

SZCZEGÓŁOWE SPECYFIKACJE TECHNICZNE

**Konserwacja oznakowania pionowego
oraz urządzeń bezpieczeństwa ruchu na drogach wojewódzkich
administrowanych przez Zarząd Dróg Wojewódzkich w Zielonej Górze -
Rejon Dróg Wojewódzkich w Koźuchowie**

**INWESTOR: ZARZĄD DRÓG WOJEWÓDZKICH
REJON DRÓG WOJEWÓDZKICH
ul. Szprotawska 30
67-120 Koźuchów**

CPV: 45233221-4, 45233290-8, 45233292-2

SZCZEGÓŁOWE SPECYFIKACJE TECHNICZNE

D - 07.02.01 OZNAKOWANIE PIONOWE I URZĄDZENIA BRD

1. WSTĘP

1.1. Przedmiot ST

Przedmiotem niniejszej specyfikacji technicznej (ST) są wymagania dotyczące wykonania i odbioru oznakowania pionowego oraz urządzeń bezpieczeństwa ruchu drogowego.

1.2. Zakres stosowania ST

Specyfikacja techniczna (ST) jest stosowana jako dokument przetargowy i kontraktowy przy zlecaniu i realizacji robót wymienionych w punkcie 1.1.

1.3. Zakres robót objętych ST

Ustalenia zawarte w niniejszej specyfikacji dotyczą zasad prowadzenia robót związanych z wykonywaniem i odbiorem oznakowania pionowego stosowanego na drogach, w postaci:

- znaków ostrzegawczych,
- znaków zakazu i nakazu,
- znaków informacyjnych oraz kierunku i miejscowości,
- znaków uzupełniających i tabliczek do znaków drogowych,
- urządzeń bezpieczeństwa ruchu drogowego.

1.4. Określenia podstawowe

1.4.1. Stały znak drogowy pionowy - składa się z lica, tarczy z uchwytem montażowym oraz z konstrukcji wsporczej.

1.4.2. Tarcza znaku - płaska powierzchnia z usztywnioną krawędzią, na której w sposób trwały umieszczone jest lico znaku. Tarcza może być wykonana z blachy stalowej ocynkowanej ogniowo albo aluminiowej zabezpieczona przed procesami korozji powłokami ochronnymi zapewniającymi jakość i trwałość wykonanego znaku.

1.4.3. Lico znaku - przednia część znaku, wykonana z samoprzylepnej folii odblaskowej wraz z naniesioną treścią, wykonaną techniką druku sitowego, wyklejaną z transparentnych folii ploterowych lub z folii odblaskowych.

1.4.4. Uchwyt montażowy - element stalowy lub aluminiowy zabezpieczony przed korozją, służący do zamocowania w sposób rozłączny tarczy znaku do konstrukcji wsporczej.

1.4.5. Znak drogowy odblaskowy - znak, którego lico wykazuje właściwości odblaskowe (wykonane jest z materiału o odbiciu powrotnym - współdrożnym).

1.4.6. Konstrukcja wsporcza znaku - każdy rodzaj konstrukcji (słupki, słup, słupy, kratownice, wysięgniki, bramy, wsporniki itp.) gwarantujący przenoszenie obciążeń zmiennych i stałych działających na konstrukcję i zamontowane na niej znaki lub tablice.

1.4.7. Znak nowy - znak użytkowany (ustawiony na drodze) lub magazynowany w okresie do 3 miesięcy od daty produkcji.

1.4.8. Znak użytkowany (eksploatowany) - znak ustawiony na drodze lub magazynowany przez okres dłuższy niż 3 miesiące od daty produkcji.

1.4.9. Słupek krawędziowy U-2 - urządzenie bezpieczeństwa ruchu drogowego, służące do optycznego prowadzenia ruchu, mające na celu bardziej precyzyjne zlokalizowanie zjazdu z drogi na inną drogę na skrzyżowaniu i dokładniejsze określenie geometrii skrzyżowania, co ułatwia manewr skręcania szczególnie w porze nocnej i w trudnych warunkach atmosferycznych. Słupki krawędziowe stosuje się na skrzyżowaniach wszystkich dróg, w ciągu których umieszczono słupki prowadzące.

1.4.10. Słupek prowadzący U-1a - urządzenie bezpieczeństwa ruchu drogowego, służące do optycznego prowadzenia ruchu, mające na celu ułatwienie kierującym, szczególnie w porze nocnej i w trudnych warunkach atmosferycznych, orientacji co do szerokości drogi, jej przebiegu w planie oraz na łukach poziomych (załącznik).

1.4.11. Słupek prowadzący U-1b - urządzenie bezpieczeństwa ruchu drogowego, służące do optycznego prowadzenia ruchu, o podobnej funkcji jak słupek U-1a, umieszczane na barierze ochronnej i trwale z nią połączone (załącznik).

1.4.12. Ogrodzenie łańcuchowe U-12b - występuje w postaci słupków połączonych łańcuchami, przegrody fizyczne oddzielające ruch pieszy od ruchu kołowego.

1.4.13. Ogrodzenie segmentowe U-12-a - występuje w postaci ram z prętami, siatkami, przezroczystymi płytami, itp. Ogrodzenia umieszczane są obok jezdni, w chodnikach, na krawędzi pobocza, na pasie dzielącym jezdnię.

1.4.14 Bariery rurowe - są to bariery ochronne chodnikowe wykonane z rury ocynkowanej \varnothing 48,3 mm, o grubości ścianki od 2,0 mm do 3,2 mm. Bariera rurowa jest betonowana w podłożu, posiada podwójne zabezpieczenie antykorozyjne i malowana jest farbą proszkową naprzemiennie w kolorze białym i czerwonym. Wysokość przęsła ma wynosić od 1100 mm÷1300 mm i długość przęsła 2000 mm.

1.4.15 Ekran akustyczny – są to sztuczne przeszkody, których zadaniem jest zmniejszanie docierającego do obszaru chronionego poziomu natężenia dźwięków, głównie będących skutkiem hałasu komunikacyjnego. Ekran akustyczny montowany jest m.in. w pobliżu ruchliwych arterii miejskich, przy drogach o dużym natężeniu ruchu przechodzących przez miejscowości i w pobliżu zabudowań, autostradach itp.

2. MATERIAŁY

2.1. Dopuszczenie do stosowania

Producent oznakowania pionowego i urządzeń bezpieczeństwa ruchu oraz materiałów będących przedmiotem zamówienia powinien posiadać dla swojego wyrobu aprobatę techniczną, certyfikat zgodności nadany mu przez uprawnioną jednostkę certyfikującą, i wystawioną przez siebie deklarację zgodności, zgodnie z rozporządzeniem Ministra Infrastruktury. Folie odbłaskowe stosowane na lica znaków drogowych powinny posiadać aprobatę techniczną wydaną przez uprawnioną jednostkę oraz deklarację zgodności wystawioną przez producenta. Słupki i inne elementy konstrukcyjne powinny mieć deklaracje zgodności z odpowiednimi normami.

W załączniku nr 1 do rozporządzenia Ministra Infrastruktury z dnia 3 lipca 2003 w sprawie szczegółowych warunków technicznych dla znaków i sygnałów drogowych oraz urządzeń bezpieczeństwa ruchu drogowego i warunków ich umieszczania na drogach, podano szczegółowe informacje odnośnie wymagań dla znaków pionowych.

2.2. Materiały stosowane do fundamentów znaków

Fundamenty dla zamocowania konstrukcji wsporczych znaków mogą być wykonywane:

- z betonu wykonywanego „na mokro”,
- z betonu zbrojonego,
- inne rozwiązania zaakceptowane przez Przedstawiciela Zamawiającego.

Fundamenty pod konstrukcje wsporcze oznakowania kierunkowego należy wykonać z betonu lub betonu zbrojonego klasy, co najmniej C16/20 wg PN-EN 206-1:2000. Posadowienie fundamentów należy wykonać na głębokość poniżej przemarzania gruntu.

2.3. Konstrukcje wsporcze

2.3.1. Ogólne charakterystyki konstrukcji

Konstrukcje wsporcze znaków pionowych należy wykonać zgodnie z wymaganiami postawionymi w PN-EN 12899-1 (najnowsze wydanie), a w przypadku braku wystarczających ustaleń, zgodnie z propozycją Wykonawcy zaakceptowaną przez Przedstawiciela Zamawiającego.

Konstrukcje wsporcze do znaków i tablic należy zaprojektować i wykonać w sposób gwarantujący stabilne i prawidłowe ustawienie w pasie drogowym.

Parametry techniczne konstrukcji uzależnione są od powierzchni montowanych znaków i tablic oraz od ilości i sposobu ich usytuowania w terenie.

2.3.2. Rury

Słupki znaków należy stosować jako stalowe ocynkowane o przekroju okrągłym \varnothing 60 mm mierzonym zewnętrznym.

Powierzchnia zewnętrzna i wewnętrzna rur nie powinna wykazywać wad w postaci łusek, pęknięć, zwalcowania i naderwań. Dopuszczalne są nieznaczne nierówności, pojedyncze rysy wynikające z procesu wytwarzania, mieszczące się w granicach dopuszczalnych odchyłek wymiarowych.

Końce rur powinny być obcięte równo i prostopadle do osi rury.

Pożądanym jest, aby rury były dostarczane o długościach:

- dokładnych, zgodnych z zamówieniem; z dopuszczalną odchyłką \pm 10 mm,
- wielokrotnych w stosunku do zamówionych długości dokładnych poniżej 3 m z nadkładem 5 mm na każde cięcie i z dopuszczalną odchyłką dla całej długości wielokrotnej, jak dla długości dokładnych.

Rury powinny być proste. Dopuszczalna miejscowa krzywizna nie powinna przekraczać 1,5 mm na 1 m długości rury.

Konstrukcje wsporcze dla wszystkich tablic o powierzchni przekraczającej 4,0m² muszą być przedstawione jako rozwiązania autorskie (kratownice lub słupy).

Słupki + konstrukcje wsporcze zakończone od góry kapturkiem zamykającym – przed deszczem.

2.3.3. Powłoki metalizacyjne cynkowe

W przypadku zastosowania powłoki metalizacyjnej cynkowej na konstrukcjach stalowych, powinna ona spełniać wymagania PN EN ISO 1461:2000 i PN-EN 10240:2001. Minimalna grubość powłoki cynkowej powinna wynosić 60 μm.

Powierzchnia powłoki powinna być ciągła i jednorodna pod względem ziarnistości. Nie może ona wykazywać widocznych wad jak rysy, pęknięcia, pęcherze lub odstawanie powłoki od podłoża.

2.3.4. Gwarancja producenta lub dostawcy na konstrukcję wsporczą

Producent lub dostawca każdej konstrukcji wsporczej, obowiązany jest do wydania gwarancji na okres trwałości znaku uzgodniony z odbiorcą. Przedmiotem gwarancji są właściwości techniczne konstrukcji wsporczej lub elementów mocujących oraz trwałość zabezpieczenia przeciwkorozyjnego.

2.4. Tarcza znaku

2.4.1. Trwałość materiałów na wpływy zewnętrzne

Materiały użyte na lico i tarczę znaku oraz połączenie lica znaku z tarczą znaku, a także sposób wykończenia znaku, muszą wykazywać pełną odporność na oddziaływanie światła, zmian temperatury, wpływy atmosferyczne i występujące w normalnych warunkach oddziaływania chemiczne (w tym korozję elektrochemiczną) - przez cały czas trwałości znaku, określony przez wytwórcę lub dostawcę.

2.4.2. Warunki gwarancyjne producenta lub dostawcy znaku

Producent lub dostawca znaku obowiązany jest przy dostawie określić, uzgodnioną z odbiorcą, trwałość znaku oraz warunki gwarancyjne dla znaku, a także udostępnić na życzenie odbiorcy:

- instrukcję montażu znaku,
- dane szczegółowe o ewentualnych ograniczeniach w stosowaniu znaku,
- instrukcję utrzymania znaku.

2.4.3. Materiały do wykonania tarczy znaku

Tarcza znaku powinna być wykonana z:

- blachy ocynkowanej ogniowo o grubości min. 1,25 mm wg PN-EN 10327:2005(U) lub PN-EN 10292:2003/A1:2004/A1:2005(U),
- innych materiałów, np. tworzyw syntetycznych, pod warunkiem uzyskania przez producenta aprobaty technicznej.

Tarcza tablicy o powierzchni > 1 m² powinna być wykonana z :

- blachy ocynkowanej ogniowo o grubości min. 1,5 mm wg PN-EN 10327:2005 (U) lub PN-EN 10292:2003/A1:2004/A1:2005(U) lub z

Grubość warstwy powłoki cynkowej na blasze stalowej ocynkowanej ogniowo nie może być mniejsza niż 28 μm (200 g Zn/m²). Znaki i tablice powinny spełniać następujące wymagania podane w tablicy 1.

Tablica 1. Wymagania dla znaków i tarcz znaków drogowych

Parametr	Jednostka	Wymaganie	Klasa wg PN-EN 12899-1: 2005
Wytrzymałość na obciążenie siłą naporu wiatru	kN m ⁻²	≥ 0,60	WL2
Wytrzymałość na obciążenie skupione	kN	≥ 0,50	PL2
Chwilowe odkształcenie zginające	mm/m	≤ 25	TDB4
Chwilowe odkształcenie skrętne	stopień · m	≤ 0,02 ≤ 0,11 ≤ 0,57 ≤ 1,15	TDT1 TDT3 TDT5 TDT6*
Odształcenie trwałe	mm/m lub stopień · m	20 % odkształcenia chwilowego	-
Rodzaj krawędzi znaku	-	Zabezpieczona, krawędź tłoczona, zaginana, prasowana lub zabezpieczona	E2

Parametr	Jednostka	Wymaganie	Klasa wg PN-EN 12899-1: 2005
		profilem krawędziowym	
Przewiercanie lica znaku	-	Lico znaku nie może być przewiercone z żadnego powodu	P3
* klasę TDT3 stosuje się dla tablic na 2 lub więcej podporach, klasę TDT 5 dla tablic na jednej podporze, klasę TDT1 dla tablic na konstrukcjach bramowych, klasę TDT6 dla tablic na konstrukcjach wysięgnikowych			

2.4.4. Warunki wykonania tarczy znaku

Tarcze znaków powinny spełniać także następujące wymagania:

- krawędzie tarczy znaku powinny być usztywnione na całym obwodzie poprzez ich podwójne gięcie o promieniu gięcia nie większym niż 10 mm włącznie z narożnikami lub przez zamocowanie odpowiedniego profilu na całym obwodzie znaku,
- powierzchnia czołowa tarczy znaku powinna być równa – bez wgłęć, pofałdowań i otworów montażowych. Dopuszczalna nierówność wynosi 1 mm/m,
- podwójna gięta krawędź lub przymocowane do tylnej powierzchni profile montażowe powinny usztywnić tarczę znaku w taki sposób, aby wymagania podane w tabelicy 1 były spełnione a zarazem stanowiły element konstrukcyjny do montażu do konstrukcji wsporczej. Dopuszcza się maksymalne odkształcenie trwałe do 20 % odkształcenia odpowiedniej klasy na zginanie i skręcanie,
- tylna powierzchnia tarczy powinna być zabezpieczona przed procesami korozji ochronnymi powłokami chemicznymi oraz powłoką lakierniczą o grubości min. 60 µm z proszkowych farb poliestrowych ciemnoszarych matowych lub półmatowych w kolorze RAL 7037.

Tarcze znaków i tablic o powierzchni > 1 m² powinny spełniać dodatkowo następujące wymagania:

- narożniki znaku i tablicy powinny być zaokrąglone, o promieniu zgodnym z wymaganiami określonymi w załączniku nr 1 do rozporządzenia Ministra Infrastruktury z dnia 3 lipca 2003 r. nie mniejszym jednak niż 30 mm, gdy wielkości tego promienia nie wskazano,
- łączenie poszczególnych segmentów tarczy (dla znaków wielkogabarytowych) wzdłuż poziomej lub pionowej krawędzi powinno być wykonane w taki sposób, aby nie występowały przesunięcia i prześwity w miejscach ich łączenia.

2.5. Znaki odblaskowe

2.5.1. Wymagania dotyczące powierzchni odblaskowej

Znaki drogowe odblaskowe wykonuje się przez naklejenie na tarczę znaku lica wykonanego z samoprzylepnej, aktywowanej przez docisk, folii odblaskowej. Znaki drogowe klasy A, B, C, D, E, F, G, T i urządzenia bezpieczeństwa ruchu drogowego klasy U nie odblaskowe, nie są dopuszczone do stosowania na drogach publicznych.

Folia odblaskowa (odbijająca powrotnie) powinna spełniać wymagania określone w aprobacie technicznej.

Lico znaku powinno być wykonane z:

- samoprzylepnej folii odblaskowej o właściwościach fotometrycznych i kolorymetrycznych typu 1, typu 2 (znaki A-7, B-2,B-20, D-6,6a,6b, D-42, D-43) potwierdzonych uzyskanymi aprobatami technicznymi dla poszczególnych typów folii,
- do nanoszenia barw innych niż biała można stosować: farby transparentne do sitodruku, zalecane przez producenta danej folii, transparentne folie ploterowe posiadające aprobaty techniczne oraz w przypadku folii typu 1 wycinane kształty z folii odblaskowych barwnych,
- dopuszcza się wycinanie kształtów z folii 2 i 3 typu pod warunkiem zabezpieczenia ich krawędzi lakierem zalecanym przez producenta folii,
- nie dopuszcza się stosowania folii o okresie trwałości poniżej 7 lat do znaków stałych,
- folie o 2-letnim i 3-letnim okresie trwałości mogą być wykorzystywane do znaków tymczasowych stosowanych do oznakowania robót drogowych, pod warunkiem posiadania aprobaty technicznej i zachowania zgodności z załącznikiem nr 1 do rozporządzenia Ministra Infrastruktury z dnia 3 lipca 2003 w sprawie szczegółowych warunków technicznych dla znaków i sygnałów drogowych oraz urządzeń bezpieczeństwa ruchu drogowego i warunków ich umieszczania na drogach.

Minimalna początkowa wartość współczynnika odbłasku $R'(cd \cdot lx^{-1}m^{-2})$ znaków odblaskowych, zmierzona zgodnie z procedurą zawartą w CIE No.54, używając standardowego iluminanta A, powinna spełniać odpowiednio wymagania podane w tablicy 2.

Współczynnik odbłasku R' dla wszystkich kolorów drukowanych, z wyjątkiem białego, nie powinien być mniejszy niż 70 % wartości podanych w tablicy 2 dla znaków z folią typu 1 lub typu 2, zgodnie z publikacją CIE No 39.2. Folie odblaskowe pryzmatyczne (typ 3) powinny spełniać minimalne wymagania dla folii typu 2 lub zwiększone wymagania postawione w aprobacie technicznej dla danej folii.

W przypadku oświetlenia standardowym iluminantem D 65 i pomiaru w geometrii 45/0 współrzędne chromatyczności i współczynnik luminancji β powinny być zgodne z wymaganiami podanymi w tablicach 2 i 3.

Tablica 2. Wymagania dla współczynnika luminancji β i współrzędnych chromatyczności x, y oraz współczynnika odbłasku R'

Lp.	Właściwości	Jednostki	Wymagania	
1	Współczynnik odbłasku R' (kąąt oświetlenia 5°, kąąt obserwacji 0,33°) dla folii: - białej - żółtej - czerwonej - zielonej - niebieskiej - brązowej - pomarańczowej - szarej	cd/m ² lx	typ 1	typ 2
			≥ 50	≥ 180
			≥ 35	≥ 120
			≥ 10	≥ 25
			≥ 7	≥ 21
			≥ 2	≥ 14
			≥ 0,6	≥ 8
			≥ 20	≥ 65
			≥ 30	≥ 90
2	Współczynnik luminancji β i współrzędne chromatyczności x, y *) dla folii: - białej - żółtej - czerwonej - zielonej - niebieskiej - brązowej - pomarańczowej - szarej	-	typ 1	typ 2
			$\beta \geq 0,35$	$\beta \geq 0,27$
			$\beta \geq 0,27$	$\beta \geq 0,16$
			$\beta \geq 0,05$	$\beta \geq 0,03$
			$\beta \geq 0,04$	$\beta \geq 0,03$
			$\beta \geq 0,01$	$\beta \geq 0,01$
			$0,09 \geq \beta \geq 0,03$	$0,09 \geq \beta \geq 0,03$
			$\beta \geq 0,17$	$\beta \geq 0,14$
			$0,18 \geq \beta \geq 0,12$	$0,18 \geq \beta \geq 0,12$
*) współrzędne chromatyczności x, y w polu barw według tablicy 3				

Tablica 3. Współrzędne punktów narożnych wyznaczających pola barw

Barwa folii		Współrzędne chromatyczności punktów narożnych wyznaczających pole barwy (źródło światła D ₆₅ , geometria pomiaru 45/0 °)			
		1	2	3	4
Biała	x	0,355	0,305	0,285	0,335
	y	0,355	0,305	0,325	0,375
Żółta typ 1 folii	x	0,522	0,470	0,427	0,465
	y	0,477	0,440	0,483	0,534
Żółta typ 2 folii	x	0,545	0,487	0,427	0,465
	y	0,454	0,423	0,483	0,534
Czerwona	x	0,735	0,674	0,569	0,655
	y	0,265	0,236	0,341	0,345
Niebieska	x	0,078	0,150	0,210	0,137
	y	0,171	0,220	0,160	0,038
Zielona	x	0,007	0,248	0,177	0,026
	y	0,703	0,409	0,362	0,399
Brązowa	x	0,455	0,523	0,479	0,558

Barwa folii		Współrzędne chromatyczności punktów narożnych wyznaczających pole barwy (źródło światła D ₆₅ , geometria pomiaru 45/0 °)			
		1	2	3	4
Pomarańczowa	y	0,397	0,429	0,373	0,394
	x	0,610	0,535	0,506	0,570
	y	0,390	0,375	0,404	0,429
Szara	x	0,350	0,300	0,285	0,335
	y	0,360	0,310	0,325	0,375

2.5.2. Wymagania jakościowe

Powierzchnia licowa znaku powinna być równa, gładka, bez rozwarstwień, pęcherzy i odklejeń na krawędziach. Na powierzchni mogą występować w obrębie jednego pola średnio nie więcej niż 0,7 błędów na powierzchni (kurz, pęcherze) o wielkości najwyżej 1 mm. Rysy nie mają prawa wystąpić.

Sposób połączenia folii z powierzchnią tarczy znaku powinien uniemożliwiać jej odłączenie od tarczy bez jej zniszczenia. Lica znaków wykonane drukiem sitowym powinny być wolne od smug i cieni.

Krawędzie lica znaku z folii typu 2 powinny być odpowiednio zabezpieczone np. przez lakierowanie lub ramą z profilu ceowego. Powłoka lakiernicza w kolorze RAL 7037 na tylnej stronie znaku powinna być równa, gładka bez smug i zacieków. Sprawdzenie polega na ocenie wizualnej.

2.6. Materiały do montażu znaków

Wszystkie łączniki metalowe przewidywane do mocowania między sobą elementów konstrukcji wsporczych znaków jak śruby, listwy, wkręty, nakrętki itp. powinny być czyste, gładkie, bez pęknięć, naderwań, rozwarstwień i wypukłych karbów. Łączniki mogą być dostarczane w pudełkach tekturowych, pojemnikach blaszanych lub paletach, w zależności od ich wielkości. Łączniki powinny być ocynkowane ogniowo lub wykonane z materiałów odpornych na korozję w czasie nie krótszym niż tarcza znaku i konstrukcja wsporcza.

2.7. Ogólne wymagania dotyczące słupków krawędziowych

Słupek krawędziowy typu U-2 powinien mieć w przekroju poprzecznym kształt okrągły o średnicy 120 mm. Korpus słupka powinien być oklejony poziomymi pasami z folii odblaskowej, na przemian barwy białej i zielonej, o szerokości 150 mm. Od góry słupek powinien być zamknięty pokrywką. Wysokość słupka powinna wynosić 100 cm nad powierzchnią pobocza. W przypadku mocowania w gruncie, całkowita wysokość słupka powinna wynosić ok. 150 cm. W innym przypadku słupek również powinien być bezpiecznie i trwale połączony z podłożem.

Kształt i wymiary słupka powinny być zgodne z załącznikiem 4 do rozporządzenia Ministra Infrastruktury z dn. 3 lipca 2003 r. Słupki krawędziowe powinny posiadać aprobatę techniczną wydaną przez uprawnioną jednostkę.

2.8. Rodzaje materiałów na słupki krawędziowe

Do wykonania słupków krawędziowych i ich oznakowania wykorzystuje się następujące materiały:

- tworzywa sztuczne takie jak polietylen (PE), polichlorek winylu (PVC), (ozn. wg PN-EN ISO 1043-1:2004) itp.,
- blachę stalową ocynkowaną, wg PN-EN 10327:2006,
- blachę aluminiową, wg PN-EN 485-1:1998,
- folie odblaskowe barwy białej i zielonej, do naklejania w formie pasów na korpusie słupka,
- farby.

2.9. Słupki krawędziowe z tworzyw sztucznych

Słupki krawędziowe mogą być wykonywane z tworzyw sztucznych. Powierzchnia słupków krawędziowych powinna być gładka, czysta, pozbawiona rys, pęcherzy i wgłębień.

Słupek przeznaczony do mocowania w gruncie, powinien mieć w dolnej części otwór do umieszczenia przetyczki, utrudniający wyciągnięcie słupka z gruntu. Słupek przeznaczony do mocowania go na powierzchni pobocza powinien mieć odpowiednią konstrukcję mocującą słupek, zaproponowaną przez producenta i zaakceptowaną przez Przedstawiciela Zamawiającego.

Dopuszcza się następujące tolerancje wymiarów słupka krawędziowego z tworzyw sztucznych:

- średnica - tolerancja $\pm 1,0$ mm,
- grubość ścianki od 3 do 5 mm - tolerancja $\pm 0,5$ mm.

2.10. Słupki krawędziowe z innych materiałów

Słupki krawędziowe mogą być również wykonywane z innych materiałów takich jak blacha stalowa ocynkowana i blacha aluminiowa. W przypadku zastosowania blachy, grubość jej powinna wynosić od 1 do 3 mm, tolerancja grubości $\pm 0,25$ mm, a tolerancja średnicy słupka $\pm 1,0$ mm.

Słupki te powinny również odpowiadać wymaganiom podanym w załączniku 4 do rozporządzenia Ministra Infrastruktury z dn. 3 lipca 2003 r. oraz posiadać aprobatę techniczną wydaną przez uprawnioną jednostkę i deklarację zgodności z nią.

2.11. Elementy odblaskowe słupków krawędziowych

Widzialność słupka krawędziowego podwyższają pasy odblaskowe umieszczane na korpusie słupka. Poprzeczne pasy z folii barwy białej i zielonej o szerokości 150 mm, naklejane są naprzemiennie na korpusie słupka.

Odblaskowość takich folii powinna być zgodna z wymaganiami podanymi w załączniku 1 do rozporządzenia Ministra Infrastruktury z dn. 3 lipca 2003 r. oraz z wymaganiami właściwej aprobaty technicznej.

2.12. Ogólne wymagania dotyczące słupków prowadzących

Słupek prowadzący, w przekroju poprzecznym, powinien mieć kształt trapezu. Dopuszcza się również stosowanie innych kształtów przekroju poprzecznego jak wypukłe, dwuwypukłe i płaskie. Słupek powinien być wyposażony w elementy odblaskowe. Powinny one być barwy czerwonej od kierunku najazdu i białej na odwrotnej stronie.

Słupek prowadzący typu U-1a (monolit) powinien mieć wysokość 100 cm nad powierzchnią pobocza. Całkowita wysokość słupka U-1a mocowanego w gruncie powinna wynosić ok.150cm. Słupek ten powinien posiadać w dolnej części odpowiedni zaczep lub przetyczkę utrudniającą usunięcie słupka z gruntu.

Wysokość słupka typu U-1b mocowanego do bariery ochronnej powinna wynosić 40 cm. Słupek U-1b powinien być wyposażony w element mocujący do bariery ochronnej wykonany z blachy stalowej ocynkowanej lub innego materiału zapewniającego trwałe i bezpieczne połączenie z barierą.

Kształt i wymiary słupka i jego elementów powinny być zgodne z załącznikiem 4 do rozporządzenia Ministra Infrastruktury z dn. 3 lipca 2003 r.

Na korpusie słupka prowadzącego typu U-1a i U-1b, w zależności od hektometra, w którym jest ustawiony słupek, mogą być umieszczane dodatkowe elementy jak: numer drogi, kilometr drogi, kolejny hektometr i symbole np. symbol słuchawki telefonicznej. Elementy te w postaci tła i cyfr lub symboli wykonane mogą być z odpowiednich folii lub naniesione inną techniką.

Słupki prowadzące powinny posiadać aprobatę techniczną wydaną przez uprawnioną jednostkę i deklarację zgodności z nią.

2.12.1. Rodzaje materiałów na słupki prowadzące

Do wykonania słupków prowadzących i ich oznakowania wykorzystuje się następujące materiały:

- tworzywa sztuczne takie jak polietylen (PE), polichlorek winylu (PVC), (ozn. wg PN-EN ISO 1043-1:2004), kopolimery itp.,
- blachę stalową ocynkowaną na elementy mocujące słupek do bariery ochronnej,
- tworzywa sztuczne, najczęściej polimetakrylan metylu (PMMA), na elementy odblaskowe barwy białej i czerwonej, mocowane na korpusie słupka,
- folie odblaskowe barwy białej i czerwonej stosowane jako elementy odblaskowe, do naklejania w formie pasków na korpusie słupka,
- folie odblaskowe barwy czerwonej i żółtej stosowane w przypadku naklejania na korpusie słupka numeru drogi,
- folie barwy czarnej do naklejania symboli i cyfr na korpusie słupka,

2.12.2. Słupki prowadzące z tworzyw sztucznych

Słupki prowadzące mogą być wykonywane z tworzyw sztucznych wg pktu 2.12.1.

Korpus słupka powinien być barwy białej bez smug i przebarwień. Pas w górnej części słupka na którym umieszcza się elementy odblaskowe powinien być barwy czerwonej.

Słupek prowadzący typu U-1a powinien zapewniać stabilne umocowanie go w podłożu. Słupek typu U-1a przeznaczony do mocowania w gruncie, powinien mieć w dolnej części otwór do umieszczenia przetyczki o średnicy od 15 do 20 mm i długości od 200 do 300 mm, utrudniający wyciągnięcie słupka z gruntu.

Słupek typu U-1a przeznaczony do mocowania go na powierzchni pobocza powinien mieć odpowiednią konstrukcję mocującą słupek, zaproponowaną przez producenta i zaakceptowaną przez Inspektora nadzoru.

Słupki typu U-1b powinny umożliwiać trwałe umocowanie go na barierze ochronnej.

Dopuszcza się następujące tolerancje wymiarów słupka prowadzącego z tworzyw sztucznych:

- przekrój poprzeczny - tolerancja $\pm 1,0$ mm,
- grubość ścianki od 3 do 5mm - tolerancja $\pm 0,5$ mm.

Słupki prowadzące na czas składowania i transportu powinny być zabezpieczone przez owinięcie folią polietylenową lub w inny sposób. Składowane powinny być w pozycji poziomej na płaskim i równym podłożu.

2.12.3. Elementy odblaskowe słupków prowadzących

Widzialność słupka prowadzącego w nocy zapewniają elementy odblaskowe umieszczone na korpusie słupka. Powinny one być barwy czerwonej od kierunku najazdu i białej na odwrotnej stronie. Odblaskowość takich elementów powinna być zgodna z wymaganiami podanymi w załączniku 1 do rozporządzenia Ministra Infrastruktury z dn. 3 lipca 2003 r. oraz z wymaganiami właściwej aprobaty technicznej.

Elementy odblaskowe wykonywane mogą być w postaci elementów pryzmatycznych z polimetakrylanu metylu (PMMA) lub innego tworzywa sztucznego, mocowanych do korpusu słupka za pomocą nitów lub w postaci pasków z folii odblaskowej naklejanej na korpus słupka. Wymiary i kształt tych elementów powinny być zgodne z załącznikiem 4 do rozporządzenia Ministra Infrastruktury z dn. 3 lipca 2003 r.

Folie powinny posiadać aprobaty techniczne wydane przez uprawnione jednostki oraz deklaracje zgodności z nimi.

2.13. Ogólne wymagania dotyczące znaków kilometrowych

Znak kilometrowy typu U-7 naniesiony na słupku prowadzącym.

Oprócz znaku typu U-7, informację o kilometrażu drogi umieszcza się na słupku prowadzącym U-1a lub U-1b, łącznie ze znakiem hektometrowym. W takim przypadku numery kilometrów i hektometrów wykonane z folii samoprzylepnej naklejane są na korpusie słupków.

2.13.1. Rodzaje materiałów na znaki kilometrowe

Do wykonania znaków kilometrowych wykorzystuje się następujące materiały:

- folię.

2.14. Ogólne wymagania dotyczące znaków hektometrowych

Znak hektometrowy typu U-8 ma postać cyfry umieszczonej na słupku prowadzącym poniżej numeru danego kilometra drogi.

Znak hektometrowy powinien być barwy czarnej. Może być zrobiony z folii naklejanej na korpus słupka prowadzącego.

Kształt i wymiary znaku hektometrowego powinny być zgodne z załącznikiem 4 do rozporządzenia Ministra Infrastruktury z dn. 3 lipca 2003 r.

2.14.1. Rodzaje materiałów na znaki hektometrowe

Do wykonania znaków hektometrowych wykorzystuje się następujące materiały:

- folię barwy czarnej,

2.14.2. Folia

Do wyrobu cyfr znaku hektometrowego stosowana jest folia barwy czarnej. Powinna ona charakteryzować się trwałością i dobrą zdolnością przyklejania do powierzchni słupka. Powinna posiadać aprobatę techniczną wydaną przez uprawnioną jednostkę i deklarację zgodności z nią.

Folia i przygotowane z niej znaki hektometrowe powinny być składowane w suchych pomieszczeniach, w warunkach zabezpieczających je przed uszkodzeniem i zabrudzeniem. Na czas składowania i transportu, powinny być zabezpieczone przez owinięcie folią polietylenową lub w inny sposób.

2.15. Słupki metalowe i elementy połączeniowe

2.15.1. Wymiary i najważniejsze charakterystyki słupków

Słupki metalowe ogrodzeń można wykonywać z ocynkowanych rur.

2.15.2. Wymagania dla rur

Powierzchnia zewnętrzna i wewnętrzna rur nie powinna wykazywać wad w postaci łusek, pęknięć, zawałowań i naderwań. Dopuszczalne są nieznaczne nierówności, pojedyncze rysy wynikające z procesu wytwarzania, mieszczące się w granicach dopuszczalnych odchyłek wymiarowych.

Końce rur powinny być obcięte równo i prostopadłe do osi rury.

Rury powinny być proste. Dopuszczalne miejscowe odchylenia od prostej nie powinny przekraczać 1,5 mm na 1 m długości rury.

Rury powinny być wykonane ze stali w gatunkach dopuszczonych przez normy.

2.16. Łańcuchy techniczne ogniowe

Ogniwa łańcuchów powinny mieć powierzchnie gładkie, bez wgłębień, pęknięć i naderwań. Dopuszcza się drobne uszkodzenia mechaniczne nie przekraczające dopuszczalnych odchyłek ustalonych dla prętów, z których wykonany jest łańcuch. Do wyrobu łańcuchów dopuszcza się tylko materiały posiadające zaświadczenia hutnicze z prętów lub walcówki ze stali w gatunku St1E, St1Z i 16GA. Dopuszcza się inne gatunki stali zaakceptowane przez Przedstawiciela Zamawiającego. Łańcuchy muszą być zabezpieczone przed korozją przez ocynkowanie lub powlekanie antykorozyjne.

3. SPRZĘT

3.1. Sprzęt do wykonania oznakowania pionowego i urządzeń bezpieczeństwa ruchu

Wykonawca przystępujący do wykonania oznakowania pionowego powinien wykazać się możliwością korzystania z następującego sprzętu:

- wiertnic do wykonywania dołów pod słupki w gruncie spoistym,
- środków transportowych do przewozu materiałów,
- drobnym sprzętem pomocniczym do montażu (jak poziomicę, taśmy miernicze),
- małymi betoniarkami przewoźnymi.
- ewentualnych młotów (bab), wibromłotów do wbijania lub wwibrowania słupków w grunt,
- przewoźnych zbiorników do wody,
- sprzętu spawalniczego itp.

4. TRANSPORT

4.1. Transport znaków do pionowego oznakowania dróg

Znaki drogowe należy na okres transportu odpowiednio zabezpieczyć, tak aby nie ulegały przemieszczaniu i w sposób nie uszkodzony dotarły do odbiorcy.

Łańcuchy techniczne ogniowe dostarcza się luzem bez opakowania. Dopuszcza się dostawę łańcuchów w paletach skrzynkowych. Łańcuchy należy przewozić dowolnymi krytymi środkami transportu.

5. WYKONANIE ROBÓT

5.1. Roboty przygotowawcze

Przed przystąpieniem do robót należy wyznaczyć:

- lokalizację znaku, tj. jego pikietaż oraz odległość od krawędzi jezdni, krawędzi pobocza umocnionego lub pasa awaryjnego postoju,
- wysokość zamocowania znaku na konstrukcji wsporczej.

Punkty stabilizujące miejsca ustawienia znaków należy zabezpieczyć w taki sposób, aby w czasie trwania i odbioru robót istniała możliwość sprawdzenia lokalizacji znaków.

Miejsce wykonywania prac należy oznakować, w celu zabezpieczenia pracowników i kierujących pojazdami na drodze.

5.2. Wykonanie wykopów i fundamentów dla konstrukcji wsporczych znaków

Sposób wykonania wykopu pod fundament znaku pionowego powinien być dostosowany do głębokości wykopu, rodzaju gruntu i posiadanego sprzętu.

5.2.1. Fundamenty z betonu i betonu zbrojonego

Posadowienie fundamentów w wykopach otwartych bądź rozpartych należy wykonywać zgodnie ze wskazaniami Przedstawiciela Zamawiającego. Wykopy należy zabezpieczyć przed napływem wód opadowych przez wyprofilowanie terenu ze spadkiem umożliwiającym łatwy odpływ wody poza teren przylegający do wykopu. Dno wykopu powinno być wyrównane z dokładnością ± 2 cm.

5.3. Tolerancje ustawienia znaku pionowego

Konstrukcje wsporcze znaków - słupki, słupy, wysięgniki, konstrukcje dla tablic wielkowymiarowych, powinny być wykonane zgodnie z ST.

Dopuszczalne tolerancje ustawienia znaku:

- odchyłka od pionu, nie więcej niż ± 1 %,
- odchyłka w wysokości umieszczenia znaku, nie więcej niż ± 2 cm,
- odchyłka w odległości ustawienia znaku od krawędzi jezdni utwardzonego pobocza lub pasa awaryjnego postoju, nie więcej niż ± 5 cm, przy zachowaniu minimalnej odległości umieszczenia znaku zgodnie z załącznikiem nr 1 do rozporządzenia Ministra Infrastruktury z dnia 3 lipca 2003 r. w sprawie szczegółowych warunków technicznych dla znaków i sygnałów drogowych oraz urządzeń bezpieczeństwa ruchu drogowego i warunków ich umieszczania na drogach.

5.4. Konstrukcje wsporcze

5.4.1. Tablicowe znaki drogowy na dwóch słupach lub podporach

Przy stosowaniu tablicowych znaków drogowych (drogowskazów tablicowych, tablic przeddrogowskazowych, tablic szlaku drogowego, tablic objazdów itp.) umieszczanych na dwóch słupach lub podporach - odległość między tymi słupami lub podporami, mierzona prostopadle do przewidywanego kierunku najechania przez pojazd, nie może być mniejsza od 1,75 m. Przy stosowaniu większej liczby słupów niż dwa - odległość między nimi może być mniejsza.

5.4.2. Poziom górnej powierzchni fundamentu

Przy zamocowaniu konstrukcji wsporczej znaku w fundamencie betonowym lub innym podobnym - pożądane jest, by górna część fundamentu pokrywała się z powierzchnią pobocza, pasa dzielącego itp. lub była nad tę powierzchnię wyniesiona nie więcej niż 0,03 m. W przypadku konstrukcji wsporczych, znajdujących się poza koroną drogi, górna część fundamentu powinna być wyniesiona nad powierzchnię terenu nie więcej niż 0,15 m.

5.4.3. Barwa konstrukcji wsporczej

Konstrukcje wsporcze znaków drogowych pionowych muszą mieć barwę szarą neutralną z tym, że dopuszcza się barwę naturalną pokryć cynkowanych. Zabrania się stosowania pokryć konstrukcji wsporczych o jaskrawej barwie - z wyjątkiem przypadków, gdy jest to wymagane odrębnymi przepisami, wytycznymi lub warunkami technicznymi.

5.5. Połączenie tarczy znaku z konstrukcją wsporczą

Tarcza znaku musi być zamocowana do konstrukcji wsporczej w sposób uniemożliwiający jej przesunięcie lub obrót.

Materiał i sposób wykonania połączenia tarczy znaku z konstrukcją wsporczą musi umożliwiać, przy użyciu odpowiednich narzędzi, odłączenie tarczy znaku od tej konstrukcji przez cały okres użytkowania znaku.

Na drogach i obszarach, na których występują częste przypadki dewastacji znaków, zaleca się stosowanie elementów złącznych o konstrukcji uniemożliwiającej lub znacznie utrudniającej ich rozłączenie przez osoby niepowołane.

Nie dopuszcza się zamocowania znaku do konstrukcji wsporczej w sposób wymagający bezpośredniego przeprowadzenia śrub mocujących przez lico znaku.

5.6. Oznakowanie znaku

Każdy wykonany znak drogowy musi mieć naklejoną na rewersie naklejkę zawierającą następujące informacje:

- a) numer i datę normy tj. PN-EN 12899-1:2005,
- b) klasy istotnych właściwości wyrobu,
- c) miesiąc i dwie ostatnie cyfry roku produkcji
- d) nazwę, znak handlowy i inne oznaczenia identyfikujące producenta lub dostawcę jeśli nie jest

- producentem,
- e) znak budowlany „B”,
- f) numer aprobaty technicznej IBDiM,
- g) numer certyfikatu zgodności i numer jednostki certyfikującej.

Oznakowania powinny być wykonane w sposób trwały i wyraźny, czytelny z normalnej odległości widzenia, a całkowita powierzchnia naklejki nie była większa niż 30 cm². Czytelność i trwałość cechy na tylnej stronie tarczy znaku nie powinna być niższa od wymaganej trwałości znaku. Naklejkę należy wykonać z folii nieodblaskowej.

5.7. Ustawianie słupków prowadzących i krawędziowych

Przed przystąpieniem do robót należy wyznaczyć lokalizację słupka przy uwzględnieniu postanowień załącznika 4 do rozporządzenia Ministra Infrastruktury z dn. 3 lipca 2003 r.

Otwory w gruncie pod słupki powinny mieć wymiary w planie większe o 20 do 30 cm od wymiarów słupka. Otwory pod słupki mocowane na powierzchni pobocza gruntowego należy dostosować do konstrukcji mocującej słupki. Otwory można wykonywać ręcznie, wiertnicą lub innym sposobem zaakceptowanym przez Przedstawiciela Zamawiającego.

Przy osadzeniu słupków w wykonanych uprzednio otworach powinno się uwzględniać:

- właściwe ustawienie słupka, zgodnie postanowieniami podanymi w załączniku 4 do rozporządzenia Ministra Infrastruktury z dn. 3 lipca 2003 r. ,
- zachowanie dokładnie pionowej pozycji słupka,
- wypełnienie otworu gruntem i zagęszczenie gruntu tak, aby wskaźnik zagęszczenia nie był mniejszy niż 0,95; sprawdzenie wskaźnika można dokonać za pomocą próby Proctora lub metodą sondowania dynamicznego.

5.8. Zasady wykonania urządzeń zabezpieczających ruch pieszych

Przed wykonywaniem robót należy wytyczyć lokalizację barier.

Do podstawowych czynności objętych niniejszą ST przy wykonywaniu ww. robót należą:

- wykonanie dołów pod słupki,
- wykonanie fundamentów betonowych pod słupki,
- ustawienie słupków,
- przymocowanie łańcuchów w barierach łańcuchowych,

5.9. Wykonanie dołów pod słupki

Doły pod słupki powinny mieć wymiary w planie co najmniej o 20 cm większe od wymiarów słupka, a głębokość od 0,8 do 1,2 m.

5.10. Ustawienie słupków

Słupki, bez względu na rodzaj i sposób osadzenia w gruncie, powinny stać pionowo w linii urządzenia zabezpieczającego ruch pieszych, a ich wierzchołki powinny znajdować się na jednakowej wysokości. Słupki z rur powinny mieć zaspawany górny otwór rury.

Słupki końcowe, narożne oraz stojące na załamaniach wygradzenia o kącie większym od 15° należy zabezpieczyć przed wychylaniem się ukośnymi słupkami wspierającymi, ustawiając je wzdłuż biegu ogrodzenia pod kątem około 30 do 45°.

5.11. Wykonanie ogrodzeń łańcuchowych

Ogrodzenia łańcuchowe winny być wykonane zgodnie z wymaganiami Zamawiającego. Połączenie łańcuchów ze słupkami należy wykonać za pomocą przyspawanych uszek z prętów lub drutu, odgiętych kółkiem w stronę słupka.

Wysokość słupków wynosi 1,10 m, a rozstaw 1,50 lub 2,00 m. Strzałka ugięcia łańcuchów wynosi 0,10 m.

Jeśli linia barier łańcuchowych pokrywa się z urządzeniami podziemnymi zlokalizowanymi w chodniku, należy zrezygnować z posadowienia słupków na fundamencie betonowym wykonywanym „na mokro”, a starać się szukać innego rozwiązania (np. na płytach z blachy o grubościach od 5 do 10 mm i zagłębionymi ok. 0,5 m poniżej poziomu chodnika). Rozwiązania te winny uzyskać akceptację Przedstawiciela Zamawiającego.

6. KONTROLA JAKOŚCI ROBÓT

6.1. Badania materiałów do wykonania fundamentów betonowych

Wykonawca powinien przeprowadzić badania materiałów do wykonania fundamentów betonowych „na mokro”. Uwzględniając nieskomplikowany charakter robót fundamentowych, na wniosek Wykonawcy, Przedstawiciel Zamawiającego może zwolnić go z potrzeby wykonania badań materiałów dla tych robót.

6.2. Badania przed przystąpieniem do robót

Przed przystąpieniem do robót Wykonawca powinien przedstawić Inspektorowi nadzoru:

- aprobaty techniczne dla słupków krawędziowych,
- deklaracje zgodności słupków krawędziowych z aprobatami technicznymi,
- świadectwa jakości lub deklaracje zgodności z normami lub aprobatami technicznymi na stosowane inne materiały.

6.3. Badania w czasie wykonywania robót

6.3.1. Badania materiałów w czasie wykonywania robót

Wszystkie materiały dostarczone na budowę powinny być sprawdzone w zakresie powierzchni wyrobu i jego wymiarów.

W czasie wykonywania robót należy sprawdzić:

- zgodność ustawienia słupka, znaków z załącznikiem 1-4 do rozporządzenia Ministra Infrastruktury z dn. 3 lipca 2003 r. ,

7. OBMIAR ROBÓT

7.1. Jednostka obmiarowa

Jednostkami obmiarowymi są:

- a) szt. (sztuka), dla znaków drogowych konwencjonalnych oraz konstrukcji wsporczych, słupków
- b) m² (metr kwadratowy) powierzchni tablic dla znaków pozostałych.
- c) Jednostką obmiarową urządzenia zabezpieczającego ruch pieszych (barier łańcuchowych) jest m (metr). Obmiar polega na określeniu rzeczywistej długości urządzenia zabezpieczającego ruch pieszych.

8. ODBIÓR ROBÓT

8.1. Ogólne zasady odbioru robót

Roboty uznaje się za wykonane zgodnie z ST i wymaganiami Przedstawiciela Zamawiającego, jeżeli wszystkie pomiary i badania z zachowaniem tolerancji wg pkt 6, dały wyniki pozytywne.

8.2. Odbiór ostateczny

Odbiór robót oznakowania pionowego dokonywany jest na zasadzie odbioru ostatecznego.

9. PODSTAWA PŁATNOŚCI

9.2. Cena jednostki obmiarowej

Cena wykonania jednostki obmiarowej oznakowania pionowego obejmuje:

- prace pomiarowe i roboty przygotowawcze,
- wykonanie fundamentów,
- dostarczenie i ustawienie konstrukcji wsporczych,
- zamocowanie tarcz znaków drogowych,
- przeprowadzenie pomiarów i badań wymaganych w ST.

Cena ustawienia 1 sztuki słupka krawędziowego , prowadzącego obejmuje:

- prace pomiarowe przy lokalizacji słupka,
- roboty przygotowawcze,
- zakup gotowych słupków lub z własnym uzupełnieniem malowania, itp.
- dostarczenie słupków na miejsce wykonania,
- wykonanie otworów,
- osadzenie słupków z wypełnieniem otworu i zagęszczeniem gruntu,
- przeprowadzenie badań kontrolnych wymaganych w specyfikacji technicznej,

– uporządkowanie terenu robót.

Cena 1 m barier ochronnych łańcuchowych obejmuje:

- prace pomiarowe przy wytyczeniu linii barier oraz rozstawu słupków,
- dostarczenie na miejsce wbudowania elementów barier łańcuchowych,
- wykopanie dołków pod słupki,
- dostarczenie na miejsce wbudowania elementów konstrukcji barier,
- zainstalowanie słupków w fundamencie betonowym i założenie łańcuchów,
- przeprowadzenie badań i pomiarów kontrolnych.

10. NORMY I PRZEPISY ZWIĄZANE

10.1. Normy

- | | | |
|----|---|---|
| 1. | PN-EN 206-1:2003 | Beton Część 1: Wymagania, właściwości, produkcja i zgodność |
| 2. | PN-EN ISO 1461:2000 | Powłoki cynkowe nanoszone na stal metodą zanurzeniową (cynkowanie jednostkowe) – Wymagania i badanie |
| 3. | PN-EN 10240:2001 | Wewnętrzne i/lub zewnętrzne powłoki ochronne rur stalowych. Wymagania dotyczące powłok wykonanych przez cynkowanie ogniowe w ocynkowniach zautomatyzowanych |
| 4. | PN-EN 10292:2003/
A1:2004/A1:2005(U) | Taśmy i blachy ze stali o podwyższonej granicy plastyczności powlekane ogniowo w sposób ciągły do obróbki plastycznej na zimno. Warunki techniczne dostawy |
| 5. | PN-EN 10327:2005(U) | Taśmy i blachy ze stali niskowęglowych powlekane ogniowo w sposób ciągły do obróbki plastycznej na zimno. Warunki techniczne dostawy |
| 6. | PN-EN 12767:2003 | Bierne bezpieczeństwo konstrukcji wsporczych dla urządzeń drogowych. Wymagania i metody badań |
| 7. | PN-EN 12899-1:2005 | Stałe, pionowe znaki drogowe - Część 1: Znaki stałe |
| 8. | PN-EN 12899-5 | Stałe, pionowe znaki drogowe - Część 5 Badanie wstępne typu |

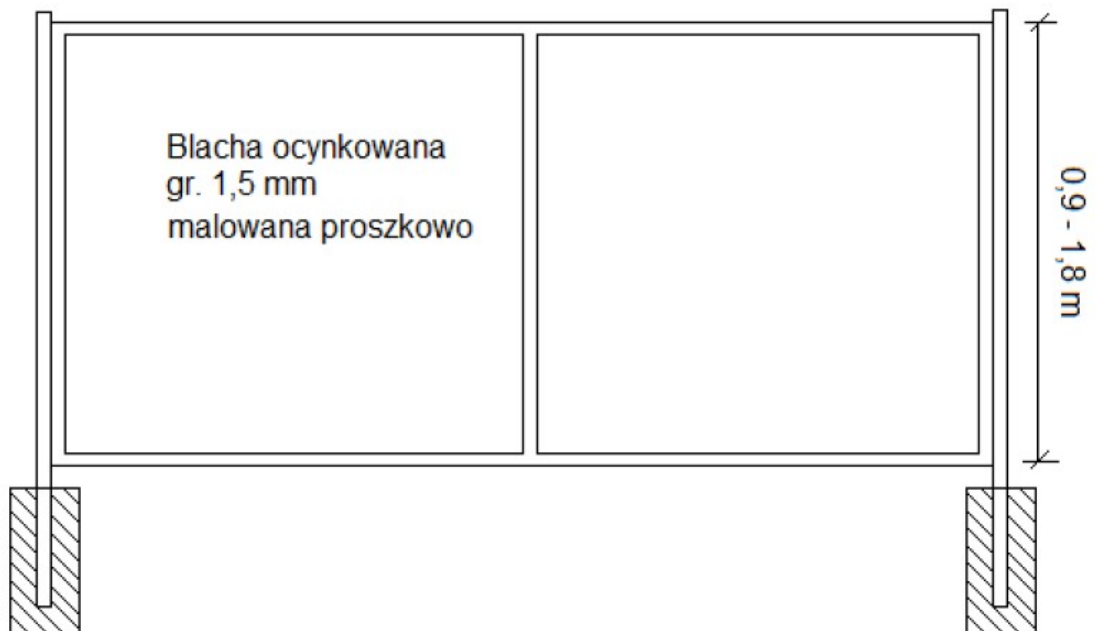
10.2 Przepisy związane

1. Załączniki nr 1 i 4 do rozporządzenia Ministra Infrastruktury z dnia 3 lipca 2003 w sprawie szczegółowych warunków technicznych dla znaków i sygnałów drogowych oraz urządzeń bezpieczeństwa ruchu drogowego i warunków ich umieszczania na drogach (Dz. U. nr 220, poz. 2181) z późn. zmianami.
2. Rozporządzenie Ministra Infrastruktury z dn. 11 sierpnia 2004 r. w sprawie sposobów deklarowania zgodności wyrobów budowlanych oraz sposobu znakowania ich znakiem budowlanym (Dz. U. nr 198, poz. 2041)
3. Rozporządzenie Ministra Infrastruktury z dn. 08 listopada 2004 r. w sprawie aprobat technicznych oraz jednostek organizacyjnych upoważnionych do ich wydawania (Dz. U. nr 249, poz. 2497)
4. Ustawa z dnia 16 kwietnia 2004 r. o wyrobach budowlanych (Dz. U. nr 92, poz. 881)
5. Stałe odblaskowe znaki drogowe i urządzenia bezpieczeństwa ruchu drogowego. Zalecenia IBDiM do udzielania aprobat technicznych nr Z/2005-03-009

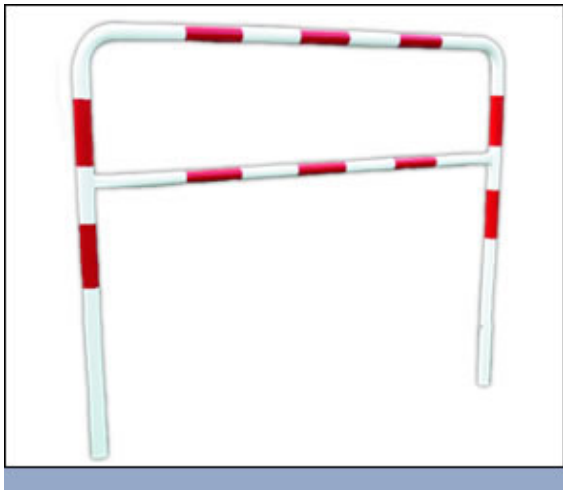
ZAŁĄCZNIK (RYSUNKI I ZDJĘCIA)



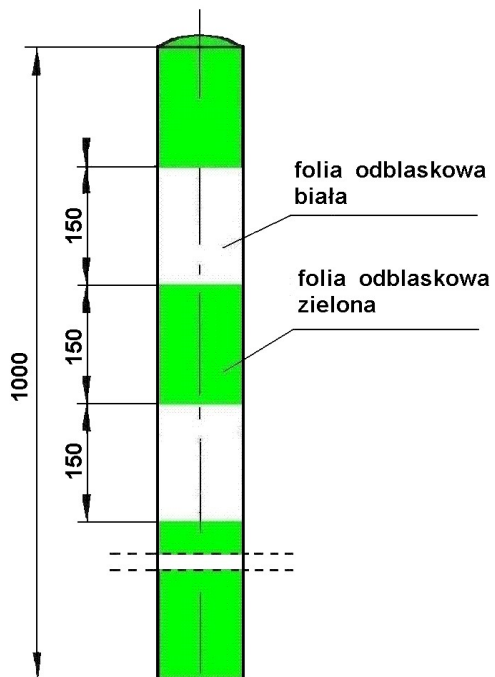
Zdjęcie nr 1 - Przykład ekranów ochronnych z blachy ocynkowanej



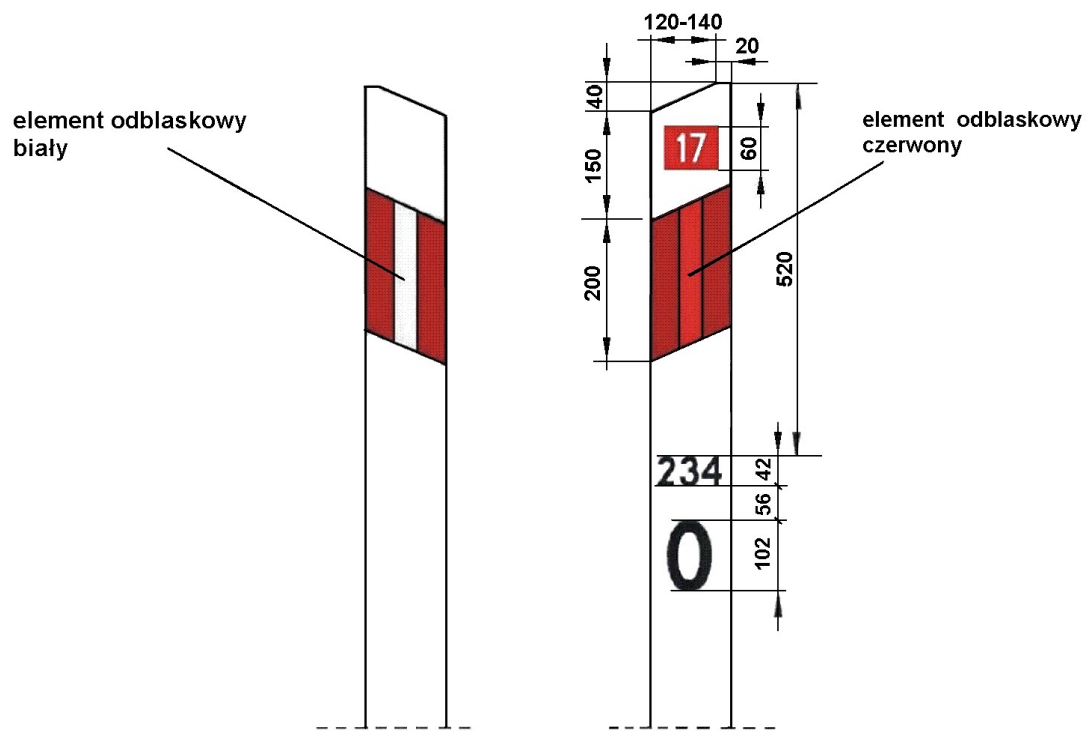
Rysunek nr 1 - Ekran ochronny z blachy ocynkowanej



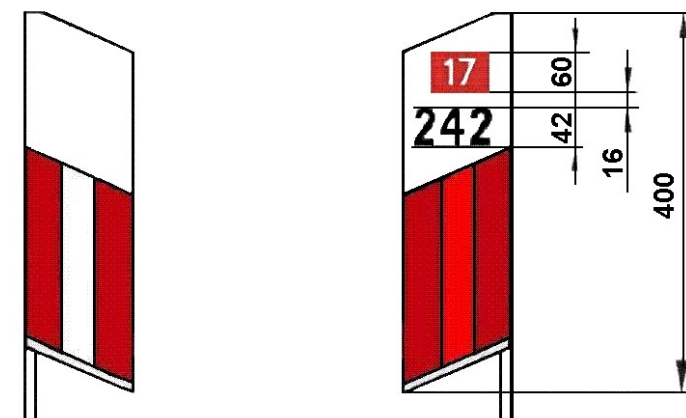
Rysunek nr 2 - Poręcz zabezpieczająca z rur stalowych ϕ 60 mm, rozstaw słupków co 2m, H=110 cm



Rysunek nr 3 - Słupek krawędziowy U-2



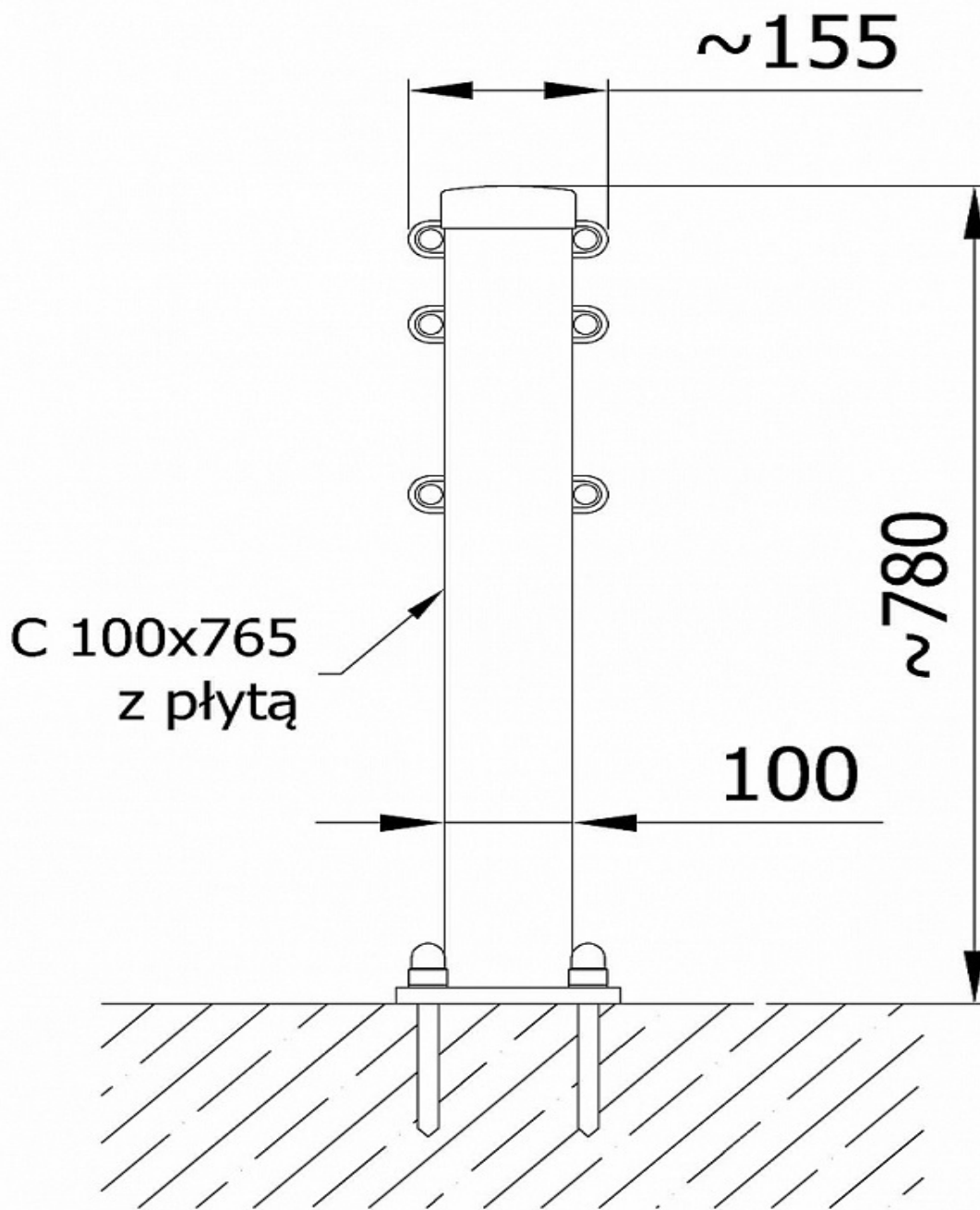
Rys.4. Słupek prowadzący U-1a z naniesionym numerem drogi, znakiem kilometrowym i hektometrowym, przeznaczony do umieszczenia na poboczu drogi, w hektometrze zerowym

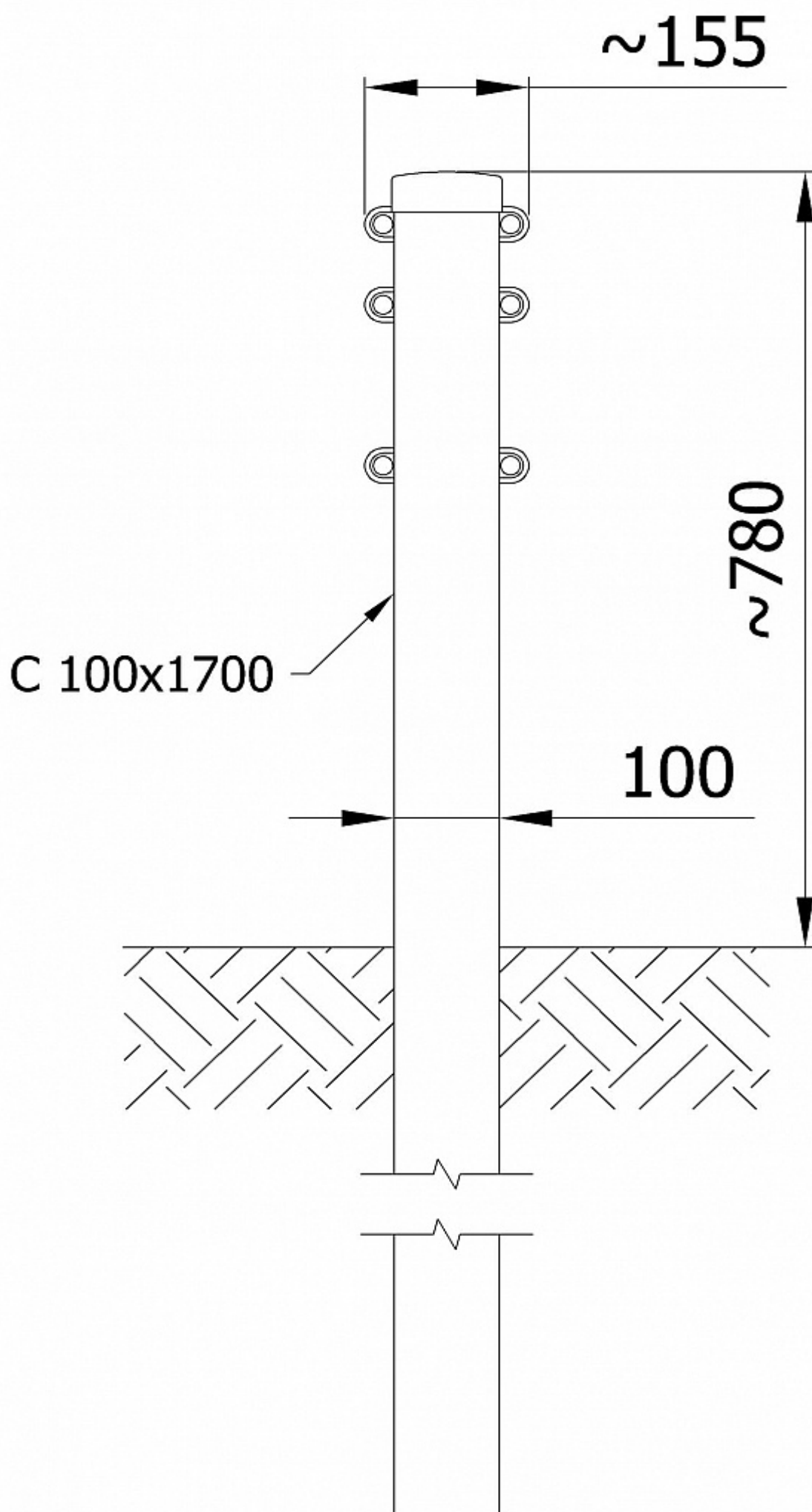


Rys. 5. Słupek prowadzący U-1b z naniesionym znakiem kilometrowym i hektometrowym, przeznaczony do umieszczenia na barierze ochronnej, w hektometrze zerowym

Zdjęcie nr 2 - Słupki do bariery linowej
BL-6-M
BL-6-D







Zdjęcie nr 3 - Słupek żeliwny (kolor grafit)



Zdjęcie nr 4 - Słupek U-5b zespolony ze znakiem C-9



Zdjęcie nr 5 – balustrada mostowa U-11a



SZCZEGÓŁOWA SPECYFIKACJA TECHNICZNA

D-07.05.01

Bariery ochronne stalowe

1. WSTĘP

1.1. Przedmiot SST

Przedmiotem niniejszej szczegółowej specyfikacji technicznej są wymagania dotyczące wykonania i odbioru robót związanych z realizacją na drogach barier ochronnych stalowych.

1.2. Zakres robót objętych SST

Ustalenia zawarte w niniejszej specyfikacji dotyczą zasad prowadzenia robót związanych z wykonywaniem barier ochronnych, stalowych z prowadnicą z profilowanej taśmy stalowej typu A i B na słupkach stalowych, realizowanych na odcinkach dróg, z wyłączeniem barier na obiektach mostowych.

1.3. Określenia podstawowe

Dla celów niniejszej SST przyjmuje się następujące określenia podstawowe:

1.3.1. Bariera ochronna - urządzenie bezpieczeństwa ruchu drogowego, stosowane w celu fizycznego zapobieżenia zjechaniu pojazdu z drogi w miejscach, gdzie to jest niebezpieczne, wyjechaniu pojazdu poza koronę drogi, przejechaniu pojazdu na jezdnię przeznaczoną dla przeciwnego kierunku ruchu lub niedopuszczenia do powstania kolizji pojazdu z obiektami lub przeszkodami stałymi znajdującymi się w pobliżu jezdni.

1.3.2. Bariera ochronna stalowa - bariera ochronna, której podstawowym elementem jest prowadnica wykonana z profilowanej taśmy stalowej.

1.3.3. Bariera skrajna - bariera ochronna umieszczona przy krawędzi jezdni lub korony drogi, przeciwdziałająca niebezpiecznym następstwom zjechania z drogi lub je ograniczająca.

1.3.4. Bariera dzieląca - bariera ochronna umieszczona na pasie dzielącym drogi dwujezdniowej lub bocznym pasie dzielącym, przeciwdziałająca przejechaniu pojazdu na drugą jezdnię.

1.3.5. Bariera osłonowa - bariera ochronna umieszczona między jezdnią a obiektami lub przeszkodami stałymi znajdującymi się w pobliżu jezdni.

1.3.6. Bariera wysięgnikowa - bariera, w której prowadnica zamocowana jest do słupków za pośrednictwem wysięgników zapewniających odstęp między słupkiem a prowadnicą co najmniej 250 mm.

1.3.7. Bariera przekładkowa - bariera, w której prowadnica zamocowana jest do słupków za pośrednictwem przekładek zapewniających odstęp między prowadnicą a słupkiem od 100 mm do 180 mm.

1.3.8. Bariera bezprzekładkowa - bariera, w której prowadnica zamocowana jest bezpośrednio do słupków.

1.3.9. Prowadnica bariery - podstawowy element bariery wykonany z profilowanej taśmy stalowej, mający za zadanie umożliwienie płynnego wzdłużnego przemieszczenia pojazdu w czasie kolizji, w czasie którego prowadnica powinna odkształcać się stopniowo i w sposób plastyczny. Odróżnia się dwa typy profilowanej taśmy stalowej: typ A i typ B, różniące się kształtem przetłoczeń.

1.3.10. Przekładka - element bariery, wykonany zwykle z rury (okrągłej, prostokątnej) lub kształtownika stalowego (np. z ceownika, dwuteownika) o szerokości od 100 do 140 mm, umieszczony pomiędzy

przewodnicą a słupkiem, którego zadaniem jest nadanie barierze korzystniejszych właściwości kolizyjnych (niż w barierze bezprzekładkowej), powodujących, że przewodnica bariery w pierwszej fazie odkształcania lub przemieszczania słupków nie jest odginana do dołu, lecz unoszona ku górze.

1.3.11. Wysięgnik - element bariery, wykonany zwykle z odpowiednio wygiętej blachy stalowej lub z kształtownika stalowego, umieszczony pomiędzy przewodnicą a słupkiem, którego zadaniem jest utrzymanie przewodnicy w określonej odległości od słupka, zwykle około 0,3 do 0,4 m, co zapewnia dużą podatność przewodnicy bariery w pierwszej fazie kolizji oraz dość łagodnie obciąża słupki siłami od nadjeżdżającego pojazdu.

1.3.12. Typy barier zależne od poprzecznego odkształcenia bariery w czasie kolizji:

- typ I : bariera podatna, z odkształceniem dochodzącym od 1,8 do 2,0 m,
- typ II : bariera o ograniczonej podatności (wzmocniona), z odkształceniem do 0,85 m,
- typ III : bariera niepodatna (sztywna), z odkształceniem równym lub bliskim zeru.

1.3.13. Pozostałe określenia podstawowe są zgodne z obowiązującymi, odpowiednimi polskimi normami i z definicjami podanymi w OST D-M-00.00.00 „Wymagania ogólne” pkt 1.4.

1.4. Ogólne wymagania dotyczące robót

Ogólne wymagania dotyczące robót podano w OST D-M-00.00.00 „Wymagania ogólne” pkt 1.5.

2. MATERIAŁY

2.1. Ogólne wymagania dotyczące materiałów

Ogólne wymagania dotyczące materiałów, ich pozyskiwania i składowania, podano w OST D-M-00.00.00 „Wymagania ogólne” pkt 2.

2.2. Materiały do wykonania barier ochronnych stalowych

Dopuszcza się do stosowania tylko takie konstrukcje drogowych barier ochronnych, na które wydano aprobatę techniczną. Elementy do wykonania barier ochronnych stalowych określone są poprzez typ bariery podany w dokumentacji projektowej, nawiązujący do ustaleń producenta barier. Do elementów tych należą:

- przewodnica,
- słupki,
- pas profilowy,
- wysięgniki,
- przekładki, wsporniki, śruby, podkładki, światła odblaskowe,
- łączniki ukośne,
- obejmy słupka, itp.

Ponadto przy ustawianiu barier ochronnych stalowych mogą wystąpić materiały do wykonania elementów betonowych jak fundamenty, kotwy wraz z ich deskowaniem.

2.3. Elementy do wykonania barier ochronnych stalowych

2.3.1. Przewodnica

Typ przewodnicy z profilowanej taśmy stalowej powinien być określony w dokumentacji projektowej. Otwory w przewodnicy i zakończenia odcinków montażowych przewodnicy powinny być zgodne z ofertą producenta. Powierzchnia przewodnicy powinna być gładka i wolna od widocznych wad, bez ubytków powłoki antykorozyjnej. Przewodnice mogą być dostarczane luzem lub w wiązkach.

2.3.2. Słupki

Słupki bariery powinny być zgodne z ustaleniami dokumentacji projektowej. Słupki wykonuje się zwykle z kształtowników stalowych o przekroju poprzecznym: dwuteowym, ceowym, zetowym lub sigma. Wysokość środnika kształtownika wynosi zwykle od 100 do 140 mm.

2.3.3. Inne elementy bariery

Jeśli dokumentacja projektowa przewiduje stosowanie pasa profilowego, to powinien on odpowiadać normie EN 1317 w zakresie wymiarów, masy, wielkości statycznych i odchyłek wymiarów przekroju poprzecznego.

2.3.4. Zabezpieczenie metalowych elementów bariery przed korozją

Sposób zabezpieczenia antykorozyjnego elementów bariery ustala producent w taki sposób, aby zapewnić trwałość powłoki antykorozyjnej przez okres 5 do 10 lat w warunkach normalnych, do co najmniej 3 do 5 lat w środowisku o zwiększonej korozyjności. W przypadku braku wystarczających danych minimalna grubość powłoki cynkowej powinna wynosić 60 mm.

3. SPRZĘT

3.1. Ogólne wymagania dotyczące sprzętu

Ogólne wymagania dotyczące sprzętu podano w OST D-M-00.00.00 „Wymagania ogólne” pkt 3.

3.2. Sprzęt do wykonania barier

Wykonawca przystępujący do wykonania barier ochronnych stalowych powinien posłużyć się następującym sprzętem:

- zestawu sprzętu specjalistycznego do montażu barier,
- żurawi samochodowych o udźwigu do 4 t,
- wiertnic do wykonywania otworów pod słupki,
- koparek kołowych,
- urządzeń wbijających lub wibromłotów do pograżania słupków w grunt,
- ładowarki, itp.

4. TRANSPORT

4.1. Ogólne wymagania dotyczące transportu

Ogólne wymagania dotyczące transportu podano w OST D-M-00.00.00 „Wymagania ogólne” pkt 4.

4.2. Transport elementów barier stalowych

Transport elementów barier może odbywać się dowolnym środkiem transportu. Elementy konstrukcyjne barier nie powinny wystawać poza gabaryt środka transportu. Elementy dłuższe (np. profilowaną taśmę stalową, pasy profilowe) należy przewozić w opakowaniach producenta. Elementy montażowe i połączeniowe zaleca się przewozić w pojemnikach handlowych producenta. Załadunek i wyładunek elementów konstrukcji barier można dokonywać za pomocą żurawi lub ręcznie. Przy załadunku i wyładunku, należy zabezpieczyć elementy konstrukcji przed pomieszaniem. Elementy barier należy przewozić w warunkach zabezpieczających wyroby przed korozją i uszkodzeniami mechanicznymi.

5. WYKONANIE ROBÓT

5.1. Ogólne zasady wykonania robót

Ogólne zasady wykonania robót podano w OST D-M-00.00.00 „Wymagania ogólne” pkt 5.

5.2. Roboty przygotowawcze

Przed wykonaniem właściwych robót należy, na podstawie dokumentacji projektowej lub wskazań Inżyniera:

- wytyczyć trasę bariery,

- ustalić lokalizację słupków,
- określić wysokość prowadnicy bariery,
- określić miejsca odcinków początkowych i końcowych bariery,
- ustalić ew. miejsca przerw, przejść i przejazdów w barierze, itp.

5.3. Osadzenie słupków

5.3.1. Słupki wbijane lub wwibrowywane bezpośrednio w grunt

Jeśli dokumentacja projektowa, SST lub Inżynier na wniosek Wykonawcy ustali bezpośrednio wbijanie lub wwibrowywanie słupków w grunt, to Wykonawca przedstawi do akceptacji Inżyniera:

- sposób wykonania, zapewniający zachowanie osi słupka w pionie i nie powodujący odkształceń lub uszkodzeń słupka,
- rodzaj sprzętu, wraz z jego charakterystyką techniczną, dotyczący urządzeń wbijających (np. młotów, bab, kafarów) ręcznych lub mechanicznych względnie wibromłotów pograżających słupki w gruncie poprzez wibrację i działanie uderowe.

5.3.2. Tolerancje osadzenia słupków

Dopuszczalna technologicznie odchyłka odległości między słupkami, wynikająca z wymiarów wydłużonych otworów w prowadnicy, służących do zamocowania słupków, wynosi ± 11 mm. Dopuszczalna różnica wysokości słupków, decydująca czy prowadnica będzie zamocowana równolegle do nawierzchni jezdni, jest wyznaczona kształtem i wymiarami otworów w słupkach do mocowania wysięgników lub przekładek i wynosi ± 6 mm.

5.4. Montaż bariery

Sposób montażu bariery proponuje Wykonawca i przedstawi do akceptacji Inżyniera. Bariera powinna być montowana zgodnie z instrukcją montażową lub zgodnie z zasadami konstrukcyjnymi ustalonymi przez producenta bariery. Montaż bariery, w ramach dopuszczalnych odchyłek umożliwionych wielkością otworów w elementach bariery, powinien doprowadzić do zapewnienia równej i płynnej linii prowadnic bariery w planie i profilu. Przy montażu bariery niedopuszczalne jest wykonywanie jakichkolwiek otworów lub cięć, naruszających powłokę cynkową poszczególnych elementów bariery. Przy montażu prowadnicy typu B należy łączyć sąsiednie odcinki taśmy profilowej, nakładając następny odcinek na wytłoczenie odcinka poprzedniego, zgodnie z kierunkiem ruchu pojazdów, tak aby końce odcinków taśmy przylegały płasko do siebie i pojazd przesuwający się po barierze, nie zaczepiał o krawędzie złączy. Sąsiednie odcinki taśmy są łączone ze sobą zwykle przy użyciu śrub noskowych specjalnych, zwykle po sześć na każde połączenie. Montaż wysięgników i przekładek ze słupkami i prowadnicą powinien być wykonany ściśle według zaleceń producenta bariery z zastosowaniem przewidzianych do tego celu elementów (obejm, wsporników, itp.) oraz właściwych śrub i podkładek. Przy montażu barier należy zwracać uwagę na poprawne wykonanie, zgodne z dokumentacją projektową i wytycznymi producenta barier:

- odcinków początkowych i końcowych bariery, o właściwej długości odcinka (np. 4 m, 8 m, 12 m, 16 m), z zastosowaniem łączników ukośnych w miejscach niezbędnych przy połączeniu poziomego odcinka prowadnicy z odcinkiem nachylonym, z odchyleniem odcinka w planie w miejscach przewidzianych dla barier skrajnych, z ewentualną kotwą betonową w przypadkach przewidzianych w dokumentacji projektowej,
- odcinków barier osłonowych o właściwej długości odcinka bariery:
 - a) przyległego do obiektu lub przeszkody,
 - b) przed i za obiektem,
 - c) ukośnego początkowego,
 - d) ukośnego końcowego,
 - e) wzmocnionego,

- odcinków przejściowych pomiędzy różnymi typami i odmianami barier, w tym m.in. na dojazdach do mostu z zastosowaniem właściwej długości odcinka ukośnego w planie, jak również połączenia z barierami betonowymi pełnymi i ew. poręczami betonowymi,
- przerw, przejść i przejazdów w barierze w celu np. dojścia do kolumn alarmowych lub innych urządzeń, przejścia pieszych z pobocza drogi za barierę w tym na chodnik mostu, na skrzyżowaniu z drogami, przejścia przez pas dzielący, przejazdu poprzecznego przez pas dzielący,
- dodatkowych urządzeń, jak np. dodatkowej prowadnicy bariery, osłony słupków bariery, itp.

Na barierze powinny być umieszczone elementy odblaskowe:

- a) czerwone - po prawej stronie jezdni,
- b) białe - po lewej stronie jezdni.

Elementy odblaskowe należy umocować do bariery w sposób trwały, zgodny z wytycznymi producenta barier.

6. KONTROLA JAKOŚCI ROBÓT

6.1. Ogólne zasady kontroli jakości robót

Ogólne zasady kontroli jakości robót podano w OST D-M-00.00.00 „Wymagania ogólne” pkt 6.

6.2. Badania przed przystąpieniem do robót

Przed przystąpieniem do robót Wykonawca powinien przedstawić Inżynierowi:

- atest na konstrukcję drogowej bariery ochronnej akceptowany przez zarządzającego drogą, według wymagania punktu 2.2,
- zaświadczenia o jakości (atesty) na materiały, do których wydania producenci są zobowiązani przez właściwe normy PN i BN, jak kształtowniki stalowe, pręty zbrojeniowe, cement.

6.3. Kontrola w czasie wykonywania robót

W czasie wykonywania robót należy zbadać:

- a) zgodność wykonania bariery ochronnej z dokumentacją projektową (lokalizacja, wymiary, wysokość prowadnicy nad terenem),
- b) zachowanie dopuszczalnych odchyłek wymiarów, zgodnie z punktem 2 i katalogiem (informacją) producenta barier,
- c) poprawność ustawienia słupków, zgodnie z punktem 5,
- d) prawidłowość montażu bariery ochronnej stalowej, zgodnie z punktem 5,
- e) poprawność umieszczenia elementów odblaskowych, zgodnie z punktem 5 i w ustalonych odległościach.

7. OBMIAR ROBÓT

7.1. Ogólne zasady obmiaru robót

Ogólne zasady obmiaru robót podano w OST D-M-00.00.00 „Wymagania ogólne” pkt 7.

7.2. Jednostka obmiarowa

Jednostką obmiarową jest m (metr) wykonanej bariery ochronnej stalowej.

8. ODBIÓR ROBÓT

Ogólne zasady odbioru robót podano w OST D-M-00.00.00 „Wymagania ogólne” pkt 8.

Roboty uznaje się za wykonane zgodnie z dokumentacją projektową, SST i wymaganiami Inżyniera, jeżeli wszystkie pomiary i badania z zachowaniem tolerancji wg pkt 6 dały wyniki pozytywne.

9. PODSTAWA PŁATNOŚCI

9.1. Ogólne ustalenia dotyczące podstawy płatności

Ogólne ustalenia dotyczące podstawy płatności podano w OST D-M-00.00.00 „Wymagania ogólne” pkt 9.

9.2. Cena jednostki obmiarowej

Cena wykonania 1 m bariery ochronnej stalowej obejmuje:

- prace pomiarowe i roboty przygotowawcze,
- oznakowanie robót,
- dostarczenie materiałów,
- osadzenie słupków bariery (z ew. wykonaniem dołów i fundamentów betonowych, lub bezpośrednio wbicie względnie wvibrowanie w grunt),
- montaż bariery (prowadnicy, wysięgników, przekładek, obejm, wsporników itp. z pomocą właściwych śrub i podkładek) z wykonaniem niezbędnych odcinków początkowych i końcowych, ew. barier osłonowych, odcinków przejściowych pomiędzy różnymi typami barier, przerw, przejść i przejazdów w barierze, umocowaniem elementów odblaskowych itp.,
- przeprowadzenie badań i pomiarów wymaganych w specyfikacji technicznej,
- uporządkowanie terenu.

10.PRZEPISY ZWIĄZANE

10.1 Normy

1.PN-EN 1317 „Systemy ograniczające drogę”

10.2 Inne dokumenty

„Wytyczne stosowania drogowych barier ochronnych na drogach krajowych” wprowadzone do stosowania zarządzeniem nr31 GDDKiA z 23.04.2010r.