

SZCZEGÓŁÓWE SPECYFIKACJE TECHNICZNE

Załącznik do umowy

Remont drogi polegająca na odnowie dywanikowej drogi wojewódzkiej nr 164 w. Drezenko ulica Długa Lokalizacja: droga wojewódzka nr 164 od km 12+891 do km 13+300

**ZARZĄD DRÓG WOJEWÓDZKICH
W ZIELONEJ GÓRZE
Rejon Kłodawa**

Kłodawa – 2018

SPIS SPECYFIKACJI BRANŻY DROGOWEJ

Opracował Artur Pacześny
w oparciu o inwentaryzację i ocenę nawierzchni,
OST wydane przez Branżowy Zakład Doświadczalny
Budownictwa Drogowego i Mostowego Sp. z o.o.
w Warszawie, oraz wymagania własne ZDW
w Zielonej Górze.

SPECYFIKACJA TECHNICZNA WYKONANIA I ODBIORU ROBÓT BUDOWLANYCH

D-M.00.00.00

WYMAGANIA OGÓLNE

1. WSTĘP

1.1. Przedmiot ST

Przedmiotem niniejszej specyfikacji technicznej są wymagania ogólne dotyczące wykonania i odbioru robót drogowych i mostowych. Specyfikacja Techniczna D-M-00.00.00 - Wymagania Ogólne odnosi się do wymagań wspólnych dla poszczególnych wymagań technicznych dotyczących wykonania i odbioru robót w ramach zadania: Remont drogi polegająca na odnowie dywanikowej drogi wojewódzkiej nr 164 w.m. Drezdenko ulica Długa Lokalizacja: droga wojewódzka nr 164 od km 12+891 do km 13+300

1.2. Zakres stosowania ST

Specyfikacje Techniczne stanowią część Dokumentów Przetargowych i Kontraktowych i należy je stosować w zleceniu i wykonaniu Robót opisanych w podpunkcie 1.1.

1.3. Zakres robót objętych ST

Ustalenia zawarte w niniejszej specyfikacji obejmują wymagania ogólne, wspólne dla robót objętych szczegółowymi specyfikacjami technicznymi dla poszczególnych asortymentów robót drogowych i mostowych.

1.4. Określenia podstawowe

1.4.1. Budowla drogowa - obiekt budowlany, nie będący budynkiem, stanowiący całość techniczno-użytkową (droga) albo jego część stanowiącą odrębny element konstrukcyjny lub technologiczny (obiekt mostowy, korpus ziemny, węzeł).

1.4.2. Chodnik - wyznaczony pas terenu przy jezdni lub odsunięty od jezdni, przeznaczony do ruchu pieszych.

1.4.3. Długość mostu - odległość między zewnętrznymi krawędziami pomostu, a w przypadku mostów łukowych z nadsypką - odległość w świetle podstaw sklepienia mierzona w osi jezdni drogowej.

1.4.4. Droga - wydzielony pas terenu przeznaczony do ruchu lub postoju pojazdów oraz ruchu pieszych wraz z wszelkimi urządzeniami technicznymi związanymi z prowadzeniem i zabezpieczeniem ruchu.

1.4.5. Droga tymczasowa (montażowa) - droga specjalnie przygotowana, przeznaczona do ruchu pojazdów obsługujących zadanie budowlane na czas jego wykonania, przewidziana do usunięcia po jego zakończeniu.

1.4.6. Dziennik budowy – zeszyt z ponumerowanymi stronami, opatrzony pieczęcią organu wydającego, wydany zgodnie z obowiązującymi przepisami, stanowiący urzędowy dokument przebiegu robót budowlanych, służący do notowania zdarzeń i okoliczności zachodzących w toku wykonywania robót, rejestrowania dokonywanych odbiorów robót, przekazywania poleceń i innej korespondencji technicznej pomiędzy Inżynierem/ Kierownikiem projektu, Wykonawcą i projektantem.

1.4.7. Estakada - obiekt zbudowany nad przeszkodą terenową dla zapewnienia komunikacji drogowej i ruchu pieszego.

1.4.8. Inżynier/Kierownik projektu – osoba wymieniona w danych kontraktowych (wyznaczona przez Zamawiającego, o której wyznaczeniu poinformowany jest Wykonawca), odpowiedzialna za nadzorowanie robót i administrowanie kontraktem.

1.4.9. Jezdnia - część korony drogi przeznaczona do ruchu pojazdów.

1.4.10. Kierownik budowy - osoba wyznaczona przez Wykonawcę, upoważniona do kierowania robotami i do występowania w jego imieniu w sprawach realizacji kontraktu.

1.4.11. Korona drogi - jezdnia (jezdnie) z poboczami lub chodnikami, zatokami, pasami awaryjnego

postoju i pasami dzielącymi jezdnie.

1.4.12.Konstrukcja nawierzchni - układ warstw nawierzchni wraz ze sposobem ich połączenia.

1.4.13.Konstrukcja nośna (przęsło lub przęsła obiektu mostowego) - część obiektu oparta na podporach mostowych, tworząca ustrój niosący dla przeniesienia ruchu pojazdów lub pieszych.

1.4.14.Korpus drogowy - nasyp lub ta część wykopu, która jest ograniczona koroną drogi i skarpami rowów.

1.4.15.Koryto - element uformowany w korpusie drogowym w celu ułożenia w nim konstrukcji nawierzchni.

1.4.16.Książka obmiarów - akceptowany przez Inżyniera/Kierownika projektu zeszyt z ponumerowanymi stronami, służący do wpisywania przez Wykonawcę obmiaru dokonywanych robót w formie wyliczeń, szkiców i ew. dodatkowych załączników. Wpisy w książce obmiarów podlegają potwierdzeniu przez Inżyniera/Kierownika projektu.

1.4.17.Laboratorium - drogowe lub inne laboratorium badawcze, zaakceptowane przez Zamawiającego, niezbędne do przeprowadzenia wszelkich badań i prób związanych z oceną jakości materiałów oraz robót.

1.4.18.Materiały - wszelkie tworzywa niezbędne do wykonania robót, zgodne z dokumentacją projektową i specyfikacjami technicznymi, zaakceptowane przez Inżyniera/ Kierownika projektu.

1.4.19.Most - obiekt zbudowany nad przeszkodą wodną dla zapewnienia komunikacji drogowej i ruchu pieszego.

1.4.20. Nawierzchnia - warstwa lub zespół warstw służących do przejmowania i rozkładania obciążeń od ruchu na podłoże gruntowe i zapewniających dogodne warunki dla ruchu.

- a) Warstwa ścieralna - górna warstwa nawierzchni poddana bezpośrednio oddziaływaniu ruchu i czynników atmosferycznych.
- b) Warstwa wiążąca - warstwa znajdująca się między warstwą ścieralną a podbudową, zapewniająca lepsze rozłożenie naprężeń w nawierzchni i przekazywanie ich na podbudowę.
- c) Warstwa wyrównawcza - warstwa służąca do wyrównania nierówności podbudowy lub profilu istniejącej nawierzchni.
- d) Podbudowa - dolna część nawierzchni służąca do przenoszenia obciążeń od ruchu na podłoże. Podbudowa może składać się z podbudowy zasadniczej i podbudowy pomocniczej.
- e) Podbudowa zasadnicza - górna część podbudowy spełniająca funkcje nośne w konstrukcji nawierzchni. Może ona składać się z jednej lub dwóch warstw.
- f) Podbudowa pomocnicza - dolna część podbudowy spełniająca, obok funkcji nośnych, funkcje zabezpieczenia nawierzchni przed działaniem wody, mrozu i przenikaniem cząstek podłoża. Może zawierać warstwę mrozoochronną, odsączającą lub odcinającą.
- g) Warstwa mrozoochronna - warstwa, której głównym zadaniem jest ochrona nawierzchni przed skutkami działania mrozu.
- h) Warstwa odcinająca - warstwa stosowana w celu uniemożliwienia przenikania cząstek drobnego gruntu do warstwy nawierzchni leżącej powyżej.
- i) Warstwa odsączająca - warstwa służąca do odprowadzenia wody przedostającej się do nawierzchni.

1.4.21.Niweleta - wysokościowe i geometryczne rozwinięcie na płaszczyźnie pionowego przekroju w osi drogi lub obiektu mostowego.

1.4.22.Obiekt mostowy - most, wiadukt, estakada, tunel, kładka dla pieszych i przepust.

1.4.23.Objazd tymczasowy - droga specjalnie przygotowana i odpowiednio utrzymana do przeprowadzenia ruchu publicznego na okres budowy.

1.4.24.Odpowiednia (bliska) zgodność - zgodność wykonywanych robót z dopuszczonymi tolerancjami,

a jeśli przedział tolerancji nie został określony - z przeciętnymi tolerancjami, przyjmowanymi zwyczajowo dla danego rodzaju robót budowlanych.

1.4.25. Pas drogowy - wydzielony liniami granicznymi pas terenu przeznaczony do umieszczania w nim drogi i związanych z nią urządzeń oraz drzew i krzewów. Pas drogowy może również obejmować teren przewidziany do rozbudowy drogi i budowy urządzeń chroniących ludzi i środowisko przed uciążliwościami powodowanymi przez ruch na drodze.

1.4.26. Pobocze - część korony drogi przeznaczona do chwilowego postoju pojazdów, umieszczenia urządzeń organizacji i bezpieczeństwa ruchu oraz do ruchu pieszych, służąca jednocześnie do bocznego oparcia konstrukcji nawierzchni.

1.4.27. Podłoże nawierzchni - grunt rodzimy lub nasypowy, leżący pod nawierzchnią do głębokości przemarzania.

1.4.28. Podłoże ulepszone nawierzchni - górna warstwa podłoża, leżąca bezpośrednio pod nawierzchnią, ulepszona w celu umożliwienia przejścia ruchu budowlanego i właściwego wykonania nawierzchni.

1.4.29. Polecenie Inżyniera/Kierownika projektu - wszelkie polecenia przekazane Wykonawcy przez Inżyniera/Kierownika projektu, w formie pisemnej, dotyczące sposobu realizacji robót lub innych spraw związanych z prowadzeniem budowy.

1.4.30. Projektant - uprawniona osoba prawna lub fizyczna będąca autorem dokumentacji projektowej.

1.4.31. Przedsięwzięcie budowlane - kompleksowa realizacja nowego połączenia drogowego lub całkowita modernizacja/przebudowa (zmiana parametrów geometrycznych trasy w planie i przekroju podłużnym) istniejącego połączenia.

1.4.32. Przepust – budowla o przekroju poprzecznym zamkniętym, przeznaczona do przeprowadzenia cieków, szlaku wędrówek zwierząt dziko żyjących lub urządzeń technicznych przez korpus drogowy.

1.4.33. Przeszkoda naturalna - element środowiska naturalnego, stanowiący utrudnienie w realizacji zadania budowlanego, na przykład dolina, bagno, rzeka, szlak wędrówek dzikich zwierząt itp.

1.4.34. Przeszkoda sztuczna - dzieło ludzkie, stanowiące utrudnienie w realizacji zadania budowlanego, na przykład droga, kolej, rurociąg, kanał, ciąg pieszy lub rowerowy itp.

1.4.35. Przetargowa dokumentacja projektowa - część dokumentacji projektowej, która wskazuje lokalizację, charakterystykę i wymiary obiektu będącego przedmiotem robót.

1.4.36. Przyczółek - skrajna podpora obiektu mostowego. Może składać się z pełnej ściany, słupów lub innych form konstrukcyjnych, np. skrzyń, komór.

1.4.37. Rekultywacja - roboty mające na celu uporządkowanie i przywrócenie pierwotnych funkcji terenom naruszonym w czasie realizacji zadania budowlanego.

1.4.38. Rozpiętość teoretyczna - odległość między punktami podparcia (łożyskami), przęsła mostowego.

1.4.39. Szerokość całkowita obiektu (mostu / wiaduktu) - odległość między zewnętrznymi krawędziami konstrukcji obiektu, mierzona w linii prostopadłej do osi podłużnej, obejmuje całkowitą szerokość konstrukcyjną ustroju niosącego.

1.4.40. Szerokość użytkowa obiektu - szerokość jezdni (nawierzchni) przeznaczona dla poszczególnych rodzajów ruchu oraz szerokość chodników mierzona w świetle poręczy mostowych z wyłączeniem konstrukcji przy jezdni dołem oddzielającej ruch kołowy od ruchu pieszego.

1.4.41. Ślepy kosztorys - wykaz robót z podaniem ich ilości (przedmiarem) w kolejności technologicznej ich wykonania.

1.4.42. Teren budowy - teren udostępniony przez Zamawiającego dla wykonania na nim robót oraz inne miejsca wymienione w kontrakcie jako tworzące część terenu budowy.

1.4.43. Tunel - obiekt zagłębiony poniżej poziomu terenu dla zapewnienia komunikacji drogowej i ruchu pieszego.

1.4.44. Wiadukt - obiekt zbudowany nad linią kolejową lub inną drogą dla bezkolizyjnego zapewnienia komunikacji drogowej i ruchu pieszego.

1.4.45. Zadanie budowlane - część przedsięwzięcia budowlanego, stanowiąca odrębną całość konstrukcyjną lub technologiczną, zdolną do samodzielnego pełnienia funkcji techniczno-użytkowych. Zadanie może polegać na wykonywaniu robót związanych z budową, modernizacją/ przebudową, utrzymaniem oraz ochroną budowli drogowej lub jej elementu

1.5 Ogólne wymagania dotyczące robót.

Wykonawca jest odpowiedzialny za jakość wykonanych robót, bezpieczeństwo wszelkich czynności na terenie budowy, metody użyte przy budowie oraz za ich zgodność z dokumentacją projektową, SST i poleceniami Inżyniera/Kierownika projektu.

1.5.1. Przekazanie terenu budowy

Zamawiający w terminie określonym w dokumentach umowy przekaże Wykonawcy teren budowy wraz ze wszystkimi wymaganymi uzgodnieniami prawnymi i administracyjnymi, dziennik budowy oraz jeden egzemplarz dokumentacji projektowej i jeden komplet SST.

Na Wykonawcy spoczywa odpowiedzialność za ochronę przekazanych mu punktów pomiarowych do chwili odbioru końcowego robót. Uszkodzone lub zniszczone znaki geodezyjne Wykonawca odtworzy i utrwali na własny koszt.

1.5.2. Dokumentacja projektowa

Dokumentacja projektowa będzie zawierać rysunki, obliczenia i dokumenty, zgodne z wykazem podanym w szczegółowych warunkach umowy, uwzględniającym podział na dokumentację projektową: Zamawiającego, sporządzoną przez Wykonawcę.

1.5.3. Zgodność Robót z Dokumentacją Projektową i ST

Dokumentacja Projektowa, Specyfikacje Techniczne i wszystkie dodatkowe dokumenty przekazane przez Inżyniera Wykonawcy stanowią część kontraktu, a wymagania wyszczególnione w choćby jednym z nich są obowiązujące dla Wykonawcy tak jakby zawarte były w całej dokumentacji.

W przypadku rozbieżności w ustaleniach poszczególnych dokumentów obowiązuje następująca kolejność ich ważności:

- 1- umowa,
- 2- oferta wykonawcy,
- 3- SIWZ,
- 4- STWiORB,
- 5- Dokumentacja projektowa,
- 6- Kosztorys ofertowy.

Wykonawca nie może wykorzystywać błędów lub opuszczeń w Dokumentach Kontraktowych, a o ich wykryciu winien natychmiast powiadomić Inżyniera, który podejmie decyzję o wprowadzeniu odpowiednich zmian lub poprawek.

W przypadku rozbieżności opis wymiarów ważniejszy jest od odczytu ze skali rysunków.

Wszystkie wykonane Roboty i dostarczone materiały będą zgodne z Dokumentacją Projektową i STWiORB.

Dane określone w Dokumentacji Projektowej i w STWiORB będą uważane za wartości docelowe, od których dopuszczalne są odchylenia w ramach określonego przedziału tolerancji.

Cechy materiałów i elementów budowli muszą wykazywać zgodność z określonymi wymaganiami, a rozrzuty tych cech nie mogą przekraczać dopuszczalnego przedziału tolerancji. W przypadku, gdy materiały lub roboty nie będą zgodne z dokumentacją projektową lub STWiORB to takie materiały zostaną zastąpione innymi, a elementy budowli rozebrane i wykonane ponownie na koszt Wykonawcy.

Uwzględniając postanowienia ustawy Prawo zamówień publicznych zapisane w art. 30 ust.4 i 5 dopuszcza

się rozwiązania równoważne zapisane w projektach budowlanych i wykonawczych oraz specyfikacjach technicznych jeżeli spełniają zapisane niżej warunki:

- stanowią nieistotne odstępstwo od zatwierdzonego projektu budowlanego i są dopuszczalne postanowieni mi art.36 a ust. 5 ustawy Prawo budowlane
- zostały uzgodnione przez Projektanta według postanowień art.20 ust.1 ustawy Prawo budowlane, Wykonawca wykazał, że spełniają one wymagania określone projektach budowlanych i wykonawczych oraz w specyfikacjach technicznych koszt będzie nie wyższy od rozwiązań opisanych w projektach i specyfikacjach

1.5.4. Zabezpieczenie terenu budowy

Wykonawca jest zobowiązany do utrzymania ruchu publicznego na terenie budowy, w sposób określony w D-M-00.00.00, w okresie trwania realizacji kontraktu, aż do zakończenia i odbioru ostatecznego robót.

Przed przystąpieniem do robót Wykonawca przedstawi Inwestorowi do zatwierdzenia uzgodniony z odpowiednim zarządem drogi i organem zarządzającym ruchem projekt organizacji ruchu i zabezpieczenia

robót w okresie trwania budowy. W zależności od potrzeb i postępu robót projekt organizacji ruchu powinien być aktualizowany przez Wykonawcę na bieżąco.

W czasie wykonywania robót Wykonawca dostarczy, zainstaluje i będzie obsługiwał wszystkie tymczasowe urządzenia zabezpieczające takie jak: zapory, światła ostrzegawcze, sygnały, itp., zapewniając w ten sposób bezpieczeństwo pojazdów i pieszych.

Wykonawca zapewni stałe warunki widoczności w dzień i w nocy tych zapór i znaków, dla których jest to nieodzowne ze względów bezpieczeństwa.

Fakt przystąpienia do robót Wykonawca obwieści publicznie przed ich rozpoczęciem w sposób uzgodniony z Inwestorem oraz przez umieszczenie tablic informacyjnych. Tablice informacyjne będą utrzymywane przez Wykonawcę w dobrym stanie przez cały okres realizacji robót.

Koszt zabezpieczenia terenu budowy nie podlega odrębnej zapłacie i przyjmuje się, że jest włączony w cenę umowną.

Wykonawca dostarczy, zainstaluje i będzie utrzymywać tymczasowe urządzenia zabezpieczające, w tym: ogrodzenia, poręcze, oświetlenie, sygnały i znaki ostrzegawcze, dozorców, wszelkie inne środki niezbędne do ochrony robót, wygody społeczności i innych.

1.5.5. Ochrona środowiska w czasie wykonywania robót

Wykonawca ma obowiązek znać i stosować w czasie prowadzenia robót wszelkie przepisy dotyczące ochrony środowiska naturalnego.

W okresie trwania budowy i wykańczania robót Wykonawca będzie:

- utrzymywać teren budowy i wykopy w stanie bez wody stojącej,
- podejmować wszelkie uzasadnione kroki mające na celu stosowanie się do przepisów i norm dotyczących ochrony środowiska na terenie i wokół terenu budowy oraz będzie unikać uszkodzeń lub uciążliwości dla osób lub własności społecznej i innych, a wynikających ze skażenia, hałasu lub innych przyczyn powstałych w następstwie jego sposobu działania.

Stosując się do tych wymagań będzie miał szczególny wzgląd na:

- lokalizację baz, warsztatów, magazynów, składowisk, ukopów i dróg dojazdowych,
- środki ostrożności i zabezpieczenia przed:
 - a) zanieczyszczeniem zbiorników i cieków wodnych pyłami lub substancjami toksycznymi,
 - b) zanieczyszczeniem powietrza pyłami i gazami,
 - c) możliwością powstania pożaru.

1.5.6. Ochrona przeciwpożarowa

Wykonawca będzie przestrzegać przepisy ochrony przeciwpożarowej.

Wykonawca będzie utrzymywać sprawny sprzęt przeciwpożarowy, wymagany przez odpowiednie przepisy, na terenie baz produkcyjnych, w pomieszczeniach biurowych, mieszkalnych i magazynach

oraz w maszynach i pojazdach.

Materiały łatwopalne będą składowane w sposób zgodny z odpowiednimi przepisami i zabezpieczone przed dostępem osób trzecich.

Wykonawca będzie odpowiedzialny za wszelkie straty spowodowane pożarem wywołanym jako rezultat realizacji robót albo przez personel Wykonawcy.

1.5.7. Materiały szkodliwe dla otoczenia

Materiały, które w sposób trwały są szkodliwe dla otoczenia, nie będą dopuszczone do użycia.

Wszelkie materiały odpadowe użyte do Robót będą miały świadectwa dopuszczenia, wydane przez uprawnioną jednostkę, jednoznacznie określające brak szkodliwego oddziaływania tych materiałów na środowisko.

Z materiałami odpadowymi należy postępować zgodnie z ustawą z dnia 14 grudnia 2012 r. o odpadach (Dz.U. 2013 poz. 21). Materiały, które są szkodliwe dla otoczenia tylko w czasie Robót, a po zakończeniu Robót ich szkodliwość zanika (np. materiały pyłaste) mogą być użyte pod warunkiem przestrzegania wymagań technologicznych w budowaniu. Jeżeli wymagają tego odpowiednie przepisy Wykonawca powinien otrzymać zgodę na użycie tych wyrobów budowlanych i materiałów od właściwych organów administracji państwowej.

1.5.8. Ochrona własności publicznej i prywatnej

Wykonawca odpowiada za ochronę instalacji na powierzchni ziemi i za urządzenia podziemne, takie jak rurociągi, kable itp. oraz uzyska od odpowiednich władz będących właścicielami tych urządzeń potwierdzenie informacji dostarczonych mu przez Zamawiającego w ramach planu ich lokalizacji. Wykonawca zapewni właściwe oznaczenie i zabezpieczenie przed uszkodzeniem tych instalacji i urządzeń w czasie trwania budowy.

Wykonawca zobowiązany jest umieścić w swoim harmonogramie rezerwę czasową dla wszelkiego rodzaju robót, które mają być wykonane w zakresie przełożenia instalacji i urządzeń podziemnych na terenie budowy i powiadomić Inżyniera i władze lokalne o zamiarze rozpoczęcia robót. O fakcie przypadkowego uszkodzenia tych instalacji Wykonawca bezzwłocznie powiadomi Inżyniera i zainteresowane władze oraz będzie z nimi współpracował dostarczając wszelkiej pomocy potrzebnej przy dokonywaniu napraw. Wykonawca będzie odpowiadać za wszelkie spowodowane przez jego działania uszkodzenia instalacji na powierzchni ziemi i urządzeń podziemnych wykazanych w dokumentach dostarczonych mu przez Zamawiającego.

1.5.9. Ograniczenie obciążeń osi pojazdów

Wykonawca stosować się będzie do ustawowych ograniczeń obciążenia na oś przy transporcie materiałów i wyposażenia na i z terenu robót. Uzyska on wszelkie niezbędne zezwolenia od władz co do przewozu nietypowych wagowo ładunków i w sposób ciągły będzie o każdym takim przewozie powiadamiał Inżyniera. Pojazdy i ładunki powodujące nadmierne obciążenie osiowe nie będą dopuszczone na świeżo ukończony fragment budowy w obrębie terenu budowy i Wykonawca będzie odpowiadał za naprawę wszelkich robót w ten sposób uszkodzonych, zgodnie z poleceniami nadzoru inwestora.

1.5.10. Bezpieczeństwo i higiena pracy

Podczas realizacji robót Wykonawca będzie przestrzegać przepisów dotyczących bezpieczeństwa i higieny pracy.

W szczególności Wykonawca ma obowiązek zadbać, aby personel nie wykonywał pracy w warunkach niebezpiecznych, szkodliwych dla zdrowia oraz nie spełniających odpowiednich wymagań sanitarnych.

Wykonawca zapewni i będzie utrzymywał wszelkie urządzenia zabezpieczające, socjalne oraz sprzęt i odpowiednią odzież dla ochrony życia i zdrowia osób zatrudnionych na budowie oraz dla zapewnienia bezpieczeństwa publicznego.

Uznaje się, że wszelkie koszty związane z wypełnieniem wymagań określonych powyżej nie podlegają odrębnej zapłacie i są uwzględnione w cenie umownej.

1.5.11. Ochrona i utrzymanie robót

Wykonawca będzie odpowiedzialny za ochronę robót i za wszelkie materiały i urządzenia używane do robót od daty rozpoczęcia do daty zakończenia robót .

Wykonawca będzie utrzymywać roboty do czasu odbioru ostatecznego. Utrzymanie powinno być prowadzone w taki sposób, aby budowla drogowa lub jej elementy były w zadowalającym stanie przez cały czas, do momentu odbioru ostatecznego.

Jeśli Wykonawca w jakimkolwiek czasie zaniedba utrzymanie, to na polecenie nadzoru powinien rozpocząć roboty utrzymaniowe nie później niż w 24 godziny po otrzymaniu tego polecenia.

1.5.12. Stosowanie się do prawa i innych przepisów

Wykonawca zobowiązany jest znać wszystkie przepisy wydane przez władze centralne i miejscowe oraz inne przepisy i wytyczne, które są w jakikolwiek sposób związane z robotami i będzie w pełni odpowiedzialny za przestrzeganie tych praw, przepisów i wytycznych podczas prowadzenia robót.

Wykonawca zobowiązany jest przestrzegać obowiązujących przepisów, znać wszystkie zarządzenia wydane przez władze centralne i miejscowe oraz inne przepisy, regulaminy i wytyczne, które są w jakikolwiek sposób związane z wykonywanymi robotami i będzie w pełni odpowiedzialny za przestrzeganie tych postanowień podczas prowadzenia robót.

Wykonawca będzie przestrzegać praw patentowych i będzie w pełni odpowiedzialny za wypełnienie wszelkich wymagań prawnych odnośnie znaków firmowych, nazw lub innych chronionych praw w odniesieniu do sprzętu, materiałów lub urządzeń użytych lub związanych z wykonywaniem robót i w sposób ciągły będzie informować Zamawiającego o swoich działaniach, przedstawiając kopie zezwoleń i inne wymagane dokumenty. Wszelkie straty, koszty postępowania, obciążenia i wydatki wynikłe z/lub związane z naruszeniem jakichkolwiek praw patentowych pokryje Wykonawca, za wyjątkiem przypadków, kiedy takie naruszenie wyniknie z treści dokumentacji projektowej lub specyfikacji technicznej dostarczonej przez Zamawiającego.

1.5.13. Równoważność norm i przepisów prawnych

Gdziekolwiek w dokumentach kontraktowych powołane są konkretne normy i przepisy, które spełniać mają wyroby budowlane, sprzęt i inne towary oraz wykonane i zbadane roboty, będą obowiązywać postanowienia najnowszego wydania lub poprawionego wydania powołanych norm i przepisów o ile w warunkach kontraktu nie postanowiono inaczej. W przypadku gdy powołane normy i przepisy są państwowe lub odnoszą się do konkretnego kraju lub regionu, mogą być również stosowane inne odpowiednie normy zapewniające równy lub wyższy poziom wykonania niż powołane normy lub przepisy, pod warunkiem ich sprawdzenia i pisemnego zatwierdzenia przez Inżyniera.

Różnice pomiędzy wyszczególnionymi normami a ich proponowanymi zamiennikami muszą być dokładnie odnotowane na piśmie przez

Wykonawcę i przedłożone Inżynierowi przez Wykonawcę do zatwierdzenia ich przez Inżyniera.

W przypadku gdy Inżynier stwierdzi, że zaproponowane zamienniki nie zapewniają wykonania na zasadniczo równym poziomie, Wykonawca zastosuje się do norm wyszczególnionych we wcześniej wspomnianych dokumentach.

Wykonawca robót budowlanych powinien uwzględnić, że w trakcie realizacji inwestycji w zakresie wykonania i odbioru robót budowlanych związanych z realizacją inwestycji, będą obowiązywały przepisy, normy oraz wytyczne (w tym wymagania techniczne w zakresie warstw asfaltowych nawierzchni WT-2, kruszyw do mieszanek mineralno-asfaltowych i powierzchniowych utrwaleń na drogach krajowych WT-1, mieszanek niezwiązanych do dróg krajowych – WT-4, mieszanek związanych spoiwem hydraulicznym do dróg krajowych – WT-5) aktualne na dzień złożenia oferty o udzielenie zamówienia publicznego.

W treści STWiORB do opisu wyrobów budowlanych, sprzętu, sposobu wykonywania robót i kontrolowania robót przywołano Polskie Normy (PN) lub Branżowe Normy tylko wówczas, gdy brak jest w danym zakresie:

- Polskich Norm przenoszących europejskie normy,

- norm innych państw członkowskich Europejskiego Obszaru Gospodarczego przenoszących te normy,
 - europejskich aprobaty technicznych, wspólnych specyfikacji technicznych, norm międzynarodowych lub innych technicznych systemów odniesienia ustanowionych przez europejskie organy normalizacyjne.
- Gdziekolwiek w dokumentach kontraktowych powołane są konkretne Polskie Normy przenoszące europejskie normy (PN-EN), Polskie Normy (PN), Branżowe Normy lub inne opracowania określające kryteria, które spełniać mają wyroby budowlane, sprzęt, sposób wykonywania robót i kontrolowania robót, Zamawiający dopuszcza stosowanie rozwiązań równoważnych w całości do opisywanym przez te normy.

Wszelkie nazwy własne użyte w SST lub STWiORB, dokumentacji projektowej oraz przedmiarach robót winny być interpretowane jako definicje standardów, a nie jako nazwy konkretnych rozwiązań mających zastosowanie w realizacji zadania. Zamawiający dopuszcza stosowanie rozwiązań, materiałów o parametrach równoważnych.

1.5.14. Wykopaliska

Wszelkie wykopaliska, monety, przedmioty wartościowe, budowle oraz inne pozostałości o znaczeniu geologicznym lub archeologicznym odkryte na terenie budowy będą uważane za własność Zamawiającego. Wykonawca zobowiązany jest powiadomić Inżyniera i postępować zgodnie z jego poleceniami.

Jeżeli w wyniku tych poleceń wystąpią opóźnienia w robotach, Inżynier po uzgodnieniu z Zamawiającym i Wykonawcą ustali wydłużenie czasu wykonania robót .

Wykonawca prac ziemnych ma obowiązek stosować się do treści art. 32 ust. 1 i ust. 2 ustawy z dnia 23 lipca 2003 r. o ochronie zabytków i opiece nad zabytkami (Dz. U. z 2003r., Nr 162, poz. 1568 ze zm.), zgodnie z którym „Kto, w trakcie prowadzenia robót budowlanych lub ziemnych, odbył przedmiot, co do którego istnieje przypuszczenie, iż jest on zabytkiem, jest obowiązany: 1) wstrzymać wszelkie roboty mogące uszkodzić lub zniszczyć odkryty przedmiot; 2) zabezpieczyć, przy użyciu dostępnych środków, ten przedmiot i miejsce jego odbycia; 3) niezwłocznie zawiadomić o tym właściwego wojewódzkiego konserwatora zabytków, a jeśli nie jest to możliwe, właściwego wójta (burmistrza, prezydenta miasta).

Wójt (burmistrz, prezydent miasta) jest obowiązany niezwłocznie, nie dłużej niż w terminie 3 dni, przekazać wojewódzkiemu konserwatorowi zabytków przyjęte zawiadomienie, o którym mowa w ust. 1 pkt 3."

Wykonawca robót musi w pełnym zakresie udostępnić teren budowy służbom archeologicznym. Kierownik robót drogowych zobowiązany będzie do ścisłej współpracy z osobą (archeologiem) nadzorującą wykonanie badań archeologicznych w celu umożliwienia sprawnego przeprowadzenia badań.

Przed wykonaniem tych badań Wykonawca nie może wejść na teren objęty koniecznością ich przeprowadzenia bez zgody Zamawiającego i Wykonawcy badań archeologicznych. Utrudnienia z tego tytułu nie mogą spowodować zwiększenia Ceny Kontraktowej.

Ponadto zgodnie z art. 82 ust. 1 ustawy z dnia 16 kwietnia 2004 r. o ochronie przyrody (Dz. U. z 2004 r., Nr 82, poz. 880 ze zm.) prace ziemne oraz inne prace związane z wykorzystaniem sprzętu mechanicznego lub urządzeń technicznych, prowadzone w obrębie bryły korzeniowej drzew lub krzewów na terenach zieleni lub zadrzewieniowych (dotyczy to zadrzewień przydrożnych zlokalizowanych przy projektowanej przebudowie na odcinku drogi wojewódzkiej nr 287) powinny być wykonywane w sposób najmniej szkodzący drzewom lub krzewom.

1.5.15. Rozpoznanie inżynierjno-saperskie.

Rozpoznanie inżynierjno-saperskie powinno być uwzględniane przy wszystkich robotach, które mają w swojej specyfice naruszenie struktury gruntu istniejącego. Czynności dotyczące rozpoznania winny być przeprowadzone przez wyspecjalizowaną instytucję, posiadającą uprawnienia i odpowiedni sprzęt specjalistyczny. Podstawę do rozpoczęcia prac budowlanych stanowi pisemne zaświadczenie osób dokonujących sprawdzenia terenu w zakresie przeprowadzonych prac rozpoznawczych.

Procedury postępowania po stwierdzeniu obecności niewypałów lub niewybuchów:

W przypadku stwierdzenia w czasie realizacji prac budowlanych obecności niewypałów lub niewybuchów pomimo przeprowadzonego rozpoznania za ich usunięcie czyni się odpowiedzialnym wykonawcę robót.

Wykonawca jest zobowiązany do przeprowadzenia następujących czynności:

- przerwać prace budowlane
- znaleźć i oznakować i zabezpieczyć przed dostępem osób niepożądanych
- powiadomić telefonicznie Terenowy Komisariat Policji
- powiadomić wojskowy patrol oczyszczania terenu
- powiadomić inwestora
- po usunięciu niewypałów przystąpić do realizacji prac budowlanych.

Powyższy zapis ma zastosowanie tylko w przypadku naruszenia struktury gruntu istniejącego. Jeśli roboty w swojej specyfice nie naruszają struktury istniejącego gruntu zapis dotyczący rozpoznania inżyniersko – saperskiego nie ma zastosowania.

1.5.16. Czasowe zajęcia terenu poza liniami rozgraniczającymi

Wykonawca jest zobowiązany do poniesienia kosztów czasowego zajęcia terenu dla celów robót poza liniami rozgraniczającymi wraz z kosztami prawnymi i opłatami za zajmowanie terenu, rekompensatę za utratę zbiorów występujących na terenie czasowego zajęcia, dokonaniem niezbędnych uzgodnień z właścicielami terenu oraz doprowadzenia do stanu pierwotnego.

1.5.17. Zaplecze Wykonawcy

Organizację i wszystkie koszty związane z zapleczem Wykonawcy ponosi Wykonawca. Nie podlegają one odrębnej zapłacie i są uwzględnione w cenie kontraktowej.

2. MATERIAŁY

2.1.Oznakowanie materiałów

Nazwy handlowe materiałów użyte w Dokumentach Przetargowych i dokumentacji technicznej powinny być traktowane jako definicje standardu, a nie jako konkretne nazwy handlowe zastosowanych materiałów.

1. Zgodnie z Ustawą z dn. 16.04.2004 r., Dz. U. Nr 92 poz. 881, 2004 r., wyrób budowlany nadaje się do stosowania przy wykonywaniu robót budowlanych, jeżeli jest:

- 1) oznakowany CE, co oznacza, że dokonano oceny jego zgodności z normą zharmonizowaną albo europejską aprobatą techniczną bądź krajową specyfikacją techniczną państwa członkowskiego Unii Europejskiej lub Europejskiego Obszaru Gospodarczego, uznaną przez Komisję Europejską za zgodną z wymaganiami podstawowymi,
albo
- 2) umieszczony w określonym przez Komisję Europejską wykazie wyrobów mających niewielkie znaczenie dla zdrowia i bezpieczeństwa, dla których producent wydał deklarację zgodności z uznanymi regułami sztuki budowlanej,
albo
- 3) oznakowany, z zastrzeżeniem ust. 4, znakiem budowlanym, którego wzór określa załącznik nr 1 do niniejszej ustawy.

2.Oznakowanie CE wyrobu budowlanego, który nie stwarza szczególnego zagrożenia dla zdrowia lub bezpieczeństwa oraz nie odpowiada lub odpowiada częściowo specyfikacjom technicznym, o których mowa w ust. 1 pkt 1, jest także dopuszczalne, wyłącznie po dokonaniu stosownej oceny zgodności.

Wzór oznakowania CE określa załącznik nr 2 do niniejszej ustawy.

3. Minister właściwy do spraw budownictwa, gospodarki przestrzennej i mieszkaniowej może określić, w drodze rozporządzenia, wykaz norm zharmonizowanych i wytycznych do europejskich aprobat technicznych Europejskiej Organizacji do spraw Aprobac Technicznych (EOTA), zwanych dalej „wytycznymi do europejskich aprobat technicznych”, których zakres przedmiotowy obejmuje wyroby budowlane, podlegające obowiązkowi oznakowania CE.

4. W rozporządzeniu, o którym mowa w ust. 4, należy określić normy zharmonizowane i wytyczne do

europjskich aprobat technicznych, których zakres przedmiotowy obejmuje wyroby budowlane mogące stwarzać szczególne zagrożenie dla zdrowia lub bezpieczeństwa, mając na uwadze odpowiednie ustalenia Komisji Europejskiej w tym zakresie.

2.2. Źródła uzyskania materiałów

Co najmniej na trzy tygodnie przed zaplanowanym wykorzystaniem jakichkolwiek materiałów przeznaczonych do robót Wykonawca przedstawi szczegółowe informacje dotyczące proponowanego źródła wytwarzania, zamawiania lub wydobywania tych materiałów i odpowiednie świadectwa badań laboratoryjnych oraz próbki do zatwierdzenia przez nadzór.

Wykonawca ponosi odpowiedzialność za spełnienie wymagań ilościowych i jakościowych materiałów z jakiegokolwiek źródła.

Wykonawca poniesie wszystkie koszty, a w tym: opłaty, wynagrodzenia i jakiegokolwiek inne koszty związane z dostarczeniem materiałów do robót.

Humus i nadkład czasowo zdjęte z terenu wykopów, ukopów i miejsc pozyskania piasku i żwiru będą formowane w hałdy i wykorzystane przy zasypce i rekultywacji terenu po ukończeniu robót.

Wszystkie odpowiednie materiały pozyskane z wykopów na terenie budowy lub z innych miejsc wskazanych w dokumentach umowy będą wykorzystane do robót lub odwiezione na odkład odpowiednio do wymagań umowy lub wskazań Inżyniera.

Z wyjątkiem uzyskania na to pisemnej zgody nadzoru, Wykonawca nie będzie prowadzić żadnych wykopów w obrębie terenu budowy poza tymi, które zostały wyszczególnione w dokumentach umowy.

2.3. Pozyskiwanie materiałów miejscowych

Wykonawca odpowiada za uzyskanie pozwoleń od właścicieli i odnośnych władz na pozyskanie materiałów z jakiegokolwiek źródeł miejscowych włączając w to źródła wskazane przez Zamawiającego i jest zobowiązany dostarczyć Inżynierowi wymagane dokumenty przed rozpoczęciem eksploatacji źródła.

Wykonawca przedstawi Inżynierowi do zatwierdzenia dokumentację zawierającą raporty z badań terenowych i laboratoryjnych oraz proponowaną przez siebie metodę wydobywania i selekcji, uwzględniając aktualne decyzje o eksploatacji, organów administracji państwowej i samorządowej.

Wykonawca ponosi odpowiedzialność za spełnienie wymagań ilościowych i jakościowych materiałów z jakiegokolwiek źródła.

Wykonawca poniesie wszystkie koszty a w tym opłaty, wynagrodzenia i jakiegokolwiek inne koszty związane z dostarczeniem materiałów do Robót.

Humus i nadkład czasowo zdjęte z terenu ukopów i miejsc pozyskania piasku i żwiru będą formowane w hałdy i wykorzystane przy zasypce i rekultywacji terenu po ukończeniu Robót.

Wszystkie odpowiednie materiały pozyskane z wykopów na Terenie Budowy lub z innych miejsc wskazanych w Kontrakcie będą wykorzystane do Robót lub odwiezione na odkład odpowiednio do wymagań Kontraktu lub wskazań Inżyniera.

Z wyjątkiem uzyskania na to pisemnej zgody Inżyniera, Wykonawca nie będzie prowadzić żadnych wykopów w obrębie Terenu Budowy poza tymi, które zostały wyszczególnione w Kontrakcie.

Eksploatacja źródeł materiałów będzie zgodna z wszelkimi regulacjami prawnymi obowiązującymi na danym obszarze.

2.4. Inspekcja wytwórni materiałów

Wytwórnice materiałów mogą być okresowo kontrolowane przez Inżyniera w celu sprawdzenia zgodności stosowanych metod produkcyjnych z wymaganiami. Próbkę materiałów mogą być pobierane w celu sprawdzenia ich właściwości. Wynik tych kontroli będzie podstawą akceptacji określonej partii materiałów pod względem jakości.

W przypadku, gdy Inżynier będzie przeprowadzał inspekcję wytwórni będą zachowane następujące warunki:

- a) Inżynier będzie miał zapewnioną współpracę i pomoc Wykonawcy oraz producenta materiałów w czasie przeprowadzania inspekcji,
- b) Inżynier będzie miał wolny dostęp, w dowolnym czasie, do tych części wytwórni, gdzie odbywa się produkcja materiałów przeznaczonych do realizacji Robót,
- c) Jeżeli produkcja odbywa się w miejscu nie należącym do Wykonawcy, Wykonawca uzyska dla

Inżyniera zezwolenie dla przeprowadzenia inspekcji i badań w tych miejscach.

2.5. Materiały nie odpowiadające wymaganiom

Materiały nie odpowiadające wymaganiom zostaną przez Wykonawcę wywiezione z terenu budowy. Każdy rodzaj robót, w którym znajdują się nie zbadane i nie zaakceptowane materiały, Wykonawca wykonuje na własne ryzyko, licząc się z jego nieprzyjęciem i niezapłaceniem

2.6. Przechowywanie i składowanie materiałów

Wykonawca zapewni, aby tymczasowo składowane materiały, do czasu gdy będą one potrzebne do robót, były zabezpieczone przed zanieczyszczeniem, zachowały swoją jakość i właściwość do robót i były dostępne do kontroli przez Inżyniera.

Miejsca czasowego składowania materiałów będą zlokalizowane w obrębie terenu budowy w miejscach uzgodnionych z nadzorem lub poza terenem budowy w miejscach zorganizowanych przez Wykonawcę.

2.7. Wariantowe stosowanie materiałów

Jeśli Dokumentacja Projektowa lub STWiORB przewidują możliwość wariantowego zastosowania rodzaju materiału w wykonywanych Robotach, Wykonawca powiadomi Inżyniera o swoim zamiarze co najmniej 3 tygodnie przed użyciem materiału, albo w okresie dłuższym, jeśli będzie to wymagane dla badań prowadzonych przez Inżyniera. Wybrany i zaakceptowany rodzaj materiału nie może być później zmieniany bez zgody Inżyniera.

2.8. Nazwy materiałów

Wszelkie nazwy materiałów należy rozumieć jako przykładowe o parametrach pożądanym przez Zamawiającego. Oznacza to, że Zamawiający dopuszcza w każdym przypadku użycie materiału równoważnego pod względem głównych (istotnych) parametrów technicznych i użytkowych przy zachowaniu, co najmniej takiego samego poziomu jakości, trwałości, funkcjonalności (w tym kosztów utrzymania) oraz kompatybilności z pozostałymi materiałami (wbudowanymi) przy realizacji zamówienia.

3. SPRZĘT

Wykonawca jest zobowiązany do używania jedynie takiego sprzętu, który nie spowoduje niekorzystnego wpływu na jakość wykonywanych robót. Sprzęt używany do robót powinien być zgodny z ofertą Wykonawcy i powinien odpowiadać pod względem typów i ilości wskazaniom zawartym w SST.

Liczba i wydajność sprzętu będzie gwarantować przeprowadzenie robót, zgodnie z zasadami określonymi w dokumentacji projektowej, SST i wskazaniach Inżyniera w terminie przewidzianym umową.

Sprzęt będący własnością Wykonawcy lub wynajęty do wykonania robót ma być utrzymywany w dobrym stanie i gotowości do pracy. Będzie on zgodny z normami ochrony środowiska i przepisami dotyczącymi jego użytkowania.

Jakikolwiek sprzęt, maszyny, urządzenia i narzędzia nie gwarantujące zachowania warunków umowy, zostaną zdyskwalifikowane i nie dopuszczone do robót.

4. TRANSPORT

Wykonawca jest zobowiązany do stosowania jedynie takich środków transportu, które nie wpłyną niekorzystnie na jakość wykonywanych robót i właściwości przewożonych materiałów.

Liczba środków transportu będzie zapewniać prowadzenie robót zgodnie z zasadami określonymi w dokumentacji projektowej i SST, w terminie przewidzianym umową.

Przy ruchu na drogach publicznych pojazdy będą spełniać wymagania dotyczące przepisów ruchu drogowego w odniesieniu do dopuszczalnych obciążeń na osie i innych parametrów technicznych. Środki transportu nie odpowiadające warunkom dopuszczalnych obciążeń na osie mogą być dopuszczone przez Inżyniera, pod warunkiem przywrócenia stanu pierwotnego użytkowanych odcinków dróg na koszt Wykonawcy.

Wykonawca będzie usuwać na bieżąco, na własny koszt, wszelkie zanieczyszczenia spowodowane jego pojazdami na drogach publicznych oraz dojazdach do terenu budowy.

5. WYKONANIE ROBÓT

Wykonawca jest odpowiedzialny za prowadzenie robót zgodnie z umową oraz za jakość zastosowanych materiałów i wykonywanych robót, za ich zgodność z dokumentacją projektową i wymaganiami SST.

Wykonawca ponosi odpowiedzialność za dokładne wytyczenie w planie i wyznaczenie wysokości wszystkich elementów robót zgodnie z wymiarami i rzędnymi określonymi w dokumentacji projektowej lub przekazany na piśmie przez Inżyniera.

Decyzje nadzoru inwestora dotyczące akceptacji lub odrzucenia materiałów i elementów robót będą oparte na wymaganiach sformułowanych w dokumentach umowy, dokumentacji projektowej i w SST, a także w normach i wytycznych. Przy podejmowaniu decyzji uwzględni się wyniki badań materiałów i robót, rozrzuty normalnie występujące przy produkcji i przy badaniach materiałów, doświadczenia z przeszłości, wyniki badań naukowych oraz inne czynniki wpływające na rozważaną kwestię.

Polecenia nadzoru będą wykonywane nie później niż w czasie przez niego wyznaczonym, po ich otrzymaniu przez Wykonawcę, pod groźbą zatrzymania robót. Skutki finansowe z tego tytułu ponosi Wykonawca.

6. KONTROLA JAKOŚCI ROBÓT

6.1. Zasady kontroli jakości robót

Celem kontroli robót będzie takie sterowanie ich przygotowaniem i wykonaniem, aby osiągnąć założoną jakość robót.

Wykonawca jest odpowiedzialny za pełną kontrolę robót i jakości materiałów. Wykonawca zapewni odpowiedni system kontroli, włączając personel, laboratorium, sprzęt, zaopatrzenie i wszystkie urządzenia niezbędne do pobierania próbek i badań materiałów oraz robót.

Wykonawca będzie przeprowadzać pomiary i badania materiałów oraz robót z częstotliwością zapewniającą stwierdzenie, że roboty wykonano zgodnie z wymaganiami zawartymi w dokumentacji projektowej i SST

Minimalne wymagania co do zakresu badań i ich częstotliwość są określone w SST, normach i wytycznych. W przypadku, gdy nie zostały one tam określone, Inżynier ustali jaki zakres kontroli jest konieczny, aby zapewnić wykonanie robót zgodnie z umową.

6.3. Pobieranie próbek

Próbki będą pobierane losowo. Zaleca się stosowanie statystycznych metod pobierania próbek, opartych na zasadzie, że wszystkie jednostkowe elementy produkcji mogą być z jednakowym prawdopodobieństwem wytypowane do badań.

Inżynier będzie mieć zapewnioną możliwość udziału w pobieraniu próbek.

Na zlecenie Inżyniera Wykonawca będzie przeprowadzać dodatkowe badania tych wyrobów budowlanych, które budzą wątpliwości co do jakości, o ile kwestionowane wyroby budowlane nie zostaną przez Wykonawcę usunięte lub ulepszone z własnej woli. Koszty tych dodatkowych badań pokrywa Wykonawca tylko w przypadku stwierdzenia usterek; w przeciwnym przypadku koszty te pokrywa Zamawiający.

Pojemniki do pobierania próbek będą dostarczone przez Wykonawcę i zatwierdzone przez Inżyniera. Próbki dostarczone przez Wykonawcę do badań wykonywanych przez Inżyniera będą odpowiednio opisane i oznakowane, w sposób zaakceptowany przez Inżyniera.

6.4. Badania i pomiary

Wszystkie badania i pomiary będą przeprowadzone zgodnie z wymaganiami norm. W przypadku, gdy normy nie obejmują jakiegokolwiek badania wymaganego w ST, stosować można wytyczne krajowe, albo inne procedury, zaakceptowane przez Inżyniera.

Przed przystąpieniem do pomiarów lub badań, Wykonawca powiadomi Inżyniera o rodzaju, miejscu i terminie pomiaru lub badania. Po wykonaniu pomiaru lub badania, Wykonawca przedstawi na piśmie ich wyniki do akceptacji Inżyniera.

Wyniki pomiarów geodezyjnych będą przekazywane w formie szkiców uzupełnionych współrzędnymi x, y, z w wersji cyfrowej oraz wydruku.

6.5. Raporty z badań

Wykonawca będzie przekazywać Inżynierowi kopie raportów z wynikami badań jak najszybciej, nie później jednak niż w terminie określonym w programie zapewnienia jakości.

Wyniki badań (kopie) będą przekazywane Inżynierowi na formularzach według dostarczonego przez niego wzoru lub innych, przez niego zaakceptowanych.

6.6. Badania prowadzone przez Inżyniera

Dla celów kontroli jakości i zatwierdzenia, Inżynier uprawniony jest do dokonywania kontroli, pobierania próbek i badania wyrobów budowlanych u źródła ich wytwarzania, i zapewniona mu będzie wszelka pomoc potrzebna do tego pomoc ze strony Wykonawcy i producenta wyrobów budowlanych.

Inżynier, po uprzedniej weryfikacji systemu kontroli Robót prowadzonego przez Wykonawcę, będzie oceniać zgodność wyrobów budowlanych, materiałów i Robót z wymaganiami STWiORB na podstawie:

przedłożonych certyfikatów, aprobat technicznych i deklaracji zgodności,

wyników badań dostarczonych przez Wykonawcę, wyników badań laboratorium Zamawiającego.

Inżynier ma obowiązek pobierać próbki wyrobów budowlanych i prowadzić badania niezależnie od Wykonawcy, na swój koszt jeżeli są one zapisane w umowie z Zamawiającym.

Zamawiający może wykonywać badania i pomiary wyrobów budowlanych lub zlecić ich wykonanie niezależnemu laboratorium. Odbiór poszczególnych asortymentów robót odbywać się będzie na podstawie wyników badań wykonanych przez laboratorium reprezentujące Inżyniera.

Jeżeli wyniki tych badań wykażą, że raporty Wykonawcy są niewiarygodne, to Inżynier poleci Wykonawcy lub zleci niezależnemu laboratorium przeprowadzenie powtórnych lub dodatkowych badań, albo oprze się wyłącznie na badaniach Zamawiającego lub własnych przy ocenie zgodności wyrobów budowlanych i Robót z Dokumentacją Projektową i STWiORB. W takim przypadku całkowite koszty powtórnych lub dodatkowych badań i pobierania próbek poniesione zostaną przez Wykonawcę.

6.7 Certyfikaty i deklaracje

Inżynier może dopuścić do użycia:

1.) Wyroby posiadające znak CE – bez ograniczeń;

2.) Wyroby, które nie posiadają znaku CE, pod warunkiem, gdy:

a) wyrób został wyprodukowany na terytorium Polski

- w zgodzie z istniejącą polską normą a producent załączył deklarację zgodności z tą normą

- w przypadku braku Polskiej Normy lub istotnej różnicy od jej zapisów, to w zgodzie z uzyskaną aprobatą techniczną, a producent załączył deklarację zgodności z tą aprobatą

- posiada znak budowlany świadczący o zgodności z Polską Normą wyrobu albo aprobatą techniczną, a producent załączył odpowiednią informację o wyrobie

b) wyrób został wyprodukowany poza terytorium Polski, ale udzielono mu aprobaty technicznej, a producent załączył do wyrobu deklarację zgodności z tą aprobatą

c) jest to wyrób umieszczony w odpowiednim wykazie wyrobów mających niewielkie znaczenie dla zdrowia i bezpieczeństwa, dla których producent wydał deklarację zgodności z uznanymi regułami sztuki budowlanej

3) Jednostkowego, w danym obiekcie budowlanym wyrobu wytworzonego według indywidualnej dokumentacji technicznej, dla którego producent wydał specjalne oświadczenie o zgodności wyrobu z tą dokumentacją oraz przepisami.

Wyrób budowlany, który posiada oznakowanie CE lub znak budowlany, albo posiada deklarację zgodności, nie może być modyfikowany bez utraty ważności dokumentów dopuszczających do wbudowania.

W przypadku zastosowania modyfikacji należy uzyskać aprobatę techniczną dla takiego wyrobu.

W przypadku materiałów, dla których w/w dokumenty są wymagane przez STWiORB, każda partia dostarczona do Robót będzie posiadać te dokumenty, określające w sposób jednoznaczny jej cechy.

Produkty przemysłowe muszą posiadać w/w dokumenty wydane przez producenta, a w razie potrzeby

poparte wynikami badań wykonanych przez niego. Kopie wyników tych badań będą dostarczone przez Wykonawcę Inżynierowi.

Jakiegokolwiek materiały, które nie spełniają tych wymagań będą odrzucone.

6.8. Dokumenty budowy

(1) Dziennik Budowy

Dziennik Budowy jest wymaganym dokumentem prawnym obowiązującym Zamawiającego i Wykonawcę w okresie od przekazania Wykonawcy Terenu Budowy do końca okresu gwarancyjnego odbioru ostatecznego (**jeśli wynika to z przepisów „Prawa Budowlanego”**). Odpowiedzialność za prowadzenie Dziennika Budowy zgodnie z obowiązującymi przepisami spoczywa na Wykonawcy.

Zapisy w Dzienniku Budowy będą dokonywane na bieżąco i będą dotyczyć przebiegu Robót, stanu bezpieczeństwa ludzi i mienia oraz technicznej i gospodarczej strony budowy.

Każdy zapis w Dzienniku Budowy będzie opatrzone datą jego dokonania, podpisem osoby, która dokonała zapisu, z podaniem jej imienia i nazwiska oraz stanowiska służbowego. Zapisy będą czytelne, dokonane trwałą techniką, w porządku chronologicznym, bezpośrednio jeden pod drugim, bez przerw.

Zgodnie z Rozporządzeniem Ministra Infrastruktury sprawie dziennika budowy do dokonywania wpisów w Dzienniku Budowy upoważnieni są:

1. inwestor,
2. inspektor nadzoru inwestorskiego,
3. projektant,
4. kierownik budowy,
5. kierownik robót budowlanych,
6. osoby wykonujące czynności geodezyjne na terenie budowy,
7. pracownicy organów nadzoru budowlanego i innych organów uprawnionych do kontroli przestrzegania przepisów na budowie – w ramach dokonywania czynności kontrolnych.

Załączone do Dziennika Budowy protokoły i inne dokumenty będą oznaczone kolejnym numerem załącznika i opatrzone datą i podpisem Wykonawcy i Inżyniera.

Propozycje, uwagi i wyjaśnienia Wykonawcy w formie wystąpienia będą przedłożone Inżynierowi do ustosunkowania się.

Decyzje Inżyniera wpisane na wystąpieniu Wykonawcy podpisuje z zaznaczeniem ich przyjęcia lub zajęciem stanowiska.

Wpis projektanta do Dziennika Budowy obliguje Inżyniera do ustosunkowania się. Projektant nie jest jednak stroną Kontraktu i nie ma uprawnień do wydawania poleceń Wykonawcy Robót.

Dopuszcza się, za zgodą Inżyniera, możliwość przeniesienia zapisów, które ze względu na dużą objętość nie mogą znaleźć miejsca w dzienniku budowy do innych dokumentów budowy (dot. np. wyników badań laboratoryjnych, danych dotyczących jakości materiału, zgodności warunków geotechnicznych itd.).

(2) Książka Obmiarów

Książka Obmiarów stanowi dokument pozwalający na rozliczenie faktycznego postępu każdego z elementów Robót. Obmiary wykonanych Robót przeprowadza się w sposób ciągły w jednostkach przyjętych w Przedmiarze Robót i wpisuje do Książki Obmiarów .

(3) Dokumenty laboratoryjne

Dzienniki laboratoryjne, informacje o oznakowanych wyrobach budowlanych, orzeczenia o jakości wyrobów budowlanych, recepty robocze i kontrolne wyniki badań Wykonawcy będą gromadzone w formie uzgodnionej w programie zapewnienia jakości. Dokumenty te stanowią załączniki do odbioru

Robót. Winny być udostępnione na każde życzenie Inżyniera. Kopie tych dokumentów z potwierdzeniem ich zgodności z oryginałem Wykonawca przekazuje Inżynierowi niezwłocznie po ich sporządzeniu lub otrzymaniu.

(4) Pozostałe dokumenty budowy

Do dokumentów budowy zalicza się, oprócz wymienionych w pkt (1)-(3) następujące dokumenty:

- a) pozwolenie na realizację zadania budowlanego,
- b) protokoły przekazania Terenu Budowy,
- c) umowy cywilno-prawne z osobami trzecimi i inne umowy cywilno-prawne,
- d) protokoły odbioru Robót,
- e) protokoły z narad i ustaleń,
- f) korespondencję na budowie,
- g) program zapewnienia jakości i BIOZ

5) Przechowywanie dokumentów budowy

Dokumenty budowy będą przechowywane na Terenie Budowy w miejscu odpowiednio zabezpieczonym.

Zaginięcie któregokolwiek z dokumentów budowy spowoduje jego natychmiastowe odtworzenie w formie przewidzianej prawem.

Wszelkie dokumenty budowy będą zawsze dostępne dla Inżyniera i przedstawiane do wglądu na życzenie Zamawiającego.

6.9. Potrącenia z tytułu nienależytej jakości

Z uwagi na brak w WT-2 2014 „Nawierzchnie asfaltowe na drogach krajowych” informacji o zasadach naliczania potrąceń za wady trwałe, stwierdzone podczas odbioru robót drogowych w zakresie oceny jakości, Zamawiający zastrzega sobie prawo do naliczania potrąceń z tytułu odchyłek i nienależytej jakości robót (jeśli takie zostaną stwierdzone) w oparciu o punkt 9.2.6. WT-2 2008 „Nawierzchnie asfaltowe na drogach publicznych”. Jeżeli Wykonawca nie wyrazi na to zgody, to jest zobowiązany usunąć wady.

7. OBMIAR ROBÓT

7.1. Ogólne zasady obmiaru robót

Obmiar robót będzie określać faktyczny zakres wykonywanych robót zgodnie z dokumentacją projektową i SST, w jednostkach ustalonych w kosztorysie.

Obmiaru robót dokonuje Wykonawca po pisemnym powiadomieniu Inżyniera o zakresie obmierzanych robót i terminie obmiaru, co najmniej na 3 dni przed tym terminem.

Wyniki obmiaru będą wpisane do rejestru obmiarów.

Jakikolwiek błąd lub przeoczenie (opuszczenie) w ilościach podanych w ślepych kosztorysie lub gdzie indziej w SST nie zwalnia Wykonawcy od obowiązku ukończenia wszystkich robót. Błędne dane zostaną poprawione wg instrukcji Inżyniera na piśmie.

Obmiar gotowych robót będzie przeprowadzony z częstotnością wymaganą do celu miesięcznej płatności na rzecz Wykonawcy lub w innym czasie określonym w umowie lub oczekiwanym przez Wykonawcę i Inżyniera.

7.2. Zasady określania ilości robót i materiałów

Długości i odległości pomiędzy wyszczególnionymi punktami skrajnymi będą obmierzone poziomo wzdłuż linii osiowej.

Jeśli SST właściwe dla danych robót nie wymagają tego inaczej, objętości będą wyliczone w m³ jako długość pomnożona przez średni przekrój.

dobrym stanie, w całym okresie trwania robót.

7.3. Czas przeprowadzenia obmiaru

Obmiary będą przeprowadzone przed częściowym lub ostatecznym odbiorem odcinków robót, a także w przypadku występowania dłuższej przerwy w robotach.

Obmiar robót zanikających przeprowadza się w czasie ich wykonywania.

Obmiar robót podlegających zakryciu przeprowadza się przed ich zakryciem.

Roboty pomiarowe do obmiaru oraz nieodzwonne obliczenia będą wykonane w sposób zrozumiały i jednoznaczny.

Wymiary skomplikowanych powierzchni lub objętości będą uzupełnione odpowiednimi szkicami umieszczonymi na karcie rejestru obmiarów.

8. ODBIÓR ROBÓT

8.1. Rodzaje odbiorów robót

W zależności od ustaleń odpowiednich SST, roboty podlegają następującym etapom odbioru:

- ▲ odbiorowi robót zanikających i ulegających zakryciu,
- ▲ odbiorowi częściowemu,
- ▲ odbiorowi ostatecznemu,
- ▲ odbiorowi pogwarancyjnemu.

8.2. Odbiór robót zanikających i ulegających zakryciu

Odbiór robót zanikających i ulegających zakryciu polega na finalnej ocenie ilości i jakości wykonywanych robót, które w dalszym procesie realizacji ulegną zakryciu.

Odbiór robót zanikających i ulegających zakryciu będzie dokonany w czasie umożliwiającym wykonanie ewentualnych korekt i poprawek bez hamowania ogólnego postępu robót.

Odbioru robót dokonuje nadzór inwestora

Gotowość danej części robót do odbioru zgłasza Wykonawca wpisem do dziennika budowy i jednoczesnym powiadomieniem. Odbiór będzie przeprowadzony niezwłocznie, nie później jednak niż w ciągu 3 dni od daty zgłoszenia wpisem do dziennika budowy i powiadomienia o tym fakcie.

Jakość i ilość robót ulegających zakryciu ocenia Inspektor nadzoru na podstawie dokumentów zawierających komplet wyników badań laboratoryjnych i w oparciu o przeprowadzone pomiary, w konfrontacji z dokumentacją projektową, SST i uprzednimi ustaleniami.

8.3. Odbiór częściowy

Odbiór częściowy polega na ocenie ilości i jakości wykonanych części robót. Odbioru częściowego robót dokonuje się wg zasad jak przy odbiorze ostatecznym robót. Odbioru robót dokonuje inspektor nadzoru.

8.4. Odbiór ostateczny robót

8.4.1. Zasady odbioru ostatecznego robót

Odbiór ostateczny polega na finalnej ocenie rzeczywistego wykonania robót w odniesieniu do ich ilości, jakości i wartości.

Całkowite zakończenie robót oraz gotowość do odbioru ostatecznego będzie stwierdzona przez Wykonawcę wpisem do dziennika budowy z bezzwłocznym powiadomieniem na piśmie o tym fakcie inspektora nadzoru.

Odbiór ostateczny robót nastąpi w terminie ustalonym w dokumentach umowy, licząc od dnia potwierdzenia przez Inżyniera zakończenia robót i przyjęcia dokumentów, o których mowa w punkcie 8.4.2.

Odbioru ostatecznego robót dokona komisja wyznaczona przez Zamawiającego w obecności Inspektora i Wykonawcy. Komisja odbierająca roboty dokona ich oceny jakościowej na podstawie przedłożonych dokumentów, wyników badań i pomiarów, ocenie wizualnej oraz zgodności wykonania robót z dokumentacją projektową i SST.

W toku odbioru ostatecznego robót komisja zapozna się z realizacją ustaleń przyjętych w trakcie odbiorów robót zanikających i ulegających zakryciu, zwłaszcza w zakresie wykonania robót uzupełniających i robót poprawkowych.

W przypadkach niewykonania wyznaczonych robót poprawkowych lub robót uzupełniających w warstwie ścieralnej lub robotach wykończeniowych, komisja przerwie swoje czynności i ustali nowy termin odbioru ostatecznego.

W przypadku stwierdzenia przez komisję, że jakość wykonywanych robót w poszczególnych asortymentach nieznacznie odbiega od wymaganej dokumentacją projektową i SST z uwzględnieniem tolerancji i nie ma większego wpływu na cechy eksploatacyjne obiektu i bezpieczeństwo ruchu, komisja dokona potrąceń, oceniając pomniejszoną wartość wykonywanych robót w stosunku do wymagań

przyjętych w dokumentach umowy.

8.4.2. Dokumenty do odbioru ostatecznego.

Uwaga: Operat odbiorowy wykonać w ilości: 1 egz. oryginał, 1 egz. kopii.

Podstawowym dokumentem do dokonania odbioru ostatecznego robót jest protokół odbioru ostatecznego robót sporządzony wg wzoru ustalonego przez Zamawiającego.

Do odbioru ostatecznego Wykonawca jest zobowiązany przygotować następujące dokumenty:

1. dokumentację projektową podstawową z naniesionymi zmianami oraz dodatkową, jeśli została sporządzona w trakcie realizacji umowy,
2. szczegółowe specyfikacje techniczne (podstawowe z dokumentów umowy i ew. uzupełniające lub zamienne),
3. recepty i ustalenia technologiczne,
4. dzienniki budowy i rejestry obmiarów (oryginały),
5. wyniki pomiarów kontrolnych oraz badań i oznaczeń laboratoryjnych, zgodne z SST,
6. deklaracje zgodności lub certyfikaty zgodności wbudowanych materiałów zgodnie z SST
7. opinię technologiczną sporządzoną na podstawie wszystkich wyników badań i pomiarów załączonych do dokumentów odbioru, wykonanych zgodnie z SST
8. rysunki (dokumentacje) na wykonanie robót towarzyszących (np. na przełożenie linii telefonicznej, energetycznej, gazowej, oświetlenia itp.) oraz protokoły odbioru i przekazania tych robót właścicielom urządzeń,
9. wykaz zmian danych ewidencyjnych - jeśli jest wymagany, w terminie nie dłuższym niż 3 miesiące od daty odbioru końcowego robót,
10. geodezyjną inwentaryzację powykonawczą robót i sieci uzbrojenia terenu w technice wielobarwnej,
11. kopię mapy zasadniczej powstałej w wyniku geodezyjnej inwentaryzacji powykonawczej (jeśli podczas realizacji robót budowlanych wystąpią zmiany sytuacyjne obiektu) w ilości trzech egzemplarzy w skali zgodnej ze skalą projektu budowlanego, potwierdzonej przez ośrodek .

W przypadku, gdy wg komisji, roboty pod względem przygotowania dokumentacyjnego nie będą gotowe do odbioru ostatecznego, komisja w porozumieniu z Wykonawcą wyznaczy ponowny termin odbioru ostatecznego robót.

Wszystkie zarządzone przez komisję roboty poprawkowe lub uzupełniające będą zestawione wg wzoru ustalonego przez Zamawiającego.

Termin wykonania robót poprawkowych i robót uzupełniających wyznaczy komisja.

8.5. Odbiór pogwarancyjny

Odbiór pogwarancyjny polega na ocenie wykonanych robót związanych z usunięciem wad stwierdzonych przy odbiorze ostatecznym i zaistniałych w okresie gwarancyjnym.

Odbiór pogwarancyjny będzie dokonany na podstawie oceny wizualnej obiektu z uwzględnieniem zasad opisanych w punkcie 8.4 „Odbiór ostateczny robót”.

8.6. Okres gwarancyjny

Okres pogwarancyjny obejmujący:

8.6.1. konstrukcję nawierzchni wraz z poboczami, prefabrykaty betonowe, drogowe elementy inżynierskie – wynosi min. 60 miesięcy lub deklarowany w ofercie przez Wykonawcę,

9. PODSTAWA PŁATNOŚCI

9.1. Ustalenia ogólne

Podstawą płatności jest cena jednostkowa skalkulowana przez Wykonawcę za jednostkę obmiarową ustaloną dla danej pozycji kosztorysu.

Ceny jednostkowe robót będą obejmować:

- robocizną bezpośrednią wraz z towarzyszącymi kosztami,
- wartość zużytych materiałów wraz z kosztami zakupu, magazynowania, ewentualnych ubytków i transportu na teren budowy,
- wartość pracy sprzętu wraz z towarzyszącymi kosztami,
- koszty pośrednie, zysk kalkulacyjny i ryzyko,
- podatki obliczone zgodnie z obowiązującymi przepisami.

Do cen jednostkowych nie należy wliczać podatku VAT.

Koszty pośrednie w szczególności powinny obejmować:

- koszty związane z ochroną środowiska,
- koszty nadzoru przyrodniczego, w przypadku gdy taka konieczność zajdzie w trakcie prowadzonych robót budowlanych, oraz którego konieczność wynika z zapisów decyzji administracyjnych i innych uzgodnień dokonanych dla przedmiotowej inwestycji. Wykonawca uwzględni w wycenie również pozostałe wymagania dotyczące ochrony środowiska, wynikające z zapisów decyzji środowiskowej i pozostałych decyzji, w których zostały zawarte wymagania dotyczące ochrony środowiska,
- koszt nadzoru archeologicznego i wykonania badań archeologicznych, obejmujące wykonanie programu badań, przygotowanie materiałów do wniosku o wydanie pozwolenia na prowadzenie badań archeologicznych, uzyskanie pozwolenia na prowadzenie badań archeologicznych, przeprowadzenie badań archeologicznych i przygotowanie sprawozdania z przeprowadzonych badań,
- koszt wykonania badań archeologicznych wraz ze sporządzeniem sprawozdania z przeprowadzonych badań i przekazaniem sprawozdania Wojewódzkiemu Konserwatorowi Zabytków,
- koszty nadzoru saperskiego,
- koszty związane z ochroną przeciwpożarową
- koszty związane z ochroną własności publicznej i prywatnej,
- należności za usługi obce na rzecz budowy,
- koszty wymaganych gwarancji i ubezpieczeń budowy, pracowników, itp., zgodnie z SIWZ, opłaty za dzierżawę placów, dróg, chodników i innych terenów na cele budowy, niezbędnych do prawidłowej realizacji zadania, koszty technologii robót,
- koszty prowadzenia monitoringu indywidualnych ujęć wody,
- koszty wykonania przecisków/przewiertów, wynikających z przyjętej organizacji ruchu i technologii robót,
- należności za badania i ekspertyzy dotyczące wykonanych robót, badania jakości materiałów, robót i prób odbiorowych,
- koszty pomostów zabezpieczających przed spadaniem gruzu, tymczasowych podparć, rusztowań, deskowań i innych,
- koszty związane z czasowym zajęciem terenu oraz ograniczeniem w korzystaniu z nieruchomości na okres niezbędny do wykonania robót budowlanych,
- koszty naprawy wyrządzonych szkód, w tym m.in. koszty odtworzenia zniszczonych dróg i infrastruktury, wynikających z prowadzenia prac budowlanych i transportu budowy, w tym koszt uzasadnionych roszczeń właścicieli i użytkowników wieczystych nieruchomości, związanych z powstałymi szkodami oraz czasowym zajęciem i ograniczeniem w korzystaniu z nieruchomości,
- koszt naprawy uszkodzonych sieci drenarskich,
- koszty związane z zagospodarowaniem i utylizacją odpadów,
- koszt przygotowania, zatwierdzenia i wdrożenia projektu czasowej organizacji ruchu oraz jego aktualizacji w trakcie prowadzenia robót wraz z ponownym zatwierdzeniem i wdrożeniem,
- koszty związane z czasową organizacją ruchu, w tym wybudowanie, utrzymanie i likwidacja

- oznakowania, objazdów, przejazdów, z wprowadzeniem objazdów komunikacji publicznej,
- koszt zabezpieczenia terenu budowy, ustawienia, utrzymania i demontażu urządzeń zabezpieczających plac budowy, świateł ostrzegawczych, sygnalizacji, zapór, ogrodzeń itp. koszty zabezpieczenia obiektów będących w zasięgu oddziaływania prowadzonych robót, koszt wykonania, ustawienia i utrzymania tablic informacyjnych,
- koszty związane z utrzymaniem przejezdności i ciągłości ruchu drogowego, pieszego, kolejowego,
- koszty związane z objazdami komunikacji publicznej,
- koszt wykonania, eksploatacji, rozebrania dróg technologicznych i montażowych,
- koszty związane z prowadzeniem robót pod ruchem,
- koszty związane z ochroną i utrzymaniem robót,
- koszty uporządkowania terenu budowy po wykonaniu robót,
- koszt wykonania dokumentacji, które winien dostarczyć Wykonawca, ich uzgodnień i zatwierdzeń, ewentualnych aktualizacji w trakcie prowadzenia robót, w zależności od potrzeb, wszelkich ponownych uzgodnień i zatwierdzeń,
- koszt wykonania dokumentacji powykonawczej, w tym geodezyjnej dokumentacji powykonawczej,
- koszty wypełnienia wymogów wynikających z uzgodnień, pozwoleń, opinii, decyzji, wydanych dla danego zadania,
- koszty uzgodnień i nadzoru właścicieli urządzeń obcych, zabezpieczeń i przełożeń urządzeń obcych, nadzoru administratorów rowów melioracyjnych, administratorów dróg lokalnych i innych,
- koszty przepokopów kontrolnych, wykonywanych ręcznie, bez użycia sprzętu mechanicznego, zgodnie z uzgodnieniami z właścicielami urządzeń obcych,
- koszty usunięcia ewentualnych awarii i uszkodzeń urządzeń obcych,
- koszty tymczasowych zabezpieczeń i przełożeń urządzeń obcych,
- koszty związane z regulacją wysokościową istniejących elementów drogi i urządzeń oraz koszty związane z odtworzeniem istniejących elementów drogi i urządzeń naruszonych w trakcie wykonywania robót,
- koszty przebudowy obiektów wybudowanych od momentu zakończenia opracowania dokumentacji projektowej i kolidującej z inwestycją,
- koszty wykonania inwentaryzacji istniejącej infrastruktury drogowej, po której odbywać się będzie ruch technologiczny, inwentaryzację obiektów i inwentaryzację nieruchomości zajmowanych na okres niezbędny do wykonania określonych w dokumentacji projektowej robót budowlanych, przed i po zakończeniu robót, zgodnie z wymaganiami OPZ,
- koszty związane z ochroną i utrzymaniem robót,
- koszty odwodnienia wykonywanych robót,
- koszty pomiarów geodezyjnych nie ujętych w opisach zakresów robót, objętych poszczególnymi pozycjami formularza cenowego,
- koszty zabezpieczenia i ochrony obiektów małej architektury sakralnej, reklam, itp.
- koszty ochrony saperskiej terenu robót,
- wszystkie inne, nie wymienione wyżej ogólne koszty budowy, które mogą wystąpić w związku z wykonywaniem robót budowlanych, zgodnie z warunkami niniejszego OPZ, umowy, STWiORB oraz przepisami technicznymi i prawnymi.

9.2. Warunki umowy i wymagania ogólne D-M-00.00.00

Koszt dostosowania się do wymagań warunków umowy i wymagań ogólnych zawartych w D-M-00.00.00 obejmuje wszystkie warunki określone w ww. dokumentach, a nie wyszczególnione w kosztorysie.

9.3. Objazdy, przejazdy i organizacja ruchu

9.3.1. Koszt wybudowania objazdów / przejazdów i organizacji ruchu obejmuje :

- ▲ opracowanie oraz uzgodnienie z odpowiednimi instytucjami projektu organizacji ruchu na czas trwania budowy, oraz jego aktualizację stosownie do postępu robót,
- ▲ ustawienie tymczasowego oznakowania i oświetlenia zgodnie z zatwierdzonym projektem organizacji ruchu i wymaganiami bezpieczeństwa ruchu,
- ▲ opłaty za zajęcia terenu
- ▲ przygotowanie terenu,
- ▲ konstrukcję tymczasowej nawierzchni , ramp , chodników, krawężników, barier, oznakowań i drenażu, ewentualnego poszerzenia jezdni przy ruchu wahadłowym, wraz z późniejszą rozbiórką i przywróceniem terenu do stanu pierwotnego,
- ▲ tymczasową przebudowę urządzeń obcych

Koszt utrzymania objazdów/przejazdów i organizacji ruchu obejmuje:

- oczyszczanie, przestawienie, przykrycie i usunięcie tymczasowych oznakowań pionowych,
- poziomych, barier i świateł,
- utrzymanie płynności ruchu publicznego.

Koszt likwidacji objazdów/przejazdów i organizacji ruchu obejmuje:

- usunięcie wbudowanych materiałów i oznakowania,
- naprawa i doprowadzenie do stanu pierwotnego wszelkich dróg dojazdowych służących do transportu technologicznego oraz stanowiących objazdy,
- doprowadzenie terenu do stanu pierwotnego.

Koszt budowy, utrzymania i likwidacji objazdów, przejazdów i organizacji ruchu ponosi Wykonawca.

Za wszelkie uszkodzenia dróg publicznych, z których korzysta Wykonawca w związku z transportem technologicznym podczas realizacji inwestycji odpowiada Wykonawca robót. Wszelkie powstałe uszkodzenia ma obowiązek usunąć na swój koszt.

9.4 Opracowanie i dostarczenie Rysunków przez Wykonawcę obejmuje bez ograniczeń:

- a) przygotowanie Rysunków zgodnie z wymaganiami prawa polskiego zawartymi w odpowiednich normach, wytycznych, kodeksach i przepisach;
- b) uzyskanie wymaganych uzgodnień, zezwoleń i zatwierdzeń odpowiednich władz i Inżyniera;
- c) powielanie Rysunków w ilości jak określono;
- d) dostarczenie Rysunków Inżynierowi oraz odpowiednim władzom zgodnie z obowiązującymi zasadami;

9.5 Podporządkowanie się wymaganiom administracji drogowej obejmuje bez ograniczeń:

- a) uzyskiwanie wymaganych uzgodnień i zezwoleń odpowiednich władz, użytkowników, właścicieli i innych osób prawnych i fizycznych;
- b) przeprowadzenie inwentaryzacji (w tym dokumentacji fotograficznej) stanu istniejących dróg publicznych, z których korzystać będą pojazdy Wykonawcy transportujące wyroby budowlane (materiały): przed przystąpieniem do robót i po zakończeniu robót;
- c) przywrócenie dróg publicznych do stanu pierwotnego zgodnie z wymaganiami odpowiednich władz i po zgodzie i aprobach Inżyniera;
- d) uzgodnienie z poszczególnymi administratorami dróg zasad korzystania z dróg, szczególnie w przypadku wprowadzaniem dalszych zmian i uzgodnień wynikających z postępu Robót;
- e) Ustawienie tymczasowego oznakowania, barier ochronnych i oświetlenia zgodnie z wymaganiami bezpieczeństwa ruchu;
- f) Opłaty/dzierżawy terenu;
- g) Przygotowanie terenu;
- h) Wykonanie konstrukcji tymczasowej nawierzchni, ramp, chodników, krawężników, barier, oznakowań i drenażu;
- i) Tymczasowa przebudowa urządzeń obcych;

Koszt utrzymania objazdów/przejazdów i organizacji ruchu obejmuje:

- a) Oczyszczanie, przestawienie, przykrycie i usunięcie tymczasowych
- b) oznakowań pionowych, poziomych, barier i świateł
- c) Utrzymanie płynności ruchu publicznego.

Koszt Likwidacji objazdów/przejazdów i organizacji ruchu obejmuje:

- a) Usunięcie wbudowanych materiałów i oznakowania z transportem na składowisko Wykonawcy i kosztem składowania,
- b) Doprowadzenie terenu do stanu pierwotnego.

9.6. Utrzymanie dróg publicznych w czystości obejmuje bez ograniczeń:

- a) budowa i utrzymanie urządzeń do mycia opon w czasie trwania Kontraktu jak uzgodniono Inżynierem;
- b) usunięcie urządzeń do mycia opon po zakończeniu Robót;
- c) usunięcie wszelkich przydatnych i nie nieprzydatnych materiałów na składowisko Wykonawcy poza Plac Budowy;
- d) przywrócenie Placu Budowy do stanu pierwotnego;
- e) utrzymanie czystości dróg publicznych zgodnie z zakresem uzgodnionym w punkcie 9.4 i zatwierdzonym przez Inżyniera;
- f) koszty podporządkowania się wymaganiom specyfikacji, polskich norm i przepisów.

9.7. Zapewnienie dostępu do dróg, posesji i pól obejmuje bez ograniczeń:

- a) uzgodnienie z właścicielem zakresu zapewnienia dostępu i zatwierdzenie przez Inżyniera przed przystąpieniem do robót,
- b) dostarczenie na Plac Budowy wszelkich niezbędnych materiałów i sprzętu,
- c) tymczasowe przełożenie urządzeń infrastruktury i/lub konstrukcji inżynierskich (jeżeli to konieczne),
- d) roboty pomocnicze związane z budową lub utrzymaniem dostępu,
- e) budowa lub/i utrzymanieostępów (dojazdy, przejazdu, zjazdu itp.) w tym wielokrotne przemieszczanie,
- f) usunięcieostępów oraz tymczasowych urządzeń infrastruktury i/lub konstrukcji inżynierskich (jeżeli to konieczne),
- g) przywrócenie lub przełożenie do ostatecznej lokalizacji urządzeń obcych lub konstrukcji inżynierskich (jeżeli jest to wymagane),
- h) usunięcie wszelkich rozbiórkowych materiałów i sprzętu na składowisko Wykonawcy poza Placem Budowy,
- i) koszty podporządkowania wymaganiom Specyfikacji norm i przepisów.

9.8. Koszty związane z zabezpieczeniem budowy obejmują bez ograniczeń:

- a) koszty podporządkowania się wymaganiom klauzuli 1.5.4 niniejszej ST;
- b) koszty podporządkowania się wymaganiom specyfikacji, polskich norm i przepisów.

9.9. Tymczasowe zajęcie gruntów obejmuje bez ograniczeń:

- a) koszty uzyskiwania wymaganych uzgodnień, zezwoleń oraz rekompensat spowodowanych czasowym zajęciem gruntu dla jego właścicieli;
- b) inne konieczne koszty w celu dotrzymania warunków Klauzuli 1.5.16 D-M.00.00.00 „Warunki Ogólne”.

9.10. Rozpoznanie inżyniersko-saperskie obejmuje bez ograniczeń:

- a) koszty rozpoznania terenu przez wyspecjalizowaną instytucję, posiadającą uprawnienia i odpowiedni sprzęt specjalistyczny;
- b) uzyskanie i przedłożenie pisemnego zaświadczenia osób wykonujących sprawdzenie terenu w

- zakresie przeprowadzonych prac rozpoznawczych,
c) inne konieczne koszty w celu dotrzymania warunków Klauzuli 1.5.15 D-M.00.00.00 „Warunki Ogólne”.

9.11. Gwarancje i ubezpieczenia obejmują bez ograniczeń:

- a) koszty uzyskania, obsługi i przedłożenia zabezpieczenia wykonania i wszelkich ubezpieczeń.

9.12. Ubezpieczenie obejmuje bez ograniczeń

- a) koszty uzyskania obsługi i przedłożenia wszelkich ubezpieczeń.

9.13. Koszty związane z Zapleczem Wykonawcy obejmują bez ograniczeń:

- a) koszty niezbędnych instalacji, urządzeń, biur, placów składowych oraz dróg dojazdowych i wewnętrznych potrzebnych do realizacji robót
b) koszty utrzymania Zaplecza Wykonawcy obejmujące wszystkie koszty eksploatacyjne
c) koszty likwidacji Zaplecza Wykonawcy obejmujące usunięcie wszystkich instalacji, urządzeń, biur, placów składowych oraz dróg dojazdowych i wewnętrznych i doprowadzenie terenu do stanu pierwotnego.

Uznaje się, że wszystkie koszty związane z wypełnieniem wymagań określonych powyżej nie podlegają odrębnej zapłacie i są uwzględnione we wskaźniku kosztów pośrednich i tym samym w cenie kontraktowej.

▲ PRZEPISY ZWIĄZANE

- [1] Ustawa z dnia 7 lipca 1994 r. - Prawo budowlane (Dz. U. 2016, poz. 290),
[2] Rozporządzenie Ministra Infrastruktury z dnia 26 czerwca 2002 r. w sprawie dziennika budowy, montażu i rozbiórki, tablicy informacyjnej oraz ogłoszenia zawierającego dane dotyczące bezpieczeństwa pracy i ochrony zdrowia (Dz.U.2002, Nr 108, poz. 953),
[3] Ustawa z dnia 21 marca 1985 r. o drogach publicznych (Dz.U.2015, poz. 460),
[4] Ustawa z dnia 27 kwietnia 2001 r. Prawo ochrony środowiska (Dz. U. 2013, poz.1232),
[5] Ustawa z dnia 27 lipca 2001 r. o wprowadzeniu ustawy - Prawo ochrony środowiska, ustawy o odpadach oraz o zmianie niektórych ustaw (Dz. U. Nr 100, poz. 1085; z późn. zm.),
[6] Ustawa z dnia 14 grudnia 2012 r. o odpadach (Dz. U. 2013, poz. 21),
[7] Rozporządzenie Ministra Środowiska z dnia 9 grudnia 2014 r. w sprawie katalogu odpadów (Dz. U. 2014, poz. 1923),
[8] Rozporządzenie Ministra Środowiska z dnia 12 grudnia 2014 r. w sprawie wzorów dokumentów stosowanych na potrzeby ewidencji odpadów (Dz. U. 2014, poz. 1973),
[9] Ustawa z dnia 20 czerwca 1997 r. Prawo o ruchu drogowym (Dz. U. 2012, poz. 1137),
[10] Rozporządzenie Ministra Infrastruktury z dnia 3 lipca 2003 r. w sprawie szczegółowych warunków technicznych dla znaków i sygnałów drogowych oraz urządzeń bezpieczeństwa ruchu drogowego i warunków ich umieszczania na drogach (Dz. U. 2003 Nr 220, poz. 2181; z późn. zm.),
[11] Rozporządzenie Ministra Infrastruktury z dnia 23 września 2003 r. w sprawie szczegółowych warunków zarządzania ruchem na drogach oraz wykonywania nadzoru nad tym zarządzaniem (Dz. U. 2003 Nr 177, poz. 1729),
[12] Rozporządzeniem Ministra Infrastruktury z dn. 27 sierpnia 2002 r. w sprawie szczegółowego zakresu i formy planu bezpieczeństwa i ochrony zdrowia oraz szczegółowego zakresu rodzajów robót budowlanych stwarzających zagrożenie bezpieczeństwa i zdrowia ludzi (Dz. U. 2002, Nr 151, poz. 1256),
[13] Ustawa z dnia 16 kwietnia 2004 r. o ochronie przyrody (Dz. U. 2015, poz. 1651),
[14] Ustawa z dnia 3 października 2008 r. o udostępnieniu informacji o środowisku i jego ochronie, udziale społeczeństwa w ochronie środowiska oraz o ocenach oddziaływania na środowisko (Dz. U. 2013, poz.1235),

- [15] Rozporządzeniem Ministra Środowiska z dnia 14 czerwca 2007 r. w sprawie dopuszczalnych poziomów hałasu w środowisku (Dz. U. 2014, poz.112),
- [16] Rozporządzeniem Ministra Kultury z dnia 14 października 2015 r. w sprawie prowadzenia prac konserwatorskich, restauratorskich, robót budowlanych, badań konserwatorskich i architektonicznych, a także innych działań przy zabytkach wpisanych do rejestru zabytków oraz badań archeologicznych i poszukiwań ukrytych lub porzuconych zabytków ruchomych (Dz.U. 2015, poz.1789),
- [17] Zarządzenie Nr 75 Generalnego Dyrektora Dróg Krajowych i Autostrad z dnia 30.07.2010 r. w sprawie typowych schematów oznakowania robót prowadzonych w pasie drogowym,
- [18] Ustawa z dnia 17 maja 1989 r. Prawo geodezyjne i kartograficzne (Dz. U. 2015, poz. 520),
- [19] Rozporządzenie Ministra Spraw Wewnętrznych i Administracji z dnia 09 listopada 2011 r. w sprawie standardów technicznych wykonywania geodezyjnych pomiarów sytuacyjnych i wysokościowych oraz opracowywania i przekazywania wyników tych pomiarów do państwowego zasobu geodezyjnego i kartograficznego (Dz. U. 2011, Nr 263, poz. 1572),
- [20] Rozporządzenie Ministra Rozwoju Regionalnego i Budownictwa z dnia 29 marca 2001 r. w sprawie ewidencji gruntów i budynków (Dz. U. 2015, poz. 542),
- [21] Rozporządzenie Ministra Administracji i Cyfryzacji z dnia 29 listopada 2013 r. zmieniające rozporządzenie w sprawie ewidencji gruntów i budynków (Dz. U. 2013, poz. 1551),
- [22] Rozporządzenie Ministra Administracji i Cyfryzacji z dnia 2 listopada 2015 r. w sprawie bazy danych obiektów topograficznych oraz mapy zasadniczej (Dz.U.2015, poz. 2028).

ZALĄCZNIK NR 1

Założenia do planu bezpieczeństwa i ochrony zdrowia (BiOZ)

Przed przystąpieniem do robót remontowych kierownik budowy powinien sporządzić: Plan bezpieczeństwa i ochrony zdrowia zgodnie z wymogami ustawy z dnia 7 lipca 1994 r. Prawo budowlane (Dz. U. z 2000 r. Nr 106, poz. 1126, Nr 109, poz. 1157 i Nr 120, poz. 1268, z 2001 r. Nr 5, poz. 42, Nr 100, poz. 1085, Nr 110, poz. 1190, Nr 115, poz. 1229, Nr 129, poz. 1439, Nr 154, poz. 1800, z 2002 r. Nr 74, poz. 676 oraz z 2003 r. Nr 80, poz. 718) oraz Rozporządzenia Ministra Infrastruktury z dnia 27 sierpnia 2002 r. w sprawie szczegółowego zakresu i formy planu bezpieczeństwa i ochrony zdrowia oraz szczegółowego zakresu rodzajów robót budowlanych, stwarzających zagrożenia bezpieczeństwa i zdrowia ludzi (Dz. U. Nr 151, poz. 1256).

W Planie bezpieczeństwa i ochrony zdrowia należy wymienić zakres robót w kolejności ich realizacji (na podstawie danych z projektu wykonawczego).

ROBOTY PRZYGOTOWAWCZE

SPECYFIKACJA TECHNICZNA WYKONANIA I ODBIORU ROBÓT BUDOWLANYCH D.01.02.04.

ROZBIÓRKA ELEMENTÓW DRÓG (ULIC)

Przedmiotem niniejszej Specyfikacji Technicznej są wymagania dotyczące wykonania i odbioru rozbiórki elementów dróg i ulic w ramach zadania: : Remont drogi polegająca na odnowie dywanikowej drogi wojewódzkiej nr 164 wm. Drezdenko ulica Długa Lokalizacja: droga wojewódzka nr 164 od km 12+891 do km 13+300

1.2. Zakres stosowania ST

Specyfikacja Techniczna jest stosowana jako dokument przetargowy i kontraktowy przy zleceniu i realizacji robót wymienionych w punkcie 1.1.

1.3. Zakres robót objętych ST

Ustalenia zawarte w niniejszej specyfikacji dotyczą wykonania robót rozbiórkowych elementów nawierzchni i obejmują :

- Rozebranie nawierzchni z masy mineralno Bitumicznej
- podbudowy tłuczniowej wraz z utylizacją po stronie wykonawcy
- Rozbiórka ścieku złożonego z obustronnego krawężnika betonowego i płyt betonowych zlokalizowanych na krawężniku
- rozbiórka krawężnika betonowego wraz z utylizacją
- rozbiórka studzienki ściekowej

Uwaga:

- Materiały i gruz rozbiórkowy nie przewidziany do ponownego wbudowania stanowi własność Wykonawcy robót i odtransportowany będzie na jego składowisko przy zachowaniu ustaleń ustawy z dnia 14 grudnia 2012 r. o odpadach (Dz.U. 2013 poz. 21 z późn. zmianami).
- Materiały kamienne z wyjątkiem kamienia polnego i łamanego różnych frakcji stanowią własność Zamawiającego.
- Rozebrane elementy prefabrykowane ocenione przez Zamawiającego jako nadające się do ponownego wmontowania stanowią jego własność.
- Materiały kamienne oraz inne materiały przewidziane do ponownego wbudowania należy rozbiierać ręcznie w celu **pozbawienia zanieczyszczeń obcych**, a następnie posortowane według asortymentów oraz rozmiarów:
 - prefabrykaty powinny być ułożone na paletach,
 - pozostały materiał zapakowany w worki typu BIG-BAG.odtransportować przez Wykonawcę na składowisko wskazane przez Zamawiającego do najbliższego Obwodu Drogowego ZDW lub na miejsce wskazane przez Inżyniera wraz z protokolarnym potwierdzeniem przekazanych ilości

Przekazywany materiał musi być zważony na koszt Wykonawcy .

1.4. Określenia podstawowe

1.4.1. Frezowanie nawierzchni bitumicznej na zimno - kontrolowany proces skrawania górnej warstwy nawierzchni bitumicznej, bez jej ogrzewania, na określoną głębokość.

1.4.2. Frezarka drogowa - maszyna do frezowania (skrawania) nawierzchni na zimno.

1.4.3. Pozostałe określenia podane w niniejszej ST są zgodne z obowiązującymi odpowiednimi normami i Specyfikacją Techniczną D-M.00.00.00.

1.5. Ogólne wymagania dotyczące robót

Wykonawca robót jest odpowiedzialny za jakość ich wykonania oraz za zgodność z Dokumentacją Projektową, ST i poleceniami Inżyniera.

Ogólne wymagania dotyczące robót podano w ST D-M.00.00.00 "Wymagania ogólne".

2. MATERIAŁY

Nie występują.

3. SPRZĘT

3.1. Roboty związane z rozbiórką elementów dróg i ulic

Roboty związane z rozbiórką elementów dróg i ulic będą wykonywane mechanicznie i ręcznie. Wykonawca powinien dysponować następującym sprzętem:

- młoty pneumatyczne,
- piły mechaniczne do cięcia nawierzchni,
- spycharki,
- frezarki do nawierzchni – wymagania wg ST D.05.03.11.,
- zrywarka do nawierzchni,
- ładowarki,
- żurawie samobieżne (samochodowe),
- samochody ciężarowe,

Do zrywania nawierzchni w zależności od jej rodzaju (elementy betonowe, warstwy bitumiczne i podbudowy tłuczniowe) należy użyć zrywaków będących na wyposażeniu spycharek i równiarek.

4. TRANSPORT

Materiały uzyskane z rozbiórki mogą być przewożone dowolnymi środkami transportu zaakceptowanymi przez Inżyniera dla danego asortymentu materiału rozbiórkowego.

[Materiały przeznaczone do odzysku lub ponownego wbudowania posortowane według asortymentów i rozmiarów, należy odwieźć w miejsce wskazane przez Inżyniera. Przekazywany materiał musi być zważony na koszt Wykonawcy](#)

5. WYKONANIE ROBÓT

5.1. Ogólne warunki wykonania robót

Ogólne warunki wykonania robót podano w ST D-M.00.00.00 "Wymagania ogólne".

5.2. Zakres wykonywanych robót

5.2.1. Wyznaczenie elementów przeznaczonych

Wyznaczenie elementów przeznaczonych do rozbiórki należy wykonać na podstawie Dokumentacji Projektowej w uzgodnieniu z Inżynierem (Kierownikiem Projektu).

5.2.2. Oznakowanie robót prowadzonych w pasie drogowym.

Za bezpieczeństwo ruchu na odcinku wykonywanych robót odpowiedzialny jest Wykonawca robót.

Odcinki wykonywanych robót należy oznakować zgodnie z obowiązującymi przepisami [Rozporządzenie Ministra Infrastruktury z dnia 3 lipca 2003 r w sprawie szczegółowych warunków technicznych dla znaków i sygnałów świetlnych oraz urządzeń bezpieczeństwa ruchu i warunków ich umieszczania na drogach (Dz.U. nr 220 z 2003 roku poz. 2181) – zał. nr 4].

5.2.3. Rozbiórka nawierzchni bitumicznej.

Zaleca się rozbiórkę nawierzchni bitumicznej poprzez frezowanie.

Do wykonania frezowania istniejącej nawierzchni bitumicznej należy stosować frezarki drogowe umożliwiające frezowanie na zimno na określoną głębokość z dokładnością do 5 mm.

Nawierzchnia powinna być frezowana do głębokości i szerokości oraz pochyłości zgodnych z Dokumentacją Projektową.

Nierówności sfrezowania powierzchni mierzona łąką zgodnie z BN-68/8931-04, przy użyciu klina pomiarowego o szerokości 40 mm powinny wynosić nie więcej niż 8 mm.

Szczegółowe zasady dotyczące frezowania wg ST D.05.03.11.

5.2.4. Rozbiórka mechaniczna podbudowy z tłucznia

Podbudowę nawierzchni można rozebrać za pomocą urządzeń mechanicznych: spycharek lub za pomocą zrywarek samobieżnych

Podbudowa powinna być rozebrana w całości na odcinku przewidzianym w Dokumentacji Projektowej,

a podłoże oczyszczone.

Roboty rozbiórkowe prowadzić w sposób, który nie wpłynie na duże ograniczenia ruchu pojazdów.

5.2.5. Rozbiórka nawierzchni z kostki betonowej lub kamiennej

Rozbiórkę nawierzchni z kostki betonowej lub kamiennej wykonać ręcznie przy pomocy narzędzi brukarskich ewentualnie mechanicznie przy pomocy zrywarki. Po rozbiórce kostkę posortować. Kostka betonowa lub kamienna może być użyta do umocnienia skarp, wykonania ścieków oraz do wykonania innych elementów.

5.2.6. Demontaż znaków drogowych i innych elementów

Demontaż znaków drogowych i innych elementów np. ogrodzeń wykonać ręcznie lub przy pomocy lekkiego sprzętu mechanicznego. W razie potrzeby rozbierane elementy podzielić na mniejsze.

Betonowe elementy ogrodzeń i podmurówki rozebrać przy pomocy młotów pneumatycznych.

5.3. Przewożenie i składowanie materiałów pochodzących z rozbiórek.

Materiały pochodzące z rozbiórki Wykonawca winien posortować i następnie w obecności Inżyniera zakwalifikować materiały nadające się do ponownego wykorzystania. Materiały uszkodzone i nie nadające się do ponownego użycia należy traktować jako odpad.

Materiał odpadowy z rozbiórki jest własnością Wykonawcy. Wykonawca winien przetransportować go i złożyć na składowisku zaakceptowanym przez Inżyniera w uzgodnieniu w właściwymi władzami i zgodnie z obowiązującymi przepisami ochrony środowiska.

Materiały z rozbiórek, przeznaczone do ponownego wykorzystania stanowią własność Zamawiającego. Należy je załadować, przewieźć i składować w miejscu wskazanym przez Inżyniera, w sposób uporządkowany i właściwy dla danego asortymentu oraz zabezpieczyć je przed zniszczeniem.

Kontroli podlega sposób wykonywania robót rozbiórkowych, prawidłowość transportu i składowania materiałów uzyskanych podczas rozbiórki.

6. KONTROLA JAKOŚCI ROBÓT

Ogólne zasady kontroli jakości robót podano w ST D-M.00.00.00.

7. OBMIAR ROBÓT

Jednostkami obmiaru są :

- dla elementów betonowych – m³
- dla poszczególnych warstw nawierzchni – m²
- dla elementów liniowych np. krawężników – m
- dla znaków drogowych – szt.
- dla ogrodzeń – m² lub m.
- dla barier ochronnych – m.

Ogólne wymagania dotyczące obmiaru podano w ST D-M.00.00.00 punkt 7.

8. ODBIÓR ROBÓT

Ogólne zasady odbioru robót podano w ST D-M.00.00.00. "Wymagania ogólne".

9. PODSTAWA PŁATNOŚCI

Ogólne wymagania dotyczące płatności podano w ST D-M.00.00.00 "Wymagania ogólne".

Cena wykonania robót obejmuje:

- wyznaczenie miejsc rozbiórek,
- oznakowanie miejsca robót,
- sortowanie materiałów do ponownego wykorzystania,
- załadunek i odtransportowanie materiałów do ponownego wykorzystania pochodzących z rozbiórki na miejsce wskazane przez Inżyniera.
- załadunek i odtransportowanie materiałów odpadowych pochodzących z rozbiórki na składowisko Wykonawcy zaakceptowane przez Inżyniera
- koszt utylizacji materiałów odpadowych.

oraz dla 1 m² nawierzchni:

– rozebranie poszczególnych warstw nawierzchni,

oraz dla 1 mb krawężników, obrzeży i innych liniowych:

– rozebranie poszczególnych asortymentów,

oraz dla 1 szt. elementów znaków drogowych

– zdjęcie niepodświetlonych tablic znaków drogowych,

– rozebranie słupków do tablic znaków drogowych,

oraz dla 1 m³ elementów betonowych:

– rozebranie poszczególnych asortymentów,

oraz dla 1 m² lub 1 m ogrodzeń:

– rozebranie poszczególnych asortymentów,

10. PRZEPISY ZWIĄZANE

Ustawa z 14 grudnia 2012 r. o odpadach (Dz.U. 2013 poz. 21 z późn. zmianami).

Rozporządzenie Ministra Infrastruktury z dnia 3 lipca 2003 r. w sprawie szczegółowych warunków technicznych dla znaków i sygnałów świetlnych oraz urządzeń bezpieczeństwa ruchu i warunków ich umieszczenia na drogach (Dz.U. nr 220 z 2003 roku poz. 2181) – zał. nr 4.

Rozporządzenie Ministra Infrastruktury z dnia 6 lutego 2003 r. w sprawie bezpieczeństwa i higieny pracy podczas wykonywania robót budowlanych (Dz.U. z 2003 r Nr 47 poz. 401, ze zmianami.)

Przepisy i instrukcje BHP przy robotach rozbiórkowych.

PODBUDOWY

SPECYFIKACJA TECHNICZNA WYKONANIA I ODBIORU ROBÓT BUDOWLANYCH

D-04.03.01

OCZYSZCZENIE I SKROPIENIE WARSTW KONSTRUKCYJNYCH

1. WSTĘP

1.1. Przedmiot ST

Przedmiotem niniejszej specyfikacji technicznej (ST) są wymagania dotyczące wykonania i odbioru robót związanych z oczyszczeniem i skropieniem warstw konstrukcyjnych nawierzchni, które należy wykonać w ramach zadania: : Remont drogi polegająca na odnowie dywanikowej drogi wojewódzkiej nr 164 w. Drezenko ulica Długa Lokalizacja: droga wojewódzka nr 164 od km 12+891 do km 13+300

1.2. Zakres stosowania ST

Niniejsza specyfikacja techniczna (ST) jest stosowana jako dokument przetargowy i kontraktowy przy zlecaniu i realizacji robót wymienionych w p.1.1.

1.3. Zakres robót objętych ST

Ustalenia zawarte w niniejszej specyfikacji dotyczą zasad prowadzenia robót związanych z oczyszczeniem i skropieniem warstw konstrukcyjnych przed ułożeniem następnej warstwy nawierzchni i obejmują;

- oczyszczenie warstw bitumicznych
- skropienie warstw bitumicznych

1.4. Określenia podstawowe

Określenia podstawowe podane w niniejszej specyfikacji są zgodne z obowiązującymi odpowiednimi normami i ST D-M.00.00.00.

1.5. Ogólne wymagania dotyczące robót

Wykonawca robót jest odpowiedzialny za jakość ich wykonania oraz za zgodność z Dokumentacją Projektową, ST i poleceniami Inżyniera.
Ogólne wymagania dotyczące jakości robót, podano w ST D-M.00.00.00 „Wymagania ogólne”.

2. MATERIAŁY

2.1. Ogólne wymagania dotyczące wyrobów budowlanych

Ogólne wymagania dotyczące wyrobów, ich pozyskiwania i składowania, podano w ST D-M.00.00.00 "Wymagania ogólne".

2.2. Rodzaj wyrobów do wykonania skropienia

- Wyrobami stosowanymi przy wykonaniu skropienia według zasad niniejszej Specyfikacji są:
- kationowe emulsje asfaltowe C60B3ZM wg PN-EN 13808:2010 do skropienia warstw bitumicznych.
 - kationowe emulsje asfaltowe C60B4ZM wg PN-EN 13808:2010 do skropienia warstw niebitumicznych,
 - kationowa emulsja asfaltowa modyfikowana polimerami C60BP4ZM do skropienia warstwy wiążącej przed ułożeniem SMA.

Właściwości drogowych emulsji kationowych powinny spełniać wymagania podane w poniższych tablicach.

Wymagania dotyczące kationowych emulsji asfaltowych stosowanych do złączania warstw

nawierzchni:

Wymagania techniczne	C60 B3 ZM lub C60 B4 ZM		
	Klasa	Zakres wartości	Metoda badań wg normy
Indeks rozpadu, -	3 lub 4	50 do 100 lub 70 do 130	PN-EN 13075-1
Zawartość lepiszcza, %(m/m)	5	58 do 62 ^a	PN-EN 1428
Czas wypływu dla Ø 2mm w 40°C, s	1	TBR ^b	PN-EN 12846
Pozostałość na sicie 0,5mm, %(m/m)	1	TBR	PN-EN 1429
Trwałość po 7 dniach magazynowania, %(m/m)	1	TBR	PN-EN 1429
Sedymentacja, %(m/m)	1	TBR	PN-EN 12847
Adhezja ^c , %pokrycia powierzchni	1	TBR	PN-EN 13614
	2	≥75	WT-3 zał. 2
pH emulsji, -	-	≥3,5 ^d	PN-EN 12850
Wymagania dotyczące lepiszczy odzyskanych z kationowych emulsji asfaltowych przez odparowanie, zgodnie z PN-EN 13074			
Penetracja w 25°C, 0,1mm	3	≤100 ^e	PN-EN 1426
a) Emulsję można rozcieńczać wodą, do stężenia asfaltu nie niższego niż 40% (m/m). b) Nie dotyczy emulsji rozcieńczanych wodą na budowie. c) Oznaczenie jest wymagane, gdy emulsja ma bezpośredni kontakt z kruszywem. d) Dotyczy emulsji przeznaczonej do związania warstwy asfaltowej z podbudową zawierającą spoiwo hydrauliczne. e) Do skropień podbudów niezwiązanych, w szczególności z kruszywa stabilizowanego mechanicznie lub tłuczni kamiennego, dopuszcza się stosowanie emulsji wyprodukowanych z asfaltu drogowego o penetracji 160/220.			

Wymagania dotyczące kationowych emulsji modyfikowanych polimerami stosowanych do złączania warstw nawierzchni:

Wymagania techniczne	C60 BP4 ZM		
	Klasa	Zakres wartości	Metoda badań wg normy
Indeks rozpadu, -	3 lub 4	50 do 100 lub 70 do 130	PN-EN 13075-1
Zawartość lepiszcza, %(m/m)	5	58 do 62 ^a	PN-EN 1428
Czas wypływu dla Ø 2mm w 40°C, s	1	TBR ^b	PN-EN 12846

Pozostałość na sicie 0,5mm, %(m/m)	1	TBR	PN-EN 1429
Trwałość po 7 dniach magazynowania, %(m/m)	1	TBR	PN-EN 1429
Sedymentacja, %(m/m)	1	TBR	PN-EN 12847
Adhezja ^c , %pokrycia powierzchni	1	TBR	PN-EN 13614
	2	≥75	WT-3 zał. 2
pH emulsji, -	-	≥3,5 ^d	PN-EN 12850
Wymagania dotyczące lepiszczy odzyskanych z kationowych emulsji asfaltowych przez odparowanie, zgodnie z PN-EN 13074			
Penetracja w 25°C, 0,1mm	3	≤100 ^e	PN-EN 1426
Temperatura mięknięcia, °C	4	≥43	PN-EN 1427
Nawrót sprężysty w 25°C, %	4	≥50	PN-EN 13398
a) Emulsję można rozcieńczać wodą, do stężenia asfaltu nie niższego niż 40% (m/m). b) Nie dotyczy emulsji rozcieńczanych wodą na budowie. c) Oznaczenie jest wymagane, gdy emulsja ma bezpośredni kontakt z kruszywem. d) Dotyczy emulsji przeznaczonej do związania warstwy asfaltowej z podbudową zawierającą spoiwo hydrauliczne.			

2.3. Zużycie lepiszczy do skropienia

Zalecane ilości pozostałego asfaltu do skropienia podłoża pod warstwę asfaltową

Układana warstwa	Podłoże pod warstwę asfaltową	Ilość pozostałego lepiszcza, kg/m ²
Podbudowa z AC	Podbudowa z mieszanki niezwiązanej	0,5 - 0,7
	Podbudowa z mieszanki związanej cementem,	0,4 - 0,8
	Nawierzchnia asfaltowa o chropowatej powierzchni	0,2 - 0,5
Warstwa wiążąca z AC	Podbudowa asfaltowa	0,3 – 0,4 KR6 0,3 – 0,5 KR1-KR4
Warstwa ścierna z SMA	Warstwa wiążąca asfaltowa	0,1 – 0,2 KR6 0,1 – 0,3 KR1-KR4

2.4. Składowanie lepiszczy

Warunki przechowywania nie mogą powodować utraty cech lepiszcza i obniżenia jego jakości.

Lepiszczce należy przechowywać w zbiornikach stalowych wyposażonych w urządzenia grzewcze i zabezpieczonych przed dostępem wody i zanieczyszczeniem. Dopuszcza się magazynowanie lepiszczy w zbiornikach murowanych, betonowych lub żelbetowych przy spełnieniu tych samych warunków, jakie podano dla zbiorników stalowych.

Emulsję można magazynować w opakowaniach transportowych lub stacjonarnych zbiornikach pionowych z nalewaniem od dna.

Nie należy stosować zbiornika walcowego leżącego, ze względu na tworzenie się na dużej powierzchni cieczy „kożucha” asfaltowego zatykającego później przewody.

Przy przechowywaniu emulsji asfaltowej należy przestrzegać zasad ustalonych przez producenta.

3. SPRZĘT

3.1. Ogólne wymagania dotyczące sprzętu

Ogólne wymagania dotyczące sprzętu podano w ST D-M.00.00.00 „Wymagania ogólne”.

3.2. Sprzęt do oczyszczania warstw nawierzchni

Wykonawca przystępujący do oczyszczania warstw nawierzchni, powinien wykazać się możliwością korzystania z następującego sprzętu:

- szczotek mechanicznych - zaleca się użycie urządzeń dwuszcotkowych - pierwsza ze szczotek powinna być wykonana z twardych elementów czyszczących i służyć do zdrapywania oraz usuwania zanieczyszczeń przylegających do czyszczonej warstwy; druga szczotka powinna posiadać miękkie elementy czyszczące i służyć do zamiatania; zaleca się używanie szczotek wyposażonych w urządzenia odpylające,
- sprzężarek,
- zbiorników z wodą do mycia pod ciśnieniem,
- szczotek ręcznych.

3.3. Sprzęt do skrapiania warstw nawierzchni

Do skrapiania warstw nawierzchni należy używać skrapiarkę lepiszcza. Skrapiarka powinna być wyposażona w urządzenia pomiarowo-kontrolne pozwalające na sprawdzanie i regulowanie następujących parametrów:

- temperatury rozkładanego lepiszcza,
- wydajności pompy dozującej lepiszcze,
- prędkości poruszania się skrapiarki,
- wysokości i długości kolektora do rozkładania lepiszcza,

Zbiornik lepiszcza skrapiarki powinien być izolowany termicznie tak, aby było możliwe zachowanie stałej temperatury lepiszcza.

Wykonawca powinien posiadać aktualne świadectwo cechowania skrapiarki.

Skrapiarka powinna zapewnić rozkładanie lepiszcza z tolerancją $\pm 10\%$ od ilości założonej.

4. TRANSPORT

4.1. Ogólne wymagania dotyczące transportu

Ogólne wymagania dotyczące transportu podano w ST D-M.00.00.00 „Wymagania ogólne”.

4.2. Transport lepiszczy

Emulsję na budowę należy przewozić w samochodach cysternach. Cysterny winny być podzielone przegrodami na komory o pojemności nie większej niż 1 m³, a każda przegroda powinna mieć otwory umożliwiające przepływ emulsji. Cysterna używana do transportu emulsji nie może być używana do przewozu innych lepiszczy.

Dopuszcza się stosowanie beczek lub innych pojemników stalowych, które na skrzyni ładunkowej powinny być ustawione, równomiernie na całej powierzchni i zabezpieczone przed możliwością przesuwania się podczas transportu.

5. WYKONANIE ROBÓT

5.1. Ogólne warunki wykonania robót

Ogólne warunki wykonania robót podano w ST D-M.00.00.00 "Wymagania ogólne".

5.2. Zakres wykonywanych robót

5.2.1. Oczyszczenie powierzchni

Oczyszczenie warstw nawierzchni polega na usunięciu niezwiązanych ziaren, brudu, błota i kurzu przy użyciu szczotek mechanicznych a w razie potrzeby wody pod ciśnieniem. W miejscach trudno dostępnych należy używać szczotek ręcznych. W razie potrzeby, na terenach niezabudowanych, bezpośrednio przed skropieniem warstwa powinna być oczyszczona z kurzu przy użyciu sprężonego powietrza.

5.2.2. Skropienie powierzchni

Warstwa przed skropieniem powinna być oczyszczona.

Jeżeli do czyszczenia warstwy była używana woda, to skropienie lepiszczem może nastąpić dopiero po wyschnięciu warstwy, za wyjątkiem zastosowania emulsji, przy których nawierzchnia może być wilgotna.

Skropienie warstwy może rozpocząć się po odbiorze przez Inżyniera jej oczyszczenia.

Warstwa nawierzchni powinna być skrapiana lepiszczem przy użyciu skrapiarek z kolektorem, a w miejscach trudno dostępnych za pomocą węża z dyszą rozpryskową.

Skropiona warstwa powinna być pozostawiona bez jakiegokolwiek ruchu na czas niezbędny dla umożliwienia penetracji lepiszcza w warstwę i odparowania wody z emulsji.

Przed ułożeniem warstwy z mieszanki mineralno-bitumicznej Wykonawca powinien zabezpieczyć skropioną warstwę nawierzchni przed uszkodzeniem, dopuszczając tylko niezbędny ruch budowlany.

Powierzchnia powinna być skropiona emulsją asfaltową z wyprzedzeniem w czasie na odparowanie wody. Orientacyjny czas powinien wynosić co najmniej:

- 2.0 godziny w przypadku stosowania 0.5 - 1.0 kg/m² emulsji,
- 0.5 godziny w przypadku stosowania 0.1 - 0.5 kg/m² emulsji.

6. KONTROLA JAKOŚCI ROBÓT

6.1. Ogólne zasady kontroli jakości robót

Ogólne zasady kontroli jakości robót podano w ST D-M.00.00.00 "Wymagania ogólne".

6.2. Kontrole i badania przed przystąpieniem do robót

Przed przystąpieniem do robót Wykonawca powinien przeprowadzić próbne skropienie w celu określenia optymalnych parametrów pracy skraparki. skropienia sprawdzenia czy uzyskano wymaganą ilość asfaltu na 1 m².

6.3. Kontrole i badania w trakcie wykonywania robót

6.3.1. Badania emulsji

Ocena emulsji powinna być oparta na atestach producenta z tym, że Wykonawca powinien kontrolować dla każdej dostawy jej lepkość.

6.3.2. Sprawdzenie jednorodności skropienia i zużycia lepiszcza

Należy przeprowadzić kontrolę ilości rozkładanego lepiszcza według metody podanej w opracowaniu „Powierzchniowe utrwalenia. Oznaczanie ilości rozkładanego lepiszcza i kruszywa”.

Należy przeprowadzić kontrolę ilości rozkładanego lepiszcza zgodnie z normą PN-EN 12271-3:2005 „Powierzchniowe utrwalenie. Wymagania techniczne. Cz.3 Dozowanie i dokładność dozowania lepiszcza i kruszywa”.

7. OBMIAR ROBÓT

7.1. Ogólne zasady obmiaru robót

Ogólne zasady obmiaru robót podano w ST D-M.00.00.00 "Wymagania ogólne".

7.2. Jednostka obmiarowa

Jednostką obmiarową jest:

- 1 m² powierzchni oczyszczonej na podstawie Dokumentacji Projektowej i obmiaru w terenie,
- 1 m² powierzchni skropionej na podstawie Dokumentacji Projektowej i obmiaru w terenie.

8. ODBIÓR ROBÓT

8.1. Ogólne zasady odbioru robót

Ogólne zasady odbioru robót podano w ST D-M.00.00.00. "Wymagania ogólne".

Roboty uznaje się za wykonane zgodnie z dokumentacją projektową, ST i wymaganiami Inżyniera, jeżeli wszystkie pomiary i badania z zachowaniem tolerancji wg pkt.6 dały czynniki pozytywne.

9. PODSTAWA PŁATNOŚCI

9.1. Ogólne ustalenia dotyczące podstawy płatności

Ogólne wymagania dotyczące płatności podano w ST D-M.00.00.00. "Wymagania ogólne".

Płatność za m² wykonanego oczyszczenia i skropienia należy przyjmować zgodnie z obmiarem, oceną jakości wykonanych robót i jakości użytych wyrobów na podstawie wyników pomiarów i badań.

9.2. Cena jednostki obmiarowej

Cena oczyszczenia obejmuje:

- oznakowanie robót,
- mechaniczne i ręczne oczyszczanie warstwy konstrukcyjnej nawierzchni ze zmywaniem wodą pod ciśnieniem lub użyciem sprężonego powietrza,
- ręczne odspojenie stwardniałych zanieczyszczeń,
- oznakowanie robót,
- uporządkowanie terenu robót z usunięciem odpadków,

Cena skropienia obejmuje:

- zakup lepiszcza i innych niezbędnych materiałów wraz z ich dostarczeniem,
- dostarczenie lepiszcza i napełnienie nim skrapiarek,
- podgrzanie lepiszcza do wymaganej temperatury,
- skropienie powierzchni warstwy lepiszczem,
- przeprowadzenie pomiarów i badań laboratoryjnych wymaganych w specyfikacji technicznej,
- oznakowanie robót,
- uporządkowanie miejsca prowadzonych robót.

10. Przepisy związane

PN-EN-1426:2001	Asfalty i produkty asfaltowe. Oznaczenie penetracji igłą.
PN-EN-12591	Asfalty i lepiszcza asfaltowe. Asfalty drogowe.
PN-EN 12271-3:2005	Powierzchniowe utrwalanie. Wymagania techniczne. Cz.3 Dozowanie i dokładność dozowania lepiszcza i kruszywa.

SPECYFIKACJA TECHNICZNA WYKONANIA I ODBIORU ROBÓT BUDOWLANYCH

D.04.08.01

WYRÓWNANIE ISTNIEJĄCEJ NAWIERZCHNI

1. WSTĘP

1.1. Przedmiot ST

Przedmiotem niniejszej Specyfikacji Technicznej ST są wymagania dotyczące wykonania i odbioru warstwy wyrównawczej podbudowy z betonu asfaltowego wykonane w ramach zadania: Remont drogi polegająca na odnowie dywanikowej drogi wojewódzkiej nr 164 w.m. Drezdenko ulica Długa Lokalizacja: droga wojewódzka nr 164 od km 12+891 do km 13+300

1.2. Zakres Stosowania ST

Specyfikacja Techniczna (ST) jest stosowana jako dokument przetargowy i kontraktowy przy zlecaniu i realizacji robót wymienionych w p. 1.1.

1.3. Zakres robót objętych ST

Ustalenia zawarte w niniejszej specyfikacji dotyczą zasad prowadzenia robót związanych z wykonaniem wyrównania poprzecznego i podłużnego podbudowy mieszankami mineralno-asfaltowymi i obejmują wykonanie:

- Mechaniczne profilowanie istniejącej nawierzchni betonem asfaltowym AC16W w celu zachowania spadku poprzecznego jezdni i lokalnych zaniżeń nawierzchni

1.4. Określenia podstawowe

1.4.1. Nawierzchnia – konstrukcja składająca się z jednej lub kilku warstw służących do przejmowania i rozkładania obciążeń od ruchu pojazdów na podłoże.

1.4.2. Podbudowa – główny element konstrukcyjny nawierzchni, który może być ułożony w jednej lub kilku warstwach.

1.4.3. Mieszanka mineralno-asfaltowa – mieszanka kruszywa i lepiszcza asfaltowego.

1.4.4. Wymiar mieszanki mineralno-asfaltowej – określenie mieszanki mineralno-asfaltowej, wyróżniającej tę mieszankę ze zbioru mieszanek tego samego typu ze względu na największy wymiar kruszywa, np. wymiar 16 lub 22.

1.4.5. Beton asfaltowy – mieszanka mineralno-asfaltowa, w której kruszywo o uziarnieniu ciągłym lub nieciągłym tworzy strukturę wzajemnie klinującą się.

1.4.6. Uziarnienie – skład ziarnowy kruszywa, wyrażony w procentach masy ziaren przechodzących przez określony zestaw sit.

1.4.7. Kategoria ruchu – obciążenie drogi ruchem samochodowym, wyrażone w osiach obliczeniowych (100 kN/oś) wg „Katalogu typowych konstrukcji nawierzchni podatnych i półsztywnych” GDDP-IBDiM.

1.4.8. Wymiar kruszywa – wielkość ziaren kruszywa, określona przez dolny (d) i górny (D) wymiar sita.

1.4.9. Kruszywo grube – kruszywo z ziaren o wymiarze: $D \leq 45$ mm oraz $d > 2$ mm.

1.4.10. Kruszywo drobne – kruszywo z ziaren o wymiarze: $D \leq 2$ mm, którego większa część pozostaje na sicie 0,063 mm.

1.4.11. Pył – kruszywo z ziaren przechodzących przez sito 0,063 mm.

1.4.12. Wypełniacz – kruszywo, którego większa część przechodzi przez sito 0,063 mm. (Wypełniacz mieszany – kruszywo, które składa się z wypełniacza pochodzenia mineralnego i wodorotlenku wapnia. Wypełniacz dodany – wypełniacz pochodzenia mineralnego, wyprodukowany oddzielnie).

1.4.13. Kationowa emulsja asfaltowa – emulsja, w której emulgator nadaje dodatnie ładunki cząstkom zdyspergowanego asfaltu.

1.4.14. Pozostałe określenia podstawowe są zgodne z obowiązującymi, odpowiednimi polskimi normami i z definicjami podanymi w ST D-M-00.00.00 „Wymagania ogólne” pkt 1.4.

1.4.15. Symbole i skróty dodatkowe

- ACP – beton asfaltowy do warstwy podbudowy,
 PMB – polimeroasfalt,
 D – górny wymiar sita (przy określaniu wielkości ziaren kruszywa),
 d – dolny wymiar sita (przy określaniu wielkości ziaren kruszywa),
 C – kationowa emulsja asfaltowa,
 NPD – właściwość użytkowa nie określana (ang. No Performance Determined; producent może jej nie określać),

 TBR – do zadeklarowania (ang. To Be Reported; producent może dostarczyć odpowiednie informacje, jednak nie jest do tego zobowiązany),
 IRI – (International Roughness Index) międzynarodowy wskaźnik równości,
 MOP – miejsce obsługi podróży.

1.5. Ogólne wymagania dotyczące robót

Ogólne wymagania dotyczące robót podano w ST D-M-00.00.00 „Wymagania ogólne” pkt 1.5.

2. MATERIAŁY

2.1. Ogólne wymagania dotyczące materiałów

Ogólne wymagania dotyczące materiałów, ich pozyskiwania i składowania, podano w ST D-M-00.00.00 „Wymagania ogólne” pkt 2.

2.2. Lepiszcza asfaltowe

Jako lepiszcza w mieszankach mineralno-asfaltowych są stosowane asfalty drogowe (według PN-EN 12591), asfalty drogowe twarde (według PN-EN 13924), asfalty modyfikowane polimerami - polimeroasfalty drogowe (według PN-EN 14023), asfalty drogowe wielorodzajowe oraz inne lepiszcza według aprobat technicznych – zgodnie z WT-2 2010. Rodzaj lepiszcza Wykonawca uzgodni z Zamawiającym.

Tab. 2. Zestawienie wyrobów do warstw nawierzchni drogowych z uwzględnieniem obciążenia ruchem – jak dla KR3, AC16W

Materiał	Kategoria ruchu					
	KRI-2		KR3+4		KR5+6	
Mieszanka mineralno-asfaltowa lub granulata asfaltowy o wymiarze Z), [mm]	11	16	16	22	16	22
Granulata asfaltowy o wymiarze C, [mm]	11	16	16	22	16	22

Lepiszczka asfaltowe ^{a)}	50/70	35/50 , 50/70, PMB 25/55-60 Wielorodzajowy 35/50 Wielorodzajowy 50/70	35/50, PMB 25/55-60 Wielorodzajowy 35/50
Kruszywa mineralne	Tablice 8,9,10, 11 WT-1 Kruszywa 2010		
^{a)} na podstawie aprobat technicznych mogą być stosowane także inne lepiszcza nienormowe. ^{b)} dopuszcza się AC 11 do warstwy wyrównawczej do kategorii ruchu KR 1+6 przy spełnieniu wymagań jak w tablicach 16, 17, 18 w zależności od KR			

Do realizacji niniejszego kontraktu zastosować należy asfalt 35/50

Tab. 3. Podział rodzajowy i wymagane właściwości asfaltów drogowych wg PN-EN 12591:2004 z dostosowaniem do warunków polskich

Lp.	Właściwości	Metoda badania	Rodzaj asfaltu		
			50/70	35/50	
WŁAŚCIWOŚCI OBLIGATORYJNE					
1	Penetracja w 25°C	0,1 mm	PN-EN 1426	50-70	35-50
2	Temperatura mięknięcia	°C	PN-EN 1427	46-54	50-58
3	Temperatura zapłonu, nie mniej niż	°C	PN-EN 22592	230	240
4	Zawartość składników rozpuszczalnych, nie mniej niż	% m/m	PN-EN 12592	99	99
5	Zmiana masy po starzeniu (ubytek lub przyrost), nie więcej niż	% m/m	PN-EN 12607-1	0,5	0,5
6	Pozostała penetracja po starzeniu, nie mniej niż	%	PN-EN 1426	50	53
7	Temperatura mięknięcia po starzeniu, nie mniej niż	°C	PN-EN 1427	48	52
WŁAŚCIWOŚCI SPECJALNE KRAJOWE					
8	Zawartość parafiny, nie więcej niż	%	PN-EN 12606-1	2,2	2,2
9	Wzrost temp. mięknięcia po starzeniu, nie więcej niż	°C	PN-EN 1427 [9	8
10	Temperatura łamliwości Fraassa, nie więcej niż	°C	PN-EN 12593	-8	-5

Składowanie asfaltu drogowego powinno się odbywać w zbiornikach, wykluczających zanieczyszczenie asfaltu i wyposażonych w system grzewczy pośredni (bez kontaktu asfaltu z przewodami grzewczymi). Zbiornik roboczy otaczarki powinien być izolowany termicznie, posiadać automatyczny system grzewczy z tolerancją $\pm 5^{\circ}\text{C}$ oraz układ cyrkulacji asfaltu.

2.3. Kruszywo

Do warstwy wyrównawczej z betonu asfaltowego należy stosować kruszywo według PN-EN 13043 i WT-1 Kruszywa 2014, obejmujące kruszywo grube, kruszywo drobne i wypełniacz.

Składowanie kruszywa powinno się odbywać w warunkach zabezpieczających je przed zanieczyszczeniem i zmieszaniem z kruszywem o innym wymiarze lub pochodzeniu. Podłoże składowiska musi być równe, utwardzone i odwodnione. Składowanie wypełniacza powinno się odbywać w silosach wyposażonych w urządzenia do aeracji.

2.4. Środek adhezyjny

W celu poprawy powinowactwa fizykochemicznego lepiszcza asfaltowego i kruszywa, gwarantującego odpowiednią przyczepność (adhezję) lepiszcza do kruszywa i odporność mieszanki mineralno-asfaltowej na działanie wody, można zastosować środek adhezyjny, tak aby dla konkretnej pary kruszywo-lepiszcze wartość przyczepności określona według PN-EN 12697-11, metoda C wynosiła co najmniej 80%.

Środek adhezyjny powinien odpowiadać wymaganiom określonym przez producenta.

Składowanie środka adhezyjnego jest dozwolone tylko w oryginalnych opakowaniach, w warunkach określonych przez producenta.

2.5. Materiały do złączenia warstw konstrukcji

Do złączania warstw konstrukcji nawierzchni należy stosować kationowe emulsje asfaltowe lub kationowe emulsje modyfikowane polimerami według PN-EN 13808

Emulsję asfaltową można składować w opakowaniach transportowych lub w stacjonarnych zbiornikach pionowych z nalewaniem od dna. Nie należy nalewać emulsji do opakowań i zbiorników zanieczyszczonych materiałami mineralnymi.

3. SPRZĘT

3.1. Ogólne wymagania dotyczące sprzętu

Ogólne wymagania dotyczące sprzętu podano w ST D-M-00.00.00 „Wymagania ogólne” pkt 3.

3.2. Sprzęt stosowany do wykonania robót

Przy wykonywaniu robót Wykonawca w zależności od potrzeb, powinien wykazać się możliwością korzystania ze sprzętu dostosowanego do przyjętej metody robót, jak:

- wytwórnia (otaczarka) o mieszaniu cyklicznym lub ciągłym, z automatycznym komputerowym sterowaniem produkcji, do wytwarzania mieszanek mineralno-asfaltowych,
- układarka gąsienicowa, z elektronicznym sterowaniem równości układanej warstwy,
- skraplarka,
- walce stalowe gładkie,
- walce ogumione
- szczotki mechaniczne i/lub inne urządzenia czyszczące,
- samochody samowładowcze z przykryciem brezentowym lub termosami,
- sprzęt drobny.

4. TRANSPORT

4.1. Ogólne wymagania dotyczące transportu

Ogólne wymagania dotyczące transportu podano w OST D-M-00.00.00 „Wymagania ogólne” pkt 4.

4.2. Transport materiałów

Asfalt i polimeroasfalt należy przewozić w cysternach kolejowych lub samochodach izolowanych i zaopatrzonych w urządzenia umożliwiające pośrednie ogrzewanie oraz w zawory spustowe.

Kruszywa można przewozić dowolnymi środkami transportu, w warunkach zabezpieczających je przed zanieczyszczeniem, zmieszaniem z innymi materiałami i nadmiernym zawilgoceniem.

Wypełniacz należy przewozić w sposób chroniący go przed zawilgoceniem, zbryleniem i zanieczyszczeniem. Wypełniacz luzem powinien być przewożony w odpowiednich cysternach przystosowanych do przewozu materiałów sypkich, umożliwiających rozładunek pneumatyczny.

Emulsja asfaltowa może być transportowana w zamkniętych cysternach, autocysternach, beczkach i innych opakowaniach pod warunkiem, że nie będą korodowały pod wpływem emulsji i nie będą powodowały jej rozpadu. Cysterny powinny być wyposażone w przegrody. Nie należy używać do transportu opakowań z metali lekkich (może zachodzić wydzielanie wodoru i groźba wybuchu przy emulsjach o $\text{pH} \leq 4$).

Mieszankę mineralno-asfaltową należy dowozić na budowę pojazdami samowładowymi w zależności od postępu robót. Podczas transportu i postoju przed wbudowaniem mieszanka powinna być zabezpieczona przed ostygnięciem i dopływem powietrza (przez przykrycie, pojemniki termoizolacyjne lub ogrzewane itp.).

Warunki i czas transportu mieszanki, od produkcji do wbudowania, powinna zapewniać utrzymanie temperatury w wymaganym przedziale. Powierzchnie pojemników używanych do transportu mieszanki

powinny być czyste, a do zwilżania tych powierzchni można używać tylko środki antyadhezyjne niewpływające szkodliwie na mieszankę.

5. WYKONANIE ROBÓT

5.1. Ogólne zasady wykonania robót

Ogólne zasady wykonania robót podano w ST D-M-00.00.00 „Wymagania ogólne” pkt 5.

5.2. Projektowanie mieszanki mineralno-asfaltowej

Przed przystąpieniem do robót Wykonawca dostarczy Inżynierowi do akceptacji projekt składu mieszanki mineralno-asfaltowej (AC16W).

Zalecane uziarnienie mieszanki mineralnej oraz zawartość lepiszcza w betonie asfaltowym do warstwy wyrównawczej podano w tablicy 4.

Tablica 4. Uziarnienie mieszanki mineralnej i zawartość lepiszcza do betonu asfaltowego do warstwy wyrównawczej

Właściwość	Przesiew, [% (m/m)]	
	AC16W KR3-6	
Wymiar sita #, [mm]:	od	do
45	-	-
31,5	-	-
22,4	100	-
16	90	100
11,2	70	90
8	55	85
2	25	50
0,125	4	12
0,063	4,0	10,0

Zawartość lepiszcza, wzór (2)	Bmin 4,4
-------------------------------	----------

Tablica 5. Wymagane właściwości betonu asfaltowego do warstwy wyrównawczej, KR3, AC16W

Właściwość	Warunki zagęszczenia wg PN-EN	Metoda i warunki badania	Wymiar mieszanki	
			AC16W	AC22W
Zawartość wolnych przestrzeni	Cl.3, ubijanie, 2 x 75 uderzeń	PN-EN 12697-8, p. 4	V min 4,0 V max 7	V min 4,0 V max 7
Odporność na deformacje trwałe ^{8*}	Cl.20, wałowanie, P 98 - P100	PN-EN 12697-22, metoda B w powietrzu, PN-EN 13108-20, D.1.6, 60°C, 10 000 cykli	WTS _{AIR 0,30} PRD _{AIR}	WTS _{AIR 030} PRD _{AIR}
Odporność na działanie wody	C. 1.1, ubijanie, 2 x 35 uderzeń	PN-EN 12697-12, lecz przechowywanie w 40°C z jednym cyklem zamrażania, badanie w	ITSR ₈₀	ITSR ₈₀
a) Grubość płyty: AC 16 60 mm, AC22 60 mm, b) Ujednoliconą procedurę badania odporności na działanie wody z jednym cyklem zamrażania				

5.3. Wytwarzanie mieszanki mineralno-asfaltowej

Mieszankę mineralno-asfaltową należy wytwarzać na gorąco w otaczarce (zespole maszyn i urządzeń dozowania, podgrzewania i mieszania składników oraz przechowywania gotowej mieszanki).

Dozowanie składników mieszanki mineralno-asfaltowej w otaczarkach, w tym także wstępne, powinno być zautomatyzowane i zgodne z receptą roboczą, a urządzenia do dozowania składników oraz pomiaru temperatury powinny być okresowo sprawdzane.

Kruszywo o różnym uziarnieniu lub pochodzeniu należy dodawać oddzielnie.

Lepiszczce asfaltowe należy przechowywać w zbiorniku z pośrednim systemem ogrzewania, z układem termostatowania zapewniającym utrzymanie żądanej temperatury z dokładnością $\pm 5^{\circ}\text{C}$.

Temperatura lepiszcza asfaltowego w zbiorniku magazynowym (roboczym) nie może przekraczać 180°C dla asfaltu drogowego 50/70 i polimeroasfaltu drogowego 25/55-60 oraz 190°C dla asfaltu drogowego 35/50

Kruszywo (ewentualnie z wypełniaczem) powinno być wysuszone i podgrzane tak, aby mieszanka mineralna uzyskała temperaturę właściwą do otoczenia lepiszczem asfaltowym. Temperatura mieszanki mineralnej nie powinna być wyższa o więcej niż 30°C od najwyższej temperatury mieszanki mineralno-asfaltowej podanej w tablicy 6. W tej tablicy najniższa temperatura dotyczy mieszanki mineralno-asfaltowej dostarczonej na miejsce wbudowania, a najwyższa temperatura dotyczy mieszanki mineralno-asfaltowej bezpośrednio po wytworzeniu w wytwórni.

Tablica 6. Najwyższa i najniższa temperatura mieszanki AC

Lepiszczce asfaltowe	Temperatura mieszanki [$^{\circ}\text{C}$]
----------------------	----------------------------------------------

Asfalt 35/50	od 155 do 195
Asfalt 50/70	od 140 do 180
PMB 25/55-60	od 140 do 180

Sposób i czas mieszania składników mieszanki mineralno-asfaltowej powinny zapewnić równomierne otoczenie kruszywa lepiszczem asfaltowym.

Dopuszcza się dostawy mieszanek mineralno-asfaltowych z kilku wytwórni, pod warunkiem skoordynowania między sobą deklarowanych przydatności mieszanek (m.in.: typ, rodzaj składników, właściwości objętościowe) z zachowaniem dopuszczalnych różnic ich składu:

- zawartość lepiszcza: 0,3% (m/m),
- zawartość kruszywa drobnego: 3,0% (m/m),
- zawartość wypełniacza: 1,0% (m/m).

5.4. Przygotowanie podłoża

Podłoże (podbudowa z kruszywa niezwiązanego lub związanego) pod warstwę podbudowy z betonu asfaltowego powinno być na całej powierzchni:

- ustabilizowane i nośne,
- czyste, bez zanieczyszczenia lub pozostałości luźnego kruszywa,
- wyprofilowane, równe i bez kolein.

Maksymalne nierówności podłoża pod warstwę podbudowy, nie powinny przekraczać wartości podanych w tabelicy 7.

Tabela 7. Maksymalne nierówności podłoża pod warstwę podbudowy z betonu asfaltowego (pomiar łata 4-metrową lub równoważną metodą)

Klasa drogi	Element nawierzchni	Maksymalna nierówność podłoża pod warstwę podbudowy [mm]
Z, L, D	Pasy ruchu	15

Jeżeli nierówności są większe niż dopuszczalne, to należy wyrównać podłoże.

Rzędne wysokościowe podłoża oraz urządzeń usytuowanych w nawierzchni lub ją ograniczających powinny być zgodne z dokumentacją projektową. Z podłoża powinien być zapewniony odpływ wody.

Wykonane w podłożu łaty z materiału o mniejszej sztywności (np. łaty z asfaltu lanego w betonie asfaltowym) należy usunąć, a powstałe w ten sposób ubytki wypełnić materiałem o właściwościach zbliżonych do materiału podstawowego (np. wypełnić betonem asfaltowym).

W celu polepszenia połączenia między warstwami technologicznymi nawierzchni powierzchnia podłoża powinna być w ocenie wizualnej chropowata.

Szerokie szczeliny w podłożu należy wypełnić odpowiednim materiałem, np. zalewami drogowymi według PN-EN 14188-1 lub PN-EN 14188-2 albo innymi materiałami według norm lub aprobat technicznych.

5.5. Próba technologiczna

Wykonawca przed przystąpieniem do produkcji mieszanki jest zobowiązany do przeprowadzenia w obecności Inżyniera próby technologicznej, która ma na celu sprawdzenie zgodności właściwości wyprodukowanej mieszanki z receptą. W tym celu należy zaprogramować otaczarkę zgodnie z receptą roboczą i w cyklu automatycznym produkować mieszankę. Do badań należy pobrać mieszankę wyprodukowaną po ustabilizowaniu się pracy otaczarki.

Nie dopuszcza się oceniania dokładności pracy otaczarki oraz prawidłowości składu mieszanki mineralnej na podstawie tzw. suchego zarobu, z uwagi na możliwą segregację kruszywa.

Mieszankę wyprodukowaną po ustabilizowaniu się pracy otaczarki należy zgromadzić w silosie lub załadować na samochód. Próbki do badań należy pobierać ze skrzyni samochodu zgodnie z metodą określoną w PN-EN 12697-27.

Na podstawie uzyskanych wyników Inżynier podejmuje decyzję o wykonaniu odcinka próbnego.

5.6. Odcinek próbny

Przed przystąpieniem do wykonania wyrównania z betonu asfaltowego Wykonawca wykona odcinek próbny celem uściślenia organizacji wytwarzania i układania oraz ustalenia warunków zagęszczania.

Odcinek próbny powinien być zlokalizowany w miejscu uzgodnionym z Inżynierem. Powierzchnia odcinka próbnego powinna wynosić co najmniej 500 m², a długość co najmniej 50 m. Na odcinku próbnym Wykonawca powinien użyć takich materiałów oraz sprzętu jakie zamierza stosować do wykonania wyrównania.

Wykonawca może przystąpić do realizacji robót po zaakceptowaniu przez Inżyniera technologii wbudowania i zagęszczania oraz wyników z odcinka próbnego.

5.7. Połączenie międzywarstwowe

Uzyskanie wymaganej trwałości nawierzchni jest uzależnione od zapewnienia połączenia między warstwami i ich współpracy w przenoszeniu obciążenia nawierzchni ruchem.

Podłoże powinno być skropione lepiszczem. Ma to na celu zwiększenie połączenia między warstwami konstrukcyjnymi oraz zabezpieczenie przed wnikaniem i zaleganiem wody między warstwami.

Skropienie lepiszczem podłoża, przed ułożeniem warstwy wyrównawczej z betonu asfaltowego powinno być wykonane w ilości podanej w tablicy 8.

Tablica 8. Zalecane ilości pozostałego lepiszcza do skropienia podłoża

Układana warstwa asfaltowa	warstwa	Podłoże pod warstwę asfaltową	Ilość pozostałego lepiszcza [kg/m ²]
Podbudowa asfaltowego	z betonu	Podbudowa tłuczniowa	0,7 - 1,0
		Podbudowa z kruszywa stabilizowanego mechanicznie	0,5 - 0,7
		Podbudowa z chudego betonu lub gruntu stabilizowanego spoiwem	0,3 - 0,5 ¹⁾ 0,7 - 1,0 ²⁾
¹⁾ zalecana emulsja o pH >4 ²⁾ zalecana emulsja modyfikowana polimerem posypana grysem 2/5 w celu uzyskania membrany poprawiającej połączenie oraz zmniejszającej ryzyko spękań odbitych			

Skrapianie podłoża należy wykonywać równomiernie stosując rampy do skrapiania, np. skraparki do lepiszczy asfaltowych. Dopuszcza się skrapianie ręczne łańcą w miejscach trudno dostępnych (np. ścieki uliczne) oraz przy urządzeniach usytuowanych w nawierzchni lub ją ograniczających. W razie potrzeby urządzenia te należy zabezpieczyć przed zabrudzeniem.

5.8. Wbudowanie mieszanki mineralno-asfaltowej

Mieszankę mineralno-asfaltową można wbudowywać na podłożu przygotowanym zgodnie z

zapisami w punktach 5.4 i 5.7.

Transport mieszanki mineralno-asfaltowej asfaltowej powinien być zgodny z zaleceniami podanymi w punkcie 4.2.

Mieszankę mineralno-asfaltową asfaltową należy wbudowywać w odpowiednich warunkach atmosferycznych. Temperatura otoczenia w ciągu doby nie powinna być niższa od temperatury podanej w tablicy 9. Temperatura otoczenia może być niższa w wypadku stosowania ogrzewania podłoża. Nie dopuszcza się układania mieszanki mineralno-asfaltowej asfaltowej podczas silnego wiatru ($V > 16$ m/s).

W wypadku stosowania mieszanek mineralno-asfaltowych z dodatkiem obniżającym temperaturę mieszania i wbudowania należy indywidualnie określić wymagane warunki otoczenia.

Tablica 9. Minimalna temperatura otoczenia podczas wykonywania warstw asfaltowych

Rodzaj robót	Minimalna temperatura otoczenia [°C]	
	przed przystąpieniem do robót	w czasie robót
Warstwa wyrównawcza	- 5	- 3

Mieszanka mineralno-asfaltowa powinna być wbudowywana rozkładarką wyposażoną w układ automatycznego sterowania grubości warstwy i utrzymywania niwelety zgodnie z dokumentacją projektową. W miejscach niedostępnych dla sprzętu dopuszcza się wbudowywanie ręczne.

Grubość wykonywanej warstwy powinna być sprawdzana co 25 m, w co najmniej trzech miejscach (w osi i przy brzegach warstwy).

Warstwy wałowane powinny być równomiernie zagęszczone ciężkimi walcami drogowymi. Do warstw z betonu asfaltowego należy stosować walce drogowe stalowe gładkie z możliwością wibracji, oscylacji lub walce ogumione.

5.9. Połączenia technologiczne

Połączenia technologiczne należy wykonać zgodnie z WT-2 Nawierzchnie asfaltowe 2010.

6. KONTROLA JAKOŚCI ROBÓT

6.1. Ogólne zasady kontroli jakości robót

Ogólne zasady kontroli jakości robót podano w ST D-M-00.00.00 „Wymagania ogólne” pkt 6.

6.2. Badania przed przystąpieniem do robót

Przed przystąpieniem do robót Wykonawca powinien:

- uzyskać wymagane dokumenty, dopuszczające wyroby budowlane do obrotu i powszechnego stosowania (np. stwierdzenie o oznakowaniu materiału znakiem CE lub znakiem budowlanym B, certyfikat zgodności, deklarację zgodności, aprobatę techniczną, ew. badania materiałów wykonane przez dostawców itp.),
- ew. wykonać własne badania właściwości materiałów przeznaczonych do wykonania robót, określone przez Inżyniera.

Wszystkie dokumenty oraz wyniki badań Wykonawca przedstawia Inżynierowi do akceptacji.

6.3. Badania w czasie robót

6.3.1. Uwagi ogólne

Badania dzielą się na:

- badania wykonawcy (w ramach własnego nadzoru),
- badania kontrolne (w ramach nadzoru zlecniodawcy – Inżyniera).

6.3.2. Badania Wykonawcy

Badania Wykonawcy są wykonywane przez Wykonawcę lub jego zleceniobiorców celem sprawdzenia, czy jakość materiałów budowlanych (mieszanek mineralno-asfaltowych i ich składników, lepiszczy i materiałów do uszczelnień itp.) oraz gotowej warstwy (wbudowane warstwy asfaltowe, połączenia itp.) spełniają wymagania określone w kontrakcie.

Wykonawca powinien wykonywać te badania podczas realizacji kontraktu, z niezbędną starannością i w wymaganym zakresie. Wyniki należy zapisywać w protokołach. W razie stwierdzenia uchybień w stosunku do wymagań kontraktu, ich przyczyny należy niezwłocznie usunąć.

Wyniki badań Wykonawcy należy przekazywać zleceniodawcy na jego żądanie. Inżynier może zdecydować o dokonaniu odbioru na podstawie badań Wykonawcy. W razie zastrzeżeń Inżynier może przeprowadzić badania kontrolne według pktu 6.3.3.

Zakres badań Wykonawcy związany z wykonywaniem nawierzchni:

- pomiar temperatury powietrza,
- pomiar temperatury mieszanki mineralno-asfaltowej podczas wykonywania nawierzchni (wg PN-EN 12697-13),
- ocena wizualna mieszanki mineralno-asfaltowej,
- wykaz ilości materiałów lub grubości wykonanej warstwy,
- pomiar spadku poprzecznego warstwy asfaltowej,
- pomiar równości warstwy asfaltowej (wg pktu 6.4.2.5),
- pomiar parametrów geometrycznych poboczy,
- ocena wizualna jednorodności powierzchni warstwy,
- ocena wizualna jakości wykonania połączeń technologicznych.

6.3.3. Badania kontrolne

Badania kontrolne są badaniami Inżyniera, których celem jest sprawdzenie, czy jakość materiałów budowlanych (mieszanek mineralno-asfaltowych i ich składników, lepiszczy i materiałów do uszczelnień itp.) oraz gotowej warstwy (wbudowane warstwy asfaltowe, połączenia itp.) spełniają wymagania określone w kontrakcie. Wyniki tych badań są podstawą odbioru. Pobieraniem próbek i wykonaniem badań na miejscu budowy zajmuje się Inżynier w obecności Wykonawcy. Badania odbywają się również wtedy, gdy Wykonawca zostanie w porę powiadomiony o ich terminie, jednak nie będzie przy nich obecny.

Rodzaj badań kontrolnych mieszanki mineralno-asfaltowej i wykonanej z niej warstwy podano w tablicy 10.

Tablica 10. Rodzaj badań kontrolnych

Lp.	Rodzaj badań
1	Mieszanka mineralno-asfaltowa ^{a), b)}
1.1	Uziarnienie
1.2	Zawartość lepiszcza
1.3	Temperatura mięknięcia lepiszcza odzyskanego
1.4	Gęstość i zawartość wolnych przestrzeni próbki
2	Warstwa asfaltowa
2.1	Wskaźnik zagęszczenia ^{a)}
2.2	Spadki poprzeczne
2.3	Równość
2.4	Grubość lub ilość materiału
2.5	Zawartość wolnych przestrzeni ^{a)}

- | |
|--------------------------------------------------------------------------------------------------------------------------------------------------------------------------------------------------------------------------------------------------------------|
| <p>a) do każdej warstwy i na każde rozpoczęte 6 000 m² nawierzchni jedna próbka;
w razie potrzeby liczba próbek może zostać zwiększona (np. nawierzchnie dróg w terenie zabudowy)</p> <p>b) w razie potrzeby specjalne kruszywa i dodatki</p> |
|--------------------------------------------------------------------------------------------------------------------------------------------------------------------------------------------------------------------------------------------------------------|

6.3.4. Badania kontrolne dodatkowe

W wypadku uznania, że jeden z wyników badań kontrolnych nie jest reprezentatywny dla ocenianego odcinka budowy, Wykonawca ma prawo żądać przeprowadzenia badań kontrolnych dodatkowych.

Inżynier i Wykonawca decydują wspólnie o miejscach pobierania próbek i wyznaczeniu odcinków częściowych ocenianego odcinka budowy. Jeżeli odcinek częściowy przyporządkowany do badań kontrolnych nie może być jednoznacznie i zgodnie wyznaczony, to odcinek ten nie powinien być mniejszy niż 20% ocenianego odcinka budowy.

Do odbioru uwzględniane są wyniki badań kontrolnych i badań kontrolnych dodatkowych do wyznaczonych odcinków częściowych.

Koszty badań kontrolnych dodatkowych zażądanych przez Wykonawcę ponosi Wykonawca.

6.3.5. Badania arbitrażowe

Badania arbitrażowe są powtórzeniem badań kontrolnych, co do których istnieją uzasadnione wątpliwości ze strony Inżyniera lub Wykonawcy (np. na podstawie własnych badań).

Badania arbitrażowe wykonuje na wniosek strony kontraktu niezależne laboratorium, które nie wykonywało badań kontrolnych.

Koszty badań arbitrażowych wraz ze wszystkimi kosztami ubocznymi ponosi strona, na której niekorzyść przemawia wynik badania.

Wniosek o przeprowadzenie badań arbitrażowych dotyczących zawartości wolnych przestrzeni lub wskaźnika zagęszczenia należy złożyć w ciągu 2 miesięcy od wpływu reklamacji ze strony Zamawiającego.

6.4. Właściwości warstwy i nawierzchni oraz dopuszczalne odchyłki

6.4.1. Uwagi ogólne

Na etapie oceny jakości wbudowanej mieszanki mineralno-asfaltowej podaje się wartości dopuszczalne i tolerancje, w których uwzględnia się: rozrzut występujący przy pobieraniu próbek, dokładność metod badań oraz odstępstwa uwarunkowane metodą pracy.

Właściwości materiałów należy oceniać na podstawie badań pobranych próbek mieszanki mineralno-asfaltowej przed wbudowaniem (wbudowanie oznacza wykonanie warstwy asfaltowej).

Wyjątkowo dopuszcza się badania próbek pobranych z wykonanej warstwy asfaltowej. Dopuszczalne wartości odchyłek i tolerancje zawarte są w WT-2 Nawierzchnie asfaltowe 2010..

6.4.2. Warstwa asfaltowa

6.4.2.1 Wskaźnik zagęszczenia warstwy

Zagęszczenie wykonanej warstwy, wyrażone wskaźnikiem zagęszczenia oraz zawartością wolnych przestrzeni, nie może przekroczyć wartości dopuszczalnych. Dotyczy to każdego pojedynczego oznaczenia danej właściwości.

Określenie gęstości objętościowej należy wykonywać według PN-EN 12697-6.

6.4.2.2 Zawartość wolnych przestrzeni w nawierzchni

Zawartość wolnych przestrzeni w próbce Marshalla z mieszanki mineralno-asfaltowej lub wyjątkowo powtórnie rozgrzanej próbki pobranej z nawierzchni, nie może wykroczyć poza wartości dopuszczalne podane w p. 5.2 o więcej niż 2,0 %(v/v).

6.4.2.3. Spadki poprzeczne

Spadki poprzeczne nawierzchni należy badać nie rzadziej niż co 20 m oraz w punktach głównych łuków poziomych.

Spadki poprzeczne powinny być zgodne z dokumentacją projektową, z tolerancją $\pm 0,5\%$.

6.4.2.4. Równość podłużna i poprzeczna

Do oceny równości podłużnej warstwy podbudowy nawierzchni dróg wszystkich klas technicznych należy stosować metodę z wykorzystaniem łąty 4-metrowej i klina lub metody równoważnej użyciu łąty i klina, mierząc wysokość prześwitu w połowie długości łąty. Pomiar wykonuje się nie rzadziej niż co 10 m. Wymagana równość podłużna jest określona w rozporządzeniu dotyczącym warunków technicznych, jakim powinny odpowiadać drogi publiczne.

Do oceny równości poprzecznej warstwy podbudowy nawierzchni dróg wszystkich klas technicznych należy stosować metodę z wykorzystaniem łąty 4-metrowej i klina lub metody równoważnej użyciu łąty i klina. Pomiar należy wykonywać w kierunku prostopadłym do osi jezdni, na każdym ocenianym pasie ruchu, nie

rzadziej niż co 10 m. Wymagana równość poprzeczna jest określona w rozporządzeniu dotyczącym warunków technicznych, jakim powinny odpowiadać drogi publiczne.

Wygląd zewnętrzny warstwy, sprawdzony wizualnie, powinien być jednorodny, bez spękań, deformacji, plam i wykruszeń.

7. OBMIAR ROBÓT

Jednostką obmiarową jest 1 tona warstwy wyrównawczej z betonu asfaltowego z transportem do miejsca wbudowania.

Obmiar robót polega na określeniu faktycznego zakresu robót oraz obliczeniu rzeczywistych ilości wbudowanych materiałów.

8. ODBIÓR ROBÓT

Ogólne zasady odbioru robót podano w ST D-M-00.00.00. "Wymagania ogólne". W przypadku stwierdzenia odchyień Inżynier Kontraktu ustala zakres robót poprawkowych, nakazuje usunięcie wadliwie wykonanej warstwy. Roboty poprawkowe lub usunięcie wadliwie wykonanej warstwy dokonuje Wykonawca na swój koszt w terminie uzgodnionym z Inżynierem.

9. PODSTAWA PŁATNOŚCI

Ilość zakończonych i odebranych robót, określonych według obmiaru, zostanie opłacona według cen jednostkowych za 1 t (tonę) warstwy wyrównawczej z betonu asfaltowego z transportem do miejsca wbudowania.

Cena jednostkowa wykonanej warstwy wyrównawczej z betonu asfaltowego obejmuje:

- prace pomiarowe i oznakowanie robót,
- wykonanie recepty laboratoryjnej mieszanek,
- dostarczenie składników i wyprodukowanie mieszanek na podstawie zatwierdzonych recept,
- dostarczenie mieszanki mineralno-asfaltowej na miejsce wbudowania,
- dostarczenie innych materiałów i urządzeń pomocniczych,
- rozłożenie, wyprofilowanie i zagęszczenie mieszanki,
- wykonanie spoin roboczych,
- obcięcie i posmarowanie krawędzi warstwy wyrównawczej,
- przeprowadzenie pomiarów i badań laboratoryjnych określonych w ST,
- utrzymanie warstwy wyrównawczej w czasie robót,
- uporządkowanie miejsca robót.

– wykonanie warstwy wyrównawczej z betonu asfaltowego z transportem do miejsca wbudowania

10. PRZEPISY ZWIĄZANE

10.1. Ogólne specyfikacje techniczne

D-M-00.00.00 Wymagania ogólne

10.2. Normy

(Zestawienie zawiera dodatkowo normy PN-EN związane z badaniami materiałów występujących w niniejszej ST)

PN-EN 196-21	Metody badania cementu – Oznaczanie zawartości chlorków, dwutlenku węgla i alkaliów w cemencie
PN-EN 459-2	Wapno budowlane – Część 2: Metody badań
PN-EN 932-3	Badania podstawowych właściwości kruszyw – Procedura i terminologia uproszczonego opisu petrograficznego
PN-EN 933-1	Badania geometrycznych właściwości kruszyw – Oznaczanie składu ziarnowego – Metoda przesiewania
PN-EN 933-3	Badania geometrycznych właściwości kruszyw – Oznaczanie kształtu ziaren za pomocą wskaźnika płaskości
PN-EN 933-4	Badania geometrycznych właściwości kruszyw – Część 4: Oznaczanie kształtu ziaren – Wskaźnik kształtu
PN-EN 933-5	Badania geometrycznych właściwości kruszyw – Oznaczanie procentowej zawartości ziaren o powierzchniach powstałych w wyniku przekruszenia lub łamania kruszyw grubych
PN-EN 933-6	Badania geometrycznych właściwości kruszyw – Część 6: Ocena właściwości powierzchni – Wskaźnik przepływu kruszywa
PN-EN 933-9	Badania geometrycznych właściwości kruszyw – Ocena zawartości drobnych cząstek – Badania błękitem metylenowym
PN-EN 933-10	Badania geometrycznych właściwości kruszyw – Część 10: Ocena zawartości drobnych cząstek – Uziarnienie wypełniaczy (przesiewanie w strumieniu powietrza)
PN-EN 1097-2	Badania mechanicznych i fizycznych właściwości kruszyw – Metody oznaczania odporności na rozdrabnianie
PN-EN 1097-3	Badania mechanicznych i fizycznych właściwości kruszyw – Oznaczanie gęstości nasypowej i jamistości
PN-EN 1097-4	Badania mechanicznych i fizycznych właściwości kruszyw – Część 4: Oznaczanie pustych przestrzeni suchego, zagęszczonego wypełniacza
PN-EN 1097-5	Badania mechanicznych i fizycznych właściwości kruszyw – Część 5: Oznaczanie zawartości wody przez suszenie w suszarce z wentylacją
PN-EN 1097-6	Badania mechanicznych i fizycznych właściwości kruszyw – Część 6: Oznaczanie gęstości ziaren i nasiąkliwości
PN-EN 1097-7	Badania mechanicznych i fizycznych właściwości kruszyw – Część 7: Oznaczanie gęstości wypełniacza – Metoda piknometryczna
PN-EN 1097-8	Badania mechanicznych i fizycznych właściwości kruszyw – Część 8: Oznaczanie polerowalności kamienia
PN-EN 1367-1	Badania właściwości cieplnych i odporności kruszyw na działanie czynników atmosferycznych – Część 1: Oznaczanie mrozoodporności
PN-EN 1367-3	Badania właściwości cieplnych i odporności kruszyw na działanie czynników atmosferycznych – Część 3: Badanie bazaltowej zgorzeli słonecznej metodą gotowania
PN-EN 1426	Asfalty i produkty asfaltowe – Oznaczanie penetracji igłą

- PN-EN 1427 Asfalty i produkty asfaltowe – Oznaczanie temperatury mięknięcia – Metoda Pierścien i Kula
- PN-EN 1428 Asfalty i lepiszcza asfaltowe – Oznaczanie zawartości wody w emulsjach asfaltowych – Metoda destylacji azeotropowej
- PN-EN 1429 Asfalty i lepiszcza asfaltowe – Oznaczanie pozostałości na sicie emulsji asfaltowych oraz trwałości podczas magazynowania metodą pozostałości na sicie
- PN-EN 1744-1 Badania chemicznych właściwości kruszyw – Analiza chemiczna
- PN-EN 1744-4 Badania chemicznych właściwości kruszyw – Część 4: Oznaczanie podatności wypełniaczy do mieszanek mineralno-asfaltowych na działanie wody
- PN-EN 12591 Asfalty i produkty asfaltowe – Wymagania dla asfaltów drogowych
- PN-EN 12592 Asfalty i produkty asfaltowe – Oznaczanie rozpuszczalności
- PN-EN 12593 Asfalty i produkty asfaltowe – Oznaczanie temperatury łamliwości Fraassa
- PN-EN 12606-1 Asfalty i produkty asfaltowe – Oznaczanie zawartości parafiny – Część 1: Metoda destylacyjna
- PN-EN 12607-1 Asfalty i produkty asfaltowe – Oznaczanie odporności na twardnienie pod wpływem ciepła i powietrza – Część 1: Metoda RTFOT
i
Jw. Część 3: Metoda RFT
- PN-EN 12607-3
- PN-EN 12697-6 Mieszanki mineralno-asfaltowe – Metody badań mieszanek mineralno-asfaltowych na gorąco – Część 6: Oznaczanie gęstości objętościowej metodą hydrostatyczną
- PN-EN 12697-8 Mieszanki mineralno-asfaltowe – Metody badań mieszanek mineralno-asfaltowych na gorąco – Część 8: Oznaczanie zawartości wolnej przestrzeni
- PN-EN 12697-11 Mieszanki mineralno-asfaltowe – Metody badań mieszanek mineralno-asfaltowych na gorąco – Część 11: Określenie powiązania pomiędzy kruszywem i asfaltem
- PN-EN 12697-12 Mieszanki mineralno-asfaltowe – Metody badań mieszanek mineralno-asfaltowych na gorąco – Część 12: Określanie wrażliwości na wodę
- PN-EN 12697-13 Mieszanki mineralno-asfaltowe – Metody badań mieszanek mineralno-asfaltowych na gorąco – Część 13: Pomiar temperatury
- PN-EN 12697-18 Mieszanki mineralno-asfaltowe – Metody badań mieszanek mineralno-asfaltowych na gorąco – Część 18: Spływanie lepiszcza
- PN-EN 12697-22 Mieszanki mineralno-asfaltowe – Metody badań mieszanek mineralno-asfaltowych na gorąco – Część 22: Koleinowanie
- PN-EN 12697-27 Mieszanki mineralno-asfaltowe – Metody badań mieszanek mineralno-asfaltowych na gorąco – Część 27: Pobieranie próbek
- PN-EN 12697-36 Mieszanki mineralno-asfaltowe – Metody badań mieszanek mineralno-asfaltowych na gorąco – Część 36: Oznaczanie grubości nawierzchni asfaltowych
- PN-EN 12846 Asfalty i lepiszcza asfaltowe – Oznaczanie czasu wypływu emulsji asfaltowych lepkościomierzem wypływowym
- PN-EN 12847 Asfalty i lepiszcza asfaltowe – Oznaczanie sedymentacji emulsji asfaltowych
- PN-EN 12850 Asfalty i lepiszcza asfaltowe – Oznaczanie wartości pH emulsji asfaltowych
- PN-EN 13043 Kruszywa do mieszanek bitumicznych i powierzchniowych utrwaleń stosowanych na drogach, lotniskach i innych powierzchniach przeznaczonych do ruchu
- PN-EN 13074 Asfalty i lepiszcza asfaltowe – Oznaczanie lepiszczy z emulsji asfaltowych przez odparowanie
- PN-EN 13075-1 Asfalty i lepiszcza asfaltowe – Badanie rozpadu – Część 1: Oznaczanie indeksu rozpadu kationowych emulsji asfaltowych, metoda z wypełniaczem mineralnym
- PN-EN 13108-1 Mieszanki mineralno-asfaltowe – Wymagania – Część 1: Beton asfaltowy
- PN-EN 13108-20 Mieszanki mineralno-asfaltowe – Wymagania – Część 20: Badanie typu

PN-EN 13179-1	Badania kruszyw wypełniających stosowanych do mieszanek bitumicznych – Część 1: Badanie metodą Pierścienia i Kuli
PN-EN 13179-2	Badania kruszyw wypełniających stosowanych do mieszanek bitumicznych – Część 2: Liczba bitumiczna
PN-EN 13398	Asfalty i lepiszcza asfaltowe – Oznaczenie nawrotu sprężystego asfaltów modyfikowanych
PN-EN 13399	Asfalty i lepiszcza asfaltowe – Oznaczenie odporności na magazynowanie modyfikowanych asfaltów
PN-EN 13587	Asfalty i lepiszcza asfaltowe – Oznaczenie ciągliwości lepiszczy asfaltowych metodą pomiaru ciągliwości
PN-EN 13588	Asfalty i lepiszcza asfaltowe – Oznaczenie kohezji lepiszczy asfaltowych metodą testu wahadłowego
PN-EN 13589	Asfalty i lepiszcza asfaltowe – Oznaczenie ciągliwości modyfikowanych asfaltów – Metoda z duktylometrem
PN-EN 13614	Asfalty i lepiszcza asfaltowe – Oznaczenie przyczepności emulsji bitumicznych przez zanurzenie w wodzie – Metoda z kruszywem
PN-EN 13703	Asfalty i lepiszcza asfaltowe – Oznaczenie energii deformacji
PN-EN 13808	Asfalty i lepiszcza asfaltowe – Zasady specyfikacji kationowych emulsji asfaltowych
PN-EN 14023	Asfalty i lepiszcza asfaltowe – Zasady specyfikacji asfaltów modyfikowanych polimerami
PN-EN 14188-1	Wypełniacze złączy i zalewy – Część 1: Specyfikacja zalew na gorąco
PN-EN 14188-2	Wypełniacze złączy i zalewy – Część 2: Specyfikacja zalew na zimno
PN-EN 22592	Przetwory naftowe – Oznaczenie temperatury zapłonu i palenia – Pomiar metodą otwartego tygła Clevelanda
PN-EN ISO 2592	Oznaczenie temperatury zapłonu i palenia – Metoda otwartego tygła Clevelanda

10.3. Wymagania techniczne (rekomendowane przez Ministra Infrastruktury)

WT-1 Kruszywa 2014. Kruszywa, Warszawa 2014

WT-2 Nawierzchnie asfaltowe 2014. Nawierzchnie asfaltowe na drogach publicznych

10.4. Inne dokumenty

Rozporządzenie Ministra Transportu i Gospodarki Morskiej z dnia 2 marca 1999 r. w sprawie warunków technicznych, jakim powinny odpowiadać drogi publiczne i ich usytuowanie (Dz.U. nr 43, poz. 430)

Katalog typowych konstrukcji nawierzchni podatnych i półsztywnych. Generalna Dyrekcja Dróg Publicznych – Instytut Badawczy Dróg i Mostów, Warszawa 1997

SPECYFIKACJE TECHNICZNE
D.05.00.00.

NAWIERZCHNIE

SPECYFIKACJA TECHNICZNA WYKONANIA I ODBIORU ROBÓT BUDOWLANYCH D.05.03.11

FREZOWANIE NAWIERZCHNI ASFALTOWYCH NA ZIMNO

1. Wstęp

1.1. Przedmiot ST

Przedmiotem niniejszej specyfikacji technicznej (ST) są wymagania dotyczące wykonania i odbioru robót związanych z frezowaniem nawierzchni asfaltowych na zimno w ramach zadania: : Przebudowa polegająca na odnowie dywanikowej drogi wojewódzkiej nr 161 na odcinku od km 5+100 do km 5+490 Dobiegniew – Mierzęcín

1.2. Zakres stosowania ST

Niniejsza specyfikacja techniczna (ST) jest stosowana jako dokument przetargowy i kontraktowy przy zlecaniu i realizacji robót wymienionych w p.1.1.

1.3. Zakres robót objętych ST

Ustalenia zawarte w niniejszej specyfikacji dotyczą zasad prowadzenia robót związanych z frezowaniem nawierzchni asfaltowych na zimno i obejmują wykonanie;

- Frezowanie korekcyjne (śr. 4 cm) i 8 cm istniejącej nawierzchni bitumicznej
- Utylizacja dezstruktury nie użytego do uzupełnienia poboczy (zagospodarowanie materiału leży w gestii wykonawcy)

1.4. Określenia podstawowe

1.4.1. Recykling nawierzchni asfaltowej - powtórne użycie mieszanki mineralno-asfaltowej odzyskanej z nawierzchni.

1.4.2. Frezowanie nawierzchni asfaltowej na zimno - kontrolowany proces skrawania górnej warstwy nawierzchni asfaltowej, bez jej ogrzania, na określoną głębokość.

1.4.3. Pozostałe określenia są zgodne z obowiązującymi, odpowiednimi polskimi normami i z definicjami podanymi w ST D-M-00.00.00 „Wymagania ogólne” pkt 1.4.

1.5. Ogólne wymagania dotyczące robót

Ogólne wymagania dotyczące robót podano w ST D-M-00.00.00 „Wymagania ogólne” pkt 1.5.

2. MATERIAŁY

Nie występują.

3. SPRZĘT

3.1. Ogólne wymagania dotyczące sprzętu

Ogólne wymagania dotyczące sprzętu podano w ST D-M-00.00.00 „Wymagania ogólne” pkt 3.

3.2. Sprzęt do frezowania

Należy stosować frezarki drogowe umożliwiające frezowanie nawierzchni asfaltowej na zimno na określonej głębokość.

Frezarka powinna być sterowana elektronicznie i zapewniać zachowanie wymaganej równości oraz pochyłeń poprzecznych i podłużnych powierzchni po frezowaniu. Do małych robót (naprawy części jezdni) Inżynier może dopuścić frezarki sterowane mechanicznie.

Szerokość bębna frezującego powinna być dobrana zależnie od zakresu robót. Przy lokalnych naprawach szerokość bębna może być dostosowana do szerokości skrawanych elementów nawierzchni. Przy frezowaniu całej jezdni szerokość bębna skrawającego powinna być co najmniej równa 1200 m.

Przy dużych robotach frezarki muszą być wyposażone w przenośnik sfrezowanego materiału, podający go z jezdni na środki transportu.

Przy frezowaniu warstw asfaltowych na głębokość ponad 50 mm, z przeznaczeniem odzyskanego materiału do recyklingu na gorąco w otaczarce, zaleca się frezowanie współbieżne, tzn. takie, w którym kierunek obrotów bębna skrawającego jest zgodny z kierunkiem ruchu frezarki.

Za zgodą Inżyniera może być dopuszczone frezowanie przeciwbieżne, tzn. takie, w którym kierunek obrotów bębna skrawającego jest przeciwny do kierunku ruchu frezarki.

Przy pracach prowadzonych w terenie zabudowanym frezarki muszą, a poza nimi powinny, być zaopatrzone w systemy odpylania. Za zgodą Inżyniera można dopuścić frezarki bez tego systemu:

- a) na drogach zamiejskich w obszarach niezabudowanych,
- b) na drogach miejskich, przy małym zakresie robót.

Wykonawca może używać tylko frezarki zaakceptowane przez Inżyniera. Wykonawca powinien przedstawić dane techniczne frezarek, a w przypadkach jakichkolwiek wątpliwości przeprowadzić demonstrację pracy frezarki, na własny koszt.

4. TRANSPORT

4.1. Ogólne wymagania dotyczące transportu

Ogólne wymagania dotyczące transportu podano w ST D-M-00.00.00 „Wymagania ogólne” pkt 4.

4.2. Transport sfrezowanego materiału

Transport sfrezowanego materiału powinien być tak zorganizowany, aby zapewnić pracę frezarki bez postojów. Materiał może być wywożony dowolnymi środkami transportowymi.

5. WYKONANIE ROBÓT

5.1. Ogólne zasady wykonania robót

Ogólne zasady wykonania robót podano w ST D-M-00.00.00 „Wymagania ogólne” pkt 5.

5.2. Wykonanie frezowania

Nawierzchnia powinna być frezowana do głębokości, szerokości i pochyłeń zgodnych z dokumentacją projektową i ST.

Jeżeli frezowana nawierzchnia ma być oddana do ruchu bez ułożenia nowej warstwy ścieralnej, to jej tekstura powinna być jednorodna, złożona z nieciągłych prążków podłużnych lub innych form

geometrycznych, gwarantujących równość, szorstkość i estetyczny wygląd.

Jeżeli ruch drogowy ma być dopuszczony po sfrezowanej części jezdni, to wówczas, ze względów bezpieczeństwa należy spełnić następujące warunki:

- a) należy usunąć ścięty materiał i oczyścić nawierzchnię,
- b) przy frezowaniu poszczególnych pasów ruchu, wysokość podłużnych pionowych krawędzi nie może przekraczać 40 mm,
- c) przy lokalnych naprawach polegających na sfrezowaniu nawierzchni przy linii krawężnika (ścieku) dopuszcza się większy uskok niż określono w pkt b), ale przy głębokości większej od 75 mm wymaga on specjalnego oznakowania,
- d) krawędzie poprzeczne na zakończeniu dnia roboczego powinny być klinowo ścięte.

5.3. Frezowanie warstwy ścieralnej przed ułożeniem nowej warstwy lub warstw asfaltowych

Do frezowania należy użyć frezarek sterowanych elektronicznie, względem ustalonego poziomu odniesienia, zachowując spadki poprzeczne i niweletę drogi. Nawierzchnia powinna być sfrezowana na głębokość projektowaną z dokładnością ± 5 mm.

6. KONTROLA JAKOŚCI ROBÓT

6.1. Ogólne zasady kontroli jakości robót

Ogólne zasady kontroli jakości robót podano w ST D-M-00.00.00 „Wymagania ogólne” pkt 6.

6.2. Częstotliwość oraz zakres pomiarów kontrolnych

6.2.1. Minimalna częstotliwość pomiarów

Częstotliwość oraz zakres pomiarów dla nawierzchni frezowanej na zimno podano w tabelicy.

Częstotliwość oraz zakres pomiarów kontrolnych nawierzchni frezowanej na zimno

Lp.	Właściwość nawierzchni	Minimalna częstotliwość pomiarów
1	Równość podłużna	łatą 4-metrową co 20 metrów
2	Równość poprzeczna	łatą 4-metrową co 20 metrów
3	Spadki poprzeczne	co 50 m
4	Szerokość frezowania	co 50 m
5	Głębokość frezowania	na bieżąco, według ST

6.2.2. Równość nawierzchni

Nierówności powierzchni po frezowaniu mierzone łatą 4-metrową zgodnie z BN-68/8931-04 nie powinny przekraczać 6 mm.

6.2.3. Spadki poprzeczne

Spadki poprzeczne nawierzchni po frezowaniu powinny być zgodne z dokumentacją projektową, z tolerancją $\pm 0,5\%$.

6.2.4. Szerokość frezowania

Szerokość frezowania powinna odpowiadać szerokości określonej w dokumentacji projektowej z dokładnością ± 5 cm.

6.2.5. Głębokość frezowania

Głębokość frezowania powinna odpowiadać głębokości określonej w dokumentacji projektowej z dokładnością ± 5 mm.

Powyższe ustalenia dotyczące dokładności frezowania nie dotyczą wyburzenia kilku lub wszystkich warstw nawierzchni przy naprawach kapitalnych. W takim przypadku wymagania powinny być określone w ST w dostosowaniu do potrzeb wynikających z przyjętej technologii naprawy.

7. OBMIAR ROBÓT

7.1. Ogólne zasady obmiaru robót

Ogólne zasady obmiaru robót podano w ST D-M-00.00.00 „Wymagania ogólne” pkt7.

7.2. Jednostka obmiarowa

Jednostką obmiarową jest m² (metr kwadratowy).

8. ODBIÓR ROBÓT

Ogólne zasady odbioru robót podano w ST D-M-00.00.00 „Wymagania ogólne” pkt8.

Roboty uznaje się za wykonane zgodnie z dokumentacją projektową, ST i wymaganiami Inżyniera, jeżeli wszystkie pomiary i badania z zachowaniem tolerancji wg pkt 6 dały wyniki pozytywne.

9. PODSTAWA PŁATNOŚCI

9.1. Ogólne ustalenia dotyczące podstawy płatności

Ogólne ustalenia dotyczące podstawy płatności podano w ST D-M-00.00.00 „Wymagania ogólne” pkt 9.

Płatność za 1 m² sfrezowanej warstwy nawierzchni należy przyjmować zgodnie z obmiarem i oceną jakości wykonanych robót na podstawie wyników pomiarów i badań laboratoryjnych.

9.2. Cena jednostki obmiarowej

Cena wykonania 1 m² frezowania na zimno nawierzchni asfaltowej obejmuje:

- prace pomiarowe,
- oznakowanie robót,
- frezowanie istniejącej nawierzchni bitumicznej,
- załadunek i transport destruktu z frezowania,
- składowanie w pryzmach wraz z zabezpieczeniem,
- oczyszczenie miejsca robót,
- utylizacja pozostałego materiału po frezowaniu nie użytego do wbudowania w pobocze .
- przeprowadzenie pomiarów wymaganych w specyfikacji technicznej.

10. PRZEPISY ZWIĄZANE

BN-68/8931-04 Drogi samochodowe. Pomiar równości nawierzchni planografem i łątą.

SPECYFIKACJA TECHNICZNA WYKONANIA I ODBIORU ROBÓT BUDOWLANYCH

D 05.03.05a

NAWIERZCHNIA Z BETONU ASFALTOWEGO

WARSTWA ŚCIERALNA

1. WSTĘP

1.1. Przedmiot Specyfikacji Technicznej

Przedmiotem niniejszej specyfikacji technicznej (STWiOR) są wymagania dotyczące wykonania i odbioru robót związanych z wykonaniem zadania: : Remont drogi polegająca na odnowie dywanikowej drogi wojewódzkiej nr 164 w. Drezdenko ulica Długa Lokalizacja: droga wojewódzka nr 164 od km 12+891 do km 13+300.

1.2. Zakres stosowania STWiOR

Specyfikacja techniczna stanowi część Dokumentów Przetargowych i Kontraktowych i należy je stosować w zleceniu i wykonaniu Robót opisanych w podpunkcie 1.1.

1.3. Zakres robót objętych STWiOR

Ustalenia zawarte w niniejszej specyfikacji dotyczą zasad prowadzenia robót związanych z wykonaniem i odbiorem warstwy ścieralnej z betonu asfaltowego wg PN-EN 13108 i WT-2 Nawierzchnie asfaltowe 2014 z mieszanki mineralno-asfaltowej i obejmują wykonanie:

- Wykonanie nawierzchni z betonu asfaltowego o uziarnieniu AC11S 50/70, z transportem do miejsca wbudowania

1.4. Określenia podstawowe

1.4.1. Nawierzchnia – konstrukcja składająca się z jednej lub kilku warstw służących do przejmowania i rozkładania obciążeń od ruchu pojazdów na podłoże.

1.4.2. Warstwa ścieralna – górna warstwa nawierzchni będąca w bezpośrednim kontakcie z kołami pojazdów.

1.4.3. Mieszanka mineralno-asfaltowa – mieszanka kruszyw i lepiszcza asfaltowego.

1.4.4. Wymiar mieszanki mineralno-asfaltowej – określenie mieszanki mineralno-asfaltowej, wyróżniającej tę mieszankę ze zbioru mieszanek tego samego typu ze względu na największy wymiar kruszywa, np. wymiar 8 lub 11.

1.4.5. Beton asfaltowy – mieszanka mineralno-asfaltowa, w której kruszywo o uziarnieniu ciągłym lub nieciągłym tworzy strukturę wzajemnie klinującą się.

1.4.6. Uziarnienie – skład ziarnowy kruszywa, wyrażony w procentach masy ziaren przechodzących przez określony zestaw sit.

1.4.7. Kategoria ruchu – obciążenie drogi ruchem samochodowym, wyrażone w osiach obliczeniowych (100 kN) wg „Katalogu typowych konstrukcji nawierzchni podatnych i półsztywnych” GDDP-IBDiM [68].

1.4.8. Wymiar kruszywa – wielkość ziaren kruszywa, określona przez dolny (d) i górny (D) wymiar sita.

1.4.9. Kruszywo grube – kruszywo z ziaren o wymiarze: $D \leq 45$ mm oraz $d > 2$ mm.

1.4.10. Kruszywo drobne – kruszywo z ziaren o wymiarze: $D \leq 2$ mm, którego większa część pozostaje na sicie 0,063 mm.

1.4.11. Pył – kruszywo z ziaren przechodzących przez sito 0,063 mm.

1.4.12. Wypełniacz – kruszywo, którego większa część przechodzi przez sito 0,063 mm. (Wypełniacz mieszany – kruszywo, które składa się z wypełniacza pochodzenia mineralnego i wodorotlenku wapnia. Wypełniacz dodany – wypełniacz pochodzenia mineralnego, wyprodukowany oddzielnie).

1.4.13. Kationowa emulsja asfaltowa – emulsja, w której emulgator nadaje dodatnie ładunki cząstkom zdyspergowanego asfaltu.

1.4.14. Pozostałe określenia podstawowe są zgodne z obowiązującymi, odpowiednimi polskimi normami i z definicjami podanymi w STWiOR D-M-00.00.00 „Wymagania ogólne” pkt 1.4.

1.4.15. Symbole i skróty dodatkowe

ACS	–	beton asfaltowy do warstwy ścieralnej
PMB	–	polimeroasfalt,
D	–	górny wymiar sita (przy określaniu wielkości ziaren kruszywa),
d	–	dolny wymiar sita (przy określaniu wielkości ziaren kruszywa),
C	–	kationowa emulsja asfaltowa,
NPD	–	właściwość użytkowa nie określana (ang. No Performance Determined; producent może jej nie określać),
TBR	–	do zadeklarowania (ang. To Be Reported; producent może dostarczyć odpowiednie informacje, jednak nie jest do tego zobowiązany),
IRI	–	(International Roughness Index) międzynarodowy wskaźnik równości,
MO	–	miejsce obsługi podróżnych.
P		

1.5. Ogólne wymagania dotyczące robót

Ogólne wymagania dotyczące robót podano w STWiOR D-M-00.00.00 „Wymagania ogólne” [1] pkt 1.5.

2. MATERIAŁY

2.1. Ogólne wymagania dotyczące materiałów

Ogólne wymagania dotyczące materiałów, ich pozyskiwania i składowania, podano w STWiOR D-M-00.00.00 „Wymagania ogólne” [1] pkt 2.

2.2. Lepiszcza asfaltowe

Należy stosować asfalty drogowe wg PN-EN 12591 [27] lub polimeroasfalty wg PN-EN 14023 [59]. Rodzaje stosowanych lepiszcz asfaltowych podano w tablicy 2. Oprócz lepiszcz wymienionych w tablicy 2 można stosować inne lepiszcza nienormowe według aprobat technicznych.

Tablica 2. Zalecane lepiszcza asfaltowego do warstwy ścieralnej z betonu asfaltowego

Kategoria ruchu	Mieszanka ACS	Gatunek lepiszcza	
		asfalt drogowy	polimeroasfalt
KR1 – KR2	AC11S	50/70	PMB 45/80-55, PMB 45/80-65

Asfalty drogowe powinny spełniać wymagania podane w tablicy 3.

Tablica 3. Wymagania wobec asfaltów drogowych wg PN-EN 12591 [27]

Lp.	Właściwości	Metoda badania	Rodzaj asfaltu		
			50/70	70/100	
WŁAŚCIWOŚCI OBLIGATORYJNE					
1	Penetracja w 25°C	0,1 mm	PN-EN 1426 [21]	50-70	70-100

2	Temperatura mięknięcia	°C	PN-EN 1427 [22]	46-54	43-51
3	Temperatura zapłonu, nie mniej niż	°C	PN-EN 22592 [62]	230	230
4	Zawartość składników rozpuszczalnych, nie mniej niż	% m/m	PN-EN 12592 [28]	99	99
5	Zmiana masy po starzeniu (ubytek lub przyrost), nie więcej niż	% m/m	PN-EN 12607-1 [31]	0,5	0,8
6	Pozostała penetracja po starzeniu, nie mniej niż	%	PN-EN 1426 [21]	50	46
7	Temperatura mięknięcia po starzeniu, nie mniej niż	°C	PN-EN 1427 [22]	48	45
WŁAŚCIWOŚCI SPECJALNE KRAJOWE					
8	Zawartość parafiny, nie więcej niż	%	PN-EN 12606-1 [30]	2,2	2,2
9	Wzrost temp. mięknięcia po starzeniu, nie więcej niż	°C	PN-EN 1427 [22]	9	9
10	Temperatura łamliwości Fraassa, nie więcej niż	°C	PN-EN 12593 [29]	-8	-10

Składowanie asfaltu drogowego powinno się odbywać w zbiornikach, wykluczających zanieczyszczenie asfaltu i wyposażonych w system grzewczy pośredni (bez kontaktu asfaltu z przewodami grzewczymi). Zbiornik roboczy otaczarki powinien być izolowany termicznie, posiadać automatyczny system grzewczy z tolerancją $\pm 5^{\circ}\text{C}$ oraz układ cyrkulacji asfaltu.

2.3. Kruszywo

Do warstwy ścieralnej z betonu asfaltowego należy stosować kruszywo według WT-1 Kruszywa 2014 [64], obejmujące kruszywo grube, kruszywo drobne i wypełniacz. Kruszywa powinny spełniać wymagania podane w WT-1 Kruszywa 2014.

Składowanie kruszywa powinno się odbywać w warunkach zabezpieczających je przed zanieczyszczeniem i zmieszaniem z kruszywem o innym wymiarze lub pochodzeniu. Podłoże składowiska musi być równe, utwardzone i odwodnione. Składowanie wypełniacza powinno się odbywać w silosach wyposażonych w urządzenia do aeracji.

2.4. Środek adhezyjny

W celu poprawy powinowactwa fizykochemicznego lepiszcza asfaltowego i kruszywa, gwarantującego odpowiednią przyczepność (adhezję) lepiszcza do kruszywa i odporność mieszanki mineralno-asfaltowej na działanie wody, należy dobrać i zastosować środek adhezyjny, tak aby dla konkretnej pary kruszywo-lepiszcze wartość przyczepności określona według PN-EN 12697-11, metoda C [34] wynosiła co najmniej 80%.

Środek adhezyjny powinien odpowiadać wymaganiom określonym przez producenta.

Składowanie środka adhezyjnego jest dozwolone tylko w oryginalnych opakowaniach, w warunkach określonych przez producenta.

2.5. Materiały do uszczelnienia połączeń i krawędzi

Do uszczelnienia połączeń technologicznych (tj. złączy podłużnych i poprzecznych z tego samego materiału wykonywanego w różnym czasie oraz spoin stanowiących połączenia różnych materiałów lub połączenie warstwy asfaltowej z urządzeniami obcymi w nawierzchni lub ją ograniczającymi, należy stosować:

- a) materiały termoplastyczne, jak taśmy asfaltowe, pasty itp. według norm lub aprobat technicznych,
- b) emulsję asfaltową według PN-EN 13808 [58] lub inne lepiszcza według norm lub aprobat technicznych

Grubość materiału termoplastycznego do spoiny powinna wynosić:

- nie mniej niż 10 mm przy grubości warstwy technologicznej do 2,5 cm,
- nie mniej niż 15 mm przy grubości warstwy technologicznej większej niż 2,5 cm.

Składowanie materiałów termoplastycznych jest dozwolone tylko w oryginalnych opakowaniach producenta, w warunkach określonych w aprobacie technicznej.

Do uszczelnienia krawędzi należy stosować asfalt drogowy wg PN-EN 12591 [27], asfalt modyfikowany polimerami wg PN-EN 14023 [59] „metoda na gorąco”. Dopuszcza się inne rodzaje lepiszcza wg norm lub aprobat technicznych.

2.6. Materiały do złączenia warstw konstrukcji

Do złączania warstw konstrukcji nawierzchni (warstwa profilująca z warstwą ścierną) należy stosować kationowe emulsje asfaltowe lub kationowe emulsje modyfikowane polimerami według PN-EN 13808 [58] i WT-3 Emulsje asfaltowe 2009 punkt 5.1 tablica 2 i tablica 3 [66].

Kationowe emulsje asfaltowe modyfikowane polimerami (asfalt 70/100 modyfikowany polimerem lub lateksem butadienowo-styrenowym SBR) stosuje się tylko pod cienkie warstwy asfaltowe na gorąco.

Emulsję asfaltową można składać w opakowaniach transportowych lub w stacjonarnych zbiornikach pionowych z nalewaniem od dna. Nie należy nalewać emulsji do opakowań i zbiorników zanieczyszczonych materiałami mineralnymi.

3. SPRZĘT

3.1. Ogólne wymagania dotyczące sprzętu

Ogólne wymagania dotyczące sprzętu podano w STWiOR D-M-00.00.00 „Wymagania ogólne” [1] pkt 3.

3.2. Sprzęt stosowany do wykonania robót

Przy wykonywaniu robót Wykonawca w zależności od potrzeb, powinien wykazać się możliwością korzystania ze sprzętu dostosowanego do przyjętej metody robót, jak:

- wytwórnia (otaczarka) o mieszaniu cyklicznym lub ciągłym, z automatycznym komputerowym sterowaniem produkcji, do wytwarzania mieszanek mineralno-asfaltowych,
- układarka gąsienicowa, z elektronicznym sterowaniem równości układanej warstwy,
- skrapiaarka,
- walce stalowe gładkie,
- lekka rozsypywarka kruszywa,
- szczotki mechaniczne i/lub inne urządzenia czyszczące,
- samochody samowładowcze z przykryciem brezentowym lub termosami,
- sprzęt drobny.

4. TRANSPORT

4.1. Ogólne wymagania dotyczące transportu

Ogólne wymagania dotyczące transportu podano w STWiOR D-M-00.00.00 „Wymagania ogólne” [1] pkt 4.4.2. Transport materiałów

Asfalt należy przewozić w cysternach kolejowych lub samochodach izolowanych i zaopatrzonych w urządzenia umożliwiające pośrednie ogrzewanie oraz w zawory spustowe.

Kruszywa można przewozić dowolnymi środkami transportu, w warunkach zabezpieczających je przed zanieczyszczeniem, zmieszaniem z innymi materiałami i nadmiernym zawilgoceniem.

Wypełniacz należy przewozić w sposób chroniący go przed zawilgoceniem, zbryleniem i zanieczyszczeniem. Wypełniacz luzem powinien być przewożony w odpowiednich cysternach przystosowanych do przewozu materiałów sypkich, umożliwiających rozładunek pneumatyczny.

Emulsja asfaltowa może być transportowana w zamkniętych cysternach, autocysternach, beczkach i innych opakowaniach pod warunkiem, że nie będą korodowały pod wpływem emulsji i nie będą powodowały jej rozpadu. Cysterny powinny być wyposażone w przegrody. Nie należy używać do transportu opakowań z metali lekkich (może zachodzić wydzielanie wodoru i groźba wybuchu przy emulsjach o $\text{pH} \leq 4$).

Mieszankę mineralno-asfaltową należy dowozić na budowę pojazdami samowyladowczymi w zależności od postępu robót. Podczas transportu i postoju przed wbudowaniem mieszanka powinna być zabezpieczona przed ostygnięciem i dopływem powietrza (przez przykrycie, pojemniki termoizolacyjne lub ogrzewane itp.). Warunki i czas transportu mieszanki, od produkcji do wbudowania, powinna zapewniać utrzymanie temperatury w wymaganym przedziale. Powierzchnie pojemników używanych do transportu mieszanki powinny być czyste, a do zwilżania tych powierzchni można używać tylko środki antyadhezyjne niewpływające szkodliwie na mieszankę.

5. WYKONANIE ROBÓT

5.1. Ogólne zasady wykonania robót

Ogólne zasady wykonania robót podano w STWiOR D-M-00.00.00 „Wymagania ogólne” [1] pkt 5.

5.2. Projektowanie mieszanki mineralno-asfaltowej

Przed przystąpieniem do robót Wykonawca dostarczy Inżynierowi do akceptacji projekt składu mieszanki mineralno-asfaltowej (AC5S, AC8S, AC11S).

Uziarnienie mieszanki mineralnej oraz minimalna zawartość lepiszcza podane są w tablicach 12.

Wymagane właściwości mieszanki mineralno-asfaltowej podane są w tablicach 8 i 9.

Tablica 12. Uziarnienie mieszanki mineralnej oraz zawartość lepiszcza do betonu asfaltowego do warstwy ścieralnej dla ruchu KR3-KR6 [70]

Właściwość	Przesiew, [% (m/m)]			
	AC8S		AC11S	
Wymiar sita #, [mm]	od	do	od	do
16	-	-	100	-
11,2	100	-	90	100
8	90	100	60	90
5,6	60	80	48	75
4,0	48	60	42	60
2	40	55	35	50
0,125	8	22	8	20

0,063	5	12,0	5	11,0
Zawartość lepiszcza, minimum ^{*)}	$B_{\min 5,8}$		$B_{\min 5,8}$	

Tablica 14. Wymagane właściwości mieszanki mineralno-asfaltowej do warstwy ścieralnej, dla ruchu KR3 ÷ KR4 [70]

Właściwość	Warunki zagęszczania wg PN-EN 13108-20 [52]	Metoda i warunki badania	AC8S	AC11S
Zawartość wolnych przestrzeni	C.1.2, ubijanie, 2×75 uderzeń	PN-EN 12697-8 [35], p. 4	$V_{\min 2,0}$ $V_{\max 4}$	$V_{\min 2,0}$ $V_{\max 4}$
Odporność na deformacje trwałe a), c)	C.1.20, wałowanie, P ₉₈ -P ₁₀₀	PN-EN 12697-22[40], metoda B w powietrzu, PN-EN 13108-20, D.1.6,60°C, 10 000 cykli [52]	WTS_{AIR} 0,15 PRD_{AIR9} 0	WTS_{AIR} 0,15 PRD_{AIR9} 0
Odporność na działanie wody	C.1.1, ubijanie, 2×35 uderzeń	PN-EN 12697-12 [37], przechowywanie w 40°C z jednym cyklem zamrażania, badanie w 25°C ^{b)}	$ITSR_{90}$	$ITSR_{90}$
<p>a) Grubość płyty: AC8, AC11 40mm b) Ujednoliconą procedurę badania odporności na działanie wody podano w WT-2 2014 [70] w załączniku 1 c) Procedurę kondycjonowania krótkoterminowego mma przed zagęszczeniem próbek do badań podano w WT-2 2014 [70] w załączniku 2</p>				

5.3. Wytwarzanie mieszanki mineralno-asfaltowej

Mieszankę mineralno-asfaltową należy wytwarzać na gorąco w otaczarce (zespole maszyn i urządzeń dozowania, podgrzewania i mieszania składników oraz przechowywania gotowej mieszanki).

Dozowanie składników mieszanki mineralno-asfaltowej w otaczarkach, w tym także wstępne, powinno być zautomatyzowane i zgodne z receptą roboczą, a urządzenia do dozowania składników oraz pomiaru temperatury powinny być okresowo sprawdzane. Kruszywo o różnym uziarnieniu lub pochodzeniu należy dodawać odmierzone oddzielnie.

Lepiszczce asfaltowe należy przechowywać w zbiorniku z pośrednim systemem ogrzewania, z układem termostatowania zapewniającym utrzymanie żądanej temperatury z dokładnością $\pm 5^\circ\text{C}$. Temperatura lepiszcza asfaltowego w zbiorniku magazynowym (roboczym) nie może przekraczać 180°C dla asfaltu drogowego 50/70. Kruszywo (ewentualnie z wypełniaczem) powinno być wysuszone i podgrzane tak, aby mieszanka mineralna uzyskała temperaturę właściwą do otoczenia lepiszczem asfaltowym. Temperatura mieszanki mineralnej nie powinna być wyższa o więcej niż 30°C od najwyższej temperatury mieszanki mineralno-asfaltowej podanej w tablicy 10. W tej tablicy najniższa temperatura dotyczy mieszanki mineralno-asfaltowej dostarczonej na miejsce wbudowania, a najwyższa temperatura dotyczy mieszanki mineralno-asfaltowej bezpośrednio po wytworzeniu w wytwórni.

Tablica 10. Najwyższa i najniższa temperatura mieszanki AC [65]

Lepiszczce asfaltowe	Temperatura mieszanki [°C]
Asfalt 50/70	od 140 do 180

Sposób i czas mieszania składników mieszanki mineralno-asfaltowej powinny zapewnić równomierne otoczenie kruszywa lepiszczem asfaltowym.

Dopuszcza się dostawy mieszanek mineralno-asfaltowych z kilku wytwórni, pod warunkiem skoordynowania między sobą deklarowanych przydatności mieszanek (m.in.: typ, rodzaj składników, właściwości objętościowe) z zachowaniem braku różnic w ich właściwościach.

5.4. Przygotowanie podłoża

Podłoże (warstwa wyrównawcza, warstwa wiążąca lub stara warstwa ścieralna) pod warstwą ścieralną z betonu asfaltowego powinno być na całej powierzchni:

- ustabilizowane i nośne,
- czyste, bez zanieczyszczenia lub pozostałości luźnego kruszywa,
- wyprofilowane, równe i bez kolein.

W wypadku podłoża z nowo wykonanej warstwy asfaltowej, do oceny nierówności należy przyjąć dane z pomiaru równości tej warstwy, zgodnie z WT-2 Nawierzchnie asfaltowe 2008 - punkt 8.7.2 [65]. Wymagana równość podłużna jest określona w rozporządzeniu dotyczącym warunków technicznych, jakim powinny odpowiadać drogi publiczne [67]. W wypadku podłoża z warstwy starej nawierzchni, nierówności nie powinny przekraczać wartości podanych w tablicy 11.

Tablica 11. Maksymalne nierówności podłoża z warstwy starej nawierzchni pod warstwy asfaltowe (pomiar łatą 4-metrową lub równoważną metodą) [65]

Klasa drogi	Element nawierzchni	Maksymalna nierówność podłoża pod warstwą ścieralną [mm]
Z, L, D	Pasy ruchu	9

Jeżeli nierówności są większe niż dopuszczalne, to należy wyrównać podłoże.

Rzędne wysokościowe podłoża oraz urządzeń usytuowanych w nawierzchni lub ją ograniczających powinny być zgodne z dokumentacją projektową. Z podłoża powinien być zapewniony odpływ wody.

Oznakowanie poziome na warstwie podłoża należy usunąć. Dopuszcza się pozostawienie oznakowania poziomego z materiałów termoplastycznych przy spełnieniu warunku szczepności warstw wg punktu 5.7.

Nierówności podłoża (w tym powierzchnię istniejącej warstwy ścieralnej) należy wyrównać poprzez frezowanie lub wykonanie warstwy wyrównawczej.

Wykonane w podłożu łaty z materiału o mniejszej sztywności (np. łaty z asfaltu lanego w betonie asfaltowym) należy usunąć, a powstałe w ten sposób ubytki wypełnić materiałem o właściwościach zbliżonych do materiału podstawowego (np. wypełnić betonem asfaltowym).

W celu polepszenia połączenia między warstwami technologicznymi nawierzchni powierzchnia podłoża powinna być w ocenie wizualnej chropowata.

Jeżeli podłoże jest nieodpowiednie, to należy ustalić, jakie specjalne środki należy podjąć przed wykonaniem warstwy asfaltowej.

Szerokie szczeliny w podłożu należy wypełnić odpowiednim materiałem, np. zalewami drogowymi według PN-EN 14188-1 [60] lub PN-EN 14188-2 [61] albo innymi materiałami według norm lub aprobat technicznych.

Na podłożu wykazującym zniszczenia w postaci siatki spękań zmęczeniowych lub spękań poprzecznych zaleca się stosowanie membrany przeciwspekaniowej, np. mieszanki mineralno-asfaltowej, warstwy SAMI lub z geosyntetyków według norm lub aprobat technicznych.

5.5. Próba technologiczna

Wykonawca przed przystąpieniem do produkcji mieszanki jest zobowiązany do przeprowadzenia w

obecności Inżyniera próby technologicznej, która ma na celu sprawdzenie zgodności właściwości wyprodukowanej mieszanki z receptą. W tym celu należy zaprogramować otaczarkę zgodnie z receptą roboczą i w cyklu automatycznym produkować mieszankę. Do badań należy pobrać mieszankę wyprodukowaną po ustabilizowaniu się pracy otaczarki.

Nie dopuszcza się oceniania dokładności pracy otaczarki oraz prawidłowości składu mieszanki mineralnej na podstawie tzw. suchego zarobu, z uwagą na możliwą segregację kruszywa.

Mieszankę wyprodukowaną po ustabilizowaniu się pracy otaczarki należy zgromadzić w silosie lub załadować na samochód. Próbki do badań należy pobierać ze skrzyni samochodu zgodnie z metodą określoną w PN-EN 12697-27 [39].

Na podstawie uzyskanych wyników Inżynier podejmuje decyzję o wykonaniu odcinka próbnego.

5.6. Odcinek próbny

Przed przystąpieniem do wykonania warstwy ścieralnej z betonu asfaltowego Wykonawca wykona odcinek próbny celem uściślenia organizacji wytwarzania i układania oraz ustalenia warunków zagęszczania.

Odcinek próbny powinien być zlokalizowany w miejscu uzgodnionym z Inżynierem. Powierzchnia odcinka próbnego powinna wynosić co najmniej 500 m², a długość co najmniej 50 m. Na odcinku próbnym Wykonawca powinien użyć takich materiałów oraz sprzętu jakie zamierza stosować do wykonania warstwy ścieralnej.

Wykonawca może przystąpić do realizacji robót po zaakceptowaniu przez Inżyniera technologii wbudowania i zagęszczania oraz wyników z odcinka próbnego.

5.7. Połączenie międzywarstwowe

Uzyskanie wymaganej trwałości nawierzchni jest uzależnione od zapewnienia połączenia między warstwami i ich współpracy w przenoszeniu obciążenia nawierzchni ruchem.

Podłoże powinno być skropione lepiszczem. Ma to na celu zwiększenie połączenia między warstwami konstrukcyjnymi oraz zabezpieczenie przed wnikaniem i zaleganiem wody między warstwami.

Skropienie lepiszczem podłoża (np. z warstwy wiążącej asfaltowej), przed ułożeniem warstwy ścieralnej z betonu asfaltowego powinno być wykonane w ilości podanej w przeliczeniu na pozostałe lepiszcze, tj. $0,1 \div 0,3 \text{ kg/m}^2$, przy czym:

- zaleca się stosować emulsję modyfikowaną polimerem,
- ilość emulsji należy dobrać z uwzględnieniem stanu podłoża oraz porowatości mieszanki ; jeśli mieszanka ma większą zawartość wolnych przestrzeni, to należy użyć większą ilość lepiszcza do skropienia, które po ułożeniu warstwy ścieralnej uszczelni ją.

Skrapianie podłoża należy wykonywać równomiernie stosując rampy do skrapiania, np. skrapiaarki do lepiszczy asfaltowych. Dopuszcza się skrapianie ręczne lancą w miejscach trudno dostępnych (np. ścieki uliczne) oraz przy urządzeniach usytuowanych w nawierzchni lub ją ograniczających. W razie potrzeby urządzenia te należy zabezpieczyć przed zabrudzeniem. Skropione podłoże należy wyłączyć z ruchu publicznego przez zmianę organizacji ruchu.

W wypadku stosowania emulsji asfaltowej podłoże powinno być skropione 0,5 h przed układaniem warstwy asfaltowej w celu odparowania wody.

Czas ten nie dotyczy skrapiania rampą zamontowaną na rozkładarce.

5.8. Wbudowanie mieszanki mineralno-asfaltowej

Mieszankę mineralno-asfaltową można wbudowywać na podłożu przygotowanym zgodnie z zapisami w punktach 5.4 i 5.7.

Transport mieszanki mineralno-asfaltowej asfaltowej powinien być zgodny z zaleceniami podanymi w punkcie 4.2.

Mieszankę mineralno-asfaltową asfaltową należy wbudowywać w odpowiednich warunkach atmosferycznych.

Temperatura otoczenia w ciągu doby nie powinna być niższa od temperatury podanej w tablicy 12. Temperatura otoczenia może być niższa w wypadku stosowania ogrzewania podłoża. Nie dopuszcza

się układania mieszanki mineralno-asfaltowej asfaltowej podczas silnego wiatru ($V > 16$ m/s)

W wypadku stosowania mieszanek mineralno-asfaltowych z dodatkiem obniżającym temperaturę mieszania i wbudowania należy indywidualnie określić wymagane warunki otoczenia.

Tablica 12. Minimalna temperatura otoczenia podczas wykonywania warstw asfaltowych

Rodzaj robót	Minimalna temperatura otoczenia [°C]	
	przed przystąpieniem do robót	w czasie robót
Warstwa ścieralna o grubości ≥ 3 cm	0	+5
Warstwa ścieralna o grubości < 3 cm	+5	+10

Właściwości wykonanej warstwy powinny spełniać warunki podane w tablicy 23.

Tablica 23. Właściwości warstwy AC

Typ i wymiar mieszanki	Wskaźnik zagęszczenia [%]	Zawartość wolnych przestrzeni w warstwie [% (v/v)]
AC5S, KR1-KR2	≥ 98	1,0 ÷ 4,0
AC8S, KR1-KR2	≥ 98	1,0 ÷ 4,0
AC11S, KR1-KR2	≥ 98	1,0 ÷ 4,0
AC8S, KR3-KR4	≥ 98	1,5 ÷ 5,0
AC11S, KR3-KR4	≥ 98	1,5 ÷ 5,0
AC8S, KR5-KR6*	≥ 98	2,0 ÷ 5,0
AC11S, KR5-KR6*	≥ 98	2,0 ÷ 5,0

Mieszanka mineralno-asfaltowa powinna być wbudowywana rozkładarką wyposażoną w układ automatycznego sterowania grubości warstwy i utrzymywania niwelety zgodnie z dokumentacją projektową. W miejscach niedostępnych dla sprzętu dopuszcza się wbudowywanie ręczne.

Grubość wykonywanej warstwy powinna być sprawdzana co 25 m, w co najmniej trzech miejscach (w osi i przy brzegach warstwy).

Warstwy wałowane powinny być równomiernie zagęszczone ciężkimi walcami drogowymi. Do warstw z betonu asfaltowego należy stosować walce drogowe stalowe gładkie z możliwością wibracji, oscylacji lub walce ogumione.

5.9. Połączenia technologiczne

Połączenia technologiczne należy wykonać zgodnie z WT-2 Nawierzchnie asfaltowe 2008 punkt 8.6 [65].

6. KONTROLA JAKOŚCI ROBÓT

6.1. Ogólne zasady kontroli jakości robót

Ogólne zasady kontroli jakości robót podano w STWiOR D-M-00.00.00 „Wymagania ogólne” [1] pkt 6.

6.2. Badania przed przystąpieniem do robót

Przed przystąpieniem do robót Wykonawca powinien:

- uzyskać wymagane dokumenty, dopuszczające wyroby budowlane do obrotu i powszechnego stosowania (np. stwierdzenie o oznakowaniu materiału znakiem CE lub znakiem budowlanym B, certyfikat zgodności, deklarację zgodności, aprobatę techniczną, ew. badania materiałów wykonane przez dostawców itp.),
- ew. wykonać własne badania właściwości materiałów przeznaczonych do wykonania robót, określone przez Inżyniera.

Wszystkie dokumenty oraz wyniki badań Wykonawca przedstawia Inżynierowi do akceptacji.

6.3. Badania w czasie robót

6.3.1. Uwagi ogólne

Badania dzielą się na:

- badania wykonawcy (w ramach własnego nadzoru),
- badania kontrolne (w ramach nadzoru zlecniodawcy – Inżyniera).

6.3.2. Badania Wykonawcy

Badania Wykonawcy są wykonywane przez Wykonawcę lub jego zlecniodawców celem sprawdzenia, czy jakość materiałów budowlanych (mieszanek mineralno-asfaltowych i ich składników, lepiszczy i materiałów do uszczelnień itp.) oraz gotowej warstwy (wbudowane warstwy asfaltowe, połączenia itp.) spełniają wymagania określone w kontrakcie.

Wykonawca powinien wykonywać te badania podczas realizacji kontraktu, z niezbędną starannością i w wymaganym zakresie. Wyniki należy zapisywać w protokołach. W razie stwierdzenia uchybień w stosunku do wymagań kontraktu, ich przyczyny należy niezwłocznie usunąć.

Wyniki badań Wykonawcy należy przekazywać zlecniodawcy na jego żądanie. Inżynier może zdecydować o dokonaniu odbioru na podstawie badań Wykonawcy. W razie zastrzeżeń Inżynier może przeprowadzić badania kontrolne według pktu 6.3.3.

Zakres badań Wykonawcy związany z wykonywaniem nawierzchni:

- pomiar temperatury powietrza,
- pomiar temperatury mieszanki mineralno-asfaltowej podczas wykonywania nawierzchni (wg PN-EN 12697-13),
- ocena wizualna mieszanki mineralno-asfaltowej,
- wykaz ilości materiałów lub grubości wykonanej warstwy,
- pomiar spadku poprzecznego warstwy asfaltowej,
- pomiar równości warstwy asfaltowej (wg pktu 6.4.2.5),
- pomiar parametrów geometrycznych poboczy,
- ocena wizualna jednorodności powierzchni warstwy,
- ocena wizualna jakości wykonania połączeń technologicznych.

6.3.3. Badania kontrolne

Badania kontrolne są badaniami Inżyniera, których celem jest sprawdzenie, czy jakość materiałów budowlanych (mieszanek mineralno-asfaltowych i ich składników, lepiszczy i materiałów do uszczelnień itp.) oraz gotowej warstwy (wbudowane warstwy asfaltowe, połączenia itp.) spełniają wymagania określone w kontrakcie. Wyniki tych badań są podstawą odbioru. Pobieraniem próbek i wykonaniem badań na miejscu budowy zajmuje się Inżynier w obecności Wykonawcy. Badania odbywają się również wtedy, gdy Wykonawca zostanie w porę powiadomiony o ich terminie, jednak nie będzie przy nich obecny.

Rodzaj badań kontrolnych mieszanki mineralno-asfaltowej i wykonanej z niej warstwy podano w tablicy 14.

Tablica 14. Rodzaj badań kontrolnych [65]

Lp.	Rodzaj badań
-----	--------------

1	Mieszanka mineralno-asfaltowa ^{a), b)}
1.1	Uziarnienie
1.2	Zawartość lepiszcza
1.3	Temperatura mięknięcia lepiszcza odzyskanego
1.4	Gęstość i zawartość wolnych przestrzeni próbki
2	Warstwa asfaltowa
2.1	Wskaźnik zagęszczenia ^{a)}
2.2	Spadki poprzeczne
2.3	Równość
2.4	Grubość lub ilość materiału
2.5	Zawartość wolnych przestrzeni ^{a)}
2.6	Właściwości przeciwpoślizgowe
^{a)} do każdej warstwy i na każde rozpoczęte 6 000 m ² nawierzchni jedna próbka; w razie potrzeby liczba próbek może zostać zwiększona (np. nawierzchnie dróg w terenie zabudowy)	
^{b)} w razie potrzeby specjalne kruszywa i dodatki	

6.3.4. Badania kontrolne dodatkowe

W wypadku uznania, że jeden z wyników badań kontrolnych nie jest reprezentatywny dla ocenianego odcinka budowy, Wykonawca ma prawo żądać przeprowadzenia badań kontrolnych dodatkowych.

Inżynier i Wykonawca decydują wspólnie o miejscach pobierania próbek i wyznaczeniu odcinków częściowych ocenianego odcinka budowy. Jeżeli odcinek częściowy przyporządkowany do badań kontrolnych nie może być jednoznacznie i zgodnie wyznaczony, to odcinek ten nie powinien być mniejszy niż 20% ocenianego odcinka budowy.

Do odbioru uwzględniane są wyniki badań kontrolnych i badań kontrolnych dodatkowych do wyznaczonych odcinków częściowych.

Koszty badań kontrolnych dodatkowych zażądanych przez Wykonawcę ponosi Wykonawca.

6.3.5. Badania arbitrażowe

Badania arbitrażowe są powtórzeniem badań kontrolnych, co do których istnieją uzasadnione wątpliwości ze strony Inżyniera lub Wykonawcy (np. na podstawie własnych badań).

Badania arbitrażowe wykonuje na wniosek strony kontraktu niezależne laboratorium, które nie wykonywało badań kontrolnych.

Koszty badań arbitrażowych wraz ze wszystkimi kosztami ubocznymi ponosi strona, na której niekorzyść przemawia wynik badania.

Wniosek o przeprowadzenie badań arbitrażowych dotyczących zawartości wolnych przestrzeni lub wskaźnika zagęszczenia należy złożyć w ciągu 2 miesięcy od wpływu reklamacji ze strony Zamawiającego.

6.4. Właściwości warstwy i nawierzchni oraz dopuszczalne odchyłki

6.4.1. Mieszanka mineralno-asfaltowa

Dopuszczalne wartości odchyłek i tolerancje zawarte są w WT-2 Nawierzchnie asfaltowe 2008 punkt 8.8 [65].

Na etapie oceny jakości wbudowanej mieszanki mineralno-asfaltowej podaje się wartości dopuszczalne i tolerancje, w których uwzględnia się: rozrzut występujący przy pobieraniu próbek, dokładność metod badań oraz odstępstwa uwarunkowane metodą pracy.

Właściwości materiałów należy oceniać na podstawie badań pobranych próbek mieszanki mineralno-asfaltowej przed wbudowaniem (wbudowanie oznacza wykonanie warstwy asfaltowej). Wyjątkowo dopuszcza się badania próbek pobranych z wykonanej warstwy asfaltowej.

6.4.2. Warstwa asfaltowa

6.4.2.1. Grubość warstwy oraz ilość materiału

Grubość wykonanej warstwy oznaczana według PN-EN 12697-36 [40] oraz ilość wbudowanego materiału na określonej powierzchni (dotyczy przede wszystkim cienkich warstw) mogą odbiegać od projektu o wartości podane w tabelicy 15.

W wypadku określania ilości materiału na powierzchnię i średniej wartości grubości warstwy z reguły należy przyjąć za podstawę cały odcinek budowy. Inżynier ma prawo sprawdzać odcinki częściowe. Odcinek częściowy powinien zawierać co najmniej jedną dzienną działkę roboczą. Do odcinka częściowego obowiązują te same wymagania jak do odcinka budowy.

Za grubość warstwy lub warstw przyjmuje się średnią arytmetyczną wszystkich pojedynczych oznaczeń grubości warstwy na całym odcinku budowy lub odcinku częściowym.

Tablica 15. Dopuszczalne odchyłki grubości warstwy oraz ilości materiału na określonej powierzchni, [%] [65]

Warunki oceny	Warstwa asfaltowa AC ^{a)}
A – Średnia z wielu oznaczeń grubości oraz ilości	
1. – duży odcinek budowy, powierzchnia większa niż 6000 m ² lub	
– droga ograniczona krawężnikami, powierzchnia większa niż 1000 m ² lub	≤ 10
– warstwa ścieralna, ilość większa niż 50 kg/m ²	
2. – mały odcinek budowy lub	≤ 15
– warstwa ścieralna, ilość większa niż 50 kg/m ²	
B – Pojedyncze oznaczenie grubości	≤ 25
^{a)} w wypadku budowy dwuetapowej, tzn. gdy warstwa ścieralna jest układana z opóźnieniem, wartość z wiersza B odpowiednio obowiązuje; w pierwszym etapie budowy do górnej warstwy nawierzchni obowiązuje wartość 25%, a do łącznej grubości warstw etapu 1 ÷ 15%	

6.4.2.2. Wskaźnik zagęszczenia warstwy

Zagęszczenie wykonanej warstwy, wyrażone wskaźnikiem zagęszczenia oraz zawartością wolnych przestrzeni, nie może przekroczyć wartości dopuszczalnych podanych w tabelicy 13. Dotyczy to każdego pojedynczego oznaczenia danej właściwości.

Określenie gęstości objętościowej należy wykonywać według PN-EN 12697-6 [32].

6.4.2.3. Zawartość wolnych przestrzeni w nawierzchni

Zawartość wolnych przestrzeni w próbce pobranej z nawierzchni, określona w tabelicy 13, nie może wykroczyć poza wartości dopuszczalne więcej niż 1,5 % (v/v)

6.4.2.4. Spadki poprzeczne

Spadki poprzeczne nawierzchni należy badać nie rzadziej niż co 20 m oraz w punktach głównych łuków poziomych.

Spadki poprzeczne powinny być zgodne z dokumentacją projektową, z tolerancją ± 0,5%.

6.4.2.5. Równość podłużna i poprzeczna

Pomiary równości podłużnej należy wykonywać w środku każdego ocenianego pasa ruchu.

Do oceny równości podłużnej warstwy ścieralnej nawierzchni drogi klasy G i dróg wyższych klas należy stosować metodę pomiaru umożliwiającą obliczanie wskaźnika równości IRI. Wartość IRI oblicza się dla odcinków o długości 50 m. Dopuszczalne wartości wskaźnika IRI wymagane przy odbiorze nawierzchni określono w rozporządzeniu dotyczącym warunków technicznych, jakim powinny odpowiadać drogi publiczne [67].

Do oceny równości podłużnej warstwy ścieralnej nawierzchni drogi klasy Z, L i D oraz

placów i parkingów należy stosować metodę z wykorzystaniem łąty 4-metrowej i klina lub metody równoważnej, mierząc wysokość prześwitu w połowie długości łąty. Pomiar wykonuje się nie rzadziej niż co 10 m. Wymagana równość podłużna jest określona przez wartość odchylenia równości (prześwitu), które nie mogą przekroczyć 6 mm. Przez odchylenie równości rozumie się największą odległość między łątą a mierzoną powierzchnią.

Przed upływem okresu gwarancyjnego wartość odchylenia równości podłużnej warstwy ścieralnej nawierzchni dróg klasy Z i L nie powinna być większa niż 8 mm. Badanie wykonuje się według procedury jak podczas odbioru nawierzchni.

Do oceny równości poprzecznej warstw nawierzchni dróg wszystkich klas technicznych należy stosować metodę z wykorzystaniem łąty 4-metrowej i klina lub metody równoważnej użyciu łąty i klina. Pomiar należy wykonywać w kierunku prostopadłym do osi jezdni, na każdym ocenianym pasie ruchu, nie rzadziej niż co 10 m. Wymagana równość poprzeczna jest określona w rozporządzeniu dotyczącym warunków technicznych, jakim powinny odpowiadać drogi publiczne [67].

Przed upływem okresu gwarancyjnego wartość odchylenia równości poprzecznej warstwy ścieralnej nawierzchni dróg wszystkich klas technicznych nie powinna być większa niż podana w tabelicy 17. Badanie wykonuje się według procedury jak podczas odbioru nawierzchni.

Tablica 17. Dopuszczalne wartości odchylen równości poprzecznej warstwy ścieralnej wymagane przed upływem okresu gwarancyjnego [65]

Klasa drogi	Element nawierzchni	Wartości odchylen równości poprzecznej [mm]
Z, L, D	Pasy ruchu	≤ 9

6.4.2.6. Właściwości przeciwpoślizgowe

Przy ocenie właściwości przeciwpoślizgowych nawierzchni drogi klasy Z i dróg wyższych klas powinien być określony współczynnik tarcia na mokrej nawierzchni przy całkowitym poślizgu opony testowej.

Pomiar wykonuje się przy temperaturze otoczenia od 5 do 30°C, nie rzadziej niż co 50 m na nawierzchni zwilżanej wodą w ilości 0,5 l/m², a wynik pomiaru powinien być przeliczany na wartość przy 100% poślizgu opony testowej o rozmiarze 185/70 R14. Miarą właściwości przeciwpoślizgowych jest miarodajny współczynnik tarcia. Za miarodajny współczynnik tarcia przyjmuje się różnicę wartości średniej $E(\mu)$ i odchylenia standardowego D: $E(\mu) - D$. Długość odcinka podlegającego odbiorowi nie powinna być większa niż 1000 m. Liczba pomiarów na ocenianym odcinku nie powinna być mniejsza niż 10. W wypadku odbioru krótkich odcinków nawierzchni, na których nie można wykonać pomiarów z prędkością 60 lub 90 km/h (np. rondo, dojazd do skrzyżowania, niektóre łącznice), poszczególne wyniki pomiarów współczynnika tarcia nie powinny być niższe niż 0,47, przy prędkości pomiarowej 30 km/h.

Dopuszczalne wartości miarodajnego współczynnika tarcia nawierzchni wymagane w okresie od 4 do 8 tygodni po oddaniu warstwy do eksploatacji są określone w rozporządzeniu dotyczącym warunków technicznych, jakim powinny odpowiadać drogi publiczne [67].

Jeżeli warunki atmosferyczne uniemożliwiają wykonanie pomiaru w wymienionym terminie, powinien być on zrealizowany z najmniejszym możliwym opóźnieniem.

6.4.2.7. Pozostałe właściwości warstwy asfaltowej

Szerokość warstwy, mierzona 10 razy na 1 km każdej jezdni, nie może się różnić od szerokości projektowanej o więcej niż ± 5 cm.

Rzędne wysokościowe, mierzone co 10 m na prostych i co 10 m na osi podłużnej i krawężniach, powinny być zgodne z dokumentacją projektową z dopuszczalną tolerancją ± 1 cm, przy czym co

najmniej 95% wykonanych pomiarów nie może przekraczać przedziału dopuszczalnych odchyleń.

Ukształtowanie osi w planie, mierzone co 100 m, nie powinno różnić się od dokumentacji projektowej o ± 5 cm.

Złącza podłużne i poprzeczne, sprawdzone wizualnie, powinny być równe i związane, wykonane w linii prostej, równoległe lub prostopadłe do osi drogi. Przylegające warstwy powinny być w jednym poziomie.

Wygląd zewnętrzny warstwy, sprawdzony wizualnie, powinien być jednorodny, bez spękań, deformacji, plam i wykruszeń.

7. OBMIAR ROBÓT

7.1. Ogólne zasady obmiaru robót

Ogólne zasady obmiaru robót podano w STWiOR D-M-00.00.00 „Wymagania ogólne” [1] pkt 7.

7.2. Jednostka obmiarowa

Jednostką obmiarową jest m^2 (metr kwadratowy) wykonanej warstwy ścieralnej z betonu asfaltowego (AC).

8. ODBIÓR ROBÓT

Ogólne zasady odbioru robót podano w STWiOR D-M-00.00.00 „Wymagania ogólne” [1] pkt 8.

Roboty uznaje się za wykonane zgodnie z dokumentacją projektową, STWiOR i wymaganiami Inżyniera, jeżeli wszystkie pomiary i badania z zachowaniem tolerancji według pktu 6 dały wyniki pozytywne.

Jeśli warunki umowy przewidują dokonywanie potrąceń, to Zamawiający może w razie niedotrzymania wartości dopuszczalnych dokonać potrąceń według zasad określonych w WT-2 [65] pkt 9.2.

9. PODSTWIORAWA PŁATNOŚCI

9.1. Ogólne ustalenia dotyczące podstawy płatności

Ogólne ustalenia dotyczące podstawy płatności podano w STWiOR D-M-00.00.00 „Wymagania ogólne” [1] pkt 9.

9.2. Cena jednostki obmiarowej

Cena wykonania $1 m^2$ warstwy ścieralnej z betonu asfaltowego (AC) obejmuje:

- prace pomiarowe i roboty przygotowawcze,
- oznakowanie robót,
- oczyszczenie i skropienie podłoża,
- dostarczenie materiałów i sprzętu,
- opracowanie recepty laboratoryjnej,
- wykonanie próby technologicznej i odcinka próbnego,
- wyprodukowanie mieszanki betonu asfaltowego i jej transport na miejsce wbudowania,
- posmarowanie lepiszczem lub pokrycie taśmą asfaltową krawędzi urządzeń obcych i krawężników,
- rozłożenie i zagęszczenie mieszanki betonu asfaltowego,
- obcięcie krawędzi i posmarowanie lepiszczem,
- przeprowadzenie pomiarów i badań wymaganych w specyfikacji technicznej,
- odwiezienie sprzętu.

9.3. Sposób rozliczenia robót tymczasowych i prac towarzyszących

Cena wykonania robót określonych niniejszą STWiOR obejmuje:

- roboty tymczasowe, które są potrzebne do wykonania robót podstawowych, ale nie są przekazywane Zamawiającemu i są usuwane po wykonaniu robót podstawowych,
- prace towarzyszące, które są niezbędne do wykonania robót podstawowych, niezaliczane do robót tymczasowych, jak geodezyjne wytyczenie robót itd.

10. PRZEPISY ZWIĄZANE

10.1. Ogólne specyfikacje techniczne (STWiOR)

1. D-M-00.00.00 Wymagania ogólne

10.2. Normy

(Zestawienie zawiera dodatkowo normy PN-EN związane z badaniami materiałów występujących w niniejszej STWiOR)

2. PN-EN 196-21 Metody badania cementu – Oznaczanie zawartości chlorków, dwutlenku węgla i alkaliów w cemencie
3. PN-EN 459-2 Wapno budowlane – Część 2: Metody badań
4. PN-EN 932-3 Badania podstawowych właściwości kruszyw – Procedura i terminologia uproszczonego opisu petrograficznego
5. PN-EN 933-1 Badania geometrycznych właściwości kruszyw – Oznaczanie składu ziarnowego – Metoda przesiewania
6. PN-EN 933-3 Badania geometrycznych właściwości kruszyw – Oznaczanie kształtu ziaren za pomocą wskaźnika płaskości
7. PN-EN 933-4 Badania geometrycznych właściwości kruszyw – Część 4: Oznaczanie kształtu ziaren – Wskaźnik kształtu
8. PN-EN 933-5 Badania geometrycznych właściwości kruszyw – Oznaczanie procentowej zawartości ziaren o powierzchniach powstałych w wyniku przekruszenia lub łamania kruszyw grubych
9. PN-EN 933-6 Badania geometrycznych właściwości kruszyw – Część 6: Ocena właściwości powierzchni – Wskaźnik przepływu kruszywa
10. PN-EN 933-9 Badania geometrycznych właściwości kruszyw – Ocena zawartości drobnych cząstek – Badania błękitem metylenowym
11. PN-EN 933-10 Badania geometrycznych właściwości kruszyw – Część 10: Ocena zawartości drobnych cząstek – Uziarnienie wypełniaczy (przesiewanie w strumieniu powietrza)
12. PN-EN 1097-2 Badania mechanicznych i fizycznych właściwości kruszyw – Metody oznaczania odporności na rozdrabnianie
13. PN-EN 1097-3 Badania mechanicznych i fizycznych właściwości kruszyw – Oznaczanie gęstości nasypowej i jamistości
14. PN-EN 1097-4 Badania mechanicznych i fizycznych właściwości kruszyw – Część 4: Oznaczanie pustych przestrzeni suchego, zagęszczonego wypełniacza
15. PN-EN 1097-5 Badania mechanicznych i fizycznych właściwości kruszyw – Część 5: Oznaczanie zawartości wody przez suszenie w suszarce z wentylacją
16. PN-EN 1097-6 Badania mechanicznych i fizycznych właściwości kruszyw – Część 6: Oznaczanie gęstości ziaren i nasiąkliwości
17. PN-EN 1097-7 Badania mechanicznych i fizycznych właściwości kruszyw – Część 7: Oznaczanie gęstości wypełniacza – Metoda piknometryczna
18. PN-EN 1097-8 Badania mechanicznych i fizycznych właściwości kruszyw – Część 8: Oznaczanie polerowalności kamienia
19. PN-EN 1367-1 Badania właściwości cieplnych i odporności kruszyw na działanie czynników atmosferycznych – Część 1: Oznaczanie mrozoodporności

20. PN-EN 1367-3 Badania właściwości cieplnych i odporności kruszyw na działanie czynników atmosferycznych – Część 3: Badanie bazaltowej zgorzeli słonecznej metodą gotowania
21. PN-EN 1426 Asfalty i produkty asfaltowe – Oznaczanie penetracji igłą
22. PN-EN 1427 Asfalty i produkty asfaltowe – Oznaczanie temperatury mięknięcia – Metoda Pierścieni i Kula
23. PN-EN 1428 Asfalty i lepiszcza asfaltowe – Oznaczanie zawartości wody w emulsjach asfaltowych – Metoda destylacji azeotropowej
24. PN-EN 1429 Asfalty i lepiszcza asfaltowe – Oznaczanie pozostałości na sicie emulsji asfaltowych oraz trwałości podczas magazynowania metodą pozostałości na sicie
25. PN-EN 1744-1 Badania chemicznych właściwości kruszyw – Analiza chemiczna
26. PN-EN 1744-4 Badania chemicznych właściwości kruszyw – Część 4: Oznaczanie podatności wypełniaczy do mieszanek mineralno-asfaltowych na działanie wody
27. PN-EN 12591 Asfalty i produkty asfaltowe – Wymagania dla asfaltów drogowych
28. PN-EN 12592 Asfalty i produkty asfaltowe – Oznaczanie rozpuszczalności
29. PN-EN 12593 Asfalty i produkty asfaltowe – Oznaczanie temperatury łamliwości Fraassa
30. PN-EN 12606-1 Asfalty i produkty asfaltowe – Oznaczanie zawartości parafiny – Część 1: Metoda destylacyjna
31. PN-EN 12607-1 Asfalty i produkty asfaltowe – Oznaczanie odporności na twardnienie pod wpływem ciepła i powietrza – Część 1: Metoda RTFOT
i
PN-EN 12607-3 Jw. Część 3: Metoda RFT
32. PN-EN 12697-6 Mieszanki mineralno-asfaltowe – Metody badań mieszanek mineralno-asfaltowych na gorąco – Część 6: Oznaczanie gęstości objętościowej metodą hydrostatyczną
33. PN-EN 12697-8 Mieszanki mineralno-asfaltowe – Metody badań mieszanek mineralno-asfaltowych na gorąco – Część 8: Oznaczanie zawartości wolnej przestrzeni
34. PN-EN 12697-11 Mieszanki mineralno-asfaltowe – Metody badań mieszanek mineralno-asfaltowych na gorąco – Część 11: Określenie powiązania pomiędzy kruszywem i asfaltem
35. PN-EN 12697-12 Mieszanki mineralno-asfaltowe – Metody badań mieszanek mineralno-asfaltowych na gorąco – Część 12: Określanie wrażliwości na wodę
36. PN-EN 12697-13 Mieszanki mineralno-asfaltowe – Metody badań mieszanek mineralno-asfaltowych na gorąco – Część 13: Pomiar temperatury
37. PN-EN 12697-18 Mieszanki mineralno-asfaltowe – Metody badań mieszanek mineralno-asfaltowych na gorąco – Część 18: Spływanie lepiszcza
38. PN-EN 12697-22 Mieszanki mineralno-asfaltowe – Metody badań mieszanek mineralno-asfaltowych na gorąco – Część 22: Koleinowanie
39. PN-EN 12697-27 Mieszanki mineralno-asfaltowe – Metody badań mieszanek mineralno-asfaltowych na gorąco – Część 27: Pobieranie próbek
40. PN-EN 12697-36 Mieszanki mineralno-asfaltowe – Metody badań mieszanek mineralno-asfaltowych na gorąco – Część 36: Oznaczanie grubości nawierzchni asfaltowych
41. PN-EN 12846 Asfalty i lepiszcza asfaltowe – Oznaczanie czasu wypływu emulsji asfaltowych lepkościomierzem wypływowym
42. PN-EN 12847 Asfalty i lepiszcza asfaltowe – Oznaczanie sedymentacji emulsji asfaltowych
43. PN-EN 12850 Asfalty i lepiszcza asfaltowe – Oznaczanie wartości pH emulsji asfaltowych

44. PN-EN 13043 Kruszywa do mieszanek bitumicznych i powierzchniowych utwaleń stosowanych na drogach, lotniskach i innych powierzchniach przeznaczonych do ruchu
45. PN-EN 13074 Asfalty i lepiszcza asfaltowe – Oznaczenie lepiszczy z emulsji asfaltowych przez odparowanie
46. PN-EN 13075-1 Asfalty i lepiszcza asfaltowe – Badanie rozpadu – Część 1: Oznaczenie indeksu rozpadu kationowych emulsji asfaltowych, metoda z wypełniaczem mineralnym
47. PN-EN 13108-1 Mieszanki mineralno-asfaltowe – Wymagania – Część 1: Beton Asfaltowy
48. PN-EN 13108-20 Mieszanki mineralno-asfaltowe – Wymagania – Część 20: Badanie typu
49. PN-EN 13179-1 Badania kruszyw wypełniających stosowanych do mieszanek bitumicznych – Część 1: Badanie metodą Pierścienia i Kuli
50. PN-EN 13179-2 Badania kruszyw wypełniających stosowanych do mieszanek bitumicznych – Część 2: Liczba bitumiczna
51. PN-EN 13398 Asfalty i lepiszcza asfaltowe – Oznaczenie nawrotu sprężystego asfaltów modyfikowanych
52. PN-EN 13399 Asfalty i lepiszcza asfaltowe – Oznaczenie odporności na magazynowanie modyfikowanych asfaltów
53. PN-EN 13587 Asfalty i lepiszcza asfaltowe – Oznaczenie ciągliwości lepiszczy asfaltowych metodą pomiaru ciągliwości
54. PN-EN 13588 Asfalty i lepiszcza asfaltowe – Oznaczenie kohezji lepiszczy asfaltowych metodą testu wahadłowego
55. PN-EN 13589 Asfalty i lepiszcza asfaltowe – Oznaczenie ciągliwości modyfikowanych asfaltów – Metoda z duktylometrem
56. PN-EN 13614 Asfalty i lepiszcza asfaltowe – Oznaczenie przyczepności emulsji bitumicznych przez zanurzenie w wodzie – Metoda z kruszywem
57. PN-EN 13703 Asfalty i lepiszcza asfaltowe – Oznaczenie energii deformacji
58. PN-EN 13808 Asfalty i lepiszcza asfaltowe – Zasady specyfikacji kationowych emulsji asfaltowych
59. PN-EN 14023 Asfalty i lepiszcza asfaltowe – Zasady specyfikacji asfaltów modyfikowanych polimerami
60. PN-EN 14188-1 Wypełniacze złączy i zalewy – Część 1: Specyfikacja zalew na gorąco
61. PN-EN 14188-2 Wypełniacze złączy i zalewy – Część 2: Specyfikacja zalew na zimno
62. PN-EN 22592 Przetwory naftowe – Oznaczenie temperatury zapłonu i palenia – Pomiar metodą otwartego tygla Clevelanda
63. PN-EN ISO 2592 Oznaczenie temperatury zapłonu i palenia – Metoda otwartego tygla Clevelanda

10.3. Wymagania techniczne (rekomendowane przez Ministra Infrastruktury)

64. WT-1 Kruszywa 2014.
65. WT-2 Nawierzchnie asfaltowe 2014. Nawierzchnie asfaltowe na drogach publicznych

10.4. Inne dokumenty

67. Rozporządzenie Ministra Transportu i Gospodarki Morskiej z dnia 2 marca 1999 r. w sprawie warunków technicznych, jakim powinny odpowiadać drogi publiczne i ich usytuowanie (Dz.U. nr 43, poz. 430)
68. Katalog typowych konstrukcji nawierzchni podatnych i półsztywnych. Generalna Dyrekcja Dróg Publicznych – Instytut Badawczy Dróg i Mostów, Warszawa 1997

SPECYFIKACJA TECHNICZNA WYKONANIA I ODBIORU ROBÓT BUDOWLANYCH

D - 08.01.01a

KRAWEŻNIKI BETONOWE

1. WSTĘP

1.1. Przedmiot STWiOR

Przedmiotem niniejszej specyfikacji technicznej (STWiOR) są wymagania dotyczące wykonania i odbioru robót związanych z ustawieniem krawężników betonowych w związku z Remont drogi polegająca na odnowie dywanikowej drogi wojewódzkiej nr 164 w. Drezdenko ulica Długa Lokalizacja: droga wojewódzka nr 164 od km 12+891 do km 13+300.

1.2. Zakres stosowania STWiOR

Specyfikacja Techniczna (STWiOR) stosowana jest jako dokument przetargowy i kontraktowy przy zlecaniu i realizacji robót wymienionych w pkt. 1.1.

1.3. Zakres robót objętych STWiOR

Ustalenia zawarte w niniejszej specyfikacji dotyczą zasad prowadzenia robót związanych z ustawieniem:

krawężników betonowych 15x30 cm na ławie betonowej C 12/15 z oporem, dla wykonania ścieku wzdłuż krawędzi drogi

1.4. Określenia podstawowe

1.4.1. Krawężnik betonowy – prefabrykat betonowy, przeznaczony do oddzielenia powierzchni znajdujących się na tym samym poziomie lub na różnych poziomach stosowany: a) w celu ograniczania lub wyznaczania granicy rzeczywistej lub wizualnej, b) jako kanały odpływowe, oddzielnie lub w połączeniu z innymi krawężnikami, c) jako oddzielenie pomiędzy powierzchniami poddanymi różnym rodzajom ruchu drogowego.

1.4.2. Wymiar nominalny – wymiar krawężnika określony w celu jego wykonania, któremu powinien odpowiadać wymiar rzeczywisty w określonych granicach dopuszczalnych odchyłek.

1.4.3. Pozostałe określenia podstawowe są zgodne z obowiązującymi, odpowiednimi polskimi normami i z definicjami podanymi w STWiOR D-M-00.00.00 „Wymagania ogólne”[1] pkt 1.4.

1.5. Ogólne wymagania dotyczące robót

Ogólne wymagania dotyczące robót podano w STWiOR D-M-00.00.00 „Wymagania ogólne” [1] pkt 1.5.

2. MATERIAŁY

2.1. Ogólne wymagania dotyczące materiałów

Ogólne wymagania dotyczące materiałów, ich pozyskiwania i składowania, podano w STWiOR D-M-00.00.00 „Wymagania ogólne” pkt 2.

2.2. Materiały do wykonania robót

2.2.1. Zgodność materiałów z dokumentacją projektową

Materiały do wykonania robót powinny być zgodne z ustaleniami dokumentacji projektowej lub STWiOR.

2.2.2. Stosowane materiały

Przy ustawianiu krawężników na ławach można stosować następujące materiały:

- krawężniki betonowe,
- oporniki betonowe,
- palisady betonowe,
- gazony prefabrykowane,
- piasek na podsypkę i do zapraw,
- cement do podsypki i do zapraw,
- wodę,
- materiały do wykonania ławy.

2.2.3. Krawężniki betonowe

2.2.3.1. Wymagania ogólne wobec krawężników

Krawężniki betonowe mogą mieć następujące cechy charakterystyczne:

- krawężnik może być produkowany:
 - a) z jednego rodzaju betonu,
 - b) z różnych betonów zastosowanych w warstwie konstrukcyjnej oraz w warstwie ścieralnej (która na całej powierzchni deklarowanej przez producenta jako powierzchnia widoczna powinna mieć minimalną grubość 4 mm),
- skośne krawędzie krawężnika powyżej 2 mm powinny być określone jako fazowane, z wymiarami deklarowanymi przez producenta,
- krawężnik może mieć profile funkcjonalne i/lub dekoracyjne (których nie uwzględnia się przy określaniu wymiarów nominalnych krawężnika); zalecana długość prostego odcinka krawężnika wraz ze złączem wynosi 1000 mm,
- powierzchnia krawężnika może być obrabiana, poddana dodatkowej obróbce lub obróbce chemicznej,
- płaszczyzny czołowe krawężników mogą być proste lub ukształtowane w sposób ułatwiający układanie lub ryglowanie (przykłady w zał. 1),
- krawężniki łukowe mogą być wykonane jako wypukłe lub wklęsłe (przykłady w zał. 2),
- rozróżnia się dwa typy krawężników (przykłady w zał. 3):
 - a) uliczne, do oddzielenia powierzchni znajdujących się na różnych poziomach (np. jezdni i chodnika),
 - b) drogowe, do oddzielenia powierzchni znajdujących się na tym samym poziomie (np. jezdni i pobocza).

2.2.3.2. Wymagania techniczne wobec krawężników

Wymagania techniczne stawiane krawężnikom betonowym określa PN-EN 1340 [5] w sposób przedstawiony w tabelicy 1.

Tablica 1. Wymagania wobec krawężnika betonowego, ustalone w PN-EN 1340 [5] do stosowania w warunkach kontaktu z solą odladzającą w warunkach mrozu

Lp.	Cecha	Załącznik	Wymagania		
1	Kształt i wymiary				
1.1	Wartości dopuszczalnych odchyłek od wymiarów nominalnych, z dokładnością do milimetra	C	Długość: $\pm 1\%$, ≥ 4 mm i ≤ 10 mm Inne wymiary z wyjątkiem promienia: - dla powierzchni: $\pm 3\%$, ≥ 3 mm, ≤ 5 mm, - dla innych części: $\pm 5\%$, ≥ 3 mm, ≤ 10 mm		
1.2	Dopuszczalne odchyłki od płaskości i prostoliniowości, dla długości pomiarowej 300 mm 400 mm 500 mm 800 mm	C	$\pm 1,5$ mm $\pm 2,0$ mm $\pm 2,5$ mm $\pm 4,0$ mm		
2	Właściwości fizyczne i mechaniczne				
2.1	Odporność na zamrażanie/rozmarzanie z udziałem soli odladzających	D	Ubytek masy po badaniu: wartość średnia $\leq 1,0$ kg/m ² , przy czym każdy pojedynczy wynik $< 1,5$ kg/m ²		
2.2	Wytrzymałość na zginanie (Klasa wytrzymałości ustalona w dokumentacji projektowej lub przez Inżyniera)	F	Klasa wytr.	Charakterystyczna wytrzymałość, MPa	Każdy pojedynczy wynik, MPa
			1	3,5	>2,8
			2	5,0	> 4,0
			3	6,0	> 4,8
2.3	Trwałość ze względu na wytrzymałość	F	Krawężniki mają zadawalającą trwałość (wytrzymałość) jeśli spełnione są wymagania pktu 2.2 oraz poddawane są normalnej konserwacji		
2.4	Odporność na ścieranie (Klasa odporności ustalona w dokumentacji projektowej lub przez Inżyniera)	G i H	Odporność przy pomiarze na tarczy		
			Klasa odporności	szerokiej ściernej, wg zał. G normy – badanie podstawowe	Böhme, wg zał. H normy – badanie alternatywne
			1	Nie określa się	Nie określa się
			3	≤ 23 mm	≤ 20000 mm ³ /5000 mm ²
			4	≤ 20 mm	≤ 18000 mm ³ /5000 mm ²

2.5	Odporność na poślizg/ poślizgnięcie	I	a) jeśli górna powierzchnia krawężnika nie była szlifowana i/lub polerowana – zadawalająca odporność, b) jeśli wyjątkowo wymaga się podania wartości odporności na poślizg/poślizgnięcie – należy zadeklarować minimalną jej wartość pomierzoną wg zał. I normy (wahadłowym przyrządem do badania tarcia), c) trwałość odporności na poślizg/poślizgnięcie w normalnych warunkach użytkowania krawężnika jest zadawalająca przez cały okres użytkowania, pod warunkiem właściwego utrzymywania i gdy na znacznej części nie zostało odsłonięte kruszywo podlegające intensywnemu polerowaniu.
3	Aspekty wizualne		
3.1	Wygląd	J	a) powierzchnia krawężnika nie powinna mieć rys i odprysków, b) nie dopuszcza się rozwarstwień w krawężnikach dwuwarstwowych c) ewentualne wykwyty nie są uważane za istotne
3.2	Tekstura	J	a) krawężniki z powierzchnią o specjalnej teksturze – producent powinien określić rodzaj tekstury, b) tekstura powinna być porównana z próbkami dostarczonymi przez producenta, zatwierdzonymi przez odbiorcę, c) różnice w jednolitości tekstury, spowodowane nieuniknionymi zmianami we właściwości surowców i warunków twardnienia, nie są uważane za istotne
3.3	Zabarwienie	J	a) barwiona może być warstwa ścierna lub cały element, b) zabarwienie powinno być porównane z próbkami dostarczonymi przez producenta, zatwierdzonymi przez odbiorcę, c) różnice w jednolitości zabarwienia, spowodowane nieuniknionymi zmianami właściwości surowców lub warunków dojrzewania betonu, nie są uważane za istotne

W przypadku zastosowań krawężników betonowych na powierzchniach innych niż przewidziano w tabelicy 1 (np. przy nawierzchniach wewnętrznych, nie narażonych na kontakt z solą odladzającą), wymagania wobec krawężników należy odpowiednio dostosować do ustaleń PN-EN 1340 [5].

2.2.3.3. Składowanie krawężników

Krawężniki betonowe mogą być przechowywane na składowiskach otwartych, posegregowane według typów, rodzajów, kształtów, cech fizycznych i mechanicznych, wielkości, wyglądu itp.

Krawężniki betonowe należy układać z zastosowaniem podkładek i przekładek drewnianych o wymiarach: grubość 2,5 cm, szerokość 5 cm, długości min. 5 cm większej od szerokości krawężnika.

2.2.4. Materiały na podsypkę i do zapraw

Jeśli dokumentacja projektowa lub STWiOR nie ustala inaczej, to należy stosować następujące materiały:

a) na podsypkę piaskową

- piasek naturalny wg PN-B-11113 [10], odpowiadający wymaganiom dla gatunku 2 lub 3,
- piasek łamany (0,075÷2) mm, mieszankę drobną granulowaną (0,075÷4) mm albo miał (0÷4) mm, odpowiadający wymaganiom PN-B-11112 [9],

b) na podsypkę cementowo-piaskową i do zapraw

- mieszankę cementu i piasku: z piasku naturalnego spełniającego wymagania dla gatunku 1 wg PN-B-11113 [10], cementu 32,5 spełniającego wymagania PN-EN 197-1 [3] i wody odmiany 1 odpowiadającej wymaganiom PN-88/B-32250 [11].

Składowanie kruszywa, nie przeznaczonego do bezpośredniego wbudowania po dostarczeniu na budowę, powinno odbywać się na podłożu równym, utwardzonym i dobrze odwodnionym, przy zabezpieczeniu kruszywa przed zanieczyszczeniem i zmieszaniem z innymi materiałami kamiennymi.

Przechowywanie cementu powinno być zgodne z BN-88/6731-08 [12].

2.2.5. Materiały na łąwy

Do wykonania łąw pod krawężnik należy stosować, dla:

a) łąwy betonowej – **beton klasy C12/15**,

2.2.6. Masa zalewowa w szczelinach łąwy betonowej i spoinach krawężników

Masa zalewowa, do wypełniania szczelin dylatacyjnych, powinna odpowiadać wymaganiom STWiOR D-05.03.04a [2].

3. SPRZĘT

3.1. Ogólne wymagania dotyczące sprzętu

Ogólne wymagania dotyczące sprzętu podano w STWiOR D-M-00.00.00 „Wymagania ogólne” [1] pkt 3

3.2. Sprzęt do wykonania robót

Roboty wykonuje się ręcznie przy zastosowaniu:

- betoniarek do wytwarzania betonu i zapraw oraz przygotowania podsypki cementowo-piaskowej,
- wibratorów płytowych, ubijaków ręcznych lub mechanicznych.

4. TRANSPORT

4.1. Ogólne wymagania dotyczące transportu

Ogólne wymagania dotyczące transportu podano w STWiOR D-M-00.00.00 „Wymagania ogólne” [1] pkt 4.

4.2. Transport krawężników

Krawężniki betonowe mogą być przewożone dowolnymi środkami transportowymi.

Krawężniki betonowe układać należy na środkach transportowych w pozycji pionowej z nachyleniem w kierunku jazdy.

Krawężniki powinny być zabezpieczone przed przemieszczeniem się i uszkodzeniami w czasie transportu, a górna warstwa nie powinna wystawać poza ściany środka transportowego więcej niż 1/3 wysokości tej warstwy.

4.3. Transport pozostałych materiałów

Transport cementu powinien się odbywać w warunkach zgodnych z BN-88/6731-08 [12].

Kruszywa można przewozić dowolnym środkiem transportu, w warunkach zabezpieczających je przed zanieczyszczeniem i zmieszaniem z innymi materiałami. Podczas transportu kruszywa powinny być zabezpieczone przed wysypaniem, a kruszywo drobne - przed rozpyleniem.

Masę zalewową należy pakować w bębny blaszane lub beczki. Transport powinien odbywać się w warunkach zabezpieczających przed uszkodzeniem bębnow i beczek.

5. WYKONANIE ROBÓT

5.1. Ogólne zasady wykonania robót

Ogólne zasady wykonania robót podano w STWiOR D-M-00.00.00 „Wymagania ogólne” [1] pkt 5.

5.2. Zasady wykonywania robót

Sposób wykonania robót powinien być zgodny z dokumentacją projektową i STWiOR. W przypadku braku wystarczających danych można korzystać z ustaleń podanych w niniejszej specyfikacji oraz z informacji podanych w załącznikach.

Podstawowe czynności przy wykonywaniu robót obejmują:

1. roboty przygotowawcze,
2. wykonanie ławy,
3. ustawienie krawężników,
4. wypełnienie spoin,
5. roboty wykończeniowe.

5.3. Roboty przygotowawcze

Przed przystąpieniem do robót należy, na podstawie dokumentacji projektowej, STWiOR lub wskazań Inżyniera:

- ustalić lokalizację robót,
- ustalić dane niezbędne do szczegółowego wytyczenia robót oraz ustalenia danych wysokościowych,
- usunąć przeszkody, np. słupki, pacholki, elementy dróg, ogrodzeń itd.
- ustalić materiały niezbędne do wykonania robót,
- określić kolejność, sposób i termin wykonania robót.

5.4. Wykonanie ławy

5.4.1. Koryto pod ławę

Wymiary wykopu, stanowiącego koryto pod ławę, powinny odpowiadać wymiarom ławy w planie z uwzględnieniem w szerokości dna wykopu ew. konstrukcji szalunku.

Wskaźnik zagęszczenia dna wykonanego koryta pod ławę powinien wynosić co najmniej 0,97 według normalnej metody Proctora.

5.4.4. Ława betonowa

Ławę betonową zwykłą w gruntach spoiowych wykonuje się bez szalowania, przy gruntach sypkich należy stosować szalowanie.

Ławę betonową z oporem wykonuje się w szalowaniu. Beton rozścielony w szalowaniu lub bezpośrednio w korycie powinien być wyrównywany warstwami. Betonowanie ław należy wykonywać zgodnie z wymaganiami PN-63/B-06251 [7], przy czym należy stosować co 50 m szczeliny dylatacyjne wypełnione bitumiczną masą zalewową.

Przykłady ław betonowych zwykłych i ław z oporem podaje załącznik 4.

5.5. Ustawienie krawężników betonowych

5.5.1. Zasady ustawiania krawężników

Światło (odległość górnej powierzchni krawężnika od jezdni) powinno być zgodne z ustaleniami dokumentacji projektowej, a w przypadku braku takich ustaleń powinno wynosić od 10 do 12 cm, a w przypadkach wyjątkowych (np. ze względu na „wyrobienie” ścieku) może być zmniejszone do 6 cm lub zwiększone do 16 cm.

Zewnętrzna ściana krawężnika od strony chodnika powinna być po ustawieniu krawężnika obsypana piaskiem, żwirem, tłuczniem lub miejscowym gruntem przepuszczalnym, starannie ubitym.

5.5.3. Ustawienie krawężników na ławie betonowej

Ustawianie krawężników na ławie betonowej wykonuje się na podsypce z piasku lub na podsypce cementowo-piaskowej o grubości 3 do 5 cm po zagęszczeniu.

5.5.4. Wypełnianie spoin

Spoiny krawężników nie powinny przekraczać szerokości 1 cm. Spoiny należy wypełnić żwirem, piaskiem lub zaprawą cementowo-piaskową, przygotowaną w stosunku 1:2. Zalewanie spoin krawężników zaprawą cementowo-piaskową stosuje się wyłącznie do krawężników ustawionych na ławie betonowej.

Spoiny krawężników przed zalaniem zaprawą należy oczyścić i zmyć wodą. Dla zabezpieczenia przed wpływami temperatury krawężniki ustawione na podsypce cementowo-piaskowej i o spoinach zalanych zaprawą należy zalewać co 50 m bitumiczną masą zalewową nad szczeliną dylatacyjną ławy.

5.6. Roboty wykończeniowe

Roboty wykończeniowe powinny być zgodne z dokumentacją projektową i STWiOR. Do robót wykończeniowych należą prace związane z dostosowaniem wykonanych robót do istniejących warunków terenowych, takie jak:

- odtworzenie elementów czasowo usuniętych,
- roboty porządkujące otoczenie terenu robót.

6. KONTROLA JAKOŚCI ROBÓT

6.1. Ogólne zasady kontroli jakości robót

Ogólne zasady kontroli jakości robót podano w STWiOR D-M-00.00.00 „Wymagania ogólne” [1] pkt 6.

6.2. Badania przed przystąpieniem do robót

Przed przystąpieniem do robót Wykonawca powinien:

- uzyskać wymagane dokumenty, dopuszczające wyroby budowlane do obrotu i powszechnego stosowania (deklaracje właściwości użytkowych),
- sprawdzić cechy zewnętrzne krawężników.

Wszystkie dokumenty oraz wyniki badań Wykonawca przedstawia Inżynierowi do akceptacji.

Sprawdzenie wyglądu zewnętrznego krawężników należy przeprowadzić na podstawie oględzin elementu przez pomiar i ocenę uszkodzeń występujących na powierzchniach i krawędziach elementu zgodnie z wymaganiami tablicy 1 i ustaleniami PN-EN 1340 [5].

Badania pozostałych materiałów stosowanych przy ustawianiu krawężników betonowych powinny obejmować właściwości, określone w normach podanych dla odpowiednich materiałów w pkt 2.

6.3. Badania w czasie robót

6.3.1. Sprawdzenie koryta pod ławę

Należy sprawdzać wymiary koryta oraz zagęszczenie podłoża na dnie wykopu.

Tolerancja dla szerokości wykopu wynosi ± 2 cm. Zagęszczenie podłoża powinno być zgodne z pkt 5.4.1.

6.3.2. Sprawdzenie ław

Przy wykonywaniu ław badaniu podlegają:

- a) zgodność profilu podłużnego górnej powierzchni ław z dokumentacją projektową.
Profil podłużny górnej powierzchni ławy powinien być zgodny z projektowaną niweletą. Dopuszczalne odchylenia mogą wynosić ± 1 cm na każde 100 m ławy,
- b) wymiary ław.
Wymiary ław należy sprawdzić w dwóch dowolnie wybranych punktach na każde 100 m ławy. Tolerancje wymiarów wynoszą:
- dla wysokości $\pm 10\%$ wysokości projektowanej,
- dla szerokości $\pm 10\%$ szerokości projektowanej,
- c) równość górnej powierzchni ław.
Równość górnej powierzchni ławy sprawdza się przez przyłożenie w dwóch punktach, na każde 100 m ławy, trzymetrowej łąty. Prześwit pomiędzy górną powierzchnią ławy i przyłożoną łątą nie może przekraczać 1 cm,
- d) zagęszczenie ław z kruszyw.
Zagęszczenie ław bada się w dwóch przekrojach na każde 100 m. Ławy ze żwiru lub piasku nie mogą wykazywać śladu urządzenia zagęszczającego.
Ławy z tłuczni, badane próbą wyjęcia poszczególnych ziarn tłuczni, nie powinny pozwalać na wyjęcie ziarna z ławy,
- e) odchylenie linii ław od projektowanego kierunku.
Dopuszczalne odchylenie linii ław od projektowanego kierunku nie może przekraczać ± 2 cm na każde 100 m wykonanej ławy.

6.3.3. Sprawdzenie ustawienia krawężników

Przy ustawianiu krawężników należy sprawdzać:

- a) dopuszczalne odchylenia linii krawężników w poziomie od linii projektowanej, które wynosi ± 1 cm na każde 100 m ustawionego krawężnika,
- b) dopuszczalne odchylenie niwelety górnej płaszczyzny krawężnika od niwelety projektowanej, które wynosi ± 1 cm na każde 100 m ustawionego krawężnika,
- c) równość górnej powierzchni krawężników, sprawdzane przez przyłożenie w dwóch punktach na każde 100 m krawężnika, trzymetrowej łąty, przy czym prześwit pomiędzy górną powierzchnią krawężnika i przyłożoną łątą nie może przekraczać 1 cm,
- d) dokładność wypełnienia spoin bada się co 10 metrów. Spoiny muszą być wypełnione całkowicie na pełną głębokość.

7. OBMIAR ROBÓT

7.1. Ogólne zasady obmiaru robót

Ogólne zasady obmiaru robót podano w STWiOR D-M-00.00.00 „Wymagania ogólne” [1] pkt 7.

7.2. Jednostka obmiarowa

Jednostką obmiarową jest m (metr) ustawionego krawężnika.

8. ODBIÓR ROBÓT

8.1. Ogólne zasady odbioru robót

Ogólne zasady odbioru robót podano w STWiOR D-M-00.00.00 „Wymagania ogólne” [1] pkt 8.

Roboty uznaje się za wykonane zgodnie z dokumentacją projektową, STWiOR i wymaganiami Inżyniera, jeżeli wszystkie pomiary i badania z zachowaniem tolerancji wg pkt 6 dały wyniki pozytywne.

8.2. Odbiór robót zanikających i ulegających zakryciu

Odbiorowi robót zanikających i ulegających zakryciu podlegają:

- wykonanie koryta pod ławę,
- wykonanie ławy,
- wykonanie podsypki.

Odbiór tych robót powinien być zgodny z wymaganiami pktu 8.2 STWiOR D-M-00.00.00 „Wymagania ogólne” [1] oraz niniejszej STWiOR.

9. PODSTAWA PŁATNOŚCI

9.1. Ogólne ustalenia dotyczące podstawy płatności

Ogólne ustalenia dotyczące podstawy płatności podano w STWiOR D-M-00.00.00 „Wymagania ogólne” [1] pkt 9.

9.2. Cena jednostki obmiarowej

Cena ustawienia 1 m krawężnika obejmuje:

- prace pomiarowe i roboty przygotowawcze,
- oznakowanie robót,
- przygotowanie podłoża,
- dostarczenie materiałów i sprzętu,
- wykonanie koryta pod ławę,
- wykonanie ławy z ewentualnym wykonaniem szalunku i zalaniem szczelin dylatacyjnych,
- wykonanie podsypki,
- ustawienie krawężników z wypełnieniem spoin i zalaniem szczelin według wymagań dokumentacji projektowej, STWiOR i specyfikacji technicznej,
- przeprowadzenie pomiarów i badań wymaganych w specyfikacji technicznej,
- odwiezienie sprzętu.

9.3. Sposób rozliczenia robót tymczasowych i prac towarzyszących

Cena wykonania robót określonych niniejszą STWiOR obejmuje:

- roboty tymczasowe, które są potrzebne do wykonania robót podstawowych, ale nie są przekazywane Zamawiającemu i są usuwane po wykonaniu robót podstawowych,
- prace towarzyszące, które są niezbędne do wykonania robót podstawowych, niezaliczane do robót tymczasowych, jak geodezyjne wytyczenie robót itd.

10. PRZEPISY ZWIĄZANE

10.1. Ogólne specyfikacje techniczne (STWiOR)

- | | |
|-----------------|---------------------------------------------------------|
| 1. D-M-00.00.00 | Wymagania ogólne |
| 2. D-05.03.04a | Wypełnianie szczelin w nawierzchni z betonu cementowego |

10.2. Normy

- | | |
|-----------------------------------------|----------------------------------------------------------------------------------------------|
| 3. PN-EN 197-1:2002 | Cement. Część 1: Skład, wymagania i kryteria zgodności dotyczące cementu powszechnego użytku |
| 4. PN-EN 206-1:2003 | Beton. Część 1: Wymagania, właściwości, produkcja i zgodność |
| 5. PN-EN 1340:2004 i PN-EN 1340:2004/AC | Krawężniki betonowe. Wymagania i metody badań |
| 6. PN-88/B-06250 | Beton zwykły |
| 7. PN-63/B-06251 | Roboty betonowe i żelbetowe |
| 8. PN-B-11111:1996 | Kruszywa mineralne. Kruszywa naturalne do nawierzchni drogowych. Żwir i mieszanka |
| 9. PN-B-11112:1996 | Kruszywa mineralne. Kruszywo łamane do nawierzchni drogowych |
| 10. PN-B-11113:1996 | Kruszywa mineralne. Kruszywa naturalne do nawierzchni drogowych. Piasek |
| 11. PN-88/B-32250 | Materiały budowlane. Woda do betonów i zapraw |
| 12. BN-88/6731-08 | Cement. Transport i przechowywanie |

10.3. Inne dokumenty

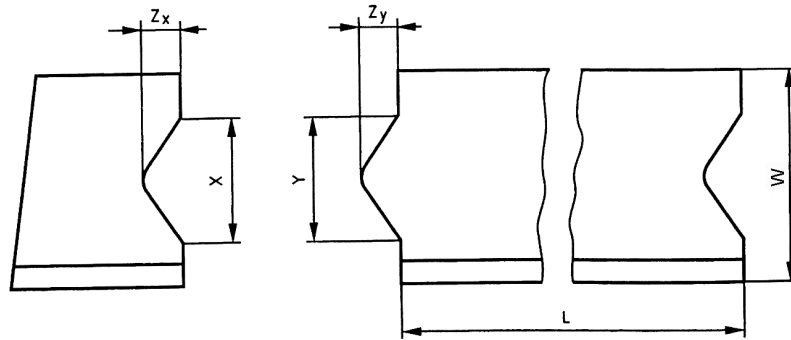
13. Katalog szczegółów drogowych ulic, placów i parków miejskich, Centrum Techniki Budownictwa Komunalnego, Warszawa 1987

ZAŁĄCZNIKI

ZAŁĄCZNIK 1

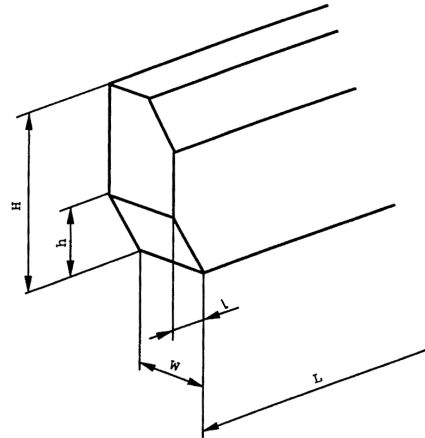
GEOMETRIA KRAWĘŻNIKÓW (wg [5])

1.1. Przykład kształtu krawężnika przeznaczonego do ryglowania



Oznaczenia: $Y \leq X - 3 \text{ mm}$ i $Z_Y \leq Z_X - 3 \text{ mm}$, X minimum: $\geq 1/5 b$ i $\geq 20 \text{ mm}$,
 X maximum: $\leq 1/3 b$ i $\leq 70 \text{ mm}$, Z_Y maximum: $Y/2$, Tolerancja dla X i Z_X $-1, +2 \text{ mm}$,
Tolerancja dla Y i Z_Y $-2, +1 \text{ mm}$, L – Długość elementu krawężnika, W – Szerokość elementu krawężnika

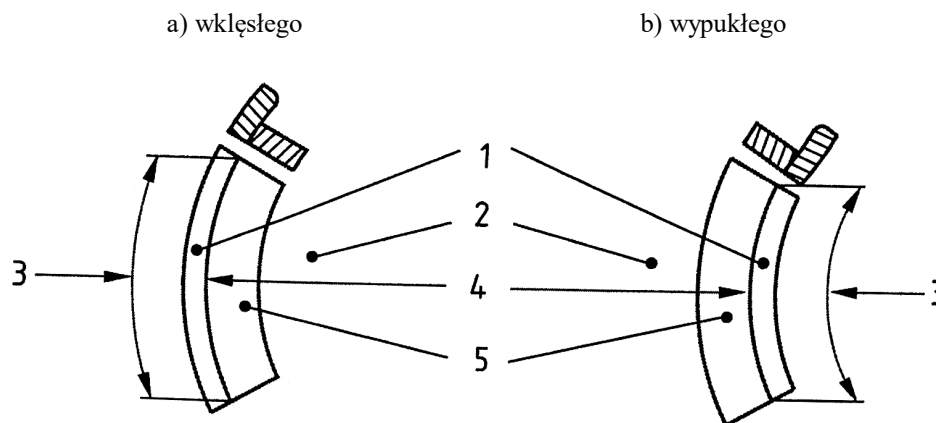
1.2. Przykład wgłębienia lub wcięcia powierzchni czołowej w dolnej części krawężnika



Oznaczenia: H – Wysokość elementu krawężnika, h – wysokość wgłębienia lub wcięcia, W – szerokość elementu krawężnika, L – długość elementu krawężnika, l – długość wgłębienia lub wcięcia

ZAŁĄCZNIK 2

PRZYKŁADY KRAWĘŻNIKÓW ŁUKOWYCH (wg [5])



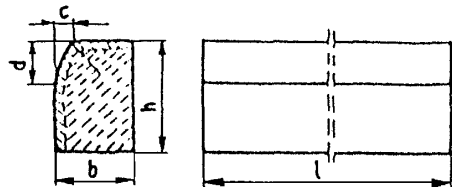
Oznaczenia: 1 – Krawężnik, 2 – Jezdnia, 3 – Długość, 4 – Promień, 5 – Kanał odpływowy

ZAŁĄCZNIK 3

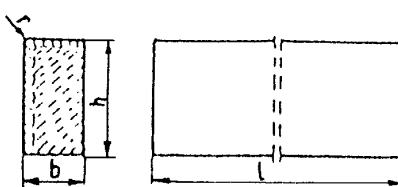
PRZYKŁADY KRAWĘŻNIKÓW TYPU ULICZNEGO I DROGOWEGO

(wg BN-80/6775-03/04 Prefabrykaty budowlane z betonu. Elementy nawierzchni dróg, ulic, parkingów i torowisk tramwajowych. Krawężniki i obrzeża chodnikowe)

a) Krawężnik typu ulicznego



b) Krawężnik typu drogowego



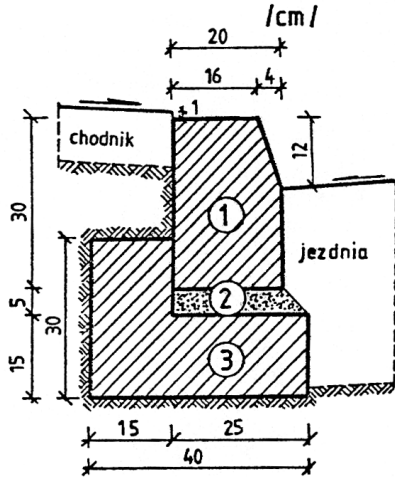
Przykładowe wymiary krawężników

Typ krawężnika	Wymiary krawężników, cm					
	l	b	h	c	d	r
Uliczny	100	20 15	30	min. 3 max. 7	min. 12 max. 15	1,0
Drogowy	100	15 12 10	20 25 25	-	-	1,0

ZALĄCZNIK 4

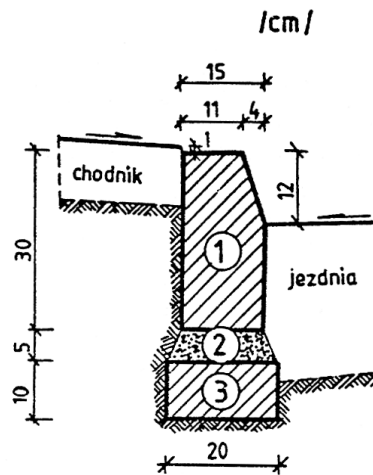
PRZYKŁADY USTWIORAWIENIA KRAWĘŻNIKÓW BETONOWYCH NA ŁAWACH (wg [13])

- a) Krawężnik typu ulicznego 20 x 30 cm na ławie betonowej z oporem



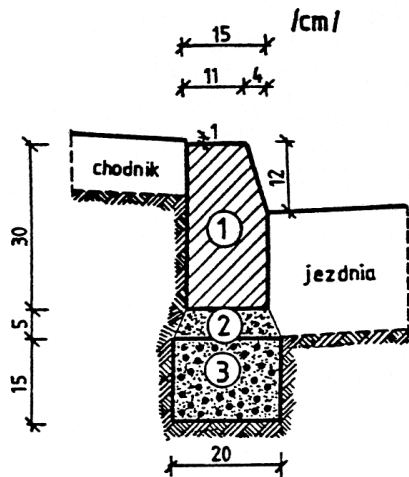
1. krawężnik, typ ciężki 20x30x100 cm
2. podsypka cem.-piaskowa 1:4
3. ława z betonu B10

- b) Krawężnik typu ulicznego 15 x 30 cm na ławie betonowej zwykłej



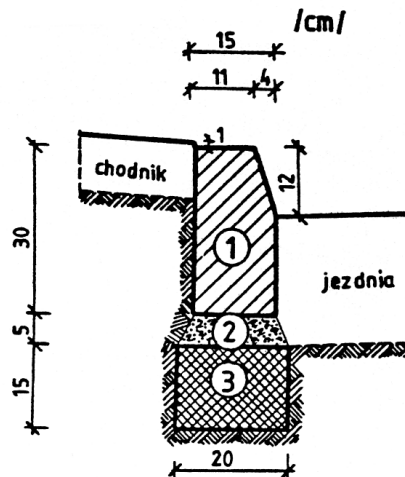
1. krawężnik, typ uliczny 15x30x100 cm
2. podsypka cem.-piaskowa 1:4
3. ława z betonu B10

- c) Krawężnik typu ulicznego 15 x 30 cm na ławie żwirowej



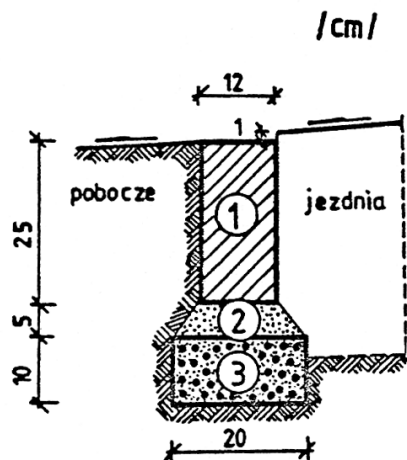
1. krawężnik, typ uliczny 15x30x100 cm
2. podsypka piaskowa lub cem.-piaskowa 1:4
3. ława żwirowa

- d) Krawężnik typu ulicznego 15 x 30 cm na ławie tłuczniowej



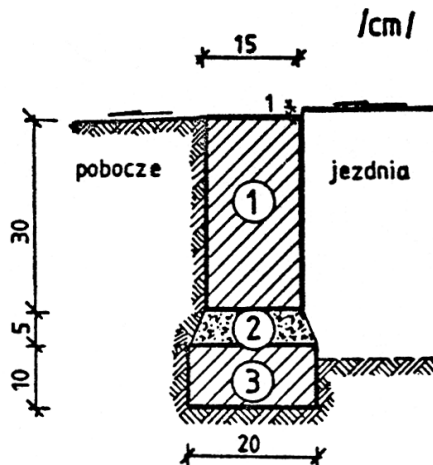
1. krawężnik, typ uliczny 15x30x100 cm
2. podsypka piaskowa lub cem.-piaskowa 1:4
3. ława tłuczniowa

e) Krawężnik typu drogowego 12 x 25 cm na ławie żwirowej lub tłuczniowej



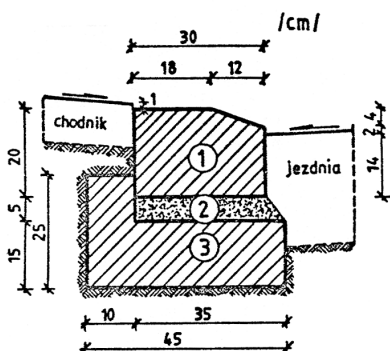
1. krawężnik, typ drogowy 12x25x100 cm
2. podsypka z piasku
3. ława żwirowa lub tłuczniowa

f) Krawężnik typu drogowego 15 x 30 cm na ławie betonowej



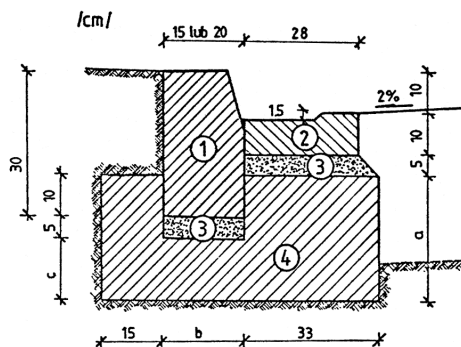
1. krawężnik, typ drogowy 15x30x100 cm
2. podsypka cem.-piaskowa 1:4
3. ława z betonu B10

g) Krawężnik typu ulicznego 20 x 30 cm ułożony na płask (np. przy wjeździe na chodnik, do bramy)



1. krawężnik 20x30x100 cm
2. podsypka cem.-piaskowa 1:4
3. ława z betonu B10

h) Krawężnik typu ulicznego, ze ściekiem betonowym, na ławie betonowej



WYMIARY UZUPEŁNIAJĄCE
(alternatywne)

krawężnik	a	b	c
betonowy 20 x 30	25	20	15
15 x 30	20	15	10

1. krawężnik, typ uliczny 15(20)x30x100 cm
2. ściek betonowy
3. podsypka cem.-piaskowa 1:4
4. ława z betonu B10

ych (KPED), Transprojekt - Warszawa, 1979 i 1982 r.

**SPECYFIKACJA TECHNICZNA
WYKONANIA I ODBIORU ROBÓT BUDOWLANYCH**

D.08.02.02

**CHODNIKI Z BRUKOWEJ KOSTKI BETONOWEJ
Wypełnienie ścieku między krawężnikami**

1. Wstęp

1.1. Przedmiot STWiOR

Przedmiotem niniejszej Specyfikacji Technicznej Wykonania i Odbioru Robót Budowlanych są wymagania dotyczące wykonania i odbioru chodnika (wypełnienia między krawężnikami jako ściek z brukowej kostki betonowej związku z Remont drogi polegająca na odnowie dywanikowej drogi wojewódzkiej nr 164 w. Drezdenko ulica Długa Lokalizacja: droga wojewódzka nr 164 od km 12+891 do km 13+300.

1.2. Zakres robót objętych STWiOR

Specyfikacja Techniczna Wykonania i Odbioru Robót Budowlanych stosowana jest jako dokument przetargowy i kontraktowy przy zleceniu i realizacji robót wymienionych w punkcie 1.1.

1.3 Zakres robót objętych STWiOR

Ustalenia zawarte w niniejszej specyfikacji dotyczą zasad prowadzenia robót przy wykonywaniu nawierzchni z brukowej kostki betonowej wibroprasowanej i obejmują:

- wykonanie ścieku z kostki brukowej betonowej, gr. 8 cm w kolorze szarym/czerwonym na podsypce cem-piasek 1:4 gr. 5 cm z wypełnieniem spoin piaskiem

1.4 Określenia podstawowe

1.4.1. Określenia podane w niniejszej STWiOR są zgodne z odpowiednimi polskimi normami oraz STWiOR D-M.00.00.00 "Wymagania ogólne".

1.4.2. **Brukowa kostka betonowa** - kształtka wytwarzana z betonu metodą wibroprasowania.

Ogólne wymagania dotyczące robót

Wykonawca robót jest odpowiedzialny za jakość ich wykonania oraz za zgodność z Dokumentacją Projektową, STWiOR i poleceniami Inżyniera.

Ogólne wymagania dotyczące robót podano w STWiOR D-M.00.00.00 "Wymagania ogólne".

2. Wyroby budowlane (materiały)

2.1. Ogólne wymagania dotyczące wyrobów (materiałów)

Ogólne wymagania dotyczące wyrobów, ich pozyskiwania i składowania, podano w STWiOR D-M.00.00.00 „Wymagania ogólne”.

Wyrobami budowlanymi stosowanymi przy wykonywaniu nawierzchni według zasad niniejszej specyfikacji są:

- kostka brukowa betonowa koloru szarego grubości 8 cm,
- piasek, cement i woda.

2.2. Betonowa kostka brukowa – wymagania

2.2.1. Należy stosować kostkę klasy D, T, H, według wymagań zapisanych w PN-EN 1338 „Betonowe kostki brukowe. Wymagania i metody badań”.

2.2.2. Cechy fizykomechaniczne betonowych kostek brukowych

Betonowe kostki brukowe powinny mieć cechy fizykomechaniczne określone w tablicy 1.

Tablica 1. Cechy fizykomechaniczne betonowych kostek brukowych

Lp.	Cechy	Wartość
1	Wytrzymałość charakterystyczna na rozciąganie przy rozłupywaniu, MPa, -pojedynczy wynik co najmniej, MPa	3,6 2,9
2	Odporność na zamrażanie/rozmarzanie z udziałem soli odladzających - próbki ubytek masy po badaniu, średnio kg/m ² - pojedynczy wynik, kg/m ²	≤1,0 ≤1,5
3	Odporność na ścieranie metodą z załącznika G, mm lub metoda alternatywną z załącznika H, mm ³ /mm ²	≤23 ≤20000/5000

2.2.3. Wygląd zewnętrzny

Górna powierzchnia wyrobu powinna być bez rys, odprysków i rozwarstwienia między warstwami. Jeśli maksymalne wymiary kostki są większe od 300mm, to odchyłki dla górnej płaskiej powierzchni wynoszą:
- dla długości pomiarowej 300mm max wypukłość 1,5mm i max wklęsłość 1,0mm.
- dla długości pomiarowej 400mm max wypukłość 2,0mm i max wklęsłość 1,5mm.

2.2.4. Kształt i wymiary

Tolerancje wymiarowe wynoszą:

- na długości ± 2 mm,
- na szerokości ± 2 mm,
- na grubości ± 3 mm.

Różnica między dwoma pomiarami grubości tej samej kostki powinna być ≤3mm. Maksymalna dopuszczalna różnica pomiędzy pomiarami dwóch przekątnych prostokątnej kostki, której długość przekątnej przekracza 300mm, wynoszą dla klasy I 5mm i klasy K 3mm.

2.3 Piasek na podsypkę

Na podsypkę należy stosować piasek odpowiadający wymaganiom PN-EN 13242

Piasek użyty na podsypkę nie może zawierać domieszek gliny w ilościach przekraczających 5 %. Piasek do pielęgnacji wykonanego chodnika - należy użyć piasku opisanego wyżej.

2.4 Cement

Na podsypkę cementowo – piaskową należy stosować cement portlandzki klasy 32,5 wg PN-EN 197-1:2002.

Badanie cementu należy wykonać zgodnie z PN-EN 196.

Przechowywanie cementu powinno odbywać się zgodnie z BN-88/6731-08.

W przypadku, gdy czas przechowywania cementu będzie dłuższy od trzech miesięcy, można go stosować za zgodą Inżyniera tylko wtedy, gdy badania laboratoryjne wykażą jego przydatność do robót.

2.5 Woda

Woda do podsypki cementowo-piaskowej powinna odpowiadać wymaganiom PN-EN-1008 „Woda zarobowa do betonu”. Bez badania można stosować wodę pitną wodociągową.

3. Sprzęt

Ogólne wymagania dotyczące sprzętu

Ogólne wymagania dotyczące sprzętu podano w STWiOR D-M.00.00.00.

3.2. Sprzęt do wykonania robót

Do zagęszczenia stosuje się wibratory płytowe.

4. Transport

Ogólne wymagania dotyczące transportu

Ogólne wymagania dotyczące transportu zapisano w STWiOR D-M.00.00.00.

4.2. Transport wyrobów (materiałów)

4.2.1. Kostka betonowa wibroprasowana przewożona może być dowolnymi środkami transportu. Transport i składowanie kostki musi odbywać się w sposób zabezpieczający ją przed możliwością uszkodzenia tj. na paletach i osłonięte folią.

Kostkę można przewozić po uzyskaniu 0,7 wytrzymałości wymaganej.

4.2.2. Piasek - może być przewożony dowolnymi środkami transportu zaakceptowanymi przez Inżyniera.

Podczas transportu i składowania należy zabezpieczyć różne asortymenty piasku przed zmieszaniem.

4.2.3. Transport cementu musi odbywać się w sposób chroniący go przed zawilgoceniem, zbrzyleniem i zanieczyszczeniem.

5. Wykonanie robót

Ogólne warunki wykonania robót

Ogólne warunki wykonania robót podano w STWiOR D-M.00.00.00 "Wymagania ogólne".

Zakres wykonywanych robót

Zakup i transport wyrobów budowlanych przewidzianych wg punktu 2 niniejszej STWiOR do wykonania nawierzchni z kostki.

Miejsca pozyskania wyrobów niezbędnych do wykonania powyższych robót muszą uzyskać akceptację Inżyniera.

Wyznaczenie geodezyjne odcinków wykonywanej nawierzchni.

Wykonawca dla własnych potrzeb ustali i zastabilizuje dodatkowe punkty sytuacyjno-wysokościowe, niezbędne do wykonania robót.

Wykonanie podsypki cementowo – piaskowej.

Podsypka cementowo-piaskowa powinna być wykonana w proporcji 1:4 i rozścielona ręcznie w korycie oraz powinna być tak ubita aby stopa człowieka pozostawiała ledwie widoczny ślad. Grubość podsypki zapisana w pkt.1.3.

Konieczne jest rozścielenie podsypki na grubość większą niż docelową po zagęszczeniu.

Po rozłożeniu podsypka powinna być wyrównana.

Ułożenie kostek betonowych.

Kostkę betonową należy układać w sposób podany przez producenta. Deseń układania kostki należy uzgodnić z Inżynierem.

Kostkę czerwoną należy ułożyć w trzech pierwszych rzędach licząc od krawężnika. W trzecim rzędzie należy ułożyć kostki z wypustkami.

Pierwsze kilka rzędów kostek winno być ułożone bardzo starannie dla zapobieżenia wypierania kostek już ułożonych. Nieregularne przestrzenie przy krawężniach są wypełniane kostkami przyciętymi. Uzupełnień tych dokonuje się po ułożeniu kostek całych.

Kostkę należy układać odpowiednio wyżej niż przewiduje projekt, gdyż w czasie ubijania podsypka ulegnie zagęszczeniu.

Po ułożeniu kostki, spoiny należy wypełnić piaskiem, a następnie zamieść powierzchnię i przystąpić do ubijania nawierzchni. Polewanie wodą piasku zwiększa skuteczność wypełniania.

Nawierzchnię kostki należy ubić przy pomocy wibratora płytowego. W normalnych warunkach wystarczające są trzy przejścia wibratora płytowego. Ubijanie należy zakończyć przed początkiem wiązania cementu w podsypce.

Szerokość spoin kostek nie powinna przekraczać 3mm.

Szerokość spoin między kostkami i krawężnikiem lub obrzeżem winna wynosić najwyżej 8mm. Spoiny powinny być wypełnione całkowicie.

6. Kontrola jakości robót

Ogólne zasady kontroli jakości robót

Ogólne zasady kontroli jakości robót podano w STWiOR D-M.00.00.00.

Badania przed przystąpieniem do robót Wykonawca sprawdza kostkę w zakresie wymagań zapisanych w STWiOR a ich wyniki przedstawia Inżynierowi.

6.3 Sprawdzenie podsypki w zakresie grubości oraz pochyłeń podłużnych i poprzecznych polega na stwierdzeniu zgodności z projektem i wg D.05.03.23.

6.4 Sprawdzenie wykonania chodnika polega na stwierdzeniu zgodności z projektem i wymaganiami niniejszej STWiOR w zakresie szerokości spoin, wypełnienia spoin, deseniu i koloru wg D.05.03.23

6.5 Sprawdzenie cech geometrycznych;

- równość należy sprawdzić łatą 4m co najmniej raz na każde 150-300m² chodnika i w miejscach wątpliwych, jednak nie rzadziej niż co 50m chodnika - dopuszczalny prześwit pod łatą 1,0cm,

- profil podłużny należy sprawdzić za pomocą niwelacji w punktach charakterystycznych, jednak nie rzadziej niż co 100m – odchylenia od projektu nie mogą przekraczać ± 3 cm,

- pochylenia poprzeczne należy sprawdzić co najmniej raz na 150 do 300 m² i w miejscach wątpliwych, jednak nie rzadziej niż co 50m – dopuszczalne odchylenie $\pm 0,5\%$.

7. Obmiar robót

Ogólne zasady obmiaru robót

Ogólne zasady obmiaru robót podano w STWiOR D-M.00.00.00

Jednostka obmiarowa

Jednostką obmiarową jest 1 m² nawierzchni chodnika.

W/w jednostka uwzględnia elementy składowe robót obmierzone według innych jednostek.

8. Odbiór robót

Ogólne zasady odbioru robót

Ogólne zasady odbioru robót podano w STWiOR D-M.00.00.00.

Roboty uznaje się za wykonane zgodnie z dokumentacją projektową, STWiOR i wymaganiami Inżyniera, jeżeli wszystkie pomiary i badania z zachowaniem tolerancji wg pkt 6 dały wyniki pozytywne.

9. Podstawa płatności

Ogólne wymagania dotyczące płatności

Ogólne wymagania dotyczące płatności podano w STWiOR D-M.00.00.00.

Płatność za 1m² wykonanej nawierzchni należy przyjmować na podstawie obmiaru i dokumentów producenta wyrobów oraz oceny jakości wykonanych robót i wbudowanych wyrobów.

Zgodnie z Dokumentacją Projektową należy wykonać:

- wykonanie nawierzchni chodników z kostki brukowej betonowej, gr. 8 cm w kolorze szarym lub czerwonym na podsypce z kruszywa naturalnego 0/20 gr. 5 cm z wypełnieniem spoin piaskiem
- Wykonanie odtworzenia nawierzchni chodników z kostki brukowej betonowej, gr. 8 cm na podsypce z kruszywa naturalnego 0/20 gr. 5 cm z wypełnieniem spoin piaskiem
- Wykonanie nawierzchni chodników z elementów prefabrykowanych na podsypce z kruszywa naturalnego 0/20 gr. 5 cm z wypełnieniem spoin piaskiem

Cena jednostki obmiarowej

Cena wykonania robót obejmuje:

- prace pomiarowe i roboty przygotowawcze,
- zakup oraz dostarczenie wyrobów budowlanych na miejsce wbudowania,
- zakup i dostarczenie wszystkich niezbędnych składników produkcji,
- wykonanie i rozścielenie podsypki cementowo – piaskowej,
- oznakowanie robót,
- geodezyjne wyznaczenie,
- przycięcie kostek do wymaganych kształtów i wymiarów,
- ułożenie kostek betonowych,
- wypełnienie spoin piaskiem,
- pielęgnacja wykonanych elementów,
- uporządkowanie miejsca prowadzenia robót,
- koszt odpadów i ubytków materiałowych,
- przeprowadzenie niezbędnych badań laboratoryjnych i pomiarów przewidzianych w specyfikacji.

10. Przepisy związane

PN-EN 1338 Betonowe kostki brukowe. Wymagania i metody badań.

PN-88/B-04481 Grunty budowlane. Badania laboratoryjne gruntów.

PN-EN 197-1:2002. Cement. Skład, wymagania i kryteria zgodności dotyczące

cementu powszechnego użytku.

BN-80/6775-03,02

Elementy nawierzchni dróg, ulic, parkingów i torowisk tramwajowych. Płyty chodnikowe.

BN-64/8845-01

Chodniki z płyt betonowych. Warunki techniczne wykonania i odbioru.

PN-EN-1008

Woda zarobowa do betonów.

BN-80/67775-03

Arkusze 1. Prefabrykaty z betonu. Elementy nawierzchni dróg, ulic, parkingów i torowisk tramwajowych. Wspólne wymagania i badania.

Katalog Powtarzalnych Elementów Drogowych - Centralne Biuro Projektowo Badawcze Dróg i Mostów.

SZCZEGÓŁOWE SPECYFIKACJE TECHNICZNE

D - 06.01.01

UMOCNIENIE POWIERZCHNIOWE SKARP, ROWÓW I ŚCIEKÓW

1. WSTĘP

1.1. Przedmiot SST

Przedmiotem niniejszej ogólnej specyfikacji technicznej (SST) są wymagania dotyczące wykonania i odbioru robót związanych z przeciwoerozyjnym umocnieniem powierzchniowym skarp, rowów i ścieków na zadaniu z Remont drogi polegająca na odnowie dywanikowej drogi wojewódzkiej nr 164 w. Drezdenko ulica Długa Lokalizacja: droga wojewódzka nr 164 od km 12+891 do km 13+300.

1.2. Zakres stosowania SST

Specyfikacja techniczna (SST) stanowi obowiązującą podstawę opracowania szczegółowej specyfikacji technicznej (SST) stosowanej jako dokument przetargowy i kontraktowy przy zleceniu i realizacji robót na drogach krajowych.

Zaleca się wykorzystanie SST przy zleceniu robót na drogach wojewódzkich, powiatowych i gminnych.

1.3. Zakres robót objętych SST

Ustalenia zawarte w niniejszej specyfikacji dotyczą zasad prowadzenia robót związanych z trwałym powierzchniowym umocnieniem skarp, następującymi sposobami:

- humusowaniem, obsianiem,;
- zastosowaniem elementów prefabrykowanych; Umocnienie skarp płytami otworowymi (ażurowe) wraz z ułożeniem geowłókniny

1.4. Określenia podstawowe

1.4.1. Rów - otwarty wykop, który zbiera i odprowadza wodę.

1.4.2. Darnina - płat lub pasmo wierzchniej warstwy gleby, przerośniętej i związanej korzeniami roślinności trawiastej.

1.4.3. Darniowanie - pokrycie darniną powierzchni korpusu drogowego w taki sposób, aby darnina w sposób trwały związała się z podłożem systemem korzeniowym. Darniowanie kożuchowe wykonuje się na płask, pasami poziomymi, układanymi w rzędach równoległych z przewiązaniem szczelin pomiędzy poszczególnymi płatami. Darniowanie w kratę (krzyżowe) wykonuje się w postaci pasów darniny układanych pod kątem 45°, ograniczających powierzchnie skarpy o bokach np. 1,0 x 1,0 m, które wypełnia się ziemią roślinną i zasiewa trawą.

1.4.4. Ziemia urodzajna (humus) - ziemia roślinna zawierająca co najmniej 2% części organicznych.

1.4.5. Humusowanie - zespół czynności przygotowujących powierzchnię gruntu do obudowy roślinnej, obejmujący dogęszczenie gruntu, rowkowanie, naniesienie ziemi urodzajnej z jej grabieniem (bronowaniem) i dogęszczeniem.

1.4.6. Moletowanie - proces umożliwiający dogęszczenie ziemi urodzajnej i wytworzenie bruzd, przeprowadzany np. za pomocą walca o odpowiednio ukształtowanej powierzchni.

1.4.7. Hydroobsiew - proces obejmujący nanoszenie hydromechaniczne mieszanek siewnych, środków użyźniających i emulsji przeciwoerozyjnych w celu umocnienia biologicznego powierzchni gruntu.

1.4.8. Brukowiec - kamień narzutowy nieobrobiony (otoczak) lub obrobiony w kształcie nieregularnym i zaokrąglonych krawędziach.

1.4.9. Prefabrykat - element wykonany w zakładzie przemysłowym, który po zmontowaniu na budowie stanowi umocnienie rowu lub ścieku.

1.4.10. Biowłóknina - mata z włókna bawełnianego lub bawełnopodobnego, wykonana techniką włókninową z równomiernie rozmieszczonymi w czasie produkcji nasionami traw i roślin motylkowatych, służąca do umacniania i zadarniania powierzchni.

1.4.11. Geosyntetyki - geotekstyli (przepuszczalne, polimerowe materiały, wytworzone techniką tkacką, dziewiarską lub włókninową, w tym geotkaniny i geowłókniny) i pokrewne wyroby jak: georuszty (płaskie struktury w postaci regularnej otwartej siatki wewnętrznie połączonych elementów), geomembrany (folie z polimerów syntetycznych), geokompozyty (materiały złożone z różnych wyrobów geotekstylnych),

geokontenery (gabiony z tworzywa sztucznego), geosieci (płaskie struktury w postaci siatki z otworami znacznie większymi niż elementy składowe, z oczkami połączonymi węzłami), geomaty z siatki (siatki ze strukturą przestrzenną), geosiatki komórkowe (z taśm tworzących przestrzenną strukturę zbliżoną do plastra miodu).

1.4.12. Mulczowanie - naniesienie na powierzchnię gruntu ściółki (np. siewki, stróżyn, trocin, torfu) z lepiszczem w celu ochrony przed wysychaniem i erozją.

1.4.13. Hydromulczowanie - sposób hydromechanicznego nanoszenia mieszaniny (o podobnych parametrach jak używanych do hydroobsiewu), w składzie której nie ma nasion traw i roślin motylkowatych.

1.4.14. Tymczasowa warstwa przeciwozyjna - warstwa na powierzchni skarp, wykonana z płynnych osadów ściekowych, emulsji bitumicznych lub lateksowych, biowłókniny i geosyntetyków, doraźnie zabezpieczająca przed erozją powierzchniową do czasu przejęcia tej funkcji przez okrywę roślinną.

1.4.15. Ramka Webera - ramka o boku 50 cm, podzielona drutem lub żyłką na 100 kwadratów, każdy o powierzchni 25 cm², do określania procentowego udziału gatunków roślin, po obsianiu.

1.4.16. Pozostałe określenia podstawowe są zgodne z odpowiednimi polskimi normami i z definicjami podanymi w OST D-M-00.00.00 „Wymagania ogólne” pkt 1.4.

1.5. Ogólne wymagania dotyczące robót

Ogólne wymagania dotyczące robót podano w OST D-M-00.00.00 „Wymagania ogólne” pkt 1.5.

2. MATERIAŁY

2.1. Ogólne wymagania dotyczące materiałów

Ogólne wymagania dotyczące materiałów, ich pozyskiwania i składowania, podano w OST D-M-00.00.00 „Wymagania ogólne” pkt 2.

2.2. Rodzaje materiałów

Materiałami stosowanymi przy umacnianiu skarp, rowów i ścieków objętymi niniejszą ST są:

- ziemia urodzajna,
- nasiona traw,
- płyty wielootworowe (MEBA) ażurowe ,
- kruszywo,
- cement,
- zaprawa cementowa,
- biowłóknina i materiały do jej przytwierdzenia,

2.3. Ziemia urodzajna (humus)

Ziemia urodzajna powinna zawierać co najmniej 2% części organicznych. Ziemia urodzajna powinna być wilgotna i pozbawiona kamieni większych od 5 cm oraz wolna od zanieczyszczeń obcych.

W przypadkach wątpliwych Inżynier może zlecić wykonanie badań w celu stwierdzenia, że ziemia urodzajna odpowiada następującym kryteriom:

a) optymalny skład granulometryczny:

- frakcja ilasta ($d < 0,002$ mm) 12 - 18%,
- frakcja pylasta (0,002 do 0,05mm) 20 - 30%,
- frakcja piaszczysta (0,05 do 2,0 mm) 45 - 70%,

b) zawartość fosforu (P_2O_5) > 20 mg/m²,

c) zawartość potasu (K_2O) > 30 mg/m²,

d) kwasowość pH $\geq 5,5$.

2.4. Nasiona traw

Wybór gatunków traw należy dostosować do rodzaju gleby i stopnia jej zawilgocenia. Zaleca się stosować mieszanki traw o drobnym, gęstym ukorzenieniu, spełniające wymagania PN-R-65023:1999 [9] i PN-B-12074:1998 [4]

2.5. Kruszywo

Żwir i mieszanka powinny odpowiadać wymaganiom PN-B-11111:1996 [2].

Piasek powinien odpowiadać wymaganiom PN-B-11113:1996 [3].

2.6. Cement

Cement portlandzki powinien odpowiadać wymaganiom PN-B-19701:1997 [7].

Cement hutniczy powinien odpowiadać wymaganiom PN-B-19701:1997 [7].

Składowanie cementu powinno być zgodne z BN-88/6731-08 [12].

2.7. Zaprawa cementowa

Przy wykonywaniu umocnień rowów i ścieków należy stosować zaprawy cementowe zgodne z wymaganiami PN-B-14501:1990 [6].

2.8. Elementy prefabrykowane

Płyty betonowe ażurowe (MEBA) .

2.9. Biowłóknina

Biowłóknina oraz szpilki i kołki do jej przytwierdzenia powinny odpowiadać wymaganiom PN-B-12074:1998 [4]. Biowłóknina powinna zawierać mieszkankę nasion zaleconą przez PN-B-12074:1998 [4] dla typu siedliska i rodzaju gruntu znajdującego się na umacnianej powierzchni.

Biowłóknina powinna być składowana i przechowywana w belach owiniętych folią, w suchym i przewiewnym pomieszczeniu, zgodnie z zaleceniami producenta. Pomieszczenie to powinno być niedostępne dla gryzoni.

Szpilki i kołki powinny być wykonane z gałęzi, żerdzi, obrzynków lub drzewa szczapowego. Grubość szpilek powinna wynosić od 1,5 cm do 2,5 cm, a długość od 25 do 35 cm. Grubość kołków powinna wynosić od 4 cm do 6 cm, a długość od 50 cm do 60 cm. W górnym końcu kołki powinny mieć nacięcia do nawinięcia sznurka.

Sznurek polipropylenowy do przytwierdzenia biowłókniny powinien spełniać wymagania PN-P-85012:1992 [8].

3. SPRZĘT

3.1. Ogólne wymagania dotyczące sprzętu

Ogólne wymagania dotyczące sprzętu podano w OST D-M-00.00.00 „Wymagania ogólne” pkt 3.

3.2. Sprzęt do wykonania robót

Wykonawca przystępujący do wykonania umocnienia techniczno-biologicznego powinien wykazać się możliwością korzystania z następującego sprzętu:

- równiarek,
- ew. walców gładkich, żebrowanych lub ryflowanych,
- ubijaków o ręcznym prowadzeniu,
- wibratorów samobieżnych,
- płyt ubijających,
- ew. sprzętu do podwieszania i podciągania,
- hydrosiewnika z ciągnikiem oraz osprzętu do agrouprawy (np. włóki obręczowo-pierścieniowej, brony chwastownika - zgrzebla, wałowłóki),
- cysterny z wodą pod ciśnieniem (do zraszania) oraz węży do podlewania (miejsc niedostępnych).

4. TRANSPORT

4.1. Ogólne wymagania dotyczące transportu

Ogólne wymagania dotyczące transportu podano w OST D-M-00.00.00 „Wymagania ogólne” pkt 4.

4.2. Transport materiałów

4.2.1. Transport nasion traw

Nasiona traw można przewozić dowolnymi środkami transportu w warunkach zabezpieczających je przed zawilgoceniem.

4.2.2. Transport kruszywa

Kruszywo można przewozić dowolnymi środkami transportu w warunkach zabezpieczających je przed zanieczyszczeniem, zmieszaniem z innymi kruszywami i nadmiernym zawilgoceniem.

4.2.3. Transport cementu

Cement należy przewozić zgodnie z wymaganiami BN-88/6731-08 [12].

4.2.4 Transport biowłókniny

Biowłókninę można przewozić dowolnymi środkami transportowymi w warunkach zabezpieczających je przed zawilgoceniem.

4.2.5 Transport geosyntetyków

Geosyntetyki można przewozić dowolnymi środkami transportowymi w warunkach zabezpieczających je przed nadmiernym zawilgoceniem, ogrzaniem i naświetleniem, uszkodzeniami podczas przemieszczania się w środku transportowym, chemikaliami lub tłuszczami oraz przedmiotami mogącymi przebić, rozciąć lub je zanieczyścić, z uwzględnieniem zaleceń producenta.

4.2.6. Transport elementów prefabrykowanych

Elementy prefabrykowane można przewozić dowolnymi środkami transportu w warunkach zabezpieczających je przed uszkodzeniami.

Do transportu można przekazać elementy, w których beton osiągnął wytrzymałość co najmniej 0,75 R_G .

5. WYKONANIE ROBÓT

5.1. Ogólne zasady wykonania robót

Ogólne zasady wykonania robót podano w OST D-M-00.00.00 „Wymagania ogólne” pkt 5.

5.2. Humusowanie

Humusowanie powinno być wykonywane od górnej krawędzi skarpy do jej dolnej krawędzi. Warstwa ziemi urodzajnej powinna sięgać poza górną krawędź skarpy i poza podnóże skarpy nasypu od 15 do 25 cm.

Grubość pokrycia ziemią urodzajną powinna wynosić od 10 do 15 cm po moletowaniu i zagęszczeniu, w zależności od gruntu występującego na powierzchni skarpy.

W celu lepszego powiązania warstwy ziemi urodzajnej z gruntem, na powierzchni skarpy należy wykonywać rowki poziome lub pod kątem 30° do 45° o głębokości od 3 do 5 cm, w odstępach co 0,5 do 1,0 m. Ułożoną warstwę ziemi urodzajnej należy zagrabić (pobronować) i lekko zagęścić przez ubicie ręczne lub mechaniczne.

5.3. Umocnienie skarp przez obsianie trawą i roślinami motylkowatymi

Proces umocnienia powierzchni skarp i rowów poprzez obsianie nasionami traw i roślin motylkowatych polega na:

a) wytworzeniu na skarpie warstwy ziemi urodzajnej przez:

- humusowanie (patrz pkt 5.2), lub,
- wymieszanie gruntu skarpy z naniesionymi osadami ściekowymi za pomocą osprzętu agrouprawowego, aby uzyskać zawartość części organicznych warstwy co najmniej 1%,

b) obsianiu warstwy ziemi urodzajnej kompozycjami nasion traw, roślin motylkowatych i bylin w ilości od 18 g/m² do 30 g/m², dobranych odpowiednio do warunków siedliskowych (rodzaju podłoża, wystawy oraz pochylenia skarp),

c) naniesieniu na obsianą powierzchnię tymczasowej warstwy przeciwoerozyjnej (patrz pkt 5.4) metodą mulczowania lub hydromulczowania.

W okresach posusznych należy systematycznie zraszać wodą obsiane powierzchnie.

5.4. Tymczasowa warstwa przeciwoerozyjna

Tymczasowa warstwa przeciwoerozyjna doraźnie zabezpiecza przed erozją powierzchniową do czasu przejścia tej funkcji przez okrywą roślinną.

Tymczasowa warstwa przeciwoerozyjna może być wykonana z biowłókniny, geosyntetyków, z płynnych osadów ściekowych, emulsji bitumicznych lub lateksowych np. metodą mulczowania lub hydromulczowania.

Mulczowanie polega na naniesieniu na powierzchnię gruntu ściółki (np. siewki, stróżyn, trocin, substratu torfu) z lepiszczem (np. emulsją asfaltową) w celu ochrony przed wysychaniem i erozją, w ilości od 0,03 do 0,05 kg/m².

Zaleca się wykonanie tymczasowej warstwy przeciwoerozyjnej na wyprofilowanych skarpach, które jeszcze w stanie surowym powinny być niezwłocznie zabezpieczone przed erozją. Właściwe umocnienie skarp, przewidziane w dokumentacji projektowej, powinno być wykonywane w optymalnych terminach agrotechnicznych.

5.5. Układanie elementów prefabrykowanych

Typowymi elementami prefabrykowanymi stosowanymi dla umocnienia skarp i rowów są:
– płyty ażurowe MEBA.

Podłoże, na którym układane będą elementy prefabrykowane, powinno być zagęszczone do wskaźnika $I_s = 1,0$. Na przygotowanym podłożu należy ułożyć podsypkę cementowo-piaskową o stosunku 1:4 i zagęścić do wskaźnika $I_s = 1,0$. Elementy prefabrykowane należy układać z zachowaniem spadku podłużnego i rzędnych ścieku zgodnie z dokumentacją projektową lub SST.

Spoiny pomiędzy płytami należy wypełnić zaprawą cementowo-piaskową o stosunku 1:2 i utrzymywać w stanie wilgotnym przez co najmniej 7 dni.

5.8. Umacnianie powierzchni biowłókniną

5.8.1. Zasady ogólne

Umacnianie powierzchni biowłókniną powinno odpowiadać wymaganiom PN-B-12074:1998 [4].

5.8.2. Przygotowanie powierzchni

Przygotowana powierzchnia powinna być wyrównana i oczyszczona z kamieni, korzeni, z rozkruszonymi bryłami gruntu; gleby o odczynie kwasowości $pH > 5,5$ powinny być potraktowane wapnem, a nieurodzajne grunty powinny być przykryte warstwą ziemi urodzajnej 5 cm lub 8 cm w zależności od rodzaju gruntu.

5.8.3. Układanie biowłókniny na skarpach wykopów

Na skarpach wykopów biowłóknina powinna być rozwijana z beli równoległe do dolnej skarpy i przymocowywana do podłoża szpilkami na jej brzegu w zasadzie w odstępach od 0,8 m do 1,0 m, a na skarpach o nachyleniu większym od 1:2 i przy szerokości włókniny większej niż 1,0 m należy przymocowywać szpilkami w odstępach od 1 m do 1,5 m także środek pasa. Brzegi pasów biowłókniny powinny być układane na zakładkę szerokości 0,1 m. Wierzchołki wbitych szpilek nie powinny wystawać ponad biowłókninę więcej niż 2 cm. Biowłókninę należy rozwijać i układać luźno, zostawiając około 5% zapasu długości na kurczenie się po jej zamoczeniu. Przy umacnianiu skarp wykopów pasem o szerokości większej niż 1,0 m, należy formować w biowłókninie poziome fałdy, ułatwiające zatrzymywanie się ziemi po jej przysypaniu. W przypadku szerokości skarpy większej niż 3 m, zaleca się układanie biowłókniny pasami pionowymi (jak na skarpach nasypów).

5.8.4. Układanie biowłókniny na skarpach nasypów

Na skarpach nasypów wyrównaną powierzchnię skarpy należy pokryć warstwą ziemi urodzajnej minimum 5 cm. Biowłókninę należy układać prostopadle do górnej krawędzi skarpy, wykonując w odstępach 1 m poziome fałdy biowłókniny szerokości 3 cm, zabezpieczające przed zsuwaniem się ziemi pokrywającej włókninę i umożliwiające kurczenie się biowłókniny po zamoczeniu. U podstawy oraz na koronie nasypu należy pozostawić zapas biowłókniny długości 0,5 m. Zapas ten należy wykorzystać do zakotwiczenia biowłókniny w rowkach głębokości 0,2 m. W przypadku układania biowłókniny na całej powierzchni nasypu kotwiczenie jej na koronie jest zbędne. Biowłókninę zaleca się układać i mocować na skarpie z drabiny o długości równej szerokości skarpy ułożonej na kołkach, listwach lub żerdziach, co zapobiega naruszeniu wyrównanej powierzchni. Nie dopuszcza się chodzenia po wyrównanej powierzchni skarpy przed ułożeniem biowłókniny, ani po jej ułożeniu. Sąsiednie pasy biowłókniny powinny zachodzić na siebie pasem szerokości 0,1 m. W pas ten należy wbić szpilki mocujące biowłókninę w odstępach od 0,8 m do 1,0 m. Wierzchołki wbitych szpilek nie powinny wystawać ponad biowłókninę więcej niż 2 cm. W przypadku gdy nachylenie skarpy jest większe niż 1:2, a jej szerokość większa niż 3 m, oprócz szpilek zaleca się użyć kołków

usytuowanych w poziomych rzędach, w środku pasów biowłókniny. Kołki należy częściowo wbić, pozostawiając 0,1 m jego długości. Na zacięcia należy nawinąć sznurek polipropylenowy i wbić kołki równo z terenem, dociskając włókninę do skarpy. Bezpośrednio po ułożeniu i umocowaniu pasa biowłókniny należy przysypać ją, z drabiny, warstwą ziemi urodzajnej o miąższości od 1 cm do 2 cm.

5.8.5. Zabiegi pielęgnacyjne

Pielęgnacja polega na utrzymaniu w stanie wilgotnym skarp umacnianych biowłókniną przez 30 dni, a przy braku opadów do sześciu tygodni. Zraszanie należy wykonywać zraszczami deszczownicami lub ogrodniczymi. Niedopuszczalne jest polewanie z węża bez urządzeń rozpryskujących wodę. Do czasu powstania zwartego zadarnienia, umocnione powierzchnie nie powinny być zalewane dłużej niż 3 dni. W przypadku żółknięcia traw po ich wzejściu, konieczne jest uzupełnienie gleby przez nawożenie powierzchni umocnionej nawozami mineralnymi. W trakcie sezonu wegetacyjnego należy wykonywać koszenie pielęgnacyjne, po wyrośnięciu traw do wysokości 20 cm, a skoszoną trawę usuwać z powierzchni umocnionych.

6. KONTROLA JAKOŚCI ROBÓT

6.1. Ogólne zasady kontroli jakości robót

Ogólne zasady kontroli jakości robót podano w OST D-M-00.00.00 „Wymagania ogólne” pkt 6.

6.2. Kontrola jakości humusowania i obsiania

Kontrola polega na ocenie wizualnej jakości wykonanych robót i ich zgodności z SST, oraz na sprawdzeniu daty ważności świadectwa wartości siewnej wysianej mieszanki nasion traw.

Po wzejściu roślin, łączna powierzchnia nie porośniętych miejsc nie powinna być większa niż 2% powierzchni obsianej skarpy, a maksymalny wymiar pojedynczych nie zatrawionych miejsc nie powinien przekraczać 0,2 m². Na zarośniętej powierzchni nie mogą występować wyłobienia erozyjne ani lokalne zsuwy.

6.3. Kontrola jakości umocnień elementami prefabrykowanymi

Kontrola polega na sprawdzeniu:

- wskaźnika zagęszczenia gruntu w korycie - zgodnego z pkt 5.7,
- szerokości dna koryta - dopuszczalna odchyłka ± 2 cm,
- odchylenia linii ścieku w planie od linii projektowanej - na 100 m dopuszczalne ± 1 cm,
- równości górnej powierzchni ścieku - na 100 m dopuszczalny prześwit mierzony łąką 2 m - 1 cm,
- dokładności wypełnienia szczelin między prefabrykatami - pełna głębokość.

6.6. Kontrola jakości umocnienia powierzchni biowłókniną

Przed wykonaniem robót Wykonawca powinien przedstawić Inżynierowi atest wyrobu, stwierdzający charakterystykę, skład mieszanki nasion roślin i typ siedliska, dla którego przeznaczona jest biowłóknina.

Kontrola umocnionej powierzchni polega na wykonaniu oględzin zewnętrznych i badaniach zgodnych z wymaganiami PN-B-12074:1998 [4].

7. OBMIAR ROBÓT

7.1. Ogólne zasady obmiaru robót

Ogólne zasady obmiaru robót podano w OST D-M-00.00.00 „Wymagania ogólne” pkt 7.

7.2. Jednostka obmiarowa

Jednostką obmiarową jest:

- m² (metr kwadratowy) powierzchni skarp i rowów umocnionych przez humusowanie, obsianie, darniowanie, brukowanie, hydroobsiew oraz umocnienie biowłókniną i geosyntetykami,
- m (metr) ułożonego ścieku z elementów prefabrykowanych.

8. ODBIÓR ROBÓT

Ogólne zasady odbioru robót podano w OST D-M-00.00.00 „Wymagania ogólne” pkt 8.

Roboty uznaje się za wykonane zgodnie z dokumentacją projektową, SST i wymaganiami Inżyniera, jeżeli wszystkie pomiary i badania z zachowaniem tolerancji wg pktu 6 dały wyniki

pozytywne.

9. PODSTAWA PŁATNOŚCI

9.1. Ogólne ustalenia dotyczące podstawy płatności

Ogólne ustalenia dotyczące podstawy płatności podano w OST D-M-00.00.00 „Wymagania ogólne” pkt 9.

9.2. Cena jednostki obmiarowej

Cena wykonania 1m² umocnienia skarp i rowów przez humusowanie, obsianie, brukowanie, hydroobsiew oraz umocnienie biowłókniną i geosyntetykami obejmuje:

- roboty pomiarowe i przygotowawcze,
- dostarczenie i wbudowanie materiałów,
- ew. pielęgnacja spoin,
- uporządkowanie terenu,
- przeprowadzenie badań i pomiarów wymaganych w specyfikacji technicznej.

Cena 1 m² ułożonej płyty ażurowej obejmuje:

- roboty pomiarowe i przygotowawcze,
- ew. wykonanie koryta,
- dostarczenie i wbudowanie materiałów,
- ułożenie prefabrykatów i geowłókniny,
- pielęgnacja spoin,
- uporządkowanie terenu,
- przeprowadzenie badań i pomiarów wymaganych w specyfikacji technicznej.

10. PRZEPISY ZWIĄZANE

10.1. Normy

1. PN-B-11104:1960 Materiały kamienne. Brukowiec
2. PN-B-11111:1996 Kruszywa mineralne. Kruszywo naturalne do nawierzchni drogowych. Żwir i mieszanka
3. PN-B-11113:1996 Kruszywa mineralne. Kruszywo naturalne do nawierzchni drogowych. Piasek
4. PN-B-12074:1998 Urządzenia wodno-melioracyjne. Umacnianie i zadarnianie powierzchni biowłókniną. Wymagania i badania przy odbiorze
5. PN-B-12099:1997 Zagospodarowanie pomelioracyjne. Wymagania i metody badań
6. PN-B-14501:1990 Zaprawy budowlane zwykłe
7. PN-B-19701:1997 Cement. Cement powszechnego użytku. Skład, wymagania i ocena zgodności
8. PN-P-85012:1992 Wyroby powroźnicze. Sznurek polipropylenowy do maszyn rolniczych
9. PN-R-65023:1999 Materiał siewny. Nasiona roślin rolniczych
10. PN-S-02205:1998 Drogi samochodowe. Roboty ziemne. Wymagania i badania
11. PN-S-96035:1997 Drogi samochodowe. Popioły lotne
12. BN-88/6731-08 Cement. Transport i przechowywanie
13. BN-80/6775-03/04 Prefabrykaty budowlane z betonu. Elementy nawierzchni dróg, ulic, parkingów i torowisk tramwajowych. Krawężniki i obrzeża chodnikowe

10.2. Inne materiały

14. Katalog powtarzalnych elementów drogowych (KPED), Transprojekt-Warszawa, 1979.
15. Warunki techniczne. Drogowe kationowe emulsje asfaltowe EmA-99. Informacje, instrukcje - zeszyt 60, IBDiM, Warszawa, 1999.

SPECYFIKACJE TECHNICZNE
D.06.00.00

ROBOTY WYKOŃCZENIOWE

SPECYFIKACJA TECHNICZNA WYKONANIA I ODBIORU ROBÓT BUDOWLANYCH D - 06.03.01

ŚCINANIE I UZUPEŁNIANIE POBOCZY

1. WSTĘP

1.1. Przedmiot ST

Przedmiotem niniejszej specyfikacji technicznej (ST) są wymagania dotyczące wykonania i odbioru robót związanych z uzupełnianiem poboczy gruntowych w ramach zadania: : Remont drogi polegająca na odnowie dywanikowej drogi wojewódzkiej nr 164 w. Drezdenko ulica Długa Lokalizacja: droga wojewódzka nr 164 od km 12+891 do km 13+300

1.2. Zakres stosowania ST

Szczegółowa specyfikacja techniczna (ST) jest stosowana jako dokument przetargowy i kontraktowy przy zlecaniu i realizacji robót na drogach krajowych.

1.3. Zakres robót objętych ST

Ustalenia zawarte w niniejszej specyfikacji dotyczą zasad prowadzenia robót związanych z uzupełnianiem poboczy i obejmują:

- Uzupełnienie poboczy frezowiną (doziarnienie frezowiny gruntem 0-16 mm) gr do 10 cm
 - Ścięcie poboczy śr. grubości 20 cm z profilowaniem i odwiezieniem nadmiaru na składowisko
- Wykonawcy w razie potrzeby

(wraz z pozyskaniem i dowozem do miejsca wbudowania ew. uzupełnienie brakującego destruktu)

1.4. Określenia podstawowe

1.4.1. Pobocze gruntowe - część korony drogi przeznaczona do chwilowego zatrzymania się pojazdów, umieszczenia urządzeń bezpieczeństwa ruchu i wykorzystywana do ruchu pieszych, służąca jednocześnie do bocznego oparcia konstrukcji nawierzchni.

1.4.2. Odkład - miejsce składowania gruntu pozyskanego w czasie ścinania poboczy.

1.4.3. Dokop - miejsce pozyskania gruntu do wykonania uzupełnienia poboczy położone poza pasem drogowym.

1.4.4. Pozostałe określenia podstawowe są zgodne z obowiązującymi, odpowiednimi polskimi normami i z definicjami podanymi w ST D-M-00.00.00 „Wymagania ogólne” pkt 1.4.

1.5. Ogólne wymagania dotyczące robót

Ogólne wymagania dotyczące robót podano w ST D-M-00.00.00 „Wymagania ogólne” pkt 1.5.

2. MATERIAŁY

2.1. Ogólne wymagania dotyczące materiałów

Ogólne wymagania dotyczące materiałów, ich pozyskiwania i składowania, podano w ST D-M-00.00.00 „Wymagania ogólne” pkt 2.

2.2. Rodzaje materiałów

Materiałem do wykonania umocnienia pobocza wg niniejszej ST są

- destruktu z betonu asfaltowego – materiał pochodzący z frezowania nawierzchni na przebudowywanych drogach.
- **kationowa emulsja asfaltowa** – wymagania jak w SST D.04.03.01.
- **Tłuczeń kamienny (nie z kamienia polnego) 0-31,5 mm wg specyfikacji** – podbudowy

3. SPRZĘT

3.1. Ogólne wymagania dotyczące sprzętu

Ogólne wymagania dotyczące sprzętu podano w ST D-M-00.00.00 „Wymagania ogólne” pkt 3.

3.2. Sprzęt do uzupełniania poboczy

Wykonawca przystępujący do wykonania robót określonych w niniejszej ST powinien wykazać się możliwością korzystania z następującego sprzętu:

- zrywarek, kultywatorów lub bron talerzowych,
- równiarek z transporterem (ścinarki poboczy),
- równiarek do profilowania,

- ładowarek czołowych,
- walców statycznych trójkołowych lub dwukołowych, lekkich i średnich,
- walców wibracyjnych
- płytowych zagęszczarek wibracyjnych,
- sprzęt do skropienia emulsją asfaltową jak w SST D.04.03.01

4. TRANSPORT

4.1. Ogólne wymagania dotyczące transportu

Ogólne wymagania dotyczące transportu podano w ST D-M-00.00.00 „Wymagania ogólne” pkt 4.

4.2. Transport materiałów

Destrukt z betonu asfaltowego można przewozić dowolnymi środkami transportu w warunkach zabezpieczających go przed zanieczyszczeniem, rozsegregowaniem i nadmiernym zawilgoceniem. Transport destruktu odbywać się będzie jedynie po terenie budowy.

5. WYKONANIE ROBÓT

5.1. Ogólne zasady wykonania robót

Ogólne zasady wykonania robót podano w ST D-M-00.00.00 „Wymagania ogólne” pkt 5.

5.2. Uzupełnianie poboczy

Podłoże gruntowe pod wypełnienie destruktem powinno spełniać wymagania określone w ST D-04.01.01 „Koryto wraz z profilowaniem i zagęszczeniem podłoża”.

W przypadku występowania ubytków (wgłębień) i zniżenia w poboczach należy je uzupełnić materiałem o właściwościach podobnych do materiału, z którego zostały pobocza wykonane.

Mieszanka z destruktu powinna być rozkładana w warstwie o jednakowej grubości, przy użyciu równiarki lub ręcznie. Grubość rozłożonej warstwy mieszanki powinna być taka, aby po jej zagęszczeniu osiągnięto grubość projektowaną.

Mieszanka po rozłożeniu powinna być zagęszczona przejściami walca statycznego gładkiego.

Zagęszczenie ułożonej warstwy materiału uzupełniającego należy prowadzić od krawędzi poboczy w kierunku krawędzi nawierzchni. Rodzaj sprzętu do zagęszczania musi być zaakceptowany przez Inżyniera. Zagęszczona powierzchnia powinna być równa, posiadać spadek poprzeczny zgodny z założonym w dokumentacji projektowej, oraz nie posiadać śladów po przejściu walców lub zagęszczarek.

Wskaźnik zagęszczenia wykonany według BN-77/8931-12 [3] powinien wynosić co najmniej 0,98 maksymalnego zagęszczenia według normalnej próby Proctora, zgodnie z PN-B-04481 [1].

6. KONTROLA JAKOŚCI ROBÓT

6.1. Ogólne zasady kontroli jakości robót

Ogólne zasady kontroli jakości robót podano w ST D-M-00.00.00 „Wymagania ogólne” pkt 6.

6.2. Badania przed przystąpieniem do robót

Przed przystąpieniem do robót Wykonawca przeprowadzi badania gruntów proponowanych do uzupełnienia poboczy oraz opracuje optymalny skład mieszanki.

6.3. Badania w czasie robót

Częstotliwość oraz zakres badań i pomiarów w czasie prowadzenia robót podano w tablicy 1.

Tablica 1. Częstotliwość oraz zakres badań i pomiarów

Lp.	Wyszczególnienie badań	Częstotliwość badań Minimalna liczba badań na dziennej działce roboczej
1	Uziarnienie mieszanki uzupełniającej	2 próbki
2	Wilgotność optymalna mieszanki uzupełniającej	2 próbki
3	Wilgotność optymalna gruntu w ściętym poboczu	2 próbki
4	Wskaźnik zagęszczenia na ścinanych lub uzupełnianych poboczach	2 razy na 1 km

6.4. Pomiar cech geometrycznych ścinanych lub uzupełnianych poboczy

Częstotliwość oraz zakres pomiarów po zakończeniu robót podano w tablicy 2

Tablica 2. Częstotliwość oraz zakres pomiarów ścinanych lub uzupełnianych poboczy

Lp.	Wyszczególnienie	Minimalna częstotliwość pomiarów
1	Spadki poprzeczne	2 razy na 100 m
2	Równość podłużna	co 50 m
3	Równość poprzeczna	

6.4.1. Spadki poprzeczne poboczy

Spadki poprzeczne poboczy powinny być zgodne z dokumentacją projektową, z tolerancją $\pm 1\%$.

6.4.2. Równość poboczy

Nierówności podłużne i poprzeczne należy mierzyć łąką 4-metrową wg BN-68/8931-04 [2]. Maksymalny prześwit pod łąką nie może przekraczać 15 mm.

7. OBMIAR ROBÓT

7.1. Ogólne zasady obmiaru robót

Ogólne zasady obmiaru robót podano w ST D-M-00.00.00 „Wymagania ogólne” pkt 7.

7.2. Jednostka obmiarowa

Jednostką obmiarową jest m^2 (metr kwadratowy) wykonanych robót na poboczach.

8. ODBIÓR ROBÓT

Ogólne zasady odbioru robót podano w ST D-M-00.00.00 „Wymagania ogólne” pkt 8.

Roboty uznaje się za wykonane zgodnie z dokumentacją projektową, ST i wymaganiami Inżyniera, jeżeli wszystkie pomiary i badania z zachowaniem tolerancji wg pkt 6 dały wyniki pozytywne.

9. PODSTAWA PŁATNOŚCI

9.1. Ogólne ustalenia dotyczące podstawy płatności

Ogólne ustalenia dotyczące podstawy płatności podano w ST D-M-00.00.00 „Wymagania ogólne” pkt 9.

9.2. Cena jednostki obmiarowej

Cena wykonania 1 m^2 robót obejmuje:

- prace pomiarowe i przygotowawcze,
- oznakowanie robót,
- ścięcie poboczy i zagęszczenie podłoża,
- odwiezienie gruntu na składowisko Wykonawcy,
- dostarczenie materiału uzupełniającego,
- rozłożenie materiału,
- wyrównanie do wymaganego profilu,
- zagęszczenie poboczy,
- przeprowadzenie pomiarów i badań laboratoryjnych wymaganych w specyfikacji technicznej.

10. Przepisy związane

10.1. Normy

- PN-B-04481 Grunty budowlane. Badania laboratoryjne
BN-68/8931-04 Drogi samochodowe. Pomiar równości nawierzchni planografem i łąką
BN-77/8931-12 Oznaczenie wskaźnika zagęszczenia gruntu.

10.2. Inne materiały

4. Stanisław Datka, Stanisław Luszawski: Drogowe roboty ziemne.

SPECYFIKACJA TECHNICZNA WYKONANIA I ODBIORU ROBÓT BUDOWLANYCH

D - M - 03.01.01

KANALIZACJA DESZCZOWA

1. WSTĘP

1.1. Przedmiot STWiOR

Przedmiotem niniejszej specyfikacji technicznej są wymagania ogólne dotyczące wykonania i odbioru robót budowlanych związanych z wykonaniem robót dodatkowych związanych z Remont drogi polegająca na odnowie dywanikowej drogi wojewódzkiej nr 164 w.m. Drezdenko ulica Długa Lokalizacja: droga wojewódzka nr 164 od km 12+891 do km 13+300”

1.2. Zakres stosowania STWiOR

Specyfikacja Techniczna jest stosowana jako dokument przetargowy i kontraktowy przy zleceniu i realizacji robót wymienionych w pkt.1.1.

1.3. Zakres robót objętych specyfikacją

Roboty, których dotyczy specyfikacja obejmują wszystkie czynności umożliwiające i mające na celu wykonanie kanalizacji deszczowej w ramach zadania inwestycyjnego pn. „Remont drogi polegająca na odnowie dywanikowej drogi wojewódzkiej nr 164 w.m. Drezdenko ulica Długa Lokalizacja: droga wojewódzka nr 164 od km 12+891 do km 13+300”

W zakres tych robót wchodzi:

- roboty przygotowawcze,
- roboty ziemne
- roboty montażowe kanalizacji,
- budowa studni,
- kontrola jakości.

Niniejsza specyfikacja dotyczy wykonania kolektora kanalizacji deszczowej z rur kanalizacyjnych Ø 250mm, PVC SN8 oraz studzienek wpustowych Ø0,5m z betonu C35/45

1.4. Określenia podstawowe

1.4.1. Kanalizacja deszczowa - sieć kanalizacyjna zewnętrzna przeznaczona do odprowadzania ścieków opadowych.

1.4.2. Kanały

1.4.2.1. Kanał - liniowa budowla przeznaczona do grawitacyjnego odprowadzania ścieków.

1.4.2.2. Kanał deszczowy - kanał przeznaczony do odprowadzania ścieków opadowych.

1.4.2.3. Przykanalik - kanał przeznaczony do połączenia wpustu deszczowego z siecią kanalizacji deszczowej.

1.4.2.4. Kanał zbiorczy - kanał przeznaczony do zbierania ścieków z co najmniej dwóch kanałów bocznych.

Kolektor główny - kanał przeznaczony do zbierania ścieków z kanałów oraz kanałów zbiorczych i odprowadzenia ich do odbiornika.

Kanał nieprzełazowy - kanał zamknięty o wysokości wewnętrznej mniejszej niż 1,0 m.

Kanał przełazowy - kanał zamknięty o wysokości wewnętrznej równej lub większej niż 1,0 m.

1.4.3. Urządzenia (elementy) uzbrojenia sieci

1.4.3.1. Studzienka kanalizacyjna (rewizyjna) - na kanale nieprzełazowym przeznaczona do kontroli i prawidłowej eksploatacji kanałów.

1.4.3.2. Studzienka przelotowa - studzienka kanalizacyjna zlokalizowana na załamaniach osi kanału w planie, na załamaniach spadku kanału oraz na odcinkach prostych.

1.4.3.3. Studzienka połączeniowa - studzienka kanalizacyjna przeznaczona do łączenia co najmniej dwóch kanałów dopływowych w jeden kanał odpływowy.

1.4.3.4. Studzienka kaskadowa (spadowa) - studzienka kanalizacyjna mająca dodatkowy przewód pionowy umożliwiający wytrącenie nadmiaru energii ścieków, spływających z wyżej położonego kanału dopływowego do niżej położonego kanału odpływowego.

1.4.3.5. Studzienka bezwłazowa - ślepa - studzienka kanalizacyjna przykryta stropem bez otworu włazowego, spełniająca funkcje studzienki połączeniowej.

1.4.3.6 Studzienka wpustowa (ściekowa) – spełnia tę samą funkcję co studnia rewizyjna, lecz

dotatkowo zbiera wodę z powierzchni nawierzchni. W odróżnieniu od typowej studni rewizyjnej nie ma żeliwnego wjazdu w formie pokrywy, lecz wjazd z rusztami, pozwala to na bezpośredni odbiór wód opadowych.

1.4.3.7. Komora kanalizacyjna - komora rewizyjna na kanale przejazdowym przeznaczona do kontroli i prawidłowej eksploatacji kanałów.

1.4.3.8. Komora połączeniowa - komora kanalizacyjna przeznaczona do łączenia co najmniej dwóch kanałów dopływowych w jeden kanał odpływowy.

1.4.3.9. Komora spadowa (kaskadowa) - komora mająca pochylnię i zagłębienie dna umożliwiające wytrącenie nadmiaru energii ścieków spływających z wyżej położonego kanału dopływowego.

1.4.3.10. Wpust deszczowy - urządzenie do odbioru ścieków opadowych, spływających do kanału z utwardzonych powierzchni terenu.

1.4.4. Elementy studzienek i komór

1.4.4.1. Komora robocza - zasadnicza część studzienki lub komory przeznaczona do czynności eksploatacyjnych. Wysokość komory roboczej jest to odległość pomiędzy rzędną dolnej powierzchni płyty lub innego elementu przykrycia studzienki lub komory, a rzędną spoczniaka.

1.4.4.2. Komin wjazdowy - szyb połączeniowy komory roboczej z powierzchnią ziemi, przeznaczony do zejścia obsługi do komory roboczej.

1.4.4.3. Płyta przykrycia studzienki lub komory - płyta przykrywająca komorę roboczą.

1.4.4.4. Wjazd kanałowy - element żeliwny przeznaczony do przykrycia podziemnych studzienek rewizyjnych lub komór kanalizacyjnych, umożliwiający dostęp do urządzeń kanalizacyjnych.

1.4.4.5. Kineteta - wyprofilowany rowek w dnie studzienki, przeznaczony do przepływu w nim ścieków.

1.4.4.6. Spoczniak - element dna studzienki lub komory kanalizacyjnej pomiędzy kinetetą a ścianą komory

Pozostałe określenia podstawowe są zgodne z obowiązującymi, odpowiednimi polskimi normami i z definicjami podanymi w STWiOR 00.00.

1.5. Ogólne wymagania dotyczące robót

Wykonawca robót jest odpowiedzialny za jakość ich wykonania, oraz za zgodność z Dokumentacją Projektową i poleceniami Inżyniera.

2. MATERIAŁY

Wykonawca jest zobowiązany dostarczyć materiały zgodnie z wymaganiami Dokumentacji Projektowej i STWiOR.

Wykonawca powinien powiadomić Inżyniera o proponowanych źródłach otrzymania materiałów przed rozpoczęciem ich dostawy.

Jeżeli Dokumentacja Projektowa lub STWiOR, przewidują możliwość wariantowego wyboru rodzaju materiału w wykonywanych robotach, Wykonawca powinien powiadomić Inżyniera o swoim wyborze jak najszybciej jak to możliwe przed użyciem materiału, albo w okresie ustalonym przez Inżyniera.

W przypadku nie zaakceptowania materiału ze wskazanego źródła, Wykonawca powinien przedstawić do akceptacji Inżyniera materiał z innego źródła.

Wybrany i zaakceptowany rodzaj materiału nie może być później zmieniony bez zgody Inżyniera. Każdy rodzaj robót, w którym znajdują się nie zbadane i nie zaakceptowane materiały, Wykonawca wykonuje na własne ryzyko, licząc się z jego nieprzyjęciem i niezapłaceniem za wykonaną pracę.

2.1. Rury kanalizacyjne

Do budowy kanalizacji deszczowej stosować rury Ø250mm PVC SN8 SDR34 litych, z

uszczelką na trwale mocowaną w kielichu rury w trakcie procesu produkcyjnego. Uszczelka składa się z pierścienia stabilizującego PP oraz elastomeru TPE wg PN-EN 681-2. Uszczelka montowana jest na gorąco, na stałe zespolona jest z kielichem. Rury muszą posiadać znakowanie od wewnątrz. Dopuszcza się zastosowanie kształtek SN4 SDR41 zgodnie z normą PN-EN1401-1 ze zwykłą uszczelką wargową.

2.2. Studnie kanalizacyjne.

2.2.3. Płyta nastudzienna .

Zwężka powinna być wykonana z betonu C40/50.

Wymagania dla zwęzek betonowych :

- beton klasy C40/50
- nasiąkliwość nie większa od 5 %
- szerokość rozwarcia rys do 0,1 mm
- wskaźnik w/c nie większy od 0,45
- maksymalna zawartość chlorków 1% w stosunku do masy cementu
- beton powinien być zwarty i jednorodny we wszystkich elementach także w kiniecie (o parametrach jw.)
- do produkcji elementów studzienek stosować należy cement siarczanoodporny zgodnie z PN-EN 197-1
- ze względu na skład ścieków stosować należy uszczelki wykonane elastomeru SBR lub EPDM spełniające wymagania EN 681-1
- studzienki powinny być wyposażone w stopnie złączowe pokryte tworzywem sztucznym, zaleca się
- stosowanie stopni pokrytych tworzywem w jaskrawym kolorze
- minimalna siła wrywająca stopień nie powinna być mniejsza od 5 kN
- grunt pod podstawą studzienki należy zagęścić do wskaźnika I s- 0,98, moduł odkształcenia wtórnego
- do pierwotnego dla tego gruntu nie może być większy od 2,2
- pozostałe wymagania zgodnie z normą PN-EN 1917, PN-EN 476, PN-EN 1610, PN-EN 12063,
- PN-B-10736 oraz PN-EN752.

2.2.4. Włazy kanałowe.

Dla studni zaprojektowanych w jezdni należy stosować włazy żeliwne „pływające” o następujących parametrach :

- materiał konstrukcyjny ramy i pokrywy – żeliwo sferoidalne,
- właz w klasie D 400,
- rama okrągła, cylindryczna, z otworem 610 mm,
- elastomerowy pierścień tłumiący umieszczony w ramie zapewniający samo centrowanie pokrywy w ramie, zabezpieczenie przed poderwaniem oraz amortyzację i tłumienie drgań,
- możliwość otwarcia włazu za pomocą uniwersalnych narzędzi typu łom, kilof itp,
- osadzanie pokrywy na przegubie w ramie okrągłej,
- maksymalne otwarcie 130⁰,
- blokada pokrywy przy zamykaniu włazu w pozycji 90° dla celów bezpieczeństwa,
- konstrukcja pozwalająca na samoczynne odprężenie studni w przypadku wystąpienia gwałtownego nadciśnienia ścieków lub powietrza, przez samoczynne otwarcie i zamknięcie pokrywy,
- możliwość zamontowania zamka i wkładki antykradzieżowej

produkt zgodny z normą PN – EN 124.

Dla studni sytuowanych w chodniku i w terenie zielonym stosować Włazy kanałowe z żeliwa szarego EN – GJL 200, pokrywą z wypełnieniem betonowym klasy D400 zgodnie z normą PN-EN 124:2000. Włazy niewentylacyjne. Wypełnienie pokrywy – beton specjalny o następujących parametrach :

- jednolita i szczelna struktura
- takie same właściwości w całej objętości,
- odporność na działanie agresywnych mediów (np. Solanki),
- mrozoodporność.

2.2.5. Studzienki wpustowe.

Na trasie kanałów deszczowych należy zastosować studzienki ściekowe z rur betonowych o średnicy 500 mm. Zastosowane elementy powinny być zgodne z dokumentacją projektową.

2.2.5.1. Studzienki betonowe z kręgów betonowych

Kręgi betonowe prefabrykowane

Na studzienki ściekowe stosowane są prefabrykowane kręgi betonowe o średnicy 50 cm, wysokości 30 cm lub 60 cm, z betonu klasy C25/35, wg KB1-22.2.6 (6) [22].

Pierścienie żelbetowe prefabrykowane

Pierścienie żelbetowe prefabrykowane o średnicy 65 cm powinny być wykonane z betonu wibrowanego klasy C16/20 zbrojonego stalą StOS.

Płyty żelbetowe prefabrykowane

Płyty żelbetowe prefabrykowane powinny mieć grubość 11 cm i być wykonane z betonu wibrowanego klasy C16/20 zbrojonego stalą StOS.

Płyty fundamentowe zbrojone

Płyty fundamentowe zbrojone powinny posiadać grubość 15 cm i być wykonane z betonu klasy C12/15.

Kruszywo na podsypkę

Podsypka może być wykonana z tłuczni lub żwiru. Użyty materiał na podsypkę powinien odpowiadać wymaganiom stosownych norm, np. PN-B-06712 [7], PN-B-11111 [3], PN-B-11112 [4].

2.3. Wpusty uliczne

Wpusty deszczowe żeliwne z zamknięciem ryglowym, wkładką żeliwną i zawiasem 600 x 400 mm klasy D400 z kołnierzem 3/4, o minimalnej powierzchni czynnej 7dm², wyposażone w kosz na nieczystości z blachy ocynkowanej. Wpusty uliczne żeliwne powinny odpowiadać wymaganiom PN-H-74080-01 i PN-H-74080-04. Do odwodnienia drogi przewidziano wpusty deszczowe żeliwne dla obciążenia do 40,0 t.

2.4. Skrzynka odpływowa.

Skrzynka odpływowa z polimerbetonu, wersja wysoka, z zamknięciem zatraskowym ze zintegrowaną ochroną krawędzi, z koszem osadczym, z wyżłobieniem do bocznego przyłączenia kanałów, z odpływem wyposażonym w uszczelkę wargowo-labiryntową, o średnicy Ø 0,16m. Skrzynka odpływowa umożliwi podłączenie odwodnienia liniowego ułożonego wzdłuż chodnika i muru oporowo w/g projektu branży drogowej.

2.5. Beton

Beton hydrotechniczny C-12/15 i C-16/20 powinien odpowiadać wymaganiom BN-62/6738-07.

2.6. Zaprawa cementowa

Zaprawa cementowa powinna odpowiadać wymaganiom PN-B-14501.

2.7. Beton hydrotechniczny

Beton do budowy studzienek kanalizacyjnych, komory żelbetowej i kominów wylazowych powinien odpowiadać wymaganiom normy BN-62/8738-03 [13].

2.8. Woda

Woda do betonu i zapraw powinna spełniać wymagania normy PN-88/B-32250 [16].

2.9. Piasek do zapraw

Piasek do zapraw powinien odpowiadać PN-79/B-06711 [20].

2.10. Kruszywo mineralne

Do betonu należy stosować kruszywo mineralne odpowiadające wymaganiom normy PN-86/B-06712 [22].

2.11. Cement portlandzki 25 lub 32.5

Cement portlandzki powinien odpowiadać PN-B-19701:1997 [23].

2.12. Piasek na podsypkę i obsypkę rur

Piasek na podsypkę i obsypkę rur powinien odpowiadać PN-B-11113:1996 [21].

2.13. Składowanie materiałów na placu budowy.

2.13.1. Rury kanalizacyjne.

Oryginalne opakowanie fabryczne rur, najczęściej w formie palety rur, nadaje się do składowania. Rury powinny być składowane na równym i gładkim podłożu wolnym od kamieni i innych materiałów mogących spowodować uszkodzenia. Składowane rury i kształtki nie mogą być narażone na oddziaływanie rozpuszczalników oraz na kontakt z otwartym ogniem. Ponadto należy je chronić przed uszkodzeniami mechanicznymi, silnym zanieczyszczeniem uszczelnień łączników oraz przed obciążeniami punktowymi.

W przypadku późniejszego składowania bez opakowania fabrycznego, należy każdorazowo uzależnić ilość warstw rur od warunków gruntowych, miejscowych warunków przeładunku i bezpieczeństwa. Pod pierwszą warstwą rur powinny być ułożone drewniane kantówki, zapewniające wystarczającą powierzchnię nośną i by zapobiec nanoszeniu błota przez ściekającą wodę deszczową i przymarzaniu rur do podłoża. Powinny one być szerokie, co najmniej 20cm. Ze względów bezpieczeństwa niedopuszczalne jest składowanie rur na budowie w stosach o wysokości przekraczającej 3m.

Każda warstwa rur w stosie musi być zabezpieczona przekładkami z kantówek drewnianych i unieruchomiona klinami. Gdy rury składowane są bez drewnianych przekładek, należy je między sobą poprzesuwać w taki sposób, by uniemożliwić nakładanie się na siebie łączników i bosych końców rur.

Wykonawca jest zobowiązany układać rury według poszczególnych grup, wielkości i gatunków w sposób zapewniający stateczność oraz umożliwiający dostęp do poszczególnych stosów lub pojedynczych rur. Szczególną uwagę należy zwracać na zabezpieczenie zakończeń rur za pomocą specjalnych ochron (kapturki, wkładki). Nie dopuszcza się zrzucania elementów przy wyładunku. Nie dopuszcza się wleczenia pojedynczych rur, wiązek lub kręgów po podłożu. Należy zachować szczególną ostrożność przy pracach w obniżonych temperaturach zewnętrznych, ponieważ podatność na uszkodzenia mechaniczne w temperaturach ujemnych znacznie wzrasta.

2.13.2. Kręgi

Kręgi można składować na powierzchni nieutwardzonej pod warunkiem, że nacisk kręgów przekazywany na grunt nie przekracza 0,5 MPa.

Przy składowaniu wyrobów w pozycji wbudowania wysokość składowania nie powinna przekraczać 1,8 m. Składowanie powinno umożliwiać dostęp do poszczególnych stosów wyrobów lub pojedynczych kręgów.

2.13.3. Włazy kanałowe.

Włazy kanałowe i stopnie powinny być składowane z dala od substancji działających korodująco. Włazy powinny być posegregowane wg klas. Powierzchnia składowania powinna być utwardzona i odwodniona.

2.13.4. Kruszywo

Kruszywo należy składować na utwardzonym i odwodnionym podłożu w sposób zabezpieczający je przed zanieczyszczeniem i zmieszaniem z innymi rodzajami i frakcjami kruszyw.

2.14. Odbiór materiałów na budowie.

Materiały należy dostarczyć na budowę wraz ze świadectwem jakości, kartami gwarancyjnymi i protokołami odbioru technicznego.

Dostarczone materiały na miejsce budowy należy sprawdzić pod względem kompletności i zgodności z danymi producenta.

Należy przeprowadzić oględziny dostarczonych materiałów. W razie stwierdzenia wad lub powstania wątpliwości ich jakości, przed wbudowaniem należy poddać badaniom określonym przez Inżyniera.

3. SPRZĘT

Wykonawca przystępujący do wykonania kanalizacji deszczowej zastosuje sprzęt gwarantujący właściwą jakość robót.

3.1. Roboty ziemne i przygotowawcze

Do robót ziemnych i przygotowawczych można stosować następujący sprzęt:

- piłę do cięcia asfaltu i betonu,
- koparki o pojemności 0,25 m³,
- spycharki,
- sprzęt do zagęszczania gruntu (ubijak)
- pale szalunkowe stalowe do szalowania wykopów
- pompy do odwodnienia wykopów na czas budowy
- samochody samowyladowcze.

3.2. Roboty montażowe

Do robót montażowych można stosować następujący sprzęt:

- wciągarkę ręczną,
- wciągarkę mechaniczną,
- samochód skrzyniowy,
- samochód samowyladowczy,
- betoniarki,
- żurawie.
- urządzenie do wykonywania połączeń wciskowych
- trójnogi do rur stalowych
- podbijaki drewniane do rur
- sprzęt do obcinania bosego końca rur PE i PVC: korytka drewniane z nacięciem szczelinowym, ręczna piła do drewna, pilniki płaskie o dł. ca 30 cm (zdzierak i gładzik)
- zamknięcia mechaniczne - korki lub zamknięcia pneumatyczne - worki gumowe (służące do wykonywania badań odbiorczych na szczelność i płukanie)
- taśma miernicza
- niwelator i teodolit

4. TRANSPORT

4.1. Ogólne wymagania dotyczące transportu

Ogólne wymagania dotyczące transportu podano w STWiOR 00.00.

4.2. Transport rur kanalizacyjnych

Rury mogą być przewożone transportem samochodowym, kolejowym lub wodnym. Przestrzeń ładunkowa środka transportu powinna być odpowiednio przygotowana. Sposób

pakowania rur w fabryce jest każdorazowo dostosowywany do rodzaju środka transportu. Przewóz rur samochodami uregulowany jest odnośnymi przepisami ruchu kołowego po drogach publicznych. Przestrzeń załadunkowa skrzyni samochodu ciężarowego powinna mieć wymiary nie mniejsze od 2,4 x 127 x 2,5 m. Rury o długości 6 m pakowane są w formie ładunku paletowego umożliwiając za i wyładunek przy pomocy dźwigu lub wózka widłowego z boku lub z tyłu platformy. Przy pracach za i wyładunkowych oraz podczas transportu rur należy unikać uderzeń.

4.3. Transport kręgów, płyt przekrycia i studni.

Transport kręgów i płyt przykrywkowych powinien odbywać się samochodami w pozycji wbudowania. Środki transportu przeznaczone do kołowego przewozu poziomego prefabrykatów powinny być wyposażone w urządzenia zabezpieczające przed możliwością przesunięcia się prefabrykatu oraz przed możliwością zachwiania równowagi środka transportowego. Liczba prefabrykatów ułożonych na środku transportowym powinna być dostosowana do wytrzymałości betonu i warunków zabezpieczenia przed ich uszkodzeniem.

4.4. Transport włazów kanałowych

Włazy kanałowe mogą być transportowane dowolnymi środkami transportu w sposób zabezpieczony przed przemieszczaniem i uszkodzeniem.

Włazy typu ciężkiego mogą być przewożone luzem, natomiast typu lekkiego należy układać na paletach po 10 szt. i łączyć taśmą stalową.

4.5. Transport mieszanki betonowej

Do przewozu mieszanki betonowej Wykonawca zapewni takie środki transportowe, które nie spowodują segregacji składników, zmiany składu mieszanki, zanieczyszczenia mieszanki i obniżenia temperatury przekraczającej granicę określoną w wymaganiach technologicznych.

4.6. Transport kruszyw

Kruszywa mogą być przewożone dowolnymi środkami transportu, w sposób zabezpieczający je przed zanieczyszczeniem i nadmiernym zawilgoceniem.

4.7. Transport cementu i jego przechowywanie

Transport cementu i przechowywanie powinny być zgodne z BN-88/6731-08.

5. WYKONANIE ROBÓT

5.1. Ogólne zasady wykonania robót

Ogólne zasady wykonania robót podano w STWiOR 00.00.

5.2. Roboty przygotowawcze.

Przed przystąpieniem do robót Wykonawca dokona ich wytyczenia i trwale oznaczy je w terenie za pomocą kołków osiowych, kołków świadków i kołków krawędziowych.

W przypadku niedostatecznej ilości reperów stałych, Wykonawca wbuduje repery tymczasowe (z rzędnymi sprawdzonymi przez służby geodezyjne), a szkice sytuacyjne reperów i ich rzędne przekaże Inżynierowi.

5.3. Odwodnienie wykopów

Niezależnie od budowy urządzeń, stanowiących elementy systemów odwadniających ujętych w Dokumentacji Projektowej, Wykonawca powinien, o ile wymagają tego warunki terenowe, wykonać urządzenia, które zapewniają odprowadzenie wód gruntowych i opadowych poza obszar robót ziemnych tak, aby zabezpieczyć grunty przed przewilgoceniem i nawodnieniem. Wykonawca ma obowiązek takiego wykonywania wykopów i nasypów, aby powierzchniom gruntu nadawać w całym okresie trwania robót spadki, zapewniające prawidłowe odwodnienie. Jeżeli wskutek zaniedbania Wykonawcy grunty ulegną nawodnieniu, które spowoduje ich długotrwałą nieprzydatność, Wykonawca ma obowiązek usunięcia tych

gruntów i zastąpienia ich gruntami przydatnymi na własny koszt bez jakichkolwiek dodatkowych opłat ze strony Zamawiającego za te czynności, jak również za dowieziony grunt.

W przypadku gdy projektowana kanalizacja przebiegać będzie poniżej poziomu wody gruntowej konieczne jest zastosowanie odwodnienia wykopów. W celu tymczasowego odwodnienia wykopów pod kolektory sieci sanitarnej zalecamy zastosowanie igłofiltrów wplukiwanych z powierzchni, osiatkowanych na długości $L_f = 1$ m i średnicy $d_f = 0,032$ m. Igłofiltr należy połączyć za pomocą węży gumowych zbrojonych $\Phi 50$ mm z odcinkami kolektora $\Phi 152 \times 1,2$ mm w zestawy igłofiltrów o rozstawie igieł 1,0 m. Zestaw igłofiltrów należy podłączyć za pomocą przewodu przyłączeniowego do agregatu pompowo-próżniowego np. AMP. Odprowadzenie wody z wykopów do najbliższego odbiornika. Wykonując wykopy poniżej zwierciadła wody należy zwrócić uwagę, by zasięg depresji zwierciadła wody w jak najmniejszym stopniu objął sąsiednie budynki, grozi to bowiem ich zwiększonymi, nierównomiernymi osiadaniem. Podana metoda jest metodą zalecaną, przy prowadzeniu robót ziemnych wykonawca zobowiązany jest do sporządzenia badań geotechnicznych aby określić poziom wody gruntowej na dzień wykonywania robót i sporządzić projekt odwodnienia i szalowania wykopów oraz prowadzenie dziennika pompowań.

5.4. Roboty ziemne

Przy wykonaniu wykopu należy zapewnić stateczność ścian wykopu przez nadanie odpowiedniego kształtu lub odpowiednie deskowanie. Wykopy w drogach i w warunkach bliskiej zabudowy winny być wykonywane odcinkami, jako wąskoprzestrzenne. Wykopy w drodze wykonać w sposób mechaniczny. Na terenach prywatnych wykopy wykonywać mechanicznie wyłącznie za zgodą właścicieli posesji.

Na skrzyżowaniu i zbliżeniu tras realizowanych sieci z innym uzbrojeniem wykopy wykonać ręcznie z odeskowaniem i rozparciem ścian wykopów balami drewnianymi lub wypraskami stalowymi zgodnie z PN-B-06050:1999 - Roboty ziemne wymagania ogólne oraz z PN-B10736:1999 - Roboty ziemne - Wykopy otwarte dla przewodów wodociągowych i kanalizacyjnych - warunki techniczne wykonania.

Roboty ziemne można wykonywać sposobem mechanicznym lub ręcznym. Przed wykonywaniem wykopów należy ustalić trasy istniejących sieci wykonując wykopy kontrolne. W przypadku wykonywania wykopów przy temperaturach ujemnych należy chronić dno wykopu od przemarzania. W razie nienależytej ochrony przemarzną warstwę gruntu należy usunąć.

Wydobyty grunt powinien być składowany z jednej strony wykopu, z pozostawieniem między krawędzią wykopu a stopą odkładu wolnego pasa terenu o szerokości co najmniej 1 m dla komunikacji, kąt nachylenia skarpy odkładu wydobytego gruntu nie powinien być większy niż kąt jego stoku naturalnego. W przypadku niemożliwości zachowania warunków określonych powyżej wydobyty grunt powinien być wywieziony na odkład stały lub przesunięty tak, aby odległość podnoża nachylonej skarpy odkładu tymczasowego od górnej krawędzi była równa głębokości wykopu, lecz nie mniejsza niż 5 m.

W miejscach występowania istniejących sieci uzbrojenia terenu miejscowo można wykonać drewnianą obudowę wykopu. Do tego celu zastosować bale (grubości 50-63 mm) i nakładki świerkowe lub sosnowe oraz rozpory drewniane z okrągłaków (średnicy 14+20 cm) albo stalowe rozkręcane. W gruntach zwartych można zastosować obudowę poziomą ażurową lub pełną. Zabezpieczenie skrzyżowań wykopu z urządzeniami podziemnymi powinno być wykonane zgodnie z projektem, w sposób wskazany przez użytkowników tych urządzeń. Wykopy powinny być zabezpieczone przed zalaniem wodą opadową przez odpowiednio wyprofilowany teren i wysuniętą górną krawędzią obudowy 15 cm ponad teren. Drabiny do wejścia (zejścia) z wykopu powinny być wykonane z chwilą osiągnięcia głębokości większej niż 1m od poziomu terenu w odległościach nie przekraczających 20 m. W miejscach przejść i przejazdów nad wykopem należy wykonać kładki dla pieszych i drewniane mostki przejazdowe umożliwiające dojazd do posesji. Kładki i mostki powinny być zabezpieczone barierami ochronnymi z poręczami, listwą środkową i krawężnikiem.

Szerokość wykopu uwarunkowana jest zewnętrznymi wymiarami kanału, do których dodaje się obustronnie 0,4 m jako zapas potrzebny na deskowanie ścian i uszczelnienie styków. Deskowanie ścian należy prowadzić w miarę jego głębienia. Wydobyty grunt z wykopu powinien być wywieziony przez Wykonawcę na odkład.

Dno wykopu powinno być równe i wykonane ze spadkiem ustalonym w dokumentacji projektowej, przy czym dno wykopu Wykonawca wykona na poziomie wyższym od rzędnej projektowanej o 0,20 m.

Zdjęcie pozostawionej warstwy 0,20 m gruntu powinno być wykonane bezpośrednio przed ułożeniem przewodów rurowych. Zdjęcie tej warstwy Wykonawca wykona ręcznie lub w sposób uzgodniony z Inżynierem.

W gruntach skalistych dno wykopu powinno być wykonane od 0,10 do 0,15 m głębiej od projektowanego poziomu dna.

5.5. Przygotowanie podłoża pod rurociągi.

W gruntach suchych piaszczystych, żwirowo-piaszczystych i piaszczysto-gliniastych podłożem jest grunt naturalny o nienaruszonej strukturze dna wykopu.

W gruntach nawodnionych (odwadnianych w trakcie robót) podłoże należy wykonać z warstwy tłucznia lub żwiru z piaskiem o grubości od 15 do 20 cm łącznie z ułożonymi sączkami odwadniającymi.

W gruntach skalistych gliniastych lub stanowiących zbite ropy należy wykonać podłoże z pospółki, żwiru lub tłucznia o grubości od 15 do 20 cm.

Zасыpywanie wykopów należy wykonać z piasku średniego dobrze uziarnionego o grubości dostosowanej do poziomu terenu na niewzruszonym gruncie rodzimym. Warstwę piasku należy zagęścić mechanicznie w drogach utwardzonych 98% i gruntowych 96%.

5.6. Roboty montażowe

Jeżeli dokumentacja projektowa nie stanowi inaczej, to spadki i głębokość posadowienia rurociągu powinny spełniać poniższe warunki:

- najmniejsze spadki kanałów powinny zapewnić dopuszczalne minimalne prędkości przepływu, tj. od 0,6 do 0,8 m/s. Spadki te nie mogą być jednak mniejsze:
- dla kanałów o średnicy do 0,4 m - 3 ‰,
- dla kanałów i kolektorów przelotowych - 1 ‰ (wyjątkowo dopuszcza się spadek 0,5 ‰).
- głębokość posadowienia powinna wynosić w zależności od stref przemarzania gruntów, od 1,0 do 1,3 m (zgodnie z Dziennikiem Budownictwa nr 1 z 15.03.71).

5.6.1. Rury kanalizacyjne

Wszystkie części rurociągu powinny być przed opuszczeniem do wykopu dokładnie skontrolowane, czy nie są uszkodzone. Biorąc pod uwagę ciężar i warunki lokalne w miejscu prowadzenia prac montażowych, można ręcznie wkładać do wykopu rury i kształtki o średnicy Dn400.

Przed montażem należy sprawdzić prawidłowość ułożenia i zamocowania poszczególnych elementów rurociągu. Rury muszą na całej swej długości wspierać się na podłożu. Z wyjątkiem niecek dla łączników.

Bezpośrednio przed łączeniem rur należy dokładnie oczyścić powierzchnie łączące, a w szczególności elementy uszczelniające w obrębie rowków. W celu zminimalizowania sił potrzebnych do połączenia elementów, należy posmarować bosy koniec rury i wewnątrz łącznika specjalnym smarem dostarczonym wraz z rurami. Łączenie rur powinno być wykonywane centrycznie, w kierunku osi rury, i do średnicy dn400 może następować ręcznie. Przy większych średnicach można stosować dźwignie, wciągarki ręczne, dźwigniki, prasy lub łączyć rury za pomocą łyżki koparki.

Przy stosowaniu łączników należy przed łączeniem sprawdzić niezbędną głębokość wsunięcia bosego końca do łącznika.

Przed zakończeniem dnia roboczego bądź przed zejściem z budowy należy zabezpieczyć końce ułożonego kanału przed zamuleniem.

Łączenie rur polietylenowych przez zgrzewanie doczołowe zgrzewarką elektryczną. W miejscach załamania trasy rurociągu należy stosować odpowiednie kształtki. Wszystkie połączenia powinny być tak wykonane, aby była zapewniona szczelność przy ciśnieniu próbnym oraz roboczym.

Przy zgrzewaniu doczołowym wymaga się aby:

- zgrzewane rury miały tą samą średnicę i te same grubości ścianek,
- rury były ustawione współosiowo,
- końcówki rur były dokładnie wyrównane przed ich zgrzewaniem,
- temperatura w czasie zgrzewania końców rur była właściwa dla zgrzewanego materiału,
- czas usunięcia płyty grzewczej przed dociskiem końcówki rury był możliwie krótki ze względu na dużą wrażliwość na utlenianie (PE),
- siła docisku w czasie chłodzenia złącza po jego zgrzaniu była utrzymana na stałym poziomie,

a w szczególności w temperaturze powyżej 100°C kiedy zachodzi krystalizacja materiału, w związku z tym chłodzenie złącza powinno odbywać się w sposób naturalny bez przyspieszenia.

Inne parametry takie jak:

- siła docisku przy rozgrzaniu i właściwym grzaniu powierzchni,
- czas rozgrzewania,
- czas dogrzewania,
- czas zgrzewania i chłodzenie,

powinny być ściśle przestrzegane wg instrukcji producenta.

Po zakończeniu zgrzewania czołowego i zdemontowania urządzenia zgrzewającego, należy skontrolować miejsce zgrzewania. Kontrola polega na pomiarzeniu wymiarów nadlewu, (szerokości i grubości) i oszacowaniu wartości tych odchyleń. Wartości te nie powinny przekraczać dopuszczalnych odchyleń określonych przez danego producenta.

Przed ukończeniem dnia roboczego, należy zabezpieczyć końce wodociągu przed zamulaniem wodą deszczową.

Po ułożeniu rurociągu należy wykonać obsypkę rur piaskiem do wysokości 30 cm ponad wierzch rury z dokładnym podbiciem pachwin.

W miejscach połączeń należy pozostawić odkryty wodociąg dla dokonania sprawdzenia szczelności w czasie trwania próby.

5.6.2. Studnie kanalizacyjne kanalizacji deszczowej.

Prefabrykowane elementy studni (z wyjątkiem pierścieni dystansowych) należy łączyć za pomocą uszczelki gumowych, stożkowych. Do montażu uszczelki należy użyć smarów poślizgowych. Połączenie elementów za pomocą uszczelki jest szczelne i odporne na skutki przemieszczeń bocznych. Pierścieni dystansowe łączone są przy użyciu zaprawy betonowej, o grubości warstwy połączeniowej do 10mm.

Przejście kanałów przez ściany studni wykonane się jako szczelne w stopniu uniemożliwiającym infiltrację wody gruntowej i eksfiltrację ścieków. W ścianach studni fabrycznie osadzone są króćce połączeniowe.

Studnie należy montować w przygotowanym, odwodnionym wykopie, bezpośrednio na gruncie rodzimym, podsypce piaskowej, podłożu betonowym lub fundamencie, w zależności od warunków gruntowo-wodnych.

Montaż studni należy przeprowadzić zgodnie z warunkami technicznymi wykonania i odbioru robot budowlano-montażowych.

Przy wykonywaniu studni kanalizacyjnych należy przestrzegać następujących zasad :

- ▲ wszystkie kanały w studniach należy łączyć os w os (w studzienkach krytych),
- ▲ studnie należy wykonywać na uprzednio wzmocnionym (warstwą tłucznia lub żwiru) dnie wykopu i przygotowanym fundamencie betonowym,
- ▲ studnie wykonywać należy zasadniczo w wykopie szerokoprzestrzennym. Natomiast w trudnych warunkach gruntowych (przy występowaniu wody gruntowej, kurzawki itp.) i w drogach utwardzonych w wykopie wzmocnionym,

Studnie usytuowane w korpusach drogi (lub innych miejscach narażonych na obciążenia dynamiczne) powinny mieć wąż typu ciężkiego wg PN-H-74051-02 [11].

Poziom wążu w powierzchni utwardzonej powinien być z nią równy, natomiast w trawnikach i zieleńcach górna krawędź wążu powinna znajdować się na wysokości min. 8 cm ponad poziomem terenu.

5.6.3. Izolacje

Studzienki kanalizacyjne powinny być wytrzymałe na parcie ziemi, wody i obciążenia dynamiczne.

5.6.4. Zасыpywanie wykopów i ich zagęszczenie

Zасыpywanie wykopów należy wykonać z piasku średniego dobrze uziarnionego o grubości dostosowanej do poziomu terenu na niewzruszonym gruncie rodzimym. Warstwę piasku należy zagęścić mechanicznie w drogach utwardzonych 98% i gruntowych 96%.

Zасыpywanie rur w wykopie należy prowadzić warstwami grubości 20 cm. Materiał zasypkowy powinien być równomiernie układany i zagęszczany po obu stronach przewodu. Wskaźnik zagęszczenia powinien być zgodny z określonym w STWiOR. Zасыpywanie wykopów należy wykonać z piasku średniego dobrze uziarnionego o grubości dostosowanej do poziomu terenu na niewzruszonym gruncie rodzimym. Warstwę piasku należy zagęścić mechanicznie do zmodyfikowanej wartości Proctora 0,95.

5.6.5. Rozbiórki i odtworzenie nawierzchni, przeciski, przewiertki.

Wszystkie nawierzchnie zdemontowane lub uszkodzone podczas robót ziemnych należy przywrócić do stanu pierwotnego. Sposób odtworzenia nawierzchni podano w STWiOR. W przypadku braku określonego rozwiązania Wykonawca uzgodni je z Inżynierem. Przejścia poprzeczne pod drogami utwardzonymi, przepustami drogowymi, rowami melioracyjnymi wykonać należy metodą przecisku w stalowej rurze ochronnej. Średnice oraz materiał winny być zgodne z dokumentacją projektową.

6. KONTROLA JAKOŚCI ROBÓT

6.1. Ogólne zasady kontroli jakości robót

Ogólne zasady kontroli jakości robót podano w STWiOR 00.00.

Wykonawca jest zobowiązany do stałej i systematycznej kontroli prowadzonych robót w zakresie i z częstotliwością określoną w niniejszej STWiOR i zaakceptowaną przez Inżyniera.

W szczególności kontrola powinna obejmować:

1. sprawdzenie rzędnych założonych ław celowniczych w nawiązaniu do podanych stałych punktów wysokościowych z dokładnością do 1 cm,
 - badanie zabezpieczenia wykopów przed zalaniem wodą,
 - badanie i pomiary szerokości, grubości i zagęszczenia wykonanej warstwy podłoża z kruszywa mineralnego lub betonu,
 - badanie odchylenia osi kolektora,
 - sprawdzenie zgodności z dokumentacją projektową założenia przewodów i studzienek,
 - badanie odchylenia spadku kolektora deszczowego,
 - sprawdzenie prawidłowości ułożenia przewodów,
 - sprawdzenie prawidłowości uszczelniania przewodów,
 - badanie wskaźników zagęszczenia poszczególnych warstw zasypu,
 - sprawdzenie rzędnych posadowienia studzienek ściekowych (kratek) i pokryw włazowych,
 - sprawdzenie zabezpieczenia przed korozją.

6.2. Badanie materiałów

Użyte materiały do budowy kanału powinny być zgodne z Dokumentacją Projektową.

Sprawdzenie użytych materiałów do budowy kanałów przez porównanie ich cech z wymaganiami określonymi w Dokumentacji Projektowej.

6.3. Badanie zgodności z dokumentacją projektową

- Sprawdzenie, czy zostały przedłożone wszystkie niezbędne dokumenty
- Sprawdzenie dokumentów pod względem merytorycznym i formalnym.
- Sprawdzenie czy zmiany wprowadzone w trakcie wykonywania robót zostały wniesione do

Dokumentacji Projektowej i dostatecznie umotywowane w Dzienniku Budowy zapisem potwierdzonym przez Inżyniera.

- Sprawdzenie założonych łąw celowniczych w nawiązaniu do reperów.
- Sprawdzenie czy poszczególne fazy robót wykonano zgodnie z dokumentami

6.4. Badanie wykonania wykopów.

6.4.1. Badanie wykopów otwartych obudowanych (umocnionych)

Badanie materiałów i elementów obudowy należy wykonać bezpośrednio na budowie przez oględziny zewnętrzne, porównując rodzaj materiałów z cechami podanymi w Dokumentacji Projektowej.

6.4.2. Sprawdzenie metod wykonania wykopów

Wykonuje się przez oględziny zewnętrzne i porównanie z dokumentacją oraz użytym sprzętem.

6.4.3. Badanie prawidłowości wykonania podłoża naturalnego

Przeprowadza się przez oględziny zewnętrzne dla stwierdzenia, czy grunt podłoża odpowiada następującym wymaganiom:

- czy ma naturalną wilgotność,
- czy wykop nie został przegłębiony,
- czy jest zgodny z określonym w dokumentacji.

6.4.4. Badanie grubości warstwy gruntu zapewniającej nienaruszalność struktury gruntu podłoża naturalnego

Przeprowadza się przez pomiar rzędnej dna wykopu przy użyciu niwelatora i łaty, z dokładnością do 1 cm i porównanie z rzędną dna wykopu wg Dokumentacji.

Pomiar należy wykonać w odstępach nie większych niż 30 m.

6.4.5. Badanie zabezpieczenia podłoża naturalnego

Sprawdzenie wykonania podłoża naturalnego przed rozmyciem przez wody płynące przeprowadza się przez oględziny zewnętrzne.

Sprawdzenie wykonania zabezpieczenia przed dostępem i naporem wód gruntowych przeprowadza się przez wykonanie wykopu próbnego w podłożu naturalnym i pomiar głębokości zwierciadła wody gruntowej od poziomu podłoża naturalnego, oraz grubość warstwy odsączającej z piasku z dokładnością do 1 cm.

Pomiar należy wykonać w odstępach nie większych niż 50 m.

6.5. Badanie w zakresie podłoża wzmocnionego.

Grubość podłoża piaskowego, żwirowego przeprowadza się pod zewnętrznym obrysem dna rury przez oględziny i pomiar grubości i szerokości z dokładnością do 1 cm w trzech wybranych miejscach badanego odcinka.

6.6. Badanie głębokości ułożenia przewodu i wielkości przykrycia

Badanie przeprowadza się przez pomiar:

- rzędnej podłoża przy użyciu niwelatora,
- wysokości przewodu w przekroju poprzecznym,
- obliczenie różnicy wysokości h , pomiędzy sumą wyników pomiarów j.w., a rzędną

projektowanego terenu w danym punkcie.

6.7. Badanie w zakresie budowy przewodu i studzienek

6.7.1. Badanie ułożenia przewodu

Badanie ułożenia przewodu na podłożu polega na sprawdzeniu oparcia przewodu wzdłuż całej długości i na szerokości co najmniej 1/4 obwodu rury, symetrycznie do ich osi.

Badanie należy przeprowadzić przez oględziny zewnętrzne.

6.7.2. Badanie ułożenia przewodu w planie

Badanie polega na sprawdzeniu kierunku osi przewodu wykonanego według Dokumentacji Projektowej z dokładnością do 5 mm, w trzech wybranych miejscach badanego kanału nieprzełazowego.

6.7.3. Badanie ułożenia przewodu w profilu

Badanie polega na sprawdzeniu rzędnych kolejnych studzienek przez pomiar i porównanie z rzędnymi w Dokumentacji Projektowej, lub przez pomiar rzędnych w dowolnie wybranych punktach przewodu po jego wierzchu poza złączami rur i porównanie z wyliczonymi rzędnymi według Dokumentacji Projektowej. Pomiaru dokonać w trzech wybranych punktach badanego odcinka przewodu. Dokładność pomiaru w studzienkach do 1 mm po wierzchu do 2 mm.

6.7.4. Badanie wykonania zmiany kierunku przewodu w planie i profilu

Badanie wykonania zmiany kierunku ułożonego przewodu w planie i profilu należy przeprowadzić w studzienkach przez oględziny zewnętrzne oraz pomiary. Pomiar promienia łuku oraz gabarytów studzienek wykonuje się przy użyciu taśmy stalowej i miarki z dokładnością do 1 cm.

6.7.5. Badanie połączenia rur i prefabrykatów

Sprawdzenie wykonania połączeń zgodnie z Dokumentacją Projektową, należy przeprowadzić przez oględziny zewnętrzne.

6.7.6. Badanie odbiorcze studzienek, oraz wpustów deszczowych.

Badania te polegają na:

- sprawdzeniu przez oględziny zewnętrzne i pomiar odległości od przewodów i kabli,
- sprawdzeniu wykonania dna studzienki przez oględziny zewnętrzne,
- sprawdzeniu wykonania ścian studzienki przez oględziny zewnętrzne,
- sprawdzeniu przejścia kanału przez ściany studzienki przez oględziny zewnętrzne,
- sprawdzeniu wjazdu kanałowego należy przeprowadzić przez pomiar odległości krawędzi otworu, od wewnętrznej powierzchni ściany, oraz zastosowania właściwego typu wjazdu,
- sprawdzenie stopni zjazdowych polega na skontrolowaniu zamocowania ich w ścianie, pomiarze odstępów pionowych i poziomych, oraz poziomego położenia górnej powierzchni stopni,

6.8. Badania zabezpieczenia przewodu i studzienek przed korozją.

Badanie przeprowadza się po próbach szczelności. Izolację zewnętrzną powierzchni rur i ścian studzienek należy opukać młotkiem drewnianym dla stwierdzenia, czy przylega trwale na całej powierzchni.

7. OBMIAR ROBÓT

Jednostką obmiarową dla budowy kanalizacji deszczowej jest :

- 1 m (metr) wykonanej i odebranej kanalizacji deszczowej, mierzony w osiach studzienek lub punktów załamań
- szt. wykonanej i odebranej studni betonowej
- szt. wykonanego i odebranego wpustu deszczowego

8. ODBIÓR ROBÓT

8.1. Odbiór techniczny częściowy

Przy odbiorze należy sprawdzić zgodność robót z Dokumentacją Projektową.

Do odbioru nie powinien być przedstawiony mniejszy odcinek kanału niż między kolejnymi studzienkami. Jest to odbiór poszczególnych faz robót podlegających zakryciu a mianowicie: podłoża, przewodu i studzienek.

Przedłożone dokumenty:

a) Dokumentacja Projektowa z naniesionymi na niej zmianami dokonywanymi w trakcie budowy, obejmująca dodatkowo rysunki konstrukcyjne obiektów i przekroje poprzeczne kanałów oraz szkice zdawczo-odbiorcze.

b) Dane geotechniczne obejmujące zakwalifikowanie do odpowiedniej kategorii gruntu oraz określające poziom wód gruntowych.

c) Dane odnośnie punktów nawiązania sytuacyjno - wysokościowego wraz z rzędną.

d) Podanie uzbrojenia podziemnego terenu przebiegające wzdłuż i w poprzek trasy kanału.

e) Dziennik Budowy.

f) Dokumenty dotyczące jakości wbudowanych materiałów.

8.2. Odbiór techniczny końcowy

Jest to odbiór techniczny całkowitego przewodu po zakończeniu budowy, przed przekazaniem do eksploatacji. Nie stawia się ograniczeń dotyczących długości badanego odcinka przewodu.

Przedłożone dokumenty:

a) wszystkie dokumenty odnośnie odbiorów częściowych

b) protokoły wszystkich odbiorów technicznych częściowych

c) dwa egzemplarze inwentaryzacji geodezyjnej przewodów i obiektów na planach sytuacyjnych wykonanej przez uprawnionych geodetów.

8.3. Zapisywanie i ocena wyników badań

8.3.1. Zapisywanie wyników odbioru technicznego

Wyniki przeprowadzonych badań przy odbiorach częściowych i końcowych powinny być ujęte w formie protokołu, szczegółowo omówione, wpisane do Dziennika Budowy lub do niego dołączone w sposób trwały i podpisane przez nadzór techniczny oraz członków komisji prowadzącej badania.

8.3.2. Ocena wyników badań

Wyniki badań przeprowadzonych podczas odbiorów technicznych należy uznać za dodatnie, jeżeli wszystkie wymagania przewidziane dla danego zakresu robót zostały spełnione.

Jeżeli którekolwiek z wymagań przy odbiorze technicznym częściowym nie zostało spełnione, należy daną fazę robót uznać za niezgodną z wymaganiami normy i po wykonaniu poprawek przedstawić do ponownych badań.

9. PODSTAWA PŁATNOŚCI

Płaci się za rzeczywiście wykonaną i odebraną ilość metrów kanalizacji deszczowej, szt. wykonanej i odebranej studni betonowej oraz szt. wykonanego i odebranego wpustu deszczowego.

Płatność za jednostkę obmiarową należy przyjmować zgodnie z obmiarem i oceną wykonanych robót.

Cena 1 m wykonanej i odebranej kanalizacji obejmuje:

- oznakowanie robót,
- dostawę materiałów,
- wykonanie robót przygotowawczych i pomiarowych,
- wykonanie wykopu w gruncie kat. I-IV wraz z umocnieniem ścian wykopu giego odwodnieniem oraz wywozem nadmiaru gruntu ,
- zabezpieczenie istniejącego uzbrojenia podziemnego
- przygotowanie podłoża
- wykonanie podsypki i obsypki

- ułożenie przewodów kanalizacyjnych wraz z montażem armatury lub kształtek (zgodnie z PB)
- oznakowanie trasy rurociągu
- zasypanie i zagęszczenie wykopu
- Próba szczelności kanałów i płukanie sieci
- przeprowadzenie pomiarów i badań wymaganych w specyfikacji technicznej.

Cena 1 szt. wykonanej i odebranej studni betonowej obejmuje :

- oznakowanie robót,
- dostawę materiałów,
- wykonanie robót przygotowawczych i pomiarowych,
- wykonanie wykopu w gruncie kat. I-IV wraz z umocnieniem ścian wykopu i jego odwodnieniem oraz wywozem nadmiaru gruntu,
- przygotowanie podłoża i fundamentu,
- montaż podstawy studni z gotową kinetą lub osadnikiem, osadzonymi przejściami szczelnymi dla rur podłączonych do studzienki,
- opuszczenie do wykopu kompletu elementów betonowych
- ustawienie kręgów betonowych,
- obsadzenie stopni,
- montaż armatury i wyposażenia zgodnie z PB
- montaż zwężki nastudziennej,
- osadzenie włazu żeliwnego,
- wykonanie izolacji studzienek,
- przeprowadzenie pomiarów i badań wymaganych w specyfikacji technicznej.
- zasypanie i zagęszczenie wykopu,

Cena 1 szt. wykonanego i odebranego wpustu deszczowego obejmuje:

- oznakowanie robót,
- dostawę materiałów,
- wykonanie robót przygotowawczych,
- wykonanie wykopu w gruncie kat. I-IV wraz z umocnieniem ścian wykopu
- przygotowanie podłoża i fundamentu,
- montaż wpustów deszczowych,
- ustawienie wpustu ulicznego i zaklinowanie,
- ustawienie skrzynki żeliwnej z kratą,
- wykonanie izolacji wpustu,
- zasypanie i zagęszczenie wykopu
- przeprowadzenie pomiarów i badań wymaganych w specyfikacji technicznej.

10. PRZEPISY ZWIĄZANE

- [1] BN-86/8971-08 Prefabrykaty budowlane z betonu. Kręgi betonowe i żelbetowe.
- [2] PN-64/H-74086 Stopnie żeliwne do studzienek kontrolnych.
- [3] PN-EN 124:2000 Włazy kanałowe. Ogólne wymagania i badania.
- [5] PN-53/B-06584 Rury betonowe. Budowa kanałów w wykopach.
- [6] PN-92/B-10735 Kanalizacja. Przewody kanalizacyjne. Wymagania i badania przy odbiorze.
- [7] PN-92/B-10729 Kanalizacja. Studzienki kanalizacyjne.
- [8] PN-87/B-010700 Sieć kanalizacyjna zewnętrzna. Obiekty i elementy wyposażenia, Terminologia.
- [9] PN-93/H-74124 Zwieńczenia studzienek i wpustów kanalizacyjnych montowane w

- nawierzchniach użytkowanych przez pojazdy i pieszych.
Zasady konstrukcji, badanie typu i znakowanie.
- [10] PN-85/B-01700 Wodociągi i kanalizacje. Urządzenia i sieć zewnętrzna. Oznaczenia graficzne.
- [11] PN-B-06050:1999 Geotechnika. Roboty ziemne. Wymagania ogólne.
- [12] BN-83/8836-02 Przewody podziemne. Roboty ziemne. Wymagania i badania przy odbiorze.
- [13] BN-62/8738-03 Beton hydrotechniczny. Składniki betonu. Wymagania techniczne.
- [14] PN-88/B-06250 Beton zwykły.
- [15] PN-90/B-14501 Zaprawy budowlane zwykłe.
- [16] PN-88/B-32250 Materiały budowlane. Woda do betonów i zapraw.
- [17] PN-86/B-01300 Cementy. Terminy i określenia.
- [18] PN-88/B-30030 Cement. Klasyfikacja.
- [19] PN-B-19701:1997 Cement. Cement powszechnego użytku.
- [20] PN-79/B-06711 Kruszywa mineralne. Piaski do zapraw budowlanych.
- [21] PN-87/B-01100 Kruszywa mineralne. Kruszywa skalne. Podział, nazwy i określenia.
- [22] PN-86/B-06712 Kruszywa mineralne do betonu.
- [23] PN-B-19701:1997 Cement. Cement powszechnego użytku
- [24] PN-86/B-01802 Antykorozyjne zabezpieczenia w budownictwie. Konstrukcje betonowe i żelbetowe. Nazwy i określenia.
- [25] PN-80/B-01800 Antykorozyjne zabezpieczenia w budownictwie. Konstrukcje betonowe i żelbetowe. Klasyfikacja i określenia.
- [26] PN-74/C-89200 Rury z nieplastyfikowanego polichlorku winylu. Wymiary.
- [27] BN-85/6753-02 Kity budowlane trwale plastyczne, olejowy i polistyrenowy.
- [28] BN-78/6354-12 Rury drenarskie z nieplastyfikowanego polichlorku winylu.
- [29] Instrukcja projektowania, wykonania i odbioru instalacji rurociągowych z nieplastyfikowanego polichlorku winylu i polietylenu. Zewnętrzne sieci kanalizacyjne z rur PVC.
- [30] PN-90/B-04615 Papy asfaltowe i smołowe. Metody badań.
- [31] PN-74/B-24620 Lepik asfaltowy stosowany na zimno.
- [32] PN-74/B-24622 Roztwór asfaltowy do gruntowania.
- [33] PN-76/B-12037 Cegła kanalizacyjna.