

SZCZEGÓŁÓWE SPECYFIKACJE TECHNICZNE

Załącznik do umowy

**PRZEBUDOWA DROGI POLEGAJĄCA NA ODNOWIE DYWANIKOWEJ
DR WOJ. NR 137, SULĘCIN UL. E.PLATER
(od ronda UE do ronda M. Włodarczaka)**

**ZARZĄD DRÓG WOJEWÓDZKICH
W ZIELONEJ GÓRZE
AL. Niepodległości 32**

ZIELONA GÓRA – 2017

SPIS SPECYFIKACJI BRANŻY DROGOWEJ

lp	Nr specyfikacji	Nazwa specyfikacji	Strona
1	D- 00.00.00.	Wymagania ogólne	3
*	D- 01.00.00.	ROBOTY PRZYGOTOWAWCZE	27
2	D- 01.02.04	Rozbiórki elementów dróg (ulic)	28
3	D- 01.03.07	Regulacja pionowa studzienek i urządzeń podziemnych	34
*	D- 04.00.00.	PODBUDOWY i NAWIERZCHNIE	38
5	D- 04.01.01.	Koryto wraz z profilowaniem podłoża	39
6	D- 04.03.01.	Oczyszczenie i skropieni warstw konstrukcyjnych	44
7	D- 04.04.02	Podbudowa z kruszywa łamanego stabilizowanego mechanicznie	50
8	D- 04.05.01a	Podbudowa i podłoże ulepszone z mieszanki kruszywa związanego hydraulicznie cementem	66
9	D- 04.07.01	Podbudowa z betonu asfaltowego	79
*	D- 05.00.00.	NAWIERZCHNIE	93
10	D- 05.03.05.b	Nawierzchnia z betonu asfaltowego w-wa wiążąca	94
11	D- 05.03.11.	Frezowanie nawierzchni asfaltowych na zimno	108
12	D- 05.03.13a.	Nawierzchnia z mieszanki mastyksowo - grysowej (SMA).	112
14	D- 05.03.26g.	Połączenie nowej konstrukcji nawierzchni z nawierzchnią istniejącą	129
*	D- 06.00.00.	ROBOTY WYKOŃCZENIOWE	134
15	D- 06.03. 1.	Ścinanie i uzupełnienie poboczy	135
*	D- 07.00.00.	URZĄDZENIA BEZPIECZEŃSTWA RUCHU	140
16	D- 07.01.01.	Oznakowanie poziome	141
*	D- 08.00.00.	ELEMENTY ULIC	157
17	D- 08.01.01b.	Krawężniki betonowe	158
18	D- 08.02.02.	Chodniki z brukowej kostki betonowej	160
19	D- 08.03.01	Obrzeża betonowe chodnikowe	175
20	D- 08.05.06	Ściek uliczny z betonowej kostki brukowej	181

Opracował Mirosław Ogiejko

w oparciu o inwentaryzację i ocenę nawierzchni,
OST wydane przez Branżowy Zakład Doświadczalny
Budownictwa Drogowego i Mostowego Sp. z o.o.
w Warszawie, oraz wymagania własne ZDW
w Zielonej Górze.

**SPECYFIKACJA TECHNICZNA WYKONANIA
I ODBIORU ROBÓT BUDOWLANYCH**

D-M.00.00.00

WYMAGANIA OGÓLNE

1. WSTĘP**1.1. Przedmiot ST**

Przedmiotem niniejszej specyfikacji technicznej (ST) są wymagania ogólne dotyczące wykonania i odbioru robót drogowych w ramach zadania: Przebudowa drogi polegająca na odnowie dywanikowej dr woj. nr 137, Sulęcín ul. E. Plater (od ronda UE do ronda M. Włodarczaka).

1.2. Zakres stosowania ST

Specyfikacje techniczne stanowią część dokumentacji przetargowej i kontraktowej przy zleceniu i realizacji robót opisanych w punkcie 1.1.

1.3. Zakres robót objętych ST

Ustalenia zawarte w niniejszej specyfikacji obejmują wymagania ogólne, wspólne dla robót objętych szczegółowymi specyfikacjami technicznymi, dla poszczególnych asortymentów robót drogowych.

lp	Nr specyfikacji	Nazwa specyfikacji
1	D- 00.00.00.	Wymagania ogólne
*	D- 01.00.00.	ROBOTY PRZYGOTOWAWCZE
2	D- 01.02.04	Rozbiórki elementów dróg (ulic)
3	D- 01.03.07	Regulacja pionowa studzienek i urządzeń podziemnych
*	D- 04.00.00.	PODBUDOWY i NAWIERZCHNIE
5	D- 04.01.01.	Koryto wraz z profilowaniem podłoża
6	D- 04.03.01.	Oczyszczenie i skropienie warstw konstrukcyjnych
7	D- 04.04.02a	Podbudowa z kruszywa łamanego stabilizowanego mechanicznie
8	D- 04.05.01a	Podbudowa i podłoże ulepszone z mieszanki kruszywa związanego hydraulicznie cementem
9	D- 04.07.01a.	Podbudowa z betonu asfaltowego
*	D- 05.00.00.	NAWIERZCHNIE
10	D- 05.03.05.b	Nawierzchnia z betonu asfaltowego w-wa wiążąca
11	D- 05.03.11.	Frezowanie nawierzchni asfaltowych na zimno
12	D- 05.03.13a.	Nawierzchnia z mieszanki mastyksowo - grysowej (SMA).
14	D- 05.03.26g.	Połączenie nowej konstrukcji nawierzchni z nawierzchnią istniejącą
*	D- 06.00.00.	ROBOTY WYKOŃCZENIOWE
15	D- 06.03.01.	Ścinanie i uzupełnienie poboczy
*	D- 07.00.00.	URZĄDZENIA BEZPIECZEŃSTWA RUCHU
16	D- 07.01.01.	Oznakowanie poziome
*	D- 08.00.00.	ELEMENTY ULIC
17	D- 08.01.01b.	Krawężniki betonowe
18	D- 08.02.02.	Chodniki z brukowej kostki betonowej
19	D- 08.03.01	Obrzeża betonowe chodnikowe
20	D- 08.05.06a	Ściek uliczny z betonowej kostki brukowej

1.4. Określenia podstawowe

1.4.1. Budowla drogowa - obiekt budowlany, nie będący budynkiem, stanowiący całość techniczno-użytkową (droga) albo jego część stanowiącą odrębny element konstrukcyjny lub technologiczny (obiekt mostowy, korpus ziemny, węzeł).

1.4.2. Chodnik - wyznaczony pas terenu przy jezdni lub odsunięty od jezdni, przeznaczony do ruchu pieszych.

1.4.3. Długość mostu - odległość między zewnętrznymi krawędziami pomostu, a w przypadku mostów łukowych z nadsypką - odległość w świetle podstaw sklepienia mierzona w osi jezdni drogowej.

- 1.4.4.** Droga - wydzielony pas terenu przeznaczony do ruchu lub postoju pojazdów oraz ruchu pieszych wraz z wszelkimi urządzeniami technicznymi związanymi z prowadzeniem i zabezpieczeniem ruchu.
- 1.4.5.** Droga tymczasowa (montażowa) - droga specjalnie przygotowana, przeznaczona do ruchu pojazdów obsługujących zadanie budowlane na czas jego wykonania, przewidziana do usunięcia po jego zakończeniu.
- 1.4.6.** Dziennik budowy – zeszyt z ponumerowanymi stronami, opatrzony pieczęcią organu wydającego, wydany zgodnie z obowiązującymi przepisami, stanowiący urzędowy dokument przebiegu robót budowlanych, służący do notowania zdarzeń i okoliczności zachodzących w toku wykonywania robót, rejestrowania dokonywanych odbiorów robót, przekazywania poleceń i innej korespondencji technicznej pomiędzy Inżynierem/ Kierownikiem projektu, Wykonawcą i projektantem.
- 1.4.7.** Estakada - obiekt zbudowany nad przeszkodą terenową dla zapewnienia komunikacji drogowej i ruchu pieszego.
- 1.4.8.** Inżynier/Kierownik projektu – osoba wymieniona w danych kontraktowych (wyznaczona przez Zamawiającego, o której wyznaczeniu poinformowany jest Wykonawca), odpowiedzialna za nadzorowanie robót i administrowanie kontraktem.
- 1.4.9.** Jezdnia - część korony drogi przeznaczona do ruchu pojazdów.
- 1.4.10.** Kierownik budowy - osoba wyznaczona przez Wykonawcę, upoważniona do kierowania robotami i do występowania w jego imieniu w sprawach realizacji kontraktu.
- 1.4.11.** Korona drogi - jezdnia (jezdnie) z poboczami lub chodnikami, zatokami, pasami awaryjnego postoju i pasami dzielącymi jezdnie.
- 1.4.12.** Konstrukcja nawierzchni - układ warstw nawierzchni wraz ze sposobem ich połączenia.
- 1.4.13.** Konstrukcja nośna (przęsło lub przęsła obiektu mostowego) - część obiektu oparta na podporach mostowych, tworząca ustrój niosący dla przeniesienia ruchu pojazdów lub pieszych.
- 1.4.14.** Korpus drogowy - nasyp lub ta część wykopu, która jest ograniczona koroną drogi i skarpmi rowów.
- 1.4.15.** Koryto - element uformowany w korpusie drogowym w celu ułożenia w nim konstrukcji nawierzchni.
- 1.4.16.** Książka obmiarów - akceptowany przez Inżyniera/Kierownika projektu zeszyt z ponumerowanymi stronami, służący do wpisywania przez Wykonawcę obmiaru dokonywanych robót w formie wyliczeń, szkiców i ew. dodatkowych załączników. Wpisy w książce obmiarów podlegają potwierdzeniu przez Inżyniera/Kierownika projektu.
- 1.4.17.** Laboratorium - drogowe lub inne laboratorium badawcze, zaakceptowane przez Zamawiającego, niezbędne do przeprowadzenia wszelkich badań i prób związanych z oceną jakości materiałów oraz robót.
- 1.4.18.** Materiały - wszelkie tworzywa niezbędne do wykonania robót, zgodne z dokumentacją projektową i specyfikacjami technicznymi, zaakceptowane przez Inżyniera/ Kierownika projektu.
- 1.4.19.** Most - obiekt zbudowany nad przeszkodą wodną dla zapewnienia komunikacji drogowej i ruchu pieszego.
- 1.4.20.** Nawierzchnia - warstwa lub zespół warstw służących do przejmowania i rozkładania obciążeń od ruchu na podłoże gruntowe i zapewniających dogodne warunki dla ruchu.
- a) Warstwa ścieralna - górna warstwa nawierzchni poddana bezpośrednio oddziaływaniu ruchu i czynników atmosferycznych.
- b) Warstwa wiążąca - warstwa znajdująca się między warstwą ścieralną a podbudową, zapewniająca lepsze rozłożenie naprężeń w nawierzchni i przekazywanie ich na podbudowę.
- c) Warstwa wyrównawcza - warstwa służąca do wyrównania nierówności podbudowy lub profilu istniejącej nawierzchni.
- d) Podbudowa - dolna część nawierzchni służąca do przenoszenia obciążeń od ruchu na podłoże. Podbudowa może składać się z podbudowy zasadniczej i podbudowy pomocniczej.
- e) Podbudowa zasadnicza - górna część podbudowy spełniająca funkcje nośne w konstrukcji nawierzchni. Może ona składać się z jednej lub dwóch warstw.
- f) Podbudowa pomocnicza - dolna część podbudowy spełniająca, obok funkcji nośnych, funkcje zabezpieczenia nawierzchni przed działaniem wody, mrozu i przenikaniem cząstek podłoża. Może zawierać warstwę mrozoochronną, odsączającą lub odcinającą.
- g) Warstwa mrozoochronna - warstwa, której głównym zadaniem jest ochrona nawierzchni przed skutkami działania mrozu.
- h) Warstwa odcinająca - warstwa stosowana w celu uniemożliwienia przenikania cząstek drobnych gruntu do warstwy nawierzchni leżącej powyżej.
- i) Warstwa odsączająca - warstwa służąca do odprowadzenia wody przedostającej się do nawierzchni.
- 1.4.21.** Niweleta - wysokościowe i geometryczne rozwinięcie na płaszczyźnie pionowego przekroju w osi drogi lub obiektu mostowego.
- 1.4.22.** Obiekt mostowy - most, wiadukt, estakada, tunel, kładka dla pieszych i przepust.
- 1.4.23.** Objazd tymczasowy - droga specjalnie przygotowana i odpowiednio utrzymana do przeprowadzenia ruchu

publicznego na okres budowy.

1.4.24. Odpowiednia (bliska) zgodność - zgodność wykonywanych robót z dopuszczonymi tolerancjami, a jeśli przedział tolerancji nie został określony - z przeciętnymi tolerancjami, przyjmowanymi zwyczajowo dla danego rodzaju robót budowlanych.

1.4.25. Pas drogowy - wydzielony liniami granicznymi pas terenu przeznaczony do umieszczania w nim drogi i związanych z nią urządzeń oraz drzew i krzewów. Pas drogowy może również obejmować teren przewidziany do rozbudowy drogi i budowy urządzeń chroniących ludzi i środowisko przed uciążliwościami powodowanymi przez ruch na drodze.

1.4.26. Pobocze - część korony drogi przeznaczona do chwilowego postoju pojazdów, umieszczenia urządzeń organizacji i bezpieczeństwa ruchu oraz do ruchu pieszych, służąca jednocześnie do bocznego oparcia konstrukcji nawierzchni.

1.4.27. Podłoże nawierzchni - grunt rodzimy lub nasypowy, leżący pod nawierzchnią do głębokości przemarzania.

1.4.28. Podłoże ulepszone nawierzchni - górna warstwa podłoża, leżąca bezpośrednio pod nawierzchnią, ulepszona w celu umożliwienia przejścia ruchu budowlanego i właściwego wykonania nawierzchni.

1.4.29. Polecenie Inżyniera/Kierownika projektu - wszelkie polecenia przekazane Wykonawcy przez Inżyniera/Kierownika projektu, w formie pisemnej, dotyczące sposobu realizacji robót lub innych spraw związanych z prowadzeniem budowy.

1.4.30. Projektant - uprawniona osoba prawna lub fizyczna będąca autorem dokumentacji projektowej.

1.4.31. Przedsięwzięcie budowlane - kompleksowa realizacja nowego połączenia drogowego lub całkowita modernizacja/przebudowa (zmiana parametrów geometrycznych trasy w planie i przekroju podłużnym) istniejącego połączenia.

1.4.32. Przepust – budowla o przekroju poprzecznym zamkniętym, przeznaczona do przeprowadzenia cieku, szlaku wędrówek zwierząt dziko żyjących lub urządzeń technicznych przez korpus drogowy.

1.4.33. Przeszkoda naturalna - element środowiska naturalnego, stanowiący utrudnienie w realizacji zadania budowlanego, na przykład dolina, bagno, rzeka, szlak wędrówek dzikich zwierząt itp.

1.4.34. Przeszkoda sztuczna - dzieło ludzkie, stanowiące utrudnienie w realizacji zadania budowlanego, na przykład droga, kolej, rurociąg, kanał, ciąg pieszki lub rowerowy itp.

1.4.35. Przetargowa dokumentacja projektowa - część dokumentacji projektowej, która wskazuje lokalizację, charakterystykę i wymiary obiektu będącego przedmiotem robót.

1.4.36. Przyczółek - skrajna podpora obiektu mostowego. Może składać się z pełnej ściany, słupów lub innych form konstrukcyjnych, np. skrzyń, komór.

1.4.37. Rekultywacja - roboty mające na celu uporządkowanie i przywrócenie pierwotnych funkcji terenom naruszonym w czasie realizacji zadania budowlanego.

1.4.38. Rozpiętość teoretyczna - odległość między punktami podparcia (łożyskami), przęsła mostowego.

1.4.39. Szerokość całkowita obiektu (mostu / wiaduktu) - odległość między zewnętrznymi krawędziami konstrukcji obiektu, mierzona w linii prostopadłej do osi podłużnej, obejmuje całkowitą szerokość konstrukcyjną ustroju niosącego.

1.4.40. Szerokość użytkowa obiektu - szerokość jezdni (nawierzchni) przeznaczona dla poszczególnych rodzajów ruchu oraz szerokość chodników mierzona w świetle poręczy mostowych z wyłączeniem konstrukcji przy jezdni dołem oddzielającej ruch kołowy od ruchu pieszego.

1.4.41. Ślepy kosztorys - wykaz robót z podaniem ich ilości (przedmiarem) w kolejności technologicznej ich wykonania.

1.4.42. Teren budowy - teren udostępniony przez Zamawiającego dla wykonania na nim robót oraz inne miejsca wymienione w kontrakcie jako tworzące część terenu budowy.

1.4.43. Tunel - obiekt zagłębiony poniżej poziomu terenu dla zapewnienia komunikacji drogowej i ruchu pieszego.

1.4.44. Wiadukt - obiekt zbudowany nad linią kolejową lub inną drogą dla bezkolizyjnego zapewnienia komunikacji drogowej i ruchu pieszego.

1.4.45. Zadanie budowlane - część przedsięwzięcia budowlanego, stanowiąca odrębną całość konstrukcyjną lub technologiczną, zdolną do samodzielnego pełnienia funkcji techniczno-użytkowych. Zadanie może polegać na wykonywaniu robót związanych z budową, modernizacją/ przebudową, utrzymaniem oraz ochroną budowli drogowej lub jej elementu

1.5 Ogólne wymagania dotyczące robót.

Wykonawca jest odpowiedzialny za jakość wykonanych robót, bezpieczeństwo wszelkich czynności na terenie budowy, metody użyte przy budowie oraz za ich zgodność z dokumentacją projektową, SST i poleceniami Inżyniera/Kierownika projektu.

1.5.1. Przekazanie terenu budowy

Zamawiający w terminie określonym w dokumentach umowy przekaże Wykonawcy teren budowy wraz ze wszystkimi wymaganymi uzgodnieniami prawnymi i administracyjnymi, dziennik budowy oraz jeden egzemplarz dokumentacji projektowej i jeden komplet SST.

Na Wykonawcy spoczywa odpowiedzialność za ochronę przekazanych mu punktów pomiarowych do chwili odbioru końcowego robót. Uszkodzone lub zniszczone znaki geodezyjne Wykonawca odtworzy i utwali na własny koszt.

1.5.2. Dokumentacja projektowa

Dokumentacja Projektowa będzie zawierać niżej wymienione rysunki, obliczenia i dokumenty:

(A) Dokumentacja Projektowa, która zostanie przekazana Wykonawcy po przyznaniu Kontraktu:

Wykonawca otrzyma po przyznaniu kontraktu jeden kompletny egzemplarz Dokumentacji projektowej zawierający opis techniczny, część rysunkową (w tym plan sytuacyjny, przekroje normalne, przekrój podłużny, przekroje poprzeczne) oraz STWiORB.

(B) Dokumentacja Projektowa do opracowania przez Wykonawcę:

- Wykonawca we własnym zakresie opracuje geodezyjną dokumentację powykonawczą obiektu.

- Jeżeli w trakcie wykonywania Robót okaże się konieczne uzupełnienie Dokumentacji Projektowej przekazanej przez Zamawiającego, Wykonawca sporządzi brakujące rysunki i STWiORB na własny koszt w 4 egzemplarzach i przedłoży je Inżynierowi do zatwierdzenia.

- Wykonawca we własnym zakresie opracuje projekt organizacji ruchu na czas budowy.

1.5.3. Zgodność Robót z Dokumentacją Projektową i ST

Dokumentacja Projektowa, Specyfikacje Techniczne i wszystkie dodatkowe dokumenty przekazane przez Inżyniera Wykonawcy stanowią część kontraktu, a wymagania wyszczególnione w choćby jednym z nich są obowiązujące dla Wykonawcy tak jakby zawarte były w całej dokumentacji.

W przypadku rozbieżności w ustaleniach poszczególnych dokumentów obowiązuje następująca kolejność ich ważności:

- 1- umowa,
- 2- oferta wykonawcy,
- 3- SIWZ,
- 4- STWiORB,
- 5- Dokumentacja projektowa,
- 6- Kosztorys ofertowy.

Wykonawca nie może wykorzystywać błędów lub opuszczeń w Dokumentach Kontraktowych, a o ich wykryciu winien natychmiast powiadomić Inżyniera, który podejmie decyzję o wprowadzeniu odpowiednich zmian lub poprawek.

W przypadku rozbieżności opis wymiarów ważniejszy jest od odczytu ze skali rysunków.

Wszystkie wykonane Roboty i dostarczone materiały będą zgodne z Dokumentacją Projektową i STWiORB.

Dane określone w Dokumentacji Projektowej i w STWiORB będą uważane za wartości docelowe, od których dopuszczalne są odchylenia w ramach określonego przedziału tolerancji. Cechy materiałów i elementów budowli muszą wykazywać zgodność z określonymi wymaganiami, a rozrzuty tych cech nie mogą przekraczać dopuszczalnego przedziału tolerancji.

W przypadku, gdy materiały lub roboty nie będą zgodne z dokumentacją projektową lub STWiORB to takie materiały zostaną zastąpione innymi, a elementy budowli rozebrane i wykonane ponownie na koszt Wykonawcy.

Uwzględniając postanowienia ustawy Prawo zamówień publicznych zapisane w art. 30 ust.4 i 5 dopuszcza się rozwiązania równoważne zapisane w projektach budowlanych i wykonawczych oraz specyfikacjach technicznych jeżeli spełniają zapisane niżej warunki:

- stanowią nieistotne odstępnie od zatwierdzonego projektu budowlanego i są dopuszczalne

postanowieniami art.36 a ust. 5 ustawy Prawo budowlane

- zostały uzgodnione przez Projektanta według postanowień art.20 ust.1 ustawy Prawo budowlane, Wykonawca wykazał, że spełniają one wymagania określone projektach budowlanych i wykonawczych oraz w specyfikacjach technicznych koszt będzie nie wyższy od rozwiązań opisanych w projektach i specyfikacjach

1.5.4. Zabezpieczenie terenu budowy

Roboty modernizacyjne/ przebudowa i remontowe („pod ruchem”)

Wykonawca jest zobowiązany do utrzymania ruchu publicznego oraz utrzymania istniejących obiektów (jezdnie, ścieżki rowerowe, ciągi piesze, znaki drogowe, bariery ochronne, urządzenia odwodnienia itp.) na terenie budowy, w okresie trwania realizacji kontraktu, aż do zakończenia i odbioru ostatecznego robót.

1.5.4.1. Organizacji ruchu i zabezpieczenia robót w okresie trwania budowy.

Przed przystąpieniem do robót Wykonawca przedstawi Inżynierowi/Kierownikowi projektu do zatwierdzenia,

uzgodniony z odpowiednim zarządem drogi i organem zarządzającym ruchem, projekt organizacji ruchu i zabezpieczenia robót w okresie trwania budowy. W zależności od potrzeb i postępu robót projekt organizacji ruchu powinien być na bieżąco aktualizowany przez Wykonawcę. Każda zmiana, w stosunku do zatwierdzonego projektu organizacji ruchu, wymaga każdorazowo ponownego zatwierdzenia projektu.

W czasie wykonywania robót Wykonawca dostarczy, zainstaluje i będzie obsługiwał wszystkie tymczasowe urządzenia zabezpieczające takie jak: zapory, światła ostrzegawcze, sygnały, itp., zapewniając w ten sposób bezpieczeństwo pojazdów i pieszych.

Wykonawca zapewni stałe warunki widoczności w dzień i w nocy tych zapór i znaków, dla których jest to nieodzowne ze względów bezpieczeństwa.

Wszystkie znaki, zapory i inne urządzenia zabezpieczające będą akceptowane przez Inżyniera/Kierownika projektu.

Wykonawca ma obowiązek po zakończeniu robót objętych Kontraktem naprawić i doprowadzić do stanu pierwotnego wszelkie drogi dojazdowe służące do transportu technologicznego oraz stanowiące objazdy.

Koszt zabezpieczenia terenu budowy nie podlega odrębnej zapłacie i przyjmuje się, że jest włączony w cenę kontraktową

1.5.5. Ochrona środowiska w czasie wykonywania robót

Wykonawca ma obowiązek znać i stosować w czasie prowadzenia robót wszelkie przepisy dotyczące ochrony środowiska naturalnego.

W okresie trwania budowy i wykańczania robót Wykonawca będzie:

- a) utrzymywać teren budowy i wykopy w stanie bez wody stojącej, ograniczyć do niezbędnego minimum szerokość i głębokość wykopów, a prace na etapie otwartych wykopów skrócić do niezbędnego minimum (wykopy odwadniać bezpośrednio przed rozpoczęciem robót budowlanych);
- b) podejmować wszelkie uzasadnione kroki mające na celu stosowanie się do zapisów decyzji o środowiskowych uwarunkowaniach oraz przepisów i norm dotyczących ochrony środowiska na terenie i wokół terenu budowy oraz będzie unikać uszkodzeń lub uciążliwości dla osób lub dóbr publicznych i innych, a wynikających z nadmiernego hałasu, wibracji, zanieczyszczenia lub innych przyczyn powstałych w następstwie jego sposobu działania.

Stosując się do tych wymagań Wykonawca będzie miał szczególny wzgląd na:

- 1) lokalizację baz, warsztatów, magazynów, składowisk, ukopów i dróg dojazdowych,
- 2) środki ostrożności i zabezpieczenia przed:
 - a) zanieczyszczeniem zbiorników i cieków wodnych pyłami lub substancjami toksycznymi,
 - b) zanieczyszczeniem powietrza pyłami i gazami,
 - c) możliwością powstania pożaru,
 - d) uszkodzeniami budynków i budowl w sąsiedztwie prowadzonych robót.

W przypadku braku możliwości wypełnienia ww. warunków należy uzyskać zezwolenie na odstąpienie od zakazów ujęte w obowiązującej ustawie o ochronie przyrody.

W przypadku prowadzenia robót w sąsiedztwie drzew należy unikać ich mechanicznego uszkodzenia i przesuszenia w wyniku prowadzenia prac odwodnieniowych. W bezpośrednim sąsiedztwie koron drzew nie powinny być zlokalizowane place składowe i drogi dojazdowe. Wokół każdego zagrożonego drzewa konieczne jest wyznaczenie strefy bezpieczeństwa. Gdy konieczne jest czasowe obniżenie poziomu wód gruntowych w okresie wzrostu drzew, należy zminimalizować czas trwania leja depresyjnego do minimum.

Wykonawca, w rozumieniu przepisów prawa, jest wytwórcą odpadów powstających w czasie budowy. Wykonawca ma obowiązek ich usunięcia, wykorzystania lub unieszkodliwienia.

Wykonawca, jako wytwórca odpadów, będzie mógł zlecić wykonanie obowiązku gospodarowania odpadami innemu posiadaczowi odpadów, za którego działalność Wykonawca ponosi odpowiedzialność przed Zamawiającym. Zamawiający nie ponosi żadnych kosztów z tytułu gospodarowania odpadami.

W czasie prowadzenia prac rozbiórkowych, podczas których dochodzi do wytwarzania odpadów, Wykonawca ma obowiązek:

- selektywnego gromadzenia powstających odpadów,
- zapewnienie prawidłowego postępowania w trakcie prac rozbiórkowych z odpadami niebezpiecznymi (np. zawierającymi azbest) i zgromadzenie ich w sposób zapewniający ochronę środowiska,
- przekazanie odpadów niebezpiecznych podmiotowi uprawnionemu do prowadzenia działalności w zakresie transportu i unieszkodliwiania odpadów niebezpiecznych,
- zagospodarowanie wszystkich odpadów powstałych w fazie budowy.

Wykonawca jest zobowiązany do przestrzegania wszelkich obowiązujących przepisów, ustaw i rozporządzeń w zakresie ochrony środowiska oraz do przestrzegania postanowień zawartych w Decyzji o Środowiskowych Uwarunkowaniach.

Oplaty i kary za przekroczenie w trakcie realizacji robót norm określonych w odpowiednich przepisach obciążają Wykonawcę.

Wykonawca zobowiązany spełnić wszystkie obowiązki wynikające z decyzji środowiskowej znak: RIT.6220.04.2016.MK z dnia 14.07.2016r.

Gdziekolwiek w Specyfikacji technicznej powołane są konkretne przepisy, normy i wytyczne, które spełniać mają opracowania projektowe, będą obowiązywać postanowienia najnowszego wydania lub poprawionego wydania powołanych przepisów, norm i wytycznych.

1.5.6. Ochrona przeciwpożarowa

Wykonawca będzie przestrzegać przepisy ochrony przeciwpożarowej.

Wykonawca będzie utrzymywać sprawny sprzęt przeciwpożarowy, wymagany przez odpowiednie przepisy, na terenie baz produkcyjnych, w pomieszczeniach biurowych, mieszkalnych i magazynach oraz w maszynach i pojazdach.

Materiały łatwopalne będą składowane w sposób zgodny z odpowiednimi przepisami i zabezpieczone przed dostępem osób trzecich.

Wykonawca będzie odpowiedzialny za wszelkie straty spowodowane pożarem wywołanym jako rezultat realizacji robót albo przez personel Wykonawcy.

1.5.7. Materiały szkodliwe dla otoczenia

Materiały, które w sposób trwały są szkodliwe dla otoczenia, nie będą dopuszczone do użycia.

Wszelkie materiały odpadowe użyte do Robót będą miały świadectwa dopuszczenia, wydane przez uprawnioną jednostkę, jednoznacznie określające brak szkodliwego oddziaływania tych materiałów na środowisko.

Z materiałami odpadowymi należy postępować zgodnie z ustawą z dnia 14 grudnia 2012 r. o odpadach (Dz.U. 2013 poz. 21). Materiały, które są szkodliwe dla otoczenia tylko w czasie Robót, a po zakończeniu Robót ich szkodliwość zanika (np. materiały pylaste) mogą być użyte pod warunkiem przestrzegania wymagań technologicznych wbudowania. Jeżeli wymagają tego odpowiednie przepisy Wykonawca powinien otrzymać zgodę na użycie tych wyrobów budowlanych i materiałów od właściwych organów administracji państwowej.

1.5.8. Ochrona własności publicznej i prywatnej

Wykonawca odpowiada za ochronę instalacji znajdującej się na powierzchni ziemi oraz za urządzenia i instalacje podziemne, takie jak rurociągi, kable itp. Wykonawca przed przystąpieniem do robót uzyska z Ośrodka Dokumentacji Geodezyjnej plan lokalizacji instalacji podziemnych wykonanych po dacie sporządzenia mapy sytuacyjno-wysokościowej będącej podstawą projektu technicznego inwestycji Zamawiającego. Wykonawca zapewni właściwe oznaczenie i zabezpieczenie przed uszkodzeniem tych instalacji i urządzeń w czasie trwania budowy.

Wykonawca zobowiązany jest umieścić w swoim harmonogramie rezerwę czasową dla wszelkiego rodzaju robót, które mają być wykonane w zakresie przełożenia instalacji i urządzeń podziemnych na terenie budowy i powiadomić Inżyniera i władze lokalne o zamiarze rozpoczęcia robót. O fakcie przypadkowego uszkodzenia tych instalacji Wykonawca bezzwłocznie powiadomi Inżyniera i zainteresowane władze oraz będzie z nimi współpracował dostarczając wszelkiej pomocy potrzebnej przy dokonywaniu napraw.

Wykonawca będzie odpowiadać za wszelkie spowodowane przez jego działania uszkodzenia instalacji na powierzchni ziemi i urządzeń podziemnych wykazanych w dokumentach dostarczonych mu przez Zamawiającego.

1.5.9. Ograniczenie obciążeń osi pojazdów

Wykonawca stosować się będzie do ustawowych ograniczeń obciążenia na oś przy transporcie materiałów i wyposażenia na i z terenu robót. Uzyska on wszelkie niezbędne zezwolenia od władz co do przewozu nietypowych wagowo ładunków i w sposób ciągły będzie o każdym takim przewozie powiadamiał Inżyniera.

Pojazdy i ładunki powodujące nadmierne obciążenie osiowe nie będą dopuszczone na świeżo ukończony fragment budowy w obrębie terenu budowy i Wykonawca będzie odpowiadał za naprawę wszelkich robót w ten sposób uszkodzonych, zgodnie z poleceniami nadzoru inwestora.

1.5.10. Bezpieczeństwo i higiena pracy

Podczas realizacji robót Wykonawca będzie przestrzegać przepisów dotyczących bezpieczeństwa i higieny pracy.

W szczególności Wykonawca ma obowiązek zadbać, aby personel nie wykonywał pracy w warunkach niebezpiecznych, szkodliwych dla zdrowia oraz nie spełniających odpowiednich wymagań sanitarnych.

Wykonawca zapewni i będzie utrzymywał wszelkie urządzenia zabezpieczające, socjalne oraz sprzęt i odpowiednią odzież dla ochrony życia i zdrowia osób zatrudnionych na budowie oraz dla zapewnienia bezpieczeństwa publicznego.

Uznaje się, że wszelkie koszty związane z wypełnieniem wymagań określonych powyżej nie podlegają odrębnej zapłacie i są uwzględnione w cenie umownej.

1.5.11. Ochrona i utrzymanie robót

Wykonawca będzie odpowiedzialny za ochronę robót i za wszelkie materiały i urządzenia używane do robót od daty rozpoczęcia do daty zakończenia robót .

Wykonawca będzie utrzymywać roboty do czasu odbioru ostatecznego. Utrzymanie powinno być prowadzone w taki sposób, aby budowla drogowa lub jej elementy były w zadowalającym stanie przez cały czas, do momentu odbioru ostatecznego.

Jeśli Wykonawca w jakimkolwiek czasie zaniedba utrzymanie, to na polecenie nadzoru powinien rozpocząć roboty utrzymaniowe nie później niż w 24 godziny po otrzymaniu tego polecenia.

1.5.12. Stosowanie się do prawa i innych przepisów

Wykonawca zobowiązany jest znać wszystkie przepisy wydane przez władze centralne i miejscowe oraz inne przepisy i wytyczne, które są w jakikolwiek sposób związane z robotami i będzie w pełni odpowiedzialny za przestrzeganie tych praw, przepisów i wytycznych podczas prowadzenia robót.

Wykonawca zobowiązany jest przestrzegać obowiązujących przepisów, znać wszystkie zarządzenia wydane przez władze centralne i miejscowe oraz inne przepisy, regulaminy i wytyczne, które są w jakikolwiek sposób związane z wykonywanymi robotami i będzie w pełni odpowiedzialny za przestrzeganie tych postanowień podczas prowadzenia robót.

Wykonawca będzie przestrzegać praw patentowych i będzie w pełni odpowiedzialny za wypełnienie wszelkich wymagań prawnych odnośnie znaków firmowych, nazw lub innych chronionych praw w odniesieniu do sprzętu, materiałów lub urządzeń użytych lub związanych z wykonywaniem robót i w sposób ciągły będzie informować Zamawiającego o swoich działaniach, przedstawiając kopie zezwoleń i inne wymagane dokumenty. Wszelkie straty, koszty postępowania, obciążenia i wydatki wynikłe z/lub związane z naruszeniem jakichkolwiek praw patentowych pokryje Wykonawca, za wyjątkiem przypadków, kiedy takie naruszenie wyniknie z treści dokumentacji projektowej lub specyfikacji technicznej dostarczonej przez Zamawiającego.

1.5.13. Równoważność norm i przepisów prawnych

Gdziekolwiek w dokumentach kontraktowych powołane są konkretne normy i przepisy, które spełniać mają wyroby budowlane, sprzęt i inne towary oraz wykonane i zbadane roboty, będą obowiązywać postanowienia najnowszego wydania lub poprawionego wydania powołanych norm i przepisów o ile w warunkach kontraktu nie postanowiono inaczej.

W przypadku gdy powołane normy i przepisy są państwowe lub odnoszą się do konkretnego kraju lub regionu, mogą być również stosowane inne odpowiednie normy zapewniające równy lub wyższy poziom wykonania niż powołane normy lub przepisy, pod warunkiem ich sprawdzenia i pisemnego zatwierdzenia przez Inżyniera.

Różnice pomiędzy wyszczególnionymi normami a ich proponowanymi zamiennikami muszą być dokładnie odnotowane na piśmie przez Wykonawcę i przedłożone Inżynierowi przez Wykonawcę do zatwierdzenia ich przez Inżyniera.

W przypadku gdy Inżynier stwierdzi, że zaproponowane zamienniki nie zapewniają wykonania na zasadniczo równym poziomie, Wykonawca zastosuje się do norm wyszczególnionych we wcześniej wspomnianych dokumentach.

Wykonawca robót budowlanych powinien uwzględnić, że w trakcie realizacji inwestycji w zakresie wykonania i odbioru robót budowlanych związanych z realizacją inwestycji, będą obowiązywały przepisy, normy oraz wytyczne (w tym wymagania techniczne w zakresie warstw asfaltowych nawierzchni WT-2, kruszyw do mieszanek mineralno-asfaltowych i powierzchniowych utrwaleń na drogach krajowych WT-1, mieszanek niezwiązanych do dróg krajowych – WT-4, mieszanek związanych spoiwem hydraulicznym do dróg krajowych – WT-5) aktualne na dzień złożenia oferty o udzielenie zamówienia publicznego.

W treści STWiORB do opisu wyrobów budowlanych, sprzętu, sposobu wykonywania robót i kontrolowania robót przywołano Polskie Normy (PN) lub Branżowe Normy tylko wówczas, gdy brak jest w danym zakresie:

- Polskich Norm przenoszących europejskie normy,
- norm innych państw członkowskich Europejskiego Obszaru Gospodarczego przenoszących te normy,
- europejskich aprobaty technicznych, wspólnych specyfikacji technicznych, norm międzynarodowych lub innych technicznych systemów odniesienia ustanowionych przez europejskie organy normalizacyjne.

Gdziekolwiek w dokumentach kontraktowych powołane są konkretne Polskie Normy przenoszące europejskie normy (PN-EN), Polskie Normy (PN), Branżowe Normy lub inne opracowania określające kryteria, które spełniać mają wyroby budowlane, sprzęt, sposób wykonywania robót i kontrolowania robót, Zamawiający dopuszcza stosowanie rozwiązań równoważnych w całości do opisywanym przez te normy.

Wszelkie nazwy własne użyte w SST lub STWiORB, dokumentacji projektowej oraz przedmiarach robót winny być interpretowane jako definicje standardów, a nie jako nazwy konkretnych rozwiązań mających zastosowanie w realizacji zadania.

1.5.14. Wykopaliska

Wszelkie wykopaliska, monety, przedmioty wartościowe, budowle oraz inne pozostałości o znaczeniu geologicznym lub archeologicznym odkryte na terenie budowy będą uważane za własność Zamawiającego. Wykonawca zobowiązany jest powiadomić Inżyniera i postępować zgodnie z jego poleceniami.

Jeżeli w wyniku tych poleceń wystąpią opóźnienia w robotach, Inżynier po uzgodnieniu z Zamawiającym i Wykonawcą ustali wydłużenie czasu wykonania robót.

Wykonawca prac ziemnych ma obowiązek stosować się do treści art. 32 ust. 1 i ust. 2 ustawy z dnia 23 lipca 2003 r. o ochronie zabytków i opiece nad zabytkami (Dz. U. z 2003r., Nr 162, poz. 1568 ze zm.), zgodnie z którym „Kto, w trakcie prowadzenia robót budowlanych lub ziemnych, odbył przedmiot, co do którego istnieje przypuszczenie, iż jest on zabytkiem, jest obowiązany: 1) wstrzymać wszelkie roboty mogące uszkodzić lub zniszczyć odkryty przedmiot; 2) zabezpieczyć, przy użyciu dostępnych środków, ten przedmiot i miejsce jego odbycia; 3) niezwłocznie zawiadomić o tym właściwego wojewódzkiego konserwatora zabytków, a jeśli nie jest to możliwe, właściwego wójta (burmistrza, prezydenta miasta).

Wójt (burmistrz, prezydent miasta) jest obowiązany niezwłocznie, nie dłużej niż w terminie 3 dni, przekazać wojewódzkiemu konserwatorowi zabytków przyjęte zawiadomienie, o którym mowa w ust. 1 pkt 3."

Wykonawca robót musi w pełnym zakresie udostępnić teren budowy służbom archeologicznym. Kierownik robót drogowych zobowiązany będzie do ścisłej współpracy z osobą (archeologiem) nadzorującą wykonanie badań archeologicznych w celu umożliwienia sprawnego przeprowadzenia badań.

Przed wykonaniem tych badań Wykonawca nie może wejść na teren objęty koniecznością ich przeprowadzenia bez zgody Zamawiającego i Wykonawcy badań archeologicznych.

Utrudnienia z tego tytułu nie mogą spowodować zwiększenia Ceny Kontraktowej.

Ponadto zgodnie z art. 82 ust. 1 ustawy z dnia 16 kwietnia 2004 r. o ochronie przyrody (Dz. U. z 2004 r., Nr 82, poz. 880 ze zm.) prace ziemne oraz inne prace związane z wykorzystaniem sprzętu mechanicznego lub urządzeń technicznych, prowadzone w obrębie bryły korzeniowej drzew lub krzewów na terenach zieleni lub zadrzewieniowych (dotyczy to zadrzewień przydrożnych zlokalizowanych przy projektowanej przebudowie na odcinku drogi wojewódzkiej nr 287) powinny być wykonywane w sposób najmniej szkodzący drzewom lub krzewom.

1.5.15. Rozpoznanie inżyniersko-saperskie.

Rozpoznanie inżyniersko-saperskie powinno być uwzględniane przy wszystkich robotach, które mają w swojej specyfice naruszenie struktury gruntu istniejącego. Czynności dotyczące rozpoznania winny być przeprowadzone przez wyspecjalizowaną instytucję, posiadającą uprawnienia i odpowiedni sprzęt specjalistyczny. Podstawę do rozpoczęcia prac budowlanych stanowi pisemne zaświadczenie osób dokonujących sprawdzenia terenu w zakresie przeprowadzonych prac rozpoznawczych. Procedury postępowania po stwierdzeniu obecności niewypałów lub niewybuchów: W przypadku stwierdzenia w czasie realizacji prac budowlanych obecności niewypałów lub niewybuchów pomimo przeprowadzonego rozpoznania za ich usunięcie czyni się odpowiedzialnym wykonawcę robót.

Wykonawca jest zobowiązany do przeprowadzenia następujących czynności:

- przerwać prace budowlane
- znaleźć i oznakować i zabezpieczyć przed dostępem osób niepożądanych
- powiadomić telefonicznie Terenowy Komisariat Policji
- powiadomić wojskowy patrol oczyszczania terenu
- powiadomić inwestora
- po usunięciu niewypałów przystąpić do realizacji prac budowlanych.

Powyższy zapis ma zastosowanie tylko w przypadku naruszenia struktury gruntu istniejącego. Jeśli roboty w swojej specyfice nie naruszają struktury istniejącego gruntu zapis dotyczący rozpoznania inżyniersko – saperskiego nie ma zastosowania.

1.5.16. Czasowe zajęcia terenu poza liniami rozgraniczającymi

Wykonawca jest zobowiązany do poniesienia kosztów czasowego zajęcia terenu dla celów robót poza liniami rozgraniczającymi wraz z kosztami prawnymi i opłatami za zajmowanie terenu, rekompensatę za utratę zbiorów występujących na terenie czasowego zajęcia, dokonaniem niezbędnych uzgodnień z właścicielami terenu oraz doprowadzenia do stanu pierwotnego.

1.5.17. Odtworzenie trasy i punktów wysokościowych

1.5.17. 1. Zasady wykonywania prac pomiarowych

Prace pomiarowe powinny być wykonane zgodnie z obowiązującymi Instrukcjami GUGiK (od 1 do 7).

Przed przystąpieniem do robót Wykonawca powinien przejąć od Zamawiającego dane zawierające lokalizację i współrzędne punktów głównych trasy oraz reperów.

W oparciu o materiały dostarczone przez Zamawiającego, Wykonawca powinien przeprowadzić obliczenia i pomiary geodezyjne niezbędne do szczegółowego wytyczenia robót.

Prace pomiarowe powinny być wykonane przez osoby posiadające odpowiednie kwalifikacje i uprawnienia.

Wykonawca powinien natychmiast poinformować Inżyniera o wszelkich błędach wykrytych w wytyczeniu punktów głównych trasy i (lub) reperów roboczych. Błędy te powinny być usunięte na koszt Zamawiającego.

Wykonawca powinien sprawdzić czy rzędne terenu określone w dokumentacji projektowej są zgodne z rzeczywistymi rzędnymi terenu. Jeżeli Wykonawca stwierdzi, że rzeczywiste rzędne terenu istotnie różnią się od rzędnych określonych w dokumentacji projektowej, to powinien powiadomić o tym Inżyniera. Ukształtowanie terenu w takim rejonie nie powinno być zmieniane przed podjęciem odpowiedniej decyzji przez Inżyniera. Wszystkie roboty dodatkowe, wynikające z różnic rzędnych terenu podanych w dokumentacji projektowej i rzędnych rzeczywistych, akceptowane przez Inżyniera, zostaną wykonane na koszt Zamawiającego. Zaniechanie powiadomienia Inżyniera oznacza, że roboty dodatkowe w takim przypadku obciążą Wykonawcę.

Wszystkie roboty, które bazują na pomiarach Wykonawcy, nie mogą być rozpoczęte przed zaakceptowaniem wyników pomiarów przez Inżyniera.

Punkty wierzchołkowe, punkty główne trasy i punkty pośrednie osi trasy muszą być zaopatrzone w oznaczenia określające w sposób wyraźny i jednoznaczny charakterystykę i położenie tych punktów. Forma i wzór tych oznaczeń powinny być zaakceptowane przez Inżyniera.

Wykonawca jest odpowiedzialny za ochronę wszystkich punktów pomiarowych i ich oznaczeń w czasie trwania robót. Jeżeli znaki pomiarowe przekazane przez Zamawiającego zostaną zniszczone przez Wykonawcę świadomie lub wskutek

zaniedbania, a ich odtworzenie jest konieczne do dalszego prowadzenia robót, to zostaną one odtworzone na koszt Wykonawcy.

Wszystkie pozostałe prace pomiarowe konieczne dla prawidłowej realizacji robót należą do obowiązków Wykonawcy.

1.5.17.2. Sprawdzenie wyznaczenia punktów głównych osi trasy i punktów wysokościowych

Punkty wierzchołkowe trasy i inne punkty główne powinny być zastabilizowane w sposób trwały, przy użyciu pali drewnianych lub słupków betonowych, a także dowiązane do punktów pomocniczych, położonych poza granicą robót ziemnych. Maksymalna odległość pomiędzy punktami głównymi na odcinkach prostych nie może przekraczać 500 m.

Zamawiający powinien założyć robocze punkty wysokościowe (repery robocze) wzdłuż osi trasy drogowej, a także przy każdym obiekcie inżynierskim.

Maksymalna odległość między reperami roboczymi wzdłuż trasy drogowej w terenie płaskim powinna wynosić 500 metrów, natomiast w terenie falistym i górskim powinna być odpowiednio zmniejszona, zależnie od jego konfiguracji.

Repery robocze należy założyć poza granicami robót związanych z wykonaniem trasy drogowej i obiektów towarzyszących. Jako repery robocze można wykorzystać punkty stałe na stabilnych, istniejących budowlach wzdłuż trasy drogowej. O ile brak takich punktów, repery robocze należy założyć w postaci słupków betonowych lub grubych kształtowników stalowych, osadzonych w gruncie w sposób wykluczający osiadanie, zaakceptowany przez Inżyniera.

Rzędne reperów roboczych należy określać z taką dokładnością, aby średni błąd niwelacji po wyrównaniu był mniejszy od 4 mm/km, stosując niwelację podwójną w nawiązaniu do reperów państwowych.

Repery robocze powinny być wyposażone w dodatkowe oznaczenia, zawierające wyraźne i jednoznaczne określenie nazwy reperu i jego rzędnej.

1.5.17. 3. Odtworzenie osi trasy

Tyczenie osi trasy należy wykonać w oparciu o dokumentację projektową oraz inne dane geodezyjne przekazane przez Zamawiającego, przy wykorzystaniu sieci poligonizacji państwowej albo innej osnowy geodezyjnej, określonej w dokumentacji projektowej.

Oś trasy powinna być wyznaczona w punktach głównych i w punktach pośrednich w odległości zależnej od charakterystyki terenu i ukształtowania trasy, lecz nie rzadziej niż co 50 metrów.

Dopuszczalne odchylenie sytuacyjne wytyczonej osi trasy w stosunku do dokumentacji projektowej nie może być większe niż 3 cm dla autostrad i dróg ekspresowych lub 5 cm dla pozostałych dróg. Rzędne niwelety punktów osi trasy należy wyznaczyć z dokładnością do 1 cm w stosunku do rzędnych niwelety określonych w dokumentacji projektowej. Do utrwalenia osi trasy w terenie należy użyć materiałów wymienionych w pkt 2.2.

Usunięcie pali z osi trasy jest dopuszczalne tylko wówczas, gdy Wykonawca robót zastąpi je odpowiednimi palami po obu stronach osi, umieszczonych poza granicą robót.

1.5.17. 4. Wyznaczenie przekrojów poprzecznych

Wyznaczenie przekrojów poprzecznych obejmuje wyznaczenie krawędzi nasypów i wykopów na powierzchni terenu (określenie granicy robót), zgodnie z dokumentacją projektową oraz w miejscach wymagających uzupełnienia dla poprawnego przeprowadzenia robót i w miejscach zaakceptowanych przez Inżyniera.

Do wyznaczania krawędzi nasypów i wykopów należy stosować dobrze widoczne paliki lub wiechy. Wiechy należy stosować w przypadku nasypów o wysokości przekraczającej 1 metr oraz wykopów głębszych niż 1 metr. Odległość między palikami lub wiechami należy dostosować do ukształtowania terenu oraz geometrii trasy drogowej. Odległość ta co najmniej powinna odpowiadać odstępowi kolejnych przekrojów poprzecznych.

Profilowanie przekrojów poprzecznych musi umożliwiać wykonanie nasypów i wykopów o kształcie zgodnym z dokumentacją projektową.

1.5.18. Zaplecze Wykonawcy

Organizację i wszystkie koszty związane z zapleczem Wykonawcy ponosi Wykonawca. Nie podlegają one odrębnej zapłacie i są uwzględnione w cenie kontraktowej.

2. MATERIAŁY

2.1. Oznakowanie materiałów

Nazwy handlowe materiałów użyte w Dokumentach Przetargowych i dokumentacji technicznej powinny być traktowane jako definicje standardu, a nie jako konkretne nazwy handlowe zastosowanych materiałów.

1. Zgodnie z Ustawą z dn. 16.04.2004 r., Dz. U. Nr 92 poz. 881, 2004 r., wyrób budowlany nadaje się do stosowania przy wykonywaniu robót budowlanych, jeżeli jest:

1) oznakowany CE, co oznacza, że dokonano oceny jego zgodności z normą zharmonizowaną albo europejską aprobatą techniczną bądź krajową specyfikacją techniczną państwa członkowskiego Unii Europejskiej lub Europejskiego Obszaru Gospodarczego, uznaną przez Komisję Europejską za zgodną z wymaganiami podstawowymi, albo

2) umieszczony w określonym przez Komisję Europejską wykazie wyrobów mających niewielkie znaczenie dla zdrowia i bezpieczeństwa, dla których producent wydał deklarację zgodności z uznanymi regułami sztuki budowlanej, albo

3) oznakowany, z zastrzeżeniem ust. 4, znakiem budowlanym, którego wzór określa załącznik nr 1 do niniejszej ustawy.

2. Oznakowanie CE wyrobu budowlanego, który nie stwarza szczególnego zagrożenia dla zdrowia lub bezpieczeństwa oraz nie odpowiada lub odpowiada częściowo specyfikacjom technicznym, o których mowa w ust. 1 pkt 1, jest także dopuszczalne, wyłącznie po dokonaniu stosownej oceny zgodności.

Wzór oznakowania CE określa załącznik nr 2 do niniejszej ustawy.

3. Minister właściwy do spraw budownictwa, gospodarki przestrzennej i mieszkaniowej może określić, w drodze rozporządzenia, wykaz norm zharmonizowanych i wytycznych do europejskich aprobat technicznych Europejskiej Organizacji do spraw Aprobatach Technicznych (EOTA), zwanych dalej „wytycznymi do europejskich aprobat technicznych”, których zakres przedmiotowy obejmuje wyroby budowlane, podlegające obowiązkowi oznakowania CE.

4. W rozporządzeniu, o którym mowa w ust. 4, należy określić normy zharmonizowane i wytyczne do europejskich aprobat technicznych, których zakres przedmiotowy obejmuje wyroby budowlane mogące stwarzać szczególne zagrożenie dla zdrowia lub bezpieczeństwa, mając na uwadze odpowiednie ustalenia Komisji Europejskiej w tym zakresie.

2.2. Źródła uzyskania materiałów

Co najmniej na trzy tygodnie przed zaplanowanym wykorzystaniem jakichkolwiek materiałów przeznaczonych do robót Wykonawca przedstawi szczegółowe informacje dotyczące proponowanego źródła wytwarzania, zamawiania lub wydobywania tych materiałów i odpowiednie świadectwa badań laboratoryjnych oraz próbki do zatwierdzenia przez nadzór. Wykonawca ponosi odpowiedzialność za spełnienie wymagań ilościowych i jakościowych materiałów z jakiegokolwiek źródła.

Wykonawca poniesie wszystkie koszty, a w tym: opłaty, wynagrodzenia i jakiegokolwiek inne koszty związane z dostarczeniem materiałów do robót.

Humus i nadkład czasowo zdjęte z terenu wykopów, ukopów i miejsc pozyskania piasku i żwiru będą formowane w hałdy i wykorzystane przy zasypce i rekultywacji terenu po ukończeniu robót.

Wszystkie odpowiednie materiały pozyskane z wykopów na terenie budowy lub z innych miejsc wskazanych w dokumentach umowy będą wykorzystane do robót lub odwiezione na odkład odpowiednio do wymagań umowy lub wskazań Inżyniera.

Z wyjątkiem uzyskania na to pisemnej zgody nadzoru, Wykonawca nie będzie prowadzić żadnych wykopów w obrębie terenu budowy poza tymi, które zostały wyszczególnione w dokumentach umowy.

2.3. Pozyskiwanie materiałów miejscowych

Wykonawca odpowiada za uzyskanie pozwoleń od właścicieli i odnośnych władz na pozyskanie materiałów z jakichkolwiek źródeł miejscowych włączając w to źródła wskazane przez Zamawiającego i jest zobowiązany dostarczyć Inżynierowi wymagane dokumenty przed rozpoczęciem eksploatacji źródeł.

Wykonawca przedstawi Inżynierowi do zatwierdzenia dokumentację zawierającą raporty z badań terenowych i laboratoryjnych oraz proponowaną przez siebie metodę wydobywania i selekcji, uwzględniając aktualne decyzje o eksploatacji, organów administracji państwowej i samorządowej.

Wykonawca ponosi odpowiedzialność za spełnienie wymagań ilościowych i jakościowych materiałów z jakiegokolwiek źródła.

Wykonawca poniesie wszystkie koszty a w tym opłaty, wynagrodzenia i jakiegokolwiek inne koszty związane z dostarczeniem materiałów do Robót.

Humus i nadkład czasowo zdjęte z terenu ukopów i miejsc pozyskania piasku i żwiru będą formowane w hałdy i wykorzystane przy zasypce i rekultywacji terenu po ukończeniu Robót.

Wszystkie odpowiednie materiały pozyskane z wykopów na Terenie Budowy lub z innych miejsc wskazanych w Kontrakcie będą wykorzystane do Robót lub odwiezione na odkład odpowiednio do wymagań Kontraktu lub wskazań Inżyniera.

Z wyjątkiem uzyskania na to pisemnej zgody Inżyniera, Wykonawca nie będzie prowadzić żadnych wykopów w obrębie Terenu Budowy poza tymi, które zostały wyszczególnione w Kontrakcie.

Eksploatacja źródeł materiałów będzie zgodna z wszelkimi regulacjami prawnymi obowiązującymi na danym obszarze.

2.4. Inspekcja wytwórni materiałów

Wytwórnie materiałów mogą być okresowo kontrolowane przez Inżyniera w celu sprawdzenia zgodności stosowanych metod produkcyjnych z wymaganiami. Próbkę materiałów mogą być pobierane w celu sprawdzenia ich właściwości. Wynik tych kontroli będzie podstawą akceptacji określonej partii materiałów pod względem jakości.

W przypadku, gdy Inżynier będzie przeprowadzał inspekcję wytwórni będą zachowane następujące warunki:

- a) Inżynier będzie miał zapewnioną współpracę i pomoc Wykonawcy oraz producenta materiałów w czasie przeprowadzania inspekcji,
- b) Inżynier będzie miał wolny dostęp, w dowolnym czasie, do tych części wytwórni, gdzie odbywa się produkcja materiałów przeznaczonych do realizacji Robót,
- c) Jeżeli produkcja odbywa się w miejscu nie należącym do Wykonawcy, Wykonawca uzyska dla Inżyniera zezwolenie dla przeprowadzenia inspekcji i badań w tych miejscach.

2.5. Materiały nie odpowiadające wymaganiom

Materiały nie odpowiadające wymaganiom zostaną przez Wykonawcę wywiezione z terenu budowy.

Każdy rodzaj robót, w którym znajdują się nie zbadane i nie zaakceptowane materiały, Wykonawca wykonuje na własne ryzyko, licząc się z jego nieprzyjęciem i niezapłaceniem

2.6. Przechowywanie i składowanie materiałów

Wykonawca zapewni, aby tymczasowo składowane materiały, do czasu gdy będą one potrzebne do robót, były zabezpieczone przed zanieczyszczeniem, zachowały swoją jakość i właściwość do robót i były dostępne do kontroli przez Inżyniera.

Miejsca czasowego składowania materiałów będą zlokalizowane w obrębie terenu budowy w miejscach uzgodnionych z nadzorem lub poza terenem budowy w miejscach zorganizowanych przez Wykonawcę.

2.7. Wariantowe stosowanie materiałów

Jeśli Dokumentacja Projektowa lub STWiORB przewidują możliwość wariantowego zastosowania rodzaju materiału w wykonywanych Robotach, Wykonawca powiadomi Inżyniera o swoim zamiarze co

najmniej 3 tygodnie przed użyciem materiału, albo w okresie dłuższym, jeśli będzie to wymagane dla badań prowadzonych przez Inżyniera. Wybrany i zaakceptowany rodzaj materiału nie może być później zmieniany bez zgody Inżyniera.

2.8. Nazwy materiałów

Wszelkie nazwy materiałów należy rozumieć jako przykładowe o parametrach pożądanym przez Zamawiającego. Oznacza to, że Zamawiający dopuszcza w każdym przypadku użycie materiału równoważnego pod względem głównych (istotnych) parametrów technicznych i użytkowych przy zachowaniu, co najmniej takiego samego poziomu jakości, trwałości, funkcjonalności (w tym kosztów utrzymania) oraz kompatybilności z pozostałymi materiałami (wbudowanymi) przy realizacji zamówienia.

3. SPRZĘT

Wykonawca jest zobowiązany do używania jedynie takiego sprzętu, który nie spowoduje niekorzystnego wpływu na jakość wykonywanych robót. Sprzęt używany do robót powinien być zgodny z ofertą Wykonawcy i powinien odpowiadać pod względem typów i ilości wskazaniom zawartym w SST.

Liczba i wydajność sprzętu będzie gwarantować przeprowadzenie robót, zgodnie z zasadami określonymi w dokumentacji projektowej, SST i wskazaniach Inżyniera w terminie przewidzianym umową.

Sprzęt będący własnością Wykonawcy lub wynajęty do wykonania robót ma być utrzymywany w dobrym stanie i gotowości do pracy. Będzie on zgodny z normami ochrony środowiska i przepisami dotyczącymi jego użytkowania.

Jakikolwiek sprzęt, maszyny, urządzenia i narzędzia nie gwarantujące zachowania warunków umowy, zostaną zdyskwalifikowane i nie dopuszczone do robót. projektowej i SST, w terminie przewidzianym umową.

Przy ruchu na drogach publicznych pojazdy będą spełniać wymagania dotyczące przepisów ruchu drogowego w odniesieniu do dopuszczalnych obciążeń na osie i innych parametrów technicznych. Środki transportu nie odpowiadające warunkom dopuszczalnych obciążeń na osie mogą być dopuszczone przez Inżyniera, pod warunkiem przywrócenia stanu pierwotnego użytkowanych odcinków dróg na koszt Wykonawcy.

Wykonawca będzie usuwać na bieżąco, na własny koszt, wszelkie zanieczyszczenia spowodowane jego pojazdami na drogach publicznych oraz dojazdach do terenu budowy.

5. WYKONANIE ROBÓT

Wykonawca jest odpowiedzialny za prowadzenie robót zgodnie z umową oraz za jakość zastosowanych materiałów i wykonywanych robót, za ich zgodność z dokumentacją projektową i wymaganiami SST.

Wykonawca ponosi odpowiedzialność za dokładne wytyczenie w planie i wyznaczenie wysokości wszystkich elementów robót zgodnie z wymiarami i rzędnymi określonymi w dokumentacji projektowej lub przekazanymi na piśmie przez Inżyniera. Decyzje nadzoru inwestora dotyczące akceptacji lub odrzucenia materiałów i elementów robót będą oparte na wymaganiach sformułowanych w dokumentach umowy, dokumentacji projektowej i w SST, a także w normach i wytycznych. Przy podejmowaniu decyzji uwzględną się wyniki badań materiałów i robót, rozrzuty normalnie występujące przy produkcji i przy badaniach materiałów, doświadczenia z przeszłości, wyniki badań naukowych oraz inne czynniki wpływające na rozważaną kwestię.

Polecenia nadzoru będą wykonywane nie później niż w czasie przez niego wyznaczonym, po ich otrzymaniu przez Wykonawcę, pod groźbą zatrzymania robót. Skutki finansowe z tego tytułu ponosi Wykonawca.

6. KONTROLA JAKOŚCI ROBÓT

6.1. Program zapewnienia jakości (PZJ)

Do obowiązków Wykonawcy należy opracowanie i przedstawienie do aprobaty Inżyniera programu zapewnienia jakości, w którym przedstawi on zamierzony sposób wykonywania Robót, możliwości techniczne, kadrowe i organizacyjne gwarantujące wykonanie Robót zgodnie z Dokumentacją Projektową, STWiORB oraz poleceniami i ustaleniami przekazanymi przez Inżyniera.

Program zapewnienia jakości będzie zawierać:

a) część ogólną opisującą:

- organizację wykonania Robót, w tym terminy i sposób prowadzenia Robót,
- organizację ruchu na budowie wraz z oznakowaniem Robót,
- sposób zapewnienia bhp,
- wykaz zespołów roboczych, ich kwalifikacje i przygotowanie praktyczne,
- wykaz osób odpowiedzialnych za jakość i terminowość wykonania poszczególnych elementów Robót,
- system (sposób i procedurę) proponowanej kontroli i sterowania jakością wykonywanych Robót,
- wyposażenie w sprzęt i urządzenia do pomiarów i kontroli (opis laboratorium własnego lub laboratorium, któremu

Wykonawca zamierza zlecić prowadzenie badań),

- sposób oraz formę gromadzenia wyników badań laboratoryjnych, zapis pomiarów, nastaw mechanizmów sterujących a także wyciąganych wniosków i zastosowanych korekt w procesie technologicznym, proponowany sposób i formę przekazywania tych informacji Inżynierowi;

b) część szczegółową opisującą dla każdego asortymentu Robót:

- wykaz maszyn i urządzeń stosowanych na budowie z ich parametrami technicznymi oraz wyposażeniem w mechanizmy do sterowania i urządzenia pomiarowo-kontrolne,
- rodzaje i ilość środków transportu oraz urządzeń do magazynowania i załadunku wyrobów budowlanych, spoiw, lepiszczy, kruszyw itp.,
- sposób zabezpieczenia i ochrony ładunków przed utratą ich właściwości w czasie transportu,
- sposób i procedurę pomiarów i badań (rodzaj i częstotliwość, pobieranie próbek, legalizacja i sprawdzanie urządzeń, itp.) prowadzonych podczas dostaw wyrobów budowlanych, wytwarzania mieszanek i wykonywania poszczególnych elementów Robót,
- sposób postępowania z wyrobami budowlanymi i Robotami nie odpowiadającymi wymaganiom.

6.2. Zasady kontroli jakości Robót

Celem kontroli Robót będzie takie sterowanie ich przygotowaniem i wykonaniem, aby osiągnąć założoną jakość Robót.

Wykonawca jest odpowiedzialny za pełną kontrolę Robót i jakości materiałów i wyrobów budowlanych. Wykonawca zapewni odpowiedni system kontroli, włączając personel, laboratorium, sprzęt, zaopatrzenie i wszystkie urządzenia niezbędne do pobierania próbek i badań materiałów i wyrobów budowlanych oraz Robót.

Przed zatwierdzeniem systemu kontroli Inżynier może zażądać od Wykonawcy przeprowadzenia badań w celu zademonstrowania, że poziom ich wykonywania jest zadowalający.

Wykonawca będzie przeprowadzać pomiary i badania wyrobów budowlanych oraz Robót z częstotliwością zapewniającą stwierdzenie, że Roboty wykonano zgodnie z wymaganiami zawartymi w Dokumentacji Projektowej i STWiORB.

Minimalne wymagania co do zakresu badań i ich częstotliwość są określone w STWiORB, normach i wytycznych. W przypadku, gdy nie zostały one tam określone, Inżynier ustali jaki zakres kontroli jest konieczny, aby zapewnić wykonanie Robót zgodnie z Kontraktem.

Wykonawca dostarczy Inżynierowi świadectwa, że wszystkie stosowane urządzenia i sprzęt badawczy posiadają ważną legalizację, zostały prawidłowo wykalibrowane i odpowiadają wymaganiom norm określających procedury badań.

Inżynier będzie mieć nieograniczony dostęp do pomieszczeń laboratoryjnych, w celu ich inspekcji. Inżynier będzie przekazywać Wykonawcy pisemne informacje o jakichkolwiek niedociągnięciach dotyczących urządzeń laboratoryjnych, sprzętu, zaopatrzenia laboratorium, pracy personelu lub metod badawczych.

Jeżeli niedociągnięcia te będą tak poważne, że mogą wpłynąć ujemnie na wyniki badań, Inżynier natychmiast wstrzyma użycie do Robót badanych wyrobów budowlanych i dopuści je do użycia dopiero wtedy, gdy niedociągnięcia w pracy laboratorium Wykonawcy zostaną usunięte i stwierdzona zostanie odpowiednia jakość tych wyrobów budowlanych.

Wykonawca ma obowiązek przedkładania Inżynierowi sporządzonych przez siebie recept do zatwierdzenia.

Recepty powinny być dostarczane wraz z próbkami wyrobów budowlanych w ilościach wystarczających do wykonania niezbędnych badań kontrolnych przez laboratorium Zamawiającego.

Wszystkie koszty związane z organizowaniem i prowadzeniem badań wyrobów budowlanych i materiałów ponosi Wykonawca.

6.3. Pobieranie próbek

Próbki będą pobierane losowo. Zaleca się stosowanie statystycznych metod pobierania próbek, opartych na zasadzie, że wszystkie jednostkowe elementy produkcji mogą być z jednakowym prawdopodobieństwem wytypowane do badań. Inżynier będzie mieć zapewnioną możliwość udziału w pobieraniu próbek.

Na zlecenie Inżyniera Wykonawca będzie przeprowadzać dodatkowe badania tych wyrobów budowlanych, które budzą wątpliwości co do jakości, o ile kwestionowane wyroby budowlane nie zostaną przez Wykonawcę usunięte lub ulepszone z własnej woli. Koszty tych dodatkowych badań pokrywa Wykonawca tylko w przypadku stwierdzenia usterek; w przeciwnym przypadku koszty te pokrywa Zamawiający.

Pojemniki do pobierania próbek będą dostarczone przez Wykonawcę i zatwierdzone przez Inżyniera.

Próbki dostarczone przez Wykonawcę do badań wykonywanych przez Inżyniera będą odpowiednio opisane i oznakowane, w sposób zaakceptowany przez Inżyniera.

6.4. Badania i pomiary

Wszystkie badania i pomiary będą przeprowadzone zgodnie z wymaganiami norm. W przypadku, gdy normy nie obejmują jakiegokolwiek badania wymaganego w ST, stosować można wytyczne krajowe, albo inne procedury, zaakceptowane przez Inżyniera.

Przed przystąpieniem do pomiarów lub badań, Wykonawca powiadomi Inżyniera o rodzaju, miejscu i terminie pomiaru lub badania. Po wykonaniu pomiaru lub badania, Wykonawca przedstawi na piśmie ich wyniki do akceptacji Inżyniera.

Wyniki pomiarów geodezyjnych będą przekazywane w formie szkiców uzupełnionych współrzędnymi x, y, z w wersji cyfrowej oraz wydruku.

6.5. Raporty z badań

Wykonawca będzie przekazywać Inżynierowi kopie raportów z wynikami badań jak najszybciej, nie później jednak niż w terminie określonym w programie zapewnienia jakości.

Wyniki badań (kopie) będą przekazywane Inżynierowi na formularzach według dostarczonego przez niego wzoru lub innych, przez niego zaakrobowanych.

6.6. Badania prowadzone przez Inżyniera

Dla celów kontroli jakości i zatwierdzenia, Inżynier uprawniony jest do dokonywania kontroli, pobierania próbek i badania wyrobów budowlanych u źródła ich wytwarzania, i zapewniona mu będzie wszelka potrzebna do tego pomoc ze strony Wykonawcy i producenta wyrobów budowlanych.

Inżynier, po uprzedniej weryfikacji systemu kontroli Robót prowadzonego przez Wykonawcę, będzie oceniać zgodność wyrobów budowlanych, materiałów i Robót z wymaganiami STWiORB na podstawie:

- przedłożonych certyfikatów, aprobat technicznych i deklaracji zgodności,
- wyników badań dostarczonych przez Wykonawcę,
- wyników badań laboratorium Zamawiającego.

Inżynier ma obowiązek pobierać próbki wyrobów budowlanych i prowadzić badania niezależnie od Wykonawcy, na swój koszt jeżeli są one zapisane w umowie z Zamawiającym. Zamawiający może wykonywać badania i pomiary wyrobów budowlanych lub zlecić ich wykonanie niezależnemu laboratorium. Odbiór poszczególnych asortymentów robót odbywać się będzie na podstawie wyników badań wykonanych przez laboratorium reprezentujące Inżyniera.

Jeżeli wyniki tych badań wykażą, że raporty Wykonawcy są niewiarygodne, to Inżynier poleci Wykonawcy lub zleci niezależnemu laboratorium przeprowadzenie powtórnych lub dodatkowych badań, albo oprze się wyłącznie na badaniach Zamawiającego lub własnych przy ocenie zgodności wyrobów budowlanych i Robót z Dokumentacją Projektową i STWiORB. W takim przypadku całkowite koszty powtórnych lub dodatkowych badań i pobierania próbek poniesione zostaną przez Wykonawcę.

6.7 Certyfikaty i deklaracje

Inżynier może dopuścić do użycia:

- 1) Wyroby posiadające znak CE – bez ograniczeń;
- 2) Wyroby, które nie posiadają znaku CE, pod warunkiem, gdy:
 - a) wyrób został wyprodukowany na terytorium Polski
 - w zgodzie z istniejącą polską normą a producent załączył deklarację zgodności z tą normą
 - w przypadku braku Polskiej Normy lub istotnej różnicy od jej zapisów, to w zgodzie z uzyskaną aprobatą techniczną, a producent załączył deklarację zgodności z tą aprobatą
 - posiada znak budowlany świadczący o zgodności z Polską Normą wyrobu albo aprobatą techniczną, a producent załączył odpowiednią informację o wyrobie
 - b) wyrób został wyprodukowany poza terytorium Polski, ale udzielono mu aprobaty technicznej, a producent załączył do wyrobu deklarację zgodności z tą aprobatą
 - c) jest to wyrób umieszczony w odpowiednim wykazie wyrobów mających niewielkie znaczenie dla zdrowia i bezpieczeństwa, dla których producent wydał deklarację zgodności z uznanymi regulami sztuki budowlanej
- 3) Jednostkowego, w danym obiekcie budowlanym wyrobu wytworzonego według indywidualnej dokumentacji technicznej, dla którego producent wydał specjalne oświadczenie o zgodności wyrobu z tą dokumentacją oraz przepisami.

Wyrób budowlany, który posiada oznakowanie CE lub znak budowlany, albo posiada deklarację zgodności, nie może być modyfikowany bez utraty ważności dokumentów dopuszczających do wbudowania. W przypadku zastosowania modyfikacji należy uzyskać aprobatę techniczną dla takiego wyrobu.

W przypadku materiałów, dla których w/w dokumenty są wymagane przez STWiORB, każda partia dostarczona do Robót będzie posiadać te dokumenty, określające w sposób jednoznaczny jej cechy.

Produkty przemysłowe muszą posiadać w/w dokumenty wydane przez producenta, a w razie potrzeby poparte wynikami badań wykonanych przez niego. Kopie wyników tych badań będą dostarczone przez Wykonawcę Inżynierowi.

Jakiegokolwiek materiały, które nie spełniają tych wymagań będą odrzucone.

6.8. Dokumenty budowy

(1) Dziennik Budowy

Dziennik Budowy jest wymaganym dokumentem prawnym obowiązującym Zamawiającego i Wykonawcę w okresie od przekazania Wykonawcy Terenu Budowy do końca okresu gwarancyjnego odbioru ostatecznego (jeśli wynika to z przepisów „Prawa Budowlanego”). Odpowiedzialność za prowadzenie Dziennika Budowy zgodnie z obowiązującymi przepisami spoczywa na Wykonawcy.

Zapisy w Dzienniku Budowy będą dokonywane na bieżąco i będą dotyczyć przebiegu Robót, stanu bezpieczeństwa ludzi i mienia oraz technicznej i gospodarczej strony budowy.

Każdy zapis w Dzienniku Budowy będzie opatrzony datą jego dokonania, podpisem osoby, która dokonała zapisu, z podaniem jej imienia i nazwiska oraz stanowiska służbowego. Zapisy będą czytelne, dokonane trwałą techniką, w porządku chronologicznym, bezpośrednio jeden pod drugim, bez przerw.

Zgodnie z Rozporządzeniem Ministra Infrastruktury sprawie dziennika budowy do dokonywania wpisów w Dzienniku Budowy upoważnieni są:

1. inwestor,
2. inspektor nadzoru inwestorskiego,
3. projektant,
4. kierownik budowy,
5. kierownik robót budowlanych,
6. osoby wykonujące czynności geodezyjne na terenie budowy,
7. pracownicy organów nadzoru budowlanego i innych organów uprawnionych do kontroli przestrzegania przepisów na budowie – w ramach dokonywania czynności kontrolnych.

Załączone do Dziennika Budowy protokoły i inne dokumenty będą oznaczone kolejnym numerem załącznika i opatrzone datą i podpisem Wykonawcy i Inżyniera.

Propozycje, uwagi i wyjaśnienia Wykonawcy w formie wystąpienia będą przedłożone Inżynierowi do ustosunkowania się. Decyzje Inżyniera wpisane na wystąpieniu Wykonawcy podpisuje z zaznaczeniem ich przyjęcia lub zajęciem stanowiska.

Wpis projektanta do Dziennika Budowy obliguje Inżyniera do ustosunkowania się. Projektant nie jest jednak stroną Kontraktu i nie ma uprawnień do wydawania poleceń Wykonawcy Robót.

Dopuszcza się, za zgodą Inżyniera, możliwość przeniesienia zapisów, które ze względu na dużą objętość nie mogą znaleźć miejsca w dzienniku budowy do innych dokumentów budowy (dot. np. wyników badań laboratoryjnych, danych dotyczących jakości materiału, zgodności warunków geotechnicznych itd.).

(2) Książka Obmiarów

Książka Obmiarów stanowi dokument pozwalający na rozliczenie faktycznego postępu każdego z elementów Robót. Obmiary wykonanych Robót przeprowadza się w sposób ciągły w jednostkach przyjętych w Przedmiarze Robót i wpisuje do Książki Obmiarów .

(3) Dokumenty laboratoryjne

Dzienniki laboratoryjne, informacje o oznakowanych wyrobach budowlanych, orzeczenia o jakości wyrobów budowlanych, recepty robocze i kontrolne wyniki badań Wykonawcy będą gromadzone w formie uzgodnionej w programie zapewnienia jakości.

Dokumenty te stanowią załączniki do odbioru Robót. Winny być udostępnione na każde życzenie Inżyniera. Kopie tych dokumentów z potwierdzeniem ich zgodności z oryginałem Wykonawca przekazuje Inżynierowi niezwłocznie po ich sporządzeniu lub otrzymaniu.

(4) Pozostałe dokumenty budowy

Do dokumentów budowy zalicza się, oprócz wymienionych w pkt (1)-(3) następujące dokumenty:

- a) pozwolenie na realizację zadania budowlanego,
- b) protokoły przekazania Terenu Budowy,
- c) umowy cywilno-prawne z osobami trzecimi i inne umowy cywilno-prawne,
- d) protokoły odbioru Robót,
- e) protokoły z narad i ustaleń,
- f) korespondencję na budowie,
- g) program zapewnienia jakości i BIOZ

5) Przechowywanie dokumentów budowy

Dokumenty budowy będą przechowywane na Terenie Budowy w miejscu odpowiednio zabezpieczonym.

Zaginięcie któregokolwiek z dokumentów budowy spowoduje jego natychmiastowe odtworzenie w formie przewidzianej prawem. Wszelkie dokumenty budowy będą zawsze dostępne dla Inżyniera i przedstawiane do wglądu na życzenie Zamawiającego.

6.9. Potrącenia z tytułu nienależytej jakości

Z uwagi na brak w WT-2 2014 „Nawierzchnie asfaltowe na drogach krajowych” informacji o zasadach naliczania potrąceń za wady trwałe, stwierdzone podczas odbioru robót drogowych w zakresie oceny jakości, Zamawiający zastrzega sobie prawo do naliczania potrąceń z tytułu odchylek i nienależytej jakości robót (jeśli takie zostaną stwierdzone) w oparciu WT-2 2008 „Nawierzchnie asfaltowe na drogach publicznych” w odniesieniu do wymagań zawartych w WT- 2014 „Nawierzchnie asfaltowe na drogach krajowych”. Jeżeli Wykonawca nie wyrazi na to zgody, to jest zobowiązany usunąć wady.

7. OBMIAR ROBÓT

7.1. Ogólne zasady obmiaru robót

Obmiar robót będzie określać faktyczny zakres wykonywanych robót zgodnie z dokumentacją projektową i SST, w jednostkach ustalonych w kosztorysie. Obmiaru robót dokonuje Wykonawca po pisemnym powiadomieniu Inżyniera o zakresie obmierzanego robót i terminie obmiaru, co najmniej na 3 dni przed tym terminem. Wyniki obmiaru będą wpisane do rejestru obmiarów.

Jakikolwiek błąd lub przeoczenie (opuszczenie) w ilościach podanych w ślepym kosztorysie lub gdzie indziej w SST nie zwalnia Wykonawcy od obowiązku ukończenia wszystkich robót. Błędne dane zostaną poprawione wg instrukcji Inżyniera na piśmie. Obmiar gotowych robót będzie przeprowadzony z częstotliwością wymaganą do celu miesięcznej płatności na rzecz Wykonawcy lub w innym czasie określonym w umowie lub oczekiwanym przez Wykonawcę i Inżyniera.

7.2. Zasady określania ilości robót i materiałów

Długości i odległości pomiędzy wyszczególnionymi punktami skrajnymi będą obmierzone poziomo wzdłuż linii osiowej. Wiążące są wymiary górnej płaszczyzny warstwy.

Jeśli Specyfikacje Techniczne właściwe dla danych Robót nie wymagają tego inaczej, objętości będą wyliczone w m³ - jako długość pomnożona przez średni przekrój.

Ilości, które mają być obmierzone wagowo, będą ważone w tonach (t) lub kilogramach (kg) zgodnie z wymaganiami Specyfikacji Technicznych.

7.3. Czas przeprowadzenia obmiaru

Obmiary będą przeprowadzone przed częściowym lub ostatecznym odbiorem odcinków robót, a także w przypadku występowania dłuższej przerwy w robotach.

Obmiar robót zanikających przeprowadza się w czasie ich wykonywania.

Obmiar robót podlegających zakryciu przeprowadza się przed ich zakryciem.

Roboty pomiarowe do obmiaru oraz nieodzwonne obliczenia będą wykonane w sposób zrozumiały i jednoznaczny.

Wymiary skomplikowanych powierzchni lub objętości będą uzupełnione odpowiednimi szkicami umieszczonymi na karcie rejestru obmiarów.

8. ODBIÓR ROBÓT

8.1. Rodzaje odbiorów robót

W zależności od ustaleń odpowiednich SST, roboty podlegają następującym etapom odbioru:

- a) odbiorowi robót zanikających i ulegających zakryciu,
- b) odbiorowi częściowemu,
- c) odbiorowi ostatecznemu,
- d) odbiorowi pogwarancyjnemu.

8.2. Odbiór robót zanikających i ulegających zakryciu

Odbiór robót zanikających i ulegających zakryciu polega na finalnej ocenie ilości i jakości wykonywanych robót, które w dalszym procesie realizacji ulegną zakryciu.

Odbiór robót zanikających i ulegających zakryciu będzie dokonany w czasie umożliwiającym wykonanie ewentualnych korekt i poprawek bez hamowania ogólnego postępu robót.

Odbioru robót dokonuje nadzór inwestora

Gotowość danej części robót do odbioru zgłasza Wykonawca wpisem do dziennika budowy i jednoczesnym powiadomieniem. Odbiór będzie przeprowadzony niezwłocznie, nie później jednak niż w ciągu 3 dni od daty zgłoszenia wpisem do dziennika budowy i powiadomienia o tym fakcie.

Jakość i ilość robót ulegających zakryciu ocenia Inspektor nadzoru na podstawie dokumentów zawierających komplet wyników badań laboratoryjnych i w oparciu o przeprowadzone pomiary, w konfrontacji z dokumentacją projektową, SST i uprzednimi ustaleniami.

8.3. Odbiór częściowy

Odbiór częściowy polega na ocenie ilości i jakości wykonanych części robót. Odbioru częściowego robót dokonuje się wg zasad jak przy odbiorze ostatecznym robót. Odbioru robót dokonuje inspektor nadzoru.

8.4. Odbiór ostateczny robót

8.4.1. Zasady odbioru ostatecznego robót

Odbiór ostateczny polega na finalnej ocenie rzeczywistego wykonania robót w odniesieniu do ich ilości, jakości i wartości. Całkowite zakończenie robót oraz gotowość do odbioru ostatecznego będzie stwierdzona przez Wykonawcę wpisem do dziennika budowy z bezzwłocznym powiadomieniem na piśmie o tym fakcie inspektora nadzoru.

Odbiór ostateczny robót nastąpi w terminie ustalonym w dokumentach umowy, licząc od dnia potwierdzenia przez Inżyniera zakończenia robót i przyjęcia dokumentów, o których mowa w punkcie 8.4.2.

Odbioru ostatecznego robót dokona komisja wyznaczona przez Zamawiającego w obecności Inspektora i Wykonawcy. Komisja odbierająca roboty dokona ich oceny jakościowej na podstawie przedłożonych dokumentów, wyników badań i pomiarów, ocenie wizualnej oraz zgodności wykonania robót z dokumentacją projektową i SST.

W toku odbioru ostatecznego robót komisja zapozna się z realizacją ustaleń przyjętych w trakcie odbiorów robót zanikających i ulegających zakryciu, zwłaszcza w zakresie wykonania robót uzupełniających i robót poprawkowych.

W przypadkach niewykonania wyznaczonych robót poprawkowych lub robót uzupełniających w warstwie ścieralnej lub robotach wykończeniowych, komisja przerwie swoje czynności i ustali nowy termin odbioru ostatecznego.

W przypadku stwierdzenia przez komisję, że jakość wykonywanych robót w poszczególnych asortymentach nieznacznie odbiega od wymaganej dokumentacją projektową i SST z uwzględnieniem tolerancji i nie ma większego wpływu na cechy eksploatacyjne obiektu i bezpieczeństwo ruchu, komisja dokona potrąceń, oceniając pomniejszoną wartość wykonywanych robót w stosunku do wymagań przyjętych w dokumentach umowy.

8.4.2. Dokumenty do odbioru ostatecznego.

Uwaga: Operat odbiorowy wykonać w ilości: 1 egz. oryginał, 1 egz. kopii.

Podstawowym dokumentem do dokonania odbioru ostatecznego robót jest protokół odbioru ostatecznego robót sporządzony wg wzoru ustalonego przez Zamawiającego.

Do odbioru ostatecznego Wykonawca jest zobowiązany przygotować następujące dokumenty:

1. dokumentację projektową podstawową z naniesionymi zmianami oraz dodatkową, jeśli została sporządzona w trakcie realizacji umowy,
2. szczegółowe specyfikacje techniczne (podstawowe z dokumentów umowy i ew. uzupełniające lub zamienne),
3. recepty i ustalenia technologiczne,
4. dzienniki budowy i rejestry obmiarów (oryginały),
5. wyniki pomiarów kontrolnych oraz badań i oznaczeń laboratoryjnych, zgodne z SST,
6. deklaracje zgodności lub certyfikaty zgodności wbudowanych materiałów zgodnie z SST
7. opinię technologiczną sporządzoną na podstawie wszystkich wyników badań i pomiarów załączonych do dokumentów odbioru, wykonanych zgodnie z SST
8. rysunki (dokumentacje) na wykonanie robót towarzyszących (np. na przełożenie linii telefonicznej, energetycznej, gazowej, oświetlenia itp.) oraz protokoły odbioru i przekazania tych robót właścicielom urządzeń,
9. Wykaz zmian danych ewidencyjnych w celu aktualizacji użytków w ewidencji gruntów oraz wyciąg z wykazu zmian ewidencyjnych w terminie nie dłuższym niż 3 miesiące od daty odbioru końcowego robót (jeśli jest taka potrzeba).
10. geodezyjną inwentaryzację powykonawczą robót i sieci uzbrojenia terenu w technice wielobarwnej,
11. kopię mapy zasadniczej powstałej w wyniku geodezyjnej inwentaryzacji powykonawczej w ilości trzech egzemplarzy w skali zgodnej ze skalą projektu budowlanego, potwierdzonej przez ośrodek.

W przypadku, gdy wg komisji, roboty pod względem przygotowania dokumentacyjnego nie będą gotowe do odbioru ostatecznego, komisja w porozumieniu z Wykonawcą wyznaczy ponowny termin odbioru ostatecznego robót.

Wszystkie zarządzane przez komisję roboty poprawkowe lub uzupełniające będą zestawione wg wzoru ustalonego przez Zamawiającego.

Termin wykonania robót poprawkowych i robót uzupełniających wyznaczy komisja.

8.5. Odbiór pogwarancyjny

Odbiór pogwarancyjny polega na ocenie wykonanych robót związanych z usunięciem wad stwierdzonych przy odbiorze

ostatecznym i zaistniałych w okresie gwarancyjnym.

Odbiór pogwarancyjny będzie dokonany na podstawie oceny wizualnej obiektu z uwzględnieniem zasad opisanych w punkcie 8.4 „Odbiór ostateczny robót”.

8.6. Okres gwarancyjny

Okres pogwarancyjny obejmujący:

8.6.1. konstrukcję nawierzchni wraz z pobocznymi, ekrany akustyczne, prefabrykaty betonowe, drogowe elementy inżynierskie – **wynosi min. 60 miesięcy lub deklarowany w ofercie przez Wykonawcę,**

8.6.2. oznakowanie dróg :

- poziome cienkowarstwowe – **wynosi min. 12 miesięcy,**
- poziome grubowarstwowe - **wynosi min. 36 miesięcy,**
- poziome z punktowych elementów odblaskowych - **wynosi min. 60 miesięcy lub deklarowany w ofercie przez Wykonawcę,**
- pionowe - **wynosi min. 60 miesięcy lub deklarowany w ofercie przez Wykonawcę,**

8.6.3. zieleń **wynosi 60 miesięcy lub deklarowany w ofercie przez Wykonawcę.** Wykonawca w okresie gwarancji jest zobowiązany do prowadzenia zabiegów konserwacyjnych na wszystkich elementach zieleni przydrożnej wykonanej i/lub nasadzonej (w tym nasadzenia drzew i krzewów, **powierzchnie obsiane trawą wraz z ich pielęgnacją tj. koszeniem min. 2 razy w ciągu roku w terminie uzgodnionym z odpowiednim RDW,** uzupełnianiem ubytków itp.) w ramach zrealizowanego zadania, zgodnie z wymogami określonymi i przyjętymi w Warunkach Wykonania i Odbioru Robót Budowlanych.

9. PODSTAWA PŁATNOŚCI

9.1. Ustalenia ogólne

Podstawą płatności jest cena jednostkowa skalkulowana przez Wykonawcę za jednostkę obmiarową ustaloną dla danej pozycji kosztorysu.

Ceny jednostkowe robót będą obejmować:

- robociznę bezpośrednią wraz z towarzyszącymi kosztami,
- wartość zużytych materiałów wraz z kosztami zakupu, magazynowania, ewentualnych ubytków i transportu na teren budowy,
- wartość pracy sprzętu wraz z towarzyszącymi kosztami,
- koszty pośrednie, zysk kalkulacyjny i ryzyko,
- podatki obliczone zgodnie z obowiązującymi przepisami.

Do cen jednostkowych nie należy wliczać podatku VAT.

Koszty pośrednie w szczególności powinny obejmować:

- koszty związane z ochroną środowiska,
- koszty nadzoru przyrodniczego, w przypadku gdy taka konieczność zajdzie w trakcie prowadzonych robót budowlanych, oraz którego konieczność wynika z zapisów decyzji administracyjnych i innych uzgodnień dokonanych dla przedmiotowej inwestycji. Wykonawca uwzględni w wycenie również pozostałe wymagania dotyczące ochrony środowiska, wynikające z zapisów decyzji środowiskowej i pozostałych decyzji, w których zostały zawarte wymagania dotyczące ochrony środowiska,
- koszt nadzoru archeologicznego i wykonania badań archeologicznych, obejmujące wykonanie programu badań, przygotowanie materiałów do wniosku o wydanie pozwolenia na prowadzenie badań archeologicznych, uzyskanie pozwolenia na prowadzenie badań archeologicznych, przeprowadzenie badań archeologicznych i przygotowanie sprawozdania z przeprowadzonych badań,
- koszt wykonania badań archeologicznych wraz ze sporządzeniem sprawozdania z przeprowadzonych badań i przekazaniem sprawozdania Wojewódzkiemu Konserwatorowi Zabytków,
- koszty nadzoru saperskiego,
- koszty związane z ochroną przeciwpożarową
- koszty związane z ochroną własności publicznej i prywatnej,
- należności za usługi obce na rzecz budowy,
- koszty wymaganych gwarancji i ubezpieczeń budowy, pracowników, itp., zgodnie z SIWZ, opłaty za dzierżawę placów, dróg, chodników i innych terenów na cele budowy, niezbędnych do prawidłowej realizacji zadania, koszty technologii robót,
- koszty prowadzenia monitoringu indywidualnych ujęć wody,

- koszty wykonania przecisków/przewiertów, wynikających z przyjętej organizacji ruchu i technologii robót,
- należności za badania i ekspertyzy dotyczące wykonanych robót, badania jakości materiałów, robót i prób odbiorowych,
- koszty pomostów zabezpieczających przed spadaniem gruzu, tymczasowych podparć, rusztowań, deskowań i innych,
- koszty związane z czasowym zajęciem terenu oraz ograniczeniem w korzystaniu z nieruchomości na okres niezbędny do wykonania robót budowlanych,
- koszty naprawy wyrządzonych szkód, w tym m.in. koszty odtworzenia zniszczonych dróg i infrastruktury, wynikających z prowadzenia prac budowlanych i transportu budowy, w tym koszt uzasadnionych roszczeń właścicieli i użytkowników wieczystych nieruchomości, związanych z powstałymi szkodami oraz czasowym zajęciem i ograniczeniem w korzystaniu z nieruchomości,
- koszt naprawy uszkodzonych sieci drenarskich,
- koszty związane z zagospodarowaniem i utylizacją odpadów,
- koszt przygotowania, zatwierdzenia i wdrożenia projektu czasowej organizacji ruchu oraz jego aktualizacji w trakcie prowadzenia robót wraz z ponownym zatwierdzeniem i wdrożeniem,
- koszty związane z czasową organizacją ruchu, w tym wybudowanie, utrzymanie i likwidacja oznakowania, objazdów, przejazdów, z wprowadzeniem objazdów komunikacji publicznej,
- koszt zabezpieczenia terenu budowy, ustawienia, utrzymania i demontażu urządzeń zabezpieczających plac budowy, świateł ostrzegawczych, sygnalizacji, zapór, ogrodzeń itp. koszty zabezpieczenia obiektów będących w zasięgu oddziaływania prowadzonych robót, koszt wykonania, ustawienia i utrzymania tablic informacyjnych,
- koszty związane z utrzymaniem przejezdności i ciągłości ruchu drogowego, pieszego, kolejowego,
- koszty związane z objazdami komunikacji publicznej,
- koszt wykonania, eksploatacji, rozebrania dróg technologicznych i montażowych,
- koszty związane z prowadzeniem robót pod ruchem,
- koszty związane z ochroną i utrzymaniem robót,
- koszty uporządkowania terenu budowy po wykonaniu robót,
- koszt wykonania dokumentacji, które winien dostarczyć Wykonawca, ich uzgodnień i zatwierdzeń, ewentualnych aktualizacji w trakcie prowadzenia robót, w zależności od potrzeb, wszelkich ponownych uzgodnień i zatwierdzeń,
- koszt wykonania dokumentacji powykonawczej, w tym geodezyjnej dokumentacji powykonawczej,
- koszty wypełnienia wymogów wynikających z uzgodnień, pozwoleń, opinii, decyzji, wydanych dla danego zadania,
- koszty uzgodnień i nadzoru właścicieli urządzeń obcych, zabezpieczeń i przełożeń urządzeń obcych, nadzoru administratorów rowów melioracyjnych, administratorów dróg lokalnych i innych,
- koszty przekopów kontrolnych, wykonywanych ręcznie, bez użycia sprzętu mechanicznego, zgodnie z uzgodnieniami z właścicielami urządzeń obcych,
- koszty usunięcia ewentualnych awarii i uszkodzeń urządzeń obcych,
- koszty tymczasowych zabezpieczeń i przełożeń urządzeń obcych,
- koszty związane z regulacją wysokościową istniejących elementów drogi i urządzeń oraz koszty związane z odtworzeniem istniejących elementów drogi i urządzeń naruszonych w trakcie wykonywania robót,
- koszty przebudowy obiektów wybudowanych od momentu zakończenia opracowania dokumentacji projektowej i kolidującej z inwestycją,
- koszty wykonania inwentaryzacji istniejącej infrastruktury drogowej, po której odbywać się będzie ruch technologiczny, inwentaryzację obiektów i inwentaryzację nieruchomości zajmowanych na okres niezbędny do wykonania określonych w dokumentacji projektowej robót budowlanych, przed i po zakończeniu robót, zgodnie z wymaganiami OPZ,
- koszty związane z ochroną i utrzymaniem robót,
- koszty odwodnienia wykonywanych robót,
- koszty pomiarów geodezyjnych nie ujętych w opisach zakresów robót, objętych poszczególnymi pozycjami formularza cenowego,
- koszty zabezpieczenia i ochrony obiektów małej architektury sakralnej, reklam, itp.
- koszty ochrony saperskiej terenu robót,
- wszystkie inne, nie wymienione wyżej ogólne koszty budowy, które mogą wystąpić w związku z wykonywaniem robót budowlanych, zgodnie z warunkami niniejszego OPZ, umowy, STWiORB oraz przepisami technicznymi i prawnymi.
- Wprowadzić na wylotach do rond znak A-30 (szt. 5) z tabl. „zmiana organizacji ruchu” z sygnałem świetlnym U-35 należy umieścić nie później niż 7 dni przed planowaną zmianą organizacji ruchu i usunąć nie wcześniej niż po 30 dniach od wprowadzenia zmiany.

9.2. Warunki umowy i wymagania ogólne D-M-00.00.00

Koszt dostosowania się do wymagań warunków umowy i wymagań ogólnych zawartych w D-M-00.00.00 obejmuje wszystkie warunki określone w ww. dokumentach, a nie wyszczególnione w kosztorysie.

9.3. Objazdy, przejazdy i organizacja ruchu

9.3.1. Koszt wybudowania objazdów / przejazdów i organizacji ruchu obejmuje :

- (a) opracowanie oraz uzgodnienie z odpowiednimi instytucjami projektu organizacji ruchu na czas trwania budowy, oraz jego aktualizację stosownie do postępu robót,
- (b) ustawienie tymczasowego oznakowania i oświetlenia zgodnie z zatwierdzonym projektem organizacji ruchu i wymaganiami bezpieczeństwa ruchu,
- (c) opłaty za zajęcia terenu
- (d) przygotowanie terenu,
- (e) konstrukcję tymczasowej nawierzchni , ramp , chodników, krawężników, barier, oznakowań i drenażu, ewentualnego poszerzenia jezdni przy ruchu wahadłowym, wraz z późniejszą rozbiórką i przywróceniem terenu do stanu pierwotnego,
- (f) tymczasową przebudowę urządzeń obcych

Koszt utrzymania objazdów/przejazdów i organizacji ruchu obejmuje:

- oczyszczanie, przestawienie, przykrycie i usunięcie tymczasowych oznakowań pionowych,
- poziomych, barier i świateł,
- utrzymanie płynności ruchu publicznego.

Koszt likwidacji objazdów/przejazdów i organizacji ruchu obejmuje:

- usunięcie wbudowanych materiałów i oznakowania,
- naprawa i doprowadzenie do stanu pierwotnego wszelkich dróg dojazdowych służących do transportu technologicznego oraz stanowiących objazdy,
- doprowadzenie terenu do stanu pierwotnego.

Koszt budowy, utrzymania i likwidacji objazdów, przejazdów i organizacji ruchu ponosi Wykonawca.

Za wszelkie uszkodzenia dróg publicznych, z których korzysta Wykonawca w związku z transportem technologicznym podczas realizacji inwestycji odpowiada Wykonawca robót. Wszelkie powstałe uszkodzenia ma obowiązek usunąć na swój koszt.

9.4 Opracowanie i dostarczenie Rysunków przez Wykonawcę obejmuje bez ograniczeń:

- a) przygotowanie Rysunków zgodnie z wymaganiami prawa polskiego zawartymi w odpowiednich normach, wytycznych, kodeksach i przepisach;
- b) uzyskanie wymaganych uzgodnień, zezwoleń i zatwierdzeń odpowiednich władz i Inżyniera;
- c) powielanie Rysunków w ilości jak określono;
- d) dostarczenie Rysunków Inżynierowi oraz odpowiednim władzom zgodnie z obowiązującymi zasadami;

9.5 Podporządkowanie się wymaganiom administracji drogowej obejmuje bez ograniczeń:

- a) uzyskiwanie wymaganych uzgodnień i zezwoleń odpowiednich władz, użytkowników, właścicieli i innych osób prawnych i fizycznych;
- b) przeprowadzenie inwentaryzacji (w tym dokumentacji fotograficznej) stanu istniejących dróg publicznych, z których korzystać będą pojazdy Wykonawcy transportujące wyroby budowlane (materiały): przed przystąpieniem do robót i po zakończeniu robót;
- c) przywrócenie dróg publicznych do stanu pierwotnego zgodnie z wymaganiami odpowiednich władz i po zgodzie i aprobacie Inżyniera;
- d) uzgodnienie z poszczególnymi administratorami dróg zasad korzystania z dróg, szczególnie w przypadku wprowadzaniem dalszych zmian i uzgodnień wynikających z postępu Robót;
- e) ustawienie tymczasowego oznakowania, barier ochronnych i oświetlenia zgodnie z wymaganiami bezpieczeństwa ruchu;
- f) opłaty/dzierżawy terenu;
- g) przygotowanie terenu;
- h) wykonanie konstrukcji tymczasowej nawierzchni, ramp, chodników, krawężników, barier, oznakowań i drenażu;
- i) tymczasowa przebudowa urządzeń obcych;

Koszt utrzymania objazdów/przejazdów i organizacji ruchu obejmuje:

- a) oczyszczanie, przestawienie, przykrycie i usunięcie tymczasowych
- b) oznakowań pionowych, poziomych, barier i świateł
- c) utrzymanie płynności ruchu publicznego.

Koszt Likwidacji objazdów/przejazdów i organizacji ruchu obejmuje:

- a) usunięcie wbudowanych materiałów i oznakowania z transportem na składowisko Wykonawcy i kosztem składowania,
- b) doprowadzenie terenu do stanu pierwotnego.

9.6. Utrzymanie dróg publicznych w czystości obejmuje bez ograniczeń:

- a) budowa i utrzymanie urządzeń do mycia opon w czasie trwania Kontraktu jak uzgodniono Inżynierem;
- b) usunięcie urządzeń do mycia opon po zakończeniu Robót;
- c) usunięcie wszelkich przydatnych i nie nieprzydatnych materiałów na składowisko Wykonawcy poza Plac Budowy;
- d) przywrócenie Placu Budowy do stanu pierwotnego;
- e) utrzymanie czystości dróg publicznych zgodnie z zakresem uzgodnionym i zatwierdzonym przez Inżyniera;
- f) koszty podporządkowania się wymaganiom specyfikacji, polskich norm i przepisów.

9.7. Zapewnienie dostępu do dróg, posesji i pól obejmuje bez ograniczeń:

- a) uzgodnienie z właścicielem zakresu zapewnienia dostępu i zatwierdzenie przez Inżyniera przed przystąpieniem do robót,
- b) dostarczenie na Plac Budowy wszelkich niezbędnych materiałów i sprzętu,
- c) tymczasowe przełożenie urządzeń infrastruktury i/lub konstrukcji inżynierskich (jeżeli to konieczne),
- d) roboty pomocnicze związane z budową lub utrzymaniem dostępu,
- e) budowa lub/i utrzymanieostępów (dojazdy, przejazdy, zjazdy itp.) w tym wielokrotne przemieszczanie,
- f) usunięcieostępów oraz tymczasowych urządzeń infrastruktury i/lub konstrukcji inżynierskich (jeżeli to konieczne),
- g) przywrócenie lub przełożenie do ostatecznej lokalizacji urządzeń obcych lub konstrukcji inżynierskich (jeżeli jest to wymagane),
- h) usunięcie wszelkich rozbiórkowych materiałów i sprzętu na składowisko Wykonawcy poza Placem Budowy,
- i) koszty podporządkowania wymaganiom Specyfikacji norm i przepisów.

9.8. Koszty związane z zabezpieczeniem budowy obejmują bez ograniczeń:

- a) koszty podporządkowania się wymaganiom klauzuli 1.5.4 niniejszej ST;
- b) koszty podporządkowania się wymaganiom specyfikacji, polskich norm i przepisów.

9.9. Tymczasowe zajęcie gruntów obejmuje bez ograniczeń:

- a) koszty uzyskiwania wymaganych uzgodnień, zezwoleń oraz rekompensat spowodowanych czasowym zajęciem gruntu dla jego właścicieli;
- b) inne konieczne koszty w celu dotrzymania warunków Klauzuli 1.5.16 D-M.00.00.00 „Warunki Ogólne”.

9.10. Rozpoznanie inżynieryjno-saperskie obejmuje bez ograniczeń:

- a) koszty rozpoznania terenu przez wyspecjalizowaną instytucję, posiadającą uprawnienia i odpowiedni sprzęt specjalistyczny;
- b) uzyskanie i przedłożenie pisemnego zaświadczenia osób wykonujących sprawdzenie terenu w zakresie przeprowadzonych prac rozpoznawczych,
- c) inne konieczne koszty w celu dotrzymania warunków Klauzuli 1.5.15 D-M.00.00.00 „Warunki Ogólne”.

9.11. Gwarancje i ubezpieczenia obejmują bez ograniczeń:

- a) koszty uzyskania, obsługi i przedłożenia zabezpieczenia wykonania i wszelkich ubezpieczeń.

9.12. Ubezpieczenie obejmuje bez ograniczeń

- a) koszty uzyskania obsługi i przedłożenia wszelkich ubezpieczeń.

9.13. Koszty związane z Zapleczem Wykonawcy obejmują bez ograniczeń:

- a) koszty niezbędnych instalacji, urządzeń, biur, placów składowych oraz dróg dojazdowych i wewnętrznych potrzebnych do realizacji robót
- b) koszty utrzymania Zaplecza Wykonawcy obejmujące wszystkie koszty eksploatacyjne

- c) koszty likwidacji Zaplecza Wykonawcy obejmujące usunięcie wszystkich instalacji, urządzeń, biur, placów składowych oraz dróg dojazdowych i wewnętrznych i doprowadzenie terenu do stanu pierwotnego.

Uznaje się, że wszystkie koszty związane z wypełnieniem wymagań określonych powyżej nie podlegają odrębnej zapłacie i są uwzględnione we wskaźniku kosztów pośrednich i tym samym w cenie kontraktowej.

10. PRZEPISY ZWIĄZANE

- [1] Ustawa z dnia 7 lipca 1994 r. - Prawo budowlane (Dz. U. 2016, poz. 290),
[2] Rozporządzenie Ministra Infrastruktury z dnia 26 czerwca 2002 r. w sprawie dziennika budowy, montażu i rozbiórki, tablicy informacyjnej oraz ogłoszenia zawierającego dane dotyczące bezpieczeństwa pracy i ochrony zdrowia (Dz.U.2002, Nr 108, poz. 953),
[3] Ustawa z dnia 21 marca 1985 r. o drogach publicznych (Dz.U.2015, poz. 460),
[4] Ustawa z dnia 27 kwietnia 2001 r. Prawo ochrony środowiska (Dz. U. 2013, poz.1232),
[5] Ustawa z dnia 27 lipca 2001 r. o wprowadzeniu ustawy - Prawo ochrony środowiska, ustawy o odpadach oraz o zmianie niektórych ustaw (Dz. U. Nr 100, poz. 1085; z późn. zm.),
[6] Ustawa z dnia 14 grudnia 2012 r. o odpadach (Dz. U. 2013, poz. 21),
[7] Rozporządzenie Ministra Środowiska z dnia 9 grudnia 2014 r. w sprawie katalogu odpadów (Dz. U. 2014, poz. 1923),
[8] Rozporządzenie Ministra Środowiska z dnia 12 grudnia 2014 r. w sprawie wzorów dokumentów stosowanych na potrzeby ewidencji odpadów (Dz. U. 2014, poz. 1973),
[9] Ustawa z dnia 20 czerwca 1997 r. Prawo o ruchu drogowym (Dz. U. 2012, poz. 1137),
[10] Rozporządzenie Ministra Infrastruktury z dnia 3 lipca 2003 r. w sprawie szczegółowych warunków technicznych dla znaków i sygnałów drogowych oraz urządzeń bezpieczeństwa ruchu drogowego i warunków ich umieszczania na drogach (Dz. U. 2003 Nr 220, poz. 2181; z późn. zm.),
[11] Rozporządzenie Ministra Infrastruktury z dnia 23 września 2003 r. w sprawie szczegółowych warunków zarządzanie ruchem na drogach oraz wykonywania nadzoru nad tym zarządzaniem (Dz. U. 2003 Nr 177, poz. 1729),
[12] Rozporządzeniem Ministra Infrastruktury z dn. 27 sierpnia 2002 r. w sprawie szczegółowego zakresu i formy planu bezpieczeństwa i ochrony zdrowia oraz szczegółowego zakresu rodzajów robót budowlanych stwarzających zagrożenie bezpieczeństwa i zdrowia ludzi (Dz. U. 2002, Nr 151, poz. 1256),
[13] Ustawa z dnia 16 kwietnia 2004 r. o ochronie przyrody (Dz. U. 2015, poz. 1651),
[14] Ustawa z dnia 3 października 2008 r. o udostępnieniu informacji o środowisku i jego ochronie, udziale społeczeństwa w ochronie środowiska oraz o ocenach oddziaływania na środowisko (Dz. U. 2013, poz.1235),
[15] Rozporządzeniem Ministra Środowiska z dnia 14 czerwca 2007 r. w sprawie dopuszczalnych poziomów hałasu w środowisku (Dz. U. 2014, poz.112),
[16] Rozporządzeniem Ministra Kultury z dnia 14 października 2015 r. w sprawie prowadzenia prac konserwatorskich, restauratorskich, robót budowlanych, badań konserwatorskich i architektonicznych, a także innych działań przy zabytkach wpisanych do rejestru zabytków oraz badań archeologicznych i poszukiwań ukrytych lub porzuconych zabytków ruchomych (Dz.U. 2015, poz.1789),
[17] Zarządzenie Nr 75 Generalnego Dyrektora Dróg Krajowych i Autostrad z dnia 30.07.2010 r. w sprawie typowych schematów oznakowania robót prowadzonych w pasie drogowym,
[18] Ustawa z dnia 17 maja 1989 r. Prawo geodezyjne i kartograficzne (Dz. U. 2015, poz. 520),
[19] Rozporządzenie Ministra Spraw Wewnętrznych i Administracji z dnia 09 listopada 2011 r. w sprawie standardów technicznych wykonywania geodezyjnych pomiarów sytuacyjnych i wysokościowych oraz opracowywania i przekazywania wyników tych pomiarów do państwowego zasobu geodezyjnego i kartograficznego (Dz. U. 2011, Nr 263, poz. 1572),
[20] Rozporządzenie Ministra Rozwoju Regionalnego i Budownictwa z dnia 29 marca 2001 r. w sprawie ewidencji gruntów i budynków (Dz. U. 2015, poz. 542),
[21] Rozporządzenie Ministra Administracji i Cyfryzacji z dnia 29 listopada 2013 r. zmieniające rozporządzenie w sprawie ewidencji gruntów i budynków (Dz. U. 2013, poz. 1551),
[22] Rozporządzenie Ministra Administracji i Cyfryzacji z dnia 2 listopada 2015 r. w sprawie bazy danych obiektów topograficznych oraz mapy zasadniczej (Dz.U.2015, poz. 2028).

Oraz

Instrukcja techniczna

- a) 0-1. Ogólne zasady wykonywania prac geodezyjnych.
b) G-3. Geodezyjna obsługa inwestycji, Główny Urząd Geodezji i Kartografii, Warszawa 1979.
c) G-1. Geodezyjna osnowa pozioma, GUGiK 1978.
d) G-2. Wysokościowa osnowa geodezyjna, GUGiK 1983.
e) G-4. Pomiary sytuacyjne i wysokościowe, GUGiK 1979.

Wytyczne techniczne

- f) G-3.2. Pomiary realizacyjne, GUGiK 1983.
- g) G-3.1. Osnovy realizacyjne, GUGiK 1983.

ZALĄCZNIK NR 1

Założenia do planu bezpieczeństwa i ochrony zdrowia (BiOZ)

Przed przystąpieniem do robót remontowych kierownik budowy powinien sporządzić: Plan bezpieczeństwa i ochrony zdrowia zgodnie z wymogami ustawy z dnia 7 lipca 1994 r. Prawo budowlane (Dz. U. z 2000 r. Nr 106, poz. 1126, Nr 109, poz. 1157 i Nr 120, poz. 1268, z 2001 r. Nr 5, poz. 42, Nr 100, poz. 1085, Nr 110, poz. 1190, Nr 115, poz. 1229, Nr 129, poz. 1439, Nr 154, poz. 1800, z 2002 r. Nr 74, poz. 676 oraz z 2003 r. Nr 80, poz. 718) oraz Rozporządzenia Ministra Infrastruktury z dnia 27 sierpnia 2002 r. w sprawie szczegółowego zakresu i formy planu bezpieczeństwa i ochrony zdrowia oraz szczegółowego zakresu rodzajów robót budowlanych, stwarzających zagrożenia bezpieczeństwa i zdrowia ludzi (Dz. U. Nr 151, poz. 1256).

W Planie bezpieczeństwa i ochrony zdrowia należy wymienić zakres robót w kolejności ich realizacji (na podstawie danych z projektu wykonawczego).

**SPECYFIKACJA TECHNICZNA WYKONANIA
I ODBIORU ROBÓT BUDOWLANYCH**

D-01.00.00

ROBOTY PRZYGOTOWAWCZE

**SPECYFIKACJA TECHNICZNA WYKONANIA
I ODBIORU ROBÓT BUDOWLANYCH**

D-01.02.04

**ROZBIÓRKA ELEMENTÓW DRÓG, OGRODZEŃ
I PRZEPUSTÓW**

1. WSTĘP

1.1. Przedmiot ST

Przedmiotem niniejszej specyfikacji technicznej (ST) są wymagania dotyczące wykonania i odbioru rozbiórki elementów dróg w ramach zadania: Przebudowa drogi polegająca na odnowie dywanikowej dr woj. nr 137, Sulęcín ul. E. Plater(od ronda UE do ronda M. Włodarczaka).

1.2. Zakres stosowania ST

Niniejsza specyfikacja techniczna (SST) jest stosowana jako dokument przetargowy i kontraktowy przy zlecaniu i realizacji robót wymienionych w p.1.1.

1.3. Zakres robót objętych ST

Ustalenia zawarte w niniejszej specyfikacji dotyczą zasad prowadzenia robót związanych z rozbiórką i obejmują:

- Rozbiórka krawężnika betonowego ułożonego na podsypce cementowo piaskowej wraz z ławą betonową z odwozem na składowisko Wykonawcy i utylizacją
- Rozbiórka nawierzchni bitumicznej na średnia głębokość 6cm wraz z odwozem na składowisko Wykonawcy i utylizacją
- Rozbiórka nawierzchni z chudego betonu wraz z odwozem na składowisko Wykonawcy i utylizacją
- Rozbiórka nawierzchni z kostki brukowej betonowej wraz z odwozem na składowisko Wykonawcy i utylizacją
- Rozbiórka obrzeży wraz z odwozem na składowisko Wykonawcy i utylizacją
- Rozbiórka podbudowy z kruszywa i GRC średniej gr 30cm wraz z odwozem na składowisko Wykonawcy i utylizacją

Uwaga:

- Materiały i gruz rozbiórkowy nie przewidziany do ponownego wbudowania stanowi własność Wykonawcy robót i odtransportowany będzie na jego składowisko przy zachowaniu ustaleń ustawy z dnia 14 grudnia 2012 r. o odpadach (Dz.U. 2013 poz. 21 z późn. zmianami).
- Materiały kamienne z wyjątkiem kamienia polnego i łamanego różnych frakcji stanowią własność Zamawiającego.
- Rozebrane elementy prefabrykowane ocenione przez Zamawiającego jako nadające się do ponownego wmontowania stanowią jego własność.
- Materiały kamienne oraz inne materiały przewidziane do ponownego wbudowania należy rozbierać ręcznie w celu **pozbawienia zanieczyszczeń obcych**, a następnie posortowane według asortymentów oraz rozmiarów:
 - prefabrykaty powinny być ułożone na paletach,
 - pozostały materiał zapakowany w worki typu BIG-BAG.odtransportować przez Wykonawcę na składowisko wskazane przez Zamawiającego do najbliższego Obwodu Drogowego ZDW lub na miejsce wskazane przez Inżyniera wraz z protokolarnym potwierdzeniem przekazanych ilości

Przekazywany materiał musi być zważony na koszt Wykonawcy .

1.4. Określenia podstawowe

Stosowane określenia podstawowe są zgodne z obowiązującymi, odpowiednimi polskimi normami oraz z definicjami podanymi w OST D-M-00.00.00 „Wymagania ogólne” pkt 1.4.

1.5. Ogólne wymagania dotyczące robót

Ogólne wymagania dotyczące robót podano w OST D-M-00.00.00 „Wymagania ogólne” pkt 1.5.

2. MATERIAŁY

2.1. Ogólne wymagania dotyczące materiałów

Ogólne wymagania dotyczące materiałów, ich pozyskiwania i składowania, podano w OST D-M-00.00.00 „Wymagania ogólne” pkt 2.

2.2. Rusztowania

Rusztowania robocze przestawne przy rozbiórce przepustów mogą być wykonane z drewna lub rur stalowych w postaci:

- a) rusztowań koźlowych, wysokości od 1,0 do 1,5 m, składających się z leżni z bali (np. 12,5 x 12,5 cm), nóg z krawędziaków (np. 7,6 x 7,6 cm), stężeń (np. 3,2 x 12,5 cm) i pomostu z desek,

- b) rusztowań drabinowych, składających się z drabin (np. długości 6 m, szerokości 52 cm), usztywnionych stężeniami z desek (np. 3,2 x 12,5 cm), na których szczeblach (np. 3,2 x 6,3 cm) układa się pomosty z desek,
- c) przestawnych klatek rusztowaniowych z rur stalowych średnicy od 38 do 63,5 mm, o wymiarach klatek około 1,2 x 1,5 m lub płaskich klatek rusztowaniowych (np. z rur stalowych średnicy 108 mm i kątowników 45 x 45 x 5 mm i 70 x 70 x 7 mm), o wymiarach klatek około 1,1 x 1,5 m,
- d) rusztowań z rur stalowych średnicy od 33,5 do 76,1 mm połączonych łącznikami w ramownice i kratownice.
- e) Rusztowanie należy wykonać z materiałów odpowiadających następującym normom:
- f) drewno i tarcica wg PN-D-95017 [1], PN-D-96000 [2], PN-D-96002 [3] lub innej zaakceptowanej przez Inżyniera,
- g) gwoździe wg BN-87/5028-12 [8],
- h) rury stalowe wg PN-H-74219 [4], PN-H-74220 [5] lub innej zaakceptowanej przez Inżyniera,
- i) kątowniki wg PN-H-93401[6], PN-H-93402 [7] lub innej zaakceptowanej przez Inżyniera.

3. SPRZĘT

3.1. Ogólne wymagania dotyczące sprzętu

Ogólne wymagania dotyczące sprzętu podano w OST D-M-00.00.00 „Wymagania ogólne” pkt 3.

3.2. Sprzęt do rozbiórki

Do wykonania robót związanych z rozbiórką elementów dróg, ogrodzeń i przepustów może być wykorzystany sprzęt podany poniżej, lub inny zaakceptowany przez Inżyniera:

- a) spycharki,
- b) ładowarki,
- c) żurawie samochodowe,
- d) samochody ciężarowe,
- e) zrywarki,
- f) młoty pneumatyczne,
- g) piły mechaniczne,
- h) frezarki nawierzchni,
- i) koparki.

4. TRANSPORT

4.1. Ogólne wymagania dotyczące transportu

Ogólne wymagania dotyczące transportu podano w OST D-M-00.00.00 „Wymagania ogólne” pkt 4.

4.2. Transport materiałów z rozbiórki

Materiał z rozbiórki można przewozić dowolnym środkiem transportu

[Materiały przeznaczone do odzysku lub ponownego wbudowania posortowane według asortymentów i rozmiarów, należy odwieźć w miejsce wskazane przez Inżyniera. Przekazywany materiał musi być zważony na koszt Wykonawcy.](#)

5. WYKONANIE ROBÓT

5.1 Ogólne zasady wykonania robót

Ogólne zasady wykonania robót podano w ST D -00.00.00 „Wymagania ogólne” pkt 5.

- Do robót rozbiórkowych można przystąpić po uzyskaniu i uprawomocnieniu się decyzji ZRID lub pozwolenia na budowę oraz zgłoszeniu w ustawowym terminie daty rozpoczęcia prac, wraz z deklaracjami kierownika budowy i Inżyniera,
- W trakcie robót może się okazać konieczny demontaż lub przesunięcie elementów które utrudniają bądź uniemożliwiają bezpośrednie wykonanie robót. Roboty te stanowią prace towarzyszące i tymczasowe i nie podlegają odrębnej wycenie.
- Na czas robót należy zdjąć lub zasłonić tarcze oznakowania pionowego, mogące wprowadzać w dezorientację wśród uczestników ruchu.
- Podczas prowadzenia robót Wykonawca musi zapewnić bezpieczne dojścia i dojazdy do posesji prywatnych. Przy robotach sieciowych należy zapewnić ogrodzenia i kładki przestawne. Oznakowanie za pomocą taśmy i szpilek

(lub palików) powinno być stosowane wyłącznie w wyjątkowych sytuacjach jako tymczasowe, głównie w miejscach gdzie ruch pieszy jest sporadyczny lub nie występuje w ogóle.

5.2. Wykonanie robót rozbiórkowych – wymagania ogólne

Roboty rozbiórkowe elementów dróg obejmują usunięcie z terenu budowy wszystkich elementów wymienionych w pkt 1.3, zgodnie z dokumentacją projektową, ST lub wskazanych przez Inżyniera.

Jeśli dokumentacja projektowa nie zawiera dokumentacji inwentaryzacyjnej lub/i rozbiórkowej, Inżynier może polecić Wykonawcy sporządzenie takiej dokumentacji, w której zostanie określony przewidziany odzysk materiałów.

Brak dokumentacji inwentaryzacyjnej bądź rozbiórkowej nie zwalnia Wykonawcy z przeprowadzenia inwentaryzacji (elementów dróg lub obiektów) we własnym zakresie, zwłaszcza w miejscach powiązań nawierzchni istniejącej z nowoprojektowaną

W przypadku prowadzenia robót budowlanych bezpośrednio na terenach działek prywatnych, bądź ingerujących w działkę prywatną wymagane jest przeprowadzenie szczegółowej inwentaryzacji istniejącego zagospodarowania oraz określenie zakresu wymaganych rozbiórek i demontaży (wskazane jest wykonanie dokumentacji fotograficznej). Uwaga dotyczy szczególnie ogrodzeń.

Uwaga. Wykonawca na etapie postępowania przetargowego powinien przeprowadzić inwentaryzację w celu trafnego i właściwego oszacowania oferty na wykonanie robót rozbiórkowych.

Przed wejściem na teren działki, a w szczególności na teren działek prywatnych, Wykonawca winien uzyskać zgodę właściciela na wejście na teren, jeśli działka nie podlega wywłaszczeniu na podstawie obowiązujących aktów prawnych bądź uprawomocnionych decyzji.

Przy dokonywaniu inwentaryzacji wskazana jest obecność Inżyniera Budowy oraz właściciela /użytkownika posesji jeśli rozbiórka jego dotyczy.

Uzgodniony zakres rozbiórek /demontaży winien być protokołarnie spisany

Roboty rozbiórkowe można wykonywać mechanicznie lub ręcznie zależnie od zasięgu i wielkości robót oraz wskazań Inżyniera Budowy, przy czym należy zachować przepisy BHP

Doły (wykopy) powstałe po rozbiórce elementów dróg i obiektów znajdujące się w miejscach, gdzie zgodnie z dokumentacją projektową będą wykonane wykopy drogowe, powinny być tymczasowo zabezpieczone. W szczególności należy zapobiec gromadzeniu się w nich wody opadowej. W razie potrzeby należy wodę odpompowywać ew. założyć tymczasowe odwodnienie uzgodnione z Inżynierem Budowy.

Doły w miejscach, gdzie nie przewiduje się wykonania wykopów drogowych należy wypełnić, warstwami, odpowiednim gruntem do poziomu otaczającego terenu i zagęścić zgodnie z wymaganiami określonymi w ST dotyczącej wykonania robót ziemnych i profilowania koryta.

5.3. Odszkodowanie za zniszczenia powstałe w trakcie robót budowlanych

Wykonawca odpowiada za zniszczenia powstałe podczas prowadzenia rozbiórek i jest zobowiązany do przeprowadzenia napraw i doprowadzenia zniszczonego elementu /obiektu do stanu nie gorszego niż przed zniszczeniem.

5.4 Wygrodenie i zabezpieczenie terenu rozbiórki.

Zgodnie z ogólnymi przepisami BHP teren prowadzonych prac budowlanych winien być wygrodeny. Wymaga to zastosowania na ten czas (po przerwaniu robót) ustawienia przestawnego ogrodzenia stalowego o wysokości do 2,00m i zabezpieczającego teren bezpośredniego prowadzenia prac oraz miejsc postoju ciężkiego sprzętu budowlanego przed wchodzeniem osób postronnych.

W trakcie dnia, gdy prowadzone będą prace rozbiórkowe, wystarczające będzie wygrodenie terenu rozbiórki wraz ze strefami niebezpiecznymi, placami załadunkowymi i manewrowego oraz tymczasowymi drogami dojazdowymi, za pomocą oznakowania i barier przestawnych oraz taśmy ostrzegawczej (z zastrzeżeniem pkt-u 5.1) w kolorze białoczerwonym, mocowanej na palikach, na wysokości ok. 1,00m. Inne formy zabezpieczenia mogą być wprowadzone na żądanie Inżyniera Budowy.

6. KONTROLA JAKOŚCI ROBÓT

6.1. Ogólne zasady kontroli jakości robót

Ogólne zasady kontroli jakości robót podano w OST D-M-00.00.00 „Wymagania ogólne” pkt 6.

6.2. Kontrola jakości robót rozbiórkowych

Kontrola jakości robót polega na wizualnej ocenie kompletności wykonanych robót rozbiórkowych oraz sprawdzeniu stopnia uszkodzenia elementów przewidzianych do powtórnego wykorzystania.

Zagęszczenie gruntu wypełniającego ewentualne doły po usuniętych elementach nawierzchni, ogrodzeń i przepustów powinno spełniać odpowiednie wymagania określone w OST D-02.00.00 „Roboty ziemne”.

7. OBMIAR ROBÓT

7.1. Ogólne zasady obmiaru robót

Ogólne zasady obmiaru robót podano w OST D-M-00.00.00 „Wymagania ogólne” pkt 7.

7.2. Jednostka obmiarowa

Jednostką obmiarową robót związanych z rozbiórką elementów dróg i ogrodzeń jest:

- a) dla nawierzchni i chodnika - m² (metr kwadratowy),
- b) dla krawężnika, opornika, obrzeża, ścieków prefabrykowanych, ogrodzeń, barier i poręczy - m (metr),
- c) dla znaków drogowych - szt. (sztuka),

8. ODBIÓR ROBÓT

Ogólne zasady odbioru robót podano w OST D-M-00.00.00 „Wymagania ogólne” pkt 8.

9. PODSTAWA PŁATNOŚCI

9.1. Ogólne ustalenia dotyczące podstawy płatności

Ogólne ustalenia dotyczące podstawy płatności podano w OST D-M-00.00.00 „Wymagania ogólne” pkt 9.

9.2. Cena jednostki obmiarowej

Cena wykonania robót obejmuje:

- a) dla rozbiórki warstw nawierzchni:
 - wyznaczenie powierzchni przeznaczonej do rozbiórki,
 - rozkucie i zerwanie nawierzchni,
 - ew. przesortowanie materiału uzyskanego z rozbiórki, w celu ponownego jej użycia, z ułożeniem na poboczu,
 - załadunek i wywiezienie materiałów z rozbiórki,
 - wyrównanie podłoża i uporządkowanie terenu rozbiórki;
- b) dla rozbiórki krawężników, obrzeży i oporników:
 - odkopanie krawężników, obrzeży i oporników wraz z wyjęciem i oczyszczeniem,
 - zerwanie podsypki cementowo-piaskowej i ew. ław,
 - załadunek i wywiezienie materiału z rozbiórki,
 - wyrównanie podłoża i uporządkowanie terenu rozbiórki;
- c) dla rozbiórki ogrodzeń:
 - demontaż elementów ogrodzenia,
 - odkopanie i wydobywanie słupków wraz z fundamentem,
 - zasypanie dołów po słupkach z zagęszczeniem do uzyskania $\rho \geq 1,00$ wg BN-77/8931-12 [9],
 - ew. przesortowanie materiału uzyskanego z rozbiórki, w celu ponownego jego użycia, z ułożeniem w stosy na poboczu,
 - załadunek i wywiezienie materiałów z rozbiórki,
 - uporządkowanie terenu rozbiórki;
 - uporządkowanie terenu rozbiórki;
- d) dla rozbiórki znaków drogowych:
 - demontaż tablic znaków drogowych ze słupków,
 - demontaż barier łańcuchowych oraz ich renowacja
 - odkopanie i wydobywanie słupków,
 - zasypanie dołów po słupkach wraz z zagęszczeniem do uzyskania $\rho \geq 1,00$ wg BN-77/8931-12 [9],
 - załadunek i wywiezienie materiałów z rozbiórki,
 - uporządkowanie terenu rozbiórki;

10. PRZEPISY ZWIĄZANE

Normy

- | | | |
|----|------------|---|
| 1. | PN-D-95017 | Surowiec drzewny. Drewno tartaczne iglaste. |
| 2. | PN-D-96000 | Tarcica iglasta ogólnego przeznaczenia |
| 3. | PN-D-96002 | Tarcica liściasta ogólnego przeznaczenia |
| 4. | PN-H-74219 | Rury stalowe bez szwu walcowane na gorąco ogólnego stosowania |
| 5. | PN-H-74220 | Rury stalowe bez szwu ciągnione i walcowane na zimno ogólnego przeznaczenia |
| 6. | PN-H-93401 | Stal walcowana. Kątowniki równoramienne |
| 7. | PN-H-93402 | Kątowniki nierównoramienne stalowe walcowane na gorąco |

8. BN-87/5028-12 Gwoździe budowlane. Gwoździe z trzpieniem gładkim, okrągłym i kwadratowym
9. BN-77/8931-12 Oznaczenie wskaźnika zagęszczenia gruntu.

10.2. Inne dokumenty

- Rozporządzenie Ministra Pracy i Polityki Społecznej z dnia 26 września 1997 r. w sprawie ogólnych przepisów bezpieczeństwa i higieny pracy (Dz.U. Nr 169, poz. 1650)
- Rozporządzenie Ministra Infrastruktury z dnia 6 lutego 2003 r. – w sprawie bezpieczeństwa i higieny pracy podczas wykonywania robót budowlanych (Dz. U. Nr 47, poz. 401)
- Rozporządzenie Ministra Komunikacji oraz Administracji Gospodarki Terenowej i Ochrony Środowiska z dnia 10.02.1977 r. w sprawie bezpieczeństwa i higieny pracy przy wykonywaniu robót drogowych i mostowych (Dz.U.77.7.30),
- Ustawa z dnia 14 grudnia 2012 r. o odpadach (Dz.U. 2013 poz. 21).

**SPECYFIKACJA TECHNICZNA WYKONANIA
I ODBIORU ROBÓT BUDOWLANYCH
D.01.03.07.**

REGULACJA PIONOWA STUDZIENEK URZADZEŃ PODZIEMNYCH

1. WSTĘP

1.1 Przedmiot S T

Przedmiotem niniejszej Specyfikacji Technicznej są wymagania dotyczące wykonania i odbioru robót przy regulacji pionowej studzienek urządzeń podziemnych w ramach zadania: Przebudowa drogi polegająca na odnowie dywanikowej dr woj. nr 137, Sulęcín ul. E. Plater (od ronda UE do ronda M. Włodarczaka).

1.2. Zakres stosowania ST

Specyfikacja Techniczna stosowana jest jako dokument przetargowy i kontraktowy przy zleceniu i realizacji robót wymienionych w punkcie 11.

1.3 Zakres robót objętych ST

Ustalenia zawarte w niniejszej Specyfikacji dotyczą prowadzenia robót przy regulacji pionowej studzienek urządzeń podziemnych i obejmują:

- Regulacja zaworów gazowych
- Regulacja zaworów wodnych

1.4 Określenia podstawowe

Określenia podane w niniejszej ST są zgodne z obowiązującymi odpowiednimi normami i ST D-M 00.00.00 . "Wymagania ogólne".

1.5 Ogólne wymagania dotyczące robót

Wykonawca robót jest odpowiedzialny za jakość ich wykonania oraz za zgodność z dokumentacją projektową, ST i poleceniami Inżyniera. Ogólne wymagania dotyczące robót podano w ST ST D-M 00.00.00 . "Wymagania ogólne".

2. MATERIAŁY

Materiałem stosowanym do wykonania robót według niniejszej specyfikacji jest:

2.1. Beton klasy C12/15– wymagania wg PN-88/B-06250.

2.2. Rury osłonowe dwudzielne z tworzywa zgodnie z dokumentacją projektową lub zaleceniem Inżyniera.

3. SPRZĘT

3.1. Betoniarka do wytworzenia mieszanki betonowej.

3.2. Sprzęt do robót ziemnych

Wykonawca przystępujący do wykonania robót ziemnych powinien wykazać się możliwością korzystania z następującego sprzętu do:

- odspajania i wydobywania gruntów (narzędzia mechaniczne, młoty pneumatyczne, zrywarki, koparki, ładowarki, wiertarki mechaniczne itp.),
- jednoczesnego wydobywania i przemieszczania gruntów (spycharki, zgarniarki, równiarki, urządzenia do hydromechanizacji itp.),
- transportu mas ziemnych (samochody wywrotki, samochody skrzyniowe, taśmociągi itp.),
- sprzętu zagęszczającego (walce, ubijaki, płyty wibracyjne itp.).

4. TRANSPORT

Mieszanka betonowa będzie transportowana środkami transportu samowładowego.

Rury osłonowe dwudzielne z tworzywa mogą być przewożone dowolnymi środkami transportowymi. Rury osłonowe powinny być zabezpieczone przed przemieszczeniem się i uszkodzeniami w czasie transportu.

5. WYKONANIE ROBÓT

5.1 Ogólne warunki wykonania robót

Ogólne warunki wykonania robót podano w ST D-M.00.00.00 „Wymagania ogólne”.

5.2 Zakres wykonywanych robót

5.2.1. Oznakowanie robót prowadzonych w pasie drogowym należy wykonać zgodnie z „Instrukcją oznakowania robót prowadzonych w pasie drogowym”. W miejscach gdzie może zachodzić niebezpieczeństwo wypadków, budowę należy prowizorycznie ogrodzić od strony ruchu.

5.2.2. Wykonanie regulacji pionowej studzienek urządzeń podziemnych.

Wykonanie regulacji pionowej studzienek urządzeń podziemnych polega na podmurowaniu istniejących studzienek betonem klasy B20 w deskowaniu. Roboty obejmują zdjęcie pokrywy studzienki, zdemontowanie skrzynki oraz skucie górnej powierzchni istniejącej studni.

Następnie należy zmontować deskowanie i podmurować studnię do wysokości określonej w Dokumentacji Projektowej. Rozmontowanie deskowania oraz ponowny montaż skrzynki i założenie pokrywy może nastąpić po stwardnieniu betonu.

Regulacja może obejmować:

- ewentualna rozbiórkę nawierzchni w obrębie wjazdu lub skrzynki, w przypadku gdy nie pozostawiono przestrzeni w trakcie układania kostki,
- zdjęcie wjazdu/skrzynki,
- w zależności od konieczności i rodzaju wjazdu/skrzynki – przy obniżeniu: obcięcie ścianek studni lub demontaż płyty odciążającej; przy podwyższeniu: nadbudowa studni poprzez zastosowanie pierścieni dystansowych, prefabrykowanych podstaw, ram lub cegieł
- otynkowanie kominów zaprawą cementową,
- podniesienie lub obniżenie kluczy zaworów,
- montaż wjazdu/skrzynki,
- oczyszczenie studni po zakończonych robotach

Szczegółowo roboty te mogą być opisane w szczegółowych specyfikacjach technicznych branżowych tj sieci wod-kan i teletechnicznej.

Regulację pionową studzienek urządzeń podziemnych należy wykonać w taki sposób aby nawierzchnia po zagęszczeniu znajdowała się na równi z wyregulowanym wjazdem/skrzynką.

Uzupełnienie nawierzchni należy wykonać po związaniu zapraw. Szczególną uwagę należy zwrócić na zagęszczenie kruszyw wokół wjazdów.

Regulację w obrębie nawierzchni bitumicznej należy wykonać przed ułożeniem w-wy ścieralnej. Nie dopuszcza się regulacji poprzez wycinanie gotowej bitumicznej w-wy ścieralnej i uzupełnienie jej po wykonaniu regulacji. Przy montażu zwieńczeń należy pamiętać o wykonaniu spoin na styku z nawierzchnią bitumiczną.

Uwaga. Regulacji pionową studzienek urządzeń podziemnych sieci nie przebudowywanej może wiązać się z wymianą tych elementów na nowe zgodne z normą PN-EN 124:2000 „Zwieńczenia wpustów i studzienek kanalizacyjnych dla ruchu pieszego i kołowego”. Kwestie te należy wyjaśnić na etapie przetargu, jeżeli nie zostały uwzględnione w pełnej dokumentacji projektowej.

5.2.3. Zabezpieczenie kabli rurami osłonowymi dwudzielnymi powinno być wykonane zgodnie z dokumentacją techniczną lub zaleceniami Inżyniera.

6. KONTROLA JAKOŚCI ROBÓT

Ogólne zasady kontroli jakości robót podano w ST D- M.00.00.00

7. OBMIAR ROBÓT

Jednostką obmiaru robót jest 1 sztuka podmurowanej studzienki urządzeń podziemnych oraz 1 mb zabezpieczenia kabli rurami osłonowymi.

8. ODBIÓR ROBÓT

Ogólne zasady odbioru robót podano w ST D-M.00.00.00.

9. PODSTAWA PŁATNOŚCI

Ogólne wymagania dotyczące płatności podano w ST D-M.00.00.00. Płatność za 1 sztukę podmurowanej studzienki urządzeń podziemnych należy przyjmować zgodnie z Dokumentacją Projektową i obmiarem robót na podstawie jakości użytych materiałów i jakości wykonania robót.

Zgodnie z Dokumentacją Projektową należy wykonać :

Cena wykonania robót obejmuje:

- zakup i transport materiałów przewidzianych do wykonania robót,
- oznakowanie robót prowadzonych w pasie drogowym,
- zdjęcie pokrywy studni,
- demontaż skrzynki pokrywy,

- skucie betonu górnej powierzchni studni,
- montaż deskowania,
- podmurowanie betonem studni,
- montaż skrzynki pokrywy,
- demontaż deskowania,
- założenie pokrywy studni
- zabezpieczenie kabli rurami osłonowymi (wraz z robotami ziemnymi).

10. PRZEPISY ZWIĄZANE

1. PN-EN 197-1:2002 Cement. Część 1: Skład, wymagania i kryteria zgodności dotyczące cementów powszechnego użytku
 2. PN-EN 1008:2004 Woda zarobowa do betonu. Specyfikacja pobierania próbek, badanie i ocena przydatności wody zarobowej do betonu, w tym wody odzyskanej z procesów produkcji betonu
 3. PN-B-06712 Kruszywa mineralne do betonu
 4. PN-S-02205:1998 Drogi samochodowe. Roboty ziemne. Wymagania i badania
 5. PN-EN 206-1:2000 Beton. Część 1: Wymagania, właściwości, produkcja i zgodność
- „Instrukcja oznakowania robót prowadzonych w pasie drogowym” - Załącznik nr 1 do rozporządzenia Ministrów Transportu i Gospodarki Morskiej oraz Spraw Wewnętrznych nr 184 z dnia 06.06.1990 r.

**SPECYFIKACJA TECHNICZNA WYKONANIA
I ODBIORU ROBÓT BUDOWLANYCH**

**D.04.00.00
PODBUDOWY**

**SPECYFIKACJA TECHNICZNA WYKONANIA
I ODBIORU ROBÓT BUDOWLANYCH**

D-04.01.01

**KORYTO WRAZ Z PROFILOWANIEM
I ZAGĘSZCZANIEM PODŁOŻA**

1. WSTĘP

1.1. Przedmiot ST

Przedmiotem niniejszej specyfikacji technicznej (ST) są wymagania dotyczące wykonania i odbioru robót związanych z wykonywaniem koryta wraz z profilowaniem i zagęszczaniem podłoża gruntowego, które zostanie wykonane w ramach zadania: Przebudowa drogi polegająca na odnowie dywanikowej dr woj. nr 137, Sulęcín ul. E. Plater (od ronda UE do ronda M. Włodarczaka).

1.2. Zakres stosowania ST

Niniejsza specyfikacja techniczna (SST) jest stosowana jako dokument przetargowy i kontraktowy przy zleceniu i realizacji robót wymienionych w p.1.1.

1.3. Zakres robót objętych ST

Ustalenia zawarte w niniejszej specyfikacji dotyczą zasad prowadzenia robót związanych z wykonaniem, profilowaniem i zagęszczeniem koryta i obejmują;

- Koryto pod konstrukcję nawierzchni wraz z profilowaniem i zagęszczeniem podłoża, głębokości średnio 20 cm wraz z wywozem ziemi z korytowania

1.4. Określenia podstawowe

Określenia podstawowe są zgodne z obowiązującymi, odpowiednimi polskimi normami i definicjami podanymi w ST D-M-00.00.00 „Wymagania ogólne” pkt 1.4.

1.5. Ogólne wymagania dotyczące robót

Ogólne wymagania dotyczące robót podano w ST D-M-00.00.00 „Wymagania ogólne” pkt 1.5.

2. Materiały

Nie występują.

3. Sprzęt

3.1. Ogólne wymagania dotyczące sprzętu

Ogólne wymagania dotyczące sprzętu podano w ST D-M-00.00.00 „Wymagania ogólne” pkt 3.

3.2. Sprzęt do wykonania robót

Wykonawca przystępujący do wykonania koryta i profilowania podłoża powinien wykazać się możliwością korzystania z następującego sprzętu:

- równiarek lub spycharek uniwersalnych z ukośnie ustawianym lemieszem; Inżynier może dopuścić wykonanie koryta i profilowanie podłoża z zastosowaniem spycharki z lemieszem ustawionym prostopadle do kierunku pracy maszyny,
- koparek z czerpakami profilowymi (przy wykonywaniu wąskich koryt),
- walców statycznych, wibracyjnych lub płyt wibracyjnych.

Stosowany sprzęt nie może spowodować niekorzystnego wpływu na właściwości gruntu podłoża.

4. Transport

4.1. Ogólne wymagania dotyczące transportu

Ogólne wymagania dotyczące transportu podano w ST D-M-00.00.00 „Wymagania ogólne” pkt 4.

4.2. Transport materiałów

Wymagania dotyczące transportu materiałów podano w ST D-04.02.01, D-04.02.02, D-04.03.01 pkt 4.

5. Wykonanie robót

5.1. Ogólne zasady wykonania robót

Ogólne zasady wykonania robót podano w ST D-M-00.00.00 „Wymagania ogólne” pkt 5.

5.2. Warunki przystąpienia do robót

Wykonawca powinien przystąpić do wykonania koryta oraz profilowania i zagęszczenia podłoża bezpośrednio przed rozpoczęciem robót związanych z wykonaniem warstw nawierzchni. Wcześniejsze przystąpienie do wykonania koryta oraz profilowania i zagęszczania podłoża, jest możliwe wyłącznie za zgodą Inżyniera, w korzystnych warunkach atmosferycznych

W wykonanym korycie oraz po wyprofilowanym i zagęszczonym podłożu nie może odbywać się ruch budowlany, niezwiązany bezpośrednio z wykonaniem pierwszej warstwy nawierzchni.

5.3. Wykonanie koryta

Paliki lub szpilki do prawidłowego ukształtowania koryta w planie i profilu powinny być wcześniej przygotowane.

Paliki lub szpilki należy ustawiać w osi drogi i w rzędach równoległych do osi drogi lub w inny sposób zaakceptowany przez Inżyniera. Rozmieszczenie palików lub szpilek powinno umożliwiać naciągnięcie sznurków lub linek do wytyczenia robót w odstępach nie większych niż co 10 metrów.

Rodzaj sprzętu, a w szczególności jego moc należy dostosować do rodzaju gruntu, w którym prowadzone są roboty i do trudności jego odspojenia.

Koryto można wykonywać ręcznie, gdy jego szerokość nie pozwala na zastosowanie maszyn, na przykład na poszerzeniach lub w przypadku robót o małym zakresie. Sposób wykonania musi być zaakceptowany przez Inżyniera.

Grunt odspojony w czasie wykonywania koryta powinien być wykorzystany zgodnie z ustaleniami dokumentacji projektowej i SST, tj. wbudowany w nasyp lub odwieziony na odkład w miejsce wskazane przez Inżyniera.

Profilowanie i zagęszczenie podłoża należy wykonać zgodnie z zasadami określonymi w pkt 5.4.

5.4. Profilowanie i zagęszczanie podłoża

Przed przystąpieniem do profilowania podłoże powinno być oczyszczone ze wszelkich zanieczyszczeń.

Po oczyszczeniu powierzchni podłoża należy sprawdzić, czy istniejące rzędne terenu umożliwiają uzyskanie po profilowaniu zaprojektowanych rzędnych podłoża. Zaleca się, aby rzędne terenu przed profilowaniem były o co najmniej 5 cm wyższe niż projektowane rzędne podłoża.

Jeżeli powyższy warunek nie jest spełniony i występują zaniżenia poziomu w podłożu przewidzianym do profilowania, Wykonawca powinien spulchnić podłoże na głębokość zaakceptowaną przez Inżyniera, dowieźć dodatkowy grunt spełniający wymagania obowiązujące dla górnej strefy korpusu, w ilości koniecznej do uzyskania wymaganych rzędnych wysokościowych i zagęścić warstwę do uzyskania wartości wskaźnika zagęszczenia, określonych w tablicy 1.

Do profilowania podłoża należy stosować równiarki. Ścięty grunt powinien być wykorzystany w robotach ziemnych lub w inny sposób zaakceptowany przez Inżyniera.

Bezpośrednio po profilowaniu podłoża należy przystąpić do jego zagęszczania. Zagęszczanie podłoża należy kontynuować do osiągnięcia wskaźnika zagęszczenia nie mniejszego od podanego w tablicy 1. Wskaźnik zagęszczenia należy określać zgodnie z BN-77/8931-12 [5].

Tablica 1. Minimalne wartości wskaźnika zagęszczenia podłoża (I_s)

Strefa korpusu	Minimalna wartość I_s dla:		
	Autostrad i dróg ekspresowych	Innych dróg	
		Ruch ciężki i bardzo ciężki	Ruch mniejszy od ciężkiego
Górna warstwa o grubości 20 cm	1,03	1,00	1,00
Na głębokości od 20 do 50 cm od powierzchni podłoża	1,00	1,00	0,97

W przypadku, gdy gruboziarnisty materiał tworzący podłoże uniemożliwia przeprowadzenie badania zagęszczenia, kontrolę zagęszczenia należy oprzeć na metodzie obciążeń płytowych. Należy określić pierwotny i wtórny moduł odkształcenia podłoża według BN-64/8931-02 [3]. Stosunek wtórnego i pierwotnego modułu odkształcenia nie powinien przekraczać 2,2. Wilgotność gruntu podłoża podczas zagęszczania powinna być równa wilgotności optymalnej z tolerancją od -20% do +10%.

5.5. Utrzymanie koryta oraz wyprofilowanego i zagęszczonego podłoża

Podłoże (koryto) po wyprofilowaniu i zagęszczeniu powinno być utrzymywane w dobrym stanie.

Jeżeli po wykonaniu robót związanych z profilowaniem i zagęszczeniem podłoża nastąpi przerwa w robotach i Wykonawca nie przystąpi natychmiast do układania warstw nawierzchni, to powinien on zabezpieczyć podłoże przed nadmiernym zawilgoceniem, na przykład przez rozłożenie folii lub w inny sposób zaakceptowany przez Inżyniera.

Jeżeli wyprofilowane i zagęszczone podłoże uległo nadmiernemu zawilgoceniu, to do układania kolejnej warstwy można przystąpić dopiero po jego naturalnym osuszeniu.

Po osuszeniu podłoża Inżynier oceni jego stan i ewentualnie zaleci wykonanie niezbędnych napraw. Jeżeli zawilgocenie nastąpiło wskutek zaniedbania Wykonawcy, to naprawę wykona on na własny koszt.

6. Kontrola jakości robót

6.1. Ogólne zasady kontroli jakości robót

Ogólne zasady kontroli jakości robót podano w OST D-M-00.00.00 „Wymagania ogólne” pkt 6.

6.2. Badania w czasie robót**6.2.1. Częstotliwość oraz zakres badań i pomiarów**

Częstotliwość oraz zakres badań i pomiarów dotyczących cech geometrycznych i zagęszczenia koryta i wyprofilowanego podłoża podaje tablica 2.

Tablica 2. Częstotliwość oraz zakres badań i pomiarów wykonanego koryta i wyprofilowanego podłoża

Lp.	Wyszczególnienie badań i pomiarów	Minimalna częstotliwość badań i pomiarów
1	Szerokość koryta	10 razy na 1 km
2	Równość podłużna	co 20 m na każdym pasie ruchu
3	Równość poprzeczna	10 razy na 1 km
4	Spadki poprzeczne *)	10 razy na 1 km
5	Rzędne wysokościowe	co 25 m w osi jezdni i na jej krawędziach dla autostrad i dróg ekspresowych, co 100 m dla pozostałych dróg
6	Ukształtowanie osi w planie *)	co 25 m w osi jezdni i na jej krawędziach dla autostrad i dróg ekspresowych, co 100 m dla pozostałych dróg
7	Zagęszczenie, wilgotność gruntu podłoża	w 2 punktach na dziennej działce roboczej, lecz nie rzadziej niż raz na 600 m ²
*) Dodatkowe pomiary spadków poprzecznych i ukształtowania osi w planie należy wykonać w punktach głównych łuków poziomych		

6.2.2. Szerokość koryta (profilowanego podłoża)

Szerokość koryta i profilowanego podłoża nie może różnić się od szerokości projektowanej o więcej niż +10 cm i -5 cm.

6.2.3. Równość koryta (profilowanego podłoża)

Nierówności podłużne koryta i profilowanego podłoża należy mierzyć 4-metrową łatą zgodnie z normą BN-68/8931-04 [4].

Nierówności poprzeczne należy mierzyć 4-metrową łatą.

Nierówności nie mogą przekraczać 20 mm.

6.2.4. Spadki poprzeczne

Spadki poprzeczne koryta i profilowanego podłoża powinny być zgodne z dokumentacją projektową z tolerancją $\pm 0,5\%$.

6.2.5. Rzędne wysokościowe

Różnice pomiędzy rzędnymi wysokościowymi koryta lub wyprofilowanego podłoża i rzędnymi projektowanymi nie powinny przekraczać +1 cm, -2 cm.

6.2.6. Ukształtowanie osi w planie

Oś w planie nie może być przesunięta w stosunku do osi projektowanej o więcej niż ± 3 cm dla autostrad i dróg ekspresowych lub więcej niż ± 5 cm dla pozostałych dróg.

6.2.7. Zagęszczenie koryta (profilowanego podłoża)

Wskaźnik zagęszczenia koryta i wyprofilowanego podłoża określony wg BN-77/8931-12 [5] nie powinien być mniejszy od podanego w tablicy 1.

Jeśli jako kryterium dobrego zagęszczenia stosuje się porównanie wartości modułów odkształcenia, to wartość stosunku wtórnego do pierwotnego modułu odkształcenia, określonych zgodnie z normą BN-64/8931-02 [3] nie powinna być większa od 2,2.

Wilgotność w czasie zagęszczania należy badać według PN-B-06714-17 [2]. Wilgotność gruntu podłoża powinna być równa wilgotności optymalnej z tolerancją od -20% do + 10%.

6.3. Zasady postępowania z wadliwie wykonanymi odcinkami koryta (profilowanego podłoża)

Wszystkie powierzchnie, które wykazują większe odchylenia cech geometrycznych od określonych w punkcie 6.2 powinny być naprawione przez spulchnienie do głębokości co najmniej 10 cm, wyrównanie i powtórne zagęszczenie. Dodanie nowego materiału bez spulchnienia wykonanej warstwy jest niedopuszczalne.

7. Obmiar robót

7.1. Ogólne zasady obmiaru robót

Ogólne zasady obmiaru robót podano w OST D-M-00.00.00 „Wymagania ogólne” pkt 7.

7.2. Jednostka obmiarowa

Jednostką obmiarową jest m² (metr kwadratowy) wykonanego i odebranego koryta.

8. Odbiór robót

Ogólne zasady odbioru robót podano w OST D-M-00.00.00 „Wymagania ogólne” pkt 8.

Roboty uznaje się za wykonane zgodnie z dokumentacją projektową, SST i wymaganiami Inżyniera, jeżeli wszystkie pomiary i badania z zachowaniem tolerancji wg punktu 6 dały wyniki pozytywne.

9. Podstawa płatności

9.1. Ogólne ustalenia dotyczące podstawy płatności

Ogólne ustalenia dotyczące podstawy płatności podano w OST D-M-00.00.00 „Wymagania ogólne” pkt 9.

9.2. Cena jednostki obmiarowej

Cena wykonania 1 m² koryta obejmuje:

- prace pomiarowe i roboty przygotowawcze,
- odspojenie gruntu z przerzutem na pobocze i rozplantowaniem,
- załadunek nadmiaru odspojonego gruntu na środki transportowe i odwiezienie na odkład lub nasyp,
- profilowanie dna koryta lub podłoża,
- zagęszczenie,
- utrzymanie koryta lub podłoża,
- przeprowadzenie pomiarów i badań laboratoryjnych, wymaganych w specyfikacji technicznej.

10. PRZEPISY ZWIĄZANE

- PN-87/S-02201 Drogi samochodowe. Nawierzchnie drogowe. Podziały, nazwy i określenia.
- PN-88/B-04481 Grunty budowlane. Badania próbek gruntu.
- BN-64/8931 -02 Drogi samochodowe. Oznaczenie modułu odkształcenia nawierzchni podatnych i podłoża przez odciążenie płytą.
- BN-75/8931-03 Drogi samochodowe. Pobieranie próbek gruntów do celów drogowych lotniskowych.
- BN-68/8931-04 Drogi samochodowe. Pomiar równości nawierzchni planografem i łąką.
- BN-70/8931-05 Oznaczanie wskaźnika nośności gruntu jako podłoża nawierzchni podatnych.
- BN-77/8931-12 Drogi samochodowe. Oznaczanie wskaźnika zagęszczania gruntu.
- BN-72-8932-01 Budowle drogowe i kolejowe. Roboty ziemne.
- Tymczasowe ogólne warunki kontraktu na roboty budowlane zrealizowane na terenie kraju przez zleceniodawców i wykonawców krajowych GDDP, Warszawa, 1992, Wydanie I.
- KPED - Katalog Powtarzalnych Elementów Drogowych. Transprojekt Warszawa.

**SPECYFIKACJA TECHNICZNA WYKONANIA
I ODBIORU ROBÓT BUDOWLANYCH**

D-04.03.01

**OCZYSZCZENIE I SKROPIENIE
WARSTW KONSTRUKCYJNYCH**

1. WSTĘP**1.1. Przedmiot ST**

Przedmiotem niniejszej specyfikacji technicznej (ST) są wymagania dotyczące wykonania i odbioru robót związanych z oczyszczeniem i skropieniem warstw konstrukcyjnych nawierzchni, które należy wykonać w ramach zadania: Przebudowa drogi polegająca na odnowie dywanikowej dr woj. nr 137, Sulęcín ul. E. Plater (od ronda UE do ronda M. Włodarczaka).

1.2. Zakres stosowania ST

Niniejsza specyfikacja techniczna (ST) jest stosowana jako dokument przetargowy i kontraktowy przy zlecaniu i realizacji robót wymienionych w p.1.1.

1.3. Zakres robót objętych ST

Ustalenia zawarte w niniejszej specyfikacji dotyczą zasad prowadzenia robót związanych z oczyszczeniem i skropieniem warstw konstrukcyjnych przed ułożeniem następnej warstwy nawierzchni i obejmują;

- Oczyszczenie warstw niebitumicznych
- Skroplenie warstw niebitumicznych
- Oczyszczenie warstw bitumicznych
- Skroplenie warstw bitumicznych

1.4. Określenia podstawowe

Określenia podstawowe podane w niniejszej specyfikacji są zgodne z obowiązującymi odpowiednimi normami i ST D-M.00.00.00.

1.5. Ogólne wymagania dotyczące robót

Wykonawca robót jest odpowiedzialny za jakość ich wykonania oraz za zgodność z Dokumentacją Projektową, ST i poleceniami Inżyniera.

Ogólne wymagania dotyczące jakości robót, podano w ST D-M.00.00.00 „Wymagania ogólne”.

2. MATERIAŁY**2.1. Ogólne wymagania dotyczące wyrobów budowlanych**

Ogólne wymagania dotyczące wyrobów, ich pozyskiwania i składowania, podano w ST D-M.00.00.00 "Wymagania ogólne".

2.2. Rodzaj wyrobów do wykonania skropienia

Wyrobami stosowanymi przy wykonaniu skropienia według zasad niniejszej Specyfikacji są:

- kationowe emulsje asfaltowe C60B3ZM wg PN-EN 13808:2010 do skropienia warstw bitumicznych.
- kationowe emulsje asfaltowe C60B4ZM wg PN-EN 13808:2010 do skropienia warstw niebitumicznych,
- kationowa emulsja asfaltowa modyfikowana polimerami C60BP4ZM do skropienia warstwy wiążącej przed ułożeniem SMA.

Właściwości drogowych emulsji kationowych powinny spełniać wymagania podane w poniższych tablicach.

Wymagania dotyczące kationowych emulsji asfaltowych stosowanych do złączania warstw nawierzchni:

Wymagania techniczne	C60 B3 ZM lub C60 B4 ZM		
	Klasa	Zakres wartości	Metoda badań wg normy
Indeks rozpadu, -	3 lub 4	50 do 100 lub 70 do 130	PN-EN 13075-1
Zawartość lepiszcza, %(m/m)	5	58 do 62 ^a	PN-EN 1428
Czas wypływu dla Ø 2mm w 40°C, s	1	TBR ^b	PN-EN 12846

Specyfikacje Techniczne

Przebudowa drogi polegająca na odnowie dywanikowej dr woj. nr 137, Sulęcín ul. E. Plater(od ronda UE do ronda M. Włodarczaka)

Pozostałość na sicie 0,5mm, %(m/m)	1	TBR	PN-EN 1429
Trwałość po 7 dniach magazynowania, %(m/m)	1	TBR	PN-EN 1429
Sedymentacja, %(m/m)	1	TBR	PN-EN 12847
Adhezja ^c , %pokrycia powierzchni	1	TBR	PN-EN 13614
	2	≥75	WT-3 zał. 2
pH emulsji, -	-	≥3,5 ^d	PN-EN 12850
Wymagania dotyczące lepiszczy odzyskanych z kationowych emulsji asfaltowych przez odparowanie, zgodnie z PN-EN 13074			
Penetracja w 25°C, 0,1mm	3	≤100 ^e	PN-EN 1426
<p>a) Emulsję można rozcieńczać wodą, do stężenia asfaltu nie niższego niż 40% (m/m).</p> <p>b) Nie dotyczy emulsji rozcieńczanych wodą na budowie.</p> <p>c) Oznaczenie jest wymagane, gdy emulsja ma bezpośredni kontakt z kruszywem.</p> <p>d) Dotyczy emulsji przeznaczonej do związania warstwy asfaltowej z podbudową zawierającą spoiwo hydrauliczne.</p> <p>e) Do skropień podbudów niezwiązanych, w szczególności z kruszywa stabilizowanego mechanicznie lub tłuczni kamienno, dopuszcza się stosowanie emulsji wyprodukowanych z asfaltu drogowego o penetracji 160/220.</p>			

Wymagania dotyczące kationowych emulsji modyfikowanych polimerami stosowanych do złączania warstw nawierzchni:

Wymagania techniczne	C60 BP4 ZM		
	Klasa	Zakres wartości	Metoda badań wg normy
Indeks rozpadu, -	3 lub 4	50 do 100 lub 70 do 130	PN-EN 13075-1
Zawartość lepiszcza, %(m/m)	5	58 do 62 ^a	PN-EN 1428
Czas wypływu dla Ø 2mm w 40°C, s	1	TBR ^b	PN-EN 12846
Pozostałość na sicie 0,5mm, %(m/m)	1	TBR	PN-EN 1429
Trwałość po 7 dniach magazynowania, %(m/m)	1	TBR	PN-EN 1429
Sedymentacja, %(m/m)	1	TBR	PN-EN 12847
Adhezja ^c , %pokrycia powierzchni	1	TBR	PN-EN 13614
	2	≥75	WT-3 zał. 2
pH emulsji, -	-	≥3,5 ^d	PN-EN 12850
Wymagania dotyczące lepiszczy odzyskanych z kationowych emulsji asfaltowych przez odparowanie, zgodnie z PN-EN 13074			
Penetracja w 25°C, 0,1mm	3	≤100 ^e	PN-EN 1426
Temperatura mięknienia, °C	4	≥43	PN-EN 1427

Nawrót sprężysty w 25°C, %	4	≥50	PN-EN 13398
a) Emulsję można rozcieńczać wodą, do stężenia asfaltu nie niższego niż 40% (m/m). b) Nie dotyczy emulsji rozcieńczanych wodą na budowie. c) Oznaczenie jest wymagane, gdy emulsja ma bezpośredni kontakt z kruszywem. d) Dotyczy emulsji przeznaczonej do związania warstwy asfaltowej z podbudową zawierającą spoiwo hydrauliczne.			

2.3. Zużycie lepiszczy do skropienia

Zalecane ilości pozostałego asfaltu do skropienia podłoża pod warstwę asfaltową

Układana warstwa	Podłoże pod warstwę asfaltową	Ilość pozostałego lepiszcza, kg/m ²
Podbudowa z AC	Podbudowa z mieszanki niezwiązanej	0,5 - 0,7
	Podbudowa z mieszanki związanej cementem ,	0,4 - 0,8
	Nawierzchnia asfaltowa o chropowatej powierzchni	0,2 - 0,5
Warstwa wiążąca z AC	Podbudowa asfaltowa	0,3 – 0,4 KR6 0,3 – 0,5 KR1-KR4
Warstwa ścierna z SMA	Warstwa wiążąca asfaltowa	0,1 – 0,2 KR6 0,1 – 0,3 KR1-KR4

2.4. Składowanie lepiszczy

Warunki przechowywania nie mogą powodować utraty cech lepiszcza i obniżenia jego jakości.

Lepiszczce należy przechowywać w zbiornikach stalowych wyposażonych w urządzenia grzewcze i zabezpieczonych przed dostępem wody i zanieczyszczeniem. Dopuszcza się magazynowanie lepiszczy w zbiornikach murowanych, betonowych lub żelbetowych przy spełnieniu tych samych warunków, jakie podano dla zbiorników stalowych.

Emulsję można magazynować w opakowaniach transportowych lub stacjonarnych zbiornikach pionowych z nalewaniem od dna.

Nie należy stosować zbiornika walcowego leżącego, ze względu na tworzenie się na dużej powierzchni cieczy „kożucha” asfaltowego zatykającego później przewody.

Przy przechowywaniu emulsji asfaltowej należy przestrzegać zasad ustalonych przez producenta.

3. SPRZĘT

3.1. Ogólne wymagania dotyczące sprzętu

Ogólne wymagania dotyczące sprzętu podano w ST D-M.00.00.00 „Wymagania ogólne”.

3.2. Sprzęt do oczyszczania warstw nawierzchni

Wykonawca przystępujący do oczyszczania warstw nawierzchni, powinien wykazać się możliwością korzystania z następującego sprzętu:

- szczotek mechanicznych - zaleca się użycie urządzeń dwuszcotkowych - pierwsza ze szczotek powinna być wykonana z twardych elementów czyszczących i służyć do zdrapywania oraz usuwania zanieczyszczeń przylegających do czyszczonej warstwy; druga szczotka powinna posiadać miękkie elementy czyszczące i służyć do zamiatania; zaleca się używanie szczotek wyposażonych w urządzenia odpylające,
- sprzęzarek,
- zbiorników z wodą do mycia pod ciśnieniem,
- szczotek ręcznych.

3.3. Sprzęt do skrapiania warstw nawierzchni

Do skrapiania warstw nawierzchni należy używać skrapiarkę lepiszcza. Skrapiarka powinna być wyposażona w urządzenia pomiarowo-kontrolne pozwalające na sprawdzanie i regulowanie następujących parametrów:

- temperatury rozkładanego lepiszcza,
- wydajności pompy dozującej lepiszcze,
- prędkości poruszania się skrapiarki,
- wysokości i długości kolektora do rozkładania lepiszcza,

Zbiornik lepiszcza skrapiarki powinien być izolowany termicznie tak, aby było możliwe zachowanie stałej temperatury lepiszcza.

Wykonawca powinien posiadać aktualne świadectwo cechowania skraparki.

Skraparka powinna zapewnić rozkładanie lepiszcza z tolerancją $\pm 10\%$ od ilości założonej.

4. TRANSPORT

4.1. Ogólne wymagania dotyczące transportu

Ogólne wymagania dotyczące transportu podano w ST D-M.00.00.00 „Wymagania ogólne”.

4.2. Transport lepiszczy

Emulsję na budowę należy przewozić w samochodach cysternach. Cysterny winny być podzielone przegrodami na komory o pojemności nie większej niż 1 m³, a każda przegroda powinna mieć otwory umożliwiające przepływ emulsji. Cysterna używana do transportu emulsji nie może być używana do przewozu innych lepiszczy.

Dopuszcza się stosowanie beczek lub innych pojemników stalowych, które na skrzyni ładunkowej powinny być ustawione, równomiernie na całej powierzchni i zabezpieczone przed możliwością przesuwania się podczas transportu.

5. WYKONANIE ROBÓT

5.1. Ogólne warunki wykonania robót

Ogólne warunki wykonania robót podano w ST D-M.00.00.00 "Wymagania ogólne".

5.2. Zakres wykonywanych robót

5.2.1. Oczyszczenie powierzchni

Oczyszczenie warstw nawierzchni polega na usunięciu niezwiązanych ziaren, brudu, błota i kurzu przy użyciu szczotek mechanicznych a w razie potrzeby wody pod ciśnieniem. W miejscach trudno dostępnych należy używać szczotek ręcznych. W razie potrzeby, na terenach niezabudowanych, bezpośrednio przed skropieniem warstwa powinna być oczyszczona z kurzu przy użyciu sprężonego powietrza.

5.2.2. Skropienie powierzchni

Warstwa przed skropieniem powinna być oczyszczona.

Jeżeli do czyszczenia warstwy była używana woda, to skropienie lepiszczem może nastąpić dopiero po wyschnięciu warstwy, za wyjątkiem zastosowania emulsji, przy których nawierzchnia może być wilgotna

Skropienie warstwy może rozpocząć się po odbiorze przez Inżyniera jej oczyszczenia.

Warstwa nawierzchni powinna być skrapiana lepiszczem przy użyciu skrapiarek z kolektorem, a w miejscach trudno dostępnych za pomocą węża z dyszą rozpryskową.

Skropiona warstwa powinna być pozostawiona bez jakiegokolwiek ruchu na czas niezbędny dla umożliwienia penetracji lepiszcza w warstwę i odparowania wody z emulsji.

Przed ułożeniem warstwy z mieszanki mineralno-bitumicznej Wykonawca powinien zabezpieczyć skropioną warstwę nawierzchni przed uszkodzeniem, dopuszczając tylko niezbędny ruch budowlany.

Powierzchnia powinna być skropiona emulsją asfaltową z wyprzedzeniem w czasie na odparowanie wody. Orientacyjny czas powinien wynosić co najmniej:

- 2.0 godziny w przypadku stosowania 0.5 - 1.0 kg/m² emulsji,
- 0.5 godziny w przypadku stosowania 0.1 - 0.5 kg/m² emulsji.

6. KONTROLA JAKOŚCI ROBÓT

6.1. Ogólne zasady kontroli jakości robót

Ogólne zasady kontroli jakości robót podano w ST D-M.00.00.00 "Wymagania ogólne".

6.2. Kontrole i badania przed przystąpieniem do robót

Przed przystąpieniem do robót Wykonawca powinien przeprowadzić próbne skropienie w celu określenia optymalnych parametrów pracy skraparki. skropienia sprawdzenia czy uzyskano wymaganą ilość asfaltu na 1 m².

6.3. Kontrole i badania w trakcie wykonywania robót

6.3.1. Badania emulsji

Ocena emulsji powinna być oparta na atestach producenta z tym, że Wykonawca powinien kontrolować dla każdej dostawy jej lepkość.

6.3.2. Sprawdzenie jednorodności skropienia i zużycia lepiszcza

Należy przeprowadzić kontrolę ilości rozkładanego lepiszcza według metody podanej w opracowaniu „Powierzchniowe utrwalenia. Oznaczanie ilości rozkładanego lepiszcza i kruszywa”.

Należy przeprowadzić kontrolę ilości rozkładanego lepiszcza zgodnie z normą PN-EN 12271-3:2005 „Powierzchniowe

utrwalanie. Wymagania techniczne. Cz.3 Dozowanie i dokładność dozowania lepiszcza i kruszywa”.

7. OBMIAR ROBÓT

7.1. Ogólne zasady obmiaru robót

Ogólne zasady obmiaru robót podano w ST D-M.00.00.00 "Wymagania ogólne".

7.2. Jednostka obmiarowa

Jednostką obmiarową jest:

- 1 m² powierzchni oczyszczonej na podstawie Dokumentacji Projektowej i obmiaru w terenie,
- 1 m² powierzchni skropionej na podstawie Dokumentacji Projektowej i obmiaru w terenie.

8. ODBIÓR ROBÓT

8.1. Ogólne zasady odbioru robót

Ogólne zasady odbioru robót podano w ST D-M.00.00.00. "Wymagania ogólne".

Roboty uznaje się za wykonane zgodnie z dokumentacją projektową, ST i wymaganiami Inżyniera, jeżeli wszystkie pomiary i badania z zachowaniem tolerancji wg pkt.6 dały czynniki pozytywne.

9. PODSTAWA PŁATNOŚCI

9.1. Ogólne ustalenia dotyczące podstawy płatności

Ogólne wymagania dotyczące płatności podano w ST D-M.00.00.00. "Wymagania ogólne".

Płatność za m² wykonanego oczyszczenia i skropienia należy przyjmować zgodnie z obmiarem, oceną jakości wykonanych robót i jakości użytych wyrobów na podstawie wyników pomiarów i badań.

9.2. Cena jednostki obmiarowej

Cena oczyszczenia obejmuje:

- oznakowanie robót,
- mechaniczne i ręczne oczyszczanie warstwy konstrukcyjnej nawierzchni ze zmywaniem wodą pod ciśnieniem lub użyciem sprężonego powietrza,
- ręczne odspojenie stwardniałych zanieczyszczeń,
- oznakowanie robót,
- uporządkowanie terenu robót z usunięciem odpadków,

Cena skropienia obejmuje:

- zakup lepiszcza i innych niezbędnych materiałów wraz z ich dostarczeniem,
- dostarczenie lepiszcza i napełnienie nim skrapiarek,
- podgrzanie lepiszcza do wymaganej temperatury,
- skropienie powierzchni warstwy lepiszczem,
- przeprowadzenie pomiarów i badań laboratoryjnych wymaganych w specyfikacji technicznej,
- oznakowanie robót,
- uporządkowanie miejsca prowadzonych robót.

10. Przepisy związane

PN-EN-1426:2001

Asfalty i produkty asfaltowe. Oznaczenie penetracji igłą.

PN-EN-12591

Asfalty i lepiszcza asfaltowe. Asfalty drogowe.

PN-EN 12271-3:2005

Powierzchniowe utrwalanie. Wymagania techniczne. Cz.3 Dozowanie i dokładność dozowania lepiszcza i kruszywa.

**SPECYFIKACJA TECHNICZNA WYKONANIA
I ODBIORU ROBÓT BUDOWLANYCH
D – 04.04.02**

**PODBUDOWA POMOCNICZA
Z MIESZANKI KRUSZYWA NIEZWIĄZANEGO**

1. WSTĘP.

1.1. Przedmiot ST.

Przedmiotem niniejszej Specyfikacji Technicznej są wymagania dotyczące wykonania i odbioru robót związanych z wykonaniem podbudowy z kruszywa łamanego stabilizowanego mechanicznie w ramach zadania: Przebudowa drogi polegająca na odnowie dywanikowej dr woj. nr 137, Sulęcín ul. E. Plater (od ronda UE do ronda M. Włodarczaka).

1.2. Zakres stosowania ST.

Niniejsza Specyfikacja Techniczna jest stosowana jako dokument przetargowy i kontraktowy przy zlecaniu i realizacji Robót wymienionych w punkcie 1.1.

1.3. Zakres robót objętych ST.

Ustalenia zawarte w niniejszej specyfikacji dotyczą zasad prowadzenia robót związanych z wykonaniem podbudowy z kruszywa łamanego o uziarnieniu 0/31,5mm (mieszanki 0/31,5 mm) stabilizowanego mechanicznie wg WT-4 (2010) i przepisów związanych SST.

Roboty obejmują:

- Podbudowa pomocnicza z kruszywa łamanego stabilizowanego mechanicznie 0/31,5 o grubości 20 cm

1.4. Określenia podstawowe

1.4.1. Mieszanka niezwiązana – ziarnisty materiał, zazwyczaj o określonym składzie ziarnowym (od $d=0$ do D), który jest stosowany do wykonania ulepszonego podłoża gruntowego oraz warstw konstrukcji nawierzchni dróg. Mieszanka niezwiązana może być wytworzona z kruszyw naturalnych, sztucznych, z recyklingu lub mieszaniny tych kruszyw w określonych proporcjach.

1.4.2. Kategoria – charakterystyczny poziom właściwości kruszywa lub mieszanki niezwiązanej, wyrażony, jako przedział wartości lub wartość graniczna. Nie ma zależności pomiędzy kategoriami różnych właściwości.

1.4.3. Kruszywo – materiał ziarnisty stosowany w budownictwie, który może być naturalny, sztuczny lub z recyklingu.

1.4.4. Kruszywo naturalne – kruszywo ze złóż naturalnych pochodzenia mineralnego, które może być poddane wyłącznie obróbce mechanicznej. Kruszywo naturalne jest uzyskiwane z mineralnych surowców naturalnych występujących w przyrodzie, jak żwir, piasek, żwir kruszony, kruszywo z mechanicznie rozdrobnionych skał, nadziarna żwirowego lub otoczków.

1.4.5. Kruszywo sztuczne – kruszywo pochodzenia mineralnego, uzyskiwane w wyniku procesu przemysłowego obejmującego obróbkę termiczną lub inną modyfikację. Do kruszywa sztucznego zalicza się w szczególności kruszywo z żużli: wielkopieczowych, stalowniczych i pomiedziowych.

1.4.6. Kruszywo z recyklingu – kruszywo powstałe w wyniku przeróbki materiału zastosowanego uprzednio w budownictwie.

1.4.7. Kruszywo kamienne – kruszywo z mineralnych surowców jak żwir kruszony, mechanicznie rozdrobnione skały, nadziarno żwirowe.

1.4.8. Kruszywo żuźlowe z żużla wielkopieczowego – kruszywo składające się głównie ze skryształizowanych krzemianów lub glinokrzemianów wapnia i magnezu uzyskanych przez powolne schładzanie powietrzem ciekłego żużla wielkopieczowego. Proces chłodzenia może odbywać się przy kontrolowanym dodawaniu wody. Chłodzony powietrzem żużel wielkopieczowy twardnieje dzięki reakcji hydraulicznej lub karbonatyzacji.

1.4.9. Kruszywo żuźlowe z żużla stalowniczego – kruszywo składające się głównie ze skryształizowanego krzemianu wapnia i ferrytu zawierającego CaO, SiO₂, MgO oraz tlenek żelaza. Kruszywo otrzymuje się przez powolne schładzanie powietrzem ciekłego żużla stalowniczego. Proces chłodzenia może odbywać się przy kontrolowanym dodawaniu wody.

1.4.10. Kategoria ruchu (KR1 ÷ KR6) – obciążenie drogi ruchem samochodowym, wyrażone w osiach obliczeniowych (100 kN) według „Katalogu typowych konstrukcji nawierzchni podatnych i półsztywnych”. Generalna Dyrekcja Dróg Publicznych – Instytut Badawczy Dróg i Mostów, Warszawa 1997 [26].

1.4.11. Kruszywo grube (wg PN-EN 13242) – oznaczenie kruszywa o wymiarach ziaren d (dolnego) równym lub większym niż 1 mm oraz D (górnego) większym niż 2 mm.

1.4.12. Kruszywo drobne (wg PN-EN 13242) – oznaczenie kruszywa o wymiarach ziaren d równym 0 oraz D równym 6,3 mm lub mniejszym.

1.4.13. Kruszywo o ciągłym uziarnieniu (wg PN-EN 13242) – kruszywo stanowiące mieszankę kruszyw grubych i drobnych, w której D jest większe niż 6,3 mm.

1.4.14. Destrukt asfaltowy – materiał drogowy pochodzący z frezowania istniejących warstw z mieszanek mineralno-asfaltowych (mma) lub z przekruszenia kawałków warstw nawierzchni asfaltowych oraz niewbudowanych partii mma, który został ujednorodniony pod względem składu oraz co najmniej przesiany, w celu odrzucenia dużych kawałków mma (nadziarno nie większe od 1,4 D mieszanki niezwiązanej).

1.4.15. Kruszywa słabe – kruszywo przewidziane do zastosowania w mieszance przeznaczonej do wykonywania warstw nawierzchni drogowej lub podłoża ulepszanego, które charakteryzuje się różnicami w uziarnieniu przed i po 5-krotnym zagęszczeniu metodą Proctora, przekraczającymi $\pm 8\%$. Uziarnienie kruszywa należy sprawdzać na sitach przewidzianych do kontroli uziarnienia wg PN-EN 13285 i niniejszej OST. O zakwalifikowaniu kruszywa do kruszyw słabych decyduje największa różnica wartości przesiewów na jednym z sit kontrolnych.

1.4.16. Podbudowa – dolna część konstrukcji nawierzchni drogi, służąca do przenoszenia obciążeń z ruchu na podłoże. Podbudowa może składać się z podbudowy zasadniczej i pomocniczej, które mogą być wykonywane w kilku warstwach technologicznych.

W przypadku wzmacniania, konstrukcję istniejącej nawierzchni drogi uważa się za podbudowę.

1.4.14. Podbudowa pomocnicza – warstwa zapewniająca przenoszenie obciążeń z warstwy podbudowy zasadniczej na warstwę podłoża. Podbudowa pomocnicza może składać się z kilku warstw o różnych właściwościach.

1.4.18. Symbole i skróty dodatkowe

% m/m procent masy,

NR brak konieczności badania danej cechy,

CRB kalifornijski wskaźnik nośności, %

SDV obszar uziarnienia, w którym powinna się mieścić krzywa uziarnienia mieszanki (S) deklarowana przez dostawcę/producenta,

k współczynnik filtracji, oznaczony wg ISO/TS 17892-11:2004 [23],

D_{15} wymiar boku oczka sita w mm, przez które przechodzi 15% (m/m) ziaren mieszanki, z której wykonano warstwę podłoża lub nawierzchni,

d_{85} wymiar boku oczka sita w mm, przez które przechodzi 85% (m/m) ziaren gruntu podłoża,

d_{50} wymiar boku oczka sita w mm, przez które przechodzi 50% (m/m) ziaren gruntu podłoża,

O_{90} umowna średnica porów geowłókniny lub geotkaniny, odpowiadająca wymiarom frakcji gruntu (podłoża), zatrzymującego się na geowłókninie/geotkaninie w ilości 90% (m/m); wartość parametru O_{90} powinna być podawana przez producenta geowłókniny,

ZKP zakładowa kontrola produkcji.

1.4.19. Pozostałe określenia podstawowe są zgodne z obowiązującymi, odpowiednimi polskimi normami i z definicjami podanymi w OST D-M-00.00.00 „Wymagania ogólne” [1], pkt 1.4.

1.5. Ogólne wymagania dotyczące robót

Ogólne wymagania dotyczące robót podano w OST D-M-00.00.00 „Wymagania ogólne” [1], pkt 1.5.

2. MATERIAŁY

2.1. Ogólne wymagania dotyczące materiałów

Ogólne wymagania dotyczące materiałów, ich pozyskiwania i składowania, podano w OST D-M-00.00.00 „Wymagania ogólne” [1], pkt 2.

2.2. Materiały do wykonania robót

2.2.1. Zgodność materiałów z dokumentacją projektową

Materiały do wykonania robót powinny być zgodne z ustaleniami dokumentacji projektowej lub ST.

2.2.2. Materiały wchodzące w skład mieszanki

Materiałami stosowanymi do wytwarzania mieszanek z kruszywa niezwiązanego są:

– kruszywo,

– woda do zraszania kruszywa.

2.2.3. Kruszywa

Do mieszanek można stosować następujące rodzaje kruszyw:

- kruszywo naturalne lub sztuczne,
- kruszywo z recyklingu,
- połączenie kruszyw wymienionych w punktach a) i b) z określeniem proporcji kruszyw z a) i b) z dokładnością $\pm 5\%$ m/m.

Wymagania wobec kruszywa do warstwy podłoża ulepszonego przedstawia tablica 1.

Mieszanki o górnym wymiarze ziaren (D) większym niż 80 mm nie są objęte normą PN-EN 13285 [20] i niniejszą OST.

Tablica 1. Wymagania według WT-4 [24] i PN-EN 13242 [19] wobec kruszyw do mieszanek niezwiązanych w warstwie podbudowy pomocniczej

Skróty użyte w tablicy: Kat. – kategoria właściwości, Dekl – Deklarowana, wsk. – wskaźnik, wsp. – współczynnik, roz. - rozdział

Właściwość kruszywa	Metoda badania wg	Wymagania wobec kruszywa do mieszanek niezwiązanych, przeznaczonych do zastosowania w warstwie podbudowy pomocniczej pod nawierzchnią drogi obciążonej ruchem kategorii KR1 ÷ KR6	
		Punkt PN-EN 13242	Wymagania
Zestaw sit #	-	4.1-4.2	0,063; 0,5; 1; 2; 4; 5,6; 8; 11,2; 16; 22,4; 31,5; 45; 63 i 90 mm (zestaw podstawowy plus zestaw 1) Wszystkie frakcje dozwolone
Uziarnienie	PN-EN 933-1[8]	4.3.1	Kruszywo grube: kat. G _{C85/15} , kruszywo drobne: kat. G _{F85} , kruszywo o ciągłym uziarnieniu: kat. G _{A85} . Uziarnienie mieszanek kruszywa wg rysunków 1÷3
Ogólne granice i tolerancje uziarnienia kruszywa grubego na sitach pośrednich	PN-EN 933-1 [8]	4.3.2	Kat. GT _C NR (tj. brak wymagania)
Tolerancje typowego uziarnienia kruszywa drobnego i kruszywa o ciągłym uziarnieniu	PN-EN 933-1 [8]	4.3.3	Kruszywo drobne: kat. GT _F NR (tj. brak wymagania), kruszywo o ciągłym uziarnieniu: kat. GT _A NR (tj. brak wymagania)
Kształt kruszywa grubego – maksymalne wartości wskaźnika płaskości	PN-EN 933-3 [9]	4.4	Kat. FI _{NR} (tj. brak wymagania)
Kształt kruszywa grubego – maksymalne wartości wskaźnika kształtu	PN-EN 933-4 [10]	4.4	Kat. SI _{NR} (tj. brak wymagania)
Kategorie procentowych zawartości ziaren o powierzchni przekruszonej lub łamanych oraz ziaren całkowicie zaokrąglonych w kruszywie grubym	PN-EN 933-5 [11]	4.5	Kat. C _{NR} (tj. brak wymagania)
Zawartość pyłów w kruszywie grubym*)	PN-EN 933-1 [8]	4.6	Kat. f _{Dekl} (tj. masa frakcji przechodzącej przez sito 0,063 mm jest > 4)
Zawartość pyłów w kruszywie drobnym*)	PN-EN 933-1 [8]	4.6	Kat. f _{Dekl} (tj. masa frakcji przechodzącej przez sito 0,063 mm jest > 22)
Jakość pyłów	-	4.7	Właściwość niebadana na pojedynczych frakcjach, a tylko w mieszankach wg wymagań dla mieszanek
Odporność na rozdrabnianie kruszywa grubego	PN-EN 1097-2 [13]	5.2	Kat. LA ₅₀ (tj. maksymalna wartość współczynnika Los Angeles ≤ 50)
Odporność na ścieranie kruszywa grubego	PN-EN 1097-1 [12]	5.3	Kat. M _{DE} Deklarowana (tj. współczynnik mikro-Devala >50))
Gęstość ziaren	PN-EN	5.4	Deklarowana

	1097-6, roz. 7, 8 i 9 [14]		
Nasiąkliwość	PN-EN 1097-6, roz. 7, 8 i 9 [14]	5.5 i 7.3.2	Kat. W_{cmNR} (tj. brak wymagania) kat. $WA_{242^{**}}$ (tj. maksymalna wartość nasiąkliwości $\leq 2\%$ masy)
Siarczany rozpuszczalne w kwasie	PN-EN 1744-1 [17]	6.2	Kat. AS_{NR} (tj. brak wymagania)
Całkowita zawartość siarki	PN-EN 1744-1 [17]	6.3	Kat. S_{NR} (tj. brak wymagania)
Stalność objętości żużla stalowniczego	PN-EN 1744-1, roz. 19.3 [17]	6.4.2.1	Kat. V_5 (tj. pęcznienie $\leq 5\%$ objętości). Dotyczy żużla z klasycznego pieca tlenowego i elektrycznego pieca łukowego
Rozpad krzemianowy w żużlu wielko- piecowym kawałkowym	PN-EN 1744-1, p. 19.1 [17]	6.4.2.2	Brak rozpadu
Rozpad żelazawy w żużlu wielkopieco- wym kawałkowym	PN-EN 1744-1, p.19.2[17]	6.4.2.3	Brak rozpadu
Składniki rozpuszczalne w wodzie	PN-EN 1744-3 [18]	6.4.3	Brak substancji szkodliwych w stosunku do środowiska wg odrębnych przepisów
Zanieczyszczenia	-	6.4.4	Brak ciał obcych takich jak drewno, szkło i plastik, mogących pogorszyć wyrób końcowy
Zgorzel słoneczna bazaltu	PN-EN 1367-3[16] i PN-EN 1097-2 [13]	7.2	Kat. SB_{LA} (tj. wzrost współczynnika Los Angeles po gotowaniu $\leq 8\%$)
Mrozoodporność na frakcji kruszy- wa 8/16 mm	PN-EN 1367-1 [15]	7.3.3	Skaly magmowe i przeobrażone: kat. F_4 (tj. zamrażanie-rozmarżanie $\leq 4\%$ masy), skaly osadowe: kat. F_{10} , kruszywa z recyklingu: kat. F_{10} (F_{25}^{***})
Skład materiałowy	-	Zał. C	Deklarowany
Istotne cechy środowiskowe	-	Zał. C pkt C.3.4	Większość substancji niebezpiecznych określonych w dyrektywie Rady 76/769/EWG zazwyczaj nie występuje w źródłach kruszywa pochodzenia mineralnego. Jednak w odniesieniu do kruszyw sztucznych i odpadowych należy badać czy zawartość substancji niebezpiecznych nie przekracza wartości dopuszczalnych wg odrębnych przepisów
*) Łączna zawartość pyłów w mieszance powinna się mieścić w wybranych krzywych granicznych			
**) W przypadku, gdy wymaganie nie jest spełnione, należy sprawdzić mrozoodporność			
***) Pod warunkiem, gdy zawartość w mieszance nie przekracza 50% m/m			

2.2.4. Woda do zraszania kruszywa

Do zraszania kruszywa należy stosować wodę nie zawierającą składników wpływających szkodliwie na mieszankę kruszywa, ale umożliwiającą właściwe zagęszczenie mieszanki niezwiązanej.

3. SPRZĘT

3.1. Ogólne wymagania dotyczące sprzętu

Ogólne wymagania dotyczące sprzętu podano w OST D-M-00.00.00 „Wymagania ogólne” [1], pkt 3.

3.2. Sprzęt stosowany do wykonania robót

Przy wykonywaniu robót Wykonawca w zależności od potrzeb, powinien wykazać się możliwością korzystania ze sprzętu dostosowanego do przyjętej metody robót, jak:

- a) mieszarki do wytwarzania mieszanki kruszywa, wyposażone w urządzenia dozujące wodę, które powinny zapewnić wytworzenie jednorodnej mieszanki o wilgotności optymalnej,
- b) układarki lub równiarki do rozkładania mieszanki kruszywa niezwiązanego,
- c) walce ogumione i stalowe wibracyjne lub statyczne do zagęszczania mieszanki,
- d) zagęszczarki płytowe, ubijaki mechaniczne lub małe walce wibracyjne, do stosowania w miejscach trudno dostępnych.

Sprzęt powinien odpowiadać wymaganiom określonym w dokumentacji projektowej, ST, instrukcjach producentów lub propozycji Wykonawcy i powinien być zaakceptowany przez Inżyniera.

4. TRANSPORT

4.1. Ogólne wymagania dotyczące transportu

Ogólne wymagania dotyczące transportu podano w OST D-M-00.00.00 „Wymagania ogólne” [1], pkt 4.

4.2. Transport materiałów

Materiały sypkie (kruszywa) można przewozić dowolnymi środkami transportu, w warunkach zabezpieczających je przed zanieczyszczeniem, zmieszaniem z innymi materiałami i nadmiernym zawilgoceniem.

Woda może być dostarczana wodociągiem lub przewożnymi zbiornikami wody.

5. WYKONANIE ROBÓT

5.1. Ogólne zasady wykonania robót

Ogólne zasady wykonania robót podano w OST D-M-00.00.00 „Wymagania ogólne” [1], pkt 5.

5.2. Zasady wykonywania robót

Sposób wykonania robót powinien być zgodny z dokumentacją projektową i ST. W przypadku braku wystarczających danych można korzystać z ustaleń podanych w niniejszej specyfikacji oraz z informacji podanych w załącznikach.

Podstawowe czynności przy wykonaniu robót obejmują:

1. roboty przygotowawcze,
2. projektowanie mieszanki,
3. odcinek próbny,
4. wbudowanie mieszanki,
5. roboty wykończeniowe.

5.3. Roboty przygotowawcze

Przed przystąpieniem do robót należy, na podstawie dokumentacji projektowej, ST lub wskazań Inżyniera:

- ustalić lokalizację robót,
- przeprowadzić obliczenia i pomiary niezbędne do szczegółowego wytyczenia robót oraz ustalenia danych wysokościowych,
- usunąć przeszkody utrudniające wykonanie robót,
- wprowadzić oznakowanie drogi na okres robót,
- zgromadzić materiały i sprzęt potrzebne do rozpoczęcia robót.

Można dodatkowo korzystać z OST D-01.00.00 [2] przy robotach przygotowawczych oraz z OST D-02.00.00 [3] przy występowaniu robót ziemnych.

5.4. Projektowanie mieszanki kruszywa niezwiązanego

5.4.1. Postanowienia ogólne

Przed przystąpieniem do robót, w terminie uzgodnionym z Inżynierem, Wykonawca dostarczy Inżynierowi do akceptacji projekt składu mieszanki kruszywa niezwiązanego oraz wyniki badań laboratoryjnych poszczególnych składników i próbki materiałów pobrane w obecności Inżyniera do wykonania badań kontrolnych przez Inżyniera.

Projektowanie mieszanki polega na doborze kruszywa do mieszanki oraz ilości wody. Procedura projektowa powinna być oparta na próbach laboratoryjnych i/lub polowych przeprowadzonych na tych samych składnikach, z tych samych źródeł i o takich samych właściwościach, jak te które będą stosowane do wykonania podbudowy pomocniczej.

Skład mieszanki projektuje się zgodnie z wymaganiami wobec mieszanek niezwiązanych do podbudowy pomocniczej, określonych w tabelicy 4. Wartości graniczne i tolerancje zawierają rozrzut wynikający z pobierania i dzielenia próbki, przedział ufności (precyzja w porównywalnych warunkach) oraz nierównomierności warunków wykonawczych.

Mieszanki kruszyw powinny być tak produkowane i składowane, aby wykazywały zachowanie jednakowych właściwości, spełniając wymagania z tabelicy 4. Mieszanki kruszyw powinny być jednorodnie wymieszane i powinny charakteryzować się równomierną wilgotnością. Kruszywa powinny odpowiadać wymaganiom tabelicy 1, przy czym w mieszankach wyprodukowanych z różnych kruszyw, każdy ze składników musi spełniać wymagania tabelicy 1.

Przy projektowaniu mieszanek kruszyw z recyklingu można ustalać skład mieszanek, wzorując się na przykładach podanych w załączniku 1.

5.4.2. Wymagania wobec mieszanek

W warstwach podbudowy pomocniczej można stosować następujące mieszanki kruszyw:

1. 0/31,5 mm,
2. 0/45 mm,
3. 0/63 mm.

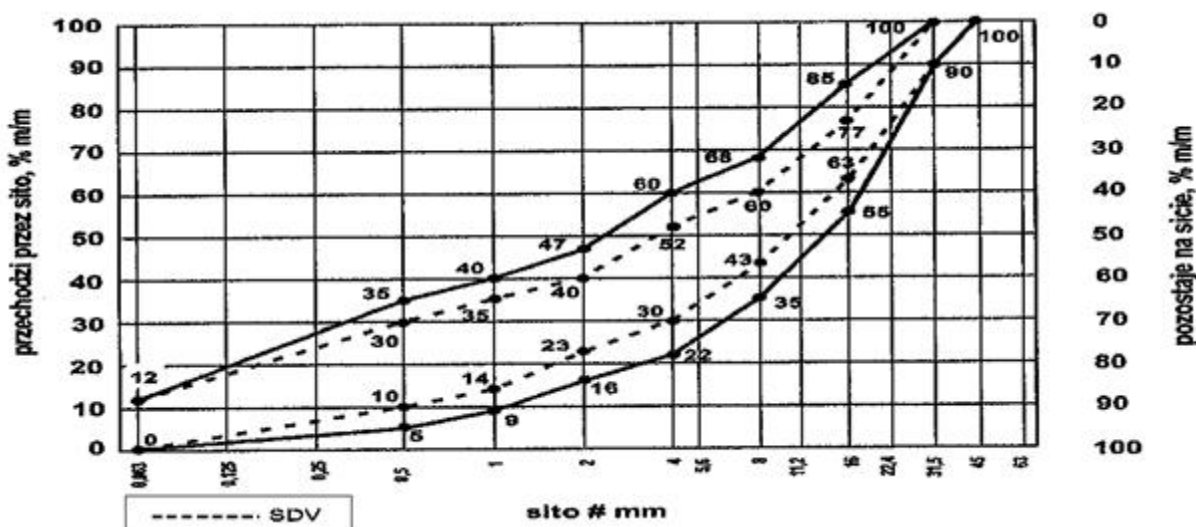
Wymagania wobec mieszanek przeznaczonych do podbudowy pomocniczej, podane w tabelicy 4, odnośnie wrażliwości na mróz warstw z mieszanek kruszyw, dotyczą badania materiału po pięciokrotnym zagęszczeniu w aparacie Proctora według PN-EN 13286-2 [21].

Zawartość pyłów w mieszankach kruszyw do warstwy podbudowy pomocniczej, określana wg PN-EN 933-1 [8], powinna być zgodna z wymaganiami tabelicy 4. W przypadku słabych kruszyw, zawartość pyłów w mieszance kruszyw należy również badać i deklorować, po pięciokrotnym zagęszczeniu metodą

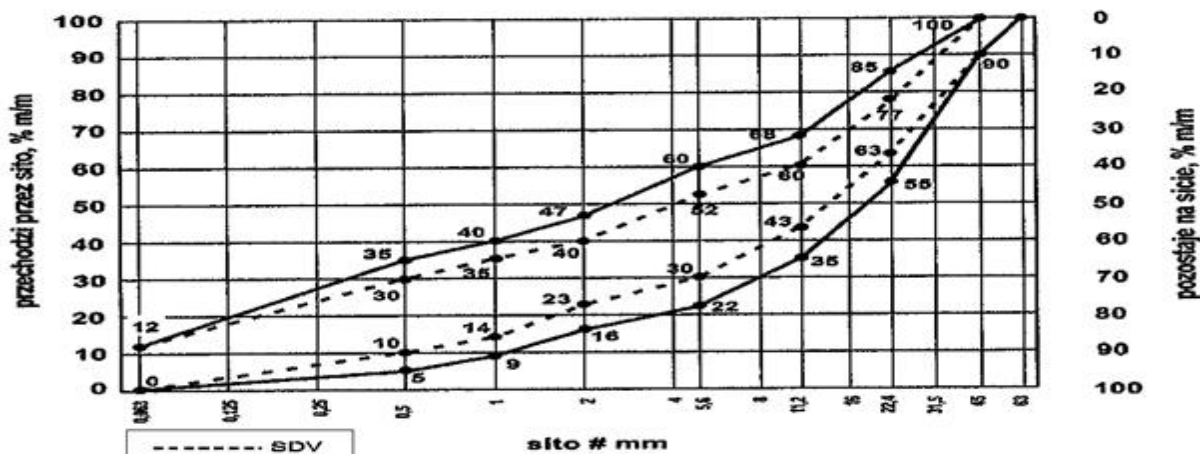
Proctora. Zawartość pyłów w takiej mieszance po pięciokrotnym zagęszczeniu metodą Proctora powinna również spełniać wymagania podane w tabelicy 4. Nie określa się wymagania wobec minimalnej zawartości pyłów < 0,063 mm w mieszankach kruszyw do warstwy podbudowy pomocniczej.

Zawartość nadziarna w mieszankach kruszyw, określana według PN-EN 933-1 [8] powinna spełniać wymagania podane w tabelicy 4. W przypadku słabych kruszyw decyduje zawartość nadziarna w mieszance kruszyw po pięciokrotnym zagęszczeniu metodą Proctora.

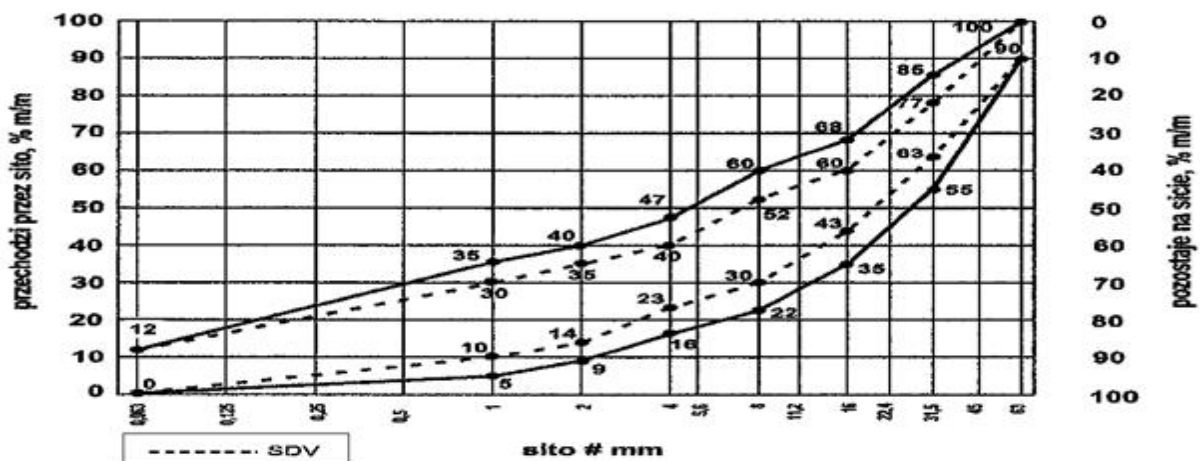
Uziarnienie mieszanek kruszyw o wymiarach ziaren D od 0 do 63 mm należy określić według PN-EN 933-1 [8]. Krzywe uziarnienia mieszanki kruszyw do podbudowy pomocniczej powinny zawierać się w obszarze między krzywymi granicznymi uziarnienia przedstawionymi na rysunkach 1÷3, odpowiednio dla każdego rodzaju mieszanki. Na rysunkach 1÷3 pokazano również (liniami przerywanymi SDV) obszar uziarnienia, w którym powinna się mieścić krzywa uziarnienia mieszanki (S) deklorowana przez dostawcę/producenta. W przypadku słabych kruszyw uziarnienie mieszanki kruszyw należy również badać i deklorować, po pięciokrotnym zagęszczeniu metodą Proctora. Kryterium przydatności takiej mieszanki, pod względem uziarnienia, jest spełnione, jeżeli uziarnienie mieszanki po pięciokrotnym zagęszczeniu metodą Proctora mieści się w krzywych granicznych podanych na odpowiednich rysunkach 1÷3.



Rys. 1. Krzywe graniczne uziarnienia mieszanki kruszywa niezwiązanego 0/31,5 mm do warstw podbudowy pomocniczej



Rys. 2. Krzywe graniczne uziarnienia mieszanki kruszywa niezwiązanego 0/45 mm do warstw podbudowy pomocniczej



Rys. 3. Krzywe graniczne uziarnienia mieszanki kruszywa niezwiązanego 0/63 mm do warstw podbudowy pomocniczej

Oprócz wymagań podanych na rysunkach od 1 do 3, wymaga się aby 90% uziarnień mieszanek zbadanych w ramach ZKP w okresie 6 miesięcy spełniało wymagania kategorii podanych w tablicach 2 i 3, aby zapewnić jednorodność i ciągłość uziarnienia mieszanek.

Tablica 2. Wymagania wobec jednorodności uziarnienia na sitach kontrolnych – porównanie z deklarowaną przez producenta wartością (S). Wymagania dotyczą produkowanej i dostarczanej mieszanki. Jeśli mieszanka zawiera nadmierną zawartość ziaren słabych, wymaganie dotyczy deklarowanego przez producenta uziarnienia mieszanki po pięciokrotnym zagęszczeniu metodą Proctora

Mieszanka niezwiązana, mm	Porównanie z deklarowaną przez producenta wartością (S) Tolerancje przesiewu przez sito (mm), % (m/m)									
	0,5	1	2	4	5,6	8	11,2	16	22,4	31,5
0/31,5	± 5	± 5	± 7	± 8	-	± 8	-	± 8		
0/45	± 5	± 5	± 7	-	± 8	-	± 8	-	± 8	
0/63	-	± 5	± 5	± 7	-	± 8	-	± 8	-	± 8

Krzywa uziarnienia (S) deklarowana przez producenta mieszanek powinna nie tylko mieścić się w odpowiednich krzywych uziarnienia (rys. 1÷3) ograniczonych przerywanymi liniami (SDV) z uwzględnieniem dopuszczalnych tolerancji podanych w tablicy 2, ale powinna spełniać także wymagania ciągłości uziarnienia zawarte w tablicy 3.

Tablica 3. Wymagania wobec ciągłości uziarnienia na sitach kontrolnych – różnice w przesiewach podczas badań kontrolnych produkowanych mieszanek

Mieszanka, mm	Minimalna i maksymalna zawartość frakcji w mieszankach; [różnice przesiewów w % (m/m) przez sito (mm)]															
	1/2		2/4		2/5,6		4/8		5,6/11,2		8/16		11,2/22,4		16/31,5	
	min.	max	min.	max	min.	max	min.	max	min.	max	min.	max	min.	max	min.	max
0/31,5	4	15	7	20	-	-	10	25	-	-	10	25	-	-	-	-
0/45	4	15	-	-	7	20	-	-	10	25	-	-	10	25	-	-
0/63	-	-	4	15	-	-	7	20	-	-	10	25	-	-	10	25

Mieszanki kruszyw stosowane do warstw podbudów pomocniczych powinny spełniać wymagania wg tablicy 4. Wymagania wobec mieszanek przeznaczonych do warstw podbudowy pomocniczej odnośnie wrażliwości na mróz (wskaźnik SE), dotyczą badania materiału po pięciokrotnym zagęszczeniu metoda Proctora według PN-EN 13286-2 [21]. Nie stawia się wymagań wobec wodoprzepuszczalności zagęszczonej mieszanki niezwiązanej do podbudowy pomocniczej, o ile szczegółowe rozwiązania konstrukcyjne nie przewidują tego.

Zawartość wody w mieszankach kruszyw i gruntach powinna odpowiadać wymaganej zawartości wody w trakcie wbudowywania i zagęszczania określonej według PN-EN 13286-2 [21], w granicach podanych w tablicy 4.

Badanie CBR mieszanek do podbudowy pomocniczej należy wykonać na mieszance zagęszczonej do wskaźnika zagęszczenia $I_s = 1,0$ i po 96 godzinach przechowywania jej w wodzie. CBR należy oznaczyć wg PN-EN 13286-47 [22], a wymaganie przyjąć wg tablicy 4.

Istotne cechy środowiskowe

Zgodnie z dotychczasowymi doświadczeniami, dotyczącymi stosowania w drogownictwie mieszanek z kruszyw naturalnych oraz gruntów, można je zaliczyć do wyrobów budowlanych, które nie oddziałują szkodliwie na środowisko. Większość substancji niebezpiecznych określonych w dyrektywie Rady 76/769/EWG zazwyczaj nie występuje w takich mieszankach. W przypadku stosowania w mieszankach kruszyw w stosunku do których brak jest jeszcze ustalonych zasad, np. kruszywa z recyklingu i kruszywa z pewnych odpadów przemysłowych, zaleca się zachowanie ostrożności. Przydatność takich kruszyw, jeśli jest to wymagane, może być oceniona zgodnie z wymaganiami w miejscu ich stosowania. W przypadkach wątpliwych należy uzyskać ocenę ekologiczną takiej mieszanki przez właściwe jednostki.

Wymagania wobec mieszanek

W tablicy 4 przedstawia się zbiorcze zestawienie wymagań wobec mieszanek kruszywa niezwiązanego w warstwie podbudowy pomocniczej.

Tablica 4. Wymagania wobec mieszanek kruszywa niezwiązanego w warstwie podbudowy pomocniczej

Skróty użyte w tablicy: Kat. – kategoria właściwości, wsk. – wskaźnik, wsp. – współczynnik

Właściwość kruszywa	Wymagania wobec mieszanek kruszywa niezwiązanego w warstwie podbudowy pomocniczej pod nawierzchnią drogi obciążonej ruchem kategorii KR1 ÷ KR6	
	Punkt PN-EN 13285	Wymagania
Uziarnienie mieszanek	4.3.1	0/31,5; 0/45; 0/63 mm
Maksymalna zawartość pyłów: Kat. UF	4.3.2	Kat. UF ₁₂ (tj. masa frakcji przechodzącej przez sito 0,063 mm powinna być ≤ 12%)
Minimalna zawartość pyłów: Kat. LF	4.3.2	Kat. LF _{NR} (tj. brak wymagań)
Zawartość nadziarna: Kat. OC	4.3.3	Kat. OC ₉₀ (tj. procent przechodzącej masy przez sito 1,4D ^{*)} powinien wynosić 100%, a przechodzącej przez sito D ^{**)} powinien wynosić 90-99%)
Wymagania wobec uziarnienia	4.4.1	Krzywe graniczne uziarnienia według rys. 1÷3
Wymagania wobec jednorodności uziarnienia poszczególnych partii – porównanie z deklarowaną przez producenta wartością (S)	4.4.2	Wg tab. 2

Wymagania wobec jednorodności uziarnienia na sitach kontrolnych – różnice w przesiewach	4.4.2	Wg tab. 3
Wrażliwość na mróz; wskaźnik piaskowy SE ^{***} , co najmniej	4.5	40
Odporność na rozdrabnianie (dotyczy frakcji 10/14 mm odsianej z mieszanki) wg PN-EN 1097-1 [12], kat. nie wyższa niż		Kat. LA ₄₀ (tj. współczynnik Los Angeles ≤ 40)
Odporność na ścieranie (dotyczy frakcji 10/14 mm odsianej z mieszanki) wg PN-EN 1097-1 [12], kat. M _{DE}		Deklarowana
Mrozoodporność (dotyczy frakcji kruszywa 8/16 mm odsianej z mieszanki) wg PN-EN 1367-1 [15]		Kat. F7 (tj. zamrażanie-rozmrażanie, procent masy ≤ 7)
Wartość CBR po zagęszczeniu do wskaźnika zagęszczenia I _S =1,0 i moczeniu w wodzie 96 h, co najmniej		≥ 60
Wodoprzepuszczalność mieszanki w warstwie odsączającej po zagęszczeniu metodą Proctora do wskaźnika zagęszczenia I _S =1,0; wsp. filtracji "k", co najmniej cm/s	4.5	Brak wymagań
Zawartość wody w mieszance zagęszczanej; % (m/m) wilgotności optymalnej wg metody Proctora		80-100
Inne cechy środowiskowe	4.5	Większość substancji niebezpiecznych określonych w dyrektywie Rady 76/769/EWG zazwyczaj nie występuje w źródłach kruszywa pochodzenia mineralnego. Jednak w odniesieniu do kruszyw sztucznych i odpadowych należy badać czy zawartość substancji niebezpiecznych nie przekracza wartości dopuszczalnych wg odrębnych przepisów

^{*)} Gdy wartości obliczone z 1,4D oraz d/2 nie są dokładnymi wymiarami sit serii ISO 565/R20, należy przyjąć następnym niższy wymiar sita. Jeśli D=90 mm należy przyjąć wymiar sita 125 mm jako wartość nadziarna.

^{**)} Procentowa zawartość ziaren przechodzących przez sito D może być większa niż 99% masy, ale w takich przypadkach dostawca powinien zadeklarować typowe uziarnienie.

^{***)} Badanie wskaźnika piaskowego SE należy wykonać na mieszance po pięciokrotnym zagęszczeniu metodą Proctora wg PN-EN 13286-2 [21].

5.5. Odcinek próbny

Jeżeli w ST przewidziano potrzebę wykonania odcinka próbnego, to przed rozpoczęciem robót, w terminie uzgodnionym z Inżynierem, Wykonawca powinien wykonać odcinek próbny w celu:

1. stwierdzenia czy właściwy jest sprzęt budowlany do produkcji mieszanki oraz jej rozkładania i zagęszczania,
2. określenia grubości wykonywanej warstwy w stanie luźnym, koniecznej do uzyskania wymaganej grubości warstwy po zagęszczeniu,
3. określenia liczby przejść sprzętu zagęszczającego, potrzebnej do uzyskania wymaganego wskaźnika zagęszczenia wykonywanej warstwy.

Na odcinku próbnym Wykonawca powinien użyć takich materiałów oraz sprzętu do mieszania, rozkładania i zagęszczania, jakie będą stosowane do wykonania warstwy.

Powierzchnia odcinka próbnego powinna wynosić od 400 do 800 m².

Odcinek próbny powinien być zlokalizowany w miejscu wskazanym przez Inżyniera.

Wykonawca może przystąpić do wykonywania warstwy po zaakceptowaniu odcinka próbnego przez Inżyniera.

5.6. Przygotowanie podłoża pod podbudowę pomocniczą

5.6.1. Rodzaje podłoża pod podbudowę pomocniczą z kruszywa niezwiązanego

W zależności od ustaleń dokumentacji projektowej, podbudowę pomocniczą z kruszywa niezwiązanego można układać na:

- podłożu gruntowym,
- warstwie odsączającej,

– podłożu ulepszonym.

W zależności od potrzeb może wystąpić jeszcze potrzeba wykonania warstwy odcinającej.

5.6.2. Przygotowanie podłoża gruntowego

Jeśli dokumentacja projektowa przewiduje ułożenie podbudowy pomocniczej na podłożu gruntowym, to powinno ono spełniać wymagania określone w OST D-04.01.01 „Koryto wraz z profilowaniem i zagęszczeniem podłoża” [4] i OST D-02.00.00 „Roboty ziemne” [3]. Podłoże powinno być przygotowane zgodnie z wymaganiami określonymi w dokumentacji projektowej i ST.

Wykonawca powinien przystąpić do wykonania koryta oraz profilowania i zagęszczania podłoża gruntowego bezpośrednio przed rozpoczęciem robót związanych z wykonaniem warstw nawierzchni. Wcześniejsze przystąpienie do wykonania koryta oraz profilowania i zagęszczania podłoża jest możliwe za zgodą Inżyniera, w korzystnych warunkach atmosferycznych.

Rodzaj sprzętu należy dostosować do rodzaju gruntu, w którym prowadzone są roboty i do trudności jego odspojenia.

Grunt odspoiony w czasie wykonywania koryta powinien być wykorzystany zgodnie z ustaleniami dokumentacji projektowej i ST.

W wykonanym korycie, po wyprofilowaniu i zagęszczeniu podłoża nie może odbywać się ruch budowlany, niezwiązany bezpośrednio z wykonaniem podbudowy.

Po wyprofilowaniu i zagęszczeniu podłoże (koryto) powinno być utrzymywane w dobrym stanie. Jeśli uległo ono nadmiernemu zawilgoceniu, to do układania podbudowy pomocniczej można przystąpić dopiero po jego naturalnym osuszeniu. Po osuszeniu podłoża Inżynier oceni jego stan i ewentualnie zaleci wykonanie niezbędnych napraw.

Mieszanki niezwiązane przeznaczone do wykonania podbudowy pomocniczej powinny spełniać wymagania dotyczące nieprzenikania cząstek pomiędzy warstwą podbudowy oraz podłożem gruntowym, zgodnie z zależnością:

$$D_{15}/d_{85} \leq 5 \quad (1)$$

w której:

D_{15} - wymiar boku oczka sita w mm, przez które przechodzi 15% (m/m) ziaren mieszanki, z której jest wykonana warstwa podbudowy,

d_{85} - wymiar boku oczka sita w mm, przez które przechodzi 85% (m/m) ziaren gruntu podłoża.

Jeżeli warunek (1) nie może być spełniony, to na podłożu gruntowym należy ułożyć warstwę odcinającą z drobnego kruszywa lub geowłókniny (geotkaniny). Ochronne właściwości geowłókniny /geotkaniny przeciw przenikaniu drobnych ziaren gruntu podłoża, wyznacza się z warunku:

$$d_{50} / O_{90} \geq 1,2 \quad (2)$$

w której:

d_{50} - wymiar boku oczka sita w mm, przez które przechodzi 50% (m/m) ziaren gruntu podłoża,

O_{90} - umowna średnica porów geowłókniny odpowiadająca wymiarom frakcji gruntu podłoża zatrzymującego się na geowłókninie w ilości 90% (m/m); wartość parametru O_{90} powinna być podana przez producenta geowłókniny; masa powierzchniowa geowłókniny nie powinna być mniejsza od 200 g/m².

Warstwa odcinająca zabezpiecza przed przenikaniem drobnych cząstek podłoża gruntowego do warstwy położonej wyżej. Drobne cząstki powodują wymieszanie gruntu podłoża z warstwą kruszywa, uplastyczniając ją i wpływając na utratę jej nośności przy zawilgoceniu.

Warstwa odcinająca może być wykonana jako warstwa z mialu kamiennego, odsiewek, drobnego kruszywa itp. grubości np. 5÷10 cm, według OST D-04.02.01 „Warstwy odsączające i odcinające” [5] lub z geowłókniny (geotkaniny) według OST D-04.02.01a „Warstwa odcinająca z geowłókniny” [6].

Jeżeli kruszywo przeznaczone do wykonania warstwy odcinającej nie jest wbudowane bezpośrednio po dostarczeniu na budowę i zachodzi potrzeba jego okresowego składowania, to Wykonawca robót powinien zabezpieczyć kruszywo przed zanieczyszczeniem i zmieszaniem z innymi materiałami.

Podłoże w miejscu składowania powinno być równe, utwardzone i dobrze odwodnione. Geowłókniny przeznaczone do robót należy przechowywać w opakowaniach fabrycznych w pomieszczeniach czystych, suchych i wentylowanych.

5.6.3. Wykonanie warstwy odsączającej

Jeśli dokumentacja projektowa przewiduje warstwę odsączającą to należy wykonać ją zgodnie z podanymi ustaleniami. Warstwa odsączająca jest warstwą położoną pod podbudową pomocniczą, a w przypadku występującej warstwy odcinającej, ułożona jest bezpośrednio nad nią.

Warstwa odsączająca zapewnia odwodnienie konstrukcji nawierzchni i powinna charakteryzować się wodoprzepuszczalnością określoną współczynnikiem filtracji $k \geq 8$ m/dobę ($\geq 0,0093$ cm/s).

Warstwa odsączająca może być wykonana jako warstwa z piasku, żwiru, geowłókniny według OST D-04.02.01 „Warstwy odsączające i odcinające” [5].

5.6.4. Ułożenie podbudowy pomocniczej na podłożu ulepszonym

Jeśli podłoże gruntowe nie spełnia warunku nośności lub mrozoodporności, wówczas wykonuje się w górnej jego warstwie podłoże ulepszone, stanowiące warstwę lub zespół warstw leżących pod konstrukcją nawierzchni drogowej.

W przypadku wykonywania podbudowy pomocniczej z mieszanki kruszywa niezwiązanego, najkorzystniejszą konstrukcją podłoża ulepszanego jest również mieszanka kruszywa niezwiązanego. Wykonanie podłoża ulepszanego powinno odpowiadać wymaganiom zawartym w OST D-04.04.00a „Podłoże ulepszone z mieszanki kruszywa niezwiązanego” [7]. Wszystkie niezbędne cechy geometryczne podłoża ulepszanego powinny być zgodne z ustaleniami dokumentacji projektowej.

5.7. Wytwarzanie mieszanki kruszywa na warstwę podbudowy pomocniczej

Mieszankę kruszywa o ściśle określonym uziarnieniu i wilgotności optymalnej należy wytwarzać w mieszarkach, gwarantujących otrzymanie jednorodnej mieszanki. Mieszarki (wytwórnice mieszanek kruszywa) stacjonarne lub mobilne powinny zapewnić ciągłość produkcji zgodną z receptą laboratoryjną.

Ze względu na konieczność zapewnienia mieszance jednorodności nie zaleca się wytwarzania mieszanki przez mieszanie poszczególnych frakcji kruszywa na drodze.

Przy produkcji mieszanki kruszywa należy prowadzić zakładową kontrolę produkcji mieszanek niezwiązanych, zgodnie z WT-4 [24] załącznik C, a przy dostarczaniu mieszanki przez producenta/dostawcę należy stosować się do zasad deklarowania w odniesieniu do zakresu uziarnienia podanych w WT-4 [24] załącznik B.

5.8. Wbudowanie mieszanki kruszywa w warstwę podbudowy pomocniczej

Mieszanka kruszywa niezwiązanego po wyprodukowaniu powinna być od razu transportowana na miejsce wbudowania w taki sposób, aby nie uległa rozsegregowaniu i wysychaniu. Zaleca się w tym celu korzystanie z transportu samochodowego z zabezpieczoną (przykrytą) skrzynią ładunkową.

Mieszanka kruszywa powinna być rozkładana metodą zmechanizowaną przy użyciu zalecanej, elektronicznie sterowanej, rozkładarki, która wstępnie może zagęszczać układaną warstwę kruszywa. Rozkładana warstwa kruszywa powinna być jednakowej grubości, takiej aby jej ostateczna grubość po zagęszczeniu była równa grubości projektowanej. Grubość pojedynczo układanej warstwy nie może przekraczać 20 cm po zagęszczeniu.

Jeżeli układana konstrukcja składa się z więcej niż jednej warstwy kruszywa, to każda warstwa powinna być wyprofilowana i zagęszczona z zachowaniem wymaganych spadków i rzędnych wysokościowych. Rozpoczęcie budowy każdej następnej warstwy może nastąpić po odbiorze poprzedniej warstwy przez Inżyniera.

Wilgotność mieszanki kruszywa podczas zagęszczania powinna odpowiadać wilgotności optymalnej, określonej według próby Proctora. Mieszanka o większej wilgotności powinna zostać osuszona przez mieszanie i napowietrzanie, np. przemieszanie jej mieszarką, kilkakrotne przesuwanie mieszanki równiarką. Jeżeli wilgotność mieszanki kruszywa jest niższa od optymalnej o 20% jej wartości, mieszanka powinna być zwilżona określoną ilością wody i równomiernie wymieszana. W przypadku, gdy wilgotność mieszanki kruszywa jest wyższa od optymalnej o 10% jej wartości, mieszankę należy osuszyć.

Rozścieloną mieszankę kruszywa należy sprofilować równiarką lub ciężkim szablonem, do spadków poprzecznych i pochyłeń podłużnych ustalonych w dokumentacji projektowej. W czasie profilowania należy wyrównać lokalne wgłębienia.

5.9. Zagęszczanie mieszanki kruszywa

Po wyprofilowaniu mieszanki kruszywa należy rozpocząć jej zagęszczanie, które należy kontynuować aż do osiągnięcia wymaganego w ST wskaźnika zagęszczenia.

Warstwę kruszywa niezwiązanego należy zagęszczać walcami ogumionymi, walcami wibracyjnymi i gładkimi. Kruszywo o przewadze ziaren grubych zaleca się zagęszczać najpierw walcami ogumionymi, a następnie walcami wibracyjnymi. Kruszywo o przewadze ziaren drobnych zaleca się zagęszczać najpierw walcami ogumionymi, a następnie gładkimi. W miejscach trudno dostępnych należy stosować zagęszczarki płytowe, ubijaki mechaniczne itp.

Zagęszczenie powinno być równomierne na całej szerokości warstwy.

Zaleca się, aby grubość zagęszczanej warstwy nie przekraczała przy walcach statycznych gładkich 15 cm, a przy walcach ogumionych lub wibracyjnych 20 cm.

5.10. Utrzymanie wykonanej warstwy

Zagęszczona warstwa, przed ułożeniem następnej warstwy, powinna być utrzymywana w dobrym stanie. Jeżeli po wykonanej warstwie będzie się odbywał ruch budowlany, to Wykonawca jest obowiązany naprawić wszelkie uszkodzenia, spowodowane przez ten ruch.

5.11. Roboty wykończeniowe

Roboty wykończeniowe, zgodne z dokumentacją projektową, ST lub wskazaniemi Inżyniera dotyczą prac związanych z dostosowaniem wykonanych robót do istniejących warunków terenowych, takie jak:

- odtworzenie przeszkód czasowo usuniętych,
- uzupełnienie zniszczonych w czasie robót istniejących elementów drogowych lub terenowych,
- roboty porządkujące otoczenie terenu robót,
- usunięcie oznakowania drogi wprowadzonego na okres robót

1. KONTROLA JAKOŚCI ROBÓT**6.1. Ogólne zasady kontroli jakości robót**

Ogólne zasady kontroli jakości robót podano w OST D-M-00.00.00 „Wymagania ogólne” [1], pkt 6.

6.2. Badania przed przystąpieniem do robót

Przed przystąpieniem do robót Wykonawca powinien:

- uzyskać wymagane dokumenty, dopuszczające wyroby budowlane do obrotu i powszechnego stosowania (np. stwierdzenie o oznakowaniu materiału znakiem CE lub znakiem budowlanym B, certyfikat zgodności, deklarację zgodności, aprobatę techniczną, ew. badania materiałów wykonane przez dostawców itp.),
- wykonać badania kruszyw przeznaczonych do wykonania robót, obejmujące wszystkie właściwości określone w tablicy 1 niniejszej OST.

Wszystkie dokumenty oraz wyniki badań Wykonawca przedstawia Inżynierowi do akceptacji.

6.3. Badania w czasie robót

Częstotliwość oraz zakres badań i pomiarów, które należy wykonać w czasie robót podaje tablica 5.

Tablica 5. Częstotliwość oraz zakres badań i pomiarów w czasie robót

Lp.	Wyszczególnienie robót	Częstotliwość badań	Wartości dopuszczalne
1	Lokalizacja i zgodność granic terenu robót z dokumentacją projektową	1 raz	Wg pktu 5 i dokumentacji projektowej
2	Roboty przygotowawcze	Ocena ciągła	Wg pktu 5.3
3	Właściwości kruszywa	Dla każdej partii kruszywa i przy każdej zmianie kruszywa	Wg tablicy 1
4	Uziarnienie mieszanki	2 razy na dziennej działce roboczej	Wg tablicy 4
5	Wilgotność mieszanki	Jw.	Jw.
6	Zawartość pyłów w mieszance	Jw.	Jw.
7	Zawartość nadziarna w mieszance	Jw.	Jw.
8	Wrażliwość mieszanki na mróz, wskaźnik piaskowy	Jw.	Jw.
9	Zawartość wody w mieszance	Jw.	Jw.
10	Wartość CBR po zagęszczeniu mieszanki	10 próbek na 10 000 m ²	Jw.
11	Inne właściwości mieszanki	Wg ustalenia Inżyniera	Jw.
12	Cechy środowiskowe	Wg ustalenia Inżyniera	Jw.
13	Roboty wykończeniowe	Ocena ciągła	Wg pktu 5.11

6.4. Wymagania dotyczące cech geometrycznych podbudowy pomocniczej

Częstotliwość oraz zakres badań i pomiarów dotyczących cech geometrycznych warstwy z mieszanki niezwiązanej podaje tablica 6.

Tablica 6. Częstotliwość oraz zakres badań i pomiarów dotyczących cech geometrycznych

Lp.	Wyszczególnienie badań i pomiarów	Minimalna częstotliwość badań i pomiarów	Dopuszczalne odchyłki
1	Szerokość warstwy	10 razy na 1 km	+10 cm, -5 cm (różnice od szerokości projektowej)
2	Równość podłużna	Wg [25]	Wg [25]
3	Równość poprzeczna	Wg [25]	Wg [25]
4	Spadki poprzeczne *)	10 razy na 1 km	± 0,5% (dopuszczalna tolerancja od spadków projektowych)
5	Rzędne wysokościowe	Wg [25]	Wg [25]
6	Ukształtowanie osi w planie *)	Co 100 m	Przesunięcie od osi projektowanej ± 5 cm
7	Grubość warstwy	w 3 punktach na działce roboczej, lecz nie rzadziej niż raz na 2000 m ²	Różnice od grubości projektowanej +10%, -15%

*) Dodatkowe pomiary spadków poprzecznych i ukształtowania osi w planie należy wykonać w punktach głównych łuków poziomych.

6.5. Wymagania wobec nośność podbudowy

- moduł odkształcenia wg BN-64/8931-02 [27] powinien być zgodny z podanym w tablicy 7,
- ugięcie sprężyste wg BN-70/8931-06 [29] powinno być zgodne z podanym w tablicy 7.

Tablica 7. Cechy podbudowy

Podbudowa z kruszywa o wskaźniku $W_{noś}$ nie mniejszym niż, %	Wymagane cechy podbudowy				
	Wskaźnik zagęszczenia I_s nie mniejszy niż	Maksymalne ugięcie sprężyste pod kołem, mm		Minimalny moduł odkształcenia mierzony płytą o średnicy 30 cm, MPa	
		40 kN	50 kN	od pierwszego obciążenia E_1	od drugiego obciążenia E_2
60	1,0	1,40	1,60	60	120
80	1,0	1,25	1,40	80	140
120	1,03	1,10	1,20	100	180

7. OBMIAR ROBÓT**7.1. Ogólne zasady obmiaru robót**

Ogólne zasady obmiaru robót podano w OST D-M-00.00.00 „Wymagania ogólne” [1], pkt 7.

7.2. Jednostka obmiarowa

Jednostką obmiarową jest m² (metr kwadratowy) wykonanej warstwy.

8. ODBIÓR ROBÓT

Ogólne zasady odbioru robót podano w OST D-M-00.00.00 „Wymagania ogólne” [1], pkt 8.

Roboty uznaje się za wykonane zgodnie z dokumentacją projektową, ST i wymaganiami Inżyniera, jeżeli wszystkie pomiary i badania z zachowaniem tolerancji według punktu 6 dały wyniki pozytywne.

9. PODSTAWA PŁATNOŚCI

9.1. Ogólne ustalenia dotyczące podstawy płatności

Ogólne ustalenia dotyczące podstawy płatności podano w OST D-M-00.00.00 „Wymagania ogólne” [1], pkt 9.

9.2. Cena jednostki obmiarowej

Cena wykonania jednostki obmiarowej (1 m²) obejmuje:

- ▣ prace pomiarowe i roboty przygotowawcze,
- ▣ oznakowanie robót,
- ▣ dostarczenie materiałów i sprzętu,
- ▣ przygotowanie mieszanki z kruszywa, zgodnie z receptą,
- ▣ dostarczenie mieszanki na miejsce wbudowania,
- ▣ rozłożenie mieszanki,
- ▣ zagęszczenie mieszanki,
- ▣ utrzymanie warstwy w czasie robót,
- ▣ przeprowadzenie wymaganych pomiarów i badań,
- ▣ uporządkowanie terenu robót i jego otoczenia,
- ▣ roboty wykończeniowe,
- ▣ odwiezienie sprzętu.

Wszystkie roboty powinny być wykonane według wymagań dokumentacji projektowej, ST, specyfikacji technicznej i postanowień Inżyniera.

9.3. Sposób rozliczenia robót tymczasowych i prac towarzyszących

Cena wykonania robót określonych niniejszą OST obejmuje:

- ▣ roboty tymczasowe, które są potrzebne do wykonania robót podstawowych, ale nie są przekazywane Zamawiającemu i są usuwane po wykonaniu robót podstawowych,
- ▣ prace towarzyszące, które są niezbędne do wykonania robót podstawowych, niezaliczane do robót tymczasowych, jak geodezyjne wytyczenie robót itd.

10. PRZEPISY ZWIĄZANE

10.1. Ogólne specyfikacje techniczne (OST)

- | | | |
|----|--------------|---|
| 1. | D-M-00.00.00 | Wymagania ogólne |
| 2. | D-01.00.00 | Roboty przygotowawcze |
| 3. | D-02.00.00 | Roboty ziemne |
| 4. | D-04.01.01 | Koryto wraz z profilowaniem i zagęszczeniem podłoża (zawarte w OST D-04.01.01÷04.03.01 Dolne warstwy podbudów oraz oczyszczenie i skropienie) |
| 5. | D-04.02.01 | Warstwy odsączające i odcinające (zawarte w OST D-04.01.01÷04.03.01 Dolne warstwy podbudów oraz oczyszczenie i skropienie) |
| 6. | D-04.02.01a | Warstwa odcinająca z geowłókniny |
| 7. | D-04.04.00a | Podłoże ulepszone z mieszanki kruszywa niezwiązanego |

10.2. Normy

- | | | |
|-----|--------------|---|
| 8. | PN-EN 933-1 | Badania geometrycznych właściwości kruszyw – Oznaczenie składu ziarnowego – Metoda przesiewania |
| 9. | PN-EN 933-3 | Badania geometrycznych właściwości kruszyw – Oznaczenie kształtu ziaren za pomocą wskaźnika płaskości |
| 10. | PN-EN 933-4 | Badania geometrycznych właściwości kruszyw – Oznaczenie kształtu ziaren – Wskaźnik kształtu |
| 11. | PN-EN 933-5 | Badania geometrycznych właściwości kruszyw – Oznaczenie procentowej zawartości ziarn o powierzchniach powstałych w wyniku przekruszenia lub łamania kruszyw grubych |
| 12. | PN-EN 1097-1 | Badania mechanicznych i fizycznych właściwości kruszyw – Oznaczenie |

odporności na ścieranie (mikro-Deval)

- | | | |
|-----|-----------------|---|
| 13. | PN-EN 1097-2 | Badania mechanicznych i fizycznych właściwości kruszyw – Metody oznaczania odporności na rozdrabnianie |
| 14. | PN-EN 1097-6 | Badania mechanicznych i fizycznych właściwości kruszyw – Część 6: Oznaczenie gęstości ziarn i nasiąkliwości |
| 15. | PN-EN 1367-1 | Badania właściwości cieplnych i odporności kruszyw na działanie czynników atmosferycznych – Część 1: Oznaczenie mrozoodporności |
| 16. | PN-EN 1367-3 | Badania właściwości cieplnych i odporności kruszyw na działanie czynników atmosferycznych – Część 3: Badanie bazaltowej zgorzeli słonecznej metodą gotowania |
| 17. | PN-EN 1744-1 | Badania chemicznych właściwości kruszyw – Analiza chemiczna |
| 18. | PN-EN 1744-3 | Badania chemicznych właściwości kruszyw – Część 3: Przygotowanie wyciągów przez wymywanie kruszyw |
| 19. | PN-EN 13242 | Kruszywa do niezwiązanych i związanych hydraulicznie materiałów stosowanych w obiektach budowlanych i budownictwie drogowym |
| 20. | PN-EN 13285 | Mieszanki niezwiązane – Wymagania |
| 21. | PN-EN 13286-2 | Mieszanki niezwiązane i związane spoiwem hydraulicznym – Część 2: Metody określania gęstości i zawartości wody – Zagęszczanie metodą Proctora |
| 22. | PN-EN 13286-47 | Mieszanki niezwiązane i związane spoiwem hydraulicznym – Część 47: Metody badań dla określenia nośności, kalifornijski wskaźnik nośności CBR, natychmiastowy wskaźnik nośności i pęcznienia liniowego |
| 23. | ISO/TS 17892-11 | Badania geotechniczne – Badania laboratoryjne gruntów – Część 11: Oznaczenie filtracji przy stałym i obniżającym spadku hydraulicznym |

10.3. Inne dokumenty

24. Mieszanki niezwiązane do dróg krajowych. WT-4 2010. Wymagania techniczne (zalecone do stosowania w specyfikacji technicznej na roboty budowlane na drogach krajowych wg zarządzenia nr 102 GDDKiA z dnia 19.11.2010 r.)
25. Rozporządzenie Ministra Transportu i Gospodarki Morskiej z dnia 2 marca 1999 r. w sprawie warunków technicznych, jakim powinny odpowiadać drogi publiczne i ich usytuowanie (Dz.U. nr 43, poz. 430)
26. Katalog typowych konstrukcji nawierzchni podatnych i półsztywnych. Generalna Dyrekcja Dróg Publicznych – Instytut Badawczy Dróg i Mostów, Warszawa 1997

**SPECYFIKACJA TECHNICZNA WYKONANIA
I ODBIORU ROBÓT BUDOWLANYCH
D.04.05.01**

**WARSTWA Z MIESZANKI KRUSZYWA
ZWIĄZANA CEMENTEM**

1. WSTĘP

Przedmiotem niniejszej specyfikacji technicznej są wymagania dotyczące wykonania i odbioru robót związanych z wykonywaniem warstwy z mieszanki kruszywa związanej cementem C1,5/2,0 w ramach zadania: Przebudowa drogi polegająca na odnowie dywanikowej dr woj. nr 137, Sulęcín ul. E. Plater (od ronda UE do ronda M. Włodarczaka).

1.2. Zakres stosowania ST

Specyfikacja techniczna (ST) stosowana jest jako dokument przetargowy i kontraktowy przy zlecaniu i realizacji robót wymienionych w punkcie 1.1.

1.3. Zakres robót objętych ST

Ustalenia zawarte w niniejszej specyfikacji dotyczą zasad prowadzenia robót przy wykonaniu ulepszonego podłoża i podbudowy z mieszanki związanej cementem wytworzonych w betoniarnie wg PN-EN 14227-1 i obejmują:

- Podbudowa z gruntu stabilizowanego cementem o wytrzymałości $R_m=2,5$ MPa, grubość warstwy 15 cm

1.4. Określenia podstawowe

1.4.1. Mieszanka gruntu związana cementem - mieszanka gruntu, cementu i wody, a w razie potrzeby również dodatków ulepszących, np. popiołów lotnych lub chlorku wapniowego, dobranych w optymalnych ilościach.

1.4.2. Grunt związany cementem - mieszanka cementowo- gruntowa zagęszczona i stwardniała w wyniku ukończenia procesu wiązania cementu.

1.4.3. Mieszanka kruszywa związana cementem - mieszanka kruszywa, cementu i wody dobranych w optymalnych ilościach.

1.4.4. Kruszywo związane cementem - mieszanka kruszywa, cementu i wody zagęszczona i stwardniała.

1.4.6. Pozostałe określenia są zgodne z obowiązującymi, odpowiednimi polskimi normami i z definicjami podanymi w ST D-M-00.00.00 „Wymagania ogólne” pkt 1.4.

1.5. Ogólne wymagania dotyczące robót

Ogólne wymagania dotyczące robót podano w ST D-M-00.00.00 „Wymagania ogólne” pkt 2.

2. MATERIAŁY

2.1. Ogólne wymagania dotyczące materiałów

Ogólne wymagania dotyczące materiałów, ich pozyskiwania i składowania, podano w ST D-M-00.00.00 „Wymagania ogólne” pkt 2.

2.2 Kruszywa naturalne spełniające wymagania PN-EN 13242 zapisane w tablicy 1

Tablica 1

Rozdział w PN-EN 13242: 2004	Właściwość	Deklarowane kategorie lub wartości	Odniesienie do PN-EN 13242:2004
		W odniesieniu do zastosowania kruszywa do warstwy:	

Rozdział w PN-EN	Właściwość	Deklarowane kategorie lub wartości		Odniesienie do PN-EN 13242:2004
		Związanej warstwy podbudowy pomocniczej i podłoża ulepszonego podłoża KR1-KR6	Związanej warstwy podbudowy zasadniczej KR1-KR6	
4.1 - 4.2	Fracje/Zestaw sit	1; 2; 4; 5,6; 8; 11,2; 16; 22,4; 31,5; 45; 63 i 90 (zestaw podstawowy plus zestaw 1)		Tabl. 1
		Wszystkie frakcje dozwolone		
4.3.1	Uziarnienie wg PN-EN 933-1	G _C 80/20 G _F 80 G _A 75	G _C 80/20 G _F 80 G _A 75	Tabl. 2
4.3.2	Ogólne granice i tolerancje uziarnienia kruszywa grubego na sitach pośrednich wg PN-EN 933-1	GT _C NR	GT _C NR	Tabl. 3
4.3.3	Tolerancje typowego uziarnienia kruszywa drobnego i kruszywa o ciągłym uziarnieniu wg PN-EN 933-1	GT _F NR GT _A NR	GT _F NR GT _A NR	Tabl. 4
4.4	Kształt kruszywa grubego – maksymalne wartości wskaźnika płaskości wg PN-EN 933-3*)	FI _{Deklarowana}	FI ₅₀	Tabl. 5
	Kształt kruszywa grubego – maksymalne wartości wskaźnika kształtu wg PN-EN 933-4*)	SI _{Deklarowana}	SI ₅₀	Tabl. 6
4.5	Kategorie procentowych zawartości ziaren o powierzchni przekruszonej lub łamanych oraz ziaren całkowicie zaokrąglonych w kruszywie grubym wg PN-EN 933-5	C _{NR}	C _{NR}	Tabl. 7
4.6	Zawartość pyłów**) w kruszywie grubym wg PN-EN 933-1	f _{Deklarowana}	f _{Deklarowana}	Tabl. 8
	Zawartość pyłów**) w kruszywie grubym wg PN-EN 933-1*	f _{Deklarowana}	f _{Deklarowana}	Tabl. 8

Rozdział w PN-EN	Właściwość	Deklarowane kategorie lub wartości		Odniesienie do PN-EN 13242:2004
4.7	Jakość pyłów	Brak wymagań		
5.2	Odporność na rozdrabnianie kruszywa grubego wg PN-EN 1097-2	LA ₆₀	LA ₅₀	Tabl. 9
5.3	Odporność na ścieranie wg PN-EN 1097-1	M _{DE} NR	M _{DE} NR	Tabl. 11
5.4	Gęstość wg PN-EN 1097-6; 2001 Rozdział 7, 8 albo 9	Deklarowana	Deklarowana	
5.5	Nasiakliwość wg PN-EN 1097-6; 2001, rozdział 7, 8 albo 9	Deklarowana	Deklarowana	
6.2	Siarczany rozpuszczalne w kwasie wg PN-EN 1744-1	- Kruszywo kam. AS0,2 - Żużel kawałkowy wielkopiecowy: AS1,0	- Kruszywo kam. AS0,2 - Żużel kawałkowy wielkopiecowy: AS1,0	Tabl. 12
6.3	Całkowita zawartość siarki wg PN-EN 1744-1	- Kruszywo kam. SNR - Żużel kawałkowy wielkopiecowy: S2	- Kruszywo kam. SNR - Żużel kawałkowy wielkopiecowy: S2	Tabl. 13
6.4.1	Składniki wpływające na szybkość wiązania i twardnienie mieszanek związanych hydraulicznie	deklarowana	deklarowana	
6.4.2.1	Stażość objętości żużla stalowniczego wg PN-EN 1744-1:1998 rozdział 19.3	V ₅	V ₅	Tabl. 14
6.4.2.2	Rozpad krzemianowy w żużlu wielkopiecowym kawałkowym wg PN-EN 1744-1:1998, p. 19.1	Brak rozpadu	Brak rozpadu	
6.4.2.3	Rozpad żelazawy w żużlu wielkopiecowym kawałkowym wg PN-EN 1744-1:1998, p. 19.2	Brak rozpadu	Brak rozpadu	
6.4.3	Składniki rozpuszczalne w wodzie wg PN-EN 1744-3	Brak substancji szkodliwych w stosunku do środowiska wg odrębnych przepisów		

Rozdział w PN-EN	Właściwość	Deklarowane kategorie lub wartości		Odniesienie do PN-EN 13242:2004
6.4.4	Zanieczyszczenia	Brak żadnych ciał obcych takich jak drewno, szkło, plastik, mogących pogorszyć wyrób końcowy		
7.2	Zgorzel słoneczna bazaltu wg PN-EN 1967-3, wg PN-EN 1097-2	SB _{LA}	SB _{LA}	
7.3.2	Nasiąkliwość wg PN-EN 1097-6, rozdział 7 (jeśli kruszywo nie spełni warunku WA ₂₄₂ to wystarczające jest spełnienie wymagań mrozoodporność wg p.7.3.3 tablicy 1	WA ₂₄₂	WA ₂₄₂	Tabl. 16
7.3.3	Mrozoodporność kruszywa frakcji 8/16 wg PN-EN 1367-1 (Badanie wykonywane tylko wtedy, gdy nasiąkliwość kruszywa przekracza WA ₂₄₂)	- skały magmowe i przeobrażone: F4 - skały osadowe: F10 - kruszywa z recyklingu: F10 (F25 ^{***}) – ze skał magmowych i przeobrażonych F _{NR} ^{***}	F4	Tabl. 18
Załącznik C, pkt. C.3.4	Skład mineralogiczny	deklarowany	deklarowany	
Załącznik C, pkt. C.3.4	Istotne cechy środowiskowe	Większość substancji niebezpiecznych określonych w dyrektywie Rady 76/769/EWG zazwyczaj nie występuje w źródłach kruszywa pochodzenia mineralnego. Jednak w odniesieniu do kruszyw sztucznych i odpadowych należy badać czy zawartość substancji niebezpiecznych nie przekracza wartości dopuszczalnych wg odrębnych przepisów		

*) Badaniem wzorcowym oznaczenia kształtu kruszywa grubego jest badanie wskaźnika płaskości

**) Łączna zawartość pyłów w mieszance powinna się mieścić w wybranych krzywych granicznych wg p. 1.2.3.1

***) Pod warunkiem, gdy zawartość w mieszance nie przekracza 50% m/m

2.3. Cement

Należy stosować cement portlandzki klasy 32,5 wg pn-en 197-1:2002.:

- wytrzymałość na ściskanie po 7 dniach- nie mniej niż 16 MPa,
- wytrzymałość na ściskanie po 28 dniach ≤ 52,5 MPa,

- początek wiązania- najwcześniej po upływie 75 minut,
- stałość objętości nie więcej niż 10 mm.

Badania cementu należy wykonać zgodnie z PN-EN 196.

Przechowywanie cementu powinno odbywać się zgodnie z BN-88/6731-08.

W przypadku, gdy czas przechowywania cementu będzie dłuższy od trzech miesięcy, można go stosować za zgodą Inżyniera tylko wtedy, gdy badania laboratoryjne wykażą jego przydatność do robót.

2.4. Woda

Do mieszanek związanych cementem w betoniarni należy stosować wodę odpowiadającą wymaganiom normy PN-EN1008. Zaleca się stosowanie wody wodociągowej pitnej. Stosowanie jej nie wymaga przeprowadzania badań.

2.5. Kruszywa związane cementem

W zależności od rodzaju warstwy w konstrukcji nawierzchni drogowej, wytrzymałość mieszanki związanej cementem wg PN-EN 14227-1 powinna spełniać wymagania określone w tabl. 2.

Tablica 2. Wymagania dla warstw związanych cementem

Kolumna	1	2	3
Wiersz	Wytrzymałość na ściskanie po 28 dniach (MPa)		Klasa wytrzymałości
	Wytrzymałość charakterystyczna R_c		
	Próbki walcowe $H/D^a)=2,0$	Próbki walcowe $H/D^a)=1,0^b$	
1	1,5	2,0	C_{1,5/2,0}

3. SPRZĘT

3.1. Ogólne wymagania dotyczące sprzętu

Ogólne wymagania dotyczące sprzętu podano w ST D-M-00.00.00 „Wymagania ogólne” pkt 3.

Betoniarnia nie może zakłócać warunków ochrony środowiska tj. powodować zapylenia terenu, zanieczyszczać wód i wywoływać hałas powyżej dopuszczalnych norm. Wydajność betoniarni musi zapewnić zapotrzebowanie dla danej budowy. Betoniarnia musi posiadać pełne wyposażenie gwarantujące właściwą jakość wytworzonej mieszanki. Minimalna pojemność zasypowa betoniarki - 1000 l (dm³). Dozowanie wagowe kruszywa i cementu z dokładnością +3%. Dozowanie wody objętościowe przy pomocy objętościomierza przepływowego. Zabrania się stosowania betoniarek wolno spadowych.

3.2. Sprzęt do wykonania robót

Wykonawca przystępujący do wykonania warstwy stabilizowanej cementem powinien wykazać się możliwością korzystania z następującego sprzętu – wytwarzanie mieszanek kruszywowo-spoiwowych w mieszarkach:

- mieszarek stacjonarnych,
- układarek lub równiarek do rozkładania mieszanki,
- walców ogumionych i stalowych wibracyjnych lub statycznych do zagęszczania,

- zagęszczarek płytowych, ubijaków mechanicznych lub małych walców wibracyjnych do zagęszczania w miejscach trudnodostępnych,

4. TRANSPORT

4.1. Transport kruszywa do betoniarni odbywać się może dowolnymi środkami transportu, zabezpieczającymi kruszywo przed zanieczyszczeniem i zmieszaniem z innymi asortymentami podczas transportu.

4.2. Transport cementu musi odbywać się w sposób chroniący go przed zawilgoceniem, zbryleniem i zanieczyszczeniem.

Przewiduje się transport cementu do wytwórni betonów - luzem, w cysternach przystosowanych do przewozu produktów sypkich.

4.3. Transport mieszanki odbywać się winien samochodami samowyladowczymi z bocznym wyladunkiem. Samochody powinny charakteryzować się dużą pojemnością tj. 10 ton.

Czas transportu mieszanki nie może przekraczać jednej godziny przy temp. poniżej +15 °C

i 50 minut przy temp. otoczenia od 15 - 30 °C.

Środki transportu powinny umożliwiać przewóz mieszanki betonowej do miejsca jej wbudowania bez zmiany konsystencji i bez rozsegregowania przed rozpoczęciem twardnienia. Mieszanka betonowa w czasie transportu powinna być chroniona od wpływów atmosferycznych takich jak: opady, nasłonecznienie, wiatry. Przy braku osłon w konstrukcji środków transportowych należy stosować przykrycia (folia, brezent).

5. WYKONANIE ROBÓT

5.1. Ogólne warunki wykonania robót

Ogólne warunki wykonania robót podano w ST D-M.00.00.00 "Wymagania ogólne".

5.2. Zakres wykonywanych robót

5.2.1. Wytyczne do zaprojektowania mieszanki związanej cementem

Za przygotowanie receptury odpowiada Wykonawca robót, który przedstawi ją Inżynierowi do zatwierdzenia. Receptura powinna być opracowana dla konkretnych składników, zaakceptowanych wcześniej przez Inżyniera do wbudowania i przy wykorzystaniu reprezentatywnych próbek składników.

Receptura powinna być opracowana w oparciu o następujące źródła:

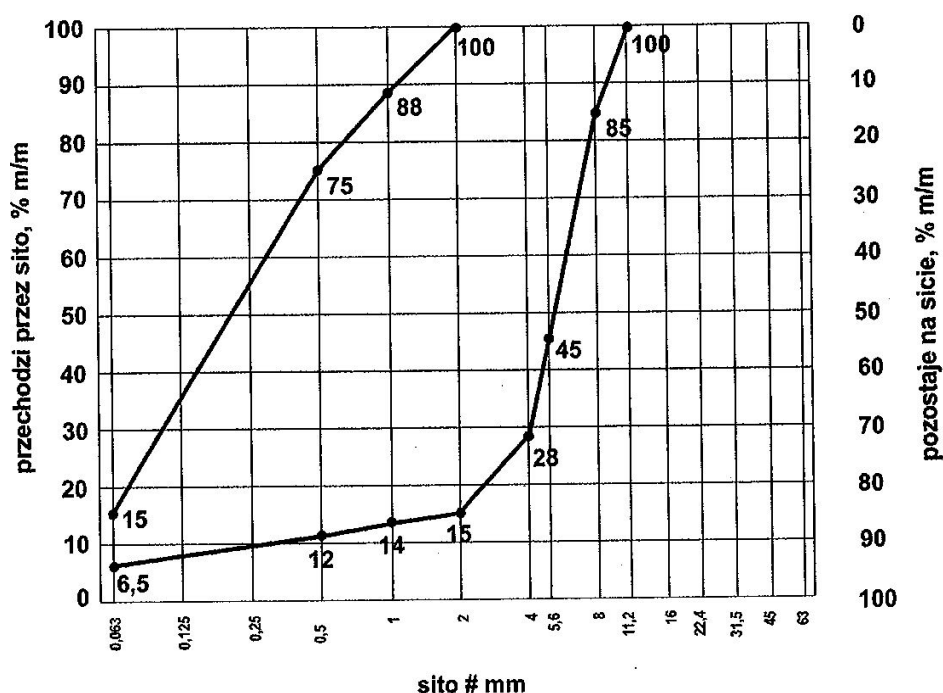
- wymagania niniejszej specyfikacji,
- założenia ujęte w PZJ,
- normę PN-EN 14227-1

Minimalna zawartość cementu w suchej mieszance cementowo-gruntowej: - 4%.

Zawartość wody w mieszance powinna odpowiadać wilgotności optymalnej określonej według normalnej próby Proctora, zgodnie z PN-EN 13286-2, z tolerancją $\pm 2,0\%$ jej wartości.

Krzywa uziarnienia mieszanki 0/8 powinna zawierać się w obszarze między krzywymi granicznymi uziarnienia przedstawionymi na rysunku nr 1.

Rysunek 1. Mieszanka kruszyw 0/8



5.2.2. Warunki prowadzenia produkcji mieszanki

Mieszanka może być produkowana od 15 kwietnia do 15 października, przy temperaturze otoczenia powyżej 5 °C. Ewentualne rozszerzenie tego okresu może nastąpić po wyrażeniu zgody przez Inżyniera, w przypadku stwierdzenia dobrych warunków pogodowych tj. temperatury powyżej 5 °C, nie występowania przymrozków oraz opadów deszczu. Produkcja może odbywać się jedynie na podstawie receptury laboratoryjnej, opracowanej w laboratorium akceptowanym przez Inżyniera i zatwierdzonej przez niego. Wykonawca musi posiadać na budowie własne laboratorium lub też za zgodą Inżyniera zlecić nadzór niezależnemu laboratorium.

Inżynier będzie dysponował własnym laboratorium lub też będzie korzystał z laboratorium Wykonawcy, uczestnicząc w badaniach.

5.2.3. Produkcja mieszanki

Roboczy skład mieszanki przygotowuje Wykonawca, opracowując go na bazie receptury laboratoryjnej. Służy ona do zaprogramowania lub nastawienia nawożenia kruszywa (jednego lub dwóch) oraz cementu i wody. Skład mieszanki należy umieścić na tablicy w widocznym miejscu dla operatora i Inżyniera. Czas mieszania składników powinien być ustalony doświadczalnie, w zależności od składu i wymaganej wilgotności optymalnej stabilizowanego cementem oraz rodzaju urządzenia mieszającego.

5.2.4. Transport mieszanki na miejsce wbudowania odbywać się będzie samochodami samowyladowczymi o dużej pojemności, tj. minimum 10 ton.

5.2.5. Wbudowywanie mieszanki związanej cementem wytworzonej w betoniarnie powinno odbywać się w sprzyjających warunkach atmosferycznych, w wilgotne koryto gruntowe lub na wilgotną warstwę z

gruntu stabilizowanego cementem, po minimum 7 dniach od daty jej położenia. Zabrania się układania mieszanki w deszczu.

Warstwa układana będzie w prowadnicach i przed zagęszczeniem powinna być sprofilowana i dokładnie wyrównana do wymaganych projektem pochyłości poprzecznych i podłużnych. Złącza poprzeczne, wynikające z początku lub końca dziennej działki roboczej należy wykonać przez równe pionowe odcięcie.

5.2.6. Zagęszczenie warstwy mieszanki związanej cementem

Zagęszczenie należy przeprowadzić zawsze od krawędzi najniższej do najwyższej, dla danego przekroju poprzecznego.

Wszelkie manewry walca należy przeprowadzać płynnie, między innymi rozpoczęcie i zakończenie przejazdu, zmiana kierunku przejazdu nie może powodować szarpnięć.

Zagęszczenie mieszanki musi być zakończone przed upływem 2 godzin od chwili dodania wody do mieszanki

Wskaźnik zagęszczenia mieszanki powinien wynosić $Is = 1,00$, określony zgodnie z normą BN-77/8931-12. Sprzęt do zagęszczania opisano w punkcie 3 niniejszej specyfikacji.

Specjalną uwagę należy poświęcić zagęszczeniu mieszanki w sąsiedztwie spoin roboczych podłużnych i poprzecznych oraz wszelkich urządzeń obcych.

Wszelkie miejsca luźne, rozsegregowane, spękane podczas zagęszczenia lub w inny sposób wadliwe, muszą być naprawione przez zerwanie warstwy na pełną grubość, wbudowanie nowej mieszanki o odpowiednim składzie i ponowne zagęszczenie. Roboty te są wykonywane na koszt Wykonawcy.

5.2.7 Spoiny robocze

W miarę możliwości należy unikać podłużnych spoin roboczych, poprzez wykonywanie warstwy na całej projektowanej szerokości.

Jeżeli jest to możliwe, przy warstwie wykonywanej w prowadnicach, kolejnego pasa należy pionowo krawędź która będzie się stykała z kolejnym pasem gruntu stabilizowanego wykonanego pasa zwilżyć wodą. Przy warstwie wykonanej bez prowadnic w ułożonej i zagęszczonej mieszance, należy niezwłocznie obciąć pionową krawędź. Po zwilżeniu jej wodą należy wbudować kolejny pas. W podobny sposób należy wykonać poprzeczną spoinę roboczą na połączeniu działek roboczych. Od obciążenia pionowej krawędzi w wykonanej mieszance można odstąpić wtedy, gdy czas pomiędzy zakończeniem zagęszczenia jednego pasa, a rozpoczęciem wbudowania sąsiedniego pasa, nie przekracza 60 minut.

Jeżeli w niżej położonej warstwie występują spoiny w warstwie leżącej wyżej powinny być względem nich przesunięte o co najmniej 30 cm dla spoiny podłużnej i 1 m dla spoiny poprzecznej.

5.2.8. Warunki dojrzewania wykonanej warstwy podbudowy i ulepszonego podłoża

Wymagana jest pielęgnacja wykonanej warstwy mieszanki stabilizowanej cementem przez okres min.7 dni, poprzez polewanie jej wodą odpowiadającą wymaganiom jak w punkcie 2.3 niniejszej ST.

Nie należy dopuścić do wyschnięcia warstwy gruntu stabilizowanego cementem aby nie powstały pęknięcia skurczowe. Pielęgnację wykonanej warstwy można przeprowadzić również poprzez skropienie warstwy emulsją asfaltową, asfaltem D200 lub D300 w ilości $0.3 \pm 1 \text{ kg /m}^2$ pozostałego lepiszcza. W czasie pielęgnacji ruch po warstwie jest niedozwolony

6. KONTROLA JAKOŚCI ROBÓT

6.1. Ogólne zasady kontroli jakości robót

Ogólne zasady kontroli jakości robót podano w ST D-M-00.00.00 „Wymagania ogólne” pkt 6.

6.2. Badania przed przystąpieniem do robót

Przed przystąpieniem do robót Wykonawca powinien uzyskać od producentów wyniki badań spoiw, kruszyw i gruntów przeznaczonych do wykonania robót i przedstawić wyniki tych badań Inżynierowi w celu akceptacji.

6.3. Badania w czasie robót

6.1. Ogólne zasady kontroli jakości robót podano w ST D-M.00.00.00 "Wymagania ogólne".

6.2. Kontrole i badania w trakcie wykonywania robót

Badania w czasie prowadzenia robót polegają na sprawdzeniu na bieżąco, w miarę postępu robót, jakości używanych przez Wykonawcę wyrobów i zgodności wykonywanych robót z projektem i wymaganiami niniejszej specyfikacji:

Wykonawca w obecności Inżyniera wykona 1 serię (6 próbek) z każdej dziennej działki roboczej do badania wytrzymałości na ściskanie.

W czasie układania warstwy z mieszanki związanej cementem, Wykonawca zobowiązany jest kontrolować:

- jednorodność układanej warstwy,
- prawidłowość cech geometrycznych (szerokość, grubość, równość podłużna i poprzeczna).

Bieżąca kontrola obejmuje wizualne sprawdzenie wszystkich elementów procesu technologicznego oraz zaakceptowania przez Inżyniera wyników badań laboratoryjnych.

6.2.1. Częstotliwość oraz zakres badań i pomiarów

Częstotliwość oraz zakres badań i pomiarów w czasie wykonywania warstwy związanej spoiwami podano w tabelicy 3.

Tabela 3. Częstotliwość badań i pomiarów

Lp.	Wyszczególnienie badań	Częstotliwość badań
		Minimalna liczba badań
1	Uziarnienie mieszanki gruntu lub kruszywa	2
2	Wilgotność mieszanki gruntu lub kruszywa ze spoiwem	
3	ROZDROBNIENIE GRUNTU	
4	Badania wody	dla każdego wątpliwego źródła
5	Badania właściwości gruntu lub kruszywa	dla każdej partii i przy każdej zmianie rodzaju gruntu lub kruszywa

6.2.2. Uziarnienie

Próbki do badań należy pobierać z mieszarek przed podaniem spoiwa. Uziarnienie kruszywa powinno być zgodne z wymaganiami podanymi w pkt. 5.2.1.

6.2.3. Wilgotność mieszanki gruntu lub kruszywa ze spoiwem

Wilgotność mieszanki powinna być równa wilgotności optymalnej, określonej w projekcie składu tej mieszanki, z tolerancją +10% -20% jej wartości.

6.2.4. Zagęszczenie i nośność warstwy

Mieszanka powinna być zagęszczona do osiągnięcia wskaźnika zagęszczenia nie mniejszego od 1,00 oznaczonego zgodnie z BN-77/8931-12 .

Wymagana nośność warstwy została określona w Projekcie wykonawczym branży drogowej

6.2.5. Wytrzymałość na ściskanie

Wytrzymałość na ściskanie określa się na próbkach walcowych o średnicy i wysokości 8 cm. Próbkę do badań należy pobierać z miejsc wybranych losowo, w warstwie rozłożonej przed jej zagęszczeniem. Próbkę w ilości 6 sztuk dla klas wyższych od C1,5/2,0 oraz w ilości 9 szt. dla klasy C1,5/2,0 należy formować i przechowywać zgodnie z normą. Trzy próbki dla klas wyższych od C1,5/2,0 należy badać po 7 dniach a pozostałe po 28 dniach przechowywania. Wyniki wytrzymałości na ściskanie powinny być zgodne z wymaganiami podanymi w ST.

6.2.6. Badania spoiwa

Dla każdej dostawy cementu Wykonawca powinien określić właściwości podane w ST.

6.2.7. Badania wody

W przypadku wątpliwości należy przeprowadzić badania wody wg PN-EN1008 .

6.2.8. Badanie właściwości gruntu lub kruszywa

Właściwości gruntu lub kruszywa należy badać przy każdej zmianie rodzaju gruntu lub kruszywa. Właściwości powinny być zgodne z wymaganiami podanymi w ST dotyczących podbudowy

6.3. Badania odbiorcze

Wymagania dotyczące cech geometrycznych.

6.3.1 Częstotliwość oraz zakres badań i pomiarów dotyczących cech geometrycznych podaje tabl. 4.

Tablica 4. Częstotliwość oraz zakres badań i pomiarów wykonanej podbudowy z gruntu stabilizowanego spoiwem.

Lp.	Wyszczególnienie badań i pomiarów	Minimalna częstotliwość badań i pomiarów
1	Szerokość	3 razy
2	Rzędne wysokościowe	W punktach określonych w PW
3	Grubość podbudowy	w 6 punktach

6.3.2. Szerokość warstwy nie może różnić się od szerokości projektowanej o więcej niż +5 cm,- 2 m. Na jezdniach bez krawężników szerokość podbudowy powinna być większa od szerokości warstwy wyżej leżącej o wartość wskazaną w dokumentacji projektowej.

6.3.5. Rzędne wysokościowe

Różnice pomiędzy rzędnymi wykonanej warstwy a rzędnymi projektowanymi nie powinny przekraczać:.. dla podłoża i podbudowy pomocniczej oraz

+ 0 cm - 1 cm,

6.3.7. Grubość nie powinna się różnić od projektowanej więcej niż o ± 1 cm

6.4. Zasady postępowania z wadliwie wykonanymi odcinkami podbudowy i ulepszonego podłoża

6.4.1. Niewłaściwe cechy geometryczne podbudowy i ulepszonego podłoża

Jeżeli po wykonaniu badań na stwardniałej podbudowie lub ulepszonym podłożu stwierdzi się, że odchylenia cech geometrycznych przekraczają wielkości określone w p. 6.3, to warstwa zostanie zerwana na całą grubość i ponownie wykonana na koszt Wykonawcy. Dopuszcza się inny rodzaj naprawy wykonany na koszt Wykonawcy, o ile zostanie on zaakceptowany przez Inżyniera.

Jeżeli szerokość podbudowy lub ulepszanego podłoża jest mniejsza od szerokości projektowanej o więcej niż 5 cm i nie zapewnia podparcia warstwom wyżej leżącym, to Wykonawca powinien poszerzyć podbudowę lub ulepszone podłoże przez zerwanie warstwy na pełną grubość do połowy szerokości pasa ruchu i wbudowanie nowej mieszanki.

. Roboty te Wykonawca wykona na własny koszt.

6.4.2. Niewłaściwa grubość podbudowy i ulepszanego podłoża

Na wszystkich powierzchniach wadliwych pod względem grubości Wykonawca wykona naprawę podbudowy lub ulepszanego podłoża przez zerwanie wykonanej warstwy, usunięcie zerwanego gruzu i ponowne wykonanie warstwy o odpowiednich właściwościach i o wymaganej grubości. Roboty te Wykonawca wykona na własny koszt. Po wykonaniu tych robót nastąpi ponowny pomiar i ocena grubości warstwy, na koszt Wykonawcy.

6.4.3. Niewłaściwa wytrzymałość podbudowy i ulepszanego podłoża

Jeżeli wytrzymałość średnia próbek będzie mniejsza od dolnej granicy określonej w ST dla poszczególnych rodzajów podbudów i ulepszanego podłoża, to warstwa wadliwie wykonana zostanie zerwana i wymieniona na nową o odpowiednich właściwościach na koszt Wykonawcy.

7. OBMIAR ROBÓT

7.1. Ogólne zasady obmiaru robót

Ogólne zasady obmiaru robót podano w ST D-M-00.00.00 „Wymagania ogólne” pkt 7.

7.2. Jednostka obmiarowa

Jednostką obmiarową jest m² (metr kwadratowy) z mieszanki związanej cementem w betoniarnie.

8. ODBIÓR ROBÓT

Ogólne zasady odbioru robót podano w ST D-M-00.00.00 „Wymagania ogólne” pkt 8.

Roboty uznaje się za zgodne z dokumentacją projektową, ST i wymaganiami Inżyniera, jeżeli wszystkie pomiary i badania z zachowaniem tolerancji wg pkt 6 dały wyniki pozytywne.

9. PODSTAWA PŁATNOŚCI

9.1. Ogólne ustalenia dotyczące podstawy płatności

Ogólne ustalenia dotyczące podstawy płatności podano w ST D-M-00.00.00 „Wymagania ogólne” pkt 9.

9.2. Cena jednostki obmiarowej

Cena wykonania 1 m² warstwy wzmacniającej podłoże obejmuje:

- prace pomiarowe i roboty przygotowawcze,
- oznakowanie robót,
- dostarczenie materiałów, wyprodukowanie mieszanki i jej transport na miejsce wbudowania,
- dostarczenie, ustawienie, rozebranie i odwiezienie prowadnic oraz innych materiałów i urządzeń pomocniczych,

- rozłożenie i zagęszczenie mieszanki,
- pielęgnacja wykonanej warstwy,
- przeprowadzenie pomiarów i badań laboratoryjnych, wymaganych w specyfikacji technicznej,
- opracowanie receptury

10. PRZEPISY ZWIĄZANE

- EN 14227-1: Mieszanki związane spoiwem hydraulicznym – Wymagania. Część 1: Mieszanki związane cementem.
- PN-EN-933-1 Badanie geometrycznych właściwości kruszyw. Część 1 : Oznaczanie składu ziarnowego. Metoda przesiewania
- PN-EN-13242 Kruszywa do niezwiązanych i hydraulicznie związanych materiałów stosowanych w obiektach budowlanych i budownictwie drogowym
- PN-EN-13286-1 Mieszanki niezwiązane i związane spoiwem hydraulicznym. Część 1: Metoda oznaczania laboratoryjnej referencyjnej gęstości i wilgotności. Wprowadzenie, wymagania i pobieranie próbek.
- PN-EN-13286-2 Mieszanki niezwiązane i związane spoiwem hydraulicznym. Część 2 : Metody określania gęstości w odniesieniu do zawartości wody. Zagęszczanie metodą Proctora.
- PN-EN-13286-41 Mieszanki niezwiązane i związane spoiwem hydraulicznym. Część 41: Metoda oznaczania wytrzymałości na ściskanie mieszanek związanych spoiwem hydraulicznym.
- PN-EN-13286-50 Mieszanki niezwiązane i związane spoiwem hydraulicznym. Część 50: Metoda sporządzania próbek związanych hydraulicznie za pomocą aparatu Proctora lub zagęszczania na stole wibracyjnym.
- PN-EN 197-1:2002. Cement. Skład, wymagania i kryteria zgodności dotyczące cementu powszechnego użytku
- PN-EN-196 Metody badania cementu
- PN-B-04481 Grunty budowlane. Badania próbek gruntu
- PN-B-06714-12 Kruszywa mineralne. Badania. Oznaczenia zawartości zanieczyszczeń obcych
- PN-B-06714-26 Kruszywa mineralne. Badania. Oznaczenie zawartości zanieczyszczeń organicznych
- PN-EN 197-2 Ocena zgodności
- PN-EN-1008 Woda zarobowa do betonów.
- BN-88/6731-08 Cement. Transport i przechowywanie
- BN-64/8931-01 Drogi samochodowe. Oznaczenia wskaźnika piaskowego
- BN-64/8931-02 Drogi samochodowe. Oznaczenie modułu odkształcenia nawierzchni podatnych i podłoża przez obciążenie płytą.
- BN-68/8931-04 Drogi samochodowe. Pomiar równości nawierzchni planografem i łąką
- Rozporządzenie MTiGM z dn. 02.03.1999 w sprawie warunków technicznych, jakim powinny odpowiadać

**SPECYFIKACJA TECHNICZNA WYKONANIA
I ODBIORU ROBÓT BUDOWLANYCH**

D – 04.07.01

**POBUDOWA Z BETONU ASFALTOWEGO
WG PN-EN**

1. WSTĘP**1.1. Przedmiot ST**

Przedmiotem niniejszej specyfikacji technicznej (ST) są wymagania dotyczące wykonania i odbioru robót związanych z wykonywaniem podbudowy zasadniczej z betonu asfaltowego w ramach zadania: Przebudowa drogi polegająca na odnowie dywanikowej dr woj. nr 137, Sulęcín ul. E. Plater (od ronda UE do ronda M. Włodarczaka).

1.2. Zakres stosowania ST

Niniejsza specyfikacja techniczna (ST) jest stosowana jako dokument przetargowy i kontraktowy przy zlecaniu i realizacji robót wymienionych w p.1.1.

1.3. Zakres robót objętych ST

Ustalenia zawarte w niniejszej specyfikacji dotyczą zasad prowadzenia robót związanych z wykonywaniem podbudowy z betonu asfaltowego PN-EN13108I WT2 i obejmują wykonanie:

- Podbudowa z mieszanki mineralno - asfaltowej AC 22P gr. 6cm z transportem do miejsca wbudowania

Podbudowę z betonu asfaltowego można wykonywać dla dróg kategorii ruchu od KR1 do KR6 Stosowane mieszanki betonu asfaltowego o wymiarze D podano w tablicy 1.

Tablica 1. Stosowane mieszanki

Kategoria ruchu	Mieszanki o wymiarze D ¹⁾ , mm
KR 1-2	AC16P, AC22P
KR 3-4	AC16P, AC22P , AC32P
KR 5-6	AC16P, AC22P, AC32P

¹⁾ Podział ze względu na wymiar największego kruszywa w mieszance

1.4. Określenia podstawowe

1.4.1. Nawierzchnia – konstrukcja składająca się z jednej lub kilku warstw służących do przejmowania i rozkładania obciążeń od ruchu pojazdów na podłoże.

1.4.2. Warstwa ścieralna – górna warstwa nawierzchni będąca w bezpośrednim kontakcie z kołami pojazdów.

1.4.3. Mieszanka mineralno-asfaltowa – mieszanka kruszyw i lepiszcza asfaltowego.

1.4.4. Wymiar mieszanki mineralno-asfaltowej – określenie mieszanki mineralno-asfaltowej, wyróżniające tę mieszankę ze zbioru mieszanek tego samego typu ze względu na największy wymiar kruszywa, np. wymiar 8 lub 11.

1.4.5. Beton asfaltowy – mieszanka mineralno-asfaltowa, w której kruszywo o uziarnieniu ciągłym lub nieciągłym tworzy strukturę wzajemnie klinującą się.

1.4.6. Uziarnienie – skład ziarnowy kruszywa, wyrażony w procentach masy ziaren przechodzących przez określony zestaw sit.

1.4.7. Kategoria ruchu – obciążenie drogi ruchem samochodowym, wyrażone w osiach obliczeniowych (100 kN) wg „Katalogu typowych konstrukcji nawierzchni podatnych i półsztywnych” GDDP-IBDiM [68].

1.4.8. Wymiar kruszywa – wielkość ziaren kruszywa, określona przez dolny (d) i górny (D) wymiar sita.

1.4.9. Kruszywo grube – kruszywo z ziaren o wymiarze: $D \leq 45$ mm oraz $d > 2$ mm.

1.4.10. Kruszywo drobne – kruszywo z ziaren o wymiarze: $D \leq 2$ mm, którego większa część pozostaje na sicie 0,063 mm.

1.4.11. Pył – kruszywo z ziaren przechodzących przez sito 0,063 mm.

1.4.12. Wypełniacz – kruszywo, którego większa część przechodzi przez sito 0,063 mm. (Wypełniacz mieszany – kruszywo, które składa się z wypełniacza pochodzenia mineralnego i wodorotlenku wapnia. Wypełniacz dodany – wypełniacz pochodzenia mineralnego, wyprodukowany oddzielnie).

1.4.13. Kationowa emulsja asfaltowa – emulsja, w której emulgator nadaje dodatnie ładunki cząstkom zdyspergowanego asfaltu.

1.4.14. Pozostałe określenia podstawowe są zgodne z obowiązującymi, odpowiednimi polskimi normami i z definicjami podanymi w ST D-M-00.00.00 „Wymagania ogólne” pkt 1.4.

1.4.15. Symbole i skróty dodatkowe

ACS	– beton asfaltowy do warstwy ścieralnej
PMB	– polimeroasfalt,
D	– górny wymiar sita (przy określaniu wielkości ziaren kruszywa),
d	– dolny wymiar sita (przy określaniu wielkości ziaren kruszywa),
C	– kationowa emulsja asfaltowa,
NPD	– właściwość użytkowa nie określana (ang. No Performance Determined; producent może jej nie określać),
TBR	– do zadeklarowania (ang. To Be Reported; producent może dostarczyć odpowiednie informacje, jednak nie jest do tego zobowiązany),
IRI	– (International Roughness Index) międzynarodowy wskaźnik równości,
MOP	– miejsce obsługi podróźnych.

1.5. Ogólne wymagania dotyczące robót

Ogólne wymagania dotyczące robót podano w ST D-M-00.00.00 „Wymagania ogólne” [1] pkt 1.5.

2. MATERIAŁY**2.1. Ogólne wymagania dotyczące materiałów**

Ogólne wymagania dotyczące materiałów, ich pozyskiwania i składowania, podano w ST D-M-00.00.00 „Wymagania ogólne” [1] pkt 2.

2.2. Lepiszczka asfaltowe

Należy stosować asfalty drogowe wg PN-EN 12597 lub polimeroasfalty wg PN-EN 14023 [59]. Rodzaje stosowanych lepiszcz asfaltowych podano w tablicy 2.

Tablica 2. Zalecane lepiszczka asfaltowego do warstwy podbudowy z betonu asfaltowego

Kategoria ruchu	Mieszanka ACP	Gatunek lepiszczka	
		asfalt drogowy	polimeroasfalt
KR3 – KR4	AC22P	35/50	-

Asfalty drogowe powinny spełniać wymagania podane w tablicy 3.

Tablica 3. Wymagania wobec asfaltów drogowych wg PN-EN 12597

Lp.	Właściwości	Metoda badania	Rodzaj asfaltu		
			50/70	35/50	
WŁAŚCIWOŚCI OBLIGATORYJNE					
1	Penetracja w 25°C	0,1 mm	PN-EN 1426 [21]	50-70	35-50
2	Temperatura mięknięcia	°C	PN-EN 1427 [22]	46-54	50-58
3	Temperatura zapłonu, nie mniej niż	°C	PN-EN 22592 [62]	230	240
4	Zawartość składników rozpuszczalnych, nie mniej niż	% m/m	PN-EN 12592 [28]	99	99
5	Zmiana masy po starzeniu (ubytek lub przyrost), nie więcej niż	% m/m	PN-EN 12607-1 [31]	0,5	0,5
6	Pozostała penetracja po starzeniu, nie mniej niż	%	PN-EN 1426 [21]	50	53
7	Temperatura mięknięcia po starzeniu, nie mniej niż	°C	PN-EN 1427 [22]	48	52
WŁAŚCIWOŚCI SPECJALNE KRAJOWE					
8	Zawartość parafiny, nie więcej niż	%	PN-EN 12606-1 [30]	2,2	2,2
9	Wzrost temp. mięknięcia po starzeniu, nie więcej niż	°C	PN-EN 1427 [22]	9	8
10	Temperatura łamliwości Fraassa, nie więcej niż	°C	PN-EN 12593 [29]	-8	-5

Składowanie asfaltu drogowego powinno się odbywać w zbiornikach, wykluczających zanieczyszczenie asfaltu i wyposażonych w system grzewczy pośredni (bez kontaktu asfaltu z przewodami grzewczymi). Zbiornik roboczy otaczarki powinien być izolowany termicznie, posiadać automatyczny system grzewczy z tolerancją $\pm 5^{\circ}\text{C}$ oraz układ cyrkulacji asfaltu.

2.3. Kruszywo

Do warstwy podbudowy z betonu asfaltowego należy stosować kruszywo według WT-1 2014.

Składowanie kruszywa powinno się odbywać w warunkach zabezpieczających je przed zanieczyszczeniem i zmieszaniem z kruszywem o innym wymiarze lub pochodzeniu. Podłoże składowiska musi być równe, utwardzone i odwodnione. Składowanie wypełniacza powinno się odbywać w silosach wyposażonych w urządzenia do aeracji.

2.4. Środek adhezyjny

W celu poprawy powinowactwa fizykochemicznego lepiszcza asfaltowego i kruszywa, gwarantującego odpowiednią przyczepność (adhezję) lepiszcza do kruszywa i odporność mieszanki mineralno-asfaltowej na działanie wody, można zastosować środek adhezyjny, tak aby dla konkretnej pary kruszywo-lepiszcze wartość przyczepności określona według PN-EN 12697-11 [34], metoda C wynosiła co najmniej 80%.

Środek adhezyjny powinien odpowiadać wymaganiom określonym przez producenta.

Składowanie środka adhezyjnego jest dozwolone tylko w oryginalnych opakowaniach, w warunkach określonych przez producenta.

2.5. Materiały do uszczelnienia połączeń i krawędzi

Do uszczelnienia połączeń technologicznych (tj. złączy podłużnych i poprzecznych z tego samego materiału wykonywanego w różnym czasie oraz spoin stanowiących połączenia różnych materiałów lub połączenie warstwy asfaltowej z urządzeniami obcymi w nawierzchni lub ją ograniczającymi, należy stosować:

- a) materiały termoplastyczne, jak taśmy asfaltowe, pasty itp. według norm lub aprobat technicznych,
- b) emulsję asfaltową według PN-EN 13808 [58] lub inne lepiszcza według norm lub aprobat technicznych

Grubość materiału termoplastycznego do spoiny powinna wynosić:

- nie mniej niż 10 mm przy grubości warstwy technologicznej do 2,5 cm,
- nie mniej niż 15 mm przy grubości warstwy technologicznej większej niż 2,5 cm.

Składowanie materiałów termoplastycznych jest dozwolone tylko w oryginalnych opakowaniach producenta, w warunkach określonych w aprobacie technicznej.

Do uszczelnienia krawędzi należy stosować asfalt drogowy wg PN-EN 12591 [27], asfalt modyfikowany polimerami wg PN-EN 14023 [59] „metoda na gorąco”. Dopuszcza się inne rodzaje lepiszcza wg norm lub aprobat technicznych.

2.6. Materiały do złączenia warstw konstrukcji

Do złączania warstw konstrukcji nawierzchni należy stosować kationowe emulsje asfaltowe lub kationowe emulsje modyfikowane polimerami według PN-EN 13808 [58] i WT-3 Emulsje asfaltowe.

Emulsję asfaltową można składać w opakowaniach transportowych lub w stacjonarnych zbiornikach pionowych z nalewaniem od dna. Nie należy nalewać emulsji do opakowań i zbiorników zanieczyszczonych materiałami mineralnymi.

3. SPRZĘT

3.1. Ogólne wymagania dotyczące sprzętu

Ogólne wymagania dotyczące sprzętu podano w ST D-M-00.00.00 „Wymagania ogólne” [1] pkt 3.

3.2. Sprzęt stosowany do wykonania robót

Przy wykonywaniu robót Wykonawca w zależności od potrzeb, powinien wykazać się możliwością korzystania ze sprzętu dostosowanego do przyjętej metody robót, jak:

- wytwórnia (otaczarka) o mieszanii cyklicznym lub ciągłym, z automatycznym komputerowym sterowaniem produkcji, do wytwarzania mieszanek mineralno-asfaltowych,
- układarka gąsienicowa, z elektronicznym sterowaniem równości układanej warstwy,
- skraplarka,
- walce stalowe gładkie,
- walce ogumione
- szczotki mechaniczne i/lub inne urządzenia czyszczące,
- samochody samowładowcze z przykryciem brezentowym lub termosami,
- sprzęt drobny.

4. TRANSPORT**4.1. Ogólne wymagania dotyczące transportu**

Ogólne wymagania dotyczące transportu podano w ST D-M-00.00.00 „Wymagania ogólne” [1] pkt 4.

4.2. Transport materiałów

Asfalt i polimeroasfalt należy przewozić w cysternach kolejowych lub samochodach izolowanych i zaopatrzonych w urządzenia umożliwiające pośrednie ogrzewanie oraz w zawory spustowe.

Kruszywa można przewozić dowolnymi środkami transportu, w warunkach zabezpieczających je przed zanieczyszczeniem, zmieszaniem z innymi materiałami i nadmiernym zawilgoceniem.

Wypełniacz należy przewozić w sposób chroniący go przed zawilgoceniem, zbrzyleniem i zanieczyszczeniem. Wypełniacz luzem powinien być przewożony w odpowiednich cysternach przystosowanych do przewozu materiałów sypkich, umożliwiających rozładunek pneumatyczny.

Emulsja asfaltowa może być transportowana w zamkniętych cysternach, autocysternach, beczkach i innych opakowaniach pod warunkiem, że nie będą korodowały pod wpływem emulsji i nie będą powodowały jej rozpadu. Cysterny powinny być wyposażone w przegrody. Nie należy używać do transportu opakowań z metali lekkich (może zachodzić wydzielanie wodoru i groźba wybuchu przy emulsjach o $\text{pH} \leq 4$).

Mieszankę mineralno-asfaltową należy dowozić na budowę pojazdami samowyladowniczymi w zależności od postępu robót. Podczas transportu i postoju przed wbudowaniem mieszanka powinna być zabezpieczona przed ostygnięciem i dopływem powietrza (przez przykrycie, pojemniki termoizolacyjne lub ogrzewane itp.). Warunki i czas transportu mieszanki, od produkcji do wbudowania, powinna zapewniać utrzymanie temperatury w wymaganym przedziale. Powierzchnie pojemników używanych do transportu mieszanki powinny być czyste, a do zwilżania tych powierzchni można używać tylko środki antyadhezyjne niewpływające szkodliwie na mieszankę.

5. WYKONANIE ROBÓT**5.1. Ogólne zasady wykonania robót**

Ogólne zasady wykonania robót podano w ST D-M-00.00.00 „Wymagania ogólne” [1] pkt 5.

5.2. Projektowanie mieszanki mineralno-asfaltowej

Przed przystąpieniem do robót Wykonawca dostarczy Inżynierowi do akceptacji projekt składu mieszanki mineralno-asfaltowej (AC22P).

Uziarnienie mieszanki mineralnej oraz minimalna zawartość lepiszcza podane są w tablicach 6 i 7.

Tablica 6. Uziarnienie mieszanki mineralnej oraz zawartość lepiszcza do betonu asfaltowego do warstwy podbudowy dla ruchu KR1÷KR7

Właściwość	Przesiew, [% (m/m)]									
	AC16P KR1-KR2		AC22P KR1-KR2		AC16P KR3-KR6		AC22P KR3-KR7		AC32P KR3-KR6	
Wymiar sita #, [mm]	od	do	od	do	od	do	od	do	od	do
45	-	-	-	-	-	-	-	-	100	-
31,5	-	-	100	-	-	-	100	-	90	100
22,4	100	-	90	100	100	-	90	100	65	90
16	90	100	65	93	90	100	65	90	-	-
11,2	70	92	-	-	65	85	-	-	-	-
8	50	85	42	72	-	76	42	68	33	53
2	25	50	15	45	25	50	15	45	10	40
0,125	5	13	5	13	4	12	4	12	4	12
0,063	4	10	4	10	2,0	8	4	8	3	7
Zawartość lepiszcza, minimum ^{*)}	$B_{\text{min}4,2}$		$B_{\text{min}4,0}$		$B_{\text{min}4,2}$		$B_{\text{min}4,0}$		$B_{\text{min}3,6}$	

^{*)} Minimalna zawartość lepiszcza jest określona przy założonej gęstości mieszanki mineralnej 2,650 Mg/m³. Jeżeli stosowana mieszanka mineralna ma inną gęstość (ρ_d), to do wyznaczenia minimalnej zawartości lepiszcza podaną

wartość należy pomnożyć przez współczynnik α według równania: $\alpha = \frac{2,650}{\rho_d}$

Tablica 7. Wymagane właściwości mieszanki mineralno-asfaltowej do warstwy podbudowy, dla ruchu KR3 ÷ KR4

Właściwość	Warunki zagęszczania wg PN-EN 13108-20	Metoda i warunki badania	AC22P
Zawartość wolnych przestrzeni	C.1.3, ubijanie, 2×75 uderzeń	PN-EN 12697-8, p. 4	$V_{\min} 4,0$ $V_{\max} 7,0$
Odporność na deformacje trwałe ^{a)}	C.1.20, wałowanie, P ₉₈ -P ₁₀₀	PN-EN 12697-22, metoda B w powietrzu, PN-EN 13108-20, D.1.6, 60°C, 10 000 cykli	$WTS_{AIR} 0,3$ $PRD_{AIR} 9,0$
Wrażliwość na działanie wody	C.1.1, ubijanie, 2×35 uderzeń	PN-EN 12697-12 [35], przechowywanie w 40°C z jednym cyklem zamrażania, badanie w 25°C ^{b)}	$ITSR_{70}$

5.3. Wytwarzanie mieszanki mineralno-asfaltowej

Mieszanekę mineralno-asfaltową należy wytwarzać na gorąco w otaczarce (zespole maszyn i urządzeń dozowania, podgrzewania i mieszania składników oraz przechowywania gotowej mieszanki).

Dozowanie składników mieszanki mineralno-asfaltowej w otaczarkach, w tym także wstępne, powinno być zautomatyzowane i zgodne z receptą roboczą, a urządzenia do dozowania składników oraz pomiaru temperatury powinny być okresowo sprawdzane. Kruszywo o różnym uziarnieniu lub pochodzeniu należy dodawać odmierzone oddzielnie.

Lepiszczce asfaltowe należy przechowywać w zbiorniku z pośrednim systemem ogrzewania, z układem termostatowania zapewniającym utrzymanie żądanej temperatury z dokładnością $\pm 5^\circ\text{C}$. Temperatura lepiszcza asfaltowego w zbiorniku magazynowym (roboczym) nie może przekraczać 190°C dla asfaltu drogowego 35/50

Kruszywo (ewentualnie z wypełniaczem) powinno być wysuszone i podgrzane tak, aby mieszanka mineralna uzyskała temperaturę właściwą do otoczenia lepiszczem asfaltowym. Temperatura mieszanki mineralnej nie powinna być wyższa o więcej niż 30°C od najwyższej temperatury mieszanki mineralno-asfaltowej podanej w tablicy 13. W tej tablicy najniższa temperatura dotyczy mieszanki mineralno-asfaltowej dostarczonej na miejsce wbudowania, a najwyższa temperatura dotyczy mieszanki mineralno-asfaltowej bezpośrednio po wytworzeniu w wytwórni.

Tablica 13. Najwyższa i najniższa temperatura mieszanki AC [65]

Lepiszczce asfaltowe	Temperatura mieszanki [$^\circ\text{C}$]
Asfalt 35/50	od 155 do 195

Sposób i czas mieszania składników mieszanki mineralno-asfaltowej powinny zapewnić równomierne otoczenie kruszywa lepiszczem asfaltowym.

Dopuszcza się dostawy mieszanek mineralno-asfaltowych z kilku wytwórni, pod warunkiem skoordynowania między sobą deklarowanych przydatności mieszanek (m.in.: typ, rodzaj składników, właściwości objętościowe) z zachowaniem dopuszczalnych różnic ich składu:

- zawartość lepiszcza: 0,3% (m/m),
- zawartość kruszywa drobnego: 3,0% (m/m),
- zawartość wypełniacza: 1,0% (m/m).

5.4. Przygotowanie podłoża

Podłoże (podbudowa z kruszywa niezwiązanego lub związanego) pod warstwę podbudowy z betonu asfaltowego powinno być na całej powierzchni:

- ustabilizowane i nośne,
- czyste, bez zanieczyszczenia lub pozostałości luźnego kruszywa,
- wyprofilowane, równe i bez kolein.

Maksymalne nierówności podłoża pod warstwę podbudowy, nie powinny przekraczać wartości podanych w tablicy 14.

Tablica 14. Maksymalne nierówności podłoża pod warstwę podbudowy z betonu asfaltowego (pomiar łata 4-metrową lub równoważną metodą) [65]

Klasa drogi	Element nawierzchni	Maksymalna nierówność podłoża pod warstwę podbudowy [mm]
A, S,	Pasy: ruchu, awaryjne, dodatkowe, włączania i wyłączania	12
GP	Jezdnie łącznic, jezdnie MOP, utwardzone pobocza	12

G	Pasy: ruchu, dodatkowe, włączania i wyłączania, postojowe, jezdnie łącznic, utwardzone pobocza	12
Z, L, D	Pasy ruchu	15

Jeżeli nierówności są większe niż dopuszczalne, to należy wyrównać podłoże.

Rzędne wysokościowe podłoża oraz urządzeń usytuowanych w nawierzchni lub ją ograniczających powinny być zgodne z dokumentacją projektową. Z podłoża powinien być zapewniony odpływ wody.

Wykonane w podłożu łąty z materiału o mniejszej sztywności (np. łąty z asfaltu lanego w betonie asfaltowym) należy usunąć, a powstałe w ten sposób ubytki wypełnić materiałem o właściwościach zbliżonych do materiału podstawowego (np. wypełnić betonem asfaltowym).

W celu polepszenia połączenia między warstwami technologicznymi nawierzchni powierzchnia podłoża powinna być w ocenie wizualnej chropowata.

Szerokie szczeliny w podłożu należy wypełnić odpowiednim materiałem, np. zalewami drogowymi według PN-EN 14188-1 [60] lub PN-EN 14188-2 [61] albo innymi materiałami według norm lub aprobat technicznych.

Na podłożu wykazującym zniszczenia w postaci siatki spękań zmęczeniowych lub spękań poprzecznych zaleca się stosowanie membrany przeciwspekaniowej, np. mieszanki mineralno-asfaltowej, warstwy SAMI lub z geosyntetyków według norm lub aprobat technicznych.

5.5. Próba technologiczna

Wykonawca przed przystąpieniem do produkcji mieszanki jest zobowiązany do przeprowadzenia w obecności Inżyniera próby technologicznej, która ma na celu sprawdzenie zgodności właściwości wyprodukowanej mieszanki z receptą.

W tym celu należy zaprogramować otaczarkę zgodnie z receptą roboczą i w cyklu automatycznym produkować mieszankę. Do badań należy pobrać mieszankę wyprodukowaną po ustabilizowaniu się pracy otaczarki.

Nie dopuszcza się oceniania dokładności pracy otaczarki oraz prawidłowości składu mieszanki mineralnej na podstawie tzw. suchego zarobu, z uwagi na możliwą segregację kruszywa.

Mieszankę wyprodukowaną po ustabilizowaniu się pracy otaczarki należy zgromadzić w silosie lub załadować na samochód. Próbkę do badań należy pobierać ze skrzyni samochodu zgodnie z metodą określoną w PN-EN 12697-27 [39].

Na podstawie uzyskanych wyników Inżynier podejmuje decyzję o wykonaniu odcinka próbnego.

5.6. Odcinek próbny

Przed przystąpieniem do wykonania podbudowy z betonu asfaltowego Wykonawca wykona odcinek próbny celem uściślenia organizacji wytwarzania i układania oraz ustalenia warunków zagęszczania.

Odcinek próbny powinien być zlokalizowany w miejscu uzgodnionym z Inżynierem. Powierzchnia odcinka próbnego powinna wynosić co najmniej 500 m², a długość co najmniej 50 m. Na odcinku próbnym Wykonawca powinien użyć takich materiałów oraz sprzętu jakie zamierza stosować do wykonania podbudowy.

Wykonawca może przystąpić do realizacji robót po zaakceptowaniu przez Inżyniera technologii wbudowania i zagęszczania oraz wyników z odcinka próbnego.

5.7. Połączenie międzywarstwowe

Uzyskanie wymaganej trwałości nawierzchni jest uzależnione od zapewnienia połączenia między warstwami i ich współpracy w przenoszeniu obciążenia nawierzchni ruchem.

Podłoże powinno być skropione lepiszczem. Ma to na celu zwiększenie połączenia między warstwami konstrukcyjnymi oraz zabezpieczenie przed wnikaniem i zaleganiem wody między warstwami.

Skropienie lepiszczem podłoża (np. podbudowa z kruszywa niezwiązanego lub związanego), przed ułożeniem warstwy podbudowy z betonu asfaltowego powinno być wykonane w ilości podanej w tablicy 15.

Tablica 15. Zalecane ilości pozostałego lepiszcza do skropienia podłoża

Układana warstwa asfaltowa	Podłoże pod warstwę asfaltową	Ilość pozostałego lepiszcza [kg/m ²]
Podbudowa z betonu asfaltowego	Podbudowa tłuczniowa	0,7 - 1,0
	Podbudowa z kruszywa stabilizowanego mechanicznie	0,5 - 0,7
	Podbudowa z chudego betonu lub gruntu stabilizowanego spoiwem	0,3 - 0,5 ¹⁾ 0,7 - 1,0 ²⁾
¹⁾ zalecana emulsja o pH >4 ²⁾ zalecana emulsja modyfikowana polimerem posypana grysem 2/5 w celu uzyskania membrany poprawiającej połączenie oraz zmniejszającej ryzyko spękań odbitych		

Skrapianie podłoża należy wykonywać równomiernie stosując rampy do skrapiania, np. skraparki do lepiszczy asfaltowych. Dopuszcza się skrapianie ręczne lancą w miejscach trudno dostępnych (np. ścieki uliczne) oraz przy urządzeniach usytuowanych w nawierzchni lub ją ograniczających. W razie potrzeby urządzenia te należy zabezpieczyć przed zabrudzeniem.

5.8. Wbudowanie mieszanki mineralno-asfaltowej

Mieszankę mineralno-asfaltową można wbudowywać na podłożu przygotowanym zgodnie z zapisami w punktach 5.4 i 5.7. Temperatura podłoża pod rozkładaną warstwę nie może być niższa niż +5°C.

Transport mieszanki mineralno-asfaltowej asfaltowej powinien być zgodny z zaleceniami podanymi w punkcie 4.2.

Mieszankę mineralno-asfaltową asfaltową należy wbudowywać w odpowiednich warunkach atmosferycznych. Temperatura otoczenia w ciągu doby nie powinna być niższa od temperatury podanej w tabelicy 13. Temperatura otoczenia może być niższa w wypadku stosowania ogrzewania podłoża. Nie dopuszcza się układania mieszanki mineralno-asfaltowej asfaltowej podczas silnego wiatru ($V > 16$ m/s).

W wypadku stosowania mieszanek mineralno-asfaltowych z dodatkiem obniżającym temperaturę mieszania i wbudowania należy indywidualnie określić wymagane warunki otoczenia.

Tablica 13. Minimalna temperatura otoczenia na wysokości 2m podczas wykonywania warstw asfaltowych

Rodzaj robót	Minimalna temperatura otoczenia [°C]	
	przed przystąpieniem do robót	w czasie robót
Warstwa podbudowy	0	+5

Właściwości wykonanej warstwy podbudowy powinny spełniać warunki podane w tabelicy 14.

Tablica 14. Właściwości warstwy AC

Typ i wymiar mieszanki	Projektowana grubość warstwy technologicznej [cm]	Wskaźnik zagęszczenia [%]	Zawartość wolnych przestrzeni w warstwie [% (v/v)]
AC16P, KR1÷KR2	5,0 ÷ 14,0	≥ 98	4,5 ÷ 9,0
AC22P, KR1÷KR2	7,0 ÷ 14,0	≥ 98	4,5 ÷ 9,0
AC16P, KR3÷KR6	5,0 ÷ 14,0	≥ 98	4,5 ÷ 8,0
AC22P, KR3÷KR6	6,0 ÷ 14,0	≥ 98	4,5 ÷ 8,0
AC32P, KR3÷KR6	9,0 ÷ 14,0	≥ 98	4,5 ÷ 8,0

Mieszanka mineralno-asfaltowa powinna być wbudowywana rozkładarką wyposażoną w układ automatycznego sterowania grubości warstwy i utrzymywania niwelety zgodnie z dokumentacją projektową. W miejscach niedostępnych dla sprzętu dopuszcza się wbudowywanie ręczne.

Grubość wykonywanej warstwy powinna być sprawdzana co 25 m, w co najmniej trzech miejscach (w osi i przy brzegach warstwy).

Warstwy wałowane powinny być równomiernie zagęszczane ciężkimi walcami drogowymi. Do warstw z betonu asfaltowego należy stosować walce drogowe stalowe gładkie z możliwością wibracji, oscylacji lub walce ogumione.

6. KONTROLA JAKOŚCI ROBÓT

6.1. Ogólne zasady kontroli jakości robót

Ogólne zasady kontroli jakości robót podano w ST D-M-00.00.00 „Wymagania ogólne” [1] pkt 6.

6.2. Badania przed przystąpieniem do robót

Przed przystąpieniem do robót Wykonawca powinien:

- uzyskać wymagane dokumenty, dopuszczające wyroby budowlane do obrotu i powszechnego stosowania (np. stwierdzenie o oznakowaniu materiału znakiem CE lub znakiem budowlanym B, deklaracje wyrobu itp.),
- ew. wykonać własne badania właściwości materiałów przeznaczonych do wykonania robót, określone przez Inżyniera.

Wszystkie dokumenty oraz wyniki badań Wykonawca przedstawia Inżynierowi do akceptacji.

6.3. Badania w czasie robót

6.3.1. Uwagi ogólne

Badania dzielą się na:

- badania wykonawcy (w ramach własnego nadzoru),
- badania kontrolne (w ramach nadzoru zlecniodawcy – Inżyniera).

6.3.2. Badania Wykonawcy

Badania Wykonawcy są wykonywane przez Wykonawcę lub jego zleceniobiorców celem sprawdzenia, czy jakość materiałów budowlanych (mieszanek mineralno-asfaltowych i ich składników, lepiszczy i materiałów do uszczelnień itp.) oraz gotowej warstwy (wbudowane warstwy asfaltowe, połączenia itp.) spełniają wymagania określone w kontrakcie.

Wykonawca powinien wykonywać te badania podczas realizacji kontraktu, z niezbędną starannością i w wymaganym zakresie. Wyniki należy zapisywać w protokołach. W razie stwierdzenia uchybień w stosunku do wymagań kontraktu, ich przyczyny należy niezwłocznie usunąć.

Wyniki badań Wykonawcy należy przekazywać zlecniodawcy na jego żądanie. Inżynier może zdecydować o dokonaniu odbioru na podstawie badań Wykonawcy. W razie zastrzeżeń Inżynier może przeprowadzić badania kontrolne według pktu 6.3.3.

Zakres badań Wykonawcy związany z wykonywaniem nawierzchni:

- pomiar temperatury powietrza,
- pomiar temperatury mieszanki mineralno-asfaltowej podczas wykonywania nawierzchni (wg PN-EN 12697-13 [36]),
- ocena wizualna mieszanki mineralno-asfaltowej,
- wykaz ilości materiałów lub grubości wykonanej warstwy,
- pomiar spadku poprzecznego warstwy asfaltowej,
- pomiar równości warstwy asfaltowej (wg pktu 6.4.2.5),
- pomiar parametrów geometrycznych poboczy,
- ocena wizualna jednorodności powierzchni warstwy,

ocena wizualna jakości wykonania połączeń technologicznych.

6.3.3. Badania kontrolne

Badania kontrolne są badaniami Inżyniera, których celem jest sprawdzenie, czy jakość materiałów budowlanych (mieszanek mineralno-asfaltowych i ich składników, lepiszczy i materiałów do uszczelnień itp.) oraz gotowej warstwy (wbudowane warstwy asfaltowe, połączenia itp.) spełniają wymagania określone w kontrakcie. Wyniki tych badań są podstawą odbioru. Pobieraniem próbek i wykonaniem badań na miejscu budowy zajmuje się Inżynier w obecności Wykonawcy. Badania odbywają się również wtedy, gdy Wykonawca zostanie w porę powiadomiony o ich terminie, jednak nie będzie przy nich obecny.

Rodzaj badań kontrolnych mieszanki mineralno-asfaltowej i wykonanej z niej warstwy podano w tablicy 15.

Tablica 15. Rodzaj badań kontrolnych

Lp.	Rodzaj badań
1	Mieszanka mineralno-asfaltowa ^{a), b)}
1.1	Uziarnienie
1.2	Zawartość lepiszcza
1.3	Temperatura mięknięcia lepiszcza odzyskanego
1.4	Gęstość i zawartość wolnych przestrzeni próbki
2	Warstwa asfaltowa
2.1	Wskaźnik zagęszczenia ^{a)}
2.2	Spadki poprzeczne
2.3	Równość
2.4	Grubość lub ilość materiału
2.5	Zawartość wolnych przestrzeni ^{a)}
2.6	Właściwości przeciwpoślizgowe
^{a)} do każdej warstwy i na każde rozpoczęte 6 000 m ² nawierzchni jedna próbka; w razie potrzeby liczba próbek może zostać zwiększona (np. nawierzchnie dróg w terenie zabudowy)	
^{b)} w razie potrzeby specjalne kruszywa i dodatki	

6.3.4. Badania kontrolne dodatkowe

W wypadku uznania, że jeden z wyników badań kontrolnych nie jest reprezentatywny dla ocenianego odcinka budowy,

Wykonawca ma prawo żądać przeprowadzenia badań kontrolnych dodatkowych.

Inżynier i Wykonawca decydują wspólnie o miejscach pobierania próbek i wyznaczeniu odcinków częściowych ocenianego odcinka budowy. Jeżeli odcinek częściowy przyporządkowany do badań kontrolnych nie może być jednoznacznie i zgodnie wyznaczony, to odcinek ten nie powinien być mniejszy niż 20% ocenianego odcinka budowy.

Do odbioru uwzględniane są wyniki badań kontrolnych i badań kontrolnych dodatkowych do wyznaczonych odcinków częściowych.

Koszty badań kontrolnych dodatkowych zażądanych przez Wykonawcę ponosi Wykonawca.

6.3.5. Badania arbitrażowe

Badania arbitrażowe są powtórzeniem badań kontrolnych, co do których istnieją uzasadnione wątpliwości ze strony Inżyniera lub Wykonawcy (np. na podstawie własnych badań).

Badania arbitrażowe wykonuje na wniosek strony kontraktu niezależne laboratorium, które nie wykonywało badań kontrolnych.

Koszty badań arbitrażowych wraz ze wszystkimi kosztami ubocznymi ponosi strona, na której niekorzyść przemawia wynik badania.

6.4. Właściwości warstwy i nawierzchni oraz dopuszczalne odchyłki**6.4.1. Uwagi ogólne**

Właściwości mieszanki należy oceniać na podstawie badań pobranych próbek mieszanki mineralno-asfaltowej przed wbudowaniem (wbudowanie oznacza wykonanie warstwy asfaltowej). Wyjątkowo dopuszcza się badania próbek pobranych z wykonanej warstwy asfaltowej.

6.4.2. Warstwa asfaltowa**6.4.2.1. Grubość warstwy oraz ilość materiału**

Grubość wykonanej warstwy oznaczana według PN-EN 12697-36 [40] oraz ilość wbudowanego materiału na określonej powierzchni (dotyczy przede wszystkim cienkich warstw) mogą odbiegać od projektu o wartości podane w tablicy 16.

W wypadku określania ilości materiału na powierzchnię i średniej wartości grubości warstwy z reguły należy przyjąć za podstawę cały odcinek budowy. Inżynier ma prawo sprawdzać odcinki częściowe. Odcinek częściowy powinien zawierać co najmniej jedną dzienną działkę roboczą. Do odcinka częściowego obowiązują te same wymagania jak do odcinka budowy.

Za grubość warstwy lub warstw przyjmuje się średnią arytmetyczną wszystkich pojedynczych oznaczeń grubości warstwy na całym odcinku budowy lub odcinku częściowym.

Tablica 16. Dopuszczalne odchyłki grubości warstwy oraz ilości materiału na określonej powierzchni, [%]

Warunki oceny	Warstwa asfaltowa ACP
Średnia z wielu oznaczeń grubości oraz ilości 1. – duży odcinek budowy, powierzchnia większa niż 6000 m ² lub – droga ograniczona krawężnikami, powierzchnia większa niż 1000 m ² lub	≤ 10
2. – mały odcinek budowy	≤ 10

Niezależnie od średniej grubości, dla warstwy podbudowy grubość określona w pojedynczym oznaczeniu nie może być mniejsza od projektowanej grubości o więcej niż 2,5 cm.

6.4.2.2. Wskaźnik zagęszczenia warstwy

Zagęszczenie wykonanej warstwy, wyrażone wskaźnikiem zagęszczenia oraz zawartością wolnych przestrzeni, nie może przekroczyć wartości dopuszczalnych podanych w tablicy 14. Dotyczy to każdego pojedynczego oznaczenia danej właściwości.

Określenie gęstości objętościowej należy wykonywać według PN-EN 12697-6 [32].

6.4.2.3. Zawartość wolnych przestrzeni w nawierzchni

Zawartość wolnych przestrzeni w warstwie nawierzchni, nie może wykroczyć poza wartości dopuszczalne podane w tablicy 14.

6.4.2.4. Spadki poprzeczne

Spadki poprzeczne nawierzchni należy badać nie rzadziej niż co 20 m oraz w punktach głównych łuków poziomych. Spadki poprzeczne powinny być zgodne z dokumentacją projektową, z tolerancją $\pm 0,5\%$.

6.4.2.5. Równość podłużna i poprzeczna

Do oceny równości podłużnej warstwy podbudowy nawierzchni dróg wszystkich klas technicznych należy stosować metodę z wykorzystaniem łąty 4-metrowej i klina lub metody równoważnej użyciu łąty i klina, mierząc wysokość prześwitu w połowie długości łąty. Pomiar wykonuje się nie rzadziej niż co 10 m. Wymagana równość podłużna jest określona w rozporządzeniu dotyczącym warunków technicznych, jakim powinny odpowiadać drogi publiczne [67].

Do oceny równości poprzecznej warstwy podbudowy nawierzchni dróg wszystkich klas technicznych należy stosować metodę z wykorzystaniem łąty 4-metrowej i klina lub metody równoważnej użyciu łąty i klina. Pomiar należy wykonywać w kierunku prostopadłym do osi jezdni, na każdym ocenianym pasie ruchu, nie rzadziej niż co 10 m. Wymagana równość poprzeczna jest określona w rozporządzeniu dotyczącym warunków technicznych, jakim powinny odpowiadać drogi publiczne [67].

6.4.2.6. Pozostałe właściwości warstwy asfaltowej

Szerokość warstwy, mierzona 10 razy na 1 km każdej jezdni, nie może się różnić od szerokości projektowanej o więcej niż ± 5 cm.

Rzędne wysokościowe, mierzone co 10 m na prostych i co 10 m na osi podłużnej i krawężniach, powinny być zgodne z dokumentacją projektową z dopuszczalną tolerancją ± 1 cm, przy czym co najmniej 95% wykonanych pomiarów nie może przekraczać przedziału dopuszczalnych odchyień.

Ukształtowanie osi w planie, mierzone co 100 m, nie powinno różnić się od dokumentacji projektowej o ± 5 cm.

Złącza podłużne i poprzeczne, sprawdzone wizualnie, powinny być równe i związane, wykonane w linii prostej, równoległe lub prostopadłe do osi drogi. Przylegające warstwy powinny być w jednym poziomie.

Wygląd zewnętrzny warstwy, sprawdzony wizualnie, powinien być jednorodny, bez spękań, deformacji, plam i wykruszeń.

7. OBMIAR ROBÓT

7.1. Ogólne zasady obmiaru robót

Ogólne zasady obmiaru robót podano w ST D-M-00.00.00 „Wymagania ogólne” [1] pkt 7.

7.2. Jednostka obmiarowa

Jednostką obmiarową jest m^2 (metr kwadratowy) wykonanej warstwy podbudowy z betonu asfaltowego (ACP).

8. ODBIÓR ROBÓT

Ogólne zasady odbioru robót podano w ST D-M-00.00.00 „Wymagania ogólne” [1] pkt 8.

Roboty uznaje się za wykonane zgodnie z dokumentacją projektową, ST i wymaganiami Inżyniera, jeżeli wszystkie pomiary i badania z zachowaniem tolerancji według pktu 6 dały wyniki pozytywne.

9. PODSTAWA PŁATNOŚCI

9.1. Ogólne ustalenia dotyczące podstawy płatności

Ogólne ustalenia dotyczące podstawy płatności podano w ST D-M-00.00.00 „Wymagania ogólne” [1] pkt 9.

9.2. Cena jednostki obmiarowej

Cena wykonania 1 m^2 warstwy podbudowy z betonu asfaltowego (ACP) obejmuje:

- prace pomiarowe i roboty przygotowawcze,
- oznakowanie robót,
- oczyszczenie i skropienie podłoża,
- dostarczenie materiałów i sprzętu,
- opracowanie recepty laboratoryjnej,
- wykonanie próby technologicznej i odcinka próbnego,

- wyprodukowanie mieszanki betonu asfaltowego i jej transport na miejsce wbudowania,
- posmarowanie lepiszczem lub pokrycie taśmą asfaltową krawędzi urządzeń obcych i krawężników,

- rozłożenie i zagęszczenie mieszanki betonu asfaltowego,
- obcięcie krawędzi i posmarowanie lepiszczem,
- przeprowadzenie pomiarów i badań wymaganych w specyfikacji technicznej,
- odwiezienie sprzętu.

9.3. Sposób rozliczenia robót tymczasowych i prac towarzyszących

Cena wykonania robót określonych niniejszą ST obejmuje:

- roboty tymczasowe, które są potrzebne do wykonania robót podstawowych, ale nie są przekazywane Zamawiającemu i są usuwane po wykonaniu robót podstawowych,
- prace towarzyszące, które są niezbędne do wykonania robót podstawowych, niezaliczane do robót tymczasowych, jak geodezyjne wytyczenie robót itd.

10. PRZEPISY ZWIĄZANE

10.1. Ogólne specyfikacje techniczne (ST)

1. D-M-00.00.00 Wymagania ogólne

10.2. Normy

(Zestawienie zawiera dodatkowo normy PN-EN związane z badaniami materiałów występujących w niniejszej ST)

2. PN-EN 196-21 Metody badania cementu – Oznaczanie zawartości chlorków, dwutlenku węgla i alkaliów w cemencie
3. PN-EN 459-2 Wapno budowlane – Część 2: Metody badań
4. PN-EN 932-3 Badania podstawowych właściwości kruszyw – Procedura i terminologia uproszczonego opisu petrograficznego
5. PN-EN 933-1 Badania geometrycznych właściwości kruszyw – Oznaczanie składu ziarnowego – Metoda przesiewania
6. PN-EN 933-3 Badania geometrycznych właściwości kruszyw – Oznaczanie kształtu ziaren za pomocą wskaźnika płaskości
7. PN-EN 933-4 Badania geometrycznych właściwości kruszyw – Część 4: Oznaczanie kształtu ziaren – Wskaźnik kształtu
8. PN-EN 933-5 Badania geometrycznych właściwości kruszyw – Oznaczanie procentowej zawartości ziaren o powierzchniach powstałych w wyniku przekruszenia lub łamania kruszyw grubych
9. PN-EN 933-6 Badania geometrycznych właściwości kruszyw – Część 6: Ocena właściwości powierzchni – Wskaźnik przepływu kruszywa
10. PN-EN 933-9 Badania geometrycznych właściwości kruszyw – Ocena zawartości drobnych cząstek – Badania błękitem metylenowym
11. PN-EN 933-10 Badania geometrycznych właściwości kruszyw – Część 10: Ocena zawartości drobnych cząstek – Uziarnienie wypełniaczy (przesiewanie w strumieniu powietrza)
12. PN-EN 1097-2 Badania mechanicznych i fizycznych właściwości kruszyw – Metody oznaczania odporności na rozdrabnianie
13. PN-EN 1097-3 Badania mechanicznych i fizycznych właściwości kruszyw – Oznaczanie gęstości nasypowej i jamistości
14. PN-EN 1097-4 Badania mechanicznych i fizycznych właściwości kruszyw – Część 4: Oznaczanie pustych przestrzeni suchego, zagęszczonego wypełniacza
15. PN-EN 1097-5 Badania mechanicznych i fizycznych właściwości kruszyw – Część 5: Oznaczanie zawartości wody przez suszenie w suszarce z wentylacją
16. PN-EN 1097-6 Badania mechanicznych i fizycznych właściwości kruszyw – Część 6: Oznaczanie gęstości ziaren i nasiąkliwości
17. PN-EN 1097-7 Badania mechanicznych i fizycznych właściwości kruszyw – Część 7: Oznaczanie gęstości wypełniacza – Metoda piknometryczna
18. PN-EN 1097-8 Badania mechanicznych i fizycznych właściwości kruszyw – Część 8: Oznaczanie polerowalności kamienia
19. PN-EN 1367-1 Badania właściwości cieplnych i odporności kruszyw na działanie czynników atmosferycznych – Część 1: Oznaczanie mrozoodporności

20.	PN-EN 1367-3	Badania właściwości cieplnych i odporności kruszyw na działanie czynników atmosferycznych – Część 3: Badanie bazaltowej zgorzeli słonecznej metodą gotowania
21.	PN-EN 1426	Asfalty i produkty asfaltowe – Oznaczanie penetracji igłą
22.	PN-EN 1427	Asfalty i produkty asfaltowe – Oznaczanie temperatury mięknięcia – Metoda Pierścienia i Kula
23.	PN-EN 1428	Asfalty i lepiszcza asfaltowe – Oznaczanie zawartości wody w emulsjach asfaltowych – Metoda destylacji azeotropowej
24.	PN-EN 1429	Asfalty i lepiszcza asfaltowe – Oznaczanie pozostałości na sicie emulsji asfaltowych oraz trwałości podczas magazynowania metodą pozostałości na sicie
25.	PN-EN 1744-1	Badania chemicznych właściwości kruszyw – Analiza chemiczna
26.	PN-EN 1744-4	Badania chemicznych właściwości kruszyw – Część 4: Oznaczanie podatności wypełniaczy do mieszanek mineralno-asfaltowych na działanie wody
27.	PN-EN 12591	Asfalty i produkty asfaltowe – Wymagania dla asfaltów drogowych
28.	PN-EN 12592	Asfalty i produkty asfaltowe – Oznaczanie rozpuszczalności
29.	PN-EN 12593	Asfalty i produkty asfaltowe – Oznaczanie temperatury łamliwości Fraassa
30.	PN-EN 12606-1	Asfalty i produkty asfaltowe – Oznaczanie zawartości parafiny – Część 1: Metoda destylacyjna
31.	PN-EN 12607-1 i PN-EN 12607-3	Asfalty i produkty asfaltowe – Oznaczanie odporności na twardnienie pod wpływem ciepła i powietrza – Część 1: Metoda RTFOT Jw. Część 3: Metoda RFT
32.	PN-EN 12697-6	Mieszanki mineralno-asfaltowe – Metody badań mieszanek mineralno-asfaltowych na gorąco – Część 6: Oznaczanie gęstości objętościowej metodą hydrostatyczną
33.	PN-EN 12697-8	Mieszanki mineralno-asfaltowe – Metody badań mieszanek mineralno-asfaltowych na gorąco – Część 8: Oznaczanie zawartości wolnej przestrzeni
34.	PN-EN 12697-11	Mieszanki mineralno-asfaltowe – Metody badań mieszanek mineralno-asfaltowych na gorąco – Część 11: Określenie powiązania pomiędzy kruszywem i asfaltem
35.	PN-EN 12697-12	Mieszanki mineralno-asfaltowe – Metody badań mieszanek mineralno-asfaltowych na gorąco – Część 12: Określanie wrażliwości na wodę
36.	PN-EN 12697-13	Mieszanki mineralno-asfaltowe – Metody badań mieszanek mineralno-asfaltowych na gorąco – Część 13: Pomiar temperatury
37.	PN-EN 12697-18	Mieszanki mineralno-asfaltowe – Metody badań mieszanek mineralno-asfaltowych na gorąco – Część 18: Splywanie lepiszcza
38.	PN-EN 12697-22	Mieszanki mineralno-asfaltowe – Metody badań mieszanek mineralno-asfaltowych na gorąco – Część 22: Koleinowanie
39.	PN-EN 12697-27	Mieszanki mineralno-asfaltowe – Metody badań mieszanek mineralno-asfaltowych na gorąco – Część 27: Pobieranie próbek
40.	PN-EN 12697-36	Mieszanki mineralno-asfaltowe – Metody badań mieszanek mineralno-asfaltowych na gorąco – Część 36: Oznaczanie grubości nawierzchni asfaltowych
41.	PN-EN 12846	Asfalty i lepiszcza asfaltowe – Oznaczanie czasu wypływu emulsji asfaltowych lepkościomierzem wypływowym
42.	PN-EN 12847	Asfalty i lepiszcza asfaltowe – Oznaczanie sedymentacji emulsji asfaltowych
43.	PN-EN 12850	Asfalty i lepiszcza asfaltowe – Oznaczanie wartości pH emulsji asfaltowych
44.	PN-EN 13043	Kruszywa do mieszanek bitumicznych i powierzchniowych utwaleń stosowanych na drogach, lotniskach i innych powierzchniach przeznaczonych do ruchu
45.	PN-EN 13074	Asfalty i lepiszcza asfaltowe – Oznaczanie lepiszczy z emulsji asfaltowych przez odparowanie
46.	PN-EN 13075-1	Asfalty i lepiszcza asfaltowe – Badanie rozpadu – Część 1: Oznaczanie indeksu rozpadu kationowych emulsji asfaltowych, metoda z wypełniaczem mineralnym
47.	PN-EN 13108-1	Mieszanki mineralno-asfaltowe – Wymagania – Część 1: Beton asfaltowy
48.	PN-EN 13108-20	Mieszanki mineralno-asfaltowe – Wymagania – Część 20: Badanie typu
49.	PN-EN 13179-1	Badania kruszyw wypełniających stosowanych do mieszanek bitumicznych – Część 1: Badanie metodą Pierścienia i Kuli
50.	PN-EN 13179-2	Badania kruszyw wypełniających stosowanych do mieszanek bitumicznych – Część 2: Liczba bitumiczna
51.	PN-EN 13398	Asfalty i lepiszcza asfaltowe – Oznaczanie nawrotu sprężystego asfaltów modyfi-

		kowanych
52.	PN-EN 13399	Asfalty i lepiszcza asfaltowe – Oznaczanie odporności na magazynowanie modyfikowanych asfaltów
53.	PN-EN 13587	Asfalty i lepiszcza asfaltowe – Oznaczanie ciągliwości lepiszczy asfaltowych metodą pomiaru ciągliwości
54.	PN-EN 13588	Asfalty i lepiszcza asfaltowe – Oznaczanie kohezji lepiszczy asfaltowych metodą testu wahadłowego
55.	PN-EN 13589	Asfalty i lepiszcza asfaltowe – Oznaczanie ciągliwości modyfikowanych asfaltów – Metoda z duktylometrem
56.	PN-EN 13614	Asfalty i lepiszcza asfaltowe – Oznaczanie przyczepności emulsji bitumicznych przez zanurzenie w wodzie – Metoda z kruszywem
57.	PN-EN 13703	Asfalty i lepiszcza asfaltowe – Oznaczanie energii deformacji
58.	PN-EN 13808	Asfalty i lepiszcza asfaltowe – Zasady specyfikacji kationowych emulsji asfaltowych
59.	PN-EN 14023	Asfalty i lepiszcza asfaltowe – Zasady specyfikacji asfaltów modyfikowanych polimerami
60.	PN-EN 14188-1	Wypełniacze złączy i zalewy – Część 1: Specyfikacja zalew na gorąco
61.	PN-EN 14188-2	Wypełniacze złączy i zalewy – Część 2: Specyfikacja zalew na zimno
62.	PN-EN 22592	Przetwory naftowe – Oznaczanie temperatury zapłonu i palenia – Pomiar metodą otwartego tygla Clevelanda
63.	PN-EN ISO 2592	Oznaczanie temperatury zapłonu i palenia – Metoda otwartego tygla Clevelanda

10.3. Wymagania techniczne

64. WT-1 Kruszywa 2014. Kruszywa do mieszanek mineralno-asfaltowych i powierzchniowych utwaleń na drogach krajowych
65. WT-2 Nawierzchnie asfaltowe 2014. Nawierzchnie asfaltowe na drogach krajowych -Zarządzenie nr 47 Generalnego Dyrektora Dróg Krajowych i Autostrad z dnia 25.09.2014 r.
66. WT-3 Emulsje asfaltowe 2009. Kationowe emulsje asfaltowe na drogach publicznych, Warszawa 2009

Norma PN-EN 13808 Asfalty i lepiszcza asfaltowe Zasady specyfikacji kationowych emulsji asfaltowych jest nadrzędnym dokumentem nad WT – 3.

10.4. Inne dokumenty

67. Rozporządzenie Ministra Transportu i Gospodarki Morskiej z dnia 2 marca 1999 r. w sprawie warunków technicznych, jakim powinny odpowiadać drogi publiczne i ich usytuowanie (Dz.U. nr 43, poz. 430)
68. Katalog typowych konstrukcji nawierzchni podatnych i półsztywnych. Generalna Dyrekcja Dróg Publicznych – Instytut Badawczy Dróg i Mostów, Warszawa 1997

**SPECYFIKACJA TECHNICZNA WYKONANIA
I ODBIORU ROBÓT BUDOWLANYCH
D.05.00.00.**

NAWIERZCHNIE

**SPECYFIKACJA TECHNICZNA WYKONANIA
I ODBIORU ROBÓT BUDOWLANYCH
D – 05.03.05b**

**NAWIERZCHNIA Z BETONU ASFALTOWEGO.
WARSTWA WIĄŻĄCA i WYRÓWNAWCZA
WG PN-EN**

1. WSTĘP

1.1. Przedmiot ST

Przedmiotem niniejszej specyfikacji technicznej (ST) są wymagania dotyczące wykonania i odbioru robót związanych z wykonywaniem warstw konstrukcji nawierzchni z betonu asfaltowego w ramach zadania: Przebudowa drogi polegająca na odnowie dywanikowej dr woj. nr 137, Sulęcín ul. E. Plater (od ronda UE do ronda M. Włodarczaka).

1.2. Zakres stosowania ST

Niniejsza specyfikacja techniczna (ST) jest stosowana jako dokument przetargowy i kontraktowy przy zlecaniu i realizacji robót wymienionych w p.1.1.

1.3. Zakres robót objętych ST

Ustalenia zawarte w niniejszej specyfikacji dotyczą zasad prowadzenia robót związanych z wykonaniem i odbiorem warstwy wiążącej z betonu asfaltowego wg PN-EN 13108-1 i WT-2 Nawierzchnie asfaltowe 2010 z mieszanki mineralno-asfaltowej i obejmują wykonanie:

- Ułożenie warstwy wyrównawczo-wiążącej nawierzchni z betonu asfaltowej AC16W z transportem do miejsca wbudowania

Warstwę wiążącą i wyrównawczą z betonu asfaltowego można wykonywać dla dróg kategorii ruchu od KR1 do KR6 (określenie kategorii ruchu podano w punkcie 1.4.8). Stosowane mieszanki betonu asfaltowego o wymiarze D podano w tablicy 1.

Tablica 1. Stosowane mieszanki

Kategoria ruchu	Mieszanki o wymiarze D ¹⁾ , mm
KR 1-2	AC11W ²⁾ , AC16W
KR 3-4	AC16W , AC22W
KR 5-6	AC16W, AC22W

¹⁾ Podział ze względu na wymiar największego kruszywa w mieszance.

²⁾ Dopuszcza się AC11 do warstwy wyrównawczej do kategorii ruchu KR1÷KR6 przy spełnieniu wymagań jak w tablicach 16,17, 18, 19, 20 WT-2 2010 w zależności od KR.

1.4. Określenia podstawowe

1.4.1. Nawierzchnia – konstrukcja składająca się z jednej lub kilku warstw służących do przejmowania i rozkładania obciążeń od ruchu pojazdów na podłoże.

1.4.2. Warstwa ścieralna – górna warstwa nawierzchni będąca w bezpośrednim kontakcie z kołami pojazdów.

1.4.3. Mieszanka mineralno-asfaltowa – mieszanka kruszyw i lepiszcza asfaltowego.

1.4.4. Wymiar mieszanki mineralno-asfaltowej – określenie mieszanki mineralno-asfaltowej, wyróżniające tę mieszankę ze zbioru mieszanek tego samego typu ze względu na największy wymiar kruszywa, np. wymiar 8 lub 11.

1.4.5. Beton asfaltowy – mieszanka mineralno-asfaltowa, w której kruszywo o uziarnieniu ciągłym lub nieciągłym tworzy strukturę wzajemnie klinującą się.

1.4.6. Uziarnienie – skład ziarnowy kruszywa, wyrażony w procentach masy ziaren przechodzących przez określony zestaw sit.

1.4.7. Kategoria ruchu – obciążenie drogi ruchem samochodowym, wyrażone w osiach obliczeniowych (100 kN) wg „Katalogu typowych konstrukcji nawierzchni podatnych i półsztywnych” GDDP-IBDiM [68].

1.4.8. Wymiar kruszywa – wielkość ziaren kruszywa, określona przez dolny (d) i górny (D) wymiar sita.

1.4.9. Kruszywo grube – kruszywo z ziaren o wymiarze: $D \leq 45$ mm oraz $d > 2$ mm.

1.4.10. Kruszywo drobne – kruszywo z ziaren o wymiarze: $D \leq 2$ mm, którego większa część pozostaje na sicie 0,063 mm.

1.4.11. Pył – kruszywo z ziaren przechodzących przez sito 0,063 mm.

1.4.12. Wypełniacz – kruszywo, którego większa część przechodzi przez sito 0,063 mm. (Wypełniacz mieszany – kruszywo, które składa się z wypełniacza pochodzenia mineralnego i wodorotlenku wapnia. Wypełniacz dodany – wypełniacz pochodzenia mineralnego, wyprodukowany oddzielnie).

1.4.13. Kationowa emulsja asfaltowa – emulsja, w której emulgator nadaje dodatnie ładunki cząstkom zdyspergowanego asfaltu.

1.4.14. Pozostałe określenia podstawowe są zgodne z obowiązującymi, odpowiednimi polskimi normami i z definicjami podanymi w ST D-M-00.00.00 „Wymagania ogólne” pkt 1.4.

1.4.15. Symbole i skróty dodatkowe

ACS	– beton asfaltowy do warstwy ścieralnej
PMB	– polimeroasfalt,
D	– górny wymiar sita (przy określaniu wielkości ziaren kruszywa),
d	– dolny wymiar sita (przy określaniu wielkości ziaren kruszywa),
C	– kationowa emulsja asfaltowa,
NPD	– właściwość użytkowa nie określana (ang. No Performance Determined; producent może jej nie określać),
TBR	– do zadeklarowania (ang. To Be Reported; producent może dostarczyć odpowiednie informacje, jednak nie jest do tego zobowiązany),
IRI	– (International Roughness Index) międzynarodowy wskaźnik równości,
MOP	– miejsce obsługi podróżnych.

1.5. Ogólne wymagania dotyczące robót

Ogólne wymagania dotyczące robót podano w ST D-M-00.00.00 „Wymagania ogólne” [1] pkt 1.5.

2. MATERIAŁY

2.1. Ogólne wymagania dotyczące materiałów

Ogólne wymagania dotyczące materiałów, ich pozyskiwania i składowania, podano w ST D-M-00.00.00 „Wymagania ogólne” [1] pkt 2.

2.2. Lepiszcza asfaltowe

Należy stosować asfalty drogowe wg PN-EN 12591 lub polimeroasfalty wg PN-EN 14023. Rodzaje stosowanych lepiszcz asfaltowych podano w tablicy 2.

Tablica 2. Zalecane lepiszcza asfaltowe do warstwy wiążącej i wyrównawczej z betonu asfaltowego

Kategoria ruchu	Mieszanka ACS	Gatunek lepiszcza	
		asfalt drogowy	polimeroasfalt
KR3 – KR4	AC16W	35/50	PMB 45/80-80

Asfalty drogowe powinny spełniać wymagania podane w tablicy 3.

Tablica 3. Wymagania wobec asfaltów drogowych wg PN-EN 12591

Lp.	Właściwości	Metoda badania	Rodzaj asfaltu		
			35/50	50/70	
1	2	3	4	5	
WŁAŚCIWOŚCI OBLIGATORYJNE					
1	Penetracja w 25°C	0,1 mm	PN-EN 1426 [21]	35÷50	50÷70
2	Temperatura mięknięcia	°C	PN-EN 1427 [22]	50÷58	46÷54
3	Temperatura zapłonu, nie mniej niż	°C	PN-EN 22592 [62]	240	230
4	Zawartość składników rozpuszczalnych, nie mniej niż	% m/m	PN-EN 12592 [28]	99	99
5	Zmiana masy po starzeniu (ubytek lub przyrost),				

	nie więcej niż	% m/m	PN-EN 12607-1 [31]	0,5	0,5
6	Pozostała penetracja po starzeniu, nie mniej niż	%	PN-EN 1426 [21]	53	50
7	Temperatura mięknięcia po starzeniu, nie mniej niż	°C	PN-EN 1427 [22]	52	48
WŁAŚCIWOŚCI SPECJALNE KRAJOWE					
8	Zawartość parafiny, nie więcej niż	%	PN-EN 12606-1 [30]	2,2	2,2
9	Wzrost temp. mięknięcia po starzeniu, nie więcej niż	°C	PN-EN 1427 [22]	8	9
10	Temperatura łamliwości Fraassa, nie więcej niż	°C	PN-EN 12593 [29]	-5	-8

Składowanie asfaltu drogowego powinno się odbywać w zbiornikach, wykluczających zanieczyszczenie asfaltu i wyposażonych w system grzewczy pośredni (bez kontaktu asfaltu z przewodami grzewczymi). Zbiornik roboczy otaczarki powinien być izolowany termicznie, posiadać automatyczny system grzewczy z tolerancją $\pm 5^{\circ}\text{C}$ oraz układ cyrkulacji asfaltu.

Polimeroasfalt powinien być magazynowany w zbiorniku wyposażonym w system grzewczy pośredni z termostatem kontrolującym temperaturę z dokładnością $\pm 5^{\circ}\text{C}$. Zaleca się wyposażenie zbiornika w mieszadło. Zaleca się bezpośrednie zużycie polimeroasfaltu po dostarczeniu. Należy unikać wielokrotnego rozgrzewania i chłodzenia polimeroasfaltu w okresie jego stosowania oraz unikać niekontrolowanego mieszania polimeroasfaltów różnego rodzaju i klasy oraz z asfaltem zwykłym.

2.3. Kruszywo

Do warstwy wiążącej i wyrównawczej z betonu asfaltowego należy stosować kruszywo według WT-1 Kruszywa 2014, obejmujące kruszywo grube, kruszywo drobne i wypełniacz.

Składowanie kruszywa powinno się odbywać w warunkach zabezpieczających je przed zanieczyszczeniem i zmieszaniem z kruszywem o innym wymiarze lub pochodzeniu. Podłoże składowiska musi być równe, utwardzone i odwodnione. Składowanie wypełniacza powinno się odbywać w silosach wyposażonych w urządzenia do aeracji.

2.4. Środek adhezyjny

W celu poprawy powinowactwa fizykochemicznego lepiszcza asfaltowego i kruszywa, gwarantującego odpowiednią przyczepność (adhezję) lepiszcza do kruszywa i odporność mieszanki mineralno-asfaltowej na działanie wody, należy dobrać i zastosować środek adhezyjny, tak aby dla konkretnej pary kruszywo-lepiszcze wartość przyczepności określona według PN-EN 12697-11, metoda C [34] wynosiła co najmniej 80%.

Składowanie środka adhezyjnego jest dozwolone tylko w oryginalnych opakowaniach producenta.

2.5. Materiały do uszczelnienia połączeń i krawędzi

Do uszczelnienia połączeń technologicznych (tj. złączy podłużnych i poprzecznych z tego samego materiału wykonywanego w różnym czasie oraz spoin stanowiących połączenia różnych materiałów lub połączenie warstwy asfaltowej z urządzeniami obcymi w nawierzchni lub ją ograniczającymi, należy stosować:

- c) materiały termoplastyczne, jak taśmy asfaltowe, pasty itp. według norm lub aprobat technicznych,
- d) emulsję asfaltową według PN-EN 13808 [58] lub inne lepiszcza według norm lub aprobat technicznych

Grubość materiału termoplastycznego do spoiny powinna wynosić:

- nie mniej niż 10 mm przy grubości warstwy technologicznej do 2,5 cm,
- nie mniej niż 15 mm przy grubości warstwy technologicznej większej niż 2,5 cm.

Składowanie materiałów termoplastycznych jest dozwolone tylko w oryginalnych opakowaniach producenta, w warunkach określonych w aprobacie technicznej.

Do uszczelnienia krawędzi należy stosować asfalt drogowy wg PN-EN 12591 [27], asfalt modyfikowany polimerami wg PN-EN 14023 [59] „metodą na gorąco”. Dopuszcza się inne rodzaje lepiszcza wg deklaracji właściwości użytkowych.

2.6. Materiały do złączenia warstw konstrukcji

Do złączania warstw konstrukcji nawierzchni (warstwa wiążąca z warstwą ścieralną) należy stosować kationowe emulsje asfaltowe lub kationowe emulsje modyfikowane polimerami według PN-EN 13808 [58] i WT-3 Emulsje asfaltowe 2014.

Emulsję asfaltową można składować w opakowaniach transportowych lub w stacjonarnych zbiornikach pionowych z nalewaniem od dna. Nie należy nalewać emulsji do opakowań i zbiorników zanieczyszczonych materiałami mineralnymi.

3. SPRZĘT**3.1. Ogólne wymagania dotyczące sprzętu**

Ogólne wymagania dotyczące sprzętu podano w ST D-M-00.00.00 „Wymagania ogólne” [1] pkt 3.

3.2. Sprzęt stosowany do wykonania robót

Przy wykonywaniu robót Wykonawca w zależności od potrzeb, powinien wykazać się możliwością korzystania ze sprzętu dostosowanego do przyjętej metody robót, jak:

- wyciornia (otaczarka) o mieszaniu cyklicznym lub ciągłym, z automatycznym komputerowym sterowaniem produkcji, do wytwarzania mieszanek mineralno-asfaltowych,
- układarka gąsienicowa, z elektronicznym sterowaniem równości układanej warstwy,
- skraplarka,
- walce stalowe gładkie,
- walce ogumione
- szczotki mechaniczne i/lub inne urządzenia czyszczące,
- samochody samowładowcze z przykryciem brezentowym lub termosami,
- sprzęt drobny.

4. TRANSPORT**4.1. Ogólne wymagania dotyczące transportu**

Ogólne wymagania dotyczące transportu podano w ST D-M-00.00.00 „Wymagania ogólne” [1] pkt 4.

4.2. Transport materiałów

Asfalt i polimeroasfalt należy przewozić w cysternach kolejowych lub samochodach izolowanych i zaopatrzonych w urządzenia umożliwiające pośrednie ogrzewanie oraz w zawory spustowe.

Kruszywa można przewozić dowolnymi środkami transportu, w warunkach zabezpieczających je przed zanieczyszczeniem, zmieszaniem z innymi materiałami i nadmiernym zawilgoceniem.

Wypełniacz należy przewozić w sposób chroniący go przed zawilgoceniem, zbrzyleniem i zanieczyszczeniem. Wypełniacz luzem powinien być przewożony w odpowiednich cysternach przystosowanych do przewozu materiałów sypkich, umożliwiających rozładunek pneumatyczny.

Emulsja asfaltowa może być transportowana w zamkniętych cysternach, autocysternach, beczkach i innych opakowaniach pod warunkiem, że nie będą korodowały pod wpływem emulsji i nie będą powodowały jej rozpadu. Cysterny powinny być wyposażone w przegrody. Nie należy używać do transportu opakowań z metali lekkich (może zachodzić wydzielanie wodoru i groźba wybuchu przy emulsjach o $\text{pH} \leq 4$).

Mieszankę mineralno-asfaltową należy dowozić na budowę pojazdami samowładowczymi w zależności od postępu robót. Podczas transportu i postoju przed wbudowaniem mieszanka powinna być zabezpieczona przed ostygnięciem i dopływem powietrza (przez przykrycie, pojemniki termoizolacyjne lub ogrzewane itp.). Warunki i czas transportu mieszanki, od produkcji do wbudowania, powinna zapewniać utrzymanie temperatury w wymaganym przedziale. Powierzchnie pojemników używanych do transportu mieszanki powinny być czyste, a do zwilżania tych powierzchni można używać tylko środki antyadhezyjne niewpływające szkodliwie na mieszankę.

5. WYKONANIE ROBÓT**5.1. Ogólne zasady wykonania robót**

Ogólne zasady wykonania robót podano w ST D-M-00.00.00 „Wymagania ogólne” [1] pkt 5.

5.2. Projektowanie mieszanki mineralno-asfaltowej

Przed przystąpieniem do robót Wykonawca dostarczy Inżynierowi do akceptacji projekt składu mieszanki mineralno-asfaltowej (AC16W).

Uziarnienie mieszanki mineralnej oraz minimalna zawartość lepiszcza podane są w tablicach 5.

Wymagane właściwości mieszanki mineralno-asfaltowej podane są w tablicach 6, 7, 8.

Tablica 5. Uziarnienie mieszanki mineralnej oraz zawartość lepiszcza do betonu asfaltowego do warstwy wiążącej i wyrównawczej, dla ruchu KR1÷KR6 [65]

Właściwość	Przesiew, [% (m/m)]			
	AC11W KR1-KR2	AC16W KR1-KR2	AC16W KR3-KR6	AC22W KR3-KR6

Wymiar sita #, [mm]	ød	de	ød	de	od	do	od	do
31,5	-	-	-	-	-	-	100	-
22,4	-	-	100	-	100	-	90	100
16	100	-	90	100	90	100	65	90
11,2	90	100	65	80	70	90	-	-
8	60	85	-	-	55	85	45	70
2	30	55	25	55	25	50	20	45
0,125	6	24	5	15	4	12	4	12
0,063	3,0	8,0	3,0	8,0	4,0	10,0	4,0	10,0
Zawartość lepiszcza, minimum ^{*)}	B _{min4,6}		B _{min4,6}		B _{min4,6}		B _{min4,2}	
^{*)} Minimalna zawartość lepiszcza jest określona przy założonej gęstości mieszanki mineralnej 2,650 Mg/m ³ . Jeżeli stosowana mieszanka mineralna ma inną gęstość (ρ_d), to do wyznaczenia minimalnej zawartości lepiszcza podaną wartość należy pomnożyć przez współczynnik α według równania: $\alpha = \frac{2,650}{\rho_d}$								

Tablica 7. Wymagane właściwości mieszanki mineralno-asfaltowej do warstwy wiążącej i wyrównawczej, dla ruchu KR3 + KR4 [65]

Właściwość	Warunki zagęszczania wg PN-EN 13108-20 [48]	Metoda i warunki badania	AC16W
Zawartość wolnych przestrzeni	C.1.3, ubijanie, 2×75 uderzeń	PN-EN 12697-8 [33], p. 4	V _{min 4,0} V _{max 7,0}
Odporność na deformacje trwałe ^{a)}	C.1.20, wałowanie, P ₉₈ -P ₁₀₀	PN-EN 12697-22, metoda B w powietrzu, PN-EN 13108-20, D.1.6, 60°C, 10 000 cykli	WTS _{AIR 0,15} PRD _{AIR 7,0}
Wrażliwość na działanie wody	C.1.1, ubijanie, 2×35 uderzeń	PN-EN 12697-12 [35], przechowywanie w 40°C z jednym cyklem zamrażania, badanie w 25°C ^{b)}	ITS ₈₀

a) Grubość płyty: AC16, AC22 60mm.

b) Ujednoliconą procedurę badania odporności na działanie wody podano w WT-2 2014 w załączniku 1.

5.3. Wytwarzanie mieszanki mineralno-asfaltowej

Mieszkę mineralno-asfaltową należy wytwarzać na gorąco w otaczarce (zespole maszyn i urządzeń dozowania, podgrzewania i mieszania składników oraz przechowywania gotowej mieszanki).

Dozowanie składników mieszanki mineralno-asfaltowej w otaczarkach, w tym także wstępne, powinno być zautomatyzowane i zgodne z receptą roboczą, a urządzenia do dozowania składników oraz pomiaru temperatury powinny być okresowo sprawdzane. Kruszywo o różnym uziarnieniu lub pochodzeniu należy dodawać odmierzone oddzielnie.

Lepiszczce asfaltowe należy przechowywać w zbiorniku z pośrednim systemem ogrzewania, z układem termostatowania zapewniającym utrzymanie żądanej temperatury z dokładnością $\pm 5^\circ\text{C}$. Temperatura lepiszcza asfaltowego w zbiorniku magazynowym (roboczym) nie może przekraczać 190°C dla asfaltu drogowego 35/50.

Kruszywo powinno być wysuszone i podgrzane tak, aby mieszanka mineralna uzyskała temperaturę właściwą do otoczenia lepiszczem asfaltowym. Temperatura mieszanki mineralnej nie powinna być wyższa o więcej niż 30°C od najwyższej temperatury mieszanki mineralno-asfaltowej podanej w tablicy 9. W tej tablicy najniższa temperatura dotyczy mieszanki mineralno-asfaltowej dostarczonej na miejsce wbudowania, a najwyższa temperatura dotyczy mieszanki mineralno-asfaltowej bezpośrednio po wytworzeniu w wytwórni.

Tablica 9. Najwyższa i najniższa temperatura mieszanki AC [65]

Lepiszczce asfaltowe	Temperatura mieszanki [°C]
Asfalt 35/50	od 155 do 195

Sposób i czas mieszania składników mieszanki mineralno-asfaltowej powinny zapewnić równomierne otoczenie kruszywa lepiszczem asfaltowym.

Dopuszcza się dostawy mieszanek mineralno-asfaltowych z kilku wytwórni, pod warunkiem skoordynowania między sobą deklarowanych przydatności mieszanek (m.in.: typ, rodzaj składników, właściwości objętościowe) z zachowaniem braku różnic w ich właściwościach.

5.4. Przygotowanie podłoża

Podłoże (podbudowa lub stara warstwa ścieralna) pod warstwę wiążącą lub wyrównawczą z betonu asfaltowego powinno być na całej powierzchni:

- ustabilizowane i nośne,
- czyste, bez zanieczyszczenia lub pozostałości luźnego kruszywa,
- wyprofilowane, równe i bez kolein,
- suche.

Wymagana równość podłużna jest określona w rozporządzeniu dotyczącym warunków technicznych, jakim powinny odpowiadać drogi publiczne [67]. W wypadku podłoża z warstwy starej nawierzchni, nierówności nie powinny przekraczać wartości podanych w tabelicy 10.

Tablica 10. Maksymalne nierówności podłoża z warstwy starej nawierzchni pod warstwy asfaltowe (pomiar łata 4-metrową lub równoważną metodą)

Klasa drogi	Element nawierzchni	Maksymalna nierówność podłoża pod warstwę wiążącą [mm]
A, S,	Pasy: ruchu, awaryjne, dodatkowe, włączania i wyłączania	9
GP	Jezdnie łącznic, jezdnie MOP, utwardzone pobocza	10
G	Pasy: ruchu, dodatkowe, włączania i wyłączania, postojowe, jezdnie łącznic, utwardzone pobocza	10
Z, L, D	Pasy ruchu	12

Jeżeli nierówności są większe niż dopuszczalne, to należy wyrównać podłoże.

Rzędne wysokościowe podłoża oraz urządzeń usytuowanych w nawierzchni lub ją ograniczających powinny być zgodne z dokumentacją projektową. Z podłoża powinien być zapewniony odpływ wody.

Nierówności podłoża (w tym powierzchnię istniejącej warstwy ścieralnej) należy wyrównać poprzez frezowanie lub wykonanie warstwy wyrównawczej.

Wykonane w podłożu łaty z materiału o mniejszej sztywności (np. łaty z asfaltu lanego w betonie asfaltowym) należy usunąć, a powstałe w ten sposób ubytki wypełnić materiałem o właściwościach zbliżonych do materiału podstawowego (np. wypełnić betonem asfaltowym).

W celu polepszenia połączenia między warstwami technologicznymi nawierzchni powierzchnia podłoża powinna być w ocenie wizualnej chropowata.

Szerokie szczeliny w podłożu należy wypełnić odpowiednim materiałem, np. zalewami drogowymi według PN-EN 14188-1 [60] lub PN-EN 14188-2 [61] albo innymi materiałami według norm lub aprobat technicznych.

Na podłożu wykazującym zniszczenia w postaci siatki spękań zmęczeniowych lub spękań poprzecznych zaleca się stosowanie membrany przeciwspekaniowej, np. mieszanki mineralno-asfaltowej, warstwy SAMI lub z geosyntetyków według norm lub aprobat technicznych.

5.5. Próba technologiczna

Wykonawca przed przystąpieniem do produkcji mieszanki jest zobowiązany do przeprowadzenia w obecności Inżyniera próby technologicznej, która ma na celu sprawdzenie zgodności właściwości wyprodukowanej mieszanki z receptą. W tym celu należy zaprogramować otaczarkę zgodnie z receptą roboczą i w cyklu automatycznym produkować mieszankę. Do badań należy pobrać mieszankę wyprodukowaną po ustabilizowaniu się pracy otaczarki.

Nie dopuszcza się oceniania dokładności pracy otaczarki oraz prawidłowości składu mieszanki mineralnej na podstawie tzw. suchego zarobu, z uwagi na możliwą segregację kruszywa.

Mieszankę wyprodukowaną po ustabilizowaniu się pracy otaczarki należy zgromadzić w silosie lub załadować na samochód. Próbkę do badań należy pobierać ze skrzyni samochodu zgodnie z metodą określoną w PN-EN 12697-27 [39].

Na podstawie uzyskanych wyników Inżynier podejmuje decyzję o wykonaniu odcinka próbnego.

5.6. Odcinek próbny

Przed przystąpieniem do wykonania warstwy wiążącej z betonu asfaltowego Wykonawca wykona odcinek próbny celem uściślenia organizacji wytwarzania i układania oraz ustalenia warunków zagęszczania.

Odcinek próbny powinien być zlokalizowany w miejscu uzgodnionym z Inżynierem. Powierzchnia odcinka próbnego powinna wynosić co najmniej 500 m², a długość co najmniej 50 m. Na odcinku próbnym Wykonawca powinien użyć takich materiałów oraz sprzętu jakie zamierza stosować do wykonania warstwy.

Wykonawca może przystąpić do realizacji robót po zaakceptowaniu przez Inżyniera technologii wbudowania i zagęszczania oraz wyników z odcinka próbnego.

5.7. Połączenie międzywarstwowe

Uzyskanie wymaganej trwałości nawierzchni jest uzależnione od zapewnienia połączenia między warstwami i ich współpracy w przenoszeniu obciążenia nawierzchni ruchem.

Podłoże powinno być skropione lepiszczem. Ma to na celu zwiększenie połączenia między warstwami konstrukcyjnymi oraz zabezpieczenie przed wnikaniem i zaleganiem wody między warstwami.

Skropienie lepiszczem podłoża (np. podbudowa asfaltowa), przed ułożeniem warstwy wiążącej z betonu asfaltowego powinno być wykonane w ilości podanej w przeliczeniu na pozostałe lepiszcze, tj. $0,3 \div 0,5 \text{ kg/m}^2$, przy czym:

- zaleca się stosować emulsję modyfikowaną polimerem,
- ilość emulsji należy dobrać z uwzględnieniem stanu podłoża oraz porowatości mieszanki ; jeśli mieszanka ma większą zawartość wolnych przestrzeni, to należy użyć większą ilość lepiszcza do skropienia, które po ułożeniu warstwy ściernalnej uszczelni ją.

Skrapianie podłoża należy wykonywać równomiernie stosując rampy do skrapiania, np. skrapiarki do lepiszczy asfaltowych. Dopuszcza się skrapianie ręczne laną w miejscach trudno dostępnych (np. ścieki uliczne) oraz przy urządzeniach usytuowanych w nawierzchni lub ją ograniczających. W razie potrzeby urządzenia te należy zabezpieczyć przed zabrudzeniem. Skropione podłoże należy wyłączyć z ruchu publicznego przez zmianę organizacji ruchu.

W wypadku stosowania emulsji asfaltowej podłoże powinno być skropione 0,5 h przed układaniem warstwy asfaltowej w celu odparowania wody.

Czas ten nie dotyczy skrapiania rampą zamontowaną na rozkładarce.

5.8. Wbudowanie mieszanki mineralno-asfaltowej

Mieszankę mineralno-asfaltową można wbudowywać na podłożu przygotowanym zgodnie z zapisami w punktach 5.4 i 5.7.

Temperatura podłoża pod rozkładaną warstwę nie może być niższa niż +5°C.

Transport mieszanki mineralno-asfaltowej asfaltowej powinien być zgodny z zaleceniami podanymi w punkcie 4.2.

Mieszankę mineralno-asfaltową asfaltową należy wbudowywać w odpowiednich warunkach atmosferycznych.

Temperatura otoczenia w ciągu doby nie powinna być niższa od temperatury podanej w tabelicy 11. Temperatura otoczenia może być niższa w wypadku stosowania ogrzewania podłoża. Nie dopuszcza się układania mieszanki mineralno-asfaltowej asfaltowej podczas silnego wiatru ($V > 16 \text{ m/s}$).

W wypadku stosowania mieszanek mineralno-asfaltowych z dodatkiem obniżającym temperaturę mieszania i wbudowania należy indywidualnie określić wymagane warunki otoczenia.

Tablica 11. Minimalna temperatura otoczenia na wysokości 2m podczas wykonywania warstwy wiążącej lub wyrównawczej z betonu asfaltowego

Rodzaj robót	Minimalna temperatura otoczenia [°C]	
	przed przystąpieniem do robót	w czasie robót
Warstwa wiążąca	0	+5
Warstwa wyrównawcza	0	+5

Właściwości wykonanej warstwy powinny spełniać warunki podane w tabelicy 12.

Tablica 12. Właściwości warstwy AC

Typ i wymiar mieszanki	Projektowana grubość warstwy technologicznej [cm]	Wskaźnik zagęszczenia [%]	Zawartość wolnych przestrzeni w warstwie [% (v/v)]
AC16W, KR3÷KR6	4,0 ÷ 10,0	≥ 98	4,5 ÷ 8,0

Mieszanka mineralno-asfaltowa powinna być wbudowywana rozkładarką wyposażoną w układ automatycznego sterowania grubości warstwy i utrzymywania niwelety zgodnie z dokumentacją projektową. W miejscach niedostępnych dla sprzętu dopuszcza się wbudowywanie ręczne.

Grubość wykonywanej warstwy powinna być sprawdzana co 25 m, w co najmniej trzech miejscach (w osi i przy brzegach warstwy).

Warstwy wałowane powinny być równomiernie zagęszczone ciężkimi walcami drogowymi. Do warstw z betonu asfaltowego należy stosować walce drogowe stalowe gładkie z możliwością wibracji, oscylacji lub walce ogumione.

6. KONTROLA JAKOŚCI ROBÓT

6.1. Ogólne zasady kontroli jakości robót

Ogólne zasady kontroli jakości robót podano w ST D-M-00.00.00 „Wymagania ogólne” [1] pkt 6.

6.2. Badania przed przystąpieniem do robót

Przed przystąpieniem do robót Wykonawca powinien:

- uzyskać wymagane dokumenty, dopuszczające wyroby budowlane do obrotu i powszechnego stosowania (np. stwierdzenie o oznakowaniu materiału znakiem CE lub deklaracją właściwości użytkowych itp.),
- ew. wykonać własne badania właściwości materiałów przeznaczonych do wykonania robót, określone przez Inżyniera.

Wszystkie dokumenty oraz wyniki badań Wykonawca przedstawia Inżynierowi do akceptacji.

6.3. Badania w czasie robót

6.3.1. Uwagi ogólne

Badania dzielą się na:

- badania wykonawcy (w ramach własnego nadzoru),
- badania kontrolne (w ramach nadzoru zleciennodawcy – Inżyniera).

6.3.2. Badania Wykonawcy

Badania Wykonawcy są wykonywane przez Wykonawcę lub jego zleciennoborców celem sprawdzenia, czy jakość materiałów budowlanych (mieszanek mineralno-asfaltowych i ich składników, lepiszczy i materiałów do uszczelnień itp.) oraz gotowej warstwy (wbudowane warstwy asfaltowe, połączenia itp.) spełniają wymagania określone w kontrakcie.

Wykonawca powinien wykonywać te badania podczas realizacji kontraktu, z niezbędną starannością i w wymaganym zakresie. Wyniki należy zapisywać w protokołach. W razie stwierdzenia uchybień w stosunku do wymagań kontraktu, ich przyczyny należy niezwłocznie usunąć.

Wyniki badań Wykonawcy należy przekazywać Inżynierowi na jego żądanie. Inżynier może zdecydować o dokonaniu odbioru na podstawie badań Wykonawcy. W razie zastrzeżeń Inżynier może przeprowadzić badania kontrolne według pktu 6.3.3.

Zakres badań Wykonawcy związany z wykonywaniem nawierzchni:

- pomiar temperatury powietrza,
- pomiar temperatury mieszanki mineralno-asfaltowej podczas wykonywania nawierzchni (wg PN-EN 12697-13 [36]),
- ocena wizualna mieszanki mineralno-asfaltowej,
- wykaz ilości materiałów lub grubości wykonanej warstwy,
- pomiar spadku poprzecznego warstwy asfaltowej,
- pomiar równości warstwy asfaltowej (wg pktu 6.4.2.5),
- pomiar parametrów geometrycznych poboczy,
- ocena wizualna jednorodności powierzchni warstwy,
- ocena wizualna jakości wykonania połączeń technologicznych.

6.3.3. Badania kontrolne

Badania kontrolne są badaniami Inżyniera, których celem jest sprawdzenie, czy jakość materiałów budowlanych (mieszanek mineralno-asfaltowych i ich składników, lepiszczy i materiałów do uszczelnień itp.) oraz gotowej warstwy (wbudowane warstwy asfaltowe, połączenia itp.) spełniają wymagania określone w kontrakcie. Wyniki tych badań są podstawą odbioru. Pobieraniem próbek i wykonaniem badań na miejscu budowy zajmuje się Inżynier w obecności Wykonawcy. Badania odbywają się również wtedy, gdy Wykonawca zostanie w porę powiadomiony o ich terminie, jednak nie będzie przy nich obecny.

Rodzaj badań kontrolnych mieszanki mineralno-asfaltowej i wykonanej z niej warstwy podano w tablicy 13.

Tablica 13. Rodzaj badań kontrolnych

Lp.	Rodzaj badań
1	Mieszanka mineralno-asfaltowa ^{a), b)}
1.1	Uziarnienie
1.2	Zawartość lepiszcza
1.3	Temperatura mięknięcia lepiszcza odzyskanego
1.4	Gęstość i zawartość wolnych przestrzeni próbki
2	Warstwa asfaltowa
2.1	Wskaźnik zagęszczenia ^{a)}
2.2	Spadki poprzeczne
2.3	Równość
2.4	Grubość lub ilość materiału
2.5	Zawartość wolnych przestrzeni ^{a)}
2.6	Właściwości przeciwpoślizgowe
^{a)} do każdej warstwy i na każde rozpoczęte 6000 m ² nawierzchni jedna próbka; w razie potrzeby liczba próbek może zostać zwiększona (np. nawierzchnie dróg w terenie zabudowy)	
^{b)} w razie potrzeby specjalne kruszywa i dodatki	

6.3.4. Badania kontrolne dodatkowe

W wypadku uznania, że jeden z wyników badań kontrolnych nie jest reprezentatywny dla ocenianego odcinka budowy, Wykonawca ma prawo żądać przeprowadzenia badań kontrolnych dodatkowych.

Inżynier i Wykonawca decydują wspólnie o miejscach pobierania próbek i wyznaczeniu odcinków częściowych ocenianego odcinka budowy. Jeżeli odcinek częściowy przyporządkowany do badań kontrolnych nie może być jednoznacznie i zgodnie wyznaczony, to odcinek ten nie powinien być mniejszy niż 20% ocenianego odcinka budowy.

Do odbioru uwzględniane są wyniki badań kontrolnych i badań kontrolnych dodatkowych do wyznaczonych odcinków częściowych.

Koszty badań kontrolnych dodatkowych zażądanych przez Wykonawcę ponosi Wykonawca.

6.3.5. Badania arbitrażowe

Badania arbitrażowe są powtórzeniem badań kontrolnych, co do których istnieją uzasadnione wątpliwości ze strony Inżyniera lub Wykonawcy (np. na podstawie własnych badań).

Badania arbitrażowe wykonuje na wniosek strony kontraktu niezależne laboratorium, które nie wykonywało badań kontrolnych.

Koszty badań arbitrażowych wraz ze wszystkimi kosztami ubocznymi ponosi strona, na której niekorzyść przemawia wynik badania.

6.4. Właściwości warstwy i nawierzchni oraz dopuszczalne odchyłki

6.4.1. Mieszanka mineralno-asfaltowa

Właściwości materiałów należy oceniać na podstawie badań pobranych próbek mieszanki mineralno-asfaltowej przed wbudowaniem (wbudowanie oznacza wykonanie warstwy asfaltowej). Wyjątkowo dopuszcza się badania próbek pobranych z wykonanej warstwy asfaltowej.

6.4.2. Warstwa asfaltowa

6.4.2.1. Grubość warstwy oraz ilość materiału

Grubość wykonanej warstwy oznaczana według PN-EN 12697-36 [40] oraz ilość wbudowanego materiału na określonej powierzchni (dotyczy przede wszystkim cienkich warstw) mogą odbiegać od projektu o wartości podane w tablicy 14.

W wypadku określania ilości materiału na powierzchni i średniej wartości grubości warstwy z reguły należy przyjąć za podstawę cały odcinek budowy. Inżynier ma prawo sprawdzać odcinki częściowe. Odcinek częściowy powinien zawierać co najmniej jedną dzienną działkę roboczą. Do odcinka częściowego obowiązują te same wymagania jak do odcinka budowy.

Za grubość warstwy lub warstw przyjmuje się średnią arytmetyczną wszystkich pojedynczych oznaczeń grubości warstwy na całym odcinku budowy lub odcinku częściowym.

Tablica 14. Dopuszczalne odchyłki grubości warstwy oraz ilości materiału na określonej powierzchni, [%]

Warunki oceny	Warstwa asfaltowa AC ^{a)}
A – Średnia z wielu oznaczeń grubości oraz ilości	
1. – duży odcinek budowy, powierzchnia większa niż 6000 m ² lub – droga ograniczona krawężnikami, powierzchnia większa niż 1000 m ² lub	≤ 10
2. – mały odcinek budowy	≤ 15
B – Pojedyncze oznaczenie grubości	≤ 15
^{a)} w wypadku budowy dwuetapowej, tzn. gdy warstwa ścieralna jest układana z opóźnieniem, wartość z wiersza B odpowiednio obowiązuje; w pierwszym etapie budowy do górnej warstwy nawierzchni obowiązuje wartość 25%, a do łącznej grubości warstw etapu 1 ÷ 15%	

6.4.2.2. Wskaźnik zagęszczenia warstwy

Zagęszczenie wykonanej warstwy, wyrażone wskaźnikiem zagęszczenia oraz zawartością wolnych przestrzeni, nie może przekroczyć wartości dopuszczalnych podanych w tablicy 12. Dotyczy to każdego pojedynczego oznaczenia danej właściwości.

Określenie gęstości objętościowej należy wykonywać według PN-EN 12697-6 [32].

6.4.2.3. Zawartość wolnych przestrzeni w nawierzchni

Zawartość wolnych przestrzeni w warstwie, nie może wykroczyć poza wartości dopuszczalne podane w tablicy 12.

6.4.2.4. Spadki poprzeczne

Spadki poprzeczne nawierzchni należy badać nie rzadziej niż co 20 m oraz w punktach głównych luków poziomych.

Spadki poprzeczne powinny być zgodne z dokumentacją projektową, z tolerancją $\pm 0,5\%$.

6.4.2.5. Równość podłużna i poprzeczna

Do oceny równości podłużnej warstwy wiążącej nawierzchni dróg wszystkich klas technicznych należy stosować metodę z wykorzystaniem łąty 4-metrowej i klina lub metody równoważnej użyciu łąty i klina, mierząc wysokość prześwitu w połowie długości łąty. Pomiar wykonuje się nie rzadziej niż co 10 m. Wymagana równość podłużna jest określona w rozporządzeniu dotyczącym warunków technicznych, jakim powinny odpowiadać drogi publiczne [67].

Do oceny równości poprzecznej warstwy wiążącej nawierzchni dróg wszystkich klas technicznych należy stosować metodę z wykorzystaniem łąty 4-metrowej i klina lub metody równoważnej użyciu łąty i klina. Pomiar należy wykonywać w kierunku prostopadłym do osi jezdni, na każdym ocenianym pasie ruchu, nie rzadziej niż co 10 m. Wymagana równość poprzeczna jest określona w rozporządzeniu dotyczącym warunków technicznych, jakim powinny odpowiadać drogi publiczne [67].

6.4.2.6. Pozostałe właściwości warstwy asfaltowej

Szerokość warstwy, mierzona 10 razy na 1 km każdej jezdni, nie może się różnić od szerokości projektowanej o więcej niż ± 5 cm.

Rzędne wysokościowe, mierzone co 10 m na prostych i co 10 m na osi podłużnej i krawężniach, powinny być zgodne z dokumentacją projektową z dopuszczalną tolerancją ± 1 cm, przy czym co najmniej 95% wykonanych pomiarów nie może przekraczać przedziału dopuszczalnych odchyłek.

Ukształtowanie osi w planie, mierzone co 100 m, nie powinno różnić się od dokumentacji projektowej o ± 5 cm.

Złącza podłużne i poprzeczne, sprawdzone wizualnie, powinny być równe i związane, wykonane w linii prostej, równoległe lub prostopadłe do osi drogi. Przylegające warstwy powinny być w jednym poziomie.

Wygląd zewnętrzny warstwy, sprawdzony wizualnie, powinien być jednorodny, bez spękań, deformacji, plam i wykruszeń.

7. OBMIAR ROBÓT

7.1. Ogólne zasady obmiaru robót

Ogólne zasady obmiaru robót podano w ST D-M-00.00.00 „Wymagania ogólne” [1] pkt 7.

7.2. Jednostka obmiarowa

Jednostką obmiarową jest m² (metr kwadratowy) wykonanej warstwy z betonu asfaltowego (AC).

8. ODBIÓR ROBÓT

Ogólne zasady odbioru robót podano w ST D-M-00.00.00 „Wymagania ogólne” [1] pkt 8.

Roboty uznaje się za wykonane zgodnie z dokumentacją projektową, ST i wymaganiami Inżyniera, jeżeli wszystkie pomiary i badania z zachowaniem tolerancji według pktu 6 dały wyniki pozytywne.

9. PODSTAWA PŁATNOŚCI**9.1. Ogólne ustalenia dotyczące podstawy płatności**

Ogólne ustalenia dotyczące podstawy płatności podano w ST D-M-00.00.00 „Wymagania ogólne” [1] pkt 9.

9.2. Cena jednostki obmiarowej

Cena wykonania 1 m² warstwy z betonu asfaltowego (AC) obejmuje:

- prace pomiarowe i roboty przygotowawcze,
- oznakowanie robót,
- oczyszczenie i skropienie podłoża,
- dostarczenie materiałów i sprzętu,
- opracowanie recepty laboratoryjnej,
- wykonanie próby technologicznej i odcinka próbnego,
- wyprodukowanie mieszanki betonu asfaltowego i jej transport na miejsce wbudowania,
- posmarowanie lepiszczem lub pokrycie taśmą asfaltową krawędzi urządzeń obcych i krawężników,
- rozłożenie i zagęszczenie mieszanki betonu asfaltowego,
- obcięcie krawędzi i posmarowanie lepiszczem,
- przeprowadzenie pomiarów i badań wymaganych w specyfikacji technicznej,
- odwiezienie sprzętu.

9.3. Sposób rozliczenia robót tymczasowych i prac towarzyszących

Cena wykonania robót określonych niniejszą ST obejmuje:

- roboty tymczasowe, które są potrzebne do wykonania robót podstawowych, ale nie są przekazywane Zamawiającemu i są usuwane po wykonaniu robót podstawowych,
- prace towarzyszące, które są niezbędne do wykonania robót podstawowych, niezaliczane do robót tymczasowych, jak geodezyjne wytyczenie robót itd.

10. PRZEPISY ZWIĄZANE**10.1. Ogólne specyfikacje techniczne (ST)**

1. D-M-00.00.00 Wymagania ogólne

10.2. Normy

(Zestawienie zawiera dodatkowo normy PN-EN związane z badaniami materiałów występujących w niniejszej ST)

2. PN-EN 196-21 Metody badania cementu – Oznaczanie zawartości chlorków, dwutlenku węgla i alkaliów w cemencie
3. PN-EN 459-2 Wapno budowlane – Część 2: Metody badań
4. PN-EN 932-3 Badania podstawowych właściwości kruszyw – Procedura i terminologia uproszczonego opisu petrograficznego
5. PN-EN 933-1 Badania geometrycznych właściwości kruszyw – Oznaczanie składu ziarnowego – Metoda przesiewania
6. PN-EN 933-3 Badania geometrycznych właściwości kruszyw – Oznaczanie kształtu ziaren za pomocą wskaźnika płaskości
7. PN-EN 933-4 Badania geometrycznych właściwości kruszyw – Część 4: Oznaczanie kształtu ziaren – Wskaźnik kształtu
8. PN-EN 933-5 Badania geometrycznych właściwości kruszyw – Oznaczanie procentowej zawartości ziaren o powierzchniach powstałych w wyniku przekruszenia lub łamania kruszyw grubych
9. PN-EN 933-6 Badania geometrycznych właściwości kruszyw – Część 6: Ocena właściwości powierzchni – Wskaźnik przepływu kruszywa
10. PN-EN 933-9 Badania geometrycznych właściwości kruszyw – Ocena zawartości drobnych czą-

		stek – Badania błękitem metylenowym
11.	PN-EN 933-10	Badania geometrycznych właściwości kruszyw – Część 10: Ocena zawartości drobnych cząstek – Uziarnienie wypełniaczy (przesiewanie w strumieniu powietrza)
12.	PN-EN 1097-2	Badania mechanicznych i fizycznych właściwości kruszyw – Metody oznaczania odporności na rozdrabnianie
13.	PN-EN 1097-3	Badania mechanicznych i fizycznych właściwości kruszyw – Oznaczanie gęstości nasypowej i jamistości
14.	PN-EN 1097-4	Badania mechanicznych i fizycznych właściwości kruszyw – Część 4: Oznaczanie pustych przestrzeni suchego, zagęszczonego wypełniacza
15.	PN-EN 1097-5	Badania mechanicznych i fizycznych właściwości kruszyw – Część 5: Oznaczanie zawartości wody przez suszenie w suszarce z wentylacją
16.	PN-EN 1097-6	Badania mechanicznych i fizycznych właściwości kruszyw – Część 6: Oznaczanie gęstości ziaren i nasiąkliwości
17.	PN-EN 1097-7	Badania mechanicznych i fizycznych właściwości kruszyw – Część 7: Oznaczanie gęstości wypełniacza – Metoda piknometryczna
18.	PN-EN 1097-8	Badania mechanicznych i fizycznych właściwości kruszyw – Część 8: Oznaczanie polerowalności kamienia
19.	PN-EN 1367-1	Badania właściwości cieplnych i odporności kruszyw na działanie czynników atmosferycznych – Część 1: Oznaczanie mrozoodporności
20.	PN-EN 1367-3	Badania właściwości cieplnych i odporności kruszyw na działanie czynników atmosferycznych – Część 3: Badanie bazaltowej zgorzeli słonecznej metodą gotowania
21.	PN-EN 1426	Asfalty i produkty asfaltowe – Oznaczanie penetracji igłą
22.	PN-EN 1427	Asfalty i produkty asfaltowe – Oznaczanie temperatury mięknięcia – Metoda Pierścienia i Kula
23.	PN-EN 1428	Asfalty i lepiszcza asfaltowe – Oznaczanie zawartości wody w emulsjach asfaltowych – Metoda destylacji azeotropowej
24.	PN-EN 1429	Asfalty i lepiszcza asfaltowe – Oznaczanie pozostałości na sicie emulsji asfaltowych oraz trwałości podczas magazynowania metodą pozostałości na sicie
25.	PN-EN 1744-1	Badania chemicznych właściwości kruszyw – Analiza chemiczna
26.	PN-EN 1744-4	Badania chemicznych właściwości kruszyw – Część 4: Oznaczanie podatności wypełniaczy do mieszanek mineralno-asfaltowych na działanie wody
27.	PN-EN 12591	Asfalty i produkty asfaltowe – Wymagania dla asfaltów drogowych
28.	PN-EN 12592	Asfalty i produkty asfaltowe – Oznaczanie rozpuszczalności
29.	PN-EN 12593	Asfalty i produkty asfaltowe – Oznaczanie temperatury łamliwości Fraassa
30.	PN-EN 12606-1	Asfalty i produkty asfaltowe – Oznaczanie zawartości parafiny – Część 1: Metoda destylacyjna
31.	PN-EN 12607-1	Asfalty i produkty asfaltowe – Oznaczanie odporności na twardnienie pod wpływem ciepła i powietrza – Część 1: Metoda RTFOT
	i	Jw. Część 3: Metoda RFT
	PN-EN 12607-3	
32.	PN-EN 12697-6	Mieszanki mineralno-asfaltowe – Metody badań mieszanek mineralno-asfaltowych na gorąco – Część 6: Oznaczanie gęstości objętościowej metodą hydrostatyczną
33.	PN-EN 12697-8	Mieszanki mineralno-asfaltowe – Metody badań mieszanek mineralno-asfaltowych na gorąco – Część 8: Oznaczanie zawartości wolnej przestrzeni
34.	PN-EN 12697-11	Mieszanki mineralno-asfaltowe – Metody badań mieszanek mineralno-asfaltowych na gorąco – Część 11: Określenie powiązania pomiędzy kruszywem i asfaltem
35.	PN-EN 12697-12	Mieszanki mineralno-asfaltowe – Metody badań mieszanek mineralno-asfaltowych na gorąco – Część 12: Określanie wrażliwości na wodę
36.	PN-EN 12697-13	Mieszanki mineralno-asfaltowe – Metody badań mieszanek mineralno-asfaltowych na gorąco – Część 13: Pomiar temperatury
37.	PN-EN 12697-18	Mieszanki mineralno-asfaltowe – Metody badań mieszanek mineralno-asfaltowych na gorąco – Część 18: Splywanie lepiszcza
38.	PN-EN 12697-22	Mieszanki mineralno-asfaltowe – Metody badań mieszanek mineralno-asfaltowych na gorąco – Część 22: Koleinowanie
39.	PN-EN 12697-27	Mieszanki mineralno-asfaltowe – Metody badań mieszanek mineralno-asfaltowych na gorąco – Część 27: Pobieranie próbek

40.	PN-EN 12697-36	Mieszanki mineralno-asfaltowe – Metody badań mieszanek mineralno-asfaltowych na gorąco – Część 36: Oznaczenie grubości nawierzchni asfaltowych
41.	PN-EN 12846	Asfalty i lepiszcza asfaltowe – Oznaczenie czasu wypływu emulsji asfaltowych lepkościomierzem wypływowym
42.	PN-EN 12847	Asfalty i lepiszcza asfaltowe – Oznaczenie sedymentacji emulsji asfaltowych
43.	PN-EN 12850	Asfalty i lepiszcza asfaltowe – Oznaczenie wartości pH emulsji asfaltowych
44.	PN-EN 13043	Kruszywa do mieszanek bitumicznych i powierzchniowych utwaleń stosowanych na drogach, lotniskach i innych powierzchniach przeznaczonych do ruchu
45.	PN-EN 13074	Asfalty i lepiszcza asfaltowe – Oznaczenie lepiszczy z emulsji asfaltowych przez odparowanie
46.	PN-EN 13075-1	Asfalty i lepiszcza asfaltowe – Badanie rozpadu – Część 1: Oznaczenie indeksu rozpadu kationowych emulsji asfaltowych, metoda z wypełniaczem mineralnym
47.	PN-EN 13108-1	Mieszanki mineralno-asfaltowe – Wymagania – Część 1: Beton asfaltowy
48.	PN-EN 13108-20	Mieszanki mineralno-asfaltowe – Wymagania – Część 20: Badanie typu
49.	PN-EN 13179-1	Badania kruszyw wypełniających stosowanych do mieszanek bitumicznych – Część 1: Badanie metodą Pierścienia i Kuli
50.	PN-EN 13179-2	Badania kruszyw wypełniających stosowanych do mieszanek bitumicznych – Część 2: Liczba bitumiczna
51.	PN-EN 13398	Asfalty i lepiszcza asfaltowe – Oznaczenie nawrotu sprężystego asfaltów modyfikowanych
52.	PN-EN 13399	Asfalty i lepiszcza asfaltowe – Oznaczenie odporności na magazynowanie modyfikowanych asfaltów
53.	PN-EN 13587	Asfalty i lepiszcza asfaltowe – Oznaczenie ciągliwości lepiszczy asfaltowych metodą pomiaru ciągliwości
54.	PN-EN 13588	Asfalty i lepiszcza asfaltowe – Oznaczenie kohezji lepiszczy asfaltowych metodą testu wahadłowego
55.	PN-EN 13589	Asfalty i lepiszcza asfaltowe – Oznaczenie ciągliwości modyfikowanych asfaltów – Metoda z duktylometrem
56.	PN-EN 13614	Asfalty i lepiszcza asfaltowe – Oznaczenie przyczepności emulsji bitumicznych przez zanurzenie w wodzie – Metoda z kruszywem
57.	PN-EN 13703	Asfalty i lepiszcza asfaltowe – Oznaczenie energii deformacji
58.	PN-EN 13808	Asfalty i lepiszcza asfaltowe – Zasady specyfikacji kationowych emulsji asfaltowych
59.	PN-EN 14023	Asfalty i lepiszcza asfaltowe – Zasady specyfikacji asfaltów modyfikowanych polimerami
60.	PN-EN 14188-1	Wypełniacze złączy i zalewy – Część 1: Specyfikacja zalew na gorąco
61.	PN-EN 14188-2	Wypełniacze złączy i zalewy – Część 2: Specyfikacja zalew na zimno
62.	PN-EN 22592	Przetwory naftowe – Oznaczenie temperatury zapłonu i palenia – Pomiar metodą otwartego tygla Clevelanda
63.	PN-EN ISO 2592	Oznaczenie temperatury zapłonu i palenia – Metoda otwartego tygla Clevelanda

10.3. Wymagania techniczne

67. WT-1 Kruszywa 2014. Kruszywa do mieszanek mineralno-asfaltowych i powierzchniowych utwaleń na drogach krajowych.
68. WT-2 Nawierzchnie asfaltowe 2014. Nawierzchnie asfaltowe na drogach krajowych.
69. WT-3 Emulsje asfaltowe 2009. Kationowe emulsje asfaltowe na drogach publicznych.

Norma PN-EN 13808 Asfalty i lepiszcza asfaltowe Zasady specyfikacji kationowych emulsji asfaltowych jest nadrzędnym dokumentem nad WT – 3.

10.4. Inne dokumenty

69. Rozporządzenie Ministra Transportu i Gospodarki Morskiej z dnia 2 marca 1999 r. w sprawie warunków technicznych, jakim powinny odpowiadać drogi publiczne i ich usytuowanie (Dz.U. nr 43, poz. 430)
70. Katalog typowych konstrukcji nawierzchni podatnych i półsztywnych. Generalna Dyrekcja Dróg Publicznych – Instytut Badawczy Dróg i Mostów, Warszawa 1997

**SPECYFIKACJA TECHNICZNA WYKONANIA
I ODBIORU ROBÓT BUDOWLANYCH
D.05.03.11**

FREZOWANIE NAWIERZCHNI ASFALTOWYCH NA ZIMNO

1. Wstęp

1.1. Przedmiot ST

Przedmiotem niniejszej specyfikacji technicznej (ST) są wymagania dotyczące wykonania i odbioru robót związanych z frezowaniem nawierzchni asfaltowych na zimno w ramach zadania: Przebudowa drogi polegająca na odnowie dywanikowej dr woj. nr 137, Sulęcín ul. E. Plater (od ronda UE do ronda M. Włodarczaka).

1.2. Zakres stosowania ST

Niniejsza specyfikacja techniczna (ST) jest stosowana jako dokument przetargowy i kontraktowy przy zlecaniu i realizacji robót wymienionych w p.1.1.

1.3. Zakres robót objętych ST

Ustalenia zawarte w niniejszej specyfikacji dotyczą zasad prowadzenia robót związanych z frezowaniem nawierzchni asfaltowych na zimno i obejmują wykonanie;

- Frezowanie istniejącej nawierzchni na średnią głębokość 8 cm z odwiezieniem nadmiaru na miejsce wskazane przez Zamawiającego na odległość do 30km
- Destrakt nieprzewidziany do wbudowania stanowi własność Zamawiającego i odtransportowany będzie na jego składowisko przy zachowaniu ustaleń Ustawy z dnia 14 grudnia 2012 r. o odpadach (Dz.U. 2013 poz. 21 z późn. zmianami).

1.4. Określenia podstawowe

1.4.1. Recykling nawierzchni asfaltowej - powtórne użycie mieszanki mineralno-asfaltowej odzyskanej z nawierzchni.

1.4.2. Frezowanie nawierzchni asfaltowej na zimno - kontrolowany proces skrawania górnej warstwy nawierzchni asfaltowej, bez jej ogrzania, na określoną głębokość.

1.4.3. Pozostałe określenia są zgodne z obowiązującymi, odpowiednimi polskimi normami i z definicjami podanymi w ST D-M-00.00.00 „Wymagania ogólne” pkt 1.4.

1.5. Ogólne wymagania dotyczące robót

Ogólne wymagania dotyczące robót podano w ST D-M-00.00.00 „Wymagania ogólne” pkt 1.5.

2. MATERIAŁY

Nie występują.

3. SPRZĘT

3.1. Ogólne wymagania dotyczące sprzętu

Ogólne wymagania dotyczące sprzętu podano w ST D-M-00.00.00 „Wymagania ogólne” pkt 3.

3.2. Sprzęt do frezowania

Należy stosować frezarki drogowe umożliwiające frezowanie nawierzchni asfaltowej na zimno na określoną głębokość.

Frezarka powinna być sterowana elektronicznie i zapewniać zachowanie wymaganej równości oraz pochyleń poprzecznych i podłużnych powierzchni po frezowaniu. Do małych robót (naprawy części jezdni) Inżynier może dopuścić frezarki sterowane mechanicznie.

Szerokość bębna frezującego powinna być dobrana zależnie od zakresu robót. Przy lokalnych naprawach szerokość bębna może być dostosowana do szerokości skrawanych elementów nawierzchni.

Przy frezowaniu całej jezdni szerokość bębna skrawającego powinna być co najmniej równa 1200 m.

Przy dużych robotach frezarki muszą być wyposażone w przenośnik sfrezowanego materiału, podający go z jezdni na środki transportu.

Przy frezowaniu warstw asfaltowych na głębokość ponad 50 mm, z przeznaczeniem odzyskanego materiału do recyklingu na gorąco w otaczarce, zaleca się frezowanie współbieżne, tzn. takie, w którym kierunek obrotów bębna skrawającego jest zgodny z kierunkiem ruchu frezarki.

Za zgodą Inżyniera może być dopuszczone frezowanie przeciwbieżne, tzn. takie, w którym kierunek obrotów bębna skrawającego jest przeciwny do kierunku ruchu frezarki.

Przy pracach prowadzonych w terenie zabudowanym frezarki muszą, a poza nimi powinny, być zaopatrzone w systemy odpylania. Za zgodą Inżyniera można dopuścić frezarki bez tego systemu:

- a) na drogach zamiejskich w obszarach niezabudowanych,

b) na drogach miejskich, przy małym zakresie robót.

Wykonawca może używać tylko frezarki zaakceptowane przez Inżyniera. Wykonawca powinien przedstawić dane techniczne frezarek, a w przypadkach jakichkolwiek wątpliwości przeprowadzić demonstrację pracy frezarki, na własny koszt.

4. TRANSPORT

4.1. Ogólne wymagania dotyczące transportu

Ogólne wymagania dotyczące transportu podano w ST D-M-00.00.00 „Wymagania ogólne” pkt 4.

4.2. Transport sfrezowanego materiału

Transport sfrezowanego materiału powinien być tak zorganizowany, aby zapewnić pracę frezarki bez postojów. Materiał może być wywożony dowolnymi środkami transportowymi.

5. WYKONANIE ROBÓT

5.1. Ogólne zasady wykonania robót

Ogólne zasady wykonania robót podano w ST D-M-00.00.00 „Wymagania ogólne” pkt 5.

5.2. Wykonanie frezowania

Nawierzchnia powinna być frezowana do głębokości, szerokości i pochyłości zgodnych z dokumentacją projektową i ST.

Jeżeli frezowana nawierzchnia ma być oddana do ruchu bez ułożenia nowej warstwy ścieralnej, to jej tekstura powinna być jednorodna, złożona z nieciąglych prążków podłużnych lub innych form geometrycznych, gwarantujących równość, szorstkość i estetyczny wygląd.

Jeżeli ruch drogowy ma być dopuszczony po sfrezowanej części jezdni, to wówczas, ze względów bezpieczeństwa należy spełnić następujące warunki:

- należy usunąć ścięty materiał i oczyścić nawierzchnię,
- przy frezowaniu poszczególnych pasów ruchu, wysokość podłużnych pionowych krawędzi nie może przekraczać 40 mm,
- przy lokalnych naprawach polegających na sfrezowaniu nawierzchni przy linii krawężnika (ścieku) dopuszcza się większy uskok niż określono w pkt b), ale przy głębokości większej od 75 mm wymaga on specjalnego oznakowania,
- krawędzie poprzeczne na zakończenie dnia roboczego powinny być klinowo ścięte.

5.3. Frezowanie warstwy ścieralnej przed ułożeniem nowej warstwy lub warstw asfaltowych

Do frezowania należy użyć frezarek sterowanych elektronicznie, względem ustalonego poziomu odniesienia, zachowując spadki poprzeczne i niweletę drogi. Nawierzchnia powinna być sfrezowana na głębokość projektowaną z dokładnością ± 5 mm.

6. KONTROLA JAKOŚCI ROBÓT

6.1. Ogólne zasady kontroli jakości robót

Ogólne zasady kontroli jakości robót podano w ST D-M-00.00.00 „Wymagania ogólne” pkt 6.

6.2. Częstotliwość oraz zakres pomiarów kontrolnych

6.2.1. Minimalna częstotliwość pomiarów

Częstotliwość oraz zakres pomiarów dla nawierzchni frezowanej na zimno podano w tablicy.

Częstotliwość oraz zakres pomiarów kontrolnych nawierzchni frezowanej na zimno

Lp.	Właściwość nawierzchni	Minimalna częstotliwość pomiarów
1	Równość podłużna	łatą 4-metrową co 20 metrów
2	Równość poprzeczna	łatą 4-metrową co 20 metrów
3	Spadki poprzeczne	co 50 m
4	Szerokość frezowania	co 50 m
5	Głębokość frezowania	na bieżąco, według ST

6.2.2. Równość nawierzchni

Nierówności powierzchni po frezowaniu mierzone łątą 4-metrową zgodnie z BN-68/8931-04 nie powinny przekraczać 6 mm.

6.2.3. Spadki poprzeczne

Spadki poprzeczne nawierzchni po frezowaniu powinny być zgodne z dokumentacją projektową, z tolerancją $\pm 0,5\%$.

6.2.4. Szerokość frezowania

Szerokość frezowania powinna odpowiadać szerokości określonej w dokumentacji projektowej z dokładnością ± 5 cm.

6.2.5. Głębokość frezowania

Głębokość frezowania powinna odpowiadać głębokości określonej w dokumentacji projektowej z dokładnością ± 5 mm.

Powyższe ustalenia dotyczące dokładności frezowania nie dotyczą wyburzenia kilku lub wszystkich warstw nawierzchni przy naprawach kapitalnych. W takim przypadku wymagania powinny być określone w ST w dostosowaniu do potrzeb wynikających z przyjętej technologii naprawy.

7. OBMIAR ROBÓT

7.1. Ogólne zasady obmiaru robót

Ogólne zasady obmiaru robót podano w ST D-M-00.00.00 „Wymagania ogólne” pkt7.

7.2. Jednostka obmiarowa

Jednostką obmiarową jest m^2 (metr kwadratowy).

8. ODBIÓR ROBÓT

Ogólne zasady odbioru robót podano w ST D-M-00.00.00 „Wymagania ogólne” pkt8.

Roboty uznaje się za wykonane zgodnie z dokumentacją projektową, ST i wymaganiami Inżyniera, jeżeli wszystkie pomiary i badania z zachowaniem tolerancji wg pkt 6 dały wyniki pozytywne.

9. PODSTAWA PŁATNOŚCI

9.1. Ogólne ustalenia dotyczące podstawy płatności

Ogólne ustalenia dotyczące podstawy płatności podano w ST D-M-00.00.00 „Wymagania ogólne” pkt 9.

Płatność za 1 m^2 sfrezowanej warstwy nawierzchni należy przyjmować zgodnie z obmiarem i oceną jakości wykonanych robót na podstawie wyników pomiarów i badań laboratoryjnych.

9.2. Cena jednostki obmiarowej

Cena wykonania 1 m^2 frezowania na zimno nawierzchni asfaltowej obejmuje:

- prace pomiarowe,
- oznakowanie robót,
- frezowanie istniejącej nawierzchni bitumicznej,
- załadunek i transport destruktu z frezowania,
- składowanie w przyzmacz z zabezpieczeniem,
- oczyszczenie miejsca robót,
- transport sfrezowanego materiału na odkład w celu wykonania utwardzeń powierzchni w pasie drogowym lub na odległość do 25 km w miejsce wskazane przez Zamawiającego.
- przeprowadzenie pomiarów wymaganych w specyfikacji technicznej.

10. PRZEPISY ZWIĄZANE

BN-68/8931-04 Drogi samochodowe. Pomiar równości nawierzchni planografem i łątą.

SPECYFIKACJA TECHNICZNA WYKONANIA I ODBIORU ROBÓT BUDOWLANYCH

D-05.03.13a

NAWIERZCHNIA Z MIESZANKI MASTYKSOWO-GRYSOWEJ (SMA) WG PN-EN

1. WSTĘP

1.1. Przedmiot ST

Przedmiotem niniejszej Specyfikacji Technicznej są wymagania dotyczące wykonania i odbioru robót związanych z wykonaniem warstwy ścieralnej z mieszanki mastyksowo-grysowej, zwanej w dalszym ciągu mieszanką SMA w ramach zadania: Przebudowa drogi polegająca na odnowie dywanikowej dr woj. nr 137, Sulęcín ul. E. Plater (od ronda UE do ronda M. Włodarczaka).

1.2. Zakres stosowania ST

Specyfikacje Techniczne stanowią część dokumentacji przetargowej i kontraktowej przy zleceniu i realizacji robót opisanych w p.1.1.

1.3. Zakres robót objętych ST

Ustalenia zawarte w niniejszej specyfikacji dotyczą prowadzenia robót przy wykonywaniu warstwy ścieralnej z mieszanki mastyksowo-grysowej (SMA) wg PN-EN 13108-5 oraz WT-2 2010 i obejmują wykonanie:

- Nawierzchnia z mieszanki grysowo - mastyksowej (SMA 11), grubość warstwy 4 cm wraz z dowozem do miejsca wbudowania

Do realizacji niniejszego zadania należy zastosować polimeroasfalt PMB 45/80-55,

1.4. Określenia podstawowe

- 1.4.1. Nawierzchnia – konstrukcja składająca się z jednej lub kilku warstw służących do przejmowania i rozkładania obciążeń od ruchu pojazdów na podłoże.
- 1.4.2. Warstwa ścieralna – górna warstwa nawierzchni będąca w bezpośrednim kontakcie z kołami pojazdów.
- 1.4.3. Mieszanka mineralno-asfaltowa – mieszanka kruszyw i lepiszcza asfaltowego.
- 1.4.4. Wymiar mieszanki mineralno-asfaltowej – określenie mieszanki mineralno-asfaltowej, wyróżniające tę mieszankę ze zbioru mieszanek tego samego typu ze względu na największy wymiar kruszywa, np. wymiar 8 lub 11.
- 1.4.5. Mieszanka SMA (mieszanka mastyksowo-grysowa) – mieszanka mineralno-asfaltowa o nieciągłym uziarnieniu, składająca się z grubego łamanego szkieletu kruszywowego, związanego zaprawą mastyksową.
- 1.4.6. Dodatek stabilizujący – stabilizator mastyksu, zapobiegający spływaniu lepiszcza asfaltowego z ziaren kruszywa w wyprodukowanej mieszance SMA.
- 1.4.7. Kategoria ruchu – obciążenie drogi ruchem samochodowym, wyrażone w osiach obliczeniowych (115 kN) wg „Katalogu typowych konstrukcji nawierzchni podatnych i półsztywnych” GDDP-IBDiM .
- 1.4.8. Wymiar kruszywa – wielkość ziaren kruszywa, określona przez dolny (d) i górny (D) wymiar sita.
- 1.4.9. Kruszywo grube – kruszywo z ziaren o wymiarze: $D \leq 45$ mm oraz $d > 2$ mm.
- 1.4.10. Kruszywo drobne – kruszywo z ziaren o wymiarze: $D \leq 2$ mm, którego większa część pozostaje na sicie 0,063 mm.
- 1.4.11. Pył – kruszywo z ziaren przechodzących przez sito 0,063 mm.
- 1.4.12. Wypełniacz – kruszywo, którego większa część przechodzi przez sito 0,063 mm. (Wypełniacz mieszany – kruszywo, które składa się z wypełniacza pochodzenia mineralnego i wodorotlenku wapnia. Wypełniacz dodany – wypełniacz pochodzenia mineralnego, wyprodukowany oddzielnie).
- 1.4.13. Kationowa emulsja asfaltowa – emulsja, w której emulgator nadaje dodatnie ładunki cząstkom zdyspergowanego asfaltu.
- 1.4.14. Pozostałe określenia podstawowe są zgodne z obowiązującymi, odpowiednimi polskimi normami i z definicjami podanymi w ST D-M-00.00.00 „Wymagania ogólne” pkt 1.4.
- 1.4.15. Symbole i skróty dodatkowe
 - SMA - mieszanka mastyksowo-grysowa,
 - PMB - polimeroasfalt,
 - D - górny wymiar sita (przy określaniu wielkości ziaren kruszywa),
 - d - dolny wymiar sita (przy określaniu wielkości ziaren kruszywa),
 - C - kationowa emulsja asfaltowa,
 - NPD - właściwość użytkowa nie określana (ang. No Performance Determined; producent może jej nie określać),
 - TBR - do zadeklarowania (ang. To Be Reported; producent może dostarczyć odpowiednie informacje, jednak nie jest do tego zobowiązany),
 - IRI - (International Roughness Index) międzynarodowy wskaźnik równości,
 - MOP - miejsce obsługi podróżnych.

1.5. Ogólne wymagania dotyczące robót

Ogólne wymagania dotyczące robót podano w ST D-M-00.00.00 „Wymagania ogólne” pkt 1.5.

2. MATERIAŁY**2.1. Ogólne wymagania dotyczące materiałów**

Ogólne wymagania dotyczące materiałów, ich pozyskiwania i składowania, podano w ST D-M-00.00.00 „Wymagania ogólne” [1] pkt 2.

2.2. Lepiszczą asfaltowe

Należy stosować polimeroasfalty wg PN-EN 14023.

Tablica 2. Zalecane lepiszcza asfaltowe do mieszanek SMA

Kategoria ruchu	Mieszanka SMA	Gatunek lepiszcza do mieszanek SMA	
		asfaltu drogowego	polimeroasfaltu
KR3 – KR4	SMA 8		PMB 45/80-55, PMB 45/80-80,

Polimeroasfalty powinny spełniać wymagania podane w tablicy 4.

Tablica 4. Wymagania wobec asfaltów modyfikowanych polimerami (polimeroasfaltów) PMB 45/80-55

Wymaganie podstawowe	Właściwość	Metoda badania	Jednostka	45/80 – 55	
				Wymaganie	klasa
1	2	3	4	5	6
Konsystencja w pośrednich temperaturach eksploatacyjnych	Penetracja w 25°C	PN-EN 1426 [21]	0,1 mm	45-80	4
Konsystencja w wysokich temperaturach eksploatacyjnych	Temperatura mięknięcia	PN-EN 1427 [22]	°C	≥ 55	7
Kolezja	Siła rozciągania (mała prędkość rozciągania)	PN-EN 13589 [55] PN-EN 13703 [57]	J/cm ²	≥ 3 w 5°C	4
	Siła rozciągania w 5°C (duża prędkość rozciągania)	PN-EN 13587 [53] PN-EN 13703 [57]	J/cm ²	NPD ^a	0
	Wahadło Vialit (metoda uderzenia)	PN-EN 13588 [54]	J/cm ²	NPD ^a	0
Stalność konsystencji (Odporność na starzenie) wg PN-EN 12607-1 lub -3 [31]	Zmiana masy		%	≤ 0,5	3
	Pozostała penetracja	PN-EN 1426 [21]	%	≥ 60	7
	Wzrost temperatury mięknięcia	PN-EN 1427 [22]	°C	≤ 8	2
Inne właściwości	Temperatura zapłonu	PN-EN ISO 2592 [63]	°C	≥ 235	3
Wymagania dodatkowe	Temperatura łamliwości	PN-EN 12593 [29]	°C	≤ -15	6
	Nawrót sprężysty w 25°C	PN-EN 13398 [51]	%	≥ 70	5
	Nawrót sprężysty w 10°C			NPD ^a	0
	Zakres plastyczności	PN-EN 14023 [59] Punkt 5.1.9	°C	TBR ^b	1
	Stabilność magazynowania. Różnica temperatur mięknięcia	PN-EN 13399 [52] PN-EN 1427 [22]	°C	≤ 5	2
	Stabilność magazynowania. Różnica penetracji	PN-EN 13399 [52] PN-EN 1426 [21]	0,1 mm	NPD ^a	0

Wymagania dodatkowe	Spadek temperatury mięknięcia po starzeniu wg PN-EN 12607 -1 lub -3 [31]	PN-EN 12607-1 [31] PN-EN 1427 [22]	°C	TBR ^b	1
	Nawrót sprężysty w 25°C po starzeniu wg PN-EN 12607-1 lub -3 [31]	PN-EN 12607-1 [31] PN-EN 13398 [51]	%	≥ 70	4
	Nawrót sprężysty w 10°C po starzeniu wg PN-EN 12607-1 lub -3 [31]			NPD ^a	0

Tablica 4. Wymagania wobec asfaltów modyfikowanych polimerami (polimeroasfaltów) wg PN-EN 14023 PMB 45/80-80

Wymaganie podstawowe	Właściwość	Metoda badania	Jednostka	Gatunki asfaltów modyfikowanych polimerami (PMB) PMB 45/80-80	
				wymaganie	klasa
				5	6
1	2	3	4	5	6
Konsystencja w pośrednich temperaturach eksploatacyjnych	Penetracja w 25°C	PN-EN-1426	0,1 mm	45-80	3
Konsystencja w wysokich temperaturach eksploatacyjnych	Temperatura mięknięcia	PN-EN-1427	°C	≥ 80	6
Kohezja	Siła rozciągania (mała prędkość rozciągania)	PN-EN-13589 PN-EN 13703	J/cm ²	≥ 2 w 10°C	3
Stołość konsystencji (Odporność na starzenie wg PN-EN 12607)	Zmiana masy		%	≤ 0,5	3
	Pozostała penetracja	PN-EN-1426	%	≥ 60	3
	Wzrost temperatury mięknięcia	PN-EN-1427	°C	≤ 8	3
Inne właściwości	Temperatura zapłonu	PN-EN-ISO 2592	°C	≥ 235	3
Wymagania dodatkowe	Temperatura łamliwości	PN-EN-12593 [29]	°C	≤ -18	6
	Nawrót sprężysty w 25°C	PN-EN-13398	%	≥ 60	5
	Nawrót sprężysty w 10°C			NPD ^a	0
	Zakres plastyczności	PN-EN-14023	°C	TBR ^b	4
	Stabilność magazynowania. Różnica temperatur mięknięcia	PN-EN-13399 PN-EN-1427	°C	≤ 5	2
	Stabilność magazynowania. Różnica penetracji	PN-EN-13399 PN-EN-1426	0,1 mm	NPD ^a	0
	Spadek temperatury mięknięcia po starzeniu wg PN-EN 12607	PN-EN-12607-1	°C	TBR ^b	4

		PN-EN-1427			
	Nawrót sprężysty w 25°C po starzeniu wg PN-EN 12607-1 lub 3	PN-EN-12607-1	%	≥ 60	4
	Nawrót sprężysty w 10°C po starzeniu wg PN-EN 12607-1 lub 3	PN-EN-13398		TBR	0
^a NPD – No Performance Determined (właściwość użytkowa nie określana) ^b TBR – To Be Reported (do zadeklarowania)					

Polimeroasfalt powinien być magazynowany w zbiorniku wyposażonym w system grzewczy pośredni z termostatem kontrolującym temperaturę z dokładnością $\pm 5^{\circ}\text{C}$. Zaleca się wyposażenie zbiornika w mieszadło. Zaleca się bezpośrednie zużycie polimeroasfaltu po dostarczeniu. Należy unikać wielokrotnego rozgrzewania i chłodzenia polimeroasfaltu w okresie jego stosowania oraz unikać niekontrolowanego mieszania polimeroasfaltów różnego rodzaju i klasy oraz z asfaltem zwykłym.

2.3. Kruszywo do mieszanki SMA

Do mieszanki SMA należy stosować kruszywo według WT-1 Kruszywa 2014, obejmujące kruszywo grube, kruszywo drobne i wypełniacz.

Kruszywa powinny spełniać wymagania podane w WT-1 Kruszywa 2014.

Składowanie kruszywa powinno się odbywać w warunkach zabezpieczających je przed zanieczyszczeniem i zmieszaniem z kruszywem o innym wymiarze lub pochodzeniu. Podłoże składowiska musi być równe, utwardzone i odwodnione. Składowanie wypełniacza powinno się odbywać w silosach wyposażonych w urządzenia do aeracji.

2.4. Kruszywo do uszorstnienia

W celu zwiększenia współczynnika tarcia wykonanej warstwy ścieralnej, w początkowym okresie jej użytkowania, należy gorącą warstwę posypać kruszywem mineralnym naturalnym lub sztucznym uzyskanym z przekruszenia, o wymiarze 2/4 lub 2/5 mm i dokładnie przywałować

Kruszywa do uszorstnienia o wymiarze 2/4 lub 2/5 mm powinny spełniać wymagania podane w tablicy 5

Składowanie kruszywa powinno odpowiadać wymaganiom podanym w pktcie 2.3.

Tablica 5. Wymagania dotyczące kruszywa do uszorstnienia warstwy ścieralnej z SMA [65]

Właściwości kruszywa	Metoda badania	Wymagania dla kruszywa 2/4 lub 2/5 mm
Uziarnienie	PN-EN 933-1 [5]	kat. G _c 90/10
Zawartość pyłu	PN-EN 933-1 [5]	kat. f ₁ , tj. przesiew przez sito 0,063 mm $\leq 1\%$ (m/m)
Odporność na polerowanie kruszywa, kat. nie niższa niż	PN-EN 1097-8 [18]	kat. PSV ₄₄ tj. odporność ≥ 44
Gęstość ziaren	PN-EN 1097-6, rozdz. 7, 8, 9 [16]	deklarowana przez producenta
Grube zanieczyszczenia lekkie, kat. nie wyższa niż	PN-EN 1744-1 p. 14.2 [25]	kat. m _{LPC} 0,1, tj. zawartość zanieczyszczeń o wymiarze większym od 2 mm powinna wynosić $\leq 0,1\%$ (m/m)

Skróty użyte w tablicy: kat. - kategoria właściwości, rozdz. - rozdział

2.5. Stabilizator mastyksu

W celu zapobieżenia spływaniu lepiszcza asfaltowego z ziaren kruszywa w wyprodukowanej mieszance SMA podczas transportu należy stosować stabilizatory, którymi mogą być włókna mineralne, celulozowe lub polimerowe, spełniające wymagania określone przez producenta. Włókna te mogą być stosowane także w postaci granulatu, w tym ze środkiem wiążącym.

Można zaniechać stosowania stabilizatora, jeśli stosowane lepiszcze gwarantuje spełnienie wymagania spływności lepiszcza lub technologia produkcji i transportu mieszanki SMA nie powoduje spływności lepiszcza z ziaren kruszywa.

2.6. Środek adhezyjny

W celu poprawy powinowactwa fizykochemicznego lepiszcza asfaltowego i kruszywa, gwarantującego odpowiednią przyczepność (adhezję) lepiszcza do kruszywa i odporność mieszanki SMA na działanie wody, należy dobrać i zastosować środek adhezyjny, tak aby dla konkretnej pary kruszywo-lepiszcze wartość przyczepności określona według PN-EN 12697-11, metoda C [34] wynosiła co najmniej 80%.

Środek adhezyjny powinien odpowiadać wymaganiom określonym przez producenta.

Składowanie środka adhezyjnego jest dozwolone tylko w oryginalnych opakowaniach, w warunkach określonych przez producenta.

2.7. Materiały do uszczelnienia połączeń i krawędzi

Do uszczelnienia połączeń technologicznych (tj. złączy podłużnych i poprzecznych) z tego samego materiału wykonywanego w różnym czasie oraz spoin stanowiących połączenia różnych materiałów lub połączenie warstwy asfaltowej z urządzeniami obcymi w nawierzchni lub ją ograniczającymi, należy stosować:

- e) materiały termoplastyczne, jak taśmy asfaltowe, pasty itp. według norm lub aprobat technicznych,
- f) emulsję asfaltową według PN-EN 13808 [58] lub inne lepiszcza według norm lub aprobat technicznych

Grubość materiału termoplastycznego do spoiny powinna wynosić:

- nie mniej niż 10 mm przy grubości warstwy technologicznej do 2,5 cm,
- nie mniej niż 15 mm przy grubości warstwy technologicznej większej niż 2,5 cm.

Składowanie materiałów termoplastycznych jest dozwolone tylko w oryginalnych opakowaniach producenta, w warunkach określonych w aprobacie technicznej.

Do uszczelnienia krawędzi należy stosować asfalt drogowy wg PN-EN 12591 [27], asfalt modyfikowany polimerami wg PN-EN 14023 [59] „metoda na gorąco”. Dopuszcza się inne rodzaje lepiszcza wg norm lub aprobat technicznych.

2.8. Materiały do złączenia warstw konstrukcji

Do złączania warstw konstrukcji nawierzchni (warstwa wiążąca z warstwą ścieralną) należy stosować kationowe emulsje modyfikowane polimerami według PN-EN 13808 [58] i WT-3 Emulsje asfaltowe 2014

Kationowe emulsje asfaltowe modyfikowane polimerami (asfalt 70/100 modyfikowany polimerem lub lateksem butadienowo-styrenowym SBR) stosuje się tylko pod cienkie warstwy asfaltowe na gorąco.

Emulsję asfaltową można składować w opakowaniach transportowych lub w stacjonarnych zbiornikach pionowych z nalewaniem od dna. Nie należy nalewać emulsji do opakowań i zbiorników zanieczyszczonych materiałami mineralnymi.

3. SPRZĘT

3.1. Ogólne wymagania dotyczące sprzętu

Ogólne wymagania dotyczące sprzętu podano w ST D-M-00.00.00 „Wymagania ogólne” [1] pkt 3.

3.2. Sprzęt stosowany do wykonania robót

Przy wykonywaniu robót Wykonawca w zależności od potrzeb, powinien wykazać się możliwością korzystania ze sprzętu dostosowanego do przyjętej metody robót, jak:

- wytwórnia (otaczarka) o mieszaniu cyklicznym lub ciągłym, z automatycznym komputerowym sterowaniem produkcji, do wytwarzania mieszanek mineralno-asfaltowych, z możliwością dozowania stabilizatora mastyksu,
- układarka gąsienicowa, z elektronicznym sterowaniem równości układanej warstwy,
- skraplarka,
- walce stalowe gładkie,
- lekka rozsypywarka kruszywa,
- szczotki mechaniczne i/lub inne urządzenia czyszczące,
- samochody samowyladowcze z przykryciem brezentowym lub termosami,
- sprzęt drobny.

4. TRANSPORT

4.1. Ogólne wymagania dotyczące transportu

Ogólne wymagania dotyczące transportu podano w ST D-M-00.00.00 „Wymagania ogólne” [1] pkt 4.

4.2. Transport materiałów

Polimeroasfalt należy przewozić w cysternach kolejowych lub samochodach izolowanych i zaopatrzonych w urządzenia umożliwiające pośrednie ogrzewanie oraz w zawory spustowe.

Kruszywa można przewozić dowolnymi środkami transportu, w warunkach zabezpieczających je przed zanieczyszczeniem, zmieszaniem z innymi materiałami i nadmiernym zawilgoceniem.

Wypełniacz należy przewozić w sposób chroniący go przed zawilgoceniem, zbrzyleniem i zanieczyszczeniem. Wypełniacz luzem powinien być przewożony w odpowiednich cysternach przystosowanych do przewozu materiałów sypkich, umożliwiających rozładunek pneumatyczny.

Emulsja asfaltowa może być transportowana w zamkniętych cysternach, autocysternach, beczkach i innych opakowaniach pod warunkiem, że nie będą korodowały pod wpływem emulsji i nie będą powodowały jej rozpadu. Cysterny powinny być wyposażone w przegrody. Nie należy używać do transportu opakowań z metali lekkich (może zachodzić wydzielanie wodoru i groźba wybuchu przy emulsjach o $\text{pH} \leq 4$).

Mieszkankę SMA należy dowozić na budowę pojazdami samowyladowczymi w zależności od postępu robót. Podczas transportu i postoju przed wbudowaniem mieszanka powinna być zabezpieczona przed ostygnięciem i dopływem powietrza (przez przykrycie, pojemniki termoizolacyjne lub ogrzewane itp.). Warunki i czas transportu mieszanki, od produkcji do wbudowania, powinna zapewniać utrzymanie temperatury w wymaganym przedziale. Powierzchnie pojemników używanych do transportu mieszanki powinny być czyste, a do zwilżania tych powierzchni można używać tylko środki antyadhezyjne nie wpływające szkodliwie na mieszankę.

5. WYKONANIE ROBÓT

5.1. Ogólne zasady wykonania robót

Ogólne zasady wykonania robót podano w ST D-M-00.00.00 „Wymagania ogólne” [1] pkt 5.

5.2. Projektowanie mieszanki SMA

Przed przystąpieniem do robót Wykonawca dostarczy Inżynierowi do akceptacji projekt składu mieszanki SMA (SMA 8).

Uziarnienie mieszanki mineralnej, minimalna zawartość lepiszcza oraz orientacyjna zawartość środka stabilizującego podane są w tablicy 6.

Wymagane właściwości mieszanki SMA podane są w tablicach 7, 8 i 9.

Tablica 6. Uziarnienie mieszanki mineralnej, zawartość lepiszcza oraz środka stabilizującego mieszanki SMA do warstwy ścieralnej [65]

Właściwość	Przesiew, [% (m/m)]					
	SMA 5 KR3 ÷ KR4		SMA 8 KR1 ÷ KR7		SMA 11 KR3 ÷ KR6	
Wymiar sита #, [mm]	od	do	od	do	od	do
16	-	-	-	-	100	-
11,2	-	-	100	-	90	100
8	100	-	90	100	50	65
5,6	90	100	35	60	35	45
2	30	40	20	30	20	30
0,125	10	19	9	17	9	17
0,063	7	12	7	12	8	12
Orientacyjna zawartość środka stabilizującego, [% (m/m)]	0,3	1,5	0,3	1,5	0,3	1,5
Zawartość lepiszcza, minimum ^{*)}	$B_{\min 7,2}$		$B_{\min 7,2}$		$B_{\min 6,4}$	

^{*)} Minimalna zawartość lepiszcza jest określona przy założonej gęstości mieszanki mineralnej 2,650 Mg/m³. Jeżeli stosowana mieszanka mineralna ma inną gęstość (ρ_d), to do wyznaczenia minimalnej zawartości lepiszcza podaną wartość należy pomnożyć przez współczynnik α według równania:

$$\alpha = \frac{2,650}{\rho_d}$$

Tablica 8. Wymagane właściwości mieszanki SMA do warstwy ścieralnej, dla ruchu KR3 ÷ KR4 [65]

Właściwość	Warunki zagęszczania wg PN-EN	Metoda i warunki badania	SMA 5	SMA 8	SMA 11
------------	-------------------------------	--------------------------	-------	-------	--------

	13108-20 [48]				
Zawartość wolnych przestrzeni	C.1.2, ubijanie, 2×50 uderzeń	PN-EN 12697-8 [33], p. 4	$V_{\min-1,5}$ $V_{\max-3,0}$	$V_{\min 1,5}$ $V_{\max 3,0}$	$V_{\min-1,5}$ $V_{\max-3,0}$
Odporność na deformacje trwałe ¹⁾	C.1.20, wałowanie, P ₉₈ -P ₁₀₀	PN-EN 12697-22 [38], metoda B w powietrzu, PN-EN 13108-20, D.1.6, 60°C, 10000 cykli [48]	$WTS_{AIR-0,50}$ $PRD_{AIRdekla}$	$WTS_{AIR 0,50}$ $PRD_{AIRdekla}$ nie więcej niż 9,0	$WTS_{AIR-0,50}$ $PRD_{AIRdekla}$
Odporność na działanie wody	C.1.1, ubijanie, 2×35 uderzeń	PN-EN 12697-12 [35], przechowywanie w 40°C z jednym cyklem zamrażania, badanie w 25°C ²⁾	$ITSR_{90}$	$ITSR_{90}$	$ITSR_{90}$
Splywność lepiszcza	-	PN-EN 12697-18 [37], p. 5	$D_{0,3}$	$D_{0,3}$	$D_{0,3}$
¹⁾ Grubość płyty, SMA8 40mm, ²⁾ Ujednoliconą procedurę badania odporności na działanie wody podano w WT-2 2014 załączniku 1.					

5.3. Wytwarzanie mieszanki SMA

Mieszankę SMA należy wytwarzać na gorąco w otaczarce (zespolu maszyn i urządzeń dozowania, podgrzewania i mieszania składników oraz przechowywania gotowej mieszanki).

Dozowanie składników mieszanki SMA w otaczarkach, w tym także wstępne, powinno być zautomatyzowane i zgodne z receptą roboczą, a urządzenia do dozowania składników oraz pomiaru temperatury powinny być okresowo sprawdzane. Kruszywo o różnym uziarnieniu lub pochodzeniu należy dodawać odmierzone oddzielnie.

Lepiszczce asfaltowe należy przechowywać w zbiorniku z pośrednim systemem ogrzewania, z układem termostatowania zapewniającym utrzymanie żądanej temperatury z dokładnością $\pm 5^\circ\text{C}$. Temperatura lepiszcza asfaltowego w zbiorniku magazynowym (roboczym) nie powinna przekraczać 180°C dla polimeroasfaltu drogowego 45/80-55, 45/80-80.

Kruszywo (ewentualnie z wypełniaczem) powinno być wysuszone i podgrzane tak, aby mieszanka mineralna uzyskała temperaturę właściwą do otoczenia lepiszczem asfaltowym. Temperatura mieszanki mineralnej nie powinna być wyższa o więcej niż 30°C od najwyższej temperatury mieszanki mineralno-asfaltowej podanej w tablicy 10. W tej tablicy najniższa temperatura dotyczy mieszanki mineralno-asfaltowej (SMA) dostarczonej na miejsce wbudowania, a najwyższa temperatura dotyczy mieszanki mineralno-asfaltowej bezpośrednio po wytworzeniu w wytwórni.

Tablica 10. Najwyższa i najniższa temperatura mieszanki SMA [65]

Lepiszczce asfaltowe	Temperatura mieszanki [°C]
PMB 45/80-55	od 130 do 180
PMB 45/80-80	od 130 do 180

Sposób i czas mieszania składników mieszanki mineralno-asfaltowej powinny zapewnić równomierne otoczenie kruszywa lepiszczem asfaltowym.

System dozowania dodatków modyfikujących lub stabilizujących powinien zapewnić jednorodność dozowania dodatków do wytwarzanej mieszanki. Warunki wytwarzania i przechowywania mieszanki mineralno-asfaltowej na gorąco nie powinny istotnie wpływać na skuteczność działania tych dodatków.

5.4. Przygotowanie podłoża

Podłoże (warstwa wyrównawcza, warstwa wiążąca lub stara warstwa ścieralna) pod warstwę SMA powinno być na całej powierzchni:

- ustabilizowane i nośne,
- czyste, bez zanieczyszczenia lub pozostałości luźnego kruszywa,
- wyprofilowane, równe i bez kolein,
- suche.

W wypadku podłoża z nowo wykonanej warstwy asfaltowej, do oceny nierówności należy przyjąć dane z pomiaru równości tej warstwy wykonanego metodą z wykorzystaniem łaty 4-metrowej i klina lub metody równoważnej przy użyciu łaty i klina, mierząc wysokość prześwitu w połowie długości łaty. Pomiar wykonuje się nie rzadziej niż co 10 m. Wymagana równość podłużna jest określona w rozporządzeniu dotyczącym warunków technicznych, jakim powinny odpowiadać drogi publiczne [67]. W wypadku podłoża z warstwy starej nawierzchni, nierówności nie powinny przekraczać wartości podanych w tablicy 11.

Tablica 11. Maksymalne nierówności podłoża z warstwy starej nawierzchni pod warstwy asfaltowe (pomiar łata 4-metrową lub równoważną metodą)

Klasa drogi	Element nawierzchni	Maksymalna nierówność podłoża pod warstwą ścieralną [mm]
A, S, GP	Pasy: ruchu, awaryjne, dodatkowe, włączania i wyłączania	6
	Jeźdnie łącznic, jeźdnie MOP, utwardzone pobocza	8
G	Pasy: ruchu, dodatkowe, włączania i wyłączania, postojowe, jeźdnie łącznic, utwardzone pobocza	8
Z, L, D	Pasy ruchu	9

Jeżeli nierówności poprzeczne są większe niż dopuszczalne, to należy wyrównać podłoże.

Rzędne wysokościowe podłoża oraz urządzeń usytuowanych w nawierzchni lub ją ograniczających powinny być zgodne z dokumentacją projektową. Z podłoża powinien być zapewniony odpływ wody.

Oznakowanie poziome na warstwie podłoża należy usunąć.

Nierówności podłoża (w tym powierzchnię istniejącej warstwy ścieralnej) należy wyrównać poprzez frezowanie lub wykonanie warstwy wyrównawczej.

Wykonane w podłożu łaty z materiału o mniejszej sztywności (np. łaty z asfaltu lanego w betonie asfaltowym) należy usunąć, a powstałe w ten sposób ubytki wypełnić materiałem o właściwościach zbliżonych do materiału podstawowego (np. wypełnić betonem asfaltowym).

W celu polepszenia połączenia między warstwami technologicznymi nawierzchni powierzchnia podłoża powinna być w ocenie wizualnej chropowata.

Szerokie szczeliny w podłożu należy wypełnić odpowiednim materiałem, np. zalewami drogowymi według PN-EN 14188-1 [60] lub PN-EN 14188-2 [61] albo innymi materiałami według norm lub aprobat technicznych.

Na podłożu wykazującym zniszczenia w postaci siatki spękań zmęczeniowych lub spękań poprzecznych zaleca się stosowanie membrany przeciwspekaniowej, np. mieszanki mineralno-asfaltowej, warstwy SAMI lub z geosyntetyków według norm lub aprobat technicznych.

5.5. Próba technologiczna

Wykonawca przed przystąpieniem do produkcji mieszanki jest zobowiązany do przeprowadzenia w obecności Inżyniera próby technologicznej, która ma na celu sprawdzenie zgodności właściwości wyprodukowanej mieszanki z receptą. W tym celu należy zaprogramować otaczarkę zgodnie z receptą roboczą i w cyklu automatycznym produkować mieszankę. Do badań należy pobrać mieszankę wyprodukowaną po ustabilizowaniu się pracy otaczarki.

Nie dopuszcza się oceniania dokładności pracy otaczarki oraz prawidłowości składu mieszanki mineralnej na podstawie tzw. suchego zarobu, z uwagi na możliwą segregację kruszywa.

Mieszankę wyprodukowaną po ustabilizowaniu się pracy otaczarki należy zgromadzić w silosie lub załadować na samochód. Próbkę do badań należy pobierać ze skrzyni samochodu zgodnie z metodą określoną w PN-EN 12697-27 [39].

Na podstawie uzyskanych wyników Inżynier podejmuje decyzję o wykonaniu odcinka próbnego.

5.6. Odcinek próbny

Przed przystąpieniem do wykonania warstwy SMA Wykonawca wykona odcinek próbny celem uściślenia organizacji wytwarzania i układania oraz ustalenia warunków zagęszczania i uzyskiwanych parametrów jakościowych.

Odcinek próbny powinien być zlokalizowany w miejscu uzgodnionym z Inżynierem. Powierzchnia odcinka próbnego powinna wynosić co najmniej 500 m², a długość co najmniej 50 m. Na odcinku próbnym Wykonawca powinien użyć takich materiałów oraz sprzętu jakie zamierza stosować do wykonania warstwy ścieralnej.

Wykonawca może przystąpić do realizacji robót po zaakceptowaniu przez Inżyniera technologii wbudowania i zagęszczania oraz wyników z odcinka próbnego.

5.7. Połączenie międzywarstwowe

Uzyskanie wymaganej trwałości nawierzchni jest uzależnione od zapewnienia połączenia między warstwami i ich współpracy w przenoszeniu obciążenia nawierzchni ruchem.

Podłoże powinno być skropione lepiszczem. Ma to na celu zwiększenie połączenia między warstwami konstrukcyjnymi oraz zabezpieczenie przed wnikaniem i zaleganiem wody między warstwami.

Skropienie lepiszczem podłoża (np. z warstwy wiążącej asfaltowej), przed ułożeniem warstwy z mieszanki SMA, powinno być wykonane w ilości podanej w przeliczeniu na pozostałe lepiszcze, tj. $0,1 \div 0,3 \text{ kg/m}^2$, przy czym:

- zaleca się stosować emulsję modyfikowaną polimerem,

- ilość emulsji należy dobrać z uwzględnieniem stanu podłoża oraz porowatości mieszanki SMA; jeśli mieszanka ma większą zawartość wolnych przestrzeni, to należy użyć większą ilość lepiszcza do skropienia, które po ułożeniu warstwy ścierealnej uszczelni ją.

Skrapianie podłoża należy wykonywać równomiernie stosując rampy do skrapiania, np. skrapiarki do lepiszczy asfaltowych. Dopuszcza się skrapianie ręczne lancą w miejscach trudno dostępnych (np. ścieki uliczne) oraz przy urządzeniach usytuowanych w nawierzchni lub ją ograniczających. W razie potrzeby urządzenia te należy zabezpieczyć przed zabrudzeniem. Skropione podłoże należy wyłączyć z ruchu publicznego przez zmianę organizacji ruchu.

W wypadku stosowania emulsji asfaltowej podłoże powinno być skropione 0,5 h przed układaniem warstwy SMA w celu odparowania wody.

Czas ten nie dotyczy skrapiania rampą zamontowaną na rozkładarce.

5.8. Wbudowanie mieszanki mineralno-asfaltowej

Mieszankę mineralno-asfaltową można wbudowywać na podłożu przygotowanym zgodnie z zapisami w punktach 5.4 i 5.7.

Temperatura podłoża pod rozkładaną warstwę nie może być niższa niż +5°C.

Transport mieszanki SMA powinien być zgodny z zaleceniami podanymi w punkcie 4.2.

Mieszankę SMA należy wbudowywać w odpowiednich warunkach atmosferycznych.

Temperatura otoczenia w ciągu doby nie powinna być niższa od temperatury podanej w tabelicy 12. Temperatura otoczenia może być niższa w wypadku stosowania ogrzewania podłoża. Nie dopuszcza się układania mieszanki SMA podczas silnego wiatru ($V > 16$ m/s).

W wypadku stosowania mieszanek mineralno-asfaltowych z dodatkiem obniżającym temperaturę mieszania i wbudowania należy indywidualnie określić wymagane warunki otoczenia.

Tablica 12. Minimalna temperatura otoczenia na wysokości 2m podczas wykonywania warstwy z SMA.

Rodzaj robót	Minimalna temperatura otoczenia [°C]	
	przed przystąpieniem do robót	w czasie robót
Warstwa ścierealna o grubości ≥ 3 cm	0	+5
Warstwa ścierealna o grubości < 3 cm	+5	+10

Właściwości wykonanej warstwy powinny spełniać warunki podane w tabelicy 13.

Tablica 13. Właściwości warstwy SMA

Typ i wymiar mieszanki	Projektowana grubość warstwy technologicznej [cm]	Wskaźnik zagęszczenia [%]	Zawartość wolnych przestrzeni w warstwie [% (v/v)]
SMA 8 KR1 ÷ KR4	2,5 ÷ 5,0	≥ 97	2,0 ÷ 4,5

Mieszanka mineralno-asfaltowa powinna być wbudowywana rozkładarką wyposażoną w układ automatycznego sterowania grubości warstwy i utrzymywania niwelety zgodnie z dokumentacją projektową. W miejscach niedostępnych dla sprzętu dopuszcza się wbudowywanie ręczne.

Grubość wykonywanej warstwy powinna być sprawdzana co 25 m, w co najmniej trzech miejscach (w osi i przy brzegach warstwy).

Warstwy wałowane powinny być równomiernie zagęszczone ciężkimi walcami drogowymi. Do warstw z mieszanki SMA można stosować wyłącznie walce drogowe stalowe gładkie. Nie zaleca się stosowania wibracji podczas zagęszczania SMA.

5.9. Uszorstnienie warstwy SMA

Warstwa ścierealna z SMA powinna mieć jednorodną teksturę i strukturę, dostosowaną do przeznaczenia, np. ze względu na właściwości przeciwpoślizgowe, hałas toczenia kół lub względy estetyczne.

Do zwiększenia szorstkości warstwy ścierealnej konieczne może być jej uszorstnienie. Do warstw z mieszanki SMA o $D < 11$ mm zaleca się stosowanie posypki o wymiarze 2/4 mm. Do warstw z mieszanki SMA o $D \geq 11$ mm można stosować posypkę o wymiarze 2/4 lub 2/5 mm.

Na powierzchnię gorącej warstwy należy równomiernie nanieść posypkę i dokładnie zawałować. Nanoszenie posypki powinno odbywać się maszynowo, a jedynie w miejscach trudno dostępnych dopuszcza się wykonanie ręczne. Przy wyborze uziarnienia posypki należy wziąć pod uwagę wymagania ochrony przed hałasem. Jeżeli wymaga się zmniejszenia hałasu od kół pojazdów, należy stosować posypkę o drobniejszym uziarnieniu.

Zalecana ilość posypki do warstwy z mieszanki SMA:

- kruszywo o wymiarze 2/4 mm: od 0,5 do 1,5 kg/m²,
- kruszywo o wymiarze 2/5 mm: od 1,0 do 2,0 kg/m².

6. KONTROLA JAKOŚCI ROBÓT

6.1. Ogólne zasady kontroli jakości robót

Ogólne zasady kontroli jakości robót podano w ST D-M-00.00.00 „Wymagania ogólne” [1] pkt 6.

6.2. Badania przed przystąpieniem do robót

Przed przystąpieniem do robót Wykonawca powinien:

- uzyskać wymagane dokumenty, dopuszczające wyroby budowlane do obrotu i powszechnego stosowania (np. stwierdzenie o oznakowaniu materiału znakiem CE lub znakiem budowlanym B, certyfikat zgodności, deklarację zgodności, aprobatę techniczną, ew. badania materiałów wykonane przez dostawców itp.),
- ew. wykonać własne badania właściwości materiałów przeznaczonych do wykonania robót, określone przez Inżyniera,
- sprawdzić cechy zewnętrzne gotowych materiałów z tworzyw.

Wszystkie dokumenty oraz wyniki badań Wykonawca przedstawia Inżynierowi do akceptacji.

6.3. Badania w czasie robót

6.3.1. Uwagi ogólne

Badania dzielą się na:

- badania wykonawcy (w ramach własnego nadzoru),
- badania kontrolne (w ramach nadzoru zlecniodawcy – Inżyniera).

6.3.2. Badania Wykonawcy

Badania Wykonawcy są wykonywane przez Wykonawcę lub jego zleceniobiorców celem sprawdzenia, czy jakość materiałów budowlanych (mieszanek mineralno-asfaltowych i ich składników, lepiszczy i materiałów do uszczelnień itp.) oraz gotowej warstwy (wbudowane warstwy asfaltowe, połączenia itp.) spełniają wymagania określone w kontrakcie.

Wykonawca powinien wykonywać te badania podczas realizacji kontraktu, z niezbędną starannością i w wymaganym zakresie. Wyniki należy zapisywać w protokołach. W razie stwierdzenia uchybień w stosunku do wymagań kontraktu, ich przyczyny należy niezwłocznie usunąć.

Wyniki badań Wykonawcy należy przekazywać Inżynierowi na jego żądanie. Inżynier może zdecydować o dokonaniu odbioru na podstawie badań Wykonawcy. W razie zastrzeżeń Inżynier może przeprowadzić badania kontrolne według pktu 6.3.3.

Zakres badań Wykonawcy związany z wykonywaniem nawierzchni:

- pomiar temperatury powietrza,
- pomiar temperatury mieszanki mineralno-asfaltowej podczas wykonywania nawierzchni (wg PN-EN 12697-13 [36]),
- ocena wizualna mieszanki mineralno-asfaltowej,
- ocena wizualna posypki,
- wykaz ilości materiałów lub grubości wykonanej warstwy,
- pomiar spadku poprzecznego warstwy asfaltowej,
- pomiar równości warstwy asfaltowej (wg pktu 6.4.2.5),
- dokumentacja działań podejmowanych celem zapewnienia odpowiednich właściwości przeciwpślizgowych,
- pomiar parametrów geometrycznych poboczy,
- ocena wizualna jednorodności powierzchni warstwy,
- ocena wizualna jakości wykonania połączeń technologicznych.

6.3.3. Badania kontrolne

Badania kontrolne są badaniami Inżyniera, których celem jest sprawdzenie, czy jakość materiałów budowlanych (mieszanek mineralno-asfaltowych i ich składników, lepiszczy i materiałów do uszczelnień itp.) oraz gotowej warstwy (wbudowane warstwy asfaltowe, połączenia itp.) spełniają wymagania określone w kontrakcie. Wyniki tych badań są podstawą odbioru. Pobieraniem próbek i wykonaniem badań na miejscu budowy zajmuje się Inżynier w obecności Wykonawcy. Badania odbywają się również wtedy, gdy Wykonawca zostanie w porę powiadomiony o ich terminie, jednak nie będzie przy nich obecny.

Rodzaj badań kontrolnych mieszanki mineralno-asfaltowej i wykonanej z niej warstwy podano w tablicy 14

Tablica 14. Rodzaj badań kontrolnych

Lp.	Rodzaj badań
1	Mieszanka mineralno-asfaltowa ^{a), b)}

1.1	Uziarnienie
1.2	Zawartość lepiszcza
1.3	Temperatura mięknięcia lepiszcza odzyskanego
1.4	Gęstość i zawartość wolnych przestrzeni próbki
2	Warstwa asfaltowa
2.1	Wskaźnik zagęszczenia ^{a)}
2.2	Spadki poprzeczne
2.3	Równość
2.4	Grubość lub ilość materiału
2.5	Zawartość wolnych przestrzeni ^{a)}
2.6	Właściwości przeciwoślizgowe

^{a)} do każdej warstwy i na każde rozpoczęte 6000 m² nawierzchni jedna próbka; w razie potrzeby liczba próbek może zostać zwiększona (np. nawierzchnie dróg w terenie zabudowy)

^{b)} w razie potrzeby specjalne kruszywa i dodatki

6.3.4. Badania kontrolne dodatkowe

W wypadku uznania, że jeden z wyników badań kontrolnych nie jest reprezentatywny dla ocenianego odcinka budowy, Wykonawca ma prawo żądać przeprowadzenia badań kontrolnych dodatkowych.

Inżynier i Wykonawca decydują wspólnie o miejscach pobierania próbek i wyznaczeniu odcinków częściowych ocenianego odcinka budowy. Jeżeli odcinek częściowy przyporządkowany do badań kontrolnych nie może być jednoznacznie i zgodnie wyznaczony, to odcinek ten nie powinien być mniejszy niż 20% ocenianego odcinka budowy.

Do odbioru uwzględniane są wyniki badań kontrolnych i badań kontrolnych dodatkowych do wyznaczonych odcinków częściowych.

Koszty badań kontrolnych dodatkowych zażądanych przez Wykonawcę ponosi Wykonawca.

6.3.5. Badania arbitrażowe

Badania arbitrażowe są powtórzeniem badań kontrolnych, co do których istnieją uzasadnione wątpliwości ze strony Inżyniera lub Wykonawcy (np. na podstawie własnych badań).

Badania arbitrażowe wykonuje na wniosek strony kontraktu niezależne laboratorium, które nie wykonywało badań kontrolnych.

Koszty badań arbitrażowych wraz ze wszystkimi kosztami ubocznymi ponosi strona, na której niekorzyść przemawia wynik badania.

6.4. Właściwości warstw i nawierzchni oraz dopuszczalne odchyłki

6.4.1. Mieszanka mineralno-asfaltowa

Właściwości materiałów należy oceniać na podstawie badań pobranych próbek mieszanki mineralno-asfaltowej przed wbudowaniem (wbudowanie oznacza wykonanie warstwy asfaltowej). Wyjątkowo dopuszcza się badania próbek pobranych z wykonanej warstwy asfaltowej).

6.4.2. Warstwa asfaltowa

6.4.2.1. Grubość warstwy oraz ilość materiału

Grubość wykonanej warstwy oznaczana według PN-EN 12697-36 [40] oraz ilość wbudowanego materiału na określonej powierzchni (dotyczy przede wszystkim cienkich warstw) mogą odbiegać od projektu o wartości podane w tablicy 15.

W wypadku określania ilości materiału na powierzchnię i średniej wartości grubości warstwy z reguły należy przyjąć za podstawę cały odcinek budowy. Inżynier ma prawo sprawdzać odcinki częściowe. Odcinek częściowy powinien zawierać co najmniej jedną dzienną działkę roboczą. Do odcinka częściowego obowiązują te same wymagania jak do odcinka budowy.

Za grubość warstwy lub warstw przyjmuje się średnią arytmetyczną wszystkich pojedynczych oznaczeń grubości warstwy na całym odcinku budowy lub odcinku częściowym.

Tablica 15. Dopuszczalne odchyłki grubości warstwy oraz ilości materiału na określonej powierzchni, [%]

Warunki oceny	Warstwa asfaltowa SMA ^{a)}
---------------	-------------------------------------

A – Średnia z wielu oznaczeń grubości oraz ilości	
1. – duży odcinek budowy, powierzchnia większa niż 6000 m ² lub – droga ograniczona krawężnikami, powierzchnia większa niż 1000 m ² lub – warstwa ścieralna, ilość większa niż 50 kg/m ²	≤ 10
2. – mały odcinek budowy lub – warstwa ścieralna, ilość większa niż 50 kg/m ²	≤ 15
B – Pojedyncze oznaczenie grubości	≤ 25
a) w wypadku budowy dwuetapowej, tzn. gdy warstwa ścieralna jest układana z opóźnieniem, wartość z wiersza B odpowiednio obowiązuje; w pierwszym etapie budowy do górnej warstwy nawierzchni obowiązuje wartość 25%, a do łącznej grubości warstw etapu 1 ÷ 15%	

6.4.2.2. Wskaźnik zagęszczenia warstwy

Zagęszczenie wykonanej warstwy, wyrażone wskaźnikiem zagęszczenia oraz zawartością wolnych przestrzeni, nie może przekroczyć wartości dopuszczalnych podanych w tabelicy 13. Dotyczy to każdego pojedynczego oznaczenia danej właściwości.

Określenie gęstości objętościowej należy wykonywać według PN-EN 12697-6 [32].

6.4.2.3. Zawartość wolnych przestrzeni w nawierzchni

Zawartość wolnych przestrzeni w próbce pobranej z nawierzchni, nie może przekroczyć wartości dopuszczalnych określonych w tabelicy 13.

6.4.2.4. Spadki poprzeczne

Spadki poprzeczne nawierzchni należy badać nie rzadziej niż co 20 m oraz w punktach głównych łuków poziomych. Spadki poprzeczne powinny być zgodne z dokumentacją projektową, z tolerancją $\pm 0,5\%$.

6.4.2.5. Równość podłużna i poprzeczna

Pomiary równości podłużnej należy wykonywać w środku każdego ocenianego pasa ruchu.

Do oceny równości podłużnej warstwy ścieralnej nawierzchni drogi klasy Z i dróg wyższych klas należy stosować metodę pomiaru umożliwiającą obliczanie wskaźnika równości IRI. Wartość IRI oblicza się dla odcinków o długości 50 m. Dopuszczalne wartości wskaźnika IRI wymagane przy odbiorze nawierzchni określono w rozporządzeniu dotyczącym warunków technicznych, jakim powinny odpowiadać drogi publiczne [67].

Przed upływem okresu gwarancyjnego wartości wskaźnika równości IRI warstwy ścieralnej nawierzchni drogi klasy Z i dróg wyższych klas nie powinny być większe niż podane w tabelicy 16. Badanie wykonuje się według procedury jak podczas odbioru nawierzchni, w prawym śladzie koła.

Tablica 16. Dopuszczalne wartości wskaźnika równości podłużnej IRI warstwy ścieralnej wymagane przed upływem okresu gwarancyjnego

Klasa drogi	Element nawierzchni	Wartości wskaźnika IRI [mm/m]
A, S GP	Pasy: ruchu, awaryjne, dodatkowe, włączania i wyłączania	≤ 2,9
	Jezdnie łącznic, jezdnie MOP, utwardzone pobocza	≤ 3,7
Z, G	Pasy: ruchu, dodatkowe, włączania i wyłączania, postojowe, jezdnie łącznic, utwardzone pobocza	≤ 4,6

Przed upływem okresu gwarancyjnego wartość odchylenia równości podłużnej warstwy ścieralnej nawierzchni dróg klasy Z i L nie powinna być większa niż 8 mm. Badanie wykonuje się według procedury jak podczas odbioru nawierzchni.

Do oceny równości poprzecznej warstw nawierzchni dróg wszystkich klas technicznych należy stosować metodę z wykorzystaniem łaty 4-metrowej i klina lub metody równoważnej użyciu łaty i klina. Pomiar należy wykonywać w kierunku prostopadłym do osi jezdni, na każdym ocenianym pasie ruchu, nie rzadziej niż co 10 m. Wymagana równość poprzeczna jest określona w rozporządzeniu dotyczącym warunków technicznych, jakim powinny odpowiadać drogi publiczne [67].

Przed upływem okresu gwarancyjnego wartość odchylenia równości poprzecznej warstwy ścieralnej nawierzchni dróg wszystkich klas technicznych nie powinna być większa niż podana w tabelicy 17. Badanie wykonuje się według procedury jak podczas odbioru nawierzchni.

Tablica 17. Dopuszczalne wartości odchyłek równości poprzecznej warstwy ścieralnej wymagane przed upływem okresu gwarancyjnego

Klasa drogi	Element nawierzchni	Wartości odchyłek równości poprzecznej [mm]
A, S GP	Pasy: ruchu, awaryjne, dodatkowe, włączania i wyłączania	≤ 6
	Jezdnie łącznic, jezdnie MOP, utwardzone pobocza	≤ 8
G	Pasy: ruchu, dodatkowe, włączania i wyłączania, postojowe, jezdnie łącznic, utwardzone pobocza	≤ 8
Z, L, D	Pasy ruchu	≤ 9

6.4.2.6. Właściwości przeciwpoślizgowe

Przy ocenie właściwości przeciwpoślizgowych nawierzchni drogi klasy Z i dróg wyższych klas powinien być określony współczynnik tarcia na mokrej nawierzchni przy całkowitym poślizgu opony testowej.

Pomiar wykonuje się przy temperaturze otoczenia od 5 do 30°C, nie rzadziej niż co 50 m na nawierzchni zwilżanej wodą w ilości 0,5 l/m², a wynik pomiaru powinien być przeliczany na wartość przy 100% poślizgu opony testowej o rozmiarze 185/70 R14. Miarą właściwości przeciwpoślizgowych jest miarodajny współczynnik tarcia. Za miarodajny współczynnik tarcia przyjmuje się różnicę wartości średniej $E(\mu)$ i odchylenia standardowego D : $E(\mu) - D$. Długość odcinka podlegającego odbiorowi nie powinna być większa niż 1000 m. Liczba pomiarów na ocenianym odcinku nie powinna być mniejsza niż 10. W wypadku odbioru krótkich odcinków nawierzchni, na których nie można wykonać pomiarów z prędkością 60 lub 90 km/h (np. rondo, dojazd do skrzyżowania, niektóre łącznice), poszczególne wyniki pomiarów współczynnika tarcia nie powinny być niższe niż 0,47, przy prędkości pomiarowej 30 km/h.

Dopuszczalne wartości miarodajnego współczynnika tarcia nawierzchni wymagane w okresie od 4 do 8 tygodni po oddaniu warstwy do eksploatacji są określone w rozporządzeniu dotyczącym warunków technicznych, jakim powinny odpowiadać drogi publiczne [67].

Jeżeli warunki atmosferyczne uniemożliwiają wykonanie pomiaru w wymienionym terminie, powinien być on zrealizowany z najmniejszym możliwym opóźnieniem.

Przed upływem okresu gwarancyjnego wartości miarodajnego współczynnika tarcia nie powinny być mniejsze niż podane w tablicy 18. W wypadku badań na krótkich odcinkach nawierzchni, rondach lub na dojazdach do skrzyżowań poszczególne wyniki pomiarów współczynnika tarcia nie powinny być niższe niż 0,44, przy prędkości pomiarowej 30 km/h.

Tablica 18. Dopuszczalne wartości miarodajnego współczynnika tarcia wymagane przed upływem okresu gwarancyjnego

Klasa drogi	Element nawierzchni	Miarodajny współczynnik tarcia przy prędkości zablokowanej opony względem nawierzchni	
		60 km/h	90 km/h
A, S	Pasy ruchu	-	≥ 0,37
	Pasy: włączania i wyłączania, jezdnie łącznic	≥ 0,44	-
GP, G, Z	Pasy: ruchu, dodatkowe, utwardzone pobocza	≥ 0,36	-

6.4.2.7. Pozostałe właściwości warstwy asfaltowej

Szerokość warstwy, mierzona 10 razy na 1 km każdej jezdni, nie może się różnić od szerokości projektowanej o więcej niż ± 5 cm.

Rzędne wysokościowe, mierzone co 10 m na prostych i co 10 m na osi podłużnej i krawędziach, powinny być zgodne z dokumentacją projektową z dopuszczalną tolerancją ± 1 cm, przy czym co najmniej 95% wykonanych pomiarów nie może przekraczać przedziału dopuszczalnych odchyłek.

Ukształtowanie osi w planie, mierzone co 100 m, nie powinno różnić się od dokumentacji projektowej o ± 5 cm.

Złącza podłużne i poprzeczne, sprawdzone wizualnie, powinny być równe i związane, wykonane w linii prostej, równoległe lub prostopadłe do osi drogi. Przylegające warstwy powinny być w jednym poziomie.

Wygląd zewnętrzny warstwy, sprawdzony wizualnie, powinien być jednorodny, bez spękań, deformacji, plam i wykruszeń.

7. OBMIAR ROBÓT

7.1. Ogólne zasady obmiaru robót

Ogólne zasady obmiaru robót podano w ST D-M-00.00.00 „Wymagania ogólne” [1] pkt 7.

7.2. Jednostka obmiarowa

Jednostką obmiarową jest m² (metr kwadratowy) wykonanej warstwy ścieralnej z mieszanki SMA.

8. ODBIÓR ROBÓT

Ogólne zasady odbioru robót podano w ST D-M-00.00.00 „Wymagania ogólne” [1] pkt 8.

Roboty uznaje się za wykonane zgodnie z dokumentacją projektową, ST i wymaganiami Inżyniera, jeżeli wszystkie pomiary i badania z zachowaniem tolerancji według pktu 6 dały wyniki pozytywne.

9. PODSTAWA PŁATNOŚCI**9.1. Ogólne ustalenia dotyczące podstawy płatności**

Ogólne ustalenia dotyczące podstawy płatności podano w ST D-M-00.00.00 „Wymagania ogólne” [1] pkt 9.

9.2. Cena jednostki obmiarowej

Cena wykonania 1 m² warstwy ścieralnej z mieszanki SMA obejmuje:

- prace pomiarowe i roboty przygotowawcze,
- oznakowanie robót,
- oczyszczenie i skropienie podłoża,
- dostarczenie materiałów i sprzętu,
- opracowanie recepty laboratoryjnej,
- wykonanie próby technologicznej i odcinka próbnego,
- wyprodukowanie mieszanki SMA i jej transport na miejsce wbudowania,
- posmarowanie lepiszczem lub pokrycie taśmą asfaltową krawędzi urządzeń obcych i krawężników,
- rozłożenie i zagęszczenie mieszanki SMA,
- obcięcie krawędzi i posmarowanie lepiszczem,
- przeprowadzenie pomiarów i badań wymaganych w specyfikacji technicznej,
- odwiezienie sprzętu.

9.3. Sposób rozliczenia robót tymczasowych i prac towarzyszących

Cena wykonania robót określonych niniejszą ST obejmuje:

- roboty tymczasowe, które są potrzebne do wykonania robót podstawowych, ale nie są przekazywane Zamawiającemu i są usuwane po wykonaniu robót podstawowych,
- prace towarzyszące, które są niezbędne do wykonania robót podstawowych, niezaliczane do robót tymczasowych, jak geodezyjne wytyczenie robót itd.

10. PRZEPISY ZWIĄZANE**10.1. Ogólne specyfikacje techniczne (ST)**

1. D-M-00.00.00 Wymagania ogólne

10.2. Normy

(Zestawienie zawiera dodatkowo normy PN-EN związane z badaniami materiałów występujących w nn ST)

2. PN-EN 196-21 Metody badania cementu – Oznaczanie zawartości chlorków, dwutlenku węgla i alkaliów w cemencie
3. PN-EN 459-2 Wapno budowlane – Część 2: Metody badań
4. PN-EN 932-3 Badania podstawowych właściwości kruszyw – Procedura i terminologia uproszczonego opisu petrograficznego
5. PN-EN 933-1 Badania geometrycznych właściwości kruszyw – Oznaczanie składu ziarnowego – Metoda przesiewania
6. PN-EN 933-3 Badania geometrycznych właściwości kruszyw – Oznaczanie kształtu ziaren za pomocą wskaźnika płaskości
7. PN-EN 933-4 Badania geometrycznych właściwości kruszyw – Część 4: Oznaczanie kształtu ziaren – Wskaźnik kształtu
8. PN-EN 933-5 Badania geometrycznych właściwości kruszyw – Oznaczanie procentowej zawartości ziaren o powierzchniach powstałych w wyniku przekruszenia lub łamania kruszyw grubych
9. PN-EN 933-6 Badania geometrycznych właściwości kruszyw – Część 6: Ocena właściwości powierzchni – Wskaźnik przepływu kruszywa

10.	PN-EN 933-9	Badania geometrycznych właściwości kruszyw – Ocena zawartości drobnych cząstek – Badania błękitem metylenowym
11.	PN-EN 933-10	Badania geometrycznych właściwości kruszyw – Część 10: Ocena zawartości drobnych cząstek – Uziarnienie wypełniaczy (przesiewanie w strumieniu powietrza)
12.	PN-EN 1097-2	Badania mechanicznych i fizycznych właściwości kruszyw – Metody oznaczania odporności na rozdrabnianie
13.	PN-EN 1097-3	Badania mechanicznych i fizycznych właściwości kruszyw – Oznaczanie gęstości nasypowej i jamistości
14.	PN-EN 1097-4	Badania mechanicznych i fizycznych właściwości kruszyw – Część 4: Oznaczanie pustych przestrzeni suchego, zagęszczonego wypełniacza
15.	PN-EN 1097-5	Badania mechanicznych i fizycznych właściwości kruszyw – Część 5: Oznaczanie zawartości wody przez suszenie w suszarce z wentylacją
16.	PN-EN 1097-6	Badania mechanicznych i fizycznych właściwości kruszyw – Część 6: Oznaczanie gęstości ziaren i nasiąkliwości
17.	PN-EN 1097-7	Badania mechanicznych i fizycznych właściwości kruszyw – Część 7: Oznaczanie gęstości wypełniacza – Metoda piknometryczna
18.	PN-EN 1097-8	Badania mechanicznych i fizycznych właściwości kruszyw – Część 8: Oznaczanie polerowalności kamienia
19.	PN-EN 1367-1	Badania właściwości cieplnych i odporności kruszyw na działanie czynników atmosferycznych – Część 1: Oznaczanie mrozoodporności
20.	PN-EN 1367-3	Badania właściwości cieplnych i odporności kruszyw na działanie czynników atmosferycznych – Część 3: Badanie bazaltowej zgorzeli słonecznej metodą gotowania
21.	PN-EN 1426	Asfalty i produkty asfaltowe – Oznaczanie penetracji igłą
22.	PN-EN 1427	Asfalty i produkty asfaltowe – Oznaczanie temperatury mięknięcia – Metoda Pierścieni i Kula
23.	PN-EN 1428	Asfalty i lepiszcza asfaltowe – Oznaczanie zawartości wody w emulsjach asfaltowych – Metoda destylacji azeotropowej
24.	PN-EN 1429	Asfalty i lepiszcza asfaltowe – Oznaczanie pozostałości na sicie emulsji asfaltowych oraz trwałości podczas magazynowania metodą pozostałości na sicie
25.	PN-EN 1744-1	Badania chemicznych właściwości kruszyw – Analiza chemiczna
26.	PN-EN 1744-4	Badania chemicznych właściwości kruszyw – Część 4: Oznaczanie podatności wypełniaczy do mieszanek mineralno-asfaltowych na działanie wody
27.	PN-EN 12591	Asfalty i produkty asfaltowe – Wymagania dla asfaltów drogowych
28.	PN-EN 12592	Asfalty i produkty asfaltowe – Oznaczanie rozpuszczalności
29.	PN-EN 12593	Asfalty i produkty asfaltowe – Oznaczanie temperatury łamliwości Fraassa
30.	PN-EN 12606-1	Asfalty i produkty asfaltowe – Oznaczanie zawartości parafiny – Część 1: Metoda destylacyjna
31.	PN-EN 12607-1 i PN-EN 12607-3	Asfalty i produkty asfaltowe – Oznaczanie odporności na twardnienie pod wpływem ciepła i powietrza – Część 1: Metoda RTFOT Jw. Część 3: Metoda RFT
32.	PN-EN 12697-6	Mieszanki mineralno-asfaltowe – Metody badań mieszanek mineralno-asfaltowych na gorąco – Część 6: Oznaczanie gęstości objętościowej metodą hydrostatyczną
33.	PN-EN 12697-8	Mieszanki mineralno-asfaltowe – Metody badań mieszanek mineralno-asfaltowych na gorąco – Część 8: Oznaczanie zawartości wolnej przestrzeni
34.	PN-EN 12697-11	Mieszanki mineralno-asfaltowe – Metody badań mieszanek mineralno-asfaltowych na gorąco – Część 11: Określenie powiązania pomiędzy kruszywem i asfaltem
35.	PN-EN 12697-12	Mieszanki mineralno-asfaltowe – Metody badań mieszanek mineralno-asfaltowych na gorąco – Część 12: Określanie wrażliwości na wodę
36.	PN-EN 12697-13	Mieszanki mineralno-asfaltowe – Metody badań mieszanek mineralno-asfaltowych na gorąco – Część 13: Pomiar temperatury
37.	PN-EN 12697-18	Mieszanki mineralno-asfaltowe – Metody badań mieszanek mineralno-asfaltowych na gorąco – Część 18: Spływanie lepiszcza
38.	PN-EN 12697-22	Mieszanki mineralno-asfaltowe – Metody badań mieszanek mineralno-asfaltowych na gorąco – Część 22: Koleinowanie
39.	PN-EN 12697-27	Mieszanki mineralno-asfaltowe – Metody badań mieszanek mineralno-asfaltowych na gorąco – Część 27: Pobieranie próbek
40.	PN-EN 12697-36	Mieszanki mineralno-asfaltowe – Metody badań mieszanek mineralno-asfaltowych na gorąco – Część 36: Oznaczanie grubości nawierzchni asfaltowych

41.	PN-EN 12846	Asfalty i lepiszcza asfaltowe – Oznaczenie czasu wypływu emulsji asfaltowych lepkościamiernym wypływowym
42.	PN-EN 12847	Asfalty i lepiszcza asfaltowe – Oznaczenie sedymentacji emulsji asfaltowych
43.	PN-EN 12850	Asfalty i lepiszcza asfaltowe – Oznaczenie wartości pH emulsji asfaltowych
44.	PN-EN 13043	Kruszywa do mieszanek bitumicznych i powierzchniowych utwaleń stosowanych na drogach, lotniskach i innych powierzchniach przeznaczonych do ruchu
45.	PN-EN 13074	Asfalty i lepiszcza asfaltowe – Oznaczenie lepiszczy z emulsji asfaltowych przez odparowanie
46.	PN-EN 13075-1	Asfalty i lepiszcza asfaltowe – Badanie rozpadu – Część 1: Oznaczenie indeksu rozpadu kationowych emulsji asfaltowych, metoda z wypełniaczem mineralnym
47.	PN-EN 13108-5	Mieszanki mineralno-asfaltowe – Wymagania – Część 5: Mieszanka SMA
48.	PN-EN 13108-20	Mieszanki mineralno-asfaltowe – Wymagania – Część 20: Badanie typu
49.	PN-EN 13179-1	Badania kruszyw wypełniających stosowanych do mieszanek bitumicznych – Część 1: Badanie metodą Pierścienia i Kuli
50.	PN-EN 13179-2	Badania kruszyw wypełniających stosowanych do mieszanek bitumicznych – Część 2: Liczba bitumiczna
51.	PN-EN 13398	Asfalty i lepiszcza asfaltowe – Oznaczenie nawrotu sprężystego asfaltów modyfikowanych
52.	PN-EN 13399	Asfalty i lepiszcza asfaltowe – Oznaczenie odporności na magazynowanie modyfikowanych asfaltów
53.	PN-EN 13587	Asfalty i lepiszcza asfaltowe – Oznaczenie ciągliwości lepiszczy asfaltowych metodą pomiaru ciągliwości
54.	PN-EN 13588	Asfalty i lepiszcza asfaltowe – Oznaczenie kohezji lepiszczy asfaltowych metodą testu wahadłowego
55.	PN-EN 13589	Asfalty i lepiszcza asfaltowe – Oznaczenie ciągliwości modyfikowanych asfaltów – Metoda z duktylometrem
56.	PN-EN 13614	Asfalty i lepiszcza asfaltowe – Oznaczenie przyczepności emulsji bitumicznych przez zanurzenie w wodzie – Metoda z kruszywem
57.	PN-EN 13703	Asfalty i lepiszcza asfaltowe – Oznaczenie energii deformacji
58.	PN-EN 13808	Asfalty i lepiszcza asfaltowe – Zasady specyfikacji kationowych emulsji asfaltowych
59.	PN-EN 14023	Asfalty i lepiszcza asfaltowe – Zasady specyfikacji asfaltów modyfikowanych polimerami
60.	PN-EN 14188-1	Wypełniacze złączy i zalewy – Część 1: Specyfikacja zalew na gorąco
61.	PN-EN 14188-2	Wypełniacze złączy i zalewy – Część 2: Specyfikacja zalew na zimno
62.	PN-EN 22592	Przetwory naftowe – Oznaczenie temperatury zapłonu i palenia – Pomiar metodą otwartego tygla Clevelanda
63.	PN-EN ISO 2592	Oznaczenie temperatury zapłonu i palenia – Metoda otwartego tygla Clevelanda

10.3. Wymagania techniczne

64. WT-1 Kruszywa 2014. Kruszywa do mieszanek mineralno-asfaltowych i powierzchniowych utwaleń na drogach krajowych.
65. WT-2 Nawierzchnie asfaltowe 2014. Nawierzchnie asfaltowe na drogach krajowych.
66. WT-3 Emulsje asfaltowe 2014. Kationowe emulsje asfaltowe na drogach publicznych

Norma PN-EN 13808 Asfalty i lepiszcza asfaltowe. Zasady specyfikacji kationowych emulsji asfaltowych jest nadrzędnym dokumentem nad WT – 3.

10.4. Inne dokumenty

67. Rozporządzenie Ministra Transportu i Gospodarki Morskiej z dnia 2 marca 1999 r. w sprawie warunków technicznych, jakim powinny odpowiadać drogi publiczne i ich usytuowanie (Dz.U. nr 43, poz. 430)
68. Katalog typowych konstrukcji nawierzchni podatnych i półsztywnych. Generalna Dyrekcja Dróg Publicznych – Instytut Badawczy Dróg i Mostów, Warszawa 1997

**SPECYFIKACJA TECHNICZNA WYKONANIA
I ODBIORU ROBÓT BUDOWLANYCH
D – 05.03.26g**

**POŁĄCZENIE NOWEJ KONSTRUKCJI NAWIERZCHNI
Z NAWIERZCHNIĄ ISTNIEJĄCĄ**

1. WSTĘP

1.1. Przedmiot ST

Przedmiotem niniejszej specyfikacji technicznej są wymagania dotyczące wykonania i odbioru robót związanych z wykonaniem zabezpieczenia przed wystąpieniem spękań ograniczeniem deformacji plastycznych redukcji ugięć nawierzchni bitumicznej siatką zbrojeniową wykonaną z kombinacji włókien szklanych i węglowych, przesączanych asfaltem, które należy wykonać w ramach zadania: Przebudowa drogi polegająca na odnowie dywanikowej dr woj. nr 137, Sulęcín ul. E. Plater (od ronda UE do ronda M. Włodarczaka).

1.2. Zakres stosowania ST

Specyfikacja techniczna (ST) jest stosowana jako dokument przetargowy i kontraktowy przy zleceniu i realizacji robót jak w pkt. 1.1.

1.3. Zakres robót objętych ST

Ustalenia zawarte w niniejszej specyfikacji dotyczą ogólnych zasad prowadzenia robót związanych z wbudowaniem siatki zbrojeniowej z włókien szklanych i węglowych przesączanej asfaltem.

Zgodnie z dokumentacją projektową należy wykonać :

- Ułożenie geosiatki szklano - węglowej wstępnie przesączanej asfaltem o R_n 120/200 kN/m

1.4. Określenia podstawowe

1.4.1. Siatka zbrojeniowa z włókien szklanych i węglowych przesączana asfaltem – płaski wyrób syntetyczny zbudowany z wiązek włókien szklanych (w kierunku wzdłużnym) i włókien węglowych (w kierunku poprzecznym), ułożonych wzdłużnie i poprzecznie tworzących oczka siatki. Siatka w węzłach nie jest usztywniana przez co możliwe jest przesuwanie poszczególnych wiązek zbrojeniowych (w ograniczonym zakresie). Wiązki włókien tworzących siatkę w procesie produkcyjnym przesączane są asfaltem. Siatka posiadana górnej powierzchni posypkę z piasku a dolna powierzchnia pokryta jest cieka folią zabezpieczającą

1.4.2. Pozostałe określenia podstawowe są zgodne z obowiązującymi, odpowiednimi polskimi normami i definicjami podanymi w ST D-M-00.00.00 „Wymagania ogólne” pkt 1.4.

1.5. Ogólne wymagania dotyczące robót

Wykonawca robót jest odpowiedzialny za jakość wykonywanych robót oraz za ich zgodność z Dokumentacją Projektową, ST oraz poleceniami Inżyniera Kontraktu. Ogólne wymagania dotyczące robót podano w ST D-M-00.00.00 „Wymagania ogólne”.

Wszelkie prace należy prowadzić w okresie bezdeszczowym (podczas układania siatki), przy suchym podłożu i temperaturze powietrza co najmniej +5°C.

Ustalenia mogą obejmować ułożenie geosiatki dla zabezpieczenia przed wystąpieniem spękań, ograniczeniem deformacji plastycznych oraz redukcji ugięć przy wzmocnieniu nawierzchni na całej szerokości przekroju poprzecznego drogi, zgodnie z lokalizacją określoną w Dokumentacji Projektowej oraz w miejscach połączenia nowej nawierzchni ze starą pasmem szerokości 1,0 m. Geosiatkę do wzmocnienia nawierzchni należy ułożyć pod warstwą wiążącą

2. MATERIAŁY

Do wykonania powyższych robót należy stosować następujące materiały:

- siatkę z włókien szklanych i węglowych wstępnie przesączaną asfaltem o $R_n = 120/200$ kN/m.
- kationowe emulsje modyfikowane polimeroasfaltami C60 BP3 ZM lub C60 BP4 ZM alternatywnie
- kationowe emulsje asfaltowe C60 B3 ZM lub C60 B4 ZM

2.1. Emulsja asfaltowa

Do wykonania warstwy szcpej na powierzchni, na której ma być ułożona siatka należy stosować emulsję asfaltową modyfikowaną polimeroasfaltami o zawartości asfaltu 60% (C60 BP3 ZM lub C60 BP4 ZM) - zgodnych zaleceniami zawartymi w Wymaganiach Technicznych oraz [PN-EN 13808 Wymagania do kationowych emulsji asfaltowych](#).

2.2. Siatka zbrojeniowa

Do wykonania robót należy zastosować wyrób złożony z siatki szklano-węglowej wstępnie przesączaną warstwą asfaltu. Należy zachować właściwości i cechy siatki podane w pkt. 1.1. oraz 1.4.1. Parametry techniczne dotyczące siatki podano w tablicy 1.

Tablica 1 Wymagania dla siatki

Parametr	Wartość
Materiał	
wszerz	włókno węglowe
wzdłuż	włókno szklane
Wydłużenie graniczne [%]	
wszerz	max. 1,5
wzdłuż	max. 3,0
Ilość wiązek włókna na 1 mb:	
wszerz	50 +/- 2
wzdłuż	50 +/- 2
Wytrzymałość na rozciąganie [kN/m]	
wszerz	min. 200
wzdłuż	min. 120

Siatka powinna posiadać aprobatę techniczną IBDiM lub być produkowana zgodnie z wymaganiami Normy PN-EN 15381.

3. SPRZĘT

Ogólne wymagania dotyczące sprzętu podano w ST D-M.00.00.00. "Wymagania Ogólne" pkt. 3.

Do wykonania robót powinien być stosowany sprzęt zaakceptowany przez Kierownika Projektu. Należy stosować:

- skrapiajkę do wykonania skropienia emulsją asfaltową,
- urządzenie do maszynowego rozkładania siatki (w przypadku znacznej powierzchni robót) wraz z maszyną transportową (sztaplarka, ładowarka z osprzętem itp)
- narzędzia tnące (noże, nożyce itp)
- ręczne palniki gazowe.

4. TRANSPORT I MAGAZYNOWANIE

Ogólne warunki dotyczące transportu podano w ST D-M.00.00.00. "Wymagania Ogólne" punkt 4.

Siatkę należy transportować i magazynować w rolkach opakowanych fabrycznie, ułożonych poziomo na równym podłożu i w sposób zabezpieczający przed opadami atmosferycznymi i mechanicznymi uszkodzeniami.

5. WYKONANIE ROBÓT

Ogólne zasady wykonania robót podano w ST D-M.00.00.00. "Wymagania Ogólne" pkt. 5.

5.1 Wbudowanie siatki

Przed ułożeniem siatki z włókien szklanych i węglowych wstępnie przesączanej asfaltem (o szer. pasma 1,0 m) na połączeniu starej i nowej nawierzchni; wytrzymałość na rozciągania min. wszerz 200 kN/m, wzdłuż 120 kN/m należy wyrównać betonem asfaltowym zgodnie z Dokumentacją Techniczną.

Dla zapewnienia właściwego zespolenia z warstwami asfaltowymi siatki wstępnie przesączane asfaltem, należy rozkładać „na gorąco” ze wstępnym sklejeniem siatki z podłożem.

Podłoże:

Stabilne (nośne) nawierzchnie bitumiczne zarówno nowo wykonane jak i stare. Powierzchnię podłoża należy oczyścić i usunąć wszelkie luźne części.

Lokalne ubytki lub szczeliny w podłożu o rozwarości powyżej 4 mm muszą być wypełnione lub naprawione odpowiednimi masami naprawczymi. Tak przygotowane podłoże należy skropić emulsją asfaltową modyfikowaną polimeroasfaltami (C60BP3 ZM lub C60 BP4 ZM) w ilości od około 0,25-0,30 kg/m². Przy skropieniu lepiszczem asfaltowym na gorąco – ilość 0,15 - 0,2 kg/m². W przypadku podłoża frezowanych skropienie powinno być intensywniejsze o ok.50%.

W szczególnych przypadkach dopuszcza się skropienie kationową emulsją asfaltową C60 B3 ZM lub C60 B4 ZM w ilości jak dla emulsji modyfikowanej polimeroasfaltem. Należy przestrzegać ogólnych zasad wykonania skropienia, obowiązujących przy wykonywaniu połączenia międzywarstwowego podanych w Wymaganiach Technicznych WT-2 Nawierzchnie asfaltowe 2010, zwracając szczególną uwagę na równomierność pokrycia powierzchni.

Ułożenie siatki:

Siatkę można rozkładać zarówno ręcznie jak i maszynowo. Warstwę siatki należy rozkładać na całej powierzchni wzmocnianego odcinka pasmami o szerokości nie mniejszej niż 2,00 m \pm 5% lub na połączeniach pasami o szerokości nie mniejszej niż 1,00 m. \pm 5%

Rozłożenie siatki może nastąpić dopiero po przeschnięciu warstwy skropienia, do takiego stopnia, aby była lekko klejąca się, ale nie przywierała.

Siatkę układa się na podłożu z jednocześnie podgrzewając w celu całkowitego roztopienia mikrofolii będącej pod spodem siatki i nagrzania bitumicznej powłoki siatki. w przypadku rozkładania maszynowego warstwa ta jest topiona przez palniki zabudowane w urządzeniu rozkładającym. Palniki i prędkość przejazdu maszyny należy tak regulować aby nie dopuścić do przegrzewania siatki (przypalania powłoki z wydzielaniem dymu).

W przypadku aplikacji ręcznej warstwę folii należy stopić gazowym palnikiem ręcznym.

W przypadku rozkładania ręcznego należy docisnąć warstwę siatki poprzez przejazd lekkiego walca

W przypadku rozkładania maszynowego nie jest to wymagane i w przypadku podłoża frezowanych nie zalecane. Nie jest wymagane dodatkowe kotwienie siatki zbrojeniowej do podłoża.

Siatkę należy układać „na zakład” o szerokości min. 10 cm. Dotyczy to zarówno połączeń podłużnych jak i poprzecznych. Docinanie siatki na żądany wymiar zarówno w kierunku podłużnym jak i poprzecznym może się odbywać przy wykorzystaniu zarówno przyrządów ręcznych jak i z wykorzystaniem mechanicznych urządzeń tnących (szlifierki kątowe itp).

Po rozłożonej warstwie siatki przygotowanej do przykrycia warstwą bitumiczną nawierzchni może odbywać się ruch pojazdów używanych do układania tej warstwy. W szczególnych przypadkach dopuszcza się także ogólny ruch kołowy w ograniczonym zakresie, zarówno co prędkości jak i tonażu pojazdów.

Mieszanki mineralno – asfaltowe przykrywające siatkę powinny być układane mechanicznie z zachowaniem minimalnej grubości 20 mm po zagęszczeniu.

Siatka może być wbudowana bezpośrednio pod warstwę ścieralną (na warstwie wiążącej), wówczas zalecane jest zwiększenie minimalnej grubości przykrycia do 25 mm po zagęszczeniu.

Po ułożeniu na siatce nowej warstwy mieszanki mineralno-asfaltowej, w celu zapewnienia zakładanej trwałości zmęczeniowej nawierzchni, zaleca się wykonanie pomiaru połączenia międzywarstwowego np. metodą Leutnera. Minimalna wartość naprężeń ścinających na połączeniu warstw nie może być mniejsza niż 1,0 MPa; zalecana wartość minimalna 1,3 MPa – „Informacje, Instrukcje - Zeszyt Nr-66” (IBDiM)

6. KONTROLA JAKOŚCI ROBÓT

6.1 Kontrola jakości siatki

6.1.1 Częstotliwość badań, skład i liczebność partii

Badania należy wykonywać przy odbiorze każdej partii geosiatki. W skład partii wchodzi rolki geosiatki o jednakowych wymiarach. Liczebność partii do badań nie powinna być większa niż 100 rolek

6.1.2 Pobieranie próbek i kontrola jakości

Próbki z każdej partii należy pobierać losowo wg PN-N-03010;1983. Pobieranie próbek laboratoryjnych z rolki i przygotowanie próbek do badań należy wykonać wg PN-ISO 9862;2007

Sprawdzenie wyglądu zewnętrznego i szerokości pasma

Sprawdzenie wyglądu zewnętrznego polega na wizualnej ocenie równomierności rozłożenia oczek siatki oraz występowania uszkodzeń (przerwania ciągłości wiązek włókien) jak również jednorodności nasycenia siatki asfaltem. Szerokość pasma należy określić przez pomiar bezpośredni z dokładnością do 1 cm wykonany co 10 mb rozwiniętej rolki. Odchyłka szerokości pasma nie powinna przekraczać +/- 2% wymiaru nominalnego.

Sprawdzenie cech wytrzymałościowych

Wytrzymałość na rozciąganie wiązek włókien siatki zarówno w układzie poprzecznym jak i podłużnym nie powinna być mniejsza niż podana w punkcie 2.2 przy wydłużeniu jak w pkt. 2.2. Wytrzymałość siatki obliczana jest na podstawie ciężaru powierzchniowego i parametrów mechanicznych włókna użytego do produkcji nici siatki. Pole powierzchni poszczególnych oczek siatki nie może być mniejsze niż 2,4 cm².

6.2 Kontrola jakości przeprowadzonych Robót

Kontrola jakości Robót polega na:

- sprawdzeniu zużycia emulsji asfaltowej i jednorodności skropienia,
- sprawdzeniu prawidłowości usunięcia folii ochronnej na całej powierzchni,
- wizualnej ocenie przylegania siatki do podłoża przed ułożeniem na niej warstwy bitumicznej.

7. OBMIAR ROBÓT

Ogólne zasady Obmiaru Robót podano w ST D-M.00.00.00. "Wymagania Ogólne" pkt. 7.

Jednostką obmiarową jest 1 m² ułożonej siatki.

8. ODBIÓR ROBÓT

Ogólne zasady Odbioru Robót podano w ST D-M.00.00.00. "Wymagania Ogólne" pkt. 8.

9. PODSTAWA PŁATNOŚCI

Ogólne ustalenia dotyczące podstawy płatności podano w ST D-M.00.00.00. "Wymagania Ogólne" pkt. 9.

Cena jednostkowa wykonania wzmocnienia nawierzchni obejmuje:

- koszt materiałów wraz z transportem,
- wykonanie skropienia emulsją asfaltową,
- rozłożenie siatki.

10. PRZEPISY ZWIĄZANE

Zalecenia producenta siatki dotyczące technologii wbudowania

Karta informacji technicznej siatki

Aprobata IBDiM.

Informacje, Instrukcje - Zeszyt Nr-66" (IBDiM) Zalecenia stosowania geowłókien w warstwach asfaltowych nawierzchni wrogowych

Wymagania Techniczne: WT-2 Nawierzchnie asfaltowe na drogach publicznych 2010

10.1. Normy

PN-EN 13108 Mieszanki mineralno-asfaltowe

PN-EN 15381 Geotekstyli i wyroby pokrewne-Wymagania w odniesieniu do wyrobów stosowanych w nawierzchniach i pokryciach asfaltowych

[PN-EN 13808 Wymagania do kationowych emulsji asfaltowych](#)

Inne dokumenty Nie występują.

**SPECYFIKACJA TECHNICZNA WYKONANIA
I ODBIORU ROBÓT BUDOWLANYCH**

D.06.00.00

ROBOTY WYKOŃCZENIOWE

**SPECYFIKACJA TECHNICZNA WYKONANIA
I ODBIORU ROBÓT BUDOWLANYCH
D - 06.03.01**

ŚCINANIE I UZUPEŁNIANIE POBOCZY

1. WSTĘP

1.1. Przedmiot ST

Przedmiotem niniejszej specyfikacji technicznej (ST) są wymagania dotyczące wykonania i odbioru robót związanych z uzupełnianiem poboczy gruntowych w ramach zadania: Przebudowa drogi polegająca na odnowie dywanikowej dr woj. nr 137, Sulęcín ul. E. Plater (od ronda UE do ronda M. Włodarczaka).

1.2. Zakres stosowania ST

Ogólna specyfikacja techniczna (OST) stanowi obowiązującą podstawę opracowania szczegółowej specyfikacji technicznej (SST) stosowanej jako dokument przetargowy i kontraktowy przy zleceniu i realizacji robót na drogach krajowych i wojewódzkich.

Zaleca się wykorzystanie OST przy zleceniu robót na drogach miejskich i gminnych.

1.3. Zakres robót objętych ST

Ustalenia zawarte w niniejszej specyfikacji dotyczą zasad prowadzenia robót związanych ze ścinaniem zawyżonych poboczy i uzupełnianiem zaniżonych poboczy i obejmują:

- Ścinanie poboczy - grubość warstwy 10cm.

1.4. Określenia podstawowe

1.4.1. Pobocze gruntowe - część korony drogi przeznaczona do chwilowego zatrzymania się pojazdów, umieszczenia urządzeń bezpieczeństwa ruchu i wykorzystywana do ruchu pieszych, służąca jednocześnie do bocznego oparcia konstrukcji nawierzchni.

1.4.2. Odkład - miejsce składowania gruntu pozyskanego w czasie ścinania poboczy.

1.4.3. Dokop - miejsce pozyskania gruntu do wykonania uzupełnienia poboczy położone poza pasem drogowym.

1.4.4. Pozostałe określenia podstawowe są zgodne z obowiązującymi, odpowiednimi polskimi normami i z definicjami podanymi w OST D-M-00.00.00 „Wymagania ogólne” pkt 1.4.

1.5. Ogólne wymagania dotyczące robót

Ogólne wymagania dotyczące robót podano w OST D-M-00.00.00 „Wymagania ogólne” pkt 1.5.

2. MATERIAŁY

2.1. Ogólne wymagania dotyczące materiałów

Ogólne wymagania dotyczące materiałów, ich pozyskiwania i składowania, podano w OST D-M-00.00.00 „Wymagania ogólne” pkt 2.

2.2. Rodzaje materiałów

Rodzaje materiałów stosowanych do uzupełnienia poboczy podano w OST D-05.01.00 „Nawierzchnie gruntowe” i D-05.01.01 „Nawierzchnia gruntowa naturalna”.

3. SPRZĘT

3.1. Ogólne wymagania dotyczące sprzętu

Ogólne wymagania dotyczące sprzętu podano w OST D-M-00.00.00 „Wymagania ogólne” pkt 3.

3.2. Sprzęt do ścinania i uzupełniania poboczy

Wykonawca przystępujący do wykonania robót określonych w niniejszej OST powinien wykazać się możliwością korzystania z następującego sprzętu:

- zrywarek, kultywatorów lub bron talerzowych,
- równiarek z transporterem (ścinarki poboczy),
- równiarek do profilowania,
- ładowarek czołowych,
- walców,

- płytowych zagęszczarek wibracyjnych,
- przewoźnych zbiorników na wodę.

4. TRANSPORT

4.1. Ogólne wymagania dotyczące transportu

Ogólne wymagania dotyczące transportu podano w OST D-M-00.00.00 „Wymagania ogólne” pkt 4.

4.2. Transport materiałów

Przy wykonywaniu robót określonych w niniejszej OST, można korzystać z dowolnych środków transportowych przeznaczonych do przewozu gruntu.

5. WYKONANIE ROBÓT

5.1. Ogólne zasady wykonania robót

Ogólne zasady wykonania robót podano w OST D-M-00.00.00 „Wymagania ogólne” pkt 5.

5.2. Ścinanie poboczy

Ścinanie poboczy może być wykonywane ręcznie, za pomocą łopat lub sprzętem mechanicznym wg pkt 3.2.

Ścinanie poboczy należy przeprowadzić od krawędzi pobocza do krawędzi nawierzchni, zgodnie z założonym w dokumentacji projektowej spadkiem poprzecznym.

Nadmiar gruntu uzyskanego podczas ścinania poboczy należy wywieźć na odkład. Miejsce odkładu należy uzgodnić z Inżynierem.

Grunt pozostały w poboczu należy spulchnić na głębokość od 5 do 10 cm, doprowadzić do wilgotności optymalnej poprzez dodanie wody i zagęścić.

Wskaźnik zagęszczenia określony zgodnie z BN-77/8931-12 [3], powinien wynosić co najmniej 0,98 maksymalnego zagęszczenia, według normalnej metody Proctora, zgodnie z PN-B-04481 [1].

5.3. Uzupełnianie poboczy

W przypadku występowania ubytków (wgłębień) i zaniżenia w poboczach należy je uzupełnić materiałem o właściwościach podobnych do materiału, z którego zostały pobocza wykonane.

Miejsce, w którym wykonywane będzie uzupełnienie, należy spulchnić na głębokość od 2 do 3 cm, doprowadzić do wilgotności optymalnej, a następnie ułożyć w nim warstwę materiału uzupełniającego w postaci mieszanek optymalnych określonych w OST D-05.01.01 „Nawierzchnia gruntowa naturalna”. Wilgotność optymalną i maksymalną gęstość szkieletu gruntowego mieszanek należy określić laboratoryjnie, zgodnie z PN-B-04481 [1].

Zagęszczenie ułożonej warstwy materiału uzupełniającego należy prowadzić od krawędzi poboczy w kierunku krawędzi nawierzchni. Rodzaj sprzętu do zagęszczania musi być zaakceptowany przez Inżyniera. Zagęszczona powierzchnia powinna być równa, posiadać spadek poprzeczny zgodny z założonym w dokumentacji projektowej, oraz nie posiadać śladów po przejściu walców lub zagęszczarek.

Wskaźnik zagęszczenia wykonany według BN-77/8931-12 [3] powinien wynosić co najmniej 0,98 maksymalnego zagęszczenia według normalnej próby Proctora, zgodnie z PN-B-04481 [1].

6. KONTROLA JAKOŚCI ROBÓT

6.1. Ogólne zasady kontroli jakości robót

Ogólne zasady kontroli jakości robót podano w OST D-M-00.00.00 „Wymagania ogólne” pkt 6.

6.2. Badania przed przystąpieniem do robót

Przed przystąpieniem do robót Wykonawca przeprowadzi badania gruntów proponowanych do uzupełnienia poboczy oraz opracuje optymalny skład mieszanki według OST D-05.01.00 „Nawierzchnie gruntowe”, OST D-05.01.01 „Nawierzchnia gruntowa naturalna”.

6.3. Badania w czasie robót

Częstotliwość oraz zakres badań i pomiarów w czasie prowadzenia robót podano w tablicy 1.

Tablica 1. Częstotliwość oraz zakres badań i pomiarów

Lp.	Wyszczególnienie badań	Częstotliwość badań Minimalna liczba badań na dziennej działce roboczej
1	Uziarnienie mieszanki uzupełniającej	2 próbki
2	Wilgotność optymalna mieszanki uzupełniającej	2 próbki
3	Wilgotność optymalna gruntu w ściętym poboczu	2 próbki
4	Wskaźnik zagęszczenia na ścinanych lub uzupełnianych poboczach	2 razy na 1 km

6.4. Pomiar cech geometrycznych ścinanych lub uzupełnianych poboczy

Częstotliwość oraz zakres pomiarów po zakończeniu robót podano w tablicy 2.

Tablica 2. Częstotliwość oraz zakres pomiarów ścinanych lub uzupełnianych poboczy

Lp.	Wyszczególnienie	Minimalna częstotliwość pomiarów
1	Spadki poprzeczne	2 razy na 100 m
2	Równość podłużna	co 50 m
3	Równość poprzeczna	

6.4.1. Spadki poprzeczne poboczy

Spadki poprzeczne poboczy powinny być zgodne z dokumentacją projektową, z tolerancją $\pm 1\%$.

6.4.2. Równość poboczy

Nierówności podłużne i poprzeczne należy mierzyć łatą 4-metrową wg BN-68/8931-04 [2]. Maksymalny prześwit pod łatą nie może przekraczać 15 mm.

7. OBMIAR ROBÓT**7.1. Ogólne zasady obmiaru robót**

Ogólne zasady obmiaru robót podano w OST D-M-00.00.00 „Wymagania ogólne” pkt 7.

7.2. Jednostka obmiarowa

Jednostką obmiarową jest m² (metr kwadratowy) wykonanych robót na poboczach.

8. ODBIÓR ROBÓT

Ogólne zasady odbioru robót podano w OST D-M-00.00.00 „Wymagania ogólne” pkt 8.

Roboty uznaje się za wykonane zgodnie z dokumentacją projektową, SST i wymaganiami Inżyniera, jeżeli wszystkie pomiary i badania z zachowaniem tolerancji wg pkt 6 dały wyniki pozytywne.

9. PODSTAWA PŁATNOŚCI**9.1. Ogólne ustalenia dotyczące podstawy płatności**

Ogólne ustalenia dotyczące podstawy płatności podano w OST D-M-00.00.00 „Wymagania ogólne” pkt 9.

9.2. Cena jednostki obmiarowej

Cena wykonania 1 m² robót obejmuje:

- prace pomiarowe i przygotowawcze,
- oznakowanie robót,
- ścięcie poboczy i zagęszczenie podłoża,
- odwiezienie gruntu na odkład,
- dostarczenie materiału uzupełniającego,
- rozłożenie materiału,
- zagęszczenie poboczy,
- przeprowadzenie pomiarów i badań laboratoryjnych wymaganych w specyfikacji technicznej.

10. PRZEPISY ZWIĄZANE

10.1. Normy

1. PN-B-04481 Grunty budowlane. Badania laboratoryjne
2. BN-68/8931-04 Drogi samochodowe. Pomiar równości nawierzchni planografem i łąką
3. BN-77/8931-12 Oznaczenie wskaźnika zagęszczenia gruntu.

10.2. Inne materiały

4. Stanisław Datka, Stanisław Luszawski: Drogowe roboty ziemne.

**SPECYFIKACJA TECHNICZNA WYKONANIA
I ODBIORU ROBÓT BUDOWLANYCH**

D.07.00.00

URZĄDZENIA BEZPIECZEŃSTWA RUCHU

**SPECYFIKACJA TECHNICZNA WYKONANIA
I ODBIORU ROBÓT BUDOWLANYCH
D.07.01.01**

OZNAKOWANIE POZIOME

1. WSTĘP

1.1. Przedmiot ST

Przedmiotem niniejszej specyfikacji technicznej (ST) są wymagania dotyczące wykonania i odbioru robót związanych z wykonaniem poziomej organizacji ruchu w ramach zadania: Przebudowa drogi polegająca na odnowie dywanikowej dr woj. nr 137, Sulęcín ul. E. Plater (od ronda UE do ronda M. Włodarczaka).

1.2. Zakres stosowania ST

Specyfikacja Techniczna jest stosowana jako dokument przetargowy i kontraktowy przy zleceniu i realizacji robót wymienionych w punkcie 1.1.

1.3. Zakres robót objętych ST

Ustalenia zawarte w niniejszej specyfikacji dotyczą prowadzenia robót przy wykonaniu oznakowania poziomego jezdni drogi i obejmują:

- Oznakowanie poziome cienkowarstwowe

Oznakowanie poziome wykonać jako **cienkowarstwowe** (chemoutwardzalne)

Zamawiający dopuszcza zastosowanie innych rozwiązań o parametrach porównywalnych lub przewyższających požądane wymagania pod warunkiem uzyskania wcześniejszej zgody Inżyniera.

Uwaga

Na żądanie Zamawiającego po wykonaniu warstwy wiążącej nawierzchni Wykonawca dokona wstępnego trasowania oznakowania poziomego zgodnie z projektem stałej organizacji ruchu, celem jej ostatecznej weryfikacji przez służby Zamawiającego.

1.4. Określenia podstawowe

1.4.1. Oznakowanie poziome - znaki drogowe poziome, umieszczone na nawierzchni w postaci linii ciągłych lub przerywanych, pojedynczych lub podwójnych, strzałek, napisów, symboli oraz innych linii związanych z oznaczeniem określonych miejsc na tej nawierzchni. W zależności od rodzaju i sposobu zastosowania znaki poziome mogą mieć znaczenie prowadzące, segregujące, informujące, ostrzegawcze, zakazujące lub nakazujące.

1.4.2. Znaki podłużne - linie równoległe do osi jezdni lub odchyłone od niej pod niewielkim kątem, występujące jako linie: – pojedyncze: przerywane lub ciągłe, segregacyjne lub krawędziowe, – podwójne: ciągłe z przerywanymi, ciągłe lub przerywane.

1.4.3. Strzałki - znaki poziome na nawierzchni, występujące jako strzałki kierunkowe służące do wskazania dozwolonego kierunku zjazdu z pasa oraz strzałki naprowadzające, które uprzedzają o konieczności opuszczenia pasa, na którym się znajdują.

1.4.4. Znaki poprzeczne - znaki służące do oznaczenia miejsc przeznaczonych do ruchu pieszych i rowerzystów w poprzek drogi, miejsc wymagających zatrzymania pojazdów oraz miejsc lokalizacji progów zwalniających.

1.4.5. Znaki uzupełniające - znaki o różnych kształtach, wymiarach i przeznaczeniu, występujące w postaci symboli, napisów, linii przystankowych, stanowisk i pasów postojowych, powierzchni wyłączonych z ruchu oraz symboli znaków pionowych w oznakowaniu poziomym.

1.4.6. Materiały do poziomego znakowania dróg - materiały zawierające rozpuszczalniki, wolne od rozpuszczalników lub punktowe elementy odblaskowe, które mogą zostać naniesione albo wbudowane przez malowanie, natryskiwanie, odlewanie, wytłaczanie, rolowanie, klejenie itp. na nawierzchnie drogowe, stosowane w temperaturze otoczenia lub w temperaturze podwyższonej. Materiały te powinny posiadać właściwości odblaskowe.

1.4.7. Materiały do znakowania cienkowarstwowego - farby rozpuszczalnikowe, wodorocieńczalne i chemoutwardzalne nakładane warstwą grubości od 0,4 mm do 0,8 mm, mierzoną na mokro.

1.4.8. Materiały do znakowania grubowarstwowego - materiały nakładane warstwą grubości od 0,9 mm do 3,5 mm. Należą do nich masy termoplastyczne i masy chemoutwardzalne stosowane na zimno. Dla linii strukturalnych i profilowanych grubość linii może wynosić 5 mm.

1.4.9. Materiały prefabrykowane - materiały, które łączy się z powierzchnią drogi przez klejenie, wtapianie, wbudowanie lub w inny sposób. Zalicza się do nich masy termoplastyczne w arkuszach do wtapiania oraz taśmy do oznakowań tymczasowych (żółte) i trwałych (białe).

1.4.10. Punktowe elementy odblaskowe - urządzenia prowadzenia poziomego, o różnym kształcie, wielkości i wysokości oraz rodzaju i liczbie zastosowanych odbłyśników, które odbijają padające z boku oświetlenie w celu ostrzegania, prowadzenia i informowania użytkowników drogi. Punktowy element odblaskowy może składać się z jednej lub kilku integralnie związanych ze sobą części, może być przyklejony, zakotwiczony lub wbudowany w nawierzchnię drogi. Część odblaskowa może być jedno lub dwukierunkowa, może się zginać lub nie. Element ten może być typu stałego (P) lub tymczasowego (T).

1.4.11. Kulki szklane – materiał w postaci przezroczystych, kulistych cząstek szklanych do posypywania lub narzucania pod ciśnieniem na oznakowanie wykonane materiałami w stanie ciekłym, w celu uzyskania widzialności oznakowania w nocy przez odbicie powrotne padającej wiązki światła pojazdu w kierunku kierowcy. Kulki szklane są także składnikami materiałów grubowarstwowych.

1.4.12. Kruszywo przeciwpoślizgowe – twarde ziarna pochodzenia naturalnego lub sztucznego stosowane do zapewnienia własności przeciwpoślizgowych poziomym oznakowaniom dróg, stosowane samo lub w mieszaninie z kulkami szklanymi.

1.4.13. Oznakowanie nowe – oznakowanie, w którym zakończył się czas schnięcia i nie upłynęło 30 dni od wykonania oznakowania. Pomiary właściwości oznakowania należy wykonywać od 14 do 30 dnia po wykonaniu oznakowania.

1.4.14. Tymczasowe oznakowanie drogowe - oznakowanie z materiału o barwie żółtej, którego czas użytkowania wynosi do 3 miesięcy lub do czasu zakończenia robót.

1.4.15. Powyższe i pozostałe określenia są zgodne z odpowiednimi polskimi normami i z definicjami podanymi w SST 00.00.00 „Wymagania ogólne” pkt 1.4.

1.5. Ogólne wymagania dotyczące robót

Ogólne wymagania dotyczące robót podano w SST 00.00.00 „Wymagania ogólne” pkt 1.5.

2. MATERIAŁY

2.1. Ogólne wymagania dotyczące materiałów

Ogólne wymagania dotyczące materiałów, ich pozyskiwania i składowania podano w SST 00.00.00 „Wymagania ogólne” pkt 2.

2.2. Dokument dopuszczający do stosowania materiałów

Materiały stosowane przez Wykonawcę do poziomego oznakowania dróg powinny spełniać warunki postawione w rozporządzeniu Ministra Infrastruktury.

Producenci powinni oznakować wyroby znakiem budowlanym B, zgodnie z rozporządzeniem Ministra Infrastruktury, co oznacza wystawienie deklaracji zgodności z aprobatą techniczną (np. dla farb oraz mas chemoutwardzalnych i termoplastycznych) lub znakiem CE, zgodnie z rozporządzeniem Ministra Infrastruktury, co oznacza wystawienie deklaracji zgodności z normą zharmonizowaną (np. dla kulek szklanych i punktowych elementów odblaskowych).

Aprobata techniczna wystawiona przed czasem wejścia w życie rozporządzenia nie mogą być zmieniane lecz zachowują ważność przez okres, na jaki zostały wydane. W tym przypadku do oznakowania wyrobu znakiem budowlanym B wystarcza deklaracja zgodności z aprobatą techniczną.

Powyższe zasady należy stosować także do oznakowań tymczasowych wykonywanych materiałami o barwie żółtej.

2.3. Badanie materiałów, których jakość budzi wątpliwość

Wykonawca powinien przeprowadzić dodatkowe badania tych materiałów, które budzą wątpliwości jego lub Inżyniera, co do jakości, w celu stwierdzenia czy odpowiadają one wymaganiom określonym w aprobacie technicznej. Badania te Wykonawca zleci IBDiM lub akredytowanemu laboratorium drogowemu. Badania powinny być wykonane zgodnie z PN-EN 1871:2003 lub Warunkami Technicznymi POD-97 lub POD-2006 po ich wydaniu.

2.4. Oznakowanie opakowań

Wykonawca powinien żądać od producenta, aby oznakowanie opakowań materiałów do poziomego znakowania dróg było wykonane zgodnie z PN-O-79252, a ponadto aby na każdym opakowaniu był umieszczony trwały napis zawierający:

- nazwę i adres producenta,
- datę produkcji i termin przydatności do użycia,

- masę netto,
- numer partii i datę produkcji,
- informację, że wyrób posiada aprobatę techniczną IBDiM i jej numer,
- nazwę jednostki certyfikującej i numer certyfikatu, jeśli dotyczy,
- znak budowlany „B” wg rozporządzenia Ministra Infrastruktury i/lub znak „CE” wg rozporządzenia Ministra Infrastruktury,
- informację o szkodliwości i klasie zagrożenia pożarowego,
- ewentualne wskazówki dla użytkowników.

W przypadku farb rozpuszczalnikowych i wyrobów chemoutwardzalnych oznakowanie opakowania powinno być zgodne z rozporządzeniem Ministra Zdrowia.

2.5. Przepisy określające wymagania dla materiałów

Podstawowe wymagania dotyczące materiałów podano w punkcie 2.6, a szczegółowe wymagania określone są w Warunkach technicznych POD-97 lub POD-2006 po ich wydaniu.

2.6. Wymagania wobec materiałów do poziomego oznakowania dróg

2.6.1. Materiały do oznakowań cienkowarstwowych

Materiałami do wykonywania oznakowania cienkowarstwowego powinny być farby nakładane warstwą grubości od 0,4 mm do 0,8 mm (na mokro). Powinny to być ciekłe produkty zawierające ciała stałe zdyspergowane w roztworze żywicy syntetycznej w rozpuszczalniku organicznym lub w wodzie, które mogą występować w układach jedno- lub wieloskładnikowych.

Podczas nakładania farb, do znakowania cienkowarstwowego, na nawierzchnię pędzlem, wálkiem lub przez natrysk, powinny one tworzyć warstwę kohezyjną w procesie odparowania i/lub w procesie chemicznym.

Właściwości fizyczne poszczególnych materiałów do poziomego oznakowania cienkowarstwowego określają aprobaty techniczne.

2.6.2. Zawartość składników lotnych w materiałach do znakowania cienkowarstwowego

Zawartość składników lotnych (rozpuszczalników organicznych) nie powinna przekraczać 25% (m/m) w postaci gotowej do aplikacji, w materiałach do znakowania cienkowarstwowego.

Nie dopuszcza się stosowania materiałów zawierających rozpuszczalnik aromatyczny (jak np. toluen, ksylen, etylobenzen) w ilości większej niż 8 % (m/m). Nie dopuszcza się stosowania materiałów zawierających benzen i rozpuszczalniki chlorowane.

Do końca 2007 r. dopuszcza się stosowanie farb rozpuszczalnikowych o zawartości składników lotnych do 30 % (m/m) i rozpuszczalników aromatycznych do 10 % (m/m).

2.6.3. Materiał uszorstniający oznakowanie

Materiał uszorstniający oznakowanie powinien składać się z naturalnego lub sztucznego twardego kruszywa (np. krystobalitu), stosowanego w celu zapewnienia oznakowaniu odpowiedniej szorstkości (właściwości antypoślizgowych). Materiał uszorstniający nie może zawierać więcej niż 1% cząstek mniejszych niż 90 μm . Potrzeba stosowania materiału uszorstniającego powinna być określona w SST. Konieczność jego użycia zachodzi w przypadku potrzeby uzyskania wskaźnika szorstkości oznakowania $\text{SRT} \geq 50$.

Materiał uszorstniający (kruszywo przeciwpoślizgowe) oraz mieszanina kulek szklanych z materiałem uszorstniającym powinny odpowiadać wymaganiom określonym w aprobacie technicznej.

2.6.4. Wymagania wobec materiałów ze względu na ochronę warunków pracy i środowiska

Materiały stosowane do znakowania nawierzchni nie powinny zawierać substancji zagrażających zdrowiu ludzi i powodujących skażenie środowiska.

2.7. Przechowywanie i składowanie materiałów

Materiały do oznakowania cienko- i grubowarstwowego nawierzchni powinny zachować stałość swoich właściwości chemicznych i fizykochemicznych przez okres co najmniej 6 miesięcy składowania w warunkach określonych przez producenta.

Materiały do poziomego oznakowania dróg należy przechowywać w magazynach odpowiadających zaleceniom producenta, zwłaszcza zabezpieczających je od napromieniowania słonecznego, opadów i w temperaturze, dla:

- a) farb wodorozcieńczalnych od 5°C do 40°C,
- b) farb rozpuszczalnikowych od -5°C do 25°C,
- c) pozostałych materiałów - poniżej 40°C.

3. SPRZĘT

3.1. Ogólne wymagania dotyczące sprzętu

Ogólne wymagania dotyczące sprzętu podano w SST 00.00.00 „Wymagania ogólne” pkt 3.

3.2. Sprzęt do wykonania oznakowania poziomego

Wykonawca przystępujący do wykonania oznakowania poziomego, w zależności od zakresu robót, powinien wykazać się możliwością korzystania z następującego sprzętu, zaakceptowanego przez Inżyniera:

- szczotek mechanicznych (zaleca się stosowanie szczotek wyposażonych w urządzenia odpylające) oraz szczotek ręcznych,
- frezarek,
- sprężarek,
- malowarek,
- układarek mas termoplastycznych i chemoutwardzalnych,
- wyklejarek do taśm,
- sprzętu do badań, określonego w SST.

Wykonawca powinien zapewnić odpowiednią jakość, ilość i wydajność malowarek lub układarek proporcjonalną do wielkości i czasu wykonania całego zakresu robót.

4. TRANSPORT

4.1. Ogólne wymagania dotyczące transportu

Ogólne wymagania dotyczące transportu podano w SST 00.00.00 „Wymagania ogólne” pkt 4.

4.2. Przewóz materiałów do poziomego znakowania dróg

Materiały do poziomego znakowania dróg należy przewozić w opakowaniach zapewniających szczelność, bezpieczny transport i zachowanie wymaganych właściwości materiałów. Pojemniki powinny być oznakowane zgodnie z normą PN-O-79252. W przypadku materiałów niebezpiecznych opakowania powinny być oznakowane zgodnie z rozporządzeniem Ministra Zdrowia.

Farby rozpuszczalnikowe, rozpuszczalniki palne oraz farby i masy chemoutwardzalne należy transportować zgodnie z postanowieniami umowy międzynarodowej dla transportu drogowego materiałów palnych, klasy 3, oraz szczegółowymi zaleceniami zawartymi w karcie charakterystyki wyrobu sporządzonej przez producenta. Wyroby, wyżej wymienione, nie posiadające karty charakterystyki nie powinny być dopuszczone do transportu.

Pozostałe materiały do znakowania poziomego należy przewozić krytymi środkami transportowymi, chroniąc opakowania przed uszkodzeniem mechanicznym, zgodnie z PN-C-81400 oraz zgodnie z prawem przewozowym.

5. WYKONANIE ROBÓT

5.1. Ogólne zasady wykonania robót

Ogólne zasady wykonania robót podano w SST 00.00.00 „Wymagania ogólne” pkt 5. Nowe i odnowione nawierzchnie dróg przed otwarciem do ruchu muszą być oznakowane zgodnie z dokumentacją projektową.

5.2. Warunki atmosferyczne

W czasie wykonywania oznakowania temperatura nawierzchni i powietrza powinna wynosić co najmniej 5°C, a wilgotność względna powietrza powinna być zgodna z zaleceniami producenta lub wynosić co najwyżej 85%.

5.3. Jednorodność nawierzchni znakowanej

Poprawność wykonania znakowania wymaga jednorodności nawierzchni znakowanej. Nierówności i/lub miejsca napraw cząstkowych nawierzchni, które nie wyróżniają się od starej nawierzchni i nie mają większego rozmiaru niż 15% powierzchni znakowanej, uznaje się za powierzchnie jednorodne. Dla powierzchni niejednorodnych należy w SST ustalić: rozmiary powierzchni niejednorodnej zgodnie z Systemem Oceny Stanu Nawierzchni (SOSN), odkształcenia nawierzchni (otwarte złącza podłużne, koleiny, spękania, przelomy, garby), wymagania wobec materiału do oznakowania nawierzchni i wymagania wobec Wykonawcy.

5.4. Przygotowanie podłoża do wykonania znakowania

Przed wykonaniem znakowania poziomego należy oczyścić powierzchnię nawierzchni malowanej z pyłu, kurzu, piasku, smarów, olejów i innych zanieczyszczeń, przy użyciu sprzętu wymienionego w SST i zaakceptowanego przez Inżyniera.

Powierzchnia nawierzchni przygotowana do wykonania oznakowania poziomego musi być czysta i sucha.

5.5. Przedznakowanie

W celu dokładnego wykonania poziomego oznakowania drogi, można wykonać przedznakowanie, stosując się do ustaleń zawartych w dokumentacji projektowej, w załączniku nr 2 do rozporządzenia Ministra Infrastruktury, SST i wskazaniach Inżyniera.

Do wykonania przedznakowania można stosować nietrwałą farbę, np. farbę silnie rozcieńczoną rozpuszczalnikiem. Zaleca się wykonywanie przedznakowania w postaci cienkich linii lub kropek. Początek i koniec znakowania należy zaznaczyć małą kreską poprzeczną.

W przypadku odnawiania oznakowania drogi, gdy stare oznakowanie jest wystarczająco czytelne i zgodne z dokumentacją projektową, można przedznakowania nie wykonywać.

5.6. Wykonanie oznakowania drogi

5.6.1. Dostarczenie materiałów i spełnienie zaleceń producenta materiałów

Materiały do znakowania drogi, spełniające wymagania podane w punkcie 2, powinny być dostarczone w oryginalnych opakowaniach handlowych i stosowane zgodnie z zaleceniami SST, producenta oraz wymaganiami znajdującymi się w aprobacie technicznej.

5.6.2. Wykonanie oznakowania drogi materiałami cienkowarstwowymi

Wykonanie znakowania powinno być zgodne z zaleceniami producenta materiałów, a w przypadku ich braku lub niepełnych danych - zgodne z poniższymi wskazaniami.

Farbę do znakowania cienkowarstwowego po otwarciu opakowania należy wymieszać w czasie od 2 do 4 minut do uzyskania pełnej jednorodności. Przed lub w czasie napełniania zbiornika malowarki zaleca się precedzić farbę przez sito 0,6 mm. Nie wolno stosować do malowania mechanicznego farby, w której osad na dnie opakowania nie daje się całkowicie wymieszać lub na jej powierzchni znajduje się kożuch.

Farbę należy nakładać równomierną warstwą o grubości ustalonej w SST, zachowując wymiary i ostrość krawędzi. Grubość nanoszonej warstwy zaleca się kontrolować przy pomocy grzebienia pomiarowego na płycie szklanej lub metalowej podkładanej na drodze malowarki. Ilość farby zużyta w czasie prac, określona przez średnie zużycie na metr kwadratowy nie może się różnić od ilości ustalonej, więcej niż o 20%.

Wszystkie większe prace powinny być wykonane przy użyciu samojezdnych malowarek z automatycznym podziałem linii i posypywaniem kulkami szklanymi z ew. materiałem uszorstniającym. W przypadku mniejszych prac, wielkość, wydajność i jakość sprzętu należy dostosować do zakresu i rozmiaru prac. Decyzję dotyczącą rodzaju sprzętu i sposobu wykonania znakowania podejmuje Inżynier na wniosek Wykonawcy.

5.7. Usuwanie oznakowania poziomego

W przypadku konieczności usunięcia istniejącego oznakowania poziomego, czynność tę należy wykonać jak najmniej uszkadzając nawierzchnię.

Zaleca się wykonywać usuwanie oznakowania:

- cienkowarstwowego, metodą: frezowania mechanicznego lub wodą pod wysokim ciśnieniem (waterblasting), piaskowania, śrutowania, trawienia, wypalania lub zamalowania,
- grubowarstwowego, metodą piaskowania, kulkowania, frezowania,
- punktowego, prostymi narzędziami mechanicznymi.

Środki zastosowane do usunięcia oznakowania nie mogą wpływać ujemnie na przyczepność nowego oznakowania do podłoża, na jego szorstkość, trwałość oraz na właściwości podłoża.

Usuwanie oznakowania na czas robót drogowych może być wykonane przez zamalowanie nietrwałą farbą barwy czarnej.

Materiały pozostałe po usunięciu oznakowania należy usunąć z drogi tak, aby nie zanieczyszczały środowiska, w miejsce zaakceptowane przez Inżyniera.

5.8. Odnowa oznakowania poziomego

Odnawianie oznakowania poziomego, wykonywanego w przypadku utraty wymagań jednej z właściwości, należy wykonać materiałem o sprawdzonej dobrej przyczepności do starej warstwy.

Jako zasadę można przyjąć, że oznakowanie wykonane farbami akrylowymi, należy odnawiać także farbami akrylowymi, oznakowania grubowarstwowe wykonane masami termoplastycznymi – natryskiwany cienką warstwą masy termoplastycznej lub farbą wodorozcieńczalną zalecaną przez producenta masy, oznakowania wykonane masami chemoutwardzalnymi – farbami chemoutwardzalnymi, natryskiwany masami chemoutwardzalnymi (sprayplast) lub odpowiednimi akrylowymi farbami rozpuszczalnikowymi.

Ilość stosowanego do odnowienia materiału, należy dobrać w zależności od rodzaju i stanu oznakowania odnawianego, kierując się wskazówkami producenta materiału i zaleceniami Inżyniera.

6. KONTROLA JAKOŚCI ROBÓT

6.1. Ogólne zasady kontroli jakości robót

Ogólne zasady kontroli jakości robót podano w SST 00.00.00 „Wymagania ogólne” pkt 6.

6.2. Badanie przygotowania podłoża i przedznakowania

Powierzchnia jezdni przed wykonaniem znakowania poziomego musi być całkowicie czysta i sucha. Przedznakowanie powinno być wykonane zgodnie z wymaganiami punktu 5.5.

6.3. Badania wykonania oznakowania poziomego

6.3.1. Wymagania wobec oznakowania poziomego

Wymagania sprecyzowano przede wszystkim w celu określenia właściwości oznakowania dróg w czasie ich użytkowania. Wymagania określa się kilkoma parametrami reprezentującymi różne aspekty właściwości oznakowania dróg według PN-EN 1436:2000 i PN-EN 1436:2000/A1:2005.

Badania wstępne, dla których określono pierwsze wymaganie, są wykonywane w celu kontroli przed odbiorem. Powinny być wykonane w terminie od 14 do 30 dnia po wykonaniu. Kolejne badania kontrolne należy wykonywać po okresie, od 3 do 6 miesięcy po wykonaniu i przed upływem 1 roku, oraz po 2, 3 i 4 latach dla materiałów o trwałości dłuższej niż 1 rok.

Barwa żółta dotyczy tylko oznakowań tymczasowych, które także powinny być kontrolowane. Inne barwy oznakowań niż biała i żółta należy stosować zgodnie z zaleceniami zawartymi w załączniku nr 2 do rozporządzenia.

6.3.1.2. Widzialność w dzień

Widzialność oznakowania w dzień jest określona współczynnikiem luminancji β i barwą oznakowania wyrażoną współrzędnymi chromatyczności.

Wartość współczynnika β powinna wynosić dla oznakowania nowego w terminie od 14 do 30 dnia po wykonaniu, barwy:

- białej, na nawierzchni asfaltowej, co najmniej 0,40, klasa B3,
- białej, na nawierzchni betonowej, co najmniej 0,50, klasa B4,
- żółtej, co najmniej 0,30, klasa B2.

Wartość współczynnika β powinna wynosić po 30 dniu od wykonania dla całego okresu użytkowania oznakowania, barwy:

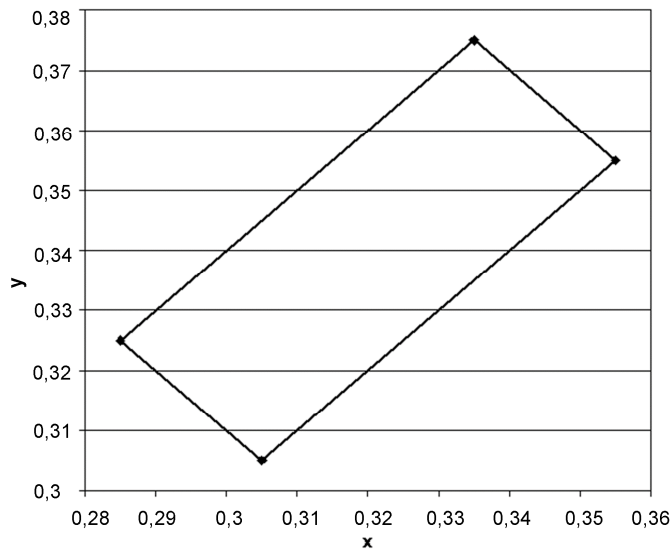
- białej, na nawierzchni asfaltowej, co najmniej 0,30, klasa B2,
- białej, na nawierzchni betonowej, co najmniej 0,40, klasa B3,
- żółtej, co najmniej 0,20 klasa B1.

Barwa oznakowania powinna być określona wg PN-EN 1436:2000 przez współrzędne chromatyczności x i y , które dla suchego oznakowania powinny leżeć w obszarze zdefiniowanym przez cztery punkty narożne podane w tablicy 1 i na wykresach (rys. 1, 2 i 3).

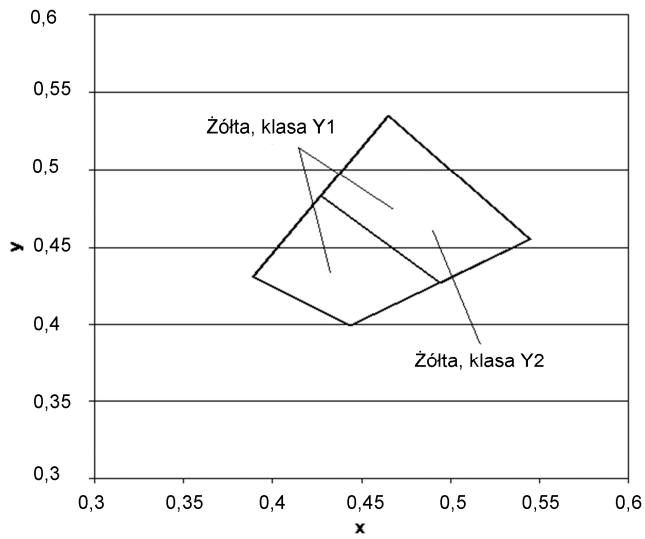
Tablica 1. Punkty narożne obszarów chromatyczności oznakowań dróg

Punkt narożny nr		1	2	3	4
Oznakowanie białe	x	0,355	0,305	0,285	0,335
	y	0,355	0,305	0,325	0,375
Oznakowanie żółte klasa Y1	x	0,443	0,545	0,465	0,389
	y	0,399	0,455	0,535	0,431
Oznakowanie żółte klasa Y2	x	0,494	0,545	0,465	0,427
	y	0,427	0,455	0,535	0,483
Oznakowanie czerwone	x	0,690	0,530	0,495	0,655
	y	0,310	0,300	0,335	0,345

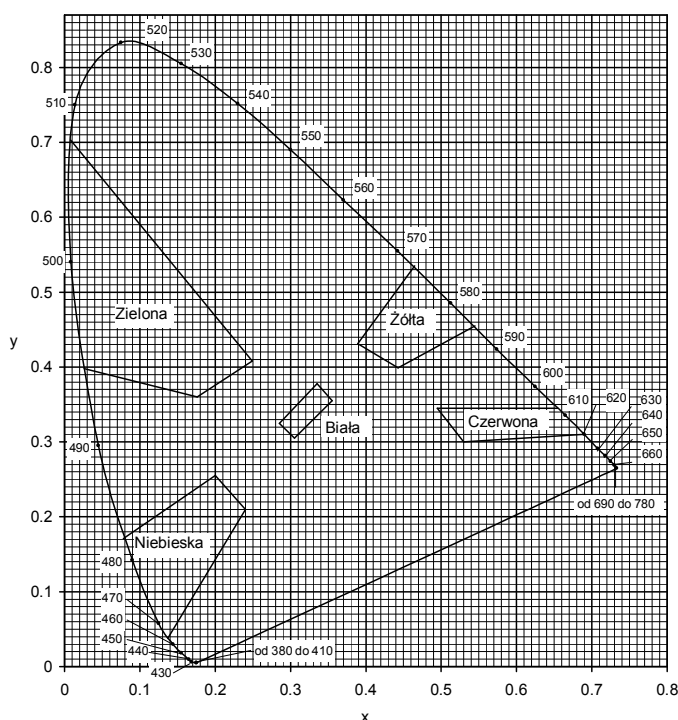
Oznakowanie niebieskie	x	0,078	0,200	0,240	0,137
	y	0,171	0,255	0,210	0,038



Rys. 1. Współrzędne chromatyczności x,y dla barwy białej oznakowania



Rys.2. Współrzędne chromatyczności x,y dla barwy żółtej oznakowania



Rys. 3. Granice barw białej, żółtej, czerwonej, niebieskiej i zielonej oznakowania

Pomiar współczynnika luminancji β może być zastąpiony pomiarem współczynnika luminancji w świetle rozproszonym Qd, wg PN-EN 1436:2000 lub wg POD-97 i POD-2006 (po wydaniu).

Do określenia odbicia światła dziennego lub odbicia oświetlenia drogi od oznakowania stosuje się współczynnik luminancji w świetle rozproszonym Qd.

Wartość współczynnika Qd dla oznakowania nowego w ciągu 14 - 30 dni po wykonaniu powinna wynosić dla oznakowania świeżego, barwy:

- białej, co najmniej $130 \text{ mcd m}^{-2} \text{ lx}^{-1}$ (nawierzchnie asfaltowe), klasa Q3,
- białej, co najmniej $160 \text{ mcd m}^{-2} \text{ lx}^{-1}$ (nawierzchnie betonowe), klasa Q4,
- żółtej, co najmniej $100 \text{ mcd m}^{-2} \text{ lx}^{-1}$, klasa Q2,

Wartość współczynnika Qd powinna wynosić dla oznakowania eksploatowanego po 30 dni od wykonania, w ciągu całego okresu użytkowania, barwy:

- białej, co najmniej $100 \text{ mcd m}^{-2} \text{ lx}^{-1}$ (nawierzchnie asfaltowe), klasa Q2,
- białej, co najmniej $130 \text{ mcd m}^{-2} \text{ lx}^{-1}$ (nawierzchnie betonowe), klasa Q3,
- żółtej, co najmniej $80 \text{ mcd m}^{-2} \text{ lx}^{-1}$, klasa Q1.

6.3.1.3. Widzialność w nocy

Za miarę widzialności w nocy przyjęto powierzchniowy współczynnik odbłasku R_L , określany według PN-EN 1436:2000 z uwzględnieniem podziału na klasy PN-EN 1436:2000/A1:2005.

Wartość współczynnika R_L powinna wynosić dla oznakowania nowego (w stanie suchym) w ciągu 14 - 30 dni po wykonaniu, barwy:

- białej, na autostradach, drogach ekspresowych oraz na drogach o prędkości $\geq 100 \text{ km/h}$ lub o natężeniu ruchu $> 2\,500$ pojazdów rzeczywistych na dobę na pas, co najmniej $250 \text{ mcd m}^{-2} \text{ lx}^{-1}$, klasa R4/5,
- białej, na pozostałych drogach, co najmniej $200 \text{ mcd m}^{-2} \text{ lx}^{-1}$, klasa R4,
- żółtej tymczasowej, co najmniej $150 \text{ mcd m}^{-2} \text{ lx}^{-1}$, klasa R3,

Wartość współczynnika R_L powinna wynosić dla oznakowania eksploatowanego w ciągu od 2 do 6 miesięcy po wykonaniu, barwy:

- białej, na autostradach, drogach ekspresowych oraz na drogach o prędkości $\geq 100 \text{ km/h}$ lub o natężeniu ruchu $> 2\,500$ pojazdów rzeczywistych na dobę na pas, co najmniej $200 \text{ mcd m}^{-2} \text{ lx}^{-1}$, klasa R4,
- białej, na pozostałych drogach, co najmniej $150 \text{ mcd m}^{-2} \text{ lx}^{-1}$, klasa R3
- żółtej tymczasowej, co najmniej $100 \text{ mcd m}^{-2} \text{ lx}^{-1}$, klasa R2.

Wartość współczynnika R_L powinna wynosić dla oznakowania eksploatowanego od 7 miesiąca po wykonaniu, barwy:

- białej, na autostradach, drogach ekspresowych oraz na drogach o prędkości ≥ 100 km/h lub o natężeniu ruchu $> 2\ 500$ pojazdów rzeczywistych na dobę na pas, co najmniej $150\ \text{mcd m}^{-2}\ \text{lx}^{-1}$, klasa R3,
- białej, na pozostałych drogach, co najmniej $100\ \text{mcd m}^{-2}\ \text{lx}^{-1}$, klasa R2,
- żółtej tymczasowej, co najmniej $100\ \text{mcd m}^{-2}\ \text{lx}^{-1}$, klasa R2.

Na nawierzchniach o grubej makroteksturze, takich jak: powierzchniowe utrwalanie oraz na nawierzchniach niejednorodnych można wyjątkowo, tylko na drogach określonych w tablicy 5, dopuścić wartość współczynnika odbłasku $R_L = 70\ \text{mcd m}^{-2}\ \text{lx}^{-1}$, klasa R1 dla oznakowania cienkowarstwowego eksploatowanego od 6 miesiąca po wykonaniu.

Na nawierzchniach nowych lub odnowionych z warstwą ścieralną z SMA zaleca się stosować materiały grubowarstwowe.

W szczególnie uzasadnionych przypadkach możliwe jest ustalenie w SST wyższych klas wymagań wg PN-EN 1436:2000/A1:2005.

Wartość współczynnika R_L powinna wynosić dla oznakowania profilowanego, nowego (w stanie wilgotnym) i eksploatowanego w okresie gwarancji wg PN-EN 1436:2000 zmierzona od 14 do 30 dni po wykonaniu, barwy:

- białej, co najmniej $50\ \text{mcd m}^{-2}\ \text{lx}^{-1}$, klasa RW3,
- w okresie eksploatacji co najmniej $35\ \text{mcd m}^{-2}\ \text{lx}^{-1}$, klasa RW2.

Powyższe wymaganie dotyczy jedynie oznakowań profilowanych, takich jak oznakowanie strukturalne wykonywane masami termoplastycznymi, masami chemoutwardzalnymi i taśmami w postaci np. poprzecznych wygarbień (baretek), drop-on-line, itp.

Wykonywanie pomiarów na oznakowaniu ciągłym z naniesionymi wygarbieniami może być wykonywane tylko metoda dynamiczną. Pomiar aparatami ręcznymi jest albo niemożliwy albo obciążony dużym błędem.

Wykonywanie pomiarów odbłaskowości na pozostałych typach oznakowania strukturalnego, z uwagi na jego niecałkowite i niejednorodne pokrycie powierzchni oznakowania, jest obarczone większym błędem niż na oznakowaniach pełnych. Dlatego podczas odbioru czy kontroli, należy przyjąć jako dopuszczalne wartości współczynnika odbłasku o 20 % niższe od przyjętych w SST.

Miarą szorstkości oznakowania jest wartość wskaźnika szorstkości SRT (Skid Resistance Tester) mierzona wahadłem angielskim, wg PN-EN 1436:2000 lub POD-97 i POD-2006 (po wydaniu). Wartość SRT symuluje warunki, w których pojazd wyposażony w typowe opony hamuje z blokadą kół przy prędkości 50 km/h na mokrej nawierzchni.

Wymaga się, aby wartość wskaźnika szorstkości SRT wynosiła na oznakowaniu:

- w ciągu całego okresu użytkowania, co najmniej 45 jednostek SRT (klasa S1).

Dopuszcza się podwyższenie w SST wymagania szorstkości do 50 – 60 jednostek SRT (klasy S2 – S3), w uzasadnionych przypadkach. Uzyskanie większej szorstkości oznakowania, wiąże się z zastosowaniem kruszywa przeciwpoślizgowego samego lub w mieszaninie z kulkami szklanymi wg PN-EN 1423:2001. Należy przy tym wziąć pod uwagę jednoczesne obniżenie wartości współczynnika luminancji i współczynnika odbłasku.

Szorstkość oznakowania, na którym nie zastosowano kruszywa przeciwpoślizgowego, zazwyczaj wzrasta w okresie eksploatacji oznakowania, dlatego nie należy wymagać wyższej jego wartości na starcie, a niższej w okresie gwarancji.

Wykonywanie pomiarów wskaźnika szorstkości SRT dotyczy oznakowań jednolitych, płaskich, wykonanych farbami, masami termoplastycznymi, masami chemoutwardzalnymi i taśmami. Pomiar na oznakowaniu strukturalnym jest, jeśli możliwy, to nie miarodajny. W przypadku oznakowania z wygarbieniami i punktowymi elementami odbłaskowymi pomiar nie jest możliwy.

UWAGA: Wskaźnik szorstkości SRT w normach powierzchniowych został nazwany PTV (Polishing Test Value) za PN-EN 13 036-4:2004(U). Metoda pomiaru i sprzęt do jego wykonania są identyczne z przyjętymi w PN-EN 1436:2000 dla oznakowań poziomych.

6.3.1.5. Trwałość oznakowania

Trwałość oznakowania cienkowarstwowego oceniana jako stopień zużycia w 10-stopniowej skali LCPC określonej w POD-97 lub POD-2006 (po wydaniu) powinna wynosić po 12-miesięcznym okresie eksploatacji oznakowania: co najmniej 6. Taka metoda oceny znajduje szczególnie zastosowanie do oceny przydatności materiałów do poziomego oznakowania dróg.

W celach kontrolnych trwałość jest oceniana pośrednio przez sprawdzenie spełniania wymagań widoczności w dzień, w nocy i szorstkości.

6.3.1.6. Czas schnięcia oznakowania (względnie czas do przejeźdności oznakowania)

Za czas schnięcia oznakowania przyjmuje się czas upływający między wykonaniem oznakowania a jego oddaniem do ruchu.

Czas schnięcia oznakowania nie powinien przekraczać czasu gwarantowanego przez producenta, z tym że nie może przekraczać 2 godzin w przypadku wymalowań nocnych i 1 godziny w przypadku wymalowań dziennych. Metoda oznaczenia czasu schnięcia znajduje się w POD-97 lub POD-2006 (po wydaniu).

6.3.1.7. Grubość oznakowania

Grubość oznakowania, tj. podwyższenie ponad górną powierzchnię nawierzchni, powinna wynosić dla **oznakowania cienkowieńcowego** (grubość na mokro bez kulek szklanych), co najwyżej 0,89 mm,

Kontrola grubości oznakowania jest istotna w przypadku, gdy Wykonawca nie udziela gwarancji lub gdy nie są wykonywane pomiary kontrolne za pomocą aparatury lub poprzez ocenę wizualną.

6.3.2. Badania wykonania znakowania poziomego z materiału cienkowieńcowego

Wykonawca wykonując znakowanie poziome z materiału cienkowieńcowego przeprowadza przed rozpoczęciem każdej pracy oraz w czasie jej wykonywania, co najmniej raz dziennie, lub zgodnie z ustaleniem SST, następujące badania:

a) przed rozpoczęciem pracy:

- sprawdzenie oznakowania opakowań,
- wizualną ocenę stanu materiału, w zakresie jego jednorodności i widocznych wad,
- pomiar wilgotności względnej powietrza,
- pomiar temperatury powietrza i nawierzchni,
- badanie lepkości farby, wg POD-97 lub POD-2006 (po wydaniu),

b) w czasie wykonywania pracy:

- pomiar grubości warstwy oznakowania,
- pomiar czasu schnięcia, wg POD-97 lub POD-2006 (po wydaniu),
- wizualną ocenę równomierności rozłożenia kulek szklanych podczas objazdu w nocy,
- pomiar poziomych wymiarów oznakowania, na zgodność z dokumentacją projektową i załącznikiem nr 2 do rozporządzenia Ministra Infrastruktury,
- wizualną ocenę równomierności skropienia (rozłożenia materiału) na całej szerokości linii,
- oznaczenia czasu przejeźdźności, wg POD-97 lub POD-2006 (po wydaniu).

Protokół z przeprowadzonych badań wraz z jedną próbką, jednoznacznie oznakowaną, na blasze (300 x 250 x 1,5 mm) Wykonawca powinien przechować do czasu upływu okresu gwarancji.

Do odbioru i w przypadku wątpliwości dotyczących wykonania oznakowania poziomego, Inżynier może zlecić wykonanie badań:

- widzialności w nocy,
- widzialności w dzień,
- szorstkości,

odpowiadających wymaganiom podanym w punkcie 6.3.1 i wykonanych według metod określonych w Warunkach technicznych POD-97 lub POD-2006 (po wydaniu). Jeżeli wyniki tych badań wykażą wadliwość wykonanego oznakowania to koszt badań ponosi Wykonawca, w przypadku przeciwnym - Zamawiający. Badania powinien zlecać Zamawiający do niezależnego laboratorium badawczego, co gwarantuje większą wiarygodność wyników.

W przypadku konieczności wykonywania pomiarów na otwartych do ruchu odcinkach dróg o dopuszczalnej prędkości ≥ 100 km/h należy ograniczyć je do linii krawędziowych zewnętrznych w przypadku wykonywania pomiarów aparatami ręcznymi, ze względu na bezpieczeństwo wykonujących pomiary.

Pomiary współczynnika odbłasku na liniach segregacyjnych i krawędziowych wewnętrznych, na otwartych do ruchu odcinkach dróg o dopuszczalnej prędkości ≥ 100 km/h, a także na liniach podłużnych oznakowań z wygarbieniami, należy wykonywać przy użyciu mobilnego reflektometru zainstalowanego na samochodzie i wykonującego pomiary w ruchu.

W przypadku wykonywania pomiarów współczynnika odbłaskowości i współczynników luminancji aparatami ręcznymi częstotliwość pomiarów należy dostosować do długości badanego odcinka, zgodnie z tabelą 2. W każdym z mierzonych punktów należy wykonać po 5 odczytów współczynnika odbłasku i po 3 odczyty współczynników luminancji w odległości jeden od drugiego minimum 1 m.

Tabela 2. Częstotliwość pomiarów współczynników odbłaskowości i luminancji aparatami ręcznymi

Lp.	Długość odcinka, km	Częstotliwość pomiarów, co najmniej	Minimalna ilość pomiarów
1	od 0 do 3	od 0,1 do 0,5 km	3-6
2	od 3 do 10	co 1 km	11
3	od 10 do 20	co 2 km	11

4	od 20 do 30	co 3 km	11
5	powyżej 30	co 4 km	> 11

Wartość wskaźnika szorstkości zaleca się oznaczyć w 2 – 4 punktach oznakowania odcinka.

6.3.4. Zbiornicze zestawienie wymagań dla materiałów i oznakowań

W tabelicy 3 podano zbiornicze zestawienie dla materiałów. W tabelicy 4 podano zbiornicze zestawienie dla oznakowań na autostradach, drogach ekspresowych oraz na drogach o prędkości ≥ 100 km/h lub o natężeniu ruchu $> 2\,500$ pojazdów rzeczywistych na dobę na pas. W tabelicy 5 podano zbiornicze zestawienie dla oznakowań na pozostałych drogach.

Tabela 3. Zbiornicze zestawienie wymagań dla materiałów

Lp.	Właściwość	Jednostka	Wymagania
1	Zawartość składników lotnych w materiałach do znakowania – rozpuszczalników organicznych – rozpuszczalników aromatycznych – benzenu i rozpuszczalników chlorowanych	% (m/m)	≤ 25
		% (m/m)	≤ 8
		% (m/m)	0
2	Okres stałości właściwości materiałów do znakowania przy składowaniu	miesiące	≥ 6

Tabela 4. Zbiornicze zestawienie wymagań dla oznakowań

Lp.	Właściwość	Jednostka	Wymagania	Klasa
1	Współczynnik odbłasku R_L dla oznakowania nowego (w ciągu 14 - 30 dni po wykonaniu) w stanie suchym barwy: – białej, – żółtej tymczasowej	$\text{mcd m}^{-2} \text{lx}^{-1}$	≥ 200	R4
		$\text{mcd m}^{-2} \text{lx}^{-1}$	≥ 150	R3
2	Współczynnik odbłasku R_L dla oznakowania eksploatowanego od 2 do 6 miesięcy po wykonaniu, barwy: – białej, – żółtej	$\text{mcd m}^{-2} \text{lx}^{-1}$	≥ 150	R3
		$\text{mcd m}^{-2} \text{lx}^{-1}$	≥ 100	R2
3	Współczynnik odbłasku R_L dla oznakowania suchego od 7 miesięcy po wykonaniu barwy białej	$\text{mcd m}^{-2} \text{lx}^{-1}$	≥ 100	R2
4	Współczynnik odbłasku R_L dla grubowarstwowego strukturalnego oznakowania wilgotnego od 14 do 30 dnia po wykonaniu, barwy białej	$\text{mcd m}^{-2} \text{lx}^{-1}$	≥ 50	RW3
5	Współczynnik odbłasku R_L dla grubowarstwowego strukturalnego oznakowania wilgotnego po 30 dniu od wykonania, barwy białej	$\text{mcd m}^{-2} \text{lx}^{-1}$	≥ 35	RW2
6	Współczynnik luminancji β dla oznakowania nowego (od 14 do 30 dnia po wykonaniu) barwy: – białej na nawierzchni asfaltowej, – białej na nawierzchni betonowej, – żółtej	-	$\geq 0,40$	B3
		-	$\geq 0,50$	B4
		-	$\geq 0,30$	B2

Lp.	Właściwość	Jednostka	Wymagania	Klasa
7	Współczynnik luminancji β dla oznakowania eksploatowanego (po 30 dniu od wykonania) barwy: - białej	-	$\geq 0,30$	B2
	- żółtej		$\geq 0,20$	B1
8	Współczynnik luminancji w świetle rozproszonym Qd (alternatywnie do β) dla oznakowania nowego w ciągu od 14 do 30 dnia po wykonaniu, barwy: - białej na nawierzchni asfaltowej - białej na nawierzchni betonowej - żółtej	mcd m ⁻² lx ⁻¹	≥ 130	Q3
		mcd m ⁻² lx ⁻¹	≥ 160	Q4
		mcd m ⁻² lx ⁻¹	≥ 100	Q2
9	Współczynnik luminancji w świetle rozproszonym Qd (alternatywnie do β) dla oznakowania eksploatowanego w ciągu całego okresu eksploatacji po 30 dniu od wykonania, barwy: - białej na nawierzchni asfaltowej - białej na nawierzchni betonowej - żółtej	mcd m ⁻² lx ⁻¹	≥ 100	Q2
		mcd m ⁻² lx ⁻¹	≥ 130	Q3
		mcd m ⁻² lx ⁻¹	≥ 80	Q1
10	Szorstkość oznakowania eksploatowanego	wskaźnik SRT	≥ 45	S1
11	Trwałość oznakowania cienkowarstwowego po 12 miesiącach:	skala LCPC	≥ 6	-
12 8	Czas schnięcia materiału na nawierzchni - w dzień - w nocy	h	≤ 1	-
		h	≤ 2	-

Tablica 5. Zbiorcze zestawienie wymagań dla oznakowań na pozostałych drogach nie wymienionych w tablicy 4

Lp.	Właściwość	Jednostka	Wymagania	Klasa
1	Współczynnik odbłasku R_L dla oznakowania nowego (w ciągu 14 - 30 dni po wykonaniu) w stanie suchym barwy: - białej, - żółtej tymczasowej	mcd m ⁻² lx ⁻¹	³ 200	R4
		mcd m ⁻² lx ⁻¹	³ 150	R3
2	Współczynnik odbłasku R_L dla oznakowania eksploatowanego od 2 do 6 miesięcy po wykonaniu, barwy: - białej, - żółtej	mcd m ⁻² lx ⁻¹	³ 150	R3
		mcd m ⁻² lx ⁻¹	³ 100	R2
3	Współczynnik odbłasku R_L dla oznakowania suchego od 7 miesięcy po wykonaniu barwy białej	mcd m ⁻² lx ⁻¹	³ 100	R2
4	Współczynnik odbłasku R_L dla grubowarstwowego strukturalnego oznakowania wilgotnego od 14 do 30 dnia po wykonaniu, barwy białej	mcd m ⁻² lx ⁻¹	³ 50	RW3
5	Współczynnik odbłasku R_L dla grubowarstwowego strukturalnego oznakowania wilgotnego po 30 dniu od wykonania, barwy białej	mcd m ⁻² lx ⁻¹	³ 35	RW2

Lp.	Właściwość	Jednostka	Wymagania	Klasa
6	Współczynnik luminancji b dla oznakowania nowego (od 14 do 30 dnia po wykonaniu) barwy: - białej na nawierzchni asfaltowej, - białej na nawierzchni betonowej, - żółtej	- - -	³ 0,40 ³ 0,50 ³ 0,30	B3 B4 B2
7	Współczynnik luminancji b dla oznakowania eksploатовanego (po 30 dniu od wykonania) barwy: - białej - żółtej	- -	³ 0,30 ³ 0,20	B2 B1
8	Współczynnik luminancji w świetle rozproszonym Qd (alternatywnie do b) dla oznakowania nowego w ciągu od 14 do 30 dnia po wykonaniu, barwy: - białej na nawierzchni asfaltowej - białej na nawierzchni betonowej - żółtej	mcd m ⁻² lx ⁻¹ mcd m ⁻² lx ⁻¹ mcd m ⁻² lx ⁻¹	³ 130 ³ 160 ³ 100	Q3 Q4 Q2
9	Współczynnik luminancji w świetle rozproszonym Qd (alternatywnie do b) dla oznakowania eksploатовanego w ciągu całego okresu eksploatacji po 30 dniu od wykonania, barwy: - białej na nawierzchni asfaltowej - białej na nawierzchni betonowej - żółtej	mcd m ⁻² lx ⁻¹ mcd m ⁻² lx ⁻¹ mcd m ⁻² lx ⁻¹	³ 100 ³ 130 ³ 80	Q2 Q3 Q1
10	Szorstkość oznakowania eksploатовanego	wskaźnik SRT	³ 45	S1
11	Trwałość oznakowania cienkowarstwowego po 12 miesiącach:	skala LCPC	³ 6	-
12	Czas schnięcia materiału na nawierzchni - w dzień - w nocy	h h	£ 1 £ 2	- -

6.4. Tolerancje wymiarów oznakowania

6.4.1. Tolerancje nowo wykonanego oznakowania

Tolerancje nowo wykonanego oznakowania poziomego, zgodnego z dokumentacją projektową i załącznikiem nr 2 do rozporządzenia Ministra Infrastruktury z 3.07.2003 r., powinny odpowiadać następującym warunkom:

- szerokość linii może różnić się od wymaganej o ± 5 mm,
- długość linii może być mniejsza od wymaganej co najwyżej o 50 mm lub większa co najwyżej o 150 mm,
- dla linii przerywanych, długość cyklu składającego się z linii i przerwy nie może odbiegać od średniej liczonej z 10 kolejnych cykli o więcej niż ± 50 mm długości wymaganej,
- dla strzałek, liter i cyfr rozstaw punktów narożnikowych nie może mieć większej odchyłki od wymaganego wzoru niż ± 50 mm dla wymiaru długości i ± 20 mm dla wymiaru szerokości.

Przy wykonywaniu nowego oznakowania poziomego, spowodowanego zmianami organizacji ruchu, należy dokładnie usunąć zbędne stare oznakowanie.

6.4.2. Tolerancje przy odnawianiu istniejącego oznakowania

Przy odnawianiu istniejącego oznakowania należy dążyć do pokrycia pełnej powierzchni istniejących znaków, przy zachowaniu dopuszczalnych tolerancji podanych w punkcie 6.4.1.

7. OBMIAR ROBÓT

7.1. Ogólne zasady obmiaru robót

Ogólne zasady obmiaru robót podano w SST 00.00.00 „Wymagania ogólne” pkt 7.

7.2. Jednostka obmiarowa

Jednostką obmiarową oznakowania poziomego jest m² (metr kwadratowy) powierzchni naniesionych oznakowań lub liczba umieszczonych punktowych elementów odblaskowych.

8. ODBIÓR ROBÓT

8.1. Ogólne zasady odbioru robót

Ogólne zasady odbioru robót podano w SST 00.00.00 „Wymagania ogólne” pkt 8.

Roboty uznaje się za wykonane zgodnie z dokumentacją projektową, SST i wymaganiami Inżyniera, jeżeli wszystkie pomiary i badania, z zachowaniem tolerancji wg pkt 6, dały wyniki pozytywne.

8.2. Odbiór robót zanikających i ulegających zakryciu

Odbiór robót zanikających i ulegających zakryciu, w zależności od przyjętego sposobu wykonania robót, może być dokonany po:

- oczyszczeniu powierzchni nawierzchni,
- przedznakowaniu,
- frezowaniu nawierzchni przed wykonaniem znakowania materiałem grubowarstwowym,
- usunięciu istniejącego oznakowania poziomego,
- wykonaniu podkładu (primera) na nawierzchni betonowej.

8.3. Odbiór ostateczny

Odbioru ostatecznego należy dokonać po całkowitym zakończeniu robót, na podstawie wyników pomiarów i badań jakościowych określonych w punktach od 2 do 6.

8.4. Odbiór pogwarancyjny

Odbioru pogwarancyjnego należy dokonać po upływie okresu gwarancyjnego, ustalonego w SST. Sprawdzeniu podlegają cechy oznakowania określone niniejszym SST na podstawie badań wykonanych przed upływem okresu gwarancyjnego.

Zaleca się stosowanie następujących minimalnych okresów gwarancyjnych:

- na odcinkach zamiejskich, z wyłączeniem przejść dla pieszych: co najmniej 12 miesięcy,
- na odcinkach przejść przez miejscowości: co najmniej 6 miesięcy,
- na przejściach dla pieszych na odcinkach zamiejskich: co najmniej 6 miesięcy,
- na przejściach dla pieszych w miejscowościach: co najmniej 3 miesiące,

W niektórych przypadkach można rozważyć ograniczenia okresów gwarancyjnych dla oznakowań:

- dla wymalowań farbami nie udziela się 12 miesięcznej gwarancji na wykonane oznakowanie w przypadku nawierzchni, których czas użytkowania jest krótszy niż jeden rok oraz dla oznakowań wykonanych w okresie od 1 listopada do 31 marca,
- na nawierzchniach bitumicznych niejednorodnych o warstwie ścieralnej spękanej, kruszącej się, z luźnymi grysami, należy skrócić okres gwarancyjny dla linii segregacyjnych do 6 miesięcy, przejść dla pieszych i drobnych elementów do 3 miesięcy,
- na nawierzchniach drogowych o silnie zdeformowanej, spękanej, łuszczącej się powierzchni, na złączach podłużnych jeśli są niejednorodne, tj. ze szczelinami, garbami podłużnymi i poprzecznymi, na nawierzchniach kostkowych w złym stanie (nierówna powierzchnia, kostka uszkodzona, braki kostki, luźne zanieczyszczenia w szczelinach między kostkami niemożliwe do usunięcia za pomocą szczotki i zmiatarki) - gwarancji nie powinno się udzielać,
- w przypadku stosowania piasku lub piasku z solą do zimowego utrzymania dróg, okres gwarancyjny należy skrócić do maksimum 9 miesięcy przy wymalowaniu wiosennym i do 6 miesięcy przy wymalowaniu jesiennym;
- na nawierzchniach bitumicznych ułożonych do 1 miesiąca przed wykonaniem oznakowania (nawierzchnie nowe i odnowione) należy wymagać gwarancji maksymalnie 6 miesięcy przy minimalnych parametrach ($R_L > 100 \text{ mcd/m}^2\text{lx}$), po czym należy wykonać oznakowanie stałe z pełnymi wymaganiami odpowiednimi do rodzaju drogi.

9. PODSTAWA PŁATNOŚCI

9.1. Ogólne ustalenia dotyczące podstawy płatności

Ogólne ustalenia dotyczące podstawy płatności podano w SST 00.00.00 „Wymagania ogólne” pkt 9. Ponadto Zamawiający powinien tak sformułować umowę, aby Wykonawca musiał doprowadzić oznakowanie do wymagań zawartych w SST w przypadku zauważenia niezgodności.

9.2. Cena jednostki obmiarowej

Cena 1 m² wykonania robót obejmuje:

- prace pomiarowe, roboty przygotowawcze i oznakowanie robót,
- przygotowanie i dostarczenie materiałów,
- oczyszczenie podłoża (nawierzchni),
- przedznakowanie,
- naniesienie powłoki znaków na nawierzchnię drogi o kształtach i wymiarach zgodnych z dokumentacją projektową i załącznikiem nr 2 do rozporządzenia Ministra Infrastruktury,
- ochrona znaków przed zniszczeniem przez pojazdy w czasie prowadzenia robót,
- przeprowadzenie pomiarów i badań laboratoryjnych wymaganych w specyfikacji technicznej.

10. PRZEPISY ZWIĄZANE**10.1. Normy**

- | | | |
|-----|---------------------------|--|
| 1. | PN-89/C-81400 | Wyroby lakierowe. Pakowanie, przechowywanie i transport |
| 2. | PN-85/O-79252 | Opakowania transportowe z zawartością. Znaki i znakowanie. Wymagania podstawowe |
| 3. | PN-EN 1423:2000 | Materiały do poziomego oznakowania dróg Materiały do posypywania. Kulki szklane, kruszywo przeciwpoślizgowe i ich mieszaniny) |
| 3a. | PN-EN 1423:2001/A1:2005 | Materiały do poziomego oznakowania dróg Materiały do posypywania. Kulki szklane, kruszywo przeciwpoślizgowe i ich mieszaniny (Zmiana A1) |
| 4. | PN-EN 1436:2000 | Materiały do poziomego oznakowania dróg. Wymagania dotyczące poziomego oznakowania dróg |
| 4a. | PN-EN 1436:2000/A1:2005 | Materiały do poziomego oznakowania dróg. Wymagania dotyczące poziomego oznakowania dróg (Zmiana A1) |
| 5. | PN-EN 1463-1:2000 | Materiały do poziomego oznakowania dróg. Punktowe elementy odblaskowe Część 1: Wymagania dotyczące charakterystyki nowego elementu |
| 5a. | PN-EN 1463-1:2000/A1:2005 | Materiały do poziomego oznakowania dróg. Punktowe elementy odblaskowe Część 1: Wymagania dotyczące charakterystyki nowego elementu (Zmiana A1) |
| 5b. | PN-EN 1463-2:2000 | Materiały do poziomego oznakowania dróg. Punktowe elementy odblaskowe Część 2: Badania terenowe |
| 6. | PN-EN 1871:2003 | Materiały do poziomego oznakowania dróg. Właściwości fizyczne |
| 6a. | PN-EN 13036-4:2004(U) | Drogi samochodowe i lotniskowe – Metody badań – Część 4: Metoda pomiaru oporów poślizgu/poślizgnięcia na powierzchni: próba wahadła |

10.2. Przepisy związane i inne dokumenty

7. Załącznik nr 2 do rozporządzenia Ministra Infrastruktury z dnia 3 lipca 2003 r. Szczegółowe warunki techniczne dla znaków drogowych poziomych i warunki ich umieszczania na drogach (Dz. U. nr 220, poz. 2181)
8. Rozporządzenie Ministra Infrastruktury z dnia 11 sierpnia 2004 r. w sprawie sposobów deklarowania zgodności wyrobów budowlanych oraz sposobu znakowania ich znakiem budowlanym (Dz. U. nr 198, poz. 2041)
9. Warunki Techniczne. Poziome znakowanie dróg. POD-97. Seria „I” - Informacje, Instrukcje. Zeszyt nr 55. IBDiM, Warszawa, 1997
10. Warunki Techniczne. Poziome znakowanie dróg. POD-2006. Seria „I” - Informacje, Instrukcje. IBDiM, Warszawa, w opracowaniu
11. Prawo przewozowe (Dz. U. nr 53 z 1984 r., poz. 272 z późniejszymi zmianami)
12. Rozporządzenie Ministra Infrastruktury z dnia 11 sierpnia 2004 r. w sprawie systemów oceny zgodności, wymagań jakie powinny spełniać notyfikowane jednostki uczestniczące w ocenie zgodności oraz sposobu oznaczania wyrobów budowlanych oznakowaniem CE (Dz. U. nr 195, poz. 2011)
13. Rozporządzenie Ministra Zdrowia z dnia 2 września 2003 r. w sprawie oznakowania opakowań substancji niebezpiecznych i preparatów niebezpiecznych (Dz. U. nr 73, poz. 1679)
14. Umowa europejska dotycząca międzynarodowego przewozu towarów niebezpiecznych (RID/ADR)
15. Rozporządzenie Ministra Infrastruktury z dnia 8 listopada 2004 r. w sprawie aprobat technicznych oraz jednostek organizacyjnych uprawnionych do ich wydania (Dz.U. nr 249, poz. 2497)

**SPECYFIKACJA TECHNICZNA WYKONANIA
I ODBIORU ROBÓT BUDOWLANYCH**

D.08.00.00

ELEMENTY ULIC

**SPECYFIKACJA TECHNICZNA WYKONANIA
I ODBIORU ROBÓT BUDOWLANYCH**

D.08.01.01b

KRAWĘŻNIKI BETONOWE
(wg PN-EN 1340)

1. WSTĘP

1.1. Przedmiot ST

Przedmiotem niniejszej specyfikacji technicznej (ST) są wymagania dotyczące wykonania i odbioru robót związanych z ustawieniem krawężników betonowych w ramach zadania: Przebudowa drogi polegająca na odnowie dywanikowej dr woj. nr 137, Sulęcín ul. E. Plater (od ronda UE do ronda M. Włodarczaka).

1.2. Zakres stosowania ST

Niniejsza specyfikacja techniczna (SST) jest stosowana jako dokument przetargowy i kontraktowy przy zlecaniu i realizacji robót wymienionych w p.1.1.

1.3. Zakres robót objętych ST

Ustalenia zawarte w niniejszej specyfikacji dotyczą zasad prowadzenia robót związanych z ustawieniem krawężników betonowych i obejmują;

- Ustawienie krawężników betonowych stojących o wymiarach 15x30 cm i 22x15 cm na podsypce cementowo-piaskowej 1:4 i ławie betonowej z oporem z betonu C12/15

1.4. Określenia podstawowe

1.4.1. Krawężniki betonowe - prefabrykowane belki betonowe ograniczające chodniki dla pieszych, pasy dzielące, wyspy kierujące oraz nawierzchnie drogowe.

1.4.2. Pozostałe określenia podstawowe są zgodne z obowiązującymi, odpowiednimi polskimi normami i z definicjami podanymi w ST D-M-00.00.00 „Wymagania ogólne” pkt 1.4.

1.5. Ogólne wymagania dotyczące robót

Wykonawca jest odpowiedzialny za jakość wykonania robót oraz za zgodność z Dokumentacją Projektową, ST i poleceniami Inżyniera. Ogólne wymagania dotyczące robót podano w ST D-M.00.00.00 „Wymagania ogólne”.

2. MATERIAŁY

2.1. Ogólne wymagania dotyczące materiałów

Ogólne wymagania dotyczące materiałów, ich pozyskiwania i składowania, podano w ST D-M-00.00.00 „Wymagania ogólne” pkt 2.

2.2. Stosowane materiały

Materiałami stosowanymi są:

- krawężniki betonowe zgodnie z projektem
- piasek na podsypkę i do zapraw,
- cement do podsypki i zapraw,
- woda,
- materiały do wykonania ławy pod krawężniki – beton klasy C12/15.

2.3. Krawężnik betonowy.

Zastosowane krawężniki pod względem jakości powinny odpowiadać wymaganiom Polskiej Normy PN-EN 1340 dla klas D, U i I.

Beton użyty do produkcji krawężników powinien charakteryzować się:

- ubytkiem masy po badaniu zamrażania/rozmarzania z udziałem soli odladzających średnio $\leq 1,0 \text{ kg/m}^2$, a każdy pojedynczy wynik $< 1,5 \text{ kg/m}^2$
- wytrzymałością na zginanie $\geq 6 \text{ MPa}$ średnio, a pojedynczy wynik min. 4,8 MPa,
- odpornością na ścieranie $\leq 20 \text{ mm}$ albo dla metody alternatywnej $\leq 18000 \text{ mm}^3 / 5000 \text{ mm}^2$.

Na łukach stosować krawężniki łukowe o projektowanych promieniach. Jeżeli brak takich krawężników na rynku można stosować proste o długości 33 cm dla promieni $\leq 2 \text{ m}$ i o długości 50 cm dla promieni 3-6 m oraz o długości 100 cm dla promieni większych od 6 m.

2.4. Ława betonowa z oporem

Ława betonowa pod krawężnik oraz opór wykonane będą z betonu klasy C12/15, odpowiadającemu normie PN-EN 206-1 klas XO,CL1.0 i S2.

Domieszka opóźniająca wiązania według PN-EN 924-2.

2.5. Podsypka cementowo – piaskowa

Piasek na podsypkę cementowo-piaskową i do zaprawy cementowo-piaskowej powinien odpowiadać wymaganiom PN-EN 13043:2004.

Cement na podsypkę i do zaprawy cementowo-piaskowej powinien być cementem portlandzkim klasy nie mniejszej niż „32,5”, odpowiadający wymaganiom PN-EN 197-1:2002.

Woda powinna być odmiany „1” i odpowiadać wymaganiom PN-EN 1008:2004.

2.6. Dopuszczalne odchyłki kształtu i wymiaru krawężników

Zapisane są w p. 5.2.3.3 PN-EN 1340 i wynoszą:

Długość : $\pm 1\%$ z dokładnością do mm i max 10 mm.

Inne wymiary z wyjątkiem promienia:

dla powierzchni: $\pm 3\%$ z dokładnością do mm i max 5 mm

dla innych części $\pm 5\%$ z dokładnością do mm i max 10 mm

Różnica pomiędzy wynikami pomiarów tego samego wymiaru krawężnika nie powinna przekraczać 5 mm.

Dla powierzchni płaskich i krawędzi prostych dopuszczalne odchyłki wynoszą:

Długość pomiarowa mm	Dopuszczalna odchyłka prostoliniowości mm	odchyłka płaskości	i
300	$\pm 1,5$		
400	$\pm 2,0$		
500	$\pm 2,5$		
800	$\pm 4,0$		

2.7. Składowanie

Krawężniki betonowe mogą być przechowywane na składowiskach otwartych, posegregowane według typów, rodzajów, odmian, gatunków i wielkości.

Krawężniki betonowe należy układać z zastosowaniem podkładek i przekładek drewnianych o wymiarach: grubość 2,5 cm, szerokość 5 cm, długość min. 5 cm większa niż szerokość krawężnika.

2.8. Wypełnienie szczelin dylatacyjnych

Zalewa albo kit trwale plastyczny powinny odpowiadać wymaganiom PN-EN 14188-1 lub PN-EN 14188-2.

3. SPRZĘT

3.1. Ogólne wymagania dotyczące sprzętu

Ogólne wymagania dotyczące sprzętu podano w ST D-M-00.00.00 „Wymagania ogólne” pkt 3.

3.2. Sprzęt

Roboty wykonuje się ręcznie przy zastosowaniu:

betoniarek do wytwarzania betonu i zapraw oraz przygotowania podsypki cementowo-piaskowej, wibratorów płytowych, ubijaków ręcznych lub mechanicznych.

4. TRANSPORT

4.1. Ogólne wymagania dotyczące transportu

Ogólne wymagania dotyczące transportu podano w ST D-M-00.00.00 „Wymagania ogólne” pkt 4

4.2. Transport krawężników

Krawężniki betonowe mogą być przewożone dowolnymi środkami transportowymi.

Krawężniki betonowe układać należy na środkach transportowych w pozycji pionowej z nachyleniem w kierunku jazdy.

Krawężniki powinny być zabezpieczone przed przemieszczeniem się i uszkodzeniami w czasie transportu, a górna warstwa nie powinna wystawać poza ściany środka transportowego więcej niż 1/3 wysokości tej warstwy.

4.3. Transport pozostałych materiałów

Transport cementu powinien się odbywać w warunkach zgodnych z BN-88/6731-08.

Kruszywa można przewozić dowolnym środkiem transportu, w warunkach zabezpieczających je przed zanieczyszczeniem i zmieszaniem z innymi materiałami. Podczas transportu kruszywa powinny być zabezpieczone przed wysypaniem, a kruszywo drobne - przed rozpyleniem.

5. WYKONANIE ROBÓT

5.1. Ogólne zasady wykonania robót

Ogólne zasady wykonania robót podano w OST D-M-00.00.00 „Wymagania ogólne” pkt 5.

5.2. Wykonanie koryta pod ławy

Koryto pod ławy należy wykonywać zgodnie z PN-B-06050.

Wymiary wykopu powinny odpowiadać wymiarom ławy w planie z uwzględnieniem w szerokości dna wykopu ew. konstrukcji szalunku.

Wskaźnik zagęszczenia dna wykonanego koryta pod ławę powinien wynosić co najmniej 0,97 według normalnej metody Proctora.

5.3. Wykonanie betonowej ławy z oporem pod krawężniki

Przed przystąpieniem do wytworzenia betonu na ławę betonową z oporem, Wykonawca jest zobowiązany do przygotowania receptury na beton. Receptura winna być opracowana dla konkretnych składników, zaakceptowanych wcześniej przez Inżyniera.

Receptura zostanie opracowana przez laboratorium w oparciu o PN-EN 206-1. Sporządzona receptura musi uzyskać akceptację Inżyniera.

Czas wytwarzania, transportu, wbudowania i zagęszczenia betonu w temperaturze do + 20° C może wynosić najwyżej 2 godziny. Czas ten można wydłużyć przez domieszki opóźniające wiązanie. W temperaturach powyżej + 20° C należy zastosować domieszki opóźniające wiązanie. W każdym przypadku zagęszczanie należy zakończyć przed początkiem wiązania cementu.

Ława betonowa z oporem wykonana będzie z betonu klasy C12/15, we wcześniej przygotowanym korycie gruntowym lub deskowaniu.

Wykonanie ławy betonowej z oporem polega na rozścieleniu dowiezionego betonu oraz odpowiednim jego zagęszczeniu. Wykonana ława wraz z oporem po zagęszczeniu betonu powinna odpowiadać wymiarami oraz kształtem rysunkowi w „Katalogu Powtarzalnych Elementów Drogowych” i rysunkom w Dokumentacji Projektowej, przy czym należy stosować co 50 m szczeliny dylatacyjne gr. 2cm wypełnione bitumiczną masą zalewą drogową na zimno lub na gorąco. Ława betonowa wymaga jej polewania przez 7 dni z częstotliwością zapewniającą utrzymanie jej w stanie wilgotnym.

5.4. Wykonanie podsypki cementowo – piaskowej

Na wykonanej ławie betonowej należy rozścielić ręcznie podsypkę cementowo - piaskową grubości 5 cm, celem prawidłowego osadzenia krawężnika.

Podsypkę cementowo - kruszywową wykonać należy w proporcji 1: 4 zgodnie z KPED.

5.5. Wbudowanie krawężników betonowych

Roboty związane z wbudowaniem krawężników na ławie betonowej z oporem winny być wykonywane przy temperaturze otoczenia nie niższej niż 5°C. Roboty związane z ustawieniem krawężnika należy wykonać ręcznie.

Przy wbudowywaniu krawężnika należy bezwzględnie przestrzegać wytyczonej trasy przebiegu krawężnika oraz usytuowania wysokościowego, zgodnego z Dokumentacją Techniczną.

Dopuszczalne odstępstwa od Dokumentacji Projektowej, to ± 1 cm w niwelecie krawężnika i ± 5 cm w usytuowaniu poziomym. Odcinki przejściowe zmiany wysokości krawężników winny być o długości 200m.

5.6. Wypełnienie spoin między krawężnikami

Grubość spoin krawężników nie powinna przekraczać 1cm. Spoiny między krawężnikami po oczyszczeniu należy wypełnić zaprawą cementowo-piaskową 1:2. Spoiny krawężników przed zalaniem zaprawą należy oczyścić i zmyć wodą.

Dla zabezpieczenia przed wpływami temperatury krawężniki ustawione na podsypce cementowo-piaskowej i o spoinach zalanych zaprawą należy zalewać co 50 m bitumiczną masą zalewową nad szczeliną dylatacyjną ławy.

6. KONTROLA JAKOŚCI ROBÓT

6.1. Ogólne zasady kontroli jakości robót

Ogólne zasady kontroli jakości robót podano w ST D-M-00.00.00 „Wymagania ogólne” pkt 6.

6.2. Badania przed przystąpieniem do robót

6.2.1. Badania krawężników

Wykonawca jest odpowiedzialny za jakość wyrobów budowlanych przeznaczonych do wbudowania. Badanie krawężnika na etapie akceptacji wyrobu budowlanego do robót wykonuje laboratorium akceptowane przez Inżyniera.

Wykonawca jest zobowiązany dostarczyć do laboratorium wybrane losowo przy udziale Inżyniera, 3 sztuki krawężnika dla przeprowadzenia następujących badań:

- odporność na zamrażanie /rozmarzanie z udziałem soli odladzających,
- wytrzymałość na zginanie
- odporności na ścieranie

Powyższe badania zostaną wykonane na koszt Wykonawcy.

6.2.2. Badania pozostałych materiałów

Badania pozostałych materiałów stosowanych przy ustawianiu krawężników betonowych powinny obejmować wszystkie właściwości, określone w normach podanych dla odpowiednich materiałów w pkt 2.

6.3. Kontrole i badania w trakcie wykonywania robót

6.3.1. Badania betonu na ławę

Wykonawca dostarczy wyniki badania wytrzymałości betonu ław na ściskanie (1 seria 3 próbek na 500 m wykonywanej ławy betonowej).

6.3.2. Kontrola ustawienia krawężnika

Polega ona na sprawdzeniu zgodności wbudowanego krawężnika z Dokumentacją Projektową. Tolerancje podano w punkcie 5.2.7.

Wykonać zgodnie z BN-64/8845-02 „Krawężniki uliczne. Warunki techniczne wstawienia i odbioru”.

6.3.3. Sprawdzenie ław

Przy wykonywaniu ław badaniu podlegają:

Zgodność profilu podłużnego górnej powierzchni ław z dokumentacją projektową.

Profil podłużny górnej powierzchni ławy powinien być zgodny z projektowaną niweletą. Dopuszczalne odchylenia mogą wynosić ± 1 cm.

Wymiary ław.

Wymiary ław należy sprawdzić w dwóch dowolnie wybranych punktach na każde 100 m ławy. Tolerancje wymiarów wynoszą:

- dla wysokości + 10% wysokości projektowanej,
- dla szerokości + 10% szerokości projektowanej.

Równość górnej powierzchni ław.

Równość górnej powierzchni ławy sprawdza się przez przyłożenie w dwóch punktach, na każde 100 m ławy, trzymetrowej łąty.

Prześwit pomiędzy górną powierzchnią ławy i przyłożoną łątą nie może przekraczać 1 cm.

6.3.4. Sprawdzenie ustawienia krawężników

Przy ustawianiu krawężników należy sprawdzać:

- dopuszczalne odchylenia linii krawężników w planie od linii projektowanej, które wynosi ± 5 cm
- dopuszczalne odchylenie (mierzone co 100m) niwelety górnej płaszczyzny krawężnika od niwelety projektowanej, które wynosi ± 1 cm,
- równość górnej powierzchni krawężników, sprawdzane przez przyłożenie w dwóch punktach na każde 100 m krawężnika, trzymetrowej łąty, przy czym prześwit pomiędzy górną powierzchnią krawężnika i przyłożoną łątą nie może przekraczać 1 cm,
- dokładność wypełnienia spoin bada się co 10 metrów. Spoiny muszą być wypełnione całkowicie na pełną głębokość.

7. OBMIAR ROBÓT

7.1. Ogólne zasady obmiaru robót

Ogólne zasady obmiaru robót podano w ST D-M-00.00.00 „Wymagania ogólne” pkt 7.

7.2. Jednostka obmiarowa

Jednostką obmiarową jest m (metr) ustawionego krawężnika betonowego na ławie betonowej z betonu C12/15.

8. ODBIÓR ROBÓT

8.1. Ogólne zasady odbioru robót

Ogólne zasady odbioru robót podano w ST D-M-00.00.00 „Wymagania ogólne” pkt 8.

Roboty uznaje się za wykonane zgodnie z dokumentacją projektową, ST i wymaganiami Inżyniera, jeżeli wszystkie pomiary i badania z zachowaniem tolerancji wg pkt 6 dały wyniki pozytywne.

8.2. Odbiór robót zanikających i ulegających zakryciu

Odbiorowi robót zanikających i ulegających zakryciu podlegają:

- wykonanie koryta pod ławę,
- wykonanie ławy,
- wykonanie podsypki.

9. PODSTAWA PŁATNOŚCI

9.1. Ogólne ustalenia dotyczące podstawy płatności

Ogólne ustalenia dotyczące podstawy płatności podano w ST D-M-00.00.00 „Wymagania ogólne” pkt 9.

Płatność za 1 metr wbudowanego krawężnika na podstawie obmiaru, atestów producenta krawężników i oceny jakości wykonanych robót oraz wbudowanych materiałów

9.2. Cena jednostki obmiarowej

Cena wykonania robót obejmuje:

- prace pomiarowe i roboty przygotowawcze,
- dostarczenie materiałów na miejsce wbudowania,
- wykonanie koryta pod ławę,
- ew. wykonanie szalunku,
- wykonanie ławy,
- wykonanie podsypki,
- ustawienie krawężników na podsypce (piaskowej lub cementowo-piaskowej),
- wypełnienie spoin krawężników zaprawą,
- ew. zalanie spoin masą zalewową,
- zasypanie zewnętrznej ściany krawężnika gruntem i ubicie,
- przeprowadzenie badań i pomiarów wymaganych w specyfikacji technicznej.

10. PRZEPISY ZWIĄZANE

10.1. Normy

PN-EN 13369:2004	Wspólne wymagania dla prefabrykatów betonowych
PN-EN 13369:2005/A1:2008	Wspólne wymagania dla prefabrykatów z betonu
PN-EN 13369:2005/AC:2007	Wspólne wymagania dla prefabrykatów z betonu
PN-EN 13369:2005/AC:2008	Wspólne wymagania dla prefabrykatów z betonu
PN-B-06050	Roboty ziemne budowlane
PN-EN 206-1:2000	Beton. Część 1: Wymagania, właściwości, produkcja i zgodność
PN-EN 13043:2004	Kruszywa do niezwiązanych i hydraulicznie związanych materiałów stosowanych w obiektach budowlanych i budownictwie drogowym
PN-EN 1340:2004	Krawężniki betonowe. Wymagania i metody badań
PN-EN 1340:2004/AC:2007	Krawężniki betonowe. Wymagania i metody badań
PN-EN 1008:2004	Woda zarobowa do betonu. Specyfikacja pobierania próbek, badanie i ocena przydatności wody zarobowej do betonu, w tym wody odzyskanej z procesów produkcji betonu
PN-B-10021	Prefabrykaty budowlane z betonu. Metody pomiaru cech geometrycznych
PN-EN 197-1:2002	Cement. Część 1: Skład, wymagania i kryteria zgodności dotyczące cementu powszechnego użytku
PN-B-06712	Kruszywa mineralne do betonu
PN-B-06714-15:1991	Kruszywa mineralne. Badania. Oznaczanie składu ziarnowego
PN-B-06714-37:1980	Kruszywa mineralne. Badania. Oznaczanie rozpadu krzemianowego
PN-B-06714-39: 1978	Kruszywa mineralne. Badania. Oznaczanie rozpadu żelazawego

10.2. Inne dokumenty

Katalog szczegółów drogowych ulic, placów i parków miejskich, Centrum Techniki Budownictwa Komunalnego, Warszawa 1987

11. ZAŁĄCZNIKI - PRZYKŁADY

ZAŁĄCZNIK 1**GEOMETRIA KRAWĘŻNIKÓW (wg [5])**

1.1 Przykład kształtu krawężnika przeznaczonego do ryglowania

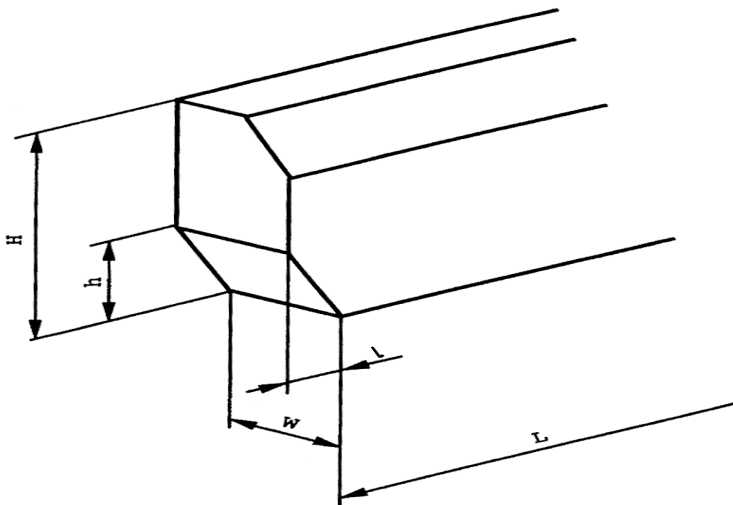
Oznaczenia:

1. $Y \leq X - 3 \text{ mm}$ i $Z_Y \leq Z_X - 3 \text{ mm}$, X minimum: $\geq 1/5 b$ i $\geq 20 \text{ mm}$,
2. X maximum: $\leq 1/3 b$ i $\leq 70 \text{ mm}$,
3. Z_Y maximum: $Y/2$,
4. Tolerancja dla X i Z_X -1, +2 mm,
5. Tolerancja dla Y i Z_Y -2, +1 mm,
6. L – Długość elementu krawężnika,
7. W – Szerokość elementu krawężnika

Oznaczenia:

- $Y \leq X - 3 \text{ mm}$ i $Z_Y \leq Z_X - 3 \text{ mm}$, X minimum: $\geq 1/5 b$ i $\geq 20 \text{ mm}$,
 X maximum: $\leq 1/3 b$ i $\leq 70 \text{ mm}$,
 Z_Y maximum: $Y/2$,
 Tolerancja dla X i Z_X -1, +2 mm,
 Tolerancja dla Y i Z_Y -2, +1 mm,
 L – Długość elementu krawężnika,
 W – Szerokość elementu krawężnika

1.2. Przykład wgłębienia lub wcięcia powierzchni czołowej w dolnej części krawężnika



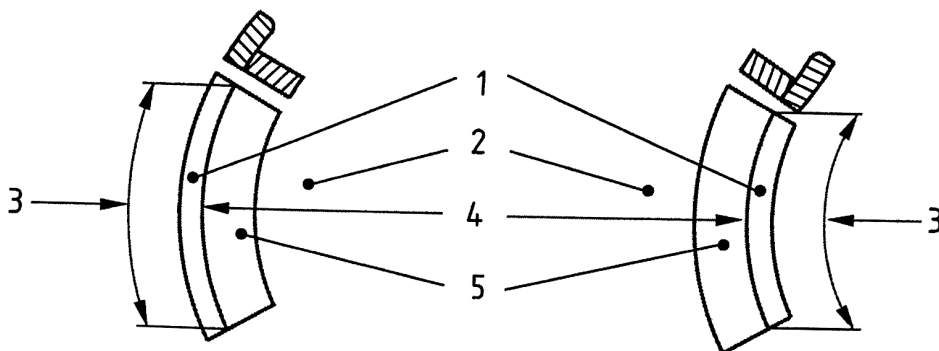
Oznaczenia:

- H – Wysokość elementu krawężnika,
 h – wysokość wgłębienia lub wcięcia,
 W – szerokość elementu krawężnika,
 L – długość elementu krawężnika,
 l – długość wgłębienia lub wcięcia

ZAŁĄCZNIK 2**PRZYKŁADY KRAWĘŻNIKÓW ŁUKOWYCH (wg [5])**

a) wklęsłego

b) wypukłego



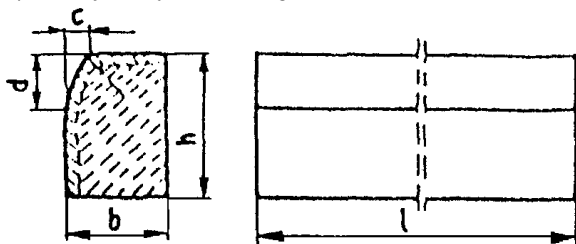
Oznaczenia: 1 – Krawężnik, 2 – Jezdnia, 3 – Długość, 4 – Promień, 5 – Kanał odpływowy

ZAŁĄCZNIK 3

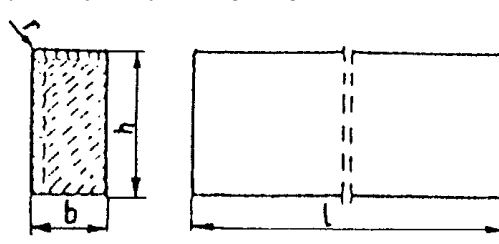
PRZYKŁADY KRAWĘŻNIKÓW TYPU ULICZNEGO I DROGOWEGO

(wg BN-80/6775-03/04 Prefabrykaty budowlane z betonu. Elementy nawierzchni dróg, ulic, parkingów i torowisk tramwajowych. Krawężniki i obrzeża chodnikowe)

a) Krawężnik typu ulicznego



b) Krawężnik typu drogowego



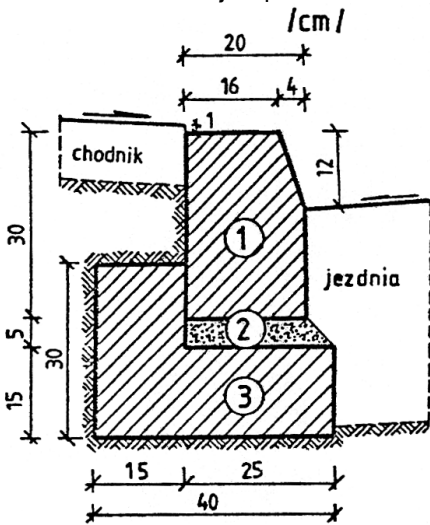
Przykładowe wymiary krawężników

Typ krawężnika	Wymiary krawężników, cm					
	l	b	h	c	d	r
Uliczny	100	20 15	30	min. 3 max. 7	min. 12 max. 15	1,0
Drogowy	100	15 12 10	20 25 25	-	-	1,0

ZAŁĄCZNIK 4

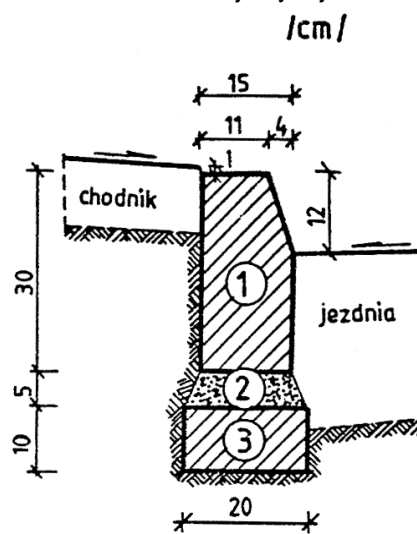
PRZYKŁADY USTAWIENIA KRAWĘŻNIKÓW BETONOWYCH NA ŁAWACH (wg [13])

- a) Krawężnik typu ulicznego 20 × 30 cm na ławie betonowej z oporem



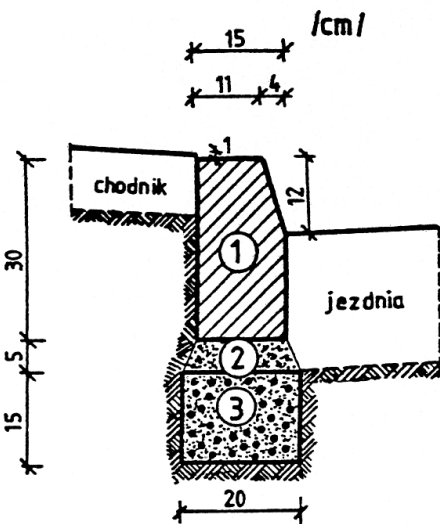
1. krawężnik, typ ciężki 20× 30× 100 cm
2. podsypka cem.-piaskowa 1:4
3. ława z betonu B10

- b) Krawężnik typu ulicznego 15 × 30 cm na ławie betonowej zwykłej



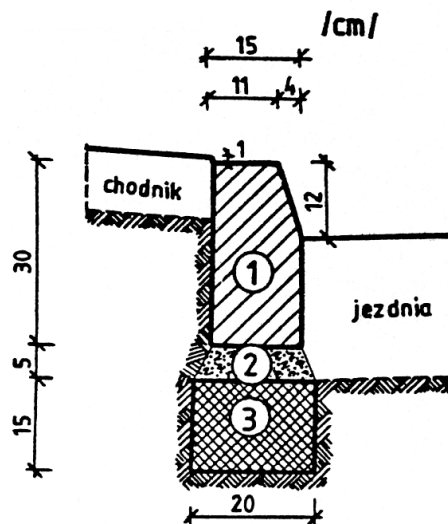
1. krawężnik, typ uliczny 15× 30× 100 cm
2. podsypka cem.-piaskowa 1:4
3. ława z betonu B10

- c) Krawężnik typu ulicznego 15 × 30 cm na ławie żwirowej



1. krawężnik, typ uliczny 15× 30× 100 cm
2. podsypka piaskowa lub cem.-piaskowa 1:4
3. ława żwirowa

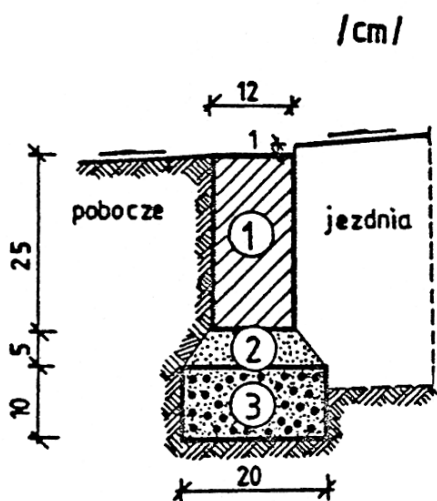
- d) Krawężnik typu ulicznego 15 × 30 cm na ławie tłuczniowej



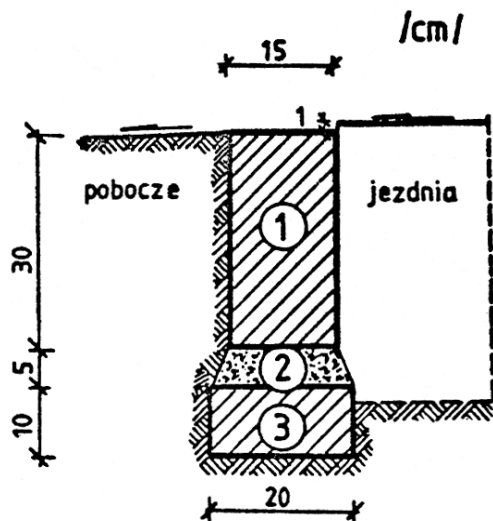
1. krawężnik, typ uliczny 15× 30× 100 cm
2. podsypka piaskowa lub cem.-piaskowa 1:4
3. ława tłuczniowa

- e) Krawężnik typu drogowego 12 × 25 cm na ławie żwirowej lub tłuczniowej

- f) Krawężnik typu drogowego 15 × 30 cm na ławie betonowej

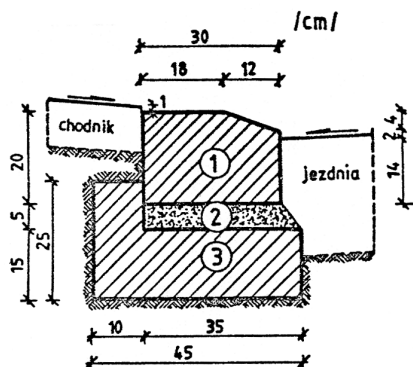


1. krawężnik, typ drogowy 12× 25× 100 cm
2. podsypka z piasku
3. ława żwirowa lub tłuczniowa



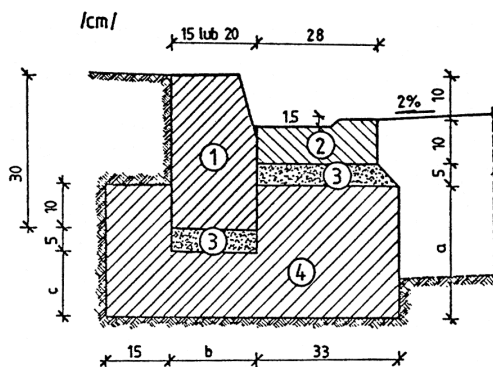
1. krawężnik, typ drogowy 15× 30× 100 cm
2. podsypka cem.-piaskowa 1:4
3. ława z betonu B10

g) Krawężnik typu ulicznego 20 x 30 cm ułożony na płask (np. przy wjeździe na chodnik, do bramy)



1. krawężnik 20× 30× 100 cm
2. podsypka cem.-piaskowa 1:4
3. ława z betonu B10

h) Krawężnik typu ulicznego, ze ściekiem betonowym, na ławie betonowej



WYMIARY UZUPEŁNIAJĄCE (alternatywne)

krawężnik	a	b	c
betonowy 20 × 30	25	20	15
15 × 30	20	15	10

1. krawężnik, typ uliczny 15(20)x30x100 cm
2. ściek betonowy
3. podsypka cem.-piaskowa 1:4
4. ława z betonu B10

**SPECYFIKACJA TECHNICZNA WYKONANIA
I ODBIORU ROBÓT BUDOWLANYCH
D.08.02.02**

CHODNIK Z BRUKOWEJ KOSTKI BETONOWEJ

I. WSTĘP

1.1 Przedmiot ST

Przedmiotem niniejszej Specyfikacji Technicznej są wymagania dotyczące wykonania i odbioru chodników z kostki betonowej przy budowie chodnika w ramach zadania: Przebudowa drogi polegająca na odnowie dywanikowej dr woj. nr 137, Sulęcín ul. E. Plater (od ronda UE do ronda M. Włodarczaka).

1.2 Zakres stosowania ST

Specyfikacja Techniczna jest stosowana przy zlecaniu i realizacji robót wymienionych w pkt 1.1.

1.3 Zakres robót objętych ST

Ustalenia zawarte w niniejszej specyfikacji dotyczą prowadzenia robót przy wykonaniu chodników z kostki betonowej obejmują:

- Wykonanie nawierzchni z kostki brukowej betonowej grub. 8 cm, 50% szarej i 50 % kolorowej, na podsypce cementowo-piaskowej grub. 5 cm – chodniki

1.4. Określenia podstawowe

1.4.1. Betonowa kostka brukowa - kształtka wytwarzana z betonu metodą wibroprasowania. Produkowana jest jako kształtka jednowarstwowa lub w dwóch warstwach połączonych ze sobą trwale w fazie produkcji.

1.4.2. Pozostałe określenia podstawowe są zgodne z obowiązującymi, odpowiednimi polskimi normami i z definicjami i z definicjami podanymi w OST D-M-00.00.00 „Wymagania ogólne” pkt 1.4.

1.5. Ogólne wymagania dotyczące robót

Ogólne wymagania dotyczące robót podano w OST D-M-00.00.00 „Wymagania ogólne” pkt 1.5.

2. MATERIAŁY

2.1. Ogólne wymagania dotyczące materiałów

Ogólne wymagania dotyczące materiałów, ich pozyskiwania i składowania, podano w OST D-M-00.00.00 „Wymagania ogólne” pkt 2.

2.2. Betonowa kostka brukowa - wymagania

2.2.1. Aprobata techniczna

Warunkiem dopuszczenia do stosowania betonowej kostki brukowej w budownictwie drogowym jest posiadanie aprobaty technicznej, wydanej przez uprawnioną jednostkę.

2.2.2. Wygląd zewnętrzny

Struktura wyrobu powinna być zwarta, bez rys, pęknięć, plam i ubytków.

Powierzchnia górna kostek powinna być równa i szorstka, a krawędzie kostek równe i proste, wklęsnięcia nie powinny przekraczać 2 mm dla kostek o grubości \geq 80 mm.

2.2.3. Kształt, wymiary i kolor kostki brukowej

Do wykonania nawierzchni chodnika stosuje się betonową kostkę brukową o grubości 60 mm. Kostki o takiej grubości są produkowane w kraju.

Tolerancje wymiarowe wynoszą:

- na długości \pm 3 mm,
- na szerokości \pm 3 mm,
- na grubości \pm 5 mm.

Kolory kostek produkowanych aktualnie w kraju to: szary, ceglany, klinkierowy, grafitowy i brązowy.

2.2.4. Cechy fizykomechaniczne betonowych kostek brukowych

Betonowe kostki brukowe powinny mieć cechy fizykomechaniczne określone w tablicy 1.

Tablica 1. Cechy fizykomechaniczne betonowych kostek brukowych

Lp.	Cechy	Wartość
1	Wytrzymałość na ściskanie po 28 dniach, MPa, co najmniej a) średnia z sześciu kostek b) najmniejsza pojedynczej kostki	60 50
2	Nasiąkliwość wodą wg PN-B-06250 [2], %, nie więcej niż	5
3	Odporność na zamrażanie, po 50 cyklach zamrażania, wg PN-B-06250 [2]: a) pęknięcia próbki b) strata masy, %, nie więcej niż c) obniżenie wytrzymałości na ściskanie w stosunku do wytrzymałości próbek nie zamrażanych, %, nie więcej niż	brak 5 20
4	Ścieralność na tarczy Boehmego wg PN-B-04111 [1], mm, nie więcej niż	4

2.3. Materiały do produkcji betonowych kostek brukowych**2.3.1. Cement**

Do produkcji kostki brukowej należy stosować cement portlandzki, bez dodatków, klasy nie niższej niż „32,5”. Zaleca się stosowanie cementu o jasnym kolorze. Cement powinien odpowiadać wymaganiom PN-B-19701 [4].

2.3.2. Kruszywo do betonu

Należy stosować kruszywa mineralne odpowiadające wymaganiom PN-B-06712 [3].

Uziarnienie kruszywa powinno być ustalone w receptce laboratoryjnej mieszanki betonowej, przy założonych parametrach wymaganych dla produkowanego wyrobu.

2.3.3. Woda

Woda powinna być odmiany „1” i odpowiadać wymaganiom PN-B-32250 [5].

2.3.4. Dodatki

Do produkcji kostek brukowych stosuje się dodatki w postaci plastyfikatorów i barwników, zgodnie z receptą laboratoryjną. Plastyfikatory zapewniają gotowym wyrobom większą wytrzymałość, mniejszą nasiąkliwość i większą odporność na niskie temperatury i działanie soli.

Stosowane barwniki powinny zapewnić kostce trwałe wybarwienie. Powinny to być barwniki nieorganiczne.

3. SPRZĘT**3.1. Ogólne wymagania dotyczące sprzętu**

Ogólne wymagania dotyczące sprzętu podano w OST D-M-00.00.00 „Wymagania ogólne” pkt 3.

3.2. Sprzęt do wykonania chodnika z kostki brukowej

Małe powierzchnie chodnika z kostki brukowej wykonuje się ręcznie.

Jeśli powierzchnie są duże, a kostki brukowe mają jednolity kształt i kolor, można stosować mechaniczne urządzenia układające. Urządzenie składa się z wózka i chwytaka sterowanego hydraulicznie, służącego do przenoszenia z palety warstwy kostek na miejsce ich ułożenia.

Do zagęszczenia nawierzchni stosuje się wibratory płytowe z osłoną z tworzywa sztucznego.

4. TRANSPORT

4.1. Ogólne wymagania dotyczące transportu

Ogólne wymagania dotyczące transportu podano w OST D-M-00.00.00 „Wymagania ogólne” pkt 4.

4.2. Transport betonowych kostek brukowych

Uformowane w czasie produkcji kostki betonowe układane są warstwowo na palecie. Po uzyskaniu wytrzymałości betonu min. 0,7 wytrzymałości projektowanej, kostki przewożone są na stanowisko, gdzie specjalne urządzenie pakuje je w folię i spina taśmą stalową, co gwarantuje transport samochodami w nienaruszonym stanie.

Kostki betonowe można również przewozić samochodami na paletach transportowych producenta.

5. WYKONANIE ROBÓT

5.1. Ogólne zasady wykonania robót

Ogólne zasady wykonania robót podano w OST D-M-00.00.00 „Wymagania ogólne” pkt 5.

5.2. Koryto pod chodnik

Koryto wykonane w podłożu powinno być wyprofilowane zgodnie z projektowanymi spadkami podłużnymi i poprzecznymi oraz zgodnie z wymaganiami podanymi w OST D-04.01.01 „Koryto wraz z profilowaniem i zagęszczeniem podłoża”. Wskaźnik zagęszczenia koryta nie powinien być mniejszy niż 0,97 według normalnej metody Proctora.

Jeżeli dokumentacja projektowa nie określa inaczej, to nawierzchnię chodnika z kostki brukowej można wykonywać bezpośrednio na podłożu z gruntu piaszczystego o $WP^3 35$ [6] w uprzednio wykonanym korycie.

5.3. Podsypka

Na podsypkę należy stosować piasek odpowiadający wymaganiom PN-B-06712 [3].

Grubość podsypki po zagęszczeniu powinna zawierać się w granicach od 3 do 5 cm. Podsypka powinna być zwilżona wodą, zagęszczona i wyprofilowana.

5.4. Warstwa odsączająca

Jeżeli w dokumentacji projektowej dla wykonania chodnika przewidziana jest warstwa odsączająca, to jej wykonanie powinno być zgodne z warunkami określonymi w OST D-04.02.01 „Warstwy odsączające i odcinające”.

5.5. Układanie chodnika z betonowych kostek brukowych

Z uwagi na różnorodność kształtów i kolorów produkowanych kostek, możliwe jest ułożenie dowolnego wzoru - wcześniej ustalonego w dokumentacji projektowej lub zaakceptowanego przez Inżyniera.

Kostkę układa się na podsypce lub podłożu piaszczystym w taki sposób, aby szczeliny między kostkami wynosiły od 2 do 3 mm. Kostkę należy układać ok. 1,5 cm wyżej od projektowanej niwelety chodnika, gdyż w czasie wibrowania (ubijania) podsypka ulega zagęszczeniu.

Po ułożeniu kostki, szczeliny należy wypełnić piaskiem, a następnie zamieść powierzchnię ułożonych kostek przy użyciu szczotek ręcznych lub mechanicznych i przystąpić do ubijania nawierzchni chodnika.

Do ubijania ułożonego chodnika z kostek brukowych, stosuje się wibratory płytowe z osłoną z tworzywa sztucznego dla ochrony kostek przed uszkodzeniem i zabrudzeniem. Wibrowanie należy prowadzić od krawędzi powierzchni ubijanej w kierunku środka i jednocześnie w kierunku poprzecznym kształtek.

Do zagęszczania nawierzchni z betonowych kostek brukowych nie wolno używać walca.

Po ubiciu nawierzchni należy uzupełnić szczeliny materiałem do wypełnienia i zamieść nawierzchnię. Chodnik z wypełnieniem spoin piaskiem nie wymaga pielęgnacji - może być zaraz oddany do użytkowania.

W celu zwiększenia bezpieczeństwa na wysokości przejść dla pieszych w chodniku należy układać kostkę integracyjną

Integracyjna kostka brukowa powstała z myślą o osobach niewidomych i słabowidzących. Na jej powierzchni znajdują się charakterystyczne wypustki, które pełnią funkcję ostrzegawczą przed zmianą kierunku czy wysokości podłoża, przeszkodą lub zbliżeniem się do miejsca niebezpiecznego. Takie podłoże jest łatwo wyczuwalne zarówno dotykowo (stopami lub np. laską) jak i akustycznie, co bezpośrednio wpływa na zwiększenie bezpieczeństwa osób mających problemy ze wzrokiem. Kostka integracyjna w przestrzeni publicznej powinna być stosowana wszędzie tam, gdzie istnieje jakiegokolwiek zagrożenie dla osób niewidomych i słabowidzących, czyli np. wzdłuż krawędzi chodników, peronów, przed przejściem dla pieszych czy na początku i na końcu każdego biegu schodów.



Sposób ułożenia i rodzaj kostki integracyjnej należy uzgodnić z Inżynierem

Kostkę wokół włączów usytuowanych w chodnikach należy ułożyć w sposób jak na załączonym zdjęciu.



6. KONTROLA JAKOŚCI ROBÓT

6.1. Ogólne zasady kontroli jakości robót

Ogólne zasady kontroli jakości robót podano w OST D-M-00.00.00 „Wymagania ogólne” pkt 6.

6.2. Badania przed przystąpieniem do robót

Przed przystąpieniem do robót Wykonawca powinien sprawdzić, czy producent kostek brukowych posiada aprobatę techniczną.

Pozostałe wymagania określono w OST D-05.02.23 „Nawierzchnia z kostki brukowej betonowej”.

6.3. Badania w czasie robót

6.3.1. Sprawdzenie podłoża

Sprawdzenie podłoża polega na stwierdzeniu zgodności z dokumentacją projektową i odpowiednimi SST.

Dopuszczalne tolerancje wynoszą dla:

- głębokości koryta:
 - o szerokości do 3 m: ± 1 cm,
 - o szerokości powyżej 3 m: ± 2 cm,
- szerokości koryta: ± 5 cm.

6.3.2. Sprawdzenie podsypki

Sprawdzenie podsypki w zakresie grubości i wymaganych spadków poprzecznych i podłużnych polega na stwierdzeniu zgodności z dokumentacją projektową oraz pkt 5.3 niniejszej OST.

6.3.3. Sprawdzenie wykonania chodnika

Sprawdzenie prawidłowości wykonania chodnika z betonowych kostek brukowych polega na stwierdzeniu zgodności wykonania z dokumentacją projektową oraz wymaganiami pkt 5.5 niniejszej OST:

- pomierzenie szerokości spoin,
- sprawdzenie prawidłowości ubijania (wibrowania),
- sprawdzenie prawidłowości wypełnienia spoin,
- sprawdzenie, czy przyjęty deseń (wzór) i kolor nawierzchni jest zachowany.

6.4. Sprawdzenie cech geometrycznych chodnika

6.4.1. Sprawdzenie równości chodnika

Sprawdzenie równości nawierzchni przeprowadzać należy łąką co najmniej raz na każde 150 do 300 m² ułożonego chodnika i w miejscach wątpliwych, jednak nie rzadziej niż raz na 50 m chodnika. Dopuszczalny prześwit pod łąką 4 m nie powinien przekraczać 1,0 cm.

6.4.2. Sprawdzenie profilu podłużnego

Sprawdzenie profilu podłużnego przeprowadzać należy za pomocą niwelacji, biorąc pod uwagę punkty charakterystyczne, jednak nie rzadziej niż co 100 m.

Odchylenia od projektowanej niwelety chodnika w punktach załamania niwelety nie mogą przekraczać ± 3 cm.

6.4.3. Sprawdzenie przekroju poprzecznego

Sprawdzenie przekroju poprzecznego dokonywać należy szablonem z poziomą, co najmniej raz na każde 150 do 300 m² chodnika i w miejscach wątpliwych, jednak nie rzadziej niż co 50 m. Dopuszczalne odchylenia od projektowanego profilu wynoszą $\pm 0,3\%$.

7. OBMIAR ROBÓT

7.1. Ogólne zasady obmiaru robót

Ogólne zasady obmiaru robót podano w OST D-M-00.00.00 „Wymagania ogólne” pkt 7.

7.2. Jednostka obmiarowa

Jednostką obmiarową jest m² (metr kwadratowy) wykonanego chodnika z brukowej kostki betonowej.

8. ODBIÓR ROBÓT

Ogólne zasady odbioru robót podano w OST D-M-00.00.00 „Wymagania ogólne” pkt 8.

Roboty uznaje się za wykonane zgodnie z dokumentacją projektową, SST i wymaganiami Inżyniera, jeżeli wszystkie pomiary i badania z zachowaniem tolerancji wg pkt 6 dały wyniki pozytywne.

9. PODSTAWA PŁATNOŚCI

9.1. Ogólne ustalenia dotyczące podstawy płatności

Ogólne ustalenia dotyczące podstawy płatności podano w OST D-M-00.00.00 „Wymagania ogólne” pkt 9.

9.2. Cena jednostki obmiarowej

Cena wykonania 1 m² chodnika z brukowej kostki betonowej obejmuje:

- prace pomiarowe i roboty przygotowawcze,
- dostarczenie materiałów na miejsce wbudowania,
- wykonanie koryta,
- ew. wykonanie warstwy odsączającej,
- wykonanie podsypki,
- ułożenie kostki brukowej wraz z zagęszczeniem i wypełnieniem szczelin,
- przeprowadzenie badań i pomiarów wymaganych w specyfikacji technicznej.

10. PRZEPISY ZWIĄZANE

10.1. Normy

1. PN-B-04111 Materiały kamienne. Oznaczenie ścieralności na tarczy Boehmego
2. PN-B-06250 Beton zwykły
3. PN-B-06712 Kruszywa mineralne do betonu zwykłego
4. PN-B-19701 Cement. Cement powszechnego użytku. Skład, wymagania i ocena zgodności
5. PN-B-32250 Materiały budowlane. Woda do betonów i zapraw
6. BN-68/8931-01 Drogi samochodowe. Oznaczenie wskaźnika piaskowego.

10.2. Inne dokumenty

Nie występują.

**SPECYFIKACJA TECHNICZNA WYKONANIA
I ODBIORU ROBÓT BUDOWLANYCH
D.08.03.01**

OBRZEŻA BETONOWE CHODNIKOWE

1. WSTĘP

1.1 Przedmiot ST

Przedmiotem niniejszej Specyfikacji Technicznej są wymagania dotyczące wykonania i odbioru robót związanych z ustawieniem obrzeży betonowych w ramach zadania: Przebudowa drogi polegająca na odnowie dywanikowej dr woj. nr 137, Sulęcín ul. E. Plater (od ronda UE do ronda M. Włodarczaka).

1.2 Zakres stosowania ST

Specyfikacja Techniczna jest stosowana jako dokument przetargowy i kontraktowy przy zleceniu i realizacji robót wymienionych w punkcie 1.1.

1.3 Zakres robót objętych ST

Ustalenia zawarte w niniejszej specyfikacji dotyczą prowadzenia robót przy ustawieniu obrzeży betonowych i obejmują

- Ustawienie obrzeży betonowych przy chodnikach - o wymiarach 30x8 cm, na podsypce cementowo - piaskowej grub. 5 cm

1.4 Określenia podstawowe

1.4.1. Obrzeża betonowe są to betonowe elementy prefabrykowane oddzielające chodnik od pobocza lub pasa gruntowego.

1.4.2. Pozostałe określenia podane w niniejszej ST są zgodne z obowiązującymi odpowiednimi normami oraz ST D.00.00.00 „Wymagania ogólne”.

1.5 Ogólne wymagania dotyczące robót

Wykonawca jest odpowiedzialny za jakość wykonania robót oraz za zgodność z Dokumentacją Projektową, ST i poleceniami Inżyniera. Ogólne wymagania dotyczące robót podano w ST D.00.00.00 „Wymagania ogólne”.

2. MATERIAŁY

2.1 Ogólne wymagania dotyczące materiałów

Ogólne wymagania dotyczące materiałów podano w ST D-M.00.00.00 "Wymagania ogólne".

Zgodnie z Ustawą o wyrobach budowlanych z dn. 16.04.2004 r., Dz. U. Nr 92 poz. 881, 2004 r., wyrób budowlany (materiał) dopuszczony jest do stosowania przy wykonywaniu robót budowlanych, jeżeli jest

- oznakowany CE lub znakiem budowlanym B,
- umieszczony w określonym przez Komisję Europejską wykazie wyrobów mających niewielkie znaczenie dla zdrowia i bezpieczeństwa

Producent wyrobu budowlanego winien dołączyć do wyrobu krajową deklarację zgodności.

Sposób deklarowania oraz oceny zgodności wyrobu budowlanego określa Rozporządzenie Ministra Infrastruktury z dnia 11 sierpnia 2004 r. w sprawie sposobu deklarowania zgodności wyrobów budowlanych oraz sposobu ich znakowania znakiem budowlanym (Dz.U. Nr 198, poz. 2041 z 2004 r.)

Materiałami stosowanymi przy wykonaniu robót związanych z ustawieniem obrzeży betonowych na podsypce piaskowej, wg zasad niniejszej ST są:

2.2 Obrzeża betonowe

Obrzeża betonowe powinny odpowiadać wymaganiom BN-80/6775-03 „Prefabrykaty budowlane z betonu. Elementy nawierzchni dróg, ulic, parkingów i torowisk tramwajowych. Krawężniki i obrzeża chodnikowe”.

Warunkiem dopuszczenia do stosowania obrzeży betonowych w budownictwie drogowym jest posiadanie aprobaty technicznej, wydanej przez uprawnioną jednostkę. Należy zastosować obrzeże 8×30×100 (75) cm. Do produkcji obrzeży należy użyć beton wg PN-EN 206-1:2003 klasy C25/30 [wg PN-B-06250, klasy B30].

2.2.1. Wymagania techniczne wobec obrzeży

Wymagania techniczne stawiane obrzeżom betonowym określa PN-EN 1340 [5] w sposób przedstawiony w tablicy 1.

Tablica 1. Wymagania wobec obrzeża (krawężnika) betonowego, ustalone w PN-EN 1340:2004 do stosowania w warunkach kontaktu z solą odladzającą w warunkach mrozu

Specyfikacje Techniczne

Przebudowa drogi polegająca na odnowie dywanikowej dr woj. nr 137, Sulęcín ul. E. Plater(od ronda UE do ronda M. Włodarczaka)

Lp.	Cecha	Załącznik	Wymagania										
1	Kształt i wymiary												
1.1	Wartości dopuszczalnych odchyłek od wymiarów nominalnych, z dokładnością do milimetra	C	Długość: $\pm 1\%$, ≥ 4 mm i ≤ 10 mm Inne wymiary z wyjątkiem promienia: - dla powierzchni: $\pm 3\%$, ≥ 3 mm, ≤ 5 mm, - dla innych części: $\pm 5\%$, ≥ 3 mm, ≤ 10 mm										
1.2	Dopuszczalne odchyłki od płaskości i prostoliniowości, dla długości pomiarowej	C	<table> <tr> <td>300 mm</td> <td>$\pm 1,5$ mm</td> </tr> <tr> <td>400 mm</td> <td>$\pm 2,0$ mm</td> </tr> <tr> <td>500 mm</td> <td>$\pm 2,5$ mm</td> </tr> <tr> <td>800 mm</td> <td>$\pm 4,0$ mm</td> </tr> </table>			300 mm	$\pm 1,5$ mm	400 mm	$\pm 2,0$ mm	500 mm	$\pm 2,5$ mm	800 mm	$\pm 4,0$ mm
300 mm	$\pm 1,5$ mm												
400 mm	$\pm 2,0$ mm												
500 mm	$\pm 2,5$ mm												
800 mm	$\pm 4,0$ mm												
2	Właściwości fizyczne i mechaniczne												
2.1	Odporność na zamrażanie/rozmrażanie z udziałem soli odladzających	D	Ubytek masy po badaniu: wartość średnia $\leq 1,0$ kg/m ² , przy czym każdy pojedynczy wynik $< 1,5$ kg/m ²										
2.2	Wytrzymałość na zginanie (Klasa wytrzymałości ustalona w dokumentacji projektowej lub przez Inżyniera)	F	Klasa wytr.	Charakterystyczna wytrzymałość, MPa	Każdy pojedynczy wynik, MPa								
			3	6,0	> 4,8								
2.3	Trwałość ze względu na wytrzymałość	F	Krawężniki mają zadawalającą trwałość (wytrzymałość) jeśli spełnione są wymagania pktu 2.2 oraz poddawane są normalnej konserwacji										
2.4	Odporność na ścieranie (Klasa odporności ustalona w dokumentacji projektowej lub przez Inżyniera)	G i H	Klasa odpor- - ności	Odporność przy pomiarze na tarczy szerokiej ściernej, wg zał. G normy – badanie podstawowe									
			4	≤ 20 mm	≤ 18000 mm ³ /5000 mm ²								
2.5	Odporność na poślizg/poślizgnięcie	I	a) jeśli górna powierzchnia krawężnika nie była szlifowana i/lub polerowana – zadawalająca odporność, b) jeśli wyjątkowo wymaga się podania wartości odporności na poślizg/poślizgnięcie – należy zadeklarować minimalną jej wartość pomierzoną wg zał. I normy (wahadłowym przyrządem do badania tarcia), c) trwałość odporności na poślizg/poślizgnięcie w normalnych warunkach użytkowania krawężnika jest zadawalająca przez cały okres użytkowania, pod warunkiem właściwego utrzymywania i gdy na znacznej części nie zostało odsłonięte kruszywo podlegające intensywnemu polerowaniu.										
2,6	Nasiąkliwość	E	$\leq 5\%$ - wg EN 13369:2004 p.G6										
3	Aspekty wizualne												
3.1	Wygląd	J	a) powierzchnia krawężnika nie powinna mieć rys i odprysków, b) nie dopuszcza się rozwarstwień w krawężnikach dwuwarstwowych c) ewentualne wykwyty nie są uważane za istotne										

3.2	Tekstura	J	a) krawężniki z powierzchnią o specjalnej teksturze – producent powinien określić rodzaj tekstury, b) tekstura powinna być porównana z próbkami dostarczonymi przez producenta, zatwierdzonymi przez odbiorcę, c) różnice w jednolitości tekstury, spowodowane nieuniknionymi zmianami we właściwości surowców i warunków twardnienia, nie są uważane za istotne
3.3	Zabarwienie	J	a) barwiona może być warstwa ścieralna lub cały element, b) zabarwienie powinno być porównane z próbkami dostarczonymi przez producenta, zatwierdzonymi przez odbiorcę, c) różnice w jednolitości zabarwienia, spowodowane nieuniknionymi zmianami właściwości surowców lub warunków dojrzewania betonu, nie są uważane za istotne

W przypadku zastosowań obrzeży betonowych na powierzchniach innych niż przewidziano w tablicy 1 (np. przy nawierzchniach wewnętrznych, nie narażonych na kontakt z solą odładzającą), wymagania wobec krawężników należy odpowiednio dostosować do ustaleń PN-EN 1340

Obrzeża betonowe mogą być przechowywane na składowiskach otwartych, posegregowane według typów, rodzajów, odmian, gatunków i wielkości.

Obrzeża betonowe należy układać z zastosowaniem podkładek i przekładek drewnianych o wymiarach: grubość 2,5 cm, szerokość 5 cm, długość min. 5 cm większa niż szerokość krawężnika.

2.3 Piasek na podsypkę piaskową

Piasek na podsypkę piaskową powinien odpowiadać wymaganiom PN-B-11113:1996 "Kruszywo naturalne do nawierzchni drogowych. Piasek".

2.4 Materiały na podsypkę cementowo-piaskową i do wypełnienia spoin między obrzeżami

Należy stosować mieszankę cementowo-piaskową:

- 1:4 dla podsypki z cementu portlandzkiego klasy 32,5N wg PN-EN 197-1 i z piasku naturalnego spełniającego wymagania PN-B-06712,
- 1:2 dla wypełnienia szczelin z cementu portlandzkiego klasy 32,5N wg PN-EN 197-1 i z piasku wg PN-B-06711.
- cement portlandzki - odpowiadający wymaganiom PN-EN 197-1:2002 Cement. Skład, wymagania i kryteria zgodności dotyczące cementów powszechnego użytku,
- piasek - należy stosować drobny, ostry piasek odpowiadający wymaganiom PN-B-11113:1996 "Kruszywo naturalne do nawierzchni drogowych. Piasek",
- woda - należy stosować wodę odpowiadającą wymaganiom PN-EN 1008:2004.

3. SPRZĘT

3.1 Ogólne wymagania dotyczące sprzętu

Ogólne wymagania dotyczące sprzętu podano w ST D.00.00.00 „Wymagania ogólne”

3.2 Roboty związane z wbudowaniem obrzeży betonowych wykonane będą ręcznie.

3.3 Betoniarka - wykonanie zaprawy cementowo-piaskowej.

4. TRANSPORT

4.1. Ogólne wymagania dotyczące transportu

Ogólne wymagania dotyczące transportu podano w ST D.00.00.00 „Wymagania ogólne”

4.2. Obrzeża betonowe - transport i składowanie na miejscu wbudowania zgodnie z BN-80/6775-03 arkusz 1 „Prefabrykaty budowlane z betonu. Elementy nawierzchni dróg, ulic, parkingów i torowisk tramwajowych. Wspólne wymagania i badania”.

4.3. Piasek na podsypkę piaskową pod obrzeża betonowe i do zaprawy cementowo-piaskowej transportowany może być dowolnymi środkami transportu (wskazane - samowyladownicze środki transportu) zaakceptowanymi przez Inżyniera.

4.4. Cement do zaprawy cementowo-piaskowej transportowany będzie środkami transportu przewidzianymi do przewożenia tego typu materiałów.

5. WYKONANIE ROBÓT

5.1 Ogólne warunki wykonania robót

Ogólne warunki wykonania robót podano w ST D.00.00.00 „Wymagania ogólne”.

5.2 Zakres wykonywanych robót

5.2.1 Zakup i transport materiałów przewidzianych do wykonania robót.

Miejsca pozyskania niezbędnych materiałów muszą uzyskać akceptację Inżyniera. Transport materiałów na miejsce wbudowania opisano w pkt. 4 niniejszej ST.

5.2.2 Wyznaczenie geodezyjne odcinków osadzenia obrzeży betonowych

Wykonawca dla własnych potrzeb może wyznaczyć i zastabilizować dodatkowe punkty sytuacyjno - wysokościowe niezbędne mu do wykonania robót.

Wyznaczenie takich punktów odbędzie się w oparciu o punkty wcześniej zastabilizowane przez służby geodezyjne.

5.2.3 Oznakowanie prowadzonych robót

Oznakowanie prowadzonych robót należy wykonać zgodnie z „Instrukcją oznakowania robót prowadzonych w pasie drogowym”.

5.2.4 Wykonanie koryta gruntowego (wykopu) pod obrzeża betonowe na podsypce piaskowej

Powyższe roboty wykonane będą ręcznie.

Koryto wykonać zgodnie z PN-B-06050. Wymiary wykopu powinny odpowiadać wymiarom obrzeża z niewielkim poszerzeniem. Wskaźnik zagęszczenia gruntu w korycie powinien wynosić, co najmniej $Is \geq 0,97$.

Dopuszczalne odchylenia w głębokości wykonanego koryta wynoszą ± 1 cm. Dopuszczalne odchylenia od projektowanej niwelety obrzeża nie powinny przekraczać 0,5 %.

5.2.5 Wykonanie podsypki piaskowej i osadzenie obrzeża betonowego

Podsypka piaskowa pod obrzeża wykonana będzie ręcznie. Wykonanie podsypki polega na rozścieleniu w korycie gruntowym warstwy piasku grubości 3 cm.

Wbudowane obrzeża należy obsypać gruntem od strony przeciwnej niż wykonywany chodnik.

5.2.6 Wypełnienie spoin między obrzeżami zaprawą cementowo-piaskową

Spoiny nie powinny przekraczać szerokości 1 cm. Po oczyszczeniu należy wypełnić je zaprawą cementowo-piaskową, przy użyciu 300 kg cementu na 1 m³ piasku. Spoiny muszą być wypełnione całkowicie na pełną głębokość. Materiały do wykonania zaprawy opisano w punkcie 2.3. niniejszej ST.

6. KONTROLA JAKOŚCI ROBÓT

6.1 Ogólne zasady kontroli jakości robót

Ogólne zasady kontroli jakości robót podano w ST D.00.00.00 „Wymagania ogólne”.

6.2 Kontrola jakości materiałów

Obrzeża betonowe powinny pod względem jakości odpowiadać wymaganiom PN-EN 1340.

Wykonawca dostarczy do badań laboratoryjnych 1 sztukę obrzeża na 300 m wykonanego wbudowania. Koszt badań pokrywa Wykonawca.

6.3 Kontrola w trakcie robót

6.3.1. Sprawdzenie geometrii wytyczonej linii wykonania obrzeża.

6.3.2. Sprawdzenie prawidłowości wykonania wykopu pod obrzeże betonowe.

6.3.3. Kontrola prawidłowości wykonania podsypki piaskowej

6.3.4. Kontrola ustawienia obrzeży betonowych:

- zgodność z Dokumentacją Projektową usytuowania w planie,
- zgodność niwelety wykonanego obrzeża z Dokumentacją Projektową.

Dopuszczalne odchylenia od dokumentacji podano w punkcie 5 niniejszej ST.

7. OBMIAR ROBÓT

7.1 Ogólne zasady obmiaru robót

Ogólne zasady obmiaru podano w ST D.00.00.00 „Wymagania ogólne”.

7.2 Jednostka obmiarowa

Jednostką obmiaru jest 1 metr ustawionego obrzeża betonowego na podstawie Dokumentacji Projektowej i pomiaru w terenie.

8. ODBIÓR ROBÓT

Ogólne zasady odbioru robót podano w ST D.00.00.00 „Wymagania ogólne”.

9. PODSTAWA PŁATNOŚCI

9.1 Ogólne ustalenia dotyczące podstawy płatności

Ogólne wymagania dotyczące płatności podano w ST D.00.00.00 „Wymagania ogólne”.

9.2 Cena jednostki obmiarowej

Cena wykonania robót obejmuje:

- zakup, transport i składowanie materiałów przewidzianych do wykonania robót,
- wyznaczenie odcinków wykonywanego obrzeża,
- oznaczenie robót prowadzonych w pasie drogowym,
- wykonanie koryta gruntowego pod obrzeże chodnikowe na podsypce cementowo-piaskowej,
- wykonanie podsypki cementowo-piaskowej pod obrzeża,
- ustawienie obrzeży betonowych,
- wypełnienie spoin między obrzeżami,
- zasypanie i zagęszczenie gruntu przy ustawionych obrzeżach betonowych od strony zewnętrznej,
- uporządkowanie miejsca prowadzenia robót.

10. PRZEPISY ZWIĄZANE

Katalog Szczegółów Drogowych Ulic, Placów i Parków Miejskich - Centrum Techniki Budownictwa Komunalnego.

PN-B-11113:1996	Kruszywo naturalne do nawierzchni drogowych. Piasek
PN-EN 197-1:2002	Cement. Skład, wymagania i kryteria zgodności dotyczące cementów powszechnego użytku
PN-EN 1340	Krawężniki betonowe – Wymagania i metody badań
PN-EN 206-1:2003	Beton. Część 1: Wymagania, właściwości, produkcja i zgodność
BN-80/6775-03	Prefabrykaty budowlane z betonu. Elementy nawierzchni dróg, ulic, parkingów i torowisk tramwajowych. Wspólne wymagania i badania.
BN-80/8775-03	Prefabrykaty budowlane z betonu. Elementy nawierzchni, dróg, ulic, parkingów i torowisk tramwajowych. Krawężniki i obrzeża.
BN-77/8931-12	Drogi samochodowe. Oznaczanie wskaźnika zagęszczenia gruntu.

**SPECYFIKACJA TECHNICZNA WYKONANIA
I ODBIORU ROBÓT BUDOWLANYCH**

D – 08.05.06

**ŚCIEK ULICZNY Z BETONOWEJ
KOSTKI BRUKOWEJ**

1. WSTĘP

1.1. Przedmiot ST

Przedmiotem niniejszej ogólnej specyfikacji technicznej (OST) są wymagania dotyczące wykonania i odbioru robót związanych z wykonaniem ścieku ulicznego z betonowej kostki brukowej w ramach zadania: Przebudowa drogi polegająca na odnowie dywanikowej dr woj. nr 137, Sulęcín ul. E. Plater (od ronda UE do ronda M. Włodarczaka)..

1.2. Zakres stosowania ST

Ogólna specyfikacja techniczna jest materiałem pomocniczym do opracowania specyfikacji technicznej wykonania i odbioru robót budowlanych (ST) stosowanej jako dokument przetargowy i kontraktowy przy zlecaniu i realizacji robót na drogach i ulicach.

1.3. Zakres robót objętych OST

Ustalenia zawarte w niniejszej specyfikacji dotyczą zasad prowadzenia robót związanych z wykonaniem i odbiorem ścieku ulicznego przykrawężnikowego i obejmują:

- Ułożenie ścieku przykrawężnikowego z kostki betonowej szarej gr. 8 cm. na ławie betonowej z betonu C 12/15 (szerokość ścieku 20 cm)

1.4. Określenia podstawowe

1.4.1. Ściek – zagłębienie z umocnionym dnem, zbierające i odprowadzające wodę.

1.4.2. Ściek przykrawężnikowy – element konstrukcji jezdni, służący do odprowadzenia wód opadowych z nawierzchni jezdni i chodnika do odbiorników (np. kanalizacji deszczowej).

1.4.3. Ściek międzyjezdniowy – element konstrukcji jezdni, służący do odprowadzenia wód opadowych z nawierzchni, na których zastosowano przeciwne spadki poprzeczne, np. w rejonie zatok, placów itp.

1.4.4. Betonowa kostka brukowa - prefabrykowany element budowlany, przeznaczony do budowy warstwy ścieralnej nawierzchni, wykonany metodą wibroprasowania z betonu niezbrojonego.

1.4.5. Ściek uliczny z betonowej kostki brukowej – ściek przykrawężnikowy lub międzyjezdniowy wykonany z betonowej kostki brukowej. Liczba zastosowanych rzędów kostek związana jest z objętością splywu i warunkami konstrukcyjnymi ścieku (patrz zał. 3 i 4).

1.4.6. Spoina - odstępow między przylegającymi elementami (kostkami) wypełniony określonym materiałem wypełniającym.

1.4.7. Szczelina dylatacyjna – spoina wykonywana zwykle co kilkadziesiąt metrów długości ścieku (nad szczelinami ławy betonowej lub jako przedłużenie szczelin nawierzchni betonowej), wypełniona drogowymi zalewami na gorąco lub na zimno, umożliwiającą odkształcenia temperaturowe ścieku.

1.4.8. Pozostałe określenia podstawowe są zgodne z obowiązującymi, odpowiednimi polskimi normami i z definicjami podanymi w OST D-M-00.00.00 „Wymagania ogólne” [1], pkt 1.4.

1.5. Ogólne wymagania dotyczące robót

Ogólne wymagania dotyczące robót podano w OST D-M-00.00.00 „Wymagania ogólne” [1], pkt 1.5.

2. MATERIAŁY

2.1. Ogólne wymagania dotyczące materiałów

Ogólne wymagania dotyczące materiałów, ich pozyskiwania i składowania, podano w OST D-M-00.00.00 „Wymagania ogólne” [1], pkt 2.

2.2. Materiały do wykonania robót

2.2.1. Zgodność materiałów z dokumentacją projektową

Materiały do wykonania robót powinny być zgodne z ustaleniami dokumentacji projektowej lub ST.

2.2.2. Materiały do wykonania ścieku

Materiałami stosowanymi przy wykonaniu ścieku są:

- betonowe kostki brukowe,

- krawężniki,
- beton na ławę,
- materiał do wykonania podsypki,
- materiał do wypełnienia spoin,
- materiał do wypełnienia szczelin dylatacyjnych.

2.3. Betonowa kostka brukowa

2.3.1. Cechy charakterystyczne

Jeśli dokumentacja projektowa nie ustala inaczej, do wykonania ścieku należy użyć betonową kostkę brukową o następujących cechach charakterystycznych:

1. odmiana: kostka jednowarstwowa (z jednego rodzaju betonu),
2. wzór (kształt): prostopadłościenny,
3. wymiary: szerokość min. 10 cm, grubość min. 8 cm, długość wg ustaleń producenta,
4. barwa: uzgodniona przez Wykonawcę z Inżynierem.

2.3.2. Wymagania techniczne stawiane betonowym kostkom brukowym

Wymagania techniczne stawiane betonowym kostkom brukowym określa PN-EN 1338 [5] w sposób przedstawiony w tablicy 1.

Tablica 1. Wymagania wobec betonowej kostki brukowej, ustalone w PN-EN 1338 [5] do stosowania na zewnętrznych nawierzchniach, mających kontakt z solą odładzającą w warunkach mrozu

Lp.	Cecha	Załącznik normy	Wymaganie			
1	Kształt i wymiary					
1.1	Dopuszczalne odchyłki w mm od zadeklarowanych wymiarów kostki, grubości <div style="text-align: right;"> $< 100 \text{ mm}$ $\geq 100 \text{ mm}$ </div>	C	Długość ± 2 ± 3	szerokość ± 2 ± 3	grubość ± 3 ± 4	Różnica pomiędzy dwoma pomiarami grubości, tej samej kostki, powinna być $\leq 3 \text{ mm}$
1.2	Odchyłki płaskości i pofalowania (jeśli maksymalne wymiary kostki $> 300 \text{ mm}$), przy długości pomiarowej <div style="text-align: right;"> 300 mm 400 mm </div>	C	Maksymalna (w mm) <div style="display: flex; justify-content: space-around;"> wypukłość wklęsłość </div> <div style="display: flex; justify-content: space-around; margin-top: 5px;"> 1,5 1,0 </div> <div style="display: flex; justify-content: space-around; margin-top: 5px;"> 2,0 1,5 </div>			
2	Właściwości fizyczne i mechaniczne					
2.1	Odporność na zamrażanie/rozmarzanie z udziałem soli odładzających (wg klasy 3, zał. D)	D	Ubytek masy po badaniu: wartość średnia $\leq 1,0 \text{ kg/m}^2$, przy czym każdy pojedynczy wynik $< 1,5 \text{ kg/m}^2$			
2.2	Wytrzymałość na rozciąganie przy rozłupywaniu	F	Wytrzymałość charakterystyczna $T \geq 3,6 \text{ MPa}$. Każdy pojedynczy wynik $\geq 2,9 \text{ MPa}$ i nie powinien wykazywać obciążenia niszczonego mniejszego niż 250 N/mm długości rozłupania			
2.3	Trwałość (ze względu na wytrzymałość)	F	Kostki mają zadawalającą trwałość (wytrzymałość) jeśli spełnione są wymagania pktu 2.2 oraz istnieje normalna konserwacja			
2.4	Odporność na ścieranie (wg klasy 3 oznaczenia H normy)	G i H	Pomiar wykonany na tarczy <div style="display: flex; justify-content: space-between;"> szerokiej ściernej, wg zał. G normy – Böhmeo, wg zał. H normy – badanie alternatywne </div>			

			badanie podstawowe	
			≤ 23 mm	≤20 000mm ³ /5000 mm ²
2.5	Odporność na poślizg/poślizgnięcie	I	a) jeśli górna powierzchnia kostki nie była szlifowana lub polerowana – zadawalająca odporność, b) jeśli wyjątkowo wymaga się podania wartości odporności na poślizg/poślizgnięcie – należy zadeklarować minimalną jej wartość pomierzoną wg zał. I normy (wahadłowym przyrządem do badania tarcia)	
3	Aspekty wizualne			
3.1	Wygląd	J	a) górna powierzchnia kostki nie powinna mieć rys i odprysków, b) nie dopuszcza się rozwarstwień w kostkach dwuwarstwowych, c) ewentualne wykwyty nie są uważane za istotne	
3.2	Tekstura	J	a) kostki z powierzchnią o specjalnej teksturze – producent powinien opisać rodzaj tekstury, b) tekstura lub zabarwienie kostki powinny być porównane z próbką producenta, zatwierdzoną przez odbiorcę, c) ewentualne różnice w jednolitości tekstury lub zabarwienia, spowodowane nieuniknionymi zmianami we właściwościach surowców i zmianach warunków twardnienia nie są uważane za istotne	
3.3	Zabarwienie			

2.3.3. Składowanie kostek

Kostkę dostarczoną na paletach można składować na otwartej przestrzeni, przy czym podłoże powinno być wyrównane i odwodnione.

2.4. Krawężniki

2.4.1. Wymagania ogólne

Przy ścieku z betonowej kostki brukowej można stosować krawężniki betonowe według PN-EN 1340 [6] lub krawężniki kamienne według PN-EN 1343 [7]. Przykłady krawężników podano w zał. 2 i 3.

Krawężniki ustawia się na podsypce cementowo-piaskowej, spełniającej wymagania według punktu 2.6.

2.4.2. Krawężnik betonowy

Wymagania techniczne stawiane krawężnikom betonowym określa PN-EN 1340 [6] w sposób przedstawiony w tabelicy 2.

Tablica 2. Wymagania wobec krawężnika betonowego, ustalone w PN-EN 1340 [6] do stosowania w warunkach kontaktu z solą odładzającą w warunkach mrozu

Lp.	Cecha	Załącznik	Wymagania
1	Kształt i wymiary		
1.1	Wartości dopuszczalnych odchyłek od wymiarów nominalnych, z dokładnością do milimetra	C	Długość: ± 1%, ≥ 4 mm i ≤ 10 mm Inne wymiary z wyjątkiem promienia: - dla powierzchni: ± 3%, ≥ 3 mm, ≤ 5 mm, - dla innych części: ± 5%, ≥ 3 mm, ≤ 10 mm
1.2	Dopuszczalne odchyłki od płaskości i prostoliniowości, dla długości pomiarowej 300 mm 400 mm 500 mm 800 mm	C	± 1,5 mm ± 2,0 mm ± 2,5 mm ± 4,0 mm
2	Właściwości fizyczne i mechaniczne		
2.1	Odporność na zamrażanie/rozmarzanie z udziałem soli odładzają-	D	Ubytek masy po badaniu: wartość średnia ≤ 1,0 kg/m ² , przy czym każdy pojedynczy wynik < 1,5 kg/m ²

Specyfikacje Techniczne

Przebudowa drogi polegająca na odnowie dywanikowej dr woj. nr 137, Sulęcín ul. E. Plater(od ronda UE do ronda M. Włodarczaka)

	cych				
2.2	Wytrzymałość na zginanie (Klasa wytrzymałości ustalona w dokumentacji projektowej lub przez Inżyniera)	F	Klasa wytr.	Charakterystyczna wytrzymałość, MPa	Każdy pojedynczy wynik, MPa
			.	3,5	> 2,8
			1	5,0	> 4,0
			2	6,0	> 4,8
			3		
2.3	Trwałość ze względu na wytrzymałość	F	Krawężniki mają zadawalającą trwałość (wytrzymałość) jeśli spełnione są wymagania pktu 2.2 oraz poddawane są normalnej konserwacji		
2.4	Odporność na ścieranie (Klasa odporności ustalona w dokumentacji projektowej lub przez Inżyniera)	G i H	Odporność przy pomiarze na tarczy		
			Klasa odporności	szerokiej ściernej, wg zał. G normy – badanie podstawowe	Böhme, wg zał. H normy – badanie alternatywne
			1	Nie określa się	Nie określa się
			3	≤ 23 mm	≤ 20000 mm ³ /5000 mm ²
			4	≤ 20 mm	≤ 18000 mm ³ /5000 mm ²
2.5	Odporność na poślizg/poślizgnięcie	I	d) jeśli górna powierzchnia krawężnika nie była szlifowana i/lub polerowana – zadawalająca odporność, e) jeśli wyjątkowo wymaga się podania wartości odporności na poślizg/poślizgnięcie – należy zadeklarować minimalną jej wartość pomierzoną wg zał. I normy (wahadłowym przyrządem do badania tarcia), f) trwałość odporności na poślizg/poślizgnięcie w normalnych warunkach użytkowania krawężnika jest zadawalająca przez cały okres użytkowania, pod warunkiem właściwego utrzymywania i gdy na znacznej części nie zostało odsłonięte kruszywo podlegające intensywnemu polerowaniu.		
3	Aspekty wizualne				
3.1	Wygląd	J	d) powierzchnia krawężnika nie powinna mieć rys i odprysków, e) nie dopuszcza się rozwarstwień w krawężnikach dwuwarstwowych f) ewentualne wykwyty nie są uważane za istotne		
3.2	Tekstura	J	d) krawężniki z powierzchnią o specjalnej teksturze – producent powinien określić rodzaj tekstury, e) tekstura powinna być porównana z próbkami dostarczonymi przez producenta, zatwierdzonymi przez odbiorcę, f) różnice w jednolitości tekstury, spowodowane nieuniknionymi zmianami we właściwości surowców i warunków twardnienia, nie są uważane za istotne		
3.3	Zabarwienie	J	d) barwiona może być warstwa ścieralna lub cały element, e) zabarwienie powinno być porównane z próbkami dostarczonymi przez producenta, zatwierdzonymi przez odbiorcę, f) różnice w jednolitości zabarwienia, spowodowane nieuniknionymi zmianami właściwości surowców lub warunków dojrzewania betonu, nie są uważane za istotne		

Krawężniki betonowe mogą być przechowywane na składowiskach otwartych, posegregowane według typów, rodzajów, kształtów, cech fizycznych i mechanicznych, wielkości, wyglądu itp.

Krawężniki betonowe należy układać z zastosowaniem podkładek i przekładek drewnianych o wymiarach: grubość 2,5 cm, szerokość 5 cm, długości min. 5 cm większej od szerokości krawężnika.

2.4.3. Krawężnik kamienny

Wymagania techniczne stawiane krawężnikom kamiennym określa PN-EN 1343 [7] w sposób przedstawiony w tablicy 3.

Tablica 3. Wymagania wobec krawężnika kamiennego, ustalone w PN-EN 1343 [7] (Uwaga: Klasy poszczególnych parametrów powinny być ustalone w dokumentacji projektowej lub przez Inżyniera)

Lp.	Cecha	Norma	Wymagania				
			Szerokość	Wysokość			
1	a) całkowitej szerokości i wysokości – pomiędzy dwoma powierzchniami ciosanymi – pomiędzy powierzchnią obrabianą i ciosaną – pomiędzy dwoma powierzchniami obrabianymi b) na skosach krawężników z fazą, w mm – powierzchnie piłowane – powierzchnie ciosane – powierzchnie obrabiane c) powierzchni czołowych krawężników prostych, w mm – prostoliniowość krawędzi równoległych do powierzchni górnej – prostoliniowość krawędzi prostopadłych do powierzchni górnej, 3 mm od góry – prostopadłość pomiędzy powierzchniami górną i czołową, gdy tworzą one kąt prosty – nierówności górnej powierzchni – prostopadłość pomiędzy powierzchnią górną i powierzchnią tylną d) promień krawężników łukowych z powierzchnią ciosaną lub obrabianą, w porównaniu z powierzchnią po obróbce mechanicznej e) nierówności (wypukłości i wklęsłości) powierzchni czołowej, w mm – ciosanej – z grubą fakturą – z drobną fakturą	PN-EN 1343, zał. A [7]		Klasa 1	Klasa 2		
			± 10	± 30	± 20		
			± 5	± 30	± 20		
			± 3	± 10	± 10		
				Klasa 1	Klasa 2		
			± 5	± 2			
			± 15	± 15			
			± 5	± 5			
				ciosane	obrabiane		
			± 6	± 3			
			± 6	± 3			
			± 10	± 7			
			± 10	± 5			
						wszystkie krawężniki ± 5	
						2% wartości zadeklarowanej	
						+ 10, - 15	
						+ 5, - 10	
			+ 3, - 3				
2	Odporność na zamrażanie/rozmarzanie, przy liczbie cykli 48, dla klasy 1 (W przypadkach szczególnych zastosowań – norma dopuszcza inne rodzaje badań)	PN-EN 12371 [8]	Odporne (≤ 20% zmiany wytrzymałości na zginanie)				

3	<p>Wytrzymałość na zginanie, w MPa, powinna być zadeklarowana przez producenta, przy czym dla zastosowań na:</p> <ul style="list-style-type: none"> – obszarach ruchu pieszego i rowerowego – obszarach dostępnych dla lekkich pojazdów i motocykli i sporadycznie dla samochodów; wjazd do garaży – terenach spacerowych, placach targowych, sporadycznie użytkowanych przez pojazdy dostawcze i pogotowia – obszarach ruchu pieszego często używanych przez samochody ciężarowe – drogach i ulicach, stacjach benzynowych 	<p>PN-EN 12372 [9], PN-EN 1343, zał. B [7]</p>	<p>Zalecane minimalne obciążenie niszczące, w kN</p> <p>3,5</p> <p>6,0</p> <p>9,0</p> <p>14,0</p> <p>25,0</p>
---	--	--	---

4	Wygląd	PN-EN 1343 [7]	<p>1. Próbkę odniesienia powinna pokazywać wygląd gotowego wyrobu oraz dawać przybliżone pojęcie w odniesieniu do barwy, wzoru użytkowania, struktury i wykończenia powierzchni</p> <p>2. Nasiąkliwość (w % masy), badana wg PN-EN 13755 [12], powinna być zadeklarowana przez producenta (np. 0,5÷3,0%)</p> <p>3. Opis petrograficzny, wg PN-EN 12407 [10], powinien być dostarczony przez producenta</p> <p>4. Chemiczna obróbka powierzchni – stwierdzenie producenta/dostawcy czy wyrób był jej poddany i jaki był rodzaj obróbki</p>
---	--------	----------------	---

Krawężniki mogą być przechowywane na składowiskach otwartych, posegregowane wg typów, rodzajów, odmian i wielkości.

Krawężniki należy układać na powierzchniach spodu, w szeregu, na podkładkach drewnianych.

Dopuszcza się składowanie krawężników prostych w kilku warstwach, przy zastosowaniu drewnianych podkładek pomiędzy poszczególnymi warstwami, przy czym suma wysokości warstw nie powinna przekraczać 1,2 m.

2.5. Beton na ławę

Do wykonania ław pod ściek i krawężnik można stosować beton klasy C12/15 według PN-EN 206-1 [3].

2.6. Materiały na podsypkę oraz do wypełnienia spoin i szczelin w ścieku i krawężnikach

Jeśli dokumentacja projektowa lub ST nie ustala inaczej, to należy stosować następujące materiały:

a) na podsypkę cementowo-piaskową

- mieszankę cementu i piasku w stosunku 1:4 z piasku naturalnego spełniającego wymagania PN-EN 13242 [11], cementu powszechnego użytku spełniającego wymagania PN-EN 197-1 [2] i wody odpowiadającej wymaganiom PN-EN 1008 [4],

b) do wypełniania spoin

- zaprawę cementowo-piaskową 1:2 spełniającą wymagania wg pktu a),

c) do wypełniania szczelin dylatacyjnych

- do wypełnienia górnej części szczeliny dylatacyjnej należy stosować drogowe zalewy kauczukowo-asfaltowe lub syntetyczne masy uszczelniające (np. poliuretanowe, poliwinylowe itp.), spełniające wymagania norm PN-EN 14188-1 [13] i PN-EN 14188-2 [14],
- do wypełnienia dolnej części szczeliny dylatacyjnej należy stosować wilgotną mieszankę cementowo-piaskową 1:8 z materiałów spełniających wymagania wg pktu a) lub inny materiał zaakceptowany przez Inżyniera.

Składowanie kruszywa, nie przeznaczonego do bezpośredniego wbudowania po dostarczeniu na budowę, powinno odbywać się na podłożu równym, utwardzonym i dobrze odwodnionym, przy zabezpieczeniu kruszywa przed zanieczyszczeniem i zmieszaniem z innymi materiałami kamiennymi.

Cement w workach, co najmniej trzywarstwowych, o masie np. 50 kg, można przechowywać do: a) 10 dni w miejscach zadaszonych na otwartym terenie o podłożu twardym i suchym, b) terminu trwałości, podanego przez producenta, w pomieszczeniach o szczelnym dachu i ścianach oraz podłogach suchych i czystych. Cement dostarczony na paletach magazynuje się razem z paletami, z dopuszczalną wysokością 3 szt. palet. Cement niespaletowany układa się w stopy płaskie o liczbie warstw 12 (dla worków trzywarstwowych). Cement dostarczany luzem przechowuje się w magazynach specjalnych (zbiornikach stalowych, betonowych), przystosowanych do pneumatycznego załadowania i wyładowania.

3. SPRZĘT

3.1. Ogólne wymagania dotyczące sprzętu

Ogólne wymagania dotyczące sprzętu podano w OST D-M-00.00.00 „Wymagania ogólne” [1] pkt 3.

3.2. Sprzęt do wykonania robót

Przy wykonywaniu robót Wykonawca w zależności od potrzeb, powinien wykazać się możliwością korzystania ze sprzętu dostosowanego do przyjętej metody robót, jak:

- betoniarki do wytwarzania betonu, zapraw i podsypki cementowo-piaskowej,
- wibratory do betonu,
- zagęszczarki wibracyjne płytowe zwykle oraz z wykładziną elastomerową do zagęszczania powierzchni ścieku z betonowych kostek brukowych,
- ubijaki ręczne,
- sprzęt do wypełniania szczelin dylatacyjnych,
- sprzęt drobny.

Sprzęt powinien odpowiadać wymaganiom określonym w dokumentacji projektowej, ST, instrukcjach producentów lub propozycji Wykonawcy i powinien być zaakceptowany przez Inżyniera.

4. TRANSPORT

4.1. Ogólne wymagania dotyczące transportu

Ogólne wymagania dotyczące transportu podano w OST D-M-00.00.00 „Wymagania ogólne” [1], pkt 4.

4.2. Transport materiałów

Betonowe kostki brukowe mogą być przewożone na paletach, zabezpieczone przed przemieszczaniem się i uszkodzeniem.

Krawężniki mogą być przewożone dowolnymi środkami transportowymi, zabezpieczone przed przemieszczaniem się i uszkodzeniem. Krawężniki betonowe należy układać w pozycji pionowej z nachyleniem w kierunku jazdy. Krawężniki

kamienne należy układać na podkładkach drewnianych, rzędami, długością w kierunku jazdy środka transportowego. Krawężniki powinny być zabezpieczone przed przemieszczaniem się i uszkodzeniem w czasie transportu.

Cement w workach może być przewożony samochodami krytymi, wagonami towarowymi i innymi środkami transportu, w sposób nie powodujący uszkodzeń opakowania. Worki przewożone na paletach układa się po 5 warstw worków, po 4 szt. w warstwie. Worki niespaletowane układa się na płask, przylegające do siebie, w równej wysokości do 10 warstw.

Zalewę lub masy uszczelniające do szczelin dylatacyjnych można przewozić dowolnymi środkami transportu w fabrycznie zamkniętych pojemnikach lub opakowaniach, chroniących je przed zanieczyszczeniem.

5. WYKONANIE ROBÓT

5.1. Ogólne zasady wykonania robót

Ogólne zasady wykonania robót podano w OST D-M-00.00.00 „Wymagania ogólne” [1], pkt 5.

5.2. Zasady wykonywania robót

Sposób wykonania robót powinien być zgodny z dokumentacją projektową i ST. W przypadku braku wystarczających danych można korzystać z ustaleń podanych w niniejszej specyfikacji oraz z informacji podanych w załącznikach.

Podstawowe czynności przy wykonywaniu robót obejmują:

1. roboty przygotowawcze,
2. wykonanie ławy,
3. ustawienie krawężnika,
4. ułożenie ścieku,
5. roboty wykończeniowe.

5.3. Roboty przygotowawcze

Przed przystąpieniem do robót należy, na podstawie dokumentacji projektowej, ST lub wskazań Inżyniera:

- ustalić lokalizację robót,
- ustalić dane niezbędne do szczegółowego wytyczenia robót oraz ustalenia danych wysokościowych,
- usunąć przeszkody,
- zgromadzić wszystkie materiały potrzebne do rozpoczęcia robót.

5.4. Wykonanie ławy

Wykop pod ławę powinien odpowiadać wymiarom ławy w planie z uwzględnieniem w szerokości dna wykopu konstrukcji szalunku. Wskaźnik zagęszczenia dna wykonanego koryta pod ławę powinien wynosić co najmniej 0,97 według normalnej metody Proctora.

Ławę betonową należy wykonać w szalowaniu. Beton rozścielony w szalowaniu powinien być wyrównany warstwami. Beton powinien odpowiadać wymaganiom określonym w punkcie 2.5. Co 50 m należy stosować w ławie szczeliny dylatacyjne, wypełnione zalewami określonymi w punkcie 2.6 c).

5.5. Ustawienie krawężników

Światło (odległość górnej powierzchni krawężnika od jezdni) powinno być zgodne z ustaleniami dokumentacji projektowej, a w przypadku braku takich ustaleń powinno wynosić od 10 do 12 cm, a w przypadkach wyjątkowych (np. ze względu na „wyrobienie” ścieku) może być zmniejszone do 6 cm lub zwiększone do 16 cm.

Zewnętrzna ściana krawężnika od strony chodnika powinna być po ustawieniu krawężnika obsypana piaskiem, żwirem, tłuczniem lub miejscowym gruntem przepuszczalnym, starannie ubitym.

Ustawianie krawężników na ławie betonowej wykonuje się na podsypce cementowo-piaskowej, określonej w punkcie 2.6 a) grubości określonej w dokumentacji projektowej (np. od 3 do 5 cm po zagęszczeniu).

Spoiny krawężników nie powinny przekraczać szerokości 1 cm. Spoiny należy wypełnić zaprawą cementowo-piaskową, określoną w punkcie 2.6 b). Spoiny krawężników przed zalaniem zaprawą należy oczyścić i zmyć wodą. Dla

zabezpieczenia przed wpływami temperatury, co 50 m nad szczeliną dylatacyjną ławy, należy szczelinę wypełnić zalewą określoną w punkcie 2.6 c).

5.6. Ułożenie ścieku

Przed ułożeniem ścieku należy krawędź jezdni posmarować asfaltową masą zalewową grubości 1÷2 cm.

Ściek układa się na uprzednio przygotowanej podsypce cementowo-piaskowej, odpowiadającej wymaganiom punktu 2.6 a). Jeśli dokumentacja projektowa lub ST nie ustala inaczej, to grubość podsypki powinna wynosić po zagęszczeniu 3÷5 cm. Dopuszczalne odchyłki od przyjętej grubości podsypki nie powinny przekraczać ± 1 cm. Podsypkę rozściela się i zagęszcza się zagęszczarkami wibracyjnymi.

Ułożenie ścieku z betonowej kostki brukowej na podsypce cementowo-piaskowej zaleca się wykonywać przy temperaturze otoczenia nie niższej niż +5°C. Dopuszcza się wykonanie robót jeśli w ciągu dnia temperatura utrzymuje się w granicach od 0°C do +5°C, przy czym jeśli w nocy spodziewane są przymrozki, kostkę należy zabezpieczyć materiałami o złym przewodnictwie ciepła (np. matami ze słomy, papą itp.).

Układanie kostek w ścieku powinni wykonywać przyuczeni brukarze. Kostkę układa się około 1,5 cm wyżej od projektowanej niwelety, ponieważ po procesie ubijania podsypka zagęszcza się. Ubicie kostek należy przeprowadzić za pomocą zagęszczarki wibracyjnej (płytovej) z osłoną z tworzywa sztucznego. Po ubiciu wszystkie kostki uszkodzone (np. pęknięte) należy wymienić na kostki całe.

Elementy ścieku położone obok urządzeń infrastruktury technicznej (np. kratek ściekowych) powinny trwale wystawać od 3 mm do 5 mm powyżej powierzchni tych urządzeń.

Szerokość spoin pomiędzy betonowymi kostkami brukowymi powinna wynosić od 3 mm do 5 mm. Po ułożeniu kostek spoiny należy wypełnić zaprawą cementowo-piaskową, spełniającą wymagania punktu 2.6 b).

Szczeliny dylatacyjne szerokości co najmniej 8 mm powinny być wykonane w odległościach zgodnych z dokumentacją projektową lub ST. Szczeliny powinny być wypełnione trwale zalewami określonymi w punkcie 2.6 c).

Chcąc ograniczyć okres wykonywania robót, można używać cementu o wysokiej wytrzymałości wczesnej do podsypki cementowo-piaskowej i wypełnienia spoin zaprawą cementowo-piaskową.

Po wypełnieniu spoin zaprawą, powierzchnię ścieku należy starannie oczyścić.

5.6. Roboty wykończeniowe

Roboty wykończeniowe powinny być zgodne z dokumentacją projektową i ST. Do robót wykończeniowych należą prace związane z dostosowaniem wykonanych robót do istniejących warunków terenowych, takie jak:

- odtworzenie elementów czasowo usuniętych,
- roboty porządkujące otoczenie terenu robót.

6. KONTROLA JAKOŚCI ROBÓT

6.1. Ogólne zasady kontroli jakości robót

Ogólne zasady kontroli jakości robót podano w OST D-M-00.00.00 „Wymagania ogólne” [1], pkt 6.

6.2. Badania przed przystąpieniem do robót

Przed przystąpieniem do robót Wykonawca powinien:

- uzyskać wymagane dokumenty, dopuszczające wyroby budowlane do obrotu i powszechnego stosowania (np. stwierdzenie o oznakowaniu materiału znakiem CE lub znakiem budowlanym B, certyfikat zgodności, deklarację zgodności, aprobatę techniczną, ew. badania materiałów wykonane przez dostawców itp.),
- ew. wykonać własne badania właściwości materiałów przeznaczonych do wykonania robót, określone przez Inżyniera,
- sprawdzić cechy zewnętrzne gotowych materiałów prefabrykowanych.

Wszystkie dokumenty oraz wyniki badań Wykonawca przedstawia Inżynierowi do akceptacji.

6.3. Badania w czasie robót

Częstotliwość oraz zakres badań i pomiarów, które należy wykonać w czasie robót podaje tablica 4.

Tablica 4. Częstotliwość oraz zakres badań i pomiarów w czasie robót

Lp.	Wyszczególnienie badań i pomiarów	Częstotliwość badań	Wartości dopuszczalne
1	Lokalizacja i zgodność granic terenu robót z dokumentacją projektową	1 raz	Wg pktu 5 i dokumentacji projektowej
2	Roboty przygotowawcze	1 raz	Wg pktu 5.3
3	Wykonanie ławy betonowej	Ocena ciągła	Wg pktu 5.4
4	Ustawienie krawężników	Jw.	Wg pktu 5.5
5	Ułożenie ścieku	Jw.	Wg pktu 5.6
6	Wykonanie robót wykończeniowych	Ocena ciągła	Wg pktu 5.7

6.4. Sprawdzenie wykonania elementów ścieku

W czasie robót związanych z wykonaniem ścieku należy sprawdzać w sposób podany w punktach 6.5, 6.6 i 6.7 poszczególne elementy robót.

6.5. Sprawdzenie wykonania ławy

Przy wykonywaniu ławy, badaniu podlegają:

- a) linia ławy w planie, która może się różnić od projektowanego kierunku o ± 2 cm na każde 100 m ławy,
- b) niweleta górnej powierzchni ławy, która może się różnić od niwelety projektowanej o ± 1 cm na każde 100 m ławy,
- c) wymiary i równość ławy, sprawdzane w dwóch dowolnie wybranych punktach na każde 100 m ławy, przy czym dopuszczalne tolerancje wynoszą dla:
 - wysokości (grubości) ławy $\pm 10\%$ wysokości projektowanej,
 - szerokości górnej powierzchni ławy $\pm 10\%$ szerokości projektowanej,
 - równości górnej powierzchni ławy 1 cm prześwitu pomiędzy powierzchnią ławy a przyłożoną czterometrową łatą.

6.6. Sprawdzenie ustawienia krawężnika

Przy ustawianiu krawężnika, badaniu podlegają:

- a) linia krawężnika w planie, która może się różnić o ± 1 cm od linii projektowanej na każde 100 m ustawionego krawężnika,
- b) niweleta krawężnika, która może się różnić od niwelety projektowanej o ± 1 cm na każde 100 m ustawionego krawężnika,
- c) równość górnej powierzchni krawężnika, sprawdzana w dwóch dowolnie wybranych punktach na każde 100 m długości, która może wykazywać prześwit nie większy niż 1 cm pomiędzy powierzchnią krawężnika a przyłożoną czterometrową łatą,
- d) wypełnienie spoin, sprawdzane na każdych 10 metrach ustawionego krawężnika, przy czym wymagane jest całkowite wypełnienie badanej spoiny,
- e) szerokość spoin, sprawdzana na każdych 10 metrach ustawionego krawężnika, która nie może być większa od 1 cm.

6.7. Sprawdzenie wykonania ścieku z betonowej kostki brukowej

Przy wykonaniu ścieku, badaniu podlegają:

- a) niweleta ścieku, która może różnić się od niwelety projektowanej o ± 1 cm na każde 100 m wykonanego ścieku,

- b) równość podłużna ścieku, sprawdzana w dwóch dowolnie wybranych punktach na każde 100 m długości, która może wykazywać prześwit nie większy niż 0,8 cm pomiędzy powierzchnią ścieku a ławą czterometrową,
- c) wypełnienie spoin, wykonane zgodnie z pkt 5, sprawdzane na każdych 10 metrach wykonanego ścieku, przy czym wymagane jest całkowite wypełnienie badanej spoiny,
- d) grubość podsypki, sprawdzana co 100 m, która może się różnić od grubości projektowanej o ± 1 cm.

7. OBMIAR ROBÓT

7.1. Ogólne zasady obmiaru robót

Ogólne zasady obmiaru robót podano w OST D-M-00.00.00 „Wymagania ogólne” [1], pkt 7.

7.2. Jednostka obmiarowa

Jednostką obmiarową jest m (metr) wykonanego ścieku.

8. ODBIÓR ROBÓT

8.1. Ogólne zasady odbioru robót

Ogólne zasady odbioru robót podano w OST D-M-00.00.00 „Wymagania ogólne” [1], pkt 8.

Roboty uznaje się za wykonane zgodnie z dokumentacją projektową, ST i wymaganiami Inżyniera, jeżeli wszystkie pomiary i badania z zachowaniem tolerancji wg pktu 6 dały wyniki pozytywne.

8.2. Odbiór robót zanikających i ulegających zakryciu

Odbiorowi robót zanikających i ulegających zakryciu podlegają:

- wykop pod ławę,
- wykonana ława,
- wykonane podsypki.

Odbiór tych robót powinien być zgodny z wymaganiami pktu 8.2 OST D-M-00.00.00 „Wymagania ogólne” [1] oraz niniejszej OST.

9. PODSTAWA PŁATNOŚCI

9.1. Ogólne ustalenia dotyczące podstawy płatności

Ogólne ustalenia dotyczące podstawy płatności podano w OST D-M-00.00.00 „Wymagania ogólne” [1], pkt 9.

9.2. Cena jednostki obmiarowej

Cena wykonania 1 m ścieku z betonowej kostki brukowej obejmuje:

- prace pomiarowe i roboty przygotowawcze,
- oznakowanie robót,
- przygotowanie podłoża,
- dostarczenie materiałów i sprzętu,
- wykonanie koryta pod ściek,
- wykonanie ławy betonowej,
- wykonanie podsypek cementowo-piaskowych,
- ustawienie krawężników z zalaniem spoin,
- wykonanie ścieku z betonowej kostki brukowej według wymagań dokumentacji projektowej, ST i specyfikacji technicznej,
- przeprowadzenie pomiarów i badań wymaganych w specyfikacji technicznej,

- odwiezienie sprzętu.

9.3. Sposób rozliczenia robót tymczasowych i prac towarzyszących

Cena wykonania robót określonych niniejszą OST obejmuje:

- roboty tymczasowe, które są potrzebne do wykonania robót podstawowych, ale nie są przekazywane Zamawiającemu i są usuwane po wykonaniu robót podstawowych,
- prace towarzyszące, które są niezbędne do wykonania robót podstawowych, niezaliczane do robót tymczasowych, jak geodezyjne wytyczenie robót itd.

10. PRZEPISY ZWIĄZANE

10.1. Ogólne specyfikacje techniczne (OST)

1. D-M-00.00.00 Wymagania ogólne

10.2. Normy

2. PN-EN 197-1 Cement - Część 1: Skład, wymagania i kryteria zgodności dotyczące cementu powszechnego użytku
3. PN-EN 206-1 Beton - Część 1: Wymagania, właściwości, produkcja i zgodność (W okresie przejściowym można stosować PN-B-06250:1988 Beton zwykły)
4. PN-EN 1008 Woda zarobowa do betonu - Specyfikacja pobierania próbek, badanie i ocena przydatności wody zarobowej do betonu, w tym wody odzyskanej z procesów produkcji betonu
5. PN-EN 1338 Betonowe kostki brukowe – Wymagania i metody badań
6. PN-EN 1340 Krawężniki betonowe – Wymagania i metody badań
7. PN-EN 1343 Krawężniki z kamienia naturalnego do zewnętrznych nawierzchni drogowych – Wymagania i metody badań
8. PN-EN 12371 Metody badań kamienia naturalnego – Oznaczanie mrozoodporności
9. PN-EN 12372 Metody badań kamienia naturalnego – Oznaczanie wytrzymałości na zginanie pod działaniem siły skupionej
10. PN-EN 12407 Metody badań kamienia naturalnego – Badania petrograficzne
11. PN-EN 13242 Kruszywa dla niezwiązanych i związanych hydraulicznie materiałów stosowanych w obiektach budowlanych i budownictwie drogowym (W okresie przejściowym można stosować PN-B-11111:1996 Kruszywa mineralne. Kruszywa naturalne do nawierzchni drogowych. Żwir i mieszanka, PN-B-11112:1996 Kruszywa mineralne. Kruszywo łamane do nawierzchni drogowych, PN-B-11113:1996 Kruszywa mineralne. Kruszywa naturalne do nawierzchni drogowych. Piasek)
12. PN-EN 13755 Metody badań kamienia naturalnego – Oznaczanie nasiąkliwości przy ciśnieniu atmosferycznym
13. PN-EN 14188-1 Wypełniacze szczelin i zalewy – Część 1: Specyfikacja zalew na gorąco
14. PN-EN 14188-2 Wypełniacze szczelin i zalewy – Część 1: Specyfikacja zalew na zimno

11. ZAŁĄCZNIKI

ZAŁĄCZNIK 1

STOSOWANIE ŚCIEKÓW ULICZNYCH

(wg PN-S-02204:1997 Drogi samochodowe. Odwodnienie dróg)

1.1. Zastosowanie ścieków ulicznych

Ścieki uliczne stosuje się jako standardowe rozwiązanie odwodnienia szczelnych nawierzchni dróg na obszarach zabudowanych, przy czym:

- w przekrojach ulicznych lokalizuje się je przy krawędzi jezdni jako ścieki przykrawężnikowe,

- na placach postojowych lokalizuje się je przy zewnętrznej ich krawędzi jako ścieki przykrawężnikowe lub z dala od tej krawędzi jako ścieki nawierzchniowe (międzyjezdniowe)

1.2. Konstrukcja ścieków przykrawężnikowych i międzyjezdniowych

Ścieki przykrawężnikowe wykonuje się z materiału nienasiąkliwego w kształcie:

- trójkątnym, jako przedłużenie jezdni do krawężnika; obliczeniową szerokość ścieku przyjmuje się wtedy jako równą 50,0 cm,
- korytkowym; zagłębienie nie powinno być głębsze niż 5,0 cm i szersze niż 30,0 cm.

Ścieki nawierzchniowe (międzyjezdniowe) wykonuje się z materiału nienasiąkliwego w kształcie:

- trójkątnym na kosowym załamaniu spadku nawierzchni; obliczeniową szerokość ścieku przyjmuje się wtedy jako równą 100,0 cm,
- korytkowym; zagłębienie nie powinno być głębsze niż 3,0 cm i szersze niż 50,0 cm.

1.3. Zasady eksploatacyjne ścieków

Ścieki powinny być wykonane z materiałów nieprzeziąkliwych na podbudowie zapewniającej trwałość konstrukcji w przypadku najazdu kołami pojazdów.

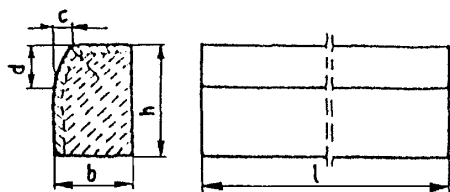
Najmniejszy dopuszczalny spadek podłużny dna ścieku wynosi 0,2%.

Woda płynąca ściekami nie powinna mieć poziomu wyższego od jego najniższej górnej krawędzi.

ZAŁĄCZNIK 2

PRZYKŁADY KRAWĘŻNIKÓW TYPU ULICZNEGO

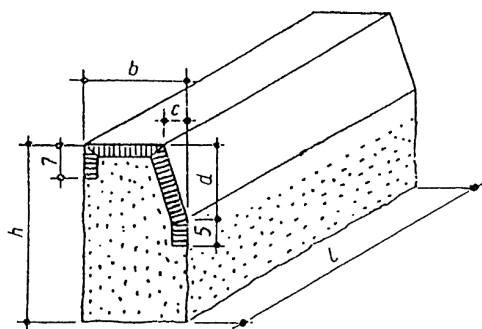
Rys. 2.1. Krawężnik betonowy typu ulicznego



Wymiary krawężników, cm

Lp.	Wysokość krawężnika h	Szerokość krawężnika b	Długość krawężnika l	Szerokość skosu c	Wysokość skosu d
1	30	20	100	min. 3	min. 12
2	30	15	100	max. 7	max. 15

Rys. 2.2. Krawężnik kamienny typu ulicznego



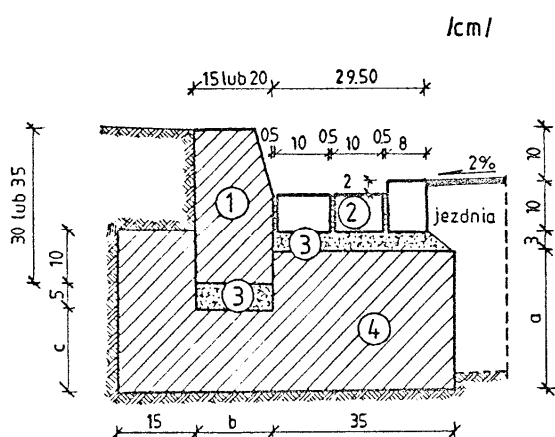
Wymiary krawężnika

Lp.	Oznaczenie	Wymiar, cm
1	Wysokość, h	35
2	Szerokość, b	20
3	Szer. skosu, c	4
4	Wys. skosu, d	15
5	Długość, l	50

ZAŁĄCZNIK 3

PRZYKŁADY ŚCIEKÓW ULICZNYCH PRZYKRAWĘŻNIKOWYCH Z BETONOWEJ KOSTKI BRUKOWEJ

Rys. 3.1. Ściek przykrawężnikowy z trzech rzędów betonowej kostki brukowej



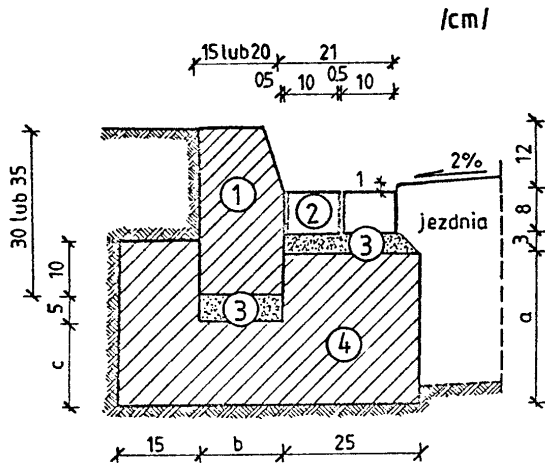
Oznaczenia:

1. Krawężnik
2. Betonowa kostka brukowa 10 × 8 × 20 cm
3. Podsypka cementowo-piaskowa 1:4
4. Ława z betonu klasy C 12/15

Wymiary uzupełniające (a, b, c)

Typ krawężnika		Alternatywne wymiary uzupełniające, cm		
materiał	wymiary, cm	a	b	c
betonowy	20 × 30	27	20	15
	15 × 30	22	15	10
kamienny	20 × 35	32	20	15

Rys. 3.2. Ściek przykrawężnikowy z dwóch rzędów betonowej kostki brukowej

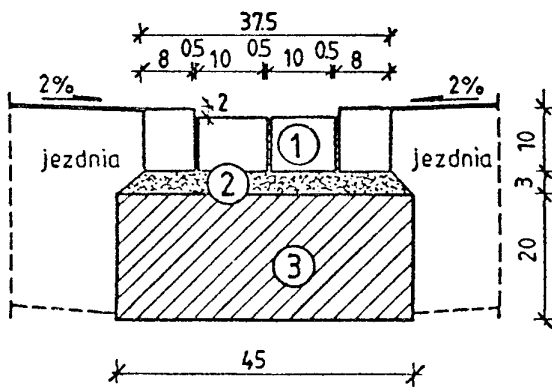


Oznaczenia i wymiary uzupełniające – według rys. 3.1

ZAŁĄCZNIK 4

PRZYKŁADY ŚCIEKÓW ULICZNYCH MIĘDZYJEZDNIOWYCH Z BETONOWEJ KOSTKI BRUKOWEJ

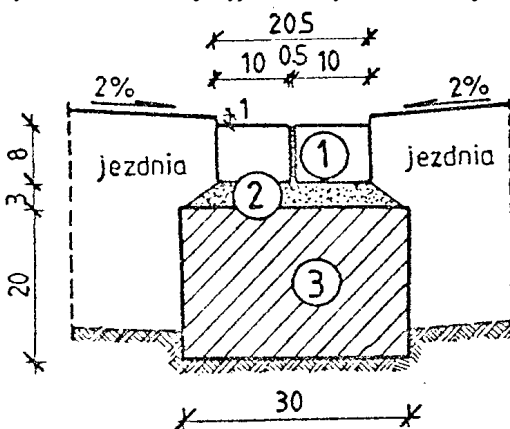
Rys. 4.1. Ściek międzyjezdniowy z czterech rzędów betonowej kostki brukowej



Oznaczenia:

1. Betonowa kostka brukowa
10 × 8 × 20 cm
2. Podsypka cementowo-
-piaskowa 1:4
3. Ława z betonu klasy
C 12/15

Rys. 4.2. Ściek międzyjezdniowy z dwóch rzędów betonowej kostki brukowej



Oznaczenia
– według rys. 4.1