

# **SPECYFIKACJA TECHNICZNA WYKONANIA I ODBIORU ROBÓT BUDOWLANYCH**

**D - M - 00.00.00**

**WYMAGANIA OGÓLNE**

## 1. WSTĘP

### 1.1. Przedmiot Specyfikacji Technicznej

Specyfikacja Techniczna D-M-00.00.00 - Wymagania Ogólne odnosi się do wymagań wspólnych dla poszczególnych wymagań technicznych dotyczących wykonania i odbioru robót, które zostaną wykonane w związku z budową ciągu pieszego w m. Długoszyn w ciągu drogi wojewódzkiej nr 137 od km 37+900 do km 38+276 po stronie prawej .

### 1.2. Zakres stosowania Specyfikacji Technicznej

Specyfikacje Techniczne stanowią część Dokumentów Przetargowych i Kontraktowych i należy je stosować w zleceniu i wykonaniu Robót opisanych w podpunkcie 1.1.

### 1.3. Zakres robót objętych STWiOR

Wymagania ogólne należy rozumieć i stosować w powiązaniu z niżej wymienionymi Specyfikacjami Technicznymi:

D-M. 00.00.00 Wymagania ogólne

**Kod CPV - 45100000-8** - Przygotowanie terenu pod budowę

D.01.02.04 Rozbiórka elementów dróg, ogrodzeń i przepustów

**Kod CPV - 45200000-8** - Roboty budowlane w zakresie inżynierii lądowej i wodnej

D.04.04.02 Warstwy ulepszonego podłoża i podbudowy z mieszanek niezwiązanych kruszywa

D.07.06.02 Urządzenia zabezpieczające ruch pieszych

D.08.01.01a Krawężniki betonowe

D.08.02.02 Chodniki z brukowej kostki betonowej

D.08.03.01 Betonowe obrzeża chodnikowe

D.08.05.01 Ścieki z prefabrykowanych elementów betonowych

Niezależnie od postanowień zawartych w Danych Kontraktowych normy państwowe, instrukcje i przepisy wymienione w Specyfikacjach Technicznych będą stosowane przez Wykonawcę w języku polskim.

### 1.4. Określenia podstawowe

Użyte w STWiOR wymienione poniżej określenia należy rozumieć w każdym przypadku następująco:

**1.4.1.** Budowla drogowa - obiekt budowlany, nie będący budynkiem, stanowiący całość techniczno-użytkową (droga) albo jego część stanowiącą odrębny element konstrukcyjny lub technologiczny (obiekt mostowy, korpus ziemny, węzeł).

**1.4.2.** Droga - wydzielony pas terenu przeznaczony do ruchu lub postoju pojazdów oraz ruchu pieszych wraz z wszelkimi urządzeniami technicznymi związanymi z prowadzeniem i zabezpieczeniem ruchu.

**1.4.3.** Jezdnia - część korony drogi przeznaczona do ruchu pojazdów.

**1.4.4.** Korona drogi - jezdnie (jezdnie) z poboczami lub chodnikami, zatokami, pasami awaryjnego postoju i pasami dzielącymi jezdnie.

**1.4.5.** Konstrukcja nawierzchni - układ warstw nawierzchni wraz ze sposobem ich połączenia.

**1.4.6.** Korpus drogowy - nasyp lub ta część wykopu, która jest ograniczona koroną drogi i skarpami rowów.

**1.4.7.** Koryto - element uformowany w korpusie drogowym w celu ułożenia w nim konstrukcji nawierzchni.

**1.4.8.** Nawierzchnia - warstwa lub zespół warstw służących do przejmowania i rozkładania obciążeń od ruchu na podłoże gruntowe i zapewniających dogodny warunki dla ruchu.

a) Warstwa ścieralna - górna warstwa nawierzchni poddana bezpośrednio oddziaływaniu ruchu i czynników atmosferycznych.

b) Warstwa wiążąca - warstwa znajdująca się między warstwą ścieralną a podbudową, zapewniająca lepsze rozłożenie naprężeń w nawierzchni i przekazywanie ich na podbudowę.

c) Warstwa wyrównawcza - warstwa służąca do wyrównania nierówności podbudowy lub profilu istniejącej nawierzchni.

- d) Podbudowa - dolna część nawierzchni służąca do przenoszenia obciążeń od ruchu na podłoże. Podbudowa może składać się z podbudowy zasadniczej i podbudowy pomocniczej.
- e) Podbudowa zasadnicza - górna część podbudowy spełniająca funkcje nośne w konstrukcji nawierzchni. Może ona składać się z jednej lub dwóch warstw.
- 1.4.9.** Niweleta - wysokościowe i geometryczne rozwinięcie na płaszczyźnie pionowego przekroju w osi drogi lub obiektu mostowego.
- 1.4.10.** Odpowiednia (bliska) zgodność - zgodność wykonywanych robót z dopuszczonymi tolerancjami, a jeśli przedział tolerancji nie został określony - z przeciętnymi tolerancjami, przyjmowanymi zwyczajowo dla danego rodzaju robót budowlanych.
- 1.4.11.** Pas drogowy - wydzielony liniami granicznymi pas terenu przeznaczony do umieszczania w nim drogi i związanych z nią urządzeń oraz drzew i krzewów. Pas drogowy może również obejmować teren przewidziany do rozbudowy drogi i budowy urządzeń chroniących ludzi i środowisko przed uciążliwościami powodowanymi przez ruch na drodze.
- 1.4.12.** Pobocze - część korony drogi przeznaczona do chwilowego postoju pojazdów, umieszczenia urządzeń organizacji i bezpieczeństwa ruchu oraz do ruchu pieszych, służąca jednocześnie do bocznego oparcia konstrukcji nawierzchni.
- 1.4.13.** Podłoże nawierzchni - grunt rodzimy lub nasypowy, leżący pod nawierzchnią do głębokości przemarzania.
- 1.4.14.** Dziennik budowy – zeszyt z ponumerowanymi stronami, opatrzony pieczęcią organu wydającego, wydany zgodnie z obowiązującymi przepisami, stanowiący urzędowy dokument przebiegu robót budowlanych, służący do notowania zdarzeń i okoliczności zachodzących w toku wykonywania robót, rejestrowania dokonywanych odbiorów robót, przekazywania poleceń i innej korespondencji technicznej pomiędzy Inżynierem/ Kierownikiem projektu, Wykonawcą i projektantem.
- 1.4.14.a** Dziennik robót – dokument przebiegu robót budowlanych oraz zdarzeń i okoliczności zachodzących w toku wykonywania robót - wydawany w przypadku nie nałożenia przez właściwy organ obowiązku prowadzenia dziennika budowy.
- 1.4.15.** Inżynier – osoba wymieniona w danych kontraktowych (wyznaczona przez Zamawiającego, o której wyznaczeniu poinformowany jest Wykonawca), odpowiedzialna za nadzorowanie robót i administrowanie kontraktem.
- 1.4.16.** Kierownik budowy - osoba wyznaczona przez Wykonawcę, upoważniona do kierowania robotami i do występowania w jego imieniu w sprawach realizacji kontraktu.
- 1.4.17.** Książka obmiarów - akceptowany przez Inżyniera zeszyt z ponumerowanymi stronami, służący do wpisywania przez Wykonawcę obmiaru dokonywanych robót w formie wyliczeń, szkiców i ew. dodatkowych załączników. Wpisy w książce obmiarów podlegają potwierdzeniu przez Inżyniera.
- 1.4.18.** Laboratorium - drogowe lub inne laboratorium badawcze, zaakceptowane przez Inżyniera, niezbędne do przeprowadzenia wszelkich badań i prób związanych z oceną jakości materiałów oraz robót.
- 1.4.19.** Materiały - wszelkie tworzywa niezbędne do wykonania robót, zgodne z Dokumentacją Projektową i Specyfikacjami Technicznymi, zaakceptowane przez Inżyniera.
- 1.4.20.** Polecenie Inżyniera - wszelkie polecenia przekazane Wykonawcy przez Inżyniera, w formie pisemnej, dotyczące sposobu realizacji robót lub innych spraw związanych z prowadzeniem budowy.
- 1.4.21.** Projektant - uprawniona osoba prawna lub fizyczna będąca autorem dokumentacji projektowej.
- 1.4.22.** Przedsięwzięcie budowlane - kompleksowa realizacja nowego połączenia drogowego lub całkowita modernizacja/przebudowa (zmiana parametrów geometrycznych trasy w planie i przekroju podłużnym) istniejącego połączenia.
- 1.4.23.** Przeszkoda sztuczna - dzieło ludzkie, stanowiące utrudnienie w realizacji zadania budowlanego, na przykład droga, kolej, rurociąg, kanał, ciąg pieszy lub rowerowy itp.
- 1.4.24.** Przetargowa dokumentacja projektowa - część dokumentacji projektowej, która wskazuje lokalizację, charakterystykę i wymiary obiektu będącego przedmiotem robót.

- 1.4.25.** Rekultywacja - roboty mające na celu uporządkowanie i przywrócenie pierwotnych funkcji terenom naruszonym w czasie realizacji zadania budowlanego.
- 1.4.26.** Ślepy kosztorys - wykaz robót z podaniem ich ilości (przedmiarem) w kolejności technologicznej ich wykonania.
- 1.4.27.** Teren budowy - teren udostępniony przez Zamawiającego dla wykonania na nim robót oraz inne miejsca wymienione w kontrakcie jako tworzące część terenu budowy.
- 1.4.28.** Zadanie budowlane - część przedsięwzięcia budowlanego, stanowiąca odrębną całość konstrukcyjną lub technologiczną, zdolną do samodzielnego pełnienia funkcji techniczno-użytkowych. Zadanie może polegać na wykonywaniu robót związanych z budową, remontem, modernizacją/ przebudową, utrzymaniem oraz ochroną budowli drogowej lub jej elementu.

## **1.5. Ogólne wymagania dotyczące robót**

Wykonawca jest odpowiedzialny za jakość wykonanych robót, bezpieczeństwo wszelkich czynności na terenie budowy, metody użyte przy budowie oraz za ich zgodność z Dokumentacją Projektową, STWiOR i poleceniami Inżyniera.

### **1.5.1. Przekazanie terenu budowy**

Zamawiający w terminie określonym w dokumentach kontraktowych przekaze Wykonawcy teren budowy wraz ze wszystkimi wymaganymi uzgodnieniami prawnymi i administracyjnymi, lokalizację i współrzędne punktów głównych trasy, dziennik budowy/robót oraz jeden egzemplarz Dokumentacji Projektowej i jeden komplet STWiOR.

Na Wykonawcy spoczywa odpowiedzialność za ochronę przekazanych mu punktów pomiarowych do chwili odbioru ostatecznego robót. Uszkodzone lub zniszczone znaki geodezyjne Wykonawca odtworzy i utrwali na własny koszt.

### **1.5.2. Dokumentacja projektowa**

Dokumentacja projektowa będzie zawierać rysunki, obliczenia i dokumenty, zgodne z wykazem podanym w szczegółowych warunkach umowy.

### **1.5.3. Zgodność robót z Dokumentacją Projektową i STWiOR**

Dokumentacja Projektowa, STWiOR i wszystkie dodatkowe dokumenty przekazane Wykonawcy przez Inżyniera stanowią część umowy, a wymagania określone w choćby jednym z nich są obowiązujące dla Wykonawcy tak jakby zawarte były w całej dokumentacji.

W przypadku rozbieżności w ustaleniach poszczególnych dokumentów obowiązuje kolejność ich ważności wymieniona w „Kontraktowych warunkach ogólnych” („Ogólnych warunkach umowy”).

Wykonawca nie może wykorzystywać błędów lub opuszczeń w dokumentach kontraktowych, a o ich wykryciu winien natychmiast powiadomić Inżyniera, który podejmie decyzję o wprowadzeniu odpowiednich zmian i poprawek.

W przypadku rozbieżności, wymiary podane na piśmie są ważniejsze od wymiarów określonych na podstawie odczytu ze skali rysunku.

Wszystkie wykonane roboty i dostarczone materiały będą zgodne z Dokumentacją Projektową i STWiOR.

Dane określone w Dokumentacji Projektowej i w STWiOR będą uważane za wartości docelowe, od których dopuszczalne są odchylenia w ramach określonego przedziału tolerancji. Cechy materiałów i elementów budowli muszą wykazywać zgodność z określonymi wymaganiami, a rozrzuty tych cech nie mogą przekraczać dopuszczalnego przedziału tolerancji.

W przypadku, gdy materiały lub roboty nie będą w pełni zgodne z Dokumentacją Projektową lub STWiOR i wpłynię to na niezadowalającą jakość elementu budowli, to takie materiały zostaną zastąpione innymi, a elementy budowli rozebrane i wykonane ponownie na koszt Wykonawcy.

#### **1.5.4. Zabezpieczenie terenu budowy**

##### **a) Roboty remontowe („pod ruchem?”)**

Wykonawca jest zobowiązany do utrzymania ruchu publicznego oraz utrzymania istniejących obiektów (jezdnie, ścieżki rowerowe, ciągi piesze, znaki drogowe, bariery ochronne, urządzenia odwodnienia itp.) na terenie budowy, w okresie trwania realizacji kontraktu, aż do zakończenia i odbioru ostatecznego robót.

Przed przystąpieniem do robót Wykonawca przedstawi Inżynierowi do zatwierdzenia, uzgodniony z odpowiednim zarządem drogi i organem zarządzającym ruchem, projekt organizacji ruchu i zabezpieczenia robót w okresie trwania budowy. W zależności od potrzeb i postępu robót projekt organizacji ruchu powinien być na bieżąco aktualizowany przez Wykonawcę. Każda zmiana, w stosunku do zatwierzonego projektu organizacji ruchu, wymaga każdorazowo ponownego zatwierdzenia projektu.

W czasie wykonywania robót Wykonawca dostarczy, zainstaluje i będzie obsługiwał wszystkie tymczasowe urządzenia zabezpieczające takie jak: zapory, światła ostrzegawcze, sygnały, itp., zapewniając w ten sposób bezpieczeństwo pojazdów i pieszych.

Wykonawca zapewni stałe warunki widoczności w dzień i w nocy tych zapór i znaków, dla których jest to nieodzowne ze względów bezpieczeństwa.

Wszystkie znaki, zapory i inne urządzenia zabezpieczające będą akceptowane przez Inżyniera.

Fakt przystąpienia do robót Wykonawca obwieści publicznie przed ich rozpoczęciem w sposób uzgodniony z Inżynierem oraz przez umieszczenie, w miejscach i ilościach określonych przez Inżyniera, tablic informacyjnych, których treść będzie zatwierdzona przez Inżyniera. Tablice informacyjne będą utrzymywane przez Wykonawcę w dobrym stanie przez cały okres realizacji robót.

Koszt zabezpieczenia terenu budowy nie podlega odrębnej zapłacie i przyjmuje się, że jest włączony w cenę kontraktową.

#### **1.5.5. Ochrona środowiska w czasie wykonywania robót**

Wykonawca ma obowiązek znać i stosować w czasie prowadzenia robót wszelkie przepisy dotyczące ochrony środowiska naturalnego.

W okresie trwania budowy i wykańczania robót Wykonawca będzie:

- a) utrzymywać teren budowy i wykopy w stanie bez wody stojącej,
- b) podejmować wszelkie uzasadnione kroki mające na celu stosowanie się do przepisów i norm dotyczących ochrony środowiska na terenie i wokół terenu budowy oraz będzie unikać uszkodzeń lub uciążliwości dla osób lub dóbr publicznych i innych, a wynikających z nadmiernego hałasu, wibracji, zanieczyszczenia lub innych przyczyn powstałych w następstwie jego sposobu działania.

Stosując się do tych wymagań będzie miał szczególny wzgląd na:

- 1) lokalizację baz, warsztatów, magazynów, składowisk, ukopów i dróg dojazdowych,
- 2) środki ostrożności i zabezpieczenia przed:
  - a) zanieczyszczeniem zbiorników i cieków wodnych pyłami lub substancjami toksycznymi,
  - b) zanieczyszczeniem powietrza pyłami i gazami,
  - c) możliwością powstania pożaru.

**Uwaga: Odpady nie nadające się do odzyskania powinny zostać wywiezione na właściwe wysypiska.**

#### **1.5.6. Ochrona przeciwpożarowa**

Wykonawca będzie przestrzegać przepisy ochrony przeciwpożarowej.

Wykonawca będzie utrzymywać, wymagany na podstawie odpowiednich przepisów sprawny sprzęt przeciwpożarowy, na terenie baz produkcyjnych, w pomieszczeniach biurowych, mieszkalnych, magazynach oraz w maszynach i pojazdach.

Materiały łatwopalne będą składowane w sposób zgodny z odpowiednimi przepisami i zabezpieczone przed dostępem osób trzecich.

Wykonawca będzie odpowiedzialny za wszelkie straty spowodowane pożarem wywołanym jako rezultat realizacji robót albo przez personel Wykonawcy.

#### **1.5.7. Materiały szkodliwe dla otoczenia**

Materiały, które w sposób trwały są szkodliwe dla otoczenia, nie będą dopuszczone do użycia.

Nie dopuszcza się użycia materiałów wywołujących szkodliwe promieniowanie o stężeniu większym od dopuszczalnego, określonego odpowiednimi przepisami.

Wszelkie materiały odpadowe użyte do robót będą miały aprobatę techniczną wydaną przez uprawnioną jednostkę, jednoznacznie określającą brak szkodliwego oddziaływania tych materiałów na środowisko.

Materiały, które są szkodliwe dla otoczenia tylko w czasie robót, a po zakończeniu robót ich szkodliwość zanika (np. materiały pyłaste) mogą być użyte pod warunkiem przestrzegania wymagań technologicznych w budowaniu. Jeżeli wymagają tego odpowiednie przepisy Wykonawca powinien otrzymać zgodę na użycie tych materiałów od właściwych organów administracji państwowej.

#### **1.5.8. Ochrona własności publicznej i prywatnej**

Wykonawca odpowiada za ochronę instalacji na powierzchni ziemi i za urządzenia podziemne, takie jak rurociągi, kable itp. oraz uzyska od odpowiednich władz będących właścicielami tych urządzeń potwierdzenie informacji dostarczonych mu przez Zamawiającego w ramach planu ich lokalizacji. Wykonawca zapewni właściwe oznaczenie i zabezpieczenie przed uszkodzeniem tych instalacji i urządzeń w czasie trwania budowy.

Wykonawca zobowiązany jest umieścić w swoim harmonogramie rezerwę czasową dla wszelkiego rodzaju robót, które mają być wykonane w zakresie przełożenia instalacji i urządzeń podziemnych na terenie budowy i powiadomi Inżyniera i władze lokalne o zamiarze rozpoczęcia robót. O fakcie przypadkowego uszkodzenia tych instalacji Wykonawca bezzwłocznie powiadomi Inżyniera i zainteresowane władze oraz będzie z nimi współpracował dostarczając wszelkiej pomocy potrzebnej przy dokonywaniu napraw. Wykonawca będzie odpowiadać za wszelkie spowodowane przez jego działania uszkodzenia instalacji na powierzchni ziemi i urządzeń podziemnych wykazanych w dokumentach dostarczonych mu przez Zamawiającego.

Jeżeli teren budowy przylega do terenów z zabudową mieszkaniową, Wykonawca będzie realizować roboty w sposób powodujący minimalne niedogodności dla mieszkańców. Wykonawca odpowiada za wszelkie uszkodzenia zabudowy mieszkaniowej w sąsiedztwie budowy, spowodowane jego działalnością.

Inżynier będzie na bieżąco informowany o wszystkich umowach zawartych pomiędzy Wykonawcą a właścicielami nieruchomości i dotyczących korzystania z własności i dróg wewnętrznych. Jednakże, ani Inżynier ani Zamawiający nie będzie ingerował w takie porozumienia, o ile nie będą one sprzeczne z postanowieniami zawartymi w warunkach umowy.

#### **1.5.9. Ograniczenie obciążeń osi pojazdów**

Wykonawca będzie stosować się do ustawowych ograniczeń nacisków osi na drogach publicznych przy transporcie materiałów i wyposażenia na i z terenu robót. Wykonawca uzyska wszelkie niezbędne zezwolenia i uzgodnienia od właściwych władz co do przewozu nietypowych wagowo ładunków (ponadnormatywnych) i o każdym takim przewozie będzie powiadamiał Inżyniera. Inżynier może polecić, aby pojazdy nie spełniające tych warunków zostały usunięte z terenu budowy. Pojazdy powodujące nadmierne obciążenie osiowe nie będą dopuszczone na świeżo ukończony fragment budowy w obrębie terenu budowy i Wykonawca będzie odpowiadał za naprawę wszelkich robót w ten sposób uszkodzonych, zgodnie z poleceniami Inżyniera.

#### **1.5.10. Bezpieczeństwo i higiena pracy**

Podczas realizacji robót Wykonawca będzie przestrzegać przepisów dotyczących bezpieczeństwa i higieny pracy.

W szczególności Wykonawca ma obowiązek zadbać, aby personel nie wykonywał pracy w warunkach niebezpiecznych, szkodliwych dla zdrowia oraz nie spełniających odpowiednich wymagań sanitarnych.

Wykonawca zapewni i będzie utrzymywał wszelkie urządzenia zabezpieczające, socjalne oraz sprzęt i odpowiednią odzież dla ochrony życia i zdrowia osób zatrudnionych na budowie oraz dla zapewnienia bezpieczeństwa publicznego.

Uznaje się, że wszelkie koszty związane z wypełnieniem wymagań określonych powyżej nie podlegają odrębnej zapłacie i są uwzględnione w cenie kontraktowej.

#### **1.5.11. Ochrona i utrzymanie robót**

Wykonawca będzie odpowiadał za ochronę robót i za wszelkie materiały i urządzenia używane do robót od daty rozpoczęcia do daty wydania potwierdzenia zakończenia robót przez Inżyniera.

Wykonawca będzie utrzymywać roboty do czasu odbioru ostatecznego. Utrzymanie powinno być prowadzone w taki sposób, aby budowla drogowa lub jej elementy były w zadowalającym stanie przez cały czas, do momentu odbioru ostatecznego.

Jeśli Wykonawca w jakimkolwiek czasie zaniedba utrzymanie, to na polecenie Inżyniera powinien rozpocząć roboty utrzymaniowe nie później niż w 24 godziny po otrzymaniu tego polecenia.

### **1.5.12. Stosowanie się do prawa i innych przepisów**

Wykonawca zobowiązany jest znać wszystkie zarządzenia wydane przez władze centralne i miejscowe oraz inne przepisy, regulaminy i wytyczne, które są w jakikolwiek sposób związane z wykonywanymi robotami i będzie w pełni odpowiedzialny za przestrzeganie tych postanowień podczas prowadzenia robót.

Wykonawca będzie przestrzegać praw patentowych i będzie w pełni odpowiedzialny za wypełnienie wszelkich wymagań prawnych odnośnie znaków firmowych, nazw lub innych chronionych praw w odniesieniu do sprzętu, materiałów lub urządzeń użytych lub związanych z wykonywaniem robót i w sposób ciągły będzie informować Inżyniera o swoich działaniach, przedstawiając kopie zezwoleń i inne odnośne dokumenty. Wszelkie straty, koszty postępowania, obciążenia i wydatki wynikłe lub związane z naruszeniem jakichkolwiek praw patentowych pokryje Wykonawca, z wyjątkiem przypadków, kiedy takie naruszenie wyniknie z wykonania Projektu lub Specyfikacji dostarczonej przez Inżyniera.

### **1.5.13. Wykopaliska**

Wszelkie wykopaliska, monety, przedmioty wartościowe, budowle oraz inne pozostałości o znaczeniu geologicznym lub archeologicznym odkryte na terenie budowy będą uważane za własność Zamawiającego. Wykonawca zobowiązany jest powiadomić Inżyniera/Kierownika projektu i postępować zgodnie z jego poleceniami. Jeżeli w wyniku tych poleceń Wykonawca poniesie koszty i/lub wystąpią opóźnienia w robotach, Inżynier/ Kierownik projektu po uzgodnieniu z Zamawiającym i Wykonawcą ustali wydłużenie czasu wykonania robót i/lub wysokość kwoty, o którą należy zwiększyć cenę kontraktową.

## **2. MATERIAŁY**

### **2.1. Źródła uzyskania materiałów**

Co najmniej na trzy tygodnie przed zaplanowanym wykorzystaniem jakichkolwiek materiałów przeznaczonych do robót, Wykonawca przedstawi Inżynierowi do zatwierdzenia, szczegółowe informacje dotyczące proponowanego źródła wytwarzania, zamawiania lub wydobywania tych materiałów jak również odpowiednie świadectwa badań laboratoryjnych oraz próbki materiałów.

Zatwierdzenie partii materiałów z danego źródła nie oznacza automatycznie, że wszelkie materiały z danego źródła uzyskają zatwierdzenie.

Wykonawca zobowiązany jest do prowadzenia badań w celu wykazania, że materiały uzyskane z dopuszczonego źródła w sposób ciągły spełniają wymagania STWiOR w czasie realizacji robót.

### **2.2. Pozyskiwanie materiałów miejscowych**

Wykonawca odpowiada za uzyskanie pozwoleń od właścicieli i odnośnych władz na pozyskanie materiałów ze źródeł miejscowych włączając w to źródła wskazane przez Zamawiającego i jest zobowiązany dostarczyć Inżynierowi wymagane dokumenty przed rozpoczęciem eksploatacji źródła.

Wykonawca przedstawi Inżynierowi do zatwierdzenia dokumentację zawierającą raporty z badań terenowych i laboratoryjnych oraz proponowaną przez siebie metodę wydobycia i selekcji, uwzględniając aktualne decyzje o eksploatacji, organów administracji państwowej i samorządowej.

Wykonawca ponosi odpowiedzialność za spełnienie wymagań ilościowych i jakościowych materiałów pochodzących ze źródeł miejscowych.

Wykonawca ponosi wszystkie koszty, z tytułu wydobycia materiałów, dzierżawy i inne jakie okażą się potrzebne w związku z dostarczeniem materiałów do robót.

Humus i nadkład czasowo zdjęte z terenu wykopów, dokopów i miejsc pozyskania materiałów miejscowych będą formowane w hałdy i wykorzystane przy zasypce i rekultywacji terenu po ukończeniu robót.

Wszystkie odpowiednie materiały pozyskane z wykopów na terenie budowy lub z innych miejsc wskazanych w dokumentach umowy będą wykorzystane do robót lub odwiezione na odkład odpowiednio do wymagań umowy lub wskazań Inżyniera.

Wykonawca nie będzie prowadzić żadnych wykopów w obrębie terenu budowy poza tymi, które zostały wyszczególnione w dokumentach umowy, chyba, że uzyska na to pisemną zgodę Inżyniera.

Eksploatacja źródeł materiałów będzie zgodna z wszelkimi regulacjami prawnymi obowiązującymi na danym obszarze.

### **2.3. Materiały nie odpowiadające wymaganiom**

Materiały nie odpowiadające wymaganiom zostaną przez Wykonawcę wywiezione z terenu budowy i złożone w miejscu wskazanym przez Inżyniera. Jeśli Inżynier zezwoli Wykonawcy na użycie tych materiałów

do innych robót, niż te dla których zostały zakupione, to koszt tych materiałów zostanie odpowiednio przewartościowany (skorygowany) przez Inżyniera.

Każdy rodzaj robót, w którym znajdują się nie zbadane i nie zaakceptowane materiały, Wykonawca wykonuje na własne ryzyko, licząc się z jego nieprzyjęciem, usunięciem i niezaplaceniem

#### **2.4. Wariantowe stosowanie materiałów**

Jeśli dokumentacja projektowa lub STWiOR przewidują możliwość wariantowego zastosowania rodzaju materiału w wykonywanych robotach, Wykonawca powiadomi Inżyniera o swoim zamiarze co najmniej 3 tygodnie przed użyciem tego materiału, albo w okresie dłuższym, jeśli będzie to potrzebne z uwagi na wykonanie badań wymaganych przez Inżyniera. Wybrany i zaakceptowany rodzaj materiału nie może być później zmieniany bez zgody Inżyniera.

#### **2.5. Przechowywanie i składowanie materiałów**

Wykonawca zapewni, aby tymczasowo składowane materiały, do czasu gdy będą one użyte do robót, były zabezpieczone przed zanieczyszczeniami, zachowały swoją jakość i właściwości i były dostępne do kontroli przez Inżyniera.

Miejsca czasowego składowania materiałów będą zlokalizowane w obrębie terenu budowy w miejscach uzgodnionych z Inżynierem lub poza terenem budowy w miejscach zorganizowanych przez Wykonawcę i zaakceptowanych przez Inżyniera.

#### **2.6. Inspekcja wytwórni materiałów**

Wytwornie materiałów mogą być okresowo kontrolowane przez Inżyniera w celu sprawdzenia zgodności stosowanych metod produkcji z wymaganiami. Próbkę materiałów mogą być pobierane w celu sprawdzenia ich właściwości. Wyniki tych kontroli będą stanowić podstawę do akceptacji określonej partii materiałów pod względem jakości.

W przypadku, gdy Inżynier będzie przeprowadzał inspekcję wytwórni, muszą być spełnione następujące warunki:

- a) Inżynier będzie miał zapewnioną współpracę i pomoc Wykonawcy oraz producenta materiałów w czasie przeprowadzania inspekcji,
- b) Inżynier/ będzie miał wolny dostęp, w dowolnym czasie, do tych części wytwórni, gdzie odbywa się produkcja materiałów przeznaczonych do realizacji robót,
- c) Jeżeli produkcja odbywa się w miejscu nie należącym do Wykonawcy, Wykonawca uzyska dla Inżyniera zezwolenie dla przeprowadzenia inspekcji i badań w tych miejscach.

### **3. SPRZĘT**

Wykonawca jest zobowiązany do używania jedynie takiego sprzętu, który nie spowoduje niekorzystnego wpływu na jakość wykonywanych robót. Sprzęt używany do robót powinien być zgodny z ofertą Wykonawcy i powinien odpowiadać pod względem typów i ilości wskazaniom zawartym w STWiOR, PZJ lub projekcie organizacji robót, zaakceptowanym przez Inżyniera; w przypadku braku ustaleń w wymienionych wyżej dokumentach, sprzęt powinien być uzgodniony i zaakceptowany przez Inżyniera.

Liczba i wydajność sprzętu powinny gwarantować przeprowadzenie robót, zgodnie z zasadami określonymi w dokumentacji projektowej, STWiOR i wskazaniach Inżyniera.

Sprzęt będący własnością Wykonawcy lub wynajęty do wykonania robót ma być utrzymywany w dobrym stanie i gotowości do pracy. Powinien być zgodny z normami ochrony środowiska i przepisami dotyczącymi jego użytkowania.

Wykonawca dostarczy Inżynierowi kopie dokumentów potwierdzających dopuszczenie sprzętu do użytkowania i badań okresowych, tam gdzie jest to wymagane przepisami.

Wykonawca będzie konserwować sprzęt jak również naprawiać lub wymieniać sprzęt niesprawny.

Jeżeli dokumentacja projektowa lub STWiOR przewidują możliwość wariantowego użycia sprzętu przy wykonywanych robotach, Wykonawca powiadomi Inżyniera o swoim zamiarze wyboru i uzyska jego akceptację przed użyciem sprzętu. Wybrany sprzęt, po akceptacji Inżyniera, nie może być później zmieniany bez jego zgody.

Jakikolwiek sprzęt, maszyny, urządzenia i narzędzia nie gwarantujące zachowania warunków umowy, zostaną przez Inżyniera zdyskwalifikowane i nie dopuszczone do robót.



#### **4. TRANSPORT**

Wykonawca jest zobowiązany do stosowania jedynie takich środków transportu, które nie wpłyną niekorzystnie na jakość wykonywanych robót i właściwości przewożonych materiałów.

Liczba środków transportu powinna zapewniać prowadzenie robót zgodnie z zasadami określonymi w dokumentacji projektowej, STWiOR i wskazaniach Inżyniera, w terminie przewidzianym umową.

Przy ruchu na drogach publicznych pojazdy będą spełniać wymagania dotyczące przepisów ruchu drogowego w odniesieniu do dopuszczalnych nacisków na oś i innych parametrów technicznych. Środki transportu nie spełniające tych warunków mogą być dopuszczone przez Inżyniera, pod warunkiem przywrócenia stanu pierwotnego użytkowanych odcinków dróg na koszt Wykonawcy.

Wykonawca będzie usuwać na bieżąco, na własny koszt, wszelkie zanieczyszczenia, uszkodzenia spowodowane jego pojazdami na drogach publicznych oraz dojazdach do terenu budowy.

#### **5. WYKONANIE ROBÓT**

Wykonawca jest odpowiedzialny za prowadzenie robót zgodnie z warunkami umowy oraz za jakość zastosowanych materiałów i wykonywanych robót, za ich zgodność z dokumentacją projektową, wymaganiami STWiOR, PZJ, projektem organizacji robót opracowanym przez Wykonawcę oraz poleceniami Inżyniera.

Wykonawca jest odpowiedzialny za stosowane metody wykonywania robót.

Wykonawca jest odpowiedzialny za dokładne wytyczenie w planie i wyznaczenie wysokości wszystkich elementów robót zgodnie z wymiarami i rzędnymi określonymi w dokumentacji projektowej lub przekazanymi na piśmie przez Inżyniera.

Błędy popełnione przez Wykonawcę w wytyczeniu i wyznaczaniu robót zostaną, usunięte przez Wykonawcę na własny koszt, z wyjątkiem, kiedy dany błąd okaże się skutkiem błędu zawartego w danych dostarczonych Wykonawcy na piśmie przez Inżyniera.

Sprawdzenie wytyczenia robót lub wyznaczenia wysokości przez Inżyniera nie zwalnia Wykonawcy od odpowiedzialności za ich dokładność.

Decyzje Inżyniera dotyczące akceptacji lub odrzucenia materiałów i elementów robót będą oparte na wymaganiach określonych w dokumentach umowy, dokumentacji projektowej i w STWiOR, a także w normach i wytycznych. Przy podejmowaniu decyzji Inżynier uwzględni wyniki badań materiałów i robót, rozrzuty normalnie występujące przy produkcji i przy badaniach materiałów, doświadczenia z przeszłości, wyniki badań naukowych oraz inne czynniki wpływające na rozważaną kwestię.

Polecenia Inżyniera powinny być wykonywane przez Wykonawcę w czasie określonym przez Inżyniera, pod groźbą zatrzymania robót. Skutki finansowe z tego tytułu poniesie Wykonawca.

#### **6. KONTROLA JAKOŚCI ROBÓT**

##### **6.1. Program zapewnienia jakości**

Wykonawca jest zobowiązany opracować i przedstawić do akceptacji Inżyniera program zapewnienia jakości. W programie zapewnienia jakości Wykonawca powinien określić, zamierzony sposób wykonywania robót, możliwości techniczne, kadrowe i plan organizacji robót gwarantujący wykonanie robót zgodnie z dokumentacją projektową, STWiOR oraz ustaleniami.

Program zapewnienia jakości powinien zawierać:

a) część ogólną opisującą:

- organizację wykonania robót, w tym terminy i sposób prowadzenia robót,
- organizację ruchu na budowie wraz z oznakowaniem robót,
- sposób zapewnienia bhp.,
- wykaz zespołów roboczych, ich kwalifikacje i przygotowanie praktyczne,
- wykaz osób odpowiedzialnych za jakość i terminowość wykonania poszczególnych elementów robót,
- system (sposób i procedurę) proponowanej kontroli i sterowania jakością wykonywanych robót,
- wyposażenie w sprzęt i urządzenia do pomiarów i kontroli (opis laboratorium własnego lub laboratorium, któremu Wykonawca zamierza zlecić prowadzenie badań),
- sposób oraz formę gromadzenia wyników badań laboratoryjnych, zapis pomiarów, nastaw mechanizmów sterujących, a także wyciąganych wniosków i zastosowanych korekt w procesie technologicznym, proponowany sposób i formę przekazywania tych informacji Inżynierowi;

b) część szczegółową opisującą dla każdego asortymentu robót:

- wykaz maszyn i urządzeń stosowanych na budowie z ich parametrami technicznymi oraz wyposażeniem w mechanizmy do sterowania i urządzenia pomiarowo-kontrolne,
- rodzaje i ilość środków transportu oraz urządzeń do magazynowania i załadunku materiałów, spoiw, lepiszczy, kruszyw itp.,
- sposób zabezpieczenia i ochrony ładunków przed utratą ich właściwości w czasie transportu,
- sposób i procedurę pomiarów i badań (rodzaj i częstotliwość, pobieranie próbek, legalizacja i sprawdzanie urządzeń, itp.) prowadzonych podczas dostaw materiałów, wytwarzania mieszanek i wykonywania poszczególnych elementów robót,
- sposób postępowania z materiałami i robotami nie odpowiadającymi wymaganiom.

## 6.2. Zasady kontroli jakości robót

Celem kontroli robót będzie takie sterowanie ich przygotowaniem i wykonaniem, aby osiągnąć założoną jakość robót.

Wykonawca jest odpowiedzialny za pełną kontrolę robót i jakości materiałów. Wykonawca zapewni odpowiedni system kontroli, włączając personel, laboratorium, sprzęt, zaopatrzenie i wszystkie urządzenia niezbędne do pobierania próbek i badań materiałów oraz robót.

Przed zatwierdzeniem systemu kontroli Inżynier może zażądać od Wykonawcy przeprowadzenia badań w celu zademonstrowania, że poziom ich wykonywania jest zadowalający.

Wykonawca będzie przeprowadzać pomiary i badania materiałów oraz robót z częstotliwością zapewniającą stwierdzenie, że roboty wykonano zgodnie z wymaganiami zawartymi w Dokumentacji Projektowej i STWiOR

Minimalne wymagania co do zakresu badań i ich częstotliwość są określone w STWiOR, normach i wytycznych. W przypadku, gdy nie zostały one tam określone, Inżynier ustali jaki zakres kontroli jest konieczny, aby zapewnić wykonanie robót zgodnie z umową.

Wykonawca dostarczy Inżynierowi świadectwa, że wszystkie stosowane urządzenia i sprzęt badawczy posiadają ważną legalizację, zostały prawidłowo wykalibrowane i odpowiadają wymaganiom norm określających procedury badań.

Inżynier będzie mieć nieograniczony dostęp do pomieszczeń laboratoryjnych, w celu ich inspekcji.

Inżynier będzie przekazywać Wykonawcy pisemne informacje o jakichkolwiek niedociągnięciach dotyczących urządzeń laboratoryjnych, sprzętu, zaopatrzenia laboratorium, pracy personelu lub metod badawczych. Jeżeli niedociągnięcia te będą tak poważne, że mogą wpłynąć ujemnie na wyniki badań, Inżynier natychmiast wstrzyma użycie do robót badanych materiałów i dopuści je do użycia dopiero wtedy, gdy niedociągnięcia w pracy laboratorium Wykonawcy zostaną usunięte i stwierdzona zostanie odpowiednia jakość tych materiałów.

Wszystkie koszty związane z organizowaniem i prowadzeniem badań materiałów ponosi Wykonawca.

## 6.3. Pobieranie próbek

Próbki będą pobierane losowo. Zaleca się stosowanie statystycznych metod pobierania próbek, opartych na zasadzie, że wszystkie jednostkowe elementy produkcji mogą być z jednakowym prawdopodobieństwem wytypowane do badań.

Inżynier będzie mieć zapewnioną możliwość udziału w pobieraniu próbek.

Pojemniki do pobierania próbek będą dostarczone przez Wykonawcę i zatwierdzone przez Inżyniera. Próbki dostarczone przez Wykonawcę do badań wykonywanych przez Inżyniera/ będą odpowiednio opisane i oznakowane, w sposób zaakceptowany przez Inżyniera.

Na zlecenie Inżyniera Wykonawca będzie przeprowadzać dodatkowe badania tych materiałów, które budzą wątpliwości co do jakości, o ile kwestionowane materiały nie zostaną przez Wykonawcę usunięte lub ulepszone z własnej woli. Koszty tych dodatkowych badań pokrywa Wykonawca tylko w przypadku stwierdzenia usterek; w przeciwnym przypadku koszty te pokrywa Zamawiający.

## 6.4. Badania i pomiary

Wszystkie badania i pomiary będą przeprowadzone zgodnie z wymaganiami norm. W przypadku, gdy normy nie obejmują jakiegokolwiek badania wymaganego w STWiOR, stosować można wytyczne krajowe, albo inne procedury, zaakceptowane przez Inżyniera.

Przed przystąpieniem do pomiarów lub badań, Wykonawca powiadomi Inżyniera o rodzaju, miejscu i terminie pomiaru lub badania. Po wykonaniu pomiaru lub badania, Wykonawca przedstawi na piśmie ich wyniki do akceptacji Inżyniera.

## 6.5. Raporty z badań

Wykonawca będzie przekazywać Inżynierowi kopie raportów z wynikami badań jak najszybciej, nie później jednak niż w terminie określonym w programie zapewnienia jakości.

Wyniki badań (kopie) będą przekazywane Inżynierowi na formularzach według dostarczonego przez niego wzoru lub innych, przez niego zaaprobowanych.

## 6.6. Badania prowadzone przez Inżyniera

Inżynier jest uprawniony do dokonywania kontroli, pobierania próbek i badania materiałów w miejscu ich wytwarzania/pozyskiwania, a Wykonawca i producent materiałów powinien udzielić mu niezbędnej pomocy.

Inżynier, dokonując weryfikacji systemu kontroli robót prowadzonego przez Wykonawcę, poprzez między innymi swoje badania, będzie oceniać zgodność materiałów i robót z wymaganiami STWiOR na podstawie wyników własnych badań kontrolnych jak i wyników badań dostarczonych przez Wykonawcę.

Inżynier może pobierać próbki materiałów i prowadzić badania niezależnie od Wykonawcy, na swój koszt. Jeżeli wyniki tych badań wykażą, że raporty Wykonawcy są niewiarygodne, to Inżynier oprze się wyłącznie na własnych badaniach przy ocenie zgodności materiałów i robót z dokumentacją projektową i STWiOR. Może również zlecić, sam lub poprzez Wykonawcę, przeprowadzenie powtórnych lub dodatkowych badań niezależnemu laboratorium. W takim przypadku całkowite koszty powtórnych lub dodatkowych badań i pobierania próbek poniesione zostaną przez Wykonawcę.

## 6.7. Certyfikaty i deklaracje

Inżynier może dopuścić do użycia tylko te materiały, które posiadają:

1. certyfikat na znak bezpieczeństwa wykazujący, że zapewniono zgodność z kryteriami technicznymi określonymi na podstawie Polskich Norm, aprobat technicznych oraz właściwych przepisów i dokumentów technicznych,
2. deklarację zgodności lub certyfikat zgodności z:
  - Polską Normą lub aprobatą techniczną, w przypadku wyrobów, dla których nie ustanowiono Polskiej Normy, jeżeli nie są objęte certyfikacją określoną w pkt. 1 i które spełniają wymogi STWiOR.

W przypadku materiałów, dla których ww. dokumenty są wymagane przez STWiOR, każda partia dostarczona do robót będzie posiadać te dokumenty, określające w sposób jednoznaczny jej cechy.

Produkty przemysłowe muszą posiadać ww. dokumenty wydane przez producenta, a w razie potrzeby poparte wynikami badań wykonanych przez niego. Kopie wyników tych badań będą dostarczone przez Wykonawcę Inżynierowi.

Jakiegokolwiek materiały, które nie spełniają tych wymagań będą odrzucone.

## 6.8. Dokumenty budowy

### (1) Dziennik budowy/dziennik robót

Dziennik budowy/dziennik robót jest wymaganym dokumentem prawnym obowiązującym Zamawiającego i Wykonawcę w okresie od przekazania Wykonawcy terenu budowy do końca okresu gwarancyjnego. Odpowiedzialność za prowadzenie dziennika budowy zgodnie z obowiązującymi przepisami spoczywa na Wykonawcy.

Zapisy w dzienniku budowy będą dokonywane na bieżąco i będą dotyczyć przebiegu robót, stanu bezpieczeństwa ludzi i mienia oraz technicznej i gospodarczej strony budowy.

Każdy zapis w dzienniku budowy będzie opatrzone datą jego dokonania, podpisem osoby, która dokonała zapisu, z podaniem jej imienia i nazwiska oraz stanowiska służbowego. Zapisy będą czytelne, dokonane trwałą techniką, w porządku chronologicznym, bezpośrednio jeden pod drugim, bez przerw.

Załączone do dziennika budowy protokoły i inne dokumenty będą oznaczone kolejnym numerem załącznika i opatrzone datą i podpisem Wykonawcy i Inżyniera.

Do dziennika budowy należy wpisywać w szczególności:

- datę przekazania Wykonawcy terenu budowy,
- datę przekazania przez Zamawiającego dokumentacji projektowej,
- datę uzgodnienia przez Inżyniera programu zapewnienia jakości i harmonogramów robót,
- terminy rozpoczęcia i zakończenia poszczególnych elementów robót,
- przebieg robót, trudności i przeszkody w ich prowadzeniu, okresy i przyczyny przerw w robotach,
- uwagi i polecenia Inżyniera,
- daty zarządzenia wstrzymania robót, z podaniem powodu,

- zgłoszenia i daty odbiorów robót zanikających i ulegających zakryciu, częściowych i ostatecznych odbiorów robót,
- wyjaśnienia, uwagi i propozycje Wykonawcy,
- stan pogody i temperaturę powietrza w okresie wykonywania robót podlegających ograniczeniom lub wymaganiom szczególnym w związku z warunkami klimatycznymi,
- zgodność rzeczywistych warunków geotechnicznych z ich opisem w dokumentacji projektowej,
- dane dotyczące czynności geodezyjnych (pomiarowych) dokonywanych przed i w trakcie wykonywania robót,
- dane dotyczące sposobu wykonywania zabezpieczenia robót,
- dane dotyczące jakości materiałów, pobierania próbek oraz wyniki przeprowadzonych badań z podaniem, kto je przeprowadzał,
- wyniki prób poszczególnych elementów budowli z podaniem, kto je przeprowadzał,
- inne istotne informacje o przebiegu robót.

Propozycje, uwagi i wyjaśnienia Wykonawcy, wpisane do dziennika budowy będą przedłożone Inżynierowi do ustosunkowania się.

Decyzje Inżyniera wpisane do dziennika budowy Wykonawca podpisuje z zaznaczeniem ich przyjęcia lub zajęciem stanowiska.

Wpis projektanta do dziennika budowy obliguje Inżyniera do ustosunkowania się. Projektant nie jest jednak stroną umowy i nie ma uprawnień do wydawania poleceń Wykonawcy robót.

## (2) Książka obmiarów

Książka obmiarów stanowi dokument pozwalający na rozliczenie faktycznego postępu każdego z elementów robót. Obmiary wykonanych robót przeprowadza się w sposób ciągły w jednostkach przyjętych w kosztorysie i wpisuje do książki obmiarów.

## (3) Dokumenty laboratoryjne

Dzienniki laboratoryjne, deklaracje zgodności lub certyfikaty zgodności materiałów, orzeczenia o jakości materiałów, recepty robocze i kontrolne wyniki badań Wykonawcy będą gromadzone w formie uzgodnionej w programie zapewnienia jakości. Dokumenty te stanowią załączniki do odbioru robót. Winny być udostępnione na każde życzenie Inżyniera.

## (4) Pozostałe dokumenty budowy

Do dokumentów budowy zalicza się, oprócz wymienionych w punktach (1) - (3) następujące dokumenty:

- a) pozwolenie na realizację zadania budowlanego,
- b) protokoły przekazania terenu budowy,
- c) umowy cywilno-prawne z osobami trzecimi i inne umowy cywilno-prawne,
- d) protokoły odbioru robót,
- e) protokoły z narad i ustaleń,
- f) korespondencję na budowie.

## (5) Przechowywanie dokumentów budowy

Dokumenty budowy będą przechowywane na terenie budowy w miejscu odpowiednio zabezpieczonym. Zaginięcie któregośkolwiek z dokumentów budowy spowoduje jego natychmiastowe odtworzenie w formie przewidzianej prawem.

Wszelkie dokumenty budowy będą zawsze dostępne dla Inżyniera i przedstawiane do wglądu na życzenie Zamawiającego.

# 7. OBMIAR ROBÓT

## 7.1. Ogólne zasady obmiaru robót

Obmiar robót będzie określać faktyczny zakres wykonywanych robót zgodnie z Dokumentacją Projektową i STWiOR, w jednostkach ustalonych w kosztorysie.

Obmiaru robót dokonuje Wykonawca po pisemnym powiadomieniu Inżyniera o zakresie obmierzanych robót i terminie obmiaru, co najmniej na 3 dni przed tym terminem.

Wyniki obmiaru będą wpisane do książki obmiarów.

Jakikolwiek błąd lub przeoczenie (opuszczenie) w ilościach podanych w ślepych kosztorysie lub gdzie indziej w STWiOR nie zwalnia Wykonawcy od obowiązku ukończenia wszystkich robót. Błędne dane zostaną poprawione wg instrukcji Inżyniera na piśmie.

Obmiar gotowych robót będzie przeprowadzony z częstością wymaganą do celu miesięcznej płatności na rzecz Wykonawcy lub w innym czasie określonym w umowie lub oczekiwanym przez Wykonawcę i Inżyniera.

#### **7.2. Zasady określania ilości robót i materiałów**

Długości i odległości pomiędzy wyszczególnionymi punktami skrajnymi będą obmierzone poziomo wzdłuż linii osiowej.

Jeśli STWiOR właściwe dla danych robót nie wymagają tego inaczej, objętości będą wyliczone w m<sup>3</sup> jako długość pomnożona przez średni przekrój.

Ilości, które mają być obmierzone wagowo, będą ważone w tonach lub kilogramach zgodnie z wymaganiami STWiOR.

#### **7.3. Urządzenia i sprzęt pomiarowy**

Wszystkie urządzenia i sprzęt pomiarowy, stosowany w czasie obmiaru robót będą zaakceptowane przez Inżyniera.

Urządzenia i sprzęt pomiarowy zostaną dostarczone przez Wykonawcę. Jeżeli urządzenia te lub sprzęt wymagają badań atestujących to Wykonawca będzie posiadać ważne świadectwa legalizacji.

Wszystkie urządzenia pomiarowe będą przez Wykonawcę utrzymywane w dobrym stanie, w całym okresie trwania robót.

#### **7.4. Wagi i zasady ważenia**

Wykonawca dostarczy i zainstaluje urządzenia wagowe odpowiadające odnośnym wymaganiom STWiOR. Będzie utrzymywać to wyposażenie zapewniając w sposób ciągły zachowanie dokładności wg norm zatwierdzonych przez Inżyniera.

#### **7.5. Czas przeprowadzenia obmiaru**

Obmiary będą przeprowadzone przed częściowym lub ostatecznym odbiorem odcinków robót, a także w przypadku występowania dłuższej przerwy w robotach.

Obmiar robót zanikających przeprowadza się w czasie ich wykonywania.

Obmiar robót podlegających zakryciu przeprowadza się przed ich zakryciem.

Roboty pomiarowe do obmiaru oraz nieodzowne obliczenia będą wykonane w sposób zrozumiały i jednoznaczny.

Wymiary skomplikowanych powierzchni lub objętości będą uzupełnione odpowiednimi szkicami umieszczonymi na karcie książki obmiarów. W razie braku miejsca szkice mogą być dołączone w formie oddzielnego załącznika do książki obmiarów, którego wzór zostanie uzgodniony z Inżynierem.

## **8. ODBIÓR ROBÓT**

### **8.1. Rodzaje odbiorów robót**

W zależności od ustaleń odpowiednich STWiOR, roboty podlegają następującym etapom odbioru:

- a) odbiorowi robót zanikających i ulegających zakryciu,
- b) odbiorowi częściowemu,
- c) odbiorowi ostatecznemu,
- d) odbiorowi pogwarancyjnemu.

### **8.2. Odbiór robót zanikających i ulegających zakryciu**

Odbiór robót zanikających i ulegających zakryciu polega na finalnej ocenie ilości i jakości wykonywanych robót, które w dalszym procesie realizacji ulegną zakryciu.

Odbiór robót zanikających i ulegających zakryciu będzie dokonany w czasie umożliwiającym wykonanie ewentualnych korekt i poprawek bez hamowania ogólnego postępu robót.

Odbioru robót dokonuje Inżynier.

Gotowość danej części robót do odbioru zgłasza Wykonawca wpisem do dziennika budowy i jednoczesnym powiadomieniem Inżyniera. Odbiór będzie przeprowadzony niezwłocznie, nie później jednak niż w ciągu 3 dni od daty zgłoszenia wpisem do dziennika budowy i powiadomienia o tym fakcie Inżyniera.

Jakość i ilość robót ulegających zakryciu ocenia Inżynier na podstawie dokumentów zawierających komplet wyników badań laboratoryjnych i w oparciu o przeprowadzone pomiary, w konfrontacji z dokumentacją projektową, STWiOR i uprzednimi ustaleniami.

### **8.3. Odbiór częściowy**

Odbiór częściowy polega na ocenie ilości i jakości wykonanych części robót. Odbioru częściowego robót dokonuje się wg zasad jak przy odbiorze ostatecznym robót. Odbioru robót dokonuje Inżynier.

### **8.4. Odbiór ostateczny robót**

#### **8.4.1. Zasady odbioru ostatecznego robót**

Odbiór ostateczny polega na finalnej ocenie rzeczywistego wykonania robót w odniesieniu do ich ilości, jakości i wartości.

Całkowite zakończenie robót oraz gotowość do odbioru ostatecznego będzie stwierdzona przez Wykonawcę wpisem do dziennika budowy z bezzwłocznym powiadomieniem na piśmie o tym fakcie Inżyniera.

Odbiór ostateczny robót nastąpi w terminie ustalonym w dokumentach umowy, licząc od dnia potwierdzenia przez Inżyniera zakończenia robót i przyjęcia dokumentów, o których mowa w punkcie 8.4.2.

Odbioru ostatecznego robót dokona komisja wyznaczona przez Zamawiającego w obecności Inżyniera i Wykonawcy. Komisja odbierająca roboty dokona ich oceny jakościowej na podstawie przedłożonych dokumentów, wyników badań i pomiarów, ocenie wizualnej oraz zgodności wykonania robót z dokumentacją projektową i STWiOR.

W toku odbioru ostatecznego robót komisja zapozna się z realizacją ustaleń przyjętych w trakcie odbiorów robót zanikających i ulegających zakryciu, zwłaszcza w zakresie wykonania robót uzupełniających i robót poprawkowych.

W przypadkach niewykonania wyznaczonych robót poprawkowych lub robót uzupełniających w warstwie ścieralnej lub robotach wykończeniowych, komisja przerwie swoje czynności i ustali nowy termin odbioru ostatecznego.

W przypadku stwierdzenia przez komisję, że jakość wykonywanych robót w poszczególnych asortymentach nieznacznie odbiega od wymaganej dokumentacją projektową i STWiOR z uwzględnieniem tolerancji i nie ma większego wpływu na cechy eksploatacyjne obiektu i bezpieczeństwo ruchu, komisja dokona potrąceń, oceniając pomniejszoną wartość wykonywanych robót w stosunku do wymagań przyjętych w dokumentach umowy.

#### **8.4.2. Dokumenty do odbioru ostatecznego**

Podstawowym dokumentem do dokonania odbioru ostatecznego robót jest protokół odbioru ostatecznego robót sporządzony wg wzoru ustalonego przez Zamawiającego.

Do odbioru ostatecznego Wykonawca jest zobowiązany przygotować następujące dokumenty:

1. dokumentację projektową z naniesionymi zmianami,
2. inwentaryzację geodezyjną powykonawczą wszystkich robót, opracowaną na aktualnym planie sytuacyjno-wysokościowym, pokolorowanym, z wyliczeniem ilości Robót wykonanych w ramach umowy,
3. Specyfikacje Techniczne (podstawowe z Kontraktu i ew. uzupełniające lub zamiennie),
4. Dokumentację geodezyjno-kartograficzną powykonawczą (umożliwiającą naniesienie zmian na mapę zasadniczą, do ewidencji gruntów i budynków) pokolorowaną.
5. Uwagi i zalecenia Inwestora, zwłaszcza przy odbiorze robót zanikających i ulegających zakryciu i udokumentowanie jego zaleceń.
6. Receptury i ustalenia technologiczne.
7. Protokoły odbiorów częściowych i końcowych.
8. Protokoły pomiarowe i świadectwa kontroli jakości.
9. Rysunki i opisy uwiarygodnione przez Projektanta, Kierownika budowy i Inspektora nadzoru – operaty geodezyjne i książki obmiarów.
10. Powiadomienia odpowiednich instytucji wynikające z Prawa Budowlanego.
11. Wykaz zmian danych ewidencyjnych w celu aktualizacji użytków w ewidencji gruntów.
12. Oświadczenie kierownika budowy o doprowadzenie do należytego stanu i porządku terenu, a także, w razie korzystania z ulic, sąsiedniej działki lub lokalu.
13. Kopię Dziennika Budowy i Księgę obmiaru, oświadczenie Kierownika Budowy i Kierownika Robót.
14. Wyniki pomiarów kontrolnych oraz badań i oznaczeń laboratoryjnych zgodnie z STWiOR i PZJ.
15. Aprobaty techniczne, deklaracje zgodności lub certyfikaty zgodności wbudowanych materiałów i urządzeń zgodnie z STWiOR i PZJ.

16. Opinię technologiczną sporządzoną na podstawie wszystkich wyników badań i pomiarów załączonych do dokumentów odbioru, wykonanych zgodnie z STWiOR i PZJ.
17. Rysunki (dokumentacje) na wykonanie robót towarzyszących oraz protokoły odbioru i przekazania tych robót właścicielom urządzeń.
18. Zaświadczenia i ewentualny protokół odbioru instytucji zewnętrznych, wynikające z prawa budowlanego wraz z odpowiednimi decyzjami.
19. Kartę gwarancyjną obiektów i urządzeń.
20. Sprawozdania techniczne zawierające:
21. Lokalizację i zakres wykonywanych robót z podaniem ilości,
22. Wykaz wprowadzonych zmian w stosunku do Dokumentacji Projektowej przekazanej przez Inwestora,
23. Uwagi dotyczące warunków realizacji robót,
24. Datę rozpoczęcia i zakończenia realizacji robót,
25. Przygotowanie rozliczenia końcowego robót i sporządzenie operatu kolaudacyjnego, który ma zawierać: umowę, ofertę, umowy z podwykonawcami, harmonogram, tabele elementów rozliczeniowych, polisę ubezpieczeniową, protokół przekazania placu budowy, Program Zapewnienia Jakości (PZJ), badania materiałów, recepty, wyniki pomiarów: wyniki badań laboratoryjnych, deklaracje zgodności materiałów, aprobaty, sprawozdanie techniczne wykonawcy opinii techniczną Laboratorium Drogowego, geodezyjną inwentaryzację powykonawczą przyjętą do powiatowego zasobu geodezyjnego, ocenę techniczną realizacji kontraktu, rozliczenie finansowe, potwierdzenie zakończenia odbioru robót, oświadczenia uprawnionych kierowników robót o wykonaniu zadania zgodnie z przepisami.
26. i inne niezbędne dokumenty wymagane przepisami.

W przypadku, gdy wg komisji, roboty pod względem przygotowania dokumentacyjnego nie będą gotowe do odbioru ostatecznego, komisja w porozumieniu z Wykonawcą wyznaczy ponowny termin odbioru ostatecznego robót.

Wszystkie zarządzone przez komisję roboty poprawkowe lub uzupełniające będą zestawione wg wzoru ustalonego przez Zamawiającego.

Termin wykonania robót poprawkowych i robót uzupełniających wyznaczy komisja.

#### **8.5. Odbiór pogwarancyjny**

Odbiór pogwarancyjny polega na ocenie wykonanych robót związanych z usunięciem wad stwierdzonych przy odbiorze ostatecznym i zaistniałych w okresie gwarancyjnym.

Odbiór pogwarancyjny będzie dokonany na podstawie oceny wizualnej obiektu z uwzględnieniem zasad opisanych w punkcie 8.4 „Odbiór ostateczny robót”.

### **9. PODSTAWA PŁATNOŚCI**

#### **9.1. Ustalenia ogólne**

Podstawą płatności jest cena jednostkowa skalkulowana przez Wykonawcę za jednostkę obmiarową ustaloną dla danej pozycji kosztorysu.

Dla pozycji kosztorysowych wycenionych ryczałtowo podstawą płatności jest wartość (kwota) podana przez Wykonawcę w danej pozycji kosztorysu.

Cena jednostkowa lub kwota ryczałtowa pozycji kosztorysowej będzie uwzględniać wszystkie czynności, wymagania i badania składające się na jej wykonanie, określone dla tej roboty w STWiOR i w dokumentacji projektowej.

Ceny jednostkowe lub kwoty ryczałtowe robót będą obejmować:

- robocizną bezpośrednią wraz z towarzyszącymi kosztami,
- wartość zużytych materiałów wraz z kosztami zakupu, magazynowania, ewentualnych ubytków i transportu na teren budowy,
- wartość pracy sprzętu wraz z towarzyszącymi kosztami,
- koszty pośrednie, zysk kalkulacyjny i ryzyko,
- podatki obliczone zgodnie z obowiązującymi przepisami.

Do cen jednostkowych nie należy wliczać podatku VAT.

#### **9.2. Objazdy , przejazdy i organizacja ruchu**

##### **9.2.1. Koszt wybudowania objazdów / przejazdów i organizacji ruchu obejmuje :**

- opracowanie oraz uzgodnienie z odpowiednimi instytucjami projektu organizacji ruchu na czas trwania budowy, oraz jego aktualizację stosownie do postępu robót,
- ustawienie tymczasowego oznakowania i oświetlenia zgodnie z zatwierdzonym projektem organizacji ruchu i wymaganiami bezpieczeństwa ruchu,
- opłaty za zajęcia terenu
- przygotowanie terenu,
- konstrukcję tymczasowej nawierzchni , ramp , chodników, krawężników, barier, oznakowań i drenażu,
- tymczasową przebudowę urządzeń obcych

**Koszt utrzymania objazdów/przejazdów i organizacji ruchu obejmuje:**

- oczyszczanie, przestawienie, przykrycie i usunięcie tymczasowych oznakowań pionowych, poziomych, barier i świateł,
- utrzymanie płynności ruchu publicznego.

**Koszt likwidacji objazdów/przejazdów i organizacji ruchu obejmuje:**

- usunięcie wbudowanych materiałów i oznakowania,
- naprawa i doprowadzenie do stanu pierwotnego wszelkich dróg dojazdowych służących do transportu technologicznego oraz stanowiących objazdy,
- doprowadzenie terenu do stanu pierwotnego.

**Koszt budowy, utrzymania i likwidacji objazdów, przejazdów i organizacji ruchu ponosi Wykonawca.**

## 10. PRZEPISY ZWIĄZANE

1. Ustawa z dnia 7 lipca 1994 - Prawo budowlane (tekst jednolity: Dz. U. z 2000 r. Nr 106 z późniejszymi zmianami).
2. Rozporządzenie Ministra Infrastruktury z dnia 27 sierpnia 2004 r. zmieniające rozporządzenie w sprawie dziennika budowy, montażu i rozbiórki, tablicy informacyjnej oraz ogłoszenia zawierającego dane dotyczące bezpieczeństwa pracy i ochrony zdrowia (Dz. U. Nr 198, poz. 2042)
3. Rozporządzenie MSWiA z dnia 4 marca 1999 r. w sprawie wprowadzenia obowiązku niektórych Polskich Norm (Dz.U. Nr 22, poz. 209, z późniejszymi zmianami).
4. Ustawa z dnia 21 marca 1985 r. o drogach publicznych (tekst jednolity: Dz. U. z 2004 r. Nr 204, poz. 2086).
5. Ustawa z dnia 17 maja 1989 roku - Prawo geodezyjne i kartograficzne (tekst jednolity 2000r, Nr 100, poz. 1086, z późniejszymi zmianami).
6. Rozporządzenie MTiGM z dnia 2 marca 1999 r. w sprawie warunków technicznych, jakim powinny odpowiadać drogi publiczne i ich usytuowanie (Dz.U. Nr 43, poz. 430).
7. Rozporządzenie (We) Nr 2195/2002 Parlamentu Europejskiego i Rady z dnia 5 listopada 2002 r. w sprawie Wspólnego Słownika Zamówień (CPV)
8. Załącznik I Wspólny Słownik Zamówień (CPV) Zob.: Rozporządzenie Komisji (WE) No 2151/2003 , Dz.U. L 329 z 17 grudnia 2003 r.
9. Załącznik II Tabela Zbieżności Między CPV I CPA 96 Zob.: Rozporządzenie Komisji (WE) No 2151/2003 , Dz.U. L 329 z 17 grudnia 2003 r.
10. Załącznik III Tabela Zbieżności Między CPV I CPC Prov. Zob.: Rozporządzenie Komisji (WE) No 2151/2003 , Dz.U. L 329 z 17 grudnia 2003 r.



**SPECYFIKACJA TECHNICZNA  
WYKONANIA I ODBIORU ROBÓT BUDOWLANYCH**

**D.01.02.04**

**ROZBIÓRKA ELEMENTÓW DRÓG, OGRODZEŃ  
I PRZEPUSTÓW**

## **1. Wstęp**

### **1.1. Przedmiot STWiOR**

Przedmiotem niniejszej Specyfikacji Technicznej Wykonania i Odbioru Robót Budowlanych są wymagania dotyczące wykonania i odbioru robót rozbiórkowych elementów dróg w związku z budową ciągu pieszego w m. Długoszyn w ciągu drogi wojewódzkiej nr 137 od km 37+900 do km 38+276 po stronie prawej.

### **1.2. Zakres stosowania STWiOR**

Specyfikacja Techniczna Wykonania i Odbioru Robót Budowlanych jest stosowana jako dokument przetargowy i kontraktowy przy zleceniu i realizacji robót wymienionych w punkcie 1.1.

### **1.3. Zakres robót objętych STWiOR**

Ustalenia zawarte w niniejszej specyfikacji dotyczą wykonania robót rozbiórkowych i obejmują:

- Rozebranie przyczółków betonowych
- Rozebranie barier energochłonnych

### **1.4. Określenia podstawowe**

Określenia podane w niniejszej STWiOR są zgodne z odpowiednimi polskimi normami oraz Specyfikacją Techniczną Wykonania i Odbioru Robót Budowlanych D-M.00.00.00. "Wymagania ogólne" [1].

### **1.5. Ogólne wymagania dotyczące robót.**

Wykonawca robót jest odpowiedzialny za jakość ich wykonania oraz za zgodność z Dokumentacją Projektową, STWiOR i poleceniami Inżyniera. Ogólne wymagania dotyczące robót podano w STWiOR D-M.00.00.00 "Wymagania ogólne" [1].

## **2. Wyroby budowlane i materiały**

### **2.1. Ogólne wymagania dotyczące wyrobów budowlanych**

Ogólne wymagania dotyczące wyrobów budowlanych, ich pozyskiwania i składowania, podano w STWiOR D-M.00.00.00 „Wymagania ogólne” pkt. 2 [1].

### **2.2. Rusztowania**

Rusztowania robocze przestawne przy rozbiórce przepustów i wiat autobusowych mogą być wykonane z drewna lub rur stalowych w postaci:

- rusztowań koźlowych, wysokości od 1,0 do 1,5 m, składających się z leżni z bali (np. 12,5 x 12,5 cm), nóg z krawędziaków (np. 7,6 x 7,6 cm), stężeń (np. 3,2 x 12,5 cm) i pomostu z desek,
- rusztowań drabinowych, składających się z drabin (np. długości 6 m, szerokości 52 cm), usztywnionych stężeniami z desek (np. 3,2 x 12,5 cm), na których szczeblach (np. 3,2 x 6,3 cm) układa się pomosty z desek,

- przestawnych klatek rusztowaniowych z rur stalowych średnicy od 38 do 63,5 mm, o wymiarach klatek około 1,2 x 1,5 m lub płaskich klatek rusztowaniowych (np. z rur stalowych średnicy 108 mm i kątowników 45 x 45 x 5 mm i 70 x 70 x 7 mm), o wymiarach klatek około 1,1 x 1,5 m,
- rusztań z rur stalowych średnicy od 33,5 do 76,1 mm połączonych łącznikami w ramownicy i kratownicy.
- Rusztowanie należy wykonać z materiałów odpowiadających następującym normom:
- drewno i tarcica wg PN-D-95017 [4], PN-D-96000 [5], PN-D-96002 [6] lub innej zaakceptowanej przez Inżyniera,
- gwoździe wg BN-87/5028-12 [11],
- rury stalowe wg PN-H-74219 [7], PN-H-74220 [8] lub innej zaakceptowanej przez Inżyniera,
- kątowniki wg PN-H-93401 [9], PN-H-93402 [10] lub innej zaakceptowanej przez Inżyniera.

### **3. Sprzęt**

#### **3.1. Ogólne wymagania dotyczące sprzętu**

Ogólne wymagania dotyczące sprzętu podano w STWiOR D-M.00.00.00 "Wymagania ogólne" [1].

#### **3.2. Sprzęt do rozbiórki**

Roboty związane z rozbiórką elementów dróg i ulic będą wykonywane mechanicznie

i ręcznie. Wykonawca powinien posiadać następujący sprzęt:

- spycharki,
- zrywarka do nawierzchni,
- frezarka drogowa,
- młoty pneumatyczne,
- ładowarki,
- żurawie samochodowe,
- koparki.

### **4. Transport**

#### **4.1. Ogólne wymagania dotyczące transportu**

Ogólne wymagania dotyczące transportu podano w STWiOR D-M.00.00.00 "Wymagania ogólne" [1].

#### **4.2. Transport materiałów z rozbiórki**

Materiały uzyskane z rozbiórki mogą być przewożone dowolnymi środkami transportu zaakceptowanymi przez

Inżyniera dla danego asortymentu materiału rozbiórkowego.

### **5. Wykonanie robót**

#### **5.1. Ogólne warunki wykonania robot**

Ogólne warunki wykonania robót podano w STWiOR D-M.00.00.00 "Wymagania ogólne" [1].

#### **5.2. Zakres wykonywanych robót przy rozbiórkach elementów dróg**

Roboty rozbiórkowe elementów dróg i przepustów obejmują usunięcie z terenu budowy wszystkich elementów wymienionych w pkt. 1.3, zgodnie z dokumentacją projektową lub wskazaniem Inżyniera.

**5.2.1.** Wyznaczenie elementów dróg i ulic przeznaczonych do rozbiórki należy wykonać na podstawie Dokumentacji Projektowej.

**5.2.2. Rozbiórka nawierzchni z mieszanek mineralno-bitumicznych.**

Powyższe roboty należy wykonać odpowiednią zrywką, młotem pneumatycznym i frezarką.

### 5.2.3. Rozbiórka ścieków, chodników

Powyższe roboty należy wykonać ręcznie. Ławy betonowe pod ściekami należy rozebrać przy pomocy młotów pneumatycznych

## 6. Kontrola jakości robót

### 6.1. Ogólne zasady kontroli jakości robót

Ogólne zasady kontroli jakości robót podano w STWiOR D-M.00.00.00 "Wymagania ogólne".

### 6.2. Kontrola jakości robót rozbiórkowych

Kontrola jakości robót polega na wizualnej ocenie kompletności wykonanych robót rozbiórkowych.

Zagęszczenie gruntu wypełniającego ewentualne doły po usuniętych elementach nawierzchni, ogrodzeń i przepustów powinno spełniać odpowiednie wymagania określone w STWiOR D.02.03.01 „Wykonanie nasypów” [2].

Kontroli podlega również prawidłowość transportu i składowania materiałów uzyskanych podczas rozbiórki.

## 7. Obmiar robót

### 7.1. Ogólne zasady obmiaru robót

Ogólne zasady obmiaru robót podano w STWiOR D-M.00.00.00 "Wymagania ogólne" [1].

### 7.2. Jednostka obmiarowa

Jednostkami obmiaru dla STWiOR są:

- $m^2$  (metr kwadratowy) rozebrania; nawierzchni z płyt chodnikowych betonowych, nawierzchni chodników z kostki kamiennej, nawierzchni z płyt drogowych betonowych, podbudowy z bruku granitowego, umocnienia skarp z kamienia polnego, frezowania nawierzchni
- $m$  (metr) rozebrania; ścieków drogowych, krawężników i obrzeży.

W/w jednostki uwzględniają elementy składowe robót obmierzone według innych jednostek.

## 8. Odbiór robót

Ogólne zasady odbioru robót podano w STWiOR D-M.00.00.00."Wymagania ogólne" [1].

Roboty uznaje się za zgodne z wymaganiami projektu i STWiOR jeżeli wszystkie badania i pomiary z zachowaniem tolerancji wg. p. 6 dały wynik pozytywny.

## 9. Podstawa płatności

### 9.1. Ogólne ustalenia dotyczące podstawy płatności

Ogólne ustalenia dotyczące podstawy płatności podano w STWiOR D-M.00.00.00 "Wymagania ogólne" [1].

Płatność za jednostkę poszczególnych asortymentów robót rozbiórkowych obmierzanych w jednostkach wyszczególnionych w punkcie 7 niniejszej STWiOR zgodnie z Dokumentacją Projektową, obmiarem robót i oceną jakości wykonania robót.

## 9.2. Cena jednostki obmiarowej

Cena wykonania robót obejmuje:

- a) dla rozbiórki warstw nawierzchni, podbudowy i chodników i innych:
- oznakowanie robót,
    - wyznaczenie powierzchni przeznaczonej do rozbiórki,
    - rozkucie i zerwanie nawierzchni lub frezowanie,
    - przesortowanie materiału uzyskanego z rozbiórki,
    - załadunek i wywiezienie materiału z rozbiórki,
    - wyrównanie podłoża i uporządkowanie terenu rozbiórki.
    - ręczne wyjęcie płyt chodnikowych i kostek brukowych betonowych,
    - rozbiórki krawężników przy chodnikach,
    - koszt odpadów i ubytków materiałowych.

## 10. Przepisy związane

### 10.1. Specyfikacje Techniczne Wykonania i Odbioru Robót Budowlanych

[1] D-M.00.00.00 Wymagania ogólne

[2] D.02.03.01 Wykonanie nasypów

[3] D.04.04.00a Ulepszone podłoże z mieszanki niezwiązanej kruszywa

### 10.1. Normy

- |      |               |   |
|------|---------------|---|
| [4]  | PN-D-95017    | Surowiec drzewny. Drewno tartaczne iglaste.                                 |
| [5]  | PN-D-96000    | Tarcica iglasta ogólnego przeznaczenia                                      |
| [6]  | PN-D-96002    | Tarcica liściasta ogólnego przeznaczenia                                    |
| [7]  | PN-H-74219    | Rury stalowe bez szwu walcowane na gorąco ogólnego stosowania               |
| [8]  | PN-H-74220    | Rury stalowe bez szwu ciągnięte i walcowane na zimno ogólnego przeznaczenia |
| [9]  | PN-H-93401    | Stal walcowana. Kątowniki równoramienne                                     |
| [10] | PN-H-93402    | Kątowniki nierównoramienne stalowe walcowane na gorąco                      |
| [11] | BN-87/5028-12 | Gwoździe budowlane. Gwoździe z trzpieniem gładkim, okrągłym i kwadratowym   |
| [12] | PN-S-02205    | Roboty ziemne   |

**SPECYFIKACJA TECHNICZNA WYKONANIA  
I ODBIORU ROBÓT BUDOWLANYCH**

**D.04.04.02**

**WARSTWY ULEPSZONEGO PODŁOŻA I  
PODBUDOWY Z MIESZANEK NIEZWIĄZANYCH  
KRUSZYWA**

## 1. WSTĘP

### 1.1. Przedmiot

Przedmiotem niniejszej Specyfikacji Technicznej Wykonania i Odbioru Robót Budowlanych są wymagania dotyczące wykonania i odbioru podbudowy z mieszanki niezwiązanej kruszywa w związku z budową ciągu pieszego w m. Długoszyn w ciągu drogi wojewódzkiej nr 137 od km 37+900 do km 38+276 po stronie prawej.

### 1.2. Zakres stosowania

Specyfikacja Techniczna Wykonania i Odbioru Robót Budowlanych stosowana jest jako dokument przetargowy i kontraktowy przy zlecaniu i realizacji robót wymienionych w punkcie 1.1.

### 1.3. Zakres robót objętych

Ustalenia zawarte w niniejszej specyfikacji dotyczą prowadzenia Robót związanych z wykonaniem warstwy z mieszanki niezwiązanej

— podbudowy pomocniczej 0/31,5 grubości 20 cm

### 1.4. Określenia podstawowe

- 1.4.1. **Mieszanka niezwiązana** – ziarnisty materiał, zazwyczaj o określonym składzie ziarnowym (od  $d = 0$  do  $D$ ), który jest stosowany do wykonania ulepszanego podłoża gruntowego oraz warstw konstrukcji nawierzchni dróg. Mieszanka niezwiązana może być wytworzona z kruszyw naturalnych, sztucznych, z recyklingu lub mieszaniny tych kruszyw o określonych proporcjach.
- 1.4.2. **Podbudowa** - dolna część konstrukcji nawierzchni dróg służąca do przenoszenia obciążeń z ruchu na podłoże. Podbudowa może składać się z podbudowy zasadniczej i pomocniczej. Obydwie warstwy mogą być wykonywane w kilku warstwach technologicznych.
- 1.4.3. **Podbudowa zasadnicza** - warstwa zapewniająca przenoszenie obciążeń z warstw wyżej leżących na podłoże.
- 1.4.4. **Podbudowa pomocnicza** – warstwa, zapewniająca przenoszenie obciążeń z warstwy podbudowy zasadniczej na warstwę podłoża. Podbudowa pomocnicza może składać się z kilku warstw o różnych właściwościach.
- 1.4.5. **Podłoże ulepszone** – warstwa lub zespół warstw leżących pod konstrukcją nawierzchni drogowej w przypadku, gdy podłoże gruntowe nie spełnia warunków nośności.
- 1.4.6. **Kruszywo z recyklingu** – kruszywo powstałe w wyniku przeróbki materiału zastosowanego uprzednio
- 1.4.7. **Destrukt asfaltowy** – materiał drogowy pochodzący z frezowania istniejących warstw z mieszanek mineralno-asfaltowych (mma) lub z przekruszenia kawałków warstw nawierzchni asfaltowych oraz niewbudowanych partii mma, który został ujednorodniony pod względem składu oraz co najmniej przesiany, w celu odrzucenia dużych kawałków mma (nadziarno nie większe od  $1,4 D$  mieszanki niezwiązanej).

### 1.5. Ogólne wymagania dotyczące Robót

Ogólne wymagania dotyczące robót podano w STWiOR D.00.00.00.

Wykonawca jest odpowiedzialny za jakość wykonania Robót oraz za zgodność z Dokumentacją Projektową, STWiOR i poleceniami Inżyniera.

## 2. MATERIAŁY

## 2.1. Ogólne wymagania dotyczące materiałów

Ogólne wymagania dotyczące materiałów, ich pozyskiwania i składowania podano w STWiOR D.00.00.00.

## 2.2. Podstawowe wymagania dotyczące materiałów

Mieszanki kruszywa powinny być tak produkowane i składowane, aby miały jednakowe właściwości i spełniały wymagania podane w tabelicy 1. Wyprodukowane mieszanki kruszywa powinny być jednorodnie wymieszane i charakteryzować się równomierną wilgotnością.

Woda do produkcji mieszanek i ewentualnie do pielęgnacji wykonanej warstwy powinna być zgodna z PN-EN 1008:2004. Bez badań laboratoryjnych można stosować wodociągową wodę pitną. Zawartość wody w mieszance kruszywa w trakcie wbudowywania i zagęszczania, określona według PN-EN 1097-5:2001, powinna odpowiadać wymaganiom podanym w tabelicy 1.

## 2.3. Właściwości kruszywa

Należy zastosować kruszywa spełniające wymagania podane w tabelicy 1.

**Tabela 1.** Wymagania dla kruszywa do mieszanki niezwiązanej

Lp.	Właściwość	Wymagania wobec kruszywa do mieszanek niezwiązanych przeznaczonych do zastosowania w warstwie:				
		ulepszone podłoże	podbudowa pomocnicza		podbudowa zasadnicza	
		KR1÷KR	KR1÷KR 2	KR3÷KR 6	KR1÷KR 2	KR3÷KR 6
1.	Zestaw sit #	0,063;0,5;1;2;4;5,6;8;11,2;16;22,4;31,5;45;63;90				
2.	Uziarnienie wg PN-EN 933-1,	G <sub>C</sub> 80/20 G <sub>F</sub> 80 G <sub>A</sub> 75	G <sub>C</sub> 85/15 G <sub>F</sub> 85 G <sub>A</sub> 85		G <sub>C</sub> 80/20 G <sub>F</sub> 80 G <sub>A</sub> 75	
3.	Ogólne granice i tolerancje uziarnienia kruszywa grubego na sitach pośrednich wg PN-EN 933-1	GT <sub>C</sub> NR			GT <sub>C</sub> 20/15	
4.	Tolerancje typowego uziarnienia kruszywa drobnego i kruszywa o ciągłym uziarnieniu wg PN-EN 933-1	GT <sub>F</sub> NR GT <sub>A</sub> NR			GT <sub>F</sub> 10 GT <sub>A</sub> 20	
5.	Kształt kruszywa grubego lub kruszywa grubego wg PN-EN 933-4 a) maksymalne wartości wskaźnika płaskości	FI <sub>NR</sub>			FI <sub>50</sub>	
	lub b) maksymalne wartości wskaźnika kształtu	SI <sub>NR</sub>			SI <sub>55</sub>	
6.	Kategorie procentowych zawartości ziaren o powierzchni przekruszonej lub łamanych oraz ziaren całkowicie zaokrąglonych w kruszywie grubym wg PN-EN 933-5,	C <sub>NR</sub>			C <sub>90/3</sub>	
7.	Odporność na rozdrabnianie kruszywa grubego wg PN-EN 1097-2, kategoria	LA <sub>NR</sub>	LA <sub>50</sub>		LA <sub>40</sub> *	



	nie wyższa niż		
8..	Nasiąkliwość wg PN-EN 1097-6:2001, rozdział 7, 8 albo 9, w (zależności od frakcji)	W <sub>cm</sub> NR WA <sub>242</sub> **	
9.	Staość objętości żużła stalowniczego wg PN-EN 1744-1. p. 19.3, kategoria nie wyższa niż:	V <sub>5</sub>	
10.	Rozpad krzemianowy w żużlu wielkopieczowym kawałkowym wg PN-EN 1744-1, p.19.1	Brak rozpadu	
11.	Rozpad żelazawy w żużlu wielkopieczowym kawałkowym wg PN-EN 1744-1, p.19.2	Brak rozpadu	
12.	Zanieczyszczenia (dot. kruszyw naturalnych)	Brak żadnych zanieczyszczeń	
13.	Zgorzel słoneczna bazaltu wg PN-EN 1367-3, wg PN-EN 1097-2	SB <sub>LA</sub> Deklarowany	SB <sub>LA</sub>
14.	Mrozoodporność kruszywa (frakcja referencyjna do badania #8/16mm) wg PN-EN 1367-1,	- skały magmowe i przeobrażone F4 - skały osadowe F10 - kruszywa z recyklingu F10 (F25***)	
<p>* Do warstw podbudów zasadniczych na drogach obciążonych ruchem KR5-KR6 dopuszcza się jedynie kruszywa charakteryzujące się odpornością na rozdrabnianie LA ≤35.  ** W przypadku gdy wymaganie nie jest spełnione, należy sprawdzić mrozoodporność.  *** Pod warunkiem, gdy zawartość w mieszance nie przekracza 50% m/m.</p>			

## 2.4. Właściwości destruktu oraz materiału z przekruszenia

Materiałem do wykonania podbudowy zasadniczej 0/31,5 dla ciągu pieszo rowerowego oraz dla umocnienia poboczy jest destruktu pochodzący z frezowania istniejącej nawierzchni asfaltowej. Max uziarnienie destruktu do 45 mm, większe ziarna należy usunąć. Materiał powinien spełniać poniższe wymagania:

- destruktu asfaltowy – zawartość powyżej 90 %
- przekruszone mieszanki kruszyw, beton – zawartość poniżej 10 %
- zanieczyszczenia (łącznie z gliną) – zawartość poniżej 1%

Materiałem do wykonania ulepszonych podłoża 0/63 w wyspach należy stosować kruszywo pochodzące z przekruszenia materiałów z rozbiórki materiałów drogowych (materiał z recyklingu). Max uziarnienie kruszywa z recyklingu do 63 mm, większe ziarna należy usunąć. Materiał powinien spełniać poniższe wymagania:

- beton, mieszanki kruszyw – zawartość powyżej 90 %
- destruktu asfaltowy – zawartość poniżej 10 %
- zanieczyszczenia (łącznie z gliną) – zawartość poniżej 1%

Dla materiałów należy określić uziarnienie wymagane do sporządzenia odpowiedniej mieszanki z kruszywem podanym w tabeli 1.

## 2.5. Wymagane właściwości mieszanki do warstw podłoża ulepszonych

### 2.5.1. Zawartość pyłu

Maksymalna zawartość pyłów <0,063 mm w mieszankach kruszyw do podłoża ulepszonych powinna spełniać wymagania kategorii podanej w tabeli 1. Zawartość pyłów należy oznaczać według PN-EN 933-1.

W przypadku słabych kruszyw zawartość pyłów w mieszance kruszyw należy badać i deklorować po, pięciokrotnym zagęszczeniu metodą Proctora. Zawartość pyłów w takiej mieszance, po pięciokrotnym zagęszczeniu metodą Proctora, powinna również spełniać wymagania podane w tabeli 1.

Nie określa się wymagania wobec minimalnej zawartości pyłów < 0,063 mm

### 2.5.2. Zawartość nadziarna

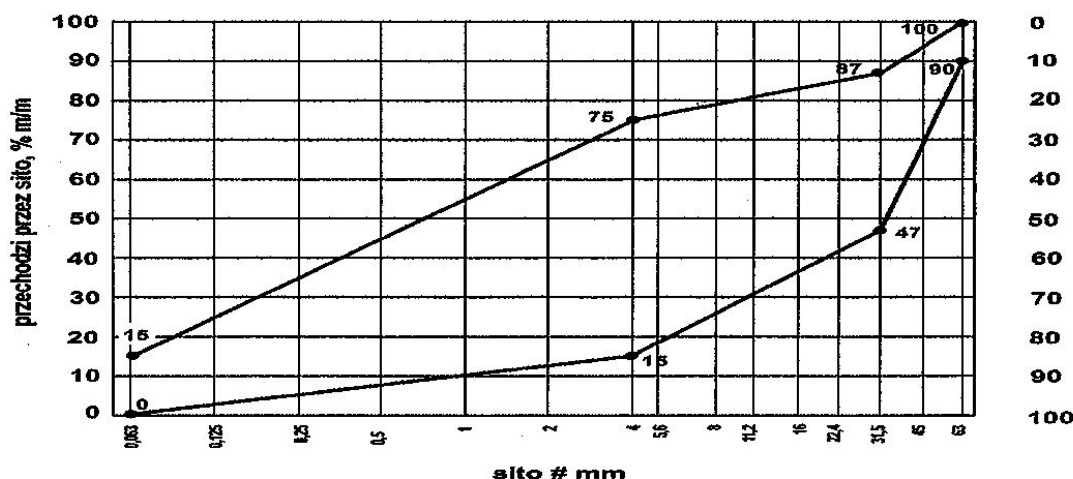
Określona według PN-EN 933-1 zawartość nadziarna w mieszankach kruszyw powinna spełniać wymagania podane w tabelicy 1. W przypadku słabych kruszyw decyduje zawartość nadziarna w mieszance kruszyw po pięciokrotnym zagęszczeniu metodą Proctora.

### 2.5.3. Uziarnienie

Określone według PN-EN 933-1 uziarnienia mieszanek kruszyw przeznaczonych do warstw ulepszonego podłoża powinny spełniać wymagania przedstawione na rys.1

Jako wymagane obowiązują tylko wymienione wartości liczbowe na rysunku.

W przypadku słabych kruszyw uziarnienie mieszanki kruszyw należy również badać i deklarować, po 5 krotnym zagęszczeniu metodą Proctora. Kryterium przydatności takiej mieszanki, pod względem uziarnienia, jest spełnione, jeżeli uziarnienie mieszanki po pięciokrotnym zagęszczeniu metodą Proctora, mieści się w krzywych granicznych podanych na rysunku 1 w zależności od posadowienia warstwy w konstrukcji.



Rysunek 1. Uziarnienie mieszanki 0/63 do warstwy ulepszonego podłoża

### 2.5.4. Wrażliwość na mróz, wodoprzepuszczalność

Wymagania wobec mieszanek przeznaczonych do warstw podłoża ulepszanego odnośnie wrażliwości na mróz (wskaźnik SE) oraz wodoprzepuszczalności warstw z mieszanek kruszyw, dotyczą badania materiału po pięciokrotnym zagęszczeniu w aparacie Proctora według PN-EN 13286-2.

Mieszanki niezwiązane przeznaczone dla wykonania warstwy ulepszonego podłoża powinny spełniać wymagania dotyczące nieprzenikania cząstek pomiędzy warstwą ulepszonego podłoża oraz podłożem, zgodnie z zależnością:

$$\frac{D_{15}}{d_{85}} \leq 5$$

$D_{15}$  wymiar boku oczka sita w mm, przez które przechodzi 15% ziaren mieszanki, z której jest wykonana warstwa mrozoochronna

$d_{85}$  wymiar boku oczka sita w mm, przez które przechodzi 85% ziaren gruntu podłoża

Jeżeli warunek nie może być spełniony, to na podłożu gruntowym należy ułożyć warstwę odcinającą, spełniającą powyższy warunek lub odpowiednio dobraną geowłókninę.

Ochronę właściwości geowłókniny przeciw przenikaniu drobnych ziaren gruntu podłoża, wyznacza się z warunku:

$$\frac{d_{50}}{Q_{90}} \leq 1,2$$

$d_{50}$  wymiar boku oczka sita w mm, przez które przechodzi 50% ziaren gruntu podłoża

$Q_{90}$  umowna średnica porów geowłókniny odpowiadająca wymiarom frakcji gruntu zatrzymującego się na geowłókninie w ilości 90%, wartość parametru  $Q_{90}$  powinna być podawana przez producenta geowłókniny, masa powierzchniowa geowłókniny nie powinna być mniejsza niż 200 g/m<sup>2</sup>

## **2.6. Wymagane właściwości mieszanki do warstw podbudowy pomocniczej oraz zasadniczej**

### **2.6.1. Wymagania wobec odporności kruszyw z recyklingu na działanie mrozu**

Wymagania wobec mieszanek przeznaczonych do podbudów podane w tablicy 4, odnośnie wrażliwości na mróz warstw mieszanek kruszyw, dotyczą badania materiału po pięciokrotnym zagęszczeniu w aparacie Proctora wg PN-EN 13286-1

### **2.6.2. Zawartość pyłu**

Maksymalna zawartość pyłów <0,063 mm w mieszankach kruszyw do podbudowy powinna spełniać wymagania kategorii podanej w tablicy 1. Zawartość pyłów należy oznaczać według PN-EN 933-1.

W przypadku słabych kruszyw zawartość pyłów w mieszance kruszyw należy badać i deklarować po, pięciokrotnym zagęszczeniu metodą Proctora. Zawartość pyłów w takiej mieszance, po pięciokrotnym zagęszczeniu metodą Proctora, powinna również spełniać wymagania podane w tabeli 1.

Nie określa się wymagania wobec minimalnej zawartości pyłów < 0,063 mm.

### **2.6.3. Zawartość nadziarna**

Określona według PN-EN 933-1 zawartość nadziarna w mieszankach kruszyw powinna spełniać wymagania podane w tablicy 1. W przypadku słabych kruszyw decyduje zawartość nadziarna w mieszance kruszyw po pięciokrotnym zagęszczeniu metodą Proctora.

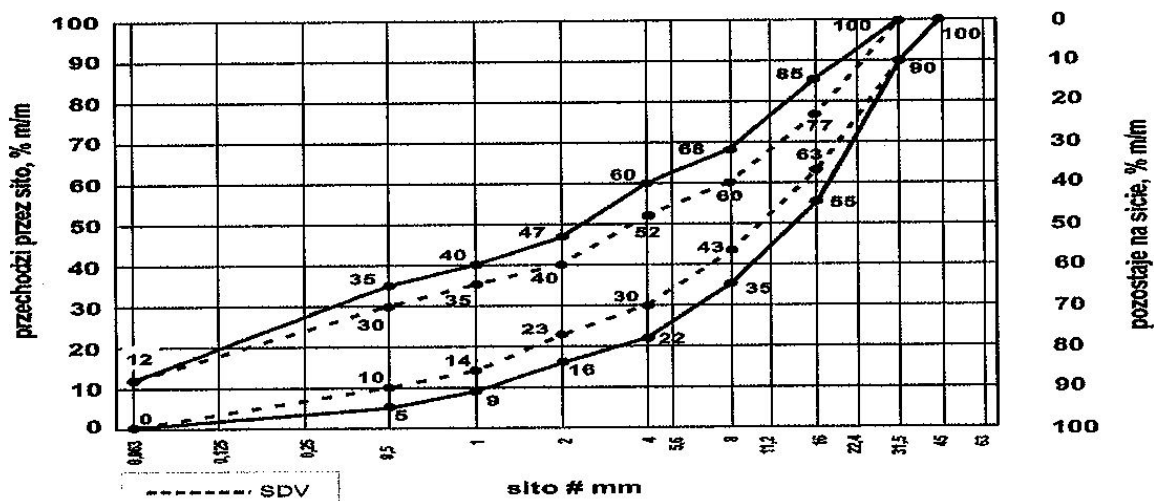
### **2.6.4. Uziarnienie**

Określone według PN-EN 933-1 uziarnienia mieszanek kruszyw przeznaczonych do warstw podbudowy powinny spełniać wymagania przedstawione na rys.2 w zależności od warstwy.

Jako wymagane obowiązują tylko wymienione wartości liczbowe na rysunku.

W przypadku słabych kruszyw uziarnienie mieszanki kruszyw należy również badać i deklarować, po 5 krotnym zagęszczeniu metodą Proctora. Kryterium przydatności takiej mieszanki, pod względem uziarnienia, jest spełnione, jeżeli uziarnienie mieszanki po pięciokrotnym zagęszczeniu metodą Proctora, mieści się w krzywych granicznych podanych na rysunku 1 w zależności od posadowienia warstwy w konstrukcji.

Stosowana mieszanka musi mieścić się w krzywych granicznych uziarnienia oraz spełniać wymagania wobec jednorodności i ciągłości uziarnienia – dotyczy krzywych SDV i deklarowanej krzywej S producenta dla podbudowy zasadniczej.



Rysunek 2. Uziarnienie mieszanki 0/31,5 do podbudowy pomocniczej oraz zasadniczej

Zapewnienie jednorodności i ciągłości uziarnienia mieszanki, oprócz wymagań podanych na rysunku 2, wymaga się aby 90% uziarnień mieszanek zbadanych w ramach Zakładowej Kontroli Produkcji (ZKP) w okresie 6 miesięcy spełniało wymagania kategorii podanych w Tabelicy 2 i 3.

Zapis w zakresie okresu oraz wymaganego systemu ZKP nie dotyczą podbudów z wykorzystaniem materiału po przekruszeniu oraz destruktu asfaltowego.

**Tabelica 2.** Wymagania wobec jednorodności uziarnienia na sitach kontrolnych – porównanie z deklarowaną przez producenta wartością (S). Wymagania dotyczą produkowanej i dostarczanej mieszanki. Wymagania dotyczą produkowanej i dostarczonej mieszanki 0/45mm. Jeśli mieszanka zawiera nadmierną zawartość ziarn słabych, wymaganie dotyczy deklarowanego przez producenta uziarnienia mieszanki po pięciokrotnym zagęszczeniu metodą Proctora.

Mieszanka niezwiązana	Porównanie z deklarowaną przez producenta wartością (S) - tolerancja przesiewu przez sito %(m/m)]									
	0,5	1	2	4	5,6	8	11,2	16	22,4	31,5
0/31,5	± 5	± 5	± 7	± 8		± 8		± 8		

Krzywa uziarnienia (S) deklarowane przez producenta mieszanki powinna być zawarta między granicznymi wartościami podanymi na odpowiedniej krzywej uziarnienia rys. 1 z uwzględnieniem dopuszczalnych tolerancji podanych w Tabelicy 2. oraz spełniać wymagania ciągłości uziarnienia podane w Tabelicy 3.

**Tabelica 3.** Wymagania wobec ciągłości uziarnienia na sitach kontrolnych – różnice w przesiewach podczas badań kontrolnych produkowanych mieszanek.

Mieszanka	Minimalna i maksymalna zawartość frakcji w mieszance – [różnice przesiewów w %(m/m) przez sito (mm)]															
	1/2		2/4		2/5,6		4/8		5,6/11,2		8/16		11,2/22,4		16/31,5	
	min.	max	min.	max	min.	max	min.	max	min.	max	min.	max	min.	max	min.	max
0/315	4	15	7	20			10	25-			10	25				--

### 2.6.5. Wrażliwość na mróz

Mieszanki kruszyw stosowane do warstw podbudów powinny spełniać wymagania wg tablicy 4. Wymagania wobec mieszanek przeznaczonych do warstw podbudowy odnośnie wrażliwości na mróz (wskaźnik SE, dotyczy kruszywa 0/4mm uzyskanego z mieszanki niezwiązanej), dotyczą badania materiału po pięciokrotnym zagęszczeniu metodą Proctora według PN EN 13286-2.

#### **2.6.6. Wskaźnik CBR**

Badanie CBR mieszanek do podbudowy należy wykonać na mieszance zagęszczonej do wskaźnika zagęszczenia  $I_s=1,0$  i po 96 godzinach przechowywania jej w wodzie. CBR oznaczyć wg PN-EN 13286-47. Wymagany wskaźnik nośności CBR powinien być zgodny z wymaganiem podanym w tablicy 4.

### **2.7. Wymagane właściwości mieszanki do nawierzchni**

#### **2.7.1. Zawartość pyłu**

Maksymalna zawartość pyłów  $<0,063$  mm w mieszankach kruszyw do podłoża ulepszanego powinna spełniać wymagania kategorii podanej w tablicy 1. Zawartość pyłów należy oznaczać według PN-EN 933-1.

W przypadku słabych kruszyw zawartość pyłów w mieszance kruszyw należy badać i deklarować po, pięciokrotnym zagęszczeniu metodą Proctora. Zawartość pyłów w takiej mieszance, po pięciokrotnym zagęszczeniu metodą Proctora, powinna również spełniać wymagania podane w tabeli 1.

#### **2.7.2. Zawartość nadziarna**

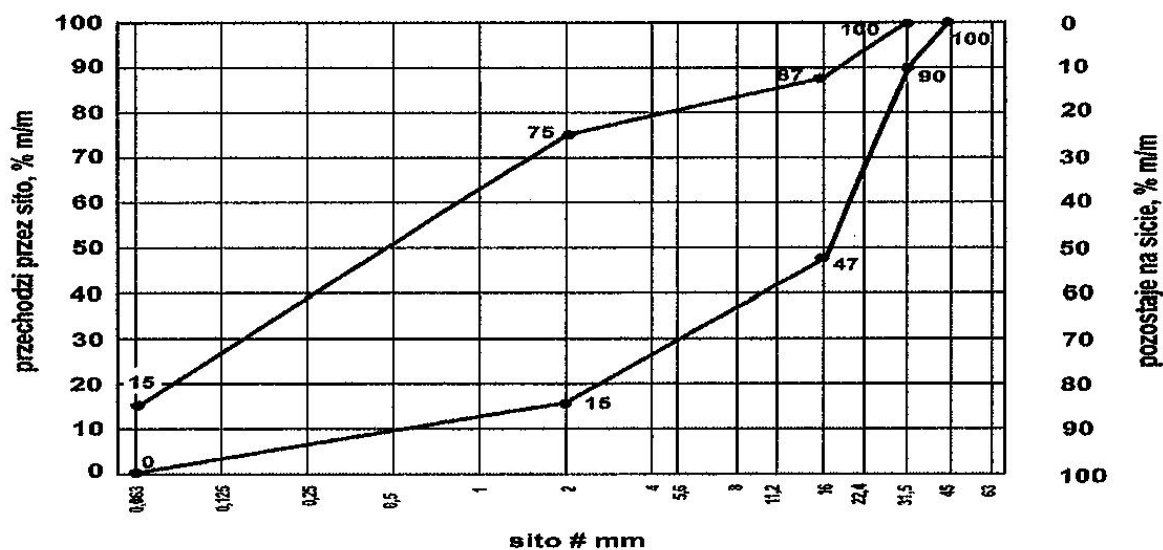
Określona według PN-EN 933-1 zawartość nadziarna w mieszankach kruszyw powinna spełniać wymagania podane w tablicy 1. W przypadku słabych kruszyw decyduje zawartość nadziarna w mieszance kruszyw po pięciokrotnym zagęszczeniu metodą Proctora.

#### **2.7.3. Uziarnienie**

Określone według PN-EN 933-1 uziarnienia mieszanek kruszyw przeznaczonych do warstw ulepszanego podłoża powinny spełniać wymagania przedstawione na rys.3

Jako wymagane obowiązują tylko wymienione wartości liczbowe na rysunku.

W przypadku słabych kruszyw uziarnienie mieszanki kruszyw należy również badać i deklarować, po 5 krotnym zagęszczeniu metodą Proctora. Kryterium przydatności takiej mieszanki, pod względem uziarnienia, jest spełnione, jeżeli uziarnienie mieszanki po pięciokrotnym zagęszczeniu metodą Proctora, mieści się w krzywych granicznych podanych na rysunku 3.



Rysunek 3. Uziarnienie mieszanki 0/31,5 do warstwy nawierzchni z kruszywa niezwiązanego

#### 2.7.4. Wrażliwość na mróz, wodoprzepuszczalność

Wymagania wobec mieszanek przeznaczonych do warstw nawierzchni z kruszywa odnośnie wrażliwości na mróz (wskaźnik SE), dotyczą badania materiału po pięciokrotnym zagęszczeniu w aparacie Proctora według PN-EN 13286-2 i powinny spełniać wymagania podane w tablicy 4

#### 2.8. Wymagania wobec mieszanek niezwiązanych do ulepszonego podłoża, do warstw podbudowy oraz nawierzchni

Tablica 4. Wymagania wobec mieszanek niezwiązanych do ulepszonego podłoża, do warstw podbudowy oraz nawierzchni

Lp	Właściwość	Wymagania wobec mieszanek niezwiązanych przeznaczonych do zastosowania w warstwie			
		ulepszonego podłoża	Podbudowy pomocniczej	podbudowy zasadniczej	nawierzchni
		KR1-KR6	KR1-KR6	KR1-KR6	KR1-KR6
1	Uziarnienie mieszanki	0/63	0/31,5	0/31,5	0/31,5
2	Maksymalna zawartość pyłów: kategoria UF	UF <sub>15</sub>	UF <sub>12</sub>	UF <sub>9</sub>	UF <sub>15</sub>
	Zawartość nadziarna: kategoria OC	OC <sub>90</sub>			
	Wymagania wobec uziarnienia	Rys. 1	Rys. 2		Rys. 3
	Wymagania wobec jednorodności uziarnienia poszczególnych partii – porównanie z deklarowaną przez producenta wartością (S)	Brak wymagań	Według tablicy nr 2		Brak wymagań
	Wymagania wobec jednorodności uziarnienia na sitach kontrolnych – różnice w przesiewach	Brak wymagań	Według tablicy nr 3		Brak wymagań

	Wrażliwość na mróz, wskaźnik piaskowy SE*, co najmniej	35	40	45	35
	Odporność na rozdrabnianie (dotyczy frakcji 10/14 odsianej z mieszanki) wg PN-EN 1097-1, kategoria nie wyższa niż ***	LA <sub>35</sub>	LA <sub>35</sub>	LA <sub>35</sub>	LA <sub>35</sub>
	Mrozoodporność (dotyczy frakcji kruszywa 8/16 odsianej z mieszanki) wg PN-EN 1367-1****	F10	F7	F4	F4
	Wartość CBR** po zagęszczeniu do wskaźnika I <sub>s</sub> =1,0 i moczeniu w wodzie 96h, co najmniej	40	60	80	Brak wymagań
12	Zawartość wody w mieszance zagęszczonej, % (m/m) wilgotności optymalnej wg metody Proctora	70-100	80-100	80 –100	80-100

\* Badanie wskaźnika piaskowego SE należy wykonać według normy PN-EN 933-8:2012, załącznik A.

Badanie wskaźnika piaskowego SE<sub>4</sub> należy przeprowadzić według normy PN-EN 933-8 załącznik A, po wcześniejszym 5-cio krotnym ubiciu pojedynczej próbki mieszanki w wymaganej liczbie warstw przy użyciu aparatu Proctora według normy PN-EN 13286-2 (przy wilgotności optymalnej mieszanki ustalonej uprzednio podczas standardowego badania Proctora wg PN-EN 13286-2 dla badanej mieszanki niezwiązanej). Dla mieszanek o D>31,5mm stosuje się formę Proctora C i ubijak C. Po 5-cio krotnym ubiciu mieszanki w aparacie Proctora należy przygotować próbkę zgodnie z normą PN-EN 933-8 załącznik A i wykonać badanie wskaźnika piaskowego dla frakcji 0/4mm

\*\* Badanie wskaźnika nośności CBR według normy PN-EN 13286-47:2012. Badanie wskaźnika nośności CBR dla mieszanek niezwiązanych do warstw przywołanych w niniejszej STWiOR należy wykonać po ich zagęszczeniu metodą Proctora zgodnie z normą PN-EN 13286-2 do wskaźnika zagęszczenia I<sub>s</sub> = 1,0. Próba do badania CBR powinna być przygotowana zgodnie z pkt 6 i 7 normy PN-EN 13286-47 (materiał odsiany przez sito #22,4mm). Zagęszczenie mieszanki powinno zostać wykonane zgodnie z pkt 7.1 normy PN-EN 13286-47 (odwołanie do normy PN-EN 13286-2). Zgodnie z wymaganiami normy PN-EN 13286-2 pkt 5, powinna zostać wybrana forma B z ubijakiem A. Po przygotowaniu próby do badania CBR, mieszanka powinna zostać przebadana zgodnie z procedurą zawartą w pkt 7, 8.1, 8.3 i 9 normy PN-EN 13286-47. Przy postępowaniu wg pkt 8.3.2 powinien zostać użyty obciążnik o masie 2 kg

\*\*\* nie dotyczy mieszanek z wykorzystaniem kruszywa z przekruszenia oraz destruktu asfaltowego

\*\*\*\* w przypadku mieszanek z wykorzystaniem kruszywa z przekruszenia oraz destruktu asfaltowego wymagane F10

## 2.9. Składowanie kruszyw

Kruszywo powinno być składowane w pryzmach, na utwardzonym i dobrze odwodnionym placu, w warunkach zabezpieczających przed zanieczyszczeniem i przed wymieszaniem różnych rodzajów kruszyw. Warunki składowania, lokalizacja i parametry składowiska powinny uzyskać akceptację Inżyniera. Objętość składowisk powinna zapewniać możliwość zgromadzenia materiałów w ilościach zabezpieczających ciągłość produkcji mieszanki kruszyw. W harmonogramie dostaw Wykonawca uwzględni czas niezbędny na badanie materiałów z nowych dostaw.

Z uwagi na możliwość segregacji mieszanek, sugeruje się składowanie tychże mieszanek w hałdach nie wyższych niż 5 m wysokości a przy załadunku przed dowozem na budowę ponowne przemieszanie ładowarką lub wykonanie innych zabiegów uniemożliwiających jej rozsegregowanie.

## **2.10. Źródła materiałów**

Źródła poboru kruszywa i wody muszą być zatwierdzone przez Inżyniera przed rozpoczęciem dostaw. Wykonawca zobowiązany jest dostarczyć próbki materiałów, wyniki badań laboratoryjnych i deklarację zgodności z Polskimi Normami zgodnie z poleceniem Inżyniera. Zmiana źródeł poboru materiałów wymaga pisemnej zgody Inżyniera.

## **3. SPRZĘT**

### **3.1. Ogólne wymagania dotyczące sprzętu**

Ogólne wymagania dotyczące sprzętu podano w STWiOR D.00.00.00

### **3.2. Sprzęt do wykonania robót**

Wykonawca przystępujący do wykonania podbudowy z mieszanki niezwiązanej powinien wykazać się możliwością korzystania z następującego sprzętu:

- a) równiarek albo układarek do rozkładania mieszanki,
- b) walców ogumionych i stalowych wibracyjnych lub statycznych do zagęszczania. W miejscach trudno dostępnych powinny być stosowane zagęszczarki płytowe, ubijaki mechaniczne lub małe walce wibracyjne.
- c) mieszarek stacjonarnych do wytwarzania mieszanki, wyposażonych w urządzenia dozujące wodę. Mieszarki powinny zapewnić wytworzenie jednorodnej mieszanki o wilgotności optymalnej.

Mieszanka kruszywa do warstwy winna być rozkładana za pomocą urządzeń uniemożliwiających segregację. Sprzęt powinien odpowiadać dokumentacji projektowej, STWiOR, instrukcji producentów lub Wykonawcy i powinien być zaakceptowany przez Inżyniera.

## **4. TRANSPORT**

Ogólne warunki transportu podano w STWiOR D.00.00.00.

Kruszywa można przewozić dowolnymi środkami transportu w warunkach zabezpieczających je przed zanieczyszczeniem, zmieszaniem z innymi materiałami, nadmiernym wysuszeniem i zawilgoceniem.

## **5. WYKONANIE ROBÓT**

### **5.1. Ogólne zasady wykonania robót**

Ogólne warunki transportu podano w STWiOR D.00.00.00..

### **5.2. Przygotowanie podłoża**

Podłoże pod wykonywaną warstwę powinno spełniać zapisy podane w odpowiednich STWiOR w zakresie wymagań w nich określonych.



Prace pomiarowe powinny być prowadzone w sposób umożliwiający wykonanie warstwy zgodnie z Dokumentacją Projektową, z tolerancjami określonymi w niniejszej specyfikacji.

### **5.3. Wytwarzanie mieszanki kruszywa**

Przed przystąpieniem do robót, w terminie uzgodnionym z Inżynierem, Wykonawca dostarczy Inżynierowi do akceptacji projekt składu mieszanki kruszywa niezwiązanego oraz wyniki badań laboratoryjnych poszczególnych składników i próbki materiałów pobrane w obecności Inżyniera do wykonania badań kontrolnych przez Inżyniera.

Projektowanie mieszanki polega na doborze kruszywa do mieszanki oraz ilości wody. Procedura projektowa powinna być oparta na próbach laboratoryjnych i/lub polowych przeprowadzonych na tych samych składnikach, z tych samych źródeł i o takich samych właściwościach, jak te które będą stosowane do wykonania podłoża ulepszanego.

Skład mieszanki projektuje się zgodnie z wymaganiami określonych na krzywych uziarnienia zgodnie z rysunkiem 1 lub 2 lub 3. Wartości graniczne i tolerancje zawierają rozrzut wynikający z pobierania i dzielenia próbki, przedział ufności (precyzja w porównywalnych warunkach) oraz nierównomierności warunków wykonawczych.

Wytworzenie mieszanki polegać będzie na wymieszaniu odpowiednich frakcji kruszywa (przewidzianych recepturą) z dodaniem wody, celem uzyskania wilgotności optymalnej dla wytworzonej mieszanki.

Potrzebną ilość wody dla mieszanki ustala się laboratoryjnie z uwzględnieniem wilgotności naturalnej kruszywa. Nawilżanie mieszanki powinno następować stopniowo do czasu uzyskania w mieszance wilgotności optymalnej określonej laboratoryjnie. Materiał wytworzony musi spełnić wymagania pod względem przydatności zgodnie z pkt 2 STWiOR. Stosowana mieszanka musi mieścić się w krzywych granicznych uziarnienia z uwzględnieniem wymagań krzywych SDV dla producenta mieszanki oraz spełniać wymagania dla gotowego wyrobu zgodnie z tab.4

### **5.4. Wbudowywanie i zagęszczanie mieszanki**

Mieszanka kruszywa powinna być rozkładana w warstwie o jednakowej grubości, takiej, aby jej ostateczna grubość po zagęszczeniu była równa grubości projektowej. Grubość pojedynczo układanej warstwy nie może przekraczać 20 cm po zagęszczeniu. Warstwa podbudowy powinna być rozłożona w sposób zapewniający osiągnięcie wymaganych spadków i rzędnych wysokościowych. Mieszanka niezwiązana przed zagęszczaniem powinna być nawilżona optymalnie w całym przekroju. Umożliwi to optymalną pracę walców w celu uzyskania wymaganej nośności i zagęszczenia. Bezpośrednio po wyprofilowaniu warstwy kruszywa należy przystąpić do jej zagęszczenia przez wałowanie. Podbudowę należy zagęszczać walcami ogumionymi, walcami wibracyjnymi i gładkimi. Zagęszczanie powinno postępować stopniowo od krawędzi do środka podbudowy przy przekroju daszkowym jezdni oraz od dolnej do górnej krawędzi podbudowy przy przekroju o spadku jednostronnym. Jakkolwiek nierówności lub zagłębienia powstałe w czasie zagęszczania powinny być wyrównane przez spulchnianie warstwy kruszywa i dodanie lub usunięcie materiału aż do otrzymania równej powierzchni. W miejscach niedostępnych dla walców podbudowa powinna być zagęszczona zagęszczarkami płytowymi, małymi walcami wibracyjnymi lub ubijakami mechanicznymi. W pierwszej fazie zagęszczania należy stosować sprzęt lżejszy, a w końcowej sprzęt cięższy. Zagęszczenie należy prowadzić do osiągnięcia wymaganego wskaźnika zagęszczenia podbudowy. Jeżeli wilgotność mieszanki kruszywa jest niższa od optymalnej o więcej niż 20% jej wartości, mieszanka powinna być zwilżona określoną ilością wody i równomiernie wymieszana. W przypadku, gdy wilgotność mieszanki kruszywa jest wyższa od optymalnej o więcej niż 10% jej wartości, mieszankę należy osuszyć.

Zagęszczenie i połączenie mieszanki w rejonie szwu powinno spełniać wymagania jak dla pozostałej powierzchni.

Wbudowanie mieszanki powinno odbywać się gdy podłoże jest wolne od stojącej wody lub lodu. Minimalna temperatura powietrza powinna być wyższa od 0°C. Zabrania się układania mieszanki w czasie opadów intensywnych atmosferycznych.

### 5.5. Odcinek próbny

Przed rozpoczęciem robót, Wykonawca w terminie uzgodnionym z Inżynierem, co najmniej 3 dni przed właściwym rozpoczęciem robót, wykona odcinek próbny w celu:

- stwierdzenia czy sprzęt budowlany do mieszania, rozkładania i zagęszczania kruszywa jest właściwy,
- określenia grubości warstwy materiału w stanie luźnym koniecznej do uzyskania wymaganej grubości warstwy po zagęszczeniu,
- określenia liczby przejść sprzętu zagęszczającego, potrzebnej do uzyskania wymaganego wskaźnika zagęszczenia

Na odcinku próbnym Wykonawca powinien użyć takich materiałów oraz sprzętu do mieszania, rozkładania i zagęszczania, jakie będą stosowane do wykonywania podbudowy.

Na podstawie wyników uzyskanych na odcinku próbnym ustalona będzie grubość układanych warstw oraz rodzaj sprzętu do ich zagęszczenia. Odcinek próbny powinien być zlokalizowany w miejscu zaakceptowanym przez Inżyniera. Wielkość odcinka próbnego powinna wynosić nie mniej niż 500 m<sup>2</sup>.

Po akceptacji przez Inżyniera Wykonawca przystąpi do zasadniczych robót związanych z wykonaniem warstw.

### 5.6. Utrzymanie podbudowy

Zagęszczona warstwa, po wykonaniu, a przed ułożeniem następnej warstwy, powinna być utrzymywana w stanie dobrym. Jeżeli wykonawca będzie wykorzystywał, za zgodą Inżyniera, gotową warstwę do ruchu budowlanego, to jest obowiązany naprawić wszelkie uszkodzenia, spowodowane przez ten ruch. Koszt napraw wynikłych z niewłaściwego utrzymania podbudowy obciąża Wykonawcę robót.

## 6. KONTROLA JAKOŚCI ROBÓT

### 6.1. Ogólne zasady kontroli jakości robót

Ogólne zasady kontroli jakości robót podano w STWiOR D.00.00.00.

### 6.2. Badania przed przystąpieniem do robót

Przed przystąpieniem do robót Wykonawca powinien:

- wykonać badania kruszyw przeznaczonych do wykonania robót i przedstawić wyniki tych badań Inżynierowi w celu akceptacji materiałów. Badania te powinny obejmować wszystkie właściwości określone w punkcie 2 niniejszej STWiOR.
- uzyskać wymagane dokumenty, dopuszczające wyroby budowlane do obrotu i powszechnego stosowania (np. stwierdzenie o oznakowaniu materiału znakiem CE lub znakiem budowlanym B, certyfikat zgodności, deklarację zgodności, aprobatę techniczną, ew. badania materiałów wykonane przez dostawców itp.),

Wszystkie dokumenty oraz wyniki badań Wykonawca przedstawi Inżynierowi do akceptacji.

### 6.3. Badania w czasie robót

Częstość oraz zakres badań podano w Tablicy 5.

**Tablica 5.** Częstość oraz zakres badań przy wykonywaniu warstwy z mieszanki niezwiązanej.

L.p.	Wyszczególnienie badań	Częstość badań
1	Uziarnieni mieszanki, wilgotność mieszanki	1 raz na dziennej działce roboczej
2	Wartość CBR mieszanki	1 raz na 10 000 m <sup>2</sup>
3	Zagęszczenie, nośność	3 raz na 2500 m <sup>2</sup>
4	Badanie właściwości kruszywa z przekruszenia oraz destruktu	1 raz na 1000 Mg

### 6.3.1. Uziarnienie mieszanki

Powinno być zgodne z wymaganiami podanymi w punkcie 2. Próbki do badań powinny być pobierane przez Wykonawcę w sposób losowy z mieszanki składowanej na hałdzie przed wbudowaniem oraz w sytuacjach wątpliwych z rozłożonej warstwy, przed jej zagęszczeniem. Wyniki badań powinny być na bieżąco przekazywane Inżynierowi.

### 6.3.2. Wilgotność mieszanki

Wilgotność mieszanki powinna odpowiadać wilgotności optymalnej, określonej według próby Proctora, zgodnie z PN-EN 13286-2 z tolerancją +10% -20% jej wartości. Wilgotność materiału kontroluje się według PN-EN 1097-5.

### 6.3.3. Zagęszczenie i nośność

Kontrolę zagęszczenia – wskaźnik zagęszczenia  $I_0$  oraz nośność  $E_2$  należy wykonać aparatem VSS zgodnie z procedurą badawczą podaną w normie PN-S-02205 załącznik B. Moduły odkształcenia pierwotnego  $E_1$  oraz wtórnego  $E_2$  należy określić zgodnie z poniższym wzorem:

$$E_1, E_2 = \frac{3 \Delta p}{4 \Delta s} \text{ MPa}$$

$$I_0 = \frac{E_2}{E_1}$$

$E_1$  moduł pierwotny, MPa

$E_2$  moduł wtórny, MPa

$\Delta p$  różnica obciążeń jednostkowych ( $\Delta p=0,1$ ), MPa

$\Delta s$  przyrost osiadań odpowiadający obciążeniom jednostkowym, mm

$I_0$  wskaźnik odkształcenia

Przyrostu osiadań wywołane przyrostem obciążenia jednostkowego należy przyjąć:

- dla podłoża ulepszanego w zakresie od 0,15 MPa do 0,25 MPa, doprowadzając obciążenie końcowe do 0,35 MPa
- dla podbudowy pomocniczej, zasadniczej oraz nawierzchni w zakresie od 0,25 MPa do 0,35 MPa, doprowadzając obciążenie końcowe do 0,45 MPa

Wymagany moduł odkształcenia wtórnego  $E_2$  oraz wymagany wskaźnik odkształcenia wynosi:

- dla podłoża ulepszanego  $E_2 \geq 80$  MPa;  $I_0 \leq 2,2$

- dla podbudowy pomocniczej oraz zasadniczej z kruszywa  $E_2 \geq 180$  MPa;  $I_0 \leq 2,2$
- dla podbudowy pomocniczej, zasadniczej dodatkiem kruszywa z przekruszenia lub destruktu asfaltowego  $E_2 \geq 140$  MPa;  $I_0 \leq 2,2$
- dla nawierzchni z mieszanki z dodatkiem kruszywa z przekruszenia lub destruktu asfaltowego  $E_2 \geq 120$  MPa;  $I_0 \leq 2,5$

#### 6.4. Wymagania dotyczące cech geometrycznych podbudowy

Częstość oraz zakres pomiarów dotyczących cech geometrycznych warstw przedstawia Tablica 6.

**Tablica 6** Częstość oraz zakres pomiarów wykonanej warstwy z mieszanki niezwiązanej.

L.p.	Wyszczególnienie badań i pomiarów	Minimalna częstość pomiarów
1	Szerokość podbudowy	10 razy na 1 km
2	Równość podłużna	Co 20 m łąką na każdym pasie ruchu
3	Równość poprzeczna	10 razy na 1 km
4	Spadki poprzeczne *)	10 razy na 1 km
5	Rzędne wysokościowe	Co 10 m w osi jezdni i na jej krawędziach dla dróg ekspresowych, co 20 m dla pozostałych dróg
6	Ukształtowanie osi w planie*)	Co 25 m w osi jezdni i na jej krawędziach dla autostrad i dróg ekspresowych, co 100 m dla pozostałych dróg
7	Grubość podbudowy	W 2 punktach na dziennej działce roboczej, lecz nie rzadziej niż raz na 2000 m <sup>2</sup>

\*) Dodatkowe pomiary spadków poprzecznych i ukształtowania osi w planie należy wykonać w punktach głównych łuków poziomych.

Dopuszczalne tolerancje cech geometrycznych wykonanej podbudowy z mieszanki niezwiązanej zostały przedstawione z Tablicy 7.

**Tablica 7** Dopuszczalne tolerancje od wielkości projektowanych cech geometrycznych warstw z mieszanki niezwiązanej

L.p.	Wielkość mierzona	Jednostka	Tolerancja
1	Szerokość warstwy	cm	+10/-5
2	Nierówności podłużne lub poprzeczne mierzone łąką 4 m zgodnie z normą BN-68/8931-04	mm	20 ulepszone podłoże 15 podbudowa pomocnicza, zasadnicza 10 nawierzchnia
3	Spadki poprzeczne	%	±0,5
4	Rzędne wysokościowe	cm	Podbudowa zasadnicza -1;+0cm
5	Ukształtowanie osi w planie	cm	±5
6	Grubość warstwy	%	±10 podbudowa zasadnicza

#### 6.5. Zasady postępowania z wadliwie wykonanymi odcinkami podbudowy

##### Niewłaściwe cechy geometryczne

Wszystkie powierzchnie warstw z mieszanki niezwiązanej, które wykazują większe odchylenia od określonych w punkcie 6.4 powinny być naprawione przez spulchnienie lub zerwanie do głębokości co najmniej 10 cm,

wyrównane i powtórnie zagęszczone. Dodanie nowego materiału bez spulchnienia wykonanej warstwy jest niedopuszczalne. Jeżeli szerokość warstwy jest mniejsza od szerokości projektowanej o więcej niż 10 cm i nie zapewnia podparcia warstwom wyżej leżącym, to Wykonawca powinien na własny koszt poszerzyć warstwę przez jej spulchnienie na pełną grubość do połowy szerokości pasa ruchu, dołożenie materiału i powtórne zagęszczenie.

#### Niewłaściwa grubość

Na wszystkich powierzchniach wadliwych pod względem grubości, Wykonawca wykona naprawę warstwy. Powierzchnie powinny być naprawione przez spulchnienie lub wybranie warstwy na odpowiednią głębokość, zgodnie z decyzją Inżyniera, uzupełnione nowym materiałem o odpowiednich właściwościach, wyrównane i ponownie zagęszczone. Roboty te Wykonawca wykona na własny koszt. Po wykonaniu tych robót nastąpi pomiar i ocena grubości warstwy według wyżej podanych zasad.

#### Niewłaściwe zagęszczenie i/lub nośność

Jeżeli zagęszczenie i/lub nośność warstwy będzie mniejsza od wymaganej, to Wykonawca wykona wszelkie roboty niezbędne do zapewnienia wymaganej jakości robót, zalecone przez Inżyniera.

## **7. OBMIAR ROBÓT**

Ogólne zasady obmiaru robót podano w STWiOR D.00.00.00. Jednostką obmiaru jest 1 m<sup>2</sup> (metr kwadratowy) wykonanej warstwy z kruszywa.

## **8. ODBIÓR ROBÓT**

Ogólne zasady odbioru robót podano w STWiOR D.00.00.00.

Roboty uznaje się za zgodne z dokumentacją projektową i STWiOR i wymaganiami Inżyniera, jeżeli wszystkie badania i pomiary z zachowaniem tolerancji wg pkt. 6 dały wyniki pozytywne.

## **9. PODSTAWA PŁATNOŚCI**

Ogólne ustalenia dotyczące podstawy płatności podano w STWiOR D.00.00.00.

Cena wykonania 1 m<sup>2</sup> warstwy z mieszanki niezwiązanej obejmuje:

- prace pomiarowe i przygotowawcze
- oznakowanie robót i jego utrzymanie
- dostarczenie sprzętu i materiału
- przygotowanie mieszanki kruszyw
- dostarczenie mieszanki na miejsce wbudowania
- rozłożenie mieszanki
- zagęszczenie mieszanki
- utrzymanie warstwy w czasie robót
- przeprowadzenie wymaganych pomiarów i badań
- uporządkowanie terenu i jego otoczenia
- roboty wykończeniowe
- wykonanie innych czynności niezbędnych do realizacji robót objętych niniejszym STWiOR

**10. PRZEPISY ZWIĄZANE**

1. WT-4 2010 Mieszanki niezwiązane do dróg krajowych. Wymagania
2. PN-EN 13242+A1 2010 Kruszywa do niezwiązanych i hydraulicznie związanych materiałów stosowanych w obiektach drogowych i budownictwie drogowym
3. PN-EN 13285:2010 Mieszanki niezwiązane - Specyfikacja
4. PN-EN 932-3:1999 Badanie podstawowych właściwości kruszyw- Procedura i terminologia uproszczonego opisu petrograficznego
5. PN-EN 932-5:2012 Badania podstawowych właściwości kruszyw - Część 5: Wyposażenie podstawowe i wzorcowanie
6. PN-EN 933-1:2012 Badanie geometrycznych właściwości kruszyw – Część 1: Oznaczenie składu ziarnowego – Metoda przesiewowa
7. PN-EN 933-3:2012 Badanie geometrycznych właściwości kruszyw – Część 3: Oznaczenie kształtu ziaren za pomocą wskaźnika płaskości
8. PN-EN 933-4:2008 Badanie geometrycznych właściwości kruszyw - Część 4: Oznaczenie kształtu ziaren - Wskaźnik kształtu
9. PN-EN 933-5:2000 PN-EN 933-5:2000/A1:2005 Badanie geometrycznych właściwości kruszyw – Część 5: Oznaczenie procentowej zawartości ziarn o powierzchniach powstałych w wyniku przekruszenia lub łamania kruszyw grubych
10. PN-EN 933-8:2012 Badanie geometrycznych właściwości kruszyw - Część 8: Ocena zawartości drobnych cząstek- Badania wskaźnika piaskowego
11. PN-EN 933-9:2009 Badanie geometrycznych właściwości kruszyw - Ocena zawartości drobnych cząstek- Badania błękitem metylenowym
12. PN-EN 1008:2004 Woda zarobowa do betonu - Specyfikacja pobierania próbek, badanie i ocena przydatności wody zarobowej do betonu, w tym wody odzyskanej z procesów produkcji betonu.
13. PN-EN 1097-2:2010 Badania mechanicznych i fizycznych właściwości kruszyw- Metody oznaczania odporności na rozdrobnienie
14. PN-EN 1097-5:2008 Badania mechanicznych i fizycznych właściwości kruszyw – Część 5: Oznaczenie zawartości wody przez suszenie w suszarce z wentylacją
15. PN-EN 1097-6:2013 Badania mechanicznych i fizycznych właściwości kruszyw- Część 6: Oznaczenie gęstości ziarn i nasiąkliwości
16. PN-EN 1367-1:2007 Badanie właściwości cieplnych i odporności kruszyw na działanie czynników atmosferycznych – Część 1: Oznaczenie mrozoodporności
17. PN-EN 1367-3:2002 Badanie właściwości cieplnych i odporności kruszyw na działanie czynników atmosferycznych- Część 3: Badanie bazaltowej zgorzeli słonecznej metodą gotowania
18. PN-EN 1744-1:2010 Badania chemicznych właściwości kruszyw- Analiza chemiczna
19. PN-EN 13286-2:2010 Mieszanki niezwiązane i związane spoiwem hydraulicznym – Część 2: Metody badań laboratoryjnych gęstości na sucho i zawartości wody – Zagęszczenie metodą Proctora
20. PN-EN 13286-47:2012 Mieszanki niezwiązane i związane spoiwem hydraulicznym - Część 47: Metody badań dla określenia kalifornijskiego wskaźnika nośności, natychmiastowego wskaźnika nośności i pęcznienia liniowego
21. PN-EN 13286-50:2007 Mieszanki niezwiązane i związane spoiwem hydraulicznym- Część 50: Metoda sporządzania próbek związanych hydraulicznie za pomocą aparatu Proctora lub zagaszania na stole wibracyjnym
22. PN-S-02205:1998 Drogi samochodowe. Roboty ziemne. Wymagania i badania.



**SPECYFIKACJA TECHNICZNA WYKONANIA  
I ODBIORU ROBÓT BUDOWLANYCH**

**D.07.06.02**

**URZĄDZENIA ZABEZPIECZAJĄCE  
RUCH PIESZYCH**



# **1. Wstęp**

## **1.1. Przedmiot STWiOR**

Przedmiotem niniejszej Specyfikacji Technicznej Wykonania i Odbioru Robót Budowlanych są wymagania dotyczące wykonania i odbioru robót związanych z urządzeniami zabezpieczającymi ruch pieszych w związku z budową ciągu pieszego w m. Długoszyń w ciągu drogi wojewódzkiej nr 137 od km 37+900 do km 38+276 po stronie prawej.

## **1.2. Zakres stosowania STWiOR**

Specyfikacja Techniczna Wykonania i Odbioru Robót Budowlanych stosowana jest jako dokument przetargowy i kontraktowy przy zleceniu i realizacji robót wymienionych w punkcie 1.1.

## **1.3. Zakres robót objętych STWiOR**

Ustalenia zawarte w niniejszej specyfikacji dotyczą zasad prowadzenia robót związanych z urządzeniami zabezpieczającymi ruch pieszych i obejmują ustawienie poręczy ochronnych sztywnych (balustrada segmentowa)

## **1.4. Określenia podstawowe**

**1.4.1.** Ogrodzenia ochronne sztywne - przegrody fizyczne separujące ruch pieszego od ruchu kołowego wykonane z kształtowników stalowych, siatek na linkach naciągowych, ram z kształtowników wypełnionych siatką, szczelinami lub panelami z tworzyw sztucznych lub szkła zbrojonego.

**1.4.2.** Kształtowniki - wyroby o stałym przekroju poprzecznym w kształcie złożonej figury geometrycznej, dostarczane w odcinkach prostych, stosowane w konstrukcjach stalowych lub w połączeniu z innymi wyrobami budowlanymi.

**1.4.3.** Pozostałe określenia podstawowe są zgodne z obowiązującymi, odpowiednimi polskimi normami i z definicjami podanymi w STWiOR D-M.00.00.00 „Wymagania ogólne”.

## **1.5. Ogólne wymagania dotyczące robót**

Ogólne wymagania dotyczące robót podano w STWiOR D-M.00.00.00 „Wymagania ogólne”.

## **2. Wyroby budowlane (materiały)**

### **2.1. Ogólne wymagania dotyczące wyrobów budowlanych (materiałów)**

Ogólne wymagania dotyczące wyrobów budowlanych, ich pozyskiwania i składowania, podano w STWiOR D-M.00.00.00 „Wymagania ogólne”.

### **2.2. Rodzaje wyrobów budowlanych (materiałów)**

Wyroby budowlane (materiały) stosowanymi przy wykonywaniu urządzeń zabezpieczających ruch pieszy, objętych niniejszą STWiOR, są:

- a) do wykonania poręczy ochronnej segmentowej o przekroju rurowym U12a
  - poręcz ochronna sztywna segmentowa z rur o przekroju kołowym (moduł dł. 2,0),
  - gruz,
  - beton i jego składniki,

– materiały do malowania i renowacji powłok malarskich.

### 2.3. Słupki metalowe i elementy połączeniowe

#### 2.3.1. Wymiary i najważniejsze charakterystyki słupków

Słupki metalowe przy poręczach ochronnych segmentowych powinny być wykonane z ocynkowanych rur o przekroju kołowym zgodnie z dokumentacją projektową lub wskazaniami Inżyniera.

#### 2.3.2. Wymagania dla rur

Rury powinny odpowiadać wymaganiom PN-H-74219, PN-H-74220 lub innej zaakceptowanej przez Inżyniera. Powierzchnia zewnętrzna i wewnętrzna rur nie powinna wykazywać wad w postaci łusek, pęknięć, zawalcowań i naderwań. Dopuszczalne są nieznaczne nierówności, pojedyncze rysy wynikające z procesu wytwarzania, mieszczące się w granicach dopuszczalnych odchyłek wymiarowych.

Końce rur powinny być obcięte równo i prostopadle do osi rury.

Rury powinny być wykonane ze stali w gatunkach dopuszczonych przez normy (np. R55, R65, 18G2A): PN-H-84023-07, PN-H-84018, PN-H-84019, PN-H-84030-02 lub inne normy.

Do ocynkowania rur stosuje się gatunek cynku Raf wg PN-H-82200.

### 2.4. Beton i jego składniki

Deskowanie powinno zapewnić sztywność i niezmienność układu oraz bezpieczeństwo konstrukcji. Deskowanie powinno być skonstruowane w sposób umożliwiający łatwy jego montaż i demontaż. Przed wypełnieniem masą betonową, deskowanie powinno być sprawdzone, aby wykluczało wyciek zaprawy z masy betonowej, możliwość zniekształceń lub odchyłeń w betonowanej konstrukcji.

Klasa betonu C25/30. Beton powinien odpowiadać wymaganiom PN-EN 206-1 dla klasy XF4, C11.0, Dmax20 i S2. Składnikami betonu są: cement, kruszywo, woda i domieszki.

Cement stosowany do betonu powinien być cementem portlandzkim klasy 32,5 i spełniać wymagania PN-EN 197-1. Transport i przechowywanie cementu powinny być zgodne z ustaleniami podanymi w BN-88/6731-08.

Kruszywo do betonu (piasek, żwir, grys, mieszanka z kruszywa naturalnego sortowanego, kruszywo łamane) powinno spełniać wymagania PN-EN 12620 dla kategorii GT17.5, GA85 i F4.

Woda powinna być „odmiany 1” i spełniać wymagania PN-EN 1008. Bez badań laboratoryjnych można stosować wodę pitną wodociągową.

Pręty zbrojenia mogą być stosowane jeśli przewiduje to dokumentacja. Pręty zbrojenia powinny odpowiadać PN-B-06251. Stal dostarczona na budowę powinna być zaopatrzona w zaświadczenie (atest) stwierdzające jej gatunek. Właściwości mechaniczne stali używanej do zbrojenia betonu powinny odpowiadać postanowieniom PN-B-03264.

### 2.5. Wyroby budowlane (materiały) do malowania powłok malarskich

Do malowania urządzeń ze stali należy używać wyroby budowlane (materiały) zgodne z PN-B-10285 lub stosownie do wskazań Inżyniera.

Nie dopuszcza się stosowania wyrobów lakierowanych o nieznanym pochodzeniu, nie mających uzgodnionych wymagań oraz nie sprawdzonych zgodnie z postanowieniami norm.

W przypadku, gdy barwa i połysk odgrywają istotną rolę, a nie są ujęte w normach, powinny być ustalone odpowiednie wzorce w porozumieniu z dostawcą.

Do pomalowania części słupka stykającej się z betonem zastosować gudron (malowanie na gorąco).

### **3. Sprzęt**

#### **3.1. Ogólne wymagania dotyczące sprzętu**

Ogólne wymagania dotyczące sprzętu podano w STWiOR D-M.00.00.00 „Wymagania ogólne”.

#### **3.2. Sprzęt do wykonania urządzeń zabezpieczających ruch pieszych**

Wykonawca przystępujący do wykonania urządzeń zabezpieczających ruch pieszych powinien wykazać się możliwością korzystania z następującego sprzętu:

- środków transportu wyrobów budowlanych (materiałów),
- żurawi samochodowych o udźwigu do 4 t,
- betoniarek przewoźnych do wykonywania fundamentów betonowych „na mokro”,
- koparek kołowych (np. 0,15 m<sup>3</sup>) lub koparek gąsienicowych (np. 0,25 m<sup>3</sup>),
- sprzętu spawalniczego itp.,
- przenośnych zbiorników wody.

### **4. Transport**

#### **4.1. Ogólne wymagania dotyczące transportu**

Ogólne wymagania dotyczące transportu podano w STWiOR D-M.00.00.00 „Wymagania ogólne”.

#### **4.2. Transport wyrobów budowlanych (materiałów)**

W przypadku przewożenia środkiem transportu więcej niż jednej partii wyrobów należy je zabezpieczyć przed pomieszaniem. Przy transporcie przedmiotów metalizowanych zalecana jest ostrożność ze względu na podatność powłok na uszkodzenia mechaniczne, występujące przy uderzeniach.

Cement należy przewozić zgodnie z postanowieniami BN-88/6731-08, zaś mieszankę betonową wg PN-B-06251.

### **5. Wykonanie robót**

#### **5.1. Ogólne zasady wykonania robót**

Ogólne zasady wykonania robót podano w STWiOR D-M.00.00.00 „Wymagania ogólne” 5.

#### **5.2. Zasady wykonania urządzeń zabezpieczających ruch pieszych**

W zależności od wielkości robót Wykonawca przedstawi do akceptacji Inżyniera zakres robót wykonywanych bezpośrednio na placu budowy oraz robót przygotowawczych na zapleczu.

Przed wykonywaniem robót należy wytyczyć lokalizację barier zabezpieczających ruch pieszych na podstawie dokumentacji projektowej lub zaleceń Inżyniera.

Do podstawowych czynności objętych niniejszą STWiOR przy wykonywaniu w/w robót należą:

- wykonanie dołów pod słupki,
- wykonanie fundamentów betonowych pod słupki,
- ustawienie słupków (modułów poręczy i balustrady).

#### **5.3. Wykonanie dołów pod słupki**

Jeśli dokumentacja projektowa nie podaje inaczej, to doły pod słupki powinny mieć wymiary w planie co najmniej o 20 cm większe od wymiarów słupka, a głębokość 1,0 m.

#### 5.4. Ustawienie słupków wraz z wykonaniem fundamentów betonowych pod słupki

Jeśli dokumentacja projektowa nie podaje inaczej, to słupki mogą być osadzone w betonie ułożonym w dołku albo oprawione w bloczki betonowe formowane na zapleczu i dostarczane do miejsca.

Słupki należy wstawić w gotowy wykop i napęlić otwór mieszanką betonową odpowiadającą wymaganiom niniejszej specyfikacji. Do czasu stwardnienia betonu słupki należy podeprzeć.

Fundament betonowy wykonany „na mokro”, w którym osadzono słupki, można wykorzystywać do dalszych prac co najmniej po 7 dniach od ustawienia słupka w betonie, a jeśli temperatura w czasie wykonywania fundamentu jest niższa od 10°C - po 14 dniach.

#### 5.5. Ustawienie słupków

Słupki, bez względu na rodzaj i sposób osadzenia w gruncie, powinny stać pionowo w linii urządzenia zabezpieczającego ruch pieszych, a ich wierzchołki powinny znajdować się na jednakowej wysokości. Słupki z rur powinny mieć zaspawany górny otwór rury.

Słupki poręczy segmentowych z płaskowników mocowane będą do murków oporowych i ścian czołowych przepustów lub do odrębnie wykonanych fundamentów betonowych.

#### 5.6. Wykonanie urządzeń zabezpieczających ruch pieszych w formie poręczy

Poręcze segmentowe z płaskowników oddzielające ruch pieszy od kołowego winny być wykonane zgodnie z dokumentacją projektową.

W przypadku braku szczegółowych wskazań, za zgodą Inżyniera można stosować poręcze zgodne z [1], [3] lub KB8-3.3(5)[2] typ P1 z płaskownika 50x10 mm (szczebliny, przeciągi) i 80x12 mm (pochwyty, słupki). Wysokość poręczy wynosi 1,1 m. Poręcze powinny odpowiadać wymaganiom [53].

Rozstaw dylatacji poręczy powinien być zgodny z dokumentacją projektową.

Maksymalną długość poręczy nie dylatowanych określa się na 50 m pod warunkiem zgody Inżyniera.

#### 5.7. Wykonanie spawanych złączy elementów urządzeń zabezpieczających ruch pieszych

Złącza spawane elementów urządzeń zabezpieczających ruch pieszych powinny odpowiadać wymaganiom PN-M-69011 [12].

Wytrzymałość zmęczeniowa spoin powinna wynosić od 19 do 32 MPa. Odchyłki wymiarów spoin nie powinny przekraczać  $\pm 0,5$  mm dla grubości spoiny do 6 mm i  $\pm 1,0$  mm dla spoiny powyżej 6 mm.

Odstęp, w złączach zakładkowych i nadkładkowych, pomiędzy przylegającymi do siebie płaszczyznami nie powinien być większy niż 1 mm.

Złącza spawane nie powinny mieć wad większych niż podane w tabelicy 19. Inżynier może dopuścić wady większe niż podane w tabelicy 1 jeśli uzna, że nie mają one zasadniczego wpływu na cechy eksploatacyjne urządzeń zabezpieczających ruch pieszych.

Tablica 1. Dopuszczalne wymiary wad w złączach spawanych według PN-M-69775

Rodzaj wady	Dopuszczalny wymiar wady w mm
Brak przetopu	2,0
Podtopienie lica	1,5
Porowatość	3,0
Krater	1,5
Wklęsnięcie lica	1,5
Uszkodzenie mechaniczne	1,0
Różnica wysokości sąsiednich wgłębień wypukłości lica	3,0

Dla uniknięcia spawania i wykonania zabezpieczenia antykorozyjnego na budowie zaleca się wykonanie całkowicie wykończonych elementów w warsztacie o długościach wielokrotności 2,00 m z wyokrągleniami na początku i końcu elementu. Elementy te należy montować w odległości między nimi 140 mm.

### 5.8. Wykonanie powłok antykorozyjnych

Powłoka antykorozyjna składa się z warstwy cynku i warstwy farb o grubości min. 150µm.

Po zakończeniu spawania segmenty balustrady i ogrodzenia należy oczyścić i nałożyć powłokę cynkową grubości min 150µm zgodnie z wymaganiami PN-H-97051, PN-H-97052 i BN-84/1076-02.

Zaleca się przeprowadzać malowanie w okresie od maja do września, wyłącznie w dni pogodne, przy zalecanej temperaturze powietrza od 15 do 20°C; nie należy malować pędzlem lub wałkiem w temperaturze poniżej +5°C, jak również malować metodą natryskową w temperaturze poniżej +15°C oraz podczas występującej mgły i rosy.

Należy przestrzegać następujących zasad przy malowaniu urządzeń:

- z powierzchni stali należy usunąć bardzo starannie pył, kurz, pleśń, tłuszcz, rdzę, zgorzelinę, ewentualnie starą luszczącą się farbę i inne zabrudzenia zmniejszające przyczepność farby do podłoża; poprzez zmywanie, usuwanie przy użyciu szczotek stalowych, odrdzewiaczy chemicznych, materiałów ściernych, piaskowania, odpalania, ługowania lub przy zastosowaniu innych środków, zgodnie z wymaganiami PN-ISO-8501-1 i PN-H-97052,
- przed malowaniem należy wypełnić wgłębienia i rysy na powierzchniach za pomocą kitów lub szpachlówek ogólnego stosowania, a następnie - wygładzić i zeszlifować podłoże pod farbę,
- do malowania można stosować farby ogólnego stosowania przeznaczone do użytku zewnętrznego, dobrej jakości, z nieprzekroczonym okresem gwarancji, jako:
  - a) farby do gruntowania przeciwrzdzewnego (farby i lakiery przeciwkorozyjne),
  - b) farby nawierzchniowe (np. lakiery, emalie, wyroby ftalowe, ftalowo-styrenowe, akrylowe itp.) oraz
  - c) rozcieńczalniki zalecone przez producenta stosowanej farby,
- farbę dłużej przechowywaną należy przygotować do malowania przez usunięcie „kożucha” (zestalonej substancji błonotwórczej na powierzchni farby), dokładne wymieszanie (połączenie lżejszych i cięższych składników farby), rozcieńczenie zbyt zgęstniałej farby, ewentualne prezedcedzenie (usunięcie nierozmieszanych resztek osadu i innych zanieczyszczeń),
- malowanie można przeprowadzać pędzlami, wałkami malarskimi lub ewentualnie metodą natryskową (pistoletami elektrycznymi, urządzeniami kompresorowymi itp.),
- z zasady malowanie należy wykonać dwuwarstwowo: farbą do gruntowania i farbą nawierzchniową, przy czym każdą następną warstwę można nałożyć po całkowitym wyschnięciu farby poprzedniej,
- balustrady należy pomalować farbą koloru żółtego zaś ogrodzenia w pasy biało-czerwone po 25 cm, przy czym pas przy fundamencie winien być biały.

Malowanie powinno odpowiadać wymaganiom PN-H-97053.

Rodzaj farby oraz liczbę jej warstw zastosowanych przy malowaniu określa Inżynier na wniosek Wykonawcy.

Należy zwracać uwagę na dokładne pokrycie farbą miejsc stykania się słupka metalowego z betonem fundamentu, ze względu na najszybsze niszczenie się farby w tych miejscach i pojawianie się rdzawych zacieków sygnalizujących korozję słupka.

Zaleca się stosowanie farb możliwie jak najmniej szkodliwych dla zdrowia ludzi i środowiska, z niską zawartością m.in. niearomatycznych rozpuszczalników. Przy stosowaniu farb nieznanego pochodzenia Wykonawca przedstawi do akceptacji Inżyniera badania na zawartość szkodliwych składników (np. trującego toluenu jako rozpuszczalnika).

Wykonawca nie dopuści do skażenia farbami wód powierzchniowych i gruntowych oraz kanalizacji. Zlewki poprodukcyjne, powstające przy myciu urządzeń i pędzli oraz z samej farby, należy usuwać do izolowanych zbiorników, w celu ich naturalnej lub sztucznej neutralizacji i detoksykacji.

## 6. Kontrola jakości robót

### 6.1. Ogólne zasady kontroli jakości robót

Ogólne zasady kontroli jakości robót podano w STWiOR D-M.00.00.00 „Wymagania ogólne”.

### 6.2. Badania przed przystąpieniem do robót

Przed przystąpieniem do robót Wykonawca powinien uzyskać od producentów zaświadczenia o jakości (atesty) oraz wykonać badania wyrobów budowlanych przeznaczonych do wykonania robót i przedstawić ich wyniki Inżynierowi w celu akceptacji wyrobów budowlanych, zgodnie z wymaganiami określonymi w pkt 2.3.

Do wyrobów budowlanych, których producenci są zobowiązani (przez właściwe normy PN) dostarczyć zaświadczenia o jakości (atesty) należą:

- rury i kształtowniki,
- drut spawalniczy.

Do wyrobów budowlanych, których badania powinien przeprowadzić Wykonawca należą materiały do wykonania fundamentów betonowych „na mokro”. Uwzględniając nieskomplikowany charakter robót fundamentowych, na wniosek Wykonawcy, Inżynier może zwolnić go z potrzeby wykonania badań materiałów dla tych robót.

### 6.3. Badania i kontrola w czasie wykonywania robót

#### 6.3.1. Badania wyrobów budowlanych w czasie wykonywania robót

Wszystkie wyroby budowlane dostarczone na budowę z zaświadczeniem o jakości (atestem) producenta powinny być sprawdzone w zakresie powierzchni wyrobu i jego wymiarów.

Częstotliwość badań i ocena ich wyników powinna być zgodna z zaleceniami tablicy 2.

Tablica 2. Częstotliwość badań przy sprawdzeniu powierzchni i wymiarów wyrobów dostarczonych przez producentów

Lp.	Rodzaj badania	Liczba badań	Opis badań	Ocena wyników badań
1	Sprawdzenie powierzchni	od 5 do 10 badań z wybranych losowo elementów w każdej dostarczonej partii wyrobów	Powierznię zbadać nieuzbrojonym okiem. Do ew. sprawdzenia głębokości wad użyć dostępnych narzędzi (np. liniałów z czujnikiem, suwmiarek, mikrometrów itp.	Wyniki badań powinny być zgodne z wymaganiami punktu 2.3.
2	Sprawdzenie wymiarów	liczącej do 1000 elementów	Przeprowadzić uniwersalnymi przyrządami pomiarowymi lub sprawdzianami	

W przypadkach budzących wątpliwości można zlecić uprawnionej jednostce zbadanie właściwości dostarczonych wyrobów budowlanych w zakresie wymagań.

#### 6.3.2. Kontrola w czasie wykonywania robót

W czasie wykonywania urządzeń zabezpieczających ruch pieszych należy zbadać:

- a) zgodność wykonania urządzeń z dokumentacją projektową (lokalizacja, wymiary),
- b) zachowanie dopuszczalnych odchyłek wymiarów,
- c) prawidłowość wykonania dołów pod słupki,

- d) poprawność wykonania fundamentów pod słupki,
- e) poprawność ustawienia słupków,

W przypadku wykonania spawanych złączy elementów urządzeń:

- f) przed oględzinami, spoinę i przylegające do niej elementy łączone (od 10 do 20 mm z każdej strony) należy dokładnie oczyścić z żużla, zgorzeliny, odprysków, rdzy, farb i innych zanieczyszczeń utrudniających prowadzenie obserwacji i pomiarów,
- g) oględziny złączy należy przeprowadzić wizualnie z ewentualnym użyciem lupy o powiększeniu od 2 do 4 razy; do pomiarów spoin powinny być stosowane wzorniki, przymiary oraz uniwersalne spoinomierze,
- h) w przypadkach wątpliwych można zlecić uprawnionej jednostce zbadanie wytrzymałości zmęczeniowej spoin, zgodnie z PN-M-06515,
- i) złącza o wadach większych niż dopuszczalne powinny być naprawione powtórnie spawaniem.

## **7. Obmiar robót**

### **7.1. Ogólne zasady obmiaru robót**

Ogólne zasady obmiaru robót podano w STWiOR D-M.00.00.00 „Wymagania ogólne”.

### **7.2. Jednostka obmiarowa**

Jednostką obmiarową urządzenia zabezpieczającego ruch pieszych poręczy o przekroju rurowym jest **m** (metr). Obmiar polega na określeniu rzeczywistej długości urządzenia zabezpieczającego ruch pieszych.

W/w jednostka uwzględnia elementy składowe robót obmierzone według innych jednostek.

## **8. Odbiór robót**

### **8.1. Ogólne zasady odbioru robót**

Ogólne zasady odbioru robót podano w STWiOR D-M.00.00.00 „Wymagania ogólne”.

Roboty uznaje się za wykonane zgodnie z dokumentacją projektową, STWiOR i wymaganiami Inżyniera, jeżeli wszystkie pomiary i badania z zachowaniem tolerancji wg pkt 6, dały wyniki pozytywne.

## **9. Podstawa płatności**

### **9.1. Ogólne ustalenia dotyczące podstawy płatności**

Ogólne ustalenia dotyczące podstawy płatności podano w STWiOR D-M.00.00.00 „Wymagania ogólne”.

Zgodnie z dokumentacją projektową należy wykonać:

- Ustawienie poręczy ochronnych sztywnych (balustrada segmentowa)

### **9.2. Cena jednostki obmiarowej**

Cena wykonania 1 m urządzenia zabezpieczającego ruch pieszych obejmuje:

- prace pomiarowe i roboty przygotowawcze,
- zakup i dostarczenie na miejsce wbudowania elementów konstrukcji poręczy i balustrady oraz wyrobów budowlanych (materiałów) pomocniczych,
- zakup i dostarczenie wszystkich niezbędnych składników produkcji,
- zakup i dostarczenie na plac budowy składników oraz przygotowanie masy betonowej,
- wytworzenie elementów balustrady i poręczy,
- zainstalowanie urządzeń bezpieczeństwa w sposób zapewniający stabilność (wykonanie otworów pod słupki poręczy, malowanie gudronem, osadzenie słupków w otworach

- z zasypaniem gruzem, zalaniem betonem, przymocowanie poręczy do słupków, osadzenie barier segmentowych itp.),
- wykonanie fundamentu betonowego,
  - wywóz nadmiaru gruntu z wykopów,
  - wykonanie i rozebranie deskowań,
  - pielęgnację betonu,
  - wykonanie powłoki cynkowej,
  - malowanie dwukrotne poręczy,
  - oznakowanie robót,
  - doprowadzenie terenu wokół wykonanych urządzeń do stanu przewidzianego w dokumentacji projektowej lub według zaleceń Inżyniera,
  - koszt odpadów i ubytków materiałowych,
  - przeprowadzenie badań i pomiarów kontrolnych.

## 10. Przepisy związane

### 10.1. Normy

PN-B-03264	Konstrukcje żelbetowe. Obliczenia statyczne i projektowanie
PN-H-04651	Ochrona przed korozją. Klasyfikacja i określenie agresywności korozyjnej środowisk
PN-EN 206-1	Beton
PN-B-06251	Roboty betonowe i żelbetowe. Wymagania techniczne
PN-B-06712	Kruszywa mineralne do betonu
PN-B-10285	Roboty malarskie budowlane farbami, lakierami i emaliami na spoinach bezwodnych
PN-EN 197-1	Cement. Skład wymagania i kryteria zgodności dotyczące cementów powszechnego użytku.
PN-EN 934-2	Domieszki do betonu, zaprawy i zaczynu .Część 2
PN-EN-1008	Woda zarobowa do betonu
PN-H-74219	Rury stalowe bez szwu walcowane na gorąco ogólnego zastosowania
PN-H-74220	Rury stalowe bez szwu ciągnięte i walcowane na zimno ogólnego przeznaczenia
PN-H-82200	Cynk
PN-H-84018	Stal niskostopowa o podwyższonej wytrzymałości. Gatunki
PN-H-84019	Stal węglowa konstrukcyjna wyższej jakości ogólnego przeznaczenia. Gatunki
PN-H-84020	Stal niestopowa konstrukcyjna ogólnego przeznaczenia. Gatunki
PN-H-84023-07	Stal określonego zastosowania. Stal na rury
PN-H-84030-02	Stal stopowa konstrukcyjna. Stal do nawęglania. Gatunki
PN-H-93010	Stal. Kształowniki walcowane na gorąco
PN-H-93200-02	Walcówka i pręty stalowe okrągłe walcowane na gorąco. Walcówka i pręty ogólnego zastosowania. Wymiary
PN-H-93401	Stal walcowana. Kątowniki równoramienne
PN-H-93402	Kątowniki nierównoramienne stalowe walcowane na gorąco
PN-H-93403	Stal. Ceowniki walcowane. Wymiary
PN-H-93406	Stal. Teowniki walcowane na gorąco
PN-H-93407	Stal. Dwuteowniki walcowane na gorąco
PN-H-97051	Ochrona przed korozją. Przygotowanie powierzchni stali, staliwa i żeliwa do malowania. Ogólne wytyczne
PN-H-97052	Ochrona przed korozją. Ocena przygotowania powierzchni stali, staliwa i żeliwa do malowania
PN-H-97053	Ochrona przed korozją. Malowanie konstrukcji stalowych. Ogólne wytyczne
PN-M-69011	Spawalnictwo. Złącza spawane w konstrukcjach spawanych. Podział i wymagania
PN-M-69420	Spawalnictwo. Druty lite do spawania i napawania stali
PN-M-69775	Spawalnictwo. Wadliwość złączy spawanych. Oznaczanie klasy wadliwości na podstawie oględzin zewnętrznych



PN-M-80026	Druty okrągłe ze stali niskowęglowej ogólnego przeznaczenia
PN-M-82054	Śruby, wkręty i nakrętki stalowe. Ogólne wymagania i badania
PN-M-82054-03	Śruby, wkręty i nakrętki stalowe. Właściwości mechaniczne śrub i wkrętów
PN-ISO-8501-1	Przygotowanie podłoży stalowych przed nakładaniem farb i podobnych produktów. Stopnie skorodowania i stopnie przygotowania niezabezpieczonych podłoży stalowych oraz podłoży stalowych po całkowitym usunięciu wcześniej nałożonych powłok
BN-73/0658-01	Rury stalowe profilowe ciągnięte na zimno. Wymiary
BN-89/1076-02	Ochrona przed korozją. Powłoki metalizacyjne cynkowe i aluminiowe na konstrukcjach stalowych, staliwnych i żeliwnych. Wymagania i badania
BN-88/6731-08	Cement. Transport i przechowywanie.
PN-91/M-98430	Spawalnictwo. Elektrody stalowe otulone do spawania i napawania

## 10.2. Inne dokumenty

- 1 Poręcze mostowe - Ministerstwo Komunikacji, Centralne Biuro Studiów i Projektów Dróg i Mostów Transprojekt - Warszawa, 1976.
- 2 Katalog budownictwa, Karta KB 8-3.3 (5), listopad 1965.
- 3 Leszek Mikołajków, „Urządzenia bezpieczeństwa ruchu na obiektach mostowych”. Wydawnictwa Komunikacji i Łączności, Warszawa 1988.
- 4 Rozporządzenie Ministra Infrastruktury z dnia 3 lipca 2003r w sprawie szczegółowych warunków technicznych dla znaków i sygnałów drogowych oraz urządzeń bezpieczeństwa ruchu i warunków ich umieszczania na drogach (Dz.U. nr 220 poz. 2181)

# **SPECYFIKACJA TECHNICZNA WYKONANIA I ODBIORU ROBÓT BUDOWLANYCH**

**D - 08.01.01a**

**KRAWEŻNIKI BETONOWE**

## **1. WSTĘP**

### **1.1. Przedmiot STWiOR**

Przedmiotem niniejszej specyfikacji technicznej (STWiOR) są wymagania dotyczące wykonania i odbioru robót związanych z ustawieniem krawężników betonowych w związku z budową ciągu pieszego w m. Długoszyn w ciągu drogi wojewódzkiej nr 137 od km 37+900 do km 38+276 po stronie prawej.

### **1.2. Zakres stosowania STWiOR**

Specyfikacja Techniczna (STWiOR) stosowana jest jako dokument przetargowy i kontraktowy przy zlecaniu i realizacji robót wymienionych w pkt. 1.1.

### **1.3. Zakres robót objętych STWiOR**

Ustalenia zawarte w niniejszej specyfikacji dotyczą zasad prowadzenia robót związanych z ustawieniem:

krawężników betonowych 15x30 cm na ławie betonowej C 12/15 z oporem,

### **1.4. Określenia podstawowe**

**1.4.1.** Krawężnik betonowy – prefabrykat betonowy, przeznaczony do oddzielenia powierzchni znajdujących się na tym samym poziomie lub na różnych poziomach stosowany: a) w celu ograniczania lub wyznaczania granicy rzeczywistej lub wizualnej, b) jako kanały odpływowe, oddzielnie lub w połączeniu z innymi krawężnikami, c) jako oddzielenie pomiędzy powierzchniami poddanymi różnym rodzajom ruchu drogowego.

**1.4.2.** Wymiar nominalny – wymiar krawężnika określony w celu jego wykonania, któremu powinien odpowiadać wymiar rzeczywisty w określonych granicach dopuszczalnych odchyłek.

**1.4.3.** Pozostałe określenia podstawowe są zgodne z obowiązującymi, odpowiednimi polskimi normami i z definicjami podanymi w STWiOR D-M-00.00.00 „Wymagania ogólne” [1] pkt 1.4.

### **1.5. Ogólne wymagania dotyczące robót**

Ogólne wymagania dotyczące robót podano w STWiOR D-M-00.00.00 „Wymagania ogólne” [1] pkt 1.5.

## **2. MATERIAŁY**

### **2.1. Ogólne wymagania dotyczące materiałów**

Ogólne wymagania dotyczące materiałów, ich pozyskiwania i składowania, podano w STWiOR D-M-00.00.00 „Wymagania ogólne” pkt 2.

### **2.2. Materiały do wykonania robót**

#### **2.2.1. Zgodność materiałów z dokumentacją projektową**

Materiały do wykonania robót powinny być zgodne z ustaleniami dokumentacji projektowej lub STWiOR.

#### **2.2.2. Stosowane materiały**

Przy ustawianiu krawężników na ławach można stosować następujące materiały:

- krawężniki betonowe,
- oporniki betonowe,
- palisady betonowe,
- gazony prefabrykowane,
- piasek na podsypkę i do zapraw,
- cement do podsypki i do zapraw,
- wodę,
- materiały do wykonania ławy.

#### **2.2.3. Krawężniki betonowe**

##### **2.2.3.1. Wymagania ogólne wobec krawężników**

Krawężniki betonowe mogą mieć następujące cechy charakterystyczne:

- krawężnik może być produkowany:
  - a) z jednego rodzaju betonu,
  - b) z różnych betonów zastosowanych w warstwie konstrukcyjnej oraz w warstwie ścieralnej (która na całej powierzchni deklarowanej przez producenta jako powierzchnia widoczna powinna mieć minimalną grubość 4 mm),
- skośne krawędzie krawężnika powyżej 2 mm powinny być określone jako fazowane, z wymiarami deklarowanymi przez producenta,
- krawężnik może mieć profile funkcjonalne i/lub dekoracyjne (których nie uwzględnia się przy określaniu wymiarów nominalnych krawężnika); zalecana długość prostego odcinka krawężnika wraz ze złączem wynosi 1000 mm,
- powierzchnia krawężnika może być obrabiana, poddana dodatkowej obróbce lub obróbce chemicznej,
- płaszczyzny czołowe krawężników mogą być proste lub ukształtowane w sposób ułatwiający układanie lub ryglowanie (przykłady w zał. 1),
- krawężniki łukowe mogą być wykonane jako wypukłe lub wklęsłe (przykłady w zał. 2),
- rozróżnia się dwa typy krawężników (przykłady w zał. 3):
  - a) uliczne, do oddzielenia powierzchni znajdujących się na różnych poziomach (np. jezdni i chodnika),
  - b) drogowe, do oddzielenia powierzchni znajdujących się na tym samym poziomie (np. jezdni i pobocza).

### 2.2.3.2. Wymagania techniczne wobec krawężników

Wymagania techniczne stawiane krawężnikom betonowym określa PN-EN 1340 [5] w sposób przedstawiony w tablicy 1.

Tablica 1. Wymagania wobec krawężnika betonowego, ustalone w PN-EN 1340 [5] do stosowania w warunkach kontaktu z solą odładzającą w warunkach mrozu

Lp.	Cecha	Załącznik	Wymagania		
1	Kształt i wymiary				
1.1	Wartości dopuszczalnych odchyłek od wymiarów nominalnych, z dokładnością do milimetra	C	Długość: $\pm 1\%$ , $\geq 4$ mm i $\leq 10$ mm Inne wymiary z wyjątkiem promienia: - dla powierzchni: $\pm 3\%$ , $\geq 3$ mm, $\leq 5$ mm, - dla innych części: $\pm 5\%$ , $\geq 3$ mm, $\leq 10$ mm		
1.2	Dopuszczalne odchyłki od płaskości i prostoliniowości, dla długości pomiarowej 300 mm 400 mm 500 mm 800 mm	C	$\pm 1,5$ mm $\pm 2,0$ mm $\pm 2,5$ mm $\pm 4,0$ mm		
2	Właściwości fizyczne i mechaniczne				
2.1	Odporność na zamrażanie/rozmarzanie z udziałem soli odładzających	D	Ubytek masy po badaniu: wartość średnia $\leq 1,0$ kg/m <sup>2</sup> , przy czym każdy pojedynczy wynik $< 1,5$ kg/m <sup>2</sup>		
2.2	Wytrzymałość na zginanie (Klasa wytrzymałości ustalona w dokumentacji projektowej lub przez Inżyniera)	F	Klasa wytr.	Charakterystyczna wytrzymałość, MPa	Każdy pojedynczy wynik, MPa
			1	3,5	>2,8
			2	5,0	> 4,0
			3	6,0	> 4,8
2.3	Trwałość ze względu na wytrzymałość	F	Krawężniki mają zadawalającą trwałość (wytrzymałość) jeśli spełnione są wymagania pktu 2.2 oraz poddawane są normalnej konserwacji		
2.4	Odporność na ścieranie (Klasa odporności ustalona w dokumentacji projektowej lub przez Inżyniera)	G i H	Odporność przy pomiarze na tarczy Böhmeo, wg zał. H normy – badanie alternatywne		
			Klasa odporności	szerokiej ściernej, wg zał. G normy – badanie podstawowe	
			1	Nie określa się	Nie określa się
			3	$\leq 23$ mm	$\leq 20000$ mm <sup>3</sup> /5000 mm <sup>2</sup>
			4	$\leq 20$ mm	$\leq 18000$ mm <sup>3</sup> /5000 mm <sup>2</sup>
2.5	Odporność na poślizg/poślizgnięcie	I	a) jeśli górna powierzchnia krawężnika nie była szlifowana i/lub polerowana – zadawalająca odporność, b) jeśli wyjątkowo wymaga się podania wartości odporności na poślizg/poślizgnięcie – należy zadeklarować minimalną jej wartość pomierzoną wg zał. I normy (wahadłowym przyrządem do badania tarcia), c) trwałość odporności na poślizg/poślizgnięcie w normalnych warunkach użytkowania krawężnika jest zadawalająca przez cały okres		

			użytkowania, pod warunkiem właściwego utrzymywania i gdy na znacznej części nie zostało odsłonięte kruszywo podlegające intensywnemu polerowaniu.
3	Aspekty wizualne		
3.1	Wygląd	J	a) powierzchnia krawężnika nie powinna mieć rys i odprysków, b) nie dopuszcza się rozwarstwień w krawężnikach dwuwarstwowych c) ewentualne wykwyty nie są uważane za istotne
3.2	Tekstura	J	a) krawężniki z powierzchnią o specjalnej teksturze – producent powinien określić rodzaj tekstury, b) tekstura powinna być porównana z próbkami dostarczonymi przez producenta, zatwierdzonymi przez odbiorcę, c) różnice w jednolitości tekstury, spowodowane nieuniknionymi zmianami we właściwości surowców i warunków twardnienia, nie są uważane za istotne
3.3	Zabarwienie	J	a) barwiona może być warstwa ścierna lub cały element, b) zabarwienie powinno być porównane z próbkami dostarczonymi przez producenta, zatwierdzonymi przez odbiorcę, c) różnice w jednolitości zabarwienia, spowodowane nieuniknionymi zmianami właściwości surowców lub warunków dojrzewania betonu, nie są uważane za istotne

W przypadku zastosowań krawężników betonowych na powierzchniach innych niż przewidziano w tablicy 1 (np. przy nawierzchniach wewnętrznych, nie narażonych na kontakt z solą odładzającą), wymagania wobec krawężników należy odpowiednio dostosować do ustaleń PN-EN 1340 [5].

#### 2.2.3.3. Składowanie krawężników

Krawężniki betonowe mogą być przechowywane na składowiskach otwartych, posegregowane według typów, rodzajów, kształtów, cech fizycznych i mechanicznych, wielkości, wyglądu itp.

Krawężniki betonowe należy układać z zastosowaniem podkładek i przekładek drewnianych o wymiarach: grubość 2,5 cm, szerokość 5 cm, długości min. 5 cm większej od szerokości krawężnika.

#### 2.2.4. Materiały na podsypkę i do zapraw

Jeśli dokumentacja projektowa lub STWiOR nie ustala inaczej, to należy stosować następujące materiały:

##### a) na podsypkę piaskową

- piasek naturalny wg PN-B-11113 [10], odpowiadający wymaganiom dla gatunku 2 lub 3,
- piasek łamany (0,075÷2) mm, mieszanekę drobną granulowaną (0,075÷4) mm albo miał (0÷4) mm, odpowiadający wymaganiom PN-B-11112 [9],

##### b) na podsypkę cementowo-piaskową i do zapraw

- mieszanekę cementu i piasku: z piasku naturalnego spełniającego wymagania dla gatunku 1 wg PN-B-11113 [10], cementu 32,5 spełniającego wymagania PN-EN 197-1 [3] i wody odmiany 1 odpowiadającej wymaganiom PN-88/B-32250 [11].

Składowanie kruszywa, nie przeznaczonego do bezpośredniego wbudowania po dostarczeniu na budowę, powinno odbywać się na podłożu równym, utwardzonym i dobrze odwodnionym, przy zabezpieczeniu kruszywa przed zanieczyszczeniem i zmieszaniem z innymi materiałami kamiennymi.

Przechowywanie cementu powinno być zgodne z BN-88/6731-08 [12].

#### 2.2.5. Materiały na ławy

Do wykonania ław pod krawężnik należy stosować, dla:

- a) ławy betonowej – **beton klasy C12/15**,

#### 2.2.6. Masa zalewowa w szczelinach ławy betonowej i spoinach krawężników

Masa zalewowa, do wypełniania szczelin dylatacyjnych, powinna odpowiadać wymaganiom STWiOR D-05.03.04a [2].

### 3. SPRZĘT

#### 3.1. Ogólne wymagania dotyczące sprzętu

Ogólne wymagania dotyczące sprzętu podano w STWiOR D-M-00.00.00 „Wymagania ogólne” [1] pkt 3.

### 3.2. Sprzęt do wykonania robót

Roboty wykonuje się ręcznie przy zastosowaniu:

- betoniarek do wytwarzania betonu i zapraw oraz przygotowania podsypki cementowo-piaskowej,
- wibratorów płytowych, ubijaków ręcznych lub mechanicznych.

## 4. TRANSPORT

### 4.1. Ogólne wymagania dotyczące transportu

Ogólne wymagania dotyczące transportu podano w STWiOR D-M-00.00.00 „Wymagania ogólne” [1] pkt 4.

### 4.2. Transport krawężników

Krawężniki betonowe mogą być przewożone dowolnymi środkami transportowymi.

Krawężniki betonowe układać należy na środkach transportowych w pozycji pionowej z nachyleniem w kierunku jazdy.

Krawężniki powinny być zabezpieczone przed przemieszczeniem się i uszkodzeniami w czasie transportu, a górna warstwa nie powinna wystawać poza ściany środka transportowego więcej niż 1/3 wysokości tej warstwy.

### 4.3. Transport pozostałych materiałów

Transport cementu powinien się odbywać w warunkach zgodnych z BN-88/6731-08 [12].

Kruszywa można przewozić dowolnym środkiem transportu, w warunkach zabezpieczających je przed zanieczyszczeniem i zmieszaniem z innymi materiałami. Podczas transportu kruszywa powinny być zabezpieczone przed wysypaniem, a kruszywo drobne - przed rozpyleniem.

Masę zalewową należy pakować w bębny blaszane lub beczki. Transport powinien odbywać się w warunkach zabezpieczających przed uszkodzeniem bębnow i beczek.

## 5. WYKONANIE ROBÓT

### 5.1. Ogólne zasady wykonania robót

Ogólne zasady wykonania robót podano w STWiOR D-M-00.00.00 „Wymagania ogólne” [1] pkt 5.

### 5.2. Zasady wykonywania robót

Sposób wykonania robót powinien być zgodny z dokumentacją projektową i STWiOR. W przypadku braku wystarczających danych można korzystać z ustaleń podanych w niniejszej specyfikacji oraz z informacji podanych w załącznikach.

Podstawowe czynności przy wykonywaniu robót obejmują:

1. roboty przygotowawcze,
2. wykonanie ławy,
3. ustawienie krawężników,
4. wypełnienie spoin,
5. roboty wykończeniowe.

### 5.3. Roboty przygotowawcze

Przed przystąpieniem do robót należy, na podstawie dokumentacji projektowej, STWiOR lub wskazań Inżyniera:

- ustalić lokalizację robót,
- ustalić dane niezbędne do szczegółowego wytyczenia robót oraz ustalenia danych wysokościowych,
- usunąć przeszkody, np. słupki, pacholki, elementy dróg, ogrodzeń itd.
- ustalić materiały niezbędne do wykonania robót,
- określić kolejność, sposób i termin wykonania robót.

### 5.4. Wykonanie ławy

#### 5.4.1. Koryto pod ławę

Wymiary wykopu, stanowiącego koryto pod ławę, powinny odpowiadać wymiarom ławy w planie z uwzględnieniem w szerokości dna wykopu ew. konstrukcji szalunku.

Wskaźnik zagęszczenia dna wykonanego koryta pod ławę powinien wynosić co najmniej 0,97 według normalnej metody Proctora.

#### **5.4.4. Ława betonowa**

Ławę betonową zwykłą w gruntach spoistych wykonuje się bez szalowania, przy gruntach sypkich należy stosować szalowanie.

Ławę betonową z oporem wykonuje się w szalowaniu. Beton rozścielony w szalowaniu lub bezpośrednio w korycie powinien być wyrównywany warstwami. Betonowanie ław należy wykonywać zgodnie z wymaganiami PN-63/B-06251 [7], przy czym należy stosować co 50 m szczeliny dylatacyjne wypełnione bitumiczną masą zalewową.

Przykłady ław betonowych zwykłych i ław z oporem podaje załącznik 4.

### **5.5. Ustawienie krawężników betonowych**

#### **5.5.1. Zasady ustawiania krawężników**

Światło (odległość górnej powierzchni krawężnika od jezdni) powinno być zgodne z ustaleniami dokumentacji projektowej, a w przypadku braku takich ustaleń powinno wynosić od 10 do 12 cm, a w przypadkach wyjątkowych (np. ze względu na „wyrobień” ścieku) może być zmniejszone do 6 cm lub zwiększone do 16 cm.

Zewnętrzna ściana krawężnika od strony chodnika powinna być po ustawieniu krawężnika obsypana piaskiem, żwirem, tłuczniem lub miejscowym gruntem przepuszczalnym, starannie ubitym.

#### **5.5.3. Ustawienie krawężników na ławie betonowej**

Ustawianie krawężników na ławie betonowej wykonuje się na podsypce z piasku lub na podsypce cementowo-piaskowej o grubości 3 do 5 cm po zagęszczeniu.

#### **5.5.4. Wypełnianie spoin**

Spoiny krawężników nie powinny przekraczać szerokości 1 cm. Spoiny należy wypełnić żwirem, piaskiem lub zaprawą cementowo-piaskową, przygotowaną w stosunku 1:2. Zalewanie spoin krawężników zaprawą cementowo-piaskową stosuje się wyłącznie do krawężników ustawionych na ławie betonowej.

Spoiny krawężników przed zalaniem zaprawą należy oczyścić i zmyć wodą. Dla zabezpieczenia przed wpływami temperatury krawężniki ustawione na podsypce cementowo-piaskowej i o spoinach zalanych zaprawą należy zalewać co 50 m bitumiczną masą zalewową nad szczeliną dylatacyjną ławy.

### **5.6. Roboty wykończeniowe**

Roboty wykończeniowe powinny być zgodne z dokumentacją projektową i STWiOR. Do robót wykończeniowych należą prace związane z dostosowaniem wykonanych robót do istniejących warunków terenowych, takie jak:

- odtworzenie elementów czasowo usuniętych,
- roboty porządkujące otoczenie terenu robót.

## **6. KONTROLA JAKOŚCI ROBÓT**

### **6.1. Ogólne zasady kontroli jakości robót**

Ogólne zasady kontroli jakości robót podano w STWiOR D-M-00.00.00 „Wymagania ogólne” [1] pkt 6.

### **6.2. Badania przed przystąpieniem do robót**

Przed przystąpieniem do robót Wykonawca powinien:

- uzyskać wymagane dokumenty, dopuszczające wyroby budowlane do obrotu i powszechnego stosowania (deklaracje właściwości użytkowych),
- sprawdzić cechy zewnętrzne krawężników.

Wszystkie dokumenty oraz wyniki badań Wykonawca przedstawia Inżynierowi do akceptacji.

Sprawdzenie wyglądu zewnętrznego krawężników należy przeprowadzić na podstawie oględzin elementu przez pomiar i ocenę uszkodzeń występujących na powierzchniach i krawędziach elementu zgodnie z wymaganiami tablicy 1 i ustaleniami PN-EN 1340 [5].

Badania pozostałych materiałów stosowanych przy ustawianiu krawężników betonowych powinny obejmować właściwości, określone w normach podanych dla odpowiednich materiałów w pkt 2.

### 6.3. Badania w czasie robót

#### 6.3.1. Sprawdzenie koryta pod ławę

Należy sprawdzać wymiary koryta oraz zagęszczenie podłoża na dnie wykopu.

Tolerancja dla szerokości wykopu wynosi  $\pm 2$  cm. Zagęszczenie podłoża powinno być zgodne z pkt 5.4.1.

#### 6.3.2. Sprawdzenie ław

Przy wykonywaniu ław badaniu podlegają:

- a) zgodność profilu podłużnego górnej powierzchni ław z dokumentacją projektową.  
Profil podłużny górnej powierzchni ławy powinien być zgodny z projektowaną niweletą. Dopuszczalne odchylenia mogą wynosić  $\pm 1$  cm na każde 100 m ławy,
- b) wymiary ław.  
Wymiary ław należy sprawdzić w dwóch dowolnie wybranych punktach na każde 100 m ławy. Tolerancje wymiarów wynoszą:
  - dla wysokości  $\pm 10\%$  wysokości projektowanej,
  - dla szerokości  $\pm 10\%$  szerokości projektowanej,
- c) równość górnej powierzchni ław.  
Równość górnej powierzchni ławy sprawdza się przez przyłożenie w dwóch punktach, na każde 100 m ławy, trzymetrowej łaty. Prześwit pomiędzy górną powierzchnią ławy i przyłożoną łatą nie może przekraczać 1 cm,
- d) zagęszczenie ław z kruszyw.  
Zagęszczenie ław bada się w dwóch przekrojach na każde 100 m. Ławy ze żwiru lub piasku nie mogą wykazywać śladu urządzenia zagęszczającego.  
Ławy z tłuczni, badane próbą wyjęcia poszczególnych ziarn tłuczni, nie powinny pozwalać na wyjęcie ziarna z ławy,
- e) odchylenie linii ław od projektowanego kierunku.  
Dopuszczalne odchylenie linii ław od projektowanego kierunku nie może przekraczać  $\pm 2$  cm na każde 100 m wykonanej ławy.

#### 6.3.3. Sprawdzenie ustawienia krawężników

Przy ustawianiu krawężników należy sprawdzać:

- a) dopuszczalne odchylenia linii krawężników w poziomie od linii projektowanej, które wynosi  $\pm 1$  cm na każde 100 m ustawionego krawężnika,
- b) dopuszczalne odchylenie niwelety górnej płaszczyzny krawężnika od niwelety projektowanej, które wynosi  $\pm 1$  cm na każde 100 m ustawionego krawężnika,
- c) równość górnej powierzchni krawężników, sprawdzane przez przyłożenie w dwóch punktach na każde 100 m krawężnika, trzymetrowej łaty, przy czym prześwit pomiędzy górną powierzchnią krawężnika i przyłożoną łatą nie może przekraczać 1 cm,
- d) dokładność wypełnienia spoin bada się co 10 metrów. Spoiny muszą być wypełnione całkowicie na pełną głębokość.

## 7. OBMIAR ROBÓT

### 7.1. Ogólne zasady obmiaru robót

Ogólne zasady obmiaru robót podano w STWiOR D-M-00.00.00 „Wymagania ogólne” [1] pkt 7.

### 7.2. Jednostka obmiarowa

Jednostką obmiarową jest m (metr) ustawionego krawężnika.

## 8. ODBIÓR ROBÓT

### 8.1. Ogólne zasady odbioru robót

Ogólne zasady odbioru robót podano w STWiOR D-M-00.00.00 „Wymagania ogólne” [1] pkt 8.



Roboty uznaje się za wykonane zgodnie z dokumentacją projektową, STWiOR i wymaganiami Inżyniera, jeżeli wszystkie pomiary i badania z zachowaniem tolerancji wg pkt 6 dały wyniki pozytywne.

## 8.2. Odbiór robót zanikających i ulegających zakryciu

Odbiorowi robót zanikających i ulegających zakryciu podlegają:

- wykonanie koryta pod ławę,
- wykonanie ławy,
- wykonanie podsypki.

Odbiór tych robót powinien być zgodny z wymaganiami pktu 8.2 STWiOR D-M-00.00.00 „Wymagania ogólne” [1] oraz niniejszej STWiOR.

## 9. PODSTAWA PŁATNOŚCI

### 9.1. Ogólne ustalenia dotyczące podstawy płatności

Ogólne ustalenia dotyczące podstawy płatności podano w STWiOR D-M-00.00.00 „Wymagania ogólne” [1] pkt 9.

### 9.2. Cena jednostki obmiarowej

Cena ustawienia 1 m krawężnika obejmuje:

- prace pomiarowe i roboty przygotowawcze,
- oznakowanie robót,
- przygotowanie podłoża,
- dostarczenie materiałów i sprzętu,
- wykonanie koryta pod ławę,
- wykonanie ławy z ewentualnym wykonaniem szalunku i zalaniem szczelin dylatacyjnych,
- wykonanie podsypki,
- ustawienie krawężników z wypełnieniem spoin i zalaniem szczelin według wymagań dokumentacji projektowej, STWiOR i specyfikacji technicznej,
- przeprowadzenie pomiarów i badań wymaganych w specyfikacji technicznej,
- odwiezienie sprzętu.

### 9.3. Sposób rozliczenia robót tymczasowych i prac towarzyszących

Cena wykonania robót określonych niniejszą STWiOR obejmuje:

- roboty tymczasowe, które są potrzebne do wykonania robót podstawowych, ale nie są przekazywane Zamawiającemu i są usuwane po wykonaniu robót podstawowych,
- prace towarzyszące, które są niezbędne do wykonania robót podstawowych, niezaliczane do robót tymczasowych, jak geodezyjne wytyczenie robót itd.

## 10. PRZEPISY ZWIĄZANE

### 10.1. Ogólne specyfikacje techniczne (STWiOR)

- |                 |   |
|-----------------|---|
| 1. D-M-00.00.00 | Wymagania ogólne  |
| 2. D-05.03.04a  | Wypełnianie szczelin w nawierzchni z betonu cementowego |

### 10.2. Normy

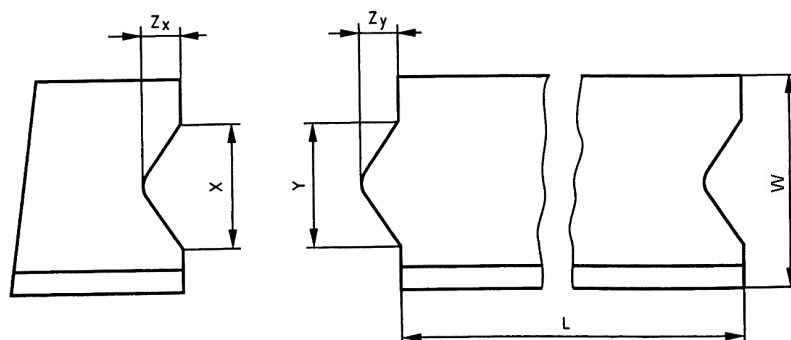
- |   |  |
|---|--|
| 3. PN-EN 197-1:2002                     | Cement. Część 1: Skład, wymagania i kryteria zgodności dotyczące cementu powszechnego użytku |
| 4. PN-EN 206-1:2003                     | Beton. Część 1: Wymagania, właściwości, produkcja i zgodność                                 |
| 5. PN-EN 1340:2004 i PN-EN 1340:2004/AC | Krawężniki betonowe. Wymagania i metody badań  |
| 6. PN-88/B-06250                        | Beton zwykły   |
| 7. PN-63/B-06251                        | Roboty betonowe i żelbetowe  |
| 8. PN-B-11111:1996                      | Kruszywa mineralne. Kruszywa naturalne do nawierzchni drogowych. Żwir i mieszanka            |
| 9. PN-B-11112:1996                      | Kruszywa mineralne. Kruszywo łamane do nawierzchni drogowych                                 |
| 10. PN-B-11113:1996                     | Kruszywa mineralne. Kruszywa naturalne do nawierzchni drogowych. Piasek                      |
| 11. PN-88/B-32250                       | Materiały budowlane. Woda do betonów i zapraw  |
| 12. BN-88/6731-08                       | Cement. Transport i przechowywanie   |

### **10.3. Inne dokumenty**

13. Katalog szczegółów drogowych ulic, placów i parków miejskich, Centrum Techniki Budownictwa Komunalnego, Warszawa 1987

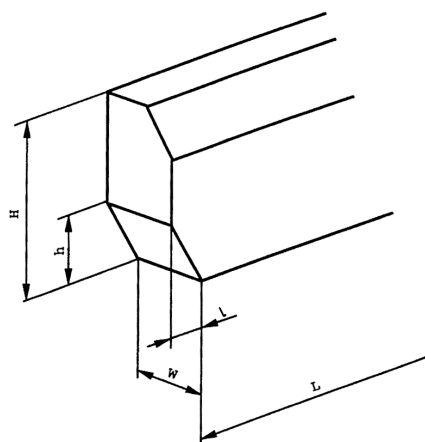
## GEOMETRIA KRAWĘŻNIKÓW (wg [5])

## 1.1. Przykład kształtu krawężnika przeznaczonego do ryglowania



Oznaczenia:  $Y \leq X - 3 \text{ mm}$  i  $Z_Y \leq Z_X - 3 \text{ mm}$ ,  $X$  minimum:  $\geq 1/5 b$  i  $\geq 20 \text{ mm}$ ,  
 $X$  maximum:  $\leq 1/3 b$  i  $\leq 70 \text{ mm}$ ,  $Z_Y$  maximum:  $Y/2$ , Tolerancja dla  $X$  i  $Z_X$   $-1, +2 \text{ mm}$ ,  
 Tolerancja dla  $Y$  i  $Z_Y$   $-2, +1 \text{ mm}$ ,  $L$  – Długość elementu krawężnika,  $W$  – Szerokość elementu krawężnika

## 1.2. Przykład wgłębienia lub wcięcia powierzchni czołowej w dolnej części krawężnika



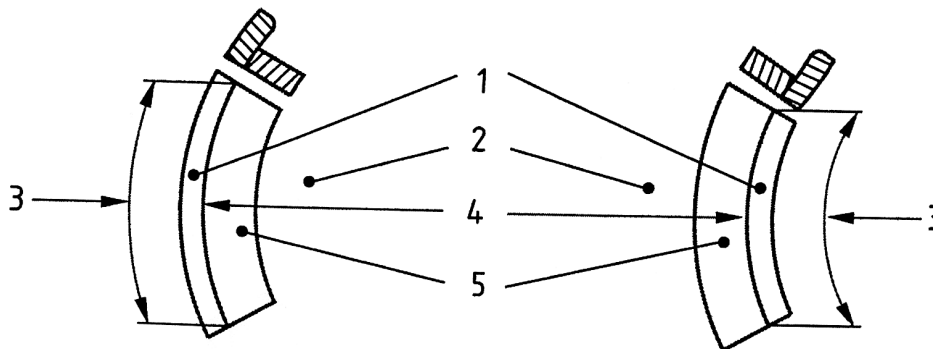
Oznaczenia:  $H$  – Wysokość elementu krawężnika,  $h$  – wysokość wgłębienia lub wcięcia,  $W$  – szerokość elementu krawężnika,  $L$  – długość elementu krawężnika,  $l$  – długość wgłębienia lub wcięcia

## ZAŁĄCZNIK 2

## PRZYKŁADY KRAWĘŻNIKÓW ŁUKOWYCH (wg [5])

a) wklęsłego

b) wypukłego



Oznaczenia: 1 – Krawężnik, 2 – Jezdnia, 3 – Długość, 4 – Promień, 5 – Kanał odpływowy

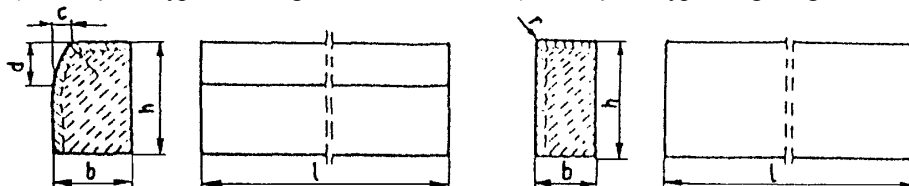
## ZAŁĄCZNIK 3

## PRZYKŁADY KRAWĘŻNIKÓW TYPU ULICZNEGO I DROGOWEGO

(wg BN-80/6775-03/04 Prefabrykaty budowlane z betonu. Elementy nawierzchni dróg, ulic, parkingów i torowisk tramwajowych. Krawężniki i obrzeża chodnikowe)

a) Krawężnik typu ulicznego

b) Krawężnik typu drogowego

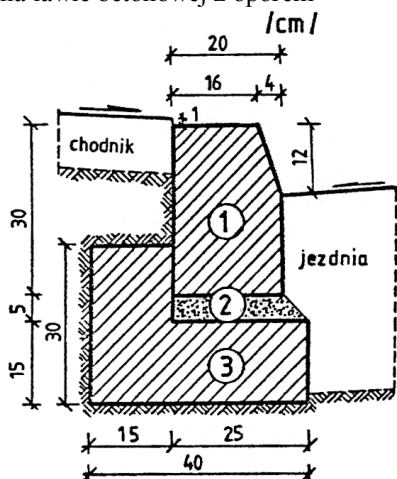


Przykładowe wymiary krawężników

Typ krawężnika	Wymiary krawężników, cm					
	l	b	h	c	d	r
Uliczny	100	20 15	30	min. 3 max. 7	min. 12 max. 15	1,0
Drogowy	100	15 12 10	20 25 25	-	-	1,0

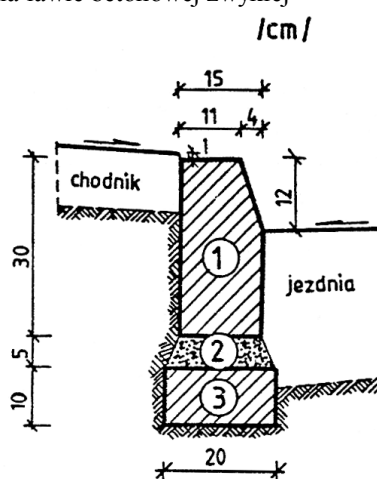
PRZYKŁADY USTWIORAWIENIA KRAWĘŻNIKÓW BETONOWYCH NA ŁAWACH (wg [13])

a) Krawężnik typu ulicznego 20 x 30 cm na ławie betonowej z oporem



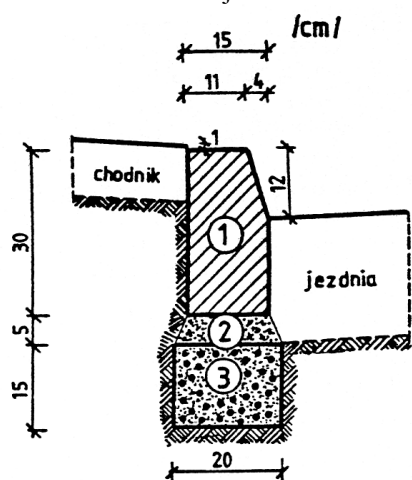
1. krawężnik, typ ciężki 20x30x100 cm
2. podsypka cem.-piaskowa 1:4
3. ława z betonu B10

b) Krawężnik typu ulicznego 15 x 30 cm na ławie betonowej zwykłej



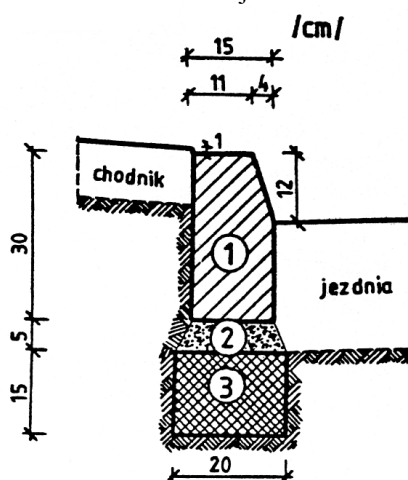
1. krawężnik, typ uliczny 15x30x100 cm
2. podsypka cem.-piaskowa 1:4
3. ława z betonu B10

c) Krawężnik typu ulicznego 15 x 30 cm na ławie żwirowej



1. krawężnik, typ uliczny 15x30x100 cm
2. podsypka piaskowa lub cem.-piaskowa 1:4
3. ława żwirowa

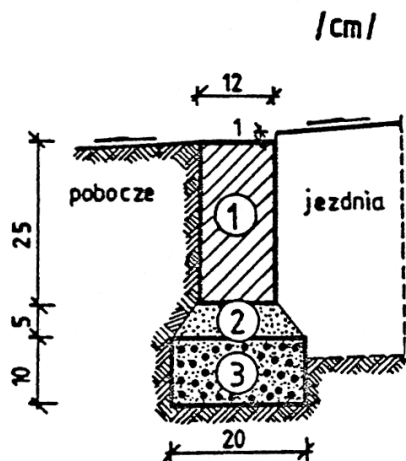
d) Krawężnik typu ulicznego 15 x 30 cm na ławie tłuczniowej



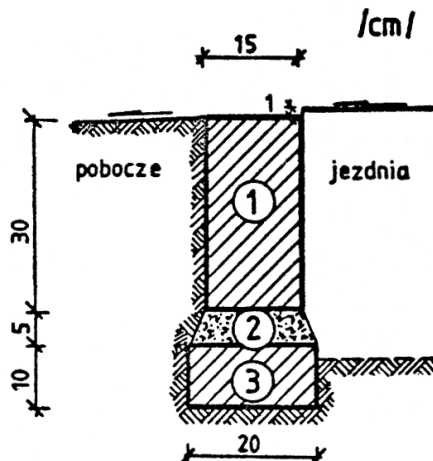
1. krawężnik, typ uliczny 15x30x100 cm
2. podsypka piaskowa lub cem.-piaskowa 1:4
3. ława tłuczniowa

e) Krawężnik typu drogowego 12 x 25 cm na ławie żwirowej lub tłuczniowej

f) Krawężnik typu drogowego 15 x 30 cm na ławie betonowej

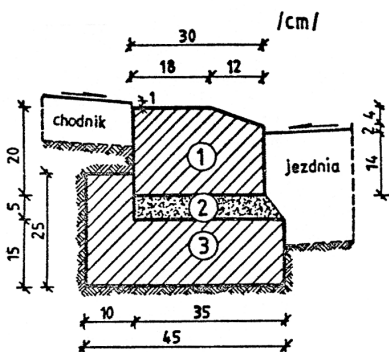


- 1. krawężnik, typ drogowy 12x25x100 cm
- 2. podsypka z piasku
- 3. ława żwirowa lub tłuczniowa



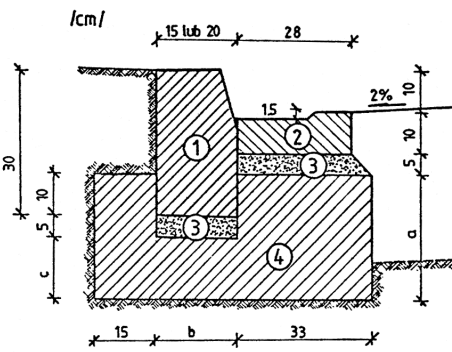
- 1. krawężnik, typ drogowy 15x30x100 cm
- 2. podsypka cem.-piaskowa 1:4
- 3. ława z betonu B10

g) Krawężnik typu ulicznego 20 x 30 cm ułożony na płask (np. przy wjeździe na chodnik, do bramy)



- 1. krawężnik 20x30x100 cm
- 2. podsypka cem.-piaskowa 1:4
- 3. ława z betonu B10

h) Krawężnik typu ulicznego, ze ściekiem betonowym, na ławie betonowej



WYMIARY UZUPEŁNIAJĄCE (alternatywne)

krawężnik	a	b	c
betonowy 20 x 30	25	20	15
15 x 30	20	15	10

- 1. krawężnik, typ uliczny 15(20)x30x100 cm
- 2. ściek betonowy
- 3. podsypka cem.-piaskowa 1:4
- 4. ława z betonu B10

ych (KPED), Transprojekt - Warszawa, 1979 i 1982 r.

**SPECYFIKACJA TECHNICZNA  
WYKONANIA I ODBIORU ROBÓT BUDOWLANYCH**

**D.08.02.02**

**CHODNIKI Z BRUKOWEJ KOSTKI BETONOWEJ**

## 1. Wstęp

### 1.1. Przedmiot STWiOR

Przedmiotem niniejszej Specyfikacji Technicznej Wykonania i Odbioru Robót Budowlanych są wymagania dotyczące wykonania i odbioru chodnika z brukowej kostki betonowej w związku z budową ciągu pieszego w m. Długoszyn w ciągu drogi wojewódzkiej nr 137 od km 37+900 do km 38+276 po stronie prawej.

### 1.2. Zakres robót objętych STWiOR

Specyfikacja Techniczna Wykonania i Odbioru Robót Budowlanych stosowana jest jako dokument przetargowy i kontraktowy przy zleceniu i realizacji robót wymienionych w punkcie 1.1.

### 1.3 Zakres robót objętych STWiOR

Ustalenia zawarte w niniejszej specyfikacji dotyczą zasad prowadzenia robót przy wykonywaniu nawierzchni z brukowej kostki betonowej wibroprasowanej i obejmują:

- wykonanie nawierzchni chodników z kostki brukowej betonowej, gr. 8 cm w kolorze szarym/czerwonym na podsypce cem-piasek 1:4 gr. 5 cm z wypełnieniem spoin piaskiem

### 1.4 Określenia podstawowe

**1.4.1.** Określenia podane w niniejszej STWiOR są zgodne z odpowiednimi polskimi normami oraz STWiOR D-M.00.00.00 "Wymagania ogólne".

**1.4.2. Brukowa kostka betonowa** - kształtka wytwarzana z betonu metodą wibroprasowania.

#### Ogólne wymagania dotyczące robót

Wykonawca robót jest odpowiedzialny za jakość ich wykonania oraz za zgodność z Dokumentacją Projektową, STWiOR i poleceniami Inżyniera.

Ogólne wymagania dotyczące robót podano w STWiOR D-M.00.00.00 "Wymagania ogólne".

## 2. Wyroby budowlane (materiały)

### 2.1. Ogólne wymagania dotyczące wyrobów (materiałów)

Ogólne wymagania dotyczące wyrobów, ich pozyskiwania i składowania, podano w STWiOR D-M.00.00.00 „Wymagania ogólne”.

Wyrobami budowlanymi stosowanymi przy wykonywaniu nawierzchni według zasad niniejszej specyfikacji są:

- kostka brukowa betonowa koloru szarego grubości 8 cm,
- kostka brukowa betonowa koloru czerwonego grubości 8 cm,
- kostka brukowa betonowa koloru czerwonego z wypustkami grubości 8 cm,
- piasek, cement i woda.

### 2.2. Betonowa kostka brukowa – wymagania

**2.2.1.** Należy stosować kostkę klasy D, T, H, według wymagań zapisanych w PN-EN 1338 „Betonowe kostki brukowe. Wymagania i metody badań”.

### 2.2.2. Cechy fizykomechaniczne betonowych kostek brukowych



Betonowe kostki brukowe powinny mieć cechy fizykomechaniczne określone w tabelicy 1.

Tablica 1. Cechy fizykomechaniczne betonowych kostek brukowych

Lp.	Cechy	Wartość
1	Wytrzymałość charakterystyczna na rozciąganie przy rozłupywaniu, MPa, -pojedynczy wynik co najmniej, MPa	3,6 2,9
2	Odporność na zamrażanie/rozmarzanie z udziałem soli odladzających - próbki ubytek masy po badaniu, średnio kg/m <sup>2</sup> - pojedynczy wynik, kg/m <sup>2</sup>	≤1,0 ≤1,5
3	Odporność na ścieranie metodą z załącznika G, mm lub metoda alternatywną z załącznika H, mm <sup>3</sup> /mm <sup>2</sup>	≤23 ≤20000/5000

### 2.2.3. Wygląd zewnętrzny

Górna powierzchnia wyrobu powinna być bez rys, odprysków i rozwarstwienia między warstwami. Jeśli maksymalne wymiary kostki są większe od 300mm, to odchyłki dla górnej płaskiej powierzchni wynoszą:  
- dla długości pomiarowej 300mm max wypukłość 1,5mm i max wklęsłość 1,0mm.  
- dla długości pomiarowej 400mm max wypukłość 2,0mm i max wklęsłość 1,5mm.

### 2.2.4. Kształt i wymiary

Tolerancje wymiarowe wynoszą:

- na długości ± 2 mm,
- na szerokości ± 2 mm,
- na grubości ± 3 mm.

Różnica między dwoma pomiarami grubości tej samej kostki powinna być ≤3mm. Maksymalna dopuszczalna różnica pomiędzy pomiarami dwóch przekątnych prostokątnej kostki, której długość przekątnej przekracza 300mm, wynoszą dla klasy I 5mm i klasy K 3mm.

## 2.3 Piasek na podsypkę

Na podsypkę należy stosować piasek odpowiadający wymaganiom PN-EN 13242

Piasek użyty na podsypkę nie może zawierać domieszek gliny w ilościach przekraczających 5 %. Piasek do pielęgnacji wykonanego chodnika - należy użyć piasku opisanego wyżej.

## 2.4 Cement

Na podsypkę cementowo – piaskową należy stosować cement portlandzki klasy 32,5 wg PN-EN 197-1:2002.

Badanie cementu należy wykonać zgodnie z PN-EN 196.

Przechowywanie cementu powinno odbywać się zgodnie z BN-88/6731-08.

W przypadku, gdy czas przechowywania cementu będzie dłuższy od trzech miesięcy, można go stosować za zgodą Inżyniera tylko wtedy, gdy badania laboratoryjne wykażą jego przydatność do robót.

## 2.5 Woda

Woda do podsypki cementowo-piaskowej powinna odpowiadać wymaganiom PN-EN-1008 „Woda zarobowa do betonu”. Bez badania można stosować wodę pitną wodociągową.

## 3. Sprzęt

### Ogólne wymagania dotyczące sprzętu

Ogólne wymagania dotyczące sprzętu podano w STWiOR D-M.00.00.00.

### 3.2. Sprzęt do wykonania robót

Do zagęszczenia stosuje się wibratory płytowe.

## 4. Transport

### Ogólne wymagania dotyczące transportu

Ogólne wymagania dotyczące transportu zapisano w STWiOR D-M.00.00.00.

### 4.2. Transport wyrobów (materiałów)

4.2.1. Kostka betonowa wibroprasowana przewożona może być dowolnymi środkami transportu. Transport i składowanie kostki musi odbywać się w sposób zabezpieczający ją przed możliwością uszkodzenia tj. na paletach i osłonięte folią.

Kostkę można przewozić po uzyskaniu 0,7 wytrzymałości wymaganej.

4.2.2. Piasek - może być przewożony dowolnymi środkami transportu zaakceptowanymi przez Inżyniera.

Podczas transportu i składowania należy zabezpieczyć różne asortymenty piasku przed zmieszaniem.

4.2.3. Transport cementu musi odbywać się w sposób chroniący go przed zawilgoceniem, zbrzyleniem i zanieczyszczeniem.

## 5. Wykonanie robót

### Ogólne warunki wykonania robót

Ogólne warunki wykonania robót podano w STWiOR D-M.00.00.00 "Wymagania ogólne".

### Zakres wykonywanych robót

Zakup i transport wyrobów budowlanych przewidzianych wg punktu 2 niniejszej STWiOR do wykonania nawierzchni z kostki.

Miejsca pozyskania wyrobów niezbędnych do wykonania powyższych robót muszą uzyskać akceptację Inżyniera.

### Wyznaczenie geodezyjne odcinków wykonywanej nawierzchni.

Wykonawca dla własnych potrzeb ustali i zastabilizuje dodatkowe punkty sytuacyjno-wysokościowe, niezbędne do wykonania robót.

### Wykonanie podsypki cementowo – piaskowej.

Podsypka cementowo-piaskowa powinna być wykonana w proporcji 1:4 i rozścielona ręcznie w korycie oraz powinna być tak ubita aby stopa człowieka pozostawiała ledwie widoczny ślad. Grubość podsypki zapisana w pkt.1.3.

Konieczne jest rozścielenie podsypki na grubość większą niż docelową po zagęszczeniu.

Po rozłożeniu podsypka powinna być wyrównana.

## **Ułożenie kostek betonowych.**

Kostkę betonową należy układać w sposób podany przez producenta. Deseń układania kostki należy uzgodnić z Inżynierem.

Kostkę czerwoną należy ułożyć w trzech pierwszych rzędach licząc od krawężnika. W trzecim rzędzie należy ułożyć kostki z wypustkami.

Pierwsze kilka rzędów kostek winno być ułożone bardzo starannie dla zapobieżenia wypierania kostek już ułożonych. Nieregularne przestrzenie przy krawędziach są wypełniane kostkami przyciętymi. Uzupełnień tych dokonuje się po ułożeniu kostek całych.

Kostkę należy układać odpowiednio wyżej niż przewiduje projekt, gdyż w czasie ubijania podsypka ulegnie zagęszczeniu.

Po ułożeniu kostki, spoiny należy wypełnić piaskiem, a następnie zamieść powierzchnię i przystąpić do ubijania nawierzchni. Polewanie wodą piasku zwiększa skuteczność wypełniania.

Nawierzchnię kostki należy ubić przy pomocy wibratora płytowego. W normalnych warunkach wystarczające są trzy przejścia wibratora płytowego. Ubijanie należy zakończyć przed początkiem wiązania cementu w podsypce.

Szerokość spoin kostek nie powinna przekraczać 3mm.

Szerokość spoin między kostkami i krawężnikiem lub obrzeżem winna wynosić najwyżej 8mm. Spoiny powinny być wypełnione całkowicie.

## **6. Kontrola jakości robót**

### **Ogólne zasady kontroli jakości robót**

Ogólne zasady kontroli jakości robót podano w STWiOR D-M.00.00.00.

Badania przed przystąpieniem do robót Wykonawca sprawdza kostkę w zakresie wymagań zapisanych w STWiOR a ich wyniki przedstawia Inżynierowi.

**6.3** Sprawdzenie podsypki w zakresie grubości oraz pochyłeń podłużnych i poprzecznych polega na stwierdzeniu zgodności z projektem i wg D.05.03.23.

**6.4** Sprawdzenie wykonania chodnika polega na stwierdzeniu zgodności z projektem i wymaganiami niniejszej STWiOR w zakresie szerokości spoin, wypełnienia spoin, deseniu i koloru wg D.05.03.23

### **6.5 Sprawdzenie cech geometrycznych;**

- równość należy sprawdzić łąką 4m co najmniej raz na każde 150-300m<sup>2</sup> chodnika i w miejscach wątpliwych, jednak nie rzadziej niż co 50m chodnika - dopuszczalny prześwit pod łąką 1,0cm,

- profil podłużny należy sprawdzić za pomocą niwelacji w punktach charakterystycznych, jednak nie rzadziej niż co 100m – odchylenia od projektu nie mogą przekraczać  $\pm 3$ cm,

- pochylenia poprzeczne należy sprawdzić co najmniej raz na 150 do 300 m<sup>2</sup> i w miejscach wątpliwych, jednak nie rzadziej niż co 50m – dopuszczalne odchylenie  $\pm 0,5\%$ .

## **7. Obmiar robót**

### **Ogólne zasady obmiaru robót**

Ogólne zasady obmiaru robót podano w STWiOR D-M.00.00.00

### **Jednostka obmiarowa**

Jednostką obmiarową jest 1 m<sup>2</sup> nawierzchni chodnika.

W/w jednostka uwzględnia elementy składowe robót obmierzone według innych jednostek.

## 8. Odbiór robót

### Ogólne zasady odbioru robót

Ogólne zasady odbioru robót podano w STWiOR D-M.00.00.00.

Roboty uznaje się za wykonane zgodnie z dokumentacją projektową, STWiOR i wymaganiami Inżyniera, jeżeli wszystkie pomiary i badania z zachowaniem tolerancji wg pkt 6 dały wyniki pozytywne.

## 9. Podstawa płatności

### Ogólne wymagania dotyczące płatności

Ogólne wymagania dotyczące płatności podano w STWiOR D-M.00.00.00.

Płatność za 1m<sup>2</sup> wykonanej nawierzchni należy przyjmować na podstawie obmiaru i dokumentów producenta wyrobów oraz oceny jakości wykonanych robót i wbudowanych wyrobów.

Zgodnie z Dokumentacją Projektową należy wykonać:

- wykonanie nawierzchni chodników z kostki brukowej betonowej, gr. 8 cm w kolorze szarym lub czerwonym na podsypce z kruszywa naturalnego 0/20 gr. 5 cm z wypełnieniem spoin piaskiem
- Wykonanie odtworzenia nawierzchni chodników z kostki brukowej betonowej, gr. 8 cm na podsypce z kruszywa naturalnego 0/20 gr. 5 cm z wypełnieniem spoin piaskiem
- Wykonanie nawierzchni chodników z elementów prefabrykowanych na podsypce z kruszywa naturalnego 0/20 gr. 5 cm z wypełnieniem spoin piaskiem

### Cena jednostki obmiarowej

Cena wykonania robót obejmuje:

- prace pomiarowe i roboty przygotowawcze,
- zakup oraz dostarczenie wyrobów budowlanych na miejsce wbudowania,
- zakup i dostarczenie wszystkich niezbędnych składników produkcji,
- wykonanie i rozścielenie podsypki cementowo – piaskowej,
- oznakowanie robót,
- geodezyjne wyznaczenie,
- przycięcie kostek do wymaganych kształtów i wymiarów,
- ułożenie kostek betonowych,
- wypełnienie spoin piaskiem,
- pielęgnacja wykonanych elementów,
- uporządkowanie miejsca prowadzenia robót,
- koszt odpadów i ubytków materiałowych,
- przeprowadzenie niezbędnych badań laboratoryjnych i pomiarów przewidzianych w specyfikacji.

## 10. Przepisy związane

PN-EN 1338                                      Betonowe kostki brukowe. Wymagania i metody badań.

PN-88/B-04481                                  Grunty budowlane. Badania laboratoryjne gruntów.

PN-EN 197-1:2002.	Cement. Skład, wymagania i kryteria zgodności dotyczące cementu powszechnego użytku.
BN-80/6775-03,02	Elementy nawierzchni dróg, ulic, parkingów i torowisk tramwajowych. Płyty chodnikowe.
BN-64/8845-01	Chodniki z płyt betonowych. Warunki techniczne wykonania i odbioru.
PN-EN-1008	Woda zarobowa do betonów.
BN-80/6775-03	Arkusz 1. Prefabrykaty z betonu. Elementy nawierzchni dróg, ulic, parkingów i torowisk tramwajowych. Wspólne wymagania i badania.

Katalog Powtarzalnych Elementów Drogowych - Centralne Biuro Projektowo Badawcze Dróg i Mostów.

# **SPECYFIKACJA TECHNICZNA WYKONANIA I ODBIORU ROBÓT BUDOWLANYCH**

**D.08.03.01**

**BETONOWE OBRZEŻA CHODNIKOWE**

## 1. Wstęp

### 1.1 Przedmiot STWiOR

Przedmiotem niniejszej Specyfikacji Technicznej Wykonania i Odbioru Robót Budowlanych są wymagania dotyczące wykonania i odbioru robót związanych z ustawieniem obrzeży betonowych w związku z budową ciągu pieszego w m. Długoszyn w ciągu drogi wojewódzkiej nr 137 od km 37+900 do km 38+276 po stronie prawej.

### 1.2. Zakres stosowania STWiOR

Specyfikacje Techniczne Wykonania i Odbioru Robót Budowlanych stanowią część Dokumentów Przetargowych i Umowy i należy je stosować w zleceniu i wykonaniu Robót opisanych w podpunkcie 1.1.

### 1.3 Zakres robót objętych STWiOR

Ustawianie obrzeży betonowych o wymiarach 30x8 cm na podsypce cem.-piaskowej gr. 3 cm i ławie betonowej z oporem z betonu C12/15, spoiny wypełnione zaprawą cementową

### 1.4 Określenia podstawowe

Obrzeża betonowe są to betonowe elementy prefabrykowane oddzielające chodnik od pobocza lub pasa gruntowego.

Pozostałe określenia podane w niniejszej STWiOR są zgodne z odpowiednimi polskimi normami oraz STWiOR D-M.00.00.00 „Wymagania ogólne”.

### 1.5 Ogólne wymagania dotyczące robót

Wykonawca jest odpowiedzialny za jakość wykonania robót oraz za zgodność z Dokumentacją Projektową, STWiOR i poleceniami Inspektora Nadzoru Inwestorskiego. Ogólne wymagania dotyczące robót podano w STWiOR D-M.00.00.00 „Wymagania ogólne”.

## 1. Wyroby budowlane

Wyroбами stosowanymi przy wykonaniu robót związanych z ustawieniem obrzeży betonowych na podsypce z kruszywa naturalnego, wg zasad niniejszej STWiOR są:

**2.1. Obrzeża betonowe** - powinny odpowiadać wymaganiom PN-EN 1340. Należy zastosować obrzeża 8x30x100cm.

Na łukach stosować obrzeża łukowe o projektowanych promieniach. Jeżeli brak takich obrzeży na rynku można stosować proste o długości 33 cm dla promieni  $\leq 3$  m i o długości 50 cm dla promieni 3-6 m oraz o długości 100 cm dla promieni większych od 6 m.

Tablica 1. Wymagania wobec obrzeża betonowego, ustalone w PN-EN 1340 do stosowania w warunkach kontaktu z solą odladzającą w warunkach mrozu.

Badana właściwość	Klasa	Oznaczenie	Wartość
Dopuszczalne odchyłki w mm od zadeklarowanych wymiarów	-	-	Tolerancja: - długość $\pm 1\%$ z dokładnością do 1mm i nie więcej niż 10mm; - grubość i wysokość $\pm 3\%$ z dokładnością do mm i nie więcej niż 5mm;

			- inne wymiary $\pm 5\%$ z dokładnością do mm i nie więcej niż 10mm
Nasiąkliwość % masy	3	B	Wartość średnia $\leq 5\%$
Odporność na zamarzanie/ rozmarzanie z udziałem soli odladzających, ubytek masy po badaniu $\text{kg/m}^2$	3	D	Wartość średnia $\leq 1\%$ przy czym żadem pojedynczy wynik nie większy od 1,5%
Wytrzymałość na zginanie MPa	1	T	Charakterystyczna wytrzymałość na zginanie 3,5 MPa, ale minimalna wytrzymałość na zginanie 2,8 MPa
Klasa odporności na ścieranie	3	I	Pomiar wykonany zgodnie z metodą opisaną w załączniku H do normy; Mniejsza lub równa $18000\text{mm}^3/5000\text{m}^2$
Aspekty wizualne			
Wygląd		J	a) Powierzchnia obrzeża nie powinna mieć rys i odprysków b) ewentualne wykwyty nie są uważane za istotne
Tekstura		J	a) różnice w jednolitości tekstury, spowodowane nieuniknionymi zmianami we właściwości surowców i warunków twardnienia, nie są uważane za istotne
Zabarwienie (barwiona może być warstwa ścieralna lub cały asortyment)		J	a) barwiona może być warstwa ścieralna lub cały asortyment b) zabarwienie powinno być porównane z próbkami dostarczonymi przez producenta, zatwierdzoną przez odbiorcę c) różnice w jednolitości zabarwienia, spowodowane nieuniknionymi zmianami właściwości surowców lub warunków dojrzwiania betonu, nie są uważane za istotne

## 2.2. Kruszywo

Kruszywo naturalne niełamane 0/2 na podsypkę kruszywo 0/2 do zaprawy powinna odpowiadać wymaganiom PN-EN 13139 dla kat. 2 o zawartości pyłów  $\leq 5\%$ .

**2.3. Cement** winien spełniać wymagania PN-EN 197-1 dla klasy 32,5

**2.4. Woda** winna spełniać wymagania PN-EN 1008. Bez badania można stosować wodę wodociągową pitną.

## 2.5. Ława betonowa z oporem

Ława betonowa pod krawężnik oraz opór wykonane będą z betonu klasy C12/15,  $D_{\text{max}} 31,5$ ,  $D_{\text{max}} 22$  i S2 wg PN-EN 206-1 z cementem jak w p.2.3 i wody jak w p.2.4 oraz kruszywa spełniającego wymagania PN-EN 12620 dla kategorii gruba  $G_{\text{C}} 90/15$ ,  $SI_{40}$ ,  $f_4$ ,  $F_2$  i  $f_{10}$  i drobna  $G_{\text{F}} 85$  i  $f_{10}$

## 2. Sprzęt



### **3.1. Ogólne wymagania dotyczące sprzętu**

Ogólne wymagania dotyczące sprzętu podano w STWiOR D-M.00.00.00 „Wymagania ogólne”

**3.2. Roboty związane z wbudowaniem obrzeży betonowych** wykonane będą ręcznie.

**3.3. Ubijaki ręczne lub mechaniczne** - zagęszczenie koryta.

## **3. Transport**

### **4.1. Ogólne wymagania dotyczące transportu**

Ogólne wymagania dotyczące transportu podano w STWiOR D-M.00.00.00 „Wymagania ogólne”

**4.2. Obrzeża betonowe** - transport i składowanie na miejscu wbudowania zgodnie z BN-80/6775-03 arkusz 1. Obrzeża mogą być przewożone po osiągnięciu przez beton min 0,7 wytrzymałości projektowanej. W czasie transportu muszą być zabezpieczone przed przemieszczaniem się i uszkodzeniami.

**4.3. Kruszywo** - pod obrzeża betonowe transportowane może być dowolnymi środkami transportu (wskazane - samowyladowcze środki transportu) zaakceptowanymi przez Inspektora Nadzoru Inwestorskiego.

**4.4. Cement** transportowany będzie środkami transportu przewidzianymi do przewożenia tego typu materiałów.

**4.5. Beton** może być transportowany dowolnymi środkami.

## **4. Wykonanie robót**

### **Ogólne warunki wykonania robót**

Ogólne warunki wykonania robót podano w STWiOR D-M.00.00.00 „Wymagania ogólne”.

### **Zakres wykonywanych robót**

Zakup i transport wyrobów przewidzianych do wykonania robót wg w pkt. 2 niniejszej STWiOR.

Miejsca pozyskania niezbędnych wyrobów muszą uzyskać akceptację Inspektora Nadzoru Inwestorskiego. Transport wyrobów na miejsce wbudowania opisano w pkt. 4 niniejszej STWiOR.

Wyznaczenie geodezyjne odcinków ustawienia obrzeży betonowych

Wykonawca wyznacza i stabilizuje sytuacyjnie i wysokościowo punkty niezbędne do wykonania robót.

Oznakowanie prowadzonych robót

Oznakowanie prowadzonych robót należy wykonać zgodnie z „Projektem tymczasowej organizacji ruchu”

Wykonanie koryta gruntowego (wykopu) pod obrzeża.

Powyższe roboty wykonane będą ręcznie. Dopuszczalne odchylenia głębokości koryta wynoszą  $\pm 1$  cm.

Wykonanie podsypki kruszywowej i osadzenie obrzeża betonowego

Podsypka cementowo – kruszywowa 1:4 pod obrzeża wykonana będzie ręcznie. Wykonanie podsypki polega na rozścieleniu na ławie warstwy mieszanki kruszywa z cementem 4:1 grubości 3. Odchylenia obrzeża w planie mogą wynosić do  $\pm 5$ cm. Odchylenia wysokościowe obrzeży mogą wynosić do  $\pm 1$ cm.

Spoiny nie powinny przekraczać szerokości 1 cm.

Wbudowane obrzeża należy obsypać gruntem od strony zewnętrznej i starannie go ubić.

Ławy należy wykonać zgodnie z Projektem stosując wymagania zapisane w STWiOR D.08.01.02

Wypełnienie spoin między obrzeżami

Spoiny należy wypełnić zaprawą cementowo-kruszywową 1:2. Spoiny o szerokości do 5mm nie wymagają wypełnienia.

## 5. Kontrola jakości robót

### 6.1. Ogólne zasady kontroli jakości robót

Ogólne zasady kontroli jakości robót podano w STWiOR D-M.00.00.00 „Wymagania ogólne”.

### 6.2. Badania przed przystąpieniem do robót

Przed przystąpieniem do robót Wykonawca powinien:

- uzyskać wymagane dokumenty, dopuszczające wyroby budowlane do obrotu i powszechnego stosowania (znaki CE, deklaracje właściwości, Ew. badania wykonane przez dostawców itp.),
- wykonać własne badania w pełnym zakresie właściwości wyrobów przeznaczonych do wykonania robót, określone w pkt 2 (tablicy 1),
- sprawdzić wizualnie cechy gotowych wyrobów.

Badania pozostałych wyrobów wymienionych w niniejszej STWiOR powinny obejmować właściwości, określone w normach podanych dla odpowiednich wyrobów w punkcie 2.

Sprawdzenie wyglądu zewnętrznego obrzeży należy przeprowadzić na podstawie oględzin elementu przez pomiar i ocenę uszkodzeń występujących na powierzchniach i krawędziach elementu zgodnie z wymaganiami tablicy 1 i ustaleniami PN-EN 1340.

Wszystkie dokumenty oraz wyniki badań Wykonawca przedstawia Inżynierowi do akceptacji.

W przypadku akceptacji wyników badań Wykonawcy, przed zatwierdzeniem wyrobu na wniosek Inżyniera należy dostarczyć do Laboratorium Zamawiającego 4 sztuki obrzeży betonowych dla przeprowadzenia następujących badań wg pkt 2:

- Nasiąkliwość
- Odporność na zamarzanie/rozmrażanie z udziałem soli odladzających
- Odporność na ścieranie
- Wytrzymałość na zginanie – dopuszcza się określenie przez Laboratorium Zamawiającego klasy wytrzymałości na zginanie na 4 szt. obrzeży.

Inżynier w uzgodnieniu z Laboratorium Zamawiającego może odstąpić od części lub całości ww. badań.

Badania należy powtórzyć po każdej zmianie źródła dostaw, w przypadkach gdy wątpliwa jest jakość dostarczanych prefabrykatów oraz na wniosek Inżyniera.

### 6.3. Kontrola w trakcie robót

W czasie robót należy sprawdzić wykonanie:

- koryta pod ławę zgodnie z wymaganiami
- ławę zgodnie z wymaganiami
- ustawienia betonowego obrzeża chodnikowego – zgodnie z wymaganiami pkt 5, odnośnie usytuowania w planie i wysokościowo co 100m
- wypełnienia spoin, sprawdzane co 10 metrów

## 6. Obmiar robót

## Ogólne zasady obmiaru robót

Ogólne zasady obmiaru podano w STWiOR D-M.00.00.00 „Wymagania ogólne”.

### 7.2. Jednostka obmiarowa

Jednostką obmiaru jest **m** (metr) ustawionego obrzeża betonowego.

## 8. Odbiór robót

Ogólne zasady odbioru robót podano w STWiOR D-M.00.00.00 „Wymagania ogólne”.

Roboty uznaje się za wykonane zgodnie z dokumentacją projektową, STWiOR i wymaganiami Inspektora Nadzoru Inwestorskiego, jeżeli wszystkie pomiary i badania z zachowaniem tolerancji wg pkt 6 dały wyniki pozytywne.

## 9. Podstawa płatności

### 9.1. Ogólne ustalenia dotyczące podstawy płatności

Ogólne wymagania dotyczące płatności podano w STWiOR D-M.00.00.00 „Wymagania ogólne”.

### 9.2. Cena jednostki obmiarowej

Cena wykonania 1m obrzeża obejmuje:

- prace pomiarowe i roboty przygotowawcze
- zakup i dostarczenie wyrobów przewidzianych do wykonania robót,
- wytyczenia obrzeża,
- oznakowanie robót prowadzonych w pasie drogowym,
- wykonanie koryta,
- wykonanie podsypki,
- wykonanie ławy betonowej z oporem,
- ustawienie obrzeży betonowych,
- wypełnienie spoin między obrzeżami,
- zasypanie zewnętrznej strony obrzeża z zagęszczeniem,
- uporządkowanie miejsca prowadzenia robót,
- ustawienie i rozebranie deskowań,
- wykonanie badań i pomiarów wymaganych przez zapisy STWiOR.

## 10. Przepisy związane

Katalog Szczegółów Drogowych Ulic, Placów i Parków Miejskich - Centrum Techniki Budownictwa Komunalnego.

BN-80/6775-03	Prefabrykaty budowlane z betonu. Elementy nawierzchni dróg, ulic, parkingów i torowisk tramwajowych. Wspólne wymagania i badania.
PN-EN 13242	Kruszywo do niezwiązanych i związanych hydraulicznie materiałów stosowanych w obiektach budowlanych i budownictwie drogowym.
PN-EN 197-1:2002	Cement. Skład, wymagania i kryteria zgodności dotyczące cementów powszechnego użytku.
PN-EN 1340	Krawężniki betonowe. Wymagania i metody badań.
PN-EN 1008	Woda zarobowa do betonu.
PN-B-06050	Roboty ziemne budowlane.
PN-EN 206-1	Beton.
PN-EN 12620	Kruszywa do betonu.
PN-EN 1008	Woda zarobowa do betonu - Specyfikacja pobierania próbek, badanie i ocena przydatności wody zarobowej do betonu, w tym wody odzyskanej z procesów produkcji betonu



**SPECYFIKACJA TECHNICZNA  
WYKONANIA I ODBIORU ROBÓT BUDOWLANYCH**

**D.08.05.01**

**ŚCIEKI Z PREFABRYKOWANYCH  
ELEMENTÓW BETONOWYCH**

## 1. Wstęp

### 1.1. Przedmiot STWiOR

Przedmiotem niniejszej Specyfikacji Technicznej Wykonania i Odbioru Robót Budowlanych są wymagania dotyczące wykonania i odbioru ścieków z prefabrykowanych elementów polimerbetonowych w związku z budową ciągu pieszego w m. Długoszyn w ciągu drogi wojewódzkiej nr 137 od km 37+900 do km 38+276 po stronie prawej.

### 1.2. Zakres stosowania STWiOR

Specyfikacja Techniczna Wykonania i Odbioru Robót Budowlanych jest stosowana jako dokument przetargowy i kontraktowy przy zlecaniu i realizacji robót wymienionych w punkcie 1.1.

### 1.3. Zakres robót objętych STWiOR

Ustalenia zawarte w niniejszej STWiOR dotyczą prowadzenia robót przy wykonywaniu ścieków z prefabrykowanych elementów betonowych i obejmują:

- Ułożenie ścieków podchodnikowych

### 1.4. Określenia podstawowe

Określenia podane w niniejszej STWiOR są zgodne z odpowiednimi polskimi normami i STWiOR D-M.00.00.00. "Wymagania ogólne".

### 1.5. Ogólne wymagania dotyczące robót

Wykonawca robót jest odpowiedzialny za jakość ich wykonania oraz za zgodność z Dokumentacją Projektową, STWiOR i poleceniami Inżyniera. Ogólne wymagania dotyczące robót podano w STWiOR D-M.00.00.00. "Wymagania ogólne".

## 2. Wyroby budowlane (materiały)

### 2.1. Ogólne wymagania dotyczące wyrobów budowlanych (materiałów)

Ogólne wymagania dotyczące wyrobów (materiałów) podano w STWiOR D-M.00.00.00. "Wymagania ogólne".

Wyroбами stosowanymi przy wykonaniu robót według zasad niniejszej STWiOR są:

### 2.2. Prefabrykaty

Warunkiem dopuszczenia do stosowania są znak CE lub znak budowlany.

**2.2. Masa uszczelniająco – klejąca** – powinna spełniać zalecenia producenta korytek odwodnienia liniowego

### 2.3. Składniki betonu, ławy

cement portlandzki 32,5- odpowiadający wymaganiom PN-EN 197-1:2002 Cement. Skład, wymagania i kryteria zgodności dotyczące cementów powszechnego użytku,

- piasek - należy stosować drobny, ostry piasek odpowiadający wymaganiom PN-EN 12620 lub PN-EN 13139, kategorii GT<sub>F</sub>25
- woda - należy stosować wodę odpowiadającą wymaganiom PN-EN-1008 "Woda zarobowa do betonu". Bez badań można stosować wodę wodociągową pitną.
- żwir odpowiadający wymaganiom PN-EN 12620.

### 2.4 Beton

Powinien powinien spełniać wymagania normy PN-EN 206-1.

### **3. Sprzęt**

#### **3.1. Ogólne wymagania dotyczące sprzętu**

Ogólne wymagania dotyczące sprzętu podano w STWiOR D-M.00.00.00. "Wymagania ogólne".

#### **3.2. Sprzęt do wykonania robót**

Prefabrykaty należy układać ręcznie. Przycinać za pomocą tarczy diamentowej  
Betoniarzka do wytworzenia mieszanki cementowo - piaskowej i betonu.

### **4. Transport**

#### **4.1. Ogólne wymagania dotyczące transportu**

Ogólne wymagania dotyczące sprzętu podano w STWiOR D-M.00.00.00. "Wymagania ogólne".

#### **4.1. Transport wyrobów budowlanych (materiałów)**

**4.2.1** Prefabrykaty betonowe będą transportowane i składowane na miejscu wbudowania zgodnie z normą BN-80/6775-03 arkusz 1 "prefabrykaty budowlane z betonu. Elementy nawierzchni dróg, ulic, parkingów i torowisk tramwajowych. Wspólne wymagania i badania".

**4.2.2.** Kruszywo mineralne, przewożone mogą być dowolnymi środkami transportu.

**4.2.3.** Cement, należy przewozić środkami transportowymi przeznaczonymi do przewożenia tego typu materiałów.

**4.2.4.** Wodę należy dostarczyć beczkowozem.

### **5. Wykonanie robót**

#### **5.1. Ogólne wymagania dotyczące robót**

Ogólne wymagania dotyczące wykonania robót podano w STWiOR D-M.00.00.00. "Wymagania ogólne".

#### **5.2. Zakres wykonywanych robót**

**5.2.1.** Transport i składowanie materiałów przewidzianych ustaleniami niniejszej STWiOR do realizacji powyższego zadania. Źródła pozyskania materiałów muszą uzyskać akceptację Inżyniera.

Transport materiałów omówiono w punkcie 4 niniejszej STWiOR.

**5.2.2.** Wyznaczenie sytuacyjno - wysokościowe odcinków projektowanego ścieku

Wyznaczenia dodatkowych punktów sytuacyjno - wysokościowych, niezbędnych do prawidłowego wykonania robót, dokona Wykonawca w oparciu o zastabilizowaną sieć punktów.

#### **5.2.3. Wykonanie koryta gruntowego**

Roboty ziemne związane z wykopaniem koryta gruntowego wykonane będą ręcznie.

#### **5.2.4. Wykonanie ławy pod korytko**

Pod korytkiem należy wykonać ławę z betonu C12/15 o szerokości 0,2 m i grubości 0,2 m. Co 5 m należy wykonać w ławie szczelinę dylatacyjną.

### 5.2.5. Ułożenie ścieku

Kanały odwadniające zabudowywane są zawsze z nachyleniem odpowiadającym otaczającej je powierzchni. Zabudowa w powierzchniach pokrytych asfaltem i powierzchniach brukowanych odbywa się ok. 5 mm głębiej, zaś w przypadku powierzchni betonowych możliwa jest zabudowa równa z powierzchnią.

Roboty związane z wbudowaniem elementów ścieku wykonane będą ręcznie. Należy zwrócić szczególną uwagę na dokładne dosunięcie elementów prefabrykowanych do siebie oraz przestrzeganie zaprojektowanych spadków podłużnych ścieku. Kanały i ruszty zakrywające w razie potrzeby mogą być podczas budowy docięte tarczą diamentową do wymaganej długości lub pod odpowiednim kątem. Należy przy tym (o ile to możliwe) zapewnić możliwość mocowania rusztu. Docięte krawędzie metalowe muszą być wygładzone i w razie potrzeby poddane dodatkowej obróbce

Połączenia elementów należy uszczelnić masą uszczelniającą – klejącą. Wykonany ściek należy obsypać gruntem oraz dobrze zagaęścić.

## 6. Kontrola jakości robót

### 6.1. Ogólne zasady kontroli jakości robót

Ogólne zasady kontroli jakości robót podano w STWiOR D-M.00.00.00. "Wymagania ogólne".

### 6.2. Badania na etapie akceptacji wyrobów do robót

Prefabrykaty ścieku powinny spełniać wymagania normy PN-EN 1433:2005

Pozostałe wyroby użyte do wykonania ścieku wymieniono w punkcie 2 niniejszej STWiOR, pod względem jakości muszą odpowiadać wymaganiom odpowiednich norm.

### 6.3. Kontrola i badania w trakcie robót

#### 6.3.1. Kontrola dostaw wyrobów prowadzona na bieżąco przez Inżyniera.

6.3.2. Kontrola wykonania ścieku polega na ocenie zgodności z Dokumentacją Projektową. Kontrolę podlega zgodność spadków ułożonego ścieku z Dokumentacją Projektową. Kontrolę przeprowadzić przez niwelację.

## 7. Obmiar robót

### 7.1. Ogólne zasady obmiaru robót

Ogólne zasady obmiaru podano w STWiOR D-M.00.00.00. "Wymagania ogólne".

W/w jednostka uwzględnia elementy składowe robót obmierzone według innych jednostek.

### 7.2. Jednostka obmiarowa

Jednostką obmiaru robót jest 1 m wykonanego ścieku z prefabrykowanych korytek polimerbetonowych.

W/w jednostki uwzględniają elementy składowe robót obmierzone według innych jednostek.

## 8. Odbiór robót

### 8.1. Ogólne zasady odbioru robót

Ogólne zasady odbioru robót podano w STWiOR D-M.00.00.00. "Wymagania ogólne".

## 9. Podstawa płatności



### 9.1. Ogólne ustalenia dotyczące podstawy płatności

Ogólne ustalenia dotyczące podstawy płatności podano w STWiOR D-M.00.00.00. "Wymagania ogólne". Płatność za m wykonanego ścieku zgodnie z Dokumentacją Projektową, obmiarem robót i oceną jakości wykonania robót.

### 9.2. Cena jednostki obmiarowej

Cena wykonania 1m ścieku obejmuje:

- zakup oraz transport materiałów na miejsce wbudowania,
- zakup i dostarczenie wszystkich niezbędnych składników produkcji,
- oznakowanie robót prowadzonych w pasie drogowym,
- wykonanie koryta pod ściek,
- wykonanie ławy betonowej z pielęgnacją,
- ułożenie prefabrykatów,
- wypełnienie spoin między prefabrykatami zaprawą cementowo-piaskową,
- uporządkowanie terenu robót,
- wyznaczenie sytuacyjno-wysokościowe odcinków ścieków,
- koszt odpadów i ubytków materiałowych,
- przeprowadzenie niezbędnych badań laboratoryjnych i pomiarów przewidzianych w specyfikacji.

### 10. Przepisy związane

Katalog Powtarzalnych Elementów Drogowych. Centralne Biuro Projektowo Badawcze Dróg i Mostów w Warszawie.

PN-EN 197-1	Cement. Skład, wymagania i kryteria zgodności dotyczące cementów powszechnego użytku.
BN-80/6775-03	Prefabrykaty budowlane z betonu. Elementy nawierzchni dróg, ulic, parkingów i torowisk tramwajowych. Wspólne wymagania.
PN-EN 13361	Wspólne wymagania dla prefabrykatów z betonu.
PN-EN 206-1	Beton.
PN-EN 13139	Kruszywa do zaprawy.
PN-EN 13242	Kruszywa do niezwiązanych i hydraulicznie związanych materiałów stosowanych w obiektach budowlanych i budownictwie drogowym.