

SZCZEGÓŁOWE SPECYFIKACJE TECHNICZNE
Załącznik do umowy

**KONSERWACJA OBIEKTÓW ZLOKALIZOWANYCH W
CIĄGACH DRÓG WOJEWÓDZKICH ADMINISTROWANYCH PRZEZ
ZARZĄD DRÓG WOJEWÓDZKICH W ZIELONEJ GÓRZE – REJON
DRÓG WOJEWÓDZKICH W ZIELONEJ GÓRZE.**

**obiekt zlokalizowany w ciągu drogi woj. nr 138 km 41+013
w m. PLISZKA**

**ZARZĄD DRÓG WOJEWÓDZKICH
W ZIELONEJ GÓRZE
al. Niepodległości 32**

Opracowanie: **RDW Zielona Góra**

Data: wrzesień **2021**

SPIS SZCZEGÓŁOWYCH SPECYFIKACJI TECHNICZNYCH

Lp.	Nr specyfikacji	Nazwa specyfikacji	Strona
1	D- 00.00.00	WYMAGANIA OGÓLNE	3
*	M- 16.00.00	ODWODNIENIE	27
2	M- 06.01.06	Liniowy ściek korytkowy	28
*	M- 19.00.00	ELEMENTY ZABEZPIEZAJĄCE	38
3	M- 19.01.04b	Balustrady z przecięgami rurowymi na obiektach mostowych	39
*	M- 20.00.00	INNE ROBOTY MOSTOWE	54
4	M- 20.01.08	Zabezpieczenie antykorozyjne powierzchni betonowych	55
5	M- 20.20.15a	Naprawa powierzchni betonowych zaprawami typu CC, PC i PCC	100
*	D- 06.00.00	ROBOTY WYKOŃCZENIOWE	147
6	D- 06.04.04a	Oczyszczenie terenu w obrębie mostu	148

**SPECYFIKACJA TECHNICZNA WYKONANIA
I ODBIORU ROBÓT BUDOWLANYCH
D-M.00.00.00**

WYMAGANIA OGÓLNE

1. **WSTEP**

1.1. **Przedmiot ST**

Przedmiotem niniejszej specyfikacji technicznej są wymagania ogólne dotyczące wykonania i odbioru robót drogowych w ramach zadania: Konserwacja obiektów zlokalizowanych w ciągach dróg wojewódzkich administrowanych przez Zarząd Dróg Wojewódzkich w Zielonej Górze – Rejon Dróg Wojewódzkich w Zielonej Górze - obiekt zlokalizowany w ciągu drogi woj. nr 138 km 41+013 w m. Pliszka

1.2. **Zakres stosowania ST**

Specyfikacje techniczne stanowią część dokumentacji przetargowej i kontraktowej przy zleceniu i realizacji robót opisanych w punkcie 1.1.

1.3. **Zakres robót objętych ST**

Ustalenia zawarte w niniejszej specyfikacji obejmują wymagania ogólne, wspólne dla robót objętych szczegółowymi specyfikacjami technicznymi, dla poszczególnych asortymentów robót :

D- 00.00.00	WYMAGANIA OGÓLNE
M- 16.00.00	ODWODNIENIE
M- 06.01.06	Liniowy ściek korytkowy
M- 19.00.00	ELEMENTY ZABEZPIECZAJĄCE
M- 19.01.04b	Balustrady z przeciągami rurowymi na obiektach mostowych
M- 20.00.00	INNE ROBOTY MOSTOWE
M- 20.01.08	Zabezpieczenie antykorozyjne powierzchni betonowych
M- 20.20.15a	Naprawa powierzchni betonowych zaprawami typu CC, PC i PCC
D- 06.00.00	ROBOTY WYKOŃCZENIOWE
D- 06.04.04a	Oczyszczenie terenu w obrębie mostu

1.4. **Określenia podstawowe**

1.4.1. Budowla drogowa - obiekt budowlany, nie będący budynkiem, stanowiący całość techniczno-użytkową (droga) albo jego część stanowiącą odrębny element konstrukcyjny lub technologiczny (obiekt mostowy, korpus ziemny, węzeł).

1.4.2. Chodnik - wyznaczony pas terenu przy jezdni lub odsunięty od jezdni, przeznaczony do ruchu pieszych.

1.4.3. Długość mostu - odległość między zewnętrznymi krawędziami pomostu, a w przypadku mostów łukowych z nadsypką - odległość w świetle podstaw sklepienia mierzona w osi jezdni drogowej.

1.4.4. Droga - wydzielony pas terenu przeznaczony do ruchu lub postoju pojazdów oraz ruchu pieszych wraz z wszelkimi urządzeniami technicznymi związanymi z prowadzeniem i zabezpieczeniem ruchu.

1.4.5. Droga tymczasowa (montażowa) - droga specjalnie przygotowana, przeznaczona do ruchu pojazdów obsługujących zadanie budowlane na czas jego wykonania, przewidziana do usunięcia po jego zakończeniu.

1.4.6. Dziennik budowy – zeszyt z ponumerowanymi stronami, opatrzony pieczęcią organu wydającego, wydany zgodnie z obowiązującymi przepisami, stanowiący urzędowy dokument przebiegu robót budowlanych, służący do notowania zdarzeń i okoliczności zachodzących w toku wykonywania robót, rejestrowania dokonywanych odbiorów robót, przekazywania poleceń i innej korespondencji technicznej pomiędzy Inżynierem/ Kierownikiem projektu, Wykonawcą i projektantem.

1.4.7. Estakada - obiekt zbudowany nad przeszkodą terenową dla zapewnienia komunikacji drogowej i ruchu pieszego.

1.4.8. Inżynier / Inspektor nadzoru / Kierownik projektu / Koordynator ds. realizacji umowy – osoba wymieniona w danych kontraktowych (wyznaczona przez Zamawiającego, o której wyznaczeniu poinformowany jest Wykonawca), odpowiedzialna za nadzorowanie robót, administrowanie kontraktem oraz rozliczenia finansowe.

1.4.9. Jezdnia - część korony drogi przeznaczona do ruchu pojazdów.

1.4.10. Kierownik budowy - osoba wyznaczona przez Wykonawcę, upoważniona do kierowania robotami i do występowania w jego imieniu w sprawach realizacji kontraktu.

1.4.11. Kontrakt zamiennie zwany Umową oznacza Umowę podpisaną przez Zamawiającego i Wykonawcę zgodnie z art. 94 ustawy Prawo zamówień publicznych, jako rezultat postępowania o udzielenie zamówienia publicznego, którego przedmiotem jest wykonanie robót budowlanych w zakresie opisanym w niniejszej Specyfikacji Technicznej Wykonania i Odbioru Robót Budowlanych. Na umowę składają się następujące dokumenty, które stanowią jej integralną część i będą interpretowane

w następującej kolejności:

- a. umowa zwana również kontraktem
- b. opis przedmiotu zamówienia
- c. dokumentacja projektowa
- d. oferta Wykonawcy;

oraz wszelkie inne dokumenty dołączone do Umowy

1.4.12. Korona drogi - jezdnia (jezdnie) z pobocznymi lub chodnikami, zatokami, pasami awaryjnego postoju i pasami dzielącymi jezdnie.

1.4.13. Konstrukcja nawierzchni - układ warstw nawierzchni wraz ze sposobem ich połączenia.

1.4.14. Konstrukcja nośna (przęsło lub przęsła obiektu mostowego) - część obiektu oparta na podporach mostowych, tworząca ustrój niosący dla przeniesienia ruchu pojazdów lub pieszych.

1.4.15. Korpus drogowy - nasyp lub ta część wykopu, która jest ograniczona koroną drogi i skarpami rowów.

1.4.16. Koryto - element uformowany w korpusie drogowym w celu ułożenia w nim konstrukcji nawierzchni.

1.4.17. Książka obmiarów / Karty obmiarów / Rejestr obmiarów - akceptowany przez Inżyniera / Inspektora nadzoru / Kierownika projektu / Koordynatora ds. realizacji umowy rejestr służący do wpisywania przez Wykonawcę obmiaru dokonywanych Robót w formie wyliczeń, szkiców i ew. dodatkowych załączników. Wpisy w Rejestrze Obmiarów podlegają potwierdzeniu przez Inżyniera / Inspektora nadzoru / Kierownika projektu / Koordynatora ds. realizacji umowy.

1.4.18. Laboratorium - drogowe lub inne laboratorium badawcze, zaakceptowane przez Zamawiającego, niezbędne do przeprowadzenia wszelkich badań i prób związanych z oceną jakości materiałów oraz robót.

Zamawiający ponosi koszt jednorazowego zatwierdzenia receptur. W przypadku wystąpienia Wykonawcy o zmianę zatwierdzonej wcześniej receptury koszt ponownego zatwierdzenia ponosi Wykonawca robót, a zatwierdzenia dokonuje Laboratorium Zamawiającego. Ma zastosowanie przy nawierzchniach bitumicznych.

1.4.19. Materiały

- wszelkie tworzywa niezbędne do wykonania robót, zgodne z dokumentacją projektową i specyfikacjami technicznymi, zaakceptowane przez Inżyniera/ Kierownika projektu.

1.4.20. Most - obiekt zbudowany nad przeszkodą wodną dla zapewnienia komunikacji drogowej i ruchu pieszego.

1.4.21. Nawierzchnia - warstwa lub zespół warstw służących do przejmowania i rozkładania obciążeń od ruchu na podłoże gruntowe i zapewniających dogodne warunki dla ruchu.

- a) Warstwa ścieralna - górna warstwa nawierzchni poddana bezpośrednio oddziaływaniu ruchu i czynników atmosferycznych.
- b) Warstwa wiążąca - warstwa znajdująca się między warstwą ścieralną a podbudową, zapewniająca lepsze rozłożenie naprężeń w nawierzchni i przekazywanie ich na podbudowę.
- c) Warstwa wyrównawcza - warstwa służąca do wyrównania nierówności podbudowy lub profilu istniejącej nawierzchni.
- d) Podbudowa - dolna część nawierzchni służąca do przenoszenia obciążeń od ruchu na podłoże. Podbudowa może składać się z podbudowy zasadniczej i podbudowy pomocniczej.
- e) Podbudowa zasadnicza - górna część podbudowy spełniająca funkcje nośne w konstrukcji nawierzchni. Może ona składać się z jednej lub dwóch warstw.
- f) Podbudowa pomocnicza - dolna część podbudowy spełniająca, obok funkcji nośnych, funkcje zabezpieczenia nawierzchni przed działaniem wody, mrozu i przenikaniem cząstek podłoża. Może zawierać warstwę mrozoochronną, odsączającą lub odcinającą.
- g) Warstwa mrozoochronna - warstwa, której głównym zadaniem jest ochrona nawierzchni przed skutkami działania mrozu.

- h) Warstwa odcinająca - warstwa stosowana w celu uniemożliwienia przenikania cząstek drobnych gruntu do warstwy nawierzchni leżącej powyżej.
- i) Warstwa odsączająca - warstwa służąca do odprowadzenia wody przedostającej się do nawierzchni.
- 1.4.22.**Niweleta - wysokościowe i geometryczne rozwinięcie na płaszczyźnie pionowego przekroju w osi drogi lub obiektu mostowego.
- 1.4.23.**Obiekt mostowy - most, wiadukt, estakada, tunel, kładka dla pieszych i przepust.
- 1.4.24.**Objazd tymczasowy - droga specjalnie przygotowana i odpowiednio utrzymana do przeprowadzenia ruchu publicznego na okres budowy.
- 1.4.25.**Odpowiednia (bliska) zgodność - zgodność wykonywanych robót z dopuszczonymi tolerancjami, a jeśli przedział tolerancji nie został określony - z przeciętnymi tolerancjami, przyjmowanymi zwyczajowo dla danego rodzaju robót budowlanych.
- 1.4.26.**Pas drogowy - wydzielony liniami granicznymi pas terenu przeznaczony do umieszczania w nim drogi i związanych z nią urządzeń oraz drzew i krzewów. Pas drogowy może również obejmować teren przewidziany do rozbudowy drogi i budowy urządzeń chroniących ludzi i środowisko przed uciążliwościami powodowanymi przez ruch na drodze.
- 1.4.27.** Personel Wykonawcy oznacza m.in. Kierownika budowy i Kierowników robót budowlanych, wykonujących samodzielne funkcje techniczne w budownictwie zgodnie z Prawem budowlanym.
- 1.4.28.**Pobocze - część korony drogi przeznaczona do chwilowego postoju pojazdów, umieszczenia urządzeń organizacji i bezpieczeństwa ruchu oraz do ruchu pieszych, służąca jednocześnie do bocznego oparcia konstrukcji nawierzchni.
- 1.4.29.**Podłoże nawierzchni - grunt rodzimy lub nasypowy, leżący pod nawierzchnią do głębokości przemarzania.
- 1.4.30.**Podłoże ulepszone nawierzchni - górna warstwa podłoża, leżąca bezpośrednio pod nawierzchnią, ulepszona w celu umożliwienia przejścia ruchu budowlanego i właściwego wykonania nawierzchni.
- 1.4.31.** Polecenie Inżyniera / Inspektora nadzoru / Kierownika projektu / Koordynatora ds. realizacji umowy - wszelkie polecenia przekazane Wykonawcy przez Inżyniera/Kierownika projektu, w formie pisemnej, dotyczące sposobu realizacji robót lub innych spraw związanych z prowadzeniem budowy.
- 1.4.32.**Projektant - uprawniona osoba prawna lub fizyczna będąca autorem dokumentacji projektowej.
- 1.4.33.**Przedsięwzięcie budowlane - kompleksowa realizacja nowego połączenia drogowego lub całkowita modernizacja/przebudowa (zmiana parametrów geometrycznych trasy w planie i przekroju podłużnym) istniejącego połączenia.
- 1.4.34.** Przedstawiciel Wykonawcy oznacza wymienioną w Umowie osobę ze strony Wykonawcy, odpowiedzialną za realizację Umowy.
- 1.4.35** Przepust – budowla o przekroju poprzecznym zamkniętym, przeznaczona do przeprowadzenia cieków, szlaków wędrówek zwierząt dziko żyjących lub urządzeń technicznych przez korpus drogowy.
- 1.4.36.**Przeszkoda naturalna - element środowiska naturalnego, stanowiący utrudnienie w realizacji zadania budowlanego, na przykład dolina, bagno, rzeka, szlak wędrówek dzikich zwierząt itp.
- 1.4.37.**Przeszkoda sztuczna - dzieło ludzkie, stanowiące utrudnienie w realizacji zadania budowlanego, na przykład droga, kolej, rurociąg, kanał, ciąg pieszy lub rowerowy itp.
- 1.4.38.**Przetargowa dokumentacja projektowa - część dokumentacji projektowej, która wskazuje lokalizację, charakterystykę i wymiary obiektu będącego przedmiotem robót.
- 1.4.39.**Przyczółek - skrajna podpora obiektu mostowego. Może składać się z pełnej ściany, słupów lub innych form konstrukcyjnych, np. skrzyń, komór.
- 1.4.40.**Rekultywacja - roboty mające na celu uporządkowanie i przywrócenie pierwotnych funkcji terenom naruszonym w czasie realizacji zadania budowlanego.
- 1.4.41** Rozpiętość teoretyczna - odległość między punktami podparcia (łożyskami), przęsła mostowego.
- 1.4.42.**Szerokość całkowita obiektu (mostu / wiaduktu) - odległość między zewnętrznymi krawędziami konstrukcji obiektu, mierzona w linii prostopadłej do osi podłużnej, obejmuje całkowitą szerokość konstrukcyjną ustroju niosącego.
- 1.4.43.**Szerokość użytkowa obiektu - szerokość jezdni (nawierzchni) przeznaczona dla poszczególnych rodzajów ruchu oraz szerokość chodników mierzona w świetle poręczy mostowych z wyłączeniem konstrukcji przy jezdni dołem oddzielającej ruch kołowy od ruchu pieszego.

1.4.44 Ślepy kosztorys - wykaz robót z podaniem ich ilości (przedmiarem) w kolejności technologicznej ich wykonania.

1.4.45. Teren budowy - teren udostępniony przez Zamawiającego dla wykonania na nim robót oraz inne miejsca wymienione w kontrakcie jako tworzące część terenu budowy.

1.4.46. Tunel - obiekt zagłębiony poniżej poziomu terenu dla zapewnienia komunikacji drogowej i ruchu pieszego.

1.4.47 Wiadukt - obiekt zbudowany nad linią kolejową lub inną drogą dla bezkolizyjnego zapewnienia komunikacji drogowej i ruchu pieszego.

1.4.48. Właściwy organ oznacza organ administracji publicznej posiadający zdolność prawną do rozpoznawania i rozstrzygania określonego rodzaju spraw w postępowaniu administracyjnym, w tym organ administracji architektoniczno-budowlanej lub organ nadzoru budowlanego, stosownie do ich właściwości określonej w ustawie z dnia 7 lipca 1994 r. Prawo budowlane (Dz.U.2017.1332 t.j. z dnia 2017.07.06), jak również właściwy organ ochrony środowiska.

1.4.49. Wykonawca oznacza osobę wymienioną w Umowie jako Wykonawca, zobowiązaną do wykonania robót budowlanych w ramach zadania opisanego w niniejszej Specyfikacji Technicznej Wykonania i Odbioru Robót Budowlanych.

1.4.50. Zadanie budowlane - część przedsięwzięcia budowlanego, stanowiąca odrębną całość konstrukcyjną lub technologiczną, zdolna do samodzielnego pełnienia funkcji techniczno-użytkowych. Zadanie może polegać na wykonywaniu robót związanych z budową, modernizacją/przebudową, utrzymaniem oraz ochroną budowli drogowej lub jej elementu.

1.4.51. ZDW / Zamawiający / Inwestor – Zarząd Dróg Wojewódzkich w Zielonej Górze. Pozostałe, nie wymienione powyżej, określenia podstawowe są zgodne z obowiązującymi odpowiednimi polskimi przepisami, polskimi normami i określeniami podanymi w innych częściach Umowy.

1.5 Ogólne wymagania dotyczące robót.

Wykonawca jest odpowiedzialny za jakość wykonanych robót, bezpieczeństwo wszelkich czynności na terenie budowy, metody użyte przy budowie oraz za ich zgodność z dokumentacją projektową, ST i poleceniami Inżyniera/Kierownika projektu.

1.5.1. Przekazanie terenu budowy

Zamawiający w terminie określonym w dokumentach umowy przekaże Wykonawcy teren budowy wraz ze wszystkimi wymaganymi uzgodnieniami prawnymi i administracyjnymi, dziennik budowy oraz jeden egzemplarz dokumentacji projektowej i jeden komplet ST.

Na Wykonawcy spoczywa odpowiedzialność za ochronę wszystkich znajdujących się w przekazanym pasie drogowym punktów pomiarowych do chwili odbioru końcowego robót.

Uszkodzone lub zniszczone znaki geodezyjne lub kolidujące z prowadzonymi robotami budowlanymi (np.: repery, punkty, osnowy, itp.) Wykonawca odtworzy i utrwali na własny koszt.

1.5.2. Dokumentacja projektowa

Dokumentacja Projektowa będzie zawierać rysunki, obliczenia i dokumenty:

(A) Dokumentacja Projektowa, która zostanie przekazana Wykonawcy po przyznaniu Kontraktu: Wykonawca otrzyma po przyznaniu kontraktu jeden egzemplarz Dokumentacji oraz STWiORB.

(B) Dokumentacja Projektowa do opracowania przez Wykonawcę:

Wykonawca we własnym zakresie opracuje geodezyjną dokumentację powykonawczą obiektu – jeżeli Zamawiający wymaga

1.5.3. Zgodność Robót z Dokumentacją Projektową i ST

Dokumentacja Projektowa, Specyfikacje Techniczne i wszystkie dodatkowe dokumenty przekazane przez Inżyniera Wykonawcy stanowią część kontraktu, a wymagania wyszczególnione w choćby jednym z nich są obowiązujące dla Wykonawcy tak jakby zawarte były w całej dokumentacji.

W przypadku rozbieżności w ustaleniach poszczególnych dokumentów będą one interpretowane w następującej kolejności:

- a. umowa zwana również kontraktem,
- b. opis przedmiotu zamówienia,
- c. Specyfikacja Istotnych Warunków Zamówienia,
- d. dokumentacja projektowa,
- e. STWiORB,

f. oferta Wykonawcy.

Wykonawca nie może wykorzystywać błędów lub opuszczeń w Dokumentach Kontraktowych, a o ich wykryciu winien natychmiast powiadomić Inżyniera, który podejmie decyzję o wprowadzeniu odpowiednich zmian lub poprawek.

W przypadku rozbieżności opis wymiarów ważniejszy jest od odczytu ze skali rysunków.

Wszystkie wykonane Roboty i dostarczone materiały będą zgodne z Dokumentacją Projektową i STWiORB.

Dane określone w Dokumentacji Projektowej i w STWiORB będą uważane za wartości docelowe, od których dopuszczalne są odchylenia w ramach określonego przedziału tolerancji. Cechy materiałów i elementów budowli muszą wykazywać zgodność z określonymi wymaganiami, a rozrzuty tych cech nie mogą przekraczać dopuszczalnego przedziału tolerancji.

W przypadku, gdy materiały lub roboty nie będą zgodne z dokumentacją projektową lub STWiORB to takie materiały zostaną zastąpione innymi, a elementy budowli rozebrane i wykonane ponownie na koszt Wykonawcy.

Uwzględniając postanowienia ustawy Prawo zamówień publicznych zapisane w art. 30 ust.4 i 5 dopuszcza się rozwiązania równoważne zapisane w projektach budowlanych i wykonawczych oraz specyfikacjach technicznych jeżeli spełniają zapisane niżej warunki:

- stanowią nieistotne odstępstwo od zatwierdzonego projektu budowlanego i są dopuszczalne postanowieniami art.36 a ust. 5 ustawy Prawo budowlane

- zostały uzgodnione przez Projektanta według postanowień art.20 ust.1 ustawy Prawo budowlane, Wykonawca wykazał, że spełniają one wymagania określone projektach budowlanych i wykonawczych oraz w specyfikacjach technicznych koszt będzie nie wyższy od rozwiązań opisanych w projektach i specyfikacjach

1.5.4. Zabezpieczenie terenu budowy

Roboty modernizacyjne/ przebudowa i remontowe („pod ruchem“)

Wykonawca jest zobowiązany do utrzymania ruchu publicznego oraz utrzymania istniejących obiektów (jezdnie, ścieżki rowerowe, ciągi piesze, znaki drogowe, bariery ochronne, urządzenia odwodnienia itp.) na terenie budowy, w okresie trwania realizacji kontraktu, aż do zakończenia i odbioru ostatecznego robót.

1.5.4.1. Organizacja ruchu i zabezpieczenia robót w okresie trwania budowy.

Zamawiający przekaze Wykonawcy zatwierdzony projekt tymczasowej organizacji ruchu na czas trwania robót.

W czasie wykonywania robót Wykonawca dostarczy, zainstaluje i będzie obsługiwał wszystkie tymczasowe urządzenia zabezpieczające takie jak: zapory, światła ostrzegawcze, sygnały, itp., zapewniając w ten sposób bezpieczeństwo pojazdów i pieszych.

Wykonawca zapewni stałe warunki widoczności w dzień i w nocy tych zapór i znaków, dla których jest to nieodzowne ze względów bezpieczeństwa.

Wszystkie znaki, zapory i inne urządzenia zabezpieczające będą akceptowane przez Inżyniera/Kierownika projektu.

Wykonawca ma obowiązek po zakończeniu robót objętych Kontraktem naprawić i doprowadzić do stanu pierwotnego wszelkie drogi dojazdowe służące do transportu technologicznego oraz stanowiące objazdy. Koszt zabezpieczenia terenu budowy nie podlega odrębnej zapłacie i przyjmuje się, że jest włączony w cenę kontraktową

Wykonawca ma obowiązek zabezpieczenie terenu budowy w przypadku wystąpienia chorób zakaźnych w rejonie prowadzonych robót, zgodnie z wytycznymi Głównego Inspektoratu Weterynarii, Wojewódzkiego Inspektoratu Weterynarii, Powiatowego Inspektoratu Weterynarii, Granicznego Inspektoratu Weterynarii i innych upoważnionych instytucji. Koszt zabezpieczenia terenu budowy z tego tytułu nie podlega odrębnej zapłacie i przyjmuje się, że jest włączony w cenę kontraktową

1.5.4.2. Tablica informacyjna (jeśli Zamawiający wymaga)

Fakt przystąpienia do robót Wykonawca obwieści publicznie przed ich rozpoczęciem w sposób uzgodniony z Inżynierem/Kierownikiem projektu oraz przez umieszczenie w miejscach i ilościach określonych przez Inżyniera/Kierownika projektu, tablic informacyjnych.

Tablica informacyjna dla projektu współfinansowanego z Regionalnego Programu Operacyjnego – Lubuskie 2020 w ramach Europejskiego Funduszu Rozwoju Regionalnego, zgodnie z Podręcznikiem wnioskodawcy i beneficjenta programów polityki spójności 2014-2020 w zakresie informacji i promocji

1.5.6. Ochrona przeciwpożarowa

Wykonawca będzie przestrzegać przepisy ochrony przeciwpożarowej.

Wykonawca będzie utrzymywać sprawny sprzęt przeciwpożarowy, wymagany przez odpowiednie przepisy, na terenie baz produkcyjnych, w pomieszczeniach biurowych, mieszkalnych i magazynach oraz w maszynach i pojazdach.

Materiały łatwopalne będą składowane w sposób zgodny z odpowiednimi przepisami i zabezpieczone przed dostępem osób trzecich.

Wykonawca będzie odpowiedzialny za wszelkie straty spowodowane pożarem wywołanym jako rezultat realizacji robót albo przez personel Wykonawcy.

1.5.7. Materiały szkodliwe dla otoczenia

Materiały, które w sposób trwały są szkodliwe dla otoczenia, nie będą dopuszczone do użycia.

Wszelkie materiały odpadowe użyte do Robót będą miały świadectwa dopuszczenia, wydane przez uprawnioną jednostkę, jednoznacznie określające brak szkodliwego oddziaływania tych materiałów na środowisko.

Z materiałami odpadowymi należy postępować zgodnie z ustawą z dnia 14 grudnia 2012 r. o odpadach (Dz.U. 2013 poz. 21). Materiały, które są szkodliwe dla otoczenia tylko w czasie Robót, a po zakończeniu Robót ich szkodliwość zanika (np. materiały pyłaste) mogą być użyte pod warunkiem przestrzegania wymagań technologicznych wbudowania. Jeżeli wymagają tego odpowiednie przepisy Wykonawca powinien otrzymać zgodę na użycie tych wyrobów budowlanych i materiałów od właściwych organów administracji państwowej.

1.5.8. Ochrona własności publicznej i prywatnej

Wykonawca odpowiada za ochronę instalacji znajdującej się na powierzchni ziemi oraz za urządzenia i instalacje podziemne, takie jak rurociągi, kable itp. Wykonawca przed przystąpieniem do robót uzyska z Ośrodka Dokumentacji

Geodezyjnej plan lokalizacji instalacji podziemnych wykonanych po dacie sporządzenia mapy sytuacyjno-wysokościowej będącej podstawą projektu technicznego inwestycji Zamawiającego.

Wykonawca zapewni właściwe oznaczenie i zabezpieczenie przed uszkodzeniem tych instalacji i urządzeń w czasie trwania budowy.

Wykonawca zobowiązany jest umieścić w swoim harmonogramie rezerwę czasową dla wszelkiego rodzaju robót, które mają być wykonane w zakresie przełożenia instalacji i urządzeń podziemnych na terenie budowy i powiadomić Inżyniera i władze lokalne o zamiarze rozpoczęcia robót. O fakcie przypadkowego uszkodzenia tych instalacji Wykonawca bezzwłocznie powiadomi Inżyniera i zainteresowane władze oraz będzie z nimi współpracował dostarczając wszelkiej pomocy potrzebnej przy dokonywaniu napraw.

Wykonawca będzie odpowiadać za wszelkie spowodowane przez jego działania uszkodzenia instalacji na powierzchni ziemi i urządzeń podziemnych wykazanych w dokumentach dostarczonych mu przez Zamawiającego.

1.5.9. Ograniczenie obciążeń osi pojazdów

Wykonawca stosować się będzie do ustawowych ograniczeń obciążenia na oś przy transporcie materiałów i wyposażenia na i z terenu robót. Uzyska on wszelkie niezbędne zezwolenia od władz co do przewozu nietypowych wagowo ładunków i w sposób ciągły będzie o każdym takim przewozie powiadamiał Inżyniera.

Pojazdy i ładunki powodujące nadmierne obciążenie osiowe nie będą dopuszczone na świeżo ukończony fragment budowy w obrębie terenu budowy i Wykonawca będzie odpowiadał za naprawę wszelkich robót w ten sposób uszkodzonych, zgodnie z poleceniami nadzoru inwestora.

1.5.10. Bezpieczeństwo i higiena pracy

Podczas realizacji robót Wykonawca będzie przestrzegać przepisów dotyczących bezpieczeństwa i higieny pracy.

W szczególności Wykonawca ma obowiązek zadbać, aby personel nie wykonywał pracy w warunkach niebezpiecznych, szkodliwych dla zdrowia oraz nie spełniających odpowiednich wymagań sanitarnych. Wykonawca zapewni i będzie utrzymywał wszelkie urządzenia zabezpieczające, socjalne oraz sprzęt i odpowiednią odzież dla ochrony życia i zdrowia osób zatrudnionych na budowie oraz dla zapewnienia bezpieczeństwa publicznego.

Uznaje się, że wszelkie koszty związane z wypełnieniem wymagań określonych powyżej nie podlegają odrębnej zapłacie i są uwzględnione w cenie umownej.

1.5.11. Ochrona i utrzymanie robót

Wykonawca będzie odpowiedzialny za ochronę robót i za wszelkie materiały i urządzenia używane do robót od daty rozpoczęcia do daty zakończenia robót .

Wykonawca będzie utrzymywać roboty do czasu odbioru ostatecznego. Utrzymanie powinno być prowadzone w taki sposób, aby budowla drogowa lub jej elementy były w zadowalającym stanie przez cały czas, do momentu odbioru ostatecznego.

Jeśli Wykonawca w jakimkolwiek czasie zaniedba utrzymanie, to na polecenie nadzoru powinien rozpocząć roboty utrzymaniowe nie później niż w 24 godziny po otrzymaniu tego polecenia.

1.5.12. Stosowanie się do prawa i innych przepisów

Wykonawca zobowiązany jest znać wszystkie przepisy wydane przez władze centralne i miejscowe oraz inne przepisy i wytyczne, które są w jakikolwiek sposób związane z robotami i będzie w pełni odpowiedzialny za przestrzeganie tych praw, przepisów i wytycznych podczas prowadzenia robót.

Wykonawca zobowiązany jest przestrzegać obowiązujących przepisów, znać wszystkie zarządzenia wydane przez władze centralne i miejscowe oraz inne przepisy, regulaminy i wytyczne, które są w jakikolwiek sposób związane z wykonywanymi robotami i będzie w pełni odpowiedzialny za przestrzeganie tych postanowień podczas prowadzenia robót.

Wykonawca będzie przestrzegać praw patentowych i będzie w pełni odpowiedzialny za wypełnienie wszelkich wymagań prawnych odnośnie znaków firmowych, nazw lub innych chronionych praw w odniesieniu do sprzętu, materiałów lub urządzeń użytych lub związanych z wykonywaniem robót i w sposób ciągły będzie informować Zamawiającego o swoich działaniach, przedstawiając kopie zezwoleń i inne wymagane dokumenty. Wszelkie straty, koszty postępowania, obciążenia i wydatki wynikłe z/lub związane z naruszeniem jakichkolwiek praw

patentowych pokryje Wykonawca, za wyjątkiem przypadków, kiedy takie naruszenie wyniknie z treści dokumentacji projektowej lub specyfikacji technicznej dostarczonej przez Zamawiającego.

1.5.13. Równoważność norm i przepisów prawnych

Gdziekolwiek w dokumentach kontraktowych powołane są konkretne normy i przepisy, które spełniać mają wyroby budowlane, sprzęt i inne towary oraz wykonane i zbadane roboty, będą obowiązywać postanowienia najnowszego wydania lub poprawionego wydania powołanych norm i przepisów o ile w warunkach kontraktu nie postanowiono inaczej.

W przypadku gdy powołane normy i przepisy są państwowe lub odnoszą się do konkretnego kraju lub regionu, mogą być również stosowane inne odpowiednie normy zapewniające równy lub wyższy poziom wykonania niż powołane normy lub przepisy, pod warunkiem ich sprawdzenia i pisemnego zatwierdzenia przez Inżyniera.

Różnice pomiędzy wyszczególnionymi normami a ich proponowanymi zamiennikami muszą być dokładnie odnotowane na piśmie przez Wykonawcę i przedłożone Inżynierowi przez Wykonawcę do zatwierdzenia ich przez Inżyniera.

W przypadku gdy Inżynier stwierdzi, że zaproponowane zamienniki nie zapewniają wykonania na zasadniczo równym poziomie, Wykonawca zastosuje się do norm wyszczególnionych we wcześniej wspomnianych dokumentach.

Wykonawca robót budowlanych powinien uwzględnić, że w trakcie realizacji inwestycji w zakresie wykonania i odbioru robót budowlanych związanych z realizacją inwestycji, będą obowiązywały przepisy, normy oraz wytyczne (w tym wymagania techniczne w zakresie warstw asfaltowych nawierzchni WT-2, kruszyw do mieszanek mineralno-asfaltowych i powierzchniowych utrwaleń na drogach krajowych WT-1, mieszanek niezwiązanych do dróg krajowych – WT-4, mieszanek związanych spoiwem hydraulicznym do dróg krajowych – WT-5) aktualne na dzień złożenia oferty o udzielenie zamówienia publicznego.

W treści STWiORB do opisu wyrobów budowlanych, sprzętu, sposobu wykonywania robót i kontrolowania robót przywołano Polskie Normy (PN) lub Branżowe Normy tylko wówczas, gdy brak jest w danym zakresie:

- Polskich Norm przenoszących europejskie normy,
- norm innych państw członkowskich Europejskiego Obszaru Gospodarczego przenoszących te normy,
- europejskich aprobaty technicznych, wspólnych specyfikacji technicznych, norm międzynarodowych lub innych technicznych systemów odniesienia ustanowionych przez europejskie organy normalizacyjne.

Gdziekolwiek w dokumentach kontraktowych powołane są konkretne Polskie Normy przenoszące europejskie normy (PN-EN), Polskie Normy (PN), Branżowe Normy lub inne opracowania określające kryteria, które spełniać mają wyroby budowlane, sprzęt, sposób wykonywania robót i kontrolowania robót, Zamawiający dopuszcza stosowanie rozwiązań równoważnych w całości do opisywanym przez te normy.

Wszelkie nazwy własne użyte w ST lub STWiORB, dokumentacji projektowej oraz przedmiarach robót winny być interpretowane jako definicje standardów, a nie jako nazwy konkretnych rozwiązań mających zastosowanie w realizacji zadania.

1.5.14. Wykopaliska

Wszelkie wykopaliska, monety, przedmioty wartościowe, budowle oraz inne pozostałości o znaczeniu geologicznym lub archeologicznym odkryte na terenie budowy będą uważane za własność Zamawiającego. Wykonawca zobowiązany jest powiadomić Inżyniera i postępować zgodnie z jego poleceniami.

Jeżeli w wyniku tych poleceń wystąpią opóźnienia w robotach, Inżynier po uzgodnieniu z Zamawiającym i Wykonawcą ustali wydłużenie czasu wykonania robót .

Wykonawca prac ziemnych ma obowiązek stosować się do treści art. 32 ust. 1 i ust. 2 ustawy z dnia 23 lipca 2003 r. o ochronie zabytków i opiece nad zabytkami (Dz. U. z 2003r., Nr 162, poz. 1568 ze zm.), zgodnie z którym:

„Kto, w trakcie prowadzenia robót budowlanych lub ziemnych, odbył przedmiot, co do którego istnieje przypuszczenie, iż jest on zabytkiem, jest obowiązany:

- 1) wstrzymać wszelkie roboty mogące uszkodzić lub zniszczyć odkryty przedmiot;
- 2) zabezpieczyć, przy użyciu dostępnych środków, ten przedmiot i miejsce jego odbycia;
- 3) niezwłocznie zawiadomić o tym właściwego wojewódzkiego konserwatora zabytków, a jeśli nie jest to możliwe, właściwego wójta (burmistrza, prezydenta miasta).

Wójt (burmistrz, prezydent miasta) jest obowiązany niezwłocznie, nie dłużej niż w terminie 3 dni, przekazać wojewódzkiemu konserwatorowi zabytków przyjęte zawiadomienie, o którym mowa w ust. 1 pkt 3."

Wykonawca robót musi w pełnym zakresie udostępnić teren budowy służbom archeologicznym. Kierownik robót drogowych zobowiązany będzie do ścisłej współpracy z osobą (archeologiem) nadzorującą wykonanie badań archeologicznych w celu umożliwienia sprawnego przeprowadzenia badań.

Przed wykonaniem tych badań Wykonawca nie może wejść na teren objęty koniecznością ich przeprowadzenia bez zgody Zamawiającego i Wykonawcy badań archeologicznych. Utrudnienia z tego tytułu nie mogą spowodować zwiększenia Ceny Kontraktowej.

Ponadto zgodnie z art. 82 ust. 1 ustawy z dnia 16 kwietnia 2004 r. o ochronie przyrody (Dz. U. z 2004 r., Nr 82, poz. 880 ze zm.) prace ziemne oraz inne prace związane z wykorzystaniem sprzętu mechanicznego lub urządzeń technicznych, prowadzone w obrębie bryły korzeniowej drzew lub krzewów na terenach zieleni lub zadrzewieniowych powinny być wykonywane w sposób najmniej szkodzący drzewom lub krzewom.

1.5.15. Rozpoznanie inżyniersko-saperskie.

Rozpoznanie inżyniersko-saperskie powinno być uwzględniane przy wszystkich robotach, które mają w swojej specyfice naruszenie struktury gruntu istniejącego.

Czynności dotyczące rozpoznania winny być przeprowadzone przez wyspecjalizowaną instytucję, posiadającą uprawnienia i odpowiedni sprzęt specjalistyczny. Podstawę do rozpoczęcia prac budowlanych stanowi pisemne zaświadczenie osób dokonujących sprawdzenia terenu w zakresie przeprowadzonych prac rozpoznawczych.

Procedury postępowania po stwierdzeniu obecności niewypałów lub niewybuchów: W przypadku

stwierdzenia w czasie realizacji prac budowlanych obecności niewypałów lub niewybuchów pomimo przeprowadzonego rozpoznania za ich usunięcie czyni się odpowiedzialnym wykonawcę robót.

Wykonawca jest zobowiązany do przeprowadzenia następujących czynności:

- przerwać prace budowlane
- znaleźć i oznakować i zabezpieczyć przed dostępem osób niepożądanych
- powiadomić telefonicznie Terenowy Komisariat Policji
- powiadomić wojskowy patrol oczyszczania terenu
- powiadomić inwestora
- po usunięciu niewypałów przystąpić do realizacji prac budowlanych.

Powyższy zapis ma zastosowanie tylko w przypadku naruszenia struktury gruntu istniejącego. Jeśli roboty w swojej specyfice nie naruszają struktury istniejącego gruntu zapis dotyczący rozpoznania inżyniersko – saperskiego nie ma zastosowania.

1.5.16. Czasowe zajęcia terenu poza liniami rozgraniczającymi

Wykonawca jest zobowiązany do poniesienia kosztów czasowego zajęcia terenu dla celów robót poza liniami rozgraniczającymi wraz z kosztami prawnymi i opłatami za zajmowanie terenu, rekompensatę za utratę zbiorów występujących na terenie czasowego zajęcia, dokonaniem niezbędnych uzgodnień z właścicielami terenu oraz doprowadzenia do stanu pierwotnego.

1.5.17. Odtworzenie trasy i punktów wysokościowych

1.5.17. 1. Zasady wykonywania prac pomiarowych

Prace pomiarowe powinny być wykonane zgodnie z obowiązującymi Instrukcjami GUGiK (od 1 do 7).

Przed przystąpieniem do robót Wykonawca powinien przejąć od Zamawiającego dane zawierające lokalizację i współrzędne punktów głównych trasy.

W oparciu o materiały dostarczone przez Zamawiającego, Wykonawca powinien przeprowadzić obliczenia i pomiary geodezyjne niezbędne do szczegółowego wytyczenia robót.

Prace pomiarowe powinny być wykonane przez osoby posiadające odpowiednie kwalifikacje i uprawnienia.

Wykonawca powinien natychmiast poinformować Inżyniera o wszelkich błędach wykrytych w wytyczeniu punktów głównych trasy i (lub) reperów roboczych. Błędy te powinny być usunięte na koszt Zamawiającego.

Wykonawca powinien sprawdzić czy rzędne terenu określone w dokumentacji projektowej są zgodne z rzeczywistymi rzędnymi terenu. Jeżeli Wykonawca stwierdzi, że rzeczywiste rzędne terenu istotnie różnią się od rzędnych określonych w dokumentacji projektowej, to powinien powiadomić o tym Inżyniera. Ukształtowanie terenu w takim rejonie nie powinno być zmieniane przed podjęciem odpowiedniej decyzji przez Inżyniera. Wszystkie roboty dodatkowe, wynikające z różnic rzędnych terenu podanych w dokumentacji projektowej i rzędnych rzeczywistych, akceptowane przez Inżyniera, zostaną wykonane na koszt Zamawiającego. Zaniechanie powiadomienia Inżyniera oznacza, że roboty dodatkowe w takim przypadku obciążą Wykonawcę.

Wszystkie roboty, które bazują na pomiarach Wykonawcy, nie mogą być rozpoczęte przed zaakceptowaniem wyników pomiarów przez Inżyniera.

Punkty wierzchołkowe, punkty główne trasy i punkty pośrednie osi trasy muszą być zaopatrzone w oznaczenia określające w sposób wyraźny i jednoznaczny charakterystykę i położenie tych punktów. Forma i wzór tych oznaczeń powinny być zaakceptowane przez Inżyniera.

Wykonawca jest odpowiedzialny za ochronę wszystkich punktów pomiarowych i ich oznaczeń w czasie trwania robót. Jeżeli znaki pomiarowe zostaną zniszczone przez Wykonawcę świadomie lub wskutek zaniedbania, a ich odtworzenie jest konieczne do dalszego prowadzenia robót, to zostaną one odtworzone na koszt Wykonawcy. Wszystkie pozostałe prace pomiarowe konieczne dla prawidłowej realizacji robót należą do obowiązków Wykonawcy.

Na Wykonawcy spoczywa odpowiedzialność za ochronę znajdujących się w przekazanym pasie drogowym punktów pomiarowych do chwili odbioru końcowego robót.

Uszkodzone, zniszczone znaki geodezyjne lub kolidujące z prowadzonymi robotami budowlanymi (np.: repery, punkty osnowy, itp.) Wykonawca odtworzy (przeniesie) i utwali na własny koszt.

1.5.17.2. Sprawdzenie wyznaczenia punktów głównych osi trasy i punktów wysokościowych

Punkty wierzchołkowe trasy i inne punkty główne powinny być zastabilizowane w sposób trwały, przy użyciu pali drewnianych lub słupków betonowych, a także dowiązane do punktów pomocniczych, położonych poza granicą robót ziemnych.

Maksymalna odległość pomiędzy punktami głównymi na odcinkach prostych nie może przekraczać 200 m.

Zamawiający powinien założyć robocze punkty wysokościowe (repery robocze) wzdłuż osi trasy drogowej, a także przy każdym obiekcie inżynierskim.

Maksymalna odległość między reperami roboczymi wzdłuż trasy drogowej w terenie płaskim powinna wynosić 500 metrów, natomiast w terenie falistym i górskim powinna być odpowiednio zmniejszona, zależnie od jego konfiguracji.

Repery robocze należy założyć poza granicami robót związanych z wykonaniem trasy drogowej i obiektów towarzyszących. Jako repery robocze można wykorzystać punkty stałe na stabilnych, istniejących budowlach wzdłuż trasy drogowej. O ile brak takich punktów, repery robocze należy założyć w postaci słupków betonowych lub grubych kształtowników stalowych, osadzonych w gruncie w sposób wykluczający osiadanie, zaakceptowany przez Inżyniera.

Rzędne reperów roboczych należy określać z taką dokładnością, aby średni błąd niwelacji po wyrównaniu był mniejszy od 4 mm/km, stosując niwelację podwójną w nawiązaniu do reperów państwowych.

Repery robocze powinny być wyposażone w dodatkowe oznaczenia, zawierające wyraźne i jednoznaczne określenie nazwy reperu i jego rzędnej.

1.5.17. 3. Odtworzenie osi trasy

Tyczenie osi trasy należy wykonać w oparciu o dokumentację projektową oraz inne dane geodezyjne przekazane przez Zamawiającego, przy wykorzystaniu sieci poligonizacji państwowej albo innej osnowy geodezyjnej, określonej w dokumentacji projektowej.

Oś trasy powinna być wyznaczona w punktach głównych i w punktach pośrednich w odległości zależnej od charakterystyki terenu i ukształtowania trasy, lecz nie rzadziej niż co 50 metrów.

Dopuszczalne odchylenie sytuacyjne wytyczonej osi trasy w stosunku do dokumentacji projektowej nie może być większe niż 3 cm dla autostrad i dróg ekspresowych lub 5 cm dla pozostałych dróg. Rzędne niwelety punktów osi trasy należy wyznaczyć z dokładnością do 1 cm w stosunku do rzędnych niwelety określonych w dokumentacji projektowej.

Do utrwalenia osi trasy w terenie należy użyć materiałów wymienionych w pkt 2.2.

Usunięcie pali z osi trasy jest dopuszczalne tylko wówczas, gdy Wykonawca robót zastąpi je odpowiednimi palami po obu stronach osi, umieszczonych poza granicą robót.

1.5.17. 4. Wyznaczenie przekrojów poprzecznych

Wyznaczenie przekrojów poprzecznych obejmuje wyznaczenie krawędzi nasypów i wykopów, krawędzi i osi drogi na powierzchni terenu (określenie granicy robót), zgodnie z dokumentacją projektową oraz w miejscach wymagających uzupełnienia dla poprawnego przeprowadzenia robót i w miejscach zaakceptowanych przez Inżyniera.

Wykonawca na żądanie Inżyniera ma obowiązek przedłożyć szczegółowy szkic wytyczenia trasy i przekrojów poprzecznych, z podaniem kilometraża drogi dla każdego przekroju, projektowanych rzędnych wysokościowych dla każdego wyznaczonego punktu oraz wskazanie reperów roboczych w taki sposób, aby Inżynier w dowolnym momencie mógł dokonać kontroli wytyczenia sytuacyjno-wysokościowego dowolnego, wybranego punktu.

Odległość pomiędzy wyznaczonymi i zastabilizowanymi przekrojami nie może przekraczać 50 m.

Inżynier ma prawo zażądać od Wykonawcy zagęszczenia wyznaczonych i zastabilizowanych przekrojów poprzecznych co 5 m.

Do wyznaczania krawędzi nasypów i wykopów należy stosować dobrze widoczne paliki lub wiechy. Wiechy należy stosować w przypadku nasypów o wysokości przekraczającej 1 metr oraz wykopów głębszych niż 1 metr.

Odległość między palikami lub wiechami należy dostosować do ukształtowania terenu oraz geometrii trasy drogowej. Odległość ta co najmniej powinna odpowiadać odstępowi kolejnych przekrojów poprzecznych.

Profilowanie przekrojów poprzecznych musi umożliwiać wykonanie nasypów i wykopów o kształcie zgodnym z dokumentacją projektową.

1.5.18. Zaplecze Wykonawcy

Organizację i wszystkie koszty związane z zapleczem Wykonawcy ponosi Wykonawca. Nie podlegają one odrębnej zapłacie i są uwzględnione w cenie kontraktowej.

1.5.19. Korespondencja pomiędzy Wykonawcą a Zamawiającym

Wszelkie kierowane do Zamawiającego dokumenty Wykonawcy muszą być parafowane przez Kierownika Budowy.

2. MATERIAŁY

2.1 Materiały do zastosowania

1) Zgodnie z art. 2 pkt 1 ustawy o wyrobach budowlanych, przez wyrób budowlany należy rozumieć wyrób budowlany, o którym mowa w art. 2 pkt 1 rozporządzenia Nr 305/2011. Stosownie natomiast do ww. art. 2 pkt 1 rozporządzenia Nr 305/2011, „wyrób budowlany” oznacza każdy wyrób lub zestaw wyprodukowany i wprowadzony do obrotu w celu trwałego wbudowania w obiektach budowlanych lub ich częściach, którego właściwości wpływają na właściwości użytkowe obiektów budowlanych w stosunku do podstawowych wymagań dotyczących obiektów budowlanych.

Zasady wprowadzania do obrotu wyrobów budowlanych reguluje powyższe rozporządzenie Nr 305/2011, które obowiązuje w całości od dnia 1 lipca 2013 r. i jest bezpośrednio stosowane we wszystkich państwach członkowskich Unii Europejskiej, oraz ustawa o wyrobach budowlanych, która zgodnie z jej art. 1 określa m.in. zasady wprowadzania do obrotu lub udostępniania na rynku krajowym wyrobów budowlanych.

Wymaganiom rozporządzenia Nr 305/2011, określającego tzw. system europejski wprowadzania wyrobów do obrotu (w którym stosowane jest oznakowanie CE), podlegają obowiązkowo te wyroby odpowiadające ww. definicji wyrobu budowlanego, które objęte są normami zharmonizowanymi w rozumieniu rozporządzenia, lub dla których wydane zostały (w wyniku dobrowolnie złożonego wniosku przez producenta) europejskie oceny techniczne.

Natomiast wymagania tzw. systemu krajowego (z oznakowaniem znakiem budowlanym), dotyczą tych wyrobów budowlanych wprowadzanych do obrotu na terytorium Polski, które nie podlegają obowiązkowo rozporządzeniu Nr 305/2011, i które jednocześnie należą do grup wyrobów budowlanych objętych obowiązkiem sporządzania krajowej deklaracji właściwości użytkowych, ujętych w załączniku nr 1 do rozporządzenia Ministra Infrastruktury i Budownictwa z dnia 17 listopada 2016 r. w sprawie sposobu deklarowania właściwości użytkowych wyrobów budowlanych oraz sposobu znakowania ich znakiem budowlanym (Dz. U. z 2016 r. poz.1966).

2) Co to są „zharmonizowane specyfikacje techniczne”?

Zgodnie z art. 2 pkt 10 rozporządzenia Nr 305/2011, „zharmonizowane specyfikacje techniczne” oznaczają normy zharmonizowane i europejskie dokumenty oceny.

3) Co to jest „norma zharmonizowana”?

Zgodnie z art. 2 pkt 11 rozporządzenia Nr 305/2011, „norma zharmonizowana” oznacza normę przyjętą przez jeden z europejskich organów normalizacyjnych wymienionych w załączniku I do dyrektywy 98/34/WE, na podstawie wniosku (zwanego mandatem) wydanego przez Komisję, zgodnie z art. 6 tej dyrektywy.

Komisja publikuje w Dzienniku Urzędowym Unii Europejskiej wykaz odniesień do norm zharmonizowanych, które są zgodne z odpowiednimi mandatami. Dla każdej normy zharmonizowanej w wykazie wskazuje się odniesienia do zastępowanych zharmonizowanych specyfikacji technicznych, o ile istnieją, datę początkową okresu koegzystencji i datę końcową okresu koegzystencji. Komisja publikuje aktualizacje tego wykazu (zobacz art. 17 ust. 5 rozporządzenia). Dokonanie oceny i weryfikacji stałości właściwości użytkowych w odniesieniu do zasadniczych charakterystyk określonych w normie zharmonizowanej dla zamierzonego zastosowania lub zamierzonych zastosowań, uprawnia producenta do sporządzenia deklaracji właściwości użytkowych i umieszczenia na wyrobie budowlanym oznakowania CE.

4) Co to jest „europejski dokument oceny” ?

„Europejski dokument oceny”, zgodnie z art. 2 pkt 12 rozporządzenia Nr 305/2011, oznacza dokument przyjęty przez organizację JOT (tj. organizację jednostek ds. oceny technicznej) do celów wydawania europejskich ocen technicznych.

Europejskie dokumenty oceny są zharmonizowanymi specyfikacjami technicznymi, opracowywanymi i przyjmowanymi przez organizację JOT w następstwie wniosku o wydanie europejskiej oceny technicznej, złożonego przez producenta, dla każdego wyrobu budowlanego nieobjętego lub nie w pełni objętego normą zharmonizowaną, którego właściwości użytkowe w odniesieniu do jego zasadniczych charakterystyk nie mogą być w pełni ocenione zgodnie z istniejącą normą zharmonizowaną (porównaj art. 19 ust. 1 rozporządzenia Nr 305/2011).

Podstawa, zasady i procedura przyjmowania europejskich dokumentów oceny zostały określone przepisami art. 19, 20 i 21 oraz załącznikiem II rozporządzenia Nr 305/2011.

Jednocześnie, stosownie do przepisu przejściowego art. 66 ust. 3 ww. rozporządzenia, wytyczne do europejskich aprobat technicznych, opublikowane przed dniem 1 lipca 2013 r. zgodnie z art. 11 dyrektywy 89/106/EWG, mogą być stosowane jako europejskie dokumenty oceny.

5) Co to jest „europejska ocena techniczna”?

Zgodnie z art. 2 pkt 13 rozporządzenia Nr 305/2011, europejska ocena techniczna oznacza udokumentowaną ocenę właściwości użytkowych wyrobu budowlanego w odniesieniu do jego zasadniczych charakterystyk zgodnie z odnośnym europejskim dokumentem oceny.

Europejska ocena techniczna jest udzielana na zasadach określonych przepisami art. 26 rozporządzenia Nr 305/2011. Jest ona wydawana przez jednostkę ds. oceny technicznej (zwaną JOT) na wniosek producenta, na podstawie europejskiego dokumentu oceny ustanowionego przez organizację JOT (tj. organizację koordynującą procedury ustanawiania projektów europejskich dokumentów oceny oraz wydawanie europejskich ocen technicznych). Zawiera właściwości użytkowe podlegające zadeklarowaniu, wyrażone w poziomach lub klasach, lub w sposób opisowy, odnoszące się do zasadniczych charakterystyk, które zostały uzgodnione przez producenta i JOT, do której skierowano wniosek o europejską ocenę techniczną dla deklarowanego zamierzonego zastosowania wyrobu, oraz szczegóły techniczne niezbędne do wdrożenia systemu oceny i weryfikacji stałości właściwości użytkowych (art. 26 ust. 2 rozporządzenia).

Dokonanie oceny i weryfikacji stałości właściwości użytkowych w odniesieniu do ww. zasadniczych charakterystyk uprawnia producenta do sporządzenia deklaracji właściwości użytkowych i umieszczenia na wyrobie budowlanym oznakowania CE.

Należy dodatkowo zauważyć, że wydawane na wniosek producenta „europejskie oceny techniczne” nie są – w odróżnieniu do europejskich aprobat technicznych, wydawanych na podstawie wcześniej obowiązujących przepisów – zharmonizowanymi specyfikacjami technicznymi.

Jednocześnie, stosownie do przepisu przejściowego art. 66 ust. 4 ww. rozporządzenia, producenci i importerzy mogą wykorzystywać europejskie aprobaty techniczne wydane zgodnie z art. 9 dyrektywy 89/106/EWG przed dniem 1 lipca 2013 r. jako europejskie oceny techniczne do końca okresu ważności tych aprobat.

6) Co to jest „krajowa ocena techniczna”?

Zgodnie z art. 2 pkt 15 ustawy *o wyrobach budowlanych*, przez krajową ocenę techniczną należy rozumieć udokumentowaną, pozytywną ocenę właściwości użytkowych tych zasadniczych charakterystyk wyrobu budowlanego, które zgodnie z zamierzonym zastosowaniem mają wpływ na spełnienie podstawowych wymagań, o których mowa w art. 5 ust. 1 pkt 1 ustawy z dnia 7 lipca 1994 r. - *Prawo budowlane* (Dz. U. z 2016 r. poz. 290, z późn. zm.), przez obiekty budowlane, w których wyrób będzie zastosowany.

Krajowa ocena techniczna jest rodzajem krajowej specyfikacji technicznej, o której mowa w § 2 pkt 2 rozporządzenia w sprawie sposobu deklarowania właściwości użytkowych wyrobów budowlanych oraz sposobu znakowania ich znakiem budowlanym. Dokonanie wymaganych ww. rozporządzeniem oceny i weryfikacji stałości właściwości użytkowych, zgodnie z właściwą krajową oceną techniczną,

potwierdzających zgodność wyrobu z tą specyfikacją, uprawnia producenta do wystawienia krajowej deklaracji właściwości użytkowych i oznakowania wyrobu znakiem budowlanym.

Wzór wniosku o wydanie krajowej oceny technicznej, tryb oraz sposób ustalania liczby godzin pracy niezbędnych do wydawania, zmiany lub przedłużenia terminu ważności krajowej oceny technicznej, zawartość krajowej oceny technicznej, sposób prowadzenia wykazu wydanych i wykazu uchylonych krajowych ocen technicznych oraz zakres umieszczonych w nich danych zostały określone rozporządzeniem w sprawie krajowych ocen technicznych.

7) Co to jest oznakowanie CE?

Definicja „oznakowania CE” została określona w art. 2 pkt 20 *rozporządzenia Parlamentu Europejskiego i Rady (WE) Nr 765/2008 z dnia 9 lipca 2008 r. ustanawiającego wymagania w zakresie akredytacji i nadzoru rynku odnoszące się do warunków wprowadzania produktów do obrotu i uchylającego rozporządzenie (EWG) nr 339/93 (Dz.U. L 218 z 13.8.2008, s. 30)* i oznacza oznakowanie, za pomocą którego producent wskazuje, że produkt spełnia mające zastosowanie wymagania określone we wspólnotowym prawodawstwie harmonizacyjnym przewidującym jego umieszczenie. Wzór oznakowania CE określa załącznik II do tego rozporządzenia. W odniesieniu do wyrobów budowlanych, wymagania jakie powinny być spełnione, by producent mógł na tych wyrobach umieścić oznakowanie CE, zostały ustalone przepisami *rozporządzenia* Nr 305/2011 – porównaj art. 5 ust. 1 ustawy *o wyrobach budowlanych*. Poprzez umieszczenie oznakowania CE na wyrobie budowlanym producent wskazuje, że bierze na siebie odpowiedzialność za zgodność tego wyrobu z deklarowanymi właściwościami użytkowymi oraz za jego zgodność ze wszystkimi mającymi zastosowanie wymaganiami określonymi w rozporządzeniu Nr 305/2011 i innym stosownym ustawodawstwie harmonizacyjnym Unii odnoszącym się do umieszczenia tego oznakowania (art. 8 ust. 2 *akapit 3 rozporządzenia*).

8) Co to jest znak budowlany?

Zgodnie z art. 2 pkt 5 ustawy *o wyrobach budowlanych*, przez znak budowlany należy rozumieć znak wskazujący, że wyrób budowlany oznaczony tym znakiem może być udostępniany na rynku krajowym i stosowany przy wykonywaniu robót budowlanych.

Wymagania, jakie powinny być spełnione, aby na wyrobie budowlanym można umieścić znak budowlany, reguluje przede wszystkim art. 8 ust. 1 ustawy *o wyrobach budowlanych* oraz przepisy rozporządzenia w sprawie sposobu deklarowania właściwości użytkowych wyrobów budowlanych oraz sposobu znakowania ich znakiem budowlanym. Zgodnie natomiast z ww. przepisem art. 8 ust. 1 ustawy, oznakowanie wyrobu budowlanego znakiem budowlanym umieszcza się na wyrobie budowlanym, dla którego producent sporządził, na swoją wyłączną odpowiedzialność, krajową deklarację właściwości użytkowych wyrobu budowlanego, zwaną dalej "krajową deklaracją". Właściwości użytkowe wyrobu budowlanego, zadeklarowane w krajowej deklaracji zgodnie z właściwą przedmiotowo Polską Normą wyrobu lub krajową oceną techniczną, należy odnieść do tych zasadniczych charakterystyk, które mają wpływ na spełnienie podstawowych wymagań przez obiekty budowlane, zgodnie z zamierzonym zastosowaniem tego wyrobu. Informacje o właściwościach użytkowych wyrobu budowlanego w odniesieniu do zasadniczych charakterystyk tego wyrobu można podać wyłącznie, o ile zostały określone w krajowej deklaracji.

9) Jakie wyroby można stosować przy wykonywaniu robót budowlanych?

Stosownie do postanowień art. 10 ustawy – *Prawo budowlane*, wyroby wytworzone w celu zastosowania w obiekcie budowlanym w sposób trwały o właściwościach użytkowych umożliwiających prawidłowo zaprojektowanym i wykonanym obiektom budowlanym spełnienie podstawowych wymagań, można stosować przy wykonywaniu robót budowlanych wyłącznie, jeżeli wyroby te zostały wprowadzone do obrotu lub udostępnione na rynku krajowym zgodnie z przepisami odrębnymi, a w przypadku wyrobów budowlanych - również zgodnie z zamierzonym zastosowaniem. Powyższymi przepisami odrębnymi są między innymi:

- rozporządzenie Nr 305/2011, w odniesieniu do wyrobów budowlanych objętych normami zharmonizowanymi lub zgodnych z wydanymi dla nich europejskimi ocenami technicznymi,
- ustawa *o wyrobach budowlanych* wraz z aktami wykonawczymi, w odniesieniu do wyrobów budowlanych nieobjętych normami zharmonizowanymi, dla których zakończył się okres koegzystencji (o którym mowa w art. 17 ust. 5 ww. rozporządzenia), i dla których nie zostały wydane europejskie oceny techniczne.

O możliwości zastosowania wyrobu budowlanego w konkretnym obiekcie budowlanym decydują jego właściwości użytkowe. Oznakowanie wyrobu budowlanego oznakowaniem CE albo znakiem budowlanym - zgodnie z wymaganiami określonymi, odpowiednio, w rozporządzeniu Nr 305/2011 albo ustawie *o wyrobach budowlanych* - nie oznacza automatycznie możliwości zastosowania tego wyrobu w każdym obiekcie budowlanym. Możliwość zastosowania wyrobu zależy bowiem między innymi od warunków technicznych, jakie powinien spełnić dany obiekt budowlany.

10).Oznakowanie materiałów

Nazwy handlowe materiałów użyte w Dokumentach Przetargowych i dokumentacji technicznej powinny być traktowane jako definicje standardu, a nie jako konkretne nazwy handlowe zastosowanych materiałów.

1. Zgodnie z Ustawą z dn. 16.04.2004 r., Dz. U. Nr 92 poz. 881, 2004 r., wyrób budowlany nadaje się do stosowania przy wykonywaniu robót budowlanych, jeżeli jest:

1) oznakowany CE, co oznacza, że dokonano oceny jego zgodności z normą zharmonizowaną albo europejską aprobatą techniczną bądź krajową specyfikacją techniczną państwa członkowskiego Unii Europejskiej lub Europejskiego Obszaru Gospodarczego, uznaną przez Komisję Europejską za zgodną z wymaganiami podstawowymi, albo

2) umieszczony w określonym przez Komisję Europejską wykazie wyrobów mających niewielkie znaczenie dla zdrowia i bezpieczeństwa, dla których producent wydał deklarację zgodności z uznanymi regułami sztuki budowlanej, albo

3) oznakowany, z zastrzeżeniem ust. 4, znakiem budowlanym, którego wzór określa załącznik nr 1 do niniejszej ustawy.

2.Oznakowanie CE wyrobu budowlanego, który nie stwarza szczególnego zagrożenia dla zdrowia lub bezpieczeństwa oraz nie odpowiada lub odpowiada częściowo specyfikacjom technicznym, o których mowa w ust. 1 pkt 1, jest także dopuszczalne, wyłącznie po dokonaniu stosownej oceny zgodności. Wzór oznakowania CE określa załącznik nr 2 do niniejszej ustawy.

3. Minister właściwy do spraw budownictwa, gospodarki przestrzennej i mieszkaniowej może określić, w drodze rozporządzenia, wykaz norm zharmonizowanych i wytycznych do europejskich aprobat technicznych Europejskiej Organizacji do spraw Aprobat Technicznych (EOTA), zwanych dalej „wytycznymi do europejskich aprobat technicznych”, których zakres przedmiotowy obejmuje wyroby budowlane, podlegające obowiązkowi oznakowania CE. 4. W rozporządzeniu, o którym mowa w ust. 4, należy określić normy zharmonizowane i wytyczne do europejskich aprobat technicznych, których zakres przedmiotowy obejmuje wyroby budowlane mogące stwarzać szczególne zagrożenie dla zdrowia lub bezpieczeństwa, mając na uwadze odpowiednie ustalenia Komisji Europejskiej w tym zakresie

2.2. Źródła uzyskania materiałów

Co najmniej na trzy tygodnie przed zaplanowanym wykorzystaniem jakichkolwiek materiałów przeznaczonych do robót Wykonawca przedstawi Inżynierowi/Kierownikowi projektu do zatwierdzenia, szczegółowe informacje dotyczące proponowanego źródła wytwarzania, zamawiania lub wydobywania tych materiałów jak również odpowiednie świadectwa badań laboratoryjnych oraz próbki materiałów.

Zatwierdzenie partii materiałów z danego źródła nie oznacza automatycznie, że wszelkie materiały z danego źródła uzyskają zatwierdzenie.

Wykonawca zobowiązany jest do prowadzenia badań w celu wykazania, że materiały uzyskane z dopuszczonego źródła w sposób ciągły spełniają wymagania ST w czasie realizacji robót.

2.3. Pozyskiwanie materiałów miejscowych

Wykonawca odpowiada za uzyskanie pozwoleń od właścicieli i odnośnych władz na pozyskanie materiałów ze źródeł miejscowych włączając w to źródła wskazane przez Zamawiającego. Jest zobowiązany dostarczyć Inżynierowi/Kierownikowi projektu wymagane dokumenty przed rozpoczęciem eksploatacji źródła.

Wykonawca przedstawi Inżynierowi/Kierownikowi projektu do zatwierdzenia dokumentację zawierającą raporty z badań terenowych i laboratoryjnych oraz proponowaną przez siebie metodę wydobywania i selekcji, uwzględniając aktualne decyzje o eksploatacji organów administracji państwowej i samorządowej.

Wykonawca ponosi odpowiedzialność za spełnienie wymagań ilościowych i jakościowych materiałów pochodzących ze źródeł miejscowych.

Wykonawca ponosi wszystkie koszty, z tytułu wydobywania materiałów, dzierżawy i inne jakie okażą się potrzebne w związku z dostarczeniem materiałów do robót.

Humus i nadkład czasowo zdjęte z terenu wykopów, dokopów i miejsc pozyskania materiałów miejscowych będą formowane w hałdy i wykorzystane przy zasypce i rekultywacji terenu po ukończeniu robót.

Wszystkie odpowiednie materiały pozyskane z wykopów na terenie budowy lub z innych miejsc wskazanych w dokumentach umowy będą wykorzystane do robót lub odwiezione na odkład odpowiednio do wymagań umowy lub wskazań Inżyniera/Kierownika projektu.

Wykonawca nie będzie prowadzić żadnych wykopów w obrębie terenu budowy poza tymi, które zostały wyszczególnione w dokumentach umowy, chyba, że uzyska na to pisemną zgodę Inżyniera/Kierownika projektu.

Eksploatacja źródeł materiałów będzie zgodna z wszelkimi regulacjami prawnymi obowiązującymi na danym obszarze.

2.4. Materiały nie odpowiadające wymaganiom

Materiały nie odpowiadające wymaganiom zostaną przez Wykonawcę wywiezione z terenu budowy i złożone w miejscu wskazanym przez Inżyniera/Kierownika projektu. Jeśli Inżynier/Kierownik projektu zezwoli Wykonawcy na użycie tych materiałów do innych robót niż te dla których zostały zakupione, to koszt tych materiałów zostanie odpowiednio przewartościowany (skorygowany) przez Inżyniera/Kierownika projektu.

Każdy rodzaj robót, w którym znajdują się nie zbadane i nie zaakceptowane materiały, Wykonawca wykonuje na własne ryzyko, licząc się z jego nieprzyjęciem, usunięciem i niezapłaceniem

2.5. Wariantowe stosowanie materiałów

Jeśli dokumentacja projektowa lub ST przewidują możliwość wariantowego zastosowania rodzaju materiału w wykonywanych robotach. Wykonawca powiadomi Inżyniera/Kierownika projektu o swoim zamiarze co najmniej 3 tygodnie przed użyciem tego materiału, albo w okresie dłuższym, jeśli będzie to potrzebne z uwagi na wykonanie badań wymaganych przez Inżyniera/Kierownika projektu. Wybrany i zaakceptowany rodzaj materiału nie może być później zmieniany bez zgody Inżyniera/Kierownika projektu.

2.6. Przechowywanie i składowanie materiałów

Wykonawca zapewni, aby tymczasowo składowane materiały, do czasu gdy będą one użyte do robót, były zabezpieczone przed zanieczyszczeniami, zachowały swoją jakość i właściwości i były dostępne do kontroli przez Inżyniera/Kierownika projektu.

Miejsca czasowego składowania materiałów będą zlokalizowane w obrębie terenu budowy w miejscach uzgodnionych z Inżynierem/Kierownikiem projektu lub poza terenem budowy w miejscach zorganizowanych przez Wykonawcę i zaakceptowanych przez Inżyniera/Kierownika projektu.

2.6. Inspekcja wytwórni materiałów

Wytwórnice materiałów mogą być okresowo kontrolowane przez Inżyniera/ Kierownika projektu w celu sprawdzenia zgodności stosowanych metod produkcji z wymaganiami. Próbkę materiałów mogą być pobierane w celu sprawdzenia ich właściwości. Wyniki tych kontroli będą stanowić podstawę do akceptacji określonej partii materiałów pod względem jakości.

W przypadku, gdy Inżynier/Kierownik projektu będzie przeprowadzał inspekcję wytwórni, muszą być spełnione następujące warunki: a) Inżynier/Kierownik projektu będzie miał zapewnioną współpracę i pomoc Wykonawcy oraz producenta materiałów w czasie przeprowadzania inspekcji, b) Inżynier/Kierownik projektu będzie miał wolny dostęp, w dowolnym czasie, do tych części wytwórni, gdzie odbywa się produkcja materiałów przeznaczonych do realizacji robót, c) Jeżeli produkcja odbywa się w miejscu nie należącym do Wykonawcy, Wykonawca uzyska dla Inżyniera/Kierownika projektu zezwolenie dla przeprowadzenia inspekcji i badań w tych miejscach na w/w zasadach.

3. SPRZĘT

Wykonawca jest zobowiązany do używania jedynie takiego sprzętu, który nie spowoduje niekorzystnego wpływu na jakość wykonywanych robót. Sprzęt używany do robót powinien być zgodny z ofertą Wykonawcy i powinien odpowiadać pod względem typów i ilości wskazaniom zawartym w ST, PZJ lub projekcie organizacji robót, zaakceptowanym przez Inżyniera/Kierownika projektu; w przypadku braku ustaleń w wymienionych wyżej dokumentach, sprzęt powinien być uzgodniony i zaakceptowany przez Inżyniera/Kierownika projektu.

Liczba i wydajność sprzętu powinny gwarantować przeprowadzenie robót, zgodnie z zasadami określonymi w dokumentacji projektowej, ST i wskazaniach Inżyniera / Kierownika projektu.

Sprzęt będący własnością Wykonawcy lub wynajęty do wykonania robót ma być utrzymywany w dobrym stanie i gotowości do pracy. Powinien być zgodny z normami ochrony środowiska i przepisami dotyczącymi jego użytkowania.

Wykonawca dostarczy Inżynierowi/Kierownikowi projektu kopie dokumentów potwierdzających dopuszczenie sprzętu do użytkowania i badań okresowych, tam gdzie jest to wymagane przepisami.

Wykonawca będzie konserwować sprzęt jak również naprawiać lub wymieniać sprzęt niesprawny.

Jeżeli dokumentacja projektowa lub ST przewidują możliwość wariantowego użycia sprzętu przy wykonywanych robotach, Wykonawca powiadomi Inżyniera/ Kierownika projektu o swoim zamiarze wyboru i uzyska jego akceptację przed użyciem sprzętu. Wybrany sprzęt, po akceptacji Inżyniera/Kierownika projektu, nie może być później zmieniany bez jego zgody.

Jakikolwiek sprzęt, maszyny, urządzenia i narzędzia nie gwarantujące zachowania warunków umowy, zostaną przez Inżyniera/Kierownika projektu zdyskwalifikowane i nie dopuszczone do robót.

4. TRANSPORT

Wykonawca jest zobowiązany do stosowania jedynie takich środków transportu, które nie wpłyną niekorzystnie na jakość wykonywanych robót i właściwości przewożonych materiałów.

Liczba środków transportu powinna zapewniać prowadzenie robót zgodnie z zasadami określonymi w dokumentacji projektowej, ST i wskazaniach Inżyniera/ Kierownika projektu, w terminie przewidzianym umową.

Przy ruchu na drogach publicznych pojazdy będą spełniać wymagania dotyczące przepisów ruchu drogowego w odniesieniu do dopuszczalnych nacisków na oś i innych parametrów technicznych. Środki transportu nie spełniające tych warunków mogą być dopuszczone przez Inżyniera/Kierownika projektu, pod warunkiem przywrócenia stanu pierwotnego użytkowanych odcinków dróg na koszt Wykonawcy.

Wykonawca będzie usuwać na bieżąco, na własny koszt, wszelkie zanieczyszczenia, uszkodzenia spowodowane jego pojazdami na drogach publicznych oraz dojazdach do terenu budowy.

5. WYKONANIE ROBÓT

Wykonawca jest odpowiedzialny za prowadzenie robót zgodnie z warunkami umowy oraz za jakość zastosowanych materiałów i wykonywanych robót, za ich zgodność z dokumentacją projektową, wymaganiami ST, projektem organizacji robót opracowanym przez Wykonawcę oraz poleceniami Inżyniera/Kierownika projektu. Wykonawca jest odpowiedzialny za stosowane metody wykonywania robót. Wykonawca jest odpowiedzialny za dokładne wytyczenie w planie i wyznaczenie wysokości wszystkich elementów robót zgodnie z wymiarami i rzędnymi określonymi w dokumentacji projektowej lub przekazanymi na piśmie przez Inżyniera/Kierownika projektu.

Błędy popełnione przez Wykonawcę w wytyczeniu i wyznaczaniu robót zostaną, usunięte przez Wykonawcę na własny koszt, z wyjątkiem, kiedy dany błąd okaże się skutkiem błędu zawartego w danych dostarczonych Wykonawcy na piśmie przez Inżyniera/ Kierownika projektu.

Sprawdzenie wytyczenia robót lub wyznaczenia wysokości przez Inżyniera/ Kierownika projektu nie zwalnia Wykonawcy od odpowiedzialności za ich dokładność.

Decyzje Inżyniera/Kierownika projektu dotyczące akceptacji lub odrzucenia materiałów i elementów robót będą oparte na wymaganiach określonych w dokumentach umowy, dokumentacji projektowej i w ST, a także w normach i wytycznych. Przy podejmowaniu decyzji Inżynier/Kierownik projektu uwzględni wyniki badań materiałów i robót, rozrzuty normalnie występujące przy produkcji i przy badaniach materiałów, doświadczenia z przeszłości, wyniki badań naukowych oraz inne czynniki wpływające na rozważaną kwestię.

Polecenia Inżyniera/Kierownika projektu powinny być wykonywane przez Wykonawcę w czasie określonym przez Inżyniera/Kierownika projektu, pod groźbą zatrzymania robót. Skutki finansowe z tego tytułu poniesie Wykonawca.

6. KONTROLA JAKOŚCI ROBÓT

6.1. Program zapewnienia jakości

Wykonawca jest zobowiązany opracować i przedstawić do akceptacji Inżyniera/ Kierownika projektu program zapewnienia jakości dla robót wyznaczonych przez Inżyniera. W programie zapewnienia jakości Wykonawca powinien określić, zamierzony sposób wykonywania robót, możliwości techniczne, kadrowe i plan organizacji robót gwarantujący wykonanie robót zgodnie z dokumentacją projektową, ST oraz ustaleniami.

Program zapewnienia jakości powinien zawierać:

a) część ogólną opisującą:

- organizację wykonania robót, w tym terminy i sposób prowadzenia robót,
- organizację ruchu na budowie wraz z oznakowaniem robót,
- sposób zapewnienia bhp.,
- wykaz zespołów roboczych, ich kwalifikacje i przygotowanie praktyczne,
- wykaz osób odpowiedzialnych za jakość i terminowość wykonania poszczególnych elementów robót,
- system (sposób i procedurę) proponowanej kontroli i sterowania jakością wykonywanych robót,
- wyposażenie w sprzęt i urządzenia do pomiarów i kontroli (opis laboratorium własnego lub laboratorium,

któremu Wykonawca zamierza zlecić prowadzenie badań),

- sposób oraz formę gromadzenia wyników badań laboratoryjnych, zapis pomiarów, nastaw mechanizmów

sterujących, a także wyciąganych wniosków i zastosowanych korekt w procesie technologicznym, proponowany sposób i formę przekazywania tych informacji Inżynierowi/Kierownikowi projektu;

b) część szczegółową opisującą dla każdego asortymentu robót:

- wykaz maszyn i urządzeń stosowanych na budowie z ich parametrami technicznymi oraz wyposażeniem w

mechanizmy do sterowania i urządzenia pomiarowo-kontrolne,

- rodzaje i ilość środków transportu oraz urządzeń do magazynowania i załadunku materiałów, spoiw, lepiszczy,

kruszyw itp.,

- sposób zabezpieczenia i ochrony ładunków przed utratą ich właściwości w czasie transportu,
- sposób i procedurę pomiarów i badań (rodzaj i częstotliwość, pobieranie próbek, legalizacja i sprawdzanie

urządzeń, itp.) prowadzonych podczas dostaw materiałów, wytwarzania mieszanek i wykonywania

poszczególnych elementów robót,

- sposób postępowania z materiałami i robotami nie odpowiadającymi wymaganiom.

6.2. Zasady kontroli jakości robót

Celem kontroli robót będzie takie sterowanie ich przygotowaniem i wykonaniem, aby osiągnąć założoną jakość robót.

Wykonawca jest odpowiedzialny za pełną kontrolę robót i jakości materiałów. Wykonawca zapewni odpowiedni system kontroli, włączając personel, laboratorium, sprzęt, zaopatrzenie i wszystkie urządzenia niezbędne do pobierania próbek i badań materiałów oraz robót. Przedstawiony system kontroli (w tym laboratorium) podlega zatwierdzeniu przez Zamawiającego.

Przed zatwierdzeniem systemu kontroli Inżynier/Kierownik projektu może zażądać od Wykonawcy przeprowadzenia badań w celu zademonstrowania, że poziom ich wykonywania jest zadowalający.

Wykonawca będzie przeprowadzać pomiary i badania materiałów oraz robót z częstotliwością zapewniającą stwierdzenie, że roboty wykonano zgodnie z wymaganiami zawartymi w dokumentacji projektowej i ST

Minimalne wymagania co do zakresu badań i ich częstotliwość są określone w ST, normach i wytycznych. W przypadku, gdy nie zostały one tam określone, Inżynier/ Kierownik projektu ustali jaki zakres kontroli jest konieczny, aby zapewnić wykonanie robót zgodnie z umową.

Wykonawca dostarczy Inżynierowi/Kierownikowi projektu świadectwa, że wszystkie stosowane urządzenia i sprzęt badawczy posiadają ważną legalizację, zostały prawidłowo wykalibrowane i odpowiadają wymaganiom norm określających procedury badań.

Inżynier/Kierownik projektu będzie mieć nieograniczony dostęp do pomieszczeń laboratoryjnych, w celu ich inspekcji.

Inżynier/Kierownik projektu będzie przekazywać Wykonawcy pisemne informacje o jakichkolwiek niedociągnięciach dotyczących urządzeń laboratoryjnych, sprzętu, zaopatrzenia laboratorium, pracy personelu lub metod badawczych. Jeżeli niedociągnięcia te będą tak poważne, że mogą wpłynąć ujemnie na wyniki badań, Inżynier/Kierownik projektu natychmiast wstrzyma użycie do robót badanych materiałów i dopuści je do użycia dopiero wtedy, gdy niedociągnięcia w pracy laboratorium Wykonawcy zostaną usunięte i stwierdzona zostanie odpowiednia jakość tych materiałów.

Wszystkie koszty związane z organizowaniem i prowadzeniem badań materiałów ponosi Wykonawca.

6.3.Pobieranie próbek

Próbki będą pobierane losowo. Zaleca się stosowanie statystycznych metod pobierania próbek, opartych na zasadzie, że wszystkie jednostkowe elementy produkcji mogą być z jednakowym prawdopodobieństwem wytypowane do badań.

Inżynier/Kierownik projektu będzie mieć zapewnioną możliwość udziału w pobieraniu próbek.

Pojemniki do pobierania próbek będą dostarczone przez Wykonawcę i zatwierdzone przez Inżyniera/Kierownika projektu. Próbki dostarczone przez Wykonawcę do badań wykonywanych przez Inżyniera/Kierownika projektu będą odpowiednio opisane i oznakowane, w sposób zaakceptowany przez Inżyniera/Kierownika projektu.

Na zlecenie Inżyniera/Kierownika projektu Wykonawca będzie przeprowadzać dodatkowe badania tych materiałów, które budzą wątpliwości co do jakości, o ile kwestionowane materiały nie zostaną przez Wykonawcę usunięte lub ulepszone z własnej woli. Koszty tych dodatkowych badań pokrywa Wykonawca tylko w przypadku stwierdzenia usterek; w przeciwnym przypadku koszty te pokrywa Zamawiający.

6.4.Badania i pomiary

Wszystkie badania i pomiary będą przeprowadzone zgodnie z wymaganiami norm. W przypadku, gdy normy nie obejmują jakiegokolwiek badania wymaganego w ST, stosować można wytyczne krajowe, albo inne procedury, zaakceptowane przez Inżyniera/ Kierownika projektu.

Przed przystąpieniem do pomiarów lub badań, Wykonawca powiadomi Inżyniera/ Kierownika projektu o rodzaju, miejscu i terminie pomiaru lub badania. Po wykonaniu pomiaru lub badania Wykonawca przedstawi na piśmie ich wyniki do akceptacji Inżyniera/ Kierownika projektu.

6.5.Raporty z badań

Wykonawca będzie przekazywać Inżynierowi/Kierownikowi projektu kopie raportów z wynikami badań jak najszybciej, bez zbędnej zwłoki. Wyniki badań (kopie) będą przekazywane Inżynierowi/Kierownikowi projektu na formularzach według dostarczonego przez niego wzoru lub innych, przez niego zaakceptowanych.

6.6.Badania prowadzone przez Inżyniera/Kierownika projektu

Inżynier/Kierownik projektu jest uprawniony do dokonywania kontroli, pobierania próbek i badania materiałów w miejscu ich wytwarzania/pozyskiwania, a Wykonawca i producent materiałów powinien udzielić mu niezbędnej pomocy.

Inżynier/Kierownik projektu, dokonując weryfikacji systemu kontroli robót prowadzonego przez Wykonawcę, poprzez między innymi swoje badania, będzie oceniać zgodność materiałów i robót z wymaganiami ST na podstawie wyników własnych badań kontrolnych jak i wyników badań dostarczonych przez Wykonawcę.

Inżynier/Kierownik projektu powinien pobierać próbki materiałów i prowadzić badania niezależnie od Wykonawcy, na swój koszt. Jeżeli wyniki tych badań wykażą, że raporty Wykonawcy są niewiarygodne, to Inżynier/Kierownik projektu oprze się wyłącznie na własnych badaniach przy ocenie zgodności materiałów i robót z dokumentacją projektową i ST. Może również zlecić, sam lub poprzez Wykonawcę, przeprowadzenie powtórnych lub dodatkowych badań niezależnemu laboratorium. W

takim przypadku całkowite koszty powtórnych lub dodatkowych badań i pobierania próbek poniesione zostaną przez Wykonawcę.

6.6. Certyfikaty i deklaracje

Inżynier/Kierownik projektu może dopuścić do użycia tylko te materiały, które posiadają:

1. certyfikat na znak bezpieczeństwa wykazujący, że zapewniono zgodność z kryteriami technicznymi określonymi na podstawie Polskich Norm, aprobat technicznych oraz właściwych przepisów i dokumentów technicznych,
2. deklarację zgodności lub certyfikat zgodności z:

- Polską Normą lub
- aprobatą techniczną, w przypadku wyrobów, dla których nie ustanowiono Polskiej Normy, jeżeli nie są objęte certyfikacją określoną w pkt. 1 i które spełniają wymogi ST.

W przypadku materiałów, dla których ww. dokumenty są wymagane przez ST, każda partia dostarczona do robót będzie posiadać te dokumenty, określające w sposób jednoznaczny jej cechy.

Produkty przemysłowe muszą posiadać ww. dokumenty wydane przez producenta, a w razie potrzeby poparte wynikami badań wykonanych przez niego. Kopie wyników tych badań będą dostarczone przez Wykonawcę Inżynierowi/Kierownikowi projektu. Jakikolwiek materiały, które nie spełniają tych wymagań będą odrzucone.

3. Deklarację właściwości użytkowych

6.7. Dokumenty budowy

(1) Dziennik budowy

Dziennik budowy jest wymaganym dokumentem prawnym obowiązującym Zamawiającego i Wykonawcę w okresie od przekazania Wykonawcy terenu budowy do końca okresu gwarancyjnego. Odpowiedzialność za prowadzenie dziennika budowy zgodnie z obowiązującymi przepisami [2] spoczywa na Wykonawcy.

Zapisy w dzienniku budowy będą dokonywane na bieżąco i będą dotyczyć przebiegu robót, stanu bezpieczeństwa ludzi i mienia oraz technicznej i gospodarczej strony budowy.

Każdy zapis w dzienniku budowy będzie opatrzony datą jego dokonania, podpisem osoby, która dokonała zapisu, z podaniem jej imienia i nazwiska oraz stanowiska służbowego. Zapisy będą czytelne, dokonane trwałą techniką, w porządku chronologicznym, bezpośrednio jeden pod drugim, bez przerw.

Załączone do dziennika budowy protokoły i inne dokumenty będą oznaczone kolejnym numerem załącznika i opatrzone datą i podpisem Wykonawcy i Inżyniera/ Kierownika projektu. Do dziennika budowy należy wpisywać w szczególności:

- datę przekazania Wykonawcy terenu budowy,
- datę przekazania przez Zamawiającego dokumentacji projektowej,
- datę uzgodnienia przez Inżyniera/Kierownika projektu programu zapewnienia jakości i harmonogramów robót,
- terminy rozpoczęcia i zakończenia poszczególnych elementów robót,
- przebieg robót, trudności i przeszkody w ich prowadzeniu, okresy i przyczyny przerw w robotach,
- uwagi i polecenia Inżyniera/Kierownika projektu,
- daty zarządzenia wstrzymania robót, z podaniem powodu,
- zgłoszenia i daty odbiorów robót zanikających i ulegających zakryciu, częściowych i końcowych odbiorów robót,
- wyjaśnienia, uwagi i propozycje Wykonawcy,
- stan pogody i temperaturę powietrza w okresie wykonywania robót podlegających ograniczeniom lub wymaganiom szczególnym w związku z warunkami klimatycznymi,
- zgodność rzeczywistych warunków geotechnicznych z ich opisem w dokumentacji projektowej,
- dane dotyczące czynności geodezyjnych (pomiarowych) dokonywanych przed i w trakcie wykonywania robót,
- dane dotyczące sposobu wykonywania zabezpieczenia robót,
- dane dotyczące jakości materiałów, pobierania próbek oraz wyniki przeprowadzonych badań z podaniem, kto je przeprowadzał,
- wyniki prób poszczególnych elementów budowli z podaniem, kto je przeprowadzał,
- inne istotne informacje o przebiegu robót.

Propozycje, uwagi i wyjaśnienia Wykonawcy, wpisane do dziennika budowy będą przedłożone Inżynierowi/Kierownikowi projektu do ustosunkowania się.

Decyzje Inżyniera/Kierownika projektu wpisane do dziennika budowy Wykonawca podpisuje z zaznaczeniem ich przyjęcia lub zajęciem stanowiska.

Wpis projektanta do dziennika budowy obliguje Inżyniera/Kierownika projektu do ustosunkowania się. Projektant nie jest jednak stroną umowy i nie ma uprawnień do wydawania poleceń Wykonawcy robót.

(2) Książka obmiarów

Książka obmiarów stanowi dokument pozwalający na rozliczenie faktycznego postępu każdego z elementów robót. Obmiary wykonanych robót przeprowadza się w sposób ciągły w jednostkach przyjętych w kosztorysie i wpisuje do książki obmiarów.

(3) Dokumenty laboratoryjne

Dzienniki laboratoryjne, deklaracje zgodności lub certyfikaty zgodności materiałów, orzeczenia o jakości materiałów, recepty robocze i kontrolne wyniki badań Wykonawcy będą gromadzone w formie uzgodnionej z Inżynierem/Kierownikiem projektu. Dokumenty te stanowią załączniki do odbioru robót. Winny być udostępnione na każde życzenie Inżyniera/Kierownika projektu.

(4) Pozostałe dokumenty budowy

Do dokumentów budowy zalicza się, oprócz wymienionych w punktach (1) - (3) następujące dokumenty:

- a) pozwolenie na realizację zadania budowlanego, b) protokoły przekazania terenu budowy,
- c) umowy cywilno-prawne z osobami trzecimi i inne umowy cywilno-prawne, d) protokoły odbioru robót, e) protokoły z porad i ustaleń, f) korespondencję na budowie.

(5) Przechowywanie dokumentów budowy

Dokumenty budowy będą przechowywane na terenie budowy w miejscu odpowiednio zabezpieczonym. Za ich bezpieczeństwo odpowiada Kierownik Budowy.

Zaginięcie któregośkolwiek z dokumentów budowy spowoduje Jego natychmiastowe odtworzenie w formie przewidzianej prawem.

Wszelkie dokumenty budowy będą zawsze dostępne dla Inżyniera/Kierownika projektu i przedstawiane do wglądu na życzenie Zamawiającego.

7. OBMIAR ROBÓT

Ogólne zasady obmiaru robót

Obmiar robót będzie określać faktyczny zakres wykonywanych robót zgodnie z dokumentacją projektową i ST, w jednostkach ustalonych w kosztorysie.

Obmiaru robót dokonuje Wykonawca po pisemnym powiadomieniu Inżyniera/ Kierownika projektu o zakresie obmierzanych robót i terminie obmiaru, co najmniej na 3 dni przed tym terminem.

Wyniki obmiaru będą wpisane do książki obmiarów.

Jakikolwiek błąd lub przeoczenie (opuszczenie) w ilościach podanych w ofertowym (ślepy) kosztorysie lub gdzie indziej w ST nie zwalnia Wykonawcy od obowiązku ukończenia wszystkich robót. Błędne dane zostaną poprawione wg instrukcji inżyniera/Kierownika projektu na piśmie.

Obmiar gotowych robót będzie przeprowadzony z częstością wymaganą do celu miesięcznej płatności na rzecz Wykonawcy lub w innym czasie określonym w umowie lub oczekiwanym przez Wykonawcę i Inżyniera/Kierownika projektu.

7.1. Zasady określania ilości robót i materiałów

Długości i odległości pomiędzy wyszczególnionymi punktami skrajnymi będą obmierzone poziomo wzdłuż linii osiowej.

Jeśli ST właściwe dla danych robót nie wymagają tego inaczej, objętości będą wyliczone w m³ jako długość pomnożona przez średni przekrój.

Ilości, które mają być obmierzone wagowo, będą ważone w tonach lub kilogramach zgodnie z wymaganiami ST.

7.2. Urządzenia i sprzęt pomiarowy

Wszystkie urządzenia i sprzęt pomiarowy, stosowany w czasie obmiaru robót będą zaakceptowane przez Inżyniera/Kierownika projektu.

Urządzenia i sprzęt pomiarowy zostaną dostarczone przez Wykonawcę. Jeżeli urządzenia te lub sprzęt wymagają badań atestujących to Wykonawca będzie posiadać ważne świadectwa legalizacji.

Wszystkie urządzenia pomiarowe będą przez Wykonawcę utrzymywane w dobrym stanie, w całym okresie trwania robót.

7.3. Wagi i zasady ważenia

Wykonawca dostarczy i zainstaluje urządzenia wagowe odpowiadające odnośnym wymaganiom ST. Będzie utrzymywać to wyposażenie zapewniając w sposób ciągły zachowanie dokładności wg norm zatwierdzonych przez Inżyniera/Kierownika projektu.

7.4.Czas przeprowadzenia obmiaru

Obmiary będą przeprowadzone przed częściowym lub końcowym odbiorem odcinków robót, a także w przypadku występowania dłuższej przerwy w robotach. Obmiar robót zanikających przeprowadza się w czasie ich wykonywania. Obmiar robót podlegających zakryciu przeprowadza się przed ich zakryciem. Roboty pomiarowe do obmiaru oraz nieodzowne obliczenia będą wykonane w sposób zrozumiały i jednoznaczny.

Wymiary skomplikowanych powierzchni lub objętości będą uzupełnione odpowiednimi szkicami umieszczonymi na karcie książki obmiarów. W razie braku miejsca szkice mogą być dołączone w formie oddzielnego załącznika do książki obmiarów, którego wzór zostanie uzgodniony z Inżynierem/Kierownikiem projektu.

8. ODBIÓR ROBÓT

Rodzaje odbiorów robót

W zależności od ustaleń odpowiednich ST, roboty podlegają następującym etapom odbioru:

- a) odbiorowi robót zanikających i ulegających zakryciu,
- b) odbiorowi częściowemu,
- c) odbiorowi końcowemu,

8.1 Odbiór robót zanikających i ulegających zakryciu

Odbiór robót zanikających i ulegających zakryciu polega na finalnej ocenie ilości i jakości wykonywanych robót, które w dalszym procesie realizacji ulegną zakryciu.

Odbiór robót zanikających i ulegających zakryciu będzie dokonany w czasie umożliwiającym wykonanie ewentualnych korekt i poprawek bez hamowania ogólnego postępu robót.

Odbioru robót dokonuje Inżynier/Kierownik projektu.

Gotowość danej części robót do odbioru zgłasza Wykonawca wpisem do dziennika budowy i jednoczesnym powiadomieniem Inżyniera/Kierownika projektu. Odbiór będzie przeprowadzony niezwłocznie, nie później jednak niż w ciągu 3 dni od daty zgłoszenia wpisem do dziennika budowy i powiadomienia o tym fakcie Inżyniera/Kierownika projektu.

Jakość i ilość robót ulegających zakryciu ocenia Inżynier/Kierownik projektu na podstawie dokumentów zawierających komplet wyników badań laboratoryjnych i w oparciu o przeprowadzone pomiary, w konfrontacji z dokumentacją projektową, ST i uprzednimi ustaleniami.

8.2. Odbiór częściowy

Odbiór częściowy polega na ocenie ilości i jakości wykonanych części robót. Odbioru częściowego robót dokonuje się wg zasad jak przy odbiorze końcowym robót. Odbioru robót dokonuje Inżynier/Kierownik projektu.

8.3. Odbiór końcowy robót

8.3.1 Zasady odbioru końcowego robót

Odbiór końcowy polega na finalnej ocenie rzeczywistego wykonania robót w odniesieniu do ich ilości, jakości i wartości.

Całkowite zakończenie robót oraz gotowość do odbioru końcowego będzie stwierdzona przez Wykonawcę wpisem do dziennika budowy z bezzwłocznym powiadomieniem na piśmie o tym fakcie Inżyniera/Kierownika projektu.

Odbiór końcowy robót nastąpi w terminie ustalonym w dokumentach umowy, licząc od dnia potwierdzenia przez Inżyniera/Kierownika projektu zakończenia robót i przyjęcia dokumentów, o których mowa w punkcie 8.4.2.

Odbioru końcowego robót dokona komisja wyznaczona przez Zamawiającego w obecności Inżyniera/Kierownika projektu i Wykonawcy. Komisja odbierająca roboty dokona ich oceny jakościowej na podstawie przedłożonych dokumentów, wyników badań i pomiarów, ocenie wizualnej oraz zgodności wykonania robót z dokumentacją projektową i ST.

W toku odbioru końcowego robót komisja zapozna się z realizacją ustaleń przyjętych w trakcie odbiorów robót zanikających i ulegających zakryciu, zwłaszcza w zakresie wykonania robót uzupełniających i robót poprawkowych.

W przypadkach niewykonania wyznaczonych robót poprawkowych lub robót uzupełniających, komisja przerwie swoje czynności i ustali nowy termin odbioru końcowego.

8.3.2. Dokumenty do odbioru końcowego

Podstawowym dokumentem do dokonania odbioru końcowego robót jest protokół odbioru końcowego robót sporządzony wg wzoru ustalonego przez Zamawiającego.

Do odbioru końcowego Wykonawca jest zobowiązany przygotować następujące dokumenty:

- dokumentację projektową podstawową z naniesionymi zmianami oraz dodatkową, jeśli została sporządzona w trakcie realizacji umowy,
- szczegółowe specyfikacje techniczne (podstawowe z dokumentów umowy i ew. uzupełniające lub zamiennie),
- recepty i ustalenia technologiczne,
- dzienniki budowy i książki obmiarów (oryginały),
- wyniki pomiarów kontrolnych oraz badań i oznaczeń laboratoryjnych, zgodne z ST,
- deklaracje zgodności lub certyfikaty zgodności wbudowanych materiałów zgodnie z ST,
- opinię technologiczną sporządzoną na podstawie wszystkich wyników badań i pomiarów załączonych do dokumentów odbioru, wykonanych zgodnie z ST,
- rysunki (dokumentacje) na wykonanie robót towarzyszących (np. na przełożenie linii telefonicznej, energetycznej, gazowej, oświetlenia itp.) oraz protokoły odbioru i przekazania tych robót właścicielom urządzeń,
- geodezyjną inwentaryzację powykonawczą robót i sieci uzbrojenia terenu,
- kopię mapy zasadniczej powstałej w wyniku geodezyjnej inwentaryzacji powykonawczej,
- Oświadczenie kierownika budowy o zakończeniu robót zgodnie z wymogiem art. 57 ustawy Prawo Budowlane.

Dokumentację powykonawczą wykonać w 3 egzemplarzach + wersja elektroniczna na płycie CD

W przypadku, gdy wg komisji, roboty pod względem przygotowania dokumentacyjnego nie będą gotowe do odbioru końcowego, komisja w porozumieniu z Wykonawcą wyznaczy ponowny termin odbioru końcowego robót.

Wszystkie zarządzone przez komisję roboty poprawkowe lub uzupełniające będą zestawione wg wzoru ustalonego przez Zamawiającego.

Termin wykonania robót poprawkowych i robót uzupełniających wyznaczy komisja.

9. PODSTAWA PŁATNOŚCI

9.1. Ustalenia ogólne

Podstawą płatności jest cena jednostkowa skalkulowana przez Wykonawcę za jednostkę obmiarową ustaloną dla danej pozycji kosztorysu.

Dla pozycji kosztorysowych wycenionych ryczałtowo podstawą płatności jest wartość (kwota) podana przez Wykonawcę w danej pozycji kosztorysu.

Cena jednostkowa lub kwota ryczałtowa pozycji kosztorysowej będzie uwzględniać wszystkie czynności, wymagania i badania składające się na jej wykonanie, określone dla tej roboty w ST i w dokumentacji projektowej. Ceny jednostkowe lub kwoty ryczałtowe robót będą obejmować:

- robociznę bezpośrednią wraz z towarzyszącymi kosztami,
- wartość zużytych materiałów wraz z kosztami zakupu, magazynowania, ewentualnych ubytków i transportu na teren budowy,
- wartość pracy sprzętu wraz z towarzyszącymi kosztami,
- koszty pośrednie, zysk kalkulacyjny i ryzyko,
- prace związane z zabezpieczeniem sieci na czas wykonywania robót, prace wynikające z uzgodnień z właścicielami sieci
- **prace związane z wykonywaniem robót w korycie rzeki np. wygrodenia, przekładanie cieków, wykonywanie gródz z worków z piaskiem, zabijanie stalowych ścianek szczelnych, przepuszczeniem wody w przepustach, pomopwanie wody, w razie konieczności uzyskanie decyzji, uzgodnień wymaganych dla prowadzonych robót, wykonywanie rusztowań roboczych oraz wszystkie inne roboty**
- **prace związane z połówkowym prowadzeniem robót np. zabijanie ścianek szczelnych, zabezpieczenie pionowej krawędzi, zakłady zbrojenia, papy i nawierzchni, oraz wszystkie inne roboty**
- podatki obliczone zgodnie z obowiązującymi przepisami. Do cen jednostkowych nie należy wliczać podatku VAT.

9.2. Warunki umowy i wymagania ogólne D-M-00.00.00

Koszt dostosowania się do wymagań warunków umowy i wymagań ogólnych zawartych w D-M-00.00.00 obejmuje wszystkie warunki określone w ww. dokumentach, a nie wyszczególnione w kosztorysie.

9.3. Objazdy, przejazdy i organizacja ruchu

Koszt wybudowania objazdów/przejazdów i organizacji ruchu obejmuje:

- Wykonawca otrzyma uzgodniony projekt organizacji ruchu na czas budowy, w przypadku zmian w projekcie organizacji ruchu Wykonawca zaaktualizuje projekt organizacji ruchu o wprowadzone zmiany uzyska stosowne opinie i dokona zatwierdzenia projektu czasowej organizacji ruchu
- Ewentualne zmiany wraz ze wszystkimi niezbędnymi uzgodnieniami w zależności od potrzeb i postępu robót projektu organizacji ruchu,
- ustawienie tymczasowego oznakowania i oświetlenia zgodnie z wymaganiami bezpieczeństwa ruchu,
- opłaty/dzierżawy terenu,
- przygotowanie terenu,
- konstrukcję tymczasowego mostu, nawierzchni, ramp, chodników, krawężników, barier, oznakowań i drenażu,
- tymczasową przebudowę urządzeń obcych.

Koszt utrzymania objazdów/przejazdów i organizacji ruchu obejmuje:

- oczyszczanie, przestawienie, przykrycie i usunięcie tymczasowych oznakowań pionowych, poziomych, barier i świateł,
- utrzymanie dróg, poboczy i ustawionego oznakowania przez cały czas trwania robót.
- utrzymanie płynności ruchu publicznego.

Koszt likwidacji objazdów/przejazdów i organizacji ruchu obejmuje:

- usunięcie wbudowanych materiałów i oznakowania,
- doprowadzenie dróg objazdowych i poboczy do stanu pierwotnego,
- doprowadzenie terenu do stanu pierwotnego.

10. PRZEPISY ZWIĄZANE

1. Ustawa z dnia 7 lipca 1994 - Prawo budowlane (Dz. U Nr 207 z 2003 r., poz. 2016) z późniejszymi zmianami.
2. Ustawa z dnia 21 marca 1985 r. O drogach publicznych (Dz. U. Nr 204 z 2004 r., poz. 2086 z późniejszymi zmianami).
3. Rozporządzenie Ministra Infrastruktury z dnia 2 września 2004 r. w sprawie szczegółowego zakresu i formy dokumentacji projektowej, specyfikacji technicznych wykonania i odbioru robót budowlanych oraz programu funkcjonalno-użytkowego (Dz. U. nr 202 poz. 2072)
4. Rozporządzenie MGPIB z 21.02.1995r (Dz. U Nr 25, poz. 133 z dnia 13 marca 1995r) dot. rodzaju i zakresu opracowań geodezyjno-kartograficznych oraz czynności geodezyjne obowiązujące w budownictwie.
5. Rozporządzenie Min. Infrastruktury z 26.06.2002 r. dot. dziennika budowy, montażu i rozbiórki oraz tablicy informacyjnej (Dz. U. Nr 108 poz. 953 z 2002 r.)
6. Rozporządzenie Min. Infrastruktury z 27.08.2002 r. w sprawie szczegółowego zakresu formy planu bezpieczeństwa i ochrony zdrowia oraz szczegółowego zakresu rodzajów robót budowlanych, stwarzających zagrożenie bezpieczeństwa i zdrowia ludzi (Dz. U. Nr 151 poz. 1256 z 2002 r.),
7. Rozporządzenie Min. Infrastruktury z 23.06.2003 r. w sprawie informacji dotyczącej bezpieczeństwa i ochrony zdrowia oraz planu bezpieczeństwa i ochrony zdrowia (Dz. U. Nr 120 poz. 1126 z 2003 r.)
8. Ustawa z dnia 17 maja 1989 roku – Prawo geodezyjne i kartograficzne (Dz. U. Nr 30 poz. 163 z późniejszymi zmianami).
9. Rozporządzenie MTiGM z 02.03.1999 r. – w sprawie warunków technicznych, jakim powinny odpowiadać drogi publiczne i ich usytuowanie.
10. Rozporządzenie MTiGM z 30.05.2000r. – w sprawie warunków technicznych, jakim powinny odpowiadać drogowe obiekty inżynierskie i ich usytuowanie.

SPECYFIKACJA TECHNICZNA WYKONANIA I ODBIORU ROBÓT BUDOWLANYCH

M- 16.00.00 ODWODNIENIE

SPECYFIKACJA TECHNICZNA WYKONANIA I ODBIORU ROBÓT BUDOWLANYCH

M- 16.01.06

LINIOWY ŚCIEK KORYTKOWY

1. WSTĘP

1.1. Przedmiot ST

Przedmiotem niniejszej ogólnej specyfikacji technicznej (OST) są wymagania dotyczące wykonania i odbioru odwodnienia liniowego z korytek prefabrykowanych na obiektach inżynierskich w ramach zadania : Konserwacja obiektów zlokalizowanych w ciągach dróg wojewódzkich administrowanych przez Zarząd Dróg Wojewódzkich w Zielonej Górze – Rejon Dróg Wojewódzkich w Zielonej Górze .
- obiekt zlokalizowany w ciągu drogi woj. nr 138 km 41+013 w m. Pliszka

1.2. Zakres stosowania ST

Ogólna specyfikacja techniczna (ST) jest materiałem pomocniczym do opracowania specyfikacji technicznej wykonania i odbioru robót budowlanych (ST), stosowanej jako dokument przetargowy i kontraktowy przy zleceniu i realizacji robót na obiektach inżynierskich.

1.3. Zakres robót objętych ST

Ustalenia zawarte w niniejszej specyfikacji dotyczą zasad prowadzenia robót związanych z wykonaniem i montażem korytek odpływowych do liniowego odwodnienia zlokalizowanego na obiekcie inżynierskim i obejmują:

- Regulacja korytek ściekowych skarpowych

1.4. Określenia podstawowe

1.4.1. Kanał odwadniający – liniowa konstrukcja złożona z prefabrykowanych elementów, pozwalająca na zbieranie i odprowadzenie wody powierzchniowej wzdłuż jej całej długości w celu jej ostatecznego zrzutu.

1.4.2. Kanał odwadniający typu I – kanał odwadniający, który w eksploatacji nie wymaga dodatkowego podparcia w celu przeniesienia pionowych i poziomych obciążeń.

1.4.3. Kanał odwadniający typu M – kanał odwadniający, który w eksploatacji wymaga dodatkowego podparcia w celu przeniesienia pionowych i poziomych obciążeń.

1.4.4. Korytko szczelinowe – prefabrykowany element kanału odwadniającego mający zamknięty profil z ciągłą lub przerywaną szczeliną wlotową u góry, pozwalającą na odbiór wody powierzchniowej.

1.4.5. Korytko z kratką – prefabrykowany element kanału odwadniającego z odkrytą górą i wstawioną kratką i/lub pokrywą .

1.4.6. Powierzchnie styku i krawędzie przenoszące obciążenia spowodowane ruchem -metalowe krawędzie lub podobnego rodzaju elementy stosowane lub osadzone w korytku jako siedlisko dla krater lub pokryw i jako zabezpieczenie korytka przed zniszczeniem spowodowanym ruchem drogowym.

1.4.7. Pozostałe określenia podstawowe są zgodne z obowiązującymi, odpowiednimi polskimi normami i z definicjami podanymi w OST D-M-00.00.00 „Wymagania ogólne” [1] pkt 1.4.

1.5. Ogólne wymagania dotyczące robót

Ogólne wymagania dotyczące robót podano w OST D-M.00.00.00. „Wymagania ogólne” [1].

2. MATERIAŁY

2.1. Ogólne wymagania dotyczące materiałów

Ogólne wymagania dotyczące materiałów podano w OST D-M-00.00.00 „Wymagania ogólne” pkt 2. Należy stosować materiały oznaczone znakiem CE lub B, dla których Wykonawca przedstawi deklarację zgodności z odpowiednią normą lub aprobatą techniczną. Korytka ściekowe powinny spełniać wymagania podane w PN-EN 1433:2005 [5].

2.2. Klasyfikacja korytek odpływowych

Kanały są klasyfikowane wg ich przeznaczenia w zależności od miejsca ich montażu. Wyróżnia się następujące klasy kanałów: A15, B125, C250, D400, E600, F900.

W tablicy 1 przedstawiono obszary występowania odwodnienia i odpowiadające im minimalne klasy korytek.

Tablica 1. Przyporządkowanie klas korytek odwadniających obszarowi występowania odwodnienia

Lp.	Obszar występowania odwodnienia	Minimalna klasa zastosowanych korytek
1	Obszary, które mogą być używane wyłącznie przez pieszych i rowerzystów	A15
2	Chodniki, strefy dla pieszych i inne obszary o podobnym charakterze, parkingi dla samochodów osobowych lub zatoczki dla samochodów osobowych	B125

3	Strefy przykrawężnikowe, powierzchni poboczy nie obciążone ruchem i podobne	C250
4	Jezdnie dróg (włączając ciągi dla pieszych), pobocza oraz parkingi dla wszelkiego rodzaju pojazdów drogowych	D400
5	Obszary podlegające dużym obciążeniom spowodowanymi ruchem kołowym, np. porty, doki	E600
6	Obszary podlegające szczególnie dużym obciążeniom spowodowanymi ruchem kołowym, np. przy starcie samolotów	F900

2.3. Korpusy korytek odpływowych

2.3.1. Materiały stosowane do wykonania korpusu korytek odwadniających

Korytka odpływowe mogą być produkowane z:

- żeliwa szarego wg ISO 185 [9],
- żeliwa sferoidalnego wg PN-EN 1563:2000 [11],
- staliwa wg PN ISO 3755:1994 [12],
- stali walcowanej wg ISO 630-2 [13],

Stosowanie stali walcowanej poza zabezpieczeniem styku i krawędzi jest dopuszczalne tylko wtedy, gdy jest odpowiednio zabezpieczona przed korozją wg PN-EN ISO 1461: 2011 [17], PN-EN 10346:2011 [18].

- stali nierdzewnej wg PN-EN 10088-1[14], PN-EN 10088-2 [15], PN-EN 10088-3 [16],

Ze względu na odpowiednią odporność na korozję i korozję międzykrystaliczną powinny być używane tylko następujące stale:

- stale austenityczne: wszystkie rodzaje,
- stale ferrytyczne i martenzytyczne: tylko stal X8CrTi17 lub X8CrNb17,

- żelbetu lub betonu niezbrojonego,

Wytrzymałość betonu na ściskanie po 28 dniach badana na próbkach sześciennych o wymiarze krawędzi 250 mm lub prostopadłościennych o wymiarach krawędzi 100×100×150 mm nie powinna być mniejsza niż 45 N/mm².

Korytka powinny mieć określony stopień odporności na warunki pogodowe wg tablicy 2.

Tablica 2. Stopnie odporności na warunki pogodowe

Stopień	Znakowanie	Nasiąkliwość wodą w % masy
1	N	Nie wykonuje się
2	W	Średnia wartość ≤6,5 Żaden wynik nie powinien ≥7,0

Jeżeli występują szczególne warunki użytkowania (częsty kontakt powierzchni kanału odwadniającego, częściowo lub całkowicie wykonanego z betonu, ze stojącą wodą zawierającą sole rozmrzające w warunkach mrozu lub jeżeli wymagają tego przepisy), wtedy beton powinien zostać poddany dodatkowym badaniom wg PN-EN 1433:2005 [5], załącznik C – beton nie powinien wykazywać średniej straty masy większej niż 1,5 kg/m² z pojedynczymi wynikami nie większymi niż 2,0 kg/m². Taki wyrób powinien być oznakowany „+R”.

Stal zbrojeniowa powinna spełniać wymagania OST M-12.01.00 [3] pkt 2.

- polimerobetonu

Zastosowany polimerobeton powinien spełniać wymagania wytrzymałościowe podane w tablicy 3.

Tablica 3. Wymagania odnośnie wytrzymałości polimerobetonu

Wytrzymałość	Średnia wartość z pomiarów 3 próbek [N/mm ²]	Najniższa wartość pojedynczego pomiaru [N/mm ²]	Badanie wg
Na rozciąganie przy zginaniu	≥ 22	≥ 18	PN-EN 1433:2005 [5]
Na ściskanie	≥ 90	≥ 75	PN-EN 1433:2005 [5]

Pozostałe wymagania dla polimerobetonu podano w tablicy 4.

Tablica 4. Pozostałe wymagania dla polimerobetonu

Lp.	Właściwości	Jednostka	Wymagania	Badanie wg
1	Nasiąkliwość polimerobetonu	%	≤ 0,25	PN-EN 13755

				[7]
2	Porowatość polimerobetonu	%	≤ 9	
3	Gęstość objętościowa	kG/m ³	2300	
4	Stopień mrozoodporności		≥ F150	PN-EN 206-1 [8]
5	Twardość wg Brinella	MPa	≥ 160	
6	Ścieralność na tarczy Boehmego	Cm	0,10	PN-EN 14157 [6]

h) betonu wzmocnionego włóknem szklanym

W przypadku betonu zbrojonego włóknem szklanym bez stali zbrojeniowej, wytrzymałość próbek przygotowanych wg PN-EN 1433:2005 [5] po 28 dniach powinna być zgodna z wymaganiami podanymi w tablicy 5.

Tablica 5. Wytrzymałość betonu zbrojonego włóknem szklanym

Wytrzymałość	Średnia wartość z pomiarów 3 próbek [N/mm ²]	Najniższa wartość pojedynczego pomiaru [N/mm ²]	Badanie wg
Na rozciąganie przy zginaniu	≥ 20	≥ 16	PN-EN 1433:2005 [5]
Na ściskanie	≥ 45 (sześciąt) ≥ 35 (walec)	≥ 36 (sześciąt) 28 (walec)	PN-EN 1433:2005 [5]

i) jednego z materiałów od a) do f) w połączeniu z betonem/polimerobetonem z włóknem szklanym.

2.3.2. Wymiary korytek odpływowych

Korytka powinny być tak zaprojektowane, aby wysokość korytka była co najmniej większa niż jego szerokość.

Wymiary korytka powinny być zgodne z zadeklarowanymi przez producenta przy zachowaniu tolerancji podanych w tablicy 6.

Tablica 6. Tolerancja wymiarów korpusu korytka

Lp.	Wymiar	Wymiar nominalny [mm]	Tolerancja [mm]
1	Długość	$L \leq 1000$	±2
2		$1000 < L \leq 4000$	±4
3		$L > 4000$	±5
4	Szerokość	$b \leq 500$	±2
5		$500 < b \leq 1000$	±3
6	Wysokość	$h \leq 200$	±2
7		$h > 200$	±1%, ≤ 3

2.3.3. Pozostałe wymagania dla korytek odwadniających

Pozostałe wymagania dla korytek odwadniających:

- prefabrykaty powinny być bez szczerb i innych uszkodzeń powierzchni i krawędzi,
- jeżeli korytka mają wewnętrzny spadek, powinien on wynosić co najmniej 0,5 %. Korytka powinny być identyfikowane przez ich oznakowanie,
- połączenia pomiędzy korytkami powinny być tak wykonane, żeby mogły być trwale uszczelnione. Połączenia między korytkami badane zgodnie z PN-EN 1433:2005 [5] nie powinny wykazywać przecieków,
- przejścia na połączeniach przyległych korytek powinny być gładkie, bez przewężania przekroju wypływu. Maksymalny uskok w kierunku przeciwnym do przepływu nie powinien przekraczać 6 mm,
- jeżeli korytka są zaopatrzone w osadniki zanieczyszczeń to osadniki powinny być zaprojektowane w taki sposób, aby nie zmniejszały wydajności odprowadzenia wody z odwodnienia oraz odpowietrzenia, gdy są całkowicie wypełnione mułem lub innymi zanieczyszczeniami,
- korytka klasy od D 400 do F 900 powinny mieć zabezpieczone krawędzie i powierzchnie styku przenoszące obciążenie od ruchu, zaleca się aby podobne zabezpieczenia miały korytka klasy C 250. Zabezpieczenie styków i krawędzi może być wykonane z żeliwa, stali ocynkowanej lub stali nierdzewnej, a grubość zabezpieczenia powinna być zgodna z PN-EN 1433:2005 [5],
- jeżeli korytka ma zainstalowany element do podłączenia do systemu odpływowego, to wielkość nominalna odpływu nie powinna być mniejsza niż D100.

2.4. Kratki i pokrywy

2.4.1. Materiały do wykonania kratki i pokrywy

Kratki i pokrywy mogą być produkowane z:

- a) żeliwa szarego,
- b) żeliwa sferoidalnego,
- c) staliwa,
- d) stali walcowanej,
- e) stali nierdzewnej,
- f) stopów w osnowie miedzi,
- g) żelbetu,
- h) polimerobetonu.

Materiały powinny spełniać wymagania podane w pktcie 2.3.1.

2.4.2. Konstrukcja kratek i pokryw korytek odwadniających

a) Zasady ogólne

Kratki i/lub pokrywy powinny być właściwie zabezpieczone w korytku, w celu sprostania napotkanym warunkom w ruchu w miejscu zabudowy. Można to osiągnąć jednym ze sposobów:

- mechanizmem blokującym,
- wystarczającą masą jednostkową,
- specjalnym rozwiązaniem konstrukcyjnym.

Kratki lub pokrywy D 400 ÷ F 900 powinny mieć mechanizmy blokujące.

Zaleca się aby ruszt był mocowany przez wciśnięcie, a nie na śruby. System zatrzaskowy nie może umożliwiać zdjęcia rusztu „gołymi rękami”.

b) Szczeliny w kratkach

Kratki przykrywające korytka powinny mieć szczeliny o wymiarach:

- w korytkach klasy A15 i B125 podane w tablicy 7,

Tablica 7. Wymiary szczelin prostych w kratkach w korytkach klasy A15 i B125

Szerokość [mm]	Długość [mm]
8÷18	Bez ograniczeń
>18 do 25	≤170

- w korytkach klasy C 250 do F 900 uzależnione od kąta ustawienia osi wzdłużnej szczeliny w stosunku do kierunku ruchu i powinny być zgodne z wymaganiami podanymi w tablicy 8.

Tablica 8. Wymiary szczelin prostych w kratkach w korytkach klasy od C250 do F900

Kąt ustawienia osi wzdłużnej szczeliny w stosunku do kierunku ruchu	Szerokość [mm]	Długość [mm]
Od 0° do 45° i >135° do 180°	≥10 do 18	Bez ograniczeń
	>18 do 32	≤170
Od 45° do 135°	≥10 do 42	Bez ograniczeń

Szczeliny innych kształtów powinny być tak zaprojektowane, aby uniemożliwiały przedostanie się do szczeliny klocka o wymiarach 170 mm × 170 mm × 20 mm.

c) Kąt otwarcia

Kąt otwarcia kratek i pokryw na zawiasach powinien wynosić co najmniej 100° w stosunku do płaszczyzny poziomej.

2.5. Akcesoria systemowe

Akcesoria stosowane do wykonania odwodnienia powinny należeć do tego samego systemu co korytka odwadniające. Do akcesoriów mogą należeć:

a) studzienki odpływowe i skrzynki odpływowe

Skrzynki i studzienki odpływowe powinny być dopasowane do szerokości koryt. Powinny być wyposażone w kosze osadowe i mieć zabezpieczone krawędzie.

b) ścianki zamykające

Ścianki zamykające powinny mieć trwale zabezpieczone krawędzie wykonane np. z żeliwa lub ocynkowanej stali. W zależności od potrzeb powinny być dostępne z odpływem lub bez odpływu.

c) materiały uszczelniające

Jeżeli dokumentacja projektowa wymaga zaprojektowania całkowicie szczelnego kanału, do wypełniania szczelin między korytkami należy stosować materiały uszczelniające rekomendowane przez producenta korytek. W przypadku stosowania korytek odwadniających na obszarach objętych ochroną środowiska (przesączanie substancji niebezpiecznych i wód zanieczyszczonych do gruntu), a w szczególności:

- odprowadzania ścieków zanieczyszczonych chemicznie,
- odprowadzania, wyłapywania i zatrzymania wody gaśniczej,

- zabezpieczenia stanowisk roboczych, powierzchni produkcyjnych i magazynowych, placów przeładunkowych, stanowisk do przelewania i napełniania stacji benzynowych,
- odwodnienia obszarów przemysłowych i rozwiązania związanych z tym problemów
- należy stosować materiał uszczelniający, dla którego Wykonawca przedstawi certyfikat poświadczający, że może on być stosowany w konstrukcjach prowadzących substancje stanowiące zagrożenie dla wód.

W ściekach korytkowych na obszarach nie objętych ochroną środowiska można stosować materiał uszczelniający, który w zależności od specyfiki prowadzony ścieków powinien:

- wytrzymywać duże ciśnienie hydrostatyczne (do 5 m słupa wody),
- być odporny na ścieki sanitarne,
- być odporny na nawozy i fekalia,
- być odporny na wodę pitną/morską,
- być odporny na promienie UV,
- nie zawierać rozpuszczalników, izocyjanianów, sylikonów i PCV.

2.6. Materiał na podparcie korytka typu M

Do wykonania konstrukcji podparcia pod korytko typu M należy stosować materiały zgodne z zaleceniami producenta korytka.

Jeżeli konstrukcja podparcia ma być wykonana z betonu, to powinien on spełniać wymagania PN EN 206-1:2003 [8]. Stal zbrojeniowa powinna spełniać wymagania OST M-12.01.00 [3].

3. SPRZĘT

3.1. Ogólne wymagania dotyczące sprzętu

Ogólne wymagania dotyczące sprzętu podano w OST D-M-00.00.00 „Wymagania ogólne” pkt 3.

3.2. Sprzęt do ułożenia korytek odpływowych

Do wykonania i zagęszczenia wykopów należy stosować ręczny sprzęt. Do wykonania betonu na konstrukcję podparcia Wykonawca powinien dysponować betoniarką. Korytka należy układać ręcznie. Do wykonania uszczelnień między korytkami należy stosować sprzęt rekomendowany przez producenta: pistolety przemysłowe, stojaki i mieszadła wolnoobrotowe (max 400 obr/min).

4. TRANSPORT

4.1. Ogólne wymagania dotyczące transportu

Ogólne wymagania dotyczące transportu podano w OST D-M-00.00.00 „Wymagania ogólne” pkt 4.

4.2. Transport ukopanego gruntu

Transport ukopanego gruntu – wg OST D-02.00.00 [2] pkt 4.

4.3. Transport masy betonowej i stali

Transport masy betonowej – wg OST M-13.01.00 [4] pkt 4. Transport stali – wg OST M-12.01.00 [3] pkt 4.

4.4. Transport korytek odpływowych

Korytka odpływowe powinny być pakowane na paletach drewnianych, zabezpieczone folią i wiązane taśmą. Korytko powinno mieć oznaczenie zawierające dane:

- nr normy,
- klasa obciążenia,
- nazwa i/lub znak producenta,
- typ wyrobu (M lub I),
- data produkcji,
- w przypadku korytek z wbudowanym spadkiem kolejność wbudowania każdej jednostki w kanale odwadniającym,
- znakowanie odnośnie odporności na warunki atmosferyczne korytek wykonanych z betonu.

Elementy korytek powinny być przechowywane oryginalnie zapakowane w pomieszczeniach lub pod zadaszeniami. Do transportu elementy powinny być układane poziomo, długością w kierunku jazdy, zabezpieczone przed przesuwaniami się i uszkodzeniami mechanicznymi.

5. WYKONANIE ROBÓT

5.1. Ogólne zasady wykonania robót

Ogólne zasady wykonania robót podano w OST D-M-00.00.00 „Wymagania ogólne” pkt 5.

Do wszystkich typów kanałów producent powinien dostarczyć pisemne instrukcje dotyczące ogólnego montażu. W przypadku kanału typu „M” producent powinien dostarczyć instrukcje, w których określi szczegóły podparcia korytek i poda wymiary konstrukcji podparcia, klasę betonu i szczegóły dotyczące zbrojenia, jeśli są potrzebne do spełnienia wymagań dotyczących klasy obciążenia wyrobu w miejscu montażu.

5.2. Warunki ogólne

Zaleca się, aby montaż korytek następował pod nadzorem przedstawiciela producenta, który powinien uwzględnić miejscowe specyficzne warunki zabudowy i użytkowania.

Przy montażu obowiązują następujące wskazówki:

- 1) lokalizacja korytek w planie powinna być zgodna z dokumentacją projektową. Sposób wbudowywania korytek odpływowych proponuje Wykonawca, z uwzględnieniem instrukcji producenta wyrobu i uzyska akceptację Inżyniera.
- 2) przed rozpoczęciem układania ścieku należy każdorazowo uwzględnić klasę obciążenia i miejsce montażu,
- 3) ostateczny poziom nawierzchni musi zostać wykonany 3÷5 mm powyżej górnej krawędzi korytek,
- 4) jeżeli producent tak wymaga, należy wykluczyć siły poziome działające na ciąg korytek z przylegających płaszczyzn betonowych lub konstrukcji żelbetowych, poprzez wykonanie układu szczelin dylatacyjnych w kierunku wzdłużnym i poprzecznym,
- 5) podczas betonowania czy układania warstw bocznych nawierzchni należy zamontować ruszty i zabezpieczyć je przed zabrudzeniem lub nie montować rusztów i wystarczająco rozeprzeć ścianki korytka przeciwko działającemu ściskaniu,
- 6) podczas montażu wykluczyć mechaniczne uszkodzenia korytek, np. przy zagęszczaniu powierzchni przylegających do korytek,
- 7) montaż studzienek odpływowych i odstożników powinien być wykonany zgodnie z instrukcją montażową.

5.3. Montaż ścieku liniowego

5.3.1. Wykonanie wykopu i podbudowy

Należy wykonać wykop o dostatecznej szerokości i głębokości, tak aby była zapewniona możliwość wykonania podbudowy i otuliny ścian bocznych, jeśli tego wymaga producent (korytka typu „M”). Klasa betonu podłoża, jego pozostałe parametry oraz grubość warstwy podłoża powinny być zgodne z wymaganiami producenta dla danej klasy obciążenia kanału. Dla większych obciążeń należy uwzględnić dopuszczalne obciążenia podłoża lub określić dopuszczalne obciążenie dna wykopu.

5.3.2. Ułożenie elementów ścieku

Skrzynki i studzienki odpływowe należy montować zgodnie z instrukcją producenta. Korytka należy ułożyć obok przygotowanego wykopu w zaplanowanej kolejności:

- na każdym elemencie korytka powinien być oznaczony kierunek przepływu,
- w przypadku korytek ze spadkiem własnym dna na korytkach powinny być uwidocznione numery wskazujące na położenie korytka w ciągu odwadniającym.

Jeśli to konieczne można wcześniej młotkiem wybić uformowany odpływ. W tym celu należy podłożyć łatę i ostrożnie wybijać od środka młotkiem. W przypadku korytek z poliestru wzmocnionego włóknem szklanym należy użyć wyrzynarki do wycięcia otworu.

Korytka należy układać na warstwie betonu lub podłoża gruntowego (w zależności od typu korytka), rozpoczynając od końca ciągu (np. skrzynki odpływowej). Podczas układania elementów korytek należy zwracać uwagę na kierunek strzałek i oznaczeń numerycznych. Na początku i końcu ciągu korytek należy zamontować ścianki zamykające. Następnie należy podłączyć punkty odprowadzenia wody do kanalizacji.

Jeżeli tego wymaga producent należy równomiernie obetonować boczne ścianki korytek. Przy montażu ścieku w płytach betonowych należy przewidzieć szczeliny dylatacyjne i nie przerywać istniejących szczelin dylatacyjnych ciągiem korytek. Następnie należy zamontować ruszt lub pokrywę, zgodnie z instrukcją producenta.

Ostateczny poziom nawierzchni musi zostać wykonany 3÷5 mm powyżej górnej krawędzi korytek.

5.3.3. Wypełnienie spoin

Jeżeli dokumentacja projektowa zakłada wykonanie kanału całkowicie szczelnego, należy szczeliny między poszczególnymi elementami wypełnić materiałem uszczelniającym zgodnym z pkt 2.5.3. Przed wbudowaniem materiału uszczelniającego należy oczyścić podłoże uszczelnienia (fugi) z kurzu, brudu, oleju i innych zanieczyszczeń. Jeżeli producent tak wymaga, podłoże należy zagruntować. Przed położeniem gruntu powierzchnia podłoża powinna być sucha. Należy przestrzegać, określonego przez producenta, czasu między ułożeniem primera i materiału uszczelniającego. Materiał uszczelniający należy przygotować do użycia zgodnie z zaleceniami producenta. Jeżeli jest to produkt dwuskładnikowy, należy oba składniki wymieszać przy pomocy wolnoobrotowej wiertarki (max. 400 obr./min) z mieszadłem, aż do uzyskania jednorodnej barwy bez smug (min. przez 3 minuty). Fugę należy nakładać sprzętem rekomendowanym przez producenta (np. pistoletem przemysłowym). Powierzchnię fugi należy wygładzić np. przy pomocy szpachelki.

Przy wykonywaniu fugi należy ściśle przestrzegać zaleceń producenta odnośnie:

- warunków atmosferycznych (zwykle roboty można wykonywać w temperaturze od +5°C do +50°C),
- czasu przydatności materiału uszczelniającego (zwykle materiał po wymieszaniu powinien być użyty w ciągu 1 godz. przy temperaturze 20°C),
- zużycia materiału w zależności od wielkości kanału,
- zasad BHP.

5.3.4. Roboty wykończeniowe

Należy oczyścić ruszty, pokrywy, powierzchnie wewnętrzne korytka i odpływy z zanieczyszczeń. Należy zabezpieczyć ruszty lub pokrywy za pomocą mocowań.

6. KONTROLA JAKOŚCI ROBÓT

Ogólne zasady kontroli jakości robót podano w OST D-M-00.00.00 [1] „Wymagania ogólne”, pkt 6.

6.2. Badania przed przystąpieniem do robót

Przed przystąpieniem do robót Wykonawca powinien:

- uzyskać wymagane dokumenty, dopuszczające wyroby budowlane do obrotu i powszechnego stosowania (certyfikaty zgodności, deklaracje zgodności, aprobaty techniczne, ew. badania materiałów wykonane przez dostawców itp.), potwierdzające zgodność materiałów z wymaganiami pktu 2 niniejszej specyfikacji,
- wykonać własne badania właściwości materiałów przeznaczonych do wykonania robót, określone w pktcie 2 lub przez Inżyniera,
- sprawdzić cechy zewnętrzne korytek. Korytka powinny być bez szczyrb i innych ubytków powierzchni i krawędzi. Tolerancje wymiarów elementów powinny mieścić się w zakresach podanych w pktcie 2.3.2,
- ew. wykonać badania właściwości kruszyw, piasku, cementu, wody itp. określone w normach, które budzą wątpliwości Inżyniera.

Przed przystąpieniem do wykonania ścieku należy skontrolować jakość (równość i nośność) podłoża wg odrębnej OST w zależności od lokalizacji ścieku.

Wszystkie dokumenty oraz wyniki badań Wykonawca przedstawia Inżynierowi do akceptacji.

6.3. Kontrola wykonania ścieku

Kontrola wykonania ścieku obejmuje:

a) kontrolę wykonania podbudowy pod ściek (dla typu „M” korytka)

Podbudowa (rodzaj materiałów i gabaryty) powinna być zgodna z wymaganiami producenta dla kanału danej klasy obciążenia. W przypadku podbudowy z żelbetu należy skontrolować:

- wykonanie robót betoniarskich wg OST M-13.01.00 [4] pkt 6,
- wykonanie robót zbrojarskich wg OST M-12.01.00 [3] pkt 6.

Gabaryty wykonanej podbudowy nie powinny różnić się od projektowanych o więcej niż ± 1 cm.

Równość ławy pod korytkiem należy sprawdzać łatą 4-metrową – prześwit pod łatą nie powinien być większy niż 1 cm.

b) kontrolę ustawienia korytek

Kontrola obejmuje:

- sprawdzenie zgodności robót z instrukcją producenta korytek,
- sprawdzenie wykonania robót na zgodność z dokumentacją projektową,
- sprawdzenie kolejności układania korytek (zgodnie z oznakowaniem na poszczególnych elementach),
- sprawdzenie wykonania uszczelnienia między korytkami (oczyszczenie powierzchni przed zagruntowaniem, wypełnienie szczeliny fugą na pełną głębokość),
- oczyszczenie korytek, odpływów i rusztów (pokryw) z zanieczyszczeń,
- prawidłowość zamocowania rusztu lub pokrywy,
- rzędnych górnej powierzchni ścieku (powierzchnia górna ścieku powinna być 3÷5 mm poniżej otaczającej nawierzchni).

7. OBMIAR ROBÓT

7.1. Ogólne zasady obmiaru robót

Ogólne zasady obmiaru robót podano w OST D-M-.00.00.00 „Wymagania ogólne” pkt 7.

7.2. Jednostka obmiarowa

Jednostką obmiarową jest m (metr) wykonanego odwodnienia liniowego z korytka odpływowego danej klasy.

8. ODBIÓR ROBÓT

8.1. Ogólne zasady odbioru robót

Ogólne zasady odbioru robót podano w OST D-M.00.00.00 Wymagania ogólne” pkt 8.

Roboty uznaje się za wykonane zgodnie z dokumentacją projektową, OST i wymaganiami Inżyniera, jeżeli wszystkie pomiary i badania z zachowaniem tolerancji wg punktu 6 dały wyniki pozytywne.

8.2. Odbiór robót zanikających i ulegających zakryciu

Odbiorowi robót zanikających i ulegających zakryciu podlegają:

- wykonanie podbudowy pod ściek (dla korytek typu „M”),
- ułożenie poszczególnych elementów ścieku (korytek, studzienek, skrzynek odpływowych),
- uszczelnienie między elementami.

Odbiór powyższych robót powinien być dokonany przed montażem rusztów i pokryw. W trakcie odbioru należy przeprowadzić badania wymienione w pkt 6. Wyniki badań należy porównać z wymaganiami określonymi w pkt 5. Jeżeli wszystkie pomiary i badania dały wynik pozytywny można uznać roboty za wykonane prawidłowo i zezwolić do przystąpienia do montażu rusztu/pokrywy. Jeżeli chociaż jeden wynik badania daje wynik negatywny roboty nie powinny być odebrane. Wykonawca jest zobowiązany do dokonania naprawy robót i ponowne zgłoszenia do odbioru. W sytuacji, gdy naprawa jest niemożliwa roboty muszą być rozebrane wykonane ponownie. Wszystkie ustalenia związane z dokonaniem odbioru robót ulegających zakryciu oraz materiałów należy zapisać w dzienniku budowy podpisanym przez Wykonawcę i Inżyniera.

9. PODSTAWA PŁATNOŚCI

9.1. Ogólne ustalenia dotyczące podstawy płatności.

Ogólne ustalenia dotyczące podstawy płatności podano w OST D-M.00.00.00 „Wymagania ogólne” pkt 9.

9.2. Cena jednostki obmiarowej

Cena jednostkowa wykonania robót obejmuje:

- prace pomiarowe i przygotowawcze,
- dostarczenie materiałów i pozostałych środków produkcji na miejsce wbudowania,
- wykonanie wykopu pod ściek i odwiezienie nadmiaru gruntu,
- wykonanie konstrukcji podbudowy i otuliny ścian (dotyczy korytek typu „M”),
- wbudowanie korytek odpływowych danej klasy,
- wbudowanie pozostałych akcesoriów (studzienek, skrzynek odpływowych, ścianek zamykających itp.) zgodnie z dokumentacją projektową,
- wykonanie uszczelnienia między elementami ścieku, jeśli jest wymagane,
- oczyszczenie wnętrza ścieku, odpływów,
- podłączenie ścieku do kanalizacji,
- montaż rusztów lub pokryw,
- niezbędne pomiary i badania,
- uporządkowanie miejsca robót.

10. PRZEPISY ZWIĄZANE

10.1. Ogólne specyfikacje techniczne (OST)

1. D-M-00.00.00 Wymagania ogólne
2. D-02.00.00 Roboty ziemne
3. M-12.01.00 Stal zbrojeniowa
4. M-13.01.00 Beton konstrukcyjny w obiekcie mostowym

10.2. Normy

5. PN-EN 1433:2005 Kanały odwadniające nawierzchnię dla ruchu pieszego i kołowego – Klasyfikacja, wymagania konstrukcyjne, badanie, znakowanie i ocena zgodności
6. PN-EN 14157:2005 Kamień naturalny – Oznaczenie odporności na ścieranie
7. PN-EN 13755:2002 Metody badań kamienia naturalnego – Oznaczanie nasiąkliwości przy ciśnieniu atmosferycznym (W 2008 r. ukazała się nowa wersja oryg. PN-EN 13755:2008)
8. PN-EN 206-1:2003 Beton – Część 1: Wymagania, właściwości, produkcja i zgodność
9. ISO 185:2005 Grey cast irons - Classification
10. PN-EN 1561:2000 Odlewnictwo - Żeliwo szare
11. PN-EN 1563:2000 Odlewnictwo - Żeliwo sferoidalne
12. PN ISO 3755:1994 Staliwo węglowe konstrukcyjne ogólnego przeznaczenia
13. ISO 630-2:2000 Structural steel - Part 2. Technical delivery requirements for hot-finished hollow sections
14. PN-EN 10088-1:2007 Stale odporne na korozję – Część 1: Gatunki stali odpornych na korozję
15. PN-EN 10088- Stale odporne na korozję – Część 2: Warunki techniczne dostawy blach i

- | | |
|-------------------------------|--|
| 2:2007 | taśm ze stali nierdzewnych ogólnego przeznaczenia |
| 16. PN-EN 10088-3:2007 | Stale odporne na korozję – Część 3: Warunki techniczne dostawy półwyrobów, prętów, walcówki, drutu, kształtowników i wyrobów o powierzchni jasnej ogólnego przeznaczenia |
| 17. PN-EN ISO 1461:2011 | Powłoki cynkowe nanoszone na wyroby stalowe i żeliwne metodą zanurzeniową – Wymagania i metody badań |
| 18. PN-EN 10346:2011 | Wyroby płaskie stalowe powlekane ogniowo w sposób ciągły – Warunki techniczne dostaw |
| 19. PN-EN 12163:2002 | Miedź i stopy miedzi – Pręty ogólnego przeznaczenia |
| 20. PN ISO 8062:1997/Ap1;1998 | Odlewy – System tolerancji wymiarowych i naddatków na obróbkę skrawaniem |

SPECYFIKACJA TECHNICZNA WYKONANIA I ODBIORU ROBÓT BUDOWLANYCH

M- 19.00.00 ELEMENTY ZABEZPIECZAJĄCE

SPECYFIKACJA TECHNICZNA WYKONANIA I ODBIORU ROBÓT BUDOWLANYCH

M- 19. 01.04b

BALUSTRADY Z PRZECIĄGAMI RUROWYMI NA OBIEKTACH MOSTOWYCH

1. WSTĘP

1.1. Przedmiot ST

Przedmiotem niniejszej ogólnej specyfikacji technicznej (OST) są wymagania dotyczące wykonania i odbioru robót budowlanych, związanych z montażem stalowych balustrad mostowych na drogowych obiektach inżynierskich w ramach zadania : Konserwacja obiektów zlokalizowanych w ciągach dróg wojewódzkich administrowanych przez Zarząd Dróg Wojewódzkich w Zielonej Górze – Rejon Dróg Wojewódzkich w Zielonej Górze .

- obiekt zlokalizowany w ciągu drogi woj. nr 138 km 41+013 w m. Pliszka.

1.2. Zakres stosowania ST

Ogólna specyfikacja techniczna (OST) jest materiałem pomocniczym do opracowania specyfikacji technicznej wykonania i odbioru robót budowlanych (ST), stosowanej jako dokument przetargowy i kontraktowy przy zlecaniu i realizacji robót na obiektach inżynierskich.

1.3. Zakres robót objętych ST

Ustalenia zawarte w niniejszej specyfikacji dotyczą zasad prowadzenia robót związanych z wykonaniem i odbiorem montażu typowych balustrad stalowych z przeciągami rurowymi i słupkami z dwuteowników na ustrojach niosących obiektów inżynierskich i obejmują :

- Uzupełnienie brakujących listew bariery ochronnej

Balustradę wg niniejszej OST można stosować jako zabezpieczenie ścieżek rowerowych na obiektach przeznaczonych wyłącznie dla ruchu rowerowego i przejść dla obsługi na obiektach mostowych.

1.4. Określenia podstawowe

Określenia podstawowe są zgodne z obowiązującymi, odpowiednimi polskimi normami i z definicjami podanymi w OST D-M-00.00.00 „Wymagania ogólne” [1] pkt 1.4.

1.5. Ogólne wymagania dotyczące robót

Ogólne wymagania dotyczące robót podano w OST D-M-00.00.00 „Wymagania ogólne” [1], pkt 1.5.

2. MATERIAŁY

2.1. Ogólne wymagania dotyczące materiałów

Ogólne wymagania dotyczące materiałów, ich pozyskiwania i składowania, podano w OST D-M-00.00.00 „Wymagania ogólne” [1] pkt 2.

2.2. Konstrukcja balustrady

Przedmiotem niniejszej OST jest typowa balustrada z przeciągami rurowymi wykonana wg Katalogu detali mostowych [22].

Wysokość balustrady powinna być zgodna z dokumentacją projektową i powinna wynosić:

- 1100 mm - przy przejściu dla obsługi,
- 1200 mm - przy ścieżkach rowerowych.

Materiały do wykonania robót powinny być zgodne z ustaleniami dokumentacji projektowej i ST.

2.3. Materiały do wykonania balustrady

2.3.1. Profile do wykonania balustrady

Zgodnie z Katalogiem [22], profile do wykonania balustrady to:

- poręcz: ceownik [80E,
- słupki: dwuteownik I80 (wysokość zależna od wysokości balustrady),
- przeciągi: rury $\varnothing 31,8 \times 3,2$ mm,
- elementy dylatacyjne:

- poręczy: blacha $250 \times 10 \times 50$ mm,

- przeciągów: trzpień o zmiennej średnicy $\varnothing 22$ mm i $\varnothing 24$ mm i łącznej długości 250 mm.

Profile poręczy i słupków powinny być wykonane ze stali St3S wg PN-S-10052:1982 [4] lub równoważnej wg PN-EN 10025-2 [3]. Przeciągi powinny być wykonane ze stali R35 wg PN-80/H-74219 [16] lub równoważnej wg PN-EN 10025-2 [3]. Wszystkie ostre krawędzie stalowe powinny być zaokrąglone promieniem 2 mm.

2.3.2. Zakotwienia

Słupki balustrady mogą być kotwione we wnękach chodnika lub mocowane za pomocą kotew stalowych.

Elementy zakotwień powinny być zgodne z dokumentacją projektową. W przypadku zastosowania rozwiązań konstrukcyjnych wg Katalogu [22], zakotwienie słupka składa się z elementów przedstawionych w pktcie 2.3.2.1 ÷ 2.3.2.2.

2.3.2.1. Zakotwienie słupka we wnęce chodnika

Elementy zakotwienia:

- element dociskowy: płaskownik 50×10×130 mm ze stali St3S wg PN-S-10052:1982 [4] lub równoważnej wg PN-EN 10025-2 [3], przyspawany obustronnie do słupka,
- zaprawa niskoskurczowa do wypełnienia wnęki. Można stosować zaprawę spełniającą wymagania podane w tablicy 1.

Tablica 1. Wymagania dotyczące zaprawy

Lp.	Właściwości	Jednostka	Wymagania	Metoda badań wg
1	Wytrzymałość na zginanie po 28 dniach	MPa	≥ 9	PN-B-04500:1985 [8]
2	Wytrzymałość na ściskanie po 28 dniach	MPa	≥ 45	PN-B-04500:1985 [8]
3	Wytrzymałość na odrywanie od podłoża - wartość średnia - wartość pojedynczego wyniku	MPa MPa	≥ 2,0 ≥ 1,5	Procedura badawcza IBDiM nr PB-TM-X3 [23]
4	Skurcz po okresie twardnienia 90 dni	%	≤ 1,0	Procedura badawcza IBDiM nr TWm-31/97 [24]
5	Pęcznienie po okresie twardnienia 90 dni	%	≤ 0,3	Procedura badawcza IBDiM nr TWm-31/97 [24]
6	Mrozoodporność badana w 2% roztworze soli (NaCl) po 150 cyklach - ubytek masy - wytrzymałość na zginanie - wytrzymałość na ściskanie	% % %	≤ 5 ≤ 20 ≤ 20	Procedura badawcza IBDiM nr SO-3 [25]
7	Wytrzymałość na odrywanie od podłoża po badaniu mrozo-odporność	MPa	≥ 1,5	Procedura badawcza IBDiM nr PB-TM-X3 [23]

c) materiał uszczelniający:

- zalewka z zaprawy niskoskurczowej o właściwościach wg tablicy 1, wyprofilowana w postaci podwyższenia przy słupkach, w przypadku zastosowania na chodniku nawierzchni cienkowarstwowej,
- samoprzylepna elastyczna taśma na bazie asfaltu i kauczuku, topliwa pod wpływem ciepła asfaltu lanego w przypadku zastosowania na chodniku nawierzchni z asfaltu lanego. Można zastosować taśmę o właściwościach podanych w tablicy 2,

Tablica 2. Wymagania dla asfaltowej taśmy uszczelniającej

Lp.	Właściwości	Jednostka	Wymagania	Metoda badań wg
1	Penetracja stożkiem w 25 °C	0,1 mm	od 40 do 70	PN-EN 13880-2:2004 (U) [17]
2	Temperatura mięknięcia wg PiK	°C	≥ 90	PN-EN 1427:2001 [18]
3	Mrozoodporność (upadek kuli z 2,5 m, temperatura -20 °C)	-	min. 3 kule całe	PB/TN-2/3 [19]
4	Wydłużenie taśmy w	mm	≥ 4,0	PB/TN-2/4 [20]

	szcze-linie, w temperaturze -20 °C			
5	Rodzaj zerwania taśmy w szczelinie, w temperaturze -20 °C	-	brak zerwania przy wydłużeniu 4,0 mm	PB/TN-2/5 [21]

d) rurka odsączająca z PVC 20×1,5 mm,

e) warstwa przesączająca z grysu bazaltowego 4÷8 mm otoczonego kompozycją epoksydową składającą się z kruszywa jednofrakcyjnego, ze skał magmowych, czystego (płukanego), suchego (o wilgotności < 4%) o uziarnieniu 4÷8 mm, marki 20 wg PN-B-06712:1986 [9] oraz dwuskładnikowej żywicy epoksydowej modyfikowanej, o podstawowych właściwościach podanych w tablicy 3, jeśli producent drewna nie podaje inaczej,

Tablica 3. Wymagania dla żywicy epoksydowej

Lp.	Właściwość	Jednostka	Wymagania	Metoda badań wg
1	Wygląd zewnętrzny	-	wg *)	ocena organoleptyczna
2	Wytrzymałość na rozciąganie	MPa	≥ 5,5	ISO 527-2 [10]
3	Wydłużenie	%	≥ 30	ISO 527-2 [10]
4	Twardość wg Shore D	-	60 ÷ 80	DIN 53 505 [11]

*) Żywica powinna być barwy określonej przez producenta. Po upływie czasu utwardzania, po dotknięciu powierzchni próbki nie powinno się stwierdzić na palcach widocznych śladów żywicy,

f) spirala Ø 10 mm ze stali St3SX-b wg PN-H-93215:1982 [5] (średnica 250 mm, skok 50 mm, wysokość 225 mm).

2.3.2.2. Zakotwienie za pomocą kotew stalowych

Elementy zakotwienia:

a) kotew:

– blacha 120×14×160 mm ze stali St3S wg PN-S-10052:1982 [5] lub równoważnej wg PN- EN 10025-2 [4],

– pręty Ø 12 mm ze stali A-II lub A-IIIN wg PN-H-93215:1982 [5],

b) materiał uszczelniający:

– zalewka z zaprawy niskoskurczowej np. o właściwościach wg tablicy 1, w przypadku zastosowania na chodniku nawierzchni cienkowarstwowej,

– samoprzylepna elastyczna taśma na bazie asfaltu i kauczuku, topliwa pod wpływem ciepła asfaltu lanego w przypadku zastosowania na chodniku nawierzchni z asfaltu lanego. Można zastosować taśmę o właściwościach podanych w tablicy 2.

2.3.3. Zabezpieczenie antykorozyjne

Elementy stalowe balustrad powinny być zabezpieczone antykorozyjnie zgodnie z ST i dokumentacją projektową.

W przypadku stosowania ocynkowania ogniowego powinno ono być wykonane zgodnie z PN-EN ISO 1461:2000 [2]. W przypadku kotew, blachy kotwiące i nakrętki powinny być ocynkowane całkowicie, a pręty kotwiące do 5 cm poniżej poziomu zakotwienia w betonie. Jeżeli dokumentacja projektowa tak zakłada, elementy balustrad powinny być dodatkowo pokryte powłokami malarskimi. Na powierzchni ocynkowane ogniowo należy stosować jeden z systemów podanych w tablicy 4.

Tablica 4. Systemy powłok malarskich na powierzchni ocynkowanej ogniowo

Nr systemu	Powłoka gruntowa	Powłoka międzywarstwowa	Powłoka nawierzchniowa	Grubość całkowita suchych powłok (µm)
C1	PVC	PVC	PVC	160 ÷ 400
C2	AY	AY	AY	160 ÷ 400
C3	EP	EP	PUR AY PS	160 ÷ 320

gdzie:

- EP - farby epoksydowe,
- PUR - farby poliuretanowe,
- AY - farby akrylowe alifatyczne,
- PS - farby hybrydowe polisiloksanowe.

3. SPRZĘT

3.1. Ogólne wymagania dotyczące sprzętu

Ogólne wymagania dotyczące sprzętu podano w OST D-M-00.00.00 „Wymagania ogólne” [1], pkt 3.

3.2. Sprzęt do wykonania robót

Balustrady należy montować ręcznie. Do wykonania robót Wykonawca powinien dysponować lekkim sprzętem – spawarką, sprzętem do prostowania elementów balustrady, sprzętem do malowania ręcznego lub natryskowego. Do przygotowania zaprawy niskoskurczowej należy stosować mieszadło wolnoobrotowe.

4. TRANSPORT

4.1. Ogólne wymagania dotyczące transportu

Ogólne wymagania dotyczące transportu podano w OST D-M-00.00.00 „Wymagania ogólne” [1], pkt 4.

4.2. Transport segmentów balustrady

Transport segmentów balustrady może się odbywać dowolnymi środkami transportu z zachowaniem ogólnych warunków bezpiecznego transportu stalowych elementów konstrukcyjnych. Podzestawy balustrady na czas transportu należy stężyć np. za pomocą prętów \varnothing 10 mm przyspawanych spoinami punktowymi. Elementy nie powinny wystawać poza gabaryt środka transportu. W czasie transportu należy zwracać uwagę, aby nie została uszkodzona powłoka antykorozyjna: Stalowe elementy pokryte powłoką gruntującą powinny być przechowywane w odpowiednich warunkach. Elementy zagruntowane, ale bez międzywarstwy powinny być chronione przed wpływami temperatury. W trakcie transportu elementy te powinny być zabezpieczone gumowymi lub filcowymi podkładkami przed obtarciami. Zagruntowane elementy powinny być składowane na drewnianych, betonowych lub stalowych paletach z 30 cm prześwitem nad ziemią. Zagruntowane elementy mogą być transportowane tylko po całkowitym wyschnięciu farby.

Elementy balustrad powinny być magazynowane i przechowywane w miejscach i warunkach, w których nie będą narażone na uszkodzenia lub intensywne oddziaływania korozyjne.

5. WYKONANIE ROBÓT

5.1. Ogólne zasady wykonywania robót

Ogólne zasady wykonywania robót podano w OST D-M-00.00.00 „Wymagania ogólne” [1], pkt 5.

5.2. Zasady wykonywania robót

Sposób wykonania robót powinien być zgodny z dokumentacją projektową i ST.

Podstawowe czynności przy wykonywaniu robót obejmują:

- roboty przygotowawcze,
- montaż balustrady,
- roboty wykończeniowe.

5.3. Roboty przygotowawcze

Przed przystąpieniem do robót należy, na podstawie dokumentacji projektowej lub wskazań Inżyniera:

- ustalić materiały niezbędne do wykonania robót,
- określić kolejność, sposób i termin wykonania robót.

5.4. Montaż balustrady

5.4.1. Montaż balustrad ze słupkami mocowanymi we wnękach

Kolejność montażu jest następująca:

- 1) w płycie chodnika (przed jej betonowaniem) należy uformować wnęki pod słupki balustrady. Wymiary wnęk powinny być zgodne z dokumentacją projektową. W trakcie formowania wnęki należy wokół niej zamontować i zastabilizować spiralę (tak, aby nie przesunęła się w trakcie betonowania chodnika) oraz osadzić rurkę odsączającą,
- 2) należy ustawić słupki podzestawów balustrady we wnękach i wyregulować balustradę wysokościowo. Słupki, w swojej dolnej części muszą być zaopatrzone w przyspawane do nich, stalowe elementy dociskowe. Słupki muszą być osadzone na głębokość nie mniejszą niż 18 cm,
- 3) wokół słupka balustrady należy wykonać warstwę przesączającą, na wysokość około 3,5 cm,
- 4) resztę wnęki należy wypełnić zaprawą niskoskurczową i w przypadku stosowania nawierzchni cienkowarstwowej z żywic epoksydowych na chodniku, uformować ją u góry wnęki tak, aby odpływ wody odbywał się na zewnątrz. W przypadku zastosowania na chodniku nawierzchni z asfaltu lanego, przed wylaniem asfaltu należy przykleić elastyczną taśmę asfaltową do ścianki progu i odcinków

słupków balustrady stykających się z asfaltem lanym. Nawierzchnię na chodniku należy wykonać po stwardnieniu zaprawy niskoskurczowej.

5.4.2. Montaż balustrad ze słupkami mocowanymi za pomocą kotew

Kolejność montażu jest następująca:

- 1) w płycie chodnika, przed jej zabetonowaniem, należy osadzić blachy z kotwami i tak zastabilizować, aby nie przesunęły się w czasie betonowania. Blachy powinny być osadzone 35 mm poniżej poziomu chodnika,
- 2) należy ustawić słupki i wyregulować je wysokościowo, ewentualnie stosując kliny wyrównawcze,
- 3) przyspawać słupki do blach z kotwami,
- 4) uzupełnić powłoki antykorozyjne uszkodzone w trakcie spawania,
- 5) w przypadku zastosowania na chodniku nawierzchni cienkowarstwowej, wnęki na słupki balustrady należy wypełnić zaprawą niskoskurczową. W przypadku zastosowania na chodniku nawierzchni z asfaltu lanego, słupki na jego obwodzie z nawierzchnią oraz ściankę progu należy okleić elastyczną taśmą asfaltową. Nawierzchnię na chodniku należy wykonać po stwardnieniu zaprawy niskoskurczowej.

5.4.3. Zabezpieczenie antykorozyjne

5.4.3.1. Ocynkowanie ogniowe

Zabezpieczenie antykorozyjne w postaci ocynkowania ogniowego elementów stalowych zgodnie z wymogami normy PN-EN ISO 1461:2000 [2], powinno zostać wykonane w Wytwórni. Na placu budowy, przed przystąpieniem do spawania należy usunąć powłokę cynku z obszaru spawania. Po zespawaniu wszystkich elementów należy w miejscu spawów uzupełnić ubytki ochrony antykorozyjnej przez ręczne nałożenie kilku warstw farby cynkowej, aż do uzyskania o 30 μm więcej niż grubość pierwotnej powłoki. Należy również uzupełnić ubytki powłoki cynkowej powstałe w czasie transportu i montażu, zgodnie z zaleceniami Inżyniera.

Jeżeli dokumentacja projektowa tak podaje, elementy balustrady należy dodatkowo uszczelnić farbami. Powłoki cynkowe zanurzeniowe nie wymagają uszczelniania, powinny być jednak stosowane specjalne systemy malarskie, które mają dobrą przyczepność do tego typu powierzchni (wg tablicy 4).

5.4.3.2. Przygotowanie powierzchni ocynkowanej ogniowo do nakładania farb

Miejsca uszkodzeń powłok metalowych należy zabezpieczać farbami, które są zawiesiną zmikronizowanego cynku w żywicy węglowodorowej (powyżej 99,5% wagowo cynku w suchej powłoce).

Zapewnienie trwałości powłok malarskich na powierzchniach ocynkowanych ogniowo można uzyskać:

- 1) malując powierzchnie w wytwórni po usunięciu zanieczyszczeń powstałych w czasie jej wytwarzania, nanosząc wtedy warstwę gruntu natychmiast po ocynkowaniu, grubości powłoki 50÷80 μm ,
- 2) dokładnie przygotowując powierzchnię cynku przed malowaniem i nanosząc powłoki malarskie na czystą uszorstnioną powierzchnię.

Przygotowanie powierzchni cynku przed malowaniem może być wykonane przez:

- 1) mycie wodą pod ciśnieniem (max. 10 MPa, ewentualnie z dodatkiem NaOH lub amoniaku do lekko alkalicznej wartości pH i spłukiwanie wodą),
- 2) mycie rozpuszczalnikami organicznymi,
- 3) delikatne omiatanie powierzchni cynku strumieniem odpowiednio wyselekcjonowanego ścierniwa,
- 4) zastosowanie cienkiej, dobranej przez producenta farb powłoki wiążącej.

Jeżeli producent farb, ani ST nie przewidują inaczej, jako metodę przygotowania powierzchni zaleca się metodę umycia powierzchni wodą pod ciśnieniem i delikatne omiecenie ścierniwem 0,4 ÷ 0,6 mm z przewagą drobnych frakcji pod kątem nie większym niż 60°C. Należy zwracać uwagę, aby nie uszkodzić przy tym powłoki cynkowej. Ponieważ na przygotowanej w ten sposób powierzchni tworzą się szybko tlenki cynku, należy przeprowadzać te prace w dobrych warunkach pogodowych (temperatura powyżej 10°C i wilgotności poniżej 70%) i możliwie szybko (koniecznie tego samego dnia) nanosić powłoki malarskie.

5.4.3.3. Warunki nakładania farb

Podczas schnięcia i utwardzania powłok malarskich należy zapewnić warunki otoczenia zgodnie z kartami technicznymi produktu.

Podczas wykonywania każdej kolejnej powłoki konieczne jest:

- 1) przestrzeganie czasu nałożenia kolejnej powłoki zgodnie z zaleceniami producenta farb,
- 2) sprawdzenie czy poprzednia powłoka w procesach międzyoperacyjnych nie uległa zabrudzeniu i ewentualne usunięcie zabrudzenia.

Jeżeli przerwa w nanoszeniu powłok była dłuższa niż zalecana w karcie technicznej danej farby lub dłuższa niż 1 miesiąc dla powłok epoksydowych (jeśli producent nie zaleca inaczej), powierzchnię przed nakładaniem kolejnej warstwy należy uszorstnić poprzez omiecenie drobnym ścierniwem (frakcji 0,4÷0,8 mm z przewagą frakcji drobnej; kąt czyszczenia nie większy niż 60°). Nie dopuszcza się uaktywniania powierzchni substancjami chemicznymi zagrażającymi środowisku (np. rozpuszczalnikami zawierającymi węglowodory aromatyczne).

Jeśli dokumentacja projektowa, ani ST nie podają inaczej, w wytwórni powinny zostać naniesione wszystkie powłoki zabezpieczenia antykorozyjnego z wyjątkiem powłoki ostatniej, której naniesienie jest przeniesione na budowę. Wykonawca powinien zaopatrzyć się w dostateczną ilość farby nawierzchniowej, aby z tej samej szarży farby można było dokonywać poprawek na budowie. Nakładanie kolejnych powłok farb powinno być wykonane w sposób podany w dalszym ciągu. Warstwę gruntującą należy nakładać na odpowiednio przygotowaną ocynkowaną powierzchnię - suchą, pozbawioną produktów korozji, soli, tłuszczu i kurzu. Zaleca się nakładać farbę natryskiem bezpowietrznym lub powietrznym.

Spoiny i krawędzie powinny być dokładnie pokryte farbą gruntującą, a przy krawędziach, przeznaczonych do późniejszego spawania należy pozostawić nie pomalowane pasy szerokości 50 mm. Pasy te powinny w czasie transportu być chronione przy zastosowaniu: - spawalnego primera, który zapewni tymczasową ochronę na okres przynajmniej 12 miesięcy. Środek ten powinien być kompatybilny z innymi stosowanymi primerami, lub

- primera natryskiwanego (grubość warstwy około 20 mikrometrów, usuwanego przed spawaniem),
- papieru.

Drugą warstwę (międzywarstwę) można nakładać po upływie czasu zalecanego przez producenta, w zależności od temperatury otoczenia, wilgotności powietrza i rodzaju farby (zwykle w temp. 20°C wynosi on 2 godz.). Przed ułożeniem drugiej warstwy farby należy przeprowadzić ewentualne, zalecane przez producenta farb przygotowanie powierzchni np. przez ponowne umycie konstrukcji i ewentualnie zszorstkowanie mechaniczne. Powierzchnia powinna być sucha, pozbawiona tłuszczu, kurzu i soli. Farbę należy nakładać natryskiem bezpowietrznym. Temperatura farby w trakcie nakładania powinna wynosić co najmniej 15°C. Warstwę nawierzchniową można nakładać po upływie czasu podanego przez producenta systemu (w temp. 20°C wynosi on zwykle 8 godz.).

Po przetransportowaniu konstrukcji, rozładowaniu i zmontowaniu powierzchnie stalowe pokryte międzywarstwą powinny zostać umyte i pokryte warstwą nawierzchniową. Jeżeli upłynął dopuszczalny, przez producenta farb, okres między nałożeniem międzywarstwy i warstwy nawierzchniowej, międzywarstwę należy poddać obróbce zalecanej przez producenta systemu malowania.

Przed naniesieniem warstwy nawierzchniowej Inżynier powinien odebrać wcześniej ułożone warstwy i zlecić ewentualne, konieczne naprawy. Uszkodzenia, niedomalowania i złącza należy uzupełnić tym samym, jak w wytwórni, systemem powłokowym. Warunki aplikacji, jak i sezonowanie farb muszą być zgodne z wymaganiami producenta.

Jeśli międzywarstwa nie wymaga naprawy, powierzchnię należy przygotować do nakładania warstwy nawierzchniowej w sposób następujący:

- całą powierzchnię należy umyć wodą, aby usunąć zabrudzenia, zatłuszczenia i zanieczyszczenia jonowe (najlepiej ciepłą wodą z dodatkiem biodegradowalnego detergentu, a następnie spłukać czystą wodą),
- przygotować powierzchnię do malowania zgodnie z wymaganiami zawartymi w karcie farb (uszorstnienie powierzchni, itd.).

Warstwę nawierzchniową należy nakładać na suchą powierzchnię, pozbawioną zanieczyszczeń, wolną od tłuszczu i kurzu. Zaleca się stosowanie natrysku bezpowietrznego. Czas schnięcia farby w temp. 20°C wynosi około 3 – 8 godz., czas pełnego utwardzenia powłoki 7 dni.

Na budowie malowanie należy zakończyć na godzinę (w temp. 20°C) przed zachodem słońca.

Umożliwi to wyschnięcie powłoki przed osadzeniem się wieczornej rosy. Powłoka, w określonym przez producenta okresie utwardzania, musi być zabezpieczona przed nadmierną wilgocią.

5.5. Roboty wykończeniowe

Roboty wykończeniowe powinny być zgodne z dokumentacją projektową. Do robót wykończeniowych należą prace związane z dostosowaniem wykonanych robót do warunków budowy obiektu i roboty porządkujące.

6. KONTROLA JAKOŚCI ROBÓT

6.1. Ogólne zasady kontroli jakości robót

Ogólne zasady kontroli jakości robót podano w OST D-M-00.00.00 [1] „Wymagania ogólne”, pkt 6.

6.2. Badania przed przystąpieniem do robót

Przed przystąpieniem do robót Wykonawca powinien:

- uzyskać wymagane dokumenty, dopuszczające wyroby budowlane do obrotu i powszechnego stosowania (certyfikaty zgodności, deklaracje zgodności, aprobaty techniczne, ew. badania materiałów wykonane przez dostawców itp.), potwierdzające zgodność materiałów z wymaganiami pktu 2 niniejszej specyfikacji,
 - ew. wykonać własne badania właściwości materiałów przeznaczonych do wykonania robót, określone w pktcie 2 lub przez Inżyniera,
 - sprawdzić cechy zewnętrzne elementów balustrady (sprawdzenie wyglądu zewnętrznego elementów balustrady należy przeprowadzić na podstawie oględzin przez ocenę uszkodzeń na powierzchni poszczególnych elementów oraz kompletności balustrady).
- Wszystkie dokumenty oraz wyniki badań Wykonawca przedstawi Inżynierowi do akceptacji.

6.3. Kontrola materiałów

6.3.1. Kontrola konstrukcji stalowej balustrady

Materiały należy sprawdzać na podstawie atestów producenta, potwierdzających ich zgodność z wymaganiami ST.

6.3.2. Kontrola materiałów malarskich

Przed przystąpieniem do wbudowywania materiału, Wykonawca przedstawi przy każdej dostawie deklarację zgodności lub certyfikat zgodności materiału z Polską Normą lub aprobatą techniczną. Materiały, na podstawie powyższych dokumentów, powinny spełniać wymagania podane w pktcie 2 niniejszej OST. Materiały nie spełniające wymogów należy wyeliminować. Przed wbudowaniem materiału Wykonawca musi przedstawić Inżynierowi karty techniczne poszczególnych materiałów. Przed rozpoczęciem malowania należy doświadczalnie ustalić parametry malowania. Wykonawca powinien przeprowadzić próbne malowanie powierzchni za pomocą wybranego systemu farb i przedstawić Inżynierowi do akceptacji. Wykonawca ma obowiązek kontrolować lepkość materiału malarskiego każdego pojemnika.

6.4. Kontrola montażu balustrady

Jeżeli dokumentacja projektowa nie podaje inaczej, dopuszczalne odchyłki montażu balustrad wynoszą:

- odchylenie słupka od pionu $\pm 0,5\%$,
- odchyłka w odległości ustawienia słupka od krawędzi jezdni $\pm 0,5$ cm,
- odchyłka od prostoliniowości wykonanej balustrady 0,5%.

Należy skontrolować styk słupka z powierzchnią betonu chodnika - powinien być szczelny, a zaprawa niskoskurczowa tak uformowana, aby odpływ wody był na zewnątrz.

6.5. Kontrola zabezpieczenia antykorozyjnego balustrady

6.5.1. Kontrola ocynkowania ogniowego

Wykonanie ocynkowania ogniowego należy sprawdzić zgodnie z PN-EN ISO 1461:2000 [2].

6.5.2. Kontrola malowania

Kontrola przygotowania powierzchni do malowania obejmuje:

- a) wizualną ocenę stanu powierzchni obejmującą sprawdzenie suchości, braku zapyleń i zanieczyszczeń olejami i smarami,
- b) kontrolę odtłuszczenia przez zbadanie powierzchni zgodnie z ISO/DIS 8502-7 [6], która powinna wykazywać brak zatłuszczenia,
- c) badanie skuteczności odpylenia przez sprawdzenie stopnia zapylenia, który po zbadaniu zgodnie z PN-EN ISO 8502-3:2000 [7] powinien być nie wyższy niż 3,
- d) kontrolę zanieczyszczeń jonowych (w przypadkach wątpliwych) przez zbadanie poziomu zanieczyszczeń jonowych, zgodnie z PN-EN ISO 8502-9:2002 [12], który powinien wynosić poniżej 15 mS/m.

Kontrola nakładania powłok malarskich winna przebiegać pod kątem sprawności użytego sprzętu i techniki nakładania materiału malarskiego oraz przestrzegania zaleceń dotyczących warunków pogodowych i zabezpieczenia świeżo wykonanych powłok oraz przestrzegania czasu schnięcia i aklimatyzacji powłok. Rozpoczynając nanoszenie powłok, a także przy wszystkich zmianach sprzętu i materiałów należy na bieżąco kontrolować grubość nakładanej warstwy mierząc jej grubość na mokro grzebieniem malarskim zgodnie z PN-EN ISO 2808:2000 [13] metoda 7B. Należy kontrolować tzw. „wyrabianie”, czyli pogrubienie powłoki wykonywane po wyschnięciu naniesionej powłoki na krawędziach, szczelinach, spoinach. Do „wyrabiania” należy stosować farbę w innym kolorze niż kolor danej powłoki.

Przy sprawdzeniu jakości wykonanej powłoki:

- a) Wykonawca wykaże, że poszczególne powłoki malarskie zostały wykonane zgodnie z przedmiotowymi normami, dokumentacją projektową i ST: po zagruntowaniu, po wykonaniu międzywarstwy, przed wysyłką z warsztatu oraz po wykonaniu warstwy nawierzchniowej,

b) jakość powłok malarskich przeprowadza się kontrolując: wygląd zewnętrzny powłoki (ocenę niedomalowań, zacieków, wtrąceń, zmarszczeń, cofania się wymalowania, kraterowania igłowego, kraterowania z pękającymi pęcherzami, spękań, skórki pomarańczowej, suchego natrysku, podnoszenia, zgodności koloru z projektowanym), grubość powłoki i przyczepność powłoki oraz twardość powłoki. Ocenę poszczególnych czynników jakości powłoki wykonuje się następująco:

a) Wygląd zewnętrzny powłoki

Ocenę wyglądu dokonuje się nieuzbrojonym okiem przy świetle dziennym lub sztucznym o mocy 100 W z odległości $0,5 \div 1,0$ m od powierzchni. Za miejsce obserwacji przyjmuje się obszar w kształcie kwadratu o boku 10 cm, dobrze widoczny z odległości $0,5 \div 1,0$ m. Należy przyjąć 5 miejsc obserwacji. Powłoki pośrednie nie powinny wykazywać wad niedopuszczalnych, tzn.:

- grubych zacieków w formie firanek z występującymi na nich spęcherzeniami powłoki,
- grubych zacieków kończących się kroplami farby,
- skórki pomarańczowej i kraterów wynikających z podnoszenia się pokrycia,
- kraterów przebijających powłokę do podłoża,
- dużych spęcherzeń,
- zmarszczeń, spękań wglębnych,
- spękań deseniowych.

Wystąpienie choćby jednej z wymienionych wad dyskwalifikuje powłokę na danym fragmencie powierzchni.

Dla powłoki nawierzchniowej wymagana jest klasa II wyglądu powłoki na minimum 70% miejsc obserwacji oraz klasa III na maksymalnie 30% miejsc obserwacji (wg tablicy 5).

Tablica 5. Klasy jakości powłok malarskich

Wady powłoki	Klasa II	Klasa III
Zmiana koloru i odcienia	Kolor zgodny z kartą kolorów; nieznaczna zmiana odcienia na zaciekach	Kolor zgodny z kartą kolorów; nieznaczne różnice w odcieniu
Zanieczyszczenia mechaniczne	Pojedyncze zanieczyszczenia wmalowane w powłokę lub osadzone w warstwie nawierzchniowej	Zanieczyszczenia w formie pojedynczych zgrupowań, których pow. nie przekracza 1 cm^2
Zacieki	Nieznaczne zacieki uwidaczniające się jedynie zmianą odcienia powłoki	Małe, płaskie niekończące się kroplami farby
Uklucia igłą, kratery	Pojedyncze uklucia igłą	Dość liczne uklucia igłą, pojedyncze kratery
Zmarszczenia, spęcherzenia, skórka pomarańczowa, spękania powierzchniowe	Bardzo nieznaczne drobne zmarszczenia, niedopuszczalne spękania, skórka pomarańczowa i spęcherzenia	Drobne zmarszczenia, nieznaczna skórka pomarańczowa, niedopuszczalne spękania i spęcherzenia

b) Grubość powłoki

Pomiar należy przeprowadzić zgodnie z PN-EN ISO 2808:2000 [13]. Wyniki pomiarów przy prawidłowej grubości zestawu powinny spełniać wymóg, aby 90% wyników pomiarów wykazywało nie niższą od wartości nominalnej, a najwyżej 10% pomiarów może mieć wartość co najmniej 0,9 wartości nominalnej. Maksymalna grubość nie może być większa od dwukrotnej grubości nominalnej, lecz nie większa niż $600 \mu\text{m}$. Liczbę punktów pomiarowych należy określić zgodnie z PN-EN ISO 2808:2000 [13].

c) Przyczepność powłoki

Przyczepność powłok badana metodą odrywową (pull-off) wg PN-EN ISO 4624:2004 [14] powinna wynosić nie mniej niż 5 MPa. Po dokonaniu pomiaru każdą z wymienionych metod, należy uzupełnić zniszczoną powłokę malarską tym samym systemem lakierowym, który stosowano uprzednio przy malowaniu.

Należy przyjąć 5 punktów pomiarowych.

d) Twardość powłoki

Twardość powłoki badana wg PN-ISO 15184 [15] powinna $> 1\text{H}$.

7. OBMIAR ROBÓT

7.1. Ogólne zasady obmiaru robót

Ogólne zasady obmiaru robót podano w OST D-M-00.00.00 „Wymagania ogólne” [1], pkt 7.

7.2. Jednostka obmiarowa

Jednostką obmiaru jest 1 m (metr) zamontowanej balustrady.

8. ODBIÓR ROBÓT

8.1. Ogólne zasady odbioru robót

Ogólne zasady odbioru robót podano w OST D-M-00.00.00. „Wymagania ogólne” [1], pkt.8.

Odbiór robót jest dokonywany na podstawie wyników pomiarów, badań i oceny wizualnej.

Jeżeli wszystkie badania przewidziane w pktcie 6 dały wynik pozytywny, wykonane roboty należy uznać za wykonane zgodnie z wymaganiami ST. Jeżeli choć jedno badanie dało wynik ujemny, wykonane roboty należy uznać za niezgodne z wymaganiami. W tym wypadku Wykonawca jest zobowiązany doprowadzić roboty do zgodności i przedstawić je do ponownego odbioru.

8.2. Odbiór robót ulegających zakryciu

Odbiorowi robót ulegających zakryciu podlegają:

- zamontowanie kotew,
- wykonanie zabezpieczenia antykorozyjnego przez ocynkowania ogniowe oraz warstw malarskich: gruntowej i międzywarstwy.

Odbiór tych robót powinien być zgodny z wymaganiami pktu 8.2 OST D-M-00.00.00 „Wymagania ogólne“ [1] oraz niniejszej OST.

9. PODSTAWA PŁATNOŚCI

9.1. Ogólne ustalenia dotyczące podstawy płatności

Ogólne ustalenia dotyczące podstawy płatności podano w OST D-M-00.00.00 „Wymagania ogólne” [1], pkt 9.

9.2. Cena jednostki obmiarowej

Cena jednostki obmiarowej obejmuje:

- roboty przygotowawcze i pomiarowe,
- oznakowanie miejsca robót,
- zakup, transport i składowanie materiałów,
- zakup i dostarczenie pozostałych czynników produkcji,
- wykonanie i zabrojenie wnęk na słupki z zamontowaniem rurki odpływowej i warstwy odsączającej lub montaż kotwy stalowej w betonie chodnika,
- montaż słupków balustrady do kotew lub osadzenie słupków we wnękach,
- wyregulowanie wysokościowe i w planie balustrady,
- wykonanie dylatacji balustrady,
- wykonanie uszczelnień podstaw słupków,
- zabezpieczenie antykorozyjne balustrady przez ocynkowanie ogniowe i ewentualnie przez doszczelnienie farbami,
- wykonanie badań kontrolnych wg pktu 6,
- oczyszczenie terenu robót.

Cena uwzględnia również zakłady, odpady i ubytki materiałowe oraz oczyszczenie miejsca pracy.

9.3. Sposób rozliczenia robót tymczasowych i prac towarzyszących

Cena wykonania robót określonych niniejszą ST obejmuje również:

- roboty tymczasowe, które są potrzebne do wykonania robót podstawowych, ale nie są przekazywane Zamawiającemu i są usuwane po wykonaniu robót podstawowych,
- prace towarzyszące, które są niezbędne do wykonania robót podstawowych, niezaliczane do robót tymczasowych.

10. PRZEPISY ZWIĄZANE

10.1. Ogólne specyfikacje techniczne (OST)

1. D-M-00.00.00 Wymagania ogólne

10.2. Normy

2. PN-EN ISO 1461:2000 Powłoki cynkowe nanoszone na stal metodą zanurzeniową (cynkowanie jednostkowe). Wymagania i badania
3. PN-EN 10025-2:2007 Wyroby walcowane na gorąco ze stali konstrukcyjnych. Część 2: Warunki techniczne dostawy stali konstrukcyjnych niestopowych
4. PN-S-10052:1982 Obiekty mostowe. Konstrukcje stalowe. Projektowanie
5. PN-H-93215:1982 Walcówka i pręty stalowe do zbrojenia betonu
6. ISO/DIS 8502-7 Przygotowanie podłoża stalowych przed nakładaniem farb i podobnych produktów. Badania służące do oceny czystości

- powierzchni. Część 7: Możliwe do stosowania w warunkach terenowych analityczne metody oznaczania olejów i smarów
7. PN-EN ISO 8502-3:2000 Przygotowanie podłoża stalowych przed nakładaniem farb podobnych produktów. Badania służące do oceny czystości powierzchni. Ocena pozostałości kurzu na powierzchniach stalowych przygotowanych do malowania (metoda z taśmą samoprzylepną)
8. PN-B-04500:1985 Zaprawy budowlane. Badania cech fizycznych i wytrzymałościowych
9. PN-B-06712:1986 Kruszywa mineralne do betonu
10. ISO 527-2:1993 Plastics – Determination of tensile properties – Part 2: Test conditions for moulding and extrusion plastics (Tworzywa sztuczne. Określenie własności wytrzymałościowych przy rozciąganiu. Część 2: Warunki przeprowadzania badań prasowanych i wyciskanych tworzyw sztucznych)
11. DIN 53505 Prüfung von Kautschuk und Elastomerem – Härteprüfung nach Shore A und Shore D (Badania gumy i elastomerów. Badanie twardości metodą Shore A I D)
12. PN-EN ISO 8502-9:2002 Przygotowanie podłoża stalowych przed nakładaniem farb i podobnych produktów. Badania służące do oceny czystości powierzchni. Część 9: Terenowa metoda konduktometrycznego oznaczania soli rozpuszczalnych w wodzie
13. PN-EN ISO 2808:2008 Farby i lakiery. Oznaczanie grubości powłoki
14. PN-EN ISO 4624:2004 Farby i lakiery. Próba odrywania do oceny przyczepności
15. PN-ISO 15184:2001 Farby i lakiery. Sprawdzenie twardości metodą ołówkową
16. PN-H-74219:1980 Rury stalowe bez szwu walcowane na gorąco ogólnego stosowania
17. PN-EN 13880-2:2004 Zalewy szczelin na gorąco. Część 2: Metoda badania dla określenia (U) penetracji stożka w temperaturze 25°C
18. PN-EN 1427:2001 Asfalty i produkty asfaltowe. Oznaczenie temperatury mięknięcia. Metoda pierścieni i kula

10.3. Inne dokumenty

19. PB/TN-2/3, 2005 Termoplastyczne zalewy drogowe. Odporność na zamrażanie
20. PB/TN-2/4, 2005 Termoplastyczne zalewy drogowe. Wydłużenie
21. PB/TN-2/5, 2005 Termoplastyczne zalewy drogowe. Rodzaj zerwania
22. Katalog detali mostowych, GDDKiA, Warszawa, 2002/2004
23. Procedura badawcza IBDiM nr PB-TM-X3
24. Procedura badawcza IBDiM nr TWm-31/97
25. Procedura badawcza IBDiM nr SO-3

11. ZAŁĄCZNIK

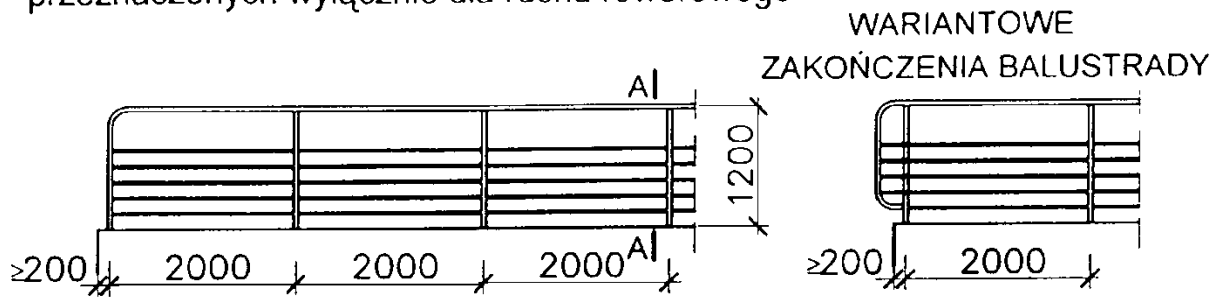
PRZYKŁADY BALUSTRADY Z PRZECIĄGAMI RUROWYMI

(wg Katalogu detali mostowych)

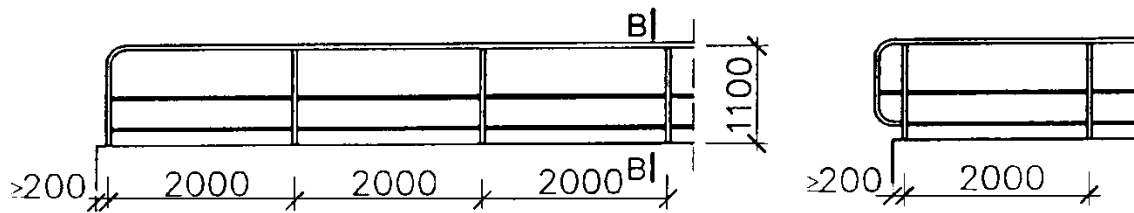
Rysunek 1. Widok z boku balustrady

Wymiary w mm

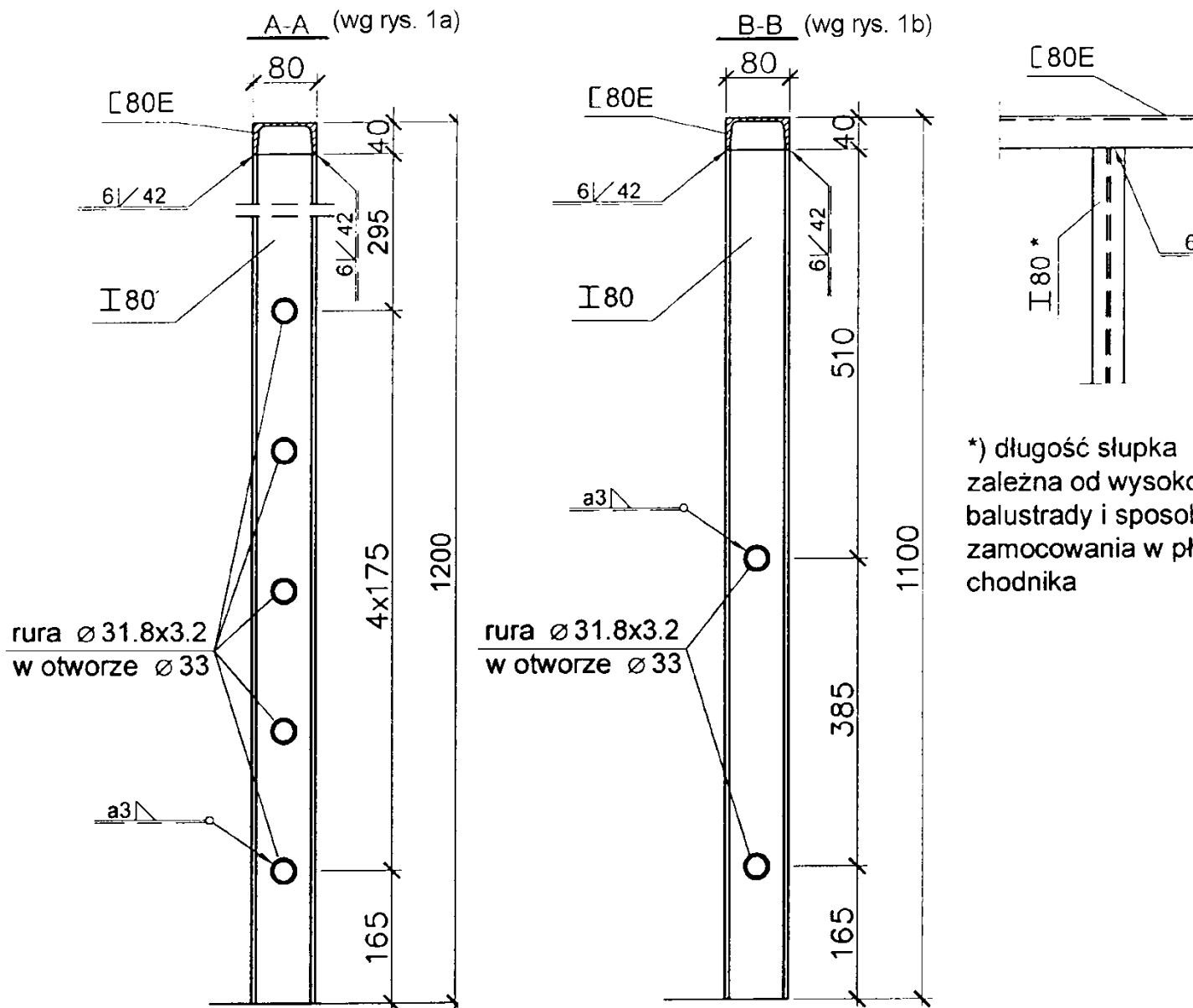
a) Zabezpieczenie ścieżek rowerowych na obiektach przeznaczonych wyłącznie dla ruchu rowerowego



b) Zabezpieczenie przejścia dla obsługi



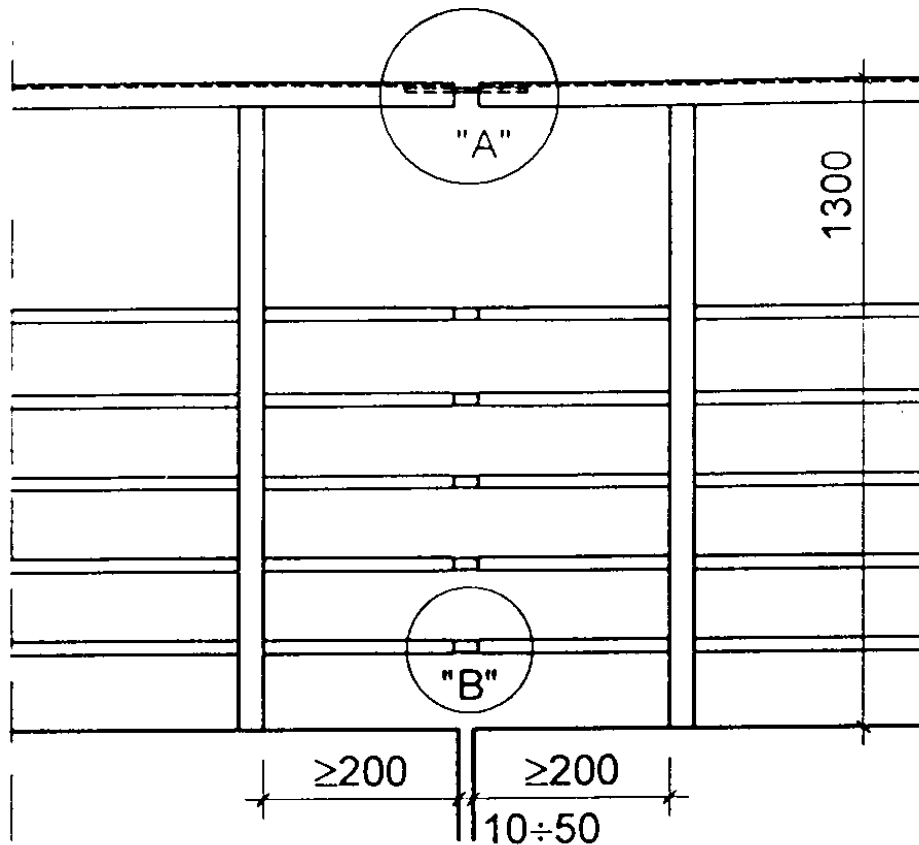
Rysunek 2. Szczegóły konstrukcyjne słupka
Wymiary w mm



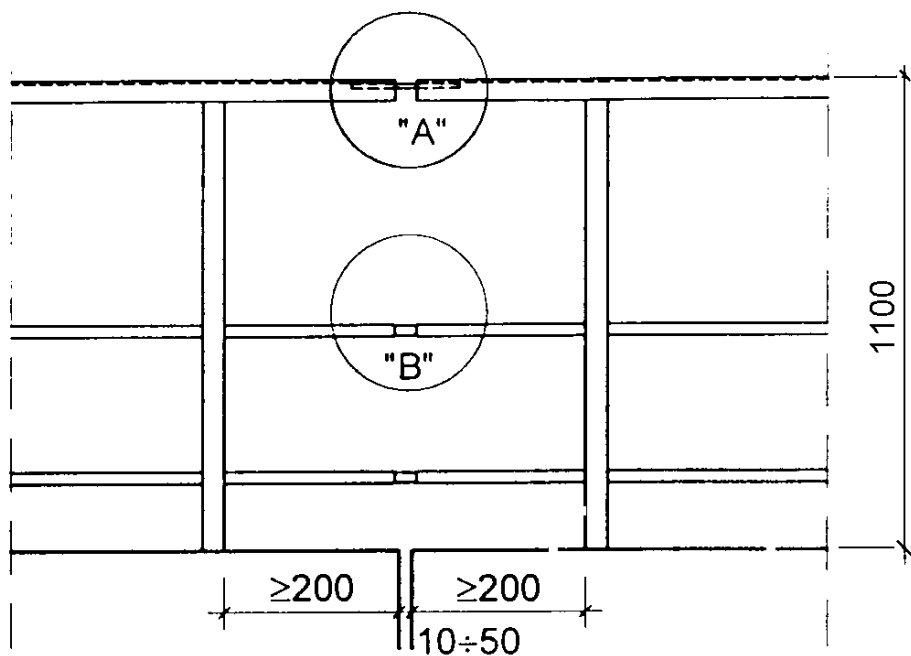
Rysunek 3. Szczegóły dylatacji balustrady

WIDOK Z BOKU

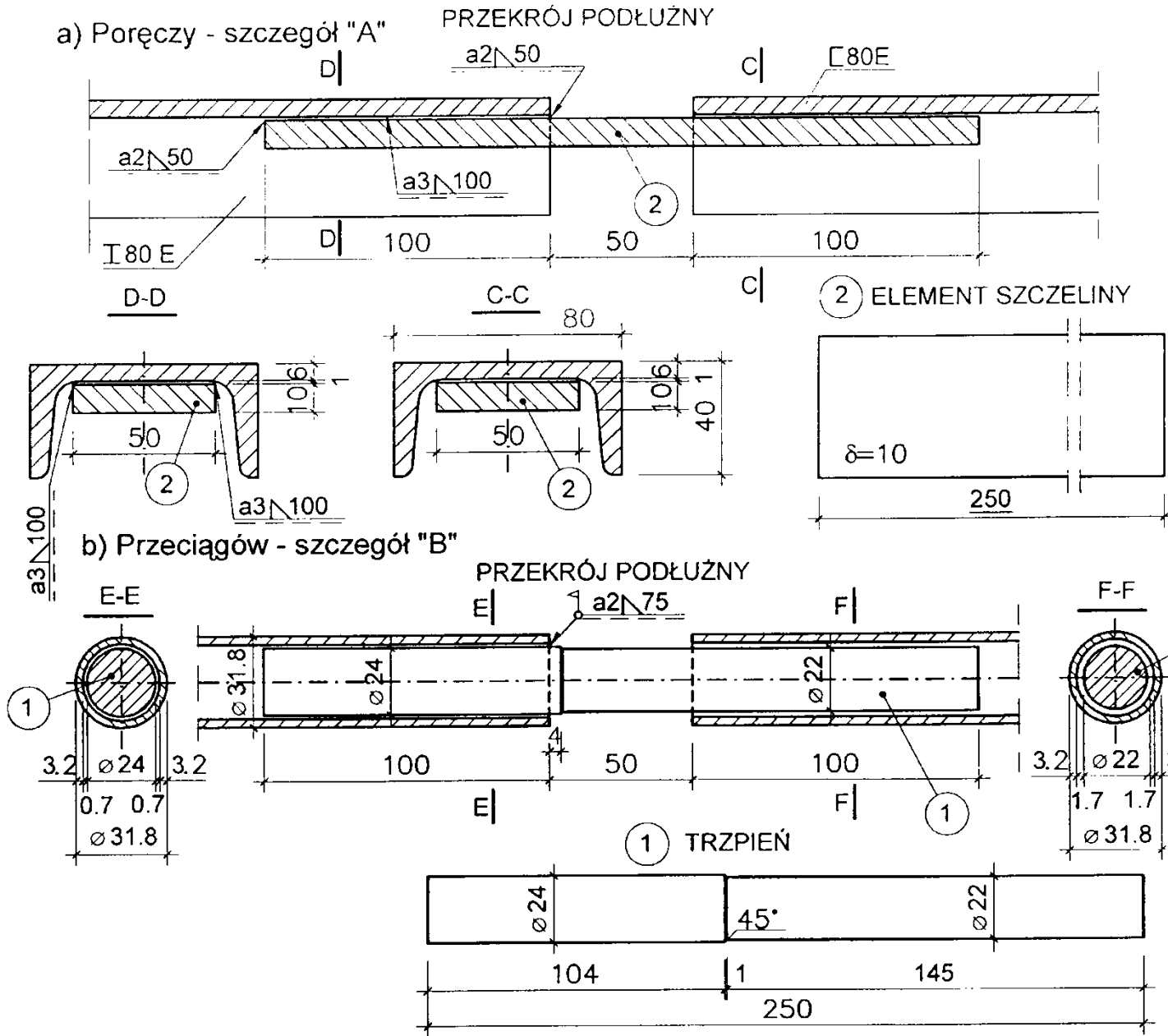
Balustrada przy ścieżce rowerowej



Balustrada przy przejściu dla obsługi



SZCZEGÓŁY DYLATACJI



**SPECYFIKACJA TECHNICZNA WYKONANIA
I ODBIORU ROBÓT BUDOWLANYCH**

**M- 20.00.00
INNE ROBOTY MOSTOWE**

SPECYFIKACJA TECHNICZNA WYKONANIA I ODBIORU ROBÓT BUDOWLANYCH

M- 20. 01.08

ZABEZPIECZENIE ANTYKOROZYJNE POWIERZCHNI BETONOWYCH

1. WSTĘP

1.1. Przedmiot ST

Przedmiotem niniejszej ogólnej specyfikacji technicznej (OST) są wymagania dotyczące wykonania i odbioru robót związanych z zabezpieczeniem antykorozyjnym odsłoniętych powierzchni betonowych obiektów inżynierskich w ramach zadania : Konserwacja obiektów zlokalizowanych w ciągach dróg wojewódzkich administrowanych przez Zarząd Dróg Wojewódzkich w Zielonej Górze – Rejon Dróg Wojewódzkich w Zielonej Górze .

- obiekt zlokalizowany w ciągu drogi woj. nr 138 km 41+013 w m. Pliszka.

1.2. Zakres stosowania ST

Ogólna specyfikacja techniczna (OST) jest materiałem pomocniczym do opracowania specyfikacji technicznej wykonania i odbioru robót budowlanych (ST) stosowanej jako dokument przetargowy i kontraktowy przy zleceniu i realizacji robót na obiektach inżynierskich.

1.3. Zakres robót objętych ST

Ustalenia zawarte w niniejszej specyfikacji dotyczą zasad prowadzenia robót związanych z wykonaniem i odbiorem powłok antykorozyjnych na odsłoniętych powierzchniach betonowych obiektów inżynierskich i obejmują :

- Zabezpieczenie farbami PCC powierzchni betonowych

Systemy ochrony powierzchniowej mogą być stosowane do:

a) ochrony przed wnikaniem

- impregnacja hydrofobizująca (H),
- impregnacja wypełniająca pory (I),
- nałożenie powłoki (C),

b) kontroli zawilgocenia

- impregnacja hydrofobizująca (H),
- nałożenie powłoki (C),

c) zwiększenia odporności fizycznej (wzmacniania powierzchni)

- nałożenie powłoki (C),
- impregnacja wypełniająca pory (I),

d) zwiększenia odporności chemicznej

- nałożenie powłoki (C),

e) podwyższenia odporności elektrycznej przez ograniczenie zawartości wilgoci

- impregnacja hydrofobizująca (H),
- nałożenie powłoki (C).

1.4. Określenia podstawowe

1.4.1. Ochrona powierzchniowa betonu – zwiększenie odporności konstrukcji betonowej na działanie środowisk agresywnych, przez odcięcie lub ograniczenie dostępu środowiska agresywnego do powierzchni konstrukcji.

1.4.2. Impregnacja hydrofobizująca (hydrofobizacja) – obróbka betonu nadająca jego powierzchni zdolność odpychania wody. Pory i kapilary nie zostają wypełnione, a jedynie ścianki są powleczone preparatem. Nie powstaje ciągła warstwa preparatu na powierzchni betonu, a jego wygląd zewnętrzny pozostaje niezmienny lub zmieniony w niewielkim stopniu.

1.4.3. Impregnacja wypełniająca pory – obróbka betonu zmniejszająca jego powierzchniową porowatość i wzmacniająca powierzchnię. Pory i kapilary zostają częściowo lub całkowicie wypełnione.

1.4.4. Nałożenie powłoki – utworzenie ciągłej warstwy ochronnej na powierzchni betonu.

1.4.5. Powłoka – ciągła warstwa ochronna utworzona na powierzchni betonu.

1.4.6. Powłoka sztywna – powłoka ochronna nie odporna na zarysowanie podłoża; po zarysowaniu betonu powłoka sztywna pęka i rysa staje się natychmiast widoczna na powierzchni betonu.

1.4.7. Powłoka elastyczna (powłoka odporna na zarysowanie) - powłoka ochronna zdolna do mostkowania rys czyli odporna, w określonym zakresie, na zarysowanie podłoża. Po zarysowaniu betonu powłoka elastyczna zachowuje ciągłość, rysa na powierzchni betonu nie jest widoczna.

1.4.8. Powłoka specjalna – powłoka przeznaczona do specjalnych zastosowań lub wykonana na nietypowej bazie materiałowej; wymagania w stosunku do powłok specjalnych powinny być ustalane indywidualnie dla określonego materiału.

1.4.9. Karbonatyzacja betonu – proces powstawania węglanów pod wpływem działania dwutlenku węgla i wilgoci; karbonatyzacja betonu nie powoduje jego widocznego uszkodzenia, powoduje jednakże redukcję pH betonu, przez co następuje jego zobojętnienie i ustaje jego zdolność do pasywacji stali zbrojeniowej, a w konsekwencji występuje korozja prętów znajdujących się w strefie betonu skarbonatyzowanego ($\text{pH} < 11$).

1.4.10. Pole referencyjne – wybrany i oznaczony, dostępny fragment powierzchni konstrukcji służący za wzorzec do ustalenia minimalnego, możliwego do przyjęcia poziomu wykonania prac powierzchniowego zabezpieczenia, sprawdzenia czy podane przez producenta lub Wykonawcę dane są prawidłowe i zgodne z wymaganiami oraz umożliwienia oceny właściwości prawidłowo wykonanego zabezpieczenia w dowolnym czasie po zakończeniu prac.

1.4.11. Temperatura punktu rosy - temperatura, w której na powierzchni elementu pojawiają się kropelki wody wskutek kondensacji pary wodnej zawartej w powietrzu, w wyniku wypromieniowania ciepła przez podłoże lub wskutek napływu ciepłego, wilgotnego powietrza na chłodniejsze podłoże.

1.4.12. PC (Polymer-Concrete) - zaprawa o spoiwie polimerowym.

1.4.13. PCC (Polymer-Cement-Concrete) - zaprawa o spoiwie polimerowo-cementowym.

1.4.14. Pozostałe określenia podstawowe są zgodne z obowiązującymi, odpowiednimi polskimi normami i z definicjami podanymi w OST D-M-00.00.00 „Wymagania ogólne” [1] pkt 1.4.

1.5. Ogólne wymagania dotyczące robót

Ogólne wymagania dotyczące robót podano w OST D-M-00.00.00 „Wymagania ogólne” [1] pkt 1.5.

2. MATERIAŁY

2.1. Ogólne wymagania dotyczące materiałów

Ogólne wymagania dotyczące materiałów, ich pozyskiwania i składowania, podano w OST D-M-00.00.00 „Wymagania ogólne” [1] pkt 2.

2.2. Akceptacja materiałów

Za sprawdzenie przydatności materiałów oraz jakość wbudowania odpowiada Wykonawca. Do ochrony powierzchniowej można stosować jedynie materiały, które:

- są zgodne z projektem roboczym opracowanym według zasad i technologii przedstawionych w ST,
- posiadają odpowiednie dokumenty dopuszczające do obrotu i stosowania w budownictwie komunikacyjnym, zgodnie z art. 10 Ustawy z dnia 7 lipca 1994 r. Prawo budowlane (Dz. U. Nr 89 z dnia 25 sierpnia 1994 r. poz.414) z późniejszymi zmianami [49],
- są zaakceptowane do wbudowania przez Inżyniera.

Przed przystąpieniem do wbudowania materiałów Wykonawca zobowiązany jest do przedstawienia dla każdej dostawy dokumentów poświadczających zgodność materiału z odpowiednim dokumentem odniesienia wynikającym z Ustawy [49] .

2.3. Minimalne wymagania dla materiałów do ochrony powierzchniowej betonu

Zgodnie z Rozporządzenie Ministra Transportu i Gospodarki Morskiej z dnia 30 maja 2000 r. w sprawie warunków technicznych, jakim powinny odpowiadać drogowe obiekty inżynierskie i ich usytuowanie (Dz.U. nr 63, poz. 735) z późniejszymi zmianami [50], materiały i systemy materiałów do ochrony betonu powinny charakteryzować się następującymi cechami:

- 1) parametrami wytrzymałościowymi i odkształceniowymi odpowiednimi dla zabezpieczanego podłoża betonowego, jego zawilgocenia i szczelności,

- 2) powinny zapewniać zamknięcie rys zależnie od ich wielkości w przedziale temperatur dodatnich i ujemnych określonych jako wartości ekstremalne zmian temperatury, wywołujące siły wewnętrzne w konstrukcji z zastrzeżeniem, że nie dopuszcza się zastosowania ochrony powierzchniowej, która:
 - zamyka rysy na powierzchni elementów znajdujących się od spodu elementu konstrukcji,
 - uniemożliwia zaobserwowanie ewentualnego pojawienia się zarysowań oraz obserwacji propagacji rys istniejących,
- 3) powinny charakteryzować się odpowiednią przyczepnością na odrywanie w stosunku do podłoża betonowego lub warstw podkładowych (również pod obciążeniami dynamicznymi), jak w tabelicy 1.

Tablica 1. Wymagana wytrzymałość na odrywanie powłoki od podłoża betonowego

Rodzaj powłoki	Wytrzymałość na odrywanie	
	Średnia, nie mniejsza niż (MPa)	Minimalna (MPa)
Impregnacja wypełniająca pory	0,8	0,5
Powłoki bez zdolności zarysowań	0,8	0,5
Powłoki lub wyprawy z minimalną zdolnością zarysowań	1,0	0,6
Powłoki lub wyprawy z podwyższoną zdolnością zarysowań		
a) na powierzchniach nie obciążonych ruchem	1,3	0,8
b) na powierzchniach obciążonych ruchem	1,5	1,0

- 4) powinny charakteryzować się utrudnieniem wnikania szkodliwych gazów (np. CO₂ i SO₂), z zastrzeżeniem dopuszczenia do stosowania ochrony powierzchniowej, która nie stanowi oporu dla dyfuzji CO₂ na powierzchniach nie zarysowanych, bądź nie ulegających zarysowaniu,
- 5) nie powinny stanowić oporu dla dyfuzji pary wodnej, z zastrzeżeniem, że dopuszcza się stosowanie ochrony powierzchniowej, która stanowi opór dla dyfuzji pary wodnej na powierzchniach zarysowanych bądź ulegających zarysowaniu, pod warunkiem zapewnienia możliwości odprowadzenia pary wodnej z betonu, tj. w szczególności poprzez niewykonanie powłoki ze wszystkich stron elementu,
- 6) powinny być odporne na działanie mrozu i zabezpieczać chronioną konstrukcję przed działaniem mrozu zgodnie z odpowiednim dokumentem odniesienia,
- 7) powinny charakteryzować się wzajemną kompatybilnością,
- 8) powinny być nieszkodliwe dla środowiska i ludzi (po utwardzeniu nie powinny wydzielać substancji niebezpiecznych dla zdrowia, higieny, środowiska),
- 9) powinny mieć zadeklarowaną przez producenta klasyfikację ze względu na reakcję na ogień.

Wyroby i systemy zawierające nie więcej niż 1% masy lub objętości jednorodnie rozproszonych materiałów organicznych (zależnie od tego, która wartość jest mniejsza), mogą być zadeklarowane do klasy A1 bez potrzeby wykonywania badań.

Wyroby i systemy utwardzone, zawierające więcej niż 1% masy lub objętości jednorodnie rozproszonych materiałów organicznych, powinny być klasyfikowane zgodnie z PN-EN 13501-1 [19] i mieć zadeklarowaną odpowiednią klasę ogniową.

Zgodnie z Rozporządzeniem [50] wyroby i systemy stosowane w tunelach powinny być niepalne.

2.4. Rodzaje ochrony powierzchniowej betonu

Jako ochronę powierzchniową betonu można stosować w szczególności:

- a) impregnację powierzchni – polega na nasycaniu betonu preparatem poprawiającym niektóre jego właściwości, zwłaszcza odporność na wilgoć, szczelność i wytrzymałość mechaniczną w strefie przypowierzchniowej. Impregnację wykonuje się stosując impregnaty hydrofobowe i impregnaty wypełniające pory,
- b) powłoki malarskie (grubości 0,1-1,0 mm) - warstwy z wyrobów malarskich ciekłych lub upłynnionych nakładane na odpowiednio przygotowane podłoże technikami malarskimi,
- c) powłoki grubowarstwowe (grubość 1,0 - 2,0 mm) - warstwy z ciekłych wyrobów żywicznych lub komponentów żywicznych, tworzące odporne chemiczne, szczelne warstwy, nakładane na podłoże ręcznie lub przez natrysk,

- d) wyprawy (grubość 1,0 - 10 mm) - warstwy z kompozytów żywicznych, mineralnych lub mineralno-żywicznych o konsystencji plastycznej, nakładanych na podłoże technikami specjalnymi np.: murarskimi,
- e) wykładziny (grubość >5 mm) - warstwy z elementów wykładzinowych zespolonych z chronioną konstrukcją przy użyciu klejów, kitów lub zapraw (nie są przedmiotem poniższej OST),
- f) powłoki lub wyprawy specjalne – systemy ochrony powierzchniowej o szczególnych właściwościach, takich jak odporność na agresywne czynniki chemiczne (np. chlorki, siarczany), odporność na uderzenia, wysoki stopień wodoszczelności.

Uwaga: Przy wykonywaniu ochrony naprawianych wcześniej ubytków wskazane jest wykonywanie zabezpieczenia powierzchniowego z jednolitego systemu materiałowego tego samego producenta.

2.5. Wybór metody ochrony powierzchniowej betonu

2.5.1. Dane konieczne do dokonania wyboru materiału ochronnego

Wyboru metody ochrony powierzchniowej betonu należy dokonać na podstawie analizy danych przedstawionych w tablicy 2.

Tablica 2. Kryteria doboru ochrony powierzchniowej

Aspekt analizy	Analizowane parametry
Rodzaj elementu i zakres prac ochrony powierzchniowej	<ul style="list-style-type: none"> – rodzaj i konstrukcja obiektu (nowobudowany, przebudowywany, remontowany, rodzaj konstrukcji, liczba, długość przęseł), – usytuowanie i wielkość powierzchni (poziome, pionowe, sufitowe, długość, wysokość, szerokość), – elementy wyposażenia i urządzenia obce związane z zabezpieczaną powierzchnią lub utrudniające wykonanie zabezpieczenia, – inne parametry charakteryzujące zabezpieczaną powierzchnię elementu, – planowany zakres prac zabezpieczeniowych oraz rodzaj i stan wymienianego lub naprawianego zabezpieczenia.
Podłoże	<ul style="list-style-type: none"> – podłoże stare lub nowo wykonane i jego parametry, – wiek betonu (nowy beton), – wytrzymałość na ściskanie, moduł sprężystości i nasiąkliwość (stary beton), – występowanie pęknięć, zarysowań, – obecność starej powłoki, – występowanie w podłożu elementów stalowych, – zanieczyszczenia podłoża, – profil powierzchni i jej stan (równość, gładkość, wykończenie krawędzi zmian przekroju itp.).
Środowisko eksploatacji	<ul style="list-style-type: none"> – klasa środowiska i warunki eksploatacji, – warunki odwodnienia i przewietrzania, nasłonecznienie, spływanie, zanurzenie lub spryskiwanie, – oddziaływanie agresywnych chemikaliów, – stężenie chlorków i siarczanów w środowisku.
Wymagania stawiane powłoce	<ul style="list-style-type: none"> – czynniki zewnętrzne, – przyczepność do podłoża, – odporność na promieniowanie UV, – mrozoodporność, – odporność na dobowe różnice temperatury występujące w środowisku eksploatacji powłoki, – odporność na miękką wodę (opadową), – ograniczenie zwilżania i nasiąkliwości wodą opadową, – przenikalność pary wodnej, – odporność na przenikanie dwutlenku węgla, – odporność na chemikalia i środki odladzające, – odporność na uderzenia, – odporność na ścieranie,

	<ul style="list-style-type: none"> – elastyczność (możliwość przenoszenia zarysowań podłoża), – czas utwardzania powłoki, – toksyczność (przed i w trakcie nanoszenia oraz po utwardzeniu), – odporność na zabrudzenia, – trwałość barwy.
Estetyka Barwa	<ul style="list-style-type: none"> – optyczne wyróżnienie z konstrukcji poszczególnych elementów o zróżnicowanej pracy i funkcji, – zwiększenie ekspresji całego obiektu lub poszczególnych jego części, – harmonijny dobór barw różnych elementów, – wzrost naprężeń termicznych w elementach pomalowanych na kolory ciemne.
Technologia nanoszenia	<ul style="list-style-type: none"> – wymagania dotyczące przygotowania podłoża, – wymagania odnośnie warunków nanoszenia, – wrażliwość na wilgotne podłoże, – temperatura nanoszenia i utwardzania, – dostęp do zabezpieczanej powierzchni, – warunki techniczne, technologiczne i organizacyjne wykonania, – warunki atmosferyczne, w jakich planuje się wykonanie powłoki, – wymagania ochrony środowiska naturalnego.
Koszty	<ul style="list-style-type: none"> – jednostkowy koszt materiału, – wymagana liczba warstw w powłoce, – wymagana grubość powłoki i poszczególnych warstw, – koszty wykonania, – koszty utrzymania.

2.5.2. Dobór zabezpieczenia powierzchniowego w zależności od wymaganej poprawy cech fizycznych i odporności chemicznej betonu

W tabelicy nr 3 przedstawiono sposób doboru zabezpieczenia powierzchniowego w zależności od wymaganej poprawy cech fizycznych i odporności chemicznej betonu.

Tablica 3. Wpływ poszczególnych rodzajów ochrony powierzchniowej na poprawę cech fizycznych i odporności chemicznej betonu

Sposób oddziaływania na beton	Impregnacja za pomocą impregnatów hydrofobowych	Impregnacja za pomocą impregnatów wypełniających pory	Powłoki ochronne, wyprawy ochronne			
			Bez zdolności pokrywania zarysowań	Z min. zdolnością pokrywania zarysowań	Z podwyższoną zdolnością pokrywania zarysowań	Specjalne
Wzmocnienie warstwy przypowierzchniowej betonu		X				
Ograniczenie chłonności wody	X	X	X	X	X	X
Zapewnienie przepuszczalności pary wodnej ¹⁾	X	X	X	X	X	X
Ograniczenie wnikania CO ₂		X	X	X	X	X
Zwiększenie odporności na mróz	X	X	X	X	X	X
Pokrywanie zarysowań do 0,15 mm				X		
Pokrywanie zarysowań powyżej 0,15 mm					X	
Zwiększenie odporności na przenikanie						X

jonów chlorkowych ²⁾						
Odporność chemiczna na stałe działanie środowisk agresywnych ³⁾						X
Odporność chemiczna na okresowe działanie środowisk agresywnych ³⁾						X
Utrudnienie lub powstrzymanie procesu korozji stali zbrojeniowej w betonie						X
<p>1) część stosowanych materiałów uniemożliwia dyfuzję pary wodnej, 2) wymaganie dotyczy tylko powłok specjalnych zabezpieczających beton przed przenikaniem jonów chlorkowych: powłoki te mogą mieć różną zdolność pokrywania zarysowań, 3) wymaganie dotyczy tylko powłok specjalnych odpornych chemicznie na okresowe lub stałe działanie środowiska agresywnego.</p>						

2.5.3. Dobór powłok i wypraw ochronnych w zależności od ich rodzaju i grubości

W tabelicy 4 przedstawiono orientacyjny dobór powłok i wypraw ochronnych w zależności od ich rodzaju i grubości.

Tablica 4. Zakres stosowania powłok i wypraw ochronnych w zależności od ich rodzaju i grubości

Rodzaj powłoki lub wyprawy	Grubość powłoki lub wyprawy	Zakres stosowania
<ul style="list-style-type: none"> – powłoki ochronne zwykłe bez zdolności pokrywania zarysowań – wyprawy ochronne zwykłe bez zdolności pokrywania zarysowań 	<ul style="list-style-type: none"> – powłoki o grubości do 0,3 mm – wyprawy o grubości powyżej 2 mm 	Zewnętrzne powierzchnie konstrukcji betonowych z pominięciem stref stosowania środków odładowczych – nie narażone na zarysowanie
<ul style="list-style-type: none"> – powłoki ochronne zwykłe z minimalną zdolnością pokrywania zarysowań – wyprawy ochronne zwykłe z minimalną zdolnością pokrywania zarysowań 	<ul style="list-style-type: none"> – powłoki o grubości powyżej 0,3 mm – wyprawy o grubości powyżej 2 mm 	Zewnętrzne powierzchnie konstrukcji betonowych z pominięciem stref stosowania środków odładowczych o zapewnionym odpływie wody, zagrożone powierzchniowym zarysowaniem do 0,15 mm (mikrorysy)
<ul style="list-style-type: none"> – powłoki ochronne zwykłe z podwyższoną zdolnością pokrywania zarysowań – wyprawy ochronne zwykłe z podwyższoną zdolnością pokrywania zarysowań 	<ul style="list-style-type: none"> – powłoki o grubości powyżej 1,0 mm – wyprawy o grubości powyżej 2 mm 	Zewnętrzne powierzchnie konstrukcji betonowych z pominięciem stref stosowania środków odładowczych o zapewnionym odpływie wody, zagrożone powierzchniowym oraz wgłębnym zarysowaniem do 0,3 mm
<ul style="list-style-type: none"> – powłoki specjalne odporne na chlorki bez zdolności pokrywania zarysowań – wyprawy ochronne specjalne odporne na chlorki bez zdolności pokrywania zarysowań 	<ul style="list-style-type: none"> – powłoki o grubości do 0,3 mm – wyprawy o grubości powyżej 2 mm 	Zewnętrzne powierzchnie konstrukcji betonowych w strefie stosowania środków odładowczych o zapewnionym odpływie wody, nie narażone na zarysowanie
<ul style="list-style-type: none"> – powłoki specjalne odporne na chlorki z minimalną zdolnością pokrywania zarysowań – wyprawy ochronne 	<ul style="list-style-type: none"> – powłoki o grubości powyżej 0,3 mm – wyprawy o grubości 	Zewnętrzne powierzchnie konstrukcji betonowych w strefie stosowania środków odładowczych o zapewnionym odpływie wody, zagrożone zarysowaniem do 0,15 mm (mikrorysy)

specjalne odporne na chlorki z minimalną zdolnością pokrywania zarysowań	powyżej 2 mm	
<ul style="list-style-type: none"> – powłoki specjalne odporne na chlorki z podwyższoną zdolnością pokrywania zarysowań – wyprawy ochronne specjalne odporne na chlorki z podwyższoną zdolnością pokrywania zarysowań 	<ul style="list-style-type: none"> – powłoki o grubości powyżej 1,0 mm – wyprawy o grubości powyżej 2 mm 	Zewnętrzne powierzchnie konstrukcji betonowych w strefie stosowania środków odładzających o zapewnionym odpływie wody, zagrożone zarysowaniem do 0,3 mm
<ul style="list-style-type: none"> – powłoki specjalne chemoodporne oraz odporne na uderzenia – wyprawy ochronne specjalne chemoodporne oraz odporne na uderzenia 	<ul style="list-style-type: none"> – powłoki o grubości powyżej 1,0 mm – wyprawy o grubości powyżej 2 mm 	Zewnętrzne powierzchnie betonowych przyczółków w i podpór mostowych usytuowanych w korytach rzek (o wysokim stopniu zanieczyszczenia) oraz narażonych na uszkodzenia mechaniczne kry lodowej
<ul style="list-style-type: none"> – powłoki o wysokim stopniu wodoszczelności – wyprawy ochronne specjalne o wysokim stopniu wodoszczelności 	<ul style="list-style-type: none"> – powłoki o grubości powyżej 1,0 mm – wyprawy o grubości powyżej 2 mm 	Wewnętrzna lub zewnętrzna powierzchnia betonowych przyczółków lub ścian tuneli

Uwaga: Powłoki ochronne lub wyprawy z możliwością pokrywania zarysowań nie powinny być stosowane jako zabezpieczenie powierzchniowe konstrukcji sprężonych ze względu na brak możliwości kontroli stanu konstrukcji (ewentualnych zarysowań). Ponadto tymi powłokami (lub wyprawami) nie należy pokrywać podłoży o propagujących zarysowaniach wymagających obserwacji.

2.6. Szczegółowe wymagania dla wykonanego zabezpieczenia powierzchni betonowej wg PN-EN 1504-2 [36]

Do ochrony powierzchniowej betonu można stosować materiały wg PN-EN 1504-2 [36], oznaczone znakiem CE, pod warunkiem, że spełniają one wymagania podane w punkcie 2.3.

2.6.1. Wymagania dla impregnatów hydrofobowych wg PN-EN 1504-2 [36]

Wymagania odnośnie właściwości użytkowych impregnatów hydrofobowych podano w tablicy 5.

Tablica 5. Wymagania odnośnie właściwości użytkowych impregnatów hydrofobowych

Lp.	Właściwości użytkowe	Metoda badania	Wymagania
1	Ubytek masy po zamrażaniu-rozmrażaniu w obecności soli (To badanie jest konieczne tylko w przypadku konstrukcji, które mogą się stykać z solami odmrażającymi)	PN-EN 13581 [4]	Ubytek masy powierzchni zaimpregnowanej próbki powinien wystąpić nie wcześniej niż po liczbie cykli większej o 20 niż w przypadku próbki niezaimpregnowanej
2	Głębokość impregnacji mierzona na próbce sześcienniej o boku 100 mm wykonanej zgodnie z PN-EN 1766 [5]. Po 28 dniach pielęgnacji zgodnie z PN-EN 1766 [5] należy zastosować procedurę przechowywania na sucho zgodnie z PN-EN 1766 [5]. Środek hydrofobizujący należy stosować zgodnie z PN-EN	Głębokość impregnacji mierzy się z dokładnością 0,5 mm przez przełamanie zaimpregnowanej próbki i rozpylenie na powierzchni przełamu wody (stosując metodę nanoszenia fenoloftaleiny z wodą	Klasa I: <10 mm Klasa II: ≥10 mm

	13579 [6]	zamiast fenolo-ftaleiny) zgodnie z PN-EN 14630 [7]. Zasięg suchej strefy przyjmuje się jako efektywną głębokość impregnacji hydrofobizującej	
3	Nasiąkliwość wodą i odporność na alkalia	PN-EN 13580 [8]	Nasiąkliwość <7,5% w porównaniu z próbką niezaimpregnowaną Nasiąkliwość (po zanurzeniu w roztworze alkaliów) <10%
4	Współczynnik szybkości wysychania	PN-EN 13579 [6]	Klasa I>30% Klasa II>10%
5	Dyfuzja jonów chlorkowych ^{a)}	Odpowiednio do norm i przepisów krajowych	
a) Jeśli absorpcja kapilarna wody wynosi <0,01 kg/m ² *h ^{0,5} , dyfuzja jonów chlorkowych nie wystąpi			

2.6.2. Wymagania dla materiałów do impregnacji wypełniających pory wg PN-EN 1504-2 [36]

Wymagania odnośnie właściwości użytkowych materiałów do impregnacji podano w tablicy 6.

Tablica 6. Wymagania odnośnie właściwości użytkowych materiałów do impregnacji wypełniających pory

Lp.	Właściwości użytkowe	Metoda badania	Wymagania
1	Odporność na ścieranie (test Tabera) mierzona na 10 mm plastrze pobranym z zaimpregnowanej próbki sześcienniej o boku 100 mm wykonanej z betonu C(0,70), zgodnie z PN-EN 1766 [5]	PN-EN ISO 5470-1 [9]	Koło ścierające H22/1000 obrotów/obciążenie 1000 g. Co najmniej 30% poprawa odporności na ścieranie w porównaniu z próbką niezaimpregnowaną
2	Przepuszczalność pary wodnej	PN-EN ISO 7783 [10]	Klasa I $s_o < 5$ m (przepuszczalna dla pary wodnej) Klasa II $5 \text{ m} \leq s_o \leq 50 \text{ m}$ (nieuszczelne i nieprzepuszczalne dla pary wodnej, np. wymalowania wewnętrzne) Klasa III $s_o > 50$ m (uszczelne dla pary wodnej)
3	Absorbpcja kapilarna i przepuszczalność wody	PN-EN 1062-3 [11]	$W < 0,1 \text{ kg/m}^2 \cdot \text{h}^{0,5}$
4	Przyczepność po badaniu kompatybilności cieplnej Podłoże odniesienia: C(0,70) wg PN-EN 1766 [5]		Cyklom cieplnym wg PN-EN 13687-1 [12] i PN-EN 13687-2 [13] poddawana jest ta sama próbka, przy czym jako pierwsze wykonuje się cykle burza-deszcz.

	<p>Dla zastosowań zewnętrznych z działaniem soli odladzających: Cykle zamrażania-rozmrażania z zanurzeniem w roztworze soli odladzającej (20×) oraz</p> <p>Cykle burza-deszcz (szok termiczny) (10×)</p> <p>Dla zastosowań zewnętrznych bez działania soli odladzających: Cykle ciepłe bez działania soli odladzających (20×)</p>	<p>PN-EN 13687-1 [12]</p> <p>PN-EN 13687-2 [13]</p> <p>PN-EN 13687-3 [14]</p>	<p>Po cyklach ciepłych</p> <p>a) brak pęcherzy, rys i odspojień b) badanie przyczepności przy odrywaniu</p> <p>Zastosowanie na powierzchni/obciążenie średnio</p> <p>Pionowej $\geq 0,8(0,5)^b$ MPa</p> <p>Poziomej bez obciążenia mechanicznego $\geq 1,0(0,7)^b$ MPa</p> <p>Poziomej z obciążeniem mechanicznym $\geq 1,5(1,0)^b$ MPa</p>
5	Odporność chemiczna (metoda badania nasiąkliwości)	PN-EN ISO 2812-1 [15]	Odporność na działanie odpowiednich środowisk powinna odpowiadać odporności zdefiniowanej w PN-EN 206-1[16] po 30 dniach działania, brak widocznych uszkodzeń
6	Odporność na uderzenie mierzona na zaimpregnowanych próbkach wykonanych z betonu MC (0,40) wg PN-EN 1766 [5] Uwaga: przy wyborze klasy bierze się pod uwagę grubość oraz oczekiwane obciążenie uderzeniami	PN-EN ISO 6272-1 [17]	Brak rys i odspojień po uderzeniach Klasa I: ≥ 4 Nm Klasa II: ≥ 10 Nm Klasa III: ≥ 20 Nm
7	Przyczepność przy odrywaniu na podłożu odniesienia: C(0,70) wg PN-EN 1766 [5], pielęgnacja przez 7 dni w warunkach normalnych i starzenie przez 7 dni w temperaturze 70°C, w porównaniu z próbką niezaimpregnowaną	PN-EN 1542 [18]	Zastosowanie na powierzchni/obciążenie średnio: Pionowej: $\geq 0,8(0,5)$ MPa Poziomej bez obciążenia ruchem: $\geq 1,0(0,7)$ MPa Poziomej z obciążeniem ruchem: $\geq 1,5(1,0)$ MPa
8	Reakcja na ogień	PN-EN 13501-1 [19]	Wg klasyfikacji europejskiej
9	Odporność na poślizg	PN-EN 13036-4 [20]	Klasa I: ≥ 40 jednostek przy badaniu na mokro (powierzchnie zewnętrzne, zawilgocone) Klasa II: ≥ 40 jednostek przy badaniu na sucho (powierzchnie wewnętrzne suche) Klasa III: ≥ 55 jednostek przy badaniu na mokro (powierzchnie zewnętrzne) lub wg przepisów krajowych
10	Głębokość impregnacji mierzona na próbce sześcienniej o boku 100 mm wykonanej z betonu C(0,70)	Głębokość impregnacji mierzy się z dokładnością 0,5 mm	≥ 5 mm

	zgodnie z PN-EN 1766 (nie C(0,45) jak podano w PN-EN). Po 28 dniach dojrzewania zgod-nie z PN-EN 1766 [5] należy zastosować proce-durę przechowywania na sucho wg PN-EN 1766 [5]. Impregnację należy stosować zgodnie z instrukcją producenta	przez prze-łamane zaim-pregnowanej próbki i rozpylenie na po-wierzchni przełamu wody (stosując meto-dę nanoszenia fenoloftaleiny z wodą zamiast fenoloftaleiny), zgodnie z PN-EN 14630 [7]. Zasięg suchej strefy przyjmuje się jako efek-tywną głąbo-kość impregnacji	
11	Dyfuzja jonów chlorkowych ^{a)}	Odpowiednio do norm i przepisów krajowych	
a) jeśli absorpcja kapilarna wody wynosi $<0,01 \text{ kg/m}^2 \cdot \text{h}^{0,5}$, dyfuzja jonów chlorkowych nie wystąpi b) w nawiasach podano najmniejsze akceptowalne wartości pojedynczych pomiarów			

2.6.3. Wymagania dla powłok wg PN-EN 1504-2 [36]

Wymagania odnośnie właściwości użytkowych dotyczące powłok podano w tablicy 7.

Tablica 7. Wymagania odnośnie właściwości użytkowych dotyczące powłok

Lp.	Właściwości użytkowe	Metoda badania	Wymagania
1	Skurcz liniowy Stosuje się wyłącznie do sztywnych systemów przy grubości nałożonej powłoki ≥ 3 mm	PN-EN 12617-1 [21]	$\leq 0,3\%$
2	Wytrzymałość na ściskanie	PN-EN 12190 [22]	Klasa I: ≥ 35 MPa (przy obciążeniu ruchem kół poliamidowych) Klasa II: ≥ 50 MPa (przy obciążeniu ruchem kół stalowych)
3	Współczynnik rozszerzalności cieplnej Tylko dla powłok o grubości ≥ 1 mm	PN-EN 1770 [23]	Sztywne systemy ^b do zastosowań zewnętrznych: $\alpha_1 \leq 30 \cdot 10^{-6} \text{ K}^{-1}$
4	Odporność na ścieranie (test Tabera)	PN-EN ISO 5470-1 [9]	Ubytek masy mniejszy niż 3000 mg z zastosowaniem koła ściera-jącego H22/1000 obrotów/obciążenie 1000 g
5	Badanie metodą nacinania próbek powłoki nałożonej na beton MC (0,40) zgodny z PN-EN 1766. Badanie dotyczy tylko gładkich powłok cienkowarstwowych o grubości do 0,5 mm w stanie suchym. Uwaga:	PN-EN ISO 2409 [24] Szerokość nacięcia 4 mm	Wartość nacięcia poprzecznego $\leq \text{GT} 2$

	Badanie wykonuje się w ramach badań podstawowych jako dodatkowe w stosunku do badania przyczepności przy odrywaniu. Na placu budowy badanie to można zastąpić badaniem przyczepności przy odrywaniu		
6	Przepuszczalność CO ₂	PN-EN 1062-6 [25] (zaleca się przechowywanie próbek przed badaniem zgodnie z PN-EN 1062-11 [26], pkt 4.3	Przepuszczalność CO ₂ SD > 50 m
7	Przepuszczalność pary wodnej	PN-EN ISO 7783 [10]	Klasa I: SD < 5 m (przepuszczalne dla pary wodnej) Klasa II: 5 m ≤ SD ≤ 50 m Klasa III: SD > 50 m (nieprzepuszczalne dla pary wodnej)
8	Absorpcja kapilarna i przepuszczalność wody	PN-EN 1062-3 [11]	W < 0,1 kg/m ² * h ^{0,5}
9	<u>Przyczepność po badaniu kompatybilności cieplnej</u> Podłoże odniesienia CC(0,40) zgodnie z PN-EN 1766 <u>Dla zastosowań zewnętrznych z działaniem soli odladzających</u> Cykle zamrażania/rozmarzania z zanurzeniem w roztworze soli odladzających (50×) i Cykle burza-deszcz (szok termiczny) (10×) <u>Dla zastosowań zewnętrznych bez działania soli odladzających</u> Cykle cieplne bez działania soli odladzających (20×) Dla zastosowań wewnętrznych Starzenie: 7 dni w temperaturze 70°C	PN-EN 13687-1 [12] PN-EN 13687-2 [13] PN-EN 13687-3 [14] PN-EN 1062-11 [26]	Cyklom cieplnym wg PN-EN 13687-1 i PN-EN 13687-2 [13] poddawana jest ta sama próbka, przy czym jako pierwsze wykonuje się cykle burza-deszcz Po cyklach cieplnych a) brak pęcherzy i odspojen b) badanie przyczepności przy odrywaniu, średnio [MPa]: Systemy ze zdolnością mostkowania rys lub elastyczne: -bez obciążenia ruchem: ≥ 0,8 (0,5) ^b -obciążone ruchem: ≥ 1,5(1,0) ^b Systemy sztywne ^c : -bez obciążenia ruchem: ≥ 1,0 (0,7) ^b -obciążone ruchem: ≥ 2,0(1,5) ^b
10	Odporność na szok termiczny (1×)	PN-EN 13687-5 [37]	
11	Odporność chemiczna (metoda badania nasiąkliwości)	PN-EN ISO 2812-1 [15]	Odporność na działanie odpowiednich środowisk powinna odpowiadać odporności zdefiniowanej w PN-EN 206-1 po 30 dniach działania; brak widocznych uszkodzeń

12	<p>Odporność na silną agresję chemiczną Klasa I: 3 dni bez nacisku Klasa II: 28 dni bez nacisku Klasa III: 28 dni z naciskiem</p> <p>Zaleca się stosowanie cieczy badawczych spośród 20 klas podanych w PN-EN 13529 [27], obejmujących wszystkie rodzaje powszechnie stosowanych chemikaliów. Zastosowanie innych cieczy badawczych może być uzgodnione pomiędzy zainteresowanymi stronami</p>	PN-EN 13529 [27]	Zmniejszenie twardości o mniej niż 50% przy pomiarze metodą Buchholza, PN-EN ISO 2815 [28] lub metodą Shore'a, PN-EN ISO 868 [29], 24 h po wyjęciu powłoki z cieczy badawczej
13	<p>Zdolność mostkowania rys. Po przechowywaniu zgodnie z PN-EN 1062-11 [26] pkt 4.1 – 7 dni w temperaturze 70°C dla systemów żywicznych, pkt 4.2 -promieniowanie UV i zawilgocenie dla systemów dyspersyjnych</p>	PN-EN 1062-7 [30]	<p>Wymagane klasy i badania podano w tablicach 8 i 9. Wymagana zdolność do mostkowania rys powinna być dobrana przez projektanta z uwzględnieniem warunków lokalnych (klimat, szerokość i zmiana rozwarcia rys). Po badaniu dla odpowiedniej klasy nie powinny występować żadne uszkodzenia</p>
14	<p>Odporność na uderzenia mierzona na próbkach wykonanych z betonu MC(0,40) zgodnych z PN-EN 1766 [5] z naniesioną powłoką Uwaga: Przy wyborze klasy bierze się pod uwagę grubość oraz oczekiwane obciążenie uderzeniami</p>	PN-EN ISO 6272-1 [17]	<p>Brak rys i odspojeń po uderzeniach Klasa I: ≥ 4 Nm Klasa II: ≥ 10 Nm Klasa III: ≥ 20 Nm</p>
15	Badanie przyczepności przy odrywaniu	PN-EN 1542 [18]	<p>Średnio w MPa: a) systemy ze zdolnością mostkowania rys lub elastyczne: -bez obciążenia ruchem: $\geq 0,8$ (0,5)^b -obciążone ruchem: $\geq 1,5$ (1,0)^b b) systemy sztywne: -bez obciążenia ruchem: $\geq 1,0$ (0,7)^b -obciążone ruchem: $\geq 2,0$ (1,5)^b</p>
16	Reakcja na ogień	PN-EN 13501-1	Wg klasyfikacji europejskiej
17	Odporność na poślizg	PN-EN 13036-4	<p>Klasa I: >40 jednostek przy badaniu na mokro (powierzchnie wewnętrzne zawilgocone) Klasa II: >40 jednostek przy badaniu na sucho (powierzchnie wewnętrzne suche) Klasa III: >55 jednostek przy badaniu na mokro (powierzchnie zewnętrzne) lub zgodnie z przepisami krajowymi</p>
18	Sztuczne starzenie zgodnie z PN-EN 1062-11 [26] pkt 4.2 (promieniowanie UV i zawilgocenie) tylko dla zastosowań zewnętrznych.	PN-EN 1062-11 [26]	<p>Po 2000 h sztucznego starzenia: Brak pęcherzy wg PN-EN ISO 4628-2 [31] Brak rys wg PN-EN ISO 4628-4 [32] Brak złuszczeń wg PN-EN ISO</p>

	Należy badać tylko barwę białą i RAL 7030		4628-5 [33] Nieznaczna zmiana barwy, utrata połysku lub kredowanie może być dopuszczalne, ale należy opisać
19	Właściwości antystatyczne	PN-EN 1081[34]	Klasa I: $>10^4$ i $<10^8 \Omega$ (substancje wybuchowe) Klasa II: $>10^6$ i $<10^8 \Omega$ (substancje zagrażające wybuchem)
20	Przyczepność do mokrego betonu (Podłoże: MC(0,40))	PN-EN 13578 [35]	Przy obciążeniu: a) brak pęcherzy wg PN-EN ISO 4628-2[38] brak rys wg PN-EN ISO 4628-4 [32] brak złuszczeń wg PN-EN ISO 4628-5 [33] b) przyczepność przy odrywaniu $\geq 1,5$ MPa, w ponad 50% przypadków zniszczenie powinno nastąpić w betonie To badanie jest odpowiednie dla powłok przewidzianych do stosowania na świeżym betonie lub na betonach o dużym zawilgoceniu
21	Dyfuzja jonów chlorkowych ^a	Odpowiednio do norm i przepisów krajowych	
a) w przypadku, gdy absorpcja kapilarna wody jest $<0,01 \text{ kg/m}^2 \cdot \text{h}^{0,5}$, dyfuzja jonów chlorkowych nie będzie występowała b) w nawiasach podano najmniejsze dopuszczalne wartości pojedynczych pomiarów c) powłoki sztywne to powłoki o twardości Shore'a $D \geq 60$ zgodnie z PN-EN ISO 868			

Tablica 8. Warunki badań wg PN-EN 1062-7 [30] (metoda A, ciągłe rozwarście rysy)

Klasa	Szerokość mostkowanej rysy, mm	Szybkość rozwierania się rysy, mm/min
A1	$>0,100$	-
A2	$>0,250$	0,05
A3	$>0,500$	0,05
A4	$>1,250$	0,5
A5	$>2,500$	0,5

Uwaga: Jako temperaturę badania dla klas od A2 do A5 zaleca się -10°C (A1: 21°C). Inne temperatury badania mogą być uzgodnione między zainteresowanymi stronami.

Temperatura badania powinna być podana w nawiasie po symbolu klasy (np. A4(-20°C)).

Tablica 9. Warunki badania wg PN-EN 1062-7 [30] (Metoda B, cykliczne rozwarście rysy)

Klasa	Warunki badania
B.1	$w_D = 0,15 \text{ mm}$ $w_u = 0,10 \text{ mm}$ trapezoid $n = 100$ $f = 0,03 \text{ Hz}$ $w = 0,05 \text{ mm}$
B.2	$w_D = 0,15 \text{ mm}$ $w_u = 0,10 \text{ mm}$ trapezoid $n = 1000$ $f = 0,03 \text{ Hz}$

	w = 0,05 mm
B 3.1	w _D = 0,30 mm w _u = 0,10 mm trapezoid n = 1000 f = 0,03 Hz w = 0,20 mm
B 3.2	Jak w B 3.1 oraz W _L = ±0,05 sinus n = 20 000 f = 1 Hz
B 4.1	w _D = 0,50 mm w _u = 0,20 mm trapezoid n = 1000 f = 0,03 Hz w = 0,30 mm
B 4.2	Jak w B 4.1 oraz W _L = ±0,05 sinus n = 20 000 f = 1 Hz
objaśnienia symboli: f - częstotliwość n - liczba cykli w - zmiana szerokości rysy w _L - rozwarcie rysy zależne od obciążenia w _D - maksymalna szerokość rysy w _u - minimalna szerokość rysy	

Uwaga: Jako temperaturę badania dla klas od B1 do B4.2 zaleca się -10°C.
 Inne temperatury badania mogą być uzgodnione między zainteresowanymi stronami.
 Temperatura badania powinna być podana w nawiasie po symbolu klasy (np. B3.1(-20°C)).

2.6.4. Wymagane właściwości użytkowe zabezpieczenia antykorozyjnego betonu w zależności od funkcji i rodzaju zabezpieczenia

W tabelicy 10 podano wymagane właściwości użytkowe zabezpieczenia antykorozyjnego betonu w zależności od funkcji i rodzaju zabezpieczenia wg PN-EN 1504-2.

Tablica 10. Wymagane właściwości użytkowe zabezpieczenia antykorozyjnego betonu

Nr	Metoda badania według	Właściwości użytkowe metody	Ochrona przed wnikaniem			Kontrola zawilgocenia		Odporność fizyczna		Odporność chemiczna	Podwyższenie odporności	
			H	I	C	H	C	C	I		C	H
1	PN-EN 12617-1 [21]	Skurcz liniowy			☐		☐	☐		☐		☐
2	PN-EN 12190 [22]	Wytrzymałość na ściskanie						☐		☐		
3	PN-EN 1770 [23]	Współczynnik rozszerzalności cieplnej			☐		☐	☐		☐		☐
4	PN-EN ISO 5470-1 [9]	Odporność na ścieranie						■	■			
5	PN-EN ISO 2409 [24]	Przyczepność metodą nacinania			☐		☐	☐		☐		☐
6	PN-EN 1062-6 [25]	Przepuszczalność CO ₂			■							

7	PN-EN ISO 7783 [10]	Przepuszczalność pary wodnej		<input type="checkbox"/>	<input checked="" type="checkbox"/>		<input checked="" type="checkbox"/>					<input checked="" type="checkbox"/>
8	PN-EN 1062-3 [11]	Absorpcja kapilarna i przepuszczalność wody		<input checked="" type="checkbox"/>	<input checked="" type="checkbox"/>		<input checked="" type="checkbox"/>	<input checked="" type="checkbox"/>	<input checked="" type="checkbox"/>	<input type="checkbox"/>		<input checked="" type="checkbox"/>
9		Przyczepność po badaniu kompatybilności cieplnej										
	PN-EN 13687-1 [12]	Cykle zamrażania i odmrażania z zanurzeniem w roztworze soli odladzającej		<input type="checkbox"/>	<input type="checkbox"/>		<input type="checkbox"/>	<input type="checkbox"/>	<input type="checkbox"/>	<input type="checkbox"/>		<input type="checkbox"/>
	PN-EN 13687-2 [13]	Cykle burza-deszcz (szok termiczny)		<input type="checkbox"/>	<input type="checkbox"/>		<input type="checkbox"/>	<input type="checkbox"/>	<input type="checkbox"/>	<input type="checkbox"/>		<input type="checkbox"/>
	PN-EN 13687-3 [14]	Cykle cieplne bez działania soli odladzającej		<input type="checkbox"/>	<input type="checkbox"/>		<input type="checkbox"/>	<input type="checkbox"/>	<input type="checkbox"/>	<input type="checkbox"/>		<input type="checkbox"/>
	PN-EN 1062-11 [26]	Starzenie: 7 dni w temperaturze 70°C		<input type="checkbox"/>	<input type="checkbox"/>		<input type="checkbox"/>	<input type="checkbox"/>	<input type="checkbox"/>	<input type="checkbox"/>		<input type="checkbox"/>
10	PN-EN 13687-5 [37]	Odporność na szok termiczny			<input type="checkbox"/>			<input type="checkbox"/>		<input type="checkbox"/>		
11	PN-EN ISO 2812-1 [15]	Odporność chemiczna		<input type="checkbox"/>	<input type="checkbox"/>							
12	PN-EN 13529 [27]	Odporność na silną agresję chemiczną								<input checked="" type="checkbox"/>		
13	PN-EN 1062-7 [30]	Zdolność mostkowania rys			<input type="checkbox"/>		<input type="checkbox"/>	<input type="checkbox"/>		<input type="checkbox"/>		<input type="checkbox"/>
14	PN-EN ISO 6272-1 [17]	Odporność na uderzenia						<input checked="" type="checkbox"/>	<input checked="" type="checkbox"/>			
15	PN-EN 1542 [18]	Przyczepność przy odrywaniu		<input type="checkbox"/>	<input checked="" type="checkbox"/>		<input checked="" type="checkbox"/>	<input checked="" type="checkbox"/>	<input checked="" type="checkbox"/>	<input checked="" type="checkbox"/>		<input checked="" type="checkbox"/>
16	PN-EN 13501-1 [19]	Klasyfikacja ogniowa wyrobów budowlanych – Część 1: klasyfikacja na podstawie wyników badania reakcji na ogień		<input type="checkbox"/>	<input type="checkbox"/>		<input type="checkbox"/>	<input type="checkbox"/>	<input type="checkbox"/>	<input type="checkbox"/>		<input type="checkbox"/>
17	PN-EN 13581 [4]	Odporność betonu podda-nego impregnacji hydrofobizującej	<input type="checkbox"/>			<input type="checkbox"/>					<input type="checkbox"/>	

		na zamrażanie- rozmarzanie w obecności soli odladzających (oznaczanie ubytku masy)										
18	PN-EN 13036-4 [20]	Ochrona przed poślizgiem		<input type="checkbox"/>	<input type="checkbox"/>		<input type="checkbox"/>	<input type="checkbox"/>	<input type="checkbox"/>	<input type="checkbox"/>		<input type="checkbox"/>
19	Patrz tab- lica nr 6	Głębokość wnikania	■	■		■			■		■	
20	PN-EN 1062-11 [26]	Zachowanie po sztucznym starzeniu			<input type="checkbox"/>		<input type="checkbox"/>	<input type="checkbox"/>		<input type="checkbox"/>		<input type="checkbox"/>
21	PN-EN 1081 [34]	Właściwości antystatyczne			<input type="checkbox"/>		<input type="checkbox"/>	<input type="checkbox"/>		<input type="checkbox"/>		<input type="checkbox"/>
22	PN-EN 13578 [35]	Przyczepność do wilgotnego betonu			<input type="checkbox"/>		<input type="checkbox"/>	<input type="checkbox"/>		<input type="checkbox"/>		
23	PN-EN 13580 [8]	Nasiąkliwość wodą i odpor- ność na alkalia po impregnacji hydrofobizującej	■			■						
24	PN-EN 13579 [6]	Szybkość wysychania przy impregnacji hydrofobizującej	■			■						
25	Zgodnie z normami i przepisa- mi krajo- wymi	Dyfuzja jonów chlorkowych	<input type="checkbox"/>	<input type="checkbox"/>	<input type="checkbox"/>							
H - impregnacja hydrofobizująca I - impregnacja wypełniająca pory C- nakładanie powłok ■ - dla wszystkich zamierzonych zastosowań <input type="checkbox"/> - dla niektórych zamierzonych zastosowań (patrz tablica 9)												

2.7. Szczegółowe wymagania dla wykonanego zabezpieczenia powierzchni betonu wg aprobat technicznych IBDiM

Dopuszcza się do stosowania wyroby do zabezpieczenia antykorozyjnego betonu oznakowane znakiem B, posiadające aprobatę techniczną IBDiM pod warunkiem, że spełniają one dodatkowo wymagania podane w pktcie 2.3. W aprobacie technicznej powinno być jednoznacznie określone przeznaczenie i warunki stosowania wyrobu, w zależności od funkcji zabezpieczanego elementu konstrukcyjnego, agresywności środowiska, warunków aplikacji, sposobu przygotowania podłoża itp.

2.7.1. Właściwości użytkowe systemów do impregnacji hydrofobowej i wypełniającej pory

Materiały do impregnacji hydrofobowej i wypełniającej pory, wg wymagań IBDiM, powinny spełniać minimalne wymagania podane w tablicy 11.

Tablica 11. Właściwości użytkowe utwardzonych systemów hydrofobizacji i impregnacji wypełniającej pory

Lp.	Właściwości	Jednostki	Wymagania	Metoda badań wg
1	Stan powierzchni betonu po wykonaniu hydrofobizacji lub impregnacji, po 200 cyklach zamrażania i domrażania w wodzie, w temperaturze $-18\pm 2^{\circ}\text{C}/+18^{\circ}\text{C}$	-	Powłoka bez zmian	Procedura IBDiM PB/TM-1/13 [46]
2	Absorpcja kapilarna	$\text{Kg}^*\text{m}^{-2}*\text{h}^{-0,5}$	$ak\leq 0,1$	PN-EN 1062-3 [11]
3	Wskaźnik ograniczenia chłonności wody *)	%	≥ 30	Procedura IBDiM PB-TM-X5[48]

*) Badanie może być wykonywane alternatywnie do badania absorpcji kapilarnej

2.7.2. Właściwości użytkowe powłok ochronnych

Utwardzone powłoki ochronne cienkowarstwowe i grubowarstwowe nie przeznaczone do obciążenia ruchem pieszym lub kołowym, wg wymagań IBDiM, powinny spełniać minimalne wymagania podane w tablicy 12.

Tablica 12. Właściwości użytkowe utwardzonych powłok ochronnych cienkowarstwowych i grubowarstwowych nie przeznaczonych do obciążenia ruchem pieszym lub kołowym

Lp.	Właściwości	Jednostki	Wymagania	Metoda badań wg
1	Wytrzymałość na odrywanie od podłoża betonowego metodą „pull-off”			PN-EN 1542 [18] Procedura IBDiM Nr PB/TM-1/6 [47]
	– systemy elastyczne (ze zdolnością mostkowania rys)	MPa	$W_{o_0}\geq 0,8$	
	– systemy sztywne	MPa	$W_{o_0}\geq 1,5$	
2	Stan powierzchni pokrytej powłoką po 200 cyklach zamrażania i odmrażania w wodzie, w temp. $-18\pm 2^{\circ}\text{C}/+18\pm 2^{\circ}\text{C}$	-	Powłoka bez zmian	Procedura IBDiM Nr PB/TM-1/13 [46]
3	Wytrzymałość na odrywanie od podłoża betonowego metodą „pull-off”, po 200 cyklach zamrażania i odmrażania w wodzie w temp. $18\pm 2^{\circ}\text{C}/+18\pm 2^{\circ}\text{C}$			PN-EN 1542 [18] Procedura IBDiM Nr PB/TM-1/6 [47]
	– systemy elastyczne (ze zdolnością mostkowania rys)	MPa	$W_{o_0}\geq 0,6$	
	– systemy sztywne	MPa	$W_{o_0}\geq 1,2$	
4	Absorpcja kapilarna	$\text{Kg}^*\text{m}^{-2}*\text{h}^{-0,5}$	$ak\leq 0,1$	PN-EN 1062-3 [11]
5	Przepuszczalność CO_2	M	$S_{D,\text{CO}_2}\geq 50$	PN-EN 1062-6 [25]
6	Przepuszczalność pary wodnej	M	$S_{D,\text{H}_2\text{O}}\leq 4$	PN-EN ISO 7783 [10] PN-EN ISO 7783-2 [32]
7	Wskaźnik ograniczenia chłonności wody *)	%	≥ 30	Procedura IBDiM PB-TM-X5 [48]

*) Badanie może być wykonywane alternatywnie do badania absorpcji kapilarnej

Dodatkowo projektant może wymagać zadeklarowania przez producenta właściwości powłoki ochronnej podanych w tablicy 13.

Tablica 13. Dodatkowe wymagania odnośnie właściwości użytkowych powłok ochronnych, w zależności od przewidywanego zastosowania

Lp.	Właściwości użytkowe	Metoda badania	Wymagania
1	Odporność chemiczna (metoda badania nasiąkliwości)	PN-EN ISO 2812-1 [15]	Odporność na działanie odpowiednich środowisk powinna odpowiadać odporności zdefiniowanej w PN-EN 206-1 po 30 dniach działania; brak widocznych uszkodzeń
2	Zdolność mostkowania rys Po przechowywaniu zgodnie z PN-EN 1062-11 [26], pkt 4.1 – 7 dni w temperaturze 70°C dla systemów żywicznych, pkt 4.2 -promieniowanie UV i zawilgocenie dla systemów dyspersyjnych	PN-EN 1062-7 [30]	Wymagane klasy i badania podano w tablicach 8 i 9. Wymagana zdolność do mostkowania rys powinna być dobrana przez projektanta z uwzględnieniem warunków lokalnych (klimat, szerokość i zmiana rozwarcia rys). Po badaniu dla odpowiedniej klasy nie powinny występować żadne uszkodzenia
3	Sztuczne starzenie zgodnie z PN-EN 1062-11 30] pkt 4.2 (promieniowanie UV i zawilgocenie) tylko dla zastosowań zewnętrznych. Należy badać tylko barwę białą i RAL 7030.	PN-EN 1062-11 [26]	Po 2000 h sztucznego starzenia: – brak pęcherzy wg PN-EN ISO 4628-2 [31], – brak rys wg PN-EN ISO 4682-4 [32], – brak złuszczeń wg PN-EN ISO 4628-5 [33]. Nieznaczna zmiana barwy, utrata połysku lub kredowanie może być dopuszczalne, ale należy opisać
4	Możliwość stosowania na wilgotnym betonie	PN-EN 1542 [18]	Sprawdzenie polega na wykonaniu badań powłoki ochronnej ułożonej na świeżym lub wilgotnym betonie wg tablicy 7, poz.1 i poz. 3

2.7.3. Powłoki specjalne

Dla powłok specjalnych należy ustalać indywidualny program badań użytkowych utwardzonych powłok. Program badań powinien być zgodny z deklaracją producenta i powinien obejmować możliwość sprawdzenia tej lub tych właściwości, które decydują o zaliczeniu powłoki do powłok specjalnych.

2.8. Warstwa wyrównawcza

W przypadku konieczności naprawy lub wyrównania podłoża przed zastosowaniem materiałów ochronnych, należy stosować materiały naprawcze kompatybilne do stosowanej powłoki, zgodne z odpowiednią OST.

3. SPRZĘT

3.1. Ogólne wymagania dotyczące sprzętu

Ogólne wymagania dotyczące sprzętu podano w OST D-M-00.00.00 „Wymagania ogólne”[1], pkt 3.

Wykonawca zobowiązany jest posiadać niezbędny sprzęt do wykonywania robót, zgodnie z przyjętą technologią i kartami technicznymi materiałów oraz konieczny, podstawowy sprzęt laboratoryjny do kontroli procesu technologicznego i wykonanych prac.

Zastosowany sprzęt nie może mieć niekorzystnego wpływu na jakość materiałów i wykonywanych robót, powinien być bezpieczny dla brygad roboczych wykonujących roboty naprawcze.

3.2. Sprzęt do wykonania robót

W dyspozycji Wykonawcy powinien znajdować się sprzęt do przygotowania powierzchni betonowej, np.:

- młotki,
- szczotki stalowe ręczne i obrotowe,
- szlifierki lub wiertarki do napędu szczotek obrotowych,
- aparatura do czyszczenia strumieniowo-ściernego (piaskownica, sprężarka o wydajności 10 m³/h),
- odkurzacz,
- sprężarka śrubowa,
- sprzęt do ewentualnej naprawy powierzchni - szpachle do nakładania zapraw naprawczych, sprzęt do iniekcji rys.

Do nakładania powłok i wypraw można stosować:

- naczynia i wiadra blaszane do przygotowania materiału,
- mieszadło wolnoobrotowe do wymieszania składników w przypadku preparatów kilkuskładnikowych,
- pędzle,
- wałki,
- sprzęt do natrysku pneumatycznego,
- sprzęt do natrysku hydrodynamicznego,
- sprzęt tynkarski.

Wybór sprzętu i narzędzi do wykonania robót podlega akceptacji Inżyniera.

Podczas robót Wykonawca zobowiązany jest kontrolować warunki atmosferyczne, a podczas robót posiadać do dyspozycji:

- wilgotnościomierz,
- termometry do pomiaru temperatury powietrza i podłoża betonowego.

Wykonawca powinien też dysponować sprzętem laboratoryjnym do wykonania badań wytrzymałości podłoża oraz jakości powłok (przyczepności, grubości) wg odpowiednich norm przedmiotowych.

4. TRANSPORT

4.1. Ogólne wymagania dotyczące transportu

Ogólne wymagania dotyczące transportu podano w OST D-M-00.00.00 „Wymagania ogólne” [1], pkt 4.

4.2. Transport materiałów

Jeżeli w skład systemu wchodzi wyroby zaklasyfikowane jako niebezpieczne, sposób magazynowania musi uwzględniać ochronę zdrowia człowieka i bezpieczeństwa oraz ochronę środowiska, zgodnie z Rozporządzeniem Ministra Zdrowia z dnia 3 lipca 2002 r. w sprawie karty charakterystyki substancji niebezpiecznej i preparatu niebezpiecznego [81] (Dz. U. Nr 140 poz. 1171) z późniejszymi zmianami [51].

Pomieszczenie magazynowe do przechowywania wyrobów opakowanych powinno być kryte, suche oraz zabezpieczone przed zawilgoceniem, opadami atmosferycznymi, przemarzeniem i przed działaniem promieni słonecznych, z dala od źródeł ognia i elementów grzejnych. Kompozycje żywiczne powinny być przechowywane w oryginalnych, zamkniętych opakowaniach w temperaturze powyżej +10°C, a poniżej +30°C, o ile karta lub aprobaty techniczne wyrobu nie mówi inaczej. Wyroby pakowane w worki powinny być układane na paletach lub drewnianej wentylowanej podłodze, w ilości warstw nie większej niż 10. Dla pozostałych materiałów wiążące są zalecenia producenta.

Jeżeli nie ma możliwości poboru wody na miejscu wykonywania robót, to wodę należy przechowywać w szczelnych i czystych pojemnikach lub cysternach. Nie wolno przechowywać wody w opakowaniach po środkach chemicznych lub w takich, w których wcześniej przetrzymywano materiały mogące zmienić skład chemiczny wody.

Okres przydatności dostosowania materiałów przechowywanych w oryginalnie zapakowanych, nieuszkodzonych opakowaniach, w temperaturze od +5°C do +25°C wynosi zwykle ok. 12 miesięcy od daty produkcji.

Materiał należy przewozić krytymi środkami transportu chroniąc opakowania przed uszkodzeniami mechanicznymi i wilgocią.

5. WYKONANIE ROBÓT

5.1. Ogólne zasady wykonywania robót

Ogólne zasady wykonywania robót podano w OST D-M-00.00.00 „Wymagania ogólne” [1], pkt 5.

Do wykonywania zabezpieczenia antykorozyjnego powierzchni betonowych można przystąpić po zakończeniu poprzedzających robót budowlanych i innych robót mogących stanowić późniejszą przyczynę uszkodzenia warstw ochronnych oraz po przygotowaniu i kontroli podłoża, a także po przeprowadzeniu kontroli materiałów ochronnych.

Wykonanie zabezpieczenia antykorozyjnego powierzchni betonowej wraz z przygotowaniem powierzchni do zabezpieczenia należy wykonywać zgodnie z „Zaleceniami do wykonywania oraz odbioru napraw i ochrony powierzchniowej betonu w konstrukcjach mostowych” [52] oraz zgodnie z PN-EN 1504-2 [36].

5.1.1. Stosowanie ochrony powierzchniowej na nowych konstrukcjach betonowych

- Na powierzchniach nowych obiektów zabezpieczenia stosowane są w przypadku:
- gdy ochrona konstrukcyjna i materiałowo-konstrukcyjna nie zapewnia wymaganej trwałości konstrukcji,
 - zlokalizowania obiektów w środowisku średnio lub silnie agresywnym wg PN-B-01800 [38], przy czym w przypadku średniej agresywności środowiska ochrona powierzchniowa powinna ograniczać dostęp agresywnych substancji, a w przypadku silnej agresywności całkowicie go eliminować.

5.1.2. Stosowanie ochrony powierzchniowej na istniejących konstrukcjach betonowych

Zabezpieczenie powierzchniowe na powierzchniach betonowych istniejących obiektów stosuje się:

- po naprawie powierzchni betonu materiałami typu PC lub PCC,
- gdy grubość otuliny zbrojenia przy powierzchniach odkrytych nie spełnia wymagań norm PN-EN 1992-2 [39], PN-EN 1994-2 [40] lub otulina straciła własności ochronne dla stali zbrojeniowej (karbonatyzacja),
- gdy obiekt zlokalizowany jest w środowisku średnio lub silnie agresywnym wg PN-B-01800 [38].

W tablicy 14 podano zakres naprawy i ochrony powierzchniowej konstrukcji betonowych w zależności od stopnia zniszczenia konstrukcji.

Tablica 14. Zakres naprawy i ochrony powierzchniowej konstrukcji betonowych

Stopień zniszczenia konstrukcji	Wyniki badań i obserwacji konstrukcji	Zakres naprawy konstrukcji
I (stan użytkowania)	Nie występuje korozja konstrukcji betonowej lub żelbetowej. Występuje skażenie substancjami agresywnymi lub zubożenie betonu w warstwie powierzchniowej - warstwa skażenia lub zubożenia nie osiąga powierzchni zbrojenia, ani nie powoduje wystąpienia stanu granicznego elementu lub konstrukcji w przewidywanym okresie użytkowania	Konstrukcja nie wymaga naprawy i zastosowania specjalnej ochrony
II (stan zagrożenia awarią)	Nie występuje korozja konstrukcji żelbetowej. Występuje skażenie substancjami agresywnymi lub zubożenie betonu w warstwie powierzchniowej. Warstwa skażona lub zubożona może osiągnąć w przewidywanym okresie użytkowania powierzchnię zbrojenia lub spowodować wystąpienie stanu granicznego elementu na konstrukcji	Zastosowanie ochrony powierzchniowej
III	Występuje korozja betonu w warstwach powierzchniowych, tj. w otulinie zbrojenia	Usunięcie warstwy skorodowanej i/lub skażonej.

(stan awaryjny)	konstrukcji żelbetowych lub w warstwie o grubości nie powodującej wystąpienia stanu granicznego w konstrukcji żelbetowej lub betonowej	Oczyszczenie powierzchni i naprawa oraz ochrona powierzchniowa
-----------------	--	--

5.2. Wymagania w stosunku do personelu Wykonawcy

Jeżeli warunki kontraktu nie przewidują inaczej, w stosunku do osób kierujących robotami wymagane są:

- uprawnienia wykonawcze i budowlane do wykonywania samodzielnych funkcji technicznych w zakresie budownictwa mostowego,
- znajomość zasad napraw i ochrony powierzchniowej betonu w konstrukcjach mostowych oraz technologii stosowania materiałów, udokumentowane ukończeniem szkolenia w zakresie napraw oraz doświadczenie w wykonywaniu prac tego typu.

Wymagania w stosunku do brygadzystów: znajomość technologii i umiejętność stosowania materiałów do napraw i ochrony powierzchniowej betonu, ukończenia szkolenia w zakresie napraw oraz doświadczenie w wykonywaniu prac tego typu.

Wymagania w stosunku do robotników: znajomość zasad i umiejętność stosowania materiałów do napraw i ochrony betonu, przeszkolenie na stanowisku pracy.

Dokumenty potwierdzające spełnienie wymagań w stosunku do personelu Wykonawca zobowiązany jest dołączyć do oferty przetargowej. Żądanie dostarczenia wymienionych dokumentów przez Wykonawcę powinno być zawarte w warunkach kontraktu.

5.3. Wymagana dokumentacja robót

5.3.1. Program Zapewnienia Jakości

Przed przystąpieniem do prac Wykonawca zobowiązany jest przedstawić Program Zapewnienia Jakości (PZJ), który powinien zawierać:

- projekt organizacji robót wraz z harmonogramami robót,
- organizację ruchu na budowie wraz z oznakowaniem robót,
- program szkolenia i zapewnienia bhp na budowie z wykazem niezbędnego sprzętu, miejsca jego przechowywania i procedurami użycia,
- wykazy zespołów roboczych, z podaniem kwalifikacji zatrudnionych osób i ich przygotowania praktycznego,
- wykaz osób odpowiedzialnych za jakość i terminowość wykonania poszczególnych elementów robót,
- wykaz sprzętu podstawowego i zapasowego, niezbędnego do wykonania robót,
- system proponowanej kontroli i sterowania jakością wykonywanych robót,
- przedstawienie materiałów odpowiadających wymaganiom podanym w dokumentacji projektowej i ST, kart technicznych i aprobat technicznych tych materiałów oraz dokumentów stwierdzających ich wymaganą jakość i przydatność do przewidywanego stosowania,
- wyposażenie w sprzęt i urządzenia do pomiaru i kontroli wraz z dokumentami stwierdzającymi ich legalizację, opis laboratorium własnego lub laboratorium obcego wraz z umową dotyczącą obsługi laboratoryjnej Wykonawcy, procedury badawcze w laboratorium, kwalifikacje i doświadczenie personelu badawczego laboratorium,
- sposób i formę pobierania próbek, sposób zapisu pomiarów, gromadzenia wyników badań laboratoryjnych, wniosków i zastosowanych korekt w procesie technologicznym oraz proponowany sposób i formę przekazywania tych informacji Inżynierowi.

5.3.2. Projekt technologiczny zabezpieczenia antykorozyjnego powierzchni betonowej

Przed przystąpieniem do prac Wykonawca zobowiązany jest przedstawić projekt technologiczny zabezpieczenia powierzchni betonowych. Projekt technologiczny powinien zawierać co najmniej:

- podział konstrukcji na elementy o różnym oddziaływaniu czynników korozyjnych, uwzględniający charakter pracy poszczególnych elementów, możliwości ich zarysowania, obciążenia zewnętrzne, oddziaływania mechaniczne, wpływy zmian temperatury i wilgotności powietrza, warunki odwodnienia i wysychania wymagające wykonania różnych powłok zabezpieczających, z podaniem powierzchni wymagającej zabezpieczenia poszczególnym rodzajem powłoki,

- określenie agresywności środowiska, w jakim będą eksploatowane poszczególne elementy konstrukcji mostowej wg PN-B-01800 [38],
- określenie wymaganych parametrów technicznych zabezpieczenia powierzchniowego, w tym:
 - rodzaj ochrony powierzchniowej i jej zróżnicowanie w zależności od lokalizacji zabezpieczanego elementu w obiekcie oraz wpływu czynników zewnętrznych,
 - grubość całego zabezpieczenia wynikająca z agresywności środowiska i warunków użytkowania na każdym określonym elemencie obiektu inżynierskiego,
 - elastyczność zabezpieczenia (zdolność do przenoszenia zarysowań podłoża),
 - przyczepność do podłoża,
- wariantowy dobór odpowiednich materiałów na poszczególne elementy systemu zabezpieczającego, ilość i grubość warstw, w aspekcie możliwości spełnienia określonych wcześniej warunków technicznych i technologicznych,
- wymagania dotyczące przygotowania powierzchni pod powłoki, rodzaje i ilości potrzebnych materiałów,
- sposób aplikacji materiału (warunki techniczne, technologiczne, organizacyjne i atmosferyczne dotyczące wykonania ochrony powierzchniowej),
- kolorystykę powłok.

5.3.3. Dokumentacja wykonawcza

Przed przystąpieniem do robót Wykonawca i Inżynier dokonują ustaleń technologicznych, których zakres przedstawiony został w załączniku 1. Podczas robót na bieżąco, na odpowiednich formularzach Wykonawca zobowiązany jest do sporządzania dokumentacji wykonawczej według załączonych wzorów (przykłady protokołów w załączniku), w której zamieszcza m.in.:

- dane o obiekcie,
- informacje o stosowanych materiałach i technologii prac,
- dane dzienne o warunkach atmosferycznych podczas robót,
- informacje o ilości wykonanych prac i zużytych materiałach,
- wyniki wykonanych badań w ramach kontroli wykonywania i odbioru robót.

Powyższa dokumentacja stanowi podstawę do rozliczenia robót. Dokumentację tę Wykonawca zobowiązany jest dołączyć jako element dokumentacji budowy.

5.4. Warunki atmosferyczne

Podczas wykonywania ochrony powierzchniowej powinny być spełnione następujące warunki:

- jeżeli producent materiałów nie podaje inaczej, to prace malarskie powinny być prowadzone w temperaturze nie niższej niż $+5^{\circ}\text{C}$ (dla wyrobów epoksydowych $+8^{\circ}\text{C}$) i wyższej o min. 3°C od temperatury punktu rosy przy wilgotności względnej nie wyższej niż 80% (tabelę podającą temperaturę punktu rosy dla podłoża w zależności od wilgotności względnej powietrza zamieszczono w załączniku 6). Nie wolno malować powierzchni konstrukcji betonowych pokrytych miejscowo szronem (dotyczy materiałów stosowanych w ujemnych temperaturach),
- nie należy malować powierzchni konstrukcji betonowych ogrzanych do temperatury powyżej $+35^{\circ}\text{C}$,
- niedopuszczalne jest wykonywanie prac malarskich podczas złej pogody - silnego wiatru, deszczu, we mgle oraz przy pojawiającej się na powierzchni betonu rosie.

Podczas wykonywania prac malarskich Wykonawca zobowiązany jest kontrolować wilgotność podłoża oraz temperaturę powietrza i podłoża. Parametry te muszą odpowiadać wymaganiom podanym w kartach technicznych, odpowiednich normach lub aprobatkach technicznych. Pomiary warunków atmosferycznych należy wykonywać co 3-4 godziny i przy każdej odczuwalnej zmianie pogody. Z pomiarów warunków klimatycznych Wykonawca powinien sporządzić protokół. Przykład protokołu podano w załączniku 4B.

5.5. Zasady wykonywania robót

Podstawowe czynności przy wykonywaniu robót obejmują:

- 1) roboty przygotowawcze,
- 2) przygotowanie podłoża betonowego,
- 3) nałożenie powłoki,
- 4) roboty wykończeniowe.

5.6. Roboty przygotowawcze

Przed przystąpieniem do robót należy, na podstawie dokumentacji projektowej, ST lub wskazań Inżyniera:

- ustalić materiały niezbędne do wykonania robót,
- określić kolejność, sposób i termin wykonania robót,
- przygotować pola referencyjne.

Do Wykonawcy należy również wykonanie, zabezpieczenie, utrzymanie oraz rozbiórka rusztowań, pomostów roboczych i innych urządzeń pomocniczych niezbędnych do prowadzenia robót.

5.6.1. Pole referencyjne

Przed przystąpieniem do prac zabezpieczających na obiekcie Wykonawca, w obecności przedstawiciela Inżyniera przygotowuje pole referencyjne ochrony powierzchniowej. Wykonanie pola referencyjnego ma na celu:

- określenie wszystkich parametrów ochrony powierzchniowej betonu,
- ocenę przydatności proponowanych materiałów, technologii,
- ocenę efektów wykonania robót.

Dodatkowo, podczas wykonywania pola referencyjnego, dla materiałów z grupy zapraw, należy wykonać kontrolę wykonywania prac obejmującą sprawdzenie, na min. 3 próbkach, beleczkach 4×4×16 cm, gęstości objętościowej oraz wytrzymałości na ściskanie zgodnie z normą PN-B-04500:1985 [41]. Uzyskane wyniki powinny spełniać wymagania zgodnie z przedmiotowymi Polskimi Normami lub aprobatami technicznymi.

Pole referencyjne może stanowić podstawę do oceny, czy wykonane na danym elemencie zabezpieczenie powierzchniowe wykazuje założone właściwości, czy jest zgodne z wymaganiami projektowymi i wymaganiami producenta materiałów.

Prace podczas wykonywania pola referencyjnego powinny przebiegać uzgodnionymi w protokole ustaleń (przykład protokołu w załączniku 1) materiałami i zgodnie z założoną technologią. Prace rozpoczynają się od przygotowania podłoża przez wykonanie poszczególnych warstw zabezpieczenia powierzchniowego. W trakcie wykonywania pola referencyjnego Wykonawca przeprowadza kontrolę wykonania robót, a Inżynier badania odbiorcze ochrony powierzchniowej betonu.

Pole referencyjne należy przygotować oddzielnie na każdym elemencie zabezpieczanym określonym rodzajem zabezpieczenia powierzchniowego. Liczbę i wielkość powierzchni referencyjnych oraz sposób ich oznaczenia powinien określić Inżynier.

Wszystkie uzgodnienia, wynikające z wykonania pola referencyjnego na każdym etapie robót, powinny zostać zapisane w protokole wykonania i ochrony powierzchniowej betonu (przykład protokołu w załączniku 1), a wyniki badań załączone do dokumentacji budowy.

5.7. Przygotowanie podłoża

5.7.1. Warunki ogólne

Bez względu na rodzaj stosowanej ochrony powierzchniowej podłoża betonowe wymaga specjalnych przygotowań. Właściwe oczyszczenie betonu ma decydujące znaczenie dla trwałości i jakości stosowanych zabezpieczeń. Przygotowanie podłoża ma na celu zapewnienie warunków do właściwego zastosowania materiału lub ochrony powierzchniowej.

Podłoża betonowe, na którym stosuje się ochronę powierzchniową, powinno być jednorodne, czyste, wolne od mlecza cementowego, piasku, pyłów, olejów i tłuszczów, a także oczyszczone z odstających grudek związanego betonu, skorodowanych, luźnych części betonu, starych powłok ochronnych i innych elementów pogarszających przyczepność. W przypadku impregnacji betonu preparatami zwiększającymi wytrzymałość podłoża należy zwrócić uwagę na stan podłoża (bez rys, spękań). Przygotowane podłoża powinno mieć odpowiednią szorstkość, zgodną z wymaganiami producenta.

Z przygotowania podłoża Wykonawca powinien przygotować protokół. Przykład protokołu podano w załączniku 3.

5.7.2. Sposoby przygotowania podłoża

5.7.2.1. Konstrukcja istniejąca (podlegająca naprawie lub rozbudowie)

W przypadku konstrukcji istniejących, które są rozbudowywane lub remontowane, należy przed wykonaniem powłok ochronnych wykonać diagnostykę konstrukcji oraz naprawić powierzchnię betonu

wg OST M-20.20.15a [2]. Rysy występujące w podłożu betonowym powinny być zainiektowane zgodnie z OST M-20.20.15d [3].

Bezpośrednio przed przystąpieniem do nakładania powłok zabezpieczających oczyszczoną powierzchnię należy odpylić odkurzaczem przemysłowym lub przez zdmuchnięcie pyłu sprężonym powietrzem (sprężarki śrubowe). Miejsca zatłuszczone należy zmyć rozpuszczalnikami organicznymi lub detergentami. Zasadnicze roboty przygotowawcze polegające na usunięciu wszystkich części luźnych należy dostosować do przewidywanych materiałów zabezpieczających, zgodnie z kartami technicznymi.

Po wykonaniu naprawy, przed przystąpieniem do układania powłok ochronnych podłoże powinno spełniać wymagania podane w pktcie 5.7.3.

Czas oczekiwania pomiędzy naprawieniem elementu betonowego, a wykonaniem powłoki ochronnej jest zależny od wykonywanych prac na elemencie i stosowanych materiałów. Czas ten należy przyjmować wg danych podawanych w kartach technicznych stosowanych materiałów.

5.7.2.2. Konstrukcja nowa

Prace przygotowawcze polegające na oczyszczeniu betonu należy wykonywać metodami, które nie naruszają materiału konstrukcyjnego. Z całej zabezpieczanej powierzchni należy usunąć mleczko cementowe. Niezwiązane części betonu można odbić młotkami, a całe powierzchnie oczyścić metodą strumieniowo-ścierną (np. piaskowanie, śrutowanie, hydropiaskowanie). Następnie oczyszczoną powierzchnię należy odpylić odkurzaczem przemysłowym lub przez zdmuchnięcie pyłu sprężonym powietrzem (sprężarki śrubowe). Miejsca zatłuszczone należy zmyć rozpuszczalnikami organicznymi lub detergentami. Zasadnicze roboty przygotowawcze polegające na usunięciu wszystkich części luźnych należy dostosować do przewidywanych materiałów zabezpieczających, zgodnie z kartami technicznymi.

W przypadku drobnych nierówności (o głębokości do 0,5 cm) podłoże betonowe należy wyrównać materiałem naprawczym kompatybilnym do stosowanej powłoki, zgodnie z zasadami podanymi w OST M-20.20.15a [2], a ewentualne rysy zainiektować zgodnie z OST M-20.20.15d [3].

Czas oczekiwania pomiędzy wykonaniem elementu betonowego lub jego naprawieniem, a wykonaniem powłoki ochronnej jest zależny od wykonywanych prac na elemencie (np. betonowanie, naprawa zaprawami niskoskurczowymi) i stosowanych materiałów. Czas ten należy przyjmować wg danych podawanych w kartach technicznych stosowanych materiałów.

5.7.3. Wymagania dla podłoża pod ochronę powierzchni betonowej

Jeżeli producent materiału nie podaje inaczej w karcie technicznej stosowanego materiału, przygotowane podłoże powinno spełniać wymagania:

- a) Wytrzymałość na ściskanie podłoża betonowego w konstrukcjach nowo zbudowanych obiektów nie mniejsza niż wynikająca z przyjętej klasy betonu, a w konstrukcjach odbudowywanych, rozbudowywanych, przebudowywanych i remontowanych ≥ 25 MPa. Wytrzymałość na ściskanie można mierzyć np. metodami sklerometrycznymi (wyznaczając liczbę odbicia, np. zgodnie z PN-EN 12504-2 [42]),
- b) Wytrzymałość na odrywanie wg normy PN-EN 1542 [18] prawidłowo przygotowanego podłoża betonowego:
 - wartość średnia \square 1,5 MPa,
 - wartość minimalna 1,0 MPa.

Należy wykonać jedno oznaczenie wytrzymałości na odrywanie betonu w podłożu na każde 25 m² powierzchni oczyszczonego podłoża, przy czym minimalna liczba oznaczeń wynosi 5 dla jednego obiektu,

- c) Podłoże czyste – powierzchnia betonu wolna od luźnych frakcji, pyłów, plam, olejów, smarów i innych zanieczyszczeń; ocenę czystości podłoża wykonuje się wizualnie.

Należy sprawdzić, czy na powierzchni nie występuje:

 - stwardniały cement i inne osady,
 - wady, takie jak kieszenie piaskowe,
 - wykwity,
 - kredowanie i wykruszanie ziaren kruszywa,
 - luźne elementy, takie jak pył, luźne i niezwiązane cząstki, odłamki betonu, ciała obce itp.,
 - narośla organiczne,
 - zanieczyszczenia, takie jak olej, smar, nafta, tłuszcze itp.,
 - środki antyadhezyjne, środki do pielęgnacji betonu lub pozostałości starych powłok,
 - odspojenia betonu lub zaprawy.

Obecność pyłu lub zanieczyszczeń na powierzchni podłoża można wykryć wizualnie, przez przetarcie, ścieranie, skrobanie lub zadrapanie powierzchnię betonu. Taśma samoprzylepna przyłożona do powierzchni wykazuje obecność pyłu po oderwaniu. Zanieczyszczenia należy usunąć przez oczyszczenie przy pomocy szczotek, mioteł, splukanie wodą, odkurzenie odkurzaczem przemysłowym itp.

Obecność zanieczyszczeń olejowych, tłustych zabrudzeń, środków antyadhezyjnych itp. wykryć można poprzez oględziny, próbę zwilżenia wodą, itp. W zależności od rodzaju zanieczyszczeń usunąć je mechanicznie, przez zmycie wodą z dodatkiem detergentu lub stosując specjalistyczne środki.

Należy również sprawdzić czy nie występują obszary odspojone w konstrukcji betonowej lub niezwiązane pojedyncze ziarna kruszywa w powierzchniowej warstwie podłoża. Kontrolę można wykonać przez młotkowanie lub ostukiwanie powierzchni betonu lekkim młotkiem lub innym przyrządem stosowanym w metodzie „impact-echo”.

Badania należy wykonać po przygotowaniu podłoża i bezpośrednio przed przystąpieniem do robót zabezpieczających.

- d) Szorstkość przygotowanej powierzchni betonu powinna być zgodna z wymaganiami producenta podanymi w karcie technicznej materiału. Oceny szorstkości można dokonać za pomocą profilometru lub metody piaskowej. Można tu korzystać z norm PN-EN 1766 [5], PN-ISO 3274 [43] i PN-ISO 4288 [44].
- e) Podłoże suche - beton w stanie powietrzno-suchym, bez widocznych śladów wilgoci. W przypadku impregnacji podłoże betonowe wymaga dokładnego wysuszenia, tak aby usunąć wodę z porów i zwiększyć skuteczność takiego zabezpieczenia. Jeżeli producent tak zaleca, dla materiałów stosowanych na mokre podłoże powierzchnia betonu powinna być matowo-wilgotna.

Zawartość wilgoci w podłożu można oszacować, wykonując następujące badania i obserwacje:

- wizualnie wilgotność powierzchniową można ocenić, stosując następujące przybliżone kryteria:
 - „sucho” – powierzchnia świeżego przełamu o głębokości około 2 cm nie powinna być wyraźnie jaśniejsza w wyniku suszenia,
 - „wilgotno” – powierzchnia ma matowy, wilgotny wygląd bez połyskującej warstewki wody, system porów w podłożu nie powinien być nasycony wodą, tzn. krople wody nakładane na podłoże betonowe powinny w nie wsiąkać, przy czym powierzchnia powinna stać się po krótkim czasie ponownie matowa,
 - „mokro” – system porów może być nasycony wodą, powierzchnia betonu może błyszczeć, jednakże na powierzchni nie występuje wolna woda.

Dalsze wskazówki z obserwacji można otrzymać przez przykrycie powierzchni folią polietylenową na 24 godziny. Jeśli nie wystąpią wyraźne ślady wilgoci, powierzchnia i warstwa przypowierzchniowa mogą być uznane za suche,

- za pomocą badań laboratoryjnych (metody bezpośrednie) lub metodą CM,
- metodami pośrednimi (wilgotnościomierze elektroniczne),
- na próbach pobranych na placu budowy i badaniach w laboratorium.

Badanie należy wykonać przed przystąpieniem do robót zabezpieczających i w trakcie wykonywania robót. Otrzymane wartości należy porównać z wymaganiami producenta materiału ochronnego.

- f) Temperatura podłoża betonowego nie niższa niż +8°C (temperatura podłoża musi być wyższa o 3°K od punktu rosy) i nie wyższa niż +25°C, chyba że producent podaje inne wymagania.

Zaleca się, aby pomiar temperatury powierzchni podłoża był dokonywany termometrem przeznaczonym do pomiaru temperatury powierzchniowej. Jeśli zachodzi potrzeba dokładnego pomiaru temperatury podłoża, po zastosowaniu odpowiedniego materiału zapewniającego kontakt termiczny z podłożem można przeprowadzić pomiar w następujący sposób: zaleca się umieszczenie termometru w pozycji pomiarowej w środku materiału izolacyjnego, takiego jak płyta styropianowa o wymiarach 0,5 m² i grubości 70 mm. Zaleca się przeprowadzenie pomiaru przy ustabilizowanej temperaturze, tzn. kiedy zmiana temperatury z upływem czasu jest niższa niż 1°C/5 minut. Częstotliwość pomiaru temperatury oraz jej wartości powinny być zgodne z pktm 5.4.

- g) Podłoże gładkie i równe – jeżeli producent nie podaje innych wymagań, lokalne nierówności i zagłębienia powierzchni betonu nie powinny przekraczać □ 1 mm. Szczeliny pomiędzy powierzchnią podłoża a łątą o długości 4 m ułożoną na betonie nie powinny przekraczać 3 mm; pomiar równości podłoża wykonuje się mierząc cechowany klinem prześwity pod aluminiową łątą o długości 4 m ułożoną na badanej powierzchni.

- h) Głębokość i szerokość rozwarcia rysy oraz rozwój zarysowań należy kontrolować zgodnie z OST M-20.20.15d [3]. Badanie należy wykonywać w przypadku zastosowań specjalnych, gdy tak przewiduje dokumentacja projektowa lub ST.
- i) Zakres drgań - w niektórych przypadkach może być istotne obserwowanie zakresu drgań spowodowanych takimi przyczynami, jak ruch kołowy, urządzenia lub wiatr. Do rejestrowania zakresu drgań można używać wyposażenia do pomiarów drgań, np. akcelerometru. Badanie należy wykonywać w przypadku zastosowań specjalnych, gdy tak przewiduje dokumentacja projektowa lub ST.

5.9. Przygotowanie materiałów

Przed przystąpieniem do przygotowania materiałów należy sprawdzić zgodność materiału z dokumentacją projektową i specyfikacją techniczną, stan opakowań i termin przydatności do stosowania. Z kontroli jakości materiałów do ochrony powierzchniowej (w tym materiału gruntującego, jeśli występuje w systemie) Wykonawca powinien sporządzić protokół. Przykład protokołu podano w załącznikach 2A i 2B.

Jeżeli producent materiału nie przewiduje inaczej w karcie technicznej, materiały należy przygotować do aplikacji, w sposób podany w dalszym ciągu:

- a) materiały jednoskładnikowe (takie jak farby i większość impregnatów) dostarczane w formie gotowej do użycia. W przypadku stosowania farb należy:
 - otworzyć pojemnik, sprawdzić obecność kożucha na powierzchni farby, a następnie ocenić jego rodzaj; w przypadku stwierdzenia obecności kożucha należy go możliwie dokładnie odłączyć od ścianek opakowania i usunąć; w razie potrzeby przez odsączenie na sicie o nominalnej średnicy otworów 125 μ m,
 - sprawdzić obecność osadu i jego rodzaj (np. lekki, twardy) - materiał zawierający twardy osad nie nadaje się do stosowania,
 - gdy występuje miękki osad zawartość pojemnika należy dobrze wymieszać, aby ujednorodnić farbę stosując mieszadło wolnoobrotowe; podczas przygotowywania farby należy w miarę możliwości unikać jej napowietrzenia; przed użyciem farba powinna być pozbawiona pęcherzyków powietrza,
 - w przypadku stosowania impregnatów jednoskładnikowych wskazane jest wymieszanie ich bezpośrednio przed zastosowaniem. Przed użyciem materiał powinien być pozbawiony pęcherzyków powietrza,
- b) materiały dwuskładnikowe ze składnikami A i B konfekcjonowane w odpowiednich proporcjach fabrycznie; gotowy do użycia produkt uzyskuje się przez dokładne wymieszanie składników A i B; mieszać należy mieszadłem wolnoobrotowym około 3-4 min.; po wymieszaniu - bezpośrednio przed zastosowaniem, materiał powinien stanowić jednorodną mieszaninę, bez widocznych smug i pęcherzyków powietrza. Materiały dwuskładnikowe typu sucha zaprawa i płyn zarobowy (np.: w przypadku niektórych materiałów do wykonywania wypraw ochronnych) należy przygotowywać zgodnie z zaleceniami producenta - dotyczy to przede wszystkim przyjęcia właściwych proporcji mieszania suchej zaprawy i płynu zarobowego; po połączeniu składników należy je mieszać mieszadłem wolnoobrotowym około 3-4 min., aż do uzyskania jednorodnej konsystencji.

5.10. Nakładanie powłok

5.10.1. Warunki ogólne

Roboty powinny być wykonywane przez specjalistyczne firmy. Przy wykonywaniu robót należy zawsze i bezwzględnie przestrzegać zaleceń technologicznych określonych przez producenta materiału. Zalecenia te zawarte są w kartach technicznych materiałów i opracowane przez jego producenta. Każdy z materiałów przeznaczony do zabezpieczenia antykorozyjnego ma swoją specyfikę stosowania i dla każdego materiału można określić nieco inne wymagania dotyczące warunków pogodowych, warunków przygotowania i wilgotności podłoża oraz warunków wykonywania kolejnych warstw. Ścisłe przestrzeganie zaleceń technologicznych producenta materiału ma decydujący wpływ na trwałość wykonywanych powłok.

Jeżeli producent nie podaje inaczej powłoki i wyprawy można nakładać co najmniej po 14 dniach dojrzwania betonu. Przy nanoszeniu materiałów do zabezpieczeń powierzchniowych betonu należy zwrócić uwagę na grubość nanoszonej powłoki lub wyprawy, uwzględniając szorstkość podłoża określoną w pktcie 5.7.3.

Z wykonania robót Wykonawca powinien sporządzić protokół. Przykład protokołu podano w załączniku 4A.

5.10.2. Metody nakładania powłok i wypraw

W zależności od rodzaju materiałów i wielkości zabezpieczanej powierzchni można stosować metody nakładania:

- metodę polewania powierzchni,
- malowanie pędzlem,
- malowanie wałkiem,
- malowanie natryskiem pneumatycznym,
- natryskiem hydrodynamicznym,
- metodę tynkarską.

Metoda aplikacji powłoki lub wyprawy powinna zostać określona w projekcie roboczym po wyborze konkretnego materiału i ewentualnie w ST. Jeżeli producent materiału nie podaje inaczej, przy stosowaniu poszczególnych metod nakładania powłok i wypraw należy stosować się do zasad i ograniczeń podanych w dalszym ciągu.

5.10.2.1. Metoda polewania powierzchni betonowej

Metodę tę stosuje się tylko do impregnacji betonowych powierzchni poziomych. Przeznaczoną do zabezpieczenia powierzchnię betonową należy obficie poleć impregnatem. Przy szybkim wnikaniu materiału w głąb betonu czynność tę należy powtórzyć aż do całkowitego nasycenia podłoża.

5.10.2.2. Malowanie powierzchni betonowych pędzlem

Metodę tę można stosować do wykonywania impregnacji, powłok ochronnych i niektórych rodzajów wypraw. Materiały malarskie наносzone pędzlem powinny:

- stosunkowo wolno schnąć na powietrzu,
- ze względu na bezpośredni kontakt malującego z materiałem malarskim nie zawierać rozpuszczalników - dyspersji wodnych.

Powierzchnie należy malować cienką, równomierną warstwą wyrobu, krzyżowo, bez przerw i zacieków. Należy dążyć do otrzymania powłok o możliwie jednakowej grubości na całej malowanej powierzchni.

Aby nie dopuścić do powstania zacieków przy malowaniu pędzlem powierzchni pionowych należy:

- prowadzić pędzel z materiałem malarskim w kierunku pionowym, stopniowo zwiększając nacisk,
- nanosić pędzlem materiał malarski w ten sposób, aby sąsiednie pasma nieznacznie nachodziły na siebie; w miejscu styku obu pasm wskazany jest lekko falisty ruch pędzla,
- po pomalowaniu powierzchni betonowej w kierunku pionowym wykonać drugą warstwę malując powierzchnię betonową pędzlem w kierunku poziomym; prace te należy rozpoczynać od lewej strony naciskając dość mocno pędzel, aby наносzony materiał mógł się dobrze rozprowadzić,
- ponownie malowaną powierzchnię przeciągnąć pędzlem (przy lekkim jego docisku) - od góry do dołu,
- w ostatnim etapie pomalować powierzchnię betonu pędzlem prowadzonym od dołu do góry.

Przy malowaniu pędzlem uzyskuje się gorsze walory estetyczne, niż w przypadku stosowania innych technik malowania, dlatego nie zaleca się tej metody w przypadku stawiania wysokich wymagań estetycznych w stosunku do danej powierzchni betonowej.

5.10.2.3. Malowanie powierzchni wałkiem

Metodę tę można stosować do wykonywania powłok ochronnych i niektórych rodzajów wypraw. Metoda ta nie powinna być stosowana do gruntowania podłoża, dlatego że (w przeciwieństwie do pędzla) nie pozwala na dokładne wtarcie materiału malarskiego w pory i drobne nierówności podłoża betonowego. Może to wpływać niekorzystnie na przyczepność gruntu do podłoża betonowego, a tym samym na zmniejszenie przyczepności całej powłoki do betonu.

Malowanie powierzchni betonowej wałkiem wymaga zastosowania specjalnego pojemnika z zamocowaną w nim siatką, która pozwala odcisnąć nadmiar materiału malarskiego. Malowanie wałkiem polega na наносzeniu równoległych - nieznacznie zachodzących na siebie pasm farby. Po pomalowaniu powierzchni betonowej w jednym kierunku, należy malować w kierunku do niego prostopadłym - malowanie krzyżowe. Nanoszenie pasm farby za pomocą wałka nie musi odbywać się w kierunku pionowym i poziomym. W praktyce dobre rezultaty można uzyskać przy prowadzeniu wałka w kierunkach ukośnych np. pod kątem 45° do pionu i w kierunku prostopadłym do niego.

5.10.2.4. Malowanie powierzchni betonowych natryskiem pneumatycznym

Malowanie natryskiem pneumatycznym polega na rozpyleniu materiału malarskiego pod wpływem strumienia sprężonego powietrza. Metodę tę można stosować do wykonywania impregnacji, powłok ochronnych i niektórych wypraw.

Przed przystąpieniem do malowania podłoża betonowego natryskiem pneumatycznym należy spełnić następujące warunki wstępne:

- właściwie dobrać pistolet natryskowy - uwzględniając wymaganą w danych warunkach wydajność malowania oraz rodzaj stosowanego materiału do powierzchniowej ochrony betonu,
- dokładnie sprawdzić podłączenie pistoletów natryskowych, regulatora ciśnienia i sprężarki,
- przygotować materiał malarski - przez rozcieńczenie do właściwej lepkości roboczej, jeżeli stosowany materiał tego wymaga i dobre wymieszanie,
- ustalić dla danych warunków parametry malowania, takie jak - wydajność wypływu materiału malarskiego przez dyszę, wartość ciśnienia powietrza rozpylającego oraz szerokość strumienia natrysku.

Podczas malowania metodą natrysku pneumatycznego należy przestrzegać następujących zasad:

- odległość pistoletu od malowanej powierzchni betonu powinna być stała i wynosić 0,15-0,2 m (chyba że producent materiału zaleca inaczej),
- pistolet podczas natrysku (o ile to możliwe) powinien być ustawiony prostopadle do malowanej powierzchni,
- malowanie należy rozpoczynać od miejsc trudno dostępnych (naroży, wnęk itp.),
- pistolet należy przesuwać z taką prędkością, aby uzyskiwać równo pokrytą materiałem malarskim powierzchnię betonu,
- duże powierzchnie pionowe należy zamalowywać pasmami w kierunku od góry do dołu,
- natrysk należy prowadzić równoległymi pasmami zachodzącymi na siebie w ok. 50%,
- metody tej nie należy stosować do gruntowania podłoża betonowego, ponieważ nie zapewnia możliwości dokładnego wtarcia materiału malarskiego w pory i nierówności podłoża betonowego.

5.10.2.5. Malowanie powierzchni betonowych natryskiem hydrodynamicznym

W malowaniu hydrodynamicznym (bezpowietrznym) rozpylenie materiału malarskiego następuje w wyniku jego bardzo szybkiego przepływu przez specjalną dyszę rozpylającą. Metodę tę stosuje się przede wszystkim do wykonywania powłok ochronnych.

Metodą natrysku hydrodynamicznego można nanosić większość materiałów malarskich, które są przeznaczone do natrysku pneumatycznego. Nie można tą metodą nanosić materiałów malarskich z wypełniaczami włóknistymi. Również metoda ta jest ograniczona w przypadku materiałów chemoutwardzalnych, o krótkim czasie zachowania właściwości roboczych. Metoda ta natomiast nadaje się do malowania materiałami o wysokiej gęstości. Natryskiem hydrodynamicznym nie należy gruntować powierzchni - metoda nie zapewnia możliwości dokładnego wtarcia materiału malarskiego w pory i nierówności podłoża betonowego.

5.11. Pielęgnacja powłoki lub wyprawy

Jeżeli producent nie podaje inaczej, bezpośrednio po ukończeniu prac związanych z zabezpieczeniem antykorozyjnym betonu należy chronić tę powierzchnię przed intensywnym nasłonecznieniem, silnym wiatrem, a także deszczem oraz spadkiem temperatury powietrza poniżej 5°C i przegrzaniem powyżej 25°C, przez czas określony przez producenta materiału w kartach technicznych.

5.12. Bezpieczeństwo robót i ochrona środowiska

Materiały do antykorozyjnego zabezpieczania betonu powinny być dostarczane w szczelnych, oryginalnych pojemnikach i składowane w suchych pomieszczeniach w temperaturach nie niższych niż +5°C i nie wyższych niż +25°C.

Transport i składowanie materiałów na bazie żywic syntetycznych powinny odpowiadać ogólnym wymaganiom, jak dla materiałów toksycznych i łatwopalnych.

Sposób prowadzenia prac związanych z antykorozyjnym zabezpieczaniem betonu nie może powodować skażenia środowiska.

Resztek materiałów pozostałych w pojemnikach i po umyciu przyrządów roboczych nie wolno wylewać do kanalizacji. Wszelkie odpady tych materiałów Wykonawca obowiązany jest usunąć z terenu i poddać utylizacji. Wykonawca obowiązany jest zabezpieczyć teren przed zanieczyszczeniem odpadami, szczególnie w przypadku materiałów наносzonych metodą natryskową.

5.13. Gwarancje powykonawcze

Jeżeli w warunkach kontraktu nie ustalono inaczej, to okres objęty gwarancją na ochronę powierzchniową betonu powinien wynosić 3 lata od daty dokonanego odbioru ostatecznego.

6. KONTROLA JAKOŚCI ROBÓT

6.1. Ogólne zasady kontroli jakości robót

Ogólne zasady kontroli jakości robót podano w OST D-M-00.00.00 „Wymagania ogólne” [1], pkt 6.

6.2. Badania przed przystąpieniem do robót

Przed przystąpieniem do robót Wykonawca powinien:

- uzyskać wymagane dokumenty, dopuszczające wyroby budowlane do obrotu i powszechnego stosowania (np. stwierdzenie o oznakowaniu materiału znakiem CE lub znakiem budowlanym B, certyfikat zgodności, deklarację zgodności, aprobatę techniczną, ew. badania materiałów wykonane przez dostawców itp.), potwierdzające zgodność materiałów z wymaganiami pktu 2 niniejszej specyfikacji,
- ew. wykonać własne badania właściwości materiałów przeznaczonych do wykonania robót, określone w pktcie 2 lub przez Inżyniera,

Wszystkie dokumenty oraz wyniki badań Wykonawca przedstawi Inżynierowi do akceptacji.

Podczas robót Wykonawca zobowiązany jest prowadzić protokół wykonania ochrony powierzchniowej, w którym podaje wszystkie niezbędne informacje o warunkach atmosferycznych, stanie używanych materiałów, parametrach technologicznych wbudowania materiałów, ilości zastosowanych materiałów oraz wyniki badań wykonanych powłok. Wzory protokołów zostały zamieszczone w załącznikach do niniejszej OST.

6.3. Kontrola jakości materiałów

Kontrolę wytwarzania materiałów prowadzi producent w ramach nadzoru wewnętrznego. Za sprawdzenie przydatności materiałów oraz jakości wbudowania odpowiada Wykonawca.

Akceptacja materiałów następuje na podstawie Polskich Norm lub, w wypadku ich braku, aprobat technicznych i sprawdzeniu ich na zgodność z wymaganiami specyfikacji technicznej. Wykonawca przedstawi Inżynierowi certyfikat zgodności lub deklarację zgodności danej partii materiału z Polską Normą lub aprobatą techniczną, a także kartę techniczną materiału. Na żądanie Inżyniera Wykonawca przedstawi aktualne wyniki badań materiałów wykonanych w ramach nadzoru wewnętrznego przez producenta.

Przed zastosowaniem materiałów Wykonawca zobowiązany jest sprawdzić:

- nr produktu,
- stan opakowań materiału,
- warunki przechowywania materiału,
- datę produkcji i datę przydatności do stosowania.

Dodatkowo po otwarciu pojemnika z materiałem Wykonawca powinien ocenić jego wygląd i klarowność, a w przypadku farb sprawdzić obecność kożucha lub osadu zgodnie z PN-EN ISO 1513 [45]. Z kontroli jakości materiałów powinien zostać sporządzony protokół. Wzór protokołu został zamieszczony w załączniku 2A i 2B.

6.4. Kontrola przygotowania podłoża

Wykonawca zobowiązany jest przedstawić Inżynierowi do akceptacji wyniki badań podłoża, które powinny odpowiadać wymaganiom podanym w pktcie 5.8. Z przygotowania podłoża zostanie sporządzony protokół. Przykład protokołu został zamieszczony w załączniku 3.

6.5. Kontrola wykonania zabezpieczenia

6.5.1. Kontrola przygotowania materiałów i nakładania powłok

Podczas przygotowywania materiałów do użycia należy sprawdzać zachowanie proporcji mieszania składników i zachowania czasu mieszania składników. Należy też kontrolować zachowanie czasu nakładania materiałów i odstępy czasowe pomiędzy układaniem kolejnych warstw.

6.5.2. Badanie wykonanej powłoki lub wyprawy

6.5.2.1. Ocena wizualna powłok i wypraw

Sprawdzenie wyglądu zewnętrznego obejmuje wzrokową ocenę stanu całej powłoki lub wyprawy wg wymagań podanych w tablicy 15.

Tablica 15. Ocena wizualna jakości powłok i wypraw ochronnych

Lp.	Cecha powłoki	Wymagania
1	Połysk	jednolity na całej powierzchni
2	Barwa	jednolita na całej powierzchni, zgodna ze wzorcem
3	Zmięknienie powłoki	niedopuszczalne
4	Ubytki	niedopuszczalne
5	Chropowatość	niedopuszczalna - w przypadku gładkich powłok
6	Kratery	dopuszczalna o charakterze ukłuć szpilki
7	Zacieki	niedopuszczalne
8	Marszczenie się wymalowania	niedopuszczalne
9	Rysy i pęknięcia	niedopuszczalne
10	Pęcherze	niedopuszczalne
11	Odszparowanie się powłoki lub wyprawy	niedopuszczalne

Cała powierzchnia betonu powinna być dokładnie pokryta materiałem ochronnym.

6.5.2.2. Sprawdzenie powierzchni hydrofobizowanych

Sprawdzenie skuteczności impregnacji za pomocą impregnatów hydrofobowych należy przeprowadzić przez oględziny wizualne stanu wykonanej powłoki jw. oraz zachowania się wody na jej powierzchni poziomej, jak podano poniżej.

Na każdych 10 m² zabezpieczanej poziomej powierzchni należy wykonać test sprawdzający skuteczność wykonania impregnacji. Test sprawdzający polega na rozlaniu na wybranej powierzchni niewielkiej ilości wody.

Miejsce to należy zabezpieczyć przed parowaniem wody np. za pomocą naczynia szklanego. Ocenę skuteczności impregnacji przedstawiono w tablicy 16.

Tablica 16. Ocena skuteczności impregnacji za pomocą impregnatów

Lp.	Ocena skuteczności impregnacji	Sposób kontroli
1	Bardzo dobra	krople wody* nie wsiąkają w podłoże betonowe ponad dobę
2	Dobra	krople wody* nie wsiąkają w podłoże betonowe co najmniej 2 h
3	Słaba	krople wsiąkają* w podłoże po 1 h
*) zabezpieczone przed parowaniem naczyniem szklanym		

6.5.2.3. Sprawdzenie jakości wykonania impregnacji za pomocą impregnatów wypełniających pory

Sprawdzenie jakości wykonania impregnacji za pomocą impregnatów wypełniających pory obejmuje kontrolę:

- szczelności impregnowanego podłoża,
 - wzmocnienie warstwy przypowierzchniowej betonu
- i wykonuje się je w sposób podany poniżej:

– na każdych 50 m² zabezpieczanej powierzchni należy wykonać test sprawdzający szczelność impregnowanej powierzchni. W wybranych punktach zabezpieczonej powierzchni należy przykleić szklane rurki o średnicy 70 ±10 mm i wysokości 60 ±5 mm. Rurki należy przykleić klejem epoksydowym. Połączenie rurki z powierzchnią betonową powinno być szczelne. Następnie rurki napełnia się wodą do wysokości 5 cm i przykrywa płytkami szklanymi. Badanie to prowadzi się

przez 24 h. Oceną skuteczności impregnacji jest porównanie nasiąkliwości powierzchniowej betonu (w tych samych miejscach) przed i po impregnacji. Nasiąkliwość ta powinna zmniejszyć się o min. 30%,

- na każdych 50 m² impregnowanej powierzchni należy wykonać badanie betonu na odrywanie metodą „pull-of” w warstwie przypowierzchniowej (nacięcie betonu na głębokość 3 mm), wg procedury IBDIM PB-TM-1/6 [47]. Oceną skuteczności impregnacji jest porównanie wytrzymałości na odrywanie betonu przed impregnacją i po impregnacji (przy tej samej głębokości nacięcia). Próby na odrywanie (przed i po impregnacji) powinny być przeprowadzane w miejscach oddalonych od siebie nie więcej niż 30 cm. Wzmocnienie podłoża betonowego określane wytrzymałością na odrywanie powinno wynosić nie mniej niż 20%.

6.5.2.4. Sprawdzenie przyczepności powłoki lub wyprawy do podłoża betonowego

Badanie przyczepności powłok lub wypraw ochronnych na podłożu betonowym należy przeprowadzić na obiekcie wg następujących zasad:

- a) metodą jakościową polegającą na ostukiwaniu stalowym młotkiem o masie 250 g w wybranych przez Inżynierów miejscach. W przypadku złej przyczepności powłoki do podłoża przy ostukiwaniu występuje specyficzny głuchy dźwięk,
- b) metodą ilościową polegającą na określeniu siły potrzebnej do oderwania naciętego wycinka powłoki od podłoża za pomocą przyklejonego stempla metalowego o średnicy \square 50 mm zgodnie z normą PN-EN 1542 [18]. Do przyklejania stempla metalowego do powłoki należy dobrać klej spełniający następujące wymagania:
 - świeżo nałożony klej nie może oddziaływać niszcząco na powłokę,
 - po stwardnieniu kleju, naprężenia zrywające połączenia: klej-stempel metalowy i klej-powłoka powinny być większe niż naprężenia zrywające połączenie: beton-powłoka.

Należy wykonać co najmniej 1 oznaczenie na 25 m² przy czym nie mniej niż 5 oznaczeń dla elementu. Miejsca pomiarowe powinien wskazać Inżynier. Wartości powinny spełniać wymagania dla powłoki lub wyprawy podane w pktcie 2.3. Jeżeli wartość pojedynczego pomiaru jest niższa od wartości podanych w pktcie 2.3 wówczas należy wykonać dodatkowy pomiar obok, w miejscu również wskazanym przez Inżyniera. W przypadku, gdy dodatkowy pomiar spełni warunek minimalnej wytrzymałości na odrywanie i równocześnie wartość średnia ze wszystkich pomiarów nie będzie niższa od wartości średniej określonej w pktcie 2.3 dla danego rodzaju powłoki lub wyprawy, to można uznać, że warunek wytrzymałości na odrywanie został spełniony. Istotny jest również sposób zniszczenia w miejscu badania przyczepności. Za poprawny należy przyjąć każdy sposób zniszczenia typu adhezyjnego, kohezyjnego lub adhezyjno-kohezyjnego oprócz zniszczenia w warstwie kleju (lub na styku kleju ze stemplem lub na styku kleju z powłoką).

6.5.2.5. Grubość powłoki lub wyprawy

Sprawdzenie grubości powłok lub wypraw należy wykonywać metodami niszczącymi lub nieniszczącymi wg norm przedmiotowych z dokładnością do 0,1 mm wykonując 1 pomiar na 25 m² powłoki, lecz nie mniej niż 5 pomiarów na jednym elemencie. Miejsca pomiarowe wskazuje Inżynier. Grubość powłok można mierzyć np. na próbkach pobranych przy badaniach ich przyczepności do podłoża betonowego. Uzyskane wyniki należy porównać do grubości minimalnej i maksymalnej określonej w aprobacie technicznej lub normie. Jeżeli jeden z pomiarów jest mniejszy niż grubość minimalna lub większy niż grubość maksymalna (3-krotna minimalna grubość powłoki zalecana przez producenta), to należy wykonać pomiar dodatkowy w odległości wskazanej przez Inżyniera. Jeżeli ten drugi pomiar będzie mieścił się w określonych granicach to należy uznać, że ogólna grubość powłoki spełnia wymagania. Grubość powłoki powinna być zgodna z grubością projektowaną z dopuszczalnym odchyleniem \square 20%.

6.5.2.6. Wyniki kontroli i badania dodatkowe

Z pomiarów kontrolnych Wykonawca sporządzi protokół. Wzór protokołu został przedstawiony w załącznikach 5A, 5B i 5C. Na żądanie Inżyniera kontrola może objąć również badania innych właściwości materiałów i powłok wg wymagań aprobat technicznych.

Miejsca uszkodzone podczas badań należy naprawić przy użyciu tych samych materiałów, które były stosowane do wykonania zabezpieczenia powierzchniowego, zachowując wymagania technologiczne odnośnie ich stosowania.

7. OBMIAR ROBÓT

7.1. Ogólne zasady obmiaru robót

Ogólne zasady obmiaru robót podano w OST D-M-00.00.00 „Wymagania ogólne” [1], pkt 7.

7.2. Jednostka obmiarowa

Jednostką obmiarową jest m² (metr kwadratowy) powierzchni betonu zabezpieczonej antykorozyjnie.

8. ODBIÓR ROBÓT

8.1. Ogólne zasady odbioru robót

Ogólne zasady odbioru robót podano w OST D-M-00.00.00 „Wymagania ogólne” [1], pkt. 8.

Roboty uznaje się za wykonane zgodnie z dokumentacją projektową, ST i wymaganiami Inżyniera, jeżeli wszystkie pomiary i badania z zachowaniem tolerancji wg punktu 6 dały wyniki pozytywne.

8.2. Odbiór robót zanikających i ulegających zakryciu

Odbiorowi robót zanikających i ulegających zakryciu podlegają:

- przygotowanie podłoża do ułożenia powłoki,
- ułożenie powłoki gruntującej i międzywarstw.

Odbiór tych robót powinien być zgodny z wymaganiami OST D-M-00.00.00 „Wymagania ogólne” [1] oraz niniejszej OST.

9. PODSTAWA PŁATNOŚCI

9.1. Ogólne ustalenia dotyczące podstawy płatności

Ogólne ustalenia dotyczące podstawy płatności podano w OST D-M-00.00.00 „Wymagania ogólne” [1], pkt 9.

9.2. Cena jednostki obmiarowej

Cena jednostki obmiarowej obejmuje:

- roboty przygotowawcze i pomiarowe,
- zakup, dostawę i magazynowanie materiałów, konstrukcji lub wyrobów potrzebnych do wykonania robót,
- przygotowanie podłoża do nakładania powłoki,
- nałożenie powłoki,
- pielęgnację powłoki,
- wykonanie i rozbiórkę rusztowań, pomostów roboczych, urządzeń pomocniczych, niezbędnych do wykonania robót,
- zapewnienie bezpieczeństwa robót i ochrony środowiska,
- wykonanie badań,
- uporządkowanie miejsca robót.

9.3. Sposób rozliczenia robót tymczasowych i prac towarzyszących

Cena wykonania robót określonych niniejszą OST obejmuje:

- roboty tymczasowe, które są potrzebne do wykonania robót podstawowych, ale nie są przekazywane Zamawiającemu i są usuwane po wykonaniu robót podstawowych,
- prace towarzyszące, które są niezbędne do wykonania robót podstawowych, niezaliczane do robót tymczasowych.

10. PRZEPISY ZWIĄZANE

10.1. Ogólne specyfikacje techniczne (OST)

- | | | |
|----|--------------|--|
| 1. | D-M-00.00.00 | Wymagania ogólne |
| 2. | M-20.20.15a | Naprawa powierzchni betonowych zaprawami typu CC, PC i PCC |
| 3. | M-20.20.15d | Iniekcja ciśnieniowa rys w powierzchniach betonowych |

10.2. Normy

4. PN-EN 13581:2004P Wyroby i systemy do ochrony i napraw konstrukcji betonowych - Metody badań - Oznaczanie ubytku masy betonu hydrofobizowanego przez impregnację po działaniu zamrażania-rozmrażania w obecności soli
5. PN-EN 1766:2001P Wyroby i systemy do ochrony i napraw konstrukcji betonowych - Metody badań - Betony wzorcowe do badań
6. PN-EN 13579:2004P Wyroby i systemy do ochrony i napraw konstrukcji betonowych - Metody badań - Badanie schnięcia przy impregnacji hydrofobizującej
7. PN-EN 14630:2007P Wyroby i systemy do ochrony i napraw konstrukcji betonowych - Metody badań - Oznaczanie głębokości karbonatyzacji w betonie metodą fenolftaleinową
8. PN-EN 13580:2004P Wyroby i systemy do ochrony i napraw konstrukcji betonowych - Metody badań - Nasiąkliwość i odporność na alkalia przy impregnacji hydrofobizującej
9. PN-EN ISO 5470-1:2001P Płaskie wyroby tekstylne powleczone gumą lub tworzywami sztucznymi - Wyznaczanie odporności na ścieranie - Część 1: Urządzenie ścierające Tabera
10. PN-EN ISO 7783:2012P Farby i lakiery - Oznaczanie właściwości przenikania pary wodnej - Metoda z zastosowaniem naczynka
11. PN-EN 1062-3:2008P Farby i lakiery - Wyroby lakierowe i systemy powłokowe stosowane na zewnątrz na mury i beton - Część 3: Oznaczanie przepuszczalności wody
12. PN-EN 13687-1:2008P Wyroby i systemy do ochrony i napraw konstrukcji betonowych - Metody badań - Oznaczanie kompatybilności cieplnej - Część 1: Cykliczne zamrażanie-rozmrażanie przy zanurzeniu w soli odładzającej
13. PN-EN 13687-2:2008P Wyroby i systemy do ochrony i napraw konstrukcji betonowych - Metody badań - Oznaczanie kompatybilności cieplnej - Część 2: Cykliczny efekt burzy (szok cieplny).
14. PN-EN 13687-3:2002E Wyroby i systemy do ochrony i napraw konstrukcji betonowych - Metody badań - Oznaczanie kompatybilności termicznej - Część 3: Cykle termiczne bez soli odładzającej
15. PN-EN ISO 2812-1:2008P Farby i lakiery - Oznaczanie odporności na ciecze - Część 1: Zanurzanie w cieczach innych niż woda
16. PN-EN 206-1P Beton - Część 1. Wymagania, właściwości, produkcja i zgodność
17. PN-EN ISO 6272-1:2011E Farby i lakiery – Badania nagłego odkształcenia (odporność na uderzenie) – Część 1: Badanie za pomocą spadającego ciężarka, wgłębnik o dużej powierzchni
18. PN-EN 1542:2000P Wyroby i systemy do ochrony i napraw konstrukcji betonowych - Metody badań - Pomiar przyczepności przez odrywanie
19. PN-EN 13501-1+A1:2010P Klasyfikacja ogniowa wyrobów budowlanych i elementów budynków - Część 1: Klasyfikacja na podstawie wyników badań reakcji na ogień
20. PN-EN 13036-4:2011E Drogi samochodowe i lotniskowe - Metody badań - Część 4: Metoda pomiaru oporów poślizgu/poślizgnięcia na powierzchni: Próba wahadła
21. PN-EN 12617-1:2004E Wyroby i systemy do ochrony i napraw konstrukcji betonowych - Metody badań - Część 1: Oznaczanie skurczu liniowego polimerów i systemów zabezpieczeń powierzchniowych (SPS)
22. PN-EN 12190:2000P Wyroby i systemy do ochrony i napraw konstrukcji betonowych - Metody badań - Oznaczanie wytrzymałości na ściskanie zaprawy naprawczej
23. PN-EN 1770:2000P Wyroby i systemy do ochrony i napraw konstrukcji betonowych - Metody badań - Oznaczanie współczynnika rozszerzalności cieplnej
24. PN-EN ISO Farby i lakiery - Badanie metodą siatki nacięć

- 2409:2013E
25. PN-EN 1062-6:2003P Farby i lakiery - Wyroby lakierowe i systemy powłokowe stosowane na zewnątrz na mury i beton - Część 6: Oznaczanie przepuszczalności ditlenku węgla
26. PN-EN 1062-11:2003P Farby i lakiery - Wyroby lakierowe i systemy powłokowe stosowane na zewnątrz na mury i beton - Część 11: Metody kondycjonowania przed badaniem
27. PN-EN 13529:2005P Wyroby i systemy do ochrony i napraw konstrukcji betonowych - Metody badań - Odporność na silną agresję chemiczną
28. PN-EN ISO 2815:2004P Farby i lakiery - Próba wciskania według Buchholza
29. PN-EN ISO 868:2005P Tworzywa sztuczne i ebonit - Oznaczanie twardości metodą wciskania z zastosowaniem twardościomierza (twardość metodą Shore'a)
30. PN-EN 1062-7:2005P Farby i lakiery - Wyroby lakierowe i systemy powłokowe stosowane na zewnątrz na mury i beton - Część 7: Oznaczanie właściwości pokrywania rys
31. PN-EN ISO 4628-2:2005P Farby i lakiery - Ocena zniszczenia powłok - Określanie ilości i rozmiaru uszkodzeń oraz intensywności jednolitych zmian w wygładzie - Część 2: Ocena stopnia spęcherzenia
32. PN-EN ISO 4628-4:2005P Farby i lakiery - Ocena zniszczenia powłok - Określanie ilości i rozmiaru uszkodzeń oraz intensywności jednolitych zmian w wygładzie - Część 4: Ocena stopnia spękania
33. PN-EN ISO 4628-5:2005P Farby i lakiery - Ocena zniszczenia powłok - Określanie ilości i rozmiaru uszkodzeń oraz intensywności jednolitych zmian w wygładzie - Część 5: Ocena stopnia złuszczenia
34. PN-EN 1081:2001P Elastyczne pokrycia podłogowe - Wyznaczanie rezystancji elektrycznej
35. PN-EN 13578:2008P Wyroby i systemy do ochrony i napraw konstrukcji betonowych - Metody badań - Kompatybilność z betonem wilgotnym
36. PN-EN 1504-2:2006P Wyroby i systemy do ochrony i napraw konstrukcji betonowych - Definicje, wymagania, sterowanie jakością i ocena zgodności - Część 2: Systemy ochrony powierzchniowej betonu
37. PN-EN 13687-5:2002E Wyroby i systemy do ochrony i napraw konstrukcji betonowych - Metody badań - Oznaczanie kompatybilności termicznej - Część 5: Odporność na szok termiczny
38. PN-B-01800:1980 Antykorozyjne zabezpieczenia w budownictwie - Konstrukcje betonowe i żelbetowe - Klasyfikacja i określenie środowisk
39. PN-EN 1992-2:2010P Eurokod 2: Projektowanie konstrukcji z betonu - Część 2: Mosty z betonu - Obliczanie i reguły konstrukcyjne
40. PN-EN 1994-2:2010P Eurokod 4: - Projektowanie konstrukcji zespolonych stalowo-betonowych - Część 2: Reguły ogólne i reguły dla mostów
41. PN-B-04500:1985 Zaprawy budowlane - badanie cech fizycznych i wytrzymałościowych
42. PN-EN 12504-2:2013-03E Badania betonu w konstrukcjach - Część 2: Badanie nieniszczące - Oznaczanie liczby odbicia
43. PN-EN ISO 3274:2011E Specyfikacja geometrii wyrobów (GPS) – Struktura geometryczna powierzchni - Metoda profilowa -Charakterystyki normalne przyrządów stykowych i z ostrzem odwzorowującym
44. PN-EN ISO 4288:2011E Specyfikacja geometrii wyrobów (GPS) – Struktura geometryczna powierzchni - Metoda profilowa - Zasady i procedury oceny struktury geometrycznej powierzchni
45. PN-EN ISO 1513:2010P Farby i lakiery - Sprawdzanie i przygotowanie próbek do badań

10.3. Inne dokumenty

46. Procedura IBDiM Nr PB/TM-1/13 Ocena stanu powłoki (lub wyprawy) ochronnej po próbie mrozoodporności
47. Procedura IBDiM Pomiar przyczepności przez odrywanie

Nr PB/TM-1/6

48. Procedura IBDiM Oznaczenie wskaźnika ograniczenia chłonności wody
 Nr PB-TM-X5
49. Ustawa z dnia 7 lipca 1994 r. Prawo budowlane (Dz. U. nr 89 z dnia 25 sierpnia 1994 r. poz. 414) z późniejszymi zmianami
50. Rozporządzenie Ministra Transportu i Gospodarki Morskiej z dnia 30 maja 2000 r. w sprawie warunków technicznych, jakim powinny odpowiadać drogowe obiekty inżynierskie i ich usytuowanie (Dz.U. nr 63, poz. 735) z późniejszymi zmianami
51. Rozporządzenie Ministra Zdrowia z dnia 3 lipca 2002 r. w sprawie karty charakterystyki substancji niebezpiecznej i preparatu niebezpiecznego (Dz. U. nr 140 poz. 1171) z późniejszymi zmianami
52. Zalecenia do wykonywania oraz odbioru napraw i ochrony powierzchniowej betonu w konstrukcjach mostowych, GDDP-IBDiM, Żmigród, 1998

11. ZAŁĄCZNIKI

ZAŁĄCZNIK 1 [\(otwórz jako plik PDF\)](#)

Kontrakt nr
 Nazwa kontraktu
 Umowa nr

PROTOKÓŁ WYKONANIA OCHRONY POWIERZCHNIOWEJ BETONU – – USTALENIA TECHNOLOGICZNE

Obiekt:
 Zleceniodawca:
 Projektant:
 Wykonawca:
 Laboratorium:
 Osoby odpowiedzialne:

IMIĘ I NAZWISKO	FUNKCJA	NUMER UPRAWNIENI
	Inspektor nadzoru	
	Kierownik budowy	

USTALENIA:

RODZAJ ROBÓT	ZAKRES ROBÓT	PROJEKTOWANA TECHNOLOGIA
Przygotowanie podłoża betonowego		odkucia ręczne odkucia mechaniczne oczyszczenie podłoża: <input type="checkbox"/> piaskowanie <input type="checkbox"/> hydropiaskowanie <input type="checkbox"/> śrutowanie <input type="checkbox"/> frezowanie <input type="checkbox"/> inne:
Zabezpieczenie powierzchniowe		Hydrofobizacja Impregnacja powłoka nie pokr. zarysowań powłoka elastyczna wyprawa

		inne:
Inne roboty:		

WYKAZ ZAAKCEPTOWANYCH MATERIAŁÓW:

RODZAJ TECHNOLOGII	PRODUCENT MATERIAŁU	NAZWA MATERIAŁU	NUMER APROBATY	ZUŻYCIE JEDNOSTKOWE

WYMAGANIA DOTYCZĄCE WARUNKÓW ATMOSFERYCZNYCH:

RODZAJ TECHNOLOGII	WYMAGANIA					
	temp. powietrza	temp. podłoża	temp. materiałów	wilgotność powietrza	temp. punktu rosy	inne:

WYKAZ WYMAGANYCH BADAŃ KONTROLNYCH:

RODZAJ WYKONANEJ ROBOTY	RODZAJ BADAŃ	CZĘSTOTLIWOŚĆ	WYMAGANIA

WYKAZ MINIMALNEGO WYPOSAŻENIA LABORATORYJNEGO NIEZBĘDNEGO PRZY PROWADZONYCH PRACACH

RODZAJ SPRZĘTU	ILOŚĆ SZTUK
Termometr do pomiaru temperatury powietrza	
Termometr do pomiaru temperatury podłoża	
Termometr do pomiaru temperatury materiałów	
Higrometr	
Fenoloftaleina	
Aparat „pull-off”	

Inne:	

WYKAZ ZAAKCEPTOWANEGO SPRZĘTU I NARZĘDZI:

RODZAJ SPRZĘTU	ILOŚĆ SZTUK

INNE USTALENIA TECHNOLOGICZNE:

Data	Wykonawca	Inspektor nadzoru
.....

ZAŁĄCZNIK 2A (otwórz jako plik PDF)

Kontrakt nr
 Nazwa kontraktu
 Umowa nr

**PROTOKÓŁ WYKONANIA ROBÓT nr DZIAŁKA nr
 PROTOKÓŁ KONTROLI JAKOŚCI
 MATERIAŁÓW DO OCHRONY POWIERZCHNIOWEJ¹⁾**

Obiekt:

Element:

Zakres robót:.....[m²] rysunek załącznik nr:

Termin wykonania prac:

Nazwa materiału (rodzaj)	
Producent	
Numer partii	
Ilość materiałów z partii (ilość i pojemność opakowań)	
Numer dostawy	
Data przydatności do użycia (dz./m-c/r)	
Nr Polskiej Normy lub aprobaty technicznej	
Certyfikat lub deklaracja zgodności z PN lub AT (nr, z dnia, wielkość dostawy objętej danym certyfikatem lub deklaracją)	/
Liczba składników / stosunek mieszania	
Stan opakowania ¹⁾ :	
<input type="checkbox"/> uszkodzone (szt.)	[]
<input type="checkbox"/> nieuszkodzone (szt.)	[]
Obecność kożucha ²⁾	[] tak [] nie
Osad ²⁾ :	
<input type="checkbox"/> łatwy do rozmieszania	[]
<input type="checkbox"/> trudny do rozmieszania	[]

<input type="checkbox"/>	niemożliwy do rozmieszczenia	[]
	Konsystencja	
	Rozdział faz ²⁾	[] tak [] nie
	Wtrącenia ²⁾	[] tak [] nie
	Kolor ²⁾	[] zgodny z dokumentacją [] niezgodny z dokumentacją
	Inne	
	Uwagi	

1) – należy wypełniać dla każdej partii materiałów
 2) – właściwą odpowiedź należy zaznaczyć krzyżykiem [×]

Miejscowość i data Wykonawca Inspektor nadzoru

.....

ZALĄCZNIK 2B (otwórz jako plik PDF)

Kontrakt nr
 Nazwa kontraktu
 Umowa nr

PROTOKÓŁ WYKONANIA ROBÓT nr
PROTOKÓŁ KONTROLI JAKOŚCI
MATERIAŁU GRUNTUJĄCEGO¹⁾

Obiekt:
 Element:
 Zakres robót:[m²] rysunek załącznik nr:
 Termin wykonania prac:

Nazwa materiału (rodzaj)	
Producent	
Numer partii	
Ilość materiałów z partii (ilość i pojemność pojemników)	
Numer dostawy	
Data przydatności do użycia (dz./m-c/r)	
Nr Polskiej Normy lub aprobaty technicznej	
Certyfikat lub deklaracja zgodności z PN lub AT (nr, z dnia, wielkość dostawy objętej danym certyfikatem lub deklaracją)	
Liczba składników / stosunek mieszania	
Stan opakowania ¹⁾	
<input type="checkbox"/> uszkodzone (szt.)	[]
<input type="checkbox"/> nieuszkodzone (szt.)	[]
Obecność kożucha ²⁾	[] tak [] nie
Osad ²⁾	
<input type="checkbox"/> łatwy do rozmieszczenia	[]
<input type="checkbox"/> trudny do rozmieszczenia	[]
<input type="checkbox"/> niemożliwy do rozmieszczenia	[]
Konsystencja	
Rozdział faz ²⁾	[] tak [] nie
Wtrącenia ²⁾	[] tak [] nie
Kolor	
Inne	

Uwagi		
¹⁾ – należy wypełniać dla każdej partii materiałów ²⁾ – właściwą odpowiedź należy zaznaczyć krzyżykiem [×]		
Miejscowość i data	Wykonawca	Inspektor nadzoru
.....

ZALĄCZNIK 3 (otwórz jako plik PDF)

Kontrakt nr Nazwa kontraktu Umowa nr					
PROTOKÓŁ WYKONANIA ROBÓT nr DZIAŁKA nr PROTOKÓŁ KONTROLI PRZYGOTOWANIA PODŁOŻA BETONOWEGO					
Obiekt: Element: Zakres robót:[m ²] rysunek załącznik nr: Termin wykonania prac:					
Sposób czyszczenia					
Wytrzymałość na odrywanie ¹⁾ (MPa)	wyniki zawiera załącznik nr wartość średnia wartość minimalna [] spełnia wymaganie [] nie spełnia wymagania				
Czystość podłoża ¹⁾	[] spełnia wymaganie [] nie spełnia wymagania				
Gładkość podłoża ¹⁾	[] spełnia wymaganie [] nie spełnia wymagania				
Szorstkość podłoża ¹⁾ (mm)	wyniki zawiera załącznik nr wartość średnia wartość maksymalna [] spełnia wymaganie [] nie spełnia wymagania				
Równość podłoża ¹⁾	[] spełnia wymaganie [] nie spełnia wymagania				
Wilgotność podłoża ¹⁾	[] spełnia wymaganie [] nie spełnia wymagania				
Data i godzina zakończenia prac przygotowania podłoża	<table border="1" style="width: 100%;"> <tr> <td style="text-align: center;">Data</td> <td style="text-align: center;">Godzina</td> </tr> <tr> <td style="text-align: center;">.....</td> <td style="text-align: center;">.....</td> </tr> </table>	Data	Godzina
Data	Godzina				
.....				
Inne (w zależności od rodzaju metody zabezpieczenia powierzchniowego)					
Uwagi					
Jakość przygotowanego podłoża ¹⁾	[] spełnia wymagania [] nie spełnia wymagań (kwalifikuje się do poprawy)				
¹⁾ – właściwą odpowiedź należy zaznaczyć krzyżykiem [×]					
Miejscowość i data	Wykonawca Inspektor nadzoru				
.....				

ZAŁĄCZNIK 4A (otwórz jako plik PDF)

Kontrakt nr
 Nazwa kontraktu
 Umowa nr

**PROTOKÓŁ WYKONANIA ROBÓT nr
 OCHRONA POWIERZCHNIOWA BETONU**

Obiekt:
 Element:
 Zakres robót:
 Termin wykonania prac:
 Rodzaj powłoki:

PARAMETRY MATERIAŁÓW

Lp.	Parametry materiału	Dane dla materiału gruntującego	Dane dla materiału
1.	Nazwa materiału		
2.	Numer partii		
3.	Numer dostawy		
4.	Certyfikat lub deklaracja zgodności z Polską Normą lub aprobatą techniczną	załącznik nr	załącznik nr
5.	Data ważności		
6.	Stosunek mieszania		
7.	Czas mieszania		
8.	Temperatura materiału		
9.	Metoda nanoszenia		
10.	Liczba warstw		
11.	Grubość warstw		
12.	Przerwa technologiczna przed wykonaniem kolejnej warstwy zabezpieczenia		
13.	Inne:		

DANE METEOROLOGICZNE

Data:	Godzina:	Godzina:	Godzina:
Pogodnie			
Zachmurzenie			
Deszcz			
Temperatura powietrza			
Wilgotność powietrza			
Temperatura podłoża			
Temperatura punktu rosy			
Inne:			

Miejscowość i data

Wykonawca

Inspektor nadzoru

.....

ZAŁĄCZNIK 4B (otwórz jako plik PDF)

Kontrakt nr
 Nazwa kontraktu
 Umowa nr

**PROTOKÓŁ WYKONANIA ROBÓT nr
 PROTOKÓŁ POMIARÓW WARUNKÓW KLIMATYCZNYCH¹⁾**

Obiekt:
 Element:
 Zakres robót: [m²] rysunek załącznik nr:
 Termin wykonania prac:

Nr działki (m ²)	Data i godzina	Silne promie- niowanie słoneczne	Zachmu- rzenie	Opad atmosfe- ryczny	Wilgotność względna [%]	Temp. powietrza [°C]	Temp. podłoża [°C]	Temp. punktu rosy [°C]
1	2	3	4	5	6	7	8	9
1 załącznik nr ²⁾								
2 załącznik nr ²⁾								
3 załącznik nr ²⁾								
4 załącznik nr ²⁾								

Uwaga: Pomiarów warunków klimatycznych należy przeprowadzać co 3-4 godziny i przy każdej odczuwalnej zmianie pogody

- ¹⁾ – protokół należy stosować do całości zabezpieczanej powierzchni
²⁾ – załącznik nr zawiera szkic działki

Miejscowość i data

Wykonawca

Inspektor nadzoru

.....

ZAŁĄCZNIK 5A (otwórz jako plik PDF)

Kontrakt nr
 Nazwa kontraktu
 Umowa nr

PROTOKÓŁ WYKONANIA ROBÓT nr DZIAŁKA nr
PROTOKÓŁ KONTROLI JAKOŚCI
NAŁOŻONYCH POWŁOK OCHRONNYCH I WYPRAW OCHRONNYCH¹⁾

Obiekt:
 Element:
 Zakres robót:[m²] rysunek załącznik nr: ..
 Termin wykonania prac:

Material (nazwa, rodzaj, ze zdolnością przenoszenia zarysowań lub bez)	
Producent	

Technika aplikacji	
Czas aplikacji	
Wygląd powłoki ²⁾	
<input type="checkbox"/> połysk	[] jednolity [] niejednolity
<input type="checkbox"/> barwa	[] zgodny z dokumentacją [] niezgodny z dokumentacją
<input type="checkbox"/> zmięknienie powłoki	[] tak [] nie
<input type="checkbox"/> miejsca niepokryte	[] tak [] nie
<input type="checkbox"/> chropowatość	[] tak [] nie
<input type="checkbox"/> kratery	[] tak [] nie
<input type="checkbox"/> zacieki	[] tak [] nie
<input type="checkbox"/> marszczenie	[] tak [] nie
<input type="checkbox"/> pęcherze	[] tak [] nie
<input type="checkbox"/> rysy i pęknięcia	[] tak [] nie
<input type="checkbox"/> odspajanie	[] tak [] nie
<input type="checkbox"/> wtrącone zanieczyszczenia	[] tak [] nie
Grubość średnia (µm)	wyniki zawiera załącznik nr wartość średnia wartość minimalna [] spełnia wymaganie [] nie spełnia wymagania
Przyczepność (MPa)	wyniki zawiera załącznik nr wartość średnia wartość minimalna [] spełnia wymaganie [] nie spełnia wymagania
Uwagi	
Jakość przygotowanego podłoża:	[] spełnia wymagania [] nie spełnia wymagań (kwalifikuje się do poprawy)

¹⁾ – należy wypełniać po każdym skończonym fragmencie pracy
²⁾ – właściwą odpowiedź należy zaznaczyć krzyżykiem [×]

Miejscowość i data Wykonawca Inspektor nadzoru

.....

ZAŁĄCZNIK 5B (otwórz jako plik PDF)

Kontrakt nr
 Nazwa kontraktu
 Umowa nr

PROTOKÓŁ WYKONANIA ROBÓT nr DZIAŁKA nr
PROTOKÓŁ KONTROLI JAKOŚCI
WYKONANEJ IMPREGNACJI HYDROFOBOWEJ¹⁾

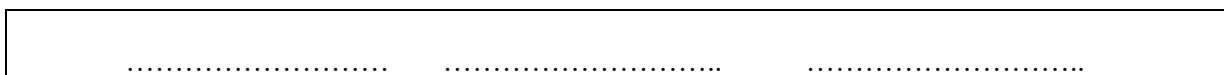
Obiekt:
 Element:
 Zakres robót:[m²] rysunek załącznik nr:
 Termin wykonania prac:

Nazwa materiału	
Producent	
Ocena skuteczności impregnacji hydrofobowej (metoda kropli) ²⁾	[] bardzo dobra [] dobra [] słaba
Pokrycie powierzchni ²⁾	[] dokładne

	[] niedokładne	
Jakość wykonanej impregnacji ²⁾	[] spełnia wymagania [] nie spełnia wymagań (kwalifikuje się do poprawy)	
¹⁾ – należy wypełniać po każdym skończonym fragmencie pracy ²⁾ – właściwą odpowiedź należy zaznaczyć krzyżykiem [×]		
Miejscowość i data	Wykonawca	Inspektor nadzoru
.....

ZAŁĄCZNIK 5C (otwórz jako plik PDF)

Kontrakt nr Nazwa kontraktu Umowa nr.....																
PROTOKÓŁ WYKONANIA ROBÓT nr DZIAŁKA nr PROTOKÓŁ KONTROLI JAKOŚCI WYKONANEJ IMPREGNACJI WYPEŁNIAJĄCEJ PORY¹⁾																
Obiekt: Element: Zakres robót:[m ²] rysunek załącznik nr: Termin wykonania prac:																
<table border="1"> <tr> <td>Szczelność [%]¹⁾:</td> <td style="text-align: center;">-</td> </tr> <tr> <td>- nasiąkliwość przed impregnacją - N1</td> <td>poszczególne wyniki zawiera załącznik nr: wartość średnia:</td> </tr> <tr> <td>- nasiąkliwość po impregnacji - N2</td> <td>poszczególne wyniki zawiera załącznik nr: wartość średnia:</td> </tr> <tr> <td>- czy spełnia zasadę zmniejszenia nasiąkliwości betonu o min. 30%³⁾</td> <td style="text-align: center;">[] tak [] nie</td> </tr> <tr> <td>Wzmocnienie warstwy przypowierzchniowej zaimpregnowanego betonu [MPa]²⁾</td> <td style="text-align: center;">-</td> </tr> <tr> <td>- wytrzymałość na odrywanie przed impregnacją W1</td> <td>poszczególne wyniki zawiera załącznik nr: wartość średnia: wartość minimalna:</td> </tr> <tr> <td>- wytrzymałość na odrywanie po impregnacji W2</td> <td>poszczególne wyniki zawiera załącznik nr: wartość średnia: wartość minimalna:</td> </tr> <tr> <td>- czy spełnia zasadę wzmocnienia podłoża betonowego o nie mniej niż 20%³⁾</td> <td style="text-align: center;">[] tak [] nie</td> </tr> </table>	Szczelność [%] ¹⁾ :	-	- nasiąkliwość przed impregnacją - N1	poszczególne wyniki zawiera załącznik nr: wartość średnia:	- nasiąkliwość po impregnacji - N2	poszczególne wyniki zawiera załącznik nr: wartość średnia:	- czy spełnia zasadę zmniejszenia nasiąkliwości betonu o min. 30% ³⁾	[] tak [] nie	Wzmocnienie warstwy przypowierzchniowej zaimpregnowanego betonu [MPa] ²⁾	-	- wytrzymałość na odrywanie przed impregnacją W1	poszczególne wyniki zawiera załącznik nr: wartość średnia: wartość minimalna:	- wytrzymałość na odrywanie po impregnacji W2	poszczególne wyniki zawiera załącznik nr: wartość średnia: wartość minimalna:	- czy spełnia zasadę wzmocnienia podłoża betonowego o nie mniej niż 20% ³⁾	[] tak [] nie
Szczelność [%] ¹⁾ :	-															
- nasiąkliwość przed impregnacją - N1	poszczególne wyniki zawiera załącznik nr: wartość średnia:															
- nasiąkliwość po impregnacji - N2	poszczególne wyniki zawiera załącznik nr: wartość średnia:															
- czy spełnia zasadę zmniejszenia nasiąkliwości betonu o min. 30% ³⁾	[] tak [] nie															
Wzmocnienie warstwy przypowierzchniowej zaimpregnowanego betonu [MPa] ²⁾	-															
- wytrzymałość na odrywanie przed impregnacją W1	poszczególne wyniki zawiera załącznik nr: wartość średnia: wartość minimalna:															
- wytrzymałość na odrywanie po impregnacji W2	poszczególne wyniki zawiera załącznik nr: wartość średnia: wartość minimalna:															
- czy spełnia zasadę wzmocnienia podłoża betonowego o nie mniej niż 20% ³⁾	[] tak [] nie															
¹⁾ – różnicę nasiąkliwości powierzchniowej należy obliczyć wg wzoru: (N1-N2):N1x100% ²⁾ - wzmocnienie podłoża betonowego należy obliczyć wg wzoru: (W1-W2):W1x100% ³⁾ – właściwą odpowiedź należy zaznaczyć krzyżykiem [×]																
Miejscowość i data Wykonawca Inspektor nadzoru																
.....																



ZALĄCZNIK 6

TEMPERATURA PUNKTU ROSY

Tempera- tura powietrza [°C]	Temperatura punktu rosy w [°C] dla podłoża, w zależności od wilgotności względnej powietrza										
	45 %	50 %	55 %	60 %	65 %	70 %	75 %	80 %	85 %	90 %	95 %
4	-6,11	-4,88	-3,69	-2,61	-1,79	-0,88	-0,09	+0,78	+1,62	+2,44	+3,20
6	-4,49	-3,07	-2,10	-1,05	-0,08	+0,85	+1,86	+2,72	+3,62	+4,48	+5,38
8	-2,69	-1,61	-0,44	+0,67	+1,80	+2,83	+3,82	+4,77	+5,66	+6,48	+7,32
10	-1,26	+0,02	+1,31	+2,53	+3,74	+4,79	+5,82	+6,79	+7,65	+8,45	+9,31
12	+0,35	+1,84	+3,19	+4,46	+5,63	6,74	7,75	8,69	9,60	10,48	11,33
14	+2,20	+3,76	+5,10	6,40	7,58	8,67	9,70	10,71	11,64	12,55	13,36
15	+3,12	4,65	6,07	7,36	8,52	9,63	10,70	11,69	12,62	13,52	14,42
16	4,07	5,59	6,98	8,29	9,47	10,61	11,68	12,66	13,63	14,58	15,54
17	5,00	6,48	7,92	9,18	10,39	11,48	12,54	13,57	14,50	15,36	16,19
18	5,90	7,43	8,83	10,12	11,33	12,44	13,48	14,56	15,41	16,31	17,25
19	6,80	8,33	9,75	11,09	12,26	13,37	14,49	15,47	16,40	17,37	18,22
20	7,73	9,30	10,72	12,00	13,22	14,40	15,48	16,46	17,44	18,36	19,18
21	8,60	10,22	11,59	12,92	14,21	15,36	16,40	17,44	18,41	19,27	20,19
22	9,54	11,16	12,52	13,89	15,19	16,27	17,41	18,42	19,39	20,28	21,22
23	10,44	12,02	13,47	14,87	16,04	17,29	18,37	19,37	20,37	21,34	22,23
24	11,34	12,93	14,44	15,73	17,06	18,21	19,22	20,33	21,37	22,32	23,18
25	12,20	13,83	15,37	16,69	17,99	19,11	20,24	21,35	22,27	23,30	24,22
26	13,15	14,84	16,26	17,67	18,90	20,09	21,29	22,32	23,32	24,31	25,16
27	14,08	15,68	17,24	18,57	19,83	21,11	22,23	23,31	24,32	25,22	26,10
28	14,96	16,61	18,14	19,38	20,86	22,07	23,18	24,28	25,25	26,20	27,18
29	15,85	17,58	19,04	20,48	21,83	22,97	24,20	25,23	26,21	27,26	28,18
30	16,79	18,44	19,96	21,44	23,71	23,94	25,11	25,10	27,21	28,19	29,09
32	18,62	20,28	21,90	23,26	24,65	25,79	27,08	28,24	29,23	30,16	31,17
34	20,42	22,19	23,77	25,19	26,54	27,85	28,94	30,09	31,19	32,13	33,11
36	22,23	24,08	25,50	27,00	28,41	29,65	30,88	31,97	33,05	34,23	35,06
38	23,97	25,74	27,44	28,87	30,31	31,62	32,78	33,96	35,01	36,05	37,03
40	25,79	27,66	29,22	30,81	32,16	33,48	34,69	35,86	36,98	38,05	39,11

**SPECYFIKACJA TECHNICZNA WYKONANIA
I ODBIORU ROBÓT BUDOWLANYCH**

M- 20. 20.15a

**NAPRAWA POWIERZCHNI BETONOWYCH ZAPRAWAMI
TYPU PCC**

1. WSTĘP

1.1. Przedmiot ST

Przedmiotem niniejszej ogólnej specyfikacji technicznej (OST) są wymagania dotyczące wykonania i odbioru robót związanych z naprawą powierzchni betonu w ramach zadania : Konserwacja obiektów zlokalizowanych w ciągach dróg wojewódzkich administrowanych przez Zarząd Dróg Wojewódzkich w Zielonej Górze – Rejon Dróg Wojewódzkich w Zielonej Górze .

- obiekt zlokalizowany w ciągu drogi woj. nr 138 km 41+013 w m. Pliszka

1.2. Zakres stosowania ST

Ogólna specyfikacja techniczna (OST) jest materiałem pomocniczym do opracowania specyfikacji technicznej wykonania i odbioru robót budowlanych (ST) stosowanej jako dokument przetargowy i kontraktowy przy zleceniu i realizacji robót na drogowych obiektach inżynierskich.

1.3. Zakres robót objętych ST

Przedmiotem niniejszej ogólnej specyfikacji technicznej (OST) są wymagania dotyczące wykonania napraw konstrukcji betonowych i żelbetowych lub ich elementów z zastosowaniem zapraw hydraulicznych (CC), zapraw polimerowo-cementowych (PCC) oraz zapraw polimerowych (PC).

- Oczyszczenie hydrodynamiczne powierzchni ceglanej i betonowej
- Naprawa powierzchni betonowej zaprawami typu PCC gr. warstwy 10mm

Specyfikacja ta nie dotyczy innego rodzaju metod naprawy niż wymienione powyżej, np. iniekcyjnego sklejanie lub elastycznego wypełniania rys, naprawy powierzchni betonowej płaszczem żelbetowym. Roboty te zostały ujęte w odrębnych OST.

Niniejsza specyfikacja dotyczy napraw uszkodzeń betonu, które mają charakter uszkodzeń powierzchniowych, tj. sięgających miejscowo na głębokość do 10 cm, za pomocą zapraw naprawczych. Naprawy powierzchniowe wg niniejszej OST obejmują zarówno elementy nośne jak i nienośne, ale bez ingerencji w ich pracę statyczną.

1.4. Określenia podstawowe

1.4.1. Naprawa – przywrócenie budowli lub jej części do akceptowalnego stanu poprzez odnowienie, wymianę lub reperację zużytych lub zdegradowanych części.

1.4.2. Wyroby i systemy do napraw niekonstrukcyjnych – wyroby i systemy stosowane do napraw powierzchniowych, przywracające właściwy kształt lub estetyczny wygląd konstrukcji.

1.4.3. Wyroby i systemy do napraw konstrukcyjnych – wyroby i systemy stosowane do napraw konstrukcji betonowych, zastępujące uszkodzony beton i przywracające ciągłość i trwałość konstrukcji.

1.4.4. Wyroby i systemy do łączenia konstrukcyjnego – wyroby i systemy stosowane w celu zapewnienia trwałej konstrukcyjnej przyczepności między betonem a dodatkowo stosowanym materiałem.

1.4.5. Wyroby i systemy do ochrony zbrojenia – wyroby i systemy nanoszone na niezabezpieczone zbrojenie w celu zapewnienia ochrony przed korozją.

1.4.6. Spoiwo hydrauliczne (H) – materiał nieorganiczny, który reagując z wodą, ulega hydratacji, tworząc ciało stałe.

1.4.7. Spoiwo polimerowe (P) – spoiwo (np. żywica syntetyczna) składające się zasadniczo z dwóch komponentów, reaktywnego polimeru oraz utwardzacza lub katalizatora, utwardzające się w temperaturze otoczenia. Para wodna z otoczenia może w niektórych systemach działać jako utwardzacz/katalizator. Typowymi spoiwami polimerowymi są np.:

- epoksydy,
- nienasycone poliestry,
- akryle ulegające sieciowaniu,
- jedno- lub dwuskładnikowe poliuretany.

1.4.8. Zaprawy i betony hydrauliczne (CC) – zaprawy i betony wykonane przez zmieszanie spoiwa hydraulicznego z frakcjonowanym kruszywem, mogące zawierać domieszki i dodatki, które po zmieszaniu z wodą twardnieją, w wyniku reakcji hydratacji.

1.4.9. Zaprawy lub betony polimerowo-cementowe (PCC) – zaprawy lub betony hydrauliczne modyfikowane przez dodanie polimeru w ilości odpowiedniej do nadania specyficznych właściwości. Stosowane polimery obejmują m.in.:

- żywice akrylowe, metakrylowe lub modyfikowane akrylowe w postaci proszków redyspergowalnych lub dyspersji wodnych,
- polimery, kopolimery i terpolimery winylowe w postaci proszków redyspergowalnych lub dyspersji wodnych,
- naturalne lateksy kauczukowe,
- epoksydy.

1.4.10. Zaprawy i betony polimerowe (PC) – mieszanki spoiw polimerowych i frakcjonowanych kruszyw, utwardzające się w wyniku reakcji polimeryzacji.

1.4.11. Zaprawa lub beton natryskowy – zaprawa lub beton nakładane pod ciśnieniem z użyciem dyszy, do której są doprowadzane przewodami (rurami).

1.4.12. Metoda mokra – sposób nakładania natryskowego – zarobiona wodą zaprawa dostarczana jest przy pomocy pompy do dyszy, skąd pneumatycznie jest natryskiwana na podłoże.

1.4.13. Metoda sucha – sposób nakładania natryskowego – polega na osobnym doprowadzeniu do dyszy suchej zaprawy oraz wody, zatem połączenie się tych składników następuje w samej dyszy oraz na odcinku od dyszy do podłoża.

1.4.14. Mokre na mokre – nakładanie betonu lub zaprawy na powierzchnię podobnego materiału, który nie jest utwardzony.

1.4.15. Warstwa szepna – składnik systemu naprawczego stosowany, aby poprawić przyczepność zapraw naprawczych do podłoża betonowego, w celu osiągnięcia stałego połączenia, odpornego w czasie użytkowania na wilgoć, silnie alkaliczne środowisko i inne obciążenia.

1.4.16. Łączenie konstrukcyjne – układanie mieszanki betonowej lub zaprawy naprawczej z wykorzystaniem złącza adhezyjnego w wyniku czego powstały układ tworzy część konstrukcji i powinien działać jednolicie.

1.4.17. Punkt rosy – temperatura, przy której powietrze o określonej zawartości pary wodnej osiągnie stan nasycenia.

1.4.18. Oczyszczanie strumieniowe – usuwanie materiału podłoża betonowego do maksymalnej głębokości 2 mm.

1.4.19. Oczyszczanie strumieniowo-ścierne – oczyszczanie strumieniem powietrza z dodatkiem materiału ściernego.

1.4.20. Oczyszczanie strumieniem wody – oczyszczanie strumieniem wody pod wysokim ciśnieniem z dodatkiem lub bez dodatku materiału ściernego.

1.4.21. Usuwanie mechaniczne – usuwanie podłoża przez młotkowanie lub ścieranie.

1.4.22. Nieselektywne oczyszczanie hydrodynamiczne – usuwanie betonu do wybranej głębokości z użyciem wody pod wysokim ciśnieniem.

1.4.23. Wilgotność względna powietrza – stosunek ciśnienia cząstkowego pary zawartej w powietrzu do ciśnienia pary wodnej nasyconej przy tej samej temperaturze i ciśnieniu powietrza.

1.4.24. Powłoki pasywne – powłoki, które zawierają elektrochemiczne aktywne pigmenty, mogące działać jako inhibitory lub mogące zapewnić lokalną ochronę katodową.

1.4.25. Powłoki odcinające – powłoki izolujące zbrojenie od wody porowej zawartej w otaczającej matrycy cementowej.

1.4.26. Czas otwarty – maksymalny przedział czasu między zakończeniem mieszania materiału do wykonania warstwy szepnej, a zakończeniem łączenia, w którym możliwe jest osiągnięcie maksymalnej przyczepności.

1.4.27. Czas urabialności wyrobów do łączenia konstrukcyjnego – czas w którym zarób wymieszanego materiału pozostaje urabialny w granicznych warunkach, w których materiał nadaje się do użycia.

1.4.28. Absorpcja kapilarna – zdolność wyrobu lub systemu naprawczego do pochłaniania wody przy braku ciśnienia hydrostatycznego.

1.4.29. Ograniczony skurcz/pęcznienie - zdolność dostosowania się wyrobu lub systemu naprawczego do naprężeń spowodowanych zmianami objętości po związaniu przygotowanym podłożem betonowych.

1.4.30. Kompatybilność cieplna – zdolność wyrobu lub systemu naprawczego, po związaniu z przygotowanym podłożem betonowym, do dostosowywania się do cyklicznych zmian temperatury.

1.4.31. Pozostałe określenia podstawowe są zgodne z obowiązującymi, odpowiednimi polskimi normami i z definicjami podanymi w OST D-M-00.00.00 „Wymagania ogólne” [1] pkt 1.4.

1.5. Ogólne wymagania dotyczące robót

Ogólne wymagania dotyczące robót podano w OST D-M-00.00.00 „Wymagania ogólne” [1], pkt 1.5.

2. MATERIAŁY

2.1. Ogólne wymagania dotyczące materiałów

Ogólne wymagania dotyczące materiałów, ich pozyskiwania i składowania, podano w OST D-M-00.00.00 „Wymagania ogólne” [1] pkt 2.

Za sprawdzenie przydatności materiałów oraz jakość wbudowania odpowiada Wykonawca. Materiały wchodzące w skład systemu napraw konstrukcji betonowych lub żelbetowych i będące, w myśl Ustawy o wyrobach budowlanych z dnia 16 kwietnia 2004 r., materiałami budowlanymi (Dz. U. nr 92 poz. 881 z późn. zm.) [76] wprowadzone do obrotu i stosowane w budownictwie na terytorium RP powinny mieć:

- oznakowanie znakiem CE co oznacza, że dokonano oceny ich zgodności ze zharmonizowaną normą europejską wprowadzoną do zbioru Polskich Norm, z europejską aprobatą techniczną lub krajową specyfikacją techniczną państwa członkowskiego Unii Europejskiej lub Europejskiego Obszaru Gospodarczego, uznaną przez Komisję Europejską za zgodną z wymaganiami podstawowymi, albo
- oznakowanie znakiem budowlanym, co oznacza, że są to wyroby nie podlegające obowiązkowemu oznakowaniu CE, dla których dokonano oceny zgodności z Polską Normą lub aprobatą techniczną, bądź uznano za „regionalny wyrób budowlany”, albo
- deklarację zgodności z uznanymi regułami sztuki budowlanej wydaną przez producenta, jeżeli dotyczy ona wyrobu umieszczonego w wykazie wyrobów mających niewielkie znaczenie dla zdrowia i bezpieczeństwa określonym przez Komisję Europejską.

Oznakowanie powinno umożliwiać identyfikację producenta i typu wyrobu, kraju pochodzenia oraz daty produkcji (okresu przydatności do użytkowania).

2.2. Ogólne wymagania dla materiałów stosowanych do napraw powierzchni betonowych

Materiały do naprawy betonu powinny być dobrane pod kątem kompatybilności betonu naprawianego i materiału naprawczego oraz wzajemnej kompatybilności różnych materiałów naprawczych. Z tego względu zaleca się stosowanie materiałów naprawczych należących do jednego systemu zawierającego, w zależności od zakresu robót, materiał do wykonania zabezpieczenia antykorozyjnego stali zbrojeniowej, warstwę szepną, zaprawę naprawczą, szpachlówkę itp.

Do naprawy ubytków za pomocą niskoskurczowych zapraw naprawczych należy stosować materiały konfekcjonowane, tzn. wytwarzane przez producenta poza obiektem i dostarczane jako gotowy produkt do stosowania na obiekcie. W przypadku stosowania płynów zarobowych opartych na koncentratkach, przygotowanie płynu zarobowego powinno również przebiegać poza obiektem.

Wszystkie materiały zastosowane do wykonania prac naprawczych powinny odpowiadać wymaganiom zawartym w dokumentach odniesienia (normach, aprobatkach technicznych, kartach technicznych itp.).

2.3. Materiał do ochrony antykorozyjnej zbrojenia

Jako zabezpieczenie antykorozyjne zbrojenia można stosować powłoki aktywne lub pasywne. Jeżeli dokumentacja projektowa nie podaje inaczej, można stosować materiały spełniające wymagania normy PN-EN 1504-7 [20], podane w tabelicy 1.

Tablica 1. Właściwości środka antykorozyjnego zbrojenia

Lp.	Właściwość	Wymaganie	Metoda badania wg
1	Ochrona przed	Wymaganie uważa się za spełnione, jeżeli	PN-EN 15183

	korozją	zabezpieczone strefy stali są wolne od korozji i jeśli rdza sięga <1 mm przy dolnej krawędzi płyty	[21]
2	Temperatura zeszklenia*)	Co najmniej 10°K powyżej maksymalnej temperatury użytkowania	PN-EN 12614 [23]
3	Przyczepność przy ścinaniu (zabezpieczonej stali do betonu)*)	Kryterium oceny jest naprężenie przy przemieszczeniu o $\Delta=0,1$ mm. Wymaganie uważa się za spełnione, jeżeli naprężenie oznaczane dla zabezpieczonych prętów wynosi w każdym przypadku co najmniej 80% naprężenia oznaczanego dla prętów niezabezpieczonych	PN-EN 15184 [24]
4	Substancje niebezpieczne	Wyroby nie powinny uwalniać substancji niebezpiecznych dla zdrowia, higieny i środowiska	PN-EN 1504-7 [20], pkt 5.3

*) O konieczności spełnienia wymagania decyduje dokumentacja projektowa lub ST.

2.4. Warstwa szepna

2.4.1. Właściwości ogólne

Jako warstwę szepną między betonem i zaprawą naprawczą można stosować materiał o właściwościach zgodnych z PN-EN 1504-4 [25], podanych w tablicy 2.

Tablica 2. Wymagania dotyczące właściwości użytkowych materiałów klejących do łączenia zaprawy i betonu

Lp.	Właściwość użytkowa	Beton wzorcowy lub zaprawa wzorcowa	Metoda badania	Wymagania
1	Moduł sprężystości przy zginaniu*)	-	PN-EN ISO 178 [30]	$\geq 2000 \text{ N/mm}^2$
2	Wytrzymałość na ściskanie	-	PN-EN 12190 [19]	$\geq 30 \text{ N/mm}^2$
3	Wytrzymałość na ścinanie	-	PN-EN 12615 [32]	$\geq 6 \text{ N/mm}^2$
4	Czas otwarty	PN-EN 1766 [13] MC(0,40)	PN-EN 12189 [27]	Wartość deklarowana $\pm 20\%$
5	Czas urabialności	-	PN-ISO 9514 [40]	Wartość deklarowana Czas urabialności zależy od ilości zarobu i warunków otoczenia i jest on zazwyczaj krótszy niż czas przygotowania
6	Moduł sprężystości przy ściskaniu	-	PN-EN 13412 [29]	$\geq 2000 \text{ N/mm}^2$
7	Temperatura zeszklenia	-	PN-EN 12614 [23]	$\geq 40^\circ\text{C}$
8	Współczynnik rozszerzalności cieplnej	-	PN-EN 1770 [6]	$\leq 100 \times 10^{-6}/^\circ\text{C}$
9	Skurcz całkowity konstrukcyjnych materiałów klejących	-	PN-EN 12617-1 [36] PN-EN 12617-3 [37]	$\leq 0,1\%$
10	Przydatność zastosowań na powierzchniach pionowych i sufitach*)	-	PN-EN 1799 [28]	Materiał nie powinien spływać o więcej niż 1 mm przy nałożeniu warstwy grubości mniejszej niż 3 mm
11	Przydatność do zastosowań na powierzchniach poziomych	-	PN-EN 1799 [28]	Powierzchnia materiału klejącego po badaniu wyciskania nie powinna być mniejsza niż 3000 mm^2 (średnica 60 mm)
12	Przydatność do iniekcji*)	PN-EN 1766 [13] MC (0,40)	PN-EN 12618-2 [22]	Przy badaniu przeprowadzanym na sucho zniszczenie powinno nastąpić w betonie
13a	Przydatność do zastosowania i pielęgnacji w szczególnych warunkach środowiskowych*)	PN-EN 1766 [13] MC(0,40)	PN-EN 12636 [38]	Podczas badania rozciągania przy zginaniu próbki betonu stwardniałego sklejonego z betonem stwardniałym powinno nastąpić zniszczenie w betonie. Podczas badania przyczepności przez odrywanie nowego betonu nałożonego na beton stwardniały zniszczenie powinno nastąpić w betonie
13b	Przydatność do zastosowania i pielęgnacji w szczególnych warunkach	PN-EN 1766 [13] MC(0,40) lub C(0,40)	PN-EN 12615 [32]	Podczas badania ścinania powinno nastąpić zniszczenie w betonie

	(alternatywna metoda badania)*)			
14a	Przyczepność	PN-EN 1766 [13] MC(0,40)	PN-EN 12636 [38]	Podczas badania rozciągania przy zginaniu próbki betonu stwardniałego sklejonego z betonem stwardniałym powinno nastąpić zniszczenie w betonie. Podczas badania przyczepności przez odrywanie nowego betonu nałożonego na beton stwardniały zniszczenie powinno nastąpić w betonie
14b	Przyczepność (alternatywna metoda badania)	PN-EN 1766 [13] C(0,40) lub MC(0,40)	PN-EN 12615 [32]	Podczas badania ścinania powinno nastąpić zniszczenie w betonie
15	Trwałość	PN-EN 1766 [13] MC(0,40)	PN-EN 13733 [39]	Obciążenie ścinające przy ściskaniu powodujące zniszczenie próbki stwardniałego betonu sklejonego z betonem stwardniałym lub próbki nowego betonu nałożonego na beton stwardniały poddanej cykлом cieplnym lub cieplno-wilgotnościowym, nie powinno być mniejsze niż najniższa wartość wytrzymałości na rozciąganie wykazywanej przez beton nałożony lub beton podłoża
16	Substancje niebezpieczne		PN-EN 1504-4 [25], pkt.5.4.	Konstrukcyjne materiały klejące nie powinny uwalniać substancji niebezpiecznych dla zdrowia, higieny i środowiska

*) O konieczności spełnienia wymagania decyduje dokumentacja projektowa lub ST

2.4.2. Zastosowania specjalne

W przypadkach, gdy projektant tak zadecyduje, zgodnie z załącznikiem A normy PN-EN 1504-4 [25], materiał powinien spełniać warunek odporności na zmęczenie pod obciążeniem dynamicznym wg norm:

- PN-EN 13894-1[68] – podczas pielęgnacji,
- PN-EN 13894-2[69] – po utwardzeniu.

2.5. Stal

Stal do naprawy skorodowanego zbrojenia powinna spełniać wymagania podane w OST M-12.01.00 [2] pkt 2. Klasa i gatunek stali powinny być zgodne z dokumentacją projektową.

2.6. Zaprawy naprawcze

2.6.1. Wymagania podstawowe

Zastosowana zaprawa powinna mieć przeznaczenie do napraw konstrukcji betonowych i żelbetowych, powinna nadawać się do wypełniania nieregularnych rozkuć i, jeżeli tego wymaga dokumentacja projektowa, do nanoszenia w pozycji sufitowej. Powinna również nadawać się do napraw dynamicznie obciążonych elementów konstrukcji mostowych.

Materiał naprawczy powinien mieć wytrzymałość na ściskanie zbliżoną do wytrzymałości do naprawionego betonu. Niespełnienie tego warunku zwiększa prawdopodobieństwo odspojenia warstwy naprawczej od podłoża.

Producent powinien określić minimalną oraz, jeśli to konieczne, maksymalną grubość warstwy zaprawy naprawczej układanej w jednym cyklu roboczym.

Jeżeli, zgodnie z zaleceniem producenta, stosuje się odziarnienie zaprawy naprawczej, to maksymalne uziarnienie kruszywa nie może być większe niż 1/3 planowanej grubości warstwy zaprawy i powinno być mniejsze niż 8 mm.

2.6.2. Wymagania wg PN-EN 1504-3 [60]

Jeżeli dokumentacja projektowa ani ST nie przewidują inaczej, można stosować zaprawę, która po stwardnieniu spełnia wymagania normy PN-EN 1504-3 [60] podane w tablicach 3a i 3b.

Tablica 3a. Wymagania i właściwości techniczne wyrobów i systemów do napraw konstrukcyjnych

Lp.	Właściwość użytkowa		Metoda badania wg	Wymaganie	
				Klasa R4	Klasa R3
1	Wytrzymałość na ściskanie, MPa		PN-EN 12190 [19]	≥45	≥25
2	Zawartość jonów chlorkowych, % - badanie nie dotyczy napraw betonu niezbrojonego		PN-EN 1015-17 [48]	≤0,05	≤0,05
3	Przyczepność, MPa **)		PN-EN 1542 [5]	≥2	≥1,5
4	Ograniczony skurcz/pęcznienie ^{b,c**)}		PN-EN 12617-4 [53]	Przyczepność po badaniu ^{d,e} , MPa	
				≥2	≥1,5
5	Odporność na karbonatyzację ^f – badanie nie dotyczy napraw betonu niezbrojonego, – badanie nie jest przydatne, jeśli system naprawczy zawiera system ochrony powierzchniowej o potwierdzonej zdolności ochrony przed karbonatyzacją lub stanowi zaprawę PC		PN-EN 13295 [56]	d _k <betonu kontrolnego (MC(0,45) wg PN-EN 1766 [13])	
6	Moduł sprężystości, GPa - badanie jest obligatoryjne przy wzmacnianiu konstrukcji przez dodanie warstwy zaprawy		PN-EN 13412 [29]	≥20	≥15
7	Kompatybilność cieplna ^{f,h***)}	Część 1 Zamrażanie-rozmrażanie	PN-EN 13687-1 [49]	Przyczepność po 50 cyklach ^{d,e} , MPa	
				≥2	≥1,5
8		Część 2: Zraszanie	PN-EN 13687-2 [50]	Przyczepność po 30 cyklach ^{d,e} , MPa	
				≥2	≥1,5
9		Część 4: Cykle suszenia	PN-EN 13687-4 [51]	Przyczepność po 30 cyklach ^{d,e} , MPa	
				≥2	≥1,5
10	Odporność na poślizg *) – badanie stosuje się tylko dla obszarów po których odbywa się ruch		PN-EN 13036-4 [57]	Klasa I; >40 jednostek przy badaniu na mokro, Klasa II:>40 jednostek przy badaniu na sucho, Klasa III:>55 jednostek przy badaniu na mokro	
11	Współczynnik rozszerzalności cieplnej ^{c*)}		PN-EN 1770 [6]	Nie wymagane, jeśli przeprowadza się badanie 7, 8 lub 9; w innym przypadku wartość deklarowana	
12	Absorbcja kapilarna*) kg×m ⁻² ×h ^{-0,5}		PN-EN 13057 [58]	≤0,05	

Tablica 3b. Wymagania i właściwości techniczne wyrobów i systemów do napraw niekonstrukcyjnych (zaprawy szpachlowej)

Lp.	Właściwość użytkowa		Metoda badania wg	Wyroby	
				Klasa R2	Klasa R1
1	Wytrzymałość na ściskanie, MPa		PN-EN 12190 [19]	≥15	≥10
2	Zawartość jonów chlorkowych, % - badanie nie dotyczy napraw betonu niezbrojonego		PN-EN 1015-17 [48]	≤0,05	≤0,05
3	Przyczepność, MPa**)		PN-EN 1542 [5]	≥0,8 ^a	
4	Ograniczony skurcz/pęcznienie ^{b,c, **)}		PN-EN 12617-4 [53]	Przyczepność po badaniu ^{d,e} , MPa	Brak wymagań
				≥0,8 ^a	
5	Odporność na karbonatyzację ^f		PN-EN 13295 [56]	Brak wymagań ^g	
6	Moduł sprężystości, GPa		PN-EN 13412 [29]	Brak wymagań	
7	Kompatybilność cieplna ^{f,h *)**)}	Część 1: Zamrażanie-rozmrażanie	PN-EN 13687-1 [49]	Przyczepność po 50 cyklach ^{d,e} , MPa	Sprawdzenie wizualne po 50 cyklach ^e
8		Część 2: Zraszanie	PN-EN 13687-2 [50]	Przyczepność po 30 cyklach ^{d,e} , MPa	
9		Część 4: Cykle suszenia	PN-EN 13687-4 [51]	Przyczepność po 30 cyklach ^{d,e} , MPa	Sprawdzenie wizualne po 30 cyklach ^e
10	Odporność na poślizg*) -badanie stosuje się tylko dla obszarów po których odbywa się ruch		PN-EN 13036-4 [57]	Klasa I; >40 jednostek przy badaniu na mokro, Klasa II:>40 jednostek przy badaniu na sucho, Klasa III:>55 jednostek przy badaniu na mokro	
11	Współczynnik rozszerzalności cieplnej ^{c *)}		PN-EN 1770 [6]	Nie wymagane, jeśli przeprowadza się badanie 7, 8 lub 9; w innym przypadku wartość deklarowana	
12	Absorbpcja kapilarna *) kg×m ⁻² ×h ^{-0,5}		PN-EN 13057 [58]	≤0,05	Brak wymagań

*) O konieczności spełnienia wymagania decyduje dokumentacja projektowa lub ST

***) Podłoże kontrolne MC (0,40) wg PN-EN 1766 [13]

- a) osiągnięcie wartości 0,8 MPa nie jest wymagane, jeśli następuje zniszczenie kohezyjne w materiale naprawczym. W takim przypadku wymagana jest minimalna wytrzymałość na rozciąganie 0,5 MPa,
- b) nie wymagane przy metodzie naprawy metodą natryskową,
- c) nie wymagane, jeśli stosuje się cykle cieplne,
- d) wartość średnia przy braku pojedynczych wartości mniejszych niż 75 % wymaganego minimum,

- e) maksymalna dopuszczalna średnia szerokość rysy $\leq 0,05$ mm przy braku rys $\geq 0,1$ mm i braku odspojień,
f) dla trwałości,
g) nie stosuje się przy ochronie przed karbonatyzacją, chyba że system naprawczy zawiera system ochrony powierzchniowej o potwierdzonej zdolności ochrony przed karbonatyzacją (patrz PN-EN 1504-2 [59]),
h) wybór metody zależy od warunków ekspozycji. Jeśli wyrób spełnia wymagania części 1, uznaje się że spełnia także wymagania części 2 i części 4.

2.6.3. Wymagania wg aprobat technicznych

Jeżeli dokumentacja ani ST nie przewidują inaczej, można stosować zaprawy naprawcze i szpachlowe, dla których Wykonawca przedstawi aprobatę techniczną IBDiM i które spełniają wymagania podane w tablicach 4a i 4b.

Tablica 4a. Wymagania i właściwości techniczne wyrobów i systemów do napraw konstrukcyjnych wg aprobat technicznych IBDiM

Lp.	Właściwość	Jednostki	Metody badań wg	Wymagania
1	Wytrzymałość na zginanie po 28 dniach	MPa	PN-EN 1015-11 [41] PN-EN 196-1 [67] PN-B-04500 [7]	$Z_{28} \geq 5$
2	Wytrzymałość na ściskanie po 28 dniach	MPa	PN-EN 1015-11 [41] PN-EN 196-1 [67] PN-B-04500 [7]	$W_{28} \geq 25$
3	Wytrzymałość na odrywanie od podłoża betonowego metodą „pull-off”, po 28 dniach		PN-EN 1542 [5] Procedura IBDiM Nr PB/TM-1/6 [72]	
	-gdy $Z_{28} \geq 25$	MPa		$WO_0 \geq 1,5$
	-gdy $Z_{28} \geq 45$	MPa		$WO_0 \geq 2,0$
4	Skurcz po okresie twardnienia 56 dni	mm/m	PN-EN 04500 [7] PN-EN 12617-4 [53]	$sk \pm 20\%$
5	Mrozoodporność po 200 cyklach zamrażania i odmrażania w wodzie, w temperaturze $-18^{\circ} \pm 2^{\circ}C / +18^{\circ} \pm 2^{\circ}C$ – ubytek masy [%], – spadek wytrzymałości na zginanie [%], – spadek wytrzymałości na ściskanie [%]	%	Procedura IBDiM nr PB/TM -1/12 [71]	≤ 5 ≤ 20 ≤ 20
6	Wytrzymałość na odrywanie od podłoża betonowego po 200 cyklach zamrażania i odmrażania w wodzie, w temp. $-18^{\circ}C / +18^{\circ}C$, metoda „pull-off” [MPa]		PN-EN 1542 [5] Procedura IBDiM nr PB/TM-1/6 [72]	
	-gdy $Z_{28} \geq 25$	MPa		$WO_m \geq 1,5$
	-gdy $Z_{28} \geq 45$	MPa		$WO_m \geq 2,0$
7	Absorpcja kapilarna	$kg * m^{-2} * h^{-0,5}$	PN-EN 13057 [58]	$ak \leq 0,5$

Tablica 4b. Wymagania i właściwości techniczne wyrobów i systemów do napraw niekonstrukcyjnych (zaprawy szpachlowe) wg aprobat technicznych IBDiM

Lp.	Właściwość	Jednostki	Metody badań wg	Wymagania
1	Wytrzymałość na zginanie po 28 dniach	MPa	PN-EN 1015-11 [41] PN-EN 196- 1[67] PN-B-04500 [7]	$Z_{28} \geq 5$
2	Wytrzymałość na ściskanie po 28 dniach	MPa	PN-EN 1015-11 [41] PN-EN 196-1 [67] PN-B-04500 [7]	$W_{28} \geq 20$
3	Wytrzymałość na odrywanie od podłoża betonowego metodą „pull-off”, po 28 dniach	MPa	PN-EN 1542 [5] Procedura IBDiM Nr PB/TM-1/6[72]	$WO_0 \geq 1,5$
4	Skurcz po okresie twardnienia 56 dni	mm/m	PN-EN 04500 [7] PN-EN 12617-4 [53]	$sk \pm 20\%$
5	Mrozoodporność po 200 cyklach zamrażania i odmrażania w wodzie, w temperaturze $-18^{\circ} \pm 2C / +18^{\circ} \pm C$ – ubytek masy [%], – spadek wytrzymałości na zginanie [%], – spadek wytrzymałości na ściskanie [%]	%	Procedura IBDiM nr PB/TM -1/12[71]	≤ 5 ≤ 20 ≤ 20
6	Wytrzymałość na odrywanie od podłoża betonowego po 200 cyklach zamrażania i odmrażania w wodzie, w temp. $-18^{\circ}C / +18^{\circ}C$, metoda „pull-off” [MPa]	MPa	PN-EN 1542 [5] Procedura IBDiM nr PB/TM-1/6 [72]	$WO_m \geq 1,2$
7	Absorpcja kapilarna	$kg * m^{-2} * h^{-0,5}$	PN-EN 13057 [58]	$ak \leq 0,5$

Grubość nakładanej warstwy zaprawy naprawczej nie może być mniejsza niż 3-krotna grubość ziaren najgrubszej frakcji kruszywa, ale nie mniejsza niż 1 cm oraz powinna zawierać się w granicach grubości podanych przez producenta. Jeżeli producent nie podaje inaczej maksymalne uziarnienie kruszywa nie może być większe niż 1/3 planowanej grubości warstwy zaprawy i powinno być mniejsze niż 8 mm.

2.6.4. Wymagania specjalne

W przypadku wyrobów naprawczych przewidzianych do stosowania w elementach narażonych na działanie ognia, producent powinien zadeklarować klasyfikację ogniową utwardzonego konstrukcyjnego materiału naprawczego. W przypadku wyrobów naprawczych zawierających nie więcej niż 1%, (ułamek masowy lub ułamek objętościowy zależnie od tego, która wartość jest bardziej niekorzystna), jednorodnie rozproszonych materiałów organicznych, można zadeklarować klasę A1 odporności ogniowej bez potrzeby badania. Utwardzone wyroby naprawcze, zawierające więcej niż 1%, jednorodnie

rozproszonych materiałów organicznych, należy klasyfikować zgodnie z PN-EN 13501-1 [26] i deklarować dla nich odpowiednią klasę ogniową.

W przypadku zastosowań specjalnych wg załącznika B normy PN-EN 1504-3 [60] (będzie to np. wysoka lub niska temperatura, oddziaływanie wody morskiej, środowisk o dużym zasoleniu lub innych ekstremalnych obciążeniach) konieczne może być przeprowadzenie dodatkowych badań zgodnie z tabelą B1 normy PN-EN1504-3 [60], podanych w tablicy 5.

Tablica 4. Wymagania specjalne właściwości wyrobów i systemów do ochrony i napraw

Właściwości	Metoda badania wg	Beton wzorcowy	Komentarze
Wnikanie jonów chlor-	PN-EN 13396		Wartość deklarowana (nie

kowych	[34]		wymagane, gdy jest określony system ochrony powierzchniowej)
Pełzanie przy ściskaniu ^{a)}	PN-EN 13584 [35]		Wartość deklarowana
Odporność chemiczna	PN-EN 13529 [31]		Wartość deklarowana (nie wymagane, gdy jest określony system ochrony powierzchniowej)
Stosowanie na powierzchniach sufitowych (na przykład naprawy powierzchni sufitowych dźwigarów mostowych)	PN-EN 13395-4 [44]	MC(0,4) wg PN-EN 1766 [13]	Zaleca się, aby przyczepność spełniała wymagania podane w tablicy 2a lub 2b lp. 3; odpowiednio do klasy.
a)W zastosowaniach konstrukcyjnych zapraw naprawczych PCC badanie to zazwyczaj nie jest wymagane, jeśli za kryterium projektowe przyjmuje się 60% wytrzymałości na ściskanie po 28 dniach			

2.7. Woda

Wodę zarobową do przygotowania zapraw i zwilżania podłoża zaleca się czerpać z wodociągów miejskich. Stosowanie wody wodociągowej nie wymaga badań. Woda zarobowa dla betonu powinna odpowiadać wymaganiom normy PN-EN 1008 [70].

2.8. Akceptacja materiałów naprawczych

Wyroby do wykonywania napraw mogą być przyjęte na budowę, jeśli spełniają następujące warunki:

- są zgodne z ich wyszczególnieniem i charakterystyką podaną w dokumentacji projektowej i niniejszej specyfikacji technicznej,
- są w oryginalnie zamkniętych opakowaniach,
- są oznakowane w sposób umożliwiający pełną identyfikację,
- spełniają wymagane właściwości wskazane odpowiednimi dokumentami odniesienia,
- producent dostarczył dokumenty świadczące o dopuszczeniu do obrotu i powszechnego lub jednostkowego zastosowania użytych wyrobów budowlanych, zgodnie z ustawą z 16 kwietnia 2004 r. o wyrobach budowlanych [76] (Dz. U. z 2004 r. nr 92, poz. 881 z późniejszymi zmianami), karty techniczne wyrobów lub zalecenia producentów dotyczące stosowania wyrobów,
- niebezpieczne składniki systemu i/lub materiały pomocnicze, w zakresie wynikającym z ustawy o substancjach i preparatach chemicznych z dnia 11 stycznia 2001 r. [77] (Dz. U. nr 11, poz. 84 z późniejszymi zmianami), posiadają karty charakterystyki substancji niebezpiecznej, opracowane zgodnie z rozporządzeniem Ministra Zdrowia z dnia 3 lipca 2002 r. w sprawie karty charakterystyki substancji niebezpiecznej i preparatu niebezpiecznego (Dz. U. nr 140, poz. 1171 z późn. zm.) [78],
- opakowania wyrobów zakwalifikowanych do niebezpiecznych spełniają wymagania podane w rozporządzeniu Ministra Zdrowia z dnia 2 września 2003 r. w sprawie oznakowania opakowań substancji niebezpiecznych i preparatów niebezpiecznych (Dz. U. nr 173, poz. 1679, z późn. zm.) [79],
- spełniają wymagania wynikające z ich terminu przydatności do użycia (termin zakończenia prac powinien się kończyć przed zakończeniem podanych na opakowaniach terminów przydatności do stosowania odpowiednich wyrobów).

Niedopuszczalne jest stosowanie do wykonywania prac materiałów nieznanego pochodzenia.

Przyjęcie materiałów i wyrobów na budowę powinno być potwierdzone wpisem do dziennika budowy lub protokołem przyjęcia materiałów.

3. SPRZĘT

3.1. Ogólne wymagania dotyczące sprzętu

Ogólne wymagania dotyczące sprzętu podano w OST D-M-00.00.00 „Wymagania ogólne” [1], pkt 3.

Wykonawca zobowiązany jest posiadać niezbędny sprzęt do wykonywania robót, zgodnie z przyjętą technologią i kartami technicznymi materiałów oraz konieczny, podstawowy sprzęt laboratoryjny do kontroli procesu technologicznego i wykonanych prac.

Zastosowany sprzęt nie może mieć niekorzystnego wpływu na jakość materiałów i wykonywanych robót, powinien być bezpieczny dla brygad roboczych wykonujących roboty naprawcze.

3.2. Sprzęt do wykonania robót

Do wykonywania robót można stosować następujący sprzęt i narzędzia pomocnicze:

3.2.1. Przygotowanie i ocena stanu podłoża

3.2.1.1. Przygotowanie podłoża

Do przygotowania i oceny stanu podłoża Wykonawca powinien stosować: młotki, młoty pneumatyczne, piły do betonu, przecinaki, szczotki, szczotki druciane, szpachelki, odkurzacze przemysłowe, urządzenia do czyszczenia powierzchni za pomocą szlifowania, frezowania, wypalania, groszkowania, oczyszczenia hydrodynamicznego itp.

W stosowanych zazwyczaj urządzeniach do usuwania betonu strumieniem wody pod ciśnieniem wykorzystuje się ciśnienie 60÷110 MPa. W przypadku selektywnego usuwania betonu tą metodą konieczne jest uprzednie określenie w projekcie technologicznym odpowiedniego sprzętu. Ciśnienie wody mierzone na pompie można dobierać następująco:

- niskie ciśnienie do 18 MPa – stosowane do oczyszczania podłoża betonowego. Ciśnienie >8 MPa pozwala także na usunięcie zmurszałych i niestabilnych fragmentów podłoża,
- wysokie ciśnienie od 18 MPa do 60 MPa – stosowane do usuwania skorodowanych i niestabilnych warstw betonu o większej grubości,
- bardzo wysokie ciśnienie powyżej 60 MPa – stosowane do usuwania betonu, jeśli konieczne jest ograniczenie ilości zużywanej wody.

Dobór środków i metod przygotowania podłoża musi być adekwatny do występujących uszkodzeń.

3.2.1.2. Ocena stanu podłoża

Do oceny stanu podłoża Wykonawca powinien dysponować sprzętem do pomiaru temperatury podłoża i powietrza, jak wilgotnościomierze do oznaczania wilgotności powietrza i podłoża, przyrządy do badania wytrzymałości podłoża (młotki Schmidt'a, aparaty „pull-off”, itp.), akcelerometry (do pomiaru drgań), wskaźniki fenoloftaleinowe (do określania strefy skarbonatyzowanej), przyrządy do wykrywania obecności pustek i rys (np. metodami ultradźwiękowymi lub radiograficznymi), przyrządy do lokalizacji zbrojenia i określania jego średnicy, profilometry (do oznaczania szorstkości podłoża), łaty, poziomnice.

3.2.2. Przygotowywanie i nakładanie materiałów naprawczych

Do przygotowywania wyrobów i systemów hydraulicznych (CC) polimerowych (PC) oraz polimerowo-cementowych (PCC) Wykonawca powinien stosować: naczynia i wiertarki z mieszadłem wolnoobrotowym, betoniarki, mieszarki, wagi, itp.

Do nakładania wyrobów materiałów naprawczych Wykonawca powinien stosować pędzle, szczotki, kielnie, pace, agregaty natryskowe. Informacje o typach stosowanych agregatów natryskowych, mieszalnikach, o średnicach i dopuszczalnych długościach węży jak również typach dysz powinny być zawarte w kartach technicznych stosowanych materiałów.

3.2.3. Sprzęt do wykonania robót zbrojarskich

Do wykonania robót zbrojarskich należy stosować sprzęt wg OST M-12.01.00 [2] pkt 3.

4. TRANSPORT

4.1. Ogólne wymagania dotyczące transportu

Ogólne wymagania dotyczące transportu podano w OST D-M-00.00.00 [1] „Wymagania ogólne” [1], pkt 4.

Materiały należy transportować i przechowywać zgodnie z zaleceniami producenta podanymi w kartach technicznych materiałów. Jeżeli producent nie podaje inaczej, materiały należy transportować i przechowywać zgodnie z zaleceniami podanymi poniżej.

4.2. Transport i przechowywanie materiałów naprawczych

Materiał powinien być pakowany, transportowany i przechowywany w oryginalnych opakowaniach producenta (plastikowych pojemnikach lub workach papierowych).

Jeżeli w skład systemu wchodzi wyroby zaklasyfikowane jako niebezpieczne, sposób magazynowania musi uwzględniać ochronę zdrowia człowieka i bezpieczeństwa oraz ochronę środowiska, zgodnie z Rozporządzeniem Ministra Zdrowia z dnia 3 lipca 2002 r. w sprawie karty charakterystyki substancji niebezpiecznej i preparatu niebezpiecznego (Dz. U. nr 140 poz. 1171 z późn. zm.) [78].

Pomieszczenie magazynowe do przechowywania wyrobów opakowanych powinno być kryte, suche oraz zabezpieczone przed zawilgoceniem, opadami atmosferycznymi, przemarzeniem i przed działaniem promieni słonecznych. Cementowe i polimerowo-cementowe wyroby konfekcjonowane powinny być przechowywane w oryginalnych, zamkniętych opakowaniach w temperaturze powyżej +5°C a poniżej +35°C, o ile karta techniczna nie mówi inaczej. Kompozycje żywiczne (jeżeli wchodzi w skład systemu) powinny być przechowywane w oryginalnych, zamkniętych opakowaniach w temperaturze powyżej +10°C a poniżej +30°C, o ile karta lub aprobaty techniczna wyrobu nie mówi inaczej. Wyroby pakowane w worki powinny być układane na paletach lub drewnianej wentylowanej podłodze, w ilości warstw nie większej niż 10. Dla pozostałych materiałów wiążące są zalecenia producenta.

Jeżeli nie ma możliwości poboru wody na miejscu wykonywania robót, to wodę należy przechowywać w szczelnych i czystych pojemnikach lub cysternach. Nie wolno przechowywać wody w opakowaniach po środkach chemicznych lub w takich, w których wcześniej przetrzymywano materiały mogące zmienić skład chemiczny wody.

Okres przydatności do stosowania materiałów przechowywanych w oryginalnie zapakowanych, nieuszkodzonych opakowaniach, w temperaturze od +5°C do +25°C wynosi zwykle ok. 12 miesięcy od daty produkcji.

Materiał należy przewozić krytymi środkami transportu chroniąc opakowania przed uszkodzeniami mechanicznymi i wilgocią.

4.3. Transport stali

Transport stali do naprawy skorodowanych prętów powinien odbywać się według zasad podanych w OST M-12.01.00 [2] pkt 4.

5. WYKONANIE ROBÓT

5.1. Ogólne zasady wykonywania robót

Ogólne zasady wykonywania robót podano w OST D-M-00.00.00 „Wymagania ogólne” [1], pkt 5.

Roboty powinny być wykonywane przez specjalistyczne firmy. Przy wykonywaniu robót należy zawsze i bezwzględnie przestrzegać zaleceń technologicznych określonych przez producenta materiału. Zalecenia te zawarte są w kartach technicznych materiałów i opracowane przez jego producenta. Każdy z materiałów naprawczych ma swoją specyfikę stosowania i dla każdego materiału można określić nieco inne wymagania dotyczące warunków pogodowych, warunków przygotowania i wilgotności podłoża oraz warunków wykonywania kolejnych warstw. Ścisłe przestrzeganie zaleceń technologicznych producenta materiału ma decydujący wpływ na trwałość wykonywanych napraw.

Do wykonywania robót naprawczych konstrukcji betonowych lub żelbetowych można przystąpić po zakończeniu poprzedzających robót budowlanych i innych robót mogących stanowić późniejszą przyczynę uszkodzenia warstw naprawczych oraz po przygotowaniu i kontroli podłoża a także po przeprowadzeniu kontroli materiałów naprawczych.

Wykonanie naprawy powierzchni betonowej za pomocą zapraw wraz z przygotowaniem powierzchni do naprawy należy wykonywać zgodnie z „Zaleceniami do wykonywania oraz odbioru napraw i ochrony powierzchniowej betonu w konstrukcjach mostowych” [73] oraz zgodnie z PN-EN 1504-10 [18].

Zaprawami niskoskurczowymi można uzupełniać ubytki na głębokość 2 □ 10 cm w kilku warstwach (chyba, że producent przewiduje inaczej). W niektórych zestawach materiałów między warstwami zaprawy naprawczej stosuje się warstwę szepną. Jednorazowa maksymalna grubość warstwy powinna być zgodna z zaleceniami producenta materiałów.

Podczas wykonywania napraw elementów ustroju niosącego wskazane jest wyłączenie obiektu z ruchu. Jeżeli nie jest to możliwe to podczas układania zaprawy i w początkowej fazie jej wiązania

należy wyeliminować ruch ciężki i dążyć do zminimalizowania drgań obiektu przez ograniczenie szybkości.

5.2. Diagnostyka konstrukcji mostowej

Przed przystąpieniem do wykonania naprawy należy wykonać diagnostykę konstrukcji określającą rodzaj i zakres uszkodzeń oraz przyczynę ich powstania. Diagnostyka powinna obejmować:

a) stadium wstępne (oszacowanie rozmiaru uszkodzeń), zawierające:

- analizę istniejącej konstrukcji (rysunki, opisy techniczne, obliczenia statyczne itp.),
- określenie rozmiaru uszkodzeń wg rodzaju, zakresów i położenia miejsc uszkodzonych; rodzaje uszkodzeń, które powinny być brane pod uwagę to przede wszystkim:
 - obsypujące się powierzchnie,
 - wykwyty soli i wyłугiwanego z betonu wodorotlenku wapniowego,
 - ślady rdzy na powierzchni betonu,
 - odpryski betonu, spękane krawędzie,
 - zarysowania,
 - odsłonięcie prętów zbrojeniowych,
- analizę czynników zewnętrznych (oddziaływanie mechaniczne, chemiczne, warunki cieplno-wilgotnościowe i inne wpływy środowiska); za korozjogenne dla betonowych konstrukcji mostowych uważa się stężenia niektórych gazów w powietrzu większe niż:
 - dwutlenek węgla CO_2 $600 \div 1000 \text{ mg/m}^3$,
 - dwutlenek siarki SO_2 $0,5 \div 1,00 \text{ mg/m}^3$,
 - tlenki azotu NO_x $0,10 \div 0,50 \text{ mg/m}^3$,
- ustalenie przyczyn powstania uszkodzeń,
- rozpatrzenie wpływu ewentualnych odstępstw od projektu w trakcie wykonywania i eksploatacji obiektu,
- wykonanie dokumentacji inwentaryzacyjnej (dokumentacji fotograficznej, rysunkowej),
- określenie ilościowe zakresu uszkodzeń,

b) stadium szczegółowe, zawierające:

- oględziny i badania poszczególnych zniszczeń i uszkodzeń (zwiertzeliny, wykwyty, odbarwienia, odpryski otuliny, rysy, zanieczyszczenia itp), wykonanie inwentaryzacji uszkodzeń z pokazaniem ich lokalizacji i naniesieniem numeracji,
- badania obiektu „in-situ”, w szczególności:
 - głębokość karbonatyzacji wg PN-EN 14630 [17],
 - wytrzymałość betonu na ściskanie,
 - grubość otuliny zbrojenia,
 - wytrzymałość betonu na rozciąganie metodą „pull-off”,
 - pomiar stopnia skażenia, w tym ocena zawartości i rozkład chlorków wg PN-EN 14629 [16] i siarczanów w przekroju betonowym; za szkodliwe uważa się zawartości chlorków w stosunku do masy cementu większe od:
 - 0,4% dla elementów żelbetowych,
 - 0,2% dla elementów z betonu sprężonego,
- beton o $\text{pH} < 11$ nie stanowi dostatecznego zabezpieczenia antykorozyjnego dla zbrojenia konstrukcji, a zagrożenie istotnie wzrasta w przypadku dodatkowego skażenia siarczanami,
- pomiar wilgotności, w tym miejsc dotkniętych korozją,
- pomiar szerokości rozwarcia rys.

Badania te powinny być wykonane zarówno na powierzchniach wizualnie nieuszkodzonych jak i uszkodzonych.

- szczegółowe badania laboratoryjne pobranych na obiekcie próbek, a w szczególności:
 - struktura kompozytu,
 - profil chlorkowy,
 - wilgotność i nasiąkliwość,
 - wytrzymałość na ściskanie i rozciąganie przy zginaniu,
 - odkształcalność termiczna, skurcz, wytrzymałość na ścieranie itp.

Diagnostykę konstrukcji oraz ocenę uszkodzeń można wykonywać wg PN-B-01807:1988 [54], „Wytycznych badań właściwości ochronnych betonu względem zbrojenia w mostach” [75] oraz „Zaleceń dotyczących oceny jakości beton „in-situ” w istniejących konstrukcjach obiektów mostowych” [74].

Diagnostykę konstrukcji powinien wykonywać odpowiednio wykwalifikowany personel, posiadający wiedzę o metodach badań, projektowaniu konstrukcji, konserwacji, technologii materiałów budowlanych i mechanizmach, które mogą powodować procesy zniszczenia konstrukcji betonowych.

5.3. Projekt naprawy powierzchniowej betonu

Przed przystąpieniem do wykonania naprawy powierzchni betonu powinien być wykonany projekt technologiczny ochrony powierzchniowej betonu. Projekt powinien zawierać w szczególności:

- diagnostykę obiektu z inwentaryzacją opisową i rysunkową uszkodzeń,
- określenie wpływu środowiska zewnętrznego na degradację obiektu,
- dobór rozwiązań materiałowych wraz z charakterystyką materiałów i podaniem uzasadnień ich zastosowania,
- opracowanie szczegółowych założeń technologicznych remontu z podaniem przewidywanej ilości robót i zużycia materiałów podstawowych (m.in. sposób wykonania zbrojenia uzupełniającego, rodzaj zastosowanej iniekcji, określenie liczby i lokalizacji wentyli iniekcyjnych (roboty iniekcyjne są przedmiotem OST M-20.20.15d [4]),
- niezbędne obliczenia statyczne i analizę wytrzymałościową, oceniające wpływ planowanych napraw na pracę całej konstrukcji mostu w poszczególnych fazach prowadzenia robót, co wiąże się ze wskazaniem m.in. kolejności prac naprawczych na obiekcie,
- w przypadku stosowania zbrojenia przeciwskurczowego oraz zbrojenia szepiającego – ilość zbrojenia, jego średnicę, ilość i rodzaj łączników umożliwiających odpowiednie zakotwienie w obu łączonych materiałach, głębokość i średnicę otworów dobranych do stosowanych materiałów przeznaczonych do mocowania kotew należy określić na podstawie obliczeń (przedmiotem niniejszej OST jest jedynie naprawa i wzmocnienie istniejącego zbrojenia. Zbrojenie przeciwskurczowe oraz dodatkowe zbrojenie kotwiące jest przedmiotem odrębnych specyfikacji).

5.4. Wymagania w stosunku do personelu Wykonawcy

5.4.1. Dokumenty dotyczące kwalifikacji personelu

Dokumenty potwierdzające spełnienie wymagań w stosunku do personelu Wykonawca zobowiązany jest dołączyć do oferty przetargowej. Żądanie dostarczenia wymienionych dokumentów przez Wykonawcę powinno być zawarte w warunkach kontraktu.

5.4.2. Wymagania w stosunku do osób kierujących robotami:

- uprawnienia wykonawcze i budowlane do wykonywania samodzielnych funkcji technicznych w zakresie budownictwa mostowego,
- znajomość zasad napraw i ochrony powierzchniowej betonu w konstrukcjach mostowych oraz technologii stosowania materiałów, udokumentowane ukończeniem szkolenia w zakresie napraw oraz doświadczenie w wykonywaniu prac tego typu.

5.4.3. Wymagania w stosunku do brygadzystów:

- znajomość technologii i umiejętność stosowania materiałów do napraw i ochrony powierzchniowej betonu, ukończenia szkolenia w zakresie napraw oraz doświadczenie w wykonywaniu prac tego typu.

5.4.4. Wymagania w stosunku do robotników:

- znajomość zasad i umiejętność stosowania materiałów do napraw i ochrony betonu, przeszkolenie na stanowisku pracy.

5.5. Wymagana dokumentacja robót

Przed przystąpieniem do prac Wykonawca zobowiązany jest przedstawić program zapewnienia jakości (PZJ). Przed przystąpieniem do robót Wykonawca i Inżynier dokonują ustaleń technologicznych, których zakres przedstawiony został w załączniku 1. Podczas robót na bieżąco, na odpowiednich formularzach Wykonawca zobowiązany jest do sporządzania dokumentacji wykonawczej według załączonych wzorów (przykłady protokołów w załączniku), w której zamieszcza m.in.:

- dane o obiekcie,
- informacje o stosowanych materiałach i technologii prac,
- dane dzienne o warunkach atmosferycznych podczas robót,
- informacje o ilości wykonanych prac i zużytych materiałów,
- wyniki wykonanych badań w ramach kontroli wykonywania i odbioru robót.

Oddzielna dokumentacja powinna być prowadzona dla prac iniekcyjnych. Zakres dokumentacji dla prac iniekcyjnych jest przedmiotem OST M-20.20.15d [4].

Powyższa dokumentacja stanowi podstawę do rozliczenia robót. Dokumentację tę Wykonawca zobowiązany jest dołączyć jako element dokumentacji budowy.

5.6. Zasady wykonywania robót

Niniejsza OST dotyczy zasad wykonywania napraw powierzchni betonowych za pomocą zapraw typu CC, PC i PCC.

Podstawowe czynności przy wykonywaniu robót obejmują:

1. roboty przygotowawcze,
2. przygotowanie podłoża betonowego i stali zbrojeniowej do nałożenia materiału naprawczego,
3. zabezpieczenie antykorozyjne zbrojenia,
4. nałożenie warstwy szepnej,
5. nałożenie materiału naprawczego,
6. roboty wykończeniowe.

5.7. Roboty przygotowawcze

Przed przystąpieniem do robót należy, na podstawie dokumentacji projektowej, ST lub wskazań Inżyniera:

- zlokalizować obszary do naprawy,
- ustalić materiały niezbędne do wykonania robót,
- określić kolejność, sposób i termin wykonania robót.

Do Wykonawcy należy również wykonanie, zabezpieczenie, utrzymanie oraz rozbiórka rusztowań, pomostów roboczych i innych urządzeń pomocniczych niezbędnych do prowadzenia robót.

5.8. Pole referencyjne

Przed przystąpieniem do prac naprawczych na obiekcie Wykonawca, w obecności przedstawiciela Inżyniera, przygotowuje pole referencyjne naprawy powierzchniowej betonu. Wykonanie pola referencyjnego ma na celu:

- określenie wszystkich parametrów naprawy powierzchniowej betonu,
- ocenę przydatności proponowanych materiałów, technologii,
- ocenę efektów wykonania prac naprawczych.

Pole referencyjne może stanowić podstawę do oceny, czy wykonana na danym elemencie naprawa powierzchniowa wykazuje założone właściwości, czy jest zgodna z wymaganiami projektowymi i wymaganiami producenta materiałów.

Prace podczas wykonywania pola referencyjnego powinny przebiegać z użyciem materiałów i zgodnie z technologią ustaloną protokolarnie (przykład protokołu ustaleń w załączniku 1). Prace rozpoczynają się od przygotowania podłoża i prętów zbrojenia przez wykonanie zabezpieczenia antykorozyjnego zbrojenia, warstwy szepnej, uzupełnienia ubytku, nałożenia szpachlówki a kończąc na ewentualnej powłoce ochronnej (wykonywanie powłok ochronnych jest przedmiotem OST M-20.01.08 [3]).

Dodatkowo, podczas wykonywania pola referencyjnego, dla materiałów z grupy zapraw, należy wykonać kontrolę wykonywania prac obejmującą sprawdzenie, na min. 3 próbkach, beleczkach 4×4×16 cm, gęstości objętościowej oraz wytrzymałości na ściskanie zgodnie z normą PN-B-04500:1985 [7]. Uzyskane wyniki powinny spełniać wymagania zgodnie z przedmiotowymi normami lub aprobatami technicznymi. Gęstość objętościową należy określić również na próbkach o grubości min. 15 mm, pobranych z odwiertów, uzyskanych podczas badania wytrzymałości na odrywanie (metoda „pull-off”), przy czym należy wykonać min. 3 pomiary gęstości objętościowej i obliczyć wartość średnią.

W trakcie wykonywania pola referencyjnego Wykonawca przeprowadza kontrolę wykonania robót, a Inżynier badania odbiorcze naprawy powierzchniowej betonu.

Pole referencyjne należy przygotować oddzielnie dla każdego rodzaju stosowanej naprawy powierzchniowej. Miejsca, liczbę i wielkość powierzchni referencyjnych oraz sposób ich oznaczenia powinien określić Inżynier.

Wszystkie uzgodnienia, wynikające z wykonania pola referencyjnego na każdym etapie robót, powinny zostać zapisane w protokole wykonania naprawy powierzchniowej betonu (przykład protokołu w załączniku 1), a wyniki badań załączone do dokumentacji budowy.

5.9. Przygotowanie podłoża

5.9.1. Warunki ogólne

Przed wykonaniem naprawy podłoże betonowe wymaga specjalnych przygotowań. Właściwe oczyszczenie betonu ma decydujące znaczenie dla trwałości i jakości stosowanej naprawy. Podłoże betonowe podlegające naprawie powinno być jednorodne, czyste, wolne od mlecza cementowego, piasku, pyłów, olejów i tłuszczów, a także oczyszczone z odstających grudek związanego betonu, skorodowanych, luźnych części betonu, starych powłok ochronnych i innych elementów pogarszających przyczepność. Skorodowany beton powinien zostać usunięty do tzw. „zdrowego betonu”. Przygotowane podłoże powinno mieć odpowiednią wytrzymałość, zgodną z wymaganiami producenta i dokumentacją projektową lub ST.

Odpowiednio przygotowane powinno być również odsłonięte zbrojenie. W zakres przygotowania podłoża wchodzi następujące prace:

- usunięcie pozostałości powłok ochronnych i pielęgnacyjnych oraz powierzchniowych zanieczyszczeń (w tym również chemicznych) mogących mieć wpływ na połączenie nakładanych materiałów z betonem lub na korozję betonu albo stali zbrojeniowej,
- usunięcie mlecza cementowego i słabo związanych warstw betonu,
- odkucie otuliny betonowej skorodowanych prętów,
- oczyszczenie odsłoniętych prętów zbrojeniowych z rdzy do wymaganego stopnia czystości,
- oczyszczenie podłoża betonowego z pyłów i części luźnych oraz ewentualnie usunięcie nadmiaru wody.

Przed nałożeniem materiałów naprawczych należy wykonać roboty iniekcyjne. Wykonanie robót iniekcyjnych jest przedmiotem OST M-20.20.15d [4].

Niezależnie od warunków podanych w niniejszej OST podłoże powinno być przygotowane zgodnie z zaleceniami producenta materiału naprawczego.

Z przygotowania podłoża Wykonawca powinien przygotować protokół. Przykład protokołu podano w załączniku 2.

5.9.2. Sposoby przygotowania podłoża przed nakładaniem materiałów naprawczych

Przygotowanie podłoża betonowego polega na usunięciu części luźnych, pyłów, olejów, mlecza cementowego i innych elementów obniżających przyczepność. Sposób oczyszczania należy dostosować do przewidywanych do wbudowania materiałów naprawczych, zgodnie z ich kartami technicznymi.

Odpowiednie przygotowanie podłoża betonowego można uzyskać przez:

- oczyszczanie: przez młotkowanie, ścieranie, frezowanie, śrutowanie, szlifowanie, oczyszczanie strumieniowo-ścierne, oczyszczanie płomieniowe (wypalanie), oczyszczanie strumieniem wody o niskim ciśnieniu – do około 18 MPa, a gdy należy ograniczyć ilość wody – do 60 MPa, czyszczenie mechaniczne, zmywanie, szorowanie, usuwanie zmurowanego betonu: przez młotkowanie, oczyszczanie strumieniem wody o wysokim ciśnieniu – do około 60 MPa, i o bardzo wysokim ciśnieniu – do 110 MPa (oczyszczanie strumieniowo-ścierne),
- uszorstnianie: mechaniczne – przez ścieranie lub szlifowanie, przez oczyszczanie strumieniem wody o wysokim ciśnieniu – do około 60 MPa, i o bardzo wysokim ciśnieniu – do 110 MPa.

Następnie oczyszczoną powierzchnię należy odpylić odkurzaczem przemysłowym lub przez zdmuchnięcie pyłu sprężonym powietrzem (sprężarki śrubowe). Miejsca zatłuszczone należy zmyć rozpuszczalnikami organicznymi lub detergentami.

Oczyszczone podłoże powinno być chronione przed dalszym zanieczyszczeniem do momentu nałożenia materiałów naprawczych.

5.9.3. Zakres usuwania skorodowanego betonu

Usuwanie skorodowanego betonu powinno odbywać się pod nadzorem Inżyniera. Usuwanie nie powinno zmniejszać strukturalnej integralności konstrukcji w sposób uniemożliwiający spełnianie przez nią założonych funkcji (konieczne może być zastosowanie czasowego podparcia). Stopień usunięcia betonu może być ograniczony względami konstrukcyjnymi. Usuwanie betonu powinno być ograniczone do minimum.

Dopuszczalna wielkość obszaru usuwania betonu powinna być określona w projekcie naprawy i niedopuszczalne jest usuwanie betonu na obszarze wykraczającym poza ten zakres bez konsultacji z Inżynierem. W przypadku konieczności usunięcia betonu na znacznym obszarze, mogącym mieć wpływ na statykę konstrukcji obiektu lub jej poszczególnych elementów, należy przerwać roboty i powiadomić

Inżyniera celem skonsultowania się z projektantem robót naprawczych. Należy również powiadomić bezzwłocznie Inżyniera i przerwać roboty przygotowawcze w przypadku natrafienia na stal sprężającą.

W przypadku degradacji betonu sięgającej znacznej głębokości, proces skuwania należy poprzedzić analizą statyczno-wytrzymałościową, określającą czy usuwanie betonu nie zagrazi bezpieczeństwu konstrukcji i ewentualnie wykonać niezbędne prace zabezpieczające.

W niektórych sytuacjach może zaistnieć konieczność przeprowadzenia na obiekcie dodatkowych badań pozwalających na precyzyjne oznaczenie stref zanieczyszczonych lub skorodowanych. Należy przy tym przestrzegać zaleceń normy PN-EN 1504-10 [18].

Należy ustalić i wziąć pod uwagę:

- głębokość karbonatyzacji i rozkład stężenia chlorków lub innych zanieczyszczeń w betonie. Chlorki i inne zanieczyszczenia mogą być wykrywane w pobranych próbkach na placu budowy za pomocą analizy chemicznej, np. wg PN-EN 14629 [16],
- charakter, głębokość i stężenie zanieczyszczeń,
- odporność betonu na wnikanie gazów i cieczy,
- procesy korozyjne zbrojenia,
- otulinę zbrojenia,
- potrzebę obróbki zbrojenia,
- potrzebę uzyskania przyczepności do podłoża,
- potrzebę zagęszczenia materiału naprawczego.

Usuwać należy słaby, uszkodzony i zniszczony beton, a tam, gdzie to konieczne, także beton nieuszkodzony. Ustalając stopień usunięcia betonu, zaleca się zwrócenie uwagi na potrzebę zapewnienia nieskażonej otuliny betonowej po obu stronach zbrojenia.

Zaleca się, aby krawędzie w miejscach usuwania betonu były przycięte pod kątem nie mniejszym niż 90°, aby uniknąć podcięcia, i nie większym niż 135°, aby zmniejszyć możliwość odspojenia wraz z warstwą wierzchnią przyległego, nieuszkodzonego betonu. Krawędzie powinny być uszorstnione dla zapewnienia przyczepności przez mechaniczne zakotwienie pomiędzy materiałem oryginalnym i naprawczym. Minimalna głębokość podkucia betonu wynosi 1 cm.

Jeżeli na powierzchni pręta zbrojeniowego, odsłoniętej po usunięciu uszkodzonego betonu, występuje korozja, konieczne może być zwiększenie głębokości usuwania betonu i odsłonięcia całego pręta. W celu umożliwienia właściwego zagęszczenia zaprawy naprawczej zaleca się, aby prześwit wokół zbrojenia i minimalna odległość między prętem zbrojeniowym i pozostałym podłożem wynosił co najmniej 15 mm lub odpowiadał maksymalnemu wymiarowi ziarna kruszywa zaprawy powiększonemu o 5 mm, zależnie od tego która z tych wartości jest większa. Beton skażony chlorkami powinien być usunięty do co najmniej 20 mm z każdej strony zbrojenia.

Oceny zakresu oczyszczenia dokonuje się poprzez rozróżnienie między betonem uszkodzonym i pozostałym, sprawdzenie, czy beton uszkodzony został całkowicie usunięty, czy pod zbrojeniem nie występują bruzdy.

5.9.4. Zastosowanie metod usuwania betonu w zależności od stopnia jego skorodowania

W przypadku konieczności usuwania dużych fragmentów betonu mogą być stosowane kruszarki i rozłupywarki. Przy naprawach powierzchniowych powszechnie stosuje się młoty pneumatyczne, elektryczne lub hydrauliczne. Użycie ciężkich młotów może powodować uszkodzenie zbrojenia.

Do wycinania fragmentów konstrukcji lub otworów w konstrukcji można stosować cięcie wodą pod wysokim ciśnieniem. Przy dodaniu do wody materiału ściernego możliwe jest także cięcie stali.

Frezowanie pozwala na usunięcie wierzchniej warstwy podłoża o zbyt niskich parametrach wytrzymałościowych lub zanieczyszczonej trudno usuwalnymi substancjami.

Srutowanie pozwala na bezpyłowe usunięcie stwardniałego zaczynu cementowego.

Zalecanymi metodami usunięcia zanieczyszczeń materiałami bitumicznymi, farbami oraz smołami są metody strumieniowo-ściernie (piaskowanie), frezowanie lub groszkowanie.

Zanieczyszczenia chemiczne można usuwać przez oczyszczanie płomieniowe.

Najskuteczniejszą metodą usunięcia zanieczyszczeń olejowych jest usunięcie skażonego podłoża. Inne metody, tj. stosowanie specjalnych preparatów czyszczących oraz mechaniczne zmycie czy szorowanie, nie dają stuprocentowej gwarancji usunięcia skażeń z podłoża. Gdy zanieczyszczenia znajdują się na powierzchni lub wniknęły pod powierzchnię, konieczne może być ich usunięcie metodami wymagającymi na przykład użycia rozpuszczalników lub pary wodnej.

Oczyszczanie powierzchni betonowej bez usuwania betonu wykonuje się zazwyczaj strumieniem wody pod ciśnieniem do 18 MPa.

Rysy i złącza mogą być oczyszczane strumieniem wody pod ciśnieniem, splukiwane wodą lub przedmuchiwane sprężonym powietrzem.

Skutecznymi metodami są oczyszczanie strumieniem wody, działanie czystym sprężonym powietrzem lub oczyszczanie próżniowe:

- w przypadku stosowania sprężonego powietrza należy zwrócić uwagę, aby powietrze było czyste i nie zanieczyszczało powierzchni olejem,
- oczyszczanie strumieniem wody pod wysokim ciśnieniem stosuje się do oczyszczania lub powierzchniowego usuwania betonu na głębokość do 2 mm.

Stosowanie wody pod wysokim ciśnieniem jest szybkim i skutecznym sposobem usuwania betonu, ograniczającym do minimum straty betonu nieuszkodzonego. Nie występują mikrospeknięcia, a beton uszkodzony jest usuwany selektywnie, pozostawiając pozostały beton nienaruszony.

Jeżeli producent tego wymaga, powierzchnia betonu powinna zostać uszorstniona w celu uzyskania tekstury odpowiedniej dla stosowanego materiału naprawczego. Jako metody uszorstnienia można stosować:

- mechaniczne, przez młotkowanie i ścieranie,
- strumieniowo-ściernie,
- oczyszczanie strumieniem wody o wysokim ciśnieniu, do około 60 MPa.

Uszorstnianie stosuje się w celu usunięcia betonu do głębokości 15 mm; powoduje ono ukształtowanie się tekstury powierzchni dobrze łączącej się z nową warstwą zaprawy – wylewaną, nakładaną lub natryskiwaną na oryginalny beton. Szorstkość uzyskana przez zastosowanie wody pod wysokim ciśnieniem jest znacząco większa niż uzyskana przy użyciu młotków, a ta z kolei jest większa niż uzyskana oczyszczaniem. Natomiast szorstkość powierzchni uzyskana przez zastosowanie wody pod ciśnieniem może się znacząco różnić w zależności od odległości między dyszą a podłożem, ciśnienia wody, strumienia wody, szybkości podawania wody, stosowanego sprzętu oraz jakości betonu.

W przypadku termicznego lub mechanicznego usuwania betonu, w betonie pozostałym mogą wystąpić mikrorysy. Jeśli warstwa zawierająca mikrorysy wykazuje niedostateczną ze względu na stosowane wyroby i systemy, powierzchniową wytrzymałość na rozciąganie, zaleca się ich usunięcie strumieniem wody, z ewentualnym dodatkiem materiału ściernego. Zarysowanie można wykryć, zwilżając powierzchnię i pozostawiając ją do wyschnięcia. Rysy zachowują wodę i są widoczne jako ciemne linie. Beton, w którym występują mikrorysy lub odspojenia, w tym spowodowane oczyszczaniem lub uszorstnianiem, zmniejszające przyczepność lub jednorodność betonu, powinien być usunięty.

Jeśli do usuwania betonu stosowane są procesy cieplne, nagrzewanie powinno być starannie kontrolowane, aby zapobiec uszkodzeniom, a jeśli pojawią się uszkodzenia, usuwanie skażonego betonu należy kontynuować innymi metodami.

Pył i drobne luźne fragmenty pozostałe na powierzchni po usuwaniu betonu mogą zawierać wystarczającą ilość niezhydratyzowanego cementu, aby w obecności wody nastąpiło jego wiązanie. Mimo iż materiał ten jest słaby, po związaniu może być bardzo trudny do usunięcia z szorstkiej powierzchni przygotowanego podłoża, dlatego ważne jest jego usunięcie, zanim nastąpi wiązanie.

5.9.5. Wymagany stan podłoża betonowego przed nałożeniem systemu naprawczego

Przygotowane podłoże powinno być:

- czyste,
- odpowiednio wytrzymałe,
- suche,
- o wymaganej szorstkości.

5.9.5.1. Czystość podłoża

Ostatecznie zdrowe podłoże powinno być wolne od pyłu, luźnych fragmentów materiału, zanieczyszczenia powierzchni oraz materiałów zmniejszających przyczepność lub uniemożliwiających zwilżanie.

5.9.5.2. Wytrzymałość podłoża

Jeżeli producent materiału nie podaje inaczej w karcie technicznej stosowanego materiału, przygotowane podłoże powinno spełniać następujące wymagania:

- wytrzymałość na ściskanie podłoża betonowego w konstrukcjach nowo zbudowanych obiektów (elementów) powinna być nie mniejsza niż wynikająca z przyjętej klasy betonu, dla obiektów remontowanych powinna wynosić ≥ 25 MPa,

- wytrzymałość na odrywanie wg normy PN-EN 1542 [5] prawidłowo przygotowanego podłoża betonowego powinna wynosić:
 - dla napraw konstrukcyjnych:
 - 2,0 MPa, gdy stosowane są wyroby klasyfikowane jako R4,
 - 1,5 MPa, gdy stosowane są wyroby klasyfikowane jako R3,
 - dla napraw niekonstrukcyjnych: □ 0,8 MPa

5.9.5.3. Suchość podłoża

Beton powinien być w stanie powietrzno-suchym. Za podłoże suche uważa się beton bez widocznych śladów wilgoci, bez zaciemnień i innych śladów wilgoci, o wilgotności masowej nie przekraczającej 4%. Producent materiału może stawiać inne wymagania dotyczące wilgotności podłoża.

5.9.5.4. Szorstkość podłoża

Szorstkość podłoża powinna odpowiadać wymaganiom producenta materiału naprawczego.

5.10. Przygotowanie zbrojenia

Jeżeli stwierdzono korozję zbrojenia, to powinno ono być odsłonięte w stopniu umożliwiającym jego oczyszczenie i ewentualne wykonanie zabezpieczenia antykorozyjnego jego powierzchni.

5.10. 1. Metody oczyszczenia odkrytych prętów zbrojeniowych

Metody oczyszczania zbrojenia powinny być określone w projekcie technologicznym. Do czyszczenia stali zbrojeniowej stosuje się:

- odbijaki igłowe. Są skutecznym sposobem usuwania warstw tlenków ze zbrojenia. Mogą być również stosowane do oczyszczania niewielkich powierzchni betonowych,
- wodę pod wysokim ciśnieniem (20÷70 MPa). Pozwala ona na skuteczne usunięcie zanieczyszczeń i uszkodzonych fragmentów,
- metody strumieniowo-ściernie. Jest to jedna z najlepszych metod oczyszczania powierzchni stali. Wadą metody jest pylenie,
- szczotkowanie (mechaniczne). Pozwala na skuteczne usunięcie zanieczyszczeń z powierzchni stali zbrojeniowej, jest jednak zabiegiem powolnym, zwłaszcza gdy prześwit pomiędzy całkowicie odkrytymi prętami zbrojeniowymi jest niewielki.

Chlorki można usunąć z powierzchni stali lub z wżerów strumieniem wody zazwyczaj pod niskim ciśnieniem poniżej 18 MPa, ale gdy wymagane jest użycie małej ilości wody, konieczne może być zastosowanie ciśnienia do 60 MPa.

5.10.2. Zalecenia przy oczyszczaniu prętów zbrojeniowych

Przy wykonywaniu prac należy przestrzegać następujących zaleceń:

- należy usunąć rdzę, zruszczenia, zaprawę, beton, pył i inne materiały niezwiązane i zmniejszające przyczepność lub uczestniczące w procesach korozyjnych,
- cała powierzchnia odsłoniętego zbrojenia powinna być jednolicie oczyszczona, z wyjątkiem miejsc, gdzie jest to niewskazane ze względów konstrukcyjnych,
- jeżeli odsłonięte zbrojenie jest zanieczyszczone chlorkami lub innymi substancjami mogącymi powodować korozję, cała powierzchnia zanieczyszczonego zbrojenia powinna być czyszczona strumieniami wody pod ciśnieniem nie przekraczającym zazwyczaj 18 MPa do usunięcia chlorków lub innych zanieczyszczeń,
- odkryte zbrojenie należy oczyścić z rdzy obróbką strumieniowo-ścierną do stopnia czystości wymaganego przez producenta materiałów naprawczych (zwykle do stopnia Sa ½ wg PN-EN ISO 8501-1 [8]),
- zbrojenie powinno być oczyszczone tak, aby nie spowodować jego uszkodzenia, ani uszkodzenia lub zanieczyszczenia przyległego betonu lub otoczenia,
- z praktycznych powodów oczyszcza się zazwyczaj całe obrzeże pręta zbrojeniowego,
- zazwyczaj obszar oczyszczany rozszerza się o 50 mm lub więcej wzdłuż pręta poza strefę korozji. Względny konstrukcyjne mogą ograniczać ilość usuwanego betonu oraz zakres przeprowadzanego oczyszczania. W wykrywaniu korozji mogą być pomocne badania elektrochemiczne,
- jeżeli dostęp przy oczyszczaniu jest niemożliwy lub utrudniony z powodu zagęszczenia prętów zbrojeniowych, stykania się prętów, bliskości podłoża betonowego lub z innych powodów, należy indywidualnie określić metodę oczyszczania i stopień czystości. Jeżeli nie można usunąć produktów korozji i zanieczyszczeń lub jeśli powłoki nie można nałożyć na całą przewidzianą powierzchnię, to użyteczność powłoki może ulec pogorszeniu,

- w przypadku stwierdzenia korozji 20% przekroju pręta zbrojeniowego (pomiar należy wykonać w miejscach, w których po usunięciu produktów korozji uzyskano minimalną powierzchnię przekroju) należy wzmocnić zbrojenie prętami uzupełniającymi lub odcinki zniszczone pręta usunąć i zastąpić nowymi. Pręty stanowiące uzupełnienie należy oczyścić do stopnia czystości jak pręty zbrojenia uzupełnianego. Łączenie prętów uzupełnianych z prętami uzupełniającymi należy wykonywać zgodnie z PN-S-10042 [9],
- w celu uniknięcia ryzyka powstania warunków, które mogłyby spowodować korozję, należy unikać elektrochemicznego kontaktu zbrojenia z metalami innego rodzaju.

5.11. Iniekcja rys

Iniekcja rys jest przedmiotem OST M-20.20.15d [4].

5.12. Naprawa powierzchni betonowych zaprawami naprawczymi

5.12.1. Warunki atmosferyczne

Jeżeli producent w karcie technicznej nie podaje inaczej, nakładanie zapraw naprawczych należy wykonywać przy temperaturach powietrza i podłoża: min. +8°C (dla zapraw PC) i +5°C (dla zapraw CC i PCC) i max. +35°C. Dla uniknięcia ryzyka utraty przyczepności i niedostatecznej hydratacji zaleca się, aby temperatura podłoża nie różniła się znacząco od temperatury zaprawy naprawczej. Dokładność odczytu temperatury powietrza powinna wynosić co najmniej $\pm 0,5^{\circ}\text{C}$. Pomiar temperatury powinny być wykonywane w bezpośrednim sąsiedztwie miejsca prowadzenia robót. Czujnik temperatury nie powinien być poddawany bezpośredniemu działaniu promieni słonecznych. Pomiar temperatury powinny być wykonywane na tyle często, aby odnotować zmiany o 2°C i odnotować tendencję obniżania lub wzrostu. Do pomiaru temperatury powietrza można stosować termometry rtęciowe lub cyfrowe. Wykonawca powinien brać pod uwagę, że niskie temperatury opóźniają reakcję twardnienia i utrudniają poprawną aplikację (podwyższona lepkość), wysokie temperatury przyspieszają reakcję twardnienia i skracają czas urabialności, co może być przyczyną błędów w aplikacji. Czas urabialności podany jest zawsze przez producenta systemu i odnosi się do konkretnej temperatury aplikacji. Po przekroczeniu czasu urabialności materiał zaczyna zmieniać konsystencję (np. preparat gruntujący staje się ciągnący i klejący, zaprawa naprawcza staje się sztywna) i nie może być dalej stosowany. Wykonując roboty w zmiennych warunkach temperaturowych pamiętać należy, że wzrost temperatury powoduje wzrost ciśnienia pary w podłożu, co może skutkować nawet miejscowymi odspojeniami nałożonej warstwy, dlatego też zaleca się wykonywanie prac przy stałych lub spadających temperaturach.

Siła wiatru w trakcie robót naprawczych nie powinna przekraczać 8 m/s. Zaleca się, aby prędkość wiatru była mierzona anemometrem. Nie należy przeprowadzać robót w trakcie opadów atmosferycznych.

Naprawiane podłoże powinno być suche i wolne od rosy, chyba że producent podaje inaczej. Zazwyczaj wyroby do napraw betonu nie mogą być stosowane, jeśli temperatura powierzchni przekracza temperaturę punktu rosy o mniej niż 3°C. Do pomiaru temperatury powierzchni należy używać elektronicznych termometrów cyfrowych. Wymagana dokładność pomiaru $\pm 0,5^{\circ}\text{C}$.

Wilgotność względna powietrza podczas wykonywania robót nie powinna przekraczać 75%; za wiążący uważa się jednak przedział wilgotności podany przez producenta.

Podczas wykonywania prac naprawczych Wykonawca zobowiązany jest wykonywać pomiary warunków atmosferycznych co 3÷4 godziny i przy każdej odczuwalnej zmianie pogody. Parametry te muszą odpowiadać wymaganiom podanym w kartach technicznych, Polskich Normach lub aprobatkach technicznych.

Wyniki pomiarów powinny zostać umieszczone w protokołach wykonania warstwy szepnej i naprawy ubytków betonowych.

5.12.2 Przygotowanie materiałów

Przed przystąpieniem do przygotowania materiałów należy sprawdzić zgodność materiału z dokumentacją projektową i specyfikacją techniczną, stan opakowań i termin przydatności do stosowania. Wyniki kontroli jakości materiałów do napraw powinny zostać zamieszczone w odpowiednich protokołach (patrz załączniki 3, 4, 5).

Jeżeli producent materiału nie przewiduje inaczej w karcie technicznej, materiały należy przygotować do aplikacji wlewając odpowiednią ilość wody do czystego naczynia, a następnie podczas mieszania, dodając suchą zaprawę. Aby ograniczyć napowietrzanie należy stosować wolnoobrotowe mieszadło mechaniczne, mieszając nie krócej niż 3 minuty. Następnie konieczna jest dwu-

trzyminutowa pauza do przereagowania ze sobą składników zaprawy. Po tej przerwie niezbędne jest ponowne, staranne przemieszanie uprzednio przygotowanej masy. Bezpośrednio przed zastosowaniem, materiał powinien stanowić jednorodną mieszaninę, bez widocznych smug i pęcherzyków powietrza.

5.13. Zabezpieczenie zbrojenia powłoką antykorozyjną

Po oczyszczeniu pręty zbrojeniowe należy zabezpieczyć środkiem antykorozyjnym przygotowanym jak wyżej. Stal zbrojeniowa może być sucha lub wilgotna (decydują wytyczne producenta). Przygotowane wg pktu 5.10 pręty zbrojeniowe należy pokryć materiałem antykorozyjnym za pomocą szczotki, pędzla lub rozpylacza. Wymagane jest równomierne pokrycie prętów; powłoka powinna całkowicie pokrywać uźebrowanie stali zbrojeniowej. Ilość i grubość warstw ochrony antykorozyjnej prętów oraz całość przebiegu procesu wbudowywania materiału musi odpowiadać wymaganiom producenta podanym w kartach technicznych materiałów. Zwykle należy zastosować dwie warstwy o grubości 0,5 mm każda. Odstęp pomiędzy nakładaniem kolejnych warstw wynosi zwykle od 4 do 5 godz. w temperaturze +20°C. Przystąpienie do dalszych etapów prac (nałożenie warstwy szepnej i zapraw naprawczych) jest możliwe po upływie czasu podanego przez producenta (zwykle po upływie doby).

Naniesione warstwy pokrycia antykorozyjnego nie mogą ulegać nawilżaniu podczas procesu wiązania. Przy silnym nasłonecznieniu lub oddziaływaniu deszczu należy stosować środki ochrony, np. przykrycia plandekami, matami itp.

Uwaga: w niektórych systemach ta sama zaprawa może służyć do wykonania antykorozyjnego zabezpieczenia zbrojenia oraz warstwy szepnej. W takiej sytuacji może wystąpić niewielkie zróżnicowanie ilości wody zarobowej w zależności od zastosowania. Niedopuszczalne jest jednak traktowanie samej warstwy nałożonej na zbrojenie jako antykorozyjnego zabezpieczenia zbrojenia oraz warstwy szepnej.

Z zabezpieczenia antykorozyjnego prętów zbrojeniowych Wykonawca sporządzi protokół. Wzór protokołu podano w załączniku 3.

5.14. Nakładanie warstwy szepnej

Podłoże powinno być przygotowane wg pktu 5.9. Odkryte zbrojenie powinno być oczyszczone i zabezpieczone wg pktu 5.10 i 5.13. Jeżeli zachodzi taka konieczność, powinny być też zainiektowane rysy wg OST M-20.20.15d [4].

Przed wykonaniem warstwy szepnej podłoże należy zwilżyć czystą wodą aż do nasycenia (chyba, że producent podaje inaczej w karcie technicznej); podłoże powinno być matowo-wilgotne. Warstwę szepną należy nakładać szczotką, pędzlem lub natryskiem. Warstwa szepna musi zostać dobrze wtarta w podłoże w celu osiągnięcia dobrego związania z podłożem. Ilość i grubość warstw oraz całość przebiegu procesu wbudowywania materiału musi odpowiadać wymaganiom producenta podanym w kartach technicznych materiałów. Następne warstwy naprawcze powinny być układane na wilgotną warstwę szepną metodą „mokre na mokre” (chyba, że producent podaje inaczej w karcie technicznej materiału) dlatego należy nanosić warstwę szepną na taką powierzchnię, która może zostać naprawiona zanim zacznie ona powierzchniowo tężeć/schnąć (należy zwracać uwagę na warunki cieplno-wilgotnościowe, wysokie temperatury skracają ten czas, a dodatkowo należy przygotowywać taką ilość zaprawy, która może zostać wbudowana w ciągu czasu urabialności). Dobrą metodą kontroli jest sprawdzenie, czy świeżo nałożona warstwa szepna brudzi palce przy dotknięciu – jeżeli tak, zaprawy naprawcze mogą być na nią nakładane. W przeciwnym razie (lub w razie wyschnięcia warstwy szepnej) należy odczekać, aż zwiąże ona całkowicie (zwykle jest to czasokres rzędu 24 godzin – wiążące są jednak wytyczne producenta) i wykonać ją jeszcze raz. W przypadku ponownego związania materiału całą warstwę szepną należy usunąć, ponownie oczyścić i przygotować podłoże oraz ponownie nałożyć warstwę szepną.

Uwaga: nakładanie zapraw naprawczych na związaną warstwę szepną (niespełniony wymóg nakładania metodą „mokre na mokre”) może pogorszyć ich przyczepność do podłoża.

Z wykonania warstwy szepnej Wykonawca sporządzi protokół. Wzór protokołu podano w załączniku 4.

5.15. Nakładanie zaprawy naprawczej

Jeżeli stosuje się warstwę szepną, materiały naprawcze należy nakładać metodą „mokre na mokre”, gdy warstwa szepna wykazuje właściwości klejące (chyba, że producent zaleca inaczej). Należy więc przygotować takie ilości materiału, które mogą zostać wbudowane w ciągu czasu urabialności. Jeżeli nie jest stosowana warstwa szepna, podłoże betonowe powinno być przygotowane do nałożenia zaprawy naprawczej zgodnie z zaleceniem producenta. Zwykle powinno być

ono staranne nasączone wodą przez 3 dni poprzedzające naprawę, aby suchy, stary beton nie odciągał wody ze świeżej mieszanki, a także aby w jak największym stopniu zmniejszyć skurcz różnicowy między starym betonem a świeżą zaprawą. Bezpośrednio przed nałożeniem zaprawy naprawczej nadmiar wody należy usunąć, aby powierzchnia była matowo-wilgotna, a powierzchniowe pory i zagłębienia nie zawierały wody w czasie nakładania materiału.

Z wykonania robót Wykonawca powinien sporządzić protokół. Przykład protokołu podano w załączniku 5.

5.15.1. Ręczne nakładanie zaprawy naprawczej

Zaprawę należy nanosić techniką wskazaną przez producenta w karcie technicznej. Zwykle nie stosuje się metod tynkarskich, materiał naprawczy należy nałożyć kielnią i ubytek „wykleić” techniką „na wcisk” zaprawą tak, aby ją jak najsilniej dokleić do podłoża i zagęścić przez docisk i/lub ubijanie w taki sposób, aby osiągnąć wymaganą wytrzymałość. Należy przy tym unikać nanoszenia nadmiaru materiału poza krawędzie rozkucia. Przy większych powierzchniach może być celowe użycie łąt wibracyjnych. Szczególnie starannie należy nakładać materiał wokół odsłoniętych po obwodzie prętów zbrojeniowych, aby zbrojenie było chronione przed korozją (dokładnie otulone zaprawą).

Należy zdecydować czy zaprawa naprawcza będzie wbudowywana w jednej czy w kilku warstwach (reprofilacja ubytków o głębokości rzędu 2,5÷3 cm i większych zazwyczaj następuje w kilku warstwach). Pierwszą warstwę nakłada się wówczas na warstwę szepną, kolejne natomiast zazwyczaj w kilkugodzinnych odstępach, już zwykle bez warstwy szepnej między poszczególnymi warstwami tej samej zaprawy naprawczej, chyba, że producent zaleca inaczej. Odstęp między kolejnymi cyklami roboczymi nie może być dłuższy niż podany przez producenta systemu. W przeciwnym razie konieczne jest dodatkowe wykonanie warstwy szepnej. Korzystając z kart technicznych stosowanego systemu należy określić grubość warstwy (tzn.: minimalną, maksymalną do nałożenia w jednym zabiegu, maksymalną dla danej zaprawy), odstęp między nakładaniem poszczególnych warstw, ewentualne inne wymagania. Jeżeli nakładanie zostanie przerwane i kolejne warstwy nie mogą być nakładane metodą mokre na mokre lub przerwa technologiczna będzie zbyt długa, należy zastosować obróbkę powierzchni zalecaną przez producenta (np. dodatkowe wykonanie warstwy szepnej).

Na powierzchni zaprawy naprawczej można utworzyć odpowiednią teksturę (nadać szorstkość), aby pomóc w mechanicznym zakotwieniu następnej warstwy.

Uwaga: zaprawy polimerowo-cementowe mogą wiązać z utworzeniem na powierzchni gładkiej warstwy o wysokiej zawartości polimeru; warstwa ta jest szkodliwa z punktu widzenia przyczepności kolejnych warstw lub obróbek powierzchniowych. Obróbka powierzchniowa zaprawy, powodująca utworzenie warstwy powierzchniowej o podwyższonej zawartości cementu, może prowadzić do powstania rys skurczowych.

Przy wykonywaniu szpachlowania wygładzającego oraz przy reprofilacji płytkich ubytków (głębokość rzędu kilku milimetrów) warstwy szepnej zwykle nie wykonuje się. Pierwszą warstwę zaprawy naprawczej wciera się twardą szczotką lub pędzlem w przygotowane podłoże, wypełniając jego pory. Natychmiast po tym zabiegu (metoda „mokre na mokre”) nakłada się zaprawę szpachlową lub naprawczą za pomocą pacy i/lub kielni na żadaną grubość. Wykonywanie warstwy szpachlowej nie jest obligatoryjne, decydują o tym projektowany sposób ochrony powierzchniowej oraz względy estetyczne. Zaprawy naprawcze do uzupełniania głębokich ubytków (5÷10 cm) mają w składzie grube kruszywo (nawet o uziarnieniu 8 mm), w takich sytuacjach wykonanie warstwy wygładzającej jest zazwyczaj nieodzowne.

5.15.2. Natryskowe nakładanie zaprawy naprawczej

Zaprawa natryskowa stosowana jako materiał naprawczy powinna spełniać wymagania normy właściwej dla betonu natryskowego: PN-EN 14487-1 [11] i PN-EN 14487-2 [12].

Zaprawa natryskowa może być nakładana metodą mokre na mokre. Zazwyczaj nie wymaga się wykonania warstwy szepnej.

Jeżeli natryskiwana będzie więcej niż jedna warstwa zaprawy, a nie stosuje się metody nakładania mokre na mokre, powierzchnie międzywarstwowe powinny spełniać wymagania dotyczące parametrów wytrzymałościowych uprzednio nałożonej warstwy, jej wilgotności, szorstkości i czystości powierzchni, definiowane przez producenta. Zaleca się oczyszczanie powierzchni wodą pod niskim ciśnieniem i/lub sprężonym powietrzem.

Przed natryskiwaniem zaprawy należy usunąć z podłoża i z otaczającego obszaru osad rozpylonej mgły i niezwiązane fragmenty odbitego materiału. Należy rozważyć potrzebę wstępnego zwilżenia podłoża. Zależy ona od stanu podłoża oraz składu stosowanych wyrobów i systemów.

Zaprawa natryskowa powinna być nakładana w taki sposób, aby uniknąć tworzenia się pustek i niezwiązanych fragmentów odbitego materiału oraz aby osiągnąć wymaganą wytrzymałość i aby zbrojenie było chronione przed korozją (konieczne jest zachowanie odpowiedniej staranności, aby uniknąć powstawania pustek za zbrojeniem).

Zaleca się, aby zaprawa natryskowa była nakładana pod kątem możliwie zbliżonym do 90° w stosunku do podłoża z zachowaniem odległości od 0,5 do 1,0 m między wylotem dyszy a podłożem. Nałożona warstwa zaprawy natryskowej powinna być zbita. Przy nakładaniu na powierzchnię ze zbrojeniem nakładanie wykonuje się z bliższej odległości i z różnych stron, tak aby nie utworzyć „czap” na prętach zbrojeniowych (może być przy tym konieczne zwiększenie energii narzutu). Pierwsza warstwa powinna być takiej grubości, aby wypełniała przestrzeń poza prętami zbrojeniowymi.

Jeżeli układ zbrojenia pozwala przypuszczać, że jego szczelne otulenie natryskiwany materiał jest trudne do uzyskania, należy przeprowadzić próby. W tym celu należy przygotować elementy o identycznej charakterystyce (podłoże, układ zbrojenia), natrysnąć materiał naprawczy i po przecięciu próbek sprawdzić jednorodność materiału, otulenie prętów zbrojeniowych, itp.

Przy naprawie/reprofilacji powierzchni z narożami wklęsłymi i/lub wypukłymi, belek, słupów, stropów na belkach itp. najpierw należy nakładać zaprawę natryskową na naroża i załamania, a następnie powierzchnie płaskie. W celu odpowiedniego ukształtowania i wyprofilowania krawędzi podciągów, belek, słupów itp. stosuje się deskowanie krawędziowe.

Powierzchnia naniesionej zaprawy nie powinna podlegać obróbce, aby nie powodować zmniejszenia przyczepności. Jeśli obróbka jest wymagana, powinna ona być zastosowana do ostatniej warstwy, nie nałożonej na materiał konstrukcyjny metodą mokre na mokre. Dodatkowa warstwa niekonstrukcyjna może być nakładana w przypadku szczególnych wymagań stawianych powierzchni materiału naprawczego, np. wykańczania z użyciem ręcznych narzędzi.

Rodzaje agregatów natryskowych, średnice i długości węży, typy dysz natryskowych podaje zawsze producent konkretnego systemu.

5.15.3. Wylewanie lub pompowanie zaprawy naprawczej

Jeżeli przed nakładaniem wyrobów lub systemów cementowych nie wykonuje się warstwy szczerwnej, podłoże betonowe należy dobrze zwilżyć (do stanu matowo-wilgotnego), jednakże w czasie nakładania powierzchnia betonu powinna być wolna od wody. Powierzchniowe pory i zagłębienia nie powinny zawierać wody w czasie nakładania materiału, gdyż może to zmniejszyć przyczepność. Wskaźnikiem jest tu wygląd powierzchni.

Mniejsze ilości zaprawy naprawczej można przygotowywać bezpośrednio na miejscu wbudowania lub w bezpośrednim jego pobliżu i wbudowywać przez wylewanie. Proces wylewania (pompowania) powinien przebiegać jednostajnie, aby unikać zamknięcia powietrza w mieszance. Zagęszczanie nie jest konieczne.

Większe ilości można podawać mechanicznie. Rodzaje agregatów, średnice i długości węży podaje zawsze producent. Przy wbudowywaniu zaprawy należy przestrzegać minimalnej i maksymalnej grubości warstwy. Sposób wbudowywania nie może powodować niebezpieczeństwa rozsegregowania mieszanek.

Dla niektórych rodzajów zapraw samorozlewnych dopuszczalne jest, po przeprowadzeniu odpowiednich prób, doziarnienie materiału dobrej jakości kruszywem i stosowanie jako drobnoziarnistego betonu samozagęszczalnego. W takim przypadku uziarnienie oraz ilość procentowa kruszywa powinny być określone w karcie technicznej materiału.

5.16. Wykańczanie powierzchni naprawy

Jeżeli producent nie wymaga inaczej, powierzchni na której wykonano naprawę nie należy wygładzać na mokro. Po wstępnym związaniu i częściowym stwardnieniu zaprawy (około 1 □ 2 godzin) naprawianą powierzchnię należy delikatnie zatrzeć packą pokrytą gąbką, filcem lub miękkim tworzywem syntetycznym. Nie wolno stosować siłowego zacierania „na ostro”. Wykonaną naprawę należy chronić przed zbyt szybkim wysychaniem poprzez przykrywanie folią lub brezentem systematycznie zraszając wodą. Nie wolno wykończonej naprawy skrapiać wodą i zagładzać do wypłynięcia mleczka cementowego, ani posypywać cementem.

Jeżeli w dokumentacji projektowej wymaga się szczególnego wykończenia naprawionej powierzchni, uzupełnienie drobnych ubytków i wyrównanie powierzchni po naprawie ubytków, należy wykonać warstwę wyrównawczą (zaprawą szpachlową) najwcześniej po 24 godzinach od zakończenia naprawy (chyba, że producent podaje inaczej). Zwykle przed nałożeniem szpachlówki podłoże należy lekko zwilżyć, tak aby było matowo-wilgotne. Szpachlówkę można nakładać za pomocą packi stalowej, drewnianej lub kielni. Zwykle wymagane jest nałożenie dwóch warstw. Pierwszą warstwę po ułożeniu

należy lekko zatrzeć dla nadania jej szorstkości, druga warstwa stanowi ostateczne pokrycie powierzchni. Nałożoną warstwę zaprawy wyrównawczej należy wygładzić, np. wilgotną gąbką, nie należy wygładzać zaprawy za pomocą kielni stalowej ani plastikowej. Należy przestrzegać grubości warstw, które można nakładać jednorazowo (zwykle około 3 mm). Jeżeli konieczne jest nałożenie grubszej warstwy, zaprawę wyrównawczą należy nakładać w kilku warstwach. Należy przestrzegać okresu czasu pomiędzy nakładaniem kolejnych warstw zaprawy wyrównawczej (około 24 godzin) oraz pomiędzy zaprawą wyrównawczą i powłoką ochronną (około 4 dni) wg OST M-20.01.08 [3].

5.17. Pielęgnacja i ochrona wykonanej naprawy

W projekcie technologicznym należy określić sposób i czas trwania pielęgnacji, biorąc pod uwagę naturę wyrobów i systemów, głębokość naprawy i warunki otoczenia. Nie należy stosować środków pielęgnacyjnych, jeśli oddziałują one negatywnie na stosowane wyroby i systemy.

Aby uniknąć rys spowodowanych skurczem plastycznym lub skurczem wysychania, pielęgnację zaprawy hydraulicznej (CC) przeprowadza się najskuteczniej przez dostarczanie nadmiaru wody na powierzchnię. Dostarczanie wody ręcznie przez cały wymagany okres pielęgnacji jest zazwyczaj niepraktyczne, natomiast zastosowanie perforowanych przewodów zasilających w wodę nasiąkliwy materiał (na przykład tkaninę jutową) przykryty przezroczystym arkuszem z tworzywa sztucznego jest sposobem ekonomicznym i bardzo skutecznym nawet w najbardziej suchych warunkach. W czasie dojrzewania zaprawy naprawczej elementy powinny być chronione przed uderzeniami i drganiem przynajmniej do chwili uzyskania przez niego wytrzymałości na ściskanie co najmniej 15 MPa.

Czas pielęgnacji (ochrona przed przesuszeniem na skutek ruchu powietrza – wiatry, przeciągi, ochrona przed bezpośrednim oddziaływaniem temperatur – promienie słoneczne, itp.) nie powinien być krótszy niż 7 dni. W dokumentacji projektowej projektant może czas ten wydłużyć lub skrócić (np. w przypadku stosowania szybkowiązujących cementów).

Wyroby i systemy zawierające modyfikatory polimerowe (PCC) wymagają specjalnej pielęgnacji ze względu na konieczność zachowania równowagi między potrzebą zatrzymania wody niezbędnej dla dojrzewania cementu a potrzebą zmniejszenia wilgotności, co jest potrzebne dla poprawnego przebiegu reakcji polimeryzacji. Powierzchnię nałożonej zaprawy naprawczej należy chronić zazwyczaj przez 1÷5 dni (np. poprzez zakrycie folią) przed nadmiernym wysychaniem. Ponadto powierzchnię należy chronić przed bezpośrednim nasłonecznieniem, przeciągami i zbyt dużymi wahaniami temperatury. Zapraw typu PCC nie powinno się spryskiwać wodą, o ile są one w stanie świeżym. Szczegóły podają zawsze karty techniczne zastosowanych systemów.

W czasie hydratacji i procesu utwardzania zapraw typu PCC i CC istotne jest, aby w celu uniknięcia rys termicznych gradient temperatury w konstrukcji był niewielki.

Temperatura powietrza i podłoża podczas procesów wiązania i twardnienia nie może być niższa niż +5°C i wyższa niż +25°C (szczegóły podają karty techniczne zastosowanego systemu). Kontakt świeżo nałożonych materiałów reaktywnych (typu PC) z wodą lub wilgocią (także tą zawartą w powietrzu) prowadzi do wystąpienia zaburzenia procesów wiązania (siecienia) spoiwa. Powierzchnia może pozostać lepka i/lub mogą utworzyć się białe plamy. Pielęgnacja musi uniemożliwiać oddziaływanie wody lub wilgoci na świeżo nałożone systemy naprawcze (np. przez zakrycie), jednocześnie nie może powodować powstawania kondensacji pary wodnej pod warstwą ochronną (szczegóły podają karty techniczne zastosowanego systemu).

5.18. Bezpieczeństwo robót i ochrona środowiska

W czasie wykonywania robót należy chronić skórę i oczy przed zapyleniem. Należy używać ubrań, okularów i rękawic ochronnych. Należy przestrzegać zaleceń dotyczących bezpieczeństwa pracy podanych przez producenta.

Materiał w stanie sypkim nie powinien dostać się do kanalizacji, gruntu ani wód gruntowych. Należy zawsze doprowadzić do związania resztek materiału przy użyciu około 15÷20% wody. Materiał związany może być usuwany jak zwykły gruz betonowy.

6. KONTROLA JAKOŚCI ROBÓT

6.1. Ogólne zasady kontroli jakości robót

Ogólne zasady kontroli jakości robót podano w OST D-M-00.00.00 „Wymagania ogólne” [1], pkt 6.

6.2. Badania przed przystąpieniem do robót

Przed przystąpieniem do robót Wykonawca powinien:

- uzyskać wymagane dokumenty, dopuszczające wyroby budowlane do obrotu i powszechnego stosowania (certyfikaty zgodności, deklaracje zgodności, aprobaty techniczne, ew. badania materiałów wykonane przez dostawców itp.), potwierdzające zgodność materiałów z wymaganiami pktu 2 niniejszej specyfikacji,
- ew. wykonać własne badania właściwości materiałów przeznaczonych do wykonania robót, określone w pktcie 2 lub przez Inżyniera.

Wszystkie dokumenty oraz wyniki badań Wykonawca przedstawi Inżynierowi do akceptacji.

Podczas robót Wykonawca zobowiązany jest prowadzić protokół wykonania naprawy powierzchni betonowej, w którym podaje wszystkie niezbędne informacje o warunkach atmosferycznych, stanie używanych materiałów, parametrach technologicznych wbudowania materiałów, ilości zastosowanych materiałów oraz wyniki badań wykonanych powłok. Wzory protokołów zostały zamieszczone w załącznikach do niniejszej OST.

6.3. Kontrola jakości materiałów

Kontrolę wytwarzania materiałów prowadzi producent w ramach nadzoru wewnętrznego. Za sprawdzenie przydatności materiałów oraz jakości wbudowania odpowiada Wykonawca.

Akceptacja materiałów następuje na podstawie Polskich Norm, norm zharmonizowanych lub, w wypadku ich braku, aprobat technicznych i sprawdzeniu ich na zgodność z wymaganiami specyfikacji technicznej. Wykonawca przedstawi Inżynierowi dokumenty świadczące o dopuszczeniu materiału do obrotu na podstawie ustawy o wyrobach budowlanych [76]. Na żądanie Inżyniera Wykonawca przedstawi aktualne wyniki badań materiałów wykonanych w ramach nadzoru wewnętrznego przez producenta.

Przed zastosowaniem materiałów Wykonawca zobowiązany jest sprawdzić:

- nr produktu,
- stan opakowań materiału,
- warunki przechowywania materiału,
- datę produkcji i datę przydatności do stosowania.

Dodatkowo po otwarciu pojemnika z materiałem Wykonawca powinien ocenić jego wygląd.

Podczas przygotowywania materiałów do użycia należy sprawdzać zachowanie proporcji mieszania składników i zachowania czasu mieszania składników. Należy też kontrolować zachowanie czasu nakładania materiałów i odstępy czasowe pomiędzy układaniem kolejnych warstw.

6.4. Kontrola przygotowania podłoża

Podłoże betonowe podlegające naprawie powinno być jednorodne, czyste, wolne od mlecza cementowego, piasku, pyłów, olejów i tłuszczów, a także oczyszczone z odstających grudek związanego betonu, skorodowanych, luźnych części betonu, starych powłok ochronnych i innych elementów pogarszających przyczepność.

Przedmiotem kontroli mającej za zadanie wykrycie ewentualnych wad przygotowania podłoża są:

- odspojenie

Celem jest wykrycie obszarów odspojonych w konstrukcji betonowej lub niezwiązanych pojedynczych ziaren kruszywa w powierzchniowej warstwie podłoża.

Młotkowanie lub ostukiwanie powierzchni betonu można przeprowadzać lekkim młotkiem lub innym przyrządem stosowanym w metodzie „impact-echo”. Badanie należy wykonać jednokrotnie przed przystąpieniem do robót naprawczych,

- czystość

Należy sprawdzić, czy na powierzchni nie występuje:

- stwardniały cement i inne osady,
- wady, takie jak kieszenie piaskowe,
- wykwity,
- kredowanie i wykruszanie ziaren kruszywa,
- luźne elementy, takie jak pył, luźne i niezwiązane cząstki, odłamki betonu, ciała obce itp.,
- narośla organiczne,
- zanieczyszczenia takie jak olej, smar, nafta, tłuszcze itp.,
- środki antyadhezyjne, środki do pielęgnacji betonu lub pozostałości starych powłok,
- odspojenia betonu lub zaprawy.

Obecność pyłu lub zanieczyszczeń na powierzchni podłoża można wykryć wizualnie, przez przetarcie, ścieranie, skrobanie lub zadrapanie powierzchnię betonu. Taśma samoprzylepna przyłożona do powierzchni wykazuje obecność pyłu po oderwaniu. Zanieczyszczenia należy usunąć

przez oczyszczenie przy pomocy szczotek, mioteł, splukanie wodą, odkurzenie odkurzaczem przemysłowym itp.

Obecność zanieczyszczeń olejowych, tłustych zabrudzeń, środków antyadhezyjnych itp. wykryć można poprzez oględziny, próbę zwilżenia wodą, itp. W zależności od rodzaju zanieczyszczeń usunąć je mechanicznie, przez zmycie wodą z dodatkiem detergentu lub stosując specjalistyczne środki.

Badanie należy wykonać po przygotowaniu podłoża i bezpośrednio przed przystąpieniem do robót naprawczych.

– nierówność podłoża

Sprawdzenie wizualne ujawni występowanie na powierzchni podłoża kawern i zagłębień, mogących powodować przerwanie ciągłości warstwy szepnej lub gruntującej. Nierówności podłoża można ocenić, używając prostego stalowego ostrza. Badanie stosuje się w przypadku wymagania producenta.

– szorstkość

Oceny szorstkości można dokonać za pomocą profilometru lub metody piaskowej. Można tu korzystać z norm PN-EN 1766 [13], PN-ISO 3274 [14] i PN-ISO 4288 [15]. Wyniki należy porównać z wymaganiami karty technicznej materiału.

– parametry wytrzymałościowe podłoża

Powierzchniową wytrzymałość na rozciąganie można mierzyć na placu budowy metodą „pull-off”, np. w sposób podany w PN-EN 1542 [5] lub analogiczny. Metodę tę można stosować bezpośrednio na badanej powierzchni lub w miejscu, gdzie powierzchnia została częściowo nawiercona, jeśli wymagany jest pomiar wytrzymałości na określonej głębokości pod powierzchnią.

Wytrzymałość na ściskanie można mierzyć np. metodami sklerometrycznymi (wyznaczając liczbę odbicia, np. zgodnie z PN-EN 12504-2 [55]).

Należy zwrócić uwagę na staranne przygotowanie powierzchni. Liczba i umiejscowienie punktów pomiarowych powinny być reprezentatywne dla konkretnej naprawianej konstrukcji lub jej elementu. Jeżeli ST ani dokumentacja projektowa nie podają inaczej, należy wykonać 1 badanie na 25 m² przygotowanego podłoża, ale nie mniej niż 1 badanie na element (podporę, płytę) lub można pobrać próbki rdzeniowe i przeprowadzić badanie zgodnie z PN-EN 12504-1 [43].

Wyniki należy porównać z wymaganiami podanymi w pktcie 5.9.5.2.

– głębokość i szerokość rozwarcia rysy oraz rozwój zarysowań należy kontrolować zgodnie z OST M-20.20.15 d. Badanie należy wykonywać w przypadku zastosowań specjalnych, gdy tak przewiduje dokumentacja projektowa lub ST.

– zakres drgań

W niektórych przypadkach może być istotne obserwowanie zakresu drgań spowodowanych takimi przyczynami jak ruch kołowy, urządzenia lub wiatr. Do rejestrowania zakresu drgań można używać wyposażenia do pomiarów drgań, np. akcelerometru. Badanie należy wykonywać w przypadku zastosowań specjalnych, gdy tak przewiduje dokumentacja projektowa lub ST.

– zawilgocenie podłoża

Zawartość wilgoci w podłożu można oszacować, wykonując następujące badania i obserwacje:

– wizualnie wilgotność powierzchniową można ocenić, stosując następujące przybliżone kryteria:

- „sucho” – powierzchnia świeżego przełamania o głębokości około 2 cm nie powinna
- być wyraźnie jaśniejsza w wyniku suszenia,
- „wilgotno” – powierzchnia ma matowy, wilgotny wygląd bez połyskującej warstewki wody, system porów w podłożu nie powinien być nasycony wodą, tzn. krople wody nakładane na podłoże betonowe powinny w nie wsiąkać, przy czym powierzchnia powinna stać się po krótkim czasie ponownie matowa,
- „mokro” – system porów może być nasycony wodą, powierzchnia betonu może błyszczeć, jednakże na powierzchni nie występuje wolna woda.

Dalsze wskazówki z obserwacji można otrzymać przez przykrycie powierzchni folią polietylenową na 24 godziny. Jeśli nie wystąpią wyraźne ślady wilgoci, powierzchnia i warstwa przypowierzchniowa mogą być uznane za suche:

- za pomocą badań laboratoryjnych (metody bezpośrednie) lub metodą CM,
- metodami pośrednimi (wilgotnościomierze elektroniczne),
- na próbach pobranych na placu budowy i badaniach w laboratorium.

Dla zapraw i betonów polimerowych (PC) do oznaczenia wilgotności zaleca się stosować metody bezpośrednie lub metodę CM.

Badanie należy wykonać przed przystąpieniem do robót naprawczych i w trakcie wykonywania robót.

Otrzymane wartości należy porównać z wymaganiami producenta materiału naprawczego.

- temperatura podłoża
Zaleca się, aby pomiar temperatury powierzchni podłoża był dokonywany termometrem przeznaczonym do pomiaru temperatury powierzchniowej.
Jeśli zachodzi potrzeba dokładnego pomiaru temperatury podłoża, po zastosowaniu odpowiedniego materiału zapewniającego kontakt termiczny z podłożem można przeprowadzić pomiar w następujący sposób: zaleca się umieszczenie termometru w pozycji pomiarowej w środku materiału izolacyjnego, takiego jak płyta styropianowa o wymiarach 0,5 m² i grubości 70 mm. Zaleca się przeprowadzenie pomiaru przy ustabilizowanej temperaturze, tzn., kiedy zmiana temperatury z upływem czasu jest niższa niż 1°C/5 minut. Częstotliwość pomiaru temperatury oraz jej wartości powinny być zgodne z pktem 5.12.1.
- karbonatyzacja
Badanie można przeprowadzić za pomocą wskaźnika fenoloftaleinowego; jest ono podane w PN-EN 14630 [17].
- zawartość chlorków
Zawartość chlorków w podłożu betonowym można określać pobierając próbki, które po sproszkowaniu poddaje się analizie w laboratorium metodą podaną w PN-EN 14629 [16]. Alternatywnie można używać systemów do badań przeznaczonych do stosowania na placu budowy (opartych np. na metodach elektrochemicznych).
- zanieczyszczenia podłoża i rysy
Podłoże betonowe i rysy mogą być zanieczyszczone środkami powodującymi uszkodzenie podłoża oraz wyrobów i systemów naprawczych, a także ułatwiający korozję zbrojenia. Do zanieczyszczeń tych należą dwutlenek węgla, chlorki, siarczany i inne substancje organiczne i nieorganiczne. Historia konstrukcji i jej otoczenia z dużym prawdopodobieństwem wskazuje możliwe zanieczyszczenia. Jeśli istnieje podejrzenie zanieczyszczenia, można pobrać próbki za pomocą wiercenia i zbadać je w laboratorium, aby wykonać ilościową i jakościową analizę zanieczyszczeń. Alternatywnie, dla niektórych rodzajów zanieczyszczeń (np. siarczany, azotany), można używać systemów do badań przeznaczonych do stosowania na placu budowy.
- oporność elektryczna (ocena zagrożenia korozyjnego zbrojenia)
Wg normy PN-EN 1504-10 [18] oporność podłoża i materiału naprawczego można mierzyć metodą z użyciem próbnika Wennera, (stosowanego do badania oporności gleby). Zaleca się, aby oporność materiału naprawczego była mierzona na materiale stosowanym na placu budowy lub na przygotowanych próbkach. Badanie należy wykonywać w przypadku zastosowań specjalnych, gdy tak przewiduje dokumentacja projektowa lub ST.
- wymiar istniejącego zbrojenia
Zaleca się wymiary zbrojenia mierzyć mechanicznie, ustalając wymiary przekroju w miejscach, w których po usunięciu produktów korozji uzyskano minimalną powierzchnię przekroju, tak aby można było ją porównać z wymaganą przez dokumentację projektową. Badanie należy wykonać dla każdego oczyszczonego pręta.
- stopień korozji istniejącego zbrojenia
Ubytek powierzchni stali zbrojeniowej na skutek korozji można oszacować za pomocą pomiaru mechanicznego. Zaleca się zwrócić szczególnej uwagi na wykrycie wżerów korozyjnych w stali. Ubytek stali nie może przekraczać maksymalnej wartości określonej przez dokumentację projektową. Badanie należy wykonać dla każdego oczyszczonego pręta.
- czystość prętów zbrojeniowych
Pręty stalowe powinny być wolne od rdzy, smaru i innych zanieczyszczeń. Stopień czystości powinien wynosić Sa 2½ wg PN-EN ISO 8501-1 [8] (chyba, że producent wymaga inaczej). Badanie należy wykonać dla każdego oczyszczonego pręta.
- pokrycie prętów zbrojeniowych powłoką antykorozyjną
Pręty zbrojeniowe powinny być pokryte środkiem antykorozyjnym zgodnie z pktem 5.13. Badanie należy wykonać dla każdego oczyszczonego pręta.
- równość (odchyłki wymiarowe) i spadek podłoża
Powinien być zgodny z wymaganiami dokumentacji projektowej (wartości i sposób sprawdzenia zależą od rodzaju naprawianego elementu i są podawane dla konkretnego elementu/obiektu przez dokumentację projektową).
Należy ponadto sprawdzić zgodność przygotowania podłoża z wymogami wynikającymi z dokumentacji projektowej i odpowiednich ST. Inne badania, jeżeli są niezbędne i wykonywane, należy przeprowadzić metodami opisanymi w odpowiednich dokumentach odniesienia (normach, ST itp.). Wyniki badań powinny być porównane z wymaganiami podanymi w dokumentacji projektowej, ST lub

kartach technicznych odpowiednich materiałów, odnotowane w formie protokołu kontroli, wpisane do dziennika budowy i akceptowane przez Inspektora nadzoru. Ocenę stanu przygotowania podłoża należy wykonać kompleksowo.

Wykonawca zobowiązany jest przedstawić Inżynierowi do akceptacji wyniki badań podłoża.

6.5. Badania w czasie robót

Badania w czasie robót polegają na sprawdzeniu zgodności wykonywanych robót z dokumentacją projektową, specyfikacjami technicznymi oraz instrukcjami producentów zastosowanych wyrobów. W odniesieniu do systemów nakładanych wielowarstwowo badania te powinny być przeprowadzane przy wykonywaniu każdej warstwy. Powinny one obejmować sprawdzenie:

- przestrzegania warunków prowadzenia prac podanych w pktcie 5 niniejszej OST,
- poprawności przygotowania podłoża oraz wykonania poszczególnych warstw w sposób pozwalający na ich całkowite stwardnienie i zapewniający ich zespolenie.

Przy nakładaniu wielowarstwowym, poprzednią stwardniałą warstwę traktować trzeba jak podłoże; konieczne jest jej sprawdzenie wg zasad podanych w pktcie 6.4.

Jeżeli dokumentacja projektowa ani ST tego nie precyzują, przy określaniu zakresu i metodyki badań w trakcie robót można kierować się następującymi zasadami:

- temperatura powietrza
Temperaturę otoczenia mierzyć termometrem, np. rtęciowym lub cyfrowym. Zaleca się, aby dokładność odczytu wynosiła co najmniej $\pm 0,5^{\circ}\text{C}$. Pomiaru powinny być wykonywane w bezpośrednim sąsiedztwie miejsca prowadzenia prac. Czujnik temperatury (termometr) nie powinien być poddawany bezpośredniemu działaniu promieni słonecznych. Zaleca się wykonywanie pomiarów wystarczająco często, aby odnotować zmiany o 2°C i odnotować tendencję obniżania lub wzrostu. Wyniki powinny odpowiadać zakresowi podanemu w pktcie 5.12.1, chyba że producent zastosowanego systemu dopuszcza inny zakres temperatur.
 - temperatura podłoża – sposób badania wg pktu 6.4,
 - wilgotność powietrza – sposób i częstotliwość badania – wg pktu 5.12.1,
 - opady atmosferyczne.Badanie przez obserwację lub za pomocą mierników dotyczy deszczu, śniegu, mgły i rosy.
- siła wiatru
Zaleca się, aby badanie było przeprowadzone anemometrem. Po przekroczeniu maksymalnej dopuszczalnej prędkości wiatru (jeżeli jest podana przez dokumentację) prace należy przerwać. Wymagana kontrola ciągła.
- punkt rosy
Badanie polega na oznaczeniu punktu rosy za pomocą termohigrometru i porównaniu jej z temperaturą podłoża. Alternatywnie, należy osobno oznaczyć temperaturę podłoża, wilgotność i temperaturę powietrza oraz wyznaczyć obliczeniowo punkt rosy lub skorzystać z gotowej tablicy w załączniku. 7. Wymagana kontrola ciągła.
- konsystencja zaprawy
Konsystencję można badać metodami opadu stożka, Vebe i stolika rozplływowego, podanymi w PN-EN 12350-1 [52], PN-EN 12350-2 [47], PN-EN 12350-3 [46] i PN-EN 12350-5 [61]. Zaprawy mogą być badane zgodnie z normami PN-EN 13395-1 [62], PN-EN 13395-2 [63], PN-EN 13395-3 [64], PN-EN 13395-4 [44]. Wyniki należy porównać z wymaganiami producenta. Badanie należy wykonać codziennie lub dla każdego zarobu.
- grubość warstwy materiału naprawczego
Grubość otuliny zbrojenia można ustalić z użyciem elektromagnetycznego grubościomierza. Zaleca się aby dokładność, jakiej oczekuje się w przeciętnych warunkach placu budowy, przy grubości otuliny mniejszej niż 100 mm, odpowiadała większej z wartości $\pm 15\%$ lub 5 mm. Jeżeli ST, ani dokumentacja projektowa nie podają inaczej, należy wykonać 1 badanie na 25 m^2 przygotowanego podłoża, ale nie mniej niż 1 badanie na element (podporę, płytę).
- wytrzymałość na ściskanie stwardniałej zaprawy naprawczej
Wytrzymałość można mierzyć, pobierając próbki rdzeniowe i ściskając je zgodnie z PN-EN 12504-1 [43] lub wyznaczając liczbę odbicia zgodnie PN-EN 12504-2 [55]. Stosując tę drugą metodę, zaleca się zwrócić szczególną uwagę na zapewnienie właściwego wzorcowania przyrządu. Otrzymane wyniki należy porównać z wartościami podanymi w pktcie 2.6 oraz podanymi przez producenta systemu.
- położenie zbrojenia względem zewnętrznej powierzchni betonu oraz innych elementów

Położenie zbrojenia można wyznaczyć mechanicznie, jeśli otulina betonowa została usunięta, lub z użyciem grubościomierza, jeśli zbrojenie nie jest widoczne.

W odniesieniu do materiałów nakładanych wielowarstwowo badania te powinny być przeprowadzane przy wykonywaniu każdej warstwy. Lokalizację zbrojenia można ustalić z użyciem elektromagnetycznego grubościomierza. Zaleca się, aby dokładność, jakiej oczekuje się w przeciętnych warunkach placu budowy, przy grubości otuliny mniejszej niż 100 mm, odpowiadała większej z wartości $\pm 15\%$ lub 5 mm.

Gęstość punktów pomiarowych należy dostosować do przewidywanych różnic w grubości otuliny prętów i powinna być taka, żeby na jej podstawie możliwe było zaprojektowanie grubości warstwy naprawczej w poszczególnych miejscach.

W zależności od konkretnego obiektu projektant może wprowadzić wymóg przeprowadzenia dodatkowych badań.

Wyniki badań przeprowadzanych w czasie wykonywania robót powinny być odnotowane w formie protokołu kontroli, wpisane do dziennika budowy i zaakceptowane przez Inżyniera.

6.6. Badania odbiorcze

Badania w czasie odbioru robót przeprowadza się celem oceny czy spełnione zostały wszystkie wymagania dotyczące wykonanych prac naprawczych, w szczególności w zakresie:

- zgodności z dokumentacją projektową i ST wraz z wprowadzonymi zmianami naniesionymi w dokumentacji powykonawczej,
- jakości zastosowanych materiałów i wyrobów,
- prawidłowości przygotowania podłoża,
- prawidłowości wykonania naprawy,
- prawidłowości wykonania detali konstrukcyjnych.

Przy badaniach w czasie odbioru robót należy wykorzystywać wyniki badań dokonanych przed przystąpieniem do robót i w trakcie ich wykonywania oraz zapisy w dzienniku budowy dotyczące wykonanych robót.

Przed przystąpieniem do badań przy odbiorze należy sprawdzić na podstawie dokumentów:

- czy załączone wyniki badań dokonanych przed przystąpieniem do robót potwierdzają, że przygotowane podłoża nadawały się do nałożenia systemów naprawczych, a użyte materiały spełniały wymagania podane w pktcie 5 niniejszej OST,
- czy w okresie wykonywania robót spełnione były warunki podane w pktcie 5 niniejszej OST,
- czy układ i grubość warstw zastosowanych systemów odpowiada projektowi technologicznemu i wytycznym producenta,
- czy przestrzegane były inne warunki (np. długości przerw technologicznych) między poszczególnymi etapami robót.

6.7. Opis badań

Zakres badań i ich metodykę powinna określać dokumentacja projektowa lub ST. Jeżeli szczegóły te nie są podane, przy określaniu zakresu badań odbiorczych można kierować się wytycznymi podanymi poniżej.

- odspojenie utwardzonej zaprawy

Bada się jednokrotnie dla danego typu elementu przez młotkowanie lub ostukiwanie powierzchni betonu. Ostukiwanie można przeprowadzać lekkim młotkiem lub innym przyrządem stosowanym w metodzie „impact-echo”. Badanie należy przeprowadzić dla każdego elementu.

- oporność elektryczna – sposób badania wg pktu 6.4,

Badanie jest wymagane dla zastosowań specjalnych, gdy tak przewiduje ST lub dokumentacja projektowa.

- przenikalność wody przez materiał naprawczy.

Zasadą niemieckiego testu Karstena jest pomiar objętości lub zważenie wody wnikałej w beton w jednostce czasu z zastosowaniem skalibrowanej szklanej rurki, umocowanej z zachowaniem wodoszczelności do badanej powierzchni. Średnica rurki, zależnie od stosowanej normy, może wynosić 20 mm, 50 mm, 100 mm. Wysokość słupa wody, zależnie od stosowanej normy, może wynosić 100 mm, 150 mm, 200 mm. W przypadku wątpliwości można pobrać rdzenie i zbadać ich przepuszczalność zgodnie z PN-EN 12390-1 [42]. Badanie przeprowadza się jednokrotnie, aby określić skuteczność naprawy. Otrzymane wyniki należy porównać z wymaganiami dokumentacji projektowej, ST lub danymi producenta systemu.

- grubość otuliny

Sposób badania wg pktu 6.5 jak dla sposobu badania grubości materiału naprawczego. Grubość otuliny musi być zgodna z wymaganiami dokumentacji projektowej i wymaganiami odpowiednich norm (np. ze względu na klasę ekspozycji). Jeżeli ST ani dokumentacja projektowa nie podają inaczej, należy wykonać 1 badanie na 25 m² przygotowanego podłoża, ale nie mniej niż 1 badanie na element (podporę, płytę).

– przyczepność materiału naprawczego

Można badać metodą odrywania określoną w normie PN-EN 1542 [5] lub metodami analogicznymi. Można także korzystać z metod podanych w normie PN-EN ISO 4624 [33]. Jeżeli ST ani dokumentacja projektowa nie podają inaczej, należy wykonać co najmniej 1 pomiar na 25 m² wykonanej naprawy, lecz nie mniej niż 5 dla elementu (podpory, płyty ustroju niosącego). Miejsca pomiarowe wskazuje Inżynier. Wartość średnia ze wszystkich pomiarów nie powinna być mniejsza niż 1,5 MPa (dla R3) i 2,0 MPa (dla R4); minimalna wartość pojedynczego pomiaru odpowiednio nie powinna być mniejsza niż 1,0 MPa i 1,5 MPa, przy czym przełom musi przebiegać w betonie. Jeżeli wartość pojedynczego pomiaru jest mniejsza niż odpowiednio 1,0 MPa lub 1,5 MPa wówczas należy wykonać dodatkowy pomiar obok, w miejscu również wskazanym przez Inżyniera. W przypadku, gdy dodatkowy pomiar spełni warunek minimalnej wytrzymałości na odrywanie i równocześnie wartość średnia ze wszystkich pomiarów nie będzie mniejsza niż odpowiednio 1,5 MPa lub 2,0 MPa, to można uznać, że warunek wytrzymałości na odrywanie został spełniony. Miejsca uszkodzone podczas badań należy naprawić przy użyciu tej samej zaprawy, która była stosowana do napraw, zachowując wymagania technologiczne odnośnie jej stosowania. W czasie prac należy także dążyć do odtworzenia, w miejscu wykonywania naprawy, charakteru istniejącej faktury.

Wytrzymałość na ściskanie – sposób badania wg pktu 6.5.

– gęstość stwardniałej zaprawy

Zaleca się, aby gęstość stwardniałej zaprawy była oznaczana metodami podanymi w PN-EN 12390-7 [66]. Wyniki badań powinny być zgodne z deklaracją producenta.

– rysy skurczowe w materiale naprawczym

W tym zakresie można prowadzić obserwacje wizualne i wykonywać pomiary miernikiem. Bardzo małe rysy można wykryć przez zmoczenie powierzchni i pozostawienie jej do wyschnięcia. W czasie wysychania rysy stają się widoczne, ponieważ zatrzymują wodę dłużej niż powierzchnia niezarysowana. Badanie należy wykonać dla całej naprawionej powierzchni.

– pustki w utwardzonym materiale naprawczym i podłożu

Pustki, w tym spowodowane przez nieodpowiednie zagęszczenie, iniekcję lub wypełnianie rys, oraz rysy można wykryć radiograficznie lub metodą ultradźwiękową impulsową (PN-EN 12504-4 [65]). Alternatywną metodą może być wywiercenie rdzenia (PN-EN 12504-1 [43]) i sprawdzenie wizualne. Niedopuszczalne jest występowanie rys i pustek w materiale naprawczym. Punkty pomiarowe dla badań nieniszczących należy wyznaczać możliwie gęsto w zależności od metody wykonywania robót, aby wykryte zostały wszystkie nieprawidłowości w wykonaniu naprawy. Ostatecznie, ilość i rozmieszczenie punktów pomiarowych określi Inżynier po wykonaniu i ocenie pierwszych kilku badań.

– rozmieszczenie zbrojenia

Położenie zbrojenia względem zewnętrznej powierzchni betonu oraz innych elementów zbrojenia można wyznaczyć z użyciem grubościomierza elektromagnetycznego, jeśli zbrojenie nie jest widoczne. Układ zbrojenia musi być zgodny z podanym w dokumentacji projektowej. Punkty pomiarowe należy wyznaczać możliwie gęsto w zależności od metody wykonywania robót, aby wykryte zostały wszystkie nieprawidłowości w wykonaniu naprawy. Ostatecznie, ilość i rozmieszczenie punktów pomiarowych określi Inżynier po wykonaniu i ocenie pierwszych kilku badań.

– barwa, tekstura i równość powierzchni po naprawie

Jeżeli dokumentacja projektowa nie stawia innych wymagań, zaleca się aby barwa i tekstura powierzchni po naprawie odpowiadały powierzchni oryginalnej tak dalece, jak jest to możliwe.

Jeżeli ST ani dokumentacja projektowa nie wymagają inaczej, równość powierzchni po naprawie można kontrolować 4-metrową łatą. Prześwit pod łatą przyłożoną w dowolnym punkcie naprawionej powierzchni nie powinien przekroczyć 5 mm. Jeżeli powierzchnia betonowa naprawiona wg poniższej OST ma stanowić podłożę pod izolacjąwierzchnię, izolację, powłokę ochronną czy inną warstwę, powinna ona dodatkowo spełniać wymagania jak dla podłoża przygotowanego pod daną warstwę, opisane w odpowiedniej ST.

Badaniu podlega cała powierzchnia poddana naprawie.

– podstawowe wymiary geometryczne

Sprawdzenie podstawowych wymiarów geometrycznych należy wykonać zgodnie z odpowiednią ST dotyczącą wykonania danego elementu betonowego lub PN-S-10040:1999 [10]. W przypadku braku odniesienia w powyższych dokumentach do odchyłek wymiarowych elementów

naprawianych wg poniższej OST, można przyjąć że tolerancja dla gabarytów naprawianego elementu w każdej płaszczyźnie nie powinna przekraczać $\pm 0,5$ cm.

7. OBMIAR ROBÓT

7.1. Ogólne zasady obmiaru robót

Ogólne zasady obmiaru robót podano w OST D-M-00.00.00 „Wymagania ogólne” [1], pkt 7.

7.2. Jednostka obmiarowa

Jednostką obmiarową jest m^2 (metr kwadratowy) naprawionej powierzchni betonu za pomocą zapraw naprawczych dla konkretnej grubości zaprawy naprawczej.

8. ODBIÓR ROBÓT

8.1. Ogólne zasady odbioru robót

Ogólne zasady odbioru robót podano w OST D-M-00.00.00 „Wymagania ogólne” [1], pkt 8.

Przy wykonywaniu prac naprawczych robotami ulegającymi zakryciu są:

- przygotowanie podłoża (betonu i zbrojenia),
- wykonanie antykorozyjnego zabezpieczenia zbrojenia,
- wykonanie warstwy szepnej lub gruntującej (jeżeli nakładanie nie następuje metodą „mokre na mokre”),
- każda stwardniała warstwa stanowiąca podłoże dla kolejnej nakładanej warstwy systemu.

Odbiór podłoża należy przeprowadzić bezpośrednio przed przystąpieniem do nakładania systemów naprawczych, natomiast odbiór każdej ulegającej zakryciu warstwy systemu po jej wykonaniu, a przed ułożeniem kolejnej warstwy.

W trakcie odbioru podłoża należy przeprowadzić badania wymienione w pkt 6.4 niniejszej specyfikacji. Wyniki badań należy porównać z wymaganiami dotyczącymi przygotowania podłoża określonymi w pkt 5. Jeżeli wszystkie pomiary i badania dały wynik pozytywny można uznać podłoże za przygotowane prawidłowo, tj. zgodnie z dokumentacją projektową oraz ST i zezwolić na przystąpienie do nakładania systemów naprawczych.

Jeżeli chociaż jeden wynik badań jest negatywny, podłoże nie powinno być odebrane. W takim przypadku należy ustalić zakres prac i rodzaje materiałów koniecznych do usunięcia nieprawidłowości. Po wykonaniu ustalonego zakresu prac należy ponownie przeprowadzić badania nieodebranego podłoża.

Wszystkie ustalenia związane z dokonaniem odbiorem robót ulegających zakryciu oraz materiałów należy zapisać w dzienniku budowy lub protokole podpisanym przez przedstawicieli inwestora (Inżynier) i Wykonawcy (kierownik budowy).

8.2. Odbiór częściowy

Odbiór częściowy polega na ocenie ilości i jakości części robót. Odbioru częściowego robót dokonuje się dla zakresu określonego w dokumentach umownych, według zasad jak przy odbiorze ostatecznym robót (pkt 8.3).

Celem odbioru częściowego jest wczesne wykrycie ewentualnych usterek w realizowanych robotach i ich usunięcie przed wykonaniem następnej warstwy lub odbiorem końcowym. Odbiór częściowy robót jest dokonywany przez Inżyniera w obecności kierownika budowy.

8.3. Odbiór ostateczny (końcowy)

Odbiór końcowy stanowi ostateczną ocenę rzeczywistego wykonania robót w odniesieniu do ich zakresu (ilości), jakości i zgodności z dokumentacją projektową oraz szczegółową specyfikacją techniczną. Odbiór ostateczny przeprowadza komisja powołana przez zamawiającego, na podstawie przedłożonych dokumentów, wyników badań oraz dokonanej oceny wizualnej. Zasady i terminy powoływania komisji oraz czas jej działania określa umowa.

8.3.1. Dokumenty do końcowego odbioru

Wykonawca robót obowiązany jest przedłożyć komisji następujące dokumenty:

- dokumentację projektową z naniesionymi zmianami dokonanymi w toku wykonywania robót,
- szczegółowe specyfikacje techniczne ze zmianami wprowadzonymi w trakcie wykonywania robót,
- dziennik budowy i książki obmiarów z zapisami dokonywanymi w toku prowadzonych robót oraz protokoły kontroli spisane w trakcie wykonywania prac,

- dokumenty świadczące o dopuszczeniu do obrotu i powszechnego zastosowania użytych wyrobów budowlanych,
- protokoły odbioru robót ulegających zakryciu,
- protokoły odbiorów częściowych,
- instrukcje producentów dotyczące zastosowanych materiałów,
- wyniki badań laboratoryjnych i ekspertyz.

W toku odbioru komisja obowiązana jest zapoznać się z przedłożonymi dokumentami, przeprowadzić badania zgodnie z wytycznymi podanymi w pktcie 6.6, porównać je z wymaganiami podanymi w dokumentacji projektowej i w pktcie 5 niniejszej specyfikacji oraz dokonać oceny wizualnej.

Roboty powinny być odebrane, jeżeli wszystkie wyniki badań są pozytywne, a dostarczone przez wykonawcę dokumenty są kompletne i prawidłowe pod względem merytorycznym.

Jeżeli chociażby jeden wynik badań był negatywny prace nie powinny być odebrane. W takim wypadku należy przyjąć jedno z następujących rozwiązań:

- jeżeli to możliwe należy ustalić zakres prac korygujących, usunąć niezgodności robót zgodnie z wymaganiami określonymi w dokumentacji projektowej oraz w pktcie 5 niniejszej specyfikacji technicznej i przedstawić prace naprawcze ponownie do odbioru,
- jeżeli odchylenia od wymagań nie zagrażają bezpieczeństwu użytkownika oraz nie ograniczają trwałości i skuteczności robót, Inżynier może wyrazić zgodę na dokonanie odbioru końcowego z jednoczesnym obniżeniem wartości wynagrodzenia w stosunku do ustaleń umownych,
- w przypadku, gdy nie są możliwe podane wyżej rozwiązania wykonawca zobowiązany jest usunąć wadliwie wykonane warstwy naprawcze, ponownie wykonać prace naprawcze i powtórnie zgłosić do odbioru.

W przypadku niekompletności dokumentów odbiór może być dokonany po ich uzupełnieniu.

Z czynności odbioru sporządza się protokół podpisany przez przedstawicieli Inżyniera i Wykonawcy. Protokół powinien zawierać:

- ustalenia podjęte w trakcie prac komisji,
- ocenę wyników badań,
- wykaz wad i usterek ze wskazaniem sposobu ich usunięcia,
- stwierdzenie zgodności lub niezgodności wykonania robót z zamówieniem.

Protokół odbioru końcowego jest podstawą do dokonania rozliczenia końcowego pomiędzy zamawiającym a wykonawcą.

8.4. Odbiór po upływie okresu rękojmi i gwarancji

Celem odbioru po okresie rękojmi i gwarancji jest ocena stanu prac naprawczych po użytkowaniu w tym okresie oraz ocena wykonywanych w tym okresie ewentualnych robót poprawkowych, związanych z usuwaniem zgłoszonych wad.

Odbiór po upływie okresu rękojmi i gwarancji jest dokonywany na podstawie oceny wizualnej, z uwzględnieniem zasad opisanych w pktcie 8.3.

Pozytywny wynik odbioru pogwarancyjnego jest podstawą do zwrotu kaucji gwarancyjnej, a negatywny do dokonania potrąceń wynikających z obniżonej jakości robót.

Przed upływem okresu gwarancyjnego zamawiający powinien zgłosić Wykonawcy wszystkie zauważone wady w wykonanych pracach.

9. PODSTAWA PŁATNOŚCI

9.1. Ogólne ustalenia dotyczące podstawy płatności

Ogólne ustalenia dotyczące podstawy płatności podano w OST D-M-00.00.00 „Wymagania ogólne” [1], pkt 9.

9.2. Cena jednostki obmiarowej

Cena jednostki obmiarowej obejmuje:

- roboty przygotowawcze i pomiarowe,
- zakup, dostawę i magazynowanie materiałów, konstrukcji lub wyrobów potrzebnych do wykonania robót,
- przygotowanie podłoża do nakładania powłoki,
- przygotowanie materiałów do aplikacji,
- przygotowanie zbrojenia - oczyszczenie, ewentualne wzmocnienie i nałożenie materiału antykorozyjnego,

- nałożenie warstwy szepnej,
- nałożenie zaprawy naprawczej,
- nałożenie warstwy wyrównawczej,
- pielęgnację naprawy,
- wykonanie i rozbiórkę rusztowań, pomostów roboczych, urządzeń pomocniczych, niezbędnych do wykonania robót,
- zapewnienie bezpieczeństwa robót i ochrony środowiska,
- wykonanie badań przewidzianych niniejszą OST,
- utylizację opakowań i resztek materiałów zgodnie ze wskazaniem ich producentów,
- uporządkowanie miejsca robót.

9.3. Sposób rozliczenia robót tymczasowych i prac towarzyszących

Cena wykonania robót określonych niniejszą OST obejmuje:

- roboty tymczasowe, które są potrzebne do wykonania robót podstawowych, ale nie są przekazywane Zamawiającemu i są usuwane po wykonaniu robót podstawowych,
- prace towarzyszące, które są niezbędne do wykonania robót podstawowych, niezaliczane do robót tymczasowych.

10. PRZEPISY ZWIĄZANE

10.1. Ogólne specyfikacje techniczne (OST)

- | | |
|-----------------|--|
| 1. D-M-00.00.00 | Wymagania ogólne |
| 2. M-12.01.00 | Stal zbrojeniowa |
| 3. M-20.01.08 | Zabezpieczenie antykorozyjne powierzchni betonowych |
| 4. M-20.20.15d | Iniekcja ciśnieniowa rys w powierzchniach betonowych |

10.2. Normy

- | | |
|--------------------------|---|
| 5. PN-EN 1542:2000 | Wyroby i systemy do ochrony i napraw konstrukcji betonowych - Metody badań - Pomiar przyczepności przez odrywanie |
| 6. PN-EN 1770:2000 | Wyroby i systemy do ochrony i napraw konstrukcji betonowych - Metody badań - Oznaczanie współczynnika rozszerzalności cieplnej |
| 7. PN-B-04500:1985 | Zaprawy budowlane. Badanie cech fizycznych i wytrzymałościowych |
| 8. PN-EN ISO 8501-1:2008 | Przygotowanie podłoży stalowych przed nakładaniem farb i podobnych produktów - Wzrokowa ocena czystości powierzchni - Część 1: Stopnie skorodowania i stopnie przygotowania niepokrytych podłoży stalowych oraz podłoży stalowych po całkowitym usunięciu wcześniej nałożonych powłok |
| 9. PN-S-10042:1991 | Obiekty mostowe - Konstrukcje betonowe, żelbetowe i sprężone - Projektowanie |
| 10. PN-S-10040:1999 | Obiekty mostowe - Konstrukcje betonowe, żelbetowe i sprężone - Wymagania i badania |
| 11. PN-EN 14487-1:2007 | Beton natryskowy - Definicje, wymagania i zgodność |
| 12. PN-EN 14487-2:2007 | Beton natryskowy - Część 2: Wykonywanie |
| 13. PN-EN 1766:2001 | Wyroby i systemy do ochrony i napraw konstrukcji betonowych - Metody badań - Betony wzorcowe do badań |
| 14. PN-EN ISO 3274:2011E | Specyfikacja geometrii wyrobów (GPS) – Struktura geometryczna powierzchni - Metoda profilowa-Charakterystyki normalne przyrządów stykowych (z ostrzem odwzorowującym) |
| 15. PN-EN ISO 4288:2011E | Specyfikacja geometrii wyrobów (GPS) – Struktura geometryczna powierzchni - Metoda profilowa - Zasady i procedury oceny struktury geometrycznej powierzchni |
| 16. PN-EN 14629:2008 | Wyroby i systemy do ochrony i napraw konstrukcji betonowych - Metody badań - Oznaczenie zawartości chlorków w betonie |
| 17. PN-EN 14630:2007 | Wyroby i systemy do ochrony i napraw konstrukcji betonowych - Metody badań - Oznaczenie głębokości karbonatyzacji w stwardniałym betonie metodą fenoloftaleinową |
| 18. PN-EN 1504-10:2005 | Wyroby i systemy do ochrony i napraw konstrukcji betonowych – |

	Definicje, wymagania, sterowanie jakością i ocena zgodności - Część 10: Stosowanie wyrobów i systemów na placu budowy oraz sterowanie jakością prac
19. PN-EN 12190:2000	Wyroby i systemy do ochrony i napraw konstrukcji betonowych – Metody badań – Oznaczanie wytrzymałości na ściskanie zaprawy naprawczej
20. PN-EN 1504-7:2007	Wyroby i systemy do ochrony i napraw konstrukcji betonowych – Definicje, wymagania, sterowanie jakością i ocena zgodności - Część 7: Ochrona zbrojenia przed korozją
21. PN-EN 15183:2007	Wyroby i systemy do ochrony i napraw konstrukcji betonowych – Metody badań - Badanie ochrony przed korozją
22. PN-EN 12618-2:2005E	Wyroby i systemy do ochrony i napraw konstrukcji betonowych - Metody badań - Część 2: Oznaczanie przyczepności, z uwzględnieniem cyklu termicznego lub bez cyklu termicznego, wyrobów iniekcyjnych - Przyczepność oznaczana za pomocą oceny wytrzymałości spoiny na rozciąganie
23. PN-EN 12614:2005E	Wyroby i systemy do ochrony i napraw konstrukcji betonowych – Metody badań - Oznaczanie temperatury zeszklenia polimerów
24. PN-EN 15184:2006E	Wyroby i systemy do ochrony i napraw konstrukcji betonowych – Metody badań - Przyczepność otulonej stali do betonu przy ściananiu (badanie wyrywania)
25. PN-EN 1504-4:2006	Wyroby i systemy do ochrony i napraw konstrukcji betonowych – Definicje, wymagania, sterowanie jakością i ocena zgodności - Część 4: Łączenie konstrukcyjne
26. PN-EN 13501-1:2010	Klasyfikacja ogniowa wyrobów budowlanych i elementów budynków - Część 1: Klasyfikacja na podstawie wyników badań reakcji na ogień
27. PN-EN 12189:2000	Wyroby i systemy do ochrony i napraw konstrukcji betonowych – Metody badań - Oznaczanie czasu przydatności do użycia
28. PN-EN 1799:2002	Wyroby i systemy do ochrony i napraw konstrukcji betonowych – Metody badań - Badanie przydatności konstrukcyjnych materiałów klejących do stosowania na powierzchniach betonowych
29. PN-EN 13412:2008	Wyroby i systemy do ochrony i napraw konstrukcji betonowych – Metody badań - Oznaczanie modułu sprężystości przy ściskaniu
30. PN-EN ISO 178:2011E	Tworzywa sztuczne - Oznaczanie właściwości przy zginaniu
31. PN-EN 13529:2005	Wyroby i systemy do ochrony i napraw konstrukcji betonowych - Metody badań - Odporność na silną agresję chemiczną
32. PN-EN 12615:2000	Wyroby i systemy do ochrony i napraw konstrukcji betonowych - Metody badań - Oznaczanie wytrzymałości na ścinanie
33. PN-EN ISO 4624:2004	Farby i lakiery - Próba odrywania do oceny przyczepności
34. PN-EN 13396:2005	Wyroby i systemy do ochrony i napraw konstrukcji betonowych - Metody badań - Pomiar wnikania jonów chlorkowych
35. PN-EN 13584:2004E	Wyroby i systemy do ochrony i napraw konstrukcji betonowych - Metody badań - Oznaczanie pełzania przy ściskaniu dla wyrobów stosowanych do napraw.
36. PN-EN 12617-1:2004-E	Wyroby i systemy do ochrony i napraw konstrukcji betonowych - Metody badań - Część 1: Oznaczanie skurczu liniowego polimerów i systemów zabezpieczeń powierzchniowych (SPS)
37. PN-EN 12617-3:2004	Wyroby i systemy do ochrony i napraw konstrukcji betonowych - Metody badań - Część 3: Oznaczanie wczesnego skurczu liniowego konstrukcyjnych materiałów klejących
38. PN-EN 12636:2001	Wyroby i systemy do ochrony i napraw konstrukcji betonowych - Metody badań - Oznaczanie przyczepności betonu do betonu
39. PN-EN 13733:2004	Wyroby i systemy do ochrony i napraw konstrukcji betonowych - Metody badań - Oznaczanie trwałości konstrukcyjnych materiałów klejących
40. PN ISO 9514:2006	Farby i lakiery - Oznaczanie przydatności do stosowania wieloskładnikowych systemów powłokowych - Przygotowanie i

41. PN-EN 1015-11:2001/A1:2007E kondycjonowanie próbek oraz wytyczne do badań
Metody badań zapraw do murów – Część 11: Określenie wytrzymałości na zginanie i ściskanie stwardniałej zaprawy
42. PN-EN 12390-1:2013-03E Badania betonu – Część 1: Kształt, wymiary i inne wymagania dotyczące próbek do badań i form
43. PN-EN 12504-1:2011 Badania betonu w konstrukcjach - Część 1: Próbkę rdzeniowe - Pobieranie, ocena i badanie wytrzymałości na ściskanie
44. PN-EN 13395-4:2004 Wyroby i systemy do ochrony i napraw konstrukcji betonowych - Metody badań - Oznaczanie urabialności - Część 4: Stosowanie zapraw do napraw powierzchni sufitowych
45. PN-EN 12504-3:2006 Badania betonu w konstrukcjach - Część 3: Oznaczanie siły wrywającej
46. PN-EN 12350-3:2001 Badania mieszanki betonowej - Część 3: Badanie konsystencji metodą Vebe
47. PN-EN 12350-2:2011 Badania mieszanki betonowej - Część 2: Badanie konsystencji metodą opadu stożka
48. PN-EN 1015-17:2002 Metody badań zapraw do murów - Część 17: Określenie zawartości chlorków rozpuszczalnych w wodzie w świeżych zaprawach
49. PN-EN 13687-1:2008 Wyroby i systemy do ochrony i napraw konstrukcji betonowych – Metody badań – Oznaczanie kompatybilności cieplnej - Część 1: Cykliczne zamrażanie-rozmrażanie przez zanurzenie w roztworze soli odladzającej
50. PN-EN 13687-2:2008 Wyroby i systemy do ochrony i napraw konstrukcji betonowych – Metody badań – Oznaczanie kompatybilności cieplnej - Część 2: Cykliczny efekt burzy (szok cieplny)
51. PN-EN 13687-4:2002E Wyroby i systemy do ochrony i napraw konstrukcji betonowych – Metody badań – Oznaczanie kompatybilności termicznej - Część 4: Cykle termiczne na sucho
52. PN-EN 12350-1:2011 Badania mieszanki betonowej - Część 1: Pobieranie próbek
53. PN-EN 12617-4:2004 Wyroby i systemy do ochrony i napraw konstrukcji betonowych - Metody badań – Część 4: Oznaczanie skurczu i wydłużenia
54. PN-B-01807:1988 Antykorozyjne zabezpieczenia w budownictwie. Konstrukcje betonowe i żelbetowe. Zasady diagnostyki konstrukcji.
55. PN-EN 12504-2:2013-03E Badania betonu w konstrukcjach - Część 2: Badanie nieniszczące - Oznaczanie liczby odbicia
56. PN-EN 13295:2005 Wyroby i systemy do ochrony i napraw konstrukcji betonowych - Metody badań - Oznaczanie odporności na karbonatyzację
57. PN-EN 13036-4:2011E Drogi samochodowe i lotniskowe - Metody badań - Część 4: Metoda pomiaru oporów poślizgu/poślizgnięcia na powierzchni: Próba wahadła
58. PN-EN 13057:2004 Wyroby i systemy do ochrony i napraw konstrukcji betonowych - Metody badań - Oznaczanie odporności na absorpcję kapilarną
59. PN-EN 1504-2:2006 Wyroby i systemy do ochrony i napraw konstrukcji betonowych – Definicje, wymagania, sterowanie jakością i ocena zgodności – Część 2: Systemy ochrony powierzchniowej betonu
60. PN-EN 1504-3:2006 Wyroby i systemy do ochrony i napraw konstrukcji betonowych - Definicje, wymagania, sterowanie jakością i ocena zgodności - Część 3: Naprawy konstrukcyjne i niekonstrukcyjne
61. PN-EN 12350-5:2011 Badania mieszanki betonowej - Część 5: Badanie konsystencji metodą stolika rozpluwowego
62. PN-EN 13395-1:2004 Wyroby i systemy do ochrony i napraw konstrukcji betonowych - Metody badań - Oznaczanie urabialności - Część 1: Badanie rozpluwu zapraw tiksotropowych
63. PN-EN 13395-2:2004 Wyroby i systemy do ochrony i napraw konstrukcji betonowych - Metody badań - Oznaczanie urabialności - Część 2: Badanie płynności zaczynu lub zaprawy
64. PN-EN 13395-3:2004 Wyroby i systemy do ochrony i napraw konstrukcji betonowych – Metody badań – Oznaczanie urabialności – Część 3: Badanie

65. PN-EN 12504-4:2005 płynności mieszanki betonowej stosowanej do napraw
Badania betonu - Część 4: Oznaczanie prędkości fali
ultradźwiękowej
66. PN-EN 12390-7:2011 Badania betonu - Część 7: Gęstość betonu
67. PN-EN 196-1:2006 Metody badania cementu - Część 1: Oznaczanie wytrzymałości
68. PN-EN 13894-1:2004E Wyroby i systemy do ochrony i napraw konstrukcji betonowych -
Metody badań - Oznaczanie wytrzymałości zmęczeniowej pod
obciążeniem dynamicznym - Część 1: Podczas pielęgnacji
69. PN-EN 13894-2:2004 Wyroby i systemy do ochrony i napraw konstrukcji betonowych -
Metody badań - Oznaczanie wytrzymałości zmęczeniowej pod
obciążeniem dynamicznym - Część 2: Po utwardzeniu
70. PN-EN 1008:2004 Woda zarobowa do betonu – Specyfikacja pobierania próbek,
badanie i ocena przydatności wody zarobowej do betonu, w tym
wody odzyskanej z procesów produkcji betonu.

10.3. Inne dokumenty

71. Procedura IBDiM PBTM-1/12 Badanie mrozoodporności zapraw budowlanych
72. Procedura IBDiM PB/TM-1/6 Pomiar przyczepności przez odrywanie
73. Zalecenia do wykonywania oraz odbioru napraw i ochrony powierzchniowej betonu
w konstrukcjach mostowych, IBDiM, Żmigród, 1998
74. Zalecenia dotyczące oceny jakości betonu „in-situ” w istniejących konstrukcjach obiektów
mostowych GDDP, Warszawa 1998
75. Wytoczne badań właściwości ochronnych betonu względem zbrojenia w mostach, IBDiM,
Warszawa, 1992
76. Ustawa z 16 kwietnia 2004 r. o wyrobach budowlanych (Dz. U. z 2004 r. nr 92, poz. 881 z
późn. zm.)
77. Ustawa o substancjach i preparatach chemicznych z dnia 11 stycznia 2001 r. (Dz. U. nr 11,
poz. 84 z późn. zm.)
78. Rozporządzeniem Ministra Zdrowia z dnia 3 lipca 2002 r. w sprawie karty charakterystyki
substancji niebezpiecznej i preparatu niebezpiecznego (Dz. U. nr 140, poz. 1171 z późn. zm.)
79. Rozporządzenie Ministra Zdrowia z dnia 2 września 2003 r. w sprawie oznakowania
opakowań substancji niebezpiecznych i preparatów niebezpiecznych (Dz. U. nr 173, poz. 1679
z późn. zm.)

11. ZAŁĄCZNIKI

WZORY PROTOKOŁÓW DLA ROBÓT DOTYCZĄCYCH NAPRAWY POWIERZCHNIOWEJ BETONU

ZAŁĄCZNIK 1 (otwórz jako plik PDF)

Kontrakt nr

Umowa nr.....

PROTOKÓŁ WYKONANIA NAPRAWY POWIERZCHNIOWEJ BETONU – – USTALENIA TECHNOLOGICZNE

Obiekt:

Zleceniodawca:

Projektant:

Wykonawca:

Laboratorium:

OSOBY ODPOWIEDZIALNE:

IMIĘ I NAZWISKO	FUNKCJA	NUMER UPRAWNIENI
	Inspektor nadzoru	
	Kierownik budowy	

USTALENIA:

RODZAJ ROBÓT	ZAKRES ROBÓT	PROJEKTOWANA TECHNOLOGIA
Przygotowanie podłoża betonowego		odkucia ręczne odkucia mechaniczne oczyszczenie podłoża: <input type="checkbox"/> piaskowanie <input type="checkbox"/> hydropiaskowanie <input type="checkbox"/> śrutowanie <input type="checkbox"/> frezowanie <input type="checkbox"/> inne:
Przygotowanie zbrojenia		wym. stopień oczyszczenia: oczyszczanie zbrojenia: - piaskowanie - inne:
Zabezpieczenie antykorozyjne zbrojenia		o spoiwie mineralnym o spoiwie żywicznym sposób nanoszenia: - pędzel - szczotka - natrysk - inne:
Warstwa szepna		o spoiwie mineralnym o spoiwie żywicznym sposób nanoszenia: - pędzel

		- szczołka - inne:.....
Naprawa betonu		zaprawa PCC zaprawa PC zaprawa CC
Inne roboty:		

WYKAZ ZAAKCEPTOWANYCH MATERIAŁÓW:

RODZAJ TECHNOLOGII	PRODUCENT MATERIAŁU	NAZWA MATERIAŁU	NUMER APROBATY	ZUŻYCIE JEDNO-STKOWE

WYMAGANIA DOTYCZĄCE WARUNKÓW ATMOSFERYCZNYCH:

RODZAJ TECHNOLOGII	WYMAGANIA					
	temp. powietrza	temp. podłoża	temp. materiałów	wilgotność powietrza	temp. punktu rosy	inne

WYKAZ WYMAGANYCH BADAŃ KONTROLNYCH:

RODZAJ WYKONANEJ ROBOTY	RODZAJ BADAŃ	CZĘSTOTLIWOŚĆ	WYMAGANIA

WYKAZ MINIMALNEGO WYPOSAŻENIA LABORATORYJNEGO NIEZBĘDNEGO PRZY PROWADZONYCH PRACACH

RODZAJ SPRZĘTU	ILOŚĆ SZTUK
Termometr do pomiaru temperatury powietrza	
Termometr do pomiaru temperatury podłoża	
Termometr do pomiaru temperatury materiałów	
Higrometr	
Aparat „pull-off”	
Inne:	

WYKAZ ZAAKCEPTOWANEGO SPRZĘTU I NARZĘDZI:

RODZAJ SPRZĘTU	ILOŚĆ SZTUK

INNE USTALENIA TECHNOLOGICZNE:

Miejscowość i data

Wykonawca

Inżynier

.....

.....

.....

ZALĄCZNIK 2 (otwórz jako plik PDF)

Kontrakt nr
Nazwa kontraktu
Umowa nr.....

**PROTOKÓŁ WYKONANIA ROBÓT Nr DZIAŁKA Nr
PROTOKÓŁ KONTROLI
PRZYGOTOWANIA PODŁOŻA BETONOWEGO**

Obiekt:

Element:

Zakres robót: [m²] rysunek załącznik:

Termin wykonania prac:

Sposób czyszczenia:

KONTROLA WYKONANIA PRAC (WYNIKI BADAŃ KONTROLNYCH)

LP.	WYTRZYMAŁOŚĆ NA ŚCISKANIE	WYTRZYMAŁOŚĆ NA ODRYWANIE	KARBONA- TYZACJA	ZAWARTOŚĆ CHLORKÓW	INNE

UWAGI:

Miejscowość i data

Wykonawca

Inżynier

.....

.....

.....

ZALĄCZNIK 3 (otwórz jako plik PDF)

Kontrakt nr
Nazwa kontraktu
Umowa nr.....

**PROTOKÓŁ WYKONANIA ROBÓT Nr DZIAŁKA Nr
ZABEZPIECZENIE ANTYKOROZYJNE PRĘTÓW ZBROJENIOWYCH**

Obiekt:

Element:

Zakres robót:[m²] rysunek załącznik:

Termin wykonania prac:

Stopień oczyszczenia prętów
zbrojeniowych:.....

Sposób czyszczenia prętów
zbrojeniowych:.....

**PARAMETRY MATERIAŁU DO WYKONANIA ZABEZPIECZENIA ANTYKOROZYJNEGO
ZBROJENIA**

Lp.	Parametry materiału	Dane
1	Nazwa materiału	
2	Numer partii	
3	Numer dostawy	
4	Certyfikat lub deklaracja zgodności z Polską Normą lub aprobatą techniczną	załącznik nr
5	Data ważności	
6	Stosunek mieszania	
7	Czas mieszania	
8	Temperatura materiału	
9	Metoda nanoszenia	
10	Liczba warstw	
11	Grubość warstw	
12	Przerwa technologiczna pomiędzy warstwami zabezpieczenia antykorozyjnego	
13	Przerwa technologiczna przed wykonaniem kolejnej warstwy	
14	Inne:	
15		

UWAGI:

Miejscowość i data

Wykonawca

Inżynier

.....

.....

.....

ZAŁĄCZNIK 4 (otwórz jako plik PDF)

Kontrakt nr
 Nazwa kontraktu
 Umowa nr.....

PROTOKÓŁ WYKONANIA ROBÓT Nr DZIAŁKA Nr
WYKONANIE WARSTWY SCZEPNEJ

Obiekt:

Element:

Zakres robót:[m²] rysunek załącznik:

Termin wykonania prac:

PARAMETRY MATERIAŁU DO WYKONANIA WARSTWY SCZEPNEJ

Lp.	Parametry materiału	Dane
1	Nazwa materiału	
2	Numer partii	
3	Numer dostawy	
4	Certyfikat lub deklaracja zgodności z Polską Normą lub aprobatą techniczną	załącznik
5	Data ważności	
6	Stosunek mieszania	
7	Czas mieszania	
8	Temperatura materiału	
9	Metoda nanoszenia	
10	Liczba warstw	
11	Grubość warstw	
12	Przerwa technologiczna pomiędzy warstwami zabezpieczenia antykorozyjnego	
13	Przerwa technologiczna przed wykonaniem kolejnej warstwy	
14	Inne:	

UWAGI:

DANE METEOROLOGICZNE

Data:	Godzina:	Godzina:	Godzina:
Pogodnie			
Zachmurzenie			
Deszcz			
Temperatura powietrza			
Wilgotność powietrza			
Temperatura podłoża			
Temperatura punktu rosy			
Inne:			

Miejscowość i data

Wykonawca

Inżynier

.....

.....

.....

ZAŁĄCZNIK 5 (otwórz jako plik PDF)

Kontrakt nr
 Nazwa kontraktu
 Umowa nr.....

**PROTOKÓŁ WYKONANIA ROBÓT Nr DZIAŁKA Nr
 UZUPEŁNIENIE UBYTKÓW BETONU**

Obiekt:

Element:

Zakres robót:[m²] rysunek załącznik nr:

Termin wykonania prac:

PARAMETRY MATERIAŁU NAPRAWCZEGO

Lp.	Parametry materiału	Dane
1	Nazwa materiału	
2	Numer partii	
3	Numer dostawy	
4	Certyfikat lub deklaracja zgodności z Polską Normą lub aprobatą techniczną	załącznik
5	Data ważności	
6	Stosunek mieszania	
7	Czas mieszania	
8	Temperatura materiału	
9	Metoda nanoszenia	
10	Liczba warstw	
11	Grubość warstw	
12	Przerwa technologiczna pomiędzy warstwami zabezpieczenia antykorozyjnego	
13	Przerwa technologiczna przed wykonaniem kolejnej warstwy	
14	Inne:	

UWAGI:

DANE METEOROLOGICZNE

Data:	Godzina:	Godzina:	Godzina:
Pogodnie			
Zachmurzenie			
Deszcz			
Temperatura powietrza			
Wilgotność powietrza			
Temperatura podłoża			
Temperatura punktu rosy			
Inne:			

Miejscowość i data

Wykonawca

Inżynier

.....

.....

.....

ZALĄCZNIK 6 (otwórz jako plik PDF)

Kontrakt nr
Nazwa kontraktu
Umowa nr.....

**PROTOKÓŁ WYKONANIA ROBÓT Nr
KONTROLA WYKONANIA PRAC (WYNIKI BADAŃ KONTROLNYCH)**

Obiekt:

Element:

Zakres robót:[m²] rysunek załącznik:

Termin wykonania prac:

Lp.	Wytrzymałość na ściskanie	Wytrzymałość na odrywanie	Wykrywanie pustek	Sprawdzenie wymiarów geometr.	Pomiar gr. Warstwy	Grubość otuliny	Inne:
1	2	3	4	5	6	7	8

Miejscowość i data

Wykonawca

Inżynier

.....

.....

.....

ZALĄCZNIK 7

TEMPERATURA PUNKTU ROSY

Temperatura powietrza [°C]	Temperatura punktu rosy w [°C] dla podłoża, w zależności od wilgotności względnej powietrza										
	45 %	50 %	55 %	60 %	65 %	70 %	75 %	80 %	85 %	90 %	95 %
4	-6,11	-4,88	-3,69	-2,61	-1,79	-0,88	-0,09	+0,78	+1,62	+2,44	+3,20
6	-4,49	-3,07	-2,10	-1,05	-0,08	+0,85	+1,86	+2,72	+3,62	+4,48	+5,38
8	-2,69	-1,61	-0,44	+0,67	+1,80	+2,83	+3,82	+4,77	+5,66	+6,48	+7,32
10	-1,26	+0,02	+1,31	+2,53	+3,74	+4,79	+5,82	+6,79	+7,65	+8,45	+9,31
12	+0,35	+1,84	+3,19	+4,46	+5,63	6,74	7,75	8,69	9,60	10,48	11,33
14	+2,20	+3,76	+5,10	6,40	7,58	8,67	9,70	10,71	11,64	12,55	13,36
15	+3,12	4,65	6,07	7,36	8,52	9,63	10,70	11,69	12,62	13,52	14,42

Konserwacja obiektów zlokalizowanych w ciągach dróg wojewódzkich administrowanych przez Zarząd Dróg
Wojewódzkich w Zielonej Górze – Rejon Dróg Wojewódzkich w Zielonej Górze.
Obiekt zlokalizowany w ciągu drogi woj. nr 138 km 41+013 w m. Pliszka

16	4,07	5,59	6,98	8,29	9,47	10,61	11,68	12,66	13,63	14,58	15,54
17	5,00	6,48	7,92	9,18	10,39	11,48	12,54	13,57	14,50	15,36	16,19
18	5,90	7,43	8,83	10,12	11,33	12,44	13,48	14,56	15,41	16,31	17,25
19	6,80	8,33	9,75	11,09	12,26	13,37	14,49	15,47	16,40	17,37	18,22
20	7,73	9,30	10,72	12,00	13,22	14,40	15,48	16,46	17,44	18,36	19,18
21	8,60	10,22	11,59	12,92	14,21	15,36	16,40	17,44	18,41	19,27	20,19
22	9,54	11,16	12,52	13,89	15,19	16,27	17,41	18,42	19,39	20,28	21,22
23	10,44	12,02	13,47	14,87	16,04	17,29	18,37	19,37	20,37	21,34	22,23
24	11,34	12,93	14,44	15,73	17,06	18,21	19,22	20,33	21,37	22,32	23,18
25	12,20	13,83	15,37	16,69	17,99	19,11	20,24	21,35	22,27	23,30	24,22
26	13,15	14,84	16,26	17,67	18,90	20,09	21,29	22,32	23,32	24,31	25,16
27	14,08	15,68	17,24	18,57	19,83	21,11	22,23	23,31	24,32	25,22	26,10
28	14,96	16,61	18,14	19,38	20,86	22,07	23,18	24,28	25,25	26,20	27,18
29	15,85	17,58	19,04	20,48	21,83	22,97	24,20	25,23	26,21	27,26	28,18
30	16,79	18,44	19,96	21,44	23,71	23,94	25,11	25,10	27,21	28,19	29,09
32	18,62	20,28	21,90	23,26	24,65	25,79	27,08	28,24	29,23	30,16	31,17
34	20,42	22,19	23,77	25,19	26,54	27,85	28,94	30,09	31,19	32,13	33,11
36	22,23	24,08	25,50	27,00	28,41	29,65	30,88	31,97	33,05	34,23	35,06
38	23,97	25,74	27,44	28,87	30,31	31,62	32,78	33,96	35,01	36,05	37,03
40	25,79	27,66	29,22	30,81	32,16	33,48	34,69	35,86	36,98	38,05	39,11

SPECYFIKACJA TECHNICZNA WYKONANIA I ODBIORU ROBÓT BUDOWLANYCH

D- 06.00.00 ROBOTY WYKOŃCZENIOWE

**SPECYFIKACJA TECHNICZNA WYKONANIA
I ODBIORU ROBÓT BUDOWLANYCH
D - 06.04.01**

**OCZYSZCZENIE TERENU W OBRĘBIE MOSTU
ORAZ BRZEGU SKARPY I DNA RZEKI**
(W przypadku robót remontowych i utrzymaniowych)

1. WSTĘP

1.1. Przedmiot ST

Przedmiotem niniejszej ogólnej specyfikacji technicznej (OST) są wymagania dotyczące wykonania i odbioru robót związanych z oczyszczeniem brzegu skarp i dna rzeki dla zadania: w ramach zadania : Konserwacja obiektów zlokalizowanych w ciągach dróg wojewódzkich administrowanych przez Zarząd Dróg Wojewódzkich w Zielonej Górze – Rejon Dróg Wojewódzkich w Zielonej Górze .

- obiekt zlokalizowany w ciągu drogi woj. nr 138 km 41+013 w m. Pliszka

1.2. Zakres stosowania ST

Ogólna specyfikacja techniczna (OST) stanowi obowiązującą podstawę opracowania szczegółowej specyfikacji technicznej (SST) stosowanej jako dokument przetargowy i kontraktowy przy zlecaniu i realizacji robót na drogach krajowych i wojewódzkich.

Zaleca się wykorzystanie OST przy zlecaniu robót na drogach miejskich i gminnych.

1.3. Zakres robót objętych ST

Ustalenia zawarte w niniejszej specyfikacji dotyczą zasad prowadzenia robót związanych z oczyszczaniem terenu przy obiektach – i obejmują

- Oczyszczenie terenu polegające na usunięciu zanieczyszczeń w obrębie mostu (koszenie traw i usunięcie porastających teren samosiewów)

1.4. Określenia podstawowe

1.4.1. Dno rzeki - zbiera wodę spływającą ze skarpy.

1.4.5. Pozostałe określenia podstawowe są zgodne z obowiązującymi, odpowiednimi polskimi normami i z definicjami podanymi w OST D-M-00.00.00 „Wymagania ogólne” pkt 1.4.

1.5. Ogólne wymagania dotyczące robót

Ogólne wymagania dotyczące robót podano w OST D-M-00.00.00 „Wymagania ogólne” pkt 1.5.

2. MATERIAŁY

Materiały nie występują.

3. SPRZĘT

3.1. Ogólne wymagania dotyczące sprzętu

Ogólne wymagania dotyczące sprzętu podano w OST D-M-00.00.00 „Wymagania ogólne” pkt 3.

3.2. Sprzęt do wykonywania robót remontowych i utrzymaniowych

Wykonawca przystępujący do wykonania robót powinien wykazać się możliwością korzystania z następującego sprzętu:

- koparek podsiębiernych,
- narzędzi do ręcznego oczyszczania brzegu

4. TRANSPORT

4.1. Ogólne wymagania dotyczące transportu

Ogólne wymagania dotyczące transportu podano w OST D-M-00.00.00 „Wymagania ogólne” pkt 4.

4.2. Transport materiałów

Przy wykonywaniu robót określonych w niniejszej OST, można korzystać z dowolnych środków transportowych.

5. WYKONANIE ROBÓT

5.1. Ogólne zasady wykonania robót

Ogólne zasady wykonania robót podano w OST D-M-00.00.00 „Wymagania ogólne” pkt 5.

5.2. Oczyszczenie terenu w obrębie mostu

Oczyszczenie skarp i dna rzeki polega na wybraniu namułu naniesionego przez wodę, ścięciu trawy i krzaków w obrębie rzeki.

(wykoszenie traw i usunięcie porastających teren samosiewów)

5.3. Pogłębianie i wyprofilowanie dna i skarp

W wyniku prac remontowych należy uzyskać podane poniżej wymiary geometryczne dna rzeki i skarp, zgodne z PN-S-02204 [1]:

5.4. Roboty wykończeniowe

Namuł i nadmiar gruntu pochodzącego z dna rzeki i skarp należy wywieźć poza obręb pasa drogowego i rozplantować w miejscu zaakceptowanym przez Inżyniera.

Wszelkie inne zanieczyszczenia Wykonawca wywiezie na składowisko Wykonawcy wraz z utylizacją.

Sposób zniszczenia pozostałości po usuniętej roślinności powinien być zgodny z ustaleniami SST lub wskazaniem Inżyniera.

6. KONTROLA JAKOŚCI ROBÓT

6.1. Ogólne zasady kontroli jakości robót

Ogólne zasady kontroli jakości robót podano w OST D-M-00.00.00 „Wymagania ogólne” pkt 6.

7. OBMIAR ROBÓT

7.1. Ogólne zasady obmiaru robót

Ogólne zasady obmiaru robót podano w OST D-M-00.00.00 „Wymagania ogólne” pkt 7.

7.2. Jednostka obmiarowa

Jednostką obmiarową jest m³ (metr sześcienny) oczyszczonej skarpy i dna rzeki..

8. ODBIÓR ROBÓT

Ogólne zasady odbioru robót podano w OST D-M-00.00.00 „Wymagania ogólne” pkt 8.

Roboty uznaje się za wykonane zgodnie z dokumentacją projektową, SST i wymaganiami Inżyniera, jeżeli wszystkie pomiary dały wyniki pozytywne.

9. PODSTAWA PŁATNOŚCI

9.1. Ogólne ustalenia dotyczące podstawy płatności

Ogólne ustalenia dotyczące podstawy płatności podano w OST D-M-00.00.00 „Wymagania ogólne” pkt 9.

9.2. Cena jednostki obmiarowej

Cena wykonania 1 m³ oczyszczonej skarpy i dna rzeki obejmuje:

- roboty pomiarowe i przygotowawcze,
- oznakowanie robót,
- oczyszczenie,
- pogłębianie i profilowanie ,
- ścięcie trawy i krzaków np. samosiewów,
- odwiezienie urobku,
- roboty wykończeniowe,
- przeprowadzenie pomiarów wymaganych w specyfikacji technicznej.
- Usunięcie zanieczyszczeń w obrębie mostu

10. PRZEPISY ZWIĄZANE

10.1. Normy

1. PN-S-02204 Drogi samochodowe. Odwodnienie dróg - analogia

10.2. Inne materiały

2. Stanisław Datka, Stanisław Lenczewski: Drogowe roboty ziemne - analogia