

## **SZCZEGÓŁÓWE SPECYFIKACJE TECHNICZNE**

### **Załącznik do umowy**

## **PRZEBUDOWA DROGI WOJEWÓDZKIEJ NR 303 NA ODCINKU ŚWIEBODZIN – LUBINICKO POLEGAJĄCA NA ODNOWIE DYWANIKOWEJ NAWIERZCHNI ORAZ BUDOWIE CHODNIKA**

**- budowa chodnika od km 0+517 do km 1+612**

**ZARZĄD DRÓG WOJEWÓDZKICH  
W ZIELONEJ GÓRZE  
al. Niepodległości 32**

**ZIELONA GÓRA – 2016**

### SPIS SPECYFIKACJI BRANŻY DROGOWEJ

lp	Nr specyfikacji	Nazwa specyfikacji	Str.
1	D- 00.00.00.	Wymagania ogólne	4
*	D- 01.00.00.	<b>ROBOTY PRZYGOTOWAWCZE</b>	<b>26</b>
2	D- 01.01.01.	Odtworzenie trasy i punktów wysokościowych	27
3	D- 01.02.01.	Usunięcie drzew i krzaków	32
4	D- 01.02.02	Usunięcie humusu i/lub darniny	37
5	D- 01.02.04	Rozbiórki elementów dróg (ulic)	41
*	<b>D- 02.00.00.</b>	<b>ROBOTY ZIEMNE</b>	<b>46</b>
6	D- 02 01.01.	Wykonanie wykopów gruntach nie skalistych	47
7	D- 02.03.01.	Wykonanie nasypów	55
*	<b>D- 03.00.00.</b>	<b>ODWODNIENIE KORPUSU DROGOWEGO</b>	<b>69</b>
8	D- 03.01.01.	Przepusty stalowe	70
*	<b>D- 04.00.00.</b>	<b>PODBUDOWY</b>	<b>81</b>
9	D- 04.01.01.	Koryto wraz z profilowaniem i zagęszczeniem podłoża	82
10	D- 04.03.01.	Oczyszczenie i skropienie warstw konstrukcyjnych	87
11	D- 04.04.02	Podbudowa pomocnicza z miesznki kruszywa niezwiązanego	193
12	D- 04.05.01a.	Podbudowa i ulepszone podłoże z grunru lub kruszywa stabilizowanego spoiwem hydraulicznym	109
*	<b>D- 05.00.00.</b>	<b>NAWIERZCHNIE</b>	<b>123</b>
13	D- 05.03.05a	Nawierzchnia z betonu asfaltowego w-wa ścieralna	124
14	D- 05.03.23a.	Nawierzchnia z kostki betonowej brukowej dla dróg i ulic lokalnych oraz placów i chodników	143
*	<b>D- 06.00.00.</b>	<b>ROBOTY WYKOŃCZENIOWE</b>	<b>155</b>
15	D- 06.01.01.	Umocnienie powierzchniowe skarp, rowów i ścieków	156
*	<b>D- 07.00.00.</b>	<b>URZĄDZENIA BEZPIE ZEŃSTWA RUCHU</b>	<b>161</b>
16	D- 07.01.01.	Oznakowanie poziome	162
17	D- 07.02.01.	Oznakowanie pionowe	177
18	D- 07.02.02	Ustawienie słupków prowadzących	193
19	D- 07.06.02	Ustawienie poręczy ochronych	200
*	<b>D- 08.00.00.</b>	<b>ELEMENTY ULIC</b>	<b>221</b>
20	D- 08.01.01b.	Krawężniki betonowe	222
21	D- 08.02.02.	Chodnik z brukowej kostki betonowej	232
22	D- 08. 3.01	Obrzeża betonowe chodnikowe	237
*	<b>D- 10.00.00.</b>	<b>INNE ROBOTY</b>	<b>244</b>
23	D- 10.07.01	Wykonanie zjazdów gospodarczych	245

*Przebudowa drogi wojewódzkiej nr 303 na odcinku Świebodzin – Lubinicko polegająca na odnowie dywanikowej nawierzchni oraz budowie chodnika - budowa chodnika od km 0+517 do km 1+612*

Opracował Mirosław Ogiejko  
w oparciu o Dokumentację Projektową,  
OST wydane przez Branżowy Zakład Doświadczalny  
Budownictwa Drogowego i Mostowego Sp. z o.o.  
w Warszawie, oraz wymagania własne ZDW  
w Zielonej Górze.

# **SPECYFIKACJA TECHNICZNA WYKONANIA I ODBIORU ROBÓT BUDOWLANYCH**

**D-M.00.00.00**

## **WYMAGANIA OGÓLNE**

## 1. WSTĘP

### 1.1. Przedmiot ST

Przedmiotem niniejszej specyfikacji technicznej są wymagania ogólne dotyczące wykonania i odbioru robót drogowych i mostowych. Specyfikacja Techniczna D-M-00.00.00 - Wymagania Ogólne odnosi się do wymagań wspólnych dla poszczególnych wymagań technicznych dotyczących wykonania i odbioru robót w ramach zadania: Przebudowa drogi wojewódzkiej nr 303 na odcinku Świebodzin – Lubinicko polegająca na odnowie dywanikowej nawierzchni oraz budowie chodnika - budowa chodnika od km 0+517 do km 1+612.

### 1.2. Zakres stosowania ST

Specyfikacje Techniczne stanowią część Dokumentów Przetargowych i Kontraktowych i należy je stosować w zleceniu i wykonaniu Robót opisanych w podpunkcie 1.1.

### 1.3. Zakres robót objętych ST

Ustalenia zawarte w niniejszej specyfikacji obejmują wymagania ogólne, wspólne dla robót objętych szczegółowymi specyfikacjami technicznymi dla poszczególnych asortymentów robót drogowych i mostowych.

1.3.1. Wymagania ogólne należy rozumieć i stosować w powiązaniu z niżej wymienionymi Specyfikacjami Technicznymi:

Ip	Nr specyfikacji	Nazwa specyfikacji
1	D- 00.00.00.	Wymagania ogólne
*	D- 01.00.00.	<b>ROBOTY PRZYGOTOWAWCZE</b>
2	D- 01.01.01.	Odtworzenie trasy i punktów wysokościowych
3	D- 01.02.01.	Usunięcie drzew i krzaków
4	D- 01.02.02	Usunięcie humusu i/lub darniny
5	D- 01.02.04	Rozbiórki elementów dróg (ulic)
*	<b>D- 02.00.00.</b>	<b>ROBOTY ZIEMNE</b>
6	D- 02.01.01.	Wykonanie wykopów gruntach nie skalistych
7	D- 02.03.01.	Wykonanie nasypów
*	<b>D- 03.00.00.</b>	<b>ODWODNIENIE KORPUSU DROGOWEGO</b>
8	D- 03.01.02.	Przepusty stalowe
*	<b>D- 04.00.00.</b>	<b>PODBUDOWY</b>
9	D- 04.01.01.	Koryto wraz z profilowaniem i zagęszczeniem podłoża
10	D- 04.03.01.	Oczyszczenie i skropienie warstw konstrukcyjnych
11	D- 04.04.02	Podbudowa pomocnicza z mieszanki kruszywa niezwiązanego
12	D- 04.05.01a.	Podbudowa i ulepszone podłoże z grunru lub kruszywa stabilizowanego spoiwem hydraulicznym
*	<b>D- 05.00.00.</b>	<b>NAWIERZCHNIE</b>
13	D- 05.03.05a	Nawierzchnia z betonu asfaltowego w-wa ścieralna
14	D- 05.03.23a.	Nawierzchnia z kostki betonowej brukowej dla dróg i ulic lokalnych oraz placów i chodników
*	<b>D- 06.00.00.</b>	<b>ROBOTY WYKOŃCZENIOWE</b>
15	D- 06.01.01.	Umocnienie powierzchniowe skarp, rowów i ścieków

*	<b>D- 07.00.00.</b>	<b>URZĄDZENIA BEZPIECZEŃSTWA RUCHU</b>
16	D- 07.01.01.	Oznakowanie poziome
17	D- 07.02.01.	Oznakowanie pionowe
18	D- 07.02.02	Ustawienie słupków prowadzących
19	D- 07.06.02	Ustawienie poręczy ochronnych
*	<b>D- 08.00.00.</b>	<b>ELEMENTY ULIC</b>
20	D- 08.01.01b.	Krawężniki betonowe
21	D- 08.02.02.	Chodnik z brukowej kostki betonowej
22	D- 08.03.01	Obrzeża betonowe chodnikowe
*	<b>D- 10.00.00.</b>	<b>INNE ROBOTY</b>
23	D- 10.07.01	Wykonanie zjazdów gospodarczych

#### 1.4. Określenia podstawowe

**1.4.1.** Budowla drogowa - obiekt budowlany, nie będący budynkiem, stanowiący całość techniczno-użytkową (droga) albo jego część stanowiącą odrębny element konstrukcyjny lub technologiczny (obiekt mostowy, korpus ziemny, węzeł).

**1.4.2.** Chodnik - wyznaczony pas terenu przy jezdni lub odsunięty od jezdni, przeznaczony do ruchu pieszych.

**1.4.3.** Długość mostu - odległość między zewnętrznymi krawędziami pomostu, a w przypadku mostów łukowych z nadsypką - odległość w świetle podstaw sklepienia mierzona w osi jezdni drogowej.

**1.4.4.** Droga - wydzielony pas terenu przeznaczony do ruchu lub postoju pojazdów oraz ruchu pieszych wraz z wszelkimi urządzeniami technicznymi związanymi z prowadzeniem i zabezpieczeniem ruchu.

**1.4.5.** Droga tymczasowa (montażowa) - droga specjalnie przygotowana, przeznaczona do ruchu pojazdów obsługujących zadanie budowlane na czas jego wykonania, przewidziana do usunięcia po jego zakończeniu.

**1.4.6.** Dziennik budowy – zeszyt z ponumerowanymi stronami, opatrzony pieczęcią organu wydającego, wydany zgodnie z obowiązującymi przepisami, stanowiący urzędowy dokument przebiegu robót budowlanych, służący do notowania zdarzeń i okoliczności zachodzących w toku wykonywania robót, rejestrowania dokonywanych odbiorów robót, przekazywania poleceń i innej korespondencji technicznej pomiędzy Inżynierem/ Kierownikiem projektu, Wykonawcą i projektantem.

**1.4.7.** Estakada - obiekt zbudowany nad przeszkodą terenową dla zapewnienia komunikacji drogowej i ruchu pieszego.

**1.4.8.** Inżynier/Kierownik projektu – osoba wymieniona w danych kontraktowych (wyznaczona przez Zamawiającego, o której wyznaczeniu poinformowany jest Wykonawca), odpowiedzialna za nadzorowanie robót i administrowanie kontraktem.

**1.4.9.** Jezdnia - część korony drogi przeznaczona do ruchu pojazdów.

**1.4.10.** Kierownik budowy - osoba wyznaczona przez Wykonawcę, upoważniona do kierowania robotami i do występowania w jego imieniu w sprawach realizacji kontraktu.

**1.4.11.** Korona drogi - jezdnia (jezdnie) z poboczami lub chodnikami, zatokami, pasami awaryjnego postoju i pasami dzielącymi jezdnie.

**1.4.12.** Konstrukcja nawierzchni - układ warstw nawierzchni wraz ze sposobem ich połączenia.

**1.4.13.** Konstrukcja nośna (przęsło lub przęsła obiektu mostowego) - część obiektu oparta na podporach mostowych, tworząca ustrój niosący dla przeniesienia ruchu pojazdów lub pieszych.

**1.4.14.** Korpus drogowy - nasyp lub ta część wykopu, która jest ograniczona koroną drogi i skarpami rowów.

**1.4.15.** Koryto - element uformowany w korpusie drogowym w celu ułożenia w nim konstrukcji nawierzchni.

**1.4.16.** Książka obmiarów - akceptowany przez Inżyniera/Kierownika projektu zeszyt z ponumerowanymi stronami, służący do wpisywania przez Wykonawcę obmiaru dokonywanych robót w formie wyliczeń, szkiców i ew. dodatkowych załączników. Wpisy w książce obmiarów podlegają potwierdzeniu przez Inżyniera/Kierownika projektu.

**1.4.17.** Laboratorium - drogowe lub inne laboratorium badawcze, zaakceptowane przez Zamawiającego, niezbędne do przeprowadzenia wszelkich badań i prób związanych z oceną jakości materiałów oraz robót.

**1.4.18.** Materiały - wszelkie tworzywa niezbędne do wykonania robót, zgodne z dokumentacją projektową i specyfikacjami technicznymi, zaakceptowane przez Inżyniera/ Kierownika projektu.

**1.4.19.** Most - obiekt zbudowany nad przeszkodą wodną dla zapewnienia komunikacji drogowej i ruchu pieszego.

**1.4.20.** Nawierzchnia - warstwa lub zespół warstw służących do przejmowania i rozkładania obciążeń od ruchu na podłoże gruntowe i zapewniających dogodne warunki dla ruchu.

- a) Warstwa ścieralna - górna warstwa nawierzchni poddana bezpośrednio oddziaływaniu ruchu i czynników atmosferycznych.
- b) Warstwa wiążąca - warstwa znajdująca się między warstwą ścieralną a podbudową, zapewniająca lepsze rozłożenie naprężeń w nawierzchni i przekazywanie ich na podbudowę.
- c) Warstwa wyrównawcza - warstwa służąca do wyrównania nierówności podbudowy lub profilu istniejącej nawierzchni.
- d) Podbudowa - dolna część nawierzchni służąca do przenoszenia obciążeń od ruchu na podłoże. Podbudowa może składać się z podbudowy zasadniczej i podbudowy pomocniczej.
- e) Podbudowa zasadnicza - górna część podbudowy spełniająca funkcje nośne w konstrukcji nawierzchni. Może ona składać się z jednej lub dwóch warstw.
- f) Podbudowa pomocnicza - dolna część podbudowy spełniająca, obok funkcji nośnych, funkcje zabezpieczenia nawierzchni przed działaniem wody, mrozu i przenikaniem cząstek podłoża. Może zawierać warstwę mrozoochronną, odsączającą lub odcinającą.
- g) Warstwa mrozoochronna - warstwa, której głównym zadaniem jest ochrona nawierzchni przed skutkami działania mrozu.
- h) Warstwa odcinająca - warstwa stosowana w celu uniemożliwienia przenikania cząstek drobnych gruntu do warstwy nawierzchni leżącej powyżej.
- i) Warstwa odsączająca - warstwa służąca do odprowadzenia wody przedostającej się do nawierzchni.

**1.4.21.** Niweleta - wysokościowe i geometryczne rozwinięcie na płaszczyźnie pionowego przekroju w osi drogi lub obiektu mostowego.

**1.4.22.** Obiekt mostowy - most, wiadukt, estakada, tunel, kładka dla pieszych i przepust.

**1.4.23.** Objazd tymczasowy - droga specjalnie przygotowana i odpowiednio utrzymana do przeprowadzenia ruchu publicznego na okres budowy.

**1.4.24.** Odpowiednia (bliska) zgodność - zgodność wykonywanych robót z dopuszczonymi tolerancjami, a jeśli przedział tolerancji nie został określony - z przeciętnymi tolerancjami, przyjmowanymi zwyczajowo dla danego rodzaju robót budowlanych.

**1.4.25.** Pas drogowy - wydzielony liniami granicznymi pas terenu przeznaczony do umieszczania w nim drogi i związanych z nią urządzeń oraz drzew i krzewów. Pas drogowy może również obejmować teren przewidziany do rozbudowy drogi i budowy urządzeń chroniących ludzi i środowisko przed uciążliwościami powodowanymi przez ruch na drodze.

**1.4.26.** Pobocze - część korony drogi przeznaczona do chwilowego postoju pojazdów, umieszczenia urządzeń organizacji i bezpieczeństwa ruchu oraz do ruchu pieszych, służąca jednocześnie do bocznego oparcia konstrukcji nawierzchni.

**1.4.27.** Podłoże nawierzchni - grunt rodzimy lub nasypowy, leżący pod nawierzchnią do głębokości przemarzania.

**1.4.28.** Podłoże ulepszone nawierzchni - górna warstwa podłoża, leżąca bezpośrednio pod nawierzchnią, ulepszona w celu umożliwienia przejęcia ruchu budowlanego i właściwego wykonania nawierzchni.

**1.4.29.** Polecenie Inżyniera/Kierownika projektu - wszelkie polecenia przekazane Wykonawcy przez Inżyniera/Kierownika projektu, w formie pisemnej, dotyczące sposobu realizacji robót lub innych spraw związanych z prowadzeniem budowy.

**1.4.30.** Projektant - uprawniona osoba prawna lub fizyczna będąca autorem dokumentacji projektowej.

**1.4.31.** Przedsięwzięcie budowlane - kompleksowa realizacja nowego połączenia drogowego lub całkowita modernizacja/przebudowa (zmiana parametrów geometrycznych trasy w planie i przekroju podłużnym) istniejącego połączenia.

**1.4.32.** Przepust – budowla o przekroju poprzecznym zamkniętym, przeznaczona do przeprowadzenia cieku, szlaku wędrówek zwierząt dziko żyjących lub urządzeń technicznych przez korpus drogowy.

**1.4.33.**Przeszkoda naturalna - element środowiska naturalnego, stanowiący utrudnienie w realizacji zadania budowlanego, na przykład dolina, bagno, rzeka, szlak wędrówek dzikich zwierząt itp.

**1.4.34.**Przeszkoda sztuczna - dzieło ludzkie, stanowiące utrudnienie w realizacji zadania budowlanego, na przykład droga, kolej, rurociąg, kanał, ciąg pieszy lub rowerowy itp.

**1.4.35.**Przetargowa dokumentacja projektowa - część dokumentacji projektowej, która wskazuje lokalizację, charakterystykę i wymiary obiektu będącego przedmiotem robót.

**1.4.36.**Przyczółek - skrajna podpora obiektu mostowego. Może składać się z pełnej ściany, słupów lub innych form konstrukcyjnych, np. skrzyń, komór.

**1.4.37.**Rekultywacja - roboty mające na celu uporządkowanie i przywrócenie pierwotnych funkcji terenom naruszonym w czasie realizacji zadania budowlanego.

**1.4.38.**Rozpiętość teoretyczna - odległość między punktami podparcia (łożyskami), przęsła mostowego.

**1.4.39.**Szerokość całkowita obiektu (mostu / wiaduktu) - odległość między zewnętrznymi krawędziami konstrukcji obiektu, mierzona w linii prostopadłej do osi podłużnej, obejmuje całkowitą szerokość konstrukcyjną ustroju niosącego.

**1.4.40.**Szerokość użytkowa obiektu - szerokość jezdni (nawierzchni) przeznaczona dla poszczególnych rodzajów ruchu oraz szerokość chodników mierzona w świetle poręczy mostowych z wyłączeniem konstrukcji przy jezdni dołem oddzielającej ruch kołowy od ruchu pieszego.

**1.4.41.**Ślepy kosztorys - wykaz robót z podaniem ich ilości (przedmiarem) w kolejności technologicznej ich wykonania.

**1.4.42.**Teren budowy - teren udostępniony przez Zamawiającego dla wykonania na nim robót oraz inne miejsca wymienione w kontrakcie jako tworzące część terenu budowy.

**1.4.43.**Tunel - obiekt zagłębiony poniżej poziomu terenu dla zapewnienia komunikacji drogowej i ruchu pieszego.

**1.4.44.**Wiadukt - obiekt zbudowany nad linią kolejową lub inną drogą dla bezkolizyjnego zapewnienia komunikacji drogowej i ruchu pieszego.

**1.4.45.**Zadanie budowlane - część przedsięwzięcia budowlanego, stanowiąca odrębną całość konstrukcyjną lub technologiczną, zdolną do samodzielnego pełnienia funkcji techniczno-użytkowych. Zadanie może polegać na wykonywaniu robót związanych z budową, modernizacją/ przebudową, utrzymaniem oraz ochroną budowli drogowej lub jej elementu

## **1.5 Ogólne wymagania dotyczące robót.**

Wykonawca jest odpowiedzialny za jakość wykonanych robót, bezpieczeństwo wszelkich czynności na terenie budowy, metody użyte przy budowie oraz za ich zgodność z dokumentacją projektową, SST i poleceniami Inżyniera/Kierownika projektu.

### **1.5.1. Przekazanie terenu budowy**

Zamawiający w terminie określonym w dokumentach umowy przekazuje Wykonawcy teren budowy wraz ze wszystkimi wymaganymi uzgodnieniami prawnymi i administracyjnymi, dziennik budowy oraz jeden egzemplarz dokumentacji projektowej i jeden komplet SST.

Na Wykonawcy spoczywa odpowiedzialność za ochronę przekazanych mu punktów pomiarowych do chwili odbioru końcowego robót. Uszkodzone lub zniszczone znaki geodezyjne Wykonawca odtworzy i utrwali na własny koszt.

### **1.5.2. Dokumentacja projektowa**

Dokumentacja projektowa będzie zawierać rysunki, obliczenia i dokumenty, zgodne z wykazem podanym w szczegółowych warunkach umowy, uwzględniającym podział na dokumentację projektową:

- Zamawiającego,
- sporządzoną przez Wykonawcę.

### **1.5.3. Zgodność Robót z Dokumentacją Projektową i ST**

Dokumentacja Projektowa, Specyfikacje Techniczne i wszystkie dodatkowe dokumenty przekazane przez Inżyniera Wykonawcy stanowią część kontraktu, a wymagania wyszczególnione w choćby jednym z nich są obowiązujące dla Wykonawcy tak jakby zawarte były w całej dokumentacji.

W przypadku rozbieżności w ustaleniach poszczególnych dokumentów obowiązuje następująca kolejność ich ważności:



- 1- umowa,
- 2- oferta wykonawcy,
- 3- SIWZ,
- 4- STWiORB,
- 5- Dokumentacja projektowa,
- 6- Kosztorys ofertowy.

Wykonawca nie może wykorzystywać błędów lub opuszczeń w Dokumentach Kontraktowych, a o ich wykryciu winien natychmiast powiadomić Inżyniera, który podejmie decyzję o wprowadzeniu odpowiednich zmian lub poprawek.

W przypadku rozbieżności opis wymiarów ważniejszy jest od odczytu ze skali rysunków.

Wszystkie wykonane Roboty i dostarczone materiały będą zgodne z Dokumentacją Projektową i STWiORB.

Dane określone w Dokumentacji Projektowej i w STWiORB będą uważane za wartości docelowe, od których dopuszczalne są odchylenia w ramach określonego przedziału tolerancji.

Cechy materiałów i elementów budowli muszą wykazywać zgodność z określonymi wymaganiami, a rozrzuty tych cech nie mogą przekraczać dopuszczalnego przedziału tolerancji. W przypadku, gdy materiały lub roboty nie będą zgodne z dokumentacją projektową lub STWiORB to takie materiały zostaną zastąpione innymi, a elementy budowli rozebrane i wykonane ponownie na koszt Wykonawcy.

Uwzględniając postanowienia ustawy Prawo zamówień publicznych zapisane w art. 30 ust.4 i 5 dopuszcza się rozwiązania równoważne zapisane w projektach budowlanych i wykonawczych oraz specyfikacjach technicznych jeżeli spełniają zapisane niżej warunki:

- stanowią nieistotne odstępnie od zatwierdzonego projektu budowlanego i są dopuszczalne postanowieni mi art.36 a ust. 5 ustawy Prawo budowlane
  - zostały uzgodnione przez Projektanta według postanowień art.20 ust.1 ustawy Prawo budowlane,
- Wykonawca wykazał, że spełniają one wymagania określone projektach budowlanych i wykonawczych oraz w specyfikacjach technicznych koszt będzie nie wyższy od rozwiązań opisanych w projektach i specyfikacjach

#### **1.5.4. Zabezpieczenie terenu budowy**

Wykonawca jest zobowiązany do utrzymania ruchu publicznego na terenie budowy, w sposób określony w D-M-00.00.00, w okresie trwania realizacji kontraktu, aż do zakończenia i odbioru ostatecznego robót.

Przed przystąpieniem do robót Wykonawca przedstawi Inwestorowi do zatwierdzenia uzgodniony z odpowiednim zarządem drogi i organem zarządzającym ruchem projekt organizacji ruchu i zabezpieczenia robót w okresie trwania budowy. W zależności od potrzeb i postępu robót projekt organizacji ruchu powinien być aktualizowany przez Wykonawcę na bieżąco.

W czasie wykonywania robót Wykonawca dostarczy, zainstaluje i będzie obsługiwał wszystkie tymczasowe urządzenia zabezpieczające takie jak: zapory, światła ostrzegawcze, sygnały, itp., zapewniając w ten sposób bezpieczeństwo pojazdów i pieszych.

Wykonawca zapewni stałe warunki widoczności w dzień i w nocy tych zapór i znaków, dla których jest to nieodzowne ze względów bezpieczeństwa.

Fakt przystąpienia do robót Wykonawca obwieści publicznie przed ich rozpoczęciem w sposób uzgodniony z Inwestorem oraz przez umieszczenie tablic informacyjnych. Tablice informacyjne będą utrzymywane przez Wykonawcę w dobrym stanie przez cały okres realizacji robót.

Koszt zabezpieczenia terenu budowy nie podlega odrębnej zapłacie i przyjmuje się, że jest włączony w cenę umowną.

Wykonawca dostarczy, zainstaluje i będzie utrzymywać tymczasowe urządzenia zabezpieczające, w tym: ogrodzenia, poręcze, oświetlenie, sygnały i znaki ostrzegawcze, dozorców, wszelkie inne środki niezbędne do ochrony robót, wygody społeczności i innych.

#### **1.5.5. Ochrona środowiska w czasie wykonywania robót**

Wykonawca ma obowiązek znać i stosować w czasie prowadzenia robót wszelkie przepisy dotyczące ochrony środowiska naturalnego.

W okresie trwania budowy i wykańczania robót Wykonawca będzie:

- a) utrzymywać teren budowy i wykopy w stanie bez wody stojącej,
- b) podejmować wszelkie uzasadnione kroki mające na celu stosowanie się do przepisów i norm dotyczących ochrony środowiska na terenie i wokół terenu budowy oraz będzie unikać uszkodzeń lub uciążliwości dla osób lub własności społecznej i innych, a wynikających ze skażenia, hałasu lub innych przyczyn powstałych w następstwie jego sposobu działania.

Stosując się do tych wymagań będzie miał szczególny wzgląd na:

- 1) lokalizację baz, warsztatów, magazynów, składowisk, ukopów i dróg dojazdowych,
- 2) środki ostrożności i zabezpieczenia przed:
  - a) zanieczyszczeniem zbiorników i cieków wodnych pyłami lub substancjami toksycznymi,
  - b) zanieczyszczeniem powietrza pyłami i gazami,
  - c) możliwością powstania pożaru.

#### **1.5.6. Ochrona przeciwpożarowa**

Wykonawca będzie przestrzegać przepisy ochrony przeciwpożarowej.

Wykonawca będzie utrzymywać sprawny sprzęt przeciwpożarowy, wymagany przez odpowiednie przepisy, na terenie baz produkcyjnych, w pomieszczeniach biurowych, mieszkalnych i magazynach oraz w maszynach i pojazdach.

Materiały łatwopalne będą składowane w sposób zgodny z odpowiednimi przepisami i zabezpieczone przed dostępem osób trzecich.

Wykonawca będzie odpowiedzialny za wszelkie straty spowodowane pożarem wywołanym jako rezultat realizacji robót albo przez personel Wykonawcy.

#### **1.5.7. Materiały szkodliwe dla otoczenia**

Materiały, które w sposób trwały są szkodliwe dla otoczenia, nie będą dopuszczone do użycia.

Wszelkie materiały odpadowe użyte do Robót będą miały świadectwa dopuszczenia, wydane przez uprawnioną jednostkę, jednoznacznie określające brak szkodliwego oddziaływania tych materiałów na środowisko.

Z materiałami odpadowymi należy postępować zgodnie z ustawą z dnia 14 grudnia 2012 r. o odpadach (Dz.U. 2013 poz. 21). Materiały, które są szkodliwe dla otoczenia tylko w czasie Robót, a po zakończeniu Robót ich szkodliwość zanika (np. materiały pylaste) mogą być użyte pod warunkiem przestrzegania wymagań technologicznych wbudowania. Jeżeli wymagają tego odpowiednie przepisy Wykonawca powinien otrzymać zgodę na użycie tych wyrobów budowlanych i materiałów od właściwych organów administracji państwowej.

#### **1.5.8. Ochrona własności publicznej i prywatnej**

Wykonawca odpowiada za ochronę instalacji na powierzchni ziemi i za urządzenia podziemne, takie jak rurociągi, kable itp. oraz uzyska od odpowiednich władz będących właścicielami tych urządzeń potwierdzenie informacji dostarczonych mu przez Zamawiającego w ramach planu ich lokalizacji. Wykonawca zapewni właściwe oznaczenie i zabezpieczenie przed uszkodzeniem tych instalacji i urządzeń w czasie trwania budowy.

Wykonawca zobowiązany jest umieścić w swoim harmonogramie rezerwę czasową dla wszelkiego rodzaju robót, które mają być wykonane w zakresie przełożenia instalacji i urządzeń podziemnych na terenie budowy i powiadomić Inżyniera i władze lokalne o zamiarze rozpoczęcia robót. O fakcie przypadkowego uszkodzenia tych instalacji Wykonawca bezzwłocznie powiadomi Inżyniera i zainteresowane władze oraz będzie z nimi współpracował dostarczając wszelkiej pomocy potrzebnej przy dokonywaniu napraw. Wykonawca będzie odpowiadać za wszelkie spowodowane przez jego działania uszkodzenia instalacji na powierzchni ziemi i urządzeń podziemnych wykazanych w dokumentach dostarczonych mu przez Zamawiającego.

#### **1.5.9. Ograniczenie obciążeń osi pojazdów**

Wykonawca stosować się będzie do ustawowych ograniczeń obciążenia na oś przy transporcie materiałów i wyposażenia na i z terenu robót. Uzyska on wszelkie niezbędne zezwolenia od władz co do przewozu nietypowych wagowo ładunków i w sposób ciągły będzie o każdym takim przewozie powiadamiał Inżyniera. Pojazdy i ładunki powodujące nadmierne obciążenie osiowe nie będą dopuszczone na świeżo ukończony fragment budowy w obrębie terenu budowy i Wykonawca będzie odpowiadał za naprawę wszelkich robót w ten sposób uszkodzonych, zgodnie z poleceniami nadzoru inwestora.

#### **1.5.10. Bezpieczeństwo i higiena pracy**

Podczas realizacji robót Wykonawca będzie przestrzegać przepisów dotyczących bezpieczeństwa i higieny pracy.

W szczególności Wykonawca ma obowiązek zadbać, aby personel nie wykonywał pracy w warunkach niebezpiecznych, szkodliwych dla zdrowia oraz nie spełniających odpowiednich wymagań sanitarnych.

Wykonawca zapewni i będzie utrzymywał wszelkie urządzenia zabezpieczające, socjalne oraz sprzęt i odpowiednią odzież dla ochrony życia i zdrowia osób zatrudnionych na budowie oraz dla zapewnienia bezpieczeństwa publicznego.

Uznaje się, że wszelkie koszty związane z wypełnieniem wymagań określonych powyżej nie podlegają odrębnej zapłacie i są uwzględnione w cenie umownej.

#### **1.5.11. Ochrona i utrzymanie robót**

**Wykonawca będzie odpowiedzialny za ochronę robót i za wszelkie materiały i urządzenia używane do robót od daty rozpoczęcia do daty zakończenia robót .**

Wykonawca będzie utrzymywać roboty do czasu odbioru ostatecznego. Utrzymanie powinno być prowadzone w taki sposób, aby budowla drogowa lub jej elementy były w zadowalającym stanie przez cały czas, do momentu odbioru ostatecznego.

Jeśli Wykonawca w jakimkolwiek czasie zaniedba utrzymanie, to na polecenie nadzoru powinien rozpocząć roboty utrzymaniowe nie później niż w 24 godziny po otrzymaniu tego polecenia.

#### **1.5.12. Stosowanie się do prawa i innych przepisów**

Wykonawca zobowiązany jest znać wszystkie przepisy wydane przez władze centralne i miejscowe oraz inne przepisy i wytyczne, które są w jakikolwiek sposób związane z robotami i będzie w pełni odpowiedzialny za przestrzeganie tych praw, przepisów i wytycznych podczas prowadzenia robót.

Wykonawca zobowiązany jest przestrzegać obowiązujących przepisów, znać wszystkie zarządzenia wydane przez władze centralne i miejscowe oraz inne przepisy, regulaminy i wytyczne, które są w jakikolwiek sposób związane z wykonywanymi robotami i będzie w pełni odpowiedzialny za przestrzeganie tych postanowień podczas prowadzenia robót.

Wykonawca będzie przestrzegać praw patentowych i będzie w pełni odpowiedzialny za wypełnienie wszelkich wymagań prawnych odnośnie znaków firmowych, nazw lub innych chronionych praw w odniesieniu do sprzętu, materiałów lub urządzeń użytych lub związanych z wykonywaniem robót i w sposób ciągły będzie informować Zamawiającego o swoich działaniach, przedstawiając kopie zezwoleń i inne wymagane dokumenty. Wszelkie straty, koszty postępowania, obciążenia i wydatki wynikłe z/lub związane z naruszeniem jakichkolwiek praw patentowych pokryje Wykonawca, za wyjątkiem przypadków, kiedy takie naruszenie wyniknie z treści dokumentacji projektowej lub specyfikacji technicznej dostarczonej przez Zamawiającego.

#### **1.5.13. Równoważność norm i przepisów prawnych**

Gdziekolwiek w dokumentach kontraktowych powołane są konkretne normy i przepisy, które spełniać mają wyroby budowlane, sprzęt i inne towary oraz wykonane i zbadane roboty, będą obowiązywać postanowienia najnowszego wydania lub poprawionego wydania powołanych norm i przepisów o ile w warunkach kontraktu nie postanowiono inaczej. W przypadku gdy powołane normy i przepisy są państwowe lub odnoszą się do konkretnego kraju lub regionu, mogą być również stosowane inne odpowiednie normy zapewniające równy lub wyższy poziom wykonania niż powołane normy lub przepisy, pod warunkiem ich sprawdzenia i pisemnego zatwierdzenia przez Inżyniera.

Różnice pomiędzy wyszczególnionymi normami a ich proponowanymi zamiennikami muszą być dokładnie odnotowane na piśmie przez

Wykonawcę i przedłożone Inżynierowi przez Wykonawcę do zatwierdzenia ich przez Inżyniera.

W przypadku gdy Inżynier stwierdzi, że zaproponowane zamienniki nie zapewniają wykonania na zasadniczo równym poziomie, Wykonawca zastosuje się do norm wyszczególnionych we wcześniej wspomnianych dokumentach.

**Wykonawca robót budowlanych powinien uwzględnić, że w trakcie realizacji inwestycji w zakresie wykonania i odbioru robót budowlanych związanych z realizacją inwestycji, będą obowiązywały przepisy, normy oraz wytyczne (w tym wymagania techniczne w zakresie warstw asfaltowych nawierzchni WT-2, kruszyw do mieszanek mineralno-asfaltowych i powierzchniowych utrwaleń na drogach krajowych WT-1, mieszanek niezwiązanych do dróg krajowych – WT-4, mieszanek związanych spoiwem hydraulicznym do dróg krajowych – WT-5) aktualne na dzień złożenia oferty o udzielenie zamówienia publicznego.**

W treści STWiORB do opisu wyrobów budowlanych, sprzętu, sposobu wykonywania robót i kontrolowania robót przywołano Polskie Normy (PN) lub Branżowe Normy tylko wówczas, gdy brak jest w danym zakresie:

- Polskich Norm przenoszących europejskie normy,
- norm innych państw członkowskich Europejskiego Obszaru Gospodarczego przenoszących te normy,
- europejskich aprobaty technicznych, wspólnych specyfikacji technicznych, norm międzynarodowych lub innych technicznych systemów odniesienia ustanowionych przez europejskie organy normalizacyjne.

Gdziekolwiek w dokumentach kontraktowych powołane są konkretne Polskie Normy przenoszące europejskie normy (PN-EN), Polskie Normy (PN), Branżowe Normy lub inne opracowania określające kryteria, które spełniać

mają wyroby budowlane, sprzęt, sposób wykonywania robót i kontrolowania robót, Zamawiający dopuszcza stosowanie rozwiązań równoważnych w całości do opisywanym przez te normy.

**Wszelkie nazwy własne użyte w SST lub STWiORB, dokumentacji projektowej oraz przedmiarach robót winny być interpretowane jako definicje standardów, a nie jako nazwy konkretnych rozwiązań mających zastosowanie w realizacji zadania. Zamawiający dopuszcza stosowanie rozwiązań, materiałów o parametrach równoważnych.**

#### **1.5.14. Wykopaliska**

Wszelkie wykopaliska, monety, przedmioty wartościowe, budowle oraz inne pozostałości o znaczeniu geologicznym lub archeologicznym odkryte na terenie budowy będą uważane za własność Zamawiającego. Wykonawca zobowiązany jest powiadomić Inżyniera i postępować zgodnie z jego poleceniami.

Jeżeli w wyniku tych poleceń wystąpią opóźnienia w robotach, Inżynier po uzgodnieniu z Zamawiającym i Wykonawcą ustali wydłużenie czasu wykonania robót.

Wykonawca prac ziemnych ma obowiązek stosować się do treści art. 32 ust. 1 i ust. 2 ustawy z dnia 23 lipca 2003 r. o ochronie zabytków i opiece nad zabytkami (Dz. U. z 2003r., Nr 162, poz. 1568 ze zm.), zgodnie z którym „Kto, w trakcie prowadzenia robót budowlanych lub ziemnych, odbył przedmiot, co do którego istnieje przypuszczenie, iż jest on zabytkiem, jest obowiązany: 1) wstrzymać wszelkie roboty mogące uszkodzić lub zniszczyć odkryty przedmiot; 2) zabezpieczyć, przy użyciu dostępnych środków, ten przedmiot i miejsce jego

odbycia; 3) niezwłocznie zawiadomić o tym właściwego wojewódzkiego konserwatora zabytków, a jeśli nie jest to możliwe, właściwego wójta (burmistrza, prezydenta miasta).

Wójt (burmistrz, prezydent miasta) jest obowiązany niezwłocznie, nie dłużej niż w terminie 3 dni, przekazać wojewódzkiemu konserwatorowi zabytków przyjęte zawiadomienie, o którym mowa w ust. 1 pkt 3."

Wykonawca robót musi w pełnym zakresie udostępnić teren budowy służbom archeologicznym. Kierownik robót drogowych zobowiązany będzie do ścisłej współpracy z osobą (archeologiem) nadzorującą wykonanie badań archeologicznych w celu umożliwienia sprawnego przeprowadzenia badań.

Przed wykonaniem tych badań Wykonawca nie może wejść na teren objęty koniecznością ich przeprowadzenia bez zgody Zamawiającego i Wykonawcy badań archeologicznych.

Utrudnienia z tego tytułu nie mogą spowodować zwiększenia Ceny Kontraktowej.

Ponadto zgodnie z art. 82 ust. 1 ustawy z dnia 16 kwietnia 2004 r. o ochronie przyrody (Dz. U. z 2004 r., Nr 82, poz. 880 ze zm.) prace ziemne oraz inne prace związane z wykorzystaniem sprzętu mechanicznego lub urządzeń technicznych, prowadzone w obrębie bryły korzeniowej drzew lub krzewów na terenach zieleni lub zadrzewieniowych (dotyczy to zadrzewień przydrożnych zlokalizowanych przy projektowanej przebudowie na odcinku drogi wojewódzkiej nr 287) powinny być wykonywane w sposób najmniej szkodzący drzewom lub krzewom.

#### **1.5.15. Rozpoznanie inżyniersko-saperskie.**

Rozpoznanie inżyniersko-saperskie powinno być uwzględniane przy wszystkich robotach, które mają w swojej specyfice naruszenie struktury gruntu istniejącego. Czynności dotyczące rozpoznania winny być przeprowadzone przez wyspecjalizowaną instytucję, posiadającą uprawnienia i odpowiedni sprzęt specjalistyczny. Podstawę do rozpoczęcia prac budowlanych stanowi pisemne zaświadczenie osób dokonujących sprawdzenia terenu w zakresie przeprowadzonych prac rozpoznawczych.

Procedury postępowania po stwierdzeniu obecności niewypałów lub niewybuchów:

W przypadku stwierdzenia w czasie realizacji prac budowlanych obecności niewypałów lub niewybuchów pomimo przeprowadzonego rozpoznania za ich usunięcie czyni się odpowiedzialnym wykonawcę robót.

Wykonawca jest zobowiązany do przeprowadzenia następujących czynności:

- przerwać prace budowlane
- znalezisko oznakować i zabezpieczyć przed dostępem osób niepożądanych
- powiadomić telefonicznie Terenowy Komisariat Policji
- powiadomić wojskowy patrol oczyszczania terenu
- powiadomić inwestora
- po usunięciu niewypałów przystąpić do realizacji prac budowlanych.

Powyższy zapis ma zastosowanie tylko w przypadku naruszenia struktury gruntu istniejącego. Jeśli roboty w swojej specyfice nie naruszają struktury istniejącego gruntu zapis dotyczący rozpoznania inżyniersko – saperskiego nie ma zastosowania.

#### **1.5.16. Czasowe zajęcia terenu poza liniami rozgraniczającymi**

Wykonawca jest zobowiązany do poniesienia kosztów czasowego zajęcia terenu dla celów robót poza liniami rozgraniczającymi wraz z kosztami prawnymi i opłatami za zajmowanie terenu, rekompensatę za utratę zbiorów występujących na terenie czasowego zajęcia, dokonaniem niezbędnych uzgodnień z właścicielami terenu oraz doprowadzenia do stanu pierwotnego.

#### **1.5.17. Zaplecze Wykonawcy**

Organizację i wszystkie koszty związane z zapleczem Wykonawcy ponosi Wykonawca. Nie podlegają one odrębnej zapłacie i są uwzględnione w cenie kontraktowej.

### **2. MATERIAŁY**

#### **2.1. Oznakowanie materiałów**

Nazwy handlowe materiałów użyte w Dokumentach Przetargowych i dokumentacji technicznej powinny być traktowane jako definicje standardu, a nie jako konkretne nazwy handlowe zastosowanych materiałów.

1. Zgodnie z Ustawą z dn. 16.04.2004 r., Dz. U. Nr 92 poz. 881, 2004 r., wyrób budowlany nadaje się do stosowania przy wykonywaniu robót budowlanych, jeżeli jest:

- 1) oznakowany CE, co oznacza, że dokonano oceny jego zgodności z normą zharmonizowaną albo europejską aprobatą techniczną bądź krajową specyfikacją techniczną państwa członkowskiego Unii Europejskiej lub Europejskiego Obszaru Gospodarczego, uznaną przez Komisję Europejską za zgodną z wymaganiami podstawowymi,  
albo
- 2) umieszczony w określonym przez Komisję Europejską wykazie wyrobów mających niewielkie znaczenie dla zdrowia i bezpieczeństwa, dla których producent wydał deklarację zgodności z uznanymi regułami sztuki budowlanej,  
albo
- 3) oznakowany, z zastrzeżeniem ust. 4, znakiem budowlanym, którego wzór określa załącznik nr 1 do niniejszej ustawy.

2. Oznakowanie CE wyrobu budowlanego, który nie stwarza szczególnego zagrożenia dla zdrowia lub bezpieczeństwa oraz nie odpowiada lub odpowiada częściowo specyfikacjom technicznym, o których mowa w ust. 1 pkt 1, jest także dopuszczalne, wyłącznie po dokonaniu stosownej oceny zgodności.

Wzór oznakowania CE określa załącznik nr 2 do niniejszej ustawy.

3. Minister właściwy do spraw budownictwa, gospodarki przestrzennej i mieszkaniowej może określić, w drodze rozporządzenia, wykaz norm zharmonizowanych i wytycznych do europejskich aprobat technicznych Europejskiej Organizacji do spraw Aprobatach Technicznych (EOTA), zwanych dalej „wytycznymi do europejskich aprobat technicznych”, których zakres przedmiotowy obejmuje wyroby budowlane, podlegające obowiązkowi oznakowania CE.

4. W rozporządzeniu, o którym mowa w ust. 4, należy określić normy zharmonizowane i wytyczne do europejskich aprobat technicznych, których zakres przedmiotowy obejmuje wyroby budowlane mogące stwarzać szczególne zagrożenie dla zdrowia lub bezpieczeństwa, mając na uwadze odpowiednie ustalenia Komisji Europejskiej w tym zakresie.

#### **2.2. Źródła uzyskania materiałów**

Co najmniej na trzy tygodnie przed zaplanowanym wykorzystaniem jakichkolwiek materiałów przeznaczonych do robót Wykonawca przedstawi szczegółowe informacje dotyczące proponowanego źródła wytwarzania, zamawiania lub wydobywania tych materiałów i odpowiednie świadectwa badań laboratoryjnych oraz próbki do zatwierdzenia przez nadzór.

Wykonawca ponosi odpowiedzialność za spełnienie wymagań ilościowych i jakościowych materiałów z jakiegokolwiek źródła.

Wykonawca poniesie wszystkie koszty, a w tym: opłaty, wynagrodzenia i jakiegokolwiek inne koszty związane z dostarczeniem materiałów do robót.

Humus i nadkład czasowo zdjęte z terenu wykopów, ukopów i miejsc pozyskania piasku i żwiru będą formowane w hałdy i wykorzystane przy zasypce i rekultywacji terenu po ukończeniu robót.

Wszystkie odpowiednie materiały pozyskane z wykopów na terenie budowy lub z innych miejsc wskazanych w dokumentach umowy będą wykorzystane do robót lub odwiezione na odkład odpowiednio do wymagań umowy lub wskazań Inżyniera.

Z wyjątkiem uzyskania na to pisemnej zgody nadzoru, Wykonawca nie będzie prowadzić żadnych wykopów w obrębie terenu budowy poza tymi, które zostały wyszczególnione w dokumentach umowy.

### **2.3. Pozyskiwanie materiałów miejscowych**

Wykonawca odpowiada za uzyskanie pozwoleń od właścicieli i odnośnych władz na pozyskanie materiałów z jakichkolwiek źródeł miejscowych włączając w to źródła wskazane przez Zamawiającego i jest zobowiązany dostarczyć Inżynierowi wymagane dokumenty przed rozpoczęciem eksploatacji źródła.

Wykonawca przedstawi Inżynierowi do zatwierdzenia dokumentację zawierającą raporty z badań terenowych i laboratoryjnych oraz proponowaną przez siebie metodę wydobycia i selekcji, uwzględniając aktualne decyzje o eksploatacji, organów administracji państwowej i samorządowej.

Wykonawca ponosi odpowiedzialność za spełnienie wymagań ilościowych i jakościowych materiałów z jakiegokolwiek źródła.

Wykonawca poniesie wszystkie koszty a w tym opłaty, wynagrodzenia i jakiegokolwiek inne koszty związane z dostarczeniem materiałów do Robót.

Humus i nadkład czasowo zdjęte z terenu ukopów i miejsc pozyskania piasku i żwiru będą formowane w hałdy i wykorzystane przy zasypce i rekultywacji terenu po ukończeniu Robót.

Wszystkie odpowiednie materiały pozyskane z wykopów na Terenie Budowy lub z innych miejsc wskazanych w Kontrakcie będą wykorzystane do Robót lub odwiezione na odkład odpowiednio do wymagań Kontraktu lub wskazań Inżyniera.

Z wyjątkiem uzyskania na to pisemnej zgody Inżyniera, Wykonawca nie będzie prowadzić żadnych wykopów w obrębie Terenu Budowy poza tymi, które zostały wyszczególnione w Kontrakcie.

Eksploatacja źródeł materiałów będzie zgodna z wszelkimi regulacjami prawnymi obowiązującymi na danym obszarze.

### **2.4. Inspekcja wytwórni materiałów**

Wytwórnie materiałów mogą być okresowo kontrolowane przez Inżyniera w celu sprawdzenia zgodności stosowanych metod produkcyjnych z wymaganiami. Próbkę materiałów mogą być pobierane w celu sprawdzenia ich właściwości. Wynik tych kontroli będzie podstawą akceptacji określonej partii materiałów pod względem jakości.

W przypadku, gdy Inżynier będzie przeprowadzał inspekcję wytwórni będą zachowane następujące warunki:

- a) Inżynier będzie miał zapewnioną współpracę i pomoc Wykonawcy oraz producenta materiałów w czasie przeprowadzania inspekcji,
- b) Inżynier będzie miał wolny dostęp, w dowolnym czasie, do tych części wytwórni, gdzie odbywa się produkcja materiałów przeznaczonych do realizacji Robót,
- c) Jeżeli produkcja odbywa się w miejscu nie należącym do Wykonawcy, Wykonawca uzyska dla Inżyniera zezwolenie dla przeprowadzenia inspekcji i badań w tych miejscach.

### **2.5. Materiały nie odpowiadające wymaganiom**

Materiały nie odpowiadające wymaganiom zostaną przez Wykonawcę wywiezione z terenu budowy.

Każdy rodzaj robót, w którym znajdują się nie zbadane i nie zaakceptowane materiały, Wykonawca wykonuje na własne ryzyko, licząc się z jego nieprzyjęciem i niezapłaceniem

### **2.6. Przechowywanie i składowanie materiałów**

Wykonawca zapewni, aby tymczasowo składowane materiały, do czasu gdy będą one potrzebne do robót, były zabezpieczone przed zanieczyszczeniem, zachowały swoją jakość i właściwość do robót i były dostępne do kontroli przez Inżyniera.

Miejsca czasowego składowania materiałów będą zlokalizowane w obrębie terenu budowy w miejscach uzgodnionych z nadzorem lub poza terenem budowy w miejscach zorganizowanych przez Wykonawcę.

### **2.7. Wariantowe stosowanie materiałów**

Jeśli Dokumentacja Projektowa lub STWiORB przewidują możliwość wariantowego zastosowania rodzaju materiału w wykonywanych Robotach, Wykonawca powiadomi Inżyniera o swoim zamiarze co najmniej 3 tygodnie przed użyciem materiału, albo w okresie dłuższym, jeśli będzie to wymagane dla badań prowadzonych przez Inżyniera. Wybrany i zaakceptowany rodzaj materiału nie może być później zmieniany bez zgody Inżyniera.

### **2.8. Nazwy materiałów**

Wszelkie nazwy materiałów należy rozumieć jako przykładowe o parametrach pożądanym przez Zamawiającego. Oznacza to, że Zamawiający dopuszcza w każdym przypadku użycie materiału równoważnego pod względem głównych (istotnych) parametrów technicznych i użytkowych przy zachowaniu, co najmniej takiego samego poziomu jakości, trwałości, funkcjonalności (w tym kosztów utrzymania) oraz kompatybilności z pozostałymi materiałami (wbudowanymi) przy realizacji zamówienia.

## **3. SPRZĘT**

Wykonawca jest zobowiązany do używania jedynie takiego sprzętu, który nie spowoduje niekorzystnego wpływu na jakość wykonywanych robót. Sprzęt używany do robót powinien być zgodny z ofertą Wykonawcy i powinien odpowiadać pod względem typów i ilości wskazaniom zawartym w SST.

Liczba i wydajność sprzętu będzie gwarantować przeprowadzenie robót, zgodnie z zasadami określonymi w dokumentacji projektowej, SST i wskazaniach Inżyniera w terminie przewidzianym umową.

Sprzęt będący własnością Wykonawcy lub wynajęty do wykonania robót ma być utrzymywany w dobrym stanie i gotowości do pracy. Będzie on zgodny z normami ochrony środowiska i przepisami dotyczącymi jego użytkowania.

Jakiegolwiek sprzęt, maszyny, urządzenia i narzędzia nie gwarantujące zachowania warunków umowy, zostaną zdyskwalifikowane i nie dopuszczone do robót.

#### **4. TRANSPORT**

Wykonawca jest zobowiązany do stosowania jedynie takich środków transportu, które nie wpłyną niekorzystnie na jakość wykonywanych robót i właściwości przewożonych materiałów.

Liczba środków transportu będzie zapewniać prowadzenie robót zgodnie z zasadami określonymi w dokumentacji projektowej i SST, w terminie przewidzianym umową.

Przy ruchu na drogach publicznych pojazdy będą spełniać wymagania dotyczące przepisów ruchu drogowego w odniesieniu do dopuszczalnych obciążeń na osie i innych parametrów technicznych. Środki transportu nie odpowiadające warunkom dopuszczalnych obciążeń na osie mogą być dopuszczone przez Inżyniera, pod warunkiem przywrócenia stanu pierwotnego użytkowanych odcinków dróg na koszt Wykonawcy.

Wykonawca będzie usuwać na bieżąco, na własny koszt, wszelkie zanieczyszczenia spowodowane jego pojazdami na drogach publicznych oraz dojazdach do terenu budowy.

#### **5. WYKONANIE ROBÓT**

Wykonawca jest odpowiedzialny za prowadzenie robót zgodnie z umową oraz za jakość zastosowanych materiałów i wykonywanych robót, za ich zgodność z dokumentacją projektową i wymaganiami SST.

Wykonawca ponosi odpowiedzialność za dokładne wytyczenie w planie i wyznaczenie wysokości wszystkich elementów robót zgodnie z wymiarami i rzędnymi określonymi w dokumentacji projektowej lub przekazanymi na piśmie przez Inżyniera.

Decyzje nadzoru inwestora dotyczące akceptacji lub odrzucenia materiałów i elementów robót będą oparte na wymaganiach sformułowanych w dokumentach umowy, dokumentacji projektowej i w SST, a także w normach i wytycznych. Przy podejmowaniu decyzji uwzględni się wyniki badań materiałów i robót, rozrzuty normalnie występujące przy produkcji i przy badaniach materiałów, doświadczenia z przeszłości, wyniki badań naukowych oraz inne czynniki wpływające na rozważaną kwestię.

Polecenia nadzoru będą wykonywane nie później niż w czasie przez niego wyznaczonym, po ich otrzymaniu przez Wykonawcę, pod groźbą zatrzymania robót. Skutki finansowe z tego tytułu ponosi Wykonawca.

#### **6. KONTROLA JAKOŚCI ROBÓT**

##### **6.1. Zasady kontroli jakości robót**

Celem kontroli robót będzie takie sterowanie ich przygotowaniem i wykonaniem, aby osiągnąć założoną jakość robót.

Wykonawca jest odpowiedzialny za pełną kontrolę robót i jakości materiałów. Wykonawca zapewni odpowiedni system kontroli, włączając personel, laboratorium, sprzęt, zaopatrzenie i wszystkie urządzenia niezbędne do pobierania próbek i badań materiałów oraz robót.

Wykonawca będzie przeprowadzać pomiary i badania materiałów oraz robót z częstotliwością zapewniającą stwierdzenie, że roboty wykonano zgodnie z wymaganiami zawartymi w dokumentacji projektowej i SST

Minimalne wymagania co do zakresu badań i ich częstotliwość są określone w SST, normach i wytycznych. W przypadku, gdy nie zostały one tam określone, Inżynier ustali jaki zakres kontroli jest konieczny, aby zapewnić wykonanie robót zgodnie z umową.

##### **6.3. Pobieranie próbek**

Próbki będą pobierane losowo. Zaleca się stosowanie statystycznych metod pobierania próbek, opartych na zasadzie, że wszystkie jednostkowe elementy produkcji mogą być z jednakowym prawdopodobieństwem wytypowane do badań.

Inżynier będzie mieć zapewnioną możliwość udziału w pobieraniu próbek.

Na zlecenie Inżyniera Wykonawca będzie przeprowadzać dodatkowe badania tych wyrobów budowlanych, które budzą wątpliwości co do jakości, o ile kwestionowane wyroby budowlane nie zostaną przez Wykonawcę

usunięte lub ulepszone z własnej woli. Koszty tych dodatkowych badań pokrywa Wykonawca tylko w przypadku stwierdzenia usterek; w przeciwnym przypadku koszty te pokrywa Zamawiający.

Pojemniki do pobierania próbek będą dostarczone przez Wykonawcę i zatwierdzone przez Inżyniera. Próbki dostarczone przez Wykonawcę do badań wykonywanych przez Inżyniera będą odpowiednio opisane i oznakowane, w sposób zaakceptowany przez Inżyniera.

#### **6.4. Badania i pomiary**

Wszystkie badania i pomiary będą przeprowadzone zgodnie z wymaganiami norm. W przypadku, gdy normy nie obejmują jakiegokolwiek badania wymaganego w ST, stosować można wytyczne krajowe, albo inne procedury, zaakceptowane przez Inżyniera.

Przed przystąpieniem do pomiarów lub badań, Wykonawca powiadomi Inżyniera o rodzaju, miejscu i terminie pomiaru lub badania. Po wykonaniu pomiaru lub badania, Wykonawca przedstawi na piśmie ich wyniki do akceptacji Inżyniera.

Wyniki pomiarów geodezyjnych będą przekazywane w formie szkiców uzupełnionych współrzędnymi x, y, z w wersji cyfrowej oraz wydruku.

#### **6.5. Raporty z badań**

Wykonawca będzie przekazywać Inżynierowi kopie raportów z wynikami badań jak najszybciej, nie później jednak niż w terminie określonym w programie zapewnienia jakości.

Wyniki badań (kopie) będą przekazywane Inżynierowi na formularzach według dostarczonego przez niego wzoru lub innych, przez niego zaakceptowanych.

#### **6.6. Badania prowadzone przez Inżyniera**

Dla celów kontroli jakości i zatwierdzenia, Inżynier uprawniony jest do dokonywania kontroli, pobierania próbek i badania wyrobów budowlanych u źródła ich wytwarzania, i zapewniona mu będzie wszelka potrzebna od tego pomoc ze strony Wykonawcy i producenta wyrobów budowlanych.

Inżynier, po uprzedniej weryfikacji systemu kontroli Robót prowadzonego przez Wykonawcę, będzie oceniać zgodność wyrobów budowlanych, materiałów i Robót z wymaganiami STWiORB na podstawie:

przedłożonych certyfikatów, aprobat technicznych i deklaracji zgodności,

wyników badań dostarczonych przez Wykonawcę, wyników badań laboratorium Zamawiającego.

Inżynier ma obowiązek pobierać próbki wyrobów budowlanych i prowadzić badania niezależnie od Wykonawcy, na swój koszt jeżeli są one zapisane w umowie z Zamawiającym.

Zamawiający może wykonywać badania i pomiary wyrobów budowlanych lub zlecić ich wykonanie niezależnemu laboratorium. Odbiór poszczególnych asortymentów robót odbywać się będzie na podstawie wyników badań wykonanych przez laboratorium reprezentujące Inżyniera.

Jeżeli wyniki tych badań wykażą, że raporty Wykonawcy są niewiarygodne, to Inżynier poleci Wykonawcy lub zleci niezależnemu laboratorium przeprowadzenie powtórnych lub dodatkowych badań, albo oprze się wyłącznie na badaniach Zamawiającego lub własnych przy ocenie zgodności wyrobów budowlanych i Robót z Dokumentacją Projektową i STWiORB. W takim przypadku całkowite koszty powtórnych lub dodatkowych badań i pobierania próbek poniesione zostaną przez Wykonawcę.

#### **6.7 Certyfikaty i deklaracje**

Inżynier może dopuścić do użycia:

1.) Wyroby posiadające znak CE – bez ograniczeń;

2.) Wyroby, które nie posiadają znaku CE, pod warunkiem, gdy:

a) wyrób został wyprodukowany na terytorium Polski

- w zgodzie z istniejącą polską normą a producent załączył deklarację zgodności z tą normą

- w przypadku braku Polskiej Normy lub istotnej różnicy od jej zapisów, to w zgodzie z uzyskaną aprobatą techniczną, a producent załączył deklarację zgodności z tą aprobatą

- posiada znak budowlany świadczący o zgodności z Polską Normą wyrobu albo aprobatą techniczną, a producent załączył odpowiednią informację o wyrobie

b) wyrób został wyprodukowany poza terytorium Polski, ale udzielono mu aprobaty technicznej, a producent załączył do wyrobu deklarację zgodności z tą aprobatą

c) jest to wyrób umieszczony w odpowiednim wykazie wyrobów mających niewielkie znaczenie dla zdrowia i bezpieczeństwa, dla których producent wydał deklarację zgodności z uznanymi regułami sztuki budowlanej

3) Jednostkowego, w danym obiekcie budowlanym wyrobu wytworzonego według indywidualnej dokumentacji



technicznej, dla którego producent wydał specjalne oświadczenie o zgodności wyrobu z tą dokumentacją oraz przepisami.

Wyrób budowlany, który posiada oznakowanie CE lub znak budowlany, albo posiada deklaracje zgodności, nie może być modyfikowany bez utraty ważności dokumentów dopuszczających do wbudowania.

W przypadku zastosowania modyfikacji należy uzyskać aprobatę techniczną dla takiego wyrobu.

W przypadku materiałów, dla których w/w dokumenty są wymagane przez STWiORB, każda partia dostarczona do Robót będzie posiadać te dokumenty, określające w sposób jednoznaczny jej cechy.

Produkty przemysłowe muszą posiadać w/w dokumenty wydane przez producenta, a w razie potrzeby poparte wynikami badań wykonanych przez niego. Kopie wyników tych badań będą dostarczone przez Wykonawcę Inżynierowi.

Jakiegokolwiek materiały, które nie spełniają tych wymagań będą odrzucone.

## **6.8. Dokumenty budowy**

### **(1) Dziennik Budowy**

Dziennik Budowy jest wymaganym dokumentem prawnym obowiązującym Zamawiającego i Wykonawcę w okresie od przekazania Wykonawcy Terenu Budowy do końca okresu gwarancyjnego odbioru ostatecznego (*jeśli wynika to z przepisów „Prawa Budowlanego”*). Odpowiedzialność za prowadzenie Dziennika Budowy zgodnie z obowiązującymi przepisami spoczywa na Wykonawcy.

Zapisy w Dzienniku Budowy będą dokonywane na bieżąco i będą dotyczyć przebiegu Robót, stanu bezpieczeństwa ludzi i mienia oraz technicznej i gospodarczej strony budowy.

Każdy zapis w Dzienniku Budowy będzie opatrzony datą jego dokonania, podpisem osoby, która dokonała zapisu, z podaniem jej imienia i nazwiska oraz stanowiska służbowego. Zapisy będą czytelne, dokonane trwałą techniką, w porządku chronologicznym, bezpośrednio jeden pod drugim, bez przerw.

Zgodnie z Rozporządzeniem Ministra Infrastruktury sprawie dziennika budowy do dokonywania wpisów w Dzienniku Budowy upoważnieni są:

1. inwestor,
2. inspektor nadzoru inwestorskiego,
3. projektant,
4. kierownik budowy,
5. kierownik robót budowlanych,
6. osoby wykonujące czynności geodezyjne na terenie budowy,
7. pracownicy organów nadzoru budowlanego i innych organów uprawnionych do kontroli przestrzegania przepisów na budowie – w ramach dokonywania czynności kontrolnych.

Załączone do Dziennika Budowy protokoły i inne dokumenty będą oznaczone kolejnym numerem załącznika i opatrzone datą i podpisem Wykonawcy i Inżyniera.

Propozycje, uwagi i wyjaśnienia Wykonawcy w formie wystąpienia będą przedłożone Inżynierowi do ustosunkowania się.

Decyzje Inżyniera wpisane na wystąpieniu Wykonawcy podpisuje z zaznaczeniem ich przyjęcia lub zajęciem stanowiska.

Wpis projektanta do Dziennika Budowy obliguje Inżyniera do ustosunkowania się. Projektant nie jest jednak stroną Kontraktu i nie ma uprawnień do wydawania poleceń Wykonawcy Robót.

Dopuszcza się, za zgodą Inżyniera, możliwość przeniesienia zapisów, które ze względu na dużą objętość nie mogą znaleźć miejsca w dzienniku budowy do innych dokumentów budowy (dot. np. wyników badań laboratoryjnych, danych dotyczących jakości materiału, zgodności warunków geotechnicznych itd.).

### **(2) Książka Obmiarów**

Książka Obmiarów stanowi dokument pozwalający na rozliczenie faktycznego postępu każdego z elementów Robót. Obmiary wykonanych Robót przeprowadza się w sposób ciągły w jednostkach przyjętych w Przedmiarze Robót i wpisuje do Książki Obmiarów .

### **(3) Dokumenty laboratoryjne**

Dzienniki laboratoryjne, informacje o oznakowanych wyrobach budowlanych, orzeczenia o jakości wyrobów budowlanych, recepty robocze i kontrolne wyniki badań Wykonawcy będą gromadzone w formie uzgodnionej w programie zapewnienia jakości. Dokumenty te stanowią załączniki do odbioru

Robót. Winny być udostępnione na każde życzenie Inżyniera. Kopie tych dokumentów z potwierdzeniem ich zgodności z oryginałem Wykonawca przekazuje Inżynierowi niezwłocznie po ich sporządzeniu lub otrzymaniu.

#### **(4) Pozostałe dokumenty budowy**

Do dokumentów budowy zalicza się, oprócz wymienionych w pkt (1)-(3) następujące dokumenty:

- a) pozwolenie na realizację zadania budowlanego,
- b) protokoły przekazania Terenu Budowy,
- c) umowy cywilno-prawne z osobami trzecimi i inne umowy cywilno-prawne,
- d) protokoły odbioru Robót,
- e) protokoły z narad i ustaleń,
- f) korespondencję na budowie,
- g) program zapewnienia jakości i BIOZ

#### **5) Przechowywanie dokumentów budowy**

Dokumenty budowy będą przechowywane na Terenie Budowy w miejscu odpowiednio zabezpieczonym. Zaginięcie któregokolwiek z dokumentów budowy spowoduje jego natychmiastowe odtworzenie w formie przewidzianej prawem.

Wszelkie dokumenty budowy będą zawsze dostępne dla Inżyniera i przedstawiane do wglądu na życzenie Zamawiającego.

#### **6.9. Potrącenia z tytułu nienależytej jakości**

Z uwagi na brak w WT-2 2010 „Nawierzchnie asfaltowe na drogach krajowych” informacji o zasadach naliczania potrąceń za wady trwałe, stwierdzone podczas odbioru robót drogowych w zakresie oceny jakości, Zamawiający zastrzega sobie prawo do naliczania potrąceń z tytułu odchyłek i nienależytej jakości robót (jeśli takie zostaną stwierdzone) w oparciu o punkt 9.2.6. WT-2 2008 „Nawierzchnie asfaltowe na drogach publicznych”. Jeżeli Wykonawca nie wyrazi na to zgody, to jest zobowiązany usunąć wady.

### **7. OBMIAR ROBÓT**

#### **7.1. Ogólne zasady obmiaru robót**

Obmiar robót będzie określać faktyczny zakres wykonywanych robót zgodnie z dokumentacją projektową i SST, w jednostkach ustalonych w kosztorysie.

Obmiaru robót dokonuje Wykonawca po pisemnym powiadomieniu Inżyniera o zakresie obmierzanych robót i terminie obmiaru, co najmniej na 3 dni przed tym terminem.

Wyniki obmiaru będą wpisane do rejestru obmiarów.

Jakikolwiek błąd lub przeoczenie (opuszczenie) w ilościach podanych w ślepych kosztorysie lub gdzie indziej w SST nie zwalnia Wykonawcy od obowiązku ukończenia wszystkich robót. Błędne dane zostaną poprawione wg instrukcji Inżyniera na piśmie.

Obmiar gotowych robót będzie przeprowadzony z częstością wymaganą do celu miesięcznej płatności na rzecz Wykonawcy lub w innym czasie określonym w umowie lub oczekiwanym przez Wykonawcę i Inżyniera.

#### **7.2. Zasady określania ilości robót i materiałów**

Długości i odległości pomiędzy wyszczególnionymi punktami skrajnymi będą obmierzone poziomo wzdłuż linii osiowej.

Jeśli SST właściwe dla danych robót nie wymagają tego inaczej, objętości będą wyliczone w m<sup>3</sup> jako długość pomnożona przez średni przekrój.

dobrym stanie, w całym okresie trwania robót.

#### **7.3. Czas przeprowadzenia obmiaru**

Obmiary będą przeprowadzone przed częściowym lub ostatecznym odbiorem odcinków robót, a także w przypadku występowania dłuższej przerwy w robotach.

Obmiar robót zanikających przeprowadza się w czasie ich wykonywania.

Obmiar robót podlegających zakryciu przeprowadza się przed ich zakryciem.

Roboty pomiarowe do obmiaru oraz nieodzwonne obliczenia będą wykonane w sposób zrozumiały i jednoznaczny.

Wymiary skomplikowanych powierzchni lub objętości będą uzupełnione odpowiednimi szkicami umieszczonymi na karcie rejestru obmiarów.

## **8. ODBIÓR ROBÓT**

### **8.1. Rodzaje odbiorów robót**

W zależności od ustaleń odpowiednich SST, roboty podlegają następującym etapom odbioru:

- a) odbiorowi robót zanikających i ulegających zakryciu,
- b) odbiorowi częściowemu,
- c) odbiorowi ostatecznemu,
- d) odbiorowi pogwarancyjnemu.

### **8.2. Odbiór robót zanikających i ulegających zakryciu**

Odbiór robót zanikających i ulegających zakryciu polega na finalnej ocenie ilości i jakości wykonywanych robót, które w dalszym procesie realizacji ulegną zakryciu.

Odbiór robót zanikających i ulegających zakryciu będzie dokonany w czasie umożliwiającym wykonanie ewentualnych korekt i poprawek bez hamowania ogólnego postępu robót.

Odbioru robót dokonuje nadzór inwestora

Gotowość danej części robót do odbioru zgłasza Wykonawca wpisem do dziennika budowy i jednoczesnym powiadomieniem. Odbiór będzie przeprowadzony niezwłocznie, nie później jednak niż w ciągu 3 dni od daty zgłoszenia wpisem do dziennika budowy i powiadomienia o tym fakcie.

Jakość i ilość robót ulegających zakryciu ocenia Inspektor nadzoru na podstawie dokumentów zawierających komplet wyników badań laboratoryjnych i w oparciu o przeprowadzone pomiary, w konfrontacji z dokumentacją projektową, SST i uprzednimi ustaleniami.

### **8.3. Odbiór częściowy**

Odbiór częściowy polega na ocenie ilości i jakości wykonanych części robót. Odbioru częściowego robót dokonuje się wg zasad jak przy odbiorze ostatecznym robót. Odbioru robót dokonuje inspektor nadzoru.

### **8.4. Odbiór ostateczny robót**

#### **8.4.1. Zasady odbioru ostatecznego robót**

Odbiór ostateczny polega na finalnej ocenie rzeczywistego wykonania robót w odniesieniu do ich ilości, jakości i wartości.

Całkowite zakończenie robót oraz gotowość do odbioru ostatecznego będzie stwierdzona przez Wykonawcę wpisem do dziennika budowy z bezzwłocznym powiadomieniem na piśmie o tym fakcie inspektora nadzoru.

Odbiór ostateczny robót nastąpi w terminie ustalonym w dokumentach umowy, licząc od dnia potwierdzenia przez Inżyniera zakończenia robót i przyjęcia dokumentów, o których mowa w punkcie 8.4.2.

Odbioru ostatecznego robót dokona komisja wyznaczona przez Zamawiającego w obecności Inspektora i Wykonawcy. Komisja odbierająca roboty dokona ich oceny jakościowej na podstawie przedłożonych dokumentów, wyników badań i pomiarów, ocenie wizualnej oraz zgodności wykonania robót z dokumentacją projektową i SST.

W toku odbioru ostatecznego robót komisja zapozna się z realizacją ustaleń przyjętych w trakcie odbiorów robót zanikających i ulegających zakryciu, zwłaszcza w zakresie wykonania robót uzupełniających i robót poprawkowych.

W przypadkach niewykonania wyznaczonych robót poprawkowych lub robót uzupełniających w warstwie ścieralnej lub robotach wykończeniowych, komisja przerwie swoje czynności i ustali nowy termin odbioru ostatecznego.

W przypadku stwierdzenia przez komisję, że jakość wykonywanych robót w poszczególnych asortymentach nieznacznie odbiega od wymaganej dokumentacją projektową i SST z uwzględnieniem tolerancji i nie ma większego wpływu na cechy eksploatacyjne obiektu i bezpieczeństwo ruchu, komisja dokona potrąceń, oceniając pomniejszoną wartość wykonywanych robót w stosunku do wymagań przyjętych w dokumentach umowy.

#### **8.4.2. Dokumenty do odbioru ostatecznego.**

**Uwaga: Operat odbiorowy wykonać w ilości: 1 egz. oryginał, 1 egz. kopii.**

Podstawowym dokumentem do dokonania odbioru ostatecznego robót jest protokół odbioru ostatecznego robót sporządzony wg wzoru ustalonego przez Zamawiającego.

Do odbioru ostatecznego Wykonawca jest zobowiązany przygotować następujące dokumenty:

1. dokumentację projektową podstawową z naniesionymi zmianami oraz dodatkową, jeśli została sporządzona w trakcie realizacji umowy,

2. szczegółowe specyfikacje techniczne (podstawowe z dokumentów umowy i ew. uzupełniające lub zamienne),
3. recepty i ustalenia technologiczne,
4. dzienniki budowy i rejestry obmiarów (oryginały),
5. wyniki pomiarów kontrolnych oraz badań i oznaczeń laboratoryjnych, zgodne z SST,
6. deklaracje zgodności lub certyfikaty zgodności wbudowanych materiałów zgodnie z SST
7. opinię technologiczną sporządzoną na podstawie wszystkich wyników badań i pomiarów załączonych do dokumentów odbioru, wykonanych zgodnie z SST
8. rysunki (dokumentacje) na wykonanie robót towarzyszących (np. na przełożenie linii telefonicznej, energetycznej, gazowej, oświetlenia itp.) oraz protokoły odbioru i przekazania tych robót właścicielom urzędzeń,
9. wykaz zmian danych ewidencyjnych - jeśli jest wymagany, w terminie nie dłuższym niż 3 miesiące od daty odbioru końcowego robót,
10. geodezyjną inwentaryzację powykonawczą robót i sieci uzbrojenia terenu w technice wielobarwnej,
11. kopię mapy zasadniczej powstałej w wyniku geodezyjnej inwentaryzacji powykonawczej w ilości trzech egzemplarzy w skali zgodnej ze skalą projektu budowlanego, potwierdzonej przez ośrodek.

W przypadku, gdy wg komisji, roboty pod względem przygotowania dokumentacyjnego nie będą gotowe do odbioru ostatecznego, komisja w porozumieniu z Wykonawcą wyznaczy ponowny termin odbioru ostatecznego robót.

Wszystkie zarządzone przez komisję roboty poprawkowe lub uzupełniające będą zestawione wg wzoru ustalonego przez Zamawiającego.

Termin wykonania robót poprawkowych i robót uzupełniających wyznaczy komisja.

### 8.5. Odbiór pogwarancyjny

Odbiór pogwarancyjny polega na ocenie wykonanych robót związanych z usunięciem wad stwierdzonych przy odbiorze ostatecznym i zaistniałych w okresie gwarancyjnym.

Odbiór pogwarancyjny będzie dokonany na podstawie oceny wizualnej obiektu z uwzględnieniem zasad opisanych w punkcie 8.4 „Odbiór ostateczny robót”.

### 8.6. Okres gwarancyjny

Okres pogwarancyjny obejmujący:

8.6.1. konstrukcję nawierzchni wraz z poboczami, ekrany akustyczne, prefabrykaty betonowe, drogowe elementy inżynierskie – **wynosi min. 60 miesięcy lub deklarowany w ofercie przez Wykonawcę,**

8.6.2. oznakowanie dróg :

- poziome cienkowarstwowe – **wynosi min. 12 miesięcy,**
- poziome grubowarstwowe - **wynosi min. 36 miesięcy,**
- pionowe - **wynosi min. 60 miesięcy lub deklarowany w ofercie przez Wykonawcę,**

8.6.3. zieleń (w tym nasadzenia drzew i krzewów, powierzchnie obsiane trawą wraz z ich pielęgnacją tj. koszeniem min. 2 razy w ciągu roku **w terminie uzgodnionym z odpowiednim RDW,** uzupełnianiem ubytków itp.) - **wynosi min. 60 miesięcy lub deklarowany w ofercie przez Wykonawcę,**

## 9. PODSTAWA PŁATNOŚCI

### 9.1. Ustalenia ogólne

Podstawą płatności jest cena jednostkowa skalkulowana przez Wykonawcę za jednostkę obmiarową ustaloną dla danej pozycji kosztorysu.

#### Ceny jednostkowe robót będą obejmować:

- robocizną bezpośrednią wraz z towarzyszącymi kosztami,
- wartość zużytych materiałów wraz z kosztami zakupu, magazynowania, ewentualnych ubytków i transportu na teren budowy,
- wartość pracy sprzętu wraz z towarzyszącymi kosztami,
- koszty pośrednie, zysk kalkulacyjny i ryzyko,
- podatki obliczone zgodnie z obowiązującymi przepisami.

Do cen jednostkowych nie należy wliczać podatku VAT.

**Koszty pośrednie w szczególności powinny obejmować:**

- koszty związane z ochroną środowiska,
- koszty nadzoru przyrodniczego, w przypadku gdy taka konieczność zajdzie w trakcie prowadzonych robót budowlanych, oraz którego konieczność wynika z zapisów decyzji administracyjnych i innych uzgodnień dokonanych dla przedmiotowej inwestycji. Wykonawca uwzględni w wycenie również pozostałe wymagania dotyczące ochrony środowiska, wynikające z zapisów decyzji środowiskowej i pozostałych decyzji, w których zostały zawarte wymagania dotyczące ochrony środowiska,
- koszt nadzoru archeologicznego i wykonania badań archeologicznych, obejmujące wykonanie programu badań, przygotowanie materiałów do wniosku o wydanie pozwolenia na prowadzenie badań archeologicznych, uzyskanie pozwolenia na prowadzenie badań archeologicznych, przeprowadzenie badań archeologicznych i przygotowanie sprawozdania z przeprowadzonych badań,
- koszt wykonania badań archeologicznych wraz ze sporządzeniem sprawozdania z przeprowadzonych badań i przekazaniem sprawozdania Wojewódzkiemu Konserwatorowi Zabytków,
- koszty nadzoru saperskiego,
- koszty związane z ochroną przeciwpożarową
- koszty związane z ochroną własności publicznej i prywatnej,
- należności za usługi obce na rzecz budowy,
- koszty wymaganych gwarancji i ubezpieczeń budowy, pracowników, itp., zgodnie z SIWZ, opłaty za dzierżawę placów, dróg, chodników i innych terenów na cele budowy, niezbędnych do prawidłowej realizacji zadania, koszty technologii robót,
- koszty prowadzenia monitoringu indywidualnych ujęć wody,
- koszty wykonania przecisków/przewiertów, wynikających z przyjętej organizacji ruchu i technologii robót,
- należności za badania i ekspertyzy dotyczące wykonanych robót, badania jakości materiałów, robót i prób odbiorowych,
- koszty pomostów zabezpieczających przed spadaniem gruzu, tymczasowych podparć, rusztowań, deskowań i innych,
- koszty związane z czasowym zajęciem terenu oraz ograniczeniem w korzystaniu z nieruchomości na okres niezbędny do wykonania robót budowlanych,
- koszty naprawy wyrządzanych szkód, w tym m.in. koszty odtworzenia zniszczonych dróg i infrastruktury, wynikających z prowadzenia prac budowlanych i transportu budowy, w tym koszt uzasadnionych roszczeń właścicieli i użytkowników wieczystych nieruchomości, związanych z powstałymi szkodami oraz czasowym zajęciem i ograniczeniem w korzystaniu z nieruchomości,
- koszt naprawy uszkodzonych sieci drenarskich,
- koszty związane z zagospodarowaniem i utylizacją odpadów,
- koszt przygotowania, zatwierdzenia i wdrożenia projektu czasowej organizacji ruchu oraz jego aktualizacji w trakcie prowadzenia robót wraz z ponownym zatwierdzeniem i wdrożeniem,
- koszty związane z czasową organizacją ruchu, w tym wybudowanie, utrzymanie i likwidacja oznakowania, objazdów, przejazdów, z wprowadzeniem objazdów komunikacji publicznej,
- koszt zabezpieczenia terenu budowy, ustawienia, utrzymania i demontażu urządzeń zabezpieczających plac budowy, świateł ostrzegawczych, sygnalizacji, zapór, ogrodzeń itp. koszty zabezpieczenia obiektów będących w zasięgu oddziaływania prowadzonych robót, koszt wykonania, ustawienia i utrzymania tablic informacyjnych,
- koszty związane z utrzymaniem przejezdności i ciągłości ruchu drogowego, pieszego, kolejowego,
- koszty związane z objazdami komunikacji publicznej,
- koszt wykonania, eksploatacji, rozebrania dróg technologicznych i montażowych,
- koszty związane z prowadzeniem robót pod ruchem,
- koszty związane z ochroną i utrzymaniem robót,
- koszty uporządkowania terenu budowy po wykonaniu robót,
- koszt wykonania dokumentacji, które winien dostarczyć Wykonawca, ich uzgodnień i zatwierdzeń, ewentualnych aktualizacji w trakcie prowadzenia robót, w zależności od potrzeb, wszelkich ponownych uzgodnień i zatwierdzeń,
- koszt wykonania dokumentacji powykonawczej, w tym geodezyjnej dokumentacji powykonawczej,
- koszty wypełnienia wymogów wynikających z uzgodnień, pozwoleń, opinii, decyzji, wydanych dla danego zadania,

- koszty uzgodnień i nadzoru właścicieli urządzeń obcych, zabezpieczeń i przełożeń urządzeń obcych, nadzoru administratorów rowów melioracyjnych, administratorów dróg lokalnych i innych,
- koszty przekopów kontrolnych, wykonywanych ręcznie, bez użycia sprzętu mechanicznego, zgodnie z uzgodnieniami z właścicielami urządzeń obcych,
- koszty usunięcia ewentualnych awarii i uszkodzeń urządzeń obcych,
- koszty tymczasowych zabezpieczeń i przełożeń urządzeń obcych,
- koszty związane z regulacją wysokościową istniejących elementów drogi i urządzeń oraz koszty związane z odtworzeniem istniejących elementów drogi i urządzeń naruszonych w trakcie wykonywania robót,
- koszty przebudowy obiektów wybudowanych od momentu zakończenia opracowania dokumentacji projektowej i kolidującej z inwestycją,
- koszty wykonania inwentaryzacji istniejącej infrastruktury drogowej, po której odbywać się będzie ruch technologiczny, inwentaryzację obiektów i inwentaryzację nieruchomości zajmowanych na okres niezbędny do wykonania określonych w dokumentacji projektowej robót budowlanych, przed i po zakończeniu robót, zgodnie z wymaganiami OPZ,
- koszty związane z ochroną i utrzymaniem robót,
- koszty odwodnienia wykonywanych robót,
- koszty pomiarów geodezyjnych nie ujętych w opisach zakresów robót, objętych poszczególnymi pozycjami formularza cenowego,
- koszty zabezpieczenia i ochrony obiektów małej architektury sakralnej, reklam, itp.
- koszty ochrony saperskiej terenu robót,
- wszystkie inne, nie wymienione wyżej ogólne koszty budowy, które mogą wystąpić w związku z wykonywaniem robót budowlanych, zgodnie z warunkami niniejszego OPZ, umowy, STWiORB oraz przepisami technicznymi i prawnymi.

## **9.2. Warunki umowy i wymagania ogólne D-M-00.00.00**

Koszt dostosowania się do wymagań warunków umowy i wymagań ogólnych zawartych w D-M-00.00.00 obejmuje wszystkie warunki określone w ww. dokumentach, a nie wyszczególnione w kosztorysie.

## **9.3. Objazdy, przejazdy i organizacja ruchu**

### **9.3.1. Koszt wybudowania objazdów / przejazdów i organizacji ruchu obejmuje :**

- (a) opracowanie oraz uzgodnienie z odpowiednimi instytucjami projektu organizacji ruchu na czas trwania budowy, oraz jego aktualizację stosownie do postępu robót,
- (b) ustawienie tymczasowego oznakowania i oświetlenia zgodnie z zatwierdzonym projektem organizacji ruchu i wymaganiami bezpieczeństwa ruchu,
- (c) opłaty za zajęcia terenu
- (d) przygotowanie terenu,
- (e) konstrukcję tymczasowej nawierzchni , ramp , chodników, krawężników, barier, oznakowań i drenażu, ewentualnego poszerzenia jezdni przy ruchu wahadłowym, wraz z późniejszą rozbiórką i przywróceniem terenu do stanu pierwotnego,
- (f) tymczasową przebudowę urządzeń obcych

### **Koszt utrzymania objazdów/przejazdów i organizacji ruchu obejmuje:**

- oczyszczanie, przestawienie, przykrycie i usunięcie tymczasowych oznakowań pionowych,
- poziomych, barier i świateł,
- utrzymanie płynności ruchu publicznego.

### **Koszt likwidacji objazdów/przejazdów i organizacji ruchu obejmuje:**

- usunięcie wbudowanych materiałów i oznakowania,
- naprawa i doprowadzenie do stanu pierwotnego wszelkich dróg dojazdowych służących do transportu technologicznego oraz stanowiących objazdy,
- doprowadzenie terenu do stanu pierwotnego.

**Koszt budowy, utrzymania i likwidacji objazdów, przejazdów i organizacji ruchu ponosi Wykonawca. Za wszelkie uszkodzenia dróg publicznych, z których korzysta Wykonawca w związku z transportem technologicznym podczas realizacji inwestycji odpowiada Wykonawca robót. Wszelkie powstałe uszkodzenia ma obowiązek usunąć na swój koszt.**

**9.4 Opracowanie i dostarczenie Rysunków przez Wykonawcę obejmuje bez ograniczeń:**

- a) przygotowanie Rysunków zgodnie z wymaganiami prawa polskiego zawartymi w odpowiednich normach, wytycznych, kodeksach i przepisach;
- b) uzyskanie wymaganych uzgodnień, zezwoleń i zatwierdzeń odpowiednich władz i Inżyniera;
- c) powielanie Rysunków w ilości jak określono;
- d) dostarczenie Rysunków Inżynierowi oraz odpowiednim władzom zgodnie z obowiązującymi zasadami;

**9.5 Podporządkowanie się wymaganiom administracji drogowej obejmuje bez ograniczeń:**

- a) uzyskiwanie wymaganych uzgodnień i zezwoleń odpowiednich władz, użytkowników, właścicieli i innych osób prawnych i fizycznych;
- b) przeprowadzenie inwentaryzacji (w tym dokumentacji fotograficznej) stanu istniejących dróg publicznych, z których korzystać będą pojazdy Wykonawcy transportujące wyroby budowlane (materiały): przed przystąpieniem do robót i po zakończeniu robót;
- c) przywrócenie dróg publicznych do stanu pierwotnego zgodnie z wymaganiami odpowiednich władz i po zgodzie i aprobacie Inżyniera;
- d) uzgodnienie z poszczególnymi administratorami dróg zasad korzystania z dróg, szczególnie w przypadku wprowadzaniem dalszych zmian i uzgodnień wynikających z postępu Robót;
- e) Ustawienie tymczasowego oznakowania, barier ochronnych i oświetlenia zgodnie z wymaganiami bezpieczeństwa ruchu;
- f) Opłaty/dzierżawy terenu;
- g) Przygotowanie terenu;
- h) Wykonanie konstrukcji tymczasowej nawierzchni, ramp, chodników, krawężników, barier, oznakowań i drenażu;
- i) Tymczasowa przebudowa urządzeń obcych;

Koszt utrzymania objazdów/przejazdów i organizacji ruchu obejmuje:

- a) Oczyszczanie, przestawienie, przykrycie i usunięcie tymczasowych
- b) oznakowań pionowych, poziomych, barier i świateł
- c) Utrzymanie płynności ruchu publicznego.

Koszt Likwidacji objazdów/przejazdów i organizacji ruchu obejmuje:

- a) Usunięcie wbudowanych materiałów i oznakowania z transportem na składowisko Wykonawcy i kosztem składowania,
- b) Doprowadzenie terenu do stanu pierwotnego.

**9.6. Utrzymanie dróg publicznych w czystości obejmuje bez ograniczeń:**

- a) budowa i utrzymanie urządzeń do mycia opon w czasie trwania Kontraktu jak uzgodniono Inżynierem;
- b) usunięcie urządzeń do mycia opon po zakończeniu Robót;
- c) usunięcie wszelkich przydatnych i nie przydatnych materiałów na składowisko Wykonawcy poza Plac Budowy;
- d) przywrócenie Placu Budowy do stanu pierwotnego;
- e) utrzymanie czystości dróg publicznych zgodnie z zakresem uzgodnionym w punkcie 9.4 i zatwierdzonym przez Inżyniera;
- f) koszty podporządkowania się wymaganiom specyfikacji, polskich norm i przepisów.

**9.7. Zapewnienie dostępu do dróg, posesji i pól obejmuje bez ograniczeń:**

- a) uzgodnienie z właścicielem zakresu zapewnienia dostępu i zatwierdzenie przez Inżyniera przed przystąpieniem do robót,
- b) dostarczenie na Plac Budowy wszelkich niezbędnych materiałów i sprzętu,
- c) tymczasowe przełożenie urządzeń infrastruktury i/lub konstrukcji inżynierskich (jeżeli to konieczne),
- d) roboty pomocnicze związane z budową lub utrzymaniem dostępu,
- e) budowa lub/i utrzymanieostępów (dojazdu, przejazdu, zjazdu itp.) w tym wielokrotne przemieszczanie,
- f) usunięcieostępów oraz tymczasowych urządzeń infrastruktury i/lub konstrukcji inżynierskich (jeżeli to konieczne),

- g) przywrócenie lub przełożenie do ostatecznej lokalizacji urządzeń obcych lub konstrukcji inżynierskich (jeżeli jest to wymagane),
- h) usunięcie wszelkich rozbiórkowych materiałów i sprzętu na składowisko Wykonawcy poza Placem Budowy,
- i) koszty podporządkowania wymaganiom Specyfikacji norm i przepisów.

**9.8. Koszty związane z zabezpieczeniem budowy obejmują bez ograniczeń:**

- a) koszty podporządkowania się wymaganiom klauzuli 1.5.4 niniejszej ST;
- b) koszty podporządkowania się wymaganiom specyfikacji, polskich norm i przepisów.

**9.9. Tymczasowe zajęcie gruntów obejmuje bez ograniczeń:**

- a) koszty uzyskiwania wymaganych uzgodnień, zezwoleń oraz rekompensat spowodowanych czasowym zajęciem gruntu dla jego właścicieli;
- b) inne konieczne koszty w celu dotrzymania warunków Klauzuli 1.5.16 D-M.00.00.00 „Warunki Ogólne”.

**9.10. Rozpoznanie inżynieryjno-saperskie obejmuje bez ograniczeń:**

- a) koszty rozpoznania terenu przez wyspecjalizowaną instytucję, posiadającą uprawnienia i odpowiedni sprzęt specjalistyczny;
- b) uzyskanie i przedłożenie pisemnego zaświadczenia osób wykonujących sprawdzenie terenu w zakresie przeprowadzonych prac rozpoznawczych,
- c) inne konieczne koszty w celu dotrzymania warunków Klauzuli 1.5.15 D-M.00.00.00 „Warunki Ogólne”.

**9.11. Gwarancje i ubezpieczenia obejmują bez ograniczeń:**

- a) koszty uzyskania, obsługi i przedłożenia zabezpieczenia wykonania i wszelkich ubezpieczeń.

**9.12. Ubezpieczenie obejmuje bez ograniczeń**

- a) koszty uzyskania obsługi i przedłożenia wszelkich ubezpieczeń.

**9.13. Koszty związane z Zapleczem Wykonawcy obejmują bez ograniczeń:**

- a) koszty niezbędnych instalacji, urządzeń, biur, placów składowych oraz dróg dojazdowych i wewnętrznych potrzebnych do realizacji robót
- b) koszty utrzymania Zaplecza Wykonawcy obejmujące wszystkie koszty eksploatacyjne
- c) koszty likwidacji Zaplecza Wykonawcy obejmujące usunięcie wszystkich instalacji, urządzeń, biur, placów składowych oraz dróg dojazdowych i wewnętrznych i doprowadzenie terenu do stanu pierwotnego.

**Uznaje się, że wszystkie koszty związane z wypełnieniem wymagań określonych powyżej nie podlegają odrębnej zapłacie i są uwzględnione we wskaźniku kosztów pośrednich i tym samym w cenie kontraktowej.**

**10. PRZEPISY ZWIĄZANE**

- [1] Ustawa z dnia 7 lipca 1994 r. - Prawo budowlane (Dz. U. 2016, poz. 290),
- [2] Rozporządzenie Ministra Infrastruktury z dnia 26 czerwca 2002 r. w sprawie dziennika budowy, montażu i rozbiórki, tablicy informacyjnej oraz ogłoszenia zawierającego dane dotyczące bezpieczeństwa pracy i ochrony zdrowia (Dz.U.2002, Nr 108, poz. 953),
- [3] Ustawa z dnia 21 marca 1985 r. o drogach publicznych (Dz.U.2015, poz. 460),
- [4] Ustawa z dnia 27 kwietnia 2001 r. Prawo ochrony środowiska (Dz. U. 2013, poz.1232),
- [5] Ustawa z dnia 27 lipca 2001 r. o wprowadzeniu ustawy - Prawo ochrony środowiska, ustawy o odpadach oraz o zmianie niektórych ustaw (Dz. U. Nr 100, poz. 1085; z późn. zm.),
- [6] Ustawa z dnia 14 grudnia 2012 r. o odpadach (Dz. U. 2013, poz. 21),
- [7] Rozporządzenie Ministra Środowiska z dnia 9 grudnia 2014 r. w sprawie katalogu odpadów (Dz. U. 2014, poz. 1923),
- [8] Rozporządzenie Ministra Środowiska z dnia 12 grudnia 2014 r. w sprawie wzorów dokumentów stosowanych na potrzeby ewidencji odpadów (Dz. U. 2014, poz. 1973),
- [9] Ustawa z dnia 20 czerwca 1997 r. Prawo o ruchu drogowym (Dz. U. 2012, poz. 1137),



- [10] Rozporządzenie Ministra Infrastruktury z dnia 3 lipca 2003 r. w sprawie szczegółowych warunków technicznych dla znaków i sygnałów drogowych oraz urządzeń bezpieczeństwa ruchu drogowego i warunków ich umieszczania na drogach (Dz. U. 2003 Nr 220, poz. 2181; z późn. zm.),
- [11] Rozporządzenie Ministra Infrastruktury z dnia 23 września 2003 r. w sprawie szczegółowych warunków zarządzanie ruchem na drogach oraz wykonywania nadzoru nad tym zarządzaniem (Dz. U. 2003 Nr 177, poz. 1729),
- [12] Rozporządzeniem Ministra Infrastruktury z dn. 27 sierpnia 2002 r. w sprawie szczegółowego zakresu i formy planu bezpieczeństwa i ochrony zdrowia oraz szczegółowego zakresu rodzajów robót budowlanych stwarzających zagrożenie bezpieczeństwa i zdrowia ludzi (Dz. U. 2002, Nr 151, poz. 1256),
- [13] Ustawa z dnia 16 kwietnia 2004 r. o ochronie przyrody (Dz. U. 2015, poz. 1651),
- [14] Ustawa z dnia 3 października 2008 r. o udostępnieniu informacji o środowisku i jego ochronie, udziale społeczeństwa w ochronie środowiska oraz o ocenach oddziaływania na środowisko (Dz. U. 2013, poz.1235),
- [15] Rozporządzeniem Ministra Środowiska z dnia 14 czerwca 2007 r. w sprawie dopuszczalnych poziomów hałasu w środowisku (Dz. U. 2014, poz.112),
- [16] Rozporządzeniem Ministra Kultury z dnia 14 października 2015 r. w sprawie prowadzenia prac konserwatorskich, restauratorskich, robót budowlanych, badań konserwatorskich i architektonicznych, a także innych działań przy zabytkach wpisanych do rejestru zabytków oraz badań archeologicznych i poszukiwań ukrytych lub porzuconych zabytków ruchomych (Dz.U. 2015, poz.1789),
- [17] Zarządzenie Nr 75 Generalnego Dyrektora Dróg Krajowych i Autostrad z dnia 30.07.2010 r. w sprawie typowych schematów oznakowania robót prowadzonych w pasie drogowym,
- [18] Ustawa z dnia 17 maja 1989 r. Prawo geodezyjne i kartograficzne (Dz. U. 2015, poz. 520),
- [19] Rozporządzenie Ministra Spraw Wewnętrznych i Administracji z dnia 09 listopada 2011 r. w sprawie standardów technicznych wykonywania geodezyjnych pomiarów sytuacyjnych i wysokościowych oraz opracowywania i przekazywania wyników tych pomiarów do państwowego zasobu geodezyjnego i kartograficznego (Dz. U. 2011, Nr 263, poz. 1572),
- [20] Rozporządzenie Ministra Rozwoju Regionalnego i Budownictwa z dnia 29 marca 2001 r. w sprawie ewidencji gruntów i budynków (Dz. U. 2015, poz. 542),
- [21] Rozporządzenie Ministra Administracji i Cyfryzacji z dnia 29 listopada 2013 r. zmieniające rozporządzenie w sprawie ewidencji gruntów i budynków (Dz. U. 2013, poz. 1551),
- [22] Rozporządzenie Ministra Administracji i Cyfryzacji z dnia 2 listopada 2015 r. w sprawie bazy danych obiektów topograficznych oraz mapy zasadniczej (Dz.U.2015, poz. 2028).

## **ZAŁĄCZNIK NR 1**

Założenia do planu bezpieczeństwa i ochrony zdrowia (BiOZ)

Przed przystąpieniem do robót remontowych kierownik budowy powinien sporządzić: Plan bezpieczeństwa i ochrony zdrowia zgodnie z wymogami ustawy z dnia 7 lipca 1994 r. Prawo budowlane (Dz. U. z 2000 r. Nr 106, poz. 1126, Nr 109, poz. 1157 i Nr 120, poz. 1268, z 2001 r. Nr 5, poz. 42, Nr 100, poz. 1085, Nr 110, poz. 1190, Nr 115, poz. 1229, Nr 129, poz. 1439, Nr 154, poz. 1800, z 2002 r. Nr 74, poz. 676 oraz z 2003 r. Nr 80, poz. 718) oraz Rozporządzenia Ministra Infrastruktury z dnia 27 sierpnia 2002 r. w sprawie szczegółowego zakresu i formy planu bezpieczeństwa i ochrony zdrowia oraz szczegółowego zakresu rodzajów robót budowlanych, stwarzających zagrożenia bezpieczeństwa i zdrowia ludzi (Dz. U. Nr 151, poz. 1256).

W Planie bezpieczeństwa i ochrony zdrowia należy wymienić zakres robót w kolejności ich realizacji (na podstawie danych z projektu wykonawczego).

## **SPECYFIKACJE TECHNICZNE**

### **D.01.00.00**

## **ROBOTY PRZYGOTOWAWCZE**

**SPECYFIKACJA TECHNICZNA WYKONANIA  
I ODBIORU ROBÓT BUDOWLANYCH  
D.01.01.01**

**ODTWORZENIE TRASY  
I PUNKTÓW WYSOKOŚCIOWYCH**

## **1. WSTĘP**

### **1.1. Przedmiot ST**

Przedmiotem niniejszej specyfikacji technicznej (ST) są wymagania dotyczące wykonania i odbioru robót związanych z odtworzeniem trasy drogowej i jej punktów wysokościowych w ramach zadania: Przebudowa drogi wojewódzkiej nr 303 na odcinku Świebodzin – Lubinicko polegająca na odnowie dywanikowej nawierzchni oraz budowie chodnika - budowa chodnika od km 0+517 do km 1+612.

### **1.2. Zakres stosowania ST**

Niniejsza specyfikacja techniczna (SST) jest stosowana jako dokument przetargowy i kontraktowy przy zlecaniu i realizacji robót wymienionych w p.1.1.

### **1.3. Zakres robót objętych ST**

Ustalenia zawarte w niniejszej specyfikacji dotyczą zasad prowadzenia robót związanych z wszystkimi czynnościami umożliwiającymi i mającymi na celu odtworzenie w terenie przebiegu trasy drogowej oraz położenia obiektów inżynierskich.

#### **1.3.1. Odtworzenie trasy i punktów wysokościowych**

W zakres robót pomiarowych, związanych z odtworzeniem trasy i punktów wysokościowych wchodzi:

- Odtworzenie trasy i punktów wysokościowych przy liniowych robotach ziemnych

### **1.4. Określenia podstawowe**

**1.4.1. Punkty główne trasy** - punkty załamania osi trasy, punkty kierunkowe oraz początkowy i końcowy punkt trasy.

**1.4.2.** Pozostałe określenia podstawowe są zgodne z obowiązującymi, odpowiednimi polskimi normami i z definicjami podanymi w ST D-M-00.00.00 „Wymagania ogólne” pkt 1.4.

### **1.5. Ogólne wymagania dotyczące robót**

Ogólne wymagania dotyczące robót podano w ST D-M-00.00.00 „Wymagania ogólne” pkt 1.5.

## **2. MATERIAŁY**

### **2.1. Ogólne wymagania dotyczące materiałów**

Ogólne wymagania dotyczące materiałów, ich pozyskiwania i składowania podano w ST D-M-00.00.00 „Wymagania ogólne” pkt 2.

### **2.2. Rodzaje materiałów**

Do utrwalenia punktów głównych trasy należy stosować pale drewniane z gwoździem lub prętem stalowym, słupki betonowe albo rury metalowe o długości około 0,50 metra.

Pale drewniane umieszczone poza granicą robót ziemnych, w sąsiedztwie punktów załamania trasy, powinny mieć średnicę od 0,15 do 0,20 m i długość od 1,5 do 1,7 m.

Do stabilizacji pozostałych punktów należy stosować paliki drewniane średnicy od 0,05 do 0,08 m i długości około 0,30 m, a dla punktów utrwalanych w istniejącej nawierzchni bolce stalowe średnicy 5 mm i długości od 0,04 do 0,05 m.

„Świadki” powinny mieć długość około 0,50 m i przekrój prostokątny.

## **3. SPRZĘT**

### **3.1. Ogólne wymagania dotyczące sprzętu**

Ogólne wymagania dotyczące sprzętu podano w ST D-M-00.00.00 „Wymagania ogólne” pkt 3.

### **3.2. Sprzęt pomiarowy**

Do odtworzenia sytuacyjnego trasy i punktów wysokościowych należy stosować następujący sprzęt:

- 1) teodolity lub tachimetry,
- 2) niwelatory,
- 3) dalmierze,
- 4) tyczki,
- 5) łąty,

6) taśmy stalowe, szpilki.

Sprzęt stosowany do odtworzenia trasy drogowej i jej punktów wysokościowych powinien gwarantować uzyskanie wymaganej dokładności pomiaru.

#### **4. TRANSPORT**

##### **4.1. Ogólne wymagania dotyczące transportu**

Ogólne wymagania dotyczące transportu podano w ST D-M-00.00.00 „Wymagania ogólne” pkt 4.

##### **4.2. Transport sprzętu i materiałów**

Sprzęt i materiały do odtworzenia trasy można przewozić dowolnymi środkami transportu.

#### **5. WYKONANIE ROBÓT**

##### **5.1. Ogólne zasady wykonania robót**

Ogólne zasady wykonania robót podano w ST D-M-00.00.00 „Wymagania ogólne” pkt 5.

##### **5.2. Zasady wykonywania prac pomiarowych**

Prace pomiarowe powinny być wykonane zgodnie z obowiązującymi Instrukcjami GUGiK (od 1 do 7).

Przed przystąpieniem do robót Wykonawca powinien przejąć od Zamawiającego dane zawierające lokalizację i współrzędne punktów głównych trasy oraz reperów.

W oparciu o materiały dostarczone przez Zamawiającego, Wykonawca powinien przeprowadzić obliczenia i pomiary geodezyjne niezbędne do szczegółowego wytyczenia robót.

Prace pomiarowe powinny być wykonane przez osoby posiadające odpowiednie kwalifikacje i uprawnienia.

Wykonawca powinien natychmiast poinformować Inżyniera o wszelkich błędach wykrytych w wytyczeniu punktów głównych trasy i (lub) reperów roboczych. Błędy te powinny być usunięte na koszt Zamawiającego.

Wykonawca powinien sprawdzić czy rzędne terenu określone w dokumentacji projektowej są zgodne z rzeczywistymi rzędnymi terenu. Jeżeli Wykonawca stwierdzi, że rzeczywiste rzędne terenu istotnie różnią się od rzędnych określonych w dokumentacji projektowej, to powinien powiadomić o tym Inżyniera. Ukształtowanie terenu w takim rejonie nie powinno być zmieniane przed podjęciem odpowiedniej decyzji przez Inżyniera. Wszystkie roboty dodatkowe, wynikające z różnic rzędnych terenu podanych w dokumentacji projektowej i rzędnych rzeczywistych, akceptowane przez Inżyniera, zostaną wykonane na koszt Zamawiającego. Zaniechanie powiadomienia Inżyniera oznacza, że roboty dodatkowe w takim przypadku obciążą Wykonawcę.

Wszystkie roboty, które bazują na pomiarach Wykonawcy, nie mogą być rozpoczęte przed zaakceptowaniem wyników pomiarów przez Inżyniera.

Punkty wierzchołkowe, punkty główne trasy i punkty pośrednie osi trasy muszą być zaopatrzone w oznaczenia określające w sposób wyraźny i jednoznaczny charakterystykę i położenie tych punktów. Forma i wzór tych oznaczeń powinny być zaakceptowane przez Inżyniera.

Wykonawca jest odpowiedzialny za ochronę wszystkich punktów pomiarowych i ich oznaczeń w czasie trwania robót. Jeżeli znaki pomiarowe przekazane przez Zamawiającego zostaną zniszczone przez Wykonawcę świadomie lub wskutek zaniedbania, a ich odtworzenie jest konieczne do dalszego prowadzenia robót, to zostaną one odtworzone na koszt Wykonawcy.

Wszystkie pozostałe prace pomiarowe konieczne dla prawidłowej realizacji robót należą do obowiązków Wykonawcy.

##### **5.3. Sprawdzenie wyznaczenia punktów głównych osi trasy i punktów wysokościowych**

Punkty wierzchołkowe trasy i inne punkty główne powinny być zastabilizowane w sposób trwały, przy użyciu pali drewnianych lub słupków betonowych, a także dowiązane do punktów pomocniczych, położonych poza granicą robót ziemnych. Maksymalna odległość pomiędzy punktami głównymi na odcinkach prostych nie może przekraczać 500 m.

Zamawiający powinien założyć robocze punkty wysokościowe (repery robocze) wzdłuż osi trasy drogowej, a także przy każdym obiekcie inżynierskim.

Maksymalna odległość między reperami roboczymi wzdłuż trasy drogowej w terenie płaskim powinna wynosić 500 metrów, natomiast w terenie falistym i górskim powinna być odpowiednio zmniejszona, zależnie od jego konfiguracji.

Repery robocze należy założyć poza granicami robót związanych z wykonaniem trasy drogowej i obiektów towarzyszących.

Jako repery robocze można wykorzystać punkty stałe na stabilnych, istniejących budowlach wzdłuż trasy drogowej. O ile brak takich punktów, repery robocze należy założyć w postaci słupków betonowych lub grubych kształtowników stalowych, osadzonych w gruncie w sposób wykluczający osiadanie, zaakceptowany przez Inżyniera.

Rzędne reperów roboczych należy określać z taką dokładnością, aby średni błąd niwelacji po wyrównaniu był mniejszy od 4 mm/km, stosując niwelację podwójną w nawiązaniu do reperów państwowych.

Repery robocze powinny być wyposażone w dodatkowe oznaczenia, zawierające wyraźne i jednoznaczne określenie nazwy reperu i jego rzędnej.

#### **5.4. Odtworzenie osi trasy**

Tyczenie osi trasy należy wykonać w oparciu o dokumentację projektową oraz inne dane geodezyjne przekazane przez Zamawiającego, przy wykorzystaniu sieci poligonizacji państwowej albo innej osnowy geodezyjnej, określonej w dokumentacji projektowej.

Oś trasy powinna być wyznaczona w punktach głównych i w punktach pośrednich w odległości zależnej od charakterystyki terenu i ukształtowania trasy, lecz nie rzadziej niż co 50 metrów.

Dopuszczalne odchylenie sytuacyjne wytyczonej osi trasy w stosunku do dokumentacji projektowej nie może być większe niż 3 cm dla autostrad i dróg ekspresowych lub 5 cm dla pozostałych dróg. Rzędne niwelety punktów osi trasy należy wyznaczyć z dokładnością do 1 cm w stosunku do rzędnych niwelety określonych w dokumentacji projektowej.

Do utrwalenia osi trasy w terenie należy użyć materiałów wymienionych w pkt 2.2.

Usunięcie pali z osi trasy jest dopuszczalne tylko wówczas, gdy Wykonawca robót zastąpi je odpowiednimi palami po obu stronach osi, umieszczonych poza granicą robót.

#### **5.5. Wyznaczenie przekrojów poprzecznych**

Wyznaczenie przekrojów poprzecznych obejmuje wyznaczenie krawędzi nasypów i wykopów na powierzchni terenu (określenie granicy robót), zgodnie z dokumentacją projektową oraz w miejscach wymagających uzupełnienia dla poprawnego przeprowadzenia robót i w miejscach zaakceptowanych przez Inżyniera.

Do wyznaczania krawędzi nasypów i wykopów należy stosować dobrze widoczne paliki lub wiechy. Wiechy należy stosować w przypadku nasypów o wysokości przekraczającej 1 metr oraz wykopów głębszych niż 1 metr. Odległość między palikami lub wiechami należy dostosować do ukształtowania terenu oraz geometrii trasy drogowej. Odległość ta co najmniej powinna odpowiadać odstępowi kolejnych przekrojów poprzecznych.

Profilowanie przekrojów poprzecznych musi umożliwiać wykonanie nasypów i wykopów o kształcie zgodnym z dokumentacją projektową.

### **6. KONTROLA JAKOŚCI ROBÓT**

#### **6.1. Ogólne zasady kontroli jakości robót**

Ogólne zasady kontroli jakości robót podano w ST D-M-00.00.00 „Wymagania ogólne” pkt 6.

#### **6.2. Kontrola jakości prac pomiarowych**

Kontrolę jakości prac pomiarowych związanych z odtworzeniem trasy i punktów wysokościowych należy prowadzić według ogólnych zasad określonych w instrukcjach i wytycznych GUGiK (1,2,3,4,5,6,7) zgodnie z wymaganiami podanymi w pkt 5.4.

### **7. OBMIAR ROBÓT**

#### **7.1. Ogólne zasady obmiaru robót**

Ogólne zasady obmiaru robót podano w ST D-M-00.00.00 „Wymagania ogólne” pkt 7.

#### **7.2. Jednostka obmiarowa**

Jednostką obmiarową jest km (kilometr) odtworzonej trasy w terenie.

Obmiar robót związanych z wyznaczeniem obiektów jest częścią obmiaru robót mostowych.

### **8. ODBIÓR ROBÓT**

#### **8.1. Ogólne zasady odbioru robót**

Ogólne zasady odbioru robót podano w ST D-M-00.00.00 „Wymagania ogólne” pkt 8.

## **8.2. Sposób odbioru robót**

Odbiór robót związanych z odtworzeniem trasy w terenie następuje na podstawie szkiców i dzienników pomiarów geodezyjnych lub protokołu z kontroli geodezyjnej, które Wykonawca przedkłada Inżynierowi.

## **9. PODSTAWA PŁATNOŚCI**

### **9.1. Ogólne ustalenia dotyczące podstawy płatności**

Ogólne ustalenia dotyczące podstawy płatności podano w ST D-M-00.00.00 „Wymagania ogólne” pkt. 9.

### **9.2. Cena jednostki obmiarowej**

Cena 1 km wykonania robót obejmuje:

Cena wykonania jednostki obmiarowej robót obejmuje:

- sprawdzenie wyznaczenia punktów głównych osi trasy i punktów wysokościowych,
- uzupełnienie osi trasy dodatkowymi punktami,
- wyznaczenie dodatkowych punktów wysokościowych,
- wyznaczenie przekrojów poprzecznych z ewentualnym wytyczeniem dodatkowych przekrojów,
- [wykonanie mapy powykonawczej przez uprawnionego geodetę](#)
- zastabilizowanie punktów w sposób trwały, ochrona ich przed zniszczeniem i oznakowanie ułatwiające odszukanie i ewentualne odtworzenie.

## **10. PRZEPISY ZWIĄZANE**

- a) Instrukcja techniczna 0-1. Ogólne zasady wykonywania prac geodezyjnych.
- b) Instrukcja techniczna G-3. Geodezyjna obsługa inwestycji, Główny Urząd Geodezji i Kartografii, Warszawa 1979.
- c) Instrukcja techniczna G-1. Geodezyjna osnowa pozioma, GUGiK 1978.
- d) Instrukcja techniczna G-2. Wysokościowa osnowa geodezyjna, GUGiK 1983.
- e) Instrukcja techniczna G-4. Pomiary sytuacyjne i wysokościowe, GUGiK 1979.
- f) Wytyczne techniczne G-3.2. Pomiary realizacyjne, GUGiK 1983.
- g) Wytyczne techniczne G-3.1. Osnowy realizacyjne, GUGiK 1983.

**SPECYFIKACJA TECHNICZNA WYKONANIA  
I ODBIORU ROBÓT BUDOWLANYCH  
D-01.02.01**

**USUNIĘCIE DRZEW I KRZAKÓW**



## 1. WSTĘP

### 1.1. Przedmiot ST

Przedmiotem niniejszej specyfikacji technicznej (ST) są wymagania dotyczące wykonania i odbioru robót związanych z usunięciem drzew i krzaków w ramach zadania: Przebudowa drogi wojewódzkiej nr 303 na odcinku Świebodzin – Lubinicko polegająca na odnowie dywanikowej nawierzchni oraz budowie chodnika - budowa chodnika od km 0+517 do km 1+612.

### 1.2. Zakres stosowania ST

Niniejsza specyfikacja techniczna (ST) jest stosowana jako dokument przetargowy i kontraktowy przy zlecaniu i realizacji robót wymienionych w p.1.1.

### 1.3. Zakres robót objętych ST

Ustalenia zawarte w niniejszej Specyfikacji stanowią wymagania dotyczące robót związanych z usunięciem drzew, krzewów i obejmują:

- Wycinka drzew o śred. 26-35 cm wraz z karczowaniem pni, utylizacją karpiny i gałęzi na składowisku Wykonawcy oraz wywóz drewna na miejsce wskazane przez Zamawiającego na odległość do 50km
- Wycinka drzew o śred. 36-45 cm wraz z karczowaniem pni, utylizacją karpiny i gałęzi na składowisku Wykonawcy oraz wywóz drewna na miejsce wskazane przez Zamawiającego na odległość do 50km
- Wycinka drzew o śred. 46-55 cm wraz z karczowaniem pni, utylizacją karpiny i gałęzi na składowisku Wykonawcy oraz wywóz drewna na miejsce wskazane przez Zamawiającego na odległość do 50km
- Wycinka drzew o śred. 56-65 cm wraz z karczowaniem pni, utylizacją karpiny i na gałęzi na składowisku Wykonawcy oraz wywóz drewna na miejsce wskazane przez Zamawiającego na odległość do 50km
- Wycinka drzew o śred. 66-75 cm wraz z karczowaniem pni, utylizacją karpiny i na gałęzi na składowisku Wykonawcy oraz wywóz drewna na miejsce wskazane przez Zamawiającego na odległość do 50km
- Wycinka drzew o śred. 76-100 cm wraz z karczowaniem pni, utylizacją karpiny i na gałęzi na składowisku Wykonawcy oraz wywóz drewna na miejsce wskazane przez Zamawiającego na odległość do 50km

#### Uwaga:

Drewno z wycinki drzew stanowi własność Zamawiającego.

Wykonawca ma obowiązek:

- dokonać wycinki drzew zgodnie z warunkami kontraktu,
- pozyskane drewno złożyć na własnym placu i zabezpieczyć przed kradzieżą,
- wykonać własnym staraniem i na własny koszt szacunek brakarski,
- drewno opałowe pociąć na wałki o dł. 1 m. i ułożyć w stopy,
- na polecenie Zamawiającego (lecz nie później niż w dniu zakończenia kontraktu) przewieźć pozyskane drewno na odległość do 50 km w miejsce wskazane przez Zamawiającego.

### Wykonawca ponosi pełną odpowiedzialność za pozyskane drewno w okresie jego przechowywania.

### 1.4. Określenia podstawowe

1.4.1. Drzewo - to wieloletnia roślina o zdrewniałym pędzie głównym (pniu) i pędach bocznych (gałęziach) tworzących koronę.

1.4.2. Drewno – surowiec drzewny otrzymywany ze ściętych drzew i formowany przez obróbkę w różnego rodzaju sortymenty.

1.4.3. Krzew - roślina wieloletnia o zdrewniałej łodydze, czasem także korzeniach, przekraczająca 0,5 metra wysokości.

Krzewy mają pęd główny krótki, z którego wyrastają równorzędne, rozgałęziające się pędy boczne. W przeciwieństwie do drzew u krzewów brak osi głównej, która u drzew przechodzi przez system pędowy.

1.4.4. Podrost – faza rozwoju drzewostanu następująca po nalocie, obejmująca młode pokolenie drzew pochodzących często z samosiewu. Drzewa w podroście osiągnęły wysokość co najmniej 0,5m.

1.4.5. Zagajnik - młody las lub młodnik, także niewielki las, lub gęste i rozległe zarośla drzew i podrostu.

1.4.6. Określenia podane w niniejszej STWiORB są zgodne z obowiązującymi odpowiednimi polskimi normami oraz Specyfikacją Techniczną Wykonania i Odbioru Robót Budowlanych D-M.00.00.00. "Wymagania ogólne".

### 1.5. Ogólne wymagania dotyczące robót

Wykonawca robót jest odpowiedzialny za jakość ich wykonania oraz za zgodność z Dokumentacją Projektową, STWiORB i poleceniami Inżyniera.

Przy wykonywaniu wycinki drzew należy bezwzględnie przestrzegać przepisów BHP. Ogólne wymagania dotyczące robót podano w STWiORB D-M.00.00.00 "Wymagania ogólne".

## **2. WYROBY BUDOWLANE (MATERIAŁY)**

Nie dotyczy.

## **3. SPRZĘT**

### **3.1. Ogólne wymagania dotyczące sprzętu**

Ogólne wymagania dotyczące sprzętu podano w STWiORB D-M.00.00.00 „Wymagania ogólne” pkt. 3.

### **3.2. Sprzęt do usuwania drzew i krzewów**

Do wykonywania robót związanych z usunięciem drzew i krzewów należy stosować:

- piły mechaniczne,
- specjalne maszyny przeznaczone do karczowania pni oraz ich usunięcia z pasa drogowego,
- spycharki,
- koparki lub ciągniki ze specjalnym osprzętem do prowadzenia prac związanych z wyrębem drzew.

**3.3. Roboty związane z wycięciem drzewa** oraz pocięciem drewna na kloce, należy wykonać łańcuchową piłą spalinową lub inną do tego typu prac. Powyższy sprzęt musi być sprawny technicznie.

**3.4. Roboty ziemne związane z odkopaniem korzeni** wyciętego drzewa oraz z zasypaniem dołu po wyciągniętym pniu, można wykonać ręcznie lub przy użyciu dowolnego sprzętu mechanicznego, zaakceptowanego przez Inżyniera.

**3.5. Roboty związane z przewróceniem odciętego drzewa**, odciągnięciem go oraz wyrwaniem odciętej części pnia wraz z korzeniami, można wykonać dowolnym typem ciągnika sprawnego technicznie i zaakceptowanego przez Inżyniera.

## **4. TRANSPORT**

Pocięte drewno przewożone może być dowolnymi środkami transportu. Pocięte drewno ułożyć należy równomiernie na całej powierzchni ładunkowej obok siebie i zabezpieczyć przed możliwością przesuwania się podczas transportu.

## **5. WYKONANIE ROBÓT**

### **5.1. Ogólne warunki wykonania robót**

Ogólne warunki dotyczące wykonania robót podano w STWiORB D-M.00.00.00."Wymagania ogólne"  
Wykonawca na własny koszt i własnym staraniem musi wykonać szacunek brakarski.

### **5.2. Zasady oczyszczania terenu z drzew i krzewów**

Roboty związane z usunięciem drzew i krzewów obejmują wycięcie i wykarczowanie drzew i krzewów, wywiezienie pni, karpiny i gałęzi wraz z utylizacją na składowisku Wykonawcy, zasypanie dołów oraz ewentualne spalanie na miejscu pozostałości po wykarczowaniu.

Teren pod budowę drogi w pasie robót ziemnych, w miejscach dokopów i w innych miejscach wskazanych w dokumentacji projektowej, powinien być oczyszczony z drzew i krzewów.

Zgoda na prace związane z usunięciem drzew i krzewów powinna być uzyskana przez Zamawiającego.

Wycinkę drzew o właściwościach materiału użytkowego należy wykonywać w tzw. sezonie rębny.

W miejscach dokopów i tych wykopów, z których grunt jest przeznaczony do wbudowania w nasypy, teren należy oczyścić z roślinności, wykarczować pnie i usunąć korzenie tak, aby zawartość części organicznych w gruntach przeznaczonych do wbudowania w nasypy nie przekraczała 2%.

W miejscach nasypów teren należy oczyścić tak, aby części roślinności nie znajdowały się na głębokości do 60 cm poniżej niwelety robót ziemnych i linii skarp nasypu, z wyjątkiem przypadków podanych w punkcie 5.4.

Roślinność istniejąca w pasie robót drogowych, nie przeznaczona do usunięcia, powinna być przez Wykonawcę zabezpieczona przed uszkodzeniem. Jeżeli roślinność, która ma być zachowana, zostanie

uszkodzona lub zniszczona przez Wykonawcę, to powinna być ona odtworzona na koszt Wykonawcy, w sposób zaakceptowany przez odpowiednie władze.

### **5.3. Usunięcie drzew i krzewów**

Pnie i korzenie drzew i krzewów znajdujące się w pasie robót ziemnych, powinny być wykarczowane, za wyjątkiem następujących przypadków:

- a) w obrębie nasypów - jeżeli średnica pni jest mniejsza od 8 cm i istniejąca rzędna terenu w tym miejscu znajduje się co najmniej 2 metry od powierzchni projektowanej korony drogi albo powierzchni skarpy nasypu. Pnie pozostawione pod nasypami powinny być ścięte nie wyżej niż 10 cm ponad powierzchnią terenu. Powyższe odstępstwo od ogólnej zasady, wymagającej karczowania pni, nie ma zastosowania, jeżeli przewidziano stopniowanie powierzchni terenu pod podstawę nasypu,
- b) poniżej styku skarpy wykopu i terenu. W tym przypadku pnie powinny być ścięte równo z powierzchnią skarpy albo poniżej jej poziomu.

Poza miejscami wykopów doły po wykarczowanych pniach i korzeniach należy wypełnić gruntem przydatnym do budowy nasypów i zagęścić, zgodnie z wymaganiami zawartymi w STWiORB D. 02.03.01 „Wykonanie nasypów”.

Doły w obrębie przewidywanych wykopów, należy tymczasowo zabezpieczyć przed gromadzeniem się w nich wody.

Wykonawca ma obowiązek prowadzenia robót w taki sposób, aby drzewa przedstawiające wartość jako materiał użytkowy (np. meblarski itp.) nie utraciły tej właściwości w czasie robót.

### **5.4. Zniszczenie pozostałości po usuniętej roślinności**

Sposób zniszczenia pozostałości po usuniętej roślinności powinien być zgodny ze wskazaniem Inżyniera.

Jeżeli dopuszczono rozdrobnienie gałęzi za pomocą specjalistycznego sprzętu, to sposób wykonania powinien odpowiadać zaleceniom producenta sprzętu. Nieużyteczne pozostałości po przeróbce powinny być usunięte przez Wykonawcę z terenu budowy.

Jeżeli dopuszczono spalanie roślinności usuniętej w czasie robót przygotowawczych Wykonawca ma obowiązek zadbać, aby odbyło się ono z zachowaniem wszystkich wymogów bezpieczeństwa i odpowiednich przepisów.

Zaleca się stosowanie technologii umożliwiających intensywne spalanie, z powstawaniem małej ilości dymu, to jest spalanie w wysokich stosach albo spalanie w dołach z wymuszonym dopływem powietrza. Po zakończeniu spalania ogień powinien być całkowicie wygaszony, bez pozostawienia tłących się części.

Jeżeli warunki atmosferyczne lub inne względy zmusiły Wykonawcę do odstąpienia od spalania lub jego przerwania, a nagromadzony materiał do spalania stanowi przeszkodę w prowadzeniu innych prac, Wykonawca powinien usunąć go w miejsce tymczasowego składowania lub w inne miejsce zaakceptowane przez Inżyniera, w którym będzie możliwe dalsze spalanie.

Pozostałości po spalaniu powinny być usunięte przez Wykonawcę z terenu budowy. Jeśli pozostałości po spalaniu, za zgodą Inżyniera, są zakopywane na terenie budowy, to powinny być one układane w warstwach. Każda warstwa powinna być przykryta warstwą gruntu.

Ostatnia warstwa powinna być przykryta warstwą gruntu o grubości co najmniej 30 cm i powinna być odpowiednio wyrównana i zagęszczona. Pozostałości po spalaniu nie mogą być zakopywane pod rowami odwadniającymi ani pod jakimkolwiek obszarami, na których odbywa się przepływ wód powierzchniowych.

### **5.5. Zakres wykonywanych robót**

**5.5.1.** Zamocowanie na pniu drzewa stalowej liny odciągającej, możliwie wysoko tak aby kontrolowany był kierunek przewrócenia się odciętego drzewa.

**5.5.2.** Odcięcie drzewa przeznaczonego do usunięcia, za pomocą łańcuchowej piły do drewna. Odcięcie pnia drzewa należy wykonać nisko przy ziemi z zachowaniem szczególnej uwagi.

**5.5.3.** Odciągnięcie przewróconego drzewa na linie odciągającej, na miejsce gdzie zostaną odcięte gałęzie oraz odcięte drzewo pocięte będzie na kłocę o wymiarach zapewniających dogodny załadunek i transport.

**5.5.4.** Załadunek i transport pociętego drewna - pocięte drewno załadowane zostanie na środki transportu, którymi dysponuje Wykonawca. Karpina i gałęzie stanowią własność Wykonawcy które zostaną wywiezione i utylizowane, zgodnie z ustawą z dnia 14 grudnia 2012 r. o odpadach (Dz.U. 2013 poz. 21 z późn. zmianami).

**Pozyskane drewno stanowi własność Zamawiającego.** Po wycince drewno złożyć należy na placu Wykonawcy i zabezpieczyć przed kradzieżą. Drewno opałowe należy pociąć na wałki o dł. 1 m i ułożyć w

stosy a następnie na polecenie Zamawiającego (lecz nie później niż w dniu zakończenia kontraktu) przewieść pozyskane drewno na odległość do 50 km w miejsce wskazane przez Zamawiającego.

Wykonawca ponosi pełną odpowiedzialność za pozyskane drewno w okresie jego przechowywania.

**5.5.5.** Usunięcie pozostałej części pnia wraz z korzeniami polega na odkopaniu ręcznym lub mechanicznym odcięciu korzeni oraz wyciągnięciu ciągnikiem za pomocą liny stalowej. Doły po wykarczowanych pniach i korzeniach należy wypełnić gruntem przydatnym do budowy nasypów i zagęścić, zgodnie z wymaganiami zawartymi w STWiORB D. 02.03.01 „Wykonanie nasypów”.

## **6. KONTROLA JAKOŚCI ROBÓT**

Ogólne zasady kontroli jakości robót podano w STWiORB D-M.00.00.00."Wymagania ogólne".

Prawidłowość wykonania prac związanych z usunięciem drzew i krzewów z terenu budowy podlega wizualnej ocenie Inżyniera kompletności usunięcia roślinności, wykarczowania korzeni i zasypania dołów oraz na ocenie zagęszczenia zasypki i powinna być potwierdzona wpisem do dziennika budowy.

Kontroli podlega również prawidłowość składowania pociętego drewna na składowisku.

## **7. OBMIAR ROBÓT**

Jednostką obmiaru są:

- a) w przypadku wycinki drzew – sztuki,
- b) w przypadku karczowania zagajników i krzaków – m<sup>2</sup>,

Ogólne zasady obmiaru robót podano w STWiORB D-M.00.00.00."Wymagania ogólne"

## **8. ODBIÓR ROBÓT**

Odbiory zasady odbioru robót podano w STWiORB D-M.00.00.00."Wymagania ogólne".

Odbiorowi robót zanikających podlegają doły po korzeniach przed ich zasypaniem.

## **9. PODSTAWA PŁATNOŚCI**

Ogólne wymagania dotyczące płatności podano w STWiORB D-M.00.00.00."Wymagania ogólne"

Płatność należy przyjmować na podstawie jednostek obmiarowych według pkt 7 zgodnie z obmiarem i oceną jakości wykonania robót.

### **Cena wykonania robót obejmuje:**

Ogólne wymagania dotyczące płatności podano w ST D-M.00.00.00 „Wymagania ogólne”.

Cena wykonania robót obejmuje:

- prace pomiarowe i przygotowawcze,
- wykonanie szacunku brakarskiego po dokonaniu wycinki,
- oznakowanie prowadzonych robót,
- mechaniczną wycinkę drzew,
- mechaniczne karczowanie pni,
- odcięcie gałęzi od dłużycy,
- utylizacja karpiny i gałęzi przez Wykonawcę,
- złożenie drewna z wycinki na placu Wykonawcy i zabezpieczenie przed kradzieżą,
- pocięcie drewna opałowe a wałki o dł. 1 m i ułożenie w stosy,
- na polecenie Zamawiającego (lecz nie później niż w dniu zakończenia kontraktu) przewiezienie pozyskanego drewna na odległość do 50 km w miejsce wskazane przez Zamawiającego,
- uporządkowanie miejsca prowadzonych robót.

## **10. Przepisy związane**

Nie występują.

**SPECYFIKACJA TECHNICZNA WYKONANIA  
I ODBIORU ROBÓT BUDOWLANYCH  
D-01.02.02**

**USUNIĘCIE WARSTWY HUMUSU I/LUB DARNINY**

## **1. WSTĘP**

### **1.1. Przedmiot ST**

Przedmiotem niniejszej ogólnej specyfikacji technicznej (ST) są wymagania dotyczące wykonania i odbioru robót związanych ze zdjęciem warstwy humusu i/lub darniny wykonywanych w ramach zadania: Przebudowa drogi wojewódzkiej nr 303 na odcinku Świebodzin – Lubinicko polegająca na odnowie dywanikowej nawierzchni oraz budowie chodnika - budowa chodnika od km 0+517 do km 1+612.

### **1.2. Zakres stosowania ST**

Specyfikacja techniczna (ST) stosowana jest jako dokument przetargowy i kontraktowy przy zleceniu i realizacji robót na drogach krajowych i wojewódzkich.

Zaleca się wykorzystanie ST przy zleceniu robót na drogach miejskich i gminnych.

### **1.3 Zakres robót objętych ST**

Ustalenia zawarte w niniejszej specyfikacji dotyczą prowadzenia robót przy zdjęciu warstwy humusu na poboczach gruntowych, rowach, skarpach oraz pasach terenu przeznaczonego pod budowę i obejmują:

- Zdjęcie warstwy humusu grubości średnio 20 cm z odwozem nadmiaru na składowisko Wykonawcy

Uwaga: humus przeznaczony na odkład stanowi własność Wykonawcy i odtransportowany będzie na jego składowisko przy zachowaniu ustaleń ustawy z dnia 14 grudnia 2012 r. o odpadach (Dz.U. 2013 poz. 21 z późn. zmianami).

### **1.4. Określenia podstawowe**

Stosowane określenia podstawowe są zgodne z obowiązującymi, odpowiednimi polskimi normami oraz z definicjami podanymi w ST D-M-00.00.00 „Wymagania ogólne” pkt 1.4.

### **1.5. Ogólne wymagania dotyczące robót**

Ogólne wymagania dotyczące robót podano w ST D-M-00.00.00 „Wymagania ogólne” pkt 1.5.

## **2. MATERIAŁY**

Nie występują.

## **3. SPRZĘT**

### **3.1. Ogólne wymagania dotyczące sprzętu**

Ogólne wymagania dotyczące sprzętu podano w ST D-M-00.00.00 „Wymagania ogólne” pkt 3.

### **3.2. Sprzęt do zdjęcia humusu i/lub darniny**

Do wykonania robót związanych ze zdjęciem warstwy humusu lub/i darniny nie nadającej się do powtórnego użycia należy stosować:

- równiarki,
- spycharki,
- łopaty, szpadle i inny sprzęt do ręcznego wykonywania robót ziemnych – w miejscach, gdzie prawidłowe wykonanie robót sprzętem zmechanizowanym nie jest możliwe,
- koparki i samochody samowyladowcze - w przypadku transportu na odległość wymagającą zastosowania takiego sprzętu.

Do wykonania robót związanych ze zdjęciem warstwy darniny nadającej się do powtórnego użycia, należy stosować:

- noże do cięcia darniny według zasad określonych w p. 5.3,
- łopaty i szpadle.

## **4. TRANSPORT**

### **4.1. Ogólne wymagania dotyczące transportu**

Ogólne wymagania dotyczące transportu podano w ST D-M-00.00.00 „Wymagania ogólne” pkt 4.

#### **4.2. Transport humusu i darniny**

Humus należy przemieszczać z zastosowaniem równiarek lub spycharek albo przewozić transportem samochodowym. Wybór środka transportu zależy od odległości, warunków lokalnych i przeznaczenia humusu.

Darninę należy przewozić transportem samochodowym. W przypadku darniny przeznaczonej do powtórnego zastosowania, powinna ona być transportowana w sposób nie powodujący uszkodzeń.

### **5. WYKONANIE ROBÓT**

#### **5.1. Ogólne zasady wykonania robót**

Ogólne zasady wykonania robót podano w ST D-M-00.00.00 „Wymagania ogólne” pkt 5.

Teren pod budowę drogi w pasie robót ziemnych, w miejscach dokopów i w innych miejscach wskazanych w dokumentacji projektowej powinien być oczyszczony z humusu i/lub darniny.

#### **5.2. Zdjęcie warstwy humusu**

Warstwa humusu powinna być zdjęta z przeznaczeniem do późniejszego użycia przy umacnianiu skarp, zakładaniu trawników, sadzeniu drzew i krzewów oraz do innych czynności określonych w dokumentacji projektowej. Zagospodarowanie nadmiaru humusu powinno być wykonane zgodnie z ustaleniami ST lub wskazaniami Inżyniera.

Humus należy zdejmować mechanicznie z zastosowaniem równiarek lub spycharek. W wyjątkowych sytuacjach, gdy zastosowanie maszyn nie jest wystarczające dla prawidłowego wykonania robót, względnie może stanowić zagrożenie dla bezpieczeństwa robót (zmienna grubość warstwy humusu, sąsiedztwo budowli), należy dodatkowo stosować ręczne wykonanie robót, jako uzupełnienie prac wykonywanych mechanicznie.

Warstwę humusu należy zdjąć z powierzchni całego pasa robót ziemnych oraz w innych miejscach określonych w dokumentacji projektowej lub wskazanych przez Inżyniera.

Grubość zdejmowanej warstwy humusu (zależna od głębokości jego zalegania, wysokości nasypu, potrzeb jego wykorzystania na budowie itp.) powinna być zgodna z ustaleniami dokumentacji projektowej, ST lub wskazana przez Inżyniera, według faktycznego stanu występowania. Stan faktyczny będzie stanowił podstawę do rozliczenia czynności związanych ze zdjęciem warstwy humusu.

Zdjęty humus należy składować w regularnych przyzmacach. Miejsca składowania humusu powinny być przez Wykonawcę tak dobrane, aby humus był zabezpieczony przed zanieczyszczeniem, a także najeżdżaniem przez pojazdy. Nie należy zdejmować humusu w czasie intensywnych opadów i bezpośrednio po nich, aby uniknąć zanieczyszczenia gliną lub innym gruntem nieorganicznym.

#### **5.3. Zdjęcie darniny**

Jeżeli powierzchnia terenu w obrębie pasa przeznaczonego pod budowę trasy drogowej jest pokryta darniną przeznaczoną do umocnienia skarp, darninę należy zdjąć w sposób, który nie spowoduje jej uszkodzeń i przechowywać w odpowiednich warunkach do czasu wykorzystania.

Wysokie trawy powinny być skoszone przed zdjęciem darniny. Darninę należy ciąć w regularne, prostokątne pasy o szerokości około 0,30 metra lub w kwadraty o długości boku około 0,30 metra. Grubość darniny powinna wynosić od 0,05 do 0,10 metra.

Należy dążyć do jak najszybszego użycia pozyskanej darniny. Jeżeli darnina przed powtórnym wykorzystaniem musi być składowana, to zaleca się jej rozłożenie na gruncie rodzimym. Jeżeli brak miejsca na takie rozłożenie darniny, to należy ją magazynować w regularnych przyzmacach. W porze rozwoju roślin darninę należy składować w warstwach trawą do dołu. W pozostałym okresie darninę należy składować warstwami na przemian trawą do góry i trawą do dołu. Czas składowania darniny przed wbudowaniem nie powinien przekraczać 4 tygodni.

Darninę nie nadającą się do powtórnego wykorzystania należy usunąć mechanicznie, z zastosowaniem równiarek lub spycharek i przewieźć na miejsce wskazane w ST lub przez Inżyniera.

#### **5.4. Rozścielenie humusu**

Po zakończeniu przebudowy mostu, rozebraniu nasypu drogi tymczasowej i wyrównaniu terenu należy rozścielić zdjęty uprzednio humus sprzymowany na hałdach.

### **6. KONTROLA JAKOŚCI ROBÓT**

#### **6.1. Ogólne zasady kontroli jakości robót**

Ogólne zasady kontroli jakości robót podano w ST D-M-00.00.00 „Wymagania ogólne” pkt 6.

## **6.2. Kontrola usunięcia humusu lub/i darniny**

Sprawdzenie jakości robót polega na wizualnej ocenie kompletności usunięcia humusu lub/i darniny.

## **7. OBMIAR ROBÓT**

### **7.1. Ogólne zasady obmiaru robót**

Ogólne zasady obmiaru robót podano w ST D-M-00.00.00 „Wymagania ogólne” pkt 7.

### **7.2. Jednostka obmiarowa**

Jednostką obmiarową jest m<sup>2</sup> (metr kwadratowy) zdjętej warstwy humusu lub/i darniny oraz m<sup>3</sup> (metr sześcienny) wywiezionego humusu.

## **8. ODBIÓR ROBÓT**

Ogólne zasady odbioru robót podano w ST D-M-00.00.00 „Wymagania ogólne” pkt 8.

## **9. PODSTAWA PŁATNOŚCI**

### **9.1. Ogólne ustalenia dotyczące podstawy płatności**

Ogólne ustalenia dotyczące podstawy płatności podano w ST D-M-00.00.00 „Wymagania ogólne” pkt 9.

### **9.2. Cena jednostki obmiarowej**

Cena 1 m<sup>2</sup> lub 1 m<sup>3</sup> wykonania robót obejmuje:

- zdjęcie humusu wraz z hałdowaniem w przyzmy wzdłuż drogi lub odwiezieniem na odkład,
- załadunek i transport humusu na terenie budowy,
- zdjęcie darniny z ewentualnym odwiezieniem i składowaniem jej w regularnych przyzmach.
- załadunek i transport nadmiaru humusu lub darniny na składowisko Wykonawcy

## **10. PRZEPISY ZWIĄZANE**

### **10.1. Normy**

PN-B-06050:1999 Geotechnika. Roboty ziemne. Wymagania ogólne.



**SPECYFIKACJA TECHNICZNA WYKONANIA  
I ODBIORU ROBÓT BUDOWLANYCH  
D.01.02.04.**

**ROZBIÓRKA ELEMENTÓW DRÓG (ULIC)**

## **1. WSTĘP**

### **1.1. Przedmiot ST**

Przedmiotem niniejszej Specyfikacji Technicznej są wymagania dotyczące wykonania i odbioru rozbiórki elementów dróg i ulic w ramach zadania: Przebudowa drogi wojewódzkiej nr 303 na odcinku Świebodzin – Lubinicko polegająca na odnowie dywanikowej nawierzchni oraz budowie chodnika - budowa chodnika od km 0+517 do km 1+612.

### **1.2. Zakres stosowania ST**

Specyfikacja Techniczna jest stosowana jako dokument przetargowy i kontraktowy przy zlecaniu i realizacji robót wymienionych w punkcie 1.1.

### **1.3. Zakres robót objętych ST**

Ustalenia zawarte w niniejszej specyfikacji dotyczą wykonania robót rozbiórkowych elementów nawierzchni i obejmują :

- Rozbiórka nawierzchni chodnika z kostki brukowej betonowej (do ponownego ułożenia)
- Zdjęcie tarcz znaków drogowych z wywiezieniem materiałów z rozbiórki na składowisko Wykonawcy i utylizacją
- Rozebranie słupków do znaków drogowych z wywiezieniem materiałów z rozbiórki.
- Rozebranie słupków U-1a (do ponownego ustawienia)

#### **Uwaga:**

- Materiały i gruz rozbiórkowy nie przewidziany do ponownego wbudowania stanowi własność Wykonawcy robót i odtransportowany będzie na jego składowisko przy zachowaniu ustaleń ustawy z dnia 14 grudnia 2012 r. o odpadach (Dz.U. 2013 poz. 21 z późn. zmianami).
- Materiały kamienne z wyjątkiem kamienia polnego stanowią własność Zamawiającego.

Materiały kamienne oraz inne materiały przewidziane do ponownego wbudowania zostaną posortowane według asortymentów oraz rozmiarów i odtransportowane przez Wykonawcę na składowisko wskazane przez Zamawiającego do najbliższego Obwodu Drogowego ZDW lub na miejsce wskazane przez Inżyniera wraz z protokolarnym potwierdzeniem przekazanych ilości. **Przekazywany materiał musi być zważony na koszt Wykonawcy oraz pozbawiony zanieczyszczeń obcych.**

- Rozebrane elementy prefabrykowane ocenione przez Zamawiającego jako nadające się do ponownego wmontowania stanowią własność Zamawiającego i zostaną odtransportowane przez Wykonawcę na składowisko wskazane przez Zamawiającego do najbliższego Obwodu Drogowego ZDW wraz z protokolarnym potwierdzeniem przekazanych ilości,
- Materiały kamienne oraz inne materiały przewidziane do ponownego wbudowania należy rozbierać ręcznie.

### **1.4. Określenia podstawowe**

1.4.1. Frezowanie nawierzchni bitumicznej na zimno - kontrolowany proces skrawania górnej warstwy nawierzchni bitumicznej, bez jej ogrzewania, na określoną głębokość.

1.4.2. Frezarka drogowa - maszyna do frezowania (skrawania) nawierzchni na zimno.

1.4.3. Pozostałe określenia podane w niniejszej ST są zgodne z obowiązującymi odpowiednimi normami i Specyfikacją Techniczną D-M.00.00.00.

### **1.5. Ogólne wymagania dotyczące robót**

Wykonawca robót jest odpowiedzialny za jakość ich wykonania oraz za zgodność z Dokumentacją Projektową, ST i poleceniami Inżyniera.

Ogólne wymagania dotyczące robót podano w ST D-M.00.00.00 "Wymagania ogólne".

## **2. MATERIAŁY**

Nie występują.

## **3. SPRZĘT**

### **3.1. Roboty związane z rozbiórką elementów dróg i ulic**

Roboty związane z rozbiórką elementów dróg i ulic będą wykonywane mechanicznie i ręcznie. Wykonawca powinien dysponować następującym sprzętem:

- młoty pneumatyczne,
- piły mechaniczne do cięcia nawierzchni,
- spycharki,
- frezarki do nawierzchni – wymagania wg ST D.05.03.11.,
- zrywarka do nawierzchni,
- ładowarki,
- żurawie samobieżne (samoходowe),
- samochody ciężarowe,

Do zrywania nawierzchni w zależności od jej rodzaju (elementy betonowe, warstwy bitumiczne i podbudowy tłuczniowe) należy użyć zrywaków będących na wyposażeniu spycharek i równiarek.

#### **4. TRANSPORT**

Materiały uzyskane z rozbiórki mogą być przewożone dowolnymi środkami transportu zaakceptowanymi przez Inżyniera dla danego asortymentu materiału rozbiórkowego.

[Materiały przeznaczone do odzysku lub ponownego wbudowania posortowane według asortymentów i rozmiarów, należy odwieźć w miejsce wskazane przez Inżyniera. Przekazywany materiał musi być zważony na koszt Wykonawcy](#)

#### **5. WYKONANIE ROBÓT**

##### **5.1. Ogólne warunki wykonania robót**

Ogólne warunki wykonania robót podano w ST D-M.00.00.00 "Wymagania ogólne".

##### **5.2. Zakres wykonywanych robót**

###### **5.2.1. Wyznaczenie elementów przeznaczonych**

Wyznaczenie elementów przeznaczonych do rozbiórki należy wykonać na podstawie Dokumentacji Projektowej w uzgodnieniu z Inżynierem (Kierownikiem Projektu).

###### **5.2.2. Oznakowanie robót prowadzonych w pasie drogowym.**

Za bezpieczeństwo ruchu na odcinku wykonywanych robót odpowiedzialny jest Wykonawca robót.

Odcinki wykonywanych robót należy oznakować zgodnie z obowiązującymi przepisami [Rozporządzenie Ministra Infrastruktury z dnia 3 lipca 2003 r w sprawie szczegółowych warunków technicznych dla znaków i sygnałów świetlnych oraz urządzeń bezpieczeństwa ruchu i warunków ich umieszczania na drogach (Dz.U. nr 220 z 2003 roku poz. 2181) – zał. nr 4].

###### **5.2.3. Rozbiórka nawierzchni bitumicznej.**

Zaleca się rozbiórkę nawierzchni bitumicznej poprzez frezowanie.

Do wykonania frezowania istniejącej nawierzchni bitumicznej należy stosować frezarki drogowe umożliwiające frezowanie na zimno na określoną głębokość z dokładnością do 5 mm.

Nawierzchnia powinna być frezowana do głębokości i szerokości oraz pochyłeń zgodnych z Dokumentacją Projektową.

Nierówności sfrezowania powierzchni mierzona łata zgodnie z BN-68/8931-04, przy użyciu klina pomiarowego o szerokości 40 mm powinny wynosić nie więcej niż 8 mm.

Szczegółowe zasady dotyczące frezowania wg ST D.05.03.11.

###### **5.2.4. Rozbiórka mechaniczna podbudowy z tłucznia**

Podbudowę nawierzchni można rozebrać za pomocą urządzeń mechanicznych: spycharek lub za pomocą zrywarek samobieżnych

Podbudowa powinna być rozebrana w całości na odcinku przewidzianym w Dokumentacji Projektowej, a podłoże oczyszczone.

Roboty rozbiórkowe prowadzić w sposób, który nie wpłynie na duże ograniczenia ruchu pojazdów.

###### **5.2.5. Rozbiórka nawierzchni z kostki betonowej lub kamiennej**

Rozbiórkę nawierzchni z kostki betonowej lub kamiennej wykonać ręcznie przy pomocy narzędzi brukarskich ewentualnie mechanicznie przy pomocy zrywarki. Po rozbiórce kostkę posortować. Kostka betonowa lub kamienna może być użyta do umocnienia skarp, wykonania ścieków oraz do wykonania innych elementów.

###### **5.2.6. Demontaż znaków drogowych i innych elementów**

Demontaż znaków drogowych i innych elementów np. ogrodzeń wykonać ręcznie lub przy pomocy lekkiego sprzętu mechanicznego. W razie potrzeby rozbierane elementy podzielić na mniejsze. Betonowe elementy

ogrodzeń i podmurówki rozebrać przy pomocy młotów pneumatycznych.

5.3. Przewożenie i składowanie materiałów pochodzących z rozbiórek.

**Materiały pochodzące z rozbiórki Wykonawca winien posortować i następnie w obecności Inżyniera zakwalifikować materiały nadające się do ponownego wykorzystania. Materiały uszkodzone i nie nadające się do ponownego użycia należy traktować jako odpad.**

Materiał odpadowy z rozbiórki jest własnością Wykonawcy. Wykonawca winien przetransportować go i złożyć na składowisku zaakceptowanym przez Inżyniera w uzgodnieniu w właściwymi władzami i zgodnie z obowiązującymi przepisami ochrony środowiska.

Materiały z rozbiórek, przeznaczone do ponownego wykorzystania stanowią własność Zamawiającego. Należy je załadować, przewieźć i składować w miejscu wskazanym przez Inżyniera, w sposób uporządkowany i właściwy dla danego asortymentu oraz zabezpieczyć je przed zniszczeniem.

Kontroli podlega sposób wykonywania robót rozbiórkowych, prawidłowość transportu i składowania materiałów uzyskanych podczas rozbiórki.

## **6. KONTROLA JAKOŚCI ROBÓT**

Ogólne zasady kontroli jakości robót podano w ST D-M.00.00.00.

## **7. OBMIAR ROBÓT**

Jednostkami obmiaru są :

- dla elementów betonowych – m<sup>3</sup>
- dla poszczególnych warstw nawierzchni – m<sup>2</sup>
- dla elementów liniowych np. krawężników – m
- dla znaków drogowych – szt.
- dla ogrodzeń – m<sup>2</sup> lub m.
- dla barier ochronnych – m.

Ogólne wymagania dotyczące obmiaru podano w ST D-M.00.00.00 punkt 7.

## **8. ODBIÓR ROBÓT**

Ogólne zasady odbioru robót podano w ST D-M.00.00.00. "Wymagania ogólne".

## **9. PODSTAWA PŁATNOŚCI**

Ogólne wymagania dotyczące płatności podano w ST D-M.00.00.00 "Wymagania ogólne".

Cena wykonania robót obejmuje:

- wyznaczenie miejsc rozbiórek,
- oznakowanie miejsca robót,
- sortowanie materiałów do ponownego wykorzystania,
- załadunek i odtransportowanie materiałów do ponownego wykorzystania pochodzących z rozbiórki na miejsce wskazane przez Inżyniera.

– załadunek i odtransportowanie materiałów odpadowych pochodzących z rozbiórki na składowisko Wykonawcy zaakceptowane przez Inżyniera

- koszt utylizacji materiałów odpadowych.

oraz dla 1 m<sup>2</sup> nawierzchni:

- rozebranie poszczególnych warstw nawierzchni,
- oraz dla 1 mb krawężników, obrzeży i innych liniowych:

- rozebranie poszczególnych asortymentów,
- oraz dla 1 szt. elementów znaków drogowych
- zdjęcie niepodświetlonych tablic znaków drogowych,

- rozebranie słupków do tablic znaków drogowych,

oraz dla 1 m<sup>3</sup> elementów betonowych:

- rozebranie poszczególnych asortymentów,

oraz dla 1 m<sup>2</sup> lub 1 m ogrodzeń:

- rozebranie poszczególnych asortymentów,

## **10. PRZEPISY ZWIĄZANE**

Ustawa z 14 grudnia 2012 r. o odpadach (Dz.U. 2013 poz. 21 z późn. zmianami).

*Przebudowa drogi wojewódzkiej nr 303 na odcinku Świebodzin – Lubinicko polegająca na odnowie dywanikowej nawierzchni oraz budowie chodnika - budowa chodnika od km 0+517 do km 1+612*

Rozporządzenie Ministra Infrastruktury z dnia 3 lipca 2003 r. w sprawie szczegółowych warunków technicznych dla znaków i sygnałów świetlnych oraz urządzeń bezpieczeństwa ruchu i warunków ich umieszczania na drogach (Dz.U. nr 220 z 2003 roku poz. 2181) – zał. nr 4.

Rozporządzenie Ministra Infrastruktury z dnia 6 lutego 2003 r. w sprawie bezpieczeństwa i higieny pracy podczas wykonywania robót budowlanych (Dz.U. z 2003 r Nr 47 poz. 401, ze zmianami.)

Przepisy i instrukcje BHP przy robotach rozbiórkowych.

## **SPECYFIKACJE TECHNICZNE**

### **D.02.00.00**

### **ROBOTY ZIEMNE**

## **SPECYFIKACJA TECHNICZNA WYKONANIA I ODBIORU ROBÓT BUDOWLANYCH**

**D - 02.01.01**

### **WYKONANIE WYKOPÓW W GRUNTACH NIESKALISTYCH**

## 1. WSTĘP

### 1.1. Przedmiot ST

Przedmiotem niniejszej specyfikacji technicznej są wymagania dotyczące wykonania i odbioru liniowych robót ziemnych (wykopów) w ramach zadania: Przebudowa drogi wojewódzkiej nr 303 na odcinku Świebodzin – Lubinicko polegająca na odnowie dywanikowej nawierzchni oraz budowie chodnika - budowa chodnika od km 0+517 do km 1+612.

### 1.2. Zakres stosowania ST

Specyfikacja techniczna jest stosowana jako dokument przetargowy i kontraktowy przy zleceniu i realizacji robót na drogach krajowych i wojewódzkich.

Niniejsza specyfikacja nie ma zastosowania do robót fundamentowych i związanych z wykonaniem instalacji.

### 1.3. Zakres robót objętych ST

Ustalenia zawarte w niniejszej specyfikacji dotyczą zasad prowadzenia robót ziemnych w czasie budowy lub modernizacji dróg (wykonanie wykopów) i obejmują:

- Wykonanie wykopów z transportem urobku na składowisko Wykonawcy z utylizacją

### UWAGA:

Wykonawca powinien uwzględnić wywóz nadmiaru humusu zgromadzonego na hałdzie i ziemi z wykopów nie nadającej się do wbudowania w nasyp.

### 1.4. Określenia podstawowe

1.4.1. Budowla ziemna - budowla wykonana w gruncie lub z gruntu naturalnego lub z gruntu antropogenicznego spełniająca warunki stateczności i odwodnienia.

1.4.2. Korpus drogowy - nasyp lub ta część wykopu, która jest ograniczona koroną drogi i skarpami rowów.

1.4.3. Wykop płytki - wykop, którego głębokość jest mniejsza niż 1 m.

1.4.4. Wykop średni - wykop, którego głębokość jest zawarta w granicach od 1 do 3 m.

1.4.5. Wykop głęboki - wykop, którego głębokość przekracza 3 m.

1.4.6. Grunt nieskalisty - każdy grunt rodzimy, nie określony w punkcie 1.4.8 jako grunt skalisty.

1.4.7. Odkład - miejsce wbudowania lub składowania (odwiezienia) gruntów pozyskanych w czasie wykonywania wykopów, a nie wykorzystanych do budowy nasypów oraz innych prac związanych z trasą drogową.

1.4.8. Wskaźnik zagęszczenia gruntu - wielkość charakteryzująca stan zagęszczenia gruntu, określona wg wzoru:

$$I_s = \frac{\rho_d}{\rho_{ds}}$$

gdzie:

$\rho_d$  - gęstość objętościowa szkieletu zagęszczonego gruntu, zgodnie z BN-77/8931-12 [9], ( $\text{Mg/m}^3$ ),

$\rho_{ds}$  - maksymalna gęstość objętościowa szkieletu gruntowego przy wilgotności optymalnej, zgodnie z PN-B-04481:1988 [2], służąca do oceny zagęszczenia gruntu w robotach ziemnych, ( $\text{Mg/m}^3$ ).

1.4.9. Wskaźnik różnoziarnistości - wielkość charakteryzująca zagęszczalność gruntów niespoistych, określona wg wzoru:

$$U = \frac{d_{60}}{d_{10}}$$

gdzie:

$d_{60}$  - średnica oczek sita, przez które przechodzi 60% gruntu, (mm),

$d_{10}$  - średnica oczek sita, przez które przechodzi 10% gruntu, (mm).

1.4.10. Wskaźnik odkształcenia gruntu - wielkość charakteryzująca stan zagęszczenia gruntu, określona wg wzoru:

$$I_0 = \frac{E_2}{E_1}$$

gdzie:

$E_1$  - moduł odkształcenia gruntu oznaczony w pierwszym obciążeniu badanej warstwy zgodnie z PN-S-02205:1998 [4],



E<sub>2</sub> - moduł odkształcenia gruntu oznaczony w powtórnym obciążeniu badanej warstwy zgodnie z PN-S-02205:1998 [4].

**1.4.11.** Podłoże nawierzchni – grunt rodzimy lub nasypowy leżący bezpośrednio pod konstrukcją nawierzchni do głębokości przemarzania, nie mniej jednak niż do głębokości 1 m od zaprojektowanej powierzchni robót ziemnych.

**1.4.12.** Podłoże budowli ziemnej (nasypu i wykopu) – strefa gruntu rodzimego poniżej spodu budowli, w której właściwości gruntu mają wpływ na projektowanie, wykonanie i eksploatację budowli.

**1.4.13.** Pozostałe określenia podstawowe są zgodne z obowiązującymi, odpowiednimi polskimi normami i z definicjami podanymi w ST D-M-00.00.00 „Wymagania ogólne” pkt 1.4.

### **1.5. Ogólne wymagania dotyczące robót**

Ogólne wymagania dotyczące robót podano w ST D-M-00.00.00 „Wymagania ogólne” pkt 1.5.

## **2. MATERIAŁY (GRUNTY)**

### **2.1. Zasady wykorzystania gruntów**

Grunty uzyskane przy wykonywaniu wykopów powinny być przez Wykonawcę wykorzystane w maksymalnym stopniu do budowy nasypów. Grunty przydatne do budowy nasypów mogą być wywiezione poza teren budowy tylko wówczas, gdy stanowią nadmiar objętości robót ziemnych i za zezwoleniem Inżyniera.

Jeżeli grunty przydatne, uzyskane przy wykonaniu wykopów, nie będąc nadmiarem objętości robót ziemnych, zostały za zgodą Inżyniera wywiezione przez Wykonawcę poza teren budowy z przeznaczeniem innym niż budowa nasypów lub wykonanie prac objętych kontraktem, Wykonawca jest zobowiązany do dostarczenia równoważnej objętości gruntów przydatnych ze źródeł własnych, zaakceptowanych przez Inżyniera.

Grunty i materiały nieprzydatne do budowy nasypów, określone w ST D-02.03.01, pkt 2.4, powinny być wywiezione przez Wykonawcę na odkład. Zapewnienie terenów na odkład należy do obowiązków Zamawiającego, o ile nie określono tego inaczej w kontrakcie. Inżynier może nakazać pozostawienie na terenie budowy gruntów, których czasowa nieprzydatność wynika jedynie z powodu zamrznięcia lub nadmiernej wilgotności.

## **3. SPRZĘT**

### **3.1. Ogólne wymagania dotyczące sprzętu**

Ogólne wymagania dotyczące sprzętu podano w ST D-M-00.00.00 „Wymagania ogólne” pkt 3.

### **3.2. Sprzęt do robót ziemnych**

Wykonawca przystępujący do wykonania robót ziemnych powinien wykazać się możliwością korzystania z następującego sprzętu do:

- odpajania i wydobywania gruntów (narzędzia mechaniczne, młoty pneumatyczne, zrywarki, koparki, ładowarki, wiertarki mechaniczne itp.),
- jednoczesnego wydobywania i przemieszczania gruntów (spycharki, zgarniarki, równiarki, urządzenia do hydromechanizacji itp.),
- transportu mas ziemnych (samochody wywrotki, samochody skrzyniowe, taśmociągi itp.),
- sprzętu zagęszczającego (walce, ubijaki, płyty wibracyjne itp.).

### **3.3. Do wykonania wykopów i przemieszczenia gruntu może być stosowany sprzęt:**

- koparki jednonaczyniowe kołowe, samochodowe lub gąsienicowe,
- koparko-spycharki,
- koparko-ładowarki,
- spycharki gąsienicowe,
- ładowarki,
- zgarniarki,
- równiarki samojezdne,

lub inny sprzęt akceptowany przez Inżyniera.

### **3.4. Sprzęt do zagęszczania**

Sprzęt używany do zagęszczania powinien uzyskać akceptację Inżyniera.

Wykonawca jest zobowiązany do używania jedynie takiego sprzętu, który nie spowoduje niekorzystnego wpływu na właściwości gruntu, zarówno w miejscach jego naturalnego zalegania, jak też w czasie odpajania, transportu, wbudowania i zagęszczania.

Dobór sprzętu zagęszczającego zależy od rodzaju gruntu i grubości zagęszczanej warstwy. Dobór sprzętu zagęszczającego Wykonawca ustali doświadczalnie przed przystąpieniem do wykonywania robót. Każdy inny rodzaj sprzętu zagęszczającego zaproponowany przez Wykonawcę powinien być zaakceptowany przez Inżyniera.

#### **4. TRANSPORT**

##### **4.1. Ogólne wymagania dotyczące transportu**

Ogólne wymagania dotyczące transportu podano w ST D-M-00.00.00 „Wymagania ogólne” pkt 4.

##### **4.2. Transport gruntów**

Wybór środków transportowych oraz metod transportu powinien być dostosowany do rodzaju gruntu (materiału), jego objętości, sposobu odpajania i załadunku oraz do odległości transportu. Wydajność środków transportowych powinna być ponadto dostosowana do wydajności sprzętu stosowanego do urabiania i wbudowania gruntu (materiału).

Zwiększenie odległości transportu ponad wartości zatwierdzone nie może być podstawą roszczeń Wykonawcy, dotyczących dodatkowej zapłaty za transport, o ile zwiększone odległości nie zostały wcześniej zaakceptowane na piśmie przez Inżyniera.

#### **5. WYKONANIE ROBÓT**

##### **5.1. Ogólne zasady wykonania robót**

Ogólne zasady wykonania robót podano w ST D-M-00.00.00 „Wymagania ogólne” pkt 5.

##### **5.2. Roboty przygotowawcze**

Roboty przygotowawcze - odtworzenie osi trasy i punktów wysokościowych, usunięcie drzew i krzewów, zdjęcie warstwy humusu, oraz rozbiórki elementów dróg i ulic należy wykonać zgodnie z Dokumentacją Projektową i ST oraz z poleceniami Inżyniera.

Przed rozpoczęciem robót, wyznaczona zostanie trasa i punkty wysokościowe wraz ze wszystkimi zmianami, zatwierdzonymi przez Inżyniera. Przed rozpoczęciem robót Wykonawca dokona obmiaru po zdjęciu warstwy humusu.

##### **5.3. Zasady prowadzenia robót**

Sposób wykonania skarp wykopu powinien gwarantować ich stateczność w całym okresie prowadzenia robót, a naprawa uszkodzeń, wynikających z nieprawidłowego ukształtowania skarp wykopu, ich podcięcia lub innych odstępstw od dokumentacji projektowej obciąża Wykonawcę robót ziemnych.

Wykonawca powinien wykonywać wykopy w taki sposób, aby grunty o różnym stopniu przydatności do budowy nasypów były odpajane oddzielnie, w sposób uniemożliwiający ich wymieszanie. Odstępstwo od powyższego wymagania, uzasadnione skomplikowanym układem warstw geotechnicznych, wymaga zgody Inżyniera.

Odspojone grunty przydatne do wykonania nasypów powinny być bezpośrednio wbudowane w nasyp lub przewiezione na odkład. O ile Inżynier dopuści czasowe składowanie odspojonych gruntów, należy je odpowiednio zabezpieczyć przed nadmiernym zawilgoceniem.

Jeżeli grunt jest zamrznięty nie należy odpajać go do głębokości około 0,5 metra powyżej projektowanych rzędnych robót ziemnych.

##### **5.4. Dokładność wykonania wykopów**

Dopuszcza się następujące tolerancje:

- wymiary wykopów planie nie mogą różnić się od projektowanego wykopu o więcej niż +10 cm i -0 cm, a krawędzie dna wykopu nie powinny mieć wyraźnych złamań,
- odchylenie osi korpusu ziemnego, w wykopie lub nasypie, od osi projektowanej nie powinny być większe niż  $\pm 10$  cm
- różnica w stosunku do projektowanych rzędnych robót ziemnych nie może przekraczać +0 cm i -2cm,
- pochylenie skarp wykopu nie może różnić się od projektowanego o więcej niż 10% jego wartości wyrażonej tangensem kąta,
- maksymalna głębokość zagłębień na powierzchni skarpy wykopu nie może przekraczać 10 cm przy pomiarze łąką 3 m.

### 5.5. Wymagania dotyczące zagęszczenia

Zagęszczenie gruntu w wykopach i miejscach zerowych robót ziemnych powinno spełniać wymagania, dotyczące minimalnej wartości wskaźnika zagęszczenia ( $I_s$ ), podanego w tabelicy 1.

Wskaźnik zagęszczenia  $I_s$ , będzie wyznaczany na podstawie badań gęstości objętościowej szkieletu gruntu ( $\rho$ ) wg BN-77/8931-12 na próbkach pobranych z podłoża wykopu oraz maksymalnej gęstości objętościowej ( $\rho_{ds}$ ) szkieletu gruntu określanej laboratoryjnie dla danego gruntu wg PN-B-04481.

Tablica 1. Minimalne wartości wskaźnika zagęszczenia w wykopach i miejscach zerowych robót ziemnych

Strefa korpusu	Minimalna wartość $I_s$ dla:	
	innych dróg	
	Ruch KR3÷KR6	Ruchu KR2 i mniejszy
Górna warstwa o grubości 20 cm	1,00	1,00
Na głębokości od 20 do 50 cm od powierzchni robót ziemnych	1,00	0,97

Jeżeli grunty rodzime w wykopach i miejscach zerowych nie spełniają wymaganego wskaźnika zagęszczenia, to przed ułożeniem konstrukcji nawierzchni należy je dogęścić do wartości  $I_s$ , podanych w tabelicy 1.

Jeżeli wartości wskaźnika zagęszczenia określone w tabelicy 1 nie mogą być osiągnięte przez bezpośrednie zagęszczanie gruntów rodzimych, to należy podjąć środki w celu ulepszenia gruntu podłoża, umożliwiającego uzyskanie wymaganych wartości wskaźnika zagęszczenia. Możliwe do zastosowania środki, o ile nie są określone w ST, proponuje Wykonawca i przedstawia do akceptacji Inżynierowi.

### 5.6. Odwodnienia pasa robót ziemnych

Niezależnie od budowy urządzeń, stanowiących elementy systemów odwadniających, ujętych w dokumentacji projektowej, Wykonawca powinien, o ile wymagają tego warunki terenowe, wykonać urządzenia, które zapewnią odprowadzenie wód gruntowych i opadowych poza obszar robót ziemnych tak, aby zabezpieczyć grunty przed przewilgoceniem i nawodnieniem. Wykonawca ma obowiązek takiego wykonywania wykopów i nasypów, aby powierzchniom gruntu nadawać w całym okresie trwania robót spadki, zapewniające prawidłowe odwodnienie.

Jeżeli, wskutek zaniedbania Wykonawcy, grunty ulegną nawodnieniu, które spowoduje ich długotrwałą nieprzydatność, Wykonawca ma obowiązek usunięcia tych gruntów i zastąpienia ich gruntami przydatnymi na własny koszt bez jakichkolwiek dodatkowych opłat ze strony Zamawiającego za te czynności, jak również za dowieziony grunt.

Odprowadzenie wód do istniejących zbiorników naturalnych i urządzeń odwadniających musi być poprzedzone uzgodnieniem z odpowiednimi instytucjami.

### 5.7. Odwodnienie wykopów

Technologia wykonania wykopu musi umożliwiać jego prawidłowe odwodnienie w całym okresie trwania robót ziemnych. Wykonanie wykopów powinno postępować w kierunku podnoszenia się niwelety.

W czasie robót ziemnych należy zachować odpowiedni spadek podłużny i nadać przekrojom poprzecznym spadki, umożliwiające szybki odpływ wód z wykopu. O ile w dokumentacji projektowej nie zawarto innego wymagania, spadek poprzeczny nie powinien być mniejszy niż 4% w przypadku gruntów spoistych i nie mniejszy niż 2% w przypadku gruntów niespoistych. Należy uwzględnić ewentualny wpływ kolejności i sposobu odspajania gruntów oraz terminów wykonywania innych robót na spełnienie wymagań dotyczących prawidłowego odwodnienia wykopu w czasie postępu robót ziemnych.

Źródła wody, odsłonięte przy wykonywaniu wykopów, należy ująć w rowy i /lub dreny. Wody opadowe i gruntowe należy odprowadzić poza teren pasa robót ziemnych.

W przypadku konieczności pompowania wody z wykopu Wykonawca wykona pompowanie wody bez dodatkowego wynagrodzenia.

**Koszt odwodnienia wykopów należy ująć w cenie jednostkowej robót ziemnych.**

### 5.8. Rowy

Rowy boczne oraz rowy stokowe powinny być wykonane zgodnie z dokumentacją projektową i ST. Szerokość dna i głębokość rowu nie mogą różnić się od wymiarów projektowanych o więcej niż  $\pm 5$  cm.

### 5.9. Wycięcie stopni w zboczu

Jeżeli pochylenie poprzeczne terenu w stosunku do osi nasypu jest większe niż 1:5 należy, dla zabezpieczenia przed zsuwaniem się nasypu, wykonać w zboczu stopnie o spadku górnej powierzchni, wynoszącym około 4%  $\pm 1\%$  i szerokości od 1,0 do 2,5 metra.

### 5.10. Ruch budowlany

Nie należy dopuszczać ruchu budowlanego po dnie wykopu o ile grubość warstwy gruntu (nadkładu) powyżej rzędnych robót ziemnych jest mniejsza niż 0,3 metra.

Z chwilą przystąpienia do ostatecznego profilowania dna wykopu dopuszcza się po nim jedynie ruch maszyn wykonujących tę czynność budowlaną. Może odbywać się jedynie sporadyczny ruch pojazdów, które nie spowodują uszkodzeń powierzchni korpusu.

Naprawa uszkodzeń powierzchni robót ziemnych, wynikających z niedotrzymania podanych powyżej warunków obciąża Wykonawcę robót ziemnych.

## 6. KONTROLA JAKOŚCI ROBÓT

### 6.1. Ogólne zasady kontroli jakości robót

Ogólne zasady kontroli jakości robót podano w ST D-M-00.00.00 „Wymagania ogólne” pkt 6.

### 6.2. Badania i pomiary w czasie wykonywania robót ziemnych

#### 6.2.1. Sprawdzenie odwodnienia

Sprawdzenie odwodnienia korpusu ziemnego polega na kontroli zgodności z wymaganiami specyfikacji określonymi w pktcie 5 oraz z dokumentacją projektową.

Szczególne uwagi należy zwrócić na:

- właściwe ujęcie i odprowadzenie wód opadowych,
- właściwe ujęcie i odprowadzenie wysięków wodnych.

#### 6.2.2. Sprawdzenie jakości wykonania robót

Czynności wchodzące w zakres sprawdzenia jakości wykonania robót określono w pktcie 6 ST D-02.01.01, D-02.02.01 oraz D-02.03.01.

### 6.3. Kontrola wykonania wykopów

#### 6.3.1. Częstotliwość oraz zakres badań i pomiarów

Częstotliwość oraz zakres badań i pomiarów do odbioru robót ziemnych podaje tablica 2.

Tablica 2. Częstotliwość oraz zakres badań i pomiarów wykonanych robót ziemnych

Lp.	Badana cecha	Minimalna częstotliwość badań i pomiarów
1	Pomiar szerokości wykopu	Pomiar taśmą, szablonem, łątą o długości 3 m i poziomą lub niwelatorem, w odstępach co 200 m na prostych, w punktach głównych łuku, co 100 m na łukach o $R \geq 100$ m co 50 m na łukach o $R < 100$ m oraz w miejscach, które budzą wątpliwości
2	Pomiar szerokości dna rowów	
3	Pomiar rzędnych powierzchni korpusu ziemnego	
4	Pomiar pochylenia skarp	
5	Pomiar równości powierzchni wykopu	
6	Pomiar równości skarp	
7	Pomiar spadku podłużnego powierzchni wykopu lub dna rowu	Pomiar niwelatorem rzędnych w odstępach co 200 m oraz w punktach wątpliwych
8	Badanie zagęszczenia gruntu	Wskaźnik zagęszczenia określać dla każdej ułożonej warstwy lecz nie rzadziej niż w trzech punktach na 1000 m <sup>2</sup> warstwy

#### 6.3.2. Wykonanie wykopów

Sprawdzenie wykonania wykopów polega na kontrolowaniu zgodności z wymaganiami określonymi w niniejszej specyfikacji oraz w dokumentacji projektowej i ST. W czasie kontroli szczególną uwagę należy zwrócić na:

- odspajanie gruntów w sposób nie pogarszający ich właściwości,
- zapewnienie stateczności skarp,

- c) odwodnienie wykopów w czasie wykonywania robót i po ich zakończeniu,
- d) dokładność wykonania wykopów (usytuowanie i wykończenie),
- e) zagęszczenie górnej strefy korpusu w wykopie według wymagań określonych w punkcie 5.4.

#### **6.3.3. Szerokość dna rowów**

Szerokość dna rowów nie może różnić się od szerokości projektowanej o więcej niż  $\pm 5$  cm.

#### **6.3.4. Spadek podłużny dna rowu**

Spadek podłużny dna rowu, sprawdzony przez pomiar niwelatorem rzędnych wysokościowych, nie może dawać różnic, w stosunku do rzędnych projektowanych, większych niż -3 cm lub +1 cm.

#### **6.3.5. Zagęszczenie gruntu**

Wskaźnik zagęszczenia gruntu określony zgodnie z BN-77/8931-12 [9] powinien być zgodny z założonym dla odpowiedniej kategorii ruchu. W przypadku gruntów dla których nie można określić wskaźnika zagęszczenia należy określić wskaźnik odkształcenia  $I_0$ , zgodnie z normą PN-S-02205:1998 [4].

### **6.4. Zasady postępowania z wadliwie wykonanymi robotami**

Wszystkie materiały nie spełniające wymagań podanych w odpowiednich punktach specyfikacji, zostaną odrzucone. Jeśli materiały nie spełniające wymagań zostaną wbudowane lub zastosowane, to na polecenie Inżyniera Wykonawca wymieni je na właściwe, na własny koszt.

Wszystkie roboty, które wykazują większe odchylenia cech od określonych w punktach 5 i 6 specyfikacji powinny być ponownie wykonane przez Wykonawcę na jego koszt.

Na pisemne wystąpienie Wykonawcy, Inżynier może uznać wadę za nie mającą zasadniczego wpływu na cechy eksploatacyjne drogi i ustali zakres i wielkość potrąceń za obniżoną jakość.

## **7. OBMIAR ROBÓT**

### **7.1. Ogólne zasady obmiaru robót**

Ogólne zasady obmiaru robót podano w ST D-M-00.00.00 „Wymagania ogólne” pkt 7.

### **7.2. Obmiar robót ziemnych**

Jednostka obmiarową jest  $m^3$  (metr sześcienny) wykonanych robót ziemnych lub  $m^2$  (metr kwadratowy) wykonanych stopni w skarpach.

## **8. ODBIÓR ROBÓT**

Ogólne zasady odbioru robót podano w ST D-M-00.00.00 „Wymagania ogólne” pkt 8.

Roboty ziemne uznaje się za wykonane zgodnie z dokumentacją projektową, ST i wymaganiami Inżyniera, jeżeli wszystkie pomiary i badania z zachowaniem tolerancji wg pkt 6 dały wyniki pozytywne.

## **9. PODSTAWA PŁATNOŚCI**

### **9.1. Ogólne ustalenia dotyczące podstawy płatności**

Ogólne ustalenia dotyczące podstawy płatności podano w ST D-M-00.00.00 „Wymagania ogólne” pkt 9.

### **9.2. Cena jednostki obmiarowej**

Cena wykonania robót obejmuje:

- roboty pomiarowe i przygotowawcze,
- oznakowanie prowadzonych robót,
- mechaniczne wykonanie wykopów,
- ręczne wykonanie wykopów,
- wycięcie stopni w skarpach,
- odwodnienie wykopów wraz z niezbędnym pompowaniem i odprowadzeniem wody poza teren robót,
- załadunek i transport gruntu w nasyp i na odkład,
- załadunek i transport gruntu na składowisko Wykonawcy,
- zabezpieczenie i odwodnienie wykopów na czas jego wykonywania,
- przeprowadzenie pomiarów i badań,
- uporządkowanie miejsc prowadzonych robót.

## **10. PRZEPISY ZWIĄZANE**

### **10.1. Normy**

- |                    |   |
|--------------------|---|
| 1. PN-B-02480:1986 | Grunty budowlane. Określenia. Symbole. Podział i opis gruntów |
| 2. PN-B-04481:1988 | Grunty budowlane. Badania próbek gruntów                      |
| 3. PN-B-04493:1960 | Grunty budowlane. Oznaczanie kapilarności biernej             |

- |                     |  |
|---------------------|--|
| 4. PN-S-02205:1998  | Drogi samochodowe. Roboty ziemne. Wymagania i badania  |
| 5. PN-ISO10318:1993 | Geotekstylia – Terminologia  |
| 6. PN-EN-963:1999   | Geotekstylia i wyroby pokrewne   |
| 7. PN-EN 933-8      | Badania geometrycznych właściwości kruszyw. Część 8: Oznaczanie zawartości drobnych cząstek. Badanie wskaźnika piaskowego. |
| 9. BN-77/8931-12    | Oznaczenie wskaźnika zagęszczenia gruntu   |
| PN-B-06050:1999     | Geotechnika. Roboty ziemne. Wymagania ogólne.  |

#### **10.2. Inne dokumenty**

10. Instrukcja badań podłoża gruntowego budowli drogowych i mostowych, GDDP, Warszawa 1998.
11. Katalog typowych konstrukcji nawierzchni podatnych i półsztywnych, IBDiM, Warszawa 1997.
12. Wytyczne wzmacniania podłoża gruntowego w budownictwie drogowym, IBDiM, Warszawa 2002.

**SPECYFIKACJA TECHNICZNA WYKONANIA  
I ODBIORU ROBÓT BUDOWLANYCH  
D - 02.03.01**

**WYKONANIE NASYPÓW**

## 1. WSTĘP

### 1.1. Przedmiot ST

Przedmiotem niniejszej ogólnej specyfikacji technicznej (ST) są wymagania dotyczące wykonania i odbioru liniowych robót ziemnych (nasypów) w ramach zadania: Przebudowa drogi wojewódzkiej nr 303 na odcinku Świebodzin – Lubinicko polegająca na odnowie dywanikowej nawierzchni oraz budowie chodnika - budowa chodnika od km 0+517 do km 1+612.

### 1.2. Zakres stosowania ST

Specyfikacja techniczna jest stosowana jako dokument przetargowy i kontraktowy przy zleceniu i realizacji robót na drogach krajowych i wojewódzkich.

Niniejsza specyfikacja nie ma zastosowania do robót fundamentowych i związanych z wykonaniem instalacji.

### 1.3. Zakres robót objętych ST

Ustalenia zawarte w niniejszej specyfikacji dotyczą zasad prowadzenia robót ziemnych w czasie budowy lub modernizacji dróg (wykonanie nasypów) i obejmują:

- Wykonanie nasypów z gruntu z dokopu Wykonawcy z transportem urobku na nasyp wraz z formowaniem i zagęszczeniem nasypu

### UWAGA:

Grunt na nasyp ma być pozyskany z dokopu Wykonawcy.

### 1.4. Określenia podstawowe

1.4.1. Budowla ziemna - budowla wykonana w gruncie lub z gruntu naturalnego lub z gruntu antropogenicznego spełniająca warunki stateczności i odwodnienia.

1.4.2. Korpus drogowy - nasyp lub ta część wykopu, która jest ograniczona koroną drogi i skarpami rowów.

1.4.3. Wysokość nasypu lub głębokość wykopu - różnica rzędnej terenu i rzędnej robót ziemnych, wyznaczonych w osi nasypu lub wykopu.

1.4.4. Nasyp niski - nasyp, którego wysokość jest mniejsza niż 1 m.

1.4.5. Nasyp średni - nasyp, którego wysokość jest zawarta w granicach od 1 do 3 m.

1.4.6. Nasyp wysoki - nasyp, którego wysokość przekracza 3 m.

1.4.7. Grunt nieskalisty - każdy grunt rodzimy, nie określony w punkcie 1.4.12 jako grunt skalisty.

1.4.8. Ukop - miejsce pozyskania gruntu do wykonania nasypów, położone w obrębie pasa robót drogowych.

1.4.9. Dokop - miejsce pozyskania gruntu do wykonania nasypów, położone poza pasem robót drogowych.

1.4.10. Odkład - miejsce wbudowania lub składowania (odwiezienia) gruntów pozyskanych w czasie wykonywania wykopów, a nie wykorzystanych do budowy nasypów oraz innych prac związanych z trasą drogową.

1.4.11. Wskaźnik zagęszczenia gruntu - wielkość charakteryzująca stan zagęszczenia gruntu, określona wg wzoru:

$$I_s = \frac{\rho_d}{\rho_{ds}}$$

gdzie:

$\rho_d$  - gęstość objętościowa szkieletu zagęszczonego gruntu, zgodnie z BN-77/8931-12 [9], ( $\text{Mg}/\text{m}^3$ ),

$\rho_{ds}$  - maksymalna gęstość objętościowa szkieletu gruntowego przy wilgotności optymalnej, zgodnie z PN-B-04481:1988 [2], służąca do oceny zagęszczenia gruntu w robotach ziemnych, ( $\text{Mg}/\text{m}^3$ ).

1.4.12. Wskaźnik różnoziarnistości - wielkość charakteryzująca zagęszczalność gruntów niespoistych, określona wg wzoru:

$$U = \frac{d_{60}}{d_{10}}$$

gdzie:

$d_{60}$  - średnica oczek sita, przez które przechodzi 60% gruntu, (mm),

$d_{10}$  - średnica oczek sita, przez które przechodzi 10% gruntu, (mm).

1.4.13. Wskaźnik odkształcenia gruntu - wielkość charakteryzująca stan zagęszczenia gruntu, określona wg wzoru:

$$I_0 = \frac{E_2}{E_1}$$



gdzie:

E<sub>1</sub> - moduł odkształcenia gruntu oznaczony w pierwszym obciążeniu badanej warstwy zgodnie z PN-S-02205:1998 [4],

E<sub>2</sub> - moduł odkształcenia gruntu oznaczony w powtórnym obciążeniu badanej warstwy zgodnie z PN-S-02205:1998 [4].

**1.4.14.** Podłoże nawierzchni – grunt rodzimy lub nasypowy leżący bezpośrednio pod konstrukcją nawierzchni do głębokości przemarzania, nie mniej jednak niż do głębokości 1 m od zaprojektowanej powierzchni robót ziemnych.

**1.4.15.** Podłoże budowli ziemnej (nasypu i wykopu) – strefa gruntu rodzimego poniżej spodu budowli, w której właściwości gruntu mają wpływ na projektowanie, wykonanie i eksploatację budowli.

**1.4.16.** Pozostałe określenia podstawowe są zgodne z obowiązującymi, odpowiednimi polskimi normami i z definicjami podanymi w ST D-M-00.00.00 „Wymagania ogólne” pkt 1.4.

## 1.5. Ogólne wymagania dotyczące robót

Ogólne wymagania dotyczące robót podano w ST D-M-00.00.00 „Wymagania ogólne” pkt 1.5.

## 2. MATERIAŁY (GRUNTY)

### 2.1. Ogólne wymagania dotyczące materiałów

Ogólne wymagania dotyczące materiałów, ich pozyskiwania i składowania, podano w ST D-M-00.00.00 „Wymagania ogólne” pkt 2.

### 2.2. Wymagania ogólne dla materiałów do budowy nasypów

Nasypy należy wykonywać wyłącznie z materiałów spełniających wymagania zawarte w PN-S-02205:1998 i są zaakceptowane przez Inżyniera. Akceptacja powinna następować na bieżąco, w czasie trwania robót ziemnych, na podstawie przedkładanych przez Wykonawcę wyników badań laboratoryjnych określonych w niniejszej specyfikacji. W przypadku stosowania materiałów o ograniczonej przydatności Wykonawca ma obowiązek uwzględniania wszystkich zastrzeżeń dotyczących technologii wykonania i miejsc wbudowania tych materiałów określonych w klauzuli 2.3.1.

Zaleca się zastosowanie do górnych i dolnych warstw nasypu gruntów sypkich.

### 2.3. Zasady wykorzystania gruntów

Grunty uzyskane przy wykonywaniu wykopów powinny być przez Wykonawcę wykorzystane w maksymalnym stopniu do budowy nasypów. Grunty przydatne do budowy nasypów mogą być wywiezione poza teren budowy tylko wówczas, gdy stanowią nadmiar objętości robót ziemnych i za zezwoleniem Inżyniera.

Jeżeli grunty przydatne, uzyskane przy wykonaniu wykopów, nie będąc nadmiarem objętości robót ziemnych, zostały za zgodą Inżyniera wywiezione przez Wykonawcę poza teren budowy z przeznaczeniem innym niż budowa nasypów lub wykonanie prac objętych kontraktem, Wykonawca jest zobowiązany do dostarczenia równoważnej objętości gruntów przydatnych ze źródeł własnych, zaakceptowanych przez Inżyniera.

Tablica 1. Podział gruntów pod względem wysadzinowości wg PN-S-02205:1998 [4]

Lp.	Wyszczególnienie właściwości	Jednostki	Grupy gruntów		
			Niewysadzinowe	Wątpliwe	Wysadzinowe
1	Rodzaj gruntu		– rumosz niegliniasty – żwir – pospółka – piasek gruby – piasek średni – piasek drobny – żużel nierozpadowy	– piasek pylasty – zwietrzelina gliniasta – rumosz gliniasty – żwir gliniasty – pospółka gliniasta	<b>mało wysadzinowe</b> – glina piaszczysta zwięzła, glina zwięzła, glina pylasta zwięzła – il, il piaszczysty, il pylasty <b>bardzo wysadzinowe</b> – piasek gliniasty – pył, pył piaszczysty – glina piaszczysta, glina, glina pylasta – il warwowy
2	Zawartość cząstek ≤ 0,075 mm ≤ 0,02 mm	%	< 15 < 3	od 15 do 30 od 3 do 10	> 30 > 10

Lp.	Wyszczególnienie właściwości	Jednostki	Grupy gruntów		
			Niewysadzinowe	Wątpliwe	Wysadzinowe
3	Kapilarność bierna $H_{kb}$	m	< 1,0	$\geq 1,0$	> 1,0
4	Wskaźnik piaskowy WP		> 35	od 25 do 35	< 25

#### 2.4. Grunty i materiały do wykonania nasypów

Grunty i materiały do budowy nasypów podaje tablica 2. Grunty i materiały dopuszczone do budowy nasypów powinny spełniać wymagania określone w PN-S-02205 [4].

Tablica 2. Przydatność gruntów do wykonywania budowli ziemnych wg PN-S-02205 [4].

Przeznaczenie	Przydatne	Przydatne z zastrzeżeniami	Treść zastrzeżenia
Na dolne warstwy nasypów poniżej strefy przemarzania	1. Rozdrobnione grunty skaliste twarde oraz grunty kamieniste, zwietrzelinowe, rumosze i otoczaki 2. Żwiry i pospółki, również gliniaste 3. Piaski grubo, średnio i drobnoziarniste, naturalne i łamane 4. Piaski gliniaste z domieszką frakcji żwirowo-kamienistej (morenowe) o wskaźniku różnoziarnistości $U \geq 15$ 5. Żużle wielkopieczowe i inne metalurgiczne ze starych zwałów (powyżej 5 lat) 6. Łupki przywęglowe przepalone 7. Wysiewki kamienne o zawartości frakcji iłowej poniżej 2%	1. Rozdrobnione grunty skaliste miękkie	– gdy pory w gruncie skalistym będą wypełnione gruntem lub materiałem drobnoziarnistym
		2. Zwietrzeliny i rumosze gliniaste 3. Piaski pylaste, piaski gliniaste, pyły piaszczyste i pyły	– gdy będą wbudowane w miejsca suche lub zabezpieczone od wód gruntowych i powierzchniowych
		4. Piaski próchniczne, z wyjątkiem pylastych piasków próchnicznych	– do nasypów nie wyższych niż 3 m, zabezpieczonych przed zawilgoceniem
		5. Gliny piaszczyste, gliny i gliny pylaste oraz inne o $w_L < 35\%$	– w miejscach suchych lub przejściowo zawilgoconych
		6. Gliny piaszczyste zwięzłe, gliny zwięzłe i gliny pylaste zwięzłe oraz inne grunty o granicy płynności $w_L$ od 35 do 60%	– do nasypów nie wyższych niż 3 m: zabezpieczonych przed zawilgoceniem lub po ulepszeniu spoiwami
		7. Wysiewki kamienne gliniaste o zawartości frakcji iłowej ponad 2%	– gdy zwierciadło wody gruntowej znajduje się na głębokości większej od kapilarności biernej gruntu podłoża
		8. Żużle wielkopieczowe i inne metalurgiczne z nowego studzenia (do 5 lat)	– o ograniczonej podatności na rozpad - łączne straty masy do 5%
		9. Hołupki przywęglowe nieprzepalone	– gdy wolne przestrzenie zostaną wypełnione materiałem drobnoziarnistym
		10. Popioły lotne i mieszaniny popiołowo-żużłowe	– gdy zalegają w miejscach suchych lub są izolowane od wody
		Na górne warstwy nasypów w strefie przemarzania	1. Żwiry i pospółki 2. Piaski grubo i średnio-ziarniste 3. Hołupki przywęglowe przepalone zawierające mniej niż 15% ziarn mniejszych od 0,075 mm 4. Wysiewki kamienne o uziarnieniu odpowiadającym
7. Żużle wielkopieczowe i inne metalurgiczne	– drobnoziarniste i nierozpadowe: straty masy do 1%		

	pospółkom lub żwirom	8. Piaski drobnoziarniste	– o wskaźniku nośności $w_{nos} \geq 10$
W wykopach i miejscach zerowych do głębokości przemarzania	Grunty niewysadzinowe	Grunty wątliwe i wysadzinowe	– gdy są ulepszone spoiwami (cementem, wapnem, aktywnymi popiołami itp.)

#### 2.4.1. Wybór materiałów do budowy nasypów

Wskaźnik różnoziarnistości gruntu powinien wynosić co najmniej 3. Grunty o mniejszym wskaźniku różnoziarnistości można stosować warunkowo, jeżeli wstępne próby na odcinku doświadczalnym wykażą możliwość uzyskania wymaganego zagęszczenia. Zaleca się zastosowanie do górnych warstw nasypu gruntów sypkich. Do górnych i dolnych warstw nasypów nieprzydatne są ropy i inne grunty spoiste o granicy płynności powyżej 60 % oraz grunty organiczne (o zawartości części organicznych  $I_{om} > 2\%$ ), z wyjątkiem piasków próchnicznych o  $I_{om} \leq 5\%$ . Nie należy również wykorzystywać gruntów trudnozagęszczalnych, których maksymalna gęstość objętościowa szkieletu jest mniejsza niż  $1,6 \text{ g/cm}^3$  (nie dotyczy to żużli i popiołów).

Do górnych warstw nasypów nieprzydatne są także grunty spoiste o granicy płynności  $w_L > 35$ .

W przypadku wbudowywania w strefie do 50 cm poniżej powierzchni robót ziemnych piasków drobnoziarnistych powinny one mieć wskaźnik nośności  $W_{nos} \geq 10$ .

Gdzie:

$$W_{nos} = \frac{P}{P_p} 100$$

w którym:

$p$  - ciśnienie, jakie jest potrzebne, aby zagłębić trzpień o przekroju  $20 \text{ cm}^2$  w odpowiednio przygotowaną próbkę gruntu na głębokość 2,5 mm lub 5,0 mm, w megapaskalach;

$p_p$  - ciśnienie porównawcze, które przy wgłębieniu trzpienia na 2,5 mm wynosi  $7 \text{ MN/m}^2$ , a przy wgłębieniu na 5,0 mm wynosi  $10 \text{ MN/m}^2$ .

Metoda badania przedstawiona jest w normie PN-S-02205:1998, aneks A<sub>1</sub>.

#### 2.4.2. Grunt na górne warstwy nasypu

Górna warstwa nasypu grubości 50 cm winna być wykonana z materiału niewysadzinowego o następujących parametrach:

- zawartość cząstek  $\leq 0,075 \text{ mm} < 15\%$ ;
- zawartość cząstek  $\leq 0,02 \text{ mm} < 3\%$ ;
- kapilarności biernej  $H_{kb} < 1,0 \text{ m}$ ;
- wskaźniku piaskowym  $WP > 35$ .
- wodoprzepuszczalność  $K \geq 5,12 \text{ m/dobę}$  ( $6 \times 10^{-5} \text{ m/s}$ )
- wskaźnik różnoziarnistości  $U \geq 5$

### 3. SPRZĘT

#### 3.1. Ogólne wymagania dotyczące sprzętu

Ogólne wymagania dotyczące sprzętu podano w ST D-M-00.00.00 „Wymagania ogólne” pkt 3.

#### 3.2. Sprzęt do robót ziemnych

Wykonawca przystępujący do wykonania robót ziemnych powinien wykazać się możliwością korzystania z następującego sprzętu do:

- odspajania i wydobywania gruntów (narzędzia mechaniczne, młoty pneumatyczne, zrywarki, koparki, ładowarki, wiertarki mechaniczne itp.),
- jednoczesnego wydobywania i przemieszczania gruntów (spycharki, zgarniarki, równiarki, urządzenia do hydromechanizacji itp.),
- transportu mas ziemnych (samochody wywrotki, samochody skrzyniowe, taśmociągi itp.),
- sprzętu zagęszczającego (walce, ubijaki, płyty wibracyjne itp.).

#### 3.3. Do wykonania nasypów i przemieszczenia gruntu może być stosowany sprzęt:

- koparki jednozwoziowe kołowe, samochodowe lub gąsienicowe,
- koparko-spycharki, koparko-ładowarki,

- spycharki gąsienicowe,
  - ładowarki,
  - zgarniarki,
  - równiarki samojezdne,
- lub inny sprzęt akceptowany przez Inżyniera.

### 3.4. Sprzęt do zagęszczania

Sprzęt używany do zagęszczania powinien uzyskać akceptację Inżyniera.

Wykonawca jest zobowiązany do używania jedynie takiego sprzętu, który nie spowoduje niekorzystnego wpływu na właściwości gruntu, zarówno w miejscach jego naturalnego zalegania, jak też w czasie odspajania, transportu, wbudowania i zagęszczania.

Dobór sprzętu zagęszczającego zależy od rodzaju gruntu i grubości zagęszczanej warstwy. Dobór sprzętu zagęszczającego Wykonawca ustali doświadczalnie przed przystąpieniem do wykonywania robót. Każdy inny rodzaj sprzętu zagęszczającego zaproponowany przez Wykonawcę powinien być zaakceptowany przez Inżyniera.

W tabelicy 3 podano, dla różnych rodzajów gruntów, orientacyjne dane przy doborze sprzętu zagęszczającego. Sprzęt do zagęszczania powinien być zatwierdzony przez Inżyniera.

Tablica 3. Orientacyjne dane przy doborze sprzętu zagęszczającego wg [8]

Rodzaj sprzętu	Grunty niespoiste: piaski żwiru pospółki		Grunty spoiste: pyły, ily		Mieszanki gruntowe z małą zawartością frakcji kamienistej	
	grubość warstwy w cm	liczba przejazdów	grubość warstwy w cm	liczba przejazdów	grubość warstwy w cm	liczba przejazdów
1. Walce gładkie	od 10 do 20	od 4 do 8	od 10 do 20	od 4 do 8	od 10 do 20	od 4 do 8
2. Walce okołkowane	-	-	od 20 do 30	od 8 do 12	od 20 do 30	od 8 do 12
3. Walce ogumione (samojezdne i przyczepne)	od 20 do 40	od 6 do 10	od 30 do 40	od 6 do 10	od 30 do 40	od 6 do 10
4. Płytki spadające (ubijaki)	-	-	od 50 do 70	od 2 do 4	od 50 do 70	od 2 do 4
5. Szybko uderzające ubijaki	-	-	od 50 do 70	od 2 do 4	od 50 do 70	od 2 do 4
6. Walce wibracyjne lekkie (do 5 ton)	od 20 do 40	od 2 do 4	od 10 do 20	od 2 do 4	od 20 do 30	od 2 do 4
średnie (5÷8 ton)	od 30 do 50	od 3 do 5	-	-	od 20 do 40	od 3 do 5
ciężkie (> 8 ton)	od 40 do 60	od 3 do 5	od 20 do 30	od 3 do 4	od 30 do 50	od 3 do 5
7. Płyty wibracyjne	od 50 do 80	od 3 do 5	od 30 do 40	od 3 do 4	od 40 do 60	od 3 do 5
lekkie	od 20 do 40	od 5 do 8	-	-	od 10 do 20	od 5 do 8
ciężkie	od 30 do 60	od 4 do 6	od 20 do 30	od 6 do 8	od 20 do 40	od 4 do 6

## 4. TRANSPORT

### 4.1. Ogólne wymagania dotyczące transportu

Ogólne wymagania dotyczące transportu podano w ST D-M-00.00.00 „Wymagania ogólne” pkt 4.

### 4.2. Transport gruntów

Wybór środków transportowych oraz metod transportu powinien być dostosowany do rodzaju gruntu (materiału), jego objętości, sposobu odspajania i załadunku oraz do odległości transportu. Wydajność środków transportowych powinna być ponadto dostosowana do wydajności sprzętu stosowanego do urabiania i wbudowania gruntu (materiału).

Zwiększenie odległości transportu ponad wartości zatwierdzone nie może być podstawą roszczeń Wykonawcy, dotyczących dodatkowej zapłaty za transport, o ile zwiększone odległości nie zostały wcześniej zaakceptowane na piśmie przez Inżyniera.

## **5. WYKONANIE ROBÓT**

### **5.1. Ogólne zasady wykonania robót**

Ogólne zasady wykonania robót podano w ST D-M-00.00.00 „Wymagania ogólne” pkt 5.

### **5.2. Ukop i dokop**

#### **5.2.1. Miejsce ukopu lub dokopu**

Miejsce ukopu lub dokopu wskazane zostanie przez Wykonawcę robót lub przez Inżyniera. Jeżeli miejsce to zostało wybrane przez Wykonawcę, musi być ono zaakceptowane przez Inżyniera.

Miejsce ukopu lub dokopu powinno być tak dobrane, żeby zapewnić przewóz lub przemieszczanie gruntu na jak najkrótszych odległościach. O ile to możliwe, transport gruntu powinien odbywać się w poziomie lub zgodnie ze spadkiem terenu. Ukopy mogą mieć kształt poszerzonych rowów przyległych do korpusu. Ukopy powinny być wykonywane równoległe do osi drogi, po jednej lub obu jej stronach.

Wykonawca jest zobowiązany do prowadzenia kontroli dostaw oraz wykonania zgodnie z ustaloną w Programie Zapewnienia Jakości częstotliwością laboratoryjnych badań kontrolnych.

Wyniki tych badań należy przekazywać w określonym trybie nadzorowi. W Umowie z dostawcą (producentem) oraz w Programie Zapewnienia Jakości należy jednoznacznie określić sposób postępowania w przypadku dostawy materiału niezgodnego z wymaganiami niniejszej Specyfikacji. Pochodzenie materiału i jego jakość powinny być wcześniej zaaprobowane przez Inżyniera. Wykonawca powinien zaproponować źródło (źródła) dostaw materiałów oraz przedstawić wyniki badań jakości w ramach PZJ.

#### **5.2.2. Zasady prowadzenia robót w ukopie i dokopie**

Pozyskiwanie gruntu z ukopu lub dokopu może rozpocząć się dopiero po pobraniu próbek i zbadaniu przydatności zalegającego gruntu do budowy nasypów oraz po wydaniu zgody na piśmie przez Inżyniera. Głębokość na jaką należy ocenić przydatność gruntu powinna być dostosowana do zakresu prac.

Grunty nieprzydatne do budowy nasypów nie powinny być odpajane, chyba że wymaga tego dostęp do gruntu przeznaczonego do przewiezienia z dokopu w nasyp. Odspojone przez Wykonawcę grunty nieprzydatne powinny być wbudowane z powrotem w miejscu ich pozyskania, zgodnie ze wskazaniem Inżyniera. Roboty te będą włączone do obmiaru robót i opłacone przez Zamawiającego tylko wówczas, gdy odspojenie gruntów nieprzydatnych było konieczne i zostało potwierdzone przez Inżyniera.

Dno ukopu należy wykonać ze spadkiem od 2 do 3% w kierunku możliwego spływu wody. O ile to konieczne, ukop (dokop) należy odwodnić przez wykonanie rowu odpływowego.

Jeżeli ukop jest zlokalizowany na zboczu, nie może on naruszać stateczności zbocza.

Dno i skarpy ukopu po zakończeniu jego eksploatacji powinny być tak ukształtowane, aby harmonizowały z otaczającym terenem. Na dnie i skarpach ukopu należy przeprowadzić rekultywację według odrębnej dokumentacji projektowej.

### **5.3. Wykonanie nasypów**

#### **5.3.1. Przygotowanie podłoża w obrębie podstawy nasypu**

Przed przystąpieniem do budowy nasypu należy w obrębie jego podstawy zakończyć roboty przygotowawcze, określone w OST D-01.00.00 „Roboty przygotowawcze”.

##### **5.3.1.1. Wycięcie stopni w zboczu**

Jeżeli pochylenie poprzeczne terenu w stosunku do osi nasypu jest większe niż 1:5 należy, dla zabezpieczenia przed zsuwaniem się nasypu, wykonać w zboczu stopnie o spadku górnej powierzchni, wynoszącym około 4%  $\pm 1\%$  i szerokości od 1,0 do 2,5 metra.

##### **5.3.1.2. Zagęszczenie gruntów w podłożu nasypów**

Wykonawca powinien skontrolować wskaźnik zagęszczenia gruntów rodzimych, zalegających w górnej strefie podłoża nasypu, do głębokości 0,5 metra od powierzchni terenu. Jeżeli wartość wskaźnika zagęszczenia jest mniejsza niż określona w tablicy 4, Wykonawca powinien dogęścić podłoże tak, aby powyższe wymaganie zostało spełnione.

Jeżeli wartości wskaźnika zagęszczenia określone w tablicy 4 nie mogą być osiągnięte przez bezpośrednie zagęszczanie podłoża, to należy podjąć środki w celu ulepszenia gruntu podłoża, umożliwiające uzyskanie wymaganych wartości wskaźnika zagęszczenia.

Tablica 4. Minimalne wartości wskaźnika zagęszczenia dla podłoża nasypów do głębokości 0,5 m od powierzchni terenu

Nasypy o wysokości	Minimalna wartość $I_s$ dla:		
	innych dróg		
	Ruch KR3÷KR6	Ruchu KR2 i mniejszy	
$H \leq 1.2$	<b>1,00</b>	0,95	
$1.2 < H \leq 2.0$	<b>0,97</b>	0,95	
$H > 2$	<b>0,97</b>	0,95	

### 5.3.1.3. Spulchnienie gruntów w podłożu nasypów

Jeżeli nasyp ma być budowany na powierzchni skały lub na innej gładkiej powierzchni, to przed przystąpieniem do budowy nasypu powinna ona być rozdrobniona lub spulchniona na głębokość co najmniej 15 cm, w celu poprawy jej powiązania z podstawą nasypu.

### 5.3.2. Wybór gruntów i materiałów do wykonania nasypów

Wybór gruntów i materiałów do wykonania nasypów powinien być dokonany z uwzględnieniem zasad podanych w punkcie 2.

### 5.3.3. Zasady wykonania nasypów

#### 5.3.3.1. Ogólne zasady wykonywania nasypów

Nasypy powinny być wznoszone przy zachowaniu przekroju poprzecznego i profilu podłużnego, które określono w dokumentacji projektowej, z uwzględnieniem ewentualnych zmian wprowadzonych zawczasu przez Inżyniera. W celu zapewnienia stateczności nasypu i jego równomiernego osiadania należy przestrzegać następujących zasad:

- Nasypy należy wykonywać metodą warstwową, z gruntów przydatnych do budowy nasypów. Nasypy powinny być wznoszone równomiernie na całej szerokości.
- Grubość warstwy w stanie luźnym powinna być odpowiednio dobrana w zależności od rodzaju gruntu i sprzętu używanego do zagęszczania. Przystąpienie do wbudowania kolejnej warstwy nasypu może nastąpić dopiero po stwierdzeniu przez Inżyniera prawidłowego wykonania warstwy poprzedniej.
- Grunty o różnych właściwościach należy wbudowywać w oddzielnych warstwach, o jednakowej grubości na całej szerokości nasypu. Grunty spoiste należy wbudowywać w dolne, a grunty niespoiste w górne warstwy nasypu.
- Styk dwóch przyległych części nasypu, wykonanych z różnorodnych gruntów wykonać przy pomocy stopni,
- Warstwy gruntu przepuszczalnego należy wbudowywać poziomo, a warstwy gruntu mało przepuszczalnego ze spadkiem górnej powierzchni około  $4\% \pm 1\%$ . Kiedy nasyp jest budowany w terenie płaskim spadek powinien być obustronny, gdy nasyp jest budowany na zboczu spadek powinien być jednostronny, zgodny z jego pochyleniem. Ukształtowanie powierzchni warstwy powinno uniemożliwiać lokalne gromadzenie się wody.
- Jeżeli w okresie zimowym następuje przerwa w wykonywaniu nasypu, a górna powierzchnia jest wykonana z gruntu spoistego, to jej spadki porzeczne powinny być ukształtowane ku osi nasypu, a woda odprowadzona poza nasyp z zastosowaniem ścieku. Takie ukształtowanie górnej powierzchni gruntu spoistego zapobiega powstaniu potencjalnych powierzchni poślizgu w gruncie tworzącym nasyp.
- Górne warstwy nasypu, o grubości co najmniej 0,50 metra należy wykonać z gruntów niewysadzinowych, o parametrach określonych w punkcie 2.4.2. Jeżeli Wykonawca nie dysponuje gruntem o takich właściwościach, Inżynier może wyrazić zgodę na ulepszenie górnej warstwy nasypu poprzez stabilizację cementem, wapnem lub popiołami lotnymi. W takim przypadku jest konieczne sprawdzenie warunku nośności i mrozoodporności konstrukcji nawierzchni i wprowadzenie korekty, polegającej na rozbudowaniu podbudowy pomocniczej.
- Na terenach o wysokim stanie wód gruntowych oraz na terenach zalewowych dolne warstwy nasypu, o grubości co najmniej 0,5 metra powyżej najwyższego poziomu wody, należy wykonać z gruntu przepuszczalnego.
- Przy wykonywaniu nasypów z popiołów lotnych, warstwę pod popiołami, grubości 0,3 do 0,5 m, należy wykonać z gruntu lub materiałów o dużej przepuszczalności. Górnej powierzchni warstwy popiołu należy nadać spadki poprzeczne  $4\% \pm 1\%$  według poz. d).
- Grunt przewieziony w miejsce wbudowania powinien być bezzwłocznie wbudowany w nasyp. Inżynier

może dopuścić czasowe składowanie gruntu, pod warunkiem jego zabezpieczenia przed nadmiernym zawilgoceniem.

#### **5.3.4. Poszerzenie nasypu**

Przy poszerzeniu istniejącego nasypu należy wykonywać w jego skarpie stopnie o szerokości do 1,0 metra. Spadek górnej powierzchni stopni powinien wynosić  $4\% \pm 1\%$  w kierunku zgodnym z pochyleniem skarpy.

Wycięcie stopni obowiązuje zawsze przy wykonywaniu styku dwóch przyległych części nasypu, wykonanych z gruntów o różnych właściwościach lub w różnym czasie.

#### **5.3.5. Wykonywanie nasypów w okresie deszczów**

Wykonywanie nasypów należy przerwać, jeżeli wilgotność gruntu przekracza wartość dopuszczalną, to znaczy jest większa od wilgotności optymalnej o więcej niż 10% jej wartości.

Na warstwie gruntu nadmiernie zawilgoconego nie wolno układać następnej warstwy gruntu.

Osuszenie można przeprowadzić w sposób mechaniczny lub chemiczny, poprzez wymieszanie z wapnem palonym albo hydratyzowanym.

W celu zabezpieczenia nasypu przed nadmiernym zawilgoceniem, poszczególne jego warstwy oraz korona nasypu po zakończeniu robót ziemnych powinny być równe i mieć spadki potrzebne do prawidłowego odwodnienia, według p. 5.3.3.1, poz. d).

W okresie deszczowym nie należy pozostawiać nie zagęszczonej warstwy do dnia następnego. Jeżeli warstwa gruntu niezagęszczonego uległa przewilgoceniu, a Wykonawca nie jest w stanie osuszyć jej i zagęścić w czasie zaakceptowanym przez Inżyniera, to może on nakazać Wykonawcy usunięcie wadliwej warstwy.

#### **5.3.6. Wykonywanie nasypów w okresie mrozów**

Niedopuszczalne jest wykonywanie nasypów w temperaturze przy której nie jest możliwe osiągnięcie w nasypie wymaganego wskaźnika zagęszczenia gruntów.

Nie dopuszcza się wbudowania w nasyp gruntów zamarniętych lub gruntów przemieszanych ze śniegiem lub lodem. W czasie dużych opadów śniegu wykonywanie nasypów powinno być przerwane. Przed wznowieniem prac należy usunąć śnieg z powierzchni wznoszonego nasypu. Jeżeli warstwa niezagęszczonego gruntu zamarza, to nie należy jej przed rozmarznięciem zagęszczać ani układać na niej następnych warstw.

### **5.4. Zagęszczenie gruntu**

#### **5.4.1. Ogólne zasady zagęszczania gruntu**

Każda warstwa gruntu jak najszybciej po jej rozłożeniu, powinna być zagęszczona z zastosowaniem sprzętu odpowiedniego dla danego rodzaju gruntu oraz występujących warunków.

Rozłożone warstwy gruntu należy zagęszczać od krawędzi nasypu w kierunku jego osi.

#### **5.4.2. Grubość warstwy**

Grubość warstwy zagęszczonego gruntu oraz liczbę przejść maszyny zagęszczającej zaleca się określić doświadczalnie dla każdego rodzaju gruntu i typu maszyny, zgodnie z zasadami podanymi w punkcie 5.4.5.

Orientacyjne wartości, dotyczące grubości warstw różnych gruntów oraz liczby przejazdów różnych maszyn do zagęszczania podano w punkcie 3.

#### **5.4.3. Wilgotność gruntu**

Wilgotność gruntu w czasie zagęszczania powinna być równa wilgotności optymalnej, z tolerancją od -20% do +10% jej wartości. Jeżeli wilgotność naturalna gruntu jest niższa od wilgotności optymalnej o więcej niż 20% jej wartości, to wilgotność gruntu należy zwiększyć przez dodanie wody.

Jeżeli wilgotność gruntu jest wyższa od wilgotności optymalnej o ponad 10% jej wartości, grunt należy osuszyć w sposób mechaniczny lub chemiczny, ewentualnie wykonać drenaż z warstwy gruntu przepuszczalnego. Sposób osuszenia przewilgoconego gruntu powinien być zaakceptowany przez Inżyniera.

Sprawdzenie wilgotności gruntu należy przeprowadzać laboratoryjnie, z częstotliwością określoną w punkcie 6.3.2 i 6.3.3.

#### **5.4.4. Wymagania dotyczące zagęszczania**

W zależności od uziarnienia stosowanych materiałów, zagęszczenie warstwy należy określać za pomocą oznaczenia wskaźnika zagęszczenia lub porównania pierwotnego i wtórnego modułu odkształcenia.

Kontrolę zagęszczenia na podstawie porównania pierwotnego i wtórnego modułu odkształcenia, określonych zgodnie z normą PN- S-02205:1998 załącznik B, należy stosować tylko dla gruntów gruboziarnistych, dla których nie jest możliwe określenie wskaźnika zagęszczenia  $I_s$ , według BN-77/8931-12 [7].

Wskaźnik zagęszczenia gruntów w nasypach, określony według normy BN-77/8931-12 [7], powinien na całej szerokości korpusu spełniać wymagania podane w tablicy 5.

Tablica 5. Minimalne wartości wskaźnika zagęszczenia gruntu w nasypach

Strefa nasypu	Minimalna wartość $I_s$ dla:		
		innych dróg	
		Ruch KR3÷KR6	Ruchu KR2 i mniejszy
Górna warstwa o grubości 20 cm		1,00	1,00
Niżej leżące warstwy nasypu do głębokości od powierzchni robót ziemnych: - 1,2 m (inne drogi)		1,00	0,97
Warstwy nasypu na głębokości od powierzchni robót ziemnych poniżej: - 1,2 m (inne drogi)		0,97	0,95

Jeżeli jako kryterium oceny dobrego zagęszczenia gruntu stosuje się porównanie wartości modułów odkształcenia, to wartość stosunku wtórnego do pierwotnego modułu odkształcenia, określonych zgodnie z normą PN-S-02205 załącznik B, nie powinna być większa od 2,2.

Jeżeli badania kontrolne wykazą, że zagęszczenie warstwy nie jest wystarczające, to Wykonawca powinien spulchnić warstwę, doprowadzić grunt do wilgotności optymalnej i powtórnie zagęścić. Jeżeli powtórne zagęszczenie nie spowoduje uzyskania wymaganego wskaźnika zagęszczenia, Wykonawca powinien usunąć warstwę i wbudować nowy materiał, o ile Inżynier nie zezwoli na ponowienie próby prawidłowego zagęszczenia warstwy.

### 5.5. Odwodnienia pasa robót ziemnych

Niezależnie od budowy urządzeń, stanowiących elementy systemów odwadniających, ujętych w dokumentacji projektowej, Wykonawca powinien, o ile wymagają tego warunki terenowe, wykonać urządzenia, które zapewnią odprowadzenie wód gruntowych i opadowych poza obszar robót ziemnych tak, aby zabezpieczyć grunty przed przewilgoceniem i nawodnieniem. Wykonawca ma obowiązek takiego wykonywania wykopów i nasypów, aby powierzchniom gruntu nadawać w całym okresie trwania robót spadki, zapewniające prawidłowe odwodnienie.

Jeżeli, wskutek zaniedbania Wykonawcy, grunty ulegną nawodnieniu, które spowoduje ich długotrwałą nieprzydatność, Wykonawca ma obowiązek usunięcia tych gruntów i zastąpienia ich gruntami przydatnymi na własny koszt bez jakichkolwiek dodatkowych opłat ze strony Zamawiającego za te czynności, jak również za dowieziony grunt.

Odprowadzenie wód do istniejących zbiorników naturalnych i urządzeń odwadniających musi być poprzedzone uzgodnieniem z odpowiednimi instytucjami. Jeśli zajdzie potrzeba pompowania wody, Wykonawca wykona te roboty bez prawa do żądania dodatkowego wynagrodzenia.

### 5.6. Rowy

Rowy boczne oraz rowy stokowe powinny być wykonane zgodnie z dokumentacją projektową i ST. Szerokość dna i głębokość rowu nie mogą różnić się od wymiarów projektowanych o więcej niż  $\pm 5$  cm. Dokładność wykonania skarp rowów powinna być zgodna z określoną dla skarp wykopów w ST D-02.01.01.

### 5.7. Dokładność wykonania nasypów

Odchylenie osi korpusu ziemnego, w nasypie od osi projektowanej nie powinny być większe niż  $\pm 10$  cm. Różnica w stosunku do projektowanych rzędnych robót ziemnych nie może przekraczać  $+0$  cm i  $-2$  cm.

Szerokość korpusu nie może różnić się od szerokości projektowanej o więcej niż  $\pm 10$  cm, a krawędzie korony drogi nie powinny mieć wyraźnych załamania w planie.

Pochylenie skarp nie powinno różnić się od projektowanego o więcej niż 10% jego wartości wyrażonej tangensem kąta. Maksymalna głębokość nierówności na powierzchni skarp nie powinna przekraczać  $\pm 10$  cm przy pomiarze łatą 3-metrową, albo powinny być spełnione inne wymagania dotyczące nierówności, wynikające ze sposobu umocnienia powierzchni skarpy.

Poniżej przedstawiono w formie tabelarycznej wymagania dla budowli ziemnych:

L.p.	Część budowli	Jednostka	Dokładność
1	Podłoże nawierzchni: * nierówność powierzchni*) * pochylenie poprzeczne powierzchni	cm %	$\pm 3$ $\pm 0,5$



	* niweleta powierzchni Ulepszone podłoże nawierzchni: * grubość całkowita * grubość poszczególnych warstw * szerokość poszczególnych warstw	cm %grubości %grubości cm	+0, -2 ±10 ±10 ±5
2	Korpus ziemny (jeżeli będzie na nim warstwa ulepszonego podłoża): * oś korpusu drogowego * szerokość górnej powierzchni * nierówności powierzchni <sup>*)</sup> * pochylenie poprzeczne górnej powierzchni * niweleta górnej powierzchni * pochylenie wartw gruntów mało przepuszczalnych	cm cm cm % cm %	±10 ±10 ±4 ±1 +2,-3 ±1
3	Skarpy: * pochylenia 1:m * nierówność powierzchni pod warstwą ziemi urodzajnej * nierówności górnej powierzchni ziemi urodzajnej <sup>*)</sup>	%pochylenia cm cm	±10 ±10 ±10
4	Rowy: * szerokość * rzędne profilu dna	cm cm	5 +1,-3
<sup>*)</sup> Nierówności mierzone łata 3 m			

## 6. KONTROLA JAKOŚCI ROBÓT

### 6.1. Ogólne zasady kontroli jakości robót

Ogólne zasady kontroli jakości robót podano w ST D-M-00.00.00 „Wymagania ogólne” pkt 6.

### 6.2. Badania i pomiary w czasie wykonywania robót ziemnych

#### 6.2.1. Sprawdzenie odwodnienia

Sprawdzenie odwodnienia korpusu ziemnego polega na kontroli zgodności z wymaganiami specyfikacji określonymi w pkt 5 oraz z dokumentacją projektową.

Szczególną uwagę należy zwrócić na:

- właściwe ujęcie i odprowadzenie wód opadowych,
- właściwe ujęcie i odprowadzenie wsięków wodnych.

#### 6.2.2. Sprawdzenie jakości wykonania ukopu i dokopu

Sprawdzenie jakości wykonania ukopu i dokopu polega na kontrolowaniu zgodności z wymaganiami określonymi w p. 5.2 niniejszej specyfikacji oraz w dokumentacji projektowej. W czasie kontroli należy zwrócić szczególną uwagę na sprawdzenie:

- a) zgodności rodzaju gruntu z określonym w dokumentacji projektowej,
- b) zachowania kształtu zboczy, zapewniającego ich stateczność,
- c) odwodnienia,
- d) zagospodarowania (rekultywacji) terenu po zakończeniu eksploatacji ukopu.
- e)

#### 6.2.3. Sprawdzenie jakości wykonania nasypów

##### 6.2.3.1. Rodzaje badań i pomiarów

Sprawdzenie jakości wykonania nasypów polega na kontrolowaniu zgodności z wymaganiami określonymi w p. 2, 3 oraz 5.3 niniejszej specyfikacji i w dokumentacji projektowej.

Szczególną uwagę należy zwrócić na:

- a) badania przydatności gruntów do budowy nasypów,
- b) badania prawidłowości wykonania poszczególnych warstw nasypu,
- c) badania zagęszczenia nasypu,
- d) pomiary kształtu nasypu.

##### 6.2.3.2. Badania przydatności gruntów do budowy nasypów

Badania przydatności gruntów do budowy nasypu powinny być przeprowadzone na próbkach pobranych z każdej partii przeznaczonej do wbudowania w korpus ziemny, pochodzącej z nowego źródła, jednak nie rzadziej niż jeden raz na 3000 m<sup>3</sup>.

W każdym badaniu należy określić następujące właściwości:

- skład granulometryczny, wg PN-B-04481 [1],

- zawartość części organicznych, wg PN-B-04481 [1],
- wilgotność naturalną, wg PN-B-04481 [1],
- wilgotność optymalną i maksymalną gęstość objętościową szkieletu gruntowego, wg PN-B-04481 [1],
- granicę płynności, wg PN-B-04481 [1],
- kapilarność bierną, wg PN-B-04493 [3],
- wskaźnik piaskowy, wg PN-EN 933-8 [5].
- wskaźnik filtracji wg BN-76/8950-03

#### 6.2.3.3. Badania kontrolne prawidłowości wykonania poszczególnych warstw nasypu

Badania kontrolne prawidłowości wykonania poszczególnych warstw nasypu polegają na sprawdzeniu:

- a) prawidłowości rozmieszczenia gruntów o różnych właściwościach w nasypie,
- b) odwodnienia każdej warstwy,
- c) grubości każdej warstwy i jej wilgotności przy zagęszczaniu; badania należy przeprowadzić nie rzadziej niż jeden raz na 500 m<sup>2</sup> warstwy,
- d) nadania spadków warstwom z gruntów spoistych według p. 5.3.3.1 poz. d),
- e) przestrzegania ograniczeń określonych w p. 5.3.9 i 5.3.10, dotyczących wbudowania gruntów w okresie deszczów i mrozów.

#### 6.2.3.4. Sprawdzenie zagęszczenia nasypu oraz podłoża nasypu

Sprawdzenie zagęszczenia nasypu oraz podłoża nasypu polega na skontrolowaniu zgodności wartości wskaźnika zagęszczenia  $I_s$  lub stosunku modułów odkształcenia z wartościami określonymi w p. 5.3.1.2 i p. 5.4.4. Do bieżącej kontroli zagęszczenia dopuszcza się aparaty izotopowe.

Oznaczenie wskaźnika zagęszczenia  $I_s$  powinno być przeprowadzone według normy BN-77/8931-12 [7], oznaczenie modułów odkształcenia według normy PN-S-02205:1998 [4].

Zagęszczenie każdej warstwy należy kontrolować nie rzadziej niż:

- jeden raz w trzech punktach na 1000 m<sup>2</sup> warstwy, w przypadku określenia wartości  $I_s$ ,
- jeden raz w trzech punktach na 2000 m<sup>2</sup> warstwy w przypadku określenia pierwotnego i wtórnego modułu odkształcenia.

Wyniki kontroli zagęszczenia robót Wykonawca powinien wpisywać do dokumentów laboratoryjnych. Prawidłowość zagęszczenia konkretnej warstwy nasypu lub podłoża pod nasypem powinna być potwierdzona przez Inżyniera wpisem w dzienniku budowy.

#### 6.2.3.5. Pomiary kształtu nasypu

Pomiary kształtu nasypu obejmują kontrolę:

- prawidłowości wykonania skarp,
- szerokości korony korpusu.

Sprawdzenie prawidłowości wykonania skarp polega na skontrolowaniu zgodności z wymaganiami dotyczącymi pochyleń i dokładności wykonania skarp, określonymi w dokumentacji projektowej oraz w p. 5.3.5.

Sprawdzenie szerokości korony korpusu polega na porównaniu szerokości korony korpusu na poziomie wykonywanej warstwy nasypu z szerokością wynikającą z wymiarów geometrycznych korpusu, określonych w dokumentacji projektowej.

### 6.3. Badania do odbioru korpusu ziemnego

#### 6.3.1. Częstotliwość oraz zakres badań i pomiarów

Częstotliwość oraz zakres badań i pomiarów do odbioru korpusu ziemnego podaje tablica 6.

Tablica 6. Częstotliwość oraz zakres badań i pomiarów wykonanych robót ziemnych

Lp.	Badana cecha	Minimalna częstotliwość badań i pomiarów
1	Pomiar szerokości korpusu ziemnego	Pomiar taśmą, szablonem, łątą o długości 3 m i poziomą lub niwelatorem, w odstępach co 200 m na prostych, w punktach głównych łuku, co 100 m na łukach o $R \geq 100$ m co 50 m na łukach o $R < 100$ m oraz w miejscach, które budzą wątpliwości
2	Pomiar szerokości dna rowów	
3	Pomiar rzędnych powierzchni korpusu ziemnego	
4	Pomiar pochylenia skarp	
5	Pomiar równości powierzchni	

	korpusu	
6	Pomiar równości skarp	
7	Pomiar spadku podłużnego powierzchni korpusu lub dna rowu	Pomiar niwelatorem rzędnych w odstępach co 200 m oraz w punktach wątpliwych
8	Badanie zagęszczenia gruntu	Wskaźnik zagęszczenia określać dla każdej ułożonej warstwy lecz nie rzadziej niż w trzech punktach na 1000 m <sup>2</sup> warstwy

### 6.3.2. Szerokość korpusu ziemnego

Szerokość korpusu ziemnego nie może różnić się od szerokości projektowanej o więcej niż  $\pm 10$  cm.

### 6.3.3. Szerokość dna rowów

Szerokość dna rowów nie może różnić się od szerokości projektowanej o więcej niż  $\pm 5$  cm.

### 6.3.4. Rzędne korony korpusu ziemnego

Rzędne korony korpusu ziemnego nie mogą różnić się od rzędnych projektowanych o więcej niż -3 cm lub +0 cm.

### 6.3.5. Pochylenie skarp

Pochylenie skarp nie może różnić się od pochylenia projektowanego o więcej niż 10% wartości pochylenia wyrażonego tangensem kąta.

### 6.3.6. Równość korony korpusu

Nierówności powierzchni korpusu ziemnego mierzone łąką 3-metrową, nie mogą przekraczać 3 cm.

### 6.3.7. Równość skarp

Nierówności skarp, mierzone łąką 3-metrową, nie mogą przekraczać  $\pm 10$  cm.

### 6.3.8. Spadek podłużny korony korpusu lub dna rowu

Spadek podłużny powierzchni korpusu ziemnego, sprawdzony przez pomiar niwelatorem rzędnych wysokościowych, nie może dawać różnic, w stosunku do rzędnych projektowanych, większych niż -3 cm lub +1 cm. Rzędne dna rowu nie mogą się różnić od projektowanych o więcej niż -2 cm lub +0 cm.

### 6.3.9. Zagęszczenie gruntu

Wskaźnik zagęszczenia gruntu określony zgodnie z BN-77/8931-12 [9] powinien być zgodny z założonym dla odpowiedniej kategorii ruchu. W przypadku gruntów dla których nie można określić wskaźnika zagęszczenia należy określić wskaźnik odkształcenia  $I_0$ , zgodnie z normą PN-S-02205:1998 [4].

## 6.4. Zasady postępowania z wadliwie wykonanymi robotami

Wszystkie materiały nie spełniające wymagań podanych w odpowiednich punktach specyfikacji, zostaną odrzucone. Jeśli materiały nie spełniające wymagań zostaną wbudowane lub zastosowane, to na polecenie Inżyniera Wykonawcy wymieni je na właściwe, na własny koszt.

Wszystkie roboty, które wykazują większe odchylenia cech od określonych w punktach 5 i 6 specyfikacji powinny być ponownie wykonane przez Wykonawcę na jego koszt.

Na pisemne wystąpienie Wykonawcy, Inżynier może uznać wadę za nie mającą zasadniczego wpływu na cechy eksploatacyjne drogi i ustali zakres i wielkość potrąceń za obniżoną jakość.

## 7. OBMIAR ROBÓT

### 7.1. Ogólne zasady obmiaru robót

Ogólne zasady obmiaru robót podano w ST D-M-00.00.00 „Wymagania ogólne” pkt 7.

### 7.2. Obmiar robót ziemnych

Jednostka obmiarową jest m<sup>3</sup> (metr sześcienny) wykonanych robót ziemnych.

Objętość ukopu i dokopu będzie ustalona w metrach sześciennych jako różnica ogólnej objętości nasypów i ogólnej objętości wykopów, pomniejszonej o objętość gruntów nieprzydatnych do budowy nasypów, z uwzględnieniem spulchnienia gruntu, tj. procentowego stosunku objętości gruntu w stanie rodzimym do objętości w nasypie.

Objętość nasypów będzie ustalona w metrach sześciennych na podstawie obliczeń z przekrojów poprzecznych, w oparciu o poziom gruntu rodzimego lub poziom gruntu po usunięciu warstw gruntów nieprzydatnych.

Objętość odkładu będzie określona w metrach sześciennych na podstawie obmiaru jako różnica objętości wykopów, powiększonej o objętość ukopów i objętości nasypów.

## **8. ODBIÓR ROBÓT**

Ogólne zasady odbioru robót podano w ST D-M-00.00.00 „Wymagania ogólne” pkt 8.

Roboty ziemne uznaje się za wykonane zgodnie z dokumentacją projektową, ST i wymaganiami Inżyniera, jeżeli wszystkie pomiary i badania z zachowaniem tolerancji wg pkt 6 dały wyniki pozytywne.

## **9. PODSTAWA PŁATNOŚCI**

### **9.1. Ogólne ustalenia dotyczące podstawy płatności**

Ogólne ustalenia dotyczące podstawy płatności podano w ST D-M-00.00.00 „Wymagania ogólne” pkt 9.

### **9.2. Cena jednostki obmiarowej**

Cena wykonania 1 m<sup>3</sup> nasypów obejmuje:

- prace pomiarowe,
- oznakowanie robót,
- pozyskanie gruntu z ukopu lub/i dokopu, jego odspojenie i załadunek na środki transportowe,
- transport urobku z ukopu lub/i dokopu na miejsce wbudowania,
- wbudowanie dostarczonego gruntu w nasyp,
- zagęszczenie gruntu,
- profilowanie powierzchni nasypu, rowów i skarp,
- wyprofilowanie skarp ukopu i dokopu,
- plantowanie (obrobienie na czysto) powierzchni skarp i korony nasypów,
- rekultywację dokopu i terenu przyległego do drogi,
- odwodnienie terenu robót,
- wykonanie dróg dojazdowych na czas budowy, a następnie ich rozebranie,
- przeprowadzenie pomiarów i badań laboratoryjnych wymaganych w specyfikacji technicznej.

## **10. PRZEPISY ZWIĄZANE**

### **10.1. Normy**

- |                     |  |
|---------------------|--|
| 1. PN-B-02480:1986  | Grunty budowlane. Określenia. Symbole. Podział i opis gruntów  |
| 2. PN-B-04481:1988  | Grunty budowlane. Badania próbek gruntów   |
| 3. PN-B-04493:1960  | Grunty budowlane. Oznaczanie kapilarności biernej  |
| 4. PN-S-02205:1998  | Drogi samochodowe. Roboty ziemne. Wymagania i badania  |
| 7. PN-EN 933-8      | Badania geometrycznych właściwości kruszyw. Część 8: Oznaczanie zawartości drobnych cząstek. Badanie wskaźnika piaskowego. |
| 8. PN-EN 933-1:2000 | Badania geometrycznych właściwości kruszyw. Oznaczanie składu ziarnowego. Metoda przesiewania                              |
| 9. BN-77/8931-12    | Oznaczenie wskaźnika zagęszczenia gruntu   |
| PN-B-06050:1999     | Geotechnika. Roboty ziemne. Wymagania ogólne.  |

### **10.2. Inne dokumenty**

13. Wykonanie i odbiór robót ziemnych dla dróg szybkiego ruchu, IBDiM, Warszawa 1978.
14. Instrukcja badań podłoża gruntowego budowli drogowych i mostowych, GDDP, Warszawa 1998.
15. Katalog typowych konstrukcji nawierzchni podatnych i półsztywnych, IBDiM, Warszawa 1997.
16. Wytyczne wzmacniania podłoża gruntowego w budownictwie drogowym, IBDiM, Warszawa 2002.

**SPECYFIKACJA TECHNICZNA**  
**D.03.00.00**

**ODWODNIENIE KORPUSU DROGOWEGO**

**SPECYFIKACJA TECHNICZNA WYKONANIA  
I ODBIORU ROBÓT BUDOWLANYCH  
D - 03.01.01**

**PRZEPUSTY POD KORONĄ DROGI**

## **1. WSTĘP**

### **1.1. PRZEDMIOT ST**

Przedmiotem niniejszej ogólnej specyfikacji technicznej (OST) są wymagania dotyczące wykonania i odbioru robót związanych z wykonywaniem przepustów pod koroną drogi oraz ścianek czołowych jako samodzielnych elementów w ramach zadania: Przebudowa drogi wojewódzkiej nr 303 na odcinku Świebodzin – Lubinicko polegająca na odnowie dywanikowej nawierzchni oraz budowie chodnika - budowa chodnika od km 0+517 do km 1+612.

### **1.2. Zakres stosowania ST**

Ogólna specyfikacja techniczna stanowi obowiązującą podstawę opracowania szczegółowej specyfikacji technicznej (SST), stosowanej jako dokument przetargowy i kontraktowy przy zleceniu i realizacji robót na drogach krajowych i wojewódzkich.

Zaleca się wykorzystanie ST przy zleceniu robót na drogach miejskich i gminnych.

### **1.3. Zakres robót objętych ST**

Ustalenia zawarte w niniejszej specyfikacji dotyczą zasad prowadzenia robót związanych z wykonaniem przepustów pod koroną drogi oraz ścianek czołowych jako samodzielnych elementów i obejmują:

- Wykonanie przepustu dn. 800mm pod ścieżką rowerową wraz ze ściankami czołowymi

### **1.4. Określenia podstawowe**

**1.4.1.** Przepust - obiekt wybudowany w formie zamkniętej obudowy konstrukcyjnej, służący do przepływu małych cieków wodnych pod nasypami korpusu drogowego lub dla ruchu kołowego, pieszego.

**1.4.2.** Prefabrykat (element prefabrykowany) - część konstrukcyjna wykonana w zakładzie przemysłowym, z której po zmontowaniu na budowie, można wykonać przepust.

**1.4.3.** Przepust monolityczny - przepust, którego konstrukcja nośna tworzy jednolitą całość, z wyjątkiem przerw dylatacyjnych i wykonana jest w całości na mokro.

**1.4.4.** Przepust prefabrykowany - przepust, którego konstrukcja nośna wykonana jest z elementów prefabrykowanych.

**1.4.5.** Przepust betonowy - przepust, którego konstrukcja nośna wykonana jest z betonu.

**1.4.6.** Przepust żelbetowy - przepust, którego konstrukcja nośna wykonana jest z żelbetu.

**1.4.7.** Przepust ramowy - przepust, którego konstrukcja nośna wykonana jest w kształcie ramownicy pracującej na obciążenie pionowe i poziome.

**1.4.8.** Przepust sklepiony - przepust, w którym można wydzielić górną konstrukcję łukową przenoszącą obciążenie pionowe i poziome oraz fundament łuku.

**1.4.9.** Przepust rurowy - przepust, którego konstrukcja nośna wykonana jest z rur betonowych lub żelbetowych.

**1.4.10.** Ścianka czołowa przepustu - element początkowy lub końcowy przepustu w postaci ścian równoległych do osi drogi (lub głowic kołnierzowych), służący do możliwie łagodnego (bez dławienia) wprowadzenia wody do przepustu oraz do podtrzymania stoków nasypu drogowego, ustabilizowania stateczności całego przepustu i częściowego zabezpieczenia elementów środkowych przepustu przed przemarzaniem.

**1.4.11.** Skrzydła wlotu lub wylotu przepustu - konstrukcje łączące się ze ściankami czołowymi przepustu, równoległe, prostopadłe lub ukośne do osi drogi, służące do zwiększenia zdolności przepustowej przepustu i podtrzymania stoków nasypu.

**1.4.12.** Pozostałe określenia podstawowe są zgodne z obowiązującymi, odpowiednimi polskimi normami i z definicjami podanymi w OST D-M-00.00.00 „Wymagania ogólne” pkt 1.4.

## **1.5. Ogólne wymagania dotyczące robót**

Ogólne wymagania dotyczące robót podano w OST D-M-00.00.00 „Wymagania ogólne” pkt 1.5.

## **2. MATERIAŁY**

### **2.1. Ogólne wymagania dotyczące materiałów**

Ogólne wymagania dotyczące materiałów, ich pozyskiwania i składowania, podano w ST D-M-00.00.00 „Wymagania ogólne” pkt 2.

### **2.2. Rodzaje materiałów**

Materiałami stosowanymi przy wykonywaniu przepustów, objętych niniejszą ST są:

- beton,
- stal,
- przepust betonowy fi1200, fi1000, fi800, fi600
- materiały na ławy fundamentowe,
- materiały izolacyjne,
- deskowanie konstrukcji betonowych i żelbetowych,
- kamień łamany do ścianek czołowych.

### **2.3. Beton i jego składniki**

#### **2.3.1. Wymagane właściwości betonu**

Poszczególne elementy konstrukcji przepustu betonowego w zależności od warunków ich eksploatacji, należy wykonywać zgodnie z „Wymaganiami i zaleceniami dotyczącymi wykonywania betonów do konstrukcji mostowych”:

- nasiąkliwość nie większa niż 4 %,
- przepuszczalność wody - stopień wodoszczelności co najmniej W 8,
- odporność na działanie mrozu - stopień mrozoodporności co najmniej F 150.
- beton C30/37 wg. PN-EN 206-1.

#### **2.3.2. Kruszywo**

Kruszywo stosowane do wyrobu betonowych elementów konstrukcji przepustów powinno spełniać wymagania normy PN-B-06712 [12] dla kruszyw do betonów klas B 25, B 30 i wyższych.

- Grysy

Do betonów stosować należy grysy granitowe lub bazaltowe o maksymalnym wymiarze ziarna do 16 mm. Stosowanie grysów z innych skał dopuszcza się pod warunkiem zaakceptowania przez Inżyniera.

- Piasek

Należy stosować piaski pochodzenia rzecznego, albo będące kompozycją piasku rzecznego i kopalnianego płukanego.

#### **2.3.3. Stal zbrojeniowa**

Stal stosowana do zbrojenia betonowych elementów konstrukcji przepustów musi odpowiadać wymaganiom PN-H-93215 [29].

Klasa, gatunek i średnica musi być zgodna z dokumentacją projektową.

Nie dopuszcza się zamiennego użycia innych stali i innych średnic bez zgody Inżyniera.

Stal zbrojeniowa powinna być składowana w sposób izolowany od podłoża gruntowego, zabezpieczona od wilgoci, chroniona przed odkształceniem i zanieczyszczeniem.

#### **2.3.4. Woda**

Woda do betonu powinna odpowiadać wymaganiom PN-B-32250 [24].

Bez badań laboratoryjnych można stosować wodociągową wodę pitną.

Woda pochodząca z wątpliwych źródeł nie może być użyta do momentu jej przebadania na zgodność z podaną normą.

#### **2.3.5. Domieszki chemiczne**



Domieszki chemiczne do betonu powinny być stosowane, jeśli przewiduje to dokumentacja projektowa, przy czym w przypadku braku danych dotyczących rodzaju domieszek, ich dobór powinien być dokonany zgodnie z zaleceniami PN-B-06250 [8]. Domieszki powinny odpowiadać PN-B-23010 [22].

#### **2.4. Materiały izolacyjne**

Do izolowania drogowych przepustów betonowych i ścianek czołowych należy stosować materiały wskazane w dokumentacji projektowej posiadające aprobatę techniczną oraz atest producenta:

- emulsja kationowa wg EmA-94. IBDiM [44],
- roztwór asfaltowy do gruntowania wg PN-B-24622 [23],
- lepik asfaltowy na gorąco bez wypełniaczy wg PN-C-96177 [25],
- papa asfaltowa wg BN-79/6751-01 [38] oraz wg BN-88/6751-03 [39],
- wszelkie inne i nowe materiały izolacyjne sprawdzone doświadczalnie i posiadające aprobaty techniczne - za zgodą Inżyniera.

#### **2.5. Elementy deskowania konstrukcji betonowych i żelbetowych**

Deskowanie powinno odpowiadać wymaganiom określonym w PN-B-06251 [9].

Deskowanie należy wykonać z materiałów odpowiadających następującym normom:

- drewno iglaste tartaczne do robót ciesielskich wg PN-D-95017 [26],
- tarcica iglasta do robót ciesielskich wg PN-B-06251 [9] i PN-D-96000 [27],
- tarcica liściasta do drobnych elementów jak kliny, klocki itp. wg PN-D-96002 [28],
- gwoździe wg BN-87/5028-12 [35],
- śruby, wkręty do drewna i podkładki do śrub wg PN-M-82121 [31], PN-M-82503 [32], PN-M-82505 [33] i PN-M-82010 [30],
- płyty pilśniowe z drewna wg BN-69/7122-11 [40] lub sklejka wodoodporna odpowiadająca wymaganiom określonym przez Wykonawcę i zaakceptowanym przez Inżyniera.

Dopuszcza się wykonanie deskowań z innych materiałów, pod warunkiem akceptacji Inżyniera.

#### **2.6. Żelbetowe i betonowe elementy prefabrykowane**

Kształt i wymiary żelbetowych elementów prefabrykowanych do przepustów i ścianek czołowych powinny być zgodne z dokumentacją projektową. Odchyłki wymiarów prefabrykatów powinny odpowiadać PN-B-02356 [2].

Powierzchnie elementów powinny być gładkie i bez raków, pęknięć i rys. Dopuszcza się drobne pory jako pozostałości po pęcherzykach powietrza i wodzie do głębokości 5 mm.

Po wbudowaniu elementów dopuszcza się wyszczerbienia krawędzi o głębokości do 10 mm i długości do 50 mm w liczbie 2 sztuk na 1 m krawędzi elementu, przy czym na jednej krawędzi nie może być więcej niż 5 wyszczerbień.

Składowanie elementów powinno odbywać się na wyrównanym, utwardzonym i odwodnionym podłożu. Poszczególne rodzaje elementów powinny być składowane oddzielnie.

#### **2.7. Materiały na ławy fundamentowe**

Część przelotowa przepustu otwartego posadowiona jest na ławie żelbetowej wg. Dokumentacji projektowej.

### **3. SPRZĘT**

#### **3.1. Ogólne wymagania dotyczące sprzętu**

Ogólne wymagania dotyczące sprzętu podano w ST D-M-00.00.00 „Wymagania ogólne” pkt 3.

#### **3.2. Sprzęt do wykonywania przepustów**

Wykonawca przystępujący do wykonania przepustu i ścianki czołowej powinien wykazać się możliwością korzystania z następującego sprzętu:

- koparki do wykonywania wykopów głębokich,
- sprzętu do ręcznego wykonywania płytkich wykopów szerokoprzestrzennych,
- żurawi samochodowych,
- betoniarek,
- innego sprzętu do transportu pomocniczego.

## **4. TRANSPORT**

### **4.1. Ogólne wymagania dotyczące transportu**

Ogólne wymagania dotyczące transportu podano w ST D-M-00.00.00 „Wymagania ogólne” pkt 4.

### **4.2. Transport materiałów**

#### **4.2.1. Transport kruszywa**

Kamień i kruszywo należy przewozić dowolnymi środkami transportu w warunkach zabezpieczających je przed zanieczyszczeniem, zmieszaniem z innymi kruszywami i nadmiernym zawilgoceniem.

Sposoby zabezpieczania wyrobów kamiennych podczas transportu powinny odpowiadać BN-67/6747-14 [37].

#### **4.2.2. Transport cementu**

Transport cementu powinien być zgodny z BN-88/6731-08 [36].

Przewóz cementu powinien odbywać się dostosowanymi do tego celu środkami transportu w warunkach zabezpieczających go przed opadami atmosferycznymi, zawilgoceniem, uszkodzeniem opakowania i zanieczyszczeniem.

#### **4.2.3. Transport stali zbrojeniowej**

Stal zbrojeniową można przewozić dowolnymi środkami transportu w warunkach zabezpieczających przed powstawaniem korozji i uszkodzeniami mechanicznymi.

#### **4.2.4. Transport mieszanki betonowej**

Transport mieszanki betonowej powinien odbywać się zgodnie z normą PN-B-06250 [8].

Czas transportu powinien spełniać wymóg zachowania dopuszczalnej zmiany konsystencji mieszanki uzyskanej po jej wytworzeniu.

#### **4.2.5. Transport prefabrykatów**

Transport zewnętrzny

Elementy prefabrykowane mogą być przewożone dowolnymi środkami transportu w sposób zabezpieczający je przed uszkodzeniami.

Do transportu można przekazać elementy, w których beton osiągnął wytrzymałość co najmniej 0,75 R (W).

#### **4.2.6. Transport drewna i elementów deskowania**

Drewno i elementy deskowania należy przewozić w warunkach chroniących je przed przemieszczaniem, a elementy metalowe w warunkach zabezpieczających przed korozją i uszkodzeniami mechanicznymi.

## **5. WYKONANIE ROBÓT**

### **5.1. Ogólne zasady wykonania robót**

Ogólne zasady wykonania robót podano w ST D-M-00.00.00 „Wymagania ogólne” pkt 5.

### **5.2. Roboty przygotowawcze**

Wykonawca zobowiązany jest do przygotowania terenu budowy w zakresie:

- odwodnienia terenu budowy w zakresie i formie uzgodnionej z Inżynierem,
- regulacji cieku na odcinku posadowienia przepustu według dokumentacji projektowej,
- czasowego przełożenia koryta cieku do czasu wybudowania przepustu wg dokumentacji projektowej lub wskazówek Inżyniera.

### **5.3. Roboty ziemne**

#### **5.3.1. Wykopy**

Metoda wykonywania robót ziemnych powinna być zgodna z ST D-02.00.00 „Roboty ziemne”.

Ściany wykopów winny być zabezpieczone na czas robót. W szczególności zabezpieczenie może polegać na:

- stosowaniu bezpiecznego nachylenia skarp wykopów,
- podparciu lub rozparciu ścian wykopów,
- stosowaniu ścianek szczelnych.

Do podparcia lub rozparcia ścian wykopów można stosować drewno, elementy stalowe lub inne materiały zaakceptowane przez Inżyniera.

Stosowane ścianki szczelne mogą być drewniane albo stalowe wielokrotnego użytku. Typ ścianki oraz sposób jej zagłębienia w grunt musi być zgodny z dokumentacją projektową i zaleceniami Inżyniera.

Po wykonaniu robót ściankę szczelną należy usunąć, zaś powstałą szczelinę zasypać gruntem i zagęścić.

W uzasadnionych przypadkach, za zgodą Inżyniera, ścianki szczelne można pozostawić w gruncie.

Przy mechanicznym wykonywaniu wykopu powinna być pozostawiona niedobrana warstwa gruntu, o grubości co najmniej 20 cm od projektowanego dna wykopu. Warstwa ta powinna być usunięta ręcznie lub mechanicznie z zastosowaniem koparki z oprzyrządowaniem nie powodującym spulchnienia gruntu.

Odchyłki rzędnej wykonanego podłoża od rzędnej określonej w dokumentacji projektowej nie może przekraczać +1,0 cm i -3,0 cm.

### **5.3.2. Zасыпка przepustu**

Jako materiał zасыпки przepustu należy stosować żwiry, pospółki i piaski co najmniej średnie.

Zасыpkę nad przepustem należy układać jednocześnie z obu stron przepustu, warstwami jednakowej grubości z jednoczesnym zagęszczeniem według wymagań dokumentacji projektowej.

Wskaźniki zagęszczenia gruntu w wykopach i nasypach należy przyjmować wg PN-S-02205 [34].

### **5.4. Umocnienie wlotów i wylotów**

Umocnienie wlotów i wylotów należy wykonać zgodnie z dokumentacją. Umocnieniu podlega dno oraz skarpy wlotu i wylotu.

W zależności od rodzaju materiału użytego do umocnienia, wykonanie robót powinno być zgodne z wymaganiami podanymi w ST D-06.00.00 „Roboty wykończeniowe”.

### **5.5. Ławy fundamentowe pod przepustami**

Ławy fundamentowe powinny być wykonane zgodnie z dokumentacją projektową.

Dopuszczalne odchyłki dla ław fundamentowych przepustów wynoszą:

a) różnice wymiarów ławy fundamentowej w planie:

± 2 cm dla przepustów sklepionych,

± 5 cm dla przepustów pozostałych,

b) różnice rzędnych wierzchu ławy:

± 0,5 cm dla przepustów sklepionych,

± 2 cm dla przepustów pozostałych.

Różnice w niwelecie wynikające z odchyłek wymiarowych rzędnych ławy, nie mogą spowodować spiętrzenia wody w przepuście.

### **5.6. Roboty betonowe**

#### **5.6.1. Wykonanie mieszanki betonowej**

Mieszanka betonowa dla betonowych elementów konstrukcji przepustów powinna odpowiadać wymaganiom PN-B-06250 [8].

Urabialność mieszanki betonowej powinna pozwolić na uzyskanie maksymalnej szczelności po zawibrowaniu bez wystąpienia pustek w masie betonu lub na powierzchni.

Urabialność powinna być dostosowana do warunków formowania, określonych przez:

- kształt i wymiary elementu konstrukcji oraz ilość zbrojenia,
- zakładaną gładkość i wygląd powierzchni betonu,
- sposoby układania i zagęszczania mieszanki betonowej.

Konsystencja powinna być nie rzadsza od plastycznej, badana wg normy PN-B-06250 [8]. Nie może ona być osiągnięta przez większe zużycie wody niż to jest przewidziane w składzie mieszanki. Zaleca się sprawdzanie doświadczalne urabialności mieszanki betonowej przez próbę formowania w warunkach zbliżonych do rzeczywistych.

Zawartość powietrza w zagęszczonej mieszance betonowej nie może przekraczać: 2 % w przypadku niestosowania domieszek napowietrzających i od 4,5 do 6,5 % w przypadku stosowania domieszek napowietrzających.

Recepta mieszanki betonowej może być ustalona dowolną metodą doświadczalną lub obliczeniowo-doświadczalną zapewniającą uzyskanie betonu o wymaganych właściwościach.

Do celów produkcyjnych należy sporządzić receptę roboczą, uwzględniającą zawilgocenie kruszywa, pojemność urządzenia mieszającego i sposób dozowania.

Zmiana recepty roboczej musi być wykonana, gdy zajdzie co najmniej jeden z poniższych przypadków:

- zmiana rodzaju składników,

- zmiana uziarnienia kruszywa,
- zmiana zawilgocenia wywołująca w stosunku do poprzedniej recepty roboczej zmiany w całkowitej ilości wody zarobowej w 1 m<sup>3</sup> mieszanki betonowej przekraczającej  $\pm 5$  dcm<sup>3</sup>.

Wykonanie mieszanek betonowych musi odbywać się wyłącznie w betoniarkach przeciwbieżnych lub betonowniach. Składniki mieszanki wg recepty roboczej muszą być dozowane wagowo z dokładnością:

- $\pm 2$  % dla cementu, wody, dodatków,
- $\pm 3$  % dla kruszywa.

Objętość składników jednego zarobu betoniarki nie powinna być mniejsza niż 90 % i nie może być większa niż 100 % jej pojemności roboczej.

Czas mieszania zarobu musi być ustalony doświadczalnie, jednak nie powinien on być krótszy niż 2 minuty.

Konsystencja mieszanki betonowej nie może różnić się od konsystencji założonej (wg recepty roboczej) więcej niż  $\pm 20$  % wskaźnika Ve-Be. Przy temperaturze 0° C wykonywanie mieszanki betonowej należy przerwać, za wyjątkiem sytuacji szczególnych, w uzgodnieniu z Inżynierem.

### **5.6.2. Wykonanie zbrojenia**

Zbrojenie powinno być wykonane wg dokumentacji projektowej, zgodnie z postanowieniem PN-B-06251 [9].

Zbrojenie powinno być wykonane w zbrojarni stałej lub poligonowej.

Sposób wykonania szkieletu musi zapewnić niezmienność geometryczną szkieletu w czasie transportu na miejsce wbudowania. Do tego celu zaleca się łączenie węzłów na przecięciu prętów drutem wiązałkowym wyżarzonym o średnicy nie mniejszej niż 0,6 mm (wiązanie na podwójny krzyż) albo stosować spawanie. Zbrojenie musi zachować dokładne położenie w czasie betonowania. Należy stosować podkładki dystansowe prefabrykowane z zapraw cementowych albo z materiałów z tworzywa sztucznego. Niedopuszczalne jest stosowanie podkładek z prętów stalowych. Szkielet zbrojenia powinien być sprawdzony i zatwierdzony przez Inżyniera.

Sprawdzeniu podlegają:

- średnice użytych prętów,
- rozstaw prętów - różnice rozstawu prętów głównych w płytach nie powinny przekraczać 1 cm, a w innych elementach 0,5 cm,
- rozstaw strzemion nie powinien różnić się od projektowanego o więcej niż  $\pm 2$  cm,
- różnice długości prętów, położenie miejsc kończenia ich hakami, odcięcia - nie mogą odbiegać od dokumentacji projektowej o więcej niż  $\pm 5$  cm,
- otuliny zewnętrzne utrzymane w granicach wymagań projektowych bez tolerancji ujemnych,
- powiązanie zbrojenia w sposób stabilizujący jego położenie w czasie betonowania i zagęszczania.

### **5.6.3. Wykonanie deskowań**

Przy wykonaniu deskowań należy stosować zalecenia PN-B-06251 [9] dla deskowań drewnianych i ew. BN-73/9081-02 [42] dla - stalowych.

Deskowanie powinno być wykonane zgodnie z dokumentacją projektową i powinno zapewnić sztywność i niezmienność układu oraz bezpieczeństwo konstrukcji. Deskowanie powinno być skonstruowane w sposób umożliwiający łatwy jego montaż i demontaż. Przed wypełnieniem mieszanką betonową, deskowanie powinno być sprawdzone, aby wykluczyć wyciek zaprawy i możliwość zniekształceń lub odchyłeń w wymiarach betonowej konstrukcji. Deskowania nieimpregnowane przed wypełnieniem ich mieszanką betonową powinny być obficie zlewane wodą.

### **5.6.4. Betonowanie i pielęgnacja**

Elementy przepustów z betonu powinny być wykonane zgodnie z dokumentacją projektową.

Betonowanie konstrukcji należy wykonywać wyłącznie w temperaturach nie niższych niż + 5° C. W wyjątkowych przypadkach dopuszcza się betonowanie w temperaturze niższej niż 5° C, jednak wymaga to zgody Inżyniera oraz zapewnienia mieszance betonowej temperatury + 20° C w chwili jej układania i zabezpieczenia uformowanego elementu przed utratą ciepła w czasie co najmniej 7 dni.

Bezpośrednio po zakończeniu betonowania zaleca się przykrycie powierzchni betonu lekkimi osłonami wodoszczelnymi, zapobiegającymi odparowaniu wody z betonu i chroniącymi beton przed deszczem i inną wodą.

Woda stosowana do polewania betonu powinna spełniać wymagania normy PN-B-32250 [24].

Dopuszcza się inne rodzaje pielęgnacji po akceptacji Inżyniera.

Rozformowanie konstrukcji, jeżeli dokumentacja projektowa nie przewiduje inaczej, może nastąpić po osiągnięciu przez beton co najmniej 2/3 wytrzymałości projektowej.

### **5.7. Wykonanie betonowych elementów prefabrykowanych**

W przypadku wykonywania prefabrykatów elementów przepustów na terenie budowy, kształt i ich wymiary powinny być zgodne z dokumentacją projektową. Dopuszcza się odchyłki wymiarów podane w punkcie 2.6. Średnice prętów i usytuowanie zbrojenia powinny być zgodne z dokumentacją projektową. Otulenie prętów zbrojenia betonem od zewnątrz powinno wynosić co najmniej 30 mm dla przepustów rurowych i 40 mm dla przepustów skrzynkowych. Pręty zbrojenia powinny mieć kształt zgodny z dokumentacją projektową. Dopuszczalne odchylenie osi pręta w przekroju poprzecznym od wymiaru przewidzianego dokumentacją projektową może wynosić maksimum 5 mm.

### **5.8. Montaż betonowych elementów prefabrykowanych przepustu**

Elementy przepustu z prefabrykowanych elementów powinny być ustawiane na przygotowanym podłożu zgodnie z dokumentacją projektową. Styki elementów powinny być wypełnione zaprawą cementową wg PN-B-14501 [20].

### **5.10. Izolacja przepustów**

Przed ułożeniem izolacji w miejscach wskazanych w dokumentacji projektowej, powierzchnie izolowane należy zagruntować np. przez:

- dwukrotne smarowanie betonu emulsją kationową w przypadku powierzchni wilgotnych,
  - posmarowanie roztworem asfaltowym w przypadku powierzchni suchych,
- lub innymi materiałami zaakceptowanymi przez Inżyniera.

Zagruntowaną powierzchnię bezpośrednio przed ułożeniem izolacji należy smarować lepikiem bitumicznym na gorąco i ułożyć izolację z papy asfaltowej.

Dopuszcza się stosowanie innych rodzajów izolacji po zaakceptowaniu przez Inżyniera. Elementy nie pokryte izolacją przed zasypaniem gruntem należy smarować dwukrotnie lepikiem bitumicznym na gorąco.

## **6. KONTROLA JAKOŚCI ROBÓT**

### **6.1. Ogólne zasady kontroli jakości robót**

Ogólne zasady kontroli jakości robót podano w ST D-M-00.00.00 „Wymagania ogólne” pkt 6.

### **6.2. Kontrola prawidłowości wykonania robót przygotowawczych i robót ziemnych**

Kontrolę robót przygotowawczych i robót ziemnych należy przeprowadzić z uwzględnieniem wymagań podanych w punkcie 5.2 i 5.3.

### **6.3. Kontrola robót betonowych i żelbetonowych**

W czasie wykonywania robót należy przeprowadzać systematyczną kontrolę składników betonu, mieszanki betonowej i wykonanego betonu. Kontrola zbrojenia polega na sprawdzeniu średnic, ilości i rozmieszczenia zbrojenia w porównaniu z dokumentacją projektową oraz z wymaganiami PN-B-06251 [9].

### **6.5. Kontrola wykonania umocnienia wlotów i wylotów**

Umocnienie wlotów i wylotów należy kontrolować wizualnie, sprawdzając ich zgodność z dokumentacją projektową.

### **6.6. Kontrola wykonania ławy fundamentowej**

Przy kontroli wykonania ławy fundamentowej należy sprawdzić:

- rodzaj materiału użytego do wykonania ławy,
- usytuowanie ławy w planie,
- rzędne wysokościowe,
- grubość ławy,
- zgodność wykonania z dokumentacją projektową.

### **6.7. Kontrola wykonania elementów prefabrykowanych**

Elementy prefabrykowane należy sprawdzać w zakresie:

- kształtu i wymiarów (długość, wymiary wewnętrzne, grubość ścianki - wg dokumentacji projektowej),
- wyglądu zewnętrznego (zgodnie z wymaganiami punktu 2.6),
- wytrzymałości betonu na ściskanie (zgodnie z wymaganiami tablicy 6, pkt 3.1),

- średnicy prętów i usytuowania zbrojenia (zgodnie z dokumentacją projektową i wymaganiami punktów 5.6.2 i 5.7).

#### **6.8. Kontrola połączenia prefabrykatów**

Połączenie prefabrykatów powinno być sprawdzone wizualnie w celu porównania zgodności zmontowanego przepustu z dokumentacją projektową oraz ustaleniami punktu 5.8.

#### **6.9. Kontrola izolacji ścian przepustu**

Izolacja ścian przepustu powinna być sprawdzona przez oględziny w zgodności z wymaganiami punktu 5.10.

### **7. OBMIAR ROBÓT**

#### **7.1. Ogólne zasady obmiaru robót**

Ogólne zasady obmiaru robót podano w OST D-M-00.00.00 „Wymagania ogólne” pkt 7.

#### **7.2. Jednostka obmiarowa**

Jednostką obmiarową jest:

- m (metr), przy kompletnym wykonaniu przepustu,
- szt. (sztuka), przy samodzielnej realizacji ścianki czołowej.

### **8. ODBIÓR ROBÓT**

#### **8.1. Ogólne zasady odbioru robót**

Ogólne zasady odbioru robót podano w ST D-M-00.00.00 „Wymagania ogólne” pkt 8.

Roboty uznaje się za wykonane zgodnie z dokumentacją projektową, SST i wymaganiami Inżyniera, jeżeli wszystkie pomiary i badania, z zachowaniem tolerancji wg pkt 6, dały wyniki pozytywne.

#### **8.2. Odbiór robót zanikających i ulegających zakryciu**

Odbiorowi robót zanikających i ulegających zakryciu podlegają:

- wykonanie wykopu,
- wykonanie łąw fundamentowych,
- wykonanie deskowania,
- wykonanie izolacji przepustu.

### **9. PODSTAWA PŁATNOŚCI**

#### **9.1. Ogólne ustalenia dotyczące podstawy płatności**

Ogólne ustalenia dotyczące podstawy płatności podano w ST D-M-00.00.00 „Wymagania ogólne” pkt 9.

#### **9.2. Cena jednostki obmiarowej**

Cena 1 m kompletnego przepustu obejmuje:

- roboty pomiarowe i przygotowawcze,
- wykonanie wykopu wraz z odwodnieniem,
- dostarczenie materiałów,
- wykonanie łąw fundamentów i ich pielęgnację,
- wykonanie deskowania,
- montaż konstrukcji przepustu wraz ze ściankami czołowymi,
- zbrojenie i zabetonowanie konstrukcji przepustu,
- rozebranie deskowania,
- wykonanie izolacji przepustu,
- wykonanie zasyпки z zagęszczeniem warstwami, zgodnie z dokumentacją projektową,
- umocnienie wlotów i wylotów,
- uporządkowanie terenu,
- wykonanie pomiarów i badań laboratoryjnych wymaganych w specyfikacji technicznej.

Cena 1 szt. ścianki czołowej, przy samodzielnej jej realizacji, obejmuje:

- roboty pomiarowe i przygotowawcze,
- wykonanie wykopów,
- dostarczenie materiałów,
- wykonanie ścianki czołowej:

- wykonanie deskowania i późniejsze jego rozebranie,
- zbrojenie elementów betonowych,
- betonowanie konstrukcji fundamentu, ścianki i skrzydełek lub montaż elementów z prefabrykatów,
- wykonanie izolacji przeciwwilgotnościowej,
- zasypka ścianki czołowej,
- uporządkowanie terenu,
- wykonanie pomiarów i badań laboratoryjnych wymaganych w specyfikacji technicznej.

## 10. PRZEPISY ZWIĄZANE

### 10.1. Normy

- |     |               |  |   |
|-----|---------------|--|---|
| 1.  | PN-B-01080    | Kamień dla budownictwa i drogownictwa. Podział zastosowanie wg własności fizyczno-mechanicznych            | i |
| 2.  | PN-B-02356    | Tolerancja wymiarowa w budownictwie. Tolerancja wymiarów elementów budowlanych z betonu                    |   |
| 3.  | PN-B-04101    | Materiały kamienne. Oznaczenie nasiąkliwości wodą  |   |
| 4.  | PN-B-04102    | Materiały kamienne. Oznaczenie mrozoodporności metodą bezpośrednią   |   |
| 5.  | PN-B-04110    | Materiały kamienne. Oznaczenie wytrzymałości na ściskanie  |   |
| 6.  | PN-B-04111    | Materiały kamienne. Oznaczenie ścieralności na tarczy Boehmego   |   |
| 7.  | PN-B-06711    | Kruszywa mineralne. Piaski do zapraw budowlanych   |   |
| 8.  | PN-B-06250    | Beton zwykły   |   |
| 9.  | PN-B-06251    | Roboty betonowe i żelbetowe. Wymagania techniczne  |   |
| 10. | PN-B-06261    | Nieniszczące badania konstrukcji z betonu. Metoda ultradźwiękowa badania wytrzymałości betonu na ściskanie |   |
| 11. | PN-B-06262    | Metoda sklerometryczna badania wytrzymałości betonu na ściskanie za pomocą młotka SCHMIDTA typu N          |   |
| 12. | PN-B-06712    | Kruszywa mineralne do betonu   |   |
| 13. | PN-B-06714-12 | Kruszywa mineralne. Badania. Oznaczenie zawartości zanieczyszczeń obcych                                   |   |
| 14. | PN-B-06714-13 | Kruszywa mineralne. Badania. Oznaczenie zawartości pyłów mineralnych                                       |   |
| 15. | PN-B-06714-15 | Kruszywa mineralne. Badania. Oznaczenie składu ziarnowego  |   |
| 16. | PN-B-06714-16 | Kruszywa mineralne. Badania. Oznaczenie kształtu ziarn   |   |
| 17. | PN-B-06714-18 | Kruszywa mineralne. Badania. Oznaczenie nasiąkliwości  |   |
| 18. | PN-B-06714-34 | Kruszywa mineralne. Badania. Oznaczenie reaktywności alkalicznej   |   |
| 19. | PN-B-11112    | Kruszywo mineralne. Kruszywa łamane do nawierzchni drogowych   |   |
| 20. | PN-B-14501    | Zaprawy budowlane zwykłe   |   |
| 21. | PN-B-19701    | Cement. Cement powszechnego użytku. Skład, wymagania i ocena zgodności                                     |   |
| 22. | PN-B-23010    | Domieszki do betonu. Klasyfikacja i określenia   |   |
| 23. | PN-B-24622    | Roztwór asfaltowy do gruntowania   |   |
| 24. | PN-B-32250    | Materiały budowlane. Woda do betonów i zapraw  |   |
| 25. | PN-C-96177    | Lepik asfaltowy bez wypełniaczy stosowany na gorąco  |   |
| 26. | PN-D-95017    | Surowiec drzewny. Drewno tartaczne iglaste   |   |
| 27. | PN-D-96000    | Tarcica iglasta ogólnego przeznaczenia   |   |
| 28. | PN-D-96002    | Tarcica liściasta ogólnego przeznaczenia   |   |
| 29. | PN-H-93215    | Walcówka i pręty stalowe do zbrojenia betonu   |   |
| 30. | PN-M-82010    | Podkładki kwadratowe w konstrukcjach drewnianych   |   |
| 31. | PN-M-82121    | Śruby ze łbem kwadratowym  |   |
| 32. | PN-M-82503    | Wkręty do drewna ze łbem stożkowym   |   |
| 33. | PN-M-82505    | Wkręty do drewna ze łbem kulistym  |   |
| 34. | PN-S-02205    | Drogi samochodowe. Roboty ziemne. Wymagania i badania  |   |
| 55. | BN-87/5028-12 | Gwoździe budowlane. Gwoździe z trzpieniem gładkim, okrągłym i kwadratowym                                  |   |
| 36. | BN-88/6731-08 | Cement. Transport i przechowywanie   |   |
| 37. | BN-67/6747-14 | Sposoby zabezpieczenia wyrobów kamiennych podczas transportu   |   |
| 38. | BN-79/6751-01 | Materiały izolacji przeciwwilgociowej. Papa asfaltowa na taśmie aluminiowej                                |   |
| 39. | BN-88/6751-03 | Papa asfaltowa na welonie z włókien szklanych  |   |
| 40. | BN-69/7122-11 | Płyty pilśniowe z drewna   |   |

*Przebudowa drogi wojewódzkiej nr 303 na odcinku Świebodzin – Lubinicko polegająca na odnowie dywanikowej nawierzchni oraz budowie chodnika - budowa chodnika od km 0+517 do km 1+612*

- 41. BN-74/8841-19 Roboty murowe. Mury z kamienia naturalnego. Wymagania i badania przy odbiorze
- 42. BN-73/9081-02 Formy stalowe do produkcji elementów budowlanych z betonu kruszywowego. Wymagania i badania
- 43. PN-EN 206-1:2003 Beton. Część 1: Wymagania, właściwości, produkcja i zgodność

**10.2. Inne dokumenty**

- 43. Instrukcja ITB 206/77. Instrukcja stosowania pyłów lotnych do betonów kruszywowych.
- 44. Warunki techniczne. Drogowe kationowe emulsje asfaltowe. IBDiM - 1994 r.
- 45. Wymagania i zalecenia dotyczące wykonywania betonów do konstrukcji mostowych. GDDP, Warszawa, 1990 r.



## **SPECYFIKACJE TECHNICZNE**

### **D.04.00.00**

### **PODBUDOWY**

**SPECYFIKACJA TECHNICZNA WYKONANIA  
I ODBIORU ROBÓT BUDOWLANYCH  
D.04.01.01**

**KORYTO WRAZ Z PROFILOWANIEM  
I ZAGĘSZCZENIEM PODŁOŻA**

## **1. WSTĘP**

### **1.1. Przedmiot ST**

Przedmiotem niniejszej Specyfikacji Technicznej są wymagania dotyczące wykonania i odbioru koryta gruntowego wraz z profilowaniem i zagęszczeniem w ramach zadania: Przebudowa drogi wojewódzkiej nr 303 na odcinku Świebodzin – Lubinicko polegająca na odnowie dywanikowej nawierzchni oraz budowie chodnika - budowa chodnika od km 0+517 do km 1+612.

### **1.2. Zakres stosowania ST**

Specyfikacja Techniczna jest stosowana jako dokument przetargowy i kontraktowy przy zlecaniu i realizacji robót wymienionych w punkcie 1.1.

### **1.3. Zakres robót objętych ST**

Ustalenia zawarte w niniejszej specyfikacji dotyczą prowadzenia robót przy wykonywaniu koryta gruntowego wraz z profilowaniem i zagęszczaniem podłoża i obejmują:

- Profilowanie i zagęszczenie podłoża pod warstwy konstrukcyjne nawierzchni - ścieżka rowerowa i zjazdu

### **1.4. Określenia podstawowe**

Określenia podane w niniejszej ST są zgodne z obowiązującymi odpowiednimi normami i Specyfikacją Techniczną D-M.00.00.00.

### **1.5. Ogólne wymagania dotyczące robót**

Wykonawca robót jest odpowiedzialny za jakość ich wykonania oraz za zgodność z Dokumentacją Projektową, ST i poleceniami Inżyniera.

Ogólne wymagania dotyczące robót podano w ST D-M.00.00.00 "Wymagania ogólne".

## **2. MATERIAŁY**

Nie występują.

## **3. SPRZĘT**

Do wykonywania robót należy stosować odpowiedni do zakresu wykonywanych robót. Sprzęt, maszyny, urządzenia i narzędzia muszą być zaakceptowane przez Inżyniera.

## **4. TRANSPORT**

Jak w ST D.02.01.01.

## **5. WYKONANIE ROBÓT**

### **5.1. Ogólne warunki wykonania robót**

Ogólne warunki wykonania robót podano w ST D-M.00.00.00 "Wymagania ogólne".

### **5.2. Zakres wykonywanych robót**

#### **5.2.1. Zasady ogólne**

Wykonawca może przystąpić do wykonywania koryta oraz profilowania i zagęszczenia podłoża dopiero po zakończeniu i odebraniu robót związanych z wykonaniem elementów odwodnienia i instalacji urządzeń podziemnych w korpusie ziemnym.

Wykonawca powinien przystąpić do wykonywania koryta oraz profilowania i zagęszczenia podłoża bezpośrednio przed rozpoczęciem robót związanych z wykonaniem warstw nawierzchni. Wcześniejsze przystąpienie do wykonania koryta oraz profilowania i zagęszczenia podłoża i wykonywanie tych robót z wyprzedzeniem jest możliwe wyłącznie za zgodą Inżyniera, w korzystnych warunkach atmosferycznych.

W wykonanym korycie oraz wyprofilowanym i zagęszczonym podłożu nie może odbywać się ruch budowlany, niezwiązany bezpośrednio z wykonaniem nawierzchni.

#### **5.2.2. Wykonanie koryta**

Koryto należy wykonać zgodnie z Dokumentacją Projektową. Do wykonania koryta należy stosować równiarkę lub spycharkę uniwersalną. Ostateczne profilowanie należy wykonać ręcznie.

Odspojony grunt należy odwieźć na składowisko wskazane przez Inżyniera.

Profilowanie i zagęszczenie podłoża w korycie należy wykonać zgodnie z zasadami podanymi w punkcie 5.2.3 i 5.2.4.

### 5.2.3. Profilowanie podłoża

Przed przystąpieniem do profilowania podłoże powinno być oczyszczone ze wszelkich zanieczyszczeń. Należy usunąć błoto i grunt, który uległ nadmiernemu zawilgoceniu.

Po oczyszczeniu powierzchni podłoża, które ma być profilowane należy sprawdzić, czy istniejące rzędne terenu umożliwiają uzyskanie po profilowaniu zaprojektowanych rzędnych podłoża. Zaleca się aby rzędne terenu przed profilowaniem były o co najmniej 5 cm wyższe niż projektowane rzędne podłoża.

Jeżeli powyższy warunek nie jest spełniony i występują zaniżenia poziomu w podłożu przewidzianym do profilowania Wykonawca powinien spulchnić podłoże na głębokość zaakceptowaną przez Inżyniera, dowieźć dodatkowy grunt spełniający wymagania obowiązujące dla górnej strefy korpusu, w ilości koniecznej do uzyskania wymaganych rzędnych wysokościowych i zagęścić warstwę do uzyskania wartości wskaźnika zagęszczenia, określonych w tabelicy p.5.2.5.

Jeżeli rzędne podłoża przed profilowaniem nie wymagają dowiezienia i wbudowania dodatkowego gruntu, to przed przystąpieniem do profilowania oczyszczonego podłoża jego powierzchnię należy dogęścić 3-4 przejściami średniego walca stalowego, gładkiego lub w inny sposób zaakceptowany przez Inżyniera.

Do profilowania podłoża należy stosować równiarki. Ścięty grunt powinien być wykorzystany w robotach ziemnych lub w inny sposób zaakceptowany przez Inżyniera.

### 5.2.4. Zagęszczanie podłoża

Bezpośrednio po profilowaniu podłoża należy przystąpić do jego dogęszczenia przez wałowanie. Jakikolwiek nierówności powstałe przy zagęszczaniu powinny być naprawione przez Wykonawcę w sposób zaakceptowany przez Inżyniera.

Zagęszczenie podłoża należy kontrolować według normalnej próby Proctora, przeprowadzonej zgodnie z PN-88/B-04481 (metoda I lub II). Wskaźnik zagęszczenia należy określić zgodnie z BN-77/8931-12. Minimalną wartość wskaźnika zagęszczenia podano w tabelicy p.5.2.5.

Wilgotność gruntu podłoża przy zagęszczaniu nie powinna różnić się od wilgotności optymalnej o więcej niż:

±2 % dla gruntów niespoistych  
+0 % -2 % dla gruntów spoistych

### 5.2.5. Utrzymanie koryta oraz wyprofilowanego i zagęszczonego podłoża

Podłoże (koryto) po wyprofilowaniu i zagęszczeniu powinno być utrzymywane w dobrym stanie.

Strefa korpusu	Minimalna wartość $I_s$	
Górna warstwa o grubości 20 cm	<b>1.03</b>	1.00
Na głębokości od 20 do 50 cm od powierzchni robót ziemnych lub terenu	<b>1.00</b>	0.97

### 5.2.6. Minimalne wartości wskaźnika zagęszczenia podłoża ( $I_s$ )

Jeżeli po wykonaniu robót związanych z profilowaniem i zagęszczeniem podłoża nastąpi przerwa w robotach i Wykonawca nie przystępuje natychmiast do układania warstw nawierzchni, to powinien on zabezpieczyć podłoże przed nadmiernym zawilgoceniem, na przykład przez rozłożenie folii lub inny sposób zaakceptowany przez Inżyniera.

Jeżeli wyprofilowane i zagęszczone podłoże uległo nadmiernemu zawilgoceniu, to przed przystąpieniem do układania podbudowy należy odczekać do czasu jego naturalnego osuszenia.

Po osuszeniu podłoża Inżynier oceni jego stan i ewentualnie zaleci wykonanie niezbędnych napraw. Jeżeli zawilgocenie nastąpiło wskutek zaniedbania Wykonawcy, to dodatkowe naprawy wykona on na własny koszt.

## 6. KONTROLA JAKOŚCI ROBÓT

### 6.1. Ogólne zasady kontroli jakości robót

W czasie robót Wykonawca powinien prowadzić systematyczne badania kontrolne w zakresie i z częstotliwością gwarantującą zachowanie wymagań jakości robót, lecz nie rzadziej niż wskazano w odpowiednich punktach niniejszej specyfikacji.

Lp.	Wyszczególnienie badań	Częstotliwość badań	
		Minimalna liczba badań na dziennej działce roboczej	Maksymalna powierzchnia (m <sup>2</sup> ) przypadająca na jedno badanie
1.	Szerokość, głębokość i położenie koryta	Z częstotliwością gwarantującą spełnienie wymagań przy odbiorze, określonych w p.6.2.	
2.	Ukształtowanie pionowe osi koryta	jw.	
3.	Zagęszczenie, wilgotność gruntu - badanie wskaźnika zagęszczenia	2	500

W przypadku, gdy przeprowadzenie badania zagęszczenia według metody Proctora jest niemożliwe ze względu na gruboziarniste uziarnienie materiału tworzącego podłoże, kontrolę zagęszczenia należy oprzeć na metodzie obciążeń płytowych. Należy określić pierwotny i wtórny moduł odkształcenia podłoża według PN-S-02205:1998 załącznik B. Stosunek wtórnego i pierwotnego modułu odkształcenia nie powinien przekraczać wartości 2,2

Minimalny moduł odkształcenia mierzony przy użyciu płyty o średnicy 30 cm:

- dla ruchu mniejszego od KR3:
  - moduł wtórny - 100 MPa,
- dla ruchu KR3÷KR6:
  - moduł wtórny - 120 MPa,

Badania płytą  $\phi$  30 cm wykonanego koryta gruntowego należy przeprowadzić nie rzadziej niż 1 raz na 2000 m<sup>2</sup> - w 3 punktach.

## 6.2. Badanie i pomiary wykonanego koryta i podłoża

### 6.2.1. Zagęszczenie podłoża

Zagęszczenie podłoża należy kontrolować wg punktu 5.2.4 i 6.1.

### 6.2.2. Cechy geometryczne

#### 6.2.2.1. Równość

Nierówności profilowanego i zagęszczonego podłoża należy mierzyć łątą co 20 m w kierunku podłużnym. Nierówności poprzeczne należy mierzyć łątą co najmniej 10 razy na 1 km.

Nierówności nie mogą przekraczać 2 cm.

#### 6.2.2.2. Spadki poprzeczne

Spadki poprzeczne należy mierzyć za pomocą 4-metrowej łąty i poziomicy co najmniej 10 razy na 1 km i dodatkowo we wszystkich punktach głównych łuków poziomych: na początku i końcu każdej krzywej przejściowej oraz na początku, w środku i na końcu każdego łuku kołowego.

Spadki poprzeczne podłoża powinny być zgodne z projektem z tolerancją  $\pm 0,5\%$ .

#### 6.2.2.3. Głębokość koryta i rzędne dna

Głębokość koryta i rzędne należy sprawdzać co 20 m na prostej i co 10 m na odcinkach krzywoliniowych w osi jezdni i na jej krawędziach. Różnice pomiędzy rzędnymi zmierzonymi i projektowanymi nie powinny przekraczać +0 cm i -2 cm.

#### 6.2.2.4. Ukształtowanie osi koryta

Ukształtowanie osi koryta należy sprawdzać w punktach głównych trasy i w innych dodatkowych punktach, rozmieszczonych nie rzadziej niż co 100 m.

Oś w planie nie może być przesunięta w stosunku do osi projektowanej o więcej niż 3 cm.

#### 6.2.2.5. Szerokość koryta

Szerokość koryta należy sprawdzać co najmniej 10 razy na 1 km.

Szerokość koryta nie może różnić się od szerokości projektowanej o więcej niż +10 cm i – 5 cm.

#### 6.2.2.6. Zasady postępowania z odcinkami o niewłaściwych cechach geometrycznych

Wszystkie powierzchnie, które wykazują większe odchylenia cech geometrycznych od określonych w punkcie

6.2.2. powinny być naprawione przez spulchnienie do głębokości co najmniej 10 cm, wyrównanie i powtórne zagęszczenie. Dodanie nowego materiału bez spulchnienia wykonanej warstwy jest niedopuszczalne.

## **7. OBMIAR ROBÓT**

Jednostką obmiaru robót jest 1 m<sup>2</sup> wyprofilowanego i zagęszczonego podłoża koryta gruntowego zgodnie z Dokumentacją Projektową i pomiarem w terenie.

Ogólne wymagania dotyczące obmiaru podano w ST D-M.00.00.00.

## **8. ODBIÓR ROBÓT**

Ogólne zasady odbioru robót podano w ST D-M.00.00.00.

Odbiór koryta oraz wyprofilowanego i zagęszczonego podłoża dokonywany jest na zasadach odbioru robót zanikających i ulegających nakryciu i powinien być przeprowadzony w czasie umożliwiającym wykonanie ewentualnych napraw bez hamowania postępu robót.

## **9. PODSTAWA PŁATNOŚCI**

Ogólne wymagania dotyczące płatności podano w ST D-M.00.00.00.

Cena wykonania robót obejmuje:

- prace pomiarowe,
- oznakowanie prowadzonych robót w pasie drogowym,
- ręczne i mechaniczne profilowanie dna koryta gruntowego,
- mechaniczne zagęszczenie podłoża,
- odwiezienie nadmiaru gruntu w miejsce wskazane przez Inżyniera, przeprowadzenie badań i pomiarów.

## **10. PRZEPISY ZWIĄZANE**

### 10.1.a. Polskie Normy

PN-86/B-02480 Grunty budowlane. Określenia, symbole, podział i opisy gruntów.

PN-B-02481:1998 Geotechnika. Terminologia podstawowa, symbole literowe i jednostki miar.

PN-88/B-04481 Grunty budowlane. Badania próbek gruntu.

PN-S-02201:1987 Drogi samochodowe. Nawierzchnie drogowe. Podziały, nazwy i określenia.

PN-S-02205:1998 Drogi samochodowe. Roboty ziemne. Wymagania i badania.

PN-EN 932-1:1999 Badanie podstawowych właściwości kruszyw. Część 1: Metody pobierania próbek.

PN-EN 933-1:2000 Badania geometrycznych właściwości kruszyw. Oznaczanie składu ziarnowego. Metoda przesiewania.

### 10.2. Polskie Normy – wycofane lub zastąpione

PN-B-02479:1998 Geotechnika. Dokumentowanie geotechniczne. Zasady ogólne.

PN-B-04452:2002 Geotechnika. Badania polowe.

### 10.3. Branżowe Normy

BN-68/8931-04 Drogi samochodowe. Pomiar równości nawierzchni planografem i łątą.

BN-77/8931-12 Drogi samochodowe. Oznaczanie wskaźnika zagęszczenia gruntu.

### 10.4. Pozostałe przepisy

KPED - Katalog Powtarzalnych Elementów Drogowych. Transprojekt Warszawa.

**SPECYFIKACJE TECHNICZNE WYKONANIA I ODBIORU  
ROBÓT BUDOWLANYCH  
D-04.03.01**

**OCZYSZCZENIE I SKROPIENIE  
WARSTW KONSTRUKCYJNYCH**

## 1. WSTĘP

### 1.1. Przedmiot ST

Przedmiotem niniejszej specyfikacji technicznej (ST) są wymagania dotyczące wykonania i odbioru robót związanych z oczyszczeniem i skropieniem warstw konstrukcyjnych nawierzchni w ramach zadania: Przebudowa drogi wojewódzkiej nr 303 na odcinku Świebodzin – Lubinicko polegająca na odnowie dywanikowej nawierzchni oraz budowie chodnika - budowa chodnika od km 0+517 do km 1+612.

### 1.2. Zakres stosowania ST

Niniejsza specyfikacja techniczna (ST) jest stosowana jako dokument przetargowy i kontraktowy przy zlecaniu i realizacji robót na drogach.

### 1.3. Zakres robót objętych ST

Ustalenia zawarte w niniejszej specyfikacji dotyczą zasad prowadzenia robót związanych z oczyszczeniem i skropieniem warstw konstrukcyjnych przed ułożeniem następnej warstwy nawierzchni.

- oczyszczenie warstw niebitumicznych,
- skropienie warstw niebitumicznych,

### 1.4. Określenia podstawowe

Określenia podstawowe są zgodne z obowiązującymi, odpowiednimi polskimi normami i z definicjami podanymi w ST D-M-00.00.00 „Wymagania ogólne” pkt 1.4.

### 1.5. Ogólne wymagania dotyczące robót

Ogólne wymagania dotyczące robót podano w ST D-M-00.00.00 „Wymagania ogólne” pkt 1.5.

## 2. MATERIAŁY

### 2.1. Ogólne wymagania dotyczące materiałów

Ogólne wymagania dotyczące materiałów, ich pozyskiwania i składowania, podano w ST D-M-00.00.00 „Wymagania ogólne” pkt 2.

Zgodnie z Ustawą o wyrobach budowlanych z dn. 16.04.2004 r., Dz. U. Nr 92 poz. 881, 2004 r., wyrób budowlany (materiał) dopuszczony jest do stosowania przy wykonywaniu robót budowlanych, jeżeli jest oznakowany CE lub znakiem budowlanym B, umieszczony w określonym przez Komisję Europejską wykazie wyrobów mających niewielkie znaczenie dla zdrowia i bezpieczeństwa

Producent wyrobu budowlanego winien dołączyć do wyrobu krajową deklarację zgodności.

Sposób deklarowania oraz oceny zgodności wyrobu budowlanego określa Rozporządzenie Ministra Infrastruktury z dnia 11 sierpnia 2004 r. w sprawie sposobu deklarowania zgodności wyrobów budowlanych oraz sposobu ich znakowania znakiem budowlanym (Dz.U. Nr 198, poz. 2041 z 2004 r.)

Skropienie lepiszczem, w celu zapewnienia związania układanej warstwy asfaltowej z podłożem (niżej leżącą warstwą), może być wykonane emulsją asfaltową według PN-EN 13808, albo innym materiałem według norm lub aprobat technicznych. Rodzaj lepiszcza powinien być dostosowany do rodzaju materiału w podłożu. Emulsję do konkretnych zastosowań należy dobrać na podstawie ww. normy.

### 2.2. Rodzaje materiałów do wykonania skropienia

Materiałami stosowanymi przy skropieniu warstw konstrukcyjnych nawierzchni są kationowe emulsje asfaltowe. Kationowe emulsje asfaltowe przeznaczone do łączenia warstw konstrukcji nawierzchni powinny spełniać wymagania określone w tablicy 1:

Tablica 1. Wymagania dotyczące kationowych emulsji asfaltowych stosowanych do złączenia warstw nawierzchni wg PN-EN 13808.

Wymagania techniczne	Metoda badań wg normy	Jednostka	C60 B3 ZM <sup>1)</sup>	C60 BP3 ZM <sup>1)</sup>	C60 B5 ZM <sup>1)</sup>
			Do złączania warstw asfaltów z asfaltów niemodyfikowanych	Do złączania wszystkich warstw asfaltowych	Do złączania wszystkich warstw asfaltowych
Indeks rozpadu <sup>2)</sup>	PN-EN 13075-1	-	50÷100 (3)	50÷100 (3)	120÷180 (5)
Zawartość lepiszcza	PN-EN 1428	%(m/m)	58÷62 (5)	58÷62 (5)	58÷62 (5)



Czas wypływu dla 2 mm w 40°C	PN-EN 12846	s	15÷45 (3)	15÷45 (3)	15÷45 (3)
Pozostałość na sicie 0,5 mm	PN-EN 1429	%(m/m)	< 0,2 (3)	< 0,2 (3)	< 0,2 (3)
Pozostałość na sicie 0,5 mm po 7 dniach magazynowania	PN-EN 1429	%(m/m)	TBR (1)	TBR (1)	TBR (1)
Sedymentacja po 7 dniach	PN-EN 12847	%(m/m)	TBR (1)	TBR (1)	TBR (1)
Adhezja <sup>3)</sup> – pokrycie powierzchni	załącznik NA 2.2	%	≥ 75	≥ 75	≥ 75
pN emulsji	PN-EN 12850		NPD (0)	NPD (0)	≥ 3,5
Wymagania dotyczące asfaltu odzyskanego z kationowej emulsji przez odparowanie zgodnie z PN-EN 13074					
Penetracja w 25°C	PN-EN 1426	0,1 mm	< 100 (3)	< 100 (3)	< 100 (3)
Temperatura mięknięcia	PN-EN 1427	°C	> 39 (5)	> 43 (4)	> 39 (5)
Penetracja w 25°C	PN-EN 13998	%	NPD (0)	≥ 50 (4)	NPD (0)
Wymagania dotyczące emulsji asfaltowych do ZM nie dotyczą emulsji poddanych na budowie rozcieńczeniu wodą przed wbudowaniem. Badanie na wypełniaczu mineralnym Sikaisol Badanie na kruszywie bazaltowym. klasa TBR „do zadeklarowania” oznacza, że Producent może w trybie dowolnym dostarczyć informację o tej właściwości wraz z wyrobem klasa NPD „właściwość użytkowa nie określana” oznacza, że Producent nie jest zobowiązany do określenia ani deklarowania tej właściwości.					

Wskaźnik pH emulsji kationowej do skrapiania podłoża zawierającego cement jako spoiwo powinien być większy od 4,0.

### 2.3. Składowanie lepiszczy

Warunki przechowywania nie mogą powodować utraty cech lepiszcza i obniżenia jego jakości.

Lepiszczce należy przechowywać w zbiornikach stalowych wyposażonych w urządzenia grzewcze i zabezpieczonych przed dostępem wody i zanieczyszczeniem. Dopuszcza się magazynowanie lepiszczy w zbiornikach murowanych, betonowych lub żelbetowych przy spełnieniu tych samych warunków, jakie podano dla zbiorników stalowych.

Emulsję można magazynować w opakowaniach transportowych lub stacjonarnych zbiornikach pionowych z nalewaniem od dna.

Nie należy stosować zbiornika walcowego leżącego, ze względu na tworzenie się na dużej powierzchni cieczy „kożucha” asfaltowego zatykającego później przewody.

Maksymalny czas, temperaturę oraz sposób składowania emulsji, po którym nie traci ona swoich parametrów jakościowych powinny być zgodne z warunkami określonymi przez Producenta. Przy przechowywaniu emulsji asfaltowej należy przestrzegać zasad ustalonych przez producenta.

Zaleca się jednak, aby okres przechowywania emulsji nie przekraczał dwóch tygodni od daty produkcji.

## 3. SPRZĘT

### 3.1. Ogólne wymagania dotyczące sprzętu

Ogólne wymagania dotyczące sprzętu podano w ST D-M-00.00.00 „Wymagania ogólne” pkt 3.

### 3.2. Sprzęt do oczyszczania warstw nawierzchni

Wykonawca przystępujący do oczyszczania warstw nawierzchni, powinien wykazać się możliwością korzystania z następującego sprzętu:

- szczotek mechanicznych - zaleca się użycie urządzeń dwuszcotkowych. Pierwsza ze szczotek powinna być wykonana z twardych elementów czyszczących i służyć do zdrapywania oraz usuwania zanieczyszczeń - przylegających do czyszczonej warstwy. Druga szczotka powinna posiadać miękkie elementy czyszczące i służyć do zmiatania. Zaleca się używanie szczotek wyposażonych w urządzenia odpylające,
- sprzężarek,
- zbiorników z wodą,
- szczotek ręcznych.

### 3.3. Sprzęt do skrapiania warstw nawierzchni

Do skrapiania warstw nawierzchni należy używać skrapiarkę lepiszcza. Skrapiarka powinna być wyposażona w urządzenia pomiarowo-kontrolne pozwalające na sprawdzanie i regulowanie następujących parametrów:

- temperatury rozkładanego lepiszcza,
- ciśnienia lepiszcza w kolektorze,
- obrotów pompy dozującej lepiszcze,
- prędkości poruszania się skrapiarki,
- wysokości i długości kolektora do rozkładania lepiszcza,
- dozatora lepiszcza.

Zbiornik na lepiszcze skrapiarki powinien być izolowany termicznie tak, aby było możliwe zachowanie stałej temperatury lepiszcza.

Skrapiarka powinna zapewnić rozkładanie lepiszcza z tolerancją  $\pm 10\%$  od ilości założonej. Wykonawca powinien posiadać aktualne świadectwo cechowania skrapiarki.

## 4. TRANSPORT

### 4.1. Ogólne wymagania dotyczące transportu

Ogólne wymagania dotyczące transportu podano w ST D-M-00.00.00 „Wymagania ogólne” pkt 4.

### 4.2. Transport lepiszczy

Emulsja może być transportowana w cysternach, autocysternach, skrapiarkach, beczkach i innych opakowaniach pod warunkiem, że nie będą korodowały pod wpływem emulsji i nie będą powodowały jej rozpadu. Cysterny przeznaczone do przewozu emulsji powinny być przedzielone przegrodami, dzielącymi je na komory o pojemności nie większej niż 1 m<sup>3</sup>, a każda przegroda powinna mieć wykroje w dnie umożliwiające przepływ emulsji. Cysterny, pojemniki i zbiorniki przeznaczone do transportu lub składowania emulsji powinny być czyste i nie powinny zawierać resztek innych lepiszczy.

## 5. WYKONANIE ROBÓT

### 5.1. Ogólne zasady wykonania robót

Ogólne zasady wykonania robót podano w ST D-M-00.00.00 „Wymagania ogólne” pkt 5.

### 5.2. Oczyszczenie warstw nawierzchni

Oczyszczenie warstw nawierzchni polega na usunięciu luźnego materiału, brudu, błota i kurzu przy użyciu szczotek mechanicznych, a w razie potrzeby wody pod ciśnieniem. W miejscach trudno dostępnych należy używać szczotek ręcznych. W razie potrzeby, na terenach niezabudowanych, bezpośrednio przed skropieniem warstwa powinna być oczyszczona z kurzu przy użyciu sprężonego powietrza.

Zanieczyszczenia stwardniałe, nie dające się usunąć mechanicznie, należy usunąć ręcznie lub za pomocą dostosowanego sprzętu.

Oczyszczeniu podlegają wszystkie powierzchnie warstw wymienionych w pkt.1.3.

### 5.3. Skropienie warstw nawierzchni

Warstwa przed skropieniem powinna być oczyszczona.

Jeżeli do czyszczenia warstwy była używana woda, to skropienie lepiszczem może nastąpić dopiero po wyschnięciu warstwy, z wyjątkiem zastosowania emulsji, przy których nawierzchnia może być wilgotna.

Skropienie warstwy może rozpocząć się po akceptacji przez Inżyniera jej oczyszczenia.

Warstwa nawierzchni powinna być skrapiana lepiszczem przy użyciu skrapiarek, a w miejscach trudno dostępnych ręcznie (za pomocą węża z dyszą rozpryskową).

Temperatury lepiszczy powinny mieścić się w przedziałach podanych w tablicy 2.

Tablica 2. Temperatury lepiszczy przy skrapianiu

Lp.	Rodzaj lepiszcza	Temperatury (°C)
1	Emulsja asfaltowa kationowa	od 20 do 40 <sup>*)</sup>

\*) W razie potrzeby emulsję należy ogrzać do temperatury zapewniającej wymaganą lepkość.

Jeżeli do skropienia została użyta emulsja asfaltowa, to skropiona warstwa powinna być pozostawiona bez jakiegokolwiek ruchu na czas niezbędny dla umożliwienia penetracji lepiszcza w warstwę i odparowania wody z emulsji. W zależności od rodzaju użytej emulsji czas ten wynosi od 0,5 godz. do 8 godzin.

Orientacyjny czas powinien wynosić co najmniej;

8 h w wypadku zastosowania więcej niż 1,0 kg/m<sup>2</sup>,

1,0 godzinę w przypadku stosowania od 0,5 do 1,0 kg/m<sup>2</sup> emulsji,

0,5 godziny w przypadku stosowania od 0,2 do 0,5 kg/m<sup>2</sup> emulsji.

Nie dotyczy to powierzchni skrapianej układarką wyposażoną w rampę skrapiającą.

Przed ułożeniem warstwy z mieszanki mineralno-bitumicznej Wykonawca powinien zabezpieczyć skropioną warstwę nawierzchni przed uszkodzeniem dopuszczając tylko niezbędny ruch budowlany.

#### 5.4. Zużycie lepiszczy do skropienia

Orientacyjne zużycie lepiszczy do skropienia warstw konstrukcyjnych nawierzchni podano w tabelicy 3.

Dokładne zużycie lepiszczy powinno być ustalone w zależności od rodzaju warstwy i stanu jej powierzchni i zaakceptowane przez Inżyniera.

## 6. KONTROLA JAKOŚCI ROBÓT

### 6.1. Ogólne zasady kontroli jakości robót

Ogólne zasady kontroli jakości robót podano w ST D-M-00.00.00 „Wymagania ogólne” pkt 6.

### 6.2. Badania przed przystąpieniem do robót

Przed przystąpieniem do robót Wykonawca powinien przeprowadzić próbne skropienie warstwy w celu określenia optymalnych parametrów pracy skraparki i określenia wymaganej ilości lepiszcza w zależności od rodzaju i stanu warstwy przewidzianej do skropienia.

### 6.3. Badania w czasie robót

#### 6.3.1. Badania lepiszczy

Ocena lepiszczy powinna być oparta na atestach producenta.

#### 6.3.2. Sprawdzenie jednorodności skropienia i zużycia lepiszcza

Należy przeprowadzić kontrolę ilości rozkładanego lepiszcza według metody podanej w opracowaniu „Powierzchniowe utrwalenia. Oznaczanie ilości rozkładanego lepiszcza i kruszywa”.

Tablica 3. Zalecane ilości pozostałego lepiszcza do skropienia podłoża pod warstwę asfaltową

Układana warstwa asfaltowa	Podłoże pod warstwę asfaltową	Ilość pozostałego lepiszcza [kg/m <sup>2</sup> ]
Podbudowa z betonu asfaltowego AC lub AC WMS	Podbudowa/nawierzchnia tłuczniowa	0,7÷1,0
	Podbudowa z kruszywa stabilizowanego mechanicznie	0,5÷0,7
	Podbudowa z chudego betonu lub gruntu stabilizowanego spoiwem hydraulicznym	0,3÷0,5 <sup>a)</sup> + 0,7÷1,0 <sup>b)</sup>
	Nawierzchnia asfaltowa o chropowatej powierzchni	0,2÷0,5
Warstwa wiążąca z betonu asfaltowego AC lub AC WMS	Podbudowa asfaltowa	0,3÷0,5
Warstwa wiążąca z asfaltu porowatego PA	Podbudowa asfaltowa	2,0÷3,0 <sup>c)</sup>
Warstwa ścieralna z betonu asfaltowego AC	Warstwa wiążąca asfaltowa	0,1÷0,3
Warstwa ścieralna z mieszanki SMA	Warstwa wiążąca asfaltowa	0,1÷0,3 <sup>c)</sup>
Warstwa ścieralna z mieszanki BBTM	Warstwa wiążąca asfaltowa	0,4÷0,8 <sup>c)</sup>
Warstwa ścieralna z asfaltu porowatego PA <sup>d)</sup>	Warstwa wiążąca asfaltowa	2,0÷3,0 <sup>c), d)</sup>
<sup>a)</sup> zalecana emulsja o pH > 4 <sup>b)</sup> zalecana emulsja modyfikowana polimerem posypana grysem 2/5 w celu uzyskania membrany poprawiającej połączenie oraz zmniejszającej ryzyko spękań odbitych <sup>c)</sup> zalecana emulsja modyfikowana polimerem; ilość emulsji należy dobrać z uwzględnieniem stanu		

podłoża oraz porowatości mieszanki SMA, BBTM lub PA, jeżeli mieszanka ma większą zawartość wolnych przestrzeni, to należy użyć większą ilość lepiszcza do skropienia, które po ułożeniu warstwy ścierniczej uszczelnia ją

d) jeżeli warstwa wiążąca jest z asfaltu porowatego, to nie należy stosować skropienia

### 6.3.3. Sprawdzenie oczyszczenia.

Ocena oczyszczenia warstwy konstrukcyjnej podlega na ocenie wizualnej dokładności wykonania tej czynności.

### 6.4. Wymagania dotyczące wytrzymałości połączeń

Wytrzymałość na ścinanie wykonanego połączenia międzywarstwowego nie może być niższa niż:

- 1,0 MPa – dla połączeń warstwa ścierna/wiążąca
- 0,7 MPa – dla połączeń warstwa wiążąca/podbudowa oraz podbudowa asfaltowa/podbudowa asfaltowa gdy jest układana w dwóch warstwach
- 1,3 MPa – dla połączeń cienkich warstw: < 4 cm

## 7. OBMIAR ROBÓT

### 7.1. Ogólne zasady obmiaru robót

Ogólne zasady obmiaru robót podano w ST D-M-00.00.00 „Wymagania ogólne” pkt 7.

### 7.2. Jednostka obmiarowa

Jednostką obmiarową jest:

- m<sup>2</sup> (metr kwadratowy) oczyszczonej powierzchni,
- m<sup>2</sup> (metr kwadratowy) powierzchni skropionej.

## 8. ODBIÓR ROBÓT

Ogólne zasady odbioru robót podano w ST D-M-00.00.00 „Wymagania ogólne” pkt 8.

Roboty uznaje się za wykonane zgodnie z dokumentacją projektową, ST i wymaganiami Inżyniera, jeżeli wszystkie pomiary i badania z zachowaniem tolerancji wg pkt 6 dały wyniki pozytywne.

## 9. PODSTAWA PŁATNOŚCI

### 9.1. Ogólne ustalenia dotyczące podstawy płatności

Ogólne ustalenia dotyczące podstawy płatności podano w ST D-M-00.00.00 „Wymagania ogólne” pkt 9.

### 9.2. Cena jednostki obmiarowej

Cena 1 m<sup>2</sup> oczyszczenia warstw konstrukcyjnych obejmuje:

- mechaniczne oczyszczenie każdej niżej położonej warstwy konstrukcyjnej nawierzchni z ewentualnym - - polewaniem wodą lub użyciem sprężonego powietrza,
- ręczne odspojenie stwardniałych zanieczyszczeń.

Cena 1 m<sup>2</sup> skropienia warstw konstrukcyjnych obejmuje:

- zakup i transport materiałów do wykonania robót,
- dostarczenie lepiszcza i napełnienie nim skrapiarek,
- podgrzanie lepiszcza do wymaganej temperatury,
- skropienie powierzchni warstwy lepiszczem,
- przeprowadzenie pomiarów i badań laboratoryjnych wymaganych w specyfikacji technicznej.

## 10. Przepisy związane

### 10.1. Normy

- |     |                  |  |
|-----|------------------|--|
| 2.  | PN-EN 12591:2004 | Asfalty i produkty asfaltowe. Wymagania dla asfaltów   |
| 2a. | PN-EN 13808:2010 | Asfalty i lepiszcza asfaltowe. Zasady klasyfikacji kationowych emulsji asfaltowych   |
| 3.  | PN-EN 1426       | Asfalty i produkty asfaltowe – Oznaczenie penetracji igłą  |
| 3a  | PN-EN 13075-1    | Asfalty i lepiszcza asfaltowe – Badanie rozpadu – część 1: Oznaczenie indeksu rozpadu kationowych emulsji asfaltowych, metoda z wypełniaczem mineralnym. |
| 3b  | PN-EN 13614      | Asfalty i lepiszcza asfaltowe – Oznaczenie przyczepności emulsji bitumicznych przez zanurzenie w wodzie – Metoda z kruszywem.                            |

### 10.2. Inne dokumenty

Powierzchniowe utrwalenia. Oznaczanie ilości rozkładanego lepiszcza i kruszywa. Zalecone przez GDDP do stosowania pismem GDDP-5.3a-551/5/92 z dnia 1992-02-03.

**SPECYFIKACJA TECHNICZNA WYKONANIA  
I ODBIORU ROBÓT BUDOWLANYCH  
D – 04.04.02**

**PODBUDOWA POMOCNICZA  
Z MIESZANKI KRUSZYWA NIEZWIĄZANEGO**

## **1. WSTĘP.**

### **1.1. Przedmiot ST.**

Przedmiotem niniejszej Specyfikacji Technicznej są wymagania dotyczące wykonania i odbioru robót związanych z wykonaniem podbudowy z kruszywa łamanego stabilizowanego mechanicznie w ramach zadania: Przebudowa drogi wojewódzkiej nr 303 na odcinku Świebodzin – Lubinicko polegająca na odnowie dywanikowej nawierzchni oraz budowie chodnika - budowa chodnika od km 0+517 do km 1+612.

### **1.2. Zakres stosowania ST.**

Niniejsza Specyfikacja Techniczna jest stosowana jako dokument przetargowy i kontraktowy przy zleceniu i realizacji Robót wymienionych w punkcie 1.1.

### **1.3. Zakres robót objętych ST.**

Ustalenia zawarte w niniejszej specyfikacji dotyczą zasad prowadzenia robót związanych z wykonaniem podbudowy z kruszywa łamanego o uziarnieniu 0/31,5mm (mieszanki 0/31,5 mm) stabilizowanego mechanicznie wg WT-4 (2010) i przepisów związanych SST.

Roboty obejmują:

- Wykonanie podbudowy zasadniczej grubości 10 cm z kruszywa łamanego stabilizowanego mechanicznie 0/31,5 - ścieżka rowerowa
- Wykonanie podbudowy zasadniczej grubości 25 cm z kruszywa łamanego stabilizowanego mechanicznie 0/31,5 - zjazdy

### **1.4. Określenia podstawowe**

**1.4.1.** Mieszanka niezwiązana – ziarnisty materiał, zazwyczaj o określonym składzie ziarnowym (od d=0 do D), który jest stosowany do wykonania ulepszanego podłoża gruntowego oraz warstw konstrukcji nawierzchni dróg. Mieszanka niezwiązana może być wytworzona z kruszyw naturalnych, sztucznych, z recyklingu lub mieszaniny tych kruszyw w określonych proporcjach.

**1.4.2.** Kategoria – charakterystyczny poziom właściwości kruszywa lub mieszanki niezwiązanej, wyrażony, jako przedział wartości lub wartość graniczna. Nie ma zależności pomiędzy kategoriami różnych właściwości.

**1.4.3.** Kruszywo – materiał ziarnisty stosowany w budownictwie, który może być naturalny, sztuczny lub z recyklingu.

**1.4.4.** Kruszywo naturalne – kruszywo ze złóż naturalnych pochodzenia mineralnego, które może być poddane wyłącznie obróbce mechanicznej. Kruszywo naturalne jest uzyskiwane z mineralnych surowców naturalnych występujących w przyrodzie, jak żwir, piasek, żwir kruszony, kruszywo z mechanicznie rozdrobnionych skał, nadziarna żwirowego lub otoczaków.

**1.4.5.** Kruszywo sztuczne – kruszywo pochodzenia mineralnego, uzyskiwane w wyniku procesu przemysłowego obejmującego obróbkę termiczną lub inną modyfikację. Do kruszywa sztucznego zalicza się w szczególności kruszywo z żużli: wielkopieczowych, stalowniczych i pomiedziowych.

**1.4.6.** Kruszywo z recyklingu – kruszywo powstałe w wyniku przeróbki materiału zastosowanego uprzednio w budownictwie.

**1.4.7.** Kruszywo kamienne – kruszywo z mineralnych surowców jak żwir kruszony, mechanicznie rozdrobnione skały, nadziarno żwirowe.

**1.4.8.** Kruszywo żużlowe z żużla wielkopieczowego – kruszywo składające się głównie ze skrzystalizowanych krzemianów lub glinokrzemianów wapnia i magnezu uzyskanych przez powolne schładzanie powietrzem ciekłego żużla wielkopieczowego. Proces chłodzenia może odbywać się przy kontrolowanym dodawaniu wody. Chłodzony powietrzem żużel wielkopieczowy twardnieje dzięki reakcji hydraulicznej lub karbonatyzacji.

**1.4.9.** Kruszywo żużlowe z żużla stalowniczego – kruszywo składające się głównie ze skrzystalizowanego krzemianu wapnia i ferrytu zawierającego CaO, SiO<sub>2</sub>, MgO oraz tlenek żelaza. Kruszywo otrzymuje się przez powolne schładzanie powietrzem ciekłego żużla stalowniczego. Proces chłodzenia może odbywać się przy kontrolowanym dodawaniu wody.

**1.4.10.** Kategoria ruchu (KR1 ÷ KR6) – obciążenie drogi ruchem samochodowym, wyrażone w osiach obliczeniowych (100 kN) według „Katalogu typowych konstrukcji nawierzchni podatnych i półsztywnych”. Generalna Dyrekcja Dróg Publicznych – Instytut Badawczy Dróg i Mostów, Warszawa 1997 [26].

**1.4.11.** Kruszywo grube (wg PN-EN 13242) – oznaczenie kruszywa o wymiarach ziaren d (dolnego) równym lub większym niż 1 mm oraz D (górnego) większym niż 2 mm.

**1.4.12.** Kruszywo drobne (wg PN-EN 13242) – oznaczenie kruszywa o wymiarach ziaren d równym 0 oraz D równym 6,3 mm lub mniejszym.

**1.4.13.** Kruszywo o ciągłym uziarnieniu (wg PN-EN 13242) – kruszywo stanowiące mieszankę kruszyw grubych i drobnych, w której D jest większe niż 6,3 mm.

**1.4.14.** Destrukt asfaltowy – materiał drogowy pochodzący z frezowania istniejących warstw z mieszanek mineralno-asfaltowych (mma) lub z przekruszenia kawałków warstw nawierzchni asfaltowych oraz niewbudowanych partii mma, który został ujednorodniony pod względem składu oraz co najmniej przesiany, w celu odrzucenia dużych kawałków mma (naziarno nie większe od 1,4 D mieszanki niezwiązanej).

**1.4.15.** Kruszywa słabe – kruszywo przewidziane do zastosowania w mieszance przeznaczonej do wykonywania warstw nawierzchni drogowej lub podłoża ulepszanego, które charakteryzuje się różnicami w uziarnieniu przed i po 5-krotnym zagęszczeniu metodą Proctora, przekraczającymi  $\pm 8\%$ . Uziarnienie kruszywa należy sprawdzać na sitach przewidzianych do kontroli uziarnienia wg PN-EN 13285 i niniejszej OST. O zakwalifikowaniu kruszywa do kruszyw słabych decyduje największa różnica wartości przesiewów na jednym z sit kontrolnych.

**1.4.16.** Podbudowa – dolna część konstrukcji nawierzchni drogi, służąca do przenoszenia obciążeń z ruchu na podłoże. Podbudowa może składać się z podbudowy zasadniczej i pomocniczej, które mogą być wykonywane w kilku warstwach technologicznych.

W przypadku wzmacniania, konstrukcję istniejącej nawierzchni drogi uważa się za podbudowę.

Podbudowa pomocnicza – warstwa zapewniająca przenoszenie obciążeń z warstwy podbudowy zasadniczej na warstwę podłoża. Podbudowa pomocnicza może składać się z kilku warstw o różnych właściwościach.

**1.4.18.** Symbole i skróty dodatkowe

% m/m procent masy,

NR brak konieczności badania danej cechy,

CRB kalifornijski wskaźnik nośności, %

SDV obszar uziarnienia, w którym powinna się mieścić krzywa uziarnienia mieszanki (S) deklarowana przez dostawcę/producenta,

k współczynnik filtracji, oznaczony wg ISO/TS 17892-11:2004 [23],

D<sub>15</sub> wymiar boku oczka sita w mm, przez które przechodzi 15% (m/m) ziaren mieszanki, z której wykonano warstwę podłoża lub nawierzchni,

d<sub>85</sub> wymiar boku oczka sita w mm, przez które przechodzi 85% (m/m) ziaren gruntu podłoża,

d<sub>50</sub> wymiar boku oczka sita w mm, przez które przechodzi 50% (m/m) ziaren gruntu podłoża,

O<sub>90</sub> umowna średnica porów geowłókniny lub geotkaniny, odpowiadająca wymiarom frakcji gruntu (podłoża), zatrzymującego się na geowłókninie/geotkaninie w ilości 90% (m/m); wartość parametru O<sub>90</sub> powinna być podawana przez producenta geowłókniny,

ZKP zakładowa kontrola produkcji.

**1.4.19.** Pozostałe określenia podstawowe są zgodne z obowiązującymi, odpowiednimi polskimi normami i z definicjami podanymi w OST D-M-00.00.00 „Wymagania ogólne” [1], pkt 1.4.

## **1.5. Ogólne wymagania dotyczące robót**

Ogólne wymagania dotyczące robót podano w OST D-M-00.00.00 „Wymagania ogólne” [1], pkt 1.5.

## **2. MATERIAŁY**

### **2.1. Ogólne wymagania dotyczące materiałów**

Ogólne wymagania dotyczące materiałów, ich pozyskiwania i składowania, podano w OST D-M-00.00.00 „Wymagania ogólne” [1], pkt 2.

### **2.2. Materiały do wykonania robót**

#### **2.2.1. Zgodność materiałów z dokumentacją projektową**

Materiały do wykonania robót powinny być zgodne z ustaleniami dokumentacji projektowej lub ST.

#### **2.2.2. Materiały wchodzące w skład mieszanki**

Materiałami stosowanymi do wytwarzania mieszanek z kruszywa niezwiązanego są:

– kruszywo,

– woda do zraszania kruszywa.

#### **2.2.3. Kruszywa**

Do mieszanek można stosować następujące rodzaje kruszyw:

a) kruszywo naturalne lub sztuczne,

Przebudowa drogi wojewódzkiej nr 303 na odcinku Świebodzin – Lubinicko polegająca na odnowie dywanikowej nawierzchni oraz budowie chodnika - budowa chodnika od km 0+517 do km 1+612

- b) kruszywo z recyklingu,  
c) połączenie kruszyw wymienionych w punktach a) i b) z określeniem proporcji kruszyw z a) i b) z dokładnością  $\pm 5\%$  m/m.

Wymagania wobec kruszywa do warstwy podłoża ulepszanego przedstawia tablica 1.

Mieszanki o górnym wymiarze ziaren (D) większym niż 80 mm nie są objęte normą PN-EN 13285 [20] i niniejszą OST.

Tablica 1. Wymagania według WT-4 [24] i PN-EN 13242 [19] wobec kruszyw do mieszanek niezwiązanych w warstwie podbudowy pomocniczej

Skróty użyte w tablicy: Kat. – kategoria właściwości, Dekl – Deklarowana, wsk. – wskaźnik, wsp. – współczynnik, roz. -rozdział

Właściwość kruszywa	Metoda badania wg	Wymagania wobec kruszywa do mieszanek niezwiązanych, przeznaczonych do zastosowania w warstwie podbudowy pomocniczej pod nawierzchnią drogi obciążonej ruchem kategorii KR1 ÷ KR6	
		Punkt PN-EN 13242	Wymagania
Zestaw sit #	-	4.1-4.2	0,063; 0,5; 1; 2; 4; 5,6; 8; 11,2; 16; 22,4; 31,5; 45; 63 i 90 mm (zestaw podstawowy plus zestaw 1) Wszystkie frakcje dozwolone
Uziarnienie	PN-EN 933-1 [8]	4.3.1	Kruszywo grube: kat. G <sub>C</sub> 85/15, kruszywo drobne: kat. G <sub>F</sub> 85, kruszywo o ciągłym uziarnieniu: kat. G <sub>A</sub> 85. Uziarnienie mieszanek kruszywa wg rysunków 1÷3
Ogólne granice i tolerancje uziarnienia kruszywa grubego na sitach pośrednich	PN-EN 933-1 [8]	4.3.2	Kat. GT <sub>C</sub> NR (tj. brak wymagania)
Tolerancje typowego uziarnienia kruszywa drobnego i kruszywa o ciągłym uziarnieniu	PN-EN 933-1 [8]	4.3.3	Kruszywo drobne: kat. GT <sub>F</sub> NR (tj. brak wymagania), kruszywo o ciągłym uziarnieniu: kat. GT <sub>A</sub> NR (tj. brak wymagania)
Kształt kruszywa grubego – maksymalne wartości wskaźnika płaskości	PN-EN 933-3 [9]	4.4	Kat. FI <sub>NR</sub> (tj. brak wymagania)
Kształt kruszywa grubego – maksymalne wartości wskaźnika kształtu	PN-EN 933-4 [10]	4.4	Kat. SI <sub>NR</sub> (tj. brak wymagania)
Kategorie procentowych zawartości ziaren o powierzchni przekruszonej lub łamanych oraz ziaren całkowicie zaokrąglonych w kruszywie grubym	PN-EN 933-5 [11]	4.5	Kat. C <sub>NR</sub> (tj. brak wymagania)
Zawartość pyłów w kruszywie grubym <sup>*)</sup>	PN-EN 933-1 [8]	4.6	Kat. f <sub>Dekl</sub> (tj. masa frakcji przechodzącej przez sito 0,063 mm jest > 4)
Zawartość pyłów w kruszywie drobnym <sup>*)</sup>	PN-EN 933-1 [8]	4.6	Kat. f <sub>Dekl</sub> (tj. masa frakcji przechodzącej przez sito 0,063 mm jest > 22)
Jakość pyłów	-	4.7	Właściwość niebadana na pojedynczych frakcjach, a tylko w mieszankach wg wymagań dla mieszanek
Odporność na rozdrabnianie kruszywa grubego	PN-EN 1097-2 [13]	5.2	Kat. LA <sub>50</sub> (tj. maksymalna wartość współczynnika Los Angeles ≤ 50)
Odporność na ścieranie kruszywa grubego	PN-EN 1097-1 [12]	5.3	Kat. M <sub>DE</sub> Deklarowana (tj. współczynnik mikro-Devala > 50)
Gęstość ziaren	PN-EN 1097-6, roz. 7, 8 i 9 [14]	5.4	Deklarowana
Nasiąkliwość	PN-EN 1097-6, roz. 7, 8 i 9 [14]	5.5 i 7.3.2	Kat. W <sub>cm</sub> NR (tj. brak wymagania) kat. WA <sub>242</sub> <sup>**) (tj. maksymalna wartość nasiąkliwości ≤ 2% masy)</sup>
Siarczany rozpuszczalne w kwasie	PN-EN 1744-1 [17]	6.2	Kat. AS <sub>NR</sub> (tj. brak wymagania)



Całkowita zawartość siarki	PN-EN 1744-1 [17]	6.3	Kat. S <sub>NR</sub> (tj. brak wymagania)
Stalność objętości żużła stalowniczego	PN-EN 1744-1, roz. 19.3 [17]	6.4.2.1	Kat. V <sub>5</sub> (tj. pęcznienie ≤ 5 % objętości). Dotyczy żużła z klasycznego pieca tlenowego i elektrycznego pieca łukowego
Rozpad krzemianowy w żużlu wielko- piecowym kawałkowym	PN-EN 1744-1, p. 19.1 [17]	6.4.2.2	Brak rozpadu
Rozpad żelazawy w żużlu wielkopieco- wym kawałkowym	PN-EN 1744-1, p.19.2[17]	6.4.2.3	Brak rozpadu
Składniki rozpuszczalne w wodzie	PN-EN 1744-3 [18]	6.4.3	Brak substancji szkodliwych w stosunku do środowiska wg odrębnych przepisów
Zanieczyszczenia	-	6.4.4	Brak ciał obcych takich jak drewno, szkło i plastik, mogących pogorszyć wyrób końcowy
Zgorzel słoneczna bazaltu	PN-EN 1367-3[16] i PN-EN 1097-2 [13]	7.2	Kat. SB <sub>LA</sub> (tj. wzrost współczynnika Los Angeles po gotowaniu ≤ 8%)
Mrozoodporność na frakcji kruszywa 8/16 mm	PN-EN 1367-1 [15]	7.3.3	Skąły magmowe i przeobrażone: kat. F <sub>4</sub> (tj. zamrażanie-rozmrażanie ≤ 4% masy), skąły osadowe: kat. F <sub>10</sub> , kruszywa z recyklingu: kat. F <sub>10</sub> (F <sub>25</sub> ***)
Skład materiałowy	-	Zał. C	Deklarowany
Istotne cechy środowiskowe	-	Zał. C pkt C.3.4	Większość substancji niebezpiecznych określonych w dyrektywie Rady 76/769/EWG zazwyczaj nie występuje w źródłach kruszywa pochodzenia mineralnego. Jednak w odniesieniu do kruszyw sztucznych i odpadowych należy badać czy zawartość substancji niebezpiecznych nie przekracza wartości dopuszczalnych wg odrębnych przepisów
*) Łączna zawartość pyłów w mieszance powinna się mieścić w wybranych krzywych granicznych			
**) W przypadku, gdy wymaganie nie jest spełnione , należy sprawdzić mrozoodporność			
***) Pod warunkiem, gdy zawartość w mieszance nie przekracza 50% m/m			

#### 2.2.4. Woda do zraszania kruszywa

Do zraszania kruszywa należy stosować wodę nie zawierającą składników wpływających szkodliwie na mieszankę kruszywa, ale umożliwiającą właściwe zagęszczenie mieszanki niezwiązanej.

### 3. SPRZĘT

#### 3.1. Ogólne wymagania dotyczące sprzętu

Ogólne wymagania dotyczące sprzętu podano w OST D-M-00.00.00 „Wymagania ogólne” [1], pkt 3.

#### 3.2. Sprzęt stosowany do wykonania robót

Przy wykonywaniu robót Wykonawca w zależności od potrzeb, powinien wykazać się możliwością korzystania ze sprzętu dostosowanego do przyjętej metody robót, jak:

- mieszarki do wytwarzania mieszanki kruszywa, wyposażone w urządzenia dozujące wodę, które powinny zapewnić wytworzenie jednorodnej mieszanki o wilgotności optymalnej,
- układarki lub równiarki do rozkładania mieszanki kruszywa niezwiązanego,
- walce ogumione i stalowe wibracyjne lub statyczne do zagęszczania mieszanki,
- zagęszczarki płytowe, ubijaki mechaniczne lub małe walce wibracyjne, do stosowania w miejscach trudno dostępnych.

Sprzęt powinien odpowiadać wymaganiom określonym w dokumentacji projektowej, ST, instrukcjach producentów lub propozycji Wykonawcy i powinien być zaakceptowany przez Inżyniera.

### 4. TRANSPORT

#### 4.1. Ogólne wymagania dotyczące transportu

Ogólne wymagania dotyczące transportu podano w OST D-M-00.00.00 „Wymagania ogólne” [1], pkt 4.

## **4.2. Transport materiałów**

Materiały sypkie (kruszywa) można przewozić dowolnymi środkami transportu, w warunkach zabezpieczających je przed zanieczyszczeniem, zmieszaniem z innymi materiałami i nadmiernym zawilgoceniem. Woda może być dostarczana wodociągiem lub przewożnymi zbiornikami wody.

## **5. WYKONANIE ROBÓT**

### **5.1. Ogólne zasady wykonania robót**

Ogólne zasady wykonania robót podano w OST D-M-00.00.00 „Wymagania ogólne” [1], pkt 5.

### **5.2. Zasady wykonywania robót**

Sposób wykonania robót powinien być zgodny z dokumentacją projektową i ST. W przypadku braku wystarczających danych można korzystać z ustaleń podanych w niniejszej specyfikacji oraz z informacji podanych w załącznikach.

Podstawowe czynności przy wykonaniu robót obejmują:

1. roboty przygotowawcze,
2. projektowanie mieszanki,
3. odcinek próbny,
4. wbudowanie mieszanki,
5. roboty wykończeniowe.

### **5.3. Roboty przygotowawcze**

Przed przystąpieniem do robót należy, na podstawie dokumentacji projektowej, ST lub wskazań Inżyniera:

- ustalić lokalizację robót,
- przeprowadzić obliczenia i pomiary niezbędne do szczegółowego wytyczenia robót oraz ustalenia danych wysokościowych,
- usunąć przeszkody utrudniające wykonanie robót,
- wprowadzić oznakowanie drogi na okres robót,
- zgromadzić materiały i sprzęt potrzebne do rozpoczęcia robót.

Można dodatkowo korzystać z OST D-01.00.00 [2] przy robotach przygotowawczych oraz z OST D-02.00.00 [3] przy występowaniu robót ziemnych.

### **5.4. Projektowanie mieszanki kruszywa niezwiązanego**

#### **5.4.1. Postanowienia ogólne**

Przed przystąpieniem do robót, w terminie uzgodnionym z Inżynierem, Wykonawca dostarczy Inżynierowi do akceptacji projekt składu mieszanki kruszywa niezwiązanego oraz wyniki badań laboratoryjnych poszczególnych składników i próbki materiałów pobrane w obecności Inżyniera do wykonania badań kontrolnych przez Inżyniera.

Projektowanie mieszanki polega na doborze kruszywa do mieszanki oraz ilości wody. Procedura projektowa powinna być oparta na próbach laboratoryjnych i/lub polowych przeprowadzonych na tych samych składnikach, z tych samych źródeł i o takich samych właściwościach, jak te które będą stosowane do wykonania podbudowy pomocniczej.

Skład mieszanki projektuje się zgodnie z wymaganiami wobec mieszanek niezwiązanych do podbudowy pomocniczej, określonych w tabelicy 4. Wartości graniczne i tolerancje zawierają rozrzut wynikający z pobierania i dzielenia próbki, przedział ufności (precyzja w porównywalnych warunkach) oraz nierównomierności warunków wykonawczych.

Mieszanki kruszyw powinny być tak produkowane i składowane, aby wykazywały zachowanie jednakowych właściwości, spełniając wymagania z tabelicy 4. Mieszanki kruszyw powinny być jednorodnie wymieszane i powinny charakteryzować się równomierną wilgotnością. Kruszywa powinny odpowiadać wymaganiom tabelicy 1, przy czym w mieszankach wyprodukowanych z różnych kruszyw, każdy ze składników musi spełniać wymagania tabelicy 1.

Przy projektowaniu mieszanek kruszyw z recyklingu można ustalać skład mieszanek, wzorując się na przykładach podanych w załączniku 1.

#### **5.4.2. Wymagania wobec mieszanek**

W warstwach podbudowy pomocniczej można stosować następujące mieszanki kruszyw:

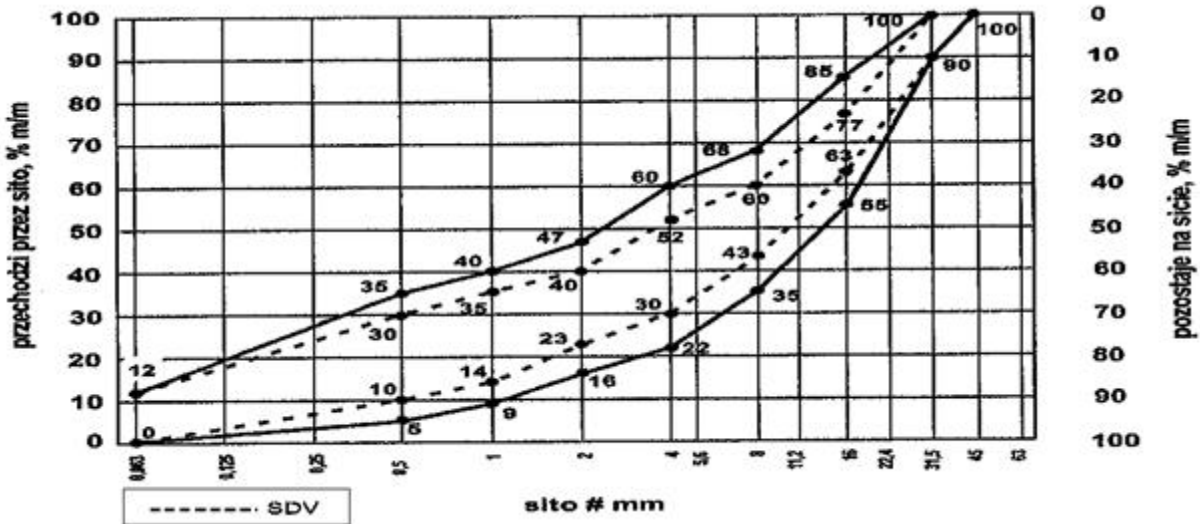
1. 0/31,5 mm,
2. 0/45 mm,
3. 0/63 mm.

Wymagania wobec mieszanek przeznaczonych do podbudowy pomocniczej, podane w tabelicy 4, odnośnie wrażliwości na mróz warstw z mieszanek kruszyw, dotyczą badania materiału po pięciokrotnym zagęszczeniu w aparacie Proctora według PN-EN 13286-2 [21].

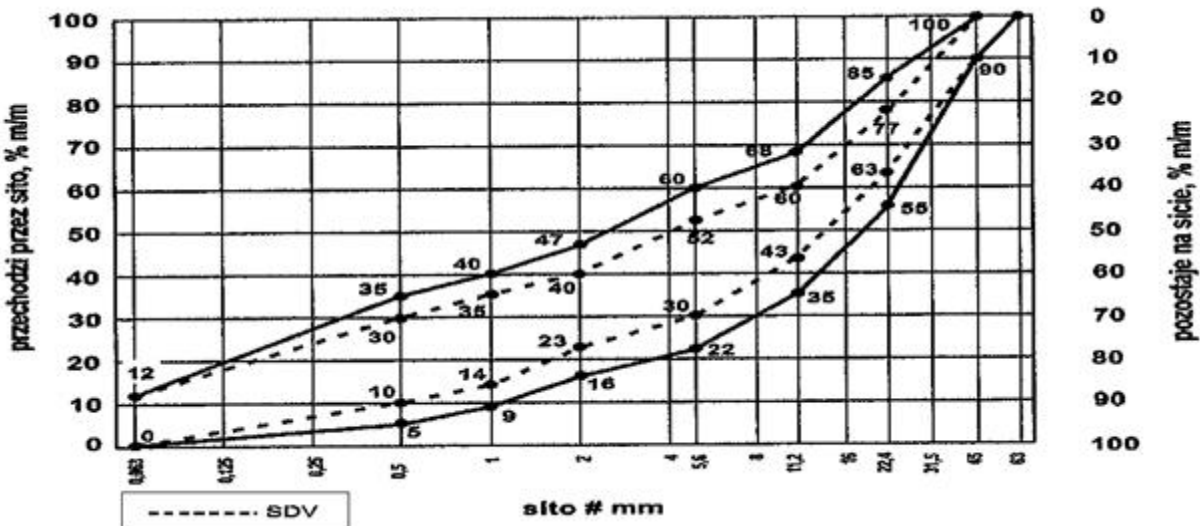
Zawartość pyłów w mieszankach kruszyw do warstwy podbudowy pomocniczej, określana wg PN-EN 933-1 [8], powinna być zgodna z wymaganiami tabelicy 4. W przypadku słabych kruszyw, zawartość pyłów w mieszance kruszyw należy również badać i deklorować, po pięciokrotnym zagęszczeniu metodą Proctora. Zawartość pyłów w takiej mieszance po pięciokrotnym zagęszczeniu metodą Proctora powinna również spełniać wymagania podane w tabelicy 4. Nie określa się wymagania wobec minimalnej zawartości pyłów < 0,063 mm w mieszankach kruszyw do warstwy podbudowy pomocniczej.

Zawartość nadziarna w mieszankach kruszyw, określana według PN-EN 933-1 [8] powinna spełniać wymagania podane w tabelicy 4. W przypadku słabych kruszyw decyduje zawartość nadziarna w mieszance kruszyw po pięciokrotnym zagęszczeniu metodą Proctora.

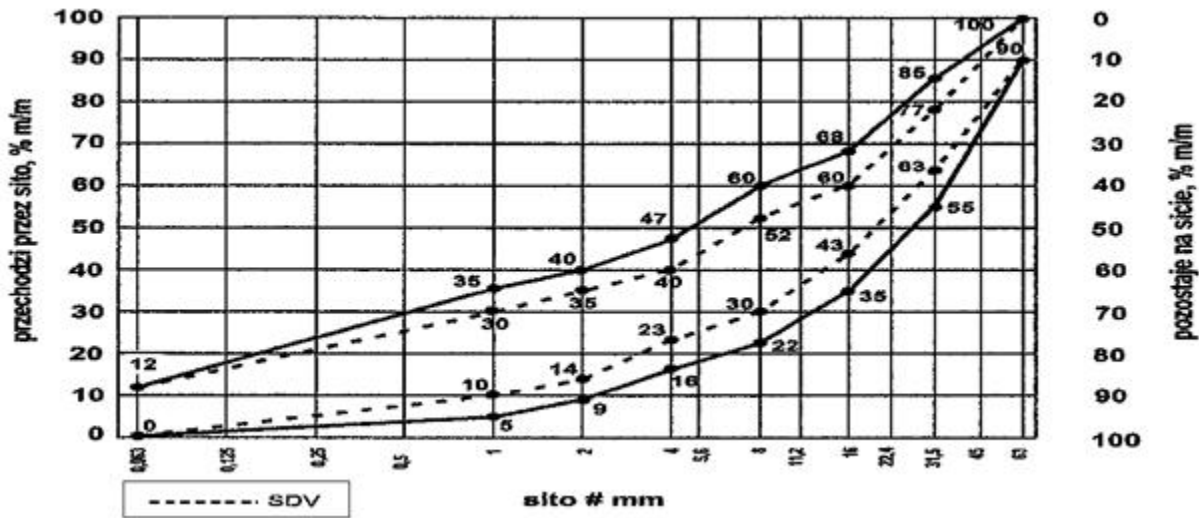
Uziarnienie mieszanek kruszyw o wymiarach ziaren D od 0 do 63 mm należy określić według PN-EN 933-1 [8]. Krzywe uziarnienia mieszanki kruszyw do podbudowy pomocniczej powinny zawierać się w obszarze między krzywymi granicznymi uziarnienia przedstawionymi na rysunkach 1÷3, odpowiednio dla każdego rodzaju mieszanki. Na rysunkach 1÷3 pokazano również (liniami przerywanymi SDV) obszar uziarnienia, w którym powinna się mieścić krzywa uziarnienia mieszanki (S) deklorowana przez dostawcę/producenta. W przypadku słabych kruszyw uziarnienie mieszanki kruszyw należy również badać i deklorować, po pięciokrotnym zagęszczeniu metodą Proctora. Kryterium przydatności takiej mieszanki, pod względem uziarnienia, jest spełnione, jeżeli uziarnienie mieszanki po pięciokrotnym zagęszczeniu metodą Proctora mieści się w krzywych granicznych podanych na odpowiednich rysunkach 1÷3.



Rys. 1. Krzywe graniczne uziarnienia mieszanki kruszywa niezwiązanego 0/31,5 mm do warstw podbudowy pomocniczej



Rys. 2. Krzywe graniczne uziarnienia mieszanki kruszywa niezwiązanego 0/45 mm do warstw podbudowy pomocniczej



Rys. 3. Krzywe graniczne uziarnienia mieszanki kruszywa niezwiązanego 0/63 mm do warstw podbudowy pomocniczej

Oprócz wymagań podanych na rysunkach od 1 do 3, wymaga się aby 90% uziarnień mieszanek zbadanych w ramach ZKP w okresie 6 miesięcy spełniało wymagania kategorii podanych w tablicach 2 i 3, aby zapewnić jednorodność i ciągłość uziarnienia mieszanek.

Tablica 2. Wymagania wobec jednorodności uziarnienia na sitach kontrolnych – porównanie z deklarowaną przez producenta wartością (S). Wymagania dotyczą produkowanej i dostarczanej mieszanki. Jeśli mieszanka zawiera nadmierną zawartość ziaren słabych, wymaganie dotyczy deklarowanego przez producenta uziarnienia mieszanki po pięciokrotnym zagęszczeniu metodą Proctora

Mieszanka niezwiązana, mm	Porównanie z deklarowaną przez producenta wartością (S) Tolerancje przesiewu przez sito (mm), % (m/m)									
	0,5	1	2	4	5,6	8	11,2	16	22,4	31,5
0/31,5	± 5	± 5	± 7	± 8	-	± 8	-	± 8		
0/45	± 5	± 5	± 7	-	± 8	-	± 8	-	± 8	
0/63	-	± 5	± 5	± 7	-	± 8	-	± 8	-	± 8

Krzywa uziarnienia (S) deklarowana przez producenta mieszanek powinna nie tylko mieścić się w odpowiednich krzywych uziarnienia (rys. 1÷3) ograniczonych przerywanymi liniami (SDV) z uwzględnieniem dopuszczalnych tolerancji podanych w tablicy 2, ale powinna spełniać także wymagania ciągłości uziarnienia zawarte w tablicy 3.

Tablica 3. Wymagania wobec ciągłości uziarnienia na sitach kontrolnych – różnice w przesiewach podczas badań kontrolnych produkowanych mieszanek

Mieszanka, mm	Minimalna i maksymalna zawartość frakcji w mieszankach; [różnice przesiewów w % (m/m) przez sito (mm)]															
	1/2		2/4		2/5,6		4/8		5,6/11,2		8/16		11,2/22,4		16/31,5	
	min	ma	min	ma	min	ma	min	ma	min	ma	min	ma	min	ma	min	ma
0/31,5	4	15	7	20	-	-	10	25	-	-	10	25	-	-	-	-
0/45	4	15	-	-	7	20	-	-	10	25	-	-	10	25	-	-
0/63	-	-	4	15	-	-	7	20	-	-	10	25	-	-	10	25

Mieszanki kruszyw stosowane do warstw podbudów pomocniczych powinny spełniać wymagania wg tablicy 4. Wymagania wobec mieszanek przeznaczonych do warstw podbudowy pomocniczej odnośnie wrażliwości na mróz (wskaźnik SE), dotyczą badania materiału po pięciokrotnym zagęszczeniu metoda Proctora według PN-EN 13286-2 [21]. Nie stawia się wymagań wobec wodoprzepuszczalności

zagęszczonej mieszanki niezwiązanej do podbudowy pomocniczej, o ile szczegółowe rozwiązania konstrukcyjne nie przewidują tego.

Zawartość wody w mieszankach kruszyw i gruntach powinna odpowiadać wymaganej zawartości wody w trakcie wbudowywania i zagęszczania określonej według PN-EN 13286-2 [21], w granicach podanych w tablicy 4.

Badanie CBR mieszanek do podbudowy pomocniczej należy wykonać na mieszance zagęszczonej do wskaźnika zagęszczenia  $I_s = 1,0$  i po 96 godzinach przechowywania jej w wodzie. CBR należy oznaczyć wg PN-EN 13286-47 [22], a wymaganie przyjąć wg tablicy 4.

#### Istotne cechy środowiskowe

Zgodnie z dotychczasowymi doświadczeniami, dotyczącymi stosowania w drogownictwie mieszanek z kruszyw naturalnych oraz gruntów, można je zaliczyć do wyrobów budowlanych, które nie oddziałują szkodliwie na środowisko. Większość substancji niebezpiecznych określonych w dyrektywie Rady 76/769/EWG zazwyczaj nie występuje w takich mieszankach. W przypadku stosowania w mieszankach kruszyw w stosunku do których brak jest jeszcze ustalonych zasad, np. kruszywa z recyklingu i kruszywa z pewnych odpadów przemysłowych, zaleca się zachowanie ostrożności. Przydatność takich kruszyw, jeśli jest to wymagane, może być oceniona zgodnie z wymaganiami w miejscu ich stosowania. W przypadkach wątpliwych należy uzyskać ocenę ekologiczną takiej mieszanki przez właściwe jednostki.

Wymagania wobec mieszanek

W tablicy 4 przedstawia się zbiorcze zestawienie wymagań wobec mieszanek kruszywa niezwiązanego w warstwie podbudowy pomocniczej.

Tablica 4. Wymagania wobec mieszanek kruszywa niezwiązanego w warstwie podbudowy pomocniczej  
Skróty użyte w tablicy: Kat. – kategoria właściwości, wsk. – wskaźnik, wsp. – współczynnik

Właściwość kruszywa	Wymagania wobec mieszanek kruszywa niezwiązanego w warstwie podbudowy pomocniczej pod nawierzchnią drogi obciążonej ruchem kategorii KR1 ÷ KR6	
	Punkt PN-EN 13285	Wymagania
Uziarnienie mieszanek	4.3.1	0/31,5; 0/45; 0/63 mm
Maksymalna zawartość pyłów: Kat.UF	4.3.2	Kat. UF <sub>12</sub> (tj. masa frakcji przechodzącej przez sito 0,063 mm powinna być ≤ 12%)
Minimalna zawartość pyłów: Kat. LF	4.3.2	Kat. LF <sub>NR</sub> (tj. brak wymagań)
Zawartość nadziarna: Kat.OC	4.3.3	Kat. OC <sub>90</sub> (tj. procent przechodzącej masy przez sito 1,4D <sup>*</sup> ) powinien wynosić 100%, a przechodzącej przez sito D <sup>**</sup> ) powinien wynosić 90-99%)
Wymagania wobec uziarnienia	4.4.1	Krzywe graniczne uziarnienia według rys. 1÷3
Wymagania wobec jednorodności uziarnienia poszczególnych partii – porównanie z deklarowaną przez producenta wartością (S)	4.4.2	Wg tab. 2
Wymagania wobec jednorodności uziarnienia na sitach kontrolnych – różnice w przesiewach	4.4.2	Wg tab. 3
Wrażliwość na mróz; wskaźnik piaskowy SE <sup>***</sup> ), co najmniej	4.5	40
Odporność na rozdrabnianie (dotyczy frakcji 10/14 mm odsianej z mieszanki) wg PN-EN 1097-1 [12], kat. nie wyższa niż		Kat. LA <sub>40</sub> (tj. współczynnik Los Angeles ≤ 40)
Odporność na ścieranie (dotyczy frakcji 10/14 mm odsianej z mieszanki) wg PN-EN 1097-1 [12], kat. M <sub>DE</sub>		Deklarowana
Mrozoodporność (dotyczy frakcji kruszywa 8/16 mm odsianej z mieszanki) wg PN-EN 1367-1 [15]		Kat. F7 (tj. zamrażanie-rozmrażanie, procent masy ≤ 7)
Wartość CBR po zagęszczeniu do wskaźnika zagęszczenia $I_s=1,0$ i moczeniu w wodzie 96 h, co najmniej		≥ 60

Wodoprzepuszczalność mieszanki w warstwie odsączającej po zagęszczeniu metodą Proctora do wskaźnika zagęszczenia $I_s=1,0$ ; wsp. filtracji "k", co najmniej cm/s	4.5	Brak wymagań
Zawartość wody w mieszance zagęszczanej; % (m/m) wilgotności optymalnej wg metody Proctora		80-100
Inne cechy środowiskowe	4.5	Większość substancji niebezpiecznych określonych w dyrektywie Rady 76/769/EWG zazwyczaj nie występuje w źródłach kruszywa pochodzenia mineralnego. Jednak w odniesieniu do kruszyw sztucznych i odpadowych należy badać czy zawartość substancji niebezpiecznych nie przekracza wartości dopuszczalnych wg odrębnych przepisów

\*) Gdy wartości obliczone z  $1,4D$  oraz  $d/2$  nie są dokładnymi wymiarami sit serii ISO 565/R20, należy przyjąć następny niższy wymiar sita. Jeśli  $D=90$  mm należy przyjąć wymiar sita 125 mm jako wartość nadziarna.

\*\*) Procentowa zawartość ziaren przechodzących przez sito D może być większa niż 99% masy, ale w takich przypadkach dostawca powinien zadeklarować typowe uziarnienie.

\*\*\*) Badanie wskaźnika piaskowego SE należy wykonać na mieszance po pięciokrotnym zagęszczeniu metodą Proctora wg PN-EN 13286-2 [21].

### 5.5. Odcinek próbny

Jeżeli w ST przewidziano potrzebę wykonania odcinka próbnego, to przed rozpoczęciem robót, w terminie uzgodnionym z Inżynierem, Wykonawca powinien wykonać odcinek próbny w celu:

1. stwierdzenia czy właściwy jest sprzęt budowlany do produkcji mieszanki oraz jej rozkładania i zagęszczania,
2. określenia grubości wykonywanej warstwy w stanie luźnym, koniecznej do uzyskania wymaganej grubości warstwy po zagęszczeniu,
3. określenia liczby przejść sprzętu zagęszczającego, potrzebnej do uzyskania wymaganego wskaźnika zagęszczenia wykonywanej warstwy.

Na odcinku próbnym Wykonawca powinien użyć takich materiałów oraz sprzętu do mieszania, rozkładania i zagęszczania, jakie będą stosowane do wykonania warstwy.

Powierzchnia odcinka próbnego powinna wynosić od 400 do 800 m<sup>2</sup>.

Odcinek próbny powinien być zlokalizowany w miejscu wskazanym przez Inżyniera.

Wykonawca może przystąpić do wykonywania warstwy po zaakceptowaniu odcinka próbnego przez Inżyniera.

### 5.6. Przygotowanie podłoża pod podbudowę pomocniczą

#### 5.6.1. Rodzaje podłoża pod podbudowę pomocniczą z kruszywa niezwiązanego

W zależności od ustaleń dokumentacji projektowej, podbudowę pomocniczą z kruszywa niezwiązanego można układać na:

- podłożu gruntowym,
- warstwie odsączającej,
- podłożu ulepszonym.

W zależności od potrzeb może wystąpić jeszcze potrzeba wykonania warstwy odcinającej.

#### 5.6.2. Przygotowanie podłoża gruntowego

Jeśli dokumentacja projektowa przewiduje ułożenie podbudowy pomocniczej na podłożu gruntowym, to powinno ono spełniać wymagania określone w OST D-04.01.01 „Koryto wraz z profilowaniem i zagęszczeniem podłoża” [4] i OST D-02.00.00 „Roboty ziemne” [3]. Podłoże powinno być przygotowane zgodnie z wymaganiami określonymi w dokumentacji projektowej i ST.

Wykonawca powinien przystąpić do wykonania koryta oraz profilowania i zagęszczania podłoża gruntowego bezpośrednio przed rozpoczęciem robót związanych z wykonaniem warstw nawierzchni. Wcześniejsze przystąpienie do wykonania koryta oraz profilowania i zagęszczania podłoża jest możliwe za zgodą Inżyniera, w korzystnych warunkach atmosferycznych.

Rodzaj sprzętu należy dostosować do rodzaju gruntu, w którym prowadzone są roboty i do trudności jego odspojenia.

Grunt odspojony w czasie wykonywania koryta powinien być wykorzystany zgodnie z ustaleniami dokumentacji projektowej i ST.

W wykonanym korycie, po wyprofilowaniu i zagęszczeniu podłoża nie może odbywać się ruch budowlany, niezwiązany bezpośrednio z wykonaniem podbudowy.

Po wyprofilowaniu i zagęszczeniu podłoża (koryto) powinno być utrzymywane w dobrym stanie. Jeśli uległo ono nadmiernemu zawilgoceniu, to do układania podbudowy pomocniczej można przystąpić dopiero po jego naturalnym osuszeniu. Po osuszeniu podłoża Inżynier oceni jego stan i ewentualnie zaleci wykonanie niezbędnych napraw.

Mieszanki niezwiązane przeznaczone do wykonania podbudowy pomocniczej powinny spełniać wymagania dotyczące nieprzenikania cząstek pomiędzy warstwą podbudowy oraz podłożem gruntowym, zgodnie z zależnościami:

$$D_{15}/d_{85} \leq 5 \quad (1)$$

w której:

$D_{15}$  - wymiar boku oczka sita w mm, przez które przechodzi 15% (m/m) ziaren mieszanki, z której jest wykonana warstwa podbudowy,

$D_{85}$  - wymiar boku oczka sita w mm, przez które przechodzi 85% (m/m) ziaren gruntu podłoża.

Jeżeli warunek (1) nie może być spełniony, to na podłożu gruntowym należy ułożyć warstwę odcinającą z drobnego kruszywa lub geowłókniny (geotkaniny). Ochronne właściwości geowłókniny /geotkaniny przeciw przenikaniu drobnych ziaren gruntu podłoża, wyznacza się z warunku:

$$d_{50} / 0_{90} \geq 1,2 \quad (2)$$

w której:

$d_{50}$  - wymiar boku oczka sita w mm, przez które przechodzi 50% (m/m) ziaren gruntu podłoża,

$0_{90}$  - umowna średnica porów geowłókniny odpowiadająca wymiarom frakcji gruntu podłoża zatrzymującego się na geowłókninie w ilości 90% (m/m); wartość parametru  $0_{90}$  powinna być podana przez producenta geowłókniny; masa powierzchniowa geowłókniny nie powinna być mniejsza od 200 g/m<sup>2</sup>.

Warstwa odcinająca zabezpiecza przed przenikaniem drobnych cząstek podłoża gruntowego do warstwy położonej wyżej. Drobne cząstki powodują wymieszanie gruntu podłoża z warstwą kruszywa, uplastyczniając ją i wpływając na utratę jej nośności przy zawilgoceniu.

Warstwa odcinająca może być wykonana jako warstwa z miazgi kamiennego, odsiewek, drobnego kruszywa itp. grubości np. 5÷10 cm, według OST D-04.02.01 „Warstwy odsączające i odcinające” [5] lub z geowłókniny (geotkaniny) według OST D-04.02.01a „Warstwa odcinająca z geowłókniny” [6].

Jeżeli kruszywo przeznaczone do wykonania warstwy odcinającej nie jest wbudowane bezpośrednio po dostarczeniu na budowę i zachodzi potrzeba jego okresowego składowania, to Wykonawca robót powinien zabezpieczyć kruszywo przed zanieczyszczeniem i zmieszaniem z innymi materiałami. Podłoże w miejscu składowania powinno być równe, utwardzone i dobrze odwodnione. Geowłókniny przeznaczone do robót należy przechowywać w opakowaniach fabrycznych w pomieszczeniach czystych, suchych i wentylowanych.

### **5.6.3. Wykonanie warstwy odsączającej**

Jeśli dokumentacja projektowa przewiduje warstwę odsączającą to należy wykonać ją zgodnie z podanymi ustaleniami. Warstwa odsączająca jest warstwą położoną pod podbudową pomocniczą, a w przypadku występującej warstwy odcinającej, ułożoną jest bezpośrednio nad nią.

Warstwa odsączająca zapewnia odwodnienie konstrukcji nawierzchni i powinna charakteryzować się wodoprzepuszczalnością określoną współczynnikiem filtracji  $k \geq 8$  m/dobę ( $\geq 0,0093$  cm/s).

Warstwa odsączająca może być wykonana jako warstwa z piasku, żwiru, geowłókniny według OST D-04.02.01 „Warstwy odsączające i odcinające” [5].

### **5.6.4. Ułożenie podbudowy pomocniczej na podłożu ulepszonym**

Jeśli podłoże gruntowe nie spełnia warunku nośności lub mrozoodporności, wówczas wykonuje się w górnej jego warstwie podłoże ulepszone, stanowiące warstwę lub zespół warstw leżących pod konstrukcją nawierzchni drogowej.

W przypadku wykonywania podbudowy pomocniczej z mieszanki kruszywa niezwiązanego, najkorzystniejszą konstrukcją podłoża ulepszanego jest również mieszanka kruszywa niezwiązanego. Wykonanie podłoża ulepszanego powinno odpowiadać wymaganiom zawartym w OST D-04.04.00a „Podłoże ulepszone z mieszanki kruszywa niezwiązanego” [7]. Wszystkie niezbędne cechy geometryczne podłoża ulepszanego powinny być zgodne z ustaleniami dokumentacji projektowej.

### 5.7. Wytwarzanie mieszanki kruszywa na warstwę podbudowy pomocniczej

Mieszankę kruszywa o ściśle określonym uziarnieniu i wilgotności optymalnej należy wytwarzać w mieszarkach, gwarantujących otrzymanie jednorodnej mieszanki. Mieszarki (wytwórnice mieszanek kruszywa) stacjonarne lub mobilne powinny zapewnić ciągłość produkcji zgodną z receptą laboratoryjną.

Ze względu na konieczność zapewnienia mieszance jednorodności nie zaleca się wytwarzania mieszanki przez mieszanie poszczególnych frakcji kruszywa na drodze.

Przy produkcji mieszanki kruszywa należy prowadzić zakładową kontrolę produkcji mieszanek niezwiązanych, zgodnie z WT-4 [24] załącznik C, a przy dostarczaniu mieszanki przez producenta/dostawcę należy stosować się do zasad deklarowania w odniesieniu do zakresu uziarnienia podanych w WT-4 [24] załącznik B.

### 5.8. Wbudowanie mieszanki kruszywa w warstwę podbudowy pomocniczej

Mieszanka kruszywa niezwiązanego po wyprodukowaniu powinna być od razu transportowana na miejsce wbudowania w taki sposób, aby nie uległa rozsegregowaniu i wysychaniu. Zaleca się w tym celu korzystanie z transportu samochodowego z zabezpieczoną (przykrytą) skrzynią ładunkową.

Mieszanka kruszywa powinna być rozkładana metodą zmechanizowaną przy użyciu zalecanej, elektronicznie sterowanej, rozkładarki, która wstępnie może zagęszczać układaną warstwę kruszywa. Rozkładana warstwa kruszywa powinna być jednakowej grubości, takiej aby jej ostateczna grubość po zagęszczeniu była równa grubości projektowanej. Grubość pojedynczo układanej warstwy nie może przekraczać 20 cm po zagęszczeniu.

Jeżeli układana konstrukcja składa się z więcej niż jednej warstwy kruszywa, to każda warstwa powinna być wyprofilowana i zagęszczona z zachowaniem wymaganych spadków i rzędnych wysokościowych. Rozpoczęcie budowy każdej następnej warstwy może nastąpić po odbiorze poprzedniej warstwy przez Inżyniera.

Wilgotność mieszanki kruszywa podczas zagęszczania powinna odpowiadać wilgotności optymalnej, określonej według próby Proctora. Mieszanka o większej wilgotności powinna zostać osuszona przez mieszanie i napowietrzanie, np. przemieszanie jej mieszarką, kilkakrotne przesuwanie mieszanki równiarką. Jeżeli wilgotność mieszanki kruszywa jest niższa od optymalnej o 20% jej wartości, mieszanka powinna być zwilżona określoną ilością wody i równomiernie wymieszana. W przypadku, gdy wilgotność mieszanki kruszywa jest wyższa od optymalnej o 10% jej wartości, mieszankę należy osuszyć.

Rozścieloną mieszankę kruszywa należy sprofilować równiarką lub ciężkim szablonem, do spadków poprzecznych i pochyłeń podłużnych ustalonych w dokumentacji projektowej. W czasie profilowania należy wyrównać lokalne wgłębienia.

### 5.9. Zagęszczanie mieszanki kruszywa

Po wyprofilowaniu mieszanki kruszywa należy rozpocząć jej zagęszczanie, które należy kontynuować aż do osiągnięcia wymaganego w ST wskaźnika zagęszczenia.

Warstwę kruszywa niezwiązanego należy zagęszczać walcami ogumionymi, walcami wibracyjnymi i gładkimi. Kruszywo o przewadze ziaren grubych zaleca się zagęszczać najpierw walcami ogumionymi, a następnie walcami wibracyjnymi. Kruszywo o przewadze ziaren drobnych zaleca się zagęszczać najpierw walcami ogumionymi, a następnie gładkimi. W miejscach trudno dostępnych należy stosować zagęszczarki płytowe, ubijaki mechaniczne itp.

Zagęszczenie powinno być równomierne na całej szerokości warstwy.

Zaleca się, aby grubość zagęszczanej warstwy nie przekraczała przy walcach statycznych gładkich 15 cm, a przy walcach ogumionych lub wibracyjnych 20 cm.

Zagęszczenie nawierzchni - podbudowy stabilizowanej mechanicznie należy uznać za prawidłowe, gdy stosunek wtórnego modułu  $E_2$  do pierwotnego modułu odkształcenia  $E_1$  jest nie większy od 2,2 dla każdej badanej warstwy konstrukcyjnej.

$$\frac{E_2}{E_1} \leq 2,2$$

### 5.10. Utrzymanie wykonanej warstwy

Zagęszczona warstwa, przed ułożeniem następnej warstwy, powinna być utrzymywana w dobrym stanie. Jeżeli po wykonanej warstwie będzie się odbywał ruch budowlany, to Wykonawca jest obowiązany naprawić wszelkie uszkodzenia, spowodowane przez ten ruch.



### 5.11. Roboty wykończeniowe

Roboty wykończeniowe, zgodnie z dokumentacją projektową, ST lub wskazaniem Inżyniera dotyczą prac związanych z dostosowaniem wykonanych robót do istniejących warunków terenowych, takie jak:

- odtworzenie przeszkód czasowo usuniętych,
- uzupełnienie zniszczonych w czasie robót istniejących elementów drogowych lub terenowych,
- roboty porządkujące otoczenie terenu robót,
- usunięcie oznakowania drogi wprowadzonego na okres robót.

## 6. KONTROLA JAKOŚCI ROBÓT

### 6.1. Ogólne zasady kontroli jakości robót

Ogólne zasady kontroli jakości robót podano w OST D-M-00.00.00 „Wymagania ogólne” [1], pkt 6.

### 6.2. Badania przed przystąpieniem do robót

Przed przystąpieniem do robót Wykonawca powinien:

- uzyskać wymagane dokumenty, dopuszczające wyroby budowlane do obrotu i powszechnego stosowania (np. stwierdzenie o oznakowaniu materiału znakiem CE lub znakiem budowlanym B, certyfikat zgodności, deklarację zgodności, aprobatę techniczną, ew. badania materiałów wykonane przez dostawców itp.),
- wykonać badania kruszyw przeznaczonych do wykonania robót, obejmujące wszystkie właściwości określone w tabelicy 1 niniejszej OST.

Wszystkie dokumenty oraz wyniki badań Wykonawca przedstawia Inżynierowi do akceptacji.

### 6.3. Badania w czasie robót

Częstotliwość oraz zakres badań i pomiarów, które należy wykonać w czasie robót podaje tablica 5.

Tablica 5. Częstotliwość oraz zakres badań i pomiarów w czasie robót

Lp.	Wyszczególnienie robót	Częstotliwość badań	Wartości dopuszczalne
1	Lokalizacja i zgodność granic terenu robót z dokumentacją projektową	1 raz	Wg pktu 5 i dokumentacji projektowej
2	Roboty przygotowawcze	Ocena ciągła	Wg pktu 5.3
3	Właściwości kruszywa	Dla każdej partii kruszywa i przy każdej zmianie kruszywa	Wg tabelicy 1
4	Uziarnienie mieszanki	2 razy na dziennej działce roboczej	Wg tabelicy 4
5	Wilgotność mieszanki	Jw.	Jw.
6	Zawartość pyłów w mieszance	Jw.	Jw.
7	Zawartość nadziarna w mieszance	Jw.	Jw.
8	Wrażliwość mieszanki na mróz, wskaźnik piaskowy	Jw.	Jw.
9	Zawartość wody w mieszance	Jw.	Jw.
10	Wartość CBR po zagęszczeniu mieszanki	10 próbek na 10 000 m <sup>2</sup>	Jw.
11	Inne właściwości mieszanki	Wg ustalenia Inżyniera	Jw.
12	Cechy środowiskowe	Wg ustalenia Inżyniera	Jw.
13	Roboty wykończeniowe	Ocena ciągła	Wg pktu 5.11

### 6.4. Wymagania dotyczące cech geometrycznych podbudowy pomocniczej

Częstotliwość oraz zakres badań i pomiarów dotyczących cech geometrycznych warstwy z mieszanki niezwiązanej podaje tablica 6.

Tablica 6. Częstotliwość oraz zakres badań i pomiarów dotyczących cech geometrycznych

Lp.	Wyszczególnienie badań i pomiarów	Minimalna częstotliwość badań i pomiarów	Dopuszczalne odchyłki
1	Szerokość warstwy	10 razy na 1 km	+10 cm, -5 cm (różnice od szerokości projektowej)
2	Równość podłużna	Wg [25]	Wg [25]
3	Równość poprzeczna	Wg [25]	Wg [25]

4	Spadki poprzeczne *)	10 razy na 1 km	± 0,5% (dopuszczalna tolerancja od spadków projektowych)
5	Rzędne wysokościowe	Wg [25]	Wg [25]
6	Ukształtowanie osi w planie *)	Co 100 m	Przesunięcie od osi projektowanej ± 5 cm
7	Grubość warstwy	w 3 punktach na działce roboczej, lecz nie rzadziej niż raz na 2000 m <sup>2</sup>	Różnice od grubości projektowanej +10%, -15%

\*) Dodatkowe pomiary spadków poprzecznych i ukształtowania osi w planie należy wykonać w punktach głównych łuków poziomych.

#### 6.5. Wymagania wobec nośność podbudowy

- moduł odkształcenia wg BN-64/8931-02 [27] powinien być zgodny z podanym w tablicy 7,
- ugięcie sprężyste wg BN-70/8931-06 [29] powinno być zgodne z podanym w tablicy 7.

Tablica 7. Cechy podbudowy

Podbudowa z kruszywa o wskaźniku $w_{noś}$ nie mniejszym	Wymagane cechy podbudowy				
	Wskaźnik zagęszczenia $I_s$ nie mniejszy niż	Maksymalne ugięcie sprężyste pod kołem, mm		Minimalny moduł odkształcenia mierzony płytą o średnicy 30 cm, MPa	
		40 kN	50 kN	od pierwszego obciążenia $E_1$	od drugiego obciążenia $E_2$
niż, %					
60	1,0	1,40	1,60	60	120
80	1,0	1,25	1,40	80	140
120	1,03	1,10	1,20	100	180

## 7. OBMIAR ROBÓT

### 7.1. Ogólne zasady obmiaru robót

Ogólne zasady obmiaru robót podano w OST D-M-00.00.00 „Wymagania ogólne” [1], pkt 7.

### 7.2. Jednostka obmiarowa

Jednostką obmiarową jest m<sup>2</sup> (metr kwadratowy) wykonanej warstwy.

## 8. ODBIÓR ROBÓT

Ogólne zasady odbioru robót podano w OST D-M-00.00.00 „Wymagania ogólne” [1], pkt 8.

Roboty uznaje się za wykonane zgodnie z dokumentacją projektową, ST i wymaganiami Inżyniera, jeżeli wszystkie pomiary i badania z zachowaniem tolerancji według punktu 6 dały wyniki pozytywne.

## 9. PODSTAWA PŁATNOŚCI

### 9.1. Ogólne ustalenia dotyczące podstawy płatności

Ogólne ustalenia dotyczące podstawy płatności podano w OST D-M-00.00.00 „Wymagania ogólne” [1], pkt 9.

### 9.2. Cena jednostki obmiarowej

Cena wykonania jednostki obmiarowej (1 m<sup>2</sup>) obejmuje:

- prace pomiarowe i roboty przygotowawcze,
- oznakowanie robót,
- dostarczenie materiałów i sprzętu,
- przygotowanie mieszanki z kruszywa, zgodnie z receptą,
- dostarczenie mieszanki na miejsce wbudowania,
- rozłożenie mieszanki,
- zagęszczenie mieszanki,
- utrzymanie warstwy w czasie robót,
- przeprowadzenie wymaganych pomiarów i badań,

uporządkowanie terenu robót i jego otoczenia,  
roboty wykończeniowe,  
odwiezienie sprzętu.

Wszystkie roboty powinny być wykonane według wymagań dokumentacji projektowej, ST, specyfikacji technicznej i postanowień Inżyniera.

### **9.3. Sposób rozliczenia robót tymczasowych i prac towarzyszących**

Cena wykonania robót określonych niniejszą OST obejmuje:

- roboty tymczasowe, które są potrzebne do wykonania robót podstawowych, ale nie są przekazywane Zamawiającemu i są usuwane po wykonaniu robót podstawowych,
- prace towarzyszące, które są niezbędne do wykonania robót podstawowych, niezaliczane do robót tymczasowych, jak geodezyjne wytyczenie robót itd.

## **10. PRZEPISY ZWIĄZANE**

### **10.1. Ogólne specyfikacje techniczne (OST)**

- |    |              |   |
|----|--------------|---|
| 1. | D-M-00.00.00 | Wymagania ogólne  |
| 2. | D-01.00.00   | Roboty przygotowawcze   |
| 3. | D-02.00.00   | Roboty ziemne   |
| 4. | D-04.01.01   | Koryto wraz z profilowaniem i zagęszczeniem podłoża (zawarte w OST D-04.01.01÷04.03.01 Dolne warstwy podbudów oraz oczyszczenie i skropienie) |
| 5. | D-04.02.01   | Warstwy odsączające i odcinające (zawarte w OST D-04.01.01÷04.03.01 Dolne warstwy podbudów oraz oczyszczenie i skropienie)                    |
| 6. | D-04.02.01a  | Warstwa odcinająca z geowłókniny  |
|    | D-04.04.00a  | Podłoże ulepszone z mieszanki kruszywa niezwiązanego  |

### **10.2. Normy**

- |     |                |   |
|-----|----------------|---|
| 8.  | PN-EN 933-1    | Badania geometrycznych właściwości kruszyw – Oznaczenie składu ziarnowego – Metoda przesiewania   |
| 9.  | PN-EN 933-3    | Badania geometrycznych właściwości kruszyw – Oznaczenie kształtu ziaren za pomocą wskaźnika płaskości   |
| 10. | PN-EN 933-4    | Badania geometrycznych właściwości kruszyw – Oznaczenie kształtu ziaren – Wskaźnik kształtu   |
| 11. | PN-EN 933-5    | Badania geometrycznych właściwości kruszyw – Oznaczenie procentowej zawartości ziarn o powierzchniach powstałych w wyniku przekruszenia lub łamania kruszyw grubych |
| 12. | PN-EN 1097-1   | Badania mechanicznych i fizycznych właściwości kruszyw – Oznaczenie odporności na ścieranie (mikro-Deval)   |
| 13. | PN-EN 1097-2   | Badania mechanicznych i fizycznych właściwości kruszyw – Metody oznaczania odporności na rozdrabnianie  |
| 14. | PN-EN 1097-6   | Badania mechanicznych i fizycznych właściwości kruszyw – Część 6: Oznaczenie gęstości ziarn i nasiąkliwości   |
| 15. | PN-EN 1367-1   | Badania właściwości cieplnych i odporności kruszyw na działanie czynników atmosferycznych – Część 1: Oznaczenie mrozoodporności                                     |
| 16. | PN-EN 1367-3   | Badania właściwości cieplnych i odporności kruszyw na działanie czynników atmosferycznych – Część 3: Badanie bazaltowej zgorzeli słonecznej metodą gotowania        |
| 17. | PN-EN 1744-1   | Badania chemicznych właściwości kruszyw – Analiza chemiczna   |
| 18. | PN-EN 1744-3   | Badania chemicznych właściwości kruszyw – Część 3: Przygotowanie wyciągów przez wymywanie kruszyw   |
| 19. | PN-EN 13242    | Kruszywa do niezwiązanych i związanych hydraulicznie materiałów stosowanych w obiektach budowlanych i budownictwie drogowym   |
| 20. | PN-EN 13285    | Mieszanki niezwiązane – Wymagania   |
| 21. | PN-EN 13286-2  | Mieszanki niezwiązane i związane spoiwem hydraulicznym – Część 2: Metody określania gęstości i zawartości wody – Zagęszczanie metodą Proctora                       |
| 22. | PN-EN 13286-47 | Mieszanki niezwiązane i związane spoiwem hydraulicznym – Część 47: Metody badań dla określenia nośności, kalifornijski wskaźnik nośności CBR,                       |

23. ISO/TS 17892-11 natychmiastowy wskaźnik nośności i pęcznienia liniowego  
Badania geotechniczne – Badania laboratoryjne gruntów – Część 11:  
Oznaczanie filtracji przy stałym i obniżającym spadku hydraulicznym

**10.3. Inne dokumenty**

24. Mieszanki niezwiązane do dróg krajowych. WT-4 2010. Wymagania techniczne (zalecone do stosowania w specyfikacji technicznej na roboty budowlane na drogach krajowych wg zarządzenia nr 102 GDDKiA z dnia 19.11.2010 r.)
25. Rozporządzenie Ministra Transportu i Gospodarki Morskiej z dnia 2 marca 1999 r. w sprawie warunków technicznych, jakim powinny odpowiadać drogi publiczne i ich usytuowanie (Dz.U. nr 43, poz. 430)
26. Katalog typowych konstrukcji nawierzchni podatnych i półsztywnych. Generalna Dyrekcja Dróg Publicznych – Instytut Badawczy Dróg i Mostów, Warszawa 1997

**SPECYFIKACJA TECHNICZNA WYKONANIA  
I ODBIORU ROBÓT BUDOWLANYCH**

**D-04.05.01a**

**PODBUDOWA I ULEPSZONE PODŁOŻE  
Z GRUNTU LUB KRUSZYWA  
STABILIZOWANYCH SPOIWEM HYDRAULICZNYM**

## **1. WSTĘP**

### **1.1. Przedmiot ST**

Przedmiotem niniejszej specyfikacji technicznej ( są wymagania ogólne dotyczące wykonania i odbioru robót związanych z wykonywaniem ulepszonego podłoża z gruntu I stabilizowanego cementem, które zostanie wykonane w ramach zadania: Przebudowa drogi wojewódzkiej nr 303 na odcinku Świebodzin – Lubinicko polegająca na odnowie dywanikowej nawierzchni oraz budowie chodnika - budowa chodnika od km 0+517 do km 1+612.

### **1.2. Zakres stosowania ST**

Niniejsza specyfikacja techniczna (ST) jest stosowana jako dokument przetargowy i kontraktowy przy zlecaniu i realizacji robót wymienionych w p.1.1.

### **1.3. Zakres robót objętych ST**

Ustalenia zawarte w niniejszej specyfikacji dotyczą zasad prowadzenia robót związanych z wykonaniem ulepszonego podłoża z gruntu I stabilizowanego cementem wg PN-S-96012; obejmują:

- Wykonanie warstwy gruntu stabilizowanego cementem o  $R_m=1,5$  Mpa, grub. 10 cm ( ścieżka rowerowa )

### **1.4. Określenia podstawowe**

**1.4.1.** Mieszanka cementowo-gruntowa - mieszanka gruntu, cementu i wody, a w razie potrzeby również dodatków ulepszających, np. popiołów lotnych lub chlorku wapniowego, dobranych w optymalnych ilościach.

**1.4.2.** Grunt stabilizowany cementem - mieszanka cementowo- gruntowa zagęszczona i stwardniała w wyniku ukończenia procesu wiązania cementu.

**1.4.3.** Podłoże gruntowe ulepszone cementem - jedna lub dwie warstwy zagęszczonej mieszanki cementowo-gruntowej, na której układana jest warstwa podbudowy.

**1.4.4** Mieszanka związana cementem (CBGM) – mieszanka związana hydraulicznie składająca się z kruszywa o kontrolowanym uziarnieniu i cementu, wydzielona w sposób zapewniający uzyskanie jednorodnej mieszanki. Określenia podane w niniejszej ST są zgodne z odpowiednimi normami oraz ST D-M.00.00.00.

### **Ogólne wymagania dotyczące robót**

Wykonawca robót jest odpowiedzialny za jakość ich wykonania, jakość zastosowanych wyrobów budowlanych oraz za zgodność z Dokumentacją Projektową, ST i poleceniami Inżyniera.

Ogólne wymagania dotyczące robót podano w ST D-M.00.00.00 "Wymagania ogólne".

## **2. MATERIAŁY**

### **2.1. Ogólne wymagania dotyczące materiałów**

Ogólne wymagania dotyczące wyrobów budowlanych podano w ST D-M.00.00.00. Wymagania ogólne.

Wyrobami budowlanymi (materiałami) stosowanymi przy wykonaniu ulepszonego podłoża i podbudowy pomocniczej z gruntu stabilizowanego cementem w betoniarce według zasad niniejszej ST są:

### **2.2. Grunty**

#### **Tabl. 1**

**Wymagania wobec kruszywa do warstw podbudowy i podłoża ulepszonego z mieszanek związanych cemente**

Przebudowa drogi wojewódzkiej nr 303 na odcinku Świebodzin – Lubinicko polegająca na odnowie dywanikowej nawierzchni oraz budowie chodnika - budowa chodnika od km 0+517 do km 1+612

	wartości wskaźnika płaskości wg PN-EN 933-3 *)			
	Kształt kruszywa grubego- maksymalne wartości wskaźnika kształtu wg PN-EN 933-4 *)	$SI_{Deklarowana}$	$SI_{50}$	Tabl. 6.
4.5	Kategorie procentowych zawartości ziaren o powierz. przekrusz. lub łamanych oraz ziaren całkowicie zaokrąglonych w kruszywie grubym wg PN-EN 933-5	$C_{NR}$	$C_{NR}$	Tabl. 7.
4.6	Zawartość pyłów <sup>*)</sup> w kruszywie grubym wg PN-EN 933-1	$f_{deklarowana}$	$f_{deklarowana}$	Tabl. 8
4.6	Zawartość pyłów <sup>*)</sup> w kruszywie drobnym wg PN-EN 933-1	$f_{deklarowana}$	$f_{deklarowana}$	Tabl. 8
4.7	Jakość pyłów	Brak wymagań	Brak wymagań	
5.2	Odporność na rozdrabnianie kruszywa grubego wg PN-EN 1097-2	$LA_{60}$	$LA_{50}$	Tabl. 9
5.3	Odporność na ścieranie wg PN-EN 1097-1	$M_{DENR}$	$M_{DENR}$	Tabl. 11
5.4	Gęstość wg PN-EN 1097-6:2001, rozdział 7, 8 albo 9	Deklarowana	Deklarowana	
5.5	Nasiąkliwość wg PN-EN 1097-6:2001, rozdział 7, 8 albo 9	Deklarowana	Deklarowana	
6.2	Siarczany rozpuszczalne w kwasie wg PN-EN 1744-1	- Kruszywo kam. AS0,2 - Żużel kawałkowy wielkopieczowy.:AS1,0	- Kruszywo kam. AS0,2 - Żużel kawałkowy wielkopieczowy.:AS1,0	Tabl. 12
6.3	Całkowita zawartość siarki wg PN-EN 1744-1	- Kruszywo kam.:SNR; - Żużel kawałkowy wielkopieczowy: S2	- Kruszywo kam.:SNR; - Żużel kawałkowy wielkopieczowy: S2	Tabl. 13
6.4.1	Składniki wpływające na szybkość wiązania i twardnienia mieszanek związanych hydraulicznie	deklarowana	deklarowana	
6.4.2.1	Stożność objętości żużla stalowniczego wg PN-EN 1744-1:1998. rozdział 19.3	$V_s$	$V_s$	Tabl. 14
6.4.2.2	Rozpad krzemianowy w żużlu wielkopieczowym kawałkowym wg PN-EN 1744-1:1998, p.19.1	Brak rozpadu	Brak rozpadu	
6.4.2.3	Rozpad żelazawy w	Brak rozpadu	Brak rozpadu	

	żużlu wielkopieczowym kawałkowym wg PN-EN 1744-1:1998, p.19.2			
6.4.3	Składniki rozpuszczalne w wodzie wg PN-EN 1744-3	Brak substancji szkodliwych dla środowiska wg odrębnych przepisów	Brak substancji szkodliwych dla środowiska wg odrębnych przepisów	
6.4.4	Zanieczyszczenia	Brak ciał obcych takich jak drewno, szkło i plastik, mogących pogorszyć wyrób końcowy	Brak ciał obcych takich jak drewno, szkło i plastik, mogących pogorszyć wyrób końcowy	
7.2	Zgorzel słoneczna bazaltu wg PN-EN 1367-3, wg PN-EN 1097-2	$SB_{LA}$	$SB_{LA}$	
7.3.2	Nasiąkliwość wg PN-EN 1097-6, rozdział 7 (Jeśli kruszywo nie spełni warunku $WA_{242}$ , to należy zbadać jego mrozoodporność wg p.7.3.3. tablicy 1.)	$WA_{242}$	$WA_{242}$	Tabl. 16.
7.3.3	Mrozoodporność na kruszywa frakcji 8/16 wg PN-EN 1367-1 (Badanie wykonywane tylko w przypadku, gdy nasiąkliwość kruszywa przekracza $WA_{242}$ )	- skały magmowe i przeobrażone: F4 - skały osadowe: F10 - kruszywa z recyklingu: F10 (F25***)	F4	Tabl. 18
Załącznik C, pkt. C.3.4	Skład mineralogiczny	deklarowany	deklarowany	
Załącznik C, pkt. C.3.4	Istotne cechy środowiskowe	Większość substancji niebezpiecznych określonych w dyrektywie Rady 76/769/EWG zazwyczaj nie występują w źródłach kruszywa pochodzenia mineralnego. Jednak w odniesieniu do kruszyw sztucznych i odpadowych należy badać czy zawartość substancji niebezpiecznych nie przekracza wartości dopuszczalnych wg odrębnych przepisów		

### 2.3. Cement

Należy stosować cement portlandzki klasy 32,5 wg pn-en 197-1:2002:

wytrzymałość na ściskanie po 7 dniach- nie mniej niż 16 MPa,  
wytrzymałość na ściskanie po 28 dniach  $\leq 52,5$  MPa,  $\geq 32,5$  MPa  
początek wiązania- najwcześniej po upływie 75 minut,  
stałość objętości nie więcej niż 10 mm.

Badania cementu należy wykonać zgodnie z PN-EN 196.

Przechowywanie cementu powinno odbywać się zgodnie z BN-88/6731-08.

W przypadku, gdy czas przechowywania cementu będzie dłuższy od trzech miesięcy, można go stosować za zgodą Inżyniera tylko wtedy, gdy badania laboratoryjne wykażą jego przydatność do robót.

### 2.4. Woda

Należy stosować wodę odpowiadającą wymaganiom normy PN-EN-1008. Zaleca się stosowanie wody wodociągowej pitnej. Stosowanie jej nie wymaga przeprowadzania badań.

W przypadku poboru wody z innego źródła należy przeprowadzić kontrolę zgodnie z PN-EN-1008.

## 3. SPRZĘT

### 3.1. Ogólne wymagania dotyczące sprzętu

Ogólne wymagania dotyczące sprzętu podano w ST D-M.00.00.00 „Wymagania ogólne”.



### **3.2. Sprzęt do wykonania robót**

Wykonawca przystępujący do wykonania podbudowy lub ulepszonego podłoża stabilizowanego spoiwami powinien wykazać się możliwością korzystania z następującego sprzętu:

w przypadku wytwarzania mieszanek kruszywowo-spoiwowych w mieszarkach:

mieszarek stacjonarnych,

układarek lub równiarek do rozkładania mieszanki,

walców ogumionych i stalowych wibracyjnych lub statycznych do zagęszczania,

zagęszczarek płytowych, ubijaków mechanicznych lub małych walców wibracyjnych do zagęszczania w miejscach trudnodostępnych,

w przypadku wytwarzania mieszanek gruntowo-spoiwowych na miejscu:

mieszarek jedno lub wielowirnikowych do wymieszania gruntu ze spoiwami,

spycharek, równiarek lub sprzętu rolniczego (pługi, brony, kultywatory) do spulchniania gruntu,

ciężkich szablonów do wyprofilowania warstwy,

rozsypywarek wyposażonych w osłony przeciwpylne i szczeliny o regulowanej szerokości do rozsypywania spoiw,

przewoźnych zbiorników na wodę, wyposażonych w urządzenia do równomiernego i kontrolowanego dozowania wody,

walców ogumionych i stalowych wibracyjnych lub statycznych do zagęszczania,

zagęszczarek płytowych, ubijaków mechanicznych lub małych walców wibracyjnych do zagęszczania w miejscach trudnodostępnych.

**3.3. Układanie warstwy ulepszonego podłoża i podbudowy pomocniczej z stabilizowanego mieszanki związanej cementem wykonywane będzie równiarką lub układarką do mieszanki betonowej.**

### **3.4. Wytwórnia betonów**

Betoniarnia nie może zakłócać warunków ochrony środowiska tj. powodować zapylenia terenu, zanieczyszczać wód i wywoływać hałas powyżej dopuszczalnych norm. Wydajność betoniarni musi zapewnić zapotrzebowanie dla danej budowy. Betoniarnia musi posiadać pełne wyposażenie gwarantujące właściwą jakość wytworzonej mieszanki. Minimalna pojemność zasypowa betoniarki - 1000 l (dm<sup>3</sup>). Dozowanie wagowe kruszywa i cementu z dokładnością + 3%. Dozowanie wody objętościowe przy pomocy objętościomierza przepływowego. Zabrania się stosowania betoniarek wolno spadowych.

Wybór urządzeń do zagęszczania pozostawia się Wykonawcy w zależności od jego możliwości i warunków terenowych - szerokości zagęszczanej warstwy ulepszonego podłoża i podbudowy.

**3.5. Użyty przez Wykonawcę sprzęt mechaniczny musi być sprawny technicznie i uzyskać akceptację Inżyniera.**

## **4. TRANSPORT**

### **4.1. Ogólne wymagania dotyczące transportu**

Ogólne wymagania dotyczące transportu podano w ST D-M.00.00.00 „Wymagania ogólne”

**4.2. Transport kruszywa** do wytwórni odbywać się może dowolnymi środkami transportu, zabezpieczającymi kruszywo przed zanieczyszczeniem i zmieszaniem z innymi asortymentami.

**4.3. Transport cementu** musi odbywać się w sposób chroniący go przed zawilgoceniem, zbrzyleniem i zanieczyszczeniem. Przewiduje się transport cementu do wytwórni betonów - luzem, w cysternach przystosowanych do przewozu produktów sypkich.

**4.4. Transport mieszanki** odbywać się musi samochodami samowyladowczymi (zalecany boczny przechył skrzyni). Samochody powinny charakteryzować się dużą pojemnością tj. 10 ton. Czas transportu mieszanki nie może przekraczać jednej godziny przy temp. poniżej +15 °C i 20 minut przy temp. otoczenia od 15 do 30 °C. Środki transportu powinny umożliwiać przewóz mieszanki betonowej do miejsca jej wbudowania bez zmiany konsystencji i bez rozsegregowania przed rozpoczęciem twardnienia. Mieszanka betonowa w czasie transportu powinna być chroniona od wpływów atmosferycznych takich jak: opady, nasłonecznienie, wiatry. Przy braku osłon w konstrukcji środków transportowych należy stosować przykrycia (folia, brezent).

## 5. WYKONANIE ROBÓT

### 5.1. Ogólne warunki wykonania robót

Ogólne warunki wykonania robót podano w ST D-M.00.00.00. "Wymagania ogólne".

### 5.2. Zakres wykonywanych robót

#### 5.2.1. Wytyczne do zaprojektowania gruntu z mieszanki związanej cementem w betoniarnie

Za przygotowanie receptury odpowiada Wykonawca robót, który przedstawi ją Inżynierowi do zatwierdzenia. Receptura powinna być opracowana dla konkretnych składników, zaakceptowanych wcześniej przez Inżyniera i przy wykorzystaniu reprezentatywnych próbek.

Receptura powinna być opracowana w oparciu o następujące źródła:

założenia ujęte w PZJ,

wytyczne niniejszej specyfikacji,

WT-5

Minimalna zawartość cementu w mieszance dla poszczególnych klas:

- C1,5/2,0- 4%

- C5/6 i C8/10 – 3%

Zawartość wody w mieszance powinna odpowiadać wilgotności optymalnej określonej według normalnej próby Proctora, zgodnie z PN-EN 13286-2-04481, z tolerancją +10%, -20% jej wartości.

Wytrzymałość na ściskanie powinna być wyznaczona zgodnie z PN-EN 13286-41 po 28 dniach pielęgnacji.

Dopuszcza się dodatkowo określić wytrzymałości na ściskanie po 7 lub 14 dniach o wymaganiach odpowiednich dla wytrzymałości po 28 dniach na podstawie receptury. Mieszanki związane cementem winny spełniać wymagania zapisane odpowiednio w tablicach 2,3 i 4.

Tabl. 2

Klasy wytrzymałości wg normy PN-EN 14227-1

Kolumna	1	2	3
Wiersz	Wytrzymałość na ściskanie po 28 dniach, MPa		Klasa wytrzymałości
	Wytrzymałość charakterystyczna $R_c$		
	Próbki walcowe $H/D^a=2,0$	Próbki walcowe $H/D^a=1,0^b$	
1	brak wymagań		$C_0$
2	1,5	2,0	$C_{1,5/2,0}$
3	3,0	4,0	$C_{3/4}$
4	5,0	6,0	$C_{5/6}$
5	8,0	10,0	$C_{8/10}$
6	12	15	$C_{12/15}$
7	16	20	$C_{16/20}$
8	20	25	$C_{20/25}$

<sup>a</sup>  $H/D$ = stosunek wysokości do średnicy próbki  
<sup>b</sup>  $H/D$ = 0,8 do 1,21

Tabl. 3

Minimalna zawartość spoiwa w mieszance

Maksymalny nominalny wymiar kruszywa, mm	Minimalna zawartość spoiwa, % m/m
> 8,0 do 31,5	3
2,0 do 8,0	4
<2,0	5

Tabl. 4

Wymagania wobec mieszanek związanych cementem do warstwy ulepszonego podłoża

Lp.	Właściwość	WYMAGANIA			Uwagi
		KR1-KR2	KR3-KR4	KR5-KR6	
1.0	<b>Składniki</b>				
1.1	Cement	wg PN-EN 197-1	wg PN-EN 197-1	wg PN-EN 197-1	
1.2	Kruszywo	tablica 1.1	tablica 1.1	tablica 1.1	
1.3	Woda zarobowa	p. 1.1.3	p. 1.1.3	p. 1.1.3	
1.4	Dodatki	p. 1.1.4	p. 1.1.4	p. 1.1.4	
2.0	<b>Mieszanka</b>				
2.1	Uziarnienie:	krzywe graniczne uziarnienia:			
	- mieszanka CBGM 0/8 mm	rys. 1.5	--	--	
	- mieszanka CBGM 0/11,2 mm	rys. 1.4	rys. 1.4	rys. 1.4	
	- mieszanka CBGM 0/16 mm	rys. 1.3	rys. 1.3	rys. 1.3	
	- mieszanka CBGM 0/22,4 mm	rys. 1.2	rys. 1.2	rys. 1.2	
	- mieszanka CBGM 0/31,5 mm	rys. 1.1	rys. 1.1	rys. 1.1	
2.2	Minimalna zawartość cementu	wg tablicy 1.3	wg tablicy 1.3	wg tablicy 1.3	
2.3	Zawartość wody	wg projektu	wg projektu	wg projektu	Ustalenie na podstawie PN-EN 13286-2
2.4	Wytrzymałość na ściskanie (system I) - klasa wytrzymałości $R_c$ wg tablicy 1.2	klasa C 1,5/2,0	klasa C 1,5/2,0	klasa C 1,5/2,0	Badanie wg PN-EN 13286-41 po 28 dniach pielęgnacji

### 5.2.2. Warunki prowadzenia produkcji mieszanki

Grunt stabilizowany cementem może być produkowany przy temperaturze otoczenia powyżej 5 °C, jeżeli prognozy meteorologiczne nie przewidują w czasie najbliższych 7 dób temperatury poniżej 5 °C oraz nie występują opady deszczu. Produkcja może odbywać się jedynie na podstawie receptury laboratoryjnej, zatwierdzonej przez Inżyniera. Wykonawca musi posiadać na budowie własne laboratorium lub też za zgodą Inżyniera zlecić nadzór niezależnemu laboratorium.

Inżynier będzie dysponował własnym laboratorium lub też będzie korzystał z laboratorium Wykonawcy, uczestnicząc w badaniach.

### 5.2.3. Przygotowanie podłoża

Podłoże gruntowe powinno być przygotowane zgodnie z wymaganiami określonymi w ST dotyczącym wykonania koryta wraz z profilowaniem i zagęszczeniem podłoża.

Paliki lub szpilki do prawidłowego ukształtowania w-wy stabilizacji powinny być wcześniej przygotowane.

Paliki lub szpilki powinny być ustawione w osi drogi i w rzędach równoległych do osi drogi.

Rozmieszczenie palików lub szpilek powinno umożliwiać naciągnięcie sznurków lub linek do wytyczenia robót (zaleca się co 10 m).

Jeżeli warstwa mieszanki gruntu ze spoiwami hydraulicznymi ma być układana w prowadnicach, to po wytyczeniu w-wy należy ustawić na podłożu prowadnice w taki sposób, aby wyznaczały one ściśle linie krawędzi układanej warstwy według dokumentacji projektowej. Wysokość prowadnic powinna odpowiadać grubości warstwy gruntu ze spoiwami hydraulicznymi, w stanie niezagęszczonym. Prowadnice powinny być ustawione stabilnie, w sposób wykluczający ich przesuwanie się pod wpływem oddziaływania maszyn użytych do wykonania warstwy.

### 5.2.4. Produkcja mieszanki na podbudowę i ulepszone podłoże z cementem metodą mieszania w mieszarkach stacjonarnych

Produkcja może zostać rozpoczęta na wniosek Wykonawcy, po wyrażeniu zgody przez Inżyniera. Roboczy skład mieszanki przygotowuje Wykonawca, opracowując go na bazie receptury laboratoryjnej.

Służy ona do zaprogramowania lub nastawienia ważenia kruszywa (jednego lub dwóch) oraz cementu i wody.

Skład mieszanki należy umieścić na tablicy w widocznym miejscu dla operatora i Inżyniera.

Czas mieszania składników powinien być ustalony doświadczalnie, w zależności od składu i wymaganej wilgotności optymalnej oraz rodzaju urządzenia mieszającego.

Czas mieszania w mieszarkach cyklicznych nie powinien być krótszy od 1 minuty, o ile krótszy czas mieszania nie zostanie dozwolony przez Inżyniera po wstępnych próbach.

W mieszarkach typu ciągłego prędkość podawania składników powinna być ustalona i na bieżąco kontrolowana w taki sposób, aby zapewnić jednorodność mieszanki.

**5.2.5.** Transport mieszanki na miejsce wbudowania odbywać się będzie samochodami samowładkowymi o dużej pojemności, tj minimum 10 ton. Czas od kontaktu cementu i wody do zakończenia zagęszczenia nie może przekroczyć 120 min.

Za zgodą Inżyniera czas ten można wydłużyć pod warunkiem uzyskania zatwierdzenia recepty z domieszkami opóźniającymi początek wiązania cementu w ilości odpowiedniej do wydłużenia czasu.

**5.2.6.** Warstwy o grubości powyżej 20 cm należy wykonać dwiema warstwami. Wbudowywanie drugiej warstwy gruntu stabilizowanego cementem wytworzonego w betoniarnie powinno odbywać się w sprzyjających warunkach atmosferycznych, po minimum 7 dniach od daty położenia pierwszej. Zabrania się układania mieszanki w deszczu i na zamrożonym podłożu.

Przed ułożeniem mieszanki podłoże należy zwilżyć wodą. Grubość układania mieszanki powinna zapewnić otrzymanie wymaganej przez projekt grubości po zagęszczeniu.

Warstwa układana będzie w prowadnicach i przed zagęszczeniem powinna być sprofilowana i dokładnie wyrównana do wymaganych projektem pochyleń poprzecznych i podłużnych.

Prowadnice powinny być ustawione stabilnie w sposób wykluczający ich przesuwaniu pod wpływem działania maszyn użytych do wykonania i zagęszczenia warstwy.

Złącza poprzeczne, wynikające z początku lub końca dziennej działki roboczej należy wykonać przez równe pionowe odcięcie.

#### **5.2.7. Stabilizacja metodą mieszania na miejscu (za zgodą Zamawiającego)**

Do stabilizacji gruntu metodą mieszania na miejscu można użyć specjalistycznych mieszarek wieloprześciowych lub jednoprześciowych albo maszyn rolniczych.

Grunt przewidziany do stabilizacji powinien być spulchniony i rozdrobniony.

Po spulchnieniu gruntu należy sprawdzić jego wilgotność i w razie potrzeby ją zwiększyć w celu ułatwienia rozdrobnienia. Woda powinna być dozowana przy użyciu beczkowsów zapewniających równomierne i kontrolowane dozowanie.

Wraz z wodą można dodawać do gruntu dodatki ulepszające rozpuszczalne w wodzie, np. chlorek wapniowy.

Jeżeli wilgotność naturalna gruntu jest większa od wilgotności optymalnej o więcej niż 1% jej wartości, grunt powinien być osuszony przez mieszanie i napowietrzanie w czasie suchej pogody.

Po spulchnieniu i rozdrobnieniu gruntu należy dodać i przemieszać z gruntem dodatki ulepszające, np. wapno lub popioły lotne, w ilości określonej w receptce laboratoryjnej, o ile ich użycie jest przewidziane w tejsze receptce.

Cement należy dodawać do rozdrobnionego i ewentualnie ulepszanego gruntu w ilości ustalonej w receptce laboratoryjnej. Cement i dodatki ulepszające powinny być dodawane przy użyciu rozsypywarek cementu lub w inny sposób zaakceptowany przez Inżyniera.

Grunt powinien być wymieszany z cementem w sposób zapewniający jednorodność na określonej głębokość, gwarantującą uzyskanie projektowanej grubości warstwy po zagęszczeniu.

W przypadku wykonywania stabilizacji w prowadnicach, szczególną uwagę należy zwrócić na jednorodność wymieszania gruntu w obrębie skrajnych pasów o szerokości od 30 do 40 cm, przyległych do prowadnic.

Po wymieszaniu gruntu z cementem należy sprawdzić wilgotność mieszanki. Jeżeli jej wilgotność jest mniejsza od optymalnej o więcej niż 20%, należy dodać odpowiednią ilość wody i mieszankę ponownie dokładnie wymieszać. Wilgotność mieszanki przed zagęszczeniem nie może różnić się od wilgotności optymalnej o więcej niż +10%, -20% jej wartości.

Czas od momentu rozłożenia cementu na gruncie do momentu zakończenia mieszania nie powinien być dłuższy od 2 godzin. Po zakończeniu mieszania należy powierzchnię warstwy wyrównać i wyprofilować do wymaganych w dokumentacji projektowej rzędnych oraz spadków poprzecznych i podłużnych.

Do tego celu należy użyć równiarek i wykorzystać prowadnice podłużne, układane każdorazowo na odcinku roboczym.

Od użycia prowadnic można odstąpić przy zastosowaniu specjalistycznych mieszarek i technologii gwarantującej odpowiednią równość warstwy, po uzyskaniu zgody Inżyniera. Po wyprofilowaniu należy natychmiast przystąpić do zagęszczania warstwy. Zagęszczenie należy przeprowadzić w sposób określony w

p. 5.2.7.

#### **5.2.8. Zagęszczenie warstwy stabilizowanej mieszanki związanej cementem.**

Zagęszczenie należy przeprowadzić zawsze od krawędzi najniższej do najwyższej, dla danego przekroju poprzecznego.

Wszelkie manewry walca należy przeprowadzać płynnie, między innymi rozpoczęcie i zakończenie przejazdu, zmiana kierunku przejazdu nie może powodować szarpnięć.

Wskaźnik zagęszczenia mieszanki powinien wynosić  $I_s = 1,00$ , określony zgodnie z normą BN-77/8931-12.

Przy spoinach roboczych poprzecznych należy unikać pracy maszyn zagęszczających na warstwach, dla których upłynęło mniej niż 7 dni od wykonania.

Specjalną uwagę należy poświęcić zagęszczeniu mieszanki w sąsiedztwie spoin roboczych podłużnych i poprzecznych oraz wszelkich urządzeń obcych.

Wszelkie miejsca luźne, rozsegregowane, spękane podczas zagęszczenia lub w inny sposób wadliwe, muszą być naprawione przez zerwanie warstwy na pełną grubość, wbudowanie nowej mieszanki o odpowiednim składzie i ponowne zagęszczenie. Roboty te są wykonywane na koszt Wykonawcy.

#### **5.2.9. Spoiny robocze**

W miarę możliwości należy unikać podłużnych spoin roboczych, poprzez wykonywanie warstwy na całej szerokości.

Przy warstwie wykonywanej w prowadnicach, przed wykonaniem kolejnego pasa należy pionową krawędź wykonanego pasa zwilżyć wodą.

Przy warstwie wykonanej bez prowadnic, należy niezwłocznie po zagęszczeniu obciążyć pionową krawędź. Po zwilżeniu jej wodą należy wbudować kolejny pas. W podobny sposób należy wykonać poprzeczną spoinę roboczą na połączeniu działek roboczych. Od obciążenia pionowej krawędzi w wykonanej mieszance można odstąpić wtedy, gdy czas pomiędzy zakończeniem zagęszczenia jednego pasa, a rozpoczęciem wbudowania sąsiedniego pasa, nie przekracza 60 minut.

Jeżeli w niżej położonej warstwie występują spoiny w warstwie leżącej wyżej powinny być względem nich przesunięte o co najmniej 30 cm dla spoiny podłużnej i 1 m dla spoiny poprzecznej.

#### **5.2.10. Warunki dojrzewania wykonanej warstwy ulepszonego podłoża**

Nie należy dopuścić do wyschnięcia warstwy stabilizowanego mieszanki związanej cementem aby nie powstały pęknięcia skurczowe.

Pielęgnacja powinna być przeprowadzona według jednego z następujących sposobów:

skropienie warstwy emulsją asfaltową, albo asfaltem D200 lub D300 w ilości 0,5 kg asfaltu na 1 m<sup>2</sup>,

skropienie specjalnymi preparatami powłokotwórczymi posiadającymi aprobatę techniczną wydaną przez uprawnioną jednostkę, po uprzednim zaakceptowaniu ich użycia przez Inżyniera,

utrzymanie w stanie wilgotnym poprzez kilkakrotne skrapianie wodą w ciągu dnia, w czasie co najmniej 7 dni,

przykrycie na okres 7 dni nieprzepuszczalną folią z tworzywa sztucznego, ułożoną na zakład o szerokości co najmniej 30 cm i zabezpieczoną przed zerwaniem z powierzchni warstwy przez wiatr,

przykrycie warstwą piasku lub grubej włókniny technicznej i utrzymywanie jej w stanie wilgotnym w czasie co najmniej 7 dni.

Inne sposoby pielęgnacji, zaproponowane przez Wykonawcę i inne wyroby do pielęgnacji mogą być zastosowane po uzyskaniu akceptacji Inżyniera.

Nie należy dopuszczać żadnego ruchu pojazdów i maszyn po warstwie w okresie od jej zagęszczenia do upływu 7 dni od zagęszczenia. Po tym czasie ewentualny ruch technologiczny może odbywać się wyłącznie za zgodą Inżyniera.

Koszt napraw uszkodzeń spowodowanych przez ruch albo czynniki atmosferyczne obciąża Wykonawcę.

#### **5.2.11. Efekt końcowy**

Zagęszczona warstwa z gruntu lub kruszywa stabilizowanego cementem powinna charakteryzować się następującymi cechami:

- jednorodnością powierzchni,

- prawidłową równością podłużną.

Nierówności mierzone łata lub planografem nie mogą przekraczać 15 mm – podbudowa pomocnicza i ulepszone podłoże.

Ilość miejsc wykazujących odchylenia nie może przekraczać 15 na 1 km oraz 2 na jednym hektometrze.

Po wykonaniu warstwy ulepszonego podłoża/podbudowy z gruntu lub kruszywa stabilizowanego cementem należy wykonać pomiar geodezyjny w przekrojach poprzecznych co 20 m.

### **5.3. Odcinek próbny**

Co najmniej na 3 dni przed rozpoczęciem robót, Wykonawca powinien wykonać odcinek próbny w celu: stwierdzenia czy sprzęt budowlany do spulchnienia, mieszania, rozkładania i zagęszczania jest właściwy, określenia grubości warstwy mieszanki w stanie luźnym, koniecznej do uzyskania wymaganej grubości warstwy po zagęszczeniu, określenia potrzebnej liczby przejazdów walców do uzyskania wymaganego wskaźnika zagęszczenia warstwy. Na odcinku próbnym Wykonawca powinien użyć mieszanek oraz sprzętu takich, jakie będą stosowane do wykonywania podbudowy lub ulepszonego podłoża. Powierzchnia odcinka próbnego powinna wynosić od 400 do 800 m<sup>2</sup>. Odcinek próbny powinien być zlokalizowany w miejscu akceptowanym przez Inżyniera. Wykonawca może przystąpić do wykonywania podbudowy lub ulepszonego podłoża po zaakceptowaniu odcinka próbnego przez Inżyniera.

### **5.4. Utrzymanie podbudowy i ulepszonego podłoża**

Podbudowa i ulepszone podłoże po wykonaniu, a przed ułożeniem następnej warstwy, powinny być utrzymywane w dobrym stanie. Jeżeli Wykonawca będzie wykorzystywał, za zgodą Inżyniera, gotową podbudowę lub ulepszone podłoże do ruchu budowlanego, to jest obowiązany naprawić wszelkie uszkodzenia podbudowy, spowodowane przez ten ruch. Koszt napraw wynikłych z niewłaściwego utrzymania podbudowy lub ulepszonego podłoża obciąża Wykonawcę robót. Wykonawca jest zobowiązany do przeprowadzenia bieżących napraw podbudowy lub ulepszonego podłoża uszkodzonych wskutek oddziaływania czynników atmosferycznych, takich jak opady deszczu i śniegu oraz mróz. Wykonawca jest zobowiązany wstrzymać ruch budowlany po okresie intensywnych opadów deszczu, jeżeli wystąpi możliwość uszkodzenia podbudowy lub ulepszonego podłoża. Warstwa stabilizowana cementem powinna być przykryta przed zimą warstwą nawierzchni lub zabezpieczona przed niszczącym działaniem czynników atmosferycznych w inny sposób zaakceptowany przez Inżyniera.

## **6. Kontrola jakości robót**

### **6.1. Ogólne zasady kontroli jakości robót**

Ogólne zasady kontroli jakości robót podano w ST D-M.00.00.00. "Wymagania ogólne".

### **6.2. Badania przed przystąpieniem do robót**

Przed przystąpieniem do robót Wykonawca powinien wykonać badania spoiw, kruszyw i gruntów przeznaczonych do wykonania robót i przedstawić wyniki tych badań Inżynierowi w celu akceptacji.

### **6.3. Kontrole i badania w trakcie wykonywania robót**

Badania w czasie prowadzenia robót polegają na sprawdzeniu przez Inżyniera na bieżąco, w miarę postępu robót, jakości używanych przez Wykonawcę wyrobów i zgodności wykonywanych robót z projektem i wymaganiami niniejszej specyfikacji:

badanie wyrobów,

badania jakości produkowanej mieszanki.

Wykonawca w obecności Inżyniera wykona 1 serię (6 próbek) z każdej dziennej działki roboczej do badania wytrzymałości na ściskanie.

W czasie układania warstwy z stabilizowanego mieszanki związanej cementem w betoniarnie, Wykonawca zobowiązany jest kontrolować:

jednorodność układanej warstwy,

prawidłowość cech geometrycznych (szerokość, grubość, równość podłużna i poprzeczna).

Bieżąca kontrola obejmuje wizualne sprawdzenie wszystkich elementów procesu technologicznego oraz zaakceptowania przez Inżyniera wyników badań laboratoryjnych Wykonawcy.

#### **6.3.1. Częstotliwość oraz zakres badań i pomiarów**

Częstotliwość oraz zakres badań i pomiarów w czasie wykonywania ulepszonego podłoża związanego spoiwami podano w tablicy 4.

#### **Tablica 1b. Częstotliwość badań i pomiarów**

Lp.	Wyszczególnienie badań	Częstotliwość badań	
		Minimalna liczba badań na dziennej działce roboczej	Maksymalna powierzchnia ulepszanego podłoża przypadająca na jedno badanie
1	Uziarnienie mieszanki	2	600 m <sup>2</sup>
2	Wilgotność mieszanki		
3	Zagęszczenie warstwy		
4	Grubość podbudowy lub ulepszanego podłoża	3	400 m <sup>2</sup>
5	Wytrzymałość na ściskanie 7 i 28-dniowa	6 próbek	400 m <sup>2</sup>
6	Badania spoiwa: cementu	przy projektowaniu składu mieszanki i przy każdej zmianie	
7	Badania wody	dla każdego wątpliwego źródła	
8	Badania właściwości lub kruszywa	dla każdej partii i przy każdej zmianie rodzaju gruntu lub kruszywa	
9	Mrozoodporność	przy projektowaniu i w przypadkach wątpliwych	

### 6.3.2. Uziarnienie

Próbki do badań należy pobierać z mieszarek przed podaniem spoiwa. Uziarnienie kruszywa powinno być zgodne z wymaganiami podanymi w ST.

### 6.3.3. Wilgotność mieszanki gruntu

Wilgotność mieszanki powinna być równa wilgotności optymalnej, określonej w projekcie składu tej mieszanki, z tolerancją +10%-20% jej wartości.

### 6.3.4. Zagęszczenie warstwy

Mieszanka powinna być zagęszczona do osiągnięcia wskaźnika zagęszczenia nie mniejszego od 1,00 oznaczonego zgodnie z PN-S-02205.

### 6.3.5. Grubość podbudowy lub ulepszanego podłoża

Grubość warstwy należy mierzyć bezpośrednio po jej zagęszczeniu w odległość co najmniej 0,5 m od krawędzi.

Grubość warstwy nie może różnić się od projektowanej o więcej niż:  
dla ulepszanego podłoża i podbudowy  $\pm 10\%$ .

### 6.3.6. Wytrzymałość na ściskanie

Wytrzymałość na ściskanie określa się na próbkach walcowych o średnicy i wysokości 8 cm. Próbki do badań należy pobierać z miejsc wybranych losowo, w warstwie rozłożonej przed jej zagęszczeniem. Próbki w ilości 6 sztuk należy formować i przechowywać zgodnie z normą PN-S-96012:1997. Trzy próbki należy badać po 7 dniach lub po 14 dniach oraz po 28 dniach przechowywania. Wyniki wytrzymałości na ściskanie powinny być zgodne z wymaganiami podanymi w ST.

### 6.3.7. Mrozoodporność

Wskaźnik mrozoodporności określany przez spadek wytrzymałości na ściskanie próbek poddawanych cyklem zamrażania i odmrażania powinien być  $\geq$  zapisanego w p. 5.2.1

### 6.3.8. Badania spoiwa

Dla każdej dostawy cementu Wykonawca powinien określić właściwości podane w niniejszej ST.

### 6.3.9. Badania wody

W przypadku wątpliwości należy przeprowadzić badania wody wg PN-EN-1008 .

### 6.3.10. Badanie właściwości gruntu lub kruszywa

Właściwości kruszywa należy badać przy każdej zmianie rodzaju gruntu. Właściwości powinny być zgodne z wymaganiami podanymi w niniejszej ST.

## 6.4. Badania odbiorcze

### 6.4.1. Wymagania dotyczące cech geometrycznych i wytrzymałościowych.

Częstotliwość oraz zakres badań i pomiarów dotyczących cech geometrycznych podaje tabl. 2.

**Tablica 2. Częstotliwość oraz zakres badań i pomiarów wykonanego ulepszanego podłoża stabilizowanego spoiwem.**

Lp.	Wyszczególnienie badań i pomiarów	Minimalna częstotliwość badań i pomiarów
1	Szerokość	10 razy na 1 km
2	Równość podłużna	w sposób ciągły planografem albo co 20 m łątą każdym pasie ruchu
3	Równość poprzeczna	10 razy na 1 km
4	Spadki poprzeczne*	10 razy na 1 km
5	Rzędne wysokościowe osi i krawędzi	co 20 m, a na krzywych co 10m
6	Ukształtowanie osi w planie*	co 100 m
7	Grubość warstwy	w 3 punktach działki roboczej lecz nie rzadziej niż raz na 600 m <sup>2</sup>

\*) Dodatkowe pomiary spadków poprzecznych i ukształtowania osi w planie należy wykonać w punktach głównych łuków poziomych.

**6.4.2** Szerokość ulepszanego podłoża nie może różnić się od szerokości projektowanej o więcej niż + 10 cm,- 5 cm.

#### **6.4.3 Równość ulepszanego podłoża**

Nierówności podłużne ulepszanego podłoża należy mierzyć 4-metrową łątą lub planografem, zgodnie z normą BN-68/8931-04. Nierówności poprzeczne ulepszanego podłoża należy mierzyć 4-metrową łątą.

Nierówności nie powinny przekraczać dla:

podbudowy pomocniczej i ulepszanego podłoża 18 mm podłużne i poprzeczne

podbudowy zasadniczej 13mm podłużne i 18 mm poprzeczne,

#### **6.4.4 Spadki poprzeczne ulepszanego podłoża**

Spadki poprzeczne warstwy powinny być zgodne z dokumentacją projektową z tolerancją  $\pm 0,5\%$ .

#### **6.4.5 Rzędne wysokościowe ulepszanego podłoża**

Różnice pomiędzy rzędnymi wykonanej warstwy podbudowy a rzędnymi projektowanymi nie powinny przekraczać + 0 cm, i - 1cm, a dla warstwy podłoża i podbudowy pomocniczej +0cm i -2cm..

#### **6.4.6 Ukształtowanie osi ulepszanego podłoża**

Oś ulepszanego podłoża w planie nie może być przesunięta w stosunku do osi projektowej o więcej niż  $\pm 5$  cm.

#### **6.4.7. Grubość ulepszanego podłoża**

Grubość ulepszanego podłoża nie może różnić się od grubości projektowanej o więcej niż:

- dla podbudowy pomocniczej i ulepszanego podłoża  $\pm 10\%$ .

### **6.5. Zasady postępowania z wadliwie wykonanymi odcinkami ulepszanego podłoża**

#### **6.5.1. Niewłaściwe cechy geometryczne ulepszanego podłoża**

Jeżeli po wykonaniu badań na ulepszonym podłożu stwierdzi się, że odchylenia cech geometrycznych przekraczają wielkości określone w p. 6.4, to warstwa zostanie zerwana na całą grubość i ponownie wykonana na koszt Wykonawcy. Dopuszcza się inny rodzaj naprawy wykonany na koszt Wykonawcy, o ile zostanie on zaakceptowany przez Inżyniera.

Jeżeli szerokość ulepszanego podłoża jest mniejsza od szerokości projektowanej o więcej niż 5 cm i nie zapewnia podparcia warstwom wyżej leżącym, to Wykonawca powinien poszerzyć ulepszone podłoże przez zerwanie warstwy na pełną grubość do połowy szerokości pasa ruchu i wbudowanie nowej mieszanki.

Nie dopuszcza się mieszania składników mieszanki na miejscu. Roboty te Wykonawca wykona na własny koszt.

#### **6.5.2. Niewłaściwa grubość ulepszanego podłoża i podbudowy pomocniczej**

Na wszystkich powierzchniach wadliwych pod względem grubości Wykonawca wykona naprawę ulepszanego podłoża i podbudowy pomocniczej przez zerwanie wykonanej warstwy, usunięcie zerwanego materiału i ponowne wykonanie warstwy o odpowiednich właściwościach i o wymaganej grubości. Roboty te Wykonawca wykona na własny koszt. Po wykonaniu tych robót nastąpi ponowny pomiar i ocena grubości warstwy, na koszt Wykonawcy.

#### **6.5.3. Niewłaściwa wytrzymałość ulepszanego podłoża i podbudowy pomocniczej**

Jeżeli wytrzymałość średnia próbek będzie mniejsza od dolnej granicy określonej w ST dla ulepszanego podłoża i podbudowy pomocniczej, to warstwa wadliwie wykonana zostanie zerwana i wymieniona na nową o odpowiednich właściwościach na koszt Wykonawcy.



## **7. OBMIAR ROBÓT**

### **7.1. Ogólne zasady obmiaru robót**

Ogólne zasady obmiaru robót podano w ST D-M.00.00.00. "Wymagania ogólne".

### **7.2. Jednostka obmiarowa**

Jednostką obmiaru jest 1 m<sup>2</sup> (metr kwadratowy) wykonanej warstwy ulepszonego podłoża i podbudowy z stabilizowanego mieszanki związanej cementem.

## **8. ODBIÓR ROBÓT**

### **8.1. Ogólne zasady odbioru robót**

Ogólne zasady odbioru robót podano w ST D-M.00.00.00. "Wymagania ogólne".

Inżynier oceni wyniki badań i pomiarów przedłożone przez Wykonawcę zgodnie z niniejszą ST.

Roboty uznaje się za zgodne z dokumentacją projektową, ST i wymaganiami Inżyniera, jeżeli wszystkie pomiary i badania z zachowaniem tolerancji wg pkt 6 dały wyniki pozytywne.

## **9. Podstawa płatności**

### **9.1. Ogólne ustalenia dotyczące podstawy płatności**

Ogólne ustalenia dotyczące płatności podano w ST D-M.00.00.00. "Wymagania ogólne".

Płatność za 1 m<sup>2</sup> wykonanej warstwy ulepszonego podłoża i warstwy podbudowy należy przyjmować zgodnie z obmiarem, oceną jakości użytych materiałów i oceną jakości wykonanych robót, na podstawie wyników pomiarów i badań .

### **9.2. Cena jednostki obmiarowej**

Cena wykonania 1m<sup>2</sup> podbudowy i ulepszonego podłoża przy stabilizacji w mieszarkach stacjonarnych (betoniarkach) obejmuje:

- oznakowanie robót,
- prace pomiarowe i przygotowawcze oraz opracowanie receptury,
- zakup wyrobów budowlanych i materiałów,
- wykonanie odcinka próbnego,
- dostarczenie składników, wyprodukowanie mieszanki i jej transport na miejscu wbudowania,
- zakup i dostarczenie wszystkich niezbędnych składników produkcji,
- dostarczenie, ustawienie, rozebranie i odwiezienie prowadnic oraz innych materiałów i urządzeń pomocniczych,
- rozłożenie i zagęszczenie mieszanki,
- pielęgnacja wykonanej warstwy,
- przeprowadzenie niezbędnych badań laboratoryjnych i pomiarów wymaganych w ST,
- koszt odpadów i ubytków materiałowych,
- uporządkowanie miejsc prowadzonych robót.

Cena wykonania 1m<sup>2</sup> ulepszonego podłoża przy stabilizacji na miejscu obejmuje:

- prace pomiarowe i przygotowawcze oraz opracowanie receptury,
- oznakowanie robót,
- zakup wyrobów budowlanych i materiałów,
- dostarczenie wyrobów i materiałów,
- zakup i dostarczenie wszystkich niezbędnych składników produkcji,
- montaż, demontaż oraz przemieszczanie sprzętu, niezbędnego do wykonania ulepszonego podłoża na miejscu, wymaganego w ST,
- spulchnienie gruntu,
- dostarczenie i rozścielenie składników zgodnie z receptą laboratoryjną
- wyprodukowanie mieszanki na miejscu (wymieszanie gruntu rodzimego lub ulepszonego kruszywem ze spoiwem w korycie drogi),
- dostarczenie, ustawienie, rozebranie i odwiezienie prowadnic oraz innych materiałów i urządzeń pomocniczych,
- wykonanie odcinka próbnego,
- rozłożenie i zagęszczenie mieszanki,
- pielęgnacja wykonanej warstwy,
- przeprowadzenie niezbędnych badań laboratoryjnych i pomiarów wymaganych w ST,

- koszt odpadów i ubytków materiałowych,
- uporządkowanie miejsc prowadzonych robót.

## **10. Przepisy związane**

PN-EN 197-1:2002. Cement. Skład, wymagania i kryteria zgodności dotyczące cementu powszechnego użytku

PN-EN-196 Metody badania cementu

PN-B-04481 Grunty budowlane. badania próbek gruntu

PN-B-06714-12 Kruszywa mineralne. Badania. Oznaczenia zawartości zanieczyszczeń obcych

PN-B-06714-26 Kruszywa mineralne. Badania. Oznaczenie zawartości zanieczyszczeń organicznych

PN-B-06714-28 Kruszywa mineralne. Badania. Oznaczenie zawartości siarki metodą bromową

PN-EN 197-2 Ocena zgodności

PN-EN-1008 Woda zarobowa do betonu.

BN-88/6731-08 Cement. Transport i przechowywanie

BN-64/8931-01 Drogi samochodowe. Oznaczenia wskaźnika piaskowego

BN-64/8931-02 Drogi samochodowe. Oznaczenie modułu odkształcenia nawierzchni podatnych i podłoża przez obciążenie płytą.

BN-68/8931-04 Drogi samochodowe. Pomiar równości nawierzchni planografem i łąką

PN-EN 933-1 Badanie geometrycznych właściwości kruszyw. Część 1 : Oznaczenie składu ziarnowego. Metoda przesiewania.

PN-EN 933-3 Oznaczenie kształtu ziaren za pomocą wskaźnika płaskości.

PN-EN 933-5 Oznaczenie procentowej zawartości ziarn o powierzchniach powstałych w wyniku przekruszenia lub łamania kruszyw grubych.

PN-EN 933-9 Badania geometrycznych właściwości kruszyw. Oznaczenie kształtu ziarn za pomocą wskaźnika płaskości.

PN-EN 1097-2 Badania mechanicznych i fizycznych właściwości kruszyw. Oznaczenie gęstości nasypowej i jamistości.

PN-EN 1097-6 Oznaczenie gęstości ziarn i nasiąkliwości

PN-EN 13242 Kruszywa do niezwiązanych i hydraulicznie związanych materiałów stosowanych w obiektach budowlanych i budownictwie drogowym

PN-EN 13286-2 Metody określania gęstości w odniesieniu do zawartości wody. Zagęszczanie metodą Proctora.

PN-EN 13286-47 Metoda oznaczania wytrzymałości na ściskanie mieszanek związanych spoiwem hydraulicznym.

PN-EN 13286-50 Metoda sporządzania próbek związanych hydraulicznie za pomocą aparatu Proctora lub zagęszczania na stole wibracyjnym.

### **10.1 Wymagania techniczne (rekomendowane przez Ministra Infrastruktury)**

Mieszanki związane spoiwem hydraulicznym dla dróg krajowych WT-5 2010 Wymagania techniczne

**SPECYFIKACJE TECHNICZNE**  
**D.05.00.00.**

**NAWIERZCHNIE**

**SPECYFIKACJA TECHNICZNA WYKONANIA  
I ODBIORU ROBÓT BUDOWLANYCH**

**D – 05.03.05a**

**NAWIERZCHNIA Z BETONU ASFALTOWEGO.  
WARSTWA ŚCIERALNA  
WG PN-EN**

## 1. WSTĘP

Przedmiotem niniejszej specyfikacji technicznej (ST) są wymagania dotyczące wykonania i odbioru robót związanych z wykonywaniem warstw konstrukcji nawierzchni z betonu asfaltowego w ramach zadania: Przebudowa drogi wojewódzkiej nr 303 na odcinku Świebodzin – Lubinicko polegająca na odnowie dywanikowej nawierzchni oraz budowie chodnika - budowa chodnika od km 0+517 do km 1+612.

### 1.1. Zakres stosowania ST

Niniejsza specyfikacja techniczna (ST) jest stosowana jako dokument przetargowy i kontraktowy przy zlecaniu i realizacji robót wymienionych w p.1.1.

### 1.2. Zakres stosowania ST

Specyfikacja Techniczna jest stosowana jako dokument przetargowy i kontraktowy przy zlecaniu i realizacji robót wymienionych w punkcie 1.1.

### 1.3. Zakres robót objętych ST

Ustalenia zawarte w niniejszej specyfikacji dotyczą zasad prowadzenia robót związanych z wykonaniem i odbiorem warstwy ścieralnej z betonu asfaltowego i obejmują wykonanie:

- Wykonanie warstwy ścieralnej nawierzchni grub. 3 cm z betonu asfaltowej AC 8 S z transportem do miejsca wbudowania.

Warstwę ścieralną z betonu asfaltowego można wykonywać dla dróg kategorii ruchu od KR1 do KR4 (określenie kategorii ruchu podano w punkcie 1.4.7). Stosowane mieszanki betonu asfaltowego o wymiarze D podano w tablicy 1.

Tablica 1. Stosowane mieszanki

Kategoria ruchu	Mieszanki o wymiarze D <sup>1)</sup> , mm
KR 1-2	AC5S, AC8S, AC11S
KR 3-4	AC8S, AC11S

<sup>1)</sup> Podział ze względu na wymiar największego kruszywa w mieszance.

### 1.4. Określenia podstawowe

**1.4.1.** Nawierzchnia – konstrukcja składająca się z jednej lub kilku warstw służących do przyjmowania i rozkładania obciążeń od ruchu pojazdów na podłoże.

**1.4.2.** Warstwa ścieralna – górna warstwa nawierzchni będąca w bezpośrednim kontakcie z kołami pojazdów.

**1.4.3.** Mieszanka mineralno-asfaltowa – mieszanka kruszyw i lepiszcza asfaltowego.

**1.4.4.** Wymiar mieszanki mineralno-asfaltowej – określenie mieszanki mineralno-asfaltowej, wyróżniające tę mieszankę ze zbioru mieszanek tego samego typu ze względu na największy wymiar kruszywa, np. wymiar 8 lub 11.

**1.4.5.** Beton asfaltowy – mieszanka mineralno-asfaltowa, w której kruszywo o uziarnieniu ciągłym lub nieciągłym tworzy strukturę wzajemnie klinującą się.

**1.4.6.** Uziarnienie – skład ziarnowy kruszywa, wyrażony w procentach masy ziaren przechodzących przez określony zestaw sit.

**1.4.7.** Kategoria ruchu – obciążenie drogi ruchem samochodowym, wyrażone w osiach obliczeniowych (115 kN) wg „Katalogu typowych konstrukcji nawierzchni podatnych i półsztywnych” GDDP-IBDiM [68].

**1.4.8.** Wymiar kruszywa – wielkość ziaren kruszywa, określona przez dolny (d) i górny (D) wymiar sita.

**1.4.9.** Kruszywo grube – kruszywo z ziaren o wymiarze:  $D \leq 45$  mm oraz  $d > 2$  mm.

**1.4.10.** Kruszywo drobne – kruszywo z ziaren o wymiarze:  $D \leq 2$  mm, którego większa część pozostaje na sicie 0,063 mm.

**1.4.11.** Pył – kruszywo z ziaren przechodzących przez sito 0,063 mm.

**1.4.12.** Wypełniacz – kruszywo, którego większa część przechodzi przez sito 0,063 mm. (Wypełniacz mieszany – kruszywo, które składa się z wypełniacza pochodzenia mineralnego i wodorotlenku wapnia. Wypełniacz dodany – wypełniacz pochodzenia mineralnego, wyprodukowany oddzielnie).

**1.4.13.** Kationowa emulsja asfaltowa – emulsja, w której emulgator nadaje dodatnie ładunki cząstkom zdyspergowanego asfaltu.

**1.4.14.** Pozostałe określenia podstawowe są zgodne z obowiązującymi, odpowiednimi polskimi normami i z definicjami podanymi w OST D-M-00.00.00 „Wymagania ogólne” pkt 1.4.

**1.4.15.** Symbole i skróty dodatkowe

ACS beton asfaltowy do warstwy ścieralnej

PMB polimeroasfalt,

D górny wymiar sita (przy określaniu wielkości ziaren kruszywa),

d dolny wymiar sita (przy określaniu wielkości ziaren kruszywa),

C kationowa emulsja asfaltowa,

NPD właściwość użytkowa nie określana (ang. No Performance Determined; producent może jej nie określać),

TBR do zadeklarowania (ang. To Be Reported; producent może dostarczyć odpowiednie informacje, jednak nie jest do tego zobowiązany),

IRI (International Roughness Index) międzynarodowy wskaźnik równości,

MOP miejsce obsługi podróży.

## 1.5. Ogólne wymagania dotyczące robót

Ogólne wymagania dotyczące robót podano w OST D-M-00.00.00 „Wymagania ogólne” [1] pkt 1.5.

## 2. MATERIAŁY

### 2.1. Ogólne wymagania dotyczące materiałów

Ogólne wymagania dotyczące materiałów, ich pozyskiwania i składowania, podano w OST D-M-00.00.00 „Wymagania ogólne” [1] pkt 2.

### 2.2. Lepiszczą asfaltowe

Należy stosować asfalty drogowe wg PN-EN 12591 [27] lub polimeroasfalty wg PN-EN 14023 [59]. Rodzaje stosowanych lepiszczy asfaltowych podano w tablicy 2. Oprócz lepiszczy wymienionych w tablicy 2 można stosować inne lepiszcza nienormowe według aprobat technicznych.

**Należy zastosować asfalt 50/70.**

Tablica 2. Zalecane lepiszcza asfaltowego do warstwy ścieralnej z betonu asfaltowego

Kategoria ruchu	Mieszanka ACS	Gatunek lepiszcza	
		asfalt drogowy	polimeroasfalt
KR1 – KR2	AC5S, AC8S, AC11S	50/70 <sup>1)</sup> , 70/100	PMB 45/80-55, PMB 45/80-65
KR3 – KR4	AC8S, AC11S	50/70 <sup>1)</sup>	

Nie zaleca się do stosowania w regionach, gdzie spodziewana minimalna temperatura nawierzchni wynosi poniżej -28°C (region północno-wschodni i tereny podgórskie)

Asfalty drogowe powinny spełniać wymagania podane w tablicy 3.

Polimeroasfalty powinny spełniać wymagania podane w tablicy 4.

Tablica 3. Wymagania wobec asfaltów drogowych wg PN-EN 12591 [27]

Przebudowa drogi wojewódzkiej nr 303 na odcinku Świebodzin – Lubinicko polegająca na odnowie dywanikowej nawierzchni oraz budowie chodnika - budowa chodnika od km 0+517 do km 1+612

Lp.	Właściwości		Metoda badania	Rodzaj asfaltu	
				50/70	70/100
<b>WŁAŚCIWOŚCI OBLIGATORYJNE</b>					
1	Penetracja w 25°C	0,1 mm	PN-EN 1426 [21]	50-70	70-100
2	Temperatura mięknięcia	°C	PN-EN 1427 [22]	46-54	43-51
3	Temperatura zapłonu, nie mniej niż	°C	PN-EN 22592 [62]	230	230
4	Zawartość składników rozpuszczalnych, nie mniej niż	% m/m	PN-EN 12592 [28]	99	99
5	Zmiana masy po starzeniu (ubytek lub przyrost), nie więcej niż	% m/m	PN-EN 12607-1 [31]	0,5	0,8
6	Pozostała penetracja po starzeniu, nie mniej niż	%	PN-EN 1426 [21]	50	46
7	Temperatura mięknięcia po starzeniu, nie mniej niż	°C	PN-EN 1427 [22]	48	45
<b>WŁAŚCIWOŚCI SPECJALNE KRAJOWE</b>					
8	Zawartość parafiny, nie więcej niż	%	PN-EN 12606-1 [30]	2,2	2,2
9	Wzrost temp. mięknięcia po starzeniu, nie więcej niż	°C	PN-EN 1427 [22]	9	9
10	Temperatura łamliwości Fraassa, nie więcej niż	°C	PN-EN 12593 [29]	-8	-10

Tablica 4. Wymagania wobec asfaltów modyfikowanych polimerami (polimeroasfaltów) wg PN-EN 14023 [59]

Wymaganie podstawowe	Właściwość	Metoda badania	Jednostka	Gatunki asfaltów modyfikowanych polimerami (PMB)			
				45/80 – 55		45/80 – 65	
				wymaganie	klasa	wymaganie	klasa
Konsystencja w pośrednich temperaturach eksploatacyjnych	Penetracja w 25°C	PN-EN 1426 [21]	0,1 mm	45-80	4	45-80	4
Konsystencja w wysokich temperaturach eksploatacyjnych	Temperatura mięknięcia	PN-EN 1427 [22]	°C	≥ 55	7	≥ 65	5
Kohezja	Siła rozciągania (mała prędkość rozciągania)	PN-EN 13589 [55] PN-EN 13703 [57]	J/cm <sup>2</sup>	≥ 1 w 5°C	4	≥ 2 w 5°C	3
	Siła rozciągania w 5°C (duża prędkość rozciągania)	PN-EN 13587 [53] PN-EN 13703 [57]	J/cm <sup>2</sup>	NPD <sup>a</sup>	0	NPD <sup>a</sup>	0
	Wahadło Vialit	PN-EN 13588	J/cm <sup>2</sup>	NPD <sup>a</sup>	0	NPD <sup>a</sup>	0

Przebudowa drogi wojewódzkiej nr 303 na odcinku Świebodzin – Lubinicko polegająca na odnowie dywanikowej nawierzchni oraz budowie chodnika - budowa chodnika od km 0+517 do km 1+612

	(metoda uderzenia)	[54]					
Stalność konsystencji (Odporność na starzenie wg PN-EN 12607-1 lub -3 [31])	Zmiana masy		%	$\geq 0,5$	3	$\geq 0,5$	3
	Pozostała penetracja	PN-EN 1426 [21]	%	$\geq 60$	7	$\geq 60$	7
	Wzrost temperatury mięknięcia	PN-EN 1427 [22]	°C	$\leq 8$	2	$\leq 8$	2
Inne właściwości	Temperatura zapłonu	PN-EN ISO 2592 [63]	°C	$\geq 235$	3	$\geq 235$	3
Wymagania dodatkowe	Temperatura łamliwości	PN-EN 12593 [29]	°C	$\leq -12$	6	$\leq -15$	7
	Nawrót sprężysty w 25°C	PN-EN 13398 [51]	%	$\geq 50$	5	$\geq 70$	3
	Nawrót sprężysty w 10°C			NPD <sup>a</sup>	0	NPD <sup>a</sup>	0
	Zakres plastyczności	PN-EN 14023 [59] Punkt 5.1.9	°C	TBR <sup>b</sup>	1	TBR <sup>b</sup>	1
Wymagania dodatkowe	Stabilność magazynowania. Różnica temperatur mięknięcia	PN-EN 13399 [52] PN-EN 1427 [22]	°C	$\leq 5$	2	$\leq 5$	2
	Stabilność magazynowania. Różnica penetracji	PN-EN 13399 [52] PN-EN 1426 [21]	0,1 mm	NPD <sup>a</sup>	0	NPD <sup>a</sup>	0
	Spadek temperatury mięknięcia po starzeniu wg PN-EN 12607-1 lub -3 [31]	PN-EN 12607-1 [31] PN-EN 1427 [22]	°C	TBR <sup>b</sup>	1	TBR <sup>b</sup>	1
	Nawrót sprężysty w 25°C po starzeniu wg PN-EN 12607-1 lub -3 [31]	PN-EN 12607-1 [31] PN-EN 13398 [51]	%	$\geq 50$	4	$\geq 60$	3
	Nawrót sprężysty w 10°C po starzeniu wg PN-EN 12607-1 lub -3 [31]			NPD <sup>a</sup>	0	NPD <sup>a</sup>	0
<sup>a</sup> NPD – No Performance Determined (właściwość użytkowa nie określana)							
<sup>b</sup> TBR – To Be Reported (do zadeklarowania)							

Składowanie asfaltu drogowego powinno się odbywać w zbiornikach, wykluczających zanieczyszczenie asfaltu i wyposażonych w system grzewczy pośredni (bez kontaktu asfaltu z przewodami grzewczymi). Zbiornik roboczy otaczarki powinien być izolowany termicznie, posiadać automatyczny system grzewczy z tolerancją  $\pm 5^{\circ}\text{C}$  oraz układ cyrkulacji asfaltu.



Polimeroasfalt powinien być magazynowany w zbiorniku wyposażonym w system grzewczy pośredni z termostatem kontrolującym temperaturę z dokładnością  $\pm 5^{\circ}\text{C}$ . Zaleca się wyposażenie zbiornika w mieszadło. Zaleca się bezpośrednie zużycie polimeroasfaltu po dostarczeniu. Należy unikać wielokrotnego rozgrzewania i chłodzenia polimeroasfaltu w okresie jego stosowania oraz unikać niekontrolowanego mieszania polimeroasfaltów różnego rodzaju i klasy oraz z asfaltem zwykłym.

### 2.3. Kruszywo

Do warstwy ścieralnej z betonu asfaltowego należy stosować kruszywo według PN-EN 13043 [44] i WT-1 Kruszywa 2010 [64], obejmujące kruszywo grube, kruszywo drobne i wypełniacz. Kruszywa powinny spełniać wymagania podane w WT-1 Kruszywa 2010 – część 2 – punkt 3, tablica 3.1, tablica 3.2, tablica 3.3.

Składowanie kruszywa powinno się odbywać w warunkach zabezpieczających je przed zanieczyszczeniem i zmieszaniem z kruszywem o innym wymiarze lub pochodzeniu. Podłoże składowiska musi być równe, utwardzone i odwodnione. Składowanie wypełniacza powinno się odbywać w silosach wyposażonych w urządzenia do aeracji.

### 2.4. Środek adhezyjny

W celu poprawy powinowactwa fizykochemicznego lepiszcza asfaltowego i kruszywa, gwarantującego odpowiednią przyczepność (adhezję) lepiszcza do kruszywa i odporność mieszanki mineralno-asfaltowej na działanie wody, należy dobrać i zastosować środek adhezyjny, tak aby dla konkretnej pary kruszywo-lepiszcze wartość przyczepności określona według PN-EN 12697-11, metoda C [34] wynosiła co najmniej 80%.

Środek adhezyjny powinien odpowiadać wymaganiom określonym przez producenta.

Składowanie środka adhezyjnego jest dozwolone tylko w oryginalnych opakowaniach, w warunkach określonych przez producenta.

### 2.5. Materiały do uszczelnienia połączeń i krawędzi

Do uszczelnienia połączeń technologicznych (tj. złączy podłużnych i poprzecznych z tego samego materiału wykonywanego w różnym czasie należy stosować materiały termoplastyczne, jak **taśmy asfaltowe**, modyfikowane: pasty, kleje, specjalistyczne masy zalewowe itp. według norm lub aprobat technicznych.

Do uszczelnienia spoin stanowiących połączenia różnych materiałów lub połączenie warstwy asfaltowej z urządzeniami obcymi w nawierzchni lub ją ograniczającymi, należy stosować materiały termoplastyczne, modyfikowane: pasty, kleje, specjalistyczne masy zalewowe itp. według norm lub aprobat technicznych. Do uszczelnienia krawędzi w-w bitumicznych nieokrawężnikowanych oraz uszczelnienia styku w-wy podbudowy i wiążącej z krawężnikiem lub ściekiem można zastosować na gorąco asfalt modyfikowany wg normy PN-EN 14023.

### 2.6. Materiały do złączenia warstw konstrukcji

Do złączania warstw konstrukcji nawierzchni (warstwa wiążąca z warstwą ścieralną) należy stosować kationowe emulsje asfaltowe lub kationowe emulsje modyfikowane polimerami według PN-EN 13808.

Kationowe emulsje asfaltowe modyfikowane polimerami (asfalt 70/100 modyfikowany polimerem lub lateksem butadienowo-styrenowym SBR) stosuje się tylko pod cienkie warstwy asfaltowe na gorąco.

Emulsję asfaltową można składać w opakowaniach transportowych lub w stacjonarnych zbiornikach pionowych z nalewaniem od dna. Nie należy nalewać emulsji do opakowań i zbiorników zanieczyszczonych materiałami mineralnymi.

## 3. SPRZĘT

### 3.1. Ogólne wymagania dotyczące sprzętu

Ogólne wymagania dotyczące sprzętu podano w OST D-M-00.00.00 „Wymagania ogólne” [1] pkt 3.

### 3.2. Sprzęt stosowany do wykonania robót

Przy wykonywaniu robót Wykonawca w zależności od potrzeb, powinien wykazać się możliwością korzystania ze sprzętu dostosowanego do przyjętej metody robót, jak:

- wytwórnia (otaczarka) o mieszaniu cyklicznym lub ciągłym, z automatycznym komputerowym sterowaniem produkcji, do wytwarzania mieszanek mineralno-asfaltowych,
- układarka gaśnicowa, z elektronicznym sterowaniem równości układanej warstwy,
- skraplarka,

- walce stalowe gładkie,
- lekka rozsypywarka kruszywa,
- szczotki mechaniczne i/lub inne urządzenia czyszczące,
- samochody samowyladowcze z przykryciem brezentowym lub termosami,
- sprzęt drobny.

#### 4. TRANSPORT

##### 4.1. Ogólne wymagania dotyczące transportu

Ogólne wymagania dotyczące transportu podano w OST D-M-00.00.00 „Wymagania ogólne” [1] pkt 4.

##### 4.2. Transport materiałów

Asfalt i polimeroasfalt należy przewozić w cysternach kolejowych lub samochodach izolowanych i zaopatrzonych w urządzenia umożliwiające pośrednie ogrzewanie oraz w zawory spustowe.

Kruszywa można przewozić dowolnymi środkami transportu, w warunkach zabezpieczających je przed zanieczyszczeniem, zmieszaniem z innymi materiałami i nadmiernym zawilgoceniem.

Wypełniacz należy przewozić w sposób chroniący go przed zawilgoceniem, zbryleniem i zanieczyszczeniem. Wypełniacz luzem powinien być przewożony w odpowiednich cysternach przystosowanych do przewozu materiałów sypkich, umożliwiających rozładunek pneumatyczny.

Emulsja asfaltowa może być transportowana w zamkniętych cysternach, autocysternach, beczkach i innych opakowaniach pod warunkiem, że nie będą korodowały pod wpływem emulsji i nie będą powodowały jej rozpadu. Cysterny powinny być wyposażone w przegrody.

Nie należy używać do transportu opakowań z metali lekkich (może zachodzić wydzielanie wodoru i groźba wybuchu przy emulsjach o  $\text{pH} \leq 4$ ). Mieszanek mineralno-asfaltową należy dowozić na budowę pojazdami samowyladowczymi w zależności od postępu robót. Podczas transportu i postoju przed wbudowaniem mieszanka powinna być zabezpieczona przed ostygnięciem i dopływem powietrza (przez przykrycie, pojemniki termoizolacyjne lub ogrzewane itp.). Warunki i czas transportu mieszanki, od produkcji do wbudowania, powinna zapewniać utrzymanie temperatury w wymaganym przedziale. Powierzchnie pojemników używanych do transportu mieszanki powinny być czyste, a do zwilżania tych powierzchni można używać tylko środki antyadhezyjne niewpływające szkodliwie na mieszankę.

#### WYKONANIE ROBÓT

##### 5.1. Ogólne zasady wykonania robót

Ogólne zasady wykonania robót podano w OST D-M-00.00.00 „Wymagania ogólne” [1] pkt 5.

##### 5.2. Projektowanie mieszanki mineralno-asfaltowej

Przed przystąpieniem do robót Wykonawca dostarczy Inżynierowi do akceptacji projekt składu mieszanki mineralno-asfaltowej (AC5S, AC8S, AC11S).

Uziarnienie mieszanki mineralnej oraz minimalna zawartość lepiszcza podane są w tablicach 6 i 7.

Wymagane właściwości mieszanki mineralno-asfaltowej podane są w tablicach 8 i 9.

Tablica 6. Uziarnienie mieszanki mineralnej oraz zawartość lepiszcza do betonu asfaltowego do warstwy ścieralnej dla KR1-KR2 [65]

Właściwość	Przesiew, [% (m/m)]					
	AC5S		AC8S		AC11S	
Wymiar sita #, [mm]	od	do	od	do	od	do
16	-	-	-	-	100	-
11,2	-	-	100	-	90	100
8	100	-	90	100	70	90
5,6	90	100	70	90		
2	40	65	45	60	30	55
0,125	8	22	8	22	8	20
0,063	6	14	6	14	5	12
Zawartość lepiszcza, minimum <sup>*)</sup>	B <sub>min6,0</sub>		B <sub>min5,8</sub>		B <sub>min5,6</sub>	

Przebudowa drogi wojewódzkiej nr 303 na odcinku Świebodzin – Lubinicko polegająca na odnowie dywanikowej nawierzchni oraz budowie chodnika - budowa chodnika od km 0+517 do km 1+612

Tablica 7. Uziarnienie mieszanki mineralnej oraz zawartość lepiszcza do betonu asfaltowego do warstwy ścieralnej dla KR3-KR4 [65]

Właściwość	Przesiew, [% (m/m)]			
	AC8S		AC11S	
Wymiar sita #, [mm]	od	do	od	do
16	-	-	100	-
11,2	100	-	90	100
8	90	100	60	90
5,6	60	80	-	-
2	40	55	35	50
0,125	8	22	8	20
0,063	5,0	12,0	5,0	11,0
Zawartość lepiszcza, minimum <sup>*)</sup>	B <sub>min5,6</sub>		B <sub>min5,4</sub>	

<sup>\*)</sup> Minimalna zawartość lepiszcza jest określona przy założonej gęstości mieszanki mineralnej 2,650 Mg/m<sup>3</sup>. Jeżeli stosowana mieszanka mineralna ma inną gęstość ( $\rho_d$ ), to do wyznaczenia minimalnej zawartości lepiszcza podaną wartość należy pomnożyć przez współczynnik  $\alpha$  według równania:

$$\alpha = \frac{2,650}{\rho_d}$$

Tablica 8. Wymagane właściwości mieszanki mineralno-asfaltowej do warstwy ścieralnej, przy ruchu KR1 ÷ KR2 [65]

Właściwość	Warunki zagęszczania wg PN-EN 13108-20 [48]	Metoda i warunki badania	AC5S	AC8S	AC11S
Zawartość wolnych przestrzeni	C.1.2, ubijanie, 2×50 uderzeń	PN-EN 12697-8 [33], p. 4	V <sub>min1,0</sub> V <sub>max3,0</sub>	V <sub>min1,0</sub> V <sub>max3,0</sub>	V <sub>min1,0</sub> V <sub>max3,0</sub>
Wolne przestrzenie wypełnione lepiszczem	C.1.2, ubijanie, 2×50 uderzeń	PN-EN 12697-8 [33], p. 5	VFB <sub>min75</sub> VFB <sub>min93</sub>	VFB <sub>min75</sub> VFB <sub>min93</sub>	VFB <sub>min75</sub> VFB <sub>min93</sub>
Zawartość wolnych przestrzeni w mieszance mineralnej	C.1.2, ubijanie, 2×50 uderzeń	PN-EN 12697-8 [33], p. 5	VMA <sub>min14</sub>	VMA <sub>min14</sub>	VMA <sub>min14</sub>
Odporność na działanie wody	C.1.1, ubijanie, 2×35 uderzeń	PN-EN 12697-12 [35], przechowywanie w 40°C z jednym cyklem zamrażania, badanie w 15°C	ITSR <sub>90</sub>	ITSR <sub>90</sub>	ITSR <sub>90</sub>

Tablica 9. Wymagane właściwości mieszanki mineralno-asfaltowej do warstwy ścieralnej, przy ruchu KR3 ÷ KR4 [65]

Właściwość	Warunki zagęszczania wg PN-EN 13108-20	Metoda i warunki badania	AC8S	AC11S
Zawartość wolnych przestrzeni	C.1.3, ubijanie, 2×75 uderzeń	PN-EN 12697-8 [33], p. 4	V <sub>min2,0</sub> V <sub>max4,0</sub>	V <sub>min2,0</sub> V <sub>max4,0</sub>

Odporność na deformacje trwałe	C.1.20, wałowanie, P <sub>98</sub> -P <sub>100</sub>	PN-EN 12697-22, metoda B w powietrzu, PN-EN 13108-20, D.1.6, 60°C, 10 000 cykli [38]	WTS <sub>AIR0,50</sub> PRD <sub>Deklarowane</sub>	WTS <sub>AIR0,50</sub> PRD <sub>deklarowane</sub>
Odporność na działanie wody	C.1.1, ubijanie, 2×35 uderzeń	PN-EN 12697-12 [35], przechowywanie w 40°C z jednym cyklem zamrażania, badanie w 25°C	ITSR <sub>90</sub>	ITSR <sub>90</sub>

### 5.3. Wytwarzanie mieszanki mineralno-asfaltowej

Mieszankę mineralno-asfaltową należy wytwarzać na gorąco w otaczarce (zespole maszyn i urządzeń dozowania, podgrzewania i mieszania składników oraz przechowywania gotowej mieszanki).

Dozowanie składników mieszanki mineralno-asfaltowej w otaczarkach, w tym także wstępne, powinno być zautomatyzowane i zgodne z receptą roboczą, a urządzenia do dozowania składników oraz pomiaru temperatury powinny być okresowo sprawdzane. Kruszywo o różnym uziarnieniu lub pochodzeniu należy dodawać odmierzone oddzielnie.

Lepiszczce asfaltowe należy przechowywać w zbiorniku z pośrednim systemem ogrzewania, z układem termostatowania zapewniającym utrzymanie żądanej temperatury z dokładnością  $\pm 5^{\circ}\text{C}$ . Temperatura lepiszczca asfaltowego w zbiorniku magazynowym (roboczym) nie może przekraczać 180°C dla asfaltu drogowego 50/70 i 70/100 i polimeroasfaltu drogowego 45/80-55 i 45/80-65.

Kruszywo (ewentualnie z wypełniaczem) powinno być wysuszone i podgrzane tak, aby mieszanka mineralna uzyskała temperaturę właściwą do otoczenia lepiszczem asfaltowym. Temperatura mieszanki mineralnej nie powinna być wyższa o więcej niż 30°C od najwyższej temperatury mieszanki mineralno-asfaltowej podanej w tablicy 10. W tej tablicy najniższa temperatura dotyczy mieszanki mineralno-asfaltowej dostarczonej na miejsce wbudowania, a najwyższa temperatura dotyczy mieszanki mineralno-asfaltowej bezpośrednio po wytworzeniu w wytwórni.

Tablica 10. Najwyższa i najniższa temperatura mieszanki AC [65]

Lepiszczce asfaltowe	Temperatura mieszanki [°C]
Asfalt 50/70	od 140 do 180
Asfalt 70/100	od 140 do 180
PMB 45/80-55	od 130 do 180
PMB 45/80-65	od 130 do 180

Sposób i czas mieszania składników mieszanki mineralno-asfaltowej powinny zapewnić równomierne otoczenie kruszywa lepiszczem asfaltowym.

Dopuszcza się dostawy mieszanek mineralno-asfaltowych z kilku wytwórni, pod warunkiem skoordynowania między sobą deklarowanych przydatności mieszanek (m.in.: typ, rodzaj składników, właściwości objętościowe) z zachowaniem braku różnic w ich właściwościach.

### 5.4. Przygotowanie podłoża

Podłoże (warstwa wyrównawcza, warstwa wiążąca lub stara warstwa ścieralna) pod warstwę ścieralną z betonu asfaltowego powinno być na całej powierzchni:

ustabilizowane i nośne,

czyste, bez zanieczyszczenia lub pozostałości luźnego kruszywa,

wyprofilowane, równe i bez kolein.

W wypadku podłoża z nowo wykonanej warstwy asfaltowej, do oceny nierówności należy przyjąć dane z pomiaru równości tej warstwy, zgodnie z WT-2 Nawierzchnie asfaltowe 2010- punkt 8.7.2 [65].

Wymagana równość podłużna jest określona w rozporządzeniu dotyczącym warunków technicznych, jakim powinny odpowiadać drogi publiczne [67]. W wypadku podłoża z warstwy starej nawierzchni, nierówności nie powinny przekraczać wartości podanych w tablicy 11.

Tablica 11. Maksymalne nierówności podłoża z warstwy starej nawierzchni pod warstwy asfaltowe (pomiar łąką 4-metrową lub równoważną metodą) [65]

Klasa drogi	Element nawierzchni	Maksymalna nierówność podłoża pod warstwę ścieralną [mm]
A, S,	Pasy: ruchu, awaryjne, dodatkowe, włączania i wyłączania	6
GP	Jezdnie łącznic, jezdnie MOP, utwardzone pobocza	8
G	Pasy: ruchu, dodatkowe, włączania i wyłączania, postojowe, jezdnie łącznic, utwardzone pobocza	8
Z, L, D	Pasy ruchu	9

Jeżeli nierówności są większe niż dopuszczalne, to należy wyrównać podłoże.

Rzędne wysokościowe podłoża oraz urządzeń usytuowanych w nawierzchni lub ją ograniczających powinny być zgodne z dokumentacją projektową. Z podłoża powinien być zapewniony odpływ wody.

Oznakowanie poziome na warstwie podłoża należy usunąć. Dopuszcza się pozostawienie oznakowania poziomego z materiałów termoplastycznych przy spełnieniu warunku szczepności warstw wg punktu 5.7.

Nierówności podłoża (w tym powierzchnię istniejącej warstwy ścieralnej) należy wyrównać poprzez frezowanie lub wykonanie warstwy wyrównawczej.

Wykonane w podłożu łąty z materiału o mniejszej sztywności (np. łąty z asfaltu lanego w betonie asfaltowym) należy usunąć, a powstałe w ten sposób ubytki wypełnić materiałem o właściwościach zbliżonych do materiału podstawowego (np. wypełnić betonem asfaltowym).

W celu polepszenia połączenia między warstwami technologicznymi nawierzchni powierzchnia podłoża powinna być w ocenie wizualnej chropowata.

Jeżeli podłoże jest nieodpowiednie, to należy ustalić, jakie specjalne środki należy podjąć przed wykonaniem warstwy asfaltowej.

Szerokie szczeliny w podłożu należy wypełnić odpowiednim materiałem, np. zalewami drogowymi według PN-EN 14188-1 [60] lub PN-EN 14188-2 [61] albo innymi materiałami według norm lub aprobat technicznych.

Na podłożu wykazującym zniszczenia w postaci siatki spękań zmęczeniowych lub spękań poprzecznych zaleca się stosowanie membrany przeciwspekaniowej, np. mieszanki mineralno-asfaltowej, warstwy SAMI lub z geosyntetyków według norm lub aprobat technicznych.

### 5.5. Próba technologiczna

Wykonawca przed przystąpieniem do produkcji mieszanki jest zobowiązany do przeprowadzenia w obecności Inżyniera próby technologicznej, która ma na celu sprawdzenie zgodności właściwości wyprodukowanej mieszanki z receptą. W tym celu należy zaprogramować otaczarkę zgodnie z receptą roboczą i w cyklu automatycznym produkować mieszankę. Do badań należy pobrać mieszankę wyprodukowaną po ustabilizowaniu się pracy otaczarki.

Nie dopuszcza się oceniania dokładności pracy otaczarki oraz prawidłowości składu mieszanki mineralnej na podstawie tzw. suchego zarobu, z uwagi na możliwą segregację kruszywa.

Mieszankę wyprodukowaną po ustabilizowaniu się pracy otaczarki należy zgromadzić w silosie lub załadować na samochód. Próbkę do badań należy pobierać ze skrzyni samochodu zgodnie z metodą określoną w PN-EN 12697-27 [39].

Na podstawie uzyskanych wyników Inżynier podejmuje decyzję o wykonaniu odcinka próbnego.

### 5.6. Odcinek próbny

Przed przystąpieniem do wykonania warstwy ścieralnej z betonu asfaltowego Wykonawca wykona odcinek próbny celem uściślenia organizacji wytwarzania i układania oraz ustalenia warunków zagęszczania.

Odcinek próbny powinien być zlokalizowany w miejscu uzgodnionym z Inżynierem. Powierzchnia odcinka próbnego powinna wynosić co najmniej 500 m<sup>2</sup>, a długość co najmniej 50 m. Na odcinku próbnym Wykonawca powinien użyć takich materiałów oraz sprzętu jakie zamierza stosować do wykonania warstwy ścieralnej.

Wykonawca może przystąpić do realizacji robót po zaakceptowaniu przez Inżyniera technologii wbudowania i zagęszczania oraz wyników z odcinka próbnego.

## 5.7. Wbudowanie mieszanki mineralno-asfaltowej

Mieszankę mineralno-asfaltową można wbudowywać na podłożu przygotowanym zgodnie z zapisami w punktach 5.4 i 5.7.

Transport mieszanki mineralno-asfaltowej asfaltowej powinien być zgodny z zaleceniami podanymi w punkcie 4.2.

Mieszankę mineralno-asfaltową asfaltową należy wbudowywać w odpowiednich warunkach atmosferycznych.

Temperatura otoczenia w ciągu doby nie powinna być niższa od temperatury podanej w tabelicy 12. Temperatura otoczenia może być niższa w wypadku stosowania ogrzewania podłoża. Nie dopuszcza się układania mieszanki mineralno-asfaltowej asfaltowej podczas silnego wiatru ( $V > 16$  m/s)

W wypadku stosowania mieszanek mineralno-asfaltowych z dodatkiem obniżającym temperaturę mieszania i wbudowania należy indywidualnie określić wymagane warunki otoczenia.

Tablica 12. Minimalna temperatura otoczenia podczas wykonywania warstw asfaltowych

Rodzaj robót	Minimalna temperatura otoczenia [°C]	
	przed przystąpieniem do robót	w czasie robót
Warstwa ściernalna o grubości $\geq 3$ cm	0	+5
Warstwa ściernalna o grubości $< 3$ cm	+5	+10

Właściwości wykonanej warstwy powinny spełniać warunki podane w tabelicy 13.

Tablica 13. Właściwości warstwy AC [65]

Typ i wymiar mieszanki	Projektowana grubość warstwy technologicznej [cm]	Wskaźnik zagęszczenia [%]	Zawartość wolnych przestrzeni w warstwie [% (v/v)]
AC5S, KR1-KR2	2,0 ÷ 4,0	$\geq 97$	1,0 ÷ 4,0
AC8S, KR1-KR2	2,5 ÷ 5,0	$\geq 97$	1,0 ÷ 4,0
AC11S, KR1-KR2	3,0 ÷ 5,0	$\geq 98$	1,0 ÷ 4,0
AC8S, KR3-KR4	2,5 ÷ 4,5	$\geq 97$	2,0 ÷ 5,0
AC11S, KR3-KR4	3,0 ÷ 5,0	$\geq 98$	2,0 ÷ 5,0

Mieszanka mineralno-asfaltowa powinna być wbudowywana rozkładarką wyposażoną w układ automatycznego sterowania grubości warstwy i utrzymywania niwelety zgodnie z dokumentacją projektową. W miejscach niedostępnych dla sprzętu dopuszcza się wbudowywanie ręczne.

Grubość wykonywanej warstwy powinna być sprawdzana co 25 m, w co najmniej trzech miejscach (w osi i przy brzegach warstwy).

Warstwy wałowane powinny być równomiernie zagęszczone ciężkimi walcami drogowymi. Do warstw z betonu asfaltowego należy stosować walce drogowe stalowe gładkie z możliwością wibracji, oscylacji lub walce ogumione.

## 5.8. Spoiny i szczeliny

Spoiny wykonywane na połączeniu nawierzchni z różnych materiałów oraz na połączeniu w mma z urządzeniami obcymi lub ją ograniczającymi (ścieki, krawężniki, wpusty). Spoiny wykonuje się z materiałów termoplastycznych (masy zalewowe, pasty itp.). Grubość materiału do spoiny powinna wynosić: nie mniej niż

10mm, ułożenie 5mm nad układaną warstwą lub nawierzchnią. Spoiny podłużne ułożone wzdłuż ścieku należy posypać drobnym grysem i przywałować

## **5.9. Połączenia technologiczne i międzywarstwowe**

### **5.9.1 Złącza**

Złącza (tzw. styki nawierzchni z tego samego rodzaju wykonywanego w różnym czasie ) w nawierzchni powinny być wykonane w linii prostej, równoległe lub prostopadłe do osi drogi.

Złącza powinny być całkowicie związane, szczelne a przylegające warstwy powinny być w jednym poziomie. Złącza poprzeczne między działkami roboczymi układanych pasów kolejnych warstw technologicznych należy przesunąć względem siebie o co najmniej 2,0 m w kierunku poprzecznym,

Złącze podłużne między pasami kolejnych w-w należy przesunąć względem siebie o co najmniej 15 cm w kierunku poprzecznym do osi jezdni.

Złącze podłużne nie należy umiejscawiać w śladach kół oraz w linii oznakowania poziomego.

W przypadku zastosowania technologii układania warstw „gorące przy gorącym” (rozkładarki pracują obok siebie) wydajność zagęszczenia stolarni maszyn muszą być do siebie dopasowane tak aby uzyskać szczelne połączenie układanych warstw. Zazwyczaj warunek ten zapewnia ustawienie rozkładarek tak aby długość ułożonego pasa nie była większa niż długość rozkładarki oraz druga w kolejności rozkładarka nakładała mieszankę na pierwszy pas.

W przypadku technologii rozkładania „gorące przy zimnym”, wcześniej wykonywany pas powinien mieć wyprofilowaną krawędź, równomiernie zagęszczoną , bez pęknięć. Krawędź ta nie może być pionowa tylko skośna (obcięcie wykonać na cieplej nawierzchni). Na krawędzi pasów należy nanieść lepiszcze (np. asfalty) lub materiały termoplastyczne (specjalistyczne masy zalewowe, pasty lub taśmy topliwe), w ilości co najmniej 50g/1 cm grubości w-wy /1m bieżący krawędzi.

Sposób wykonywania złącz roboczych powinien być zaakceptowany przez Inżyniera.

### **5.8.4 Połączenia międzywarstwowe**

Połączenia międzywarstwowe opisano w odrębnej specyfikacji dot. skropienia warstw bitumicznych.

## **6. KONTROLA JAKOŚCI ROBÓT**

### **6.1. Ogólne zasady kontroli jakości robót**

Ogólne zasady kontroli jakości robót podano w OST D-M-00.00.00 „Wymagania ogólne” [1] pkt 6.

### **6.2. Badania przed przystąpieniem do robót**

Przed przystąpieniem do robót Wykonawca powinien:

uzyskać wymagane dokumenty, dopuszczające wyroby budowlane do obrotu i powszechnego stosowania (np. stwierdzenie o oznakowaniu materiału znakiem CE lub znakiem budowlanym B, certyfikat zgodności, deklarację zgodności, aprobatę techniczną, ew. badania materiałów wykonane przez dostawców itp.), ew. wykonać własne badania właściwości materiałów przeznaczonych do wykonania robót, określone przez Inżyniera.

Wszystkie dokumenty oraz wyniki badań Wykonawca przedstawia Inżynierowi do akceptacji.

### **6.3. Badania w czasie robót**

#### **6.3.1. Uwagi ogólne**

Badania dzielą się na:

badania wykonawcy (w ramach własnego nadzoru),

badania kontrolne (w ramach nadzoru zlecniodawcy – Inżyniera).

#### **6.3.2. Badania Wykonawcy**

Badania Wykonawcy są wykonywane przez Wykonawcę lub jego zlecniodawców celem sprawdzenia, czy jakość materiałów budowlanych (mieszanek mineralno-asfaltowych i ich składników, lepiszczy i materiałów do uszczelnień itp.) oraz gotowej warstwy (wbudowane warstwy asfaltowe, połączenia itp.) spełniają wymagania określone w kontrakcie.

Wykonawca powinien wykonywać te badania podczas realizacji kontraktu, z niezbędną starannością i w wymaganym zakresie. Wyniki należy zapisywać w protokołach. W razie stwierdzenia uchybień w stosunku do wymagań kontraktu, ich przyczyny należy niezwłocznie usunąć.

Wyniki badań Wykonawcy należy przekazywać zleceniodawcy na jego żądanie. Inżynier może zdecydować o dokonaniu odbioru na podstawie badań Wykonawcy. W razie zastrzeżeń Inżynier może przeprowadzić badania kontrolne według pktu 6.3.3.

Zakres badań Wykonawcy związany z wykonywaniem nawierzchni:

- pomiar temperatury powietrza,
- pomiar temperatury mieszanki mineralno-asfaltowej podczas wykonywania nawierzchni (wg PN-EN 12697-13 [36]),
- ocena wizualna mieszanki mineralno-asfaltowej,
- wykaz ilości materiałów lub grubości wykonanej warstwy,
- pomiar spadku poprzecznego warstwy asfaltowej,
- pomiar równości warstwy asfaltowej (wg pktu 6.4.2.5),
- pomiar parametrów geometrycznych poboczy,
- ocena wizualna jednorodności powierzchni warstwy,
- ocena wizualna jakości wykonania połączeń technologicznych.

### 6.3.3. Badania kontrolne

Badania kontrolne są badaniami Inżyniera, których celem jest sprawdzenie, czy jakość materiałów budowlanych (mieszanek mineralno-asfaltowych i ich składników, lepiszczy i materiałów do uszczelnień itp.) oraz gotowej warstwy (wbudowane warstwy asfaltowe, połączenia itp.) spełniają wymagania określone w kontrakcie. Wyniki tych badań są podstawą odbioru. Pobieraniem próbek i wykonaniem badań na miejscu budowy zajmuje się Inżynier w obecności Wykonawcy. Badania odbywają się również wtedy, gdy Wykonawca zostanie w porę powiadomiony o ich terminie, jednak nie będzie przy nich obecny.

Rodzaj badań kontrolnych mieszanki mineralno-asfaltowej i wykonanej z niej warstwy podano w tablicy 14.

Tablica 14. Rodzaj badań kontrolnych [65]

Lp.	Rodzaj badań
1	Mieszanka mineralno-asfaltowa <sup>a), b)</sup>
1.1	Uziarnienie
1.2	Zawartość lepiszcza
1.3	Temperatura mięknięcia lepiszcza odzyskanego
1.4	Gęstość i zawartość wolnych przestrzeni próbki
2	Warstwa asfaltowa
2.1	Wskaźnik zagęszczenia <sup>a)</sup>
2.2	Spadki poprzeczne
2.3	Równość
2.4	Grubość lub ilość materiału
2.5	Zawartość wolnych przestrzeni <sup>a)</sup>

<sup>a)</sup> do każdej warstwy i na każde rozpoczęte 6 000 m<sup>2</sup> nawierzchni jedna próbka; w razie potrzeby liczba próbek może zostać zwiększona (np. nawierzchnie dróg w terenie zabudowy)

<sup>b)</sup> w razie potrzeby specjalne kruszywa i dodatki

### 6.3.4. Badania kontrolne dodatkowe

W wypadku uznania, że jeden z wyników badań kontrolnych nie jest reprezentatywny dla ocenianego odcinka budowy, Wykonawca ma prawo żądać przeprowadzenia badań kontrolnych dodatkowych.

Inżynier i Wykonawca decydują wspólnie o miejscach pobierania próbek i wyznaczeniu odcinków częściowych ocenianego odcinka budowy. Jeżeli odcinek częściowy przyporządkowany do badań kontrolnych nie może być jednoznacznie i zgodnie wyznaczony, to odcinek ten nie powinien być mniejszy niż 20% ocenianego odcinka budowy.



Do odbioru uwzględniane są wyniki badań kontrolnych i badań kontrolnych dodatkowych do wyznaczonych odcinków częściowych.

Koszty badań kontrolnych dodatkowych zażądanych przez Wykonawcę ponosi Wykonawca.

### 6.3.5. Badania arbitrażowe

Badania arbitrażowe są powtórzeniem badań kontrolnych, co do których istnieją uzasadnione wątpliwości ze strony Inżyniera lub Wykonawcy (np. na podstawie własnych badań).

Badania arbitrażowe wykonuje na wniosek strony kontraktu niezależne laboratorium, które nie wykonywało badań kontrolnych.

Koszty badań arbitrażowych wraz ze wszystkimi kosztami ubocznymi ponosi strona, na której niekorzyść przemawia wynik badania.

Wniosek o przeprowadzenie badań arbitrażowych dotyczących zawartości wolnych przestrzeni lub wskaźnika zagęszczenia należy złożyć w ciągu 14 dni od wpływu reklamacji ze strony Zamawiającego.

## 6.4. Właściwości warstwy i nawierzchni oraz dopuszczalne odchyłki

### 6.4.1. Mieszanka mineralno-asfaltowa

Dopuszczalne wartości odchyłek i tolerancje zawarte są w WT-2 Nawierzchnie asfaltowe 2010 punkt 8.8 [65].

Na etapie oceny jakości wbudowanej mieszanki mineralno-asfaltowej podaje się wartości dopuszczalne i tolerancje, w których uwzględnia się: rozrzut występujący przy pobieraniu próbek, dokładność metod badań oraz odstępstwa uwarunkowane metodą pracy.

Właściwości materiałów należy oceniać na podstawie badań pobranych próbek mieszanki mineralno-asfaltowej przed wbudowaniem (wbudowanie oznacza wykonanie warstwy asfaltowej). Wyjątkowo dopuszcza się badania próbek pobranych z wykonanej warstwy asfaltowej.

### 6.4.2. Warstwa asfaltowa

#### 6.4.2.1. Grubość warstwy oraz ilość materiału

Grubość wykonanej warstwy oznaczana według PN-EN 12697-36 [40] oraz ilość wbudowanego materiału na określonej powierzchni (dotyczy przede wszystkim cienkich warstw) mogą odbiegać od projektu o wartości podane w tablicy 15.

W wypadku określania ilości materiału na powierzchnię i średniej wartości grubości warstwy z reguły należy przyjąć za podstawę cały odcinek budowy. Inżynier ma prawo sprawdzać odcinki częściowe. Odcinek częściowy powinien zawierać co najmniej jedną dzienną działkę roboczą. Do odcinka częściowego obowiązują te same wymagania jak do odcinka budowy.

Za grubość warstwy lub warstw przyjmuje się średnią arytmetyczną wszystkich pojedynczych oznaczeń grubości warstwy na całym odcinku budowy lub odcinku częściowym.

Tablica 15. Dopuszczalne odchyłki grubości warstwy oraz ilości materiału na określonej powierzchni, [%] [65]

Warunki oceny	Warstwa asfaltowa AC <sup>a)</sup>
A – Średnia z wielu oznaczeń grubości oraz ilości	
1. – duży odcinek budowy, powierzchnia większa niż 6000 m <sup>2</sup> lub	
– droga ograniczona krawężnikami, powierzchnia większa niż 1000 m <sup>2</sup> lub	≤ 10
– warstwa ścieralna, ilość większa niż 50 kg/m <sup>2</sup>	
2. – mały odcinek budowy lub	≤ 15
– warstwa ścieralna, ilość większa niż 50 kg/m <sup>2</sup>	
B – Pojedyncze oznaczenie grubości	≤ 25
a) w wypadku budowy dwuetapowej, tzn. gdy warstwa ścieralna jest układana z opóźnieniem, wartość z wiersza B odpowiednio obowiązuje; w pierwszym etapie budowy do górnej warstwy nawierzchni obowiązuje wartość 25%, a do łącznej grubości warstw etapu 1 ÷ 15%	

#### 6.4.2.2. Wskaźnik zagęszczenia warstwy

Zagęszczenie wykonanej warstwy, wyrażone wskaźnikiem zagęszczenia oraz zawartością wolnych przestrzeni, nie może przekroczyć wartości dopuszczalnych podanych w tabelicy 13. Dotyczy to każdego pojedynczego oznaczenia danej właściwości.

Określenie gęstości objętościowej należy wykonywać według PN-EN 12697-6 [32].

#### 6.4.2.3. Zawartość wolnych przestrzeni w nawierzchni

Zawartość wolnych przestrzeni w próbce pobranej z nawierzchni, określona w tabelicy 13, nie może wykroczyć poza wartości dopuszczalne więcej niż 1,5 %(v/v)

#### 6.4.2.4. Spadki poprzeczne

Spadki poprzeczne nawierzchni należy badać nie rzadziej niż co 20 m oraz w punktach głównych łuków poziomych.

Spadki poprzeczne powinny być zgodne z dokumentacją projektową, z tolerancją  $\pm 0,5\%$ .

#### 6.4.2.5. Równość podłużna i poprzeczna

Pomiary równości podłużnej należy wykonywać w środku każdego ocenianego pasa ruchu.

Nierówności podłużne i poprzeczne warstw z betonu asfaltowego mierzone wg BN-68/8931-04 nie powinny być większe od podanych w tabelicy 16.

Tablica 16. Dopuszczalne nierówności warstw asfaltowych, mm

Lp.	Drogi i place	Warstwa ścieralna	Warstwa wiążąca	Warstwa wzmacniająca
1	Drogi klasy A, S i GP	4	6	9
2	Drogi klasy G i Z	6	9	12
3	Drogi klasy L i D oraz place i parkingi	9	12	15

#### 6.4.2.6. Pozostałe właściwości warstwy asfaltowej

Szerokość warstwy, mierzona 10 razy na 1 km każdej jezdni, nie może się różnić od szerokości projektowanej o więcej niż  $\pm 5$  cm.

Rzędne wysokościowe, mierzone co 10 m na prostych i co 10 m na osi podłużnej i krawędziach, powinny być zgodne z dokumentacją projektową z dopuszczalną tolerancją  $\pm 1$  cm, przy czym co najmniej 95% wykonanych pomiarów nie może przekraczać przedziału dopuszczalnych odchyleń.

Ukształtowanie osi w planie, mierzone co 100 m, nie powinno różnić się od dokumentacji projektowej o  $\pm 5$  cm.

Złącza podłużne i poprzeczne, sprawdzone wizualnie, powinny być równe i związane, wykonane w linii prostej, równoległe lub prostopadłe do osi drogi. Przylegające warstwy powinny być w jednym poziomie.

Wygląd zewnętrzny warstwy, sprawdzony wizualnie, powinien być jednorodny, bez spękań, deformacji, plam i wyruszeń

## 7. OBMIAR ROBÓT

### 7.1. Ogólne zasady obmiaru robót

Ogólne zasady obmiaru robót podano w OST D-M-00.00.00 „Wymagania ogólne” [1] pkt 7.

### 7.2. Jednostka obmiarowa

Jednostką obmiarową jest  $m^2$  (metr kwadratowy) wykonanej warstwy ścieralnej z betonu asfaltowego (AC).

## 8. ODBIÓR ROBÓT

Ogólne zasady odbioru robót podano w OST D-M-00.00.00 „Wymagania ogólne” [1] pkt 8.

Roboty uznaje się za wykonane zgodnie z dokumentacją projektową, ST i wymaganiami Inżyniera, jeżeli wszystkie pomiary i badania z zachowaniem tolerancji według pktu 6 dały wyniki pozytywne.

Jeśli warunki umowy przewidują dokonywanie potrąceń, to Zamawiający może w razie niedotrzymania wartości dopuszczalnych dokonać potrąceń według zasad określonych w WT-2 [65] pkt 9.2.

## 9. PODSTAWA PŁATNOŚCI

### 9.1. Ogólne ustalenia dotyczące podstawy płatności

Ogólne ustalenia dotyczące podstawy płatności podano w OST D-M-00.00.00 „Wymagania ogólne” [1] pkt 9.

### 9.2. Cena jednostki obmiarowej

Cena wykonania 1 m<sup>2</sup> warstwy ścieralnej z betonu asfaltowego (AC) obejmuje:  
prace pomiarowe i roboty przygotowawcze,  
oznakowanie robót,  
dostarczenie materiałów i sprzętu,  
opracowanie recepty laboratoryjnej,  
wykonanie próby technologicznej i odcinka próbnego,  
wyprodukowanie mieszanki betonu asfaltowego i jej transport na miejsce wbudowania,  
przesmarowanie lepiszczem krawędzi urządzeń obcych i krawężników,  
wypełnienie spoin między krawędziami urządzeń obcych i krawężników a nawierzchnią bitumiczną **specjalistyczną masą zalewową**, pastą lub tp.  
wykonanie złącza roboczego krawędzi warstw ścieralnych oraz połączeń w-w bitumicznych **specjalistyczną masą zalewową** lub materiałem termoplastycznym takim jak taśmy asfaltowe,  
rozłożenie i zagęszczenie mieszanki betonu asfaltowego,  
obcięcie krawędzi i posmarowanie lepiszczem,  
przeprowadzenie pomiarów i badań wymaganych w specyfikacji technicznej,  
odwiezienie sprzętu.

### 9.3. Sposób rozliczenia robót tymczasowych i prac towarzyszących

Cena wykonania robót określonych niniejszą OST obejmuje:  
roboty tymczasowe, które są potrzebne do wykonania robót podstawowych, ale nie są przekazywane Zamawiającemu i są usuwane po wykonaniu robót podstawowych,  
prace towarzyszące, które są niezbędne do wykonania robót podstawowych, niezaliczane do robót tymczasowych, jak geodezyjne wytyczenie robót itd.

## 10. PRZEPISY ZWIĄZANE

### 10.1. Ogólne specyfikacje techniczne (OST)

- |    |              |                  |
|----|--------------|------------------|
| 1. | D-M-00.00.00 | Wymagania ogólne |
|----|--------------|------------------|

### 10.2. Normy

(Zestawienie zawiera dodatkowo normy PN-EN związane z badaniami materiałów występujących w niniejszej OST)

- |    |              |  |
|----|--------------|--|
| 2. | PN-EN 196-21 | Metody badania cementu – Oznaczanie zawartości chlorków, dwutlenku węgla i alkaliów w cemencie   |
| 3. | PN-EN 459-2  | Wapno budowlane – Część 2: Metody badań  |
| 4. | PN-EN 932-3  | Badania podstawowych właściwości kruszyw – Procedura i terminologia uproszczonego opisu petrograficznego   |
| 5. | PN-EN 933-1  | Badania geometrycznych właściwości kruszyw – Oznaczanie składu ziarnowego – Metoda przesiewania  |
| 6. | PN-EN 933-3  | Badania geometrycznych właściwości kruszyw – Oznaczanie kształtu ziaren za pomocą wskaźnika płaskości  |
| 7. | PN-EN 933-4  | Badania geometrycznych właściwości kruszyw – Część 4: Oznaczanie kształtu ziaren – Wskaźnik kształtu   |
| 8. | PN-EN 933-5  | Badania geometrycznych właściwości kruszyw – Oznaczanie procentowej zawartości ziaren o powierzchniach powstałych w wyniku przekruszenia lub łamania kruszyw grubych |

9. PN-EN 933-6 Badania geometrycznych właściwości kruszyw – Część 6: Ocena właściwości powierzchni – Wskaźnik przepływu kruszywa
10. PN-EN 933-9 Badania geometrycznych właściwości kruszyw – Ocena zawartości drobnych cząstek – Badania błękitem metylenowym
11. PN-EN 933-10 Badania geometrycznych właściwości kruszyw – Część 10: Ocena zawartości drobnych cząstek – Uziarnienie wypełniaczy (przesiewanie w strumieniu powietrza)
12. PN-EN 1097-2 Badania mechanicznych i fizycznych właściwości kruszyw – Metody oznaczania odporności na rozdrabnianie
13. PN-EN 1097-3 Badania mechanicznych i fizycznych właściwości kruszyw – Oznaczanie gęstości nasypowej i jamistości
14. PN-EN 1097-4 Badania mechanicznych i fizycznych właściwości kruszyw – Część 4: Oznaczanie pustych przestrzeni suchego, zagęszczonego wypełniacza
15. PN-EN 1097-5 Badania mechanicznych i fizycznych właściwości kruszyw – Część 5: Oznaczanie zawartości wody przez suszenie w suszarce z wentylacją
16. PN-EN 1097-6 Badania mechanicznych i fizycznych właściwości kruszyw – Część 6: Oznaczanie gęstości ziaren i nasiąkliwości
17. PN-EN 1097-7 Badania mechanicznych i fizycznych właściwości kruszyw – Część 7: Oznaczanie gęstości wypełniacza – Metoda piknometryczna
18. PN-EN 1097-8 Badania mechanicznych i fizycznych właściwości kruszyw – Część 8: Oznaczanie polerowalności kamienia
19. PN-EN 1367-1 Badania właściwości cieplnych i odporności kruszyw na działanie czynników atmosferycznych – Część 1: Oznaczanie mrozoodporności
20. PN-EN 1367-3 Badania właściwości cieplnych i odporności kruszyw na działanie czynników atmosferycznych – Część 3: Badanie bazaltowej zgorzeli słonecznej metodą gotowania
21. PN-EN 1426 Asfalty i produkty asfaltowe – Oznaczanie penetracji igłą
22. PN-EN 1427 Asfalty i produkty asfaltowe – Oznaczanie temperatury mięknięcia – Metoda Pierścien i Kula
23. PN-EN 1428 Asfalty i lepiszcza asfaltowe – Oznaczanie zawartości wody w emulsjach asfaltowych – Metoda destylacji azeotropowej
24. PN-EN 1429 Asfalty i lepiszcza asfaltowe – Oznaczanie pozostałości na sicie emulsji asfaltowych oraz trwałości podczas magazynowania metodą pozostałości na sicie
25. PN-EN 1744-1 Badania chemicznych właściwości kruszyw – Analiza chemiczna
26. PN-EN 1744-4 Badania chemicznych właściwości kruszyw – Część 4: Oznaczanie podatności wypełniaczy do mieszanek mineralno-asfaltowych na działanie wody
27. PN-EN 12591 Asfalty i produkty asfaltowe – Wymagania dla asfaltów drogowych
28. PN-EN 12592 Asfalty i produkty asfaltowe – Oznaczanie rozpuszczalności
29. PN-EN 12593 Asfalty i produkty asfaltowe – Oznaczanie temperatury łamliwości Fraassa
30. PN-EN 12606-1 Asfalty i produkty asfaltowe – Oznaczanie zawartości parafiny – Część 1: Metoda destylacyjna
31. PN-EN 12607-1 Asfalty i produkty asfaltowe – Oznaczanie odporności na twardnienie pod wpływem ciepła i powietrza – Część 1: Metoda RTFOT  
i  
PN-EN 12607-3 Jw. Część 3: Metoda RFT
32. PN-EN 12697-6 Mieszanki mineralno-asfaltowe – Metody badań mieszanek mineralno-asfaltowych na gorąco – Część 6: Oznaczanie gęstości objętościowej metodą hydrostatyczną
33. PN-EN 12697-8 Mieszanki mineralno-asfaltowe – Metody badań mieszanek mineralno-asfaltowych na gorąco – Część 8: Oznaczanie zawartości wolnej przestrzeni
34. PN-EN 12697-11 Mieszanki mineralno-asfaltowe – Metody badań mieszanek mineralno-asfaltowych na gorąco – Część 11: Określenie powiązania pomiędzy kruszywem i asfaltem
35. PN-EN 12697-12 Mieszanki mineralno-asfaltowe – Metody badań mieszanek mineralno-asfaltowych na gorąco – Część 12: Określanie wrażliwości na wodę
36. PN-EN 12697-13 Mieszanki mineralno-asfaltowe – Metody badań mieszanek mineralno-asfaltowych na gorąco – Część 13: Pomiar temperatury

- 37. PN-EN 12697-18 Mieszanki mineralno-asfaltowe – Metody badań mieszanek mineralno-asfaltowych na gorąco – Część 18: Spływanie lepiszcza
- 38. PN-EN 12697-22 Mieszanki mineralno-asfaltowe – Metody badań mieszanek mineralno-asfaltowych na gorąco – Część 22: Koleinowanie
- 39. PN-EN 12697-27 Mieszanki mineralno-asfaltowe – Metody badań mieszanek mineralno-asfaltowych na gorąco – Część 27: Pobieranie próbek
- 40. PN-EN 12697-36 Mieszanki mineralno-asfaltowe – Metody badań mieszanek mineralno-asfaltowych na gorąco – Część 36: Oznaczanie grubości nawierzchni asfaltowych
- 41. PN-EN 12846 Asfalty i lepiszcza asfaltowe – Oznaczanie czasu wypływu emulsji asfaltowych lepkościomierzem wypływowym
- 42. PN-EN 12847 Asfalty i lepiszcza asfaltowe – Oznaczanie sedimentacji emulsji asfaltowych
- 43. PN-EN 12850 Asfalty i lepiszcza asfaltowe – Oznaczanie wartości pH emulsji asfaltowych
- 44. PN-EN 13043 Kruszywa do mieszanek bitumicznych i powierzchniowych utwaleń stosowanych na drogach, lotniskach i innych powierzchniach przeznaczonych do ruchu
- 45. PN-EN 13074 Asfalty i lepiszcza asfaltowe – Oznaczanie lepiszczy z emulsji asfaltowych przez odparowanie
- 46. PN-EN 13075-1 Asfalty i lepiszcza asfaltowe – Badanie rozpadu – Część 1: Oznaczanie indeksu rozpadu kationowych emulsji asfaltowych, metoda z wypełniaczem mineralnym
- 47. PN-EN 13108-1 Mieszanki mineralno-asfaltowe – Wymagania – Część 1: Beton Asfaltowy
- 48. PN-EN 13108-20 Mieszanki mineralno-asfaltowe – Wymagania – Część 20: Badanie typu
- 49. PN-EN 13179-1 Badania kruszyw wypełniających stosowanych do mieszanek bitumicznych – Część 1: Badanie metodą Pierścienia i Kuli
- 50. PN-EN 13179-2 Badania kruszyw wypełniających stosowanych do mieszanek bitumicznych – Część 2: Liczba bitumiczna
- 51. PN-EN 13398 Asfalty i lepiszcza asfaltowe – Oznaczanie nawrotu sprężystego asfaltów modyfikowanych
- 52. PN-EN 13399 Asfalty i lepiszcza asfaltowe – Oznaczanie odporności na magazynowanie modyfikowanych asfaltów
- 53. PN-EN 13587 Asfalty i lepiszcza asfaltowe – Oznaczanie ciągłości lepiszczy asfaltowych metodą pomiaru ciągłości
- 54. PN-EN 13588 Asfalty i lepiszcza asfaltowe – Oznaczanie kohezji lepiszczy asfaltowych metodą testu wahadłowego
- 55. PN-EN 13589 Asfalty i lepiszcza asfaltowe – Oznaczanie ciągłości modyfikowanych asfaltów – Metoda z duktylometrem
- 56. PN-EN 13614 Asfalty i lepiszcza asfaltowe – Oznaczanie przyczepności emulsji bitumicznych przez zanurzenie w wodzie – Metoda z kruszywem
- 57. PN-EN 13703 Asfalty i lepiszcza asfaltowe – Oznaczanie energii deformacji
- 58. PN-EN 13808 Asfalty i lepiszcza asfaltowe – Zasady specyfikacji kationowych emulsji asfaltowych
- 59. PN-EN 14023 Asfalty i lepiszcza asfaltowe – Zasady specyfikacji asfaltów modyfikowanych polimerami
- 60. PN-EN 14188-1 Wypełniacze złączy i zalewy – Część 1: Specyfikacja zalew na gorąco
- 61. PN-EN 14188-2 Wypełniacze złączy i zalewy – Część 2: Specyfikacja zalew na zimno
- 62. PN-EN 22592 Przetwory naftowe – Oznaczanie temperatury zapłonu i palenia – Pomiar metodą otwartego tygla Clevelanda
- 63. PN-EN ISO 2592 Oznaczanie temperatury zapłonu i palenia – Metoda otwartego tygla Clevelanda

### **10.3. Wymagania techniczne (rekomendowane przez Ministra Infrastruktury)**

WT-1 Kruszywa 2010. Kruszywa do mieszanek mineralno-asfaltowych i powierzchniowych utwaleń na drogach krajowych, Warszawa 2010

WT-2 Nawierzchnie asfaltowe 2010. Nawierzchnie asfaltowe na drogach krajowych

#### **10.4. Inne dokumenty**

Rozporządzenie Ministra Transportu i Gospodarki Morskiej z dnia 2 marca 1999 r. w sprawie warunków technicznych, jakim powinny odpowiadać drogi publiczne i ich usytuowanie (Dz.U. nr 43, poz. 430)

Katalog typowych konstrukcji nawierzchni podatnych i półsztywnych. Generalna Dyrekcja Dróg Publicznych – Instytut Badawczy Dróg i Mostów, Warszawa 1997

**SPECYFIKACJA TECHNICZNA WYKONANIA  
I ODBIORU ROBÓT BUDOWLANYCH  
D - 05.03.23a**

**NAWIERZCHNIA Z BETONOWEJ KOSTKI  
BRUKOWEJ DLA DRÓG I ULIC LOKALNYCH  
ORAZ PLACÓW I CHODNIKÓW**

## **1. WSTĘP**

### **1.1. Przedmiot ST**

Przedmiotem niniejszej ogólnej specyfikacji technicznej (ST) są wymagania dotyczące wykonania i odbioru robót związanych z wykonaniem nawierzchni z betonowej kostki brukowej w ramach zadania: Przebudowa drogi wojewódzkiej nr 303 na odcinku Świebodzin – Lubinicko polegająca na odnowie dywanikowej nawierzchni oraz budowie chodnika - budowa chodnika od km 0+517 do km 1+612.

### **1.2. Zakres stosowania ST**

Specyfikacja techniczna (ST) stosowana jest jako dokument przetargowy i kontraktowy przy zlecaniu i realizacji robót na lokalnych drogach, ulicach, placach i chodnikach.

### **1.3. Zakres robót objętych ST**

Ustalenia zawarte w niniejszej specyfikacji dotyczą zasad prowadzenia robót związanych z wykonaniem i odbiorem nawierzchni z betonowej kostki brukowej i obejmują:

- Wykonanie nawierzchni z kostki brukowej betonowej szarej grubości 8 cm na podsypce piaskowo-cementowej 4:1 gr. 3cm (zjazdu)

### **1.4. Określenia podstawowe**

Betonowa kostka brukowa - prefabrykowany element budowlany, przeznaczony do budowy warstwy ścieralnej nawierzchni, wykonany metodą wibroprasowania z betonu niezbrojonego niebarwionego lub barwionego, jedno- lub dwuwarstwowego, charakteryzujący się kształtem, który umożliwia wzajemne przystawanie elementów.

Krawężnik - prosty lub łukowy element budowlany oddzielający jezdnię od chodnika, charakteryzujący się stałym lub zmiennym przekrojem poprzecznym i długością nie większą niż 1,0 m.

Ściek - umocnione zagłębienie, poniżej krawędzi jezdni, zbierające i odprowadzające wodę.

Obrzeże - element budowlany, oddzielający nawierzchnie chodników i ciągów pieszych od terenów nie przeznaczonych do komunikacji.

Spoina - odstęp pomiędzy przylegającymi elementami (kostkami) wypełniony określonymi materiałami wypełniającymi.

Szczelina dylatacyjna - odstęp dzielący duży fragment nawierzchni na sekcje w celu umożliwienia odkształceń temperaturowych, wypełniony określonymi materiałami wypełniającymi.

Pozostałe określenia podstawowe są zgodne z obowiązującymi, odpowiednimi polskimi normami i z definicjami podanymi w ST D-M-00.00.00 „Wymagania ogólne” pkt 1.4.

### **1.5. Ogólne wymagania dotyczące robót**

Ogólne wymagania dotyczące robót podano w ST D-M-00.00.00 „Wymagania ogólne”.

## **2. MATERIAŁY**

### **2.1. Ogólne wymagania dotyczące materiałów**

Ogólne wymagania dotyczące materiałów, ich pozyskiwania i składowania, podano w ST D-M-00.00.00 „Wymagania ogólne” pkt 2.

### **2.2. Betonowa kostka brukowa**

#### **2.2.1. Klasyfikacja betonowych kostek brukowych**

Betonowa kostka brukowa może mieć następujące cechy charakterystyczne, określone w katalogu producenta:

- odmiana:

kostka jednowarstwowa (z jednego rodzaju betonu),

- barwa:

kostka szara, z betonu niebarwionego,

kostka kolorowa, z betonu barwionego (zwykle pigmentami nieorganicznymi),

wzór (kształt) kostki: zgodny z kształtami określonymi przez producenta (przykłady podano w załączniku 1),

wymiary, zgodne z wymiarami określonymi przez producenta, w zasadzie:





2.6	Odporność na poślizg/poślizgnięcie	I	jeśli górna powierzchnia kostki nie była szlifowana lub polerowana – zadawalająca odporność, jeśli wyjątkowo wymaga się podania wartości odporności na poślizg/poślizgnięcie – należy zadeklarować minimalną jej wartość pomierzoną wg zał. I normy (wahadłowym przyrządem do badania tarcia)
3	Aspekty wizualne		
3.1	Wygląd	J	górna powierzchnia kostki nie powinna mieć rys i odprysków, nie dopuszcza się rozwarstwień w kostkach dwuwarstwowych, ewentualne wykwyty nie są uważane za istotne
3.2	Tekstura	J	kostki z powierzchnią o specjalnej teksturze – producent powinien opisać rodzaj tekstury, tekstura lub zabarwienie kostki powinny być porównane z próbką producenta, zatwierdzoną przez odbiorcę,
3.3	Zabarwienie (barwiona może być warstwa ścieralna lub cały element)		ewentualne różnice w jednolitości tekstury lub zabarwienia, spowodowane nieuniknionymi zmianami we właściwościach surowców i zmianach warunków twardnienia nie są uważane za istotne

W przypadku zastosowań kostki na powierzchniach innych niż przewidziano w tabelicy 1 (np. na nawierzchniach wewnętrznych nie narażonych na kontakt z solą odładzającą), wymagania wobec kostki należy odpowiednio dostosować do ustaleń PN-EN-1338.

Kostki kolorowe powinny być barwione substancjami odpornymi na działanie czynników atmosferycznych, światła (w tym promieniowania UV) i silnych alkaliów (m.in. cementu, który przy wypełnieniu spoin zaprawą cementowo-piaskową nie może odbarwiać kostek). Zaleca się stosowanie środków stabilnie barwiących zaczyn cementowy w kostce, np. tlenki żelaza, tlenek chromu, tlenek tytanu, tlenek kobaltowo-glinowy (nie należy stosować do barwienia: sadz i barwników organicznych).

Uwaga: Naloty wapienne (wykwity w postaci białych plam) mogą pojawić się na powierzchni kostek w początkowym okresie eksploatacji. Powstają one w wyniku naturalnych procesów fizykochemicznych występujących w betonie i zanikają w trakcie użytkowania w okresie do 2-3 lat.

#### 2.2.3. Składowanie kostek

Kostkę zaleca się pakować na paletach. Palety z kostką mogą być składowane na otwartej przestrzeni, przy czym podłoże powinno być wyrównane i odwodnione.

#### 2.3. Materiały na podsypkę i do wypełnienia spoin oraz szczelin w nawierzchni

Jeśli dokumentacja projektowa lub ST nie ustala inaczej, to należy stosować następujące materiały:

- na podsypkę piaskową pod nawierzchnię
- piasek naturalny wg PN-EN 13242:2004,
- piasek łamany (0,075÷2) mm, mieszanekę drobną granulowaną (0,075÷4) mm wg PN-EN 13242:2004, na podsypkę cementowo-piaskową pod nawierzchnię
- mieszanekę cementu i piasku w stosunku 1:4 z piasku naturalnego spełniającego wymagania dla gatunku 1 wg PN-EN 13242:2004, cementu powszechnego użytku spełniającego wymagania PN-EN-197-1:2002 i wody odmiany 1 odpowiadającej wymaganiom PN-EN 1008-1:2004,
- do wypełniania spoin w nawierzchni na podsypce piaskowej
- piasek naturalny spełniający wymagania PN-EN 13242:2004,
- piasek łamany (0,075÷2) mm wg PN-EN 13242:2004,
- do wypełniania spoin w nawierzchni na podsypce cementowo-piaskowej

- zaprawę cementowo-piaskową 1:4 spełniającą wymagania wg 2.3 b),
- do wypełniania szczelin dylatacyjnych w nawierzchni na podsypce cementowo-piaskowej
- do wypełnienia górnej części szczeliny dylatacyjnej należy stosować drogowe zalewy kauczukowo-asfaltowe lub syntetyczne masy uszczelniające (np. poliuretanowe, poliwinylowe itp.), spełniające wymagania norm lub aprobat technicznych ,
- do wypełnienia dolnej części szczeliny dylatacyjnej należy stosować wilgotną mieszankę cementowo-piaskową 1:8 z materiałów spełniających wymagania wg 2.3 b) lub inny materiał zaakceptowany przez Inżyniera.

Składowanie kruszywa, nie przeznaczonego do bezpośredniego wbudowania po dostarczeniu na budowę, powinno odbywać się na podłożu równym, utwardzonym i dobrze odwodnionym, przy zabezpieczeniu kruszywa przed zanieczyszczeniem i zmieszaniem z innymi materiałami kamiennymi.

Przechowywanie cementu - cement w workach, co najmniej trzywarstwowych, o masie np. 50 kg, można przechowywać do: a) 10 dni w miejscach zadaszonych na otwartym terenie o podłożu twardym i suchym, b) terminu trwałości, podanego przez producenta, w pomieszczeniach o szczelnym dachu i ścianach oraz podłogach suchych i czystych. Cement dostarczony na paletach magazynuje się razem z paletami, z dopuszczalną wysokością 3 szt. palet. Cement niespaletowany układa się w stosy płaskie o liczbie warstw 12 (dla worków trzywarstwowych). Cement dostarczany luzem przechowuje się w magazynach specjalnych (zbiornikach stalowych, betonowych), przystosowanych do pneumatycznego załadowania i wyładowania.

#### **2.4. Materiały do podbudowy ułożonej pod nawierzchnią z betonowej kostki brukowej**

Materiały do podbudowy, ustalonej w dokumentacji projektowej, powinny odpowiadać wymaganiom właściwej ST lub innym dokumentom zaakceptowanym przez Inżyniera.

### **3. SPRZĘT**

#### **3.1. Ogólne wymagania dotyczące sprzętu**

Ogólne wymagania dotyczące sprzętu podano w ST D-M-00.00.00 „Wymagania ogólne”.

#### **3.2. Sprzęt do wykonania nawierzchni**

Układanie betonowej kostki brukowej może odbywać się:

- ręcznie, zwłaszcza na małych powierzchniach,
- mechanicznie przy zastosowaniu urządzeń układających (układarek), składających się z wózka i chwytaka sterowanego hydraulicznie, służącego do przenoszenia z palety warstwy kostek na miejsce ich ułożenia; urządzenie to, po skończonym układaniu kostek, można wykorzystać do wmiatania piasku w szczeliny, zamocowanymi do chwytaka szczotkami.

Do przycinania kostek można stosować specjalne narzędzia tnące (np. przycinarki, szlifierki z tarczą).

Do zagęszczania nawierzchni z kostki należy stosować zagęszczarki wibracyjne (płytkowe) z wykładziną elastomerową, chroniące kostki przed ścieraniem i wykruszaniem naroży.

Sprzęt do wykonania koryta, podbudowy i podsypki powinien odpowiadać wymaganiom właściwych ST, wymienionych w pktcie 5.4 lub innym dokumentom (normom PB i BN, wytycznym IBDiM) względnie opracowanym ST zaakceptowanym przez Inżyniera.

Do wytwarzania podsypki cementowo-piaskowej i zapraw należy stosować betoniarki.

### **4. TRANSPORT**

#### **4.1. Ogólne wymagania dotyczące transportu**

Ogólne wymagania dotyczące transportu podano w ST D-M-00.00.00 „Wymagania ogólne” pkt 4.

#### **4.2. Transport materiałów do wykonania nawierzchni**

Betonowe kostki brukowe mogą być przewożone na paletach - dowolnymi środkami transportowymi po osiągnięciu przez beton wytrzymałości na ściskanie co najmniej 15 MPa. Kostki w trakcie transportu powinny być zabezpieczone przed przemieszczaniem się i uszkodzeniem.

Jako środki transportu wewnątrzzakładowego kostek na środki transportu zewnętrznego mogą służyć wózki widłowe, którymi można dokonać załadunku palet. Do załadunku palet na środki transportu można wykorzystywać również dźwigi samochodowe.

Palety transportowe powinny być spinane taśmami stalowymi lub plastikowymi, zabezpieczającymi kostki przed uszkodzeniem w czasie transportu. Na jednej palecie zaleca się układać do 10 warstw kostek (zależnie od grubości i kształtu), tak aby masa palety z kostkami wynosiła od 1200 kg do 1700 kg. Pożądane jest, aby

palety z kostkami były wysyłane do odbiorcy środkiem transportu samochodowego wyposażonym w dźwig do za- i rozładunku.

Kruszywa można przewozić dowolnym środkiem transportu, w warunkach zabezpieczających je przed zanieczyszczeniem i zmieszaniem z innymi materiałami. Podczas transportu kruszywa powinny być zabezpieczone przed wysypaniem, a kruszywo drobne - przed rozpyleniem.

Cement powinien być przewożony w warunkach zgodnych z BN-88/6731-08.

Zalewę lub masy uszczelniające do szczelin dylatacyjnych można transportować dowolnymi środkami transportu w fabrycznie zamkniętych pojemnikach lub opakowaniach, chroniących je przed zanieczyszczeniem.

Materiały do podbudowy powinny być przewożone w sposób odpowiadający wymaganiom właściwej ST.

## **5. WYKONANIE ROBÓT**

### **5.1. Ogólne zasady wykonania robót**

Ogólne zasady wykonania robót podano w ST D-M-00.00.00 „Wymagania ogólne”.

### **5.2. Podłoże i koryto**

Grunty podłoża powinny być niewysadzinowe, jednorodne i nośne oraz zabezpieczone przed nadmiernym zawilgoceniem i ujemnymi skutkami przemarzania, zgodnie z dokumentacją projektową.

Koryto pod podbudowę lub nawierzchnię powinno być wyprofilowane zgodnie z projektowanymi spadkami oraz przygotowane zgodnie z wymaganiami odpowiedniej ST.

Koryto musi mieć skuteczne odwodnienie, zgodne z dokumentacją projektową

### **5.3. Konstrukcja nawierzchni**

Konstrukcja nawierzchni powinna być zgodna z dokumentacją projektową.

Podstawowe czynności przy wykonywaniu nawierzchni, z występowaniem podbudowy, podsypki cementowo-piaskowej i wypełnieniem spoin zaprawą cementowo-piaskową, obejmują:

- wykonanie podbudowy,
- wykonanie obramowania nawierzchni (z krawężników, obrzeży i ew. ścieków),
- przygotowanie i rozścielenie podsypki cementowo-piaskowej,
- ułożenie kostek z ubiciem,
- przygotowanie zaprawy cementowo-piaskowej i wypełnienie nią szczelin,
- wypełnienie szczelin dylatacyjnych,
- pielęgnowanie nawierzchni i oddanie jej do ruchu.

Przy wykonywaniu nawierzchni na podsypce piaskowej, podstawowych czynności jest mniej, gdyż nie występują zwykle poz. 1, 6 i 7, a poz. 3 dotyczy podsypki piaskowej, zaś poz. 5 - wypełnienia szczelin piaskiem.

### **5.4. Podbudowa**

Rodzaj podbudowy przewidzianej do wykonania pod warstwą betonowej kostki brukowej powinien być zgodny z dokumentacją projektową. Wykonanie podbudowy powinno odpowiadać wymaganiom właściwej ST lub wymaganiom właściwych norm, wytycznych IBDiM lub indywidualnie opracowanym ST zaakceptowanym przez Inżyniera.

### **5.5. Obramowanie nawierzchni**

Rodzaj obramowania nawierzchni powinien być zgodny z dokumentacją projektową lub ST.

Jeśli dokumentacja projektowa lub ST nie ustala inaczej, to materiały do wykonania obramowań powinny odpowiadać wymaganiom określonym w pkt 2.4.

Ustawianie krawężników, obrzeży i ew. wykonanie ścieków przykrawężnikowych powinno być zgodne z wymaganiami zawartymi w odpowiednich ST.

Krawężniki i obrzeża zaleca się ustawiać przed przystąpieniem do układania nawierzchni z kostki. Przed ich ustawieniem, pożądane jest ułożenie pojedynczego rzędu kostek w celu ustalenia szerokości nawierzchni i prawidłowej lokalizacji krawężników lub obrzeży.

### **5.6. Podsypka**

Rodzaj podsypki i jej grubość powinny być zgodne z dokumentacją projektową lub ST.

Jeśli dokumentacja projektowa lub ST nie ustala inaczej to grubość podsypki powinna wynosić po zagęszczeniu 3÷5 cm, a wymagania dla materiałów na podsypkę powinny być zgodne z pktm 2.3. Dopuszczalne odchyłki od zaprojektowanej grubości podsypki nie powinny przekraczać  $\pm 1$  cm.

Podsypkę piaskową należy zwilżyć wodą, równomiernie rozścielić i zagęścić lekkimi walcami (np. ręcznymi) lub zagęszczarkami wibracyjnymi w stanie wilgotności optymalnej.

Podsypkę cementowo-piaskową stosuje się z zasady przy występowaniu podbudowy pod nawierzchnią z kostki. Podsypkę cementowo-piaskową przygotowuje się w betoniarkach, a następnie rozściela się na uprzednio zwilżonej podbudowie, przy zachowaniu:

współczynnika wodnocementowego od 0,25 do 0,35,

wytrzymałości na ściskanie nie mniejszej niż  $R_7 = 10$  MPa,  $R_{28} = 14$  MPa.

W praktyce, wilgotność układanej podsypki powinna być taka, aby po ściśnięciu podsypki w dłoni podsypka nie rozsypywała się i nie było na dłoni śladów wody, a po naciśnięciu palcami podsypka rozsypywała się. Rozścielenie podsypki cementowo-piaskowej powinno wyprzedzać układanie nawierzchni z kostek od 3 do 4 m. Rozścielona podsypka powinna być wyprofilowana i zagęszczona w stanie wilgotnym, lekkimi walcami (np. ręcznymi) lub zagęszczarkami wibracyjnymi.

Jeśli podsypka jest wykonana z suchej zaprawy cementowo-piaskowej to po zawałowaniu nawierzchni należy ją poleć wodą w takiej ilości, aby woda zwilżyła całą grubość podsypki. Rozścielenie podsypki z suchej zaprawy może wyprzedzać układanie nawierzchni z kostek o około 20 m.

Całkowite ubicie nawierzchni i wypełnienie spoin zaprawą musi być zakończone przed rozpoczęciem wiązania cementu w podsypce.

### **5.7. Układanie nawierzchni z betonowych kostek brukowych**

Ustalenie kształtu, wymiaru i koloru kostek oraz desenia ich układania

Kształt, wymiary, barwę i inne cechy charakterystyczne kostek wg pktu 2.2.1 oraz desień ich układania (przykłady podano w zał. 3) powinny być zgodne z dokumentacją projektową lub ST, a w przypadku braku wystarczających ustaleń Wykonawca przedkłada odpowiednie propozycje do zaakceptowania Inżynierowi. Przed ostatecznym zaakceptowaniem kształtu, koloru, sposobu układania i wytwórni kostek, Inżynier może polecić Wykonawcy ułożenie po 1 m<sup>2</sup> wstępnie wybranych kostek, wyłącznie na podsypce piaskowej.

Warunki atmosferyczne

Ułożenie nawierzchni z kostki na podsypce cementowo-piaskowej zaleca się wykonywać przy temperaturze otoczenia nie niższej niż +5°C. Dopuszcza się wykonanie nawierzchni jeśli w ciągu dnia temperatura utrzymuje się w granicach od 0°C do +5°C, przy czym jeśli w nocy spodziewane są przymrozki kostkę należy zabezpieczyć materiałami o złym przewodnictwie ciepła (np. matami ze słomy, papą itp.).

Nawierzchnię na podsypce piaskowej zaleca się wykonywać w dodatnich temperaturach otoczenia.

Ułożenie nawierzchni z kostek

Warstwa nawierzchni z kostki powinna być wykonana z elementów o jednakowej grubości. Na większym fragmencie robót zaleca się stosować kostki dostarczone w tej samej partii materiału, w której niedopuszczalne są różne odcienie wybranego koloru kostki.

Układanie kostki można wykonywać ręcznie lub mechanicznie.

Układanie ręczne zaleca się wykonywać na mniejszych powierzchniach, zwłaszcza skomplikowanych pod względem kształtu lub wymagających kompozycji kolorystycznej układanych deseni oraz różnych wymiarów i kształtów kostek. Układanie kostek powinni wykonywać przyuczeni brukarze.

Układanie mechaniczne zaleca się wykonywać na dużych powierzchniach o prostym kształcie, tak aby układarka mogła przenosić z palety warstwę kształtek na miejsce ich ułożenia z wymaganą dokładnością. Kostka do układania mechanicznego nie może mieć dużych odchyłek wymiarowych i musi być odpowiednio przygotowana przez producenta, tj. ułożona na palecie w odpowiedni wzór, bez dołożenia połówek i dziewiątek, przy czym każda warstwa na palecie musi być dobrze przesypana bardzo drobnym piaskiem, by kostki nie przywierały do siebie. Układanie mechaniczne zawsze musi być wsparte pracą brukarzy, którzy uzupełniają przerwy, wyrabiają luki, dokładają kostki w okolicach studzienek i krawężników.

Kostkę układa się około 1,5 cm wyżej od projektowanej niwelety, ponieważ po procesie ubijania podsypka zagęszcza się.

Powierzchnia kostek położonych obok urządzeń infrastruktury technicznej (np. studzienek, włączków itp.) powinna trwale wystawać od 3 mm do 5 mm powyżej powierzchni tych urządzeń oraz od 3 mm do 10 mm powyżej korytek ściekowych (ścieków).

Do uzupełnienia przestrzeni przy krawężnikach, obrzeżach i studzienkach można używać elementy kostkowe wykończeniowe w postaci tzw. połówek i dziewiątek, mających wszystkie krawędzie równe i odpowiednio

fazowane. W przypadku potrzeby kształtek o nietypowych wymiarach, wolną przestrzeń uzupełnia się kostką ciętą, przycinaną na budowie specjalnymi narzędziami tnącymi (przycinarkami, szlifierkami z tarczą itp.). Dzienną działkę roboczą nawierzchni na podsypce cementowo-piaskowej zaleca się zakończyć prowizorycznie około półmetrowym pasem nawierzchni na podsypce piaskowej w celu wytworzenia oporu dla ubicia kostki ułożonej na stałe. Przed dalszym wznowieniem robót, prowizorycznie ułożoną nawierzchnię na podsypce piaskowej należy rozebrać i usunąć wraz z podsypką.

**Kostkę wokół włączów usytuowanych w chodnikach należy ułożyć w sposób jak na załączonym zdjęciu.**



Ubicie nawierzchni z kostek

Ubicie nawierzchni należy przeprowadzić za pomocą zagęszczarki wibracyjnej (płytovej) z osłoną z tworzywa sztucznego. Do ubicia nawierzchni nie wolno używać walca.

Ubijanie nawierzchni należy prowadzić od krawędzi powierzchni w kierunku jej środka i jednocześnie w kierunku poprzecznym kształtek. Ewentualne nierówności powierzchniowe mogą być zlikwidowane przez ubijanie w kierunku wzdłużnym kostki.

Po ubiciu nawierzchni wszystkie kostki uszkodzone (np. pęknięte) należy wymienić na kostki całe.

Spoiny i szczeliny dylatacyjne

Spoiny

Szerokość spoin pomiędzy betonowymi kostkami brukowymi powinna wynosić od 3 mm do 5 mm.

W przypadku stosowania prostopadłościennych kostek brukowych zaleca się aby osie spoin pomiędzy dłuższymi bokami tych kostek tworzyły z osią drogi kąt 45°, a wierzchołek utworzonego kąta prostego pomiędzy spoinami miał kierunek odwrotny do kierunku spadku podłużnego nawierzchni.

Po ułożeniu kostek, spoiny należy wypełnić:

zaprawą cementowo-piaskową, spełniającą wymagania pktu 2.3 d), jeśli nawierzchnia jest na podsypce cementowo-piaskowej.

piaskiem, spełniającym wymagania pktu 2.3 c), jeśli nawierzchnia jest na podsypce piaskowej,

Wypełnienie spoin piaskiem polega na rozsypaniu warstwy piasku i wmięceniu go w spoiny na sucho lub, po obfitym polaniu wodą - wmięceniu papki piaskowej szczotkami względnie rozgarniaczkami z piórami gumowymi.

Zaprawę cementowo-piaskową zaleca się przygotować w betoniarni, w sposób zapewniający jej wystarczającą płynność. Spoiny można wypełnić przez rozlanie zaprawy na nawierzchnię i nagarnianie jej w szczeliny szczotkami lub rozgarniaczkami z piórami gumowymi. Przed rozpoczęciem zalewania kostka powinna być oczyszczona i dobrze zwilżona wodą. Zalewa powinna całkowicie wypełnić spoiny i tworzyć monolit z kostkami.

Przy wypełnianiu spoin zaprawą cementowo-piaskową należy zabezpieczyć przed zalaniem nią szczeliny dylatacyjne, wkładając zwinięte paski papy, zwitki z worków po cementzie itp.

Po wypełnianiu spoin zaprawą cementowo-piaskową nawierzchnię należy starannie oczyścić; szczególnie dotyczy to nawierzchni z kostek kolorowych i z różnymi deseniami układania.

Szczeliny dylatacyjne

W przypadku układania kostek na podsypce cementowo-piaskowej i wypełnianiu spoin zaprawą cementowo-piaskową, należy przewidzieć wykonanie szczelin dylatacyjnych w odległościach zgodnych z dokumentacją projektową lub ST względnie nie większych niż co 8 m. Szerokość szczelin dylatacyjnych powinna umożliwiać przejście przez nie przemieszczeń wywołanych wysokimi temperaturami nawierzchni w okresie letnim, lecz nie powinna być mniejsza niż 8 mm. Szczeliny te powinny być wypełnione trwale zalewami i masami określonymi w pktcie 2.3 e).

Szczeliny dylatacyjne poprzeczne należy stosować dodatkowo w miejscach, w których występuje zmiana sztywności podłoża (np. nad przepustami, przy przyczółkach mostowych, nad szczelinami dylatacyjnymi w podbudowie itp.). Zaleca się wykonywać szczeliny podłużne przy ściekach wzdłuż jezdni.

### **5.8. Pielęgnacja nawierzchni i oddanie jej dla ruchu**

Nawierzchnię na podsypce piaskowej ze spoinami wypełnionymi piaskiem można oddać do użytku bezpośrednio po jej wykonaniu.

Nawierzchnię na podsypce cementowo-piaskowej ze spoinami wypełnionymi zaprawą cementowo-piaskową, po jej wykonaniu należy przykryć warstwą wilgotnego piasku o grubości od 3,0 do 4,0 cm i utrzymywać ją w stanie wilgotnym przez 7 do 10 dni. Po upływie od 2 tygodni (przy temperaturze średniej otoczenia nie niższej niż 15°C) do 3 tygodni (w porze chłodniejszej) nawierzchnię należy oczyścić z piasku i można oddać do użytku.

## **6. KONTROLA JAKOŚCI ROBÓT**

### **6.1. Ogólne zasady kontroli jakości robót**

Ogólne zasady kontroli jakości robót podano w ST D-M-00.00.00 „Wymagania ogólne” pkt 6.

### **6.2. Badania przed przystąpieniem do robót**

Przed przystąpieniem do robót Wykonawca powinien uzyskać:

- w zakresie betonowej kostki brukowej
  - certyfikat zgodności lub deklarację zgodności dostawcy oraz ewentualne wyniki badań cech charakterystycznych kostek, w przypadku żądania ich przez Inżyniera,
  - wyniki sprawdzenia przez Wykonawcę cech zewnętrznych kostek wg pktu 2.2.2.7),
- w zakresie innych materiałów ew. badania właściwości kruszyw, piasku, cementu, wody itp. określone w normach, które budzą wątpliwości Inżyniera.

Wszystkie dokumenty oraz wyniki badań Wykonawca przedstawia Inżynierowi do akceptacji.

### **6.3. Badania w czasie robót**

Częstotliwość oraz zakres badań i pomiarów w czasie robót nawierzchniowych z kostki podaje tablica 2. Tablica 2. Częstotliwość oraz zakres badań i pomiarów w czasie robót

Lp.	Wyszczególnienie badań i pomiarów	Częstotliwość badań	Wartości dopuszczalne
1	Sprawdzenie podłoża i koryta	Wg ST D-04.01.01	
2	Sprawdzenie ew. podbudowy	Wg odpowiednich ST, norm, wytycznych	
3	Sprawdzenie obramowania nawierzchni	wg odpowiednich ST	
4	Sprawdzenie podsypki (przymiarem liniowym lub metodą niwelacji)	Bieżąca kontrola w 10 punktach dziennej działki roboczej: grubości, spadków i cech konstrukcyjnych w porównaniu z dokumentacją projektową i specyfikacją	Wg pktu 5.6; odchyłki od projektowanej grubości $\pm 1$ cm
5	Badania wykonywania nawierzchni z kostki		
	zgodność z dokumentacją projektową	Sukcesywnie na każdej działce roboczej	-
	położenie osi w planie (sprawdzone geodezyjnie)	Co 100 m (lub na początku i na końcu) i we wszystkich punktach charakterystycznych	Przesunięcie od osi projektowanej do 2 cm
	rzędne wysokościowe (pomierzone instrumentem pomiarowym)	Co 25 m w osi i przy krawędziach oraz we wszystkich punktach charakterystycznych	Odchylenia: +1 cm; -2 cm
	równość w profilu podłużnym (wg BN-68/8931-04 łąką czteromet-rową)	Jw.	Nierówności do 8 mm
	równość w przekroju poprzecznym (sprawdzona łąką profilową z poziomnicą i pomiarze prześwitu klinem cechowanym oraz przymiarem liniowym względnie metodą niwelacji)	Jw.	Prześwity między łąką a powierzchnią do 8 mm
	spadki poprzeczne (sprawdzone metodą niwelacji)	Jw.	Odchyłki od dokumentacji projektowej do 0,3%
	szerokość nawierzchni (sprawdzona przymiarem liniowym)	Jw.	Odchyłki od szerokości projektowanej do $\pm 5$ cm
	szerokość i głębokość wypełnienia spoin i szczelin (ogłędziny i pomiar przymiarem liniowym po wykruszeniu dług. 10 cm)	W 20 punktach charakterystycznych dziennej działki roboczej	Wg pktu 5.7.5
	sprawdzenie koloru kostek i desenia ich ułożenia	Kontrola bieżąca	Wg dokumentacji projektowej lub decyzji Inżyniera

#### 6.4. Badania wykonanych robót

Zakres badań i pomiarów wykonanej nawierzchni z betonowej kostki brukowej podano w tablicy 3.

Tablica 3. Badania i pomiary po ukończeniu budowy nawierzchni

Lp.	Wyszczególnienie badań i pomiarów	Sposób sprawdzenia
1	Sprawdzenie wyglądu zewnętrznego nawierzchni, krawężników, obrzeży, ścieków	Wizualne sprawdzenie jednorodności wyglądu, prawidłowości desenia, kolorów kostek, spękań, płam, deformacji, wykruszeń, spoin i szczelin
2	Badanie położenia osi nawierzchni w planie	Geodezyjne sprawdzenie położenia osi co 25 m i w punktach charakterystycznych (dopuszczalne przesunięcia wg tab. 2, lp. 5b)
3	Rzędne wysokościowe, równość podłużna i poprzeczna, spadki poprzeczne i szerokość	Co 25 m i we wszystkich punktach charakterystycznych (wg metod i dopuszczalnych wartości podanych w tab. 2, lp. od 5c do 5g)



4	Rozmieszczenie i szerokość spoin i szczelin w nawierzchni, pomiędzy krawężnikami, obrzeżami, ściekami oraz wypełnienie spoin i szczelin	Wg pktu 5.5 i 5.7.5
---	---	---------------------

## 7. OBMIAR ROBÓT

### 7.1. Ogólne zasady obmiaru robót

Ogólne zasady obmiaru robót podano w ST D-M-00.00.00 „Wymagania ogólne”.

### 7.2. Jednostka obmiarowa

Jednostką obmiarową jest m<sup>2</sup> (metr kwadratowy) wykonanej nawierzchni z betonowej kostki brukowej. Jednostki obmiarowe robót towarzyszących budowie nawierzchni z betonowej kostki brukowej (podbudowa, obramowanie itp.) są ustalone w odpowiednich ST wymienionych w pktach 5.4 i 5.5.

## 8. ODBIÓR ROBÓT

### 8.1. Ogólne zasady odbioru robót

Ogólne zasady odbioru robót podano w ST D-M-00.00.00 „Wymagania ogólne”.

Roboty uznaje się za wykonane zgodnie z dokumentacją projektową, ST i wymaganiami Inżyniera, jeżeli wszystkie pomiary i badania z zachowaniem tolerancji według pktu 6 dały wyniki pozytywne.

### 8.2. Odbiór robót zanikających i ulegających zakryciu

Odbiorowi robót zanikających i ulegających zakryciu podlegają:

przygotowanie podłoża i wykonanie koryta,  
ewentualnie wykonanie podbudowy,  
ewentualnie wykonanie ław (podsypek) pod krawężniki, obrzeża, ścieki,  
wykonanie podsypki pod nawierzchnię,  
ewentualnie wypełnienie dolnej części szczelin dylatacyjnych.

Odbiór tych robót powinien być zgodny z wymaganiami pktu 8.2 D-M-00.00.00 „Wymagania ogólne” oraz niniejszej ST.

## 9. PODSTAWA PŁATNOŚCI

### 9.1. Ogólne ustalenia dotyczące podstawy płatności

Ogólne ustalenia dotyczące podstawy płatności podano w ST D-M-00.00.00.

### 9.2. Cena jednostki obmiarowej

Cena wykonania 1 m<sup>2</sup> nawierzchni z betonowej kostki brukowej obejmuje:

- prace pomiarowe i roboty przygotowawcze,
- oznakowanie robót,
- przygotowanie podłoża i wykonanie koryta,
- zakup i dostarczenie materiałów
- dostarczenie sprzętu,
- wykonanie podsypki,
- ustalenie kształtu, koloru i desenia kostek,
- ułożenie i ubicie kostek,
- wypełnienie spoin i ew. szczelin dylatacyjnych w nawierzchni,
- pielęgnację nawierzchni,
- przeprowadzenie pomiarów i badań wymaganych w niniejszej specyfikacji technicznej,
- odwiezienie sprzętu.

Cena wykonania 1 m<sup>2</sup> nawierzchni z betonowej kostki brukowej nie obejmuje robót towarzyszących (jak: podbudowa, obramowanie itp.)

## 10. PRZEPISY ZWIĄZANE

### 10.1. Polskie Normy

- |    |                  |   |
|----|------------------|---|
| 0. | PN-EN 206-1:2003 | Beton. Część 1: Wymagania właściwości, produkcja i zgodność   |
| 1a | PN-EN 13242:2004 | Kruszywa do niezwiązanych i związanych hydraulicznie materiałów stosowanych w obiektach budowlanych i budownictwie drogowym |
|    | ÷                |   |
| 2a |                  |   |
| 3. | PN-B-11213:1997  | Materiały kamienne. Elementy kamienne; krawężniki uliczne,  |

*Przebudowa drogi wojewódzkiej nr 303 na odcinku Świebodzin – Lubinicko polegająca na odnowie dywanikowej nawierzchni oraz budowie chodnika - budowa chodnika od km 0+517 do km 1+612*

- 4a PN-EN 197-1:2002 mostowe i drogowe  
Cement. Skład, wymagania i kryteria zgodności dotyczące cementów powszechnego użytku
- 4b PN-EN 197-2:2002 Cementu. Ocena zgodności
5. PN-EN 1008:2004 Woda zarobowa do betonu. Specyfikacja pobierania próbek, badanie i ocena przydatności wody zarobowej do betonu, w tym wody odzyskanej
- PN-EN 1338:2005 Betonowe kostki brukowe. Wymagania i metody badań
8. PN-EN 933-8 Badania geometrycznych właściwości kruszyw. Część 8: Oznaczanie zawartości drobnych cząstek. Badanie wskaźnika piaskowego.
- 10.2. Branżowe Normy**
6. BN-88/6731-08 Cement. Transport i przechowywanie
9. BN-68/8931-04 Drogi samochodowe. Pomiar równości nawierzchni planografem i łątą.

**10.3. Polskie Normy – wycofane lub zastąpione**

- PN-B-06250:1988 Beton zwykły

## **SPECYFIKACJE TECHNICZNE**

### **D.06.00.00**

## **ROBOTY WYKOŃCZENIOWE**

**SPECYFIKACJA TECHNICZNA WYKONANIA  
I ODBIORU ROBÓT BUDOWLANYCH**

**D - 06.01.01**

**UMOCNIENIE POWIERZCHNIOWE SKARP,  
ROWÓW I ŚCIEKÓW**

## **1. WSTĘP**

### **1.1. Przedmiot ST**

Przedmiotem niniejszej ogólnej specyfikacji technicznej (ST) są wymagania dotyczące wykonania i odbioru robót związanych z przeciwoerozyjnym umocnieniem powierzchniowym skarp rowów i ścieków w ramach zadania: Przebudowa drogi wojewódzkiej nr 303 na odcinku Świebodzin – Lubinicko polegająca na odnowie dywanikowej nawierzchni oraz budowie chodnika - budowa chodnika od km 0+517 do km 1+612.

### **1.2. Zakres stosowania SST**

Szczegółowa specyfikacja techniczna jest stosowana jako dokument przetargowy i kontraktowy przy zleceniu i realizacji robót wymienionych w pkt. 1.1

### **1.3. Zakres robót objętych SST**

Ustalenia zawarte w niniejszej specyfikacji dotyczą zasad prowadzenia robót związanych z trwałym powierzchniowym umocnieniem poboczy i obejmują:

- Humusowanie skarp i poboczy w-wą grub. 10 cm z obsianiem trawą

### **1.4. Określenia podstawowe**

**1.4.1.** Rów - otwarty wykop, który zbiera i odprowadza wodę.

**1.4.2.** Darnina - płat lub pasmo wierzchniej warstwy gleby, przerośniętej i związanej korzeniami roślinności trawiastej.

**1.4.3.** Darniowanie - pokrycie darniną powierzchni korpusu drogowego w taki sposób, aby darnina w sposób trwały związała się z podłożem systemem korzeniowym. Darniowanie kożuchowe wykonuje się na płask, pasami poziomymi, układanymi w rzędach równoległych z przewiązaniem szczelin pomiędzy poszczególnymi płatami. Darniowanie w kratę (krzyżowe) wykonuje się w postaci pasów darniny układanych pod kątem 45°, ograniczających powierzchnie skarpy o bokach np. 1,0 x 1,0 m, które wypełnia się ziemią roślinną i zasiewa trawą.

**1.4.4.** Ziemia urodzajna (humus) - ziemia roślinna zawierająca co najmniej 2% części organicznych.

**1.4.5.** Humusowanie - zespół czynności przygotowujących powierzchnię gruntu do obudowy roślinnej, obejmujący dogęszczenie gruntu, rowkowanie, naniesienie ziemi urodzajnej z jej grabieniem (bronowaniem) i dogęszczeniem.

**1.4.6.** Moletowanie - proces umożliwiający dogęszczenie ziemi urodzajnej i wytworzenie bruzd, przeprowadzany np. za pomocą walca o odpowiednio ukształtowanej powierzchni.

**1.4.7.** Hydroobsiew - proces obejmujący nanoszenie hydromechanicznych mieszanek siewnych, środków użyźniających i emulsji przeciwoerozyjnych w celu umocnienia biologicznego powierzchni gruntu.

**1.4.8.** Brukowiec - kamień narzutowy nieobrobiony (otoczak) lub obrobiony w kształcie nieregularnym i zaokrąglonych krawędziach.

**1.4.9.** Biowłóknina - mata z włókna bawełnianego lub bawełnopodobnego, wykonana techniką włókninową z równomiernie rozmieszczonymi w czasie produkcji nasionami traw i roślin motylkowatych, służąca do umacniania i zadarniania powierzchni.

**1.4.10.** Mulczowanie - naniesienie na powierzchnię gruntu ściółki (np. sieczki, stróżyn, trocin, torfu) z lepiszczem w celu ochrony przed wysychaniem i erozją.

**1.4.11.** Hydromulczowanie - sposób hydromechanicznego nanoszenia mieszaniny (o podobnych parametrach jak używanych do hydroobsiewu), w składzie której nie ma nasion traw i roślin motylkowatych.

**1.4.12.** Tymczasowa warstwa przeciwoerozyjna - warstwa na powierzchni skarp, wykonana z płynnych osadów ściekowych, emulsji bitumicznych lub lateksowych, biowłókniny i geosyntetyków, doraźnie zabezpieczająca przed erozją powierzchniową do czasu przejścia tej funkcji przez okrywą roślinną.

**1.4.13.** Ramka Webera - ramka o boku 50 cm, podzielona drutem lub żyłką na 100 kwadratów, każdy o powierzchni 25 cm<sup>2</sup>, do określania procentowego udziału gatunków roślin, po obsianiu.

**1.4.14.** Pozostałe określenia podstawowe są zgodne z odpowiednimi polskimi normami i z definicjami podanymi w ST D-M-00.00.00 „Wymagania ogólne” pkt 1.4

### **1.5. Ogólne wymagania dotyczące robót**

Ogólne wymagania dotyczące robót podano w ST D-M-00.00.00 „Wymagania ogólne” pkt 1.5.

## 2. MATERIAŁY

### 2.1. Ogólne wymagania dotyczące materiałów

Ogólne wymagania dotyczące materiałów, ich pozyskiwania i składowania, podano w ST D-M-00.00.00 „Wymagania ogólne” pkt 2.

### 2.2. Rodzaje materiałów

Materiałami stosowanymi przy umacnianiu skarp, rowów i ścieków objętymi niniejszą ST są:

- ziemia urodzajna,
- nasiona traw oraz roślin motylkowatych,
- mieszanki do mulczowania, hydromulczowania, hydroobsiewu oraz do zabiegów konserwacyjnych,

### 2.3. Ziemia urodzajna (humus)

Ziemia urodzajna powinna zawierać co najmniej 2% części organicznych. Ziemia urodzajna powinna być wilgotna i pozbawiona kamieni większych od 5 cm oraz wolna od zanieczyszczeń obcych.

W przypadkach wątpliwych Inżynier może zlecić wykonanie badań w celu stwierdzenia, że ziemia urodzajna odpowiada następującym kryteriom:

a) optymalny skład granulometryczny:

- frakcja ilasta ( $d < 0,002$  mm) 12 - 18%,
- frakcja pylasta (0,002 do 0,05mm) 20 - 30%,
- frakcja piaszczysta (0,05 do 2,0 mm) 45 - 70%,

b) zawartość fosforu ( $P_2O_5$ )  $> 20$  mg/m<sup>2</sup>,

c) zawartość potasu ( $K_2O$ )  $> 30$  mg/m<sup>2</sup>,

d) kwasowość pH  $\geq 5,5$ .

### 2.4. Nasiona traw

Wybór gatunków traw należy dostosować do rodzaju gleby i stopnia jej zawilgocenia. Zaleca się stosować mieszanki traw o drobnym, gęstym ukorzeniu, spełniające wymagania PN-R-65023:1999 [9] i PN-B-12074:1998 [4].

## 3. SPRZĘT

### 3.1. Ogólne wymagania dotyczące sprzętu

Ogólne wymagania dotyczące sprzętu podano w ST D-M-00.00.00 „Wymagania ogólne” pkt 3.

### 3.2. Sprzęt do wykonania robót

Wykonawca przystępujący do wykonania umocnienia techniczno-biologicznego powinien wykazać się możliwością korzystania z następującego sprzętu:

- płyt ubijających,
- cysterny z wodą pod ciśnieniem (do zraszania) oraz węży do podlewania (miejsc niedostępnych).

## 4. TRANSPORT

### 4.1. Ogólne wymagania dotyczące transportu

Ogólne wymagania dotyczące transportu podano w ST D-M-00.00.00 „Wymagania ogólne” pkt 4.

### 4.2. Transport materiałów

#### 4.2.1. Transport darniny

Darninę można przewozić dowolnymi środkami transportu w warunkach zabezpieczających przed obsypaniem się ziemi roślinnej i odkryciem korzonków trawy oraz przed innymi uszkodzeniami.

#### 4.2.2. Transport nasion traw

Nasiona traw można przewozić dowolnymi środkami transportu w warunkach zabezpieczających je przed zawilgoceniem.

## 5. WYKONANIE ROBÓT

### 5.1. Ogólne zasady wykonania robót

Ogólne zasady wykonania robót podano w ST D-M-00.00.00 „Wymagania ogólne” pkt 5.

### 5.2. Humusowanie

Humusowanie powinno być wykonywane od górnej krawędzi skarpy do jej dolnej krawędzi. Warstwa ziemi urodzajnej powinna sięgać poza górną krawędź skarpy i poza podnóże skarpy nasypu od 15 do 25 cm.

Grubość pokrycia ziemi urodzajną powinna wynosić od 10 do 15 cm po moletowaniu i zagęszczeniu, w zależności od gruntu występującego na powierzchni skarpy.

W celu lepszego powiązania warstwy ziemi urodzajnej z gruntem, na powierzchni skarpy należy wykonywać rowki poziome lub pod kątem 30° do 45° o głębokości od 3 do 5 cm, w odstępach co 0,5 do 1,0 m. Ułożoną warstwę ziemi urodzajnej należy zagrabić (pobronować) i lekko zagęścić przez ubicie ręczne lub mechaniczne.

### **5.3. Umocnienie skarp przez obsianie trawą i roślinami motylkowatymi**

Proces umocnienia powierzchni skarp i rowów poprzez obsianie nasionami traw i roślin motylkowatych polega na:

a) wytworzeniu na skarpie warstwy ziemi urodzajnej przez:

- humusowanie (patrz pkt 5.2), lub,
- wymieszanie gruntu skarpy z naniesionymi osadami ściekowymi za pomocą osprzętu agrouprawowego, aby uzyskać zawartość części organicznych warstwy co najmniej 1%,

b) obsianiu warstwy ziemi urodzajnej kompozycjami nasion traw, roślin motylkowatych i bylin w ilości od 18 g/m<sup>2</sup> do 30 g/m<sup>2</sup>, dobranych odpowiednio do warunków siedliskowych (rodzaju podłoża, wystawy oraz pochylenia skarp),

c) naniesieniu na obsianą powierzchnię tymczasowej warstwy przeciwozyjnej (patrz pkt 5.4) metodą mulczowania lub hydromulczowania.

d) odchwaszczanie, nawożenie, podlewanie, koszenie: pierwsze, gdy trawa osiągnie wysokość 10 cm i kolejne co najmniej 2 razy na rok – przez cały okres gwarancyjny – co najmniej 36 miesięcy”.

W okresach posusznych należy systematycznie zraszać wodą obsiane powierzchnie.

## **6. KONTROLA JAKOŚCI ROBÓT**

### **6.1. Ogólne zasady kontroli jakości robót**

#### **6.2. Kontrola jakości humusowania i obsiania**

Kontrola polega na ocenie wizualnej jakości wykonanych robót i ich zgodności z SST, oraz na sprawdzeniu daty ważności świadectwa wartości siewnej wysianej mieszanki nasion traw.

Ogólne zasady kontroli jakości robót podano w SST D-M-00.00.00 „Wymagania ogólne” pkt 6.

Po wzejściu roślin, łączna powierzchnia nie porośniętych miejsc nie powinna być większa niż 2% powierzchni obsianej skarpy, a maksymalny wymiar pojedynczych nie zatrawionych miejsc nie powinien przekraczać 0,2 m<sup>2</sup>. Na zarośniętej powierzchni nie mogą występować wyłobienia erozyjne ani lokalne zsuwy.

#### **6.3. Okres gwarancji zieleni**

Okres gwarancji zieleni **obejmuje minimum 60 miesięcy lub okres deklarowany przez Wykonawcę w ofercie.** Wykonawca w okresie gwarancji jest zobowiązany do prowadzenia zabiegów konserwacyjnych na wszystkich elementach zieleni przydrożnej wykonanej i/lub nasadzonej (w tym nasadzenia drzew i krzewów, powierzchnie obsiane trawą wraz z ich pielęgnacją tj. koszeniem min. 2 razy w ciągu roku, uzupełnianiem ubytków itp.) w ramach zrealizowanego zadania, zgodnie z wymogami określonymi i przyjętymi w Warunkach Wykonania i Odbioru Robót Budowlanych.

W okresie 3 lat Wykonawca gwarantuje, że zieleń właściwie ukształtuje się i ukorzeni oraz zapewni właściwą vegetację (kondycję).

Kontrola jakości humusowania i obsiania skarp, rowów i terenów płaskich.

Po 3 letnim okresie łączna powierzchnia nieporośniętych miejsc nie powinna być większa niż 2% wszystkich obsianych powierzchni, a maksymalny wymiar pojedynczych nie zatrawionych miejsc nie powinien przekraczać 0,2 m<sup>2</sup>. Nie dopuszcza się na zarośniętej powierzchni występowania jakichkolwiek wyłobień erozyjnych ani lokalnych zsuwów.

## **7. OBMIAR ROBÓT**

### **7.1. Ogólne zasady obmiaru robót**

Ogólne zasady obmiaru robót podano w ST D-M-00.00.00 „Wymagania ogólne” pkt 7.

#### **7.2. Jednostka obmiarowa**

Jednostką obmiarową jest:

- m<sup>2</sup> (metr kwadratowy) powierzchni skarp i rowów umocnionych przez humusowanie, obsianie, darniowanie

-

## **8. ODBIÓR ROBÓT**

Ogólne zasady odbioru robót podano w ST D-M-00.00.00 „Wymagania ogólne” pkt 8.

Roboty uznaje się za wykonane zgodnie z dokumentacją projektową, ST i wymaganiami Inżyniera, jeżeli wszystkie pomiary i badania z zachowaniem tolerancji wg pktu 6 dały wyniki pozytywne.

## **9. PODSTAWA PŁATNOŚCI**

### **9.1. Ogólne ustalenia dotyczące podstawy płatności**

Ogólne ustalenia dotyczące podstawy płatności podano w ST D-M-00.00.00 „Wymagania ogólne” pkt 9.

### **9.2. Cena jednostki obmiarowej**

Cena wykonania 1 m<sup>2</sup> umocnienia poboczy przez humusowanie, obsianie, brukowanie, hydroobsiew oraz umocnienie biowłókniną i geosyntetykami obejmuje:

- roboty pomiarowe i przygotowawcze,
- dostarczenie i wbudowanie materiałów,
- uporządkowanie terenu,
- przeprowadzenie badań i pomiarów wymaganych w specyfikacji technicznej.
- **obsianie skarp trawą wraz z ich pielęgnacją tj. koszeniem min. 2 razy w ciągu roku (w uzgodnieniu z właściwym Obwodem Drogowym),**
- **uzupełnianiem ubytków skarp.**

Cena 1 m ułożonego ścieku z elementów prefabrykowanych obejmuje:

- roboty pomiarowe i przygotowawcze,
- ew. wykonanie koryta,
- dostarczenie i wbudowanie materiałów,
- uporządkowanie terenu,
- przeprowadzenie badań i pomiarów wymaganych w specyfikacji technicznej.

## **10. PRZEPISY ZWIĄZANE**

### **10.1. Normy**

PN-B-11104:1960	Materiały kamienne. Brukowiec
PN-B-11111:1996	Kruszywa mineralne. Kruszywo naturalne do nawierzchni drogowych. Żwir i mieszanka
PN-B-11113:1996	Kruszywa mineralne. Kruszywa naturalne do nawierzchni drogowych. Piasek
PN-B-12074:1998	Urządzenia wodno-melioracyjne. Umacnianie i zadarnianie powierzchni biowłókniną. Wymagania i badania przy odbiorze
PN-B-12099:1997	Zagospodarowanie pomelioracyjne. Wymagania i metody badań
PN-B-14501:1990	Zaprawy budowlane zwykłe
PN-EN-197-1:2002	Cement. Skład, wymagania i kryteria zgodności dotyczące cementów powszechnego użytku
PN-EN-197-2:2002	Cement. Ocena zgodności
PN-P-85012:1992	Wyroby powroźnicze. Sznurek polipropylenowy do maszyn rolniczych
PN-R-65023:1999	Materiał siewny. Nasiona roślin rolniczych
PN-S-02205:1998	Drogi samochodowe. Roboty ziemne. Wymagania i badania
PN-S-96035:1997	Drogi samochodowe. Popioły lotne
BN-88/6731-08	Cement. Transport i przechowywanie

### **10.2. Inne materiały**

14. Katalog powtarzalnych elementów drogowych (KPED), Transprojekt-Warszawa, 1979.

15. Warunki techniczne. Drogowe kationowe emulsje asfaltowe EmA-99. Informacje, instrukcje - zeszyt 60, IBDiM, Warszawa, 1999.



## **SPECYFIKACJE TECHNICZNE**

### **D.07.00.00**

## **URZĄDZENIA BEZPIECZEŃSTWA RUCHU**

**SPECYFIKACJA TECHNICZNA WYKONANIA  
I ODBIORU ROBÓT BUDOWLANYCH  
D.07.01.01**

**OZNAKOWANIE POZIOME**

## **1. WSTĘP**

### **1.1. Przedmiot ST**

Przedmiotem niniejszej specyfikacji technicznej (ST) są wymagania dotyczące wykonania i odbioru robót związanych z wykonaniem poziomej organizacji ruchu w ramach zadania: Przebudowa drogi wojewódzkiej nr 303 na odcinku Świebodzin – Lubinicko polegająca na odnowie dywanikowej nawierzchni oraz budowie chodnika - budowa chodnika od km 0+517 do km 1+612.

### **1.2. Zakres stosowania ST**

Specyfikacja Techniczna jest stosowana jako dokument przetargowy i kontraktowy przy zlecaniu i realizacji robót wymienionych w punkcie 1.1.

### **1.3. Zakres robót objętych ST**

Ustalenia zawarte w niniejszej specyfikacji dotyczą prowadzenia robót przy wykonaniu oznakowania poziomego jezdni drogi i obejmują:

- Oznakowanie poziome jezdni grubowarstwowe

Oznakowanie poziome wykonać jako **grubowarstwowe** (chemoutwardzalne)

Zamawiający dopuszcza zastosowanie innych rozwiązań o parametrach porównywalnych lub przewyższających požądane wymagania pod warunkiem uzyskania wcześniejszej zgody Inżyniera.

#### Uwaga

Na żądanie Zamawiającego po wykonaniu warstwy wiążącej nawierzchni Wykonawca dokona wstępnego trasowania oznakowania poziomego zgodnie z projektem stałej organizacji ruchu, celem jej ostatecznej weryfikacji przez służby Zamawiającego.

### **1.4. Określenia podstawowe**

**1.4.1.** Oznakowanie poziome- znaki drogowe poziome umieszczone na nawierzchni w postaci linii ciągłych lub przerywanych, pojedynczych lub podwójnych, strzałek, napisów, symboli oraz innych linii związanych z oznaczeniem określonych miejsc na tej nawierzchni. W zależności od rodzaju i sposobu zastosowania znaki poziome mogą mieć znaczenie prowadzące, segregujące, informujące, ostrzegawcze, zakazujące lub nakazujące

**1.4.2.** Znaki podłużne - linie równoległe do osi jezdni lub odchylone od niej pod niewielkim kątem występujące jako linie: - pojedyncze: przerywane lub ciągłe, segregacyjne lub krawędziowe, - podwójne: przerywane z ciągłymi, przerywane lub ciągłe.

**1.4.3.** Strzałki-znaki poziome na nawierzchni, występujące jako strzałki kierunkowe służące do wskazania dozwolonego kierunku zjazdu oraz strzałki naprowadzające, które uprzedzają o konieczności opuszczenia pasa, na którym się znajdują.

**1.4.4.** Znaki poprzeczne - znaki służące do oznaczenia miejsc przeznaczonych do ruchu pieszych i rowerzystów w poprzek drogi, miejsc wymagających zatrzymania pojazdów oraz miejsc lokalizacji progów zwalniających.

**1.4.5.** Znaki uzupełniające- znaki o różnych kształtach, wymiarach i przeznaczeniu, występujące w postaci symboli, napisów, linii przystankowych, stanowisk i pasów postojowych, powierzchni wyłączonych z ruchu oraz symboli znaków pionowych w oznakowaniu poziomym.

**1.4.6.** Materiały do poziomego znakowania dróg – materiały zawierające rozpuszczalniki, wolne od rozpuszczalników które mogą zostać naniesione albo wbudowane przez malowanie, natryskiwanie, odlewanie, wytłaczanie, rolowanie, klejenie itp. Na nawierzchnie drogowe, stosowane w temperaturze otoczenia lub w temperaturze podwyższonej. Materiały te powinny być retrorefleksyjne.

**1.4.7.** Materiały do znakowania grubowarstwowego – materiały nakładane warstwą grubości 0,9 – 5 mm, a czas ich schnięcia wynosi maksymalnie do 30 min. Należą do nich masy termoplastyczne, dwuskładnikowe masy chemoutwardzalne na zimno i taśmy prefabrykowane.

**1.4.8.** Materiały prefabrykowane - materiały, które łączy się z powierzchnią drogi przez klejenie, wtapianie, wbudowanie lub w inny sposób. Zalicza się do nich masy termoplastyczne w arkuszach do wtapiania oraz taśmy do oznakowań tymczasowych (żółte) i trwałych (białe).

**1.4.9.** Punktowe elementy odblaskowe – urządzenia prowadzenia poziomego, o różnym kształcie, wielkości i wysokości oraz rodzaju i liczbie zastosowanych odbłyśników, które odbijają padające z boku oświetlenie w celu ostrzegania, prowadzenia i informowania użytkowników drogi.

Punktowy element odblaskowy może składać się z jednej lub kilku integralnie związanych ze sobą części, może być przyklejony, **zakotwiczony** lub wbudowany w nawierzchnie drogi. Część odblaskowa może być jedno lub dwukierunkowa, może się zginać lub nie. Element ten może być typu stałego (P) lub tymczasowego (T).

**1.4.10.** Kulki szklane – materiał w postaci przezroczystych, kulistych cząstek szklanych do posypywania lub narzucania pod ciśnieniem na oznakowanie wykonane w stanie ciekłym, w celu uzyskania widzialności oznakowania w nocy przez odbicie powrotne padającej wiązki światła pojazdu w kierunku kierowcy. Kulki szklane są także składnikami materiałów grubowarstwowych.

**1.4.11.** Oznakowanie nowe – oznakowanie, w którym zakończył się czas schnięcia i nie upłynęło 30 dni od wykonania oznakowania. Pomiar właściwości oznakowania należy wykonać od 14 do 30 dnia po wykonaniu oznakowania.

**1.4.12.** Powyższe i pozostałe określenia są zgodne z odpowiednimi polskimi normami i z definicjami podanymi w ST D-M.00.00.00 „Wymagania ogólne”.

## **1.5. Ogólne wymagania dotyczące robót**

Ogólne wymagania dotyczące robót podano w ST D-M.00.00.00 „Wymagania ogólne”. Wykonawca robót jest odpowiedzialny za jakość ich wykonania, oraz za zgodność z Dokumentacją Projektową, ST i poleceniami Inżyniera.

## **2. WYROBY BUDOWLANE I MATERIAŁY**

### **2.1 Ogólne wymagania dotyczące wyrobów budowlanych**

Ogólne wymagania dotyczące wyrobów budowlanych, ich pozyskiwania i składowania podano w ST D-M.00.00.00 „Wymagania ogólne”.

Wyroby stosowane przez Wykonawcę do poziomego oznakowania dróg powinny spełniać warunki postawione w rozporządzeniu Ministra Infrastruktury z dnia 3 lipca 2003r, w sprawie szczegółowych warunków technicznych dla znaków i sygnałów drogowych oraz urządzeń bezpieczeństwa ruchu drogowego i warunków ich umieszczania na drogach (Dz.U. nr 220 poz.2181).

Każdy materiał używany przez Wykonawcę do poziomego znakowania dróg musi posiadać ważny dokument dopuszczenia wydany przez Instytut Badawczy Dróg i Mostów tj. Aprobatę Techniczną. Wykonawca jest zobowiązany dołączyć do oferty aprobaty techniczne na farby i masy przewidziane do znakowania oraz materiały odblaskowe (kulki szklane refleksyjne). Zamawiający nie dopuści do wbudowania materiałów, które nie będą miały Aprobaty Technicznej. Wszystkie materiały stosowane do znakowania nawierzchni nie powinny zawierać substancji zagrażających zdrowiu ludzi i powodujących skażenie środowiska. Materiał, którego używa się do znakowania poziomego dróg musi charakteryzować się:

właściwościami szybkoschnącymi (czas schnięcia max 60 min.),

dobrą przyczepnością do podłoża,

dużą odpornością na ścieranie,

barwą intensywnie białą,

właściwościami odblaskowymi,

zdolnością zachowywania barwy w czasie eksploatacji,

odpornością na zabrudzenie,

szorstkością zbliżoną do szorstkości nawierzchni.

Dla wskazanego materiału wykonawca obowiązany jest podać:

nazwę materiału, grubość warstwy na mokro, ilość nakładanego materiału na mokro w kg/m<sup>2</sup>

i ilość mikrokulek w kg/m<sup>2</sup> - zgodnie z zaleceniami producenta, wartości współczynnika odbłasku RL, współczynnika luminancji p i wskaźnika szorstkości (SRT).

Instrukcje producenta materiału należy podać w języku polskim.

### **2.2 Dokument dopuszczający**

#### **do stosowania wyroby budowlane (materiały)**

Materiały stosowane przez Wykonawcę do poziomego oznakowania dróg powinny spełniać warunki postawione w rozporządzeniu Ministra Infrastruktury .

Producenci powinni oznakować wyroby znakiem budowlanym B, zgodnie z rozporządzeniem Ministra Infrastruktury, co oznacza wystawienie deklaracji zgodności z aprobatą techniczną (np. dla mas chemoutwardzalnych) lub znakiem CE, zgodnie z rozporządzeniem Ministra Infrastruktury, co oznacza wystawienie deklaracji zgodności z normą zharmonizowaną (np. dla kulek szklanych i punktowych elementów odblaskowych).

### **2.3 Badanie wyrobów budowlanych, których jakość budzi wątpliwość**

Wykonawca powinien przeprowadzić dodatkowe badania tych wyrobów, które budzą wątpliwości jego lub Inżyniera, co do jakości, w celu stwierdzenia czy odpowiadają one wymaganiom określonym w punkcie 2. Badania te Wykonawca zleci IBDiM lub akredytowanemu laboratorium drogowemu. Badania powinny być wykonane zgodnie z PN-EN 1871:2003 lub po Warunkami Technicznymi POD-97 (9) lub POD-2006 po ich wydaniu.

### **2.4 Oznakowanie opakowań**

Wykonawca powinien żądać od producenta, aby oznakowanie opakowań wyrobów do poziomego znakowania dróg było wykonane zgodnie z PN-O-79252, a ponadto, aby na każdym opakowaniu był umieszczony trwały napis zawierający:

nazwę i adres producenta,

datę produkcji i termin przydatności do użycia

masę netto,

numer partii i datę produkcji,

informację że wyrób posiada aprobatę techniczną IBDiM i jej numer,

nazwę jednostki certyfikującej i numer certyfikatu, jeśli dotyczy,

znak budowlany „B” wg rozporządzenia Ministra Infrastruktury i/lub znak „CE”

wg rozporządzenia Ministra Infrastruktury,

informację o szkodliwości i klasie zagrożenia pożarowego,

ewentualne wskazówki dla użytkowników.

### **2.5 Przepisy określające wymagania dla wyrobów budowlanych (materiałów)**

Podstawowe wymagania dotyczące wyrobów podano w punkcie 2.6, a szczegółowe wymagania określone w Warunkach technicznych POD-97.

### **2.6 Wymagania wobec wyrobów budowlanych (materiałów) do poziomego znakowania dróg**

#### **2.6.1. Wyroby do znakowania grubowarstwowego (masy chemoutwardzalnej)**

Oznakowania grubowarstwowe wykonać masami chemoutwardzalnymi stosowanymi na zimno i umożliwiającymi nakładanie ich warstwą grubości min. 3 mm zarówno chemoutwardzalne stosowane na zimno oraz masy termoplastyczne.

Masy chemoutwardzalne powinny być substancjami jedno-, dwu- lub trójskładnikowymi, mieszanymi ze sobą w proporcjach ustalonych przez producenta i nakładanymi na nawierzchnię z użyciem odpowiedniego sprzętu. Masy te powinny tworzyć powłokę, której spójność zapewnia jedynie reakcja chemiczna.

Masy termoplastyczne powinny być substancjami nie zawierającymi rozpuszczalników, dostarczonymi w postaci bloków, granulek lub proszku. Przy stosowaniu powinny dać się podgrzać do stopienia i aplikować ręcznie lub maszynowo. Masy powinny tworzyć warstwę kohezyjną przez ochłodzenie.

Właściwości fizyczne wyrobów do znakowania grubowarstwowego i wykonanych z nich elementów prefabrykowanych określają polskie normy lub aprobaty techniczne odpowiadające wymaganiom POD-97 (9). Materiał uszorstniający oraz mieszanina kulek szklanych z materiałem uszorstniającym powinny odpowiadać wymaganiom określonym w aprobacie technicznej lub POD-97 (4).

Wyroby stosowane do znakowania nawierzchni nie powinny zawierać substancji zagrażających zdrowiu ludzi i powodujących skażenie środowiska.

Stosować kulki o uziarnieniu 100-600 µm lub 125-630 µm w pełni odporne na wodę i chlorek sodowy w ilości 200-400 g/m<sup>2</sup>.

Stopień wypełnienia dla oznakowania strukturalnego powinien wynosić od 60 do 80 %.

#### **2.6.2. Materiały uszorstniające oznakowanie**

Wyrób uszorstniający oznakowanie powinien składać się z naturalnego lub sztucznego twardego kruszywa (np. krystalitu), stosowanego w celu zapewnienia oznakowaniu odpowiedniej szorstkości (właściwości antypoślizgowych). Wyrób uszorstniający nie może zawierać więcej niż 1% cząstek mniejszych niż 90 µm.

Potrzeba stosowania materiału uszorstniającego powinna być określona w ST. Konieczność jego użycia zachodzi w przypadku potrzeby uzyskania wskaźnika szorstkości oznakowania  $SRT \geq 50$ .

Wyrób uszorstniający (kruszywo przeciwoślizgowe) oraz mieszanina kulek szklanych z materiałem uszorstniającym powinny odpowiadać wymaganiom określonym w aprobacie technicznej.

#### **2.6.3. Kulki szklane**

Wyroby w postaci kulek szklanych refleksyjnych do posypywania lub narzucania pod ciśnieniem na materiały do oznakowania powinny zapewnić widzialność w nocy poprzez odbicie powrotne w kierunku pojazdu wiązki światła wysyłanej przez reflektory pojazdu.

Kulki szklane powinny charakteryzować się współczynnikiem załamania powyżej 1,50, wykazywać odporność na wodę, kwas solny, chlorek wapniowy i siarczek sodowy oraz zawierać nie więcej niż 20% kulek z defektami w przypadku kulek o maksymalnej średnicy poniżej 1mm oraz 30% w przypadku kulek o maksymalnej średnicy równej i większej niż 1mm. Krzywa uziarnienia powinna mieścić się w krzywych granicznych podanych w wymaganiach aprobaty technicznej wyrobu lub certyfikacie CE.

Kulki szklane hydrofobizowane powinny ponadto wykazywać stopień hydrofobizacji, co najmniej 80%.

Wymagania i metody badań kulek szklanych podano w PN-EN 1423:2000 (3,3a).

Właściwości kulek szklanych określają odpowiednie aprobaty techniczne, lub certyfikaty „CE”.

#### **2.6.4. Wymagania wobec wyrobów ze względu na ochronę warunków pracy i środowiska.**

Materiały stosowane do znakowania nawierzchni nie powinny zawierać substancji zagrażających zdrowiu ludzi i powodujących skażenie środowiska.

Właściwości kulek szklanych określa aprobata techniczna, odpowiadająca wymaganiom PN-EN1423:2001.

#### **2.6.5. Punktowe elementy odblaskowe**

Punktowe elementy odblaskowe wykonać w postaci wpuszczanych w nawierzchnię płytek z materiału wytrzymałego przejazdu pojazdów samochodowych, zawierająca element odblaskowy umieszczony w ten sposób, aby zapewniał widzialność w nocy, a także w czasie opadów deszczu.

Element odblaskowy (retroreflektor), będący częścią punktowego elementu odblaskowego wykonać w całości jako szklany z dodatkową warstwą odbijającą znajdującą się na powierzchni niewystawionej na zewnątrz i nienarażoną na przejeżdżanie pojazdów.

Profil punktowego elementu odblaskowego nie powinien mieć żadnych ostrych krawędzi od strony najeżdżanej przez pojazdy. Jeśli punktowy element odblaskowy jest wykonany z dwu lub więcej części, każda z nich powinna być usuwalna tylko za pomocą narzędzi polecanych przez producenta. Wysokość punktowego elementu nie może być większa od 15 mm. Barwa, w przypadku oznakowania trwałego - biała-czerwona.

### **2.7. Przechowywanie i składowanie wyrobów budowlanych**

Wyroby do znakowania grubowarstwowego nawierzchni powinny zachować stałość swoich właściwości chemicznych i fizykochemicznych przez okres, co najmniej 6 miesięcy składowania w warunkach określonych przez producenta.

Wyroby do poziomego znakowania dróg należy przechowywać w magazynach odpowiadających zaleceniom producenta, zwłaszcza zabezpieczających je od napromieniowania słonecznego, opadów i w temperaturze poniżej 40° (od 0 do 25°C w przypadku taśm prefabrykowanych).

### **2.8. Pakowanie materiałów**

Wyroby do poziomego znakowania dróg należy pakować do pojemników zapewniających szczelność, bezpieczny transport i nie wpływających na właściwości materiału. Oznakowanie opakowań należy wykonać zgodnie z PN-85/0-79252 umieszczając ponadto na każdym opakowaniu trwałą napis zawierający:

- nazwę i adres producenta
- masę brutto i netto,
- numer partii, datę produkcji i termin przydatności do użycia,
- informację, że wyrób posiada aprobatę techniczną IBDiM i jej numer,
- znak budowlany B lub znak CE
- informację o szkodliwości i klasie zagrożenia pożarowego,
- ewentualne wskazówki dla użytkowników.

## **3. SPRZĘT**

### **3.1. Ogólne wymagania dotyczące sprzętu**

Ogólne wymagania dotyczące sprzętu podano w ST D-M.00.00.00 „Wymagania ogólne”.

### **3.2. Sprzęt do wykonania oznakowania poziomego**

Wykonawca przystępujący do wykonania oznakowania poziomego, w zależności od zakresu robót, powinien wykazać się możliwością korzystania z następującego sprzętu, zaakceptowanego przez Inżyniera:

- szczotek mechanicznych (zaleca się stosowanie szczotek wyposażonych w urządzenia odpylające) oraz szczotek ręcznych,
- frezarek,
- sprężarek,
- malowarek,
- układarek mas chemoutwardzalnych,
- układarek taśm prefabrykowanych,
- walca stalowego,
- sprzętu do badań, określonego wg ST.

Wykonawca powinien zapewnić odpowiednią jakość, ilość i wydajność malowarek lub układarek proporcjonalną do wielkości i czasu wykonania całego zakresu robót.

Wszystkie elementy oznakowania poziomego odcinka drogi muszą być наносzone sprzętem zmechanizowanym. Sprzęt musi posiadać zintegrowany system zmechanizowanego równomiernego posypywania kulkami szklanymi refleksyjnymi. Zestaw „malujący” powinien posiadać możliwość regulacji wydajności наносzonych materiałów oraz gwarantować równomierność dozowania składników. Należy przestrzegać ilości dozowanych materiałów i kontrolować grubość наносzonej warstwy przy pomocy grzebienia pomiarowego na płycie szklanej lub metalowej podkładanej na drodze malowarki. Do wykonania oznakowania dróg farbami należy użyć malowarek pneumatycznych lub hydrodynamicznych, do wykonania oznakowania grubowarstwowego masami chemoutwardzalnymi: układarek mas chemoutwardzalnych, a do układania taśm prefabrykowanych :układarek taśm prefabrykowanych i walca stalowego.

### **3.3. Sprzęt towarzyszący**

Wykonawca robót musi dysponować pojazdami zabezpieczającymi (z oznakowaniem ruchomym) do rozstawiania i zbierania pachołków, które zabezpieczają świeże znakowanie przed rozjechaniem. Wykonawca powinien dysponować taką liczbą pachołków ostrzegawczych, by móc zabezpieczyć jednorazowo wykonywany odcinek do czasu wyschnięcia naniesionego na nim znakowania.

Wykonawca powinien dysponować kompletem znaków ruchomych i stałych, przewidzianych do oznakowania odcinka robót wg projektu tymczasowej organizacji ruchu.

## **4. TRANSPORT**

### **4.1. Ogólne wymagania dotyczące transportu**

Ogólne wymagania dotyczące transportu podano w ST D-M.00.00.00 „Wymagania ogólne”.

### **4.2. Przewóz wyrobów do poziomego znakowania dróg**

Wyroby do poziomego znakowania dróg należy przewozić w pojemnikach zapewniających szczelność, bezpieczny transport i zachowanie wymaganych właściwości materiałów. Pojemniki powinny być oznakowane zgodnie z normą PN-O-79252 [8]. W przypadku produktów niebezpiecznych opakowania powinny być oznakowane zgodnie z rozporządzeniem Ministra Zdrowia (13).

Wyroby do znakowania poziomego należy przewozić krytymi środkami transportowymi, chroniąc opakowania przed uszkodzeniem mechanicznym, zgodnie z PN-C-81400 [7] oraz zgodnie z prawem przewozowym.

Masy chemoutwardzalne należy transportować zgodnie z postanowieniami umowy międzynarodowej [14] dla transportu drogowego materiałów palnych, klasy 3, oraz szczegółowymi zaleceniami zawartymi w karcie charakterystyki wyrobu sporządzonej przez producenta. Wyroby, wyżej wymienione, nie posiadające karty charakterystyki nie powinny być dopuszczone do transportu.

Pozostałe materiały do oznakowania poziomego należy przewozić krytymi środkami transportowymi, chroniąc opakowania przed uszkodzeniem mechanicznym, zgodnie z PN-C-81400 [1] oraz zgodnie z prawem przewozowym.

## **5. Wykonanie robót**

### **5.1. Ogólne zasady wykonania robót**

Ogólne warunki wykonania robót podano w ST D-M.00.00.00 "Wymagania ogólne". Nowe i odnowione nawierzchnie dróg przed otwarciem do ruchu muszą być oznakowane zgodnie z dokumentacją projektową.

## **5.2. Warunki atmosferyczne**

W czasie wykonywania oznakowania temperatura nawierzchni i powietrza powinna wynosić co najmniej 5°C, a wilgotność względna powietrza powinna być zgodna z zaleceniami producenta lub wynosić co najwyżej 85% zaś max temperatura powietrza 35°C. Należy zwrócić szczególną uwagę przy wykonywaniu znakowania wcześniej rano lub późnym wieczorem i w nocy, gdyż wtedy wilgotność względna powietrza gwałtownie rośnie osiągając niekiedy wartość 100% i może zająć zjawisko wykroplenia wody na powierzchni drogi. W tym przypadku nie należy wykonywać oznakowania. Na wniosek Wykonawcy, w szczególnych okolicznościach, Zamawiający może zezwolić na wykonanie znakowania w niższej lub wyższej temperaturze oraz przy wyższej wilgotności, jeśli zezwalają na to warunki określone przez producenta materiału używanego do znakowania.

## **5.3. Przygotowanie podłoża do wykonania znakowania**

Przed wykonaniem znakowania poziomego należy oczyścić powierzchnię nawierzchni malowanej z pyłu, kurzu, piasku, smarów, olejów i innych zanieczyszczeń, przy użyciu sprzętu wymienionego w ST i zaakceptowanego przez Inżyniera. Powierzchnia nawierzchni przygotowana do wykonania oznakowania poziomego musi być czysta i sucha. Nie dopuszcza się składowanie materiałów sypkich przy krawędzi jezdni malowanych.

## **5.4. Przedznakowanie**

W celu dokładnego wykonania poziomego oznakowania drogi, można wykonać przedznakowanie, stosując się do ustaleń zawartych w dokumentacji projektowej, w załączniku nr 2 do rozporządzenia Ministra Infrastruktury [7], ST i wskazaniach Inżyniera.

Do wykonania przedznakowania można stosować nietrwała farbę, np. farbę silnie rozcieńczoną rozpuszczalnikiem. Zaleca się wykonanie przedznakowania w postaci cienkich linii lub kropek. Początek i koniec znakowania należy zaznaczyć małą kreską poprzeczną.

W przypadku odnawiania oznakowania drogi, gdy stare oznakowanie jest wystarczająco czytelne i zgodne z dokumentacją projektową, można przedznakowania nie wykonywać.

## **5.5. Wykonanie oznakowania drogi**

### **5.5.1. Dostarczenie wyrobów i spełnienie zaleceń producenta materiałów**

Wyroby do oznakowania drogi, spełniające wymagania podane w punkcie 2, powinny być dostarczone w oryginalnych opakowaniach handlowych i stosowane zgodnie z zaleceniami ST, producenta oraz wymaganiami znajdującymi się w aprobacie technicznej.

### **5.5.2. Wykonanie znakowania drogi wyrobami grubowarstwowymi (masy chemoutwardzalne)**

Wykonanie znakowania powinno być zgodne z zaleceniami producenta wyrobów, a w przypadku ich braku lub niepełnych danych - zgodnie z poniższymi wskazaniem.

Wyrób budowlany znakujący należy nakładać równomierną warstwą o grubości 3 mm, zachowując wymiary i ostrość krawędzi. Grubość nanoszonej warstwy zaleca się kontrolować przy pomocy grzebienia pomiarowego na płycie metalowej, podkładanej na drodze malowarki.

Ilość wyrobu zużyta w czasie prac, określona przez średnie zużycie na metr kwadratowy, nie może się różnić od ilości ustalonej, więcej niż o 20%. W przypadku mas chemoutwardzalnych wszystkie większe prace (linie krawędziowe, segregacyjne na długościach powyżej 20m) powinny być wykonywane przy użyciu urządzeń samojezdnych z automatycznym podziałem linii i posypywaniem kulkami szklanymi z ew. kruszywem uszorstniającym.

W przypadku mniejszych prac, wielkość, wydajność i jakość sprzętu należy dostosować do ich zakresu i rozmiaru. Decyzję dotyczącą rodzaju sprzętu i sposobu wykonania znakowania podejmuje Inżynier na wniosek Wykonawcy.

Linie winny posiadać wymiary zgodnie z Rozporządzenia Ministra Infrastruktury z dnia 03 lipca 2003r, w sprawie szczegółowych warunków technicznych dla znaków i sygnałów drogowych oraz urządzeń bezpieczeństwa ruchu drogowego i warunków ich umieszczania na drogach (Dz. U. nr 220 poz.2181)

Wykonawca może rozpocząć roboty po stwierdzeniu każdego dnia przez kierownika robót, że warunki atmosferyczne ( temperatura i wilgotność powietrza ) odpowiadają warunkom określonym przez Zamawiającego i producenta farby. Stwierdzenia takiego należy dokonać poprzez stosowny wpis w Dziennik Budowy. W przypadku stwierdzenia zmiany warunków atmosferycznych na nie spełniające wymagań, Wykonawca zobowiązany jest do przerwania robót, pod rygorem ich nie odebrania przez Zamawiającego i



udokumentowania tego faktu poprzez wpis w Dziennik Budowy. Wykonawca może nanosić oznakowanie poziome po uprzednim jego wytyczeniu i odbiorze przez Zamawiającego.

Oznakowanie robót powinno być zgodnie, z zatwierdzonym przez zarządzającego ruchem, projektem organizacji ruchu.

Na drogach o ruchu dwukierunkowym - brygada wykonująca oznakowanie powinna składać się z pojazdu pilotażowego, wyposażonego w oznakowanie informujące o wykonywanych robotach, malowarki, pojazdu ustawiającego pachołki. Pachołki muszą spełniać wymagania ich stabilności w warunkach ruchu drogowego oraz kolorystyki, wymiarów, czytelności. Pierwszy i ostatni pojazd w zestawie powinien być oznakowany (pierwszy z przodu, a ostatni z tyłu) znakiem zapytania U-51, A-14 z tabliczką T-19 oraz znakami C-9 lub C-10 i wyposażone w ostrzegawczy sygnał błyskowy barwy żółtej.

W przypadku wykonywania robót na drogach 1-cyfrowych oraz o dopuszczalnej prędkości powyżej 90 km/h - za kolumną pojazdów pracujących na drodze powinien poruszać się przy krawędzi drogi w stałej odległości ruchomy zestaw ze świetlną tablicą ostrzegawczą informującą o wykonywaniu robót i kierunku omięcia zajętego pasa ruchu.

Znaki poziome o charakterze punktowym, tj. strzałki, napisy, przejścia dla pieszych należy wykonywać tak, aby nie powodować częstych zmian toru jazdy pojazdów. Szczególną uwagę należy zwrócić na wykonywanie robót w rejonie skrzyżowań. W każdym przypadku, gdy wyłączona jest część powierzchni jezdni z ruchu - miejsce takie należy wygrodzić poprzecznie zaporami i podłużnie pachołkami oraz oznakować znakami ostrzegawczymi A-14 z tabliczkami T-19 i w zależności od występującego rodzaju zwężenia - znakami A-12.

Do oznakowania robót na drogach 1-cyfrowych oraz 2-cyfrowych o natężeniu ruchu powyżej 6000 poj./dobę należy stosować znaki wielkie, na pozostałych drogach znaki duże. Znaki muszą być wykonane z folii odbłaskowej i utrzymywane w dobrym i czytelnym stanie przez cały okres prowadzenia robót.

#### **5.6. Usuwanie oznakowania poziomego**

W przypadku konieczności usunięcia istniejącego oznakowania poziomego, czynność tę należy wykonać jak najmniej uszkadzając nawierzchnię.

Zaleca się wykonywać usuwanie oznakowania:

grubowarstwowego, metodą piaskowania, kulkowania, frezowania, punkowego, prostymi narzędziami mechanicznymi.

Środki zastosowane do usunięcia oznakowania nie mogą wpływać ujemnie na przyczepność nowego oznakowania do podłoża, na jego szorstkość, trwałość oraz na właściwości podłoża.

Usuwanie oznakowania na czas robót drogowych może być wykonana przez zamalowanie nietrwałą farbą barwy czarnej.

Materiały pozostałe po usunięciu oznakowania należy usunąć z drogi tak, aby nie zanieczyszczały środowiska, w miejsce zaakceptowane przez Inżyniera.

#### **5.7. Wykonanie znakowania drogi punktowymi elementami odbłaskowymi**

Wykonanie znakowania powinno być zgodne z zaleceniami producenta materiałów, a w przypadku ich braku lub niepełnych danych - zgodne z poniższymi wskazaniem.

Przy wykonywaniu znakowania punktowymi elementami odbłaskowymi należy zwracać szczególną uwagę na staranny montaż elementów w nawierzchni. Montaż, od czego zależy trwałość wykonanego oznakowania, musi zostać wykonany zgodnie z technologią i zaleceniami producenta, **elementy odbłaskowe mają być kotwione w nawierzchni.**

### **6. KONTROLA JAKOŚCI ROBÓT**

#### **6.1. Ogólne zasady kontroli jakości robót**

Ogólne zasady kontroli jakości robót podano w ST D-M.00.00.00."Wymagania ogólne".

#### **6.2. Badanie przygotowania podłoża i przedznakowania**

Powierzchnia jezdni przed wykonaniem znakowania poziomego musi być całkowicie czysta i sucha.

Przedznakowanie powinno być wykonane zgodnie z wymaganiami punktu 5.4.

#### **6.3. Badania wykonania oznakowania poziomego**

##### **6.3.1. Wymagania wobec oznakowania poziomego**

##### **6.3.1.1. Zasady**

Wymagania sprecyzowano przede wszystkim w celu określenia właściwości oznakowania dróg w czasie ich użytkowania. Wymagania określa się kilkoma parametrami reprezentującymi różne aspekty właściwości oznakowania dróg według PN-EN 1436:2000 [4] i PN-EN 1436:2000/A1:2005 [4a].

W przypadku mas chemoutwardzalnych:

- badania wstępne, dla których określono pierwsze wymaganie, są wykonane w celu kontroli przed odbiorem. Powinny być wykonane w terminie od 14 do 30 dnia po wykonaniu.
- badania kontrolne należy wykonać w ciągu 16 dni przed upływem 2 lat od wykonania oznakowania i w ciągu 16 dni przed upływem 3 letniej gwarancji na oznakowanie.

#### 6.3.1.2. Widzialność w dzień

Widzialność oznakowania w dzień jest określona współczynnikiem luminancji  $\beta$  i barwą oznakowania wyrażoną współrzędnymi chromatyczności.

Wartość współczynnika  $\beta$  powinna wynosić dla oznakowania nowego barwy białej w terminie od 14 do 30 dnia po wykonaniu, na nawierzchni asfaltowej, co najmniej 0,40, klasa B3.

Wartość współczynnika  $\beta$  powinna wynosić po 30 dniu od wykonania dla całego okresu użytkowania oznakowania barwy białej, na nawierzchni asfaltowej, co najmniej 0,30, klasa B2.

Barwa oznakowania powinna być określona wg PN-EN 1436:2000[4] przez współrzędne chromatyczności  $x$  i  $y$ , które dla suchego oznakowania powinny leżeć w obszarze zdefiniowanym przez cztery punkty narożne podane w tablicy 1.

Tablica 1. Punkty narożne obszarów chromatyczności oznakowań dróg

Punkt narożny nr		1	2	3	4
Oznakowanie białe	x	0,355	0,305	0,285	0,335
	y	0,355	0,305	0,325	0,375

Pomiar współczynnika luminancji  $\beta$  może być zastąpiony pomiarem współczynnika luminancji w świetle rozproszonym  $Q_d$ , wg PN-EN 1436:2000 [4] lub wg POD-97 [9].

Do określenia odbicia światła dziennego lub odbicia oświetlenia drogi od oznakowania stosuje się współczynnik luminancji w świetle rozproszonym  $Q$

Wartość współczynnika  $Q_d$  dla oznakowania nowego barwy białej w ciągu 14 – 30 dni po wykonaniu powinna wynosić dla oznakowania świeżego, co najmniej  $130 \text{ mcd m}^{-2} \text{ lx}^{-1}$  (nawierzchnie asfaltowe), klasa Q3.

Wartość współczynnika  $Q_d$  powinna wynosić dla oznakowania eksploatowanego barwy białej po 30 dniu od wykonania, w ciągu całego okresu użytkowania, co najmniej  $100 \text{ mcd m}^{-2} \text{ lx}^{-1}$  (nawierzchnie asfaltowe), klasa Q2.

#### 6.3.1.2. Widzialność w nocy

Za miarę widzialności w nocy przyjęto powierzchniowy współczynnik odbłasku  $R_L$ , określane wg PN-EN 1436:2000 [4] z uwzględnieniem podziału na klasy PN-EN 1436:2000/A1:2005 [4a].

Wartość współczynnika  $R_L$  powinna wynosić dla oznakowania nowego barwy białej (w stanie suchym) w ciągu 14 – 30 dni po wykonaniu:

- na drodze ekspresowej i łącznicach co najmniej  $300 \text{ mcd m}^{-2} \text{ lx}^{-1}$ ,
- co najmniej  $200 \text{ mcd m}^{-2} \text{ lx}^{-1}$ , klasa R4.

Wartość współczynnika  $R_L$  powinna wynosić dla oznakowania barwy białej eksploatowanego w ciągu od 2 do 6 miesięcy po wykonaniu:

- na drodze ekspresowej i łącznicach co najmniej  $200 \text{ mcd m}^{-2} \text{ lx}^{-1}$ , klasa R4,
- co najmniej  $150 \text{ mcd m}^{-2} \text{ lx}^{-1}$ , klasa R3.

Wartość współczynnika  $R_L$  powinna wynosić dla oznakowania barwy białej eksploatowanego od 7 miesiąca po wykonaniu

- na drodze ekspresowej i łącznicach co najmniej  $150 \text{ mcd m}^{-2} \text{ lx}^{-1}$ , klasa R3,
- co najmniej  $100 \text{ mcd m}^{-2} \text{ lx}^{-1}$ , klasa R2.

Wartość współczynnika  $R_L$  powinna wynosić dla oznakowania profilowanego, nowego (w stanie wilgotnym) i eksploatowanego w okresie gwarancji wg PN-EN 1436:2000, zmierzona od 14 do 30 dni po wykonaniu, barwy białej:

- co najmniej  $50 \text{ mcd m}^{-2} \text{ lx}^{-1}$ , klasa RW3,
- w okresie eksploatacji co najmniej  $35 \text{ mcd m}^{-2} \text{ lx}^{-1}$ , klasa RW2.

Wykonywanie pomiarów na oznakowaniu ciągłym z naniesionymi wygarbieniami może być wykonywane tylko metodą dynamiczną. Pomiar aparatem ręcznym jest albo niemożliwy albo obciążony dużym błędem.

Wykonywanie pomiarów odbłaskowości na pozostałych typach oznakowania strukturalnego, z uwagi na jego niecałkowite i niejednorodne pokrycie powierzchni oznakowania, jest obciążone większym błędem niż na

oznakowaniach pełnych. Dlatego podczas odbioru czy kontroli, należy przyjąć jako dopuszczalne wartości współczynnika odbłasku o 20% niższe od przyjętych w ST.

#### **6.3.1.4. Szorstkość oznakowania**

Miara szorstkości oznakowania jest wartość wskaźnika szorstkości SRT (Skid Resistance Tester) mierzona wahadłem angielskim, wg PN-EN 1436:2000 [4] lub POD-97 [9] i POD-2006 (po wydaniu) [10]. Wartość SRT symuluje warunki, w których pojazd wyposażony w typowe opony hamuje z blokadą kół przy prędkości 50 km/h na mokrej nawierzchni. Wymaga się, aby wartość wskaźnika szorstkości SRT wynosiła na oznakowaniu w ciągu całego okresu użytkowania, co najmniej 45 jednostek SRT (klasa S1)

Szorstkość oznakowania, na którym nie zastosowano kruszywa przeciwpoślizgowego, zazwyczaj wzrasta w okresie eksploatacji oznakowania, dlatego nie należy wymagać wyższej jego wartości na starcie, a niższej w okresie gwarancji. Wykonanie pomiarów wskaźnika szorstkości SRT dotyczy oznakowań jednolitych, płaskich wykonanych masami chemoutwardzalnymi. Pomiar na oznakowaniu strukturalnym jest, jeśli możliwy, to nie miarodajny.

W przypadku oznakowania z wygarbieniami i punktowymi elementami odbłaskowymi pomiar nie jest możliwy.

UWAGA: Wskaźnik szorstkości SRT w normach powierzchniowych został nazwany PTV (Polishing Test Value) za PN-EN 13 36-4:2004(U) [6a]. Metoda pomiaru i sprzęt do jego wykonania są identyczne z przyjętymi w PN-EN 1436:2000 [4] dla oznakowań poziomych.

#### **6.3.1.5. Czas schnięcia oznakowania (względnie czas do przejezdności oznakowania)**

Za czas schnięcia oznakowania przyjmuje się czas upływający między wykonaniem oznakowania a jego oddaniem do ruchu. Czas schnięcia oznakowania nie powinien przekraczać czasu gwarantowanego przez producenta, z tym że nie może przekraczać 60 minut w przypadku wymalowań nocnych i 60 minut w przypadku wymalowań dziennych. Metoda oznaczenia czasu schnięcia znajduje się w POD-97 [9].

#### **6.3.1.6. Grubość znakowania**

Grubość oznakowania, tj. podwyższenie ponad górną powierzchnię nawierzchni, powinna wynosić dla:

a) **oznakowania grubowarstwowego** - 3 mm.

Kontrola grubości oznakowania jest istotna w przypadku, gdy Wykonawca nie udziela gwarancji lub gdy nie są wykonywane pomiary kontrolne za pomocą aparatury lub poprzez ocenę wizualną.

#### **6.3.1.7. Trwałość oznakowania**

Wymagana jest trzyletnia gwarancja trwałości oznakowania.

W celach kontrolnych trwałość jest oceniana pośrednio przez sprawdzenie spełniania wymagań widoczności w dzień, w nocy i szorstkości.

Jeżeli wymagania te nie są spełnione, to Wykonawca zobowiązany jest wykonać na swój koszt odnowę oznakowania według poniższych zasad:

- oznakowanie wykonane masami chemoutwardzalnymi naprawić poprzez natryskiwanie mas chemoutwardzalnych.

Grubość nakładanej przy odnowieniu warstwy należy dobrać kierując się wskazaniem producenta wyrobu i wymaganą trwałością.

#### **6.3.2. Badania wykonania znakowania poziomego z materiału grubowarstwowego**

Wykonawca wykonując znakowanie poziome z materiału grubowarstwowego przeprowadza przed rozpoczęciem każdej pracy oraz w czasie jej wykonywania, co najmniej raz dziennie, lub zgodnie z ustaleniami ST, następujące badania:

a) przed rozpoczęciem pracy:

sprawdzenie oznakowania opakowań,

wizualną ocenę stanu wyrobu, w zakresie jego jednorodności i widocznych wad,

miarę wilgotności względnej powietrza,

miarę temperatury powietrza i nawierzchni,

badanie lepkości farby wg POD-97 [9],

b) w czasie wykonywania pracy:

miarę grubości warstwy oznakowania,

miarę czasu schnięcia, wg POD-97 [9],

wizualną ocenę równomierności rozłożenia kulek szklanych podczas objazdu w nocy,

miarę poziomych wymiarów oznakowania, na zgodność z dokumentacją projektową i załącznikiem nr 2 do rozporządzenia Ministra Infrastruktury [7],

wizualną ocenę równomierności skropienia (rozłożenia materiału) na całej szerokości linii,

oznaczenia czasu przejezdności wg PN POD-97 [9].

*Przebudowa drogi wojewódzkiej nr 303 na odcinku Świebodzin – Lubinicko polegająca na odnowie dywanikowej nawierzchni oraz budowie chodnika - budowa chodnika od km 0+517 do km 1+612*

Protokół z przeprowadzonych badań wraz z jedną próbką, jednoznacznie oznakowaną, na blasze (300 x 250 x 1,5 mm) Wykonawca powinien przechować do czasu upływu okresu gwarancji.

Do odbioru i w przypadku wątpliwości dotyczących wykonania oznakowania poziomego, Inżynier może zlecić wykonanie badań:

- widzialności w dzień,
- widzialności w nocy,
- szorstkości,

odpowiadających wymaganiom podanym w punkcie 6.3.1 i wykonanych według metod określonych w Warunkach technicznych POD-97 [9]. Jeżeli wyniki tych badań wykażą wadliwość wykonanego oznakowania to koszt badań ponosi Wykonawca, w przypadku przeciwnym - Zamawiający. Badania powinien zlecać Zamawiający do niezależnego laboratorium badawczego, co gwarantuje większą wiarygodność wyników.

W przypadku wykonywania pomiarów współczynnika odbłaskowości i współczynnika luminancji aparatami ręcznymi częstotliwość pomiarów należy dostosować do długości badanego odcinka, zgodnie z tabelą 2.

Tablica 2. Częstotliwość pomiarów współczynników odbłaskowości i luminancji aparatami ręcznymi.

Lp.	Długość odcinka, km	Częstotliwość pomiarów, co najmniej	Minimalna częstotliwość (stanowisk)
1	do 1km	od 0,1 do 0,5 km	2 stanowiska dla każdej linii
2	od 1 do 2	co 1 km	3 stanowiska dla każdej linii
3	powyżej 2	co 2 km	1 stanowisko na każdy 1km każdej linii
4	przejścia dla pieszych, linie itp.	co 3 km	1 stanowisko na każde 60m <sup>2</sup>

Na każdym stanowisku należy wykonać po 5 odczytów dla każdego współczynnika w odległości min. 1m jednego od drugiego, a następnie obliczyć średnie wytrzymałości. Tak otrzymane wartości są wynikami pomiarów Qd i RI na danym stanowisku

Wartość wskaźnika szorstkości należy oznaczyć 1 raz na 6 km każdej linii. Ponadto oznaczyć wskaźnik szorstkości na pasach przejść w j punkcie na 100m<sup>2</sup> i stanowisk raz an 50m<sup>2</sup>.

### 6.3.3. Zbiorcze zestawienie wymagań dla materiałów i oznakowani

W tablicy 3 podano zbiorcze zestawienie dla wyrobów.

W tablicy 4 podano zbiorcze zestawienie dla oznakowań na drodze klasy G, Z, L

Tablica 3. Zbiorcze zestawienie wymagań dla materiałów

Lp.	Rodzaj wymagania	Jednostka	Wymagania
1	Właściwości kulek szklanych - współczynnik załamania światła - zawartość kulek z defektami	- % (m/m)	≥1,5 20
2	Okres stałości właściwości materiałów do znakowania przy składowaniu	miesiące	≥ 6

Tablica 4. Zbiorcze zestawienie dla oznakowań na drogach klasy G, Z, L (masy chemoutwardzalne)

Lp.	Rodzaj wymagania	Jednostka	Wymagania	Klasa
1	Współczynnik odbłasku R <sub>L</sub> dla oznakowania nowego barwy białej (w ciągu 14-30 dni po wykonaniu) w stanie suchym	mcd m <sup>-2</sup> lx <sup>-1</sup>	≥ 250	R4
2	Współczynnik odbłasku R <sub>L</sub> dla oznakowania suchego barwy białej w okresie 12 miesięcy po wykonaniu	mcd m <sup>-2</sup> lx <sup>-1</sup>	≥ 150	R3
3	Współczynnik odbłasku R <sub>L</sub> dla oznakowania suchego barwy białej w okresie 24 miesiące po wykonaniu	mcd m <sup>-2</sup> lx <sup>-1</sup>	≥ 150	R3

4	Współczynnik luminancji $\beta$ dla oznakowania nowego barwy białej (od 14 do 30 dnia po wykonaniu) na nawierzchni asfaltowej	-	$\geq 0,40$	B3B2
5	Współczynnik luminancji $\beta$ dla oznakowania eksploatowanego barwy białej po 12 i 24 miesiącach od wykonania	-	$\geq 0,30$	B2
6	Współczynnik luminancji w świetle rozproszonym Qd (alternatywnie do $\beta$ ) dla oznakowania nowego barwy białej w ciągu od 14 do 30 dnia po wykonaniu (na nawierzchni asfaltowej)	$\text{mcd m}^{-2} \text{lx}^{-1}$	$\geq 130$	Q3
7	Współczynnik luminancji w świetle rozproszonym Qd (alternatywnie do $\beta$ ) dla oznakowania eksploatowanego barwy białej w ciągu całego okresu eksploatacji po 30 dniu od wykonania (na nawierzchni asfaltowej)	$\text{mcd m}^{-2} \text{lx}^{-1}$	$\geq 100$	Q2
8	Szorstkość oznakowania eksploatowanego	wskaźnik SRT	$\geq 45$	S1
9	Trwałość oznakowania: po 24 miesiącach	skala LCPC	$\geq 6$	-
10	Czas schnięcia materiału na nawierzchni - w dzień - w nocy	h h	$\leq 1$ $\leq 2$	- -

#### 6.4. Tolerancje wymiarów oznakowania

##### 6.4.1. Tolerancje nowo wykonanego oznakowania

Tolerancje nowo wykonanego oznakowania poziomego, zgodnego z dokumentacją projektową i załącznikiem nr 2 do rozporządzeniem Ministra Infrastruktury z dnia 03.07.2003r [7], powinny odpowiadać następującym warunkom:

- szerokość linii może różnić się od wymaganej o  $\pm 5$  mm,
- długość linii może być mniejsza od wymaganej co najwyżej o 50 mm lub większa co najwyżej o 150 mm,
- dla linii przerywanych, długość cyklu składającego się z linii i przerwy nie może odbiegać od średniej liczonej z 10 kolejnych cykli o więcej niż  $\pm 50$  mm długości wymaganej,
- dla strzałek, liter i cyfr rozstaw punktów narożnikowych nie może mieć większej odchyłki od wymaganego wzoru niż  $\pm 50$  mm dla wymiaru długości i  $\pm 20$  mm dla wymiaru szerokości

Częstotliwość pomiaru – minimum 1 na 2 km.

##### 6.4.2. Ocena wizualna

Wszystkie elementy oznakowania poziomego podlegają ocenie wizualnej.

Ocena ta obejmuje :

- odchylenia od linii prostych,
- odchylenia linii od ich osi,
- brak płynności krzywizn.

#### 6.5. Badania wykonania znakowania poziomego z punktowych elementów odblaskowych

Wykonawca wykonując znakowanie z prefabrykowanych elementów odblaskowych przeprowadza, co najmniej raz dziennie lub zgodnie z ustaleniem ST, następujące badania:

sprawdzenie opakowań oznakowania,

sprawdzenie elementów mocujących, zgodnie z zaleceniami ST,

wizualną ocenę stanu elementów, w zakresie ich kompletności i braku wad,

wizualną ocenę liniowości montowanych elementów,

równomierności zamontowania elementów na całej długości linii,

zgodności wykonania oznakowania z dokumentacją projektową i „Rozporządzeniem Ministra Infrastruktury z dnia 03.07.2003 r ...” [2].

Protokół z przeprowadzonych badań wraz z próbkami przyklejanych elementów, w liczbie określonej w ST, Wykonawca przechowuje do czasu upływu okresu gwarancji.

W przypadku wątpliwości dotyczących wykonania oznakowania poziomego Inżynier może zlecić wykonanie badań:

widzialności w dzień,  
widzialności w nocy,

odpowiadających wymaganiom podanym w punkcie 6.3.1 i wykonanych według metod określonych w PN-EN 1436:2001 [6]. Jeśli wyniki tych badań wykażą wadliwość wykonanego oznakowania to koszt badań ponosi Wykonawca, w przypadku przeciwnym - Zamawiający.

## 7. OBMIAR ROBÓT

### 7.1 Ogólne zasady obmiaru

Ogólne zasady obmiaru podano w ST D-M.00.00.00."Wymagania ogólne".

### 7.2 Jednostka obmiaru

Jednostką obmiarową **oznakowania** poziomego jest 1 **m<sup>2</sup>** ( metr kwadratowy) powierzchni naniesionych oznakowań oraz 1 **szt.** (sztuka) umieszczonych punktowych elementów odblaskowych.

W/w jednostka uwzględnia elementy składowe robót obmierzone według innych jednostek.

## 8. ODBIÓR ROBÓT

### 8.1. Ogólne zasady odbioru robót.

Ogólne zasady odbioru robót podano w ST D-M.00.00.00 „Wymagania ogólne”.

Roboty uznaje się za wykonane zgodnie z dokumentacją projektową, ST i wymaganiami Inżyniera, jeżeli wszystkie pomiary i badania, z zachowaniem tolerancji wg pkt 6, dały wyniki pozytywne.

### 8.2. Odbiór robót zanikających i ulegających zakryciu

Odbiór robót zanikających i ulegających zakryciu, w zależności od przyjętego sposobu wykonania robót, może być dokonany po:

- oczyszczeniu powierzchni nawierzchni,
- przedznakowaniu.

### 8.3. Odbiór ostateczny

Odbioru ostatecznego należy dokonać po całkowitym zakończeniu robót, na podstawie wyników pomiarów i badań jakościowych określonych w punktach od 2 do 6.

### 8.4. Odbiór pogwarancyjny

Odbioru pogwarancyjnego należy dokonać po upływie okresu gwarancyjnego, ustalonego w ST. Sprawdzeniu podlegają cechy oznakowania określone w niniejszej ST na podstawie badań wykonanych przed upływem okresu gwarancyjnego.

Wykonawca udzieli gwarancji na wykonane trwale oznakowanie poziome trasy dla oznakowania grubowarstwowego na **okres min. 36 miesięcy**.

W ciągu okresu gwarancyjnego, wszystkie elementy oznakowania poziomego powinny zachować trwałość i utrzymanie wymaganych parametrów (takich, jak widoczność, odblaskowość) w całym okresie przewidzianym gwarancją zgodnie z odniesieniami w punkcie 6.3.

## 9. PODSTAWA PŁATNOŚCI

Ogólne wymagania dotyczące płatności podano w ST D-M.00.00.00."Wymagania ogólne".

Płatność za **m<sup>2</sup>** powierzchni oznakowania wyrobami **grubowarstwowymi** oraz za **szt.** umieszczonych punktowych elementów odblaskowych należy przyjmować zgodnie z obmiarem, oceną jakości wykonania robót na i jakości użytych materiałów na podstawie wyników pomiarów i badań.

Cena wykonania 1 m<sup>2</sup> oznakowania obejmuje:

- prace pomiarowe, roboty przygotowawcze i oznakowanie robót,
- zakup, przygotowanie i dostarczenie wyrobów budowlanych (materiałów),
- zakup i dostarczenie wszystkich niezbędnych składników produkcji,
- oczyszczenie podłoża (nawierzchni),
- usunięcie istniejącego oznakowania na jezdniach wyłączonych z robót nawierzchniowych,
- zastosowanie materiałów pomocniczych koniecznych do prawidłowego wykonania robót lub wynikających z przyjętej technologii robót,
- przedznakowanie,

- naniesienie powłoki znaków na nawierzchnie dróg o kształtach i wymiarach zgodnych z dokumentacją projektową i załącznikiem nr 2 do rozporządzenia Ministra Infrastruktury,
- posypanie kulkami szklanymi,
- uszorstnienie oznakowania,
- ochrona znaków przed zniszczeniem przez pojazdy w czasie prowadzenia robót,
- przenoszenie zapór i oznakowania w miarę postępu robót,
- koszt odpadów i ubytków materiałowych,
- przeprowadzenie pomiarów i badań laboratoryjnych wymaganych w specyfikacji technicznej,
- uporządkowanie miejsca prowadzonych robót.

Cena umieszczenia 1 szt. punktowego elementu odblaskowego obejmuje:

- prace pomiarowe, roboty przygotowawcze i oznakowanie robót,
- zakup, przygotowanie i dostarczenie wyrobów budowlanych (materiałów),
- zakup i dostarczenie wszystkich niezbędnych składników produkcji,
- oczyszczenie podłoża (nawierzchni),
- usunięcie istniejącego oznakowania na jezdniach wyłączonych z robót nawierzchniowych,
- zastosowanie materiałów pomocniczych koniecznych do prawidłowego wykonania robót lub wynikających z przyjętej technologii robót,
- przedznakowanie,
- montaż przez zakotwienie punktowych elementów odblaskowych w jezdni,
- ochrona znaków przed zniszczeniem przez pojazdy w czasie prowadzenia robót,
- przenoszenie zapór i oznakowania w miarę postępu robót,
- koszt odpadów i ubytków materiałowych,
- przeprowadzenie pomiarów i badań laboratoryjnych wymaganych w specyfikacji technicznej,
- uporządkowanie miejsca prowadzonych robót.

Ogólne wymagania dotyczące sprzętu podano w SST D-M-00.00.00 „Wymagania ogólne” pkt 3.

## **10. PRZEPISY ZWIĄZANE**

### **10.1. Normy**

PN-EN 13212:2005	Materiały do poziomego oznakowania dróg. Wymagania dotyczące zakładowej kontroli produkcji
PN-EN 1423:2000	Materiały do poziomego oznakowania dróg. Materiały do posypywania. Kulki szklane, kruszywo przeciwpoślizgowe i ich mieszaniny
PN-EN 1423:2000/A1:2005	Materiały do poziomego oznakowania dróg. Materiały do posypywania. Kulki szklane, kruszywo przeciwpoślizgowe i ich mieszaniny (Zmiana A1)
PN-EN 1424:2001	Materiały do poziomego oznakowania dróg. Kulki szklane do mieszania
PN-EN 1424:2001/A1:2005	Materiały do poziomego oznakowania dróg. Kulki szklane do mieszania (Zmiana A1)
PN-EN 12802:2003	Materiały do poziomego oznakowania dróg. Laboratoryjne metody identyfikacji
PN-EN 1436:2000	Materiały do poziomego oznakowania dróg. Wymagania dotyczące poziomych oznakowań dróg
PN-EN 1436:2000/A1:2005	Materiały do poziomego oznakowania dróg. Wymagania dotyczące poziomych oznakowań dróg (Zmiana A1)
PN-89/C-81400	Wyroby lakierowe. Pakowanie, przechowywanie i transport.
PN-85/O-79252	Opakowania transportowe z zawartością. Znaki i znakowanie. Wymagania podstawowe.

### **10.2. Przepisy związane i inne dokumenty**

Załącznik nr 2 do rozporządzenie Ministrów Infrastruktury z dnia 3 lipca 2003r. Szczegółowe warunki technicznych dla znaków drogowych poziomych i warunki ich umieszczania na drogach (Dz. U. nr 220, poz. 2181)

Rozporządzenie Ministra Infrastruktury z dnia 11 sierpnia 2004 r. w sprawie sposobów deklarowania zgodności wyrobów budowlanych oraz sposobu znakowania ich znakiem budowlanym (Dz.U. nr 198, poz. 2041)

Warunki techniczne. Poziome znakowanie dróg. POD-97. Seria „I” - Informacje, Instrukcje. Zeszyt nr 55. IBDiM, Warszawa, 1997.

Prawo przewozowe (Dz.U. nr 53 z 1984r., poz.272 z późniejszymi zmianami)

Rozporządzenie Ministra Infrastruktury z dnia 11 sierpnia 2004 r. w sprawie systemów oceny zgodności,

*Przebudowa drogi wojewódzkiej nr 303 na odcinku Świebodzin – Lubinicko polegająca na odnowie dywanikowej nawierzchni oraz budowie chodnika - budowa chodnika od km 0+517 do km 1+612*

wymagań jakie powinny spełniać notyfikowane jednostki uczestniczące w ocenie zgodności oraz sposobu oznaczania wyrobów budowlanych oznakowaniem CE (Dz.U. nr 195, poz.2011)

Rozporządzenie Ministra Zdrowia z dnia 2 września 2003r. w sprawie oznakowania opakowań substancji niebezpiecznych i preparatów niebezpiecznych (Dz.U. nr 73, poz. 1679)

Umowa europejska dotycząca międzynarodowego przewozu towarów niebezpiecznych (RID/ADR)

Rozporządzenie Ministra Infrastruktury z dnia 8 listopada 2004 r. w sprawie aprobat technicznych oraz jednostek organizacyjnych uprawnionych do ich wydania (Dz.U. nr 249, poz. 2497).



**SPECYFIKACJA TECHNICZNA WYKONANIA  
I ODBIORU ROBÓT BUDOWLANYCH**

**D - 07.02.01**

**OZNAKOWANIE PIONOWE**

## **1. WSTĘP**

### **1.1. Przedmiot ST**

Przedmiotem niniejszej specyfikacji technicznej ST są wymagania dotyczące wykonania i odbioru robót związanych z oznakowaniem pionowego w ramach zadania: Przebudowa drogi wojewódzkiej nr 303 na odcinku Świebodzin – Lubinicko polegająca na odnowie dywanikowej nawierzchni oraz budowie chodnika - budowa chodnika od km 0+517 do km 1+612.

### **1.2. Zakres stosowania ST**

Niniejsza specyfikacja techniczna ST jest stosowana jako dokument przetargowy i kontraktowy przy zleceniu i realizacji robót wymienionych w p.1.1.

### **1.3. Zakres robót objętych ST**

Ustalenia zawarte w niniejszej specyfikacji dotyczą prowadzenia robót przy wykonaniu oznakowania pionowego drogi i obejmują;

- Ustawienie słupków z rur stalowych o średnicy 70 mm
- Przymocowanie tarcz znaków drogowych do słupków

### **Przy montażu nowego oznakowania dla tablice znaków stosować folię III generacji**

### **1.4. Określenia podstawowe**

**1.4.1.** Stały znak drogowy pionowy - składa się z lica, tarczy z uchwytem montażowym oraz z konstrukcji wsporczej.

**1.4.2.** Tarcza znaku - płaska powierzchnia z usztywnioną krawędzią, na której w sposób trwały umieszczone jest lico znaku. Tarcza może być wykonana z blachy stalowej ocynkowanej ogniowo albo aluminiowej zabezpieczona przed procesami korozji powłokami ochronnymi zapewniającymi jakość i trwałość wykonanego znaku.

**1.4.3.** Lico znaku - przednia część znaku, wykonana z samoprzylepnej folii odblaskowej wraz z naniesioną treścią, wykonaną techniką druku sitowego, wyklejaną z transparentnych folii ploterowych lub z folii odblaskowych.

**1.4.4.** Uchwyt montażowy - element stalowy lub aluminiowy zabezpieczony przed korozją, służący do zamocowania w sposób rozłączny tarczy znaku do konstrukcji wsporczej.

**1.4.5.** Znak drogowy odblaskowy - znak, którego lico wykazuje właściwości odblaskowe (wykonane jest z materiału o odbiciu powrotnym - współdrożnym).

**1.4.6.** Konstrukcja wsporcza znaku - każdy rodzaj konstrukcji (słupek, słup, słupy, kratownice, wysięgniki, bramy, wsporniki itp.) gwarantujący przenoszenie obciążeń zmiennych i stałych działających na konstrukcję i zamontowane na niej znaki lub tablice.

**1.4.7** Znak drogowy podświetlany - znak, w którym wewnętrzne źródło światła jest umieszczone pod przejrzystym licem znaku.

**1.4.8** Znak drogowy oświetlany - znak, którego lico jest oświetlane źródłem światła umieszczonym na zewnątrz znaku.

**1.4.9** Znak nowy - znak użytkowany (ustawiony na drodze) lub magazynowany w okresie do 3 miesięcy od daty produkcji.

**1.4.10** Znak użytkowany (eksploatowany) - znak ustawiony na drodze lub magazynowany przez okres dłuższy niż 3 miesiące od daty produkcji.

**1.4.11** Pozostałe określenia podstawowe są zgodne z obowiązującymi, odpowiednimi polskimi normami i z definicjami podanymi w ST D-M-00.00.00 „Wymagania ogólne” pkt 1.4.

### **1.5. Ogólne wymagania dotyczące robót**

Ogólne wymagania dotyczące robót podano w ST D-M-00.00.00 „Wymagania ogólne” pkt 1.5.

## **2. MATERIAŁY**

### **2.1. Ogólne wymagania dotyczące materiałów**

Ogólne wymagania dotyczące materiałów, ich pozyskiwania i składowania podano w OST D-M-00.00.00 „Wymagania ogólne” pkt 2.

## **2.2. Dopuszczenie do stosowania**

Producent znaków drogowych powinien posiadać dla swojego wyrobu aprobatę techniczną, certyfikat zgodności nadany mu przez uprawnioną jednostkę certyfikującą, znak budowlany „B” i wystawioną przez siebie deklarację zgodności, zgodnie z rozporządzeniem Ministra Infrastruktury [26]. Folie odbłaskowe stosowane na lica znaków drogowych powinny posiadać aprobatę techniczną wydaną przez uprawnioną jednostkę oraz deklaracje zgodności wystawioną przez producenta. Słupki, blachy i inne elementy konstrukcyjne powinny mieć deklaracje zgodności z odpowiednimi normami.

W załączniku nr 1 do rozporządzenia Ministra Infrastruktury z dnia 3 lipca 2003 w sprawie szczegółowych warunków technicznych dla znaków i sygnałów drogowych oraz urządzeń bezpieczeństwa ruchu drogowego i warunków ich umieszczania na drogach [25], podano szczegółowe informacje odnośnie wymagań dla znaków pionowych.

## **2.3. Materiały stosowane do fundamentów znaków**

Fundamenty dla zamocowania konstrukcji wsporczych znaków mogą być wykonywane jako:

prefabrykaty betonowe,

z betonu wykonywanego „na mokro”,

z betonu zbrojonego,

inne rozwiązania zaakceptowane przez Inżyniera.

Dla fundamentów należy opracować dokumentację techniczną zgodną z obowiązującymi przepisami.

Fundamenty pod konstrukcje wsporcze oznakowania kierunkowego należy wykonać z betonu lub betonu zbrojonego klasy, co najmniej C16/20 wg PN-EN 206-1:2000 [9]. Zbrojenia stalowe należy wykonać zgodnie z normą PN-B-03264:1984 [7]. Wykonanie i osadzenie kotew fundamentowych należy wykonać zgodnie z normą PN-B-03215:1998 [6]. Posadowienie fundamentów należy wykonać na głębokość poniżej przemarzania gruntu.

## **2.4. Konstrukcje wsporcze**

### **2.4.1. Ogólne charakterystyki konstrukcji**

Konstrukcje wsporcze znaków pionowych należy wykonać zgodnie z dokumentacją projektową uwzględniającą wymagania postawione w PN-EN 12899-1:2005[16] i SST, a w przypadku braku wystarczających ustaleń, zgodnie z propozycją Wykonawcy zaakceptowaną przez Inżyniera.

Konstrukcje wsporcze do znaków i tablic należy zaprojektować i wykonać w sposób gwarantujący stabilne i prawidłowe ustawienie w pasie drogowym.

Zakres dokumentacji powinien obejmować opis techniczny, obliczenia statyczne uwzględniające strefy obciążenia wiatrem dla określonej kategorii terenu oraz rysunki techniczne wykonawcze konstrukcji wsporczych. Parametry techniczne konstrukcji uzależnione są od powierzchni montowanych znaków i tablic oraz od ilości i sposobu ich usytuowania w terenie. W miejscach wskazanych przez projektanta inżynierii ruchu, gdzie występuje szczególne niebezpieczeństwo bezpośredniej kolizji z konstrukcją wsporczą, usytuowanie i jej dobór wymagają oddzielnych rozwiązań projektowych spełniających warunek bezpieczeństwa dla użytkowników dróg. W takich przypadkach należy stosować konstrukcje zabezpieczające bierne bezpieczeństwo kategorii HE, zgodne z PN-EN 12 767:2003 [15].

Wyróżnia się trzy kategorie biernego bezpieczeństwa dla konstrukcji wsporczych:

- pochłaniająca energię w wysokim stopniu (HE),
- pochłaniająca energię w niskim stopniu (LE),
- nie pochłaniająca energii (NE).

### **2.4.2. Rury**

Rury powinny odpowiadać wymaganiom PN-H-74200:1998, [22], PN-84/H-74220 [3] lub innej normy zaakceptowanej przez Inżyniera.

Powierzchnia zewnętrzna i wewnętrzna rur nie powinna wykazywać wad w postaci łusek, pęknięć, zwalcowań i naderwań. Dopuszczalne są nieznaczne nierówności, pojedyncze rysy wynikające z procesu wytwarzania, mieszczące się w granicach dopuszczalnych odchyłek wymiarowych.

Końce rur powinny być obcięte równo i prostopadle do osi rury.

Pożądane jest, aby rury były dostarczane o długościach:

- dokładnych, zgodnych z zamówieniem; z dopuszczalną odchyłką  $\square$  10 mm,
- wielokrotnych w stosunku do zamówionych długości dokładnych poniżej 3 m z nadatkiem 5 mm na każde cięcie i z dopuszczalną odchyłką dla całej długości wielokrotnej, jak dla długości dokładnych.

Rury powinny być proste. Dopuszczalna miejscowa krzywizna nie powinna przekraczać 1,5 mm na 1 m długości rury.

Rury powinny być wykonane ze stali w gatunkach dopuszczonych przez PN-H-84023.07 [5], lub inne normy. Rury powinny być dostarczone bez opakowania w wiązkach lub luzem względnie w opakowaniu uzgodnionym z Zamawiającym. Rury powinny być cechowane indywidualnie lub na przywieszkach metalowych.

#### **2.4.3. Kształtowniki**

Kształtowniki powinny odpowiadać wymaganiom PN-91/H-93010 [23]. Powierzchnia kształtownika powinna być charakterystyczna dla procesu walcowania i wolna od wad jak widoczne łuski, pęknięcia, zwalcowania i naderwania. Dopuszczalne są usunięte wady przez szlifowanie lub dłutowanie z tym, że obrobiona powierzchnia powinna mieć łagodne wycięcia i zaokrąglone brzegi, a grubość kształtownika nie może zmniejszyć się poza dopuszczalną dolną odchyłkę wymiarową dla kształtownika.

Kształtowniki powinny być obcięte prostopadłe do osi wzdłużnej kształtownika. Powierzchnia końców kształtownika nie powinna wykazywać rzadzisz, rozwarstwień, pęknięć i śladów jamy skurczowej widocznych nie uzbrojonym okiem.

Kształtowniki powinny być ze stali St3W lub St4W oraz mieć własności mechaniczne według aktualnej normy uzgodnionej pomiędzy Zamawiającym i wytwórcą.

#### **2.4.4. Powłoki metalizacyjne cynkowe**

W przypadku zastosowania powłoki metalizacyjnej cynkowej na konstrukcjach stalowych, powinna ona spełniać wymagania PN EN ISO 1461:2000 [12] i PN-EN 10240:2001 [12a]. Minimalna grubość powłoki cynkowej powinna wynosić 60  $\mu$ m.

Powierzchnia powłoki powinna być ciągła i jednorodna pod względem ziarnistości. Nie może ona wykazywać widocznych wad jak rysy, pęknięcia, pęcherze lub odstawanie powłoki od podłoża.

#### **2.4.5. Gwarancja producenta lub dostawcy na konstrukcję wsporczą**

Producent lub dostawca każdej konstrukcji wsporczej, a w przypadku znaków umieszczanych na innych obiektach lub konstrukcjach (wiadukty nad drogą, kładki dla pieszych, słupy latarń itp.), także elementów służących do zamocowania znaków na tym obiekcie lub konstrukcji, obowiązany jest do wydania gwarancji na okres trwałości znaku uzgodniony z odbiorcą. Przedmiotem gwarancji są właściwości techniczne konstrukcji wsporczej lub elementów mocujących oraz trwałość zabezpieczenia przeciwkorozyjnego.

W przypadku słupków znaków pionowych ostrzegawczych, zakazu, nakazu i informacyjnych o standardowych wymiarach oraz w przypadku elementów, służących do zamocowania znaków do innych obiektów lub konstrukcji - gwarancja może być wydana dla partii dostawy. W przypadku konstrukcji wsporczej dla znaków drogowych bramowych i wysięgnikowych gwarancja jest wystawiana indywidualnie dla każdej konstrukcji wsporczej. Minimalny okres trwałości konstrukcji wsporczej powinien wynosić 10 lat.

### **2.5. Tarcza znaku**

#### **2.5.1. Trwałość materiałów na wpływy zewnętrzne**

Materiały użyte na lico i tarczę znaku oraz połączenie lica znaku z tarczą znaku, a także sposób wykończenia znaku, muszą wykazywać pełną odporność na oddziaływanie światła, zmian temperatury, wpływy atmosferyczne i występujące w normalnych warunkach oddziaływania chemiczne (w tym korozję elektrochemiczną) - przez cały czas trwałości znaku, określony przez wytwórcę lub dostawcę.

#### **2.5.2. Warunki gwarancyjne producenta lub dostawcy znaku**

Producent lub dostawca znaku obowiązany jest przy dostawie określić, uzgodnioną z odbiorcą, trwałość znaku oraz warunki gwarancyjne dla znaku, a także udostępnić na życzenie odbiorcy:

instrukcję montażu znaku,

dane szczegółowe o ewentualnych ograniczeniach w stosowaniu znaku,

instrukcję utrzymania znaku.

#### **2.5.3. Materiały do wykonania tarczy znaku**

Tarcza znaku powinna być wykonana z :

- blachy ocynkowanej ogniowo o grubości min. 1,25 mm wg PN-EN 10327:2005(U) [14] lub PN-EN 10292:2003/A1:2004/A1:2005(U) [13],

- blachy aluminiowej o grubości min. 1,5 mm wg PN-EN 485-4:1997 [10],

innych materiałów, np. tworzyw syntetycznych, pod warunkiem uzyskania przez producenta aprobaty technicznej.

Tarcza tablicy o powierzchni  $> 1 \text{ m}^2$  powinna być wykonana z:

blachy ocynkowanej ogniowo o grubości min. 1,5 mm wg PN-EN 10327:2005 (U) [14] lub PN-EN

10292:2003/ A1:2004/A1:2005(U) [13] lub z

blachy aluminiowej o grubości min. 2 mm wg PN-EN 485-4:1997 [10].

Grubość warstwy powłoki cynkowej na blasze stalowej ocynkowanej ogniowo nie może być mniejsza niż 28 g (200 g Zn/m<sup>2</sup>).

Znaki i tablice powinny spełniać następujące wymagania podane w tablicy 1.

Tablica 1. Wymagania dla znaków i tarcz znaków drogowych

Parametr	Jednostka	Wymaganie	Klasa wg PN-EN 12899-1: 2005 [16]
Wytrzymałość na obciążenie siłą naporu wiatru	kN m <sup>-2</sup>	□ 0,60	WL2
Wytrzymałość na obciążenie skupione	kN	□ 0,50	PL2
Chwilowe odkształcenie zginające	mm/m	□ 25	TDB4
Chwilowe odkształcenie skrętne	stopień □ m	□ 0,02 □ 0,11 □ 0,57 □ 1,15	TDT1 TDT3 TDT5 TDT6*
Odształcenie trwałe	mm/m lub stopień □ m	20 % odkształcenia chwilowego	-
Rodzaj krawędzi znaku	-	Zabezpieczona, krawędź tłoczona, zaginana, prasowana lub zabezpieczona profilem krawędziowym	E2
Przewiercanie lica znaku	-	Lico znaku nie może być przewiercone z żadnego powodu	P3
* klasę TDT3 stosuje się dla tablic na 2 lub więcej podporach, klasę TDT 5 dla tablic na jednej podporze, klasę TDT1 dla tablic na konstrukcjach bramowych, klasę TDT6 dla tablic na konstrukcjach wysięgnikowych			

Przyjęto zgodnie z tablicą 1, że przy sile naporu wiatru równej 0,6 kN (klasa WL2), chwilowe odkształcenie zginające, zarówno znak, jak i samą tarczę znaku nie może być większe niż 25 mm/m (klasa TDB4).

#### 2.5.4. Warunki wykonania tarczy znaku

Tarcze znaków powinny spełniać także następujące wymagania:

krawędzie tarczy znaku powinny być usztywnione na całym obwodzie poprzez ich podwójne gięcie o promieniu gięcia nie większym niż 10 mm włącznie z narożnikami lub przez zamocowanie odpowiedniego profilu na całym obwodzie znaku,

powierzchnia czołowa tarczy znaku powinna być równa – bez wgłęć, pofałdowań i otworów montażowych. Dopuszczalna nierówność wynosi 1 mm/m,

podwójna gięta krawędź lub przymocowane do tylnej powierzchni profile montażowe powinny usztywnić tarczę znaku w taki sposób, aby wymagania podane w tablicy 1 były spełnione a zarazem stanowiły element konstrukcyjny do montażu do konstrukcji wsporczej. Dopuszcza się maksymalne odkształcenie trwałe do 20 % odkształcenia odpowiedniej klasy na zginanie i skręcanie,

tylna powierzchnia tarczy powinna być zabezpieczona przed procesami korozji ochronnymi powłokami chemicznymi oraz powłoką lakierniczą o grubości min. 60 µm z proszkowych farb poliestrowych ciemnoszarych matowych lub półmatowych w kolorze RAL 7037; badania należy wykonywać zgodnie z PN-88/C-81523 [4] oraz PN-76/C-81521 [1] w zakresie odporności na działanie mgły solnej oraz wody.

Tarcze znaków i tablic o powierzchni > 1 m<sup>2</sup> powinny spełniać dodatkowo następujące wymagania:

narożniki znaku i tablicy powinny być zaokrąglone, o promieniu zgodnym z wymaganiami określonymi w załączniku nr 1 do rozporządzenia Ministra Infrastruktury z dnia 3 lipca 2003 r. [25] nie mniejszym jednak niż 30 mm, gdy wielkości tego promienia nie wskazano, łączenie poszczególnych segmentów tarczy (dla znaków wielkogabarytowych) wzdłuż poziomej lub pionowej krawędzi powinno być wykonane w taki sposób, aby nie występowały przesunięcia i prześwity w miejscach ich łączenia.

## 2.6. Znaki odblaskowe

### 2.6.1. Wymagania dotyczące powierzchni odblaskowej

Znaki drogowe odblaskowe wykonuje się przez naklejenie na tarczę znaku lica wykonanego z samoprzylepnej, aktywowanej przez docisk, folii odblaskowej. Znaki drogowe klasy A, B, C, D, E, F, G, T i urzędzenia bezpieczeństwa ruchu drogowego klasy U nie odblaskowe, nie są dopuszczone do stosowania na drogach publicznych.

Folia odblaskowa (odbijająca powrotnie) powinna spełniać wymagania określone w aprobacie technicznej.

Lico znaku powinno być wykonane z:

samoprzylepnej folii odblaskowej o właściwościach fotometrycznych i kolorymetrycznych typu 1, typu 2 (folia z kulkami szklanymi lub pryzmatyczna) lub typu 3 (folia pryzmatyczna) potwierdzonych uzyskanymi aprobatami technicznymi dla poszczególnych typów folii,

do nanoszenia barw innych niż biała można stosować: farby transparentne do sitodruku, zalecane przez producenta danej folii, transparentne folie ploterowe posiadające aprobaty techniczne oraz w przypadku folii typu 1 wycinane kształty z folii odblaskowych barwnych,

dopuszcza się wycinanie kształtów z folii 2 i 3 typu pod warunkiem zabezpieczenia ich krawędzi lakierem zalecanym przez producenta folii,

nie dopuszcza się stosowania folii o okresie trwałości poniżej 7 lat do znaków stałych,

folie o 2-letnim i 3-letnim okresie trwałości mogą być wykorzystywane do znaków tymczasowych stosowanych do oznakowania robót drogowych, pod warunkiem posiadania aprobaty technicznej i zachowania zgodności z załącznikiem nr 1 do rozporządzenia Ministra Infrastruktury z dnia 3 lipca 2003 w sprawie szczegółowych warunków technicznych dla znaków i sygnałów drogowych oraz urządzeń bezpieczeństwa ruchu drogowego i warunków ich umieszczania na drogach [25].

Minimalna początkowa wartość współczynnika odbłasku  $R'$  ( $\text{cd} \cdot \text{lx}^{-1} \cdot \text{m}^{-2}$ ) znaków odblaskowych, zmierzona zgodnie z procedurą zawartą w CIE No.54 [29], używając standardowego iluminanta A, powinna spełniać odpowiednio wymagania podane w tablicy 2.

Współczynnik odbłasku  $R'$  dla wszystkich kolorów drukowanych, z wyjątkiem białego, nie powinien być mniejszy niż 70 % wartości podanych w tablicy 2 dla znaków z folią typu 1 lub typu 2, zgodnie z publikacją CIE No 39.2 [28]. Folie odblaskowe pryzmatyczne (typ 3) powinny spełniać minimalne wymagania dla folii typu 2 lub zwiększone wymagania postawione w aprobacie technicznej dla danej folii.

W przypadku oświetlenia standardowym iluminantem D 65 i pomiaru w geometrii 45/0 współrzędne chromatyczności i współczynnik luminancji powinny być zgodne z wymaganiami podanymi w tablicach 2 i 3

**Tablica 2. Wymagania dla współczynnika luminancji  $\square$  i współrzędnych chromatyczności x, y oraz współczynnika odbłasku  $R'$**

Lp.	Właściwości	Jednostki	Wymagania	
1	Współczynnik odbłasku $R'$ (kąt oświetlenia 5°, kąt obserwacji 0,33°) dla folii: - białej - żółtej - czerwonej - zielonej - niebieskiej - brązowej - pomarańczowej - szarej	$\text{cd}/\text{m}^2 \cdot \text{lx}$	typ 1	typ 2
			<sup>3</sup> 50	<sup>3</sup> 180
			<sup>3</sup> 35	<sup>3</sup> 120
			<sup>3</sup> 10	<sup>3</sup> 25
			<sup>3</sup> 7	<sup>3</sup> 21
			<sup>3</sup> 2	<sup>3</sup> 14
			<sup>3</sup> 0,6	<sup>3</sup> 8
			<sup>3</sup> 20	<sup>3</sup> 65
			<sup>3</sup> 30	<sup>3</sup> 90

Lp.	Właściwości	Jednostki	Wymagania	
2	Współczynnik luminancji b i współrzędne chromatyczności x, y *) dla folii: - białej - żółtej - czerwonej - zielonej - niebieskiej - brązowej - pomarańczowej - szarej	-	typ 1	typ 2
			b <sup>3</sup> 0,35	b <sup>3</sup> 0,27
			b <sup>3</sup> 0,27	b <sup>3</sup> 0,16
			b <sup>3</sup> 0,05	b <sup>3</sup> 0,03
			b <sup>3</sup> 0,04	b <sup>3</sup> 0,03
			b <sup>3</sup> 0,01	b <sup>3</sup> 0,01
			0,09 <sup>3</sup> b <sup>3</sup> 0,03	0,09 <sup>3</sup> b <sup>3</sup> 0,03
			b <sup>3</sup> 0,17	b <sup>3</sup> 0,14
			0,18 <sup>3</sup> b <sup>3</sup> 0,12	0,18 <sup>3</sup> b <sup>3</sup> 0,12
*) współrzędne chromatyczności x, y w polu barw według tablicy 3				

Tablica 3. Współrzędne punktów narożnych wyznaczających pola barw

Barwa folii		Współrzędne chromatyczności punktów narożnych wyznaczających pole barwy (źródło światła D <sub>65</sub> , geometria pomiaru 45/0°)			
		1	2	3	4
Biała	x	0,355	0,305	0,285	0,335
	y	0,355	0,305	0,325	0,375
Żółta typ 1 folii	x	0,522	0,470	0,427	0,465
	y	0,477	0,440	0,483	0,534
Żółta typ 2 folii	x	0,545	0,487	0,427	0,465
	y	0,454	0,423	0,483	0,534
Czerwona	x	0,735	0,674	0,569	0,655
	y	0,265	0,236	0,341	0,345
Niebieska	x	0,078	0,150	0,210	0,137
	y	0,171	0,220	0,160	0,038
Zielona	x	0,007	0,248	0,177	0,026
	y	0,703	0,409	0,362	0,399
Brązowa	x	0,455	0,523	0,479	0,558
	y	0,397	0,429	0,373	0,394
Pomarańczowa	x	0,610	0,535	0,506	0,570
	y	0,390	0,375	0,404	0,429
Szara	x	0,350	0,300	0,285	0,335
	y	0,360	0,310	0,325	0,375

### 2.6.2. Wymagania jakościowe

Powierzchnia licowa znaku powinna być równa, gładka, bez rozwarstwień, pęcherzy i odklejeń na krawędziach. Na powierzchni mogą występować w obrębie jednego pola średnio nie więcej niż 0,7 błędów na powierzchni (kurz, pęcherze) o wielkości najwyżej 1 mm. Rysy nie mają prawa wystąpić.

Sposób połączenia folii z powierzchnią tarczy znaku powinien uniemożliwiać jej odłączenie od tarczy bez jej zniszczenia. Dokładność rysunku znaku powinna być taka, aby wady konturów znaku, które mogą powstać przy nanoszeniu farby na odblaskową powierzchnię znaku, nie były większe niż podane w p. 2.6.3.

Lica znaków wykonane drukiem sitowym powinny być wolne od smug i cieni. Krawędzie lica znaku z folii typu 2 i folii pryzmatycznej powinny być odpowiednio zabezpieczone np. przez lakierowanie lub ramą z profilu ceowego. Powłoka lakiernicza w kolorze RAL 7037 na tylnej stronie znaku powinna być równa, gładka bez smug i zacieków. Sprawdzenie polega na ocenie wizualnej.

### 2.6.3 Tolerancje wymiarowe znaków drogowych

#### 2.6.3.1 Tolerancje wymiarowe dla grubości blach

Sprawdzenie śrubą mikrometryczną:

dla blachy stalowej ocynkowanej ogniowo o gr. 1,25 - 1,5 mm wynosi - 0,14 mm,

dla blach aluminiowych o gr. 1,5 - 2,0 mm wynosi - 0,10 mm.

#### 2.6.3.2 Tolerancje wymiarowe dla grubości powłok malarskich

Dla powłoki lakierniczej na tylnej powierzchni tarczy znaku o grubości 60  $\mu\text{m}$  wynosi  $\square$  15 nm. Sprawdzenie wg PN-EN ISO 2808:2000 [22].

### **2.6.3.3 Tolerancje wymiarowe dla płaskości powierzchni**

Odchylenia od poziomu nie mogą wynieść więcej niż 0,2 %, wyjątkowo do 0,5 %. Sprawdzenie szczelinomierzem.

### **2.6.3.4 Tolerancje wymiarowe dla tarcz znaków**

Sprawdzenie przyziarem liniowym:

wymiary dla tarcz znaków o powierzchni  $< 1\text{m}^2$  podane w opisach szczegółowych załącznika nr 1 [25] są należy powiększyć o 10 mm i wykonać w tolerancji wymiarowej  $\square$  5 mm,

wymiary dla tarcz znaków i tablic o powierzchni  $> 1\text{m}^2$  podane w opisach szczegółowych załącznika nr 1 [25] oraz wymiary wynikowe dla tablic grupy E należy powiększyć o 15 mm i wykonać w tolerancji wymiarowej  $\square$  10 mm.

### **2.6.3.5 Tolerancje wymiarowe dla lica znaku**

Sprawdzone przyziarem liniowym:

tolerancje wymiarowe rysunku lica wykonanego drukiem sitowym wynoszą  $\square$  1,5 mm,

tolerancje wymiarowe rysunku lica wykonanego metodą wyklejania wynoszą  $\square$  2 mm,

kontury rysunku znaku (obwódka i symbol) muszą być równe z dokładnością w każdym kierunku do 1,0 mm.

W znakach nowych na każdym z fragmentów powierzchni znaku o wymiarach 4 x 4 cm nie może występować więcej niż 0,7 lokalnych usterek (załamania, pęcherzyki) o wymiarach nie większych niż 1 mm w każdym kierunku. Niedopuszczalne jest występowanie jakichkolwiek zarysowań powierzchni znaku.

Na znakach w okresie gwarancji, na każdym z fragmentów powierzchni znaku o wymiarach 4 x 4 cm dopuszcza się do 2 usterek jak wyżej, o wymiarach nie większych niż 1 mm w każdym kierunku. Na powierzchni tej dopuszcza się do 3 zarysowań o szerokości nie większej niż 0,8 mm i całkowitej długości nie większej niż 10 cm. Na całkowitej długości znaku dopuszcza się nie więcej niż 5 rys szerokości nie większej niż 0,8 mm i długości przekraczającej 10 cm - pod warunkiem, że zarysowania te nie zniekształcają treści znaku.

Na znakach w okresie gwarancji dopuszcza się również lokalne uszkodzenie folii o powierzchni nie przekraczającej 6 mm<sup>2</sup> każde - w liczbie nie większej niż pięć na powierzchni znaku małego lub średniego, oraz o powierzchni nie przekraczającej 8 mm<sup>2</sup> każde - w liczbie nie większej niż 8 na każdym z fragmentów powierzchni znaku dużego lub wielkiego (włączając znaki informacyjne) o wymiarach 1200 x 1200 mm.

Uszkodzenia folii nie mogą zniekształcać treści znaku - w przypadku występowania takiego zniekształcenia znak musi być bezzwłocznie wymieniony.

W znakach nowych niedopuszczalne jest występowanie jakichkolwiek rys, sięgających przez warstwę folii do powierzchni tarczy znaku. W znakach eksploatowanych istnienie takich rys jest dopuszczalne pod warunkiem, że występujące w ich otoczeniu ogniska korozyjne nie przekroczą wielkości określonych poniżej.

W znakach eksploatowanych dopuszczalne jest występowanie co najwyżej dwóch lokalnych ognisk korozji o wymiarach nie przekraczających 2,0 mm w każdym kierunku na powierzchni każdego z fragmentów znaku o wymiarach 4 x 4 cm. W znakach nowych oraz w znakach znajdujących się w okresie wymaganej gwarancji żadna korozja tarczy znaku nie może występować.

Wymagana jest taka wytrzymałość połączenia folii odbłaskowej z tarczą znaku, by po zgięciu tarczy o 90° przy promieniu łuku zgięcia do 10 mm w żadnym miejscu nie uległo ono zniszczeniu.

### **2.6.4. Obowiązujący system oceny zgodności**

Zgodnie z art. 4, art. 5 ust. 1 oraz art. 8, ust. 1 ustawy z dnia 16 kwietnia 2004 r. o wyrobach budowlanych [30] wyrób, który posiada aprobatę techniczną może być wprowadzony do obrotu i stosowania przy wykonywaniu robót budowlanych w zakresie odpowiadającym jego właściwościom użytkowym i przeznaczeniu, jeżeli producent dokonał oceny zgodności, wydał krajową deklarację zgodności z aprobatą techniczną i oznakował wyrób budowlany zgodnie z obowiązującymi przepisami.

Zgodnie z rozporządzeniem Ministra Infrastruktury z dnia 11 sierpnia 2004 r. [26] oceny zgodności wyrobu z aprobatą techniczną dokonuje producent, stosując system 1.

## **2.7. Znaki podświetlane**

### **2.7.1. Wymagania ogólne dotyczące znaków podświetlanych**

Znaki drogowe podświetlane wykonuje się jako urządzenia, których integralnym składnikiem jest oprawa oświetleniowa wbudowana w znak - osłonięta licem znaku z materiału przepuszczającego światło.



Oprawy oświetleniowe powinny być zgodne z normą PN-EN 60598-2:2003(U) [20].

Znak drogowy podświetlany musi mieć umieszczone w sposób trwały oznaczenia przewidziane na naklejce według ustalenia punktu 5.12 a ponadto oznaczenie oprawy:

- napięcia znamionowego zasilania,
- rodzaju prądu,
- liczby typu i mocy znamionowej źródeł światła,
- symbolu klasy ochronności elektrycznej oprawy wbudowanej w znak,
- symbolu IP stopnia ochrony odporności na wnikanie wilgoci i ciał obcych.

### **Budowa, zakup, montaż zasilania typu solarne (foto-ogniwo wraz z zasilaniem wiatrowym) zasilającego oznakowanie aktywne wraz z ułożeniem i zasypaniem kabla zasilającego)**

#### **2.7.2. Lico znaku podświetlanego**

Lico znaku powinno być tak wykonane, aby nie występowały niedokładności w postaci pęcherzy, pęknięć itp. Niedopuszczalne są lokalne nierówności oraz cząstki mechaniczne zatopione w warstwie podświetlanej.

#### **2.8. Znaki oświetlane**

##### **2.8.1. Wymagania ogólne dotyczące znaków oświetlanych**

Znaki drogowe oświetlane wykonuje się jak znaki nieodblaskowe. Ze znakiem sprzężona jest w sposób sztywny oprawa oświetleniowa, oświetlająca w nocy lico znaku. Oprawa umieszczona jest na zewnątrz znaku. Jeśli dokumentacja projektowa lub SST przewiduje wykonanie znaku z materiałów odblaskowych, znak musi spełniać dodatkowo wymagania określone w punkcie 2.6. Oznaczenia na naklejce oprawy muszą spełniać wymagania określone w punkcie 2.7.1.

##### **2.8.2. Lico znaku oświetlanego**

Wymagania dotyczące lica znaku oświetlanego ustala się jak dla znaku podświetlanego (pkt 2.7.2).

#### **2.9. Materiały do montażu znaków**

Wszystkie łączniki metalowe przewidywane do mocowania między sobą elementów konstrukcji wsporczych znaków jak śruby, listwy, wkręty, nakrętki itp. powinny być czyste, gładkie, bez pęknięć, naderwań, rozwarstwień i wypukłych karbów.

Łączniki mogą być dostarczane w pudełkach tekturowych, pojemnikach blaszanych lub paletach, w zależności od ich wielkości. Łączniki powinny być ocynkowane ogniowo lub wykonane z materiałów odpornych na korozję w czasie nie krótszym niż tarcza znaku i konstrukcja wsporcza.

#### **2.10. Przechowywanie i składowanie materiałów**

Prefabrykaty betonowe powinny być składowane na wyrównanym, utwardzonym i odwodnionym podłożu. Prefabrykaty należy układać na podkładach z zachowaniem prześwitu minimum 10 cm między podłożem a prefabrykatem. Znaki powinny być przechowywane w pomieszczeniach suchych, z dala od materiałów działających korodująco i w warunkach zabezpieczających przed uszkodzeniami.

### **3. SPRZĘT**

#### **3.1. Ogólne wymagania dotyczące sprzętu**

Ogólne wymagania dotyczące sprzętu podano w OST D-M-00.00.00 „Wymagania ogólne” pkt 3.

#### **3.2. Sprzęt do wykonania oznakowania pionowego**

Wykonawca przystępujący do wykonania oznakowania pionowego powinien wykazać się możliwością korzystania z następującego sprzętu:

- koparek kołowych, np. 0,15 m<sup>3</sup> lub koparek gąsienicowych, np. 0,25 m<sup>3</sup>,
- żurawi samochodowych o udźwigu do 4 t,
- wiertnic do wykonywania dołów pod słupki w gruncie spoistym,
- betoniarek przewoźnych do wykonywania fundamentów betonowych „na mokro”,
- środków transportowych do przewozu materiałów,
- przewoźnych zbiorników na wodę,
- sprzętu spawalniczego, itp.

Pierwsze dwie pozycje dotyczą wykonawcy znaków bramowych.

## **4. TRANSPORT**

### **4.1. Ogólne wymagania dotyczące transportu**

Ogólne wymagania dotyczące transportu podano w OST D-M-00.00.00 „Wymagania ogólne” pkt 4.

### **4.2. Transport znaków do pionowego oznakowania dróg**

Znaki drogowe należy na okres transportu odpowiednio zabezpieczyć, tak aby nie ulegały przemieszczaniu i w sposób nie uszkodzony dotarły do odbiorcy.

## **5. WYKONANIE ROBÓT**

### **5.1. Ogólne zasady wykonywania robót**

Ogólne zasady wykonywania robót podano w OST D-M-00.00.00 „Wymagania ogólne” pkt 5.

### **5.2. Roboty przygotowawcze**

Przed przystąpieniem do robót należy wyznaczyć:

- lokalizację znaku, tj. jego pikietaż oraz odległość od krawędzi jezdni, krawędzi pobocza umocnionego lub pasa awaryjnego postoju,
- wysokość zamocowania znaku na konstrukcji wsporczej.

Punkty stabilizujące miejsca ustawienia znaków należy zabezpieczyć w taki sposób, aby w czasie trwania i odbioru robót istniała możliwość sprawdzenia lokalizacji znaków.

Lokalizacja i wysokość zamocowania znaku powinny być zgodne z dokumentacją projektową.

Miejsce wykonywania prac należy oznakować, w celu zabezpieczenia pracowników i kierujących pojazdami na drodze.

### **5.3. Wykonanie wykopów i fundamentów dla konstrukcji wsporczych znaków**

Sposób wykonania wykopu pod fundament znaku pionowego powinien być dostosowany do głębokości wykopu, rodzaju gruntu i posiadanego sprzętu. Wymiary wykopu powinny być zgodne z dokumentacją projektową lub wskazaniami Inżyniera.

Wykopy fundamentowe powinny być wykonane w takim okresie, aby po ich zakończeniu można było przystąpić natychmiast do wykonania w nich robót fundamentowych.

#### **5.3.1. Prefabrykaty betonowe**

Dno wykopu przed ułożeniem prefabrykatu należy wyrównać i zagęścić. Wolne przestrzenie między ścianami gruntu i prefabrykatem należy wypełnić materiałem kamiennym, np. kłincem i dokładnie zagęścić ubijakami ręcznymi.

Jeżeli znak jest zlokalizowany na poboczu drogi, to górna powierzchnia prefabrykatu powinna być równa z powierzchnią pobocza lub być wyniesiona nad tę powierzchnię nie więcej niż 0,03 m.

#### **5.3.2. Fundamenty z betonu i betonu zbrojonego**

Wykopy pod fundamenty konstrukcji wsporczych dla zamocowania znaków wielkowymiarowych (znak kierunku i miejscowości), wykonywane z betonu „na mokro” lub z betonu zbrojonego należy wykonać zgodnie z PN-S-02205:1998 [24].

Posadowienie fundamentów w wykopach otwartych bądź rozpartych należy wykonywać zgodnie z dokumentacją projektową, SST lub wskazaniami Inżyniera. Wykopy należy zabezpieczyć przed napływem wód opadowych przez wyprofilowanie terenu ze spadkiem umożliwiającym łatwy odpływ wody poza teren przylegający do wykopu. Dno wykopu powinno być wyrównane z dokładnością  $\pm 2$  cm.

Przy naruszonej strukturze gruntu rodzimego, grunt należy usunąć i miejsce wypełnić do spodu fundamentu betonem. Płaszczyzny boczne fundamentów stykające się z gruntem należy zabezpieczyć izolacją, np. emulsją asfaltową. Po wykonaniu fundamentu wykop należy zasypać warstwami grubości 20 cm z dokładnym zagęszczeniem gruntu.

### **5.4. Tolerancje ustawienia znaku pionowego**

Konstrukcje wsporcze znaków - słupki, słupy, wysięgniki, konstrukcje dla tablic wielkowymiarowych, powinny być wykonane zgodnie z dokumentacją i SST.

Dopuszczalne tolerancje ustawienia znaku:

- odchyłka od pionu, nie więcej niż  $\pm 1$  %,
- odchyłka w wysokości umieszczenia znaku, nie więcej niż  $\pm 2$  cm,
- odchyłka w odległości ustawienia znaku od krawędzi jezdni utwardzonego pobocza lub pasa awaryjnego postoju, nie więcej niż  $\pm 5$  cm, przy zachowaniu minimalnej odległości umieszczenia znaku zgodnie z załącznikiem nr 1 do rozporządzenia Ministra Infrastruktury z dnia 3 lipca 2003 r. w sprawie szczegółowych

warunków technicznych dla znaków i sygnałów drogowych oraz urządzeń bezpieczeństwa ruchu drogowego i warunków ich umieszczania na drogach [25].

## **5.5. Konstrukcje wsporcze**

### **5.5.1. Zabezpieczenie konstrukcji wsporczej przed najechaniem**

Konstrukcje wsporcze znaków drogowych bramowych lub wysięgnikowych jedno lub dwustronnych, jak również konstrukcje wsporcze znaków tablicowych bocznych o powierzchni większej od 4,5 m<sup>2</sup>, gdy występuje możliwość bezpośredniego najechania na nie przez pojazd - muszą być zabezpieczone odpowiednio umieszczonymi barierami ochronnymi lub innego rodzaju urządzeniami ochronnymi lub przeciwdestrukcyjnymi, zgodnie z dokumentacją projektową, SST lub wskazaniem Inżyniera. Podobne zabezpieczenie należy stosować w przypadku innych konstrukcji wsporczych, gdy najechanie na nie w większym stopniu zagraża bezpieczeństwu użytkowników pojazdów, niż najechanie pojazdu na barierę, jeśli przewiduje to dokumentacja projektowa, SST lub Inżynier.

### **5.5.2. Łatwo zrywalne złącza konstrukcji wsporczej**

W przypadku konstrukcji wsporczych, nie osłoniętych barierami ochronnymi - zaleca się stosowanie łatwo zrywalnych lub łatwo rozłączalnych przekrojów, złączy lub przegubów o odpowiednio bezpiecznej konstrukcji, umieszczonych na wysokości od 0,15 do 0,20 m nad powierzchnią terenu.

W szczególności - zaleca się stosowanie takich przekrojów, złączy lub przegubów w konstrukcjach wsporczych nie osłoniętych barierami ochronnymi, które znajdują się na obszarach zwiększonego zagrożenia kolizyjnego (ostrza rozgałęzień dróg łącznikowych, zewnętrzna strona łuków drogi itp.).

Łatwo zrywalne lub łatwo rozłączalne złącza, przekroje lub przeguby powinny być tak skonstruowane i umieszczone, by znak wraz z konstrukcją wsporczą po zerwaniu nie przewracał się na jezdnię. Wysokość części konstrukcji wsporczej, pozostałej po odłączeniu górnej jej części od fundamentu, nie może być większa od 0,25 m.

### **5.5.3. Zapobieganie zagrożeniu użytkowników drogi i terenu przyległego - przez konstrukcję wsporczą.**

Konstrukcja wsporcza znaku musi być wykonana w sposób ograniczający zagrożenie użytkowników pojazdów samochodowych oraz innych użytkowników drogi i terenu do niej przyległego przy najechaniu przez pojazd na znak. Konstrukcja wsporcza znaku musi zapewnić możliwość łatwej naprawy po najechaniu przez pojazdy lub innego rodzaju uszkodzenia znaku.

### **5.5.4. Tablicowe znaki drogowe na dwóch słupach lub podporach**

Przy stosowaniu tablicowych znaków drogowych (drogowskazów tablicowych, tablic przeddrogowskazowych, tablic szlaku drogowego, tablic objazdów itp.) umieszczanych na dwóch słupach lub podporach - odległość między tymi słupami lub podporami, mierzona prostopadle do przewidywanego kierunku najechania przez pojazd, nie może być mniejsza od 1,75 m. Przy stosowaniu większej liczby słupów niż dwa - odległość między nimi może być mniejsza.

### **5.5.5. Poziom górnej powierzchni fundamentu**

Przy zamocowaniu konstrukcji wsporczej znaku w fundamencie betonowym lub innym podobnym - pożądane jest, by górna część fundamentu pokrywała się z powierzchnią pobocza, pasa dzielącego itp. lub była nad tę powierzchnię wyniesiona nie więcej niż 0,03 m. W przypadku konstrukcji wsporczych, znajdujących się poza koroną drogi, górna część fundamentu powinna być wyniesiona nad powierzchnię terenu nie więcej niż 0,15 m.

### **5.5.6. Barwa konstrukcji wsporczej**

Konstrukcje wsporcze znaków drogowych pionowych muszą mieć barwę szarą neutralną z tym, że dopuszcza się barwę naturalną pokryć cynkowanymi. Zabrania się stosowania pokryć konstrukcji wsporczych o jaskrawej barwie - z wyjątkiem przypadków, gdy jest to wymagane odrębnymi przepisami, wytycznymi lub warunkami technicznymi.

## **5.6. Połączenie tarczy znaku z konstrukcją wsporczą**

Tarcza znaku musi być zamocowana do konstrukcji wsporczej w sposób uniemożliwiający jej przesunięcie lub obrót.

Materiał i sposób wykonania połączenia tarczy znaku z konstrukcją wsporczą musi umożliwiać, przy użyciu odpowiednich narzędzi, odłączenie tarczy znaku od tej konstrukcji przez cały okres użytkowania znaku.

Na drogach i obszarach, na których występują częste przypadki dewastacji znaków, zaleca się stosowanie elementów złącznych o konstrukcji uniemożliwiającej lub znacznie utrudniającej ich rozłączenie przez osoby niepowołane.

Nie dopuszcza się zamocowania znaku do konstrukcji wsporczej w sposób wymagający bezpośredniego przeprowadzenia śrub mocujących przez lico znaku.

### 5.7. Urządzenia elektryczne na konstrukcji wsporczej

Przy umieszczaniu na konstrukcji wsporczej znaku drogowego jakichkolwiek urządzeń elektrycznych - obowiązują zasady oznaczania i zabezpieczania tych urządzeń, określone w odpowiednich przepisach i zaleceniach dotyczących urządzeń elektroenergetycznych.

Aparaturę elektryczną należy montować na pojedynczym słupie. Na słupie powinna być zamocowana skrzynka elektryczna zgodnie z PN-EN 40-5:2004 [8]. Każda skrzynka elektryczna powinna być zabezpieczona zamkiem natomiast poziomem zabezpieczenia przed przenikaniem kurzu i wody, określonym w EN 60529:2003 [18], powinien być poziom 2 dla cząstek stałych i poziom 3 dla wody.

### 5.8. Źródło światła znaku podświetlanego i znaku oświetlanego

Źródło światła należy wykonać zgodnie z ustaleniami dokumentacji projektowej, SST lub wskazaniem Inżyniera, jako:

lampy fluorescencyjne barwy dziennej lub chłodno białej,

wysokoprężne lampy rtęciowe o poprawionym współczynniku oddawania barw,

lampy metalo-halogenowe

inne źródła światła spełniające wymagania średniej luminancji (tablica 4) i kontrastu luminancji (tablica 5) dla znaków podświetlanych oraz równomierności luminancji (tablica 6) dla znaków oświetlanych.

Tablica 4. Średnia luminancja L znaków podświetlanych, jednostka:  $\text{cd}\times\text{m}^{-2}$

Barwa	Klasa L1	Klasa L2	Klasa L3
Biała	$40 \leq L \leq 150$	$150 \leq L \leq 300$	$300 \leq L \leq 900$
Żółta	$30 \leq L \leq 100$	$100 \leq L \leq 300$	$300 \leq L \leq 900$
Czerwona	$6 \leq L \leq 20$	$20 \leq L \leq 50$	$50 \leq L \leq 110$
Niebieska	$4 \leq L \leq 10$	$10 \leq L \leq 40$	$40 \leq L \leq 80$
Zielona	$8 \leq L \leq 20$	$20 \leq L \leq 70$	$70 \leq L \leq 50$
Ciemnozielona	$4 \leq L \leq 10$	$10 \leq L \leq 40$	$40 \leq L \leq 80$
Brązowa	$4 \leq L \leq 10$	$10 \leq L \leq 40$	$40 \leq L \leq 80$

Kontrast luminancji znaków podświetlanych, jeśli został wyznaczony jako stosunek luminancji barwy kontrastowej do luminancji barwy, powinien spełniać wymagania podane w tablicy 5.

Tablica 5. Kontrast luminancji K znaków podświetlanych, jednostka:  $\text{cd}\times\text{m}^{-2}$

Barwa	Niebieska	Czerwona	Zielona	Ciemno-zielona	Brązowa
Barwa kontrastowa	Biała	Biała	Biała	Biała i żółta	Biała
Kontrast luminancji	$5 \leq K \leq 15$	$5 \leq K \leq 15$	$5 \leq K \leq 15$	$5 \leq K \leq 15$	$5 \leq K \leq 15$

Równomierność luminancji dla każdej barwy zewnętrznie oświetlonej i dla znaków podświetlanych, oznaczona jako stosunek najniższej do najwyższej wartości zmierzonej w jakiegokolwiek części znaku, powinna spełniać wymagania podane w tablicy 6.

Tablica 6. Równomierność luminancji

Klasa	Stosunek maksymalny
U1	1/10
U2	1/6
U3	1/3

### 5.9. Warunki dla oprawy oświetleniowej znaku podświetlanego

Obudowa znaku podświetlanego powinna być zaprojektowana z uwzględnieniem niezawodnego przenoszenia wszystkich sił statycznych i dynamicznych na zamocowanie i konstrukcję podtrzymującą. Ściany obudowy

powinny być zaprojektowane tak, aby spełnić wymagania statyczne. Naroża powinny być zaokrąglone. Projekt powinien zapewniać, że woda deszczowa nie będzie spływała po obudowie i przez lico znaku.

Oprawa wbudowana w znak powinna spełniać następujące wymagania:

sposób połączeń lica znaku z tarczą znaku w formie komory, w którą wbudowana jest oprawa, powinien zapewnić stopień IP-53 ochrony od wpływu czynników zewnętrznych wg [18],

komora statecznika powinna zapewnić co najmniej stopień ochrony IP-23 wg [18],

w oznaczeniu musi być podany rok produkcji.

#### **5.10. Warunki dla oprawy oświetleniowej znaku oświetlanego**

Zewnętrzne oprawy oświetleniowe powinny być zgodne z PN-EN 60598-1:1990 [19]. Minimalnym poziomem zabezpieczenia konstrukcji wsporczych znaków, skrzynek elektrycznych zawierających urządzenia elektryczne, obudów znaków podświetlanych, opraw oświetleniowych i ich obudów przed przenikaniem kurzu i wody, określonym w PN-EN 60529:2003 [18], powinien być poziom 2 dla cząstek stałych i poziom 3 dla wody. Podstawą do określenia tych poziomów minimalnych powinien być poziom IP podany w wymaganiach klienta lub nabywcy. Zaleca się, aby oprawa była zbudowana jako zamknięta, o stopniu ochrony IP-53 dla komory lampowej i co najmniej IP-23 dla komory statecznika wg [18].

Projekt strukturalny powinien zawierać całą konstrukcję obejmującą obudowę, słupek i zamocowania. Lampy powinny być zabezpieczone obudową osłaniającą od deszczu, wiatru i innych niesprzyjających warunków zewnętrznych. Obudowy lamp i panele oświetleniowe powinny być zgodne z PN-EN 12899-1:2005 [16].

Oprawa oświetleniowa powinna spełniać ponadto następujące wymagania:

dla opraw zawieszanych na wysokości poniżej 2,5 m klosz oprawy powinien być wykonany z materiałów odpornych na uszkodzenia mechaniczne,

w oznaczeniu oprawy musi być podany rok produkcji.

Oprawa oświetleniowa stanowiąca integralną część znaku oświetlanego umieszczana jest przed licem znaku i musi być sztywno i trwale związana z tarczą znaku. Zaleca się, aby oprawy były montowane tak, żeby nie zasłaniały kierowcom lica znaku.

#### **5.11. Oznakowanie znaku**

Każdy wykonany znak drogowy musi mieć naklejoną na rewersie naklejkę zawierającą następujące informacje:

- numer i datę normy tj. PN-EN 12899-1:2005 [16],

- klasy istotnych właściwości wyrobu,

- miesiąc i dwie ostatnie cyfry roku produkcji

- nazwę, znak handlowy i inne oznaczenia identyfikujące producenta lub dostawcę jeśli nie jest producentem,

- znak budowlany „B”,

- numer aprobaty technicznej IBDiM,

- numer certyfikatu zgodności i numer jednostki certyfikującej.

Oznakowania powinny być wykonane w sposób trwały i wyraźny, czytelny z normalnej odległości widzenia, a całkowita powierzchnia naklejki nie była większa niż 30 cm<sup>2</sup>. Czytelność i trwałość cechy na tylnej stronie tarczy znaku nie powinna być niższa od wymaganej trwałości znaku. Naklejkę należy wykonać z folii nieodbłaskowej.

## **6. Kontrola jakości robót**

### **6.1. Ogólne zasady kontroli jakości robót**

Ogólne zasady kontroli jakości robót podano w OST D-M-00.00.00 „Wymagania ogólne” pkt 6.

### **6.2. Badania materiałów do wykonania fundamentów betonowych**

Wykonawca powinien przeprowadzić badania materiałów do wykonania fundamentów betonowych „na mokro”. Uwzględniając nieskomplikowany charakter robót fundamentowych, na wniosek Wykonawcy, Inżynier może zwolnić go z potrzeby wykonania badań materiałów dla tych robót.

### **6.3. Badania w czasie wykonywania robót**

#### **6.3.1. Badania materiałów w czasie wykonywania robót**

Wszystkie materiały dostarczone na budowę powinny być sprawdzone w zakresie powierzchni wyrobu i jego wymiarów.

Częstotliwość badań i ocena ich wyników powinna być zgodna z ustaleniami zawartymi w tablicy 7.

Tablica 7. Częstotliwość badań przy sprawdzeniu powierzchni i wymiarów wyrobów dostarczonych przez producentów

Lp.	Rodzaj badania	Liczba badań	Opis badań	Ocena wyników badań
1	Sprawdzenie powierzchni	od 5 do 10 badań z wybranych losowo elementów w każdej dostarczonej partii wyrobów	Powierzchnię zbadać nieuzbrojonym okiem. Do ew. sprawdzenia głębokości wad użyć dostępnych narzędzi (np. liniałów z czujnikiem, suwmiarek, mikrometrów itp.	Wyniki badań powinny być zgodne z wymaganiami punktu 2
2	Sprawdzenie wymiarów	licząc do 1000 elementów	Przeprowadzić uniwersalnymi przyrządami pomiarowymi lub sprawdzianami (np. liniałami, przymiarami itp.)	

W przypadkach budzących wątpliwości można zlecić uprawnionej jednostce zbadanie właściwości dostarczonych wyrobów i materiałów w zakresie wymagań podanych w punkcie 2.

### 6.3.2. Kontrola w czasie wykonywania robót

W czasie wykonywania robót należy sprawdzać:

- zgodność wykonania znaków pionowych z dokumentacją projektową (lokalizacja, wymiary znaków, wysokość zamocowania znaków),
- zachowanie dopuszczalnych odchyłek wymiarów, zgodnie z punktem 2 i 5,
- prawidłowość wykonania wykopów pod konstrukcje wsporcze, zgodnie z punktem 5.3,
- poprawność wykonania fundamentów pod słupki zgodnie z punktem 5.3,
- poprawność ustawienia słupków i konstrukcji wsporczych, zgodnie z punktem 5.4 i 5.5,
- zgodność rodzaju i grubości blachy ze specyfikacją.

## 7. OBMIAR ROBÓT

### 7.1. Ogólne zasady obmiaru robót

Ogólne zasady obmiaru robót podano w OST D-M-00.00.00 „Wymagania ogólne” pkt 7.

### 7.2. Jednostka obmiarowa

Jednostkami obmiarowymi są:

szt. (sztuka), dla znaków drogowych konwencjonalnych oraz konstrukcji wsporczych, m<sup>2</sup> (metr kwadratowy) powierzchni tablic dla znaków pozostałych.

## 8. ODBIÓR ROBÓT

### 8.1. Ogólne zasady odbioru robót

Ogólne zasady odbioru robót podano w OST D-M-00.00.00 „Wymagania ogólne” pkt 8.

Roboty uznaje się za wykonane zgodnie z dokumentacją projektową, SST i wymaganiami Inżyniera, jeżeli wszystkie pomiary i badania z zachowaniem tolerancji wg pkt 6, dały wyniki pozytywne.

### 8.2. Odbiór ostateczny

Odbiór robót oznakowania pionowego dokonywany jest na zasadzie odbioru ostatecznego.

Odbiór ostateczny powinien być dokonany po całkowitym zakończeniu robót, na podstawie wyników pomiarów i badań jakościowych określonych w punktach 2 i 5.

### 8.3. Odbiór pogwarancyjny

Przed upływem okresu gwarancyjnego należy wykonać przegląd znaków i wybraną grupę poddać badaniom fotometrycznym lica. Pozytywne wyniki przeglądu i badań mogą być podstawą odbioru pogwarancyjnego.

Odbiór pogwarancyjny należy przeprowadzić w ciągu 1 miesiąca po upływie okresu gwarancyjnego, ustalonego w SST.

Wykonawca udzieli gwarancji na wykonane oznakowanie pionowe trasy na **okres min. 60 miesięcy lub okres deklarowany przez Wykonawcę w ofercie.**

W ciągu okresu gwarancyjnego, wszystkie elementy oznakowania pionowego powinny zachować trwałość i utrzymanie wymaganych parametrów (takich, jak widoczność, odblaskowość) w całym okresie przewidzianym gwarancją zgodnie z odniesieniami w punkcie 6.3.

## 9. Podstawa płatności

### 9.1. Ogólne ustalenia dotyczące podstawy płatności

Ogólne ustalenia dotyczące podstawy płatności podano w OST D-M-00.00.00 „Wymagania ogólne” pkt 9.

### 9.2. Cena jednostki obmiarowej

Cena wykonania jednostki obmiarowej oznakowania pionowego obejmuje:

- prace pomiarowe i roboty przygotowawcze,
- wykonanie fundamentów,
- dostarczenie i ustawienie konstrukcji wsporczych,
- zamocowanie tarcz znaków drogowych,
- przeprowadzenie pomiarów i badań wymaganych w SST.
- montaż pylona pod znak C-9
- budowa, zakup, montaż zasilania typu solarnego (foto-ogniwo ) zasilającego oznakowanie aktywne wraz z ułożeniem i zasypaniem kabla zasilającego)

## 10. NORMY I przepisy związane

### 10.1. Normy

PN-76/C-81521	Wyroby lakierowane - badanie odporności powłoki lakierowanej na działanie wody oraz oznaczanie nasiąkliwości
PN-83/B-03010	Ściany oporowe - Obliczenia statyczne i projektowanie
PN-84/H-74220	Rury stalowe bez szwu ciągnione i walcowane na zimno ogólnego zastosowania
PN-88/C-81523	Wyroby lakierowane - Oznaczanie odporności powłoki na działanie mgły solnej
PN-89/H-84023.07	Stal określonego zastosowania. Stal na rury. Gatunki
PN-B-03215:1998	Konstrukcje stalowe - Połączenia z fundamentami - Projektowanie i wykonanie
PN-B-03264:2002	Konstrukcje betonowe, żelbetowe i sprężone - Obliczenia statyczne i projektowanie
PN-EN 40-5:2004	Słupy oświetleniowe. Część 5. Słupy oświetleniowe stalowe. Wymagania.
PN-EN 206-1:2003	Beton Część 1: Wymagania, właściwości, produkcja i zgodność
PN-EN 485-4:1997	Aluminium i stopy aluminium - Blachy, taśmy i płyty - Tolerancje kształtu i wymiarów wyrobów walcowanych na zimno
PN-EN ISO 1461:2000	Powłoki cynkowe nanoszone na stal metodą zanurzeniową (cynkowanie jednostkowe) – Wymaganie i badanie
PN-EN 10240:2001	Wewnętrzne i/lub zewnętrzne powłoki ochronne rur stalowych. Wymagania dotyczące powłok wykonanych przez cynkowanie ogniowe w ocynkowniach zautomatyzowanych
PN-EN 10292:2003/ A1:2004/A1:2005(U)	Taśmy i blachy ze stali o podwyższonej granicy plastyczności powlekane ogniowo w sposób ciągły do obróbki plastycznej na zimno. Warunki techniczne dostawy
PN-EN 10327:2005(U)	Taśmy i blachy ze stali niskowęglowych powlekane ogniowo w sposób ciągły do obróbki plastycznej na zimno. Warunki techniczne dostawy
PN-EN 12767:2003	Bierne bezpieczeństwo konstrukcji wsporczych dla urządzeń drogowych. Wymagania i metody badań
PN-EN 12899-1:2005	Stałe, pionowe znaki drogowe - Część 1: Znaki stałe
prEN 12899-5	Stałe, pionowe znaki drogowe - Część 5 Badanie wstępne typu
PN-EN 60529:2003	Stopnie ochrony zapewnianej przez obudowy (Kod IP)
PN-EN 60598-1: 1990	Oprawy oświetleniowe. Wymagania ogólne i badania
PN-EN 60598-2:2003(U)	Oprawy oświetleniowe - Wymagania szczegółowe - Oprawy oświetleniowe drogowe
PN-H-74200:1998	Rury stalowe ze szwem, gwintowane
PN-EN ISO 2808:2000	Farby i lakiery - oznaczanie grubości powłoki
PN-91/H-93010	Stal. Kształtowniki walcowane na gorąco
PN-S-02205:1998	Drogi samochodowe. Roboty ziemne. Wymagania i badania

## **10.2. Przepisy związane**

Załączniki nr 1 i 4 do rozporządzenia Ministra Infrastruktury z dnia 3 lipca 2003 w sprawie szczegółowych warunków technicznych dla znaków i sygnałów drogowych oraz urządzeń bezpieczeństwa ruchu drogowego i warunków ich umieszczania na drogach (Dz. U. nr 220, poz. 2181)

Rozporządzenie Ministra Infrastruktury z dn. 11 sierpnia 2004 r. w sprawie sposobów deklarowania zgodności wyrobów budowlanych oraz sposobu znakowania ich znakiem budowlanym (Dz. U. nr 198, poz. 2041)

Rozporządzenie Ministra Infrastruktury z dn. 08 listopada 2004 r. w sprawie aprobat technicznych oraz jednostek organizacyjnych upoważnionych do ich wydawania (Dz. U. nr 249, poz. 2497)

CIE No. 39.2 1983 Recommendations for surface colours for visual signalling (Zalecenia dla barw powierzchniowych sygnalizacji wizualnej)

CIE No. 54 Retroreflection definition and measurement (Powierzchniowy współczynnik odbłasku definicja i pomiary)

Ustawa z dnia 16 kwietnia 2004 r. o wyrobach budowlanych ( Dz. U. nr 92, poz. 881)

Stałe odblaskowe znaki drogowe i urządzenia bezpieczeństwa ruchu drogowego. Zalecenia IBDiM do udzielania aprobat technicznych nr Z/2005-03-009



**SPECYFIKACJA TECHNICZNA WYKONANIA  
I ODBIORU ROBÓT BUDOWLANYCH  
D - 07.02.02**

**SŁUPKI PROWADZĄCE I KRAWĘDZIOWE  
ORAZ ZNAKI KILOMETROWE I HEKTOMETROWE**

## **1. WSTĘP**

### **1.1. Przedmiot ST**

Przedmiotem niniejszej części ogólnej specyfikacji technicznej ST są wymagania dotyczące wykonania i odbioru robót związanych z ustawianiem słupków prowadzących typu U-1a i U-1b w ramach zadania: Przebudowa drogi wojewódzkiej nr 303 na odcinku Świebodzin – Lubinicko polegająca na odnowie dywanikowej nawierzchni oraz budowie chodnika - budowa chodnika od km 0+517 do km 1+612.

### **1.2. Zakres stosowania**

Ogólna specyfikacja techniczna ST stanowi obowiązującą podstawę opracowania specyfikacji technicznej wykonania i odbioru robót budowlanych (ST) stosowanej jako dokument przetargowy i kontraktowy przy zlecaniu i realizacji robót wymienionych w punkcie 1.1.

### **1.3. Zakres robót objętych ST**

Ustalenia zawarte w niniejszej części specyfikacji dotyczą zasad prowadzenia robót związanych z ustawianiem wzdłuż drogi słupków prowadzących i obejmują:

- Ustawienie słupków prowadzących z tworzyw sztucznych U-1a - z demontażu

### **1.4. Określenia podstawowe**

**1.4.1.** Słupek prowadzący U-1a - urządzenie bezpieczeństwa ruchu drogowego, służące do optycznego prowadzenia ruchu, mające na celu ułatwienie kierującym, szczególnie w porze nocnej i w trudnych warunkach atmosferycznych, orientacji co do szerokości drogi, jej przebiegu w planie oraz na łukach poziomych (załącznik 1, rys.1).

**1.4.2.** Słupek prowadzący U-1b - urządzenie bezpieczeństwa ruchu drogowego, służące do optycznego prowadzenia ruchu, o podobnej funkcji jak słupek U-1a, umieszczane na barierze ochronnej i trwale z nią połączone (załącznik 1, rys. 2).

**1.4.3.** Pozostałe określenia podstawowe są zgodne z obowiązującymi, odpowiednimi polskimi normami i z definicjami podanymi w OST D-M-00.00.00 „Wymagania ogólne” pkt 1.4.

#### 1.5. Ogólne wymagania dotyczące robót

Ogólne wymagania dotyczące robót podano w OST D-M-00.00.00 „Wymagania ogólne” pkt 1.5.

## **2. MATERIAŁY**

### **2.1. Ogólne wymagania dotyczące materiałów**

Ogólne wymagania dotyczące materiałów, ich pozyskiwania i składowania, podano w OST D-M-00.00.00 „Wymagania ogólne” pkt 2.

### **2.2. Ogólne wymagania dotyczące słupków prowadzących**

Słupek prowadzący, w przekroju poprzecznym, powinien mieć kształt trapezu. Dopuszcza się również stosowanie innych kształtów przekroju poprzecznego jak wypukłe, dwuwypukłe i płaskie. Słupek powinien być wyposażony w elementy odblaskowe. Powinny one być barwy czerwonej od kierunku najazdu i białej na odwrotnej stronie.

Słupek prowadzący typu U-1a powinien mieć wysokość 100 cm nad powierzchnią pobocza. Całkowita wysokość słupka U-1a mocowanego w gruncie powinna wynosić ok.150cm. Słupek ten powinien posiadać w dolnej części odpowiedni zaczep lub przetyczkę utrudniającą usunięcie słupka z gruntu.

Wysokość słupka typu U-1b mocowanego do bariery ochronnej powinna wynosić 40 cm. Słupek U-1b powinien być wyposażony w element mocujący do bariery ochronnej wykonany z blachy stalowej ocynkowanej lub innego materiału zapewniającego trwałe i bezpieczne połączenie z barierą.

Kształt i wymiary słupka i jego elementów powinny być zgodne z załącznikiem 4 do rozporządzenia Ministra Infrastruktury z dn. 3 lipca 2003 r. [8].

Na korpusie słupka prowadzącego typu U-1a i U-1b, w zależności od hektometra w którym jest ustawiony słupek, mogą być umieszczane dodatkowe elementy jak: numer drogi, kilometr drogi, kolejny hektometr i symbole np. symbol słuchawki telefonicznej. Elementy te w postaci tła i cyfr lub symboli wykonane mogą być z odpowiednich folii lub naniesione inną techniką.

Słupek U-1a umieszczony samodzielnie na prawym poboczu, w hektometrze zerowym, oprócz ww. elementów odblaskowych, powinien być wyposażony w:

znak z numerem drogi U-1f (wymiary znaku U-1f zgodne z rys. 2.1.7. wg [8], a sposób umieszczenia znaku U-1f zgodny z rys. 2.1.8. wg [8],

znak kilometrowy U-7 (zgodnie z rys. 3.2.1. wg [8]),

znak hektometrowy U-8 (zgodnie z rys 3.2.1. wg [8].

Słupek U-1a umieszczony samodzielnie na prawym poboczu, w hektometrze innym niż zerowy, oprócz ww. elementów odblaskowych, powinien być wyposażony w:

znak kilometrowy U-7 (zgodnie z rys. 3.2.1. wg [8]),

znak hektometrowy U-8 (zgodnie z rys 3.2.1. wg [8].

Słupek powinien być opisany tylko z jednej strony, od strony najazdu.

Słupek U-1b umieszczony na barierze ochronnej, na prawym poboczu, w hektometrze zerowym, oprócz w/w elementów odblaskowych, powinien być wyposażony w:

znak z numerem drogi U-1f (zgodnie z rys.2 w załączniku do OST),

znak kilometrowy U-7 (zgodnie z rys.2 w załączniku do OST).

Słupek U-1b umieszczony na barierze ochronnej, na prawym poboczu, w hektometrze innym niż zerowy, oprócz w/w elementów odblaskowych, powinien być wyposażony w:

znak kilometrowy U-7 (zgodnie z rys. 3.2.2. wg [8]),

znak hektometrowy U-8 (zgodnie z rys 3.2.2. wg [8].

Słupek powinien być opisany tylko z jednej strony, od strony najazdu.

Na drogach krajowych wyposażonych w system łączności alarmowej należy stosować dodatkowo znaki wskazujące kierunek do najbliższego telefonu alarmowego, odpowiednio U-1d lub U-1e, zgodnie z rys. 2.1.5. i 2.1.6. wg [8].

Słupki prowadzące powinny posiadać aprobatę techniczną wydaną przez uprawnioną jednostkę i deklarację zgodności z nią.

Zaleca się, aby słupek w swojej charakterystyce technicznej miał określone przez producenta właściwości kolizyjne tzn. sposób zachowania się słupka w czasie najechania samochodu na słupek, np. słupek samopionujący, trwale odkształcalny, łamliwy.

### **2.3. Rodzaje materiałów na słupki prowadzące**

Do wykonania słupków prowadzących i ich oznakowania wykorzystuje się następujące materiały: tworzywa sztuczne takie jak polietylen (PE), polichlorek winylu (PVC), (ozn. wg PN-EN ISO 1043-1:2004 [7]), kopolimery itp.,

blachę stalową ocynkowaną na elementy mocujące słupek do bariery ochronnej, wg PN-EN 10327:2006 [5],

tworzywa sztuczne, najczęściej polimetakrylan metylu (PMMA), na elementy odblaskowe barwy białej i czerwonej, mocowane na korpusie słupka,

folie odblaskowe barwy białej i czerwonej stosowane jako elementy odblaskowe, do naklejania w formie pasków na korpusie słupka,

folie odblaskowe barwy czerwonej i żółtej stosowane w przypadku naklejania na korpusie słupka numeru drogi,

folie barwy czarnej do naklejania symboli i cyfr na korpusie słupka,

farby stosowane zamiennie do nanoszenia symboli na korpus słupka.

### **2.4. Słupki prowadzące z tworzyw sztucznych**

Słupki prowadzące mogą być wykonywane z tworzyw sztucznych wg pktu 2.3.

Korpus słupka powinien być barwy białej bez smug i przebarwień. Pas w górnej części słupka na którym umieszcza się elementy odblaskowe powinien być barwy czerwonej.

Słupek prowadzący typu U-1a powinien zapewniać stabilne umocowanie go w podłożu. Słupek typu U-1a przeznaczony do mocowania w gruncie, powinien mieć w dolnej części otwór do umieszczenia przetyczki o średnicy od 15 do 20 mm i długości od 200 do 300 mm, utrudniający wyciągnięcie słupka z gruntu.

Słupek typu U-1a przeznaczony do mocowania go na powierzchni pobocza powinien mieć odpowiednią konstrukcję mocującą słupek, zaproponowaną przez producenta i zaakceptowaną przez Inżyniera.

Słupek typu U-1b powinien umożliwiać trwałe umocowanie go na barierze ochronnej. Dopuszcza się następujące tolerancje wymiarów słupka prowadzącego z tworzyw sztucznych: przekrój poprzeczny - tolerancja  $\pm 1,0$  mm, grubość ścianki od 3 do 5mm - tolerancja  $\pm 0,5$  mm.

Słupki prowadzące na czas składowania i transportu powinny być zabezpieczone przez owinięcie folią polietylenową lub w inny sposób. Składowane powinny być w pozycji poziomej na płaskim i równym podłożu w przygotowanych boksach. Wysokość składowania nie powinna przekraczać 2 m. Zaleca się przechowywać słupki pod zadaszeniem w celu utrzymania ich w czystości.

## **2.5. Słupki prowadzące z innych materiałów**

Dopuszcza się również zastosowanie słupków prowadzących wykonanych z innych materiałów takich jak: blacha stalowa, drewno i in. Słupki takie powinny spełniać wymagania dotyczące prawidłowej realizacji ich przeznaczenia i bezpieczeństwa ich użytkowania podane w załączniku 4 do rozporządzenia Ministra Infrastruktury z dn. 3 lipca 2003 r. [8] oraz posiadać aprobatę techniczną wydaną przez uprawnioną jednostkę i deklarację zgodności z nią.

Występujące jeszcze niekiedy na drogach niższych klas słupki betonowe, powinny po wygaśnięciu ich okresu eksploatacji, być zastępowane słupkami z tworzyw sztucznych lub innych, spełniających wymagania materiałów.

## **2.6. Elementy odblaskowe słupków prowadzących**

Widzialność słupka prowadzącego w nocy zapewniają elementy odblaskowe umieszczane na korpusie słupka. Powinny one być barwy czerwonej od kierunku najazdu i białej na odwrotnej stronie. Odblaskowość takich elementów powinna być zgodna z wymaganiami podanymi w załączniku 1 do rozporządzenia Ministra Infrastruktury z dn. 3 lipca 2003 r. [8] oraz z wymaganiami właściwej aprobaty technicznej.

Elementy odblaskowe wykonywane mogą być w postaci elementów pryzmatycznych z polimetakrylanu metylu (PMMA) lub innego tworzywa sztucznego, mocowanych do korpusu słupka za pomocą nitów lub w postaci pasków z folii odblaskowej naklejanej na korpus słupka. Wymiary i kształt tych elementów powinny być zgodne z załącznikiem 4 do rozporządzenia Ministra Infrastruktury z dn. 3 lipca 2003 r. [8]. Folie powinny posiadać aprobaty techniczne wydane przez uprawnione jednostki oraz deklaracje zgodności z nimi.

## **2.7. Farby**

Do dodatkowego zabezpieczania elementów łączących oraz do nanoszenia symboli i cyfr mogą być również stosowane farby i lakiery różnych typów, zaakceptowane przez Inżyniera. Farba powinna spełniać warunki dobrej przyczepności do podłoża. Powinna posiadać certyfikaty zgodności z normami i świadectwa dopuszczenia do stosowania. Powstała powłoka malarska powinna być odporna na warunki atmosferyczne i uszkodzenia mechaniczne.

Farby należy składować w pomieszczeniach suchych, zadaszonych, w warunkach zabezpieczających je przed uszkodzeniem opakowań, zabrudzeniem i przemieszaniem.

## **3. SPRZĘT**

### **3.1. Ogólne wymagania techniczne**

Ogólne wymagania dotyczące sprzętu, podano w OST D-M-00.00.00 „Wymagania ogólne” pkt 3.

### **3.2. Sprzęt do ustawiania słupków prowadzących**

Wykonawca przystępujący do ustawiania słupków prowadzących powinien wykazać się, w zależności od sposobu mocowania słupków, dysponowaniem następującym sprzętem:

- sprzętem do wykonywania otworów w gruncie pod słupki (szpadle, wiertnice),
- sprzętem do zagęszczania gruntu wokół słupków,
- drobnym sprzętem pomocniczym do montażu (jak poziomice, taśmy miernicze),
- sprzętem do załadunku i wyładunku słupków,
- małymi betoniarkami przewoźnymi.

## **4. TRANSPORT**

### **4.1. Ogólne wymagania dotyczące transportu**

Ogólne wymagania dotyczące transportu, podano w OST D-M-00.00.00 „Wymagania ogólne” pkt 4.

### **4.2. Transport materiałów**

Transport słupków prowadzących może być dokonywany dowolnym środkiem transportu, w sposób zabezpieczający je przed uszkodzeniem.

Drobne materiały, jak folie samoprzylepne, elementy połączeniowe, farby itd. należy przewozić w warunkach zabezpieczających je przed uszkodzeniem.

## **5. WYKONANIE ROBÓT**

### **5.1. Ogólne zasady wykonania robót**

Ogólne zasady wykonania robót, podano w OST D-M-00.00.00 „Wymagania ogólne” pkt 5.

### **5.2. Ustawianie słupków**

Przed przystąpieniem do robót należy wyznaczyć lokalizację słupka na podstawie dokumentacji projektowej lub ST, przy uwzględnieniu postanowień załącznika 4 do rozporządzenia Ministra Infrastruktury z dn. 3 lipca 2003 r. [8].

Jeśli dokumentacja projektowa lub ST nie podaje inaczej, to otwory w gruncie pod słupki powinny mieć wymiary w planie większe o 20 do 30 cm od wymiarów słupka, a głębokość uzależnioną od wysokości słupka. Otwory pod słupki mocowane na powierzchni pobocza gruntowego należy dostosować do konstrukcji mocującej słupki. Otwory można wykonywać ręcznie, wiertnicą lub innym sposobem zaakceptowanym przez Inżyniera.

Jeśli dokumentacja projektowa lub ST nie podaje inaczej, to przy osadzaniu słupków w wykonanych uprzednio otworach powinno się uwzględniać:

właściwe ustawienie słupka, zgodnie postanowieniami podanymi w załączniku 4 do rozporządzenia Ministra Infrastruktury z dn. 3 lipca 2003 r. [8],

zachowanie dokładnie pionowej pozycji słupka,

wypełnienie otworu gruntem i zagęszczenie gruntu tak, aby wskaźnik zagęszczenia nie był mniejszy niż 0,95; sprawdzenie wskaźnika można dokonać za pomocą próby Proctora lub metodą sondowania dynamicznego.

## **6. KONTROLA JAKOŚCI ROBÓT**

### **6.1. Ogólne zasady kontroli jakości robót**

Ogólne zasady kontroli jakości robót, podano w OST D-M-00.00.00 „Wymagania ogólne” pkt 6.

### **6.2. Badania przed przystąpieniem do robót**

Przed przystąpieniem do robót Wykonawca powinien przedstawić Inżynierowi:

- aprobaty techniczne dla słupków prowadzących,
- deklaracje zgodności słupków prowadzących z aprobatami technicznymi,
- świadectwa jakości lub deklaracje zgodności z normami lub aprobatami technicznymi na stosowane inne materiały.

### **6.3 Badania i kontrola w trakcie wykonywania robót**

#### **6.3.1. Badania w czasie wykonywania robót**

Wszystkie rodzaje słupków powinny być sprawdzone w zakresie kształtu, wymiarów i jakości zastosowanych materiałów, zgodnie z punktem 2. Próbkę do badań należy pobierać losowo, biorąc po minimum 3 szt. z każdej dostarczonej partii wyrobów.

#### **6.3.2. Kontrola w czasie wykonywania robót**

W czasie wykonywania robót należy sprawdzić:

- zgodność ustawienia słupka z dokumentacją projektową, ST i załącznikiem 4 do rozporządzenia Ministra infrastruktury z dn. 3 lipca 2003 r. [8],

- zachowanie dopuszczalnych odchyłek wymiarów zgodnie z pkt 2 i 5,
- prawidłowość osadzenia słupków w otworach lub na powierzchniach poboczy, zgodnie z pkt 5.

## **7. OBMIAR ROBÓT**

### **7.1. Ogólne zasady obmiaru robót**

Ogólne zasady obmiaru robót, podano w OST D-M-00.00.00 „Wymagania ogólne” pkt 7.

### **7.2. Jednostka obmiarowa**

Jednostką obmiarową ustawiania słupków prowadzących jest szt. (sztuka).

## **8. ODBIÓR ROBÓT**

Ogólne zasady odbioru robót, podano w OST D-M-00.00.00 „Wymagania ogólne” pkt 8. Roboty uznaje się za wykonane zgodnie z dokumentacją projektową, ST i wymaganiami Inżyniera, jeżeli wszystkie pomiary i badania z zachowaniem tolerancji wg pktu 6 dały wyniki pozytywne.

## **9. PODSTAWA PŁATNOŚCI**

### **9.1. Ogólne ustalenia dotyczące podstawy płatności**

Ogólne ustalenia dotyczące podstawy płatności, podano w OST D-M-00.00.00 „Wymagania ogólne” pkt 9.

### **9.2. Cena jednostki obmiarowej**

Cena ustawienia 1 sztuki słupka prowadzącego obejmuje:

- prace pomiarowe przy lokalizacji słupka,
- roboty przygotowawcze,
- zakup gotowych słupków lub z własnym nanoszeniem symboli i cyfr itp.,
- dostarczenie słupków na miejsce wykonania,
- wykonanie otworów,
- osadzenie słupków z wypełnieniem otworu i zagęszczeniem gruntu,
- przeprowadzenie badań kontrolnych wymaganych w specyfikacji technicznej,
- uporządkowanie terenu robót.

## **10. PRZEPISY ZWIĄZANE**

### **10.1. Normy**

- |    |                        |   |
|----|------------------------|---|
| 1. | PN-H-74220:1984        | Rury stalowe bez szwu ciągnione i walcowane na zimno ogólnego przeznaczenia   |
| 2. | PN-EN 485-1:1998       | Aluminium i stopy aluminium. Blachy, taśmy i płyty. Warunki techniczne kontroli i dostawy   |
| 3. | PN-EN 10210-1:2006 (U) | Kształtowniki zamknięte wykonane na gorąco ze stali konstrukcyjnych niestopowych i drobnoziarnistych. Warunki techniczne dostawy                |
| 4. | PN-EN 10210-2:2006 (U) | Kształtowniki zamknięte wykonane na gorąco ze stali konstrukcyjnych niestopowych i drobnoziarnistych. Tolerancje, wymiary i wielkości statyczne |
| 5. | PN-EN 10327:2006       | Taśmy i blachy ze stali niskowęglowych powlekane ogniowo w sposób ciągły do obróbki plastycznej na zimno. Warunki techniczne dostawy            |
| 6. | PN-EN 12899-1:2005     | Stałe pionowe znaki drogowe. Część 1: Znaki stałe   |
| 7. | PN-EN ISO 1043-1:2004  | Tworzywa sztuczne. Symbole i skróty nazw. Część 1: Polimery podstawowe i ich cechy charakterystyczne  |

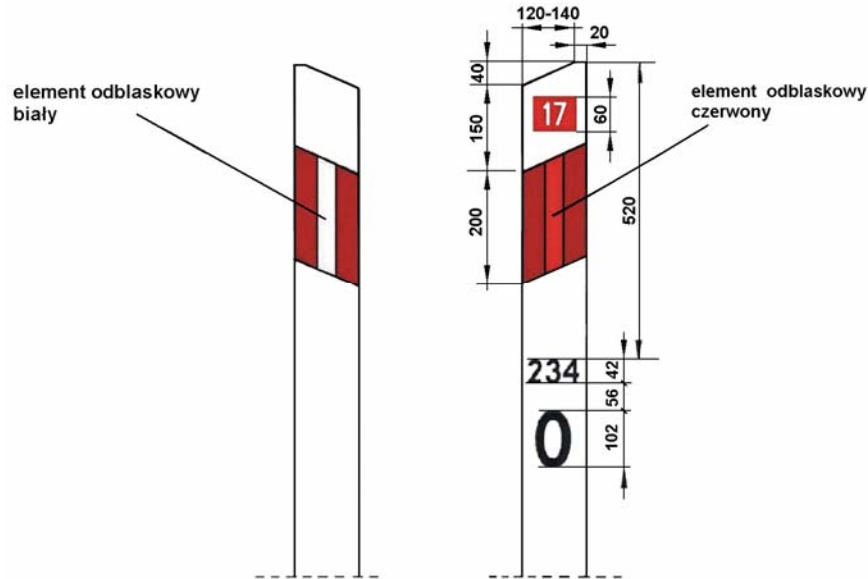
### **10.2. Inne dokumenty**

8. Załącznik nr 4: „Szczegółowe warunki techniczne dla urządzeń bezpieczeństwa ruchu drogowego i warunki ich umieszczania na drogach” do rozporządzenia Ministra Infrastruktury z dnia 3 lipca 2003 r. w sprawie szczegółowych

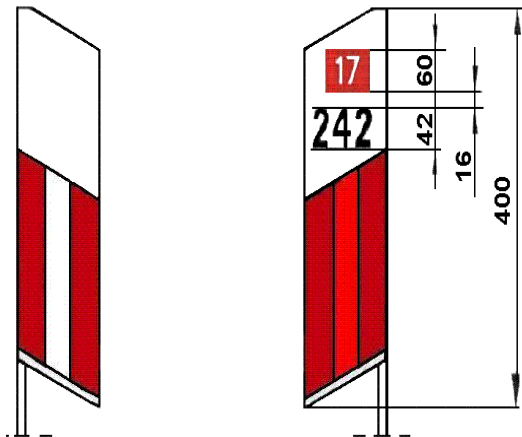
warunków technicznych dla znaków i sygnałów drogowych oraz urządzeń bezpieczeństwa ruchu drogowego i warunków ich umieszczania na drogach (załącznik do Dz. U. nr 220, poz. 2181).

9. Pismo Z-cy Generalnego Dyrektora Dróg Krajowych i Autostrad do Dyrektorów Oddziałów GDDKiA nr GDDKiA-BZ-3.4-407-55/06 z dnia 18 grudnia 2006 r. (w sprawie ujednoczenia oznakowania i zasad stosowania słupków prowadzących, znaków kilometrowych i hektometrowych oraz numeru drogi na drogach krajowych).

## ZAŁĄCZNIK RYSUNKI



Rys.1. Słupek prowadzący U-1a z naniesionym numerem drogi, znakiem kilometrowym i hektometrowym, przeznaczony do umieszczenia na poboczu drogi, w hektometrze zerowym



Rys.2. Słupek prowadzący U-1b z naniesionym znakiem kilometrowym i hektometrowym, przeznaczony do umieszczenia na barierze ochronnej, w hektometrze zerowym

**SPECYFIKACJA TECHNICZNA WYKONANIA  
I ODBIORU ROBÓT BUDOWLANYCH  
D.07.06.02**

**URZĄDZENIA ZABEZPIEZAJĄCE RUCH PIESZYCH**



## **1. WSTĘP**

### **1.1. Przedmiot ST**

Przedmiotem niniejszej ogólnej specyfikacji technicznej są wymagania dotyczące wykonania i odbioru robót związanych z urządzeniami zabezpieczającymi ruch pieszych w ramach zadania: Przebudowa drogi wojewódzkiej nr 303 na odcinku Świebodzin – Lubinicko polegająca na odnowie dywanikowej nawierzchni oraz budowie chodnika - budowa chodnika od km 0+517 do km 1+612.

### **1.2. Zakres stosowania ST**

Ogólna specyfikacja techniczna ST stanowi obowiązującą podstawę opracowania szczegółowej specyfikacji technicznej ST stosowanej jako dokument przetargowy i kontraktowy przy zleceniu i realizacji robót na drogach krajowych i wojewódzkich.

Zaleca się wykorzystanie OST przy zleceniu robót na drogach miejskich i gminnych.

### **1.3. Zakres robót objętych ST**

Ustalenia zawarte w niniejszej specyfikacji dotyczą zasad prowadzenia robót związanych z urządzeniami zabezpieczającymi ruch pieszych i obejmują:

- Ustawienie poręczy ochronnych U11a szczeblinowych pełnych z wykonaniem fundamentów

Celem stosowania urządzeń zabezpieczających ruch pieszych jest ochrona życia i zdrowia uczestników ruchu drogowego, zarówno pieszych jak i kierowców oraz pasażerów pojazdów poprzez uniemożliwienie nagłego wtargnięcia na jezdnię (torowisko tramwajowe, tory kolejowe) w miejscach do tego nieprzeznaczonych.

Urządzenia zabezpieczające ruch pieszych powinny być zlokalizowane w szczególności:

- między jezdnią i chodnikiem położonym bezpośrednio przy jezdni, gdy prędkość projektowa na drodze wynosi  $V_p > 80$  km/h,
- na pasach dzielących w miejscach przewidywanego nieprzeprisywanego przekraczania jezdni,
- w miejscach o niedostatecznej widoczności, gdzie spodziewane jest przekraczanie jezdni,
- w rejonie wyjść ze szkół i terenów zabaw dzieci,
- w sąsiedztwie bezkolizyjnych przejść dla pieszych,
- na przystankach komunikacji zbiorowej usytuowanych między jezdniami o przeciwnych kierunkach jazdy (np. w torowisku tramwajowym lub w węzłach dróg ekspresowych) .

### **1.4. Określenia podstawowe**

**1.4.1. Ogrodzenia ochronne sztywne** - przegrody fizyczne separujące ruch pieszy od ruchu kołowego wykonane z kształtowników stalowych, siatek na linkach naciągowych, ram z kształtowników wypełnionych siatką, szczeblinami lub panelami z tworzyw sztucznych lub szkła zbrojonego.

**1.4.2. Bariery łańcuchowe** - przegrody fizyczne oddzielające ruch pieszy od ruchu kołowego wykonane z rur i łańcuchów stalowych.

**1.4.3. Zapory z kwietników betonowych** - formy betonowe spełniające rolę donic kwiatowych o różnych kształtach lub elementów betonowych lub żelbetowych w formie słupów o kształtach przeważnie cylindrycznych o niewielkich wysokościach i znacznych średnicach połączonych ze sobą różnego rodzaju łańcuchami stalowymi o bardzo różnych asortymentach.

**1.4.4. Kształtowniki** - wyroby o stałym przekroju poprzecznym w kształcie złożonej figury geometrycznej, dostarczane w odcinkach prostych, stosowane w konstrukcjach stalowych lub w połączeniu z innymi materiałami budowlanymi.

**1.4.5. Siatka metalowa** - siatka wykonana z drutu o różnym sposobie jego splotu (płóciennym, skośnym), pleciona z płaskich i okrągłych spirali, zgrzewana, skręcana oraz kombinowana (harfowa, pętlowa, półpętlowa) o różnych wielkościach oczek.

**1.4.6. Siatka pleciona ślimakowa** - siatka o oczkach kwadratowych, pleciona z płaskich spirali wykonanych z drutu okrągłego.

**1.4.7.** Stalowa linka usztywniająca - równomiernie skręcone splotki z drutu okrągłego tworzące linię stalową.

**1.4.8.** Łańcuch techniczny ogniowy - wyrób z prętów lub walcówki stalowej o ogniwach krótkich, średnich i długich zgrzewanych elektrycznie.

**1.4.9.** Szkło zbrojone - szkło mające wewnątrz wtopioną równoległe do powierzchni siatkę drucianą.

**1.4.10.** Pozostałe określenia podstawowe są zgodne z obowiązującymi, odpowiednimi polskimi normami i z definicjami podanymi w OST D-M-00.00.00 „Wymagania ogólne” pkt 1.4.

## **1.5. Ogólne wymagania dotyczące robót**

Ogólne wymagania dotyczące robót podano w OST D-M-00.00.00 „Wymagania ogólne” pkt 1.5.

## **2. MATERIAŁY**

### **2.1. Ogólne wymagania dotyczące materiałów**

Ogólne wymagania dotyczące materiałów, ich pozyskiwania i składowania, podano w OST D-M-00.00.00 „Wymagania ogólne” pkt 2.

### **2.2. Rodzaje materiałów**

Materiałami stosowanymi przy wykonywaniu urządzeń zabezpieczających ruch pieszy, objętych niniejszą OST, są:

- siatki metalowe,
- liny stalowe,
- słupki metalowe i elementy połączeniowe,
- pręty stalowe,
- łańcuchy techniczne ogniowe,
- szkło płaskie zbrojone,
- beton i jego składniki,
- prefabrykaty betonowe (żelbetowe) do zapór z kwietników,
- materiały do malowania i renowacji powłok malarskich.

### **2.3. Siatki metalowe**

#### **2.3.1. Siatka pleciona ślimakowa**

Siatka pleciona ślimakowa powinna odpowiadać wymaganiom określonym przez BN-83/5032-02 [45], podanym w tablicach 1 i 2.

Tablica 1. Wymiary oczek siatki, nominalna średnica drutu i masa siatki plecionej ślimakowej wg BN-83/5032-02 [45]

Wielkość siatki	Nominalny wymiar oczka		Nominalna średnica drutu mm	Orientacyjna masa 1 m <sup>2</sup> siatki kg
	wymiar boku oczka, mm	dopuszczalne odchyłki boku oczka, mm		
30	30	± 2,1	2,0	1,9
			2,2	2,4
			2,3	2,6
40	40	± 2,8	2,2	1,8
			2,4	2,1
			2,5	2,2
			2,6	2,4
50	50	± 2,8	2,0	1,2
			2,5	1,8
			2,7	2,2
			2,8	2,3
			2,9	2,5
			3,0	2,7

			3,1	2,8
			3,2	2,9
60	60	± 3,4	2,5	1,4
			2,8	1,7
			3,0	2,1
			3,5	4,9
			4,0	5,0
70	70	± 3,4	3,0	1,8
			3,5	2,4
			4,0	3,0
Odchyłki prostopadłości kształtu boków oczka nie powinny przekraczać ± 10°				

Tablica 2. Szerokość siatki plecionej ślimakowej dostarczanej przez producenta wg BN-83/5032-02 [45]

Wielkość siatki	Szerokość siatki, mm (w wykonanym ogrodzeniu jest to wysokość siatki)				
	30	1500	1750		
od 40 do 70	1500	1750	2000	2250	2500
Uwagi do tablicy 2:					
1. Szerokość siatki mierzy się łącznie z wystającymi końcami drutów.					
2. Dopuszczalne odchyłki szerokości siatki nie powinny przekraczać ± 0,6 długości boku oczka.					
3. Po porozumieniu między producentem i odbiorcą dopuszcza się wykonanie siatek o innych szerokościach.					

Długość dostarczanej przez producenta siatki zwiniętej w rolkę powinna wynosić od 10 do 25 m. Odchyłki długości nie powinny przekraczać ± 0,1 m dla wielkości 30 oraz ± 0,2 m dla siatek wielkości od 40 do 70.

Powierzchnia siatki powinna być gładka, bez załamań, wybrzuszeń i wgniecień. Spirala powinna być wykonana z jednego odcinka drutu. Splecenie siatki powinno być przeprowadzone przez połączenie spirali wszystkimi zwojami. Końce spirali z obydwu stron powinny być równo obcięte w odległości co najmniej 30% wymiaru boku oczka.

Siatki w rolkach należy przechowywać w pozycji pionowej w pomieszczeniach suchych, z dala od materiałów działających korodująco.

Drut w siatce powinien być okrągły, cynkowany, ze stali ST1 wg PN-M-80026 [33]. Dopuszcza się pokrywanie drutu innymi powłokami, pod warunkiem zaakceptowania przez Inżyniera. Wytrzymałość drutu na rozciąganie powinna wynosić co najmniej 588 MPa (dopuszcza się wytrzymałość od 412 do 588 MPa pod warunkiem akceptacji przez Inżyniera).

Najmniejsza średnica drutu w siatce powinna wynosić 2 mm. Odchyłki średnic drutów powinny być zgodne z wymaganiami podanymi w tablicy 3.

Tablica 3. Odchyłki średnic drutów w siatce plecionej ślimakowej wg PN-M-80026 [33]

Nominalna średnica drutu, mm	Dopuszczalna odchyłka drutu ocynkowanego, mm	
od 2,0 do 3,0	+ 0,08	- 0,03
od 3,1 do 4,0	+ 0,10	- 0,04

Drut powinien być ocynkowany zanurzeniowo (ogniowo) z wyższą dokładnością ocynkowania, określoną zgodnie z PN-M-80026 [33] (tablica 4).

Producent drutu, zgodnie z postanowieniami PN-M-80026 [33], na żądanie Zamawiającego, ma obowiązek wystawić zaświadczenie zawierające m.in. wyniki przeprowadzonych badań, w tym sprawdzenia grubości powłoki cynkowej wg PN-M-80026 [33].

Tablica 4. Grubość powłoki cynkowej dla drutu ocynkowanego w siatce plecionej ślimakowej wg PN-M-80026 [33]

Średnica drutu, mm	Minimalna ilość cynku, g/m <sup>2</sup>
od 2,0 do 2,5	70
od 2,51 do 3,6	80
od 3,61 do 4,0	90

### 2.3.2. Siatki metalowe innych typów

Siatki metalowe innych typów, jak np. siatka zwijana z drutu, siatka o splocie tkackim, siatka jednolita z ciętej blachy stalowej, siatka zgrzewana, siatki skręcane z różnymi kształtami oczek, siatka w ramach stalowych i inne, powinny odpowiadać wymaganiom określonym w punkcie 2.3 niniejszej OST, z wyłączeniem zaleceń dotyczących bezpośrednio cech siatki plecionej ślimakowej.

Wszystkie odstępstwa i zmiany w stosunku do wymagań określonych w punkcie 2.3.1 Wykonawca winien przedstawić do akceptacji Inżyniera.

### 2.4. Liny stalowe

Liny stalowe usztywniające siatkę ogrodzenia powinny odpowiadać wymaganiom określonym przez PN-M-80201 [34] i PN-M-80202 [35].

Druty w splocie liny powinny do siebie ściśle przylegać, być równo naciągnięte, nie powinny krzyżować się w poszczególnych warstwach. Nie powinno być drutów luźnych. Końce drutów powinny być łączone przez zgrzewanie doczołowe lub lutowanie mosiądzem. Miejsca łączenia przez lutowanie lub zgrzewanie nie powinny być kruche i posiadać zgrubienia i ścieśnienia. Odległość między poszczególnymi miejscami łączenia drutów zwijanych w jednej operacji nie powinna być mniejsza niż 500-krotna średnica splotki.

Wymiary i własności wytrzymałościowe lin powinny odpowiadać wymaganiom określonym w tablicy 5.

Tablica 5. Wymiary i własności wytrzymałościowe lin stalowych wg PN-M-80202 [35] i PN-M-80201 [34]

Nominalna średnica liny mm	Odchyłka nominalnej średnicy %	Średnica drutu mm	Przybliżona masa 1 m liny kg	Nominalna obliczeniowa siła zrywająca linę w niutonach (N) dla nominalnej wytrzymałości drutu na rozciąganie w MPa		
				1400	1600	1800
2,5	+ 7	0,8	0,030	4920	5630	6330
2,8	- 1	0,9	0,038	6230	7120	8010
3,2	+ 6	1,0	0,047	7680	8780	9880
3,6		1,2	0,068	11000	12600	14200
4,0	- 1	1,3	0,080	13000	14800	16700
4,5		1,5	0,104	17200	19600	22100
5,0		1,6	0,119	19600	22400	25200

Drut stalowy na liny powinien być drutem okrągłym, gładkim, ocynkowanym. Dopuszcza się miejscowe zgrubienia powłoki cynku nie przekraczające następujących wartości dopuszczalnej odchyłki dla średnicy drutu:

średnica	od 0,8 do 1,0 mm	odchyłka	± 0,04 mm,
	od 1,0 do 1,5 mm		± 0,05 mm,
	od 1,5 do 1,6 mm		± 0,06 mm.

Ilość cynku na powierzchni drutu powinna wynosić co najmniej:

średnica drutu	od 0,61 do 0,8 mm	ilość cynku	80 g/m <sup>2</sup>
	od 0,81 do 1,0 mm		100 g/m <sup>2</sup>
	od 1,00 do 1,2 mm		120 g/m <sup>2</sup>
	od 1,21 do 1,5 mm		150 g/m <sup>2</sup>
	od 1,51 do 1,9 mm		180 g/m <sup>2</sup>

Do każdej liny, zgodnie z postanowieniami PN-M-80201 [34], na żądanie Zamawiającego, powinno być dołączone zaświadczenie wytwórcy z protokołem przeprowadzonych badań, w tym sprawdzenia siły zrywającej linę i jakości powłoki cynkowej.

Liny powinny być przechowywane w pomieszczeniach krytych, zamkniętych, z dala od substancji działających korodująco.

Za zgodą Inżyniera, zamiast liny stalowej, można stosować drut stalowy okrągły średnicy od 3 do 4 mm, ocynkowany, odpowiadający wymaganiom PN-M-80026 [33], podanym w punkcie 2.3.1 niniejszej specyfikacji.

## 2.5. Słupki metalowe i elementy połączeniowe

### 2.5.1. Wymiary i najważniejsze charakterystyki słupków

Słupki metalowe ogrodzeń można wykonywać z ocynkowanych rur okrągłych i wyjątkowo z rur kwadratowych lub prostokątnych, względnie z kształtowników: kątowników, ceowników (w tym: częściowo zamkniętych), teowników i dwuteowników, zgodnie z dokumentacją projektową, SST lub wskazaniem Inżyniera.

Wymiary i najważniejsze charakterystyki słupków można przyjmować zgodnie z tablicami od 6 do 13.

Tablica 6. Rury stalowe okrągłe bez szwu walcowane na gorąco wg PN-H-74219 [11]

Średnica zewnętrzna	Grubość ścianki	Masa 1 m rury kg/m	Dopuszczalne odchyłki, %	
			średnicy zewnętrznej	grubości ścianki
51,0	od 2,6 do 12,5	od 3,10 do 11,9	± 1,25	± 15
54,0	od 2,6 do 14,2	od 3,30 do 13,9		
57,0	od 2,9 do 14,2	od 3,87 do 15,0		
60,3	od 2,9 do 14,2	od 4,11 do 16,1		
63,5	od 2,9 do 16,0	od 4,33 do 18,7		
70,0	od 2,9 do 16,0	od 5,80 do 21,3		
76,1	od 2,9 do 20,0	od 5,24 do 27,7		
82,5	od 3,2 do 20,0	od 6,26 do 30,8		
88,9	od 3,2 do 34,0	od 6,76 do 34,0		
101,6	od 3,6 do 20,0	od 8,70 do 40,2		

Tablica 7. Rury stalowe bez szwu ciągnione i walcowane na zimno wg PN-H-74220 [12]

Średnica zewnętrzna mm	Grubość ścianki mm	Masa 1 m rury kg/m	Dopuszczalne odchyłki, %	
			Średnica zewnętrzna	Grubość ścianki
51,0	od 2,9 do 5,6	od 3,44 do 6,27	± 1,0	± 15
54,0	od 2,9 do 8,0	od 3,65 do 9,04		
57,0	od 2,9 do 10,0	od 3,87 do 11,60		
60,3	od 7,1 do 10,0	od 9,34 do 12,40		
63,5	od 7,1 do 10,0	od 9,90 do 13,20		

Tablica 8. Kątowniki równoramienne wg PN-H-93401 [21]

Wymiary ramion mm	Grubość ramienia mm	Masa 1 m kątownika kg/m	Dopuszczalne odchyłki mm	
			długości ramienia	grubości ramion
40 x 40	od 4 do 5	od 2,42 do 2,97	± 1	± 0,4

Przebudowa drogi wojewódzkiej nr 303 na odcinku Świebodzin – Lubinicko polegająca na odnowie dywanikowej nawierzchni oraz budowie chodnika - budowa chodnika od km 0+517 do km 1+612

45 x 45	od 4 do 5	od 2,74 do 3,38	± 1,5	± 0,5
50 x 50	od 4 do 6	od 3,06 do 4,47		
60 x 60	od 5 do 8	od 4,57 do 7,09		
65 x 65	od 6 do 9	od 5,91 do 8,62		
75 x 75	od 5 do 9	od 5,76 do 10,00		
80 x 80	od 6 do 10	od 7,34 do 11,90	± 2	± 0,6
90 x 90	od 6 do 11	od 8,30 do 14,70		
100 x 100	od 8 do 12	od 12,20 do 17,80		

Tablica 9. Kątowniki nierównoramienne wg PN-81/H-93402 [22]

Wymiary ramion mm	Grubość ramienia mm	Masa 1 m kątownika kg/m	Dopuszczalne odchyłki mm	
			długości ramienia	grubości ramion
45x30	od 4 do 5	od 2,24 do 2,76	± 1	+ 0,3; - 0,5
60x40	od 5 do 6	od 3,76 do 4,46	± 1,5; ± 1,0	
65x50	od 5 do 8	od 4,35 do 6,75	± 1,5	+ 0,4; - 0,7
70x50	7	6,24		
75x50	od 5 do 8	od 4,75 do 7,39		
80x40	6	5,41	± 1,5; ± 1,0	
80x60	od 6 do 8	od 6,37 do 8,34	± 1,5	
80x65	10	10,7		
90x60	8	8,96		
100x50	8	8,99		
100x65	od 7 do 10	od 8,77 do 12,3		

Tablica 10. Ceowniki walcowane wg PN-H-93403 [23]

Oznaczenie	Wymiary - mm			Masa 1 m ceownika kg/m	Dopuszczalne odchyłki mm		
	wysokość średnika	szerokość stopki	grubość średnika		średnika	stopki	grubości
[ 40	40	20	5	4,75	± 1,5	± 1,5	+0,3; - 0,5
[ 45	45	38	5	5,03			
[ 50	50	38	5	5,59			
[ 65	65	42	5,5	7,09			
[ 80	80	45	6	8,64			
[100	100	50	6	10,60	± 2,0	± 2,0	+0,4; - 1,0
[120	120	55	7	13,40			
[140	140	60	7	16,00			

Tablica 11. Teowniki walcowane wg PN-H-93406 [24]

Oznaczenie	Wymiary - mm			Masa 1 m teownika kg/m	Dopuszczalne odchyłki mm		
	wysokość średnika	szerokość stopki	grubość średnika		średnika	stopki	grubości
T 40x40	40	40	5	2,96	± 1	± 1	± 0,5
T 50x50	50	50	6	4,44			
T 60x60	60	60	7	6,23			
T 80x80	80	80	9	10,70			
T100x 100	100	100	11	16,40	± 1,5	± 1,5	± 0,75

Tablica 12. Dwuteowniki walcowane wg PN-H-93407 [25]

Oznaczenie	Wymiary - mm			Masa 1 m dwuteownika, kg/m	Dopuszczalne odchyłki mm		
	wysokość średnika	szerokość stopki	grubość średnika		średnika	stopki	grubości
I 80	80	42	3,9	5,94			
I 100	100	50	4,5	8,34			
I 120	120	58	5,1	11,10	± 2	± 1,5	± 0,5
I 140	140	66	5,75	14,30			

### 2.5.2. Wymagania dla rur

Rury powinny odpowiadać wymaganiom PN-H-74219 [11], PN-H-74220 [12] lub innej zaakceptowanej przez Inżyniera.

Powierzchnia zewnętrzna i wewnętrzna rur nie powinna wykazywać wad w postaci łusek, pęknięć, zawalcowań i naderwań. Dopuszczalne są nieznaczne nierówności, pojedyncze rysy wynikające z procesu wytwarzania, mieszczące się w granicach dopuszczalnych odchyłek wymiarowych.

Końce rur powinny być obcięte równo i prostopadłe do osi rury.

Pożądaną jest, aby rury były dostarczane o:

- długościach dokładnych, zgodnych z zamówieniami; z dopuszczalną odchyłką + 10 mm,
- długościach wielokrotnych w stosunku do zamówionych długości dokładnych poniżej 3 m z nadatkiem 5 mm na każde cięcie i z dopuszczalną odchyłką dla całej długości wielokrotnej, jak dla długości dokładnych.

Rury powinny być proste. Dopuszczalne miejscowe odchylenia od prostej nie powinny przekraczać 1,5 mm na 1 m długości rury.

Rury powinny być wykonane ze stali w gatunkach dopuszczonych przez normy (np. R55, R65, 18G2A): PN-H-84023-07 [17], PN-H-84018 [14], PN-H-84019 [15], PN-H-84030-02 [18] lub inne normy.

Do ocynkowania rur stosuje się gatunek cynku Raf wg PN-H-82200 [13].

### 2.5.3. Wymagania dla kształtowników

Kształtowniki powinny odpowiadać wymaganiom PN-H-93010 [20]. Powierzchnia kształtownika powinna być charakterystyczna dla procesu walcowania i wolna od wad, jak widoczne łuski, pęknięcia, zawalcowania i naderwania. Dopuszczalne są usunięte wady przez szlifowanie lub dłutowanie z tym, że obrobiona powierzchnia powinna mieć łagodne wycięcia i zaokrąglone brzegi, a grubość kształtownika nie może zmniejszyć się poza dopuszczalną dolną odchyłkę wymiarową dla kształtownika.

Kształtowniki powinny być obcięte prostopadłe do osi wzdłużnej kształtownika. Powierzchnia końców kształtownika nie powinna wykazywać rzadzisz, rozwarstwień, pęknięć i śladów jamy skurczowej widocznych nie uzbrojonym okiem.

Kształtowniki powinny być ze stali St3W lub St4W oraz mieć własności mechaniczne według PN-H-84020 [16] - tablica 13 lub innej uzgodnionej stali i normy pomiędzy zgłaszającym zamówienie i wytwórcą.

Tablica 13. Podstawowe własności kształtowników wg PN-H-84020 [16]

Stal	Granica plastyczności, MPa, minimum dla wyrobów o grubości lub średnicy					Wytrzymałość na rozciąganie, MPa, dla wyrobów o grubości lub średnicy		
	do 40 mm	od 40 do 63	od 63 do 80	od 80 do 100	od 100 do 150	od 150 do 200	do 100mm	od 100 do 200
St3W	225	215	205	205	195	185	od 360 do 490	od 340 do 490
St4W	265	255	245	235	225	215	od 420 do 550	od 400 do 550

Kształtowniki mogą być dostarczone luzem lub w wiązkach z tym, że kształtowniki o masie do 25 kg/m dostarcza się tylko w wiązkach.

#### 2.5.4. Wymagania dla elementów połączeniowych do mocowania elementów barier

Wszystkie drobne ocynkowane metalowe elementy połączeniowe przewidziane do mocowania między sobą barier i płotków jak: śruby, wkręty, nakrętki itp. powinny być czyste, gładkie, bez pęknięć, naderwań, rozwarstwień i wypukłych karbów.

Własności mechaniczne elementów połączeniowych powinny odpowiadać wymaganiom PN-M-82054 [36], PN-M-82054-03 [37] lub innej normy uzgodnionej.

Dostawa może być dostarczona w pudełkach tekturowych, pojemnikach blaszanych lub paletach w zależności od wielkości i masy wyrobów.

Śruby, wkręty, nakrętki itp. powinny być przechowywane w pomieszczeniach suchych, z dala od materiałów działających korodująco i w warunkach zabezpieczających przed uszkodzeniem.

Minimalna grubość powłoki cynkowej powinna wynosić w warunkach użytkowania:

- a) umiarkowanych - 8  $\mu\text{m}$ ,
- b) ciężkich - 12  $\mu\text{m}$ ,

zgodnie z określeniem agresywności korozyjnej środowisk według PN-H-04651 [2].

#### 2.5.5. Wymagania dla drutu spawalniczego

Jeśli dokumentacja projektowa, SST lub Inżynier przewidują wykonanie spawanych połączeń elementów ogrodzenia, to drut spawalniczy powinien spełniać wymagania PN-M-69420 [31], odpowiednio dla spawania gazowego acetylenowo-tlenowego lub innego zaakceptowanego przez Inżyniera.

Średnica drutu powinna wynosić połowę grubości elementów łączonych lub od 6 do 8 mm, gdy elementy łączone są grubsze niż 15 mm.

Powierzchnia drutu powinna być czysta i gładka, bez rdzy, zgorzeliny, brudu lub smarów.

Wytrzymałość drutów na rozciąganie powinna wynosić:

średnica drutu - mm	wytrzymałość na rozciąganie
od 1,2 do 1,6	od 750 do 1200 MPa
od 2,0 do 3,0	od 550 do 1000 MPa
powyżej 3,0	od 450 do 900 MPa.

Druty mogą być dostarczane w kręgach, na szpulach lub w pakietach. Kręgi drutów powinny składać się z jednego odcinka drutu, a zwoje nie powinny być splecione. Łączna maksymalna masa pakowanych drutów i prętów nie powinna przekraczać 50 kg netto.

Druty i pręty powinny być przechowywane w suchych pomieszczeniach, wolnych od czynników wywołujących korozję.

#### 2.5.6. Wymagania dla powłok metalizacyjnych cynkowych

W przypadku zastosowania powłoki metalizacyjnej cynkowej na konstrukcjach stalowych, powinna ona być z cynku o czystości nie mniejszej niż 99,5% i odpowiadać wymaganiom BN-89/1076-02 [44]. Minimalna grubość powłoki cynkowej powinna być zgodna z wymaganiami tablicy 14.



Tablica 14. Minimalna grubość powłoki metalizacyjnej cynkowej narażonej na działanie korozji atmosferycznej wg BN-89/1076-02 [44]

Agresywność korozyjna atmosfery wg PN-H-04651 [2]	Minimalna grubość powłoki, $\mu\text{m}$ , przy wymaganej trwałości w latach	
	10	20
Umiarkowana Ciężka	120 160 M	160 200 M
M - powłoka pokryta dwoma lub większą liczbą warstw powłoki malarskiej		

Powierzchnia powłoki powinna być jednorodna pod względem ziarnistości. Nie może ona wykazywać widocznych wad jak rysy, pęknięcia, pęcherze lub odstawanie powłoki od podłoża.

## 2.6. Pręty stalowe

Pręty stalowe można używać do wykonywania wygradzeń z ram z kątowników zgodnie z dokumentacją, SST lub wskazaniem Inżyniera.

Wymiary przekroju poprzecznego i dopuszczalne odchyłki wymiarowe dla walcówki i prętów stalowych walcowanych na gorąco, powinny odpowiadać wymaganiom PN-H-93200-02 [20].

Tablica 15. Wymiary przekroju poprzecznego i dopuszczalne odchyłki wymiarowe w mm (wyciąg z normy PN-H-93200-02 [20])

Średnica, mm		Dopuszczalna odchyłka średnicy w mm dla dokładności		
walcówka	pręty	zwykłej	podwyższonej	wysokiej
8	8			
9	9			
10	10			
11	11	$\pm 0,4$	$\pm 0,3$	$\pm 0,2$
12	12			
13	13			
14	14			
15	15			

## 2.7. Łańcuchy techniczne ogniowe

Łańcuchy techniczne ogniowe stosowane w barierach łańcuchowych winny odpowiadać wymaganiom wg PN-M-84540 [38], PN-M-84541 [39], PN-M-84542 [40], PN-M-84543 [41].

Ogniwa łańcuchów powinny mieć powierzchnie gładkie, bez wgłębień, pęknięć i naderwań. Dopuszcza się drobne uszkodzenia mechaniczne nie przekraczające dopuszczalnych odchyłek ustalonych dla prętów, z których wykonany jest łańcuch.

Do wyrobu łańcuchów dopuszcza się tylko materiały posiadające zaświadczenia hutnicze z prętów lub walcówki ze stali w gatunku St1E, St1Z i 16GA. Dopuszcza się inne gatunki stali zaakceptowane przez Inżyniera.

Łańcuchy muszą być zabezpieczone przed korozją przez ocynkowanie lub powlekanie antykorozyjne.

## 2.8. Szkło płaskie zbrojone

Szkło zbrojone stosowane w barierach panelowych winno odpowiadać PN-B-13051 [7]. Szkło płaskie zbrojone dzieli się:

a) w zależności od rodzaju siatki użytej do zbrojenia:

Z - szkło płaskie zbrojone siatką zgrzewaną o oczkach kwadratowych,

Ł - szkło płaskie zbrojone siatką zgrzewaną o oczkach kwadratowych łamanych,

b) w zależności od wykonania powierzchni:

G - gładkie,

W - wzorzyste,

c) w zależności od rodzaju masy szklanej:

B - bezbarwne,

K - barwne,

d) w zależności od jakości masy szklanej oraz wykonania: gatunek I i II.

Szkło o wymiarach dokładnych (tzw. ściśle) wyrażonych w milimetrach ustalonych w zamówieniu może posiadać odchyłki zgodnie z tablicą 16. Szkło o wymiarach handlowych - szkło o wymiarach wyrażonych w pełnych centymetrach w zakresie szerokości i długości ustalonych w zamówieniu z odchyłkami wg tablicy 16 może posiadać wady wykonania zgodne z tablicą 17.

Tablica 16. Wymiary i dopuszczalne odchyłki szkła płaskiego zbrojonego od wymiarów wg PN-B-13051 [10]

Wymiary, mm				Dopuszczalne odchyłki od wymiarów, mm	
szerokość		długość		dokładnych	handlowych
min	max	min	max		
300	1500	1200	3000	± 3	± 10

Tablica 17. Wady wykonania szkła płaskiego zbrojonego

Lp.	Nazwa wady	Występowanie wady	
		gatunek 1	gatunek 2
1	Pęknięcia	nie dopuszczalne	
2	Szczerby	dopuszczalne powstające przy łamaniu szkła, nie głębsze niż grubość szkła	
3	Rozerwanie drutu	1 sztuka na 1 m <sup>2</sup> szkła	do 5 szt. na 1 m <sup>2</sup> szkła w odległości nie mniejszej niż 200 mm jeden od drugiego
4	Pęknięcia spoeń drutów	dopuszczalne, nie więcej niż 1% spoeń w 1 m <sup>2</sup> szkła	
5	Skrzywienie wątku siatki	nie więcej niż 3 cm od kierunku prostopadłego do dłuższego boku płyty	nie więcej niż 6 cm od kierunku prostopadłego do dłuższego boku płyty
6	Odkształcenie oczek siatki	dopuszczalne do 2 mm	dopuszczalne do 4 mm
7	Nierównomierność powierzchni spowodowana wytłaczaniem siatki, wynikająca z walcowania	dopuszczalna, jeśli nie psuje wyglądu zewnętrznego przy sprawdzaniu gołym okiem	nie określa się
8	Spienienie masy szklanej od siatki	dopuszczalne mało widoczne	dopuszczalne, nie przekraczające 5% powierzchni płyty
9	Barwa wywołana siatką	dopuszczalna żółtawa lub brunatna, nie mająca wpływu na estetykę	dopuszczalna bez ograniczeń, jeżeli nie obniża przepuszczalności światła
10	Zniekształcenie wzoru	dopuszczalne nieznaczne	nie określa się
11	Plamy i naloty nie dające się zmyć wodą	nie dopuszczalne	

Na bokach szkła w odległości do 300 mm od obrzeża dopuszczalne są dodatkowe wady wymienione w tablicy oraz wady nie wymienione w tablicy w liczbie i wielkości nie powodującej zmniejszenia wartości użytkowej szkła

Zagłębienie siatki w masie szklanej powinno być usytuowane w odległości nie mniejszej niż 1,5 mm od powierzchni szkła. Wzdłuż jednej lub dwóch krawędzi płyty szkła dopuszcza się występowanie odcinka szkła bez siatki, którego szerokość nie powinna przekraczać 20 mm.

Powierzchnia szkła winna być z jednej strony gładka, z drugiej wzorzysta. W przypadku powierzchni gładkiej dopuszcza się jej lekką młotkowatość.

Szkło powinno łatwo dzielić się wzdłuż równomiernej rysy bez odprysków i pęknięć.

## 2.9. Beton i jego składniki

Deskowanie powinno zapewnić sztywność i niezmienność układu oraz bezpieczeństwo konstrukcji. Deskowanie powinno być skonstruowane w sposób umożliwiający łatwy jego montaż i demontaż. Przed wypełnieniem masą betonową, deskowanie powinno być sprawdzone, aby wykluczało wyciek zaprawy z masy betonowej, możliwość zniekształceń lub odchyłeń w betonowanej konstrukcji.

Klasa betonu - jeśli w dokumentacji projektowej lub SST nie określono inaczej, powinna być B 15 lub B 20. Beton powinien odpowiadać wymaganiom PN-B-06250 [3]. Składnikami betonu są: cement, kruszywo, woda i domieszki.

Cement stosowany do betonu powinien być cementem portlandzkim klasy co najmniej „32,5”, odpowiadającym wymaganiom PN-B-19701 [8]. Transport i przechowywanie cementu powinny być zgodne z postanowieniami BN-88/B-6731-08 [46].

Kruszywo do betonu (piasek, żwir, grys, mieszanka z kruszywa naturalnego sortowanego, kruszywa łamanego i otoczków) powinno odpowiadać wymaganiom PN-B-06712 [5].

Woda powinna być „odmiany 1”, zgodnie z wymaganiami PN-B-32250 [10]. Bez badań laboratoryjnych można stosować wodę pitną.

Domieszki chemiczne do betonu powinny być stosowane, jeśli przewidują to dokumentacja projektowa, SST lub wskazania Inżyniera, przy czym w przypadku braku danych dotyczących rodzaju domieszek, ich dobór powinien być dokonany zgodnie z zaleceniami PN-B-06250 [3]. Domieszki powinny odpowiadać PN-B-23010 [9].

Pręty zbrojenia mogą być stosowane, jeśli przewiduje to dokumentacja projektowa lub SST. Pręty zbrojenia powinny odpowiadać PN-B-06251 [4]. Właściwości mechaniczne stali używanej do zbrojenia betonu powinny odpowiadać PN-B-03264 [1].

## 2.10. Prefabrykaty betonowe (żelbetowe) do zapór z kwietników

Dla ustawienia zapór z kwietników betonowych używa się tylko gotowych elementów odpowiadających ofercie producentów, zaakceptowanych przez Inżyniera.

Wygradzenia izolujące ruch pieszych od ruchu lokalnego w obrębie hoteli, gmachów użyteczności publicznej, dworców itp. składające się ze słupków (w kształcie stożków ściętych, walców itp.) betonowych (lub żelbetowych) mogą być połączone łańcuchami ogniowymi wg norm: PN-M-84540 [38], PN-M-84541 [39], PN-M-84542 [40], PN-M-84543 [41].

Połączenia elementów betonowych mogą być łączone innymi łańcuchami, zgodnie z dokumentacją projektową lub SST.

## 2.11. Materiały do malowania powłok malarskich

Do malowania urządzeń ze stali, żeliwa lub metali nieżelaznych należy używać materiały zgodne z PN-B-10285 [6] (tab. 18) lub stosownie do ustaleń SST, bądź wskazań Inżyniera.

Tablica 18. Sposoby malowania zewnątrz budynków (wyciąg z tab. 2 PN-B-10285[6])

Lp.	Rodzaj podłoża	Rodzaj podkładu	Rodzaj powłoki malarskiej	Zastosowanie
4	Stal	farba olejna miniowa 60% lub ftalowa miniowa 60%	a) dwuwarstwowa z farby albo b) jak w a) i jednowarstwowa z lakieru olejnego	elementy ślusarsko-kowalskie pełne i ażurowe (poręcze, kraty, ogrodzenie, bramy itp.)

			schnącego na powietrzu, rodzaju III	
5	Żeliwo i metale nieżelazne	bez podkładu	dwuwarstwowa z farby	budowa latarni ulicznych, słupki ogrodzeniowe itp. oraz elementy z metali nieżelaznych

Nie dopuszcza się stosowania wyrobów lakierowanych o nieznanym pochodzeniu, nie mających uzgodnionych wymagań oraz nie sprawdzonych zgodnie z postanowieniami norm. W przypadku, gdy barwa i połysk odgrywają istotną rolę, a nie są ujęte w normach, powinny być ustalone odpowiednie wzorce w porozumieniu z dostawcą.

### 3. SPRZĘT

#### 3.1. Ogólne wymagania dotyczące sprzętu

Ogólne wymagania dotyczące sprzętu podano w OST D-M-00.00.00 „Wymagania ogólne” pkt 3.

#### 3.2. Sprzęt do wykonania urządzeń zabezpieczających ruch pieszych

Wykonawca przystępujący do wykonania urządzeń zabezpieczających ruch pieszych powinien wykazać się możliwością korzystania z następującego sprzętu:

- szpadli, drągów stalowych, wyciągarek do napinania linek i siatek, młotków, kluczy do montażu elementów panelowych itp.
- środków transportu materiałów,
- żurawi samochodowych o udźwigu do 4 t,
- ewentualnych wiertnic do wykonania dołów pod słupki w gruncie zwięzłym (lecz nie w terenach uzbrojonych w centrach miast),
- ewentualnych młotów (bab), wibromłotów do wbijania lub wwibrowania słupków w grunt,
- przewoźnych zbiorników do wody,
- betoniarek przewoźnych do wykonywania fundamentów betonowych „na mokro”,
- koparek kołowych (np. 0,15 m<sup>3</sup>) lub koparek gąsienicowych (np. 0,25 m<sup>3</sup>),
- sprzętu spawalniczego itp.

### 4. TRANSPORT

#### 4.1. Ogólne wymagania dotyczące transportu

Ogólne wymagania dotyczące transportu podano w OST D-M-00.00.00 „Wymagania ogólne” pkt 4.

#### 4.2. Transport materiałów

Siatkę metalową należy przewozić w zasadzie krytymi środkami transportu, zabezpieczającymi ją przed uszkodzeniami mechanicznymi i wpływami atmosferycznymi. Przewożenie siatki odkrytymi środkami transportu jest dozwolone za zgodą Inżyniera.

Liny stalowe o masie do 400 kg mogą być dostarczane na bębnach drewnianych, metalowych lub w kręgach. Liny należy przewozić w warunkach nie wpływających na zmianę własności lin.

Rury stalowe na słupki, przeciągi, pochwyty przewozić można dowolnymi środkami transportu. W przypadku załadowania na środek transportu więcej niż jednej partii rur należy je zabezpieczyć przed pomieszaniem.

Kształtowniki można przewozić dowolnym środkiem transportu luzem lub w wiązkach. W przypadku ładowania na środek transportu więcej niż jednej partii wyrobów należy je zabezpieczyć przed pomieszaniem. Przy transporcie przedmiotów metalizowanych zalecana jest ostrożność ze względu na podatność powłok na uszkodzenia mechaniczne, występujące przy uderzeniach.

Sruby, wkręty, nakrętki itp. powinno się przewozić w warunkach zabezpieczających wyroby przed korozją i uszkodzeniami mechanicznymi. W przypadku stosowania do transportu palet, opakowania powinny być zabezpieczone przed przemieszczaniem się np. za pomocą taśmy stalowej lub folii termokurczliwej.

Druty i pręty spawalnicze należy przewozić w warunkach zabezpieczających przed korozją, zanieczyszczeniem i uszkodzeniem.

Łańcuchy techniczne ogniowe dostarcza się luzem bez opakowania. Dopuszcza się dostawę łańcuchów w paletach skrzynkowych. Łańcuchy należy przewozić dowolnymi krytymi środkami transportu.

Szkoło płaskie zbrojone powinno być przewożone w opakowaniach ustawionych w pozycji pionowej na dłuższym boku, środkami transportowymi w sposób zabezpieczający je przed przesuwaniem i opadami atmosferycznymi. Opakowania ze szkłem w czasie transportu należy ustawiać czołami równoległe do kierunku ruchu. Ładowanie skrzyni i pojemników w kilku warstwach jest dopuszczalne pod warunkiem zabezpieczenia ich przed przesuwaniem lub upadkiem. Dopuszcza się inny rodzaj transportu za zgodą Inżyniera.

Prefabrykaty betonowe i żelbetowe powinny być przewożone środkami transportowymi w warunkach zabezpieczających je przed uszkodzeniami. Rozmieszczenie ich na środkach transportowych winno być symetryczne, a górna warstwa nie powinna wystawać poza ściany środka transportowego więcej niż 1/3 wysokości tej warstwy.

Cement należy przewozić zgodnie z postanowieniami BN-88/6731-08 [46], zaś mieszankę betonową wg PN-B-06251 [4].

## **5. WYKONANIE ROBÓT**

### **5.1. Ogólne zasady wykonania robót**

Ogólne zasady wykonania robót podano w OST D-M-00.00.00 „Wymagania ogólne” pkt 5.

### **5.2. Zasady wykonania urządzeń zabezpieczających ruch pieszych**

W zależności od wielkości robót Wykonawca przedstawi do akceptacji Inżyniera zakres robót wykonywanych bezpośrednio na placu budowy oraz robót przygotowawczych na zapleczu.

Przed wykonywaniem robót należy wytyczyć lokalizację barier, płotków i innych urządzeń liniowych zabezpieczających ruch pieszych na podstawie dokumentacji projektowej, SST lub zaleceń Inżyniera.

Do podstawowych czynności objętych niniejszą OST przy wykonywaniu ww. robót należą:

- wykonanie dołów pod słupki,
- wykonanie fundamentów betonowych pod słupki,
- ustawienie słupków,
- zamontowanie elementów w ramach z kształtowników,
- przymocowanie łańcuchów w barierach łańcuchowych,
- ustawienie zapór z kwietników, wazonów itp.

### **5.3. Wykonanie dołów pod słupki**

Jeśli dokumentacja projektowa lub SST nie podaje inaczej, to doły pod słupki powinny mieć wymiary w planie co najmniej o 20 cm większe od wymiarów słupka, a głębokość od 0,8 do 1,2 m.

### **5.4. Ustawienie słupków wraz z wykonaniem fundamentów betonowych pod słupki**

Jeśli dokumentacja projektowa lub SST nie podaje inaczej, to słupki mogą być osadzone w betonie ułożonym w dołku albo oprawione w bloczki betonowe formowane na zapleczu i dostarczane do miejsca budowy urządzenia zabezpieczającego ruch pieszych. Po uzyskaniu akceptacji Inżyniera, słupki betonowe mogą być obłożone kamieniami lub gruzem i przysypane ziemią.

Słupek należy wstawić w gotowy wykop i napęłnić otwór mieszanką betonową odpowiadającą wymaganiom punktu 2.9. Do czasu stwardnienia betonu słupek należy podeprzeć.

Fundament betonowy wykonany „na mokro”, w którym osadzono słupek, można wykorzystywać do dalszych prac (np. napinania siatki) co najmniej po 7 dniach od ustawienia słupka w betonie, a jeśli temperatura w czasie wykonywania fundamentu jest niższa od 10°C - po 14 dniach.

### **5.5. Ustawienie słupków**

Słupki, bez względu na rodzaj i sposób osadzenia w gruncie, powinny stać pionowo w linii urządzenia zabezpieczającego ruch pieszych, a ich wierzchołki powinny znajdować się na jednakowej wysokości. Słupki z rur powinny mieć zaspawany górny otwór rury.

Słupki końcowe, narożne oraz stojące na załamaniach wygradzenia o kącie większym od 15° należy zabezpieczyć przed wychylaniem się ukośnymi słupkami wspierającymi, ustawiając je wzdłuż biegu ogrodzenia pod kątem około 30 do 45°.

Słupki do siatki ogrodzeniowej powinny być przystosowane do umocowania na nich linek usztywniających przez posiadanie odpowiednich uszek lub otworów do zaczepów i haków metalowych. Słupki końcowe lub narożne powinny być dodatkowo przystosowane do umocowania do nich siatki (np. przez przymocowanie do nich pręta stalowego).

#### **5.6. Słupki wbijane lub wwibrowywane bezpośrednio w grunt**

Jeśli dokumentacja projektowa lub SST ustali bezpośrednie wbijanie lub wwibrowywanie słupków w grunt, to Wykonawca przedstawi do akceptacji Inżyniera:

- sposób wykonania, zapewniający zachowanie osi słupka w pionie i nie powodujący odkształceń lub uszkodzeń słupka,
- rodzaj sprzętu (i jego charakterystykę techniczną), dotyczący np. młotów (bab) ręcznych podnoszonych bezpośrednio (lub przy użyciu urządzeń pomocniczych) przez robotników, młotów mechanicznych z wciągarką ręczną lub napędem spalinowym, wibromłotów pogrążających słupki w gruncie poprzez wibrację i działanie udarowe

przy zachowaniu wymagań ustawienia słupków podanych w p. 5.5 z anulowaniem postanowień dotyczących wykonania dołów i fundamentów podanych w punktach 5.3 i 5.4.

#### **5.7. Rozpięcie siatki**

Jeśli dokumentacja projektowa lub SST nie podaje inaczej, to należy rozwiesić trzy linki (druty) usztywniające: u góry, na dole i w środku siatki przymocowując je do słupków. Do słupków końcowych i narożnych linki muszą być starannie przymocowane (np. przewleczone przez uszka, zagięte do tyłu na około 10 cm i okręcone na bieżącym drucie). Linki powinny być umocowane tak, aby nie mogły przesuwać się i wywierać nacisku na słupki narożne, a w przypadku zerwania się zwalniały siatkę tylko między słupkami. Linki napina się wyciągarkami, względnie złączami rzymskimi wmontowanymi co 3 do 8 m lub innym sposobem zaakceptowanym przez Inżyniera. Nie należy zbyt silnie napinać linek, aby nie oddziaływały one ujemnie na słupki narożne.

Siatkę metalową przymocowuje się do słupków końcowych i narożnych za pomocą prętów płaskich lub zaokrąglonych lub w inny sposób zaakceptowany przez Inżyniera. Siatkę napina się w sposób podobny do napinania linek i przymocowuje się (np. kawałkami ocynkowanego drutu co 50 do 70 cm) do linek. Górna krawędź siatki metalowej należy łączyć z linką zginając na niej poszczególne druty siatki. Siatka powinna być napięta sztywno, jednak tak, aby nie zniekształcić jej oczek.

#### **5.8. Wykonanie siatki w ramach**

Jeśli dokumentacja projektowa lub SST nie podaje inaczej, to siatka powinna być umieszczona w ramach z kątownika (np. o wymiarach 45 x 45 x 5 mm lub 50 x 50 x 6 mm) lub innego kształtownika zaakceptowanego przez Inżyniera.

Zaleca się wykonanie jednakowych odległości między słupkami, w celu zachowania możliwie jednego wymiaru ramy. Krótsze ramy można wykonać przy narożnikach. Górne krawędzie ram powinny być zawsze poziome.

Prześwity między ramą a słupkiem nie powinny być większe niż 8 do 10 cm.

Ramy z siatką umieszcza się między słupkami i przymocowuje do słupków w sposób zgodny z dokumentacją projektową, SST lub wskazaniem Inżyniera. W celu uniknięcia wydłużenia lub kurczenia się ram pod wpływem temperatury zaleca się mocować ramy do słupków za pomocą śrub i płaskowników z otworami podłużnymi.

#### **5.9. Wykonanie urządzeń zabezpieczających ruch pieszych z ram wypełnionych różnymi materiałami**

Jeśli dokumentacja projektowa lub SST nie podaje inaczej, to ramy mogą być wykonane z kątowników o wymiarach 45 x 45 x 5 mm, 50 x 50 x 6 mm lub innego kształtownika zaakceptowanego przez Inżyniera.

Wysokość i szerokość elementów w ramach z kątowników winna być zgodna z dokumentacją projektową lub SST.

Wypełnienie ram może być wykonane z płaskowników, prętów stalowych, szkła zbrojonego, tworzyw sztucznych itp.

Pozostałe warunki montażu obowiązują jak w punkcie 5.8.

### 5.10. Wykonanie urządzeń zabezpieczających ruch pieszych w formie poręczy

Poręcze oddzielające ruch pieszy od kołowego winny być wykonane zgodnie z dokumentacją projektową lub SST.

W przypadku braku szczegółowych wskazań, za zgodą Inżyniera można stosować poręcze zgodne z [47], [49] lub KB8-3.3(5)[48] typ P1 z płaskownika 50x10 mm (szczebliny, przeciągi) i 80x12 mm (pochwyty, słupki); typ 2A z pochwytem z ceownika 80E, słupkami z dwuteownika 80 oraz przeciągami z rur  $\phi$  32x3; typ 2B jak typ 2A lecz z przeciągami z kątownika 45x45x5 mm; typ 3A z pochwytem z ceownika 80E, słupkami z dwuteownika 80 oraz przeciągami z rur  $\phi$  32x3 oraz typ 3B jak wyżej lecz z przeciągami z kątownika 45x45x5 mm. Długość segmentów: dla poręczy ze szczeblinami 1,0 m dla pozostałych 2,0 m. Wysokość poręczy wynosi 1,0 m. Poręcze powinny odpowiadać wymaganiom [53].

Rozstaw dylatacji poręczy powinien być zgodny z dokumentacją projektową lub SST.

Maksymalną długość poręczy nie dylatowanych określa się na 50 m pod warunkiem zgody Inżyniera.

### 5.11. Wykonanie spawanych złączy elementów urządzeń zabezpieczających ruch pieszych

Złącza spawane elementów urządzeń zabezpieczających ruch pieszych powinny odpowiadać wymaganiom PN-M-69011 [12].

Wytrzymałość zmęczeniowa spoin powinna wynosić od 19 do 32 MPa. Odchyłki wymiarów spoin nie powinny przekraczać  $\pm 0,5$  mm dla grubości spoiny do 6 mm i  $\pm 1,0$  mm dla spoiny powyżej 6 mm.

Odstęp, w złączach zakładkowych i nadkładkowych, pomiędzy przylegającymi do siebie płaszczyznami nie powinien być większy niż 1 mm.

Złącza spawane nie powinny mieć wad większych niż podane w tablicy 19. Inżynier może dopuścić wady większe niż podane w tablicy 19 jeśli uzna, że nie mają one zasadniczego wpływu na cechy eksploatacyjne urządzeń zabezpieczających ruch pieszych.

Tablica 19. Dopuszczalne wymiary wad w złączach spawanych według PN-M-69775 [32]

Rodzaj wady	Dopuszczalny wymiar wady w mm
Brak przetopu	2,0
Podtopienie lica	1,5
Porowatość	3,0
Krater	1,5
Wklęsnięcie lica	1,5
Uszkodzenie mechaniczne	1,0
Różnica wysokości sąsiednich wgłębień i wypukłości lica	3,0

### 5.12. Wykonanie ogrodzeń łańcuchowych

Ogrodzenia łańcuchowe winny być wykonane zgodnie z dokumentacją projektową lub SST. W przypadku braku szczegółowych wskazań za zgodą Inżyniera można wykonywać ogrodzenia łańcuchowe z rur stalowych według PN-H-74219 [11], PN-H-74220 [12] lub BN-73/0658-01 [43] oraz z łańcuchów ogniowych według PN-M-84540 [38], PN-M-84541 [39], PN-M-84543 [41].

Połączenie łańcuchów ze słupkami należy wykonać za pomocą przyspawanych uszek z prętów lub drutu, odgiętych kółkiem w stronę słupka.

Jeśli dokumentacja projektowa lub SST nie określają inaczej, wysokość słupków wynosi 1,10 m, a rozstaw 1,50 lub 2,00 m [50]. Strzałka ugięcia łańcuchów wynosi 0,10 m.

Jeśli linia barier łańcuchowych pokrywa się z urządzeniami podziemnymi zlokalizowanymi w chodniku, należy zrezygnować z posadowienia słupków na fundamencie betonowym wykonywanym „na mokro”, a starać się szukać innego rozwiązania (np. na płytach z blachy o grubościach od 5 do 10 mm i zagłębionymi ok. 0,5 m poniżej poziomu chodnika). Rozwiązania te winny uzyskać akceptację Inżyniera.

### 5.13. Malowanie metalowych urządzeń zabezpieczających ruch pieszych

Zaleca się przeprowadzać malowanie w okresie od maja do września, wyłącznie w dni pogodne, przy zalecanej temperaturze powietrza od 15 do 20°C; nie należy malować pędzlem lub wałkiem w

temperaturze poniżej +5°C, jak również malować metodą natryskową w temperaturze poniżej +15°C oraz podczas występującej mgły i rosy.

Należy przestrzegać następujących zasad przy malowaniu urządzeń:

- z powierzchni stali należy usunąć bardzo starannie pył, kurz, pleśń, tłuszcz, rdzę, zgorzelinę, ewentualnie starą luszczącą się farbę i inne zabrudzenia zmniejszające przyczepność farby do podłoża; poprzez zmywanie, usuwanie przy użyciu szczotek stalowych, odrdzewiaczy chemicznych, materiałów ściernych, piaskowania, odpalania, ługowania lub przy zastosowaniu innych środków, zgodnie z wymaganiami PN-ISO-8501-1 [42] i PN-H-97052 [27],
- przed malowaniem należy wypełnić wgłębienia i rysy na powierzchniach za pomocą kitów lub szpachlówek ogólnego stosowania, a następnie - wygładzić i zeszlifować podłoże pod farbę,
- do malowania można stosować farby ogólnego stosowania przeznaczone do użytku zewnętrznego, dobrej jakości, z nieprzekroczonym okresem gwarancji, jako:
  - a) farby do gruntowania przeciwrdzewnego (farby i lakiery przeciwkorozyjne),
  - b) farby nawierzchniowe (np. lakiery, emalie, wyroby ftalowe, ftalowo-styrenowe, akrylowe itp.)  
oraz
  - c) rozcieńczalniki zalecone przez producenta stosowanej farby,
- farbę dłużej przechowywaną należy przygotować do malowania przez usunięcie „kożucha” (zestalonej substancji błonotwórczej na powierzchni farby), dokładne wymieszanie (połączenie lżejszych i cięższych składników farby), rozcieńczenie zbyt zgęstniałej farby, ewentualne przedcedzenie (usunięcie nierozmieszanych resztek osadu i innych zanieczyszczeń),
- malowanie można przeprowadzać pędzlami, wałkami malarskimi lub ewentualnie metodą natryskową (pistoletami elektrycznymi, urządzeniami kompresorowymi itp.),
- z zasady malowanie należy wykonać dwuwarstwowo: farbą do gruntowania i farbą nawierzchniową, przy czym każdą następną warstwę można nałożyć po całkowitym wyschnięciu farby poprzedniej.

Malowanie powinno odpowiadać wymaganiom PN-H-97053 [28].

Rodzaj farby oraz liczbę jej warstw zastosowanych przy malowaniu określają SST lub Inżynier na wniosek Wykonawcy.

Należy zwracać uwagę na dokładne pokrycie farbą miejsc stykania się słupka metalowego z betonem fundamentu, ze względu na najszybsze niszczenie się farby w tych miejscach i pojawianie się rdzawych zacieków sygnalizujących korozję słupka.

Zaleca się stosowanie farb możliwie jak najmniej szkodliwych dla zdrowia ludzi i środowiska, z niską zawartością m.in. niearomatycznych rozpuszczalników. Przy stosowaniu farb nieznanego pochodzenia Wykonawca przedstawi do akceptacji Inżyniera badania na zawartość szkodliwych składników (np. trującego toluenu jako rozpuszczalnika).

Wykonawca nie dopuści do skażenia farbami wód powierzchniowych i gruntowych oraz kanalizacji. Zlewki poprodukcyjne, powstające przy myciu urządzeń i pędzli oraz z samej farby, należy usuwać do izolowanych zbiorników, w celu ich naturalnej lub sztucznej neutralizacji i detoksykacji.

## **6. KONTROLA JAKOŚCI ROBÓT**

### **6.1. Ogólne zasady kontroli jakości robót**

Ogólne zasady kontroli jakości robót podano w OST D-M-00.00.00 „Wymagania ogólne” pkt 6.

### **6.2. Badania przed przystąpieniem do robót**

Przed przystąpieniem do robót Wykonawca powinien uzyskać od producentów zaświadczenia o jakości (atesty) oraz wykonać badania materiałów przeznaczonych do wykonania robót i przedstawić ich wyniki Inżynierowi w celu akceptacji materiałów, zgodnie z wymaganiami określonymi w pkt 2.3.

Do materiałów, których producenci są zobowiązani (przez właściwe normy PN i BN) dostarczyć zaświadczenia o jakości (atesty) należą:

- siatki ogrodzeniowe,
- liny stalowe,
- rury i kształtowniki,
- łańcuchy stalowe ogniowe,
- drut spawalniczy,
- pręty zbrojeniowe,
- szkło płaskie zbrojone,
- elementy betonowe i żelbetowe.



Do materiałów, których badania powinien przeprowadzić Wykonawca należą materiały do wykonania fundamentów betonowych „na mokro”. Uwzględniając nieskomplikowany charakter robót fundamentowych, na wniosek Wykonawcy, Inżynier może zwolnić go z potrzeby wykonania badań materiałów dla tych robót.

### 6.3. Badania i kontrola w czasie wykonywania robót

#### 6.3.1. Badania materiałów w czasie wykonywania robót

Wszystkie materiały dostarczone na budowę z zaświadczeniem o jakości (atestem) producenta powinny być sprawdzone w zakresie powierzchni wyrobu i jego wymiarów.

Częstotliwość badań i ocena ich wyników powinna być zgodna z zaleceniami tablicy 20.

Tablica 20. Częstotliwość badań przy sprawdzeniu powierzchni i wymiarów wyrobów dostarczonych przez producentów

Lp.	Rodzaj badania	Liczba badań	Opis badań	Ocena wyników badań
1	Sprawdzenie powierzchni	od 5 do 10 badań z wybranych losowo elementów w każdej dostarczonej partii wyrobów	Powierzchnię zbadać nieuzbrojonym okiem. Do ew. sprawdzenia głębokości wad użyć dostępnych narzędzi (np. liniałów z czujnikiem, suwmiarek, mikrometrów itp.	Wyniki badań powinny być zgodne z wymaganiami punktu 2.3.
2	Sprawdzenie wymiarów	liczącej do 1000 elementów	Przeprowadzić uniwersalnymi przyrządami pomiarowymi lub sprawdzianami	

W przypadkach budzących wątpliwości można zlecić uprawnionej jednostce zbadanie właściwości dostarczonych wyrobów i materiałów w zakresie wymagań podanych w punktach od 2.3 do 2.11.

#### 6.3.2. Kontrola w czasie wykonywania robót

W czasie wykonywania urządzeń zabezpieczających ruch pieszych należy zbadać:

- zgodność wykonania urządzeń z dokumentacją projektową (lokalizacja, wymiary),
- zachowanie dopuszczalnych odchyłek wymiarów, zgodnie z punktami od 2.3 do 2.11,
- prawidłowość wykonania dołów pod słupki, zgodnie z punktem 5.3,
- poprawność wykonania fundamentów pod słupki zgodnie z punktem 5.4,
- poprawność ustawienia słupków, zgodnie z punktem 5.5 i 5.6,
- prawidłowość wykonania siatki zabezpieczającej zgodnie z punktem 5.7 lub 5.8.

W przypadku wykonania spawanych złączy elementów urządzeń:

- przed oględzinami, spoinę i przylegające do niej elementy łączone (od 10 do 20 mm z każdej strony) należy dokładnie oczyścić z żużla, zgorzeli, odprysków, rdzy, farb i innych zanieczyszczeń utrudniających prowadzenie obserwacji i pomiarów,
- ogłędziny złączy należy przeprowadzić wizualnie z ewentualnym użyciem lupy o powiększeniu od 2 do 4 razy; do pomiarów spoin powinny być stosowane wzorniki, przymiary oraz uniwersalne spoinomierze,
- w przypadkach wątpliwych można zlecić uprawnionej jednostce zbadanie wytrzymałości zmęczeniowej spoin, zgodnie z PN-M-06515 [29],
- złącza o wadach większych niż dopuszczalne powinny być naprawione powtórным spawaniem.

## 7. OBMIAR ROBÓT

### 7.1. Ogólne zasady obmiaru robót

Ogólne zasady obmiaru robót podano w OST D-M-00.00.00 „Wymagania ogólne” pkt 7.

## **7.2. Jednostka obmiarowa**

Jednostką obmiarową urządzenia zabezpieczającego ruch pieszych (siatek, barier, płotków, barier łańcuchowych) jest m (metr). Obmiar polega na określeniu rzeczywistej długości urządzenia zabezpieczającego ruch pieszych.

Jednostką obmiarową przy zaporach z kwietników betonowych jest szt. (sztuka).

## **8. ODBIÓR ROBÓT**

Ogólne zasady odbioru robót podano w OST D-M-00.00.00 „Wymagania ogólne” pkt 8.

Roboty uznaje się za wykonane zgodnie z dokumentacją projektową, SST i wymaganiami Inżyniera, jeżeli wszystkie pomiary i badania z zachowaniem tolerancji wg pkt 6, dały wyniki pozytywne.

## **9. PODSTAWA PŁATNOŚCI**

### **9.1. Ogólne ustalenia dotyczące podstawy płatności**

Ogólne ustalenia dotyczące podstawy płatności podano w OST D-M-00.00.00 „Wymagania ogólne” pkt 9.

### **9.2. Cena jednostek obmiarowych**

Cena 1 m wykonania ogrodzeń ochronnych sztywnych obejmuje:

- prace pomiarowe i roboty przygotowawcze,
- dostarczenie na miejsce wbudowania elementów konstrukcji barier, płotków, poręczy, paneli lub innych ogrodzeń sztywnych oraz materiałów pomocniczych,
- dostarczenie na plac budowy składników oraz przygotowanie masy betonowej w przypadkach jej użycia,
- zainstalowanie urządzeń bezpieczeństwa w sposób zapewniający stabilność,
- doprowadzenie terenu wokół wykonanych urządzeń do stanu przewidzianego w dokumentacji projektowej lub według zaleceń Inżyniera,
- przeprowadzenie badań i pomiarów kontrolnych.

Cena 1 m barier ochronnych łańcuchowych obejmuje:

- prace pomiarowe przy wytyczeniu linii barier oraz rozstawu słupków,
- dostarczenie na miejsce wbudowania elementów barier łańcuchowych,
- wykopanie dołków pod słupki,
- dostarczenie na miejsce wbudowania elementów konstrukcji barier, płotków, poręczy, paneli oraz innych ogrodzeń sztywnych, oraz materiałów pomocniczych,
- zainstalowanie słupków w fundamencie betonowym i założenie łańcuchów,
- doprowadzenie terenu wzdłuż wykonanych barier do stanu pierwotnego (np. ponowne ułożenie rozebranego chodnika) przewidzianego w dokumentacji projektowej albo według zaleceń Inżyniera,
- przeprowadzenie badań i pomiarów kontrolnych.

Cena elementów zapór ochronnych z kwietników betonowych (żelbetowych) obejmuje:

- wyznaczenie linii ustawienia kwietników zgodnie z dokumentacją projektową lub wskazaniem Inżyniera,
- dostarczenie kwietników na miejsce ustawienia,
- ustawienie kwietników za pomocą dźwigu zgodnie z uprzednio wyznaczoną lokalizacją.

## **10. PRZEPISY ZWIĄZANE**

### **10.1. Normy**

- |    |            |  |
|----|------------|--|
| 1. | PN-B-03264 | Konstrukcje żelbetowe. Obliczenia statyczne i projektowanie                        |
| 2. | PN-H-04651 | Ochrona przed korozją. Klasyfikacja i określenie agresywności korozyjnej środowisk |
| 3. | PN-B-06250 | Beton zwykły   |
| 4. | PN-B-06251 | Roboty betonowe i żelbetowe. Wymagania techniczne                                  |
| 5. | PN-B-06712 | Kruszywa mineralne do betonu   |
| 6. | PN-B-10285 | Roboty malarskie budowlane farbami, lakierami i emaliami na spoinach bezwodnych    |
| 7. | PN-B-13051 | Szkoło płaskie zbrojone  |
| 8. | PN-B-19701 | Cement. Cement powszechnego użytku. Skład, wymagania i ocena zgodności             |
| 9. | PN-B-23010 | Domieszki do betonu. Klasyfikacja i określenia                                     |

10. PN-B-32250 Materiały budowlane. Woda do betonów i zapraw
11. PN-H-74219 Rury stalowe bez szwu walcowane na gorąco ogólnego zastosowania
12. PN-H-74220 Rury stalowe bez szwu ciągnięte i walcowane na zimno ogólnego przeznaczenia
13. PN-H-82200 Cynk
14. PN-H-84018 Stal niskostopowa o podwyższonej wytrzymałości. Gatunki
15. PN-H-84019 Stal węglowa konstrukcyjna wyższej jakości ogólnego przeznaczenia. Gatunki
16. PN-H-84020 Stal niestopowa konstrukcyjna ogólnego przeznaczenia. Gatunki
17. PN-H-84023-07 Stal określonego zastosowania. Stal na rury
18. PN-H-84030-02 Stal stopowa konstrukcyjna. Stal do nawęglania. Gatunki
19. PN-H-93010 Stal. Kształtowniki walcowane na gorąco
20. PN-H-93200-02 Walcówka i pręty stalowe okrągłe walcowane na gorąco. Walcówka i pręty ogólnego zastosowania. Wymiary
21. PN-H-93401 Stal walcowana. Kątowniki równoramienne
22. PN-H-93402 Kątowniki nierównoramienne stalowe walcowane na gorąco
23. PN-H-93403 Stal. Ceowniki walcowane. Wymiary
24. PN-H-93406 Stal. Teowniki walcowane na gorąco
25. PN-H-93407 Stal. Dwuteowniki walcowane na gorąco
26. PN-H-97051 Ochrona przed korozją. Przygotowanie powierzchni stali, staliwa i żeliwa do malowania. Ogólne wytyczne
27. PN-H-97052 Ochrona przed korozją. Ocena przygotowania powierzchni stali, staliwa i żeliwa do malowania
28. PN-H-97053 Ochrona przed korozją. Malowanie konstrukcji stalowych. Ogólne wytyczne
29. PN-M-06515 Dźwignice. Ogólne zasady projektowania ustrojów nośnych
30. PN-M-69011 Spawalnictwo. Złącza spawane w konstrukcjach spawanych. Podział i wymagania
31. PN-M-69420 Spawalnictwo. Druty lite do spawania i napawania stali
32. PN-M-69775 Spawalnictwo. Wadliwość złączy spawanych. Oznaczanie klasy wadliwości na podstawie oględzin zewnętrznych
33. PN-M-80026 Druty okrągłe ze stali niskowęglowej ogólnego przeznaczenia
34. PN-M-80201 Liny stalowe z drutu okrągłego. Wymagania i badania
35. PN-M-80202 Liny stalowe 1 x 7
36. PN-M-82054 Śruby, wkręty i nakrętki stalowe. Ogólne wymagania i badania
37. PN-M-82054-03 Śruby, wkręty i nakrętki stalowe. Właściwości mechaniczne śrub i wkrętów
38. PN-M-84540 Łańcuchy techniczne ogniwove o ogniwach krótkich
39. PN-M-84541 Łańcuchy techniczne ogniwove o ogniwach średnich
40. PN-M-84542 Łańcuchy techniczne ogniwove. Wymagania i badania
41. PN-M-84543 Łańcuchy techniczne ogniwove o ogniwach długich
42. PN-ISO-8501-1 Przygotowanie podłoży stalowych przed nakładaniem farb i podobnych produktów. Stopnie skorodowania i stopnie przygotowania niezabezpieczonych podłoży stalowych oraz podłoży stalowych po całkowitym usunięciu wcześniej nałożonych powłok
43. BN-73/0658-01 Rury stalowe profilowe ciągnięte na zimno. Wymiary
44. BN-89/1076-02 Ochrona przed korozją. Powłoki metalizacyjne cynkowe i aluminiowe na konstrukcjach stalowych, staliwnych i żeliwnych. Wymagania i badania
45. BN-83/5032-02 Siatki metalowe. Siatki plecione ślimakowe
46. BN-88/6731-08 Cement. Transport i przechowywanie.

## **10.2. Inne dokumenty**

47. Poręcze mostowe - Ministerstwo Komunikacji, Centralne Biuro Studiów i Projektów Dróg i Mostów Transprojekt - Warszawa, 1976.
48. Katalog budownictwa, Karta KB 8-3.3 (5), listopad 1965.
49. Leszek Mikołajków, „Urządzenia bezpieczeństwa ruchu na obiektach mostowych”.

*Przebudowa drogi wojewódzkiej nr 303 na odcinku Świebodzin – Lubinicko polegająca na odnowie dywanikowej nawierzchni oraz budowie chodnika - budowa chodnika od km 0+517 do km 1+612*

Wydawnictwa Komunikacji i Łączności, Warszawa 1988.

50. Instrukcja o znakach drogowych pionowych. Tom I - Zasady stosowania znaków i urządzeń bezpieczeństwa ruchu. Zał. nr 1 do zarządzenia Ministra Transportu i Gospodarki Morskiej z dnia 3 marca 1994 r. (Monitor Polski Nr 16, poz. 120).

## **SPECYFIKACJE TECHNICZNE**

### **D.08.00.00**

## **ELEMENTY ULIC**

## **SPECYFIKACJA TECHNICZNA WYKONANIA I ODBIORU ROBÓT BUDOWLANYCH**

**D - 08.01.01b**

**KRAWEŻNIKI BETONOWE**

## **1. WSTĘP**

### **1.1. Przedmiot ST**

Przedmiotem niniejszej specyfikacji technicznej (ST) są wymagania dotyczące wykonania i odbioru robót związanych z ustawieniem krawężników betonowych w ramach zadania: Przebudowa drogi wojewódzkiej nr 303 na odcinku Świebodzin – Lubinicko polegająca na odnowie dywanikowej nawierzchni oraz budowie chodnika - budowa chodnika od km 0+517 do km 1+612.

### **1.2. Zakres stosowania ST**

Niniejsza specyfikacja techniczna (SST) jest stosowana jako dokument przetargowy i kontraktowy przy zlecaniu i realizacji robót wymienionych w p.1.1.

### **1.3. Zakres robót objętych ST**

Ustalenia zawarte w niniejszej specyfikacji dotyczą zasad prowadzenia robót związanych z ustawieniem krawężników betonowych i obejmują;

- Ustawienie krawężników betonowych najazdowych o wymiarach 20x22 cm na podsypce cementowo-piaskowej 1:4 i ławie betonowej z oporem z betonu C12/15 - zjazdu i przejście dla pieszych
- Ustawienie krawężników betonowych wystających o wymiarach 20x30 cm na podsypce cementowo-piaskowej 1:4 i ławie betonowej z oporem z betonu C12/15
- Ustawienie oporników betonowych o wymiarach 12x25cm wtopionych z wykonaniem ławy betonowej z oporem z betonu C12/15 na podsypce cementowo-piaskowej 1:4 gr. 5cm - granica zjazdów

### **1.4. Określenia podstawowe**

**1.4.1.** Krawężniki betonowe - prefabrykowane belki betonowe ograniczające chodniki dla pieszych, pasy dzielące, wyspy kierujące oraz nawierzchnie drogowe.

**1.4.2.** Pozostałe określenia podstawowe są zgodne z obowiązującymi, odpowiednimi polskimi normami i z definicjami podanymi w ST D-M-00.00.00 „Wymagania ogólne” pkt 1.4.

### **1.5. Ogólne wymagania dotyczące robót**

Wykonawca jest odpowiedzialny za jakość wykonania robót oraz za zgodność z Dokumentacją Projektową, ST i poleceniami Inżyniera. Ogólne wymagania dotyczące robót podano w ST D-M.00.00.00 „Wymagania ogólne”.

## **2. MATERIAŁY**

### **2.1. Ogólne wymagania dotyczące materiałów**

Ogólne wymagania dotyczące materiałów, ich pozyskiwania i składowania, podano w ST D-M-00.00.00 „Wymagania ogólne” pkt 2.

### **2.2. Stosowane materiały**

Materiałami stosowanymi są:

- krawężniki betonowe zgodnie z projektem
- piasek na podsypkę i do zapraw,
- cement do podsypki i zapraw,
- woda,
- materiały do wykonania ławy pod krawężniki – beton klasy C12/15.

### **2.3. Krawężnik betonowy.**

Zastosowane krawężniki pod względem jakości powinny odpowiadać wymaganiom Polskiej Normy PN-EN 1340 dla klas D, U i I .

Beton użyty do produkcji krawężników powinien charakteryzować się:

- ubytkiem masy po badaniu zamrażania/rozamrażania z udziałem soli odladzających średnio  $\leq 1,0 \text{ kg/m}^2$ , a każdy pojedynczy wynik  $< 1,5 \text{ kg/m}^2$
- wytrzymałością na zginanie  $\geq 6 \text{ MPa}$  średnio, a pojedynczy wynik min. 4,8 MPa,
- odpornością na ścieranie  $\leq 20 \text{ mm}$  albo dla metody alternatywnej  $\leq 18000 \text{ mm}^3 / 5000 \text{ mm}^2$ .

Na łukach stosować krawężniki łukowe o projektowanych promieniach. Jeżeli brak takich krawężników na rynku można stosować proste o długości 33 cm dla promieni  $\leq 2$  m i o długości 50 cm dla promieni 3-6 m oraz o długości 100 cm dla promieni większych od 6 m.

#### 2.4. Ława betonowa z oporem

Ława betonowa pod krawężnik oraz opór wykonane będą z betonu klasy C12/15, odpowiadającemu normie PN-EN 206-1 klas XO,CL1.0 i S2.

Domieszka opóźniająca wiązania według PN-EN 924-2.

#### 2.5. Podsypka cementowo – piaskowa

Piasek na podsypkę cementowo-piaskową i do zaprawy cementowo-piaskowej powinien odpowiadać wymaganiom PN-EN 13043:2004.

Cement na podsypkę i do zaprawy cementowo-piaskowej powinien być cementem portlandzkim klasy nie mniejszej niż „32,5”, odpowiadający wymaganiom PN-EN 197-1:2002.

Woda powinna być odmiany „1” i odpowiadać wymaganiom PN-EN 1008:2004.

#### 2.6. Dopuszczalne odchyłki kształtu i wymiaru krawężników

Zapisane są w p. 5.2.3.3 PN-EN 1340 i wynoszą:

Długość :  $\pm 1\%$  z dokładnością do mm i max 10 mm.

Inne wymiary z wyjątkiem promienia:

dla powierzchni:  $\pm 3\%$  z dokładnością do mm i max 5 mm

dla innych części  $\pm 5\%$  z dokładnością do mm i max 10 mm

Różnica pomiędzy wynikami pomiarów tego samego wymiaru krawężnika nie powinna przekraczać 5 mm.

#### Dla powierzchni płaskich i krawędzi prostych dopuszczalne odchyłki wynoszą:

Długość pomiarowa mm	Dopuszczalna odchyłka płaskości i prostoliniowości mm
300	$\pm 1,5$
400	$\pm 2,0$
500	$\pm 2,5$
800	$\pm 4,0$

#### 2.7. Składowanie

Krawężniki betonowe mogą być przechowywane na składowiskach otwartych, posegregowane według typów, rodzajów, odmian, gatunków i wielkości. Krawężniki betonowe należy układać z zastosowaniem podkładek i przekładek drewnianych o wymiarach: grubość 2,5 cm, szerokość 5 cm, długość min. 5 cm większa niż szerokość krawężnika.

#### 2.8. Wypełnienie szczelin dylatacyjnych

Zalewa albo kit trwale plastyczny powinny odpowiadać wymaganiom PN-EN 14188-1 lub PN-EN 14188-2.

### 3. SPRZĘT

#### 3.1. Ogólne wymagania dotyczące sprzętu

Ogólne wymagania dotyczące sprzętu podano w ST D-M-00.00.00 „Wymagania ogólne” pkt 3.

#### 3.2. Sprzęt

Roboty wykonuje się ręcznie przy zastosowaniu:

- betoniarek do wytwarzania betonu i zapraw oraz przygotowania podsypki cementowo-piaskowej,
- wibratorów płytowych, ubijaków ręcznych lub mechanicznych.

### 4. TRANSPORT

#### 4.1. Ogólne wymagania dotyczące transportu

Ogólne wymagania dotyczące transportu podano w ST D-M-00.00.00 „Wymagania ogólne” pkt 4.

#### 4.2. Transport krawężników

Krawężniki betonowe mogą być przewożone dowolnymi środkami transportowymi.

Krawężniki betonowe układać należy na środkach transportowych w pozycji pionowej z nachyleniem w



kierunku jazdy. Krawężniki powinny być zabezpieczone przed przemieszczeniem się i uszkodzeniami w czasie transportu, a górna warstwa nie powinna wystawać poza ściany środka transportowego więcej niż 1/3 wysokości tej warstwy.

#### **4.3. Transport pozostałych materiałów**

Transport cementu powinien się odbywać w warunkach zgodnych z BN-88/6731-08.

Kruszywa można przewozić dowolnym środkiem transportu, w warunkach zabezpieczających je przed zanieczyszczeniem i zmieszaniem z innymi materiałami. Podczas transportu kruszywa powinny być zabezpieczone przed wysypaniem, a kruszywo drobne - przed rozpyleniem.

### **5. WYKONANIE ROBÓT**

#### **5.1. Ogólne zasady wykonania robót**

Ogólne zasady wykonania robót podano w OST D-M-00.00.00 „Wymagania ogólne” pkt 5.

#### **5.2. Wykonanie koryta pod ławy**

Koryto pod ławy należy wykonywać zgodnie z PN-B-06050.

Wymiary wykopu powinny odpowiadać wymiarom ławy w planie z uwzględnieniem w szerokości dna wykopu ew. konstrukcji szalunku. Wskaźnik zagęszczenia dna wykonanego koryta pod ławę powinien wynosić co najmniej 0,97 według normalnej metody Proctora.

#### **5.3. Wykonanie betonowej ławy z oporem pod krawężniki**

Przed przystąpieniem do wytworzenia betonu na ławę betonową z oporem, Wykonawca jest zobowiązany do przygotowania receptury na beton. Receptura winna być opracowana dla konkretnych składników, zaakceptowanych wcześniej przez Inżyniera.

Receptura zostanie opracowana przez laboratorium w oparciu o PN-EN 206-1. Sporządzona receptura musi uzyskać akceptację Inżyniera.

Czas wytwarzania, transportu, wbudowania i zagęszczenia betonu w temperaturze do + 20° C może wynosić najwyżej 2 godziny. Czas ten można wydłużyć przez domieszki opóźniające wiązanie. W temperaturach powyżej + 20° C należy zastosować domieszki opóźniające wiązanie. W każdym przypadku zagęszczanie należy zakończyć przed początkiem wiązania cementu.

Ława betonowa z oporem wykonana będzie z betonu klasy C12/15, we wcześniej przygotowanym korycie gruntowym lub deskowaniu.

Wykonanie ławy betonowej z oporem polega na rozścieleniu dowiezionego betonu oraz odpowiednim jego zagęszczeniu. Wykonana ława wraz z oporem po zagęszczeniu betonu powinna odpowiadać wymiarami oraz kształtem rysunkowi w „Katalogu Powtarzalnych Elementów Drogowych” i rysunkom w Dokumentacji Projektowej, przy czym należy stosować co 50 m szczeliny dylatacyjne gr. 2cm wypełnione bitumiczną masą zalewą drogową na zimno lub na gorąco.

Ława betonowa wymaga jej polewania przez 7 dni z częstotliwością zapewniającą utrzymanie jej w stanie wilgotnym.

#### **5.4. Wykonanie podsypki cementowo - piaskowej**

Na wykonanej ławie betonowej należy rozścielić ręcznie podsypkę cementowo - piaskową grubości 5 cm, celem prawidłowego osadzenia krawężnika. Podsypkę cementowo - kruszywową wykonać należy w proporcji 1: 4 zgodnie z KPED.

#### **5.5. Wbudowanie krawężników betonowych**

Roboty związane z wbudowaniem krawężników na ławie betonowej z oporem winny być wykonywane przy temperaturze otoczenia nie niższej niż 5°C. Roboty związane z ustawieniem krawężnika należy wykonać ręcznie. Przy wbudowywaniu krawężnika należy bezwzględnie przestrzegać wytyczonej trasy przebiegu krawężnika oraz usytuowania wysokościowego, zgodnego z Dokumentacją Techniczną. Dopuszczalne odstępstwa od Dokumentacji Projektowej, to  $\pm 1$  cm w niwelecie krawężnika i  $\pm 5$  cm w usytuowaniu poziomym. Odcinki przejściowe zmiany wysokości krawężników winny być o długości 200m.

#### **5.6. Wypełnienie spoin między krawężnikami**

Grubość spoin krawężników nie powinna przekraczać 1cm. Spoiny między krawężnikami po oczyszczeniu należy wypełnić zaprawą cementowo-piaskową 1:2. Spoiny krawężników przed zalaniem zaprawą należy oczyścić i zmyć wodą. Dla zabezpieczenia przed wpływami temperatury krawężniki ustawione na podsypce

cementowo-piaskowej i o spoinach zalanych zaprawą należy zalewać co 50 m bitumiczną masą zalewową nad szczeliną dylatacyjną ławy.

## **6. KONTROLA JAKOŚCI ROBÓT**

### **6.1. Ogólne zasady kontroli jakości robót**

Ogólne zasady kontroli jakości robót podano w ST D-M-00.00.00 „Wymagania ogólne” pkt 6.

### **6.2. Badania przed przystąpieniem do robót**

#### **6.2.1. Badania krawężników**

Wykonawca jest odpowiedzialny za jakość wyrobów budowlanych przeznaczonych do wbudowania. Badanie krawężnika na etapie akceptacji wyrobu budowlanego do robót wykonuje laboratorium akceptowane przez Inżyniera.

Wykonawca jest zobowiązany dostarczyć do laboratorium wybrane losowo przy udziale Inżyniera, 3 sztuki krawężnika dla przeprowadzenia następujących badań:

- odporność na zamrażanie /rozmarzanie z udziałem soli odladzających,
- wytrzymałość na zginanie
- odporności na ścieranie

Powyższe badania zostaną wykonane na koszt Wykonawcy.

#### **6.2.2. Badania pozostałych materiałów**

Badania pozostałych materiałów stosowanych przy ustawianiu krawężników betonowych powinny obejmować wszystkie właściwości, określone w normach podanych dla odpowiednich materiałów w pkt 2.

### **6.3. Kontrole i badania w trakcie wykonywania robót**

#### **6.3.1. Badania betonu na ławę**

Wykonawca dostarczy wyniki badania wytrzymałości betonu ław na ściskanie (1 seria 3 próbek na 500 m wykonywanej ławy betonowej).

#### **6.3.2. Kontrola ustawienia krawężnika**

Polega ona na sprawdzeniu zgodności wbudowanego krawężnika z Dokumentacją Projektową. Tolerancje podano w punkcie 5.2.7.

Wykonać zgodnie z BN-64/8845-02 „Krawężniki uliczne. Warunki techniczne wstawienia i odbioru”.

#### **6.3.3. Sprawdzenie ław**

Przy wykonywaniu ław badaniu podlegają:

Zgodność profilu podłużnego górnej powierzchni ław z dokumentacją projektową.

Profil podłużny górnej powierzchni ławy powinien być zgodny z projektowaną niweletą. Dopuszczalne odchylenia mogą wynosić  $\pm 1$  cm.

Wymiary ław.

Wymiary ław należy sprawdzić w dwóch dowolnie wybranych punktach na każde 100 m ławy. Tolerancje wymiarów wynoszą:

- dla wysokości + 10% wysokości projektowanej,
- dla szerokości + 10% szerokości projektowanej.

Równość górnej powierzchni ław.

Równość górnej powierzchni ławy sprawdza się przez przyłożenie w dwóch punktach, na każde 100 m ławy, trzymetrowej łąty.

Prześwit pomiędzy górną powierzchnią ławy i przyłożoną łątą nie może przekraczać 1 cm.

#### **6.3.4. Sprawdzenie ustawienia krawężników**

Przy ustawianiu krawężników należy sprawdzać:

- dopuszczalne odchylenia linii krawężników w planie od linii projektowanej, które wynosi  $\pm 5$  cm,
- dopuszczalne odchylenie (mierzone co 100m) niwelety górnej płaszczyzny krawężnika od niwelety projektowanej, które wynosi  $\pm 1$  cm,
- równość górnej powierzchni krawężników, sprawdzane przez przyłożenie w dwóch punktach na każde 100 m krawężnika, trzymetrowej łąty, przy czym prześwit pomiędzy górną powierzchnią krawężnika i przyłożoną łątą nie może przekraczać 1 cm,
- dokładność wypełnienia spoin bada się co 10 metrów. Spoiny muszą być wypełnione całkowicie na pełną głębokość.

## 7. OBMIAR ROBÓT

### 7.1. Ogólne zasady obmiaru robót

Ogólne zasady obmiaru robót podano w ST D-M-00.00.00 „Wymagania ogólne” pkt 7.

### 7.2. Jednostka obmiarowa

Jednostką obmiarową jest m (metr) ustawionego krawężnika betonowego na ławie betonowej z betonu C12/15.

## 8. ODBIÓR ROBÓT

### 8.1. Ogólne zasady odbioru robót

Ogólne zasady odbioru robót podano w ST D-M-00.00.00 „Wymagania ogólne” pkt 8.

Roboty uznaje się za wykonane zgodnie z dokumentacją projektową, ST i wymaganiami Inżyniera, jeżeli wszystkie pomiary i badania z zachowaniem tolerancji wg pkt 6 dały wyniki pozytywne.

### 8.2. Odbiór robót zanikających i ulegających zakryciu

Odbiorowi robót zanikających i ulegających zakryciu podlegają:

- wykonanie koryta pod ławę,
- wykonanie ławy,
- wykonanie podsypki.

## 9. PODSTAWA PŁATNOŚCI

### 9.1. Ogólne ustalenia dotyczące podstawy płatności

Ogólne ustalenia dotyczące podstawy płatności podano w ST D-M-00.00.00 „Wymagania ogólne” pkt 9.

Płatność za 1 metr wbudowanego krawężnika na podstawie obmiaru, atestów producenta krawężników i oceny jakości wykonanych robót oraz wbudowanych materiałów

### 9.2. Cena jednostki obmiarowej

Cena wykonania robót obejmuje:

- prace pomiarowe i roboty przygotowawcze,
- dostarczenie materiałów na miejsce wbudowania,
- wykonanie koryta pod ławę,
- ew. wykonanie szalunku,
- wykonanie ławy,
- wykonanie podsypki,
- ustawienie krawężników na podsypce (piaskowej lub cementowo-piaskowej),
- wypełnienie spoin krawężników zaprawą,
- ew. zalanie spoin masą zalewową,
- zasypanie zewnętrznej ściany krawężnika gruntem i ubicie,
- przeprowadzenie badań i pomiarów wymaganych w specyfikacji technicznej.

## 10. PRZEPISY ZWIĄZANE

### 10.1. Normy

PN-EN 13369:2004	Wspólne wymagania dla prefabrykatów betonowych
PN-EN 13369:2005/A1:2008	Wspólne wymagania dla prefabrykatów z betonu
PN-EN 13369:2005/AC:2007	Wspólne wymagania dla prefabrykatów z betonu
PN-EN 13369:2005/AC:2008	Wspólne wymagania dla prefabrykatów z betonu
PN-B-06050	Roboty ziemne budowlane
PN-EN 206-1:2000	Beton. Część 1: Wymagania, właściwości, produkcja i zgodność
PN-EN 13043:2004	Kruszywa do niezwiązanych i hydraulicznie związanych materiałów stosowanych w obiektach budowlanych i budownictwie drogowym
PN-EN 1340:2004	Krawężniki betonowe. Wymagania i metody badań
PN-EN 1340:2004/AC:2007	Krawężniki betonowe. Wymagania i metody badań
PN-EN 1008:2004	Woda zarobowa do betonu. Specyfikacja pobierania próbek, badanie i ocena przydatności wody zarobowej do betonu, w tym wody odzyskanej z procesów produkcji betonu
PN-B-10021	Prefabrykaty budowlane z betonu. Metody pomiaru cech geometrycznych

PN-EN 197-1:2002

Cement. Część 1: Skład, wymagania i kryteria zgodności dotyczące cementu powszechnego użytku

PN-B-06712

Kruszywa mineralne do betonu

PN-B-06714-15:1991

Kruszywa mineralne. Badania. Oznaczanie składu ziarnowego

PN-B-06714-37:1980

Kruszywa mineralne. Badania. Oznaczanie rozpadu krzemianowego

PN-B-06714-39: 1978

Kruszywa mineralne. Badania. Oznaczanie rozpadu żelazawego

## 10.2. Inne dokumenty

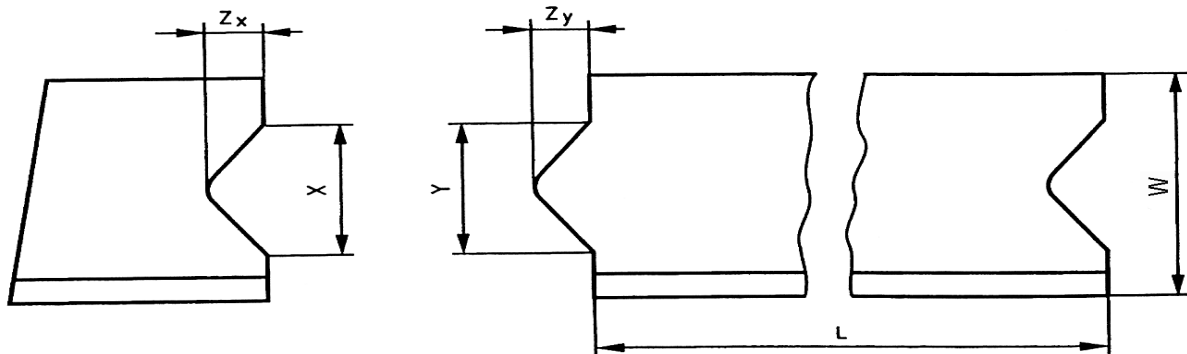
Katalog szczegółów drogowych ulic, placów i parków miejskich, Centrum Techniki Budownictwa Komunalnego, Warszawa 1987

## 11. ZAŁĄCZNIKI - PRZYKŁADY

### ZAŁĄCZNIK 1

#### GEOMETRIA KRAWĘŻNIKÓW (wg [5])

##### 1.1. Przykład kształtu krawężnika przeznaczonego do ryglowania



Oznaczenia:

$Y \leq X - 3$  mm i  $Z_y \leq Z_x - 3$  mm,  $X$  minimum:  $\geq 1/5 b$  i  $\geq 20$  mm,

$X$  maximum:  $\leq 1/3 b$  i  $\leq 70$  mm,

$Z_y$  maximum:  $Y/2$ ,

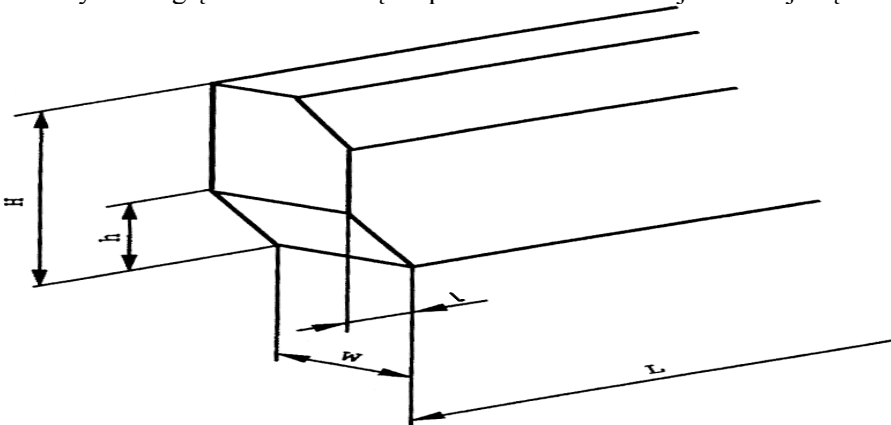
Tolerancja dla  $X$  i  $Z_x$  -1, +2 mm,

Tolerancja dla  $Y$  i  $Z_y$  -2, +1 mm,

$L$  – Długość elementu krawężnika,

$W$  – Szerokość elementu krawężnika

##### 1.2. Przykład wgłębienia lub wcięcia powierzchni czołowej w dolnej części krawężnika



Oznaczenia:

$H$  – Wysokość elementu krawężnika,

$h$  – wysokość wgłębienia lub wcięcia,

$W$  – szerokość elementu krawężnika,

$L$  – długość elementu krawężnika,

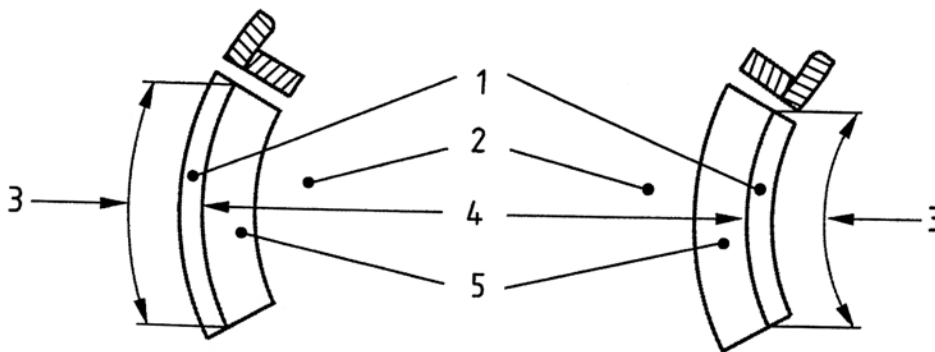
$l$  – długość wgłębienia lub wcięcia

### ZAŁĄCZNIK 2

### PRZYKŁADY KRAWĘŻNIKÓW ŁUKOWYCH (wg [5])

a) wklęsłego

b) wypukłego



Oznaczenia: 1 – Krawężnik, 2 – Jezdnia, 3 – Długość, 4 – Promień, 5 – Kanał odpływowy

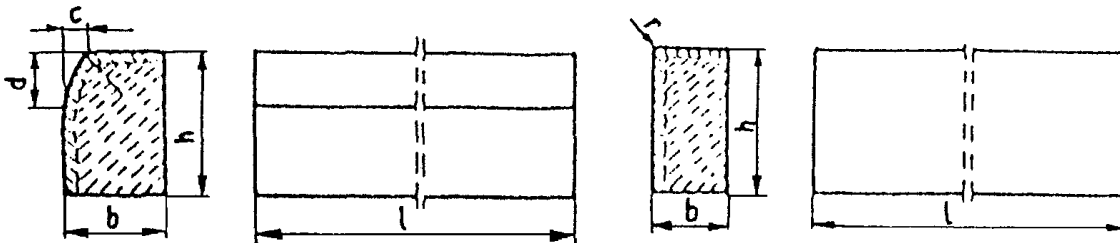
### ZAŁĄCZNIK 3

#### PRZYKŁADY KRAWĘŻNIKÓW TYPU ULICZNEGO I DROGOWEGO

(wg BN-80/6775-03/04 Prefabrykaty budowlane z betonu. Elementy nawierzchni dróg, ulic, parkingów i torowisk tramwajowych. Krawężniki i obrzeża chodnikowe)

a) Krawężnik typu ulicznego

b) Krawężnik typu drogowego



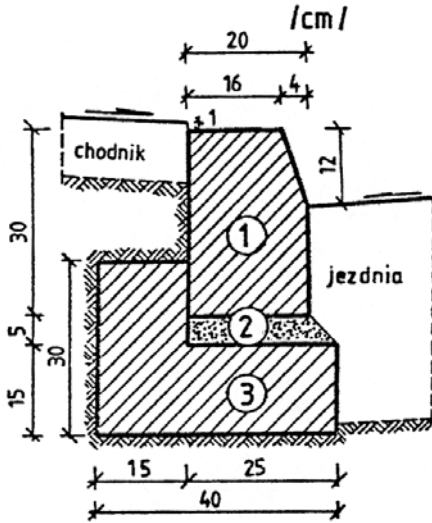
Przykładowe wymiary krawężników

Typ krawężnika	Wymiary krawężników, cm					
	l	b	h	c	d	r
Uliczny	100	20	30	min. 3 max. 7	min. 12 max. 15	1,0
		15				
Drogowy	100	15	20	-	-	1,0
		12	25			
		10	25			

### ZAŁĄCZNIK 4

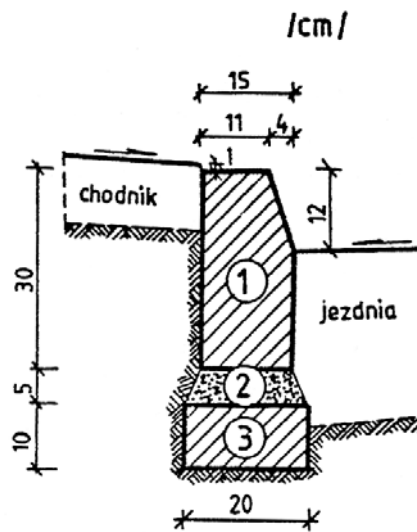
#### PRZYKŁADY USTAWIENIA KRAWĘŻNIKÓW BETONOWYCH NA ŁAWACH (wg [13])

- a) Krawężnik typu ulicznego  $20 \times 30$  cm na ławie betonowej z oporem



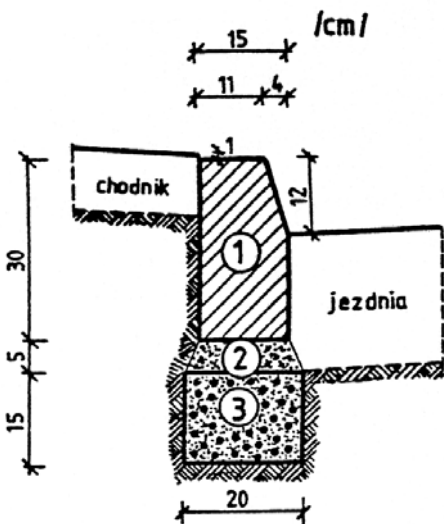
1. krawężnik, typ ciężki  $20 \times 30 \times 100$  cm
2. podsypka cem.-piaskowa 1:4
3. ława z betonu B10

- b) Krawężnik typu ulicznego  $15 \times 30$  cm na ławie betonowej zwykłej



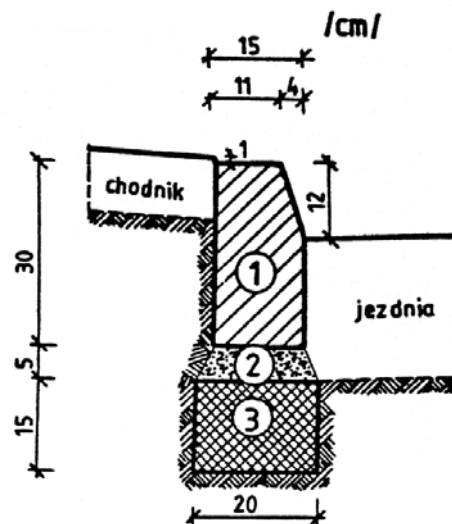
1. krawężnik, typ uliczny  $15 \times 30 \times 100$  cm
2. podsypka cem.-piaskowa 1:4
3. ława z betonu B10

- c) Krawężnik typu ulicznego  $15 \times 30$  cm na ławie żwirowej



1. krawężnik, typ uliczny  $15 \times 30 \times 100$  cm
2. podsypka piaskowa lub cem.-piaskowa 1:4
3. ława żwirowa

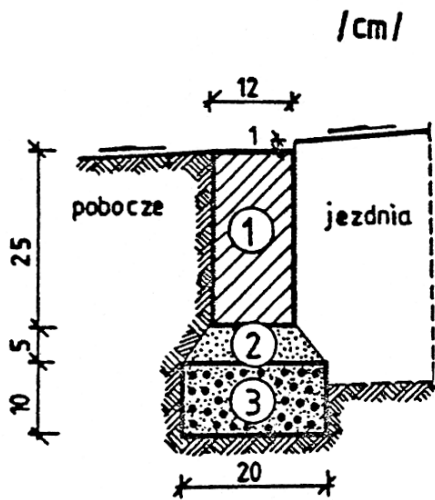
- d) Krawężnik typu ulicznego  $15 \times 30$  cm na ławie tłuczniowej



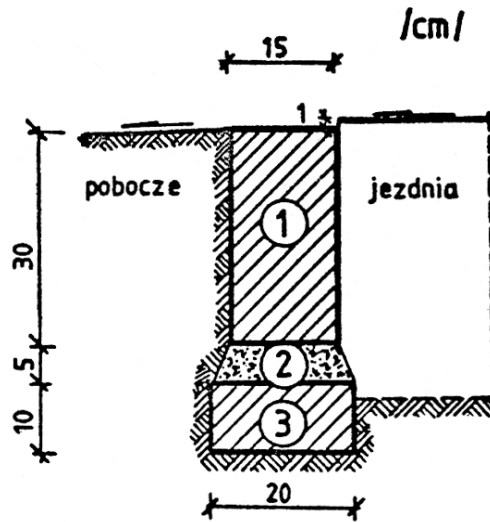
1. krawężnik, typ uliczny  $15 \times 30 \times 100$  cm
2. podsypka piaskowa lub cem.-piaskowa 1:4
3. ława tłuczniowa

- e) Krawężnik typu drogowego  $12 \times 25$  cm na ławie żwirowej lub tłuczniowej

- f) Krawężnik typu drogowego  $15 \times 30$  cm na ławie betonowej



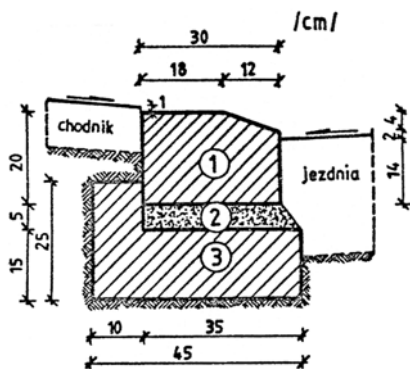
1. krawężnik, typ drogowy 12× 25× 100 cm
2. podsypka z piasku
3. łąwa żwirowa lub tłuczniowa



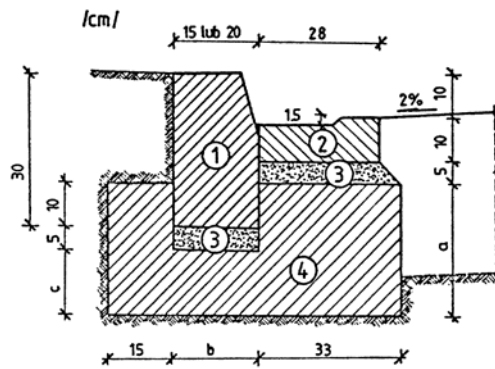
1. krawężnik, typ drogowy 15× 30× 100 cm
2. podsypka cem.-piaskowa 1:4
3. łąwa z betonu B10

g) Krawężnik typu ulicznego 20 x 30 cm ułożony na płask (np. przy wjeździe na chodnik, do bramy)

h) Krawężnik typu ulicznego, ze ściekiem betonowym, na łąwie betonowej



1. krawężnik 20× 30× 100 cm
2. podsypka cem.-piaskowa 1:4
3. łąwa z betonu B10



WYMIARY UZUPEŁNIAJĄCE (alternatywne)

krawężnik		a	b	c
betonowy	20 × 30	25	20	15
	15 × 30	20	15	10
	30			

1. krawężnik, typ uliczny 15(20)x30x100 cm
2. ściek betonowy
3. podsypka cem.-piaskowa 1:4
4. łąwa z betonu B10

**SPECYFIKACJA TECHNICZNA WYKONANIA  
I ODBIORU ROBÓT BUDOWLANYCH  
D.08.02.02**

**CHODNIKI Z KOSTKI BETONOWEJ**



## **I. WSTĘP**

### **1.1 Przedmiot ST**

Przedmiotem niniejszej Specyfikacji Technicznej są wymagania dotyczące wykonania i odbioru chodników z kostki betonowej przy budowie chodnika w ramach zadania: Przebudowa drogi wojewódzkiej nr 303 na odcinku Świebodzin – Lubinicko polegająca na odnowie dywanikowej nawierzchni oraz budowie chodnika - budowa chodnika od km 0+517 do km 1+612.

### **1.2 Zakres stosowania ST**

Specyfikacja Techniczna jest stosowana przy zleceniu i realizacji robót wymienionych w pkt 1.1.

### **1.3 Zakres robót objętych ST**

Ustalenia zawarte w niniejszej specyfikacji dotyczą prowadzenia robót przy wykonaniu chodników z kostki betonowej obejmują:

- Wykonanie nawierzchni z kostki brukowej betonowej szarej grubości 8 cm na podsypce piaskowo-cementowej 4:1 gr. 5cm (przekładany chodnik)

### **1.4 Określenia podstawowe**

Określenia podane w niniejszej ST są zgodne z obowiązującymi odpowiednimi normami oraz ST D-M.00.00.00 „Wymagania ogólne”.

### **1.5 Ogólne wymagania dotyczące robót**

Wykonawca robót jest odpowiedzialny za jakość ich wykonania oraz za zgodność z Dokumentacją Projektową ST i poleceniami Inżyniera.

Ogólne wymagania dotyczące robót podano w ST D-M.00.00.00 „Wymagania ogólne”.

## **2, MATERIAŁY**

Materiałami stosowanymi przy wykonaniu chodnika kostki brukowej betonowej według zasad niniejszej specyfikacji są:

**2.1 Kostka brukowo betonowa** - musi posiadać atest producenta oraz świadectwo dopuszczenia do stosowania w budownictwie drogowym i mostowym - na chodnikach kostka grubości 8 cm - koloru szarego i kolorowa . Kształt układanej kostki brukowej betonowej .Wykonawca uzgodni z Inżynierem.

### **2.2 Podsypka cementowo-piaskowa**

Podsypkę pod krawężnik należy wykonać jako cementowo-piaskowa w proporcji 1:4.

## **3. SPRZĘT**

**3.1 Płyta wibracyjna do wprasowywania kostek w podsypkę** - wibrator powinien mieć siłę odśrodkową 16-20 kN i powierzchnię płyty 0,35-0,50 m<sup>2</sup>, zalecana częstotliwość 75 do 100 Hz.

**3.2 Pozostały sprzęt do wykonania nawierzchni z kostki brukowej betonowej jak w STD.08.01.01**

## **4. TRANSPORT**

**4.1 Kostka brukowo betonowa** -przewożona może być dowolnymi środkami transportu. Transport i składowanie kostki musi odbywać się w sposób zabezpieczający materiał przed możliwością uszkodzenia .Wymagania odnośnie transportu i składowania jak dla klinkieru wg BN-80/67775-03.

**4.2 Pozostałe materiały transportowane będą jak w ST D.08.01.01 punkt 4.3**

## **5. WYKONANIE ROBÓT**

### **5.1 Ogólne warunki wykonania robót**

Ogólne warunki wykonania robót podano w ST D-M.00.00.00 „Wymagania ogólne”.

### **5.2 Zakres wykonywanych robót**

#### **5.2.1 Zakup i transport materiałów przewidzianych do wykonania robót**

Źródła pozyskania materiałów muszą uzyskać akceptację Inżyniera.

**5.2.2** Oznakowanie robót prowadzonych w pasie drogowym należy wykonać zgodnie z „Instrukcją znakowania robót prowadzonych w pasie drogowym”.

**5.2.3** Wykonanie podsypki cementowo-piaskowej grubości 5 cm pod chodnik z kostki brukowej betonowej .

#### **5.2.4 Ułożenie kostki brukowej betonowej**

Ustalenie kształtu, wymiaru i koloru kostek oraz desenia ich układania

Kształt, wymiary, barwę i inne cechy charakterystyczne kostek wg pktu 2.2.1 oraz desień ich układania (przykłady podano w zał. 3) powinny być zgodne z dokumentacją projektową lub ST, a w przypadku braku wystarczających ustaleń Wykonawca przedkłada odpowiednie propozycje do zaakceptowania Inżynierowi. Przed ostatecznym zaakceptowaniem kształtu, koloru, sposobu układania i wytwórni kostek, Inżynier może polecić Wykonawcy ułożenie po 1 m<sup>2</sup> wstępnie wybranych kostek, wyłącznie na podsypce piaskowej.

Warunki atmosferyczne

Ułożenie nawierzchni z kostki na podsypce cementowo-piaskowej zaleca się wykonywać przy temperaturze otoczenia nie niższej niż +5°C. Dopuszcza się wykonanie nawierzchni jeśli w ciągu dnia temperatura utrzymuje się w granicach od 0°C do +5°C, przy czym jeśli w nocy spodziewane są przymrozki kostkę należy zabezpieczyć materiałami o złym przewodnictwie ciepła (np. matami ze słomy, papą itp.).

Nawierzchnię na podsypce piaskowej zaleca się wykonywać w dodatnich temperaturach otoczenia.

Ułożenie nawierzchni z kostek

Warstwa nawierzchni z kostki powinna być wykonana z elementów o jednakowej grubości. Na większym fragmencie robót zaleca się stosować kostki dostarczone w tej samej partii materiału, w której niedopuszczalne są różne odcienie wybranego koloru kostki.

Układanie kostki można wykonywać ręcznie lub mechanicznie.

Układanie ręczne zaleca się wykonywać na mniejszych powierzchniach, zwłaszcza skomplikowanych pod względem kształtu lub wymagających kompozycji kolorystycznej układanych deseni oraz różnych wymiarów i kształtów kostek. Układanie kostek powinni wykonywać przyuczeni brukarze.

Układanie mechaniczne zaleca się wykonywać na dużych powierzchniach o prostym kształcie, tak aby układarka mogła przenosić z palety warstwę kształtek na miejsce ich ułożenia z wymaganą dokładnością. Kostka do układania mechanicznego nie może mieć dużych odchyłek wymiarowych i musi być odpowiednio przygotowana przez producenta, tj. ułożona na palecie w odpowiedni wzór, bez dołożenia połówek i dziewiątek, przy czym każda warstwa na palecie musi być dobrze przesypana bardzo drobnym piaskiem, by kostki nie przywierały do siebie. Układanie mechaniczne zawsze musi być wsparte pracą brukarza, którzy uzupełniają przerwy, wyrabiają luki, dokładają kostki w okolicach studzienek i krawężników.

Kostkę układa się około 1,5 cm wyżej od projektowanej niwelety, ponieważ po procesie ubijania podsypka zagęszcza się.

Powierzchnia kostek położonych obok urządzeń infrastruktury technicznej (np. studzienek, włazów itp.) powinna trwale wystawać od 3 mm do 5 mm powyżej powierzchni tych urządzeń oraz od 3 mm do 10 mm powyżej korytek ściekowych (ścieków).

Do uzupełnienia przestrzeni przy krawężnikach, obrzeżach i studzienkach można używać elementy kostkowe wykończeniowe w postaci tzw. połówek i dziewiątek, mających wszystkie krawędzie równe i odpowiednio fazowane. W przypadku potrzeby kształtek o nietypowych wymiarach, wolną przestrzeń uzupełnia się kostką ciętą, przycinaną na budowie specjalnymi narzędziami tnącymi (przycinarkami, szlifierkami z tarczą itp.).

Dzienną działkę roboczą nawierzchni na podsypce cementowo-piaskowej zaleca się zakończyć prowizorycznie około półmetrowym pasem nawierzchni na podsypce piaskowej w celu wytworzenia oporu dla ubicia kostki ułożonej na stałe. Przed dalszym wznowieniem robót, prowizorycznie ułożoną nawierzchnię na podsypce piaskowej należy rozebrać i usunąć wraz z podsypką.

**Kostkę wokół włazów usytuowanych w chodnikach należy ułożyć w sposób jak na załączonym zdjęciu.**



Ubicie nawierzchni z kostek

Ubicie nawierzchni należy przeprowadzić za pomocą zagęszczarki wibracyjnej (płytovej) z osłoną z tworzywa sztucznego. Do ubicia nawierzchni nie wolno używać walca.

Ubijanie nawierzchni należy prowadzić od krawędzi powierzchni w kierunku jej środka i jednocześnie w kierunku poprzecznym kształtek. Ewentualne nierówności powierzchniowe mogą być zlikwidowane przez ubijanie w kierunku wzdłużnym kostki.

Po ubiciu nawierzchni wszystkie kostki uszkodzone (np. pęknięte) należy wymienić na kostki całe.

Spoiny i szczeliny dylatacyjne

Spoiny

Szerokość spoin pomiędzy betonowymi kostkami brukowymi powinna wynosić od 3 mm do 5 mm.

W przypadku stosowania prostopadłościennych kostek brukowych zaleca się aby osie spoin pomiędzy dłuższymi bokami tych kostek tworzyły z osią drogi kąt 45°, a wierzchołek utworzonego kąta prostego pomiędzy spoinami miał kierunek odwrotny do kierunku spadku podłużnego nawierzchni.

Po ułożeniu kostek, spoiny należy wypełnić:

zaprawą cementowo-piaskową, spełniającą wymagania pktu 2.3 d), jeśli nawierzchnia jest na podsypce cementowo-piaskowej.

piaskiem, spełniającym wymagania pktu 2.3 c), jeśli nawierzchnia jest na podsypce piaskowej,

Wypełnienie spoin piaskiem polega na rozsypaniu warstwy piasku i wmięceniu go w spoiny na sucho lub, po obfitym polaniu wodą - wmięceniu papki piaskowej szczotkami względnie rozgarniaczkami z piórami gumowymi.

Zaprawę cementowo-piaskową zaleca się przygotować w betoniarce, w sposób zapewniający jej wystarczającą płynność. Spoiny można wypełnić przez rozlanie zaprawy na nawierzchnię i nagarnianie jej w szczeliny szczotkami lub rozgarniaczkami z piórami gumowymi. Przed rozpoczęciem zalewania kostka powinna być oczyszczona i dobrze zwilżona wodą. Zalewa powinna całkowicie wypełnić spoiny i tworzyć monolit z kostkami.

Przy wypełnianiu spoin zaprawą cementowo-piaskową należy zabezpieczyć przed zalaniem nią szczeliny dylatacyjne, wkładając zwinięte paski papy, zwitki z worków po cementzie itp.

Po wypełnianiu spoin zaprawą cementowo-piaskową nawierzchnię należy starannie oczyścić; szczególnie dotyczy to nawierzchni z kostek kolorowych i z różnymi deseniami układania.

Szczeliny dylatacyjne

W przypadku układania kostek na podsypce cementowo-piaskowej i wypełnianiu spoin zaprawą cementowo-piaskową, należy przewidzieć wykonanie szczelin dylatacyjnych w odległościach zgodnych z dokumentacją projektową lub ST względnie nie większych niż co 8 m. Szerokość szczelin dylatacyjnych powinna umożliwiać przejście przez nie przemieszczeń wywołanych wysokimi temperaturami nawierzchni w okresie letnim, lecz nie powinna być mniejsza niż 8 mm. Szczeliny te powinny być wypełnione trwale zalewami i masami określonymi w pktcie 2.3 e).

Szczeliny dylatacyjne poprzeczne należy stosować dodatkowo w miejscach, w których występuje zmiana sztywności podłoża (np. nad przepustami, przy przyczółkach mostowych, nad szczelinami dylatacyjnymi w podbudowie itp.). Zaleca się wykonywać szczeliny podłużne przy ściekach wzdłuż jezdni.

Kostkę brukowo betonową należy układać w sposób podany przez producenta. Deseń układania kostki należy uzgodnić z Inżynierem.

### **5.2.5 Ubijanie wibracyjne**

Ubijanie wibracyjne ułożonej kostki polega na 3 przejściach stalowej płyty wibratora dla wprasowania kostek w podsypkę. Następne trzy przejścia podczas których piasek jest rozmiatany po powierzchni kostek dla wypełnienia złączy.

## **6. KONTROLA JAKOŚCI ROBÓT**

Ogólne zasady kontroli jakości robót podano w ST D-M.00.00.00

### **6.1 Kontrola jakości materiałów**

Użyte materiały pod względem jakości muszą odpowiadać ustaleniom punktu 2 niniejszej specyfikacji.

### **6.2 Kontrola wykonania nawierzchni obejmuje :**

- wykonanie podsypki cementowo-piaskowej,
- ułożenie kostki brukowej betonowej ,
- wykonanie ubijania wibracyjnego,
- wypełnienie spoin między kostkami.

### **6.3 Kontroli jakości robót** podlega zgodność wykonania robót z Dokumentacją Projektową pod względem :

- geometrii wykonania,
- spadków i rzędnych podłużnych i poprzecznych.

## **7. OBMIAR ROBÓT**

Jednostką obmiaru jest 1 m<sup>2</sup> wykonanego chodnika z kostki brukowej betonowej zgodnie z Dokumentacją Projektową i pomiarem w terenie. Ogólne zasady obmiaru robót podano w ST D-M.00.00.00

## **8. ODBIÓR ROBÓT**

**8.1** Odbiór robót zanikających i ulegających zakryciu wg ST D-M.00.00.00

**8.2** Odbiór częściowy i końcowy robót wg ST D-M.00.00.00

## **9. PODSTAWA PŁATNOŚCI**

Ogólne wymagania dotyczące płatności podano w ST D-M.00.00.00. Płatność za m<sup>2</sup> wykonanego chodnika z kostki brukowej betonowej zgodnie z obmiarem i atestem producenta materiałów oraz jakości wykonania robót.

Cena wykonania robót obejmuje :

- prace pomiarowe i przygotowawcze,
- zakup i transport materiałów na miejsce wbudowania,
- sytuacyjno-wysokościowe wyznaczenie robót,
- oznakowanie robót prowadzonych w pasie drogowym,
- wykonanie podsypki cementowo-piaskowej 5 cm pod nawierzchnię z kostki brukowej betonowej,
- ułożenie kostki brukowej betonowej grubości 6 cm na chodnikach,
- ubijanie wibracyjne ułożonej nawierzchni z wypełnieniem spoin między kostkami,
- przeprowadzenie niezbędnych badań laboratoryjnych i pomiarów przewidzianych w specyfikacji.

## **10. PRZEPISY ZWIĄZANE**

PN-EN 197-1:2002 Cement. Część 1: Skład, wymagania i kryteria zgodności dotyczące cementów powszechnego użytku

BN-80/67775-03 Prefabrykaty z betonu. Elementy nawierzchni dróg, ulic, parkingów i torowisk tramwajowych. Wspólne wymagania i badania.

PN-EN 13242:2004 Kruszywa do niezwiązanych i hydraulicznie związanych materiałów stosowanych w obiektach budowlanych i budownictwie drogowym

PN-88/B-04481 Grunty budowlane. Badania próbek gruntu.

BN-77/8931-12 Drogi samochodowe. Oznaczanie wskaźnika zagęszczenia gruntu.

PN-EN 1008:2004 Woda do betonów i zapraw.

**SPECYFIKACJA TECHNICZNA WYKONANIA  
I ODBIORU ROBÓT BUDOWLANYCH  
D.08.03.01**

**OBRZEŻA BETONOWE CHODNIKOWE**

## **1. WSTĘP**

### **1.1 Przedmiot ST**

Przedmiotem niniejszej Specyfikacji Technicznej są wymagania dotyczące wykonania i odbioru robót związanych z ustawieniem obrzeży betonowych w ramach zadania: Przebudowa drogi wojewódzkiej nr 303 na odcinku Świebodzin – Lubinicko polegająca na odnowie dywanikowej nawierzchni oraz budowie chodnika - budowa chodnika od km 0+517 do km 1+612.

### **1.2 Zakres stosowania ST**

Specyfikacja Techniczna jest stosowana jako dokument przetargowy i kontraktowy przy zlecaniu i realizacji robót wymienionych w punkcie 1.1.

### **1.3 Zakres robót objętych ST**

Ustalenia zawarte w niniejszej specyfikacji dotyczą prowadzenia robót przy ustawieniu obrzeży betonowych i obejmują :

- Ustawienie obrzeży betonowych przy chodnikach jw. - o wymiarach 30x8 cm, na podsypce cementowo - piaskowej, spoiny wypełnione zaprawą cementową

### **1.4 Określenia podstawowe**

**1.4.1.** Obrzeża betonowe są to betonowe elementy prefabrykowane oddzielające chodnik od pobocza lub pasa gruntowego.

**1.4.2.** Pozostałe określenia podane w niniejszej ST są zgodne z obowiązującymi odpowiednimi normami oraz ST D.00.00.00 „Wymagania ogólne”.

### **1.5 Ogólne wymagania dotyczące robót**

Wykonawca jest odpowiedzialny za jakość wykonania robót oraz za zgodność z Dokumentacją Projektową, ST i poleceniami Inżyniera. Ogólne wymagania dotyczące robót podano w ST D.00.00.00 „Wymagania ogólne”.

## **2. MATERIAŁY**

### **2.1 Ogólne wymagania dotyczące materiałów**

Ogólne wymagania dotyczące materiałów podano w ST D-M.00.00.00 "Wymagania ogólne".

Zgodnie z Ustawą o wyrobach budowlanych z dn. 16.04.2004 r., Dz. U. Nr 92 poz. 881, 2004 r., wyrób budowlany (materiał) dopuszczony jest do stosowania przy wykonywaniu robót budowlanych, jeżeli jest

- oznakowany CE lub znakiem budowlanym B,
- umieszczony w określonym przez Komisję Europejską wykazie wyrobów mających niewielkie znaczenie dla zdrowia i bezpieczeństwa

Producent wyrobu budowlanego winien dołączyć do wyrobu krajową deklarację zgodności.

Sposób deklarowania oraz oceny zgodności wyrobu budowlanego określa Rozporządzenie Ministra Infrastruktury z dnia 11 sierpnia 2004 r. w sprawie sposobu deklarowania zgodności wyrobów budowlanych oraz sposobu ich znakowania znakiem budowlanym (Dz.U. Nr 198, poz. 2041 z 2004 r.)

Materiałami stosowanymi przy wykonaniu robót związanych z ustawieniem obrzeży betonowych na podsypce piaskowej, wg zasad niniejszej ST są:

### **2.2 Obrzeża betonowe**

Obrzeża betonowe powinny odpowiadać wymaganiom BN-80/6775-03 „Prefabrykaty budowlane z betonu. Elementy nawierzchni dróg, ulic, parkingów i torowisk tramwajowych. Krawężniki i obrzeża chodnikowe”.

Warunkiem dopuszczenia do stosowania obrzeży betonowych w budownictwie drogowym jest posiadanie aprobaty technicznej, wydanej przez uprawnioną jednostkę. Należy zastosować obrzeże 8×30×100 (75) cm. Do produkcji obrzeży należy użyć beton wg PN-EN 206-1:2003 klasy C25/30 [wg PN-B-06250, klasy B30].

#### **2.2.1. Wymagania techniczne wobec obrzeży**

Wymagania techniczne stawiane obrzeżom betonowym określa PN-EN 1340 [5] w sposób przedstawiony w tablicy 1.

Tablica 1. Wymagania wobec obrzeża (krawężnika) betonowego, ustalone w PN-EN 1340:2004 do stosowania w warunkach kontaktu z solą odladzającą w warunkach mrozu

Lp.	Cecha	Załącznik	Wymagania		
1	Kształt i wymiary				
1.1	Wartości dopuszczalnych odchyłek od wymiarów nominalnych, z dokładnością do milimetra	C	Długość: $\pm 1\%$ , $\geq 4 \text{ mm}$ i $\leq 10 \text{ mm}$ Inne wymiary z wyjątkiem promienia: - dla powierzchni: $\pm 3\%$ , $\geq 3 \text{ mm}$ , $\leq 5 \text{ mm}$ , - dla innych części: $\pm 5\%$ , $\geq 3 \text{ mm}$ , $\leq 10 \text{ mm}$		
1.2	Dopuszczalne odchyłki od płaskości i prostoliniowości, dla długości pomiarowej  300 mm 400 mm 500 mm 800 mm	C	$\pm 1,5 \text{ mm}$ $\pm 2,0 \text{ mm}$ $\pm 2,5 \text{ mm}$ $\pm 4,0 \text{ mm}$		
2	Właściwości fizyczne i mechaniczne				
2.1	Odporność na zamrażanie/rozmrażanie z udziałem soli odladzających	D	Ubytek masy po badaniu: wartość średnia $\leq 1,0 \text{ kg/m}^2$ , przy czym każdy pojedynczy wynik $< 1,5 \text{ kg/m}^2$		
2.2	Wytrzymałość na zginanie (Klasa wytrzymałości ustalona w dokumentacji projektowej lub przez Inżyniera)	F	Klasa wytr.	Charakterystyczna wytrzymałość, MPa	Każdy pojedynczy wynik, MPa
			3	6,0	$> 4,8$
2.3	Trwałość ze względu na wytrzymałość	F	Krawężniki mają zadawalającą trwałość (wytrzymałość) jeśli spełnione są wymagania pktu 2.2 oraz poddawane są normalnej konserwacji		
2.4	Odporność na ścieranie (Klasa odporności ustalona w dokumentacji projektowej lub przez Inżyniera)	G i H	Klasa odporności	Odporność przy pomiarze na tarczy szerokiej ściernej, wg zał. G normy – badanie podstawowe Böhme, wg zał. H normy – badanie alternatywne	
			4	$\leq 20 \text{ mm}$	$\leq 18000 \text{ mm}^3/5000 \text{ mm}^2$
2.5	Odporność na poślizg/poślizgnięcie	I	a) jeśli górna powierzchnia krawężnika nie była szlifowana i/lub polerowana – zadawalająca odporność, b) jeśli wyjątkowo wymaga się podania wartości odporności na poślizg/poślizgnięcie – należy zadeklarować minimalną jej wartość pomierzoną wg zał. I normy (wahadłowym przyrządem do badania tarcia), c) trwałość odporności na poślizg/poślizgnięcie w normalnych warunkach użytkowania krawężnika jest zadawalająca przez cały okres użytkowania, pod warunkiem właściwego utrzymywania i gdy na znacznej części nie zostało odsłonięte kruszywo podlegające intensywnemu polerowaniu.		
2.6	Nasiąkliwość	E	$\leq 5\%$ - wg EN 13369:2004 p.G6		
3	Aspekty wizualne				

3.1	Wygląd	J	a) powierzchnia krawężnika nie powinna mieć rys i odprysków, b) nie dopuszcza się rozwarstwień w krawężnikach dwuwarstwowych c) ewentualne wykwyty nie są uważane za istotne
3.2	Tekstura	J	a) krawężniki z powierzchnią o specjalnej teksturze – producent powinien określić rodzaj tekstury, b) tekstura powinna być porównana z próbkami dostarczonymi przez producenta, zatwierdzonymi przez odbiorcę, c) różnice w jednolitości tekstury, spowodowane nieuniknionymi zmianami we właściwości surowców i warunków twardnienia, nie są uważane za istotne
3.3	Zabarwienie	J	a) barwiona może być warstwa ściernalna lub cały element, b) zabarwienie powinno być porównane z próbkami dostarczonymi przez producenta, zatwierdzonymi przez odbiorcę, c) różnice w jednolitości zabarwienia, spowodowane nieuniknionymi zmianami właściwości surowców lub warunków dojrzewania betonu, nie są uważane za istotne

W przypadku zastosowań obezpieczeń betonowych na powierzchniach innych niż przewidziano w tabeli 1 (np. przy nawierzchniach wewnętrznych, nie narażonych na kontakt z solą odladzającą), wymagania wobec krawężników należy odpowiednio dostosować do ustaleń PN-EN 1340

Obrzeża betonowe mogą być przechowywane na składowiskach otwartych, posegregowane według typów, rodzajów, odmian, gatunków i wielkości.

Obrzeża betonowe należy układać z zastosowaniem podkładek i przekładek drewnianych o wymiarach: grubość 2,5 cm, szerokość 5 cm, długość min. 5 cm większa niż szerokość krawężnika.

### 2.3 Piasek na podsypkę piaskową

Piasek na podsypkę piaskową powinien odpowiadać wymaganiom PN-B-11113:1996 "Kruszywo naturalne do nawierzchni drogowych. Piasek".

### 2.4 Materiały na podsypkę cementowo-piaskową i do wypełnienia spoin między obrzeżami

Należy stosować mieszankę cementowo-piaskową:

- 1:4 dla podsypki z cementu portlandzkiego klasy 32,5N wg PN-EN 197-1 i z piasku naturalnego spełniającego wymagania PN-B-06712,
- 1:2 dla wypełnienia szczelin z cementu portlandzkiego klasy 32,5N wg PN-EN 197-1 i z piasku wg PN-B-06711.
- cement portlandzki - odpowiadający wymaganiom PN-EN 197-1:2002 Cement. Skład, wymagania i kryteria zgodności dotyczące cementów powszechnego użytku,
- piasek - należy stosować drobny, ostry piasek odpowiadający wymaganiom PN-B-11113:1996 "Kruszywo naturalne do nawierzchni drogowych. Piasek",
- woda - należy stosować wodę odpowiadającą wymaganiom PN-EN 1008:2004.

### 2.5 Ława betonowa z oporem

- Ława betonowa pod obrzeża oraz opór wykonane będą z betonu klasy C12/15, odpowiadającemu normie PN-EN 206-1 klas XO,CL1.0 i S2.
- Domieszka opóźniająca wiązania według PN-EN 924-2.

## 3. SPRZĘT

### 3.1 Ogólne wymagania dotyczące sprzętu

Ogólne wymagania dotyczące sprzętu podano w ST D.00.00.00 „Wymagania ogólne”



### **3.2 Roboty związane z wbudowaniem obrzeży betonowych wykonane będą ręcznie.**

### **3.3 Betoniarka - wykonanie zaprawy cementowo-piaskowej.**

## **4. TRANSPORT**

### **4.1. Ogólne wymagania dotyczące transportu**

Ogólne wymagania dotyczące transportu podano w ST D.00.00.00 „Wymagania ogólne”

**4.2. Obrzeża betonowe** - transport i składowanie na miejscu wbudowania zgodnie z BN-80/6775-03 arkusz 1 „Prefabrykaty budowlane z betonu. Elementy nawierzchni dróg, ulic, parkingów i torowisk tramwajowych. Wspólne wymagania i badania”.

**4.3. Piasek na podsypkę piaskową** pod obrzeża betonowe i do zaprawy cementowo-piaskowej transportowany może być dowolnymi środkami transportu (wskazane - samowyladowcze środki transportu) zaakceptowanymi przez Inżyniera.

**4.4. Cement do zaprawy cementowo-piaskowej** transportowany będzie środkami transportu przewidzianymi do przewożenia tego typu materiałów.

## **5. WYKONANIE ROBÓT**

### **5.1 Ogólne warunki wykonania robót**

Ogólne warunki wykonania robót podano w ST D.00.00.00 „Wymagania ogólne”.

### **5.2 Zakres wykonywanych robót**

**5.2.1** Zakup i transport materiałów przewidzianych do wykonania robót.

Miejsca pozyskania niezbędnych materiałów muszą uzyskać akceptację Inżyniera. Transport materiałów na miejsce wbudowania opisano w pkt. 4 niniejszej ST.

**5.2.2** Wyznaczenie geodezyjne odcinków osadzenia obrzeży betonowych

Wykonawca dla własnych potrzeb może wyznaczyć i zastabilizować dodatkowe punkty sytuacyjno - wysokościowe niezbędne mu do wykonania robót.

Wyznaczenie takich punktów odbędzie się w oparciu o punkty wcześniej zastabilizowane przez służby geodezyjne.

**5.2.3** Oznakowanie prowadzonych robót

Oznakowanie prowadzonych robót należy wykonać zgodnie z „Instrukcją oznakowania robót prowadzonych w pasie drogowym”.

**5.2.4** Wykonanie koryta gruntowego (wykopu) pod obrzeża betonowe na podsypce piaskowej

Powyższe roboty wykonane będą ręcznie.

Koryto wykonać zgodnie z PN-B-06050. Wymiary wykopu powinny odpowiadać wymiarom obrzeża z niewielkim poszerzeniem. Wskaźnik zagęszczenia gruntu w korycie powinien wynosić, co najmniej  $I_s \geq 0,97$ .

Dopuszczalne odchylenia w głębokości wykonanego koryta wynoszą  $\pm 1$  cm. Dopuszczalne odchylenia od projektowanej niwelety obrzeża nie powinny przekraczać 0,5 %.

**5.2.5** Wykonanie podsypki piaskowej i osadzenie obrzeża betonowego

Podsypka piaskowa pod obrzeża wykonana będzie ręcznie. Wykonanie podsypki polega na rozścieleniu w korycie gruntowym warstwy piasku grubości 3 cm.

Wbudowane obrzeża należy obsypać gruntem od strony przeciwnej niż wykonywany chodnik.

**5.2.6** Wypełnienie spoin między obrzeżami zaprawą cementowo-piaskową

Spoiny nie powinny przekraczać szerokości 1 cm. Po oczyszczeniu należy wypełnić je zaprawą cementowo-piaskową, przy użyciu 300 kg cementu na 1 m<sup>3</sup> piasku. Spoiny muszą być wypełnione całkowicie na pełną głębokość. Materiały do wykonania zaprawy opisano w punkcie 2.3. niniejszej ST.

**5.2.7.** Wykonanie betonowej ławy z oporem pod obrzeża

Przed przystąpieniem do wytworzenia betonu na ławę betonową z oporem, Wykonawca jest zobowiązany do przygotowania receptury na beton. Receptura winna być opracowana dla konkretnych składników, zaakceptowanych wcześniej przez Inżyniera.

Receptura zostanie opracowana przez laboratorium w oparciu o PN-EN 206-1. Sporządzona receptura musi uzyskać akceptację Inżyniera.

Czas wytwarzania, transportu, wbudowania i zagęszczenia betonu w temperaturze do + 20° C może wynosić najwyżej 2 godziny. Czas ten można wydłużyć przez domieszki opóźniające wiązanie. W temperaturach

powyżej + 20° C należy zastosować domieszki opóźniające wiązanie.

W każdym przypadku zagęszczanie należy zakończyć przed początkiem wiązania cementu.

Ława betonowa z oporem wykonana będzie z betonu klasy C12/15, we wcześniej przygotowanym korycie gruntowym lub deskowaniu.

Wykonanie ławy betonowej z oporem polega na rozścieleniu dowiezionego betonu oraz odpowiednim jego zagęszczeniu. Wykonana ława wraz z oporem po zagęszczeniu betonu powinna odpowiadać wymiarami oraz kształtem rysunkowi w „Katalogu Powtarzalnych Elementów Drogowych” i rysunkom w Dokumentacji Projektowej, przy czym należy stosować co 50 m szczeliny dylatacyjne gr. 2cm wypełnione bitumiczną masą zalewą drogową na zimno lub na gorąco.

Ława betonowa wymaga jej polewania przez 7 dni z częstotliwością zapewniającą utrzymanie jej w stanie wilgotnym.

## **6. KONTROLA JAKOŚCI ROBÓT**

### **6.1 Ogólne zasady kontroli jakości robót**

Ogólne zasady kontroli jakości robót podano w ST D.00.00.00 „Wymagania ogólne”.

### **6.2 Kontrola jakości materiałów**

Obrzeża betonowe powinny pod względem jakości odpowiadać wymaganiom PN-EN 1340.

Wykonawca dostarczy do badań laboratoryjnych 1 sztukę obrzeża na 300 m wykonanego wbudowania. Koszt badań pokrywa Wykonawca.

### **6.3 Kontrola w trakcie robót**

**6.3.1.** Sprawdzenie geometrii wytyczonej linii wykonania obrzeża.

**6.3.2.** Sprawdzenie prawidłowości wykonania wykopu pod obrzeże betonowe.

**6.3.3.** Kontrola prawidłowości wykonania podsypki piaskowej

**6.3.4.** Kontrola ustawienia obrzeży betonowych:

- zgodność z Dokumentacją Projektową usytuowania w planie,
- zgodność niwelety wykonanego obrzeża z Dokumentacją Projektową.

Dopuszczalne odchylenia od dokumentacji podano w punkcie 5 niniejszej ST.

## **7. OBMIAR ROBÓT**

### **7.1 Ogólne zasady obmiaru robót**

Ogólne zasady obmiaru podano w ST D.00.00.00 „Wymagania ogólne”.

### **7.2 Jednostka obmiarowa**

Jednostką obmiaru jest 1 metr ustawionego obrzeża betonowego na podstawie Dokumentacji Projektowej i pomiaru w terenie.

## **8. ODBIÓR ROBÓT**

Ogólne zasady odbioru robót podano w ST D.00.00.00 „Wymagania ogólne”.

## **9. PODSTAWA PŁATNOŚCI**

### **9.1 Ogólne ustalenia dotyczące podstawy płatności**

Ogólne wymagania dotyczące płatności podano w ST D.00.00.00 „Wymagania ogólne”.

### **9.2 Cena jednostki obmiarowej**

Cena wykonania robót obejmuje:

- zakup, transport i składowanie materiałów przewidzianych do wykonania robót,
- wyznaczenie odcinków wykonywanego obrzeża,
- oznaczenie robót prowadzonych w pasie drogowym,
- wykonanie koryta gruntowego pod obrzeże chodnikowe na podsypce cementowo-piaskowej,
- wykonanie podsypki cementowo-piaskowej pod obrzeża,
- wykonanie ławy betonowej z oporem pod obrzeża,
- ustawienie obrzeży betonowych,
- wypełnienie spoin między obrzeżami,
- zasypanie i zagęszczenie gruntu przy ustawionych obrzeżach betonowych od strony zewnętrznej,
- uporządkowanie miejsca prowadzenia robót.

## **10. PRZEPISY ZWIĄZANE**

Katalog Szczegółów Drogowych Ulic, Placów i Parków Miejskich - Centrum Techniki Budownictwa Komunalnego.

PN-B-11113:1996	Kruszywo naturalne do nawierzchni drogowych. Piasek
PN-EN 197-1:2002	Cement. Skład, wymagania i kryteria zgodności dotyczące cementów powszechnego użytku
PN-EN 1340	Krawężniki betonowe – Wymagania i metody badań
PN-EN 206-1:2003	Beton. Część 1: Wymagania, właściwości, produkcja i zgodność
BN-80/6775-03	Prefabrykaty budowlane z betonu. Elementy nawierzchni dróg, ulic, parkingów i torowisk tramwajowych. Wspólne wymagania i badania.
BN-80/8775-03	Prefabrykaty budowlane z betonu. Elementy nawierzchni, dróg, ulic, parkingów i torowisk tramwajowych. Krawężniki i obrzeża.
BN-77/8931-12	Drogi samochodowe. Oznaczanie wskaźnika zagęszczenia gruntu.

## **SPECYFIKACJE TECHNICZNE**

### **D.10.00.00**

#### **INNE ROBOTY**

**SPECYFIKACJA TECHNICZNA WYKONANIA  
I ODBIORU ROBÓT BUDOWLANYCH**

**D-10.07.01.**

**ZJAZDY DO GOSPODARSTW I NA DROGI BOCZNE**

## **1. WSTĘP**

### **1.1.Przedmiot ST**

Przedmiotem niniejszej Specyfikacji Technicznej (ST) są wymagania ogólne dotyczące wykonania i odbioru zjazdów w związku z przebudową drogi w ramach zadania: Przebudowa drogi wojewódzkiej nr 303 na odcinku Świebodzin – Lubinicko polegająca na odnowie dywanikowej nawierzchni oraz budowie chodnika - budowa chodnika od km 0+517 do km 1+612.

### **1.2.Zakres stosowania ST**

Specyfikacja Techniczna (ST) jest stosowana jako dokument przetargowy i kontraktowy przy zleceniu i realizacji robót wymienionych w p.1.1.

### **1.3.Zakres robót objętych ST**

Zakres robót objęty ST dotyczące wykonania i odbioru zjazdów obejmuje:

- Wykonanie zjazdów gospodarczych z nawierzchnią utwardzoną z elementów betonowych

### **1.4.Określenia podstawowe**

1.4.1. **Zjazd** – urządzone miejsce dostępu do drogi, którego lokalizacja wynika z potrzeb obsługi przyległego terenu i jest uzgodniona z zarządem drogi. W zależności od pełnionej funkcji, rozróżnia się dwa typy zjazdów: publiczne i indywidualne.

1.4.2. **Zjazd publiczny** – urządzone miejsce dostępu do drogi z drogi bocznej lub obiektu, w którym jest prowadzona działalność gospodarcza. Zjazd publiczny zapewnia dostęp z/do parkingu, stacji paliw, obiektów gastronomicznych, obiektów przemysłowych lub innych obiektów ogólnodostępnych.

1.4.3. **Zjazd indywidualny (do gospodarstw)** - miejsce dostępu do drogi z obiektu, który jest użytkowany indywidualnie. Zjazd indywidualny zapewnia dostęp do pojedynczych posesji, zabudowań gospodarczych, na pole lub do innych obiektów użytkowanych indywidualnie.

Pozostałe określenia są zgodne z obowiązującymi odpowiednimi polskimi normami i definicjami podanymi w ST D-00.00.00 "Wymagania ogólne".

### **1.5.Ogólne wymagania dotyczące robót**

Ogólne wymagania dotyczące robót podano w ST D-00.00.00 "Wymagania ogólne".

## **2. MATERIAŁY**

### **2.1. Ogólne wymagania dotyczące materiałów**

Wymagania ogólne dotyczące materiałów i ich składowania podano w ST D-00.00.00 "Wymagania ogólne".

### **2.2.Materiały do konstrukcji nawierzchni zjazdów**

Materiały użyte do wykonania nawierzchni i podbudowy na zjazdach powinny odpowiadać wymaganiom zawartym w punkcie 2 odpowiednich ST:

- materiały do nawierzchni z SMA, wymagania według ST D-05.03.13. "Nawierzchnia z mieszanki mastyksowo-grysowej (SMA)",
- materiały do nawierzchni z mieszanek mineralno - bitumicznych, wymagania według ST D-05.03.05. "Nawierzchnie z mieszanek mineralno bitumicznych wytwarzanych na gorąco",
- materiały na warstwę gruntu stabilizowanego cementem, wymagania według ST D-04.05.01. "Podbudowa i ulepszone podłoże z gruntu stabilizowanego cementem",
- materiały do podbudowy z kruszywa łamanego stabilizowanego mechanicznie, wymagania według ST D-04.04.02. "Podbudowa z kruszywa łamanego stabilizowanego mechanicznie".

## **2. SPRZĘT**

Wymagania ogólne dotyczące sprzętu podano w ST D-00.00.00 " Wymagania ogólne". Do wykonania zjazdów należy stosować ten rodzaj sprzętu, który został podany w punkcie 3, odpowiednich ST:

- sprzęt do wykonania robót ziemnych, według ST D-02.00.00 "Roboty ziemne",
- sprzęt do wykonania robót nawierzchniowych, według odpowiednich ST, wymienionych w punkcie 2.2. niniejszej Specyfikacji Technicznej.

### 3. TRANSPORT

Wymagania ogólne dotyczące transportu podano w ST D-00.00.00 "Wymagania ogólne". Transport materiałów stosowanych do wykonania zjazdów powinien odpowiadać wymaganiom według punktu 4 odpowiednich ST, wymienionych w punktach 2.2–2.4 niniejszej Specyfikacji Technicznej.

### 5. WYKONANIE ROBÓT

#### 5.1. Ogólne zasady wykonania robót

Ogólne wymagania wykonania robót podano w ST D–00.00.00 " Wymagania ogólne".

#### 5.2. Roboty przygotowawcze

Przed przystąpieniem do właściwych robót wykonać roboty przygotowawcze zgodnie z wymogami podanymi w ST D–01.00.00 "Roboty przygotowawcze".

#### 5.3 Roboty ziemne

Roboty ziemne przy budowie zjazdów na drogi boczne powinny być z zasady wykonywane mechanicznie. Przy budowie zjazdów, gdzie występuje niewielki zakres robót, roboty ziemne mogą być wykonywane ręcznie. Wykonanie robót ziemnych powinno odpowiadać wymaganiom ST D–02.00.00 "Roboty ziemne".

#### 5.4. Wykonanie nawierzchni zjazdów

Wykonanie nawierzchni zjazdów powinno odpowiadać wymaganiom według odpowiednich ST, wymienionych w punkcie 2.2..

### 6. KONTROLA JAKOŚCI ROBÓT

#### 6.1. Sprawdzenie prawidłowości robót przygotowawczych

Kontrola jakości robót przygotowawczych polega na sprawdzeniu ich zgodności z::

- a) Dokumentacją Projektową – na podstawie oględzin i pomiarów,
- b) wymaganiami podanymi w ST D-01.00.00 "Roboty przygotowawcze".

#### 6.2. Sprawdzenie prawidłowości wykonania robót ziemnych

Kontrola jakości robót ziemnych polega na sprawdzeniu ich zgodności z:

- a) Dokumentacją Projektową – na podstawie oględzin i pomiarów,
- b) wymaganiami podanymi w ST D-02.01.01 "Wykonanie wykopów w gruntach I-V kat" i ST D-02.03.01. "Wykonanie nasypów".

#### 6.3. Sprawdzenie wykonania nawierzchni zjazdów

Kontrola jakości wykonania nawierzchni polega na sprawdzeniu zgodności z:

- Dokumentacją Projektową w zakresie: grubości konstrukcji nawierzchni, szerokości, rzędnych wysokościowych i spadków poprzecznych,
- wymaganiami podanymi w ST: D-05.03.23, D-05.03.13, D-05.03.05.

#### 6.4. Pomiary cech geometrycznych zjazdów

Przeprowadzone pomiary nie powinny wykazywać większych odchyień w zakresie cech geometrycznych zjazdów niż to podano w tablicy 1.

Tablica 1. Dopuszczalne odchylenia dla nawierzchni zjazdów.

Cechy geometryczne nawierzchni zjazdu	Dopuszczalne odchylenia
Szerokość, cm	± 5
Równość podłużna, mm	9
Równość poprzeczna, mm	9
Pochylenie poprzeczne, %	± 0,5
Odchylenie osi zjazdu w planie, cm	± 5
Grubość konstrukcji nawierzchni*, cm	± 0,5

\* Odchylenia grubości konstrukcji nawierzchni zjazdu liczone dla łącznej grubości warstw

#### 6.5. Ocena wyników badań

Wszystkie materiały muszą spełniać wymagania podane w punkcie 2. Wszystkie elementy robót, które wykazują odstępstwa od postanowień ST, powinny być doprowadzone na koszt Wykonawcy do stanu

zgodności z ST, a po przeprowadzeniu badań i pomiarów mogą być ponownie przedstawione do akceptacji Inżyniera Kontraktu.

## **7. OBMIAR ROBÓT**

Obmiar – m<sup>2</sup> (metr kwadratowy) wykonanej nawierzchni zjazdu zgodnie z Dokumentacją Projektową i pomiarami w terenie.

## **8. ODBIÓR ROBÓT**

Roboty objęte niniejszą ST podlegają:

- a) odbiorowi robót zanikających i ulegających zakryciu, który powinien być dokonany po wykonaniu:
  - prac pomiarowych,
  - robót przygotowawczych,
  - robót ziemnych,
- b) odbiorowi ostatecznemu,
- c) odbiorowi pogwarancyjnemu.

## **9. PODSTAWA PŁATNOŚCI**

Płatność za m<sup>2</sup> (metr kwadratowy) zjazdu należy przyjmować zgodnie z obmiarem i oceną jakości wykonanych robót na podstawie wyników pomiarów i badań laboratoryjnych.

Cena jednostkowa wykonania robót obejmuje:

- prace pomiarowe,
- dostarczenie potrzebnych materiałów,
- wykonanie konstrukcji nawierzchni i podbudowy,
- wykonanie robót wykończeniowych,
- przeprowadzenie pomiarów i badań laboratoryjnych wymaganych Specyfikacji Technicznej.

## **9. PRZEPISY ZWIĄZANE**

Normy i inne dokumenty wg odpowiednich ST, przywołanych w niniejszej Specyfikacji Technicznej. Dodatkowo obowiązuje:

KPED – Katalog Powtarzalnych Elementów Drogowych, CBPBDiM "Transprojekt", Warszawa, 1979–82