

SZCZEGÓŁOWE SPECYFIKACJE TECHNICZNE

Załącznik do umowy

PRZEBUDOWA DROGI WOJEWÓDZKIEJ NR 296 NA ODCINKU KOŻUCHÓW-ŻAGAŃ W M. STYPUŁÓW

- A - odcinek drogi od km 3+170,00 do km 4+465,61
oraz od 4+545,49 do km 5+700,00.**
- B - odcinek drogi od km 9+950,00 do km 10+500,00.**
- C - likwidacja przejazdu kolejowego od km 4+465,61
do km 4+545,49.**

**ZARZĄD DRÓG WOJEWÓDZKICH
W ZIELONEJ GÓRZE
AL. Niepodległości 32**

ZIELONA GÓRA – 2016

Przebudowa drogi wojewódzkiej nr 296 na odcinku Kożuchów - Żagań w m. Stypułów
 A - odcinek drogi od km 3+170,00 do km 4+465,61 oraz od 4+545,49 do km 5+700,00.
 B - odcinek drogi od km 9+950,00 do km 10+500,00.
 C - likwidacja przejazdu kolejowego od km 4+465,61 do km 4+545,49.

SPIS SPECYFIKACJI BRANŻY DROGOWEJ

lp	Nr specyfikacji	Nazwa specyfikacji	Strona
1	D- 00.00.00.	Wymagania ogólne	4
*	D- 01.00.00.	ROBOTY PRZYGOTOWAWCZE	31
2	D- 01.01.01.	Odtworzenie (wyznaczenie) trasy i punktów wysokościowych	32
3	D- 01.02.01.	Usunięcie drzew i krzaków	39
4	D- 01.02.02	Usunięcie humusu i/lub darniny	45
5	D- 01.02.04	Rozbiórki elementów dróg (ulic)	49
*	D- 02.00.00.	ROBOTY ZIEMNE	59
6	D- 02.01.01.	Wykonanie wykopów w gruntach nie skalistych	60
7	D- 02.03.01.	Wykonanie nasypów	68
*	D- 03.00.00.	ODWODNIENIE KORPUSU DROGOWEGO	81
8	D- 03.01.01.	Przepusty pod koroną drogi	82
9	D- 03.03.01.	Saczki podłużne	93
*	D- 04.00.00.	PODBUDOWY i NAWIERZCHNIE	107
10	D- 04.01.01.	Koryto wraz z profilowaniem podłoża	108
11	D- 04.02.01.	Warstwy odsączające i odcinające	114
12	D- 04.03.01.	Oczyszczenie i skropienie warstw konstrukcyjnych	122
13	D- 04.04.02a	Podbudowa z kruszywa łamanego stabilizowanego mechanicznie	129
14	D- 04.05.01a	Podbudowa z gruntu stabilizowanego cementem	147
14	D- 04.07.01a.	Podbudowa z betonu asfaltowego	162
15	D- 04.08.01	Wyrównanie podbudowy mieszanką mineralno-asfaltową	178
*	D- 05.00.00.	NAWIERZCHNIE	193
16	D- 05.01.02.	Nawierzchnia gruntowa ulepszona	194
17	D- 05.03.01.	Nawierzchnia z kostki kamiennej	200
18	D- 05.03.05.b	Nawierzchnia z betonu asfaltowego w-wa wyrównawcza, wiążąca	212
19	D- 05.03.11.	Frezowanie nawierzchni asfaltowych na zimno	231
20	D- 05.03.13a.	Nawierzchnia z mieszanki mastyksowo - (SMA).	236
21	D- 05.03.26a/g	Połączenie nowej konstrukcji nawierzchni z nawierzchnią istniejącą oraz wzmocnienie przeciwpękaniowe nawierzchni	257
*	D- 06.00.00.	ROBOTY WYKOŃCZENIOWE	263
22	D- 06.01.01.	Umocnienie powierzchniowe skarp, rowów i ścieków	264
23	D- 06.02.01.	Przepusty pod zjazdami	272
24	D- 06.03.01a.	Pobocze utwardzone kruszywem łamanym	280

Przebudowa drogi wojewódzkiej nr 296 na odcinku Kożuchów - Żagań w m. Stypułów
 A - odcinek drogi od km 3+170,00 do km 4+465,61 oraz od 4+545,49 do km 5+700,00.
 B - odcinek drogi od km 9+950,00 do km 10+500,00.
 C - likwidacja przejazdu kolejowego od km 4+465,61 do km 4+545,49.

25	D- 06.04.01	Rowy	290
*	D- 07.00.00.	URZĄDZENIA BEZPIECZEŃSTWA RUCHU	295
26	D- 07.01.01.	Oznakowanie poziome	296
27	D- 07.02.01.	Oznakowanie pionowe	313
28	D- 07.02.02	Słupki prowadzące i krawężniowe	331
29	D- 07.05.01	Bariery ochronne stalowe	343
*	D- 08.00.00.	ELEMENTY ULIC	359
30	D- 08.01.01b.	Krawężniki betonowe	360
31	D- 08.01.02a.	Krawężniki kamienne	371
32	D- 08.03.01	Obrzeża betonowe chodnikowe	372
*	D- 10.00.00.	INNE ROBOTY	382
33	D- 09.01.01	Zjazdy do gospodarstw i na drogi robocze	383

Uaktualnił Mirosław Ogiejko
 w oparciu o Dokumentację Projektową ,
 OST wydane przez Branżowy Zakład Doświadczalny
 Budownictwa Drogowego i Mostowego Sp. z o.o.
 w Warszawie , oraz wymagania własne ZDW
 w Zielonej Górze.

*Przebudowa drogi wojewódzkiej nr 296 na odcinku Kożuchów - Żagań w m. Stypułów
A - odcinek drogi od km 3+170,00 do km 4+465,61 oraz od 4+545,49 do km 5+700,00.
B - odcinek drogi od km 9+950,00 do km 10+500,00.
C - likwidacja przejazdu kolejowego od km 4+465,61 do km 4+545,49.*

SPECYFIKACJA TECHNICZNA WYKONANIA I ODBIORU ROBÓT BUDOWLANYCH

D-M.00.00.00

WYMAGANIA OGÓLNE

Przebudowa drogi wojewódzkiej nr 296 na odcinku Kozuchów - Żagań w m. Stypułów
 A - odcinek drogi od km 3+170,00 do km 4+465,61 oraz od 4+545,49 do km 5+700,00.
 B - odcinek drogi od km 9+950,00 do km 10+500,00.
 C - likwidacja przejazdu kolejowego od km 4+465,61 do km 4+545,49.

1. WSTĘP

1.1. Przedmiot ST

Przedmiotem niniejszej specyfikacji technicznej (ST) są wymagania ogólne dotyczące wykonania i odbioru robót drogowych w ramach zadania: Przebudowa drogi wojewódzkiej nr 296 na odcinku Kozuchów-Żagań w m. Stypułów

A - odcinek drogi od km 3+170,00 do km 4+465,61 oraz od 4+545,49 do km 5+700,00.

B - odcinek drogi od km 9+950,00 do km 10+500,00.

C - likwidacja przejazdu kolejowego od km 4+465,61 do km 4+545,49.

1.2. Zakres stosowania ST

Specyfikacje techniczne stanowią część dokumentacji przetargowej i kontraktowej przy zleceniu i realizacji robót opisanych w punkcie 1.1.

1.3. Zakres robót objętych ST

Ustalenia zawarte w niniejszej specyfikacji obejmują wymagania ogólne, wspólne dla robót objętych szczegółowymi specyfikacjami technicznymi, dla poszczególnych asortymentów robót drogowych.

1	D- 00.00.00.	Wymagania ogólne
*	D- 01.00.00.	ROBOTY PRZYGOTOWAWCZE
2	D- 01.01.01.	Odtworzenie (wyznaczenie) trasy i punktów wysokościowych
3	D- 01.02.01.	Usunięcie drzew i krzaków
4	D- 01.02.02	Usunięcie humusu i/lub darniny
5	D- 01.02.04	Rozbiórki elementów dróg (ulic)
*	D- 02.00.00.	ROBOTY ZIEMNE
6	D- 02.01.01.	Wykonanie wykopów w gruntach nie skalistych
7	D- 02.03.01.	Wykonanie nasypów
*	D- 03.00.00.	ODWODNIENIE KORPUSU DROGOWEGO
8	D- 03.01.01.	Przepusty pod koroną drogi
9	D- 03.03.01.	Saczki podłużne
*	D- 04.00.00.	PODBUDOWY i NAWIERZCHNIE
10	D- 04.01.01.	Koryto wraz z profilowaniem podłoża
11	D- 04.02.01.	Warstwy odsączające i odcinające
12	D- 04.03.01.	Oczyszczenie i skropienie warstw konstrukcyjnych
13	D- 04.04.02a	Podbudowa z kruszywa łamanego stabilizowanego mechanicznie
14	D- 04.05.01a	Podbudowa z gruntu stabilizowanego cementem
14	D- 04.07.01a.	Podbudowa z betonu asfaltowego
15	D- 04.08.01	Wyrównanie podbudowy mieszanką mineralno-asfaltową
*	D- 05.00.00.	NAWIERZCHNIE
16	D- 05.01.02.	Nawierzchnia gruntowa ulepszona
17	D- 05.03.01.	Nawierzchnia z kostki kamiennej
18	D- 05.03.05.b	Nawierzchnia z betonu asfaltowego w-wa wyrównawcza, wiążąca
19	D- 05.03.11.	Frezowanie nawierzchni asfaltowych na zimno
20	D- 05.03.13a.	Nawierzchnia z mieszanki mastyksowo - (SMA).
21	D- 05.03.26a/g	Połączenie nowej konstrukcji nawierzchni z nawierzchnią istniejącą oraz wzmocnienie przeciwspekaniowe nawierzchni

Przebudowa drogi wojewódzkiej nr 296 na odcinku Kożuchów - Żagań w m. Stypułów
 A - odcinek drogi od km 3+170,00 do km 4+465,61 oraz od 4+545,49 do km 5+700,00.
 B - odcinek drogi od km 9+950,00 do km 10+500,00.
 C - likwidacja przejazdu kolejowego od km 4+465,61 do km 4+545,49.

*	D- 06.00.00.	ROBOTY WYKONCZENIOWE
22	D- 06.01.01.	Umocnienie powierzchniowe skarp, rowów i ścieków
23	D- 06.02.01.	Przepusty pod zjazdami
24	D- 06.03.01a.	Pobocze utwardzone kruszywem łamanym
25	D- 06.04.01	Rowy
*	D- 07.00.00.	URZĄDZENIA BEZPIECZEŃSTWA RUCHU
26	D- 07.01.01.	Oznakowanie poziome
27	D- 07.02.01.	Oznakowanie pionowe
28	D- 07.02.02	Słupki prowadzące i krawężdziowe
29	D- 07.05.01	Bariery ochronne stalowe
*	D- 08.00.00.	ELEMENTY ULIC
30	D- 08.01.01b.	Krawężniki betonowe
31	D- 08.01.02a.	Krawężniki kamienne
32	D- 08.03.01	Obrzeża betonowe chodnikowe
*	D- 10.00.00.	INNE ROBOTY
33	D- 09.01.01	Zjazdy do gospodarstw i na drogi robocze

1.4. Określenia podstawowe

1.4.1. Budowla drogowa - obiekt budowlany, nie będący budynkiem, stanowiący całość techniczno-użytkową (droga) albo jego część stanowiącą odrębny element konstrukcyjny lub technologiczny (obiekt mostowy, korpus ziemny, węzeł).

1.4.2. Chodnik - wyznaczony pas terenu przy jezdni lub odsunięty od jezdni, przeznaczony do ruchu pieszych.

1.4.3. Długość mostu - odległość między zewnętrznymi krawężnikami pomostu, a w przypadku mostów łukowych z nadsypką - odległość w świetle podstaw sklepienia mierzona w osi jezdni drogowej.

1.4.4. Droga - wydzielony pas terenu przeznaczony do ruchu lub postoju pojazdów oraz ruchu pieszych wraz z wszelkimi urządzeniami technicznymi związanymi z prowadzeniem i zabezpieczeniem ruchu.

1.4.5. Droga tymczasowa (montażowa) - droga specjalnie przygotowana, przeznaczona do ruchu pojazdów obsługujących zadanie budowlane na czas jego wykonania, przewidziana do usunięcia po jego zakończeniu.

1.4.6. Dziennik budowy – zeszyt z ponumerowanymi stronami, opatrzony pieczęcią organu wydającego, wydany zgodnie z obowiązującymi przepisami, stanowiący urzędowy dokument przebiegu robót budowlanych, służący do notowania zdarzeń i okoliczności zachodzących w toku wykonywania robót, rejestrowania dokonywanych odbiorów robót, przekazywania poleceń i innej korespondencji technicznej pomiędzy Inżynierem/ Kierownikiem projektu, Wykonawcą i projektantem.

1.4.7. Estakada - obiekt zbudowany nad przeszkodą terenową dla zapewnienia komunikacji drogowej i ruchu pieszego.

1.4.8. Inżynier/Kierownik projektu – osoba wymieniona w danych kontraktowych (wyznaczona przez Zamawiającego, o której wyznaczeniu poinformowany jest Wykonawca), odpowiedzialna za nadzorowanie robót i administrowanie kontraktem.

1.4.9. Jezdnia - część korony drogi przeznaczona do ruchu pojazdów.

1.4.10. Kierownik budowy - osoba wyznaczona przez Wykonawcę, upoważniona do kierowania robotami i do występowania w jego imieniu w sprawach realizacji kontraktu.

1.4.11. Korona drogi - jezdnia (jezdnie) z poboczami lub chodnikami, zatokami, pasami awaryjnego postoju i pasami dzielącymi jezdnie.

1.4.12. Konstrukcja nawierzchni - układ warstw nawierzchni wraz ze sposobem ich połączenia.

1.4.13. Konstrukcja nośna (przęsło lub przęsła obiektu mostowego) - część obiektu oparta na podporach mostowych, tworząca ustrój niosący dla przeniesienia ruchu pojazdów lub pieszych.

1.4.14. Korpus drogowy - nasyp lub ta część wykopu, która jest ograniczona koroną drogi i skarpami rowów.

1.4.15. Koryto - element uformowany w korpusie drogowym w celu ułożenia w nim konstrukcji nawierzchni.

Przebudowa drogi wojewódzkiej nr 296 na odcinku Kożuchów - Żagań w m. Stypułów
A - odcinek drogi od km 3+170,00 do km 4+465,61 oraz od 4+545,49 do km 5+700,00.
B - odcinek drogi od km 9+950,00 do km 10+500,00.
C - likwidacja przejazdu kolejowego od km 4+465,61 do km 4+545,49.

1.4.16. Książka obmiarów - akceptowany przez Inżyniera/Kierownika projektu zeszyt z ponumerowanymi stronami, służący do wpisywania przez Wykonawcę obmiaru dokonywanych robót w formie wycień, szkiców i ew. dodatkowych załączników. Wpisy w książce obmiarów podlegają potwierdzeniu przez Inżyniera/Kierownika projektu.

1.4.17. Laboratorium - drogowe lub inne laboratorium badawcze, zaakceptowane przez Zamawiającego, niezbędne do przeprowadzenia wszelkich badań i prób związanych z oceną jakości materiałów oraz robót.

1.4.18. Materiały - wszelkie tworzywa niezbędne do wykonania robót, zgodne z dokumentacją projektową i specyfikacjami technicznymi, zaakceptowane przez Inżyniera/ Kierownika projektu.

1.4.19. Most - obiekt zbudowany nad przeszkodą wodną dla zapewnienia komunikacji drogowej i ruchu pieszego.

1.4.20. Nawierzchnia - warstwa lub zespół warstw służących do przejmowania i rozkładania obciążeń od ruchu na podłoże gruntowe i zapewniających dogodny warunki dla ruchu.

a) Warstwa ścieralna - górna warstwa nawierzchni poddana bezpośrednio oddziaływaniu ruchu i czynników atmosferycznych.

b) Warstwa wiążąca - warstwa znajdująca się między warstwą ścieralną a podbudową, zapewniająca lepsze rozłożenie naprężeń w nawierzchni i przekazywanie ich na podbudowę.

c) Warstwa wyrównawcza - warstwa służąca do wyrównania nierówności podbudowy lub profilu istniejącej nawierzchni.

d) Podbudowa - dolna część nawierzchni służąca do przenoszenia obciążeń od ruchu na podłoże. Podbudowa może składać się z podbudowy zasadniczej i podbudowy pomocniczej.

e) Podbudowa zasadnicza - górna część podbudowy spełniająca funkcje nośne w konstrukcji nawierzchni. Może ona składać się z jednej lub dwóch warstw.

f) Podbudowa pomocnicza - dolna część podbudowy spełniająca, obok funkcji nośnych, funkcje zabezpieczenia nawierzchni przed działaniem wody, mrozu i przenikaniem cząstek podłoża. Może zawierać warstwę mrozoochronną, odsączającą lub odcinającą.

g) Warstwa mrozoochronna - warstwa, której głównym zadaniem jest ochrona nawierzchni przed skutkami działania mrozu.

h) Warstwa odcinająca - warstwa stosowana w celu uniemożliwienia przenikania cząstek drobnego gruntu do warstwy nawierzchni leżącej powyżej.

i) Warstwa odsączająca - warstwa służąca do odprowadzenia wody przedostającej się do nawierzchni.

1.4.21. Niweleta - wysokościowe i geometryczne rozwinięcie na płaszczyźnie pionowego przekroju w osi drogi lub obiektu mostowego.

1.4.22. Obiekt mostowy - most, wiadukt, estakada, tunel, kładka dla pieszych i przepust.

1.4.23. Objazd tymczasowy - droga specjalnie przygotowana i odpowiednio utrzymana do przeprowadzenia ruchu publicznego na okres budowy.

1.4.24. Odpowiednia (bliska) zgodność - zgodność wykonywanych robót z dopuszczonymi tolerancjami, a jeśli przedział tolerancji nie został określony - z przeciętnymi tolerancjami, przyjmowanymi zwyczajowo dla danego rodzaju robót budowlanych.

1.4.25. Pas drogowy - wydzielony liniami granicznymi pas terenu przeznaczony do umieszczania w nim drogi i związanych z nią urządzeń oraz drzew i krzewów. Pas drogowy może również obejmować teren przewidziany do rozbudowy drogi i budowy urządzeń chroniących ludzi i środowisko przed uciążliwościami powodowanymi przez ruch na drodze.

1.4.26. Pobocze - część korony drogi przeznaczona do chwilowego postoju pojazdów, umieszczenia urządzeń organizacji i bezpieczeństwa ruchu oraz do ruchu pieszych, służąca jednocześnie do bocznego oparcia konstrukcji nawierzchni.

1.4.27. Podłoże nawierzchni - grunt rodzimy lub nasypowy, leżący pod nawierzchnią do głębokości przemarzania.

1.4.28. Podłoże ulepszone nawierzchni - górna warstwa podłoża, leżąca bezpośrednio pod nawierzchnią, ulepszona w celu umożliwienia przejścia ruchu budowlanego i właściwego wykonania nawierzchni.

1.4.29. Polecenie Inżyniera/Kierownika projektu - wszelkie polecenia przekazane Wykonawcy przez

- Przebudowa drogi wojewódzkiej nr 296 na odcinku Kożuchów - Żagań w m. Stypułów*
A - odcinek drogi od km 3+170,00 do km 4+465,61 oraz od 4+545,49 do km 5+700,00.
B - odcinek drogi od km 9+950,00 do km 10+500,00.
C - likwidacja przejazdu kolejowego od km 4+465,61 do km 4+545,49.

Inżyniera/Kierownika projektu, w formie pisemnej, dotyczące sposobu realizacji robót lub innych spraw związanych z prowadzeniem budowy.

1.4.30.Projektant - uprawniona osoba prawna lub fizyczna będąca autorem dokumentacji projektowej.

1.4.31.Przedsięwzięcie budowlane - kompleksowa realizacja nowego połączenia drogowego lub całkowita modernizacja/przebudowa (zmiana parametrów geometrycznych trasy w planie i przekroju podłużnym) istniejącego połączenia.

1.4.32.Przepust – budowla o przekroju poprzecznym zamkniętym, przeznaczona do przeprowadzenia cieków, szlaku wędrówek zwierząt dziko żyjących lub urządzeń technicznych przez korpus drogowy.

1.4.33.Przeszkoda naturalna - element środowiska naturalnego, stanowiący utrudnienie w realizacji zadania budowlanego, na przykład dolina, bagno, rzeka, szlak wędrówek dzikich zwierząt itp.

1.4.34.Przeszkoda sztuczna - dzieło ludzkie, stanowiące utrudnienie w realizacji zadania budowlanego, na przykład droga, kolej, rurociąg, kanał, ciąg pieszy lub rowerowy itp.

1.4.35.Przetargowa dokumentacja projektowa - część dokumentacji projektowej, która wskazuje lokalizację, charakterystykę i wymiary obiektu będącego przedmiotem robót.

1.4.36.Przyczółek - skrajna podpora obiektu mostowego. Może składać się z pełnej ściany, słupów lub innych form konstrukcyjnych, np. skrzyń, komór.

1.4.37.Rekultywacja - roboty mające na celu uporządkowanie i przywrócenie pierwotnych funkcji terenom naruszonym w czasie realizacji zadania budowlanego.

1.4.38.Rozpiętość teoretyczna - odległość między punktami podparcia (łożyskami), przęsła mostowego.

1.4.39.Szerokość całkowita obiektu (mostu / wiaduktu) - odległość między zewnętrznymi krawędziami konstrukcji obiektu, mierzona w linii prostopadłej do osi podłużnej, obejmuje całkowitą szerokość konstrukcyjną ustroju niosącego.

1.4.40.Szerokość użytkowa obiektu - szerokość jezdni (nawierzchni) przeznaczona dla poszczególnych rodzajów ruchu oraz szerokość chodników mierzona w świetle poręczy mostowych z wyłączeniem konstrukcji przy jezdni dołem oddzielającej ruch kołowy od ruchu pieszego.

1.4.41.Ślepy kosztorys - wykaz robót z podaniem ich ilości (przedmiarem) w kolejności technologicznej ich wykonania.

1.4.42.Teren budowy - teren udostępniony przez Zamawiającego dla wykonania na nim robót oraz inne miejsca wymienione w kontrakcie jako tworzące część terenu budowy.

1.4.43.Tunel - obiekt zagłębiony poniżej poziomu terenu dla zapewnienia komunikacji drogowej i ruchu pieszego.

1.4.44.Wiadukt - obiekt zbudowany nad linią kolejową lub inną drogą dla bezkolizyjnego zapewnienia komunikacji drogowej i ruchu pieszego.

1.4.45.Zadanie budowlane - część przedsięwzięcia budowlanego, stanowiąca odrębną całość konstrukcyjną lub technologiczną, zdolną do samodzielnego pełnienia funkcji techniczno-użytkowych. Zadanie może polegać na wykonywaniu robót związanych z budową, modernizacją/ przebudową, utrzymaniem oraz ochroną budowli drogowej lub jej elementu

1.5 Ogólne wymagania dotyczące robót.

Wykonawca jest odpowiedzialny za jakość wykonanych robót, bezpieczeństwo wszelkich czynności na terenie budowy, metody użyte przy budowie oraz za ich zgodność z dokumentacją projektową, SST i poleceniami Inżyniera/Kierownika projektu.

*Przebudowa drogi wojewódzkiej nr 296 na odcinku Kożuchów - Żagań w m. Stypułów
A - odcinek drogi od km 3+170,00 do km 4+465,61 oraz od 4+545,49 do km 5+700,00.
B - odcinek drogi od km 9+950,00 do km 10+500,00.
C - likwidacja przejazdu kolejowego od km 4+465,61 do km 4+545,49.*

1.5.1. Przekazanie terenu budowy

Zamawiający w terminie określonym w dokumentach umowy przekazuje Wykonawcy teren budowy wraz ze wszystkimi wymaganymi uzgodnieniami prawnymi i administracyjnymi, dziennik budowy oraz jeden egzemplarz dokumentacji projektowej i jeden komplet SST.

Na Wykonawcy spoczywa odpowiedzialność za ochronę przekazanych mu punktów pomiarowych do chwili odbioru końcowego robót. Uszkodzone lub zniszczone znaki geodezyjne Wykonawca odtworzy i utrwali na własny koszt.

1.5.2. Dokumentacja projektowa

Dokumentacja Projektowa będzie zawierać niżej wymienione rysunki, obliczenia i dokumenty:

(A) Dokumentacja Projektowa, która zostanie przekazana Wykonawcy po przyznaniu Kontraktu:

Wykonawca otrzyma po przyznaniu kontraktu jeden kompletny egzemplarz Dokumentacji projektowej zawierający opis techniczny, część rysunkową (w tym plan sytuacyjny, przekroje normalne, przekrój podłużny, przekroje poprzeczne) oraz STWiORB.

(B) Dokumentacja Projektowa do opracowania przez Wykonawcę:

- Wykonawca we własnym zakresie opracuje geodezyjną dokumentację powykonawczą obiektu.
- Jeżeli w trakcie wykonywania Robót okaże się konieczne uzupełnienie Dokumentacji Projektowej przekazanej przez Zamawiającego, Wykonawca sporządzi brakujące rysunki i STWiORB na własny koszt w 4 egzemplarzach i przedłoży je Inżynierowi do zatwierdzenia.
- Wykonawca we własnym zakresie opracuje projekt organizacji ruchu na czas budowy.

1.5.3. Zgodność Robót z Dokumentacją Projektową i ST

Dokumentacja Projektowa, Specyfikacje Techniczne i wszystkie dodatkowe dokumenty przekazane przez Inżyniera Wykonawcy stanowią część kontraktu, a wymagania wyszczególnione w choćby jednym z nich są obowiązujące dla Wykonawcy tak jakby zawarte były w całej dokumentacji.

W przypadku rozbieżności w ustaleniach poszczególnych dokumentów obowiązuje następująca kolejność ich ważności:

- 1- umowa,
- 2- oferta wykonawcy,
- 3- SIWZ,
- 4- STWiORB,
- 5- Dokumentacja projektowa,
- 6- Kosztorys ofertowy.

Wykonawca nie może wykorzystywać błędów lub opuszczeń w Dokumentach Kontraktowych, a o ich wykryciu winien natychmiast powiadomić Inżyniera, który podejmie decyzję o wprowadzeniu odpowiednich zmian lub poprawek.

W przypadku rozbieżności opis wymiarów ważniejszy jest od odczytu ze skali rysunków.

Wszystkie wykonane Roboty i dostarczone materiały będą zgodne z Dokumentacją Projektową i STWiORB.

Dane określone w Dokumentacji Projektowej i w STWiORB będą uważane za wartości docelowe, od których dopuszczalne są odchylenia w ramach określonego przedziału tolerancji. Cechy materiałów i elementów budowlanych muszą wykazywać zgodność z określonymi wymaganiami, a rozrzuty tych cech nie mogą przekraczać dopuszczalnego przedziału tolerancji.

W przypadku, gdy materiały lub roboty nie będą zgodne z dokumentacją projektową lub STWiORB to takie materiały zostaną zastąpione innymi, a elementy budowlane rozebrane i wykonane ponownie na koszt Wykonawcy.

Uwzględniając postanowienia ustawy Prawo zamówień publicznych zapisane w art. 30 ust.4 i 5 dopuszcza się rozwiązania równoważne zapisane w projektach budowlanych i wykonawczych oraz specyfikacjach technicznych jeżeli spełniają zapisane niżej warunki:

- stanowią nieistotne odstępstwo od zatwierdzonego projektu budowlanego i są dopuszczalne postanowieniami art.36 a ust. 5 ustawy Prawo budowlane
- zostały uzgodnione przez Projektanta według postanowień art.20 ust.1 ustawy Prawo budowlane, Wykonawca wykazał, że spełniają one wymagania określone projektach budowlanych i wykonawczych oraz w specyfikacjach technicznych koszt będzie nie wyższy od rozwiązań opisanych w projektach i specyfikacjach

*Przebudowa drogi wojewódzkiej nr 296 na odcinku Kożuchów - Żagań w m. Stypułów
A - odcinek drogi od km 3+170,00 do km 4+465,61 oraz od 4+545,49 do km 5+700,00.
B - odcinek drogi od km 9+950,00 do km 10+500,00.
C - likwidacja przejazdu kolejowego od km 4+465,61 do km 4+545,49.*

1.5.4. Zabezpieczenie terenu budowy

Roboty modernizacyjne/ przebudowa i remontowe („pod ruchem”)

Wykonawca jest zobowiązany do utrzymania ruchu publicznego oraz utrzymania istniejących obiektów (jezdnie, ścieżki rowerowe, ciągi piesze, znaki drogowe, bariery ochronne, urządzenia odwodnienia itp.) na terenie budowy, w okresie trwania realizacji kontraktu, aż do zakończenia i odbioru ostatecznego robót.

1.5.4.1. Organizacji ruchu i zabezpieczenia robót w okresie trwania budowy.

Przed przystąpieniem do robót Wykonawca przedstawi Inżynierowi/Kierownikowi projektu do zatwierdzenia, uzgodniony z odpowiednim zarządem drogi i organem zarządzającym ruchem, projekt organizacji ruchu i zabezpieczenia robót w okresie trwania budowy. W zależności od potrzeb i postępu robót projekt organizacji ruchu powinien być na bieżąco aktualizowany przez Wykonawcę. Każda zmiana, w stosunku do zatwierdzonego projektu organizacji ruchu, wymaga każdorazowo ponownego zatwierdzenia projektu.

W czasie wykonywania robót Wykonawca dostarczy, zainstaluje i będzie obsługiwał wszystkie tymczasowe urządzenia zabezpieczające takie jak: zapory, światła ostrzegawcze, sygnały, itp., zapewniając w ten sposób bezpieczeństwo pojazdów i pieszych.

Wykonawca zapewni stałe warunki widoczności w dzień i w nocy tych zapór i znaków, dla których jest to nieodzowne ze względów bezpieczeństwa.

Wszystkie znaki, zapory i inne urządzenia zabezpieczające będą akceptowane przez Inżyniera/Kierownika projektu.

Wykonawca ma obowiązek po zakończeniu robót objętych Kontraktem naprawić i doprowadzić do stanu pierwotnego wszelkie drogi dojazdowe służące do transportu technologicznego oraz stanowiące objazdy.

Koszt zabezpieczenia terenu budowy nie podlega odrębnej zapłacie i przyjmuje się, że jest włączony w cenę kontraktową

1.5.5. Ochrona środowiska w czasie wykonywania robót

Wykonawca ma obowiązek znać i stosować w czasie prowadzenia robót wszelkie przepisy dotyczące ochrony środowiska naturalnego.

W okresie trwania budowy i wykańczania robót Wykonawca będzie:

- a) utrzymywać teren budowy i wykopy w stanie bez wody stojącej,
- b) podejmować wszelkie uzasadnione kroki mające na celu stosowanie się do przepisów i norm dotyczących ochrony środowiska na terenie i wokół terenu budowy oraz będzie unikać uszkodzeń lub uciążliwości dla osób lub własności społecznej i innych, a wynikających ze skażenia, hałasu lub innych przyczyn powstałych w następstwie jego sposobu działania.

Stosując się do tych wymagań będzie miał szczególny wzgląd na:

- 1) lokalizację baz, warsztatów, magazynów, składowisk, ukopów i dróg dojazdowych,
- 2) środki ostrożności i zabezpieczenia przed:
 - a) zanieczyszczeniem zbiorników i cieków wodnych pyłami lub substancjami toksycznymi,
 - b) zanieczyszczeniem powietrza pyłami i gazami,
 - c) możliwością powstania pożaru.

1.5.6. Ochrona przeciwpożarowa

Wykonawca będzie przestrzegać przepisy ochrony przeciwpożarowej.

Wykonawca będzie utrzymywać sprawny sprzęt przeciwpożarowy, wymagany przez odpowiednie przepisy, na terenie baz produkcyjnych, w pomieszczeniach biurowych, mieszkalnych i magazynach oraz w maszynach i pojazdach.

Materiały łatwopalne będą składowane w sposób zgodny z odpowiednimi przepisami i zabezpieczone przed dostępem osób trzecich.

Wykonawca będzie odpowiedzialny za wszelkie straty spowodowane pożarem wywołanym jako rezultat realizacji robót albo przez personel Wykonawcy.

*Przebudowa drogi wojewódzkiej nr 296 na odcinku Kożuchów - Żagań w m. Stypułów
A - odcinek drogi od km 3+170,00 do km 4+465,61 oraz od 4+545,49 do km 5+700,00.
B - odcinek drogi od km 9+950,00 do km 10+500,00.
C - likwidacja przejazdu kolejowego od km 4+465,61 do km 4+545,49.*

1.5.7. Materiały szkodliwe dla otoczenia

Materiały, które w sposób trwały są szkodliwe dla otoczenia, nie będą dopuszczone do użycia.

Wszelkie materiały odpadowe użyte do Robót będą miały świadectwa dopuszczenia, wydane przez uprawnioną jednostkę, jednoznacznie określające brak szkodliwego oddziaływania tych materiałów na środowisko.

Z materiałami odpadowymi należy postępować zgodnie z ustawą z dnia 14 grudnia 2012 r. o odpadach (Dz.U. 2013 poz. 21). Materiały, które są szkodliwe dla otoczenia tylko w czasie Robót, a po zakończeniu Robót ich szkodliwość zanika (np. materiały pylaste) mogą być użyte pod warunkiem przestrzegania wymagań technologicznych wbudowania. Jeżeli wymagają tego odpowiednie przepisy Wykonawca powinien otrzymać zgodę na użycie tych wyrobów budowlanych i materiałów od właściwych organów administracji państwowej.

1.5.8. Ochrona własności publicznej i prywatnej

Wykonawca odpowiada za ochronę instalacji znajdującej się na powierzchni ziemi oraz za urządzenia i instalacje ziemne, takie jak rurociągi, kable itp. Wykonawca przed przystąpieniem do robót uzyska z Ośrodka Dokumentacji Geodezyjnej plan lokalizacji instalacji ziemnych wykonanych po dacie

sporządzenia mapy sytuacyjno-wysokościowej będącej podstawą projektu technicznego inwestycji Zamawiającego. Wykonawca zapewni właściwe oznaczenie i zabezpieczenie przed uszkodzeniem tych instalacji i urządzeń w czasie trwania budowy.

Wykonawca zobowiązany jest umieścić w swoim harmonogramie rezerwę czasową dla wszelkiego rodzaju robót, które mają być wykonane w zakresie przełożenia instalacji i urządzeń ziemnych na terenie budowy i powiadomić Inżyniera i władze lokalne o zamiarze rozpoczęcia robót. O fakcie przypadkowego uszkodzenia tych instalacji Wykonawca bezzwłocznie powiadomi Inżyniera i zainteresowane władze oraz będzie z nimi współpracował dostarczając wszelkiej pomocy potrzebnej przy dokonywaniu napraw.

Wykonawca będzie odpowiadać za wszelkie spowodowane przez jego działania uszkodzenia instalacji na powierzchni ziemi i urządzeń ziemnych wykazanych w dokumentach dostarczonych mu przez Zamawiającego.

1.5.9. Ograniczenie obciążeń osi pojazdów

Wykonawca stosować się będzie do ustawowych ograniczeń obciążenia na oś przy transporcie materiałów i wyposażenia na i z terenu robót. Uzyska on wszelkie niezbędne zezwolenia od władz co do przewozu nietypowych wagowo ładunków i w sposób ciągły będzie o każdym takim przewozie powiadamiał Inżyniera.

Pojazdy i ładunki powodujące nadmierne obciążenie osiowe nie będą dopuszczone na świeżo ukończony fragment budowy w obrębie terenu budowy i Wykonawca będzie odpowiadał za naprawę wszelkich robót w ten sposób uszkodzonych, zgodnie z poleceniami nadzoru inwestora.

1.5.10. Bezpieczeństwo i higiena pracy

Podczas realizacji robót Wykonawca będzie przestrzegać przepisów dotyczących bezpieczeństwa i higieny pracy.

W szczególności Wykonawca ma obowiązek zadbać, aby personel nie wykonywał pracy w warunkach niebezpiecznych, szkodliwych dla zdrowia oraz nie spełniających odpowiednich wymagań sanitarnych.

Wykonawca zapewni i będzie utrzymywał wszelkie urządzenia zabezpieczające, socjalne oraz sprzęt i odpowiednią odzież dla ochrony życia i zdrowia osób zatrudnionych na budowie oraz dla zapewnienia bezpieczeństwa publicznego.

Uznaje się, że wszelkie koszty związane z wypełnieniem wymagań określonych powyżej nie podlegają odrębnej zapłacie i są uwzględnione w cenie umownej.

1.5.11. Ochrona i utrzymanie robót

Wykonawca będzie odpowiedzialny za ochronę robót i za wszelkie materiały i urządzenia używane do robót od daty rozpoczęcia do daty zakończenia robót .

Wykonawca będzie utrzymywać roboty do czasu odbioru ostatecznego. Utrzymanie powinno być prowadzone w taki sposób, aby budowla drogowa lub jej elementy były w zadowalającym stanie przez cały czas, do momentu odbioru ostatecznego.

Jeśli Wykonawca w jakimkolwiek czasie zaniedba utrzymanie, to na polecenie nadzoru powinien rozpocząć roboty utrzymaniowe nie później niż w 24 godziny po otrzymaniu tego polecenia.

*Przebudowa drogi wojewódzkiej nr 296 na odcinku Kożuchów - Żagań w m. Stypułów
A - odcinek drogi od km 3+170,00 do km 4+465,61 oraz od 4+545,49 do km 5+700,00.
B - odcinek drogi od km 9+950,00 do km 10+500,00.
C - likwidacja przejazdu kolejowego od km 4+465,61 do km 4+545,49.*

1.5.12. Stosowanie się do prawa i innych przepisów

Wykonawca zobowiązany jest znać wszystkie przepisy wydane przez władze centralne i miejscowe oraz inne przepisy i wytyczne, które są w jakikolwiek sposób związane z robotami i będzie w pełni odpowiedzialny za przestrzeganie tych praw, przepisów i wytycznych podczas prowadzenia robót.

Wykonawca zobowiązany jest przestrzegać obowiązujących przepisów, znać wszystkie zarządzenia wydane przez władze centralne i miejscowe oraz inne przepisy, regulaminy i wytyczne, które są w jakikolwiek sposób związane z wykonywanymi robotami i będzie w pełni odpowiedzialny za przestrzeganie tych postanowień podczas prowadzenia robót.

Wykonawca będzie przestrzegać praw patentowych i będzie w pełni odpowiedzialny za wypełnienie wszelkich wymagań prawnych odnośnie znaków firmowych, nazw lub innych chronionych praw w odniesieniu do sprzętu, materiałów lub urządzeń użytych lub związanych z wykonywaniem robót i w sposób ciągły będzie informować Zamawiającego o swoich działaniach, przedstawiając kopie zezwoleń i inne wymagane dokumenty. Wszelkie straty, koszty postępowania, obciążenia i wydatki wynikłe z/lub związane z naruszeniem jakichkolwiek praw patentowych pokryje Wykonawca, za wyjątkiem przypadków, kiedy takie naruszenie wyniknie z treści dokumentacji projektowej lub specyfikacji technicznej dostarczonej przez Zamawiającego.

1.5.13. Równoważność norm i przepisów prawnych

Gdziekolwiek w dokumentach kontraktowych powołane są konkretne normy i przepisy, które spełniać mają wyroby budowlane, sprzęt i inne towary oraz wykonane i zbadane roboty, będą obowiązywać postanowienia najnowszego wydania lub poprawionego wydania powołanych norm i przepisów o ile w warunkach kontraktu nie postanowiono inaczej. W przypadku gdy powołane normy i przepisy są państwowe lub odnoszą się do konkretnego kraju lub regionu, mogą być również stosowane inne odpowiednie normy zapewniające równy lub wyższy poziom wykonania niż powołane normy lub przepisy, pod warunkiem ich sprawdzenia i pisemnego zatwierdzenia przez Inżyniera.

Różnice pomiędzy wyszczególnionymi normami a ich proponowanymi zamiennikami muszą być dokładnie odnotowane na piśmie przez Wykonawcę i przedłożone Inżynierowi przez Wykonawcę do zatwierdzenia ich przez Inżyniera.

W przypadku gdy Inżynier stwierdzi, że zaproponowane zamienniki nie zapewniają wykonania na zasadniczo równym poziomie, Wykonawca zastosuje się do norm wyszczególnionych we wcześniej wspomnianych dokumentach.

Wykonawca robót budowlanych powinien uwzględnić, że w trakcie realizacji inwestycji w zakresie wykonania i odbioru robót budowlanych związanych z realizacją inwestycji, będą obowiązywały przepisy, normy oraz wytyczne (w tym wymagania techniczne w zakresie warstw asfaltowych nawierzchni WT-2, kruszyw do mieszanek mineralno-asfaltowych i powierzchniowych utrwaleń na drogach krajowych WT-1, mieszanek niezwiązanych do dróg krajowych – WT-4, mieszanek związanych spoiwem hydraulicznym do dróg krajowych – WT-5) aktualne na dzień złożenia oferty o udzielenie zamówienia publicznego.

W treści STWiORB do opisu wyrobów budowlanych, sprzętu, sposobu wykonywania robót i kontrolowania robót przywołano Polskie Normy (PN) lub Branżowe Normy tylko wówczas, gdy brak jest w danym zakresie:

- Polskich Norm przenoszących europejskie normy,
- norm innych państw członkowskich Europejskiego Obszaru Gospodarczego przenoszących te normy,
- europejskich aprobaty technicznych, wspólnych specyfikacji technicznych, norm międzynarodowych lub innych technicznych systemów odniesienia ustanowionych przez europejskie organy normalizacyjne.

Gdziekolwiek w dokumentach kontraktowych powołane są konkretne Polskie Normy przenoszące europejskie normy (PN-EN), Polskie Normy (PN), Branżowe Normy lub inne opracowania określające kryteria, które spełniać mają wyroby budowlane, sprzęt, sposób wykonywania robót i kontrolowania robót, Zamawiający dopuszcza stosowanie rozwiązań równoważnych w całości do opisywanym przez te normy.

Wszelkie nazwy własne użyte w SST lub STWiORB, dokumentacji projektowej oraz przedmiarach robót winny być interpretowane jako definicje standardów, a nie jako nazwy konkretnych rozwiązań mających zastosowanie w realizacji zadania.

*Przebudowa drogi wojewódzkiej nr 296 na odcinku Kożuchów - Żagań w m. Stypułów
A - odcinek drogi od km 3+170,00 do km 4+465,61 oraz od 4+545,49 do km 5+700,00.
B - odcinek drogi od km 9+950,00 do km 10+500,00.
C - likwidacja przejazdu kolejowego od km 4+465,61 do km 4+545,49.*

1.5.14. Wykopaliska

Wszelkie wykopaliska, monety, przedmioty wartościowe, budowle oraz inne pozostałości o znaczeniu geologicznym lub archeologicznym odkryte na terenie budowy będą uważane za własność Zamawiającego.

Wykonawca zobowiązany jest powiadomić Inżyniera i postępować zgodnie z jego poleceniami. Jeżeli w wyniku tych poleceń wystąpią opóźnienia w robotach, Inżynier po uzgodnieniu z Zamawiającym i Wykonawcą ustali wydłużenie czasu wykonania robót.

Wykonawca prac ziemnych ma obowiązek stosować się do treści art. 32 ust. 1 i ust. 2 ustawy z dnia 23 lipca 2003 r. o ochronie zabytków i opiece nad zabytkami (Dz. U. z 2003r., Nr 162, poz. 1568 ze zm.), zgodnie z którym „Kto, w trakcie prowadzenia robót budowlanych lub ziemnych, odbył przedmiot, co do którego istnieje przypuszczenie, iż jest on zabytkiem, jest obowiązany: 1) wstrzymać wszelkie roboty mogące uszkodzić lub zniszczyć odkryty przedmiot; 2) zabezpieczyć, przy użyciu dostępnych środków, ten przedmiot i miejsce jego odbycia; 3) niezwłocznie zawiadomić o tym właściwego wojewódzkiego konserwatora zabytków, a jeśli nie jest to możliwe, właściwego wójta (burmistrza, prezydenta miasta).

Wójt (burmistrz, prezydent miasta) jest obowiązany niezwłocznie, nie dłużej niż w terminie 3 dni, przekazać wojewódzkiemu konserwatorowi zabytków przyjęte zawiadomienie, o którym mowa w ust. 1 pkt 3."

Wykonawca robót musi w pełnym zakresie udostępnić teren budowy służbom archeologicznym. Kierownik robót drogowych zobowiązany będzie do ścisłej współpracy z osobą (archeologiem) nadzorującą wykonanie badań archeologicznych w celu umożliwienia sprawnego przeprowadzenia badań.

Przed wykonaniem tych badań Wykonawca nie może wejść na teren objęty koniecznością ich przeprowadzenia bez zgody Zamawiającego i Wykonawcy badań archeologicznych.

Utrudnienia z tego tytułu nie mogą spowodować zwiększenia Ceny Kontraktowej.

Ponadto zgodnie z art. 82 ust. 1 ustawy z dnia 16 kwietnia 2004 r. o ochronie przyrody (Dz. U. z 2004 r., Nr 82, poz. 880 ze zm.) prace ziemne oraz inne prace związane z wykorzystaniem sprzętu mechanicznego lub urządzeń technicznych, prowadzone w obrębie bryły korzeniowej drzew lub krzewów na terenach zieleni lub zadrzewieniowych (dotyczy to zadrzewień przydrożnych zlokalizowanych przy projektowanej przebudowie na odcinku objętym robotami) powinny być wykonywane w sposób najmniej szkodzący drzewom lub krzewom.

Lubuski Wojewódzki Konserwator Zabytków w sprawie ustalenia zakresu i rodzaju badań archeologicznych związanych z zadaniem inwestycyjnym: Przebudowa drogi wojewódzkiej nr 296 na odcinku Kożuchów-Żagań w m. Stypułów

A - odcinek drogi od km 3+170,00 do km 4+465,61 oraz od 4+545,49 do km 5+700,00.

B - odcinek drogi od km 9+950,00 do km 10+500,00.

C - likwidacja przejazdu kolejowego od km 4+465,61 do km 4+545,49, informuje, że na podstawie badań, na ww. odcinku stwierdzono brak śladów osadnictwa pradziejowego czy historycznego a także po obserwacji terenowych nie ma podstaw do nakładania obowiązku prowadzenia badań archeologicznych. (decyzja poniżej).

Zapisy w decyzji LWKZ są dla Wykonawcy robót budowlanych wiążące.

Przebudowa drogi wojewódzkiej nr 296 na odcinku Kożuchów - Żagań w m. Stypułów
A - odcinek drogi od km 3+170,00 do km 4+465,61 oraz od 4+545,49 do km 5+700,00.
B - odcinek drogi od km 9+950,00 do km 10+500,00.
C - likwidacja przejazdu kolejowego od km 4+465,61 do km 4+545,49.

LUBUSKI WOJEWÓDZKI
KONSERWATOR ZABYTEKÓW
Wojewódzki Urząd Ochrony Zabytków
ul. Kopernika 1, 65-063 Zielona Góra
fax 325 37 45, tel. 324 73 90, 324 74 11
www.lwkz.pl
sekretariat.zgora@lwkz.pl

ZA.5161.234.2015

Zielona Góra, dn. 16-10-2015

ZARZĄD DRÓG
WOJEWÓDZKICH
OTRZYMAŁO

21. PAŹ. 2015

Agnieszka Nawlička
pobrano
Nadzwyczajnie

Zarząd Dróg Wojewódzkich
Al. Niepodległości 32
65-042 Zielona Góra

dotyczy: pisma z dn. 29.09.2015 r. (wp.), znak: ZDW-ZG-WPE/0610/2015. Id58

W nawiązaniu do w/w pisma informuję, że wg danych archiwum WUOZ w Zielonej Górze, na trasie inwestycji pn. „Przebudowa drogi woj. nr 296 na odcinku Kożuchów – Żagań w m. Stypułów” od km 3+170 do km 5+700 i od km 9+950 do km 10+500, nie zarejestrowano stanowisk archeologicznych (obszar AZP 59-15). Inwestycja nie wchodzi również w kolizję z innymi obiektami nieruchomymi objętymi ochroną konserwatorską.

Jak wynika z treści pisma oraz załączonej do niego mapy, inwestycja planowana do realizacji w 2016 r., przebiegać będzie poza terenem zabudowanym i obiektami zabytkowymi wskazanymi w piśmie LWKZ z dnia 04.06.2008 r., znak: ZA.EGar.421.60/1-08.

W związku z powyższym, jak też ze względu na przedstawiony zakres planowanych prac budowlanych i zapis art. 31 ust. 2 ustawy z dn. 23 lipca 2003 r. o ochronie zabytków i opiece nad zabytkami (tj. Dz.U. z 2014 r., poz. 1446 ze zm.), który stanowi że zakres i rodzaj niezbędnych badań archeologicznych ustala wojewódzki konserwator zabytków w drodze decyzji, wyłącznie w takim zakresie, w jakim roboty budowlane albo roboty ziemne lub zmiana charakteru dotychczasowej działalności na terenie, na którym znajdują się zabytki archeologiczne, zniszczą lub uszkodzą zabytek archeologiczny, nie ma podstaw do nakładania obowiązku prowadzenia badań archeologicznych dla w/w zamierzenia.

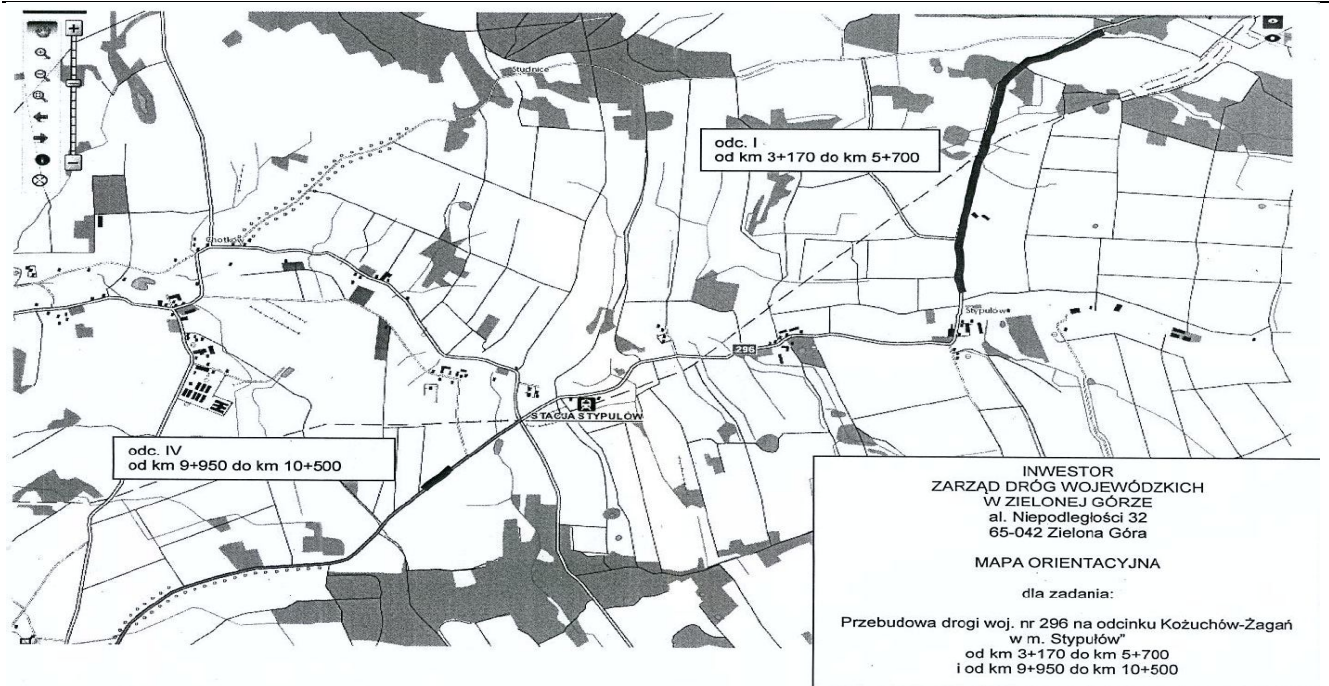
Jednocześnie informuję o procedurze postępowania w przypadku natrafienia na obiekty, które mogą mieć charakter zabytkowy, zgodnie z art. 32 cyt. ustawy:

1. Kto w trakcie prowadzenia robót budowlanych lub ziemnych, odkrył przedmiot, co do którego istnieje przypuszczenie, iż jest on zabytkiem, jest zobowiązany:
 - 1) wstrzymać wszelkie roboty mogące uszkodzić lub zniszczyć odkryty przedmiot;
 - 2) zabezpieczyć, przy użyciu dostępnych środków, ten przedmiot i miejsce jego odkrycia;
 - 3) niezwłocznie zawiadomić o tym właściwego wojewódzkiego konserwatora zabytków, a jeśli nie jest to możliwe, właściwego wójta (burmistrza, prezydenta miasta)
2. Wójt (burmistrz, prezydent miasta) jest obowiązany niezwłocznie, nie dłużej niż w terminie 3 dni, przekazać wojewódzkiemu konserwatorowi zabytków przyjęte zawiadomienie, o którym mowa w ust. 1 pkt 3.

aa(8311)

Z Łub. Lubuskiego Wojewódzkiego
Konservatora Zabytków
mgr Katarzyna Dołaga
Zastępca Lubuskiego Wojewódzkiego

Przebudowa drogi wojewódzkiej nr 296 na odcinku Koźuchów - Żagań w m. Stypułów
A - odcinek drogi od km 3+170,00 do km 4+465,61 oraz od 4+545,49 do km 5+700,00.
B - odcinek drogi od km 9+950,00 do km 10+500,00.
C - likwidacja przejazdu kolejowego od km 4+465,61 do km 4+545,49.



1.5.15. Rozpoznanie inżyniersko-saperskie.

Rozpoznanie inżyniersko-saperskie powinno być uwzględniane przy wszystkich robotach, które mają w swojej specyfice naruszenie struktury gruntu istniejącego. Czynności dotyczące rozpoznania winny być przeprowadzone przez wyspecjalizowaną instytucję, posiadającą uprawnienia i odpowiedni sprzęt specjalistyczny. Podstawę do rozpoczęcia prac budowlanych stanowi pisemne zaświadczenie osób dokonujących sprawdzenia terenu w zakresie przeprowadzonych prac rozpoznawczych. Procedury postępowania po stwierdzeniu obecności niewypałów lub niewybuchów: W przypadku stwierdzenia w czasie realizacji prac budowlanych obecności niewypałów lub niewybuchów pomimo przeprowadzonego rozpoznania za ich usunięcie czyni się odpowiedzialnym wykonawcę robót.

Wykonawca jest zobowiązany do przeprowadzenia następujących czynności:

- przerwać prace budowlane
- znaleźć i oznakować i zabezpieczyć przed dostępem osób niepożądanych
- powiadomić telefonicznie Terenowy Komisariat Policji
- powiadomić wojskowy patrol oczyszczania terenu
- powiadomić inwestora
- po usunięciu niewypałów przystąpić do realizacji prac budowlanych.

Powyższy zapis ma zastosowanie tylko w przypadku naruszenia struktury gruntu istniejącego. Jeśli roboty w swojej specyfice nie naruszają struktury istniejącego gruntu zapis dotyczący rozpoznania inżyniersko – saperskiego nie ma zastosowania.

1.5.16. Czasowe zajęcia terenu poza liniami rozgraniczającymi

Wykonawca jest zobowiązany do poniesienia kosztów czasowego zajęcia terenu dla celów robót poza liniami rozgraniczającymi wraz z kosztami prawnymi i opłatami za zajmowanie terenu, rekompensatę za utratę zbiorów występujących na terenie czasowego zajęcia, dokonaniem niezbędnych uzgodnień z właścicielami terenu oraz doprowadzenia do stanu pierwotnego.

1.5.17. Zaplecze Wykonawcy

Organizację i wszystkie koszty związane z zapleczem Wykonawcy ponosi Wykonawca. Nie podlegają one odrębnej zapłacie i są uwzględnione w cenie kontraktowej.

2. MATERIAŁY

2.1. Oznakowanie materiałów

Nazwy handlowe materiałów użyte w Dokumentach Przetargowych i dokumentacji technicznej powinny być traktowane jako definicje standardu, a nie jako konkretne nazwy handlowe zastosowanych materiałów.

1. Zgodnie z Ustawą z dn. 16.04.2004 r., Dz. U. Nr 92 poz. 881, 2004 r., wyrób budowlany nadaje się do stosowania przy wykonywaniu robót budowlanych, jeżeli jest:

1) oznakowany CE, co oznacza, że dokonano oceny jego zgodności z normą zharmonizowaną albo europejską aprobatą techniczną bądź krajową specyfikacją techniczną państwa członkowskiego Unii Europejskiej lub Europejskiego Obszaru Gospodarczego, uznaną przez Komisję Europejską za zgodną z wymaganiami podstawowymi,

albo

2) umieszczony w określonym przez Komisję Europejską wykazie wyrobów mających niewielkie znaczenie dla zdrowia i bezpieczeństwa, dla których producent wydał deklarację zgodności z uznanymi regułami sztuki budowlanej, albo

3) oznakowany, z zastrzeżeniem ust. 4, znakiem budowlanym, którego wzór określa załącznik nr 1 do niniejszej ustawy.

2. Oznakowanie CE wyrobu budowlanego, który nie stwarza szczególnego zagrożenia dla zdrowia lub bezpieczeństwa oraz nie odpowiada lub odpowiada częściowo specyfikacjom technicznym, o których mowa w ust. 1 pkt 1, jest także dopuszczalne, wyłącznie po dokonaniu stosownej oceny zgodności.

Wzór oznakowania CE określa załącznik nr 2 do niniejszej ustawy.

3. Minister właściwy do spraw budownictwa, gospodarki przestrzennej i mieszkaniowej może określić, w drodze rozporządzenia, wykaz norm zharmonizowanych i wytycznych do europejskich aprobat technicznych Europejskiej Organizacji do spraw Aprobatach Technicznych (EOTA), zwanych dalej „wytycznymi do europejskich aprobat technicznych”, których zakres przedmiotowy obejmuje wyroby budowlane, podlegające obowiązkowi oznakowania CE.

4. W rozporządzeniu, o którym mowa w ust. 4, należy określić normy zharmonizowane i wytyczne do europejskich aprobat technicznych, których zakres przedmiotowy obejmuje wyroby budowlane mogące stwarzać szczególne zagrożenie dla zdrowia lub bezpieczeństwa, mając na uwadze odpowiednie ustalenia Komisji Europejskiej w tym zakresie.

2.2. Źródła uzyskania materiałów

Co najmniej na trzy tygodnie przed zaplanowanym wykorzystaniem jakichkolwiek materiałów przeznaczonych do robót Wykonawca przedstawi szczegółowe informacje dotyczące proponowanego źródła wytwarzania, zamawiania lub wydobywania tych materiałów i odpowiednie świadectwa badań laboratoryjnych oraz próbki do zatwierdzenia przez nadzór.

Wykonawca ponosi odpowiedzialność za spełnienie wymagań ilościowych i jakościowych materiałów z jakiegokolwiek źródła.

Wykonawca poniesie wszystkie koszty, a w tym: opłaty, wynagrodzenia i jakiegokolwiek inne koszty związane z dostarczeniem materiałów do robót.

Humus i nadkład czasowo zdjęte z terenu wykopów, ukopów i miejsc pozyskania piasku i żwiru będą formowane w hałdy i wykorzystane przy zasypce i rekultywacji terenu po ukończeniu robót.

Wszystkie odpowiednie materiały pozyskane z wykopów na terenie budowy lub z innych miejsc wskazanych w dokumentach umowy będą wykorzystane do robót lub odwiezione na odkład odpowiednio do wymagań umowy lub wskazań Inżyniera.

Z wyjątkiem uzyskania na to pisemnej zgody nadzoru, Wykonawca nie będzie prowadzić żadnych wykopów w obrębie terenu budowy poza tymi, które zostały wyszczególnione w dokumentach umowy.

2.3. Pozyskiwanie materiałów miejscowych

Wykonawca odpowiada za uzyskanie pozwoleń od właścicieli i odnośnych władz na pozyskanie materiałów z jakiegokolwiek źródeł miejscowych włączając w to źródła wskazane przez Zamawiającego i jest zobowiązany dostarczyć Inżynierowi wymagane dokumenty przed rozpoczęciem eksploatacji źródła.

Wykonawca przedstawi Inżynierowi do zatwierdzenia dokumentację zawierającą raporty z badań terenowych i laboratoryjnych oraz proponowaną przez siebie metodę wydobywania i selekcji, uwzględniając aktualne decyzje o eksploatacji, organów administracji państwowej i samorządowej.

Wykonawca ponosi odpowiedzialność za spełnienie wymagań ilościowych i jakościowych materiałów z jakiegokolwiek źródła.

Wykonawca poniesie wszystkie koszty a w tym opłaty, wynagrodzenia i jakiegokolwiek inne koszty związane z dostarczeniem materiałów do Robót.

Humus i nadkład czasowo zdjęte z terenu ukopów i miejsc pozyskania piasku i żwiru będą formowane w hałdy i wykorzystane przy zasypce i rekultywacji terenu po ukończeniu Robót.

Wszystkie odpowiednie materiały pozyskane z wykopów na Terenie Budowy lub z innych miejsc wskazanych w Kontrakcie będą wykorzystane do Robót lub odwiezione na odkład odpowiednio do wymagań Kontraktu lub wskazań Inżyniera.

Z wyjątkiem uzyskania na to pisemnej zgody Inżyniera, Wykonawca nie będzie prowadzić żadnych wykopów w obrębie Terenu Budowy poza tymi, które zostały wyszczególnione w Kontrakcie.

Eksploatacja źródeł materiałów będzie zgodna z wszelkimi regulacjami prawnymi obowiązującymi na danym obszarze.

2.4. Inspekcja wytwórni materiałów

Wytwornie materiałów mogą być okresowo kontrolowane przez Inżyniera w celu sprawdzenia zgodności stosowanych metod produkcyjnych z wymaganiami. Próbkę materiałów mogą być pobierane w celu sprawdzenia ich właściwości. Wynik tych kontroli będzie podstawą akceptacji określonej partii materiałów pod względem jakości.

W przypadku, gdy Inżynier będzie przeprowadzał inspekcję wytwórni będą zachowane następujące warunki:

- a) Inżynier będzie miał zapewnioną współpracę i pomoc Wykonawcy oraz producenta materiałów w czasie przeprowadzania inspekcji,
- b) Inżynier będzie miał wolny dostęp, w dowolnym czasie, do tych części wytwórni, gdzie odbywa się produkcja materiałów przeznaczonych do realizacji Robót,
- c) Jeżeli produkcja odbywa się w miejscu nie należącym do Wykonawcy, Wykonawca uzyska dla Inżyniera zezwolenie dla przeprowadzenia inspekcji i badań w tych miejscach.

2.5. Materiały nie odpowiadające wymaganiom

Materiały nie odpowiadające wymaganiom zostaną przez Wykonawcę wywiezione z terenu budowy.

Każdy rodzaj robót, w którym znajdują się nie zbadane i nie zaakceptowane materiały, Wykonawca wykonuje na własne ryzyko, licząc się z jego nieprzyjęciem i niezapłaceniem

2.6. Przechowywanie i składowanie materiałów

Wykonawca zapewni, aby tymczasowo składowane materiały, do czasu gdy będą one potrzebne do robót, były zabezpieczone przed zanieczyszczeniem, zachowały swoją jakość i właściwość do robót i były dostępne do kontroli przez Inżyniera.

Miejsca czasowego składowania materiałów będą zlokalizowane w obrębie terenu budowy w miejscach uzgodnionych z nadzorem lub poza terenem budowy w miejscach zorganizowanych przez Wykonawcę.

2.7. Wariantowe stosowanie materiałów

Jeśli Dokumentacja Projektowa lub STWiORB przewidują możliwość wariantowego zastosowania rodzaju materiału w wykonywanych Robotach, Wykonawca powiadomi Inżyniera o swoim zamiarze co najmniej 3 tygodnie przed użyciem materiału, albo w okresie dłuższym, jeśli będzie to wymagane dla badań prowadzonych przez Inżyniera. Wybrany i zaakceptowany rodzaj materiału nie może być później zmieniany bez zgody Inżyniera.

2.8. Nazwy materiałów

Wszelkie nazwy materiałów należy rozumieć jako przykładowe o parametrach pożądanym przez Zamawiającego. Oznacza to, że Zamawiający dopuszcza w każdym przypadku użycie materiału równoważnego pod względem głównych (istotnych) parametrów technicznych i użytkowych przy zachowaniu, co najmniej takiego samego poziomu jakości, trwałości, funkcjonalności (w tym kosztów utrzymania) oraz kompatybilności z pozostałymi materiałami (wbudowanymi) przy realizacji zamówienia.

3. SPRZĘT

Wykonawca jest zobowiązany do używania jedynie takiego sprzętu, który nie spowoduje niekorzystnego wpływu na jakość wykonywanych robót. Sprzęt używany do robót powinien być zgodny z ofertą Wykonawcy i powinien odpowiadać pod względem typów i ilości wskazaniom zawartym w SST.

Liczba i wydajność sprzętu będzie gwarantować przeprowadzenie robót, zgodnie z zasadami określonymi w dokumentacji projektowej, SST i wskazaniach Inżyniera w terminie przewidzianym umową.

Sprzęt będący własnością Wykonawcy lub wynajęty do wykonania robót ma być utrzymywany w dobrym stanie i gotowości do pracy. Będzie on zgodny z normami ochrony środowiska i przepisami dotyczącymi jego użytkowania.

Jakikolwiek sprzęt, maszyny, urządzenia i narzędzia nie gwarantujące zachowania warunków umowy, zostaną zdyskwalifikowane i nie dopuszczone do robót.

4. TRANSPORT

Wykonawca jest zobowiązany do stosowania jedynie takich środków transportu, które nie wpłyną niekorzystnie na jakość wykonywanych robót i właściwości przewożonych materiałów.

Liczba środków transportu będzie zapewniać prowadzenie robót zgodnie z zasadami określonymi w dokumentacji projektowej i SST, w terminie przewidzianym umową.

Przy ruchu na drogach publicznych pojazdy będą spełniać wymagania dotyczące przepisów ruchu drogowego w odniesieniu do dopuszczalnych obciążeń na osie i innych parametrów technicznych. Środki transportu nie odpowiadające warunkom dopuszczalnych obciążeń na osie mogą być dopuszczone przez Inżyniera, pod warunkiem przywrócenia stanu pierwotnego użytkowanych odcinków dróg na koszt Wykonawcy.

Wykonawca będzie usuwać na bieżąco, na własny koszt, wszelkie zanieczyszczenia spowodowane jego pojazdami na drogach publicznych oraz dojazdach do terenu budowy.

5. WYKONANIE ROBÓT

Wykonawca jest odpowiedzialny za prowadzenie robót zgodnie z umową oraz za jakość zastosowanych materiałów i wykonywanych robót, za ich zgodność z dokumentacją projektową i wymaganiami SST.

Wykonawca ponosi odpowiedzialność za dokładne wytyczenie w planie i wyznaczenie wysokości wszystkich elementów robót zgodnie z wymiarami i rzędnymi określonymi w dokumentacji projektowej lub

przekazanymi na piśmie przez Inżyniera.

Decyzje nadzoru inwestora dotyczące akceptacji lub odrzucenia materiałów i elementów robót będą oparte na wymaganiach sformułowanych w dokumentach umowy, dokumentacji projektowej i w SST, a także w normach i wytycznych. Przy podejmowaniu decyzji uwzględni się wyniki badań materiałów i robót, rozrzuty normalnie występujące przy produkcji i przy badaniach materiałów, doświadczenia z przeszłości, wyniki badań naukowych oraz inne czynniki wpływające na rozważaną kwestię.

Polecenia nadzoru będą wykonywane nie później niż w czasie przez niego wyznaczonym, po ich otrzymaniu przez Wykonawcę, pod groźbą zatrzymania robót. Skutki finansowe z tego tytułu ponosi Wykonawca.

6. KONTROLA JAKOŚCI ROBÓT

6.1. Program zapewnienia jakości (PZJ)

Do obowiązków Wykonawcy należy opracowanie i przedstawienie do aprobaty Inżyniera programu zapewnienia jakości, w którym przedstawi on zamierzony sposób wykonywania Robót, możliwości techniczne, kadrowe i organizacyjne gwarantujące wykonanie Robót zgodnie z Dokumentacją Projektową, STWiORB oraz poleceniami i ustaleniami przekazanymi przez Inżyniera.

Program zapewnienia jakości będzie zawierać:

a) część ogólną opisującą:

- organizację wykonania Robót, w tym terminy i sposób prowadzenia Robót,
- organizację ruchu na budowie wraz z oznakowaniem Robót,
- sposób zapewnienia bhp,
- wykaz zespołów roboczych, ich kwalifikacje i przygotowanie praktyczne,
- wykaz osób odpowiedzialnych za jakość i terminowość wykonania poszczególnych elementów Robót,
- system (sposób i procedurę) proponowanej kontroli i sterowania jakością wykonywanych Robót,

- wyposażenie w sprzęt i urządzenia do pomiarów i kontroli (opis laboratorium własnego lub laboratorium, któremu Wykonawca zamierza zlecić prowadzenie badań),
 - sposób oraz formę gromadzenia wyników badań laboratoryjnych, zapis pomiarów, nastaw mechanizmów sterujących a także wyciąganych wniosków i zastosowanych korekt w procesie technologicznym, proponowany sposób i formę przekazywania tych informacji Inżynierowi;
- b) część szczegółową opisującą dla każdego asortymentu Robót:
- wykaz maszyn i urządzeń stosowanych na budowie z ich parametrami technicznymi oraz wyposażeniem w mechanizmy do sterowania i urządzenia pomiarowo-kontrolne,
 - rodzaje i ilość środków transportu oraz urządzeń do magazynowania i załadunku wyrobów budowlanych, spoiw, lepiszczy, kruszyw itp.,
 - sposób zabezpieczenia i ochrony ładunków przed utratą ich właściwości w czasie transportu,
 - sposób i procedurę pomiarów i badań (rodzaj i częstotliwość, pobieranie próbek, legalizacja i sprawdzanie urządzeń, itp.) prowadzonych podczas dostaw wyrobów budowlanych, wytwarzania mieszanek i wykonywania poszczególnych elementów Robót,
 - sposób postępowania z wyrobami budowlanymi i Robotami nie odpowiadającymi wymaganiom.

6.2. Zasady kontroli jakości Robót

Celem kontroli Robót będzie takie sterowanie ich przygotowaniem i wykonaniem, aby osiągnąć założoną jakość Robót.

Wykonawca jest odpowiedzialny za pełną kontrolę Robót i jakości materiałów i wyrobów budowlanych. Wykonawca zapewni odpowiedni system kontroli, włączając personel, laboratorium, sprzęt, zaopatrzenie i wszystkie urządzenia niezbędne do pobierania próbek i badań materiałów i wyrobów budowlanych oraz Robót. Przed zatwierdzeniem systemu kontroli Inżynier może zażądać od Wykonawcy przeprowadzenia badań w celu zademonstrowania, że poziom ich wykonywania jest zadowalający.

Wykonawca będzie przeprowadzać pomiary i badania wyrobów budowlanych oraz Robót z częstotliwością zapewniającą stwierdzenie, że Roboty wykonano zgodnie z wymaganiami zawartymi w Dokumentacji Projektowej i STWiORB.

Minimalne wymagania co do zakresu badań i ich częstotliwość są określone w STWiORB, normach i wytycznych. W przypadku, gdy nie zostały one tam określone, Inżynier ustali jaki zakres kontroli jest konieczny, aby zapewnić wykonanie Robót zgodnie z Kontraktem.

Wykonawca dostarczy Inżynierowi świadectwa, że wszystkie stosowane urządzenia i sprzęt badawczy posiadają ważną legalizację, zostały prawidłowo wykalibrowane i odpowiadają wymaganiom norm określających procedury badań.

Inżynier będzie mieć nieograniczony dostęp do pomieszczeń laboratoryjnych, w celu ich inspekcji. Inżynier będzie przekazywać Wykonawcy pisemne informacje o jakichkolwiek niedociągnięciach dotyczących urządzeń laboratoryjnych, sprzętu, zaopatrzenia laboratorium, pracy personelu lub metod badawczych.

Jeżeli niedociągnięcia te będą tak poważne, że mogą wpłynąć ujemnie na wyniki badań, Inżynier natychmiast wstrzyma użycie do Robót badanych wyrobów budowlanych i dopuści je do użycia dopiero wtedy, gdy niedociągnięcia w pracy laboratorium Wykonawcy zostaną usunięte i stwierdzona zostanie odpowiednia jakość tych wyrobów budowlanych.

Wykonawca ma obowiązek przedkładania Inżynierowi sporządzonych przez siebie recept do zatwierdzenia. Recepty powinny być dostarczane wraz z próbkami wyrobów budowlanych w ilościach wystarczających do wykonania niezbędnych badań kontrolnych przez laboratorium Zamawiającego.

Wszystkie koszty związane z organizowaniem i prowadzeniem badań wyrobów budowlanych i materiałów ponosi Wykonawca.

6.3. Pobieranie próbek

Próbki będą pobierane losowo. Zaleca się stosowanie statystycznych metod pobierania próbek, opartych na zasadzie, że wszystkie jednostkowe elementy produkcji mogą być z jednakowym prawdopodobieństwem wytypowane do badań.

Inżynier będzie mieć zapewnioną możliwość udziału w pobieraniu próbek.

Na zlecenie Inżyniera Wykonawca będzie przeprowadzać dodatkowe badania tych wyrobów budowlanych, które budzą wątpliwości co do jakości, o ile kwestionowane wyroby budowlane nie zostaną przez Wykonawcę

usunięte lub ulepszone z własnej woli. Koszty tych dodatkowych badań pokrywa Wykonawca tylko w przypadku stwierdzenia usterek; w przeciwnym przypadku koszty te pokrywa Zamawiający.

Pojemniki do pobierania próbek będą dostarczone przez Wykonawcę i zatwierdzone przez Inżyniera.

Próbki dostarczone przez Wykonawcę do badań wykonywanych przez Inżyniera będą odpowiednio opisane i oznakowane, w sposób zaakceptowany przez Inżyniera.

6.4. Badania i pomiary

Wszystkie badania i pomiary będą przeprowadzone zgodnie z wymaganiami norm. W przypadku, gdy normy nie obejmują jakiegokolwiek badania wymaganego w ST, stosować można wytyczne krajowe, albo inne procedury, zaakceptowane przez Inżyniera.

Przed przystąpieniem do pomiarów lub badań, Wykonawca powiadomi Inżyniera o rodzaju, miejscu i terminie pomiaru lub badania. Po wykonaniu pomiaru lub badania, Wykonawca przedstawi na piśmie ich wyniki do akceptacji Inżyniera.

Wyniki pomiarów geodezyjnych będą przekazywane w formie szkiców uzupełnionych współrzędnymi x, y, z w wersji cyfrowej oraz wydruku.

6.5. Raporty z badań

Wykonawca będzie przekazywać Inżynierowi kopie raportów z wynikami badań jak najszybciej, nie później jednak niż w terminie określonym w programie zapewnienia jakości.

Wyniki badań (kopie) będą przekazywane Inżynierowi na formularzach według dostarczonego przez niego wzoru lub innych, przez niego zaakceptowanych.

6.6. Badania prowadzone przez Inżyniera

Dla celów kontroli jakości i zatwierdzenia, Inżynier uprawniony jest do dokonywania kontroli, pobierania

próbek i badania wyrobów budowlanych u źródła ich wytwarzania, i zapewniona mu będzie wszelka potrzebna do tego pomoc ze strony Wykonawcy i producenta wyrobów budowlanych.

Inżynier, po uprzedniej weryfikacji systemu kontroli Robót prowadzonego przez Wykonawcę, będzie oceniać zgodność wyrobów budowlanych, materiałów i Robót z wymaganiami STWiORB na podstawie:

- przedłożonych certyfikatów, aprobat technicznych i deklaracji zgodności,
- wyników badań dostarczonych przez Wykonawcę,
- wyników badań laboratorium Zamawiającego.

Inżynier ma obowiązek pobierać próbki wyrobów budowlanych i prowadzić badania niezależnie od Wykonawcy, na swój koszt jeżeli są one zapisane w umowie z Zamawiającym. Zamawiający może wykonywać badania i pomiary wyrobów budowlanych lub zlecić ich wykonanie niezależnemu laboratorium. Odbiór poszczególnych asortymentów robót odbywać się będzie na podstawie wyników badań wykonanych przez laboratorium reprezentujące Inżyniera.

Jeżeli wyniki tych badań wykażą, że raporty Wykonawcy są niewiarygodne, to Inżynier poleci

Wykonawcy lub zleci niezależnemu laboratorium przeprowadzenie powtórnych lub dodatkowych badań, albo oprze się wyłącznie na badaniach Zamawiającego lub własnych przy ocenie zgodności wyrobów budowlanych i Robót z Dokumentacją Projektową i STWiORB. W takim przypadku całkowite koszty powtórnych lub dodatkowych badań i pobierania próbek poniesione zostaną przez Wykonawcę.

6.7 Certyfikaty i deklaracje

Inżynier może dopuścić do użycia:

- 1) Wyroby posiadające znak CE – bez ograniczeń;
- 2) Wyroby, które nie posiadają znaku CE, pod warunkiem, gdy:
 - a) wyrób został wyprodukowany na terytorium Polski
 - w zgodzie z istniejącą polską normą a producent załączył deklarację zgodności z tą normą
 - w przypadku braku Polskiej Normy lub istotnej różnicy od jej zapisów, to w zgodzie z uzyskaną aprobatą techniczną, a producent załączył deklarację zgodności z tą aprobatą
 - posiada znak budowlany świadczący o zgodności z Polską Normą wyrobu albo aprobatą techniczną, a producent załączył odpowiednią informację o wyrobie

b) wyrób został wyprodukowany poza terytorium Polski, ale udzielono mu aprobaty technicznej, a producent załączył do wyrobu deklarację zgodności z tą aprobatą

c) jest to wyrób umieszczony w odpowiednim wykazie wyrobów mających niewielkie znaczenie dla zdrowia i bezpieczeństwa, dla których producent wydał deklarację zgodności z uznanymi regułami sztuki budowlanej

3) Jednostkowego, w danym obiekcie budowlanym wyrobu wytworzonego według indywidualnej dokumentacji technicznej, dla którego producent wydał specjalne oświadczenie o zgodności wyrobu z tą dokumentacją oraz przepisami.

Wyrób budowlany, który posiada oznakowanie CE lub znak budowlany, albo posiada deklarację zgodności, nie może być modyfikowany bez utraty ważności dokumentów dopuszczających do wbudowania. W przypadku zastosowania modyfikacji należy uzyskać aprobatę techniczną dla takiego wyrobu.

W przypadku materiałów, dla których w/w dokumenty są wymagane przez STWiORB, każda partia dostarczona do Robót będzie posiadać te dokumenty, określające w sposób jednoznaczny jej cechy.

Produkty przemysłowe muszą posiadać w/w dokumenty wydane przez producenta, a w razie potrzeby poparte wynikami badań wykonanych przez niego. Kopie wyników tych badań będą dostarczone przez Wykonawcę Inżynierowi.

Jakiegokolwiek materiały, które nie spełniają tych wymagań będą odrzucone.

6.8. Dokumenty budowy

(1) Dziennik Budowy

Dziennik Budowy jest wymaganym dokumentem prawnym obowiązującym Zamawiającego i Wykonawcę w okresie od przekazania Wykonawcy Terenu Budowy do końca okresu gwarancyjnego odbioru ostatecznego (jeśli wynika to z przepisów „Prawa Budowlanego”). Odpowiedzialność za prowadzenie Dziennika Budowy zgodnie z obowiązującymi przepisami spoczywa na Wykonawcy.

Zapisy w Dzienniku Budowy będą dokonywane na bieżąco i będą dotyczyć przebiegu Robót, stanu bezpieczeństwa ludzi i mienia oraz technicznej i gospodarczej strony budowy.

Każdy zapis w Dzienniku Budowy będzie opatrzony datą jego dokonania, podpisem osoby, która dokonała zapisu, z podaniem jej imienia i nazwiska oraz stanowiska służbowego. Zapisy będą czytelne, dokonane trwałą techniką, w porządku chronologicznym, bezpośrednio jeden pod drugim, bez przerw.

Zgodnie z Rozporządzeniem Ministra Infrastruktury sprawie dziennika budowy do dokonywania wpisów w Dzienniku Budowy upoważnieni są:

1. inwestor,
2. inspektor nadzoru inwestorskiego,
3. projektant,
4. kierownik budowy,
5. kierownik robót budowlanych,
6. osoby wykonujące czynności geodezyjne na terenie budowy,
7. pracownicy organów nadzoru budowlanego i innych organów uprawnionych do kontroli przestrzegania przepisów na budowie – w ramach dokonywania czynności kontrolnych.

Załączone do Dziennika Budowy protokoły i inne dokumenty będą oznaczone kolejnym numerem załącznika i opatrzone datą i podpisem Wykonawcy i Inżyniera.

Propozycje, uwagi i wyjaśnienia Wykonawcy w formie wystąpienia będą przedłożone Inżynierowi do ustosunkowania się. Decyzje Inżyniera wpisane na wystąpieniu Wykonawcy podpisuje z zaznaczeniem ich przyjęcia lub zajęciem stanowiska.

Wpis projektanta do Dziennika Budowy obliguje Inżyniera do ustosunkowania się. Projektant nie jest jednak stroną Kontraktu i nie ma uprawnień do wydawania poleceń Wykonawcy Robót.

Dopuszcza się, za zgodą Inżyniera, możliwość przeniesienia zapisów, które ze względu na dużą objętość nie mogą znaleźć miejsca w dzienniku budowy do innych dokumentów budowy (dot. np. wyników badań laboratoryjnych, danych dotyczących jakości materiału, zgodności warunków geotechnicznych itd.).

(2) Książka Obmiarów

Książka Obmiarów stanowi dokument pozwalający na rozliczenie faktycznego postępu każdego z elementów Robót. Obmiary wykonanych Robót przeprowadza się w sposób ciągły w jednostkach przyjętych w Przedmiarze Robót i wpisuje do Książki Obmiarów.

(3) Dokumenty laboratoryjne

Dzienniki laboratoryjne, informacje o oznakowanych wyrobach budowlanych, orzeczenia o jakości wyrobów budowlanych, recepty robocze i kontrolne wyniki badań Wykonawcy będą gromadzone w formie uzgodnionej w programie zapewnienia jakości. Dokumenty te stanowią załączniki do odbioru Robót. Winny być udostępnione na każde życzenie Inżyniera. Kopie tych dokumentów z potwierdzeniem ich zgodności z oryginałem Wykonawca przekazuje Inżynierowi niezwłocznie po ich sporządzeniu lub otrzymaniu.

(4) Pozostałe dokumenty budowy

Do dokumentów budowy zalicza się, oprócz wymienionych w pkt (1)-(3) następujące dokumenty:

- a) pozwolenie na realizację zadania budowlanego,
- b) protokoły przekazania Terenu Budowy,
- c) umowy cywilno-prawne z osobami trzecimi i inne umowy cywilno-prawne,
- d) protokoły odbioru Robót,
- e) protokoły z narad i ustaleń,
- f) korespondencję na budowie,
- g) program zapewnienia jakości i BIOZ

5) Przechowywanie dokumentów budowy

Dokumenty budowy będą przechowywane na Terenie Budowy w miejscu odpowiednio zabezpieczonym.

Zaginięcie któregokolwiek z dokumentów budowy spowoduje jego natychmiastowe odtworzenie w formie przewidzianej prawem. Wszelkie dokumenty budowy będą zawsze dostępne dla Inżyniera i przedstawiane do wglądu na życzenie Zamawiającego.

6.9. Potrącenia z tytułu nienależytej jakości

Z uwagi na brak w WT-2 2010 „Nawierzchnie asfaltowe na drogach krajowych” informacji o zasadach naliczania potrąceń za wady trwałe, stwierdzone podczas odbioru robót drogowych w zakresie oceny jakości, Zamawiający zastrzega sobie prawo do naliczania potrąceń z tytułu odchyłek i nienależytej jakości robót (jeśli takie zostaną stwierdzone) w oparciu o punkt 9.2.6. WT-2 2008 „Nawierzchnie asfaltowe na drogach publicznych”. Jeżeli Wykonawca nie wyrazi na to zgody, to jest zobowiązany usunąć wady.

7. OBMIAR ROBÓT

7.1. Ogólne zasady obmiaru robót

Obmiar robót będzie określać faktyczny zakres wykonywanych robót zgodnie z dokumentacją projektową i SST, w jednostkach ustalonych w kosztorysie. Obmiaru robót dokonuje Wykonawca po pisemnym powiadomieniu Inżyniera o zakresie obmierzanych robót i terminie obmiaru, co najmniej na 3 dni przed tym terminem. Wyniki obmiaru będą wpisane do rejestru obmiarów.

Jakikolwiek błąd lub przeoczenie (opuszczenie) w ilościach podanych w ślepych kosztorysie lub gdzie indziej w SST nie zwalnia Wykonawcy od obowiązku ukończenia wszystkich robót. Błędne dane zostaną poprawione wg instrukcji Inżyniera na piśmie. Obmiar gotowych robót będzie przeprowadzony z częstością wymaganą do celu miesięcznej płatności na rzecz Wykonawcy lub w innym czasie określonym w umowie lub oczekiwanym przez Wykonawcę i Inżyniera.

7.2. Zasady określania ilości robót i materiałów

Długości i odległości pomiędzy wyszczególnionymi punktami skrajnymi będą obmierzone poziomo wzdłuż linii osiowej. Wiążące są wymiary górnej płaszczyzny warstwy.

Jeśli Specyfikacje Techniczne właściwe dla danych Robót nie wymagają tego inaczej, objętości będą wyliczone w m³ - jako długość pomnożona przez średni przekrój.

Ilości, które mają być obmierzone wagowo, będą ważone w tonach (t) lub kilogramach (kg) zgodnie z wymaganiami Specyfikacji Technicznych.

7.3. Czas przeprowadzenia obmiaru

Obmiary będą przeprowadzone przed częściowym lub ostatecznym odbiorem odcinków robót, a także w przypadku występowania dłuższej przerwy w robotach.

Obmiar robót zanikających przeprowadza się w czasie ich wykonywania.

Obmiar robót podlegających zakryciu przeprowadza się przed ich zakryciem.

Roboty pomiarowe do obmiaru oraz nieodzowne obliczenia będą wykonane w sposób zrozumiały i jednoznaczny.

Wymiary skomplikowanych powierzchni lub objętości będą uzupełnione odpowiednimi szkicami umieszczonymi na karcie rejestru obmiarów.

8. ODBIÓR ROBÓT

8.1. Rodzaje odbiorów robót

W zależności od ustaleń odpowiednich SST, roboty podlegają następującym etapom odbioru:

- a) odbiorowi robót zanikających i ulegających zakryciu,
- b) odbiorowi częściowemu,
- c) odbiorowi ostatecznemu,
- d) odbiorowi pogwarancyjnemu.

8.2. Odbiór robót zanikających i ulegających zakryciu

Odbiór robót zanikających i ulegających zakryciu polega na finalnej ocenie ilości i jakości wykonywanych robót, które w dalszym procesie realizacji ulegną zakryciu.

Odbiór robót zanikających i ulegających zakryciu będzie dokonany w czasie umożliwiającym wykonanie ewentualnych korekt i poprawek bez hamowania ogólnego postępu robót.

Odbioru robót dokonuje nadzór inwestora

Gotowość danej części robót do odbioru zgłasza Wykonawca wpisem do dziennika budowy i jednoczesnym powiadomieniem. Odbiór będzie przeprowadzony niezwłocznie, nie później jednak niż w ciągu 3 dni od daty zgłoszenia wpisem do dziennika budowy i powiadomienia o tym fakcie.

Jakość i ilość robót ulegających zakryciu ocenia Inspektor nadzoru na podstawie dokumentów zawierających komplet wyników badań laboratoryjnych i w oparciu o przeprowadzone pomiary, w konfrontacji z dokumentacją projektową, SST i uprzednimi ustaleniami.

8.3. Odbiór częściowy

Odbiór częściowy polega na ocenie ilości i jakości wykonanych części robót. Odbioru częściowego robót dokonuje się wg zasad jak przy odbiorze ostatecznym robót. Odbioru robót dokonuje inspektor nadzoru.

8.4. Odbiór ostateczny robót

8.4.1. Zasady odbioru ostatecznego robót

Odbiór ostateczny polega na finalnej ocenie rzeczywistego wykonania robót w odniesieniu do ich ilości, jakości i wartości.

Całkowite zakończenie robót oraz gotowość do odbioru ostatecznego będzie stwierdzona przez Wykonawcę wpisem do dziennika budowy z bezzwłocznym powiadomieniem na piśmie o tym fakcie inspektora nadzoru.

Odbiór ostateczny robót nastąpi w terminie ustalonym w dokumentach umowy, licząc od dnia potwierdzenia przez Inżyniera zakończenia robót i przyjęcia dokumentów, o których mowa w punkcie 8.4.2.

Odbioru ostatecznego robót dokona komisja wyznaczona przez Zamawiającego w obecności Inspektora i Wykonawcy. Komisja odbierająca roboty dokona ich oceny jakościowej na podstawie przedłożonych dokumentów, wyników badań i pomiarów, ocenie wizualnej oraz zgodności wykonania robót z dokumentacją projektową i SST.

W toku odbioru ostatecznego robót komisja zapozna się z realizacją ustaleń przyjętych w trakcie odbiorów robót zanikających i ulegających zakryciu, zwłaszcza w zakresie wykonania robót uzupełniających i robót poprawkowych.

W przypadkach niewykonania wyznaczonych robót poprawkowych lub robót uzupełniających w warstwie ścieralnej lub robotach wykończeniowych, komisja przerwie swoje czynności i ustali nowy termin odbioru ostatecznego.

W przypadku stwierdzenia przez komisję, że jakość wykonywanych robót w poszczególnych asortymentach nieznacznie odbiega od wymaganej dokumentacją projektową i SST z uwzględnieniem tolerancji i nie ma większego wpływu na cechy eksploatacyjne obiektu i bezpieczeństwo ruchu, komisja dokona potrąceń, oceniając pomniejszoną wartość wykonywanych robót w stosunku do wymagań przyjętych w dokumentach umowy.

8.4.2. Dokumenty do odbioru ostatecznego.

Uwaga: Operat odbiorowy wykonać w ilości: 1 egz. oryginał, 1 egz. kopii.

Podstawowym dokumentem do dokonania odbioru ostatecznego robót jest protokół odbioru ostatecznego robót sporządzony wg wzoru ustalonego przez Zamawiającego.

Do odbioru ostatecznego Wykonawca jest zobowiązany przygotować następujące dokumenty:

1. dokumentację projektową podstawową z naniesionymi zmianami oraz dodatkową, jeśli została sporządzona w trakcie realizacji umowy,
2. szczegółowe specyfikacje techniczne (podstawowe z dokumentów umowy i ew. uzupełniające lub zamiennie),
3. recepty i ustalenia technologiczne,
4. dzienniki budowy i rejestry obmiarów (oryginały),
5. wyniki pomiarów kontrolnych oraz badań i oznaczeń laboratoryjnych, zgodne z SST,
6. deklaracje zgodności lub certyfikaty zgodności wbudowanych materiałów zgodnie z SST
7. opinię technologiczną sporządzoną na podstawie wszystkich wyników badań i pomiarów załączonych do dokumentów odbioru, wykonanych zgodnie z SST
8. rysunki (dokumentacje) na wykonanie robót towarzyszących (np. na przełożenie linii telefonicznej, energetycznej, gazowej, oświetlenia itp.) oraz protokoły odbioru i przekazania tych robót właścicielom urzędzeń,
9. Wykaz zmian danych ewidencyjnych w celu aktualizacji użytków w ewidencji gruntów oraz wyciąg z wykazu zmian ewidencyjnych w terminie nie dłuższym niż 3 miesiące od daty odbioru końcowego robót (jeśli jest taka potrzeba).
10. geodezyjną inwentaryzację powykonawczą robót i sieci uzbrojenia terenu w technice wielobarwnej,
11. kopię mapy zasadniczej powstałej w wyniku geodezyjnej inwentaryzacji powykonawczej w ilości trzech egzemplarzy w skali zgodnej ze skalą projektu budowlanego, potwierdzonej przez ośrodek.

W przypadku, gdy wg komisji, roboty pod względem przygotowania dokumentacyjnego nie będą gotowe do odbioru ostatecznego, komisja w porozumieniu z Wykonawcą wyznaczy ponowny termin odbioru ostatecznego robót.

Wszystkie zarządzone przez komisję roboty poprawkowe lub uzupełniające będą zestawione wg wzoru ustalonego przez Zamawiającego.

Termin wykonania robót poprawkowych i robót uzupełniających wyznaczy komisja.

8.5. Odbiór pogwarancyjny

Odbiór pogwarancyjny polega na ocenie wykonanych robót związanych z usunięciem wad stwierdzonych przy odbiorze ostatecznym i zaistniałych w okresie gwarancyjnym.

Odbiór pogwarancyjny będzie dokonany na podstawie oceny wizualnej obiektu z uwzględnieniem zasad opisanych w punkcie 8.4 „Odbiór ostateczny robót”.

8.6. Okres gwarancyjny

Okres pogwarancyjny obejmujący:

8.6.1. konstrukcję nawierzchni wraz z pobocznymi, ekrany akustyczne, prefabrykaty betonowe, drogowe elementy inżynierskie – **wynosi min. 60 miesięcy lub deklarowany w ofercie przez Wykonawcę,**

8.6.2. oznakowanie dróg :

- poziome cienkowarstwowe – **wynosi min. 12 miesięcy,**
- poziome grubowarstwowe - **wynosi min. 36 miesięcy,**
- pionowe - **wynosi min. 60 miesięcy lub deklarowany w ofercie przez Wykonawcę,**

8.6.3. zieleń (w tym nasadzenia drzew i krzewów, powierzchnie obsiane trawą wraz z ich pielęgnacją tj. koszeniem min. 2 razy w ciągu roku **w terminie uzgodnionym z odpowiednim RDW,** uzupełnianiem ubytków itp.) - **wynosi min. 60 miesięcy lub deklarowany w ofercie przez Wykonawcę,**

- Przebudowa drogi wojewódzkiej nr 296 na odcinku Kożuchów - Żagań w m. Stypułów*
A - odcinek drogi od km 3+170,00 do km 4+465,61 oraz od 4+545,49 do km 5+700,00.
B - odcinek drogi od km 9+950,00 do km 10+500,00.
C - likwidacja przejazdu kolejowego od km 4+465,61 do km 4+545,49.

8. PODSTAWA PŁATNOŚCI

9.1. Ustalenia ogólne

Podstawą płatności jest cena jednostkowa skalkulowana przez Wykonawcę za jednostkę obmiarową ustaloną dla danej pozycji kosztorysu.

Ceny jednostkowe robót będą obejmować:

- robocizną bezpośrednią wraz z towarzyszącymi kosztami,
- wartość zużytych materiałów wraz z kosztami zakupu, magazynowania, ewentualnych ubytków i transportu na teren budowy,
- wartość pracy sprzętu wraz z towarzyszącymi kosztami,
- koszty pośrednie, zysk kalkulacyjny i ryzyko,
- podatki obliczone zgodnie z obowiązującymi przepisami.

Do cen jednostkowych nie należy wliczać podatku VAT.

Koszty pośrednie w szczególności powinny obejmować:

- koszty związane z ochroną środowiska,
- koszty nadzoru przyrodniczego, w przypadku gdy taka konieczność zajdzie w trakcie prowadzonych robót budowlanych, oraz którego konieczność wynika z zapisów decyzji administracyjnych i innych uzgodnień dokonanych dla przedmiotowej inwestycji. Wykonawca uwzględni w wycenie również pozostałe wymagania dotyczące ochrony środowiska, wynikające z zapisów decyzji środowiskowej i pozostałych decyzji, w których zostały zawarte wymagania dotyczące ochrony środowiska,
- koszt nadzoru archeologicznego i wykonania badań archeologicznych, obejmujące wykonanie programu badań, przygotowanie materiałów do wniosku o wydanie pozwolenia na prowadzenie badań archeologicznych, uzyskanie pozwolenia na prowadzenie badań archeologicznych, przeprowadzenie badań archeologicznych i przygotowanie sprawozdania z przeprowadzonych badań,
- koszt wykonania badań archeologicznych wraz ze sporządzeniem sprawozdania z przeprowadzonych badań i przekazaniem sprawozdania Wojewódzkiemu Konserwatorowi Zabytków,
- koszty nadzoru saperskiego,
- koszty związane z ochroną przeciwpożarową
- koszty związane z ochroną własności publicznej i prywatnej,
- należności za usługi obce na rzecz budowy,
- koszty wymaganych gwarancji i ubezpieczeń budowy, pracowników, itp., zgodnie z SIWZ, opłaty za dzierżawę placów, dróg, chodników i innych terenów na cele budowy, niezbędnych do prawidłowej realizacji zadania, koszty technologii robót,
- koszty prowadzenia monitoringu indywidualnych ujęć wody,
- koszty wykonania przecisków/przewiertów, wynikających z przyjętej organizacji ruchu i technologii robót,
- należności za badania i ekspertyzy dotyczące wykonanych robót, badania jakości materiałów, robót i prób odbiorowych,
- koszty pomostów zabezpieczających przed spadaniem gruzu, tymczasowych podparć, rusztowań, deskowań i innych,
- koszty związane z czasowym zajęciem terenu oraz ograniczeniem w korzystaniu z nieruchomości na okres niezbędny do wykonania robót budowlanych,
- koszty naprawy wyrządzanych szkód, w tym m.in. koszty odtworzenia zniszczonych dróg i infrastruktury, wynikających z prowadzenia prac budowlanych i transportu budowy, w tym koszt uzasadnionych roszczeń właścicieli i użytkowników wieczystych nieruchomości, związanych z powstałymi szkodami oraz czasowym zajęciem i ograniczeniem w korzystaniu z nieruchomości,
- koszt naprawy uszkodzonych sieci drenarskich,
- koszty związane z zagospodarowaniem i utylizacją odpadów,
- koszt przygotowania, zatwierdzenia i wdrożenia projektu czasowej organizacji ruchu oraz jego aktualizacji w trakcie prowadzenia robót wraz z ponownym zatwierdzeniem i wdrożeniem,
- koszty związane z czasową organizacją ruchu, w tym wybudowanie, utrzymanie i likwidacja oznakowania, objazdów, przejazdów, z wprowadzeniem objazdów komunikacji publicznej,

*Przebudowa drogi wojewódzkiej nr 296 na odcinku Kożuchów - Żagań w m. Stypułów
A - odcinek drogi od km 3+170,00 do km 4+465,61 oraz od 4+545,49 do km 5+700,00.
B - odcinek drogi od km 9+950,00 do km 10+500,00.
C - likwidacja przejazdu kolejowego od km 4+465,61 do km 4+545,49.*

- koszt zabezpieczenia terenu budowy, ustawienia, utrzymania i demontażu urządzeń zabezpieczających plac budowy, świateł ostrzegawczych, sygnalizacji, zapór, ogrodzeń itp. koszty zabezpieczenia obiektów będących w zasięgu oddziaływania prowadzonych robót, koszt wykonania, ustawienia i utrzymania tablic informacyjnych,
- koszty związane z utrzymaniem przejezdności i ciągłości ruchu drogowego, pieszego, kolejowego,
- koszty związane z objazdami komunikacji publicznej,
- koszt wykonania, eksploatacji, rozebrania dróg technologicznych i montażowych,
- koszty związane z prowadzeniem robót pod ruchem,
- koszty związane z ochroną i utrzymaniem robót,
- koszty uporządkowania terenu budowy po wykonaniu robót,
- koszt wykonania dokumentacji, które winien dostarczyć Wykonawca, ich uzgodnień i zatwierdzeń, ewentualnych aktualizacji w trakcie prowadzenia robót, w zależności od potrzeb, wszelkich ponownych uzgodnień i zatwierdzeń,
- koszt wykonania dokumentacji powykonawczej, w tym geodezyjnej dokumentacji powykonawczej,
- koszty wypełnienia wymogów wynikających z uzgodnień, pozwoleń, opinii, decyzji, wydanych dla danego zadania,
- koszty uzgodnień i nadzoru właścicieli urządzeń obcych, zabezpieczeń i przełożeń urządzeń obcych, nadzoru administratorów rowów melioracyjnych, administratorów dróg lokalnych i innych,
- koszty przekopów kontrolnych, wykonywanych ręcznie, bez użycia sprzętu mechanicznego, zgodnie z uzgodnieniami z właścicielami urządzeń obcych,
- koszty usunięcia ewentualnych awarii i uszkodzeń urządzeń obcych,
- koszty tymczasowych zabezpieczeń i przełożeń urządzeń obcych,
- koszty związane z regulacją wysokościową istniejących elementów drogi i urządzeń oraz koszty związane z odtworzeniem istniejących elementów drogi i urządzeń naruszonych w trakcie wykonywania robót,
- koszty przebudowy obiektów wybudowanych od momentu zakończenia opracowania dokumentacji projektowej i kolidującej z inwestycją,
- koszty wykonania inwentaryzacji istniejącej infrastruktury drogowej, po której odbywać się będzie ruch technologiczny, inwentaryzację obiektów i inwentaryzację nieruchomości zajmowanych na okres niezbędny do wykonania określonych w dokumentacji projektowej robót budowlanych, przed i po zakończeniu robót, zgodnie z wymaganiami OPZ,
- koszty związane z ochroną i utrzymaniem robót,
- koszty odwodnienia wykonywanych robót,
- koszty pomiarów geodezyjnych nie ujętych w opisach zakresów robót, objętych poszczególnymi pozycjami formularza cenowego,
- koszty zabezpieczenia i ochrony obiektów małej architektury sakralnej, reklam, itp.
- koszty ochrony saperskiej terenu robót,
- wszystkie inne, nie wymienione wyżej ogólne koszty budowy, które mogą wystąpić w związku z wykonywaniem robót budowlanych, zgodnie z warunkami niniejszego OPZ, umowy, STWiORB oraz przepisami technicznymi i prawnymi.

9.2. Warunki umowy i wymagania ogólne D-M-00.00.00

Koszt dostosowania się do wymagań warunków umowy i wymagań ogólnych zawartych w D-M-00.00.00 obejmuje wszystkie warunki określone w ww. dokumentach, a nie wyszczególnione w kosztorysie.

9.3. Objazdy, przejazdy i organizacja ruchu

9.3.1. Koszt wybudowania objazdów / przejazdów i organizacji ruchu obejmuje :

- (a) opracowanie oraz uzgodnienie z odpowiednimi instytucjami projektu organizacji ruchu na czas trwania budowy, oraz jego aktualizację stosownie do postępu robót,
- (b) ustawienie tymczasowego oznakowania i oświetlenia zgodnie z zatwierdzonym projektem organizacji ruchu i wymaganiami bezpieczeństwa ruchu,
- (c) opłaty za zajęcia terenu
- (d) przygotowanie terenu,

*Przebudowa drogi wojewódzkiej nr 296 na odcinku Kożuchów - Żagań w m. Stypułów
A - odcinek drogi od km 3+170,00 do km 4+465,61 oraz od 4+545,49 do km 5+700,00.
B - odcinek drogi od km 9+950,00 do km 10+500,00.
C - likwidacja przejazdu kolejowego od km 4+465,61 do km 4+545,49.*

(e) konstrukcję tymczasowej nawierzchni, ramp, chodników, krawężników, barier, oznakowań i drenażu, ewentualnego poszerzenia jezdni przy ruchu wahadłowym, wraz z późniejszą rozbiórką i przywróceniem terenu do stanu pierwotnego,

(f) tymczasową przebudowę urządzeń obcych

Koszt utrzymania objazdów/przejazdów i organizacji ruchu obejmuje:

- oczyszczanie, przestawienie, przykrycie i usunięcie tymczasowych oznakowań pionowych,
- poziomych, barier i świateł,
- utrzymanie płynności ruchu publicznego.

Koszt likwidacji objazdów/przejazdów i organizacji ruchu obejmuje:

- usunięcie wbudowanych materiałów i oznakowania,
- naprawa i doprowadzenie do stanu pierwotnego wszelkich dróg dojazdowych służących do transportu technologicznego oraz stanowiących objazdy,
- doprowadzenie terenu do stanu pierwotnego.

Koszt budowy, utrzymania i likwidacji objazdów, przejazdów i organizacji ruchu ponosi Wykonawca.

Za wszelkie uszkodzenia dróg publicznych, z których korzysta Wykonawca w związku z transportem technologicznym podczas realizacji inwestycji odpowiada Wykonawca robót. Wszelkie powstałe uszkodzenia ma obowiązek usunąć na swój koszt.

9.4 Opracowanie i dostarczenie Rysunków przez Wykonawcę obejmuje bez ograniczeń:

- a) przygotowanie Rysunków zgodnie z wymaganiami prawa polskiego zawartymi w odpowiednich normach, wytycznych, kodeksach i przepisach;
- b) uzyskanie wymaganych uzgodnień, zezwoleń i zatwierdzeń odpowiednich władz i Inżyniera;
- c) powielanie Rysunków w ilości jak określono;
- d) dostarczenie Rysunków Inżynierowi oraz odpowiednim władzom zgodnie z obowiązującymi zasadami;

9.5 Podporządkowanie się wymaganiom administracji drogowej obejmuje bez ograniczeń:

- a) uzyskiwanie wymaganych uzgodnień i zezwoleń odpowiednich władz, użytkowników, właścicieli i innych osób prawnych i fizycznych;
- b) przeprowadzenie inwentaryzacji (w tym dokumentacji fotograficznej) stanu istniejących dróg publicznych, z których korzystać będą pojazdy Wykonawcy transportujące wyroby budowlane (materiały): przed przystąpieniem do robót i po zakończeniu robót;
- c) przywrócenie dróg publicznych do stanu pierwotnego zgodnie z wymaganiami odpowiednich władz i po zgodzie i aprobacie Inżyniera;
- d) uzgodnienie z poszczególnymi administratorami dróg zasad korzystania z dróg, szczególnie w przypadku wprowadzaniem dalszych zmian i uzgodnień wynikających z postępu Robót;
- e) ustawienie tymczasowego oznakowania, barier ochronnych i oświetlenia zgodnie z wymaganiami bezpieczeństwa ruchu;
- f) opłaty/dzierżawy terenu;
- g) przygotowanie terenu;
- h) wykonanie konstrukcji tymczasowej nawierzchni, ramp, chodników, krawężników, barier, oznakowań i drenażu;
- i) tymczasowa przebudowa urządzeń obcych;

Koszt utrzymania objazdów/przejazdów i organizacji ruchu obejmuje:

- a) oczyszczanie, przestawienie, przykrycie i usunięcie tymczasowych
- b) oznakowań pionowych, poziomych, barier i świateł
- c) utrzymanie płynności ruchu publicznego.

Koszt Likwidacji objazdów/przejazdów i organizacji ruchu obejmuje:

- a) usunięcie wbudowanych materiałów i oznakowania z transportem na składowisko Wykonawcy i kosztem składowania,
- b) doprowadzenie terenu do stanu pierwotnego.

*Przebudowa drogi wojewódzkiej nr 296 na odcinku Kożuchów - Żagań w m. Stypułów
A - odcinek drogi od km 3+170,00 do km 4+465,61 oraz od 4+545,49 do km 5+700,00.
B - odcinek drogi od km 9+950,00 do km 10+500,00.
C - likwidacja przejazdu kolejowego od km 4+465,61 do km 4+545,49.*

9.6. Utrzymanie dróg publicznych w czystości obejmuje bez ograniczeń:

- a) budowa i utrzymanie urządzeń do mycia opon w czasie trwania Kontraktu jak uzgodniono Inżynierem;
- b) usunięcie urządzeń do mycia opon po zakończeniu Robót;
- c) usunięcie wszelkich przydatnych i nie nieprzydatnych materiałów na składowisko Wykonawcy poza Plac Budowy;
- d) przywrócenie Placu Budowy do stanu pierwotnego;
- e) utrzymanie czystości dróg publicznych zgodnie z zakresem uzgodnionym i zatwierdzonym przez Inżyniera;
- f) koszty podporządkowania się wymaganiom specyfikacji, polskich norm i przepisów.

9.7. Zapewnienie dostępu do dróg, posesji i pól obejmuje bez ograniczeń:

- a) uzgodnienie z właścicielem zakresu zapewnienia dostępu i zatwierdzenie przez Inżyniera przed przystąpieniem do robót,
- b) dostarczenie na Plac Budowy wszelkich niezbędnych materiałów i sprzętu,
- c) tymczasowe przełożenie urządzeń infrastruktury i/lub konstrukcji inżynierskich (jeżeli to konieczne),
- d) roboty pomocnicze związane z budową lub utrzymaniem dostępu,
- e) budowa lub/i utrzymanieostępów (dojazdy, przejazdy, zjazdy itp.) w tym wielokrotne przemieszczanie,
- f) usunięcieostępów oraz tymczasowych urządzeń infrastruktury i/lub konstrukcji inżynierskich (jeżeli to konieczne),
- g) przywrócenie lub przełożenie do ostatecznej lokalizacji urządzeń obcych lub konstrukcji inżynierskich (jeżeli jest to wymagane),
- h) usunięcie wszelkich rozbiórkowych materiałów i sprzętu na składowisko Wykonawcy poza Placem Budowy,
- i) koszty podporządkowania wymaganiom Specyfikacji norm i przepisów.

9.8. Koszty związane z zabezpieczeniem budowy obejmują bez ograniczeń:

- a) koszty podporządkowania się wymaganiom klauzuli 1.5.4 niniejszej ST;
- b) koszty podporządkowania się wymaganiom specyfikacji, polskich norm i przepisów.

9.9. Tymczasowe zajęcie gruntów obejmuje bez ograniczeń:

- a) koszty uzyskiwania wymaganych uzgodnień, zezwoleń oraz rekompensat spowodowanych czasowym zajęciem gruntu dla jego właścicieli;
- b) inne konieczne koszty w celu dotrzymania warunków Klauzuli 1.5.16 D-M.00.00.00 „Warunki Ogólne”.

9.10. Rozpoznanie inżynieryjno-saperskie obejmuje bez ograniczeń:

- a) koszty rozpoznania terenu przez wyspecjalizowaną instytucję, posiadającą uprawnienia i odpowiedni sprzęt specjalistyczny;
- b) uzyskanie i przedłożenie pisemnego zaświadczenia osób wykonujących sprawdzenie terenu w zakresie przeprowadzonych prac rozpoznawczych,
- c) inne konieczne koszty w celu dotrzymania warunków Klauzuli 1.5.15 D-M.00.00.00 „Warunki Ogólne”.

9.11. Gwarancje i ubezpieczenia obejmują bez ograniczeń:

- a) koszty uzyskania, obsługi i przedłożenia zabezpieczenia wykonania i wszelkich ubezpieczeń.

9.12. Ubezpieczenie obejmuje bez ograniczeń

- a) koszty uzyskania obsługi i przedłożenia wszelkich ubezpieczeń.

9.13. Koszty związane z Zapleczem Wykonawcy obejmują bez ograniczeń:

- a) koszty niezbędnych instalacji, urządzeń, biur, placów składowych oraz dróg dojazdowych i wewnętrznych potrzebnych do realizacji robót

*Przebudowa drogi wojewódzkiej nr 296 na odcinku Kożuchów - Żagań w m. Stypułów
A - odcinek drogi od km 3+170,00 do km 4+465,61 oraz od 4+545,49 do km 5+700,00.
B - odcinek drogi od km 9+950,00 do km 10+500,00.
C - likwidacja przejazdu kolejowego od km 4+465,61 do km 4+545,49.*

- b) koszty utrzymania Zaplecza Wykonawcy obejmujące wszystkie koszty eksploatacyjne
- c) koszty likwidacji Zaplecza Wykonawcy obejmujące usunięcie wszystkich instalacji, urządzeń, biur, placów składowych oraz dróg dojazdowych i wewnętrznych i doprowadzenie terenu do stanu pierwotnego.

Uznaje się, że wszystkie koszty związane z wypełnieniem wymagań określonych powyżej nie podlegają odrębnej zapłacie i są uwzględnione we wskaźniku kosztów pośrednich i tym samym w cenie kontraktowej.

10. PRZEPISY ZWIĄZANE

- [1] Ustawa z dnia 7 lipca 1994 r. - Prawo budowlane (Dz. U. 2016, poz. 290),
- [2] Rozporządzenie Ministra Infrastruktury z dnia 26 czerwca 2002 r. w sprawie dziennika budowy, montażu i rozbiórki, tablicy informacyjnej oraz ogłoszenia zawierającego dane dotyczące bezpieczeństwa pracy i ochrony zdrowia (Dz.U.2002, Nr 108, poz. 953),
- [3] Ustawa z dnia 21 marca 1985 r. o drogach publicznych (Dz.U.2015, poz. 460),
- [4] Ustawa z dnia 27 kwietnia 2001 r. Prawo ochrony środowiska (Dz. U. 2013, poz.1232),
- [5] Ustawa z dnia 27 lipca 2001 r. o wprowadzeniu ustawy - Prawo ochrony środowiska, ustawy o odpadach oraz o zmianie niektórych ustaw (Dz. U. Nr 100, poz. 1085; z późn. zm.),
- [6] Ustawa z dnia 14 grudnia 2012 r. o odpadach (Dz. U. 2013, poz. 21),
- [7] Rozporządzenie Ministra Środowiska z dnia 9 grudnia 2014 r. w sprawie katalogu odpadów (Dz. U. 2014, poz. 1923),
- [8] Rozporządzenie Ministra Środowiska z dnia 12 grudnia 2014 r. w sprawie wzorów dokumentów stosowanych na potrzeby ewidencji odpadów (Dz. U. 2014, poz. 1973),
- [9] Ustawa z dnia 20 czerwca 1997 r. Prawo o ruchu drogowym (Dz. U. 2012, poz. 1137),
- [10] Rozporządzenie Ministra Infrastruktury z dnia 3 lipca 2003 r. w sprawie szczegółowych warunków technicznych dla znaków i sygnałów drogowych oraz urządzeń bezpieczeństwa ruchu drogowego i warunków ich umieszczania na drogach (Dz. U. 2003 Nr 220, poz. 2181; z późn. zm.),
- [11] Rozporządzenie Ministra Infrastruktury z dnia 23 września 2003 r. w sprawie szczegółowych warunków zarządzania ruchem na drogach oraz wykonywania nadzoru nad tym zarządzaniem (Dz. U. 2003 Nr 177, poz. 1729),
- [12] Rozporządzeniem Ministra Infrastruktury z dn. 27 sierpnia 2002 r. w sprawie szczegółowego zakresu i formy planu bezpieczeństwa i ochrony zdrowia oraz szczegółowego zakresu rodzajów robót budowlanych stwarzających zagrożenie bezpieczeństwa i zdrowia ludzi (Dz. U. 2002, Nr 151, poz. 1256),
- [13] Ustawa z dnia 16 kwietnia 2004 r. o ochronie przyrody (Dz. U. 2015, poz. 1651),
- [14] Ustawa z dnia 3 października 2008 r. o udostępnieniu informacji o środowisku i jego ochronie, udziale społeczeństwa w ochronie środowiska oraz o ocenach oddziaływania na środowisko (Dz. U. 2013, poz.1235),
- [15] Rozporządzeniem Ministra Środowiska z dnia 14 czerwca 2007 r. w sprawie dopuszczalnych poziomów hałasu w środowisku (Dz. U. 2014, poz.112),
- [16] Rozporządzeniem Ministra Kultury z dnia 14 października 2015 r. w sprawie prowadzenia prac konserwatorskich, restauratorskich, robót budowlanych, badań konserwatorskich i architektonicznych, a także innych działań przy zabytkach wpisanych do rejestru zabytków oraz badań archeologicznych i poszukiwań ukrytych lub porzuconych zabytków ruchomych (Dz.U. 2015, poz.1789),
- [17] Zarządzenie Nr 75 Generalnego Dyrektora Dróg Krajowych i Autostrad z dnia 30.07.2010 r. w sprawie typowych schematów oznakowania robót prowadzonych w pasie drogowym,
- [18] Ustawa z dnia 17 maja 1989 r. Prawo geodezyjne i kartograficzne (Dz. U. 2015, poz. 520),
- [19] Rozporządzenie Ministra Spraw Wewnętrznych i Administracji z dnia 09 listopada 2011 r. w sprawie standardów technicznych wykonywania geodezyjnych pomiarów sytuacyjnych i wysokościowych oraz opracowywania i przekazywania wyników tych pomiarów do państwowego zasobu geodezyjnego i kartograficznego (Dz. U. 2011, Nr 263, poz. 1572),
- [20] Rozporządzenie Ministra Rozwoju Regionalnego i Budownictwa z dnia 29 marca 2001 r. w sprawie ewidencji gruntów i budynków (Dz. U. 2015, poz. 542),
- [21] Rozporządzenie Ministra Administracji i Cyfryzacji z dnia 29 listopada 2013 r. zmieniające rozporządzenie w sprawie ewidencji gruntów i budynków (Dz. U. 2013, poz. 1551),
- [22] Rozporządzenie Ministra Administracji i Cyfryzacji z dnia 2 listopada 2015 r. w sprawie bazy danych obiektów topograficznych oraz mapy zasadniczej (Dz.U.2015, poz. 2028).

*Przebudowa drogi wojewódzkiej nr 296 na odcinku Kożuchów - Żagań w m. Stypułów
A - odcinek drogi od km 3+170,00 do km 4+465,61 oraz od 4+545,49 do km 5+700,00.
B - odcinek drogi od km 9+950,00 do km 10+500,00.
C - likwidacja przejazdu kolejowego od km 4+465,61 do km 4+545,49.*

ZAŁĄCZNIK NR 1

Założenia do planu bezpieczeństwa i ochrony zdrowia (BiOZ)

Przed przystąpieniem do robót remontowych kierownik budowy powinien sporządzić: Plan bezpieczeństwa i ochrony zdrowia zgodnie z wymogami ustawy z dnia 7 lipca 1994 r. Prawo budowlane (Dz. U. z 2000 r. Nr 106, poz. 1126, Nr 109, poz. 1157 i Nr 120, poz. 1268, z 2001 r. Nr 5, poz. 42, Nr 100, poz. 1085, Nr 110, poz. 1190, Nr 115, poz. 1229, Nr 129, poz. 1439, Nr 154, poz. 1800, z 2002 r. Nr 74, poz. 676 oraz z 2003 r. Nr 80, poz. 718) oraz Rozporządzenia Ministra Infrastruktury z dnia 27 sierpnia 2002 r. w sprawie szczegółowego zakresu i formy planu bezpieczeństwa i ochrony zdrowia oraz szczegółowego zakresu rodzajów robót budowlanych, stwarzających zagrożenia bezpieczeństwa i zdrowia ludzi (Dz. U. Nr 151, poz. 1256).

W Planie bezpieczeństwa i ochrony zdrowia należy wymienić zakres robót w kolejności ich realizacji (na podstawie danych z projektu wykonawczego).

*Przebudowa drogi wojewódzkiej nr 296 na odcinku Kożuchów - Żagań w m. Stypułów
A - odcinek drogi od km 3+170,00 do km 4+465,61 oraz od 4+545,49 do km 5+700,00.
B - odcinek drogi od km 9+950,00 do km 10+500,00.
C - likwidacja przejazdu kolejowego od km 4+465,61 do km 4+545,49.*

SPECYFIKACJE TECHNICZNE

D.01.00.00

ROBOTY PRZYGOTOWAWCZE

*Przebudowa drogi wojewódzkiej nr 296 na odcinku Kożuchów - Żagań w m. Stypułów
A - odcinek drogi od km 3+170,00 do km 4+465,61 oraz od 4+545,49 do km 5+700,00.
B - odcinek drogi od km 9+950,00 do km 10+500,00.
C - likwidacja przejazdu kolejowego od km 4+465,61 do km 4+545,49.*

**SPECYFIKACJA TECHNICZNA WYKONANIA
I ODBIORU ROBÓT BUDOWLANYCH
D-01.01.01**

**ODTWORZENIE TRASY
I PUNKTÓW WYSOKOŚCIOWYCH**

*Przebudowa drogi wojewódzkiej nr 296 na odcinku Kożuchów - Żagań w m. Stypułów
A - odcinek drogi od km 3+170,00 do km 4+465,61 oraz od 4+545,49 do km 5+700,00.
B - odcinek drogi od km 9+950,00 do km 10+500,00.
C - likwidacja przejazdu kolejowego od km 4+465,61 do km 4+545,49.*

1. WSTĘP

1.1. Przedmiot ST

Przedmiotem niniejszej specyfikacji technicznej (ST) są wymagania dotyczące wykonania i odbioru robót związanych z odtworzeniem trasy drogowej i jej punktów wysokościowych Przebudowa drogi wojewódzkiej nr 296 na odcinku Kożuchów-Żagań w m. Stypułów

A - odcinek drogi od km 3+170,00 do km 4+465,61 oraz od 4+545,49 do km 5+700,00.

B - odcinek drogi od km 9+950,00 do km 10+500,00.

C - likwidacja przejazdu kolejowego od km 4+465,61 do km 4+545,49.

1.2. Zakres stosowania ST

Niniejsza specyfikacja techniczna (SST) jest stosowana jako dokument przetargowy i kontraktowy przy zlecaniu i realizacji robót wymienionych w p.1.1.

1.3. Zakres robót objętych ST

Ustalenia zawarte w niniejszej specyfikacji dotyczą zasad prowadzenia robót związanych z wszystkimi czynnościami umożliwiającymi i mającymi na celu odtworzenie w terenie przebiegu trasy drogowej oraz położenia obiektów inżynierskich.

1.3.1. Odtworzenie trasy i punktów wysokościowych

W zakres robót pomiarowych, związanych z odtworzeniem trasy i punktów wysokościowych i obejmują:

A - odcinek drogi od km 3+170,00 do km 4+465,61 oraz od 4+545,49 do km 5+700,00.

B - odcinek drogi od km 9+950,00 do km 10+500,00.

C - likwidacja przejazdu kolejowego od km 4+465,61 do km 4+545,49.

- Odtworzenie trasy i punktów wysokościowych przy liniowych robotach ziemnych (drogi) w terenie Równinnym.

1.4. Określenia podstawowe

1.4.1. Punkty główne trasy - punkty załamania osi trasy, punkty kierunkowe oraz początkowy i końcowy punkt trasy.

1.4.2. Pozostałe określenia podstawowe są zgodne z obowiązującymi, odpowiednimi polskimi normami i z definicjami podanymi w ST D-M-00.00.00 „Wymagania ogólne” pkt 1.4.

1.5. Ogólne wymagania dotyczące robót

Ogólne wymagania dotyczące robót podano w ST D-M-00.00.00 „Wymagania ogólne” pkt 1.5.

2. MATERIAŁY

2.1. Ogólne wymagania dotyczące materiałów

Ogólne wymagania dotyczące materiałów, ich pozyskiwania i składowania podano w ST D-M-00.00.00 „Wymagania ogólne” pkt 2.

2.2. Rodzaje materiałów

Do utrwalenia punktów głównych trasy należy stosować pale drewniane z gwoździem lub prętem stalowym, słupki betonowe albo rury metalowe o długości około 0,50 metra.

Pale drewniane umieszczone poza granicą robót ziemnych, w sąsiedztwie punktów załamania trasy, powinny mieć średnicę od 0,15 do 0,20 m i długość od 1,5 do 1,7 m.

Do stabilizacji pozostałych punktów należy stosować paliki drewniane średnicy od 0,05 do 0,08 m i długości około 0,30 m, a dla punktów utrwalanych w istniejącej nawierzchni bolce stalowe średnicy 5 mm i długości od 0,04 do 0,05 m.

„Świadki” powinny mieć długość około 0,50 m i przekrój prostokątny.

*Przebudowa drogi wojewódzkiej nr 296 na odcinku Kożuchów - Żagań w m. Stypułów
A - odcinek drogi od km 3+170,00 do km 4+465,61 oraz od 4+545,49 do km 5+700,00.
B - odcinek drogi od km 9+950,00 do km 10+500,00.
C - likwidacja przejazdu kolejowego od km 4+465,61 do km 4+545,49.*

3. SPRZĘT

3.1. Ogólne wymagania dotyczące sprzętu

Ogólne wymagania dotyczące sprzętu podano w OST D-M-00.00.00 „Wymagania ogólne” pkt 3.3.2. **Sprzęt pomiarowy**

Do odtworzenia sytuacyjnego trasy i punktów wysokościowych należy stosować następujący sprzęt:

- 1) teodolity lub tachimetry,
- 2) niwelatory,
- 3) dalmierze,
- 4) tyczki,
- 5) łąty,
- 6) taśmy stalowe, szpilki.

Sprzęt stosowany do odtworzenia trasy drogowej i jej punktów wysokościowych powinien gwarantować uzyskanie wymaganej dokładności pomiaru.

4. TRANSPORT

4.1. Ogólne wymagania dotyczące transportu

Ogólne wymagania dotyczące transportu podano w ST D-M-00.00.00 „Wymagania ogólne” pkt 4.

4.2. Transport sprzętu i materiałów

Sprzęt i materiały do odtworzenia trasy można przewozić dowolnymi środkami transportu.

5. WYKONANIE ROBÓT

5.1. Ogólne zasady wykonania robót

Ogólne zasady wykonania robót podano w ST D-M-00.00.00 „Wymagania ogólne” pkt 5.

5.2. Zasady wykonywania prac pomiarowych

Prace pomiarowe powinny być wykonane zgodnie z obowiązującymi Instrukcjami GUGiK (od 1 do 7).

Przed przystąpieniem do robót Wykonawca powinien przejąć od Zamawiającego dane zawierające lokalizację i współrzędne punktów głównych trasy oraz reperów.

W oparciu o materiały dostarczone przez Zamawiającego, Wykonawca powinien przeprowadzić obliczenia i pomiary geodezyjne niezbędne do szczegółowego wytyczenia robót.

Prace pomiarowe powinny być wykonane przez osoby posiadające odpowiednie kwalifikacje i uprawnienia.

Wykonawca powinien natychmiast poinformować Inżyniera o wszelkich błędach wykrytych w wytyczeniu punktów głównych trasy i (lub) reperów roboczych. Błędy te powinny być usunięte na koszt Zamawiającego.

Wykonawca powinien sprawdzić czy rzędne terenu określone w dokumentacji projektowej są zgodne z rzeczywistymi rzędnymi terenu. Jeżeli Wykonawca stwierdzi, że rzeczywiste rzędne terenu istotnie różnią się od rzędnych określonych w dokumentacji projektowej, to powinien powiadomić o tym Inżyniera. Ukształtowanie terenu w takim rejonie nie powinno być zmieniane przed podjęciem odpowiedniej decyzji przez Inżyniera. Wszystkie roboty dodatkowe, wynikające z różnic rzędnych terenu podanych w dokumentacji projektowej i rzeczywistych, akceptowane przez Inżyniera, zostaną wykonane na koszt Zamawiającego. Zaniechanie powiadomienia Inżyniera oznacza, że roboty dodatkowe w takim przypadku obciążą Wykonawcę.

Wszystkie roboty, które bazują na pomiarach Wykonawcy, nie mogą być rozpoczęte przed zaakceptowaniem wyników pomiarów przez Inżyniera.

Punkty wierzchołkowe, punkty główne trasy i punkty pośrednie osi trasy muszą być zaopatrzone w oznaczenia określające w sposób wyraźny i jednoznaczny charakterystykę i położenie tych punktów. Forma i wzór tych oznaczeń powinny być zaakceptowane przez Inżyniera.

Wykonawca jest odpowiedzialny za ochronę wszystkich punktów pomiarowych i ich oznaczeń w czasie trwania robót. Jeżeli znaki pomiarowe przekazane przez Zamawiającego zostaną zniszczone przez Wykonawcę świadomie lub wskutek zaniedbania, a ich odtworzenie jest konieczne do dalszego prowadzenia robót, to zostaną one odtworzone na koszt Wykonawcy.

Wszystkie pozostałe prace pomiarowe konieczne dla prawidłowej realizacji robót należą do obowiązków Wykonawcy.

*Przebudowa drogi wojewódzkiej nr 296 na odcinku Kożuchów - Żagań w m. Stypułów
A - odcinek drogi od km 3+170,00 do km 4+465,61 oraz od 4+545,49 do km 5+700,00.
B - odcinek drogi od km 9+950,00 do km 10+500,00.
C - likwidacja przejazdu kolejowego od km 4+465,61 do km 4+545,49.*

5.3. Sprawdzenie wyznaczenia punktów głównych osi trasy i punktów wysokościowych

Punkty wierchołkowe trasy i inne punkty główne powinny być zastabilizowane w sposób trwały, przy użyciu pali drewnianych lub słupków betonowych, a także dowiązane do punktów pomocniczych, położonych poza granicą robót ziemnych. Maksymalna odległość pomiędzy punktami głównymi na odcinkach prostych nie może przekraczać 500 m.

Zamawiający powinien założyć robocze punkty wysokościowe (repery robocze) wzdłuż osi trasy drogowej, a także przy każdym obiekcie inżynierskim.

Maksymalna odległość między reperami roboczymi wzdłuż trasy drogowej w terenie płaskim powinna wynosić 500 metrów, natomiast w terenie falistym i górskim powinna być odpowiednio zmniejszona, zależnie od jego konfiguracji.

Repery robocze należy założyć poza granicami robót związanych z wykonaniem trasy drogowej i obiektów towarzyszących. Jako repery robocze można wykorzystać punkty stałe na stabilnych, istniejących budowach wzdłuż trasy drogowej. O ile brak takich punktów, repery robocze należy założyć w postaci słupków betonowych lub grubych kształtowników stalowych, osadzonych w gruncie w sposób wykluczający osiadanie, zaakceptowany przez Inżyniera.

Rzędne reperów roboczych należy określać z taką dokładnością, aby średni błąd niwelacji po wyrównaniu był mniejszy od 4 mm/km, stosując niwelację podwójną w nawiązaniu do reperów państwowych.

Repery robocze powinny być wyposażone w dodatkowe oznaczenia, zawierające wyraźne i jednoznaczne określenie nazwy reperu i jego rzędnej.

5.4. Odtworzenie osi trasy

Tyczenie osi trasy należy wykonać w oparciu o dokumentację projektową oraz inne dane geodezyjne przekazane przez Zamawiającego, przy wykorzystaniu sieci poligonizacji państwowej albo innej osnowy geodezyjnej, określonej w dokumentacji projektowej.

Oś trasy powinna być wyznaczona w punktach głównych i w punktach pośrednich w odległości zależnej od charakterystyki terenu i ukształtowania trasy, lecz nie rzadziej niż co 50 metrów.

Dopuszczalne odchylenie sytuacyjne wytyczonej osi trasy w stosunku do dokumentacji projektowej nie może być większe niż 3 cm dla autostrad i dróg ekspresowych lub 5 cm dla pozostałych dróg. Rzędne niwelety punktów osi trasy należy wyznaczyć z dokładnością do 1 cm w stosunku do rzędnych niwelety określonych w dokumentacji projektowej.

Do utrwalenia osi trasy w terenie należy użyć materiałów wymienionych w pkt 2.2.

Usunięcie pali z osi trasy jest dopuszczalne tylko wówczas, gdy Wykonawca robót zastąpi je odpowiednimi palami po obu stronach osi, umieszczonych poza granicą robót.

5.5. Wyznaczenie przekrojów poprzecznych

Wyznaczenie przekrojów poprzecznych obejmuje wyznaczenie krawędzi nasypów i wykopów na powierzchni terenu (określenie granicy robót), zgodnie z dokumentacją projektową oraz w miejscach wymagających uzupełnienia dla poprawnego przeprowadzenia robót i w miejscach zaakceptowanych przez Inżyniera.

Do wyznaczania krawędzi nasypów i wykopów należy stosować dobrze widoczne paliki lub wiechy. Wiechy należy stosować w przypadku nasypów o wysokości przekraczającej 1 metr oraz wykopów głębszych niż 1 metr. Odległość między palikami lub wiechami należy dostosować do ukształtowania terenu oraz geometrii trasy drogowej. Odległość ta co najmniej powinna odpowiadać odstępowi kolejnych przekrojów poprzecznych. Profilowanie przekrojów poprzecznych musi umożliwiać wykonanie nasypów i wykopów o kształcie zgodnym z dokumentacją projektową.

5.6. Wznowienie punktów granicznych pasa drogowego

Wznowienie granic jak i stabilizacja granic muszą być wykonane przez uprawnionego geodetę.

W ramach zamówienia należy wykonać:

- wznowienie punktów granicznych pasa drogowego
- okazać granicę właścicielom nieruchomości przylegającym do pasa drogowego
- trwale zastabilizować punkty graniczne
- wykonać operat techniczny zawierający :
 - wykaz współrzędnych punktów załamania linii granicznych pasa drogowego w układach „1965” i „2000”
 - szkice wytyczenia punktów załamania linii granicznych z wymiarowaniem,

Przebudowa drogi wojewódzkiej nr 296 na odcinku Kożuchów - Żagań w m. Stypułów
A - odcinek drogi od km 3+170,00 do km 4+465,61 oraz od 4+545,49 do km 5+700,00.
B - odcinek drogi od km 9+950,00 do km 10+500,00.
C - likwidacja przejazdu kolejowego od km 4+465,61 do km 4+545,49.

- mapę wstęgową z oznaczeniem rodzaju stabilizowanego punktu.

Podstawę prawną do wykonania powyższych czynności jest ustawa z dnia 17 maja 1989 r. Prawo geodezyjne i kartograficzne (Dz. U. 2015, poz. 520).

Stabilizację punktów granicznych należy wykonać:

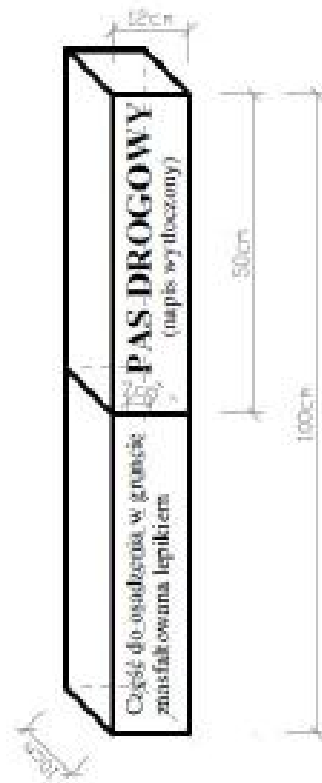
- znakami „PD” w odległości nie większej jak 200m z zachowaniem wizury pomiędzy sąsiednimi znakami, uwzględniając wszystkie punkty charakterystyczne pasa drogowego (załamania) oraz granice działek sąsiednich,
- znakami geodezyjnymi granicznymi betonowymi, pozostałe punkty między punktami „PD”

W przypadkach gdy jest niemożliwa trwała stabilizacja punktu, należy dany punkt opisać oraz sporządzić szkic topograficzny określający jego położenie.

Wykonawca musi dokonać trwałej stabilizacji **wszystkich brakujących** punktów granicznych pasa. Do tego celu należy użyć znaków wyżej opisanych.

Znaki należy wkopać w miejscach geodezyjnie ustalonych.

Głębokość wkopania znaku „PD” określa załączony rysunek, a geodezyjne graniczniki betonowe po wkopaniu winny wystawać ponad powierzchnię podłoża do 10cm.



Słupek „PD” o barwie żółtej z czarnym napisem, wykonany z betonu C12/15 zbrojonego 4 prętami średnicy 10 mm.

5.7. Operat do stabilizacji granicy pasa drogowego

Operat musi być wykonany przez geodetę uprawnionego.

5.7.1 Opis

Opis powinien zawierać:

- tytuł
- nazwę i nr drogi
- datę wykonania
- kto wykonał

Przebudowa drogi wojewódzkiej nr 296 na odcinku Kożuchów - Żagań w m. Stypułów
A - odcinek drogi od km 3+170,00 do km 4+465,61 oraz od 4+545,49 do km 5+700,00.
B - odcinek drogi od km 9+950,00 do km 10+500,00.
C - likwidacja przejazdu kolejowego od km 4+465,61 do km 4+545,49.

- protokoły okazania punktów granicznych pasa właścicielom działek przyległych do pasa
- szkice geodezyjne do protokołów
- wykaz wszystkich współrzędnych punktów granicznych z podziałem na rodzaj punktu

5.7.2. Mapy wstępowe

Na oddzielnych egzemplarzach map geodezyjnej inwentaryzacji powykonawczej, należy nanieść granice pasa drogowego z zaznaczeniem lokalizacji zastabilizowanych punktów granicznych rozróżniając kolorem lub symbolem graniczniki geodezyjne i słupki „PD” i dając objaśnienie w legendzie mapy.

6. KONTROLA JAKOŚCI ROBÓT

6.1. Ogólne zasady kontroli jakości robót

Ogólne zasady kontroli jakości robót podano w ST D-M-00.00.00 „Wymagania ogólne” pkt 6.

6.2. Kontrola jakości prac pomiarowych

Kontrolę jakości prac pomiarowych związanych z odtworzeniem trasy i punktów wysokościowych należy prowadzić według ogólnych zasad określonych w instrukcjach i wytycznych GUGiK (1,2,3,4,5,6,7) zgodnie z wymaganiami podanymi w pkt 5.4.

7. OBMIAR ROBÓT

7.1. Ogólne zasady obmiaru robót

Ogólne zasady obmiaru robót podano w ST D-M-00.00.00 „Wymagania ogólne” pkt 7.

7.2. Jednostka obmiarowa

Jednostką obmiarową jest km (kilometr) odtworzonej trasy w terenie.

Obmiar robót związanych z wyznaczeniem obiektów jest częścią obmiaru robót mostowych.

8. ODBIÓR ROBÓT

8.1. Ogólne zasady odbioru robót

Ogólne zasady odbioru robót podano w ST D-M-00.00.00 „Wymagania ogólne” pkt 8.

8.2. Sposób odbioru robót

Odbiór robót związanych z odtworzeniem trasy w terenie następuje na podstawie szkiców i dzienników pomiarów geodezyjnych lub protokołu z kontroli geodezyjnej, które Wykonawca przedkłada Inżynierowi.

9. PODSTAWA PŁATNOŚCI

9.1. Ogólne ustalenia dotyczące podstawy płatności

Ogólne ustalenia dotyczące podstawy płatności podano w ST D-M-00.00.00 „Wymagania ogólne” pkt. 9.

9.2. Cena jednostki obmiarowej

Cena 1 km wykonania robót obejmuje:

Cena wykonania jednostki obmiarowej robót obejmuje:

- sprawdzenie wyznaczenia punktów głównych osi trasy i punktów wysokościowych,
- uzupełnienie osi trasy dodatkowymi punktami,
- wyznaczenie dodatkowych punktów wysokościowych,
- wyznaczenie przekrojów poprzecznych z ewentualnym wytyczeniem dodatkowych przekrojów,
- wznowienie granic pasa drogowego
- stabilizacja punktów granicznych pasa drogowego po zakończeniu robót
- wykonanie operatów geodezyjnych zgodnie z pkt 5 niniejszej ST,,
- zastabilizowanie punktów w sposób trwały, ochrona ich przed zniszczeniem i oznakowanie ułatwiające odszukanie i ewentualne odtworzenie.

10. PRZEPISY ZWIĄZANE

a) Instrukcja techniczna 0-1. Ogólne zasady wykonywania prac geodezyjnych.

Przebudowa drogi wojewódzkiej nr 296 na odcinku Kożuchów - Żagań w m. Stypułów
A - odcinek drogi od km 3+170,00 do km 4+465,61 oraz od 4+545,49 do km 5+700,00.
B - odcinek drogi od km 9+950,00 do km 10+500,00.
C - likwidacja przejazdu kolejowego od km 4+465,61 do km 4+545,49.

- b) Instrukcja techniczna G-3. Geodezyjna obsługa inwestycji, Główny Urząd Geodezji i Kartografii, Warszawa 1979.
- c) Instrukcja techniczna G-1. Geodezyjna osnowa pozioma, GUGiK 1978.
- d) Instrukcja techniczna G-2. Wysokościowa osnowa geodezyjna, GUGiK 1983.
- e) Instrukcja techniczna G-4. Pomiary sytuacyjne i wysokościowe, GUGiK 1979.
- f) Wytyczne techniczne G-3.2. Pomiary realizacyjne, GUGiK 1983.
- g) Wytyczne techniczne G-3.1. Osnowy realizacyjne, GUGiK 1983.

*Przebudowa drogi wojewódzkiej nr 296 na odcinku Kożuchów - Żagań w m. Stypułów
A - odcinek drogi od km 3+170,00 do km 4+465,61 oraz od 4+545,49 do km 5+700,00.
B - odcinek drogi od km 9+950,00 do km 10+500,00.
C - likwidacja przejazdu kolejowego od km 4+465,61 do km 4+545,49.*

SPECYFIKACJA TECHNICZNA WYKONANIA I ODBIORU ROBÓT BUDOWLANYCH

D-01.02.01

USUNIĘCIE DRZEW I KRZAKÓW

*Przebudowa drogi wojewódzkiej nr 296 na odcinku Kożuchów - Żagań w m. Stypułów
A - odcinek drogi od km 3+170,00 do km 4+465,61 oraz od 4+545,49 do km 5+700,00.
B - odcinek drogi od km 9+950,00 do km 10+500,00.
C - likwidacja przejazdu kolejowego od km 4+465,61 do km 4+545,49.*

1. WSTĘP

1.1. Przedmiot ST

Przedmiotem niniejszej specyfikacji technicznej (ST) są wymagania dotyczące wykonania i odbioru robót związanych z usunięciem drzew i krzaków, w ramach zadania: Przebudowa drogi wojewódzkiej nr 296 na odcinku Kożuchów-Żagań w m. Stypułów

A - odcinek drogi od km 3+170,00 do km 4+465,61 oraz od 4+545,49 do km 5+700,00.

B - odcinek drogi od km 9+950,00 do km 10+500,00.

C - likwidacja przejazdu kolejowego od km 4+465,61 do km 4+545,49.

1.2. Zakres stosowania ST

Niniejsza specyfikacja techniczna (ST) jest stosowana jako dokument przetargowy i kontraktowy przy zleceniu i realizacji robót wymienionych w p.1.1.

1.3. Zakres robót objętych ST

Ustalenia zawarte w niniejszej Specyfikacji stanowią wymagania dotyczące robót związanych z usunięciem drzew, krzewów i obejmują:

A - odcinek drogi od km 3+170,00 do km 4+465,61 oraz od 4+545,49 do km 5+700,00.

- Karczowaniem pni i gałęzi drzew o średnicy do 35cm z wwozem i utylizacją na składowisku Wykonawcy
- Karczowaniem pni i gałęzi drzew średnicy od 36 do 55cm z wywozem i utylizacją na składowisku Wykonawcy
- Karczowaniem pni i gałęzi drzew o średnicy pow. 55cm z wywozem i utylizacją na składowisku Wykonawcy
- Karczowanie krzewów wraz z wywozem na składowisko Wykonawcy i utylizacją
- Karczowanie krzaków, odrostów pni oraz poszycia wraz z wywiezieniem na składowisko wykonawcy i utylizacją pozostałości po karczowaniu

B - odcinek drogi od km 9+950,00 do km 10+500,00.

- Karczowanie krzewów
- Karczowanie krzaków, odrostów pni oraz poszycia wraz z wywiezieniem na składowisko wykonawcy i utylizacją pozostałości po karczowaniu

C - likwidacja przejazdu kolejowego od km 4+465,61 do km 4+545,49.

- Karczowanie krzewów

Uwaga (jeśli zajdzie potrzeba wycinki drzew):

Drewno z wycinki drzew stanowi własność Zamawiającego.

Wykonawca ma obowiązek:

- dokonać wycinki drzew zgodnie z warunkami kontraktu,
- pozyskane drewno złożyć na własnym placu i zabezpieczyć przed kradzieżą,
- drewno opałowe pociąć na wałki o dł. 1 m. i ułożyć w stosy,
- na polecenie Zamawiającego (lecz nie później niż w dniu zakończenia kontraktu) przewieźć pozyskane drewno na odległość do 50 km w miejsce wskazane przez Zamawiającego.

Wykonawca ponosi pełną odpowiedzialność za pozyskane drewno w okresie jego przechowywania.

1.4. Określenia podstawowe

1.4.1. Drzewo - to wieloletnia roślina o zdrewniałym pędzie głównym (pniu) i pędach bocznych (gałęziach) tworzących koronę.

*Przebudowa drogi wojewódzkiej nr 296 na odcinku Kożuchów - Żagań w m. Stypułów
A - odcinek drogi od km 3+170,00 do km 4+465,61 oraz od 4+545,49 do km 5+700,00.
B - odcinek drogi od km 9+950,00 do km 10+500,00.
C - likwidacja przejazdu kolejowego od km 4+465,61 do km 4+545,49.*

1.4.2. Drewno – surowiec drzewny otrzymywany ze ściętych drzew i formowany przez obróbkę w różnego rodzaju sortymenty.

1.4.3. Krzew - roślina wieloletnia o zdrewniałej łodydze, czasem także korzeniach, przekraczająca 0,5 metra wysokości. Krzewy mają pęd główny krótki, z którego wyrastają równorzędne, rozgałęziające się pędy boczne. W przeciwieństwie do drzew u krzewów brak osi głównej, która u drzew przechodzi przez system pędowy.

1.4.4. Podrost – faza rozwoju drzewostanu następująca po nalocie, obejmująca młode pokolenie drzew pochodzących często z samosiewu. Drzewa w podroście osiągnęły wysokość co najmniej 0,5m.

1.4.5. Zagajnik - młody las lub młodnik, także niewielki las, lub gęste i rozległe zarośla drzew i podrostu.

1.4.6. Określenia podane w niniejszej STWiORB są zgodne z obowiązującymi odpowiednimi polskimi normami oraz Specyfikacją Techniczną Wykonania i Odbioru Robót Budowlanych D-M.00.00.00. "Wymagania ogólne".

1.5. Ogólne wymagania dotyczące robót

Wykonawca robót jest odpowiedzialny za jakość ich wykonania oraz za zgodność z Dokumentacją Projektową, STWiORB i poleceniami Inżyniera.

Przy wykonywaniu wycinki drzew należy bezwzględnie przestrzegać przepisów BHP. Ogólne wymagania dotyczące robót podano w STWiORB D-M.00.00.00 "Wymagania ogólne".

2. WYROBY BUDOWLANE (MATERIAŁY)

Nie dotyczy.

3. SPRZĘT

3.1. Ogólne wymagania dotyczące sprzętu

Ogólne wymagania dotyczące sprzętu podano w STWiORB D-M.00.00.00 „Wymagania ogólne” pkt. 3.

3.2. Sprzęt do usuwania drzew i krzewów

Do wykonywania robót związanych z usunięciem drzew i krzewów należy stosować:

- piły mechaniczne,
- specjalne maszyny przeznaczone do karczowania pni oraz ich usunięcia z pasa drogowego,
- spycharki,
- koparki lub ciągniki ze specjalnym osprzętem do prowadzenia prac związanych z wyrębem drzew.

3.3. Roboty związane z wycięciem drzewa oraz pocięciem drewna na kłocze, należy wykonać łańcuchową piłą spalinową lub inną do tego typu prac. Powyższy sprzęt musi być sprawny technicznie.

3.4. Roboty ziemne związane z odkopaniem korzeni wyciętego drzewa oraz z zasypaniem dołu po wyciągniętym pniu, można wykonać ręcznie lub przy użyciu dowolnego sprzętu mechanicznego, zaakceptowanego przez Inżyniera.

3.5. Roboty związane z przewróceniem odciętego drzewa, odciągnięciem go oraz wyrwaniem odciętej części pnia wraz z korzeniami, można wykonać dowolnym typem ciągnika sprawnego technicznie i zaakceptowanego przez Inżyniera.

*Przebudowa drogi wojewódzkiej nr 296 na odcinku Kożuchów - Żagań w m. Stypułów
A - odcinek drogi od km 3+170,00 do km 4+465,61 oraz od 4+545,49 do km 5+700,00.
B - odcinek drogi od km 9+950,00 do km 10+500,00.
C - likwidacja przejazdu kolejowego od km 4+465,61 do km 4+545,49.*

4. Transport

Pocięte drewno przewożone może być dowolnymi środkami transportu. Pocięte drewno ułożyć należy równomiernie na całej powierzchni ładunkowej obok siebie i zabezpieczyć przed możliwością przesuwania się podczas transportu.

5. Wykonanie robót

5.1. Ogólne warunki wykonania robót

Ogólne warunki dotyczące wykonania robót podano w STWiORB D-M.00.00.00."Wymagania ogólne"

5.2. Zasady oczyszczania terenu z drzew i krzewów

Roboty związane z usunięciem drzew i krzewów obejmują wycięcie i wykarczowanie drzew i krzewów, wywiezienie pni, karpiny i gałęzi wraz z utylizacją na składowisku Wykonawcy, zasypanie dołów oraz ewentualne spalanie na miejscu pozostałości po wykarczowaniu.

Teren pod budowę drogi w pasie robót ziemnych, w miejscach dokopów i w innych miejscach wskazanych w dokumentacji projektowej, powinien być oczyszczony z drzew i krzewów.

Zgoda na prace związane z usunięciem drzew i krzewów powinna być uzyskana przez Zamawiającego.

Wycinkę drzew o właściwościach materiału użytkowego należy wykonywać w tzw. sezonie rębnym.

W miejscach dokopów i tych wykopów, z których grunt jest przeznaczony do wbudowania w nasypy, teren należy oczyścić z roślinności, wykarczować pnie i usunąć korzenie tak, aby zawartość części organicznych w gruntach przeznaczonych do wbudowania w nasypy nie przekraczała 2%. W miejscach nasypów teren należy oczyścić tak, aby części roślinności nie znajdowały się na głębokości do 60 cm poniżej niwelety robót ziemnych i linii skarp nasypu, z wyjątkiem przypadków podanych w punkcie 5.4.

Roślinność istniejąca w pasie robót drogowych, nie przeznaczona do usunięcia, powinna być przez Wykonawcę zabezpieczona przed uszkodzeniem. Jeżeli roślinność, która ma być zachowana, zostanie uszkodzona lub zniszczona przez Wykonawcę, to powinna być ona odtworzona na koszt Wykonawcy, w sposób zaakceptowany przez odpowiednie władze.

5.3. Usunięcie drzew i krzewów

Pnie i korzenie drzew i krzewów znajdujące się w pasie robót ziemnych, powinny być wykarczowane, za wyjątkiem następujących przypadków:

- a) w obrębie nasypów - jeżeli średnica pni jest mniejsza od 8 cm i istniejąca rzędna terenu w tym miejscu znajduje się co najmniej 2 metry od powierzchni projektowanej korony drogi albo powierzchni skarpy nasypu. Pnie pozostawione pod nasypami powinny być ścięte nie wyżej niż 10 cm ponad powierzchnią terenu. Powyższe odstępstwo od ogólnej zasady, wymagającej karczowania pni, nie ma zastosowania, jeżeli przewidziano stopniowanie powierzchni terenu pod podstawę nasypu,
- b) poniżej styku skarpy wykopu i terenu. W tym przypadku pnie powinny być ścięte równo z powierzchnią skarpy albo poniżej jej poziomu.

Poza miejscami wykopów doły po wykarczowanych pniach i korzeniach należy wypełnić gruntem przydatnym do budowy nasypów i zagęścić, zgodnie z wymaganiami zawartymi w STWiORB D. 02.03.01 „Wykonanie nasypów”.

Doły w obrębie przewidywanych wykopów, należy tymczasowo zabezpieczyć przed gromadzeniem się w nich wody.

Wykonawca ma obowiązek prowadzenia robót w taki sposób, aby drzewa przedstawiające wartość jako materiał użytkowy (np. meblarski itp.) nie utraciły tej właściwości w czasie robót.

5.4. Zniszczenie pozostałości po usuniętej roślinności

Sposób zniszczenia pozostałości po usuniętej roślinności powinien być zgodny ze wskazaniami Inżyniera.

Jeżeli dopuszczono rozdrobnienie gałęzi za pomocą specjalistycznego sprzętu, to sposób wykonania powinien odpowiadać zaleceniom producenta sprzętu. Nieużyteczne pozostałości po przeróbce powinny być usunięte przez Wykonawcę z terenu budowy.

Jeżeli dopuszczono spalanie roślinności usuniętej w czasie robót przygotowawczych Wykonawca ma obowiązek zadbać, aby odbyło się ono z zachowaniem wszystkich wymogów bezpieczeństwa i odpowiednich przepisów.

Zaleca się stosowanie technologii umożliwiających intensywne spalanie, z powstawaniem małej ilości dymu, to jest spalanie w wysokich stosach albo spalanie w dołach z wymuszonym dopływem powietrza. Po zakończeniu spalania ogień powinien być całkowicie wygaszony, bez pozostawienia tłących się części.

Jeżeli warunki atmosferyczne lub inne względy zmusiły Wykonawcę do odstąpienia od spalania lub jego przerwania, a nagromadzony materiał do spalania stanowi przeszkodę w prowadzeniu innych prac, Wykonawca powinien usunąć go w miejsce tymczasowego składowania lub w inne miejsce zaakceptowane przez Inżyniera, w którym będzie możliwe dalsze spalanie.

Pozostałości po spalaniu powinny być usunięte przez Wykonawcę z terenu budowy. Jeśli pozostałości po spalaniu, za zgodą Inżyniera, są zakopywane na terenie budowy, to powinny być one układane w warstwach. Każda warstwa powinna być przykryta warstwą gruntu.

Ostatnia warstwa powinna być przykryta warstwą gruntu o grubości co najmniej 30 cm i powinna być odpowiednio wyrównana i zagęszczona. Pozostałości po spalaniu nie mogą być zakopywane pod rowami odwadniającymi ani pod jakimikolwiek obszarami, na których odbywa się przepływ wód powierzchniowych.

5.5. Zakres wykonywanych robót

5.5.1. Zamocowanie na pniu drzewa stalowej liny odciągającej, możliwie wysoko tak aby kontrolowany był kierunek przewrócenia się odciętego drzewa.

5.5.2. Odcięcie drzewa przeznaczonego do usunięcia, za pomocą łańcuchowej piły do drewna. Odcięcie pnia drzewa należy wykonać nisko przy ziemi z zachowaniem szczególnej uwagi.

5.5.3. Odciągnięcie przewróconego drzewa na linie odciągającej, na miejsce gdzie zostaną odcięte gałęzie oraz odcięte drzewo pocięte będzie na kłocę o wymiarach zapewniających dogodny załadunek i transport.

5.5.4. Załadunek i transport pociętego drewna - pocięte drewno załadowane zostanie na środki transportu, którymi dysponuje Wykonawca. Karpina i gałęzie stanowią własność Wykonawcy które zostaną wywiezione i utylizowane, zgodnie z ustawą z dnia 14 grudnia 2012 r. o odpadach (Dz.U. 2013 poz. 21 z późn. zmianami).

Pozyskane drewno stanowi własność Zamawiającego. Po wycince drewno złożyć należy na placu Wykonawcy i zabezpieczyć przed kradzieżą. Drewno opałowe należy pociąć na wałki o dł. 1 m i ułożyć w stosy a następnie na polecenie Zamawiającego (lecz nie później niż w dniu zakończenia kontraktu) przewieźć pozyskane drewno na odległość do 25 km w miejsce wskazane przez Zamawiającego.

Wykonawca ponosi pełną odpowiedzialność za pozyskane drewno w okresie jego przechowywania.

5.5.5. Usunięcie pozostałej części pnia wraz z korzeniami polega na odkopaniu ręcznym lub mechanicznym odcięciu korzeni oraz wyciągnięciu ciągnikiem za pomocą liny stalowej. Doły po wykarczowanych pniach i korzeniach należy wypełnić gruntem przydatnym do budowy nasypów i zagęścić, zgodnie z wymaganiami zawartymi w STWiORB D. 02.03.01 „Wykonanie nasypów”.

6. Kontrola jakości robót

Ogólne zasady kontroli jakości robót podano w STWiORB D-M.00.00.00."Wymagania ogólne". Prawidłowość wykonania prac związanych z usunięciem drzew i krzewów z terenu budowy podlega wizualnej ocenie Inżyniera

kompletności usunięcia roślinności, wykarczowania korzeni i zasypania dołów oraz na ocenie zagęszczenia zasypek i powinna być potwierdzona wpisem do dziennika budowy.

Kontroli podlega również prawidłowość składowania pociętego drewna na składowisku.

7. Obmiar robót

Jednostką obmiaru są:

- a) w przypadku wycinki drzew – **sztuki**,
 - b) w przypadku karczowania zagajników i krzaków – m²,
- Ogólne zasady obmiaru robót podano w STWiORB D-M.00.00.00."Wymagania ogólne"

8. Odbiór robót

Odbiory zasady odbioru robót podano w STWiORB D-M.00.00.00."Wymagania ogólne".
Odbiorowi robót zanikających podlegają doły po korzeniach przed ich zasypaniem.

9. Podstawa płatności

Ogólne wymagania dotyczące płatności podano w STWiORB D-M.00.00.00."Wymagania ogólne"
Płatność należy przyjmować na podstawie jednostek obmiarowych według pkt 7 zgodnie z obmiarem i oceną jakości wykonania robót.

Cena wykonania robót obejmuje:

Ogólne wymagania dotyczące płatności podano w ST D-M.00.00.00 „Wymagania ogólne”.

Cena wykonania robót obejmuje:

- prace pomiarowe i przygotowawcze,
- wykonanie szacunku brakarskiego po dokonaniu wycinki,
- oznakowanie prowadzonych robót,
- mechaniczną wycinkę drzew,
- mechaniczne karczowanie pni,
- odcięcie gałęzi od dłużycy,
- utylizacja karpiny i gałęzi przez Wykonawcę,
- złożenie drewna z wycinki na placu Wykonawcy i zabezpieczenie przed kradzieżą,
- pocięcie drewna opałowe a wałki o dł. 1 m i ułożenie w stosy,
- na polecenie Zamawiającego (lecz nie później niż w dniu zakończenia kontraktu) przewiezienie pozyskanego drewna na odległość do 50 km w miejsce wskazane przez Zamawiającego,
- uporządkowanie miejsca prowadzonych robót.

10. Przepisy związane

Nie występują.

*Przebudowa drogi wojewódzkiej nr 296 na odcinku Kożuchów - Żagań w m. Stypułów
A - odcinek drogi od km 3+170,00 do km 4+465,61 oraz od 4+545,49 do km 5+700,00.
B - odcinek drogi od km 9+950,00 do km 10+500,00.
C - likwidacja przejazdu kolejowego od km 4+465,61 do km 4+545,49.*

SPECYFIKACJA TECHNICZNA WYKONANIA I ODBIORU ROBÓT BUDOWLANÝCH

D-01.02.02

ZDJĘCIE WARSTWY HUMUSU I/LUB DARNINY

1. WSTĘP

1.1. Przedmiot ST

Przedmiotem niniejszej ogólnej specyfikacji technicznej (ST) są wymagania dotyczące wykonania i odbioru robót związanych z zdjęciem humusu lub darniny w ramach zadania: Przebudowa drogi wojewódzkiej nr 296 na odcinku Koźuchów-Żagań w m. Stypułów

A - odcinek drogi od km 3+170,00 do km 4+465,61 oraz od 4+545,49 do km 5+700,00.

B - odcinek drogi od km 9+950,00 do km 10+500,00.

C - likwidacja przejazdu kolejowego od km 4+465,61 do km 4+545,49.

1.1. Zakres stosowania ST

Niniejsza specyfikacja techniczna (ST) jest stosowana jako dokument przetargowy i kontraktowy przy zleceniu i realizacji robót wymienionych w p.1.1.

1.2. Zakres stosowania ST

Specyfikacja Techniczna stosowana jest jako dokument przetargowy i kontraktowy przy zleceniu i realizacji robót wymienionych w punkcie 1.1.

1.3 Zakres robót objętych ST

Ustalenia zawarte w niniejszej specyfikacji dotyczą prowadzenia robót przy zdjęciu warstwy humusu na poboczach gruntowych, rowach, skarpach oraz pasach terenu przeznaczonego pod budowę i obejmują:

A - odcinek drogi od km 3+170,00 do km 4+465,61 oraz od 4+545,49 do km 5+700,00

- Mechaniczne usunięcie w-wy gleby o śr.grub. 20cm

B - odcinek drogi od km 9+950,00 do km 10+500,00.

- Mechaniczne usunięcie w-wy gleby grub. 30cm

C - likwidacja przejazdu kolejowego od km 4+465,61 do km 4+545,49.

- Mechaniczne usunięcie w-wy gleby grub. 20cm

Uwaga: humus przeznaczony na odkład stanowi własność Wykonawcy i odtransportowany będzie na jego składowisko przy zachowaniu ustaleń ustawy z dnia 14 grudnia 2012 r. o odpadach (Dz.U. 2013 poz. 21 z późn. zmianami).

1.4. Ogólne wymagania dotyczące robót

Ogólne wymagania dotyczące robót podano w ST D-M-00.00.00 „Wymagania ogólne” pkt 1.5.

2. MATERIAŁY

Nie występują.

3. SPRZĘT

3.1. Ogólne wymagania dotyczące sprzętu

Ogólne wymagania dotyczące sprzętu podano w ST D-M-00.00.00 „Wymagania ogólne” pkt 3.

3.2. Sprzęt do zdjęcia humusu i/lub darniny

Do wykonania robót związanych ze zdjęciem warstwy humusu lub/i darniny nie nadającej się do powtórnego użycia należy stosować:

- a) równiarki,
- b) spycharki,
- c) łopaty, szpadle i inny sprzęt do ręcznego wykonywania robót ziemnych - w miejscach, gdzie prawidłowe wykonanie robót sprzętem zmechanizowanym nie jest możliwe,

*Przebudowa drogi wojewódzkiej nr 296 na odcinku Kożuchów - Żagań w m. Stypułów
A - odcinek drogi od km 3+170,00 do km 4+465,61 oraz od 4+545,49 do km 5+700,00.
B - odcinek drogi od km 9+950,00 do km 10+500,00.
C - likwidacja przejazdu kolejowego od km 4+465,61 do km 4+545,49.*

- d) koparki i samochody samowyladowcze - w przypadku transportu na odległość wymagającą zastosowania takiego sprzętu.

Do wykonania robót związanych ze zdjęciem warstwy darniny nadającej się do powtórnego użycia, należy stosować:

- a) noże do cięcia darniny według zasad określonych w p. 5.3,
b) łopaty i szpadle.

4. TRANSPORT

4.1. Ogólne wymagania dotyczące transportu

Ogólne wymagania dotyczące transportu podano w ST D-M-00.00.00 „Wymagania ogólne” pkt 4.

4.2. Transport humusu i darniny

Humus należy przemieszczać z zastosowaniem równiarek lub spycharek albo przewozić transportem samochodowym. Wybór środka transportu zależy od odległości, warunków lokalnych i przeznaczenia humusu. Darninę należy przewozić transportem samochodowym. W przypadku darniny przeznaczonej do powtórnego zastosowania, powinna ona być transportowana w sposób nie powodujący uszkodzeń.

5. WYKONANIE ROBÓT

5.1. Ogólne zasady wykonania robót

Ogólne zasady wykonania robót podano w ST D-M-00.00.00 „Wymagania ogólne” pkt 5.

Teren pod budowę drogi w pasie robót ziemnych, w miejscach dokopów i w innych miejscach wskazanych w dokumentacji projektowej powinien być oczyszczony z humusu i/lub darniny.

5.2. Zdjęcie warstwy humusu

Warstwa humusu powinna być zdjęta z przeznaczeniem do późniejszego użycia przy umacnianiu skarp, zakładaniu trawników, sadzeniu drzew i krzewów oraz do innych czynności określonych w dokumentacji projektowej. Zagospodarowanie nadmiaru humusu powinno być wykonane zgodnie z ustaleniami ST lub wskazaniami Inżyniera.

Humus należy zdejmować mechanicznie z zastosowaniem równiarek lub spycharek. W wyjątkowych sytuacjach, gdy zastosowanie maszyn nie jest wystarczające dla prawidłowego wykonania robót, względnie może stanowić zagrożenie dla bezpieczeństwa robót (zmienna grubość warstwy humusu, sąsiedztwo budowli), należy dodatkowo stosować ręczne wykonanie robót, jako uzupełnienie prac wykonywanych mechanicznie.

Warstwę humusu należy zdjąć z powierzchni całego pasa robót ziemnych oraz w innych miejscach określonych w dokumentacji projektowej lub wskazanych przez Inżyniera./

Grubość zdejmowanej warstwy humusu (zależna od głębokości jego zalegania, wysokości nasypu, potrzeb jego wykorzystania na budowie itp.) powinna być zgodna z ustaleniami dokumentacji projektowej, ST lub wskazana przez Inżyniera, według faktycznego stanu występowania. Stan faktyczny będzie stanowił podstawę do rozliczenia czynności związanych ze zdjęciem warstwy humusu.

Zdjęty humus należy składować w regularnych przyzmacach. Miejsca składowania humusu powinny być przez Wykonawcę tak dobrane, aby humus był zabezpieczony przed zanieczyszczeniem, a także najeżdżaniem przez pojazdy. Nie należy zdejmować humusu w czasie intensywnych opadów i bezpośrednio po nich, aby uniknąć zanieczyszczenia gliną lub innym gruntem nieorganicznym.

5.3. Zdjęcie darniny

Jeżeli powierzchnia terenu w obrębie pasa przeznaczonego pod budowę trasy drogowej jest pokryta darniną przeznaczoną do umocnienia skarp, darninę należy zdjąć w sposób, który nie spowoduje jej uszkodzeń i przechowywać w odpowiednich warunkach do czasu wykorzystania.

Wysokie trawy powinny być skoszone przed zdjęciem darniny. Darninę należy ciąć w regularne, prostokątne pasy o szerokości około 0,30 metra lub w kwadraty o długości boku około 0,30 metra. Grubość darniny powinna wynosić od 0,05 do 0,10 metra.

*Przebudowa drogi wojewódzkiej nr 296 na odcinku Kożuchów - Żagań w m. Stypułów
A - odcinek drogi od km 3+170,00 do km 4+465,61 oraz od 4+545,49 do km 5+700,00.
B - odcinek drogi od km 9+950,00 do km 10+500,00.
C - likwidacja przejazdu kolejowego od km 4+465,61 do km 4+545,49.*

Należy dążyć do jak najszybszego użycia pozyskanej darniny. Jeżeli darnina przed powtórным wykorzystaniem musi być składowana, to zaleca się jej rozłożenie na gruncie rodzimym. Jeżeli brak miejsca na takie rozłożenie darniny, to należy ją magazynować w regularnych przyzmach.

W porze rozwoju roślin darninę należy składować w warstwach trawą do dołu. W pozostałym okresie darninę należy składować warstwami na przemian trawą do góry i trawą do dołu. Czas składowania darniny przed wbudowaniem nie powinien przekraczać 4 tygodni.

Darninę nie nadającą się do powtórного wykorzystania należy usunąć mechanicznie, z zastosowaniem równiarek lub spycharek i przewieźć na miejsce wskazane w SST lub przez Inżyniera.

6. KONTROLA JAKOŚCI ROBÓT

6.1. Ogólne zasady kontroli jakości robót

Ogólne zasady kontroli jakości robót podano w ST D-M-00.00.00 „Wymagania ogólne” pkt 6.

6.2. Kontrola usunięcia humusu lub/i darniny

Sprawdzenie jakości robót polega na wizualnej ocenie kompletności usunięcia humusu lub/i darniny.

7. OBMIAR ROBÓT

7.1. Ogólne zasady obmiaru robót

Ogólne zasady obmiaru robót podano w ST D-M-00.00.00 „Wymagania ogólne” pkt 7.

7.2. Jednostka obmiarowa

Jednostką obmiarową jest m² (metr kwadratowy) zdjętej warstwy humusu lub/i darniny.

8. ODBIÓR ROBÓT

Ogólne zasady odbioru robót podano w ST D-M-00.00.00 „Wymagania ogólne” pkt 8.

9. PODSTAWA PŁATNOŚCI

9.1. Ogólne ustalenia dotyczące podstawy płatności

Ogólne ustalenia dotyczące podstawy płatności podano w ST D-M-00.00.00 „Wymagania ogólne” pkt 9.

9.2. Cena jednostki obmiarowej

Cena 1 m² wykonania robót obejmuje:

- a) zdjęcie humusu wraz z hałdowaniem w przyzmy wzdłuż drogi lub odwiezieniem na odkład,
- b) zdjęcie darniny z ewentualnym odwiezieniem i składowaniem jej w regularnych przyzmach.

10. Przepisy związane

Nie występują.

*Przebudowa drogi wojewódzkiej nr 296 na odcinku Kożuchów - Żagań w m. Stypułów
A - odcinek drogi od km 3+170,00 do km 4+465,61 oraz od 4+545,49 do km 5+700,00.
B - odcinek drogi od km 9+950,00 do km 10+500,00.
C - likwidacja przejazdu kolejowego od km 4+465,61 do km 4+545,49.*

SPECYFIKACJA TECHNICZNA WYKONANIA I ODBIORU ROBÓT BUDOWLANYCH

D-01.02.04

ROZBIÓRKA ELEMENTÓW DRÓG, OGRODZEŃ I PRZEPUSTÓW

1. WSTĘP

1.1. Przedmiot ST

Przedmiotem niniejszej specyfikacji technicznej (ST) są wymagania dotyczące wykonania i odbioru rozbiórki elementów dróg w ramach zadania: Przebudowa drogi wojewódzkiej nr 296 na odcinku Kożuchów-Żagań w m. Stypułów

A - odcinek drogi od km 3+170,00 do km 4+465,61 oraz od 4+545,49 do km 5+700,00.

B - odcinek drogi od km 9+950,00 do km 10+500,00.

C - likwidacja przejazdu kolejowego od km 4+465,61 do km 4+545,49.

1.2. Zakres stosowania ST

Niniejsza specyfikacja techniczna (SST) jest stosowana jako dokument przetargowy i kontraktowy przy zlecaniu i realizacji robót wymienionych w p.1.1.

1.3. Zakres robót objętych ST

Ustalenia zawarte w niniejszej specyfikacji dotyczą zasad prowadzenia robót związanych z rozbiórką i obejmują:

A - odcinek drogi od km 3+170,00 do km 4+465,61 oraz od 4+545,49 do km 5+700,00.

- rozbiórka podbudowy z kamienia polnego z brukiem nieregularnym grub. 25 cm wraz z wywozem na składowisko Wykonawcy i utylizacją
- rozbiórka warstwy zwirowo tłuczniowej z pospółką grub. 10 cm wraz z wywozem na składowisko Wykonawcy i utylizacją
- rozbiórki nawierzchni na zjazdach (w-wy smołowe + podbudowa) wraz z wywozem na składowisko Wykonawcy i utylizacją
- rozbiórki nawierzchni z kostki brukowej kamiennej na zjazdach wraz z wywozem na miejsce wskazane przez Zamawiającego (najbliższy obwód drogowy)
- rozbiórka nawierzchni z płyt betonowych na zjazdach wraz z wywozem na składowisko Wykonawcy i utylizacją
- rozbiórka nawierzchni żwirowej na zjazdach wraz z wywozem na składowisko Wykonawcy i utylizacją
- rozbiórka krawężników betonowych (20x30x100) na zjazdach wraz z wywozem na składowisko Wykonawcy i utylizacją
- rozbiórki ław pod krawężniki wraz z wywozem na składowisko Wykonawcy i utylizacją
- słupków do znaków drogowych wraz z wywozem na składowisko Wykonawcy i utylizacją
- zdjęcie tarcz (tablic) znaków drogowych wraz z wywozem na składowisko Wykonawcy i utylizacją
- rozbiórka rury f 0.30 (pod zjazdami) wraz z wywozem na składowisko Wykonawcy i utylizacją
- rozbiórka rury f 0.40 (pod zjazdami) wraz z wywozem na składowisko Wykonawcy i utylizacją
- rozbiórka studni wpadowej na wlocie przepustu w km 3+685.50 wraz z wywozem na składowisko Wykonawcy i utylizacją
- rozbiórka słupków kilometrowych wraz z wywozem na składowisko Wykonawcy i utylizacją
- rozbiórka słupków hektometrowych wraz z wywozem na składowisko Wykonawcy i utylizacją

B - odcinek drogi od km 9+950,00 do km 10+500,00.

- rozbiórka podbudowy z kamienia polnego i bruku nieregularnego grub. 25cm z wywozem i utylizacja na składowisko wykonawcy
- rozbiórka warstwy żwiru, pospółki i tłucznia grub. 15 cm z odwozem i utylizacja na składowisko wykonawcy

Przebudowa drogi wojewódzkiej nr 296 na odcinku Kozuchów - Żagań w m. Stypułów
A - odcinek drogi od km 3+170,00 do km 4+465,61 oraz od 4+545,49 do km 5+700,00.
B - odcinek drogi od km 9+950,00 do km 10+500,00.
C - likwidacja przejazdu kolejowego od km 4+465,61 do km 4+545,49.

- rozbiórka słupków do znaków drogowych z wywozem i utylizacją na składowisko wykonawcy
- zdjęcie tarcz (tablic) znaków drogowych z wywozem i utylizacją na składowisko wykonawcy
- rozbiórka słupków kilometrowych z wywozem i utylizacją na składowisko wykonawcy
- rozbiórka słupków hektometrowych z wywozem i utylizacją na składowisko wykonawcy
- rozbiórka przepustu rurowego \varnothing 0,40 m z wywozem i utylizacją na składowisko wykonawcy

C - likwidacja przejazdu kolejowego od km 4+465,61 do km 4+545,49.

- rozbiórka podbudowy z kamienia polnego z brukiem nieregularnym grub. 25 cm z odwozem i utylizacją na składowisko wykonawcy
- rozbiórka warstwy żwirowo tłuczniowej z pospółką grub. 10 cm z odwozem i utylizacją na składowisko wykonawcy
- rozbiórki nawierzchni bitumicznych na jezdni śr. gr. do 9 cm z odwozem i utylizacją na składowisko wykonawcy
- rozbiórka nawierzchni betonowej torowiska z odwozem na miejsce wskazane przez PKP na odl. do 40 km
- rozbiórka szyn na przejeździe kolejowym z odwozem na miejsce wskazane przez PKP na odl. do 40 km
- słupków do znaków drogowych z odwozem i utylizacją na składowisko wykonawcy
- zdjęcie tarcz (tablic) znaków drogowych z odwozem i utylizacją na składowisko wykonawcy
- rozbiórka rury \varnothing 600 (pod przejazdem kolejowym) z odwozem i utylizacją na składowisko wykonawcy
- rozbiórka słupków hektometrowych z odwozem i utylizacją na składowisko wykonawcy

Uwaga:

- Materiały i gruz rozbiórkowy nie przewidziany do ponownego wbudowania stanowi własność Wykonawcy robót i odtransportowany będzie na jego składowisko przy zachowaniu ustaleń ustawy z dnia 14 grudnia 2012 r. o odpadach (Dz.U. 2013 poz. 21 z późn. zmianami).
- Materiały kamienne z wyjątkiem kamienia polnego stanowią własność Zamawiającego. Materiały kamienne oraz inne materiały przewidziane do ponownego wbudowania zostaną posortowane według asortymentów oraz rozmiarów i odtransportowane przez Wykonawcę na składowisko wskazane przez Zamawiającego do najbliższego Obwodu Drogowego ZDW lub na miejsce wskazane przez Inżyniera wraz z protokolarnym potwierdzeniem przekazanych ilości. **Przekazywany materiał musi być zważony na koszt Wykonawcy oraz pozbawiony zanieczyszczeń obcych.**
- Rozebrane elementy prefabrykowane ocenione przez Zamawiającego jako nadające się do ponownego wmontowania stanowią własność Zamawiającego i zostaną odtransportowane przez Wykonawcę na składowisko wskazane przez Zamawiającego do najbliższego Obwodu Drogowego ZDW wraz z protokolarnym potwierdzeniem przekazanych ilości,
- Materiały kamienne oraz inne materiały przewidziane do ponownego wbudowania należy rozbierać ręcznie.

Poniżej uzgodnienia z PKP Polskimi Liniami Kolejowymi SA w Zielonej Górze, które wyrażają zgodę na dysponowanie nieruchomością oznaczoną jako dz. nr 499/8 w celu likwidacji przejazdu kolejowo-drogowego kategorii „D” w km 67,530 linii kolejowej nr 371 Wolsztyn-Żagań w ramach zadania: Przebudowa drogi wojewódzkiej nr 296 na odcinku Kozuchów-Żagań w m. Stypułów.

Wykonawca ma obowiązek zastosować się do wymagań PKP.

Przebudowa drogi wojewódzkiej nr 296 na odcinku Kozuchów - Żagań w m. Stypułów
A - odcinek drogi od km 3+170,00 do km 4+465,61 oraz od 4+545,49 do km 5+700,00.
B - odcinek drogi od km 9+950,00 do km 10+500,00.
C - likwidacja przejazdu kolejowego od km 4+465,61 do km 4+545,49.

PKP Polskie Linie Kolejowe S.A.
Zakład Linii Kolejowych
w Zielonej Górze
ul. Traugutta 10, 65-025 Zielona Góra
tel. + 48 68 419 25 05
tel. + 48 95 712 11 42
fax + 48 95 712 11 42
malgorzata.radzi@plk-sa.pl
www.plk-sa.pl


PKP POLSKIE LINIE KOLEJOWE S.A.

Nr IZDKb-5003-65/15
Dot. : likwidacji przejazdu

Zielona Góra 28 stycznia 2015r

**Zarząd Dróg Wojewódzkich
w Zielonej Górze**
Al. Niepodległości 32
65-042 Zielona Góra

W odpowiedzi na pismo nr ZDW-ZG-WBN-0612/2016 z dnia 15 stycznia 2016r., w sprawie likwidacji istniejącego przejazdu kolejowo – drogowego kat. „D” na linii nr 371 Wolsztyn - Żagań w km 67,530 w ciągu drogi wojewódzkiej nr 296 na odcinku Kozuchów – Stypułów, PKP Polskie Linie Kolejowe S.A. Zakład Linii Kolejowych w Zielonej Górze przesyła w załączeniu kserokopie:

- protokołu spisane go na gruncie w dniu 28 maja 2015r, w trakcie komisji dotyczącej określenia możliwości oraz ustalenia warunków likwidacji oraz
- zgody Członka Zarządu z dnia 24 listopada 2015r., na likwidację przedmiotowego przejazdu.

Przed przystąpieniem do wykonania zaleceń protokołu, pkt III.1, należy zwrócić się do Sekcji Eksploatacji w Czerwieńsku, celem wyznaczenia terminu i nadzoru nad przedmiotowym zadaniem oraz wskazania informacji w sprawie przekazania materiałów rozbiórkowych.

Podajemy numery kontaktowe w Sekcji Eksploatacji w Czerwieńsku:
- 68/ 41 92 641 – zastępca naczelnika ds. drogowych pan Edward Półtorak;
- 68/ 41 92 807 – zawiadowca ds. drogowych pan Krzysztof Kostyszyn.

Nadmieniamy, że likwidacji oznakowania drogowego, należy dokonać po demontażu nawierzchni przejazdowej.

D Y R E K T O R
wz.
Janusz Szankiewicz
Z-ca Dyrektora



Do wiadomości:

- 1 WRD KPP w Nowej Soli, ul. Piłsudskiego 26, 67-100 Nowa Sól;
- 2 IZ Zielona Góra: IZDKN, ISE Czerwieńsk

Opracowała: Małgorzata Radzi, tel. +48 95 712 11 42

Przebudowa drogi wojewódzkiej nr 296 na odcinku Kożuchów - Żagań w m. Stypułów
A - odcinek drogi od km 3+170,00 do km 4+465,61 oraz od 4+545,49 do km 5+700,00.
B - odcinek drogi od km 9+950,00 do km 10+500,00.
C - likwidacja przejazdu kolejowego od km 4+465,61 do km 4+545,49.

PKP Polskie Linie Kolejowe S.A.
Zakład Linii Kolejowych
w Zielonej Górze
ul. Traugutta 10, 65-025 Zielona Góra
tel. + 48 68 419 25 05
tel. + 48 95 712 11 42
fax + 48 95 712 11 42
małgorzata.radzi@plk-sa.pl
www.plk-sa.pl


PKP POLSKIE LINIE KOLEJOWE S.A.

Nr IZDKb-5003-65/15
Dot. : likwidacji przejazdu

Zielona Góra 03 lutego 2016r

Zarząd Dróg Wojewódzkich
w Zielonej Górze
Al. Niepodległości 32
65-042 Zielona Góra

W ślad za pismem nr jw. z dnia 28 stycznia 2015r w sprawie likwidacji nawierzchni istniejącego przejazdu kolejowo – drogowego kat. „D” na linii nr 371 Wolsztyn - Żagań w km 67,530 w ciągu drogi wojewódzkiej nr 296 na odcinku Kożuchów – Stypułów, PKP Polskie Linie Kolejowe S.A. Zakład Linii Kolejowych w Zielonej Górze informuje, że w związku z brakiem decyzji dotyczącej zgody Ministra Infrastruktury w sprawie likwidacji linii 371 oraz środka trwałego jakim są tory, w przypadku wznowienia ruchu pociągów na linii 371, zastrzega sobie możliwość przywrócenia przedmiotowego przejazdu kolejowo – drogowego.

Odbudowa polegać będzie na położeniu torów na podbudowie, ułożeniu nawierzchni i pełnym oznakowaniu skrzyżowania.

Sekcja Eksploatacji w Czerwieńsku zobowiązana jest do zabezpieczenia materiału nawierzchniowego.

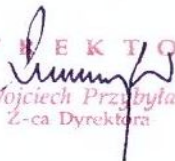
Jednocześnie w nawiązaniu do wniosku nr ZDW-ZG-IIID-2210-100/2007 Id.187 z dnia 25 stycznia 2016r., PKP Polskie Linie Kolejowe S.A. Zakład Linii Kolejowych w Zielonej Górze informuje, że wyraża zgodę na dysponowanie nieruchomością oznaczoną jako dz. nr 499/8 na cele budowlane, z zachowaniem następujących uwag i zaleceń:

1. Prace na terenie kolejowym linii nr 371 Wolsztyn - Żagań należy wykonać zgodnie z wymaganiami obowiązujących norm i przepisów.
2. Na 14 dni przed przystąpieniem do robót Wykonawca zobowiązany jest podać do Działu Nawierzchni, Obiektów Inżynieryjnych, Budynków i Budowli dokładny termin rozpoczęcia i czas ich trwania w celu wydania czasowej zgody na prowadzenie prac w terenie kolejowym i wyznaczenie nadzoru.
3. Wykonawca wystąpi z wnioskiem do Komendanta Regionalnej Straży Ochrony Kolei w Zielonej Górze, ul. Dworcowa 32 (e-mail: iok.sekretariat.zielona.gora@plk-sa.pl) o przepustki dla pracowników, zezwalające na poruszanie się po terenie kolejowym.
4. Po zakończeniu robót teren kolejowy należy uporządkować.

Do wiadomości:

- 1 WRD KPP w Nowej Soli, ul. Piłsudskiego 26, 67-100 Nowa Sól;
- 2 IZ Zielona Góra: IZDKN, ISE Czerwieńsk

Opracowała: Małgorzata Radzi, tel. +48 95 712 11 42

DYREKTOR
wz. 
Wojciech Przybyła
Z-ca Dyrektora

1.4. Określenia podstawowe

Stosowane określenia podstawowe są zgodne z obowiązującymi, odpowiednimi polskimi normami oraz z definicjami podanymi w OST D-M-00.00.00 „Wymagania ogólne” pkt 1.4.

1.5. Ogólne wymagania dotyczące robót

Ogólne wymagania dotyczące robót podano w OST D-M-00.00.00 „Wymagania ogólne” pkt 1.5.

2. MATERIAŁY

2.1. Ogólne wymagania dotyczące materiałów

Ogólne wymagania dotyczące materiałów, ich pozyskiwania i składowania, podano w OST D-M-00.00.00 „Wymagania ogólne” pkt 2.

2.2. Rusztowania

Rusztowania robocze przestawne przy rozbiórce przepustów mogą być wykonane z drewna lub rur stalowych w postaci:

- a) rusztowań kozłowych, wysokości od 1,0 do 1,5 m, składających się z leżni z bali (np. 12,5 x 12,5 cm), nóg z krawędziaków (np. 7,6 x 7,6 cm), stężeń (np. 3,2 x 12,5 cm) i pomostu z desek,
- b) rusztowań drabinowych, składających się z drabin (np. długości 6 m, szerokości 52 cm), usztywnionych stężeniami z desek (np. 3,2 x 12,5 cm), na których szczeblach (np. 3,2 x 6,3 cm) układa się pomosty z desek,
- c) przestawnych klatek rusztowaniowych z rur stalowych średnicy od 38 do 63,5 mm, o wymiarach klatek około 1,2 x 1,5 m lub płaskich klatek rusztowaniowych (np. z rur stalowych średnicy 108 mm i kątowników 45 x 45 x 5 mm i 70 x 70 x 7 mm), o wymiarach klatek około 1,1 x 1,5 m,
- d) rusztowań z rur stalowych średnicy od 33,5 do 76,1 mm połączonych łącznikami w ramownice i kratownice.
- e) Rusztowanie należy wykonać z materiałów odpowiadających następującym normom:
- f) drewno i tarcica wg PN-D-95017 [1], PN-D-96000 [2], PN-D-96002 [3] lub innej zaakceptowanej przez Inżyniera,
- g) gwoździe wg BN-87/5028-12 [8],
- h) rury stalowe wg PN-H-74219 [4], PN-H-74220 [5] lub innej zaakceptowanej przez Inżyniera,
- i) kątowniki wg PN-H-93401 [6], PN-H-93402 [7] lub innej zaakceptowanej przez Inżyniera.

3. SPRZĘT

3.1. Ogólne wymagania dotyczące sprzętu

Ogólne wymagania dotyczące sprzętu podano w OST D-M-00.00.00 „Wymagania ogólne” pkt 3.

3.2. Sprzęt do rozbiórki

Do wykonania robót związanych z rozbiórką elementów dróg, ogrodzeń i przepustów może być wykorzystany sprzęt podany poniżej, lub inny zaakceptowany przez Inżyniera:

- a) spycharki,
- b) ładowarki,
- c) żurawie samochodowe,
- d) samochody ciężarowe,
- e) zrywarki,
- f) młoty pneumatyczne,
- g) piły mechaniczne,
- h) frezarki nawierzchni,
- i) koparki.

4. TRANSPORT

4.1. Ogólne wymagania dotyczące transportu

Ogólne wymagania dotyczące transportu podano w OST D-M-00.00.00 „Wymagania ogólne” pkt 4.

4.2. Transport materiałów z rozbiórki

Materiał z rozbiórki można przewozić dowolnym środkiem transportu

Materiały przeznaczone do odzysku lub ponownego wbudowania posortowane według asortymentów i rozmiarów, należy odwieźć w miejsce wskazane przez Inżyniera. Przekazywany materiał musi być zważony na koszt Wykonawcy.

5. WYKONANIE ROBÓT

5.1 Ogólne zasady wykonania robót

Ogólne zasady wykonania robót podano w ST D -00.00.00 „Wymagania ogólne” pkt 5.

- Do robót rozbiórkowych można przystąpić po uzyskaniu i uprawomocnieniu się decyzji ZRID lub pozwolenia na budowę oraz zgłoszeniu w ustawowym terminie daty rozpoczęcia prac, wraz z deklaracjami kierownika budowy i Inżyniera,
- W trakcie robót może się okazać konieczny demontaż lub przesunięcie elementów które utrudniają bądź uniemożliwiają bezpośrednie wykonanie robót. Roboty te stanowią prace towarzyszące i tymczasowe i nie podlegają odrębnej wycenie.
- Na czas robót należy zdjąć lub zasłonić tarcze oznakowania pionowego, mogące wprowadzać w dezorientację wśród uczestników ruchu.
- Podczas prowadzenia robót Wykonawca musi zapewnić bezpieczne dojścia i dojazdy do posesji prywatnych. Przy robotach sieciowych należy zapewnić ogrodzenia i kładki przestawne. Oznakowanie za pomocą taśmy i szpilek (lub palików) powinno być stosowane wyłącznie w wyjątkowych sytuacjach jako tymczasowe, głównie w miejscach gdzie ruch pieszcy jest sporadyczny lub nie występuje w ogóle.

5.2. Wykonanie robót rozbiórkowych – wymagania ogólne

Roboty rozbiórkowe elementów dróg obejmują usunięcie z terenu budowy wszystkich elementów wymienionych w pkt 1.3, zgodnie z dokumentacją projektową, ST lub wskazanych przez Inżyniera.

Jeśli dokumentacja projektowa nie zawiera dokumentacji inwentaryzacyjnej lub/i rozbiórkowej, Inżynier może polecić Wykonawcy sporządzenie takiej dokumentacji, w której zostanie określony przewidziany odzysk materiałów.

Brak dokumentacji inwentaryzacyjnej bądź rozbiórkowej nie zwalnia Wykonawcy z przeprowadzenia inwentaryzacji (elementów dróg lub obiektów) we własnym zakresie, zwłaszcza w miejscach powiązań nawierzchni istniejącej z nowoprojektowaną

W przypadku prowadzenia robót budowlanych bezpośrednio na terenach działek prywatnych, bądź ingerujących w działkę prywatną wymagane jest przeprowadzenie szczegółowej inwentaryzacji istniejącego zagospodarowania oraz określenie zakresu wymaganych rozbiórek i demontaży (wskazane jest wykonanie dokumentacji fotograficznej). Uwaga dotyczy szczególnie ogrodzeń.

Uwaga. Wykonawca na etapie postępowania przetargowego powinien przeprowadzić inwentaryzację w celu trafnego i właściwego oszacowania oferty na wykonanie robót rozbiórkowych.

Przed wejściem na teren działki, a w szczególności na teren działek prywatnych, Wykonawca winien uzyskać zgodę właściciela na wejście na teren, jeśli działka nie podlega wywłaszczeniu na podstawie obowiązujących aktów prawnych bądź uprawomocnionych decyzji.

Przy dokonywaniu inwentaryzacji wskazana jest obecność Inżyniera Budowy oraz właściciela /użytkownika posesji jeśli rozbiórka jego dotyczy.

Uzgodniony zakres rozbiórek /demontaży winien być protokołarnie spisany

Roboty rozbiórkowe można wykonywać mechanicznie lub ręcznie zależnie od zasięgu i wielkości robót oraz wskazań Inżyniera Budowy, przy czym należy zachować przepisy BHP

Doły (wykopy) powstałe po rozbiórce elementów dróg i obiektów znajdujące się w miejscach, gdzie zgodnie z dokumentacją projektową będą wykonane wykopy drogowe, powinny być tymczasowo zabezpieczone. W szczególności należy zapobiec gromadzeniu się w nich wody opadowej. W razie potrzeby należy wodę odpompowywać ew. założyć tymczasowe odwodnienie uzgodnione z Inżynierem Budowy.

*Przebudowa drogi wojewódzkiej nr 296 na odcinku Kożuchów - Żagań w m. Stypułów
A - odcinek drogi od km 3+170,00 do km 4+465,61 oraz od 4+545,49 do km 5+700,00.
B - odcinek drogi od km 9+950,00 do km 10+500,00.
C - likwidacja przejazdu kolejowego od km 4+465,61 do km 4+545,49.*

Doły w miejscach, gdzie nie przewiduje się wykonania wykopów drogowych należy wypełnić, warstwami, odpowiednim gruntem do poziomu otaczającego terenu i zagęścić zgodnie z wymaganiami określonymi w ST dotyczącej wykonania robót ziemnych i profilowania koryta.

5.3.Odszkodowanie za zniszczenia powstałe w trakcie robót budowlanych

Wykonawca odpowiada za zniszczenia powstałe podczas prowadzenia rozbiórek i jest zobowiązany do przeprowadzenia napraw i doprowadzenia zniszczonego elementu /obiektu do stanu nie gorszego niż przed zniszczeniem.

5.4 Wygradzenie i zabezpieczenie terenu rozbiórki.

Zgodnie z ogólnymi przepisami BHP teren prowadzonych prac budowlanych winien być wygradzony. Wymaga to zastosowania na ten czas (po przerwaniu robót) ustawienia przestawnego ogrodzenia stalowego o wysokości do 2,00m i zabezpieczającego teren bezpośredniego prowadzenia prac oraz miejsc postoju ciężkiego sprzętu budowlanego przed wchodzeniem osób postronnych.

W trakcie dnia, gdy prowadzone będą prace rozbiórkowe, wystarczające będzie wygradzenie terenu rozbiórki wraz ze strefami niebezpiecznymi, placami załadunkowymi i manewrowego oraz tymczasowymi drogami dojazdowymi, za pomocą oznakowania i barier przestawnych oraz taśmy ostrzegawczej (z zastrzeżeniem pkt-u 5.1) w kolorze biało-czerwonym, mocowanej na palikach, na wysokości ok. 1,00m. Inne formy zabezpieczenia mogą być wprowadzone na żądanie Inżyniera Budowy.

6. KONTROLA JAKOŚCI ROBÓT

6.1. Ogólne zasady kontroli jakości robót

Ogólne zasady kontroli jakości robót podano w OST D-M-00.00.00 „Wymagania ogólne” pkt 6.

6.2. Kontrola jakości robót rozbiórkowych

Kontrola jakości robót polega na wizualnej ocenie kompletności wykonanych robót rozbiórkowych oraz sprawdzeniu stopnia uszkodzenia elementów przewidzianych do powtórnego wykorzystania.

Zagęszczenie gruntu wypełniającego ewentualne doły po usuniętych elementach nawierzchni, ogrodzeń i przepustów powinno spełniać wymagania określone w OST D-02.00.00 „Roboty ziemne”.

7. OBMIAR ROBÓT

7.1. Ogólne zasady obmiaru robót

Ogólne zasady obmiaru robót podano w OST D-M-00.00.00 „Wymagania ogólne” pkt 7.

7.2. Jednostka obmiarowa

Jednostką obmiarową robót związanych z rozbiórką elementów dróg i ogrodzeń jest:

- a) dla nawierzchni i chodnika - m² (metr kwadratowy),
- b) dla krawężnika, opornika, obrzeża, ścieków prefabrykowanych, ogrodzeń, barier i poręczy - m (metr),
- c) dla znaków drogowych - szt. (sztuka),
- d) dla transportu elementów – Mg (tona)

8. ODBIÓR ROBÓT

Ogólne zasady odbioru robót podano w OST D-M-00.00.00 „Wymagania ogólne” pkt. 8.

9. PODSTAWA PŁATNOŚCI

9.1. Ogólne ustalenia dotyczące podstawy płatności

Ogólne ustalenia dotyczące podstawy płatności podano w OST D-M-00.00.00 „Wymagania ogólne” pkt 9.

9.2. Cena jednostki obmiarowej

Cena wykonania robót obejmuje:

- a). dla rozbiórki warstw nawierzchni:
 - wyznaczenie powierzchni przeznaczonej do rozbiórki,
 - rozkucie i zerwanie nawierzchni,
 - ew. przesortowanie materiału uzyskanego z rozbiórki, w celu ponownego jej użycia, z ułożeniem na poboczu,

Przebudowa drogi wojewódzkiej nr 296 na odcinku Kożuchów - Żagań w m. Stypułów
A - odcinek drogi od km 3+170,00 do km 4+465,61 oraz od 4+545,49 do km 5+700,00.
B - odcinek drogi od km 9+950,00 do km 10+500,00.
C - likwidacja przejazdu kolejowego od km 4+465,61 do km 4+545,49.

- załadunek i wywiezienie materiałów z rozbiórki,
 - wyrównanie podłoża i uporządkowanie terenu rozbiórki;
- b). dla rozbiórki krawężników, obrzeży i oporników:
- odkopanie krawężników, obrzeży i oporników wraz z wyjęciem i oczyszczeniem,
 - zerwanie podsypki cementowo-piaskowej i ew. ław,
 - załadunek i wywiezienie materiału z rozbiórki,
 - wyrównanie podłoża i uporządkowanie terenu rozbiórki;
- c). dla rozbiórki ogrodzeń:
- demontaż elementów ogrodzenia,
 - odkopanie i wydobywanie słupków wraz z fundamentem,
 - zasypanie dołów po słupkach z zagęszczeniem do uzyskania $I_s \square 1,00$ wg BN-77/8931-12 [9],
 - ew. przesortowanie materiału uzyskanego z rozbiórki, w celu ponownego jego użycia, z ułożeniem w stosy na poboczu,
 - załadunek i wywiezienie materiałów z rozbiórki,
 - uporządkowanie terenu rozbiórki;
 - uporządkowanie terenu rozbiórki;
- d). dla rozbiórki znaków drogowych:
- demontaż tablic znaków drogowych ze słupków,
 - odkopanie i wydobywanie słupków,
 - zasypanie dołów po słupkach wraz z zagęszczeniem do uzyskania $I_s \square 1,00$ wg BN-77/8931-12 [9],
 - załadunek i wywiezienie materiałów z rozbiórki,
 - uporządkowanie terenu rozbiórki;
- e). dla rozbiórki obiektów kolejowych:
- rozbiórka nawierzchni betonowej torowiska
 - rozbiórka szyn na przejeździe kolejowym
 - słupków do znaków drogowych z odwozem i utylizacją na składowisko wykonawcy
 - zdjęcie tarcz (tablic) znaków drogowych z odwozem i utylizacją na składowisko wykonawcy
 - rozbiórka rury $\phi 600$ (pod przejazdem kolejowym) z odwozem i utylizacją na składowisko wykonawcy
 - rozbiórka słupków hektometrowych z odwozem i utylizacją na składowisko wykonawcy
 - odwóz elementów torowiska na miejsce wskazane przez PKP

10. PRZEPISY ZWIĄZANE

Normy

1.	PN-D-95017	Surowiec drzewny. Drewno tartaczne iglaste.
2.	PN-D-96000	Tarcica iglasta ogólnego przeznaczenia
3.	PN-D-96002	Tarcica liściasta ogólnego przeznaczenia
4.	PN-H-74219	Rury stalowe bez szwu walcowane na gorąco ogólnego stosowania
5.	PN-H-74220	Rury stalowe bez szwu ciągnięte i walcowane na zimno ogólnego przeznaczenia
6.	PN-H-93401	Stal walcowana. Kątowniki równoramienne
7.	PN-H-93402	Kątowniki nierównoramienne stalowe walcowane na gorąco
8.	BN-87/5028-12	Gwoździe budowlane. Gwoździe z trzpieniem gładkim, okrągłym i kwadratowym
9.	BN-77/8931-12	Oznaczenie wskaźnika zagęszczenia gruntu.

Przebudowa drogi wojewódzkiej nr 296 na odcinku Kożuchów - Żagań w m. Stypułów
A - odcinek drogi od km 3+170,00 do km 4+465,61 oraz od 4+545,49 do km 5+700,00.
B - odcinek drogi od km 9+950,00 do km 10+500,00.
C - likwidacja przejazdu kolejowego od km 4+465,61 do km 4+545,49.

10.2. Inne dokumenty

- Rozporządzenie Ministra Pracy i Polityki Społecznej z dnia 26 września 1997 r. w sprawie ogólnych przepisów bezpieczeństwa i higieny pracy (Dz.U. Nr 169, poz. 1650)
- Rozporządzenie Ministra Infrastruktury z dnia 6 lutego 2003 r. – w sprawie bezpieczeństwa i higieny pracy podczas wykonywania robót budowlanych (Dz. U. Nr 47, poz. 401)
- Rozporządzenie Ministra Komunikacji oraz Administracji Gospodarki Terenowej i Ochrony Środowiska z dnia 10.02.1977 r. w sprawie bezpieczeństwa i higieny pracy przy wykonywaniu robót drogowych i mostowych (Dz.U.77.7.30),
- Ustawa z dnia 14 grudnia 2012 r. o odpadach (Dz.U. 2013 poz. 21).

*Przebudowa drogi wojewódzkiej nr 296 na odcinku Kozuchów - Żagań w m. Stypułów
A - odcinek drogi od km 3+170,00 do km 4+465,61 oraz od 4+545,49 do km 5+700,00.
B - odcinek drogi od km 9+950,00 do km 10+500,00.
C - likwidacja przejazdu kolejowego od km 4+465,61 do km 4+545,49.*

SPECYFIKACJE TECHNICZNE

D.02.00.00

ROBOTY ZIEMNE

*Przebudowa drogi wojewódzkiej nr 296 na odcinku Kozuchów - Żagań w m. Stypułów
A - odcinek drogi od km 3+170,00 do km 4+465,61 oraz od 4+545,49 do km 5+700,00.
B - odcinek drogi od km 9+950,00 do km 10+500,00.
C - likwidacja przejazdu kolejowego od km 4+465,61 do km 4+545,49.*

SPECYFIKACJA TECHNICZNA WYKONANIA I ODBIORU ROBÓT BUDOWLANYCH

D-02.01.01

WYKONANIE WYKOPÓW W GRUNTACH NIESKALISTYCH

1. Wstęp

1.1. Przedmiot ST

Przedmiotem niniejszej specyfikacji technicznej (ST) są ogólne wymagania dotyczące wykonania i odbioru liniowych robót ziemnych w ramach zadania: Przebudowa drogi wojewódzkiej nr 296 na odcinku Kożuchów-Żagań w m. Stypułów

A - odcinek drogi od km 3+170,00 do km 4+465,61 oraz od 4+545,49 do km 5+700,00.

B - odcinek drogi od km 9+950,00 do km 10+500,00.

C - likwidacja przejazdu kolejowego od km 4+465,61 do km 4+545,49.

1.2. Zakres stosowania ST

Niniejsza specyfikacja techniczna (SST) jest stosowana jako dokument przetargowy i kontraktowy przy zlecaniu i realizacji robót wymienionych w p.1.1.

1.3. Zakres robót objętych ST

Ustalenia zawarte w niniejszej specyfikacji dotyczą ogólnych zasad prowadzenia robót ziemnych określonych w p.1.1 i obejmują wykonanie robót ziemnych związanych z lewostronnym poszerzeniem korony drogi;

A - odcinek drogi od km 3+170,00 do km 4+465,61 oraz od 4+545,49 do km 5+700,00.

- Roboty ziemne z wykorzystaniem gruntu z wykopu na miejscu
usunięcie warstwy nasypu niekontrolowanego z wywozem i utylizacją

B - odcinek drogi od km 9+950,00 do km 10+500,00.

- Roboty ziemne wykonane mechanicznie z wykorzystaniem na miejscu

C - likwidacja przejazdu kolejowego od km 4+465,61 do km 4+545,49.

- Roboty ziemne wykonane mechanicznie z odwozem i utylizacją na składowisko wykonawcy

UWAGA:

Wykonawca powinien uwzględnić wywóz nadmiaru humusu zgromadzonego na hałdzie i ziemi z wykopów nie nadającej się do wbudowania w nasyp.

1.4. Określenia podstawowe

1.4.1. Głębokość wykopu - odległość między terenem a osią koryta gruntowego w wykopie, mierzona w kierunku pionowym.

1.4.2. Wykop płytki - wykop, którego głębokość jest mniejsza niż 1 m.

1.4.3. Wykop średni - wykop, którego głębokość jest zawarta w granicach od 1 do 3 m.

1.4.4. Wykop głęboki - wykop o głębokości przekraczającej 3 m.

1.4.5. Korpus drogowy – nasyp lub ta część wykopu, która jest ograniczona koroną drogi i skarpami rowów.

1.4.6. Podłoże nawierzchni - grunt rodzimy lub nasypowy leżący bezpośrednio pod konstrukcją nawierzchni do głębokości przemarzania, nie mniej jednak niż do głębokości 1m od zaprojektowanej powierzchni robót ziemnych.

1.4.7. Podłoże budowli ziemnej (nasypu i wykopu) – strefa gruntu rodzimego poniżej spodu budowli, w której właściwości gruntu mają wpływ na projektowanie, wykonanie i eksploatację budowli.

Określenia podane w niniejszej ST są zgodne z obowiązującymi normami i Specyfikacją Techniczną D-M.00.00.00.

1.5. Ogólne wymagania dotyczące robót.

Wykonawca jest odpowiedzialny za jakość wykonania robót oraz za zgodność z Dokumentacją Projektową, ST i poleceniami Inżyniera. Ogólne wymagania dotyczące robót podano w ST D-M 00 00.00 „Wymagania ogólne”.

2. MATERIAŁY

2.1. Ogólne wymagania dotyczące materiałów

Ogólne wymagania dotyczące materiałów, ich pozyskiwania i składowania, podano w ST D-M-00.00.00 „Wymagania ogólne” pkt 2.

2.2. Zasady wykorzystania gruntów

Grunty uzyskane przy wykonywaniu wykopów powinny być przez Wykonawcę wykorzystane w maksymalnym stopniu do budowy nasypów.

Grunty przydatne do budowy nasypów mogą być wywiezione poza teren budowy tylko wówczas, gdy stanowią nadmiar objętości robót ziemnych i za zezwoleniem Inżyniera.

Jeżeli grunty przydatne, uzyskane przy wykonaniu wykopów, nie będąc nadmiarem objętości robót ziemnych, zostały za zgodą Inżyniera wywiezione przez Wykonawcę poza teren budowy z przeznaczeniem innym niż budowa nasypów lub wykonanie prac objętych kontraktem, Wykonawca jest zobowiązany do dostarczenia równoważnej objętości gruntów przydatnych ze źródeł własnych, zaakceptowanych przez Inżyniera.

Grunty i materiały nieprzydatne do budowy nasypów, powinny być wywiezione przez Wykonawcę na odkład. Zapewnienie terenów na odkład należy do obowiązków Wykonawcy, o ile nie określono tego inaczej w kontrakcie. Inżynier może nakazać pozostawienie na terenie budowy gruntów, których czasowa nieprzydatność wynika jedynie z powodu zamarznięcia lub nadmiernej wilgotności.

3. SPRZĘT

3.1. Ogólne wymagania dotyczące sprzętu

Ogólne wymagania dotyczące sprzętu podano w ST D-M-00.00.00 „Wymagania ogólne” pkt 3.

3.2 Sprzęt do robót ziemnych

Wykonawca przystępujący do wykonania robót ziemnych powinien wykazać się możliwością korzystania z następującego sprzętu do:

- odspajania i wydobywania gruntów (narzędzia mechaniczne, młoty pneumatyczne, zrywarki, koparki, ładowarki, wiertarki mechaniczne itp.),
- jednoczesnego wydobywania i przemieszczania gruntów (spycharki, zgarniarki, równiarki, urządzenia do hydromechanizacji itp.),
- transportu mas ziemnych (samochody wywrotki, samochody skrzyniowe, taśmociągi itp.),
- sprzętu zagęszczającego (walce, ubijaki, płyty wibracyjne itp.).

4. TRANSPORT

4.1. Ogólne wymagania dotyczące transportu

Ogólne wymagania dotyczące transportu podano w ST D-M-00.00.00 „Wymagania ogólne” pkt 4.

4.2. Transport gruntów

Wybór środków transportowych oraz metod transportu powinien być dostosowany do kategorii gruntu (materiału), jego objętości, technologii odspajania i załadunku oraz od odległości transportu. Wydajność środków transportowych powinna być ponadto dostosowana do wydajności sprzętu stosowanego do urabiania i wbudowania gruntu (materiału).

Wykonawca ma obowiązek zorganizowania transportu z uwzględnieniem wymogów bezpieczeństwa w obrębie pasa drogowego jak i poza nim.

Zwiększenie odległości transportu ponad wartości zatwierdzone nie może być podstawą roszczeń Wykonawcy, dotyczących dodatkowej zapłaty za transport, o ile zwiększone odległości nie zostały wcześniej zaakceptowane na piśmie przez Inżyniera.

5. WYKONANIE ROBÓT

5.1. Ogólne zasady wykonania robót

Ogólne zasady wykonania robót podano w ST D-M-00.00.00 „Wymagania ogólne” pkt 5.

5.2. Dokładność wykonania wykopów i nasypów

Sposób wykonania skarp wykopu powinien gwarantować ich stateczność w całym okresie prowadzenia robót, a naprawa uszkodzeń, wynikających z nieprawidłowego ukształtowania skarp wykopu, ich podcięcia lub innych odstępstw od dokumentacji projektowej obciąża Wykonawcę robót ziemnych.

Wykonawca powinien wykonywać wykopy w taki sposób, aby grunty o różnym stopniu przydatności do budowy nasypów były odspajane oddzielnie, w sposób uniemożliwiający ich wymieszanie. Odstępstwo od powyższego wymagania, uzasadnione skomplikowanym układem warstw geotechnicznych, wymaga zgody Inżyniera.

Odspojone grunty przydatne do wykonania nasypów powinny być bezpośrednio wbudowane w nasyp lub przewiezione na odkład.

O ile Inżynier dopuści czasowe składowanie odspojonych gruntów, należy je odpowiednio zabezpieczyć przed nadmiernym zawilgoceniem.

Jeżeli grunt jest zamarznięty nie należy odspajać go do głębokości około 0,5 metra powyżej projektowanych rzędnych robót ziemnych.

Odchylenie osi korpusu ziemnego, w wykopie lub nasypie, od osi projektowanej nie powinny być większe niż ± 10 cm. Różnica w stosunku do projektowanych rzędnych robót ziemnych nie może przekraczać +1 cm i -3 cm.

Szerokość korpusu nie może różnić się od szerokości projektowanej o więcej niż ± 10 cm, a krawędzie korony drogi nie powinny mieć wyraźnych załamań w planie.

Pochylenie skarp nie powinno różnić się od projektowanego o więcej niż 10% jego wartości wyrażonej tangensem kąta. Maksymalna głębokość nierówności na powierzchni skarp nie powinna przekraczać ± 10 cm przy pomiarze łatą 3-metrową, albo powinny być spełnione inne wymagania dotyczące równości, wynikające ze sposobu umocnienia powierzchni.

Dokładność wykonania robót ziemnych w wykopach powinna być sprawdzana co 20 m. Wykonawca ma obowiązek zagęszczenia przekrojów poprzecznych tak, aby możliwość kontroli była zachowana co 20 m.

5.3. Zagęszczenie gruntu i nośność w wykopach

Zagęszczenie gruntu w wykopach – w podłożu nawierzchni określane jest na podstawie wskaźnika zagęszczenia I_s . Będzie on wyznaczony na podstawie badań gęstości objętościowej szkieletu zagęszczonego gruntu wg BN-77/8931-12 na próbkach pobranych z podłoża wykopu oraz maksymalnej gęstości objętościowej szkieletu gruntowego określonej laboratoryjnie dla danego gruntu zgodnie z PN-B-04481.

Zagęszczenie gruntu w wykopach i miejscach zerowych robót ziemnych powinno spełniać wymagania, dotyczące minimalnej wartości wskaźnika zagęszczenia (I_s), podanego w tablicy:

Minimalne wartości wskaźnika zagęszczenia w wykopach i miejscach zerowych robót ziemnych

Strefa korpusu	Minimalna wartość I_s dla:		
	autostrad i dróg ekspresowych	innych dróg	
		ruch ciężki i bardzo ciężki	ruch mniejszy od ciężkiego
Górna warstwa o grubości 20 cm	1,03	1,00	1,00
Na głębokości od 20 do 50 cm od powierzchni robót ziemnych	1,00	1,00	0,97

Liczba badań wskaźnika zagęszczenia I_s powinna być zgodna z normą PN-S-02205 „Drogi samochodowe. Roboty ziemne. Wymagania i badania” i powinna wynosić dla podłoża w wykopach – nie mniej niż 2 pomiary w przekroju poprzecznym (w zależności od szerokości korony robót ziemnych) co 50m. Badania te będą wykonywane przez Wykonawcę. Badania sprawdzające laboratorium Inżyniera co najmniej raz na co piąte badanie Wykonawcy.

5.4. Odwodnienia pasa robót ziemnych

Niezależnie od budowy urządzeń, stanowiących elementy systemów odwadniających, ujętych w dokumentacji projektowej, Wykonawca powinien, o ile wymagają tego warunki terenowe, wykonać urządzenia, które zapewnią odprowadzenie wód gruntowych i opadowych poza obszar robót ziemnych tak, aby zabezpieczyć grunty przed przewilgoceniem i nawodnieniem.

Wykonawca ma obowiązek takiego wykonywania wykopów i nasypów, aby powierzchniom gruntu nadawać w całym okresie trwania robót spadki, zapewniające prawidłowe odwodnienie.

Jeżeli, wskutek zaniedbania Wykonawcy, grunty ulegną nawodnieniu, które spowoduje ich długotrwałą nieprzydatność, Wykonawca ma obowiązek usunięcia tych gruntów i zastąpienia ich gruntami przydatnymi na własny koszt bez jakichkolwiek dodatkowych opłat ze strony Zamawiającego za te czynności, jak również za dowieziony grunt.

Odprowadzenie wód do istniejących zbiorników naturalnych i urządzeń odwadniających musi być poprzedzone uzgodnieniem z odpowiednimi instytucjami.

5.5. Odwodnienie wykopów

Technologia wykonania wykopu musi umożliwiać jego prawidłowe odwodnienie w całym okresie trwania robót ziemnych. Wykonanie wykopów powinno postępować w kierunku podnoszenia się niwelety.

W czasie robót ziemnych należy zachować odpowiedni spadek podłużny i nadać przekrojom poprzecznym spadki, umożliwiające szybki odpływ wód z wykopu. O ile w dokumentacji projektowej nie zawarto innego wymagania, spadek poprzeczny nie powinien być mniejszy niż 4% w przypadku gruntów spoistych i nie mniejszy niż 2% w przypadku gruntów niespoistych.

Należy uwzględnić ewentualny wpływ kolejności i sposobu odpajania gruntów oraz terminów wykonywania innych robót na spełnienie wymagań dotyczących prawidłowego odwodnienia wykopu w czasie postępu robót ziemnych.

Źródła wody, odsłonięte przy wykonywaniu wykopów, należy ująć w rowy i /lub drenaży. Wody opadowe i gruntowe należy odprowadzić poza teren pasa robót ziemnych.

5.6. Rowy

Rowy przydrożne powinny być wykonane zgodnie z dokumentacją projektową i odpowiadać wymaganiom określonym w BN-72/8932-01. Szerokość dna i głębokość rowu nie mogą różnić się od wymiarów projektowanych o więcej niż ± 5 cm a poziom dna rowu nie może dawać różnic większych niż -3 i $+1$ cm.

5.7. Ruch budowlany

Nie należy dopuszczać ruchu budowlanego po dnie wykopu o ile grubość warstwy gruntu (nadkładu) powyżej rzędnych robót ziemnych jest mniejsza niż 0,3 metra.

Z chwilą przystąpienia do ostatecznego profilowania dna wykopu dopuszcza się po nim jedynie ruch maszyn wykonujących tę czynność budowlaną. Może odbywać się jedynie sporadyczny ruch pojazdów, które nie spowodują uszkodzeń powierzchni korpusu.

Naprawa uszkodzeń powierzchni robót ziemnych, wynikających z niedotrzymania podanych powyżej warunków obciąża Wykonawcę robót ziemnych.

6. KONTROLA JAKOŚCI ROBÓT

6.1. Ogólne zasady kontroli jakości robót

Ogólne zasady kontroli jakości robót podano w ST D-M-00.00.00 „Wymagania ogólne” pkt 6.

6.2. Badania i pomiary w czasie wykonywania robót ziemnych

6.2.1. Sprawdzenie odwodnienia

Sprawdzenie odwodnienia korpusu ziemnego polega na kontroli zgodności z wymaganiami specyfikacji określonymi w pkt 5 oraz z dokumentacją projektową.

Szczególną uwagę należy zwrócić na:

- właściwe ujęcie i odprowadzenie wód opadowych,
- właściwe ujęcie i odprowadzenie wycieków wodnych.

6.3. Badania do odbioru korpusu ziemnego

6.3.1. Częstotliwość oraz zakres badań i pomiarów

Częstotliwość oraz zakres badań i pomiarów do odbioru korpusu ziemnego podaje tablica:

Częstotliwość oraz zakres badań i pomiarów wykonanych robót ziemnych

Lp	Badana cecha	Minimalna częstotliwość badań i pomiarów
1	Pomiar szerokości korpusu ziemnego	Pomiar taśmą, szablonem, łątą o długości 3 m i poziomą lub niwelatorem, w odstępach co 200 m na prostych, w punktach głównych łuku, co 100 m na łukach o $R \geq 100$ m co 50 m na łukach o $R < 100$ m oraz w miejscach, które budzą wątpliwości
2	Pomiar szerokości dna rowów	
3	Pomiar rzędnych powierzchni korpusu ziemnego	
4	Pomiar pochylenia skarp	
5	Pomiar równości powierzchni korpusu	
6	Pomiar równości skarp	
7	Pomiar spadku podłużnego powierzchni korpusu lub dna rowu	Pomiar niwelatorem rzędnych w odstępach co 200 m oraz w punktach wątpliwych
8	Badanie zagęszczenia gruntu	Wskaźnik zagęszczenia określać dla każdej ułożonej warstwy lecz nie rzadziej niż w trzech punktach na 1000 m ² warstwy

6.3.2. Szerokość korpusu ziemnego

Szerokość korpusu ziemnego nie może różnić się od szerokości projektowanej o więcej niż ± 10 cm.

6.3.3. Szerokość dna rowów

Szerokość dna rowów nie może różnić się od szerokości projektowanej o więcej niż ± 5 cm.

6.3.4. Rzędne korony korpusu ziemnego

Rzędne korony korpusu ziemnego nie mogą różnić się od rzędnych projektowanych o więcej niż -3 cm lub +1 cm.

6.3.5. Pochylenie skarp

Pochylenie skarp nie może różnić się od pochylenia projektowanego o więcej niż 10% wartości pochylenia wyrażonego tangensem kąta.

6.3.6. Równość korony korpusu

Nierówności powierzchni korpusu ziemnego mierzone łątą 3-metrową, nie mogą przekraczać 3 cm.

6.3.7. Równość skarp

Nierówności skarp, mierzone łątą 3-metrową, nie mogą przekraczać ± 10 cm.

6.3.8. Spadek podłużny korony korpusu lub dna rowu

Spadek podłużny powierzchni korpusu ziemnego lub dna rowu, sprawdzony przez pomiar niwelatorem rzędnych wysokościowych, nie może dawać różnic, w stosunku do rzędnych projektowanych, większych niż -3 cm lub +1 cm.

6.3.9. Zagęszczenie gruntu

Wskaźnik zagęszczenia gruntu określony zgodnie z BN-77/8931-12 powinien być zgodny z założonym dla odpowiedniej kategorii ruchu. W przypadku gruntów, dla których nie można określić wskaźnika zagęszczenia gruntu należy określić wskaźnik odkształcenia I_0 zgodnie z normą PN-S-02205.

6.4. Zasady postępowania z wadliwie wykonanymi robotami

Wszystkie materiały niespełniające wymagań podanych w odpowiednich punktach specyfikacji, zostaną odrzucone. Jeśli materiały niespełniające wymagań zostaną wbudowane lub zastosowane, to na polecenie Inżyniera Wykonawca wymieni je na właściwe, na własny koszt.

Wszystkie roboty, które wykazują większe odchylenia cech od określonych w punktach 5 i 6 specyfikacji powinny być ponownie wykonane przez Wykonawcę na jego koszt.

Na pisemne wystąpienie Wykonawcy, Inżynier może uznać wadę za niemającą zasadniczego wpływu na cechy eksploatacyjne drogi i ustali zakres i wielkość potrąceń za obniżoną jakość.

7. OBMIAR ROBÓT

7.1. Ogólne zasady obmiaru robót

Ogólne zasady obmiaru robót podano w ST D-M-00.00.00 „Wymagania ogólne” pkt 7.

7.2. Obmiar robót ziemnych

Jednostka obmiarową jest m³ (metr sześcienny) wykonanych robót ziemnych.

8. ODBIÓR ROBÓT

Ogólne zasady odbioru robót podano w ST D-M-00.00.00 „Wymagania ogólne” pkt 8.

Roboty ziemne uznaje się za wykonane zgodnie z dokumentacją projektową, ST i wymaganiami Inżyniera, jeżeli wszystkie pomiary i badania z zachowaniem tolerancji wg pkt 6 dały wyniki pozytywne.

9. PODSTAWA PŁATNOŚCI

9.1. Ogólne ustalenia dotyczące podstawy płatności

Ogólne wymagania dotyczące płatności podano w ST D-M.00.00.00.

Płatność za 1 m³ należy przyjmować zgodnie z obmiarem i oceną jakości robót w oparciu o wyniki pomiarów.

9.2. Cena jednostki obmiarowej

Cena wykonania robót obejmuje :

- prace pomiarowe i roboty przygotowawcze,
- oznakowanie robót,
- wykonanie wykopu z transportem urobku na nasyp lub odkład, obejmujące: odspojenie, przemieszczenie, załadunek, przewiezienie i wyładunek,
- odwodnienie wykopu na czas jego wykonywania,

- profilowanie dna wykopu, rowów, skarp,
- zagęszczenie powierzchni wykopu,
- przeprowadzenie pomiarów i badań laboratoryjnych, wymaganych w specyfikacji technicznej,
- rozplantowanie urobku na odkładzie,
- wykonanie, a następnie rozebranie dróg dojazdowych,
- rekultywację terenu.

10. Przepisy związane

10.1. Normy

1. PN-B-02480:1986 Grunty budowlane. Określenia. Symbole. Podział i opis gruntów
2. PN-B-04481:1988 Grunty budowlane. Badania próbek gruntów
3. PN-B-04493:1960 Grunty budowlane. Oznaczanie kapilarności biernej
4. PN-S-02205:1998 Drogi samochodowe. Roboty ziemne. Wymagania i badania
5. PN-ISO10318:1993 Geotekstylika – Terminologia
6. PN-EN-963:1999 Geotekstylika i wyroby pokrewne
7. BN-64/8931-01 Drogi samochodowe. Oznaczenie wskaźnika piaskowego
8. BN-64/8931-02 Drogi samochodowe. Oznaczenie modułu odkształcenia nawierzchni

Przebudowa drogi wojewódzkiej nr 296 na odcinku Kożuchów - Żagań w m. Stypułów
A - odcinek drogi od km 3+170,00 do km 4+465,61 oraz od 4+545,49 do km 5+700,00.
B - odcinek drogi od km 9+950,00 do km 10+500,00.
C - likwidacja przejazdu kolejowego od km 4+465,61 do km 4+545,49.

9. BN-77/8931-12 podatnych i podłoża przez obciążenie płytą
Oznaczenie wskaźnika zagęszczenia gruntu

10.2. Inne dokumenty

10. Wykonanie i odbiór robót ziemnych dla dróg szybkiego ruchu, IBDiM, Warszawa 1978.
11. Instrukcja badań podłoża gruntowego budowli drogowych i mostowych, GDDP, Warszawa 1998.
12. Katalog typowych konstrukcji nawierzchni podatnych i półsztywnych, IBDiM, Warszawa 1997.
13. Wytyczne wzmacniania podłoża gruntowego w budownictwie drogowym, IBDiM, Warszawa 2002.

*Przebudowa drogi wojewódzkiej nr 296 na odcinku Kożuchów - Żagań w m. Stypułów
A - odcinek drogi od km 3+170,00 do km 4+465,61 oraz od 4+545,49 do km 5+700,00.
B - odcinek drogi od km 9+950,00 do km 10+500,00.
C - likwidacja przejazdu kolejowego od km 4+465,61 do km 4+545,49.*

SPECYFIKACJA TECHNICZNA WYKONANIA I ODBIORU ROBÓT BUDOWLANYCH

D-02.03.01

WYKONANIE NASYPÓW

*Przebudowa drogi wojewódzkiej nr 296 na odcinku Kożuchów - Żagań w m. Stypułów
A - odcinek drogi od km 3+170,00 do km 4+465,61 oraz od 4+545,49 do km 5+700,00.
B - odcinek drogi od km 9+950,00 do km 10+500,00.
C - likwidacja przejazdu kolejowego od km 4+465,61 do km 4+545,49.*

1. WSTĘP

1.1. Przedmiot ST

Przedmiotem niniejszej specyfikacji technicznej (ST) są ogólne wymagania dotyczące wykonania i odbioru nasypów w ramach zadania: Przebudowa drogi wojewódzkiej nr 296 na odcinku Kożuchów-Żagań w m. Stypułów

A - odcinek drogi od km 3+170,00 do km 4+465,61 oraz od 4+545,49 do km 5+700,00.

B - odcinek drogi od km 9+950,00 do km 10+500,00.

C - likwidacja przejazdu kolejowego od km 4+465,61 do km 4+545,49.

1.2. Zakres stosowania ST

Niniejsza specyfikacja techniczna (SST) jest stosowana jako dokument przetargowy i kontraktowy przy zleceniu i realizacji robót wymienionych w p.1.1.

1.3. Zakres robót objętych ST

Ustalenia zawarte w niniejszej specyfikacji dotyczą ogólnych zasad prowadzenia robót ziemnych określonych obejmują wykonanie :

A - odcinek drogi od km 3+170,00 do km 4+465,61 oraz od 4+545,49 do km 5+700,00.

- Nasypy wykonane mechanicznie z gruntu z wykopu
- Nasypy wykonane z gruntu przepuszczalnego pozyskanego przez wykonawcę (pod warstwą odsączającą) z transportem z dokopu wykonawcy
- Nasypy wykonane mechanicznie z transportem z dokopu wykonawcy

B - odcinek drogi od km 9+950,00 do km 10+500,00.

- Nasypy wykonane mechanicznie z transportem z dokopu wykonawcy
- Nasypy wykonane mechanicznie z gruntu z wykopu z odkładu

C - likwidacja przejazdu kolejowego od km 4+465,61 do km 4+545,49.

- nasypy wykonane z gruntu przepuszczalnego pozyskanego przez wykonawcę (pod warstwą odsączającą) z transportem z dokopu wykonawcy
- nasypy wykonane mechanicznie z transportem z dokopu wykonawcy

UWAGA:

Grunt na nasyp ma być pozyskany z dokopu Wykonawcy.

1.4. Określenia podstawowe

Podstawowe określenia zostały podane w ST D-02.00.01 pkt 1.4.

1.5. Ogólne wymagania dotyczące robót

Ogólne wymagania dotyczące robót podano w ST D-02.00.01 pkt 1.5.

2. Materiały (grunty)

2.1. Ogólne wymagania dotyczące materiałów

Ogólne wymagania dotyczące materiałów, ich pozyskiwania i składowania, podano w ST D-02.00.01 pkt 2.

2.2. Grunty i materiały do nasypów

Grunty i materiały dopuszczone do budowy nasypów powinny spełniać wymagania określone w PN-S-02205:1998 [4].

Grunty i materiały do budowy nasypów podaje tablica 1.

Przebudowa drogi wojewódzkiej nr 296 na odcinku Kożuchów - Żagań w m. Stypułków
A - odcinek drogi od km 3+170,00 do km 4+465,61 oraz od 4+545,49 do km 5+700,00.
B - odcinek drogi od km 9+950,00 do km 10+500,00.
C - likwidacja przejazdu kolejowego od km 4+465,61 do km 4+545,49.

Tablica 1. Przydatność gruntów do wykonywania budowy ziemnych wg PN-S-02205:1998 [4].

Przeznaczenie	Przydatne	Przydatne z zastrzeżeniami	Treść zastrzeżenia
Na dolne warstwy nasypów poniżej strefy przemarzania	<ol style="list-style-type: none"> Rozdrobnione grunty skaliste twarde oraz grunty kamieniste, zwietrzelinowe, rumosze i otoczaki Żwiry i pospółki, również gliniaste Piaski grubo, średnio i drobnoziarniste, naturalne i łamane Piaski gliniaste z domieszką frakcji żwirowo-kamienistej (morenowe) o wskaźniku różnoziarnistości UH15 Żużle wielkopieczowe i inne metalurgiczne ze starych zwałów (powyżej 5 lat) Łupki przywęglowe przepalone Wysiewki kamienne o zawartości frakcji ilowej poniżej 2% 	<ol style="list-style-type: none"> Rozdrobnione grunty skaliste miękkie Zwietrzeliny i rumosze gliniaste Piaski pylaste, piaski gliniaste, pyły piaszczyste i pyły Piaski próchniczne, z wyjątkiem pylastych piasków próchnicznych Gliny piaszczyste, gliny i gliny pylaste oraz inne o $w_L < 35\%$ Gliny piaszczyste zwarte, gliny zwarte i gliny pylaste Wysiewki kamienne gliniaste o zawartości frakcji ilowej ponad 2% Żużle wielkopieczowe i inne metalurgiczne z nowego studzenia (do 5 lat) Łupki przywęglowe nieprzepalone Popioły lotne i mieszaniny popiołowo-żużłowe 	<ul style="list-style-type: none"> – gdy pory w gruncie skalistym będą wypełnione gruntem lub materiałem drobnoziarnistym – gdy będą wbudowane w miejsca suche lub zabezpieczone od wód gruntowych i powierzchniowych – do nasypów nie wyższych niż 3 m, zabezpieczonych przed zawilgoceniem – w miejscach suchych lub przejściowo zawilgoconych – do nasypów nie wyższych niż 3 m: zabezpieczonych przed zawilgoceniem lub po ulepszeniu spoiwami – gdy zwierciadło wody gruntowej znajduje się na głębokości większej od kapilarności biernej gruntu podłoża – o ograniczonej podatności na rozpad - łączne straty masy do 5% – gdy wolne przestrzenie zostaną wypełnione materiałem drobnoziarnistym – gdy zalegają w miejscach suchych lub są izolowane od wody
Na górne warstwy nasypów w strefie przemarzania	<ol style="list-style-type: none"> Żwiry i pospółki Piaski grubo i średnioziarniste Łupki przywęglowe przepalone zawierające mniej niż 15% ziarn mniejszych od 0,075 mm Wysiewki kamienne o uziarnieniu odpowiadającym pospółkom lub żwirom 	<ol style="list-style-type: none"> Żwiry i pospółki gliniaste Piaski pylaste i gliniaste Pyły piaszczyste i pyły Gliny o granicy płynności mniejszej niż 35% Mieszaniny popiołowo-żużłowe z węgla kamiennego Wysiewki kamienne gliniaste o zawartości frakcji ilowej >2% Żużle wielkopieczowe i 	<ul style="list-style-type: none"> – pod warunkiem ulepszenia tych gruntów spoiwami, takimi jak: cement, wapno, aktywne popioły itp. – drobnoziarniste i nierozpadowe: straty masy do 1% – o wskaźniku nośności $w_{noś} \leq 10$

Przebudowa drogi wojewódzkiej nr 296 na odcinku Kożuchów - Żagań w m. Stypułów
 A - odcinek drogi od km 3+170,00 do km 4+465,61 oraz od 4+545,49 do km 5+700,00.
 B - odcinek drogi od km 9+950,00 do km 10+500,00.
 C - likwidacja przejazdu kolejowego od km 4+465,61 do km 4+545,49.

		inne metalurgiczne 8. Piaski drobnoziarniste	
W wykopach i miejscach zerowych do głębokości przemarzania	Grunty niewysadzinowe	Grunty wątliwe i wysadzinowe	- gdy są ulepszone spoiwami (cementem, wapnem, aktywnymi popiołami itp.)

3. Sprzęt

3.1. Ogólne wymagania dotyczące sprzętu

Ogólne wymagania i ustalenia dotyczące sprzętu określono w ST D-02.00.01 pkt 3.

3.2. Dobór sprzętu zagęszczającego

W tablicy 2 podano, dla różnych rodzajów gruntów, orientacyjne dane przy doborze sprzętu zagęszczającego. Sprzęt do zagęszczania powinien być zatwierdzony przez Inżyniera.

Tablica 2. Orientacyjne dane przy doborze sprzętu zagęszczającego wg [13]

Rodzaje urządzeń zagęszczających	Rodzaje gruntu						Uwagi o przydatności maszyn
	niespoiste: piaski, żwiry, pospółki		spoiście: pyły gliny, iły		gruboziarniste i kamieniste		
	grubość warstwy [m]	liczba przejść n ***	grubość warstwy [m]	liczba przejść n ***	grubość warstwy [m]	liczba przejść n ***	
Walce statyczne gładkie *	0,1 do 0,2	4 do 8	0,1 do 0,2	4 do 8	0,2 do 0,3	4 do 8	1)
Walce statyczne okołkowane *	-	-	0,2 do 0,3	8 do 12	0,2 do 0,3	8 do 12	2)
Walce statyczne ogumione *	0,2 do 0,5	6 do 8	0,2 do 0,4	6 do 10	-	-	3)
Walce wibracyjne gładkie **	0,4 do 0,7	4 do 8	0,2 do 0,4	3 do 4	0,3 do 0,6	3 do 5	4)
Walce wibracyjne okołkowane **	0,3 do 0,6	3 do 6	0,2 do 0,4	6 do 10	0,2 do 0,4	6 do 10	5)
Zagęszczarki wibracyjne **	0,3 do 0,5	4 do 8	-	-	0,2 do 0,5	4 do 8	6)
Ubijaki szybkouderzające	0,2 do 0,4	2 do 4	0,1 do 0,3	3 do 5	0,2 do 0,4	3 do 4	6)
Ubijaki o masie od 1 do 10 Mg zrzucone z wysokości od 5 do 10 m	2,0 do 8,0	4 do 10 uderzeń w punkt	1,0 do 4,0	3 do 6 uderzeń w punkt	1,0 do 5,0	3 do 6 uderzeń w punkt	

*) Walce statyczne są mało przydatne w gruntach kamienistych.

**) Wibracyjnie należy zagęszczać warstwy grubości \square 15 cm, cieńsze warstwy należy zagęszczać statycznie.

***) Wartości orientacyjne, właściwe należy ustalić na odcinku doświadczalnym.

Uwagi:

- 1) Do zagęszczania górnych warstw podłoża. Zalecane do codziennego wygładzania (przywałowania) gruntów spoiстых w miejscu pobrania i w nasypie.
- 2) Nie nadają się do gruntów nawodnionych.
- 3) Mało przydatne w gruntach spoiстых.
- 4) Do gruntów spoiстых przydatne są walce średnie i ciężkie, do gruntów kamienistych - walce bardzo ciężkie.
- 5) Zalecane do piasków pylastych i gliniastych, pospółek gliniastych i glin piaszczystych.
- 6) Zalecane do zasypek wąskich przekopów

4. Transport

Ogólne wymagania dotyczące transportu podano w ST D-02.00.01 pkt 4.

5. Wykonanie robót

5.1. Ogólne zasady wykonania robót

Ogólne zasady wykonania robót podano w OST D-02.00.01 pkt 5.

5.2. Ukop i dokop

5.2.1. Miejsce ukopu lub dokopu

Miejsce ukopu lub dokopu powinno być wskazane w dokumentacji projektowej, w innych dokumentach kontraktowych lub przez Inżyniera. Jeżeli miejsce to zostało wybrane przez Wykonawcę, musi być ono zaakceptowane przez Inżyniera.

Miejsce ukopu lub dokopu powinno być tak dobrane, żeby zapewnić przewóz lub przemieszczanie gruntu na jak najkrótszych odległościach. O ile to możliwe, transport gruntu powinien odbywać się w poziomie lub zgodnie ze spadkiem terenu. Ukopy mogą mieć kształt poszerzonych rowów przyległych do korpusu. Ukopy powinny być wykonywane równoległe do osi drogi, po jednej lub obu jej stronach.

5.2.2. Zasady prowadzenia robót w ukopie i dokopie

Pozyskiwanie gruntu z ukopu lub dokopu może rozpocząć się dopiero po pobraniu próbek i zbadaniu przydatności zalegającego gruntu do budowy nasypów oraz po wydaniu zgody na piśmie przez Inżyniera. Głębokość, na jaką należy ocenić przydatność gruntu, powinna być dostosowana do zakresu prac.

Grunty nieprzydatne do budowy nasypów nie powinny być odpajane, chyba że wymaga tego dostęp do gruntu przeznaczonego do przewiezienia z dokopu w nasyp. Odspojone przez Wykonawcę grunty nieprzydatne powinny być wbudowane z powrotem w miejscu ich pozyskania, zgodnie ze wskazaniem Inżyniera. Roboty te będą włączone do obmiaru robót i opłacone przez Zamawiającego tylko wówczas, gdy odspojenie gruntów nieprzydatnych było konieczne i zostało potwierdzone przez Inżyniera.

Dno ukopu należy wykonać ze spadkiem od 2 do 3% w kierunku możliwego spływu wody. O ile to konieczne, ukop (dokop) należy odwodnić przez wykonanie rowu odpływowego.

Jeżeli ukop jest zlokalizowany na zboczu, nie może on naruszać stateczności zbocza.

5.3. Wykonanie nasypów

5.3.1. Przygotowanie podłoża w obrębie podstawy nasypu

Przed przystąpieniem do budowy nasypu należy w obrębie jego podstawy zakończyć roboty przygotowawcze, określone w OST D-01.00.00 „Roboty przygotowawcze”.

5.3.1.1. Wycięcie stopni w zboczu

Jeżeli pochylenie poprzeczne terenu w stosunku do osi nasypu jest większe niż 1:5 należy, dla zabezpieczenia przed zsuwaniem się nasypu, wykonać w zboczu stopnie o spadku górnej powierzchni, wynoszącym około 4% □ 1% i szerokości od 1,0 do 2,5 m.

5.3.1.2. Zagęszczenie gruntu i nośność w podłożu nasypu

Wykonawca powinien skontrolować wskaźnik zagęszczenia gruntów rodzimych, zalegających w strefie podłoża nasypu, do głębokości 0,5 m od powierzchni terenu. Jeżeli wartość wskaźnika zagęszczenia jest mniejsza niż określona w tabelicy 3, Wykonawca powinien dogęścić podłoże tak, aby powyższe wymaganie zostało spełnione. Jeżeli wartości wskaźnika zagęszczenia określone w tabelicy 3 nie mogą być osiągnięte przez bezpośrednie zagęszczanie podłoża, to należy podjąć środki w celu ulepszenia gruntu podłoża, umożliwiające uzyskanie wymaganych wartości wskaźnika zagęszczenia.

Tabela 3. Minimalne wartości wskaźnika zagęszczenia dla podłoża nasypów do głębokości 0,5 m od powierzchni terenu

Nasypy o wysokości, m	Minimalna wartość I_s dla:		
	autostrad i dróg ekspresowych	innych dróg	
		kategoria ruchu KR3-KR6	kategoria ruchu KR1-KR2
do 2	1,00	0,97	0,95
ponad 2	0,97	0,97	0,95

Dodatkowo można sprawdzić nośność warstwy gruntu podłoża nasypu na podstawie pomiaru wtórnego modułu odkształcenia E_2 zgodnie z PN-02205:1998 [4] rysunek 3.

5.3.1.3. Spulchnienie gruntów w podłożu nasypów

Jeżeli nasyp ma być budowany na powierzchni skały lub na innej gładkiej powierzchni, to przed przystąpieniem do budowy nasypu powinna ona być rozdrobniona lub spulchniona na głębokość co najmniej 15 cm, w celu poprawy jej powiązania z podstawą nasypu.

5.3.2. Wybór gruntów i materiałów do wykonania nasypów

Wybór gruntów i materiałów do wykonania nasypów powinien być dokonany z uwzględnieniem zasad podanych w punkcie 2.

5.3.3. Zasady wykonania nasypów

5.3.3.1. Ogólne zasady wykonywania nasypów

Nasypy powinny być wznoszone przy zachowaniu przekroju poprzecznego i profilu podłużnego, które określono w dokumentacji projektowej, z uwzględnieniem ewentualnych zmian wprowadzonych z wczesną przez Inżyniera.

W celu zapewnienia stateczności nasypu i jego równomiernego osiadania należy przestrzegać następujących zasad:

- a) Nasypy należy wykonywać metodą warstwową, z gruntów przydatnych do budowy nasypów. Nasypy powinny być wznoszone równomiernie na całej szerokości.
- b) Grubość warstwy w stanie luźnym powinna być odpowiednio dobrana w zależności od rodzaju gruntu i sprzętu używanego do zagęszczania. Przystąpienie do wbudowania kolejnej warstwy nasypu może nastąpić dopiero po stwierdzeniu przez Inżyniera prawidłowego wykonania warstwy poprzedniej.
- c) Grunty o różnych właściwościach należy wbudowywać w oddzielnych warstwach, o jednakowej grubości na całej szerokości nasypu. Grunty spoiste należy wbudowywać w dolne, a grunty niespoiste w górne warstwy nasypu.
- d) Warstwy gruntu przepuszczalnego należy wbudowywać poziomo, a warstwy gruntu mało przepuszczalnego (o współczynniku $K_{10} \leq 10^{-5}$ m/s) ze spadkiem górnej powierzchni około 4% □ 1%. Kiedy nasyp jest budowany w terenie płaskim spadek powinien być obustronny, gdy nasyp jest budowany na zboczu spadek powinien być jednostronny, zgodny z jego pochyleniem. Ukształtowanie powierzchni warstwy powinno uniemożliwiać lokalne gromadzenie się wody.
- e) Jeżeli w okresie zimowym następuje przerwa w wykonywaniu nasypu, a górna powierzchnia jest wykonana z gruntu spoistego, to jej spadki poprzeczne powinny być ukształtowane ku osi nasypu, a woda odprowadzona poza nasyp z zastosowaniem ścieku. Takie ukształtowanie górnej powierzchni gruntu spoistego zapobiega powstaniu potencjalnych powierzchni poślizgu w gruncie tworzącym nasyp.
- f) Górną warstwę nasypu, o grubości co najmniej 0,5 m należy wykonać z gruntów niewysadzinowych, o wskaźniku wodoprzepuszczalności $K_{10}^{36} \times 10^{-5}$ m/s i wskaźniku różnoziarnistości $U \leq 5$. Jeżeli Wykonawca nie dysponuje gruntem o takich właściwościach, Inżynier może wyrazić zgodę na ulepszenie górnej warstwy nasypu poprzez stabilizację cementem, wapnem lub popiołami lotnymi. W takim przypadku jest konieczne sprawdzenie warunku nośności i mrozoodporności konstrukcji nawierzchni i wprowadzenie korekty, polegającej na rozbudowaniu podbudowy pomocniczej.
- g) Na terenach o wysokim stanie wód gruntowych oraz na terenach zalewowych dolne warstwy nasypu, o grubości co najmniej 0,5 m powyżej najwyższego poziomu wody, należy wykonać z gruntu przepuszczalnego.
- h) Przy wykonywaniu nasypów z popiołów lotnych, warstwę pod popiołami, grubości 0,3 do 0,5 m, należy wykonać z gruntu lub materiałów o dużej przepuszczalności. Górnej powierzchni warstwy popiołu należy nadać spadki poprzeczne 4% □ 1% według poz. d).
- i) Grunt przewieziony w miejsce wbudowania powinien być bezzwłocznie wbudowany w nasyp. Inżynier może dopuścić czasowe składowanie gruntu, pod warunkiem jego zabezpieczenia przed nadmiernym zawilgoceniem.

5.3.3.2. Wykonywanie nasypów z gruntów kamienistych lub gruboziarnistych odpadów przemysłowych

Wykonywanie nasypów z gruntów kamienistych lub gruboziarnistych odpadów przemysłowych powinno odbywać się według jednej z niżej podanych metod, jeżeli nie zostało określone inaczej w dokumentacji projektowej, SST lub przez Inżyniera:

- a) Wykonywanie nasypów z gruntów kamienistych lub gruboziarnistych odpadów przemysłowych z wypełnieniem wolnych przestrzeni

Każdą rozłożoną warstwę materiałów gruboziarnistych o grubości nie większej niż 0,3 m, należy przykryć warstwą żwiru, pospółki, piasku lub gruntu (materiału) drobnoziarnistego. Materiałem tym wskutek zagęszczania (najlepiej sprzętem wibracyjnym), wypełnia się wolne przestrzenie między grubymi ziarnami. Przy tym sposobie budowania nasypów można stosować skały oraz odpady przemysłowe, które są miękkie (zgodnie z charakterystyką podaną w tablicy 1).

- b) Wykonywanie nasypów z gruntów kamienistych lub gruboziarnistych odpadów przemysłowych bez wypełnienia wolnych przestrzeni

Warstwy nasypu wykonane według tej metody powinny być zbudowane z materiałów mrozoodpornych. Warstwy te należy oddzielić od podłoża gruntowego pod nasypem oraz od górnej strefy nasypu około 10-centymetrową warstwą żwiru, pospółki lub nieodsianego kruszywa łamanego, zawierającego od 25 do 50% ziarn mniejszych od 2 mm i spełniających warunek:

$$4 d_{85} \geq D_{15} \geq 4 d_{15}$$

gdzie:

d_{85} i d_{15} - średnica oczek sita, przez które przechodzi 85% i 15% gruntu podłoża lub gruntu górnej warstwy nasypu (mm),

D_{15} - średnica oczek sita, przez które przechodzi 15% materiału gruboziarnistego (mm).

Części nasypów wykonywane tą metodą nie mogą sięgać wyżej niż 1,2 m od projektowanej niwelety nasypu.

- c) Warstwa oddzielająca z geotekstyliów przy wykonywaniu nasypów z gruntów kamienistych

Rolę warstw oddzielających mogą również pełnić warstwy geotekstyliów. Geotekstylia przewidziane do użycia w tym celu powinny posiadać aprobatę techniczną, wydaną przez uprawnioną jednostkę. W szczególności wymagana jest odpowiednia wytrzymałość mechaniczna geotekstyliów, uniemożliwiająca ich przebicie przez ziarna materiału gruboziarnistego oraz odpowiednie właściwości filtracyjne, dostosowane do uziarniania przyległych warstw.

5.3.3.3. Wykonywanie nasypów na dojazdach do obiektów mostowych

Do wykonywania nasypów na dojazdach do obiektów mostowych, na długości równej długości klina odłamu, zaleca się stosowanie gruntów stabilizowanych cementem.

Do wykonania nasypów na dojazdach do mostów i wiaduktów, bez ulepszania gruntów spoiwem, mogą być stosowane żwiry, pospółki, piaski średnioziarniste i gruboziarniste, o wskaźniku różnoziarnistości $U \leq 5$ i współczynniku wodoprzepuszczalności $k_{10} \leq 10^{-5}$ m/s.

W czasie wykonywania nasypu na dojazdach należy spełnić wymagania ogólne, sformułowane w punkcie 5.3.3.1. Wskaźnik zagęszczenia gruntu I_s powinien być nie mniejszy niż 1,00 na całej wysokości nasypu (dla autostrad i dróg ekspresowych górne 0,2 m nasypu - 1,03 tablica 4).

5.3.3.4. Wykonanie nasypów nad przepustami

Nasypy w obrębie przepustów należy wykonywać jednocześnie z obu stron przepustu z jednakowych, dobrze zagęszczonych poziomych warstw gruntu. Dopuszcza się wykonanie przepustów z innych poprzecznych elementów odwodnienia w przekopach (wcinkach) wykonanych w poprzek uformowanego nasypu. W tym przypadku podczas wykonania nasypu w obrębie przekopu należy uwzględnić wymagania określone w punkcie 5.3.3.6.

5.3.3.5. Wykonywanie nasypów na zboczach

Przy budowie nasypu na zboczu o pochyłości od 1:5 do 1:2 należy zabezpieczyć nasyp przed zsuwaniem się przez:

- a) wycięcie w zboczu stopni wg punktu 5.3.1.1,
b) wykonanie rowu stokowego powyżej nasypu.

Przy pochyłościach zbocza większych niż 1:2 wskazane jest zabezpieczenie stateczności nasypu przez podparcie go murem oporowym.

5.3.3.6. Poszerzenie nasypu

Przy poszerzeniu istniejącego nasypu należy wykonywać w jego skarpie stopnie o szerokości do 1,0 m. Spadek górnej powierzchni stopni powinien wynosić 4% □ 1% w kierunku zgodnym z pochyleniem skarpy.

Wycięcie stopni obowiązuje zawsze przy wykonywaniu styku dwóch przyległych części nasypu, wykonanych z gruntów o różnych właściwościach lub w różnym czasie.

5.3.3.7. Wykonywanie nasypów na bagnach

Nasypy na bagnach powinny być wykonane według oddzielnych wymagań, opartych na:

- a) wynikach badań głębokości, typu i warunków hydrologicznych bagna,
- b) wynikach badań próbek gruntu bagiennego z uwzględnieniem określenia rodzaju gruntu wypełniającego bagno, współczynników filtracji, badań edometrycznych, wilgotności itp.,
- c) obliczeniach stateczności nasypu,
- d) obliczeniach wielkości i czasu osiadania,
- e) uzasadnieniu ekonomicznym obranej metody budowy nasypu.

W czasie wznoszenia korpusu metodą warstwową obowiązują ogólne zasady określone w punkcie 5.3.3.1.

5.3.3.8. Wykonywanie nasypów w okresie deszczów

Wykonywanie nasypów należy przerwać, jeżeli wilgotność gruntu przekracza wartość dopuszczalną, to znaczy jest większa od wilgotności optymalnej o więcej niż 10% jej wartości.

Na warstwie gruntu nadmiernie zawilgoconego nie wolno układać następnej warstwy gruntu.

Osuszenie można przeprowadzić w sposób mechaniczny lub chemiczny, poprzez wymieszanie z wapnem palonym albo hydratyzowanym.

W celu zabezpieczenia nasypu przed nadmiernym zawilgoceniem, poszczególne jego warstwy oraz korona nasypu po zakończeniu robót ziemnych powinny być równe i mieć spadki potrzebne do prawidłowego odwodnienia, według punktu 5.3.3.1, poz. d).

W okresie deszczowym nie należy pozostawiać niezagęszczonej warstwy do dnia następnego. Jeżeli warstwa gruntu niezagęszczonego uległa przewilgoceniu, a Wykonawca nie jest w stanie osuszyć jej i zagęścić w czasie zaakceptowanym przez Inżyniera, to może on nakazać Wykonawcy usunięcie wadliwej warstwy.

5.3.3.9. Wykonywanie nasypów w okresie mrozów

Niedopuszczalne jest wykonywanie nasypów w temperaturze, przy której nie jest możliwe osiągnięcie w nasypie wymaganego wskaźnika zagęszczenia gruntów.

Nie dopuszcza się wbudowania w nasyp gruntów zamarzniętych lub gruntów przemieszanych ze śniegiem lub lodem.

W czasie dużych opadów śniegu wykonywanie nasypów powinno być przerwane. Przed wznowieniem prac należy usunąć śnieg z powierzchni wznoszonego nasypu.

Jeżeli warstwa niezagęszczonego gruntu zamarzła, to nie należy jej przed rozmarznięciem zagęszczać ani układać na niej następnych warstw.

5.3.4. Zagęszczenie gruntu

5.3.4.1. Ogólne zasady zagęszczania gruntu

Każda warstwa gruntu jak najszybciej po jej rozłożeniu, powinna być zagęszczona z zastosowaniem sprzętu odpowiedniego dla danego rodzaju gruntu oraz występujących warunków.

Rozłożone warstwy gruntu należy zagęszczać od krawędzi nasypu w kierunku jego osi.

5.3.4.2. Grubość warstwy

Grubość warstwy zagęszczonego gruntu oraz liczbę przejść maszyny zagęszczającej zaleca się określić doświadczalnie dla każdego rodzaju gruntu i typu maszyny, zgodnie z zasadami podanymi w punkcie 5.3.4.5.

Orientacyjne wartości, dotyczące grubości warstw różnych gruntów oraz liczby przejazdów różnych maszyn do zagęszczania podano w punkcie 3.

5.3.4.3. Wilgotność gruntu

Wilgotność gruntu w czasie zagęszczania powinna być równa wilgotności optymalnej, z tolerancją:

- a) w gruntach niespoistych $\pm 2\%$
- b) w gruntach mało i średnio spoistych $+0\%$, -2%
- c) w mieszaninach popiołowo-żużlowych $+2\%$, -4%

Sprawdzenie wilgotności gruntu należy przeprowadzać laboratoryjnie, z częstotliwością określoną w punktach 6.3.2 i 6.3.3.

5.3.4.4. Wymagania dotyczące zagęszczania

W zależności od uziarnienia stosowanych materiałów, zagęszczenie warstwy należy określać za pomocą oznaczenia wskaźnika zagęszczenia lub porównania pierwotnego i wtórnego modułu odkształcenia.

Kontrolę zagęszczenia na podstawie porównania pierwotnego i wtórnego modułu odkształcenia, określonych zgodnie z normą PN-S-02205:1998 [4], należy stosować tylko dla gruntów gruboziarnistych, dla których nie jest możliwe określenie wskaźnika zagęszczenia I_s , według BN-77/8931-12 [9].

Wskaźnik zagęszczenia gruntów w nasypach, określony według normy BN-77/8931-12 [9], powinien na całej szerokości korpusu spełniać wymagania podane w tablicy 4.

Tablica 4. Minimalne wartości wskaźnika zagęszczenia gruntu w nasypach

Strefa nasypu	Minimalna wartość I_s dla:		
	autostrad i dróg ekspresowych	innych dróg	
		kategoria ruchu KR3-KR6	kategoria ruchu KR1-KR2
Górna warstwa o grubości 20 cm	1,03	1,00	1,00
Niżej leżące warstwy nasypu do głębokości od powierzchni robót ziemnych: - 0,2 do 2,0 m (autostrady) - 0,2 do 1,2 m (inne drogi)	1,00	- 1,00	- 0,97
Warstwy nasypu na głębokości od powierzchni robót ziemnych poniżej: - 2,0 m (autostrady) - 1,2 m (inne drogi)	0,97	- 0,97	- 0,95

Jako zastępcze kryterium oceny wymaganego zagęszczenia gruntów, dla których trudne jest pomierzenie wskaźnika zagęszczenia, przyjmuje się wartość wskaźnika odkształcenia I_0 określonego zgodnie z normą PN-S-02205:1998 [4].

Wskaźnik odkształcenia nie powinien być większy niż:

- a) dla żwirów, pospółek i piasków
- b) 2,2 przy wymaganej wartości $I_s \square 1,0$,
- c) 2,5 przy wymaganej wartości $I_s \square 1,0$,
- d) dla gruntów drobnoziarnistych o równomiernym uziarnieniu (pyłów, glin pylastych, glin zwięzłych, ilów – 2,0,
- e) dla gruntów różnoziarnistych (żwirów gliniastych, pospółek gliniastych, pyłów piaszczystych, piasków gliniastych, glin piaszczystych, glin piaszczystych zwięzłych) – 3,0,
- f) dla narzutów kamiennych, rumoszy – 4,

g) dla gruntów antropogenicznych – na podstawie badań poligonowych.

Jeżeli badania kontrolne wykażą, że zagęszczenie warstwy nie jest wystarczające, to Wykonawca powinien spulchnić warstwę, doprowadzić grunt do wilgotności optymalnej i powtórnie zagęścić. Jeżeli powtórne zagęszczenie nie spowoduje uzyskania wymaganego wskaźnika zagęszczenia, Wykonawca powinien usunąć warstwę i wbudować nowy materiał, o ile Inżynier nie zezwoli na ponowienie próby prawidłowego zagęszczenia warstwy.

5.3.4.5. Próbne zagęszczenie

Odcinek doświadczalny dla próbnego zagęszczenia gruntu o minimalnej powierzchni 300 m², powinien być wykonane na terenie oczyszczonym z gleby, na którym układa się grunt czterema pasmami o szerokości od 3,5 do 4,5 m każde. Poszczególne warstwy układanego gruntu powinny mieć w każdym pasie inną grubość z tym, że wszystkie muszą mieścić się w granicach właściwych dla danego sprzętu zagęszczającego. Wilgotność gruntu powinna być równa optymalnej z tolerancją podaną w punkcie 5.3.4.3. Grunt ułożony na poletku według podanej wyżej zasady powinien być następnie zagęszczony, a po każdej serii przejść maszyny należy określić wskaźniki zagęszczenia, dopuszczając stosowanie innych, szybkich metod pomiaru (sonda izotopowa, ugięciomierz udarowy po ich skalibrowaniu w warunkach terenowych).

Oznaczenie wskaźnika zagęszczenia należy wykonać, co najmniej w 4 punktach, z których co najmniej 2 powinny umożliwić ustalenie wskaźnika zagęszczenia w dolnej części warstwy. Na podstawie porównania uzyskanych wyników zagęszczenia z wymaganiami podanymi w punkcie 5.3.4.4 dokonuje się wyboru sprzętu i ustala się potrzebną liczbę przejść oraz grubość warstwy rozkładanego gruntu.

5.4. Odkłady

5.4.1. Warunki ogólne wykonania odkładów

Roboty omówione w tym punkcie dotyczą postępowania z gruntami lub innymi materiałami, które zostały pozyskane w czasie wykonywania wykopów, a które nie będą wykorzystane do budowy nasypów oraz innych prac związanych z trasą drogową.

Grunty lub inne materiały powinny być przewiezione na odkład, jeżeli:

- a) stanowią nadmiar objętości w stosunku do objętości gruntów przewidzianych do wbudowania,
- b) są nieprzydatne do budowy nasypów oraz wykorzystania w innych pracach, związanych z budową trasy drogowej,
- c) ze względu na harmonogram robót nie jest ekonomicznie uzasadnione oczekiwanie na wbudowanie materiałów pozyskiwanych z wykopu.

Wykonawca może przyjąć, że zachodzi jeden z podanych wyżej przypadków tylko wówczas, gdy zostało to jednoznacznie określone w dokumentacji projektowej, harmonogramie robót lub przez Inżyniera.

5.4.2. Lokalizacja odkładu

Jeżeli pozwalają na to właściwości materiałów przeznaczonych do przewiezienia na odkład, materiały te powinny być w razie możliwości wykorzystane do wyrównania terenu, zasypania dołów i sztucznych wyrobisk oraz do ewentualnego poszerzenia nasypów. Roboty te powinny być wykonane zgodnie z dokumentacją projektową i odpowiednimi zasadami, dotyczącymi wbudowania i zagęszczania gruntów oraz wskazówkami Inżyniera.

Jeżeli nie przewidziano zagospodarowania nadmiaru objętości w sposób określony powyżej, materiały te należy przewieźć na odkład.

Lokalizacja odkładu powinna być wskazana w dokumentacji projektowej lub przez Inżyniera. Jeżeli miejsce odkładu zostało wybrane przez Wykonawcę, musi być ono zaakceptowane przez Inżyniera. Niezależnie od tego, Wykonawca musi uzyskać zgodę właściciela terenu.

Jeżeli odkłady są zlokalizowane wzdłuż odcinka trasy przebiegającego w wykopie, to:

- a) odkłady można wykonać z obu stron wykopu, jeżeli pochylenie poprzeczne terenu jest niewielkie, przy czym odległość podnóża skarpy odkładu od górnej krawędzi wykopu powinna wynosić:
 - nie mniej niż 3 m w gruntach przepuszczalnych,
 - nie mniej niż 5 m w gruntach nieprzepuszczalnych,
- b) przy znacznym pochyleniu poprzecznym terenu, jednak mniejszym od 20%, odkład należy wykonać tylko od górnej strony wykopu, dla ochrony od wody stokowej,

- c) przy pochyleniu poprzecznym terenu wynoszącym ponad 20%, odkład należy zlokalizować poniżej wykopu,
- d) na odcinkach zagrożonych przez zasypywanie drogi śniegiem, odkład należy wykonać od strony najczęściej wiejących wiatrów, w odległości ponad 20 m od krawędzi wykopu.

Jeśli odkład zostanie wykonany w nie uzgodnionym miejscu lub niezgodnie z wymaganiami, to zostanie on usunięty przez Wykonawcę na jego koszt, według wskazań Inżyniera.

Konsekwencje finansowe i prawne, wynikające z ewentualnych uszkodzeń środowiska naturalnego wskutek prowadzenia prac w nie uzgodnionym do tego miejscu, obciążają Wykonawcę.

5.4.3. Zasady wykonania odkładów

Wykonanie odkładów, a w szczególności ich wysokość, pochylenie, zagęszczenie oraz odwodnienie powinny być zgodne z wymaganiami podanymi w dokumentacji projektowej lub SST. Jeżeli nie określono inaczej, należy przestrzegać ustaleń podanych w normie PN-S-02205:1998 [4] to znaczy odkład powinien być uformowany w pryzmie o wysokości do 1,5 m, pochyleniu skarp od 1 do 1,5 i spadku korony od 2% do 5%.

Odkłady powinny być tak ukształtowane, aby harmonizowały z otaczającym terenem. Powierzchnie odkładów powinny być obsiane trawą, obsadzone krzewami lub drzewami albo przeznaczone na użytki rolne lub leśne, zgodnie z dokumentacją projektową.

Odspajanie materiału przewidzianego do przewiezienia na odkład powinno być przerwane, o ile warunki atmosferyczne lub inne przyczyny uniemożliwiają jego wbudowanie zgodnie z wymaganiami sformułowanymi w tym zakresie w dokumentacji projektowej, SST lub przez Inżyniera.

Przed przewiezieniem gruntu na odkład Wykonawca powinien upewnić się, że spełnione są warunki określone w punkcie 5.4.1. Jeżeli wskutek pochopnego przewiezienia gruntu na odkład przez Wykonawcę, zajdzie konieczność dowiezienia gruntu do wykonania nasypów z ukopu, to koszt tych czynności w całości obciąża Wykonawcę.

6. Kontrola jakości robót

6.1. Ogólne zasady kontroli jakości robót

Ogólne zasady kontroli jakości robót podano w OST D-02.00.01 pkt 6.

6.2. Sprawdzenie wykonania ukopu i dokopu

Sprawdzenie wykonania ukopu i dokopu polega na kontrolowaniu zgodności z wymaganiami określonymi w punkcie 5.2 niniejszej specyfikacji oraz w dokumentacji projektowej i SST. W czasie kontroli należy zwrócić szczególną uwagę na sprawdzenie:

- a) zgodności rodzaju gruntu z określonym w dokumentacji projektowej i SST,
- b) zachowania kształtu zboczy, zapewniającego ich stateczność,
- c) odwodnienia,
- d) zagospodarowania (rekultywacji) terenu po zakończeniu eksploatacji ukopu.

6.3. Sprawdzenie jakości wykonania nasypów

6.3.1. Rodzaje badań i pomiarów

Sprawdzenie jakości wykonania nasypów polega na kontrolowaniu zgodności z wymaganiami określonymi w punktach 2,3 oraz 5.3 niniejszej specyfikacji, w dokumentacji projektowej i SST.

Szczególną uwagę należy zwrócić na:

- a) badania przydatności gruntów do budowy nasypów,
- b) badania prawidłowości wykonania poszczególnych warstw nasypu,
- c) badania zagęszczenia nasypu,
- d) pomiary kształtu nasypu.
- e) odwodnienie nasypu

6.3.2. Badania przydatności gruntów do budowy nasypów

Badania przydatności gruntów do budowy nasypu powinny być przeprowadzone na próbkach pobranych z każdej partii przeznaczonych do wbudowania w korpus ziemny, pochodzącej z nowego źródła, jednak nie rzadziej niż jeden raz na 3000 m³. W każdym badaniu należy określić następujące właściwości:

- skład granulometryczny, wg PN-B-04481 :1988 [1],
- zawartość części organicznych, wg PN-B-04481:1988 [1],
- wilgotność naturalną, wg PN-B-04481:1988 [1],
- wilgotność optymalną i maksymalną gęstość objętościową szkieletu gruntowego, wg PN-B-04481:1988 [1],
- granicę płynności, wg PN-B-04481:1988 [1],
- kapilarność bierną, wg PN-B-04493:1960 [3],
- wskaźnik piaskowy, wg BN-64/8931-01 [7].

6.3.3. Badania kontrolne prawidłowości wykonania poszczególnych warstw nasypu

Badania kontrolne prawidłowości wykonania poszczególnych warstw nasypu polegają na sprawdzeniu:

- a) prawidłowości rozmieszczenia gruntów o różnych właściwościach w nasypie,
- b) odwodnienia każdej warstwy,
- c) grubości każdej warstwy i jej wilgotności przy zagęszczaniu; badania należy przeprowadzić nie rzadziej niż jeden raz na 500 m² warstwy,
- d) nadania spadków warstwom z gruntów spoistych według punktu 5.3.3.1 poz. d),
- e) przestrzegania ograniczeń określonych w punktach 5.3.3.8 i 5.3.3.9, dotyczących wbudowania gruntów w okresie deszczów i mrozów.

6.3.4. Sprawdzenie zagęszczenia nasypu oraz podłoża nasypu

Sprawdzenie zagęszczenia nasypu oraz podłoża nasypu polega na skontrolowaniu zgodności wartości wskaźnika zagęszczenia I_s lub stosunku modułów odkształcenia z wartościami określonymi w punktach 5.3.1.2 i 5.3.4.4. Do bieżącej kontroli zagęszczenia dopuszcza się aparaty izotopowe.

Oznaczenie wskaźnika zagęszczenia I_s powinno być przeprowadzone według normy BN-77/8931-12 [9], oznaczenie modułów odkształcenia według normy PN-S-02205:1998 [4].

Zagęszczenie każdej warstwy należy kontrolować nie rzadziej niż:

- jeden raz w trzech punktach na 1000 m² warstwy, w przypadku określenia wartości I_s ,
- jeden raz w trzech punktach na 2000 m² warstwy w przypadku określenia pierwotnego i wtórnego modułu odkształcenia.

Wyniki kontroli zagęszczenia robót Wykonawca powinien wpisywać do dokumentów laboratoryjnych. Prawidłowość zagęszczenia konkretnej warstwy nasypu lub podłoża pod nasypem powinna być potwierdzona przez Inżyniera wpisem w dzienniku budowy.

6.3.5. Pomiary kształtu nasypu

Pomiary kształtu nasypu obejmują kontrolę:

- prawidłowości wykonania skarp,
- szerokości korony korpusu.

Sprawdzenie prawidłowości wykonania skarp polega na skontrolowaniu zgodności z wymaganiami dotyczącymi pochyłeń i dokładności wykonania skarp, określonymi w dokumentacji projektowej, SST oraz w punkcie 5.3.5 niniejszej specyfikacji.

Sprawdzenie szerokości korony korpusu polega na porównaniu szerokości korony korpusu na poziomie wykonywanej warstwy nasypu z szerokością wynikającą z wymiarów geometrycznych korpusu, określonych w dokumentacji projektowej.

6.4. Sprawdzenie jakości wykonania odkładu

Sprawdzenie wykonania odkładu polega na sprawdzeniu zgodności z wymaganiami określonymi w punktach 2 oraz 5.4 niniejszej specyfikacji, w dokumentacji projektowej i SST.

Szczególne uwagę należy zwrócić na:

- a) prawidłowość usytuowania i kształt geometryczny odkładu,
- b) odpowiednie wbudowanie gruntu,
- c) właściwe zagospodarowanie (rekultywację) odkładu.

7. Obmiar robót

7.1. Ogólne zasady obmiaru robót

Ogólne zasady obmiaru robót podano w OST D-02.00.01 pkt 7.

7.2. Jednostka obmiarowa

Jednostką obmiarową jest m³ (metr sześcienny).

Objętość ukopu i dokopu będzie ustalona w metrach sześciennych jako różnica ogólnej objętości nasypów i ogólnej objętości wykopów, pomniejszonej o objętość gruntów nieprzydatnych do budowy nasypów, z uwzględnieniem spulchnienia gruntu, tj. procentowego stosunku objętości gruntu w stanie rodzimym do objętości w nasypie.

Objętość nasypów będzie ustalona w metrach sześciennych na podstawie obliczeń z przekrojów poprzecznych, w oparciu o poziom gruntu rodzimego lub poziom gruntu po usunięciu warstw gruntów nieprzydatnych.

Objętość odkładu będzie określona w metrach sześciennych na podstawie obmiaru jako różnica objętości wykopów, powiększonej o objętość ukopów i objętości nasypów, z uwzględnieniem spulchnienia gruntu i zastrzeżeń sformułowanych w punkcie 5.4.

8. Odbiór robót

Ogólne zasady odbioru podano w OST D-02.00.01 pkt 8.

9. Podstawa płatności

9.1. Ogólne ustalenia dotyczące podstawy płatności

Ogólne ustalenia dotyczące podstawy płatności podano w OST D-02.00.01 pkt 9.

9.2. Cena jednostki obmiarowej

Cena wykonania 1 m³ nasypów obejmuje:

- prace pomiarowe,
- oznakowanie robót,
- pozyskanie gruntu z ukopu lub/i dokopu, jego odspojenie i załadunek na ?rodki transportowe,
- transport urobku z ukopu lub/i dokopu na miejsce wbudowania,
- wbudowanie dostarczonego gruntu w nasyp,
- zagęszczenie gruntu,
- profilowanie powierzchni nasypu, rowów i skarp,

- wyprofilowanie skarp ukopu i dokopu,
- rekultywację dokopu i terenu przyległego do drogi,
- odwodnienie terenu robót,
- wykonanie dróg dojazdowych na czas budowy, a następnie ich rozebranie,
- przeprowadzenie pomiarów i badań laboratoryjnych wymaganych w specyfikacji technicznej.

10. Przepisy związane

Spis przepisów związanych podano w OST D-02.00.01 pkt 10.

*Przebudowa drogi wojewódzkiej nr 296 na odcinku Kożuchów - Żagań w m. Stypułów
A - odcinek drogi od km 3+170,00 do km 4+465,61 oraz od 4+545,49 do km 5+700,00.
B - odcinek drogi od km 9+950,00 do km 10+500,00.
C - likwidacja przejazdu kolejowego od km 4+465,61 do km 4+545,49.*

SPECYFIKACJA TECHNICZNA

D.03.00.00

ODWODNIENIE KORPUSU DROGOWEGO

*Przebudowa drogi wojewódzkiej nr 296 na odcinku Kożuchów - Żagań w m. Stypułów
A - odcinek drogi od km 3+170,00 do km 4+465,61 oraz od 4+545,49 do km 5+700,00.
B - odcinek drogi od km 9+950,00 do km 10+500,00.
C - likwidacja przejazdu kolejowego od km 4+465,61 do km 4+545,49.*

**SPECYFIKACJA TECHNICZNA WYKONANIA
I ODBIORU ROBÓT BUDOWLANYCH
D - 03.01.01**

PRZEPUSTY POD KORONĄ DROGI

1. WSTĘP

1.1. Przedmiot ST

Przedmiotem niniejszej ogólnej specyfikacji technicznej (OST) są wymagania dotyczące wykonania i odbioru robót związanych z wykonywaniem przepustów pod koroną drogi oraz ścianek czołowych jako samodzielnych elementów w ramach zadania: Przebudowa drogi wojewódzkiej nr 296 na odcinku Kożuchów-Żagań w m. Stypułów

A - odcinek drogi od km 3+170,00 do km 4+465,61 oraz od 4+545,49 do km 5+700,00.

B - odcinek drogi od km 9+950,00 do km 10+500,00.

C - likwidacja przejazdu kolejowego od km 4+465,61 do km 4+545,49.

1.2. Zakres stosowania ST

Ogólna specyfikacja techniczna stanowi obowiązującą podstawę opracowania szczegółowej specyfikacji technicznej (SST), stosowanej jako dokument przetargowy i kontraktowy przy zlecaniu i realizacji robót na drogach krajowych i wojewódzkich.

Zaleca się wykorzystanie ST przy zlecaniu robót na drogach miejskich i gminnych.

1.3. Zakres robót objętych ST

Ustalenia zawarte w niniejszej specyfikacji dotyczą zasad prowadzenia robót związanych z wykonaniem przepustów pod koroną drogi oraz ścianek czołowych jako samodzielnych elementów i obejmują:

A - odcinek drogi od km 3+170,00 do km 4+465,61 oraz od 4+545,49 do km 5+700,00.

- Umocnienie wlotu i wylotu brukowcem na zaprawie cementowej. grub. 10 cm
- Umocnienie wlotu i wylotu kostka kamienną 9-11cm na podsypce cem.-piask. grub. 10 cm
- Wykonanie ławy fundamentowej przepustu z betonu C20/25
- Wykonanie ścianek czołowych przepustów z betonu C20/25
- Umocnienie skarp wlotu i wylotu darnią
- Wykonanie podsypki z pospółki grub.12 cm
- Uszczelnienie przepustów preparatem CERESIT Cx5 lub o równoważnych parametrach
- Wykonanie studni wpadowej betonowej \varnothing 1200 mm z osadnikiem (wlot przepustu w km 3+685.50)

1.4. Określenia podstawowe

1.4.1. Przepust - obiekt wybudowany w formie zamkniętej obudowy konstrukcyjnej, służący do przepływu małych cieków wodnych pod nasypami korpusu drogowego lub dla ruchu kołowego, pieszego.

1.4.2. Prefabrykat (element prefabrykowany) - część konstrukcyjna wykonana w zakładzie przemysłowym, z której po zmontowaniu na budowie, można wykonać przepust.

1.4.3. Przepust monolityczny - przepust, którego konstrukcja nośna tworzy jednolitą całość, z wyjątkiem przerw dylatacyjnych i wykonana jest w całości na mokro.

1.4.4. Przepust prefabrykowany - przepust, którego konstrukcja nośna wykonana jest z elementów prefabrykowanych.

1.4.5. Przepust betonowy - przepust, którego konstrukcja nośna wykonana jest z betonu.

1.4.6. Przepust żelbetowy - przepust, którego konstrukcja nośna wykonana jest z żelbetu.

1.4.7. Przepust ramowy - przepust, którego konstrukcja nośna wykonana jest w kształcie ramownicy pracującej na obciążenie pionowe i poziome.

1.4.8. Przepust sklepiony - przepust, w którym można wydzielić górną konstrukcję łukową przenoszącą obciążenie pionowe i poziome oraz fundament łuku.

1.4.9. Przepust rurowy - przepust, którego konstrukcja nośna wykonana jest z rur betonowych lub żelbetowych.

1.4.10. Ścianka czołowa przepustu - element początkowy lub końcowy przepustu w postaci ścian równoległych do osi drogi (lub głowic kołnierзовych), służący do możliwie łagodnego (bez dławienia) wprowadzenia wody do przepustu oraz do podtrzymania stoków nasypu drogowego, ustabilizowania stateczności całego przepustu i częściowego zabezpieczenia elementów środkowych przepustu przed przemarzaniem.

1.4.11. Skrzydła wlotu lub wylotu przepustu - konstrukcje łączące się ze ściankami czołowymi przepustu, równoległe, prostopadłe lub ukośne do osi drogi, służące do zwiększenia zdolności przepustowej przepustu i podtrzymania stoków nasypu.

1.4.12. Pozostałe określenia podstawowe są zgodne z obowiązującymi, odpowiednimi polskimi normami i z definicjami podanymi w OST D-M-00.00.00 „Wymagania ogólne” pkt 1.4.

1.5. Ogólne wymagania dotyczące robót

Ogólne wymagania dotyczące robót podano w OST D-M-00.00.00 „Wymagania ogólne” pkt 1.5.

2. MATERIAŁY

2.1. Ogólne wymagania dotyczące materiałów

Ogólne wymagania dotyczące materiałów, ich pozyskiwania i składowania, podano w ST D-M-00.00.00 „Wymagania ogólne” pkt 2.

2.2. Rodzaje materiałów

Materiałami stosowanymi przy wykonywaniu przepustów, objętych niniejszą ST są:

- beton,
- stal,
- przepust betonowy fi1200, fi1000, fi800, fi600
- materiały na ławy fundamentowe,
- materiały izolacyjne,
- deskowanie konstrukcji betonowych i żelbetowych,
- kamień łamany do ścianek czołowych.

2.3. Beton i jego składniki

2.3.1. Wymagane właściwości betonu

Poszczególne elementy konstrukcji przepustu betonowego w zależności od warunków ich eksploatacji, należy wykonywać zgodnie z „Wymaganiami i zaleceniami dotyczącymi wykonywania betonów do konstrukcji mostowych”:

- nasiąkliwość nie większa niż 4 %,
- przepuszczalność wody - stopień wodoszczelności co najmniej W 8,
- odporność na działanie mrozu - stopień mrozoodporności co najmniej F 150.
- beton C30/37 wg. PN-EN 206-1.

2.3.2. Kruszywo

Kruszywo stosowane do wyrobu betonowych elementów konstrukcji przepustów powinno spełniać wymagania normy PN-B-06712 [12] dla kruszyw do betonów klas B 25, B 30 i wyższych.

- Grysy

Do betonów stosować należy grysy granitowe lub bazaltowe o maksymalnym wymiarze ziarna do 16 mm. Stosowanie grysów z innych skał dopuszcza się pod warunkiem zaakceptowania przez Inżyniera.

- Piasek

Należy stosować piaski pochodzenia rzecznego, albo będące kompozycją piasku rzeczno i kopalnianego płukanego.

2.3.3. Stal zbrojeniowa

Stal stosowana do zbrojenia betonowych elementów konstrukcji przepustów musi odpowiadać wymaganiom PN-H-93215 [29].

Klasa, gatunek i średnica musi być zgodna z dokumentacją projektową.

Nie dopuszcza się zamiennego użycia innych stali i innych średnic bez zgody Inżyniera.

Stal zbrojeniowa powinna być składowana w sposób izolowany od podłoża gruntowego, zabezpieczona od wilgoci, chroniona przed odkształceniem i zanieczyszczeniem.

2.3.4. Woda

Woda do betonu powinna odpowiadać wymaganiom PN-B-32250 [24].

Bez badań laboratoryjnych można stosować wodociągową wodę pitną.

Woda pochodząca z wątpliwych źródeł nie może być użyta do momentu jej przebadania na zgodność z podaną normą.

2.3.5. Domieszki chemiczne

Domieszki chemiczne do betonu powinny być stosowane, jeśli przewiduje to dokumentacja projektowa, przy czym w przypadku braku danych dotyczących rodzaju domieszek, ich dobór powinien być dokonany zgodnie z zaleceniami PN-B-06250 [8]. Domieszki powinny odpowiadać PN-B-23010 [22].

2.4. Materiały izolacyjne

Do izolowania drogowych przepustów betonowych i ścianek czołowych należy stosować materiały wskazane w dokumentacji projektowej posiadające aprobatę techniczną oraz atest producenta:

- emulsja kationowa wg EmA-94. IBDiM [44],
- roztwór asfaltowy do gruntowania wg PN-B-24622 [23],
- lepik asfaltowy na gorąco bez wypełniaczy wg PN-C-96177 [25],
- papa asfaltowa wg BN-79/6751-01 [38] oraz wg BN-88/6751-03 [39],
- wszelkie inne i nowe materiały izolacyjne sprawdzone doświadczalnie i posiadające aprobaty techniczne - za zgodą Inżyniera.

2.5. Elementy deskowania konstrukcji betonowych i żelbetowych

Deskowanie powinno odpowiadać wymaganiom określonym w PN-B-06251 [9].

Deskowanie należy wykonać z materiałów odpowiadających następującym normom:

- drewno iglaste tartaczne do robót ciesielskich wg PN-D-95017 [26],
- tarcica iglasta do robót ciesielskich wg PN-B-06251 [9] i PN-D-96000 [27],
- tarcica liściasta do drobnych elementów jak kliny, klocki itp. wg PN-D-96002 [28],
- gwoździe wg BN-87/5028-12 [35],
- śruby, wkręty do drewna i podkładki do śrub wg PN-M-82121 [31], PN-M-82503 [32], PN-M-82505 [33] i PN-M-82010 [30],
- płyty pilśniowe z drewna wg BN-69/7122-11 [40] lub sklejka wodoodporna odpowiadająca wymaganiom określonym przez Wykonawcę i zaakceptowanym przez Inżyniera.

Dopuszcza się wykonanie deskowań z innych materiałów, pod warunkiem akceptacji Inżyniera.

2.6. Żelbetowe i betonowe elementy prefabrykowane

Kształt i wymiary żelbetowych elementów prefabrykowanych do przepustów i ścianek czołowych powinny być zgodne z dokumentacją projektową. Odchyłki wymiarów prefabrykatów powinny odpowiadać PN-B-02356 [2].

Powierzchnie elementów powinny być gładkie i bez raków, pęknięć i rys. Dopuszcza się drobne pory jako pozostałości po pęcherzykach powietrza i wodzie do głębokości 5 mm.

Po wbudowaniu elementów dopuszcza się wyszczerbienia krawędzi o głębokości do 10 mm i długości do 50 mm w liczbie 2 sztuk na 1 m krawędzi elementu, przy czym na jednej krawędzi nie może być więcej niż 5 wyszczerbień.

Składowanie elementów powinno odbywać się na wyrównanym, utwardzonym i odwodnionym podłożu. Poszczególne rodzaje elementów powinny być składowane oddzielnie.

2.7. Materiały na ławy fundamentowe

Część przelotowa przepustu otwartego posadowiona jest na ławie żelbetowej wg. Dokumentacji projektowej.

3. SPRZĘT

3.1. Ogólne wymagania dotyczące sprzętu

Ogólne wymagania dotyczące sprzętu podano w ST D-M-00.00.00 „Wymagania ogólne” pkt 3.

3.2. Sprzęt do wykonywania przepustów

Wykonawca przystępujący do wykonania przepustu i ścianki czołowej powinien wykazać się możliwością korzystania z następującego sprzętu:

- koparki do wykonywania wykopów głębokich,
- sprzętu do ręcznego wykonywania płytkich wykopów szerokoprzestrzennych,
- żurawi samochodowych,
- betoniarek,
- innego sprzętu do transportu pomocniczego.

4. TRANSPORT

4.1. Ogólne wymagania dotyczące transportu

Ogólne wymagania dotyczące transportu podano w ST D-M-00.00.00 „Wymagania ogólne” pkt 4.

4.2. Transport materiałów

4.2.1. Transport kruszywa

Kamień i kruszywo należy przewozić dowolnymi środkami transportu w warunkach zabezpieczających je przed zanieczyszczeniem, zmieszaniami z innymi kruszywami i nadmiernym zawilgoceniem.

Sposoby zabezpieczania wyrobów kamiennych podczas transportu powinny odpowiadać BN-67/6747-14 [37].

4.2.2. Transport cementu

Transport cementu powinien być zgodny z BN-88/6731-08 [36].

Przewóz cementu powinien odbywać się dostosowanymi do tego celu środkami transportu w warunkach zabezpieczających go przed opadami atmosferycznymi, zawilgoceniem, uszkodzeniem opakowania i zanieczyszczeniem.

4.2.3. Transport stali zbrojeniowej

Stal zbrojeniową można przewozić dowolnymi środkami transportu w warunkach zabezpieczających przed powstawaniem korozji i uszkodzeniami mechanicznymi.

4.2.4. Transport mieszanki betonowej

Transport mieszanki betonowej powinien odbywać się zgodnie z normą PN-B-06250 [8].

Czas transportu powinien spełniać wymóg zachowania dopuszczalnej zmiany konsystencji mieszanki uzyskanej po jej wytworzeniu.

4.2.5. Transport prefabrykatów

Transport zewnętrzny

Elementy prefabrykowane mogą być przewożone dowolnymi środkami transportu w sposób zabezpieczający je przed uszkodzeniami.

Do transportu można przekazać elementy, w których beton osiągnął wytrzymałość co najmniej 0,75 R (W).

4.2.6. Transport drewna i elementów deskowania

Drewno i elementy deskowania należy przewozić w warunkach chroniących je przed przemieszczaniem, a elementy metalowe w warunkach zabezpieczających przed korozją i uszkodzeniami mechanicznymi.

5. WYKONANIE ROBÓT

5.1. Ogólne zasady wykonania robót

Ogólne zasady wykonania robót podano w ST D-M-00.00.00 „Wymagania ogólne” pkt 5.

5.2. Roboty przygotowawcze

Wykonawca zobowiązany jest do przygotowania terenu budowy w zakresie:

- odwodnienia terenu budowy w zakresie i formie uzgodnionej z Inżynierem,
- regulacji ciekłu na odcinku posadowienia przepustu według dokumentacji projektowej,
- czasowego przełożenia koryta ciekłu do czasu wybudowania przepustu wg dokumentacji projektowej lub wskazówek Inżyniera.

5.3. Roboty ziemne

5.3.1. Wykopy

Metoda wykonywania robót ziemnych powinna być zgodna z ST D-02.00.00 „Roboty ziemne”.

Ściany wykopów winny być zabezpieczone na czas robót. W szczególności zabezpieczenie może polegać na:

- stosowaniu bezpiecznego nachylenia skarp wykopów,
- podparciu lub rozparciu ścian wykopów,
- stosowaniu ścianek szczelnych.

Do podparcia lub rozparcia ścian wykopów można stosować drewno, elementy stalowe lub inne materiały zaakceptowane przez Inżyniera.

Stosowane ścianki szczelne mogą być drewniane albo stalowe wielokrotnego użytku. Typ ścianki oraz sposób jej zagłębienia w grunt musi być zgodny z dokumentacją projektową i zaleceniami Inżyniera.

Po wykonaniu robót ściankę szczelną należy usunąć, zaś powstałą szczelinę zasypać gruntem i zagęścić.

W uzasadnionych przypadkach, za zgodą Inżyniera, ścianki szczelne można pozostawić w gruncie.

Przy mechanicznym wykonywaniu wykopu powinna być pozostawiona niedobrana warstwa gruntu, o grubości co najmniej 20 cm od projektowanego dna wykopu. Warstwa ta powinna być usunięta ręcznie lub mechanicznie z zastosowaniem koparki z oprzyrządowaniem nie powodującym spulchnienia gruntu.

Odchyłki rzędnej wykonanego podłoża od rzędnej określonej w dokumentacji projektowej nie może przekraczać +1,0 cm i -3,0 cm.

5.3.2. Zasyпка przepustu

Jako materiał zasyпки przepustu należy stosować żwir, pospółki i piaski co najmniej średnie.

Zasypkę nad przepustem należy układać jednocześnie z obu stron przepustu, warstwami jednakowej grubości z jednoczesnym zagęszczeniem według wymagań dokumentacji projektowej.

Wskaźniki zagęszczenia gruntu w wykopach i nasypach należy przyjmować wg PN-S-02205 [34].

5.4. Umocnienie wlotów i wylotów

Umocnienie wlotów i wylotów należy wykonać zgodnie z dokumentacją. Umocnieniu podlega dno oraz skarpy wlotu i wylotu.

W zależności od rodzaju materiału użytego do umocnienia, wykonanie robót powinno być zgodne z wymaganiami podanymi w ST D-06.00.00 „Roboty wykończeniowe”.

5.5. Ławy fundamentowe pod przepustami

Ławy fundamentowe powinny być wykonane zgodnie z dokumentacją projektową.

Dopuszczalne odchyłki dla ław fundamentowych przepustów wynoszą:

a) różnice wymiarów ławy fundamentowej w planie:

± 2 cm dla przepustów sklepionych,

± 5 cm dla przepustów pozostałych,

b) różnice rzędnych wierzchu ławy:

± 0,5 cm dla przepustów sklepionych,

± 2 cm dla przepustów pozostałych.

Różnice w niwelecie wynikające z odchyłek wymiarowych rzędnych ławy, nie mogą spowodować spiętrzenia wody w przepuscie.

5.6. Roboty betonowe

5.6.1. Wykonanie mieszanki betonowej

Mieszanka betonowa dla betonowych elementów konstrukcji przepustów powinna odpowiadać wymaganiom PN-B-06250 [8].

Urabialność mieszanki betonowej powinna pozwolić na uzyskanie maksymalnej szczelności po zawibrowaniu bez wystąpienia pustek w masie betonu lub na powierzchni.

Urabialność powinna być dostosowana do warunków formowania, określonych przez:

- kształt i wymiary elementu konstrukcji oraz ilość zbrojenia,
- zakładaną gładkość i wygląd powierzchni betonu,
- sposoby układania i zagęszczania mieszanki betonowej.

Konsystencja powinna być nie rzadsza od plastycznej, badana wg normy PN-B-06250 [8]. Nie może ona być osiągnięta przez większe zużycie wody niż to jest przewidziane w składzie mieszanki. Zaleca się sprawdzanie doświadczalne urabialności mieszanki betonowej przez próbę formowania w warunkach zbliżonych do rzeczywistych.

Zawartość powietrza w zagęszczonej mieszance betonowej nie może przekraczać: 2 % w przypadku niestosowania domieszek napowietrzających i od 4,5 do 6,5 % w przypadku stosowania domieszek napowietrzających.

Recepta mieszanki betonowej może być ustalona dowolną metodą doświadczalną lub obliczeniowo-doświadczalną zapewniającą uzyskanie betonu o wymaganych właściwościach.

Do celów produkcyjnych należy sporządzić receptę roboczą, uwzględniającą zawilgocenie kruszywa, pojemność urządzenia mieszającego i sposób dozowania.

Zmiana recepty roboczej musi być wykonana, gdy zajdzie co najmniej jeden z poniższych przypadków:

- zmiana rodzaju składników,
- zmiana uziarnienia kruszywa,
- zmiana zawilgocenia wywołująca w stosunku do poprzedniej recepty roboczej zmiany w całkowitej ilości wody zarobowej w 1 m³ mieszanki betonowej przekraczającej ± 5 dcm³.

Wykonanie mieszanek betonowych musi odbywać się wyłącznie w betoniarkach przeciwbieżnych lub betonowniach. Składniki mieszanki wg recepty roboczej muszą być dozowane wagowo z dokładnością:

- ± 2 % dla cementu, wody, dodatków,
- ± 3 % dla kruszywa.

Objętość składników jednego zarobu betoniarki nie powinna być mniejsza niż 90 % i nie może być większa niż 100 % jej pojemności roboczej.

Czas mieszania zarobu musi być ustalony doświadczalnie, jednak nie powinien on być krótszy niż 2 minuty.

Konsystencja mieszanki betonowej nie może różnić się od konsystencji założonej (wg recepty roboczej) więcej niż ± 20 % wskaźnika Ve-Be. Przy temperaturze 0° C wykonywanie mieszanki betonowej należy przerwać, za wyjątkiem sytuacji szczególnych, w uzgodnieniu z Inżynierem.

5.6.2. Wykonanie zbrojenia

Zbrojenie powinno być wykonane wg dokumentacji projektowej, zgodnie z postanowieniem PN-B-06251 [9].

Zbrojenie powinno być wykonane w zbrojarni stałej lub poligonowej.

Sposób wykonania szkieletu musi zapewnić niezmienność geometryczną szkieletu w czasie transportu na miejsce wbudowania. Do tego celu zaleca się łączenie węzłów na przecięciu prętów drutem wiązałkowym wyżarzonym o średnicy nie mniejszej niż 0,6 mm (wiązanie na podwójny krzyż) albo stosować spawanie. Zbrojenie musi zachować dokładne położenie w czasie betonowania. Należy stosować podkładki dystansowe prefabrykowane z zapraw cementowych albo z materiałów z tworzywa sztucznego. Niedopuszczalne jest stosowanie podkładek z prętów stalowych. Szkielet zbrojenia powinien być sprawdzony i zatwierdzony przez Inżyniera.

Sprawdzeniu podlegają:

- średnice użytych prętów,
- rozstaw prętów - różnice rozstawu prętów głównych w płytach nie powinny przekraczać 1 cm, a w innych elementach 0,5 cm,
- rozstaw strzemion nie powinien różnić się od projektowanego o więcej niż ± 2 cm,

- różnice długości prętów, położenie miejsc kończenia ich hakami, odcięcia - nie mogą odbiegać od dokumentacji projektowej o więcej niż ± 5 cm,
- otuliny zewnętrzne utrzymane w granicach wymagań projektowych bez tolerancji ujemnych,
- powiązanie zbrojenia w sposób stabilizujący jego położenie w czasie betonowania i zagęszczania.

5.6.3. Wykonanie deskowań

Przy wykonaniu deskowań należy stosować zalecenia PN-B-06251 [9] dla deskowań drewnianych i ew. BN-73/9081-02 [42] dla - stalowych.

Deskowanie powinno być wykonane zgodnie z dokumentacją projektową i powinno zapewnić sztywność i niezmienność układu oraz bezpieczeństwo konstrukcji. Deskowanie powinno być skonstruowane w sposób umożliwiający łatwy jego montaż i demontaż. Przed wypełnieniem mieszanką betonową, deskowanie powinno być sprawdzone, aby wykluczyć wyciek zaprawy i możliwość zniekształceń lub odchyłeń w wymiarach betonowej konstrukcji. Deskowania nieimpregnowane przed wypełnieniem ich mieszanką betonową powinny być obficie zlewane wodą.

5.6.4. Betonowanie i pielęgnacja

Elementy przepustów z betonu powinny być wykonane zgodnie z dokumentacją projektową.

Betonowanie konstrukcji należy wykonywać wyłącznie w temperaturach nie niższych niż $+ 5^{\circ}$ C. W wyjątkowych przypadkach dopuszcza się betonowanie w temperaturze niższej niż 5° C, jednak wymaga to zgody Inżyniera oraz zapewnienia mieszance betonowej temperatury $+ 20^{\circ}$ C w chwili jej układania i zabezpieczenia uformowanego elementu przed utratą ciepła w czasie co najmniej 7 dni.

Bezpośrednio po zakończeniu betonowania zaleca się przykrycie powierzchni betonu lekkimi osłonami wodoszczelnymi, zapobiegającymi odparowaniu wody z betonu i chroniącymi beton przed deszczem i inną wodą.

Woda stosowana do polewania betonu powinna spełniać wymagania normy PN-B-32250 [24].

Dopuszcza się inne rodzaje pielęgnacji po akceptacji Inżyniera.

Rozformowanie konstrukcji, jeżeli dokumentacja projektowa nie przewiduje inaczej, może nastąpić po osiągnięciu przez beton co najmniej 2/3 wytrzymałości projektowej.

5.7. Wykonanie betonowych elementów prefabrykowanych

W przypadku wykonywania prefabrykatów elementów przepustów na terenie budowy, kształt i ich wymiary powinny być zgodne z dokumentacją projektową. Dopuszcza się odchyłki wymiarów podane w punkcie 2.6.

Średnice prętów i usytuowanie zbrojenia powinny być zgodne z dokumentacją projektową. Otulenie prętów zbrojenia betonem od zewnątrz powinno wynosić co najmniej 30 mm dla przepustów rurowych i 40 mm dla przepustów skrzynkowych. Pręty zbrojenia powinny mieć kształt zgodny z dokumentacją projektową. Dopuszczalne odchylenie osi pręta w przekroju poprzecznym od wymiaru przewidzianego dokumentacją projektową może wynosić maksimum 5 mm.

5.8. Montaż betonowych elementów prefabrykowanych przepustu

Elementy przepustu z prefabrykowanych elementów powinny być ustawiane na przygotowanym podłożu zgodnie z dokumentacją projektową. Styki elementów powinny być wypełnione zaprawą cementową wg PN-B-14501 [20].

5.10. Izolacja przepustów

Przed ułożeniem izolacji w miejscach wskazanych w dokumentacji projektowej, powierzchnie izolowane należy zagruntować np. przez:

- dwukrotne smarowanie betonu emulsją kationową w przypadku powierzchni wilgotnych,
 - posmarowanie roztworem asfaltowym w przypadku powierzchni suchych,
- lub innymi materiałami zaakceptowanymi przez Inżyniera.

Zagruntowaną powierzchnię bezpośrednio przed ułożeniem izolacji należy smarować lepikiem bitumicznym na gorąco i ułożyć izolację z papy asfaltowej.

Dopuszcza się stosowanie innych rodzajów izolacji po zaakceptowaniu przez Inżyniera. Elementy nie pokryte izolacją przed zasypaniem gruntem należy smarować dwukrotnie lepikiem bitumicznym na gorąco.

6. KONTROLA JAKOŚCI ROBÓT

6.1. Ogólne zasady kontroli jakości robót

Ogólne zasady kontroli jakości robót podano w ST D-M-00.00.00 „Wymagania ogólne” pkt 6.

6.2. Kontrola prawidłowości wykonania robót przygotowawczych i robót ziemnych

Kontrolę robót przygotowawczych i robót ziemnych należy przeprowadzić z uwzględnieniem wymagań podanych w punkcie 5.2 i 5.3.

6.3. Kontrola robót betonowych i żelbetowych

W czasie wykonywania robót należy przeprowadzać systematyczną kontrolę składników betonu, mieszanki betonowej i wykonanego betonu. Kontrola zbrojenia polega na sprawdzeniu średnic, ilości i rozmieszczenia zbrojenia w porównaniu z dokumentacją projektową oraz z wymaganiami PN-B-06251 [9].

6.5. Kontrola wykonania umocnienia wlotów i wylotów

Umocnienie wlotów i wylotów należy kontrolować wizualnie, sprawdzając ich zgodność z dokumentacją projektową.

6.6. Kontrola wykonania ławy fundamentowej

Przy kontroli wykonania ławy fundamentowej należy sprawdzić:

- rodzaj materiału użytego do wykonania ławy,
- usytuowanie ławy w planie,
- rzędne wysokościowe,
- grubość ławy,
- zgodność wykonania z dokumentacją projektową.

6.7. Kontrola wykonania elementów prefabrykowanych

Elementy prefabrykowane należy sprawdzać w zakresie:

- kształtu i wymiarów (długość, wymiary wewnętrzne, grubość ścianki - wg dokumentacji projektowej),
- wyglądu zewnętrznego (zgodnie z wymaganiami punktu 2.6),
- wytrzymałości betonu na ściskanie (zgodnie z wymaganiami tablicy 6, pkt 3.1),
- średnicy prętów i usytuowania zbrojenia (zgodnie z dokumentacją projektową i wymaganiami punktów 5.6.2 i 5.7).

6.8. Kontrola połączenia prefabrykatów

Połączenie prefabrykatów powinno być sprawdzone wizualnie w celu porównania zgodności zmontowanego przepustu z dokumentacją projektową oraz ustaleniami punktu 5.8.

6.9. Kontrola izolacji ścian przepustu

Izolacja ścian przepustu powinna być sprawdzona przez oględziny w zgodności z wymaganiami punktu 5.10.

7. OBMIAR ROBÓT

7.1. Ogólne zasady obmiaru robót

Ogólne zasady obmiaru robót podano w OST D-M-00.00.00 „Wymagania ogólne” pkt 7.

7.2. Jednostka obmiarowa

Jednostką obmiarową jest:

- m (metr), przy kompletnym wykonaniu przepustu,
- szt. (sztuka), przy samodzielnej realizacji ścianki czołowej.

8. ODBIÓR ROBÓT

8.1. Ogólne zasady odbioru robót

Ogólne zasady odbioru robót podano w ST D-M-00.00.00 „Wymagania ogólne” pkt 8.

Roboty uznaje się za wykonane zgodnie z dokumentacją projektową, SST i wymaganiami Inżyniera, jeżeli wszystkie pomiary i badania, z zachowaniem tolerancji wg pkt 6, dały wyniki pozytywne.

8.2. Odbiór robót zanikających i ulegających zakryciu

Odbiorowi robót zanikających i ulegających zakryciu podlegają:

- wykonanie wykopu,
- wykonanie łąw fundamentowych,
- wykonanie deskowania,
- wykonanie izolacji przepustu.

9. PODSTAWA PŁATNOŚCI

9.1. Ogólne ustalenia dotyczące podstawy płatności

Ogólne ustalenia dotyczące podstawy płatności podano w ST D-M-00.00.00 „Wymagania ogólne” pkt 9.

9.2. Cena jednostki obmiarowej

Cena 1 m kompletnego przepustu obejmuje:

- roboty pomiarowe i przygotowawcze,
- wykonanie wykopu wraz z odwodnieniem,
- dostarczenie materiałów,
- wykonanie łąw fundamentów i ich pielęgnację,
- wykonanie deskowania,
- montaż konstrukcji przepustu wraz ze ściankami czołowymi,
- zbrojenie i zabetonowanie konstrukcji przepustu,
- rozebranie deskowania,
- wykonanie izolacji przepustu,
- wykonanie zasypki z zagęszczeniem warstwami, zgodnie z dokumentacją projektową,
- umocnienie wlotów i wylotów,
- uporządkowanie terenu,
- wykonanie pomiarów i badań laboratoryjnych wymaganych w specyfikacji technicznej.

Cena 1 szt. ścianki czołowej, przy samodzielnej jej realizacji, obejmuje:

- roboty pomiarowe i przygotowawcze,
- wykonanie wykopów,
- dostarczenie materiałów,
- wykonanie ścianki czołowej:
- wykonanie deskowania i późniejsze jego rozebranie,
- zbrojenie elementów betonowych,
- betonowanie konstrukcji fundamentu, ścianki i skrzydełek lub montaż elementów z prefabrykatów,
- wykonanie izolacji przeciwwilgotnościowej,
- zasypka ścianki czołowej,
- uporządkowanie terenu,
- wykonanie pomiarów i badań laboratoryjnych wymaganych w specyfikacji technicznej.

10. PRZEPISY ZWIĄZANE

10.1. Normy

- | | | | |
|----|------------|---|---|
| 1. | PN-B-01080 | Kamień dla budownictwa i drogownictwa. Podział zastosowanie wg własności fizyczno-mechanicznych | i |
| 2. | PN-B-02356 | Tolerancja wymiarowa w budownictwie. Tolerancja wymiarów elementów budowlanych z betonu | |
| 3. | PN-B-04101 | Materiały kamienne. Oznaczenie nasiąkliwości wodą | |
| 4. | PN-B-04102 | Materiały kamienne. Oznaczenie mrozoodporności metodą bezpośrednią | |
| 5. | PN-B-04110 | Materiały kamienne. Oznaczenie wytrzymałości na ściskanie | |
| 6. | PN-B-04111 | Materiały kamienne. Oznaczenie ścieralności na tarczy Boehmego | |
| 7. | PN-B-06711 | Kruszywa mineralne. Piaski do zapraw budowlanych | |
| 8. | PN-B-06250 | Beton zwykły | |

9.	PN-B-06251	Roboty betonowe i żelbetowe. Wymagania techniczne
10.	PN-B-06261	Nieniszczące badania konstrukcji z betonu. Metoda ultradźwiękowa badania wytrzymałości betonu na ściskanie
11.	PN-B-06262	Metoda sklerometryczna badania wytrzymałości betonu na ściskanie za pomocą młotka SCHMIDTA typu N
12.	PN-B-06712	Kruszywa mineralne do betonu
13.	PN-B-06714-12	Kruszywa mineralne. Badania. Oznaczenie zawartości zanieczyszczeń obcych
14.	PN-B-06714-13	Kruszywa mineralne. Badania. Oznaczenie zawartości pyłów mineralnych
15.	PN-B-06714-15	Kruszywa mineralne. Badania. Oznaczenie składu ziarnowego
16.	PN-B-06714-16	Kruszywa mineralne. Badania. Oznaczenie kształtu ziarn
17.	PN-B-06714-18	Kruszywa mineralne. Badania. Oznaczenie nasiąkliwości
18.	PN-B-06714-34	Kruszywa mineralne. Badania. Oznaczenie reaktywności alkalicznej
19.	PN-B-11112	Kruszywo mineralne. Kruszywa łamane do nawierzchni drogowych
20.	PN-B-14501	Zaprawy budowlane zwykłe
21.	PN-B-19701	Cement. Cement powszechnego użytku. Skład, wymagania i ocena zgodności
22.	PN-B-23010	Domieszki do betonu. Klasyfikacja i określenia
23.	PN-B-24622	Roztwór asfaltowy do gruntowania
24.	PN-B-32250	Materiały budowlane. Woda do betonów i zapraw
25.	PN-C-96177	Lepik asfaltowy bez wypełniaczy stosowany na gorąco
26.	PN-D-95017	Surowiec drzewny. Drewno tartaczne iglaste
27.	PN-D-96000	Tarcica iglasta ogólnego przeznaczenia
28.	PN-D-96002	Tarcica liściasta ogólnego przeznaczenia
29.	PN-H-93215	Walcówka i pręty stalowe do zbrojenia betonu
30.	PN-M-82010	Podkładki kwadratowe w konstrukcjach drewnianych
31.	PN-M-82121	Śruby ze łbem kwadratowym
32.	PN-M-82503	Wkręty do drewna ze łbem stożkowym
33.	PN-M-82505	Wkręty do drewna ze łbem kulistym
34.	PN-S-02205	Drogi samochodowe. Roboty ziemne. Wymagania i badania
35.	BN-87/5028-12	Gwoździe budowlane. Gwoździe z trzpieniem gładkim, okrągłym i kwadratowym
36.	BN-88/6731-08	Cement. Transport i przechowywanie
37.	BN-67/6747-14	Sposoby zabezpieczenia wyrobów kamiennych podczas transportu
38.	BN-79/6751-01	Materiały izolacji przeciwwilgociowej. Papa asfaltowa na taśmie aluminiowej
39.	BN-88/6751-03	Papa asfaltowa na welonie z włókien szklanych
40.	BN-69/7122-11	Płyty pilśniowe z drewna
41.	BN-74/8841-19	Roboty murowe. Mury z kamienia naturalnego. Wymagania i badania przy odbiorze
42.	BN-73/9081-02	Formy stalowe do produkcji elementów budowlanych z betonu kruszywowego. Wymagania i badania
43.	PN-EN 206-1:2003	Beton. Część 1: Wymagania, właściwości, produkcja i zgodność

10.2. Inne dokumenty

43. Instrukcja ITB 206/77. Instrukcja stosowania pyłów lotnych do betonów kruszywowych.
44. Warunki techniczne. Drogowe kationowe emulsje asfaltowe. IBDiM - 1994 r.
45. Wymagania i zalecenia dotyczące wykonywania betonów do konstrukcji mostowych. GDDP, Warszawa, 1990 r.

*Przebudowa drogi wojewódzkiej nr 296 na odcinku Koźuchów - Żagań w m. Stypułów
A - odcinek drogi od km 3+170,00 do km 4+465,61 oraz od 4+545,49 do km 5+700,00.
B - odcinek drogi od km 9+950,00 do km 10+500,00.
C - likwidacja przejazdu kolejowego od km 4+465,61 do km 4+545,49.*

**SPECYFIKACJA TECHNICZNA WYKONANIA
I ODBIORU ROBÓT BUDOWLANYCH
D - 03.03.01**

SĄCZKI PODŁUŻNE

1. WSTĘP

1.1. Przedmiot ST

Przedmiotem niniejszej ogólnej specyfikacji technicznej (ST) są wymagania dotyczące wykonania i odbioru robót związanych z wykonaniem sączków podłużnych w ramach zadania: Przebudowa drogi wojewódzkiej nr 296 na odcinku Kożuchów-Żagań w m. Stypułów

A - odcinek drogi od km 3+170,00 do km 4+465,61 oraz od 4+545,49 do km 5+700,00.

B - odcinek drogi od km 9+950,00 do km 10+500,00.

C - likwidacja przejazdu kolejowego od km 4+465,61 do km 4+545,49.

1.2. Zakres stosowania ST

Ogólna specyfikacja techniczna stanowi obowiązującą podstawę opracowania szczegółowej specyfikacji technicznej (SST) stosowanej jako dokument przetargowy i kontraktowy przy zleceniu i realizacji robót na drogach krajowych.

Zaleca się wykorzystanie ST przy zleceniu robót na drogach wojewódzkich, powiatowych i gminnych.

1.3. Zakres robót objętych ST

Ustalenia zawarte w niniejszej specyfikacji dotyczą zasad prowadzenia robót związanych z wykonywaniem sączków podłużnych i obejmują wykonanie :

A - odcinek drogi od km 3+170,00 do km 4+465,61 oraz od 4+545,49 do km 5+700,00.

- Ułożenie geowłókniny igłowanej nietkanej szer. 2.5
- Wypełnienie rowu i geowłókniny żwirem wraz z jej zszyciem
- Ułożenie warstwy pospółki grub. 20 cm szer. 40 cm
- Montaż studni drenarskich PVC 315
- Ułożenie przykanalików PVC 160
- Ułożenie geomembrany szer. 2.3 m
- Ułożenie rury drenarskiej śr. 100 mm

Sączki podłużne, które w drogownictwie stosuje się do: przejścia wód z przepuszczalnej warstwy odsączającej nawierzchni, obniżenia poziomu wód gruntowych, niedopuszczenia do nawodnienia korpusu drogi (głównie w wykopach), osuszenia powierzchni poślizgu osuwisk, drenażu skarpowego itp. Zależnie od przeznaczenia sączków podłużnych wykonuje się je w korpusie drogowym lub na zewnątrz korpusu drogowego.

Sączek podłużny wykonuje się w postaci rowka wypełnionego samym kruszywem lub w postaci drenu z rurkami obsypanymi kruszywem. W przypadkach określonych w dokumentacji projektowej kruszywo może być częściowo zastąpione geowłókniną.

W niniejszej ST szczegółowo omówiono najczęściej stosowane w drogownictwie sączki podłużne z rurkami ceramicznymi lub rurkami z tworzywa sztucznego, zasypane kruszywem.

1.4. Określenia podstawowe

1.4.1. Sączek podłużny - sączek służący do odprowadzenia wody z podłoża gruntowego (sączek głęboki) lub do odwodnienia warstw nawierzchni drogowej, usytuowany równolegle do osi korony drogi.

1.4.2. Dren - sączek podłużny z rurkami na dnie, ułatwiający przepływ wody w kierunku wylotu drenu.

1.4.3. Geowłóknina (lub włóknina) - materiał wytworzony zwykle metodą zgrzeblania i igłowania z nieciągłych, wysokospolimeryzowanych włókien syntetycznych, w tym tworzyw termoplastycznych: polietylenowych, polipropylenowych (m.in. stylon) i poliestrowych (m.in. elana), charakteryzujący się m.in. dużą wytrzymałością oraz wodoprzepuszczalnością.

1.4.4. Pozostałe określenia podstawowe są zgodne z obowiązującymi, odpowiednimi polskimi normami i z definicjami podanymi w OST D-M-00.00.00 „Wymagania ogólne” pkt 1.4.

1.5. Ogólne wymagania dotyczące robót

Ogólne wymagania dotyczące robót podano w OST D-M-00.00.00 „Wymagania ogólne” pkt 1.5

2. MATERIAŁY

2.1. Ogólne wymagania dotyczące materiałów

Ogólne wymagania dotyczące materiałów, ich pozyskiwania i składowania, podano w OST D-M-00.00.00 „Wymagania ogólne” pkt 2.

2.2. Rodzaje materiałów stosowanych w sączkach podłużnych

Materiałami stosowanymi przy wykonywaniu sączków podłużnych są:

- rurki drenarskie ze ściankami pełnymi lub otworami (ceramiczne, z tworzywa sztucznego, betonowe, kamionkowe, itp.),
- materiał filtracyjny (żwir, piasek),
- geowłóknina,
- materiały do zabezpieczenia styków rurek,
- materiały do wykonania wylotu drewna wraz z izolacją.

2.3. Ceramiczne rurki drenarskie

Ceramiczne rurki drenarskie powinny odpowiadać wymaganiom PN-B-12040 [25]: mieć kształt walca lub prawidłowego graniastosłupa wielobocznego, o długości nominalnej 330 mm. Grubość ścianki na obwodzie powinna być jednakowa dla każdej rurki.

Wymagania dla rurek podano w tabelicy 1.

Ceramiczne rurki drenarskie mogą być przechowywane na składowiskach otwartych. Składowisko powinno być wyrównane i utwardzone z odpowiednimi spadkami na odprowadzenie wód opadowych, oczyszczone z gruzu, śniegu i innych zanieczyszczeń..

Ceramiczne rurki drenarskie należy układać w pryzmy oddzielnie poszczególnymi średnicami do wysokości 2,0 m. Pryzmy należy zabezpieczyć przed obsuwaniem się według PN-B-12030 [24] drewnianymi listwami lub ceglami.

Do zabezpieczenia szczelin stykowych ceramicznych rurek drenarskich można stosować materiały odpowiadające następującym wymaganiom:

- papa wg PN-B-27617 [28],
- żwir wg pkt 2.6,
- włóknina wg pkt 2.7.

Tablica 1. Wymagania dla ceramicznych rurek drenarskich

Lp.	Właściwości i cechy	Typ rurki			
		75	100	125	150
1	Średnica wewnętrzna, mm	75 ±4	100 ±5	125 ±6	150 ±7
2	Grubość ścianek, mm	od 8 do 16	od 9 do 18	od 10 do 20	od 11 do 22
3	Deformacja (elipsowatość) otworu, mm	5	7	8	10
4	Różnice grubości ścianek, mm	2	3	3	4
5	Wygięcie rurki, mm	5	6	7	8
6	Odchylenie płaszczyzny czołowej, mm	2	3	3	4
7	Zgrubienie na krawędzi	1	1	1	1

Przebudowa drogi wojewódzkiej nr 296 na odcinku Kożuchów - Żagań w m. Stypułów
 A - odcinek drogi od km 3+170,00 do km 4+465,61 oraz od 4+545,49 do km 5+700,00.
 B - odcinek drogi od km 9+950,00 do km 10+500,00.
 C - likwidacja przejazdu kolejowego od km 4+465,61 do km 4+545,49.

	wewnętrznej otworu, mm				
8	Odpryski na powierzchni, suma największych wymiarów, mm	45	45	45	45
9	Odporność na działanie mrozu, liczba cykli zamrażania i odmrażania bez uszkodzeń	20	20	20	20
10	Wytrzymałość na działanie siły zgniatającej, daN	392	392	392	392

2.4. Rurki drenarskie z tworzywa sztucznego

Rurki drenarskie z tworzywa sztucznego powinny odpowiadać wymaganiom PN-C-89221 [29], tj. być rurkami spiralnie karbowanymi, perforowanymi, wyprodukowanymi z polichlorku winylu i odpowiednich dodatków metodą wytłaczania.

Rurki drenarskie powinny mieć powierzchnię bez pęcherzy, powinny być obcięte prostopadłe do osi, w sposób umożliwiający dokładne ich łączenie.

Szczeliny wlotowe (szparki podłużne) powinny znajdować się między karbami rurki, powinny być wolne od grudek i resztek materiału i powinny być tak wykonane, aby przepływająca przez nie woda nie napotykała oporów. Szczeliny powinny być równomiernie rozmieszczone na długości i obwodzie rurki.

Wymagania dla rurek drenarskich z polichlorku winylu podano w tabelicy 2.

Rurki drenarskie należy przechowywać na utwardzonym placu, w nienasłonecznionych miejscach. Zwoje rurek drenarskich należy układać płasko w stosy do wysokości 4 zwojów w temp. do 25°C, a powyżej 25°C do wysokości 2 zwojów. Rurki drenarskie zwykle (typu Z, barwy naturalnego PVC) należy chronić przed działaniem sił mechanicznych w temperaturze poniżej 0°C, natomiast rurki o zwiększonej odporności na obniżoną temperaturę (typu O, barwy czarnej) należy chronić w temperaturze poniżej -10°C.

Tablica 2. Wymagania dla rurek drenarskich karbowanych z nieplastyfikowanego polichlorku winylu

Lp.	Właściwości i cechy	Średnica zewnętrzna nominalna, mm				
		50	65	80	100	125
1	Średnica zewnętrzna, mm	50,5	65,5	80,5	100,5	126,5
2	Dopuszczalna odchyłka średnicy zewnętrznej, mm	-1,5	-1,5	-1,5	-1,5	-2,0
3	Średnica wewnętrzna, mm	43,9	58,0	71,5	91,0	115,0
4	Dopuszczalna odchyłka średnicy wewnętrznej, mm	+2	+2	+2	+2	+2,5
5	Długość rurki, m	200	150	100	75	50
6	Szerokość szczelin wlotowych, mm	od 0,6 do 1,0 lub od 1,1 do 1,5				od 1,7 do 2
7	Ogólna powierzchnia szczelin wlotowych na dług. 1 m, cm ² , co najmniej					
	- dla szerokości od 0,6 do 1,0 mm	12 16	12 32	12 32	13 33	- -
	- dla szerokości od 1,1 do 1,5 mm	-	-	-	-	46
	- dla szerokości od 1,7 do 2,0 mm					
8	Liczba szczelin węższych na 1 m rurki, %	20	20	20	20	20

Przebudowa drogi wojewódzkiej nr 296 na odcinku Kożuchów - Żagań w m. Stypułów
 A - odcinek drogi od km 3+170,00 do km 4+465,61 oraz od 4+545,49 do km 5+700,00.
 B - odcinek drogi od km 9+950,00 do km 10+500,00.
 C - likwidacja przejazdu kolejowego od km 4+465,61 do km 4+545,49.

9	Odporność na uderzenie, wg PN-C-89221 [29]	dopuszcza się uszkodzenie najwyżej 1 próbki				
10	Odporność na zginanie, wg PN-C-89221 [29]	próbka nie powinna załamywać się i wykazywać pęknięć				
11	Wytrzymałość na zerwanie, wg PN-C-89221 [29]	próbka nie powinna ulec zerwaniu				
12	Zmiana wymiarów średnicy, wg PN-C-89221 [29], %, nie więcej niż	12	12	12	12	12

Złączki, służące do połączenia rurek drenarskich karbowanych (przez ich skręcenie) powinny być wykonane z polietylenu wysokociśnieniowego. Wymagania dla złączki o średnicy zewnętrznej nominalnej 50mm powinny odpowiadać BN-84/6366-10 [32].

Złączki należy przechowywać w workach, pudłach kartonowych i innych pojemnikach. Przy składowaniu na odkrytych placach należy chronić przed oddziaływaniem promieni słonecznych. W magazynach zamkniętych temperatura otoczenia nie może przekraczać 40°C, a odległość składowania powinna być większa niż 1 m od czynnych urządzeń grzejnych. W przypadku składowania w workach zaleca się układać je w warstwach nie przekraczających wysokości 5 worków.

2.5. Rurki drenarskie z innych materiałów

Rurki drenarskie z innych materiałów powinny odpowiadać wymaganiom następujących norm:

- betonowe wg BN-67/6744-08 [31],
- kamionkowe wg PN-EN 295 [3].

2.6. Materiał filtracyjny i podsypka w sączku podłużnym

Jako materiały filtracyjne należy stosować:

- żwir naturalny, sortowany o wymiarach ziaren większych niż otwory w rurociągu drenarskim, którymi mógłby się do nich dostać. Do otworów tych należą szczeliny stykowe między rurkami oraz dziurki i szparki podłużne w rurkach dziurkowanych,
- piasek gruby o wielkości ziaren do 2 mm, w którym zawartość ziaren o średnicy większej niż 0,5 mm wynosi więcej niż 50 %, wg PN-86/B-02480 [20],
- piasek średni o wielkości ziaren do 2 mm, w którym zawartość ziaren o średnicy większej niż 0,5 mm wynosi nie więcej niż 50 %, lecz zawartość ziaren o średnicy większej niż 0,25 mm wynosi więcej niż 50 %, wg PN-86/B-02480 [20].

Wskaźnik wodoprzepuszczalności piasków powinien wynosić co najmniej 8 m/dobę, przy oznaczaniu wg PN-55/B-04492 [15].

Żwiry i piaski nie powinny mieć zawartości związków siarki w przeliczeniu na SO₃ większej niż 0,2 % masy, przy oznaczaniu ich wg PN-EN 1744-1 [7].

Podsypkę pod rurki drenarskie należy wykonać z piasku odpowiadającego wymaganiom PN-EN 13043 [12].

2.7. Geowłóknina

Geowłóknina powinna być materiałem odpornym na działanie wilgoci, środowiska agresywnego chemicznie i biologicznie oraz temperatury, bez rozdarć, dziur i przerw ciągłości z dobrą szczepnością z gruntem drogowym, o charakterystyce zgodnej z dokumentacją projektową, aprobatami technicznymi i SST.

2.8. Materiały do wykonania betonowego lub żelbetowego wylotu drenu

Deskowanie powinno zapewnić sztywność i niezmienność układu oraz bezpieczeństwo konstrukcji. Deskowanie powinno być skonstruowane w sposób umożliwiający łatwy jego montaż i demontaż. Przed wypełnieniem masą betonową, deskowanie powinno być sprawdzone, aby wykluczało wyciek zaprawy z masy betonowej, możliwość zniekształceń lub odchyłeń w betonowej konstrukcji.

Klasa betonu powinna być zgodna z dokumentacją projektową lecz nie niższa niż klasa C25/30. Beton powinien odpowiadać wymaganiom podanym w tablicy 3 wg PN-EN 206-1 [2].

Tablica 3. Wymagania dla betonu klasy C25/30

Lp.	Właściwości	Wartości
1	Wytrzymałość gwarantowana betonu na ściskanie, MPa	30
2	Nasiąkliwość betonu, %	5
3	Odporność betonu na działanie mrozu, stopień mrozoodporności	F 50

Składnikami betonu są: cement, kruszywo, woda i domieszki.

Cement stosowany do betonu powinien być cementem portlandzkim klasy 42,5 odpowiadającym wymaganiom PN-EN 197-1 [1].

Kruszywo do betonu (piasek, grys) powinno odpowiadać wymaganiom PN-EN 12620 [11].

Woda powinna być „odmiany 1”, zgodnie z wymaganiami PN-EN 1008 [6].

Domieszki chemiczne do betonu powinny odpowiadać PN-EN 934-2 [5].

Pręty zbrojenia w żelbetowym wylocie drenu powinny odpowiadać PN-63/B-06251 [17].

2.9. Wylot drenu z prefabrykatu betonowego lub żelbetowego

Powierzchnie prefabrykatów powinny być bez rys, pęknięć i ubytków betonu, o fakturze z formy dla powierzchni zasypywanych i fakturze zatartej dla powierzchni widocznych. Krawędzie elementów powinny być równe i proste.

Dopuszczalne wady lub uszkodzenia nie powinny przekraczać:

- a) dla elementów betonowych - szczyrby i uszkodzenia: liczba max 2, długość max 40 mm, głębokość max 10 mm,
- b) dla elementów żelbetowych - wklęsłość lub wypukłość powierzchni lub krawędzi: max 4 mm, szczyrby i uszkodzenia krawędzi i naroży: liczba max 4, długość max 30 mm.

2.10. Materiały do wykonania kamiennego wylotu drenu

Kamień przeznaczony do wykonania wylotu drenu powinien odpowiadać normom PN-84/B-01080 [19], PN-60/B-11104 [16] i PN-B-11210 [23].

Kamień łamany do budowy murka wylotu drenu powinien odpowiadać wymaganiom podanym w tablicy 4, a brukowiec do obrukowania skarpy - w tablicy 5.

2.11. Materiał izolacyjny wylotu drenu

Jeśli dokumentacja projektowa lub SST nie podaje inaczej, to do izolacji ścian wylotu drenu można stosować następujące materiały, po akceptacji Inżyniera:

- lepik asfaltowy stosowany na zimno wg PN-B-24620 [26],
- lepik asfaltowy z wypełniaczami stosowany na gorąco wg PN-B-24625 [27].

Tablica 4. Wymagania użytkowe dla kamienia łamanego

Lp.	Właściwości	Wartości	Badania wg
1	Wymiary zasadnicze brył, cm	Grupa I (20÷250)mm Grupa II (250÷500)mm Grupa III (20÷500)mm Grupa IV (500÷800)mm Grupa V (250÷800)mm Grupa VI (20÷800)mm	-
2	Wytrzymałość na ściskanie w stanie powietrzno-suchym, MPa, co najmniej: a) skały magmowe i przeobrażone b) skały osadowe	50 20	PN-EN 1926 [8] PN-EN 1926 [8]

Przebudowa drogi wojewódzkiej nr 296 na odcinku Kozuchów - Żagań w m. Stypułów
 A - odcinek drogi od km 3+170,00 do km 4+465,61 oraz od 4+545,49 do km 5+700,00.
 B - odcinek drogi od km 9+950,00 do km 10+500,00.
 C - likwidacja przejazdu kolejowego od km 4+465,61 do km 4+545,49.

3	Mrozoodporność w cyklach, co najmniej	21	PN-EN 12371 [10]
4	Ścieralność na tarczy Boehmego, cm	od 0,7 do 1	PN-EN 14157 [14]
5	Gęstość pozorna, g/cm ³ a) skały magmowe i przeobrażone b) skały osadowe	od 2,5 do 2,75 od 1,7 do 2,6	PN-EN 1936 [9] PN-EN 1936 [9]
6	Nasiąkliwość wodą, %, nie więcej niż: a) skały magmowe i przeobrażone b) skały osadowe	2,5 12,0	PN-EN 13755 [13] PN-EN 13755 [13]
7	Zanieczyszczenia gliną, iłem, związkami organicznymi itp.	wolne od zanieczyszczeń	-

Tablica 5. Wymagania dla brukowca do brukowania skarp

Lp.	Właściwości	Wartości	Badania wg
1	Wytrzymałość na ściskanie w stanie powietrzno-suchym, MPa, nie mniej niż	100	PN-EN 1926 [8]
2	Ścieralność na tarczy Boehmego, cm, nie więcej niż	0,5	PN-EN 14157 [14]
3	Wytrzymałość na uderzenie (zwięzłość), liczba uderzeń, nie mniej niż	7	PN-67/B-04115 [18]
4	Nasiąkliwość wodą, %, nie więcej niż	2,0	PN-EN 13755 [13]
5	Odporność na działanie mrozu	całkowita	PN-EN 12371 [10]

3. SPRZĘT

3.1. Ogólne wymagania dotyczące sprzętu

Ogólne wymagania dotyczące sprzętu podano w OST D-M-00.00.00 „Wymagania ogólne” pkt 3.

3.2. Sprzęt do wykonania sączka podłużnego

Sączek podłużny może być wykonywany ręcznie lub mechanicznie, chociaż zwykle, ze względu na niewielki zakres robót wgłębnych odwodnieniowych, prace ekonomiczniej będzie wykonać ręcznie.

W przypadku mechanizacji wykonania drenów podłużnych Wykonawca powinien wykazać się możliwością korzystania z następującego sprzętu:

- koparek do kopania rowków drenarskich,
- koparko-układarek do wykonywania rowków i układania rurek ceramicznych lub z tworzyw sztucznych, z ewentualną zautomatyzowaną zasypką materiałem filtracyjnym,
- układarek rurek drenarskich, o czynnościach jak dla koparko-układarek, lecz bez kopania rowków,
- wiertnic specjalnych do wykonywania otworów poziomych lub pochyłych pod nasypami w celu ułożenia w nich rurek drenarskich,
- innego sprzętu - do transportu, robót ziemnych i drenarskich.

4. TRANSPORT

4.1. Ogólne wymagania dotyczące transportu

Ogólne wymagania dotyczące transportu podano w OST D-M-00.00.00 „Wymagania ogólne” pkt 4.

4.2. Transport przy wykonywaniu sączka podłużnego

Ceramiczne rurki drenarskie można przewozić dowolnym środkiem transportu na paletach lub luzem.

Załadunek i wyładunek rurek powinien odbywać się:

- za pomocą urządzeń wyposażonych w osprzęt kleszczowy, widłowy lub chwytakowy, w przypadku przewożenia na paletach,
- ręcznie przy użyciu przyrządów pomocniczych, w przypadku przewożenia luzem.

Przy przewożeniu rurek luzem należy:

- układać je równolegle do bocznych ścian środka przewozowego na jednakowej wysokości na całej powierzchni,
- wszystkie ściany boczne środka przewozowego oraz poszczególne rzędy wyrobów zabezpieczyć warstwą materiału wyściółkowego (np. słomy, siana, wełny drzewnej, materiałów syntetycznych).

Rurki z tworzyw sztucznych, zabezpieczone przed przesuwaniem i wzajemnym uszkodzeniem, można przewozić dowolnymi środkami transportu. Podczas załadunku i wyładunku rurek nie należy rzucać. Szczególną ostrożność należy zachować w temperaturze 0° C i niższej.

Złączki w workach i pudłach należy przewozić w sposób zabezpieczający je przed zgnieceniem.

5. WYKONANIE ROBÓT

5.1. Ogólne zasady wykonania robót

Ogólne zasady wykonania robót podano w OST D-M-00.00.00 „Wymagania ogólne” pkt 5.

5.2. Wykonanie wykopu pod sączek podłużny

Metoda wykonania wykopu drenarskiego (ręczna lub mechaniczna) powinna być dostosowana do głębokości wykopu, danych geotechnicznych i posiadanego sprzętu mechanicznego. Wymiary wykopu powinny być zgodne z dokumentacją projektową lub wskazaniem Inżyniera.

Wykop rowka drenarskiego należy rozpocząć od wylotu rurki drenarskiej i prowadzić ku górze, w celu zapewnienia wodzie stałego odpływu. Szerokość dna rowka drenarskiego powinna być co najmniej o 5 cm większa od zewnętrznej średnicy układanej rurki drenarskiej. Nachylenie skarp rowków należy wykonać zgodnie z dokumentacją projektową, a jeśli w dokumentacji nie określono inaczej, nachylenie powinno wynosić od 10:1 do 8:1 w gruntach spoistych. W gruntach osuwających się należy skarpie zapewnić stateczność lub stosować obudowę wykopu zgodnie z PN-B-10736 [22].

Wydobyty grunt powinien być składowany z jednej strony wykopu z pozostawieniem wolnego pasa terenu o szerokości co najmniej 1 m, licząc od krawędzi wykopu - dla komunikacji; kąt nachylenia skarpy odkładu wydobytego gruntu nie powinien być większy od kąta jego stoku naturalnego.

W celu zabezpieczenia wykopu przed zalaniem wodą z opadów atmosferycznych, należy powierzchnię terenu wyprofilować ze spadkiem umożliwiającym łatwy odpływ wody poza teren przylegający do wykopu.

5.3. Ułożenie podsypki

Przed przystąpieniem do układania rurek drenarskich, zwłaszcza ceramicznych, dno rowków należy oczyścić (np. łyżkami drenarskimi) tak aby woda (jeśli jest) wszędzie sączyła się równą warstwą, nie tworząc zagłębień. Na oczyszczonym dnie należy wykonać podsypkę z piasku o grubości 5 cm, jeżeli dokumentacja projektowa, SST lub ustalenia Inżyniera nie przewidują inaczej.

Podsypkę przy sączącej się wodzie należy wykonać tuż przed układaniem rurek drenarskich.

5.4. Układanie rurociągu drenarskiego

Układanie rurociągu zaleca się wykonać niezwłocznie po wykopaniu rowka dla zmniejszenia niebezpieczeństwa osuwania się skarp. Gdy rowkiem płynie woda w dużych ilościach, układanie należy przerwać do czasu zmniejszenia strumienia wody, nie powodującego osuwania skarp.

Skrajny, ułożony najwyżej otwór rurki należy zasłonić odpowiednią zaślepką (np. kamieniem, kształtką plastikową) w celu uniemożliwienia przedostawania się piasku i cząstek gruntu do wnętrza rurki.

Zasada działania drenu wymaga umożliwienia dopływu do niego wody gruntowej poprzez szczeliny stykowe lub otwory (dziurki, szparki podłużne) w rurkach.

Jeśli dokumentacja projektowa, SST lub Inżynier nie określi inaczej, to na budowie można użyć tylko jednego rodzaju materiału, zgodnie z niżej podanymi zasadami.

Rurki ceramiczne należy układać albo:

- z możliwie najmniejszymi szczelinami stykowymi, bez potrzeby ich zabezpieczania, w celu uniemożliwienia zamulania rurek drobnym piaskiem; przy czym za ściśle ułożenie rurek uznaje się, gdy po podniesieniu ręką jednej z rurek unosi się z nią kilka rurek sąsiednich,
- ze szczelinami stykowymi szerokości od 2 do 15 mm, zabezpieczonymi przed przedostawaniem się drobnych cząstek gruntu do rurek za pomocą pasków papy, pasków włókniny, obsypki żwirowej i innych materiałów zaakceptowanych przez Inżyniera.

Perforowane rurki z tworzyw sztucznych, z gładkimi powierzchniami ich styków, należy łączyć za pomocą specjalnie produkowanych złączek.

5.5. Zastosowanie geowłókniny w sączku podłużnym

Geowłókniny mogą być zastosowane do:

- owinięcia przewodu dziurkowanego,
- zabezpieczenia połączeń rurek niedziurkowanych,
- owinięcia kruszywa.

5.6. Zasypanie rurociągu

Zasypanie rurociągu należy wykonać materiałem filtracyjnym (żwirem, piaskiem) zgodnie z dokumentacją projektową, SST lub wskazaniem Inżyniera. Zasypanie powinno być wykonane w sposób nie powodujący uszkodzenia ułożonego rurociągu. Jeśli w dokumentacji projektowej nie określono inaczej, to po ułożeniu rurek należy wykonać obsypkę ze żwiru do wysokości 10 cm nad wierzchem rurki, zagęszczoną ubijakiem po obu stronach przewodu, a następnie układać warstwy materiału filtracyjnego, określonego w p. 2.6, grubości nie większej niż od 20 do 25 cm w stanie luźnym, które należy lekko ubić w sposób nie powodujący uszkodzenia i przemieszczenia rurek.

Jeśli dokumentacja projektowa nie przewiduje inaczej, to nad zasypką układa się warstwę ochronną z darniny (trawą w dół) lub ubitej gliny. Całość zasypuje się ziemią i zagęszcza. Wskaźnik zagęszczenia określony wg BN-77/8931-12 [33] powinien na całej szerokości korpusu drogowego spełniać wymagania określone w PN-S-02205:1998 [30].

5.7. Wykonanie wylotu drenu

Wylot drenu, jeśli nie jest ustalony w dokumentacji projektowej, można wykonać po akceptacji Inżyniera, jako typ:

- betonowy, np. wg KPED, karta 01.22 lub 02.17 [34],
- żelbetowy prefabrykowany, np. wg KPED, karta 01.19 do 01.21 [34],
- wylot do rowu umocnionego betonem, np. wg KPED, karta 01.23 [34],
- wylot na skarpę umocnioną brukiem, np. wg KPED, karta 01.34 [34],
- inny, np. z gotowych prefabrykatów betonowych, z murka z kamienia łamanego, wlotu do studzienek kanalizacji deszczowej, itp.

W zależności od typu wylotu należy dla:

- a) wylotu betonowego - wykonać ławę fundamentową z betonu klasy wg dokumentacji projektowej lub gruzu z wyrównaniem i ręcznym zagęszczeniem, ustawić deskowanie (a potem rozebrać), ułożyć i zagęścić mieszankę betonową w deskowaniu, wykonać izolację przez posmarowanie ścian lepikiem i wyprawić widoczne ściany,
- b) wylotu żelbetowego - jak dla wylotu betonowego, lecz z ułożeniem zbrojenia po ustawieniu deskowania,
- c) wylotu do rowu umocnionego betonem lub do studzienki kanalizacyjnej - wykuć otwór w betonie (rowu lub studzienki), z dostosowaniem skosu rury do pochylenia skarpy (w przypadku rowu) i obrobieniem wlotu rury,
- d) wylotu na skarpę z umocnieniem jej brukowcem - wykonać podsypkę cementowo-piaskową grubości 10 cm oraz obrukować skarpę brukowcem,
- e) wylotu z gotowych prefabrykatów betonowych lub żelbetowych - wykonać ławę fundamentową z betonu klasy wg dokumentacji projektowej lub gruzu z wyrównaniem i ręcznym zagęszczeniem, ustawić

prefabrykat, dostosować wylot rury do otworu w ścianie prefabrykatu, wykonać izolację przez posmarowanie ścian lepikiem,

f) wylotu z murka z kamienia łamanego - wykonać ławę fundamentową z gruzu z wyrównaniem i ręcznym zagęszczeniem, wykonać murek z kamienia łamanego na zaprawie cementowej z przygotowaniem zaprawy, wykonać spoinowanie powierzchni widocznych murka.

W celu przeciwdziałania osiadania wylotu, końcowy odcinek rurociągu należy wykonać z zastosowaniem wylotowej rury betonowej wg BN-67/6744-08 [31], średnicy 20 cm, długości od 1,0 do 1,5m, do której wchodzi właściwa rurka rurociągu z uszczelnieniem (rurka ceramiczna - zaprawą cementowo-piaskową, rurki z PVC - złączkami), przy czym spoiny rurek ceramicznych na długości 2 m od rury wylotowej powinny być również uszczelnione zaprawą cementowo-piaskową, wg KPED [34]

Jako inne zabezpieczenia połączenia rurociągu z wylotem drenu, można wykonać, po akceptacji Inżyniera: otulinę betonową, sztywne rury o większej średnicy, klocki betonowe itp.

W celu zabezpieczenia przed dostawaniem się do rurociągu żab, kretów itp. należy w rurze przy wylocie założyć kratkę wylotową samoklinującą według KPED, karta 01.23 [34].

Przy wykonywaniu wylotu betonowego i żelbetowego, dopuszczalne najmniejsze i największe ilości cementu portlandzkiego w mieszance betonowej powinny wynosić:

- przy zagęszczaniu mechanicznym od 270 do 450 kg/m³,
- przy zagęszczaniu ręcznym od 290 do 450 kg/m³.

Największy dopuszczalny wskaźnik stosunku wodno-cementowego w/c w mieszance betonowej powinien wynosić 0,55.

Ziarna kruszywa do betonu nie powinny być większe niż:

- a) 1/3 najmniejszego wymiaru przekroju poprzecznego elementu,
- b) 3/4 odległości w świetle między prętami zbrojenia, leżącymi w jednej płaszczyźnie prostopadłej do kierunku betonowania.

Pręty zbrojenia, przed ich użyciem do zbrojenia, należy oczyścić z zendry, luźnych płatków rdzy, kurzu i błota. Pręty zanieczyszczone tłuszczem (smarami, oliwą) lub farbą olejną należy opalać, np. lampami lutowniczymi, do usunięcia zanieczyszczeń. Pręty użyte do produkcji zbrojenia powinny być proste, w związku z czym krzywizny w prętach należy prostować.

Haki, odgięcia prętów, złącza i rozmieszczenie zbrojenia należy wykonać według dokumentacji projektowej przy równoczesnym zachowaniu postanowień PN-B-03264 [21]. Skrzyżowania prętów należy wiązać drutem miękkim, spawać lub łączyć specjalnymi zaciskami.

5.8. Dopuszczalne tolerancje wykonania sączka podłużnego

Przy wykonywaniu sączka podłużnego dopuszczalne są następujące tolerancje:

- odchylenia wymiarów szerokości i głębokości rowu: nie większe od ± 10 cm,
- pochylenia skarp wykopu nie powinny różnić się więcej niż +5 %,
- pochylenia skarp stałego odkładu nie powinny różnić się więcej niż +10 %,
- odchylenia odległości osi ułożonego drenażu od osi przewodu ustalonego na ławach celowniczych - nie powinny przekraczać ± 5 cm,
- odchylenie spadku ułożonego drenażu od przewidywanego w dokumentacji projektowej, nie powinno przekraczać:
przy zmniejszeniu spadku -5 % projektowanego spadku,
przy zwiększeniu spadku +10 % projektowanego spadku,
- odchylenia grubości warstw zasypek filtracyjnych: 5 cm, a jednocześnie ± 25 % zaprojektowanej grubości warstwy.

6. KONTROLA JAKOŚCI ROBÓT

6.1. Ogólne zasady kontroli jakości robót

Ogólne zasady kontroli jakości robót podano w OST D-M-00.00.00 „Wymagania ogólne” pkt 6.

6.2. Kontrola wstępna przed wykonaniem sączka podłużnego

6.2.1. Ceramiczne rurki drenarskie

Każdą dostawę rurek należy zbadać wrywkowo w zakresie cech zewnętrznych, tzn. skontrolować prawidłowość kształtu, średnicę, grubość ścianek i inne cechy wymienione w tabelicy 1. Dopuszcza się występowanie rys i pęknięć powierzchniowych oraz bruzd i zgrubień na powierzchni zewnętrznej, nie powodujących zmniejszenia mrozoodporności i wytrzymałości.

Wynik sprawdzenia cech zewnętrznych należy uznać za poprawny jeśli liczba sztuk niedobrych w próbce liczącej 80 rurek, jest mniejsza od 7. Jeśli łączna liczba sztuk niedobrych w próbce jest większa lub równa 8, całą partię dostawy należy uznać za niezgodną z wymaganiami PN-B-12040 [25], w związku z czym wymaga ona przesortowania.

6.2.2. Rurki drenarskie z tworzywa sztucznego

Każdą dostawę rurek należy zbadać wrywkowo w zakresie cech zewnętrznych, określonych w punkcie 2.4 i tabelicy 2, lp. od 1 do 8, wybierając w sposób losowy 6 % zwojów, według wskazań Inżyniera, z których należy pobrać odcinki rurek do badań.

Sprawdzenie wykonania szczelin wlotowych należy przeprowadzić od wewnątrz, po rozcięciu odcinka rurki o długości 1 m.

W przypadkach wątpliwych lub spornych należy przeprowadzić badania wymienione w tabelicy 2, lp. od 9 do 12.

Złączki rurek z tworzywa sztucznego należy badać w zakresie cech zewnętrznych (gładkość powierzchni, brak pęcherzy), a w przypadkach wątpliwych i spornych - na zerwanie obciążnikiem o masie 25 kg z wysokości 0,5 m.

6.2.3. Materiał filtracyjny

Badanie żwiru i piasku obejmuje sprawdzenie dla każdej partii dostawy, pochodzącej z jednego składu i złoża, o wielkości do 1500 t:

- składu ziarnowego, wg PN-EN 933-1 [4],
- zawartości związków siarki, wg PN-EN 1744-1 [7],
- wskaźnika wodoprzepuszczalności piasków, wg PN-55/B-04492 [15].

6.2.4. Geowłóknina

Dostarczana geowłóknina powinna mieć aprobatę techniczną w budownictwie drogowym i mostowym.

W przypadkach wątpliwych lub spornych należy przeprowadzić badania w jednostce specjalistycznej, w zakresie podanym w aprobacie technicznej.

6.2.5. Materiały do wykonania wylotu drewnu

Cement i stal zbrojeniowa powinny być zaopatrzone przy dostawie w atest lub w sygnaturę odbiorczą kontroli jakości.

Kruszywo powinno charakteryzować się stałością cech fizycznych i jakością uziarnienia oraz nie powinno zawierać składników szkodliwych w ilości lub postaci wywierającej ujemny wpływ na cechy techniczne betonu. W przypadkach wątpliwych lub spornych należy przeprowadzić badania kruszywa wg PN-EN 12620 [11].

Woda i domieszki chemiczne do betonu powinny odpowiadać warunkom podanym w p. 2.8.

Materiały kamienne powinny odpowiadać warunkom podanym w p.2.10.

6.3. Kontrola w czasie wykonywania sączka podłużnego

W czasie wykonywania sączka podłużnego należy zbadać:

- a) zgodność wykonywania sączka z dokumentacją projektową (lokalizację, wymiary),
- b) zachowanie dopuszczalnych odchyłek wykonania sączka podłużnego, wymienionych w p. 5.8,
- c) prawidłowość wykonania podsypki, zgodnie z p. 5.3,
- d) poprawność ułożenia rurociągu drenarskiego, zgodnie z punktami 5.4 i 5.5,
- e) prawidłowość wykonania zasypki filtracyjnej, zgodnie z p. 5.6,

- f) poprawność wykonania wylotu drenu, zgodnie z p. 5.7,
- g) wskaźnik zagęszczenia zasyпки ziemnej nad rurociągiem, wg p. 5.6.

7. OBMIAR ROBÓT

7.1. Ogólne zasady obmiaru robót

Ogólne zasady obmiaru robót podano w OST D-M-00.00.00 „Wymagania ogólne” pkt 7.

7.2. Jednostka obmiarowa

Jednostką obmiarową sącza podłużnego jest - m (metr).

Obmiar robót polega na określeniu rzeczywistej długości rurociągu drenarskiego, podstawowego i odgałęzień, w tym dochodzących do zewnętrznej ściany czołowej wylotu drenu.

Wyloty drenu nie podlegają osobnemu obmiarowi i mieszczą się w jednostce obmiarowej sącza podłużnego.

8. ODBIÓR ROBÓT

8.1. Ogólne zasady odbioru robót

Ogólne zasady odbioru robót podano w OST D-M-00.00.00 „Wymagania ogólne” pkt 8.

Roboty uznaje się za wykonane zgodnie z dokumentacją projektową, SST i wymaganiami Inżyniera, jeżeli wszystkie pomiary i badania z zachowaniem tolerancji według punktu 6 dały wyniki pozytywne.

8.2. Odbiór robót zanikających i ulegających zakryciu

Odbiorowi robót zanikających i ulegających zakryciu dla sącza podłużnego podlega:

- rów pod sącze,
- podsypka rurociągu drenarskiego,
- zasypanie rurociągu kolejnymi warstwami materiału filtracyjnego,
- zbrojenie w żelbetowym wylocie drenu.

9. PODSTAWA PŁATNOŚCI

9.1. Ogólne ustalenia dotyczące podstawy płatności

Ogólne ustalenia dotyczące podstawy płatności podano w OST D-M-00.00.00 „Wymagania ogólne” pkt 9.

9.2. Cena jednostki obmiarowej

Cena wykonania 1 m sącza podłużnego obejmuje:

- wyznaczenie robót w terenie,
- dostarczenie materiałów,
- wykopanie rowków w gruncie z wyrównaniem i ubiciem dna,
- rozłożenie podsypki z zagęszczeniem,
- ułożenie sączków z kruszywa lub rurek drenarskich,
- zasypanie warstwami z kruszywa naturalnego lub łamanego, a następnie gruntem i zagęszczenie zgodnie z dokumentacją projektową i specyfikacją techniczną,
- przeprowadzenie pomiarów i badań laboratoryjnych wymaganych w specyfikacji technicznej.

10. PRZEPISY ZWIĄZANE

10.1. Normy

1. PN-EN 197-1:2002 Cement. Część 1: Skład, wymagania i kryteria zgodności dotyczące cementów powszechnego użytku (Zmiana A1)
2. PN-EN 206-1:2005 Beton. Część 1: Wymagania, właściwości, produkcja i zgodność (Zmiana A1)
3. PN-EN 295:2002 Rury i kształtki kamionkowe i ich połączenia w sieci drenazowej i kanalizacyjnej.

- | | | | |
|-----|---------------------|-------|--|
| 4. | PN-EN
1:2000 | 933- | Badania geometrycznych właściwości kruszyw. Oznaczanie składu ziarnowego. Metoda przesiewania |
| 5. | PN-EN
2:2005 | 934- | Domieszki do betonu, zaprawy i zaczynu. Część 2: Domieszki do betonu. Definicje, wymagania, zgodność, znakowanie i etykietowanie (Zmiana A1) |
| 6. | PN-EN 1008:2004 | | Woda zarobowa do betonu. Specyfikacja pobierania próbek, badanie i ocena przydatności wody zarobowej do betonu, w tym wody odzyskanej z procesów produkcji betonu |
| 7. | PN-EN
1:2000 | 1744- | Badania chemicznych właściwości kruszyw. Analiza chemiczna |
| 8. | PN-EN 1926:2001 | | Metody badań kamienia naturalnego. Oznaczanie wytrzymałości na ściskanie |
| 9. | PN-EN 1936:2001 | | Metody badań kamienia naturalnego. Oznaczanie gęstości i gęstości objętościowej oraz całkowitej i otwartej porowatości |
| 10. | PN-EN
12371:2002 | | Metody badań kamienia naturalnego. Oznaczanie mrozoodporności |
| 11. | PN-EN
12620:2004 | | Kruszywa do betonu |
| 12. | PN-EN
13043:2004 | | Kruszywa do mieszanek bitumicznych i powierzchniowych utwaleń stosowanych na drogach, lotniskach i innych powierzchniach przeznaczonych do ruchu (Norma do zastosowań przyszłościowych. Tymczasowo należy stosować normy: PN-B-11111:1996 Kruszywa mineralne. Kruszywa naturalne do nawierzchni drogowych. Żwir i mieszanka oraz PN-B-11112:1996 Kruszywa mineralne. Kruszywa łamane do nawierzchni drogowych) |
| 13. | PN-EN
13755:2002 | | Metody badań kamienia naturalnego. Oznaczanie nasiąkliwości przy ciśnieniu atmosferycznym |
| 14. | PN-EN
14157:2005 | | Kamień naturalny. Oznaczanie odporności na ścieranie |
| 15. | PN-B-04492:1955 | | Grunty budowlane. Badania własności fizycznych. Oznaczanie wskaźnika wodoprzepuszczalności |
| 16. | PN-B-11104:1960 | | Materiały kamienne. Brukowiec |
| 17. | PN-B-06251:1963 | | Roboty betonowe i żelbetowe. Wymagania techniczne |
| 18. | PN-B-04115:1967 | | Materiały kamienne. Oznaczenie wytrzymałości kamienia na uderzenie (zwięzłości) |
| 19. | PN-B-01080:1984 | | Kamień dla budownictwa i drogownictwa . Podział i zastosowanie według własności fizyczno-mechanicznych |
| 20. | PN-B-02480:1986 | | Grunty budowlane. Określenia, symbole, podział i opis gruntów |
| 21. | PN-B-03264:2002 | | Konstrukcje betonowe, żelbetowe i sprężone. Obliczenia statyczne i projektowanie |
| 22. | PN-B-10736:1999 | | Roboty ziemne. Wykopy otwarte dla przewodów wodociągowych i kanalizacyjnych. Warunki techniczne wykonania |
| 23. | PN-B-11210:1996 | | Materiały kamienne. Kamień łamany |
| 24. | PN-B-12030:2002 | | Wyroby budowlane ceramiczne i silikatowe. Pakowanie, przechowywanie i transport (Zmiana Az1) |
| 25. | PN-B-12040:1998 | | Ceramiczne rurki drenarskie |
| 26. | PN-B-24620:2004 | | Lepik asfaltowy stosowany na zimno (Zmiana Az1) |
| 27. | PN-B-24625:1998 | | Lepik asfaltowy z wypełniaczami stosowany na gorąco |
| 28. | PN-B-27617:1997 | | Papa asfaltowa na tekturze budowlanej (Zmiana A1) |
| 29. | PN-C-89221:2004 | | Rury z tworzyw sztucznych. Rury drenarskie karbowane z niezmiękczonego polichlorku winylu (PVC-U) (Zmiana Az1) |
| 30. | PN-S-02205:1998 | | Drogi samochodowe. Roboty ziemne. Wymagania i badania |
| 31. | BN-67/6744-08 | | Rury betonowe |

*Przebudowa drogi wojewódzkiej nr 296 na odcinku Kożuchów - Żagań w m. Stypułów
A - odcinek drogi od km 3+170,00 do km 4+465,61 oraz od 4+545,49 do km 5+700,00.
B - odcinek drogi od km 9+950,00 do km 10+500,00.
C - likwidacja przejazdu kolejowego od km 4+465,61 do km 4+545,49.*

- 32. BN-84/6366-10 Kształtki drenarskie typ 50 z polietylenu wysoko-ciśnieniowego
- 33. BN-77/8931-12 Oznaczenie wskaźnika zagęszczenia gruntu

10.2. Inne dokumenty

- 34. Katalog powtarzalnych elementów drogowych. CBPBDiM „Transprojekt”, Warszawa 1979-1982.

*Przebudowa drogi wojewódzkiej nr 296 na odcinku Kożuchów - Żagań w m. Stypułów
A - odcinek drogi od km 3+170,00 do km 4+465,61 oraz od 4+545,49 do km 5+700,00.
B - odcinek drogi od km 9+950,00 do km 10+500,00.
C - likwidacja przejazdu kolejowego od km 4+465,61 do km 4+545,49.*

SPECYFIKACJE TECHNICZNE

D.04.00.00

PODBUDOWY

*Przebudowa drogi wojewódzkiej nr 296 na odcinku Kożuchów - Żagań w m. Stypułów
A - odcinek drogi od km 3+170,00 do km 4+465,61 oraz od 4+545,49 do km 5+700,00.
B - odcinek drogi od km 9+950,00 do km 10+500,00.
C - likwidacja przejazdu kolejowego od km 4+465,61 do km 4+545,49.*

SPECYFIKACJA TECHNICZNA WYKONANIA I ODBIORU ROBÓT BUDOWLANYCH

D-04.01.01

KORYTO WRAZ Z PROFILOWANIEM I ZAGĘSZCZANIEM PODŁOŻA

1. WSTĘP

1.1. Przedmiot ST

Przedmiotem niniejszej specyfikacji technicznej (ST) są wymagania dotyczące wykonania i odbioru robót związanych z wykonywaniem koryta wraz z profilowaniem i zagęszczaniem podłoża gruntowego, które zostanie wykonane w ramach zadania: Przebudowa drogi wojewódzkiej nr 296 na odcinku Kożuchów-Żagań w m. Stypułów

A - odcinek drogi od km 3+170,00 do km 4+465,61 oraz od 4+545,49 do km 5+700,00.

B - odcinek drogi od km 9+950,00 do km 10+500,00.

C - likwidacja przejazdu kolejowego od km 4+465,61 do km 4+545,49.

1.2. Zakres stosowania ST

Niniejsza specyfikacja techniczna (SST) jest stosowana jako dokument przetargowy i kontraktowy przy zleceniu i realizacji robót wymienionych w p.1.1.

1.3. Zakres robót objętych ST

Ustalenia zawarte w niniejszej specyfikacji dotyczą zasad prowadzenia robót związanych z wykonaniem, profilowaniem i zagęszczeniem koryta i obejmują;

A - odcinek drogi od km 3+170,00 do km 4+465,61 oraz od 4+545,49 do km 5+700,00.

- Wykonanie koryta mechanicznie o głębokości koryta 10 cm
- Wykonanie koryta ręcznie o głębokości koryta 10 cm

B - odcinek drogi od km 9+950,00 do km 10+500,00.

C - likwidacja przejazdu kolejowego od km 4+465,61 do km 4+545,49.

- Mechanicznie profilowanie i zagęszczanie koryta

1.4. Określenia podstawowe

Określenia podstawowe są zgodne z obowiązującymi, odpowiednimi polskimi normami i definicjami podanymi w ST D-M-00.00.00 „Wymagania ogólne” pkt 1.4.

1.5. Ogólne wymagania dotyczące robót

Ogólne wymagania dotyczące robót podano w ST D-M-00.00.00 „Wymagania ogólne” pkt 1.5.

2. Materiały

Nie występują.

3. Sprzęt

3.1. Ogólne wymagania dotyczące sprzętu

Ogólne wymagania dotyczące sprzętu podano w ST D-M-00.00.00 „Wymagania ogólne” pkt 3.

3.2. Sprzęt do wykonania robót

Wykonawca przystępujący do wykonania koryta i profilowania podłoża powinien wykazać się możliwością korzystania z następującego sprzętu:

- równiarek lub spycharek uniwersalnych z ukośnie ustawianym lemieszem; Inżynier może dopuścić wykonanie koryta i profilowanie podłoża z zastosowaniem spycharki z lemieszem ustawionym prostopadle do kierunku pracy maszyny,
- koparek z czerpakami profilowymi (przy wykonywaniu wąskich koryt),
- walców statycznych, wibracyjnych lub płyt wibracyjnych.

Stosowany sprzęt nie może spowodować niekorzystnego wpływu na właściwości gruntu podłoża.

4. Transport

4.1. Ogólne wymagania dotyczące transportu

Ogólne wymagania dotyczące transportu podano w ST D-M-00.00.00 „Wymagania ogólne” pkt 4.

4.2. Transport materiałów

Wymagania dotyczące transportu materiałów podano w ST D-04.02.01, D-04.02.02, D-04.03.01 pkt 4.

5. Wykonanie robót

5.1. Ogólne zasady wykonania robót

Ogólne zasady wykonania robót podano w ST D-M-00.00.00 „Wymagania ogólne” pkt 5.

5.2. Warunki przystąpienia do robót

Wykonawca powinien przystąpić do wykonania koryta oraz profilowania i zagęszczenia podłoża bezpośrednio przed rozpoczęciem robót związanych z wykonaniem warstw nawierzchni. Wcześniejsze przystąpienie do wykonania koryta oraz profilowania i zagęszczania podłoża, jest możliwe wyłącznie za zgodą Inżyniera, w korzystnych warunkach atmosferycznych.

W wykonanym korycie oraz po wyprofilowanym i zagęszczonym podłożu nie może odbywać się ruch budowlany, niezwiązany bezpośrednio z wykonaniem pierwszej warstwy nawierzchni.

5.3. Wykonanie koryta

Paliki lub szpilki do prawidłowego ukształtowania koryta w planie i profilu powinny być wcześniej przygotowane.

Paliki lub szpilki należy ustawiać w osi drogi i w rzędach równoległych do osi drogi lub w inny sposób zaakceptowany przez Inżyniera. Rozmieszczenie palików lub szpilek powinno umożliwiać naciągnięcie sznurków lub linek do wytyczenia robót w odstępach nie większych niż co 10 metrów.

Rodzaj sprzętu, a w szczególności jego moc należy dostosować do rodzaju gruntu, w którym prowadzone są roboty i do trudności jego odspojenia.

Koryto można wykonywać ręcznie, gdy jego szerokość nie pozwala na zastosowanie maszyn, na przykład na poszerzeniach lub w przypadku robót o małym zakresie. Sposób wykonania musi być zaakceptowany przez Inżyniera.

Grunt odspojony w czasie wykonywania koryta powinien być wykorzystany zgodnie z ustaleniami dokumentacji projektowej i SST, tj. wbudowany w nasyp lub odwieziony na odkład w miejsce wskazane przez Inżyniera.

Profilowanie i zagęszczenie podłoża należy wykonać zgodnie z zasadami określonymi w pkt 5.4.

5.4. Profilowanie i zagęszczanie podłoża

Przed przystąpieniem do profilowania podłoże powinno być oczyszczone ze wszelkich zanieczyszczeń.

Po oczyszczeniu powierzchni podłoża należy sprawdzić, czy istniejące rzędne terenu umożliwiają uzyskanie po profilowaniu zaprojektowanych rzędnych podłoża. Zaleca się, aby rzędne terenu przed profilowaniem były o co najmniej 5 cm wyższe niż projektowane rzędne podłoża.

Jeżeli powyższy warunek nie jest spełniony i występują zaniżenia poziomu w podłożu przewidzianym do profilowania, Wykonawca powinien spulchnić podłoże na głębokość zaakceptowaną przez Inżyniera, dowieźć dodatkowy grunt spełniający wymagania obowiązujące dla górnej strefy korpusu, w ilości koniecznej do uzyskania wymaganych rzędnych wysokościowych i zagęścić warstwę do uzyskania wartości wskaźnika zagęszczenia, określonych w tablicy 1.

Do profilowania podłoża należy stosować równiarki. Ścięty grunt powinien być wykorzystany w robotach ziemnych lub w inny sposób zaakceptowany przez Inżyniera.

Bezpośrednio po profilowaniu podłoża należy przystąpić do jego zagęszczania. Zagęszczanie podłoża należy kontynuować do osiągnięcia wskaźnika zagęszczenia nie mniejszego od podanego w tablicy 1. Wskaźnik zagęszczenia należy określać zgodnie z BN-77/8931-12 [5].

Tablica 1. Minimalne wartości wskaźnika zagęszczenia podłoża (I_s)

Strefa korpusu	Minimalna wartość I_s dla:		
	Autostrad i dróg ekspresowych	Innych dróg	
		Ruch ciężki i bardzo ciężki	Ruch mniejszy od ciężkiego
Górna warstwa o grubości 20 cm	1,03	1,00	1,00
Na głębokości od 20 do 50 cm od powierzchni podłoża	1,00	1,00	0,97

W przypadku, gdy gruboziarnisty materiał tworzący podłoże uniemożliwia przeprowadzenie badania zagęszczenia, kontrolę zagęszczenia należy oprzeć na metodzie obciążeń płytowych. Należy określić pierwotny i wtórny moduł odkształcenia podłoża według BN-64/8931-02 [3]. Stosunek wtórnego i pierwotnego modułu odkształcenia nie powinien przekraczać 2,2.

Wilgotność gruntu podłoża podczas zagęszczania powinna być równa wilgotności optymalnej z tolerancją od -20% do +10%.

5.5. Utrzymanie koryta oraz wyprofilowanego i zagęszczonego podłoża

Podłoże (koryto) po wyprofilowaniu i zagęszczeniu powinno być utrzymywane w dobrym stanie.

Jeżeli po wykonaniu robót związanych z profilowaniem i zagęszczeniem podłoża nastąpi przerwa w robotach i Wykonawca nie przystąpi natychmiast do układania warstw nawierzchni, to powinien on zabezpieczyć podłoże przed nadmiernym zawilgoceniem, na przykład przez rozłożenie folii lub w inny sposób zaakceptowany przez Inżyniera.

Jeżeli wyprofilowane i zagęszczone podłoże uległo nadmiernemu zawilgoceniu, to do układania kolejnej warstwy można przystąpić dopiero po jego naturalnym osuszeniu.

Po osuszeniu podłoża Inżynier oceni jego stan i ewentualnie zaleci wykonanie niezbędnych napraw. Jeżeli zawilgocenie nastąpiło wskutek zaniedbania Wykonawcy, to naprawę wykona on na własny koszt.

6. Kontrola jakości robót

6.1. Ogólne zasady kontroli jakości robót

Ogólne zasady kontroli jakości robót podano w OST D-M-00.00.00 „Wymagania ogólne” pkt 6.

6.2. Badania w czasie robót

6.2.1. Częstotliwość oraz zakres badań i pomiarów

Częstotliwość oraz zakres badań i pomiarów dotyczących cech geometrycznych i zagęszczenia koryta i wyprofilowanego podłoża podaje tablica 2.

Tablica 2. Częstotliwość oraz zakres badań i pomiarów wykonanego koryta i wyprofilowanego podłoża

Lp.	Wyszczególnienie badań i pomiarów	Minimalna częstotliwość badań i pomiarów
1	Szerokość koryta	10 razy na 1 km
2	Równość podłużna	co 20 m na każdym pasie ruchu
3	Równość poprzeczna	10 razy na 1 km
4	Spadki poprzeczne *)	10 razy na 1 km
5	Rzędne wysokościowe	co 25 m w osi jezdni i na jej krawędziach dla autostrad i dróg ekspresowych, co 100 m dla pozostałych dróg
6	Ukształtowanie osi w planie *)	co 25 m w osi jezdni i na jej krawędziach dla autostrad i dróg ekspresowych, co 100 m dla pozostałych dróg
7	Zagęszczenie, wilgotność gruntu podłoża	w 2 punktach na dziennej działce roboczej, lecz nie rzadziej niż raz na 600 m ²
*) Dodatkowe pomiary spadków poprzecznych i ukształtowania osi w planie należy wykonać w punktach głównych łuków poziomych		

6.2.2. Szerokość koryta (profilowanego podłoża)

Szerokość koryta i profilowanego podłoża nie może różnić się od szerokości projektowanej o więcej niż +10 cm i -5 cm.

6.2.3. Równość koryta (profilowanego podłoża)

Nierówności podłużne koryta i profilowanego podłoża należy mierzyć 4-metrową łatą zgodnie z normą BN-68/8931-04 [4].

Nierówności poprzeczne należy mierzyć 4-metrową łatą.

Nierówności nie mogą przekraczać 20 mm.

6.2.4. Spadki poprzeczne

Spadki poprzeczne koryta i profilowanego podłoża powinny być zgodne z dokumentacją projektową z tolerancją \square 0,5%.

6.2.5. Rzędne wysokościowe

Różnice pomiędzy rzędnymi wysokościowymi koryta lub wyprofilowanego podłoża i rzędnymi projektowanymi nie powinny przekraczać +1 cm, -2 cm.

6.2.6. Ukształtowanie osi w planie

Oś w planie nie może być przesunięta w stosunku do osi projektowanej o więcej niż \square 3 cm dla autostrad i dróg ekspresowych lub więcej niż \square 5 cm dla pozostałych dróg.

6.2.7. Zagęszczenie koryta (profilowanego podłoża)

Wskaźnik zagęszczenia koryta i wyprofilowanego podłoża określony wg BN-77/8931-12 [5] nie powinien być mniejszy od podanego w tablicy 1.

Jeśli jako kryterium dobrego zagęszczenia stosuje się porównanie wartości modułów odkształcenia, to wartość stosunku wtórnego do pierwotnego modułu odkształcenia, określonych zgodnie z normą BN-64/8931-02 [3] nie powinna być większa od 2,2.

Wilgotność w czasie zagęszczania należy badać według PN-B-06714-17 [2]. Wilgotność gruntu podłoża powinna być równa wilgotności optymalnej z tolerancją od -20% do + 10%.

6.3. Zasady postępowania z wadliwie wykonanymi odcinkami koryta (profilowanego podłoża)

Wszystkie powierzchnie, które wykazują większe odchylenia cech geometrycznych od określonych w punkcie 6.2 powinny być naprawione przez spalanie do głębokości co najmniej 10 cm, wyrównanie i powtórne zagęszczenie. Dodanie nowego materiału bez spalania wykonanej warstwy jest niedopuszczalne.

7. Obmiar robót

7.1. Ogólne zasady obmiaru robót

Ogólne zasady obmiaru robót podano w OST D-M-00.00.00 „Wymagania ogólne” pkt 7.

7.2. Jednostka obmiarowa

Jednostką obmiarową jest m² (metr kwadratowy) wykonanego i odebranego koryta.

8. Odbiór robót

Ogólne zasady odbioru robót podano w OST D-M-00.00.00 „Wymagania ogólne” pkt 8.

Roboty uznaje się za wykonane zgodnie z dokumentacją projektową, SST i wymaganiami Inżyniera, jeżeli wszystkie pomiary i badania z zachowaniem tolerancji wg punktu 6 dały wyniki pozytywne.

9. Podstawa płatności

9.1. Ogólne ustalenia dotyczące podstawy płatności

Ogólne ustalenia dotyczące podstawy płatności podano w OST D-M-00.00.00 „Wymagania ogólne” pkt 9.

9.2. Cena jednostki obmiarowej

*Przebudowa drogi wojewódzkiej nr 296 na odcinku Koźuchów - Żagań w m. Stypułów
A - odcinek drogi od km 3+170,00 do km 4+465,61 oraz od 4+545,49 do km 5+700,00.
B - odcinek drogi od km 9+950,00 do km 10+500,00.
C - likwidacja przejazdu kolejowego od km 4+465,61 do km 4+545,49.*

Cena wykonania 1 m² koryta obejmuje:

- prace pomiarowe i roboty przygotowawcze,
- odspojenie gruntu z przerzutem na pobocze i rozplantowaniem,
- załadunek nadmiaru odspojonego gruntu na środki transportowe i odwiezienie na odkład lub nasyp,
- profilowanie dna koryta lub podłoża,
- zagęszczenie,
- utrzymanie koryta lub podłoża,
- przeprowadzenie pomiarów i badań laboratoryjnych, wymaganych w specyfikacji technicznej.

10. PRZEPISY ZWIĄZANE

- PN-87/S-02201 Drogi samochodowe. Nawierzchnie drogowe. Podziały, nazwy i określenia.
- PN-88/B-04481 Grunty budowlane. Badania próbek gruntu.
- BN-64/8931 -02 Drogi samochodowe. Oznaczenie modułu odkształcenia nawierzchni podatnych i podłoża przez odciążenie płytą.
- BN-75/8931-03 Drogi samochodowe. Pobieranie próbek gruntów do celów drogowych lotniskowych.
- BN-68/8931-04 Drogi samochodowe. Pomiar równości nawierzchni planografem i łąką.
- BN-70/8931-05 Oznaczanie wskaźnika nośności gruntu jako podłoża nawierzchni podatnych.
- BN-77/8931-12 Drogi samochodowe. Oznaczanie wskaźnika zagęszczania gruntu.
- BN-72-8932-01 Budowle drogowe i kolejowe. Roboty ziemne.
- Tymczasowe ogólne warunki kontraktu na roboty budowlane zrealizowane na terenie kraju przez zleceniodawców i wykonawców krajowych GDDP, Warszawa, 1992, Wydanie I.
- KPED - Katalog Powtarzalnych Elementów Drogowych. Transprojekt Warszawa.

*Przebudowa drogi wojewódzkiej nr 296 na odcinku Kożuchów - Żagań w m. Stypułów
A - odcinek drogi od km 3+170,00 do km 4+465,61 oraz od 4+545,49 do km 5+700,00.
B - odcinek drogi od km 9+950,00 do km 10+500,00.
C - likwidacja przejazdu kolejowego od km 4+465,61 do km 4+545,49.*

**SPECYFIKACJA TECHNICZNA WYKONANIA I ODBIORU ROBÓT
BUDOWLANYCH
D-04.02.01**

WARSTWY ODSĄCZAJĄCE I ODCINAJĄCE

1. WSTĘP

1.1. Przedmiot ST

Przedmiotem niniejszej ogólnej specyfikacji technicznej (ST) są wymagania dotyczące wykonania i odbioru robót związanych z wykonaniem warstw odsączających w ramach zadania: Przebudowa drogi wojewódzkiej nr 296 na odcinku Kożuchów-Żagań w m. Stypułów
A - odcinek drogi od km 3+170,00 do km 4+465,61 oraz od 4+545,49 do km 5+700,00.
B - odcinek drogi od km 9+950,00 do km 10+500,00.
C - likwidacja przejazdu kolejowego od km 4+465,61 do km 4+545,49.

1.2. Zakres stosowania ST

Specyfikacja Techniczna jest stosowana jako dokument przetargowy i kontraktowy przy zleceniu i realizacji robót wymienionych w punkcie 1.1.

1.3. Zakres robót objętych ST

Ustalenia zawarte w niniejszej specyfikacji dotyczą zasad prowadzenia robót związanych z wykonaniem warstw odsączających z podsypki piaskowej, stanowiących część podbudowy pomocniczej I obejmują:

A - odcinek drogi od km 3+170,00 do km 4+465,61 oraz od 4+545,49 do km 5+700,00.
C - likwidacja przejazdu kolejowego od km 4+465,61 do km 4+545,49.

- Wykonanie warstwy odsączającej grub. 25 cm

1.4. Określenia podstawowe

Określenia podstawowe są zgodne z obowiązującymi, odpowiednimi polskimi normami i z określeniami podanymi w OST D-00.00.00 „Wymagania ogólne” pkt 1.4.

1.5. Ogólne wymagania dotyczące robót

Ogólne wymagania dotyczące robót podano w OST D-00.00.00 „Wymagania ogólne” pkt 1.5.

2. MATERIAŁY

2.1. Ogólne wymagania dotyczące materiałów

Ogólne wymagania dotyczące materiałów, ich pozyskiwania i składowania, podano w OST D-00.00.00 „Wymagania ogólne” pkt 2.

2.2. Rodzaje materiałów

Materiałami stosowanymi przy wykonywaniu warstwy sączącej jest :

- pospółka,

2.3. Wymagania dla kruszywa

Kruszywa do wykonania warstw odsączających i odcinających powinny spełniać następujące warunki:

a) szczelności, określony zależnością:

$$\frac{D_{15}}{d_{85}} \leq 5$$

gdzie:

D_{15} - wymiar sita, przez które przechodzi 15% ziarn warstwy odcinającej lub odsączającej

d_{85} - wymiar sita, przez które przechodzi 85% ziarn gruntu podłoża.

Dla materiałów stosowanych przy wykonywaniu warstw odsączających warunek szczelności musi być spełniony, gdy warstwa ta nie jest układana na warstwie odcinającej.

b) zagęszczenia, określony zależnością:

$$U = \frac{d_{60}}{d_{10}} \geq 5$$

gdzie:

U - wskaźnik różnoziarnistości,

d_{60} - wymiar sita, przez które przechodzi 60% kruszywa tworzącego warstwę odcinającą,

d_{10} - wymiar sita, przez które przechodzi 10% kruszywa tworzącego warstwę odcinającą.

Piasek stosowany do wykonywania warstw odsączających i odcinających powinien spełniać wymagania normy PN-B-11113 dla gatunku 1 i 2.

Żwir i mieszanka stosowane do wykonywania warstw odsączających i odcinających powinny spełniać wymagania normy PN-B-11111, dla klasy I i II.

Miał kamienny do warstw odsączających i odcinających powinien spełniać wymagania normy PN-B-11112.

2.5. Składowanie materiałów

2.5.1. Składowanie kruszywa

Jeżeli kruszywo przeznaczone do wykonania warstwy odsączającej lub odcinającej nie jest wbudowane bezpośrednio po dostarczeniu na budowę i zachodzi potrzeba jego okresowego składowania, to Wykonawca robót powinien zabezpieczyć kruszywo przed zanieczyszczeniem i zmieszaniem z innymi materiałami kamiennymi. Podłoże w miejscu składowania powinno być równe, utwardzone i dobrze odwodnione.

3. SPRZĘT

3.1. Ogólne wymagania dotyczące sprzętu

Ogólne wymagania dotyczące sprzętu podano w OST D-00.00.00 „Wymagania ogólne” pkt 3.

3.2. Sprzęt do wykonania robót

Wykonawca przystępujący do wykonania warstwy odsączającej powinien wykazać się możliwością korzystania z następującego sprzętu:

- równiarek,
- walców statycznych,
- płyt wibracyjnych lub ubijaków mechanicznych.

4. TRANSPORT

4.1. Ogólne wymagania dotyczące transportu

Ogólne wymagania dotyczące transportu podano w OST D-00.00.00 „Wymagania ogólne” pkt 4.

4.2. Transport kruszywa

Kruszywa można przewozić dowolnymi środkami transportu w warunkach zabezpieczających je przed zanieczyszczeniem, zmieszaniem z innymi materiałami, nadmiernym wysuszeniem i zawilgoceniem.

5. WYKONANIE ROBÓT

5.1. Ogólne zasady wykonania robót

Ogólne zasady wykonania robót podano w OST D-00.00.00 „Wymagania ogólne” pkt 5

5.2. Przygotowanie podłoża

Podłoże gruntowe powinno spełniać wymagania określone D-04.01.01 „Koryto wraz z profilowaniem i zagęszczeniem podłoża”.

Warstwy odcinająca i odsączająca powinny być wytyczone w sposób umożliwiający wykonanie ich zgodnie z dokumentacją projektową, z tolerancjami określonymi w niniejszych specyfikacjach.

Paliki lub szpilki powinny być ustawione w osi drogi i w rzędach równoległych do osi drogi, lub w inny sposób zaakceptowany przez Inżyniera.

Rozmieszczenie palików lub szpilek powinno umożliwiać naciągnięcie sznurków lub linek do wytyczenia robót w odstępach nie większych niż co 10 m.

5.3. Wbudowanie i zagęszczanie kruszywa

Kruszywo powinno być rozkładane w warstwie o jednakowej grubości, przy użyciu równiarki, z zachowaniem wymaganych spadków i rzędnych wysokościowych. Grubość rozłożonej warstwy luźnego kruszywa powinna być taka, aby po jej zagęszczeniu osiągnięto grubość projektowaną.

Jeżeli dokumentacja projektowa lub ST przewiduje wykonanie warstwy odsączającej lub odcinającej o grubości powyżej 20 cm, to wbudowanie kruszywa należy wykonać dwuwarstwowo. Rozpoczęcie układania każdej następnej warstwy może nastąpić po odbiorze przez Inżyniera warstwy poprzedniej.

W miejscach, w których widoczna jest segregacja kruszywa należy przed zagęszczeniem wymienić kruszywo na materiał o odpowiednich właściwościach.

Natychmiast po końcowym wyprofilowaniu warstwy odsączającej lub odcinającej należy przystąpić do jej zagęszczania.

Zagęszczanie warstw o przekroju daszkowym należy rozpoczynać od krawędzi i stopniowo przesuwając pasami podłużnymi częściowo nakładającymi się, w kierunku jej osi. Zagęszczanie nawierzchni o jednostronnym spadku należy rozpoczynać od dolnej krawędzi i przesuwając pasami podłużnymi częściowo nakładającymi się, w kierunku jej górnej krawędzi.

Nierówności lub zagłębienia powstałe w czasie zagęszczania powinny być wyrównywane na bieżąco przez spulchnienie warstwy kruszywa i dodanie lub usunięcie materiału, aż do otrzymania równej powierzchni.

W miejscach niedostępnych dla walców warstwa odcinająca i odsączająca powinna być zagęszczana płytami wibracyjnymi lub ubijakami mechanicznymi.

Zagęszczanie należy kontynuować do osiągnięcia wskaźnika zagęszczenia nie mniejszego od 1,0 według normalnej próby Proctora, przeprowadzonej według PN-B-04481 [1]. Wskaźnik zagęszczenia należy określać zgodnie z BN-77/8931-12 [8].

W przypadku, gdy gruboziarnisty materiał wbudowany w warstwę odsączającą lub odcinającą, uniemożliwia przeprowadzenie badania zagęszczenia według normalnej próby Proctora, kontrolę zagęszczenia należy oprzeć na metodzie obciążeń płytowych. Należy określić pierwotny i wtórny moduł odkształcenia warstwy według BN-64/8931-02 [6]. Stosunek wtórnego i pierwotnego modułu odkształcenia nie powinien przekraczać 2,2.

Wilgotność kruszywa podczas zagęszczania powinna być równa wilgotności optymalnej z tolerancją od -20% do +10% jej wartości. W przypadku, gdy wilgotność kruszywa jest wyższa od wilgotności optymalnej, kruszywo należy osuszyć przez mieszanie i napowietrzanie. W przypadku, gdy wilgotność kruszywa jest niższa od wilgotności optymalnej, kruszywo należy zwilżyć określoną ilością wody i równomiernie wymieszać.

5.4. Odcinek próbny

Jeżeli w ST przewidziano konieczność wykonania odcinka próbnego, to co najmniej na 3 dni przed rozpoczęciem robót Wykonawca powinien wykonać odcinek próbny w celu:

- stwierdzenia, czy sprzęt budowlany do rozkładania i zagęszczania jest właściwy,
- określenia grubości warstwy materiału w stanie luźnym koniecznej do uzyskania wymaganej grubości po zagęszczeniu,
- ustalenia liczby przejść sprzętu zagęszczającego, potrzebnej do uzyskania wymaganego wskaźnika zagęszczenia.

Na odcinku próbnym Wykonawca powinien użyć takich materiałów oraz sprzętu, jakie będą stosowane do wykonywania warstwy odcinającej i odsączającej na budowie.

Odcinek próbny powinien być zlokalizowany w miejscu wskazanym przez Inżyniera.

5.5. Utrzymanie warstwy odsączającej i odcinającej

Warstwa odsączająca po wykonaniu, a przed ułożeniem następnej warstwy powinny być utrzymywane w dobrym stanie.

Nie dopuszcza się ruchu budowlanego po wykonanej warstwie odsączającej. W przypadku warstwy z kruszywa dopuszcza się ruch pojazdów koniecznych dla wykonania wyżej leżącej warstwy nawierzchni.

Koszt napraw wynikłych z niewłaściwego utrzymania warstwy obciąża Wykonawcę robót.

6. KONTROLA JAKOŚCI ROBÓT

6.1. Ogólne zasady kontroli jakości robót

Ogólne zasady kontroli jakości robót podano w OST D-00.00.00 „Wymagania ogólne” pkt 6.

6.2. Badania przed przystąpieniem do robót

Przed przystąpieniem do robót Wykonawca powinien wykonać badania kruszyw przeznaczonych do wykonania robót i przedstawić wyniki tych badań Inżynierowi. Badania te powinny obejmować wszystkie właściwości kruszywa określone w p. 2.3.

6.3. Badania w czasie robót

6.3.1. Częstotliwość oraz zakres badań i pomiarów

Częstotliwość oraz zakres badań i pomiarów dotyczących cech geometrycznych i zagęszczenia warstwy odsączającej i odcinającej podaje tablica 1.

Tablica 1. Częstotliwość oraz zakres badań i pomiarów warstwy odsączającej i odcinającej

Lp.	Wyszczególnienie badań i pomiarów	Minimalna częstotliwość badań i pomiarów
1	Szerokość warstwy	10 razy na 1 km
2	Równość podłużna	co 20 m na każdym pasie ruchu
3	Równość poprzeczna	10 razy na 1 km
4	Spadki poprzeczne *)	10 razy na 1 km
5	Rzędne wysokościowe	co 25 m w osi jezdni i na jej krawędziach dla autostrad i dróg ekspresowych, co 100 m dla pozostałych dróg
6	Ukształtowanie osi w	co 25 m w osi jezdni i na jej krawędziach dla

Przebudowa drogi wojewódzkiej nr 296 na odcinku Kożuchów - Żagań w m. Stypułów
 A - odcinek drogi od km 3+170,00 do km 4+465,61 oraz od 4+545,49 do km 5+700,00.
 B - odcinek drogi od km 9+950,00 do km 10+500,00.
 C - likwidacja przejazdu kolejowego od km 4+465,61 do km 4+545,49.

	planie *)	autostrad i dróg ekspresowych, co 100 m dla pozostałych dróg
7	Grubość warstwy	Podczas budowy: w 3 punktach na każdej działce roboczej, lecz nie rzadziej niż raz na 400 m ² Przed odbiorem: w 3 punktach, lecz nie rzadziej niż raz na 2000 m ²
8	Zagęszczenie, wilgotność kruszywa	w 2 punktach na dziennej działce roboczej, lecz nie rzadziej niż raz na 600 m ²

*) Dodatkowe pomiary spadków poprzecznych i ukształtowania osi w planie należy wykonać w punktach głównych łuków poziomych.

6.3.2. Szerokość warstwy

Szerokość warstwy nie może się różnić od szerokości projektowanej o więcej niż +10 cm, -5 cm.

6.3.3. Równość warstwy

Nierówności podłużne warstwy odcinającej i odsączającej należy mierzyć 4 metrową łatą, zgodnie z normą BN-68/8931-04 [7].

Nierówności poprzeczne warstwy odcinającej i odsączającej należy mierzyć 4 metrową łatą.

Nierówności nie mogą przekraczać 20 mm.

6.3.4. Spadki poprzeczne

Spadki poprzeczne warstwy odcinającej i odsączającej na prostych i łukach powinny być zgodne z dokumentacją projektową z tolerancją $\pm 0,5\%$.

6.3.5. Rzędne wysokościowe

Różnice pomiędzy rzędnymi wysokościowymi warstwy i rzędnymi projektowanymi nie powinny przekraczać +1 cm i -2 cm.

6.3.6. Ukształtowanie osi w planie

Oś w planie nie może być przesunięta w stosunku do osi projektowanej o więcej niż ± 3 cm dla autostrad i dróg ekspresowych lub o więcej niż ± 5 cm dla pozostałych dróg.

6.3.7. Grubość warstwy

Grubość warstwy powinna być zgodna z określoną w dokumentacji projektowej z tolerancją +1 cm, -2 cm.

Jeżeli warstwa, ze względów technologicznych, została wykonana w dwóch warstwach, należy mierzyć łączną grubość tych warstw.

Na wszystkich powierzchniach wadliwych pod względem grubości Wykonawca wykona naprawę warstwy przez spulchnienie warstwy na głębokość co najmniej 10 cm, uzupełnienie nowym materiałem o odpowiednich właściwościach, wyrównanie i ponowne zagęszczenie.

Roboty te Wykonawca wykona na własny koszt. Po wykonaniu tych robót nastąpi ponowny pomiar i ocena grubości warstwy, według wyżej podanych zasad na koszt Wykonawcy.

6.3.8. Zagęszczenie warstwy

Wskaźnik zagęszczenia warstwy odcinającej i odsączającej, określony wg BN-77/8931-12 [8] **nie powinien być mniejszy od 1**.

Jeżeli jako kryterium dobrego zagęszczenia warstwy stosuje się porównanie wartości modułów odkształcenia, to wartość stosunku wtórnego do pierwotnego modułu odkształcenia, określonych zgodnie z normą BN-64/8931-02 [6], nie powinna być większa od 2,2.

Wilgotność kruszywa w czasie zagęszczenia należy badać według PN-B-06714-17 [2]. Wilgotność kruszywa powinna być równa wilgotności optymalnej z tolerancją od -20% do +10%.

6.3.9. Badania dotyczące warstwy odcinającej

W czasie układania warstwy odcinającej należy kontrolować:

- a) równość warstwy,
- b) zamocowanie warstwy do podłoża gruntowego, o ile przewidziano to w dokumentacji projektowej.

6.4. Zasady postępowania z odcinkami wadliwie wykonanymi

Wszystkie powierzchnie, które wykazują większe odchylenia cech geometrycznych od określonych w p. 6.3, powinny być naprawione przez spalchnienie do głębokości co najmniej 10 cm, wyrównane i powtórnie zagęszczone. Dodanie nowego materiału bez spalchnienia wykonanej warstwy jest niedopuszczalne.

7. OBMIAR ROBÓT

7.1. Ogólne zasady obmiaru robót

Ogólne zasady obmiaru robót podano w OST D-00.00.00 „Wymagania ogólne” pkt 7.

7.2. Jednostka obmiarowa

Jednostką obmiarową jest m² (metr kwadratowy) warstwy odcinającej i odsączającej.

8. ODBIÓR ROBÓT

Ogólne zasady odbioru robót podano w OST D-M-00.00.00 „Wymagania ogólne” pkt 8.

Roboty uznaje się za wykonane zgodnie z dokumentacją projektową, ST i wymaganiami Inżyniera, jeżeli wszystkie pomiary i badania z zachowaniem tolerancji wg pkt 6 dały wyniki pozytywne.

9. PODSTAWA PŁATNOŚCI

9.1. Ogólne ustalenia dotyczące podstawy płatności

Ogólne ustalenia dotyczące podstawy płatności podano w OST D-00.00.00 „Wymagania ogólne” pkt 9.

9.2. Cena jednostki obmiarowej

Cena wykonania 1m² warstwy odcinającej z kruszywa obejmuje:

- prace pomiarowe,
- oznakowanie robót
- dostarczenie i rozłożenie na uprzednio przygotowanym podłożu warstwy materiału o grubości i jakości określonej w dokumentacji projektowej i specyfikacji technicznej,
- wyrównanie ułożonej warstwy do wymaganego profilu,
- zagęszczenie wyprofilowanej warstwy,
- przeprowadzenie pomiarów i badań laboratoryjnych wymaganych w specyfikacji technicznej,
- utrzymanie warstwy.

10. PRZEPISY ZWIĄZANE

10.1. Normy

1. PN-B-04481 Grunty budowlane. Badania próbek gruntu
2. PN-B-06714-17 Kruszywa mineralne. Badania. Oznaczanie wilgotności
3. PN-B-11111 Kruszywa mineralne. Kruszywo naturalne do nawierzchni drogowych. Żwir i mieszanka
4. PN-B-11112 Kruszywa mineralne. Kruszywo łamane do nawierzchni drogowych
5. PN-B-11113 Kruszywa mineralne. Kruszywo naturalne do nawierzchni drogowych. Piasek

*Przebudowa drogi wojewódzkiej nr 296 na odcinku Kożuchów - Żagań w m. Stypułów
A - odcinek drogi od km 3+170,00 do km 4+465,61 oraz od 4+545,49 do km 5+700,00.
B - odcinek drogi od km 9+950,00 do km 10+500,00.
C - likwidacja przejazdu kolejowego od km 4+465,61 do km 4+545,49.*

- | | | |
|----|---------------|---|
| 6. | BN-64/8931-02 | Drogi samochodowe. Oznaczanie modułu odkształcenia nawierzchni podatnych i podłoża przez obciążenie płytą |
| 7. | BN-68/8931-04 | Drogi samochodowe. Pomiar równości nawierzchni planografem i łąką |
| 8. | BN-77/8931-12 | Oznaczanie wskaźnika zagęszczenia gruntu |

10.2. Inne dokumenty

9. 9. Wytyczne budowy nasypów komunikacyjnych na słabym podłożu z zastosowaniem geotekstyliów, IBDiM, Warszawa 1986.

*Przebudowa drogi wojewódzkiej nr 296 na odcinku Kożuchów - Żagań w m. Stypułów
A - odcinek drogi od km 3+170,00 do km 4+465,61 oraz od 4+545,49 do km 5+700,00.
B - odcinek drogi od km 9+950,00 do km 10+500,00.
C - likwidacja przejazdu kolejowego od km 4+465,61 do km 4+545,49.*

SPECYFIKACJA TECHNICZNA WYKONANIA I ODBIORU ROBÓT BUDOWLANYCH

D-04.03.01

OCZYSZCZENIE I SKROPIENIE WARSTW KONSTRUKCYJNYCH

1. WSTĘP

1.1. Przedmiot ST

Przedmiotem niniejszej specyfikacji technicznej (ST) są wymagania dotyczące wykonania i odbioru robót związanych z oczyszczeniem i skropieniem warstw konstrukcyjnych nawierzchni, które należy wykonać w ramach zadania: Przebudowa drogi wojewódzkiej nr 296 na odcinku Koźuchów-Żagań w m. Stypułów

A - odcinek drogi od km 3+170,00 do km 4+465,61 oraz od 4+545,49 do km 5+700,00.

B - odcinek drogi od km 9+950,00 do km 10+500,00.

C - likwidacja przejazdu kolejowego od km 4+465,61 do km 4+545,49.

1.2. Zakres stosowania ST

Niniejsza specyfikacja techniczna (ST) jest stosowana jako dokument przetargowy i kontraktowy przy zleceniu i realizacji robót wymienionych w p.1.1.

1.3. Zakres robót objętych ST

Ustalenia zawarte w niniejszej specyfikacji dotyczą zasad prowadzenia robót związanych z oczyszczeniem i skropieniem warstw konstrukcyjnych przed ułożeniem następnej warstwy nawierzchni i obejmują;

A - odcinek drogi od km 3+170,00 do km 4+465,61 oraz od 4+545,49 do km 5+700,00.

B - odcinek drogi od km 9+950,00 do km 10+500,00.

C - likwidacja przejazdu kolejowego od km 4+465,61 do km 4+545,49.

- oczyszczenie warstw niebitumicznych
- oczyszczenie warstw bitumicznych
- skropienie warstw niebitumicznych
- skropienie warstw bitumicznych

1.4. Określenia podstawowe

Określenia podstawowe podane w niniejszej specyfikacji są zgodne z obowiązującymi odpowiednimi normami i ST D-M.00.00.00.

1.5. Ogólne wymagania dotyczące robót

Wykonawca robót jest odpowiedzialny za jakość ich wykonania oraz za zgodność z Dokumentacją Projektową, ST i poleceniami Inżyniera.

Ogólne wymagania dotyczące jakości robót, podano w ST D-M.00.00.00 „Wymagania ogólne”.

2. MATERIAŁY

2.1. Ogólne wymagania dotyczące wyrobów budowlanych

Ogólne wymagania dotyczące wyrobów, ich pozyskiwania i składowania, podano w ST D-M.00.00.00 "Wymagania ogólne".

2.2. Rodzaj wyrobów do wykonania skropienia

Wyrobami stosowanymi przy wykonaniu skropienia według zasad niniejszej Specyfikacji są:

- kationowe emulsje asfaltowe C60B3ZM wg PN-EN 13808:2010 do skropienia warstw bitumicznych.
- kationowe emulsje asfaltowe C60B4ZM wg PN-EN 13808:2010 do skropienia warstw niebitumicznych,
- kationowa emulsja asfaltowa modyfikowana polimerami C60BP4ZM do skropienia warstwy wiążącej przed ułożeniem SMA.

Właściwości drogowych emulsji kationowych powinny spełniać wymagania podane w poniższych tablicach.

Przebudowa drogi wojewódzkiej nr 296 na odcinku Kożuchów - Żagań w m. Stypułów
 A - odcinek drogi od km 3+170,00 do km 4+465,61 oraz od 4+545,49 do km 5+700,00.
 B - odcinek drogi od km 9+950,00 do km 10+500,00.
 C - likwidacja przejazdu kolejowego od km 4+465,61 do km 4+545,49.

Wymagania dotyczące kationowych emulsji asfaltowych stosowanych do złączania warstw nawierzchni:

Wymagania techniczne	C60 B3 ZM lub C60 B4 ZM		
	Klasa	Zakres wartości	Metoda badań wg normy
Indeks rozpadu, -	3 lub 4	50 do 100 lub 70 do 130	PN-EN 13075-1
Zawartość lepiszcza, %(m/m)	5	58 do 62 ^a	PN-EN 1428
Czas wypływu dla Ø 2mm w 40°C, s	1	TBR ^b	PN-EN 12846
Pozostałość na sicie 0,5mm, %(m/m)	1	TBR	PN-EN 1429
Trwałość po 7 dniach magazynowania, %(m/m)	1	TBR	PN-EN 1429
Sedymentacja, %(m/m)	1	TBR	PN-EN 12847
Adhezja ^c , %pokrycia powierzchni	1	TBR	PN-EN 13614
	2	≥75	WT-3 zał. 2
pH emulsji, -	-	≥3,5 ^d	PN-EN 12850
Wymagania dotyczące lepiszczy odzyskanych z kationowych emulsji asfaltowych przez odparowanie, zgodnie z PN-EN 13074			
Penetracja w 25°C, 0,1mm	3	≤100 ^e	PN-EN 1426
a) Emulsję można rozcieńczać wodą, do stężenia asfaltu nie niższego niż 40% (m/m). b) Nie dotyczy emulsji rozcieńczanych wodą na budowie. c) Oznaczenie jest wymagane, gdy emulsja ma bezpośredni kontakt z kruszywem. d) Dotyczy emulsji przeznaczonej do związania warstwy asfaltowej z podbudową zawierającą spoiwo hydrauliczne. e) Do skropień podbudów niezwiązanych, w szczególności z kruszywem stabilizowanym mechanicznie lub tłuczniem kamiennym, dopuszcza się stosowanie emulsji wyprodukowanych z asfaltu drogowego o penetracji 160/220.			

Wymagania dotyczące kationowych emulsji modyfikowanych polimerami stosowanych do złączania warstw nawierzchni:

Wymagania techniczne	C60 BP4 ZM		
	Klasa	Zakres wartości	Metoda badań wg normy
Indeks rozpadu, -	3 lub 4	50 do 100 lub 70 do 130	PN-EN 13075-1
Zawartość lepiszcza, %(m/m)	5	58 do 62 ^a	PN-EN 1428

Przebudowa drogi wojewódzkiej nr 296 na odcinku Kożuchów - Żagań w m. Stypułów
 A - odcinek drogi od km 3+170,00 do km 4+465,61 oraz od 4+545,49 do km 5+700,00.
 B - odcinek drogi od km 9+950,00 do km 10+500,00.
 C - likwidacja przejazdu kolejowego od km 4+465,61 do km 4+545,49.

Czas wyływu dla Ø 2mm w 40°C, s	1	TBR ^b	PN-EN 12846
Pozostałość na sicie 0,5mm, %(m/m)	1	TBR	PN-EN 1429
Trwałość po 7 dniach magazynowania, %(m/m)	1	TBR	PN-EN 1429
Sedymentacja, %(m/m)	1	TBR	PN-EN 12847
Adhezja ^c , %pokrycia powierzchni	1	TBR	PN-EN 13614
	2	≥75	WT-3 zał. 2
pH emulsji, -	-	≥3,5 ^d	PN-EN 12850
Wymagania dotyczące lepiszczy odzyskanych z kationowych emulsji asfaltowych przez odparowanie, zgodnie z PN-EN 13074			
Penetracja w 25°C, 0,1mm	3	≤100°	PN-EN 1426
Temperatura mięknięcia, °C	4	≥43	PN-EN 1427
Nawrót sprężysty w 25°C, %	4	≥50	PN-EN 13398
a) Emulsję można rozcieńczać wodą, do stężenia asfaltu nie niższego niż 40% (m/m). b) Nie dotyczy emulsji rozcieńczanych wodą na budowie. c) Oznaczenie jest wymagane, gdy emulsja ma bezpośredni kontakt z kruszywem. d) Dotyczy emulsji przeznaczonych do związania warstwy asfaltowej z podbudową zawierającą spoiwo hydrauliczne.			

2.3. Zużycie lepiszczy do skropienia

Zalecane ilości pozostałego asfaltu do skropienia podłoża pod warstwę asfaltową

Układana warstwa	Podłoże pod warstwę asfaltową	Ilość pozostałego lepiszcza, kg/m ²
Podbudowa z AC	Podbudowa z mieszanki niezwiązanej	0,5 - 0,7
	Podbudowa z mieszanki związanej cementem,	0,4 - 0,8
	Nawierzchnia asfaltowa o chropowatej powierzchni	0,2 - 0,5
Warstwa wiążąca z AC	Podbudowa asfaltowa	0,3 - 0,4 KR6 0,3 - 0,5 KR1-KR4
Warstwa ścierna SMA	z Warstwa wiążąca asfaltowa	0,1 - 0,2 KR6 0,1 - 0,3 KR1-KR4

2.4. Składowanie lepiszczy

Warunki przechowywania nie mogą powodować utraty cech lepiszcza i obniżenia jego jakości.

Lepiszczce należy przechowywać w zbiornikach stalowych wyposażonych w urządzenia grzewcze i zabezpieczonych przed dostępem wody i zanieczyszczeniem. Dopuszcza się magazynowanie lepiszczy w zbiornikach murowanych, betonowych lub żelbetonowych przy spełnieniu tych samych warunków, jakie podano dla zbiorników stalowych.

Emulsję można magazynować w opakowaniach transportowych lub stacjonarnych zbiornikach pionowych z nalewaniem od dna.

Nie należy stosować zbiornika walcowego leżącego, ze względu na tworzenie się na dużej powierzchni cieczy „kożucha” asfaltowego zatykającego później przewody.

Przy przechowywaniu emulsji asfaltowej należy przestrzegać zasad ustalonych przez producenta.

3. SPRZĘT

3.1. Ogólne wymagania dotyczące sprzętu

Ogólne wymagania dotyczące sprzętu podano w ST D-M.00.00.00 „Wymagania ogólne”.

3.2. Sprzęt do oczyszczania warstw nawierzchni

Wykonawca przystępujący do oczyszczania warstw nawierzchni, powinien wykazać się możliwością korzystania z następującego sprzętu:

- szczotek mechanicznych - zaleca się użycie urządzeń dwuszcotkowych - pierwsza ze szczotek powinna być wykonana z twardych elementów czyszczących i służyć do zdrapywania oraz usuwania zanieczyszczeń przylegających do czyszczonej warstwy; druga szczotka powinna posiadać miękkie elementy czyszczące i służyć do zamiatania; zaleca się używanie szczotek wyposażonych w urządzenia odpylające,
- sprzężarek,
- zbiorników z wodą do mycia pod ciśnieniem,
- szczotek ręcznych.

3.3. Sprzęt do skrapiania warstw nawierzchni

Do skrapiania warstw nawierzchni należy używać skrapiarke lepiszcza. Skrapiarke powinna być wyposażona w urządzenia pomiarowo-kontrolne pozwalające na sprawdzanie i regulowanie następujących parametrów:

- temperatury rozkładanego lepiszcza,
- wydajności pompy dozującej lepiszcze,
- prędkości poruszania się skrapiarke,
- wysokości i długości kolektora do rozkładania lepiszcza,

Zbiornik lepiszcza skrapiarke powinien być izolowany termicznie tak, aby było możliwe zachowanie stałej temperatury lepiszcza.

Wykonawca powinien posiadać aktualne świadectwo cechowania skrapiarke.

Skrapiarka powinna zapewnić rozkładanie lepiszcza z tolerancją $\pm 10\%$ od ilości założonej.

4. TRANSPORT

4.1. Ogólne wymagania dotyczące transportu

Ogólne wymagania dotyczące transportu podano w ST D-M.00.00.00 „Wymagania ogólne”.

4.2. Transport lepiszczy

Emulsję na budowę należy przewozić w samochodach cysternach. Cysterny winny być podzielone przegrodami na komory o pojemności nie większej niż 1 m³, a każda przegroda powinna mieć otwory umożliwiające przepływ emulsji. Cysterna używana do transportu emulsji nie może być używana do przewozu innych lepiszczy.

Dopuszcza się stosowanie beczek lub innych pojemników stalowych, które na skrzyni ładunkowej powinny być ustawione, równomiernie na całej powierzchni i zabezpieczone przed możliwością przesuwania się podczas transportu.

5. WYKONANIE ROBÓT

5.1. Ogólne warunki wykonania robót

Ogólne warunki wykonania robót podano w ST D-M.00.00.00 "Wymagania ogólne".

5.2. Zakres wykonywanych robót

5.2.1. Oczyszczenie powierzchni

Oczyszczenie warstw nawierzchni polega na usunięciu niezwiązanych ziaren, brudu, błota i kurzu przy użyciu szczotek mechanicznych a w razie potrzeby wody pod ciśnieniem. W miejscach trudno dostępnych należy używać szczotek ręcznych. W razie potrzeby, na terenach niezabudowanych, bezpośrednio przed skropieniem warstwa powinna być oczyszczona z kurzu przy użyciu sprężonego powietrza.

5.2.2. Skropienie powierzchni

Warstwa przed skropieniem powinna być oczyszczona.

Jeżeli do czyszczenia warstwy była używana woda, to skropienie lepiszczem może nastąpić dopiero po wyschnięciu warstwy, za wyjątkiem zastosowania emulsji, przy których nawierzchnia może być wilgotna.

Skropienie warstwy może rozpocząć się po odbiorze przez Inżyniera jej oczyszczenia. Warstwa nawierzchni powinna być skrapiana lepiszczem przy użyciu skrapiarek z kolektorem, a w miejscach trudno dostępnych za pomocą węża z dyszą rozpryskową.

Skropiona warstwa powinna być pozostawiona bez jakiegokolwiek ruchu na czas niezbędny dla umożliwienia penetracji lepiszcza w warstwę i odparowania wody z emulsji. Przed ułożeniem warstwy z mieszanki mineralno-bitumicznej Wykonawca powinien zabezpieczyć skropioną warstwę nawierzchni przed uszkodzeniem, dopuszczając tylko niezbędny ruch budowlany. Powierzchnia powinna być skropiona emulsją asfaltową z wyprzedzeniem w czasie na odparowanie wody. Orientacyjny czas powinien wynosić co najmniej:

- 2.0 godziny w przypadku stosowania 0.5 - 1.0 kg/m² emulsji,
- 0.5 godziny w przypadku stosowania 0.1 - 0.5 kg/m² emulsji.

6. KONTROLA JAKOŚCI ROBÓT

6.1. Ogólne zasady kontroli jakości robót

Ogólne zasady kontroli jakości robót podano w ST D-M.00.00.00 "Wymagania ogólne".

6.2. Kontrole i badania przed przystąpieniem do robót

Przed przystąpieniem do robót Wykonawca powinien przeprowadzić próbne skropienie w celu określenia optymalnych parametrów pracy skraparki. skropienia sprawdzenia czy uzyskano wymaganą ilość asfaltu na 1 m².

6.3. Kontrole i badania w trakcie wykonywania robót

6.3.1. Badania emulsji

Ocena emulsji powinna być oparta na atestach producenta z tym, że Wykonawca powinien kontrolować dla każdej dostawy jej lepkość.

6.3.2. Sprawdzenie jednorodności skropienia i zużycia lepiszcza

Należy przeprowadzić kontrolę ilości rozkładanego lepiszcza według metody podanej w opracowaniu „Powierzchniowe utrwalenia. Oznaczanie ilości rozkładanego lepiszcza i kruszywa”.

Należy przeprowadzić kontrolę ilości rozkładanego lepiszcza zgodnie z normą PN-EN 12271-3:2005 „Powierzchniowe utrwalenie. Wymagania techniczne. Cz.3 Dozowanie i dokładność dozowania lepiszcza i kruszywa”.

7. OBMIAR ROBÓT

7.1. Ogólne zasady obmiaru robót

Ogólne zasady obmiaru robót podano w ST D-M.00.00.00 "Wymagania ogólne".

7.2. Jednostka obmiarowa

Jednostką obmiarową jest:

- 1 m² powierzchni oczyszczonej na podstawie Dokumentacji Projektowej i obmiaru w terenie,
- 1 m² powierzchni skropionej na podstawie Dokumentacji Projektowej i obmiaru w terenie.

8. ODBIÓR ROBÓT

8.1. Ogólne zasady odbioru robót

Ogólne zasady odbioru robót podano w ST D-M.00.00.00. "Wymagania ogólne".

Roboty uznaje się za wykonane zgodnie z dokumentacją projektową, ST i wymaganiami Inżyniera, jeżeli wszystkie pomiary i badania z zachowaniem tolerancji wg pkt.6 dały czynniki pozytywne.

9. PODSTAWA PŁATNOŚCI

9.1. Ogólne ustalenia dotyczące podstawy płatności

Ogólne wymagania dotyczące płatności podano w ST D-M.00.00.00. "Wymagania ogólne".

Przebudowa drogi wojewódzkiej nr 296 na odcinku Kożuchów - Żagań w m. Stypułów
A - odcinek drogi od km 3+170,00 do km 4+465,61 oraz od 4+545,49 do km 5+700,00.
B - odcinek drogi od km 9+950,00 do km 10+500,00.
C - likwidacja przejazdu kolejowego od km 4+465,61 do km 4+545,49.

Płatność za m² wykonanego oczyszczenia i skropienia należy przyjmować zgodnie z obmiarem, oceną jakości wykonanych robót i jakości użytych wyrobów na podstawie wyników pomiarów i badań.

9.2. Cena jednostki obmiarowej

Cena oczyszczenia obejmuje:

- oznakowanie robót,
- mechaniczne i ręczne oczyszczanie warstwy konstrukcyjnej nawierzchni ze zmywaniem wodą pod ciśnieniem lub użyciem sprężonego powietrza,
- ręczne odspojenie stwardniałych zanieczyszczeń,
- oznakowanie robót,
- uporządkowanie terenu robót z usunięciem odpadków,

Cena skropienia obejmuje:

- zakup lepiszcza i innych niezbędnych materiałów wraz z ich dostarczeniem,
- dostarczenie lepiszcza i napełnienie nim skrapiarek,
- podgrzanie lepiszcza do wymaganej temperatury,
- skropienie powierzchni warstwy lepiszczem,
- przeprowadzenie pomiarów i badań laboratoryjnych wymaganych w specyfikacji technicznej,
- oznakowanie robót,
- uporządkowanie miejsca prowadzonych robót.

10. Przepisy związane

PN-EN-1426:2001 Asfalty i produkty asfaltowe. Oznaczenie penetracji igłą.

PN-EN-12591 Asfalty i lepiszcza asfaltowe. Asfalty drogowe.

PN-EN 12271-3:2005 Powierzchniowe utrwalaanie. Wymagania techniczne. Cz.3 Dozowanie i dokładność dozowania lepiszcza i kruszywa.

*Przebudowa drogi wojewódzkiej nr 296 na odcinku Kożuchów - Żagań w m. Stypułów
A - odcinek drogi od km 3+170,00 do km 4+465,61 oraz od 4+545,49 do km 5+700,00.
B - odcinek drogi od km 9+950,00 do km 10+500,00.
C - likwidacja przejazdu kolejowego od km 4+465,61 do km 4+545,49.*

**SPECYFIKACJA TECHNICZNA WYKONANIA
I ODBIORU ROBÓT BUDOWLANYCH
D – 04.04.02a**

**PODBUDOWA POMOCNICZA
Z MIESZANKI KRUSZYWA NIEZWIĄZANEGO**

*Przebudowa drogi wojewódzkiej nr 296 na odcinku Koźuchów - Żagań w m. Stypułów
A - odcinek drogi od km 3+170,00 do km 4+465,61 oraz od 4+545,49 do km 5+700,00.
B - odcinek drogi od km 9+950,00 do km 10+500,00.
C - likwidacja przejazdu kolejowego od km 4+465,61 do km 4+545,49.*

1. WSTĘP.

1.1. Przedmiot ST.

Przedmiotem niniejszej Specyfikacji Technicznej są wymagania dotyczące wykonania i odbioru robót związanych z wykonaniem podbudowy z kruszywa łamanego stabilizowanego mechanicznie w ramach zadania:

Przebudowa drogi wojewódzkiej nr 296 na odcinku Koźuchów-Żagań w m. Stypułów

A - odcinek drogi od km 3+170,00 do km 4+465,61 oraz od 4+545,49 do km 5+700,00.

B - odcinek drogi od km 9+950,00 do km 10+500,00.

C - likwidacja przejazdu kolejowego od km 4+465,61 do km 4+545,49.

1.2. Zakres stosowania ST.

Niniejsza Specyfikacja Techniczna jest stosowana jako dokument przetargowy i kontraktowy przy zleceniu i realizacji Robót wymienionych w punkcie 1.1.

1.3. Zakres robót objętych ST.

Ustalenia zawarte w niniejszej specyfikacji dotyczą zasad prowadzenia robót związanych z wykonaniem podbudowy z kruszywa łamanego o uziarnieniu 0/31,5mm (mieszanki 0/31,5 mm) stabilizowanego mechanicznie wg WT-4 (2010) i przepisów związanych SST.

Roboty obejmują:

A - odcinek drogi od km 3+170,00 do km 4+465,61 oraz od 4+545,49 do km 5+700,00.

B - odcinek drogi od km 9+950,00 do km 10+500,00.

C - likwidacja przejazdu kolejowego od km 4+465,61 do km 4+545,49.

- Wykonanie podbudowy z kruszywa łamanego 0-31,5mm, grubość warstwy dolnej po zagęszczeniu 22 cm

1.4. Określenia podstawowe

1.4.1. Mieszanka niezwiązana – ziarnisty materiał, zazwyczaj o określonym składzie ziarnowym (od d=0 do D), który jest stosowany do wykonania ulepszonego podłoża gruntowego oraz warstw konstrukcji nawierzchni dróg. Mieszanka niezwiązana może być wytworzona z kruszyw naturalnych, sztucznych, z recyklingu lub mieszaniny tych kruszyw w określonych proporcjach.

1.4.2. Kategoria – charakterystyczny poziom właściwości kruszywa lub mieszanki niezwiązanej, wyrażony, jako przedział wartości lub wartość graniczna. Nie ma zależności pomiędzy kategoriami różnych właściwości.

1.4.3. Kruszywo – materiał ziarnisty stosowany w budownictwie, który może być naturalny, sztuczny lub z recyklingu.

1.4.4. Kruszywo naturalne – kruszywo ze złóż naturalnych pochodzenia mineralnego, które może być poddane wyłącznie obróbce mechanicznej. Kruszywo naturalne jest uzyskiwane z mineralnych surowców naturalnych występujących w przyrodzie, jak żwir, piasek, żwir kruszony, kruszywo z mechanicznie rozdrobnionych skał, nadziarna żwirowego lub otoczków.

1.4.5. Kruszywo sztuczne – kruszywo pochodzenia mineralnego, uzyskiwane w wyniku procesu przemysłowego obejmującego obróbkę termiczną lub inną modyfikację. Do kruszywa sztucznego zalicza się w szczególności kruszywo z żużli: wielkopieczowych, stalowniczych i pomiedziowych.

1.4.6. Kruszywo z recyklingu – kruszywo powstałe w wyniku przeróbki materiału zastosowanego uprzednio w budownictwie.

1.4.7. Kruszywo kamienne – kruszywo z mineralnych surowców jak żwir kruszony, mechanicznie rozdrobnione skały, nadziarno żwirowe.

1.4.8. Kruszywo żużlowe z żużla wielkopieczowego – kruszywo składające się głównie ze skrzystalizowanych krzemianów lub glinokrzemianów wapnia i magnezu uzyskanych przez powolne schładzanie powietrzem ciekłego żużla wielkopieczowego. Proces chłodzenia może odbywać się przy kontrolowanym dodawaniu wody. Chłodzony powietrzem żużel wielkopieczowy twardnieje dzięki reakcji hydraulicznej lub karbonatyzacji.

1.4.9. Kruszywo żuźlowe z żuźła stalowniczego – kruszywo składające się głównie ze skryształizowanego krzemianu wapnia i ferrytu zawierającego CaO, SiO₂, MgO oraz tlenek żelaza. Kruszywo otrzymuje się przez powolne schładzanie powietrzem ciekłego żuźła stalowniczego. Proces chłodzenia może odbywać się przy kontrolowanym dodawaniu wody.

1.4.10. Kategoria ruchu (KR1 ÷ KR6) – obciążenie drogi ruchem samochodowym, wyrażone w osiach obliczeniowych (100 kN) według „Katalogu typowych konstrukcji nawierzchni podatnych i półsztywnych”. Generalna Dyrekcja Dróg Publicznych – Instytut Badawczy Dróg i Mostów, Warszawa 1997 [26].

1.4.11. Kruszywo grube (wg PN-EN 13242) – oznaczenie kruszywa o wymiarach ziaren d (dolnego) równym lub większym niż 1 mm oraz D (górnego) większym niż 2 mm.

1.4.12. Kruszywo drobne (wg PN-EN 13242) – oznaczenie kruszywa o wymiarach ziaren d równym 0 oraz D równym 6,3 mm lub mniejszym.

1.4.13. Kruszywo o ciągłym uziarnieniu (wg PN-EN 13242) – kruszywo stanowiące mieszankę kruszyw grubych i drobnych, w której D jest większe niż 6,3 mm.

1.4.14. Destrukt asfaltowy – materiał drogowy pochodzący z frezowania istniejących warstw z mieszanek mineralno-asfaltowych (mma) lub z przekruszenia kawałków warstw nawierzchni asfaltowych oraz niewbudowanych partii mma, który został ujednorodniony pod względem składu oraz co najmniej przesiany, w celu odrzucenia dużych kawałków mma (naziarno nie większe od 1,4 D mieszanki niezwiązanej).

1.4.15. Kruszywa słabe – kruszywo przewidziane do zastosowania w mieszance przeznaczonej do wykonywania warstw nawierzchni drogowej lub podłoża ulepszonego, które charakteryzuje się różnicami w uziarnieniu przed i po 5-krotnym zagęszczeniu metodą Proctora, przekraczającymi $\pm 8\%$. Uziarnienie kruszywa należy sprawdzać na sitach przewidzianych do kontroli uziarnienia wg PN-EN 13285 i niniejszej OST. O zakwalifikowaniu kruszywa do kruszyw słabych decyduje największa różnica wartości przesiewów na jednym z sit kontrolnych.

1.4.16. Podbudowa – dolna część konstrukcji nawierzchni drogi, służąca do przenoszenia obciążeń z ruchu na podłoże. Podbudowa może składać się z podbudowy zasadniczej i pomocniczej, które mogą być wykonywane w kilku warstwach technologicznych.

W przypadku wzmacniania, konstrukcję istniejącej nawierzchni drogi uważa się za podbudowę.

1.4.14. Podbudowa pomocnicza – warstwa zapewniająca przenoszenie obciążeń z warstwy podbudowy zasadniczej na warstwę podłoża. Podbudowa pomocnicza może składać się z kilku warstw o różnych właściwościach.

1.4.18. Symbole i skróty dodatkowe

% m/m procent masy,

NR brak konieczności badania danej cechy,

CRB kalifornijski wskaźnik nośności, %

SDV obszar uziarnienia, w którym powinna się mieścić krzywa uziarnienia mieszanki (S) deklarowana przez dostawcę/producenta,

k współczynnik filtracji, oznaczony wg ISO/TS 17892-11:2004 [23],

D_{15} wymiar boku oczka sita w mm, przez które przechodzi 15% (m/m) ziaren mieszanki, z której wykonano warstwę podłoża lub nawierzchni,

d_{85} wymiar boku oczka sita w mm, przez które przechodzi 85% (m/m) ziaren gruntu podłoża,

d_{50} wymiar boku oczka sita w mm, przez które przechodzi 50% (m/m) ziaren gruntu podłoża,

O_{90} umowna średnica porów geowłókniny lub geotkaniny, odpowiadająca wymiarom frakcji gruntu (podłoża), zatrzymującego się na geowłókninie/geotkaninie w ilości 90% (m/m); wartość parametru O_{90} powinna być podawana przez producenta geowłókniny,

ZKP zakładowa kontrola produkcji.

1.4.19. Pozostałe określenia podstawowe są zgodne z obowiązującymi, odpowiednimi polskimi normami i z definicjami podanymi w OST D-M-00.00.00 „Wymagania ogólne” [1], pkt 1.4.

1.5. Ogólne wymagania dotyczące robót

Ogólne wymagania dotyczące robót podano w OST D-M-00.00.00 „Wymagania ogólne” [1], pkt 1.5.

2. MATERIAŁY

2.1. Ogólne wymagania dotyczące materiałów

Ogólne wymagania dotyczące materiałów, ich pozyskiwania i składowania, podano w OST D-M-00.00.00 „Wymagania ogólne” [1], pkt 2.

2.2. Materiały do wykonania robót

2.2.1. Zgodność materiałów z dokumentacją projektową

Materiały do wykonania robót powinny być zgodne z ustaleniami dokumentacji projektowej lub ST.

2.2.2. Materiały wchodzące w skład mieszanki

Materiałami stosowanymi do wytwarzania mieszanek z kruszywa niezwiązanego są:

- kruszywo,
- woda do zraszania kruszywa.

2.2.3. Kruszywa

Do mieszanek można stosować następujące rodzaje kruszyw:

- a) kruszywo naturalne lub sztuczne,
- b) kruszywo z recyklingu,
- c) połączenie kruszyw wymienionych w punktach a) i b) z określeniem proporcji kruszyw z a) i b) z dokładnością $\pm 5\%$ m/m.

Wymagania wobec kruszywa do warstwy podłoża ulepszonego przedstawia tablica 1.

Mieszanki o górnym wymiarze ziaren (D) większym niż 80 mm nie są objęte normą PN-EN 13285 [20] i niniejszą OST.

Tablica 1. Wymagania według WT-4 [24] i PN-EN 13242 [19] wobec kruszyw do mieszanek niezwiązanych w warstwie podbudowy pomocniczej

Skróty użyte w tabelicy: Kat. – kategoria właściwości, Dekl – Deklarowana, wsk. – wskaźnik, wsp. – współczynnik, roz. -rozdział

Właściwość kruszywa	Metoda badania wg	Wymagania wobec kruszywa do mieszanek niezwiązanych, przeznaczonych do zastosowania w warstwie podbudowy pomocniczej pod nawierzchnią drogi obciążonej ruchem kategorii KR1 ÷ KR6	
		Punkt PN-EN 13242	Wymagania
Zestaw sit #	-	4.1-4.2	0,063; 0,5; 1; 2; 4; 5,6; 8; 11,2; 16; 22,4; 31,5; 45; 63 i 90 mm (zestaw podstawowy plus zestaw 1) Wszystkie frakcje dozwolone
Uziarnienie	PN-EN 933-1[8]	4.3.1	Kruszywo grube: kat. G _C 85/15, kruszywo drobne: kat. G _F 85, kruszywo o ciągłym uziarnieniu: kat. G _A 85. Uziarnienie mieszanek kruszywa wg rysunków 1÷3

Przebudowa drogi wojewódzkiej nr 296 na odcinku Kożuchów - Żagań w m. Stypułów
A - odcinek drogi od km 3+170,00 do km 4+465,61 oraz od 4+545,49 do km 5+700,00.
B - odcinek drogi od km 9+950,00 do km 10+500,00.
C - likwidacja przejazdu kolejowego od km 4+465,61 do km 4+545,49.

Ogólne granice i tolerancje uziarnienia kruszywa grubego na sitach pośrednich	PN-EN 933-1 [8]	4.3.2	Kat. GT _C NR (tj. brak wymagania)
Tolerancje typowego uziarnienia kruszywa drobnego i kruszywa o ciągłym uziarnieniu	PN-EN 933-1 [8]	4.3.3	Kruszywo drobne: kat. GT _F NR (tj. brak wymagania), kruszywo o ciągłym uziarnieniu: kat. GT _A NR (tj. brak wymagania)
Kształt kruszywa grubego – maksymalne wartości wskaźnika płaskości	PN-EN 933-3 [9]	4.4	Kat. FI _{NR} (tj. brak wymagania)
Kształt kruszywa grubego – maksymalne wartości wskaźnika kształtu	PN-EN 933-4 [10]	4.4	Kat. SI _{NR} (tj. brak wymagania)
Kategorie procentowych zawartości ziaren o powierzchni przekruszonej lub łamanych oraz ziaren całkowicie zaokrąglonych w kruszywie grubym	PN-EN 933-5 [11]	4.5	Kat. C _{NR} (tj. brak wymagania)
Zawartość pyłów w kruszywie grubym*)	PN-EN 933-1 [8]	4.6	Kat. f _{Dekl} (tj. masa frakcji przechodzącej przez sito 0,063 mm jest > 4)
Zawartość pyłów w kruszywie drobnym*)	PN-EN 933-1 [8]	4.6	Kat. f _{Dekl} (tj. masa frakcji przechodzącej przez sito 0,063 mm jest > 22)
Jakość pyłów	-	4.7	Właściwość niebadana na pojedynczych frakcjach, a tylko w mieszankach wg wymagań dla mieszanek
Odporność na rozdrabnianie kruszywa grubego	PN-EN 1097-2 [13]	5.2	Kat. LA ₅₀ (tj. maksymalna wartość współczynnika Los Angeles ≤ 50)
Odporność na ścieranie kruszywa grubego	PN-EN 1097-1 [12]	5.3	Kat. M _{DE} Deklarowana (tj. współczynnik mikro-Devala > 50))
Gęstość ziaren	PN-EN 1097-6, roz. 7, 8 i 9 [14]	5.4	Deklarowana
Nasiąkliwość	PN-EN 1097-6, roz. 7, 8 i 9 [14]	5.5 i 7.3.2	Kat. W _{cm} NR (tj. brak wymagania) kat. WA ₂₄₂ ** (tj. maksymalna wartość nasiąkliwości ≤ 2% masy)
Siarczany rozpuszczalne w kwasie	PN-EN 1744-1 [17]	6.2	Kat. AS _{NR} (tj. brak wymagania)
Całkowita zawartość siarki	PN-EN 1744-1 [17]	6.3	Kat. S _{NR} (tj. brak wymagania)
Stalność objętości żużła stalowniczego	PN-EN 1744-1, roz. 19.3 [17]	6.4.2.1	Kat. V ₅ (tj. pęcznienie ≤ 5 % objętości). Dotyczy żużła z klasycznego pieca tlenowego i elektrycznego pieca łukowego
Rozpad krzemianowy w żużlu wielko-piecowym kawałkowym	PN-EN 1744-1, p. 19.1 [17]	6.4.2.2	Brak rozpadu

Przebudowa drogi wojewódzkiej nr 296 na odcinku Kożuchów - Żagań w m. Stypułów
 A - odcinek drogi od km 3+170,00 do km 4+465,61 oraz od 4+545,49 do km 5+700,00.
 B - odcinek drogi od km 9+950,00 do km 10+500,00.
 C - likwidacja przejazdu kolejowego od km 4+465,61 do km 4+545,49.

Rozpad żelazawy w żużlu wielkopieco-kawałkowym w wym	PN-EN 1744-1, p.19.2[17]	6.4.2.3	Brak rozpadu
Składniki rozpuszczalne w wodzie	PN-EN 1744-3 [18]	6.4.3	Brak substancji szkodliwych w stosunku do środowiska wg odrębnych przepisów
Zanieczyszczenia	-	6.4.4	Brak ciał obcych takich jak drewno, szkło i plastik, mogących pogorszyć wyrób końcowy
Zgorzel słoneczna bazaltu	PN-EN 1367-3[16] i PN-EN 1097-2 [13]	7.2	Kat. SB _{LA} (tj. wzrost współczynnika Los Angeles po gotowaniu ≤ 8%)
Mrozoodporność na frakcji kruszywa 8/16 mm	PN-EN 1367-1 [15]	7.3.3	Skąły magmowe i przeobrażone: kat. F ₄ (tj. zamrażanie-rozmrażanie ≤ 4% masy), skąły osadowe: kat. F ₁₀ , kruszywa z recyklingu: kat. F ₁₀ (F ₂₅ ***)
Skład materiałowy	-	Zał. C	Deklarowany
Istotne cechy środowiskowe	-	Zał. C pkt C.3.4	Większość substancji niebezpiecznych określonych w dyrektywie Rady 76/769/EWG zazwyczaj nie występuje w źródłach kruszywa pochodzenia mineralnego. Jednak w odniesieniu do kruszyw sztucznych i odpadowych należy badać czy zawartość substancji niebezpiecznych nie przekracza wartości dopuszczalnych wg odrębnych przepisów
*) Łączna zawartość pyłów w mieszance powinna się mieścić w wybranych krzywych granicznych **) W przypadku, gdy wymaganie nie jest spełnione, należy sprawdzić mrozoodporność ***) Pod warunkiem, gdy zawartość w mieszance nie przekracza 50% m/m			

2.2.4. Woda do zraszania kruszywa

Do zraszania kruszywa należy stosować wodę nie zawierającą składników wpływających szkodliwie na mieszankę kruszywa, ale umożliwiającą właściwe zagęszczenie mieszanki niezwiązanej.

3. SPRZĘT

3.1. Ogólne wymagania dotyczące sprzętu

Ogólne wymagania dotyczące sprzętu podano w OST D-M-00.00.00 „Wymagania ogólne” [1], pkt 3.

3.2. Sprzęt stosowany do wykonania robót

Przy wykonywaniu robót Wykonawca w zależności od potrzeb, powinien wykazać się możliwością korzystania ze sprzętu dostosowanego do przyjętej metody robót, jak:

- mieszarki do wytwarzania mieszanki kruszywa, wyposażone w urządzenia dozujące wodę, które powinny zapewnić wytworzenie jednorodnej mieszanki o wilgotności optymalnej,
- układarki lub równiarki do rozkładania mieszanki kruszywa niezwiązanego,
- walce ogumione i stalowe wibracyjne lub statyczne do zagęszczania mieszanki,
- zagęszczarki płytowe, ubijaki mechaniczne lub małe walce wibracyjne, do stosowania w miejscach trudno dostępnych.

Sprzęt powinien odpowiadać wymaganiom określonym w dokumentacji projektowej, ST, instrukcjach producentów lub propozycji Wykonawcy i powinien być zaakceptowany przez Inżyniera.

4. TRANSPORT

4.1. Ogólne wymagania dotyczące transportu

Ogólne wymagania dotyczące transportu podano w OST D-M-00.00.00 „Wymagania ogólne” [1], pkt 4.

4.2. Transport materiałów

Materiały sypkie (kruszywa) można przewozić dowolnymi środkami transportu, w warunkach zabezpieczających je przed zanieczyszczeniem, zmieszaniem z innymi materiałami i nadmiernym zawilgoceniem.

Woda może być dostarczana wodociągiem lub przewożnymi zbiornikami wody.

5. WYKONANIE ROBÓT

5.1. Ogólne zasady wykonania robót

Ogólne zasady wykonania robót podano w OST D-M-00.00.00 „Wymagania ogólne” [1], pkt 5.

5.2. Zasady wykonywania robót

Sposób wykonania robót powinien być zgodny z dokumentacją projektową i ST. W przypadku braku wystarczających danych można korzystać z ustaleń podanych w niniejszej specyfikacji oraz z informacji podanych w załącznikach.

Podstawowe czynności przy wykonaniu robót obejmują:

1. roboty przygotowawcze,
2. projektowanie mieszanki,
3. odcinek próbny,
4. wbudowanie mieszanki,
5. roboty wykończeniowe.

5.3. Roboty przygotowawcze

Przed przystąpieniem do robót należy, na podstawie dokumentacji projektowej, ST lub wskazań Inżyniera:

- ustalić lokalizację robót,
- przeprowadzić obliczenia i pomiary niezbędne do szczegółowego wytyczenia robót oraz ustalenia danych wysokościowych,
- usunąć przeszkody utrudniające wykonanie robót,
- wprowadzić oznakowanie drogi na okres robót,
- zgromadzić materiały i sprzęt potrzebne do rozpoczęcia robót.

Można dodatkowo korzystać z OST D-01.00.00 [2] przy robotach przygotowawczych oraz z OST D-02.00.00 [3] przy występowaniu robót ziemnych.

5.4. Projektowanie mieszanki kruszywa niezwiązanego

5.4.1. Postanowienia ogólne

Przed przystąpieniem do robót, w terminie uzgodnionym z Inżynierem, Wykonawca dostarczy Inżynierowi do akceptacji projekt składu mieszanki kruszywa niezwiązanego oraz wyniki badań laboratoryjnych poszczególnych składników i próbki materiałów pobrane w obecności Inżyniera do wykonania badań kontrolnych przez Inżyniera.

Projektowanie mieszanki polega na doborze kruszywa do mieszanki oraz ilości wody. Procedura projektowa powinna być oparta na próbach laboratoryjnych i/lub polowych przeprowadzonych na tych samych składnikach, z tych samych źródeł i o takich samych właściwościach, jak te które będą stosowane do wykonania podbudowy pomocniczej.

Skład mieszanki projektuje się zgodnie z wymaganiami wobec mieszanek niezwiązanych do podbudowy pomocniczej, określonych w tabelicy 4. Wartości graniczne i tolerancje zawierają rozrzut wynikający z pobierania i dzielenia próbki, przedział ufności (precyzja w porównywalnych warunkach) oraz nierównomierności warunków wykonawczych.

Mieszanki kruszyw powinny być tak produkowane i składowane, aby wykazywały zachowanie jednakowych właściwości, spełniając wymagania z tablicy 4. Mieszanki kruszyw powinny być jednorodnie wymieszane i powinny charakteryzować się równomierną wilgotnością. Kruszywa powinny odpowiadać wymaganiom tablicy 1, przy czym w mieszankach wyprodukowanych z różnych kruszyw, każdy ze składników musi spełniać wymagania tablicy 1.

Przy projektowaniu mieszanek kruszyw z recyklingu można ustalać skład mieszanek, wzorując się na przykładach podanych w załączniku 1.

5.4.2. Wymagania wobec mieszanek

W warstwach podbudowy pomocniczej można stosować następujące mieszanki kruszyw:

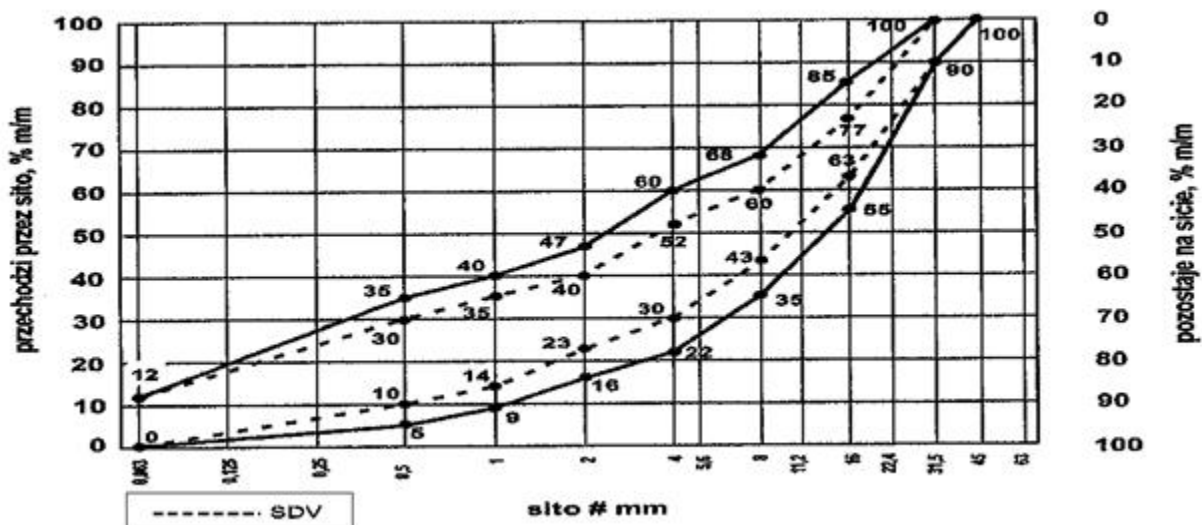
1. 0/31,5 mm,
2. 0/45 mm,
3. 0/63 mm.

Wymagania wobec mieszanek przeznaczonych do podbudowy pomocniczej, podane w tablicy 4, odnośnie wrażliwości na mróz warstw z mieszanek kruszyw, dotyczą badania materiału po pięciokrotnym zagęszczeniu w aparacie Proctora według PN-EN 13286-2 [21].

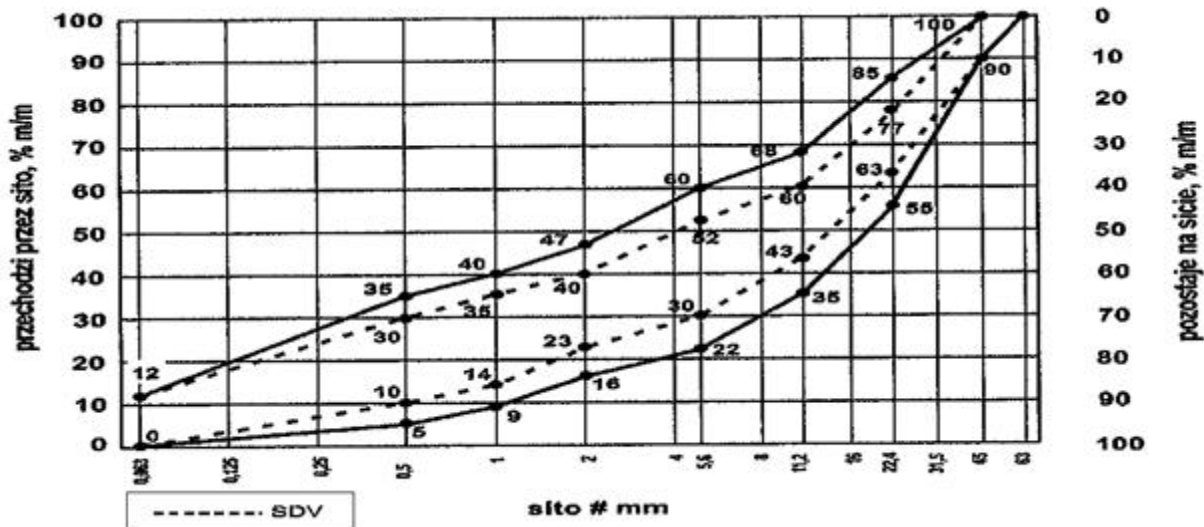
Zawartość pyłów w mieszankach kruszyw do warstwy podbudowy pomocniczej, określana wg PN-EN 933-1 [8], powinna być zgodna z wymaganiami tablicy 4. W przypadku słabych kruszyw, zawartość pyłów w mieszance kruszyw należy również badać i deklorować, po pięciokrotnym zagęszczeniu metodą Proctora. Zawartość pyłów w takiej mieszance po pięciokrotnym zagęszczeniu metodą Proctora powinna również spełniać wymagania podane w tablicy 4. Nie określa się wymagania wobec minimalnej zawartości pyłów < 0,063 mm w mieszankach kruszyw do warstwy podbudowy pomocniczej.

Zawartość nadziarna w mieszankach kruszyw, określana według PN-EN 933-1 [8] powinna spełniać wymagania podane w tablicy 4. W przypadku słabych kruszyw decyduje zawartość nadziarna w mieszance kruszyw po pięciokrotnym zagęszczeniu metodą Proctora.

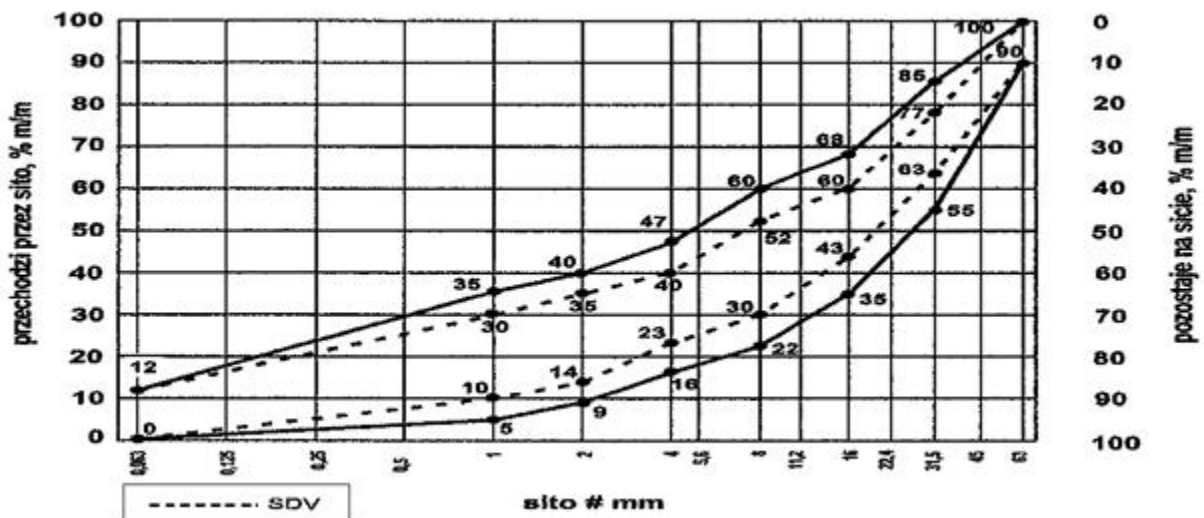
Uziarnienie mieszanek kruszyw o wymiarach ziaren D od 0 do 63 mm należy określić według PN-EN 933-1 [8]. Krzywe uziarnienia mieszanki kruszyw do podbudowy pomocniczej powinny zawierać się w obszarze między krzywymi granicznymi uziarnienia przedstawionymi na rysunkach 1÷3, odpowiednio dla każdego rodzaju mieszanki. Na rysunkach 1÷3 pokazano również (liniami przerywanymi SDV) obszar uziarnienia, w którym powinna się mieścić krzywa uziarnienia mieszanki (S) deklorowana przez dostawcę/producenta. W przypadku słabych kruszyw uziarnienie mieszanki kruszyw należy również badać i deklorować, po pięciokrotnym zagęszczeniu metodą Proctora. Kryterium przydatności takiej mieszanki, pod względem uziarnienia, jest spełnione, jeżeli uziarnienie mieszanki po pięciokrotnym zagęszczeniu metodą Proctora mieści się w krzywych granicznych podanych na odpowiednich rysunkach 1÷3.



Rys. 1. Krzywe graniczne uziarnienia mieszanki kruszywa niezwiązanego 0/31,5 mm do warstw podbudowy pomocniczej



Rys. 2. Krzywe graniczne uziarnienia mieszanki kruszywa niezwiązanego 0/45 mm do warstw podbudowy pomocniczej



Rys. 3. Krzywe graniczne uziarnienia mieszanki kruszywa niezwiązanego 0/63 mm do warstw podbudowy pomocniczej

Oprócz wymagań podanych na rysunkach od 1 do 3, wymaga się aby 90% uziarnień mieszanek zbadanych w ramach ZKP w okresie 6 miesięcy spełniało wymagania kategorii podanych w tablicach 2 i 3, aby zapewnić jednorodność i ciągłość uziarnienia mieszanek.

Tablica 2. Wymagania wobec jednorodności uziarnienia na sitach kontrolnych – porównanie z deklarowaną przez producenta wartością (S). Wymagania dotyczą produkowanej i dostarczanej mieszanki. Jeśli mieszanka zawiera nadmierną zawartość ziaren słabych, wymaganie dotyczy deklarowanego przez producenta uziarnienia mieszanki po pięciokrotnym zagęszczeniu metodą Proctora

Mieszanka niezwiązana, mm	Porównanie z deklarowaną przez producenta wartością (S)									
	Tolerancje przesiewu przez sito (mm), % (m/m)									
	0,5	1	2	4	5,6	8	11,2	16	22,4	31,5
0/31,5	± 5	± 5	± 7	± 8	-	± 8	-	± 8		
0/45	± 5	± 5	± 7	-	± 8	-	± 8	-	± 8	
0/63	-	± 5	± 5	± 7	-	± 8	-	± 8	-	± 8

Przebudowa drogi wojewódzkiej nr 296 na odcinku Kożuchów - Żagań w m. Stypułów
 A - odcinek drogi od km 3+170,00 do km 4+465,61 oraz od 4+545,49 do km 5+700,00.
 B - odcinek drogi od km 9+950,00 do km 10+500,00.
 C - likwidacja przejazdu kolejowego od km 4+465,61 do km 4+545,49.

Krzywa uziarnienia (S) deklarowana przez producenta mieszank powinna nie tylko mieścić się w odpowiednich krzywych uziarnienia (rys. 1÷3) ograniczonych przerywanymi liniami (SDV) z uwzględnieniem dopuszczalnych tolerancji podanych w tablicy 2, ale powinna spełniać także wymagania ciągłości uziarnienia zawarte w tablicy 3.

Tablica 3. Wymagania wobec ciągłości uziarnienia na sitach kontrolnych – różnice w przesiewach podczas badań kontrolnych produkowanych mieszank

Mieszanka, mm	Minimalna i maksymalna zawartość frakcji w mieszankach; [różnice przesiewów w % (m/m) przez sito (mm)]															
	1/2		2/4		2/5,6		4/8		5,6/11,2		8/16		11,2/22,4		16/31,5	
	min.	max	min.	max	min.	max	min.	max	min.	max	min.	max	min.	max	min.	max
0/31,5	4	15	7	20	-	-	10	25	-	-	10	25	-	-	-	-
0/45	4	15	-	-	7	20	-	-	10	25	-	-	10	25	-	-
0/63	-	-	4	15	-	-	7	20	-	-	10	25	-	-	10	25

Mieszanki kruszyw stosowane do warstw podbudów pomocniczych powinny spełniać wymagania wg tablicy 4.

Wymagania wobec mieszank przeznaczonych do warstw podbudowy pomocniczej odnośnie wrażliwości na mróz (wskaźnik SE), dotyczą badania materiału po pięciokrotnym zagęszczeniu metoda Proctora według PN-EN 13286-2 [21]. Nie stawia się wymagań wobec wodoprzepuszczalności zagęszczonej mieszanki niezwiązanej do podbudowy pomocniczej, o ile szczegółowe rozwiązania konstrukcyjne nie przewidują tego.

Zawartość wody w mieszankach kruszyw i gruntach powinna odpowiadać wymaganej zawartości wody w trakcie wbudowywania i zagęszczania określonej według PN-EN 13286-2 [21], w granicach podanych w tablicy 4.

Badanie CBR mieszank do podbudowy pomocniczej należy wykonać na mieszance zagęszczonej do wskaźnika zagęszczenia $I_s = 1,0$ i po 96 godzinach przechowywania jej w wodzie. CBR należy oznaczyć wg PN-EN 13286-47 [22], a wymaganie przyjąć wg tablicy 4.

Istotne cechy środowiskowe

Zgodnie z dotychczasowymi doświadczeniami, dotyczącymi stosowania w drogownictwie mieszank z kruszyw naturalnych oraz gruntów, można je zaliczyć do wyrobów budowlanych, które nie oddziałują szkodliwie na środowisko. Większość substancji niebezpiecznych określonych w dyrektywie Rady 76/769/EWG zazwyczaj nie występuje w takich mieszankach. W przypadku stosowania w mieszankach kruszyw w stosunku do których brak jest jeszcze ustalonych zasad, np. kruszywa z recyklingu i kruszywa z pewnych odpadów przemysłowych, zaleca się zachowanie ostrożności. Przydatność takich kruszyw, jeśli jest to wymagane, może być oceniona zgodnie z wymaganiami w miejscu ich stosowania. W przypadkach wątpliwych należy uzyskać ocenę ekologiczną takiej mieszanki przez właściwe jednostki.

Wymagania wobec mieszank

W tablicy 4 przedstawia się zbiorcze zestawienie wymagań wobec mieszank kruszywa niezwiązanego w warstwie podbudowy pomocniczej.

Tablica 4. Wymagania wobec mieszank kruszywa niezwiązanego w warstwie podbudowy pomocniczej

Skróty użyte w tablicy: Kat. – kategoria właściwości, wsk. – wskaźnik, wsp. – współczynnik

Właściwość kruszywa	Wymagania wobec mieszank kruszywa niezwiązanego w warstwie podbudowy pomocniczej pod nawierzchnią drogi obciążonej ruchem kategorii KR1 ÷ KR6	
	Punkt PN-EN 13285	Wymagania
Uziarnienie mieszank	4.3.1	0/31,5; 0/45; 0/63 mm

Przebudowa drogi wojewódzkiej nr 296 na odcinku Koźuchów - Żagań w m. Stypułów
A - odcinek drogi od km 3+170,00 do km 4+465,61 oraz od 4+545,49 do km 5+700,00.
B - odcinek drogi od km 9+950,00 do km 10+500,00.
C - likwidacja przejazdu kolejowego od km 4+465,61 do km 4+545,49.

Maksymalna zawartość pyłów: Kat.UF	4.3.2	Kat. UF ₁₂ (tj. masa frakcji przechodzącej przez sito 0,063 mm powinna być ≤ 12%)
Minimalna zawartość pyłów: Kat. LF	4.3.2	Kat. LF _{NR} (tj. brak wymagań)
Zawartość nadziarna: Kat.OC	4.3.3	Kat. OC ₉₀ (tj. procent przechodzącej masy przez sito 1,4D [*]) powinien wynosić 100%, a przechodzącej przez sito D ^{**}) powinien wynosić 90-99%)
Wymagania wobec uziarnienia	4.4.1	Krzywe graniczne uziarnienia według rys. 1÷3
Wymagania wobec jednorodności uziarnienia poszczególnych partii – porównanie z deklarowaną przez producenta wartością (S)	4.4.2	Wg tab. 2
Wymagania wobec jednorodności uziarnienia na sitach kontrolnych – różnice w przesiewach	4.4.2	Wg tab. 3
Wrażliwość na mróz; wskaźnik piaskowy SE ^{***}), co najmniej	4.5	40
Odporność na rozdrabnianie (dotyczy frakcji 10/14 mm odsianej z mieszanki) wg PN-EN 1097-1 [12], kat. nie wyższa niż		Kat. LA ₄₀ (tj. współczynnik Los Angeles ≤ 40)
Odporność na ścieranie (dotyczy frakcji 10/14 mm odsianej z mieszanki) wg PN-EN 1097-1 [12], kat. M _{DE}		Deklarowana
Mrozoodporność (dotyczy frakcji kruszywa 8/16 mm odsianej z mieszanki) wg PN-EN 1367-1 [15]		Kat. F7 (tj. zamrażanie-rozmrażanie, procent masy ≤ 7)
Wartość CBR po zagęszczeniu do wskaźnika zagęszczenia I _S =1,0 i moczeniu w wodzie 96 h, co najmniej		≥ 60
Wodoprzepuszczalność mieszanki w warstwie odsączającej po zagęszczeniu metodą Proctora do wskaźnika zagęszczenia I _S =1,0; wsp. filtracji "k", co najmniej cm/s	4.5	Brak wymagań
Zawartość wody w mieszance zagęszczanej; % (m/m) wilgotności optymalnej wg metody Proctora		80-100
Inne cechy środowiskowe	4.5	Większość substancji niebezpiecznych określonych w dyrektywie Rady 76/769/EWG zazwyczaj nie występuje w źródłach kruszywa pochodzenia mineralnego. Jednak w odniesieniu do kruszyw sztucznych i odpadowych należy badać czy zawartość substancji niebezpiecznych nie przekracza wartości dopuszczalnych wg odrębnych przepisów

*) Gdy wartości obliczone z $1,4D$ oraz $d/2$ nie są dokładnymi wymiarami sit serii ISO 565/R20, należy przyjąć następny niższy wymiar sita. Jeśli $D=90$ mm należy przyjąć wymiar sita 125 mm jako wartość nadziarna.

**) Procentowa zawartość ziaren przechodzących przez sito D może być większa niż 99% masy, ale w takich przypadkach dostawca powinien zadeklarować typowe uziarnienie.

***) Badanie wskaźnika piaskowego SE należy wykonać na mieszance po pięciokrotnym zagęszczeniu metodą Proctora wg PN-EN 13286-2 [21].

5.5. Odcinek próbny

Jeżeli w ST przewidziano potrzebę wykonania odcinka próbnego, to przed rozpoczęciem robót, w terminie uzgodnionym z Inżynierem, Wykonawca powinien wykonać odcinek próbny w celu:

1. stwierdzenia czy właściwy jest sprzęt budowlany do produkcji mieszanki oraz jej rozkładania i zagęszczania,
2. określenia grubości wykonywanej warstwy w stanie luźnym, koniecznej do uzyskania wymaganej grubości warstwy po zagęszczeniu,
3. określenia liczby przejść sprzętu zagęszczającego, potrzebnej do uzyskania wymaganego wskaźnika zagęszczenia wykonywanej warstwy.

Na odcinku próbnym Wykonawca powinien użyć takich materiałów oraz sprzętu do mieszania, rozkładania i zagęszczania, jakie będą stosowane do wykonania warstwy.

Powierzchnia odcinka próbnego powinna wynosić od 400 do 800 m².

Odcinek próbny powinien być zlokalizowany w miejscu wskazanym przez Inżyniera.

Wykonawca może przystąpić do wykonywania warstwy po zaakceptowaniu odcinka próbnego przez Inżyniera.

5.6. Przygotowanie podłoża pod podbudowę pomocniczą

5.6.1. Rodzaje podłoża pod podbudowę pomocniczą z kruszywa niezwiązanego

W zależności od ustaleń dokumentacji projektowej, podbudowę pomocniczą z kruszywa niezwiązanego można układać na:

- podłożu gruntowym,
- warstwie odsączającej,
- podłożu ulepszonym.

W zależności od potrzeb może wystąpić jeszcze potrzeba wykonania warstwy odcinającej.

5.6.2. Przygotowanie podłoża gruntowego

Jeśli dokumentacja projektowa przewiduje ułożenie podbudowy pomocniczej na podłożu gruntowym, to powinno ono spełniać wymagania określone w OST D-04.01.01 „Koryto wraz z profilowaniem i zagęszczeniem podłoża” [4] i OST D-02.00.00 „Roboty ziemne” [3]. Podłoże powinno być przygotowane zgodnie z wymaganiami określonymi w dokumentacji projektowej i ST.

Wykonawca powinien przystąpić do wykonania koryta oraz profilowania i zagęszczania podłoża gruntowego bezpośrednio przed rozpoczęciem robót związanych z wykonaniem warstw nawierzchni. Wcześniejsze przystąpienie do wykonania koryta oraz profilowania i zagęszczania podłoża jest możliwe za zgodą Inżyniera, w korzystnych warunkach atmosferycznych.

Rodzaj sprzętu należy dostosować do rodzaju gruntu, w którym prowadzone są roboty i do trudności jego odspojenia.

Grunt odspojony w czasie wykonywania koryta powinien być wykorzystany zgodnie z ustaleniami dokumentacji projektowej i ST.

W wykonanym korycie, po wyprofilowaniu i zagęszczeniu podłoża nie może odbywać się ruch budowlany, niezwiązany bezpośrednio z wykonaniem podbudowy.

Po wyprofilowaniu i zagęszczeniu podłoże (koryto) powinno być utrzymywane w dobrym stanie. Jeśli uległo ono nadmiernemu zawilgoceniu, to do układania podbudowy pomocniczej można przystąpić dopiero po jego naturalnym osuszeniu. Po osuszeniu podłoża Inżynier oceni jego stan i ewentualnie zaleci wykonanie niezbędnych napraw.

Mieszanki niezwiązane przeznaczone do wykonania podbudowy pomocniczej powinny spełniać wymagania dotyczące nieprzenikania cząstek pomiędzy warstwą podbudowy oraz podłożem gruntowym, zgodnie z zależnością:

$D_{15}/d_{85} \leq 5$ (1)
w której:

D_{15} - wymiar boku oczka sita w mm, przez które przechodzi 15% (m/m) ziaren mieszanki, z której jest wykonana warstwa podbudowy,

D_{85} - wymiar boku oczka sita w mm, przez które przechodzi 85% (m/m) ziaren gruntu podłoża.

Jeżeli warunek (1) nie może być spełniony, to na podłożu gruntowym należy ułożyć warstwę odcinającą z drobnego kruszywa lub geowłókniny (geotkaniny). Ochronne właściwości geowłókniny /geotkaniny przeciw przenikaniu drobnych ziaren gruntu podłoża, wyznacza się z warunku:

$d_{50} / 0_{90} \geq 1,2$ (2)

w której:

d_{50} - wymiar boku oczka sita w mm, przez które przechodzi 50% (m/m) ziaren gruntu podłoża,

0_{90} - umowna średnica porów geowłókniny odpowiadająca wymiarom frakcji gruntu podłoża zatrzymującego się na geowłókninie w ilości 90% (m/m); wartość parametru 0_{90} powinna być podana przez producenta geowłókniny; masa powierzchniowa geowłókniny nie powinna być mniejsza od 200 g/m².

Warstwa odcinająca zabezpiecza przed przenikaniem drobnych cząstek podłoża gruntowego do warstwy położonej wyżej. Drobne cząstki powodują wymieszanie gruntu podłoża z warstwą kruszywa, uplastyczniając ją i wpływając na utratę jej nośności przy zawilgoceniu.

Warstwa odcinająca może być wykonana jako warstwa z mialu kamiennego, odsiewek, drobnego kruszywa itp. grubości np. 5÷10 cm, według OST D-04.02.01 „Warstwy odsączające i odcinające” [5] lub z geowłókniny (geotkaniny) według OST D-04.02.01a „Warstwa odcinająca z geowłókniny” [6].

Jeżeli kruszywo przeznaczone do wykonania warstwy odcinającej nie jest wbudowane bezpośrednio po dostarczeniu na budowę i zachodzi potrzeba jego okresowego składowania, to Wykonawca robót powinien zabezpieczyć kruszywo przed zanieczyszczeniem i zmieszaniem z innymi materiałami.

Podłoże w miejscu składowania powinno być równe, utwardzone i dobrze odwodnione. Geowłókniny przeznaczone do robót należy przechowywać w opakowaniach fabrycznych w pomieszczeniach czystych, suchych i wentylowanych.

5.6.3. Wykonanie warstwy odsączającej

Jeśli dokumentacja projektowa przewiduje warstwę odsączającą to należy wykonać ją zgodnie z podanymi ustaleniami. Warstwa odsączająca jest warstwą położoną pod podbudową pomocniczą, a w przypadku występującej warstwy odcinającej, ułożona jest bezpośrednio nad nią.

Warstwa odsączająca zapewnia odwodnienie konstrukcji nawierzchni i powinna charakteryzować się wodoprzepuszczalnością określoną współczynnikiem filtracji $k \geq 8$ m/dobę ($\geq 0,0093$ cm/s).

Warstwa odsączająca może być wykonana jako warstwa z piasku, żwiru, geowłókniny według OST D-04.02.01 „Warstwy odsączające i odcinające” [5].

5.6.4. Ułożenie podbudowy pomocniczej na podłożu ulepszonym

Jeśli podłoże gruntowe nie spełnia warunku nośności lub mrozoodporności, wówczas wykonuje się w górnej jego warstwie podłoże ulepszone, stanowiące warstwę lub zespół warstw leżących pod konstrukcją nawierzchni drogowej.

W przypadku wykonywania podbudowy pomocniczej z mieszanki kruszywa niezwiązanego, najkorzystniejszą konstrukcją podłoża ulepszanego jest również mieszanka kruszywa niezwiązanego. Wykonanie podłoża ulepszanego powinno odpowiadać wymaganiom zawartym w OST D-04.04.00a „Podłoże ulepszone z mieszanki kruszywa niezwiązanego” [7]. Wszystkie niezbędne cechy geometryczne podłoża ulepszanego powinny być zgodne z ustaleniami dokumentacji projektowej.

5.7. Wytwarzanie mieszanki kruszywa na warstwę podbudowy pomocniczej

Mieszankę kruszywa o ściśle określonym uziarnieniu i wilgotności optymalnej należy wytwarzać w mieszarkach, gwarantujących otrzymanie jednorodnej mieszanki. Mieszarki (wytwórnice mieszanek kruszywa) stacjonarne lub mobilne powinny zapewnić ciągłość produkcji zgodną z receptą laboratoryjną.

Ze względu na konieczność zapewnienia mieszance jednorodności nie zaleca się wytwarzania mieszanki przez mieszanie poszczególnych frakcji kruszywa na drodze.

Przy produkcji mieszanki kruszywa należy prowadzić zakładową kontrolę produkcji mieszanek niezwiązanych, zgodnie z WT-4 [24] załącznik C, a przy dostarczaniu mieszanki przez producenta/dostawcę należy stosować się do zasad deklarowania w odniesieniu do zakresu uziarnienia podanych w WT-4 [24] załącznik B.

5.8. Wbudowanie mieszanki kruszywa w warstwę podbudowy pomocniczej

Mieszanka kruszywa niezwiązanego po wyprodukowaniu powinna być od razu transportowana na miejsce wbudowania w taki sposób, aby nie uległa rozsegregowaniu i wysychaniu. Zaleca się w tym celu korzystanie z transportu samochodowego z zabezpieczoną (przykrytą) skrzynią ładunkową.

Mieszanka kruszywa powinna być rozkładana metodą zmechanizowaną przy użyciu zalecanej, elektronicznie sterowanej, rozkładarki, która wstępnie może zagęszczać układaną warstwę kruszywa. Rozkładana warstwa kruszywa powinna być jednakowej grubości, takiej aby jej ostateczna grubość po zagęszczeniu była równa grubości projektowanej. Grubość pojedynczo układanej warstwy nie może przekraczać 20 cm po zagęszczeniu. Jeżeli układana konstrukcja składa się z więcej niż jednej warstwy kruszywa, to każda warstwa powinna być wyprofilowana i zagęszczona z zachowaniem wymaganych spadków i rzędnych wysokościowych. Rozpoczęcie budowy każdej następnej warstwy może nastąpić po odbiorze poprzedniej warstwy przez Inżyniera.

Wilgotność mieszanki kruszywa podczas zagęszczania powinna odpowiadać wilgotności optymalnej, określonej według próby Proctora. Mieszanka o większej wilgotności powinna zostać osuszona przez mieszanie i napowietrzanie, np. przemieszanie jej mieszarką, kilkakrotne przesuwanie mieszanki równiarką. Jeżeli wilgotność mieszanki kruszywa jest niższa od optymalnej o 20% jej wartości, mieszanka powinna być zwilżona określoną ilością wody i równomiernie wymieszana. W przypadku, gdy wilgotność mieszanki kruszywa jest wyższa od optymalnej o 10% jej wartości, mieszankę należy osuszyć.

Rozścieloną mieszankę kruszywa należy sprofilować równiarką lub ciężkim szablonem, do spadków poprzecznych i pochyleń podłużnych ustalonych w dokumentacji projektowej. W czasie profilowania należy wyrównać lokalne wgłębienia.

5.9. Zagęszczanie mieszanki kruszywa

Po wyprofilowaniu mieszanki kruszywa należy rozpocząć jej zagęszczanie, które należy kontynuować aż do osiągnięcia wymaganego w ST wskaźnika zagęszczenia.

Warstwę kruszywa niezwiązanego należy zagęszczać walcami ogumionymi, walcami wibracyjnymi i gładkimi. Kruszywo o przewadze ziaren grubych zaleca się zagęszczać najpierw walcami ogumionymi, a następnie walcami wibracyjnymi. Kruszywo o przewadze ziaren drobnych zaleca się zagęszczać najpierw walcami ogumionymi, a następnie gładkimi. W miejscach trudno dostępnych należy stosować zagęszczarki płytowe, ubijaki mechaniczne itp.

Zagęszczenie powinno być równomierne na całej szerokości warstwy.

Zaleca się, aby grubość zagęszczanej warstwy nie przekraczała przy walcach statycznych gładkich 15 cm, a przy walcach ogumionych lub wibracyjnych 20 cm.

5.10. Utrzymanie wykonanej warstwy

Zagęszczona warstwa, przed ułożeniem następnej warstwy, powinna być utrzymywana w dobrym stanie. Jeżeli po wykonanej warstwie będzie się odbywał ruch budowlany, to Wykonawca jest obowiązany naprawić wszelkie uszkodzenia, spowodowane przez ten ruch.

5.11. Roboty wykończeniowe

Roboty wykończeniowe, zgodne z dokumentacją projektową, ST lub wskazaniem Inżyniera dotyczą prac związanych z dostosowaniem wykonanych robót do istniejących warunków terenowych, takie jak:

- odtworzenie przeszkód czasowo usuniętych,
- uzupełnienie zniszczonych w czasie robót istniejących elementów drogowych lub terenowych,
- roboty porządkujące otoczenie terenu robót,
- usunięcie oznakowania drogi wprowadzonego na okres robót.

1. KONTROLA JAKOŚCI ROBÓT

6.1. Ogólne zasady kontroli jakości robót

Ogólne zasady kontroli jakości robót podano w OST D-M-00.00.00 „Wymagania ogólne” [1], pkt 6.

6.2. Badania przed przystąpieniem do robót

Przed przystąpieniem do robót Wykonawca powinien:

- uzyskać wymagane dokumenty, dopuszczające wyroby budowlane do obrotu i powszechnego stosowania (np. stwierdzenie o oznakowaniu materiału znakiem CE lub znakiem budowlanym B, certyfikat zgodności, deklarację zgodności, aprobatę techniczną, ew. badania materiałów wykonane przez dostawców itp.),
- wykonać badania kruszyw przeznaczonych do wykonania robót, obejmujące wszystkie właściwości określone w tabelicy 1 niniejszej OST.

Wszystkie dokumenty oraz wyniki badań Wykonawca przedstawia Inżynierowi do akceptacji.

6.3. Badania w czasie robót

Częstotliwość oraz zakres badań i pomiarów, które należy wykonać w czasie robót podaje tablica 5.

Tablica 5. Częstotliwość oraz zakres badań i pomiarów w czasie robót

Lp.	Wyszczególnienie robót	Częstotliwość badań	Wartości dopuszczalne
1	Lokalizacja i zgodność granic terenu robót z dokumentacją projektową	1 raz	Wg pktu 5 i dokumentacji projektowej
2	Roboty przygotowawcze	Ocena ciągła	Wg pktu 5.3
3	Właściwości kruszywa	Dla każdej partii kruszywa i przy każdej zmianie kruszywa	Wg tabelicy 1
4	Uziarnienie mieszanki	2 razy na dziennej działce roboczej	Wg tabelicy 4
5	Wilgotność mieszanki	Jw.	Jw.
6	Zawartość pyłów w mieszance	Jw.	Jw.
7	Zawartość nadziarna w mieszance	Jw.	Jw.
8	Wrażliwość mieszanki na mróz, wskaźnik piaskowy	Jw.	Jw.
9	Zawartość wody w mieszance	Jw.	Jw.
10	Wartość CBR po zagęszczeniu mieszanki	10 próbek na 10 000 m ²	Jw.
11	Inne właściwości mieszanki	Wg ustalenia Inżyniera	Jw.
12	Cechy środowiskowe	Wg ustalenia Inżyniera	Jw.
13	Roboty wykończeniowe	Ocena ciągła	Wg pktu 5.11

6.4. Wymagania dotyczące cech geometrycznych podbudowy pomocniczej

Częstotliwość oraz zakres badań i pomiarów dotyczących cech geometrycznych warstwy z mieszanki niezwiązanej podaje tablica 6.

Tablica 6. Częstotliwość oraz zakres badań i pomiarów dotyczących cech geometrycznych

Lp.	Wyszczególnienie badań i pomiarów	Minimalna częstotliwość badań i pomiarów	Dopuszczalne odchyłki
1	Szerokość warstwy	10 razy na 1 km	+10 cm, -5 cm (różnice od szerokości projektowej)
2	Równość podłużna	Wg [25]	Wg [25]
3	Równość poprzeczna	Wg [25]	Wg [25]
4	Spadki poprzeczne *)	10 razy na 1 km	± 0,5% (dopuszczalna tolerancja od spadków projektowych)
5	Rzędne wysokościowe	Wg [25]	Wg [25]
6	Ukształtowanie osi w planie *)	Co 100 m	Przesunięcie od osi projektowanej ± 5 cm
7	Grubość warstwy	w 3 punktach na działce roboczej, lecz nie rzadziej niż raz na 2000 m ²	Różnice od grubości projektowanej +10%, -15%

*) Dodatkowe pomiary spadków poprzecznych i ukształtowania osi w planie należy wykonać w punktach głównych łuków poziomych.

6.5. Wymagania wobec nośność podbudowy

- moduł odkształcenia wg BN-64/8931-02 [27] powinien być zgodny z podanym w tablicy 7,
- ugięcie sprężyste wg BN-70/8931-06 [29] powinno być zgodne z podanym w tablicy 7.

Tablica 7. Cechy podbudowy

Podbudowa z kruszywa o wskaźniku $w_{noś}$ nie mniejszym niż, %	Wymagane cechy podbudowy				
	Wskaźnik zagęszczenia I_s nie mniejszy niż	Maksymalne ugięcie sprężyste pod kołem, mm		Minimalny moduł odkształcenia mierzony płytą o średnicy 30 cm, MPa	
		40 kN	50 kN	od pierwszego obciążenia E_1	od drugiego obciążenia E_2
60	1,0	1,40	1,60	60	120
80	1,0	1,25	1,40	80	140
120	1,03	1,10	1,20	100	180

7. OBMIAR ROBÓT

7.1. Ogólne zasady obmiaru robót

Ogólne zasady obmiaru robót podano w OST D-M-00.00.00 „Wymagania ogólne” [1], pkt 7.

7.2. Jednostka obmiarowa

Jednostką obmiarową jest m² (metr kwadratowy) wykonanej warstwy.

8. ODBIÓR ROBÓT

Ogólne zasady odbioru robót podano w OST D-M-00.00.00 „Wymagania ogólne” [1], pkt 8.

Roboty uznaje się za wykonane zgodnie z dokumentacją projektową, ST i wymaganiami Inżyniera, jeżeli wszystkie pomiary i badania z zachowaniem tolerancji według punktu 6 dały wyniki pozytywne.

9. PODSTAWA PŁATNOŚCI

9.1. Ogólne ustalenia dotyczące podstawy płatności

Ogólne ustalenia dotyczące podstawy płatności podano w OST D-M-00.00.00 „Wymagania ogólne” [1], pkt 9.

9.2. Cena jednostki obmiarowej

Cena wykonania jednostki obmiarowej (1 m²) obejmuje:

- prace pomiarowe i roboty przygotowawcze,
- oznakowanie robót,
- dostarczenie materiałów i sprzętu,
- przygotowanie mieszanki z kruszywa, zgodnie z receptą,
- dostarczenie mieszanki na miejsce wbudowania,
- rozłożenie mieszanki,
- zagęszczenie mieszanki,
- utrzymanie warstwy w czasie robót,
- przeprowadzenie wymaganych pomiarów i badań,
- uporządkowanie terenu robót i jego otoczenia,
- roboty wykończeniowe,
- odwiezienie sprzętu.

Wszystkie roboty powinny być wykonane według wymagań dokumentacji projektowej, ST, specyfikacji technicznej i postanowień Inżyniera.

9.3. Sposób rozliczenia robót tymczasowych i prac towarzyszących

Cena wykonania robót określonych niniejszą OST obejmuje:

- roboty tymczasowe, które są potrzebne do wykonania robót podstawowych, ale nie są przekazywane Zamawiającemu i są usuwane po wykonaniu robót podstawowych,
- prace towarzyszące, które są niezbędne do wykonania robót podstawowych, niezaliczane do robót tymczasowych, jak geodezyjne wytyczenie robót itd.

10. PRZEPISY ZWIĄZANE

10.1. Ogólne specyfikacje techniczne (OST)

- | | | |
|----|--------------|---|
| 1. | D-M-00.00.00 | Wymagania ogólne |
| 2. | D-01.00.00 | Roboty przygotowawcze |
| 3. | D-02.00.00 | Roboty ziemne |
| 4. | D-04.01.01 | Koryto wraz z profilowaniem i zagęszczeniem podłoża (zawarte w OST D-04.01.01÷04.03.01 Dolne warstwy podbudów oraz oczyszczenie i skropienie) |
| 5. | D-04.02.01 | Warstwy odsączające i odcinające (zawarte w OST D-04.01.01÷04.03.01 Dolne warstwy podbudów oraz oczyszczenie i skropienie) |
| 6. | D-04.02.01a | Warstwa odcinająca z geowłókniny |
| 7. | D-04.04.00a | Podłoże ulepszone z mieszanki kruszywa niezwiązanego |

10.2. Normy

- | | | |
|----|-------------|---|
| 8. | PN-EN 933-1 | Badania geometrycznych właściwości kruszyw – Oznaczanie składu ziarnowego – Metoda przesiewania |
| 9. | PN-EN 933-3 | Badania geometrycznych właściwości kruszyw – Oznaczanie kształtu ziaren za pomocą wskaźnika płaskości |

- | | | |
|-----|-----------------|---|
| 10. | PN-EN 933-4 | Badania geometrycznych właściwości kruszyw – Oznaczanie kształtu ziaren – Wskaźnik kształtu |
| 11. | PN-EN 933-5 | Badania geometrycznych właściwości kruszyw – Oznaczanie procentowej zawartości ziarn o powierzchniach powstałych w wyniku przekruszenia lub łamania kruszyw grubych |
| 12. | PN-EN 1097-1 | Badania mechanicznych i fizycznych właściwości kruszyw – Oznaczanie odporności na ścieranie (mikro-Deval) |
| 13. | PN-EN 1097-2 | Badania mechanicznych i fizycznych właściwości kruszyw – Metody oznaczania odporności na rozdrabnianie |
| 14. | PN-EN 1097-6 | Badania mechanicznych i fizycznych właściwości kruszyw – Część 6: Oznaczanie gęstości ziarn i nasiąkliwości |
| 15. | PN-EN 1367-1 | Badania właściwości cieplnych i odporności kruszyw na działanie czynników atmosferycznych – Część 1: Oznaczanie mrozoodporności |
| 16. | PN-EN 1367-3 | Badania właściwości cieplnych i odporności kruszyw na działanie czynników atmosferycznych – Część 3: Badanie bazaltowej zgorzeli słonecznej metodą gotowania |
| 17. | PN-EN 1744-1 | Badania chemicznych właściwości kruszyw – Analiza chemiczna |
| 18. | PN-EN 1744-3 | Badania chemicznych właściwości kruszyw – Część 3: Przygotowanie wyciągów przez wymywanie kruszyw |
| 19. | PN-EN 13242 | Kruszywa do niezwiązanych i związanych hydraulicznie materiałów stosowanych w obiektach budowlanych i budownictwie drogowym |
| 20. | PN-EN 13285 | Mieszanki niezwiązane – Wymagania |
| 21. | PN-EN 13286-2 | Mieszanki niezwiązane i związane spoiwem hydraulicznym – Część 2: Metody określania gęstości i zawartości wody – Zagęszczanie metodą Proctora |
| 22. | PN-EN 13286-47 | Mieszanki niezwiązane i związane spoiwem hydraulicznym – Część 47: Metody badań dla określenia nośności, kalifornijski wskaźnik nośności CBR, natychmiastowy wskaźnik nośności i pęcznienia liniowego |
| 23. | ISO/TS 17892-11 | Badania geotechniczne – Badania laboratoryjne gruntów – Część 11: Oznaczanie filtracji przy stałym i obniżającym spadku hydraulicznym |

10.3. Inne dokumenty

24. Mieszanki niezwiązane do dróg krajowych. WT-4 2010. Wymagania techniczne (zalecone do stosowania w specyfikacji technicznej na roboty budowlane na drogach krajowych wg zarządzenia nr 102 GDDKiA z dnia 19.11.2010 r.)
25. Rozporządzenie Ministra Transportu i Gospodarki Morskiej z dnia 2 marca 1999 r. w sprawie warunków technicznych, jakim powinny odpowiadać drogi publiczne i ich usytuowanie (Dz.U. nr 43, poz. 430)
26. Katalog typowych konstrukcji nawierzchni podatnych i półsztywnych. Generalna Dyrekcja Dróg Publicznych – Instytut Badawczy Dróg i Mostów, Warszawa 1997

*Przebudowa drogi wojewódzkiej nr 296 na odcinku Kozuchów - Żagań w m. Stypułów
A - odcinek drogi od km 3+170,00 do km 4+465,61 oraz od 4+545,49 do km 5+700,00.
B - odcinek drogi od km 9+950,00 do km 10+500,00.
C - likwidacja przejazdu kolejowego od km 4+465,61 do km 4+545,49.*

SPECYFIKACJA TECHNICZNA WYKONANIA I ODBIORU ROBÓT BUDOWLANYCH

D-04.05.01a

PODBUDOWA I ULEPSZONE PODŁOŻE Z GRUNTU LUB KRUSZYWA STABILIZOWANYCH SPOIWEM HYDRAULICZNYM

1. WSTĘP

1.1. Przedmiot ST

Przedmiotem niniejszej specyfikacji technicznej (są wymagania ogólne dotyczące wykonania i odbioru robót związanych z wykonywaniem ulepszanego podłoża z gruntu I stabilizowanego cementem, które zostanie wykonane w ramach zadania: Przebudowa drogi wojewódzkiej nr 296 na odcinku Kożuchów-Żagań w m. Stypułów

A - odcinek drogi od km 3+170,00 do km 4+465,61 oraz od 4+545,49 do km 5+700,00.

B - odcinek drogi od km 9+950,00 do km 10+500,00.

C - likwidacja przejazdu kolejowego od km 4+465,61 do km 4+545,49.

1.2. Zakres stosowania ST

Niniejsza specyfikacja techniczna (ST) jest stosowana jako dokument przetargowy i kontraktowy przy zleceniu i realizacji robót wymienionych w p.1.1.

1.3. Zakres robót objętych ST

Ustalenia zawarte w niniejszej specyfikacji dotyczą zasad prowadzenia robót związanych z wykonaniem ulepszanego podłoża z gruntu I stabilizowanego cementem wg PN-S-96012; obejmują:

B - odcinek drogi od km 9+950,00 do km 10+500,00.

- Wykonanie podbudowy z gruntu stabilizowanego cementem o $RM=2,5$ MPa (C 1,5/2,0) grubość warstwy po zagęszczeniu 15cm

1.4. Określenia podstawowe

1.4.1. Mieszanka cementowo-gruntowa - mieszanka gruntu, cementu i wody, a w razie potrzeby również dodatków ulepszających, np. popiołów lotnych lub chlorku wapniowego, dobranych w optymalnych ilościach.

1.4.2. Grunt stabilizowany cementem - mieszanka cementowo- gruntowa zagęszczona i stwardniała w wyniku ukończenia procesu wiązania cementu.

1.4.3. Podłoże gruntowe ulepszone cementem - jedna lub dwie warstwy zagęszczonej mieszanki cementowo-gruntowej, na której układana jest warstwa podbudowy.

1.4.4 Mieszanka związana cementem (CBGM) – mieszanka związana hydraulicznie składająca się z kruszywa o kontrolowanym uziarnieniu i cementu, wydzielona w sposób zapewniający uzyskanie jednorodnej mieszanki.

Określenia podane w niniejszej ST są zgodne z odpowiednimi normami oraz ST D-M.00.00.00.

1.4. Ogólne wymagania dotyczące robót

Wykonawca robót jest odpowiedzialny za jakość ich wykonania, jakość zastosowanych wyrobów budowlanych oraz za zgodność z Dokumentacją Projektową, ST i poleceniami Inżyniera.

Ogólne wymagania dotyczące robót podano w ST D-M.00.00.00 "Wymagania ogólne".

2. MATERIAŁY

2.1. Ogólne wymagania dotyczące materiałów

Ogólne wymagania dotyczące wyrobów budowlanych podano w ST D-M.00.00.00. Wymagania ogólne.

Wyrobami budowlanymi (materiałami) stosowanymi przy wykonaniu ulepszanego podłoża i podbudowy pomocniczej z gruntu stabilizowanego cementem w betoniarnie według zasad niniejszej ST są:

2.2. Grunty

Tabl. 1

Wymagania wobec kruszywa do warstw podbudowy i podłoża ulepszanego z mieszanek związanych cemente

Przebudowa drogi wojewódzkiej nr 296 na odcinku Kożuchów - Żagań w m. Stypułów
A - odcinek drogi od km 3+170,00 do km 4+465,61 oraz od 4+545,49 do km 5+700,00.
B - odcinek drogi od km 9+950,00 do km 10+500,00.
C - likwidacja przejazdu kolejowego od km 4+465,61 do km 4+545,49.

	wartości wskaźnika płaskości wg PN-EN 933-3 *)			
	Kształt kruszywa grubego- maksymalne wartości wskaźnika kształtu wg PN-EN 933-4 *)	$SI_{Deklarowana}$	SI_{50}	Tabl. 6.
4.5	Kategorie procentowych zawartości ziaren o powierz. przekrusz. lub łamanych oraz ziaren całkowicie zaokrąglonych w kruszywie grubym wg PN-EN 933-5	C_{NR}	C_{NR}	Tabl. 7.
4.6	Zawartość pyłów ^{*)} w kruszywie grubym wg PN-EN 933-1	$f_{deklarowana}$	$f_{deklarowana}$	Tabl. 8
4.6	Zawartość pyłów ^{*)} w kruszywie drobnym wg PN-EN 933-1	$f_{deklarowana}$	$f_{deklarowana}$	Tabl. 8
4.7	Jakość pyłów	Brak wymagań	Brak wymagań	
5.2	Odporność na rozdrabnianie kruszywa grubego wg PN-EN 1097-2	LA_{60}	LA_{50}	Tabl. 9
5.3	Odporność na ścieranie wg PN-EN 1097-1	M_{DENR}	M_{DENR}	Tabl. 11
5.4	Gęstość wg PN-EN 1097-6:2001, rozdział 7, 8 albo 9	Deklarowana	Deklarowana	
5.5	Nasiąkliwość wg PN-EN 1097-6:2001, rozdział 7, 8 albo 9	Deklarowana	Deklarowana	
6.2	Siarczany rozpuszczalne w kwasie wg PN-EN 1744-1	- Kruszywo kam. AS0,2 - Żużel kawałkowy wielkopieczowy.:AS1,0	- Kruszywo kam. AS0,2 - Żużel kawałkowy wielkopieczowy.:AS1,0	Tabl. 12
6.3	Całkowita zawartość siarki wg PN-EN 1744-1	- Kruszywo kam.:SNR; - Żużel kawałkowy wielkopieczowy: S2	- Kruszywo kam.:SNR; - Żużel kawałkowy wielkopieczowy: S2	Tabl. 13
6.4.1	Składniki wpływające na szybkość wiązania i twardnienia mieszanek związanych hydraulicznie	deklarowana	deklarowana	
6.4.2.1	Stożność objętości żużla stalowniczego wg PN-EN 1744-1:1998, rozdział 19.3	V_s	V_s	Tabl. 14
6.4.2.2	Rozpad krzemianowy w żużlu wielkopieczowym kawałkowym wg PN-EN 1744-1:1998, p.19.1	Brak rozpadu	Brak rozpadu	
6.4.2.3	Rozpad żelazawy w	Brak rozpadu	Brak rozpadu	

Przebudowa drogi wojewódzkiej nr 296 na odcinku Kożuchów - Żagań w m. Stypułów
 A - odcinek drogi od km 3+170,00 do km 4+465,61 oraz od 4+545,49 do km 5+700,00.
 B - odcinek drogi od km 9+950,00 do km 10+500,00.
 C - likwidacja przejazdu kolejowego od km 4+465,61 do km 4+545,49.

	żużlu wielkopieczowym kawałkowym wg PN-EN 1744-1:1998, p.19.2			
6.4.3	Składniki rozpuszczalne w wodzie wg PN-EN 1744-3	Brak substancji szkodliwych dla środowiska wg odrębnych przepisów	Brak substancji szkodliwych dla środowiska wg odrębnych przepisów	
6.4.4	Zanieczyszczenia	Brak ciał obcych takich jak drewno, szkło i plastik, mogących pogorszyć wyrób końcowy	Brak ciał obcych takich jak drewno, szkło i plastik, mogących pogorszyć wyrób końcowy	
7.2	Zgorzel słoneczna bazaltu wg PN-EN 1367-3, wg PN-EN 1097-2	SB_{LA}	SB_{LA}	
7.3.2	Nasiąkliwość wg PN-EN 1097-6, rozdział 7 (Jeśli kruszywo nie spełni warunku WA_{242} , to należy zbadać jego mrozoodporność wg p.7.3.3. tablicy 1.)	WA_{242}	WA_{242}	Tabl. 16.
7.3.3	Mrozoodporność na kruszywa frakcji 8/16 wg PN-EN 1367-1 (Badanie wykonywane tylko w przypadku, gdy nasiąkliwość kruszywa przekracza WA_{242})	- skały magmowe i przeobrażone: F4 - skały osadowe: F10 - kruszywa z recyklingu: F10 (F25***)	F4	Tabl. 18
Załącznik C, pkt. C.3.4	Skład mineralogiczny	deklarowany	deklarowany	
Załącznik C, pkt. C.3.4	Istotne cechy środowiskowe	Większość substancji niebezpiecznych określonych w dyrektywie Rady 76/769/EWG zazwyczaj nie występuję w źródłach kruszywa pochodzenia mineralnego. Jednak w odniesieniu do kruszyw sztucznych i odpadowych należy badać czy zawartość substancji niebezpiecznych nie przekracza wartości dopuszczalnych wg odrębnych przepisów		

2.3. Cement

Należy stosować cement portlandzki klasy 32,5 wg PN-EN 197-1:2002:

- wytrzymałość na ściskanie po 7 dniach- nie mniej niż 16 MPa,
- wytrzymałość na ściskanie po 28 dniach $\leq 52,5$ MPa, $\geq 32,5$ MPa
- początek wiązania- najwcześniej po upływie 75 minut,
- stałość objętości nie więcej niż 10 mm.

Badania cementu należy wykonać zgodnie z PN-EN 196.

Przechowywanie cementu powinno odbywać się zgodnie z BN-88/6731-08.

W przypadku, gdy czas przechowywania cementu będzie dłuższy od trzech miesięcy, można go stosować za zgodą Inżyniera tylko wtedy, gdy badania laboratoryjne wykażą jego przydatność do robót.

2.4. Woda

Należy stosować wodę odpowiadającą wymaganiom normy PN-EN-1008. Zaleca się stosowanie wody wodociągowej pitnej. Stosowanie jej nie wymaga przeprowadzania badań.

W przypadku poboru wody z innego źródła należy przeprowadzić kontrolę zgodnie z PN-EN-1008.

3. SPRZĘT

3.1. Ogólne wymagania dotyczące sprzętu

Ogólne wymagania dotyczące sprzętu podano w ST D-M.00.00.00 „Wymagania ogólne”.

3.2. Sprzęt do wykonania robót

Wykonawca przystępujący do wykonania podbudowy lub ulepszonego podłoża stabilizowanego spoiwami powinien wykazać się możliwością korzystania z następującego sprzętu:

a) w przypadku wytwarzania mieszanek kruszywowo-spoiwowych w mieszarkach:

- mieszarek stacjonarnych,
- układarek lub równiarek do rozkładania mieszanki,
- walców ogumionych i stalowych wibracyjnych lub statycznych do zagęszczania,
- zagęszczarek płytowych, ubijaków mechanicznych lub małych walców wibracyjnych do zagęszczania w miejscach trudnodostępnych,

b) w przypadku wytwarzania mieszanek gruntowo-spoiwowych na miejscu:

- mieszarek jedno lub wielowirnikowych do wymieszania gruntu ze spoiwami,
- spycharek, równiarek lub sprzętu rolniczego (plugi, brony, kultywatory) do spulchniania gruntu,
- ciężkich szablonów do wyprofilowania warstwy,
- rozsypywarek wyposażonych w osłony przeciwpylne i szczeliny o regulowanej szerokości do rozsypywania spoiw,
- przewoźnych zbiorników na wodę, wyposażonych w urządzenia do równomiernego i kontrolowanego dozowania wody,
- walców ogumionych i stalowych wibracyjnych lub statycznych do zagęszczania,
- zagęszczarek płytowych, ubijaków mechanicznych lub małych walców wibracyjnych do zagęszczania w miejscach trudnodostępnych.

3.3. Układanie warstwy ulepszonego podłoża i podbudowy pomocniczej z stabilizowanego mieszanki związanej cementem wykonywane będzie równiarką lub układarką do mieszanki betonowej.

3.4. Wytwórnia betonów

Betoniarnia nie może zakłócać warunków ochrony środowiska tj. powodować zapylenia terenu, zanieczyszczać wód i wywoływać hałas powyżej dopuszczalnych norm. Wydajność betoniarni musi zapewnić zapotrzebowanie dla danej budowy. Betoniarnia musi posiadać pełne wyposażenie gwarantujące właściwą jakość wytworzonej mieszanki. Minimalna pojemność zasypowa betoniarki - 1000 l (dm³). Dozowanie wagowe kruszywa i cementu z dokładnością + 3%. Dozowanie wody objętościowe przy pomocy objętościomierza przepływowego. Zabrania się stosowania betoniarek wolno spadowych.

Wybór urządzeń do zagęszczania pozostawia się Wykonawcy w zależności od jego możliwości i warunków terenowych - szerokości zagęszczanej warstwy ulepszonego podłoża i podbudowy.

3.5. Użyty przez Wykonawcę sprzęt mechaniczny musi być sprawny technicznie i uzyskać akceptację Inżyniera.

4. TRANSPORT

4.1. Ogólne wymagania dotyczące transportu

Ogólne wymagania dotyczące transportu podano w ST D-M.00.00.00 „Wymagania ogólne”

4.2. Transport kruszywa do wytwórni odbywać się może dowolnymi środkami transportu, zabezpieczającymi kruszywo przed zanieczyszczeniem i zmieszaniem z innymi asortymentami.

Przebudowa drogi wojewódzkiej nr 296 na odcinku Kożuchów - Żagań w m. Stypułów
 A - odcinek drogi od km 3+170,00 do km 4+465,61 oraz od 4+545,49 do km 5+700,00.
 B - odcinek drogi od km 9+950,00 do km 10+500,00.
 C - likwidacja przejazdu kolejowego od km 4+465,61 do km 4+545,49.

4.3. Transport cementu musi odbywać się w sposób chroniący go przed zawilgoceniem, zbrzyleniem i zanieczyszczeniem. Przewiduje się transport cementu do wytwórni betonów - luzem, w cysternach przystosowanych do przewozu produktów sypkich.

4.4. Transport mieszanki odbywać się musi samochodami samowyladowczymi (zalecany boczny przechyl skrzyni).

Samochody powinny charakteryzować się dużą pojemnością tj. 10 ton.

Czas transportu mieszanki nie może przekraczać jednej godziny przy temp. poniżej +15 °C i 20 minut przy temp. otoczenia od 15 do 30 °C.

Środki transportu powinny umożliwiać przewóz mieszanki betonowej do miejsca jej wbudowania bez zmiany konsystencji i bez rozsegregowania przed rozpoczęciem twardnienia. Mieszanka betonowa w czasie transportu powinna być chroniona od wpływów atmosferycznych takich jak: opady, nasłonecznienie, wiatry. Przy braku osłon w konstrukcji środków transportowych należy stosować przykrycia (folia, brezent).

5. WYKONANIE ROBÓT

5.1. Ogólne warunki wykonania robót

Ogólne warunki wykonania robót podano w ST D-M.00.00.00. "Wymagania ogólne".

5.2. Zakres wykonywanych robót

5.2.1. Wytyczne do zaprojektowania gruntu z mieszanki związanej cementem w betoniarcie

Za przygotowanie receptury odpowiada Wykonawca robót, który przedstawi ją Inżynierowi do zatwierdzenia. Receptura powinna być opracowana dla konkretnych składników, zaakceptowanych wcześniej przez Inżyniera i przy wykorzystaniu reprezentatywnych próbek.

Receptura powinna być opracowana w oparciu o następujące źródła:

- założenia ujęte w PZJ,
- wytyczne niniejszej specyfikacji,
- WT-5

Minimalna zawartość cementu w mieszance dla poszczególnych klas:

- C1,5/2,0- 4%
- C5/6 i C8/10 – 3%

Zawartość wody w mieszance powinna odpowiadać wilgotności optymalnej określonej według normalnej próby Proctora, zgodnie z PN-EN 13286-2-04481, z tolerancją +10%, -20% jej wartości.

Wytrzymałość na ściskanie powinna być wyznaczona zgodnie z PN-EN 13286-41 po 28 dniach pielęgnacji. Dopuszcza się dodatkowo określić wytrzymałości na ściskanie po 7 lub 14 dniach o wymaganiach odpowiednich dla wytrzymałości po 28 dniach na podstawie receptury. Mieszanki związane cementem winny spełniać wymagania zapisane odpowiednio w tablicach 2,3 i 4.

Tabl. 2

Klasy wytrzymałości wg normy PN-EN 14227-1

Kolumna	1	2	3
Wiersz	Wytrzymałość na ściskanie po 28 dniach, MPa		Klasa wytrzymałości
	Wytrzymałość charakterystyczna R_c		
	Próbki walcowe $H/D^a=2,0$	Próbki walcowe $H/D^a=1,0^b$	
1	brak wymagań		C_0
2	1,5	2,0	$C_{1,5/2,0}$
3	3,0	4,0	$C_{3/4}$
4	5,0	6,0	$C_{5/6}$
5	8,0	10,0	$C_{8/10}$
6	12	15	$C_{12/15}$
7	16	20	$C_{16/20}$
8	20	25	$C_{20/25}$

^a H/D= stosunek wysokości do średnicy próbki

^b H/D= 0,8 do 1,21

Przebudowa drogi wojewódzkiej nr 296 na odcinku Kożuchów - Żagań w m. Stypułów
 A - odcinek drogi od km 3+170,00 do km 4+465,61 oraz od 4+545,49 do km 5+700,00.
 B - odcinek drogi od km 9+950,00 do km 10+500,00.
 C - likwidacja przejazdu kolejowego od km 4+465,61 do km 4+545,49.

Tabl. 3

Minimalna zawartość spoiwa w mieszance

Maksymalny nominalny wymiar kruszywa, mm	Minimalna zawartość spoiwa, % m/m
> 8,0 do 31,5	3
2,0 do 8,0	4
<2,0	5

Tabl. 4

Wymagania wobec mieszanek związanych cementem do warstwy ulepszonego podłoża

Lp.	Właściwość	WYMAGANIA			Uwagi
		KR1-KR2	KR3-KR4	KR5-KR6	
1.0	Składniki				
1.1	Cement	wg PN-EN 197-1	wg PN-EN 197-1	wg PN-EN 197-1	
1.2	Kruszywo	tablica 1.1	tablica 1.1	tablica 1.1	
1.3	Woda zarobowa	p. 1.1.3	p. 1.1.3	p. 1.1.3	
1.4	Dodatki	p. 1.1.4	p. 1.1.4	p. 1.1.4	
2.0	Mieszanka				
2.1	Uziarnienie:	krzywe graniczne uziarnienia:			
	- mieszanka CBGM 0/8 mm	rys. 1.5	--	--	
	- mieszanka CBGM 0/11,2 mm	rys. 1.4	rys. 1.4	rys. 1.4	
	- mieszanka CBGM 0/16 mm	rys. 1.3	rys. 1.3	rys. 1.3	
	- mieszanka CBGM 0/22,4 mm	rys. 1.2	rys. 1.2	rys. 1.2	
	- mieszanka CBGM 0/31,5 mm	rys. 1.1	rys. 1.1	rys. 1.1	
2.2	Minimalna zawartość cementu	wg tablicy 1.3	wg tablicy 1.3	wg tablicy 1.3	
2.3	Zawartość wody	wg projektu	wg projektu	wg projektu	Ustalenie na podstawie PN-EN 13286-2
2.4	Wytrzymałość na ściskanie (system I) - klasa wytrzymałości R_c wg tablicy 1.2	klasa C 1,5/2,0	klasa C 1,5/2,0	klasa C 1,5/2,0	Badanie wg PN-EN 13286-41 po 28 dniach pielęgnacji

5.2.2. Warunki prowadzenia produkcji mieszanki

Grunt stabilizowany cementem może być produkowany przy temperaturze otoczenia powyżej 5 °C, jeżeli prognozy meteorologiczne nie przewidują w czasie najbliższych 7 dób temperatury poniżej 5 °C oraz nie występują opady deszczu. Produkcja może odbywać się jedynie na podstawie receptury laboratoryjnej, zatwierdzonej przez Inżyniera. Wykonawca musi posiadać na budowie własne laboratorium lub też za zgodą Inżyniera zlecić nadzór niezależnemu laboratorium.

Inżynier będzie dysponował własnym laboratorium lub też będzie korzystał z laboratorium Wykonawcy, uczestnicząc w badaniach.

5.2.3. Przygotowanie podłoża

Podłoże gruntowe powinno być przygotowane zgodnie z wymaganiami określonymi w ST dotyczącym wykonania koryta wraz z profilowaniem i zagęszczeniem podłoża.

Paliki lub szpilki do prawidłowego ukształtowania w-wy stabilizacji powinny być wcześniej przygotowane. Paliki lub szpilki powinny być ustawione w osi drogi i w rzędach równoległych do osi drogi.

Rozmieszczenie palików lub szpilek powinno umożliwiać naciągnięcie sznurków lub linek do wytyczenia robót (zaleca się co 10 m).

Jeżeli warstwa mieszanki gruntu ze spoiwami hydraulicznymi ma być układana w prowadnicach, to po wytyczeniu w-wy należy ustawić na podłożu prowadnice w taki sposób, aby wyznaczały one ściśle linie krawędzi układanej warstwy według dokumentacji projektowej. Wysokość prowadnic powinna odpowiadać grubości warstwy gruntu ze spoiwami hydraulicznymi, w stanie niezagęszczonym. Prowadnice powinny być ustawione stabilnie, w sposób wykluczający ich przesuwanie się pod wpływem oddziaływania maszyn użytych do wykonania warstwy.

5.2.4. Produkcja mieszanki na podbudowę i ulepszone podłoże z cementem metodą mieszania w mieszarkach stacjonarnych

Produkcja może zostać rozpoczęta na wniosek Wykonawcy, po wyrażeniu zgody przez Inżyniera. Roboczy skład mieszanki przygotowuje Wykonawca, opracowując go na bazie receptury laboratoryjnej.

Służy ona do zaprogramowania lub nastawienia ważenia kruszywa (jednego lub dwóch) oraz cementu i wody. Skład mieszanki należy umieścić na tablicy w widocznym miejscu dla operatora i Inżyniera.

Czas mieszania składników powinien być ustalony doświadczalnie, w zależności od składu i wymaganej wilgotności optymalnej oraz rodzaju urządzenia mieszającego.

Czas mieszania w mieszarkach cyklicznych nie powinien być krótszy od 1 minuty, o ile krótszy czas mieszania nie zostanie dozwolony przez Inżyniera po wstępnych próbach.

W mieszarkach typu ciągłego prędkość podawania składników powinna być ustalona i na bieżąco kontrolowana w taki sposób, aby zapewnić jednorodność mieszanki.

5.2.5. Transport mieszanki na miejsce wbudowania odbywać się będzie samochodami samowładkowymi o dużej pojemności, tj minimum 10 ton. Czas od kontaktu cementu i wody do zakończenia zagęszczenia nie może przekroczyć 120 min.

Za zgodą Inżyniera czas ten można wydłużyć pod warunkiem uzyskania zatwierdzenia recepty z domieszkami opóźniającymi początek wiązania cementu w ilości odpowiedniej do wydłużenia czasu.

5.2.6. Warstwy o grubości powyżej 20 cm należy wykonać dwiema warstwami. Wbudowywanie drugiej warstwy gruntu stabilizowanego cementem wytworzonego w betoniarnie powinno odbywać się w sprzyjających warunkach atmosferycznych, po minimum 7 dniach od daty położenia pierwszej. Zabrania się układania mieszanki w deszczu i na zamrzniętym podłożu.

Przed ułożeniem mieszanki podłoże należy zwilżyć wodą.

Grubość układania mieszanki powinna zapewnić otrzymanie wymaganej przez projekt grubości po zagęszczeniu.

Warstwa układana będzie w prowadnicach i przed zagęszczeniem powinna być sprofilowana i dokładnie wyrównana do wymaganych projektem pochyleń poprzecznych i podłużnych.

Prowadnice powinny być ustawione stabilnie w sposób wykluczający ich przesuwaniu pod wpływem działania maszyn użytych do wykonania i zagęszczenia warstwy.

Złącza poprzeczne, wynikające z początku lub końca dziennej działki roboczej należy wykonać przez równe pionowe odcięcie.

5.2.7. Stabilizacja metodą mieszania na miejscu (za zgodą Zamawiającego)

Do stabilizacji gruntu metodą mieszania na miejscu można użyć specjalistycznych mieszarek wieloprześciowych lub jednoprześciowych albo maszyn rolniczych.

Grunt przewidziany do stabilizacji powinien być spulchniony i rozdrobniony.

Po spulchnieniu gruntu należy sprawdzić jego wilgotność i w razie potrzeby ją zwiększyć w celu ułatwienia rozdrobnienia. Woda powinna być dozowana przy użyciu beczkowozów zapewniających równomierne i kontrolowane dozowanie.

Wraz z wodą można dodawać do gruntu dodatki ulepszające rozpuszczalne w wodzie, np. chlorek wapniowy.

Jeżeli wilgotność naturalna gruntu jest większa od wilgotności optymalnej o więcej niż 1% jej wartości, grunt powinien być osuszony przez mieszanie i napowietrzanie w czasie suchej pogody.

Po spulchnieniu i rozdrobnieniu gruntu należy dodać i przemieszać z gruntem dodatki ulepszające, np. wapno lub popioły lotne, w ilości określonej w receptce laboratoryjnej, o ile ich użycie jest przewidziane w tejże receptce.

Cement należy dodawać do rozdrobnionego i ewentualnie ulepszanego gruntu w ilości ustalonej w receptce laboratoryjnej. Cement i dodatki ulepszające powinny być dodawane przy użyciu rozsypywarek cementu lub w inny sposób zaakceptowany przez Inżyniera.

Grunt powinien być wymieszany z cementem w sposób zapewniający jednorodność na określonej głębokości, gwarantującą uzyskanie projektowanej grubości warstwy po zagęszczeniu.

W przypadku wykonywania stabilizacji w prowadnicach, szczególną uwagę należy zwrócić na jednorodność wymieszania gruntu w obrębie skrajnych pasów o szerokości od 30 do 40 cm, przyległych do prowadnic.

Po wymieszaniu gruntu z cementem należy sprawdzić wilgotność mieszanki. Jeżeli jej wilgotność jest mniejsza od optymalnej o więcej niż 20%, należy dodać odpowiednią ilość wody i mieszankę ponownie dokładnie wymieszać. Wilgotność mieszanki przed zagęszczeniem nie może różnić się od wilgotności optymalnej o więcej niż +10%, -20% jej wartości.

Czas od momentu rozłożenia cementu na gruncie do momentu zakończenia mieszania nie powinien być dłuższy od 2 godzin.

Po zakończeniu mieszania należy powierzchnię warstwy wyrównać i wyprofilować do wymaganych w dokumentacji projektowej rzędnych oraz spadków poprzecznych i podłużnych. Do tego celu należy użyć równiarek i wykorzystać prowadnice podłużne, układane każdorazowo na odcinku roboczym.

Od użycia prowadnic można odstąpić przy zastosowaniu specjalistycznych mieszarek i technologii gwarantującej odpowiednią równość warstwy, po uzyskaniu zgody Inżyniera. Po wyprofilowaniu należy natychmiast przystąpić do zagęszczania warstwy. Zagęszczenie należy przeprowadzić w sposób określony w p. 5.2.7.

5.2.8. Zagęszczenie warstwy stabilizowanej mieszanki związanej cementem.

Zagęszczenie należy przeprowadzić zawsze od krawędzi najniższej do najwyższej, dla danego przekroju poprzecznego.

Wszelkie manewry walca należy przeprowadzać płynnie, między innymi rozpoczęcie i zakończenie przejazdu, zmiana kierunku przejazdu nie może powodować szarpnięć.

Wskaźnik zagęszczenia mieszanki powinien wynosić $I_s = 1,00$, określony zgodnie z normą BN-77/8931-12.

Przy spoinach roboczych poprzecznych należy unikać pracy maszyn zagęszczających na warstwach, dla których upłynęło mniej niż 7 dni od wykonania.

Specjalną uwagę należy poświęcić zagęszczeniu mieszanki w sąsiedztwie spoin roboczych podłużnych i poprzecznych oraz wszelkich urządzeń obcych.

Wszelkie miejsca luźne, rozsegregowane, spękane podczas zagęszczenia lub w inny sposób wadliwe, muszą być naprawione przez zerwanie warstwy na pełną grubość, wbudowanie nowej mieszanki o odpowiednim składzie i ponowne zagęszczenie. Roboty te są wykonywane na koszt Wykonawcy.

5.2.9. Spoiny robocze

W miarę możliwości należy unikać podłużnych spoin roboczych, poprzez wykonywanie warstwy na całej szerokości.

Przy warstwie wykonywanej w prowadnicach, przed wykonaniem kolejnego pasa należy pionową krawędź wykonanego pasa zwilżyć wodą.

Przy warstwie wykonanej bez prowadnic, należy niezwłocznie po zagęszczeniu obciążyć pionową krawędź. Po zwilżeniu jej wodą należy wbudować kolejny pas. W podobny sposób należy wykonać poprzeczną spoinę roboczą na połączeniu działek roboczych. Od obciążenia pionowej krawędzi w wykonanej mieszance można odstąpić wtedy, gdy czas pomiędzy zakończeniem zagęszczenia jednego pasa, a rozpoczęciem wbudowania sąsiedniego pasa, nie przekracza 60 minut.

Jeżeli w niżej położonej warstwie występują spoiny w warstwie leżącej wyżej powinny być względem nich przesunięte o co najmniej 30 cm dla spoiny podłużnej i 1 m dla spoiny poprzecznej.

5.2.10. Warunki dojrzewania wykonanej warstwy ulepszonego podłoża

Nie należy dopuścić do wyschnięcia warstwy stabilizowanego mieszanki związanej cementem aby nie powstały pęknięcia skurczowe.

Pielęgnacja powinna być przeprowadzona według jednego z następujących sposobów:

- a) skropienie warstwy emulsją asfaltową, albo asfaltem D200 lub D300 w ilości 0,5 kg asfaltu na 1 m²,
- b) skropienie specjalnymi preparatami powłokotwórczymi posiadającymi aprobatę techniczną wydaną przez uprawnioną jednostkę, po uprzednim zaakceptowaniu ich użycia przez Inżyniera,
- c) utrzymanie w stanie wilgotnym poprzez kilkakrotne skrapianie wodą w ciągu dnia, w czasie co najmniej 7 dni,
- d) przykrycie na okres 7 dni nieprzepuszczalną folią z tworzywa sztucznego, ułożoną na zakład o szerokości co najmniej 30 cm i zabezpieczoną przed zerwaniem z powierzchni warstwy przez wiatr,
- e) przykrycie warstwą piasku lub grubej włókniny technicznej i utrzymywanie jej w stanie wilgotnym w czasie co najmniej 7 dni.

Inne sposoby pielęgnacji, zaproponowane przez Wykonawcę i inne wyroby do pielęgnacji mogą być zastosowane po uzyskaniu akceptacji Inżyniera.

Nie należy dopuszczać żadnego ruchu pojazdów i maszyn po warstwie w okresie od jej zagęszczenia do upływu 7 dni od zagęszczenia. Po tym czasie ewentualny ruch technologiczny może odbywać się wyłącznie za zgodą Inżyniera.

Koszt napraw uszkodzeń spowodowanych przez ruch albo czynniki atmosferyczne obciąża Wykonawcę.

5.2.11. Efekt końcowy

Zagęszczona warstwa z gruntu lub kruszywa stabilizowanego cementem powinna charakteryzować się następującymi cechami:

- jednorodnością powierzchni,
- prawidłową równością podłużną.

Nierówności mierzone łatą lub planografem nie mogą przekraczać 15 mm – podbudowa pomocnicza i ulepszone podłoże.

Ilość miejsc wykazujących odchylenia nie może przekraczać 15 na 1 km oraz 2 na jednym hektometrze.

Po wykonaniu warstwy ulepszonego podłoża/podbudowy z gruntu lub kruszywa stabilizowanego cementem należy wykonać pomiar geodezyjny w przekrojach poprzecznych co 20 m.

5.3. Odcinek próbny

Co najmniej na 3 dni przed rozpoczęciem robót, Wykonawca powinien wykonać odcinek próbny w celu:

- stwierdzenia czy sprzęt budowlany do spulchnienia, mieszania, rozkładania i zagęszczania jest właściwy,
- określenia grubości warstwy mieszanki w stanie luźnym, koniecznej do uzyskania wymaganej grubości warstwy po zagęszczeniu,
- określenia potrzebnej liczby przejść walców do uzyskania wymaganego wskaźnika zagęszczenia warstwy.

Na odcinku próbnym Wykonawca powinien użyć mieszanek oraz sprzętu takich, jakie będą stosowane do wykonywania podbudowy lub ulepszonego podłoża.

Powierzchnia odcinka próbnego powinna wynosić od 400 do 800 m².

Odcinek próbny powinien być zlokalizowany w miejscu zaakceptowanym przez Inżyniera.

Wykonawca może przystąpić do wykonywania podbudowy lub ulepszonego podłoża po zaakceptowaniu odcinka próbnego przez Inżyniera.

5.4. Utrzymanie podbudowy i ulepszonego podłoża

Podbudowa i ulepszone podłoże po wykonaniu, a przed ułożeniem następnej warstwy, powinny być utrzymywane w dobrym stanie. Jeżeli Wykonawca będzie wykorzystywał, za zgodą Inżyniera, gotową podbudowę lub ulepszone podłoże do ruchu budowlanego, to jest obowiązany naprawić wszelkie uszkodzenia podbudowy, spowodowane przez ten ruch.

Koszt napraw wynikłych z niewłaściwego utrzymania podbudowy lub ulepszonego podłoża obciąża Wykonawcę robót.

Wykonawca jest zobowiązany do przeprowadzenia bieżących napraw podbudowy lub ulepszonego podłoża uszkodzonych wskutek oddziaływania czynników atmosferycznych, takich jak opady deszczu i śniegu oraz mróz.

Przebudowa drogi wojewódzkiej nr 296 na odcinku Kożuchów - Żagań w m. Stypułów
 A - odcinek drogi od km 3+170,00 do km 4+465,61 oraz od 4+545,49 do km 5+700,00.
 B - odcinek drogi od km 9+950,00 do km 10+500,00.
 C - likwidacja przejazdu kolejowego od km 4+465,61 do km 4+545,49.

Wykonawca jest zobowiązany wstrzymać ruch budowlany po okresie intensywnych opadów deszczu, jeżeli wystąpi możliwość uszkodzenia podbudowy lub ulepszonego podłoża.

Warstwa stabilizowana cementem powinna być przykryta przed zimą warstwą nawierzchni lub zabezpieczona przed niszczącym działaniem czynników atmosferycznych w inny sposób zaakceptowany przez Inżyniera.

6. Kontrola jakości robót

6.1. Ogólne zasady kontroli jakości robót

Ogólne zasady kontroli jakości robót podano w ST D-M.00.00.00. "Wymagania ogólne".

6.2. Badania przed przystąpieniem do robót

Przed przystąpieniem do robót Wykonawca powinien wykonać badania spoiw, kruszyw i gruntów przeznaczonych do wykonania robót i przedstawić wyniki tych badań Inżynierowi w celu akceptacji.

6.3. Kontrole i badania w trakcie wykonywania robót

Badania w czasie prowadzenia robót polegają na sprawdzeniu przez Inżyniera na bieżąco, w miarę postępu robót, jakości używanych przez Wykonawcę wyrobów i zgodności wykonywanych robót z projektem i wymaganiami niniejszej specyfikacji:

- badanie wyrobów,
- badania jakości produkowanej mieszanki.

Wykonawca w obecności Inżyniera wykona 1 serię (6 próbek) z każdej dziennej działki roboczej do badania wytrzymałości na ściskanie.

W czasie układania warstwy z stabilizowanego mieszanki związanej cementem w betoniarnie, Wykonawca zobowiązany jest kontrolować:

- jednorodność układanej warstwy,
- prawidłowość cech geometrycznych (szerokość, grubość, równość podłużna i poprzeczna).

Bieżąca kontrola obejmuje wizualne sprawdzenie wszystkich elementów procesu technologicznego oraz zaakceptowania przez Inżyniera wyników badań laboratoryjnych Wykonawcy.

6.3.1. Częstotliwość oraz zakres badań i pomiarów

Częstotliwość oraz zakres badań i pomiarów w czasie wykonywania ulepszonego podłoża związanego spoiwami podano w tablicy 4.

Tablica 1b. Częstotliwość badań i pomiarów

Lp.	Wyszczególnienie badań	Częstotliwość badań	
		Minimalna liczba badań na dziennej działce roboczej	Maksymalna powierzchnia ulepszonego podłoża przypadająca na jedno badanie
1	Uziarnienie mieszanki	2	600 m ²
2	Wilgotność mieszanki		
3	Zagęszczenie warstwy		
4	Grubość podbudowy lub ulepszonego podłoża	3	400 m ²
5	Wytrzymałość na ściskanie - 7 i 28-dniowa	6 próbek	400 m ²
6	Badania spoiwa: - cementu	przy projektowaniu składu mieszanki i przy każdej zmianie	
7	Badania wody	dla każdego wątpliwego źródła	
8	Badania właściwości lub kruszywa	dla każdej partii i przy każdej zmianie rodzaju gruntu lub kruszywa	
9	Mrozoodporność	przy projektowaniu i w przypadkach wątpliwych	

Przebudowa drogi wojewódzkiej nr 296 na odcinku Kożuchów - Żagań w m. Stypułów
A - odcinek drogi od km 3+170,00 do km 4+465,61 oraz od 4+545,49 do km 5+700,00.
B - odcinek drogi od km 9+950,00 do km 10+500,00.
C - likwidacja przejazdu kolejowego od km 4+465,61 do km 4+545,49.

6.3.2. Uziarnienie

Próbki do badań należy pobierać z mieszarek przed podaniem spoiwa. Uziarnienie kruszywa powinno być zgodne z wymaganiami podanymi w ST.

6.3.3. Wilgotność mieszanki gruntu

Wilgotność mieszanki powinna być równa wilgotności optymalnej, określonej w projekcie składu tej mieszanki, z tolerancją +10%-20% jej wartości.

6.3.4. Zagęszczenie warstwy

Mieszanka powinna być zagęszczona do osiągnięcia wskaźnika zagęszczenia nie mniejszego od 1,00 oznaczonego zgodnie z PN-S-02205.

6.3.5. Grubość podbudowy lub ulepszonego podłoża

Grubość warstwy należy mierzyć bezpośrednio po jej zagęszczeniu w odległość co najmniej 0,5 m od krawędzi. Grubość warstwy nie może różnić się od projektowanej o więcej niż: dla ulepszonego podłoża i podbudowy $\pm 10\%$.

6.3.6. Wytrzymałość na ściskanie

Wytrzymałość na ściskanie określa się na próbkach walcowych o średnicy i wysokości 8 cm. Próbki do badań należy pobierać z miejsc wybranych losowo, w warstwie rozłożonej przed jej zagęszczeniem. Próbki w ilości 6 sztuk należy formować i przechowywać zgodnie z normą PN-S-96012:1997. Trzy próbki należy badać po 7 dniach lub po 14 dniach oraz po 28 dniach przechowywania. Wyniki wytrzymałości na ściskanie powinny być zgodne z wymaganiami podanymi w ST.

6.3.7. Mrozoodporność

Wskaźnik mrozoodporności określany przez spadek wytrzymałości na ściskanie próbek poddawanych cykлом zamrażania i odmrażania powinien być \geq zapisanego w p. 5.2.1

6.3.8. Badania spoiwa

Dla każdej dostawy cementu Wykonawca powinien określić właściwości podane w niniejszej ST.

6.3.9. Badania wody

W przypadku wątpliwości należy przeprowadzić badania wody wg PN-EN-1008.

6.3.10. Badanie właściwości gruntu lub kruszywa

Właściwości kruszywa należy badać przy każdej zmianie rodzaju gruntu. Właściwości powinny być zgodne z wymaganiami podanymi w niniejszej ST.

6.4. Badania odbiorcze

6.4.1. Wymagania dotyczące cech geometrycznych i wytrzymałościowych.

Częstotliwość oraz zakres badań i pomiarów dotyczących cech geometrycznych podaje tabl. 2.

Tablica 2. Częstotliwość oraz zakres badań i pomiarów wykonanego ulepszonego podłoża stabilizowanego spoiwem.

Lp.	Wyszczególnienie badań i pomiarów	Minimalna częstotliwość badań i pomiarów
1	Szerokość	10 razy na 1 km
2	Równość podłużna	w sposób ciągły planografem albo co 20 m łata każdym pasie ruchu
3	Równość poprzeczna	10 razy na 1 km
4	Spadki poprzeczne*	10 razy na 1 km
5	Rzędne wysokościowe osi i krawędzi	co 20 m, a na krzywych co 10m
6	Ukształtowanie osi w planie*	co 100 m

Przebudowa drogi wojewódzkiej nr 296 na odcinku Kożuchów - Żagań w m. Stypułów
 A - odcinek drogi od km 3+170,00 do km 4+465,61 oraz od 4+545,49 do km 5+700,00.
 B - odcinek drogi od km 9+950,00 do km 10+500,00.
 C - likwidacja przejazdu kolejowego od km 4+465,61 do km 4+545,49.

Lp.	Wyszczególnienie badań i pomiarów	Minimalna częstotliwość badań i pomiarów
7	Grubość warstwy	w 3 punktach działki roboczej lecz nie rzadziej niż raz na 600 m ²

*) Dodatkowe pomiary spadków poprzecznych i ukształtowania osi w planie należy wykonać w punktach głównych łuków poziomych.

6.4.2 Szerokość ulepszanego podłoża nie może różnić się od szerokości projektowanej o więcej niż + 10 cm,- 5 cm.

6.4.3 Równość ulepszanego podłoża

Nierówności podłużne ulepszanego podłoża należy mierzyć 4-metrową łatą lub planografem, zgodnie z normą BN-68/8931-04. Nierówności poprzeczne ulepszanego podłoża należy mierzyć 4-metrową łatą.

Nierówności nie powinny przekraczać dla:

podbudowy pomocniczej i ulepszanego podłoża 18 mm podłużne i poprzeczne

podbudowy zasadniczej 13mm podłużne i 18 mm poprzeczne,

6.4.4 Spadki poprzeczne ulepszanego podłoża

Spadki poprzeczne warstwy powinny być zgodne z dokumentacją projektową z tolerancją $\pm 0,5\%$.

6.4.5 Rzędne wysokościowe ulepszanego podłoża

Różnice pomiędzy rzędnymi wykonanej warstwy podbudowy a rzędnymi projektowanymi nie powinny przekraczać + 0 cm, i - 1cm, a dla warstwy podłoża i podbudowy pomocniczej +0cm i -2cm..

6.4.6 Ukształtowanie osi ulepszanego podłoża

Oś ulepszanego podłoża w planie nie może być przesunięta w stosunku do osi projektowej o więcej niż ± 5 cm.

6.4.7. Grubość ulepszanego podłoża

Grubość ulepszanego podłoża nie może różnić się od grubości projektowanej o więcej niż:

- dla podbudowy pomocniczej i ulepszanego podłoża $\pm 10\%$.

6.5. Zasady postępowania z wadliwie wykonanymi odcinkami ulepszanego podłoża

6.5.1. Niewłaściwe cechy geometryczne ulepszanego podłoża

Jeżeli po wykonaniu badań na ulepszonym podłożu stwierdzi się, że odchylenia cech geometrycznych przekraczają wielkości określone w p. 6.4, to warstwa zostanie zerwana na całą grubość i ponownie wykonana na koszt Wykonawcy. Dopuszcza się inny rodzaj naprawy wykonany na koszt Wykonawcy, o ile zostanie on zaakceptowany przez Inżyniera.

Jeżeli szerokość ulepszanego podłoża jest mniejsza od szerokości projektowanej o więcej niż 5 cm i nie zapewnia podparcia warstwom wyżej leżącym, to Wykonawca powinien poszerzyć ulepszone podłoże przez zerwanie warstwy na pełną grubość do połowy szerokości pasa ruchu i wbudowanie nowej mieszanki.

Nie dopuszcza się mieszania składników mieszanki na miejscu. Roboty te Wykonawca wykona na własny koszt.

6.5.2. Niewłaściwa grubość ulepszanego podłoża i podbudowy pomocniczej

Na wszystkich powierzchniach wadliwych pod względem grubości Wykonawca wykona naprawę ulepszanego podłoża i podbudowy pomocniczej przez zerwanie wykonanej warstwy, usunięcie zerwanego materiału i ponowne wykonanie warstwy o odpowiednich właściwościach i o wymaganej grubości. Roboty te Wykonawca wykona na własny koszt. Po wykonaniu tych robót nastąpi ponowny pomiar i ocena grubości warstwy, na koszt Wykonawcy.

6.5.3. Niewłaściwa wytrzymałość ulepszanego podłoża i podbudowy pomocniczej

Jeżeli wytrzymałość średnia próbek będzie mniejsza od dolnej granicy określonej w ST dla ulepszanego podłoża i podbudowy pomocniczej, to warstwa wadliwie wykonana zostanie zerwana i wymieniona na nową o odpowiednich właściwościach na koszt Wykonawcy.

7. OBMIAR ROBÓT

7.1. Ogólne zasady obmiaru robót

Ogólne zasady obmiaru robót podano w ST D-M.00.00.00. "Wymagania ogólne".

7.2. Jednostka obmiarowa

Jednostką obmiaru jest 1 m² (metr kwadratowy) wykonanej warstwy ulepszonego podłoża i podbudowy z stabilizowanego mieszanki związanej cementem.

8. ODBIÓR ROBÓT

8.1. Ogólne zasady odbioru robót

Ogólne zasady odbioru robót podano w ST D-M.00.00.00. "Wymagania ogólne".

Inżynier oceni wyniki badań i pomiarów przedłożone przez Wykonawcę zgodnie z niniejszą ST.

Roboty uznaje się za zgodne z dokumentacją projektową, ST i wymaganiami Inżyniera, jeżeli wszystkie pomiary i badania z zachowaniem tolerancji wg pkt 6 dały wyniki pozytywne.

9. Podstawa płatności

9.1. Ogólne ustalenia dotyczące podstawy płatności

Ogólne ustalenia dotyczące płatności podano w ST D-M.00.00.00. "Wymagania ogólne".

Płatność za 1 m² wykonanej warstwy ulepszonego podłoża i warstwy podbudowy należy przyjmować zgodnie z obmiarem, oceną jakości użytych materiałów i oceną jakości wykonanych robót, na podstawie wyników pomiarów i badań .

9.2. Cena jednostki obmiarowej

Cena wykonania 1m² podbudowy i ulepszonego podłoża przy stabilizacji w mieszarkach stacjonarnych (betoniarkach) obejmuje:

- oznakowanie robót,
- prace pomiarowe i przygotowawcze oraz opracowanie receptury,
- zakup wyrobów budowlanych i materiałów,
- wykonanie odcinka próbnego,
- dostarczenie składników, wyprodukowanie mieszanki i jej transport na miejscu wbudowania,
- zakup i dostarczenie wszystkich niezbędnych składników produkcji,
- dostarczenie, ustawienie, rozebranie i odwiezienie przewodnic oraz innych materiałów i urządzeń pomocniczych,
- rozłożenie i zagęszczenie mieszanki,
- pielęgnacja wykonanej warstwy,
- przeprowadzenie niezbędnych badań laboratoryjnych i pomiarów wymaganych w ST,
- koszt odpadów i ubytków materiałowych,
- uporządkowanie miejsc prowadzonych robót.

Cena wykonania 1m² ulepszonego podłoża przy stabilizacji na miejscu obejmuje:

- prace pomiarowe i przygotowawcze oraz opracowanie receptury,
- oznakowanie robót,
- zakup wyrobów budowlanych i materiałów,
- dostarczenie wyrobów i materiałów,
- zakup i dostarczenie wszystkich niezbędnych składników produkcji,
- montaż, demontaż oraz przemieszczanie sprzętu, niezbędnego do wykonania ulepszonego podłoża na miejscu, wymaganego w ST,
- spulchnienie gruntu,
- dostarczenie i rozścielenie składników zgodnie z receptą laboratoryjną

- wyprodukowanie mieszanki na miejscu (wymieszanie gruntu rodzimego lub ulepszonego kruszywem ze spoiwem w korycie drogi),
- dostarczenie, ustawienie, rozebranie i odwiezienie prowadnic oraz innych materiałów i urządzeń pomocniczych,
- wykonanie odcinka próbnego,
- rozłożenie i zagęszczenie mieszanki,
- pielęgnacja wykonanej warstwy,
- przeprowadzenie niezbędnych badań laboratoryjnych i pomiarów wymaganych w ST,
- koszt odpadów i ubytków materiałowych,
- uporządkowanie miejsc prowadzonych robót.

10. Przepisy związane

PN-EN 197-1:2002. Cement. Skład, wymagania i kryteria zgodności dotyczące cementu powszechnego użytku

PN-EN-196 Metody badania cementu

PN-B-04481 Grunty budowlane. Badania próbek gruntu

PN-B-06714-12 Kruszywa mineralne. Badania. Oznaczenia zawartości zanieczyszczeń obcych

PN-B-06714-26 Kruszywa mineralne. Badania. Oznaczenie zawartości zanieczyszczeń organicznych

PN-B-06714-28 Kruszywa mineralne. Badania. Oznaczenie zawartości siarki metodą bromową

PN-EN 197-2 Ocena zgodności

PN-EN-1008 Woda zarobowa do betonu.

BN-88/6731-08 Cement. Transport i przechowywanie

BN-64/8931-01 Drogi samochodowe. Oznaczenia wskaźnika piaskowego

BN-64/8931-02 Drogi samochodowe. Oznaczenie modułu odkształcenia nawierzchni podatnych i podłoża przez obciążenie płytą.

BN-68/8931-04 Drogi samochodowe. Pomiar równości nawierzchni planografem i łątą

PN-EN 933-1 Badanie geometrycznych właściwości kruszyw. Część 1 : Oznaczanie składu ziarnowego. Metoda przesiewania.

PN-EN 933-3 Oznaczanie kształtu ziaren za pomocą wskaźnika płaskości.

PN-EN 933-5 Oznaczanie procentowej zawartości ziarn o powierzchniach powstałych w wyniku przekruszenia lub łamania kruszyw grubych.

PN-EN 933-9 Badania geometrycznych właściwości kruszyw. Oznaczanie kształtu ziarn za pomocą wskaźnika płaskości.

PN-EN 1097-2 Badania mechanicznych i fizycznych właściwości kruszyw. Oznaczanie gęstości nasypowej i jamistości.

PN-EN 1097-6 Oznaczanie gęstości ziarn i nasiąkliwości

PN-EN 13242 Kruszywa do niezwiązanych i hydraulicznie związanych materiałów stosowanych w obiektach budowlanych i budownictwie drogowym

PN-EN 13286-2 Metody określania gęstości w odniesieniu do zawartości wody. Zagęszczanie metodą Proctora.

PN-EN 13286-47 Metoda oznaczania wytrzymałości na ściskanie mieszanek związanych spoiwem hydraulicznym.

PN-EN 13286-50 Metoda sporządzania próbek związanych hydraulicznie za pomocą aparatu Proctora lub zagęszczania na stole wibracyjnym.

10.1 Wymagania techniczne (rekomendowane przez Ministra Infrastruktury)

Mieszanki związane spoiwem hydraulicznym dla dróg krajowych WT-5 2010 Wymagania techniczne

*Przebudowa drogi wojewódzkiej nr 296 na odcinku Kożuchów - Żagań w m. Stypułów
A - odcinek drogi od km 3+170,00 do km 4+465,61 oraz od 4+545,49 do km 5+700,00.
B - odcinek drogi od km 9+950,00 do km 10+500,00.
C - likwidacja przejazdu kolejowego od km 4+465,61 do km 4+545,49.*

SPECYFIKACJA TECHNICZNA WYKONANIA I ODBIORU ROBÓT BUDOWLANYCH

D – 04.07.01a

POBUDOWA Z BETONU ASFALTOWEGO WG PN-EN

1. WSTĘP

1.1. Przedmiot ST

Przedmiotem niniejszej specyfikacji technicznej (ST) są wymagania dotyczące wykonania i odbioru robót związanych z wykonywaniem podbudowy zasadniczej z betonu asfaltowego w ramach zadania: Przebudowa drogi wojewódzkiej nr 296 na odcinku Koźuchów-Żagań w m. Stypułów

A - odcinek drogi od km 3+170,00 do km 4+465,61 oraz od 4+545,49 do km 5+700,00.

B - odcinek drogi od km 9+950,00 do km 10+500,00.

C - likwidacja przejazdu kolejowego od km 4+465,61 do km 4+545,49.

1.2. Zakres stosowania ST

Niniejsza specyfikacja techniczna (ST) jest stosowana jako dokument przetargowy i kontraktowy przy zleceniu i realizacji robót wymienionych w p.1.1.

1.3. Zakres robót objętych ST

Ustalenia zawarte w niniejszej specyfikacji dotyczą zasad prowadzenia robót związanych z wykonywaniem podbudowy z betonu asfaltowego PN-EN13108I WT2 i obejmują wykonanie:

A - odcinek drogi od km 3+170,00 do km 4+465,61 oraz od 4+545,49 do km 5+700,00.

B - odcinek drogi od km 9+950,00 do km 10+500,00.

C - likwidacja przejazdu kolejowego od km 4+465,61 do km 4+545,49.

- Wykonanie podbudowy z betonu asfaltowego AC16P , grub. w-wy 8cm

1.4. Określenia podstawowe

1.4.1. Nawierzchnia – konstrukcja składająca się z jednej lub kilku warstw służących do przejmowania i rozkładania obciążeń od ruchu pojazdów na podłoże.

1.4.2. Podbudowa – główny element konstrukcyjny nawierzchni, który może być ułożony w jednej lub kilku warstwach.

1.4.3. Mieszanka mineralno-asfaltowa – mieszanka kruszyw i lepiszcza asfaltowego.

1.4.4. Wymiar mieszanki mineralno-asfaltowej – określenie mieszanki mineralno-asfaltowej, wyróżniające tę mieszankę ze zbioru mieszanek tego samego typu ze względu na największy wymiar kruszywa, np. wymiar 16 lub 22.

1.4.5. Beton asfaltowy – mieszanka mineralno-asfaltowa, w której kruszywo o uziarnieniu ciągłym lub nieciągłym tworzy strukturę wzajemnie klinującą się.

1.4.6. Uziarnienie – skład ziarnowy kruszywa, wyrażony w procentach masy ziaren przechodzących przez określony zestaw sit.

1.4.7. Kategoria ruchu – obciążenie drogi ruchem samochodowym, wyrażone w osiach obliczeniowych (100 kN/oś) wg „Katalogu typowych konstrukcji nawierzchni podatnych i półsztywnych” GDDP-IBDiM .

1.4.8. Wymiar kruszywa – wielkość ziaren kruszywa, określona przez dolny (d) i górny (D) wymiar sita.

1.4.9. Kruszywo grube – kruszywo z ziaren o wymiarze: $D \leq 45$ mm oraz $d > 2$ mm.

1.4.10. Kruszywo drobne – kruszywo z ziaren o wymiarze: $D \leq 2$ mm, którego większa część pozostaje na sicie 0,063 mm.

1.4.11. Pył – kruszywo z ziaren przechodzących przez sito 0,063 mm.

1.4.12. Wypełniacz – kruszywo, którego większa część przechodzi przez sito 0,063 mm. (Wypełniacz mieszany – kruszywo, które składa się z wypełniacza pochodzenia mineralnego i wodorotlenku wapnia. Wypełniacz dodany – wypełniacz pochodzenia mineralnego, wyprodukowany oddzielnie).

1.4.13. Kationowa emulsja asfaltowa – emulsja, w której emulgator nadaje dodatnie ładunki cząstkom zdyspergowanego asfaltu.

1.4.14. Pozostałe określenia podstawowe są zgodne z obowiązującymi, odpowiednimi polskimi normami i z definicjami podanymi w ST D-M-00.00.00 „Wymagania ogólne” pkt 1.4.

1.4.15. Symbole i skróty dodatkowe

ACP beton asfaltowy do warstwy podbudowy,

Przebudowa drogi wojewódzkiej nr 296 na odcinku Kożuchów - Żagań w m. Stypułów
 A - odcinek drogi od km 3+170,00 do km 4+465,61 oraz od 4+545,49 do km 5+700,00.
 B - odcinek drogi od km 9+950,00 do km 10+500,00.
 C - likwidacja przejazdu kolejowego od km 4+465,61 do km 4+545,49.

PMB	polimeroasfalt,
D	górny wymiar sita (przy określaniu wielkości ziaren kruszywa),
d	dolny wymiar sita (przy określaniu wielkości ziaren kruszywa),
C	kationowa emulsja asfaltowa,
NPD	właściwość użytkowa nie określana (ang. No Performance Determined; producent może jej nie określać),
TBR	do zadeklarowania (ang. To Be Reported; producent może dostarczyć odpowiednie informacje, jednak nie jest do tego zobowiązany)
IRI	(International Roughness Index) międzynarodowy wskaźnik równości,
MOP	miejsce obsługi podróżnych.

1.5. Ogólne wymagania dotyczące robót

Ogólne wymagania dotyczące robót podano w ST D-M-00.00.00 „Wymagania ogólne” pkt 1.5.

2. MATERIAŁY

2.1. Ogólne wymagania dotyczące materiałów

Ogólne wymagania dotyczące materiałów, ich pozyskiwania i składowania, podano w ST D-M-00.00.00 „Wymagania ogólne” pkt 2.

2.2. Lepiszczta asfaltowe

Jako lepiszcza w mieszankach mineralno-asfaltowych są stosowane asfalty drogowe (według PN-EN 12591), asfalty drogowe twarde (według PN-EN 13924), asfalty modyfikowane polimerami - polimeroasfalty drogowe (według PN-EN 14023), asfalty drogowe wielorodzajowe oraz inne lepiszcza według aprobat technicznych – zgodnie z WT-2 2010.

Należy zastosować asfalt 35/50.

Tab. 2. Zestawienie wyrobów do warstw nawierzchni drogowych z uwzględnieniem obciążenia ruchem

Warstwa	Wyrób	Kategoria ruchu
		KR3-4
Podbudowa	Mieszanki mineralno-asfaltowe	AC 22P
	Lepiszczta asfaltowe ^{d)}	35/50 ^{a)} , 50/70 ^{a)} , 20/30 ^{b)} , PMB 10/40-65 ^{b)} , PMB 25/55-60 ^{b),c)} , Wielorodzajowy 35/50 ^{a)} , Wielorodzajowy 50/70 ^{a)}
	Kruszywa mineralne	Tablice 4, 5,6,63,7 WT-1 Kruszywa 2010
^{a)} do betonu asfaltowego ^{b)} do betonu asfaltowego o wysokim module sztywności AC WMS ^{c)} do betonu asfaltowego do warstwy podbudowy lub wiążącej ^{d)} na podstawie aprobat technicznych mogą być stosowane także inne lepiszcza nienormowe		

Tab. 3. Podział rodzajowy i wymagane właściwości asfaltów drogowych wg PN-EN 12591:2004 z dostosowaniem do warunków polskich

Lp.	Właściwości	Metoda badania	Rodzaj asfaltu		
			50/70	35/50	
WŁAŚCIWOŚCI OBLIGATORYJNE					
1	Penetracja w 25°C	0,1 mm	PN-EN 1426	50-70	35-50
2	Temperatura mięknięcia	°C	PN-EN 1427	46-54	50-58
3	Temperatura zapłonu,	°C	PN-EN 22592	230	240

Przebudowa drogi wojewódzkiej nr 296 na odcinku Koźuchów - Żagań w m. Stypułów
 A - odcinek drogi od km 3+170,00 do km 4+465,61 oraz od 4+545,49 do km 5+700,00.
 B - odcinek drogi od km 9+950,00 do km 10+500,00.
 C - likwidacja przejazdu kolejowego od km 4+465,61 do km 4+545,49.

	nie mniej niż				
4	Zawartość składników rozpuszczalnych, nie mniej niż	% m/m	PN-EN 12592	99	99
5	Zmiana masy po starzeniu (ubytek lub przyrost), nie więcej niż	% m/m	PN-EN 12607-1	0,5	0,5
6	Pozostała penetracja po starzeniu, nie mniej niż	%	PN-EN 1426	50	53
7	Temperatura mięknięcia po starzeniu, nie mniej niż	°C	PN-EN 1427	48	52
WŁAŚCIWOŚCI SPECJALNE KRAJOWE					
8	Zawartość parafiny, nie więcej niż	%	PN-EN 12606-1	2,2	2,2
9	Wzrost temp. mięknięcia po starzeniu, nie więcej niż	°C	PN-EN 1427 [9	8
10	Temperatura łamliwości Fraassa, nie więcej niż	°C	PN-EN 12593	-8	-5

Wymagane właściwości wielorodzajowego asfaltu drogowego 35/50 wg Aprobaty Technicznej. Składowanie asfaltu drogowego powinno się odbywać w zbiornikach, wykluczających zanieczyszczenie asfaltu i wyposażonych w system grzewczy pośredni (bez kontaktu asfaltu z przewodami grzewczymi). Zbiornik roboczy otaczarki powinien być izolowany termicznie, posiadać automatyczny system grzewczy z tolerancją ± 5°C oraz układ cyrkulacji asfaltu.

2.3. Kruszywo

Do warstwy podbudowy z betonu asfaltowego należy stosować kruszywo według PN-EN 13043 i WT-1 Kruszywa 2010, obejmujące kruszywo grube, kruszywo drobne i wypełniacz.

Składowanie kruszywa powinno się odbywać w warunkach zabezpieczających je przed zanieczyszczeniem i zmieszaniem z kruszywem o innym wymiarze lub pochodzeniu. Podłoże składowiska musi być równe, utwardzone i odwodnione. Składowanie wypełniacza powinno się odbywać w silosach wyposażonych w urządzenia do aeracji.

2.4. Środek adhezyjny

W celu poprawy powinowactwa fizykochemicznego lepiszcza asfaltowego i kruszywa, gwarantującego odpowiednią przyczepność (adhezję) lepiszcza do kruszywa i odporność mieszanki mineralno-asfaltowej na działanie wody, można zastosować środek adhezyjny, tak aby dla konkretnej pary kruszywo-lepiszcze wartość przyczepności określona według PN-EN 12697-11, metoda C wynosiła co najmniej 80%.

Środek adhezyjny powinien odpowiadać wymaganiom określonym przez producenta.

Składowanie środka adhezyjnego jest dozwolone tylko w oryginalnych opakowaniach, w warunkach określonych przez producenta.

2.5. Materiały do uszczelnienia połączeń i krawędzi

Do uszczelnienia połączeń technologicznych (tj. złączy podłużnych i poprzecznych z tego samego materiału wykonywanego w różnym czasie oraz spoin stanowiących połączenia różnych materiałów lub połączenie warstwy asfaltowej z urządzeniami obcymi w nawierzchni lub ją ograniczającymi, należy stosować: materiały termoplastyczne, jak taśmy asfaltowe, pasty itp. według norm lub aprobat technicznych, emulsję asfaltową według PN-EN 13808 lub inne lepiszcza według norm lub aprobat technicznych.

2.6. Materiały do złączenia warstw konstrukcji

Do złączania warstw konstrukcji nawierzchni należy stosować kationowe emulsje asfaltowe lub kationowe emulsje modyfikowane polimerami według PN-EN 13808 i WT-3 Emulsje asfaltowe 2009 punkt 5.1 tablica 2 i tablica 3.

Emulsję asfaltową można składować w opakowaniach transportowych lub w stacjonarnych zbiornikach pionowych z nalewaniem od dna. Nie należy nalewać emulsji do opakowań i zbiorników zanieczyszczonych materiałami mineralnymi.

3.0.SPRZĘT

3.1. Ogólne wymagania dotyczące sprzętu

Ogólne wymagania dotyczące sprzętu podano w ST D-M-00.00.00 „Wymagania ogólne” pkt

3.2. Sprzęt stosowany do wykonania robót

Przy wykonywaniu robót Wykonawca w zależności od potrzeb, powinien wykazać się możliwością korzystania ze sprzętu dostosowanego do przyjętej metody robót, jak:

wytwórnia (otaczarka) o mieszaniu cyklicznym lub ciągłym, z automatycznym komputerowym sterowaniem produkcji, do wytwarzania mieszanek mineralno-asfaltowych,
układarka gąsienicowa, z elektronicznym sterowaniem równości układanej warstwy,
skrapiarka,
walce stalowe gładkie,
walce ogumione
szczotki mechaniczne i/lub inne urządzenia czyszczące,
samochody samowyładowcze z przykryciem brezentowym lub termosami,
sprzęt drobny.

4. TRANSPOR

4.1. Ogólne wymagania dotyczące transportu

Ogólne wymagania dotyczące transportu podano w OST D-M-00.00.00 „Wymagania ogólne” pkt 4.

4.2. Transport materiałów

Asfalt i polimeroasfalt należy przewozić w cysternach kolejowych lub samochodach izolowanych i zaopatrzonych w urządzenia umożliwiające pośrednie ogrzewanie oraz w zawory spustowe.

Kruszywa można przewozić dowolnymi środkami transportu, w warunkach zabezpieczających je przed zanieczyszczeniem, zmieszaniem z innymi materiałami i nadmiernym zawilgoceniem.

Wypełniacz należy przewozić w sposób chroniący go przed zawilgoceniem, zbrzyleniem i zanieczyszczeniem.

Wypełniacz luzem powinien być przewożony w odpowiednich cysternach przystosowanych do przewozu materiałów sypkich, umożliwiających rozładunek pneumatyczny.

Emulsja asfaltowa może być transportowana w zamkniętych cysternach, autocysternach, beczkach i innych opakowaniach pod warunkiem, że nie będą korodowały pod wpływem emulsji i nie będą powodowały jej rozpadu. Cysterny powinny być wyposażone w przegrody. Nie należy używać do transportu opakowań z metali lekkich (może zachodzić wydzielanie wodoru i groźba wybuchu przy emulsjach o $\text{pH} \leq 4$).

Mieszanek mineralno-asfaltową należy dowozić na budowę pojazdami samowyładowczymi w zależności od postępu robót. Podczas transportu i postoju przed wbudowaniem mieszanka powinna być zabezpieczona przed ostygnięciem i dopływem powietrza (przez przykrycie, pojemniki termoizolacyjne lub ogrzewane itp.). Warunki i czas transportu mieszanki, od produkcji do wbudowania, powinna zapewniać utrzymanie temperatury w wymaganym przedziale. Powierzchnie pojemników używanych do transportu mieszanki powinny być czyste, a do zwilżania tych powierzchni można używać tylko środki antyadhezyjne niewpływające szkodliwie na mieszankę.

Przebudowa drogi wojewódzkiej nr 296 na odcinku Kożuchów - Żagań w m. Stypułów
 A - odcinek drogi od km 3+170,00 do km 4+465,61 oraz od 4+545,49 do km 5+700,00.
 B - odcinek drogi od km 9+950,00 do km 10+500,00.
 C - likwidacja przejazdu kolejowego od km 4+465,61 do km 4+545,49.

5. WYKONANIE ROBÓT

5.1. Ogólne zasady wykonania robót

Ogólne zasady wykonania robót podano w ST D-M-00.00.00 „Wymagania ogólne” pkt 5.

5.2. Projektowanie mieszanki mineralno-asfaltowej

Przed przystąpieniem do robót Wykonawca dostarczy Inżynierowi do akceptacji projekt składu mieszanki mineralno-asfaltowej (AC16P).

Zalecane uziarnienie mieszanki mineralnej oraz zawartość lepiszcza w betonie asfaltowym do warstwy podbudowy podano w tablicy 4.

Tablica 4. Uziarnienie mieszanki mineralnej i zawartość lepiszcza do betonu asfaltowego do warstwy podbudowy

Właściwość	Przesiew, [% (m/m)]	
	AC22P	KR3-6
Wymiar sita #, [mm]:	od	do
45	-	-
31,5	100	-
22,4	90	100
16	65	90
11,2	-	-
8	42	68
2	15	45
0,125	4	12
0,063	4	8
Zawartość lepiszcza, wzór (4)	B _{min} 3,8	

Tablica 5. Wymagane właściwości betonu asfaltowego do warstwy podbudowy, KR3, AC22P

Właściwość	Warunki zagęszczania wg PN-EN 13108-20	Metoda i warunki badania	Wymiar mieszanki		
			AC 16 P	AC 22 P	AC 32 P
Zawartość wolnych przestrzeni	C.1.3, ubijanie, 2 × 75 uderzeń	PN-EN 12697-8, p. 4	$V_{\min 4,0}$ $V_{\max 7,0}$	$V_{\min 4,0}$ $V_{\max 7,0}$	$V_{\min 4,0}$ $V_{\max 7,0}$
Odporność na deformacje trwałe ^{a)}	C.1.20, wałowanie, $P_{98}-P_{100}$	PN-EN 12697-22, metoda B w powietrzu, PN-EN 13108-20, D.1.6, 60°C, 10 000 cykli	$WTS_{AIR 1,0}$ $PRD_{AIRDeklarowane}$	$WTS_{AIR 1,0}$ $PRD_{AIRDeklarowane}$	$WTS_{AIR 1,0}$ $PRD_{AIRDeklarowane}$
Odporność na działanie wody	C.1.1, ubijanie, 2 × 35 uderzeń	PN-EN 12697-12, lecz przechowywanie w 40°C z jednym cyklem zamrażania ^{b)} , badanie w 25°C	$ITSR 70$	$ITSR 70$	$ITSR 70$

^{a)} Grubość płyty: AC16 60 mm, AC22 60 mm, AC32 80 mm
^{b)} Ujednoliconą procedurę badania odporności na działanie wody z jednym cyklem zamrażania podano w załączniku 1

5.3. Wytwarzanie mieszanki mineralno-asfaltowej

Mieszankę mineralno-asfaltową należy wytwarzać na gorąco w otaczarce (zespole maszyn i urządzeń dozowania, podgrzewania i mieszania składników oraz przechowywania gotowej mieszanki).

Dozowanie składników mieszanki mineralno-asfaltowej w otaczarkach, w tym także wstępne, powinno być zautomatyzowane i zgodne z receptą roboczą, a urządzenia do dozowania składników oraz pomiaru temperatury powinny być okresowo sprawdzane. Kruszywo o różnym uziarnieniu lub pochodzeniu należy dodawać odmierzone oddzielnie.

Lepiszczce asfaltowe należy przechowywać w zbiorniku z pośrednim systemem ogrzewania, z układem termostata zapewniającym utrzymanie żądanej temperatury z dokładnością $\pm 5^{\circ}\text{C}$. Temperatura lepiszcza asfaltowego w zbiorniku magazynowym (roboczym) nie może przekraczać 180°C dla asfaltu drogowego 50/70 i polimeroasfaltu drogowego 25/55-60 oraz 190°C dla asfaltu drogowego 35/50

Kruszywo (ewentualnie z wypełniaczem) powinno być wysuszone i podgrzane tak, aby mieszanka mineralna uzyskała temperaturę właściwą do otoczenia lepiszczem asfaltowym. Temperatura mieszanki mineralnej nie powinna być wyższa o więcej niż 30°C od najwyższej temperatury mieszanki mineralno-asfaltowej podanej w tablicy 6. W tej tablicy najniższa temperatura dotyczy mieszanki mineralno-asfaltowej dostarczonej na miejsce wbudowania, a najwyższa temperatura dotyczy mieszanki mineralno-asfaltowej bezpośrednio po wytworzeniu w wytwórni.

Tablica 6. Najwyższa i najniższa temperatura mieszanki AC

Lepiszczce asfaltowe	Temperatura mieszanki [$^{\circ}\text{C}$]
Asfalt 35/50	od 155 do 195
Asfalt 50/70	od 140 do 180
PMB 25/55-60	od 140 do 180

Sposób i czas mieszania składników mieszanki mineralno-asfaltowej powinny zapewnić równomierne otoczenie kruszywa lepiszczem asfaltowym.

Dopuszcza się dostawy mieszanek mineralno-asfaltowych z kilku wytwórni, pod warunkiem skoordynowania między sobą deklarowanych przydatności mieszanek (m.in.: typ, rodzaj składników, właściwości objętościowe) z zachowaniem dopuszczalnych różnic ich składu:

- zawartość lepiszcza: 0,3% (m/m),
- zawartość kruszywa drobnego: 3,0% (m/m),
- zawartość wypełniacza: 1,0% (m/m).

5.4. Przygotowanie podłoża

Podłoże (podbudowa z kruszywa niezwiązanego lub związanego) pod warstwę podbudowy z betonu asfaltowego powinno być na całej powierzchni:

- ustabilizowane i nośne,
- czyste, bez zanieczyszczenia lub pozostałości luźnego kruszywa,
- wyprofilowane, równe i bez kolein.

Maksymalne nierówności podłoża pod warstwę podbudowy, nie powinny przekraczać wartości podanych w tablicy 7.

Tablica 7. Maksymalne nierówności podłoża pod warstwę podbudowy z betonu asfaltowego (pomiar łatą 4-metrową lub równoważną metodą)

Klasa drogi	Element nawierzchni	Maksymalna nierówność podłoża pod warstwę podbudowy [mm]

Przebudowa drogi wojewódzkiej nr 296 na odcinku Kożuchów - Żagań w m. Stypułów
 A - odcinek drogi od km 3+170,00 do km 4+465,61 oraz od 4+545,49 do km 5+700,00.
 B - odcinek drogi od km 9+950,00 do km 10+500,00.
 C - likwidacja przejazdu kolejowego od km 4+465,61 do km 4+545,49.

G	Pasy: ruchu, dodatkowe, włączania i wyłączania, postojowe, jezdnie łącznic, utwardzone pobocza	12
Z, L, D	Pasy ruchu	15

Jeżeli nierówności są większe niż dopuszczalne, to należy wyrównać podłoże.

Rzędne wysokościowe podłoża oraz urządzeń usytuowanych w nawierzchni lub ją ograniczających powinny być zgodne z dokumentacją projektową. Z podłoża powinien być zapewniony odpływ wody.

Wykonane w podłożu łąty z materiału o mniejszej sztywności (np. łąty z asfaltu lanego w betonie asfaltowym) należy usunąć, a powstałe w ten sposób ubytki wypełnić materiałem o właściwościach zbliżonych do materiału podstawowego (np. wypełnić betonem asfaltowym).

W celu polepszenia połączenia między warstwami technologicznymi nawierzchni powierzchnia podłoża powinna być w ocenie wizualnej chropowata.

Szerokie szczeliny w podłożu należy wypełnić odpowiednim materiałem, np. zalewami drogowymi według PN-EN 14188-1 lub PN-EN 14188-2 albo innymi materiałami według norm lub aprobat technicznej.

5.5. Próba technologiczna

Wykonawca przed przystąpieniem do produkcji mieszanki jest zobowiązany do przeprowadzenia w obecności Inżyniera próby technologicznej, która ma na celu sprawdzenie zgodności właściwości wyprodukowanej mieszanki z receptą. W tym celu należy zaprogramować otaczarkę zgodnie z receptą roboczą i w cyklu automatycznym produkować mieszankę.

Do badań należy pobrać mieszankę wyprodukowaną po ustabilizowaniu się pracy otaczarki.

Nie dopuszcza się oceniania dokładności pracy otaczarki oraz prawidłowości składu mieszanki mineralnej na podstawie tzw. suchego zarobu, z uwagi na możliwą segregację kruszywa.

Mieszankę wyprodukowaną po ustabilizowaniu się pracy otaczarki należy zgromadzić w silosie lub załadować na samochód. Próbkę do badań należy pobierać ze skrzyni samochodu zgodnie z metodą określoną w PN-EN 12697-27.

Na podstawie uzyskanych wyników Inżynier podejmuje decyzję o wykonaniu odcinka próbnego.

5.6. Odcinek próbny

Przed przystąpieniem do wykonania podbudowy z betonu asfaltowego Wykonawca wykona odcinek próbny celem uściślenia organizacji wytwarzania i układania oraz ustalenia warunków zagęszczania.

Odcinek próbny powinien być zlokalizowany w miejscu uzgodnionym z Inżynierem. Powierzchnia odcinka próbnego powinna wynosić co najmniej 500 m², a długość co najmniej 50 m. Na odcinku próbnym Wykonawca powinien użyć takich materiałów oraz sprzętu jakie zamierza stosować do wykonania podbudowy. Wykonawca może przystąpić do realizacji robót po zaakceptowaniu przez Inżyniera technologii wbudowania i zagęszczania oraz wyników z odcinka próbnego.

5.7. Połączenie międzywarstwowe

Uzyskanie wymaganej trwałości nawierzchni jest uzależnione od zapewnienia połączenia między warstwami i ich współpracy w przenoszeniu obciążenia nawierzchni ruchem.

Podłoże powinno być skropione lepiszczem. Ma to na celu zwiększenie połączenia między warstwami konstrukcyjnymi oraz zabezpieczenie przed wnikaniem i zaleganiem wody między warstwami.

Skropienie lepiszczem podłoża (np. podbudowa z kruszywa niezwiązanego lub związanego), przed ułożeniem warstwy podbudowy z betonu asfaltowego powinno być wykonane w ilości podanej w tablicy 8.

Tablica 8. Zalecane ilości pozostałego lepiszcza do skropienia podłoża

Układana warstwa	Podłoże pod warstwę asfaltową	Ilość pozostałego lepiszcza [kg/m ²]
Podbudowa z betonu asfaltowego	Podbudowa tłuczniowa	0,7 - 1,0
	Podbudowa z kruszywa stabilizowanego mechanicznie	0,5 - 0,7

Przebudowa drogi wojewódzkiej nr 296 na odcinku Koźuchów - Żagań w m. Stypułów
 A - odcinek drogi od km 3+170,00 do km 4+465,61 oraz od 4+545,49 do km 5+700,00.
 B - odcinek drogi od km 9+950,00 do km 10+500,00.
 C - likwidacja przejazdu kolejowego od km 4+465,61 do km 4+545,49.

	Podbudowa z chudego betonu lub gruntu stabilizowanego spoiwem	0,3 - 0,5 ¹⁾ 0,7 - 1,0 ²⁾
¹⁾ zalecana emulsja o pH >4 ²⁾ zalecana emulsja modyfikowana polimerem posypana grysem 2/5 w celu uzyskania membrany poprawiającej połączenie oraz zmniejszającej ryzyko spękań odbitych		

Skrapianie podłoża należy wykonywać równomiernie stosując rampy do skrapiania, np. skrapiaarki do lepiszczy asfaltowych. Dopuszcza się skrapianie ręczne lancą w miejscach trudno dostępnych (np. ścieki uliczne) oraz przy urządzeniach usytuowanych w nawierzchni lub ją ograniczających. W razie potrzeby urządzenia te należy zabezpieczyć przed zabrudzeniem.

5.8. Wbudowanie mieszanki mineralno-asfaltowej

Mieszankę mineralno-asfaltową można wbudowywać na podłożu przygotowanym zgodnie z zapisami w punktach 5.4 i 5.7.

Transport mieszanki mineralno-asfaltowej asfaltowej powinien być zgodny z zaleceniami podanymi w punkcie 4.2.

Mieszankę mineralno-asfaltową asfaltową należy wbudowywać w odpowiednich warunkach atmosferycznych. Temperatura otoczenia w ciągu doby nie powinna być niższa od temperatury podanej w tablicy 9. Temperatura otoczenia może być niższa w wypadku stosowania ogrzewania podłoża. Nie dopuszcza się układania mieszanki mineralno-asfaltowej asfaltowej podczas silnego wiatru ($V > 16$ m/s).

W wypadku stosowania mieszanek mineralno-asfaltowych z dodatkiem obniżającym temperaturę mieszania i wbudowania należy indywidualnie określić wymagane warunki otoczenia.

Tablica 9. Minimalna temperatura otoczenia podczas wykonywania warstw asfaltowych

Rodzaj robót	Minimalna temperatura otoczenia [°C]	
	przed przystąpieniem do robót	w czasie robót
Warstwa podbudowy	- 5	- 3

Mieszanka mineralno-asfaltowa powinna być wbudowywana rozkładarką wyposażoną w układ automatycznego sterowania grubości warstwy i utrzymywania niwelety zgodnie z dokumentacją projektową. W miejscach niedostępnych dla sprzętu dopuszcza się wbudowywanie ręczne.

Grubość wykonywanej warstwy powinna być sprawdzana co 25 m, w co najmniej trzech miejscach (w osi i przy brzegach warstwy).

Warstwy wałowane powinny być równomiernie zagęszczone ciężkimi walcami drogowymi. Do warstw z betonu asfaltowego należy stosować walce drogowe stalowe gładkie z możliwością wibracji, oscylacji lub walce gumione.

5.9. Połączenia technologiczne

Połączenia technologiczne należy wykonać zgodnie z WT-2 Nawierzchnie asfaltowe 2010.

6. KONTROLA JAKOŚCI ROBÓT

6.1. Ogólne zasady kontroli jakości robót

Ogólne zasady kontroli jakości robót podano w ST D-M-00.00.00 „Wymagania ogólne” pkt 6.

6.2. Badania przed przystąpieniem do robót

Przed przystąpieniem do robót Wykonawca powinien: uzyskać wymagane dokumenty, dopuszczające wyroby budowlane do obrotu i powszechnego stosowania (np. stwierdzenie o oznakowaniu materiału znakiem CE lub znakiem budowlanym B, certyfikat zgodności, deklarację zgodności, aprobatę techniczną, ew. badania materiałów wykonane przez dostawców itp.),

ew. wykonać własne badania właściwości materiałów przeznaczonych do wykonania robót, określone przez Inżyniera.

Wszystkie dokumenty oraz wyniki badań Wykonawca przedstawia Inżynierowi do akceptacji.

6.3. Badania w czasie robót

6.3.1. Uwagi ogólne

Badania dzielą się na:

badania wykonawcy (w ramach własnego nadzoru),

badania kontrolne (w ramach nadzoru zlecniodawcy – Inżyniera).

6.3.2. Badania Wykonawcy

Badania Wykonawcy są wykonywane przez Wykonawcę lub jego zleceniobiorców celem sprawdzenia, czy jakość materiałów budowlanych (mieszanek mineralno-asfaltowych i ich składników, lepiszczy i materiałów do uszczelnień itp.) oraz gotowej warstwy (wbudowane warstwy asfaltowe, połączenia itp.) spełniają wymagania określone w kontrakcie.

Wykonawca powinien wykonywać te badania podczas realizacji kontraktu, z niezbędną starannością i w wymaganym zakresie. Wyniki należy zapisywać w protokołach. W razie stwierdzenia uchybień w stosunku do wymagań kontraktu, ich przyczyny należy niezwłocznie usunąć.

Wyniki badań Wykonawcy należy przekazywać zlecniodawcy na jego żądanie. Inżynier może zdecydować o dokonaniu odbioru na podstawie badań Wykonawcy. W razie zastrzeżeń Inżynier może przeprowadzić badania kontrolne według pktu 6.3.3.

Zakres badań Wykonawcy związany z wykonywaniem nawierzchni:

pomiar temperatury powietrza,

pomiar temperatury mieszanki mineralno-asfaltowej podczas wykonywania nawierzchni (wg PN-EN 12697-13),

ocena wizualna mieszanki mineralno-asfaltowej,

wykaz ilości materiałów lub grubości wykonanej warstwy,

pomiar spadku poprzecznego warstwy asfaltowej,

pomiar równości warstwy asfaltowej (wg pktu 6.4.2.5),

pomiar parametrów geometrycznych poboczny,

ocena wizualna jednorodności powierzchni warstwy,

ocena wizualna jakości wykonania połączeń technologicznych.

6.3.3. Badania kontrolne

Badania kontrolne są badaniami Inżyniera, których celem jest sprawdzenie, czy jakość materiałów budowlanych (mieszanek mineralno-asfaltowych i ich składników, lepiszczy i materiałów do uszczelnień itp.) oraz gotowej warstwy (wbudowane warstwy asfaltowe, połączenia itp.) spełniają wymagania określone w kontrakcie. Wyniki tych badań są podstawą odbioru. Pobieraniem próbek i wykonaniem badań na miejscu budowy zajmuje się Inżynier w obecności Wykonawcy. Badania odbywają się również wtedy, gdy Wykonawca zostanie w porę powiadomiony o ich terminie, jednak nie będzie przy nich obecny.

Rodzaj badań kontrolnych mieszanki mineralno-asfaltowej i wykonanej z niej warstwy podano w tab. 10.

Tablica 10. Rodzaj badań kontrolnych

Lp.	Rodzaj badań
1	Mieszanka mineralno-asfaltowa ^{a), b)}
1.1	Uziarnienie
1.2	Zawartość lepiszcza
1.3	Temperatura mięknięcia lepiszcza odzyskanego
1.4	Gęstość i zawartość wolnych przestrzeni próbki
2	Warstwa asfaltowa
2.1	Wskaźnik zagęszczenia ^{a)}
2.2	Spadki poprzeczne
2.3	Równość

Przebudowa drogi wojewódzkiej nr 296 na odcinku Kożuchów - Żagań w m. Stypułów
 A - odcinek drogi od km 3+170,00 do km 4+465,61 oraz od 4+545,49 do km 5+700,00.
 B - odcinek drogi od km 9+950,00 do km 10+500,00.
 C - likwidacja przejazdu kolejowego od km 4+465,61 do km 4+545,49.

2.4	Grubość lub ilość materiału
2.5	Zawartość wolnych przestrzeni ^{a)}
^{a)} do każdej warstwy i na każde rozpoczęte 6 000 m ² nawierzchni jedna próbka; w razie potrzeby liczba próbek może zostać zwiększona (np. nawierzchnie dróg w terenie zabudowy) ^{b)} w razie potrzeby specjalne kruszywa i dodatki	

6.3.4. Badania kontrolne dodatkowe

W wypadku uznania, że jeden z wyników badań kontrolnych nie jest reprezentatywny dla ocenianego odcinka budowy, Wykonawca ma prawo żądać przeprowadzenia badań kontrolnych dodatkowych.

Inżynier i Wykonawca decydują wspólnie o miejscach pobierania próbek i wyznaczeniu odcinków częściowych ocenianego odcinka budowy. Jeżeli odcinek częściowy przyporządkowany do badań kontrolnych nie może być jednoznacznie i zgodnie wyznaczony, to odcinek ten nie powinien być mniejszy niż 20% ocenianego odcinka budowy.

Do odbioru uwzględniane są wyniki badań kontrolnych i badań kontrolnych dodatkowych do wyznaczonych odcinków częściowych.

Koszty badań kontrolnych dodatkowych zażądanych przez Wykonawcę ponosi Wykonawca.

6.3.5. Badania arbitrażowe

Badania arbitrażowe są powtórzeniem badań kontrolnych, co do których istnieją uzasadnione wątpliwości ze strony Inżyniera lub Wykonawcy (np. na podstawie własnych badań).

Badania arbitrażowe wykonuje na wniosek strony kontraktu niezależne laboratorium, które nie wykonywało badań kontrolnych.

Koszty badań arbitrażowych wraz ze wszystkimi kosztami ubocznymi ponosi strona, na której niekorzyść przemawia wynik badania.

Wniosek o przeprowadzenie badań arbitrażowych dotyczących zawartości wolnych przestrzeni lub wskaźnika zagęszczenia należy złożyć w ciągu 14 dni od wpływu reklamacji ze strony Zamawiającego.

6.4. Właściwości warstwy i nawierzchni oraz dopuszczalne odchyłki

6.4.1. Uwagi ogólne

Na etapie oceny jakości wbudowanej mieszanki mineralno-asfaltowej podaje się wartości dopuszczalne i tolerancje, w których uwzględnia się: rozrzut występujący przy pobieraniu próbek, dokładność metod badań oraz odstępstwa uwarunkowane metodą pracy.

Właściwości materiałów należy oceniać na podstawie badań pobranych próbek mieszanki mineralno-asfaltowej przed wbudowaniem (wbudowanie oznacza wykonanie warstwy asfaltowej). Wyjątkowo dopuszcza się badania próbek pobranych z wykonanej warstwy asfaltowej.

Dopuszczalne wartości odchyłek i tolerancje zawarte są w WT-2 Nawierzchnie asfaltowe 2010..

6.4.2. Warstwa asfaltowa

6.4.2.1. Grubość warstwy oraz ilość materiału

Grubość wykonanej warstwy oznaczana według PN-EN 12697-36 oraz ilość wbudowanego materiału na określoną powierzchnię (dotyczy przede wszystkim cienkich warstw) mogą odbiegać od projektu o wartości podane w tabelicy 11.

W wypadku określania ilości materiału na powierzchnię i średniej wartości grubości warstwy z reguły należy przyjąć za podstawę cały odcinek budowy. Inżynier ma prawo sprawdzać odcinki częściowe. Odcinek częściowy powinien zawierać co najmniej jedną dzienną działkę roboczą. Do odcinka częściowego obowiązują te same wymagania jak do odcinka budowy.

Za grubość warstwy lub warstw przyjmuje się średnią arytmetyczną wszystkich pojedynczych oznaczeń grubości warstwy na całym odcinku budowy lub odcinku częściowym.

Przebudowa drogi wojewódzkiej nr 296 na odcinku Kożuchów - Żagań w m. Stypułów
 A - odcinek drogi od km 3+170,00 do km 4+465,61 oraz od 4+545,49 do km 5+700,00.
 B - odcinek drogi od km 9+950,00 do km 10+500,00.
 C - likwidacja przejazdu kolejowego od km 4+465,61 do km 4+545,49.

Tablica 11. Dopuszczalne odchyłki grubości warstwy oraz ilości materiału na określonej powierzchni, [%]

Warunki oceny	Warstwa asfaltowa ACP
Średnia z wielu oznaczeń grubości oraz ilości	
1. – duży odcinek budowy, powierzchnia większa niż 6000 m ² lub	
– droga ograniczona krawężnikami, powierzchnia większa niż 1000 m ² lub	≤ 10
2. – mały odcinek budowy	≤ 10

Niezależnie od średniej grubości, dla warstwy podbudowy grubość określona w pojedynczym oznaczeniu nie może być mniejsza od projektowanej grubości o więcej niż 2,5 cm.

6.4.2.2. Wskaźnik zagęszczenia warstwy

Zagęszczenie wykonanej warstwy, wyrażone wskaźnikiem zagęszczenia oraz zawartością wolnych przestrzeni, nie może przekroczyć wartości dopuszczalnych. Dotyczy to każdego pojedynczego oznaczenia danej właściwości.

Określenie gęstości objętościowej należy wykonywać według PN-EN 12697-6.

6.4.2.3. Zawartość wolnych przestrzeni w nawierzchni

Zawartość wolnych przestrzeni w próbce Marshalla z mieszanki mineralno-asfaltowej lub wyjątkowo powtórnie rozgrzanej próbki pobranej z nawierzchni, nie może wykroczyć poza wartości dopuszczalne podane w p. 5.2 o więcej niż 2,0 %(v/v).

6.4.2.4. Spadki poprzeczne

Spadki poprzeczne nawierzchni należy badać nie rzadziej niż co 20 m oraz w punktach głównych łuków poziomych.

Spadki poprzeczne powinny być zgodne z dokumentacją projektową, z tolerancją ± 0,5%.

6.4.2.5. Równość podłużna i poprzeczna

Do oceny równości podłużnej warstwy podbudowy nawierzchni dróg wszystkich klas technicznych należy stosować metodę z wykorzystaniem łąty 4-metrowej i klina lub metody równoważnej użyciu łąty i klina, mierząc wysokość prześwitu w połowie długości łąty.

Pomiar wykonuje się nie rzadziej niż co 10 m. Wymagana równość podłużna jest określona w rozporządzeniu dotyczącym warunków technicznych, jakim powinny odpowiadać drogi publiczne.

Do oceny równości poprzecznej warstwy podbudowy nawierzchni dróg wszystkich klas technicznych należy stosować metodę z wykorzystaniem łąty 4-metrowej i klina lub metody równoważnej użyciu łąty i klina.

Pomiar należy wykonywać w kierunku prostopadłym do osi jezdni, na każdym ocenianym pasie ruchu, nie rzadziej niż co 10 m. Wymagana równość poprzeczna jest określona w rozporządzeniu dotyczącym warunków technicznych, jakim powinny odpowiadać drogi publiczne.

Tablica 12. Dopuszczalne nierówności

Lp.	Drogi i place	Podbudowa asfaltowa
1	Drogi klasy A, S i GP	9
2	Drogi klasy G i Z	12
3	Drogi klasy L i D oraz place i parkingi	15

6.4.2.6. Pozostałe właściwości warstwy asfaltowej

Szerokość warstwy, mierzona 10 razy na 1 km każdej jezdni, nie może się różnić od szerokości projektowanej o więcej niż ± 5 cm.

Rzędne wysokościowe, mierzone co 10 m na prostych i co 10 m na osi podłużnej i krawężniach, powinny być zgodne z dokumentacją projektową z dopuszczalną tolerancją ± 1 cm, przy czym co najmniej 95% wykonanych pomiarów nie może przekraczać przedziału dopuszczalnych odchyłek.

Ukształtowanie osi w planie, mierzone co 100 m, nie powinno różnić się od dokumentacji projektowej o ± 5 cm.

Złącza podłużne i poprzeczne, sprawdzone wizualnie, powinny być równe i związane, wykonane w linii prostej, równoległe lub prostopadłe do osi drogi. Przylegające warstwy powinny być w jednym poziomie.

Wygląd zewnętrzny warstwy, sprawdzony wizualnie, powinien być jednorodny, bez spękań, deformacji, plam i wykruszeń.

7. OBMIAR ROBÓT

7.1. Ogólne zasady obmiaru robót

Ogólne zasady obmiaru robót podano w ST D-M-00.00.00 „Wymagania ogólne” pkt 7.

7.2. Jednostka obmiarowa

Jednostką obmiarową jest m^2 (metr kwadratowy) wykonanej warstwy podbudowy z betonu asfaltowego (ACP).

8. ODBIÓR ROBÓT

Ogólne zasady odbioru robót podano w ST D-M-00.00.00 „Wymagania ogólne” pkt 8.

Roboty uznaje się za wykonane zgodnie z dokumentacją projektową, ST i wymaganiami Inżyniera, jeżeli wszystkie pomiary i badania z zachowaniem tolerancji według pkt 6 dały wyniki pozytywne.

9. PODSTAWA PŁATNOŚCI

9.1. Ogólne ustalenia dotyczące podstawy płatności

Ogólne ustalenia dotyczące podstawy płatności podano w ST D-M-00.00.00 „Wymagania ogólne” pkt 9.

9.2. Cena jednostki obmiarowej

Cena wykonania 1 m^2 warstwy podbudowy z betonu asfaltowego (AC P) obejmuje:

prace pomiarowe i roboty przygotowawcze,
oznakowanie robót,
dostarczenie materiałów i sprzętu,
opracowanie recepty laboratoryjnej,
wykonanie próby technologicznej i odcinka próbnego,
wyprodukowanie mieszanki betonu asfaltowego i jej transport na miejsce wbudowania,
pokrycie taśmą asfaltową krawędzi urządzeń obcych i krawężników,
rozłożenie i zagęszczenie mieszanki betonu asfaltowego,
obcięcie krawędzi i posmarowanie lepiszczem
przeprowadzenie pomiarów i badań wymaganych w specyfikacji technicznej,
odwiezienie sprzętu.

10. PRZEPISY ZWIĄZANE

10.1 Normy

PN-EN 196-21	Metody badania cementu – Oznaczanie zawartości chlorków, dwutlenku węgla i alkaliów w cemencie
PN-EN 459-2	Wapno budowlane – Część 2: Metody badań
PN-EN 932-3	Badania podstawowych właściwości kruszyw – Procedura i terminologia uproszczonego opisu petrograficznego
PN-EN 933-1	Badania geometrycznych właściwości kruszyw – Oznaczanie składu ziarnowego – Metoda przesiewania
PN-EN 933-3	Badania geometrycznych właściwości kruszyw – Oznaczanie kształtu ziaren za pomocą wskaźnika płaskości
PN-EN 933-4	Badania geometrycznych właściwości kruszyw – Część 4: Oznaczanie kształtu ziaren – Wskaźnik kształtu

PN-EN 933-5	Badania geometrycznych właściwości kruszyw – Oznaczanie procentowej zawartości ziaren o powierzchniach powstałych w wyniku przekruszenia lub łamania kruszyw grubych
PN-EN 933-6	Badania geometrycznych właściwości kruszyw – Część 6: Ocena właściwości powierzchni – Wskaźnik przepływu kruszywa
PN-EN 933-9	Badania geometrycznych właściwości kruszyw – Ocena zawartości drobnych cząstek – Badania błękitem metylenowym
PN-EN 933-10	Badania geometrycznych właściwości kruszyw – Część 10: Ocena zawartości drobnych cząstek – Uziarnienie wypełniaczy (przesiewanie w strumieniu powietrza)
PN-EN 1097-2	Badania mechanicznych i fizycznych właściwości kruszyw – Metody oznaczania odporności na rozdrabnianie
PN-EN 1097-3	Badania mechanicznych i fizycznych właściwości kruszyw – Oznaczanie gęstości nasypowej i jamistości
PN-EN 1097-4	Badania mechanicznych i fizycznych właściwości kruszyw – Część 4: Oznaczanie pustych przestrzeni suchego, zagęszczonego wypełniacza
PN-EN 1097-5	Badania mechanicznych i fizycznych właściwości kruszyw – Część 5: Oznaczanie zawartości wody przez suszenie w suszarce z wentylacją
PN-EN 1097-6	Badania mechanicznych i fizycznych właściwości kruszyw – Część 6: Oznaczanie gęstości ziaren i nasiąkliwości
PN-EN 1097-7	Badania mechanicznych i fizycznych właściwości kruszyw – Część 7: Oznaczanie gęstości wypełniacza – Metoda piknometryczna
PN-EN 1097-8	Badania mechanicznych i fizycznych właściwości kruszyw – Część 8: Oznaczanie polerowalności kamienia
PN-EN 1367-1	Badania właściwości cieplnych i odporności kruszyw na działanie czynników atmosferycznych – Część 1: Oznaczanie mrozodporności
PN-EN 1367-3	Badania właściwości cieplnych i odporności kruszyw na działanie czynników atmosferycznych – Część 3: Badanie bazaltowej zgorzeli słonecznej metodą gotowania
PN-EN 1426	Asfalty i produkty asfaltowe – Oznaczanie penetracji igłą
PN-EN 1427	Asfalty i produkty asfaltowe – Oznaczanie temperatury mięknięcia – Metoda Pierścień i Kula
PN-EN 1428	Asfalty i lepiszcza asfaltowe – Oznaczanie zawartości wody w emulsjach asfaltowych – Metoda destylacji azeotropowej
PN-EN 1429	Asfalty i lepiszcza asfaltowe – Oznaczanie pozostałości na sicie emulsji asfaltowych oraz trwałości podczas magazynowania metodą pozostałości na sicie
PN-EN 1744-1	Badania chemicznych właściwości kruszyw – Analiza chemiczna
PN-EN 1744-4	Badania chemicznych właściwości kruszyw – Część 4: Oznaczanie podatności wypełniaczy do mieszanek mineralno-asfaltowych na działanie wody
PN-EN 12591	Asfalty i produkty asfaltowe – Wymagania dla asfaltów drogowych
PN-EN 12592	Asfalty i produkty asfaltowe – Oznaczanie rozpuszczalności
PN-EN 12593	Asfalty i produkty asfaltowe – Oznaczanie temperatury łamliwości Fraassa
PN-EN 12606-1	Asfalty i produkty asfaltowe – Oznaczanie zawartości parafiny – Część 1: Metoda destylacyjna
PN-EN 12607-1 i	Asfalty i produkty asfaltowe – Oznaczanie odporności na twardnienie pod wpływem ciepła i powietrza – Część 1: Metoda RTFOT
PN-EN 12607-3	Jw. Część 3: Metoda RFT
PN-EN 12697-6	Mieszanki mineralno-asfaltowe – Metody badań mieszanek mineralno-asfaltowych na gorąco – Część 6: Oznaczanie gęstości objętościowej metodą hydrostatyczną
PN-EN 12697-8	Mieszanki mineralno-asfaltowe – Metody badań mieszanek mineralno-asfaltowych na gorąco – Część 8: Oznaczanie zawartości wolnej przestrzeni
PN-EN 12697-11	Mieszanki mineralno-asfaltowe – Metody badań mieszanek mineralno-asfaltowych na gorąco – Część 11: Określenie powiązania pomiędzy kruszywem i asfaltem

PN-EN 12697-12	Mieszanki mineralno-asfaltowe – Metody badań mieszanek mineralno-asfaltowych na gorąco – Część 12: Określanie wrażliwości na wodę
PN-EN 12697-13	Mieszanki mineralno-asfaltowe – Metody badań mieszanek mineralno-asfaltowych na gorąco – Część 13: Pomiar temperatur
PN-EN 12697-18	Mieszanki mineralno-asfaltowe – Metody badań mieszanek mineralno-asfaltowych na gorąco – Część 18: Spływanie lepiszcza
PN-EN 12697-22	Mieszanki mineralno-asfaltowe – Metody badań mieszanek mineralno-asfaltowych na gorąco – Część 22: Koleinowanie
PN-EN 12697-27	Mieszanki mineralno-asfaltowe – Metody badań mieszanek mineralno-asfaltowych na gorąco – Część 27: Pobieranie próbek
PN-EN 12697-36	Mieszanki mineralno-asfaltowe – Metody badań mieszanek mineralno-asfaltowych na gorąco – Część 36: Oznaczanie grubości nawierzchni asfaltowych
PN-EN 12846	Asfalty i lepiszcza asfaltowe – Oznaczanie czasu wypływu emulsji asfaltowych lepkościomierzem wypływowym
PN-EN 12847	Asfalty i lepiszcza asfaltowe – Oznaczanie sedymentacji emulsji asfaltowych
PN-EN 12850	Asfalty i lepiszcza asfaltowe – Oznaczanie wartości pH emulsji asfaltowych
PN-EN 13043	Kruszywa do mieszanek bitumicznych i powierzchniowych utrwaleń stosowanych na drogach, lotniskach i innych powierzchniach przeznaczonych do ruchu
PN-EN 13074	Asfalty i lepiszcza asfaltowe – Oznaczanie lepiszczy z emulsji asfaltowych przez odparowanie
PN-EN 13075-1	Asfalty i lepiszcza asfaltowe – Badanie rozpadu – Część 1: Oznaczanie indeksu rozpadu kationowych emulsji asfaltowych, metoda z wypełniaczem mineralnym
PN-EN 13108-1	Mieszanki mineralno-asfaltowe – Wymagania – Część 1: Beton asfaltowy
PN-EN 13108-20	Mieszanki mineralno-asfaltowe – Wymagania – Część 20: Badanie typu
PN-EN 13179-1	Badania kruszyw wypełniających stosowanych do mieszanek bitumicznych – Część 1: Badanie metodą Pierścienia i Kuli
PN-EN 13179-2	Badania kruszyw wypełniających stosowanych do mieszanek bitumicznych – Część 2: Liczba bitumiczna
PN-EN 13398	Asfalty i lepiszcza asfaltowe – Oznaczanie nawrotu sprężystego asfaltów modyfikowanych
PN-EN 13399	Asfalty i lepiszcza asfaltowe – Oznaczanie odporności na magazynowanie modyfikowanych asfaltów
PN-EN 13587	Asfalty i lepiszcza asfaltowe – Oznaczanie ciągliwości lepiszczy asfaltowych metodą pomiaru ciągliwości
PN-EN 13588	Asfalty i lepiszcza asfaltowe – Oznaczanie kohezji lepiszczy asfaltowych metodą testu wahadłowego
PN-EN 13589	Asfalty i lepiszcza asfaltowe – Oznaczanie ciągliwości modyfikowanych asfaltów – Metoda z duktylometrem
PN-EN 13614	Asfalty i lepiszcza asfaltowe – Oznaczanie przyczepności emulsji bitumicznych przez zanurzenie w wodzie – Metoda z kruszywem
PN-EN 13703	Asfalty i lepiszcza asfaltowe – Oznaczanie energii deformacji
PN-EN 13808	Asfalty i lepiszcza asfaltowe – Zasady specyfikacji kationowych emulsji asfaltowych
PN-EN 14023	Asfalty i lepiszcza asfaltowe – Zasady specyfikacji asfaltów modyfikowanych polimerami
PN-EN 14188-1	Wypełniacze złączy i zalewy – Część 1: Specyfikacja zalew na gorąco
PN-EN 14188-2	Wypełniacze złączy i zalewy – Część 2: Specyfikacja zalew na zimno
PN-EN 22592	Przetwory naftowe – Oznaczanie temperatury zapłonu i palenia – Pomiar metodą otwartego tygła Clevelanda
PN-EN ISO 2592	Oznaczanie temperatury zapłonu i palenia – Metoda otwartego tygła Clevelanda

Przebudowa drogi wojewódzkiej nr 296 na odcinku Kożuchów - Żagań w m. Stypułów
A - odcinek drogi od km 3+170,00 do km 4+465,61 oraz od 4+545,49 do km 5+700,00.
B - odcinek drogi od km 9+950,00 do km 10+500,00.
C - likwidacja przejazdu kolejowego od km 4+465,61 do km 4+545,49.

10.2. Wymagania techniczne (rekomendowane przez Ministra Infrastruktury)

WT-1 Kruszywa 2010. Kruszywa do mieszanek mineralno-asfaltowych i powierzchniowych utrwaleń na drogach publicznych, Warszawa 2010

WT-2 Nawierzchnie asfaltowe 2010. Nawierzchnie asfaltowe na drogach publicznych, Warszawa 2010

Rozporządzenie Ministra Transportu i Gospodarki Morskiej z dnia 2 marca 1999 r. w sprawie warunków technicznych, jakim powinny odpowiadać drogi publiczne i ich usytuowanie (Dz.U. nr 43, poz. 430)

Katalog typowych konstrukcji nawierzchni podatnych i półsztywnych. Generalna Dyrekcja Dróg Publicznych – Instytut Badawczy Dróg i Mostów, Warszawa 1997

*Przebudowa drogi wojewódzkiej nr 296 na odcinku Kożuchów - Żagań w m. Stypułów
A - odcinek drogi od km 3+170,00 do km 4+465,61 oraz od 4+545,49 do km 5+700,00.
B - odcinek drogi od km 9+950,00 do km 10+500,00.
C - likwidacja przejazdu kolejowego od km 4+465,61 do km 4+545,49.*

SPECYFIKACJA TECHNICZNA WYKONANIA I ODBIORU ROBÓT BUDOWLANYCH

D.04.08.01

WYRÓWNIANIE ISTNIEJĄCEJ NAWIERZCHNI

1. WSTĘP

1.1. Przedmiot ST

Przedmiotem niniejszej Specyfikacji Technicznej ST są wymagania dotyczące wykonania i odbioru warstwy wyrównawczej podbudowy z betonu asfaltowego wykonane w ramach zadania: Przebudowa drogi wojewódzkiej nr 296 na odcinku Kożuchów-Żagań w m. Stypułów

A - odcinek drogi od km 3+170,00 do km 4+465,61 oraz od 4+545,49 do km 5+700,00.

B - odcinek drogi od km 9+950,00 do km 10+500,00.

C - likwidacja przejazdu kolejowego od km 4+465,61 do km 4+545,49.

1.2. Zakres Stosowania ST

Specyfikacja Techniczna (ST) jest stosowana jako dokument przetargowy i kontraktowy przy zleceniu i realizacji robót wymienionych w p. 1.1.

1.3. Zakres robót objętych ST

Ustalenia zawarte w niniejszej specyfikacji dotyczą zasad prowadzenia robót związanych z wykonaniem wyrównania poprzecznego i podłużnego podbudowy mieszankami mineralno-asfaltowymi i obejmują wykonanie:

A - odcinek drogi od km 3+170,00 do km 4+465,61 oraz od 4+545,49 do km 5+700,00.

B - odcinek drogi od km 9+950,00 do km 10+500,00.

C - likwidacja przejazdu kolejowego od km 4+465,61 do km 4+545,49.

Wykonanie warstwy wyrównawczej z betonu asfaltowego AC16P

1.4. Określenia podstawowe

1.4.1. Nawierzchnia – konstrukcja składająca się z jednej lub kilku warstw służących do przyjmowania i rozkładania obciążeń od ruchu pojazdów na podłoże.

1.4.2. Podbudowa – główny element konstrukcyjny nawierzchni, który może być ułożony w jednej lub kilku warstwach.

1.4.3. Mieszanka mineralno-asfaltowa – mieszanka kruszyw i lepiszcza asfaltowego.

1.4.4. Wymiar mieszanki mineralno-asfaltowej – określenie mieszanki mineralno-asfaltowej, wyróżniające tę mieszankę ze zbioru mieszanek tego samego typu ze względu na największy wymiar kruszywa, np. wymiar 16 lub 22.

1.4.5. Beton asfaltowy – mieszanka mineralno-asfaltowa, w której kruszywo o uziarnieniu ciągłym lub nieciągłym tworzy strukturę wzajemnie klinującą się.

1.4.6. Uziarnienie – skład ziarnowy kruszywa, wyrażony w procentach masy ziaren przechodzących przez określony zestaw sit.

1.4.7. Kategoria ruchu – obciążenie drogi ruchem samochodowym, wyrażone w osiach obliczeniowych (100 kN/oś) wg „Katalogu typowych konstrukcji nawierzchni podatnych i półsztywnych” GDDP-IBDiM .

1.4.8. Wymiar kruszywa – wielkość ziaren kruszywa, określona przez dolny (d) i górny (D) wymiar sita.

1.4.9. Kruszywo grube – kruszywo z ziaren o wymiarze: $D \leq 45$ mm oraz $d > 2$ mm.

1.4.10. Kruszywo drobne – kruszywo z ziaren o wymiarze: $D \leq 2$ mm, którego większa część pozostaje na sicie 0,063 mm.

1.4.11. Pył – kruszywo z ziaren przechodzących przez sito 0,063 mm.

1.4.12. Wypełniacz – kruszywo, którego większa część przechodzi przez sito 0,063 mm. (Wypełniacz mieszany – kruszywo, które składa się z wypełniacza pochodzenia mineralnego i wodorotlenku wapnia. Wypełniacz dodany – wypełniacz pochodzenia mineralnego, wyprodukowany oddzielnie).

1.4.13. Kationowa emulsja asfaltowa – emulsja, w której emulgator nadaje dodatnie ładunki cząstkom zdyspergowanego asfaltu.

1.4.14. Pozostałe określenia podstawowe są zgodne z obowiązującymi, odpowiednimi polskimi normami i z definicjami podanymi w ST D-M-00.00.00 „Wymagania ogólne” pkt 1.4.

1.4.15. Symbole i skróty dodatkowe

ACP	- beton asfaltowy do warstwy podbudowy,
PMB	- polimeroasfalt,
D	- górny wymiar sита (przy określaniu wielkości ziaren kruszywa),
d	- dolny wymiar sита (przy określaniu wielkości ziaren kruszywa),
C	- kationowa emulsja asfaltowa,
NPD	- właściwość użytkowa nie określana (ang. No Performance Determined; producent może jej nie określać),
TBR	- do zadeklarowania (ang. To Be Reported; producent może dostarczyć odpowiednie informacje, jednak nie jest do tego zobowiązany),
IRI	- (International Roughness Index) międzynarodowy wskaźnik równości,
MOP	- miejsce obsługi podróżnych.

1.5. Ogólne wymagania dotyczące robót

Ogólne wymagania dotyczące robót podano w ST D-M-00.00.00 „Wymagania ogólne” pkt 1.5.

2. MATERIAŁY

2.1. Ogólne wymagania dotyczące materiałów

Ogólne wymagania dotyczące materiałów, ich pozyskiwania i składowania, podano w ST D-M-00.00.00 „Wymagania ogólne” pkt 2.

2.2. Lepiszczta asfaltowe

Jako lepiszcza w mieszankach mineralno-asfaltowych są stosowane asfalty drogowe (według PN-EN 12591), asfalty drogowe twarde (według PN-EN 13924), asfalty modyfikowane polimerami - polimeroasfalty drogowe (według PN-EN 14023), asfalty drogowe wielorodzajowe oraz inne lepiszcza według aprobat technicznych – zgodnie z WT-2 2010. Rodzaj lepiszcza Wykonawca uzgodni z Zamawiającym.

Tab. 2. Zestawienie wyrobów do warstw nawierzchni drogowych z uwzględnieniem obciążenia ruchem – jak dla KR3, AC16W

Materiał	Kategoria ruchu					
	KRI-2		KR3+4		KR5+6	
Mieszanka mineralno-asfaltowa lub granulata asfaltowy o wymiarze Z), [mm]	11	16	16	22	16	22
Granulata asfaltowy o wymiarze C, [mm]	11	16	16	22	16	22
Lepiszczta asfaltowe ^{a)}	50/70		35/50, 50/70, PMB 25/55-60 Wielorodzajowy 35/50 Wielorodzajowy 50/70		35/50, PMB 25/55-60 Wielorodzajowy 35/50	
Kruszywa mineralne	Tablice 8,9,10, 11 WT-1 Kruszywa 2010					
^{a)} na podstawie aprobat technicznych mogą być stosowane także inne lepiszcza nienormowe.						
^{b)} dopuszcza się AC 11 do warstwy wyrównawczej do kategorii ruchu KR 1+6 przy spełnieniu wymagań jak w tablicach 16, 17, 18 w zależności od KR						

Przebudowa drogi wojewódzkiej nr 296 na odcinku Kożuchów - Żagań w m. Stypułów
 A - odcinek drogi od km 3+170,00 do km 4+465,61 oraz od 4+545,49 do km 5+700,00.
 B - odcinek drogi od km 9+950,00 do km 10+500,00.
 C - likwidacja przejazdu kolejowego od km 4+465,61 do km 4+545,49.

Do realizacji niniejszego kontraktu zastosować należy asfalt 35/50

Tab. 3. Podział rodzajowy i wymagane właściwości asfaltów drogowych wg PN-EN 12591:2004 z dostosowaniem do warunków polskich

Lp.	Właściwości		Metoda badania	Rodzaj asfaltu	
				50/70	35/50
WŁAŚCIWOŚCI OBLIGATORYJNE					
1	Penetracja w 25°C	0,1 mm	PN-EN 1426	50-70	35-50
2	Temperatura mięknięcia	°C	PN-EN 1427	46-54	50-58
3	Temperatura zapłonu, nie mniej niż	°C	PN-EN 22592	230	240
4	Zawartość składników rozpuszczalnych, nie mniej niż	% m/m	PN-EN 12592	99	99
5	Zmiana masy po starzeniu (ubytek lub przyrost), nie więcej niż	% m/m	PN-EN 12607-1	0,5	0,5
6	Pozostała penetracja po starzeniu, nie mniej niż	%	PN-EN 1426	50	53
7	Temperatura mięknięcia po starzeniu, nie mniej niż	°C	PN-EN 1427	48	52
WŁAŚCIWOŚCI SPECJALNE KRAJOWE					
8	Zawartość parafiny, nie więcej niż	%	PN-EN 12606-1	2,2	2,2
9	Wzrost temp. mięknięcia po starzeniu, nie więcej niż	°C	PN-EN 1427 [9	8
10	Temperatura łamliwości Fraassa, nie więcej niż	°C	PN-EN 12593	-8	-5

Składowanie asfaltu drogowego powinno się odbywać w zbiornikach, wykluczających zanieczyszczenie asfaltu i wyposażonych w system grzewczy pośredni (bez kontaktu asfaltu z przewodami grzewczymi). Zbiornik roboczy otaczarki powinien być izolowany termicznie, posiadać automatyczny system grzewczy z tolerancją $\pm 5^{\circ}\text{C}$ oraz układ cyrkulacji asfaltu.

2.3. Kruszywo

Do warstwy wyrównawczej z betonu asfaltowego należy stosować kruszywo według PN-EN 13043 i WT-1 Kruszywa 2010 (Tablice 4, 5,6,6a,7), obejmujące kruszywo grube, kruszywo drobne i wypełniacz.

Składowanie kruszywa powinno się odbywać w warunkach zabezpieczających je przed zanieczyszczeniem i zmieszaniem z kruszywem o innym wymiarze lub pochodzeniu. Podłoże składowiska musi być równe, utwardzone i odwodnione. Składowanie wypełniacza powinno się odbywać w silosach wyposażonych w urządzenia do aeracji.

2.4. Środek adhezyjny

W celu poprawy powinowactwa fizykochemicznego lepiszcza asfaltowego i kruszywa, gwarantującego odpowiednią przyczepność (adhezję) lepiszcza do kruszywa i odporność mieszanki mineralno-asfaltowej na działanie wody, można zastosować środek adhezyjny, tak aby dla konkretnej pary kruszywo-lepiszcze wartość przyczepności określona według PN-EN 12697-11, metoda C wynosiła co najmniej 80%.

Środek adhezyjny powinien odpowiadać wymaganiom określonym przez producenta.

Składowanie środka adhezyjnego jest dozwolone tylko w oryginalnych opakowaniach, w warunkach określonych przez producenta.

2.5. Materiały do złączenia warstw konstrukcji

Do złączania warstw konstrukcji nawierzchni należy stosować kationowe emulsje asfaltowe lub kationowe emulsje modyfikowane polimerami według PN-EN 13808

Emulsję asfaltową można składować w opakowaniach transportowych lub w stacjonarnych zbiornikach pionowych z nalewaniem od dna. Nie należy nalewać emulsji do opakowań i zbiorników zanieczyszczonych materiałami mineralnymi.

3. SPRZĘT

3.1. Ogólne wymagania dotyczące sprzętu

Ogólne wymagania dotyczące sprzętu podano w ST D-M-00.00.00 „Wymagania ogólne” pkt 3.

3.2. Sprzęt stosowany do wykonania robót

Przy wykonywaniu robót Wykonawca w zależności od potrzeb, powinien wykazać się możliwością korzystania ze sprzętu dostosowanego do przyjętej metody robót, jak:

- wytwórnia (otaczarka) o mieszaniu cyklicznym lub ciągłym, z automatycznym komputerowym sterowaniem produkcji, do wytwarzania mieszanek mineralno-asfaltowych,
- układarka gąsienicowa, z elektronicznym sterowaniem równości układanej warstwy,
- skraplarka,
- walce stalowe gładkie,
- walce ogumione
- szczotki mechaniczne i/lub inne urządzenia czyszczące,
- samochody samowyladowcze z przykryciem brezentowym lub termosami,
- sprzęt drobny.

4. TRANSPORT

4.1. Ogólne wymagania dotyczące transportu

Ogólne wymagania dotyczące transportu podano w OST D-M-00.00.00 „Wymagania ogólne” pkt 4.

4.2. Transport materiałów

Asfalt i polimeroasfalt należy przewozić w cysternach kolejowych lub samochodach izolowanych i zaopatrzonych w urządzenia umożliwiające pośrednie ogrzewanie oraz w zawory spustowe.

Kruszywa można przewozić dowolnymi środkami transportu, w warunkach zabezpieczających je przed zanieczyszczeniem, zmieszaniem z innymi materiałami i nadmiernym zawilgoceniem.

Wypełniacz należy przewozić w sposób chroniący go przed zawilgoceniem, zbryleniem i zanieczyszczeniem. Wypełniacz luzem powinien być przewożony w odpowiednich cysternach przystosowanych do przewozu materiałów sypkich, umożliwiających rozładunek pneumatyczny.

Emulsja asfaltowa może być transportowana w zamkniętych cysternach, autocysternach, beczkach i innych opakowaniach pod warunkiem, że nie będą korodowały pod wpływem emulsji i nie będą powodowały jej rozpadu. Cysterny powinny być wyposażone w przegrody. Nie należy używać do transportu opakowań z metali lekkich (może zachodzić wydzielanie wodoru i groźba wybuchu przy emulsjach o $\text{pH} \leq 4$).

Mieszanke mineralno-asfaltową należy dowozić na budowę pojazdami samowyladowczymi w zależności od postępu robót. Podczas transportu i postoju przed wbudowaniem mieszanka powinna być zabezpieczona przed ostygnięciem i dopływem powietrza (przez przykrycie, pojemniki termoizolacyjne lub ogrzewane itp.).

Warunki i czas transportu mieszanki, od produkcji do wbudowania, powinna zapewniać utrzymanie temperatury w wymaganym przedziale. Powierzchnie pojemników używanych do transportu mieszanki

Przebudowa drogi wojewódzkiej nr 296 na odcinku Kożuchów - Żagań w m. Stypułów
 A - odcinek drogi od km 3+170,00 do km 4+465,61 oraz od 4+545,49 do km 5+700,00.
 B - odcinek drogi od km 9+950,00 do km 10+500,00.
 C - likwidacja przejazdu kolejowego od km 4+465,61 do km 4+545,49.

powinny być czyste, a do zwilżania tych powierzchni można używać tylko środki antyadhezyjne niewpływające szkodliwie na mieszankę.

5. WYKONANIE ROBÓT

5.1. Ogólne zasady wykonania robót

Ogólne zasady wykonania robót podano w ST D-M-00.00.00 „Wymagania ogólne” pkt 5.

5.2. Projektowanie mieszanki mineralno-asfaltowej

Przed przystąpieniem do robót Wykonawca dostarczy Inżynierowi do akceptacji projekt składu mieszanki mineralno-asfaltowej (AC16W).

Zalecane uziarnienie mieszanki mineralnej oraz zawartość lepiszcza w betonie asfaltowym do warstwy wyrównawczych podano w tablicy 4.

Tablica 4. Uziarnienie mieszanki mineralnej i zawartość lepiszcza do betonu asfaltowego do warstwy wyrównawczej

Właściwość	Przesiew, [% (m/m)]	
	AC16W KR3-6	
Wymiar sita #, [mm]:	od	do
45	-	-
31,5	-	-
22,4	100	-
16	90	100
11,2	70	90
8	55	85
2	25	50
0,125	4	12
0,063	4,0	10,0
Zawartość lepiszcza, wzór (2)	B _{min} 4,4	

Tablica 5. Wymagane właściwości betonu asfaltowego do warstwy wyrównawczej, KR3, AC16W

Właściwość	Warunki zagęszczania wg PN-EN	Metoda i warunki badania	Wymiar mieszanki	
			AC16W	AC22W
Zawartość wolnych przestrzeni	Cl.3, ubijanie, 2 x 75 uderzeń	PN-EN 12697-8, p. 4	V _{min} 4,0 V _{max} 7	V _{min} 4,0 V _{max} 7
Odporność na deformacje trwałe ^{8*}	Cl.20, wałowanie, P 98 - P100	PN-EN 12697-22, metoda B w powietrzu, PN-EN 13108-20, D.1.6, 60°C, 10 000 cykli	WTS _{AIR} 0,30 PRD _{AIR} Deklarowane	WTS _{AIR} 030 PRD _{AIR} Deklarowane
Odporność na działanie wody	C. 1.1, ubijanie, 2 x 35 uderzeń	PN-EN 12697-12, leczenie przechowywanie w 40°C z jednym cyklem zamrażania, badanie w	ITSR ₈₀	ITSR ₈₀

Przebudowa drogi wojewódzkiej nr 296 na odcinku Kożuchów - Żagań w m. Stypułów
 A - odcinek drogi od km 3+170,00 do km 4+465,61 oraz od 4+545,49 do km 5+700,00.
 B - odcinek drogi od km 9+950,00 do km 10+500,00.
 C - likwidacja przejazdu kolejowego od km 4+465,61 do km 4+545,49.

a) Grubość płyty: AC 16 60 mm, AC22 60 mm, b) Ujednoliconą procedurę badania odporności na działanie wody z jednym cyklem zamrażania

5.3. Wytwarzanie mieszanki mineralno-asfaltowej

Mieszankę mineralno-asfaltową należy wytwarzać na gorąco w otaczarce (zespole maszyn i urządzeń dozowania, podgrzewania i mieszania składników oraz przechowywania gotowej mieszanki).

Dozowanie składników mieszanki mineralno-asfaltowej w otaczarkach, w tym także wstępne, powinno być zautomatyzowane i zgodne z receptą roboczą, a urządzenia do dozowania składników oraz pomiaru temperatury powinny być okresowo sprawdzane.

Kruszywo o różnym uziarnieniu lub pochodzeniu należy dodawać odmierzone oddzielnie.

Lepiszczce asfaltowe należy przechowywać w zbiorniku z pośrednim systemem ogrzewania, z układem termostatowania zapewniającym utrzymanie żądanej temperatury z dokładnością $\pm 5^{\circ}\text{C}$. Temperatura lepiszcza asfaltowego w zbiorniku magazynowym (roboczym) nie może przekraczać 180°C dla asfaltu drogowego 50/70 i polimeroasfaltu drogowego 25/55-60 oraz 190°C dla asfaltu drogowego 35/50

Kruszywo (ewentualnie z wypełniaczem) powinno być wysuszone i podgrzane tak, aby mieszanka mineralna uzyskała temperaturę właściwą do otoczenia lepiszczem asfaltowym. Temperatura mieszanki mineralnej nie powinna być wyższa o więcej niż 30°C od najwyższej temperatury mieszanki mineralno-asfaltowej podanej w tabelicy 6. W tej tabelicy najniższa temperatura dotyczy mieszanki mineralno-asfaltowej dostarczonej na miejsce wbudowania, a najwyższa temperatura dotyczy mieszanki mineralno-asfaltowej bezpośrednio po wytworzeniu w wytwórni.

Tabela 6. Najwyższa i najniższa temperatura mieszanki AC

Lepiszczce asfaltowe	Temperatura mieszanki [$^{\circ}\text{C}$]
Asfalt 35/50	od 155 do 195
Asfalt 50/70	od 140 do 180
PMB 25/55-60	od 140 do 180

Sposób i czas mieszania składników mieszanki mineralno-asfaltowej powinny zapewnić równomierne otoczenie kruszywa lepiszczem asfaltowym.

Dopuszcza się dostawy mieszanek mineralno-asfaltowych z kilku wytwórni, pod warunkiem skoordynowania między sobą deklarowanych przydatności mieszanek (m.in.: typ, rodzaj składników, właściwości objętościowe) z zachowaniem dopuszczalnych różnic ich składu:

- zawartość lepiszcza: 0,3% (m/m),
- zawartość kruszywa drobnego: 3,0% (m/m),
- zawartość wypełniacza: 1,0% (m/m).

5.4. Przygotowanie podłoża

Podłoże (podbudowa z kruszywa niezwiązanego lub związanego) pod warstwę podbudowy z betonu asfaltowego powinno być na całej powierzchni:

- ustabilizowane i nośne,
- czyste, bez zanieczyszczenia lub pozostałości luźnego kruszywa,
- wyprofilowane, równe i bez kolein.

Maksymalne nierówności podłoża pod warstwę podbudowy, nie powinny przekraczać wartości podanych w tabelicy 7.

Tabela 7. Maksymalne nierówności podłoża pod warstwę podbudowy z betonu asfaltowego (pomiar łata 4-metrową lub równoważną metodą)

Przebudowa drogi wojewódzkiej nr 296 na odcinku Kożuchów - Żagań w m. Stypułów
A - odcinek drogi od km 3+170,00 do km 4+465,61 oraz od 4+545,49 do km 5+700,00.
B - odcinek drogi od km 9+950,00 do km 10+500,00.
C - likwidacja przejazdu kolejowego od km 4+465,61 do km 4+545,49.

Klasa drogi	Element nawierzchni	Maksymalna nierówność podłoża pod warstwę podbudowy [mm]
Z, L, D	Pasy ruchu	15

Jeżeli nierówności są większe niż dopuszczalne, to należy wyrównać podłoże.

Rzędne wysokościowe podłoża oraz urządzeń usytuowanych w nawierzchni lub ją ograniczających powinny być zgodne z dokumentacją projektową. Z podłoża powinien być zapewniony odpływ wody.

Wykonane w podłożu łaty z materiału o mniejszej sztywności (np. łaty z asfaltu lanego w betonie asfaltowym) należy usunąć, a powstałe w ten sposób ubytki wypełnić materiałem o właściwościach zbliżonych do materiału podstawowego (np. wypełnić betonem asfaltowym).

W celu polepszenia połączenia między warstwami technologicznymi nawierzchni powierzchnia podłoża powinna być w ocenie wizualnej chropowata.

Szerokie szczeliny w podłożu należy wypełnić odpowiednim materiałem, np. zalewami drogowymi według PN-EN 14188-1 lub PN-EN 14188-2 albo innymi materiałami według norm lub aprobat technicznych.

5.5. Próba technologiczna

Wykonawca przed przystąpieniem do produkcji mieszanki jest zobowiązany do przeprowadzenia w obecności Inżyniera próby technologicznej, która ma na celu sprawdzenie zgodności właściwości wyprodukowanej mieszanki z receptą. W tym celu należy zaprogramować otaczarkę zgodnie z receptą roboczą i w cyklu automatycznym produkować mieszankę. Do badań należy pobrać mieszankę wyprodukowaną po ustabilizowaniu się pracy otaczarki.

Nie dopuszcza się oceniania dokładności pracy otaczarki oraz prawidłowości składu mieszanki mineralnej na podstawie tzw. suchego zarobu, z uwagi na możliwą segregację kruszywa.

Mieszankę wyprodukowaną po ustabilizowaniu się pracy otaczarki należy zgromadzić w silosie lub załadować na samochód. Próbkę do badań należy pobierać ze skrzyni samochodu zgodnie z metodą określoną w PN-EN 12697-27.

Na podstawie uzyskanych wyników Inżynier podejmuje decyzję o wykonaniu odcinka próbnego.

5.6. Odcinek próbny

Przed przystąpieniem do wykonania wyrównania z betonu asfaltowego Wykonawca wykona odcinek próbny celem uściślenia organizacji wytwarzania i układania oraz ustalenia warunków zagęszczania.

Odcinek próbny powinien być zlokalizowany w miejscu uzgodnionym z Inżynierem. Powierzchnia odcinka próbnego powinna wynosić co najmniej 500 m², a długość co najmniej 50 m. Na odcinku próbnym Wykonawca powinien użyć takich materiałów oraz sprzętu jakie zamierza stosować do wykonania wyrównania.

Wykonawca może przystąpić do realizacji robót po zaakceptowaniu przez Inżyniera technologii wbudowania i zagęszczania oraz wyników z odcinka próbnego.

5.7. Połączenie międzywarstwowe

Uzyskanie wymaganej trwałości nawierzchni jest uzależnione od zapewnienia połączenia między warstwami i ich współpracy w przenoszeniu obciążenia nawierzchni ruchem.

Podłoże powinno być skropione lepiszczem. Ma to na celu zwiększenie połączenia między warstwami konstrukcyjnymi oraz zabezpieczenie przed wnikaniem i zaleganiem wody między warstwami.

Skropienie lepiszczem podłoża, przed ułożeniem warstwy wyrównawczej z betonu asfaltowego powinno być wykonane w ilości podanej w tablicy 8.

Przebudowa drogi wojewódzkiej nr 296 na odcinku Kożuchów - Żagań w m. Stypułów
 A - odcinek drogi od km 3+170,00 do km 4+465,61 oraz od 4+545,49 do km 5+700,00.
 B - odcinek drogi od km 9+950,00 do km 10+500,00.
 C - likwidacja przejazdu kolejowego od km 4+465,61 do km 4+545,49.

Tablica 8. Zalecane ilości pozostałego lepiscza do skropienia podłoża

Układana warstwa asfaltowa	Podłoże pod warstwę asfaltową	Ilość pozostałego lepiscza [kg/m ²]
Podbudowa z betonu asfaltowego	Podbudowa tłuczniowa	0,7 - 1,0
	Podbudowa z kruszywa stabilizowanego mechanicznie	0,5 - 0,7
	Podbudowa z chudego betonu lub gruntu stabilizowanego spoiwem	0,3 - 0,5 ¹⁾ 0,7 - 1,0 ²⁾
¹⁾ zalecana emulsja o pH >4 ²⁾ zalecana emulsja modyfikowana polimerem posypana grysem 2/5 w celu uzyskania membrany poprawiającej połączenie oraz zmniejszającej ryzyko spękań odbitych		

Skrapianie podłoża należy wykonywać równomiernie stosując rampy do skrapiania, np. skraparki do lepisczy asfaltowych. Dopuszcza się skrapianie ręczne lancą w miejscach trudno dostępnych (np. ścieki uliczne) oraz przy urządzeniach usytuowanych w nawierzchni lub ją ograniczających. W razie potrzeby urządzenia te należy zabezpieczyć przed zabrudzeniem.

5.8. Wbudowanie mieszanki mineralno-asfaltowej

Mieszankę mineralno-asfaltową można wbudowywać na podłożu przygotowanym zgodnie z zapisami w punktach 5.4 i 5.7.

Transport mieszanki mineralno-asfaltowej asfaltowej powinien być zgodny z zaleceniami podanymi w punkcie 4.2.

Mieszankę mineralno-asfaltową asfaltową należy wbudowywać w odpowiednich warunkach atmosferycznych. Temperatura otoczenia w ciągu doby nie powinna być niższa od temperatury podanej w tablicy 9. Temperatura otoczenia może być niższa w wypadku stosowania ogrzewania podłoża. Nie dopuszcza się układania mieszanki mineralno-asfaltowej asfaltowej podczas silnego wiatru ($V > 16$ m/s).

W wypadku stosowania mieszanek mineralno-asfaltowych z dodatkiem obniżającym temperaturę mieszania i wbudowania należy indywidualnie określić wymagane warunki otoczenia.

Tablica 9. Minimalna temperatura otoczenia podczas wykonywania warstw asfaltowych

Rodzaj robót	Minimalna temperatura otoczenia [°C]	
	przed przystąpieniem do robót	w czasie robót
Warstwa wyrównawcza	- 5	- 3

Mieszanka mineralno-asfaltowa powinna być wbudowywana rozkładarką wyposażoną w układ automatycznego sterowania grubości warstwy i utrzymywania niwelety zgodnie z dokumentacją projektową. W miejscach niedostępnych dla sprzętu dopuszcza się wbudowywanie ręczne.

Grubość wykonywanej warstwy powinna być sprawdzana co 25 m, w co najmniej trzech miejscach (w osi i przy brzegach warstwy).

Warstwy wałowane powinny być równomiernie zagęszczane ciężkimi walcami drogowymi. Do warstw z betonu asfaltowego należy stosować walce drogowe stalowe gładkie z możliwością wibracji, oscylacji lub walce gumione.

5.9. Połączenia technologiczne

Połączenia technologiczne należy wykonać zgodnie z WT-2 Nawierzchnie asfaltowe 2010.

6. KONTROLA JAKOŚCI ROBÓT

6.1. Ogólne zasady kontroli jakości robót

Ogólne zasady kontroli jakości robót podano w ST D-M-00.00.00 „Wymagania ogólne” pkt 6.

6.2. Badania przed przystąpieniem do robót

Przed przystąpieniem do robót Wykonawca powinien:

- uzyskać wymagane dokumenty, dopuszczające wyroby budowlane do obrotu i powszechnego stosowania (np. stwierdzenie o oznakowaniu materiału znakiem CE lub znakiem budowlanym B, certyfikat zgodności, deklarację zgodności, aprobatę techniczną, ew. badania materiałów wykonane przez dostawców itp.),
- ew. wykonać własne badania właściwości materiałów przeznaczonych do wykonania robót, określone przez Inżyniera.

Wszystkie dokumenty oraz wyniki badań Wykonawca przedstawia Inżynierowi do akceptacji.

6.3. Badania w czasie robót

6.3.1. Uwagi ogólne

Badania dzielą się na:

- badania wykonawcy (w ramach własnego nadzoru),
- badania kontrolne (w ramach nadzoru zlecniodawcy – Inżyniera).

6.3.2. Badania Wykonawcy

Badania Wykonawcy są wykonywane przez Wykonawcę lub jego zleceniobiorców celem sprawdzenia, czy jakość materiałów budowlanych (mieszanek mineralno-asfaltowych i ich składników, lepiszczy i materiałów do uszczelnień itp.) oraz gotowej warstwy (wbudowane warstwy asfaltowe, połączenia itp.) spełniają wymagania określone w kontrakcie.

Wykonawca powinien wykonywać te badania podczas realizacji kontraktu, z niezbędną starannością i w wymaganym zakresie. Wyniki należy zapisywać w protokołach. W razie stwierdzenia uchybień w stosunku do wymagań kontraktu, ich przyczyny należy niezwłocznie usunąć.

Wyniki badań Wykonawcy należy przekazywać zlecniodawcy na jego żądanie. Inżynier może zdecydować o dokonaniu odbioru na podstawie badań Wykonawcy. W razie zastrzeżeń Inżynier może przeprowadzić badania kontrolne według pktu 6.3.3.

Zakres badań Wykonawcy związanych z wykonywaniem nawierzchni:

- pomiar temperatury powietrza,
- pomiar temperat. mieszanki miner.-asfaltowej podczas wykonywania nawierzchni (wg PN-EN 12697-13),
- ocena wizualna mieszanki mineralno-asfaltowej,
- wykaz ilości materiałów lub grubości wykonanej warstwy,
- pomiar spadku poprzecznego warstwy asfaltowej,
- pomiar równości warstwy asfaltowej (wg pktu 6.4.2.5),
- pomiar parametrów geometrycznych poboczy,
- ocena wizualna jednorodności powierzchni warstwy,
- ocena wizualna jakości wykonania połączeń technologicznych.

6.3.3. Badania kontrolne

Badania kontrolne są badaniami Inżyniera, których celem jest sprawdzenie, czy jakość materiałów budowlanych (mieszanek mineralno-asfaltowych i ich składników, lepiszczy i materiałów do uszczelnień itp.) oraz gotowej warstwy (wbudowane warstwy asfaltowe, połączenia itp.) spełniają wymagania określone w kontrakcie. Wyniki tych badań są podstawą odbioru. Pobieraniem próbek i wykonaniem badań na miejscu budowy zajmuje się Inżynier w obecności Wykonawcy. Badania odbywają się również wtedy, gdy Wykonawca zostanie w porę powiadomiony o ich terminie, jednak nie będzie przy nich obecny.

Rodzaj badań kontrolnych mieszanki mineralno-asfaltowej i wykonanej z niej warstwy podano w tablicy 10.

Tablica 10. Rodzaj badań kontrolnych

Lp.	Rodzaj badań
1	Mieszanka mineralno-asfaltowa ^{a), b)}
1.1	Uziarnienie
1.2	Zawartość lepiszcza
1.3	Temperatura mięknięcia lepiszcza odzyskanego
1.4	Gęstość i zawartość wolnych przestrzeni próbki
2	Warstwa asfaltowa
2.1	Wskaźnik zagęszczenia ^{a)}
2.2	Spadki poprzeczne
2.3	Równość
2.4	Grubość lub ilość materiału
2.5	Zawartość wolnych przestrzeni ^{a)}
^{a)} do każdej warstwy i na każde rozpoczęte 6 000 m ² nawierzchni jedna próbka; w razie potrzeby liczba próbek może zostać zwiększona (np. nawierzchnie dróg w terenie zabudowy) ^{b)} w razie potrzeby specjalne kruszywa i dodatki	

6.3.4. Badania kontrolne dodatkowe

W wypadku uznania, że jeden z wyników badań kontrolnych nie jest reprezentatywny dla ocenianego odcinka budowy, Wykonawca ma prawo żądać przeprowadzenia badań kontrolnych dodatkowych.

Inżynier i Wykonawca decydują wspólnie o miejscach pobierania próbek i wyznaczeniu odcinków częściowych ocenianego odcinka budowy. Jeżeli odcinek częściowy przyporządkowany do badań kontrolnych nie może być jednoznacznie i zgodnie wyznaczony, to odcinek ten nie powinien być mniejszy niż 20% ocenianego odcinka budowy.

Do odbioru uwzględniane są wyniki badań kontrolnych i badań kontrolnych dodatkowych do wyznaczonych odcinków częściowych.

Koszty badań kontrolnych dodatkowych zażądanych przez Wykonawcę ponosi Wykonawca.

6.3.5. Badania arbitrażowe

Badania arbitrażowe są powtórzeniem badań kontrolnych, co do których istnieją uzasadnione wątpliwości ze strony Inżyniera lub Wykonawcy (np. na podstawie własnych badań).

Badania arbitrażowe wykonuje na wniosek strony kontraktu niezależne laboratorium, które nie wykonywało badań kontrolnych.

Koszty badań arbitrażowych wraz ze wszystkimi kosztami ubocznymi ponosi strona, na której niekorzyść przemawia wynik badania.

Wniosek o przeprowadzenie badań arbitrażowych dotyczących zawartości wolnych przestrzeni lub wskaźnika zagęszczenia należy złożyć w ciągu 2 miesięcy od wpływu reklamacji ze strony Zamawiającego.

6.4. Właściwości warstwy i nawierzchni oraz dopuszczalne odchyłki

6.4.1. Uwagi ogólne

Na etapie oceny jakości wbudowanej mieszanki mineralno-asfaltowej podaje się wartości dopuszczalne i tolerancje, w których uwzględnia się: rozrzut występujący przy pobieraniu próbek, dokładność metod badań oraz odstępstwa uwarunkowane metodą pracy.

Właściwości materiałów należy oceniać na podstawie badań pobranych próbek mieszanki mineralno-asfaltowej przed wbudowaniem (wbudowanie oznacza wykonanie warstwy asfaltowej).

Wyjątkowo dopuszcza się badania próbek pobranych z wykonanej warstwy asfaltowej.

Dopuszczalne wartości odchyłek i tolerancje zawarte są w WT-2 Nawierzchnie asfaltowe 2010..

6.4.2. Warstwa asfaltowa

6.4.2.1 Wskaźnik zagęszczenia warstwy

Zagęszczenie wykonanej warstwy, wyrażone wskaźnikiem zagęszczenia oraz zawartością wolnych przestrzeni, nie może przekroczyć wartości dopuszczalnych. Dotyczy to każdego pojedynczego oznaczenia danej właściwości.

Określenie gęstości objętościowej należy wykonywać według PN-EN 12697-6.

6.4.2.2 Zawartość wolnych przestrzeni w nawierzchni

Zawartość wolnych przestrzeni w próbce Marshalla z mieszanki mineralno-asfaltowej lub wyjątkowo powtórnie rozgrzanej próbki pobranej z nawierzchni, nie może wykroczyć poza wartości dopuszczalne podane w p. 5.2 o więcej niż 2,0 %(v/v).

6.4.2.3. Spadki poprzeczne

Spadki poprzeczne nawierzchni należy badać nie rzadziej niż co 20 m oraz w punktach głównych łuków poziomych.

Spadki poprzeczne powinny być zgodne z dokumentacją projektową, z tolerancją $\pm 0,5\%$.

6.4.24. Równość podłużna i poprzeczna

Do oceny równości podłużnej warstwy podbudowy nawierzchni dróg wszystkich klas technicznych należy stosować metodę z wykorzystaniem łąty 4-metrowej i klina lub metody równoważnej użyciu łąty i klina, mierząc wysokość przeswitu w połowie długości łąty. Pomiar wykonuje się nie rzadziej niż co 10 m. Wymagana równość podłużna jest określona w rozporządzeniu dotyczącym warunków technicznych, jakim powinny odpowiadać drogi publiczne.

Do oceny równości poprzecznej warstwy podbudowy nawierzchni dróg wszystkich klas technicznych należy stosować metodę z wykorzystaniem łąty 4-metrowej i klina lub metody równoważnej użyciu łąty i klina. Pomiar należy wykonywać w kierunku prostopadłym do osi jezdni, na każdym ocenianym pasie ruchu, nie rzadziej niż co 10 m. Wymagana równość poprzeczna jest określona w rozporządzeniu dotyczącym warunków technicznych, jakim powinny odpowiadać drogi publiczne.

Wygląd zewnętrzny warstwy, sprawdzony wizualnie, powinien być jednorodny, bez spękań, deformacji, plam i wykruszeń.

7. OBMIAR ROBÓT

Jednostką obmiarową jest 1 tona warstwy wyrównawczej z betonu asfaltowego z transportem do miejsca wbudowania.

Obmiar robót polega na określeniu faktycznego zakresu robót oraz obliczeniu rzeczywistych ilości wbudowanych materiałów.

8. ODBIÓR ROBÓT

Ogólne zasady odbioru robót podano w ST D-M-00.00.00. "Wymagania ogólne". W przypadku stwierdzenia odchyłań Inżynier Kontraktu ustala zakres robót poprawkowych, nakazuje usunięcie wadliwie wykonanej warstwy. Roboty poprawkowe lub usunięcie wadliwie wykonanej warstwy dokonuje Wykonawca na swój koszt w terminie uzgodnionym z Inżynierem.

9. PODSTAWA PŁATNOŚCI

Ilość zakończonych i odebranych robót, określonych według obmiaru, zostanie opłacona według cen jednostkowych za 1 t (tonę) warstwy wyrównawczej z betonu asfaltowego z transportem do miejsca wbudowania.

Cena jednostkowa wykonanej warstwy wyrównawczej z betonu asfaltowego obejmuje:

- prace pomiarowe i oznakowanie robót,
- wykonanie recepty laboratoryjnej mieszanek,
- dostarczenie składników i wyprodukowanie mieszanek na podstawie zatwierdzonych recept,
- dostarczenie mieszanki mineralno-asfaltowej na miejsce wbudowania,
- dostarczenie innych materiałów i urządzeń pomocniczych,

- rozłożenie, wyprofilowanie i zagęszczenie mieszanki,
- wykonanie spoin roboczych,
- obcięcie i posmarowanie krawędzi warstwy wyrównawczej,
- przeprowadzenie pomiarów i badań laboratoryjnych określonych w ST,
- utrzymanie warstwy wyrównawczej w czasie robót,
- uporządkowanie miejsca robót.
- wykonanie warstwy wyrównawczej z betonu asfaltowego z transportem do miejsca wbudowania

10. PRZEPISY ZWIĄZANE

10.1. Ogólne specyfikacje techniczne

D-M-00.00.00 Wymagania ogólne

10.2. Normy

(Zestawienie zawiera dodatkowo normy PN-EN związane z badaniami materiałów występujących w niniejszej ST)

PN-EN 196-21	Metody badania cementu – Oznaczanie zawartości chlorków, dwutlenku węgla i alkaliów w cemencie
PN-EN 459-2	Wapno budowlane – Część 2: Metody badań
PN-EN 932-3	Badania podstawowych właściwości kruszyw – Procedura i terminologia uproszczonego opisu petrograficznego
PN-EN 933-1	Badania geometrycznych właściwości kruszyw – Oznaczanie składu ziarnowego – Metoda przesiewania
PN-EN 933-3	Badania geometrycznych właściwości kruszyw – Oznaczanie kształtu ziaren za pomocą wskaźnika płaskości
PN-EN 933-4	Badania geometrycznych właściwości kruszyw – Część 4: Oznaczanie kształtu ziaren – Wskaźnik kształtu
PN-EN 933-5	Badania geometrycznych właściwości kruszyw – Oznaczanie procentowej zawartości ziaren o powierzchniach powstałych w wyniku przekruszenia lub łamania kruszyw grubych
PN-EN 933-6	Badania geometrycznych właściwości kruszyw – Część 6: Ocena właściwości powierzchni – Wskaźnik przepływu kruszywa
PN-EN 933-9	Badania geometrycznych właściwości kruszyw – Ocena zawartości drobnych cząstek – Badania błękitem metylenowym
PN-EN 933-10	Badania geometrycznych właściwości kruszyw – Część 10: Ocena zawartości drobnych cząstek – Uziarnienie wypełniaczy (przesiewanie w strumieniu powietrza)
PN-EN 1097-2	Badania mechanicznych i fizycznych właściwości kruszyw – Metody oznaczania odporności na rozdrabnianie
PN-EN 1097-3	Badania mechanicznych i fizycznych właściwości kruszyw – Oznaczanie gęstości nasypowej i jamistości
PN-EN 1097-4	Badania mechanicznych i fizycznych właściwości kruszyw – Część 4: Oznaczanie pustych przestrzeni suchego, zagęszczonego wypełniacza
PN-EN 1097-5	Badania mechanicznych i fizycznych właściwości kruszyw – Część 5: Oznaczanie zawartości wody przez suszenie w suszarce z wentylacją
PN-EN 1097-6	Badania mechanicznych i fizycznych właściwości kruszyw – Część 6: Oznaczanie gęstości ziaren i nasiąkliwości
PN-EN 1097-7	Badania mechanicznych i fizycznych właściwości kruszyw – Część 7: Oznaczanie gęstości wypełniacza – Metoda piknometryczna
PN-EN 1097-8	Badania mechanicznych i fizycznych właściwości kruszyw – Część 8: Oznaczanie polerowalności kamienia
PN-EN 1367-1	Badania właściwości cieplnych i odporności kruszyw na działanie czynników atmosferycznych – Część 1: Oznaczanie mrozoodporności

PN-EN 1367-3	Badania właściwości cieplnych i odporności kruszyw na działanie czynników atmosferycznych – Część 3: Badanie bazaltowej zgorzeli słonecznej metodą gotowania
PN-EN 1426	Asfalty i produkty asfaltowe – Oznaczenie penetracji igłą
PN-EN 1427	Asfalty i produkty asfaltowe – Oznaczenie temperatury mięknięcia – Metoda Pierścien i Kula
PN-EN 1428	Asfalty i lepiszcza asfaltowe – Oznaczenie zawartości wody w emulsjach asfaltowych – Metoda destylacji azeotropowej
PN-EN 1429	Asfalty i lepiszcza asfaltowe – Oznaczenie pozostałości na sicie emulsji asfaltowych oraz trwałości podczas magazynowania metodą pozostałości na sicie
PN-EN 1744-1	Badania chemicznych właściwości kruszyw – Analiza chemiczna
PN-EN 1744-4	Badania chemicznych właściwości kruszyw – Część 4: Oznaczenie podatności wypełniaczy do mieszanek mineralno-asfaltowych na działanie wody
PN-EN 12591	Asfalty i produkty asfaltowe – Wymagania dla asfaltów drogowych
PN-EN 12592	Asfalty i produkty asfaltowe – Oznaczenie rozpuszczalności
PN-EN 12593	Asfalty i produkty asfaltowe – Oznaczenie temperatury łamliwości Fraassa
PN-EN 12606-1	Asfalty i produkty asfaltowe – Oznaczenie zawartości parafiny – Część 1: Metoda destylacyjna
PN-EN 12607-1 i	Asfalty i produkty asfaltowe – Oznaczenie odporności na twardnienie pod wpływem ciepła i powietrza – Część 1: Metoda RTFOT
PN-EN 12607-3	Jw. Część 3: Metoda RFT
PN-EN 12697-6	Mieszanki mineralno-asfaltowe – Metody badań mieszanek mineralno-asfaltowych na gorąco – Część 6: Oznaczenie gęstości objętościowej metodą hydrostatyczną
PN-EN 12697-8	Mieszanki mineralno-asfaltowe – Metody badań mieszanek mineralno-asfaltowych na gorąco – Część 8: Oznaczenie zawartości wolnej przestrzeni
PN-EN 12697-11	Mieszanki mineralno-asfaltowe – Metody badań mieszanek mineralno-asfaltowych na gorąco – Część 11: Określenie powiązania pomiędzy kruszywem i asfaltem
PN-EN 12697-12	Mieszanki mineralno-asfaltowe – Metody badań mieszanek mineralno-asfaltowych na gorąco – Część 12: Określanie wrażliwości na wodę
PN-EN 12697-13	Mieszanki mineralno-asfaltowe – Metody badań mieszanek mineralno-asfaltowych na gorąco – Część 13: Pomiar temperatury
PN-EN 12697-18	Mieszanki mineralno-asfaltowe – Metody badań mieszanek mineralno-asfaltowych na gorąco – Część 18: Spływanie lepiszcza
PN-EN 12697-22	Mieszanki mineralno-asfaltowe – Metody badań mieszanek mineralno-asfaltowych na gorąco – Część 22: Koleinowanie
PN-EN 12697-27	Mieszanki mineralno-asfaltowe – Metody badań mieszanek mineralno-asfaltowych na gorąco – Część 27: Pobieranie próbek
PN-EN 12697-36	Mieszanki mineralno-asfaltowe – Metody badań mieszanek mineralno-asfaltowych na gorąco – Część 36: Oznaczenie grubości nawierzchni asfaltowych
PN-EN 12846	Asfalty i lepiszcza asfaltowe – Oznaczenie czasu wypływu emulsji asfaltowych lepkościomierzem wypływowym
PN-EN 12847	Asfalty i lepiszcza asfaltowe – Oznaczenie sedymentacji emulsji asfaltowych
PN-EN 12850	Asfalty i lepiszcza asfaltowe – Oznaczenie wartości pH emulsji asfaltowych
PN-EN 13043	Kruszywa do mieszanek bitumicznych i powierzchniowych utrwaleń stosowanych na drogach, lotniskach i innych powierzchniach przeznaczonych do ruchu
PN-EN 13074	Asfalty i lepiszcza asfaltowe – Oznaczenie lepiszczy z emulsji asfaltowych przez odparowanie
PN-EN 13075-1	Asfalty i lepiszcza asfaltowe – Badanie rozpadu – Część 1: Oznaczenie indeksu rozpadu kationowych emulsji asfaltowych, metoda z wypełniaczem mineralnym
PN-EN 13108-1	Mieszanki mineralno-asfaltowe – Wymagania – Część 1: Beton asfaltowy
PN-EN 13108-20	Mieszanki mineralno-asfaltowe – Wymagania – Część 20: Badanie typu
PN-EN 13179-1	Badania kruszyw wypełniających stosowanych do mieszanek bitumicznych – Część 1: Badanie metodą Pierścienia i Kuli

*Przebudowa drogi wojewódzkiej nr 296 na odcinku Koźuchów - Żagań w m. Stypułów
A - odcinek drogi od km 3+170,00 do km 4+465,61 oraz od 4+545,49 do km 5+700,00.
B - odcinek drogi od km 9+950,00 do km 10+500,00.
C - likwidacja przejazdu kolejowego od km 4+465,61 do km 4+545,49.*

PN-EN 13179-2	Badania kruszyw wypełniających stosowanych do mieszanek bitumicznych – Część 2: Liczba bitumiczna
PN-EN 13398	Asfalty i lepiszcza asfaltowe – Oznaczanie nawrotu sprężystego asfaltów modyfikowanych
PN-EN 13399	Asfalty i lepiszcza asfaltowe – Oznaczanie odporności na magazynowanie modyfikowanych asfaltów
PN-EN 13587	Asfalty i lepiszcza asfaltowe – Oznaczanie ciągliwości lepiszczy asfaltowych metodą pomiaru ciągliwości
PN-EN 13588	Asfalty i lepiszcza asfaltowe – Oznaczanie kohezji lepiszczy asfaltowych metodą testu wahadłowego
PN-EN 13589	Asfalty i lepiszcza asfaltowe – Oznaczanie ciągliwości modyfikowanych asfaltów – Metoda z duktylometrem
PN-EN 13614	Asfalty i lepiszcza asfaltowe – Oznaczanie przyczepności emulsji bitumicznych przez zanurzenie w wodzie – Metoda z kruszywem
PN-EN 13703	Asfalty i lepiszcza asfaltowe – Oznaczanie energii deformacji
PN-EN 13808	Asfalty i lepiszcza asfaltowe – Zasady specyfikacji kationowych emulsji asfaltowych
PN-EN 14023	Asfalty i lepiszcza asfaltowe – Zasady specyfikacji asfaltów modyfikowanych polimerami
PN-EN 14188-1	Wypełniacze złączy i zalewy – Część 1: Specyfikacja zalew na gorąco
PN-EN 14188-2	Wypełniacze złączy i zalewy – Część 2: Specyfikacja zalew na zimno
PN-EN 22592	Przetwory naftowe – Oznaczanie temperatury zapłonu i palenia – Pomiar metodą otwartego tygla Clevelanda
PN-EN ISO 2592	Oznaczanie temperatury zapłonu i palenia – Metoda otwartego tygla Clevelanda

10.3. Wymagania techniczne (rekomendowane przez Ministra Infrastruktury)

WT-1 Kruszywa 2010. Kruszywa, Warszawa 2010

WT-2 Nawierzchnie asfaltowe 2010. Nawierzchnie asfaltowe na drogach publicznych

10.4. Inne dokumenty

Rozporządzenie Ministra Transportu i Gospodarki Morskiej z dnia 2 marca 1999 r. w sprawie warunków technicznych, jakim powinny odpowiadać drogi publiczne i ich usytuowanie (Dz.U. nr 43, poz. 430)

Katalog typowych konstrukcji nawierzchni podatnych i półsztywnych. Generalna Dyrekcja Dróg Publicznych – Instytut Badawczy Dróg i Mostów, Warszawa 1997

*Przebudowa drogi wojewódzkiej nr 296 na odcinku Kożuchów - Żagań w m. Stypułów
A - odcinek drogi od km 3+170,00 do km 4+465,61 oraz od 4+545,49 do km 5+700,00.
B - odcinek drogi od km 9+950,00 do km 10+500,00.
C - likwidacja przejazdu kolejowego od km 4+465,61 do km 4+545,49.*

SPECYFIKACJE TECHNICZNE

D.05.00.00.

NAWIERZCHNIE

*Przebudowa drogi wojewódzkiej nr 296 na odcinku Kożuchów - Żagań w m. Stypułów
A - odcinek drogi od km 3+170,00 do km 4+465,61 oraz od 4+545,49 do km 5+700,00.
B - odcinek drogi od km 9+950,00 do km 10+500,00.
C - likwidacja przejazdu kolejowego od km 4+465,61 do km 4+545,49.*

**SPECYFIKACJA TECHNICZNA WYKONANIA
I ODBIORU ROBÓT BUDOWLANYCH
D-05.01.02.**

NAWIERZCHNIA GRUNTOWA ULEPSZONA

1. WSTĘP

1.1. Przedmiot ST

Przedmiotem niniejszej Specyfikacji Technicznej (ST) są wymagania dotyczące wykonania i odbioru nawierzchni gruntowej ulepszonej na dowiązaniach do istniejącej nawierzchni w związku z przebudową drogi w ramach zadania: Przebudowa drogi wojewódzkiej nr 296 na odcinku Kożuchów-Żagań w m. Stypułów
A - odcinek drogi od km 3+170,00 do km 4+465,61 oraz od 4+545,49 do km 5+700,00.
B - odcinek drogi od km 9+950,00 do km 10+500,00.
C - likwidacja przejazdu kolejowego od km 4+465,61 do km 4+545,49.

1.2. Zakres stosowania ST

Specyfikacje Techniczne są stosowane jako dokument przetargowy i kontraktowy przy zleceniu i realizacji Robót wymienionych w punkcie 1.1

1.3. Zakres Robót objętych ST

Ustalenia zawarte w niniejszej ST mają zastosowanie do wykonania nawierzchni na zjazdach na dowiązaniach do istniejącej nawierzchni, w ramach przebudowy drogi i obejmują:

A - odcinek drogi od km 3+170,00 do km 4+465,61 oraz od 4+545,49 do km 5+700,00.

B - odcinek drogi od km 9+950,00 do km 10+500,00.

- Wykonanie ulepszonej nawierzchni (doziarnionej gliną) na zjazdach na dowiązaniach do istniejącej nawierzchni - grub.25cm

1.4. Określenia podstawowe

1.4.1. Mieszanka optymalna - mieszanina gruntu rodzimego z innym gruntem poprawiającym skład granulometryczny i właściwości gruntu rodzimego.

1.4.2. Wskaźnik różnoziarnistości - wielkość charakteryzująca zagęszczalność gruntów niespoistych, określona według wzoru:

$$U = d_{60}/d_{10}$$

gdzie:

d_{60} - średnica oczek sita, przez które przechodzi 60% gruntu [mm],

d_{10} - średnica oczek sita, przez które przechodzi 10% gruntu [mm].

Pozostałe określenia są zgodne z obowiązującymi odpowiednimi polskimi normami i definicjami podanymi w ST D-00.00.00. punkt 1.4.

1.5. Ogólne wymagania dotyczące robót

Ogólne wymagania dotyczące robót podano w ST D-00.00.00 "Wymagania ogólne" pkt. 1.5.

2. MATERIAŁY

2.1. Materiały do nawierzchni gruntowej ulepszonej mechanicznie

2.1.1. Mieszanka gliniasto-piaskowa

Optymalna mieszanka gliniasto-piaskowa powinna mieć ramowy skład uziarnienia według tablicy 1.

Tablica 1. Ramowy skład uziarnienia optymalnej mieszanki gliniasto-piaskowej

Lp.	Właściwość	Wymagania
1	Zawartość frakcji żwirowej (powyżej # 2 mm), %	od 0 do 10
2	Zawartość frakcji piaskowej (od 0,05 do 2,00	od 70 do 85

Przebudowa drogi wojewódzkiej nr 296 na odcinku Kożuchów - Żagań w m. Stypułów
 A - odcinek drogi od km 3+170,00 do km 4+465,61 oraz od 4+545,49 do km 5+700,00.
 B - odcinek drogi od km 9+950,00 do km 10+500,00.
 C - likwidacja przejazdu kolejowego od km 4+465,61 do km 4+545,49.

	mm), %	
3	Zawartość frakcji pyłowej (od 0,002 do 0,05 mm), %	od 12 do 23
4	Zawartość frakcji ilowej (poniżej 0,002 mm), %	od 3 do 7

2.1.2. Mieszanka gliniasto-żwirowa

Optymalna mieszanka gliniasto-żwirowa powinna mieć ramowy skład uziarnienia według tablicy 2.

Tablica 2. Ramowy skład uziarnienia optymalnych mieszanek gliniasto-żwirowych

Wymiary oczek kwadratowych sit (mm)	Przechodzi przez sito, %			
	na warstwę dolną		na warstwę górną	
40	-	100	-	-
20	100	70	-	100
2	90	30	90	40
0,05	25	10	25	10
0,002	7	4	7	4

Źródła materiałów

Źródła materiałów powinny być wybrane przez Wykonawcę z wyprzedzeniem, przed rozpoczęciem Robót, nie później niż 30 dni przed rozpoczęciem Robót z użyciem tych materiałów.

Wykonawca powinien dostarczyć Inżynierowi Kontraktu wyniki badań laboratoryjnych i reprezentatywne próbki materiałów. Wyniki badań laboratoryjnych dostarczone przez Wykonawcę powinny dotyczyć wszystkich właściwości określonych w PN-EN 13043:2004. Zaakceptowanie źródła materiałów nie oznacza, że wszystkie materiały z tego źródła będą przez Inżyniera Kontraktu przyjęte do wbudowania.

3. SPRZĘT

W zależności od określonego w Dokumentacji Projektowej lub ST sposobu ulepszenia nawierzchni gruntowej, Wykonawca przystępujący do wykonania robót powinien wykazać się możliwością korzystania z następującego sprzętu:

- spycharek, równiarek lub sprzętu rolniczego (pługi, brony, kultywatory) do spulchniania i profilowania,
- zgarniarek, spycharek lub równiarek do rozkładania materiałów do mechanicznego ulepszenia nawierzchni,
- rozsypywarek rolniczych wyposażonych w osłony przeciwpylne i szczeliny o regulowanej szerokości do rozsypywania spoiw i środków chemicznych,
- sprzętu rolniczego (glebogryzarki, pługofrezarki, brony talerzowe, kultywatory) lub ruchome mieszarki do wymieszania gruntu z materiałami ulepszającymi,
- przewoźnych zbiorników na wodę (drogowe, rolnicze itp.) wyposażonych w urządzenia do równomiernego i kontrolowanego dozowania wody,
- walców ogumionych i gładkich, lekkich i średnich, samojezdnych lub doczepianych, walców wibracyjnych jedno i dwuwałowych, wibracyjnych i wibrouderzeniowych zagęszczarek do zagęszczania wyprofilowanej warstwy gruntu wymieszanego z dodatkami ulepszającymi.

4. TRANSPORT

4.1. Ogólne wymagania dotyczące transportu

Ogólne wymagania dotyczące transportu podano w ST D-00.00.00 „Wymagania ogólne” pkt 4.

4.2. Transport

Grunty i materiały do mechanicznego ulepszenia nawierzchni gruntowej można przewozić dowolnymi środkami transportu.

5. WYKONANIE ROBÓT

5.1. Projektowanie składu mieszanki optymalnej gruntowej

Na co najmniej 30 dni przed rozpoczęciem Robót Wykonawca powinien dostarczyć Inżynierowi Kontraktu do akceptacji projekt składu mieszanki optymalnej oraz próbki materiałów przeznaczonych na mieszankę, pobrane w obecności Inżyniera Kontraktu. Projekt składu mieszanki powinien zawierać:

- opis i wyniki badań gruntów,
- określenie wilgotności optymalnej mieszanki wg metody Proctora podanej w normie PN-88/B-04481,
- ilości gruntów, które mają stanowić warstwę mieszanki określonej grubości.

Skład mieszanki powinien odpowiadać wymaganiom podanym w tablicy 1

5.2. Wbudowanie i zagęszczenie mieszanki optymalnej gruntowej

W gruntach piaszczystych mieszankę optymalną zaleca się wbudowywać sposobem powierzchniowym. Na wyprofilowanym podłożu w kierunku podłużnym i uformowanym poprzecznie ze spadkiem około 4 %, należy na całej powierzchni rozłożyć równomiernie grunt doziarniający (spoisty). Grunt doziarniający może być rozkładany bezpośrednio po przywiezieniu lub gromadzony w pryzmach i rozkładany przed mieszaniem.

Przed rozpoczęciem mieszania należy sprawdzić wilgotność gruntów. W przypadku, gdy jest ona niższa od wilgotności optymalnej o więcej niż 20 % jej wartości, należy dodać wody do uzyskania wilgotności optymalnej, a w przypadku, gdy jest wyższa o więcej niż 10 % jej wartości, grunt należy przesuszyć.

Mieszanie gruntów należy wykonywać do czasu uzyskania jednolitej barwy i struktury mieszanki. Należy zwracać uwagę, aby wymieszana była cała zaprojektowana grubość warstwy gruntu podłoża.

Sprzęt mieszający powinien posuwać się wzdłuż drogi równoległymi pasami. Ślady kolejnych przejazdów powinny nakładać się na szerokości od 10 do 15 cm. Po zakończeniu mieszania nie powinno być w mieszance grudek gruntu większych od 0,5 cm. Wymieszany grunt należy wyrównać i wyprofilować, a następnie zagęścić walcem ogumionym, wielokołowym lub gładkim o masie od 1,5 do 5,0 Mg.

Zagęszczenie nawierzchni o przekroju daszkowym należy rozpoczynać od krawędzi i stopniowo przesuwać pasami podłużnymi częściowo nakładającymi się w kierunku jej osi. Zagęszczenie nawierzchni o jednostronnym spadku należy rozpoczynać od dolnej krawędzi i przesuwać pasami podłużnymi, częściowo nakładającymi się, w kierunku jej górnej krawędzi. Zagęszczenie należy kontynuować do osiągnięcia wskaźnika zagęszczenia wymaganego w Dokumentacji Projektowej i ST. Dokumentacja Projektowa przewiduje wykonanie nawierzchni o grubości powyżej 15 cm, wobec tego wbudowanie mieszanki należy wykonać dwuwarstwowo. Wszystkie wymienione wyżej czynności należy wykonać oddzielnie dla każdej warstwy.

6. KONTROLA JAKOŚCI ROBÓT

Ogólne zasady kontroli jakości Robót podano w ST D-00.00.00 punkt 6.

6.1. Badania przed przystąpieniem do Robót

Przed rozpoczęciem profilowania Wykonawca powinien przeprowadzić badania niezbędne do opracowania projektu składu mieszanki optymalnej.

6.2. Badania w czasie Robót

6.2.1. Częstotliwość i zakres badań przy budowie nawierzchni gruntowej ulepszanej mechanicznie

W czasie Robót należy wykonywać następujące badania kontrolne:

- a) uziarnienia mieszanki optymalnej,
- b) wilgotności mieszanki optymalnej,
- c) jednorodność wymieszania,
- d) zagęszczenia warstwy,

Maksymalna powierzchnia drogi przypadająca na jedno badanie powinna wynosić 200 m².

6.3. Badania i pomiary wykonanej nawierzchni i umocnienia

6.3.1. WYMAGANIA DOTYCZĄCE GRUBOŚCI

Grubość nawierzchni Wykonawca powinien mierzyć natychmiast po jej zagęszczeniu w 3 losowo wybranych punktach, nie rzadziej niż w 1 punkcie na 200 m² powierzchni. Dopuszczalne odchyłki od projektowanej grubości warstwy nie powinny przekraczać - 5 % i + 10 %.

6.3.2. RÓWNOŚĆ NAWIERZCHNI

Nierówności podłużne nawierzchni należy mierzyć 4-metrową łata, zgodnie z normą BN-68/8931-04, z częstotliwością podaną w tabelicy 3. Nierówności nawierzchni gruntowej nie powinny przekraczać 20 mm.

6.3.3. SPADKI POPRZECZNE NAWIERZCHNI

Spadki poprzeczne nawierzchni należy mierzyć przy użyciu 4-metrowej łaty i poziomicy z częstotliwością podaną w tabelicy 3. Odchylenia spadków poprzecznych nawierzchni na prostych i łukach nie powinny być większe niż 1 % od spadków projektowanych.

6.3.4. RZĘDNE WYSOKOŚCIOWE

Rzędne należy sprawdzać z częstotliwością podaną w tabelicy 3. Odchylenie rzędnych wysokościowych nawierzchni od rzędnych projektowanych nie powinno być większe niż + 1 cm i - 3 cm.

6.3.5. SZEROKOŚĆ DROGI

Szerokość nawierzchni drogi należy sprawdzać z częstotliwością podaną w tabelicy 3.

Szerokość nawierzchni nie może różnić się od szerokości projektowanej o więcej niż + 5 cm i - 5 cm.

Tabela 3. Częstotliwość oraz zakres badań i pomiarów wykonanej nawierzchni

Lp.	Wyszczególnienie badań i pomiarów	Minimalna częstotliwość badań i pomiarów
1	Równość podłoża	co 20 m łata na każdym poboczu
2	Równość poprzeczna	co 40 m
3	Spadki poprzeczne	co 40 m
4	Rzędne wysokościowe	co 40 m
5	Szerokość drogi	co 20 m

6.4. Zasady postępowania z wadliwie wykonanymi odcinkami

6.4.1. Niewłaściwe cechy geometryczne

Wszystkie powierzchnie drogi, które wykazują większe odchylenia cech geometrycznych od określonych w p. 6.4. powinny być naprawione przez spulchnienie lub zerwanie do głębokości co najmniej 10 cm, wyrównane i powtórnie zagęszczone. Dodanie nowego materiału bez spulchnienia wykonanej warstwy jest niedopuszczalne.

6.4.2. Niewłaściwa grubość

Przynajmniej w 50 % otworów grubość powinna być równa projektowanej (+3/-1 cm), a w żadnym otworze niedomiary grubości nie może być większy od 3 cm. Jeżeli warunek ten nie będzie spełniony, Wykonawca wykona na własny koszt, w obecności Inżyniera Kontraktu, dodatkowe otwory w celu identyfikacji powierzchni wadliwych pod względem grubości. Wykonawca wykona naprawę powierzchni ulepszonej mechanicznie przez spulchnienie na głębokość co najmniej 10 cm, uzupełnienie nowym materiałem, wyrównanie i ponowne zagęszczenie.

Naprawę Wykonawca wykona na własny koszt. Po jej wykonaniu nastąpi ponowny pomiar i ocena grubości warstwy, według wyżej podanych zasad na koszt Wykonawcy.

7. OBMIAR ROBÓT

Jednostką obmiarową jest 1 m² (metr kwadratowy) nawierzchni gruntowej ulepszonej (doziarnionej gliną) o grubości 25 cm na podstawie Dokumentacji Projektowej i pomiarów w terenie.

8. ODBIÓR ROBÓT

Ogólne zasady odbioru Robót podano w ST D-00.00.00 punkt 8.

Do odbioru Wykonawca przedstawia wyniki badań i pomiarów prowadzonych w czasie Robót.

9. PODSTAWA PŁATNOŚCI

Płatność za 1 m² należy przyjmować na podstawie obmiaru i oceny jakości robót w oparciu o wyniki pomiarów i badań laboratoryjnych.

Cena jednostkowa wykonania nawierzchni gruntowej ulepszonej o grubości 25 cm obejmuje:

- prace pomiarowe,
- przygotowanie podłoża,
- dostarczenie materiałów i przygotowanie mieszanki optymalnej,
- wbudowanie materiałów na założoną grubość i szerokość,
- wyrównanie do wymaganego profilu z zachowaniem projektowanej niwelety,
- skropienie wodą i zagęszczenie zgodnie z ST,
- wykonanie wymaganych pomiarów i badań laboratoryjnych.

10. PRZEPISY ZWIĄZANE

10.1. Normy

1. PN-S-02201:1987 Drogi samochodowe. Nawierzchnie drogowe. Podział, nazwy i określenia.
2. PN-B-02480:1986 Grunty budowlane. Określenia, symbole, podział i opis gruntów.
3. PN-EN 13043:2004 Kruszywa do mieszanek bitumicznych i powierzchniowych utrwaleń stosowanych na drogach, lotniskach i innych powierzchniach przeznaczonych do ruchu.
4. PN-S-02205 Drogi samochodowe. Roboty ziemne. Wymagania i badania. Załącznik B (normatywny).
5. PN-EN 933-8 Ocena zawartości drobnych cząstek. Badanie wskaźnika piaskowego.

10.1. Normy branżowe

6. BN-75/8931-03 Pobieranie próbek gruntów do celów drogowych i lotniskowych.
7. BN-68/8931-04 Drogi samochodowe. Pomiar równości nawierzchni planografem i łąką.
8. BN-77/8931-12 Oznaczanie wskaźnika zagęszczenia gruntu.

*Przebudowa drogi wojewódzkiej nr 296 na odcinku Koźuchów - Żagań w m. Stypułów
A - odcinek drogi od km 3+170,00 do km 4+465,61 oraz od 4+545,49 do km 5+700,00.
B - odcinek drogi od km 9+950,00 do km 10+500,00.
C - likwidacja przejazdu kolejowego od km 4+465,61 do km 4+545,49.*

**SPECYFIKACJA TECHNICZNA WYKONANIA
I ODBIORU ROBÓT BUDOWLANYCH
D – 05.03.01**

NAWIERZCHNIA Z KOSTKI KAMIENNEJ

1. WSTĘP

1.1. Przedmiot ST

Przedmiotem niniejszej specyfikacji technicznej (ST) są wymagania dotyczące wykonania i odbioru robót związanych z wykonywaniem podbudowy zasadniczej z betonu asfaltowego w ramach zadania: Przebudowa drogi wojewódzkiej nr 296 na odcinku Kożuchów-Żagań w m. Stypułów

A - odcinek drogi od km 3+170,00 do km 4+465,61 oraz od 4+545,49 do km 5+700,00.

B - odcinek drogi od km 9+950,00 do km 10+500,00.

C - likwidacja przejazdu kolejowego od km 4+465,61 do km 4+545,49.

1.2. Zakres stosowania ST

Niniejsza specyfikacja techniczna (ST) jest stosowana jako dokument przetargowy i kontraktowy przy zleceniu i realizacji robót wymienionych w p.1.1.

1.3. Zakres robót objętych SST

Ustalenia zawarte w niniejszej specyfikacji dotyczą zasad prowadzenia robót związanych z wykonaniem nawierzchni kostkowych i obejmują wykonanie :

A - odcinek drogi od km 3+170,00 do km 4+465,61 oraz od 4+545,49 do km 5+700,00.

▪ Nawierzchnia z kostki brukowej kamiennej (z materiału z rozbiórek) na podsypce cem-piask. 1:4 grub.3cm - na zjazdach

1.4. Określenia podstawowe

1.4.1. Nawierzchnia twarda ulepszona - nawierzchnia bezpylna i dostatecznie równa, przystosowana do szybkiego ruchu samochodowego.

1.4.2. Nawierzchnia kostkowa - nawierzchnia, której warstwa ściernalna jest wykonana z kostek kamiennych.

1.4.3. Pozostałe określenia podstawowe są zgodne z obowiązującymi, odpowiednimi polskimi normami i z definicjami podanymi w SST D-M-00.00.00 „Wymagania ogólne” pkt 1.4.

1.5. Ogólne wymagania dotyczące robót

Ogólne wymagania dotyczące robót podano w SST D-M-00.00.00 „Wymagania ogólne” pkt 1.5.

2. MATERIAŁY

2.1. Ogólne wymagania dotyczące materiałów

Ogólne wymagania dotyczące materiałów, ich pozyskiwania i składowania, podano w SST D-M-00.00.00 „Wymagania ogólne” pkt 2.

2.2. Kamienna kostka drogowa

2.2.1. Klasyfikacja

Kamienna kostka drogowa wg PN-B-11100 [8] jest stosowana do budowy nawierzchni z kostki kamiennej wg PN-S-06100 [11] oraz do budowy nawierzchni z kostki kamiennej nieregularnej wg PN-S-96026 [12].

W zależności od kształtów rozróżnia się trzy typy kostki:

- regularną,
- rzędowną,
- nieregularną.

Rozróżnia się dwa rodzaje kostki regularnej: normalną i łącznikową.

W zależności od jakości surowca skalnego użytego do wyrobu kostki rozróżnia się dwie klasy kostki: I, II.

Przebudowa drogi wojewódzkiej nr 296 na odcinku Kożuchów - Żagań w m. Stypułów
 A - odcinek drogi od km 3+170,00 do km 4+465,61 oraz od 4+545,49 do km 5+700,00.
 B - odcinek drogi od km 9+950,00 do km 10+500,00.
 C - likwidacja przejazdu kolejowego od km 4+465,61 do km 4+545,49.

W zależności od dokładności wykonania rozróżnia się trzy gatunki kostki: 1, 2, 3.

W zależności od wymiaru zasadniczego - wysokości kostki, rozróżnia się następujące wielkości (cm):

- kostka regularna i rzędowa - 12, 14, 16 i 18,
- kostka nieregularna - 5, 6, 8 i 10.

2.2.2. Wymagania

Surowcem do wyrobu kostki kamiennej są skały magmowe, osadowe i przeobrażone. Wymagane cechy fizyczne i wytrzymałościowe przedstawia tablica 1.

Tablica 1. Wymagane cechy fizyczne i wytrzymałościowe dla kostki kamiennej

Lp.	Cechy fizyczne i wytrzymałościowe	Klasa		Badania według
		I	II	
1	Wytrzymałość na ściskanie w stanie powietrzno-suchym [MPa] nie mniej niż	160	120	PN-B-04110 [3]
2	Ścieralność na tarczy Boehmego, w centymetrach, nie więcej niż	0,2	0,4	PN-B-04111 [4]
3	Wytrzymałość na uderzenie (zwięzłość), liczba uderzeń, nie mniej niż	12	8	PN-B-04115 [5]
4	Nasiąkliwość wodą (w %) nie więcej niż	0,5	1,0	PN-B-04101 [1]
5	Odporność na zamrażanie	nie bada się	całkowita	PN-B-04102 [2]

2.2.3. Kształt i wymiary kostki regularnej

Kostka regularna normalna powinna mieć kształt sześcianu.

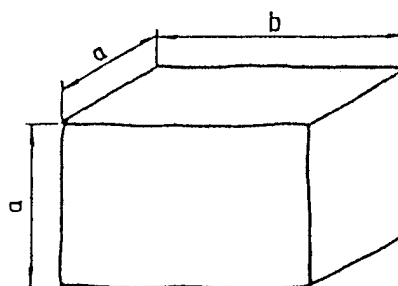
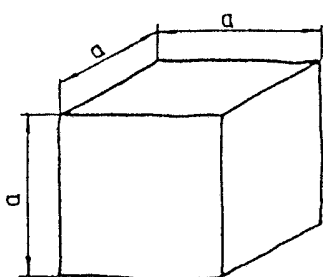
Kostka regularna łącznikowa powinna mieć kształt prostopadłościanu.

Kształt kostki regularnej normalnej i łącznikowej przedstawia rysunek 1.

Rysunek 1. Kształt kostki regularnej normalnej i łącznikowej

A - normalna

B - łącznikowa



Wymagania dotyczące wymiarów kostki regularnej normalnej i łącznikowej przedstawia tablica 2.

Tablica 2.

Wymiary kostki regularnej normalnej i łącznikowej oraz dopuszczalne odchyłki

Wyszczególnienie	Wielkość [cm]				Dopuszczalne odchyłki dla gatunku [cm]		
	12	14	16	18	1	2	3
Wymiar a	12	14	16	18	± 0,5	± 0,7	± 1,0
Wymiar b	18	21	24	27	± 0,7	± 1,0	± 1,2
Stosunek pola powierzchni							

Przebudowa drogi wojewódzkiej nr 296 na odcinku Koźuchów - Żagań w m. Stypułów
 A - odcinek drogi od km 3+170,00 do km 4+465,61 oraz od 4+545,49 do km 5+700,00.
 B - odcinek drogi od km 9+950,00 do km 10+500,00.
 C - likwidacja przejazdu kolejowego od km 4+465,61 do km 4+545,49.

dolnej (stopki) do górnej (czoła), nie mniejszy niż	-	-	-	-	1,0	0,8	0,7
Nierówności powierzchni górnej (czoła), nie większe niż	-	-	-	-	$\pm 0,4$	$\pm 0,4$	$\pm 0,6$
Wypukłość powierzchni bocznej, nie większa niż	-	-	-	-	0,4	0,8	0,8
Nierówność powierzchni dolnej (stopki), nie większa niż	-	-	-	-	$\pm 0,4$	nie bada się	
Pęknięcia kostki	-	-	-	-	niedopuszczalne		

Krawędzie co najmniej jednej powierzchni kostki gatunku 1 powinny być bez uszkodzeń. Pozostałe krawędzie kostki mogą mieć uszkodzenie długości nie większej niż pół wymiaru wysokości kostki (a), natomiast łączna ich długość nie powinna przekraczać wymiaru wysokości kostki (a).

Kostki gatunku 2 i 3 mogą mieć uszkodzenia krawędzi powierzchni czołowej o długości nie większej niż pół wymiaru wysokości kostki (a), natomiast łączna ich długość nie powinna przekraczać wielkości wymiaru wysokości kostki (a).

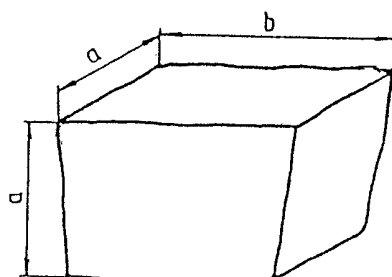
Uszkodzenia któregośkolwiek z naroży kostki gatunku 1 i naroży powierzchni górnej (czoła) kostki gatunku 2 i 3 są niedopuszczalne.

Szerokość lub głębokość uszkodzenia krawędzi lub naroży nie powinna być większa niż 0,6 cm.

2.2.4. Kształt i wymiary kostki rzędowej

Kostka rzędowa powinna mieć kształt zbliżony do prostopadłościanu o równoległej powierzchni dolnej do górnej. Cała bryła kostki powinna mieścić się w prostopadłościanie zbudowanym na powierzchni górnej jako podstawie.

Kształt kostki rzędowej przedstawia rysunek 2.



Rysunek 2. Kształt kostki

rzędowej

Wymagania dotyczące wymiarów kostki rzędowej przedstawia tablica 3.

Uszkodzenia krawędzi i naroży kostki powinny być nie większe niż podane dla gatunku 2 i 3 kostki regularnej.

Szerokość lub głębokość uszkodzenia krawędzi lub naroży nie powinna być większa niż 0,6 cm.

Tablica 3. Wymiary kostki rzędowej oraz dopuszczalne odchyłki

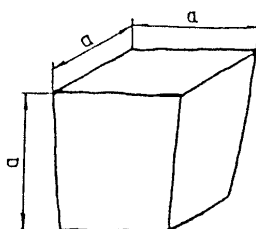
Wyszczególnienie	Wielkość [cm]				Dopuszczalne odchyłki dla gatunku [cm]		
	12	14	16	18	1	2	3
Wymiar a	12	14	16	18	$\pm 0,5$	$\pm 0,7$	$\pm 1,0$
Wymiar b	od 12 do 24	od 14 do 28	od 16 do 32	od 18 do 36	-	-	-
Stosunek pola powierzchni							

Przebudowa drogi wojewódzkiej nr 296 na odcinku Kożuchów - Żagań w m. Stypułów
 A - odcinek drogi od km 3+170,00 do km 4+465,61 oraz od 4+545,49 do km 5+700,00.
 B - odcinek drogi od km 9+950,00 do km 10+500,00.
 C - likwidacja przejazdu kolejowego od km 4+465,61 do km 4+545,49.

dolnej (stopki) do górnej (czoła), nie mniej niż	-	-	-	-	0,8	0,7	0,6
Nierówności powierzchni górnej (czoła), nie większe niż	-	-	-	-	± 0,4	± 0,6	± 0,8
Pęknięcia kostki	-	-	-	-	niedopuszczalne		

2.2.5. Kształt i wymiary kostki nieregularnej

Kostka nieregularna powinna mieć kształt zbliżony do prostopadłościanu. Kształt kostki nieregularnej przedstawia rysunek 3.



Rysunek 3. Kształt kostki nieregularnej

Wymagania dotyczące wymiarów kostki nieregularnej przedstawia tablica 4.

Uszkodzenie krawędzi powierzchni górnej (czoła) oraz ich szerokość i głębokość nie powinny być większe niż podane dla gatunku 2 i 3 kostki regularnej.

Dopuszcza się uszkodzenie jednego naroża powierzchni górnej kostki o głębokości nie większej niż 0,6 cm.

Tablica 4. Wymiary kostki nieregularnej oraz dopuszczalne odchyłki

Wyszczególnienie	Wielkość [cm]				Dopuszczalne odchyłki dla gatunku		
	5	6	8	10	1	2	3
Wymiar a	5	6	8	10	± 1,0	± 1,0	± 1,0
Stosunek pola powierzchni dolnej (stopki) do górnej (czoła), w cm, nie mniejszy niż	-	-	-	-	0,7	0,6	0,5
Nierówności powierzchni górnej (czoła), w cm, nie większe niż	-	-	-	-	± 0,4	± 0,6	± 0,8
Wypukłość powierzchni bocznej, w cm, nie większa niż	-	-	-	-	0,6	0,6	0,8
Odchyłki od kąta prostego krawędzi powierzchni górnej (czoła), w stopniach, nie większe niż	-	-	-	-	± 6	± 8	± 10
Odchylenie od równoległości płaszczyzny powierzchni dolnej w stosunku do górnej, w stopniach, nie większe niż	-	-	-	-	± 6	± 8	± 10

2.3. Krawężniki

Krawężniki betonowe uliczne i drogowe stosowane do obramowania nawierzchni kostkowych, powinny odpowiadać wymaganiom wg BN-80/6775-03/04 [17] i wg BN-80/6775-03/01 [16].

Wykonanie krawężników betonowych - ulicznych i wtopionych, powinno być zgodne z SST D-08.01.01 „Krawężniki betonowe”.

Krawężniki kamienne stosowane do obramowania nawierzchni kostkowych (na drogach zamiejskich), powinny odpowiadać wymaganiom wg BN-66/6775-01 [15].

Wykonanie krawężników kamiennych powinno odpowiadać wymaganiom podanym w SST D-08.01.02 „Krawężniki kamienne”.

2.4. Cement

Cement stosowany do podsypki i wypełnienia spoin powinien być cementem portlandzkim klasy 32,5, odpowiadający wymaganiom PN-B-19701 [9].

Transport i przechowywanie cementu powinny być zgodne z BN-88/6731-08 [13].

2.5. Kruszywo

Kruszywo na podsypkę i do wypełniania spoin powinno odpowiadać wymaganiom normy PN-B-06712

Na podsypkę stosuje się mieszanek kruszywa naturalnego o frakcji od 0 do 8 mm, a do zaprawy cementowo-piaskowej o frakcji od 0 do 4 mm.

Zawartość pyłów w kruszywie na podsypkę cementowo-żwirową i do zaprawy cementowo-piaskowej nie może przekraczać 3%, a na podsypkę żwirową - 8%.

Kruszywo należy przechowywać w warunkach zabezpieczających je przed zanieczyszczeniem oraz zmieszaniem z kruszywami innych klas, gatunków, frakcji (grupy frakcji).

Pozostałe wymagania i badania wg PN-B-06712 [7].

2.6. Woda

Woda stosowana do podsypki i zaprawy cementowo-piaskowej, powinna odpowiadać wymaganiom PN-B-32250 [10]. Powinna to być woda „odmiany 1”.

Badania wody należy wykonywać:

- w przypadku nowego źródła poboru wody,
- w przypadku podejrzeń dotyczących zmiany parametrów wody, np. zmętnienia, zapachu, barwy.

2.7. Masa zalewowa lub żywice

Masa zalewowa lub żywice do wypełniania spoin i szczelin dylatacyjnych w nawierzchniach z kostki kamiennej powinna być stosowana na gorąco i odpowiadać wymaganiom normy BN-74/6771-04 [14] lub aprobaty technicznej.

3. SPRZĘT

3.1. Ogólne wymagania dotyczące sprzętu

Ogólne wymagania dotyczące sprzętu podano w SST D-M-00.00.00 „Wymagania ogólne” pkt 3.

3.2. Sprzęt do wykonania nawierzchni z kostki kamiennej

Wykonawca przystępujący do wykonania nawierzchni z kostek kamiennych powinien wykazać się możliwością korzystania z następującego sprzętu:

- betoniarki, do wytwarzania betonu i zapraw oraz przygotowywania podsypki cementowo-piaskowej,
- ubijaków ręcznych i mechanicznych, do ubijania kostki,
- wibratorów płytowych i lekkich walców wibracyjnych, do ubijania kostki po pierwszym ubiciu ręcznym.

4. TRANSPORT

4.1. Ogólne wymagania dotyczące transportu

Ogólne wymagania dotyczące transportu podano w SST D-M-00.00.00 „Wymagania ogólne” pkt 4.

4.2. Transport materiałów

4.2.1. Transport kostek kamiennych

Kostki kamienne przewozi się dowolnymi środkami transportowymi.

Kostkę regularną i rzędowną należy układać na podłożu obok siebie tak, aby wypełniła całą powierzchnię środka transportowego. Na tak ułożonej warstwie należy bezpośrednio układać następne warstwy.

Kostkę nieregularną przewozi się luźno usypaną. Ładowanie ręczne kostek regularnych i rzędownych powinno być wykonywane bez rzucania. Przy użyciu przenośników taśmowych, kostki regularne i rzędowne powinny być podawane i odbierane ręcznie.

Kostkę regularną i rzędowną należy ustawiać w stosy. Kostkę nieregularną można składować w przyzmach.

Wysokość stosu lub przyzma nie powinna przekraczać 1 m.

4.2.2. Transport kruszywa

Kruszywo można przewozić dowolnymi środkami transportowymi w warunkach zabezpieczających je przed rozsypywaniem i zanieczyszczeniem.

5. WYKONANIE ROBÓT

5.1. Ogólne zasady wykonania robót

Ogólne zasady wykonania robót podano w SST D-M-00.00.00 „Wymagania ogólne” pkt 5.

5.2. Przygotowanie podbudowy

Jeżeli w dokumentacji projektowej lub SST przewidziano wykonanie nawierzchni z kostki kamiennej na podbudowie z gruntu stabilizowanego spoiwami hydraulicznymi oraz podbudowie z kruszywa łamanego to warunki wykonania podbudowy powinny odpowiadać wymaganiom zawartym w odpowiednich SST:

- D-04.04.02 Podbudowa z kruszywa łamanego,
- D-04.05.00 Podbudowa i ulepszone podłoże z gruntów lub kruszyw stabilizowanych spoiwami hydraulicznymi.

5.3. Obramowanie nawierzchni

Do obramowania nawierzchni kostkowych stosuje się krawężniki betonowe uliczne, betonowe drogowe i kamienne drogowe, odpowiadające wymaganiom norm wymienionych w pkt 2.3.

Rodzaj obramowania nawierzchni powinien być zgodny z dokumentacją projektową, SST lub wskazaniem Inżyniera.

Ustawienie krawężników powinno być zgodne z wymaganiami zawartymi w SST D-08.01.01 „Krawężniki betonowe” lub SST D-08.01.02 „Krawężniki kamienne”.

5.4. Podsypka

Do wykonania nawierzchni z kostki kamiennej należy stosować następujący rodzaj podsypki:

- cementowo-piaskowa.

Rodzaj zastosowanej podsypki powinien być zgodny z dokumentacją projektową, SST lub wskazaniem Inżyniera.

Wymagania dla materiałów stosowanych na podsypkę powinny być zgodne z pkt 2 niniejszej SST oraz z PN-S-96026 [12].

Grubość podsypki powinna być zgodna z dokumentacją projektową i SST.

Współczynnik wodnocementowy dla podsypki cementowo-piaskowej, powinien wynosić od 0,20 do 0,25, a wytrzymałość na ściskanie $R_7 = 10$ MPa, $R_{28} = 14$ MPa.

5.5. Układanie nawierzchni z kostki kamiennej

5.5.1. Układanie kostki nieregularnej

Kostkę można układać w różne desenie:

- desień rzędowy prosty, który uzyskuje się przez układanie kostki rzędami prostopadłymi do osi drogi,
- desień rzędowy ukośny, który otrzymuje się przez układanie kostki rzędami pod kątem 45° do osi drogi,
- desień w jodełkę, który otrzymuje się przez układanie kostki pod kątem 45° w przeciwne strony na każdej połowie jezdni,
- desień łukowy, który otrzymuje się przez układanie kostki w kształcie łuku lub innych krzywych.

Desień nawierzchni z kostki kamiennej nieregularnej powinien być dostosowany do wielkości kostki. Przy różnych wymiarach kostki, zaleca się układanie jej w formie desenia łukowego, który poza tym nie wymaga przycinania kostek przy krawężnikach.

Szerokość spoin między kostkami nie powinna przekraczać 12 mm. Spoiny w sąsiednich rzędach powinny się mijać co najmniej o 1/4 szerokości kostki.

Kostka użyta do układania nawierzchni powinna być jednego gatunku i z jednego rodzaju skał. Dla rozgraniczenia kierunków ruchu na jezdni, powinien być ułożony pas podłużny z jednego lub dwóch rzędów kostek o odmiennym kolorze.

Wybrukowanie z kostki kamiennej nieregularnej wykonuje się, zgodnie z ustaleniami podanymi w dokumentacji projektowej na powierzchni skrzyżowania wydzielonej dla skrętów pojazdów ciężarowych.

5.5.2. Szczeliny dylatacyjne

Szczeliny dylatacyjne poprzeczne należy stosować w nawierzchniach z kostki na zaprawie cementowej w odległości od 10 do 15 m oraz w takich miejscach, w których występuje dylatacja podbudowy lub zmiana sztywności podłoża.

Szczeliny podłużne należy stosować przy ściekach na jezdniach wszelkich szerokości oraz pośrodku jezdni, jeżeli szerokość jej przekracza 10 m lub w przypadku układania nawierzchni połową szerokości jezdni.

Przy układaniu nawierzchni z kostki z zalaniem spoin zaprawą cementowo-piaskową, szczeliny dylatacyjne warstwy jezdnej należy wykonywać nad szczelinami podbudowy. Szerokość szczelin dylatacyjnych powinna wynosić od 8 do 12 mm.

5.5.3. Warunki przystąpienia do robót

Kostkę na zaprawie cementowo-piaskowej i cementowo-żwirowej można układać bez środków ochronnych przed mrozem, jeżeli temperatura otoczenia jest +5°C lub wyższa. Nie należy układać kostki w temperaturze 0°C lub niższej. Jeżeli w ciągu dnia temperatura utrzymuje się w granicach od 0 do +5°C, a w nocy spodziewane są przymrozki, kostkę należy zabezpieczyć przez nakrycie materiałem o złym przewodnictwie cieplnym. Świeżo wykonaną nawierzchnię na podsypce cementowo-żwirowej należy chronić w sposób podany w PN-B-06251 [6].

5.5.3. Ubijanie kostki

Sposób ubijania kostki powinien być dostosowany do rodzaju podsypki oraz materiału do wypełnienia spoin.

a) Kostkę na podsypce piaskowej przy wypełnieniu spoin żwirem lub piaskiem należy ubijać trzykrotnie.

Pierwsze ubicie ma na celu osadzenie kostek w podsypce i wypełnienie dolnych części spoin materiałem z podsypki. Obniżenie kostki w czasie pierwszego ubijania powinno wynosić od 1,5 do 2,0 cm.

Ułożoną nawierzchnię z kostki zasypuje się mieszaniną piasku i żwiru o uziarnieniu od 0 do 4 mm, polewa wodą i szczotkami wprowadza się kruszywo w spoiny. Po wypełnieniu spoin trzeba nawierzchnię oczyścić szczotkami, aby każda kostka była widoczna, po czym należy przystąpić do ubijania.

Ubijanie kostek wykonuje się ubijkami stalowymi o ciężarze około 30 kg, uderzając ubijkami każdą kostkę oddzielnie. Ubijanie w przekroju poprzecznym prowadzi się od krawężnika do środka jezdni.

Drugie ubicie należy poprzedzić uzupełnieniem spoin i poleć wodą.

Trzecie ubicie ma na celu doprowadzenie nawierzchni kostkowej do wymaganego przekroju poprzecznego i podłużnego jezdni. Zamiast trzeciego ubijania można stosować wałowanie walcem o masie do

10 t - najpierw w kierunku podłużnym, postępując od krawężników w kierunku osi, a następnie w kierunku poprzecznym.

b) Kostkę na podsypce piaskowo-cementowej przy wypełnianiu spoin zaprawą cementowo-piaskową, należy ubijać dwukrotnie.

Pierwsze mocne ubicie powinno nastąpić przed zalaniem spoin i spowodować obniżenie kostek do wymaganej niwelety.

Drugie - lekkie ubicie, ma na celu doprowadzenie ubijanej powierzchni kostek do wymaganego przekroju poprzecznego jezdni. Drugi ubicie następuje bezpośrednio po zalaniu spoin zaprawą cementowo-piaskową. Zamiast drugiego ubijania można stosować wibratory płytowe lub lekkie walce wibracyjne.

5.5.5. Wypełnienie spoin

Zaprawę cementowo-piaskową można stosować przy nawierzchniach z kostki każdego typu układanej na podsypce cementowo-żwirowej. Bitumiczną masę zalewową należy stosować przy nawierzchniach z kostki nieregularnej układanej na podsypce bitumiczno-żwirowej, żwirowej lub piaskowej. Wypełnienie spoin piaskiem można stosować przy nawierzchniach z kostki nieregularnej układanej na podsypce żwirowej lub piaskowej.

Wypełnienie spoin zaprawą cementowo-piaskową powinno być wykonane z zachowaniem następujących wymagań:

- piasek powinien odpowiadać wymaganiom wg pkt 2.5,
- cement powinien odpowiadać wymaganiom wg pkt 2.4,
- wytrzymałość zaprawy na ściskanie powinna wynosić nie mniej niż 30 MPa,
- przed rozpoczęciem zalewania kostka powinna być oczyszczona i dobrze zwilżona wodą z dodatkiem 1% cementu w stosunku objętościowym,
- głębokość wypełnienia spoin zaprawą cementowo-piaskową powinna wynosić około 5 cm,
- zaprawa cementowo-piaskowa powinna całkowicie wypełnić spoiny i tworzyć monolit z kostką.

Wypełnienie spoin masą zalewową lub żywicą powinno być wykonane z zachowaniem następujących wymagań:

- masa zalewowa powinna odpowiadać wymaganiom wg pkt 2.7,
- spoiny przed zalaniem masą zalewową powinny być suche i dokładnie oczyszczone na głębokość około 5 cm,
- bezpośrednio przed zalaniem masa powinna być podgrzana do temperatury od 150 do 180°C, przy żywicach do temperatury wskazanej przez producenta.
- masa powinna dokładnie wypełniać spoiny i wykazywać dobrą przyczepność do kostek.

Wypełnianie spoin przez zamulanie piaskiem powinno być wykonane z zachowaniem następujących wymagań:

- piasek powinien odpowiadać wymaganiom wg pkt 2.5,
- w czasie zamulania piasek powinien być obficie polewany wodą, aby wypełnił całkowicie spoiny.

5.6. Pielęgnacja nawierzchni

Sposób pielęgnacji nawierzchni zależy od rodzaju wypełnienia spoin i od rodzaju podsypki.

Pielęgnacja nawierzchni kostkowej, której spoiny są wypełnione zaprawą cementowo-piaskową polega na polaniu nawierzchni wodą w kilka godzin po zalaniu spoin i utrzymaniu jej w stałej wilgotności przez okres jednej doby. Następnie nawierzchnię należy przykryć piaskiem i utrzymywać w stałej wilgotności przez okres 7 dni. Po upływie od 2 do 3 tygodni - w zależności od warunków atmosferycznych, nawierzchnię należy oczyścić dokładnie z piasku i można oddać do ruchu.

Nawierzchnia kostkowa, której spoiny zostały wypełnione masą zalewową, może być oddana do ruchu bezpośrednio po wykonaniu, bez czynności pielęgnacyjnych.

Nawierzchnia kostkowa, której spoiny zostały wypełnione piaskiem i pokryte warstwą piasku, można oddać natychmiast do ruchu. Piasek podczas ruchu wypełnia spoiny i po kilku dniach pielęgnację nawierzchni można uznać za ukończoną.

6. KONTROLA JAKOŚCI ROBÓT

6.1. Ogólne zasady kontroli jakości robót

Ogólne zasady kontroli jakości robót podano w SST D-M-00.00.00 „Wymagania ogólne” pkt 6.

6.2. Badania przed przystąpieniem do robót

Rodzaj i zakres badań dla kostek kamiennych powinien być zgodny z wymaganiami wg PN-B-11100 [8].

Badanie zwykłe obejmuje sprawdzenie cech zewnętrznych i dopuszczalnych odchyłek, podanych w tablicach 2, 3, 4.

Badanie pełne obejmuje zakres badania zwykłego oraz sprawdzenie cech fizycznych i wytrzymałościowych podanych w tablicy 1.

W skład partii przeznaczonych do badań powinny wchodzić kostki jednakowego typu, rodzaju klasy i wielkości. Wielkość partii nie powinna przekraczać 500 ton kostki.

Z partii przeznaczonych do badań należy pobrać w sposób losowy próbkę składającą się z kostek drogowych w liczbie:

- do badania zwykłego: 40 sztuk,
- do badania cech podanych w tablicy 1: 6 sztuk.

Badania zwykłe należy przeprowadzać przy każdym sprawdzaniu zgodności partii z wymaganiami normy, badanie pełne przeprowadza się na żądanie odbiorcy.

W badaniu zwykłym partię kostki należy uznać za zgodną z wymaganiami normy, jeżeli liczba sztuk niedobrych w zbadanej ilości kostek jest dla poszczególnych sprawdzeń równa lub mniejsza od 4.

W przypadku gdy liczba kostek niedobrych dla jednego sprawdzenia jest większa od 4, całą partię należy uznać za niezgodną z wymaganiami.

W badaniu pełnym, partię kostki poddaną sprawdzeniu cech podanych w tablicy 1, należy uznać za zgodną z wymaganiami normy, jeżeli wszystkie sprawdzenia dadzą wynik dodatni. Jeżeli chociaż jedno ze sprawdzeń da wynik ujemny, całą partię należy uznać za niezgodną z wymaganiami.

Badania pozostałych materiałów stosowanych do wykonania nawierzchni z kostek kamiennych, powinny obejmować wszystkie właściwości, które zostały określone w normach podanych dla odpowiednich materiałów wg pkt od 2.3 do 2.7.

6.3. Badania w czasie robót

6.3.1. Sprawdzenie podsypki

Sprawdzenie podsypki polega na stwierdzeniu jej zgodności z dokumentacją projektową oraz z wymaganiami określonymi w p. 5.4.

6.3.2. Badanie prawidłowości układania kostki

Badanie prawidłowości układania kostki polega na:

- zmierzeniu szerokości spoin oraz powiązania spoin i sprawdzeniu zgodności z p. 5.5.5,
- zbadaniu rodzaju i gatunku użytej kostki, zgodnie z wymogami wg p. od 2.2.2 do 2.2.5,
- sprawdzeniu prawidłowości wykonania szczelin dylatacyjnych zgodnie z p. 5.5.2.

Sprawdzenie wiązania kostki wykonuje się wrywkowo w kilku miejscach przez oględziny nawierzchni i określenie czy wiązanie odpowiada wymaganom wg p. 5.3.

Ubitie kostki sprawdza się przez swobodne jednokrotne opuszczenie z wysokości 15 cm ubijaka o masie 25 kg na poszczególne kostki. Pod wpływem takiego uderzenia osiadanie kostek nie powinno być dostrzegane.

6.3.3. Sprawdzenie wypełnienia spoin

Badanie prawidłowości wypełnienia spoin polega na sprawdzeniu zgodności z wymaganiami zawartymi w p. 5.5.5.

Sprawdzenie wypełnienia spoin wykonuje się co najmniej w pięciu dowolnie obranych miejscach na każdym kilometrze przez wykruszenie zaprawy na długości około 10 cm i zmierzenie głębokości wypełnienia spoiny zaprawą, a przy zaprawie cementowo-piaskowej i masie zalewowej - również przez sprawdzenie przyczepności zaprawy lub masy zalewowej do kostki.

6.4. Sprawdzenie cech geometrycznych nawierzchni

6.4.1. Równość

Nierówności podłużne nawierzchni należy mierzyć 4-metrową łata lub planografem, zgodnie z normą BN-68/8931-04 [18].

Nierówności podłużne nawierzchni nie powinny przekraczać 1,0 cm.

6.4.2. Spadki poprzeczne

Spadki poprzeczne nawierzchni powinny być zgodne z dokumentacją projektową z tolerancją $\pm 0,5\%$.

6.4.3. Rzędne wysokościowe

Różnice pomiędzy rzędnymi wykonanej nawierzchni i rzędnymi projektowanymi nie powinny przekraczać +1 cm i -2 cm.

6.4.4. Ukształtowanie osi

Oś nawierzchni w planie nie może być przesunięta w stosunku do osi projektowanej o więcej niż ± 5 cm.

6.4.5. Szerokość nawierzchni

Szerokość nawierzchni nie może różnić się od szerokości projektowanej o więcej niż ± 5 cm.

6.4.6. Grubość podsypki

Dopuszczalne odchyłki od projektowanej grubości podsypki nie powinny przekraczać $\pm 1,0$ cm.

6.4.7. Częstotliwość oraz zakres badań i pomiarów

Częstotliwość oraz zakres badań i pomiarów wykonanej nawierzchni z kostek kamiennych przedstawiono w tablicy 5.

Tablica 5. Częstotliwość i zakres badań cech geometrycznych nawierzchni

Lp.	Wyszczególnienie badań i pomiarów	Minimalna częstotliwość badań i pomiarów
1	Spadki poprzeczne	10 razy na 1 km i w charakterystycznych punktach niwelety
2	Rzędne wysokościowe	10 razy na 1 km i w charakterystycznych punktach niwelety
3	Ukształtowanie osi w planie	10 razy na 1 km i w charakterystycznych punktach niwelety
4	Szerokość nawierzchni	10 razy na 1 km
5	Grubość podsypki	10 razy na 1 km

7. OBMIAR ROBÓT

7.1. Ogólne zasady obmiaru robót

Ogólne zasady obmiaru robót podano w SST D-M-00.00.00 „Wymagania ogólne” pkt 7.

7.2. Jednostka obmiarowa

Jednostką obmiarową jest 1 m^2 wykonanej nawierzchni z kostki kamiennej.

8. ODBIÓR ROBÓT

8.1. Ogólne zasady odbioru robót

Ogólne zasady odbioru robót podano w SST D-M-00.00.00 „Wymagania ogólne” pkt 8.

Roboty uznaje się za wykonane zgodnie z dokumentacją projektową, SST i wymaganiami Inżyniera, jeżeli wszystkie pomiary i badania z zachowaniem tolerancji według pkt 6 dały wyniki pozytywne.

8.2. Odbiór robót zanikających i ulegających zakryciu

Roboty związane z wykonaniem podsypki należą do robót ulegających zakryciu. Zasady ich odbioru są określone w SST D-M-00.00.00 „Wymagania ogólne” pkt 8.2.

9. PODSTAWA PŁATNOŚCI

9.1. Ogólne ustalenia dotyczące podstawy płatności

Ogólne ustalenia dotyczące podstawy płatności podano w SST D-M-00.00.00 „Wymagania ogólne” pkt 9.

9.2. Cena jednostki obmiarowej

Cena wykonania 1 m² nawierzchni z kostki kamiennej obejmuje:

- prace pomiarowe i roboty przygotowawcze,
- oznakowanie robót,
- dostarczenie materiałów,
- wykonanie podsypki,
- ułożenie i ubicie kostki,
- wypełnienie spoin,
- pielęgnację nawierzchni,
- przeprowadzenie badań i pomiarów wymaganych w specyfikacji technicznej.

10. PRZEPISY ZWIĄZANE

10.1. Normy

1. PN-B-04101 Materiały kamienne. Oznaczanie nasiąkliwości wodą
2. PN-B-04102 Materiały kamienne. Oznaczanie mrozoodporności metodą bezpośrednią
3. PN-B-04110 Materiały kamienne. Oznaczanie wytrzymałości na ściskanie
4. PN-B-04111 Materiały kamienne. Oznaczanie ścieralności na tarczy Boehmego
5. PN-B-04115 Materiały kamienne. Oznaczanie wytrzymałości kamienia na uderzenie (zwięzłości)
6. PN-B-06251 Roboty betonowe i żelbetowe. Wymagania techniczne
7. PN-B-06712 Kruszywa mineralne do betonu zwykłego
8. PN-B-11100 Materiały kamienne. Kostka drogowa
9. PN-B-19701 Cement. Cement powszechnego użytku. Skład, wymagania i ocena zgodności
10. PN-B-32250 Materiały budowlane. Woda do betonów i zapraw
11. PN-S-06100 Drogi samochodowe. Nawierzchnie z kostki kamiennej. Warunki techniczne
12. PN-S-96026 Drogi samochodowe. Nawierzchnie z kostki kamiennej nieregularnej.
Wymagania techniczne i badania przy odbiorze
13. BN-69/6731-08 Cement. Transport i przechowywanie
14. BN-74/6771-04 Drogi samochodowe. Masa zalewowa
15. BN-66/6775-01 Elementy kamienne. Krawężniki uliczne, mostowe i drogowe
16. BN-68/8931-04 Drogi samochodowe. Pomiar równości nawierzchni planografem i łątą

10.2. Inne dokumenty

17. Warunki techniczne. Drogowe emulsje asfaltowe EmA-94. IBDiM - 1994 r.

*Przebudowa drogi wojewódzkiej nr 296 na odcinku Kozuchów - Żagań w m. Stypułów
A - odcinek drogi od km 3+170,00 do km 4+465,61 oraz od 4+545,49 do km 5+700,00.
B - odcinek drogi od km 9+950,00 do km 10+500,00.
C - likwidacja przejazdu kolejowego od km 4+465,61 do km 4+545,49.*

**SPECYFIKACJA TECHNICZNA WYKONANIA
I ODBIORU ROBÓT BUDOWLANYCH
D – 05.03.05b**

**NAWIERZCHNIA Z BETONU ASFALTOWEGO.
WARSTWA WIĄŻĄCA i WYRÓWNAWCZA
WG PN-EN**

1. WSTĘP

1.1. Przedmiot ST

Przedmiotem niniejszej specyfikacji technicznej (ST) są wymagania dotyczące wykonania i odbioru robót związanych z wykonywaniem warstw konstrukcji nawierzchni z betonu asfaltowego w ramach zadania:

Przebudowa drogi wojewódzkiej nr 296 na odcinku Koźuchów-Żagań w m. Stypułów

A - odcinek drogi od km 3+170,00 do km 4+465,61 oraz od 4+545,49 do km 5+700,00.

B - odcinek drogi od km 9+950,00 do km 10+500,00.

C - likwidacja przejazdu kolejowego od km 4+465,61 do km 4+545,49.

1.2. Zakres stosowania ST

Niniejsza specyfikacja techniczna (ST) jest stosowana jako dokument przetargowy i kontraktowy przy zleceniu i realizacji robót wymienionych w p.1.1.

1.3. Zakres robót objętych ST

Ustalenia zawarte w niniejszej specyfikacji dotyczą zasad prowadzenia robót związanych z wykonaniem i odbiorem warstwy wiążącej z betonu asfaltowego wg PN-EN 13108-1 i WT-2 Nawierzchnie asfaltowe 2010 z mieszanki mineralno-asfaltowej i obejmują wykonanie:

A - odcinek drogi od km 3+170,00 do km 4+465,61 oraz od 4+545,49 do km 5+700,00.

B - odcinek drogi od km 9+950,00 do km 10+500,00.

C - likwidacja przejazdu kolejowego od km 4+465,61 do km 4+545,49.

- Wykonanie warstwy wiążąca z betonu asfaltowego AC16W grub. w-wy 6 cm

Warstwę wiążącą i wyrównawczą z betonu asfaltowego można wykonywać dla dróg kategorii ruchu od KR1 do KR6 (określenie kategorii ruchu podano w punkcie 1.4.8). Stosowane mieszanki betonu asfaltowego o wymiarze D podano w tablicy 1.

Tablica 1. Stosowane mieszanki

Kategoria ruchu	Mieszanki o wymiarze D ¹⁾ , mm
KR 1-2	AC11W ²⁾ , AC16W
KR 3-4	AC16W , AC22W
KR 5-6	AC16W, AC22W

¹⁾ Podział ze względu na wymiar największego kruszywa w mieszance.

²⁾ Dopuszcza się AC11 do warstwy wyrównawczej do kategorii ruchu KR1÷KR6 przy spełnieniu wymagań jak w tablicach 16,17, 18, 19, 20 WT-2 2010 w zależności od KR.

1.4. Określenia podstawowe

1.4.1. Nawierzchnia – konstrukcja składająca się z jednej lub kilku warstw służących do przejmowania i rozkładania obciążeń od ruchu pojazdów na podłoże.

1.4.2. Warstwa wiążąca – warstwa nawierzchni między warstwą ścierną a podbudową.

1.4.3. Warstwa wyrównawcza – warstwa o zmiennej grubości, ułożona na istniejącej warstwie w celu uzyskania odpowiedniego profilu potrzebnego do ułożenia kolejnej warstwy.

1.4.4. Mieszanka mineralno-asfaltowa – mieszanka kruszyw i lepiszcza asfaltowego.

1.4.5. Wymiar mieszanki mineralno-asfaltowej – określenie mieszanki mineralno-asfaltowej, ze względu na największy wymiar kruszywa D, np. wymiar 11, 16, 22.

1.4.6. Beton asfaltowy – mieszanka mineralno-asfaltowa, w której kruszywo o uziarnieniu ciągłym lub nieciągłym tworzy strukturę wzajemnie klinującą się.

1.4.7. Uziarnienie – skład ziarnowy kruszywa, wyrażony w procentach masy ziaren przechodzących przez określony zestaw sit.

1.4.8. Kategoria ruchu – obciążenie drogi ruchem samochodowym, wyrażone w osiach obliczeniowych (100 kN) wg „Katalogu typowych konstrukcji nawierzchni podatnych i półsztywnych” GDDP-IBDiM [68].

1.4.9. Wymiar kruszywa – wielkość ziaren kruszywa, określona przez dolny (d) i górny (D) wymiar sita.

1.4.10. Kruszywo grube – kruszywo z ziaren o wymiarze: $D \leq 45$ mm oraz $d > 2$ mm.

1.4.11. Kruszywo drobne – kruszywo z ziaren o wymiarze: $D \leq 2$ mm, którego większa część pozostaje na sicie 0,063 mm.

1.4.12. Pył – kruszywo z ziaren przechodzących przez sito 0,063 mm.

1.4.13. Wypełniacz – kruszywo, którego większa część przechodzi przez sito 0,063 mm. (Wypełniacz mieszany – kruszywo, które składa się z wypełniacza pochodzenia mineralnego i wodorotlenku wapnia. Wypełniacz dodany – wypełniacz pochodzenia mineralnego, wyprodukowany oddzielnie).

1.4.14. Kationowa emulsja asfaltowa – emulsja, w której emulgator nadaje dodatnie ładunki cząstkom zdyspergowanego asfaltu.

1.4.15. Pozostałe określenia podstawowe są zgodne z obowiązującymi, odpowiednimi polskimi normami i z definicjami podanymi w OST D-M-00.00.00 „Wymagania ogólne” pkt 1.4.

1.4.16. Symbole i skróty dodatkowe

ACW	- beton asfaltowy do warstwy wiążącej i wyrównawczej
PMB	- polimeroasfalt,
D	- górny wymiar sita (przy określaniu wielkości ziaren kruszywa),
d	- dolny wymiar sita (przy określaniu wielkości ziaren kruszywa),
C	- kationowa emulsja asfaltowa,
NPD	- właściwość użytkowa nie określana (ang. No Performance Determined; producent może jej nie określać),
TBR	- do zadeklarowania (ang. To Be Reported; producent może dostarczyć odpowiednie informacje, jednak nie jest do tego zobowiązany),
MOP	- miejsce obsługi podróżnych.

1.5. Ogólne wymagania dotyczące robót

Ogólne wymagania dotyczące robót podano w OST D-M-00.00.00 „Wymagania ogólne” pkt 1.5.

2. MATERIAŁY

2.1. Ogólne wymagania dotyczące materiałów

Ogólne wymagania dotyczące materiałów, ich pozyskiwania i składowania, podano w OST D-M-00.00.00 „Wymagania ogólne” pkt 2.

2.2. Lepszcza asfaltowe

Należy stosować asfalty drogowe wg PN-EN 12591 [27] lub polimeroasfalty wg PN-EN 14023 [59]. Rodzaje stosowanych lepszcz asfaltowych podano w tablicy 2. Oprócz lepszcz wymienionych w tablicy 2 można stosować inne lepszcz nienormowe według aprobat technicznych.

Materiały do betonu asfaltowego do warstw wiążącej i wyrównawczej KR 3 AC 16W, asfalt 35/50

Przebudowa drogi wojewódzkiej nr 296 na odcinku Kożuchów - Żagań w m. Stypułów
 A - odcinek drogi od km 3+170,00 do km 4+465,61 oraz od 4+545,49 do km 5+700,00.
 B - odcinek drogi od km 9+950,00 do km 10+500,00.
 C - likwidacja przejazdu kolejowego od km 4+465,61 do km 4+545,49.

Tablica 2. Zalecane lepszczta asfaltowe do warstwy wiążącej i wyrównawczej z betonu asfaltowego

Kategoria ruchu	Mieszanka ACS	Gatunek lepszczta	
		asfalt drogowy	polimeroasfalt
KR1 – KR2	AC11W,AC16W	50/70	-
KR3 – KR4	AC16W ,AC22W	35/50, 50/70, wielorodzajowy 35/50, 50/70	PMB 25/55-60
KR5 – KR6	AC16W AC22W	35/50 , wielorodzajowy 35/50	PMB 25/55-60

Asfalty drogowe powinny spełniać wymagania podane w tablicy 3.
 Polimeroasfalty powinny spełniać wymagania podane w tablicy 4.

Tablica 3. Wymagania wobec asfaltów drogowych wg PN-EN 12591 [27]

Lp.	Właściwości	Metoda badania	Rodzaj asfaltu		
			35/50	50/70	
1	2	3	4	5	
WŁAŚCIWOŚCI OBLIGATORYJNE					
1	Penetracja w 25°C	0,1 mm	PN-EN 1426 [21]	35÷50	50÷70
2	Temperatura mięknięcia	°C	PN-EN 1427 [22]	50÷58	46÷54
3	Temperatura zapłonu, nie mniej niż	°C	PN-EN 22592 [62]	240	230
4	Zawartość składników rozpuszczalnych, nie mniej niż	% m/m	PN-EN 12592 [28]	99	99
5	Zmiana masy po starzeniu (ubytek lub przyrost), nie więcej niż	% m/m	PN-EN 12607-1 [31]	0,5	0,5
6	Pozostała penetracja po starzeniu, nie mniej niż	%	PN-EN 1426 [21]	53	50
7	Temperatura mięknięcia po starzeniu, nie mniej niż	°C	PN-EN 1427 [22]	52	48
WŁAŚCIWOŚCI SPECJALNE KRAJOWE					
8	Zawartość parafiny, nie więcej niż	%	PN-EN 12606-1 [30]	2,2	2,2
9	Wzrost temp. mięknięcia po starzeniu, nie więcej niż	°C	PN-EN 1427 [22]	8	9
10	Temperatura łamliwościFraassa, nie więcej niż	°C	PN-EN 12593 [29]	-5	-8

Tablica 4. Wymagania wobec asfaltów modyfikowanych polimerami (polimeroasfaltów) wg PN-EN 14023

Przebudowa drogi wojewódzkiej nr 296 na odcinku Kożuchów - Żagań w m. Stypułów
A - odcinek drogi od km 3+170,00 do km 4+465,61 oraz od 4+545,49 do km 5+700,00.
B - odcinek drogi od km 9+950,00 do km 10+500,00.
C - likwidacja przejazdu kolejowego od km 4+465,61 do km 4+545,49.

Wymaganie podstawowe	Właściwość	Metoda badania	Jednostka	Gatunki asfaltów modyfikowanych polimerami (PMB)	
				25/55 – 60	
				wymaganie	klasa
1	2	3	4	5	6
Konsystencja w pośrednich temperaturach eksploatacyjnych	Penetracja w 25°C	PN-EN 1426 [21]	0,1 mm	25-55	3
Konsystencja w wysokich temperaturach eksploatacyjnych	Temperatura mięknięcia	PN-EN 1427 [22]	°C	≥ 60	6
Kohezja	Siła rozciągania (mała prędkość rozciągania)	PN-EN 13589 [55] PN-EN 13703 [57]	J/cm ²	≥ 2 w 5°C	3
	Siła rozciągania w 5°C (duża prędkość rozciągania)	PN-EN 13587 [53] PN-EN 13703 [57]	J/cm ²	NPD ^a	0
	Wahadło Vialit (metoda uderzenia)	PN-EN 13588 [54]	J/cm ²	NPD ^a	0
Stołość konsystencji (Odporność na starzenie wg PN-EN 12607-1 lub -3 [31])	Zmiana masy		%	≥ 0,5	3
	Pozostała penetracja	PN-EN 1426 [21]	%	≥ 40	3
	Wzrost temperatury mięknięcia	PN-EN 1427 [22]	°C	≤ 8	3
Inne właściwości	Temperatura zapłonu	PN-EN ISO 2592 [63]	°C	≥ 235	3
Wymagania dodatkowe	Temperatura łamliwości	PN-EN 12593 [29]	°C	≤ -12	6
	Nawrót sprężysty w 25°C	PN-EN 13398 [51]	%	≥ 50	5
	Nawrót sprężysty w 10°C			NPD ^a	0
	Zakres plastyczności	PN-EN 14023 [59] Punkt 5.1.9	°C	TBR ^b	1
	Stabilność magazynowania. Różnica temperatur mięknięcia	PN-EN 13399 [52] PN-EN 1427 [22]	°C	≤ 5	2
	Stabilność magazynowania. Różnica penetracji	PN-EN 13399 [52] PN-EN 1426 [21]	0,1 mm	NPD ^a	0
	Spadek temperatury mięknięcia po starzeniu wg PN-EN 12607-1 lub -3 [31]	PN-EN 12607-1 [31] PN-EN 1427 [22]	°C	TBR ^b	1
	Nawrót sprężysty w 25°C po starzeniu wg PN-EN	PN-EN 12607-1 [31] PN-EN 13398 [51]	%	≥ 50	4

Przebudowa drogi wojewódzkiej nr 296 na odcinku Kożuchów - Żagań w m. Stypułów
 A - odcinek drogi od km 3+170,00 do km 4+465,61 oraz od 4+545,49 do km 5+700,00.
 B - odcinek drogi od km 9+950,00 do km 10+500,00.
 C - likwidacja przejazdu kolejowego od km 4+465,61 do km 4+545,49.

	12607-1 lub -3 [31]			
	Nawrót sprężysty w 10°C po starzeniu wg PN-EN 12607-1 lub -3 [31]			NPD ^a
				0
^a NPD – No Performance Determined (właściwość użytkowa nie określana)				
^b TBR – To Be Reported (do zadeklarowania)				

Składowanie asfaltu drogowego powinno się odbywać w zbiornikach, wykluczających zanieczyszczenie asfaltu i wyposażonych w system grzewczy pośredni (bez kontaktu asfaltu z przewodami grzewczymi). Zbiornik roboczy otaczarki powinien być izolowany termicznie, posiadać automatyczny system grzewczy z tolerancją $\pm 5^{\circ}\text{C}$ oraz układ cyrkulacji asfaltu.

Polimeroasfalt powinien być magazynowany w zbiorniku wyposażonym w system grzewczy pośredni z termostatem kontrolującym temperaturę z dokładnością $\pm 5^{\circ}\text{C}$. Zaleca się wyposażenie zbiornika w mieszadło. Zaleca się bezpośrednie zużycie polimeroasfaltu po dostarczeniu. Należy unikać wielokrotnego rozgrzewania i chłodzenia polimeroasfaltu w okresie jego stosowania oraz unikać niekontrolowanego mieszania polimeroasfaltów różnego rodzaju i klasy oraz z asfaltem zwykłym.

2.3. Kruszywo

Do warstwy wiążącej i wyrównawczej z betonu asfaltowego należy stosować kruszywo według PN-EN 13043 [44] i WT-1 Kruszywa 2010 obejmujące kruszywo grube, kruszywo drobne i wypełniacz. Kruszywa powinny spełniać wymagania podane w WT-1 Kruszywa 2010 – tablica 8, 9, 10, 11.

Składowanie kruszywa powinno się odbywać w warunkach zabezpieczających je przed zanieczyszczeniem i zmieszaniem z kruszywem o innym wymiarze lub pochodzeniu. Podłoże składowiska musi być równe, utwardzone i odwodnione. Składowanie wypełniacza powinno się odbywać w silosach wyposażonych w urządzenia do aeracji.

2.4. Środek adhezyjny

W celu poprawy powinowactwa fizykochemicznego lepiszcza asfaltowego i kruszywa, gwarantującego odpowiednią przyczepność (adhezję) lepiszcza do kruszywa i odporność mieszanki mineralno-asfaltowej na działanie wody, należy dobrać i zastosować środek adhezyjny, tak aby dla konkretnej pary kruszywo-lepiszcze wartość przyczepności określona według PN-EN 12697-11, metoda C wynosiła co najmniej 80%.

Składowanie środka adhezyjnego jest dozwolone tylko w oryginalnych opakowaniach producenta.

2.5. Materiały do uszczelnienia połączeń i krawędzi

Do uszczelnienia połączeń technologicznych (tj. złączy podłużnych i poprzecznych z tego samego materiału wykonywanego w różnym czasie oraz spoin stanowiących połączenia różnych materiałów lub połączenie warstwy asfaltowej z urządzeniami obcymi w nawierzchni lub ją ograniczającymi, należy stosować:

- materiały termoplastyczne, jak taśmy asfaltowe, pasty itp. według norm lub aprobat technicznych,
- emulsję asfaltową według PN-EN 13808 [58] lub inne lepiszcza według norm lub aprobat technicznych

Grubość materiału termoplastycznego do spoiny powinna wynosić:

- nie mniej niż 10 mm przy grubości warstwy technologicznej do 2,5 cm,
- nie mniej niż 15 mm przy grubości warstwy technologicznej większej niż 2,5 cm.

Składowanie materiałów termoplastycznych jest dozwolone tylko w oryginalnych opakowaniach producenta, w warunkach określonych w aprobacie technicznej.

Do uszczelnienia krawędzi należy stosować asfalt drogowy wg PN-EN 12591 [27], asfalt modyfikowany polimerami wg PN-EN 14023 [59] „metodą na gorąco”. Dopuszcza się inne rodzaje lepiszcza wg norm lub aprobat technicznych.

2.6. Materiały do złączenia warstw konstrukcji

Do złączania warstw konstrukcji nawierzchni (warstwa wiążąca z warstwą ścierną) należy stosować kationowe emulsje asfaltowe lub kationowe emulsje modyfikowane polimerami według PN-EN 13808 i WT-3 Emulsje asfaltowe 2009 punkt 5.1 tablica 2 i tablica 3.

Emulsję asfaltową można składować w opakowaniach transportowych lub w stacjonarnych zbiornikach pionowych z nalewaniem od dna. Nie należy nalewać emulsji do opakowań i zbiorników zanieczyszczonych materiałami mineralnymi.

3. SPRZĘT

3.1. Ogólne wymagania dotyczące sprzętu

Ogólne wymagania dotyczące sprzętu podano w OST D-M-00.00.00 „Wymagania ogólne” [1] pkt 3.

3.2. Sprzęt stosowany do wykonania robót

Przy wykonywaniu robót Wykonawca w zależności od potrzeb, powinien wykazać się możliwością korzystania ze sprzętu dostosowanego do przyjętej metody robót, jak:

- wytwórnia (otaczarka) o mieszaniu cyklicznym lub ciągłym, z automatycznym komputerowym sterowaniem produkcji, do wytwarzania mieszanek mineralno-asfaltowych,
- układarka gąsienicowa, z elektronicznym sterowaniem równości układanej warstwy,
- skraplarka,
- walce stalowe gładkie,
- walce ogumione
- szczotki mechaniczne i/lub inne urządzenia czyszczące,
- samochody samowyładowcze z przykryciem brezentowym lub termosami,
- sprzęt drobny.

4. TRANSPORT

4.1. Ogólne wymagania dotyczące transportu

Ogólne wymagania dotyczące transportu podano w OST D-M-00.00.00 „Wymagania ogólne” pkt 4.

4.2. Transport materiałów

Asfalt i polimeroasfalt należy przewozić w cysternach kolejowych lub samochodach izolowanych i zaopatrzonych w urządzenia umożliwiające pośrednie ogrzewanie oraz w zawory spustowe.

Kruszywa można przewozić dowolnymi środkami transportu, w warunkach zabezpieczających je przed zanieczyszczeniem, zmieszaniem z innymi materiałami i nadmiernym zawilgoceniem.

Wypełniacz należy przewozić w sposób chroniący go przed zawilgoceniem, zbryleniem i zanieczyszczeniem. Wypełniacz luzem powinien być przewożony w odpowiednich cysternach przystosowanych do przewozu materiałów sypkich, umożliwiających rozładunek pneumatyczny.

Emulsja asfaltowa może być transportowana w zamkniętych cysternach, autocysternach, beczkach i innych opakowaniach pod warunkiem, że nie będą korodowały pod wpływem emulsji i nie będą powodowały jej rozpadu. Cysterny powinny być wyposażone w przegrody. Nie należy używać do transportu opakowań z metali lekkich (może zachodzić wydzielanie wodoru i groźba wybuchu przy emulsjach o $\text{pH} \leq 4$).

Mieszanek mineralno-asfaltową należy dowozić na budowę pojazdami samowyładowczymi w zależności od postępu robót. Podczas transportu i postoju przed wbudowaniem mieszanka powinna być zabezpieczona przed ostygnięciem i dopływem powietrza (przez przykrycie, pojemniki termoizolacyjne lub ogrzewane itp.). Warunki i czas transportu mieszanki, od produkcji do wbudowania, powinna zapewniać utrzymanie temperatury w wymaganym przedziale. Powierzchnie pojemników używanych do transportu mieszanki powinny być czyste, a do zwilżania tych powierzchni można używać tylko środki antyadhezyjne niewpływające szkodliwie na mieszankę.

5. WYKONANIE ROBÓT

5.1. Ogólne zasady wykonania robót

Ogólne zasady wykonania robót podano w OST D-M-00.00.00 „Wymagania ogólne” pkt 5.

Przebudowa drogi wojewódzkiej nr 296 na odcinku Kożuchów - Żagań w m. Stypułów
 A - odcinek drogi od km 3+170,00 do km 4+465,61 oraz od 4+545,49 do km 5+700,00.
 B - odcinek drogi od km 9+950,00 do km 10+500,00.
 C - likwidacja przejazdu kolejowego od km 4+465,61 do km 4+545,49.

5.2. Projektowanie mieszanki mineralno-asfaltowej

Przed przystąpieniem do robót Wykonawca dostarczy Inżynierowi do akceptacji projekt składu mieszanki mineralno-asfaltowej (AC11W, AC16W, AC22W).

Uziarnienie mieszanki mineralnej oraz minimalna zawartość lepiszcza podane są w tablicach 5.

Jeżeli stosowana jest mieszanka kruszywa drobnego niełamane i łamane, to należy przyjąć proporcję kruszywa łamane do niełamane co najmniej 50/50.

Wymagane właściwości mieszanki mineralno-asfaltowej podane są w tablicach 6, 7, 8.

Tablica 5. Uziarnienie mieszanki mineralnej oraz zawartość lepiszcza do betonu asfaltowego do warstwy wiążącej i wyrównawczej, dla ruchu KR1÷KR6

Właściwość	Przesiew, [% (m/m)]							
	AC11W KR1-KR2		AC16W KR1-KR2		AC16W KR3-KR6		AC22W KR3-KR6	
Wymiar sita #, [mm]	od	do	od	do	od	do	od	do
31,5	-	-	-	-	-	-	100	-
22,4	-	-	100	-	100	-	90	100
16	100	-	90	100	90	100	65	90
11,2	90	100	65	80	70	90	-	-
8	60	85	-	-	55	85	45	70
2	30	55	25	55	25	50	20	45
0,125	6	24	5	15	4	12	4	12
0,063	3,0	8,0	3,0	8,0	4,0	10,0	4,0	10,0
Zawartość lepiszcza, minimum ^{*)}	B _{min4,6}		B _{min4,4}		B _{min4,4}		B _{min4,2}	
^{*)} Minimalna zawartość lepiszcza jest określona przy założonej gęstości mieszanki mineralnej 2,650 Mg/m ³ . Jeżeli stosowana mieszanka mineralna ma inną gęstość (ρ_d), to do wyznaczenia minimalnej zawartości lepiszcza podaną wartość należy pomnożyć przez współczynnik α według równania: $\alpha = \frac{2,650}{\rho_d}$								

Tablica 6. Wymagane właściwości mieszanki mineralno-asfaltowej do warstwy wiążącej i wyrównawczej, dla ruchu KR1 ÷ KR2 [65]

Właściwość	Warunki zagęszczenia wg PN-EN 13108-20 [48]	Metoda i warunki badania	AC11W	AC16W
Zawartość wolnych przestrzeni	C.1.2, ubijanie, 2×50 uderzeń	PN-EN 12697-8 [33], p. 4	$V_{\min 3,0}$ $V_{\max 6,0}$	$V_{\min 3,0}$ $V_{\max 6,0}$
Wolne przestrzenie wypełnione lepiszczem	C.1.2, ubijanie, 2×50 uderzeń	PN-EN 12697-8 [33], p. 5	$VFB_{\min 65}$ $VFB_{\min 80}$	$VFB_{\min 60}$ $VFB_{\min 80}$
Zawartość wolnych przestrzeni	C.1.2, ubijanie, 2×50 uderzeń	PN-EN 12697-8 [33], p. 5	$VMA_{\min 14}$	$VMA_{\min 14}$

Przebudowa drogi wojewódzkiej nr 296 na odcinku Kożuchów - Żagań w m. Stypułów
 A - odcinek drogi od km 3+170,00 do km 4+465,61 oraz od 4+545,49 do km 5+700,00.
 B - odcinek drogi od km 9+950,00 do km 10+500,00.
 C - likwidacja przejazdu kolejowego od km 4+465,61 do km 4+545,49.

w mieszance mineralnej				
Odporność na działanie wody	C.1.1, ubijanie, 2×35 uderzeń	PN-EN 12697-12 [35], przechowywanie w 40°C z jednym cyklem zamrażania, ^{a)} badanie w 25°C	<i>ITSR</i> ₈₀	<i>ITSR</i> ₈₀

^{a)} Ujednoliconą procedurę badania odporności na działanie wody podano w WT-2 2010 [65] w załączniku 1.

Tablica 7. Wymagane właściwości mieszanki mineralno-asfaltowej do warstwy wiążącej i wyrównawczej, dla ruchu KR3 ÷ KR4

Właściwość	Warunki zagęszczenia wg PN-EN 13108-20 [48]	Metoda i warunki badania	AC16W	AC22W
Zawartość wolnych przestrzeni	C.1.3, ubijanie, 2×75 uderzeń	PN-EN 12697-8 [33], p. 4	$V_{\min 4,0}$ $V_{\max 7,0}$	$V_{\min 4,0}$ $V_{\max 7,0}$
Odporność na deformacje trwałe ^{a)}	C.1.20, wałowanie, P ₉₈ -P ₁₀₀	PN-EN 12697-22, metoda B w powietrzu, PN-EN 13108-20, D.1.6, 60°C, 10 000 cykli [38]	$WTS_{AIR 0,3}$ $PRD_{AIR dekl}$	$WTS_{AIR 0,3}$ $PRD_{AIR dekl}$
Odporność na działanie wody	C.1.1, ubijanie, 2×35 uderzeń	PN-EN 12697-12 [35], przechowywanie w 40°C z jednym cyklem zamrażania, badanie w 25°C ^{b)}	<i>ITSR</i> ₈₀	<i>ITSR</i> ₈₀

^{a)} Grubość płyty: AC16, AC22 60mm.

^{b)} Ujednoliconą procedurę badania odporności na działanie wody podano w WT-2 2010 [65] w załączniku 1.

Tablica 8. Wymagane właściwości mieszanki mineralno-asfaltowej do warstwy wiążącej i wyrównawczej, dla ruchu KR5 ÷ KR6 [65]

Właściwość	Warunki zagęszczenia wg PN-EN 13108-20 [48]	Metoda i warunki badania	AC16W	AC22W
Zawartość wolnych przestrzeni	C.1.3, ubijanie, 2×75 uderzeń	PN-EN 12697-8 [33], p. 4	$V_{\min 4,0}$ $V_{\max 7,0}$	$V_{\min 4,0}$ $V_{\max 7,0}$
Odporność na deformacje trwałe ^{a)}	C.1.20, wałowanie, P ₉₈ -P ₁₀₀	PN-EN 12697-22, metoda B w powietrzu, PN-EN 13108-20, D.1.6, 60°C, 10 000 cykli [38]	$WTS_{AIR 0,15}$ $PRD_{AIR dekla}$	$WTS_{AIR 0,15}$ $PRD_{AIR dekla}$
Odporność na działanie wody	C.1.1, ubijanie, 2×35 uderzeń	PN-EN 12697-12 [35], przechowywanie w 40°C z jednym cyklem zamrażania, badanie w 25°C ^{b)}	<i>ITSR</i> ₈₀	<i>ITSR</i> ₈₀

^{a)} Grubość płyty: AC16P, AC22P 60mm, AC32P 80mm

^{b)} Ujednoliconą procedurę badania odporności na działanie wody podano w WT-2 2010 [65] w załączniku 1.

5.3. Wytwarzanie mieszanki mineralno-asfaltowej

Mieszankę mineralno-asfaltową należy wytwarzać na gorąco w otaczarce (zespole maszyn i urządzeń dozowania, podgrzewania i mieszania składników oraz przechowywania gotowej mieszanki).

Dozowanie składników mieszanki mineralno-asfaltowej w otaczarkach, w tym także wstępne, powinno być zautomatyzowane i zgodne z receptą roboczą, a urządzenia do dozowania składników oraz pomiaru temperatury powinny być okresowo sprawdzane. Kruszywo o różnym uziarnieniu lub pochodzeniu należy dodawać odmierzone oddzielnie.

Lepiszczce asfaltowe należy przechowywać w zbiorniku z pośrednim systemem ogrzewania, z układem termostatowania zapewniającym utrzymanie żądanej temperatury z dokładnością $\pm 5^{\circ}\text{C}$. Temperatura lepiszczca asfaltowego w zbiorniku magazynowym (roboczym) nie może przekraczać 180°C dla asfaltu drogowego 50/70 i polimeroasfaltodrogowego PMB25/55-60 oraz 190°C dla asfaltu drogowego 35/50.

Kruszywo powinno być wysuszone i podgrzane tak, aby mieszanka mineralna uzyskała temperaturę właściwą do otoczenia lepiszczem asfaltowym. Temperatura mieszanki mineralnej nie powinna być wyższa o więcej niż 30°C od najwyższej temperatury mieszanki mineralno-asfaltowej podanej w tablicy 9. W tej tablicy najniższa temperatura dotyczy mieszanki mineralno-asfaltowej dostarczonej na miejsce wbudowania, a najwyższa temperatura dotyczy mieszanki mineralno-asfaltowej bezpośrednio po wytworzeniu w wytwórni.

Tablica 9. Najwyższa i najniższa temperatura mieszanki AC

Lepiszczce asfaltowe	Temperatura mieszanki [°C]
Asfalt 35/50	od 155 do 195
Asfalt 50/70	od 140 do 180
Wielorodzajowy 35/50	od 155 do 195
Wielorodzajowy 50/70	od 140 do 180
PMB 25/55-60	od 140 do 180

Sposób i czas mieszania składników mieszanki mineralno-asfaltowej powinny zapewnić równomierne otoczenie kruszywa lepiszczem asfaltowym.

Dopuszcza się dostawy mieszanek mineralno-asfaltowych z kilku wytwórni, pod warunkiem skoordynowania między sobą deklarowanych przydatności mieszanek (m.in.: typ, rodzaj składników, właściwości objętościowe) z zachowaniem braku różnic w ich właściwościach.

5.4. Przygotowanie podłoża

Podłoże (podbudowa lub stara warstwa ścieralna) pod warstwę wiążącą lub wyrównawczą z betonu asfaltowego powinno być na całej powierzchni:

- ustabilizowane i nośne,
- czyste, bez zanieczyszczenia lub pozostałości luźnego kruszywa,
- wyprofilowane, równe i bez kolein,
- suche.

Wymagana równość podłużna jest określona w rozporządzeniu dotyczącym warunków technicznych, jakim powinny odpowiadać drogi publiczne [67]. W wypadku podłoża z warstwy starej nawierzchni, nierówności nie powinny przekraczać wartości podanych w tablicy 10.

Tablica 10. Maksymalne nierówności podłoża z warstwy starej nawierzchni pod warstwy asfaltowe (pomiar łąką 4-metrową lub równoważną metodą)

Klasa drogi	Element nawierzchni	Maksymalna nierówność podłoża pod warstwę wiążącą [mm]
A, S,	Pasy: ruchu, awaryjne, dodatkowe,	9

Przebudowa drogi wojewódzkiej nr 296 na odcinku Kożuchów - Żagań w m. Stypułów
 A - odcinek drogi od km 3+170,00 do km 4+465,61 oraz od 4+545,49 do km 5+700,00.
 B - odcinek drogi od km 9+950,00 do km 10+500,00.
 C - likwidacja przejazdu kolejowego od km 4+465,61 do km 4+545,49.

GP	włączenia i wyłączenia	
	Jezdnie łącznic, jezdnie MOP, utwardzone pobocza	10
G	Pasy: ruchu, dodatkowe, włączenia i wyłączenia, postojowe, jezdnie łącznic, utwardzone pobocza	10
Z, L, D	Pasy ruchu	12

Jeżeli nierówności są większe niż dopuszczalne, to należy wyrównać podłoże.

Rzędne wysokościowe podłoża oraz urządzeń usytuowanych w nawierzchni lub ją ograniczających powinny być zgodne z dokumentacją projektową. Z podłoża powinien być zapewniony odpływ wody.

Nierówności podłoża (w tym powierzchnię istniejącej warstwy ścieralnej) należy wyrównać poprzez frezowanie lub wykonanie warstwy wyrównawczej.

Wykonane w podłożu łąty z materiału o mniejszej sztywności (np. łąty z asfaltu lanego w betonie asfaltowym) należy usunąć, a powstałe w ten sposób ubytki wypełnić materiałem o właściwościach zbliżonych do materiału podstawowego (np. wypełnić betonem asfaltowym).

W celu polepszenia połączenia między warstwami technologicznymi nawierzchni powierzchnia podłoża powinna być w ocenie wizualnej chropowata.

Szerokie szczeliny w podłożu należy wypełnić odpowiednim materiałem, np. zalewami drogowymi według PN-EN 14188-1 lub PN-EN 14188-2 albo innymi materiałami według norm lub aprobat technicznych.

Na podłożu wykazującym zniszczenia w postaci siatki spękań zmęczeniowych lub spękań poprzecznych zaleca się stosowanie membrany przeciwspekaniowej, np. mieszanki mineralno-asfaltowej, warstwy SAMI lub z geosyntetyków według norm lub aprobat technicznych.

5.5. Próba technologiczna

Wykonawca przed przystąpieniem do produkcji mieszanki jest zobowiązany do przeprowadzenia w obecności Inżyniera próby technologicznej, która ma na celu sprawdzenie zgodności właściwości wyprodukowanej mieszanki z receptą. W tym celu należy zaprogramować otaczarkę zgodnie z receptą roboczą i w cyklu automatycznym produkować mieszankę. Do badań należy pobrać mieszankę wyprodukowaną po ustabilizowaniu się pracy otaczarki.

Nie dopuszcza się oceniania dokładności pracy otaczarki oraz prawidłowości składu mieszanki mineralnej na podstawie tzw. suchego zarobu, z uwagi na możliwą segregację kruszywa.

Mieszankę wyprodukowaną po ustabilizowaniu się pracy otaczarki należy zgromadzić w silosie lub załadować na samochód. Próbkę do badań należy pobierać ze skrzyni samochodu zgodnie z metodą określoną w PN-EN 12697-27 [39].

Na podstawie uzyskanych wyników Inżynier podejmuje decyzję o wykonaniu odcinka próbnego.

5.6. Odcinek próbny

Przed przystąpieniem do wykonania warstwy wiążącej z betonu asfaltowego Wykonawca wykona odcinek próbny celem uściślenia organizacji wytwarzania i układania oraz ustalenia warunków zagęszczania.

Odcinek próbny powinien być zlokalizowany w miejscu uzgodnionym z Inżynierem. Powierzchnia odcinka próbnego powinna wynosić co najmniej 500 m², a długość co najmniej 50 m. Na odcinku próbnym Wykonawca powinien użyć takich materiałów oraz sprzętu jakie zamierza stosować do wykonania warstwy.

Wykonawca może przystąpić do realizacji robót po zaakceptowaniu przez Inżyniera technologii wbudowania i zagęszczania oraz wyników z odcinka próbnego.

5.7. Połączenie międzywarstwowe

Uzyskanie wymaganej trwałości nawierzchni jest uzależnione od zapewnienia połączenia między warstwami i ich współpracy w przenoszeniu obciążenia nawierzchni ruchem.

Podłoże powinno być skropione lepiszczem. Ma to na celu zwiększenie połączenia między warstwami konstrukcyjnymi oraz zabezpieczenie przed wnikaniem i zaleganiem wody między warstwami.

Skropienie lepiszczem podłoża (np. podbudowa asfaltowa), przed ułożeniem warstwy wiążącej z betonu asfaltowego powinno być wykonane w ilości podanej w przeliczeniu na pozostałe lepiszcze, tj. $0,3 \div 0,5 \text{ kg/m}^2$, przy czym:

- zaleca się stosować emulsję modyfikowaną polimerem,
- ilość emulsji należy dobrać z uwzględnieniem stanu podłoża oraz porowatości mieszanki ; jeśli mieszanka ma większą zawartość wolnych przestrzeni, to należy użyć większą ilość lepiszcza do skropienia, które po ułożeniu warstwy ścieralnej uszczelni ją.

Skrapianie podłoża należy wykonywać równomiernie stosując rampy do skrapiania, np. skrapiarki do lepiszczy asfaltowych. Dopuszcza się skrapianie ręczne lancą w miejscach trudno dostępnych (np. ścieki uliczne) oraz przy urządzeniach usytuowanych w nawierzchni lub ją ograniczających. W razie potrzeby urządzenia te należy zabezpieczyć przed zabrudzeniem. Skropione podłoże należy wyłączyć z ruchu publicznego przez zmianę organizacji ruchu.

W wypadku stosowania emulsji asfaltowej podłoże powinno być skropione 0,5 h przed układaniem warstwy asfaltowej w celu odparowania wody.

Czas ten nie dotyczy skrapiania rampą zamontowaną na rozkładarce.

5.8. Wbudowanie mieszanki mineralno-asfaltowej

Mieszankę mineralno-asfaltową można wbudowywać na podłożu przygotowanym zgodnie z zapisami w punktach 5.4 i 5.7.

Temperatura podłoża pod rozkładaną warstwę nie może być niższa niż +5°C.

Transport mieszanki mineralno-asfaltowej asfaltowej powinien być zgodny z zaleceniami podanymi w punkcie 4.2.

Mieszankę mineralno-asfaltową asfaltową należy wbudowywać w odpowiednich warunkach atmosferycznych.

Temperatura otoczenia w ciągu doby nie powinna być niższa od temperatury podanej w tabelicy 11. Temperatura otoczenia może być niższa w wypadku stosowania ogrzewania podłoża. Nie dopuszcza się układania mieszanki mineralno-asfaltowej asfaltowej podczas silnego wiatru ($V > 16$ m/s).

W wypadku stosowania mieszanek mineralno-asfaltowych z dodatkiem obniżającym temperaturę mieszania i wbudowania należy indywidualnie określić wymagane warunki otoczenia.

Tablica 11. Minimalna temperatura otoczenia na wysokości 2m podczas wykonywania warstwy wiążącej lub wyrównawczej z betonu asfaltowego

Rodzaj robót	Minimalna temperatura otoczenia [°C]	
	przed przystąpieniem do robót	w czasie robót
Warstwa wiążąca	0	+5
Warstwa wyrównawcza	0	+5

Właściwości wykonanej warstwy powinny spełniać warunki podane w tabelicy 12.

Tablica 12. Właściwości warstwy AC

Typ i wymiar mieszanki	Projektowana grubość warstwy technologicznej [cm]	Wskaźnik zagęszczenia [%]	Zawartość wolnych przestrzeni w warstwie [% (v/v)]
AC11W, KR1÷KR2	4,0 ÷ 10,0	≥ 98	3,5 ÷ 7,0
AC16W, KR1÷KR2	5,0 ÷ 10,0	≥ 98	3,5 ÷ 7,0
AC16W, KR3÷KR6	5,0 ÷ 10,0	≥ 98	4,5 ÷ 8,0
AC22W, KR3÷KR6	7,0 ÷ 10,0	≥ 98	4,5 ÷ 8,0

Mieszanka mineralno-asfaltowa powinna być wbudowywana rozkładarką wyposażoną w układ automatycznego sterowania grubości warstwy i utrzymywania niwelety zgodnie z dokumentacją projektową. W miejscach niedostępnych dla sprzętu dopuszcza się wbudowywanie ręczne.

Grubość wykonywanej warstwy powinna być sprawdzana co 25 m, w co najmniej trzech miejscach (w osi i przy brzegach warstwy).

Warstwy wałowane powinny być równomiernie zagęszczone ciężkimi walcami drogowymi. Do warstw z betonu asfaltowego należy stosować walce drogowe stalowe gładkie z możliwością wibracji, oscylacji lub walce ogumione.

6. KONTROLA JAKOŚCI ROBÓT

6.1. Ogólne zasady kontroli jakości robót

Ogólne zasady kontroli jakości robót podano w OST D-M-00.00.00 „Wymagania ogólne” pkt 6.

6.2. Badania przed przystąpieniem do robót

Przed przystąpieniem do robót Wykonawca powinien:

- uzyskać wymagane dokumenty, dopuszczające wyroby budowlane do obrotu i powszechnego stosowania (np. stwierdzenie o oznakowaniu materiału znakiem CE lub znakiem budowlanym B, certyfikat zgodności, deklarację zgodności, aprobatę techniczną, ew. badania materiałów wykonane przez dostawców itp.),
- ew. wykonać własne badania właściwości materiałów przeznaczonych do wykonania robót, określone przez Inżyniera.

Wszystkie dokumenty oraz wyniki badań Wykonawca przedstawia Inżynierowi do akceptacji.

6.3. Badania w czasie robót

6.3.1. Uwagi ogólne

Badania dzielą się na:

- badania wykonawcy (w ramach własnego nadzoru),
- badania kontrolne (w ramach nadzoru zlecniodawcy – Inżyniera).

6.3.2. Badania Wykonawcy

Badania Wykonawcy są wykonywane przez Wykonawcę lub jego zlecniodawców celem sprawdzenia, czy jakość materiałów budowlanych (mieszanek mineralno-asfaltowych i ich składników, lepiszczy i materiałów do uszczelnień itp.) oraz gotowej warstwy (wbudowane warstwy asfaltowe, połączenia itp.) spełniają wymagania określone w kontrakcie.

Wykonawca powinien wykonywać te badania podczas realizacji kontraktu, z niezbędną starannością i w wymaganym zakresie. Wyniki należy zapisywać w protokołach. W razie stwierdzenia uchybień w stosunku do wymagań kontraktu, ich przyczyny należy niezwłocznie usunąć.

Wyniki badań Wykonawcy należy przekazywać Inżynierowi na jego żądanie. Inżynier może zdecydować o dokonaniu odbioru na podstawie badań Wykonawcy. W razie zastrzeżeń Inżynier może przeprowadzić badania kontrolne według pktu 6.3.3.

Zakres badań Wykonawcy związany z wykonywaniem nawierzchni:

- pomiar temperatury powietrza,
- pomiar temperatury mieszanki mineralno-asfaltowej podczas wykonywania nawierzchni (wg PN-EN 12697-13 [36]),
- ocena wizualna mieszanki mineralno-asfaltowej,
- wykaz ilości materiałów lub grubości wykonanej warstwy,
- pomiar spadku poprzecznego warstwy asfaltowej,
- pomiar równości warstwy asfaltowej (wg pktu 6.4.2.5),
- pomiar parametrów geometrycznych poboczy,
- ocena wizualna jednorodności powierzchni warstwy,
- ocena wizualna jakości wykonania połączeń technologicznych.

6.3.3. Badania kontrolne

Badania kontrolne są badaniami Inżyniera, których celem jest sprawdzenie, czy jakość materiałów budowlanych (mieszanek mineralno-asfaltowych i ich składników, lepiszczy i materiałów do uszczelnień itp.) oraz gotowej warstwy (wbudowane warstwy asfaltowe, połączenia itp.) spełniają wymagania określone w kontrakcie. Wyniki tych badań są podstawą odbioru.

Pobieraniem próbek i wykonaniem badań na miejscu budowy zajmuje się Inżynier w obecności Wykonawcy. Badania odbywają się również wtedy, gdy Wykonawca zostanie w porę powiadomiony o ich terminie, jednak nie będzie przy nich obecny.

Rodzaj badań kontrolnych mieszanki mineralno-asfaltowej i wykonanej z niej warstwy podano w tablicy 13.

Tablica 13. Rodzaj badań kontrolnych

Lp.	Rodzaj badań
1	Mieszanka mineralno-asfaltowa ^{a), b)}
1.1	Uziarnienie
1.2	Zawartość lepiszcza
1.3	Temperatura mięknięcia lepiszcza
1.4	odzyskanego
2	Gęstość i zawartość wolnych przestrzeni próbki
2.1	Warstwa asfaltowa
2.2	Wskaźnik zagęszczenia ^{a)}
2.3	Spadki poprzeczne
2.4	Równość
2.5	Grubość lub ilość materiału
2.6	Zawartość wolnych przestrzeni ^{a)} Właściwości przeciwpoślizgowe
^{a)} do każdej warstwy i na każde rozpoczęte 6000 m ² nawierzchni jedna próbka; w razie potrzeby liczba próbek może zostać zwiększona (np. nawierzchnie dróg w terenie zabudowy)	
^{b)} w razie potrzeby specjalne kruszywa i dodatki	

6.3.4. Badania kontrolne dodatkowe

W wypadku uznania, że jeden z wyników badań kontrolnych nie jest reprezentatywny dla ocenianego odcinka budowy, Wykonawca ma prawo żądać przeprowadzenia badań kontrolnych dodatkowych.

Inżynier i Wykonawca decydują wspólnie o miejscach pobierania próbek i wyznaczeniu odcinków częściowych ocenianego odcinka budowy. Jeżeli odcinek częściowy przyporządkowany do badań kontrolnych nie może być jednoznacznie i zgodnie wyznaczony, to odcinek ten nie powinien być mniejszy niż 20% ocenianego odcinka budowy.

Do odbioru uwzględniane są wyniki badań kontrolnych i badań kontrolnych dodatkowych do wyznaczonych odcinków częściowych.

Koszty badań kontrolnych dodatkowych zażądanych przez Wykonawcę ponosi Wykonawca.

6.3.5. Badania arbitrażowe

Badania arbitrażowe są powtórzeniem badań kontrolnych, co do których istnieją uzasadnione wątpliwości ze strony Inżyniera lub Wykonawcy (np. na podstawie własnych badań).

Badania arbitrażowe wykonuje na wniosek strony kontraktu niezależne laboratorium, które nie wykonywało badań kontrolnych.

Koszty badań arbitrażowych wraz ze wszystkimi kosztami ubocznymi ponosi strona, na której niekorzyść przemawia wynik badania.

6.4. Właściwości warstwy i nawierzchni oraz dopuszczalne odchyłki

6.4.1. Mieszanka mineralno-asfaltowa

Właściwości materiałów należy oceniać na podstawie badań pobranych próbek mieszanki mineralno-asfaltowej przed wbudowaniem (wbudowanie oznacza wykonanie warstwy asfaltowej). Wyjątkowo dopuszcza się badania próbek pobranych z wykonanej warstwy asfaltowej.

6.4.2. Warstwa asfaltowa

6.4.2.1. Grubość warstwy oraz ilość materiału

Grubość wykonanej warstwy oznaczana według PN-EN 12697-36 [40] oraz ilość wbudowanego materiału na określonej powierzchni (dotyczy przede wszystkim cienkich warstw) mogą odbiegać od projektu o wartości podane w tabelicy 14.

W wypadku określania ilości materiału na powierzchnię i średniej wartości grubości warstwy z reguły należy przyjąć za podstawę cały odcinek budowy. Inżynier ma prawo sprawdzać odcinki częściowe. Odcinek częściowy powinien zawierać co najmniej jedną dzienną działkę roboczą. Do odcinka częściowego obowiązują te same wymagania jak do odcinka budowy.

Za grubość warstwy lub warstw przyjmuje się średnią arytmetyczną wszystkich pojedynczych oznaczeń grubości warstwy na całym odcinku budowy lub odcinku częściowym.

Tablica 14. Dopuszczalne odchyłki grubości warstwy oraz ilości materiału na określonej powierzchni, [%]

Warunki oceny	Warstwa asfaltowa AC ^{a)}
A – Średnia z wielu oznaczeń grubości oraz ilości	
1. – duży odcinek budowy, powierzchnia większa niż 6000 m ² lub	
– droga ograniczona krawężnikami, powierzchnia większa niż 1000 m ² lub	≤ 10
2. – mały odcinek budowy	≤ 15
B – Pojedyncze oznaczenie grubości	≤ 15
^{a)} w wypadku budowy dwuetapowej, tzn. gdy warstwa ścierna jest układana z opóźnieniem, wartość z wiersza B odpowiednio obowiązuje; w pierwszym etapie budowy do górnej warstwy nawierzchni obowiązuje wartość 25%, a do łącznej grubości warstw etapu 1 ÷ 15%	

6.4.2.2. Wskaźnik zagęszczenia warstwy

Zagęszczenie wykonanej warstwy, wyrażone wskaźnikiem zagęszczenia oraz zawartością wolnych przestrzeni, nie może przekroczyć wartości dopuszczalnych podanych w tabelicy 12. Dotyczy to każdego pojedynczego oznaczenia danej właściwości.

Określenie gęstości objętościowej należy wykonywać według PN-EN 12697-6 [32].

6.4.2.3. Zawartość wolnych przestrzeni w nawierzchni

Zawartość wolnych przestrzeni w warstwie, nie może wykroczyć poza wartości dopuszczalne podane w tabelicy 12.

6.4.2.4. Spadki poprzeczne

Spadki poprzeczne nawierzchni należy badać nie rzadziej niż co 20 m oraz w punktach głównych łuków poziomych.

Spadki poprzeczne powinny być zgodne z dokumentacją projektową, z tolerancją ± 0,5%.

6.4.2.5. Równość podłużna i poprzeczna

Do oceny równości podłużnej warstwy wiążącej nawierzchni dróg wszystkich klas technicznych należy stosować metodę z wykorzystaniem łąty 4-metrowej i klina lub metody równoważnej użyciu łąty i klina, mierząc wysokość prześwitu w połowie długości łąty. Pomiar wykonuje się nie rzadziej niż co 10 m.

- Przebudowa drogi wojewódzkiej nr 296 na odcinku Kożuchów - Żagań w m. Stypułów*
A - odcinek drogi od km 3+170,00 do km 4+465,61 oraz od 4+545,49 do km 5+700,00.
B - odcinek drogi od km 9+950,00 do km 10+500,00.
C - likwidacja przejazdu kolejowego od km 4+465,61 do km 4+545,49.

Wymagana równość podłużna jest określona w rozporządzeniu dotyczącym warunków technicznych, jakim powinny odpowiadać drogi publiczne [67].

Do oceny równości poprzecznej warstwy wiążącej nawierzchni dróg wszystkich klas technicznych należy stosować metodę z wykorzystaniem łąty 4-metrowej i klina lub metody równoważnej użyciu łąty i klina. Pomiar należy wykonywać w kierunku prostopadłym do osi jezdni, na każdym ocenianym pasie ruchu, nie rzadziej niż co 10 m. Wymagana równość poprzeczna jest określona w rozporządzeniu dotyczącym warunków technicznych, jakim powinny odpowiadać drogi publiczne .

6.4.2.6. Pozostałe właściwości warstwy asfaltowej

Szerokość warstwy, mierzona 10 razy na 1 km każdej jezdni, nie może się różnić od szerokości projektowanej o więcej niż ± 5 cm.

Rzędne wysokościowe, mierzone co 10 m na prostych i co 10 m na osi podłużnej i krawędziach, powinny być zgodne z dokumentacją projektową z dopuszczalną tolerancją ± 1 cm, przy czym co najmniej 95% wykonanych pomiarów nie może przekraczać przedziału dopuszczalnych odchyleń.

Ukształtowanie osi w planie, mierzone co 100 m, nie powinno różnić się od dokumentacji projektowej o ± 5 cm.

Złącza podłużne i poprzeczne, sprawdzone wizualnie, powinny być równe i związane, wykonane w linii prostej, równoległe lub prostopadłe do osi drogi. Przylegające warstwy powinny być w jednym poziomie.

Wygląd zewnętrzny warstwy, sprawdzony wizualnie, powinien być jednorodny, bez spękań, deformacji, plam i wykruszeń.

7. OBMIAR ROBÓT

7.1. Ogólne zasady obmiaru robót

Ogólne zasady obmiaru robót podano w OST D-M-00.00.00 „Wymagania ogólne” pkt 7.

7.2. Jednostka obmiarowa

Jednostką obmiarową jest m^2 (metr kwadratowy) wykonanej warstwy z betonu asfaltowego (AC).

8. ODBIÓR ROBÓT

Ogólne zasady odbioru robót podano w OST D-M-00.00.00 „Wymagania ogólne” pkt 8.

Roboty uznaje się za wykonane zgodnie z dokumentacją projektową, ST i wymaganiami Inżyniera, jeżeli wszystkie pomiary i badania z zachowaniem tolerancji według pktu 6 dały wyniki pozytywne.

9. PODSTAWA PŁATNOŚCI

9.1. Ogólne ustalenia dotyczące podstawy płatności

Ogólne ustalenia dotyczące podstawy płatności podano w OST D-M-00.00.00 „Wymagania ogólne” [1] pkt 9.

9.2. Cena jednostki obmiarowej

Cena wykonania 1 m^2 warstwy z betonu asfaltowego (AC) obejmuje:

- prace pomiarowe i roboty przygotowawcze,
- oznakowanie robót,
- oczyszczenie i skropienie podłoża,
- dostarczenie materiałów i sprzętu,
- opracowanie recepty laboratoryjnej,
- wykonanie próby technologicznej i odcinka próbnego,
- wyprodukowanie mieszanki betonu asfaltowego i jej transport na miejsce wbudowania,
- posmarowanie lepiszczem lub pokrycie taśmą asfaltową krawędzi urządzeń obcych i krawężników,
- rozłożenie i zagęszczenie mieszanki betonu asfaltowego,
- obcięcie krawędzi i posmarowanie lepiszczem,
- przeprowadzenie pomiarów i badań wymaganych w specyfikacji technicznej,
- odwiezienie sprzętu.

9.3. Sposób rozliczenia robót tymczasowych i prac towarzyszących

Cena wykonania robót określonych niniejszą OST obejmuje:

- roboty tymczasowe, które są potrzebne do wykonania robót podstawowych, ale nie są przekazywane Zamawiającemu i są usuwane po wykonaniu robót podstawowych,
- prace towarzyszące, które są niezbędne do wykonania robót podstawowych, niezaliczane do robót tymczasowych, jak geodezyjne wytyczenie robót itd.

10. PRZEPISY ZWIĄZANE

10.1. Ogólne specyfikacje techniczne (ST)

1. D-M-00.00.00 Wymagania ogólne

10.2. Normy

(Zestawienie zawiera dodatkowo normy PN-EN związane z badaniami materiałów występujących w niniejszej OST)

2. PN-EN 196-21 Metody badania cementu – Oznaczanie zawartości chlorków, dwutlenku węgla i alkaliów w cemencie
3. PN-EN 459-2 Wapno budowlane – Część 2: Metody badań
4. PN-EN 932-3 Badania podstawowych właściwości kruszyw – Procedura i terminologia uproszczonego opisu petrograficznego

5. PN-EN 933-1 Badania geometrycznych właściwości kruszyw – Oznaczanie składu ziarnowego – Metoda przesiewania
6. PN-EN 933-3 Badania geometrycznych właściwości kruszyw – Oznaczanie kształtu ziaren za pomocą wskaźnika płaskości
7. PN-EN 933-4 Badania geometrycznych właściwości kruszyw – Część 4: Oznaczanie kształtu ziaren – Wskaźnik kształtu
8. PN-EN 933-5 Badania geometrycznych właściwości kruszyw – Oznaczanie procentowej zawartości ziaren o powierzchniach powstałych w wyniku przekruszenia lub łamania kruszyw grubych
9. PN-EN 933-6 Badania geometrycznych właściwości kruszyw – Część 6: Ocena właściwości powierzchni – Wskaźnik przepływu kruszywa
10. PN-EN 933-9 Badania geometrycznych właściwości kruszyw – Ocena zawartości drobnych cząstek – Badania błękitem metylenowym
11. PN-EN 933-10 Badania geometrycznych właściwości kruszyw – Część 10: Ocena zawartości drobnych cząstek – Uziarnienie wypełniaczy (przesiewanie w strumieniu powietrza)
12. PN-EN 1097-2 Badania mechanicznych i fizycznych właściwości kruszyw – Metody oznaczania odporności na rozdrabnianie
13. PN-EN 1097-3 Badania mechanicznych i fizycznych właściwości kruszyw – Oznaczanie gęstości nasypowej i jamistości
14. PN-EN 1097-4 Badania mechanicznych i fizycznych właściwości kruszyw – Część 4: Oznaczanie pustych przestrzeni suchego, zagęszczonego wypełniacza
15. PN-EN 1097-5 Badania mechanicznych i fizycznych właściwości kruszyw – Część 5: Oznaczanie zawartości wody przez suszenie w suszarce z wentylacją
16. PN-EN 1097-6 Badania mechanicznych i fizycznych właściwości kruszyw – Część 6: Oznaczanie gęstości ziaren i nasiąkliwości
17. PN-EN 1097-7 Badania mechanicznych i fizycznych właściwości kruszyw – Część 7: Oznaczanie gęstości wypełniacza – Metoda piknometryczna
18. PN-EN 1097-8 Badania mechanicznych i fizycznych właściwości kruszyw – Część 8: Oznaczanie polerowalności kamienia

19. PN-EN 1367-1 Badania właściwości cieplnych i odporności kruszyw na działanie czynników

Przebudowa drogi wojewódzkiej nr 296 na odcinku Kożuchów - Żagań w m. Stypułów
 A - odcinek drogi od km 3+170,00 do km 4+465,61 oraz od 4+545,49 do km 5+700,00.
 B - odcinek drogi od km 9+950,00 do km 10+500,00.
 C - likwidacja przejazdu kolejowego od km 4+465,61 do km 4+545,49.

20.	PN-EN 1367-3	atmosferycznych – Część 1: Oznaczanie mrozoodporności Badania właściwości cieplnych i odporności kruszyw na działanie czynników atmosferycznych – Część 3: Badanie bazaltowej zgorzeli słonecznej metodą gotowania
21.	PN-EN 1426	Asfalty i produkty asfaltowe – Oznaczanie penetracji igłą
22.	PN-EN 1427	Asfalty i produkty asfaltowe – Oznaczanie temperatury mięknięcia – Metoda Pierścien i Kula
23.	PN-EN 1428	Asfalty i lepiszcza asfaltowe – Oznaczanie zawartości wody w emulsjach asfaltowych – Metoda destylacji azeotropowej
24.	PN-EN 1429	Asfalty i lepiszcza asfaltowe – Oznaczanie pozostałości na sicie emulsji asfaltowych oraz trwałości podczas magazynowania metodą pozostałości na sicie
25.	PN-EN 1744-1	Badania chemicznych właściwości kruszyw – Analiza chemiczna
26.	PN-EN 1744-4	Badania chemicznych właściwości kruszyw – Część 4: Oznaczanie podatności wypełniaczy do mieszanek mineralno-asfaltowych na działanie wody
27.	PN-EN 12591	Asfalty i produkty asfaltowe – Wymagania dla asfaltów drogowych
28.	PN-EN 12592	Asfalty i produkty asfaltowe – Oznaczanie rozpuszczalności
29.	PN-EN 12593	Asfalty i produkty asfaltowe – Oznaczanie temperatury łamliwości Fraassa
30.	PN-EN 12606-1	Asfalty i produkty asfaltowe – Oznaczanie zawartości parafiny – Część 1: Metoda destylacyjna
31.	PN-EN 12607-1 i PN-EN 12607-3	Asfalty i produkty asfaltowe – Oznaczanie odporności na twardnienie pod wpływem ciepła i powietrza – Część 1: Metoda RTFOT Jw. Część 3: Metoda RFT
32.	PN-EN 12697-6	Mieszanki mineralno-asfaltowe – Metody badań mieszanek mineralno-asfaltowych na gorąco – Część 6: Oznaczanie gęstości objętościowej metodą hydrostatyczną
33.	PN-EN 12697-8	Mieszanki mineralno-asfaltowe – Metody badań mieszanek mineralno-asfaltowych na gorąco – Część 8: Oznaczanie zawartości wolnej przestrzeni
34.	PN-EN 12697-11	Mieszanki mineralno-asfaltowe – Metody badań mieszanek mineralno-asfaltowych na gorąco – Część 11: Określenie powiązania pomiędzy kruszywem i asfaltem
35.	PN-EN 12697-12	Mieszanki mineralno-asfaltowe – Metody badań mieszanek mineralno-asfaltowych na gorąco – Część 12: Określanie wrażliwości na wodę
36.	PN-EN 12697-13	Mieszanki mineralno-asfaltowe – Metody badań mieszanek mineralno-asfaltowych na gorąco – Część 13: Pomiar temperatury
37.	PN-EN 12697-18	Mieszanki mineralno-asfaltowe – Metody badań mieszanek mineralno-asfaltowych na gorąco – Część 18: Spływanie lepiszcza
38.	PN-EN 12697-22	Mieszanki mineralno-asfaltowe – Metody badań mieszanek mineralno-asfaltowych na gorąco – Część 22: Koleinowanie
39.	PN-EN 12697-27	Mieszanki mineralno-asfaltowe – Metody badań mieszanek mineralno-asfaltowych na gorąco – Część 27: Pobieranie próbek
40.	PN-EN 12697-36	Mieszanki mineralno-asfaltowe – Metody badań mieszanek mineralno-asfaltowych na gorąco – Część 36: Oznaczanie grubości nawierzchni asfaltowych
41.	PN-EN 12846	Asfalty i lepiszcza asfaltowe – Oznaczanie czasu wypływu emulsji asfaltowych lepkościomierzem wypływowym
42.	PN-EN 12847	Asfalty i lepiszcza asfaltowe – Oznaczanie sedymentacji emulsji asfaltowych
43.	PN-EN 12850	Asfalty i lepiszcza asfaltowe – Oznaczanie wartości pH emulsji asfaltowych
44.	PN-EN 13043	Kruszywa do mieszanek bitumicznych i powierzchniowych utrwaleń stosowanych na drogach, lotniskach i innych powierzchniach przeznaczonych do ruchu
45.	PN-EN 13074	Asfalty i lepiszcza asfaltowe – Oznaczanie lepiszczy z emulsji asfaltowych przez

Przebudowa drogi wojewódzkiej nr 296 na odcinku Kożuchów - Żagań w m. Stypułów
A - odcinek drogi od km 3+170,00 do km 4+465,61 oraz od 4+545,49 do km 5+700,00.
B - odcinek drogi od km 9+950,00 do km 10+500,00.
C - likwidacja przejazdu kolejowego od km 4+465,61 do km 4+545,49.

		odparowanie
46.	PN-EN 13075-1	Asfalty i lepiszcza asfaltowe – Badanie rozpadu – Część 1: Oznaczanie indeksu rozpadu kationowych emulsji asfaltowych, metoda z wypełniaczem mineralnym
47.	PN-EN 13108-1	Mieszanki mineralno-asfaltowe – Wymagania – Część 1: Beton asfaltowy
48.	PN-EN 13108-20	Mieszanki mineralno-asfaltowe – Wymagania – Część 20: Badanie typu
49.	PN-EN 13179-1	Badania kruszyw wypełniających stosowanych do mieszanek bitumicznych – Część 1: Badanie metodą Pierścienia i Kuli
50.	PN-EN 13179-2	Badania kruszyw wypełniających stosowanych do mieszanek bitumicznych – Część 2: Liczba bitumiczna
51.	PN-EN 13398	Asfalty i lepiszcza asfaltowe – Oznaczanie nawrotu sprężystego asfaltów modyfikowanych
52.	PN-EN 13399	Asfalty i lepiszcza asfaltowe – Oznaczanie odporności na magazynowanie modyfikowanych asfaltów
53.	PN-EN 13587	Asfalty i lepiszcza asfaltowe – Oznaczanie ciągłości lepiszczy asfaltowych metodą pomiaru ciągłości
54.	PN-EN 13588	Asfalty i lepiszcza asfaltowe – Oznaczanie kohezji lepiszczy asfaltowych metodą testu wahadłowego
55.	PN-EN 13589	Asfalty i lepiszcza asfaltowe – Oznaczanie ciągłości modyfikowanych asfaltów – Metoda zduktylometrem
56.	PN-EN 13614	Asfalty i lepiszcza asfaltowe – Oznaczanie przyczepności emulsji bitumicznych przez zanurzenie w wodzie – Metoda z kruszywem
57.	PN-EN 13703	Asfalty i lepiszcza asfaltowe – Oznaczanie energii deformacji
58.	PN-EN 13808	Asfalty i lepiszcza asfaltowe – Zasady specyfikacji kationowych emulsji asfaltowych
59.	PN-EN 14023	Asfalty i lepiszcza asfaltowe – Zasady specyfikacji asfaltów modyfikowanych polimerami
60.	PN-EN 14188-1	Wypełniacze złączy i zalewy – Część 1: Specyfikacja zalew na gorąco
61.	PN-EN 14188-2	Wypełniacze złączy i zalewy – Część 2: Specyfikacja zalew na zimno
62.	PN-EN 22592	Przetwory naftowe – Oznaczanie temperatury zapłonu i palenia – Pomiar metodą otwartego tygla Clevelanda
63.	PN-EN ISO 2592	Oznaczanie temperatury zapłonu i palenia – Metoda otwartego tygla Clevelanda

10.3. Wymagania techniczne

64. WT-1 Kruszywa 2010. Kruszywa do mieszanek mineralno-asfaltowych i powierzchniowych utwaleń na drogach krajowych - Zarządzenie nr 102 Generalnego Dyrektora Dróg Krajowych i Autostrad z dnia 19 listopada 2010 r.
65. WT-2 Nawierzchnie asfaltowe 2010. Nawierzchnie asfaltowe na drogach krajowych - Zarządzenie nr 102 Generalnego Dyrektora Dróg Krajowych i Autostrad z dnia 19 listopada 2010 r.

10.4. Inne dokumenty

66. Rozporządzenie Ministra Transportu i Gospodarki Morskiej z dnia 2 marca 1999 r. w sprawie warunków technicznych, jakim powinny odpowiadać drogi publiczne i ich usytuowanie (Dz.U. nr 43, poz. 430)
67. Katalog typowych konstrukcji nawierzchni podatnych i półsztywnych. Generalna Dyrekcja Dróg Publicznych – Instytut Badawczy Dróg i Mostów, Warszawa 1997

*Przebudowa drogi wojewódzkiej nr 296 na odcinku Koźuchów - Żagań w m. Stypułów
A - odcinek drogi od km 3+170,00 do km 4+465,61 oraz od 4+545,49 do km 5+700,00.
B - odcinek drogi od km 9+950,00 do km 10+500,00.
C - likwidacja przejazdu kolejowego od km 4+465,61 do km 4+545,49.*

**SPECYFIKACJA TECHNICZNA WYKONANIA
I ODBIORU ROBÓT BUDOWLANYCH
D.05.03.11**

**FREZOWANIE NAWIERZCHNI ASFALTOWYCH NA
ZIMNO**

*Przebudowa drogi wojewódzkiej nr 296 na odcinku Kożuchów - Żagań w m. Stypułów
A - odcinek drogi od km 3+170,00 do km 4+465,61 oraz od 4+545,49 do km 5+700,00.
B - odcinek drogi od km 9+950,00 do km 10+500,00.
C - likwidacja przejazdu kolejowego od km 4+465,61 do km 4+545,49.*

1. Wstęp

1.1. Przedmiot ST

Przedmiotem niniejszej specyfikacji technicznej (ST) są wymagania dotyczące wykonania i odbioru robót związanych z frezowaniem nawierzchni asfaltowych na zimno w ramach zadania: Przebudowa drogi wojewódzkiej nr 296 na odcinku Kożuchów-Żagań w m. Stypułów

A - odcinek drogi od km 3+170,00 do km 4+465,61 oraz od 4+545,49 do km 5+700,00.

B - odcinek drogi od km 9+950,00 do km 10+500,00.

C - likwidacja przejazdu kolejowego od km 4+465,61 do km 4+545,49.

1.2. Zakres stosowania ST

Niniejsza specyfikacja techniczna (ST) jest stosowana jako dokument przetargowy i kontraktowy przy zleceniu i realizacji robót wymienionych w p.1.1.

1.3. Zakres robót objętych ST

Ustalenia zawarte w niniejszej specyfikacji dotyczą zasad prowadzenia robót związanych z frezowaniem nawierzchni asfaltowych na zimno i obejmują wykonanie;

A - odcinek drogi od km 3+170,00 do km 4+465,61 oraz od 4+545,49 do km 5+700,00.

- Frezowanie naw. jezdni śr.grub.w-wy 3 cm (na dowiązaniach)

B - odcinek drogi od km 9+950,00 do km 10+500,00.

- Frezowanie naw. jezdni śr.grub.w-wy 3 cm (odc. dowiązania)
- Frezowanie naw. jezdni śr.grub.w-wy 4 cm (warstwy smołowe)

C - likwidacja przejazdu kolejowego od km 4+465,61 do km 4+545,49.

- Frezowanie naw. jezdni śr.grub.w-wy 6 cm

- Destrukcja nieprzewidziany do wbudowania stanowi własność Zamawiającego i odtransportowany będzie na jego składowisko przy zachowaniu ustaleń Ustawy z dnia 14 grudnia 2012 r. o odpadach (Dz.U. 2013 poz. 21 z późn. zmianami).

1.4. Określenia podstawowe

1.4.1. Recykling nawierzchni asfaltowej - powtórne użycie mieszanki mineralno-asfaltowej odzyskanej z nawierzchni.

1.4.2. Frezowanie nawierzchni asfaltowej na zimno - kontrolowany proces skrawania górnej warstwy nawierzchni asfaltowej, bez jej ogrzania, na określoną głębokość.

1.4.3. Pozostałe określenia są zgodne z obowiązującymi, odpowiednimi polskimi normami i z definicjami podanymi w ST D-M-00.00.00 „Wymagania ogólne” pkt 1.4.

1.5. Ogólne wymagania dotyczące robót

Ogólne wymagania dotyczące robót podano w ST D-M-00.00.00 „Wymagania ogólne” pkt 1.5.

2. MATERIAŁY

Nie występują.

3. SPRZĘT

3.1. Ogólne wymagania dotyczące sprzętu

Ogólne wymagania dotyczące sprzętu podano w ST D-M-00.00.00 „Wymagania ogólne” pkt 3.

3.2. Sprzęt do frezowania

Należy stosować frezarki drogowe umożliwiające frezowanie nawierzchni asfaltowej na zimno na określoną głębokość.

Frezarka powinna być sterowana elektronicznie i zapewniać zachowanie wymaganej równości oraz pochyleń poprzecznych i podłużnych powierzchni po frezowaniu. Do małych robót (naprawy części jezdni)

- Przebudowa drogi wojewódzkiej nr 296 na odcinku Kożuchów - Żagań w m. Stypułków*
A - odcinek drogi od km 3+170,00 do km 4+465,61 oraz od 4+545,49 do km 5+700,00.
B - odcinek drogi od km 9+950,00 do km 10+500,00.
C - likwidacja przejazdu kolejowego od km 4+465,61 do km 4+545,49.

Inżynier może dopuścić frezarki sterowane mechanicznie.

Szerokość bębna frezującego powinna być dobrana zależnie od zakresu robót. Przy lokalnych naprawach szerokość bębna może być dostosowana do szerokości skrawanych elementów nawierzchni. Przy frezowaniu całej jezdni szerokość bębna skrawającego powinna być co najmniej równa 1200 m.

Przy dużych robotach frezarki muszą być wyposażone w przenośnik sfrezowanego materiału, podający go z jezdni na środki transportu.

Przy frezowaniu warstw asfaltowych na głębokość ponad 50 mm, z przeznaczeniem odzyskanego materiału do recyklingu na gorąco w otaczarce, zaleca się frezowanie współbieżne, tzn. takie, w którym kierunek obrotów bębna skrawającego jest zgodny z kierunkiem ruchu frezarki.

Za zgodą Inżyniera może być dopuszczone frezowanie przeciwbieżne, tzn. takie, w którym kierunek obrotów bębna skrawającego jest przeciwny do kierunku ruchu frezarki.

Przy pracach prowadzonych w terenie zabudowanym frezarki muszą, a poza nimi powinny, być zaopatrzone w systemy odpylania. Za zgodą Inżyniera można dopuścić frezarki bez tego systemu:

- a) na drogach zamiejskich w obszarach niezabudowanych,
- b) na drogach miejskich, przy małym zakresie robót.

Wykonawca może używać tylko frezarki zaakceptowane przez Inżyniera. Wykonawca powinien przedstawić dane techniczne frezarek, a w przypadkach jakichkolwiek wątpliwości przeprowadzić demonstrację pracy frezarki, na własny koszt.

4. TRANSPORT

4.1. Ogólne wymagania dotyczące transportu

Ogólne wymagania dotyczące transportu podano w ST D-M-00.00.00 „Wymagania ogólne” pkt 4.

4.2. Transport sfrezowanego materiału

Transport sfrezowanego materiału powinien być tak zorganizowany, aby zapewnić pracę frezarki bez postojów. Materiał może być wywożony dowolnymi środkami transportowymi.

5. WYKONANIE ROBÓT

5.1. Ogólne zasady wykonania robót

Ogólne zasady wykonania robót podano w ST D-M-00.00.00 „Wymagania ogólne” pkt 5.

5.2. Wykonanie frezowania

Nawierzchnia powinna być frezowana do głębokości, szerokości i pochyłości zgodnych z dokumentacją projektową i ST.

Jeżeli frezowana nawierzchnia ma być oddana do ruchu bez ułożenia nowej warstwy ścieralnej, to jej tekstura powinna być jednorodna, złożona z nieciągłych prążków podłużnych lub innych form geometrycznych, gwarantujących równość, szorstkość i estetyczny wygląd.

Jeżeli ruch drogowy ma być dopuszczony po sfrezowanej części jezdni, to wówczas, ze względów bezpieczeństwa należy spełnić następujące warunki:

- a) należy usunąć ścięty materiał i oczyścić nawierzchnię,
- b) przy frezowaniu poszczególnych pasów ruchu, wysokość podłużnych pionowych krawędzi nie może przekraczać 40 mm,
- c) przy lokalnych naprawach polegających na sfrezowaniu nawierzchni przy linii krawężnika (ścieku) dopuszcza się większy uskok niż określono w pkt b), ale przy głębokości większej od 75 mm wymaga on specjalnego oznakowania,
- d) krawędzie poprzeczne na zakończenie dnia roboczego powinny być klinowo ścięte.

5.3. Frezowanie warstwy ścieralnej przed ułożeniem nowej warstwy lub warstw asfaltowych

Do frezowania należy użyć frezarek sterowanych elektronicznie, względem ustalonego poziomu

Przebudowa drogi wojewódzkiej nr 296 na odcinku Kożuchów - Żagań w m. Stypułów
A - odcinek drogi od km 3+170,00 do km 4+465,61 oraz od 4+545,49 do km 5+700,00.
B - odcinek drogi od km 9+950,00 do km 10+500,00.
C - likwidacja przejazdu kolejowego od km 4+465,61 do km 4+545,49.

odniesienia, zachowując spadki poprzeczne i niweletę drogi. Nawierzchnia powinna być sfrezowana na głębokość projektowaną z dokładnością ± 5 mm.

6. KONTROLA JAKOŚCI ROBÓT

6.1. Ogólne zasady kontroli jakości robót

Ogólne zasady kontroli jakości robót podano w ST D-M-00.00.00 „Wymagania ogólne” pkt 6.

6.2. Częstotliwość oraz zakres pomiarów kontrolnych

6.2.1. Minimalna częstotliwość pomiarów

Częstotliwość oraz zakres pomiarów dla nawierzchni frezowanej na zimno podano w tablicy.

Częstotliwość oraz zakres pomiarów kontrolnych nawierzchni frezowanej na zimno

Lp.	Właściwość nawierzchni	Minimalna częstotliwość pomiarów
1	Równość podłużna	łata 4-metrową co 20 metrów
2	Równość poprzeczna	łata 4-metrową co 20 metrów
3	Spadki poprzeczne	co 50 m
4	Szerokość frezowania	co 50 m
5	Głębokość frezowania	na bieżąco, według ST

6.2.2. Równość nawierzchni

Nierówności powierzchni po frezowaniu mierzone łata 4-metrową zgodnie z BN-68/8931-04 nie powinny przekraczać 6 mm.

6.2.3. Spadki poprzeczne

Spadki poprzeczne nawierzchni po frezowaniu powinny być zgodne z dokumentacją projektową, z tolerancją $\pm 0,5\%$.

6.2.4. Szerokość frezowania

Szerokość frezowania powinna odpowiadać szerokości określonej w dokumentacji projektowej z dokładnością ± 5 cm.

6.2.5. Głębokość frezowania

Głębokość frezowania powinna odpowiadać głębokości określonej w dokumentacji projektowej z dokładnością ± 5 mm.

Powyższe ustalenia dotyczące dokładności frezowania nie dotyczą wyburzenia kilku lub wszystkich warstw nawierzchni przy naprawach kapitalnych. W takim przypadku wymagania powinny być określone w ST w dostosowaniu do potrzeb wynikających z przyjętej technologii naprawy.

7. OBMIAR ROBÓT

7.1. Ogólne zasady obmiaru robót

Ogólne zasady obmiaru robót podano w ST D-M-00.00.00 „Wymagania ogólne” pkt7.

7.2. Jednostka obmiarowa

Jednostką obmiarową jest m² (metr kwadratowy).

8. ODBIÓR ROBÓT

Ogólne zasady odbioru robót podano w ST D-M-00.00.00 „Wymagania ogólne” pkt8.

Roboty uznaje się za wykonane zgodnie z dokumentacją projektową, ST i wymaganiami Inżyniera, jeżeli wszystkie pomiary i badania z zachowaniem tolerancji wg pkt 6 dały wyniki pozytywne.

9. PODSTAWA PŁATNOŚCI

9.1. Ogólne ustalenia dotyczące podstawy płatności

*Przebudowa drogi wojewódzkiej nr 296 na odcinku Koźuchów - Żagań w m. Stypułów
A - odcinek drogi od km 3+170,00 do km 4+465,61 oraz od 4+545,49 do km 5+700,00.
B - odcinek drogi od km 9+950,00 do km 10+500,00.
C - likwidacja przejazdu kolejowego od km 4+465,61 do km 4+545,49.*

Ogólne ustalenia dotyczące podstawy płatności podano w ST D-M-00.00.00 „Wymagania ogólne” pkt 9.

Płatność za 1 m² sfrezowanej warstwy nawierzchni należy przyjmować zgodnie z obmiarem i oceną jakości wykonanych robót na podstawie wyników pomiarów i badań laboratoryjnych.

9.2. Cena jednostki obmiarowej

Cena wykonania 1 m² frezowania na zimno nawierzchni asfaltowej obejmuje:

- prace pomiarowe,
- oznakowanie robót,
- frezowanie istniejącej nawierzchni bitumicznej,
- załadunek i transport destruktu z frezowania,
- składowanie w przyzmach wraz z zabezpieczeniem,
- oczyszczenie miejsca robót,
- transport sfrezowanego materiału na odkład w celu wykonania utwardzeń powierzchni w pasie drogowym lub na odległość do 25 km w miejsce wskazane przez Zamawiającego.
- przeprowadzenie pomiarów wymaganych w specyfikacji technicznej.

10. PRZEPISY ZWIĄZANE

BN-68/8931-04 Drogi samochodowe. Pomiar równości nawierzchni planografem i łątą.

*Przebudowa drogi wojewódzkiej nr 296 na odcinku Koźuchów - Żagań w m. Stypułów
A - odcinek drogi od km 3+170,00 do km 4+465,61 oraz od 4+545,49 do km 5+700,00.
B - odcinek drogi od km 9+950,00 do km 10+500,00.
C - likwidacja przejazdu kolejowego od km 4+465,61 do km 4+545,49.*

SPECYFIKACJA TECHNICZNA WYKONANIA I ODBIORU ROBÓT BUDOWLANÝCH

D-05.03.13a

**NAWIERZCHNIA Z MIESZANKI
MASTYKSOWO-GRYSOWEJ (SMA)
WG PN-EN**

Przebudowa drogi wojewódzkiej nr 296 na odcinku Kozuchów - Żagań w m. Stypułów
A - odcinek drogi od km 3+170,00 do km 4+465,61 oraz od 4+545,49 do km 5+700,00.
B - odcinek drogi od km 9+950,00 do km 10+500,00.
C - likwidacja przejazdu kolejowego od km 4+465,61 do km 4+545,49.

1. WSTĘP

1.1. Przedmiot ST

Przedmiotem niniejszej Specyfikacji Technicznej są wymagania dotyczące wykonania i odbioru robót związanych z wykonaniem warstwy ścieralnej z mieszanki mastyksowo-grysowej, zwanej w dalszym ciągu mieszanką SMA w ramach zadania: Przebudowa drogi wojewódzkiej nr 296 na odcinku Kozuchów-Żagań w m. Stypułów

A - odcinek drogi od km 3+170,00 do km 4+465,61 oraz od 4+545,49 do km 5+700,00.

B - odcinek drogi od km 9+950,00 do km 10+500,00.

C - likwidacja przejazdu kolejowego od km 4+465,61 do km 4+545,49.

1.2. Zakres stosowania ST

Specyfikacje Techniczne stanowią część dokumentacji przetargowej i kontraktowej przy zleceniu i realizacji robót opisanych w p.1.1.

1.3. Zakres robót objętych ST

Ustalenia zawarte w niniejszej specyfikacji dotyczą prowadzenia robót przy wykonywaniu warstwy ścieralnej z mieszanki mastyksowo-grysowej (SMA) wg PN-EN 13108-5 oraz WT-2 2010 i obejmują wykonanie:

A - odcinek drogi od km 3+170,00 do km 4+465,61 oraz od 4+545,49 do km 5+700,00.

B - odcinek drogi od km 9+950,00 do km 10+500,00.

C - likwidacja przejazdu kolejowego od km 4+465,61 do km 4+545,49.

- Wykonanie warstwy ścieralnej z mieszanki mastyksowo-grysowej SMA 11, lepiszcze D50/70, grubość warstwy po zagęszczeniu 3 cm wraz z transportem do miejsca wbudowania.

1.4. Określenia podstawowe

1.4.1. Nawierzchnia – konstrukcja składająca się z jednej lub kilku warstw służących do przejmowania i rozkładania obciążeń od ruchu pojazdów na podłoże.

1.4.2. Warstwa ścieralna – górna warstwa nawierzchni będąca w bezpośrednim kontakcie z kołami pojazdów.

1.4.3. Mieszanka mineralno-asfaltowa – mieszanka kruszyw i lepiszcza asfaltowego.

1.4.4. Wymiar mieszanki mineralno-asfaltowej – określenie mieszanki mineralno-asfaltowej, wyróżniające tę mieszankę ze zbioru mieszanek tego samego typu ze względu na największy wymiar kruszywa, np. wymiar 8 lub 11.

1.4.5. Mieszanka SMA (mieszanka mastyksowo-grysowa) – mieszanka mineralno-asfaltowa o nieciągłym uziarnieniu, składająca się z grubego łamanego szkieletu kruszywowego, związanego zaprawą mastyksową.

1.4.6. Dodatek stabilizujący – stabilizator mastyksu, zapobiegający spływaniu lepiszcza asfaltowego z ziaren kruszywa w wyprodukowanej mieszance SMA.

1.4.7. Kategoria ruchu – obciążenie drogi ruchem samochodowym, wyrażone w osiach obliczeniowych (115 kN) wg „Katalogu typowych konstrukcji nawierzchni podatnych i półsztywnych” GDDP-IBDiM .

1.4.8. Wymiar kruszywa – wielkość ziaren kruszywa, określona przez dolny (d) i górny (D) wymiar sita.

1.4.9. Kruszywo grube – kruszywo z ziaren o wymiarze: $D \leq 45$ mm oraz $d > 2$ mm.

1.4.10. Kruszywo drobne – kruszywo z ziaren o wymiarze: $D \leq 2$ mm, którego większa część pozostaje na sicie 0,063 mm.

1.4.11. Pył – kruszywo z ziaren przechodzących przez sito 0,063 mm.

1.4.12. Wypełniacz – kruszywo, którego większa część przechodzi przez sito 0,063 mm. (Wypełniacz mieszany – kruszywo, które składa się z wypełniacza pochodzenia mineralnego i wodorotlenku wapnia. Wypełniacz dodany – wypełniacz pochodzenia mineralnego, wyprodukowany oddzielnie).

1.4.13. Kationowa emulsja asfaltowa – emulsja, w której emulgator nadaje dodatnie ładunki cząstkom zdyspergowanego asfaltu.

1.4.14. Pozostałe określenia podstawowe są zgodne z obowiązującymi, odpowiednimi polskimi normami i z definicjami podanymi w ST D-M-00.00.00 „Wymagania ogólne” pkt 1.

Przebudowa drogi wojewódzkiej nr 296 na odcinku Kożuchów - Żagań w m. Stypułów
 A - odcinek drogi od km 3+170,00 do km 4+465,61 oraz od 4+545,49 do km 5+700,00.
 B - odcinek drogi od km 9+950,00 do km 10+500,00.
 C - likwidacja przejazdu kolejowego od km 4+465,61 do km 4+545,49.

1.4.15. Symbole i skróty dodatkowe

SMA - mieszanka mastyksowo-grysowa,

PMB - polimeroasfalt,

D - górny wymiar sita (przy określaniu wielkości ziaren kruszywa),

d - dolny wymiar sita (przy określaniu wielkości ziaren kruszywa),

C - kationowa emulsja asfaltowa,

NPD - właściwość użytkowa nie określana (ang. No Performance Determined; producent może jej nie określać),

TBR - do zadeklarowania (ang. To Be Reported; producent może dostarczyć odpowiednie informacje, jednak nie jest do tego zobowiązany),

IRI - (International Roughness Index) międzynarodowy wskaźnik równości,

MOP - miejsce obsługi podróżnych.

1.5. Ogólne wymagania dotyczące robót

Ogólne wymagania dotyczące robót podano w ST D-M-00.00.00 „Wymagania ogólne” pkt 1.5.

2. MATERIAŁY

2.1. Ogólne wymagania dotyczące materiałów

Ogólne wymagania dotyczące materiałów, ich pozyskiwania i składowania, podano w ST D-M-00.00.00 „Wymagania ogólne” pkt 2.

2.2. Lepiszczasfaltowe

Należy stosować asfalty drogowe wg PN-EN 12591. Rodzaje stosowanych lepiszcz asfaltowych podano w tablicy 1. Oprócz lepiszcz wymienionych w tablicy 1 można stosować inne lepiszcza nienormowe według aprobat technicznych.

Do realizacji niniejszego zadania należy zastosować polimeroasfalt PMB 45/80-55,

Tablica 1. Zalecane lepiszcza asfaltowe do mieszanek SMA

Kategoria ruchu	Mieszanka SMA	Gatunek lepiszcza do mieszanek SMA	
		asfaltu drogowego	polimeroasfaltu
KR1 – KR2 ¹⁾	SMA 5 SMA 8	50/70, 70/100 Wielorodzajowy 50/70	-
KR3 – KR4	SMA 5 SMA 8 SMA 11	50/70 , Wielorodzajowy 50/70	PMB 45/80-55, PMB 45/80-65, PMB 65/105-60 ²⁾
KR5 – KR6	SMA 8 SMA 11	-	
¹⁾ Ze względu na wysokie koszty produkcji i wbudowania, nie zalecana dla KR1-KR-2			
²⁾ Do cienkiej warstwy na gorąco z SMA o grubości nie większej niż 3,5 cm			

Tablica 4. Wymagania wobec asfaltów modyfikowanych polimerami (polimeroasfaltów) wg PN-EN 14023

Wymaganie podstawowe	Właściwość	Metoda badania	Jednostka	Gatunki asfaltów modyfikowanych polimerami (PMB)					
				45/80 – 55		45/80 – 65		65/105 – 60	
				Wymaganie	Kl.	Wymaganie	Kl.	wymaganie	Kl.
Konsystencja w pośrednich	Penetracja w 25°C	PN-EN 1426 [21]	0,1 mm	45-80	4	45-80	4	65-105	6

Przebudowa drogi wojewódzkiej nr 296 na odcinku Kozuchów - Żagań w m. Stypułów
A - odcinek drogi od km 3+170,00 do km 4+465,61 oraz od 4+545,49 do km 5+700,00.
B - odcinek drogi od km 9+950,00 do km 10+500,00.
C - likwidacja przejazdu kolejowego od km 4+465,61 do km 4+545,49.

temperaturach eksploatacyjnych									
Konsystencja w wysokich temperaturach eksploatacyjnych	Temperatura mięknięcia	PN-EN 1427 [22]	°C	≥ 55	7	≥ 65	5	≥ 60	6
Kohezja	Siła rozciągania (mała prędkość rozciągania)	PN-EN 13589 [55] PN-EN 13703 [57]	J/cm ²	≥ 1 w 5°C	4	≥ 2 w 5°C	3	≥ 1 w 5°C	4
	Siła rozciągania w 5°C (duża prędkość rozciągania)	PN-EN 13587 [53] PN-EN 13703 [57]	J/cm ²	NPD ^a	0	NPD ^a	0	NP D ^a	0
	Wahadło Vialit (metoda uderzenia)	PN-EN 13588 [54]	J/cm ²	NPD ^a	0	NPD ^a	0	NP D ^a	0
Stołość konsystencji (Odporność na starzenie) wg PN-EN 12607-1 lub -3 [31]	Zmiana masy		%	≥ 0,5	3	≥ 0,5	3	≥ 0,5	3
	Pozostała penetracja	PN-EN 1426 [21]	%	≥ 60	7	≥ 60	7	≥ 60	7
	Wzrost temperatury mięknięcia	PN-EN 1427 [22]	°C	≤ 8	2	≤ 8	2	≤ 10	3
Inne właściwości	Temperatura zapłonu	PN-EN ISO 2592 [63]	°C	≥ 235	3	≥ 235	3	≥ 235	3
Wymagania dodatkowe	Temperatura łamliwości	PN-EN 12593 [29]	°C	≤ -12	6	≤ -15	7	≤ -15	7
	Nawrót sprężysty w 25°C	PN-EN 13398 [51]	%	≥ 50	5	≥ 70	3	≥ 50	5
	Nawrót sprężysty w 10°C			NPD ^a	0	NPD ^a	0	NP D ^a	0
	Zakres plastyczności	PN-EN 14023 [59] Punkt 5.1.9	°C	TBR ^b	1	TBR ^b	1	TBR ^b	1
	Stabilność magazy nowa-nia. Różnica temperatur mięknięcia	PN-EN 13399 [52] PN-EN 1427 [22]	°C	≤ 5	2	≤ 5	2	≤ 5	2
	Stabilność magazy nowa-nia. Różnica penetracji	PN-EN 13399 [52] PN-EN 1426 [21]	0,1 mm	NPD ^a	0	NPD ^a	0	NP D ^a	0
Wymagania dodatkowe	Spadek temperatury mięknięcia po starzeniu wg PN-EN 12607-1 lub -3 [31]	PN-EN 12607-1 [31] PN-EN 1427 [22]	°C	TBR ^b	1	TBR ^b	1	TBR ^b	1
	Nawrót sprężysty w 25°C po starzeniu wg PN-EN 12607-1 lub -3 [31]	PN-EN 12607-1 [31] PN-EN 13398 [51]	%	≥ 50	4	≥ 60	3	≥ 50	4
	Nawrót sprężysty w 10°C po starzeniu wg PN-EN 12607-1 lub -3 [31]			NPD ^a	0	NPD ^a	0	NP D ^a	0
^a NPD – No Performance Determined (właściwość użytkowa nie określana) ^b TBR – To Be Reported (do zadeklarowania)									

Przebudowa drogi wojewódzkiej nr 296 na odcinku Kozuchów - Żagań w m. Stypułów
 A - odcinek drogi od km 3+170,00 do km 4+465,61 oraz od 4+545,49 do km 5+700,00.
 B - odcinek drogi od km 9+950,00 do km 10+500,00.
 C - likwidacja przejazdu kolejowego od km 4+465,61 do km 4+545,49.

Składowanie asfaltu drogowego powinno się odbywać w zbiornikach, wykluczających zanieczyszczenie asfaltu i wyposażonych w system grzewczy pośredni (bez kontaktu asfaltu z przewodami grzewczymi).

Zbiornik roboczy otaczarki powinien być izolowany termicznie, posiadać automatyczny system grzewczy z tolerancją $\pm 5^{\circ}\text{C}$ oraz układ cyrkulacji asfaltu.

Polimeroasfalt powinien być magazynowany w zbiorniku wyposażonym w system grzewczy pośredni z termostatem kontrolującym temperaturę z dokładnością $\pm 5^{\circ}\text{C}$. Zaleca się wyposażenie zbiornika w mieszadło. Zaleca się bezpośrednie zużycie polimeroasfaltu po dostarczeniu. Należy unikać wielokrotnego rozgrzewania i chłodzenia polimeroasfaltu w okresie jego stosowania oraz unikać niekontrolowanego mieszania polimeroasfaltów różnego rodzaju i klasy oraz z asfaltem zwykłym.

2.3. Kruszywo do mieszanki SMA

Do mieszanki SMA należy stosować kruszywo według PN-EN 13043 i WT-1 Kruszywa 2010, obejmujące kruszywo grube, kruszywo drobne i wypełniacz.

Kruszywa powinny spełniać wymagania podane w WT-1 Kruszywa 2010 – część 2 – punkt 4, tablica 4.1, tablica 4.2, tablica 4.3 Składowanie kruszywa powinno się odbywać w warunkach zabezpieczających je przed zanieczyszczeniem i zmieszaniem z kruszywem o innym wymiarze lub pochodzeniu. Podłoże składowiska musi być równe, utwardzone i odwodnione. Składowanie wypełniacza powinno się odbywać w silosach wyposażonych w urządzenia do aeracji.

2.4. Kruszywo do uszorstnienia

W celu zwiększenia współczynnika tarcia wykonanej warstwy ścieralnej, w początkowym okresie jej użytkowania, należy gorącą warstwę posypać kruszywem mineralnym naturalnym lub sztucznym uzyskanym z przekruszenia, o wymiarze 2/4 lub 2/5 mm i dokładnie przywałować. **W celu optycznego rozjaśnienia nawierzchni jako kruszywo do uszorstnienia należy zastosować kruszywa, które mogą być uznane jako jasne, spełniające wymagania do warstw ścieralnych nawierzchni np. gabro, granodioryt, kwarcyty, amfibolit, migmatyt, itp.**

Kruszywa do uszorstnienia o wymiarze 2/4 lub 2/5 mm powinny spełniać wymagania podane w tablicy 3 Składowanie kruszywa powinno odpowiadać wymaganiom podanym w pktcie 2.3.

Tablica 3. Wymagania dotyczące kruszywa (naturalnego lub sztucznego) do uszorstnienia warstwy ścieralnej z SMA

Skróty użyte w tablicy: kat. - kategoria właściwości, rozdz. - rozdział

Właściwości kruszywa	Metoda badania	Punkt WT-1	Wymagania wg WT-1 dla kruszywa 2/4 lub 2/5 mm
Uziarnienie	PN-EN 933-1	4.1.3	kat. G _C 90/10
Zawartość pyłu	PN-EN 933-1	4.1.6	kat. f ₁ , tj. przesiew przez sito 0,063 mm $\leq 1\%$ (m/m)
Odporność na polerowanie kruszywa, kat. nie niższa niż	PN-EN 1097-8	4.2.3	kat. PSV ₅₀ tj. odporność ≥ 50
Gęstość ziaren	PN-EN 1097-6, rozdz. 7, 8, 9	4.3.1	deklarowana przez producenta
Grube zanieczyszczenia lekkie, kat. nie wyższa niż	PN-EN 1744-1 p. 14.2	4.5.3	kat. m _{LPC} 0,1, tj. zawartość zanieczyszczeń o wymiarze większym od 2 mm powinna wynosić $\leq 0,1\%$ (m/m)

2.5. Stabilizator mastyksu

W celu zapobieżenia spływaniu lepiscza asfaltowego z ziaren kruszywa w wyprodukowanej mieszance SMA zaleca się stosowanie stabilizatorów, którymi mogą być włókna mineralne, celulozowe lub polimerowe, spełniające wymagania określone przez producenta.

*Przebudowa drogi wojewódzkiej nr 296 na odcinku Koźuchów - Żagań w m. Stypułów
A - odcinek drogi od km 3+170,00 do km 4+465,61 oraz od 4+545,49 do km 5+700,00.
B - odcinek drogi od km 9+950,00 do km 10+500,00.
C - likwidacja przejazdu kolejowego od km 4+465,61 do km 4+545,49.*

Włókna te mogą być stosowane także w postaci granulatu, w tym ze środkiem wiążącym. Można zaniechać stosowania stabilizatora, jeśli stosowane lepiszcze gwarantuje spełnienie wymagania spływności lepiszcza lub technologia produkcji i transportu mieszanki SMA nie powoduje spływności lepiszcza z ziaren kruszywa.

2.6. Środek adhezyjny

W celu poprawy powinowactwa fizykochemicznego lepiszcza asfaltowego i kruszywa, gwarantującego odpowiednią przyczepność (adhezję) lepiszcza do kruszywa i odporność mieszanki SMA na działanie wody, należy dobrać i zastosować środek adhezyjny, tak aby dla konkretnej pary kruszywo-lepiszcze wartość przyczepności określona według PN-EN 12697-11, metoda C wynosiła co najmniej 80%. Środek adhezyjny powinien odpowiadać wymaganiom określonym przez producenta. Składowanie środka adhezyjnego jest dozwolone tylko w oryginalnych opakowaniach, w warunkach określonych przez producenta

2.7 Materiały do uszczelnienia połączeń i krawędzi

Do uszczelnienia połączeń technologicznych (tj. złączy podłużnych i poprzecznych z tego samego materiału wykonywanego w różnym czasie należy stosować materiały termoplastyczne, jak taśmy asfaltowe, modyfikowane: pasty, kleje, specjalistyczne masy zalewowe itp. według norm lub aprobat technicznych. Do uszczelnienia spoin stanowiących połączenia różnych materiałów lub połączenie warstwy asfaltowej z urządzeniami obcymi w nawierzchni lub ją ograniczającymi, należy stosować materiały termoplastyczne, modyfikowane: pasty, kleje, **specjalistyczne masy zalewowe** itp. według norm lub aprobat technicznych. Do uszczelnienia krawędzi w-w bitumicznych nieokrawężnikowanych oraz uszczelnienia styku w-wy podbudowy i wiążącej z krawężnikiem lub ściekiem można zastosować na gorąco asfalt modyfikowany wg normy PN-EN 14023.

2.8. Materiały do złączenia warstw konstrukcji

Do złączania warstw konstrukcji nawierzchni (warstwa wiążąca z warstwą ścierną) należy stosować kationowe emulsje asfaltowe lub kationowe emulsje modyfikowane polimerami według PN-EN 13808 . Kationowe emulsje asfaltowe modyfikowane polimerami (asfalt 70/100 modyfikowany polimerem lub lateksem butadienowo-styrenowym SBR) stosuje się tylko pod cienkie warstwy asfaltowe na gorąco. Emulsję asfaltową można składać w opakowaniach transportowych lub w stacjonarnych zbiornikach pionowych z nalewaniem od dna. Nie należy nalewać emulsji do opakowań i zbiorników zanieczyszczonych materiałami mineralnymi.

3. SPRZĘT

3.1. Ogólne wymagania dotyczące sprzętu

Ogólne wymagania dotyczące sprzętu podano w ST D-M-00.00.00 „Wymagania ogólne” pkt 3.

3.2. Sprzęt stosowany do wykonania robót

Przy wykonywaniu robót Wykonawca w zależności od potrzeb, powinien wykazać się możliwością korzystania ze sprzętu dostosowanego do przyjętej metody robót, jak:

- wytwórnia (otaczarka) o mieszaniu cyklicznym lub ciągłym, z automatycznym komputerowym sterowaniem produkcji, do wytwarzania mieszanek mineralno-asfaltowych, z możliwością dozowania stabilizatora mastyksu,
- układarka gąsienicowa, z elektronicznym sterowaniem równości układanej warstwy,
- skrapiarka,
- walce stalowe gładkie,
- lekka rozsyrywarka kruszywa,
- szczotki mechaniczne i/lub inne urządzenia czyszczące,
- samochody samowładowcze z przykryciem brezentowym lub termosami,
- sprzęt drobny.

4. TRANSPORT

Przebudowa drogi wojewódzkiej nr 296 na odcinku Kożuchów - Żagań w m. Stypułów
 A - odcinek drogi od km 3+170,00 do km 4+465,61 oraz od 4+545,49 do km 5+700,00.
 B - odcinek drogi od km 9+950,00 do km 10+500,00.
 C - likwidacja przejazdu kolejowego od km 4+465,61 do km 4+545,49.

4.1. Ogólne wymagania dotyczące transportu

Ogólne wymagania dotyczące transportu podano w ST D-M-00.00.00 „Wymagania ogólne” pkt 4.

4.2. Transport materiałów

Asfalt i polimeroasfalt należy przewozić w cysternach kolejowych lub samochodach izolowanych i zaopatrzonych w urządzenia umożliwiające pośrednie ogrzewanie oraz w zawory spustowe.

Kruszywa można przewozić dowolnymi środkami transportu, w warunkach zabezpieczających je przed zanieczyszczeniem, zmieszaniem z innymi materiałami i nadmiernym zawilgoceniem.

Wypełniacz należy przewozić w sposób chroniący go przed zawilgoceniem, zbrzyleniem i zanieczyszczeniem. Wypełniacz luzem powinien być przewożony w odpowiednich cysternach przystosowanych do przewozu materiałów sypkich, umożliwiających rozładunek pneumatyczny.

Emulsja asfaltowa może być transportowana w zamkniętych cysternach, autocysternach, beczkach i innych opakowaniach pod warunkiem, że nie będą korodowały pod wpływem emulsji i nie będą powodowały jej rozpadu. Cysterny powinny być wyposażone w przegrody. Nie należy używać do transportu opakowań z metali lekkich (może zachodzić wydzielanie wodoru i groźba wybuchu przy emulsjach o $\text{pH} \leq 4$).

Mieszankę SMA należy dowozić na budowę pojazdami samowyladowczymi w zależności od postępu robót. Podczas transportu i postoju przed wbudowaniem mieszanka powinna być zabezpieczona przed ostygnięciem i dopływem powietrza (przez przykrycie, pojemniki termoizolacyjne lub ogrzewane itp.). Warunki i czas transportu mieszanki, od produkcji do wbudowania, powinna zapewniać utrzymanie temperatury w wymaganym przedziale. Powierzchnie pojemników używanych do transportu mieszanki powinny być czyste, a do zwilżania tych powierzchni można używać tylko środki antyadhezyjne niewpływające szkodliwie na mieszankę.

5. WYKONANIE ROBÓT

5.1. Ogólne zasady wykonania robót

Ogólne zasady wykonania robót podano w ST D-M-00.00.00 „Wymagania ogólne” pkt 5.

5.2. Projektowanie mieszanki SMA

Przed przystąpieniem do robót Wykonawca dostarczy Inżynierowi do akceptacji projekt składu mieszanki SMA (SMA 5, SMA 8, SMA 11).

Uziarnienie mieszanki mineralnej, minimalna zawartość lepiszcza oraz orientacyjna zawartość środka stabilizującego podane są w tablicy 4.

Jednocześnie wymaga się wykonania badania koleinowania za pomocą koleinomierza małego 10 000 cykli (metoda angielska) [%], według procedury podanej w „Katalogu wzmocnień i remontów nawierzchni podatnych i półsztywnych” IBDiM – 2001(angielski – norma brytyjska BS598,Part,1996)

Wymagane właściwości mieszanki SMA podane są w tablicach 4, 5

Tablica 4. Uziarnienie mieszanki mineralnej, zawartość lepiszcza oraz środka stabilizującego mieszanki SMA do warstwy ścieralnej

Właściwość	Przesiew, [% (m/m)]					
	SMA 5 KR1 ÷ KR4		SMA 8 KR1 ÷ KR6		SMA 11 KR3 ÷ KR6	
Wymiar sita #, [mm]	od	do	od	do	od	do
16	-	-	-	-	100	-
11,2	-	-	100	-	90	100
8	100	-	90	100	50	65
5,6	90	100	35	60	35	45
2	30	40	20	30	20	30
0,125	10	19	9	17	9	17
0,063	7,0	12,0	7,0	12,0	8,0	12,0
Orientacyjna						

Przebudowa drogi wojewódzkiej nr 296 na odcinku Kożuchów - Żagań w m. Stypułów
 A - odcinek drogi od km 3+170,00 do km 4+465,61 oraz od 4+545,49 do km 5+700,00.
 B - odcinek drogi od km 9+950,00 do km 10+500,00.
 C - likwidacja przejazdu kolejowego od km 4+465,61 do km 4+545,49.

zawartość środka stabilizującego, [% (m/m)]	0,3	1,5	0,3	1,5	0,3	1,5
Zawartość lepiszcza, minimum ^{*)}	B _{min7,2}		B _{min7,0}		B _{min6,4}	
^{*)} Minimalna zawartość lepiszcza jest określona przy założonej gęstości mieszanki mineralnej 2,650 Mg/m ³ . Jeżeli stosowana mieszanka mineralna ma inną gęstość (ρ _d), to do wyznaczenia minimalnej zawartości lepiszcza podaną wartość należy pomnożyć przez współczynnik α według równania: $\alpha = \frac{2,650}{\rho_d}$						

Tablica 5. Wymagane właściwości mieszanki SMA do warstwy ścieralnej, przy ruchu KR3 ÷ KR4 i KR6

Właściwość	Warunki zagęszczania wg PN-EN 13108-20	Metoda i warunki badania	SMA 5	SMA 8	SMA 11
Zawartość wolnych przestrzeni	C.1.2, ubijanie, 2×50 uderzeń	PN-EN 12697-8, p. 4	V _{min 1,5} V _{max3,0}	V _{min1,5} V _{max3,0}	V _{min1,5} V _{max3,0}
Odporność na deformacje trwałe	C.1.20, wałowanie, P ₉₈ -P ₁₀₀	PN-EN 12697-22, metoda B w powietrzu, PN-EN 13108-20, D.1.6, 60°C, 10000 cykli	WTS _{AIR0,5} PRD _{AIRD} deklarowane	WTS _{AIR0,5} PRD _{AIR} deklarowane	WTS _{AIR0,5} PRD _{AIR} deklarowane
Odporność na działanie wody	C.1.1, ubijanie, 2×35 uderzeń	PN-EN 12697-12, przechowywanie w 40°C z jednym cyklem zamrażania, badanie w 25°C	ITSR ₉₀	ITSR ₉₀	ITSR ₉₀
Splywność lepiszcza	-	PN-EN 12697-18, p. 5	D _{0,3}	D _{0,3}	D _{0,3}

5.3. Wytwarzanie mieszanki SMA

Mieszankę SMA należy wytwarzać na gorąco w otaczarce (zespole maszyn i urządzeń dozowania, podgrzewania i mieszania składników oraz przechowywania gotowej mieszanki).

Dozowanie składników mieszanki SMA w otaczarkach, w tym także wstępne, powinno być zautomatyzowane i zgodne z receptą roboczą, a urządzenia do dozowania składników oraz pomiaru temperatury powinny być okresowo sprawdzane.

Kruszywo o różnym uziarnieniu lub pochodzeniu należy dodawać oddzielnie.

Lepiszczce asfaltowe należy przechowywać w zbiorniku z pośrednim systemem ogrzewania, z układem termostatowania zapewniającym utrzymanie żądanej temperatury z dokładnością ± 5°C. Temperatura lepiszcza asfaltowego w zbiorniku magazynowym (roboczym) nie powinna przekraczać 180°C dla asfaltu drogowego 50/70 i 70/100 i polimeroasfaltu drogowego 45/80-55, 45/80-65 i 65/105-60.

Kruszywo (ewentualnie z wypełniaczem) powinno być wysuszone i podgrzane tak, aby mieszanka mineralna uzyskała temperaturę właściwą do otoczenia lepiszczem asfaltowym. Temperatura mieszanki mineralnej nie powinna być wyższa o więcej niż 30°C od najwyższej temperatury mieszanki mineralno-asfaltowej podanej w tablicy 6. W tej tablicy najniższa temperatura dotyczy mieszanki mineralno-asfaltowej (SMA) dostarczonej na miejsce wbudowania, a najwyższa temperatura dotyczy mieszanki mineralno-asfaltowej bezpośrednio po wytworzeniu w wytwórni.

Tablica 6. Najwyższa i najniższa temperatura mieszanki SMA

Przebudowa drogi wojewódzkiej nr 296 na odcinku Kożuchów - Żagań w m. Stypułów
 A - odcinek drogi od km 3+170,00 do km 4+465,61 oraz od 4+545,49 do km 5+700,00.
 B - odcinek drogi od km 9+950,00 do km 10+500,00.
 C - likwidacja przejazdu kolejowego od km 4+465,61 do km 4+545,49.

Lepiszczce asfaltowe	Temperatura mieszanki [°C]
Asfalt 50/70	od 160 do 200
Asfalt 70/100	od 140 do 180
PMB 45/80-55	od 130 do 180
PMB 45/80-65	od 130 do 180
PMB 65/105-60	od 130 do 170

Sposób i czas mieszania składników mieszanki mineralno-asfaltowej powinny zapewnić równomierne otoczenie kruszywa lepiszczem asfaltowym.

System dozowania dodatków modyfikujących lub stabilizujących powinien zapewnić jednorodność dozowania dodatków do wytwarzanej mieszanki. Warunki wytwarzania i przechowywania mieszanki mineralno-asfaltowej na gorąco nie powinny istotnie wpływać na skuteczność działania tych dodatków.

5.4. Przygotowanie podłoża

Podłoże (warstwa wyrównawcza, warstwa wiążąca lub stara warstwa ścieralna) pod warstwę SMA powinno być na całej powierzchni:

- ustabilizowane i nośne,
- czyste, bez zanieczyszczenia lub pozostałości luźnego kruszywa,
- wyprofilowane, równe i bez kolein.

W wypadku podłoża z nowo wykonanej warstwy asfaltowej, do oceny nierówności należy przyjąć dane z pomiaru równości tej warstwy wykonanego metodą z wykorzystaniem łąty 4-metrowej

i klina lub metody równoważnej przy użyciu łąty i klina, mierząc wysokość prześwitu w połowie długości łąty. Pomiar wykonuje się nie rzadziej niż co 10 m.

Wymagana równość podłużna jest określona w rozporządzeniu dotyczącym warunków technicznych, jakim powinny odpowiadać drogi publiczne. W wypadku podłoża z warstwy starej nawierzchni, nierówności nie powinny przekraczać wartości podanych w tabelicy 7.

Tablica 7. Maksymalne nierówności podłoża z warstwy starej nawierzchni pod warstwy asfaltowe (pomiar łątą 4-metrową lub równoważną metodą)

Klasa drogi	Element nawierzchni	Maksymalna nierówność podłoża pod warstwę ścieralną [mm]
G	Pasy: ruchu, dodatkowe, włączania i wyłączania, postojowe, jezdnie łącznic, utwardzone pobocza	8
Z, L, D	Pasy ruchu	9

Jeżeli nierówności poprzeczne są większe niż dopuszczalne, to należy wyrównać podłoże.

Rzędne wysokościowe podłoża oraz urządzeń usytuowanych w nawierzchni lub ją ograniczających powinny być zgodne z dokumentacją projektową. Z podłoża powinien być zapewniony odpływ wody.

Oznakowanie poziome na warstwie podłoża należy usunąć. Dopuszcza się pozostawienie oznakowania poziomego z materiałów termoplastycznych przy spełnieniu warunku szczepności warstw wg punktu 5.7.

Nierówności podłoża (w tym powierzchnię istniejącej warstwy ścieralnej) należy wyrównać poprzez frezowanie lub wykonanie warstwy wyrównawczej.

Wykonane w podłożu łąty z materiału o mniejszej sztywności (np. łąty z asfaltu lanego w betonie asfaltowym) należy usunąć, a powstałe w ten sposób ubytki wypełnić materiałem o właściwościach zbliżonych do materiału podstawowego (np. wypełnić betonem asfaltowym).

W celu polepszenia połączenia między warstwami technologicznymi nawierzchni powierzchnia podłoża powinna być w ocenie wizualnej chropowata.

Jeżeli podłoże jest nieodpowiednie, to należy ustalić, jakie specjalne środki należy podjąć przed wykonaniem warstwy asfaltowej.

- Przebudowa drogi wojewódzkiej nr 296 na odcinku Kożuchów - Żagań w m. Stypułów*
A - odcinek drogi od km 3+170,00 do km 4+465,61 oraz od 4+545,49 do km 5+700,00.
B - odcinek drogi od km 9+950,00 do km 10+500,00.
C - likwidacja przejazdu kolejowego od km 4+465,61 do km 4+545,49.

Szerokie szczeliny w podłożu należy wypełnić odpowiednim materiałem, np. zalewami drogowymi według PN-EN 14188-1 lub PN-EN 14188-2 albo innymi materiałami według norm lub aprobat technicznych.

Na podłożu wykazującym zniszczenia w postaci siatki spękań zmęczeniowych lub spękań poprzecznych zaleca się stosowanie membrany przeciwspekaniowej, np. mieszanki mineralno-asfaltowej, warstwy SAMI lub z geosyntetyków według norm lub aprobat technicznych.

5.5. Próba technologiczna

Wykonawca przed przystąpieniem do produkcji mieszanki jest zobowiązany do przeprowadzenia w obecności Inżyniera próby technologicznej, która ma na celu sprawdzenie zgodności właściwości wyprodukowanej mieszanki z receptą. W tym celu należy zaprogramować otaczarkę zgodnie z receptą roboczą i w cyklu automatycznym produkować mieszankę. Do badań należy pobrać mieszankę wyprodukowaną po ustabilizowaniu się pracy otaczarki.

Nie dopuszcza się oceniania dokładności pracy otaczarki oraz prawidłowości składu mieszanki mineralnej na podstawie tzw. suchego zarobu, z uwagi na możliwą segregację kruszywa.

Mieszankę wyprodukowaną po ustabilizowaniu się pracy otaczarki należy zgromadzić w silosie lub załadować na samochód. Próbkę do badań należy pobierać ze skrzyni samochodu zgodnie z metodą określoną w PN-EN 12697-27.

Na podstawie uzyskanych wyników Inżynier/Inspektor nadzoru podejmuje decyzję o wykonaniu odcinka próbnego.

5.6. Odcinek próbny

Przed przystąpieniem do wykonania warstwy SMA Wykonawca wykona odcinek próbny celem uściślenia organizacji wytwarzania i układania oraz ustalenia warunków zagęszczania i uzyskiwanych parametrów jakościowych.

Odcinek próbny powinien być zlokalizowany w miejscu uzgodnionym z Inżynierem. Powierzchnia odcinka próbnego powinna wynosić co najmniej 500 m², a długość co najmniej 50 m. Na odcinku próbnym Wykonawca powinien użyć takich materiałów oraz sprzętu jakie zamierza stosować do wykonania warstwy ścieralnej.

Wykonawca może przystąpić do realizacji robót po zaakceptowaniu przez Inżyniera technologii wbudowania i zagęszczania oraz wyników z odcinka próbnego.

Uzyskanie wymaganej trwałości nawierzchni jest uzależnione od zapewnienia połączenia między warstwami i ich współpracy w przenoszeniu obciążenia nawierzchni ruchem.

Podłoże powinno być skropione lepiszczem. Ma to na celu zwiększenie połączenia między warstwami konstrukcyjnymi oraz zabezpieczenie przed wnikaniem i zaleganiem wody między warstwami.

Skropienie lepiszczem podłoża (np. z warstwy wiążącej asfaltowej), przed ułożeniem warstwy z mieszanki SMA, powinno być wykonane w ilości podanej w przeliczeniu na pozostałe lepiszcze, tj. $0,1 \div 0,3$ kg/m², przy czym:

- zaleca się stosować emulsję modyfikowaną polimerem,
- ilość emulsji należy dobrać z uwzględnieniem stanu podłoża oraz porowatości mieszanki SMA; jeśli mieszanka ma większą zawartość wolnych przestrzeni, to należy użyć większą ilość lepiszcza do skropienia, które po ułożeniu warstwy ścieralnej uszczelnia ją.

Skrapianie podłoża należy wykonywać równomiernie stosując rampy do skrapiania, np. skrapiaarki do lepiszczy asfaltowych. Dopuszcza się skrapianie ręczne lancą w miejscach trudno dostępnych (np. ścieki uliczne) oraz przy urządzeniach usytuowanych w nawierzchni lub ją ograniczających. W razie potrzeby urządzenia te należy zabezpieczyć przed zabrudzeniem. Skropione podłoże należy wyłączyć z ruchu publicznego przez zmianę organizacji ruchu.

W wypadku stosowania emulsji asfaltowej podłoże powinno być skropione 0,5 h przed układaniem warstwy SMA w celu odparowania wody.

Czas ten nie dotyczy skrapiania rampą zamontowaną na rozkładarce.

5.7. Wbudowanie mieszanki mineralno-asfaltowej

Mieszankę mineralno-asfaltową można wbudowywać na podłożu przygotowanym zgodnie z zapisami w

Przebudowa drogi wojewódzkiej nr 296 na odcinku Koźuchów - Żagań w m. Stypułów
A - odcinek drogi od km 3+170,00 do km 4+465,61 oraz od 4+545,49 do km 5+700,00.
B - odcinek drogi od km 9+950,00 do km 10+500,00.
C - likwidacja przejazdu kolejowego od km 4+465,61 do km 4+545,49.

punktach 5.4 i 5.7.

Transport mieszanki SMA powinien być zgodny z zaleceniami podanymi w punkcie 4.2.

Mieszankę SMA należy wbudowywać w odpowiednich warunkach atmosferycznych.

Temperatura otoczenia w ciągu doby nie powinna być niższa od temperatury podanej w tabelicy 7. Temperatura otoczenia może być niższa w wypadku stosowania ogrzewania podłoża. Nie dopuszcza się układania mieszanki SMA podczas silnego wiatru ($V > 16$ m/s).

W wypadku stosowania mieszanek mineralno-asfaltowych z dodatkiem obniżającym temperaturę mieszania i wbudowania należy indywidualnie określić wymagane warunki otoczenia.

Tablica 8 Minimalna temperatura otoczenia podczas wykonywania warstw asfaltowych

Rodzaj robót	Minimalna temperatura otoczenia [°C]	
	przed przystąpieniem do robót	w czasie robót
Warstwa ścieralna o grubości ≥ 3 cm	0	+5
Warstwa ścieralna o grubości < 3 cm	+5	+10

Właściwości wykonanej warstwy powinny spełniać warunki podane w tabelicy 8.

Tablica 9. Właściwości warstwy SMA

Typ i wymiar mieszanki	Projektowana grubość warstwy technologicznej [cm]	Wskaźnik zagęszczenia [%]	Zawartość wolnych przestrzeni w warstwie [% (v/v)]
SMA 5	2,0 ÷ 4,0	≥ 97	2,0 ÷ 6,0
SMA 8	2,5 ÷ 5,0	≥ 97	2,0 ÷ 6,0
SMA 11	3,5 ÷ 5,0	≥ 97	3,0 ÷ 6,0

Mieszanka mineralno-asfaltowa powinna być wbudowywana rozkładarką wyposażoną w układ automatycznego sterowania grubości warstwy i utrzymywania niwelety zgodnie z dokumentacją projektową. W miejscach niedostępnych dla sprzętu dopuszcza się wbudowywanie ręczne.

Grubość wykonywanej warstwy powinna być sprawdzana co 25 m, w co najmniej trzech miejscach (w osi i przy brzegach warstwy).

Warstwy wałowane powinny być równomiernie zagęszczone ciężkimi walcami drogowymi. Do warstw z mieszanki SMA można stosować wyłącznie walce drogowe stalowe gładkie. Nie zaleca się stosowania wibracji podczas zagęszczania SMA

5.8 Połączenia technologiczne i międzywarstwowe

5.8.1 Złącza

- Złącza (tzw. styki nawierzchni z tego samego rodzaju wykonywanego w różnym czasie) w nawierzchni powinny być wykonane w linii prostej, równoległe lub prostopadłe do osi drogi.
- Złącza powinny być całkowicie związane, szczelne a przylegające warstwy powinny być w jednym poziomie.
- Złącza poprzeczne między działkami roboczymi układanych pasów kolejnych warstw technologicznych należy przesunąć względem siebie o co najmniej 2,0 m w kierunku poprzecznym,
- Złącze podłużne między pasami kolejnych w-w należy przesunąć względem siebie o co najmniej 15 cm w kierunku poprzecznym do osi jezdni.

Przebudowa drogi wojewódzkiej nr 296 na odcinku Kożuchów - Żagań w m. Stypułów
A - odcinek drogi od km 3+170,00 do km 4+465,61 oraz od 4+545,49 do km 5+700,00.
B - odcinek drogi od km 9+950,00 do km 10+500,00.
C - likwidacja przejazdu kolejowego od km 4+465,61 do km 4+545,49.

- Złącze podłużne nie należy umieszczać w śladach kół oraz w linii oznakowania poziomego.

W przypadku zastosowania technologii układania warstw „gorące przy gorącym” (rozkładarki pracują obok siebie) wydajność zagęszczenia stolarni maszyn muszą być do siebie dopasowane tak aby uzyskać szczelne połączenie układanych warstw. Zazwyczaj warunek ten zapewnia ustawienie rozkładarek tak aby długość ułożonego pasa nie była większa niż długość rozkładarki oraz druga w kolejności rozkładarka nakładała mieszankę na pierwszy pas.

W przypadku technologii rozkładania „gorące przy zimnym”, wcześniej wykonywany pas powinien mieć wyprofilowaną krawędź, równomiernie zagęszczoną, bez pęknięć. Krawędź ta nie może być pionowa tylko skośna (obcięcie wykonać na cieplej nawierzchni). Na krawędzi pasów należy nanieść lepiszcze (np. asfalty) lub materiały termoplastyczne (specjalistyczne masy zalewowe, pasty lub taśmy topliwe), w ilości co najmniej 50g/1 cm grubości w-wy /1m bieżący krawędzi.

Sposób wykonywania złącz roboczych powinien być zaakceptowany przez Inżyniera.

5.8.2 Spoiny

Spoiny wykonywane na połączeniu nawierzchni z różnych materiałów oraz na połączeniu w *mma* z urządzeniami obcymi lub ja ograniczającymi (ścieki, krawężniki, wpusty). Spoiny wykonuje się z materiałów termoplastycznych (specjalistyczne masy zalewowe, pasty itp.). Grubość materiału do spoiny powinna wynosić: nie mniej niż 10mm, ułożenie 5mm nad układaną warstwą lub nawierzchnią. Spoiny podłużne ułożone wzdłuż ścieku należy posypać drobnym grysem i przywałować.

5.8.3 Połączenia międzywarstwowe

Połączenia międzywarstwowe opisano w odrębnej specyfikacji dot. skropienia warstw bitumicznych.

5.9. Uszorstnienie warstwy SMA

Warstwa ścieralna z SMA powinna mieć jednorodną teksturę i strukturę, dostosowaną do przeznaczenia, np. ze względu na właściwości przeciwpoślizgowe, hałas toczenia kół lub względy estetyczne.

Do zwiększenia szorstkości warstwy ścieralnej konieczne może być jej uszorstnienie. Do warstw z mieszanki SMA o $D < 11$ mm zaleca się stosowanie posypki o wymiarze 2/4 mm. Do warstw z mieszanki SMA o $D \geq 11$ mm można stosować posypkę o wymiarze 2/4 lub 2/5 mm.

Na powierzchnię gorącej warstwy należy równomiernie nanieść posypkę odpowiednio wcześniej tak, aby została wgnieciona w warstwę przez walce. Nanoszenie posypki powinno odbywać się maszynowo, a jedynie w miejscach trudno dostępnych dopuszcza się wykonanie ręczne. Przy wyborze uziarnienia posypki należy wziąć pod uwagę wymagania ochrony przed hałasem. Jeżeli wymaga się zmniejszenia hałasu od kół pojazdów, należy stosować posypkę o drobniejszym uziarnieniu.

Zalecana ilość posypki do warstwy z mieszanki SMA:

- kruszywo o wymiarze 2/4 mm: od 0,5 do 1,5 kg/m²,
- kruszywo o wymiarze 2/5 mm: od 1,0 do 2,0 kg/m².

W uzasadnionych wypadkach można nie stosować uszorstnienia, na przykład w celu zmniejszenia hałaśliwości jezdni z mieszanek drobnoziarnistych na odcinkach obszarów zurbanizowanych.

6. KONTROLA JAKOŚCI ROBÓT

6.1. Ogólne zasady kontroli jakości robót

Ogólne zasady kontroli jakości robót podano w OST D-M-00.00.00 „Wymagania ogólne” [1] pkt 6.

6.2. Badania przed przystąpieniem do robót

Przed przystąpieniem do robót Wykonawca powinien:

- uzyskać wymagane dokumenty, dopuszczające wyroby budowlane do obrotu i powszechnego stosowania (np. stwierdzenie o oznakowaniu materiału znakiem CE lub znakiem budowlanym B, certyfikat zgodności, deklarację zgodności, aprobatę techniczną, ew. badania materiałów wykonane przez dostawców itp.),
- ew. wykonać własne badania właściwości materiałów przeznaczonych do wykonania robót, określone przez Inżyniera,

Przebudowa drogi wojewódzkiej nr 296 na odcinku Kożuchów - Żagań w m. Stypułów
 A - odcinek drogi od km 3+170,00 do km 4+465,61 oraz od 4+545,49 do km 5+700,00.
 B - odcinek drogi od km 9+950,00 do km 10+500,00.
 C - likwidacja przejazdu kolejowego od km 4+465,61 do km 4+545,49.

- sprawdzić cechy zewnętrzne gotowych materiałów z tworzyw.
 Wszystkie dokumenty oraz wyniki badań Wykonawca przedstawia Inżynierowi do akceptacji.

6.3. Badania w czasie robót

6.3.1. Uwagi ogólne

Badania dzielą się na:

- badania wykonawcy (w ramach własnego nadzoru),
- badania kontrolne (w ramach nadzoru zlecniodawcy – Inżyniera).

6.3.2. Badania Wykonawcy

Badania Wykonawcy są wykonywane przez Wykonawcę lub jego zlecniodawców celem sprawdzenia, czy jakość materiałów budowlanych (mieszanek mineralno-asfaltowych i ich składników, lepiszczy i materiałów do uszczelnień itp.) oraz gotowej warstwy (wbudowane warstwy asfaltowe, połączenia itp.) spełniają wymagania określone w kontrakcie.

Wykonawca powinien wykonywać te badania podczas realizacji kontraktu, z niezbędną starannością i w wymaganym zakresie. Wyniki należy zapisywać w protokołach. W razie stwierdzenia uchybień w stosunku do wymagań kontraktu, ich przyczyny należy niezwłocznie usunąć.

Wyniki badań Wykonawcy należy przekazywać Inżynierowi na jego żądanie. Inżynier może zdecydować o dokonaniu odbioru na podstawie badań Wykonawcy. W razie zastrzeżeń Inżynier może przeprowadzić badania kontrolne według pktu 6.3.3.

Zakres badań Wykonawcy związany z wykonywaniem nawierzchni:

- pomiar temperatury powietrza,
- pomiar temperatury mieszanki mineralno-asfaltowej podczas wykonywania nawierzchni (wg PN-EN 12697-13 [36]),
- ocena wizualna mieszanki mineralno-asfaltowej,
- ocena wizualna posypki,
- wykaz ilości materiałów lub grubości wykonanej warstwy,
- pomiar spadku poprzecznego warstwy asfaltowej,
- pomiar równości warstwy asfaltowej (wg pktu 6.4.2.5),
- dokumentacja działań podejmowanych celem zapewnienia odpowiednich właściwości przeciwpoślizgowych,
- pomiar parametrów geometrycznych poboczy,
- ocena wizualna jednorodności powierzchni warstwy,
- ocena wizualna jakości wykonania połączeń technologicznych.

6.3.3. Badania kontrolne

Badania kontrolne są badaniami Inżyniera, których celem jest sprawdzenie, czy jakość materiałów budowlanych (mieszanek mineralno-asfaltowych i ich składników, lepiszczy i materiałów do uszczelnień itp.) oraz gotowej warstwy (wbudowane warstwy asfaltowe, połączenia itp.) spełniają wymagania określone w kontrakcie. Wyniki tych badań są podstawą odbioru. Pobieraniem próbek i wykonaniem badań na miejscu budowy zajmuje się Inżynier w obecności Wykonawcy. Badania odbywają się również wtedy, gdy Wykonawca zostanie w porę powiadomiony o ich terminie, jednak nie będzie przy nich obecny.

Rodzaj badań kontrolnych mieszanki mineralno-asfaltowej i wykonanej z niej warstwy podano w tabelicy 14

Tablica 14. Rodzaj badań kontrolnych

Lp.	Rodzaj badań
1	Mieszanka mineralno-asfaltowa ^{a), b)}
1.1	Uziarnienie
1.2	Zawartość lepiszcza
1.3	Temperatura mięknięcia lepiszcza odzyskanego
1.4	Gęstość i zawartość wolnych przestrzeni

Przebudowa drogi wojewódzkiej nr 296 na odcinku Kożuchów - Żagań w m. Stypułów
 A - odcinek drogi od km 3+170,00 do km 4+465,61 oraz od 4+545,49 do km 5+700,00.
 B - odcinek drogi od km 9+950,00 do km 10+500,00.
 C - likwidacja przejazdu kolejowego od km 4+465,61 do km 4+545,49.

	próbki
2	Warstwa asfaltowa
2.1	Wskaźnik zagęszczenia ^{a)}
2.2	Spadki poprzeczne
2.3	Równość
2.4	Grubość lub ilość materiału
2.5	Zawartość wolnych przestrzeni ^{a)}
2.6	Właściwości przeciwpoślizgowe
^{a)} do każdej warstwy i na każde rozpoczęte 6000 m ² nawierzchni jedna próbka; w razie potrzeby liczba próbek może zostać zwiększona (np. nawierzchnie dróg w terenie zabudowy)	
^{b)} w razie potrzeby specjalne kruszywa i dodatki	

6.3.4. Badania kontrolne dodatkowe

W wypadku uznania, że jeden z wyników badań kontrolnych nie jest reprezentatywny dla ocenianego odcinka budowy, Wykonawca ma prawo żądać przeprowadzenia badań kontrolnych dodatkowych.

Inżynier i Wykonawca decydują wspólnie o miejscach pobierania próbek i wyznaczeniu odcinków częściowych ocenianego odcinka budowy. Jeżeli odcinek częściowy przyporządkowany do badań kontrolnych nie może być jednoznacznie i zgodnie wyznaczony, to odcinek ten nie powinien być mniejszy niż 20% ocenianego odcinka budowy.

Do odbioru uwzględniane są wyniki badań kontrolnych i badań kontrolnych dodatkowych do wyznaczonych odcinków częściowych.

Koszty badań kontrolnych dodatkowych zażądanych przez Wykonawcę ponosi Wykonawca.

6.3.5. Badania arbitrażowe

Badania arbitrażowe są powtórzeniem badań kontrolnych, co do których istnieją uzasadnione wątpliwości ze strony Inżyniera lub Wykonawcy (np. na podstawie własnych badań).

Badania arbitrażowe wykonuje na wniosek strony kontraktu niezależne laboratorium, które nie wykonywało badań kontrolnych.

Koszty badań arbitrażowych wraz ze wszystkimi kosztami ubocznymi ponosi strona, na której niekorzyść przemawia wynik badania.

6.4. Właściwości warstw i nawierzchni oraz dopuszczalne odchyłki

6.4.1. Mieszanka mineralno-asfaltowa

Właściwości materiałów należy oceniać na podstawie badań pobranych próbek mieszanki mineralno-asfaltowej przed wbudowaniem (wbudowanie oznacza wykonanie warstwy asfaltowej). Wyjątkowo dopuszcza się badania próbek pobranych z wykonanej warstwy asfaltowej).

6.4.2. Warstwa asfaltowa

6.4.2.1. Grubość warstwy oraz ilość materiału

Grubość wykonanej warstwy oznaczana według PN-EN 12697-36 [40] oraz ilość wbudowanego materiału na określonej powierzchni (dotyczy przede wszystkim cienkich warstw) mogą odbiegać od projektu o wartości podane w tablicy 15.

W wypadku określania ilości materiału na powierzchnię i średniej wartości grubości warstwy z reguły należy przyjąć za podstawę cały odcinek budowy. Inżynier ma prawo sprawdzać odcinki częściowe. Odcinek częściowy powinien zawierać co najmniej jedną dzienną działkę roboczą. Do odcinka częściowego obowiązują te same wymagania jak do odcinka budowy.

Przebudowa drogi wojewódzkiej nr 296 na odcinku Kożuchów - Żagań w m. Stypułów
 A - odcinek drogi od km 3+170,00 do km 4+465,61 oraz od 4+545,49 do km 5+700,00.
 B - odcinek drogi od km 9+950,00 do km 10+500,00.
 C - likwidacja przejazdu kolejowego od km 4+465,61 do km 4+545,49.

Za grubość warstwy lub warstw przyjmuje się średnią arytmetyczną wszystkich pojedynczych oznaczeń grubości warstwy na całym odcinku budowy lub odcinku częściowym.

Tablica 15. Dopuszczalne odchyłki grubości warstwy oraz ilości materiału na określonej powierzchni, [%]

Warunki oceny	Warstwa asfaltowa SMA ^{a)}
A – Średnia z wielu oznaczeń grubości oraz ilości 1. – duży odcinek budowy, powierzchnia większa niż 6000 m ² lub – droga ograniczona krawężnikami, powierzchnia większa niż 1000 m ² lub – warstwa ścieralna, ilość większa niż 50 kg/m ² 2. – mały odcinek budowy lub – warstwa ścieralna, ilość większa niż 50 kg/m ²	≤ 10 ≤ 15
B – Pojedyncze oznaczenie grubości	≤ 25
^{a)} w wypadku budowy dwuetapowej, tzn. gdy warstwa ścieralna jest układana z opóźnieniem, wartość z wiersza B odpowiednio obowiązuje; w pierwszym etapie budowy do górnej warstwy nawierzchni obowiązuje wartość 25%, a do łącznej grubości warstw etapu 1 ÷ 15%	

6.4.2.2. Wskaźnik zagęszczenia warstwy

Zagęszczenie wykonanej warstwy, wyrażone wskaźnikiem zagęszczenia oraz zawartością wolnych przestrzeni, nie może przekroczyć wartości dopuszczalnych podanych w tablicy 13. Dotyczy to każdego pojedynczego oznaczenia danej właściwości.

Określenie gęstości objętościowej należy wykonywać według PN-EN 12697-6 [32].

6.4.2.3. Zawartość wolnych przestrzeni w nawierzchni

Zawartość wolnych przestrzeni w próbce pobranej z nawierzchni, nie może przekroczyć wartości dopuszczalnych określonych w tablicy 13.

6.4.2.4. Spadki poprzeczne

Spadki poprzeczne nawierzchni należy badać nie rzadziej niż co 20 m oraz w punktach głównych łuków poziomych.

Spadki poprzeczne powinny być zgodne z dokumentacją projektową, z tolerancją ± 0,5%.

6.4.2.5. Równość podłużna i poprzeczna

Pomiary równości podłużnej należy wykonywać w środku każdego ocenianego pasa ruchu.

Do oceny równości podłużnej warstwy ścieralnej nawierzchni drogi klasy G i dróg wyższych klas należy stosować metodę pomiaru umożliwiającą obliczanie wskaźnika równości IRI. Wartość IRI oblicza się dla odcinków o długości 50 m. Dopuszczalne wartości wskaźnika IRI wymagane przy odbiorze nawierzchni określono w rozporządzeniu dotyczącym warunków technicznych, jakim powinny odpowiadać drogi publiczne [67].

Do oceny równości podłużnej warstwy ścieralnej nawierzchni drogi klasy Z, L i D oraz placów i parkingów należy stosować metodę z wykorzystaniem łąty 4-metrowej i klina lub metody równoważnej użyciu łąty i klina, mierząc wysokość prześwitu w połowie długości łąty. Pomiar wykonuje się nie rzadziej niż co 10 m. Wymagana równość podłużna jest określona przez wartość odchylenia równości (prześwitu), które nie mogą przekroczyć 6 mm. Przez odchylenie równości rozumie się największą odległość między łątą a mierzoną powierzchnią.

Przed upływem okresu gwarancyjnego wartości wskaźnika równości IRI warstwy ścieralnej nawierzchni drogi klasy G i dróg wyższych klas nie powinny być większe niż podane w tablicy 16. Badanie wykonuje się według procedury jak podczas odbioru nawierzchni, w prawym śladzie koła.

Tablica 16. Dopuszczalne wartości wskaźnika równości podłużnej IRI warstwy ścieralnej wymagane przed upływem okresu gwarancyjnego

Przebudowa drogi wojewódzkiej nr 296 na odcinku Kożuchów - Żagań w m. Stypułków
 A - odcinek drogi od km 3+170,00 do km 4+465,61 oraz od 4+545,49 do km 5+700,00.
 B - odcinek drogi od km 9+950,00 do km 10+500,00.
 C - likwidacja przejazdu kolejowego od km 4+465,61 do km 4+545,49.

Klasa drogi	Element nawierzchni	Wartości wskaźnika IRI [mm/m]
A, S GP	Pasy: ruchu, awaryjne, dodatkowe, włączania i wyłączania	$\leq 2,9$
	Jezdnie łącznic, jezdnie MOP, utwardzone pobocza	$\leq 3,7$
G	Pasy: ruchu, dodatkowe, włączania i wyłączania, postojowe, jezdnie łącznic, utwardzone pobocza	$\leq 4,6$

Przed upływem okresu gwarancyjnego wartość odchylenia równości podłużnej warstwy ścieralnej nawierzchni dróg klasy Z i L nie powinna być większa niż 8 mm. Badanie wykonuje się według procedury jak podczas odbioru nawierzchni.

Do oceny równości poprzecznej warstw nawierzchni dróg wszystkich klas technicznych należy stosować metodę z wykorzystaniem łaty 4-metrowej i klina lub metody równoważnej użyciu łaty i klina. Pomiar należy wykonywać w kierunku prostopadłym do osi jezdni, na każdym ocenianym pasie ruchu, nie rzadziej niż co 10 m. Wymagana równość poprzeczna jest określona w rozporządzeniu dotyczącym warunków technicznych, jakim powinny odpowiadać drogi publiczne [67].

Przed upływem okresu gwarancyjnego wartość odchylenia równości poprzecznej warstwy ścieralnej nawierzchni dróg wszystkich klas technicznych nie powinna być większa niż podana w tabelicy 17. Badanie wykonuje się według procedury jak podczas odbioru nawierzchni.

Tablica 17. Dopuszczalne wartości odchylenia równości poprzecznej warstwy ścieralnej wymagane przed upływem okresu gwarancyjnego

Klasa drogi	Element nawierzchni	Wartości odchylenia równości poprzecznej [mm]
A, S GP	Pasy: ruchu, awaryjne, dodatkowe, włączania i wyłączania	≤ 6
	Jezdnie łącznic, jezdnie MOP, utwardzone pobocza	≤ 8
G	Pasy: ruchu, dodatkowe, włączania i wyłączania, postojowe, jezdnie łącznic, utwardzone pobocza	≤ 8
Z, L, D	Pasy ruchu	≤ 9

6.4.2.6. Właściwości przeciwpoślizgowe

Przy ocenie właściwości przeciwpoślizgowych nawierzchni drogi klasy Z i dróg wyższych klas powinien być określony współczynnik tarcia na mokrej nawierzchni przy całkowitym poślizgu opony testowej.

Pomiar wykonuje się przy temperaturze otoczenia od 5 do 30°C, nie rzadziej niż co 50 m na nawierzchni zwilżanej wodą w ilości 0,5 l/m², a wynik pomiaru powinien być przeliczony na wartość przy 100% poślizgu opony testowej o rozmiarze 185/70 R14. Miarą właściwości przeciwpoślizgowych jest miarodajny współczynnik tarcia. Za miarodajny współczynnik tarcia przyjmuje się różnicę wartości średniej $E(\mu)$ i odchylenia standardowego D: $E(\mu) - D$. Długość odcinka podlegającego odbiorowi nie powinna być większa niż 1000 m. Liczba pomiarów na ocenianym odcinku nie powinna być mniejsza niż 10. W wypadku odbioru krótkich odcinków nawierzchni, na których nie można wykonać pomiarów z prędkością 60 lub 90 km/h (np. rondo, dojazd do skrzyżowania, niektóre łącznice), poszczególne wyniki pomiarów współczynnika tarcia nie powinny być niższe niż 0,47, przy prędkości pomiarowej 30 km/h.

Przebudowa drogi wojewódzkiej nr 296 na odcinku Koźuchów - Żagań w m. Stypułów
 A - odcinek drogi od km 3+170,00 do km 4+465,61 oraz od 4+545,49 do km 5+700,00.
 B - odcinek drogi od km 9+950,00 do km 10+500,00.
 C - likwidacja przejazdu kolejowego od km 4+465,61 do km 4+545,49.

Dopuszczalne wartości miarodajnego współczynnika tarcia nawierzchni wymagane w okresie od 4 do 8 tygodni po oddaniu warstwy do eksploatacji są określone w rozporządzeniu dotyczącym warunków technicznych, jakim powinny odpowiadać drogi publiczne [67].

Jeżeli warunki atmosferyczne uniemożliwiają wykonanie pomiaru w wymienionym terminie, powinien być on zrealizowany z najmniejszym możliwym opóźnieniem.

Przed upływem okresu gwarancyjnego wartości miarodajnego współczynnika tarcia nie powinny być mniejsze niż podane w tablicy 18. o

W wypadku badań na krótkich odcinkach nawierzchni, rondach lub na dojazdach do skrzyżowań poszczególne wyniki pomiarów współczynnika tarcia nie powinny być niższe niż 0,44, przy prędkości pomiarowej 30 km/h.

Tablica 18. Dopuszczalne wartości miarodajnego współczynnika tarcia wymagane przed upływem okresu gwarancyjnego

Klasa drogi	Element nawierzchni	Miarodajny współczynnik tarcia przy prędkości zablokowanej opony względem nawierzchni	
		60 km/h	90 km/h
A, S	Pasy ruchu	-	$\geq 0,37$
	Pasy: włączania i wyłączania, jezdnie łącznic	$\geq 0,44$	-
GP, G, Z	Pasy: ruchu, dodatkowe, utwardzone pobocza	$\geq 0,36$	-

6.4.2.7. Pozostałe właściwości warstwy asfaltowej

Szerokość warstwy, mierzona 10 razy na 1 km każdej jezdni, nie może się różnić od szerokości projektowanej o więcej niż ± 5 cm.

Rzędne wysokościowe, mierzone co 10 m na prostych i co 10 m na osi podłużnej i krawędziach, powinny być zgodne z dokumentacją projektową z dopuszczalną tolerancją ± 1 cm, przy czym co najmniej 95% wykonanych pomiarów nie może przekraczać przedziału dopuszczalnych odchyień.

Ukształtowanie osi w planie, mierzone co 100 m, nie powinno różnić się od dokumentacji projektowej o ± 5 cm.

Złącza podłużne i poprzeczne, sprawdzone wizualnie, powinny być równe i związane, wykonane w linii prostej, równoległe lub prostopadłe do osi drogi. Przylegające warstwy powinny być w jednym poziomie.

Wygląd zewnętrzny warstwy, sprawdzony wizualnie, powinien być jednorodny, bez spękań, deformacji, plam i wykruszeń.

7. OBMIAR ROBÓT

7.1. Ogólne zasady obmiaru robót

Ogólne zasady obmiaru robót podano w OST D-M-00.00.00 „Wymagania ogólne” [1] pkt 7.

7.2. Jednostka obmiarowa

Jednostką obmiarową jest m² (metr kwadratowy) wykonanej warstwy ścieralnej z mieszanki SMA.

8. ODBIÓR ROBÓT

Ogólne zasady odbioru robót podano w OST D-M-00.00.00 „Wymagania ogólne” [1] pkt 8.

Roboty uznaje się za wykonane zgodnie z dokumentacją projektową, ST i wymaganiami Inżyniera, jeżeli wszystkie pomiary i badania z zachowaniem tolerancji według pktu 6 dały wyniki pozytywne.

9. PODSTAWA PŁATNOŚCI

9.1. Ogólne ustalenia dotyczące podstawy płatności

Ogólne ustalenia dotyczące podstawy płatności podano w OST D-M-00.00.00 „Wymagania ogólne” [1] pkt 9.

9.2. Cena jednostki obmiarowej

Cena wykonania 1 m² warstwy ścieralnej z mieszanki SMA obejmuje:

- prace pomiarowe i roboty przygotowawcze,
- oznakowanie robót,
- oczyszczenie i skropienie podłoża,
- dostarczenie materiałów i sprzętu,
- opracowanie recepty laboratoryjnej,
- wykonanie próby technologicznej i odcinka próbnego,
- wyprodukowanie mieszanki SMA i jej transport na miejsce wbudowania,
- posmarowanie lepiszczem lub pokrycie taśmą asfaltową krawędzi urządzeń obcych i krawężników,
- rozłożenie i zagęszczenie mieszanki SMA,
- obcięcie krawędzi i posmarowanie lepiszczem,
- przeprowadzenie pomiarów i badań wymaganych w specyfikacji technicznej,
- odwiezienie sprzętu.

9.3. Sposób rozliczenia robót tymczasowych i prac towarzyszących

Cena wykonania robót określonych niniejszą OST obejmuje:

- roboty tymczasowe, które są potrzebne do wykonania robót podstawowych, ale nie są przekazywane Zamawiającemu i są usuwane po wykonaniu robót podstawowych,
- prace towarzyszące, które są niezbędne do wykonania robót podstawowych, niezaliczane do robót tymczasowych, jak geodezyjne wytyczenie robót itd.

10. PRZEPISY ZWIĄZANE

10.1. Ogólne specyfikacje techniczne (OST)

1. D-M-00.00.00 Wymagania ogólne

10.2. Normy

(Zestawienie zawiera dodatkowo normy PN-EN związane z badaniami materiałów występujących w niniejszej OST)

2. PN-EN 196-21 Metody badania cementu – Oznaczanie zawartości chlorków, dwutlenku węgla i alkaliów w cemencie
3. PN-EN 459-2 Wapno budowlane – Część 2: Metody badań
4. PN-EN 932-3 Badania podstawowych właściwości kruszyw – Procedura i terminologia uproszczonego opisu petrograficznego
5. PN-EN 933-1 Badania geometrycznych właściwości kruszyw – Oznaczanie składu ziarnowego – Metoda przesiewania
6. PN-EN 933-3 Badania geometrycznych właściwości kruszyw – Oznaczanie kształtu ziaren za pomocą wskaźnika płaskości
7. PN-EN 933-4 Badania geometrycznych właściwości kruszyw – Część 4: Oznaczanie kształtu ziaren – Wskaźnik kształtu
8. PN-EN 933-5 Badania geometrycznych właściwości kruszyw – Oznaczanie procentowej zawartości ziaren o powierzchniach powstałych w wyniku przekruszenia lub łamania kruszyw grubych
9. PN-EN 933-6 Badania geometrycznych właściwości kruszyw – Część 6: Ocena właściwości powierzchni – Wskaźnik przepływu kruszywa

10. PN-EN 933-9 Badania geometrycznych właściwości kruszyw – Ocena zawartości drobnych cząstek – Badania błękitem metylenowym
11. PN-EN 933-10 Badania geometrycznych właściwości kruszyw – Część 10: Ocena zawartości drobnych cząstek – Uziarnienie wypełniaczy (przesiewanie w strumieniu powietrza)
12. PN-EN 1097-2 Badania mechanicznych i fizycznych właściwości kruszyw – Metody oznaczania odporności na rozdrabnianie
13. PN-EN 1097-3 Badania mechanicznych i fizycznych właściwości kruszyw – Oznaczanie gęstości nasypowej i jamistości
14. PN-EN 1097-4 Badania mechanicznych i fizycznych właściwości kruszyw – Część 4: Oznaczanie pustych przestrzeni suchego, zagęszczonego wypełniacza
15. PN-EN 1097-5 Badania mechanicznych i fizycznych właściwości kruszyw – Część 5: Oznaczanie zawartości wody przez suszenie w suszarce z wentylacją

16. PN-EN 1097-6 Badania mechanicznych i fizycznych właściwości kruszyw – Część 6: Oznaczanie gęstości ziaren i nasiąkliwości
17. PN-EN 1097-7 Badania mechanicznych i fizycznych właściwości kruszyw – Część 7: Oznaczanie gęstości wypełniacza – Metoda piknometryczna
18. PN-EN 1097-8 Badania mechanicznych i fizycznych właściwości kruszyw – Część 8: Oznaczanie polerowalności kamienia
19. PN-EN 1367-1 Badania właściwości cieplnych i odporności kruszyw na działanie czynników atmosferycznych – Część 1: Oznaczanie mrozoodporności
20. PN-EN 1367-3 Badania właściwości cieplnych i odporności kruszyw na działanie czynników atmosferycznych – Część 3: Badanie bazaltowej zgorzeli słonecznej metodą gotowania
21. PN-EN 1426 Asfalty i produkty asfaltowe – Oznaczanie penetracji igłą
22. PN-EN 1427 Asfalty i produkty asfaltowe – Oznaczanie temperatury mięknięcia – Metoda Pierścien i Kula
23. PN-EN 1428 Asfalty i lepiszcza asfaltowe – Oznaczanie zawartości wody w emulsjach asfaltowych – Metoda destylacji azeotropowej
24. PN-EN 1429 Asfalty i lepiszcza asfaltowe – Oznaczanie pozostałości na sicie emulsji asfaltowych oraz trwałości podczas magazynowania metodą pozostałości na sicie
25. PN-EN 1744-1 Badania chemicznych właściwości kruszyw – Analiza chemiczna
26. PN-EN 1744-4 Badania chemicznych właściwości kruszyw – Część 4: Oznaczanie podatności wypełniaczy do mieszanek mineralno-asfaltowych na działanie wody
27. PN-EN 12591 Asfalty i produkty asfaltowe – Wymagania dla asfaltów drogowych
28. PN-EN 12592 Asfalty i produkty asfaltowe – Oznaczanie rozpuszczalności
29. PN-EN 12593 Asfalty i produkty asfaltowe – Oznaczanie temperatury łamliwości Fraassa
30. PN-EN 12606-1 Asfalty i produkty asfaltowe – Oznaczanie zawartości parafiny – Część 1: Metoda destylacyjna
31. PN-EN 12607-1 Asfalty i produkty asfaltowe – Oznaczanie odporności na twardnienie pod wpływem ciepła i powietrza – Część 1: Metoda RTFOT
i
PN-EN 12607-3 Jw. Część 3: Metoda RFT
32. PN-EN 12697-6 Mieszanki mineralno-asfaltowe – Metody badań mieszanek mineralno-asfaltowych na gorąco – Część 6: Oznaczanie gęstości objętościowej metodą hydrostatyczną
33. PN-EN 12697-8 Mieszanki mineralno-asfaltowe – Metody badań mieszanek mineralno-asfaltowych na gorąco – Część 8: Oznaczanie zawartości wolnej przestrzeni
34. PN-EN 12697-11 Mieszanki mineralno-asfaltowe – Metody badań mieszanek mineralno-asfaltowych na gorąco – Część 11: Określenie powiązania pomiędzy kruszywem i asfaltem
35. PN-EN 12697-12 Mieszanki mineralno-asfaltowe – Metody badań mieszanek mineralno-asfaltowych na gorąco – Część 12: Określanie wrażliwości na wodę

36. PN-EN 12697-13 Mieszanki mineralno-asfaltowe – Metody badań mieszanek mineralno-asfaltowych na gorąco – Część 13: Pomiar temperatury
37. PN-EN 12697-18 Mieszanki mineralno-asfaltowe – Metody badań mieszanek mineralno-asfaltowych na gorąco – Część 18: Spływanie lepiszcza
38. PN-EN 12697-22 Mieszanki mineralno-asfaltowe – Metody badań mieszanek mineralno-asfaltowych na gorąco – Część 22: Koleinowanie
39. PN-EN 12697-27 Mieszanki mineralno-asfaltowe – Metody badań mieszanek mineralno-asfaltowych na gorąco – Część 27: Pobieranie próbek
40. PN-EN 12697-36 Mieszanki mineralno-asfaltowe – Metody badań mieszanek mineralno-asfaltowych na gorąco – Część 36: Oznaczanie grubości nawierzchni asfaltowych
41. PN-EN 12846 Asfalty i lepiszcza asfaltowe – Oznaczanie czasu wypływu emulsji asfaltowych lepkościomierzem wypływowym
42. PN-EN 12847 Asfalty i lepiszcza asfaltowe – Oznaczanie sedimentacji emulsji asfaltowych
43. PN-EN 12850 Asfalty i lepiszcza asfaltowe – Oznaczanie wartości pH emulsji asfaltowych

44. PN-EN 13043 Kruszywa do mieszanek bitumicznych i powierzchniowych utrwaleń stosowanych na drogach, lotniskach i innych powierzchniach przeznaczonych do ruchu
45. PN-EN 13074 Asfalty i lepiszcza asfaltowe – Oznaczanie lepiszczy z emulsji asfaltowych przez odparowanie
46. PN-EN 13075-1 Asfalty i lepiszcza asfaltowe – Badanie rozpadu – Część 1: Oznaczanie indeksu rozpadu kationowych emulsji asfaltowych, metoda z wypełniaczem mineralnym
47. PN-EN 13108-5 Mieszanki mineralno-asfaltowe – Wymagania – Część 5: Mieszanka SMA
48. PN-EN 13108-20 Mieszanki mineralno-asfaltowe – Wymagania – Część 20: Badanie typu
49. PN-EN 13179-1 Badania kruszyw wypełniających stosowanych do mieszanek bitumicznych – Część 1: Badanie metodą Pierścienia i Kuli
50. PN-EN 13179-2 Badania kruszyw wypełniających stosowanych do mieszanek bitumicznych – Część 2: Liczba bitumiczna
51. PN-EN 13398 Asfalty i lepiszcza asfaltowe – Oznaczanie nawrotu sprężystego asfaltów modyfikowanych
52. PN-EN 13399 Asfalty i lepiszcza asfaltowe – Oznaczanie odporności na magazynowanie modyfikowanych asfaltów
53. PN-EN 13587 Asfalty i lepiszcza asfaltowe – Oznaczanie ciągliwości lepiszczy asfaltowych metodą pomiaru ciągliwości
54. PN-EN 13588 Asfalty i lepiszcza asfaltowe – Oznaczanie kohezji lepiszczy asfaltowych metodą testu wahadłowego
55. PN-EN 13589 Asfalty i lepiszcza asfaltowe – Oznaczanie ciągliwości modyfikowanych asfaltów – Metoda zduktylometrem
56. PN-EN 13614 Asfalty i lepiszcza asfaltowe – Oznaczanie przyczepności emulsji bitumicznych przez zanurzenie w wodzie – Metoda z kruszywem
57. PN-EN 13703 Asfalty i lepiszcza asfaltowe – Oznaczanie energii deformacji
58. PN-EN 13808 Asfalty i lepiszcza asfaltowe – Zasady specyfikacji kationowych emulsji asfaltowych
59. PN-EN 14023 Asfalty i lepiszcza asfaltowe – Zasady specyfikacji asfaltów modyfikowanych polimerami
60. PN-EN 14188-1 Wypełniacze złączy i zalewy – Część 1: Specyfikacja zalew na gorąco
61. PN-EN 14188-2 Wypełniacze złączy i zalewy – Część 2: Specyfikacja zalew na zimno
62. PN-EN 22592 Przetwory naftowe – Oznaczanie temperatury zapłonu i palenia – Pomiar metodą otwartego tygla Clevelanda
63. PN-EN ISO 2592 Oznaczanie temperatury zapłonu i palenia – Metoda otwartego tygla Clevelanda

10.3. Wymagania techniczne

64. WT-1 Kruszywa 2010. Kruszywa do mieszanek mineralno-asfaltowych i powierzchniowych utwaleń na drogach krajowych - Zarządzenie nr 102 Generalnego Dyrektora Dróg Krajowych i Autostrad z dnia 19 listopada 2010 r.
65. WT-2 Nawierzchnie asfaltowe 2010. Nawierzchnie asfaltowe na drogach krajowych - Zarządzenie nr 102 Generalnego Dyrektora Dróg Krajowych i Autostrad z dnia 19 listopada 2010 r.
66. WT-3 Emulsje asfaltowe 2009. Kationowe emulsje asfaltowe na drogach publicznych

10.4. Inne dokumenty

67. Rozporządzenie Ministra Transportu i Gospodarki Morskiej z dnia 2 marca 1999 r. w sprawie warunków technicznych, jakim powinny odpowiadać drogi publiczne i ich usytuowanie (Dz.U. nr 43, poz. 430)
68. Katalog typowych konstrukcji nawierzchni podatnych i półsztywnych. Generalna Dyrekcja Dróg Publicznych – Instytut Badawczy Dróg i Mostów, Warszawa 1997

*Przebudowa drogi wojewódzkiej nr 296 na odcinku Kożuchów - Żagań w m. Stypułów
A - odcinek drogi od km 3+170,00 do km 4+465,61 oraz od 4+545,49 do km 5+700,00.
B - odcinek drogi od km 9+950,00 do km 10+500,00.
C - likwidacja przejazdu kolejowego od km 4+465,61 do km 4+545,49.*

**TECHNICZNA WYKONANIA I ODBIORU ROBÓT
BUDOWLANYCH
D-05.03.26 a/g.**

**NAPRAWA PĘKNIĘĆ W NAWIERZCHNI
ORAZ POŁĄCZENIE NOWEJ KONSTRUKCJI
NAWIERZCHNI Z NAWIERZCHNIĄ ISTNIEJĄCĄ**

1. WSTĘP

1.1. Przedmiot Specyfikacji

Przedmiotem niniejszej Specyfikacji są wymagania dotyczące ułożenia geosiatki w ramach przebudowy drogi w ramach zadania: Przebudowa drogi wojewódzkiej nr 296 na odcinku Koźuchów-Żagań w m. Stypułów

A - odcinek drogi od km 3+170,00 do km 4+465,61 oraz od 4+545,49 do km 5+700,00.

B - odcinek drogi od km 9+950,00 do km 10+500,00.

C - likwidacja przejazdu kolejowego od km 4+465,61 do km 4+545,49.

1.2. Zakres stosowania Specyfikacji

Specyfikacja Techniczna jest stosowana jako dokument przetargowy i kontraktowy przy zleceniu i realizacji robót wymienionych w p. 1.1.

1.3. Zakres robót objętych Specyfikacją

Ustalenia zawarte w niniejszej Specyfikacji mają zastosowanie przy wzmocnieniu nawierzchni przez ułożenie geosiatki z włókien szklanych na całej szerokości jezdni pod warstwą wiążącą z betonu asfaltowego, zgodnie z lokalizacją określoną w Dokumentacji Projektowej oraz w miejscach wskazanych przez Inżyniera Kontraktu oraz ułożenie geosiatki z włókien szklanych i węglowych (w poprzek drogi) szer. 2.0 na styku starej i nowej nawierzchni i na odcinku dowiązania pod warstwą ścierną z SMA i obejmują :

A - odcinek drogi od km 3+170,00 do km 4+465,61 oraz od 4+545,49 do km 5+700,00.

B - odcinek drogi od km 9+950,00 do km 10+500,00.

- Ułożenie geosiatki z włókien szklanych 120x120
- Ułożenie geosiatki z włókien szklanych i węglowych 200x120

C - likwidacja przejazdu kolejowego od km 4+465,61 do km 4+545,49.

- Ułożenie geosiatki z włókien szklanych 120x120 (na połączeniu konstrukcji)

1.4. Określenia podstawowe

1.4.1 Geosyntetyk - materiał o postaci ciągłej, wytwarzany z wysoko spolimeryzowanych włókien syntetycznych jak polietylen, polipropylen, poliester, charakteryzujący się m.in. dużą wytrzymałością oraz wodoprzepuszczalnością.

Geosyntetyki obejmują: geosiatki, geowłókniny, geotkaniny, geodzianiny, georuszty, geokompozyty, geomembrany.

1.4.2. Geosiatka - płaska struktura w postaci siatki, z otworami znacznie większymi niż elementy składowe, z oczkami połączonymi (przeplatany) w węzłach lub ciągnionymi.

1.4.3. Geosiatka szklana – płaski wyrób syntetyczny, uformowany z wiązek włókien szklanych zbudowanych z nici. Nici wzdłużne i poprzeczne przeplatane w węzłach tworzą oczka siatki. Siatka w procesie produkcyjnym powlekana jest mieszką z emulsją asfaltową.

1.4.4. Geosiatka szklana i węglowa – płaski wyrób syntetyczny, uformowany z włókien szklanych i węglowych przesączana asfaltem – płaski wyrób syntetyczny zbudowany z wiązek włókien szklanych (w kierunku wzdłużnym) i włókien węglowych (w kierunku poprzecznym), ułożonych wzdłużnie i poprzecznie tworzących oczka siatki. Siatka w węzłach nie jest usztywniana przez co możliwe jest przesuwanie poszczególnych wiązek zbrojeniowych (w ograniczonym zakresie). Wiązki włókien tworzących siatkę w procesie produkcyjnym przesączane są asfaltem.

Pozostałe określenia podstawowe podane w niniejszej Specyfikacji są zgodne z obowiązującymi polskimi normami i D-00.00.00 "Wymagania ogólne", pkt 1.4.

1.5. Ogólne wymagania dotyczące robót.

Ustalenia mogą obejmować ułożenie geosiatki dla zabezpieczenia przed wystąpieniem spękań, ograniczeniem deformacji plastycznych oraz redukcji ugięć przy wzmocnieniu nawierzchni na całej szerokości przekroju poprzecznego drogi, zgodnie z lokalizacją określoną w Dokumentacji Projektowej

oraz w miejscach połączenia nowej nawierzchni ze starą pasmem szerokości 1,2 m. Geosiatkę do wzmocnienia nawierzchni należy ułożyć pod warstwą wiążącą

2.MATERIAŁY

2.1. Rodzaje materiałów do wykonania zbrojenia nawierzchni.

Materiał powinien spełniać wymagania ogólne określone w ST D-00.00.00 „Wymagania ogólne”

W celu dokonania zbrojenia nawierzchni należy zastosować geosiatkę z włókien szklanych i szklanych i węglowych w otoczce bitumicznej o odpowiednich parametrach i szerokości.

2.2.Do wykonania powyższych robót należy stosować następujące materiały:

- kationowe emulsje modyfikowane polimeroasfaltami C60 BP3 ZM lub C60 BP4 ZM alternatywnie
- kationowe emulsje asfaltowe C60 B3 ZM lub C60 B4 ZM
- siatkę z włókien szklanych i węglowych wstępnie przesączaną asfaltem
- siatkę z włókien szklanych

2.2.1. Emulsja asfaltowa

Do wykonania warstwy szepnej na powierzchni, na której ma być ułożona siatka należy stosować emulsję asfaltową modyfikowaną polimeroasfaltami o zawartości asfaltu 60% (C60 BP3 ZM lub C60 BP4 ZM) - zgodnych zaleceniami zawartymi w Wymaganiach Technicznych oraz PN-EN 13808 Wymagania do kationowych emulsji asfaltowych.

2.2.2. Geosiatka z włókien szklanych i węglowych wstępnie przesączaną asfaltem

Geosiatka z włókien szklanych i węglowych

Dla geosiatek z włókien szklanych w kierunku podłużnym i włókien węglowych w kierunku poprzecznym, powlekanych asfaltem modyfikowanym pod warstwą ścieralną:

- **wytrzymałością na rozciąganie wzdłuż pasma ≥ 120 kN/m i w poprzek pasma (włókna węglowe) ≥ 200 kN/m,**
- wydłużeniem przy zerwaniu siatki wzdłuż pasma i w poprzek pasma $\leq 3,0$ %,
- siatka w węzłach nie jest usztywniana,
- siatka powinna być odporna na związki chemiczne naturalnie występujące w gruncie oraz rozpuszczalniki w temperaturze otoczenia.

2.2.3. Geosiatka z włókien szklanych

Geosiatki powinny charakteryzować się:

Dla geosiatek z włókien szklanych powlekanych asfaltem modyfikowanym pod warstwą wiążącą:

- **wytrzymałością na rozciąganie wzdłuż pasma i w poprzek pasma ≥ 120 kN/m,**
- wydłużeniem przy zerwaniu siatki wzdłuż pasma i w poprzek pasma $\leq 3,0$ %,
- siatka w węzłach nie jest usztywniana,
- siatka powinna być odporna na związki chemiczne naturalnie występujące w gruncie oraz rozpuszczalniki w temperaturze otoczenia.

Geosiatka nie może ulegać hydrolizie, musi być odporna na działanie wodnych roztworów soli, kwasów i zasad. Nie może podlegać biodegradacji. Siatka musi być obojętna dla środowiska naturalnego.

Siatka powinna być produkowana zgodnie z wymaganiami określonymi w systemie ISO 9001. Powinna posiadać aprobatę techniczną Instytutu Badawczego Dróg i Mostów lub certyfikat CE.

3.SPRZĘT

Sprzęt powinien spełniać ogólne wymagania określone w ST D-00.00.00 “Wymagania ogólne”.

Wykonawca przystępujący do wykonania robót związanych z ułożeniem geosiatki powinien wykazać się możliwością korzystania z następującego sprzętu:

- frezarka nawierzchni,
- szczotki mechaniczne,
- skraplarka do emulsji,
- sprzęt do rozkładania oraz do cięcia, łączenia i mocowania pasm geosiatki szklanej.

4. TRANSPORT

4.1. Ogólne wymagania dotyczące transportu

Ogólne wymagania dotyczące transportu podano w ST D-00.00.00 "Wymagania ogólne", pkt 4.

4.2. Transport materiałów

Transport geosiatki powinien odbywać się samochodami skrzyniowymi.

W czasie transportu i składowania należy zachować takie warunki, aby siatka nie uległa deformacjom, utrudniającym jej prawidłowe ułożenie. W czasie transportu i przechowywania należy geosiatkę chronić przed możliwością uszkodzeń mechanicznych, jak również przed działaniem promieni słonecznych. Geosiatkę należy transportować wyłącznie w rolkach opakowanych fabrycznie, ułożonych poziomo na wyrównanym podłożu. Rolki mogą być układane jedna na drugiej, maksymalnie w 3 warstwach bez innych dodatkowych obciążeń.

5. WYKONANIE ROBÓT

5.1. Ogólne wymagania dotyczące wykonania robót

Ogólne wymagania dotyczące wykonania robót podano w ST D-00.00.00 "Wymagania ogólne", pkt 5.

Przeznaczenie i zakres stosowania

Zaprojektowana w niniejszych ST geosiatka będzie pełniła rolę zabezpieczenia przed spękaniem odbitymi przy układaniu warstw wzmocnienia na istniejącej nawierzchni.

Należy ułożyć geosiatkę do wzmocnienia nawierzchni na odcinkach wskazanych w Dokumentacji Projektowej.

5.2. Przygotowanie

Podłożem może być nawierzchnia bitumiczna (warstwa asfaltowa) nowo wykonana, stara lub sfrezowana zgodnie z Dokumentacją Techniczną. Geosiatka musi być zawsze wbudowana pomiędzy dwie warstwy bitumiczne. Powierzchnię podłoża należy dokładnie oczyścić i usunąć z niej wszelkie luźne części. Lokalne ubytki i szczeliny w podłożu o szerokości powyżej 4 mm muszą być wypełnione lub naprawione odpowiednimi masami naprawczymi tak, aby powierzchnia podłoża była wyrównana. Tak przygotowane podłoże należy skropić równomiernie lepiszczem asfaltowym w ilości ok. 0,3 kg/m², w celu uzyskania dobrego połączenia warstw. Układanie geosiatki należy rozpocząć po osiągnięciu przez warstwę skropienia stanu lekko klejącego. Układanie wykonywać ręcznie lub mechanicznie. Kolejne pasma geosiatki należy układać na zakład podłużny lub poprzeczny o szerokości 15 cm. Należy zróżnicować długość pasm, aby uniknąć łączenia poprzecznego pasm geosiatki na tej samej wysokości i poczwórnych zakładów. Docinanie geosiatki na żądany wymiar może odbywać się za pomocą narzędzi ręcznych lub elektronarzędzi.

Tak ułożoną geosiatkę należy przykryć warstwą wiążącą z betonu asfaltowego, której zagęszczenie skonsoliduje i ustabilizuje układ międzywarstwowy geosiatki.

5.3. Wbudowanie

5.3.1. Wzmocnienie nawierzchni na całej szerokości jezdni za pomocą geosiatki z włókien szklanych

Początek rolki powinien zostać przytwierdzony do podłoża za pomocą bolców mocujących o długości około 40 mm oraz talerzyków dociskowych o średnicy ok. 35 mm.

W czasie rozwijania geosiatki należy unikać tworzenia się pofałdowań i pofalowań, w miarę potrzeby należy także wykonywać mocowanie siatki do podłoża. W czasie rozwijania zaleca się, co 10 – 15 m

podniesienie rolki do góry i naciągnięcie geosiatki. Aby uniknąć na zakrętach tworzenia się fal, można przed naniesieniem warstwy wierzchniej posypać siatkę masą bitumiczną a następnie ostrożnie ją zagęścić lub wbudować warstwę materiału drobnoziarnistego 0/5 mm i ilości ok. 20 kg/m² i zagęścić ją walcem o wadze ok. 3 ton.

Na siatce należy ułożyć nową warstwę bitumiczną, która konsoliduje i stabilizuje cały układ. Warstwa bitumiczna przykrywająca geosiatkę musi mieć grubość po zagęszczeniu minimum 4 cm. W przypadku pojawienia się pofałdowań, szczególnie na zakrętach, w miejscu fałdy należy siatkę przeciąć i zrobić zakładkę. Zakładkę zabezpieczyć bolcami mocującymi. Jeżeli układa się więcej rolek geosiatki powinny one zachodzić na siebie 15 cm w kierunku wzdłużnym i 15 cm w kierunku poprzecznym. Należy unikać poczwórnych zakładów, które występują, gdy układamy obok siebie rolki tej samej długości (różnicuje się długość rolek). Geosiatkę rozwijać tak, aby zachować 10 cm odstęp od krawędzi jezdni, aby uniknąć osmotycznego wchłaniania wilgoci. Nie można pozostawić nawet najmniejszego fragmentu geosiatki bez przykrycia mieszanką mineralno-asfaltową. W miejscach występowania wpustów ulicznych, pokryw, włazów itp. geosiatkę należy tak wyciąć, aby pozostało 10 cm do ich obrysu. Nie można dopuścić, aby wilgoć np. z opadów dostała się do warstwy z geosiatką.

5.3.2. Wzmocnienie miejsc łączenia nawierzchni starej i nowej za pomocą geosiatki z włókien szklanych i węglowych

W miejscach łączenia nawierzchni starej i nowej należy ułożyć geosiatkę o szerokości 2,0 m w całym przekroju poprzecznym, co pozwoli na uzyskanie dostatecznej szerokości „zakotwienia” geosiatki między warstwami bitumicznymi po obu stronach połączenia nawierzchni i wzmocnienia istniejącej nawierzchni.

6.KONTROLA JAKOŚCI ROBÓT

Ogólne zasady kontroli jakości robót podano w ST D-00.00.00. „Przepisy ogólne”.

6.1. Kontrola jakości siatki

6.1.1. Częstotliwość badań, skład i liczność partii

Badania należy wykonywać przy odbiorze każdej partii geosiatki. W skład partii wchodzi rolki geosiatki o jednakowych wymiarach. Liczność partii geosiatki do badań nie powinna być większa niż 100 rolek.

6.1.2. Pobieranie próbek i kontrola jakości

Próbki geosiatki z każdej partii należy pobierać losowo wg PN-83/N-03010. Pobieranie próbek laboratoryjnych z rolki i przygotowanie próbek do badań należy wykonać wg PN-ISO 9862:1994.

6.1.3. Sprawdzenie wyglądu zewnętrznego i szerokości pasma

Sprawdzenie wyglądu zewnętrznego polega na wizualnej ocenie równomierności rozłożenia oczek w geosiatce oraz występowania uszkodzeń jak również jednorodności nasycenia geosiatki impregnatem bitumicznym.

Wstęga geosiatki powinna być bez uszkodzeń, o równomiernej strukturze układu oczek.

Szerokość pasma należy określić przez pomiar bezpośredni z dokładnością do 1 cm wykonany co 10 mb rozwiniętej rolki geosiatki. Odchyłka szerokości pasma nie powinna przekraczać $\pm 2\%$ wymiaru nominalnego.

6.1.4. Sprawdzenie cech wytrzymałościowych

Wytrzymałość na rozciąganie geosiatki nie powinna być mniejsze niż 120 kN/m w układzie podłużnym i 120 kN/n oraz 200kN/m w układzie poprzecznym. Wydłużenie geosiatki przy zerwaniu zarówno w układzie podłużnym i poprzecznym nie powinno przekraczać 3,0 %. Dopuszczalne odchylenia od wymaganych wartości podanych w p. 6.1.4. nie mogą przekraczać $\pm 10\%$.

6.2. Kontrola jakości przeprowadzonych robót

Kontrola jakości robót polega na:

- sprawdzeniu czy wyfrezowana i nowa warstwa tworzą równą płaszczyznę o wymaganych pochyleniach,
- sprawdzenie przygotowania podłoża,
- sprawdzeniu równomierności i ilości skropienia lepiszczem,
- sprawdzenie równomierności rozłożenia i przylegania geosiatki do podłoża przed ułożeniem na niej warstwy bitumicznej,
- sprawdzenie prawidłowości zakładów podłużnych i poprzecznych,

*Przebudowa drogi wojewódzkiej nr 296 na odcinku Kożuchów - Żagań w m. Stypułów
A - odcinek drogi od km 3+170,00 do km 4+465,61 oraz od 4+545,49 do km 5+700,00.
B - odcinek drogi od km 9+950,00 do km 10+500,00.
C - likwidacja przejazdu kolejowego od km 4+465,61 do km 4+545,49.*

- sprawdzenie prawidłowości rozłożenia na łukach, nie pozostawianie pofałdowań,
- sprawdzenie nieuszkodzenia geosiatki przez manewrujące pojazdy,
- sprawdzenie temperatury wbudowywanej masy bitumicznej.

7.OBMIAR ROBÓT

Ogólne zasady obmiaru robót podano w ST D-00.00.00. „Wymagania ogólne”.

Jednostką obmiarową jest m² (metr kwadratowy) ułożenia geosiatki.

8.ODBIÓR ROBÓT

Ogólne zasady odbioru robót podano w ST D-00.00.00. „Wymagania ogólne”.

9.PODSTAWY PŁATNOŚCI

Płatność za m² (metr kwadratowy) ułożenia geosiatki przyjmować na podstawie obmiaru i oceny jakości robót.

Cena wykonania robót obejmuje:

- prace pomiarowe i roboty przygotowawcze,
- dostarczenie materiałów na budowę,
- dostarczenie sprzętu na budowę,
- wykonanie nawierzchni zgodnie z Dokumentacją Projektową, ST i ewentualnie zaleceniami Inżyniera Kontraktu, obejmującej wypełnienie spękań, oczyszczenie podłoża, skropienie lepiszczem, rozłożenie geosiatki, ułożenie nawierzchni asfaltowej, itp.,
- uporządkowanie terenu robót.

10. PRZEPISY ZWIĄZANE

10.1. normy

- | | | |
|----|----------------------|--|
| 1. | PN-B-02481:1998 | Geotechnika. Terminologia, symbole literowe i jednostki miar. |
| 2. | PN-B-04481:1988 | Grunty budowlane. Badania próbek gruntu. |
| 3. | PN-83/N-03010 | Statystyczna kontrola jakości. Losowy wybór jednostek produktu do próbek. |
| 4. | PN-EN ISO 10318:2007 | Geosyntetyki. Terminy i definicje. |
| 5. | PN-ISO 10319:1996 | Geotekstyli. Badania wytrzymałości na rozciąganie metodą szerokich próbek. |

*Przebudowa drogi wojewódzkiej nr 296 na odcinku Koźuchów - Żagań w m. Stypułów
A - odcinek drogi od km 3+170,00 do km 4+465,61 oraz od 4+545,49 do km 5+700,00.
B - odcinek drogi od km 9+950,00 do km 10+500,00.
C - likwidacja przejazdu kolejowego od km 4+465,61 do km 4+545,49.*

SPECYFIKACJE TECHNICZNE

D.06.00.00

ROBOTY WYKOŃCZENIOWE

*Przebudowa drogi wojewódzkiej nr 296 na odcinku Kożuchów - Żagań w m. Stypułów
A - odcinek drogi od km 3+170,00 do km 4+465,61 oraz od 4+545,49 do km 5+700,00.
B - odcinek drogi od km 9+950,00 do km 10+500,00.
C - likwidacja przejazdu kolejowego od km 4+465,61 do km 4+545,49.*

SPECYFIKACJA TECHNICZNA WYKONANIA I ODBIORU ROBÓT BUDOWLANYCH

D - 06.01.01

UMOCNIENIE POWIERZCHNIOWE SKARP, ROWÓW I ŚCIEKÓW

1. WSTĘP

1.1. Przedmiot ST

Przedmiotem niniejszej ogólnej specyfikacji technicznej (ST) są wymagania dotyczące wykonania i odbioru robót związanych z przeciwoerozyjnym umocnieniem powierzchniowym skarp rowów i ścieków w ramach zadania: Przebudowa drogi wojewódzkiej nr 296 na odcinku Kożuchów-Żagań w m. Stypułów

A - odcinek drogi od km 3+170,00 do km 4+465,61 oraz od 4+545,49 do km 5+700,00.

B - odcinek drogi od km 9+950,00 do km 10+500,00.

C - likwidacja przejazdu kolejowego od km 4+465,61 do km 4+545,49.

1.2. Zakres stosowania SST

Szczegółowa specyfikacja techniczna jest stosowana jako dokument przetargowy i kontraktowy przy zleceniu i realizacji robót wymienionych w pkt. 1.1

1.3. Zakres robót objętych SST

Ustalenia zawarte w niniejszej specyfikacji dotyczą zasad prowadzenia robót związanych z trwałym powierzchniowym umocnieniem poboczy i obejmują:

A - odcinek drogi od km 3+170,00 do km 4+465,61 oraz od 4+545,49 do km 5+700,00.

- Darniowanie skarp i dna rowów
- Humusowanie z obsianiem trawą - grub. w-wy 10 cm

B - odcinek drogi od km 9+950,00 do km 10+500,00.

- Darniowanie skarp i dna rowów
- Umocnienie skarpy darnią
- Humusowanie z obsianiem trawą - grub. w-wy 10 cm

C - likwidacja przejazdu kolejowego od km 4+465,61 do km 4+545,49.

- Humusowanie z obsianiem trawą - grub. w-wy 10 cm

1.4. Określenia podstawowe

1.4.1. Pobocze – część korony drogi przeznaczona do chwilowego postoju pojazdów, umieszczenia urządzeń organizacji i bezpieczeństwa ruchu oraz do ruchu pieszych, służąca jednocześnie do bocznego oparcia konstrukcji nawierzchni.

1.4.2. Darnina - płat lub pasmo wierzchniej warstwy gleby, przerośniętej i związanej korzeniami roślinności trawiastej.

1.4.3. Darniowanie - pokrycie darnią powierzchni korpusu drogowego w taki sposób, aby darnina w sposób trwały związała się z podłożem systemem korzeniowym. Darniowanie kożuchowe wykonuje się na płask, pasami poziomymi, układanymi w rzędach równoległych z przewiązaniem szczelin pomiędzy poszczególnymi płatami. Darniowanie w kratę (krzyżowe) wykonuje się w postaci pasów darniny układanych pod kątem 45°, ograniczających powierzchnie skarpy o bokach np. 1,0 x 1,0 m, które wypełnia się ziemią roślinną i zasiewa trawą.

1.4.4. Ziemia urodzajna (humus) - ziemia roślinna zawierająca co najmniej 2% części organicznych.

1.4.5. Humusowanie - zespół czynności przygotowujących powierzchnię gruntu do obudowy roślinnej, obejmujący dogęszczenie gruntu, rowkowanie, naniesienie ziemi urodzajnej z jej grabieniem (bronowaniem) i dogęszczeniem.

1.4.6. Moletowanie - proces umożliwiający dogęszczenie ziemi urodzajnej i wytworzenie bruzd, przeprowadzany np. za pomocą walca o odpowiednio ukształtowanej powierzchni.

1.4.7. Hydroobsiew - proces obejmujący nanoszenie hydromechaniczne mieszanek siewnych, środków użyźniających i emulsji przeciwoerozyjnych w celu umocnienia biologicznego powierzchni gruntu.

*Przebudowa drogi wojewódzkiej nr 296 na odcinku Kożuchów - Żagań w m. Stypułów
A - odcinek drogi od km 3+170,00 do km 4+465,61 oraz od 4+545,49 do km 5+700,00.
B - odcinek drogi od km 9+950,00 do km 10+500,00.
C - likwidacja przejazdu kolejowego od km 4+465,61 do km 4+545,49.*

1.4.8. Brukowiec - kamień narzutowy nieobrobiony (otoczak) lub obrobiony w kształcie nieregularnym i zaokrąglonych krawędziach.

1.4.9. Prefabrykat - element wykonany w zakładzie przemysłowym, który po zmontowaniu na budowie stanowi umocnienie rowu lub ścieku.

1.4.10. Biowłóknina - mata z włókna bawełnianego lub bawełnopodobnego, wykonana techniką włókninową z równomiernie rozmieszczonymi w czasie produkcji nasionami traw i roślin motylkowatych, służąca do umacniania i zadarniania powierzchni.

1.4.11. Geosyntetyki - geotekstyli (przepuszczalne, polimerowe materiały, wytworzone techniką tkacką, dziewiarską lub włókninową, w tym geotkaniny i geowłókniny) i pokrewne wyroby jak: georuszty (płaskie struktury w postaci regularnej otwartej siatki wewnętrznie połączonych elementów), geomembrany (folie z polimerów syntetycznych), geokompozyty (materiały złożone z różnych wyrobów geotekstylnych), geokontenery (gabiony z tworzywa sztucznego), geosieci (płaskie struktury w postaci siatki z otworami znacznie większymi niż elementy składowe, z oczkami połączonymi węzłami), geomaty z siatki (siatki ze strukturą przestrzenną), geosiatki komórkowe (z taśm tworzących przestrzenną strukturę zbliżoną do plastra miodu).

1.4.12. Mulczowanie - naniesienie na powierzchnię gruntu ściółki (np. sieczki, stróżyn, trocin, torfu) z lepiszczem w celu ochrony przed wysychaniem i erozją.

1.4.13. Hydromulczowanie - sposób hydromechanicznego nanoszenia mieszaniny (o podobnych parametrach jak używanych do hydroobsiewu), w składzie której nie ma nasion traw i roślin motylkowatych.

1.4.14. Tymczasowa warstwa przeciwozyjna - warstwa na powierzchni skarp, wykonana z płynnych osadów ściekowych, emulsji bitumicznych lub lateksowych, biowłókniny i geosyntetyków, doraźnie zabezpieczająca przed erozją powierzchniową do czasu przejścia tej funkcji przez okrywą roślinną.

1.4.15. Ramka Webera - ramka o boku 50 cm, podzielona drutem lub żyłką na 100 kwadratów, każdy o powierzchni 25 cm², do określania procentowego udziału gatunków roślin, po obsianiu.

1.4.16. Pozostałe określenia podstawowe są zgodne z odpowiednimi polskimi normami i z definicjami podanymi w SST D-M-00.00.00 „Wymagania ogólne” pkt 1.4.

1.5. Ogólne wymagania dotyczące robót

Ogólne wymagania dotyczące robót podano w SST D-M-00.00.00 „Wymagania ogólne” pkt 1.5.

2. MATERIAŁY

2.1. Ogólne wymagania dotyczące materiałów

Ogólne wymagania dotyczące materiałów, ich pozyskiwania i składowania, podano w SST D-M-00.00.00 „Wymagania ogólne” pkt 2.

2.2. Rodzaje materiałów

Materiałami stosowanymi przy umacnianiu skarp, rowów i ścieków objętymi niniejszą SST są:

- ziemia urodzajna,
- nasiona traw oraz roślin motylkowatych,
- ścieki skarpowe, z elementów prefabrykowanych,
- kruszywo łamane,
- zaprawa cementowa

2.3. Ziemia urodzajna (humus)

Ziemia urodzajna powinna zawierać co najmniej 2% części organicznych. Ziemia urodzajna powinna być wilgotna i pozbawiona kamieni większych od 5 cm oraz wolna od zanieczyszczeń obcych.

W przypadkach wątpliwych Inżynier może zlecić wykonanie badań w celu stwierdzenia, że ziemia urodzajna odpowiada następującym kryteriom:

a) optymalny skład granulometryczny:

- frakcja ilasta ($d < 0,002$ mm) 12 - 18%,
- frakcja pylasta (0,002 do 0,05mm) 20 - 30%,

- frakcja piaszczysta (0,05 do 2,0 mm) 45 - 70%,
- b) zawartość fosforu (P_2O_5) $> 20 \text{ mg/m}^2$,
- c) zawartość potasu (K_2O) $> 30 \text{ mg/m}^2$,
- d) kwasowość pH $\geq 5,5$.

2.4. Nasiona traw

Wybór gatunków traw należy dostosować do rodzaju gleby i stopnia jej zawilgocenia. Zaleca się stosować mieszanki traw o drobnym, gęstym ukorzenieniu, spełniające wymagania PN-R-65023:1999 [9] i PN-B-12074:1998 [4].

2.5. Brukowiec

Brukowiec powinien odpowiadać wymaganiom PN-B-11104:1960 [1].

2.6. Kruszywo

Żwir i mieszanka powinny odpowiadać wymaganiom PN-B-11111:1996 [2].

Piasek powinien odpowiadać wymaganiom PN-B-11113:1996 [3].

2.7. Cement

Cement portlandzki powinien odpowiadać wymaganiom PN-B-19701:1997 [7].

Cement hutniczy powinien odpowiadać wymaganiom PN-B-19701:1997 [7].

Składowanie cementu powinno być zgodne z BN-88/6731-08 [12].

2.8. Zaprawa cementowa

Przy wykonywaniu umocnień rowów i ścieków należy stosować zaprawy cementowe zgodne z wymaganiami PN-B-14501:1990 [6].

2.9. Elementy prefabrykowane

Wytrzymałość, kształt i wymiary elementów powinny być zgodne z dokumentacją projektową i SST.

3. SPRZĘT

3.1. Ogólne wymagania dotyczące sprzętu

Ogólne wymagania dotyczące sprzętu podano w SST D-M-00.00.00 „Wymagania ogólne” pkt 3.

3.2. Sprzęt do wykonania robót

Wykonawca przystępujący do wykonania umocnienia techniczno-biologicznego powinien wykazać się możliwością korzystania z następującego sprzętu:

- równiarek,
- ew. walców gładkich, żebrowanych lub ryflowanych,
- ubijaków o ręcznym prowadzeniu,
- wibratorów samobieżnych,
- płyt ubijających,
- ew. sprzętu do podwieszania i podciągania,
- hydrosiewnika z ciągnikiem oraz osprzętu do agrouprawy (np. włóki obręczowo-pierścieniowej, brony chwastownika - zgrzebła, wałowłóki),
- cysterny z wodą pod ciśnieniem (do zraszania) oraz węży do podlewania (miejsc niedostępnych).

4. TRANSPORT

4.1. Ogólne wymagania dotyczące transportu

Ogólne wymagania dotyczące transportu podano w SST D-M-00.00.00 „Wymagania ogólne” pkt 4.

4.2. Transport materiałów

4.2.1. Transport darniny

Darninę można przewozić dowolnymi środkami transportu w warunkach zabezpieczających przed obsypaniem się ziemi roślinnej i odkryciem korzonków trawy oraz przed innymi uszkodzeniami.

4.2.2. Transport nasion traw

Nasiona traw można przewozić dowolnymi środkami transportu w warunkach zabezpieczających je przed zawilgoceniem.

4.2.3. Transport brukowca

Brukowiec można przewozić dowolnymi środkami transportu.

4.2.4. Transport kruszywa

Kruszywo można przewozić dowolnymi środkami transportu w warunkach zabezpieczających je przed zanieczyszczeniem, zmieszaniem z innymi kruszywami i nadmiernym zawilgoceniem.

4.2.5. Transport cementu

Cement należy przewozić zgodnie z wymaganiami BN-88/6731-08 [12].

4.2.6. Transport elementów prefabrykowanych

Elementy prefabrykowane można przewozić dowolnymi środkami transportu w warunkach zabezpieczających je przed uszkodzeniami.

Do transportu można przekazać elementy, w których beton osiągnął wytrzymałość co najmniej 0,75 R_G.

5. WYKONANIE ROBÓT

5.1. Ogólne zasady wykonania robót

Ogólne zasady wykonania robót podano w SST D-M-00.00.00 „Wymagania ogólne” pkt 5.

5.2. Humusowanie

Humusowanie powinno być wykonywane od górnej krawędzi skarpy do jej dolnej krawędzi. Warstwa ziemi urodzajnej powinna sięgać poza górną krawędź skarpy i poza podnóże skarpy nasypu od 15 do 25 cm.

Grubość pokrycia ziemi urodzajną powinna wynosić od 10 do 15 cm po moletowaniu i zagęszczeniu, w zależności od gruntu występującego na powierzchni skarpy.

W celu lepszego powiązania warstwy ziemi urodzajnej z gruntem, na powierzchni skarpy należy wykonywać rowki poziome lub pod kątem 30° do 45° o głębokości od 3 do 5 cm, w odstępach co 0,5 do 1,0 m. Ułożoną warstwę ziemi urodzajnej należy zagrabić (pobronować) i lekko zagęścić przez ubicie ręczne lub mechaniczne.

5.3. Umocnienie skarp przez obsianie trawą i roślinami motylkowatymi

Proces umocnienia powierzchni skarp i rowów poprzez obsianie nasionami traw i roślin motylkowatych polega na:

a) wytworzeniu na skarpie warstwy ziemi urodzajnej przez:

- humusowanie (patrz pkt 5.2), lub,
- wymieszanie gruntu skarpy z naniesionymi osadami ściekowymi za pomocą osprzętu agrouprawowego, aby uzyskać zawartość części organicznych warstwy co najmniej 1%,

Przebudowa drogi wojewódzkiej nr 296 na odcinku Kożuchów - Żagań w m. Stypułów
A - odcinek drogi od km 3+170,00 do km 4+465,61 oraz od 4+545,49 do km 5+700,00.
B - odcinek drogi od km 9+950,00 do km 10+500,00.
C - likwidacja przejazdu kolejowego od km 4+465,61 do km 4+545,49.

- b) obsianiu warstwy ziemi urodzajnej kompozycjami nasion traw, roślin motylkowatych i bylin w ilości od 18 g/m² do 30 g/m², dobranych odpowiednio do warunków siedliskowych (rodzaju podłoża, wystawy oraz pochylenia skarp),
- c) naniesieniu na obsianą powierzchnię tymczasowej warstwy przeciwoerozyjnej (patrz pkt 5.4) metodą mulczowania lub hydromulczowania.

W okresach posusznych należy systematycznie zraszać wodą obsiane powierzchnie.

5.4. Brukowanie

Umocnienie brukowcem stosuje się przy nachyleniu skarp wyższym od 1:1,5 oraz w celu zabezpieczenia przed silnym działaniem strumieni przepływającej wody.

5.4.1. Przygotowanie podłoża

Podłoże pod brukowiec należy przygotować zgodnie z PN-S-02205:1998 [10].

5.4.2. Podkład

Podkład pod brukowiec stanowi warstwa kruszywa o grubości od 10 cm do 15 cm. Podkład z grubszego kruszywa należy układać „pod sznur”, natomiast z drobniejszego kruszywa, dającego się wyrównywać przeciąganiem łąty, „pod łątę”. Po ułożeniu podkładu należy go lekko uklepać, ale nie ubijać.

Przy umocnieniu rowów i ścieków na warstwie podkładu z kruszywa można ułożyć warstwę zaprawy cementowo-piaskowej w stosunku 1:4 i grubości od 3 cm do 5 cm.

5.4.3. Układanie brukowca

Brukowiec należy układać na przygotowanym podkładzie wg pktu 5.6.2. Brukowiec układa się „pod sznur” naciągnięty na palikach na wysokość od 2 cm do 4 cm nad projektowany poziom powierzchni. Układanie brukowca należy rozpocząć od uprzednio wykonanych oporów-krawężników. W przypadku gdy dokumentacja projektowa takich oporów nie przewiduje, należy w pierwszej kolejności, po linii obwodu umocnienia, ułożyć brukowce największe. Brukowiec należy układać tak, aby szczeliny między sąsiednimi warstwami mijały się i nie przekraczały 3 cm, a największy wymiar brukowca był skierowany w podkład.

Po ułożeniu brukowca szczeliny należy wypełnić kruszywem i powierzchnię ubić do osiągnięcia wymaganego poziomu. W przypadku układania brukowca na podkładzie z kruszywa i mchu, szczeliny należy dokładnie wypełnić mchem, a następnie kruszywem i powierzchnię ubić do osiągnięcia wymaganego poziomu.

W przypadku układania brukowca na zaprawie cementowo-piaskowej rozłożonej na podkładzie z kruszywa, szczeliny należy wypełnić zaprawą cementowo-piaskową o stosunku 1:2. W okresie wiązania zaprawy cementowo-piaskowej powierzchnię bruku należy osłonić matami lub warstwą piasku i utrzymywać w stanie wilgotnym przez co najmniej 7 dni.

5.5. Układanie elementów prefabrykowanych

Typowymi elementami prefabrykowanymi stosowanymi dla umocnienia skarp i rowów są:

- płyty ściekowe betonowe - typ korytkowy wg KPED-01.03 [14],
- płyty ściekowe betonowe - typ trójkątny wg KPED-01.05 [14],
- prefabrykaty ścieku skarpowego - typ trapezowy wg KPED-01.25 [14].

Podłoże, na którym układane będą elementy prefabrykowane, powinno być zagęszczone do wskaźnika $I_s \geq 1,0$. Na przygotowanym podłożu należy ułożyć podsypkę cementowo-piaskową o stosunku 1:4 i zagęścić do wskaźnika $I_s \geq 1,0$. Elementy prefabrykowane należy układać z zachowaniem spadku podłużnego i rzędnych ścieku zgodnie z dokumentacją projektową lub SST.

Spoiny pomiędzy płytami należy wypełnić zaprawą cementowo-piaskową o stosunku 1:2 i utrzymywać w stanie wilgotnym przez co najmniej 7 dni.

Ścieki skarpowe, z elementów prefabrykowanych wraz z umocnieniem z kamienia łamanego, ułożonego na zaprawie cementowej wykonać zgodnie z dokumentacją projektową i uzgodnieniami z Inżynierem.

6. KONTROLA JAKOŚCI ROBÓT

6.1. Ogólne zasady kontroli jakości robót

6.2. Kontrola jakości humusowania i obsiania

Kontrola polega na ocenie wizualnej jakości wykonanych robót i ich zgodności z SST, oraz na sprawdzeniu daty ważności świadectwa wartości siewnej wysianej mieszanki nasion traw.

Ogólne zasady kontroli jakości robót podano w SST D-M-00.00.00 „Wymagania ogólne” pkt 6.

Po wzejściu roślin, łączna powierzchnia nie porośniętych miejsc nie powinna być większa niż 2% powierzchni obsianej skarpy, a maksymalny wymiar pojedynczych nie zatrawionych miejsc nie powinien przekraczać 0,2 m². Na zarośniętej powierzchni nie mogą występować wyłobienia erozyjne ani lokalne zsuwy.

6.3. Okres gwarancji zieleni

Okres gwarancji zieleni **obejmuje 60 miesięcy lub deklarowany w ofercie przez Wykonawcę**. Wykonawca w okresie gwarancji jest zobowiązany do prowadzenia zabiegów konserwacyjnych na wszystkich elementach zieleni przydrożnej wykonanej i/lub nasadzonej (w tym nasadzenia drzew i krzewów, powierzchnie obsiane trawą wraz z ich pielęgnacją tj. koszeniem min. 2 razy w ciągu roku **w terminie uzgodnionym z odpowiednim RDW**, uzupełnianiem ubytków itp.) w ramach zrealizowanego zadania, zgodnie z wymogami określonymi i przyjętymi w Warunkach Wykonania i Odbioru Robót Budowlanych.

W okresie 3 lat Wykonawca gwarantuje, że zieleń właściwie ukształtuje się i ukorzeni oraz zapewni właściwą roślinność (kondycję).

Kontrola jakości humusowania i obsiania skarp, rowów i terenów płaskich.

Po 3 letnim okresie łączna powierzchnia nieporośniętych miejsc nie powinna być większa niż 2% wszystkich obsianych powierzchni, a maksymalny wymiar pojedynczych nie zatrawionych miejsc nie powinien przekraczać 0,2 m². Nie dopuszcza się na zarośniętej powierzchni występowania jakichkolwiek wyłobień erozyjnych ani lokalnych zsuwów.

7. OBMIAR ROBÓT

7.1. Ogólne zasady obmiaru robót

Ogólne zasady obmiaru robót podano w SST D-M-00.00.00 „Wymagania ogólne” pkt 7.

7.2. Jednostka obmiarowa

Jednostką obmiarową jest:

- **1 m²** powierzchni poboczy umocnionych przez humusowanie, obsianie, darniowanie, brukowanie, hydroobsiew oraz umocnienie biowłókniną i geosyntetykami,
- **1 m** ułożonego ścieku z elementów prefabrykowanych.

8. ODBIÓR ROBÓT

Ogólne zasady odbioru robót podano w SST D-M-00.00.00 „Wymagania ogólne” pkt 8.

Roboty uznaje się za wykonane zgodnie z dokumentacją projektową, SST i wymaganiami Inżyniera, jeżeli wszystkie pomiary i badania z zachowaniem tolerancji wg pktu 6 dały wyniki pozytywne.

9. PODSTAWA PŁATNOŚCI

9.1. Ogólne ustalenia dotyczące podstawy płatności

Ogólne ustalenia dotyczące podstawy płatności podano w SST D-M-00.00.00 „Wymagania ogólne” pkt 9.

9.2. Cena jednostki obmiarowej

Cena wykonania 1 m² umocnienia poboczy przez humusowanie, obsianie, brukowanie, hydroobsiew oraz umocnienie biowłókniną i geosyntetykami obejmuje:

- roboty pomiarowe i przygotowawcze,

- dostarczenie i wbudowanie materiałów,
- ew. pielęgnacja spoin,
- uporządkowanie terenu,
- przeprowadzenie badań i pomiarów wymaganych w specyfikacji technicznej.
- obsianie skarp trawą wraz z ich pielęgnacją tj. koszeniem min. 2 razy w ciągu roku,
- uzupełnianiem ubytków skarp.

Cena 1 m ułożonego ścieku z elementów prefabrykowanych obejmuje:

- roboty pomiarowe i przygotowawcze,
- ew. wykonanie koryta,
- dostarczenie i wbudowanie materiałów,
- ułożenie prefabrykatów,
- pielęgnacja spoin,
- uporządkowanie terenu,
- przeprowadzenie badań i pomiarów wymaganych w specyfikacji technicznej.

10. PRZEPISY ZWIĄZANE

10.1. Normy

1. PN-B- Materiały kamienne. Brukowiec
11104:1960
2. PN-B- Kruszywa mineralne. Kruszywo naturalne do nawierzchni drogowych. Żwir
i mieszanka
11111:1996
3. PN-B- Kruszywa mineralne. Kruszywa naturalne do nawierzchni drogowych. Piasek
11113:1996
4. PN-B- Urządzenia wodno-melioracyjne. Umacnianie i zadarnianie powierzchni
biowłókniną. Wymagania i badania przy odbiorze
12074:1998
5. PN-B- Zagospodarowanie pomelioracyjne. Wymagania i metody badań
12099:1997
6. PN-B- Zaprawy budowlane zwykłe
14501:1990
7. PN-B- Cement. Cement powszechnego użytku. Skład, wymagania i ocena zgodności
19701:1997
8. PN-P- Wyroby powroźnicze. Sznurek polipropylenowy do maszyn rolniczych
85012:1992
9. PN-R- Materiał siewny. Nasiona roślin rolniczych
65023:1999
10. PN-S- Drogi samochodowe. Roboty ziemne. Wymagania i badania
02205:1998
10. PN-S-96035:1997 Drogi samochodowe. Popioły lotne
12. BN-88/6731-08 Cement. Transport i przechowywanie
13. BN-80/6775- Prefabrykaty budowlane z betonu. Elementy nawierzchni dróg, ulic,
03/04 parkingów
i torowisk tramwajowych. Krawężniki i obrzeża chodnikowe

10.2. Inne materiały

14. Katalog powtarzalnych elementów drogowych (KPED), Transprojekt-Warszawa, 1979.
15. Warunki techniczne. Drogowe kationowe emulsje asfaltowe EmA-99. Informacje, instrukcje - zeszyt 60, IBDiM, Warszawa, 1999.

*Przebudowa drogi wojewódzkiej nr 296 na odcinku Kożuchów - Żagań w m. Stypułów
A - odcinek drogi od km 3+170,00 do km 4+465,61 oraz od 4+545,49 do km 5+700,00.
B - odcinek drogi od km 9+950,00 do km 10+500,00.
C - likwidacja przejazdu kolejowego od km 4+465,61 do km 4+545,49.*

SPECYFIKACJA TECHNICZNA WYKONANIA I ODBIORU ROBÓT BUDOWLANYCH

D-06.02.01.

PRZEPUSTY POD ZJAZDAMI

1. WSTĘP

1.1. Przedmiot ST

Przedmiotem niniejszej Specyfikacji Technicznej (ST) są wymagania dotyczące wykonania i odbioru robót związanych z wykonywaniem przepustów pod zjazdami w ramach zadania: Przebudowa drogi wojewódzkiej nr 296 na odcinku Kożuchów-Żagań w m. Stypułów

A - odcinek drogi od km 3+170,00 do km 4+465,61 oraz od 4+545,49 do km 5+700,00.

B - odcinek drogi od km 9+950,00 do km 10+500,00.

C - likwidacja przejazdu kolejowego od km 4+465,61 do km 4+545,49.

1.2. Zakres stosowania ST

Specyfikacja Techniczna jest stosowana jako dokument przetargowy i kontraktowy przy zleceniu i realizacji robót wymienionych w p. 1.1.

1.3. Zakres robót objętych ST

Ustalenia zawarte w niniejszej Specyfikacji dotyczą zasad prowadzenia robót związanych z wykonywaniem przepustów rurowych betonowych o średnicy 40 cm pod zjazdami na drogi boczne i obejmują:

A - odcinek drogi od km 3+170,00 do km 4+465,61 oraz od 4+545,49 do km 5+700,00.

- Ułożenie przepustów rurowych o średnicy \varnothing 0,40 m
- Wykonanie zakończeń kołnierzowych przepustów o średnicy 4 \varnothing 040 m

B - odcinek drogi od km 9+950,00 do km 10+500,00.

- Ułożenie przepustów rurowych o średnicy \varnothing 0,50 m
- Wykonanie zakończeń kołnierzowych przepustów \varnothing 0,50 m

1.4. Określenia podstawowe

1.4.1. **Przepust** - obiekt wybudowany w formie zamkniętej obudowy konstrukcyjnej, służący do przeprowadzenia wody małych cieków wodnych pod nasypami zjazdów.

1.4.2. **Przepust rurowy** - przepust, którego konstrukcja nośna wykonana jest z rur betonowych lub żelbetowych.

1.4.3. **Zakończenie kołnierzowe** - konstrukcja stabilizująca przepust na wlocie i wylocie i podtrzymująca nasyp zjazdu.

Pozostałe określenia podstawowe są zgodne z obowiązującymi, odpowiednimi polskimi normami

i z definicjami podanymi w ST D-00.00.00 „Wymagania ogólne” pkt 1.4.

1.5. Ogólne wymagania dotyczące robót

Ogólne wymagania dotyczące robót podano w ST D-00.00.00 „Wymagania ogólne” pkt 1.5.

2. MATERIAŁY

2.1. Ogólne wymagania dotyczące materiałów

Ogólne wymagania dotyczące materiałów, ich pozyskiwania i składowania, podano w ST D-00.00.00 „Wymagania ogólne” pkt 2.

2.2. Rodzaje materiałów

Materiałami stosowanymi przy wykonywaniu przepustów z typowych prefabrykowanych rur betonowych, objętych niniejszą ST, są:

- prefabrykaty rurowe,
- kruszywo do betonu,
- cement,
- woda,
- mieszanka pod ławę fundamentową,
- drewno na deskowanie,
- materiały izolacyjne,
- zaprawa cementowa.

2.3. Prefabrykaty rurowe

Kształt i wymiary prefabrykatów powinny być zgodne z Dokumentacją Projektową i ST. Odchyłki wymiarów prefabrykatów powinny odpowiadać PN-80/B-10021. Powierzchnie elementów powinny być gładkie, bez pęknięć i rys. Dopuszcza się drobne pory jako pozostałości po pęcherzykach powietrza i wodzie, których głębokość nie przekracza 5 mm.

Prefabrykaty rurowe powinny być wykonane z betonu klasy co najmniej C25/30. Składowanie prefabrykatów powinno odbywać się na wyrównanym, utwardzonym i odwodnionym podłożu.

2.4. Kruszywa do betonu

Kruszywa stosowane do wyrobu betonowych elementów konstrukcji przepustów powinny spełniać wymagania PN-EN 12620:2004. Kruszywa należy składować w warunkach zabezpieczających je przed zanieczyszczeniem oraz zmieszaniem z innymi asortymentami lub jego frakcjami. Podłoże składowiska powinno być równe, utwardzone i dobrze odwodnione.

2.5. Cement

Cement stosowany do wyrobu betonowych elementów konstrukcji przepustów powinien spełniać wymagania PN-EN 197-1:2002. Należy stosować cement portlandzki zwykły (bez dodatków) klasy 42,5 do betonu klasy C25/30 i klasy 32,5 do betonu klasy C20/25. Cement należy przechowywać zgodnie z BN-88/6731-08.

2.6. Mieszanka kruszywa naturalnego

Mieszanka do wykonania ławy fundamentowej powinna spełniać wymagania PN-EN 12620:2004.

2.7. Woda

Woda powinna być „odmiany 1” zgodnie z wymaganiami PN-EN 1008:2004.
Bez badań laboratoryjnych można stosować wodociągową wodę pitną.

2.8. Drewno

Drewno na deskowanie, stosowane przy wykonywaniu betonowych ścianek czołowych przepustów powinno spełniać wymagania PN-75/D-96000 i PN-92/D-95017.

2.9. Materiały izolacyjne

Do wykonania izolacji przepustów i ścianek czołowych można stosować: emulsję kationową, wg BN-68/6753-04 lub aprobaty technicznej, lepiki, masy i roztwory asfaltowe stosowane na zimno wg PN-B-24620:1998, lepik asfaltowy na gorąco bez wypełniacza wg PN-58/C-96177, papę asfaltową wg BN-79/6751-01 i BN-88/6751-03 lub aprobaty technicznej,

*Przebudowa drogi wojewódzkiej nr 296 na odcinku Kożuchów - Żagań w m. Stypułów
A - odcinek drogi od km 3+170,00 do km 4+465,61 oraz od 4+545,49 do km 5+700,00.
B - odcinek drogi od km 9+950,00 do km 10+500,00.
C - likwidacja przejazdu kolejowego od km 4+465,61 do km 4+545,49.*

wszelkie inne materiały izolacyjne sprawdzone doświadczalnie i posiadające aprobatę techniczną - za zgodą Inżyniera Kontraktu.

2.10. Zaprawa cementowa

Stosowana zaprawa cementowa powinna być marki nie niższej niż M 12.

3.SPRZĘT

3.1. Ogólne wymagania dotyczące sprzętu

Ogólne wymagania dotyczące sprzętu podano w ST D-00.00.00 „Wymagania ogólne” pkt 3.

3.2. Sprzęt do wykonania przepustów

Wykonawca przystępujący do wykonania przepustów pod zjazdami powinien wykazać się możliwością korzystania z następującego sprzętu:

- koparek, betoniarek,
- dozowników wagowych do cementu,
- sprzętu do zagęszczania: ubijaki ręczne i mechaniczne, zagęszczarki płytowe.

4.TRANSPORT

4.1. Ogólne wymagania dotyczące transportu

Ogólne wymagania dotyczące transportu podano w ST D-00.00.00 „Wymagania ogólne” pkt 4.

4.2. Transport materiałów

4.2.1. Transport kruszywa

Kamień i kruszywo należy przewozić dowolnymi środkami transportu w warunkach zabezpieczających je przed zanieczyszczeniem, zmieszaniem z innymi kruszywami i nadmiernym zawilgoceniem.

Sposoby zabezpieczania wyrobów kamiennych podczas transportu powinny odpowiadać BN-67/6747-14.

4.2.2. Transport cementu

Transport cementu powinien być zgodny z BN-88/6731-08.

Przewóz cementu powinien odbywać się dostosowanymi do tego celu środkami transportu w warunkach zabezpieczających go przed opadami atmosferycznymi, zawilgoceniem, uszkodzeniem opakowania i zanieczyszczeniem.

4.2.3. Transport stali zbrojeniowej

Stal zbrojeniową można przewozić dowolnymi środkami transportu w warunkach zabezpieczających przed powstawaniem korozji i uszkodzeniami mechanicznymi.

4.2.4. Transport mieszanki betonowej

Transport mieszanki betonowej powinien odbywać się zgodnie z normą PN-EN 206-1:2003. Czas transportu powinien spełniać wymóg zachowania dopuszczalnej zmiany konsystencji mieszanki uzyskanej po jej wytworzeniu.

4.2.5. Transport prefabrykatów

Transport wewnętrzny: elementy przepustów wykonywane na budowie mogą być przenoszone po uzyskaniu przez beton wytrzymałości nie niższej niż 0,4 R (W). Transport zewnętrzny: elementy prefabrykowane mogą być przewożone dowolnymi środkami transportu w sposób zabezpieczający je przed uszkodzeniami.

Do transportu można przekazać elementy, w których beton osiągnął wytrzymałość co najmniej 0,75 R (W).

4.2.6. Transport drewna i elementów deskowania

Drewno i elementy deskowania należy przewozić w warunkach chroniących je przed przemieszczaniem, a elementy metalowe w warunkach zabezpieczających przed korozją i uszkodzeniami mechanicznymi.

5. WYKONANIE ROBÓT

5.1. Ogólne zasady wykonania robót

Ogólne zasady wykonania robót podano w ST D-00.00.00 „Wymagania ogólne” pkt 5.

5.2. Roboty przygotowawcze

Wykonawca zobowiązany jest do przygotowania terenu budowy w zakresie:

- odwodnienia,
- czasowego przełożenia koryta ciekłu w przypadku przepływu wody w rowie, na którym będzie wykonywany przepust,
- wytyczenia osi przepustu i krawędzi wykopu,
- i innych robót podanych w Dokumentacji Projektowej i ST.

5.3. Wykop

Sposób wykonywania robót ziemnych pod fundamenty ścianek czołowych i ławę fundamentową powinien być dostosowany do wielkości przepustu, głębokości wykopu, ukształtowania terenu i rodzaju gruntu. Wykop należy wykonywać w takim okresie, aby po ich zakończeniu można było przystąpić do wykonywania przepustu.

5.4. Ława fundamentowa pod przepust

Ława fundamentowa powinna być wykonana zgodnie z Dokumentacją Projektową i ST.

Jeżeli Dokumentacja Projektowa nie stanowi inaczej to ława fundamentowa może być wykonana: z kruszywa łamanego stabilizowanego mechanicznie, zgodnie z wymaganiami ST D-04.04.02 „Podbudowa z kruszywa łamanego stabilizowanego mechanicznie”,

Dopuszczalne odchyłki dla ław fundamentowych przepustów wynoszą:

- dla wymiarów w planie ± 5 cm,
- dla rzędnych wierzchu ławy ± 2 cm.

5.5. Układanie prefabrykatów rurowych

Układanie rur betonowych lub żelbetonowych należy wykonać wg BN-74/9191-01. Styki rur należy wypełnić zaprawą cementową wg pkt 2.10 i uszczelnić materiałem wg pkt 2.9 zaakceptowanym przez Inżyniera Kontraktu.

5.6. Zakończenia kołnierzone przepustów

Zakończenia kołnierzone przepustów wykonać wg dokumentacji technicznej. Deskowanie ścianek czołowych wykonywanych z betonu „na mokro” należy wykonać wg PN-B-06251. Betonowanie należy wykonywać wg PN-B-06253. Klasa betonu powinna być nie mniejsza niż C25/30.

5.7. Zasyпка przepustów

Zasypkę (mieszanka, piasek, grunt rodzimy) należy układać jednocześnie z obu stron przepustu, warstwami o jednakowej grubości z jednoczesnym zagęszczaniem. Wilgotność zasyпки w czasie zagęszczania powinna odpowiadać wilgotności optymalnej wg normalnej próby Proctora, metodą I wg PN-88/B-04481 z tolerancją -20 %, $+10$ %.

Wskaźnik zagęszczenia poszczególnych warstw powinien być zgodny z Dokumentacją Projektową i ST.

5.8. Umocnienie wlotów i wylotów

Umocnienie wlotów i wylotów należy wykonać zgodnie z Dokumentacją Projektową i ST. Umocnieniu podlega dno oraz skarpy. W zależności od materiału użytego do umocnienia, wykonanie robót powinno być zgodne z ST D-06.01.01 „Umocnienie skarp, rowów i ścieków”.

5.9. Izolacja przepustów

Przed ułożeniem izolacji w miejscach wskazanych w Dokumentacji Projektowej, powierzchnie izolowane należy zagruntować np. przez:
dwukrotne smarowanie betonu emulsją kationową w przypadku powierzchni wilgotnych,
posmarowanie roztworem asfaltowym w przypadku powierzchni suchych,
lub innymi materiałami zaakceptowanymi przez Inżyniera Kontraktu.

Zagruntowaną powierzchnię bezpośrednio przed ułożeniem izolacji należy smarować lepikiem bitumicznym na gorąco i ułożyć izolację z papy asfaltowej.

Dopuszcza się stosowanie innych rodzajów izolacji po zaakceptowaniu przez Inżyniera Kontraktu. Elementy nie pokryte izolacją przed zasypaniem gruntem należy smarować dwukrotnie lepikiem bitumicznym na gorąco.

6.KONTROLA JAKOŚCI ROBÓT

6.1. Ogólne zasady kontroli jakości robót

Ogólne zasady kontroli jakości robót podano w ST D-00.00.00 „Wymagania ogólne” pkt 6.

6.2. Kontrola prawidłowości wykonania robót przygotowawczych i robót ziemnych

Kontrolę robót przygotowawczych i robót ziemnych należy przeprowadzić z uwzględnieniem wymagań podanych w punkcie 5.2 i 5.3.

6.3. Kontrola robót betonowych i żelbetowych

W czasie wykonywania robót należy przeprowadzać systematyczną kontrolę składników betonu, mieszanki betonowej i wykonanego betonu wg PN-EN 206-1:2003. Kontrola zbrojenia polega na sprawdzeniu średnic, ilości i rozmieszczenia zbrojenia w porównaniu z Dokumentacją Projektową.

6.4. Kontrola wykonania umocnienia wlotów i wylotów

Umocnienie wlotów i wylotów należy kontrolować wizualnie, sprawdzając ich zgodność z Dokumentacją Projektową.

6.5. Kontrola wykonania ławy fundamentowej

Przy kontroli wykonania ławy fundamentowej należy sprawdzić:

rodzaj materiału użytego do wykonania ławy,
usytuowanie ławy w planie,
rzędne wysokościowe,
grubość ławy,
zgodność wykonania z Dokumentacją Projektową.

6.6. Kontrola wykonania elementów prefabrykowanych

Elementy prefabrykowane należy sprawdzać w zakresie:
kształtu i wymiarów (długość, wymiary wewnętrzne, grubość ścianki - wg Dokumentacji Projektowej),
wyglądu zewnętrznego (zgodnie z Dokumentacją Projektową),
wytrzymałości betonu na ściskanie (zgodnie z Dokumentacją Projektową),
średnicy prętów i usytuowania zbrojenia (zgodnie z Dokumentacją Projektową).

6.7. Kontrola połączenia prefabrykatów

Połączenie prefabrykatów powinno być sprawdzone wizualnie w celu porównania zgodności zmontowanego przepustu z Dokumentacją Projektową oraz ustaleniami punktu 5.5.

6.8. Kontrola izolacji ścian przepustu

Izolacja ścian przepustu powinna być sprawdzona przez oględziny w zgodności z wymaganiami punktu 5.9.

7.OBMIAR ROBÓT

7.1. Ogólne zasady obmiaru robót

Ogólne zasady obmiaru robót podano w ST D-00.00.00 „Wymagania ogólne” pkt 7.

7.2. Jednostka obmiarowa

Jednostką obmiarową jest m (metr) wykonanego przepustu.

8.ODBIÓR ROBÓT

Ogólne zasady odbioru robót podano w ST D-00.00.00 „Wymagania ogólne” pkt 8.

Roboty uznaje się za wykonane zgodnie z Dokumentacją Projektową, ST i wymaganiami Inżyniera Kontraktu, jeżeli wszystkie pomiary i badania z zachowaniem tolerancji wg pkt 6 dały wyniki pozytywne.

9.PODSTAWA PŁATNOŚCI

9.1. Ogólne ustalenia dotyczące podstawy płatności

Ogólne ustalenia dotyczące podstawy płatności podano w ST D-00.00.00 „Wymagania ogólne” pkt 9.

9.2. Cena jednostki obmiarowej

Cena wykonania 1 m przepustu pod zjazdem obejmuje:

- roboty pomiarowe i przygotowawcze,
- wykonanie wykopu wraz z odwodnieniem,
- dostarczenie materiałów,
- wykonanie łąw fundamentowych,
- wykonanie deskowania i rozebranie,
- montaż konstrukcji przepustu,
- betonowanie konstrukcji fundamentu,
- wykonanie izolacji,
- wykonanie zasypki i zagęszczenie,
- umocnienie wlotów i wylotów,
- uporządkowanie terenu,
- przeprowadzenie badań i pomiarów wymaganych w Specyfikacji Technicznej.

10.PRZEPISY ZWIĄZANE

10.1. Normy

1. PN-80/B-10021 Prefabrykaty budowlane z betonu. Metody pomiaru cech geometrycznych.
2. PN-88/B-04481 Grunty budowlane. Badania próbek i gruntu.
3. PN-EN 206-1:2003 Beton. Część 1: Wymagania, właściwości, produkcja i zgodność.
4. PN-EN 12504-4:2005 Badania betonu. Część 4: Oznaczanie prędkości fali ultradźwiękowej.
5. PN-EN 12504-2:2002 Badania betonu w konstrukcjach. Część 2: Badanie nieniszczące. Oznaczanie liczby odbicia.

*Przebudowa drogi wojewódzkiej nr 296 na odcinku Kożuchów - Żagań w m. Stypułów
A - odcinek drogi od km 3+170,00 do km 4+465,61 oraz od 4+545,49 do km 5+700,00.
B - odcinek drogi od km 9+950,00 do km 10+500,00.
C - likwidacja przejazdu kolejowego od km 4+465,61 do km 4+545,49.*

6.	PN-EN 12620:2004	Kruszywo do betonu.
7.	PN-EN 933-1:2000	Badania geometrycznych właściwości kruszyw. Oznaczanie składu ziarnowego. Metoda przesiewania.
8.	PN-EN 933-4:2001	Badania geometrycznych właściwości kruszyw. Część 4: Oznaczanie kształtu ziarn. Wskaźnik kształtu.
9.	PN-EN 1097-6:2002	Badania mechanicznych i fizycznych właściwości kruszyw. Część 6: Oznaczanie gęstości ziarn i nasiąkliwości.
10.	PN-EN 197-1:2002	Cement. Część 1: Skład, wymagania i kryteria zgodności dotyczące cementów powszechnego użytku.
11.	PN-B-24620:1998	Lepiki, masy i roztwory asfaltowe stosowane na zimno.
12.	PN-EN 1008:2004	Woda zarobowa do betonu. Specyfikacja pobierania próbek, badanie i ocena przydatności wody zarobowej do betonu, w tym wody odzyskanej z procesów produkcji betonu.
13.	PN-58/C-96177	Przetwory naftowe. Lepik asfaltowy bez wypełniaczy stosowany na gorąco.
14.	PN-92/D-95017	Surowiec drzewny. Drewno wielkowymiarowe iglaste. Wspólne wymagania i badania.
15.	PN-75/D-96000	Tarcica iglasta ogólnego przeznaczenia.
16.	PN-S-96012	Drogi samochodowe. Podbudowa i ulepszone podłoże z gruntu stabilizowanego cementem.

10.2. Normy branżowe

17.	BN-88/6731-08	Cement. Transport i przechowywanie.
18.	BN-67/6747-14	Sposoby zabezpieczenia wyrobów kamiennych podczas transportu.
19.	BN-79/6751-01	Materiały do izolacji przeciwwilgotnościowej. Papa asfaltowa na taśmie aluminiowej.
20.	BN-88/6751-03	Papa asfaltowa na welonie z włókien szklanych.
21.	BN-68/6753-04	Asfaltowe emulsje kationowe do izolacji przeciwwilgotnościowych.
22.	BN-74/8841-19	Roboty murowe. Mury z kamienia naturalnego. Wymagania i badania przy odbiorze.
23.	BN-74/9191-01	Urządzenia wodno-melioracyjne. Przepusty z rur betonowych i żelbetowych. Wymagania i badania przy odbiorze.

*Przebudowa drogi wojewódzkiej nr 296 na odcinku Kożuchów - Żagań w m. Stypułów
A - odcinek drogi od km 3+170,00 do km 4+465,61 oraz od 4+545,49 do km 5+700,00.
B - odcinek drogi od km 9+950,00 do km 10+500,00.
C - likwidacja przejazdu kolejowego od km 4+465,61 do km 4+545,49.*

**SPECYFIKACJA TECHNICZNA WYKONANIA
I ODBIORU ROBÓT BUDOWLANYCH
D – 06.03.01a**

POBOCZE UTWARDZONE KRUSZYWEM ŁAMANYM

1. WSTĘP

1.1. Przedmiot ST

Przedmiotem niniejszej ogólnej specyfikacji technicznej (ST) są wymagania dotyczące wykonania i odbioru robót związanych z utwardzeniem pobocza kruszywem łamanym w ramach zadania: Przebudowa drogi wojewódzkiej nr 296 na odcinku Kożuchów-Żagań w m. Stypułów

A - odcinek drogi od km 3+170,00 do km 4+465,61 oraz od 4+545,49 do km 5+700,00.

B - odcinek drogi od km 9+950,00 do km 10+500,00.

C - likwidacja przejazdu kolejowego od km 4+465,61 do km 4+545,49.

1.2. Zakres stosowania ST

Ogólna specyfikacja techniczna (ST) jest materiałem pomocniczym do opracowania specyfikacji technicznej wykonania i odbioru robót budowlanych (ST) stosowanej jako dokument przetargowy i kontraktowy przy zleceniu i realizacji robót na drogach i ulicach.

1.3. Zakres robót objętych ST

Ustalenia zawarte w niniejszej specyfikacji dotyczą zasad prowadzenia robót związanych z wykonaniem i odbiorem utwardzonego pobocza za pomocą kruszywa łamanego niezwiązanego (dawniej nazywanego „kruszywem stabilizowanym mechanicznie”) i obejmują:

A - odcinek drogi od km 3+170,00 do km 4+465,61 oraz od 4+545,49 do km 5+700,00.

B - odcinek drogi od km 9+950,00 do km 10+500,00.

C - likwidacja przejazdu kolejowego od km 4+465,61 do km 4+545,49.

- Mechaniczne plantowanie nasypów, wykopów, poboczy
- Umocnienie poboczy kruszywem łamanym stabilizowanym mechanicznie grub. 15cm

Utwardzone pobocze może być wykonane na istniejącym poboczu gruntowym (wymagając wykonania w nim koryta), względnie może być wykonane jednocześnie z nawierzchnią jezdni w czasie budowy nowej drogi (nie wymagając koryta).

1.4. Określenia podstawowe

1.4.1. Pobocze – część korony drogi przeznaczona do chwilowego postoju pojazdów, umieszczenia urządzeń organizacji i bezpieczeństwa ruchu oraz do ruchu pieszych, służąca jednocześnie do bocznego oparcia konstrukcji nawierzchni.

1.4.2. Utwardzone pobocze – część pobocza drogowego, posiadająca w ciągu całego roku nośność wystarczającą do przejścia obciążenia statycznego od kół samochodów, dopuszczonych do ruchu na drodze (zał. 2, rys. 1 i 2).

1.4.3. Gruntowe pobocze – część pobocza drogowego, stanowiąca obrzeże utwardzonego pobocza, przeznaczona do ustawiania znaków i urządzeń zabezpieczenia ruchu.

1.4.4. Utwardzenie pobocza kruszywem łamanym niezwiązanym – proces technologiczny, polegający na odpowiednim zagęszczeniu w optymalnej wilgotności kruszywa o właściwie dobranym uziarnieniu (proces ten nazywany był dawniej stabilizacją mechaniczną).

1.4.5. Pozostałe określenia podstawowe są zgodne z obowiązującymi, odpowiednimi polskimi normami i z definicjami podanymi w OST D-M-00.00.00 „Wymagania ogólne” pkt 1.4.

1.5. Ogólne wymagania dotyczące robót

Ogólne wymagania dotyczące robót podano w OST D-M-00.00.00 „Wymagania ogólne” [1] pkt 1.5.

2. MATERIAŁY

2.1. Ogólne wymagania dotyczące materiałów

Ogólne wymagania dotyczące materiałów, ich pozyskiwania i składowania, podano w OST D-M-00.00.00 „Wymagania ogólne” [1] pkt 2.

2.2. Materiały do wykonania robót

2.2.1. Zgodność materiałów z dokumentacją projektową

Materiały do wykonania robót powinny być zgodne z ustaleniami dokumentacji projektowej lub ST.

2.2.2. Materiały do wykonania utwardzonego pobocza

Materiałami stosowanymi przy wykonywaniu utwardzonego pobocza są: piasek, kruszywo łamane i woda.

2.2.3. Piasek

W przypadku występowania w konstrukcji utwardzonego pobocza warstwy odsączającej, odcinającej i innej, wykonanej przy użyciu piasku, to powinien on odpowiadać wymaganiom PN-EN 13242:2004 [4] lub PN-EN 13285:2004 [5].

2.2.4. Kruszywo

Do utwardzenia pobocza należy stosować kruszywo łamane o uziarnieniu 0÷25 mm, odpowiadające wymaganiom PN-EN 13242:2004 [4] lub PN-EN 13285:2004 [5].

Kruszywo powinno być jednorodne, bez zanieczyszczeń obcych i bez domieszek gliny. Zaleca się użycie kruszywa o jasnej barwie.

2.2.5. Woda

Należy stosować przy wałowaniu nawierzchni każdą czystą wodę z rzek, jezior, stawów i innych zbiorników otwartych oraz wodę studzienną i wodociągową. Nie należy stosować wody z widocznymi zanieczyszczeniami, np. śmieciami, roślinnością wodną, odpadami przemysłowymi, kanalizacyjnymi itp.

2.2.6. Składowanie kruszyw

Okresowo składowane kruszywa powinny być zabezpieczone przed zanieczyszczeniem i zmieszaniem z innymi materiałami kamiennymi. Podłoże w miejscu składowania kruszyw powinno być równe, utwardzone i odwodnione.

3. SPRZĘT

3.1. Ogólne wymagania dotyczące sprzętu

Ogólne wymagania dotyczące sprzętu podano w OST D-M-00.00.00 „Wymagania ogólne” [1] pkt 3.

3.2. Sprzęt stosowany do wykonania robót

Przy wykonywaniu robót Wykonawca w zależności od potrzeb, powinien wykazać się możliwością korzystania ze sprzętu dostosowanego do przyjętej metody robót, jak:

- mieszarki stacjonarne do wytwarzania mieszanki kruszyw, wyposażone w urządzenia dozujące wodę (mieszarki powinny zapewnić wytworzenie jednorodnej mieszanki o wilgotności optymalnej, chyba że producent kruszywa zapewnia dostawę jednorodnej mieszanki o wymaganym uziarnieniu i odpowiedniej wilgotności),
- równiarki albo układarki do rozkładania mieszanki kruszywa,
- walce lub płytowe zagęszczarki wibracyjne,
- przewoźne zbiorniki na wodę do zwilżania mieszanki, wyposażone w urządzenia do równomiernego i kontrolowanego dozowania wody,
- koparki do wykonania koryta, w przypadku utwardzania istniejącego pobocza gruntowego.

Należy korzystać ze sprzętu, który powinien być dostosowany swoimi wymiarami do warunków pracy w korycie, przygotowanym do ułożenia konstrukcji utwardzonego pobocza.

Sprzęt powinien odpowiadać wymaganiom określonym w dokumentacji projektowej, ST, instrukcjach producentów lub propozycji Wykonawcy i powinien być zaakceptowany przez Inżyniera.

4. TRANSPORT

4.1. Ogólne wymagania dotyczące transportu

Ogólne wymagania dotyczące transportu podano w OST D-M-00.00.00 „Wymagania ogólne” [1] pkt 4.

4.2. Transport materiałów

Materiały sypkie (kruszywa) można przewozić dowolnymi środkami transportu, w warunkach zabezpieczających je przed zanieczyszczeniem, zmieszaniem z innymi materiałami i nadmiernym zawilgoceniem.

5. WYKONANIE ROBÓT

5.1. Ogólne zasady wykonania robót

Ogólne zasady wykonania robót podano w OST D-M-00.00.00 „Wymagania ogólne” [1] pkt 5.

5.2. Zasady wykonywania robót

Sposób wykonania robót powinny być zgodne z dokumentacją projektową i ST. W przypadku braku wystarczających danych można korzystać z ustaleń podanych w niniejszej specyfikacji oraz z informacji podanych w załącznikach.

Podstawowe czynności przy wykonywaniu robót obejmują:

1. roboty przygotowawcze,
2. wykonanie koryta,
3. ułożenie nawierzchni utwardzonego pobocza (wytworzenie i wbudowanie mieszanki),
4. roboty wykończeniowe.

5.3. Roboty przygotowawcze

Przed przystąpieniem do robót należy, na podstawie dokumentacji projektowej, ST lub wskazań Inżyniera:

- ustalić lokalizację terenu robót,
- przeprowadzić obliczenia i pomiary geodezyjne niezbędne do szczegółowego wytyczenia robót oraz ustalenia danych wysokościowych,
- usunąć przeszkody, np. elementy dróg, ew. słupki, zatrawienie itd.,
- ew. splantować pobocze istniejące,
- zgromadzić wszystkie materiały potrzebne do rozpoczęcia budowy.

Zaleca się korzystanie z ustaleń OST D-01.00.00 [2] w zakresie niezbędnym do wykonania robót przygotowawczych oraz z ustaleń OST D-02.00.00 [3] przy występowaniu robót ziemnych.

5.4. Wykonanie koryta i przygotowanie podłoża

Koryto wykonuje się w przypadku utwardzania pobocza istniejącego gruntowego.

Koryto powinno być wykonane bezpośrednio przed rozpoczęciem robót związanych z wykonaniem nawierzchni utwardzonego pobocza. Wcześniejsze wykonanie koryta jest możliwe wyłącznie za zgodą Inżyniera, w korzystnych warunkach atmosferycznych.

Koryto można wykonywać ręcznie, gdy jego szerokość nie pozwala na zastosowanie posiadanych maszyn. Rodzaj sprzętu, a w szczególności jego moc należy dostosować do rodzaju gruntu, w którym prowadzone są roboty i do trudności jego odspojenia.

Grunt odspojony w czasie wykonywania koryta powinien być wykorzystany zgodnie z ustaleniami dokumentacji projektowej i ST, tj. wbudowany w nasyp lub odwieziony na odkład w miejsce wskazane lub zaaprobowane przez Inżyniera.

Przed przystąpieniem do profilowania dna koryta, podłoże powinno być oczyszczone z wszelkich zanieczyszczeń. Po oczyszczeniu powierzchni podłoża należy sprawdzić, czy istniejące rzedne terenu umożliwiają uzyskanie po profilowaniu zaprojektowanych rzednych podłoża.

- Przebudowa drogi wojewódzkiej nr 296 na odcinku Kożuchów - Żagań w m. Stypułów*
A - odcinek drogi od km 3+170,00 do km 4+465,61 oraz od 4+545,49 do km 5+700,00.
B - odcinek drogi od km 9+950,00 do km 10+500,00.
C - likwidacja przejazdu kolejowego od km 4+465,61 do km 4+545,49.

Zaleca się, aby rzędne terenu przed profilowaniem były o co najmniej 5 cm wyższe niż projektowane rzędne podłoża. Jeżeli powyższy warunek nie jest spełniony i występują zaniżenia poziomu w

podłożu przewidzianym do profilowania, Wykonawca powinien spulchnić podłoże na głębokość zaakceptowaną przez Inżyniera, dowieźć dodatkowy grunt, spełniający wymagania obowiązujące dla górnej strefy korpusu, w ilości koniecznej do uzyskania wymaganych rzędnych wysokościowych i zagęścić warstwę do uzyskania wskaźnika zagęszczenia 1,00.

Profilowanie można wykonać ręcznie lub sprzętem dostosowanym do szerokości koryta. Ścięty grunt powinien być wykorzystany w robotach ziemnych lub w inny sposób zaakceptowany przez Inżyniera.

Bezpośrednio po profilowaniu podłoża należy przystąpić do jego zagęszczania, które należy kontynuować do osiągnięcia wskaźnika zagęszczenia nie mniejszego od 1,00.

Wilgotność gruntu podłoża podczas zagęszczania powinna być równa wilgotności optymalnej, z tolerancją od -20% do +10%.

Koryto po wyprofilowaniu i zagęszczeniu powinno być utrzymane w dobrym stanie.

Jeżeli po wykonaniu robót związanych z profilowaniem i zagęszczeniem podłoża nastąpi przerwa w robotach i Wykonawca nie przystąpi natychmiast do układania nawierzchni, to powinien on zabezpieczyć podłoże przed nadmiernym zawilgoceniem, na przykład przez rozłożenie folii lub w inny sposób zaakceptowany przez Inżyniera.

Jeżeli podłoże uległo nadmiernemu zawilgoceniu, to do układania nawierzchni można przystąpić dopiero po jego naturalnym osuszeniu.

5.5. Wytwarzanie mieszanki kruszywa

Mieszankę kruszywa o ściśle określonym uziarnieniu i wilgotności optymalnej należy wytwarzać w mieszarkach stacjonarnych gwarantujących otrzymanie jednorodnej mieszanki. Ze względu na konieczność zapewnienia jednorodności, tylko w wyjątkowych przypadkach Inżynier może dopuścić do wytwarzania mieszanki przez mieszanie poszczególnych frakcji na drodze. Mieszanka po wyprodukowaniu powinna być od razu transportowana na miejsce wbudowania w sposób przeciwdziałający rozsegregowaniu i wysychaniu.

5.6. Wbudowanie i zagęszczenie mieszanki kruszywa

Mieszanka kruszywa powinna być rozkładana w warstwie o jednakowej grubości, przy pomocy układarki lub równiarki, z zachowaniem wymaganych spadków i rzędnych wysokościowych. Zaleca się, aby grubość pojedynczo układanej warstwy nie przekraczała 20 cm po zagęszczeniu. Rozpoczęcie budowy następnej warstwy może nastąpić po odbiorze poprzedniej warstwy przez Inżyniera. W miejscach, gdzie widoczna jest segregacja kruszywa, należy przed zagęszczeniem wymienić kruszywo na materiał o odpowiednich właściwościach.

Zagęszczanie należy rozpocząć od dolnej krawędzi i przesuwac pasami podłużnymi, częściowo nakładającymi się, w kierunku górnej krawędzi. Nierówności i zagłębienia powstające w czasie zagęszczania powinny być wyrównywane bieżąco przez spulchnienie warstwy kruszywa i dodanie bądź usunięcie materiału, aż do otrzymania równej powierzchni. Zagęszczenie należy kontynuować do osiągnięcia wskaźnika zagęszczenia nie mniejszego niż 1,0 według normalnej próby Proctora, przeprowadzonej według PN-B-04481:1988 [6]. Do zagęszczenia zaleca się stosowanie maszyn (np. walców, zagęszczarek płytowych) o szerokości nie większej niż szerokość utwardzonego pobocza.

Wilgotność mieszanki kruszywa podczas zagęszczania powinna odpowiadać wilgotności optymalnej z tolerancją $\pm 2\%$. Materiał nadmiernie nawilgocony, powinien zostać osuszony przez mieszanie i napowietrzanie. W przypadku, gdy wilgotność mieszanki kruszywa jest niższa od optymalnej, mieszanka powinna być zwilżona określoną ilością wody i równomiernie wymieszana.

Przy wbudowywaniu i zagęszczaniu mieszanki kruszywa na utwardzonym poboczu należy zwrócić szczególną uwagę na właściwe jego wykonanie przy krawędzi jezdni. Styk jezdni i utwardzonego pobocza powinien być równy i szczelny.

5.7. Roboty wykończeniowe

Roboty wykończeniowe powinny być zgodne z dokumentacją projektową i ST. Do robót wykończeniowych należą prace związane z dostosowaniem wykonanych robót do istniejących warunków terenowych, takie jak:

- wyrównanie poziomego utwardzonego pobocza i gruntowego pobocza z ewentualnym splantowaniem istniejącego gruntowego pobocza,
- odtworzenie przeszkód czasowo usuniętych,
- niezbędne uzupełnienia zniszczonej w czasie robót roślinności, np. zatrawienia,
- roboty porządkujące otoczenie terenu robót.

6. KONTROLA JAKOŚCI ROBÓT

6.1. Ogólne zasady kontroli jakości robót

Ogólne zasady kontroli jakości robót podano w OST D-M-00.00.00 „Wymagania ogólne” [1] pkt 6.

6.2. Badania przed przystąpieniem do robót

Przed przystąpieniem do robót Wykonawca powinien:

- uzyskać wymagane dokumenty, dopuszczające wyroby budowlane do obrotu i powszechnego stosowania (aprobaty techniczne, certyfikaty zgodności, deklaracje zgodności, ew. badania materiałów wykonane przez dostawców itp.),
- ew. wykonać własne badania właściwości materiałów przeznaczonych do wykonania robót, określone przez Inżyniera,
- sprawdzić cechy zewnętrzne gotowych materiałów z tworzyw i prefabrykowanych.

Wszystkie dokumenty oraz wyniki badań Wykonawca przedstawia Inżynierowi do akceptacji.

6.3. Badania w czasie robót

Częstotliwość oraz zakres badań i pomiarów, które należy wykonać w czasie robót podaje tablica 1.

Tablica 1. Częstotliwość oraz zakres badań i pomiarów w czasie robót

Lp.	Wyszczególnienie robót	Częstotliwość badań	Wartości dopuszczalne
1	Lokalizacja i zgodność granic terenu robót z dokumentacją projektową	1 raz	Wg pktu 5 i dokumentacji projektowej
2	Roboty przygotowawcze	1 raz	Wg pktu 5.3
3	Wykonanie koryta i przygotowanie podłoża	Bieżąco	Wg pktu 5.4
4	Wytwarzanie mieszanki kruszywa	Jw.	Wg pktu 5.5
5	Wbudowanie i zagęszczanie mieszanki kruszywa	Jw.	Wg pktu 5.6
6	Wykonanie robót wykończeniowych	Ocena ciągła	Wg pktu 5.7

6.4. Badania po zakończeniu robót

Wykonane utwardzone poboczce powinny spełniać następujące wymagania:

- szerokość utwardzonego pobocza może się różnić od szerokości projektowanej nie więcej niż +10 cm i -5 cm,
- nierówności pobocza mierzone 4-metrową łata nie mogą przekraczać 10 mm,
- spadki poprzeczne powinny być zgodne z dokumentacją projektową z tolerancją $\pm 0,5\%$,
- różnice wysokościowe z rzędnymi projektowanymi nie powinny przekraczać +1 cm, -2 cm,
- grubość utwardzonego pobocza nie może się różnić od grubości projektowanej o $\pm 10\%$.

Zaleca się badać grubość utwardzonego pobocza w 3 punktach, lecz nie rzadziej niż raz na 2000 m², a pozostałe cechy co 100 m wzdłuż osi drogi.

7. OBMIAR ROBÓT

7.1. Ogólne zasady obmiaru robót

Ogólne zasady obmiaru robót podano w OST D-M-00.00.00 „Wymagania ogólne” [1] pkt 7.

7.2. Jednostka obmiarowa

Jednostką obmiarową jest m² (metr kwadratowy) wykonanego utwardzonego pobocza.

8. ODBIÓR ROBÓT

8.1. Ogólne zasady odbioru robót

Ogólne zasady odbioru robót podano w OST D-M-00.00.00 „Wymagania ogólne” [1] pkt 8.

Roboty uznaje się za wykonane zgodnie z dokumentacją projektową, ST i wymaganiami Inżyniera, jeżeli wszystkie pomiary i badania z zachowaniem tolerancji według pktu 6 dały wyniki pozytywne.

8.2. Odbiór robót zanikających i ulegających zakryciu

Odbiorowi robót zanikających i ulegających zakryciu podlegają:

- wykonanie koryta i przygotowanie podłoża.

Odbiór tych robót powinien być zgodny z wymaganiami pktu 8.2 D-M-00.00.00 „Wymagania ogólne” [1] oraz niniejszej OST.

9. PODSTAWA PŁATNOŚCI

9.1. Ogólne ustalenia dotyczące podstawy płatności

Ogólne ustalenia dotyczące podstawy płatności podano w OST D-M-00.00.00 „Wymagania ogólne” [1] pkt 9.

9.2. Cena jednostki obmiarowej

Cena wykonania 1 m² utwardzonego pobocza obejmuje:

- prace pomiarowe i roboty przygotowawcze,
- oznakowanie robót,
- przygotowanie podłoża,
- dostarczenie materiałów i sprzętu,
- ewentualne ścięcie istniejącego pobocza, ew. spulchnienie, wyprofilowanie i zagęszczenie gruntowego pobocza,
- przygotowanie i dostarczenie mieszanki kruszywa łamanego,
- wykonanie nawierzchni utwardzonego pobocza według wymagań dokumentacji projektowej, ST i specyfikacji technicznej,
- przeprowadzenie pomiarów i badań wymaganych w specyfikacji technicznej,
- odwiezienie sprzętu.

9.3. Sposób rozliczenia robót tymczasowych i prac towarzyszących

Cena wykonania robót określonych niniejszą OST obejmuje:

- roboty tymczasowe, które są potrzebne do wykonania robót podstawowych, ale nie są przekazywane Zamawiającemu i są usuwane po wykonaniu robót podstawowych,
- prace towarzyszące, które są niezbędne do wykonania robót podstawowych, niezaliczane do robót tymczasowych, jak geodezyjne wytyczenie robót itd.

10. PRZEPISY ZWIĄZANE

10.1. Ogólne specyfikacje techniczne (ST)

1. D-M-00.00.00 Wymagania ogólne
2. D-01.00.00 Roboty przygotowawcze
3. D-02.00.00 Roboty ziemne

10.2. Normy

4. PN-EN 13242:2004 Kruszywa do niezwiązanych i związanych hydraulicznie materiałów stosowanych w obiektach budowlanych i budownictwie drogowym (patrz: poz. 7 i 8)
5. PN-EN 13285:2004 Mieszanki niezwiązane. Specyfikacje (patrz: poz. 7 i 8)
6. PN-B-04481:1988 Grunty budowlane. Badanie próbek gruntu
7. PN-B-11112:1996 Kruszywa mineralne. Kruszywa łamane do nawierzchni drogowych (W okresie przejściowym norma może być stosowana zamiast poz. 4 i 5)
8. PN-B-11113:1996 Kruszywa mineralne. Kruszywa naturalne do nawierzchni drogowych. Piasek (W okresie przejściowym norma może być stosowana zamiast poz. 4 i 5)

10.3. Inne dokumenty

9. Rozporządzenie Ministra Transportu i Gospodarki Morskiej z dnia 2 marca 1999 r. w sprawie warunków technicznych, jakim powinny odpowiadać drogi publiczne i ich usytuowanie. Dz. U. nr 43, poz. 430
10. Wytoczne utwardzania poboczy. Centralny Zarząd Dróg Publicznych, Warszawa, 1981 r.

11. ZAŁĄCZNIKI

ZAŁĄCZNIK 1

ZASADY PROJEKTOWANIA UTWARDZONYCH POBOCZY

1.1. Szerokość i pochylenia (wg [9])

Pobocza drogi klasy A (autostrady) lub S (drogi ekspresowej) składają się z umieszczonego przy jezdni pasa awaryjnego i gruntowego pobocza.

Na drogach klasy GP (głównych ruchu przyspieszonego), G (głównych) i Z (zbiorczych), w zależności od potrzeb, w tym ruchu lokalnego i pieszych, część pobocza przylegająca do jezdni może być utwardzona. Utwardzone pobocze powinno mieć szerokość nie mniejszą niż 2,0 m, a przy przebudowie, remoncie lub etapowaniu budowy dróg, dopuszcza się w trudnych warunkach terenowych utwardzone pobocza o szerokości mniejszej niż 2,0 m. Pochylenie podłużne i poprzeczne utwardzonego pobocza powinno być dostosowane do pochyłeń pasa ruchu, przy którym się ono znajduje (zał. 2, rys. 1 i 2).

1.2. Nawierzchnia (wg [10])

Nawierzchnia utwardzonego pobocza powinna:

- zapewnić, łącznie z nawierzchnią jezdni, szczelność korpusu drogowego,
- zachować trwałość, uwzględniając specyfikę jego eksploatacji,
- odróżniać się kolorem, w miarę możliwości, od nawierzchni jezdni.

Przebudowa drogi wojewódzkiej nr 296 na odcinku Kożuchów - Żagań w m. Stypułów
 A - odcinek drogi od km 3+170,00 do km 4+465,61 oraz od 4+545,49 do km 5+700,00.
 B - odcinek drogi od km 9+950,00 do km 10+500,00.
 C - likwidacja przejazdu kolejowego od km 4+465,61 do km 4+545,49.

Konstrukcja nawierzchni utwardzonego pobocza obejmuje warstwy jezdni, warstwę górną podbudowy, warstwę dolną podbudowy i ulepszone podłoże, przy występowaniu gorszych warunków gruntowo-wodnych podłoża (zał. 2, rys. 3).

Do wykonywania warstw nośnych utwardzonego pobocza na drogach istniejących zaleca się wykorzystywać, w jak najszerszym zakresie, grunt występujący w poboczu.

Układ warstw powinien być tak zaprojektowany, aby styk krawędzi nawierzchni utwardzonego pobocza z krawędzią nawierzchni jezdni był równy, szczelny i trwały. W związku z tym, w przypadku „schodkowego” zakończenia nawierzchni jezdni, grubość warstw utwardzonego pobocza powinna w zasadzie odpowiadać wysokości „schodków”, w celu umożliwienia dobrego zagęszczenia warstw.

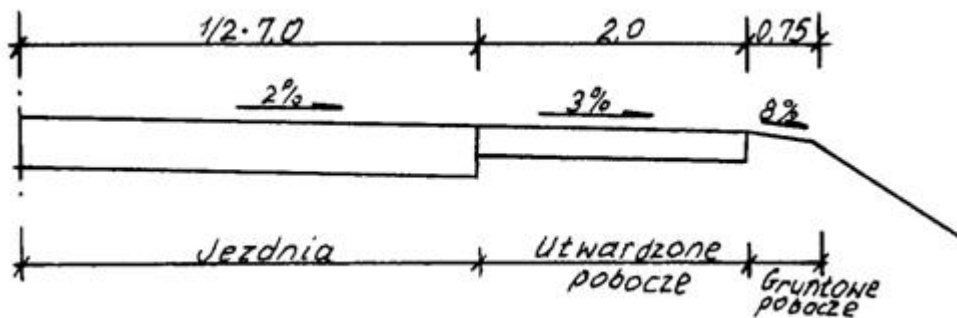
Konstrukcja styku nawierzchni jezdni i utwardzonego pobocza powinna umożliwiać odpowiednie zagęszczenie warstw w obrębie styku, a także zapewniać trwałą ochronę krawędzi nawierzchni jezdni przed uszkodzeniem.

Konstrukcja nawierzchni utwardzonego pobocza powinna być zgodna z ustaleniami dokumentacji projektowej, uwzględniającej nośność podłoża i sposób wykonania, np. jednoczesne wykonanie odnowy lub wzmocnienia nawierzchni jezdni (przykłady: zał. 2, rys. 4).

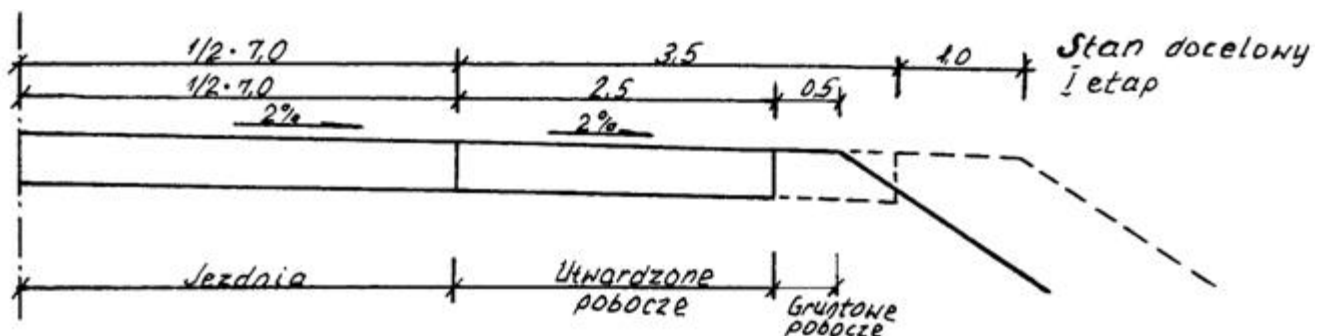
ZALĄCZNIK 2

RYSUNKI (WG[10])

Rys. 1. Przykład utwardzonego pobocza o grubości mniejszej niż grubość jezdni

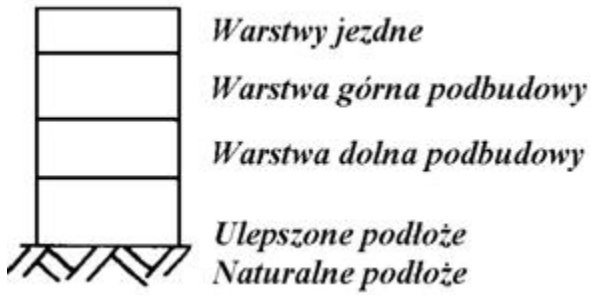


Rys. 2. Przykład utwardzonego pobocza przy etapowaniu rozbudowy szerokości jezdni

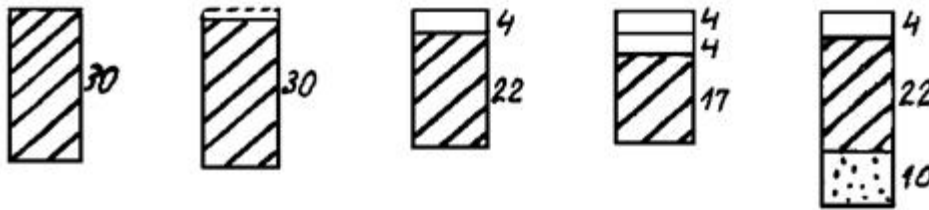


Rys. 3. Konstrukcja nawierzchni utwardzonego pobocza


Przebudowa drogi wojewódzkiej nr 296 na odcinku Kożuchów - Żagań w m. Stypułów
 A - odcinek drogi od km 3+170,00 do km 4+465,61 oraz od 4+545,49 do km 5+700,00.
 B - odcinek drogi od km 9+950,00 do km 10+500,00.
 C - likwidacja przejazdu kolejowego od km 4+465,61 do km 4+545,49.





Rys. 4. Przykładowe wybrane konstrukcje nawierzchni utwardzonego pobocza z kruszywa łamanego niezwiązanego



 Powierzchniowe utwalenie

 Mieszanka mineralno-asfaltowa

 Kruszywo łamane niezwiązane (stabilizowane mechanicznie)

 Grunt stabilizowany spoiwem $R_m = 1,5 \text{ MN/m}^2$

*Przebudowa drogi wojewódzkiej nr 296 na odcinku Kożuchów - Żagań w m. Stypułów
A - odcinek drogi od km 3+170,00 do km 4+465,61 oraz od 4+545,49 do km 5+700,00.
B - odcinek drogi od km 9+950,00 do km 10+500,00.
C - likwidacja przejazdu kolejowego od km 4+465,61 do km 4+545,49.*

**SPECYFIKACJA TECHNICZNA WYKONANIA
I ODBIORU ROBÓT BUDOWLANYCH
D.06.04.01**

ROWY

1. WSTĘP

1.1. Przedmiot ST

Przedmiotem niniejszej Specyfikacji Technicznej są wymagania dotyczące wykonania i odbioru robót związanych z remontowaniem i utrzymaniem rowów w ramach zadania: Przebudowa drogi wojewódzkiej nr 296 na odcinku Kożuchów-Żagań w m. Stypułów

A - odcinek drogi od km 3+170,00 do km 4+465,61 oraz od 4+545,49 do km 5+700,00.

B - odcinek drogi od km 9+950,00 do km 10+500,00.

C - likwidacja przejazdu kolejowego od km 4+465,61 do km 4+545,49.

1.2. Zakres stosowania ST

Specyfikacja Techniczna jest stosowana jako dokument przetargowy i kontraktowy przy zlecaniu i realizacji robót wymienionych w punkcie 1.1.

1.3. Zakres robót objętych ST

Ustalenia zawarte w niniejszej specyfikacji dotyczą zasad prowadzenia robót związanych z oczyszczaniem, pogłębianiem oraz profilowaniem dna i skarp rowu i obejmują wykonanie:

A - odcinek drogi od km 3+170,00 do km 4+465,61 oraz od 4+545,49 do km 5+700,00.

- Oczyszczenie rowu z namułu
- Oczyszczenie przepustów rurowych \varnothing 400 mm pod jezdnią
- Oczyszczenie przepustów rurowych \varnothing 600 mm pod jezdnią
- Oczyszczenie przepustów rurowych \varnothing 1000 mm pod jezdnią
- Oczyszczenie przepustów rurowych \varnothing 600 mm pod zjazdami

B - odcinek drogi od km 9+950,00 do km 10+500,00.

- Oczyszczenie rowu z namułu

1.4. Określenia podstawowe

1.4.1. Rów - otwarty wykop o głębokości co najmniej 30 cm, który zbiera i odprowadza wodę.

1.4.2. Rów przydrożny - rów zbierający wodę z korony drogi.

1.4.3. Rów odpływowy - rów odprowadzający wodę poza pas drogowy.

1.4.4. Rów stokowy - rów zbierający wodę spływającą ze stoku.

1.4.5. Pozostałe określenia podstawowe są zgodne z obowiązującymi, odpowiednimi polskimi normami i z definicjami podanymi w ST D-M-00.00.00 „Wymagania ogólne” pkt 1.4.

1.5. Ogólne wymagania dotyczące robót

Ogólne wymagania dotyczące robót podano w ST D-M-00.00.00 „Wymagania ogólne” pkt 1.5.

2. MATERIAŁY

Materiały nie występują.

3. SPRZĘT

3.1. Ogólne wymagania dotyczące sprzętu

Ogólne wymagania dotyczące sprzętu podano w ST D-M-00.00.00 „Wymagania ogólne” pkt 3.

3.2. Sprzęt do wykonywania robót remontowych i utrzymaniowych

Wykonawca przystępujący do wykonania robót powinien wykazać się możliwością korzystania z następującego sprzętu:

*Przebudowa drogi wojewódzkiej nr 296 na odcinku Kożuchów - Żagań w m. Stypułów
A - odcinek drogi od km 3+170,00 do km 4+465,61 oraz od 4+545,49 do km 5+700,00.
B - odcinek drogi od km 9+950,00 do km 10+500,00.
C - likwidacja przejazdu kolejowego od km 4+465,61 do km 4+545,49.*

- koparek podsiębiernych,
- spycharek lemieszowych,
- równiarek samojezdnych lub przyczepnych,
- urządzeń kontrolno-pomiarowych,
- zagęszczarek płytowych wibracyjnych.

4. TRANSPORT

4.1. Ogólne wymagania dotyczące transportu

Ogólne wymagania dotyczące transportu podano w ST D-M-00.00.00 „Wymagania ogólne” pkt 4.

4.2. Transport materiałów

Przy wykonywaniu robót określonych w niniejszej ST, można korzystać z dowolnych środków transportowych.

5. WYKONANIE ROBÓT

5.1. Ogólne zasady wykonania robót

Ogólne zasady wykonania robót podano w ST D-M-00.00.00 „Wymagania ogólne” pkt 5.

5.2. Oczyszczenie rowu

Oczyszczenie rowu polega na wybraniu namułu naniesionego przez wodę oraz ścięciu trawy i krzaków w obrębie rowu. Roboty wykonane będą przy użyciu narzędzi ogrodniczych. Wycięte krzewy należy spalić w miejscu wskazanym przez Inżyniera, z zachowaniem instrukcji przeciwpożarowych.

5.3. Pogłębianie i wyprofilowanie dna i skarp rowu

Roboty związane z oczyszczeniem rowu polegają na usunięciu namułu z dna i skarp rowu oraz rozplantowaniu urobku poza korpusem drogowym w miejscu zaakceptowanym przez Inżyniera.

Wyprofilowanie dna i skarp rowu można wykonywać ręcznie lub mechanicznie. Roboty obejmują

wyprofilowanie dna rowu zgodnie z geometrią i spadkami przewidzianymi Dokumentacją Projektową oraz

wyrównanie skarp do zadanych w dokumentacji pochyleń.

W wyniku prac remontowych należy uzyskać podane poniżej wymiary geometryczne rowu i skarp, zgodnie z PN-S-02204:

- dla rowu przydrożnego w kształcie:
 - a) trapezowym - szerokość dna co najmniej 0,40 m, nachylenie skarp od 1:1,5 do 1:1,3, głębokość od 0,30 m do 1,20 m liczona jako różnica poziomów dna i niższej krawędzi górnej rowu;
 - b) trójkątnym - dno wyokrąglone łukiem kołowym o promieniu 0,50 m, nachylenie skarpy wewnętrznej 1:3, nachylenie skarpy zewnętrznej od 1:3 do 1:10, głębokość od 0,30 m do 1,50 m liczona jako różnica poziomów dna i niższej krawędzi górnej rowu;
 - c) opływowym - dno wyokrąglone łukiem kołowym o promieniu 2,0 m, krawędzie górne wyokrąglone łukami kołowymi o promieniu 1,0 m do 2,0 m, nachylenie skarpy wewnętrznej 1:3, a skarpy zewnętrznej od 1:3 do 1:10, głębokość od 0,30 m do 0,50 m liczona jako różnica poziomów dna i niższej krawędzi górnej rowu;
- dla rowu stokowego - kształt trapezowy, szerokość dna co najmniej 0,40 m, nachylenie skarp od 1:1,5 do 1:3, głębokość co najmniej 0,50 m. Rów ten powinien być oddalony co najmniej o 3,0 m od krawędzi skarpy drogowej przy gruntach suchych i zwartych i co najmniej o 5,0 m w pozostałych przypadkach.
- dla rowu odpływowego - kształt trapezowy, szerokość dna co najmniej 0,40 m, głębokość minimum 0,50 m, przebieg prostoliniowy, na załamaniach trasy łuki kołowe o promieniu co najmniej 10,0 m.

Przebudowa drogi wojewódzkiej nr 296 na odcinku Kożuchów - Żagań w m. Stypułów
A - odcinek drogi od km 3+170,00 do km 4+465,61 oraz od 4+545,49 do km 5+700,00.
B - odcinek drogi od km 9+950,00 do km 10+500,00.
C - likwidacja przejazdu kolejowego od km 4+465,61 do km 4+545,49.

Najmniejszy dopuszczalny spadek podłużny rowu powinien wynosić 0,2%; w wyjątkowych sytuacjach na odcinkach nieprzekraczających 200 m - 0,1%.

Największy spadek podłużny rowu nie powinien przekraczać:

- a) przy nieumocnionych skarpach i dnie
- w gruntach piaszczystych - 1,5%,
 - w gruntach piaszczysto-gliniastych, pylastych - 2,0%,
 - w gruntach gliniastych i ilastych - 3,0%,
 - w gruntach skalistych - 10,0%;
- b) przy umocnionych skarpach i dnie
- matą trawiastą - 2,0%,
 - darnią - 3,0%,
 - faszyną - 4,0%,
 - brukiem na sucho - 6,0%,
 - elementami betonowymi - 10,0%,
 - brukiem na podsypce cementowo-piaskowej - 15,0%.

5.3. Oczyszczenie przepustu

Oczyszczenie przepustu polega na wybraniu namułu naniesionego przez wodę oraz usunięciu wszelkich zanieczyszczeń w nim zalegających.

3. KONTROLA JAKOŚCI ROBÓT

6.1. Ogólne zasady kontroli jakości robót

Ogólne zasady kontroli jakości robót podano w ST D-M-00.00.00 „Wymagania ogólne” pkt 6.

6.2. Pomiary cech geometrycznych remontowanego rowu i skarp

Częstotliwość oraz zakres pomiarów podaje tablica:

Lp	Wyszczególnienie	Minimalna częstotliwość pomiarów
1	Spadek podłużny rowu	1 km na każde 5 km drogi
2	Szerokość i głębokość rowu	1 raz na 100 m
3	Powierzchnia skarp	1 raz na 100 m

6.2.1. Spadki podłużne rowu

Spadki podłużne rowu powinny być zgodne z dokumentacją projektową, z tolerancją $\pm 0,5\%$ spadku.

6.2.2. Szerokość i głębokość rowu

Szerokość i głębokość rowu powinna być zgodna z dokumentacją projektową z tolerancją ± 5 cm.

6.2.3. Powierzchnia skarp

Powierzchnię skarp należy sprawdzać szablonem. Prześwit między skarpą a szablonem nie powinien przekraczać 3 cm.

7. OBMIAR ROBÓT

7.1. Ogólne zasady obmiaru robót

Ogólne zasady obmiaru robót podano w ST D-M-00.00.00 „Wymagania ogólne” pkt 7.

7.2. Jednostka obmiarowa

Jednostką obmiarową jest m (metr) remontowanego rowu (profilowania i oczyszczenia skarp oraz dna rowów na podstawie obmiarów w terenie i obejmuje też rozplantowanie urobku obmierzone w m³).

*Przebudowa drogi wojewódzkiej nr 296 na odcinku Kożuchów - Żagań w m. Stypułów
A - odcinek drogi od km 3+170,00 do km 4+465,61 oraz od 4+545,49 do km 5+700,00.
B - odcinek drogi od km 9+950,00 do km 10+500,00.
C - likwidacja przejazdu kolejowego od km 4+465,61 do km 4+545,49.*

8. ODBIÓR ROBÓT

Ogólne zasady odbioru robót podano w ST D-M-00.00.00 „Wymagania ogólne” pkt 8.

Roboty uznaje się za wykonane zgodnie z dokumentacją projektową, ST i wymaganiami Inżyniera, jeżeli wszystkie pomiary i badania z zachowaniem tolerancji wg pkt 6 dały wyniki pozytywne.

9. PODSTAWA PŁATNOŚCI

Ogólne ustalenia dotyczące podstawy płatności podano w ST D-M-00.00.00 „Wymagania ogólne” pkt 9.

Płatność należy przyjmować zgodnie z obmiarem i oceną jakości wykonanych robót na podstawie wyników pomiarów i badań kontrolnych.

9.2. Cena jednostki obmiarowej

Cena wykonania 1 m remontowanego rowu obejmuje:

- roboty pomiarowe i przygotowawcze,
- oznakowanie robót,
- oczyszczenie rowu,
- oczyszczenie przepustów w ciągu rowu,
- pogłębianie i profilowanie rowu,
- ścięcie trawy i krzaków,
- rozplantowanie urobku,
- odwiezienie nadmiaru urobku,
- roboty wykończeniowe,
- przeprowadzenie pomiarów wymaganych w specyfikacji technicznej.

10. PRZEPISY ZWIĄZANE

PN-S-02204 Drogi samochodowe. Odwodnienie dróg
Stanisław Datka, Stanisław Lenczewski: Drogowe roboty ziemne

*Przebudowa drogi wojewódzkiej nr 296 na odcinku Koźuchów - Żagań w m. Stypułów
A - odcinek drogi od km 3+170,00 do km 4+465,61 oraz od 4+545,49 do km 5+700,00.
B - odcinek drogi od km 9+950,00 do km 10+500,00.
C - likwidacja przejazdu kolejowego od km 4+465,61 do km 4+545,49.*

SPECYFIKACJE TECHNICZNE

D.07.00.00

URZĄDZENIA BEZPIECZEŃSTWA RUCHU

*Przebudowa drogi wojewódzkiej nr 296 na odcinku Kożuchów - Żagań w m. Stypułów
A - odcinek drogi od km 3+170,00 do km 4+465,61 oraz od 4+545,49 do km 5+700,00.
B - odcinek drogi od km 9+950,00 do km 10+500,00.
C - likwidacja przejazdu kolejowego od km 4+465,61 do km 4+545,49.*

**SPECYFIKACJA TECHNICZNA WYKONANIA
I ODBIORU ROBÓT BUDOWLANYCH
D.07.01.01**

OZNAKOWANIE POZIOME

1. WSTĘP

1.1. Przedmiot ST

Przedmiotem niniejszej specyfikacji technicznej (ST) są wymagania dotyczące wykonania i odbioru robót związanych z wykonaniem poziomej organizacji ruchu w ramach zadania: Przebudowa drogi wojewódzkiej nr 296 na odcinku Kożuchów-Żagań w m. Stypułów

A - odcinek drogi od km 3+170,00 do km 4+465,61 oraz od 4+545,49 do km 5+700,00.

B - odcinek drogi od km 9+950,00 do km 10+500,00.

C - likwidacja przejazdu kolejowego od km 4+465,61 do km 4+545,49.

1.2. Zakres stosowania ST

Specyfikacja Techniczna jest stosowana jako dokument przetargowy i kontraktowy przy zleceniu i realizacji robót wymienionych w punkcie 1.1.

1.3. Zakres robót objętych ST

Ustalenia zawarte w niniejszej specyfikacji dotyczą prowadzenia robót przy wykonaniu oznakowania poziomego jezdni drogi i obejmują:

A - odcinek drogi od km 3+170,00 do km 4+465,61 oraz od 4+545,49 do km 5+700,00.

B - odcinek drogi od km 9+950,00 do km 10+500,00.

C - likwidacja przejazdu kolejowego od km 4+465,61 do km 4+545,49.

- oznakowanie poziome - grubowarstwowe

Oznakowanie poziome wykonać jako **grubowarstwowe** (chemoutwardzalne)

1.4. Określenia podstawowe

1.4.1. Oznakowanie poziome- znaki drogowe poziome umieszczone na nawierzchni w postaci linii ciągłych lub przerywanych, pojedynczych lub podwójnych, strzałek, napisów, symboli oraz innych linii związanych z oznaczeniem określonych miejsc na tej nawierzchni. W zależności od rodzaju i sposobu zastosowania znaki poziome mogą mieć znaczenie prowadzące, segregujące, informujące, ostrzegawcze, zakazujące lub nakazujące

1.4.2. Znaki podłużne - linie równoległe do osi jezdni lub odchyłone od niej pod niewielkim kątem występujące jako linie: - pojedyncze: przerywane lub ciągłe, segregacyjne lub krawędziowe, - podwójne: przerywane z ciągłymi, przerywane lub ciągłe.

1.4.3. Strzałki-znaki poziome na nawierzchni, występujące jako strzałki kierunkowe służące do wskazania dozwolonego kierunku zjazdu oraz strzałki naprowadzające, które uprzedzają o konieczności opuszczenia pasa, na którym się znajdują.

1.4.4. Znaki poprzeczne – znaki służące do oznaczenia miejsc przeznaczonych do ruchu pieszych i rowerzystów w poprzek drogi, miejsc wymagających zatrzymania pojazdów oraz miejsc lokalizacji progów zwalniających.

1.4.5. Znaki uzupełniające- znaki o różnych kształtach, wymiarach i przeznaczeniu, występujące w postaci symboli, napisów, linii przystankowych, stanowisk i pasów postojowych, powierzchni wyłączonych z ruchu oraz symboli znaków pionowych w oznakowaniu poziomym.

1.4.6. Materiały do poziomego znakowania dróg – materiały zawierające rozpuszczalniki, wolne od rozpuszczalników które mogą zostać naniesione albo wbudowane przez malowanie, natryskiwanie, odlewanie, wytłaczanie, rolowanie, klejenie itp. Na nawierzchnie drogowe, stosowane w temperaturze otoczenia lub w temperaturze podwyższonej. Materiały te powinny być retrorefleksyjne.

1.4.7. Materiały do znakowania grubowarstwowego – materiały nakładane warstwą grubości 0,9 – 5 mm, a czas ich schnięcia wynosi maksymalnie do 30 min. Należą do nich masy termoplastyczne, dwuskładnikowe masy chemoutwardzalne na zimno i taśmy prefabrykowane.

1.4.8. Materiały prefabrykowane - materiały, które łączy się z powierzchnią drogi przez klejenie, wtapianie, wbudowanie lub w inny sposób. Zalicza się do nich masy termoplastyczne w arkuszach do wtapiania oraz taśmy do oznakowań tymczasowych (żółte) i trwałych (białe).

1.4.9. Punktowe elementy odblaskowe – urządzenia prowadzenia poziomego, o różnym kształcie, wielkości i wysokości oraz rodzaju i liczbie zastosowanych odbłyśników, które odbijają padające z boku oświetlenie w celu ostrzeżenia, prowadzenia i informowania użytkowników drogi.

Punktowy element odblaskowy może składać się z jednej lub kilku integralnie związanych ze sobą części, może być przyklejony, **zakotwiczony** lub wbudowany w nawierzchnie drogi. Część odblaskowa może być jedno lub dwukierunkowa, może się zginać lub nie. Element ten może być typu stałego (P) lub tymczasowego (T).

1.4.10. Kulki szklane – materiał w postaci przezroczystych, kulistych cząstek szklanych do posypywania lub narzucania pod ciśnieniem na oznakowanie wykonane w stanie ciekłym, w celu uzyskania widzialności oznakowania w nocy przez odbicie powrotne padającej wiązki światła pojazdu w kierunku kierowcy. Kulki szklane są także składnikami materiałów grubowarstwowych.

1.4.11. Oznakowanie nowe – oznakowanie, w którym zakończył się czas schnięcia i nie upłynęło 30 dni od wykonania oznakowania. Pomiary właściwości oznakowania należy wykonać od 14 do 30 dnia po wykonaniu oznakowania.

1.4.12. Powyższe i pozostałe określenia są zgodne z odpowiednimi polskimi normami i z definicjami podanymi w ST D-M.00.00.00 „Wymagania ogólne”.

1.5. Ogólne wymagania dotyczące robót

Ogólne wymagania dotyczące robót podano w ST D-M.00.00.00 „Wymagania ogólne”. Wykonawca robót jest odpowiedzialny za jakość ich wykonania, oraz za zgodność z Dokumentacją Projektową, ST i poleceniami Inżyniera.

2. WYROBY BUDOWLANE I MATERIAŁY

2.1 Ogólne wymagania dotyczące wyrobów budowlanych

Ogólne wymagania dotyczące wyrobów budowlanych, ich pozyskiwania i składowania podano w ST D-M.00.00.00 „Wymagania ogólne”.

Wyroby stosowane przez Wykonawcę do poziomego oznakowania dróg powinny spełniać warunki postawione w rozporządzeniu Ministra Infrastruktury z dnia 3 lipca 2003r, w sprawie szczegółowych warunków technicznych dla znaków i sygnałów drogowych oraz urządzeń bezpieczeństwa ruchu drogowego i warunków ich umieszczania na drogach (Dz.U. nr 220 poz.2181).

Każdy materiał używany przez Wykonawcę do poziomego znakowania dróg musi posiadać ważny dokument dopuszczenia wydany przez Instytut Badawczy Dróg i Mostów tj. Aprobata Techniczną. Wykonawca jest zobowiązany dołączyć do oferty aprobaty techniczne na farby i masy przewidziane do znakowania oraz materiały odblaskowe (kulki szklane refleksyjne). Zamawiający nie dopuści do wbudowania materiałów, które nie będą miały Aprobaty Technicznej. Wszystkie materiały stosowane do znakowania nawierzchni nie powinny zawierać substancji zagrażających zdrowiu ludzi i powodujących skażenie środowiska. Materiał, którego używa się do znakowania poziomego dróg musi charakteryzować się:

- właściwościami szybkoschnącymi (czas schnięcia max 60 min.),
- dobrą przyczepnością do podłoża,
- dużą odpornością na ścieranie,
- barwą intensywnie białą,
- właściwościami odblaskowymi,
- zdolnością zachowywania barwy w czasie eksploatacji,
- odpornością na zabrudzenie,
- szorstkością zbliżoną do szorstkości nawierzchni.

*Przebudowa drogi wojewódzkiej nr 296 na odcinku Kożuchów - Żagań w m. Stypułów
A - odcinek drogi od km 3+170,00 do km 4+465,61 oraz od 4+545,49 do km 5+700,00.
B - odcinek drogi od km 9+950,00 do km 10+500,00.
C - likwidacja przejazdu kolejowego od km 4+465,61 do km 4+545,49.*

Dla wskazanego materiału wykonawca obowiązany jest podać:

nazwę materiału, grubość warstwy na mokro, ilość nakładanego materiału na mokro w kg/m^2 i ilość mikrokulek w kg/m^2 - zgodnie z zaleceniami producenta, wartości współczynnika odbłasku RL, współczynnika luminancji p i wskaźnika szorstkości (SRT).

Instrukcje producenta materiału należy podać w języku polskim.

2.2 Dokument dopuszczający

do stosowania wyroby budowlane (materiały)

Materiały stosowane przez Wykonawcę do poziomego oznakowania dróg powinny spełniać warunki postawione w rozporządzeniu Ministra Infrastruktury .

Producenci powinni oznakować wyroby znakiem budowlanym B, zgodnie z rozporządzeniem Ministra Infrastruktury , co oznacza wystawienie deklaracji zgodności z aprobatą techniczną (np. dla mas chemoutwardzalnych) lub znakiem CE, zgodnie z rozporządzeniem Ministra Infrastruktury , co oznacza wystawienie deklaracji zgodności z normą zharmonizowaną (np. dla kulek szklanych i punktowych elementów odblaskowych).

2.3 Badanie wyrobów budowlanych, których jakość budzi wątpliwość

Wykonawca powinien przeprowadzić dodatkowe badania tych wyrobów, które budzą wątpliwości jego lub Inżyniera, co do jakości, w celu stwierdzenia czy odpowiadają one wymaganiom określonym w punkcie 2.

Badania te Wykonawca zleci IBDiM lub akredytowanemu laboratorium drogowemu. Badania powinny być wykonane zgodnie z PN-EN 1871:2003 lub po Warunkami Technicznymi POD-97 (9) lub POD-2006 po ich wydaniu .

2.4 Oznakowanie opakowań

Wykonawca powinien żądać od producenta, aby oznakowanie opakowań wyrobów do poziomego znakowania dróg było wykonane zgodnie z PN-O-79252, a ponadto, aby na każdym opakowaniu był umieszczony trwały napis zawierający:

- nazwę i adres producenta,
- datę produkcji i termin przydatności do użycia
- masę netto,
- numer partii i datę produkcji,
- informację że wyrób posiada aprobatę techniczną IBDiM i jej numer,
- nazwę jednostki certyfikującej i numer certyfikatu, jeśli dotyczy ,
- znak budowlany „B” wg rozporządzenia Ministra Infrastruktury i/lub znak „CE” wg rozporządzenia Ministra Infrastruktury,
- informację o szkodliwości i klasie zagrożenia pożarowego,
- ewentualne wskazówki dla użytkowników.

2.5 Przepisy określające wymagania dla wyrobów budowlanych (materiałów)

Podstawowe wymagania dotyczące wyrobów podano w punkcie 2.6, a szczegółowe wymagania określone w Warunkach technicznych POD-97 .

2.6 Wymagania wobec wyrobów budowlanych (materiałów) do poziomego znakowania dróg

2.6.1. Wyroby do znakowania grubowarstwowego (masy chemoutwardzalnej)

Oznakowania grubowarstwowe wykonać masami chemoutwardzalnymi stosowanymi na zimno i umożliwiającymi nakładanie ich warstwą grubości min. 3 mm zarówno chemoutwardzalne stosowane na zimno oraz masy termoplastyczne.

- Przebudowa drogi wojewódzkiej nr 296 na odcinku Kożuchów - Żagań w m. Stypułów*
A - odcinek drogi od km 3+170,00 do km 4+465,61 oraz od 4+545,49 do km 5+700,00.
B - odcinek drogi od km 9+950,00 do km 10+500,00.
C - likwidacja przejazdu kolejowego od km 4+465,61 do km 4+545,49.

Masy chemoutwardzalne powinny być substancjami jedno-, dwu- lub trójskładnikowymi, mieszanymi ze sobą w proporcjach ustalonych przez producenta i nakładanymi na nawierzchnię z użyciem odpowiedniego sprzętu. Masy te powinny tworzyć powłokę, której spójność zapewnia jedynie reakcja chemiczna.

Masy termoplastyczne powinny być substancjami nie zawierającymi rozpuszczalników, dostarczonymi w postaci bloków, granulek lub proszku. Przy stosowaniu powinny dać się podgrzać do stopienia i aplikować ręcznie lub maszynowo. Masy powinny tworzyć warstwę kohezyjną przez ochłodzenie.

Właściwości fizyczne wyrobów do znakowania grubowarstwowego i wykonanych z nich elementów prefabrykowanych określają polskie normy lub aprobaty techniczne odpowiadające wymaganiom POD-97 (9).

Materiał uszorstniający oraz mieszanina kulek szklanych z materiałem uszorstniającym powinny odpowiadać wymaganiom określonym w aprobacie technicznej lub POD-97 (4).

Wyroby stosowane do znakowania nawierzchni nie powinny zawierać substancji zagrażających zdrowiu ludzi i powodujących skażenie środowiska.

Stosować kulki o uziarnieniu 100-600 μm lub 125-630 μm w pełni odporne na wodę i chlorek sodowy w ilości 200-400 g/m^2 .

Stopień wypełnienia dla oznakowania strukturalnego powinien wynosić od 60 do 80 %.

2.6.2. Materiały uszorstniające oznakowanie

Wyrób uszorstniający oznakowanie powinien składać się z naturalnego lub sztucznego twardego kruszywa (np. krystalitu), stosowanego w celu zapewnienia oznakowaniu odpowiedniej szorstkości (właściwości antypoślizgowych). Wyrób uszorstniający nie może zawierać więcej niż 1% cząstek mniejszych niż 90 μm . Potrzeba stosowania materiału uszorstniającego powinna być określona w ST. Konieczność jego użycia zachodzi w przypadku potrzeby uzyskania wskaźnika szorstkości oznakowania $\text{SRT} \geq 50$.

Wyrób uszorstniający (kruszywo przeciwoślizgowe) oraz mieszanina kulek szklanych z materiałem uszorstniającym powinny odpowiadać wymaganiom określonym w aprobacie technicznej.

2.6.3. Kulki szklane

Wyroby w postaci kulek szklanych refleksyjnych do posypywania lub narzucania pod ciśnieniem na materiały do oznakowania powinny zapewnić widzialność w nocy poprzez odbicie powrotne w kierunku pojazdu wiązki światła wysyłanej przez reflektory pojazdu.

Kulki szklane powinny charakteryzować się współczynnikiem załamania powyżej 1,50, wykazywać odporność na wodę, kwas solny, chlorek wapniowy i siarczek sodowy oraz zawierać nie więcej niż 20% kulek z defektami w przypadku kulek o maksymalnej średnicy poniżej 1mm oraz 30% w przypadku kulek o maksymalnej średnicy równej i większej niż 1mm. Krzywa uziarnienia powinna mieścić się w krzywych granicznych podanych w wymaganiach aprobaty technicznej wyrobu lub certyfikacie CE.

Kulki szklane hydrofobizowane powinny ponadto wykazywać stopień hydrofobizacji, co najmniej 80%.

Wymagania i metody badań kulek szklanych podano w PN-EN 1423:2000 (3,3a).

Właściwości kulek szklanych określają odpowiednie aprobaty techniczne, lub certyfikaty „CE”.

2.6.4. Wymagania wobec wyrobów ze względu na ochronę warunków pracy i środowiska.

Materiały stosowane do znakowania nawierzchni nie powinny zawierać substancji zagrażających zdrowiu ludzi i powodujących skażenie środowiska.

Właściwości kulek szklanych określa aprobata techniczna, odpowiadająca wymaganiom PN-EN1423:2001.

2.6.5. Punktowe elementy odblaskowe

Punktowe elementy odblaskowe wykonać w postaci wpuszczanych w nawierzchnię płytek z materiału wytrzymałego przejazdu pojazdów samochodowych, zawierająca element odblaskowy umieszczony w ten sposób, aby zapewniał widzialność w nocy, a także w czasie opadów deszczu.

Element odblaskowy (retroreflektor), będący częścią punktowego elementu odblaskowego wykonać w całości jako szklany z dodatkową warstwą odbijającą znajdującą się na powierzchni niewystawionej na zewnątrz i nienarażoną na przejeżdżanie pojazdów.

Profil punktowego elementu odblaskowego nie powinien mieć żadnych ostrych krawędzi od strony najeżdżanej przez pojazdy. Jeśli punktowy element odblaskowy jest wykonany z dwu lub więcej części, każda z nich powinna być usuwalna tylko za pomocą narzędzi polecanych przez producenta. Wysokość punktowego elementu nie może być większa od 15 mm. Barwa, w przypadku oznakowania trwałego - biała-czerwona.

2.7. Przechowywanie i składowanie wyrobów budowlanych

Wyroby do znakowania grubowarstwowego nawierzchni powinny zachować stałość swoich właściwości chemicznych i fizykochemicznych przez okres, co najmniej 6 miesięcy składowania w warunkach określonych przez producenta.

Wyroby do poziomego znakowania dróg należy przechowywać w magazynach odpowiadających zaleceniom producenta, zwłaszcza zabezpieczających je od napromieniowania słonecznego, opadów i w temperaturze poniżej 40° (od 0 do 25°C w przypadku taśm prefabrykowanych).

2.8. Pakowanie materiałów

Wyroby do poziomego znakowania dróg należy pakować do pojemników zapewniających szczelność, bezpieczny transport i nie wpływających na właściwości materiału. Oznakowanie opakowań należy wykonać zgodnie z PN-85/0-79252 umieszczając ponadto na każdym opakowaniu trwałą napis zawierający:

- nazwę i adres producenta
- masę brutto i netto,
- numer partii, datę produkcji i termin przydatności do użycia,
- informację, że wyrób posiada aprobatę techniczną IBDiM i jej numer,
- znak budowlany B lub znak CE
- informację o szkodliwości i klasie zagrożenia pożarowego,
- ewentualne wskazówki dla użytkowników.

3. SPRZĘT

3.1. Ogólne wymagania dotyczące sprzętu

Ogólne wymagania dotyczące sprzętu podano w ST D-M.00.00.00 „Wymagania ogólne”.

3.2. Sprzęt do wykonania oznakowania poziomego

Wykonawca przystępujący do wykonania oznakowania poziomego, w zależności od zakresu robót, powinien wykazać się możliwością korzystania z następującego sprzętu, zaakceptowanego przez Inżyniera:

- szczotek mechanicznych (zaleca się stosowanie szczotek wyposażonych w urządzenia odpylające) oraz szczotek ręcznych,
- frezarek,
- sprężarek,
- malowarek,
- układarek mas chemoutwardzalnych,
- układarek taśm prefabrykowanych,
- walca stalowego,
- sprzętu do badań, określonego wg ST.

Wykonawca powinien zapewnić odpowiednią jakość, ilość i wydajność malowarek lub układarek proporcjonalną do wielkości i czasu wykonania całego zakresu robót.

Wszystkie elementy oznakowania poziomego odcinka drogi muszą być nanoszone sprzętem zmechanizowanym. Sprzęt musi posiadać zintegrowany system zmechanizowanego równomiernego posypywania kulkami szklanymi refleksyjnymi. Zestaw „malujący” powinien posiadać możliwość regulacji wydajności nanoszonych materiałów oraz gwarantować równomierność dozowania składników. Należy przestrzegać ilości dozowanych materiałów i kontrolować grubość nanoszonej warstwy przy pomocy grzebienia pomiarowego na płycie szklanej lub metalowej podkładanej na drodze malowarki. Do wykonania oznakowania dróg farbami należy użyć malowarek pneumatycznych lub hydrodynamicznych, do wykonania oznakowania

grubowarstwowego masami chemoutwardzalnymi: układarek mas chemoutwardzalnych, a do układania taśm prefabrykowanych :układarek taśm prefabrykowanych i walca stalowego.

3.3. Sprzęt towarzyszący

Wykonawca robót musi dysponować pojazdami zabezpieczającymi (z oznakowaniem ruchomym) do rozstawiania i zbierania pachołków, które zabezpieczają świeże znakowanie przed rozjechaniem. Wykonawca powinien dysponować taką liczbą pachołków ostrzegawczych, by móc zabezpieczyć jednorazowo wykonywany odcinek do czasu wyschnięcia naniesionego na nim znakowania.

Wykonawca powinien dysponować kompletem znaków ruchomych i stałych, przewidzianych do oznakowania odcinka robót wg projektu tymczasowej organizacji ruchu.

4. TRANSPORT

4.1. Ogólne wymagania dotyczące transportu

Ogólne wymagania dotyczące transportu podano w ST D-M.00.00.00 „Wymagania ogólne”.

4.2. Przewóz wyrobów do poziomego znakowania dróg

Wyroby do poziomego znakowania dróg należy przewozić w pojemnikach zapewniających szczelność, bezpieczny transport i zachowanie wymaganych właściwości materiałów. Pojemniki powinny być oznakowane zgodnie z normą PN-O-79252 [8]. W przypadku produktów niebezpiecznych opakowania powinny być oznakowane zgodnie z rozporządzeniem Ministra Zdrowia (13).

Wyroby do znakowania poziomego należy przewozić krytymi środkami transportowymi, chroniąc opakowania przed uszkodzeniem mechanicznym, zgodnie z PN-C-81400 [7] oraz zgodnie z prawem przewozowym.

Masy chemoutwardzalne należy transportować zgodnie z postanowieniami umowy międzynarodowej [14] dla transportu drogowego materiałów palnych, klasy 3, oraz szczegółowymi zaleceniami zawartymi w karcie charakterystyki wyrobu sporządzonej przez producenta. Wyroby, wyżej wymienione, nie posiadające karty charakterystyki nie powinny być dopuszczone do transportu.

Pozostałe materiały do oznakowania poziomego należy przewozić krytymi środkami transportowymi, chroniąc opakowania przed uszkodzeniem mechanicznym, zgodnie z PN-C-81400 [1] oraz zgodnie z prawem przewozowym.

5. Wykonanie robót

5.1. Ogólne zasady wykonania robót

Ogólne warunki wykonania robót podano w ST D-M.00.00.00 "Wymagania ogólne". Nowe i odnowione nawierzchnie dróg przed otwarciem do ruchu muszą być oznakowane zgodnie z dokumentacją projektową.

5.2. Warunki atmosferyczne

W czasie wykonywania oznakowania temperatura nawierzchni i powietrza powinna wynosić co najmniej 5°C, a wilgotność względna powietrza powinna być zgodna z zaleceniami producenta lub wynosić co najwyżej 85% zaś max temperatura powietrza 35⁰C.

Należy zwrócić szczególną uwagę przy wykonywaniu znakowania wcześniej rano lub późnym wieczorem i w nocy, gdyż wtedy wilgotność względna powietrza gwałtownie rośnie osiągając niekiedy wartość 100% i może zająć zjawisko wykroplenia wody na powierzchni drogi. W tym przypadku nie należy wykonywać oznakowania.

Na wniosek Wykonawcy, w szczególnych okolicznościach, Zamawiający może zezwolić na wykonanie znakowania w niższej lub wyższej temperaturze oraz przy wyższej wilgotności, jeśli zezwalają na to warunki określone przez producenta materiału używanego do znakowania.

5.3. Przygotowanie podłoża do wykonania znakowania

Przed wykonaniem znakowania poziomego należy oczyścić powierzchnię nawierzchni malowanej z pyłu, kurzu, piasku, smarów, olejów i innych zanieczyszczeń, przy użyciu sprzętu wymienionego w ST i zaakceptowanego przez Inżyniera.

Powierzchnia nawierzchni przygotowana do wykonania oznakowania poziomego musi być czysta i sucha.

Nie dopuszcza się składowanie materiałów sypkich przy krawędzi jezdni malowanych.

5.4. Przedznakowanie

W celu dokładnego wykonania poziomego oznakowania drogi, można wykonać przedznakowanie, stosując się do ustaleń zawartych w dokumentacji projektowej, w załączniku nr 2 do rozporządzenia Ministra Infrastruktury [7], ST i wskazaniach Inżyniera.

Do wykonania przedznakowania można stosować nietrwała farbę, np. farbę silnie rozcieńczoną rozpuszczalnikiem. Zaleca się wykonanie przedznakowania w postaci cienkich linii lub kropek. Początek i koniec znakowania należy zaznaczyć małą kreską poprzeczną.

W przypadku odnawiania oznakowania drogi, gdy stare oznakowanie jest wystarczająco czytelne i zgodne z dokumentacją projektową, można przedznakowania nie wykonywać.

5.5. Wykonanie oznakowania drogi

5.5.1. Dostarczenie wyrobów i spełnienie zaleceń producenta materiałów

Wyroby do oznakowania drogi, spełniające wymagania podane w punkcie 2, powinny być dostarczone w oryginalnych opakowaniach handlowych i stosowane zgodnie z zaleceniami ST, producenta oraz wymaganiami znajdującymi się w aprobacie technicznej.

5.5.2. Wykonanie znakowania drogi wyrobami grubowarstwowymi (masy chemoutwardzalne)

Wykonanie znakowania powinno być zgodne z zaleceniami producenta wyrobów, a w przypadku ich braku lub niepełnych danych - zgodne z poniższymi wskazaniem.

Wyrób budowlany znakujący należy nakładać równomierną warstwą o grubości 3 mm, zachowując wymiary i ostrość krawędzi. Grubość nanoszonej warstwy zaleca się kontrolować przy pomocy grzebienia pomiarowego na płycie metalowej, podkładanej na drodze malowarki.

Ilość wyrobu zużyta w czasie prac, określona przez średnie zużycie na metr kwadratowy, nie może się różnić od ilości ustalonej, więcej niż o 20%. W przypadku mas chemoutwardzalnych wszystkie większe prace (linie krawędziowe, segregacyjne na długościach powyżej 20m) powinny być wykonywane przy użyciu urządzeń samojezdnych z automatycznym podziałem linii i posypywaniem kulkami szklanymi z ew. kruszywem uszorstniającym.

W przypadku mniejszych prac, wielkość, wydajność i jakość sprzętu należy dostosować do ich zakresu i rozmiaru. Decyzję dotyczącą rodzaju sprzętu i sposobu wykonania znakowania podejmuje Inżynier na wniosek Wykonawcy.

Linie winny posiadać wymiary zgodnie z Rozporządzenia Ministra Infrastruktury z dnia 03 lipca 2003r, w sprawie szczegółowych warunków technicznych dla znaków i sygnałów drogowych oraz urządzeń bezpieczeństwa ruchu drogowego i warunków ich umieszczania na drogach (Dz. U. nr 220 poz.2181)

Wykonawca może rozpocząć roboty po stwierdzeniu każdego dnia przez kierownika robót, że warunki atmosferyczne (temperatura i wilgotność powietrza) odpowiadają warunkom określonym przez Zamawiającego i producenta farby. Stwierdzenia takiego należy dokonać poprzez stosowny wpis w Dziennik

Budowy . W przypadku stwierdzenia zmiany warunków atmosferycznych na nie spełniające wymagań, Wykonawca zobowiązany jest do przerwania robót, pod rygorem ich nie odebrania przez Zamawiającego i udokumentowania tego faktu poprzez wpis w Dziennik Budowy. Wykonawca może nanosić oznakowanie poziome po uprzednim jego wytyczeniu i odbiorze przez Zamawiającego.

Oznakowanie robót powinno być zgodnie, z zatwierdzonym przez zarządzającego ruchem, projektem organizacji ruchu.

Na drogach o ruchu dwukierunkowym - brygada wykonująca oznakowanie powinna składać się z pojazdu pilotażowego, wyposażonego w oznakowanie informujące o wykonywanych robotach, malowarki, pojazdu ustawiającego pachołki. Pachołki muszą spełniać wymagania ich stabilności w warunkach ruchu drogowego oraz kolorystyki, wymiarów, czytelności. Pierwszy i ostatni pojazd w zestawie powinien być oznakowany (pierwszy z przodu, a ostatni z tyłu) znakiem zaporu U-51, A-14 z tabliczką T-19 oraz znakami C-9 lub C-10 i wyposażone w ostrzegawczy sygnał błyskowy barwy żółtej.

W przypadku wykonywania robót na drogach 1-cyfrowych oraz o dopuszczalnej prędkości powyżej 90 km/h - za kolumną pojazdów pracujących na drodze powinien poruszać się przy krawędzi drogi w stałej odległości ruchomy zestaw ze świetlną tablicą ostrzegawczą informującą o wykonywaniu robót i kierunku ominięcia zajętego pasa ruchu.

Znaki poziome o charakterze punktowym, tj. strzałki, napisy, przejścia dla pieszych należy wykonywać tak, aby nie powodować częstych zmian toru jazdy pojazdów. Szczególną uwagę należy zwrócić na wykonywanie robót w rejonie skrzyżowań. W każdym przypadku, gdy wyłączona jest część powierzchni jezdni z ruchu - miejsce takie należy wygrodzić poprzecznie zaporami i podłużnie pachołkami oraz oznakować znakami ostrzegawczymi A-14 z tabliczkami T-19 i w zależności od występującego rodzaju zwiężenia - znakami A-12.

Do oznakowania robót na drogach 1-cyfrowych oraz 2-cyfrowych o natężeniu ruchu powyżej 6000 poj./dobę należy stosować znaki wielkie, na pozostałych drogach znaki duże. Znaki muszą być wykonane z folii odbłaskowej i utrzymywane w dobrym i czytelnym stanie przez cały okres prowadzenia robót.

5.6. Usuwanie oznakowania poziomego

W przypadku konieczności usunięcia istniejącego oznakowania poziomego, czynność tę należy wykonać jak najmniej uszkadzając nawierzchnię.

Zaleca się wykonywać usuwanie oznakowania:

- grubowarstwowego, metodą piaskowania, kulkowania, frezowania,
- punktowego, prostymi narzędziami mechanicznymi.

Środki zastosowane do usunięcia oznakowania nie mogą wpływać ujemnie na przyczepność nowego oznakowania do podłoża, na jego szorstkość, trwałość oraz na właściwości podłoża.

Usuwanie oznakowania na czas robót drogowych może być wykonana przez zamalowanie nietrwałą farbą barwy czarnej.

Materiały pozostałe po usunięciu oznakowania należy usunąć z drogi tak, aby nie zanieczyszczały środowiska, w miejsce zaakceptowane przez Inżyniera.

5.7. Wykonanie znakowania drogi punktowymi elementami odbłaskowymi

Wykonanie znakowania powinno być zgodne z zaleceniami producenta materiałów, a w przypadku ich braku lub niepełnych danych - zgodne z poniższymi wskazaniem.

Przy wykonywaniu znakowania punktowymi elementami odbłaskowymi należy zwracać szczególną uwagę na staranny montaż elementów w nawierzchni. Montaż, od czego zależy trwałość wykonanego oznakowania, musi zostać wykonany zgodnie z technologią i zaleceniami producenta, **elementy odbłaskowe mają być kotwione w nawierzchni.**

6. KONTROLA JAKOŚCI ROBÓT

6.1. Ogólne zasady kontroli jakości robót

Ogólne zasady kontroli jakości robót podano w ST D-M.00.00.00."Wymagania ogólne".

6.2. Badanie przygotowania podłoża i przedznakowania

Powierzchnia jezdni przed wykonaniem znakowania poziomego musi być całkowicie czysta i sucha.

Przedznakowanie powinno być wykonane zgodnie z wymaganiami punktu 5.4.

6.3. Badania wykonania oznakowania poziomego

6.3.1. Wymagania wobec oznakowania poziomego

6.3.1.1. Zasady

Wymagania sprecyzowano przede wszystkim w celu określenia właściwości oznakowania dróg w czasie ich użytkowania. Wymagania określa się kilkoma parametrami reprezentującymi różne aspekty właściwości oznakowania dróg według PN-EN 1436:2000 [4] i PN-EN 1436:2000/A1:2005 [4a].

W przypadku mas chemoutwardzalnych:

- badania wstępne, dla których określono pierwsze wymaganie, są wykonane w celu kontroli przed odbiorem. Powinny być wykonane w terminie od 14 do 30 dnia po wykonaniu.
- badania kontrolne należy wykonać w ciągu 16 dni przed upływem 2 lat od wykonania oznakowania i w ciągu 16 dni przed upływem 3 letniej gwarancji na oznakowanie.

6.3.1.2. Widzialność w dzień

Widzialność oznakowania w dzień jest określona współczynnikiem luminancji β i barwą oznakowania wyrażoną współrzędnymi chromatyczności.

Wartość współczynnika β powinna wynosić dla oznakowania nowej barwy białej w terminie od 14 do 30 dnia po wykonaniu, na nawierzchni asfaltowej, co najmniej 0,40, klasa B3.

Wartość współczynnika β powinna wynosić po 30 dniu od wykonania dla całego okresu użytkowania oznakowania barwy białej, na nawierzchni asfaltowej, co najmniej 0,30, klasa B2.

Barwa oznakowania powinna być określona wg PN-EN 1436:2000[4] przez współrzędne chromatyczności x i y , które dla suchego oznakowania powinny leżeć w obszarze zdefiniowanym przez cztery punkty narożne podane w tablicy 1.

Tablica 1. Punkty narożne obszarów chromatyczności oznakowań dróg

Punkt narożny nr		1	2	3	4
Oznakowanie białe	x	0,355	0,305	0,285	0,335
	y	0,355	0,305	0,325	0,375

Pomiar współczynnika luminancji β może być zastąpiony pomiarem współczynnika luminancji w świetle rozproszonym Qd, wg PN-EN 1436:2000 [4] lub wg POD-97 [9].

Do określenia odbicia światła dziennego lub odbicia oświetlenia drogi od oznakowania stosuje się współczynnik luminancji w świetle rozproszonym Q

Wartość współczynnika Qd dla oznakowania nowej barwy białej w ciągu 14 – 30 dni po wykonaniu powinna wynosić dla oznakowania świeżego, co najmniej 130 mcd m⁻² lx⁻¹ (nawierzchnie asfaltowe), klasa Q3.

Wartość współczynnika Qd powinna wynosić dla oznakowania eksploatowanego barwy białej po 30 dniu od wykonania, w ciągu całego okresu użytkowania, co najmniej 100 mcd m⁻² lx⁻¹ (nawierzchnie asfaltowe), klasa Q2.

6.3.1.2. Widzialność w nocy

Za miarę widzialności w nocy przyjęto powierzchniowy współczynnik odbłasku R_L , określane wg PN-EN 1436:2000 [4] z uwzględnieniem podziału na klasy PN-EN 1436:2000/A1:2005 [4a].

Wartość współczynnika R_L powinna wynosić dla oznakowania nowej barwy białej (w stanie suchym) w ciągu 14 – 30 dni po wykonaniu:

- na drodze ekspresowej i łącznicach co najmniej 300 mcd m⁻² lx⁻¹,
- co najmniej 200 mcd m⁻² lx⁻¹, klasa R4.

Wartość współczynnika R_L powinna wynosić dla oznakowania barwy białej eksploatowanego w ciągu od 2 do 6 miesięcy po wykonaniu:

- na drodze ekspresowej i łącznicach co najmniej 200 mcd $m^{-2} lx^{-1}$, klasa R4,
- co najmniej 150 mcd $m^{-2} lx^{-1}$, klasa R3.

Wartość współczynnika R_L powinna wynosić dla oznakowania barwy białej eksploatowanego od 7 miesiąca po wykonaniu

- na drodze ekspresowej i łącznicach co najmniej 150 mcd $m^{-2} lx^{-1}$, klasa R3,
- co najmniej 100 mcd $m^{-2} lx^{-1}$, klasa R2.

Wartość współczynnika R_L powinna wynosić dla oznakowania profilowanego, nowego (w stanie wilgotnym) i eksploatowanego w okresie gwarancji wg PN-EN 1436:2000, zmierzona od 14 do 30 dni po wykonaniu, barwy białej:

- co najmniej 50 mcd $m^{-2} lx^{-1}$, klasa RW3,
- w okresie eksploatacji co najmniej 35 mcd $m^{-2} lx^{-1}$, klasa RW2.

Wykonywanie pomiarów na oznakowaniu ciągłym z naniesionymi wygarbieniami może być wykonywane tylko metodą dynamiczną. Pomiar aparatem ręcznym jest albo niemożliwy albo obciążony dużym błędem.

Wykonywanie pomiarów odbłaskowości na pozostałych typach oznakowania strukturalnego, z uwagi na jego niecałkowite i niejednorodne pokrycie powierzchni oznakowania, jest obarczone większym błędem niż na oznakowaniach pełnych. Dlatego podczas odbioru czy kontroli, należy przyjąć jako dopuszczalne wartości współczynnika odbłasku o 20% niższe od przyjętych w ST.

6.3.1.4. Szorstkość oznakowania

Miara szorstkości oznakowania jest wartość wskaźnika szorstkości SRT (Skid Resistance Tester) mierzona wahadłem angielskim, wg PN-EN 1436:2000 [4] lub POD-97 [9] i POD-2006 (po wydaniu) [10]. Wartość SRT symuluje warunki, w których pojazd wyposażony w typowe opony hamuje z blokadą kół przy prędkości 50 km/h na mokrej nawierzchni.

Wymaga się, aby wartość wskaźnika szorstkości SRT wynosiła na oznakowaniu w ciągu całego okresu użytkowania, co najmniej 45 jednostek SRT (klasa S1)

Szorstkość oznakowania, na którym nie zastosowano kruszywa przeciwoślizgowego, zazwyczaj wzrasta w okresie eksploatacji oznakowania, dlatego nie należy wymagać wyższej jego wartości na starcie, a niższej w okresie gwarancji.

Wykonanie pomiarów wskaźnika szorstkości SRT dotyczy oznakowań jednolitych, płaskich wykonanych masami chemoutwardzalnymi. Pomiar na oznakowaniu strukturalnym jest, jeśli możliwy, to nie miarodajny.

W przypadku oznakowania z wygarbieniami i punktowymi elementami odbłaskowymi pomiar nie jest możliwy.

UWAGA: Wskaźnik szorstkości SRT w normach powierzchniowych został nazwany PTV (Polishing Test Value) za PN-EN 13 36-4:2004(U) [6a]. Metoda pomiaru i sprzęt do jego wykonania są identyczne z przyjętymi w PN-EN 1436:2000 [4] dla oznakowań poziomych.

6.3.1.5. Czas schnięcia oznakowania (względnie czas do przejezdności oznakowania)

Za czas schnięcia oznakowania przyjmuje się czas upływający między wykonaniem oznakowania a jego oddaniem do ruchu.

Czas schnięcia oznakowania nie powinien przekraczać czasu gwarantowanego przez producenta, z tym że nie może przekraczać 60 minut w przypadku wymalowań nocnych i 60 minut w przypadku wymalowań dziennych. Metoda oznaczenia czasu schnięcia znajduje się w POD-97 [9].

6.3.1.6. Grubość znakowania

Grubość oznakowania, tj. podwyższenie ponad górną powierzchnię nawierzchni, powinna wynosić dla:

- **oznakowania grubowarstwowego** - 3 mm.

Kontrola grubości oznakowania jest istotna w przypadku, gdy Wykonawca nie udziela gwarancji lub gdy nie są wykonywane pomiary kontrolne za pomocą aparatury lub poprzez ocenę wizualną.

6.3.1.7. Trwałość oznakowania

Wymagana jest trzyletnia gwarancja trwałości oznakowania.

W celach kontrolnych trwałość jest oceniana pośrednio przez sprawdzenie spełniania wymagań widoczności w dzień, w nocy i szorstkości.

Jeżeli wymagania te nie są spełnione, to Wykonawca zobowiązany jest wykonać na swój koszt odnowę oznakowania według poniższych zasad:

- oznakowanie wykonane masami chemoutwardzalnymi naprawić poprzez natryskiwanie mas chemoutwardzalnych.

Grubość nakładanej przy odnowieniu warstwy należy dobrać kierując się wskazaniem producenta wyrobu i wymaganą trwałością.

6.3.2. Badania wykonania znakowania poziomego z materiału grubowarstwowego

Wykonawca wykonując znakowanie poziome z materiału grubowarstwowego przeprowadza przed rozpoczęciem każdej pracy oraz w czasie jej wykonywania, co najmniej raz dziennie, lub zgodnie z ustaleniami ST, następujące badania:

a) przed rozpoczęciem pracy:

- sprawdzenie oznakowania opakowań,
- wizualną ocenę stanu wyrobu, w zakresie jego jednorodności i widocznych wad,
- pomiar wilgotności względnej powietrza,
- pomiar temperatury powietrza i nawierzchni,
- badanie lepkości farby wg POD-97 [9],

b) w czasie wykonywania pracy:

- pomiar grubości warstwy oznakowania,
- pomiar czasu schnięcia, wg POD-97 [9],
- wizualną ocenę równomierności rozłożenia kulek szklanych podczas objazdu w nocy,
- pomiar poziomych wymiarów oznakowania, na zgodność z dokumentacją projektową i załącznikiem nr 2 do rozporządzenia Ministra Infrastruktury [7],
- wizualną ocenę równomierności skropienia (rozłożenia materiału) na całej szerokości linii,
- oznaczenia czasu przejezdności wg PN POD-97 [9].

Protokół z przeprowadzonych badań wraz z jedną próbką, jednoznacznie oznakowaną, na blaszce (300 x 250 x 1,5 mm) Wykonawca powinien przechować do czasu upływu okresu gwarancji.

Do odbioru i w przypadku wątpliwości dotyczących wykonania oznakowania poziomego, Inżynier może zlecić wykonanie badań:

- widzialności w dzień,
- widzialności w nocy,
- szorstkości,

odpowiadających wymaganiom podanym w punkcie 6.3.1 i wykonanych według metod określonych w Warunkach technicznych POD-97 [9]. Jeżeli wyniki tych badań wykażą wadliwość wykonanego oznakowania to koszt badań ponosi Wykonawca, w przypadku przeciwnym - Zamawiający. Badania powinien zlecać Zamawiający do niezależnego laboratorium badawczego, co gwarantuje większą wiarygodność wyników.

W przypadku wykonywania pomiarów współczynnika odbłaskowości i współczynnika luminancji aparatami ręcznymi częstotliwość pomiarów należy dostosować do długości badanego odcinka, zgodnie z tablicą 2.

Przebudowa drogi wojewódzkiej nr 296 na odcinku Kożuchów - Żagań w m. Stypułów
 A - odcinek drogi od km 3+170,00 do km 4+465,61 oraz od 4+545,49 do km 5+700,00.
 B - odcinek drogi od km 9+950,00 do km 10+500,00.
 C - likwidacja przejazdu kolejowego od km 4+465,61 do km 4+545,49.

Tablica 2. Częstotliwość pomiarów współczynników odbłaskowości i luminancji aparatami ręcznymi.

Lp.	Długość odcinka, km	Częstotliwość pomiarów, co najmniej	Minimalna częstotliwość (stanowisk)
1	do 1km	od 0,1 do 0,5 km	2 stanowiska dla każdej linii
2	od 1 do 2	co 1 km	3 stanowiska dla każdej linii
3	powyżej 2	co 2 km	1 stanowisko na każdy 1km każdej linii
4	przejścia dla pieszych, linie itp.	co 3 km	1 stanowisko na każde 60m ²

Na każdym stanowisku należy wykonać po 5 odczytów dla każdego współczynnika w odległości min. 1m jednego od drugiego, a następnie obliczyć średnie wytrzymałości. Tak otrzymane wartości są wynikami pomiarów Qd i Rl na danym stanowisku

Wartość wskaźnika szorstkości należy oznaczyć 1 raz na 6 km każdej linii. Ponadto oznaczyć wskaźnik szorstkości na pasach przejść w j punkcie na 100m² i stanowisk raz an 50m².

6.3.3. Zbiornicze zestawienie wymagań dla materiałów i oznakowań

W tablicy 3 podano zbiorcze zestawienie dla wyrobów.

W tablicy 4 podano zbiorcze zestawienie dla oznakowań na drodze klasy G, Z, L

Tablica 3. Zbiornicze zestawienie wymagań dla materiałów

Lp.	Rodzaj wymagania	Jednostka	Wymagania
1	Właściwości kulek szklanych - współczynnik załamania światła - zawartość kulek z defektami	- % (m/m)	≥1,5 20
2	Okres stałości właściwości materiałów do znakowania przy składowaniu	miesiące	≥ 6

Tablica 4. Zbiornicze zestawienie dla oznakowań na drogach klasy G, Z, L (masy chemoutwardzalne)

Lp.	Rodzaj wymagania	Jednostka	Wymagania	Klasa
1	Współczynnik odbłasku R _L dla oznakowania nowego barwy białej (w ciągu 14-30 dni po wykonaniu) w stanie suchym	mcd m ⁻² lx ⁻¹	≥ 250	R4
2	Współczynnik odbłasku R _L dla oznakowania suchego barwy białej w okresie 12 miesięcy po wykonaniu	mcd m ⁻² lx ⁻¹	≥ 150	R3
3	Współczynnik odbłasku R _L dla oznakowania suchego barwy białej w okresie 24 miesiące po wykonaniu	mcd m ⁻² lx ⁻¹	≥ 150	R3
4	Współczynnik luminancji β dla oznakowania nowego barwy białej (od 14 do 30 dnia po wykonaniu) na nawierzchni asfaltowej	-	≥ 0,40	B3B2
5	Współczynnik luminancji β dla oznakowania eksploatowanego barwy białej po 12 i 24 miesiącach od wykonania	-	≥ 0,30	B2
6	Współczynnik luminancji w świetle rozproszonym Qd (alternatywnie do β) dla oznakowania nowego barwy białej w ciągu od 14	mcd m ⁻² lx ⁻¹	≥ 130	Q3

Przebudowa drogi wojewódzkiej nr 296 na odcinku Kożuchów - Żagań w m. Stypułów
 A - odcinek drogi od km 3+170,00 do km 4+465,61 oraz od 4+545,49 do km 5+700,00.
 B - odcinek drogi od km 9+950,00 do km 10+500,00.
 C - likwidacja przejazdu kolejowego od km 4+465,61 do km 4+545,49.

	do 30 dnia po wykonaniu (na nawierzchni asfaltowej)			
7	Współczynnik luminancji w świetle rozproszonym Qd (alternatywnie do β) dla oznakowania eksploatowanego barwy białej w ciągu całego okresu eksploatacji po 30 dniu od wykonania (na nawierzchni asfaltowej)	mcd m ⁻² lx ⁻¹	≥ 100	Q2
8	Szorstkość oznakowania eksploatowanego	wskaźnik SRT	≥ 45	S1
9	Trwałość oznakowania: po 24 miesiącach	skala LCPC	≥ 6	-
10	Czas schnięcia materiału na nawierzchni - w dzień - w nocy	h h	≤ 1 ≤ 2	- -

6.4. Tolerancje wymiarów oznakowania

6.4.1. Tolerancje nowo wykonanego oznakowania

Tolerancje nowo wykonanego oznakowania poziomego, zgodnego z dokumentacją projektową i załącznikiem nr 2 do rozporządzeniem Ministra Infrastruktury z dnia 03.07.2003r [7], powinny odpowiadać następującym warunkom:

- szerokość linii może różnić się od wymaganej o ± 5 mm,
- długość linii może być mniejsza od wymaganej co najwyżej o 50 mm lub większa co najwyżej o 150 mm,
- dla linii przerywanych, długość cyklu składającego się z linii i przerwy nie może odbiegać od średniej liczonej z 10 kolejnych cykli o więcej niż ± 50 mm długości wymaganej,
- dla strzałek, liter i cyfr rozstaw punktów narożnikowych nie może mieć większej odchyłki od wymaganego wzoru niż ± 50 mm dla wymiaru długości i ± 20 mm dla wymiaru szerokości

Częstotliwość pomiaru – minimum 1 na 2 km

6.4.2. Ocena wizualna

Wszystkie elementy oznakowania poziomego podlegają ocenie wizualnej.

Ocena ta obejmuje :

- odchylenia od linii prostych,
- odchylenia linii od ich osi,
- brak płynności krzywizn.

6.5. Badania wykonania znakowania poziomego z punktowych elementów odblaskowych

Wykonawca wykonując znakowanie z prefabrykowanych elementów odblaskowych przeprowadza, co najmniej raz dziennie lub zgodnie z ustaleniem ST, następujące badania:

- sprawdzenie opakowań oznakowania,
- sprawdzenie elementów mocujących, zgodnie z zaleceniami ST,
- wizualną ocenę stanu elementów, w zakresie ich kompletności i braku wad,
- wizualną ocenę liniowości montowanych elementów,
- równomierności zamontowania elementów na całej długości linii,
- zgodności wykonania oznakowania z dokumentacją projektową i „Rozporządzeniem Ministra Infrastruktury z dnia 03.07.2003 r ...” [2].

Protokół z przeprowadzonych badań wraz z próbkami przyklejanych elementów, w liczbie określonej w ST, Wykonawca przechowuje do czasu upływu okresu gwarancji.

W przypadku wątpliwości dotyczących wykonania oznakowania poziomego Inżynier może zlecić wykonanie badań:

- widzialności w dzień,
- widzialności w nocy,

odpowiadających wymaganiom podanym w punkcie 6.3.1 i wykonanych według metod określonych w PN-EN 1436:2001 [6]. Jeśli wyniki tych badań wykazą wadliwość wykonanego oznakowania to koszt badań ponosi Wykonawca, w przypadku przeciwnym - Zamawiający.

7. OBMIAR ROBÓT

7.1 Ogólne zasady obmiaru

Ogólne zasady obmiaru podano w ST D-M.00.00.00."Wymagania ogólne".

7.2 Jednostka obmiaru

Jednostką obmiarową **oznakowania** poziomego jest 1 m² (metr kwadratowy) powierzchni naniesionych oznakowań oraz 1 szt. (sztuka) umieszczonych punktowych elementów odblaskowych.

W/w jednostka uwzględnia elementy składowe robót obmierzone według innych jednostek.

8. ODBIÓR ROBÓT

8.1. Ogólne zasady odbioru robót.

Ogólne zasady odbioru robót podano w ST D-M.00.00.00 „Wymagania ogólne”.

Roboty uznaje się za wykonane zgodnie z dokumentacją projektową, ST i wymaganiami Inżyniera, jeżeli wszystkie pomiary i badania, z zachowaniem tolerancji wg pkt 6, dały wyniki pozytywne.

8.2. Odbiór robót zanikających i ulegających zakryciu

Odbiór robót zanikających i ulegających zakryciu, w zależności od przyjętego sposobu wykonania robót, może być dokonany po:

- oczyszczeniu powierzchni nawierzchni,
- przedznakowaniu.

8.3. Odbiór ostateczny

Odbioru ostatecznego należy dokonać po całkowitym zakończeniu robót, na podstawie wyników pomiarów i badań jakościowych określonych w punktach od 2 do 6.

8.4. Odbiór pogwarancyjny

Odbioru pogwarancyjnego należy dokonać po upływie okresu gwarancyjnego, ustalonego w ST. Sprawdzeniu podlegają cechy oznakowania określone w niniejszej ST na podstawie badań wykonanych przed upływem okresu gwarancyjnego.

Wykonawca udzieli gwarancji na wykonane trwałe oznakowanie poziome trasy dla oznakowania grubowarstwowego na **okres min. 36 miesięcy**.

W ciągu okresu gwarancyjnego, wszystkie elementy oznakowania poziomego powinny zachować trwałość i utrzymanie wymaganych parametrów (takich, jak widoczność, odblaskowość) w całym okresie przewidzianym gwarancją zgodnie z odniesieniami w punkcie 6.3.

9. Podstawa płatności

Ogólne wymagania dotyczące płatności podano w ST D-M.00.00.00."Wymagania ogólne".

Płatność za m² powierzchni oznakowania wyrobami **grubowarstwowymi** oraz za szt. umieszczonych punktowych elementów odblaskowych należy przyjmować zgodnie z obmiarem, oceną jakości wykonania robót na i jakości użytych materiałów na podstawie wyników pomiarów i badań.

Cena wykonania 1 m² oznakowania obejmuje:

- prace pomiarowe, roboty przygotowawcze i oznakowanie robót,
- zakup, przygotowanie i dostarczenie wyrobów budowlanych (materiałów),
- zakup i dostarczenie wszystkich niezbędnych składników produkcji,
- oczyszczenie podłoża (nawierzchni),
- usunięcie istniejącego oznakowania na jezdniach wyłączonych z robót nawierzchniowych,
- zastosowanie materiałów pomocniczych koniecznych do prawidłowego wykonania robót lub wynikających z przyjętej technologii robót,
- przedznakowanie,
- naniesienie powłoki znaków na nawierzchnie dróg o kształtach i wymiarach zgodnych z dokumentacją projektową i załącznikiem nr 2 do rozporządzenia Ministra Infrastruktury,
- posypanie kulkami szklanymi,
- uszorstnienie oznakowania,
- ochrona znaków przed zniszczeniem przez pojazdy w czasie prowadzenia robót,
- przenoszenie zapór i oznakowania w miarę postępu robót,
- koszt odpadów i ubytków materiałowych,
- przeprowadzenie pomiarów i badań laboratoryjnych wymaganych w specyfikacji technicznej,
- uporządkowanie miejsca prowadzonych robót.

Cena umieszczenia 1 szt. punktowego elementu odblaskowego obejmuje:

- prace pomiarowe, roboty przygotowawcze i oznakowanie robót,
- zakup, przygotowanie i dostarczenie wyrobów budowlanych (materiałów),
- zakup i dostarczenie wszystkich niezbędnych składników produkcji,
- oczyszczenie podłoża (nawierzchni),
- usunięcie istniejącego oznakowania na jezdniach wyłączonych z robót nawierzchniowych,
- zastosowanie materiałów pomocniczych koniecznych do prawidłowego wykonania robót lub wynikających z przyjętej technologii robót,
- przedznakowanie,
- montaż przez zakotwienie punktowych elementów odblaskowych w jezdni,
- ochrona znaków przed zniszczeniem przez pojazdy w czasie prowadzenia robót,
- przenoszenie zapór i oznakowania w miarę postępu robót,
- koszt odpadów i ubytków materiałowych,
- przeprowadzenie pomiarów i badań laboratoryjnych wymaganych w specyfikacji technicznej,
- uporządkowanie miejsca prowadzonych robót.

Ogólne wymagania dotyczące sprzętu podano w SST D-M-00.00.00 „Wymagania ogólne” pkt 3.

10. PRZEPISY ZWIĄZANE

10.1. Normy

PN-EN 13212:2005	Materiały do poziomego oznakowania dróg. Wymagania dotyczące zakładowej kontroli produkcji
PN-EN 1423:2000	Materiały do poziomego oznakowania dróg. Materiały do posypywania. Kulki szklane, kruszywo przeciwpoślizgowe i ich mieszaniny
PN-EN 1423:2000/A1:2005	Materiały do poziomego oznakowania dróg. Materiały do posypywania. Kulki szklane, kruszywo przeciwpoślizgowe i ich mieszaniny (Zmiana A1)
PN-EN 1424:2001	Materiały do poziomego oznakowania dróg. Kulki szklane do mieszania
PN-EN 1424:2001/A1:2005	Materiały do poziomego oznakowania dróg. Kulki szklane do mieszania (Zmiana A1)
PN-EN 12802:2003	Materiały do poziomego oznakowania dróg. Laboratoryjne metody identyfikacji
PN-EN 1436:2000	Materiały do poziomego oznakowania dróg. Wymagania dotyczące poziomych oznakowań dróg

*Przebudowa drogi wojewódzkiej nr 296 na odcinku Kożuchów - Żagań w m. Stypułów
A - odcinek drogi od km 3+170,00 do km 4+465,61 oraz od 4+545,49 do km 5+700,00.
B - odcinek drogi od km 9+950,00 do km 10+500,00.
C - likwidacja przejazdu kolejowego od km 4+465,61 do km 4+545,49.*

PN-EN 1436:2000/A1:2005 Materiały do poziomego oznakowania dróg. Wymagania dotyczące poziomych oznakowań dróg (Zmiana A1)
PN-89/C-81400 Wyroby lakierowe. Pakowanie, przechowywanie i transport.
PN-85/O-79252 Opakowania transportowe z zawartością. Znaki i znakowanie. Wymagania podstawowe.

10.2. Przepisy związane i inne dokumenty

Załącznik nr 2 do rozporządzenie Ministrów Infrastruktury z dnia 3 lipca 2003r. Szczegółowe warunki technicznych dla znaków drogowych poziomych i warunki ich umieszczania na drogach (Dz. U. nr 220, poz. 2181)

Rozporządzenie Ministra Infrastruktury z dnia 11 sierpnia 2004 r. w sprawie sposobów deklarowania zgodności wyrobów budowlanych oraz sposobu znakowania ich znakiem budowlanym (Dz.U. nr 198, poz. 2041)

Warunki techniczne. Poziome znakowanie dróg. POD-97. Seria „I” - Informacje, Instrukcje. Zeszyt nr 55. IBDiM, Warszawa, 1997.

Prawo przewozowe (Dz.U. nr 53 z 1984r., poz.272 z późniejszymi zmianami)

Rozporządzenie Ministra Infrastruktury z dnia 11 sierpnia 2004 r. w sprawie systemów oceny zgodności, wymagań jakie powinny spełniać notyfikowane jednostki uczestniczące w ocenie zgodności oraz sposobu oznaczania wyrobów budowlanych oznakowaniem CE (Dz.U. nr 195, poz.2011)

Rozporządzenie Ministra Zdrowia z dnia 2 września 2003r. w sprawie oznakowania opakowań substancji niebezpiecznych i preparatów niebezpiecznych (Dz.U. nr 73, poz. 1679)

Umowa europejska dotycząca międzynarodowego przewozu towarów niebezpiecznych (RID/ADR)

Rozporządzenie Ministra Infrastruktury z dnia 8 listopada 2004 r. w sprawie aprobat technicznych oraz jednostek organizacyjnych uprawnionych do ich wydania (Dz.U. nr 249, poz. 2497).

*Przebudowa drogi wojewódzkiej nr 296 na odcinku Kozuchów - Żagań w m. Stypułów
A - odcinek drogi od km 3+170,00 do km 4+465,61 oraz od 4+545,49 do km 5+700,00.
B - odcinek drogi od km 9+950,00 do km 10+500,00.
C - likwidacja przejazdu kolejowego od km 4+465,61 do km 4+545,49.*

SPECYFIKACJA TECHNICZNA WYKONANIA I ODBIORU ROBÓT BUDOWLANYCH

D - 07.02.01

OZNAKOWANIE PIONOWE

1. WSTĘP

1.1. Przedmiot ST

Przedmiotem niniejszej specyfikacji technicznej (ST) są wymagania dotyczące wykonania i odbioru robót związanych z oznakowaniem pionowego w ramach zadania: Przebudowa drogi wojewódzkiej nr 296 na odcinku Koźuchów-Żagań w m. Stypułów

A - odcinek drogi od km 3+170,00 do km 4+465,61 oraz od 4+545,49 do km 5+700,00.

B - odcinek drogi od km 9+950,00 do km 10+500,00.

C - likwidacja przejazdu kolejowego od km 4+465,61 do km 4+545,49.

1.2. Zakres stosowania ST

Niniejsza specyfikacja techniczna (ST) jest stosowana jako dokument przetargowy i kontraktowy przy zleceniu i realizacji robót wymienionych w p.1.1.

1.3. Zakres robót objętych ST

Ustalenia zawarte w niniejszej specyfikacji dotyczą prowadzenia robót przy wykonaniu oznakowania pionowego drogi i obejmują;

A - odcinek drogi od km 3+170,00 do km 4+465,61 oraz od 4+545,49 do km 5+700,00.

- ustawienie słupków z rur stalowych dla znaków drogowych
- przymocowanie tarcz znaków drogowych odblaskowych grupy średniej do gotowych słupków

Przy montażu nowego oznakowania dla tablice znaków stosować folię III generacji

1.4. Określenia podstawowe

1.4.1. Stały znak drogowy pionowy - składa się z lica, tarczy z uchwytem montażowym oraz z konstrukcji wsporczej.

1.4.2. Tarcza znaku - płaska powierzchnia z usztywnioną krawędzią, na której w sposób trwały umieszczone jest lico znaku. Tarcza może być wykonana z blachy stalowej ocynkowanej ogniowo albo aluminiowej zabezpieczona przed procesami korozji powłokami ochronnymi zapewniającymi jakość i trwałość wykonanego znaku.

1.4.3. Lico znaku - przednia część znaku, wykonana z samoprzylepnej folii odblaskowej wraz z naniesioną treścią, wykonaną techniką druku sitowego, wyklejaną z transparentnych folii ploterowych lub z folii odblaskowych.

1.4.4. Uchwyt montażowy - element stalowy lub aluminiowy zabezpieczony przed korozją, służący do zamocowania w sposób rozłączny tarczy znaku do konstrukcji wsporczej.

1.4.5. Znak drogowy odblaskowy - znak, którego lico wykazuje właściwości odblaskowe (wykonane jest z materiału o odbiciu powrotnym - współdrożnym).

1.4.6. Konstrukcja wsporcza znaku - każdy rodzaj konstrukcji (słupek, słup, słupy, kratownice, wysięgniki, bramy, wsporniki itp.) gwarantujący przenoszenie obciążeń zmiennych i stałych działających na konstrukcję i zamontowane na niej znaki lub tablice.

1.4.7 Znak drogowy podświetlany - znak, w którym wewnętrzne źródło światła jest umieszczone pod przejrzystym licem znaku.

1.4.8 Znak drogowy oświetlany - znak, którego lico jest oświetlane źródłem światła umieszczonym na zewnątrz znaku.

1.4.9 Znak nowy - znak użytkowany (ustawiony na drodze) lub magazynowany w okresie do 3 miesięcy od daty produkcji.

1.4.10 Znak użytkowany (eksploatowany) - znak ustawiony na drodze lub magazynowany przez okres dłuższy niż 3 miesiące od daty produkcji.

1.4.11 Pozostałe określenia podstawowe są zgodne z obowiązującymi, odpowiednimi polskimi normami i z definicjami podanymi w ST D-M-00.00.00 „Wymagania ogólne” pkt 1.4.

1.5. Ogólne wymagania dotyczące robót

Ogólne wymagania dotyczące robót podano w ST D-M-00.00.00 „Wymagania ogólne” pkt 1.5.

2. MATERIAŁY

2.1. Ogólne wymagania dotyczące materiałów

Ogólne wymagania dotyczące materiałów, ich pozyskiwania i składowania podano w OST D-M-00.00.00 „Wymagania ogólne” pkt 2.

2.2. Dopuszczenie do stosowania

Producent znaków drogowych powinien posiadać dla swojego wyrobu aprobatę techniczną, certyfikat zgodności nadany mu przez uprawnioną jednostkę certyfikującą, znak budowlany „B” i wystawioną przez

siebie deklarację zgodności, zgodnie z rozporządzeniem Ministra Infrastruktury [26]. Folie odblaskowe stosowane na lica znaków drogowych powinny posiadać aprobatę techniczną wydaną przez uprawnioną jednostkę oraz deklarację zgodności wystawioną przez producenta. Słupki, blachy i inne elementy konstrukcyjne powinny mieć deklaracje zgodności z odpowiednimi normami.

W załączniku nr 1 do rozporządzenia Ministra Infrastruktury z dnia 3 lipca 2003 w sprawie szczegółowych warunków technicznych dla znaków i sygnałów drogowych oraz urządzeń bezpieczeństwa ruchu drogowego i warunków ich umieszczania na drogach [25], podano szczegółowe informacje odnośnie wymagań dla znaków pionowych.

2.3. Materiały stosowane do fundamentów znaków

Fundamenty dla zamocowania konstrukcji wsporczych znaków mogą być wykonywane jako:

- prefabrykaty betonowe,
- z betonu wykonywanego „na mokro”,
- z betonu zbrojonego,
- inne rozwiązania zaakceptowane przez Inżyniera.

Dla fundamentów należy opracować dokumentację techniczną zgodną z obowiązującymi przepisami.

Fundamenty pod konstrukcje wsporcze oznakowania kierunkowego należy wykonać z betonu lub betonu zbrojonego klasy, co najmniej C16/20 wg PN-EN 206-1:2000 [9]. Zbrojenia stalowe należy wykonać zgodnie z normą PN-B-03264:1984 [7]. Wykonanie i osadzenie kotew fundamentowych należy wykonać zgodnie z normą PN-B-03215:1998 [6]. Posadowienie fundamentów należy wykonać na głębokość poniżej przemarzania gruntu.

2.4. Konstrukcje wsporcze

2.4.1. Ogólne charakterystyki konstrukcji

Konstrukcje wsporcze znaków pionowych należy wykonać zgodnie z dokumentacją projektową uwzględniającą wymagania postawione w PN-EN 12899-1:2005[16] i SST, a w przypadku braku wystarczających ustaleń, zgodnie z propozycją Wykonawcy zaakceptowaną przez Inżyniera.

Konstrukcje wsporcze do znaków i tablic należy zaprojektować i wykonać w sposób gwarantujący stabilne i prawidłowe ustawienie w pasie drogowym.

Zakres dokumentacji powinien obejmować opis techniczny, obliczenia statyczne uwzględniające strefy obciążenia wiatrem dla określonej kategorii terenu oraz rysunki techniczne wykonawcze konstrukcji wsporczych. Parametry techniczne konstrukcji uzależnione są od powierzchni montowanych znaków i tablic oraz od ilości i sposobu ich usytuowania w terenie.

W miejscach wskazanych przez projektanta inżynierii ruchu, gdzie występuje szczególne niebezpieczeństwo bezpośredniej kolizji z konstrukcją wsporczą, usytuowanie i jej dobór wymagają oddzielnych rozwiązań projektowych spełniających warunek bezpieczeństwa dla użytkowników dróg. W takich przypadkach należy stosować konstrukcje zabezpieczające bierne bezpieczeństwo kategorii HE, zgodne z PN-EN 12 767:2003 [15]. Wyróżnia się trzy kategorie biernego bezpieczeństwa dla konstrukcji wsporczych:

- a. pochłaniająca energię w wysokim stopniu (HE),
- b. pochłaniająca energię w niskim stopniu (LE),
- c. nie pochłaniająca energii (NE).

2.4.2. Rury

Rury powinny odpowiadać wymaganiom PN-H-74200:1998, [22], PN-84/H-74220 [3] lub innej normy zaakceptowanej przez Inżyniera.

Powierzchnia zewnętrzna i wewnętrzna rur nie powinna wykazywać wad w postaci lusek, pęknięć, zwalcowania i naderwań. Dopuszczalne są nieznaczne nierówności, pojedyncze rysy wynikające z procesu wytwarzania, mieszczące się w granicach dopuszczalnych odchyłek wymiarowych.

Końce rur powinny być obcięte równo i prostopadle do osi rury.

Pożądane jest, aby rury były dostarczane o długościach:

- dokładnych, zgodnych z zamówieniem; z dopuszczalną odchyłką \square 10 mm,
- wielokrotnych w stosunku do zamówionych długości dokładnych poniżej 3 m z nadatkiem 5 mm na każde cięcie i z dopuszczalną odchyłką dla całej długości wielokrotnej, jak dla długości dokładnych.
-

Rury powinny być proste. Dopuszczalna miejscowa krzywizna nie powinna przekraczać 1,5 mm na 1 m długości rury.

Rury powinny być wykonane ze stali w gatunkach dopuszczonych przez PN-H-84023.07 [5], lub inne normy.

Rury powinny być dostarczone bez opakowania w wiązkach lub luzem względnie w opakowaniu uzgodnionym z Zamawiającym. Rury powinny być cechowane indywidualnie lub na przywieszkach metalowych.

2.4.3. Kształtowniki

Kształtowniki powinny odpowiadać wymaganiom PN-91/H-93010 [23]. Powierzchnia kształtownika powinna być charakterystyczna dla procesu walcowania i wolna od wad jak widoczne łuski, pęknięcia, zwalcowania i naderwania. Dopuszczalne są usunięte wady przez szlifowanie lub dłutowanie z tym, że obrobiona powierzchnia powinna mieć łagodne wycięcia i zaokrąglone brzegi, a grubość kształtownika nie może zmniejszyć się poza dopuszczalną dolną odchyłkę wymiarową dla kształtownika.

Kształtowniki powinny być obcięte prostopadle do osi wzdłużnej kształtownika. Powierzchnia końców kształtownika nie powinna wykazywać rzadzisz, rozwarstwień, pęknięć i śladów jamy skurczowej widocznych nie uzbrojonym okiem.

Kształtowniki powinny być ze stali St3W lub St4W oraz mieć własności mechaniczne według aktualnej normy uzgodnionej pomiędzy Zamawiającym i wytwórcą.

2.4.4. Powłoki metalizacyjne cynkowe

W przypadku zastosowania powłoki metalizacyjnej cynkowej na konstrukcjach stalowych, powinna ona spełniać wymagania PN EN ISO 1461:2000 [12] i PN-EN 10240:2001 [12a]. Minimalna grubość powłoki cynkowej powinna wynosić 60 \square m.

Powierzchnia powłoki powinna być ciągła i jednorodna pod względem ziarnistości. Nie może ona wykazywać widocznych wad jak rysy, pęknięcia, pęcherze lub odstawanie powłoki od podłoża.

2.4.5. Gwarancja producenta lub dostawcy na konstrukcję wsporczą

Producent lub dostawca każdej konstrukcji wsporczej, a w przypadku znaków umieszczanych na innych obiektach lub konstrukcjach (wiadukty nad drogą, kładki dla pieszych, słupy latarni itp.), także elementów służących do zamocowania znaków na tym obiekcie lub konstrukcji, obowiązany jest do wydania gwarancji na

okres trwałości znaku uzgodniony z odbiorcą. Przedmiotem gwarancji są właściwości techniczne konstrukcji wsporczej lub elementów mocujących oraz trwałość zabezpieczenia przeciwkorozyjnego.

W przypadku słupków znaków pionowych ostrzegawczych, zakazu, nakazu i informacyjnych o standardowych wymiarach oraz w przypadku elementów, służących do zamocowania znaków do innych obiektów lub konstrukcji - gwarancja może być wydana dla partii dostawy. W przypadku konstrukcji wsporczej dla znaków drogowych bramowych i wysięgnikowych gwarancja jest wystawiana indywidualnie dla każdej konstrukcji wsporczej. Minimalny okres trwałości konstrukcji wsporczej powinien wynosić 10 lat.

2.5. Tarcza znaku

2.5.1. Trwałość materiałów na wpływy zewnętrzne

Materiały użyte na lico i tarczę znaku oraz połączenie lica znaku z tarczą znaku, a także sposób wykończenia znaku, muszą wykazywać pełną odporność na oddziaływanie światła, zmian temperatury, wpływy atmosferyczne i występujące w normalnych warunkach oddziaływania chemiczne (w tym korozję elektrochemiczną) - przez cały czas trwałości znaku, określony przez wytwórcę lub dostawcę.

2.5.2. Warunki gwarancyjne producenta lub dostawcy znaku

Producent lub dostawca znaku obowiązany jest przy dostawie określić, uzgodnioną z odbiorcą, trwałość znaku oraz warunki gwarancyjne dla znaku, a także udostępnić na życzenie odbiorcy:

- a) instrukcję montażu znaku,
- b) dane szczegółowe o ewentualnych ograniczeniach w stosowaniu znaku,
- c) instrukcję utrzymania znaku.

2.5.3. Materiały do wykonania tarczy znaku

Tarcza znaku powinna być wykonana z :

- a) blachy ocynkowanej ogniowo o grubości min. 1,25 mm wg PN-EN 10327:2005(U) [14] lub PN-EN 10292:2003/A1:2004/A1:2005(U) [13],
- b) blachy aluminiowej o grubości min. 1,5 mm wg PN-EN 485-4:1997 [10],
- c) innych materiałów, np. tworzyw syntetycznych, pod warunkiem uzyskania przez producenta aprobaty technicznej.

Tarcza tablicy o powierzchni $> 1 \text{ m}^2$ powinna być wykonana z:

- a) blachy ocynkowanej ogniowo o grubości min. 1,5 mm wg PN-EN 10327:2005 (U) [14] lub PN-EN 10292:2003/ A1:2004/A1:2005(U) [13] lub z
- b) blachy aluminiowej o grubości min. 2 mm wg PN-EN 485-4:1997 [10].

Grubość warstwy powłoki cynkowej na blasze stalowej ocynkowanej ogniowo nie może być mniejsza niż 28 μm (200 g Zn/m²).

Znaki i tablice powinny spełniać następujące wymagania podane w tabelicy 1.

Tablica 1. Wymagania dla znaków i tarcz znaków drogowych

Parametr	Jednostka	Wymaganie	Klasa wg PN-EN 12899-1: 2005 [16]
Wytrzymałość na obciążenie siłą naporu wiatru	kN m ⁻²	□ 0,60	WL2
Wytrzymałość na obciążenie skupione	kN	□ 0,50	PL2
Chwilowe odkształcenie zginające	mm/m	□ 25	TDB4
Chwilowe odkształcenie skrętne	stopień □ m	□ 0,02 □ 0,11 □ 0,57	TDT1 TDT3 TDT5

Przebudowa drogi wojewódzkiej nr 296 na odcinku Kożuchów - Żagań w m. Stypułów
 A - odcinek drogi od km 3+170,00 do km 4+465,61 oraz od 4+545,49 do km 5+700,00.
 B - odcinek drogi od km 9+950,00 do km 10+500,00.
 C - likwidacja przejazdu kolejowego od km 4+465,61 do km 4+545,49.

Parametr	Jednostka	Wymaganie	Klasa wg PN-EN 12899-1: 2005 [16]
		□ 1,15	TDT6*
Odształcenie trwałe	mm/m lub stopień □ m	20 % odkształcenia chwilowego	-
Rodzaj krawędzi znaku	-	Zabezpieczona, krawędź tłoczona, zaginana, prasowana lub zabezpieczona profilem krawędziowym	E2
Przewiercanie lica znaku	-	Lico znaku nie może być przewiercone z żadnego powodu	P3
* klasę TDT3 stosuje się dla tablic na 2 lub więcej podporach, klasę TDT 5 dla tablic na jednej podporze, klasę TDT1 dla tablic na konstrukcjach bramowych, klasę TDT6 dla tablic na konstrukcjach wysięgnikowych			

Przyjęto zgodnie z tablicą 1, że przy sile naporu wiatru równej 0,6 kN (klasa WL2), chwilowe odkształcenie zginające, zarówno znak, jak i samą tarczę znaku nie może być większe niż 25 mm/m (klasa TDB4).

2.5.4. Warunki wykonania tarczy znaku

Tarcze znaków powinny spełniać także następujące wymagania:

- krawędzie tarczy znaku powinny być usztywnione na całym obwodzie poprzez ich podwójne gięcie o promieniu gięcia nie większym niż 10 mm włącznie z narożnikami lub przez zamocowanie odpowiedniego profilu na całym obwodzie znaku,
- powierzchnia czołowa tarczy znaku powinna być równa – bez wgłęć, pofałdowań i otworów montażowych. Dopuszczalna nierówność wynosi 1 mm/m,
- podwójna gięta krawędź lub przymocowane do tylnej powierzchni profile montażowe powinny usztywnić tarczę znaku w taki sposób, aby wymagania podane w tablicy 1 były spełnione a zarazem stanowiły element konstrukcyjny do montażu do konstrukcji wsporczej. Dopuszcza się maksymalne odkształcenie trwałe do 20 % odkształcenia odpowiedniej klasy na zginanie i skręcanie,
- tylna powierzchnia tarczy powinna być zabezpieczona przed procesami korozji ochronnymi powłokami chemicznymi oraz powłoką lakierniczą o grubości min. 60 µm z proszkowych farb poliestrowych ciemnoszarych matowych lub półmatowych w kolorze RAL 7037; badania należy wykonywać zgodnie z PN-88/C-81523 [4] oraz PN-76/C-81521 [1] w zakresie odporności na działanie mgły solnej oraz wody.

Tarcze znaków i tablic o powierzchni > 1 m² powinny spełniać dodatkowo następujące wymagania:

- narożniki znaku i tablicy powinny być zaokrąglone, o promieniu zgodnym z wymaganiami określonymi w załączniku nr 1 do rozporządzenia Ministra Infrastruktury z dnia 3 lipca 2003 r. [25] nie mniejszym jednak niż 30 mm, gdy wielkości tego promienia nie wskazano,
- łączenie poszczególnych segmentów tarczy (dla znaków wielkogabarytowych) wzdłuż poziomej lub pionowej krawędzi powinno być wykonane w taki sposób, aby nie występowały przesunięcia i prześwity w miejscach ich łączenia.

2.6. Znaki odblaskowe

2.6.1. Wymagania dotyczące powierzchni odblaskowej

Znaki drogowe odblaskowe wykonuje się przez naklejenie na tarczę znaku lica wykonanego z samoprzylepnej, aktywowanej przez docisk, folii odblaskowej. Znaki drogowe klasy A, B, C, D, E, F, G, T i urządzenia bezpieczeństwa ruchu drogowego klasy U nie odblaskowe, nie są dopuszczone do stosowania na drogach publicznych.

Folia odblaskowa (odbijająca powrotnie) powinna spełniać wymagania określone w aprobacie technicznej. Lico znaku powinno być wykonane z:

- samoprzylepnej folii odblaskowej o właściwościach fotometrycznych i kolorymetrycznych typu 1, typu 2 (folia z kulkami szklanymi lub pryzmatyczna) lub typu 3 (folia pryzmatyczna) potwierdzonych uzyskanymi aprobatami technicznymi dla poszczególnych typów folii,
- do nanoszenia barw innych niż biała można stosować: farby transparentne do sitodruku, zalecane przez producenta danej folii, transparentne folie ploterowe posiadające aprobaty techniczne oraz w przypadku folii typu 1 wycinane kształty z folii odblaskowych barwnych,
- dopuszcza się wycinanie kształtów z folii 2 i 3 typu pod warunkiem zabezpieczenia ich krawędzi lakierem zalecanym przez producenta folii,
- nie dopuszcza się stosowania folii o okresie trwałości poniżej 7 lat do znaków stałych,
- folie o 2-letnim i 3-letnim okresie trwałości mogą być wykorzystywane do znaków tymczasowych stosowanych do oznakowania robót drogowych, pod warunkiem posiadania aprobaty technicznej i zachowania zgodności z załącznikiem nr 1 do rozporządzenia Ministra Infrastruktury z dnia 3 lipca 2003 w sprawie szczegółowych warunków technicznych dla znaków i sygnałów drogowych oraz urządzeń bezpieczeństwa ruchu drogowego i warunków ich umieszczania na drogach [25].

Minimalna początkowa wartość współczynnika odblasku $R'(cd \cdot lx^{-1} \cdot m^{-2})$ znaków odblaskowych, zmierzona zgodnie z procedurą zawartą w CIE No.54 [29], używając standardowego iluminanta A, powinna spełniać odpowiednio wymagania podane w tablicy 2.

Współczynnik odblasku R' dla wszystkich kolorów drukowanych, z wyjątkiem białego, nie powinien być mniejszy niż 70 % wartości podanych w tablicy 2 dla znaków z folią typu 1 lub typu 2, zgodnie z publikacją CIE No 39.2 [28]. Folie odblaskowe pryzmatyczne (typ 3) powinny spełniać minimalne wymagania dla folii typu 2 lub zwiększone wymagania postawione w aprobacie technicznej dla danej folii.

W przypadku oświetlenia standardowym iluminantem D 65 i pomiaru w geometrii 45/0 współrzędne chromatyczności i współczynnik luminancji powinny być zgodne z wymaganiami podanymi w tabl. 2 i 3

Tablica 2. Wymagania dla współczynnika luminancji b_i i współrzędnych chromatyczności x, y oraz współczynnika odblasku R'

Lp.	Właściwości	Jednostki	Wymagania	
1	Współczynnik odblasku R' (kąąt oświetlenia 5° , kąąt obserwacji $0,33^\circ$) dla folii: - białej - żółtej - czerwonej - zielonej - niebieskiej - brązowej - pomarańczowej - szarej	cd/m^2lx	typ 1 $^3 50$ $^3 35$ $^3 10$ $^3 7$ $^3 2$ $^3 0,6$ $^3 20$ $^3 30$	typ 2 $^3 180$ $^3 120$ $^3 25$ $^3 21$ $^3 14$ $^3 8$ $^3 65$ $^3 90$
2	Współczynnik luminancji b_i i współrzędne chromatyczności x, y *) dla folii: - białej - żółtej - czerwonej - zielonej - niebieskiej - brązowej - pomarańczowej - szarej	-	typ 1 $b^3 0,35$ $b^3 0,27$ $b^3 0,05$ $b^3 0,04$ $b^3 0,01$ $0,09^3 b^3 0,03$ $b^3 0,17$ $0,18^3 b^3 0,12$	typ 2 $b^3 0,27$ $b^3 0,16$ $b^3 0,03$ $b^3 0,03$ $b^3 0,01$ $0,09^3 b^3 0,03$ $b^3 0,14$ $0,18^3 b^3 0,12$
*) współrzędne chromatyczności x, y w polu barw według tablicy 3				

Tablica 3. Współrzędne punktów narożnych wyznaczających pola barw

Barwa folii		Współrzędne chromatyczności punktów narożnych wyznaczających pole barwy (źródło światła D ₆₅ , geometria pomiaru 45/0 °)			
		1	2	3	4
Biała	x	0,355	0,305	0,285	0,335
	y	0,355	0,305	0,325	0,375
Żółta typ 1 folii	x	0,522	0,470	0,427	0,465
	y	0,477	0,440	0,483	0,534
Żółta typ 2 folii	x	0,545	0,487	0,427	0,465
	y	0,454	0,423	0,483	0,534
Czerwona	x	0,735	0,674	0,569	0,655
	y	0,265	0,236	0,341	0,345
Niebieska	x	0,078	0,150	0,210	0,137
	y	0,171	0,220	0,160	0,038
Zielona	x	0,007	0,248	0,177	0,026
	y	0,703	0,409	0,362	0,399
Brązowa	x	0,455	0,523	0,479	0,558
	y	0,397	0,429	0,373	0,394
Pomarańczowa	x	0,610	0,535	0,506	0,570
	y	0,390	0,375	0,404	0,429
Szara	x	0,350	0,300	0,285	0,335
	y	0,360	0,310	0,325	0,375

2.6.2. Wymagania jakościowe

Powierzchnia licowa znaku powinna być równa, gładka, bez rozwarstwień, pęcherzy i odklejeń na krawędziach. Na powierzchni mogą występować w obrębie jednego pola średnio nie więcej niż 0,7 błędów na powierzchni (kurz, pęcherze) o wielkości najwyżej 1 mm. Rysy nie mają prawa wystąpić.

Sposób połączenia folii z powierzchnią tarczy znaku powinien uniemożliwiać jej odłączenie od tarczy bez jej zniszczenia.

Dokładność rysunku znaku powinna być taka, aby wady konturów znaku, które mogą powstać przy nanoszeniu farby na odblaskową powierzchnię znaku, nie były większe niż podane w p. 2.6.3.

Lica znaków wykonane drukiem sitowym powinny być wolne od smug i cieni. Krawędzie lica znaku z folii typu 2 i folii pryzmatycznej powinny być odpowiednio zabezpieczone np. przez lakierowanie lub ramą z profilu ceowego.

Powłoka lakiernicza w kolorze RAL 7037 na tylnej stronie znaku powinna być równa, gładka bez smug i zacieków.

Sprawdzenie polega na ocenie wizualnej.

2.6.3 Tolerancje wymiarowe znaków drogowych

2.6.3.1 Tolerancje wymiarowe dla grubości blach

Sprawdzenie śrubą mikrometryczną:

- dla blachy stalowej ocynkowanej ogniowo o gr. 1,25 - 1,5 mm wynosi - 0,14 mm,
- dla blach aluminiowych o gr. 1,5 - 2,0 mm wynosi - 0,10 mm.

2.6.3.2 Tolerancje wymiarowe dla grubości powłok malarskich

Dla powłoki lakierniczej na tylnej powierzchni tarczy znaku o grubości 60 µm wynosi □15 nm. Sprawdzenie wg PN-EN ISO 2808:2000 [22].

2.6.3.3 Tolerancje wymiarowe dla płaskości powierzchni

Odchylenia od poziomu nie mogą wynieść więcej niż 0,2 %, wyjątkowo do 0,5 %. Sprawdzenie szczelinomierzem.

2.6.3.4 Tolerancje wymiarowe dla tarcz znaków

Sprawdzenie przymiarem liniowym:

1. wymiary dla tarcz znaków o powierzchni $< 1\text{m}^2$ podane w opisach szczegółowych załącznika nr 1 [25] są należy powiększyć o 10 mm i wykonać w tolerancji wymiarowej $\square 5$ mm,
2. wymiary dla tarcz znaków i tablic o powierzchni $> 1\text{m}^2$ podane w opisach szczegółowych załącznika nr 1 [25] oraz wymiary wynikowe dla tablic grupy E należy powiększyć o 15 mm i wykonać w tolerancji wymiarowej $\square 10$ mm.

2.6.3.5 Tolerancje wymiarowe dla lica znaku

Sprawdzone przymiarem liniowym:

1. tolerancje wymiarowe rysunku lica wykonanego drukiem sitowym wynoszą $\square 1,5$ mm,
2. tolerancje wymiarowe rysunku lica wykonanego metodą wyklejania wynoszą $\square 2$ mm,
3. kontury rysunku znaku (obwódka i symbol) muszą być równe z dokładnością w każdym kierunku do 1,0 mm.

W znakach nowych na każdym z fragmentów powierzchni znaku o wymiarach 4 x 4 cm nie może występować więcej niż 0,7 lokalnych usterek (załamania, pęcherzyki) o wymiarach nie większych niż 1 mm w każdym kierunku. Niedopuszczalne jest występowanie jakichkolwiek zarysowań powierzchni znaku.

Na znakach w okresie gwarancji, na każdym z fragmentów powierzchni znaku o wymiarach 4 x 4 cm dopuszcza się do 2 usterek jak wyżej, o wymiarach nie większych niż 1 mm w każdym kierunku. Na powierzchni tej dopuszcza się do 3 zarysowań o szerokości nie większej niż 0,8 mm i całkowitej długości nie większej niż 10 cm. Na całkowitej długości znaku dopuszcza się nie więcej niż 5 rys szerokości nie większej niż 0,8 mm i długości przekraczającej 10 cm - pod warunkiem, że zarysowania te nie zniekształcają treści znaku.

Na znakach w okresie gwarancji dopuszcza się również lokalne uszkodzenie folii o powierzchni nie przekraczającej 6 mm² każde - w liczbie nie większej niż pięć na powierzchni znaku małego lub średniego, oraz o powierzchni nie przekraczającej 8 mm² każde - w liczbie nie większej niż 8 na każdym z fragmentów powierzchni znaku dużego lub wielkiego (włączając znaki informacyjne) o wymiarach 1200 x 1200 mm.

Uszkodzenia folii nie mogą zniekształcać treści znaku - w przypadku występowania takiego zniekształcenia znak musi być bezzwłocznie wymieniony.

W znakach nowych niedopuszczalne jest występowanie jakichkolwiek rys, sięgających przez warstwę folii do powierzchni tarczy znaku. W znakach eksploatowanych istnienie takich rys jest dopuszczalne pod warunkiem, że występujące w ich otoczeniu ogniska korozyjne nie przekroczą wielkości określonych poniżej.

W znakach eksploatowanych dopuszczalne jest występowanie co najwyżej dwóch lokalnych ognisk korozji o wymiarach nie przekraczających 2,0 mm w każdym kierunku na powierzchni każdego z fragmentów znaku o wymiarach 4 x 4 cm. W znakach nowych oraz w znakach znajdujących się w okresie wymaganej gwarancji żadna korozja tarczy znaku nie może występować.

Wymagana jest taka wytrzymałość połączenia folii odblaskowej z tarczą znaku, by po zgięciu tarczy o 90° przy promieniu łuku zgięcia do 10 mm w żadnym miejscu nie uległo ono zniszczeniu.

2.6.4. Obowiązujący system oceny zgodności

Zgodnie z art. 4, art. 5 ust. 1 oraz art. 8, ust. 1 ustawy z dnia 16 kwietnia 2004 r. o wyrobach budowlanych [30] wyrób, który posiada aprobatę techniczną może być wprowadzony do obrotu i stosowania przy wykonywaniu robót budowlanych w zakresie odpowiadającym jego właściwościom użytkowym i przeznaczeniu, jeżeli producent dokonał oceny zgodności, wydał krajową deklarację zgodności z aprobatą techniczną i oznakował wyrób budowlany zgodnie z obowiązującymi przepisami.

Zgodnie z rozporządzeniem Ministra Infrastruktury z dnia 11 sierpnia 2004 r. [26] oceny zgodności wyrobu z aprobatą techniczną dokonuje producent, stosując system 1.

2.7. Znaki podświetlane

2.7.1. Wymagania ogólne dotyczące znaków podświetlanych

Znaki drogowe podświetlane wykonuje się jako urządzenia, których integralnym składnikiem jest oprawa oświetleniowa wbudowana w znak - osłonięta licem znaku z materiału przepuszczającego światło.

Oprawy oświetleniowe powinny być zgodne z normą PN-EN 60598-2:2003(U) [20].

Znak drogowy podświetlany musi mieć umieszczone w sposób trwały oznaczenia przewidziane na naklejce według ustalenia punktu 5.12 a ponadto oznaczenie oprawy:

- a) napięcia znamionowego zasilania,
- b) rodzaju prądu,
- c) liczby typu i mocy znamionowej źródeł światła,
- d) symbolu klasy ochronności elektrycznej oprawy wbudowanej w znak,
- e) symbolu IP stopnia ochrony odporności na wnikanie wilgoci i ciał obcych.

2.7.2. Lico znaku podświetlanego

Lico znaku powinno być tak wykonane, aby nie występowały niedokładności w postaci pęcherzy, pęknięć itp. Niedopuszczalne są lokalne nierówności oraz cząstki mechaniczne zatopione w warstwie podświetlanej.

2.8. Znaki oświetlane

2.8.1. Wymagania ogólne dotyczące znaków oświetlanych

Znaki drogowe oświetlane wykonuje się jak znaki nieodblaskowe. Ze znakiem sprzężona jest w sposób sztywny oprawa oświetleniowa, oświetlająca w nocy lico znaku. Oprawa umieszczona jest na zewnątrz znaku.

Jeśli dokumentacja projektowa lub SST przewiduje wykonanie znaku z materiałów odblaskowych, znak musi spełniać dodatkowo wymagania określone w punkcie 2.6.

Oznaczenia na naklejce oprawy muszą spełniać wymagania określone w punkcie 2.7.1.

2.8.2. Lico znaku oświetlonego

Wymagania dotyczące lica znaku oświetlanego ustala się jak dla znaku podświetlanego (pkt 2.7.2).

2.9. Materiały do montażu znaków

Wszystkie łączniki metalowe przewidywane do mocowania między sobą elementów konstrukcji wsporczych znaków jak śruby, listwy, wkręty, nakrętki itp. powinny być czyste, gładkie, bez pęknięć, naderwań, rozwarstwień i wypukłych karbów.

Łączniki mogą być dostarczane w pudełkach tekturowych, pojemnikach blaszanych lub paletach, w zależności od ich wielkości. Łączniki powinny być ocynkowane ogniowo lub wykonane z materiałów odpornych na korozję w czasie nie krótszym niż tarcza znaku i konstrukcja wsporcza.

2.10. Przechowywanie i składowanie materiałów

Prefabrykaty betonowe powinny być składowane na wyrównanym, utwardzonym i odwodnionym podłożu. Prefabrykaty należy układać na podkładach z zachowaniem prześwitu minimum 10 cm między podłożem a prefabrykatem.

Znaki powinny być przechowywane w pomieszczeniach suchych, z dala od materiałów działających korodująco i w warunkach zabezpieczających przed uszkodzeniami.

3. SPRZĘT

3.1. Ogólne wymagania dotyczące sprzętu

Ogólne wymagania dotyczące sprzętu podano w OST D-M-00.00.00 „Wymagania ogólne” pkt 3.

3.2. Sprzęt do wykonania oznakowania pionowego

Wykonawca przystępujący do wykonania oznakowania pionowego powinien wykazać się możliwością korzystania z następującego sprzętu:

*Przebudowa drogi wojewódzkiej nr 296 na odcinku Kożuchów - Żagań w m. Stypułów
A - odcinek drogi od km 3+170,00 do km 4+465,61 oraz od 4+545,49 do km 5+700,00.
B - odcinek drogi od km 9+950,00 do km 10+500,00.
C - likwidacja przejazdu kolejowego od km 4+465,61 do km 4+545,49.*

- koparek kołowych, np. 0,15 m³ lub koparek gąsienicowych, np. 0,25 m³,
- żurawi samochodowych o udźwigu do 4 t,
- wiertnic do wykonywania dołów pod słupki w gruncie spoistym,
- betoniarek przewoźnych do wykonywania fundamentów betonowych „na mokro”,
- środków transportowych do przewozu materiałów,
- przewoźnych zbiorników na wodę,
- sprzętu spawalniczego, itp.

Pierwsze dwie pozycje dotyczą wykonawcy znaków bramowych.

4. TRANSPORT

4.1. Ogólne wymagania dotyczące transportu

Ogólne wymagania dotyczące transportu podano w OST D-M-00.00.00 „Wymagania ogólne” pkt 4.

4.2. Transport znaków do pionowego oznakowania dróg

Znaki drogowe należy na okres transportu odpowiednio zabezpieczyć, tak aby nie ulegały przemieszczaniu i w sposób nie uszkodzony dotarły do odbiorcy.

5. WYKONANIE ROBÓT

5.1. Ogólne zasady wykonywania robót

Ogólne zasady wykonywania robót podano w OST D-M-00.00.00 „Wymagania ogólne” pkt 5.

5.2. Roboty przygotowawcze

Przed przystąpieniem do robót należy wyznaczyć:

- lokalizację znaku, tj. jego pikietaż oraz odległość od krawędzi jezdni, krawędzi pobocza umocnionego lub pasa awaryjnego postoju,
- wysokość zamocowania znaku na konstrukcji wsporczej.

Punkty stabilizujące miejsca ustawienia znaków należy zabezpieczyć w taki sposób, aby w czasie trwania i odbioru robót istniała możliwość sprawdzenia lokalizacji znaków.

Lokalizacja i wysokość zamocowania znaku powinny być zgodne z dokumentacją projektową.

Miejsce wykonywania prac należy oznakować, w celu zabezpieczenia pracowników i kierujących pojazdami na drodze.

5.3. Wykonanie wykopów i fundamentów dla konstrukcji wsporczych znaków

Sposób wykonania wykopu pod fundament znaku pionowego powinien być dostosowany do głębokości wykopu, rodzaju gruntu i posiadanego sprzętu. Wymiary wykopu powinny być zgodne z dokumentacją projektową lub wskazaniami Inżyniera.

Wykopy fundamentowe powinny być wykonane w takim okresie, aby po ich zakończeniu można było przystąpić natychmiast do wykonania w nich robót fundamentowych.

5.3.1. Prefabrykaty betonowe

Dno wykopu przed ułożeniem prefabrykatu należy wyrównać i zagęścić. Wolne przestrzenie między ścianami gruntu i prefabrykatem należy wypełnić materiałem kamiennym, np. kliniec i dokładnie zagęścić ubijakami ręcznymi.

Jeżeli znak jest zlokalizowany na poboczu drogi, to górna powierzchnia prefabrykatu powinna być równa z powierzchnią pobocza lub być wyniesiona nad tę powierzchnię nie więcej niż 0,03 m.

5.3.2. Fundamenty z betonu i betonu zbrojonego

Wykopy pod fundamenty konstrukcji wsporczych dla zamocowania znaków wielkowymiarowych (znak kierunku i miejscowości), wykonywane z betonu „na mokro” lub z betonu zbrojonego należy wykonać zgodnie z PN-S-02205:1998 [24].

Posadowienie fundamentów w wykopach otwartych bądź rozpartych należy wykonywać zgodnie z dokumentacją projektową, SST lub wskazaniami Inżyniera.

Wykopy należy zabezpieczyć przed napływem wód opadowych przez wyprofilowanie terenu ze spadkiem umożliwiającym łatwy odpływ wody poza teren przylegający do wykopu. Dno wykopu powinno być wyrównane z dokładnością ± 2 cm.

Przy naruszonej strukturze gruntu rodzimego, grunt należy usunąć i miejsce wypełnić do spodu fundamentu betonem. Płaszczyzny boczne fundamentów stykające się z gruntem należy zabezpieczyć izolacją, np. emulsją asfaltową. Po wykonaniu fundamentu wykop należy zasypać warstwami grubości 20 cm z dokładnym zagęszczeniem gruntu.

5.4. Tolerancje ustawienia znaku pionowego

Konstrukcje wsporcze znaków - słupki, słupy, wysięgniki, konstrukcje dla tablic wielkowymiarowych, powinny być wykonane zgodnie z dokumentacją i SST.

Dopuszczalne tolerancje ustawienia znaku:

- odchyłka od pionu, nie więcej niż ± 1 %,
- odchyłka w wysokości umieszczenia znaku, nie więcej niż ± 2 cm,
- odchyłka w odległości ustawienia znaku od krawędzi jezdni utwardzonego pobocza lub pasa awaryjnego postoju, nie więcej niż ± 5 cm, przy zachowaniu minimalnej odległości umieszczenia znaku zgodnie z załącznikiem nr 1 do rozporządzenia Ministra Infrastruktury z dnia 3 lipca 2003 r. w sprawie szczegółowych warunków technicznych dla znaków i sygnałów drogowych oraz urządzeń bezpieczeństwa ruchu drogowego i warunków ich umieszczania na drogach [25].

5.5. Konstrukcje wsporcze

5.5.1. Zabezpieczenie konstrukcji wsporczej przed najechaniem

Konstrukcje wsporcze znaków drogowych bramowych lub wysięgnikowych jedno lub dwustronnych, jak również konstrukcje wsporcze znaków tablicowych bocznych o powierzchni większej od $4,5 \text{ m}^2$, gdy występuje możliwość bezpośredniego najechania na nie przez pojazd - muszą być zabezpieczone odpowiednio umieszczonymi barierami ochronnymi lub innego rodzaju urządzeniami ochronnymi lub przeciwdestrukcyjnymi, zgodnie z dokumentacją projektową, SST lub wskazaniem Inżyniera. Podobne zabezpieczenie należy stosować w przypadku innych konstrukcji wsporczych, gdy najechanie na nie w większym stopniu zagraża bezpieczeństwu użytkowników pojazdów, niż najechanie pojazdu na barierę, jeśli przewiduje to dokumentacja projektowa, SST lub Inżynier.

5.5.2. Łatwo zrywalne złącza konstrukcji wsporczej

W przypadku konstrukcji wsporczych, nie osłoniętych barierami ochronnymi - zaleca się stosowanie łatwo zrywalnych lub łatwo rozłączalnych przekrojów, złączy lub przegubów o odpowiednio bezpiecznej konstrukcji, umieszczonych na wysokości od 0,15 do 0,20 m nad powierzchnią terenu.

W szczególności - zaleca się stosowanie takich przekrojów, złączy lub przegubów w konstrukcjach wsporczych nie osłoniętych barierami ochronnymi, które znajdują się na obszarach zwiększonego zagrożenia kolizyjnego (ostrza rozgałęzień dróg łącznikowych, zewnętrzna strona łuków drogi itp.).

Łatwo zrywalne lub łatwo rozłączalne złącza, przekroje lub przeguby powinny być tak skonstruowane i umieszczone, by znak wraz z konstrukcją wsporczą po zerwaniu nie przewracał się na jezdnię. Wysokość części konstrukcji wsporczej, pozostałej po odłączeniu górnej jej części od fundamentu, nie może być większa od 0,25 m.

5.5.3. Zapobieganie zagrożeniu użytkowników drogi i terenu przyległego - przez konstrukcję wsporczą.

Konstrukcja wsporcza znaku musi być wykonana w sposób ograniczający zagrożenie użytkowników pojazdów samochodowych oraz innych użytkowników drogi i terenu do niej przyległego przy najechaniu przez pojazd na znak. Konstrukcja wsporcza znaku musi zapewnić możliwość łatwej naprawy po najechaniu przez pojazdy lub innego rodzaju uszkodzenia znaku.

5.5.4. Tablicowe znaki drogowe na dwóch słupach lub podporach

Przy stosowaniu tablicowych znaków drogowych (drogowskazów tablicowych, tablic przeddrogowskazowych, tablic szlaku drogowego, tablic objazdów itp.) umieszczanych na dwóch słupach lub podporach - odległość między tymi słupami lub podporami, mierzona prostopadle do przewidywanego kierunku najechania przez pojazd, nie może być mniejsza od 1,75 m. Przy stosowaniu większej liczby słupów niż dwa - odległość między nimi może być mniejsza.

5.5.5. Poziom górnej powierzchni fundamentu

Przy zamocowaniu konstrukcji wsporczej znaku w fundamencie betonowym lub innym podobnym - pożądane jest, by górna część fundamentu pokrywała się z powierzchnią pobocza, pasa dzielącego itp. lub była nad tę powierzchnię wyniesiona nie więcej niż 0,03 m. W przypadku konstrukcji wsporczych, znajdujących się poza koroną drogi, górna część fundamentu powinna być wyniesiona nad powierzchnię terenu nie więcej niż 0,15 m.

5.5.6. Barwa konstrukcji wsporczej

Konstrukcje wsporcze znaków drogowych pionowych muszą mieć barwę szarą neutralną z tym, że dopuszcza się barwę naturalną pokryć cynkowanych. Zabrania się stosowania pokryć konstrukcji wsporczych o jaskrawej barwie - z wyjątkiem przypadków, gdy jest to wymagane odrębnymi przepisami, wytycznymi lub warunkami technicznymi.

5.6. Połączenie tarczy znaku z konstrukcją wsporczą

Tarcza znaku musi być zamocowana do konstrukcji wsporczej w sposób uniemożliwiający jej przesunięcie lub obrót.

Materiał i sposób wykonania połączenia tarczy znaku z konstrukcją wsporczą musi umożliwiać, przy użyciu odpowiednich narzędzi, odłączenie tarczy znaku od tej konstrukcji przez cały okres użytkowania znaku.

Na drogach i obszarach, na których występują częste przypadki dewastacji znaków, zaleca się stosowanie elementów złącznych o konstrukcji uniemożliwiającej lub znacznie utrudniającej ich rozłączenie przez osoby niepowołane.

Nie dopuszcza się zamocowania znaku do konstrukcji wsporczej w sposób wymagający bezpośredniego przeprowadzenia śrub mocujących przez lico znaku.

5.7. Urządzenia elektryczne na konstrukcji wsporczej

Przy umieszczaniu na konstrukcji wsporczej znaku drogowego jakichkolwiek urządzeń elektrycznych - obowiązują zasady oznaczania i zabezpieczania tych urządzeń, określone w odpowiednich przepisach i zaleceniach dotyczących urządzeń elektroenergetycznych.

Aparaturę elektryczną należy montować na pojedynczym słupie. Na słupie powinna być zamocowana skrzynka elektryczna zgodnie z PN-EN 40-5:2004 [8]. Każda skrzynka elektryczna powinna być zabezpieczona zamkiem natomiast poziomem zabezpieczenia przed przenikaniem kurzu i wody, określonym w EN 60529:2003 [18], powinien być poziom 2 dla cząstek stałych i poziom 3 dla wody.

5.8. Źródło światła znaku podświetlanego i znaku oświetlanego

Źródło światła należy wykonać zgodnie z ustaleniami dokumentacji projektowej, SST lub wskazaniem Inżyniera, jako:

- lampy fluorescencyjne barwy dziennej lub chłodno białej,
- wysokoprężne lampy rtęciowe o poprawionym współczynniku oddawania barw,
- lampy metalo-halogenowe
- inne źródła światła spełniające wymagania średniej luminancji (tablica 4) i kontrastu luminancji (tablica 5) dla znaków podświetlanych oraz równomierności luminancji (tablica 6) dla znaków oświetlanych.

Tablica 4. Średnia luminancja L znaków podświetlanych, jednostka: $\text{cd}\times\text{m}^{-2}$

Barwa	Klasa L1	Klasa L2	Klasa L3
Biała	$40 \leq L \leq 150$	$150 \leq L \leq 300$	$300 \leq L \leq 900$
Żółta	$30 \leq L \leq 100$	$100 \leq L \leq 300$	$300 \leq L \leq 900$
Czerwona	$6 \leq L \leq 20$	$20 \leq L \leq 50$	$50 \leq L \leq 110$

Przebudowa drogi wojewódzkiej nr 296 na odcinku Kożuchów - Żagań w m. Stypułów
 A - odcinek drogi od km 3+170,00 do km 4+465,61 oraz od 4+545,49 do km 5+700,00.
 B - odcinek drogi od km 9+950,00 do km 10+500,00.
 C - likwidacja przejazdu kolejowego od km 4+465,61 do km 4+545,49.

Niebieska	$4 \leq L \leq 10$	$10 \leq L \leq 40$	$40 \leq L \leq 80$
Zielona	$8 \leq L \leq 20$	$20 \leq L \leq 70$	$70 \leq L \leq 50$
Ciemnozielona	$4 \leq L \leq 10$	$10 \leq L \leq 40$	$40 \leq L \leq 80$
Brązowa	$4 \leq L \leq 10$	$10 \leq L \leq 40$	$40 \leq L \leq 80$

Kontrast luminancji znaków podświetlanych, jeśli został wyznaczony jako stosunek luminancji barwy kontrastowej do luminancji barwy, powinien spełniać wymagania podane w tabelicy 5.

Tablica 5. Kontrast luminancji K znaków podświetlanych, jednostka: $\text{cd} \times \text{m}^{-2}$

Barwa	Niebieska	Czerwona	Zielona	Ciemno-zielona	Brązowa
Barwa kontrastowa	Biała	Biała	Biała	Biała i żółta	Biała
Kontrast luminancji	$5 \leq K \leq 15$	$5 \leq K \leq 15$	$5 \leq K \leq 15$	$5 \leq K \leq 15$	$5 \leq K \leq 15$

Równomierność luminancji dla każdej barwy zewnętrznie oświetlonej i dla znaków podświetlanych, oznaczona jako stosunek najniższej do najwyższej wartości zmierzonej w jakiegokolwiek części znaku, powinna spełniać wymagania podane w tabelicy 6.

Tablica 6. Równomierność luminancji

Klasa	Stosunek maksymalny
U1	1/10
U2	1/6
U3	1/3

5.9. Warunki dla oprawy oświetleniowej znaku podświetlanego

Obudowa znaku podświetlanego powinna być zaprojektowana z uwzględnieniem niezawodnego przenoszenia wszystkich sił statycznych i dynamicznych na zamocowanie i konstrukcje podtrzymującą. Ściany obudowy powinny być zaprojektowane tak, aby spełnić wymagania statyczne. Naroża powinny być zaokrąglone. Projekt powinien zapewniać, że woda deszczowa nie będzie spływała po obudowie i przez lico znaku.

Oprawa wbudowana w znak powinna spełniać następujące wymagania:

- sposób połączeń lica znaku z tarczą znaku w formie komory, w którą wbudowana jest oprawa, powinien zapewnić stopień IP-53 ochrony od wpływu czynników zewnętrznych wg [18],
- komora statecznika powinna zapewnić co najmniej stopień ochrony IP-23 wg [18],
- w oznaczeniu musi być podany rok produkcji.

5.10. Warunki dla oprawy oświetleniowej znaku oświetlanego

Zewnętrzne oprawy oświetleniowe powinny być zgodne z PN-EN 60598-1:1990 [19]. Minimalnym poziomem zabezpieczenia konstrukcji wsporczych znaków, skrzynek elektrycznych zawierających urządzenia elektryczne, obudów znaków podświetlanych, opraw oświetleniowych i ich obudów przed przenikaniem kurzu i wody, określonym w PN-EN 60529:2003 [18], powinien być poziom 2 dla cząstek stałych i poziom 3 dla wody.

Podstawą do określenia tych poziomów minimalnych powinien być poziom IP podany w wymaganiach klienta lub nabywcy. Zaleca się, aby oprawa była zbudowana jako zamknięta, o stopniu ochrony IP-53 dla komory lampowej i co najmniej IP-23 dla komory statecznika wg [18].

Projekt strukturalny powinien zawierać całą konstrukcję obejmującą obudowę, słupek i zamocowania. Lampy powinny być zabezpieczone obudową osłaniającą od deszczu, wiatru i innych niesprzyjających warunków zewnętrznych. Obudowy lamp i panele oświetleniowe powinny być zgodne z PN-EN 12899-1:2005 [16].

Oprawa oświetleniowa powinna spełniać ponadto następujące wymagania:

- dla opraw zawieszanych na wysokości poniżej 2,5 m klosz oprawy powinien być wykonany z materiałów odpornych na uszkodzenia mechaniczne,
- w oznaczeniu oprawy musi być podany rok produkcji.

Oprawa oświetleniowa stanowiąca integralną część znaku oświetlanego umieszczana jest przed licem znaku i musi być sztywno i trwale związana z tarczą znaku. Zaleca się, aby oprawy były montowane tak, żeby nie zasłaniały kierowcom lica znaku.

5.11. Oznakowanie znaku

Każdy wykonany znak drogowy musi mieć naklejoną na rewersie naklejkę zawierającą następujące informacje:

- a) numer i datę normy tj. PN-EN 12899-1:2005 [16],
- b) klasy istotnych właściwości wyrobu,
- c) miesiąc i dwie ostatnie cyfry roku produkcji
- d) nazwę, znak handlowy i inne oznaczenia identyfikujące producenta lub dostawcę jeśli nie jest producentem,
- e) znak budowlany „B”,
- f) numer aprobaty technicznej IBDiM,
- g) numer certyfikatu zgodności i numer jednostki certyfikującej.

Oznakowania powinny być wykonane w sposób trwały i wyraźny, czytelny z normalnej odległości widzenia, a całkowita powierzchnia naklejki nie była większa niż 30 cm². Czytelność i trwałość cechy na tylnej stronie tarczy znaku nie powinna być niższa od wymaganej trwałości znaku. Naklejkę należy wykonać z folii nieodblaskowej.

6. Kontrola jakości robót

6.1. Ogólne zasady kontroli jakości robót

Ogólne zasady kontroli jakości robót podano w OST D-M-00.00.00 „Wymagania ogólne” pkt 6.

6.2. Badania materiałów do wykonania fundamentów betonowych

Wykonawca powinien przeprowadzić badania materiałów do wykonania fundamentów betonowych „na mokro”. Uwzględniając nieskomplikowany charakter robót fundamentowych, na wniosek Wykonawcy, Inżynier może zwolnić go z potrzeby wykonania badań materiałów dla tych robót.

6.3. Badania w czasie wykonywania robót

6.3.1. Badania materiałów w czasie wykonywania robót

Wszystkie materiały dostarczone na budowę powinny być sprawdzone w zakresie powierzchni wyrobu i jego wymiarów.

Częstotliwość badań i ocena ich wyników powinna być zgodna z ustaleniami zawartymi w tabelicy 7.

Tablica 7. Częstotliwość badań przy sprawdzeniu powierzchni i wymiarów wyrobów dostarczonych przez producentów

Lp.	Rodzaj badania	Liczba badań	Opis badań	Ocena wyników badań
1	Sprawdzenie powierzchni	od 5 do 10 badań z wybranych losowo elementów w każdej dostarczonej partii	Powierzchnię zbadać nieuzbrojonym okiem. Do ew. sprawdzenia głębokości wad użyć dostępnych narzędzi (np. liniałów z czujnikiem, suwmiarek, mikrometrów itp.	Wyniki badań powinny być zgodne z wymaganiami

Przebudowa drogi wojewódzkiej nr 296 na odcinku Kożuchów - Żagań w m. Stypułów
 A - odcinek drogi od km 3+170,00 do km 4+465,61 oraz od 4+545,49 do km 5+700,00.
 B - odcinek drogi od km 9+950,00 do km 10+500,00.
 C - likwidacja przejazdu kolejowego od km 4+465,61 do km 4+545,49.

2	Sprawdzenie wymiarów	wyrobów liczącej do 1000 elementów	Przeprowadzić uniwersalnymi przyrządami pomiarowymi lub sprawdzianami (np. liniałami, przymiarami itp.)	punktu 2
---	----------------------	------------------------------------	---	----------

W przypadkach budzących wątpliwości można zlecić uprawnionej jednostce zbadanie właściwości dostarczonych wyrobów i materiałów w zakresie wymagań podanych w punkcie 2.

6.3.2. Kontrola w czasie wykonywania robót

W czasie wykonywania robót należy sprawdzać:

- zgodność wykonania znaków pionowych z dokumentacją projektową (lokalizacja, wymiary znaków, wysokość zamocowania znaków),
- zachowanie dopuszczalnych odchyłek wymiarów, zgodnie z punktem 2 i 5,
- prawidłowość wykonania wykopów pod konstrukcje wsporcze, zgodnie z punktem 5.3,
- poprawność wykonania fundamentów pod słupki zgodnie z punktem 5.3,
- poprawność ustawienia słupków i konstrukcji wsporczych, zgodnie z punktem 5.4 i 5.5,
- zgodność rodzaju i grubości blachy ze specyfikacją.

7. OBMIAR ROBÓT

7.1. Ogólne zasady obmiaru robót

Ogólne zasady obmiaru robót podano w OST D-M-00.00.00 „Wymagania ogólne” pkt 7.

7.2. Jednostka obmiarowa

Jednostkami obmiarowymi są:

- szt. (sztuka), dla znaków drogowych konwencjonalnych oraz konstrukcji wsporczych,
- m² (metr kwadratowy) powierzchni tablic dla znaków pozostałych.

8. ODBIÓR ROBÓT

8.1. Ogólne zasady odbioru robót

Ogólne zasady odbioru robót podano w OST D-M-00.00.00 „Wymagania ogólne” pkt 8.

Roboty uznaje się za wykonane zgodnie z dokumentacją projektową, SST i wymaganiami Inżyniera, jeżeli wszystkie pomiary i badania z zachowaniem tolerancji wg pkt 6, dały wyniki pozytywne.

8.2. Odbiór ostateczny

Odbiór robót oznakowania pionowego dokonywany jest na zasadzie odbioru ostatecznego.

Odbiór ostateczny powinien być dokonany po całkowitym zakończeniu robót, na podstawie wyników pomiarów i badań jakościowych określonych w punktach 2 i 5.

8.3. Odbiór pogwarancyjny

Przed upływem okresu gwarancyjnego należy wykonać przegląd znaków i wybraną grupę poddać badaniom fotometrycznym lica. Pozytywne wyniki przeglądu i badań mogą być podstawą odbioru pogwarancyjnego.

Odbiór pogwarancyjny należy przeprowadzić w ciągu 1 miesiąca po upływie okresu gwarancyjnego, ustalonego w SST.

Wykonawca udzieli gwarancji na wykonane oznakowanie pionowe trasy na **okres min. 60 miesięcy lub deklarowany w ofercie przez Wykonawcę.**

W ciągu okresu gwarancyjnego, wszystkie elementy oznakowania pionowego powinny zachować trwałość i utrzymanie wymaganych parametrów (takich, jak widoczność, odblaskowość) w całym okresie przewidzianym gwarancją zgodnie z odniesieniami w punkcie 6.3.

9. Podstawa płatności

9.1. Ogólne ustalenia dotyczące podstawy płatności

Ogólne ustalenia dotyczące podstawy płatności podano w OST D-M-00.00.00 „Wymagania ogólne” pkt 9.

9.2. Cena jednostki obmiarowej

Cena wykonania jednostki obmiarowej oznakowania pionowego obejmuje:

- prace pomiarowe i roboty przygotowawcze,
- wykonanie fundamentów,
- dostarczenie i ustawienie konstrukcji wsporczych,
- zamocowanie tarcz znaków drogowych,
- przeprowadzenie pomiarów i badań wymaganych w SST.

10. NORMY I przepisy związane

10.1. Normy

1. PN-76/C-81521 Wyroby lakierowane - badanie odporności powłoki lakierowanej na działanie wody oraz oznaczanie nasiąkliwości
2. PN-83/B-03010 Ściany oporowe - Obliczenia statyczne i projektowanie
3. PN-84/H-74220 Rury stalowe bez szwu ciągnione i walcowane na zimno ogólnego zastosowania
4. PN-88/C-81523 Wyroby lakierowane - Oznaczenie odporności powłoki na działanie mgły solnej
5. PN-89/H-84023.07 Stal określonego zastosowania. Stal na rury. Gatunki
6. PN-B-03215:1998 Konstrukcje stalowe - Połączenia z fundamentami - Projektowanie i wykonanie
7. PN-B-03264:2002 Konstrukcje betonowe, żelbetowe i sprężone - Obliczenia statyczne i projektowanie
8. PN-EN 40-5:2004 Słupy oświetleniowe. Część 5. Słupy oświetleniowe stalowe. Wymagania.
9. PN-EN 206-1:2003 Beton Część 1: Wymagania, właściwości, produkcja i zgodność
10. PN-EN 485-4:1997 Aluminium i stopy aluminium - Blachy, taśmy i płyty - Tolerancje kształtu i wymiarów wyrobów walcowanych na zimno
11. PN-EN ISO 1461:2000 Powłoki cynkowe nanoszone na stal metodą zanurzeniową (cynkowanie jednostkowe) – Wymaganie i badanie
12. PN-EN 10240:2001 Wewnętrzne i/lub zewnętrzne powłoki ochronne rur stalowych. Wymagania dotyczące powłok wykonanych przez cynkowanie ogniowe w ocynkowniach zautomatyzowanych
13. PN-EN 10292:2003/ A1:2004/A1:2005(U) Taśmy i blachy ze stali o podwyższonej granicy plastyczności powlekane ogniowo w sposób ciągły do obróbki plastycznej na zimno. Warunki techniczne dostawy
14. PN-EN 10327:2005(U) Taśmy i blachy ze stali niskowęglowych powlekane ogniowo w sposób ciągły do obróbki plastycznej na zimno. Warunki techniczne dostawy
15. PN-EN 12767:2003 Bierne bezpieczeństwo konstrukcji wsporczych dla urządzeń drogowych. Wymagania i metody badań
16. PN-EN 12899-1:2005 Stałe, pionowe znaki drogowe - Część 1: Znaki stałe
17. prEN 12899-5 Stałe, pionowe znaki drogowe - Część 5 Badanie wstępne typu
18. PN-EN 60529:2003 Stopnie ochrony zapewnianej przez obudowy (Kod IP)
19. PN-EN 60598-1: 1990 Oprawy oświetleniowe. Wymagania ogólne i badania
20. PN-EN 60598-2:2003(U) Oprawy oświetleniowe - Wymagania szczegółowe - Oprawy oświetleniowe drogowe
21. PN-H-74200:1998 Rury stalowe ze szwem, gwintowane
22. PN-EN ISO 2808:2000 Farby i lakiery - oznaczanie grubości powłoki
23. PN-91/H-93010 Stal. Kształtowniki walcowane na gorąco
24. PN-S-02205:1998 Drogi samochodowe. Roboty ziemne. Wymagania i badania

10.2. Przepisy związane

25. Załączniki nr 1 i 4 do rozporządzenia Ministra Infrastruktury z dnia 3 lipca 2003 w sprawie szczegółowych warunków technicznych dla znaków i sygnałów drogowych oraz urządzeń bezpieczeństwa ruchu drogowego i warunków ich umieszczania na drogach (Dz. U. nr 220, poz. 2181)

Przebudowa drogi wojewódzkiej nr 296 na odcinku Kożuchów - Żagań w m. Stypułów
A - odcinek drogi od km 3+170,00 do km 4+465,61 oraz od 4+545,49 do km 5+700,00.
B - odcinek drogi od km 9+950,00 do km 10+500,00.
C - likwidacja przejazdu kolejowego od km 4+465,61 do km 4+545,49.

26. Rozporządzenie Ministra Infrastruktury z dn. 11 sierpnia 2004 r. w sprawie sposobów deklarowania zgodności wyrobów budowlanych oraz sposobu znakowania ich znakiem budowlanym (Dz. U. nr 198, poz. 2041)
27. Rozporządzenie Ministra Infrastruktury z dn. 08 listopada 2004 r. w sprawie aprobat technicznych oraz jednostek organizacyjnych upoważnionych do ich wydawania (Dz. U. nr 249, poz. 2497)
28. CIE No. 39.2 1983 Recommendations for surface colours for visual signalling (Zalecenia dla barw powierzchniowych sygnalizacji wizualnej)
29. CIE No. 54 Retroreflection definition and measurement (Powierzchniowy współczynnik odbłasku definicja i pomiary)
30. Ustawa z dnia 16 kwietnia 2004 r. o wyrobach budowlanych (Dz. U. nr 92, poz. 881)
31. Stałe odblaskowe znaki drogowe i urządzenia bezpieczeństwa ruchu drogowego. Zalecenia IBDiM do udzielania aprobat technicznych nr Z/2005-03-009

*Przebudowa drogi wojewódzkiej nr 296 na odcinku Kożuchów - Żagań w m. Stypułów
A - odcinek drogi od km 3+170,00 do km 4+465,61 oraz od 4+545,49 do km 5+700,00.
B - odcinek drogi od km 9+950,00 do km 10+500,00.
C - likwidacja przejazdu kolejowego od km 4+465,61 do km 4+545,49.*

**SPECYFIKACJA TECHNICZNA WYKONANIA
I ODBIORU ROBÓT BUDOWLANYCH
D.07.02.02**

**SŁUPKI PROWADZĄCE I KRAWĘDZIOWE
ORAZ ZNAKI KILOMETROWE I HEKTOMETROWE**

1. WSTĘP

1.1. Przedmiot ST

Przedmiotem niniejszej specyfikacji technicznej (ST) są wymagania dotyczące wykonania i odbioru robót związanych z ustawianiem słupków prowadzących i krawędziowych oraz znaków kilometrowych i hektometrowych w ramach zadania: Przebudowa drogi wojewódzkiej nr 296 na odcinku Kożuchów-Żagań w m. Stypułów

A - odcinek drogi od km 3+170,00 do km 4+465,61 oraz od 4+545,49 do km 5+700,00.

B - odcinek drogi od km 9+950,00 do km 10+500,00.

C - likwidacja przejazdu kolejowego od km 4+465,61 do km 4+545,49.

1.2. Zakres stosowania ST

Specyfikacja techniczna (ST) stanowi część dokumentacji przetargowej i kontraktowej przy zleceniu i realizacji robót określonych w punkcie 1.1.

1.3. Zakres robót objętych ST

Ustalenia zawarte w niniejszej specyfikacji dotyczą zasad prowadzenia robót związanych z ustawianiem wzdłuż drogi następujących urządzeń bezpieczeństwa ruchu drogowego i obejmują:

A - odcinek drogi od km 3+170,00 do km 4+465,61 oraz od 4+545,49 do km 5+700,00.

- Ustawienie znaków drogowych kilometrowych
- Ustawienie znaków dróg. hektometr.- pachołków U-1a
- Ustawienie znaków dróg. hektometr. na barierach ochronnych U-1b

B - odcinek drogi od km 9+950,00 do km 10+500,00.

- Ustawienie znaków drogowych kilometrowych
- Ustawienie znaków dróg. hektometr.- pachołków

C - likwidacja przejazdu kolejowego od km 4+465,61 do km 4+545,49.

- Ustawienie znaków dróg. hektometr.- pachołków U-1a

1.4. Określenia podstawowe

1.4.1. Słupek prowadzący (U-1) - urządzenie bezpieczeństwa ruchu drogowego, służące do optycznego prowadzenia ruchu, mające na celu ułatwienie kierującym, szczególnie w porze nocnej i w trudnych warunkach atmosferycznych, orientacji co do szerokości drogi, jej przebiegu w planie oraz na łukach poziomych

- Słupek prowadzący U-1a – umieszczany samodzielnie na poboczu gruntowym,
- Słupek prowadzący U-1b – umieszczany nad barierą ochronną,

1.4.2. Słupek krawędziowy (U-2) - urządzenie bezpieczeństwa ruchu drogowego, służące do optycznego prowadzenia ruchu, mające na celu bardziej precyzyjne zlokalizowanie zjazdu z drogi na skrzyżowaniu na inną drogę i dokładniejsze określenie geometrii skrzyżowania, co ułatwia manewr skręcania szczególnie w porze nocnej i złych warunkach atmosferycznych .

1.4.3. Znak kilometrowy (U-5) - urządzenie bezpieczeństwa ruchu drogowego stosowane w celu oznaczenia przebiegu drogi i wskazania jej kilometrażu narastająco od początku do końca drogi. Znak kilometrowy ma postać tabliczki umieszczonej na słupku prowadzącym lub na innym samodzielnym słupku.

1.4.4. Znak hektometrowy (U-6) - urządzenie bezpieczeństwa ruchu drogowego stosowane w celu uściślenia przebiegu drogi oraz ułatwienia lokalizacji elementów składowych drogi podlegających ewidencji dróg oraz lokalizacji zdarzeń drogowych. Znak hektometrowy ma postać cyfry naklejonej lub namalowanej w dolnej części słupka prowadzącego .

1.4.5. Tablice prowadzące stosuje się w celu uprzedzenia kierującego pojazdem o koniecznej zmianie kierunku jazdy na szczególnie niebezpiecznych łukach poziomych i na skrzyżowaniach typu „T”. Tablice prowadzące dzielą się na:

- pojedyncze w prawo **U-3a**,
- pojedyncze w lewo **U-3b**,

- ciągłe w prawo **U-3c**,
- ciągłe w lewo **U-3d**,
- dwustronne **U-3e**.

1.4.6. Pozostałe określenia podstawowe są zgodne z obowiązującymi, odpowiednimi polskimi normami i z definicjami podanymi w OST D-M-00.00.00 „Wymagania ogólne” pkt 1.4.

1.5. Ogólne wymagania dotyczące robót

Ogólne wymagania dotyczące robót podano w OST D-M-00.00.00 „Wymagania ogólne” pkt 1.5.

Wykonawca robót jest odpowiedzialny za jakość ich wykonania oraz za zgodność z Dokumentacją Projektową, ST i poleceniami Inżyniera.

2. MATERIAŁY

2.1. Ogólne wymagania dotyczące materiałów

Ogólne wymagania dotyczące materiałów, ich pozyskiwania i składowania, podano w OST D-M-00.00.00 „Wymagania ogólne” pkt 2.

2.2. Słupki prowadzące

2.2.1. Rodzaje materiałów na słupki prowadzące

Materiałami stosowanymi przy ustawianiu słupków prowadzących są:

- słupki prowadzące z tworzyw sztucznych,
- słupki prowadzące betonowe,
- elementy mocujące słupek prowadzący do bariery ochronnej,
- elementy odblaskowe,
- farby.
- tablice prowadzące

2.2.2. Wymagania ogólne dla słupków prowadzących

- Typ słupka prowadzącego (U-1a, U-1b) powinien być ustalony w dokumentacji projektowej lub SST i powinien być zgodny z „Instrukcją o znakach drogowych pionowych. Tom I” [12].
- Słupki prowadzące powinny mieć w przekroju kształt trapezu o wymiarach podanych w zał. 11.1, rys. 8.2.1.1. Dopuszcza się stosowanie słupków o innym kształcie przekroju (np. wypukłe, dwuwypukłe, płaskie) po uzyskaniu zgody Generalnej Dyrekcji Dróg Publicznych.
- Wysokość słupka prowadzącego powinna wynosić około:
 - 150 cm dla słupka U-1a umocowanego w gruncie,
 - 100 cm dla słupka U-1a przymocowanego na powierzchni pobocza,
 - 40 cm dla słupka U-1b umieszczonego nad barierą ochronną.
- Na słupkach powinny być umieszczone elementy odblaskowe prostokątne lub równoległoboczne o szerokości 4 cm i wysokości 20 cm barwy czerwonej po stronie czołowej słupka i barwy białej po stronie tylnej w stosunku do nadjeżdżającego pojazdu. Miejsce umieszczenia elementów odblaskowych powinno być zgodne z rysunkami 8.2.1.1 i 8.2.1.2 załącznika 11.1.

2.2.3. Słupki prowadzące z tworzyw sztucznych

Słupki prowadzące mogą być wykonywane z tworzyw sztucznych, jak polichlorek winylu, polietylen, kopolimery itp.

Wymagania co do zachowania się słupka w czasie kolizji (najechnia samochodu na słupek) powinny być określone w dokumentacji projektowej lub SST, przy czym słupek, w zależności od materiału użytego do jego produkcji, może być, np.:

- sztywny, z odchyleniem od pionu do 20 % z tym, że słupek po odchyleniu można kilkakrotnie ręcznie wyprostować, a potem złamie się,
- uchylny standardowy, z odchyleniem od pionu do 10 %, powracający częściowo do pozycji pionowej,
- samopionujący, z odchyleniem od pionu do 3 %, wielokrotnie samoczynnie powracający do pozycji pionowej.

Barwa słupków prowadzących z tworzyw sztucznych powinna być biała, bez smug i przebarwień według wzoru podanego w „Instrukcji o znakach drogowych pionowych. Tom I”[12].

Powierzchnia słupków prowadzących powinna być czysta, gładka, pozbawiona rys, pęcherzy i wgłębień.

Zaleca się, aby słupek prowadzący z tworzywa sztucznego, przewidziany do umocowania w gruncie, miał w swojej dolnej części otwór do umieszczenia przetyczki stalowej lub z tworzywa sztucznego o średnicy od 15 do 20 mm i długości od 20 do 30 cm, utrudniający wyciągnięcie słupka z gruntu.

Słupek przystosowany do umocowania na powierzchni pobocza powinien mieć odpowiednią konstrukcję mocującą słupek, zaproponowaną przez producenta i zaakceptowaną przez Inżyniera.

Dopuszcza się następujące tolerancje wymiarów słupka prowadzącego: wymiary przekroju poprzecznego ± 1 mm, grubość ścianki min. 3 mm, tolerancja grubości ścianki $\pm 0,5$ mm.

Słupki prowadzące z tworzywa sztucznego powinny mieć aprobatę techniczną wydaną przez uprawnioną jednostkę.

Słupki prowadzące z tworzywa sztucznego należy składować w położeniu poziomym, na płaskim i równym podłożu w przygotowanych boksach. Wysokość składowania nie może przekraczać 2 m. Zaleca się przechowywać słupki pod zadaszeniem w celu utrzymania ich w czystości.

2.2.4. Słupki prowadzące betonowe

- Słupki prowadzące betonowe prefabrykowane powinny być wykonane z betonu klasy nie niższej niż B-25. Kształt i wymiary słupka powinny być zgodne z wymaganiami punktu 2.2.2 z tym, że dopuszcza się zaokrąglenia krawędzi przekroju poprzecznego, a długość słupka powinna wynosić 150 cm (przykład: zał. 11.2). Słupek powinien być zbrojony stalą zbrojeniową według rozwiązania producenta (przykład: zał. 11.2).
- Powierzchnie słupka powinny być bez rys, pęknięć i ubytków betonu. Krawędzie słupka powinny być równe i proste. Barwa słupka betonowego powinna być jasnoszara.
- Dostarczane przez producenta prefabrykowane słupki betonowe powinny być zaopatrzone w świadectwo jakości lub deklarację zgodności wg PN-EN 45014 [11].
- Elementy odblaskowe, odpowiadające wymaganiom punktu 2.2.6, mogą być umieszczane na opasce barwy czerwonej z folii samoprzylepnej posiadającej aprobatę techniczną lub na opasce pomalowanej farbą, odpowiadającą wymaganiom punktu 2.2.7.
- Słupki prowadzące betonowe można składować na otwartej przestrzeni, na podłożu wyrównanym i odwodnionym z zastosowaniem podkładek i przekładek drewnianych. Słupki mogą być ułożone w pionie jeden nad drugim do wysokości 1,5 m.

2.2.5. Elementy mocujące słupek prowadzący do bariery ochronnej

- Słupki prowadzące U-1b należy przymocować do bariery ochronnej elementami montażowymi określonymi w dokumentacji projektowej, SST i zaakceptowanymi przez Inżyniera.
- Sposób zabezpieczenia antykorozyjnego elementów mocujących powinien być ustalony przez producenta w taki sposób, aby zapewnić trwałość wyrobu przez okres od 5 do 10 lat w warunkach normalnych, a od 3 do 5 lat w środowisku o zwiększonej korozyjności. W przypadku zastosowania elementów mocujących wykonanych z blachy stalowej ocynkowanej, minimalna grubość powłoki cynkowej powinna wynosić 60 μm .
- Elementy mocujące słupek powinny być przechowywane w pomieszczeniach suchych, z dala od czynników działających korodująco i w warunkach zabezpieczających przed uszkodzeniem.

2.2.6. Elementy odblaskowe

- Elementy odblaskowe do słupków prowadzących powinny mieć wymiary i barwę określone w punkcie 2.2.2.
- Elementy odblaskowe mogą być stosowane w postaci:
 - elementów pryzmatycznych z tworzyw sztucznych,
 - folii odblaskowych do przyklejania na słupku.
- Elementy odblaskowe sprowadzane osobno (nie przytwierdzone do słupków) powinny być składowane w pojemnikach producenta, w pomieszczeniach suchych, w warunkach zabezpieczających je przed zabrudzeniem, uszkodzeniem i przemieszaniem.

2.2.7. Farby

- Do malowania lub uzupełniania powierzchni malowanych na słupkach prowadzących względnie na elementach metalowych jak tabliczkach umieszczanych na słupkach można stosować farby, emalie i lakiery, np. olejne, olejno-żywiczne, akrylowe, ftalowe, syntetyczne, farby proszkowe epoksydowe itp
- Farba powinna spełniać warunki dobrej przyczepności do malowanego podłoża i nieuszkodzenia malowanej powierzchni (dobrej reakcji tworzywa na farbę lub rozpuszczalnik w niej zawarty).
- Farby należy składować w pomieszczeniach suchych, zadaszonych, w warunkach zabezpieczających je przed uszkodzeniem opakowań, zabrudzeniem i przemieszaniem.

2.3. Słupki krawędziowe

- Słupki krawędziowe U-2 mogą być wykonane z dowolnego materiału, przy czym preferuje się słupki wytwarzane z tworzywa sztucznego.
- Słupki krawędziowe powinny być zgodne z „Instrukcją o znakach drogowych pionowych. Tom I” [12] (zał.11.1, rys. 8.2.2.1]. Wysokość słupka krawędziowego powinna wynosić:
- 150 cm dla słupka umocowanego w gruncie,
- 100 cm dla słupka przymocowanego na powierzchni pobocza.
- Powierzchnia słupków krawędziowych powinna być czysta, gładka, pozbawiona rys, pęcherzy i wgłębień.
- Barwa słupków krawędziowych oraz poprzecznych pasów z elementów odbłaskowych powinna być zgodna ze wzorem podanym w „Instrukcji o znakach drogowych pionowych. Tom I” [12].

Dopuszcza się następujące tolerancje wymiarów słupka krawędziowego:

- średnica słupka + 0,5 mm,
- grubość ścianki słupka min. 3 mm,
- tolerancja grubości ścianki + 0,5 mm.

Słupki krawędziowe z tworzywa sztucznego należy składować w położeniu poziomym, na płaskim i równym podłożu w przygotowanych boksach. Wysokość składowania nie może przekraczać 2 m. Zaleca się przechowywać słupki pod zadaszaniem w celu utrzymania ich w czystości.

2.4. Znaki kilometrowe

2.4.1. Rodzaje materiałów na znaki kilometrowe

Do wykonania znaków kilometrowych U-5 stosuje się następujące materiały:

- tabliczki znaku,
- elementy połączeniowe tabliczki ze słupkiem,
- słupki,
- cyfry do naklejania na tabliczki,
- farby.

2.4.2. Tabliczka znaku kilometrowego

- Tabliczka znaku kilometrowego powinna mieć kształt prostokąta według wzoru podanego w „Instrukcji o znakach drogowych pionowych. Tom I” [12] (patrz zał. 11.1, rys. 8.3.1.1). Wymiary tabliczki powinny być ustalone w dokumentacji projektowej lub SST, na podstawie postanowień „Instrukcji o znakach drogowych pionowych. Tom I”.
- Tabliczka znaku kilometrowego może być wykonana z blachy stalowej ocynkowanej, wg PN-H-92125 [6]. Dopuszcza się wykonanie tabliczki z innego tworzywa trwałego pod warunkiem akceptacji Inżyniera.
- Trwałość powłoki antykorozyjnej powinna być przewidziana na okres od 5 do 10 lat w warunkach normalnych, a od 3 do 5 lat w środowisku o zwiększonej korozyjności. W przypadku stosowania blachy stalowej minimalna grubość powłoki cynkowej powinna wynosić 60 µm.
- Tarcza tabliczki musi być równa i gładka, bez odkształceń, wgłęci, lokalnych wgnieceń lub nierówności itp.
- Krawędzie tarczy tabliczki muszą być równe i nieostre. Wszelkie zniekształcenia krawędzi tarczy tabliczki powstałe w procesie technologicznym wytwarzania tabliczki - muszą być usunięte.
- Tabliczki znaków kilometrowych powinny być składowane w pomieszczeniach suchych, w warunkach zabezpieczających je przed korozją, uszkodzeniem i zabrudzeniem.

2.4.3. Elementy do połączenia tabliczki znaku kilometrowego ze słupkiem

- Zaleca się aby element połączeniowy był z blachy stalowej ocynkowanej (zał. 11.3) wg PN-H-92125 [6] lub bednarki stalowej ocynkowanej wg PN-H-92325 [7], grubości co najmniej 1 mm. Elementy połączeniowe powinny być czyste, gładkie, bez pęknięć, naderwań, rozwarstwień i wypukłych karbów. Śruby, nakrętki i podkładki powinny odpowiadać wymaganiom PN-M-82054-03 [9], PN-M-82054-09 [10] i PN-M-82006 [8].
- Dopuszcza się wykonanie elementu do połączenia tabliczki ze słupkiem z innego tworzywa trwałego, pod warunkiem akceptacji Inżyniera.
- Przykład elementu łączącego tabliczkę znaku kilometrowego ze słupkiem hektometrowym podano w załączniku 11.3.

2.4.4. Słupki do znaków kilometrowych

Słupkami do znaków kilometrowych mogą być:

- słupki prowadzące (słupki hektometrowe), jeżeli ustawiono je na danej drodze, lub
- słupki do samodzielnego umieszczania tabliczek, zwykle metalowe, jeżeli na danej drodze nie ustawiono słupków hektometrowych.

Słupki prowadzące (słupki hektometrowe), na których zostanie przymocowana tabliczka znaku kilometrowego, powinny odpowiadać wymaganiom punktu 2.2. Umieszczenie znaku kilometrowego na słupku hektometrowym przedstawia zał. 11.1, rys. 8.3.1.2 a i b.

Zaleca się, aby słupek prowadzący (słupek hektometrowy) z tworzywa sztucznego był typu sztywnego.

Słupki do samodzielnego umieszczania znaków kilometrowych (zał. 11.1, rys. 8.3.1.2c) powinny być słupkami metalowymi barwy szarej, średnicy około 60 mm i wysokości około 150 cm. Dopuszcza się wykonanie słupka z innego materiału, pod warunkiem akceptacji Inżyniera.

Słupki należy wykonywać z rur stalowych ocynkowanych, odpowiadających wymaganiom PN-H-74219 [2], PN-H-74220 [3] lub innej normy zaakceptowanej przez Inżyniera, ze stali wg PN-H-84023-07 [5] i cynku wg PN-H-82200 [4].

Powierzchnia zewnętrzna i wewnętrzna rury nie powinna wykazywać wad w postaci łusek, pęknięć, zawałowań i naderwań. Rury powinny być proste. Dopuszczalne miejscowe odchylenie od prostej nie powinno przekraczać 1,5 mm na 1 m długości rury.

Górny otwór rury powinien być zabezpieczony przed możliwością przedostawania wilgoci do wnętrza rury, np. przez jego zaspawanie.

Farba do pomalowania słupka powinna odpowiadać wymaganiom punktu 2.2.7.

Rury należy składować w wiązkach, luzem względnie w opakowaniu dostawcy w miejscach suchych, w warunkach zabezpieczających je przed korozją, uszkodzeniem, zabrudzeniem.

2.5. Znaki hektometrowe

Znak hektometrowy U-6 stanowi cyfrę barwy czarnej, umieszczaną na słupku prowadzącym, odpowiadającym wymaganiom punktu 2.2:

- bezpośrednio na powierzchni słupka z tworzywa sztucznego,
- na prostokącie o wymiarach 120 x 140 mm, barwy białej, pomalowanym na powierzchni słupka betonowego, według ustaleń „Instrukcji o znakach drogowych pionowych. Tom I” [12] podanych również w zał. 11.1, rys. 8.3.2.1 i 8.3.2.2.

Cyfry znaków hektometrowych mogą być wykonane:

- z folii samoprzylepnej, posiadającej aprobatę techniczną,
- przez namalowanie farbą bezpośrednio na słupku prowadzącym, odpowiadającą warunkom punktu 2.2.7, zaakceptowaną przez Inżyniera.

2.6. Tablice prowadzące

Tablice prowadzące stosuje się w celu uprzedzenia kierującego pojazdem o koniecznej zmianie kierunku jazdy na szczególnie niebezpiecznych łukach poziomych i na skrzyżowaniach typu „T”.

Tło tablic ma barwę białą, strzałki- czerwoną. Zarówno tło, jak i strzałki powinny być wykonane z materiałów odblaskowych o parametrach odpowiadających znakom drogowym pionowym zastosowanym na danym odcinku drogi. Dopuszcza się stosowanie aktywnych tablic prowadzących U-3 z pulsującym żółtym

lub białym światłem. Pulsujące światło powinno być emitowane przez co najmniej jeden szereg źródeł światła, ułożony wzdłuż białych i czerwonych krawędzi tablicy.

3. SPRZĘT

3.1. Ogólne wymagania dotyczące sprzętu

Ogólne wymagania dotyczące sprzętu podano w OST D-M-00.00.00 „Wymagania ogólne” pkt 3.

3.2. Sprzęt do ustawiania słupków prowadzących, słupków krawędziowych, znaków kilometrowych i znaków hektometrowych

Wykonawca przystępujący do ustawiania słupków prowadzących i krawędziowych oraz znaków kilometrowych i hektometrowych powinien wykazać się możliwością korzystania z następującego sprzętu, w zależności od sposobu mocowania słupków:

- szpadli,
- wiertnic do wykonywania dołów pod słupki,
- drobnego sprzętu pomocniczego do montażu,
- sprzętu do załadunku i wyładunku słupków,
- małych betoniarek przewoźnych.

4. TRANSPORT

4.1. Ogólne wymagania dotyczące transportu

Ogólne wymagania dotyczące transportu podano w OST D-M-00.00.00 „Wymagania ogólne” pkt 4.

4.2. Transport materiałów

- Transport materiałów z tworzyw sztucznych (słupków prowadzących, słupków krawędziowych) może być dokonany dowolnym środkiem transportu, w sposób zabezpieczający je przed uszkodzeniem.
- Tabliczki znaków kilometrowych, elementy mocujące słupki prowadzące do barier ochronnych i elementy do połączenia tabliczek znaków kilometrowych ze słupkami należy przewozić w warunkach zabezpieczających wyroby przed korozją i uszkodzeniami mechanicznymi.
- Rury stalowe na słupki można przewozić w wiązkach lub luzem, względnie w opakowaniach uzgodnionych pomiędzy dostawcą a zamawiającym.
- Drobne materiały, jak folie samoprzylepne, elementy odblaskowe, farby itd. należy przewozić w warunkach zabezpieczających je przed uszkodzeniem.

5. WYKONANIE ROBÓT

5.1. Ogólne zasady wykonania robót

Ogólne zasady wykonania robót podano w OST D-M-00.00.00 „Wymagania ogólne” pkt 5.

5.2. Ustawienie słupków

5.2.1. Wykonanie wykopów pod słupki

Przed przystąpieniem do robót należy wyznaczyć lokalizację słupka na podstawie dokumentacji projektowej lub SST, przy uwzględnieniu postanowień „Instrukcji o znakach drogowych pionowych. Tom I” [12] podanych również w zał. 11.1.

Jeżeli dokumentacja projektowa lub SST nie podaje inaczej, to doły pod słupki powinny mieć wymiary w planie co najmniej o 20 do 30 cm większe od wymiarów słupka, a głębokość uzależnioną od wysokości słupka. Doły pod słupki mocowane na powierzchni pobocza gruntowego należy dostosować do konstrukcji mocującej słupki. Doły można wykonywać ręcznie, wiertnicą lub innym sposobem zaakceptowanym przez Inżyniera.

5.2.2. Osadzenie słupków

Jeżeli dokumentacja projektowa lub SST nie podaje inaczej, to osadzenie dostarczonych gotowych słupków w wykonanych uprzednio otworach (dołach) powinno uwzględniać:

- właściwe ustawienie słupka, zgodne z postanowieniami „Instrukcji o znakach drogowych pionowych. Tom I” [12] podanymi również w zał. 11.1,
- zachowanie ściśle pionowej pozycji słupka,
- wypełnienie otworu gruntem, przy czym wskaźnik zagęszczenia nie powinien być mniejszy niż 0,95 według normalnej metody Proctora; przy słupkach betonowych dopuszcza się wypełnienie otworu piaskiem stabilizowanym cementem (od 40 do 50 kg cementu na 1 m³ piasku) lub mieszanką betonową klasy B 15, odpowiadającą wymaganiom PN-B-06250 [1].

5.3. Ustawienie znaków kilometrowych

5.3.1. Roboty przygotowawcze przy ustawieniu znaków kilometrowych

Przed wykonaniem właściwych robót należy, na podstawie dokumentacji projektowej lub SST, ustalić lokalizację znaków kilometrowych, z rozróżnieniem znaków, które będą:

- mocowane do uprzednio wykonanych słupków hektometrowych,
- wykonywane na nowo ustawianych słupkach (np. z rur stalowych), do samodzielnego umieszczenia tabliczek znaków kilometrowych.

5.3.2. Umocowanie tabliczek znaków kilometrowych do słupków

- Słupki hektometrowe, na których zostaną umocowane tabliczki znaków kilometrowych, powinny odpowiadać wymaganiom punktu 2.4.4.
- Tabliczka znaku kilometrowego powinna odpowiadać wymaganiom punktu 2.4.2, a element połączeniowy tabliczki ze słupkiem - punktu 2.4.3.
- Tabliczkę należy przymocować do słupka w sposób przewidziany przez konstrukcję elementu połączeniowego.
- Krawędź dolna tabliczki znaku kilometrowego powinna znajdować się w odległości 1,0 m nad powierzchnią pobocza, lewa krawędź boczna - w odległości min. 0,5 m od krawędzi jezdni, a cyfra (liczba) kilometrażu powinna być widoczna od strony nadjeżdżających pojazdów, zgodnie z postanowieniami „Instrukcji o znakach drogowych pionowych. Tom I” [12], podanymi również w zał. 11.1, w tym rys. 8.3.1.2.

5.4. Ustawienie znaków hektometrowych

Ustawienie znaków hektometrowych obejmuje:

- wykopy (doły) pod słupki, według wymagań punktu 5.2.1,
- dostarczenie kompletnych słupków znaków hektometrowych, odpowiadających wymaganiom punktu 2.2,
- osadzenie słupków w dołach lub na powierzchni pobocza, według wymagań punktu 5.2,
- umieszczenie cyfry znaku hektometrowego w sposób ustalony przez „Instrukcję o znakach drogowych pionowych. Tom I” [12].

2.5. Ustawienie tablice prowadzące

Tablice prowadzące ustawia się:

- na łukach poziomych, których geometria może być zaskoczeniem dla kierujących lub które mają promień mniejszy od normalnego dla danej drogi oraz duży kąt zwrotu,
- na skrzyżowaniach typu „T”,
- na wyspach małych i średnich rond, w szczególności położonych poza obszarem zabudowanym,
- w obszarach robót drogowych.

Tablice mogą być stosowane również w innych miejscach, w których pozwolą kierującemu na przygotowanie się do zmiany kierunku jazdy, np. na zlikwidowanych odgałęzieniach, przed tymczasowym objazdem lub za wzniesieniem, na którym zaczyna się niewidoczny łuk poziomy.

Kryteria oceny i wyboru łuków, skrzyżowań i miejsc podlegających oznakowaniu tablicami prowadzącymi powinny uwzględniać następujące cechy drogi i okoliczności:

- wielkość kąta zwrotu drogi,
- promień łuku poziomego,
- nieregularność łuku poziomego, np. zmienność krzywizny,
- bliskość innych zakrętów o znacznie większych promieniach łuku oraz ich charakterystykę,
- znaczną długość odcinka prostego poprzedzającego łuk,
- widoczność początku łuku i warunki rozpoznawania kierunku zwrotu zarówno w sezonie letnim, jak i zimowym, bez względu na porę doby,
- cechy przestrzeni stanowiącej optyczne otoczenie i tło łuku,
- przebieg drogi na nasypie lub w wykopie, przekrój poprzeczny, szerokość jezdni, rodzaj nawierzchni itp.,
- charakterystykę ruchu oraz jego strukturę rodzajową,
- dopuszczalne i rzeczywiste prędkości ruchu pojazdów samochodowych w rejonie badanego łuku poziomego (pionowego) i na odcinkach sąsiednich,
- sposób oznakowania pionowego i poziomego,
- wrażenia i oceny subiektywne dotyczące łatwości prawidłowego rozpoznawania początku łuku i jego geometrii oraz warunków prowadzenia pojazdów i poczucia bezpieczeństwa, odczuwanych podczas przejazdu badanym odcinkiem,
- kierunek zwrotu mogący stanowić zaskoczenie dla kierowców, np. po dwóch zakrętach w lewo- kolejny również w tę samą stronę lub z łukiem pionowym niewidoczny łuk poziomy,
- liczbę wypadków w obrębie łuku i zlikwidowanego odgałęzienia drogi, skrzyżowania typu „T”
- ewentualnie inne warunki i okoliczności.

Dla podanych kryteriów nie określa się wartości granicznych ani ich kolejności i ważności. Decyzje o uznaniu lub nieuznaniu danego łuku poziomego lub skrzyżowania typu „T” za szczególnie niebezpieczne powinny być podjęte po wnikliwej analizie wszystkich wchodzących w grę czynników i okoliczności, rozpatrywanych osobno i we wzajemnych związkach, choć dopuszcza się, że rozstrzygającymi o potrzebie umieszczenia tablic bądź niektóre z nich.

Tablice **U-3** umieszcza się w taki sposób, aby ich odległość od jezdni, mierzona od bliższej pionowej krawędzi tablicy w kierunku prostopadłym do jezdni, była jednakowa; chyba że niektóre z nich byłyby przez inne zasłonięte, w przypadku umieszczenia ich na łuku, gdy w pobliżu znajdują się przeszkody. W takich przypadkach zaleca się ustawianie ich wzdłuż innej krzywej, pod warunkiem jednak, że będzie ona płynna. Wysokość ustawienia tablic, licząc od płaszczyzny stanowiącej przedłużenie płaszczyzny jezdni do dolnej krawędzi tablicy, powinna wynosić 0,9 m, chyba że geometria łuku wymaga pewnego odstępstwa. Jeżeli tablica powinna być umieszczona wyżej niż 1,50 m, to umieszcza się dwie tablice jedną nad drugą, przy czym dolna znajduje się na wysokości 0,9 m. Tablice ciągłe lub pojedyncze powinny być ustawione w taki sposób, aby były dobrze i w całości widoczne z odległości nie mniejszej niż 200 m. Płaszczyzny tablic wszystkich rodzajów powinny być pionowe, a ich dolne i górne krawędzie- poziome.

Jeżeli tablice umieszczono na łuku, to powinny być one jednakowo odchyłone na zewnątrz łuku, tak aby kąt zawarty między powierzchnią tablicy a odpowiadającą jej styczną wynosił od 95° do 100°.

Długość tablic ciągłych lub liczba tablic składowych w tablicach schodkowych powinna być dostosowana przede wszystkim do szerokości jezdni, rodzaju i szerokości pobocza, warunków widoczności tych tablic na odcinku zbliżania się pojazdów i ich prędkości oraz do innych istotnych czynników właściwych dla odcinka, na którym się je umieszcza, w tym do otoczenia.

Tablice prowadzące na łukach poziomych

W obrębie łuków tablice prowadzące umieszcza się według następujących zasad:

- w odległ. nie mniejszej niż 0,5 m od kraw. jezdni lub pobocza twardego do najbliższej krawędzi tabl. **U-3a** i **U-3b**,
- w odległości nie mniejszej niż 1,00 m odpowiednio dla tablicy **U-3c**, **U-3d** i **U-3e**,
- na łuku umieszcza się zawsze co najmniej dwie tablice ciągłe lub pojedyncze umieszczone schodkowo dla każdego kierunku; liczba tablic pojedynczych umieszczanych schodkowo powinna wynosić od 5 do 12,
- tablice prowadzące ciągłe lub schodkowe umieszcza się na przedłużeniu prostego odc. drogi poprzedzającego łuk.

Stosowanie tablic prowadzących w obszarze łuku zależne jest od kąta zwrotu drogi, wielkości promienia łuku poziomego, lokalnych warunków widoczności i możliwości ich ustawienia. Na łukach o dużym kącie zwrotu drogi oraz małych promieniach łuku umieszcza się najczęściej tablice ciągłe.

Tablice pojedyncze umieszcza się schodkowo najczęściej w obrębie takich samych łuków, gdy poza drogą nie ma dostatecznie dużo miejsca na ustawienie tablic ciągłych.

Jeżeli łuk ma duży promień i regularną krzywiznę, można umieszczać następujące po sobie tablice ciągłe i pojedyncze oraz dwustronne.

Ustalenie punktów położenia tablic pojedynczych lub dwustronnych rozpoczyna się zawsze od tablicy ciągłej dla kierunku w lewo. Rozmieszczenie wszystkich tablic powinno być takie, aby pionowe krawędzie tablic położone bliżej jezdni znajdowały się na linii stycznej do danej linii obserwacji, tzn. na wprost kierującego, a przesunięcia kątowe krawędzi tablicy następnej względem poprzedniej były jednakowe.

Wielkość kąta powinna być dostosowana do miejscowych warunków, jednakże nie powinien on być mniejszy niż 5° i większy niż 10° , tzn. że im promień łuku większy, tym odstęp liniowy między tablicami są większe- i odwrotnie. Na odcinkach łuków o stałej krzywiznie odstęp te powinny być jednakowe.

Na odcinkach łuków o zmiennej krzywiznie odstęp liniowy tablic jest również jednakowy, lecz odstęp kątowy zwiększa się w miarę zmniejszania promienia łuku.

Tablice prowadzące na skrzyżowaniach typu „T”

Na skrzyżowaniach typu „T” można umieszczać tablice prowadzące **U-3c** i **U-3d** w celu uprzedzenia kierującego o koniecznej zmianie kierunku jazdy na tym skrzyżowaniu.

Tablice umieszcza się na wprost drogi wlotowej na to skrzyżowanie. Tablice te stykają się ze sobą krawędziami pionowymi, a kierunki strzałek są przeciwne, zgodne z kierunkiem, w którym porusza się kierujący pojazdem. Dopuszcza się stosowanie tablic **U-3c** i **U-3d** (wyjątkowo **U-3a**, **U-3b** i **U-3e**) również w innych miejscach, w których kierujący może być zaskoczony konieczną zmianą kierunku jazdy, np.:

- na zlikwidowanym wlocie lub odgałęzieniu drogi,
- przed tymczasowym objazdem lub za wzniesieniem,
- w miejscu, na (lub za) którym zaczyna się niewidoczny łuk poziomy.

W zależności od sytuacji lokalnej i widoczności można zastosować wtedy dwie tablice **U-3c** i dwie **U-3d**, umieszczone bezpośrednio jedna nad drugą, przy czym dolną tablicę umieszcza się na normatywnej wysokości 0,60 m. Tablica dodatkowa ma takie same wymiary i wygląd jak tablica podstawowa.

Długość ustawianych tablic prowadzących ciągłych stosowanych na skrzyżowaniach typu „T” oraz za wzniesieniami należy określić w zależności od potrzeb lokalnych (między innymi szerokości drogi wlotowej na skrzyżowaniu typu „T”), kierując się zasadą, że powinny być one jak najbardziej przydatne dla kierujących pojazdami.

6. KONTROLA JAKOŚCI ROBÓT

6.1. Ogólne zasady kontroli jakości robót

Ogólne zasady kontroli jakości robót podano w OST D-M-00.00.00 „Wymagania ogólne” pkt 6.

6.2. Badania przed przystąpieniem do robót

Przed przystąpieniem do robót Wykonawca powinien przedstawić Inżynierowi:

- aprobaty techniczne na materiały,
- świadectwo jakości lub deklarację zgodności, wydane przez producenta materiałów.

6.3. Badania w czasie wykonywania robót

6.3.1. Badania materiałów w czasie wykonywania robót

Wszystkie materiały dostarczone do wykonania robót powinny być sprawdzone w zakresie powierzchni wyrobu i jego wymiarów, odpowiadających ustaleniom punktu 2, w liczbie od 5 do 10 badań z wybranych losowo elementów w każdej dostarczanej partii wyrobów liczącej do 1000 elementów.

6.3.2. Kontrola w czasie wykonywania robót

W czasie wykonywania robót należy zbadać:

- zgodność ustawienia słupka lub znaku z dokumentacją projektową, SST i „Instrukcją o znakach drogowych pionowych. Tom I”[12] w zakresie lokalizacji wzdłuż drogi i w jej przekroju poprzecznym,
- zachowanie dopuszczalnych odchyłek wymiarów zgodnie z punktami 2 i 5,
- prawidłowość osadzenia słupków w dołach lub na powierzchniach poboczy, zgodnie z punktem 5,
- prawidłowość przymocowania tabliczek znaków kilometrowych do słupków (dot. znaków kilometrowych).

7. OBMIAR ROBÓT

7.1. Ogólne zasady obmiaru robót

Ogólne zasady obmiaru robót podano w OST D-M-00.00.00 „Wymagania ogólne” pkt 7.

7.2. Jednostka obmiarowa

Jednostką obmiarową ustawienia słupków prowadzących, słupków krawędziowych, znaków kilometrowych i znaków hektometrowych jest szt. (sztuka).

8. ODBIÓR ROBÓT

Ogólne zasady odbioru robót podano w OST D-M-00.00.00 „Wymagania ogólne” pkt 8.

Roboty uznaje się za wykonane zgodnie z dokumentacją projektową, SST i wymaganiami Inżyniera, jeżeli wszystkie pomiary i badania z zachowaniem tolerancji wg pkt 6 dały wyniki pozytywne.

9. PODSTAWA PŁATNOŚCI

9.1. Ogólne ustalenia dotyczące podstawy płatności

Ogólne ustalenia dotyczące podstawy płatności podano w OST D-M-00.00.00 „Wymagania ogólne” pkt 9.

9.2. Cena jednostki obmiarowej

Cena 1 sztuki ustawienia słupka prowadzącego, słupka krawędziowego znaku kilometrowego, znaku hektometrowego lub tablicy prowadzącej obejmuje:

- prace pomiarowe przy lokalizacji słupka lub znaku,
- roboty przygotowawcze,
- zakup gotowych kompletnych materiałów lub z własnym uzupełnieniem malowania, przyklejenia folii itp.,
- dostarczenie materiałów na miejsce wykonania,
- wykonanie dołów,
- osadzenie słupków, z wypełnieniem otworu,
- montaż tabliczek znaków kilometrowych (dot. znaków kilometrowych), hektometrowych (dot. znaków hektometrowych),
- umieszczenie tablic prowadzących
- przeprowadzenie badań kontrolnych, wymaganych w specyfikacji technicznej,
- uporządkowanie terenu robót.

10. PRZEPISY ZWIĄZANE

10.1. Normy

1. PN-B-06250 Beton zwykły
2. PN-H-74219 Rury stalowe bez szwu walcowane na gorąco ogólnego zastosowania
3. PN-H-74220 Rury stalowe bez szwu ciągnione i walcowane na zimno ogólnego zastosowania
4. PN-H-82200 Cynk
5. PN-H-84023-07 Stal określonego zastosowania. Stal na rury
6. PN-H-92125 Stal. Blachy i taśmy ocynkowane
7. PN-H-92325 Bednarka stalowa bez pokrycia lub ocynkowana

Przebudowa drogi wojewódzkiej nr 296 na odcinku Kozuchów - Żagań w m. Stypułów
A - odcinek drogi od km 3+170,00 do km 4+465,61 oraz od 4+545,49 do km 5+700,00.
B - odcinek drogi od km 9+950,00 do km 10+500,00.
C - likwidacja przejazdu kolejowego od km 4+465,61 do km 4+545,49.

8. PN-M-82006 Podkładki okrągłe dokładne
9. PN-M-82054-03 śruby, wkręty i nakrętki. Własności mechaniczne śrub i wkrętów
10. PN-M-82054-09 śruby, wkręty i nakrętki. Własności mechaniczne nakrętek
11. PN-EN 45014 Ogólne kryteria dotyczące deklaracji zgodności wydawanej przez dostawców.

10.2. Inne dokumenty

12. Instrukcja o znakach drogowych pionowych. Tom I. Zasady stosowania znaków i urządzeń bezpieczeństwa ruchu. Zał. nr 1 do zarządzenia Ministra Transportu i Gospodarki Morskiej z dnia 3 marca 1994 r. (Monitor Polski Nr 16, poz. 120).
13. Katalog powtarzalnych elementów drogowych. CBPBDiM „Transprojekt”, Warszawa, 1979-1982.

*Przebudowa drogi wojewódzkiej nr 296 na odcinku Kożuchów - Żagań w m. Stypułów
A - odcinek drogi od km 3+170,00 do km 4+465,61 oraz od 4+545,49 do km 5+700,00.
B - odcinek drogi od km 9+950,00 do km 10+500,00.
C - likwidacja przejazdu kolejowego od km 4+465,61 do km 4+545,49.*

**SPECYFIKACJA TECHNICZNA WYKONANIA
I ODBIORU ROBÓT BUDOWLANYCH
D - 07.05.01**

BARIERY OCHRONNE STALOWE

1. WSTĘP

1.1. Przedmiot ST

Przedmiotem niniejszej ogólnej specyfikacji technicznej są wymagania dotyczące wykonania i odbioru robót związanych z realizacją na drogach barier ochronnych stalowych w ramach zadania: Przebudowa drogi wojewódzkiej nr 296 na odcinku Kozuchów-Żagań w m. Stypułów

A - odcinek drogi od km 3+170,00 do km 4+465,61 oraz od 4+545,49 do km 5+700,00.

B - odcinek drogi od km 9+950,00 do km 10+500,00.

C - likwidacja przejazdu kolejowego od km 4+465,61 do km 4+545,49.

1.2. Zakres stosowania ST

Ogólna specyfikacja techniczna stanowi obowiązującą podstawę opracowania szczegółowej specyfikacji technicznej stosowanej jako dokument przetargowy i kontraktowy przy zleceniu i realizacji robót na drogach krajowych i wojewódzkich.

Zaleca się wykorzystanie przy zleceniu robót na drogach miejskich i gminnych.

1.3. Zakres robót objętych ST

Ustalenia zawarte w niniejszej specyfikacji dotyczą zasad prowadzenia robót związanych z wykonywaniem barier ochronnych, stalowych z prowadnicą z profilowanej taśmy stalowej typu A i B na słupkach stalowych, realizowanych na odcinkach dróg, z wyłączeniem barier na obiektach mostowych i obejmują:

A - odcinek drogi od km 3+170,00 do km 4+465,61 oraz od 4+545,49 do km 5+700,00.

- Ustawienie barier ochronnych stal. jednostronnych typ (H1, W6, A)
- Ustawienie barier ochronnych stal. jednostronnych typ (N2, W5, A)

Ustawienie odcinków barier należy wykonać na podstawie dokumentacji projektowej, SST lub wskazań Inżyniera.

1.4. Określenia podstawowe

Dla celów niniejszej ST przyjmuje się następujące określenia podstawowe:

1.4.1. Bariera ochronna - urządzenie bezpieczeństwa ruchu drogowego, stosowane w celu fizycznego zapobieżenia zjechaniu pojazdu z drogi w miejscach, gdzie to jest niebezpieczne, wyjechaniu pojazdu poza koronę drogi, przejechaniu pojazdu na jezdnię przeznaczoną dla przeciwnego kierunku ruchu lub niedopuszczenia do powstania kolizji pojazdu z obiektami lub przeszkodami stałymi znajdującymi się w pobliżu jezdni.

1.4.2. Bariera ochronna stalowa - bariera ochronna, której podstawowym elementem jest prowadnica wykonana z profilowanej taśmy stalowej (zał. 11.1).

1.4.3. Bariera skrajna - bariera ochronna umieszczona przy krawędzi jezdni lub korony drogi, przeciwdziałająca niebezpiecznym następstwom zjechania z drogi lub je ograniczająca (zał. 11.1 i 11.2).

1.4.4. Bariera dzieląca - bariera ochronna umieszczona na pasie dzielącym drogi dwujezdniowej lub bocznym pasie dzielącym, przeciwdziałająca przejechaniu pojazdu na drugą jezdnię (zał. 11.1).

1.4.5. Bariera osłonowa - bariera ochronna umieszczona między jezdnią a obiektami lub przeszkodami stałymi znajdującymi się w pobliżu jezdni.

1.4.6. Bariera wysięgnikowa - bariera, w której prowadnica zamocowana jest do słupków za pośrednictwem wysięgników zapewniających odstęp między słupkiem a prowadnicą co najmniej 250 mm (zał. 11.1 i 11.2 c).

1.4.7. Bariera przekładkowa - bariera, w której prowadnica zamocowana jest do słupków za pośrednictwem przekładek zapewniających odstęp między prowadnicą a słupkiem od 100 mm do 180 mm (zał. 11.2 b).

1.4.8. Bariera bezprzekładkowa - bariera, w której prowadnica zamocowana jest bezpośrednio do słupków (zał. 11.2 a).

Przebudowa drogi wojewódzkiej nr 296 na odcinku Kożuchów - Żagań w m. Stypułów
A - odcinek drogi od km 3+170,00 do km 4+465,61 oraz od 4+545,49 do km 5+700,00.
B - odcinek drogi od km 9+950,00 do km 10+500,00.
C - likwidacja przejazdu kolejowego od km 4+465,61 do km 4+545,49.

1.4.9. Prowadnica bariery - podstawowy element bariery wykonany z profilowanej taśmy stalowej, mający za zadanie umożliwienie płynnego wzdłużnego przemieszczenia pojazdu w czasie kolizji, w czasie którego prowadnica powinna odkształcać się stopniowo i w sposób plastyczny.

Odróżnia się dwa typy profilowanej taśmy stalowej: typ A i typ B, różniące się kształtem przetłoczeń (zał. 11.4).

1.4.10. Przekładka - element bariery, wykonany zwykle z rury (okrągłej, prostokątnej) lub kształtownika stalowego (np. z ceownika, dwuteownika) o szerokości od 100 do 140 mm, umieszczony pomiędzy prowadnicą a słupkiem, którego zadaniem jest nadanie barierze korzystniejszych właściwości kolizyjnych (niż w barierze bezprzekładkowej), powodujących, że prowadnica bariery w pierwszej fazie odkształcania lub przemieszczania słupków nie jest odginana do dołu, lecz unoszona ku górze.

1.4.11. Wysięgnik - element bariery, wykonany zwykle z odpowiednio wygiętej blachy stalowej lub z kształtownika stalowego, umieszczony pomiędzy prowadnicą a słupkiem, którego zadaniem jest utrzymanie prowadnicy w określonej odległości od słupka, zwykle około 0,3 do 0,4 m, co zapewnia dużą podatność prowadnicy bariery w pierwszej fazie kolizji oraz dość łagodnie obciąża słupki siłami od nadjeżdżającego pojazdu.

1.4.12. Typy barier zależne od poprzecznego odkształcenia bariery w czasie kolizji:

- typ I : bariera podatna, z odkształceniem dochodzącym od 1,8 do 2,0 m,
- typ II : bariera o ograniczonej podatności (wzmocniona), z odkształceniem do 0,85 m,
- typ III : bariera niepodatna (sztywna), z odkształceniem równym lub bliskim zeru.

1.4.13. Pozostałe określenia podstawowe są zgodne z obowiązującymi, odpowiednimi polskimi normami i z definicjami podanymi w OST D-M-00.00.00 „Wymagania ogólne” pkt 1.4.

1.5. Ogólne wymagania dotyczące robót

Ogólne wymagania dotyczące robót podano w OST D-M-00.00.00 „Wymagania ogólne” pkt 1.5.

2. MATERIAŁY

2.1. Ogólne wymagania dotyczące materiałów

Ogólne wymagania dotyczące materiałów, ich pozyskiwania i składowania, podano w OST D-M-00.00.00 „Wymagania ogólne” pkt 2.

2.2. Materiały do wykonania barier ochronnych stalowych

Dopuszcza się do stosowania tylko takie konstrukcje drogowych barier ochronnych, na które wydano aprobatę techniczną.

Elementy do wykonania barier ochronnych stalowych określone są poprzez typ bariery podany w dokumentacji projektowej, nawiązujący do ustaleń producenta barier. Do elementów tych należą:

- prowadnica,
- słupki,
- pas profilowy,
- wysięgniki,
- przekładki, wsporniki, śruby, podkładki, światła odblaskowe,
- łączniki ukośne,
- obejmy słupka, itp.

Ponadto przy ustawianiu barier ochronnych stalowych mogą wystąpić materiały do wykonania elementów betonowych jak fundamenty, kotwy wraz z ich deskowaniem.

2.3. Elementy do wykonania barier ochronnych stalowych

2.3.1. Prowadnica

Typ prowadnicy z profilowanej taśmy stalowej powinien być określony w dokumentacji projektowej, przy czym:

- typ A powinien odpowiadać ustaleniom producenta barier,
- typ B powinien odpowiadać PN-H-93461-15 [18]

Wymiary oraz odchyłki od wymiarów prowadnicy typu A i B podano w załączniku 11.4.

*Przebudowa drogi wojewódzkiej nr 296 na odcinku Kożuchów - Żagań w m. Stypułów
A - odcinek drogi od km 3+170,00 do km 4+465,61 oraz od 4+545,49 do km 5+700,00.
B - odcinek drogi od km 9+950,00 do km 10+500,00.
C - likwidacja przejazdu kolejowego od km 4+465,61 do km 4+545,49.*

Otwory w prowadnicy i zakończenia odcinków montażowych prowadnicy powinny być zgodne z ofertą producenta.

Powierzchnia prowadnicy powinna być gładka i wolna od widocznych wad, bez ubytków powłoki antykorozyjnej.

Prowadnice mogą być dostarczane luzem lub w wiązkach.

2.3.2. Słupki

Słupki bariery powinny być zgodne z ustaleniami dokumentacji projektowej.

Słupki wykonuje się zwykle z kształtowników stalowych o przekroju poprzecznym: dwuteowym, ceowym, zetowym lub sigma. Wysokość średnika kształtownika wynosi zwykle od 100 do 140 mm. Wymiary najczęściej stosowanych słupków stalowych przedstawiono w załączniku 11.8.

Kształtowniki powinny odpowiadać wymaganiom PN-H-93010 [12]. Powierzchnia kształtownika walcowanego powinna być charakterystyczna dla procesu walcowania i wolna od wad, jak widoczne łuski, pęknięcia, zawalcowania i naderwania. Dopuszczalne są usunięte wady przez szlifowanie lub dłutowanie z tym, że obrobiona powierzchnia powinna mieć łagodne wycięcia i zaokrąglone brzegi, a grubość kształtownika nie może zmniejszyć się poza dopuszczalną dolną odchyłkę wymiarową dla kształtownika.

Kształtowniki powinny być obcięte prostopadle do osi wzdłużnej kształtownika. Powierzchnia końców kształtownika nie powinna wykazywać rzadzisz, rozwarstwień, pęknięć i śladów jamy skurczowej widocznych nie uzbrojonym okiem.

Kształtowniki powinny być ze stali St3W lub St4W oraz mieć własności mechaniczne według PN-H-84020 [11] - tablica 1 lub innej uzgodnionej stali i normy.

Tablica 1. Podstawowe własności kształtowników, według PN-H-84020 [11]

Stal	Granica plastyczności, minimum dla słupków, MPa	Wytrzymałość na rozciąganie dla słupków, MPa
St3W	195	od 340 do 490
St4W	225	od 400 do 550

Kształtowniki mogą być dostarczone luzem lub w wiązkach.

2.3.3. Inne elementy bariery

Jeśli dokumentacja projektowa przewiduje stosowanie pasa profilowego, to powinien on odpowiadać PN-H-93461-28 [20] w zakresie wymiarów, masy, wielkości statycznych i odchyłek wymiarów przekroju poprzecznego.

Inne elementy bariery, jak wysięgniki, łączniki ukośne, obejmki słupka, wsporniki, podkładki, przekładki (zał. 11.9), śruby, światła odblaskowe itp. powinny odpowiadać wymaganiom dokumentacji projektowej i być zgodne z ofertą producenta barier w zakresie wymiarów, odchyłek wymiarów, rozmieszczenia otworów, rodzaju materiału, ew. zabezpieczenia antykorozyjnego itp.

Wszystkie ocynkowane elementy i łączniki przewidziane do mocowania między sobą elementów bariery powinny być czyste, gładkie, bez pęknięć, naderwań, rozwarstwień i wypukłych karbów.

Dostawa większych wymiarowo elementów bariery może być dokonana luzem lub w wiązkach. Śruby, podkładki i drobniejsze elementy łącznikowe mogą być dostarczone w pudełkach tekturowych, pojemnikach blaszanych lub paletach, w zależności od wielkości i masy wyrobów.

Elementy bariery powinny być przechowywane w pomieszczeniach suchych, z dala od materiałów działających korodująco i w warunkach zabezpieczających przed uszkodzeniem.

2.3.4. Zabezpieczenie metalowych elementów bariery przed korozją

Sposób zabezpieczenia antykorozyjnego elementów bariery ustala producent w taki sposób, aby zapewnić trwałość powłoki antykorozyjnej przez okres 5 do 10 lat w warunkach normalnych, do co najmniej 3 do 5 lat

w środowisku o zwiększonej korozyjności. W przypadku braku wystarczających danych minimalna grubość powłoki cynkowej powinna wynosić 60 mm.

2.4. Materiały do wykonania elementów betonowych

2.4.1. Fundamenty i kotwy wykonane na miejscu budowy

2.4.1.1. Deskowanie

Materiały i sposób wykonania deskowania powinny być zgodne z ustaleniami dokumentacji projektowej, SST lub określone przez Wykonawcę i przedstawione do akceptacji Inżyniera. Deskowanie może być wykonane z drewna, z częściowym użyciem materiałów drewnopochodnych lub metalowych, względnie z gotowych elementów o możliwości wielokrotnego użycia i wykonania powtarzalnych układów konstrukcji jako deskowanie przestawne, ślizgowe lub przesuwne, zgodnie z wymaganiami PN-B-06251 [3].

Deskowanie należy wykonać z materiałów odpowiadających następującym normom:

- drewno iglaste tartaczne i tarcica iglasta do robót ciesielskich wg PN-D-95017 [8], PN-B-06251 [3], PN-D-96000 [9] oraz do drobnych elementów jak kliny, klocki itp. wg PN-D-96002 [10],
- gwoździe wg BN-87/5028-12 [27],
- śruby, wkręty do drewna i podkładki do śrub wg PN-M-82101 [22], PN-M-82121 [23], PN-M-82503 [24], PN-M-82505 [25] i PN-M-82010 [21],
- formy z blachy stalowej wg BN-73/9081-02 [31],
- płyty pilśniowe z drewna wg BN-69/7122-11 [30],
- sklejka wodoodporna zgodna z wymaganiami określonymi przez Wykonawcę i zaakceptowanymi przez Inżyniera.

Dopuszcza się wykonanie deskowań z innych materiałów, pod warunkiem akceptacji Inżyniera.

2.4.1.2. Beton i jego składniki

Właściwości betonu do wykonania betonowych fundamentów lub kotew powinny być zgodne z dokumentacją projektową z tym, że klasa betonu nie powinna być niższa niż klasa B 15, nasiąkliwość powinna być nie większa niż 5%, stopień wodoszczelności - co najmniej W 2, a stopień mrozoodporności - co najmniej F 50, zgodnie z wymaganiami PN-B-06250 [2].

Cement stosowany do betonu powinien być cementem portlandzkim klasy co najmniej „32,5” i powinien spełniać wymagania PN-B-19701 [5].

Kruszywo do betonu (piasek, grys, żwir, mieszanka z kruszywa naturalnego sortowanego, kruszywo łamane) powinny spełniać wymagania PN-B-06712 [4]. Woda powinna być odmiany „1” i spełniać wymagania PN-B-32250 [7]. Bez badań laboratoryjnych można stosować wodę pitną.

Domieszki chemiczne do betonu powinny być stosowane, jeśli przewidują to dokumentacja projektowa, SST lub wskazania Inżyniera, przy czym w przypadku braku danych dotyczących rodzaju domieszek, ich dobór powinien być dokonany zgodnie z zaleceniami PN-B-06250 [2]. Domieszki powinny spełniać wymagania PN-B-23010 [6].

Pręty zbrojenia mogą być stosowane, jeśli przewiduje je dokumentacja projektowa lub SST. Pręty zbrojenia powinny odpowiadać PN-B-06251 [3]. Stal dostarczona na budowę powinna być zaopatrzona w zaświadczenie (atest) stwierdzające jej gatunek. Właściwości mechaniczne stali używanej do zbrojenia betonu powinny odpowiadać PN-B-03264 [1].

Jeśli dokumentacja projektowa lub SST przewiduje zbrojenie betonu rozproszonymi włóknami (drucikami) stalowymi, włóknami z tworzyw sztucznych lub innymi elementami, to materiał taki powinien posiadać aprobatę techniczną.

2.4.2. Elementy prefabrykowane z betonu

Kształt i wymiary przekroju poprzecznego betonowych elementów prefabrykowanych (fundamentów, kotew) powinny być zgodne z dokumentacją projektową.

Powierzchnie elementów powinny być bez rys, pęknięć i ubytków betonu. Krawędzie elementów powinny być równe i proste.

Dopuszczalne wady oraz uszkodzenia powierzchni i krawędzi elementów nie powinny przekraczać wartości podanych w BN-80/6775-03.01 [29].

2.5. Składowanie materiałów

Elementy dłuższe barier mogą być składowane pod zadaszeniem lub na otwartej przestrzeni, na podłożu wyrównanym i odwodnionym, przy czym elementy poszczególnych typów należy układać oddzielnie z ewentualnym zastosowaniem podkładek. Elementy montażowe i połączeniowe można składać w pojemnikach handlowych producenta.

Składowanie kruszywa powinno odbywać się w warunkach zabezpieczających je przed zanieczyszczeniem i zmieszaniem z innymi asortymentami kruszywa lub jego frakcjami. Zaleca się, aby drobne frakcje kruszywa były chronione za pomocą plandek lub zadaszeń.

*Przebudowa drogi wojewódzkiej nr 296 na odcinku Kożuchów - Żagań w m. Stypułów
A - odcinek drogi od km 3+170,00 do km 4+465,61 oraz od 4+545,49 do km 5+700,00.
B - odcinek drogi od km 9+950,00 do km 10+500,00.
C - likwidacja przejazdu kolejowego od km 4+465,61 do km 4+545,49.*

Podłoże składowiska musi być równe, utwardzone i dobrze odwodnione, aby nie dopuścić do zanieczyszczenia kruszywa w trakcie składowania.

Przechowywanie cementu powinno być zgodne z ustaleniami BN-88/6731-08 [28].

Inne materiały należy przechowywać w sposób zgodny z zaleceniami producenta.

3. SPRZĘT

3.1. Ogólne wymagania dotyczące sprzętu

Ogólne wymagania dotyczące sprzętu podano w OST D-M-00.00.00 „Wymagania ogólne” pkt 3.

3.2. Sprzęt do wykonania barier

Wykonawca przystępujący do wykonania barier ochronnych stalowych powinien wykazać się możliwością korzystania z następującego sprzętu:

- zestawu sprzętu specjalistycznego do montażu barier,
- żurawi samochodowych o udźwigu do 4 t,
- wiertnic do wykonywania otworów pod słupki,
- koparek kołowych,
- urządzeń wbijających lub wibromłotów do pograżania słupków w grunt,
- betoniarki przewoźnej,
- wibratorów do betonu,
- przewoźnego zbiornika na wodę,
- ładowarki, itp.

4. TRANSPORT

4.1. Ogólne wymagania dotyczące transportu

Ogólne wymagania dotyczące transportu podano w OST D-M-00.00.00 „Wymagania ogólne” pkt 4.

4.2. Transport elementów barier stalowych

Transport elementów barier może odbywać się dowolnym środkiem transportu. Elementy konstrukcyjne barier nie powinny wystawać poza gabaryt środka transportu. Elementy dłuższe (np. profilowaną taśmę stalową, pasy profilowe) należy przewozić w opakowaniach producenta. Elementy montażowe i połączeniowe zaleca się przewozić w pojemnikach handlowych producenta. Załadunek i wyładunek elementów konstrukcji barier można dokonywać za pomocą żurawi lub ręcznie. Przy załadunku i wyładunku, należy zabezpieczyć elementy konstrukcji przed pomieszaniem. Elementy barier należy przewozić w warunkach zabezpieczających wyroby przed korozją i uszkodzeniami mechanicznymi.

4.3. Transport materiałów do wykonania elementów betonowych

Kruszywo do betonu można przewozić dowolnym środkiem transportu w warunkach zabezpieczających je przed zanieczyszczeniem i zmieszaniem z innymi materiałami. Podczas transportu kruszywa powinny być zabezpieczone przed wysypaniem, a kruszywo drobne - przed rozpyleniem.

Elementy prefabrykowane fundamentów mogą być przewożone dowolnymi środkami transportowymi w liczbie sztuk nie przekraczającej dopuszczalnego obciążenia zastosowanego środka transportu. Rozmieszczenie elementów na środku transportu powinno być symetryczne. Elementy należy układać na podkładach drewnianych. Drewno i elementy deskowania należy przewozić w warunkach chroniących je przed przemieszczaniem, a elementy metalowe w warunkach zabezpieczających przed korozją i uszkodzeniami mechanicznymi.

Cement należy przewozić zgodnie z postanowieniami BN-88/6731-08 [28].

Mieszankę betonową należy przewozić zgodnie z postanowieniami PN-B-06251 [3].

Stal zbrojeniową można przewozić dowolnym środkiem transportu, luzem lub w wiązkach, w warunkach chroniących ją przed pomieszaniem i przed korozją.

5. WYKONANIE ROBÓT

5.1. Ogólne zasady wykonania robót

Ogólne zasady wykonania robót podano w OST D-M-00.00.00 „Wymagania ogólne” pkt 5.

5.2. Roboty przygotowawcze

Przed wykonaniem właściwych robót należy, na podstawie dokumentacji projektowej, SST lub wskazań Inżyniera:

- wytyczyć trasę bariery,
- ustalić lokalizację słupków (zał. 11.6),
- określić wysokość prowadnicy bariery (zał. 11.3),
- określić miejsca odcinków początkowych i końcowych bariery,
- ustalić ew. miejsca przerw, przejść i przejazdów w barierze, itp.

5.3. Osadzenie słupków

5.3.1. Słupki osadzone w otworach uprzednio wykonanych w gruncie

5.3.1.1. Wykonanie dołów pod słupki

Jeśli dokumentacja projektowa, SST lub Inżynier nie ustali inaczej, to doły (otwory) pod słupki powinny mieć wymiary:

- przy wykonywaniu otworów wiertnicą - średnica otworu powinna być większa o około 20 cm od największego wymiaru poprzecznego słupka, a głębokość otworu od 1,25 do 1,35 m w zależności od typu bariery,
- przy ręcznym wykonaniu dołu pod fundament betonowy - wymiary przekroju poprzecznego mogą wynosić 30 x 30 cm, a głębokość otworu co najmniej 0,75 m przy wypełnianiu betonem otworu gruntowego lub wymiary powinny być ustalone indywidualnie w przypadku stosowania prefabrykowanego fundamentu betonowego.

5.3.1.2. Osadzenia słupków w otworach wypełnionych gruntem

Jeśli dokumentacja projektowa, SST lub Inżynier nie ustali inaczej, to osadzenie słupków w wykonanych uprzednio otworach (dołach) powinno uwzględniać:

- zachowanie prawidłowego położenia i pełnej równoległości słupków, najlepiej przy zastosowaniu odpowiednich szablonów,
- wzmocnienie dna otworu warstwą tłucznia (ew. żwiru) o grubości warstwy min. 5 cm,
- wypełnienie otworu piaskiem stabilizowanym cementem (od 40 do 50 kg cementu na 1 m³ piasku) lub zagęszczonym gruntem rodzimym, przy czym wskaźnik zagęszczenia nie powinien być mniejszy niż 0,95 według normalnej metody Proctora.

5.3.1.3. Osadzenie słupków w fundamencie betonowym

Jeśli dokumentacja projektowa, SST lub Inżynier nie ustali inaczej, to osadzenie słupków w otworze, w gruncie wypełnionym betonem lub w prefabrykowanym fundamencie betonowym powinno uwzględniać:

- ew. wykonanie zbrojenia, zgodnego z dokumentacją projektową, a w przypadku braku wskazań - zgodnego z zaleceniem producenta barier,
- wypełnienie otworu mieszanką betonową klasy B15, odpowiadającą wymaganiom PN-B-06250 [2]. Do czasu stwardnienia betonu słupek zaleca się podeprzeć. Zaleca się wykonywać montaż bariery na słupkach co najmniej po 7 dniach od ustawienia słupka w betonie.

5.3.2. Słupki wbijane lub wwibrowywane bezpośrednio w grunt

Jeśli dokumentacja projektowa, SST lub Inżynier na wniosek Wykonawcy ustali bezpośrednie wbijanie lub wwibrowywanie słupków w grunt, to Wykonawca przedstawi do akceptacji Inżyniera:

- sposób wykonania, zapewniający zachowanie osi słupka w pionie i nie powodujący odkształceń lub uszkodzeń słupka,
- rodzaj sprzętu, wraz z jego charakterystyką techniczną, dotyczący urządzeń wbijających (np. młotów, bab, kafarów) ręcznych lub mechanicznych względnie wibromłotów pogrążających słupki w gruncie poprzez wibrację i działanie udarowe.

5.3.3. Tolerancje osadzenia słupków

Dopuszczalna technologicznie odchyłka odległości między słupkami, wynikająca z wymiarów wydłużonych otworów w prowadnicy, służących do zamocowania słupków, wynosi ± 11 mm.

Dopuszczalna różnica wysokości słupków, decydująca czy prowadnica będzie zamocowana równolegle do nawierzchni jezdni, jest wyznaczona kształtem i wymiarami otworów w słupkach do mocowania wysięgników lub przekładek i wynosi ± 6 mm.

5.4. Montaż bariery

Sposób montażu bariery zaproponuje Wykonawca i przedstawi do akceptacji Inżyniera.

Bariera powinna być montowana zgodnie z instrukcją montażową lub zgodnie z zasadami konstrukcyjnymi ustalonymi przez producenta bariery.

Montaż bariery, w ramach dopuszczalnych odchyłek umożliwionych wielkością otworów w elementach bariery, powinien doprowadzić do zapewnienia równej i płynnej linii prowadnicy bariery w planie i profilu.

Przy montażu bariery niedopuszczalne jest wykonywanie jakichkolwiek otworów lub cięć, naruszających powłokę cynkową poszczególnych elementów bariery.

Przy montażu prowadnicy typu B należy łączyć sąsiednie odcinki taśmy profilowej, nakładając następny odcinek na wytłoczenie odcinka poprzedniego, zgodnie z kierunkiem ruchu pojazdów, tak aby końce odcinków taśmy przylegały płasko do siebie i pojazd przesuwający się po barierze, nie zaczepiał o krawędzie złączy. Sąsiednie odcinki taśmy są łączone ze sobą zwykle przy użyciu śrub noskowych specjalnych, zwykle po sześć na każde połączenie.

Montaż wysięgników i przekładek ze słupkami i prowadnicą powinien być wykonany ściśle według zaleceń producenta bariery z zastosowaniem przewidzianych do tego celu elementów (obejm, wsporników itp.) oraz właściwych śrub i podkładek.

Przy montażu barier należy zwracać uwagę na poprawne wykonanie, zgodne z dokumentacją projektową i wytycznymi producenta barier:

- odcinków początkowych i końcowych bariery, o właściwej długości odcinka (np. 4 m, 8 m, 12 m, 16 m), z zastosowaniem łączników ukośnych w miejscach niezbędnych przy połączeniu poziomego odcinka prowadnicy z odcinkiem nachylonym, z odchyleniem odcinka w planie w miejscach przewidzianych dla barier skrajnych, z ewentualną kotwą betonową w przypadkach przewidzianych w dokumentacji projektowej.
- odcinków barier osłonowych o właściwej długości odcinka bariery: a) przyległego do obiektu lub przeszkody, b) przed i za obiektem, c) ukośnego początkowego, d) ukośnego końcowego, e) wzmocnionego,
- odcinków przejściowych pomiędzy różnymi typami i odmianami barier, w tym m.in. na dojazdach do mostu z zastosowaniem właściwej długości odcinka ukośnego w planie, jak również połączenia z barierami betonowymi pełnymi i ew. poręczami betonowymi,
- przerw, przejść i przejazdów w barierze w celu np. dojścia do kolumn alarmowych lub innych urządzeń, przejścia pieszych z pobocza drogi za barierę w tym na chodnik mostu, na skrzyżowaniu z drogami, przejścia przez pas dzielący, przejazdu poprzecznego przez pas dzielący,
- dodatkowych urządzeń, jak np. dodatkowej prowadnicy bariery, osłony słupków bariery, itp. (np. wg zał. 11.5).

Na barierze powinny być umieszczone elementy odblaskowe:

- a) czerwone - po prawej stronie jezdni,
- b) białe - po lewej stronie jezdni.

Odległości pomiędzy kolejnymi elementami odblaskowymi powinny być zgodne z ustaleniami WSDBO [32].

Elementy odblaskowe należy umocować do bariery w sposób trwały, zgodny z wytycznymi producenta barier.

5.5. Roboty betonowe

Elementy betonowe fundamentów i kotew powinny być wykonane zgodnie z dokumentacją projektową lub SST oraz powinny odpowiadać wymaganiom:

- PN-B-06250 [2] w zakresie wytrzymałości, nasiąkliwości i odporności na działanie mrozu,
- PN-B-06251 [3] i PN-B-06250 [2] w zakresie składu betonu, mieszania, zagęszczania, dojrzewania, pielęgnacji i transportu,
- punktu 2 niniejszej specyfikacji w zakresie postanowień dotyczących betonu i jego składników.

Deskowanie powinno odpowiadać wymaganiom PN-B-06251 [3], zapewniając sztywność i niezmienność układu oraz bezpieczeństwo konstrukcji. Przed wypełnieniem mieszanką betonową, deskowanie powinno być sprawdzone, aby wykluczało wyciek zaprawy z mieszanki betonowej.

Termin rozbiórki deskowania powinien być zgodny z wymaganiami PN-B-06251 [3].

Skład mieszanki betonowej powinien, przy najmniejszej ilości wody, zapewnić szczelne ułożenie mieszanki w wyniku zagęszczenia przez wibrowanie.

Wartość stosunku wodno-cementowego W/C nie powinna być większa niż 0,5. Konsystencja mieszanki nie powinna być rzadsza od plastycznej.

Przebudowa drogi wojewódzkiej nr 296 na odcinku Kożuchów - Żagań w m. Stypułów
 A - odcinek drogi od km 3+170,00 do km 4+465,61 oraz od 4+545,49 do km 5+700,00.
 B - odcinek drogi od km 9+950,00 do km 10+500,00.
 C - likwidacja przejazdu kolejowego od km 4+465,61 do km 4+545,49.

Mieszankę betonową zaleca się układać warstwami o grubości do 40 cm bezpośrednio z pojemnika, rurociągu pompy lub za pośrednictwem rynny i zagęszczać wibratorami wglębnymi.

Po zakończeniu betonowania, przy temperaturze otoczenia wyższej od +5°C, należy prowadzić pielęgnację wilgotnościową co najmniej przez 7 dni. Woda do polewania betonu powinna spełniać wymagania PN-B-32250 [7]. W czasie dojrzewania betonu elementy powinny być chronione przed uderzeniami i drganiami.

6. KONTROLA JAKOŚCI ROBÓT

6.1. Ogólne zasady kontroli jakości robót

Ogólne zasady kontroli jakości robót podano w OST D-M-00.00.00 „Wymagania ogólne” pkt 6.

6.2. Badania przed przystąpieniem do robót

Przed przystąpieniem do robót Wykonawca powinien przedstawić Inżynierowi:

- atest na konstrukcję drogowej bariery ochronnej akceptowany przez zarządzającego drogą, według wymagania punktu 2.2,
- zaświadczenia o jakości (atesty) na materiały, do których wydania producenci są zobowiązani przez właściwe normy PN i BN, jak kształtowniki stalowe, pręty zbrojeniowe, cement.

Do materiałów, których badania powinien przeprowadzić Wykonawca należą materiały do wykonania fundamentów betonowych i ew. kotew „na mokro”. Uwzględniając nieskomplikowany charakter robót betonowych, na wniosek Wykonawcy, Inżynier może zwolnić go z potrzeby wykonania badań materiałów dla tych robót.

6.3. Badania w czasie wykonywania robót

6.3.1. Badania materiałów w czasie wykonywania robót

Wszystkie materiały dostarczone na budowę z zaświadczeniem o jakości (atestem) producenta powinny być sprawdzone w zakresie powierzchni wyrobu i jego wymiarów.

Częstotliwość badań i ocena ich wyników powinna być zgodna z zaleceniami tablicy 2.

W przypadkach budzących wątpliwości można zlecić uprawnionej jednostce zbadanie właściwości dostarczonych wyrobów i materiałów w zakresie wymagań podanych w punkcie 2.

Tablica 2. Częstotliwość badań przy sprawdzeniu powierzchni i wymiarów wyrobów dostarczonych przez producenta

Lp.	Rodzaj badania	Liczba badań	Opis badań	Ocena wyników badań
1	Sprawdzenie powierzchni	5 do 10 badań z wybranych losowo elementów w każdej dostarczanej partii wyrobów liczącej do 1000 elementów	Powierzchnię zbadać nie uzbrojonym okiem. Do ew. sprawdzenia głębokości wad użyć dostępnych narzędzi (np. liniałów z czujnikiem, suwmiarek, mikrometrów itp.)	Wyniki powinny być zgodne z wymaganiami punktu 2 i katalogiem (informacją) producenta barier
2	Sprawdzenie wymiarów		Przeprowadzić uniwersalnymi przyrządami pomiarowymi lub sprawdzianami	

6.3.2. Kontrola w czasie wykonywania robót

W czasie wykonywania robót należy zbadać:

- a) zgodność wykonania bariery ochronnej z dokumentacją projektową (lokalizacja, wymiary, wysokość prowadnicy nad terenem),
- b) zachowanie dopuszczalnych odchyłek wymiarów, zgodnie z punktem 2 i katalogiem (informacją) producenta barier,
- c) prawidłowość wykonania dołów pod słupki, zgodnie z punktem 5,
- d) poprawność wykonania fundamentów pod słupki, zgodnie z punktem 5,
- e) poprawność ustawienia słupków, zgodnie z punktem 5,
- f) prawidłowość montażu bariery ochronnej stalowej, zgodnie z punktem 5,

- g) poprawność wykonania ew. robót betonowych, zgodnie z punktem 5,
h) poprawność umieszczenia elementów odblaskowych, zgodnie z punktem 5 i w odległościach ustalonych w WSDBO [32].

7. OBMIAR ROBÓT

7.1. Ogólne zasady obmiaru robót

Ogólne zasady obmiaru robót podano w OST D-M-00.00.00 „Wymagania ogólne” pkt 7.

7.2. Jednostka obmiarowa

Jednostką obmiarową jest m (metr) wykonanej bariery ochronnej stalowej.

8. ODBIÓR ROBÓT

Ogólne zasady odbioru robót podano w OST D-M-00.00.00 „Wymagania ogólne” pkt 8.

Roboty uznaje się za wykonane zgodnie z dokumentacją projektową, SST i wymaganiami Inżyniera, jeżeli wszystkie pomiary i badania z zachowaniem tolerancji wg pkt 6 dały wyniki pozytywne.

9. PODSTAWA PŁATNOŚCI

9.1. Ogólne ustalenia dotyczące podstawy płatności

Ogólne ustalenia dotyczące podstawy płatności podano w OST D-M-00.00.00 „Wymagania ogólne” pkt 9.

9.2. Cena jednostki obmiarowej

Cena wykonania 1 m bariery ochronnej stalowej obejmuje:

- prace pomiarowe i roboty przygotowawcze,
- oznakowanie robót,
- dostarczenie materiałów,
- osadzenie słupków bariery (z ew. wykonaniem dołów i fundamentów betonowych, lub bezpośrednio wbicie wzgl. wwibrowanie w grunt),
- montaż bariery (prowadnicy, wysięgników, przekładek, obejm, wsporników itp. z pomocą właściwych śrub i podkładek) z wykonaniem niezbędnych odcinków początkowych i końcowych, ew. barier osłonowych, odcinków przejściowych pomiędzy różnymi typami barier, przerw, przejść i przejazdów w barierze, umocowaniem elementów odblaskowych itp.,
- przeprowadzenie badań i pomiarów wymaganych w specyfikacji technicznej,
- uporządkowanie terenu.

10. PRZEPISY ZWIĄZANE

10.1. Normy

PN-B-03264	Konstrukcje betonowe żelbetowe i sprężone. Obliczenia statyczne i projektowanie
PN-B-06250	Beton zwykły
PN-B-06251	Roboty betonowe i żelbetowe. Wymagania techniczne
PN-B-06712	Kruszywa mineralne do betonu
PN-B-19701	Cement. Cement powszechnego użytku. Skład, wymagania i ocena zgodności
PN-B-23010	Domieszki do betonu. Klasyfikacja i określenia
PN-B-32250	Materiały budowlane. Woda do betonów i zapraw
PN-D-95017	Surowiec drzewny. Drewno wielkowymiarowe iglaste. Wspólne wymagania i badania
PN-D-96000	Tarcica iglasta ogólnego przeznaczenia
PN-D-96002	Tarcica liściasta ogólnego przeznaczenia
PN-H-84020	Stal niestopowa konstrukcyjna ogólnego przeznaczenia. Gatunki
PN-H-93010	Stal. Kształtowniki walcowane na gorąco
PN-H-93403	Stal. Ceowniki walcowane. Wymiary
PN-H-93407	Stal. Dwuteowniki walcowane na gorąco
PN-H-93419	Stal. Dwuteowniki równoległościennne IPE walcowane na gorąco

Przebudowa drogi wojewódzkiej nr 296 na odcinku Koźuchów - Żagań w m. Stypułów
 A - odcinek drogi od km 3+170,00 do km 4+465,61 oraz od 4+545,49 do km 5+700,00.
 B - odcinek drogi od km 9+950,00 do km 10+500,00.
 C - likwidacja przejazdu kolejowego od km 4+465,61 do km 4+545,49.

PN-H-93460-03	Kształtowniki stalowe gięte na zimno otwarte. Ceowniki równoramienne ze stali węglowej zwykłej jakości o R_m do 490 MPa
PN-H-93460-07	Kształtowniki stalowe gięte na zimno otwarte. Zetowniki ze stali węglowej zwykłej jakości o R_m do 490 MPa
PN-H-93461-15	Kształtowniki stalowe gięte na zimno otwarte, określonego przeznaczenia. Kształtownik na poręcz drogową, typ B
PN-H-93461-18	Kształtowniki stalowe gięte na zimno otwarte, określonego przeznaczenia. Ceowniki półzamknięte prostokątne
PN-H-93461-28	Kształtowniki stalowe gięte na zimno otwarte, określonego przeznaczenia. Pas profilowy na drogowe bariery ochronne
PN-M-82010	Podkładki kwadratowe w konstrukcjach drewnianych
PN-M-82101	Śruby ze łbem sześciokątnym
PN-M-82121	Śruby ze łbem kwadratowym
PN-M-82503	Wkręty do drewna ze łbem stożkowym
PN-M-82505	Wkręty do drewna ze łbem kulistym
BN-73/0658-01	Rury stalowe profilowe ciągnięte na zimno. Wymiary
BN-87/5028-12	Gwoździe budowlane. Gwoździe z trzpieniem gładkim, okrągłym i kwadratowym
BN-88/6731-08	Cement. Transport i przechowywanie
BN-80/6775-03.01	Prefabrykaty budowlane z betonu. Elementy nawierzchni dróg, ulic, parkingów i torowisk tramwajowych. Wspólne wymagania i badania
BN-69/7122-11	Płyty pilśniowe z drewna
BN-73/9081-02	Formy stalowe do produkcji elementów budowlanych z betonu kruszywowego. Wymagania i badania

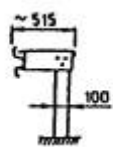
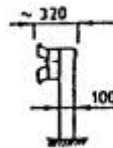
10.2. Inne dokumenty

32. Wytyczne stosowania drogowych barier ochronnych, GDDP, maj 1994.

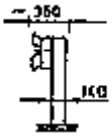
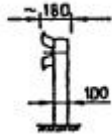
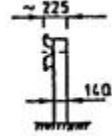
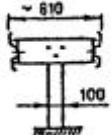
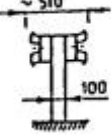
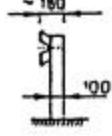
11. ZAŁĄCZNIKI

PRZYKŁADOWE ROZWIĄZANIA STOSOWANE PRZY WYKONYWANIU BARIER OCHRONNYCH STALOWYCH

Załącznik 11.1 Podstawowe rodzaje, typy i odmiany barier ochronnych, według [32]

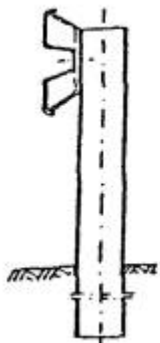
Typ	Oznaczenie bariery z prowadnicą		Odległość słupków	Rodzaj bariery		Zalecane zastosowanie
	A	B				
	SP-11	SP-01	2,0 m 1,33 m 1,0 m	wysięgnikowa		na autostradach i drogach ekspresowych
	SP-19	SP-09	4,0 m 2,0 m 1,33 m 1,0 m	przekładkowa		na drogach krajowych i wojewódzkich innych niż autostrady

Przebudowa drogi wojewódzkiej nr 296 na odcinku Koźuchów - Żagań w m. Stypułów
 A - odcinek drogi od km 3+170,00 do km 4+465,61 oraz od 4+545,49 do km 5+700,00.
 B - odcinek drogi od km 9+950,00 do km 10+500,00.
 C - likwidacja przejazdu kolejowego od km 4+465,61 do km 4+545,49.

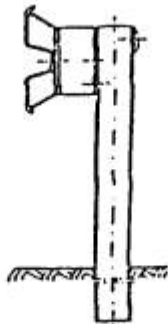
WARIETY	WARIETY	SP-16	SP-06	4,0 m 2,0 m 1,33 m 1,0 m	przekładkowa		na drogach krajowych i wojewódzkich gdy zachodzi konieczność wzmocnienia bariery
		SP-15	SP-05	4,0 m 2,0 m 1,33 m 1,0 m	bezprzekładkowa		na drogach ogólnodostępnych
		SP-14	SP-04	4,0 m 2,0 m 1,33 m 1,0 m	bezprzekładkowa		na drogach ogólnodostępnych gdy zachodzi konieczność wzmocnienia bariery
DZIAŁĄCE	WARIETY	SP-17	SP-07	4,0 m 2,0 m 1,33 m 1,0 m	wysięgnikowa dwustronna		na autostradach i drogach ekspresowych
		SP-20	SP-10	2,0 m 1,33 m 1,0 m	przekładkowa dwustronna		na drogach krajowych i wojewódzkich innych niż autostrady
BARIERA SKRAJNA LUBIENIOWA		SP-21 # 2,5 mm	SP-22 # 2,5 mm	4,0 m wyjątkowo 2,0 m	bezprzekładkowa		na drogach o V < 60 km/h i małym zagrożeniu wypadkowym

Załącznik 11.2 Bariery ochronne stalowe skrajne z prowadnicą z profilowanej taśmy stalowej stosowane na odcinkach dróg, według [32]

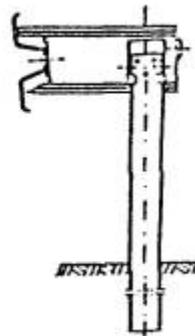
a) bezprzekładkowa



b) przekładkowa



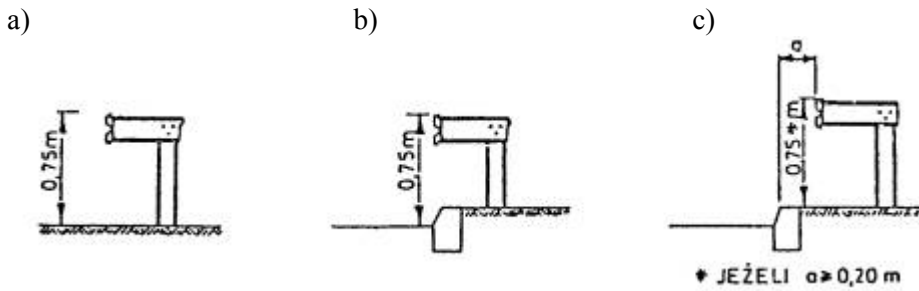
c) wysięgnikowa



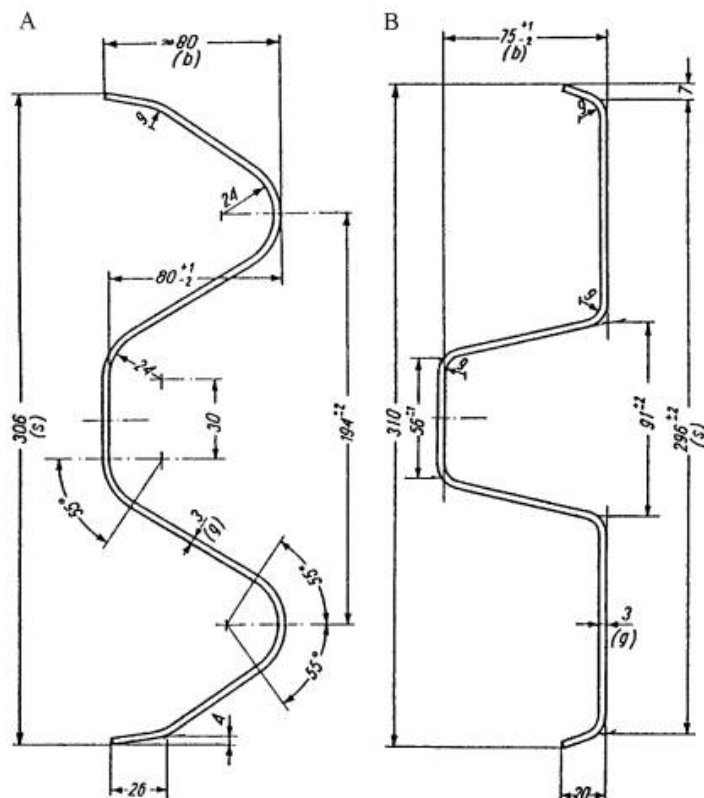
Załącznik 11.3. Zasady określania wysokości prowadnicy bariery nad poziomem terenu, wg [32]

Przebudowa drogi wojewódzkiej nr 296 na odcinku Kożuchów - Żagań w m. Stypułów
 A - odcinek drogi od km 3+170,00 do km 4+465,61 oraz od 4+545,49 do km 5+700,00.
 B - odcinek drogi od km 9+950,00 do km 10+500,00.
 C - likwidacja przejazdu kolejowego od km 4+465,61 do km 4+545,49.

- a) bariera na drodze zamiejskiej,
- b) bariera przy krawężniku ulicy, gdy prowadnica bariery znajduje się w płaszczyźnie krawędzi jezdni,
- c) bariera przy krawężniku ulicy, gdy prowadnica bariery jest odsunięta od płaszczyzny krawędzi jezdni



Załącznik 11.4. Profilowana taśma stalowa typu A i B, wg L. Mikołajków: Drogowe bariery ochronne, WKiŁ, 1983



Omówienie różnic taśm stalowych typu A i B

Profil taśmy typu A ma zaokrąglone krawędzie przetłoczeń taśmy, profil B ma spłaszczone krawędzie przetłoczeń.

Między obu rodzajami prowadnic nie występują wyraźne różnice w ich zachowaniu podczas kolizji - chociaż niektóre źródła stwierdzają, że profil B jest nieco korzystniejszy od profilu A.

Różnice technologiczne: Dla prowadnic o profilu B jest konieczne odpowiednie ukształtowanie jednego z końców taśmy, tak aby końce odcinków taśmy przylegały płasko do siebie. Przetłoczenia takie nie są konieczne w profilu A, który wykazuje większą sprężystość w przekroju poprzecznym.

Masa prowadnic przy grubości taśmy 3,0 mm wynosi dla profilu A około 12 kg/m, a dla profilu B około 11 kg/m.

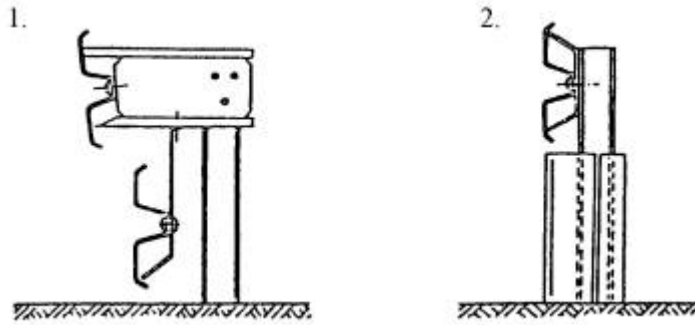
Przy profilu B potrzebna jest mniejsza liczba śrub łączących odcinki taśmy niż przy profilu A.

Załącznik 11.5. Dodatkowe urządzenia zabezpieczające użytkowników pojazdów jednośladowych na łukach drogi, wg [32]

1 - dodatkowa prowadnica bariery

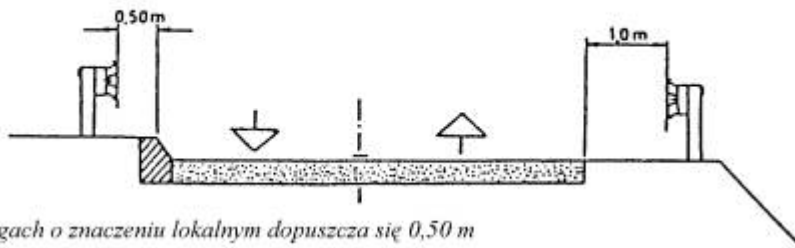
2 - osłony słupków bariery

Przebudowa drogi wojewódzkiej nr 296 na odcinku Kożuchów - Żagań w m. Stypułów
 A - odcinek drogi od km 3+170,00 do km 4+465,61 oraz od 4+545,49 do km 5+700,00.
 B - odcinek drogi od km 9+950,00 do km 10+500,00.
 C - likwidacja przejazdu kolejowego od km 4+465,61 do km 4+545,49.



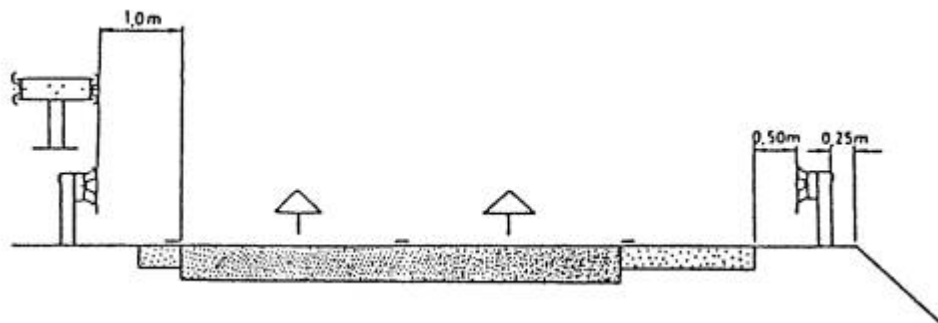
Załącznik 11.6. Sposoby lokalizowania barier w przekroju poprzecznym drogi, wg [32]

Na drogach z krawężnikiem wystającym Na drogach bez utwardzonych poboczy *)



*) na drogach o znaczeniu lokalnym dopuszcza się 0,50 m

Na drogach z pasami awaryjnymi (utwardzonymi)



Załącznik 11.7. Zasady stosowania barier ochronnych stalowych na odcinkach dróg (wyciąg z WSDBO [32])

1. Dopuszczone do stosowania konstrukcje barier

Stosowane mogą być tylko takie konstrukcje (typy i odmiany) drogowych barier ochronnych, które uprzednio były sprawdzone przy zastosowaniu odpowiednich metod doświadczalnych, określonych w punkcie 1.4 WSDBO.

Typ bariery i sposób osadzenia jej słupków należy ustalać w zależności od możliwości poprzecznego odkształcenia bariery podczas kolizji. Zaleca się stosowanie barier podatnych (typu I). Pozostałe typy barier stosuje się w przypadkach, gdy warunki terenowe uniemożliwiają odpowiednie odkształcenie bariery.

2. Wysokość barier ochronnych stalowych

Wysokość stalowych barier ochronnych, mierzona od powierzchni, na której podczas kolizji znajduje się koło pojazdu samochodowego, do górnej krawędzi prowadnicy bariery, wynosi 0,75 m (zgodnie z zasadami podanymi w załączniku 11.3).

3. Dodatkowe urządzenia na słupkach barier

W przypadkach, gdy na drodze występuje znaczący ruch motocykli lub innych pojazdów jednośladowych, odbywający się z dużą prędkością - zaleca się zastosowanie dodatkowych urządzeń, zabezpieczających ich użytkowników przy przewróceniu się pojazdu przed bezpośrednim uderzeniem w słupki bariery ochronnej. Zalecane jest stosowanie np. dodatkowej, niżej umieszczonej prowadnicy bariery lub elastycznych osłon słupków bariery itp., zwłaszcza na wyjazdowych drogach łącznikowych o małych promieniach łuków na

autostradach i drogach ekspresowych oraz na innych podobnych odcinkach dróg ogólnodostępnych (patrz załącznik 11.5).

4. Lokalizacja barier wzdłuż drogi

Lokalizacja barier wzdłuż drogi jest ustalana w dokumentacji projektowej na podstawie kryteriów określonych w WSDBO pkt 2.2.

5. Podatność barier

Jeśli producent nie podaje inaczej, to zalicza się do barier:

- podatnych (typu I) - wszystkie typy i odmiany barier wysięgnikowych oraz odmiany barier pozostałych ze słupkami I, IPE, [i \hat{a} 100 mm oraz rozstawem słupków 4,0 m i 2,0 m,
- o ograniczonej podatności (typu II) - bariery pozostałych typów i odmian ze słupkami 100 mm i 140 mm z rozstawem co 1,33 m i 1,0 m,
- sztynnych (typu III) - bariery o specjalnej konstrukcji (np. stalowe bariery rurowe) z wzmocnionymi i odpowiednio osadzonymi słupkami.

6. Zasady stosowania barier ochronnych stalowych

W barierach stalowych stosowane są prowadnice typu A lub B (zał. 11.4). Dopuszczone jest stosowanie prowadnic o innych przekrojach, pod warunkiem uprzedniego sprawdzenia konstrukcji, zgodnie z ustaleniem punktu 1.4 WSDBO.

Należy stosować profilowaną taśmę stalową o czynnej długości 4,0 m (długości przed montażem 4,3 m). Odcinki taśmy o czynnej długości 2,0 m, 1,33 m i 1,0 m należy stosować tylko wyjątkowo, np. gdy całkowita długość odcinka bariery nie jest podzielona przez 4 m. Analogiczne długości należy przyjmować dla pasa profilowego.

W barierach bezprzekładkowych pas profilowy można stosować, gdy za barierą występuje ruch pieszy.

Bariery stalowe ze słupkami 140 mm, poza obiektami mostowymi, należy stosować tylko w przypadkach, gdy za barierą występują obiekty lub przeszkody, wymagające szczególnego zabezpieczenia (słupy wysokiego napięcia, podpory wiaduktów itp.). Poza przypadkami wyjątkowymi - barier tych nie należy stosować na nasypach dróg.

Bariery stalowe na słupkach co 1,0 m stosuje się tylko wyjątkowo - gdy występuje konieczność szczególnego wzmocnienia bariery.

7. Lokalizacja barier w przekroju poprzecznym drogi

Najmniejsze odległości prowadnicy bariery wynoszą (zał. 11.6):

- od krawędzi pasa awaryjnego (utwardzonego pobocza) - 0,5 m,
- od krawędzi pasa ruchu, gdy brak utwardzonego pobocza - 1,0 m,
- od krawężnika o wysokości co najmniej 0,14 m - 0,5 m

(warunku tego nie stosuje się, gdy spełniony jest warunek b).

8. Inne ustalenia

Lokalizację oraz długość i sposób konstruowania odcinków przejściowych, początkowych i końcowych ustala dokumentacja projektowa na podstawie ustaleń określonych w WSDBO.

Załącznik 11.8. Wymiary najczęściej stosowanych słupków stalowych w barierach ochronnych stalowych (wg katalogów producentów barier)

Lp.	Przekrój poprzeczny wg normy	Wymiary przekroju poprzecznego, mm			Przekrój cm ²	Dopuszczalna odchyłka, mm		
		wysokość	szerokość	grubość		wys.	szer.	grub.
1	Dwuteowy PN-H-93407 [14]	100	50	4,5	10,6	± 2	± 1,5	± 0,5
		120	58	5,1	14,2	± 2	± 1,5	± 0,5
		140	66	5,7	18,3	± 2	± 1,5	± 0,5
2	Dwuteowy, równo- ległościenny, IPE PN-H-93419 [15]	100	55	4,1	10,3	± 2	± 2	± 0,5
		120	64	4,4	13,2	± 2	± 2	± 0,5
		140	73	4,7	16,4	+3,- 2	+3,- 2	±0,75
3	Ceowy (walcowany) PN-H-93403 [13]	100	50	6,0	13,5	± 2	± 2	+0,4 -1,0

Przebudowa drogi wojewódzkiej nr 296 na odcinku Kożuchów - Żagań w m. Stypułów
 A - odcinek drogi od km 3+170,00 do km 4+465,61 oraz od 4+545,49 do km 5+700,00.
 B - odcinek drogi od km 9+950,00 do km 10+500,00.
 C - likwidacja przejazdu kolejowego od km 4+465,61 do km 4+545,49.

		120 140	55 60	7,0 7,0	17,0 20,4	± 2 ± 2	± 2 ± 2	jw. jw.
4	Ceowy (gięty na zimno) PN-H-93460-03 [16]	100 120 140	50, 60 50,60,80 50,60,80	od 4 do 6 od 4 do 6 od 4 do 6	od7,33 do 11,67 od8,13 do 15,27 od9,73 do 16,47	± 2 ± 2 ± 2	± 2,5 ± 2,5 ± 2,5	- - -
5	Ceownik półzamknięty prostokątny PN-H-93461-18 [19]	120	40	3,0	6,33	± 1,5	± 1	-
6	Zetownik PN-H-93460-07 [17]	100 120	60, 80 60, 80	od 4 do 6 od 4 do 6	od8,13 do 14,07 od8,93 do 15,27	± 2,5 ± 2,5	± 3 ± 3	- -
7	Sigma(brak normy)	100	55	4,0	9,0	+2, - 1	+2, - 1	± 0,18

Załącznik 11.9. Najczęściej stosowane przekładki w barierach ochronnych stalowych (wg katalogów producentów barier)

Przekrój poprzeczny	Wysokość, mm	Szerokość (stopki), mm	Norma
Ceownik	100	50	PN-H-93403 [13]
Ceownik	120	55	PN-H-93403 [13]
Dwuteownik	120	64	PN-H-93419 [15]
Prostokątny	100	60	BN-73/0658-01 [26]

*Przebudowa drogi wojewódzkiej nr 296 na odcinku Kożuchów - Żagań w m. Stypułów
A - odcinek drogi od km 3+170,00 do km 4+465,61 oraz od 4+545,49 do km 5+700,00.
B - odcinek drogi od km 9+950,00 do km 10+500,00.
C - likwidacja przejazdu kolejowego od km 4+465,61 do km 4+545,49.*

SPECYFIKACJE TECHNICZNE

D.08.00.00

ELEMENTY ULIC

*Przebudowa drogi wojewódzkiej nr 296 na odcinku Kożuchów - Żagań w m. Stypułów
A - odcinek drogi od km 3+170,00 do km 4+465,61 oraz od 4+545,49 do km 5+700,00.
B - odcinek drogi od km 9+950,00 do km 10+500,00.
C - likwidacja przejazdu kolejowego od km 4+465,61 do km 4+545,49.*

SPECYFIKACJA TECHNICZNA WYKONANIA I ODBIORU ROBÓT BUDOWLANYCH

D.08.01.01b

KRAWEŹNIKI BETONOWE
(wg PN-EN 1340)

1. WSTĘP

1.1. Przedmiot ST

Przedmiotem niniejszej specyfikacji technicznej (ST) są wymagania dotyczące wykonania i odbioru robót związanych z ustawieniem krawężników betonowych w ramach zadania: Przebudowa drogi wojewódzkiej nr 296 na odcinku Koźuchów-Żagań w m. Stypułów

A - odcinek drogi od km 3+170,00 do km 4+465,61 oraz od 4+545,49 do km 5+700,00.

B - odcinek drogi od km 9+950,00 do km 10+500,00.

C - likwidacja przejazdu kolejowego od km 4+465,61 do km 4+545,49.

1.2. Zakres stosowania ST

Niniejsza specyfikacja techniczna (SST) jest stosowana jako dokument przetargowy i kontraktowy przy zlecaniu i realizacji robót wymienionych w p.1.1.

1.3. Zakres robót objętych ST

Ustalenia zawarte w niniejszej specyfikacji dotyczą zasad prowadzenia robót związanych z ustawieniem krawężników betonowych i obejmują;

A - odcinek drogi od km 3+170,00 do km 4+465,61 oraz od 4+545,49 do km 5+700,00.

- krawężniki betonowe wyniesione o wym. 20x30x100 cm proste na ławie betonowej z oporem
- krawężniki betonowe wyniesione o wym. 20x30x100 cm łukowe na ławie betonowej z oporem
- krawężniki betonowe o wym. 15x30x100cm proste (opornik od km 3+852,60 do km 3+943,40)

1.4. Określenia podstawowe

1.4.1. Krawężniki betonowe - prefabrykowane belki betonowe ograniczające chodniki dla pieszych, pasy dzielące, wyspy kierujące oraz nawierzchnie drogowe.

1.4.2. Pozostałe określenia podstawowe są zgodne z obowiązującymi, odpowiednimi polskimi normami i z definicjami podanymi w ST D-M-00.00.00 „Wymagania ogólne” pkt 1.4.

1.5. Ogólne wymagania dotyczące robót

Wykonawca jest odpowiedzialny za jakość wykonania robót oraz za zgodność z Dokumentacją Projektową, ST i poleceniami Inżyniera. Ogólne wymagania dotyczące robót podano w ST D-M.00.00.00 „Wymagania ogólne”.

2. MATERIAŁY

2.1. Ogólne wymagania dotyczące materiałów

Ogólne wymagania dotyczące materiałów, ich pozyskiwania i składowania, podano w ST D-M-00.00.00 „Wymagania ogólne” pkt 2.

2.2. Stosowane materiały

Materiałami stosowanymi są:

- krawężniki betonowe zgodnie z projektem
- piasek na podsypkę i do zapraw,
- cement do podsypki i zapraw,
- woda,
- materiały do wykonania ławy pod krawężniki – beton klasy C12/15.

2.3. Krawężnik betonowy.

Zastosowane krawężniki pod względem jakości powinny odpowiadać wymaganiom Polskiej Normy PN-EN 1340 dla klas D, U i I .

Beton użyty do produkcji krawężników powinien charakteryzować się:

- ubytkiem masy po badaniu zamrażania/rozmarzania z udziałem soli odladzających średnio $\leq 1,0 \text{ kg/m}^2$, a każdy pojedynczy wynik $< 1,5 \text{ kg/m}^2$
- wytrzymałością na zginanie $\geq 6 \text{ MPa}$ średnio, a pojedynczy wynik min. 4,8 MPa,
- odpornością na ścieranie $\leq 20 \text{ mm}$ albo dla metody alternatywnej $\leq 18000 \text{ mm}^3 / 5000 \text{ mm}^2$.

Na łukach stosować krawężniki łukowe o projektowanych promieniach. Jeżeli brak takich krawężników na rynku można stosować proste o długości 33 cm dla promieni $\leq 2 \text{ m}$ i o długości 50 cm dla promieni 3-6 m oraz o długości 100 cm dla promieni większych od 6 m.

2.4. Ława betonowa z oporem

Ława betonowa pod krawężnik oraz opór wykonane będą z betonu klasy C12/15, odpowiadającemu normie PN-EN 206-1 klas XO,CL1.0 i S2.

Domieszka opóźniająca wiązania według PN-EN 924-2.

2.5. Podsyпка cementowo – piaskowa

Piasek na podsypkę cementowo-piaskową i do zaprawy cementowo-piaskowej powinien odpowiadać wymaganiom PN-EN 13043:2004.

Cement na podsypkę i do zaprawy cementowo-piaskowej powinien być cementem portlandzkim klasy nie mniejszej niż „32,5”, odpowiadający wymaganiom PN-EN 197-1:2002.

Woda powinna być odmiany „1” i odpowiadać wymaganiom PN-EN 1008:2004.

2.6. Dopuszczalne odchyłki kształtu i wymiaru krawężników

Zapisane są w p. 5.2.3.3 PN-EN 1340 i wynoszą:

Długość : $\pm 1\%$ z dokładnością do mm i max 10 mm.

Inne wymiary z wyjątkiem promienia:

dla powierzchni: $\pm 3\%$ z dokładnością do mm i max 5 mm

dla innych części $\pm 5\%$ z dokładnością do mm i max 10 mm

Różnica pomiędzy wynikami pomiarów tego samego wymiaru krawężnika nie powinna przekraczać 5 mm.

Dla powierzchni płaskich i krawędzi prostych dopuszczalne odchyłki wynoszą:

Długość pomiarowa mm	Dopuszczalna odchyłka płaskości i prostoliniowości mm
300	$\pm 1,5$
400	$\pm 2,0$
500	$\pm 2,5$
800	$\pm 4,0$

2.7. Składowanie

Krawężniki betonowe mogą być przechowywane na składowiskach otwartych, posegregowane według typów, rodzajów, odmian, gatunków i wielkości.

Krawężniki betonowe należy układać z zastosowaniem podkładek i przekładek drewnianych o wymiarach: grubość 2,5 cm, szerokość 5 cm, długość min. 5 cm większa niż szerokość krawężnika.

2.8. Wypełnienie szczelin dylatacyjnych

Zalewa albo kit trwale plastyczny powinny odpowiadać wymaganiom PN-EN 14188-1 lub PN-EN 14188-2.

3. SPRZĘT

3.1. Ogólne wymagania dotyczące sprzętu

Ogólne wymagania dotyczące sprzętu podano w ST D-M-00.00.00 „Wymagania ogólne” pkt 3.

3.2. Sprzęt

Roboty wykonuje się ręcznie przy zastosowaniu:

betoniarek do wytwarzania betonu i zapraw oraz przygotowania podsypki cementowo-piaskowej, wibratorów płytowych, ubijaków ręcznych lub mechanicznych.

4. TRANSPORT

4.1. Ogólne wymagania dotyczące transportu

Ogólne wymagania dotyczące transportu podano w ST D-M-00.00.00 „Wymagania ogólne” pkt 4.

4.2. Transport krawężników

Krawężniki betonowe mogą być przewożone dowolnymi środkami transportowymi.

Krawężniki betonowe układać należy na środkach transportowych w pozycji pionowej z nachyleniem w kierunku jazdy.

Krawężniki powinny być zabezpieczone przed przemieszczeniem się i uszkodzeniami w czasie transportu, a górna warstwa nie powinna wystawać poza ściany środka transportowego więcej niż 1/3 wysokości tej warstwy.

4.3. Transport pozostałych materiałów

Transport cementu powinien się odbywać w warunkach zgodnych z BN-88/6731-08.

Kruszywa można przewozić dowolnym środkiem transportu, w warunkach zabezpieczających je przed zanieczyszczeniem i zmieszaniem z innymi materiałami. Podczas transportu kruszywa powinny być zabezpieczone przed wysypaniem, a kruszywo drobne - przed rozpyleniem.

5. WYKONANIE ROBÓT

5.1. Ogólne zasady wykonania robót

Ogólne zasady wykonania robót podano w OST D-M-00.00.00 „Wymagania ogólne” pkt 5.

5.2. Wykonanie koryta pod ławy

Koryto pod ławy należy wykonywać zgodnie z PN-B-06050.

Wymiary wykopu powinny odpowiadać wymiarom ławy w planie z uwzględnieniem w szerokości dna wykopu ew. konstrukcji szalunku.

Wskaźnik zagęszczenia dna wykonanego koryta pod ławę powinien wynosić co najmniej 0,97 według normalnej metody Proctora.

5.3. Wykonanie betonowej ławy z oporem pod krawężniki

Przed przystąpieniem do wytworzenia betonu na ławę betonową z oporem, Wykonawca jest zobowiązany do przygotowania receptury na beton. Receptura winna być opracowana dla konkretnych składników, zaakceptowanych wcześniej przez Inżyniera.

Receptura zostanie opracowana przez laboratorium w oparciu o PN-EN 206-1. Sporządzona receptura musi uzyskać akceptację Inżyniera.

Czas wytwarzania, transportu, wbudowania i zagęszczenia betonu w temperaturze do + 20° C może wynosić najwyżej 2 godziny. Czas ten można wydłużyć przez domieszki opóźniające wiązanie. W temperaturach powyżej + 20° C należy zastosować domieszki opóźniające wiązanie. W każdym przypadku zagęszczanie należy zakończyć przed początkiem wiązania cementu.

Ława betonowa z oporem wykonana będzie z betonu klasy C12/15, we wcześniej przygotowanym korycie gruntowym lub deskowaniu.

Wykonanie ławy betonowej z oporem polega na rozścieleniu dowiezonego betonu oraz odpowiednim jego zagęszczeniu. Wykonana ława wraz z oporem po zagęszczeniu betonu powinna odpowiadać wymiarami oraz kształtem rysunkowi w „Katalogu Powtarzalnych Elementów Drogowych” i rysunkom w Dokumentacji Projektowej, przy czym należy stosować co 50 m szczeliny dylatacyjne gr. 2cm wypełnione bitumiczną masą zalewą drogową na zimno lub na gorąco. Ława betonowa wymaga jej polewania przez 7 dni z częstotliwością zapewniającą utrzymanie jej w stanie wilgotnym.

5.4. Wykonanie podsypki cementowo - piaskowej

Na wykonanej ławie betonowej należy rozścielić ręcznie podsypkę cementowo - piaskową grubości 5 cm, celem prawidłowego osadzenia krawężnika.

Podsypkę cementowo - kruszywową wykonać należy w proporcji 1: 4 zgodnie z KPED.

5.5. Wbudowanie krawężników betonowych

Roboty związane z wbudowaniem krawężników na ławie betonowej z oporem winny być wykonywane przy temperaturze otoczenia nie niższej niż 5°C. Roboty związane z ustawieniem krawężnika należy wykonać ręcznie.

Przy wbudowywaniu krawężnika należy bezwzględnie przestrzegać wytyczonej trasy przebiegu krawężnika oraz usytuowania wysokościowego, zgodnego z Dokumentacją Techniczną. Dopuszczalne odstępstwa od Dokumentacji Projektowej, to ± 1 cm w niwelecie krawężnika i ± 5 cm w usytuowaniu poziomym. Odcinki przejściowe zmiany wysokości krawężników winny być o długości 200m.

5.6. Wypełnienie spoin między krawężnikami

Grubość spoin krawężników nie powinna przekraczać 1cm. Spoiny między krawężnikami po oczyszczeniu należy wypełnić zaprawą cementowo-piaskową 1:2. Spoiny krawężników przed zalaniem zaprawą należy oczyścić i zmyć wodą.

Dla zabezpieczenia przed wpływami temperatury krawężniki ustawione na podsypce cementowo-piaskowej i o spoinach zalanych zaprawą należy zalewać co 50 m bitumiczną masą zalewową nad szczeliną dylatacyjną ławy.

6. KONTROLA JAKOŚCI ROBÓT

6.1. Ogólne zasady kontroli jakości robót

Ogólne zasady kontroli jakości robót podano w ST D-M-00.00.00 „Wymagania ogólne” pkt 6.

6.2. Badania przed przystąpieniem do robót

6.2.1. Badania krawężników

Wykonawca jest odpowiedzialny za jakość wyrobów budowlanych przeznaczonych do wbudowania. Badanie krawężnika na etapie akceptacji wyrobu budowlanego do robót wykonuje laboratorium akceptowane przez Inżyniera.

Wykonawca jest zobowiązany dostarczyć do laboratorium wybrane losowo przy udziale Inżyniera, 3 sztuki krawężnika dla przeprowadzenia następujących badań:

- odporność na zamrażanie /rozmarzanie z udziałem soli odładzających,
- wytrzymałość na zginanie
- odporności na ścieranie

Powyższe badania zostaną wykonane na koszt Wykonawcy.

6.2.2. Badania pozostałych materiałów

Badania pozostałych materiałów stosowanych przy ustawianiu krawężników betonowych powinny obejmować wszystkie właściwości, określone w normach podanych dla odpowiednich materiałów w pkt 2.

6.3. Kontrole i badania w trakcie wykonywania robót

6.3.1. Badania betonu na ławę

Wykonawca dostarczy wyniki badania wytrzymałości betonu ław na ściskanie (1 seria 3 próbek na 500 m wykonywanej ławy betonowej).

6.3.2. Kontrola ustawienia krawężnika

Polega ona na sprawdzeniu zgodności wbudowanego krawężnika z Dokumentacją Projektową. Tolerancje podano w punkcie 5.2.7.

Wykonać zgodnie z BN-64/8845-02 „Krawężniki uliczne. Warunki techniczne wstawienia i odbioru”.

6.3.3. Sprawdzenie ław

Przy wykonywaniu ław badaniu podlegają:

Zgodność profilu podłużnego górnej powierzchni ław z dokumentacją projektową.

Profil podłużny górnej powierzchni ławy powinien być zgodny z projektowaną niweletą. Dopuszczalne odchylenia mogą wynosić ± 1 cm.

Wymiary ław.

Wymiary ław należy sprawdzić w dwóch dowolnie wybranych punktach na każde 100 m ławy. Tolerancje wymiarów wynoszą:

- dla wysokości + 10% wysokości projektowanej,
- dla szerokości + 10% szerokości projektowanej.

Równość górnej powierzchni ław.

Przebudowa drogi wojewódzkiej nr 296 na odcinku Kożuchów - Żagań w m. Stypułów
A - odcinek drogi od km 3+170,00 do km 4+465,61 oraz od 4+545,49 do km 5+700,00.
B - odcinek drogi od km 9+950,00 do km 10+500,00.
C - likwidacja przejazdu kolejowego od km 4+465,61 do km 4+545,49.

Równość górnej powierzchni ławy sprawdza się przez przyłożenie w dwóch punktach, na każde 100 m ławy, trzymetrowej łaty.

Prześwit pomiędzy górną powierzchnią ławy i przyłożoną łatą nie może przekraczać 1 cm.

6.3.4. Sprawdzenie ustawienia krawężników

Przy ustawianiu krawężników należy sprawdzać:

-dopuszczalne odchylenia linii krawężników w planie od linii projektowanej, które wynosi ± 5 cm,

-dopuszczalne odchylenie (mierzone co 100m) niwelety górnej płaszczyzny krawężnika od niwelety projektowanej, które wynosi ± 1 cm,

-równość górnej powierzchni krawężników, sprawdzane przez przyłożenie w dwóch punktach na każde 100 m krawężnika, trzymetrowej łaty, przy czym prześwit pomiędzy górną powierzchnią krawężnika i przyłożoną łatą nie może przekraczać 1 cm,

-dokładność wypełnienia spoin bada się co 10 metrów. Spoiny muszą być wypełnione całkowicie na pełną głębokość.

7. OBMIAR ROBÓT

7.1. Ogólne zasady obmiaru robót

Ogólne zasady obmiaru robót podano w ST D-M-00.00.00 „Wymagania ogólne” pkt 7.

7.2. Jednostka obmiarowa

Jednostką obmiarową jest m (metr) ustawionego krawężnika betonowego na ławie betonowej z betonu C12/15.

8. ODBIÓR ROBÓT

8.1. Ogólne zasady odbioru robót

Ogólne zasady odbioru robót podano w ST D-M-00.00.00 „Wymagania ogólne” pkt 8.

Roboty uznaje się za wykonane zgodnie z dokumentacją projektową, ST i wymaganiami Inżyniera, jeżeli wszystkie pomiary i badania z zachowaniem tolerancji wg pkt 6 dały wyniki pozytywne.

8.2. Odbiór robót zanikających i ulegających zakryciu

Odbiorowi robót zanikających i ulegających zakryciu podlegają:

- wykonanie koryta pod ławę,
- wykonanie ławy,
- wykonanie podsypki.

9. PODSTAWA PŁATNOŚCI

9.1. Ogólne ustalenia dotyczące podstawy płatności

Ogólne ustalenia dotyczące podstawy płatności podano w ST D-M-00.00.00 „Wymagania ogólne” pkt 9.

Płatność za 1 metr wbudowanego krawężnika na podstawie obmiaru, atestów producenta krawężników i oceny jakości wykonanych robót oraz wbudowanych materiałów

9.2. Cena jednostki obmiarowej

Cena wykonania robót obejmuje:

- prace pomiarowe i roboty przygotowawcze,
- dostarczenie materiałów na miejsce wbudowania,
- wykonanie koryta pod ławę,
- ew. wykonanie szalunku,
- wykonanie ławy,
- wykonanie podsypki,
- ustawienie krawężników na podsypce (piaskowej lub cementowo-piaskowej),
- wypełnienie spoin krawężników zaprawą,

- ew. zalanie spoin masą zalewową,
- zasypanie zewnętrznej ściany krawężnika gruntem i ubicie,
- przeprowadzenie badań i pomiarów wymaganych w specyfikacji technicznej.

10. PRZEPISY ZWIĄZANE

10.1. Normy

PN-EN 13369:2004	Wspólne wymagania dla prefabrykatów betonowych
PN-EN 13369:2005/A1:2008	Wspólne wymagania dla prefabrykatów z betonu
PN-EN 13369:2005/AC:2007	Wspólne wymagania dla prefabrykatów z betonu
PN-EN 13369:2005/AC:2008	Wspólne wymagania dla prefabrykatów z betonu
PN-B-06050	Roboty ziemne budowlane
PN-EN 206-1:2000	Beton. Część 1: Wymagania, właściwości, produkcja i zgodność
PN-EN 13043:2004	Kruszywa do niezwiązanych i hydraulicznie związanych materiałów stosowanych w obiektach budowlanych i budownictwie drogowym
PN-EN 1340:2004	Krawężniki betonowe. Wymagania i metody badań
PN-EN 1340:2004/AC:2007	Krawężniki betonowe. Wymagania i metody badań
PN-EN 1008:2004	Woda zarobowa do betonu. Specyfikacja pobierania próbek, badanie i ocena przydatności wody zarobowej do betonu, w tym wody odzyskanej z procesów produkcji betonu
PN-B-10021	Prefabrykaty budowlane z betonu. Metody pomiaru cech geometrycznych
PN-EN 197-1:2002	Cement. Część 1: Skład, wymagania i kryteria zgodności dotyczące cementu powszechnego użytku
PN-B-06712	Kruszywa mineralne do betonu
PN-B-06714-15:1991	Kruszywa mineralne. Badania. Oznaczanie składu ziarnowego
PN-B-06714-37:1980	Kruszywa mineralne. Badania. Oznaczanie rozpadu krzemianowego
PN-B-06714-39: 1978	Kruszywa mineralne. Badania. Oznaczanie rozpadu żelazawego

10.2. Inne dokumenty

Katalog szczegółów drogowych ulic, placów i parków miejskich, Centrum Techniki Budownictwa Komunalnego, Warszawa 1987

11. ZAŁĄCZNIKI - PRZYKŁADY

ZAŁĄCZNIK 1

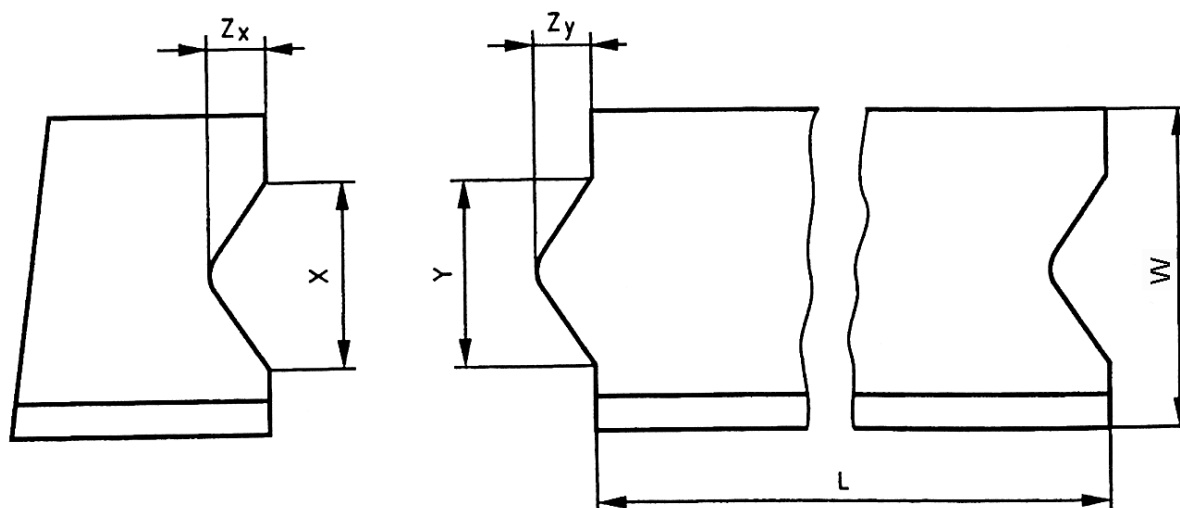
GEOMETRIA KRAWĘŻNIKÓW (wg [5])

1.1 Przykład kształtu krawężnika przeznaczonego do ryglowania

Oznaczenia:

1. $Y \leq X - 3 \text{ mm}$ i $Z_Y \leq Z_X - 3 \text{ mm}$, X minimum: $\geq 1/5 b$ i $\geq 20 \text{ mm}$,
2. X maximum: $\leq 1/3 b$ i $\leq 70 \text{ mm}$,
3. Z_Y maximum: $Y/2$,
4. Tolerancja dla X i Z_X -1, +2 mm,
5. Tolerancja dla Y i Z_Y -2, +1 mm,
6. L – Długość elementu krawężnika,
7. W – Szerokość elementu krawężnika

Przebudowa drogi wojewódzkiej nr 296 na odcinku Kożuchów - Żagań w m. Stypułów
 A - odcinek drogi od km 3+170,00 do km 4+465,61 oraz od 4+545,49 do km 5+700,00.
 B - odcinek drogi od km 9+950,00 do km 10+500,00.
 C - likwidacja przejazdu kolejowego od km 4+465,61 do km 4+545,49.



Oznaczenia:

$Y \leq X - 3 \text{ mm}$ i $Z_Y \leq Z_X - 3 \text{ mm}$, X minimum: $\geq 1/5 b$ i $\geq 20 \text{ mm}$,

X maximum: $\leq 1/3 b$ i $\leq 70 \text{ mm}$,

Z_Y maximum: $Y/2$,

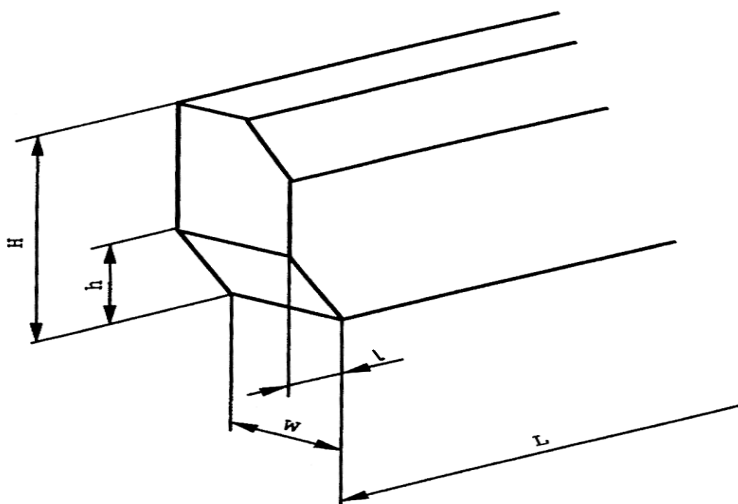
Tolerancja dla X i Z_X -1, +2 mm,

Tolerancja dla Y i Z_Y -2, +1 mm,

L – Długość elementu krawężnika,

W – Szerokość elementu krawężnika

1.2. Przykład wgłębienia lub wcięcia powierzchni czołowej w dolnej części krawężnika



Oznaczenia:

H – Wysokość elementu krawężnika,

h – wysokość wgłębienia lub wcięcia,

W – szerokość elementu krawężnika,

L – długość elementu krawężnika,

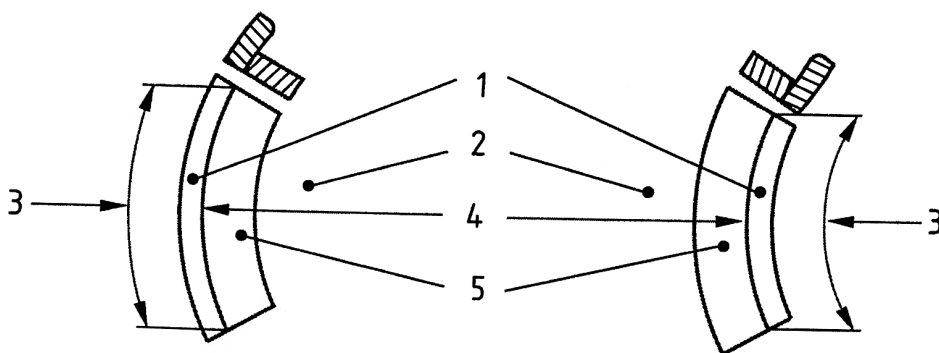
l – długość wgłębienia lub wcięcia

ZAŁĄCZNIK 2

PRZYKŁADY KRAWĘŻNIKÓW ŁUKOWYCH (wg [5])

a) wklęsłego

b) wypukłego



Oznaczenia: 1 – Krawężnik, 2 – Jezdnia, 3 – Długość, 4 – Promień, 5 – Kanał odpływowy

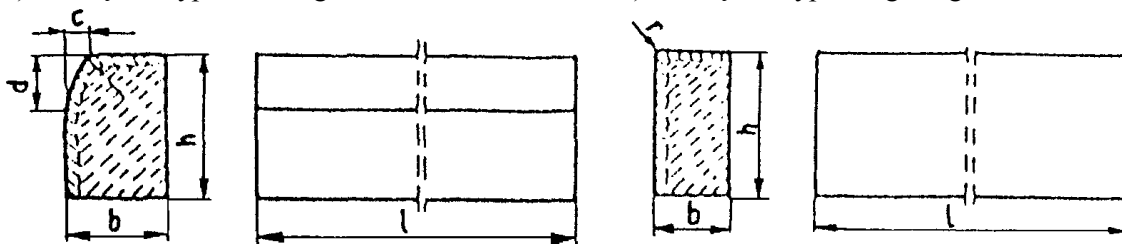
ZALĄCZNIK 3

PRZYKŁADY KRAWĘŻNIKÓW TYPU ULICZNEGO I DROGOWEGO

(wg BN-80/6775-03/04 Prefabrykaty budowlane z betonu. Elementy nawierzchni dróg, ulic, parkingów i torowisk tramwajowych. Krawężniki i obrzeża chodnikowe)

a) Krawężnik typu ulicznego

b) Krawężnik typu drogowego



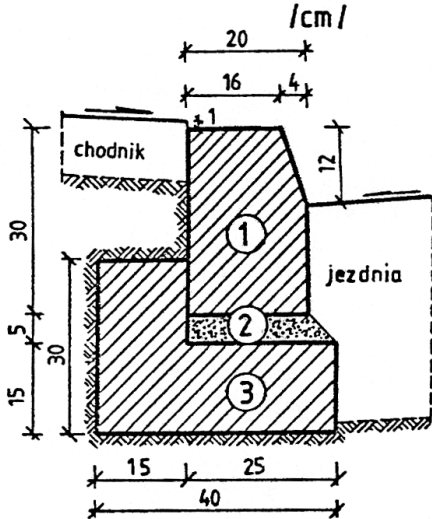
Przykładowe wymiary krawężników

Typ krawężnika	Wymiary krawężników, cm					
	l	b	h	c	d	r
Uliczny	100	20 15	30	min. 3 max. 7	min. 12 max. 15	1,0
Drogowy	100	15 12 10	20 25 25	-	-	1,0

ZALĄCZNIK 4

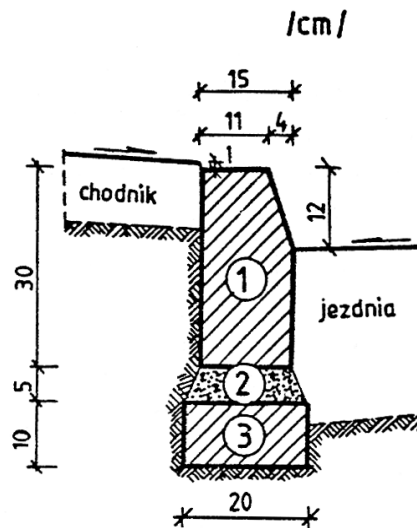
PRZYKŁADY USTAWIENIA KRAWĘŻNIKÓW BETONOWYCH NA ŁAWACH (wg [13])

a) Krawężnik typu ulicznego 20×30 cm na ławie betonowej z oporem



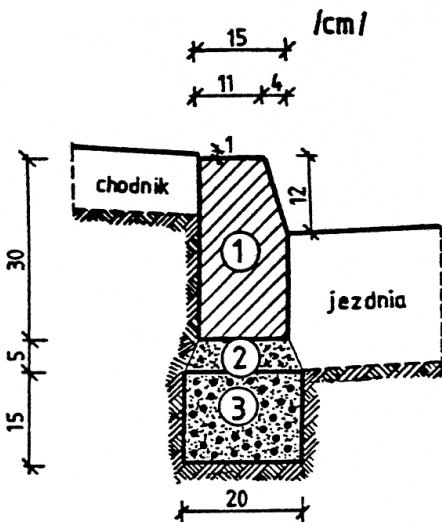
1. krawężnik, typ ciężki $20 \times 30 \times 100$ cm
2. podsypka cem.-piaskowa 1:4
3. ława z betonu B10

b) Krawężnik typu ulicznego 15×30 cm na ławie betonowej zwykłej



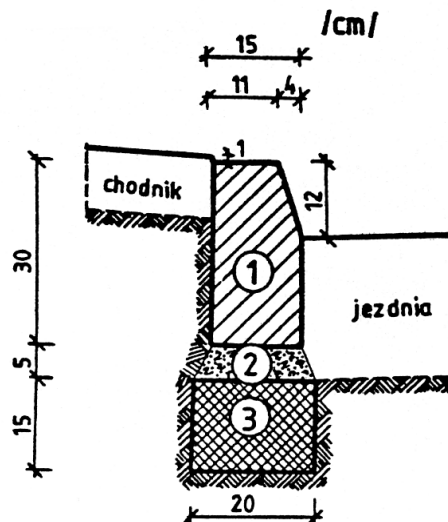
1. krawężnik, typ uliczny $15 \times 30 \times 100$ cm
2. podsypka cem.-piaskowa 1:4
3. ława z betonu B10

c) Krawężnik typu ulicznego 15×30 cm na ławie żwirowej



1. krawężnik, typ uliczny $15 \times 30 \times 100$ cm
2. podsypka piaskowa lub cem.-piaskowa 1:4
3. ława żwirowa

d) Krawężnik typu ulicznego 15×30 cm na ławie tłuczniowej

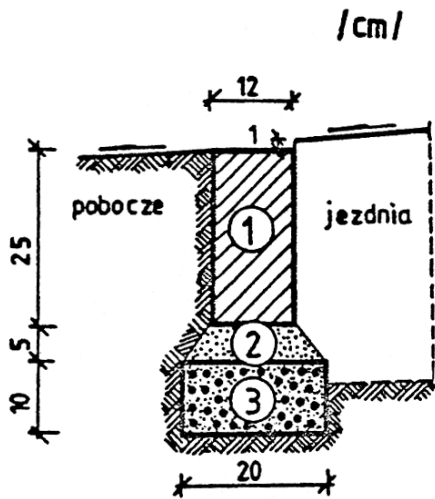


1. krawężnik, typ uliczny $15 \times 30 \times 100$ cm
2. podsypka piaskowa lub cem.-piaskowa 1:4
3. ława tłuczniowa

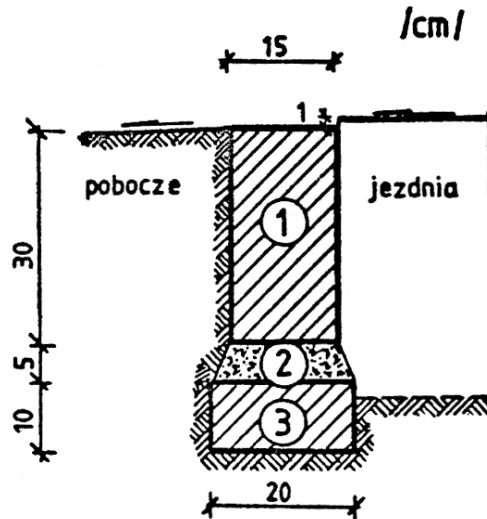
e) Krawężnik typu drogowego 12×25 cm na ławie żwirowej lub tłuczniowej

f) Krawężnik typu drogowego 15×30 cm na ławie betonowej

Przebudowa drogi wojewódzkiej nr 296 na odcinku Koźuchów - Żagań w m. Stypułów
 A - odcinek drogi od km 3+170,00 do km 4+465,61 oraz od 4+545,49 do km 5+700,00.
 B - odcinek drogi od km 9+950,00 do km 10+500,00.
 C - likwidacja przejazdu kolejowego od km 4+465,61 do km 4+545,49.

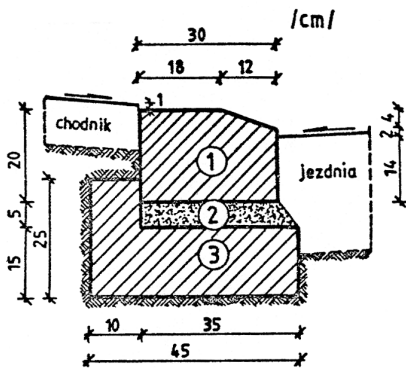


1. krawężnik, typ drogowy 12× 25× 100 cm
2. podsypka z piasku
3. ława żwirowa lub tłuczniowa



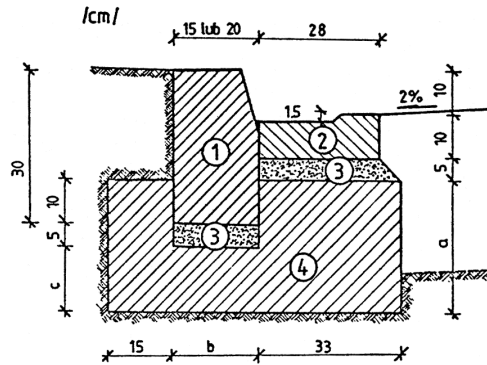
1. krawężnik, typ drogowy 15× 30× 100 cm
2. podsypka cem.-piaskowa 1:4
3. ława z betonu B10

g) Krawężnik typu ulicznego 20 x 30 cm ułożony na płask (np. przy wjeździe na chodnik, do bramy)



1. krawężnik 20× 30× 100 cm
2. podsypka cem.-piaskowa 1:4
3. ława z betonu B10

h) Krawężnik typu ulicznego, ze ściekiem betonowym, na ławie betonowej



WYMIARY UZUPEŁNIAJĄCE (alternatywne)

krawężnik	a	b	c
betonowy 20 × 30	25	20	15
15 × 30	20	15	10

1. krawężnik, typ uliczny 15(20)x30x100 cm
2. ściek betonowy
3. podsypka cem.-piaskowa 1:4
4. ława z betonu B10

*Przebudowa drogi wojewódzkiej nr 296 na odcinku Kożuchów - Żagań w m. Stypułów
A - odcinek drogi od km 3+170,00 do km 4+465,61 oraz od 4+545,49 do km 5+700,00.
B - odcinek drogi od km 9+950,00 do km 10+500,00.
C - likwidacja przejazdu kolejowego od km 4+465,61 do km 4+545,49.*

OGÓLNE SPECYFIKACJE TECHNICZNE

D - 09.00.00

ZIELEŃ DROGOWA

*Przebudowa drogi wojewódzkiej nr 296 na odcinku Koźuchów - Żagań w m. Stypułów
A - odcinek drogi od km 3+170,00 do km 4+465,61 oraz od 4+545,49 do km 5+700,00.
B - odcinek drogi od km 9+950,00 do km 10+500,00.
C - likwidacja przejazdu kolejowego od km 4+465,61 do km 4+545,49.*

**SPECYFIKACJA TECHNICZNA WYKONANIA
I ODBIORU ROBÓT BUDOWLANYCH
D - 09.01.01**

DRZEWA, KRZEWY, TRAWNIKI

1. WSTĘP

1.1. Przedmiot ST

Przedmiotem niniejszej ogólnej specyfikacji technicznej (ST) są wymagania dotyczące wykonania i odbioru robót związanych z założeniem i pielęgnacją zieleni drogowej w ramach zadania: Przebudowa drogi wojewódzkiej nr 296 na odcinku Kożuchów-Żagań w m. Stypułów

A - odcinek drogi od km 3+170,00 do km 4+465,61 oraz od 4+545,49 do km 5+700,00.

B - odcinek drogi od km 9+950,00 do km 10+500,00.

C - likwidacja przejazdu kolejowego od km 4+465,61 do km 4+545,49.

1.2. Zakres stosowania ST

Ogólna specyfikacja techniczna stanowi obowiązującą podstawę opracowania szczegółowej specyfikacji technicznej (SST) stosowanej jako dokument przetargowy i kontraktowy przy zleceniu i realizacji robót na drogach krajowych i wojewódzkich.

Zaleca się wykorzystanie ST przy zleceniu robót na drogach miejskich i gminnych.

1.3. Zakres robót objętych ST

Ustalenia zawarte w niniejszej specyfikacji dotyczą zasad prowadzenia robót związanych z założeniem i pielęgnacją zieleni drogowej i obejmują :

A - odcinek drogi od km 3+170,00 do km 4+465,61 oraz od 4+545,49 do km 5+700,00.

- sadzenie drzew
- sadzenie krzewów

1.4. Określenia podstawowe

1.4.1. Ziemia urodzajna - ziemia posiadająca właściwości zapewniające roślinom prawidłowy rozwój.

1.4.2. Materiał roślinny - sadzonki drzew, krzewów, kwiatów jednorocznych i wieloletnich.

1.4.3. Bryła korzeniowa - uformowana przez szkółkowanie bryła ziemi z przerastającymi ją korzeniami rośliny.

1.4.4. Forma naturalna - forma drzew do zadrzewień zgodna z naturalnymi cechami wzrostu.

1.4.5. Forma pienna - forma drzew i niektórych krzewów sztucznie wytworzona w szkółce z pniami o wysokości od 1,80 do 2,20 m, z wyraźnym nie przyciętym przewodnikiem i uformowaną koroną.

1.4.6. Forma krzewiasta - forma właściwa dla krzewów lub forma drzewa utworzona w szkółce przez niskie przycięcie przewodnika celem uzyskania wielopędowości.

1.4.7. Pozostałe określenia podstawowe są zgodne z obowiązującymi, odpowiednimi polskimi normami i z definicjami podanymi w SST D-M-00.00.00 „Wymagania ogólne” pkt 1.4.

1.5. Ogólne wymagania dotyczące robót

Ogólne wymagania dotyczące robót podano w SST D-M-00.00.00 „Wymagania ogólne” pkt 1.5.

2. MATERIAŁY

2.1. Ogólne wymagania dotyczące materiałów

Ogólne wymagania dotyczące materiałów, ich pozyskiwania i składowania, podano w SST D-M-00.00.00 „Wymagania ogólne” pkt 2.

2.2. Ziemia urodzajna

Ziemia urodzajna, w zależności od miejsca pozyskania, powinna posiadać następujące charakterystyki:

Przebudowa drogi wojewódzkiej nr 296 na odcinku Kożuchów - Żagań w m. Stypułów
A - odcinek drogi od km 3+170,00 do km 4+465,61 oraz od 4+545,49 do km 5+700,00.
B - odcinek drogi od km 9+950,00 do km 10+500,00.
C - likwidacja przejazdu kolejowego od km 4+465,61 do km 4+545,49.

- ziemia rodzima - powinna być zdjęta przed rozpoczęciem robót budowlanych i zmagazynowana w przyzmacach nie przekraczających 2 m wysokości,
- ziemia pozyskana w innym miejscu i dostarczona na plac budowy - nie może być zagruzowana, przerośnięta korzeniami, zasolona lub zanieczyszczona chemicznie.

2.3. Ziemia kompostowa

Do nawożenia gleby mogą być stosowane komposty, powstające w wyniku rozkładu różnych odpadków roślinnych i zwierzęcych (np. torfu, fekaliiów, kory drzewnej, chwastów, plewów), przy kompostowaniu ich na otwartym powietrzu w przyzmacach, w sposób i w warunkach zapewniających utrzymanie wymaganych cech i wskaźników jakości kompostu.

Kompost fekaliowo-torfowy - wyrób uzyskuje się przez kompostowanie torfu z fekaliami i ściekami bytowymi z osadników, z osiedli mieszkaniowych.

Kompost fekalno-torfowy powinien odpowiadać wymaganiom BN-73/0522-01 [5], a torf użyty jako komponent do wyrobu kompostu - PN-G-98011 [1].

Kompost z kory drzewnej - wyrób uzyskuje się przez kompostowanie kory zmieszanej z mocznikiem i osadami z oczyszczalni ścieków pocelulozowych, przez okres około 3-ch miesięcy. Kompost z kory sosnowej może być stosowany jako nawóz organiczny przy przygotowaniu gleby pod zieleń w okresie jesieni, przez zmieszanie kompostu z glebą.

2.4. Materiał roślinny sadzeniowy

2.4.1. Drzewa i krzewy

Dostarczone sadzonki powinny być zgodne z normą PN-R-67023 [3] i PN-R-67022 [2], właściwie oznaczone, tzn. muszą mieć etykiety, na których podana jest nazwa łacińska, forma, wybór, wysokość pnia, numer normy.

Sadzonki drzew i krzewów powinny być prawidłowo uformowane z zachowaniem pokroju charakterystycznego dla gatunku i odmiany oraz posiadać następujące cechy:

- pąk szczytowy przewodnika powinien być wyraźnie uformowany,
- przyrost ostatniego roku powinien wyraźnie i prosto przedłużać przewodnik,
- system korzeniowy powinien być skupiony i prawidłowo rozwinięty, na korzeniach szkieletowych powinny występować liczne korzenie drobne,
- u roślin sadzonych z bryłą korzeniową, np. drzew i krzewów iglastych, bryła korzeniowa powinna być prawidłowo uformowana i nie uszkodzona,
- pędy korony u drzew i krzewów nie powinny być przycięte, chyba że jest to cięcie formujące, np. u form kulistych,
- pędy boczne korony drzewa powinny być równomiernie rozmieszczone,
- przewodnik powinien być praktycznie prosty,
- blizny na przewodniku powinny być dobrze zarośnięte, dopuszcza się 4 niecałkowicie zarośnięte blizny na przewodniku w II wyborze, u form naturalnych drzew.

Wady niedopuszczalne:

- silne uszkodzenia mechaniczne roślin,
- odrosty podkładki poniżej miejsca szczytowania,
- ślady żerowania szkodników,
- oznaki chorobowe,
- zwiędnięcie i pomarszczenie kory na korzeniach i częściach naziemnych,
- martwice i pęknięcia kory,
- uszkodzenie pąka szczytowego przewodnika,
- dwupędowe korony drzew formy piennej,
- uszkodzenie lub przesuszenie bryły korzeniowej,
- złe zrośnięcie odmiany szczepionej z podkładką.

2.4.2. Rośliny kwiatnikowe jednoroczne i dwuletnie

Sadzonki roślin kwiatnikowych powinny być zgodne z BN-76/9125-01 [6]. Dostarczone sadzonki powinny być oznaczone etykietką z nazwą łacińską.

Wymagania ogólne dla roślin kwiatnikowych:

- rośliny powinny być dojrzałe technicznie, tzn. nadające się do wysadzenia, jednolite w całej partii, zdrowe i niezwiędnięte,
- pokrój roślin, barwa kwiatów i liści powinny być charakterystyczne dla gatunku i odmiany,
- bryła korzeniowa powinna być dobrze przerośnięta korzeniami, wilgotna i nieuszkodzona.

Niedopuszczalne wady:

- zwiędnięcie liści i kwiatów,
- uszkodzenie pąków kwiatowych, łodyg, liści i korzeni,
- oznaki chorobowe,
- ślady żerowania szkodników.

Rośliny powinny być dostarczone w skrzynkach lub doniczkach.

Rośliny w postaci rozsady powinny być wyjęte z ziemi na okres możliwie jak najkrótszy, najlepiej bezpośrednio przed sadzeniem.

Do czasu wysadzenia rośliny powinny być ocienione, osłonięte od wiatru i zabezpieczone przed wyschnięciem.

2.5. Nasiona traw

Nasiona traw najczęściej występują w postaci gotowych mieszanek z nasion różnych gatunków.

Gotowa mieszanka traw powinna mieć oznaczony procentowy skład gatunkowy, klasę, numer normy wg której została wyprodukowana, zdolność kiełkowania.

2.6. Nawozy mineralne

Nawozy mineralne powinny być w opakowaniu, z podanym składem chemicznym (zawartość azotu, fosforu, potasu - N.P.). Nawozy należy zabezpieczyć przed zawilgoceniem i zbrzyleniem w czasie transportu i przechowywania.

3. SPRZĘT

3.1. Ogólne wymagania dotyczące sprzętu

Ogólne wymagania dotyczące sprzętu podano w SST D-M-00.00.00 „Wymagania ogólne” pkt 3.

3.2. Sprzęt stosowany do wykonania zieleni drogowej

Wykonawca przystępujący do wykonania zieleni drogowej powinien wykazać się możliwością korzystania z następującego sprzętu:

- glebogryzarek, pługów, kultywatorów, bron do uprawy gleby,
- wału koleczki oraz wału gładkiego do zakładania trawników,
- kosiarki mechanicznej do pielęgnacji trawników,
- sprzętu do pozyskiwania ziemi urodzajnej (np. spycharki gąsiennicowej, koparki),

a ponadto do pielęgnacji zadrzewień:

- pił mechanicznych i ręcznych,
- drabin,
- podnośników hydraulicznych.

4. TRANSPORT

4.1. Ogólne wymagania dotyczące transportu

Ogólne wymagania dotyczące transportu podano w SST D-M-00.00.00 „Wymagania ogólne” pkt 4.

4.2. Transport materiałów do wykonania nasadzeń

Transport materiałów do zieleni drogowej może być dowolny pod warunkiem, że nie uszkodzi, ani też nie pogorszy jakości transportowanych materiałów.

W czasie transportu drzewa i krzewy muszą być zabezpieczone przed uszkodzeniem bryły korzeniowej lub korzeni i pędów. Rośliny z bryłą korzeniową muszą mieć opakowane bryły korzeniowe lub być w pojemnikach.

Drzewa i krzewy mogą być przewożone wszystkimi środkami transportowymi. W czasie transportu należy zabezpieczyć je przed wyschnięciem i przemarznięciem. Drzewa i krzewy po dostarczeniu na miejsce przeznaczenia powinny być natychmiast sadzone. Jeśli jest to niemożliwe, należy je zadołować w miejscu ocienionym i nieprzewiewnym, a w razie suszy podlewać.

4.3. Transport roślin kwiatnikowych

Rośliny przygotowane do wysyłki po wyjęciu z ziemi należy przechowywać w miejscach osłoniętych i zacienionych. W przypadku niewysyłania roślin w ciągu kilku godzin od wyjęcia z ziemi, należy je spryskać wodą (pędy roślin pakowanych nie powinny być jednak mokre, aby uniknąć zaparzenia).

Rośliny należy przewozić w warunkach zabezpieczających je przed wstrząsami, uszkodzeniami i wyschnięciem. Przy przesyłaniu na dalsze odległości, rośliny należy przewozić szybkimi środkami transportowymi, zakrytymi.

W okresie wysokich temperatur przewóz powinien być w miarę możliwości dokonywany nocą.

5. WYKONANIE ROBÓT

5.1. Ogólne zasady wykonania robót

Ogólne zasady wykonania robót podano w SST D-M-00.00.00 „Wymagania ogólne” pkt 5.

5.2. Trawniki

5.2.1. Wymagania dotyczące wykonania trawników

Wymagania dotyczące wykonania robót związanych z trawnikami są następujące:

- teren pod trawniki musi być oczyszczony z gruzu i zanieczyszczeń,
- przy wymianie gruntu rodzimego na ziemię urodzajną teren powinien być obniżony w stosunku do gazonów lub krawężników o ok. 15 cm - jest to miejsce na ziemię urodzajną (ok. 10 cm) i kompost (ok. 2 do 3 cm),
- przy zakładaniu trawników na gruncie rodzimym krawężnik powinien znajdować się 2 do 3 cm nad terenem,
- teren powinien być wyrównany i splantowany,
- ziemia urodzajna powinna być rozścielona równą warstwą i wymieszana z kompostem, nawozami mineralnymi oraz starannie wyrównana,
- przed siewem nasion trawy ziemię należy wałować wałem gładkim, a potem wałem - kolczatką lub zagrabieć,
- siew powinien być dokonany w dni bezwietrzne,
- okres siania - najlepszy okres wiosenny, najpóźniej do połowy września,
- na terenie płaskim nasiona traw wysiewane są w ilości od 1 do 4 kg na 100 m², chyba że SST przewiduje inaczej,
- na skarpach nasiona traw wysiewane są w ilości 4 kg na 100 m², chyba że SST przewiduje inaczej,
- przykrycie nasion - przez przemieszanie z ziemią grabiami lub wałem kolczatką,
- po wysiewie nasion ziemia powinna być wałowana lekkim wałem w celu ostatecznego wyrównania i stworzenia dobrych warunków dla podsiąkania wody. Jeżeli przykrycie nasion nastąpiło przez wałowanie kolczatką, można już nie stosować wału gładkiego,
- mieszanka nasion trawnikowych może być gotowa lub wykonana wg składu podanego w SST.

5.2.2. Pielęgnacja trawników - wynosi 60 miesięcy lub okres deklarowany w ofercie przez Wykonawcę,

Najważniejszym zabiegiem w pielęgnacji trawników jest koszenie:

- pierwsze koszenie powinno być przeprowadzone, gdy trawa osiągnie wysokość około 10 cm,
- następne koszenia powinny się odbywać w takich odstępach czasu, aby wysokość trawy przed kolejnym koszeniem nie przekraczała wysokości 10 do 12 cm,
- ostatnie, przedzimowe koszenie trawników powinno być wykonane z 1-miesięcznym wyprzedzeniem spodziewanego nastania mrozów (dla warunków klimatycznych Polski można przyjąć pierwszą połowę października),
- koszenia trawników w całym okresie pielęgnacji powinny się odbywać często i w regularnych odstępach czasu, przy czym częstość koszenia i wysokość cięcia, należy uzależniać od gatunku wysianej trawy, lecz nie mniej niż 2 razy w ciągu roku.
- chwasty trwałe w pierwszym okresie należy usuwać ręcznie; środki chwastobójcze o selektywnym działaniu należy stosować z dużą ostrożnością i dopiero po okresie 6 miesięcy od założenia trawnika.

Trawniki wymagają nawożenia mineralnego - około 3 kg NPK na 1 ar w ciągu roku. Mieszanki nawozów należy przygotowywać tak, aby trawom zapewnić składniki wymagane w poszczególnych porach roku:

- wiosną, trawnik wymaga mieszanki z przewagą azotu,
- od połowy lata należy ograniczyć azot, zwiększając dawki potasu i fosforu,
- ostatnie nawożenie nie powinno zawierać azotu, lecz tylko fosfor i potas.

5.3. Drzewa i krzewy

5.3.1. Wymagania dotyczące sadzenia drzew i krzewów

Wymagania dotyczące sadzenia drzew i krzewów są następujące:

- pora sadzenia - jesień lub wiosna,
- miejsce sadzenia - powinno być wyznaczone w terenie, zgodnie z dokumentacją projektową,
- dołki pod drzewa i krzewy powinny mieć wielkość wskazaną w dokumentacji projektowej i zaprawione ziemią urodzajną,
- roślina w miejscu sadzenia powinna znaleźć się do 5 cm głębiej jak rosła w szkółce. Zbyt głębokie lub płytkie sadzenie utrudnia prawidłowy rozwój rośliny,
- korzenie złamane i uszkodzone należy przed sadzeniem przyciąć,
- przy sadzeniu drzew formy piennej należy przed sadzeniem wbić w dno dołu drewniany palik,
- korzenie roślin zasypywać sypką ziemią, a następnie prawidłowo ubić, uformować miskę i podlać,
- drzewa formy piennej należy przywiązać do palika tuż pod koroną,
- wysokość palika wbitego w grunt powinna być równa wysokości pnia posadzonego drzewa,
- palik powinien być umieszczony od strony najczęściej wiejących wiatrów.

5.3.2. Pielęgnacja po posadzeniu - wynosi 60 miesięcy lub okres deklarowany w ofercie przez Wykonawcę,

Pielęgnacja w okresie gwarancyjnym polega na:

- podlewaniu,
- odchwaszczaniu,
- nawożeniu,
- usuwaniu odrostów korzeniowych,
- poprawianiu misek,
- okopczykowaniu drzew i krzewów jesienią,
- rozgarnięciu kopczyków wiosną i uformowaniu misek,
- wymianie uschniętych i uszkodzonych drzew i krzewów,
- wymianie zniszczonych palików i wiązań,
- zabezpieczenie roślin na okres zimowy,
- zabezpieczenie nasadzeń przed zwierzyną,
- przycięciu złamanych, chorych lub krzyżujących się gałęzi (cięcia pielęgnacyjne i formujące).

5.3.3. Pielęgnacja istniejących (starszych) drzew i krzewów

Najczęściej stosowanym zabiegiem w pielęgnacji drzew i krzewów jest cięcie, które powinno uwzględniać cechy poszczególnych gatunków roślin, a mianowicie:

- sposób wzrostu,
- rozgałęzienie i zagęszczenie gałęzi,
- konstrukcję korony.

Projektując cięcia zmierzające do usunięcia znacznej części gałęzi lub konarów, należy unikać ich jako jednorazowego zabiegu. Cięcia takie lepiej przeprowadzić stopniowo, przez 2 do 3 lat.

W zależności od określonego celu, stosuje się następujące rodzaje cięcia:

- a) cięcia drzew dla zapewnienia bezpieczeństwa pojazdów, przechodniów lub mieszkańców, drzew rosnących na koronie dróg i ulic oraz w pobliżu budynków mieszkalnych. Dla uniknięcia kolizji z pojazdami usuwa się gałęzie zwisające poniżej 4,50 m nad jezdnię dróg i poniżej 2,20 m nad chodnikami;
- b) cięcia krzewów lub gałęzi drzew ograniczających widoczność na skrzyżowaniach dróg;
- c) cięcia drzew i krzewów przesadzonych dla doprowadzenia do równowagi między zmniejszonym systemem korzeniowym a koroną, co może mieć również miejsce przy naruszeniu systemu korzeniowego w trakcie prowadzenia robót ziemnych. Usuwa się wtedy - w zależności od stopnia zmniejszenia systemu korzeniowego od 20 do 50% gałęzi;
- d) cięcia odmładzające krzewów, których gałęzie wykazują małą żywotność, powodują niepożądane zagęszczenie, zbyt duże rozmiary krzewu. Zabieg odmładzania można przeprowadzać na krzewach rosnących w warunkach normalnego oświetlenia, z odpowiednim nawożeniem i podlewaniem;
- e) cięcia sanitarne, zapobiegające rozprzestrzenianiu czynnika chorobotwórczego, poprzez usuwanie gałęzi porażonych przez chorobę lub martwych;
- f) cięcia żywoplotów powinny być intensywne od pierwszych lat po posadzeniu. Cięcia po posadzeniu powinno być możliwie krótkie i wykonywane na każdym krzewie osobno, dopiero w następnych latach po uzyskaniu zagęszczenia pędów, cięcia dokonuje się w określonej płaszczyźnie. Najczęściej stosowane są płaskie cięcia górnej powierzchni żywoplotu.

5.3.4. Przesadzanie drzew starszych

Konieczność przesadzania drzew starszych (istniejących) wynika najczęściej tam, gdzie prowadzone są roboty modernizacyjne dróg i ulic.

Warunki przesadzania drzew starszych powinny być określone w SST i uwzględniać:

- gatunek drzewa,
- wiek i rozmiary drzewa,
- przewidywaną masę drzewa i ziemi tworzącej bryłę korzeniową,
- warunki transportu przesadzanych drzew,
- warunki pielęgnacji po przesadzeniu.

Przesadzanie drzew starszych powinno się zlecać wykwalifikowanej firmie.

5.3.5. Pielęgnacja drzew starszych po przesadzeniu

Pielęgnacja polega na następujących zabiegach:

- uzupełnieniu strat wody przez staranne podlewanie, nie dopuszczając jednak do nadmiernego nawilgoceń, zwłaszcza na glebach ciężkich (grunty spoiste). Nie stosuje się podlewania w czasie chłodnej i wilgotnej pogody,
- ograniczeniu strat wody przez duże drzewa w czasie nagrzewania się pnia i konarów oraz działania wiatrów, poprzez stosowanie owijania pni i konarów (np. papierem lub tkaninami) lub spryskiwania kory pnia i konarów emulsjami (np. emulsje parafinowe, lateksowe),
- układaniu ściółki wokół świeżo przesadzonego drzewa,
- usuwaniu chwastów.

5.3.6. Zabezpieczenie drzew podczas budowy

W czasie trwania budowy lub przebudowy dróg, ulic, placów, parkingów itp. w sąsiedztwie istniejących drzew, następuje pogorszenie warunków glebowych, co niekorzystnie wpływa na wzrost i rozwój tych drzew.

Jeżeli istniejące drzewa nie będą wycinane lub przesadzone, to w SST powinny być określone warunki zabezpieczenia drzew na czas trwania budowy oraz po wykonaniu tych robót.

5.4. Kwietniki

Wymagania dotyczące założenia i pielęgnacji kwietników są następujące:

- gleba przed założeniem kwietników powinna być starannie uprawiona. Jeżeli gleba rodzima jest jałowa i uboga, należy ją wymienić na glebę urodzajną na głębokość od 10 do 25 cm, w zależności od rodzaju sadzonych kwiatów,
- ilość roślin, rozstawa ich sadzenia powinna być wskazana w dokumentacji projektowej,
- po posadzeniu roślin ziemia musi być wyrównana, rośliny podlane na głębokość sadzenia,
- pielęgnacja polega na usuwaniu chwastów, podlewaniu, nawożeniu, usuwaniu przekwitłych kwiatów.

6. KONTROLA JAKOŚCI ROBÓT

6.1. Ogólne zasady kontroli jakości robót

Ogólne zasady kontroli jakości robót podano w SST D-M-00.00.00 „Wymagania ogólne” pkt 6.

6.2. Trawniki

Kontrola w czasie wykonywania trawników polega na sprawdzeniu:

- oczyszczenia terenu z gruzu i zanieczyszczeń,
- określenia ilości zanieczyszczeń (w m³),
- pomiaru odległości wywozu zanieczyszczeń na zwalnię,
- wymiany gleby jałowej na ziemię urodzajną z kontrolą grubości warstwy rozścielonej ziemi,
- ilości rozrzuconego kompostu,
- prawidłowego uwałowania terenu,
- zgodności składu gotowej mieszanki traw z ustaleniami dokumentacji projektowej,
- gęstości zasiewu nasion,
- prawidłowej częstotliwości koszenia trawników i ich odchwaszczania,
- okresów podlewania, zwłaszcza podczas suszy,
- dosiewania płaszczyzn trawników o zbyt małej gęstości wykiełkowanych ździebeł trawy.

Kontrola robót przy odbiorze trawników dotyczy:

- prawidłowej gęstości trawy (trawniki bez tzw. „łysin”),
- obecności gatunków niewysiewanych oraz chwastów.

6.3. Drzewa i krzewy

Kontrola robót w zakresie sadzenia i pielęgnacji drzew i krzewów polega na sprawdzeniu:

- wielkości dołków pod drzewka i krzewy,
- zaprawienia dołków ziemią urodzajną,
- zgodności realizacji obsadzenia z dokumentacją projektową w zakresie miejsc sadzenia, gatunków i odmian, odległości sadzonych roślin,
- materiału roślinnego w zakresie wymagań jakościowych systemu korzeniowego, pokroju, wieku, zgodności z normami: PN-R-67022 [2] i PN-R-67023 [3],
- opakowania, przechowywania i transportu materiału roślinnego,
- prawidłowości osadzenia pali drewnianych przy drzewach formy piennej i przymocowania do nich drzew,
- odpowiednich terminów sadzenia,
- wykonania prawidłowych misek przy drzewach po posadzeniu i podlaniu,
- wymiany chorych, uszkodzonych, suchych i zdeformowanych drzew i krzewów,

- zasilania nawozami mineralnymi.
Kontrola robót przy odbiorze posadzonych drzew i krzewów dotyczy:
- zgodności realizacji obsadzenia z dokumentacją projektową,
- zgodności posadzonych gatunków i odmian oraz ilości drzew i krzewów z dokumentacją projektową,
- wykonania misek przy drzewach i krzewach, jeśli odbiór jest na wiosnę lub wykonaniu kopczyków, jeżeli odbiór jest na jesieni,
- prawidłowości osadzenia palików do drzew i przywiązania do nich pni drzew (paliki prosto i mocno osadzone, mocowanie nie naruszone),
- jakości posadzonego materiału.
- **zabezpieczenia nasadzeń przed zwierzyną,**

6.4. Kwietniki

Kontrola robót w zakresie wykonywania kwietników polega na sprawdzeniu:

- zgodności założenia rabat kwiatowych z dokumentacją projektową pod względem wymiarów rabaty, rozmieszczenia poszczególnych gatunków i odmian, odległości sadzenia,
- jakości sadzonego materiału roślinnego (bez uszkodzeń fizjologicznych i mechanicznych, z zachowaniem jednolitości pokroju, zabarwienia i stopnia rozwoju),
- przygotowania ziemi pod rabaty kwiatowe, tzn. grubości warstwy ziemi urodzajnej, ilości kompostu,
- prawidłowości zabiegów pielęgnacyjnych (podlewania, odchwaszczania, nawożenia, przycinania przekwitłych i uschniętych kwiatostanów, wymiany uschniętych roślin).

Kontrola robót przy odbiorze wykonanych kwietników polega na:

- zgodności wykonanych kwietników z dokumentacją projektową, pod względem rozmieszczenia kwietników, gatunków i odmian posadzonych roślin,
- jakości posadzonych roślin (jednolitości barw, pokroju, stopnia rozwoju),
- przy odbiorze jesienią kwietników z roślin wieloletnich należy sprawdzić zabezpieczenie na okres zimy.

6.5. Okres gwarancji zieleni

Okres gwarancji zieleni obejmuje 60 miesięcy lub deklarowany w ofercie przez Wykonawcę.

Wykonawca w okresie gwarancji jest zobowiązany do prowadzenia zabiegów konserwacyjnych na wszystkich elementach zieleni przydrożnej wykonanej i/lub nasadzonej w ramach zrealizowanego zadania, zgodnie z wymogami określonymi i przyjętymi w Warunkach Wykonania i Odbioru Robót Budowlanych.

W okresie gwarancji Wykonawca gwarantuje, że zieleń właściwie ukształtuje się i ukorzeni oraz zapewni właściwą vegetację (kondycję).

Kontrola jakości humusowania i obsiania skarp, rowów i terenów płaskich.

Po okresie gwarancji łączna powierzchnia nieporośniętych miejsc powinna być większa niż 2% wszystkich obsianych powierzchni, a maksymalny wymiar pojedynczych nie zatrawionych miejsc nie powinien przekraczać 0.2 m². Nie dopuszcza się na zarośniętej powierzchni występowania jakichkolwiek wyżłobień erozyjnych ani lokalnych zsuwów.

7. OBMIAR ROBÓT

7.1. Ogólne zasady obmiaru robót

Ogólne zasady obmiaru robót podano w SST D-M-00.00.00 „Wymagania ogólne” pkt 7.

7.2. Jednostka obmiarowa

Jednostką obmiarową jest:

- **1 m²** wykonania: trawników i kwietników z roślin jednorocznych, dwuletnich i wieloletnich (oprócz roślin cebulkowych i róż),
- **1 szt.** wykonania posadzenia drzewa lub krzewu oraz roślin cebulkowych i róż na kwietnikach.

8. ODBIÓR ROBÓT

Ogólne zasady odbioru robót podano w SST D-M-00.00.00 „Wymagania ogólne” pkt 8.

Przebudowa drogi wojewódzkiej nr 296 na odcinku Kożuchów - Żagań w m. Stypułów
A - odcinek drogi od km 3+170,00 do km 4+465,61 oraz od 4+545,49 do km 5+700,00.
B - odcinek drogi od km 9+950,00 do km 10+500,00.
C - likwidacja przejazdu kolejowego od km 4+465,61 do km 4+545,49.

Roboty uznaje się za wykonane zgodnie z dokumentacją projektową, SST i wymaganiami Inżyniera, jeżeli wszystkie pomiary i badania z zachowaniem tolerancji wg pkt 6 dały wyniki pozytywne.

8.1. Trawniki

Odbiór ostateczny robót powinien być wykonany dopiero po upływie okresu gwarancyjnego wykonania wszystkich robót budowlanych.

8.2. Drzewa i krzewy

Odbiór ostateczny robót może być wykonany dopiero po upływie 3 lat id terminu wykonania robót.

Drzewa lub krzewy muszą zachować żywotność przez okres minimum 3 lat, a prawidłowość wykonania nasadzeń musi być potwierdzona przez organ wydający zgodę na ich usunięcie (zgodnie z Dz.U. z 2004 r. Nr 92 poz. 880 – ustawa o ochronie przyrody).

9. PODSTAWA PŁATNOŚCI

9.1. Ogólne ustalenia dotyczące podstawy płatności

Ogólne ustalenia dotyczące podstawy płatności podano w SST D-M-00.00.00 „Wymagania ogólne” pkt 9.

9.2. Cena jednostki obmiarowej

Cena wykonania 1 m² trawnika obejmuje:

- roboty przygotowawcze: oczyszczenie terenu, dowóz ziemi urodzajnej, rozścielenie ziemi urodzajnej, rozrzucenie kompostu,
- zakładanie trawników,
- pielęgnację trawników: podlewanie, koszenie, nawożenie, odchwaszczanie.

Cena wykonania 1 m² kwietnika obejmuje:

- przygotowanie podłoża (wymiana gleby, dodanie kompostu),
- dostarczenie i zasadzenie materiału roślinnego zgodnie z dokumentacją projektową,
- zasadzenie materiału roślinnego,
- wymulczowanie kora
- pielęgnację: podlewanie, odchwaszczanie, nawożenie, zabezpieczenie na okres zimy.

Cena posadzenia 1 sztuki drzewa lub krzewu obejmuje:

- roboty przygotowawcze: wyznaczenie miejsc sadzenia, wykopanie i zaprawienie dołków,
- zabezpieczenie nasadzeń przed zwierzyną ,
- dostarczenie materiału roślinnego,
- **zabezpieczenie nasadzeń przed zwierzyną,**
- pielęgnację posadzonych drzew i krzewów: podlewanie, odchwaszczanie, nawożenie.

Oraz wszelkie roboty ujęte w pkt. 1.3. powyższej specyfikacji

10. PRZEPISY ZWIĄZANE

1. PN-G-98011 Torf rolniczy
2. PN-R-67022 Materiał szkółkarski. Ozdobne drzewa i krzewy iglaste
3. PN-R-67023 Materiał szkółkarski. Ozdobne drzewa i krzewy liściaste
4. PN-R-67030 Cebule, bulwy, kłącza i korzenie bulwiaste roślin ozdobnych
5. BN-73/0522-01 Kompost fekaliowo-torfowy
6. BN-76/9125-01 Rośliny kwietnikowe jednoroczne i dwuletnie.

*Przebudowa drogi wojewódzkiej nr 296 na odcinku Kożuchów - Żagań w m. Stypułów
A - odcinek drogi od km 3+170,00 do km 4+465,61 oraz od 4+545,49 do km 5+700,00.
B - odcinek drogi od km 9+950,00 do km 10+500,00.
C - likwidacja przejazdu kolejowego od km 4+465,61 do km 4+545,49.*

OGÓLNE SPECYFIKACJE TECHNICZNE D-10.00.00

INNE ROBOT

*Przebudowa drogi wojewódzkiej nr 296 na odcinku Kożuchów - Żagań w m. Stypułów
A - odcinek drogi od km 3+170,00 do km 4+465,61 oraz od 4+545,49 do km 5+700,00.
B - odcinek drogi od km 9+950,00 do km 10+500,00.
C - likwidacja przejazdu kolejowego od km 4+465,61 do km 4+545,49.*

SPECYFIKACJA TECHNICZNA WYKONANIA I ODBIORU ROBÓT BUDOWLANYCH

D-10.07.01.

ZJAZDY DO GOSPODARSTW I NA DROGI BOCZNE

1. WSTĘP

1.1. Przedmiot ST

Przedmiotem niniejszej Specyfikacji Technicznej (ST) są wymagania ogólne dotyczące wykonania i odbioru zjazdów w związku z przebudową drogi w ramach zadania: Przebudowa drogi wojewódzkiej nr 296 na odcinku Kozuchów-Żagań w m. Stypułów

A - odcinek drogi od km 3+170,00 do km 4+465,61 oraz od 4+545,49 do km 5+700,00.

B - odcinek drogi od km 9+950,00 do km 10+500,00.

C - likwidacja przejazdu kolejowego od km 4+465,61 do km 4+545,49.

1.2. Zakres stosowania ST

Specyfikacja Techniczna (ST) jest stosowana jako dokument przetargowy i kontraktowy przy zleceniu i realizacji robót wymienionych w p.1.1.

1.3. Zakres robót objętych ST

Zakres robót objęty ST dotyczące wykonania i odbioru zjazdów obejmuje:

**A - odcinek drogi od km 3+170,00 do km 4+465,61 oraz od 4+545,49 do km 5+700,00. **

- wykonanie zjazdów - z mieszanki AC 11S grub. 3 cm, na warstwie wiążącej z betonu asfaltowego grub.6 cm, podbudowie z kruszywa łamanego stabilizowanego mechanicznie grub. 15 cm, warstwie wzmacniającej z gruntu stabilizowanego mechanicznie Rm 2,5 MPa o grub.

- wykonanie zjazdów - z mieszanki AC 11S grub. 3 cm, na warstwie wiążącej z betonu asfaltowego grub.6 cm, podbudowie z kruszywa łamanego stabilizowanego mechanicznie grub. 15 cm

B - odcinek drogi od km 9+950,00 do km 10+500,00.

- wykonanie zjazdów - z mieszanki AC11S grub. 4 cm, na warstwie wiążącej z betonu asfaltowego grub.3 cm, podbudowie z kruszywa łamanego stabilizowanego mechanicznie grub. 20 cm, warstwie wzmacniającej z gruntu stabilizowanego mechanicznie Rm 2,5 MPa o grub. 15 cm

1.4. Określenia podstawowe

1.4.1. **Zjazd** – urządzone miejsce dostępu do drogi, którego lokalizacja wynika z potrzeb obsługi przyległego terenu i jest uzgodniona z zarządem drogi. W zależności od pełnione funkcji, rozróżnia się dwa typy zjazdów: publiczne i indywidualne.

1.4.2. **Zjazd publiczny** – urządzone miejsce dostępu do drogi z drogi bocznej lub obiektu, w którym jest prowadzona działalność gospodarcza. Zjazd publiczny zapewnia dostęp z/do parkingu, stacji paliw, obiektów gastronomicznych, obiektów przemysłowych lub innych obiektów ogólnodostępnych.

1.4.3. **Zjazd indywidualny (do gospodarstw)** - miejsce dostępu do drogi z obiektu, który jest użytkowany indywidualnie. Zjazd indywidualny zapewnia dostęp do pojedynczych posesji, zabudowań gospodarczych, na pole lub do innych obiektów użytkowanych indywidualnie.

Pozostałe określenia są zgodne z obowiązującymi odpowiednimi polskimi normami i definicjami podanymi w ST D-00.00.00 "Wymagania ogólne".

1.5. Ogólne wymagania dotyczące robót

Ogólne wymagania dotyczące robót podano w ST D-00.00.00 "Wymagania ogólne".

2. MATERIAŁY

2.1. Ogólne wymagania dotyczące materiałów

Wymagania ogólne dotyczące materiałów i ich składowania podano w ST D-00.00.00 "Wymagania ogólne".

*Przebudowa drogi wojewódzkiej nr 296 na odcinku Kożuchów - Żagań w m. Stypułów
A - odcinek drogi od km 3+170,00 do km 4+465,61 oraz od 4+545,49 do km 5+700,00.
B - odcinek drogi od km 9+950,00 do km 10+500,00.
C - likwidacja przejazdu kolejowego od km 4+465,61 do km 4+545,49.*

2.2. Materiały do konstrukcji nawierzchni zjazdów

Materiały użyte do wykonania nawierzchni i podbudowy na zjazdach powinny odpowiadać wymaganiom zawartym w punkcie 2 odpowiednich ST:

- materiały do nawierzchni z SMA, wymagania według ST D-05.03.13. "Nawierzchnia z mieszanki mastykowo-grysowej (SMA)",
- materiały do nawierzchni z mieszanek mineralno - bitumicznych, wymagania według ST D-05.03.05. "Nawierzchnie z mieszanek mineralno bitumicznych wytwarzanych na gorąco",
- materiały na warstwę gruntu stabilizowanego cementem, wymagania według ST D-04.05.01. "Podbudowa i ulepszone podłoże z gruntu stabilizowanego cementem",
- materiały do podbudowy z kruszywa łamanego stabilizowanego mechanicznie, wymagania według ST D-04.04.02. "Podbudowa z kruszywa łamanego stabilizowanego mechanicznie".

2. SPRZĘT

Wymagania ogólne dotyczące sprzętu podano w ST D-00.00.00 "Wymagania ogólne". Do wykonania zjazdów należy stosować ten rodzaj sprzętu, który został podany w punkcie 3, odpowiednich ST:

- sprzęt do wykonania robót ziemnych, według ST D-02.00.00 "Roboty ziemne",
- sprzęt do wykonania robót nawierzchniowych, według odpowiednich ST, wymienionych w punkcie 2.2. niniejszej Specyfikacji Technicznej.

3. TRANSPORT

Wymagania ogólne dotyczące transportu podano w ST D-00.00.00 "Wymagania ogólne". Transport materiałów stosowanych do wykonania zjazdów powinien odpowiadać wymaganiom według punktu 4 odpowiednich ST, wymienionych w punktach 2.2–2.4 niniejszej Specyfikacji Technicznej.

5. WYKONANIE ROBÓT

5.1. Ogólne zasady wykonania robót

Ogólne wymagania wykonania robót podano w ST D-00.00.00 "Wymagania ogólne".

5.2. Roboty przygotowawcze

Przed przystąpieniem do właściwych robót wykonać roboty przygotowawcze zgodnie z wymogami podanymi w ST D-01.00.00 "Roboty przygotowawcze".

5.3 Roboty ziemne

Roboty ziemne przy budowie zjazdów na drogi boczne powinny być z zasady wykonywane mechanicznie. Przy budowie zjazdów, gdzie występuje niewielki zakres robót, roboty ziemne mogą być wykonywane ręcznie. Wykonanie robót ziemnych powinno odpowiadać wymaganiom ST D-02.00.00 "Roboty ziemne".

5.4. Wykonanie nawierzchni zjazdów

Wykonanie nawierzchni zjazdów powinno odpowiadać wymaganiom według odpowiednich ST, wymienionych w punkcie 2.2..

6. KONTROLA JAKOŚCI ROBÓT

6.1. Sprawdzenie prawidłowości robót przygotowawczych

Kontrola jakości robót przygotowawczych polega na sprawdzeniu ich zgodności z:

- a) Dokumentacją Projektową – na podstawie oględzin i pomiarów,
- b) wymaganiami podanymi w ST D-01.00.00 "Roboty przygotowawcze".

6.2. Sprawdzenie prawidłowości wykonania robót ziemnych

Kontrola jakości robót ziemnych polega na sprawdzeniu ich zgodności z:

- a) Dokumentacją Projektową – na podstawie oględzin i pomiarów,

Przebudowa drogi wojewódzkiej nr 296 na odcinku Kożuchów - Żagań w m. Stypułów
A - odcinek drogi od km 3+170,00 do km 4+465,61 oraz od 4+545,49 do km 5+700,00.
B - odcinek drogi od km 9+950,00 do km 10+500,00.
C - likwidacja przejazdu kolejowego od km 4+465,61 do km 4+545,49.

- b) wymaganiami podanymi w ST D-02.01.01 "Wykonanie wykopów w gruntach I-V kat" i ST D-02.03.01. "Wykonanie nasypów".

6.3. Sprawdzenie wykonania nawierzchni zjazdów

Kontrola jakości wykonania nawierzchni polega na sprawdzeniu zgodności z:

- Dokumentacją Projektową w zakresie: grubości konstrukcji nawierzchni, szerokości, rzędnych wysokościowych i spadków poprzecznych,
- wymaganiami podanymi w ST: D-05.03.23, D-05.03.13, D-05.03.05.

6.4. Pomiary cech geometrycznych zjazdów

Przeprowadzone pomiary nie powinny wykazywać większych odchyień w zakresie cech geometrycznych zjazdów niż to podano w tabelicy 1.

Tablica 1. Dopuszczalne odchylenia dla nawierzchni zjazdów.

Cechy geometryczne nawierzchni zjazdu	Dopuszczalne odchylenia
Szerokość, cm	± 5
Równość podłużna, mm	9
Równość poprzeczna, mm	9
Pochylenie poprzeczne, %	± 0,5
Odchylenie osi zjazdu w planie, cm	± 5
Grubość konstrukcji nawierzchni*, cm	± 0,5

* Odchylenia grubości konstrukcji nawierzchni zjazdu liczone dla łącznej grubości warstw

6.5. Ocena wyników badań

Wszystkie materiały muszą spełniać wymagania podane w punkcie 2. Wszystkie elementy robót, które wykazują odstępstwa od postanowień ST, powinny być doprowadzone na koszt Wykonawcy do stanu zgodności z ST, a po przeprowadzeniu badań i pomiarów mogą być ponownie przedstawione do akceptacji Inżyniera Kontraktu.

7. OBMIAR ROBÓT

Obmiar – m² (metr kwadratowy) wykonanej nawierzchni zjazdu zgodnie z Dokumentacją Projektową i pomiarami w terenie.

8. ODBIÓR ROBÓT

Roboty objęte niniejszą ST podlegają:

- odbiorowi robót zanikających i ulegających zakryciu, który powinien być dokonany po wykonaniu:
 - prac pomiarowych,
 - robót przygotowawczych,
 - robót ziemnych,
- odbiorowi ostatecznemu,
- odbiorowi pogwarancyjnemu.

9. PODSTAWA PŁATNOŚCI

Płatność za m² (metr kwadratowy) zjazdu należy przyjmować zgodnie z obmiarem i oceną jakości wykonanych robót na podstawie wyników pomiarów i badań laboratoryjnych.

Cena jednostkowa wykonania robót obejmuje:

- prace pomiarowe,
- dostarczenie potrzebnych materiałów,
- wykonanie konstrukcji nawierzchni i podbudowy,
- wykonanie robót wykończeniowych,
- przeprowadzenie pomiarów i badań laboratoryjnych wymaganych Specyfikacji Technicznej.

*Przebudowa drogi wojewódzkiej nr 296 na odcinku Koźuchów - Żagań w m. Stypułów
A - odcinek drogi od km 3+170,00 do km 4+465,61 oraz od 4+545,49 do km 5+700,00.
B - odcinek drogi od km 9+950,00 do km 10+500,00.
C - likwidacja przejazdu kolejowego od km 4+465,61 do km 4+545,49.*

10. PRZEPISY ZWIĄZANE

Normy i inne dokumenty wg odpowiednich ST, przywołanych w niniejszej Specyfikacji Technicznej.
Dodatkowo obowiązuje:

KPED – Katalog Powtarzalnych Elementów Drogowych, CBPBDiM "Transprojekt", Warszawa, 1979–

82