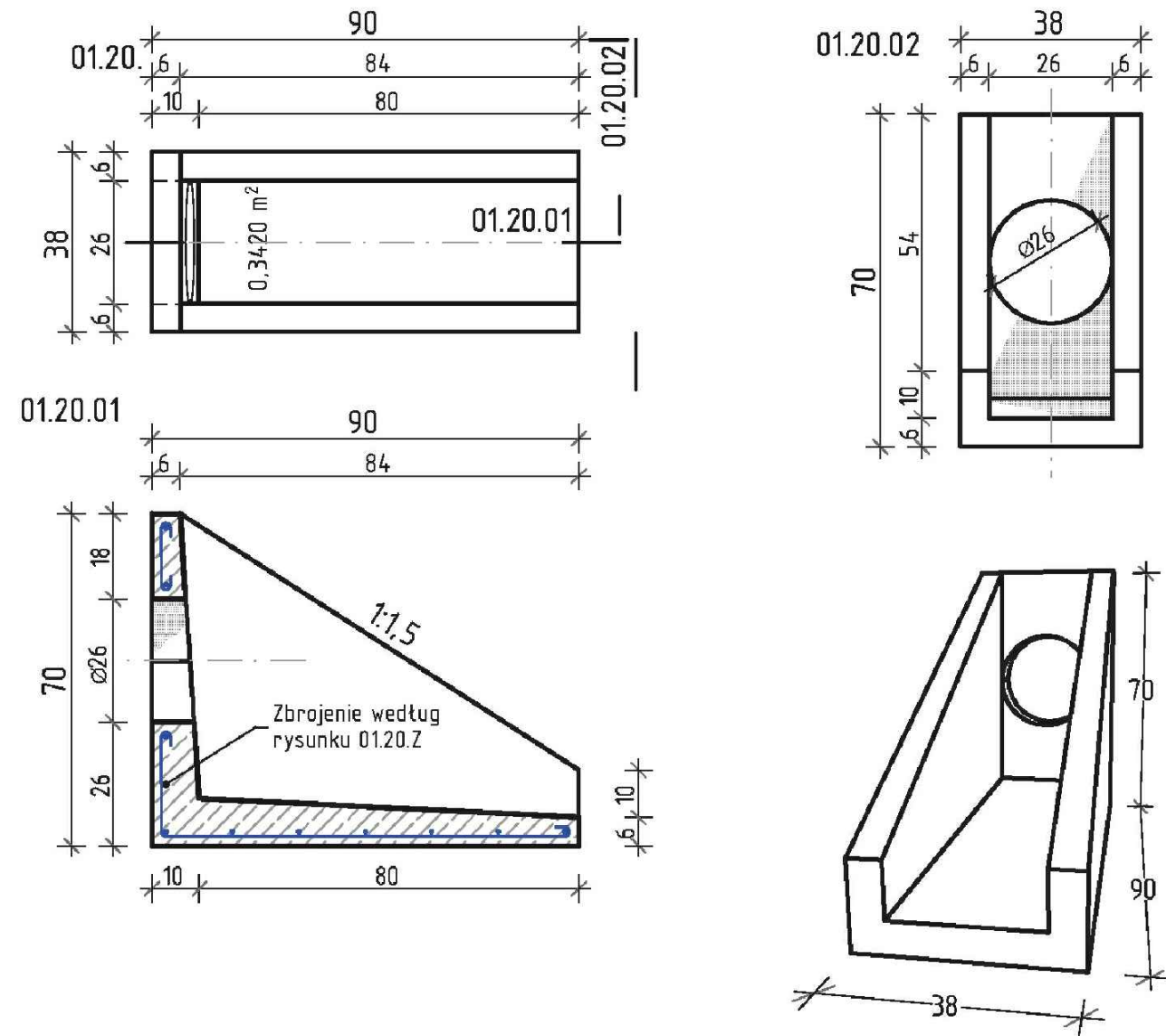


# Karta technologiczna

## Prefabrykat wylotu drenu - 01.20



### PARAMETRY TECHNICZNE DROGI WOJEWÓDZKIEJ NR 139

- droga klasy "Z"
- droga jednojezdniowa, dwupasowa
- szerokość jezdni wg stanu istn.,
- szerokość chodnika:
  - 1,5 m odsuniętego od jezdni,
  - (lokalnie zbliżony do krawędzi jezdni)
- nawierzchnia chodnika z betonowej kostki brukowej,

#### Główne cechy produktu:

-beton klasy	C25/30
-powierzchnia elem.	0,342m <sup>2</sup>
-objętość elementu	0,076m <sup>3</sup>
-masa elementu	190,9kg

- ilość na 1 palecie = 6szt.
- ilość na 1 samochód = 120szt.(22,91t)

**Kategoria:** Odwodnienie Pasa Drogowego  
- Prefabrykat wylotu drenu

#### ZASTOSOWANIE:

Do konstrukcji wylotu drenów i przykanalików

#### WARIANTY:

Istnieje możliwość wykonania innych wariantów prefabrykatu. Możliwe inne warianty dotyczą mniejszych średnic otworu. Lokalizacja środka otworu pozostaje bez zmian.

infa 2012-05(K.U.)  
ZDOZ=9

BIURO DROGOWE <b>"TRASA"</b> mgr inż. Wojciech Przytucki		69-110 Rzepin, ul. Konwaliowa 1 kom. 692481085 NIP 926-146-46-02 REGON 211264483		
PROJEKT:	<b>„PRZEBUDOWA DROGI WOJEWÓDZKIEJ NR 139 W ZAKRESIE BUDOWY CHODNIKA W m. KOWALÓW” (UL. RADOWSKA)</b>			
RYSUNEK:	WYLOT DRENU (PRZYKANALIKA) Ø200mm SKALA SKAŻONA			
BRANŻA:	SANITARNA	uprawnienia:	data i podpis:	nr rys.
PROJEKTANT branży sanitarnej:	mgr inż. Bartosz Chrastek	upr. proj. nr LBS00023/PWOS/10 w specj. instalacyjno- inżynieryjnej	08.2017 	<b>5</b>
DATA: SIERPIEŃ 2017				