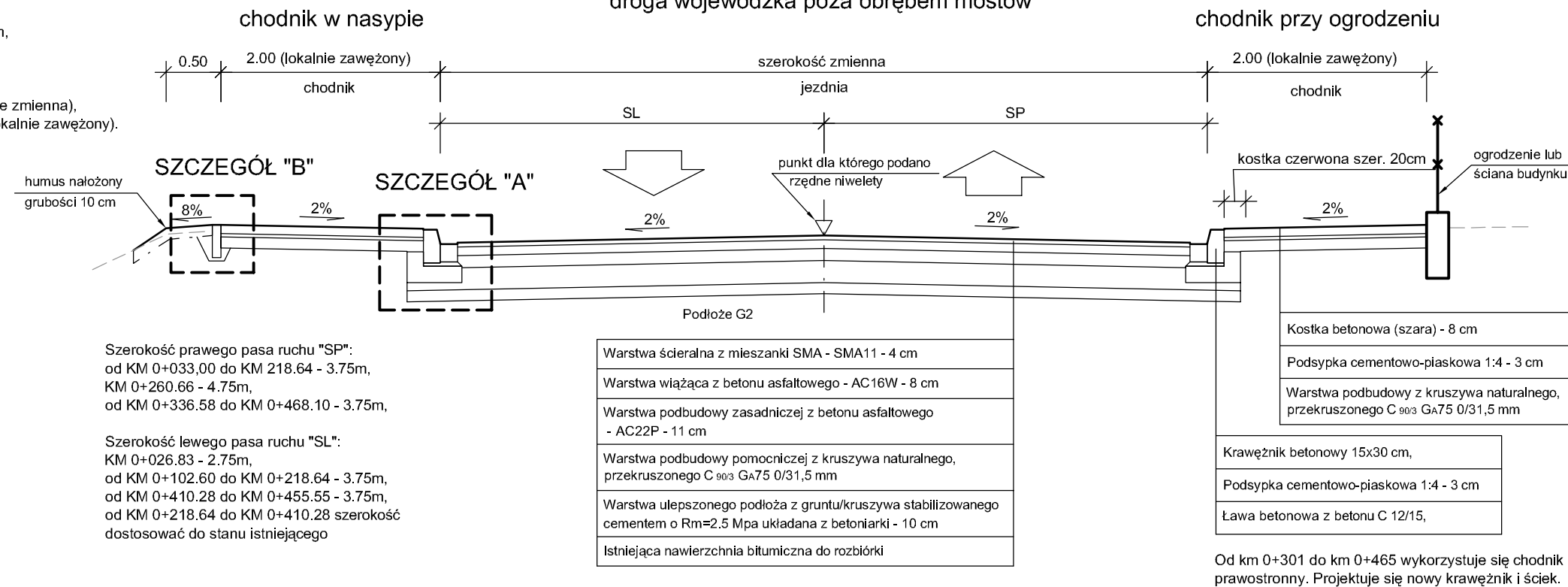


PARAMETRY TECHNICZNE:
 - klasa drogi - "Z",
 - prędkość projektowa - $v_p = 60$ km/h,
 - kategoria ruchu - KR 4,
 - obciążenie - 115 KN/osi,
 - przekrój poprzeczny:
 * szerokość jezdni - 7.50 m (lokalnie zmienna),
 * szerokość chodników - 2.00 m (lokalnie zawężony).

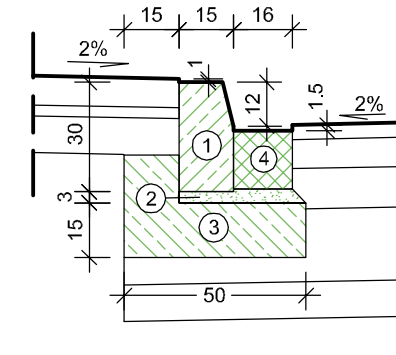
PRZEKRÓJ KONSTRUKCYJNY NR 1

droga wojewódzka poza obrębem mostów



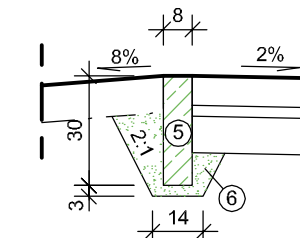
SZCZEGÓŁ "A" KRAWĘŻNIK ZE ŚCIEKIEM

skala 1:20



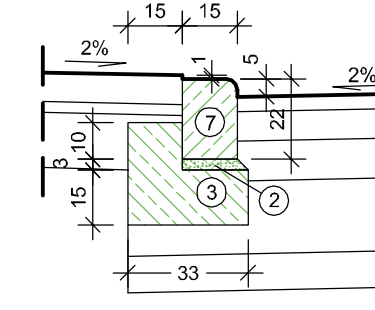
SZCZEGÓŁ "B" OBRZEŻE CHODNIKOWE

skala 1:20



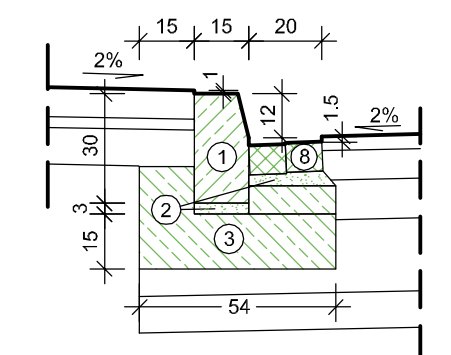
SZCZEGÓŁ "C" KRAWĘŻNIK OBNIŻONY

skala 1:20



SZCZEGÓŁ "D" KRAWĘŻNIK ZE ŚCIEKIEM ŁAMANYM

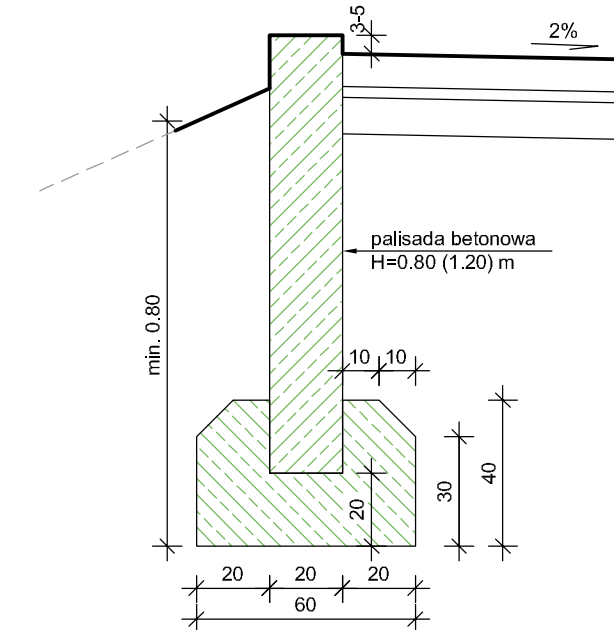
skala 1:20



Opis warstw:
 1. Krawężnik betonowy 15x30 cm.
 2. Podsypka cementowo-piaskowa 1:4 - 3 cm.
 3. Ława betonowa z betonu C 12/15.
 4. Ściek z kostki betonowej 16x16x8 cm.
 5. Obrzeże betonowe 8x30 cm.
 6. Podsypka piaskowa.
 7. Krawężnik betonowy najazdowy 15x22 cm.
 8. Ściek z kostki betonowej gr. 8 cm.

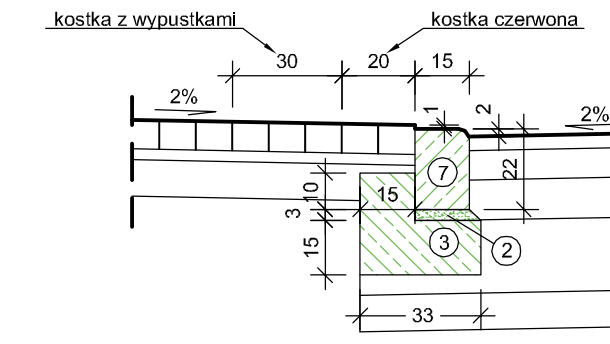
SZCZEGÓŁ "E" OPÓR CHODNIKA Z PALISADY BETONOWEJ

skala 1:20



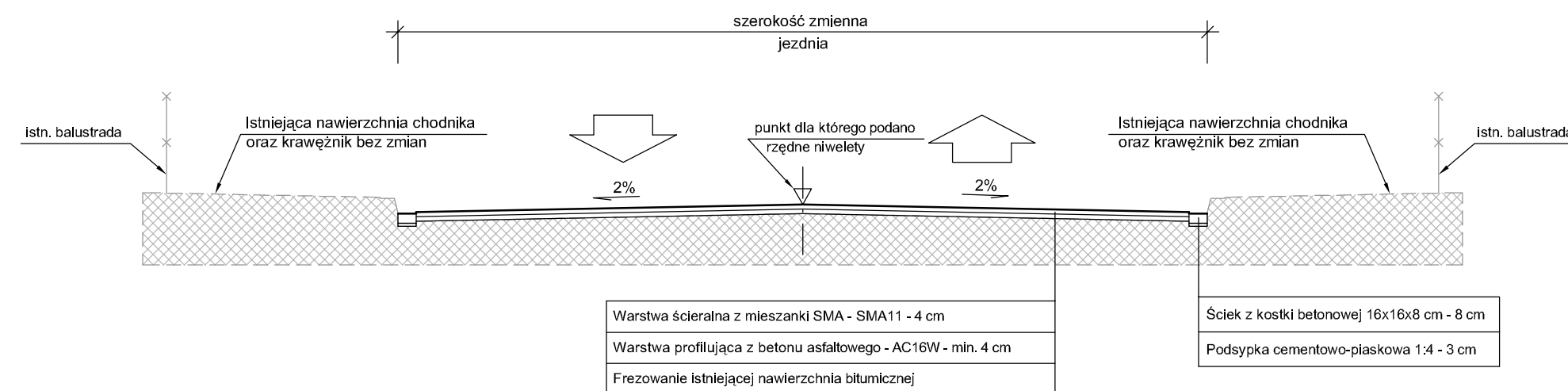
SZCZEGÓŁ "F" KRAWĘŻNIK OBNIŻONY NA PRZEJŚCIU DLA PIESZYCH


skala 1:20



PRZEKRÓJ KONSTRUKCYJNY NR 2

droga wojewódzka w obrębie mostów



		BIURO PROJEKTÓW I NADZORU BUDOWNICTWA KOMUNIKACYJNEGO "INTERPROJEKT" - DARIUSZ RUSNAK UL. KACZAWSKA 13, DZIWISZÓW, 58-508 JELENIA GÓRA			
		Stadium	Projekt wykonawczy	Branża	drogowa
Zadanie					
Przebudowa drogi wojewódzkiej nr 296 od km 42+198 do km 42+680 w m. Iłowa					
Tytuł rysunku					
PRZEKROJE KONSTRUKCYJNE					
Stanowisko	Inię i nazwisko	Nr. uprawnień	Podpis	Skala	Nr rys.
Projektant	mgr inż. Dariusz Rusnak	Nr. 1298/ZG do projektowania i nadzoru w specjalności konstrukcyjno-budowlanej		1:50	3.1
Sprawdzający	mgr inż. Marek Langer	Nr. 552026/ZG do projektowania i nadzoru w specjalności drogowej		Umowa nr ZD/MZC-MD/58/2014 z dnia 18.03.2014r.	Data opracowania MAJ 2014