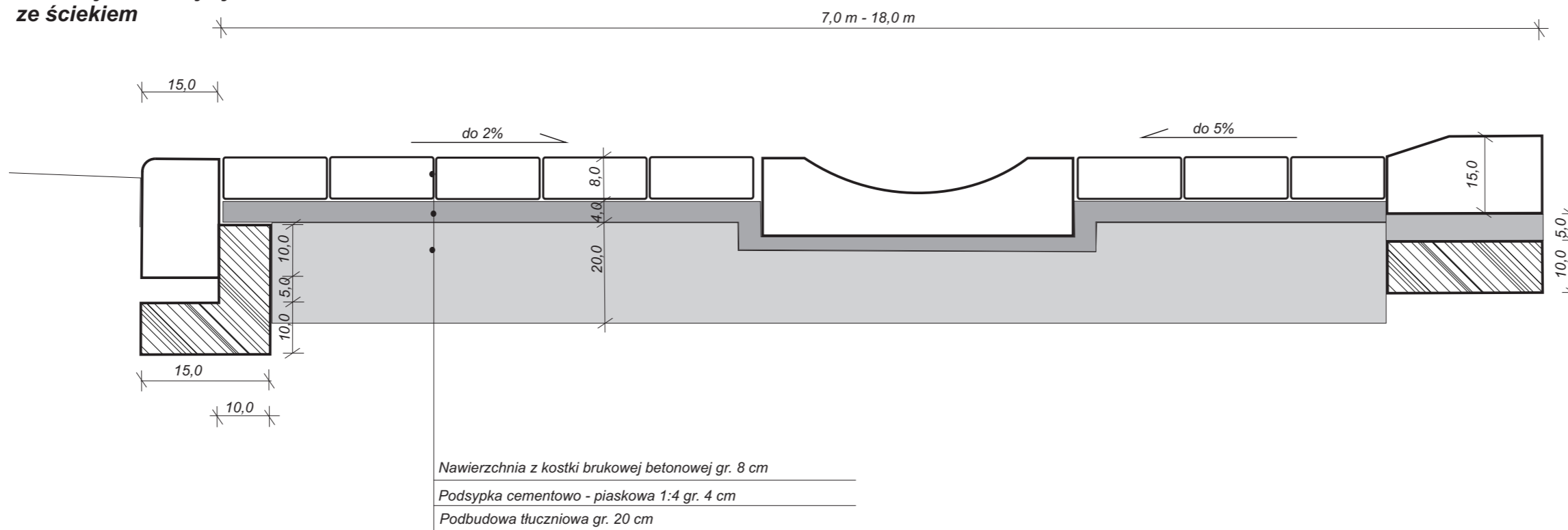
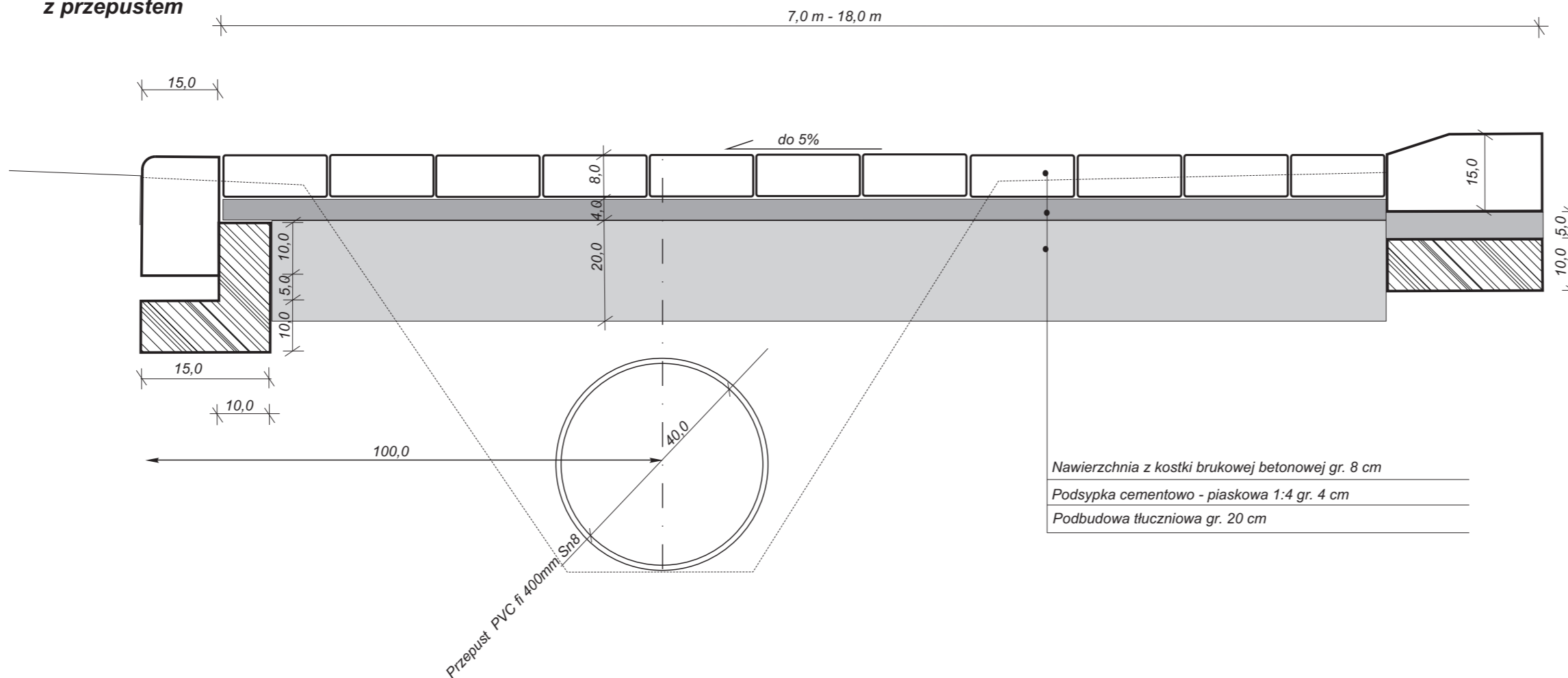


Przekrój normalny zjazdu ze ściekiem

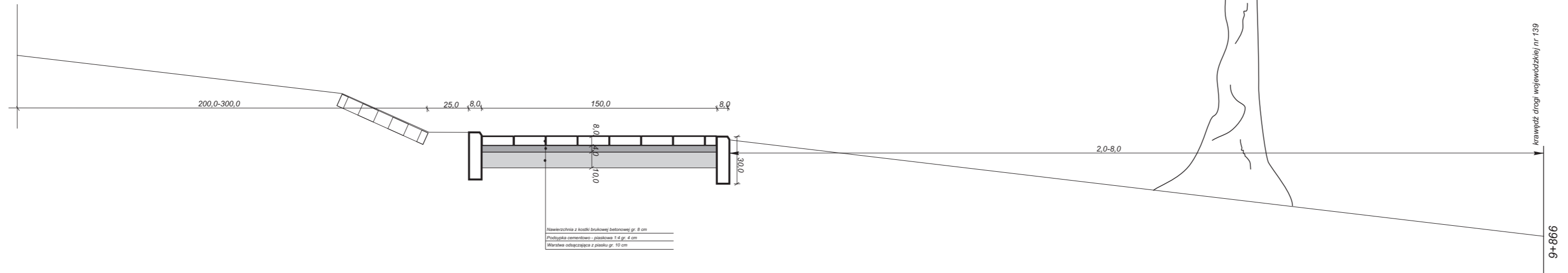


Przekrój normalny zjazdu z przepustem

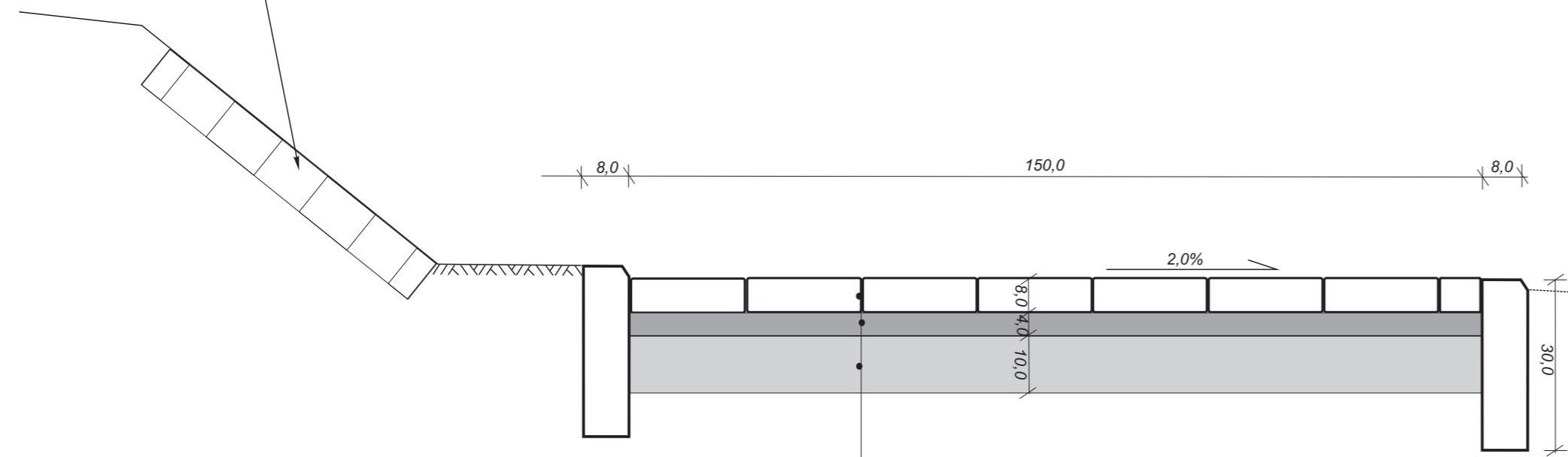


JEDNOSTKA PROJEKTOWA: ZDW Zielona Góra Zarząd Dróg Wojewódzkich w Zielonej Górze ul. Owańska 2 66-415 Kłodawa tel. 95 728 98 48 fax. 95 733 51 01 e-mail: rdp@zdw.zgora.pl	
OBIEKT: Droga wojewódzka nr 139	
TEMAT: Budowa ciągu pieszego w ciągu drogi wojewódzkiej nr 139 od km 9+774 do km 10+039,85 po stronie lewej w miejscowości Radów	
ADRES: Droga wojewódzka nr 139	
BRANŻA: DROGOWA	FAZA: ORGANIZACJA RUCHU
OPRACOWAŁ: Artur Pacześny	INWESTOR: Zarząd Dróg Wojewódzkich Aleja Niepodległości 32 65-042 Zielona Góra
TYTUŁ RYSUNKU: PRZEKRÓJ NORMALNY ZJAZDY	
SKALA: 1:10	NR RYSUNKU: 2
DATA: 06.2018r.	

skala 1:25



umocnienie płytami ażurowymi gr 8 cm



skala 1:10

Nawierzchnia z kostki brukowej betonowej gr. 8 cm
 Podsypka cementowo - piaskowa 1:4 gr. 4 cm
 Warstwa odsączająca z piasku gr. 10 cm

JEDNOSTKA PROJEKTOWA: ZDW Zielona Góra Zarząd Dróg Wojewódzkich w Zielonej Górze ul. Owańska 2 66-415 Kłodawa tel. 95 728 98 48 fax. 95 733 51 01 e-mail: rdow@zdw.zgora.pl	
OBIEKT: Droga wojewódzka nr 139	
TEMAT: Budowa ciągu pieszego w ciągu drogi wojewódzkiej nr 139 od km 9+774 do km 10+039,85 po stronie lewej w miejscowości Radów	
ADRES: Droga wojewódzka nr 139	
BRANŻA: DROGOWA	FAZA: ORGANIZACJA RUCHU
OPRACOWAŁ: Artur Pacześny	INWESTOR: Zarząd Dróg Wojewódzkich Aleja Niepodległości 32 65-042 Zielona Góra
TYTUŁ RYSUNKU: PRZEKRÓJ NORMALNY ZJAZDY	
SKALA: 1:10/1:25	NR RYSUNKU: 3
DATA: 06.2018r.	