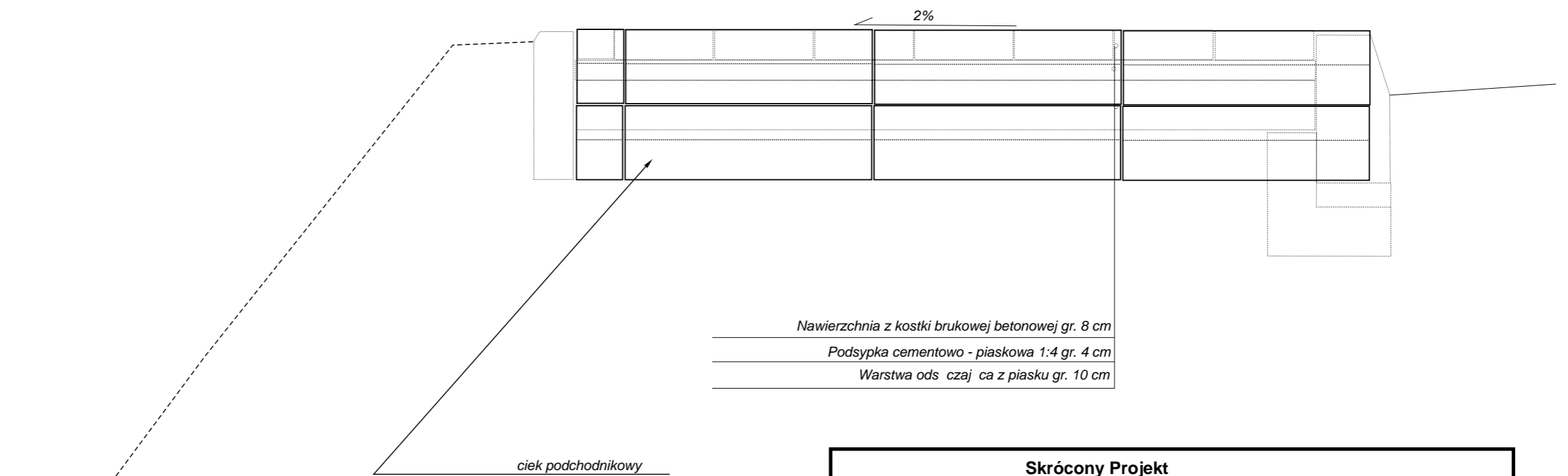
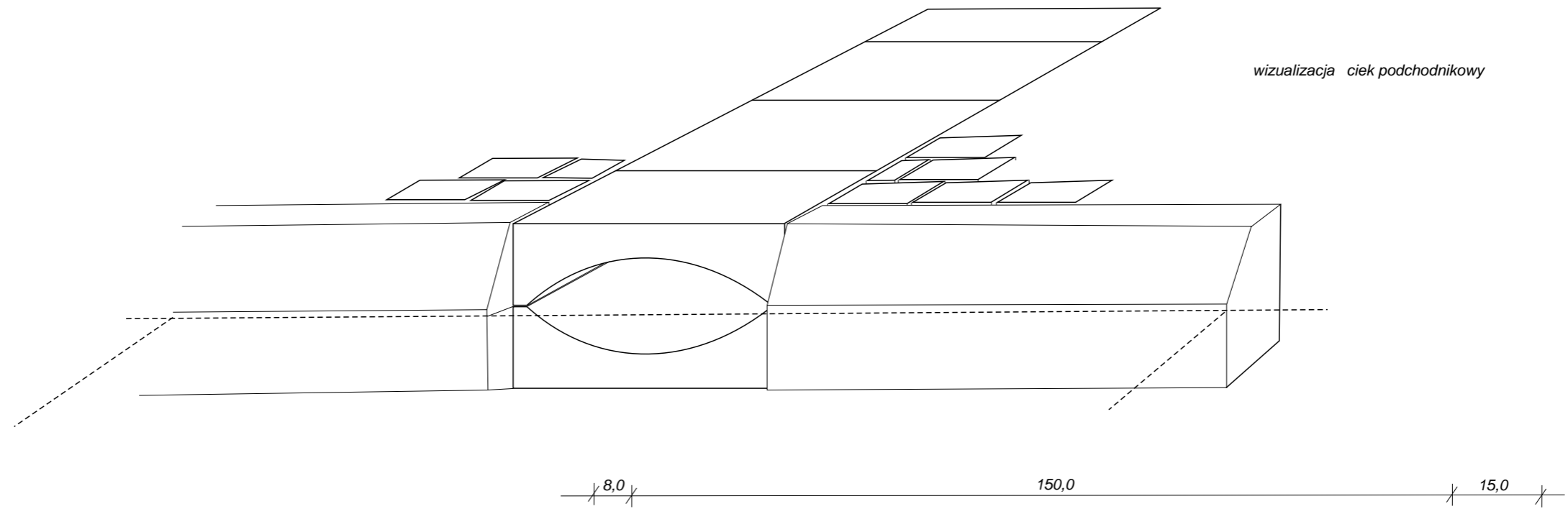
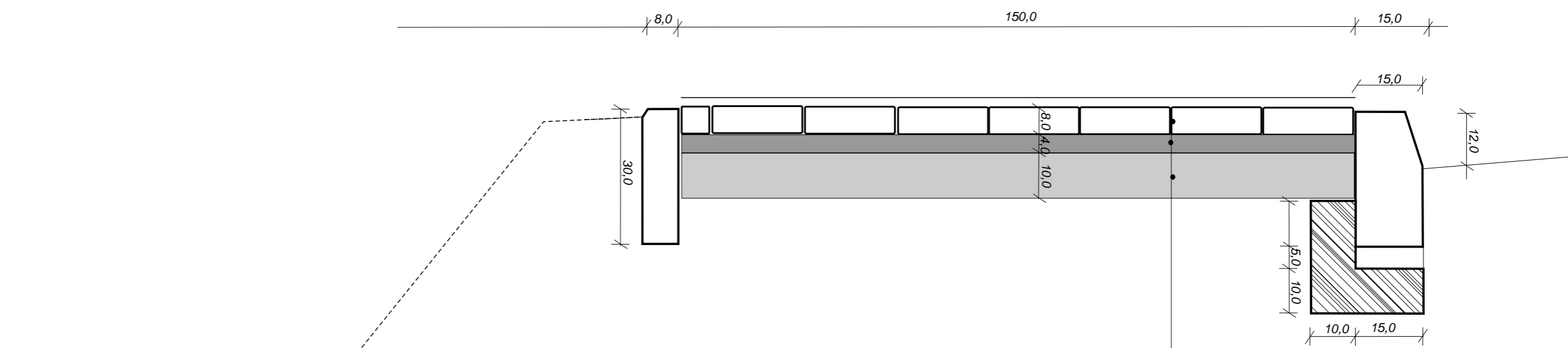


wizualizacja ciek podchodnikowy



Skrócony Projekt				
Inwestor	Zarząd Dróg Wojewódzkich w Zielonej Górze			
projekt	Budowa chodnika w ciągu drogi wojewódzkiej nr 137 w m. Długoszyń strona prawa od km 37+900 do km 38+276			
Treść	Przekrój normalny cieku podchodnikowego			
Autorzy Opracowania		Nr. Upr.	Podpis	Skala
Artur Paczyński		-		1:10
				Data
				08.2017r.
				Nr. rys
				2
				Egz.



Nawierzchnia z kostki brukowej betonowej gr. 8 cm
 Podsypka cementowo - piaskowa 1:4 gr. 4 cm
 Warstwa odsączająca z piasku gr. 10 cm

Skrócony Projekt				
Inwestor	Zarząd Dróg Wojewódzkich w Zielonej Górze			
projekt	Budowa chodnika w ciągu drogi wojewódzkiej nr 137 w m. Długoszyń strona prawa od km 37+900 do km 38+276			
Treść	Przekrój normalny			
Autorzy Opracowania		Nr. Upr.	Podpis	Skala
Artur Pacze ny		-		1:10
			Data	08.2017r.
			Nr. rys	3
			Egz.	