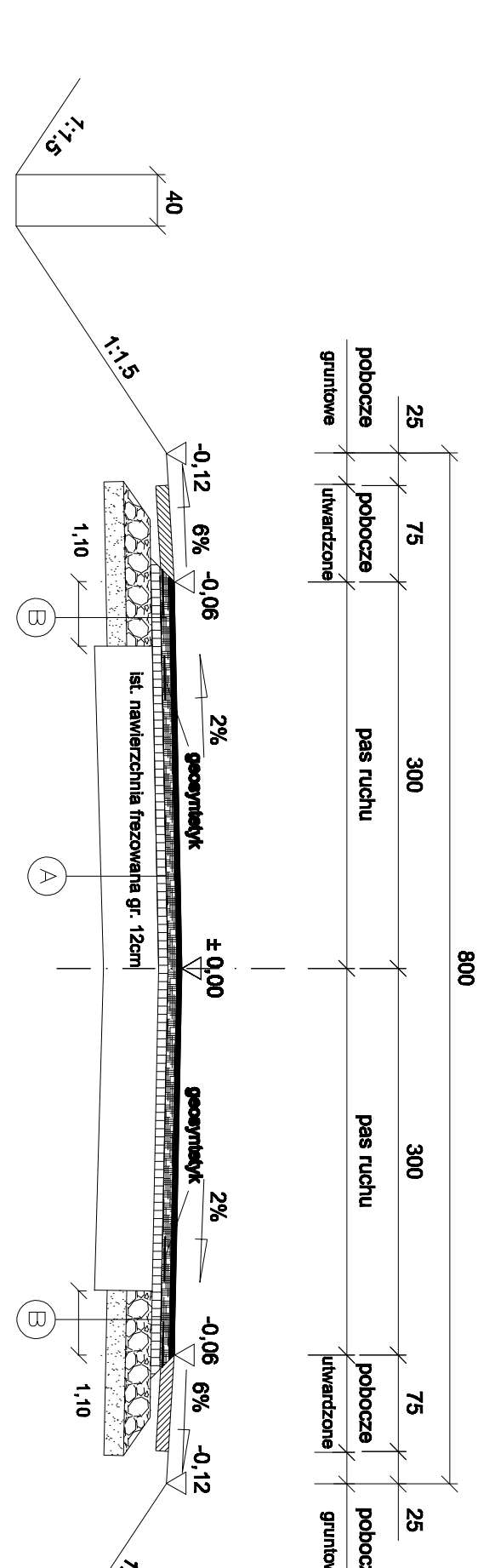
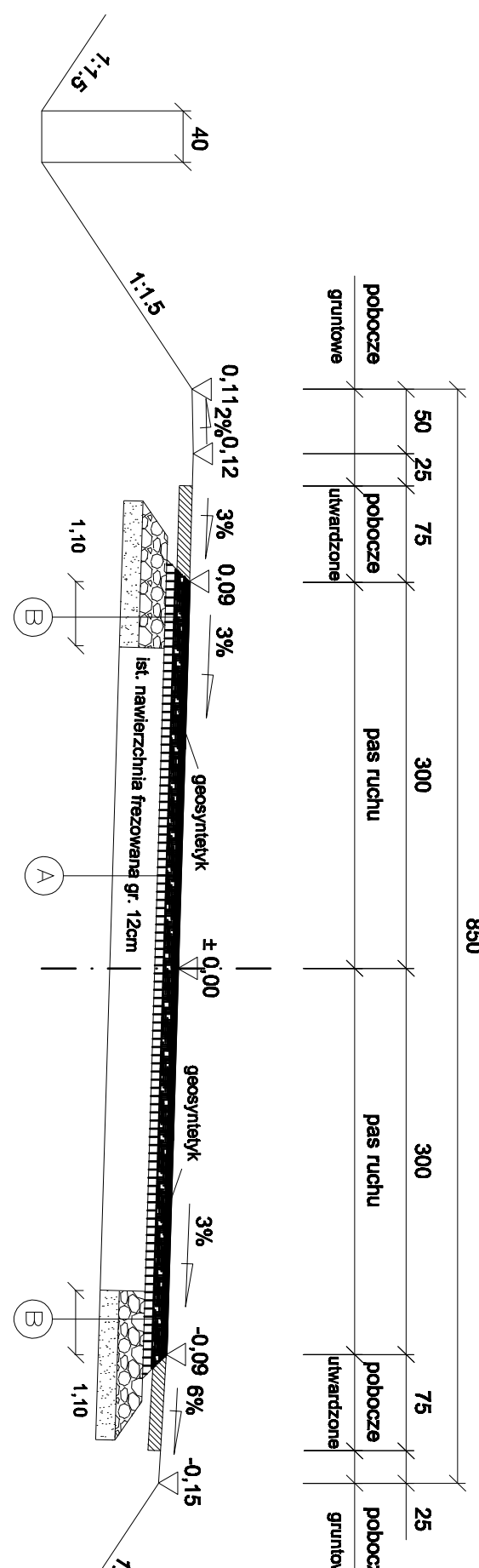


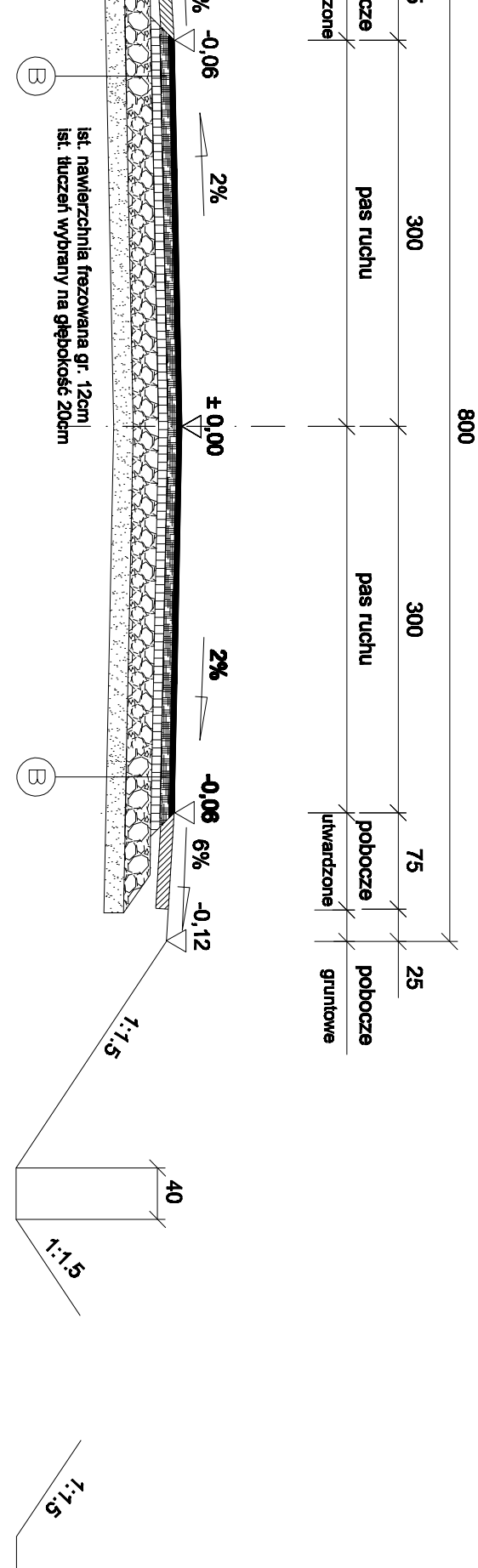
Przekrój normalny km 34+380,00 - 34+584,40  
 km 34+767,89 - 35+114,66



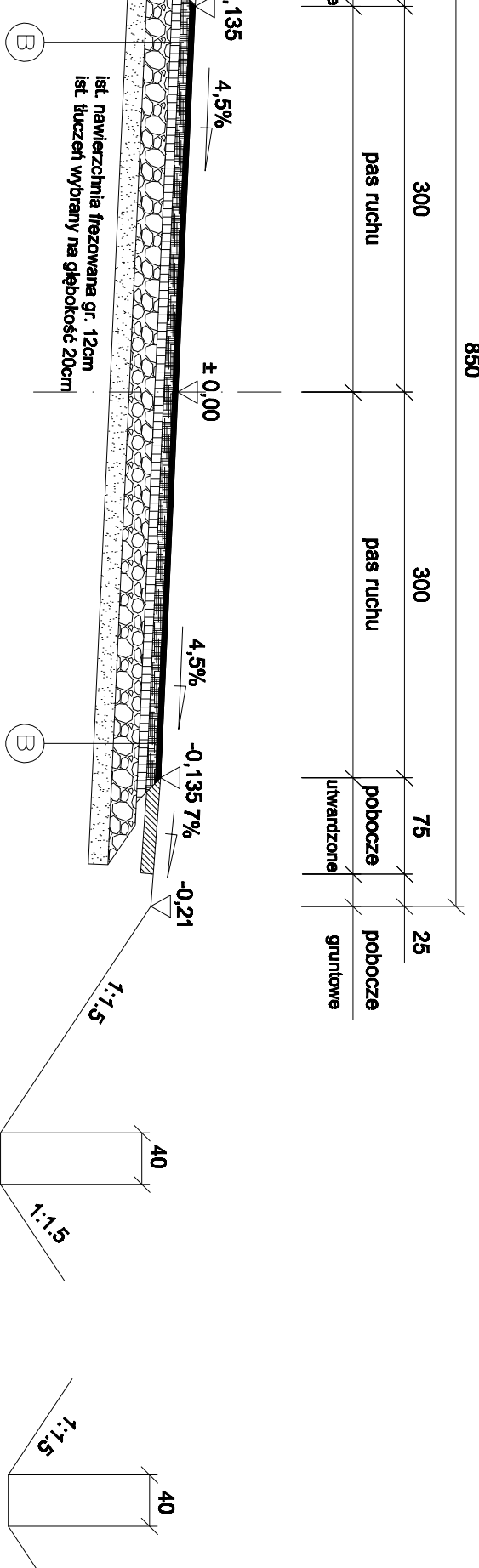
Przekrój normalny km 34+646,90 - 34+705,39



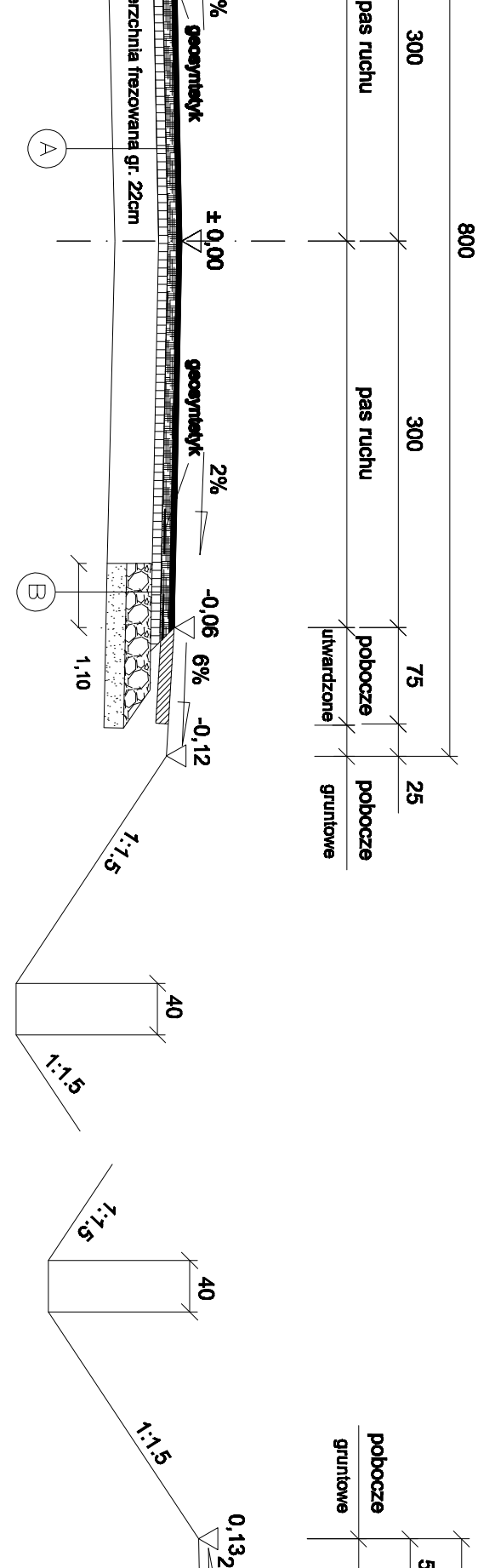
Przekrój normalny km > 35+114,66  
 km < 35+322,82  
 km 35+322,82 - 35+350,00



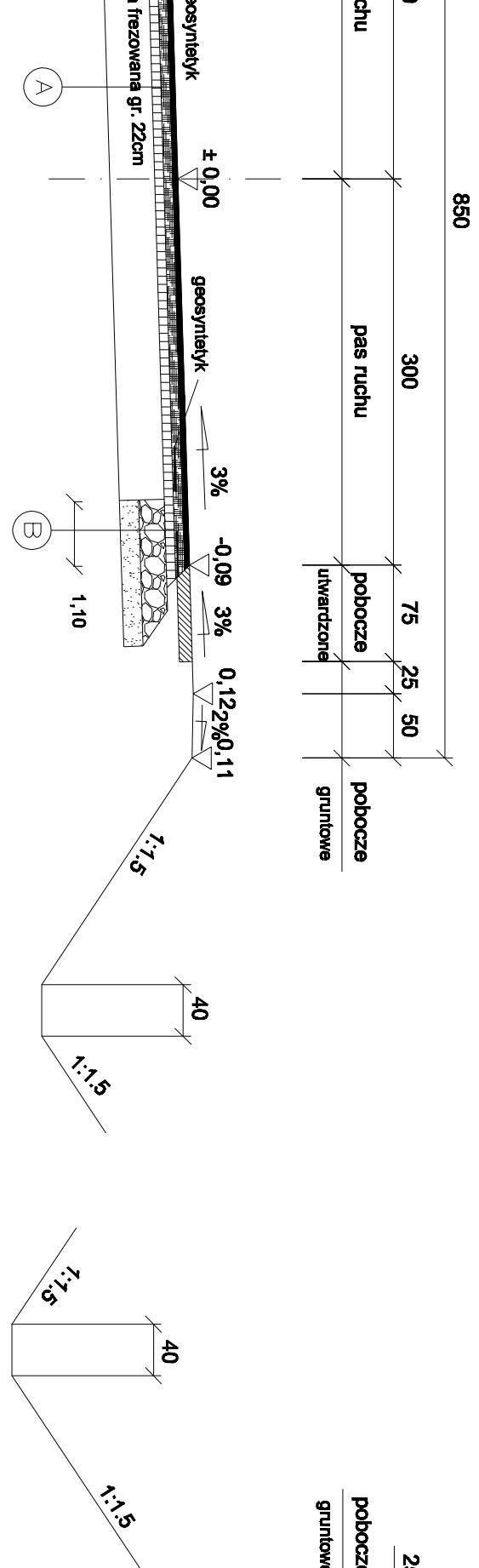
Przekrój normalny km 35+186,27 - 35+251,21



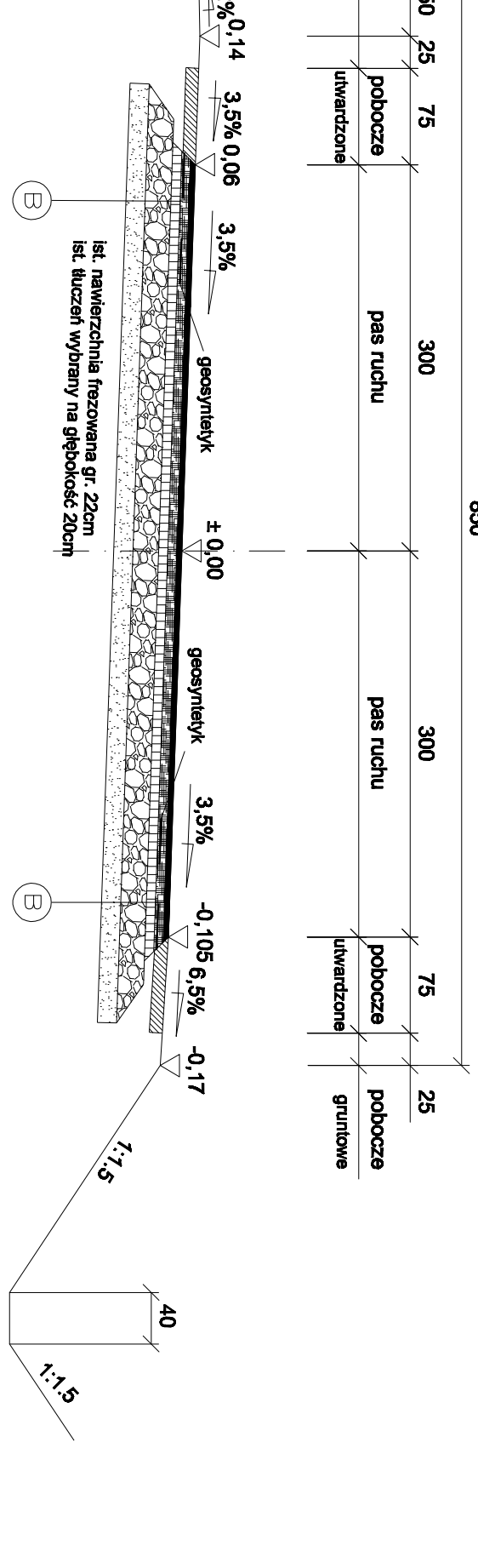
Przekrój normalny km 35+350,00 - 35+456,10  
 km 35+680,01 - 35+738,39



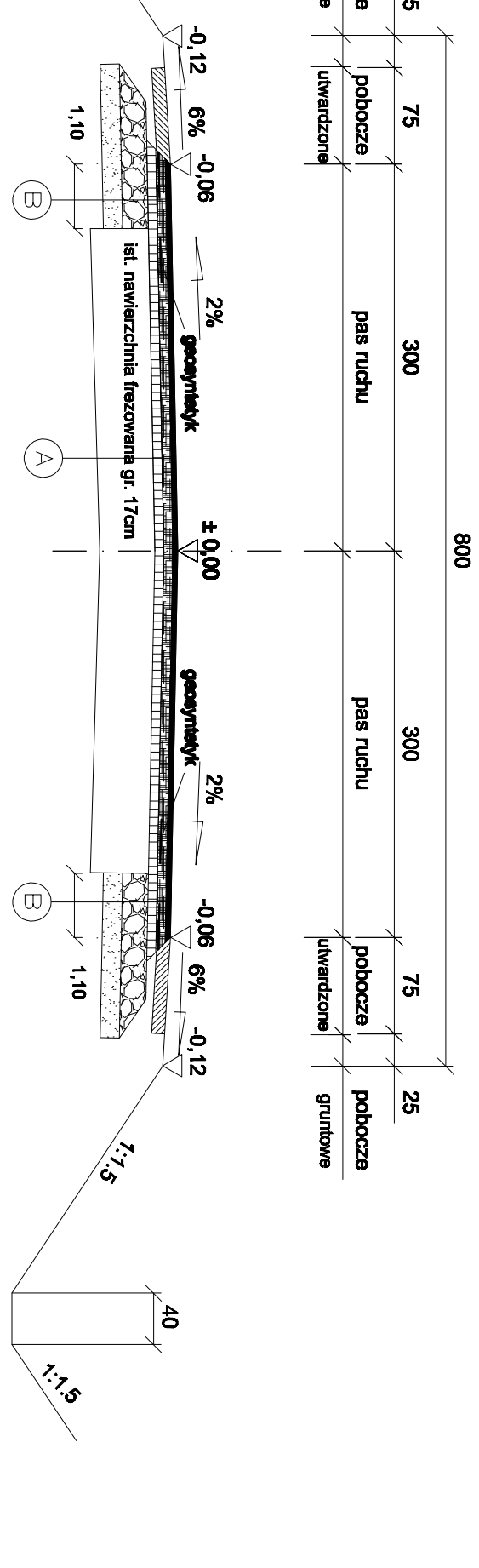
Przekrój normalny km 35+538,67 - 35+597,43



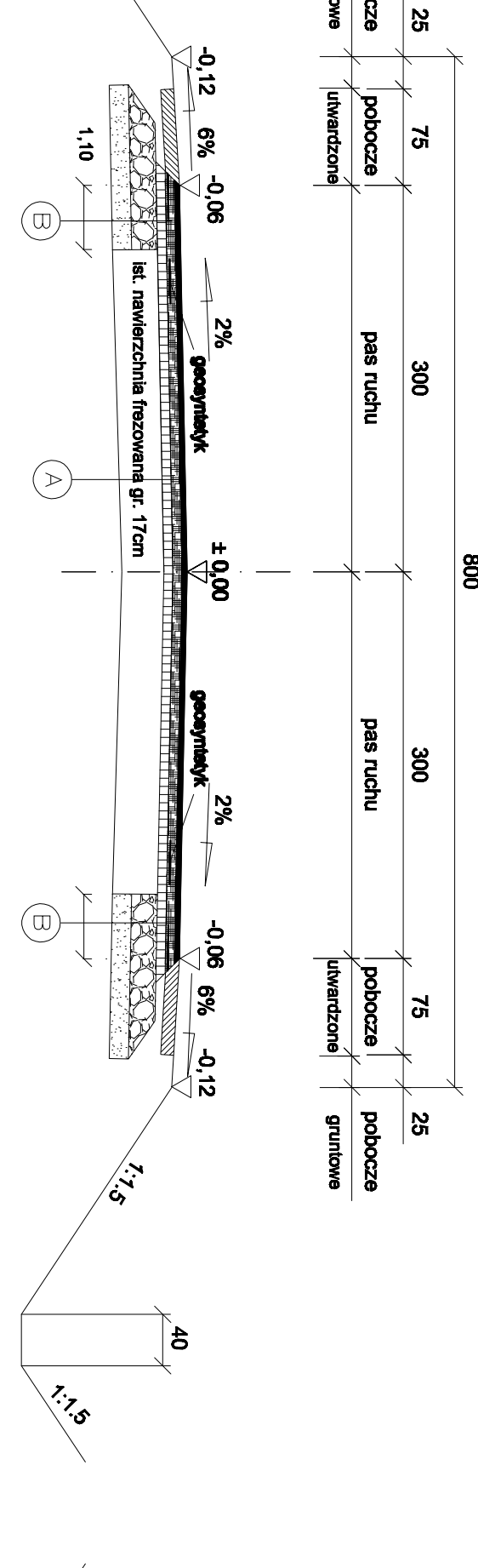
Przekrój normalny km 35+862,55 - 35+966,42  
 km < 36+090,59



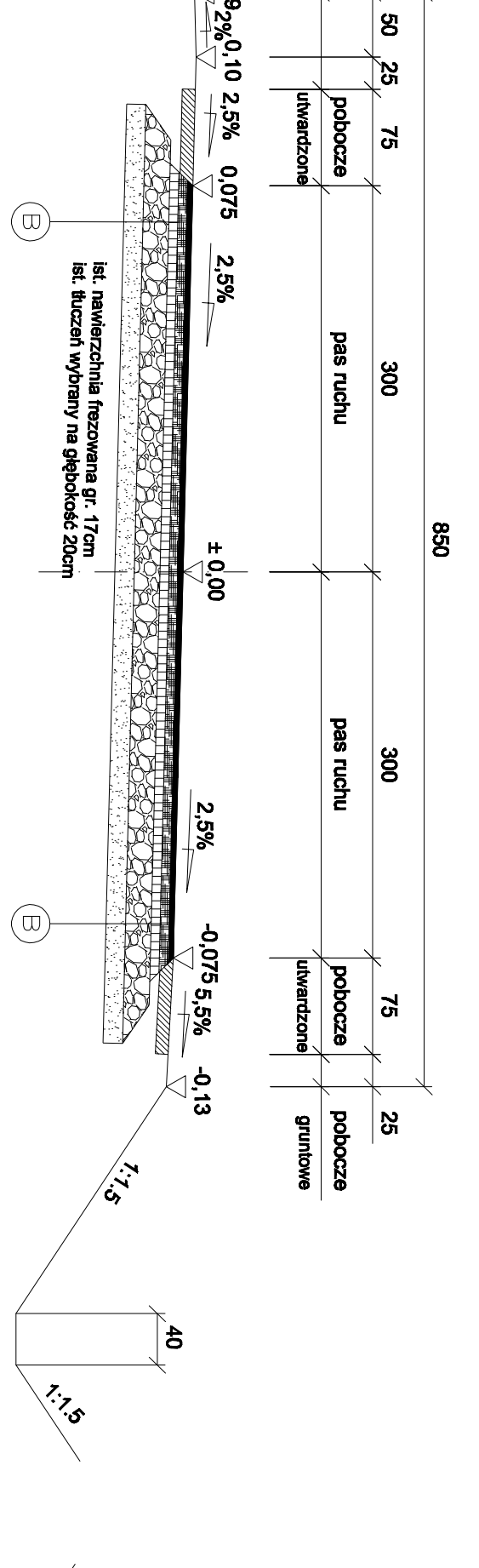
Przekrój normalny km 36+090,59 - 36+825,89



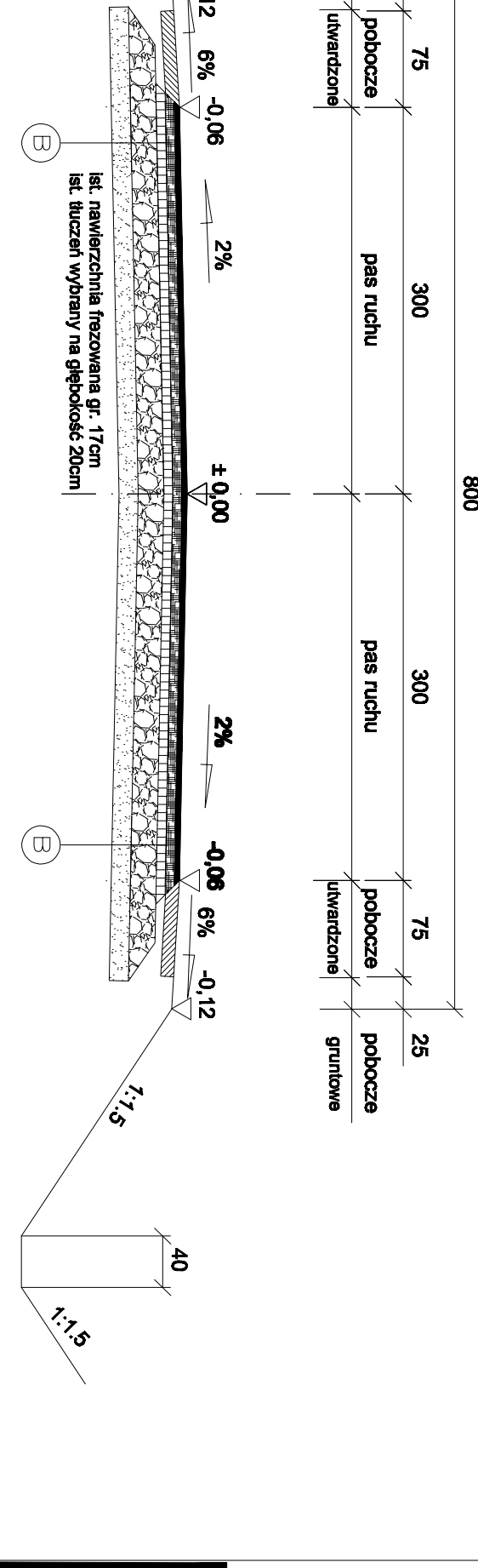
Przekrój normalny km 36+980,00 - 37+115,77  
 km 37+389,59 - 37+550,00



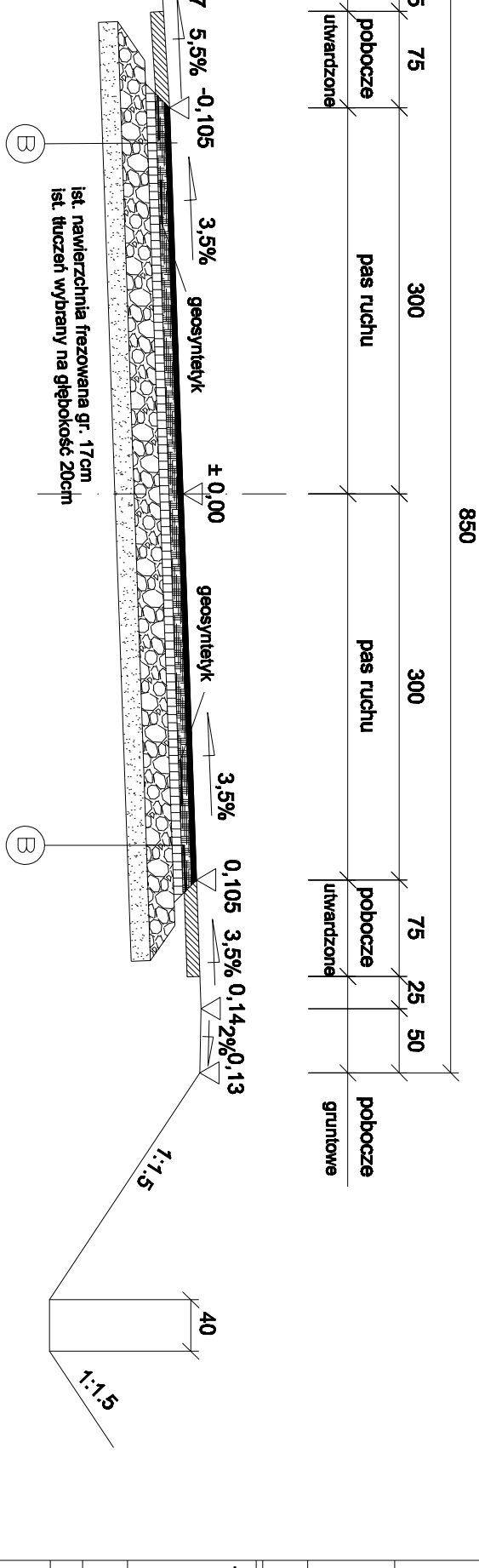
Przekrój normalny km 36+870,78 - 36+886,95



Przekrój normalny km > 36+825,89  
 Przekrój normalny km 36+931,84 - 36+980,00  
 km 37+115,77 - 37+231,16



Przekrój normalny km 37+261,16 - 37+289,83



- A**
1. Wiersze techniczne z 2011.11, gr. 40cm
  2. Wiersze techniczne z 2011.11, gr. 40cm
  3. Wiersze techniczne z 2011.11, gr. 40cm
  4. Wiersze techniczne z 2011.11, gr. 40cm

- B**
1. Wiersze techniczne z 2011.11, gr. 40cm
  2. Wiersze techniczne z 2011.11, gr. 40cm
  3. Wiersze techniczne z 2011.11, gr. 40cm
  4. Wiersze techniczne z 2011.11, gr. 40cm
  5. Wiersze techniczne z 2011.11, gr. 40cm

INWESTOR  
**ZARZĄD WOJEWÓDZTWA LUBUSKIEGO**  
 ul. Podgórna 7  
 65-057 Zielona Góra

ZAMAWIĄCY  
**ZARZĄD DRÓG WOJEWÓDZKICH**  
 ul. Niepodległości 32  
 65-042 Zielona Góra

WYKONAWCA PROJEKTU  
**MOŚCI**  
 Pracownia Projektowa  
 Włodzisław Włodzisławski  
 ul. Niepodległości 32  
 65-042 Zielona Góra

NAZWA INWESTYCJI:  
**REMONT DRÓGI WOJEWÓDZKIEJ NR 297**  
 odcinek od km 34+380,00 do km 37+550,00

FAZA PROJEKTU:  
**PROJEKT WYKONAWCZY**

BRANŻA:  
**DRÓGOWA**

TREŚĆ RYSUNKU:  
**PRZEKROJE NORMALNE**

tytułowa  
**ZESPÓŁ PROJEKTOWY**

PROJEKTANT  
 mgr inż. Paweł Pałkiewicz

OPRACOWAŁ  
 mgr inż. Rafał Kujś

SPRAWDZIŁ  
 mgr inż. Rafał Kujś

data  
 07.2011

nr 9  
 PW  
 07.2011

tytułowa	mgr inż. Paweł Pałkiewicz	07.2011
OPRACOWAŁ	mgr inż. Rafał Kujś	07.2011
SPRAWDZIŁ	mgr inż. Rafał Kujś	07.2011
data	07.2011	