

Kłodawa, dn. 13.04.2017r.

Znak sprawy: ZDW-ZG-RDWKŁ-3317-27/17

ZAPYTANIE OFERTOWE

Zamawiający **zaprasza do złożenia oferty** na wykonanie ~~usługi/dostawy/roboty budowlanej*~~ o wartości nieprzekraczającej kwoty netto określonej w art. 4 pkt 8 ustawy z dnia 29 stycznia 2004 r. Prawo zamówień publicznych (tekst jednolity Dz. U. z 22.12.2015r. poz. 2164 z późn. zm.),

I. Nazwa i adres Zamawiającego:

Województwo Lubuskie – Zarząd Dróg Wojewódzkich w Zielonej Górze,
Al. Niepodległości 32, 65-042 Zielona Góra
Tel. (68) 328 03 300, fax (68) 328 03 32
REGON: 006092820, NIP: 973-05-90-332.

II. Przedmiot zamówienia:

„Zakup wraz z montażem fabrycznie nowego ładowacza czołowego do ciągnika ZETOR Fortera 9641 do Obwodu Drogowego w Kłodawie”

III. Szczegółowy opis przedmiotu zamówienia:

Zamówienie obejmuje zakup wraz z montażem fabrycznie nowego ładowacza czołowego, czołowego do ciągnika Fortera 9641, którego przeznaczeniem jest wykonywanie prac związanych z utrzymaniem infrastruktury drogowej.

IV. Termin wykonania zamówienia:

Wymagany termin realizacji zamówienia: **Dostawa i montaż przeprowadzony w siedzibie Wykonawcy, w ciągu 2 m-cy od daty podpisania umowy.**

V. Osoba wyznaczona do kontaktów ze strony Zamawiającego:

Z-ca Kierownika RDW Kłodawa – Artur Pacześny, tel. 95 728-98-48

VI. Kryteria oceny ofert i ich znaczenie:

Jedynym kryterium oceny ofert jest cena zamówienia (wartość brutto wyrażona w zł).

Zamówienie zostanie udzielone wykonawcy, który złożył ofertę najkorzystniejszą ekonomicznie i jakościowo.

VII. Opis sposobu obliczenia ceny w składanej propozycji ofertowej:

1. Cena oferty zostanie wyliczona przez Wykonawcę na formularzu cenowym.
2. Cena winna być wyrażona w złotych polskich.
3. Ceny jednostkowe określone przez Wykonawcę zostaną ustalone na okres ważności umowy i nie będą podlegać zmianom.

4. Wszystkie wartości określone w formularzu cenowym oraz ostateczna cena oferty winny być wyliczone według przepisów zawartych w ustawie z dnia 29 sierpnia 1997 r. o Narodowym Banku Polskim.

5. Wykonawca jest zobowiązany do wypełnienia i określenia wartości we wszystkich pozycjach formularza cenowego. Oferta z niekompletnym formularzem cenowym nie będzie brana pod uwagę podczas oceny ofert.

VIII. Miejsce i termin złożenia oferty:

Ofertę należy złożyć w zamkniętej kopercie ~~lub faksem lub pocztą elektroniczną*~~ do dnia 20.04.2017r. do godz. 10.00
Decydujące znaczenie dla oceny zachowania powyższego terminu ma data wpływu oferty do Zamawiającego, a nie data jej wysłania.

Oferty można składać w zamkniętej kopercie z dopiskiem : „**Zapytanie ofertowe – „Zakup wraz z montażem fabrycznie nowego ładowacza czołowego do ciągnika ZETOR Fortera 9641 do Obwodu Drogowego w Kłodawie”**”

na adres:

Rejon Dróg Wojewódzkich w Kłodawie, ul. Owocowa 2, 66-415 Kłodawa

IX. Informacje dotyczące wyboru najkorzystniejszej oferty:

Informacja o wyborze najkorzystniejszej oferty zostanie przekazana wykonawcom, którzy odpowiedzieli na zapytanie ofertowe w formie pisemnej, faksem lub pocztą elektroniczną oraz zostanie zamieszczona na stronie internetowej zamawiającego, jeżeli wartość szacunkowa zamówienia przekracza netto 14 tys. euro.

X. Oferta powinna zawierać:

1. wypełniony formularz ofertowy - zał. nr 1,
2. wypełniony formularz cenowy – zał. nr 2,
3. wypełniony formularz „Warunki serwisowania i gwarancji” - zał. nr 3,
4. wypełniony formularz „Specyfikacja techniczna” – zał. nr 4,
5. kopię aktualnego odpisu z właściwego rejestru lub z centralnej ewidencji i informacji działalności gospodarczej,

XI. Pozostałe informacje:

1. Zamawiający zastrzega sobie prawo do:
 - a) zmiany lub odwołania niniejszego ogłoszenia;
 - b) zmiany warunków lub terminów prowadzonego postępowania ofertowego;
 - c) unieważnienia postępowania na każdym jego etapie bez podania przyczyny, a także pozostawienia postępowania bez wyboru oferty;

* niepotrzebna skreślić

Podpis

.....
Dyrektora lub osoby upoważnionej

Załączniki:

- 1) Formularz ofertowy – załącznik nr 1,
- 2) Formularz cenowy – załącznik nr 2,
- 3) Warunki serwisowania i gwarancji – załącznik nr 3,
- 4) Specyfikacja techniczna – załącznik nr 4,
- 5) Projekt umowy – załącznik nr 5,
- 6) Opis przedmiotu zamówienia – załącznik nr 6

pieczęć wykonawcy

FORMULARZ OFERTOWY

Województwo Lubuskie -
Zarząd Dróg Wojewódzkich
w Zielonej Górze
Al. Niepodległości 32
65-042 Zielona Góra

dotyczy zamówienia na: „Zakup wraz z montażem fabrycznie nowego ładowacza czołowego do ciągnika ZETOR Fortera 9641 do Obwodu Drogowego w Kłodawie”

Oferuję wykonanie przedmiotu zamówienia za całkowitą cenę brutto zł:

(zgodnie z załączonym formularzem cenowym)

.....

(słownie)

Inne kryteria

Termin realizacji zamówienia: **Dostawa i montaż przeprowadzony w siedzibie Wykonawcy, w ciągu 2 m-cy od daty podpisania umowy.**

Oświadczam, iż akceptuję zapisy wzoru umowy.

Dane kontaktowe:

(imię i nazwisko osoby prowadzącej sprawę, nr telefonu, nr faksu, adres e-mail)

Podpis

.....
(czytelny podpis upoważnionego
przedstawiciela+ pieczęć)

Załączniki do oferty:

1. formularz cenowy,
2. warunki serwisowania i gwarancji,
3. specyfikacja techniczna,
4. kopia aktualnego odpisu z właściwego rejestru lub z centralnej ewidencji i informacji działalności gospodarczej

*Niepotrzebne skreślić

.....
(miejscowość, data).....
(pieczęć wykonawcy)**FORMULARZ CENOWY**

Składając ofertę w zapytaniu ofertowym na:

**„Zakup wraz z montażem fabrycznie nowego ładowacza czołowego do ciągnika ZETOR Fortera 9641
do Obwodu Drogowego w Kłodawie”**

oferujemy realizację zamówienia zgodnie z poniższymi cenami:

Wyszczególnienie	Cena jednostkowa netto	Ilość (szt.)	Wartość zamówienia (w zł)
Fabrycznie nowy ładowacz czołowy do ciągnika Fortera 9641 do Obwodu Drogowego w Kłodawie		1	
Łyżka szerokość 2,0 m		1	
Widły do palet		1	
Montaż		1	
RAZEM WARTOŚĆ DOSTAWY(NETTO)			
PODATEK VAT 23 %			
RAZEM WARTOŚĆ DOSTAWY (BRUTTO)			

SŁOWNIE WARTOŚĆ BRUTTO: zł

Podpisano:

.....
(czytelny podpis upoważnionego przedstawiciela
lub imienna pieczęć + podpis

.....
Pieczęć Wykonawcy

WARUNKI GWARANCJI I SERWISOWANIA

„Zakup wraz z montażem fabrycznie nowego ładowacza czołowego do ciągnika ZETOR Fortera 9641 do Obwodu Drogowego w Kłodawie”

Oświadczamy, że na terenie Polski posiadamy autoryzowany serwis gwarancyjny.

Znajduje się on:

.....
(nazwa i adres autoryzowanego serwisu)

Wymagania Zamawiającego	Oferowane warunki
Serwis i gwarancja	x
okres gwarancji	
od kiedy rozpoczyna się okres gwarancji	
max czas przystąpienia do usunięcia awarii (za wyjątkiem napraw powypadkowych)*	
min. liczba dni naprawy przedłużająca okres gwarancji	

* - max czas przystąpienia do usunięcia awarii przez ekipę serwisową nie przekroczy 24 godz. od momentu zgłoszenia, a naprawy odbywać się będą w godz. pracy jednostki ZDW

Zobowiązujemy się do dostarczenia wraz z ładowaczem dokumentów gwarancyjnych w języku polskim.

W dokumencie gwarancyjnym podamy warunki gwarancji nie gorsze od podanych w powyższym formularzu.

Podpisano:

.....
(czytelny podpis upoważnionego przedstawiciela
lub imienna pieczęćka + podpis)

.....data.....

.....
Pieczęć Wykonawcy

SPECYFIKACJA TECHNICZA

„Zakup wraz z montażem fabrycznie nowego ładowacza czołowego do ciągnika ZETOR Fortera 9641 do Obwodu Drogowego w Kłodawie”

Składające ofertę w postępowaniu o udzielenie zamówienia publicznego oświadczamy, że oferowany przez nas sprzęt charakteryzuje się poniższymi parametrami::

typ rok produkcji

L.p.	Wyszczególnienie	Jednostka	Wartości min/maks	Spełnienie TAK/NIE
1	Typ maszyny:	-	zawieszana	
2	Sposób agregowania z ciągnikiem:	-	konstrukcja wsporcza	
3	Wys. podnoszenia	mm	3500	
4	Masa ładowacza	kg	580	
5	Szacowany udźwig	kg	1500	
6	Głębokość czerpania	mm	200	
7	Kąt zamknięcia łopaty w pozycji górnej:	stopień	55°	
8	Kąt wysypu łopaty w pozycji górnej:	stopień	60°	
9	Kąt zamknięcia łopaty w pozycji dolnej:	stopień	45°	
10	Regulacja wysokości roboczej:	-	hydrauliczna	
11	Ciśnienie pracy	Bar	160	
12	Moc ciągnika:	KM	90	
13	Prędkość robocza (max.):	km/h	5	
14	Prędkość transportowa (max.):	km/h	12	

Do oferty należy dołączyć zdjęcia oraz foldery potwierdzające oferowane parametry techniczne.

Oświadczamy, że oferowane przez naszą firmę urządzenie jest fabrycznie nowe, kompletne, posiada wymagane prawem atesty i certyfikaty oraz nie wymaga żadnych dodatkowych inwestycji i jest gotowe do pracy.

Zobowiązujemy się do dostarczenia wraz z ładowaczem czołowym instrukcji obsługi w języku polskim.

Zobowiązujemy się również do przeszkolenia personelu, który ma obsługiwać urządzenie.

Na potwierdzenie prawidłowości powyższych danych załączamy oryginalne ulotki producentów.

Podpisano:

.....
(czytelny podpis upoważnionego przedstawiciela
lub imienna pieczęćka + podpis)

.....data.....

UMOWA ZDW-ZG-RDWZG...../2017 (projekt)

zawarta w dniu _____ w Zielonej Górze pomiędzy **Województwem Lubuskim - Zarządem Dróg Wojewódzkich z siedzibą w Zielonej Górze, al. Niepodległości 32; NIP 973-05-90-332** zwanym dalej **ZAMAWIAJĄCYM**, reprezentowanym przez:

.....
działającego na podstawie pełnomocnictwa

a prowadzącym firmę pod nazwą z siedzibą w kod:, posiadającą NIP:, Nr REGON: zwaną dalej **DOSTAWCĄ**.

W wyniku przeprowadzonego postępowania (Nr sprawy: ZDW-ZG-RDWKŁ-3317-..../17) o wartości szacunkowej **poniżej 30 000 EURO w oparciu o art. 4 pkt 8** ustawy Prawo zamówień publicznych z dnia 29 stycznia 2004 r. (tekst jednolity: Dz.U. z 22 grudnia 2015r., poz. 2164. ze zmianami), strony zawierają umowę o następującej treści:

PRZEDMIOT UMOWY**§ 1.**

Zamawiający zamawia, a Dostawca zobowiązuje się do:

„Dostawa wraz z montażem 1 szt. fabrycznie nowego ładowacza czołowego do ciągnika ZETOR Fortera 9641 do Obwodu Drogowego w Kłodawie”

zgodnie z opisem przedmiotu zamówienia stanowiącym załącznik do umowy.

TERMIN WYKONANIA UMOWY**§ 2.**

Całość zamówienia wynikająca z niniejszej umowy Dostawca zrealizuje w terminie: **Dostawa i montaż przeprowadzony w siedzibie Wykonawcy, w ciągu 2 m-cy od daty podpisania umowy tj. do dnia**

WYDANIE PRZEDMIOTU UMOWY**§ 3.**

1. Urządzenie będące przedmiotem umowy musi być fabrycznie nowe, nie noszące śladów eksploatacji. Dostawca zaopatrzy produkt w atesty i certyfikaty niezbędne do eksploatacji, instrukcje obsługi i eksploatacji w języku polskim oraz dokumenty gwarancyjne.
2. Odbiór końcowy (zdawczo-odbiorczy) nastąpi po dostawie do Obwodu Dróg Wojewódzkich w Kłodawie, ul. Owocowa 2.
3. Dostawca zobowiązuje się zawiadomić Zamawiającego o przygotowaniu urządzenia do odbioru faxem lub pocztą elektroniczną, z 7-dniowym wyprzedzeniem przed ustalonym terminem odbioru.
4. Dostawca dostarczy zamówiony sprzęt na własny koszt i ryzyko, do wskazanej przez Zamawiającego jednostki podległej. Poprzez dostawę rozumie się dowóz oraz rozładunek sprzętu na bazie Zamawiającego.
5. Dostawca ponosi wyłączną odpowiedzialność za wszelkie szkody będące następstwem nienależytego wykonania przedmiotu umowy i zobowiązuje się pokryć je w pełnej wysokości.
6. Jeżeli w toku czynności odbioru końcowego zostaną stwierdzone wady, to Zamawiającemu przysługują następujące uprawnienia:

- 1) jeżeli wady umożliwiają użytkowanie przedmiotu odbioru zgodnie z jego przeznaczeniem, Zamawiający ma prawo odmówić odbioru do czasu usunięcia wad,
 - 2) jeżeli wady uniemożliwiają użytkowania zgodnie z przeznaczeniem, Zamawiający może odstąpić od umowy lub żądać wykonania przedmiotu umowy po raz drugi.
7. Osobami odpowiedzialnymi za wykonanie umowy są:
- ze strony Zamawiającego:
RDW Kłodawa – Artur Pacześny – Z-ca Kierownika RDW Kłodawa
ODW Kłodawa – Rafał Bogdała – Kierownik ODW Kłodawa
 - ze strony Dostawcy:

.....
.....

CENA UMOWNA

§ 4.

1. Ustala się cenę przedmiotu umowy na kwotę netto: zł
(słownie:)
podatku VAT 23%, tj.: zł
brutto: zł
(słownie:)
2. Cena przedmiotu umowy została obliczona na podstawie cen jednostkowych określonych w formularzu cenowym, stanowiącym załącznik do umowy.

ROZLICZENIE FAKTUR

§ 5.

1. Podstawą do wystawienia faktury jest podpisany przez Strony protokół końcowy (zdawczo-odbiorczy), o którym mowa w § 3 ust.2.
2. Faktura powinna zawierać informacje o liczbie i cenach dostarczonego sprzętu.
3. Zamawiający ma obowiązek zapłaty faktury w terminie 30 dni kalendarzowych licząc od daty doręczenia jej Zamawiającemu przez Dostawcę wraz z wymaganymi dokumentami.
4. Wynagrodzenie zostanie przekazane na konto bankowe Dostawcy _____
Datą zapłaty jest data obciążenia rachunku bankowego Zamawiającego.
5. Zmiana rachunku bankowego Wykonawcy wymaga aneksu pisemnego do umowy.
6. Faktury należy wystawiać na adres:
Województwo Lubuskie
Zarząd Dróg Wojewódzkich w Zielonej Górze, al. Niepodległości 32,
65 - 042 Zielona Góra
NIP: 973-05-90-332.
7. Faktury należy przesyłać na adres:
Zarząd Dróg Wojewódzkich w Zielonej Górze
al. Niepodległości 32
65-042 Zielona Góra.

GWARANCJA

§ 6.

1. Dostawca na dostarczony sprzęt udziela **24 miesięcznej gwarancji** licząc od daty podpisania protokołu końcowego (zdawczo-odbiorczego), a warunki serwisu i gwarancji udzielanej Zamawiającemu są integralnym składnikiem umowy.

2. Gwarancja udzielona przez Dostawcę nie wyłącza uprawnień gwarancyjnych Zamawiającego przyznanych przez Producenta na podstawie dokumentów gwarancyjnych, o których mowa w § 3 ust. 1.
3. W celu zapewnienia prawidłowej obsługi sprzętu Dostawca zobowiązuje się na swój koszt do przeszkolenia personelu obsługującego sprzęt. Szkolenie odbędzie się na terenie Obwodu Drogowego w Kłodawie – termin do uzgodnienia z Zamawiającym po dostawie sprzętu.
4. **Serwis gwarancyjny** prowadzony będzie przez:,
..... **tel.**, **tel/fax**
5. Koszty naprawy gwarancyjnej wraz z dojazdem poniesie Dostawca.
6. Usunięcie awarii zgłoszonej przez Zamawiającego w okresie gwarancyjnym nastąpi w ciągu dwóch dni od pisemnego lub telefonicznego zgłoszenia.
7. W przypadku stwierdzenia, iż usunięcie awarii będzie trwało dłużej niż dwa dni, Dostawca na trzeci dzień od zgłoszenia awarii zobowiązany jest dostarczyć sprzęt zastępczy o takich samych parametrach.
8. Naprawy odbywać się będą w godzinach pracy jednostki ZDW, tj. od poniedziałku do piątku, w godz. 7.00 – 15.00 lub w dni wolne od pracy, tj. sobota – niedziela, w uzgodnieniu z Zamawiającym.

KARY UMOWNE

§ 8.

1. Dostawca zapłaci Zamawiającemu kary umowne:

- 1) w wysokości 20% ceny brutto określonej w § 4 ust. 1 z tytułu nieuzasadnionego odstąpienia od umowy,
- b) w wysokości 0,2% ceny brutto określonej w § 4 ust. 1 za zwłokę w oddaniu przedmiotu umowy za każdy rozpoczęty dzień zwłoki,
- c) w wysokości 0,2% ceny brutto określonej w § 4 ust. 1 za zwłokę w przystąpieniu do usunięcia zgłoszonej awarii albo dostarczeniu sprzętu zastępczego – za każdy rozpoczęty dzień zwłoki

B. Zamawiający zapłaci Dostawcy kary umowne:

- a) 20% ceny brutto określonej w § 4 ust. 1 w razie odstąpienia przez Dostawcę od umowy z powodu okoliczności, za które ponosi odpowiedzialność Zamawiający, z zastrzeżeniem, o którym mowa w § 10 ust. 1 niniejszej umowy.

ZMIANY W UMOWIE

§ 9.

1. Zakazuje się istotnych zmian postanowień zawartej umowy w stosunku do treści oferty, na podstawie której dokonano wyboru wykonawcy, z zastrzeżeniem postanowień niniejszej umowy, w szczególności ust.2 poniżej.
2. Zamawiający dopuszcza zmiany postanowień zawartej umowy w następujących przypadkach:
 - 1) zmiany osobowe polegające na zmianie osób przy pomocy których Dostawca lub Zamawiający realizuje przedmiot umowy, a od których wymagano określonego doświadczenia lub wykształcenia na inne legitymujące się doświadczeniem lub wykształceniem spełniającym wymóg oferty.
 - 2) pozostałe okoliczności powodujące możliwość zmiany umowy (np. zmiana wynagrodzenia, zakresu, sposobu realizacji, itp.):
 - a) siła wyższa uniemożliwiająca wykonanie przedmiotu umowy zgodnie z opisem przedmiotu zamówienia; Przez siłę wyższą rozumie się każde zdarzenie zewnętrzne, które było nie do przewidzenia przez Strony umowy, któremu nie można było zapobiec i która ma wpływ na jej realizację.
 - b) urzędowa zmiana obowiązującej stawki VAT, wyłącznie w zakresie tego podatku;
 - c) zmiany powszechnie obowiązujących przepisów prawnych w zakresie mającym wpływ na realizację przedmiotu zamówienia lub świadczenia stron;
 - d) zmiany danych związanych z obsługą administracyjno-organizacyjną umowy,
 - e) danych rejestrowych, będące następstwem sukcesji uniwersalnej z mocy prawa po jednej ze stron umowy,
 - f) zmiany numeru rachunku Wykonawcy,

- g) zmiany teled adresowe Stron umowy określonych w umowie;
3. Zakres świadczenia wykonawcy wynikający z umowy jest tożsamy z jego zobowiązaniem zawartym w ofercie.
 4. Umowa jest nieważna w części wykraczającej poza określenie przedmiotu zamówienia zawarte w specyfikacji istotnych warunków zamówienia.

ODSTĄPIENIE ZAMAWIAJĄCEGO OD UMOWY

§ 10.

1. W razie zaistnienia istotnej zmiany okoliczności powodującej, że wykonanie umowy nie leży w interesie publicznym, czego nie można było przewidzieć w chwili zawarcia umowy Zamawiającemu przysługuje prawo odstąpienia od umowy. Zamawiający może odstąpić od umowy w terminie 30 dni od powzięcia wiadomości o powyższych okolicznościach. W takim przypadku Dostawca może żądać jedynie wynagrodzenia należnego mu z tytułu wykonania części umowy;
2. Odstąpienie od umowy, o którym mowa w umowie powinno nastąpić w formie pisemnej i zawierać uzasadnienie pod rygorem nieważności takiego oświadczenia.

INTERPRETACJA UMOWY

§ 11.

1. W przypadku wystąpienia trudności z interpretacją umowy Zamawiający i Dostawca będą się posilkować postanowieniami oferty i opisem przedmiotu zamówienia.
2. W sprawach nieuregulowanych w umowie zastosowanie mają powszechnie obowiązujące przepisy prawa.
3. Spory powstałe na tle realizacji niniejszej umowy będą rozstrzygane przez sąd właściwy dla siedziby Zamawiającego.
4. Wszelkie zmiany i uzupełnienia treści umowy pod rygorem nieważności muszą być dokonywane wyłącznie w formie pisemnej.

LICZBA EGZEMPLARZY UMOWY

§ 12.

1. Umowę sporządzono w 2 egzemplarzach po 1 egzemplarzu dla każdej ze Stron.
2. Integralną część umowy stanowią załączniki:
 - 1) formularz oferty,
 - 2) formularz cenowy,
 - 3) warunki gwarancji i serwisowania,
 - 4) specyfikacja techniczna.

ZAMAWIAJĄCY

DOSTAWCA

OPIS PRZEDMIOTU ZAMÓWIENIA

„Zakup wraz z montażem fabrycznie nowego ładowacza czołowego do ciągnika ZETOR Fortera 9641 do Obwodu Drogowego w Kłodawie”

1. ZAKRES DOSTAWY

Przedmiotem dostawy jest:

- **Zakup wraz z montażem fabrycznie nowego ładowacza czołowego do ciągnika ZETOR Fortera 9641 do Obwodu Drogowego w Kłodawie w ilości : 1 szt.**

2. OGÓLNA CHARAKTERYSTYKA PRZEDMIOTU ZAMÓWIENIA

2.1 Przedmiotem dostawy jest zakup wraz z montażem fabrycznie nowego ładowacza czołowego do ciągnika Fortera 9641, którego przeznaczeniem jest wykonywanie prac związanych z utrzymaniem infrastruktury drogowej.

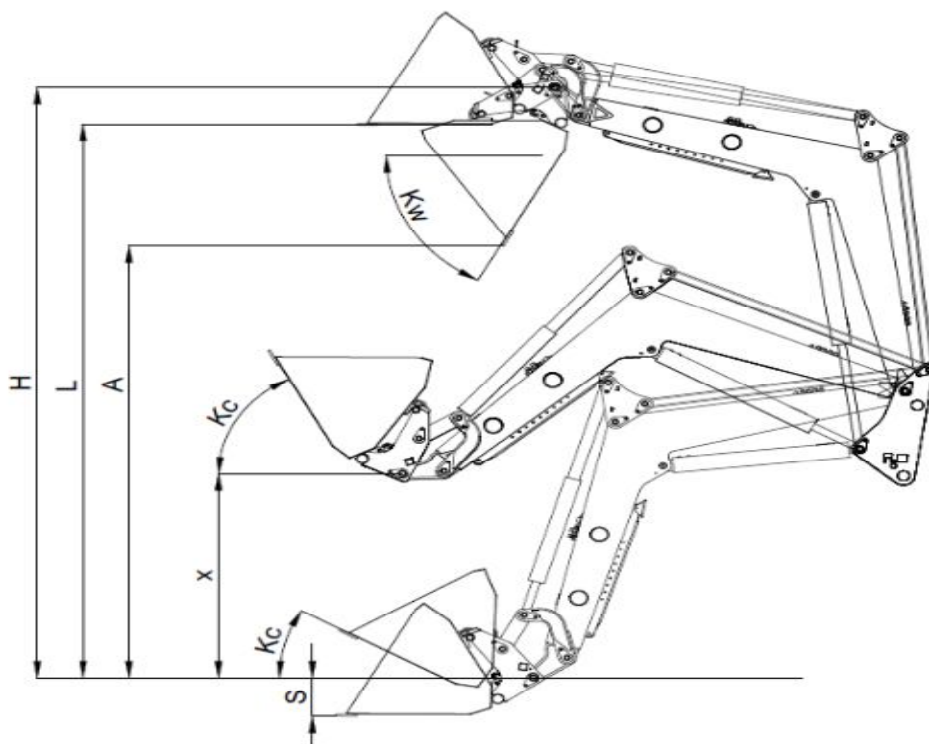
Budowa urządzenia ma spełniać warunki

- ładowacz czołowy konstrukcja wraz z instalacją z trzysekcyjnym sterowaniem joystickiem,
- łyżka szerokości 2,0 m,
- widły do palet
- montaż ładowacza do ciągnika

Opis urządzenia:

Ładowacz ma być wykonany ze stali odpornej na czynniki zewnętrzne. Powłoka malarska składa się z podkładu i właściwej farby, która nakładana jest metodą proszkową. Sterowanie ładowacza odbywa się za pomocą joysticka. W skład wyposażenia wchodzi jest m.in. w : szybkozłącze do montażu ładowacza, szybkozłącze kompletne hydrauliki, mechaniczne prowadzenie równoległe oraz wsporniki do odstawiania ładowacza.

Rysunek charakterystyki ładowacza:



Rys. Schemat ładowacza czołowego: H-wysokość unoszenia (mm), L-wysokość wyładunku równoległa (mm), A-wysokość wyładunku opuszczona (mm), S-głębokość czerpania (mm), Kc- Kąt zamknięcia łopaty w pozycji dolnej (o), Kcx-kąt czerpania na x wysokości(o), Kw- Kąt wysypu łopaty w pozycji górnej (o).

Minimalne warunki charakterystyki ładowacza

L.p.	Wyszczególnienie	Jednostka	Wartości min/maks
1	Typ maszyny:	-	zawieszana
2	Sposób agregowania z ciągnikiem:	-	konstrukcja wsporcza
3	Wys. podnoszenia	mm	3500
4	Masa ładowacza	kg	580
5	Szacowany udźwig	kg	1500
6	Głębokość czerpania	mm	200
7	Kąt zamknięcia łopaty w pozycji górnej:	stopień	55°
8	Kąt wysypu łopaty w pozycji górnej:	stopień	60°
9	Kąt zamknięcia łopaty w pozycji dolnej:	stopień	45°
10	Regulacja wysokości roboczej:	-	hydrauliczna
11	Ciśnienie pracy	Bar	160
12	Moc ciągnika:	KM	90
13	Prędkość robocza (max.):	km/h	5
14	Prędkość transportowa (max.):	km/h	12
15	Obsługa:	os.	1

3. Gwarancja

Ładowacz ma być objęty minimalnym okresem gwarancji wynoszącym 2 lata od dnia montażu.

4. Termin realizacji zamówienia

Dostawa i montaż przeprowadzony w siedzibie Wykonawcy, w ciągu 2 m-cy od daty podpisania umowy

5. Miejsce dostawy:

- Obwód Drogowy Kłodawa, ul. Owocowa 2 - kierownik p. Rafał Bogdała tel. 663 550 323