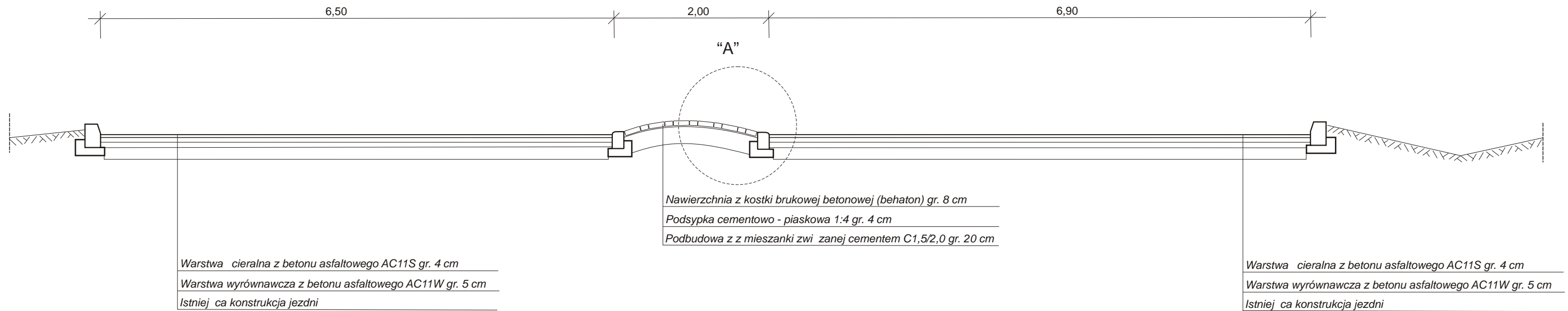
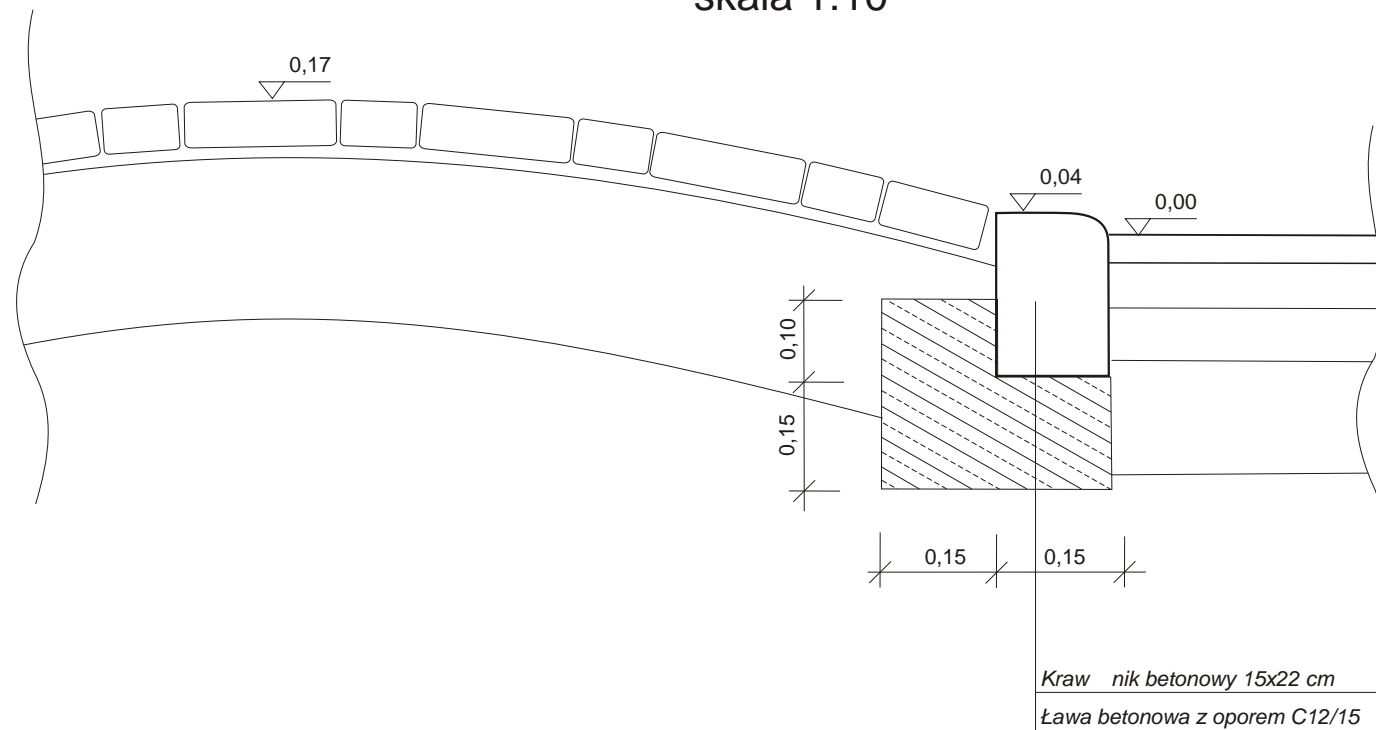


PRZEKRÓJ NORMALNY JEZDNI A-A skala 1:50



SZCZEGÓŁ "A" skala 1:10



		Zarząd Dróg Wojewódzkich w Zielonej Górze Rejon Dróg Wojewódzkich w Kłodawie ul. Owocowa 2 66-415 Kłodawa tel. 95 728 98 48 fax. 95 733 51 01 e-mail: rdwg@zdw.zgora.pl	
OBIEKT: Droga Wojewódzka nr 139			
TEMAT: Przebudowa skrzyżowania drogi wojewódzkiej nr 139 z drogą powiatową nr 1308F w m. Łaski Lubuskie wraz z budową chodnika na odcinku od km 4+985 do km 5+042 (str. Lewa)			
ADRES: działka ewid. nr. 139, obr. b 007 Łaski, jednostka ewidencyjna 080502_2 Górzycza, pow. ślubicki, województwo lubuskie			
BRANŻA:	DROGOWA	FAZA:	Rysunek Techniczny
OPRACOWAŁ:	Remigiusz Szpakowski	INWESTOR:	Zarząd Dróg Wojewódzkich Aleja Niepodległości 32 66-042 Zielona Góra
TYTUŁ RYSUNKU:			
PRZEKROJE NORMALNE A-A			
SKALA: 1:50 ; 1:10		NR RYSUNKU:	
DATA: 05.2019r.		R2	