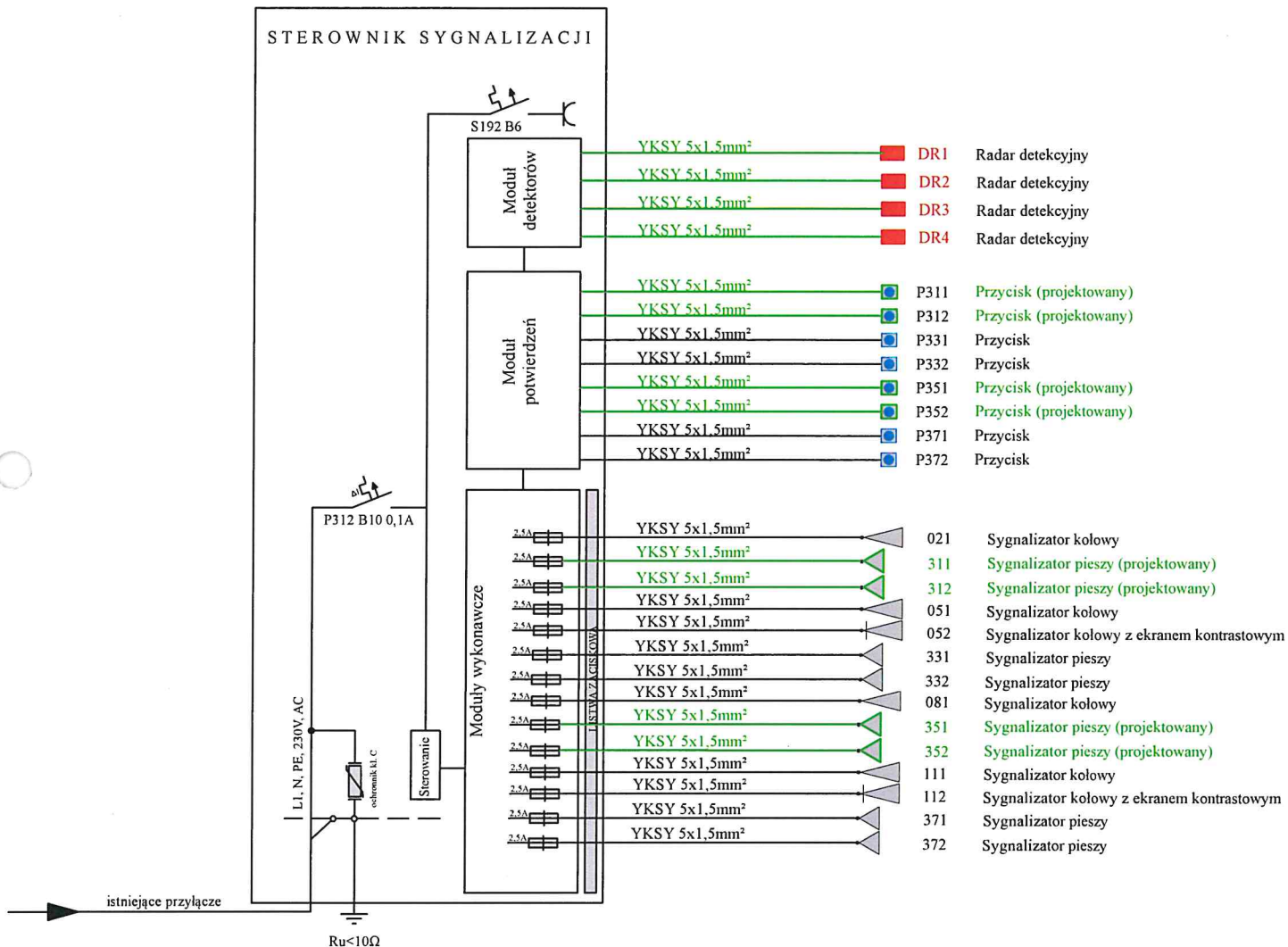


STEROWNIK SYGNALIZACJI



<p>ELECTRO-INVEST</p> <p>mgr inż. Jędrzej Koman 59-800 LUBAN PISARZOWICE 80 biuro@electro-invest.com</p> <p>tel. 601 23 10 20</p>	<p>STADIUM OPRACOWANIA:</p> <p>DOKUMENTACJA TECHNICZNO-PRAWNA</p>	<p>TYTUŁ RYSUNKU:</p> <p>SCHEMAT IDEOWY POŁĄCZEŃ KABLOWYCH</p>	<p>BRANZA:</p> <p>INST. ELEKTRYCZNE</p>	
	<p>NAZWA INWESTYCJI:</p> <p>Dostosowanie sygnalizacji świetlnej do pracy kolorowej w trybie ciągłym w m. Bytom Odrzański w ciągu DW292 w obrębie skrzyżowania ulic Kopernika - Szkolna - Cmentarna</p>	<p>Projektant:</p> <p>mgr inż. Jędrzej Koman (spec. instalacyjna w zakresie sieci, instalacji i urządzeń elektrycznych i elektroenergetycznych)</p>	<p>Uprawnienia:</p> <p>DOŚ/0238/PWBE/2019 DOŚ/IE/0240/19</p>	<p>Podpis:</p> <p><i>[Signature]</i></p> <p>NR RYSUNKU:</p> <p>2</p>
	<p>INWESTOR:</p> <p>Zarząd Dróg Wojewódzkich w Zielonej Górze al. Niepodległości 32, 65-042 Zielona Góra</p>			<p>SKALA:</p> <p>-</p>
	<p>ADRES OBIEKTU:</p> <p>Bytom Odrzański - miasto - obręb 0001 - dz. nr 235/6, 236, 352/1, 455</p>			<p>DATA:</p> <p>07.09.2020</p>