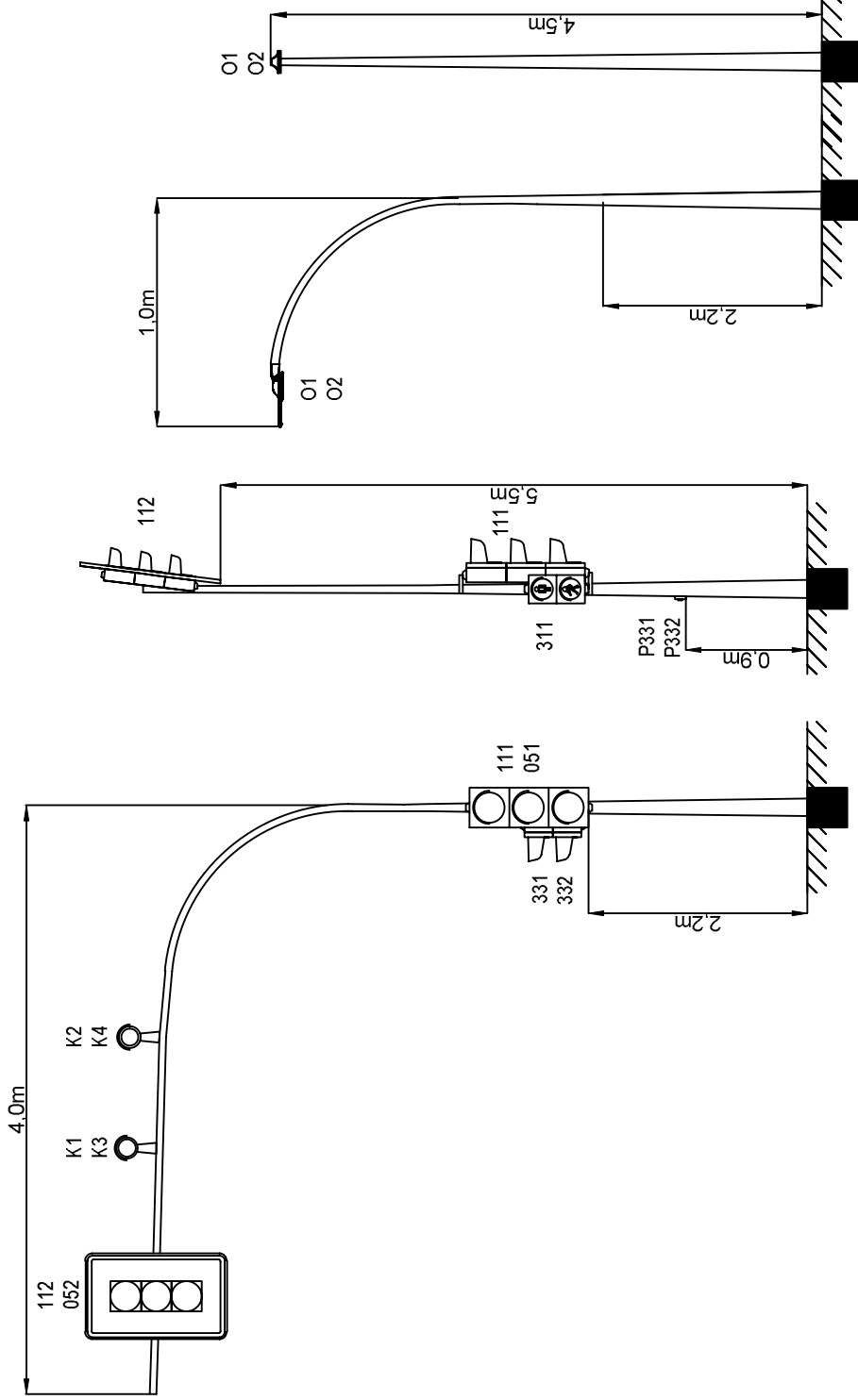


KONSTRUKCJA TYP A,B



KONSTRUKCJA TYP O1, O2

Konstrukcja	Sygnalizator	Detektor
A	111, 112, 331	P331, 1111, 1112, 1113, K3, K4
B	051, 052, 332	P332, 0511, 0512, 0513, K1, K2

Konstrukcja	Oświetlenie
O1	O1
O2	O2

ZAMAWIAJĄCY:



Zarząd Dróg Wojewódzkich
w Zielonej Górze
Al. Niepodległości 32
65-042 Zielona Góra
tel. 68 328 03 00
fax. 68 328 03 32
e-mail: zdw@zdw.zgora.pl

WYKONAWCA:



Global Traffic Systems Sp. z o.o.
Baranowo ul. Szamotulska 67
62-081 Przeszmerowo
Tel. (61) 279 72 00
biuro@gtsystems.pl

NAZWA
OPRACOWANIA:

Dokumentacja projektowa budowy sygnalizacji świetlnej typu ALL RED z detekcją ruchu pojazdów oraz wzbudzonej mechanicznie na przycisk wraz z dedykowanym oświetleniem przejścia dla pieszych na DW nr 296 w m. Łagania

TYTUŁ RYSUNKU:

Projekt elektryczny
Konstrukcja słupów

FUNKCJA	IMIĘ I NAZWISKO	UPRAWNIENIA	PODPIS
PROJEKTANT	mgr inż. Paweł Daszkiewicz	OPU/1193/PWBE/15	<i>Paweł Daszkiewicz</i>
SPRAWDZAJĄCY	mgr inż. Jacek Hirsch		<i>Jacek Hirsch</i>
BRANŻA	Elektryczna	STADIUM	Projekt wykonawczy
ARKUSZ	A3	DATA	06.2019
		SKALA	-
		NR RYS.	E-03

LEGENDA



PRZYCISK DLA PIESZYCH



SYGNALIZATOR DLA PIESZYCH S-5



SYGNALIZATOR OGÓLNY S-1 NA
MASZCIE Z EKRANEM KONTRASTOWYM



SYGNALIZATOR OGÓLNY S-1 NA
WYSIĘGNIKU Z EKRANEM KONTRASTOWYM



OPRAWA OŚWIETLENIOWA LUG LIGHTING
URBINO LED 55W/6200LM 5700K IP66 06P

ZAMAWIAJĄCY:



Zarząd Dróg Wjewódzkich
w Zielonej Górze
Al. Niepodległości 32
65-042 Zielona Góra
tel. 68 328 03 00
fax. 68 328 03 32
e-mail: zdw@zdw.zgona.pl

WYKONAWCA:



Global Traffic Systems Sp. z o.o.
Baranowo ul. Szamotulska 67
62-081 Przeźmierowo
Tel. (61) 279 72 00
biuro@gt-systems.pl

NAZWA
OPRACOWANIA:

Dokumentacja projektowa budowy sygnalizacji świetlnej typu ALL RED
z detekcją ruchu pojazdów oraz wzbudzonej mechanizacji na przycisk wraz
z dedykowanym oświetleniem przejścia dla pieszych na DW nr 296 w m. Łzagan

TYTUŁ RYSUNKU

Projekt elektryczny
Schemat blokowy sygnalizacji

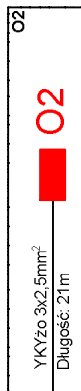
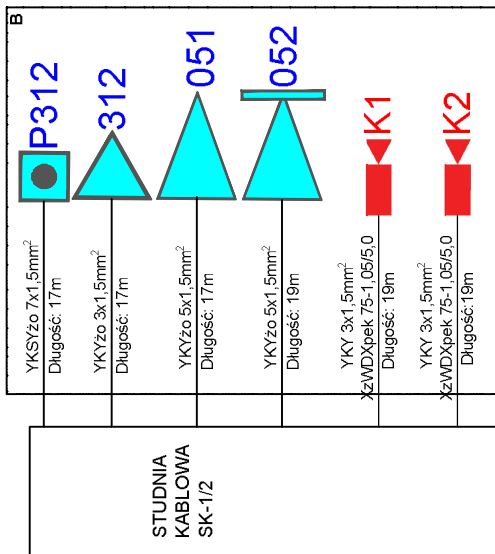
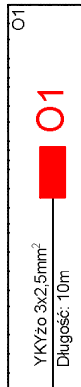
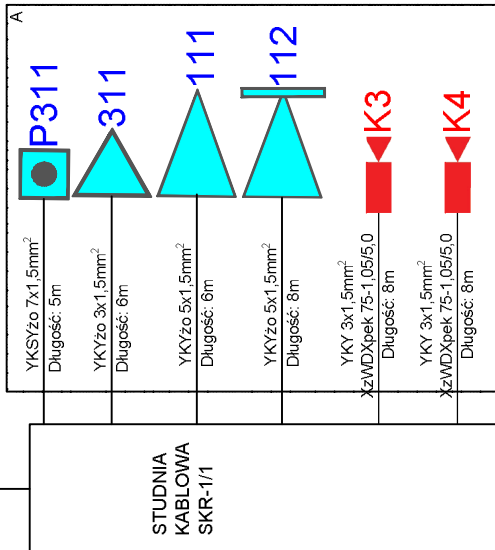
FUNKCJA	IMIĘ I NAZWISKO	UPRAWNIENIA	PODPIS
PROJEKTANT	mgr inż. Paweł Daszkiewicz	OPU/1193/PWBE/15	<i>Pawel Daszkiewicz</i>
SPRAWDZAJĄCY	mgr inż. Jacek Hirsch		<i>Jacek Hirsch</i>
BRANŻA	Elektryczna	STADIUM Projekt wykonawczy	
ARKUSZ	DATA	SKALA	NR RYS.
A3	06.2019	-	E-04

WG ODREBNEGO OPRACOWANIA ENERGETYCZNEGO

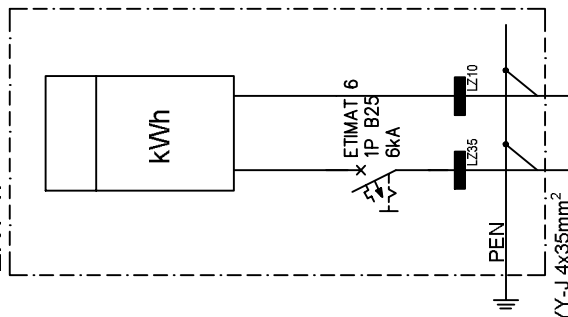
ZASILANIE
YKY3x10

SZAFKA
STERUJĄCA

Rura osłonowa RHDPE 110mm
Długość: 4m

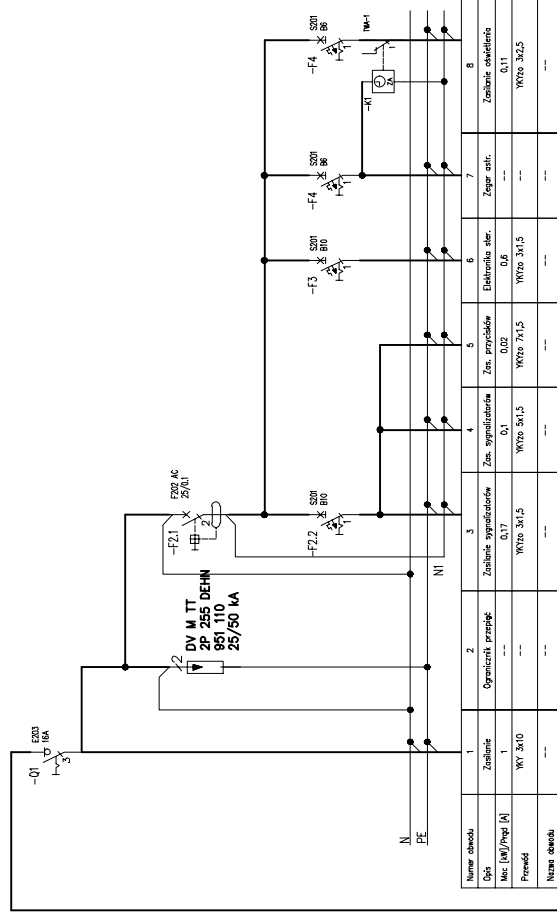


Szafka ZK
ZK1-1P



NAYY-J 4x35mm²

WG ODBRĘBNEGO OPRACOWANIA
ENERGETYCZNEGO



Numer obwodu	1	2	3	4	5	6	7	8
Obiekt	Zabniec	Ogranicznik przepięć	Zabniec rozdzielnic	Zas. rozdzielnic	Zas. rozdzielnic	Elektronika ster.	Zegar astr.	Zabniec oświetlenia
Moc [kW]/[mVA]	1	---	0.17	0.1	0.02	0.6	---	0.11
Przewód	WY 3x10	---	WY 3x1,5	WY 3x1,5	WY 3x1,5	WY 3x1,5	---	WY 3x2,5
Nazwa obwodu	---	---	---	---	---	---	---	---

ZAMAWIAJĄCY:



Zarząd Dróg Wgiewódzkich
w Zielonej Górze
Al. Niepodległości 32
65-042 Zielona Góra
tel. 68 328 03 00
fax. 68 328 03 32
e-mail: zdw@zdw.zgona.pl

WYKONAWCA:



Global Traffic Systems Sp. z o.o.
Baranowo ul. Szamotuliska 67
62-081 Przeźmierowo
Tel. (61) 279 72 00
biuro@gt-systems.pl

NAZWA

OPRACOWANIA

Dokumentacja projektowa budowy sygnalizacji świetlnej typu ALL RED z detekcją ruchu pojazdów oraz wzbudzonej mechanicznie na przycisk wraz z dedykowanym oświetleniem przejścia dla pieszych na DW nr 296 w m. Żagani

TYTUŁ-RYSUNKU

Projekt elektryczny
Schemat zasilania

FUNKCJA	IMIĘ I NAZWISKO	UPRAWNIENIA	PODPIS
PROJEKTANT	mgr inż. Paweł Daszkiewicz	OPU/1193/PWBE/15	<i>Paweł Daszkiewicz</i>
SPRAWDZAJĄCY	mgr inż. Jacek Hirsch		<i>Jacek Hirsch</i>
BRANŻA	Elektryczna	STADIUM Projekt wykonawczy	
ARKUSZ	A3	DATA 06.2019	NR RYS. -
			NR RYS. E-05