

**WARUNKI WYKONANIA I ODBIORU
ROBÓT BUDOWLANYCH**

D-M.00.00.00 Wymagania ogólne i roboty drogowe

*Budowa obwodnic m. Kosieczyn i Chlastawa w ciągu
drogi woj. nr 302 oraz m. Podmokle Wielkie w ciągu
drogi woj. nr 304 –
dojazd do węzłów na autostradzie A-2
w Trzcielu oraz Nowym Tomyślu*

SPIS WARUNKÓW WYKONANIA I ODBIORU ROBÓT BUDOWLANYCH

D-M.00.00.00 Wymagania ogólne dla robót

ROBOTY DROGOWE

D.01.00.00 ROBOTY PRZYGOTOWAWCZE

- D.01.01.01 Odtworzenie trasy i punktów wysokościowych
- D.01.02.01 Wycinka i karczowanie drzew i krzewów
- D.01.02.02 Zdjęcie warstwy humusu
- D.01.02.04 Rozbiórka elementów dróg i ulic
- D.01.03.01 Przebudowa napowietrznych linii energetycznych i stacji transformatorowych przy budowie dróg
- D.01.03.02 Przebudowa i budowa doziemnych kablowych linii energetycznych
- D.01.03.05 Przebudowa podziemnych linii wodociągowych przy przebudowie i budowie dróg

D.02.00.00 ROBOTY ZIEMNE

- D.02.01.01 Wykonanie wykopów
- D.02.03.01 Wykonanie nasypów

D.03.00.00 ODWODNIENIE

- D.03.01.02 Przepusty stalowe z blachy falistej
- D.03.01.03a Przepust pod koroną drogi z rur polietylenowych HDPE spiralnie karbowanych
- D.03.02.01 Kanalizacja deszczowa
- D.03.05.01 Zbiorniki retencyjne otwarte

D.04.00.00 WARSTWY PODBUDOWY

- D.04.01.01 Koryto wraz z profilowaniem i zagęszczeniem podłoża
- D.04.02.02 Warstwa mrozochronna
- D.04.03.01 Oczyszczenie i skropienie warstw konstrukcyjnych
- D.04.04.02 Podbudowa i ulepszone podłoże z mieszanek niezwiązanych stabilizowanych mechanicznie
- D.04.05.01 Podbudowa i ulepszone podłoże z mieszanki związanej cementem
- D.04.06.01b Podbudowa z betonu cementowego
- D.04.07.01 Podbudowa z betonu asfaltowego wg WT-1 i WT-2

D.05.00.00 NAWIERZCHNIE

- D.05.03.05b Nawierzchnia z betonu asfaltowego. Warstwa wiążąca i wyrównawcza wg WT-1 i WT-2
- D.05.03.05a Nawierzchnia z betonu asfaltowego. Warstwa ścieralna wg WT-1 i WT-2
- D.05.03.11 Frezowanie nawierzchni bitumicznej na zimno
- D.05.03.13a Nawierzchnia z mieszanki mastyksowo-grysowej (SMA) wg WT-1 i WT-2
- D.05.03.23 Nawierzchnia z kostki brukowej betonowej

D.06.00.00 ROBOTY WYKOŃCZENIOWE

- D.06.01.01 Umocnienie powierzchni skarp, rowów i ścieków
- D.06.02.01 Przepusty pod zjazdami
- D.06.03.01 Umocnienie poboczy

D.07.00.00 URZĄDZENIA BEZPIECZEŃSTWA RUCHU

- D.07.01.01 Oznakowanie poziome grubowarstwowe
- D.07.02.01 Oznakowanie pionowe
- D.07.02.02 Słupki prowadzące i krawędziowe oraz znaki kilometrowe i hektometrowe
- D.07.05.01 Bariery ochronne stalowe
- D.07.06.02 Urządzenia zabezpieczające ruch pieszych

D.07.07.01 Oświetlenie dróg

D.08.00.00 ELEMENTY ULIC

D.08.01.01 Krawężniki betonowe

D.08.03.01 Obrzeża betonowe

D.08.05.01 Ścieki prefabrykowane

D.09.00.00 ZIELEŃ DROGOWA

D.09.01.01 Zieleń drogową

**WARUNKI WYKONANIA I ODBIORU
ROBÓT BUDOWLANYCH**

D-M-00.00.00

WYMAGANIA OGÓLNE DLA ROBÓT

SPIS TREŚCI

1. WSTĘP

- 1.1. Przedmiot WWiORB**
- 1.2. Zakres stosowania WWiORB**
- 1.3. Zakres Robót objętych WWiORB**

1.4. Określenia podstawowe

- 1.5. Ogólne wymagania dotyczące Robót**

2. MATERIAŁY

- 2.1. Zasady dopuszczenia do stosowania materiałów i wyrobów budowlanych**
- 2.2. Źródła uzyskania materiałów**
- 2.3. Pozyskiwanie materiałów miejscowych**
- 2.4. Materiały nie odpowiadające wymaganiom**
- 2.5. Przechowywanie i składowanie materiałów**
- 2.6. Inspekcja wytwórni materiałów**

3. SPRZĘT

- 3.1. Ogólne zasady dotyczące sprzętu**

4. TRANSPORT

- 4.1. Ogólne zasady dotyczące transportu**

5. WYKONANIE ROBÓT

- 5.1. Ogólne zasady wykonywania Robót**

6. KONTROLA JAKOŚCI ROBÓT

- 6.1. Program Zapewnienia Jakości (PZJ)**
- 6.2. Zasady kontroli jakości Robót**
- 6.3. Pobieranie próbek**
- 6.4. Badania i pomiary**
- 6.5. Raporty z badań**
- 6.6. Badania prowadzone przez Inżyniera**
- 6.7. Certyfikaty i deklaracje**
- 6.8. Dokumenty budowy**

7. OBMIAR ROBÓT

- 7.1. Ogólne zasady obmiaru Robót**
- 7.2. Zasady określania ilości Robót i materiałów**
- 7.3. Urządzenia i sprzęt pomiarowy**
- 7.4. Czas przeprowadzenia obmiaru**

8. ODBIÓR ROBÓT

- 8.1. Rodzaje odbiorów Robót**
- 8.2. Odbiór Robót zanikających i ulegających zakryciu**
- 8.3. Odbiór częściowy**
- 8.4. Odbiór ostateczny Robót**

8.5. Odbiór gwarancyjny

8.6. Odbiór po okresie rękojmi

9. PODSTAWA PŁATNOŚCI

9.1. Ustalenia Ogólne

9.2. Warunki Kontraktu i Wymagania Ogólne

9.3. Objazdy, Przejazdy i Organizacja Ruchu

10. PRZEPISY ZWIĄZANE

Załącznik nr 1 Inwentaryzacja budynków wzdłuż proj. inwestycji **(przykład)**

1. WSTĘP

1.1. Przedmiot WWiORB

WWiORB D-M-00.00.00 - Wymagania Ogólne odnosi się do wymagań wspólnych dla poszczególnych wymagań technicznych dotyczących wykonania i odbioru Robót, które zostaną wykonane w ramach zadania: *Budowa obwodnic m. Kosieczyn i Chlastawa w ciągu drogi woj. nr 302 oraz m. Podmokle Wielkie w ciągu drogi woj. nr 304 - dojazd do węzłów na autostradzie A-2 w Trzcielu oraz Nowym Tomyślu.*

1.2. Zakres stosowania WWiORB

WWiORB określają wymagania dla wykonania i odbioru robót budowlanych przewidzianych do wykonania w ramach Umowy a także stanowią materiał pomocniczy do opracowania przez Wykonawcę Szczegółowych Specyfikacji Technicznych Wykonania i Odbioru Robót Budowlanych, a zawarte w nich zapisy w zakresie standardu materiałów, wykonania robót i wymaganej ich jakości oraz kontroli jakości robót należy traktować jako minimalne.

1.3. Zakres Robót objętych WWiORB

Wymagania ogólne należy rozumieć i stosować w powiązaniu z niżej wymienionymi WWiORB:

D.01.00.00 ROBOTY PRZYGOTOWAWCZE

- D.01.01.01 Odtworzenie trasy i punktów wysokościowych
- D.01.02.01 Wycinka i karczowanie drzew i krzewów
- D.01.02.02 Zdjęcie warstwy humusu
- D.01.02.04 Rozbiórka elementów dróg i ulic
- D.01.03.01 Przebudowa napowietrznych linii energetycznych i stacji transformatorowych przy budowie dróg
- D.01.03.02 Przebudowa i budowa doziemnych kablowych linii energetycznych
- D.01.03.05 Przebudowa podziemnych linii wodociągowych przy przebudowie i budowie dróg

D.02.00.00 ROBOTY ZIEMNE

- D.02.01.01 Wykonanie wykopów
- D.02.03.01 Wykonanie nasypów

D.03.00.00 ODWODNIENIE

- D.03.01.02 Przepusty stalowe z blachy falistej
- D.03.01.03a Przepust pod koroną drogi z rur polietylenowych HDPE spiralnie karbowanych
- D.03.02.01 Kanalizacja deszczowa
- D.03.05.01 Zbiorniki retencyjne otwarte

D.04.00.00 WARSTWY POBUDOWY

- D.04.01.01 Koryto wraz z profilowaniem i zagęszczeniem podłoża
- D.04.02.02 Warstwa mrozoochronna
- D.04.03.01 Oczyszczenie i skropienie warstw konstrukcyjnych
- D.04.04.02 Podbudowa i ulepszone podłoże z mieszanek niezwiązanych stabilizowanych mechanicznie
- D.04.05.01 Podbudowa i ulepszone podłoże z mieszanki związanej cementem
- D.04.06.01b Podbudowa z betonu cementowego
- D.04.07.01 Podbudowa z betonu asfaltowego wg WT-1 i WT-2

- D.05.00.00 NAWIERZCHNIE**
- D.05.03.05b Nawierzchnia z betonu asfaltowego. Warstwa wiążąca i wyrównawcza wg WT-1 i WT-2
- D.05.03.05a Nawierzchnia z betonu asfaltowego. Warstwa ścieralna wg WT-1 i WT-2
- D.05.03.11 Frezowanie nawierzchni bitumicznej na zimno
- D.05.03.13a Nawierzchnia z mieszanki mastyksowo-grysowej (SMA) wg WT-1 i WT-2
- D.05.03.23 Nawierzchnia z kostki brukowej betonowej

- D.06.00.00 ROBOTY WYKOŃCZENIOWE**
- D.06.01.01 Umocnienie powierzchni skarp, rowów i ścieków
- D.06.02.01 Przepusty pod zjazdami
- D.06.03.01 Umocnienie poboczy

- D.07.00.00 URZĄDZENIA BEZPIECZEŃSTWA RUCHU**
- D.07.01.01 Oznakowanie poziome grubowarstwowe
- D.07.02.01 Oznakowanie pionowe
- D.07.02.02 Słupki prowadzące i krawędziowe oraz znaki kilometrowe i hektometrowe
- D.07.05.01 Bariery ochronne stalowe
- D.07.06.02 Urządzenia zabezpieczające ruch pieszych
- D.07.07.01 Oświetlenie dróg

- D.08.00.00 ELEMENTY ULIC**
- D.08.01.01 Krawężniki betonowe
- D.08.03.01 Obrzeża betonowe
- D.08.05.01 Ścieki prefabrykowane

- D.09.00.00 ZIELEŃ DROGOWA**
- D.09.01.01 Zieleń drogowa

1.4. Określenia podstawowe

Użyte w WWIORB wymienione poniżej określenia należy rozumieć w każdym przypadku następująco:

1.4.1. Budowla drogowa - obiekt budowlany, nie będący budynkiem, stanowiący całość techniczno-użytkową (droga) albo jego część stanowiącą odrębny element konstrukcyjny lub technologiczny (obiekt mostowy, korpus ziemny, węzeł).

1.4.2. Chodnik - wyznaczony pas terenu przy jezdni lub odsunięty od jezdni, przeznaczony do ruchu pieszych.

1.4.3. Długość mostu - odległość między zewnętrznymi krawędziami pomostu, a w przypadku mostów łukowych z nadsypką - odległość w świetle podstaw sklepienia mierzona w osi jezdni drogowej.

1.4.4. Dokumentacja Kontraktowa - wszystkie dokumenty sporządzone w związku z realizacją Kontraktów, inne niż Dokumentacja Projektowa.

1.4.5. Dokumentacja powykonawcza (projekt powykonawczy) – jest to opracowanie projektowe wykonywane na podstawie projektu wykonawczego stanowiące jego aktualizację i zawierające opis stanu jaki powstał po zrealizowaniu zadania.

1.4.6. Dokumentacja Projektowa - w rozumieniu określonym w Kontrakcie.

1.4.7. Dokumenty Wykonawcy - Dokumentacja Projektowa i inne dokumenty, w szczególności: Projekt budowlany, Projekt wykonawczy, pliki wytworzone za pomocą programów komputerowych i innego do programowania, rysunki, podręczniki, modele, dokumenty o charakterze technicznym i prawnym wymienione w Programie Funkcjonalno-Użytkowym oraz inne dokumenty niezbędne dla wykonania przedmiotu zamówienia, dostarczane przez Wykonawcę według Kontraktu.

1.4.8. Dostawca – podwykonawca - „Dostawca” oznacza podmiot, który zawarł z Wykonawcą umowę, na podstawie której dostarcza Materiały lub Urządzenia na potrzeby wykonania Robót.

1.4.9. Drewno – surowiec drzewny otrzymywany ze ściętych drzew i formowany przez obróbkę w różnego rodzaju sortymenty.

1.4.10. Droga - droga w rozumieniu ustawy z dnia 21 marca 1985 r. o drogach publicznych (Dz. U. z 2016 r. poz. 1440, z późn. zm.).

1.4.11. Droga tymczasowa (montażowa) - droga specjalnie przygotowana, przeznaczona do ruchu pojazdów obsługujących zadanie budowlane na czas jego wykonania, przewidziana do usunięcia po jego zakończeniu.

1.4.12. Drzewo - to wieloletnia roślina o zdrewniałym pędzie głównym (pniu) i pędach bocznych (gałęziach) tworzących koronę.

1.4.13. Dziennik budowy – zeszyt z ponumerowanymi stronami, opatrzony pieczęcią organu wydającego, wydany zgodnie z obowiązującymi przepisami, stanowiący urzędowy dokument przebiegu robót budowlanych, służący do notowania zdarzeń i okoliczności zachodzących w toku wykonywania robót, rejestrowania dokonywanych odbiorów robót, przekazywania poleceń i innej korespondencji technicznej pomiędzy Inżynierem/ Kierownikiem projektu, Wykonawcą i projektantem.

1.4.14. Estakada - obiekt zbudowany nad przeszkodą terenową dla zapewnienia komunikacji drogowej i ruchu pieszego.

1.4.15. Gwarancja i Rękojmia – Gwarancja/Gwarancja Jakości i Rękojmia- zasady udzielenia, okres trwania określone w umowie.

1.4.16. Harmonogram – w rozumieniu określonym w Kontrakcie.

1.4.17. INŻYNIER / Inżynier Projektu oznacza wykonawcę wyłonionego w drodze postępowania o udzielenie zamówienia publicznego na pełnienie kompleksowego nadzoru nad realizacją inwestycji. Prawa i obowiązki Inżyniera ustala Zamawiający.

1.4.18. Inspektor nadzoru / Inżynier Projektu / Koordynator ds. realizacji zadania/ Koordynator ds. realizacji umowy – osoba wymieniona w danych kontraktowych (wyznaczona przez Zamawiającego, o której wyznaczeniu poinformowany jest Wykonawca), odpowiedzialna za nadzorowanie robót, administrowanie kontraktem oraz rozliczenia finansowe.

1.4.19. Inżynier Projektu - osoba powołana przez INŻYNIERA do pełnienia roli koordynatora ds. realizacji Umowy zwana również Przedstawicielem INŻYNIERA

1.4.20. Jezdnia - część korony drogi przeznaczona do ruchu pojazdów.

1.4.21. Kary umowne – katalog kar stosowany względem Wykonawcy lub Zamawiającego określony w umowie.

1.4.22. Kierownik budowy - osoba wyznaczona przez Wykonawcę, upoważniona do kierowania robotami i do występowania w jego imieniu w sprawach realizacji kontraktu. Kontrakt zamiennie zwany Umową oznacza Umowę podpisaną przez Zamawiającego i Wykonawcę zgodnie z art. 94 ustawy Prawo zamówień publicznych, jako rezultat postępowania o udzielenie zamówienia publicznego, którego przedmiotem jest wykonanie robót budowlanych w zakresie opisanym w niniejszych Warunkach Wykonania i Odbioru Robót Budowlanych.

1.4.23. Kierownik Projektu / Koordynator ds. realizacji - Przedstawiciel ZAMAWIAJĄCEGO - osoba powołana przez ZAMAWIAJĄCEGO – osoba reprezentująca ZAMAWIAJĄCEGO Przedstawiciel Zamawiającego w rozumieniu określonym w Kontrakcie oraz zgodnie z postanowieniami niniejszej Umowy.

1.4.24. Konsorcjum - co najmniej dwa podmioty wspólnie ubiegające się o udzielenie zamówienia publicznego i wspólnie realizujące Umowę, które łączy umowa konsorcjum regulująca stosunki wewnętrzne między tymi podmiotami oraz zasady działania wobec Zamawiającego w związku z realizacją Umowy.

Liderem Konsorcjum jest podmiot reprezentujący Konsorcjum i występujący przed ZAMAWIAJĄCYM w imieniu członków Konsorcjum we wszystkich sprawach.

1.4.25. Kontrakt - umowa podpisana z Wykonawcą umowy na: „Budowa obwodnic m. Kosieczyna i Chlastawa w ciągu drogi woj. nr 302 oraz m. Podmokle Wielkie w ciągu drogi woj. nr 304

1.4.26. Kontrakt zamiennie zwany Umową oznacza Umowę podpisaną przez Zamawiającego i Wykonawcę zgodnie z art. 94 ustawy Prawo zamówień publicznych, jako rezultat postępowania o udzielenie zamówienia publicznego, którego przedmiotem jest wykonanie inwestycji „Budowa obwodnic m. Kosieczyna i Chlastawa w ciągu drogi woj. nr 302 oraz m. Podmokle Wielkie w ciągu drogi woj. nr 304 w systemie „Projektuj i Buduj” w zakresie opisanym w niniejszych Warunkach Wykonania i Odbioru Robót Budowlanych.

Na umowę składają się następujące dokumenty, które stanowią jej integralną część i będą interpretowane w następującej kolejności:

- a. umowa zwana również kontraktem
- b. Specyfikacja Istotnych Warunków Zamówienia – Instrukcja dla Wykonawców,
- c. Opis przedmiotu zamówienia – Program Funkcjonalno-Użytkowy, dalej PFU,
- d. Warunki Wykonania i Odbioru Prac Projektowych (WWiOPP),
- e. Warunki Wykonania i Odbioru Robót Budowlanych (WWiORB),
- f. Oferta Wykonawcy.
- g. Załączniki do Umowy,
- h. zabezpieczenie należytego wykonania umowy;
- i. polisa OC.

oraz wszelkie inne dokumenty dołączone do Umowy

1.4.27. Koordynator ds. realizacji Umowy w zakresie robót budowlanych - osoba powołana przez ZAMAWIAJĄCEGO, Przedstawiciel Zamawiającego w rozumieniu określonym w Kontrakcie oraz zgodnie z postanowieniami niniejszej Umowy.

1.4.28. Koordynator ds. realizacji Umowy w zakresie prac projektowych - osoba powołana przez ZAMAWIAJĄCEGO, Przedstawiciel Zamawiającego w rozumieniu określonym w Kontrakcie oraz zgodnie z postanowieniami niniejszej Umowy.

1.4.29. Korona drogi - jezdnia (jezdnie) z poboczami lub chodnikami, zatokami, pasami awaryjnego postoju i pasami dzielącymi jezdnie.

1.4.30. Konstrukcja nawierzchni - układ warstw nawierzchni wraz ze sposobem ich połączenia.

1.4.31. Konstrukcja nośna (przęsło lub przęsła obiektu mostowego) - część obiektu oparta na podporach mostowych, tworząca ustrój niosący dla przeniesienia ruchu pojazdów lub pieszych.

1.4.32. Korpus drogowy - nasyp lub ta część wykopu, która jest ograniczona koroną drogi i skarpami rowów.

1.4.33. Koryto - element uformowany w korpusie drogowym w celu ułożenia w nim konstrukcji nawierzchni.

1.4.34. Krzew - roślina wieloletnia o zdrewniałej łodydze, czasem także korzeniach, przekraczająca 0,5 metra wysokości. Krzewy mają pęd główny krótki, z którego wyrastają równorzędne,

rozgałęziające się pędy boczne. W przeciwieństwie do *drzew* u krzewów brak osi głównej, która u drzew przechodzi przez system pędowy.

1.4.35. Książka obmiarów / Karty obmiarów / Rejestr obmiarów - akceptowany przez Inżyniera / Inspektora nadzoru / Kierownika projektu / Koordynatora ds. realizacji umowy rejestr służący do wpisywania przez Wykonawcę obmiaru dokonywanych Robót w formie wyliczeń, szkiców i ew. dodatkowych załączników. Wpisy w Rejestrze Obmiarów podlegają potwierdzeniu przez Inżyniera / Inspektora nadzoru / Kierownika projektu / Koordynatora ds. realizacji umowy.

1.4.36. Laboratorium - drogowe lub inne laboratorium badawcze, zaakceptowane przez Zamawiającego, niezbędne do przeprowadzenia wszelkich badań i prób związanych z oceną jakości materiałów oraz robót.

1.4.37. Materiały - wszelkie tworzywa niezbędne do wykonania robót, zgodne z dokumentacją projektową i specyfikacjami technicznymi, zaakceptowane przez Inżyniera/ Kierownika projektu.

1.4.38. Most - obiekt zbudowany nad przeszkodą wodną dla zapewnienia komunikacji drogowej i ruchu pieszego.

1.4.39. Nawierzchnia - warstwa lub zespół warstw służących do przyjmowania i rozkładania obciążeń od ruchu na podłoże gruntowe i zapewniających dogodne warunki dla ruchu.

- a) Warstwa ścieralna - górna warstwa nawierzchni poddana bezpośrednio oddziaływaniu ruchu i czynników atmosferycznych.
- b) Warstwa wiążąca - warstwa znajdująca się między warstwą ścieralną a podbudową, zapewniająca lepsze rozłożenie naprężeń w nawierzchni i przekazywanie ich na podbudowę.
- c) Warstwa wyrównawcza - warstwa służąca do wyrównania nierówności podbudowy lub profilu istniejącej nawierzchni.
- d) Podbudowa - dolna część nawierzchni służąca do przenoszenia obciążeń od ruchu na podłoże. Podbudowa może składać się z podbudowy zasadniczej i podbudowy pomocniczej.
- e) Podbudowa zasadnicza - górna część podbudowy spełniająca funkcje nośne w konstrukcji nawierzchni. Może ona składać się z jednej lub dwóch warstw.
- f) Podbudowa pomocnicza - dolna część podbudowy spełniająca, obok funkcji nośnych, funkcje zabezpieczenia nawierzchni przed działaniem wody, mrozu i przenikaniem cząstek podłoża. Może zawierać warstwę mrozoochronną, odsączającą lub odcinającą.
- g) Warstwa mrozoochronna - warstwa, której głównym zadaniem jest ochrona nawierzchni przed skutkami działania mrozu.
- h) Warstwa odcinająca - warstwa stosowana w celu uniemożliwienia przenikania cząstek drobnego gruntu do warstwy nawierzchni leżącej powyżej.
- i) Warstwa odsączająca - warstwa służąca do odprowadzenia wody przedostającej się do nawierzchni.

1.4.40. Niweleta - wysokościowe i geometryczne rozwinięcie na płaszczyźnie pionowego przekroju w osi drogi lub obiektu mostowego.

1.4.41. Obiekt mostowy - most, wiadukt, estakada, tunel, kładka dla pieszych i przepust.

1.4.42. Objazd tymczasowy - droga specjalnie przygotowana i odpowiednio utrzymana do

przeprowadzenia ruchu publicznego na okres budowy.

1.4.43. Obowiązki Stron - zakres obowiązków Stron wynikający z zawartej umowy, obowiązujących przepisów i prawa.

1.4.44. Obowiązki Inżyniera - zakres obowiązków Inżyniera wynikający z zawartej umowy na pełnienie kompleksowego nadzoru inwestorskiego.

1.4.45. Okres Przeglądów i Rozliczenia Kontraktu - w rozumieniu określonym w Kontrakcie.

1.4.46. Opis Przedmiotu Zamówienia - Koncepcja programowa + PFU wraz z WWiOPP i WWiORB.

1.4.47. Odbiór dokumentacji projektowej - czynności opisane w umowie wykonywane przez Inżyniera Projektu i Zamawiającego w celu potwierdzenia kompletności dokumentacji projektowej umożliwiającej realizację robót budowlanych.

1.4.48. Odbiór robót - czynności opisane w umowie wykonywane przez Inżyniera Projektu, Zamawiającego i Wykonawcę mające na celu dokonanie odbioru zakresu robót wskazanego przez Wykonawcę opisanego przedmiotem umowy.

1.4.49. Odpowiednia (bliska) zgodność - zgodność wykonywanych robót z dopuszczonymi tolerancjami, a jeśli przedział tolerancji nie został określony - z przeciętnymi tolerancjami, przyjmowanymi zwyczajowo dla danego rodzaju robót budowlanych.

1.4.50. Odstąpienie Zamawiającego od umowy - zgodnie z zasadami opisanymi w umowie.

1.4.51. Oferta Wykonawcy - oznacza dokument zatytułowany „Oferta” złożony przez Wykonawcę w toku postępowania o udzielenie zamówienia publicznego.

1.4.52. Pas drogowy - wydzielony liniami granicznymi pas terenu przeznaczony do umieszczania w nim drogi i związanych z nią urządzeń oraz drzew i krzewów. Pas drogowy może również obejmować teren przewidziany do rozbudowy drogi i budowy urządzeń chroniących ludzi i środowisko przed uciążliwościami powodowanymi przez ruch na drodze.

1.4.53. Personel / Przedstawiciel Wykonawcy oznacza m.in. Kierownika budowy i Kierowników robót budowlanych, wykonujących samodzielne funkcje techniczne w budownictwie zgodnie z Prawem budowlanym lub inne osoby wskazane w umowie.

1.4.54. Personel / Przedstawiciel Zamawiającego oznacza osoby wskazane w umowie oznacza m.in. Kierownika Projektu, Koordynatora ds. realizacji umowy, itp.

1.4.55. Personel / Przedstawiciel Inżyniera oznacza osoby wskazane w umowie na pełnienie kompleksowego nadzoru inwestorskiego; oznacza m.in. Inżyniera Projektu, weryfikatora dokumentacji technicznej, inspektorów nadzoru, itp.

1.4.56. Personel Inżyniera Projektu - zespół osób powołany przez INŻYNIERA składający się m.in. z:

- zespołu weryfikatorów dokumentacji projektowej,
- zespołu Inspektorów nadzoru wszystkich branż,
- pozostałych specjalistów robót.

1.4.57. Personel biurowy i pomocniczy - personel, skierowany przez INŻYNIERA do realizacji Umowy, zapewniający działanie Biura INŻYNIERA w pełnym zakresie opisanym w umowie i OPZ nie będący Personelem INŻYNIERA.

1.4.58. Personel Wykonawcy oznacza m.in. Kierownika budowy i Kierowników robót budowlanych, wykonujących samodzielne funkcje techniczne w budownictwie zgodnie z Prawem budowlanym.

1.4.59. Pobocze - część korony drogi przeznaczona do chwilowego postoju pojazdów, umieszczenia urządzeń organizacji i bezpieczeństwa ruchu oraz do ruchu pieszych, służąca jednocześnie do bocznego oparcia konstrukcji nawierzchni.

1.4.60. Podłoże nawierzchni - grunt rodzimy lub nasypowy, leżący pod nawierzchnią do głębokości przemarzania.

1.4.61. Podłoże ulepszone nawierzchni - górna warstwa podłoża, leżąca bezpośrednio pod nawierzchnią, ulepszona w celu umożliwienia przejeżdżania ruchu budowlanego i właściwego wykonania nawierzchni.

1.4.62. Podrost - faza rozwoju drzewostanu następująca po nalocie obejmująca młode pokolenie gatunków drzew pochodzących często z samosiewu. Drzewa w podroście osiągnęły wysokość co najmniej 0,5m.

1.4.63. Podwykonawca / Usługodawca INŻYNIERA - podmiot, któremu na podstawie pisemnej umowy INŻYNIER powierza do wykonania część Usługi stanowiącej przedmiot Umowy, za uprzednią akceptacją Zamawiającego, wyrażoną na piśmie.

1.4.64. Podwykonawcy – wykonawcy świadczący usługi, dostawy lub roboty budowlane stanowiące część przedmiotu zamówienia w ramach umowy zawartej z Wykonawcą.

1.4.65. Polecenie - pisemne, ustne lub przekazane pocztą elektroniczną lub faksem oświadczenie, zawiadomienie, zatwierdzenie lub decyzja Kierownika Projektu lub innej upoważnionej osoby, dotyczące realizacji Umowy.

1.4.66. Polecenie Inżyniera / Inspektora nadzoru / Kierownika projektu / Koordynatora ds. realizacji umowy - wszelkie polecenia przekazane Wykonawcy przez Inżyniera/Kierownika projektu, w formie pisemnej, dotyczące sposobu realizacji robót lub innych spraw związanych z prowadzeniem budowy.

1.4.67. Prace projektowe -

1.4.68. Prawa autorskie - oznacza regulacje zawarte w ustawie z dnia 04 lutego 1994r. o prawie autorskim i prawach pokrewnych (tj. Dz. U. z 2006 r. Nr 90, poz. 631, z późn. zm.).

1.4.69. Program Funkcjonalno - Użytkowy (PFU bądź PF-U) oznacza dokument tak zatytułowany i włączony do Umowy, zawierający opis przedmiotu zamówienia zgodnie z Prawem zamówień publicznych.

1.4.70. Projektant - uprawniona osoba prawna lub fizyczna będąca autorem dokumentacji projektowej.

1.4.71. Protokół odbioru robót częściowy/końcowy

1.4.72. Protokół zdawczo – odbiorczy -

1.4.73. Przedmiot umowy / zadanie / inwestycja – zakres czynności i prac powierzony do wykonania Wykonawcy.

czy 1470 i 1471 ma tak zostać???

1.4.74. Przedsięwzięcie budowlane / zadanie / inwestycja - kompleksowa realizacja nowego połączenia drogowego lub całkowita modernizacja / przebudowa (zmiana parametrów geometrycznych trasy w planie i przekroju podłużnym) istniejącego połączenia.

1.4.75. Przedstawiciele Stron - przedstawiciele i personel Zamawiającego oraz Wykonawcy - osoby wyznaczone w umowie.

1.4.76. Przedstawiciel Wykonawcy oznacza wymienioną w Umowie osobę ze strony Wykonawcy, odpowiedzialną za realizację Umowy.

1.4.77. Przepust - budowla o przekroju poprzecznym zamkniętym, przeznaczona do przeprowadzenia cieków, szlaku wędrówek zwierząt dziko żyjących lub urządzeń technicznych przez korpus drogowy.

1.4.78. Przeszkoda naturalna - element środowiska naturalnego, stanowiący utrudnienie w realizacji zadania budowlanego, na przykład dolina, bagno, rzeka, szlak wędrówek dzikich zwierząt itp.

1.4.79. Przeszkoda sztuczna - dzieło ludzkie, stanowiące utrudnienie w realizacji zadania budowlanego, na przykład droga, kolej, rurociąg, kanał, ciąg pieszy lub rowerowy itp.

1.4.80. Przetargowa dokumentacja projektowa / koncepcja programowa - część dokumentacji projektowej, która wskazuje lokalizację, charakterystykę i wymiary obiektu będącego przedmiotem robót.

1.4.81. Przyczółek - skrajna podpora obiektu mostowego. Może składać się z pełnej ściany, słupów lub innych form konstrukcyjnych, np. skrzyń, komór.

1.4.82. Rekultywacja - roboty mające na celu uporządkowanie i przywrócenie pierwotnych funkcji terenom naruszonym w czasie realizacji zadania budowlanego.

1.4.83. Roboty - w rozumieniu określonym w Kontrakcie.

1.4.84. Roboty budowlane

1.4.85. Rozpiętość teoretyczna - odległość między punktami podparcia (łożyskami), przęsła mostowego.

1.4.86. Ryczałt - jednostka rozliczeniowa świadczenia Usługi stanowiąca podstawę rozliczania pozycji ryczałtowych wskazanych w Formularzu Cenowym.

1.4.87. Strona Umowy - oznacza Wykonawcę lub Zamawiającego.

1.4.88. STWiORB / SST / ST - Specyfikacje Techniczne Wykonania i Odbioru Robót Budowlanych / Szczegółowe Specyfikacje Techniczne / Specyfikacje Techniczne - opracowanie zawierające zbiór wymagań w zakresie sposobu wykonania robót budowlanych, obejmujące w szczególności wymagania właściwości materiałów, wymagania dotyczące sposobu wykonania i oceny prawidłowości wykonania poszczególnych robót oraz określenie zakresu prac, które powinny być ujęte w poszczególnych pozycjach przedmiaru zaliczanego do dokumentacji projektowej.

1.4.89. Szerokość całkowita obiektu (mostu / wiaduktu) - odległość między zewnętrznymi krawędziami konstrukcji obiektu, mierzona w linii prostopadłej do osi podłużnej, obejmuje całkowitą szerokość konstrukcyjną ustroju niosącego.

1.4.90. Szerokość użytkowa obiektu - szerokość jezdni (nawierzchni) przeznaczona dla poszczególnych rodzajów ruchu oraz szerokość chodników mierzona w świetle poręczy mostowych z wyłączeniem konstrukcji przy jezdni dołem oddzielającej ruch kołowy od ruchu pieszego.

1.4.91. Ścieżka rowerowa - wyznaczony pas terenu przy jezdni lub odsunięty od jezdni, przeznaczony do ruchu rowerowego.

1.4.92. Ślepy kosztorys / formularz cenowy - wykaz robót z podaniem ich ilości (przedmiarem) w kolejności technologicznej ich wykonania.

1.4.93. Sztuka - jednostka miary określająca pojedynczy egzemplarz.

1.4.94. Tajemnica służbowa - wszelkie wiadomości i informacje, w szczególności informacje finansowe, Harmonogramowe, prawne, techniczne, handlowe, know-how, organizacyjne, oraz informacje związane z postępowaniami o udzielenie zamówienia publicznego, dotyczące w sposób bezpośredni lub pośredni Zamawiającego lub podmiotów z nim współpracujących,

uzyskane przez INŻYNIERA w związku ze świadczeniem Usługi.

1.4.95. Tabela elementów rozliczeniowych

1.4.96. Teren budowy - teren udostępniony przez Zamawiającego dla wykonania na nim robót oraz inne miejsca wymienione w kontrakcie jako tworzące część terenu budowy.

1.4.97. Termin realizacji umowy - ustalony termin na realizację przedmiotu zamówienia.

1.4.98. Tunel - obiekt zagłębiony poniżej poziomu terenu dla zapewnienia komunikacji drogowej i ruchu pieszego.

1.4.99. Umowa podwykonawcza - umowa zawarta pomiędzy Wykonawcą a Podwykonawcą.

1.4.100. Usługa - czynności, które jest zobowiązany wykonać INŻYNIER stosownie do postanowień Umowy, polegające w szczególności na zarządzaniu, pełnieniu kontroli i nadzorze inwestorskim nad pracami projektowymi oraz Robotami, a także współpracy z ZAMAWIAJĄCYM.

1.4.101. Usługodawca - podwykonawca - oznacza podmiot, który zawarł z Wykonawcą umowę, na podstawie której oddaje Wykonawcy do używania Sprzęt, Urządzenia lub wykonuje Roboty Tymczasowe, bądź świadczy usługi w rozumieniu art. 2 ust. 1 pkt 1 ustawy z dnia 4 marca 2010r. o świadczeniu usług na terytorium Rzeczypospolitej Polskiej (Dz. U. z 2010r. Nr 47, poz. 278, z późn. zm.).

1.4.102. Usterka – wada nieistotna.

1.4.103. Wada oznacza:

- jawne lub ukryte właściwości tkwiące w Robotach, Dokumentach Wykonawcy lub w jakimkolwiek ich elemencie (stanowiących „Przedmiot Umowy”) powodujące niemożność używania lub korzystania z Przedmiotu Umowy zgodnie z przeznaczeniem;
- zmniejszenie wartości Przedmiotu Umowy;
- obniżenie stopnia użyteczności Przedmiotu Umowy;
- obniżenie jakości lub inne uszkodzenia w Przedmiocie Umowy;
- usterki w Przedmiocie Umowy;

Za Wadę uznaje się również:

- sytuację, w której Przedmiot Umowy nie stanowi własności Wykonawcy;
- sytuację, w której Przedmiot Umowy jest obciążony prawem lub prawami osób trzecich.

1.4.104. Wada Istotna oznacza Wadę powodującą (bezpośrednio lub pośrednio) niezdatność Przedmiotu Umowy do określonego w Umowie użytku ze względu na brak cech umożliwiających jego bezpieczną eksploatację lub ograniczenie możliwości bezpiecznej eksploatacji całości lub jakiegokolwiek części Przedmiotu Umowy.

1.4.105. Wada Nieistotna oznacza Wadę inną niż Wada Istotna (każdą pozostałą Wadę).

1.4.106. Warunki zmiany umowy - katalog zmian przewidziany w umowie na podstawie którego możliwe jest wprowadzenie zmian postanowień zawartej umowy w stosunku do treści oferty.

1.4.107. Wiadukt - obiekt zbudowany nad linią kolejową lub inną drogą dla bezkolizyjnego zapewnienia komunikacji drogowej i ruchu pieszego.

1.4.108. Wierzytelności to prawo majątkowe, z którego wynika uprawnienie wierzyciela do otrzymania świadczenia od dłużnika.

1.4.109. Właściwy organ oznacza organ administracji publicznej posiadający zdolność prawną do rozpoznawania i rozstrzygania określonego rodzaju spraw w postępowaniu administracyjnym, w tym organ administracji architektoniczno-budowlanej lub organ nadzoru budowlanego, stosownie do ich właściwości określonej w ustawie z dnia 7 lipca 1994 r. Prawo budowlane (Dz.U.2017.1332 t.j. z dnia 2017.07.06), jak również właściwy organ ochrony środowiska.

1.4.110. Warunki Wykonania i Odbioru Prac Projektowych (WWiOPP) - jest to zbiór wymagań dotyczących wykonania i odbioru opracowań projektowych przewidzianych do wykonania.

1.4.111. Warunki Wykonania i Odbioru Robót Budowlanych (WWiORB, zwane też Warunkami Wykonania) - część materiałowo - techniczna i technologiczna opisu wymagań Zamawiającego w stosunku do przedmiotu zamówienia, wchodząca w skład Specyfikacji Istotnych Warunków Zamówienia na Kontrakt, odpowiadająca zawartości specyfikacji technicznych wykonania i odbioru robót budowlanych zgodnie z rozporządzeniem Ministra Infrastruktury z dnia 2 września 2004 r. w sprawie szczegółowego zakresu i formy dokumentacji projektowej, specyfikacji technicznych wykonania i odbioru robót budowlanych oraz Harmonogramu funkcjonalno - użytkowego (Dz. U. Nr 202, poz. 2072).

1.4.112. Wykonawca oznacza Stronę wymienioną w Umowie jako Wykonawca, zobowiązaną do wykonania robót budowlanych w ramach zadania opisanego w niniejszej Specyfikacji Technicznej Wykonania i Odbioru Robót Budowlanych. Wykonawcę w umowie reprezentuje osoba(y), wymieniona(e) jako wykonawca w Ofercie / Umowie zaakceptowanej przez Zamawiającego, oraz prawnych następców tej osoby(ów).

Wykonawcą jest osobą fizyczną, osobą prawną albo jednostką organizacyjną nieposiadającą osobowości prawnej, która ubiega się o udzielenie zamówienia publicznego, złożyła ofertę lub zawarła umowę w sprawie zamówienia publicznego.

1.4.113. Wynagrodzenie - wartość określona w umowie za wykonanie przedmiotu umowy.

1.4.114. Wyroby budowlane - wszelkie tworzywa niezbędne do wykonania Robót, zgodne z Dokumentacją Projektową i Specyfikacjami Technicznymi Wykonania i Odbioru Robót Budowlanych, zaakceptowane przez Inżyniera. Wyroby budowlane muszą spełniać wymagania rozporządzenia Parlamentu Europejskiego i Rady (UE) Nr 305/2011 z dnia 9 marca 2011 r. ustanawiającego zharmonizowane warunki wprowadzania do obrotu wyrobów budowlanych lub

ustawy z dnia 16 kwietnia 2004 o wyrobach budowlanych (tj. z dnia 8 września 2016 r. (Dz.U. z 2016 r. poz. 1570 z późn. zmianami).

1.4.115. Zabezpieczenie należytego wykonania umowy - zabezpieczenie wniesione przez Wykonawcę tytułem należytego wykonania umowy.

1.4.116. Zadanie budowlane - część przedsięwzięcia budowlanego, stanowiąca odrębną całość konstrukcyjną lub technologiczną, zdolna do samodzielnego pełnienia funkcji techniczno-użytkowych. Zadanie może polegać na wykonywaniu robót związanych z budową, modernizacją / przebudową, utrzymaniem oraz ochroną budowli drogowej lub jej elementu.

1.4.117. Zagajnik - potoczna nazwa młodego lasu lub młodnika, także określająca niewielki las, rzadziej zarośla.

1.4.118. Zamawiający / Inwestor - Zarząd Województwa Lubuskiego reprezentowany przez Zarząd Dróg Wojewódzkich w Zielonej Górze (ZDW).

1.4.119. Zamówienie dodatkowe / Zamówienia Podobne - Roboty, nad którymi INŻYNIER sprawuje nadzór w ramach Umowy, niezbędne do wykonania Kontraktu, zlecone Wykonawcy przez Zamawiającego w trakcie realizacji Kontraktu. a podstawie Art. 67 ust. 1 pkt 5 PZP lub na podstawie Art. 144 ust.1 pkt 2 ustawy PZP oraz niektórych innych ustaw. Jako zadania dodatkowe rozumie się również roboty wykonane na skutek wydanego Wykonawcy Polecenia Zmiany.

1.4.120. Zmiana - w rozumieniu określonym w Kontrakcie.

1.4.121. Pozostałe, nie wymienione powyżej, określenia podstawowe są zgodne z obowiązującymi odpowiednimi polskimi przepisami, polskimi normami i określeniami podanymi w innych częściach Umowy.

1.5. Ogólne wymagania dotyczące Robót

Wykonawca jest odpowiedzialny za jakość wykonanych robót, bezpieczeństwo wszelkich czynności na terenie budowy, metody użyte przy budowie oraz za ich zgodność z Dokumentacją Projektową i STWiORB opracowanymi przez Wykonawcę oraz poleceniami Inżyniera.

Koszty spełnienia przez Wykonawcę niżej określonych przedsięwzięć, nie podlegają odrębnej zapłacie i przyjmuje się, że są włączone w Wynagrodzenie Brutto.

Wykonawca robót zobowiązany jest w trakcie realizacji do umieszczenia oraz utrzymania tablic informacyjnych dla projektu współfinansowanego z Regionalnego Programu Operacyjnego – Lubuskie 2020 w ramach Europejskiego Funduszu Rozwoju Regionalnego, zgodnie z Podręcznikiem wnioskodawcy i beneficjenta programów polityki spójności 2014-2020 w zakresie informacji i promocji .

Wytyczne dot. tablicy informacyjnej

- powierzchnia tablicy nie może być mniejsza niż 6 m²,
- znaki i informacje powinny być czytelne, powinny zostać wykonane w sposób czytelny i trwały,
- zaleca się stosowanie białego tła dla tablic informacyjnych, nie jest dopuszczalne stosowanie jako tła kolorów jaskrawych,
- tablice powinny być wykonane z materiałów trwałych, a napisy czytelne, tak aby informacje na nich zawarte były wyraźne i widoczne w okresie minimum 5 lat od zakończenia realizacji projektu by tablice mogły następnie służyć jako tablice pamiątkowe,
- zapisy na tablicy muszą zawierać:
 - tytuł projektu,
 - nazwę beneficjenta,
 - cel projektu,
 - zestaw logo – znak FE, barwy RP, znak UE oraz herb lub oficjalne logo promocyjne województwa
 - adres portalu www.mapadotacji.gov.pl.
- Marginesy, logo, wymiary, usytuowanie i wielkość napisów powinny być rozmieszczone zgodnie z wymogami PRO-Lubuskie 2020.
- Projektując tablicę należy pamiętać, że znak UE wraz z odniesieniem do Unii i funduszu, tytuł projektu oraz cel projektu muszą zajmować co najmniej 25% powierzchni tej tablicy.

Logotypy dla grafików znajdują się do pobrania na stronie [www](http://www.rpo.lubuskie.pl):

www.rpo.lubuskie.pl, na której zawarte są wszystkie informacje związane z zasadami realizacji projektów przy dofinansowaniu RPO-Lubuskie 2020.

<http://rpo.lubuskie.pl/poznaj-zasady-promowania-projektu.jsessionid=665D4616E47D412EDEE8F8BDE5EBCB63>

<https://www.funduszeuropejskie.gov.pl/promocja> (należy stosować zawsze aktualne wytyczne).

Ilość niezbędnych do wykonania tablic :

- 2 szt. tablic informacyjnych w formie billboardu o pow. min. 6m²,





Projekt tablic oraz miejsce lokalizacji należy bezwzględnie uzgodnić z zamawiającym.

- Tablicę informacyjną należy umieścić w momencie faktycznego rozpoczęcia robót budowlanych,
- Tablice informacyjne należy umieścić w miejscu realizacji projektu, jedną na odcinku początkowym, drugą na odcinku końcowym – tam, gdzie prowadzone są (lub będą) prace budowlane lub infrastrukturalne. Należy wybrać miejsce dobrze widoczne i ogólnie dostępne, gdzie największa liczba osób będzie miała możliwość zapoznać się z treścią tablicy.
- Tablice należy umieścić w taki sposób aby nie zakłócały ładu przestrzennego, a ich wielkość, lokalizacja i wygląd były zgodne z lokalnymi regulacjami lub zasadami dotyczącymi estetyki przestrzeni publicznej i miast oraz zasadami ochrony przyrody oraz dopasowane do charakteru otoczenia.
- Tablica informacyjna powinna być wyeksponowana przez okres trwania prac, aż do zakończenia projektu. Obowiązkiem Wykonawcy jest dbanie o jej stan techniczny

i o to, aby informacja była cały czas wyraźnie widoczna. Uszkodzoną lub nieczytelną tablicę należy wymienić lub odnowić,

- **Należy dobierać odpowiednio trwałe materiały, aby tablica informacyjna mogła następnie służyć jako tablica pamiątkowa.**

Obowiązkowy wzór tablicy informacyjnej (ramka określa kształt projektu, nie jest jego częścią):

		
[Tytuł projektu do uzupełnienia]		
Cel projektu: [Cel projektu do uzupełnienia]		
Beneficjent: [Nazwa beneficjenta do uzupełnienia]		
		
www.mapadotacji.gov.pl		

Wzór tablicy informacyjnej:

		
- Tytuł projektu -		
Cel projektu: poprawa zewnętrznej i wewnętrznej dostępności transportowej regionu w ruchu drogowym		
Beneficjent: Województwo Lubuskie – Zarząd Dróg Wojewódzkich w Zielonej Górze		
		
www.mapadotacji.gov.pl		

1.5.1. Przekazanie Terenu Budowy

Zamawiający w terminie określonym w Umowie przekaze Wykonawcy Teren Budowy wraz ze wszystkimi wymaganymi uzgodnieniami prawnymi i administracyjnymi.

Na Wykonawcy spoczywa odpowiedzialność za ochronę punktów pomiarowych do chwili odbioru ostatecznego robót.

Uszkodzone lub zniszczone znaki geodezyjne Wykonawca odtworzy i utrwali na własny koszt.

1.5.2. Zgodność Robót z Programem Funkcjonalno – Użytkowym (PFU)

Program Funkcjonalno-Użytkowy stanowi część Umowy a w przypadku rozbieżności w ustaleniach poszczególnych dokumentów tworzących Umowę, obowiązuje kolejność ich ważności wymieniona w Umowie.

Wykonawca nie może wykorzystywać błędów lub opuszczeń w Programie Funkcjonalno-Użytkowym, a o ich wykryciu winien natychmiast powiadomić Inżyniera, który podejmie decyzję o wprowadzeniu odpowiednich zmian lub poprawek.

Wszystkie wykonane Roboty i dostarczone materiały będą zgodne z wymaganiami zawartymi w Programie Funkcjonalno-Użytkowym.

Dane określone w Programie Funkcjonalno-Użytkowym będą uważane za wytyczne do opracowania przez Wykonawcę Dokumentów Wykonawcy a w tym STWiORB.

Cechy materiałów i elementów budowlanych muszą wykazywać zgodność z wymaganiami określonymi w PFU.

Dane określone w WWiORB oraz STWiORB będą uważane za wartości docelowe, od których dopuszczalne są odchylenia w ramach określonego przedziału tolerancji. Cechy materiałów i elementów budowlanych muszą być jednorodne i wykazywać bliską zgodność z określonymi wymaganiami, a rozrzuty tych cech nie mogą przekraczać dopuszczalnego przedziału tolerancji.

W przypadku, gdy materiały lub Roboty nie będą w pełni zgodne z WWiORB lub STWiORB, i wpłynie to na niezadowalającą jakość elementu budowlanego, to takie materiały będą niezwłocznie zastąpione innymi, a Roboty rozebrane na koszt Wykonawcy.

Uwzględniając postanowienia ustawy Prawo zamówień publicznych zapisane w art. 30 ust.4 i 5 dopuszcza się rozwiązania równoważne opisanym w projektach budowlanych i wykonawczych oraz szczegółowych specyfikacjach technicznych jeżeli spełniają zapisane niżej warunki:

- stanowią nieistotne odstępstwo od zatwierdzonego projektu budowlanego i są dopuszczalne postanowieniami art.36 a ust. 5 ustawy Prawo budowlane
- zostały uzgodnione przez Projektanta według postanowień art.20 ust.1 ustawy Prawo budowlane,
- Wykonawca wykazał, że spełniają one wymagania określone w projektach budowlanych i wykonawczych oraz w szczegółowych specyfikacjach technicznych,
- koszt będzie nie wyższy od rozwiązań opisanych w projektach i specyfikacjach.

Uznaje się, że wszelkie koszty związane z wypełnieniem wymagań określonych powyżej nie podlegają odrębnej zapłacie i są uwzględnione w Wynagrodzeniu Brutto.

1.5.3. Zabezpieczenie Terenu Budowy

Wykonawca jest zobowiązany do zabezpieczenia Terenu Budowy w okresie trwania realizacji Umowy aż do zakończenia i odbioru ostatecznego Robót.

Wykonawca jest zobowiązany do utrzymania ruchu publicznego oraz utrzymania istniejących obiektów (jezdnie, ścieżki rowerowe, ciągi piesze, znaki drogowe, bariery ochronne, urządzenia odwodnienia itp.) na terenie budowy (w tym również na Objeździe Budowy), w okresie trwania realizacji Umowy, aż do zakończenia i odbioru ostatecznego Robót.

Wykonawca ma obowiązek wykonywania aktualizacji projektu organizacji ruchu wraz z niezbędnymi uzgodnieniami.

Wykonawca dostarczy, zainstaluje i będzie utrzymywać tymczasowe urządzenia zabezpieczające w tym: ogrodzenia, poręcze, oświetlenie, sygnały i znaki ostrzegawcze, dozorców, wszelkie inne środki niezbędne do ochrony Robót, wygody społeczności i innych.

Wykonawca zapewni stałe warunki widoczności w dzień i w nocy tych zapór i znaków, dla których jest to nieodzowne ze względów bezpieczeństwa.

Wszystkie znaki, zapory i inne urządzenia zabezpieczające będą akceptowane przez Inżyniera.

W miejscach przylegających do dróg otwartych dla ruchu, Wykonawca ogrodzi lub wyraźnie oznakuje teren budowy, w sposób uzgodniony z Inżynierem.

Wjazdy i wyjazdy z terenu budowy przeznaczone dla pojazdów i maszyn pracujących przy realizacji robót, Wykonawca odpowiednio oznakuje w sposób uzgodniony z Inżynierem.

Fakt przystąpienia do Robót Wykonawca obwieści publicznie przed ich rozpoczęciem w sposób uzgodniony z Inżynierem oraz przez umieszczenie, w miejscach i ilościach określonych przez Inżyniera, tablic informacyjnych. Tablice informacyjne będą utrzymywane przez Wykonawcę w dobrym stanie przez cały okres realizacji Robót.

Koszt zabezpieczenia Terenu Budowy nie podlega odrębnej zapłacie i przyjmuje się, że jest włączony w Wynagrodzenie Brutto.

1.5.4. Ochrona środowiska w czasie wykonywania Robót

Wykonawca ma obowiązek znać i stosować w czasie prowadzenia Robót wszelkie przepisy dotyczące ochrony środowiska naturalnego w tym w szczególności wynikające z obowiązujących przepisów.

W okresie trwania budowy i wykańczania Robót Wykonawca będzie:

- a) utrzymywać teren budowy i wykopy w stanie bez wody stojącej, ograniczyć do niezbędnego minimum szerokość i głębokość wykopów, a prace na etapie otwartych wykopów skrócić do niezbędnego minimum (wykopy odwadniać bezpośrednio przed rozpoczęciem robót budowlanych);
- b) podejmować wszelkie uzasadnione kroki mające na celu stosowanie się do zapisów decyzji o środowiskowych uwarunkowaniach oraz przepisów i norm dotyczących ochrony środowiska na terenie i wokół terenu budowy oraz będzie unikać uszkodzeń lub uciążliwości dla osób lub dóbr publicznych i innych, a wynikających z nadmiernego hałasu, wibracji, zanieczyszczenia lub innych przyczyn powstałych w następstwie jego sposobu działania.

Stosując się do tych wymagań Wykonawca będzie miał szczególny wzgląd na:

- 1) lokalizację baz, warsztatów, magazynów, składowisk, ukopów i dróg dojazdowych,
- 2) środki ostrożności i zabezpieczenia przed:

- a) zanieczyszczeniem zbiorników i cieków wodnych pyłami lub substancjami toksycznymi,
- b) zanieczyszczeniem powietrza pyłami i gazami,
- c) możliwością powstania pożaru,
- d) uszkodzeniami budynków i budowli w sąsiedztwie prowadzonych robót.

W przypadku braku możliwości wypełnienia ww. warunków należy uzyskać zezwolenie na odstępstwa od zakazów ujęte w obowiązującej ustawie o ochronie przyrody.

W przypadku prowadzenia Robót w sąsiedztwie drzew należy unikać ich mechanicznego uszkodzenia i przesuszenia w wyniku prowadzenia prac odwodnieniowych. W bezpośrednim sąsiedztwie koron drzew nie powinny być zlokalizowane place składowe i drogi dojazdowe. Wokół każdego zagrożonego drzewa konieczne jest wyznaczenie strefy bezpieczeństwa.

Gdy konieczne jest czasowe obniżenie poziomu wód gruntowych w okresie wzrostu drzew, należy zminimalizować czas trwania leja depresyjnego do minimum.

Wykonawca, w rozumieniu przepisów prawa, jest wytwórcą odpadów powstających w czasie budowy. Wykonawca ma obowiązek ich usunięcia, wykorzystania lub unieszkodliwienia.

Wykonawca, jako wytwórca odpadów, będzie mógł zlecić wykonanie obowiązku gospodarowania odpadami innemu posiadaczowi odpadów, za którego działalność Wykonawca ponosi odpowiedzialność przed Zamawiającym. Zamawiający nie ponosi żadnych kosztów z tytułu gospodarowania odpadami.

W czasie prowadzenia prac rozbiórkowych, podczas których dochodzi do wytwarzania odpadów, Wykonawca ma obowiązek:

- selektywnego gromadzenia powstających odpadów,
- zapewnienie prawidłowego postępowania w trakcie prac rozbiórkowych z odpadami niebezpiecznymi (np. zawierającymi azbest) i zgromadzenie ich w sposób zapewniający ochronę środowiska,
- przekazanie odpadów niebezpiecznych podmiotowi uprawnionemu do prowadzenia działalności w zakresie transportu i unieszkodliwiania odpadów niebezpiecznych,
- zagospodarowanie wszystkich odpadów powstałych w fazie budowy.

Wykonawca jest zobowiązany do przestrzegania wszelkich obowiązujących przepisów, ustaw i rozporządzeń w zakresie ochrony środowiska oraz do przestrzegania postanowień zawartych w decyzji o środowiskowych uwarunkowaniach.

Oplaty i kary za przekroczenie w trakcie realizacji robót norm określonych w odpowiednich przepisach obciążają Wykonawcę.

Wykonawca zobowiązany jest spełnić wszystkie obowiązki wynikające z decyzji środowiskowej znak: RIT.V.6220.8.2017 z dnia 21.11.2017 r. wydanej przez Burmistrza Zbąszynka, ul. Rynek 1, 66-210 Zbąszynek.

Obowiązki Wykonawcy w zakresie pełnienia nadzoru przyrodniczego nad wykonywanymi robotami.

Celem nadzoru przyrodniczego prowadzonego przez Wykonawcę jest kontrola i nadzór nad

wykonywanymi pracami budowlanymi, tak aby zadania były realizowane zgodnie z przepisami prawa w zakresie ochrony środowiska i ochrony przyrody oraz właściwymi decyzjami administracyjnymi. Ponadto nadzór przyrodniczy ma na celu ograniczenie strat w środowisku.

Poniżej wyszczególniono obowiązki Wykonawcy robót w zakresie nadzoru środowiskowego nad realizacją robót budowlanych.

1. Przestrzeganie zaleceń zawartych w decyzji o środowiskowych uwarunkowaniach.
2. Rozpoznanie w granicach objętych inwestycją stanowisk, siedlisk, szlaków migracji, miejsc rozmnażania lub czasowego przebywania gatunków wymienionych, w poniżej wyszczególnionych Rozporządzeniach Ministra Środowiska, które są zagrożone bądź też mogą zostać zniszczone w trakcie realizacji przedsięwzięć:
 - Rozporządzenie Ministra Środowiska z dnia 9 lipca 2004 r. w sprawie gatunków dziko występujących grzybów objętych ochroną (Dz. U. 2004, Nr 168, poz. 1765),
 - Rozporządzenie Ministra Środowiska z dnia 5 stycznia 2012 r. w sprawie ochrony gatunkowej roślin (Dz. U. 2014, poz. 1409),
 - Rozporządzenie Ministra Środowiska z dnia 12 października 2011 r. w sprawie ochrony gatunkowej zwierząt (Dz. U. 2014, poz. 1348),
 - Rozporządzenie Ministra Środowiska z dnia 13 kwietnia 2010 r. w sprawie siedlisk przyrodniczych oraz gatunków będących przedmiotem zainteresowania Wspólnoty, a także kryteriów wyboru obszarów kwalifikujących się do uznania lub wyznaczenia jako obszary Natura 2000 (Dz. U. 2014, poz. 1713),
 - Rozporządzenie Ministra Środowiska z dnia 12 stycznia 2011 r. w sprawie obszarów specjalnej ochrony ptaków (Dz. U. 2011, Nr 25, poz. 133).
3. Bieżące nadzorowanie oddziaływania wykonywanych prac na przedmioty ochrony w ramach obszarów Natura 2000, zlokalizowanych w pobliżu inwestycji oraz inne formy ochrony przyrody tam występujące.
4. Zaproponowanie, po konsultacji z Zamawiającym, ewentualnych działań ochronnych zapobiegających negatywnym skutkom prac budowlanych.
5. Przestrzeganie ładu i porządku na placu budowy oraz właściwej segregacji odpadów z podziałem na odpady niebezpieczne i inne niż niebezpieczne. W trakcie realizacji robót budowlanych teren inwestycji powinien być na bieżąco porządkowany ze szczególnym uwzględnieniem materiałów mogących wpłynąć negatywnie na otaczający teren.
6. Uzgadnianie z Zamawiającym możliwości wprowadzenia rozwiązań zamiennych lub dodatkowych, w stosunku do przewidzianych w dokumentacji projektowej.
7. Udział w wybranych komisjach, spotkaniach i naradach technicznych na prośbę Zamawiającego.
8. Pomoc w uzyskiwaniu wszelkich dodatkowych opinii i uzgodnień potrzebnych przy wprowadzaniu rozwiązań zamiennych i dodatkowych.
9. Opracowanie wniosku oraz uzyskanie zezwolenia odpowiedniego organu na odstępstwa od zakazów określonych przepisami ustawy o ochronie przyrody, oraz uzyskania zgody właściwego organu ochrony przyrody, w przypadku gdy zajdzie taka potrzeba. Dodatkowo Wykonawca zobowiązany jest do realizacji wszystkich obowiązków nałożonych przez organ w wydanych zezwoleniach na czynności podlegające zakazom (zgodnie z art. 56 Ustawy o ochronie przyrody (Dz.U.2015.1651)).
10. W przypadku takiej konieczności przenoszenie gatunków chronionych z pasa drogowego realizowanego zadania.

11. Zapewnienie, w zależności od potrzeb, konsultacji z ekspertami w szczególności takimi jak – herpetolog, ornitolog, dendrolog, chiropterolog, entomolog, fitosocjolog, botanik, ichtiolog i zoolog, etc.
12. Eliminowanie lub minimalizowanie zagrożeń dla bytujących w strefie oddziaływania budowy flory i fauny oraz wskazanie właściwych środków minimalizujących oddziaływanie budowy drogi.
13. Określanie wpływu, na podstawie posiadanych danych i wyników obserwacji, jaki wywierają prowadzone prace budowlane na siedliska i populacje gatunków chronionych oraz ustalanie uwarunkowań do harmonogramu robót budowlanych, z wyszczególnieniem działań zapobiegawczych i zabezpieczających siedliska, florę i faunę w okresie realizacji inwestycji.
14. Prowadzenie monitoringu, którego celem jest ocena wpływu prowadzonych prac budowlanych na stan siedlisk i gatunków chronionych.
15. Prowadzenie obserwacji miejsc występowania chronionych gatunków przez cały okres realizacji inwestycji (w tym głównie inwentaryzacja płazów uwzględniającą miejsca ich wędrowek).
16. Kontrola i określenie skuteczności podejmowanych działań minimalizujących i sposób wykorzystania uzyskanych derogacji na gatunki i siedliska podlegające ochronie.
17. Weryfikacja technologii i harmonogramu prowadzenia poszczególnych prac, a w przypadku stwierdzenia nieprawidłowości, wprowadzenie natychmiastowych zmian w zakresie prowadzonych robót budowlanych po konsultacji z Inżynierem Projektu.
18. Podejmowanie i inicjowanie działań minimalizujących straty w środowisku wynikające bezpośrednio ze stosowanych metod pracy.
19. Bezwzględnie reagowanie w przypadku stwierdzenia obserwowanego lub wysoce prawdopodobnego negatywnego wpływu prac na gatunki i siedliska podlegające ochronie.
20. Prowadzenie kontroli wykopów, studzienek oraz innych miejsc mogących stanowić pułapki dla zwierząt (nie rzadziej niż co 2 dni) i niezwłocznie odławianie znajdujących się w nich zwierząt oraz wypuszczanie poza obszar inwestycji; przy czym ostatnią kontrolę przeprowadza bezpośrednio przez zasypaniem wykopów, zbiorników, oczek wodnych, rowów itp.
21. Zabezpieczenie drzew nieprzeznaczonych do wycinki.
22. Prowadzenie nadzoru herpetologicznego na całym terenie realizowanej inwestycji w miejscach występowania płazów, w tym:
 - uniemożliwienie wejść na plac budowy poprzez stosowanie tymczasowych wygradzeń w rejonach migracji płazów i gadów po uprzednim ich rozpoznaniu ustalonych w wyniku prowadzonego nadzoru herpetologicznego,
 - kontrola szczelności tymczasowych wygradzeń przez cały okres realizacji inwestycji oraz wykaszanie pasa roślinności przyległy do wygradzeń (w zależności od potrzeb),
 - zabezpieczania wykopów przed możliwością uwięzienia w nich zwierząt,
 - sprawdzanie przed zasypaniem dna i ścian wykopów pod kątem obecności w nich płazów i gadów,
 - kontrolowanie zasypywania wykopów, zbiorników wodnych, oczek, rowów oraz lokalnych nierówności terenu w zakresie występowania herpetofauny, odławianie zwierząt,
 - zabezpieczanie odłowionych zwierząt, transport, wypuszczenie zwierząt w innym siedlisku,
 - zabezpieczanie urządzeń odwodnienia przed możliwością dostania się do nich zwierząt

- szybki i kompleksowy montaż elementów i ich natychmiastowe zabezpieczenie przed dostępem zwierząt,
 - kontrolowanie placu budowy po ulewach deszczu oraz ewakuacja płazów z czasowych zastoin wodnych na placu budowy,
 - kontrolowanie zabezpieczenia wykopów, wpustów, studzienek (kanalizacyjnych, energetycznych, i innych),
 - nadzorowanie prac związanych z przebudową sieci melioracyjnej, pod kątem obecności płazów, ewentualnie przeprowadzanie odłów przed ich zasypaniem,
 - w przypadku braku możliwości przeniesienia płazów i konieczności wstrzymania prac budowlanych do czasu zakończenia okresu rozrodczego tej gromady zwierząt, sprawowanie pieczy nad właściwym zabezpieczeniem obszaru zasiedlonego przez płazy (tj. zabezpieczanie terenu przed dostępem osób postronnych i przed przypadkowym zasypaniem, np. poprzez zastosowanie tymczasowego wygrodzienia, prowadzić systematyczne obserwacje stanu zachowania tymczasowego siedliska).
23. Prowadzenie nadzoru ornitologicznego oraz przeprowadzenie inwentaryzacji potwierdzającej brak miejsc gniazdowania ptaków w przypadku konieczności usunięcia pojedynczych drzew w okresie lęgowym ptaków.
 24. Prowadzenie nadzoru fitosocjologicznego nad prowadzonymi pracami.
 25. Nadzorowanie nasadzeń drzew i krzewów oraz prowadzenie udatności tych nasadzeń w okresie gwarancji.
 26. Przekazywanie Zamawiającemu comiesięcznych sprawozdań z przeprowadzonego nadzoru środowiskowego w trakcie prowadzonych prac budowlanych. Sprawozdanie miesięczne należy przekazywać Zamawiającemu do dnia 7 – go każdego następnego miesiąca za miesiąc poprzedni zgodnie z zakresem określonym poniżej.
 27. Opracowanie raportów końcowych z przeprowadzonych nadzorów przyrodniczych w ramach prac budowlanych.

Zawartość **comiesięcznych** sprawozdań z nadzorów przyrodniczych:

Sprawozdania z nadzorów przyrodniczych prowadzonych w ramach prac budowlanych powinny zawierać następujące informacje:

1. Opis poszczególnych działań z zakresu ochrony środowiska realizowanych w okresie objętym sprawozdaniem z wyszczególnieniem w oparciu o jakie dokumenty te działania były prowadzone (np. decyzje administracyjne). W sprawozdaniu należy odnieść się do realizacji obowiązków wynikających z decyzji administracyjnych bądź przepisów prawa w zakresie ochrony środowiska i ochrony przyrody.
2. Opis działań związanych z ochroną środowiska planowanych do zrealizowania w następnym okresie sprawozdawczym.
3. Opis ewentualnych zidentyfikowanych lub przewidzianych zagrożeń dla środowiska, jakie pojawiły się w okresie sprawozdawczym, podjętych działań ochronnych oraz ich skuteczności.
4. Dane fotograficzne ilustrujące podjęte działania z zakresu zabezpieczenia środowiska oraz stan środowiska w okresie sprawozdawczym.
5. Charakterystykę florystyczną i faunistyczną.

Zawartość **raportów końcowych** z nadzorów przyrodniczych:

Każdy raport końcowy z nadzoru przyrodniczego prowadzonego w ramach prac budowlanych powinien zawierać:

1. Charakterystykę florystyczną i faunistyczną.
2. Opis zidentyfikowanych w trakcie prowadzenia prac budowlanych zagrożeń dla środowiska.
3. Opis działań podjętych w celu wyeliminowania negatywnego wpływu poszczególnych inwestycji na środowisko.
4. Wnioski z podjętych działań oraz ich skuteczność.
5. Informację fotograficzną ilustrującą podjęte działania z zakresu zabezpieczenia środowiska oraz stan środowiska w okresie objętym nadzorem.

Termin złożenia końcowych raportów z nadzorów przyrodniczych do ZDW w Zielonej Górze ustala się w terminie 14 dni od zakończenia robót budowlanych.

Sprawozdania miesięczne należy przekazywać Zamawiającemu do dnia 7 – go każdego następnego miesiąca za miesiąc poprzedni.

Gdziekolwiek w WWiORB powołane są konkretne przepisy, normy i wytyczne, które spełniać mają opracowania projektowe, będą obowiązywać postanowienia najnowszego wydania lub poprawionego wydania powołanych przepisów, norm i wytycznych.

Uznaje się, że wszelkie koszty związane z ochroną środowiska nie podlegają odrębnej zapłacie i przyjmuje się, że jest włączony w Wynagrodzenie Brutto.

1.5.5. Ochrona przeciwpożarowa

Wykonawca będzie przestrzegać przepisów ochrony przeciwpożarowej.

Wykonawca będzie utrzymywać, wymagany na podstawie odpowiednich przepisów sprawny sprzęt przeciwpożarowy, na terenie baz produkcyjnych, w pomieszczeniach biurowych, mieszkalnych, magazynach oraz w maszynach i pojazdach.

Materiały łatwopalne będą składowane w sposób zgodny z odpowiednimi przepisami i zabezpieczone przed dostępem osób trzecich.

Wykonawca będzie odpowiedzialny za wszelkie straty spowodowane pożarem wywołanym jako rezultat realizacji Robót albo przez personel Wykonawcy.

Uznaje się, że wszelkie koszty związane z wypełnieniem wymagań określonych powyżej nie podlegają odrębnej zapłacie i są uwzględnione w Wynagrodzeniu Brutto.

1.5.6 Materiały szkodliwe dla otoczenia

Materiały odpadowe winny spełniać wymagania ustawy z dnia 14 grudnia 2012 r. o odpadach (Dz.U.2018.992 t.j. z dnia 2018.05.24).

Materiały, które w sposób trwały są szkodliwe dla otoczenia, nie będą dopuszczone do użycia. Nie dopuszcza się użycia materiałów wywołujących szkodliwe promieniowanie o stężeniu większym od dopuszczalnego, określonego odpowiednimi przepisami.

Wszelkie materiały odpadowe użyte do Robót będą miały aprobatę techniczną, wydaną przez uprawnioną jednostkę, jednoznacznie określającą brak szkodliwego oddziaływania tych materiałów na środowisko.

Materiały, które są szkodliwe dla otoczenia tylko w czasie Robót, a po zakończeniu Robót

ich szkodliwość zanika (np. materiały pyłaste) mogą być użyte pod warunkiem przestrzegania wymagań technologicznych w budowaniu. Jeżeli wymagają tego odpowiednie przepisy Wykonawca powinien otrzymać zgodę na użycie tych materiałów od właściwych organów administracji państwowej.

Jeżeli Wykonawca użył materiałów szkodliwych dla otoczenia zgodnie ze Specyfikacjami, a ich użycie spowodowało jakiegokolwiek zagrożenie środowiska, to konsekwencje tego poniesie Zamawiający.

Uznaje się, że wszelkie koszty związane z wypełnieniem wymagań określonych powyżej nie podlegają odrębnej zapłacie i są uwzględnione w Wynagrodzeniu Brutto.

1.5.7. Ochrona własności publicznej i prywatnej

Wykonawca odpowiada za ochronę instalacji na powierzchni ziemi i za urządzenia podziemne, takie jak rurociągi, kable itp. oraz uzyska od odpowiednich władz będących właścicielami tych urządzeń potwierdzenie informacji dostarczonych mu przez Zamawiającego w ramach planu ich lokalizacji. Wykonawca zapewni właściwe oznaczenie i zabezpieczenie przed uszkodzeniem tych instalacji i urządzeń w czasie trwania budowy.

Wykonawca zobowiązany jest umieścić w swoim harmonogramie rezerwę czasową dla wszelkiego rodzaju robót, które mają być wykonane w zakresie przełożenia instalacji i urządzeń podziemnych na terenie budowy i powiadomić Inżyniera i władze lokalne o zamiarze rozpoczęcia robót. O fakcie przypadkowego uszkodzenia tych instalacji Wykonawca bezzwłocznie powiadomi Inżyniera i zainteresowane władze oraz będzie z nimi współpracował dostarczając wszelkiej pomocy potrzebnej przy dokonywaniu napraw. Wykonawca będzie odpowiadać za wszelkie spowodowane przez jego działania uszkodzenia instalacji na powierzchni ziemi i urządzeń podziemnych wykazanych w dokumentach dostarczonych mu przez Zamawiającego.

Jeżeli teren budowy przylega do terenów z zabudową mieszkaniową, Wykonawca będzie realizować roboty w sposób powodujący minimalne niedogodności dla mieszkańców. Wykonawca odpowiada za wszelkie uszkodzenia zabudowy mieszkaniowej w sąsiedztwie budowy, spowodowane jego działalnością.

Inżynier będzie na bieżąco informowany o wszystkich umowach zawartych pomiędzy Wykonawcą a właścicielami nieruchomości i dotyczących korzystania z własności i dróg wewnętrznych. Jednakże, ani Inżynier ani Zamawiający nie będzie ingerował w takie porozumienia, o ile nie będą one sprzeczne z postanowieniami zawartymi w warunkach umowy.

Uznaje się, że wszelkie koszty związane z wypełnieniem wymagań określonych powyżej nie podlegają odrębnej zapłacie i są uwzględnione w Wynagrodzeniu Brutto.

1.5.8. Ograniczenie obciążeń osi pojazdów

Wykonawca będzie stosować się do ustawowych ograniczeń nacisków osi na drogach publicznych przy transporcie materiałów i wyposażenia na i z terenu robót. Wykonawca uzyska wszelkie niezbędne zezwolenia i uzgodnienia od właściwych władz co do przewozu nietypowych wagowo ładunków (ponadnormatywnych) i o każdym takim przewozie będzie powiadamiał Inżyniera. Inżynier może polecić, aby pojazdy nie spełniające tych warunków zostały usunięte z terenu budowy.

Pojazdy powodujące nadmierne obciążenie osiowe nie będą dopuszczone na świeżo ukończony fragment budowy w obrębie terenu budowy i Wykonawca będzie odpowiadał za

naprawę wszelkich robót w ten sposób uszkodzonych, zgodnie z poleceniami Inżyniera.

Uznaje się, że wszelkie koszty związane z wypełnieniem wymagań określonych powyżej nie podlegają odrębnej zapłacie i są uwzględnione w Wynagrodzeniu Brutto.

1.5.9. Bezpieczeństwo i higiena pracy

Podczas realizacji Robót Wykonawca będzie przestrzegać przepisów dotyczących bezpieczeństwa i higieny pracy.

Kierownik budowy opracuje Plan BIOZ zgodnie z Rozporządzeniem Ministra Infrastruktury z dnia 27 sierpnia 2002r. w sprawie szczegółowego zakresu i formy planu bezpieczeństwa i ochrony zdrowia oraz szczegółowego zakresu rodzajów robót budowlanych, stwarzających zagrożenia bezpieczeństwa i zdrowia ludzi. (Dz.U Nr 151, poz. 1256).

W szczególności Wykonawca ma obowiązek zadbać, aby personel nie wykonywał pracy w warunkach niebezpiecznych, szkodliwych dla zdrowia oraz nie spełniających odpowiednich wymagań sanitarnych.

Wykonawca zapewni i będzie utrzymywał wszelkie urządzenia zabezpieczające, socjalne oraz sprzęt i odpowiednią odzież dla ochrony życia i zdrowia osób zatrudnionych na budowie oraz dla zapewnienia bezpieczeństwa publicznego.

Wszyscy pracownicy Wykonawcy wykonujące prace na drodze, po której odbywa się ruch publiczny, będą w jaskrawych ubraniach np. pomarańczowych, a od zmroku do świtu w ubraniach z elementami odblaskowymi.

Uznaje się, że wszelkie koszty związane z wypełnieniem wymagań określonych powyżej nie podlegają odrębnej zapłacie i są uwzględnione w Wynagrodzeniu Brutto.

1.5.10. Ochrona i utrzymanie Robót

Wykonawca będzie odpowiedzialny za ochronę Robót i za wszelkie materiały i urządzenia używane do Robót od Daty Rozpoczęcia do daty wydania Potwierdzenia Zakończenia przez Inżyniera.

Wykonawca będzie utrzymywać Roboty do czasu odbioru ostatecznego. Utrzymanie powinno być prowadzone w taki sposób, aby budowla drogowa lub jej elementy były w zadowalającym stanie przez cały czas, do momentu odbioru ostatecznego.

Jeśli Wykonawca w jakimkolwiek czasie zaniedba utrzymanie, to na polecenie Inżyniera powinien rozpocząć Roboty utrzymaniowe nie później niż w 24 godziny po otrzymaniu tego polecenia.

Uznaje się, że wszelkie koszty związane z wypełnieniem wymagań określonych powyżej nie podlegają odrębnej zapłacie i są uwzględnione w Wynagrodzeniu Brutto.

1.5.11. Stosowanie się do prawa i innych przepisów

Wykonawca zobowiązany jest znać wszystkie zarządzenia wydane przez władze centralne i miejscowe oraz inne przepisy, regulaminy i wytyczne, które są w jakikolwiek sposób związane z wykonywanymi Robotami i będzie w pełni odpowiedzialny za przestrzeganie tych postanowień, podczas prowadzenia Robót.

Wykonawca będzie przestrzegać praw patentowych i będzie w pełni odpowiedzialny za wypełnienie wszelkich wymagań prawnych odnośnie znaków firmowych, nazw lub innych chronionych praw w odniesieniu do sprzętu, materiałów lub urządzeń użytych lub związanych

z wykonywaniem robót i w sposób ciągły będzie informować Inżyniera o swoich działaniach, przedstawiając kopie zezwoleń i inne odnośne dokumenty.

Wszelkie straty, koszty postępowania, obciążenia i wydatki wynikłe z lub związane z naruszeniem jakichkolwiek praw patentowych pokryje Wykonawca, z wyjątkiem przypadków, kiedy takie naruszenie wyniknie z wykonania projektu lub specyfikacji dostarczonej przez Inżyniera.

Uznaje się, że wszelkie koszty związane z wypełnieniem wymagań określonych powyżej nie podlegają odrębnej zapłacie i są uwzględnione w Wynagrodzeniu Brutto.

1.5.12. Równoważność norm i przepisów prawnych

Gdziekolwiek w dokumentach kontraktowych powołane są konkretne normy i przepisy, które spełniać mają wyroby budowlane, sprzęt i inne towary oraz wykonane i zbadane roboty, będą obowiązywać postanowienia najnowszego wydania lub poprawionego wydania powołanych norm i przepisów o ile w warunkach kontraktu nie postanowiono inaczej.

W przypadku gdy powołane normy i przepisy są państwowe lub odnoszą się do konkretnego kraju lub regionu, mogą być również stosowane inne odpowiednie normy zapewniające równy lub wyższy poziom wykonania niż powołane normy lub przepisy, pod warunkiem ich sprawdzenia i pisemnego zatwierdzenia przez Inżyniera.

Różnice pomiędzy wyszczególnionymi normami a ich proponowanymi zamiennikami muszą być dokładnie odnotowane na piśmie przez Wykonawcę i przedłożone Inżynierowi przez Wykonawcę do zatwierdzenia ich przez Inżyniera.

W przypadku gdy Inżynier stwierdzi, że zaproponowane zamienniki nie zapewniają wykonania na zasadniczo równym poziomie, Wykonawca zastosuje się do norm wyszczególnionych we wcześniej wspomnianych dokumentach.

Wykonawca robót budowlanych powinien uwzględnić, że w trakcie realizacji inwestycji w zakresie wykonania i odbioru robót budowlanych związanych z realizacją inwestycji, będą obowiązywały przepisy, normy oraz wytyczne, (w tym wymagania techniczne w zakresie warstw asfaltowych nawierzchni WT-2, kruszyw do mieszanek mineralno-asfaltowych i powierzchniowych utrwaleń na drogach krajowych WT-1, mieszanek niezwiązanych do dróg krajowych – WT-4, mieszanek związanych spoiwem hydraulicznym do dróg krajowych – WT-5), aktualne na dzień złożenia oferty o udzielenie zamówienia publicznego.

W treści WWiORB do opisu wyrobów budowlanych, sprzętu, sposobu wykonywania robót i kontrolowania robót przywołano Polskie Normy (PN) lub Branżowe Normy tylko wówczas, gdy brak jest w danym zakresie:

- Polskich Norm przenoszących europejskie normy,
- norm innych państw członkowskich Europejskiego Obszaru Gospodarczego przenoszących te normy,
- europejskich aprobaty technicznych, wspólnych specyfikacji technicznych, norm międzynarodowych lub innych technicznych systemów odniesienia ustanowionych przez europejskie organy normalizacyjne.

Gdziekolwiek w dokumentach kontraktowych powołane są konkretne Polskie Normy przenoszące europejskie normy (PN-EN), Polskie Normy (PN), Branżowe Normy lub inne opracowania określające kryteria, które spełniać mają wyroby budowlane, sprzęt, sposób wykonywania robót i kontrolowania robót, Zamawiający dopuszcza stosowanie rozwiązań równoważnych w całości do opisywanym przez te normy.

Wszelkie nazwy własne użyte w WWiORB lub STWiORB, dokumentacji projektowej oraz przedmiarach robót winny być interpretowane jako definicje standardów, a nie jako nazwy konkretnych rozwiązań mających zastosowanie w realizacji zadania.

1.5.13. Przeprowadzenie badań archeologicznych.

1. Zgodnie z uzgodnieniem LWKZ nr ZN.5142.41.2017 [gmZbą] z dnia 04.09.2017 r. w bezpośrednim sąsiedztwie planowanej inwestycji zarejestrowane jest stanowisko archeologiczne Chlastawa nr 1 (AZP 55-17/1). W związku z powyższym przed rozpoczęciem inwestycji na trasie wybranego wariantu należy przeprowadzić uzupełniające badania powierzchniowe a w przypadku odkrycia niezarejestrowanych do tej pory stanowisk przeprowadzić badania ratownicze.
2. Ze względu na występowanie ww. stanowiska archeologicznego, na dalszych etapach przygotowania i realizacji inwestycji należy uzyskać stosowne zezwolenia na prowadzenie robót ziemnych od Lubuskiego Wojewódzkiego Konserwatora Zabytków. W Wynagrodzeniu brutto należy przewidzieć wykonanie wszelkich badań archeologicznych, które w wyniku uzgodnionej trasy i warunków prowadzenia prac ziemnych zostaną wskazane przez LWKZ oraz ewentualną konieczność zabezpieczenia lub przeniesienia obiektów małej architektury.
3. Wykonawca na etapie realizacji zobowiązany jest do Wypełnienia wszystkich wymagań uzyskanych na etapie projektowania, określonych przez LWKZ w opinii, decyzji nakazującej wykonanie określonych badań archeologicznych (np.: sondażowych, powierzchniowych, wykopaliskowych, nadzorów itp.).
4. W przypadku wydania przez LWKZ opinii, decyzji nakazującej wykonanie określonych badań archeologicznych (np.: sondażowych, powierzchniowych, wykopaliskowych, nadzorów, itp.), w ramach wynagrodzenia brutto należy je zlecić oraz wypełnić wszystkie wymagania i obowiązki z nimi związane, określone przez LWKZ (m.in. uzyskanie wszelkich pozwoleń, realizację programów badań, prowadzenie prac zgodnie z wymogami metodyki badań archeologicznych, wykonanie sprawozdań i opracowania wyników badań itp.). Należy uwzględnić wszelkie koszty związane z wejściem w grunty i uzyskaniem wymaganych pozwoleń.
5. Jeżeli z wykonanych badań archeologicznych będzie wynikała konieczność przeprowadzania dalszych badań, Wykonawca robót będzie zobowiązany do ich zapewnienia i przeprowadzenia.
6. Podczas prowadzenia badań archeologicznych należy tak zaplanować harmonogram robót drogowych na inwestycji aby nie kolidowały z prowadzonymi badaniami archeologicznymi i nie powodowały opóźnień w realizacji całego kontraktu.
7. Kopię wszystkich zaleceń LWKZ oraz wyników z przeprowadzonych badań i opracowań złożonych do LWKZ należy przedłożyć Zamawiającemu.

Uznaje się, że wszelkie koszty związane z wypełnieniem wymagań określonych powyżej nie podlegają odrębnej zapłacie i są uwzględnione w Wynagrodzeniu Brutto.

1.5.14. Wykopaliska

Wszelkie wykopaliska, monety, przedmioty wartościowe, budowle oraz inne pozostałości o znaczeniu geologicznym lub archeologicznym odkryte na terenie budowy będą

uważane za własność Zamawiającego.

Wykonawca zobowiązany jest powiadomić Inżyniera i postępować zgodnie z jego poleceniami.

Jeżeli w wyniku tych poleceń wystąpią opóźnienia w robotach, Inżynier po uzgodnieniu z Zamawiającym i Wykonawcą ustali wydłużenie czasu wykonania robót .

Wykonawca prac ziemnych ma obowiązek stosować się do treści art. 32 ust. 1 i ust. 2 ustawy z dnia 23 lipca 2003 r. o ochronie zabytków i opiece nad zabytkami (t.j. Dz. U. z 2017r., poz. 2187 ze zm.), zgodnie z którym:

„Kto, w trakcie prowadzenia robót budowlanych lub ziemnych, odbył przedmiot, co do którego istnieje przypuszczenie, iż jest on zabytkiem, jest obowiązany:

- 1) wstrzymać wszelkie roboty mogące uszkodzić lub zniszczyć odkryty przedmiot;
- 2) zabezpieczyć, przy użyciu dostępnych środków, ten przedmiot i miejsce jego odbycia;
- 3) niezwłocznie zawiadomić o tym właściwego wojewódzkiego konserwatora zabytków, a jeśli nie jest to możliwe, właściwego wójta (burmistrza, prezydenta miasta).
- 4) Wójt (burmistrz, prezydent miasta) jest obowiązany niezwłocznie, nie dłużej niż w terminie 3 dni, przekazać wojewódzkiemu konserwatorowi zabytków przyjęte zawiadomienie, o którym mowa w ust. 1 pkt 3."

Wykonawca robót musi w pełnym zakresie udostępnić teren budowy służbom archeologicznym.

Kierownik robót drogowych zobowiązany będzie do ścisłej współpracy z osobą (archeologiem) nadzorującą wykonanie badań archeologicznych w celu umożliwienia sprawnego przeprowadzenia badań.

Przed wykonaniem tych badań Wykonawca nie może wejść na teren objęty koniecznością ich przeprowadzenia bez zgody Zamawiającego i Wykonawcy badań archeologicznych.

Utрудnienia z tego tytułu nie mogą spowodować zwiększenia Wynagrodzenia Brutto.

Ponadto zgodnie z art. 82 ust. 1 ustawy z dnia 16 kwietnia 2004 r. o ochronie przyrody (Dz. U. z 2004 r., Nr 82, poz. 880 ze zm.) prace ziemne oraz inne prace związane z wykorzystaniem sprzętu mechanicznego lub urządzeń technicznych, prowadzone w obrębie bryły korzeniowej drzew lub krzewów na terenach zieleni lub zadrzewieniowych (dotyczy to zadrzewień przydrożnych zlokalizowanych przy projektowanej przebudowie na odcinku objętym robotami) powinny być wykonywane w sposób najmniej szkodzący drzewom lub krzewom.

Zapisy w decyzji LWKZ są dla Wykonawcy robót budowlanych wiążące.

Uznaje się, że wszelkie koszty związane z wypełnieniem wymagań określonych powyżej nie podlegają odrębnej zapłacie i są uwzględnione w Wynagrodzeniu Brutto.

1.5.15. Zaplecze Wykonawcy

Zaplecze Wykonawcy znajdować się powinno na placu budowy, bądź w jego bliskim sąsiedztwie i składać się z niezbędnych instalacji, urządzeń, biur, placów składowych oraz dróg dojazdowych i wewnętrznych potrzebnych do realizacji.

Urządzenie Zaplecza Wykonawcy obejmuje zainstalowanie wszystkich niezbędnych urządzeń, instalacji, dróg dojazdowych i wewnętrznych, biur, placów i zabezpieczeń potrzebnych Wykonawcy przy realizacji Robót.

Utrzymanie Zaplecza Wykonawcy obejmuje wszystkie koszty eksploatacyjne związane z użytkowaniem powyższego Zaplecza.

Likwidacja Zaplecza Wykonawcy obejmuje usunięcie wszystkich urządzeń, instalacji, dróg dojazdowych i wewnętrznych, biur, placów zabezpieczeń, oczyszczenie terenu i doprowadzenie do stanu pierwotnego.

Uznaje się, że wszelkie koszty związane z wypełnieniem wymagań określonych powyżej nie podlegają odrębnej zapłacie i są uwzględnione w Wynagrodzeniu Brutto.

1.6. Inwentaryzacja budynków

Wykonawca zobowiązany jest przeprowadzić inwentaryzację budynków wzdłuż zaprojektowanej trasy inwestycji w strefie oddziaływania inwestycji na budynki i udokumentować ją zgodnie z załącznikiem numer 1 (przykład) w terminie 21 dni od daty podpisania umowy. Powyższa dokumentacja powinna być poświadczona przez właściciela nieruchomości.

Uznaje się, że wszelkie koszty związane z wypełnieniem wymagań określonych powyżej nie podlegają odrębnej zapłacie i są uwzględnione w Wynagrodzeniu Brutto.

2. MATERIAŁY

2.1. Źródła uzyskania materiałów

Co najmniej na trzy tygodnie przed zaplanowanym wykorzystaniem jakichkolwiek materiałów przeznaczonych do Robót, Wykonawca przedstawi Inżynierowi do zatwierdzenia szczegółowe informacje dotyczące proponowanego źródła wytwarzania, zamawiania lub wydobywania tych materiałów jak również odpowiednie świadectwa badań laboratoryjnych oraz próbki materiałów do zatwierdzenia przez Inżyniera.

Zatwierdzenie partii materiałów z danego źródła nie oznacza automatycznie, że wszelkie materiały z danego źródła uzyskają zatwierdzenie.

Wykonawca zobowiązany jest do prowadzenia badań w celu udokumentowania, że materiały uzyskane z dopuszczonego źródła w sposób ciągły spełniają wymagania WWiORB i STWiORB w czasie postępu Robót.

2.1.1. Zgodnie z ustawą z dnia 16 kwietnia 2004 r. o wyrobach budowlanych (Dz.U.2016.1570 t.j. z dnia 2016.09.28) wyrób budowlany nadaje się do stosowania przy wykonywaniu robót budowlanych, jeżeli jest:

- a) oznakowany CE, co oznacza, że dokonano oceny jego zgodności z normą zharmonizowaną albo z europejską aprobatą techniczną bądź krajową specyfikacją techniczną państwa członkowskiego Unii Europejskiej lub Europejskiego Obszaru Gospodarczego oznaczoną przez Komisję Europejską za zgodną z wymaganiami podstawowymi, albo
- b) umieszczony w określonym przez Komisję Europejską wykazie wyrobów mających niewielkie

znaczenie dla zdrowia i bezpieczeństwa, dla których producent wydał deklarację zgodności z uznanymi regułami sztuki budowlanej, albo

c) oznakowany, znakiem budowlanym z zastrzeżeniem, że nie podlega on obowiązkowi oznakowania CE

Dla jednostkowego zastosowania w obiekcie budowlanym dopuszcza się wyroby budowlane wykonane według indywidualnej dokumentacji technicznej, sporządzonej przez projektanta obiektu lub z nim uzgodnionej, dla których producent wydał oświadczenie, że zapewniono zgodność wyrobu budowlanego z tą dokumentacją oraz z przepisami.

2.1.2. Zgodnie z rozporządzeniem Ministra Infrastruktury z 11 sierpnia 2004 (Dz. U. nr 195 poz. 2011) oznakowaniu CE powinny towarzyszyć między innymi następujące informacje:

- a) określenie, siedzibę i adres producenta oraz adres zakładu produkującego wyrób budowlany,
- b) ostatnie dwie cyfry roku, w którym umieszczono oznakowanie CE na wyrobie budowlanym,
- c) dane umożliwiające identyfikację cech i deklarowanych właściwości użytkowych wyrobu budowlanego, jeżeli wynika to z zharmonizowanej specyfikacji technicznej wyrobu.

2.1.3. Zgodnie z rozporządzeniem Ministra Infrastruktury z 11 sierpnia 2004r. (Dz. U. nr 198 poz. 2041) dla wyrobu budowlanego oznakowanego znakiem budowlanym producent jest obowiązany dołączyć informację zawierającą:

- a) określenie, siedzibę i adres producenta oraz adres zakładu produkującego wyrób budowlany,
- b) identyfikację wyrobu budowlanego zawierającą nazwę, nazwę handlową, typ, odmianę, gatunek i klasę według specyfikacji technicznej,
- c) numer i rok publikacji Polskiej Normy wyrobu lub aprobaty technicznej z którą potwierdzono zgodność wyrobu budowlanego,
- d) numer i datę wystawienia krajowej deklaracji zgodności,
- e) inne dane jeżeli wynika to ze specyfikacji technicznej,
- f) nazwę jednostki certyfikującej, jeżeli taka jednostka brała udział w zastosowanym systemie oceny zgodności wyrobu budowlanego.

Jakiegokolwiek wyroby budowlane, które nie spełniają wymagań zapisanych w pkt. 2.1. będą odrzucone.

2.2. Pozyskiwanie materiałów miejscowych

Wykonawca odpowiada za uzyskanie pozwoleń od właścicieli i odnośnych władz na pozyskanie materiałów z jakiegokolwiek źródeł miejscowych włączając w to źródła wskazane przez Zamawiającego i jest zobowiązany dostarczyć Inżynierowi wymagane dokumenty przed rozpoczęciem eksploatacji źródła.

Wykonawca przedstawi dokumentację zawierającą raporty z badań terenowych i laboratoryjnych oraz proponowaną przez siebie metodę wydobywania i selekcji do zatwierdzenia Inżynierowi.

Wykonawca ponosi odpowiedzialność za spełnienie wymagań ilościowych i jakościowych materiałów z jakiegokolwiek źródła.

Wykonawca poniesie wszystkie koszty a w tym: opłaty, wynagrodzenia i jakiegokolwiek inne koszty związane z dostarczeniem materiałów i wyrobów budowlanych do Robót.

Humus i nadkład czasowo zdjęte z terenu ukopów i miejsc pozyskania piasku i żwiru będą formowane w hałdy i wykorzystane przy zasypce i rekultywacji terenu po ukończeniu Robót po

uprzednim uzgodnieniu z odpowiednim urzędem publicznym.

Wszystkie odpowiednie materiały pozyskane z wykopów na Terenie Budowy lub z innych miejsc wskazanych w dokumentach umowy będą wykorzystane do Robót lub odwiezione na odkład odpowiednio do wymagań umowy lub wskazań Inżyniera.

Z wyjątkiem uzyskania na to pisemnej zgody Inżyniera, Wykonawca nie będzie prowadzić żadnych wykopów w obrębie Terenu Budowy poza tymi, które zostały wyszczególnione w Kontrakcie.

Eksploatacja źródeł materiałów będzie zgodna z wszelkimi regulacjami prawnymi obowiązującymi na danym obszarze.

2.3. Materiały nie odpowiadające wymaganiom

Wyroby budowlane (materiały) nie odpowiadające wymaganiom zostaną przez Wykonawcę wywiezione z terenu budowy i złożone w miejscu uzyskanym staraniem Wykonawcy. Jeśli Inżynier zezwoli Wykonawcy na użycie tych wyrobów budowlanych do innych robót, niż te dla których zostały zakupione, to koszt tych wyrobów budowlanych zostanie odpowiednio przewartościowany (skorygowany) przez Inżyniera. W każdym takim przypadku należy spełnić wymagania ustawy z dnia 14.12.2012 r. o odpadach (Dz.U.2018.992 t.j. z dnia 2018.05.24).

Każdy rodzaj robót, w którym znajdują się nie zbadane i nie zaakceptowane wyroby budowlane, Wykonawca wykonuje na własne ryzyko, licząc się z jego nieprzyjęciem, usunięciem i niezapłaceniem.

Uznaje się, że wszelkie koszty związane z wypełnieniem wymagań określonych powyżej nie podlegają odrębnej zapłacie i są uwzględnione w Wynagrodzeniu Brutto.

2.4. Wariantowe stosowanie materiałów

Jeśli WWiORB przewidują możliwość wariantowego zastosowania rodzaju materiału w wykonywanych Robotach, Wykonawca powiadomi Inżyniera o swoim zamiarze co najmniej 3 tygodnie przed użyciem tego materiału, albo w okresie dłuższym, jeśli będzie to potrzebne z uwagi na wykonanie badań wymaganych przez Inżyniera. Wybrany i zaakceptowany rodzaj materiału nie może być później zmieniany bez zgody Inżyniera.

2.5. Przechowywanie i składowanie materiałów

Wykonawca, zapewni, aby tymczasowo składowane wyroby budowlane (materiały), do czasu gdy będą one potrzebne do robót, były zabezpieczone przed zanieczyszczeniem, zachowały swoją jakość i właściwość do robót i były dostępne do kontroli przez Inżyniera.

Miejsca czasowego składowania będą zlokalizowane w obrębie Terenu Budowy w miejscach uzgodnionych z Inżynierem lub poza terenem budowy w miejscach zorganizowanych przez Wykonawcę i zaakceptowanych przez Inżyniera.

Wyroby budowlane (materiały) uzyskane z rozbiórki stanowią własność Wykonawcy z wyjątkiem niżej zapisanych bez uszkodzeń: kostka betonowa, krawężniki kamienne, słupki do znaków drogowych, tarcze znaków, słupki prowadzące, destrukty z frezowania.

Wyżej zapisane wyroby budowlane bez uszkodzeń stanowią własność Zamawiającego i winny być Jemu dostarczone z protokołem w obecności Inżyniera.

Uznaje się, że wszelkie koszty związane z wypełnieniem wymagań określonych powyżej nie podlegają odrębnej zapłacie i są uwzględnione w Wynagrodzeniu Brutto.

2.6. Inspekcja wytwórni materiałów

Wytwórnice materiałów mogą być okresowo kontrolowane przez Inżyniera w celu sprawdzenia zgodności stosowanych metod produkcji z wymaganiami. Próbkę materiałów mogą być pobierane w celu sprawdzenia ich właściwości. Wyniki tych kontroli będą stanowić podstawę do akceptacji określonej partii materiałów pod względem jakości.

W przypadku, gdy Inżynier będzie przeprowadzał inspekcję wytwórni muszą być spełnione następujące warunki:

- a) Inżynier będzie miał zapewnioną współpracę i pomoc Wykonawcy oraz producenta materiałów w czasie przeprowadzania inspekcji,
- b) Inżynier będzie miał wolny dostęp, w dowolnym czasie, do tych części wytwórni, gdzie odbywa się produkcja materiałów przeznaczonych do realizacji robót,
- c) Jeżeli produkcja odbywa się w miejscu nie należącym do Wykonawcy, Wykonawca uzyska dla Inżyniera zezwolenie dla przeprowadzenia inspekcji i badań w tych miejscach.

3. SPRZĘT

Wykonawca jest zobowiązany do używania jedynie takiego sprzętu, który nie spowoduje niekorzystnego wpływu na jakość wykonywanych Robót. Sprzęt używany do Robót powinien być zgodny z ofertą Wykonawcy i powinien odpowiadać pod względem typów i ilości wskazaniom zawartym w WWiORB, STWiORB, PZJ lub projekcie organizacji Robót, zaakceptowanym przez Inżyniera; w przypadku braku ustaleń w wymienionych wyżej dokumentach sprzęt powinien być uzgodniony i zaakceptowany przez Inżyniera.

Liczba i wydajność sprzętu powinny gwarantować przeprowadzenie Robót, zgodnie z zasadami określonymi w WWiORB, Dokumentacji Projektowej, STWiORB i wskazaniach Inżyniera.

Sprzęt będący własnością Wykonawcy lub wynajęty do wykonania Robót ma być utrzymywany w dobrym stanie i gotowości do pracy. Powinien być zgodny z normami ochrony środowiska i przepisami dotyczącymi jego użytkowania.

Wykonawca dostarczy Inżynierowi kopie dokumentów potwierdzających dopuszczenie sprzętu do użytkowania i badań okresowych, tam gdzie jest to wymagane przepisami.

Wykonawca będzie konserwować sprzęt jak również naprawiać lub wymieniać sprzęt niesprawny.

Jeżeli Dokumentacja Projektowa lub STWiORB przewidują możliwość wariantowego użycia sprzętu przy wykonywanych Robotach, Wykonawca powiadomi Inżyniera o swoim zamiarze wyboru i uzyska jego akceptację przed użyciem sprzętu. Wybrany sprzęt, po akceptacji Inżyniera, nie może być później zmieniany bez jego zgody.

Jakikolwiek sprzęt, maszyny, urządzenia i narzędzia nie gwarantujące zachowania warunków umowy, zostaną przez Inżyniera zdyskwalifikowane i nie dopuszczone do Robót.

Uznaje się, że wszelkie koszty związane z wypełnieniem wymagań określonych powyżej nie podlegają odrębnej zapłacie i są uwzględnione w Wynagrodzeniu Brutto.

4. TRANSPORT

Wykonawca stosować się będzie do ustawowych ograniczeń obciążenia na oś przy

transportie materiałów (sprzętu) na i z terenu Robót. Uzyska on wszelkie niezbędne zezwolenia od władz co do przewozu nietypowych ładunków i w sposób ciągły będzie o każdym takim przewozie powiadamiał Inżyniera.

Wykonawca jest zobowiązany do stosowania jedynie takich środków transportu, które nie wpłyną niekorzystnie na jakość wykonywanych Robót i właściwości przewożonych materiałów.

Liczba środków transportu będzie zapewniać prowadzenie Robót zgodnie z zasadami określonymi w Dokumentacji Projektowej, STWiORB i wskazaniach Inżyniera, w terminie przewidzianym Umową.

Wykonawca będzie usuwać na bieżąco, na własny koszt, wszelkie zanieczyszczenia spowodowane jego pojazdami na drogach publicznych oraz dojazdach do Terenu Budowy.

Jeżeli w STWiORB dla danej Roboty nie postanowiono inaczej, uważa się że, dla materiałów, odpadów i sprzętu: transport, odwiezienie, dostarczenie, zapewnienie, wywiezienie, wywóz itp. obejmuje również załadunek, przeładunek i wyładunek na środki transportu.

Uznaje się, że wszelkie koszty związane z wypełnieniem wymagań określonych powyżej nie podlegają odrębnej zapłacie i są uwzględnione w Wynagrodzeniu Brutto.

5. WYKONANIE ROBÓT

Jeżeli technologia tego wymaga roboty należy wykonywać w trybie 3 zmianowym (3x8 godz.)

Wykonawca jest odpowiedzialny za prowadzenie Robót zgodnie z Umową, oraz za jakość zastosowanych materiałów i wykonywanych Robót, za ich zgodność z Dokumentacją Projektową, wymaganiami STWiORB, PZJ, projektu organizacji Robót oraz poleceniami Inżyniera.

Wykonawca ponosi odpowiedzialność za dokładne wytyczenie w planie i wyznaczenie wysokości wszystkich elementów Robót zgodnie z wymiarami i rzędnymi określonymi w Dokumentacji Projektowej lub przekazanymi na piśmie przez Inżyniera.

Wykonawca założy, w razie konieczności, osnowę realizacyjną, w oparciu o którą będzie prowadził roboty. Koszt wykonania osnowy realizacyjnej zostanie uwzględniony w cenach jednostkowych poszczególnych robót i nie podlega dodatkowej zapłacie.

Następstwa jakiegokolwiek błędu spowodowanego przez Wykonawcę w wytyczeniu i wyznaczaniu Robót zostaną, jeśli wymagać tego będzie Inżynier, poprawione przez Wykonawcę na własny koszt.

Sprawdzenie wytyczenia Robót lub wyznaczenia wysokości przez Inżyniera nie zwalnia Wykonawcy od odpowiedzialności za ich dokładność.

Decyzje Inżyniera dotyczące akceptacji lub odrzucenia materiałów i elementów Robót będą oparte na wymaganiach sformułowanych w Umowie, Dokumentacji Projektowej i w STWiORB, a także w normach i wytycznych. Przy podejmowaniu decyzji Inżyniera uwzględni wyniki badań materiałów i Robót, rozrzuty normalnie występujące przy produkcji i przy badaniach materiałów, doświadczenia z przeszłości, wyniki badań naukowych oraz inne czynniki wpływające na rozważaną kwestię.

Polecenia Inżyniera będą wykonywane nie później niż w czasie przez niego wyznaczonym, po ich otrzymaniu przez Wykonawcę, pod groźbą zatrzymania Robót. Skutki finansowe z tego tytułu ponosi Wykonawca.

Jeżeli w Specyfikacji Technicznej dla danej Roboty nie postanowiono inaczej, uważa się że utylizacja oznacza unieszkodliwienie w znaczeniu ustawy z dnia 14 grudnia 2012 r. o odpadach (Dz.U.2018.992 t.j. z dnia 2018.05.24).

Uznaje się, że wszelkie koszty związane z wypełnieniem wymagań określonych powyżej nie podlegają odrębnej zapłacie i są uwzględnione w Wynagrodzeniu Brutto.

6. KONTROLA JAKOŚCI ROBÓT

6.1. Program zapewnienia jakości

Wykonawca jest zobowiązany opracować i przedstawić do akceptacji Inżyniera programu zapewnienia jakości. W programie zapewnienia jakości Wykonawca powinien określić zamierzony sposób wykonywania Robót, możliwości techniczne, kadrowe i plan organizacji robót gwarantujący wykonanie Robót zgodnie z Dokumentacją Projektową, STWIORB oraz ustaleniami.

Program zapewnienia jakości powinien zawierać:

a) część ogólną opisującą:

- organizację wykonania Robót, w tym terminy i sposób prowadzenia Robót,
- organizację ruchu na budowie wraz z oznakowaniem Robót,
- sposób zapewnienia bhp.,
- wykaz zespołów roboczych, ich kwalifikacje i przygotowanie praktyczne,
- wykaz osób odpowiedzialnych za jakość i terminowość wykonania poszczególnych elementów Robót,
- system (sposób i procedurę) proponowanej kontroli i sterowania jakością wykonywanych Robót,
- wyposażenie w sprzęt i urządzenia do pomiarów i kontroli (opis laboratorium własnego lub laboratorium, któremu Wykonawca zamierza zlecić prowadzenie badań),
- sposób oraz formę gromadzenia wyników badań laboratoryjnych, zapis pomiarów, nastaw mechanizmów sterujących, a także wyciąganych wniosków i zastosowanych korekt w procesie technologicznym, proponowany sposób i formę przekazywania tych informacji Inżynierowi;

b) część szczegółową opisującą dla każdego asortymentu Robót:

- wykaz maszyn i urządzeń stosowanych na budowie z ich parametrami technicznymi oraz wyposażeniem w mechanizmy do sterowania i urządzenia pomiarowo-kontrolne,
- rodzaje i ilość środków transportu oraz urządzeń do magazynowania i załadunku materiałów, spoiw, lepiszczy, kruszyw itp.,
- sposób zabezpieczenia i ochrony ładunków przed utratą ich właściwości w czasie transportu,
- sposób i procedurę pomiarów i badań (rodzaj i częstotliwość, pobieranie próbek, legalizacja i sprawdzanie urządzeń, itp.) prowadzonych podczas dostaw materiałów, wytwarzania mieszanek i wykonywania poszczególnych elementów Robót,
- sposób postępowania z materiałami i Robotami nie odpowiadającymi wymaganiom.

6.2. Zasady kontroli jakości Robót

Celem kontroli Robót będzie takie sterowanie ich przygotowaniem i wykonaniem, aby osiągnąć założoną jakość Robót. Wykonawca jest odpowiedzialny za pełną kontrolę Robót i jakości materiałów. Wykonawca zapewni odpowiedni system kontroli, włączając personel, laboratorium, sprzęt, zaopatrzenie i wszystkie urządzenia niezbędne do pobierania próbek i badań materiałów oraz Robót.

Przed zatwierdzeniem systemu kontroli Inżynier może zażądać od Wykonawcy przeprowadzenia badań w celu zademonstrowania, że poziom ich wykonywania jest zadowalający.

Wykonawca będzie przeprowadzać pomiary i badania materiałów oraz Robót z częstotliwością zapewniającą stwierdzenie, że Roboty wykonano zgodnie z wymaganiami zawartymi w WWiORB i STWIORB.

Minimalne wymagania co do zakresu badań i ich częstotliwość są określone w WWiORB, normach i wytycznych. W przypadku, gdy nie zostały one tam określone, Inżynier ustali jaki zakres kontroli jest konieczny, aby zapewnić wykonanie Robót zgodnie z Umową.

Wykonawca dostarczy Inżynierowi świadectwa, że wszystkie stosowane urządzenia i sprzęt badawczy posiadają ważną legalizację, zostały prawidłowo wykalibrowane i odpowiadają wymaganiom norm określających procedury badań.

Inżynier będzie mieć nieograniczony dostęp do pomieszczeń laboratoryjnych, w celu ich inspekcji.

Inżynier będzie przekazywać Wykonawcy pisemne informacje o jakichkolwiek niedociągnięciach dotyczących urządzeń laboratoryjnych, sprzętu, zaopatrzenia laboratorium, pracy personelu lub metod badawczych. Jeżeli niedociągnięcia te będą tak poważne, że mogą wpłynąć ujemnie na wyniki badań, Inżynier natychmiast wstrzyma użycie do Robót badanych materiałów i dopuści je do użycia dopiero wtedy, gdy niedociągnięcia w pracy laboratorium Wykonawcy zostaną usunięte i stwierdzona zostanie odpowiednia jakość tych materiałów.

Wykonawca ma obowiązek przedkładania Inżynierowi sporządzonych przez siebie recept do zatwierdzenia. Recepty powinny być dostarczane wraz z próbkami materiałów w ilościach wystarczających do wykonania niezbędnych badań. Wszystkie koszty związane z organizowaniem i prowadzeniem badań materiałów ponosi Wykonawca.

Inżynier jest upoważniony do kontroli wszystkich Robót oraz materiałów dostarczonych na budowę lub na jej terenie produkowanych, włączając w to przygotowanie i produkcję materiałów. Inżynier powiadomi Wykonawcę o wykrytych Wadach i odrzuci wszystkie materiały i Roboty, które nie spełniają wymagań jakościowych. Wyniki badań sprawdzających wykonywanych przez laboratorium Zamawiającego, zostaną uwzględnione w programie i systemie kontroli jakości robót oraz przy ostatecznym odbiorze Robót.

6.3. Pobieranie próbek

Próbki będą pobierane losowo. Zaleca się stosowanie statystycznych metod pobierania próbek, opartych na zasadzie, że wszystkie jednostkowe elementy produkcji mogą być z jednakowym prawdopodobieństwem wytypowane do badań.

Inżynier będzie mieć zapewnioną możliwość udziału w pobieraniu próbek.

Na zlecenie Inżyniera Wykonawca będzie przeprowadzać dodatkowe badania tych materiałów, które budzą wątpliwości co do jakości, o ile kwestionowane materiały nie zostaną przez Wykonawcę usunięte lub ulepszone z własnej woli. Koszty tych dodatkowych badań pokrywa Wykonawca tylko w przypadku stwierdzenia usterek; w przeciwnym przypadku koszty te pokrywa Zamawiający.

Pojemniki do pobierania próbek będą dostarczone przez Wykonawcę i zatwierdzone przez Inżyniera. Próbki dostarczone przez Wykonawcę do badań wykonywanych przez Inżyniera będą odpowiednio opisane i oznakowane, w sposób zaakceptowany przez Inżyniera.

Uznaje się, że wszelkie koszty związane z wypełnieniem wymagań określonych powyżej nie podlegają odrębnej zapłacie i są uwzględnione w Wynagrodzeniu Brutto.

6.4. Badania i pomiary

Wszystkie badania i pomiary będą przeprowadzone zgodnie z wymaganiami norm. W przypadku, gdy normy nie obejmują jakiegokolwiek badania wymaganego w WWiORB, stosować można wytyczne krajowe, albo inne procedury, zaakceptowane przez Inżyniera.

Przed przystąpieniem do pomiarów lub badań, Wykonawca powiadomi Inżyniera o rodzaju, miejscu i terminie pomiaru lub badania. Po wykonaniu pomiaru lub badania, Wykonawca przedstawi na piśmie ich wyniki do akceptacji Inżyniera.

Wyniki pomiarów geodezyjnych będą przekazywane w formie szkiców uzupełnionych współrzędnymi x,y,z w wersji cyfrowej oraz wydruku.

Uznaje się, że wszelkie koszty związane z wypełnieniem wymagań określonych powyżej nie podlegają odrębnej zapłacie i są uwzględnione w Wynagrodzeniu Brutto.

6.5. Raporty z badań

Wykonawca będzie przekazywać Inżynierowi kopie raportów z wynikami badań jak najszybciej, nie później jednak niż w terminie określonym w programie zapewnienia jakości.

Wyniki badań (kopie) będą przekazywane Inżynierowi na formularzach według dostarczonego przez niego wzoru lub innych, przez niego zaaprobowanych.

Uznaje się, że wszelkie koszty związane z wypełnieniem wymagań określonych powyżej nie podlegają odrębnej zapłacie i są uwzględnione w Wynagrodzeniu Brutto.

6.6. Badania prowadzone przez Inżyniera lub Zamawiającego

Do celów kontroli Inżynier lub Zamawiający jest uprawniony do dokonywania kontroli, pobierania próbek i badania materiałów oraz pomiarów geodezyjnych, a Wykonawca powinien udzielić mu niezbędnej pomocy. Inżynier lub Zamawiający dokonując weryfikacji systemu kontroli robót prowadzonego przez Wykonawcę, będzie oceniać zgodność materiałów i robót z dokumentacją projektową i STWIORB na podstawie wyników badań kontrolnych dostarczonych przez Wykonawcę.

Inżynier lub Zamawiający ma prawo prowadzić badania niezależnie od Wykonawcy. Jeżeli wyniki tych badań wykażą, że raporty Wykonawcy są niewiarygodne, to Inżynier lub Zamawiający oprze się wyłącznie na własnych badaniach przy ocenie zgodności materiałów i robót z dokumentacją i STWIORB. Może również zlecić przeprowadzenie powtórnych lub dodatkowych badań niezależnej jednostce.

Koszty wszystkich dodatkowych badań i pomiarów pokrywa Wykonawca tylko w przypadku stwierdzenia usterek; w przeciwnym przypadku koszty te pokrywa Zamawiający.

6.7. Certyfikaty i deklaracje

Inżynier może dopuścić do użycia tylko te materiały, które posiadają:

1. certyfikat na znak bezpieczeństwa, wykazujący że zapewniono zgodność z kryteriami

technicznymi określonymi na podstawie Polskich Norm, aprobat technicznych oraz właściwych przepisów i dokumentów technicznych,

2. deklarację zgodności lub certyfikat zgodności z:

- Polską Normą lub
- aprobatą techniczną, w przypadku wyrobów, dla których nie ustanowiono Polskiej Normy, jeżeli nie są objęte certyfikacją określoną w pkt 1. i które spełniają wymogi Szczegółowej Specyfikacji Technicznej.

W przypadku materiałów, dla których w/w dokumenty są wymagane przez WWiORB, każda partia dostarczona do Robót będzie posiadać te dokumenty, określające w sposób jednoznaczny jej cechy.

Produkty przemysłowe muszą posiadać w/w dokumenty wydane przez producenta, a w razie potrzeby poparte wynikami badań wykonanych przez niego. Kopie wyników tych badań będą dostarczone przez Wykonawcę Kierownikowi Projektu.

Jakiegokolwiek materiały, które nie spełniają tych wymagań będą odrzucone.

6.8. Dokumenty budowy

(1) Dziennik Budowy

Dziennik Budowy jest wymaganym dokumentem prawnym obowiązującym Zamawiającego i Wykonawcę w okresie od przekazania Wykonawcy Terenu Budowy do końca okresu gwarancyjnego. Odpowiedzialność za prowadzenie Dziennika Budowy zgodnie z obowiązującymi przepisami spoczywa na Wykonawcy.

Zapisy w Dzienniku Budowy będą dokonywane na bieżąco i będą dotyczyć przebiegu Robót, stanu bezpieczeństwa ludzi i mienia oraz technicznej i gospodarczej strony budowy.

Każdy zapis w Dzienniku Budowy będzie opatrzony datą jego dokonania, podpisem osoby, która dokonała zapisu, z podaniem jej imienia i nazwiska oraz stanowiska służbowego. Zapisy będą czytelne, dokonane trwałą techniką, w porządku chronologicznym, bezpośrednio jeden pod drugim, bez przerw.

Załączone do Dziennika Budowy protokoły i inne dokumenty będą oznaczone kolejnym numerem załącznika i opatrzone datą i podpisem Wykonawcy i Inżyniera.

Do Dziennika Budowy należy wpisywać w szczególności:

- datę przekazania Wykonawcy Terenu Budowy,
- datę przekazania przez Zamawiającego Dokumentacji Projektowej,
- datę uzgodnienia przez Inżyniera programu zapewnienia jakości i harmonogramów Robót,
- terminy rozpoczęcia i zakończenia poszczególnych elementów Robót,
- przebieg Robót, trudności i przeszkody w ich prowadzeniu, okresy i przyczyny przerw w Robotach,
- uwagi i polecenia Inżyniera,
- daty zarządzenia wstrzymania Robót, z podaniem powodu,
- zgłoszenia i daty odbiorów Robót zanikających i ulegających zakryciu, częściowych i ostatecznych odbiorów Robót,
- wyjaśnienia, uwagi i propozycje Wykonawcy,
- stan pogody i temperaturę powietrza w okresie wykonywania Robót podlegających ograniczeniom lub wymaganiom szczególnym w związku z warunkami klimatycznymi,

- zgodność rzeczywistych warunków geotechnicznych z ich opisem w Dokumentacji Projektowej,
- dane dotyczące czynności geodezyjnych (pomiarowych) dokonywanych przed i w trakcie wykonywania Robót,
- dane dotyczące sposobu wykonywania zabezpieczenia Robót,
- dane dotyczące jakości materiałów, pobierania próbek oraz wyniki przeprowadzonych badań z podaniem, kto je przeprowadzał,
- wyniki prób poszczególnych elementów budowli z podaniem, kto je przeprowadzał,
- inne istotne informacje o przebiegu Robót.

Propozycje, uwagi i wyjaśnienia Wykonawcy, wpisane do Dziennika Budowy będą przedłożone Inżynierowi do ustosunkowania się.

Decyzje Inżyniera wpisane do Dziennika Budowy Wykonawca podpisuje z zaznaczeniem ich przyjęcia lub zajęciem stanowiska.

Wpis projektanta do Dziennika Budowy obliguje Inżyniera do ustosunkowania się. Projektant nie jest jednak stroną umowy i nie ma uprawnień do wydawania poleceń Wykonawcy Robót.

(2) Obmiar robót

Nie dotyczy.

(3) Dokumenty laboratoryjne

Dzienniki laboratoryjne, deklaracje zgodności lub certyfikaty zgodności materiałów, znaki CE lub znaki budowlane wyrobów, orzeczenia o jakości materiałów, recepty robocze i kontrolne wyniki badań Wykonawcy będą gromadzone w formie uzgodnionej w programie zapewnienia jakości. Dokumenty te stanowią załączniki do odbioru Robót. Winny być udostępnione na każde życzenie Inżyniera.

(4) Pozostałe dokumenty budowy

Do dokumentów budowy zalicza się, oprócz wymienionych w pkt (1)-(3) następujące dokumenty:

- a) pozwolenie na realizację zadania budowlanego,
- b) protokoły przekazania Terenu Budowy,
- c) umowy cywilno-prawne z osobami trzecimi i inne umowy cywilno-prawne,
- d) protokoły odbioru Robót,
- e) protokoły z narad i ustaleń,
- f) korespondencję na budowie.

(5) Przechowywanie dokumentów budowy

Dokumenty budowy będą przechowywane na Terenie Budowy w miejscu odpowiednio zabezpieczonym. Zaginięcie któregośkolwiek z dokumentów budowy spowoduje jego natychmiastowe odtworzenie w formie przewidzianej prawem. Wszelkie dokumenty budowy będą zawsze dostępne dla Inżyniera i przedstawiane do wglądu na życzenie Zamawiającego.

Uznaje się, że wszelkie koszty związane z wypełnieniem wymagań określonych

powyżej nie podlegają odrębnej zapłacie i są uwzględnione w Wynagrodzeniu Brutto.

7. OBMIAR ROBÓT

7.1. Ogólne zasady obmiaru Robót

Obmiary będą przeprowadzone przed zakryciem danego elementu Robót oraz przed technicznymi i ostatecznym odbiorami Robót i będą wykonane w celu sprawdzenia zgodności wykonania z Wymaganiami Zamawiającego i z Dokumentacją Projektową.

Szacunkowy obmiar gotowych Robót będzie przeprowadzony z częstością wymaganą do celu miesięcznej płatności na rzecz Wykonawcy lub w innym czasie określonym w Kontrakcie lub oczekiwanym przez Wykonawcę i Inżyniera oraz akceptowanym przez Zamawiającego.

Wszystkie urządzenia i sprzęt pomiarowy, stosowany w czasie obmiaru Robót będą zaakceptowane przez Inżyniera.

8. ODBIÓR ROBÓT

8.1. Rodzaje odbiorów robót

W zależności od ustaleń odpowiednich WWiORB lub STWiORB, roboty podlegają następującym etapom odbioru:

- a) odbiorowi robót zanikających i ulegających zakryciu,
- b) odbiorowi częściowemu,
- c) odbiorowi ostatecznemu/końcowemu,
- d) odbiorowi pogwarancyjnemu.

8.2. Odbiór robót zanikających i ulegających zakryciu

Odbiór robót zanikających i ulegających zakryciu polega na finalnej ocenie ilości i jakości wykonywanych robót, które w dalszym procesie realizacji ulegną zakryciu.

Odbiór robót zanikających i ulegających zakryciu będzie dokonany w czasie umożliwiającym wykonanie ewentualnych korekt i poprawek bez hamowania ogólnego postępu robót.

Odbioru robót dokonuje Inżynier przy udziale Zamawiającego.

Gotowość danej części robót do odbioru zgłasza Wykonawca wpisem do dziennika budowy i jednoczesnym powiadomieniem. Odbiór będzie przeprowadzony niezwłocznie, nie później jednak niż w ciągu 3 dni od daty zgłoszenia wpisem do dziennika budowy i powiadomienia o tym fakcie.

Jakość i ilość robót ulegających zakryciu ocenia Inspektor nadzoru na podstawie dokumentów zawierających komplet wyników badań laboratoryjnych i w oparciu o przeprowadzone pomiary, w konfrontacji z dokumentacją projektową, WWiORB lub STWiORB i uprzednimi ustaleniami.

8.3. Odbiór częściowy

Odbiór częściowy polega na ocenie ilości i jakości wykonanych części robót.

Odbioru częściowego robót dokonuje się wg zasad jak przy odbiorze ostatecznym robót.

Odbioru robót dokonuje inspektor nadzoru.

8.4. Odbiór ostateczny/końcowy robót

8.4.1. Zasady odbioru ostatecznego/końcowego robót

Odbiór ostateczny/końcowy polega na finalnej ocenie rzeczywistego wykonania robót w odniesieniu do ich ilości, jakości i wartości.

Całkowite zakończenie robót oraz gotowość do odbioru ostatecznego/końcowego będzie stwierdzona przez Wykonawcę wpisem do dziennika budowy z bezzwłocznym powiadomieniem na piśmie o tym fakcie inspektora nadzoru.

Odbiór ostateczny/końcowy robót nastąpi w terminie ustalonym w dokumentach umowy, licząc od dnia potwierdzenia przez Inżyniera zakończenia robót i przyjęcia dokumentów, o których mowa w punkcie 8.4.2.

Odbioru ostatecznego/końcowego robót dokona komisja wyznaczona przez Zamawiającego w obecności Inspektora i Wykonawcy.

Komisja odbierająca roboty dokona ich oceny jakościowej na podstawie przedłożonych dokumentów, wyników badań i pomiarów, ocenie wizualnej oraz zgodności wykonania robót z dokumentacją projektową i WWiORB lub STWiORB.

W toku odbioru ostatecznego/końcowego robót komisja zapozna się z realizacją ustaleń przyjętych w trakcie odbiorów robót zanikających i ulegających zakryciu, zwłaszcza w zakresie wykonania robót uzupełniających i robót poprawkowych.

W przypadkach niewykonania wyznaczonych robót poprawkowych lub robót uzupełniających w warstwie ścieralnej lub robotach wykończeniowych, komisja przerwie swoje czynności i ustali nowy termin odbioru ostatecznego/końcowego.

W przypadku stwierdzenia przez komisję, że jakość wykonywanych robót w poszczególnych asortymentach nieznacznie odbiega od wymaganej dokumentacją projektową i WWiORB lub STWiORB z uwzględnieniem tolerancji i nie ma większego wpływu na cechy eksploatacyjne obiektu i bezpieczeństwo ruchu, komisja dokona potrąceń, oceniając pomniejszoną wartość wykonywanych robót w stosunku do wymagań przyjętych w dokumentach umowy.

8.4.2. Dokumenty do odbioru ostatecznego/końcowego

Uwaga: Operat odbiorowy wykonać w ilości: 1 egz. oryginał, 1 egz. kopii. + 1 egz. w wersji elektronicznej na płycie CD lub DVD.

Podstawowym dokumentem do dokonania odbioru ostatecznego/końcowego robót jest protokół odbioru ostatecznego/końcowego robót sporządzony wg wzoru ustalonego przez Zamawiającego.

Do odbioru ostatecznego/końcowego Wykonawca jest zobowiązany przygotować następujące dokumenty:

1. dokumentację projektową podstawową z naniesionymi zmianami oraz dodatkową, jeśli została sporządzona w trakcie realizacji umowy,
2. szczegółowe specyfikacje techniczne (podstawowe z dokumentów umowy i ew. uzupełniające lub zamiennie),
3. recepty i ustalenia technologiczne,
4. dzienniki budowy i rejestry obmiarów (oryginały),

5. wyniki pomiarów kontrolnych oraz badań i oznaczeń laboratoryjnych, zgodne z WWiORB lub STWiORB,
6. deklaracje zgodności lub certyfikaty zgodności wbudowanych materiałów zgodnie z WWiORB lub STWiORB,
7. opinię technologiczną sporządzoną na podstawie wszystkich wyników badań i pomiarów załączonych do dokumentów odbioru, wykonanych zgodnie z WWiORB lub STWiORB,
8. rysunki (dokumentacje) na wykonanie robót towarzyszących (np. na przełożenie linii telefonicznej, energetycznej, gazowej, oświetlenia itp.) oraz protokoły odbioru i przekazania tych robót właścicielom urządzeń,
9. geodezyjną inwentaryzację powykonawczą robót i sieci uzbrojenia terenu w technice wielobarwnej,
10. kopię mapy zasadniczej powstałej w wyniku geodezyjnej inwentaryzacji powykonawczej w ilości trzech egzemplarzy w skali zgodnej ze skalą projektu budowlanego, potwierdzonej przez ośrodek oraz edytowalnej wersji cyfrowej w formacie kompatybilnym z formatem „dgn” lub „dwg”,
11. wykaz zmian danych ewidencyjnych w celu aktualizacji użytków w ewidencji gruntów oraz wyciąg z wykazu zmian ewidencyjnych w terminie nie dłuższym niż 3 miesiące od daty odbioru końcowego robót – jeśli takie zmiany podczas realizacji robót nastąpią.

W przypadku, gdy wg komisji, roboty pod względem przygotowania dokumentacyjnego nie będą gotowe do odbioru ostatecznego/końcowego, komisja w porozumieniu z Wykonawcą wyznaczy ponowny termin odbioru ostatecznego/końcowego robót.

Wszystkie zarządzone przez komisję roboty poprawkowe lub uzupełniające będą zestawione wg wzoru ustalonego przez Zamawiającego.

Termin wykonania robót poprawkowych i robót uzupełniających wyznaczy komisja.

8.5. Odbiór pogwarancyjny

Odbiór pogwarancyjny polega na ocenie wykonanych robót związanych z usunięciem wad stwierdzonych przy odbiorze ostatecznym i zaistniałych w okresie gwarancyjnym.

Odbiór pogwarancyjny będzie dokonany na podstawie oceny wizualnej obiektu z uwzględnieniem zasad opisanych w punkcie 8.4 „Odbiór ostateczny robót”.

8.6. Okres gwarancyjny

Okres gwarancyjny obejmujący:

8.6.1. konstrukcję nawierzchni wraz z poboczami, ekrany akustyczne, prefabrykaty betonowe, drogowe elementy inżynierskie – **wynosi min. 60 miesięcy lub deklarowany w ofercie przez Wykonawcę,**

8.6.2. oznakowanie dróg :

- poziome cienkowarstwowe – **wynosi min. 12 miesięcy,**
- poziome grubowarstwowe - **wynosi min. 36 miesięcy,**
- poziome z punktowych elementów odbaskowych - **wynosi min. 60 miesięcy lub deklarowany w ofercie przez Wykonawcę,**
- pionowe - **wynosi min. 60 miesięcy lub deklarowany w ofercie przez Wykonawcę,**

8.6.3. zieleń wynosi 60 miesięcy lub deklarowany w ofercie przez Wykonawcę. Wykonawca w okresie gwarancji jest zobowiązany do prowadzenia zabiegów konserwacyjnych na wszystkich elementach zieleni przydrożnej wykonanej i/lub nasadzonej (w tym nasadzenia drzew i krzewów, **powierzchnie obsiane trawą wraz z ich pielęgnacją tj. koszeniem min. 2 razy w ciągu roku w terminie uzgodnionym z odpowiednim RDW**, uzupełnianiem ubytków itp.) w ramach zrealizowanego zadania, zgodnie z wymogami określonymi i przyjętymi w Warunkach Wykonania i Odbioru Robót Budowlanych.

9. PODSTAWA PŁATNOŚCI

9.1. Ustalenia Ogólne

Podstawą płatności jest Wynagrodzenie Brutto podane przez Wykonawcę w jego Ofercie.

Wynagrodzenie Brutto będzie kwotą zryczałtowaną i będzie podlegało korektom zgodnie z Kontraktem.

Wszystkie zobowiązania dotyczące Kontraktu nie przypisane w Kontrakcie sposób jednoznaczny Zamawiającemu, stanowią zobowiązanie Wykonawcy, które Wykonawca winien jest wypełnić w ramach wyżej wymienionego Kontraktu, a wszystkie koszty związane z wypełnieniem zobowiązania powinien uwzględnić w swojej Ofercie.

Wynagrodzenie Brutto wypłacone zostanie Wykonawcy za zrealizowanie wszystkich Robót opisanych w Programie Funkcjonalno – Użytkowym dla inwestycji pn.:

Budowa obwodnic m. Kosieczyn i Chlastawa w ciągu drogi woj. nr 302 oraz m. Podmokle Wielkie w ciągu drogi woj. nr 304 – dojazd do węzłów na autostradzie A-2 w Trzcielu oraz Nowym Tomysłu.

Wynagrodzenie Brutto uwzględniać będzie wszystkie czynności, wymagania i badania składające się na jej wykonanie, określone dla tej Roboty w PFU, WWIORB lub STWiORB i w Dokumentach Wykonawcy.

Wynagrodzenie Brutto będzie obejmować: robociznę bezpośrednią wraz z towarzyszącymi kosztami, wartość użytych Materiałów wraz z kosztami zakupu, magazynowania, normatywnych ubytków i transportu na Plac Budowy, wartość pracy Sprzętu wraz z towarzyszącymi kosztami utrzymania, demontażem i usunięciem po zakończeniu Robót, wykonanie wszystkich Robót Tymczasowych niezbędnych do wykonania Robót Stałych, koszt pobierania próbek, koszt badań, koszt uzyskania wszystkich wymaganych i niezbędnych uzgodnień, pozwoleń, opinii, decyzji itp. zgodnie z Kontraktem, koszty pośrednie, zysk kalkulacyjny i ryzyko Wykonawcy z tytułu innych wydatków mogących wystąpić w czasie realizacji Robót oraz w okresie rękojmi i gwarancji, podatki obliczone zgodnie z obowiązującymi przepisami.

Uznaje się, że w kosztach pośrednich Wykonawca uwzględnił poniższe koszty około inwestycyjne:

- koszty ustawienia, utrzymania tablic informacyjnych,
- koszty ustawienia, utrzymania i demontażu urządzeń zabezpieczających Plac Budowy, świateł ostrzegawczych, zapór, ogrodzenia itp.,
- koszty projektu organizacji ruchu na czas budowy,
- koszty wybudowania, utrzymania i likwidacji przewiązek, objazdów, przejazdów i oznakowania

- czasowej organizacji ruchu,
- koszty inwentaryzacji i oceny stanu technicznego budynków narażonych na oddziaływanie robót, z udziałem biegłego rzeczoznawcy oraz naprawa wyrządzonych szkód – przed i po zakończeniu Robót, koszty inwentaryzacji i oceny stanu technicznego oraz naprawy sieci dróg spoza pasa drogowego wykorzystywanych przez Wykonawcę do transportu technologicznego oraz objazdów dla ruchu publicznego, wraz z podpisaniem protokołów z administratorami dróg – przed i po zakończeniu Robót,
- koszty nadzorów branżowych ze strony gestorów sieci uzbrojenia terenu,
- koszty badań laboratoryjnych,
- koszty ochrony sapierskiej terenu robót – rozpoznanie i usunięcie niewypałów / niewybuchów, wykonanie,
- koszty zapewnienia wymaganych gwarancji i ubezpieczeń,
- koszty obsługi geodezyjnej,
- koszty geodezyjnej i budowlanej dokumentacji powykonawczej,
- koszty urządzenia, utrzymania i likwidacji zaplecza Wykonawcy,

oraz m.in.:

- koszty związane z ochroną środowiska,
- koszty nadzoru przyrodniczego, w przypadku gdy taka konieczność zajdzie w trakcie prowadzonych robót budowlanych, oraz którego konieczność wynika z zapisów decyzji administracyjnych i innych uzgodnień dokonanych dla przedmiotowej inwestycji. Wykonawca uwzględni w wycenie również pozostałe wymagania dotyczące ochrony środowiska, wynikające z zapisów decyzji środowiskowej i pozostałych decyzji, w których zostały zawarte wymagania dotyczące ochrony środowiska,
- koszt nadzoru archeologicznego i wykonania wszelkich badań archeologicznych zleconych przez LKWZ, obejmujące wykonanie programu badań, przygotowanie materiałów do wniosku o wydanie pozwolenia na prowadzenie badań archeologicznych, uzyskanie pozwolenia na prowadzenie badań archeologicznych, przeprowadzenie badań archeologicznych i przygotowanie sprawozdania z przeprowadzonych badań,
- koszt wykonania wszelkich badań archeologicznych wraz ze sporządzeniem sprawozdania z przeprowadzonych badań i przekazaniem sprawozdania Wojewódzkiemu Konserwatorowi Zabytków,
- koszty związane z ochroną przeciwpożarową
- koszty związane z ochroną własności publicznej i prywatnej,
- należności za usługi obce na rzecz budowy,
- koszty wymaganych gwarancji i ubezpieczeń budowy, pracowników, itp., zgodnie z SIWZ, opłaty za dzierżawę placów, dróg, chodników i innych terenów na cele budowy, niezbędnych do prawidłowej realizacji zadania, koszty technologii robót,
- koszty prowadzenia monitoringu indywidualnych ujęć wody,
- koszty wykonania przecisków/przewiertów, wynikających z przyjętej organizacji ruchu i technologii robót,
- należności za badania i ekspertyzy dotyczące wykonanych robót, badania jakości materiałów, robót i prób odbiorowych,
- koszty pomostów zabezpieczających przed spadaniem gruzu, tymczasowych podparć, rusztowań, deskowań i innych,
- koszty związane z czasowym zajęciem terenu oraz ograniczeniem w korzystaniu z nieruchomości na okres niezbędny do wykonania robót budowlanych,

- koszty naprawy wyrządzanych szkód, w tym m.in. koszty odtworzenia zniszczonych dróg i infrastruktury, wynikających z prowadzenia prac budowlanych i transportu budowy, w tym koszt uzasadnionych roszczeń właścicieli i użytkowników wieczystych nieruchomości, związanych z powstałymi szkodami oraz czasowym zajęciem i ograniczeniem w korzystaniu z nieruchomości,
- koszt naprawy uszkodzonych sieci drenarskich,
- koszty związane z zagospodarowaniem i utylizacją odpadów,
- koszty unieszkodliwienia odpadów, w tym opłat środowiskowych,
- koszt przygotowania, zatwierdzenia i wdrożenia projektu czasowej organizacji ruchu oraz jego aktualizacji w trakcie prowadzenia robót wraz z ponownym zatwierdzeniem i wdrożeniem,
- koszty związane z czasową organizacją ruchu, w tym wybudowanie, utrzymanie i likwidacja oznakowania, objazdów, przejazdów, z wprowadzeniem objazdów komunikacji publicznej,
- koszt zabezpieczenia terenu budowy, ustawienia, utrzymania i demontażu urządzeń zabezpieczających plac budowy, świateł ostrzegawczych, sygnalizacji, zapór, ogrodzeń itp. koszty zabezpieczenia obiektów będących w zasięgu oddziaływania prowadzonych robót, koszt wykonania, ustawienia i utrzymania tablic informacyjnych,
- koszty związane z utrzymaniem przejezdności i ciągłości ruchu drogowego, pieszego, kolejowego,
- koszty związane z objazdami komunikacji publicznej,
- koszt wykonania, eksploatacji, rozebrania dróg technologicznych i montażowych,
- koszty związane z prowadzeniem robót pod ruchem,
- koszty związane z ochroną i utrzymaniem robót,
- koszty uporządkowania terenu budowy po wykonaniu robót,
- koszt wykonania dokumentacji, które winien dostarczyć Wykonawca, ich uzgodnień i zatwierdzeń, ewentualnych aktualizacji w trakcie prowadzenia robót, w zależności od potrzeb, wszelkich ponownych uzgodnień i zatwierdzeń,
- koszt wykonania dokumentacji powykonawczej, w tym geodezyjnej dokumentacji powykonawczej,
- koszty wypełnienia wymogów wynikających z uzgodnień, pozwoleń, opinii, decyzji, wydanych dla danego zadania,
- koszty uzgodnień i nadzoru właścicieli urządzeń obcych, zabezpieczeń i przełożeń urządzeń obcych, nadzoru administratorów rowów melioracyjnych, administratorów dróg lokalnych i innych, w tym właścicieli, zarządców i użytkowników sieci i urządzeń na Terenie Budowy,
- koszty przekopów kontrolnych, wykonywanych ręcznie, bez użycia sprzętu mechanicznego, zgodnie z uzgodnieniami z właścicielami urządzeń obcych,
- koszty usunięcia ewentualnych awarii i uszkodzeń urządzeń obcych,
- koszty tymczasowych zabezpieczeń i przełożeń urządzeń obcych,
- koszty związane z regulacją wysokościową istniejących elementów drogi i urządzeń oraz koszty związane z odtworzeniem istniejących elementów drogi i urządzeń naruszonych w trakcie wykonywania robót,
- koszty przebudowy obiektów wybudowanych od momentu zakończenia opracowania dokumentacji projektowej i kolidującej z inwestycją,
- koszty wykonania inwentaryzacji istniejącej infrastruktury drogowej, po której odbywać się będzie ruch technologiczny, inwentaryzację obiektów i inwentaryzację nieruchomości zajmowanych na okres niezbędny do wykonania określonych w dokumentacji projektowej robót budowlanych, przed i po zakończeniu robót, zgodnie z wymaganiami OPZ,
- koszty związane z ochroną i utrzymaniem robót,

- koszty odwodnienia wykonywanych robót,
- koszty pomiarów geodezyjnych nie ujętych w opisach zakresów robót, objętych poszczególnymi pozycjami formularza cenowego,
- koszty zabezpieczenia i ochrony obiektów małej architektury sakralnej, reklam, itp.
- koszty ochrony saperskiej terenu robót,
- koszt dostosowania się do wymagań warunków Umowy i wymagań ogólnych zawartych w D-M.00.00.00,
- koszty rent dzierżawnych i/lub opłat za czasowe zajęcie terenu na potrzeby Robót,
- koszty odszkodowań za szkody spowodowane przez Wykonawcę w mieniu osób trzecich,
- koszty nadzoru autorskiego, opłat wynikających z praw autorskich i licencji,
- koszty tymczasowej przebudowy urządzeń technicznych,
- koszty wykonania, utrzymania i likwidacji tymczasowych ogrodzeń, wygradzeń i dojazdów do posesji i obiektów,
- koszty osnowy realizacyjnej, operatu kolaudacyjnego, wyznaczenia i oznaczenia granic pasa drogowego,
- wszystkie inne, nie wymienione wyżej ogólne koszty budowy, które mogą wystąpić w związku z wykonywaniem robót budowlanych, zgodnie z warunkami niniejszego OPZ, Umowy, WWiORB oraz przepisami technicznymi i prawnymi.

Do cen jednostkowych nie należy wliczać podatku VAT.

Cena jednostkowa zaproponowana przez Wykonawcę w Planie Płatności za daną pozycję w ZPRS jest ostateczna i wyklucza możliwość żądania dodatkowej zapłaty za wykonanie robót objętych tą pozycją.

9.2. Warunki Kontraktu i Wymagania Ogólne ST D-M.00.00.00

Koszt dostosowania się do wymagań warunków Umowy i wymagań ogólnych zawartych w D-M.00.00.00 obejmuje wszystkie warunki określone w ww. dokumentach.

9.3. Objazdy, Przejazdy i Organizacja Ruchu

1. Wykonawca jest zobowiązany do dostosowania Projektu Organizacji Ruchu na czas budowy do przyjętej technologii i harmonogramu robót oraz uzyskanie zatwierdzenia go przez właściwy organ i administratora drogi. Koszty dostosowania projektu i wykonania Organizacji Ruchu na czas budowy ponosi Wykonawca. Po stronie Wykonawcy leży również spełnienie roszczeń osób i podmiotów, które w związku z wprowadzeniem Organizacji Ruchu na czas budowy i prowadzeniem robót doznają jakiegokolwiek uszczerbku.
2. Koszt wybudowania objazdów / przejazdów i organizacji ruchu obejmuje: Koszt dostosowania i zatwierdzenia tymczasowego Projektu Organizacji Ruchu, Ustawienie tymczasowego oznakowania i oświetlenia zgodnie z wymaganiami bezpieczeństwa ruchu. Budowę dróg objazdowych, innych urządzeń i obiektów lub remont istniejących dróg w zakresie dostosowania ich do ruchu objazdowego. Opłaty/dzierżawy terenu. Wszelkie odszkodowania związane budową, eksploatacją i likwidacją czasowej organizacji ruchu, w tym odszkodowania za wydłużenie tras pojazdów komunikacji zbiorowej i czasowe przeniesienie przystanków,.

Przygotowanie terenu. Konstrukcja tymczasowej nawierzchni, ramp, chodników, krawężników, barier, oznakowań i drenażu. Tymczasowe zabezpieczenie lub przebudowa urządzeń obcych.

3. Koszt Utrzymania objazdów/przejazdów i organizacji ruchu obejmuje: Oczyszczanie, przestawienie, przykrycie i usunięcie tymczasowych oznakowań pionowych, poziomych, barier i świateł Utrzymanie płynności ruchu publicznego.
4. Koszt Likwidacji objazdów/przejazdów i organizacji ruchu obejmuje: Usunięcie wbudowanych materiałów i oznakowania Doprowadzenie terenu do stanu pierwotnego.

10. PRZEPISY ZWIĄZANE

Dla zaprojektowania i wykonania robót objętych zamówieniem obowiązują odpowiednie przepisy prawa wymienione w części informacyjnej Programu funkcjonalno-użytkowego „Przepisy prawne i normy związane z projektowaniem i wykonaniem zamierzenia budowlanego”.

W ramach Wynagrodzenia Brutto Wykonawca opracuje wszelkie opracowania, jakie mogą okazać się niezbędne dla zaprojektowania, budowy i użytkowania obiektów wchodzących w skład przedmiotu zamówienia oraz uwzględni wymagania oraz roboty wynikające z zamieszczonych załączników do PFU oraz przepisów prawa i norm związanych z realizacją niniejszego Kontraktu.

ZALĄCZNIK NR 1

PRZYKŁADOWY SPOSÓB INWENTARYZACJI BUDYNKU

ZAŁĄCZNIK NR 1

Investycja: Obwodnica m. Grabów n/Prosną w ciągu drogi wojewódzkiej nr 449 Syców - Ostrzeszów - Błaszki wraz z podłączeniem do drogi wojewódzkiej nr 447 Antonin - Grabów n/Prosną

Temat: Inwentaryzacja budynków wzdłuż zaprojektowanej trasy inwestycji

Inwestor: Wielkopolski Zarząd Dróg Wojewódzkich
ul. Wilczak 51, 61-623 Poznań

Opracowali:

1. Informacje Wstępne

➤ Przedmiot opracowania

Przedmiotem opracowania jest inwentaryzacja oraz wykonanie dokumentacji fotograficznej budynków zlokalizowanych przy inwestycji:

Obwodnica m. Grabów n/Prosną w ciągu drogi wojewódzkiej nr 449 Syców – Ostrzeszów – Błaszki wraz z podłączeniem do drogi wojewódzkiej nr 447 Antonin – Grabów n/Prosną

➤ Podstawa formalna opracowania

Inwentaryzację przeprowadzono na zlecenie Wielkopolskiego Zarządu Dróg Wojewódzkich

➤ Data wizji lokalnej

Oględzin budynków dokonano w dniach od 02.07.2007r. do 20.07.2007r

➤ Zakres przeprowadzonych prac

W ramach przeprowadzonych prac dokonano oględzin budynków określając je pomocą cyfrowego aparatu fotograficznego.

Do opracowania dołącza się dokumentację fotograficzną na płycie CD w formie elektronicznej. W miarę potrzeby można dokonać wizualizacji szczegółów w niezbędnym do potrzeb chwili powiększeniu.

1. OPIS LOKALIZACJI

Adres: Grabów nad Prosną, ul.

Właściciel:

2. WIDOK BUDYNKU

ZDJĘCIE

3. OPIS TECHNICZNY BUDYNKU

Budynek piętrowy, częściowo podpiwniczony		
⇒ Rok budowy	-	1935r.
⇒ Fundamenty	-	cegła
⇒ Konstrukcja ścian	-	cegła
⇒ Konstrukcja stropów	-	okleina
⇒ Dach – konstrukcja, pokrycie	-	Więźba drewniana + dachówka ceramiczna
⇒ Tynki wewnętrzne	-	Cementowo - wapienne
⇒ Elewacje	-	Cementowo – wapienne

4. OPIS USZKODZEŃ ORAZ ICH CHARAKTERYSTYKA

Uwaga: numeracja zdjęć według płyty CD załączonej do opracowania
nazwa pliku Grabów nad Prosną, ul. fot. od nr 249 do nr
480.

BUDYNEK MIESZKALNY

Podczas wizji lokalnej stwierdzono:

Elewacja frontowa nr zdj. 249 - 285

- Bez uszkodzeń

Elewacja boczna lewa nr zdj. 172 - 186

- Zewnętrzne zarysowanie na tynku (fot. 183)

Elewacja tylna nr zdj. 187 - 194

- Liczne zarysowania po spoinach (fot. 187 – 189)

Elewacja boczna prawa nr zdj. 195 - 205

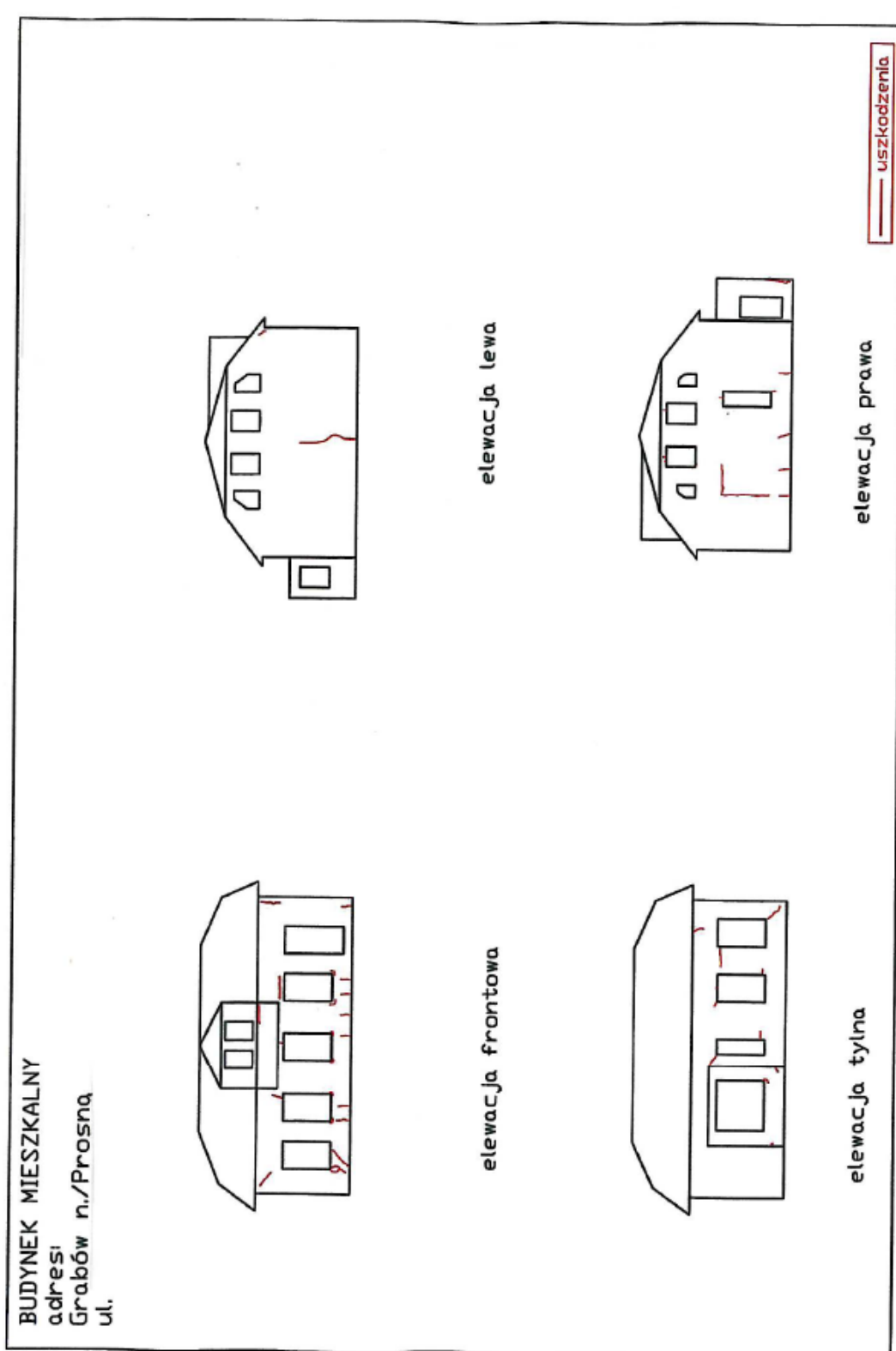
- Bez uszkodzeń

Otoczenie i ogrodzenie nr zdj. 206 – 224

- Spękania opaski (fot. 221 – 224)

Wnętrze nr zdj. 225 - 248

- Przedpokój (fot. 225 – 227) – bez uszkodzeń, podłoga-płytki i drewno
- Kotłownia (fot. 228 – 230) – bez uszkodzeń (płytki)
- Korytarz (nr zdj. 221 – 223) – bez uszkodzeń, podłoga-drewno, ściany-tapeta
- Pokój 1 (fot. 234 – 237) – bez uszkodzeń, podłoga i sufit-drewno
- Kuchnia (fot. 238 – 241) – bez uszkodzeń, podłoga-wykładzina, sufit-drewno
- Łazienka (fot. 242 – 244) – bez uszkodzeń, podłoga i ściany-płytki
- Pokój 2 (fot. 245 – 248) – bez uszkodzeń, sufit-drewno



**WARUNKI WYKONANIA I ODBIORU
ROBÓT BUDOWLANYCH**

D.01.01.01

**ODTWORZENIE TRASY
I PUNKTÓW WYSOKOŚCIOWYCH**

1. WSTĘP

1.1. Określenia podstawowe

1.1.1. Punkty główne trasy - punkty załamania osi trasy, punkty kierunkowe oraz początkowy i końcowy punkt trasy.

1.1.2. Uprawniony geodeta - osoba posiadająca odpowiednie uprawnienia zawodowe nadane zgodnie z Ustawą z dnia 17.05.1989r. "Prawo Geodezyjne i Kartograficzne" z późniejszymi zmianami z zakresu geodezji i kartografii, upoważniona przez Wykonawcę do kierowania pracami i do występowania w jego imieniu w sprawach dotyczących realizacji zamówienia.

1.1.3. Inwentaryzacja powykonawcza - jest to geodezyjna dokumentacja wykonana i przekazana zgodnie z Rozporządzeniem Ministra Gospodarki Przestrzennej i Budownictwa z dnia 21 lutego 1995 r.

1.2. Pozostałe określenia podstawowe są zgodne z obowiązującymi, odpowiednimi polskimi normami i z definicjami podanymi w WWiORB D-M-00.00.00 „Wymagania ogólne”.

2. MATERIAŁY

2.1. Ogólne wymagania dotyczące materiałów

Ogólne wymagania dotyczące materiałów, ich pozyskiwania i składowania podano w WWiORB D-M-00.00.00 „Wymagania ogólne”.

2.2. Rodzaje materiałów

Do utrwalenia punktów głównych trasy należy stosować pale drewniane z gwoździem lub prętem stalowym, słupki betonowe albo rury metalowe o długości około 0,50 metra.

Pale drewniane umieszczone poza granicą robót ziemnych, w sąsiedztwie punktów załamania trasy, powinny mieć średnicę od 0,15 do 0,20 m i długość od 1,5 do 1,7 m.

Do stabilizacji pozostałych punktów należy stosować paliki drewniane średnicy od 0,05 do 0,08 m i długości około 0,30 m, a dla punktów utrwalanych w istniejącej nawierzchni bolce stalowe średnicy 5 mm i długości od 0,04 do 0,05 m.

„Świadki” punktu granicznego wg rys nr 1, pomalowany na żółto z czarnym napisem, wykonany z betonu C20/25 zbrojonego 4 prętami Ø 10.

3. SPRZĘT

3.1. Ogólne wymagania dotyczące sprzętu

Ogólne wymagania dotyczące sprzętu podano w WWiORB D-M-00.00.00 „Wymagania ogólne”.

3.2. Sprzęt pomiarowy

Do odtworzenia sytuacyjnego trasy i punktów wysokościowych należy stosować następujący sprzęt:

- teodolity lub tachimetry,
- niwelatory,
- dalmierze,
- tyczki,
- łąty,
- taśmy stalowe, szpilki.

Sprzęt stosowany do odtworzenia trasy drogowej i jej punktów wysokościowych powinien gwarantować uzyskanie wymaganej dokładności pomiaru.

4. TRANSPORT

4.1. Ogólne wymagania dotyczące transportu

Ogólne wymagania dotyczące transportu podano w WWiORB D-M-00.00.00 „Wymagania ogólne”.

4.2. Transport sprzętu i materiałów

Sprzęt i materiały do odtworzenia trasy można przewozić dowolnymi środkami transportu.

5. WYKONANIE ROBÓT

5.1. Ogólne zasady wykonania robót

Ogólne zasady wykonania robót podano w WWiORB D-M-00.00.00 „Wymagania ogólne”.

5.2. Zasady wykonywania prac pomiarowych

Prace pomiarowe powinny być wykonane zgodnie z obowiązującymi Instrukcjami GUGiK (1 - 7).

Przed przystąpieniem do robót Wykonawca uzyska dane zawierające lokalizację i współrzędne punktów głównych trasy oraz reperów.

W oparciu o powyższe materiały, Wykonawca powinien przeprowadzić obliczenia i pomiary geodezyjne niezbędne do szczegółowego wytyczenia robót.

Prace pomiarowe powinny być wykonane przez osoby posiadające odpowiednie kwalifikacje i uprawnienia.

Ukształtowanie terenu w takim rejonie nie powinno być zmieniane przed podjęciem odpowiedniej decyzji przez Inżyniera.

Wszystkie roboty, które bazują na pomiarach Wykonawcy, nie mogą być rozpoczęte przed zaakceptowaniem wyników pomiarów przez Inżyniera.

Punkty wierzchołkowe, punkty główne trasy i punkty pośrednie osi trasy muszą być zaopatrzone w oznaczenia określające w sposób wyraźny i jednoznaczny charakterystykę i położenie tych punktów. Forma i wzór tych oznaczeń powinny być zaakceptowane przez Inżyniera.

Wykonawca jest odpowiedzialny za ochronę wszystkich punktów pomiarowych i ich oznaczeń w czasie trwania robót. Jeżeli znaki pomiarowe przekazane przez Zamawiającego oraz pobrane z właściwego Powiatowego Ośrodka Dokumentacji Geodezyjnej i Kartograficznej zostaną zniszczone przez Wykonawcę świadomie lub wskutek zaniedbania, a ich odtworzenie jest konieczne do dalszego prowadzenia robót, to zostaną one odtworzone na koszt Wykonawcy.

Wszystkie pozostałe prace pomiarowe konieczne dla prawidłowej realizacji robót należą do obowiązków Wykonawcy.

5.3. Zakres robót

Ustalenia zawarte w niniejszych warunkach dotyczą zasad prowadzenia robót związanych ze wszystkimi czynnościami umożliwiającymi i mającymi na celu odtworzenie w terenie przebiegu trasy drogowej oraz położenia obiektów inżynierskich.

Zakres robót obejmuje odtworzenie w terenie:

- trasy drogowej
- sporządzenie szkicu przebiegu granic prawnych z ich stabilizacją w terenie znakami granicznymi typ 36a
- wyznaczenie sytuacyjne i wysokościowe punktów głównych osi trasy i punktów wysokościowych
- uzupełnienie osi trasy dodatkowymi punktami
- wyznaczenie dodatkowych punktów wysokościowych (reperów roboczych)
- wyznaczenie parametrów łuków
- wyznaczenie przekrojów poprzecznych
- zastabilizowanie punktów w sposób trwały, ochrona ich przed zniszczeniem oraz oznakowanie w sposób ułatwiający odszukanie i odtworzenie.

5.4. Wyznaczenia punktów głównych osi trasy i punktów wysokościowych

Podstawą do ustalenia punktów, linii i poziomów odniesienia będą dane wyspecyfikowane w Projekcie budowlanym lub Projekcie wykonawczym opracowanym przez Wykonawcę. W nawiązaniu do tych danych Wykonawca wytyczy Roboty i będzie odpowiedzialny za prawidłowe rozmieszczenie wszystkich części Robót.

Punkty wierzchołkowe trasy i inne punkty główne powinny być zastabilizowane w sposób trwały, przy użyciu pali drewnianych lub słupków betonowych, a także dowiązane do punktów pomocniczych, położonych poza granicą robót ziemnych. Maksymalna odległość pomiędzy punktami głównymi na odcinkach prostych nie może przekraczać 500 m.

Wykonawca powinien założyć robocze punkty wysokościowe (repery robocze) wzdłuż osi

trasy drogowej, a także przy każdym obiekcie inżynierskim.

Maksymalna odległość między reperami roboczymi wzdłuż trasy drogowej w terenie płaskim powinna wynosić 500 metrów, natomiast w terenie falistym i górskim powinna być odpowiednio zmniejszona, zależnie od jego konfiguracji.

Repery robocze należy założyć poza granicami robót związanych z wykonaniem trasy drogowej i obiektów towarzyszących. Jako repery robocze można wykorzystać punkty stałe na stabilnych, istniejących budowlach wzdłuż trasy drogowej. O ile brak takich punktów, repery robocze należy założyć w postaci słupków betonowych lub grubych kształtowników stalowych, osadzonych w gruncie w sposób wykluczający osiadanie, zaakceptowany przez Inżyniera.

Rzędne reperów roboczych należy określać z taką dokładnością, aby średni błąd niwelacji po wyrównaniu był mniejszy od 4 mm/km, stosując niwelację podwójną w nawiązaniu do reperów państwowych.

Repery robocze powinny być wyposażone w dodatkowe oznaczenia, zawierające wyraźne i jednoznaczne określenie nazwy reperu i jego rzędnej.

5.5. Odtworzenie osi trasy

Tyczenie osi trasy należy wykonać w oparciu o dane geodezyjne, przy wykorzystaniu sieci poligonizacji państwowej albo innej osnowy geodezyjnej.

Oś trasy powinna być wyznaczona w punktach głównych i w punktach pośrednich w odległości zależnej od charakterystyki terenu i ukształtowania trasy, lecz nie rzadziej niż co 50 metrów.

Dopuszczalne odchylenie sytuacyjne wytyczonej osi trasy w stosunku do osi projektowanej nie może być większe niż 5 cm. Rzędne niwelety punktów osi trasy należy wyznaczyć z dokładnością do 1 cm w stosunku do rzędnych niwelety projektowanej.

5.6. Wyznaczenie przekrojów poprzecznych

Wyznaczenie przekrojów poprzecznych obejmuje wyznaczenie krawędzi nasypów i wykopów na powierzchni terenu (określenie granicy robót), oraz w miejscach wymagających uzupełnienia dla poprawnego przeprowadzenia robót i w miejscach zaakceptowanych przez Inżyniera.

Do wyznaczania krawędzi nasypów i wykopów należy stosować dobrze widoczne paliki lub wiechy. Wiechy należy stosować w przypadku nasypów o wysokości przekraczającej 1 metr oraz wykopów głębszych niż 1 metr. Odległość między palikami lub wiechami należy dostosować do ukształtowania terenu oraz geometrii trasy drogowej. Odległość ta co najmniej powinna odpowiadać odstępowi kolejnych przekrojów poprzecznych.

Profilowanie przekrojów poprzecznych musi umożliwiać wykonanie nasypów i wykopów o

projektowanym kształcie.

5.7. Szkic przebiegu granic

Wykonanie w ramach pomiaru powykonawczego szkicu przebiegu granic prawnych z ich stabilizacją w terenie znakami granicznymi typ 36a (zgodnie z normą BN-67/6744-09) i świadkami betonowymi tych znaków wykonanymi zgodnie z załączonym rysunkiem (zał. nr 1) nie rzadziej niż 100m.

Warunki wykonania szkicu:

1. Granicę zastabilizować znakami granicznymi i świadkami betonowymi osadzonymi na granicy kopca granicznego od strony zewnętrznej pasa drogi.
2. Szkic należy sporządzić w skali 1:1000 w formacie A-3
3. Szkic powinien zawierać:
 - a. nazwę województwa, gminy, obrębu
 - b. w tytule napis: „.....”
 - c. kilometraż początkowy i końcowy opracowywanego odcinka
 - d. szkic lokalizacji
 - e. punkty graniczne wraz z numeracją i rodzajem stabilizacji
 - f. miary od krawędzi jezdni do punktu granicznego
 - g. linie graniczne z miarami czołowymi
 - h. grunty pozostające w dniu 31 grudnia 1998 r. we władaniu Skarbu Państwa, nie stanowiące ich własności, a zajęte pod drogi publiczne (art. 73 ust. 1 z dnia 13 października 1998 r. Przepisy wprowadzające ustawy reformujące administrację publiczną, Dz. U. nr 133 z 1998 r.)
 - i. opis skrzyżowań
 - j. szczegóły sytuacyjne służące do identyfikacji położenia punktów granicznych w terenie
 - w zasięgu po 10 m od granic pasa drogowego
 - krawędzie jezdni
 - oś drogi w przypadku niesymetrycznego przebiegu krawędzi jezdni
 - słupki hektometrowe z opisem
 - przepusty
 - ogrodzenia trwałe i chodniki
 - świadki punktów referencyjnych
 - pojedyncze drzewa
 - kontury leśne
 - słupy energetyczne lub telefoniczne z kierunkami linii znajdujące się w odległości do 10 m od granicy pasa
 - numery działek w pasie drogowym i przyległych oraz kierunki ich granic
4. Do szkicu należy dołączyć:
 - wykaz współrzędnych punktów granicznych (plik w formacie txt),
 - szkic przebiegu granic prawnych w pliku w formacie dxf,
 - mapę ewidencyjną,
 - wypisy z rejestrów gruntów dla wszystkich działek w pasie drogowym,
 - odbitkę istniejącej mapy zasadniczej lub syt – wys. w skali szkicu.

Ponadto jako załącznik do pomiaru powykonawczego należy sporządzić wykaz zmian gruntowych

jako dokument potrzebny do wprowadzenia zmian w operacie ewidencji gruntów dotyczących sposobu użytkowania (użytek rolny lub leśny na drodze)

5.8. Wznowienie punktów granicznych pasa drogowego

Wznowienie granic jak i stabilizacja granic muszą być wykonane przez uprawnionego geodetę.

W ramach zamówienia należy wykonać:

- wznowienie punktów granicznych pasa drogowego
- okazać granicę właścicielom nieruchomości przylegającym do pasa drogowego
- trwale zastabilizować punkty graniczne
- wykonać operat techniczny zawierający :
 - wykaz współrzędnych punktów załamania linii granicznych pasa drogowego w układach „1965” i „2000”
 - szkice wytyczenia punktów załamania linii granicznych z wymiarowaniem,
 - mapę wstęgową z oznaczeniem rodzaju stabilizowanego punktu.

Podstawę prawną do wykonania powyższych czynności jest Obwieszczenie Marszałka Sejmu Rzeczypospolitej Polskiej z dnia 8 października 2010 r. (z późniejszymi zmianami) w sprawie ogłoszenia jednolitego tekstu – Prawo geodezyjne i kartograficzne.

Stabilizację punktów granicznych należy wykonać:

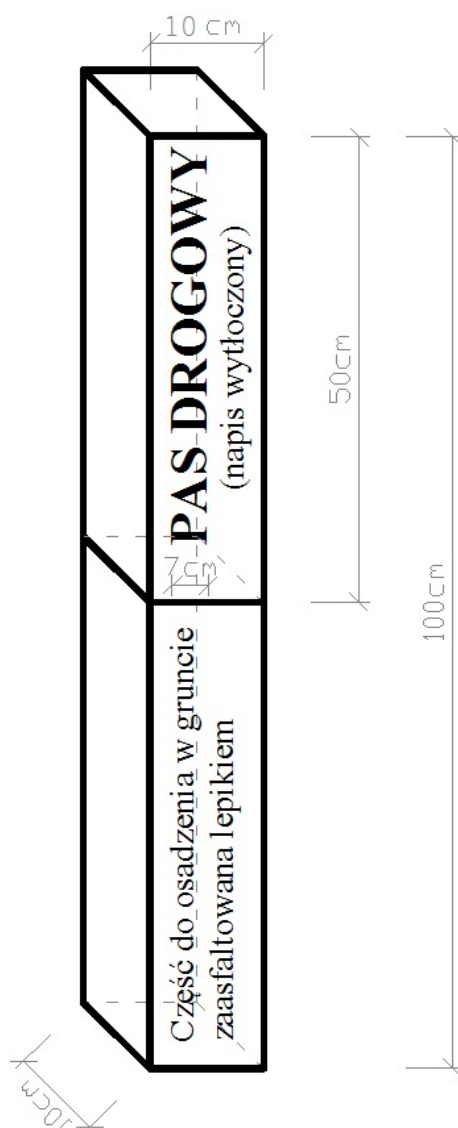
- znakami „PD” w odległości nie większej jak 200m z zachowaniem wizury pomiędzy sąsiednimi znakami, uwzględniając wszystkie punkty charakterystyczne pasa drogowego (załamania) oraz przecięcia bądź punkty styczności z granicami działek sąsiednich; świadek punktu granicznego powinien być wkopany w grunt na głębokość około 50 cm, tak aby część nadziemna barwy żółtej z wytłoczonym napisem „PAS DROGOWY” wystawała 50 cm nad terenem; minimalne wymiary słupka PD: 10*10*100 cm;
- znakami geodezyjnymi granicznymi betonowymi, pozostałe punkty między punktami „PD”.

W przypadkach gdy jest niemożliwa trwała stabilizacja punktu, należy dany punkt opisać oraz sporządzić szkic topograficzny określający jego położenie.

Wykonawca musi dokonać trwałej stabilizacji **wszystkich brakujących** punktów granicznych pasa. Do tego celu należy użyć znaków wyżej opisanych.

Znaki należy wkopać w miejscach geodezyjnie ustalonych.

Głębokość wkopania znaku „PD” określa załączony rysunek, a geodezyjne graniczniki betonowe po wkopaniu winny wystawać ponad powierzchnię podłoża do 10cm.



(Rys.1)

Świadek punktu granicznego,
pomalowany na żółto z czarnym napisem,
wykonany z betonu C20/25 zbrojonego
4 prętami $\varnothing 10$

5.10. Operat do stabilizacji granicy pasa drogowego
Operat musi być wykonany przez geodetę uprawnionego.

5.10.1. Opis

Opis powinien zawierać:

- tytuł,
- nazwę i nr drogi,
- datę wykonania,
- kto wykonał,
- protokoły okazania punktów granicznych pasa właścicielom działek przyległych do pasa,
- szkice geodezyjne do protokołów,
- wykaz wszystkich współrzędnych punktów granicznych z podziałem na rodzaj punktu,

5.10.2. Mapy wstępowe

Na oddzielnych egzemplarzach map geodezyjnej inwentaryzacji powykonawczej, należy nanieść granice pasa drogowego z zaznaczeniem lokalizacji zastabilizowanych punktów granicznych różniąc kolorem lub symbolem graniczniki geodezyjne i słupki „PD” i dając objaśnienie w legendzie mapy.

Należy podać dokładny kilometraż każdego słupka PD oraz jego współrzędne geodezyjne.

6. KONTROLA JAKOŚCI ROBÓT

6.1. Ogólne zasady kontroli jakości robót

Ogólne zasady kontroli jakości robót podano w WWiORB D-M-00.00.00 „Wymagania ogólne”

6.2. Kontrola jakości prac pomiarowych

Kontrolę jakości prac pomiarowych związanych z odtworzeniem trasy i punktów wysokościowych należy prowadzić według ogólnych zasad określonych w instrukcjach i wytycznych GUGiK (1,2,3,4,5,6,7) zgodnie z wymaganiami podanymi w pkt 5.4.

7. OBMIAR ROBÓT

Ogólne zasady obmiaru Robót podano w WWiORB DM.00.00.00 „Wymagania ogólne” p.7.

8. ODBIÓR ROBÓT

8.1. Ogólne zasady odbioru robót

Ogólne zasady odbioru robót podano w WWiORB D-M-00.00.00 „Wymagania ogólne”.

8.2. Sposób odbioru robót

Odbiór robót związanych z odtworzeniem trasy w terenie następuje na podstawie szkiców i dzienników pomiarów geodezyjnych lub protokołu z kontroli geodezyjnej, które Wykonawca przedkłada Inżynierowi.

9. PODSTAWA PŁATNOŚCI

9.1. Ogólne ustalenia dotyczące podstawy płatności

Wynagrodzenie ryczałtowe: zasady płatności podano w umowie między Zamawiającym, a Wykonawcą.

Ogólne zasady płatności podano w WWiORB DM.00.00.00 „Wymagania ogólne” p.9.

10. PRZEPISY ZWIĄZANE

Dla zaprojektowania i wykonania robót objętych zamówieniem obowiązują odpowiednie przepisy prawa wymienione w części informacyjnej Programu funkcjonalno-użytkowego „Przepisy prawne i normy związane z projektowaniem i wykonaniem zamierzenia budowlanego”.

Normy, wytyczne i instrukcje branżowe:

1. Instrukcja techniczna 0-1. Ogólne zasady wykonywania prac geodezyjnych.
2. Instrukcja techniczna G-3. Geodezyjna obsługa inwestycji, Główny Urząd Geodezji i Kartografii, Warszawa 1979.
3. Instrukcja techniczna G-1. Geodezyjna osnowa pozioma, GUGiK 1978.
4. Instrukcja techniczna G-2. Wysokościowa osnowa geodezyjna, GUGiK 1983.
5. Instrukcja techniczna G-4. Pomiary sytuacyjne i wysokościowe, GUGiK 1979.
6. Wytyczne techniczne G-3.2. Pomiary realizacyjne, GUGiK 1983.
7. Wytyczne techniczne G-3.1. Osnowy realizacyjne, GUGiK 1983.
8. Ustawa z dnia 17 maja 1989 r. Prawo geodezyjne i kartograficzne (Dz.U.2017.2101),
9. Rozporządzenie Ministra Spraw Wewnętrznych i Administracji z dnia 09 listopada 2011 r. w sprawie standardów technicznych wykonywania geodezyjnych pomiarów sytuacyjnych i wysokościowych oraz opracowywania i przekazywania wyników tych pomiarów do państwowego zasobu geodezyjnego i kartograficznego (Dz. U. 2011, Nr 263, poz. 1572),
10. Rozporządzenie Ministra Rozwoju Regionalnego i Budownictwa z dnia 29 marca 2001 r. w sprawie ewidencji gruntów i budynków (Dz. U. 2015, poz. 542),
11. Rozporządzenie Ministra Administracji i Cyfryzacji z dnia 29 listopada 2013 r. zmieniające rozporządzenie w sprawie ewidencji gruntów i budynków (Dz. U. 2013, poz. 1551),
12. Rozporządzenie Ministra Administracji i Cyfryzacji z dnia 2 listopada 2015 r. w sprawie bazy danych obiektów topograficznych oraz mapy zasadniczej (Dz.U.2015, poz. 2028).

**WARUNKI WYKONANIA I ODBIORU
ROBÓT BUDOWLANYCH**

D.01.02.01

WYCINKA I KARCZOWANIE DRZEW I KRZEWÓW

1. WSTĘP

1.1. Określenia podstawowe

Określenia podane w niniejszej WWiORB są zgodne z obowiązującymi odpowiednimi normami i WWiORB D-M.00.00.00 „Wymagania ogólne”.

Uwaga:

Drewno z wycinki drzew stanowi własność Zamawiającego.

Wykonawca ma obowiązek:

- dokonać wycinki drzew zgodnie z warunkami kontraktu,
- pozyskane drewno przewieźć i złożyć na własnym placu oraz zabezpieczyć przed kradzieżą,
- drewno opałowe pociąć na wałki o dł. 1 m i ułożyć w stosy,
- na polecenie Zamawiającego (lecz nie później niż w dniu zakończenia kontraktu) przewieźć pozyskane drewno na odległość do 50 km w miejsce wskazane przez Zamawiającego.

Wykonawca ponosi pełną odpowiedzialność za pozyskane drewno w okresie jego przechowywania.

Wykonawca zobowiązany jest wykonać we własnym zakresie szacunek brakarski „na pniu” oraz szacunek brakarski wraz z wyceną pozyskanego drewna po jego wycince.
(Powyższy obowiązek dotyczy materiału pozyskanego z wycinki drzew).

Wykonawca na koszt własny i własnym staraniem na obowiązek zapewnić pełnienie nadzoru ornitologicznego oraz przeprowadzenie inwentaryzacji potwierdzającej brak miejsc gniazdowych ptaków w przypadku konieczności usunięcia pojedynczych drzew w okresie lęgowym ptaków. Po stronie Wykonawcy jest uzyskanie od Regionalnego Dyrektora Ochrony Środowiska w Gorzowie Wielkopolskim ewentualnego zezwolenia na odstępstwo od zakazów w stosunku do gatunków dziko występujących zwierząt objętych ochroną.

Dodatkowo Wykonawca zobowiązany jest do wykarczowania w pasie drogowym wszystkich pni drzew po wycince, które mogą kolidować z nowo budowaną drogą i jej elementami.

2. MATERIAŁY

Nie występują.

3. Sprzęt

- 3.1. Roboty związane z wycięciem drzewa oraz pocięciem drewna na kłocę, należy wykonać łańcuchową piłą spalinową lub inną od tego typu prac. Powyższy sprzęt musi być sprawny technicznie.
- 3.2. Roboty związane z wycięciem drzewa oraz pocięciem drewna na kłocę, należy wykonać łańcuchową piłą spalinową lub inną do tego typu prac. Powyższy sprzęt musi być sprawny technicznie.
- 3.3. Roboty ziemne związane z odkopaniem korzeni wyciętego drzewa oraz z zasypaniem dołu po wyciągniętym pniu, można wykonać ręcznie lub przy użyciu dowolnego sprzętu mechanicznego, zaakceptowanego przez Inżyniera.
- 3.4. Roboty związane z przewróceniem odciętego drzewa, odciągnięciem go oraz wyrwaniem odciętej części pnia z korzeniami, można wykonać dowolnym typem ciągnika sprawnego technicznie i zaakceptowanego przez Inżyniera.

4. Transport

Pocięte drzewo przewożone może być dowolnymi środkami transportu. Pocięte kłocę ułożyć należy równomiernie na całej powierzchni ładunkowej obok siebie i zabezpieczyć przed możliwością przesuwania się podczas transportu.

5. WYKONANIE ROBÓT

5.1. Ogólne zasady wykonania robót

Ogólne zasady wykonania robót podano w WWiORB D-M-00.00.00 „Wymagania ogólne”.

Z terenu pod budowę drogi, w pasie robót ziemnych należy usunąć drzewa i krzewy poprzez ich wycięcie i wykarczowanie.

Wykonawca przed przystąpieniem do Robót opisanych w niniejszych WWiORB, uzyska zatwierdzenie, opracowanego w ramach Dokumentów Wykonawcy, projektu wycinki drzew i krzewów wpisanych do rejestru zabytków oraz planu wyrębu drzew, przez odpowiedni organ administracji terenowej lub państwowej, a dla Robót dla których brak takiego wymagania - zatwierdzenia przez Inżyniera.

5.2. Zasady oczyszczania terenu z krzewów

Roboty związane z usunięciem krzewów obejmują wycięcie i wykarczowanie krzewów, zasypanie dołów i spalenie na miejscu pozostałości po wykarczowaniu.

W miejscach nasypów teren należy oczyścić tak, aby części roślinności nie znajdowały się na głębokości do 60 cm poniżej niwelety robót ziemnych i linii skarp nasypu.

Roślinność istniejąca w pasie robót drogowych, nie przeznaczona do usunięcia, powinna być przez Wykonawcę zabezpieczona przed uszkodzeniem. Jeżeli roślinność, która ma być

zachowana, zostanie uszkodzona lub zniszczona przez Wykonawcę, to powinna być ona odtworzona na koszt Wykonawcy, w sposób zaakceptowany przez odpowiednie władze.

5.3. Wycięcie drzew i karczowanie

Zamocowanie na części nadziemnej drzewa stalowej liny odciągającej, możliwie wysoko tak aby kontrolowany był kierunek przewrócenia się odciętego drzewa.

Odcięcie nadziemnej części drzewa za pomocą łańcuchowej piły do drewna. Odcięcie drzewa należy wykonać nisko przy ziemi z zachowaniem szczególnej uwagi.

Odciągnięcie przewróconego drzewa na linie odciągającej, na miejsce gdzie zostaną odcięte gałęzie a strzała drzewa pocięta będzie na kłocę, o wymiarach zapewniających dogodny załadunek i transport.

Załadunek i transport pociętego drewna - pocięte kłocę załadowane zostaną na środki transportu, którymi dysponuje Wykonawca.

Pnie drzew wraz z korzeniami, znajdujące się w pasie robót ziemnych, należy wykarczować z wyjątkiem następujących przypadków:

- a) w obrębie nasypów - jeżeli średnica pni jest mniejsza od 8 cm i istniejąca rzędna terenu w tym miejscu znajduje się co najmniej 2 metry od powierzchni projektowanej korony drogi albo powierzchni skarpy nasypu. Pnie pozostawione pod nasypami powinny być ścięte nie wyżej niż 10 cm ponad powierzchnią terenu. Powyższe odstępstwo od ogólnej zasady, wymagającej karczowania pni, nie ma zastosowania, jeżeli przewidziano stopniowanie powierzchni terenu pod podstawę nasypu,
- b) w obrębie wyokrąglenia skarpy wykopu przecinającego się z terenem. W tym przypadku pnie powinny być ścięte równo z powierzchnią skarpy albo poniżej jej poziomu.

Poza miejscami wykopów doły po wykarczowanych pniach należy wypełnić gruntem przydatnym do budowy nasypów i zagęścić.

5.4. Utylizacja pozostałości po usuniętej roślinności

Sposób utylizacji pozostałości po usuniętej roślinności powinien być zgodny z opracowanym przez Wykonawcę projektem wycinki drzew i krzewów oraz planem wyrębu drzew.

Jeżeli dopuszczono przerobienie gałęzi na korę drzewną za pomocą specjalistycznego sprzętu, to sposób wykonania powinien odpowiadać zaleceniom producenta sprzętu.

Nie użyteczne pozostałości po przeróbce oraz wykarczowane pnie drzew z korzeniami powinny być usunięte przez Wykonawcę z terenu budowy przy zachowaniu przepisów ustawy z dnia 14 grudnia 2012 r. o odpadach.

Jeżeli dopuszczono spalanie roślinności usuniętej w czasie robót przygotowawczych Wykonawca ma obowiązek zadbać, aby odbyło się ono z zachowaniem wszystkich wymogów bezpieczeństwa i odpowiednich przepisów.

Zaleca się stosowanie technologii, umożliwiających intensywne spalanie, z powstawaniem małej ilości dymu, to jest spalanie w wysokich stosach albo spalanie w dołach z wymuszonym dopływem powietrza. Po zakończeniu spalania ogień powinien być całkowicie wygaszony, bez

pozostawienia tłących się części.

Jeżeli warunki atmosferyczne lub inne względy zmusiły Wykonawcę do odstąpienia od spalania lub jego przerwania, a nagromadzony materiał do spalania stanowi przeszkodę w prowadzeniu innych prac, Wykonawca powinien usunąć go w miejsce tymczasowego składowania lub w inne miejsce zaakceptowane przez Inżyniera, w którym będzie możliwe dalsze spalanie.

Pozostałości po spalaniu powinny być usunięte przez Wykonawcę z terenu budowy przy zachowaniu przepisów ustawy z dnia 27 kwietnia 2001 r. o odpadach.

Jeśli pozostałości po spalaniu, za zgodą Inżyniera, są zakopywane na terenie budowy, to powinny być one układane w warstwach. Każda warstwa powinna być przykryta warstwą gruntu. Ostatnia warstwa powinna być przykryta warstwą gruntu o grubości co najmniej 30 cm i powinna być odpowiednio wyrównana i zagęszczona. Pozostałości po spalaniu nie mogą być zakopywane pod rowami odwadniającymi ani pod jakimikolwiek obszarami, na których odbywa się przepływ wód powierzchniowych.

6. KONTROLA JAKOŚCI ROBÓT

6.1. Ogólne zasady kontroli jakości robót

Ogólne zasady kontroli jakości robót podano w WWiORB D-M-00.00.00 „Wymagania ogólne”.

6.2. Kontrola robót przy usuwaniu drzew i krzewów

Sprawdzenie jakości robót polega na wizualnej ocenie sposobu wycinania drzew i krzewów, prawidłowości odzysku materiałów, kompletności usunięcia roślinności, wykarczowania pni z korzeniami, zasypania dołów po drzewach i krzewach oraz sposobu przeprowadzenia utylizacji pozostałości po usuniętej roślinności.

6.3. Kompletność usunięcia drzew z pasa drogowego (z wyłączeniem terenów leśnych) zostanie potwierdzona przez Inżyniera protokołem przekazania obejmującym wykaz drzew zawierający gatunek drewna, średnicę pnia, jego długość, objętość szacunkową drewna (z podziałem na drewno tartaczne i opałowe). Protokół sporządza Wykonawca przy współudziale Inżynier.

7. OBMIAR ROBÓT

Ogólne zasady obmiaru Robót podano w WWiORB DM.00.00.00 „Wymagania ogólne” p.7.

8. ODBIÓR ROBÓT

8.1. Ogólne zasady odbioru robót

Ogólne zasady odbioru robót podano w WWiORB D-M-00.00.00 „Wymagania ogólne”.

8.2. Odbiór robót zanikających i ulegających zakryciu

Odbiorowi robót zanikających i ulegających zakryciu podlega sprawdzenie dołów po wykarczowanych pniach, przed ich zasypaniem.

9. PODSTAWA PŁATNOŚCI

9.1. Ogólne ustalenia dotyczące podstawy płatności

Wynagrodzenie ryczałtowe: zasady płatności podano w umowie między Zamawiającym, a Wykonawcą.

Ogólne zasady płatności podano w WWiORB DM.00.00.00 „Wymagania ogólne” p.9.

10 PRZEPISY ZWIĄZANE

Dla zaprojektowania i wykonania robót objętych zamówieniem obowiązują odpowiednie przepisy prawa wymienione w części informacyjnej Programu funkcjonalno-użytkowego „Przepisy prawne i normy związane z projektowaniem i wykonaniem zamierzenia budowlanego”.

**WARUNKI WYKONANIA I ODBIORU
ROBÓT BUDOWLANYCH**

D.01.02.02

ZDJĘCIE WARSTWY HUMUSU

1. WSTĘP

1.1. Określenia podstawowe

1.1.1. Warstwa humusu – warstwa ziemi roślinnej urodzajnej, nadającej się do upraw rolnych.

Określenia podane w niniejszych WWiORB są zgodne z obowiązującymi odpowiednimi normami i D-M.00.00.00. „Wymagania ogólne”.

2. MATERIAŁY

Nie występują.

3. SPRZĘT

Roboty związane ze zdjęciem warstwy humusu będą wykonywane mechanicznie i ręcznie.

Wykonawca powinien dysponować następującym, strawnym technicznie sprzętem:

- a) równiarka – zdjęcie warstwy humusu,
- b) spycharka – zdjęcie i sprzymowanie humusu,,
- c) ładowarka – załadunek humusu na środki transportu.

4. TRANSPORT

Zdjęty humus (ziemia roślinna) transportowana będzie na przyzmy (hałdy) i odkład dowolnymi środkami transportu samowyladowczego, zaakceptowanymi przez Inżyniera/Inspektora Nadzoru.

5. WYKONANIE ROBÓT

5.1. Ogólne zasady wykonania robót

Ogólne zasady wykonania robót podano w WWiORB D-M-00.00.00 „Wymagania ogólne”.

Teren pod budowę drogi w pasie robót ziemnych powinien być oczyszczony z humusu i/lub darniny.

5.2. Zdjęcie warstwy humusu

Warstwa humusu powinna być zdjęta z przeznaczeniem do późniejszego użycia przy umacnianiu skarp, zakładaniu trawników, sadzeniu drzew i krzewów. Zagospodarowanie nadmiaru humusu powinno być wykonane zgodnie z ustaleniami WWiORB lub wskazaniem Inżyniera.

Humus należy zdejmować mechanicznie z zastosowaniem równiarek lub spycharek. W wyjątkowych sytuacjach, gdy zastosowanie maszyn nie jest wystarczające dla prawidłowego wykonania robót, względnie może stanowić zagrożenie dla bezpieczeństwa robót (zmienna grubość warstwy humusu, sąsiedztwo budowli), należy dodatkowo stosować ręczne wykonanie

robót, jako uzupełnienie prac wykonywanych mechanicznie.

Warstwę humusu należy zdjąć z powierzchni całego pasa robót ziemnych.

Zdjęty humus należy składować w regularnych przyzmac. Miejsca składowania humusu powinny być przez Wykonawcę tak dobrane, aby humus był zabezpieczony przed zanieczyszczeniem, a także najeżdżaniem przez pojazdy. Nie należy zdejmować humusu w czasie intensywnych opadów i bezpośrednio po nich, aby uniknąć zanieczyszczenia gliną lub innym gruntem nieorganicznym.

6. KONTROLA JAKOŚCI ROBÓT

6.1. Ogólne zasady kontroli jakości robót

Ogólne zasady kontroli jakości robót podano w WWiORB D-M-00.00.00 „Wymagania ogólne”.

6.2. Kontrola usunięcia humusu

Sprawdzenie jakości robót polega na wizualnej ocenie kompletności usunięcia humusu.

7. OBMIAR ROBÓT

Ogólne zasady obmiaru Robót podano w WWiORB D-M.00.00.00 „Wymagania ogólne” p.7.

7. ODBIÓR ROBÓT

Ogólne zasady odbioru robót podano w WWiORB D-M-00.00.00 „Wymagania ogólne”

9. PODSTAWA PŁATNOŚCI

9.1. Ogólne ustalenia dotyczące podstawy płatności

Wynagrodzenie ryczałtowe: zasady płatności podano w umowie między Zamawiającym, a Wykonawcą.

Ogólne zasady płatności podano w WWiORB D-M.00.00.00 „Wymagania ogólne” p.9.

10. PRZEPISY ZWIĄZANE

Dla zaprojektowania i wykonania robót objętych zamówieniem obowiązują odpowiednie przepisy prawa wymienione w części informacyjnej Programu funkcjonalno-użytkowego „Przepisy prawne i normy związane z projektowaniem i wykonaniem zamierzenia budowlanego”.

**WARUNKI WYKONANIA I ODBIORU
ROBÓT BUDOWLANYCH**

D.01.02.04

ROZBIÓRKA ELEMENTÓW DRÓG I ULIC

1. WSTĘP

1.1. Określenia podstawowe

Określenia podane w niniejszej ST są zgodne z obowiązującymi odpowiednimi normami i D-M.00.00.00 „Wymagania ogólne”.

Uwaga:

Materiały i gruz rozbiórkowy nie przewidziany do ponownego wbudowania stanowi własność Wykonawcy robót i odtransportowany będzie na jego składowisko przy zachowaniu ustaleń ustawy z dnia 14 grudnia 2012 r. o odpadach (Dz.U. 2013 poz. 21 z późn. zmianami).

Oceny przydatności do dalszego wykorzystania materiałów rozbiórkowych dokonuje komisja w składzie:

1. inspektor nadzoru,
2. przedstawiciel Rejonu Dróg Wojewódzkich,
3. kierownik budowy.

Z powyższej czynności należy sporządzić notatkę.

Materiały kamienne z wyjątkiem kamienia polnego i łamanego różnych frakcji stanowią własność Zamawiającego.

Rozebrane elementy prefabrykowane ocenione przez Zamawiającego jako nadające się do ponownego wbudowania stanowią jego własność.

Materiały kamienne (np. kostka, krawężnik, opornik, itp.) przewidziane do ponownego wbudowania **należy rozbierać ręcznie** w celu pozbawienia zanieczyszczeń obcych, posortować według asortymentów oraz rozmiarów:

- prefabrykaty powinny być ułożone na paletach (palety na swój koszt dostarcza Wykonawca – koszt palet uważa się za wliczony w cenę kontraktową),
- pozostały materiał zapakowany w worki typu BIG-BAG (worki na swój koszt dostarcza Wykonawca - koszt worków uważa się za wliczony w cenę kontraktową),

a następnie musi być zważony na koszt Wykonawcy i odtransportowany przez Wykonawcę na składowisko wskazane przez Zamawiającego na odległość do 50 km wraz z protokolarnym potwierdzeniem przez odbiorcę przekazanych ilości.

Materiały takie jak ogrodzenia, bramy, elementy prefabrykowane i inne, przewidziane do ponownego wbudowania lub te, które stanowią własność Zamawiającego należy rozbierać ręcznie tak aby nie uległy zniszczeniu i również odtransportować przez Wykonawcę na składowisko wskazane przez Zamawiającego na odległość do 50 km wraz z protokolarnym potwierdzeniem przez odbiorcę przekazanych ilości.

2. MATERIAŁY

Nie występują.

3. SPRZĘT

3.1. Roboty związane z rozbiórką elementów dróg i ulic będą wykonywane mechanicznie i ręcznie. Wykonawca powinien dysponować następującym sprzętem:

- spycharki,
- zrywarka do nawierzchni,
- ładowarki,
- samochody ciężarowe,

Do zrywania nawierzchni w zależności od jej rodzaju (podbudowy z kruszywa, betonowe i podbudowy tłuczniowe) należy użyć zrywaków będących na wyposażeniu spycharek i równiarek.

4. TRANSPORT

Materiały uzyskane z rozbiórki mogą być przewożone dowolnymi środkami transportu zaakceptowanymi przez Inżyniera dla danego asortymentu materiału rozbiórkowego.

5. WYKONANIE ROBÓT

5.1. Ogólne warunki wykonania robót

Ogólne warunki wykonania robót podano w WWiORB D-M.00.00.00 „Wymagania ogólne”.

5.2. Zakres wykonywanych robót

5.2.1. Oznakowanie robót prowadzonych w pasie drogowym. Odcinki wykonywanych robót należy oznakować zgodnie z Rozporządzeniem Ministra Infrastruktury z dnia 3 lipca 2003r w sprawie szczegółowych warunków technicznych dla znaków i sygnałów drogowych oraz urządzeń bezpieczeństwa ruchu i warunków ich umieszczania na drogach (Dz.U. nr 220 z 2003 roku poz. 2181) – zał. nr 4.

5.2.2. Rozbiórka warstw nawierzchni bitumicznej, podbudowy betonowej lub tłuczniowej.

Powyższe roboty należy wykonać zrywarką. Materiały uzyskane z rozbiórki nie powinny być mieszane w trakcie wykonywanych robót, transportu i składowania.

Materiały rozbiórkowe przewidziane do odzysku należy zagospodarować zgodnie z zasadami określonymi w pkt 1.1. niniejszych WWiORB.

Odpady bezużyteczne powinny być usunięte przez Wykonawcę z terenu budowy przy zachowaniu przepisów ustawy z dnia 14 grudnia 2012 r. o odpadach (Dz.U.2018.992 t.j. z dnia 2018.05.24).

- 5.2.3. Rozbiórkę nawierzchni z kostki (betonowej, kamiennej) i płyt betonowych oraz krawężników i obrzeży należy wykonać ręcznie.

Ławy betonowe rozebrane będą przez rozkruszenie młotem pneumatycznym.

Odpady powinny być usunięte przez Wykonawcę z terenu budowy przy zachowaniu przepisów ustawy z dnia 14 grudnia 2012 r. o odpadach (Dz.U.2018.992 t.j. z dnia 2018.05.24).

Materiały rozbiórkowe przewidziane do odzysku należy zagospodarować zgodnie z zasadami określonymi w pkt 1.1. niniejszych WWiORB.

- 5.2.4. Rozbiórka stalowych barier ochronnych

Rozbiórkę stalowych barier ochronnych należy wykonać ręcznie.

Materiały rozbiórkowe przewidziane do odzysku należy zagospodarować zgodnie z zasadami określonymi w pkt 1.1. niniejszych WWiORB.

- 5.2.5 Rozbiórka istniejącego oznakowania pionowego

Rozbiórkę istniejącego oznakowania należy wykonać ręcznie.

Materiały rozbiórkowe przewidziane do odzysku należy zagospodarować zgodnie z zasadami określonymi w pkt 1.1. niniejszych WWiORB.

- 5.2.6. Rozbiórka podpór wiaduktu wraz z fundamentami.

Powyższe roboty należy wykonać mechanicznie.

Odpady powinny być usunięte przez Wykonawcę z terenu budowy przy zachowaniu przepisów ustawy z dnia 14 grudnia 2012 r. o odpadach (Dz.U.2018.992 t.j. z dnia 2018.05.24).

6. KONTROLA JAKOŚCI ROBÓT

Ogólne zasady kontroli jakości robót podano w WWiORB D-M.00.00.00 „Wymagania ogólne”.

Kontroli podlega sposób wykonania robót rozbiórkowych, prawidłowości transportu i składowania materiałów uzyskanych podczas rozbiórki.

7. OBMIAR ROBÓT

Ogólne zasady obmiaru Robót podano w WWiORB D-M.00.00.00 „Wymagania ogólne” p.7.

8. ODBIÓR ROBÓT

Ogólne zasady odbioru robót podano w WWiORB D-M.00.00.00 „Wymagania ogólne”.

9. PODSTAWA PŁATNOŚCI

9.1. Ogólne ustalenia dotyczące podstawy płatności

Wynagrodzenie ryczałtowe: zasady płatności podano w umowie między Zamawiającym, a Wykonawcą.

Ogólne zasady płatności podano w WWiORB D-M.00.00.00 „Wymagania ogólne” p.9.

10. PRZEPISY ZWIĄZANE

Dla zaprojektowania i wykonania robót objętych zamówieniem obowiązują odpowiednie przepisy prawa wymienione w części informacyjnej Programu funkcjonalno-użytkowego „Przepisy prawne i normy związane z projektowaniem i wykonaniem zamierzenia budowlanego”.

**WARUNKI WYKONANIA I ODBIORU ROBÓT
BUDOWLANYCH**

D.01.03.01

**PRZEBUDOWA NAPOWIETRZNYCH LINII
ENERGETYCZNYCH I STACJI
TRANSFORMATOROWYCH PRZY BUDOWIE
DRÓG**

1. WSTĘP

1.1. Zakres stosowania WWiORB

WWiORB określają wymagania dla wykonania i odbioru robót budowlanych przewidzianych do wykonania w ramach Umowy a także stanowią materiał pomocniczy do opracowania przez Wykonawcę Szczegółowych Specyfikacji Technicznych Wykonania i Odbioru Robót Budowlanych, a zawarte w nich zapisy w zakresie standardu materiałów, wykonania robót i wymaganej ich jakości oraz kontroli jakości robót należy traktować jako minimalne.

1.2. Określenia podstawowe

Określenia podane w niniejszej ST są zgodne z obowiązującymi odpowiednimi normami i D-M.00.00.00 „Wymagania ogólne”.

1.2.1. Elektroenergetyczna linia napowietrzna - urządzenie napowietrzne przeznaczone do przesyłania energii elektrycznej, składające się z przewodów, izolatorów, konstrukcji wsporczych i osprzętu.

1.2.2. Napięcie znamionowe linii U - napięcie międzyprzewodowe, na które linia jest zbudowana.

1.2.3. Odległość pionowa - odległość między rzutami pionowymi przedmiotów.

1.2.4. Odległość pozioma - odległość między rzutami poziomymi przedmiotów.

1.2.5. Przęsło - część linii napowietrznej, zawarta między sąsiednimi konstrukcjami wsporczymi.

1.2.6. Zwis f - odległość pionowa między przewodem a prostą łączącą punkty zawieszenia przewodu w środku rozpiętości przęsła.

1.2.7. Słup - konstrukcja wsporcza linii osadzona w gruncie bezpośrednio lub za pomocą fundamentu.

1.2.8. Obostrzenie linii - szereg dodatkowych wymagań dotyczących linii elektroenergetycznej na odcinku wymagającym zwiększonego bezpieczeństwa.

1.2.9. Bezpieczne zawieszenie przewodu na izolatorach liniowych stojących - zawieszenie przy użyciu dodatkowego przewodu zabezpieczającego, zapobiegające opadnięciu przewodu roboczego w przypadku zerwania go w pobliżu izolatora. Rozróżnia się bezpieczne zawieszenie przewodu: przelotowe i odciągowe.

1.2.10. Przewód zabezpieczający - przewód dodatkowy wykonany z tego samego materiału i o tym samym przekroju co przewód zabezpieczany, przymocowany do przewodu zabezpieczanego przy pomocy złączek.

1.2.11. Bezpieczne zawieszenie przewodu na łańcuchu izolatorów wiszących - zawieszenie zapobiegające opadnięciu przewodu w przypadku, gdy zerwie się jeden rząd łańcucha. Rozróżnia się bezpieczne zawieszenie przewodu: przelotowe, odciągowe i przelotowo-odciążowe.

1.2.12. Łańcuch izolatorowy - jeden lub więcej izolatorów wiszących, połączonych szeregowo wraz z osprzętem umożliwiającym przegubowe połączenie izolatorów między sobą, konstrukcją zawieszeniową, z uchwytem przewodu, a w razie potrzeby wyposażony również w osprzęt do ochrony łańcucha przed skutkami łuku elektrycznego.

1.2.13. Skrzyżowanie - występuje wtedy, gdy pokrywają się lub przecinają jakiejkolwiek części rzutów poziomych dwóch lub kilku linii elektrycznych albo linii elektrycznej i drogi komunikacyjnej, budowli itp.

1.2.14. Zbliżenie - występuje wtedy, gdy odległość rzutu poziomego linii elektrycznej od rzutu poziomego innej linii elektrycznej, korony drogi, szyny kolejowej, budowli itp. jest mniejsza niż połowa wysokości zawieszenia najwyższej położonego nieuziemionego przewodu zbliżającej się linii i nie zachodzi przy tym skrzyżowanie.

1.2.15. Osłona kabla - konstrukcja przeznaczona do ochrony kabla przed uszkodzeniami mechanicznymi, chemicznymi i działaniem łuku elektrycznego.

1.3. Pozostałe wymagania dotyczące robót podano w WWiORB D-M-00.00.00 „Wymagania ogólne”.

Wykonawca jest odpowiedzialny za jakość wykonania robót oraz za zgodność z PFU, Dokumentacją Projektową i poleceniami Inżyniera.

Ponadto przy realizacji przebudowy istniejących kablowych napowietrznych linii elektroenergetycznych należy uwzględnić wymagania określone w warunkach usunięcia kolizji wydanych przez Gestora sieci oraz wymagania określone w Instrukcji Ruchu i Eksploatacji Sieci Dystrybucyjnej obowiązującej na terenie działania Gestora sieci

Prace budowlane w zakresie napowietrznych linii elektroenergetycznych, może wykonać wyłącznie podmiot (wykonawca) posiadający odpowiednie kwalifikacje i doświadczenie w tym zakresie, a jednocześnie w dla robót związanych z usunięciem kolizji będzie akceptowalny przez Gestora sieci.

2. MATERIAŁY

2.1. Ogólne wymagania dotyczące materiałów

Ogólne wymagania dotyczące materiałów, ich pozyskiwania i składowania podano w WWiORB D-M.00.00.00. „Wymagania ogólne”.

Wykonawca jest zobowiązany dostarczyć materiały zgodnie z wymaganiami dokumentacji w tym Dokumentacją projektową i Specyfikacją. Wykonawca powiadomi Inżyniera o proponowanych źródłach otrzymania materiałów przed rozpoczęciem ich dostawy.

Wykonawca powiadomi Inżyniera o swoim wyborze najszybciej jak to możliwe przed użyciem materiału, albo w okresie ustalonym przez Inżyniera.

W przypadku niezakceptowania materiału ze wskazanego źródła, Wykonawca powinien przedstawić do akceptacji Inżyniera materiał z innego źródła.

Wybrany i zaakceptowany rodzaj materiału nie może być później zmieniony bez zgody Inżyniera.

Należy stosować materiały posiadające dopuszczenie do stosowania w budownictwie zgodnie z obowiązującymi przepisami. Za dopuszczone do obrotu i stosowania uznaje się wyroby, dla których producent lub jego upoważniony przedstawiciel:

- dokonał oceny zgodności z wymaganiami dokumentu odniesienia według określonego systemu oceny zgodności,
- wydał deklarację zgodności z dokumentami odniesienia, takimi jak: zharmonizowane specyfikacje techniczne, normy opracowane przez Międzynarodową Komisję Elektrotechniczną (IEC) i wprowadzone do zbioru Polskich Norm, normy krajowe opracowane z uwzględnieniem przepisów bezpieczeństwa Międzynarodowej Komisji ds. Przepisów Dotyczących Zatwierdzenia Sprzętu Elektrycznego (CEE), aprobaty techniczne.

Wyroby budowlane stosowane w procesie budowlanym mają być zgodne z Ustawą z dnia 16 kwietnia 2004 r. o wyrobach budowlanych (Dz. U. z 2014 r., poz. 883 ze zmianami) w przepisach Ustawy z dnia 07 lipca 1994 r. Prawo budowlane (t. j. Dz. U. z 2016 r. poz. 290 ze zmianami).

Każdy wyrób budowlany musi spełniać następujące wymogi:

- jest oznakowany CE, co oznacza, że dokonano oceny jego zgodności z normą zharmonizowaną albo europejską aprobatą techniczną bądź krajową specyfikacją techniczną państwa członkowskiego UE lub EOG, uznaną przez Komisję Europejską za zgodną z wymaganiami podstawowymi, albo
- oznakowany znakiem B, albo
- umieszczony w określonym przez Komisję Europejską wykazie wyrobów mających niewielkie znaczenie dla zdrowia i bezpieczeństwa, dla których producent wydał deklarację zgodności, deklarację właściwości użytkowych (deklaracja stałości właściwości technicznych i użytkowych) z uznanymi regułami sztuki budowlanej, albo wprowadzony do obrotu legalnie w innym państwie członkowskim UE, został nieobjęty zakresem przedmiotowych norm zharmonizowanych lub wytycznych do europejskich aprobat technicznych Europejskiej Organizacji do spraw Aprobatek Technicznych (EOTA), jeżeli jego właściwości użytkowe umożliwiają spełnienie wymagań podstawowych przez obiekty budowlane zaprojektowane i budowane w sposób

- określony w odrębnych przepisach, w tym przepisach techniczno-budowlanych, oraz zgodnie z zasadami wiedzy technicznej, albo
- posiada krajową ocenę techniczną lub europejską ocenę techniczną i na ich podstawie producent wydał deklarację zgodności, deklarację właściwości użytkowych (deklaracja stałości właściwości technicznych i użytkowych).

2.2. Ustoje i fundamenty

Ustoje i fundamenty konstrukcji wsporczych muszą spełniać minimum wymagania określone w PN-80/B-03322, która została zastąpiona normą PN-EN 1997-1:2008/A1:2014-05. Ponadto muszą być zabezpieczone przed działaniem agresywnych gruntów i wód minimum zgodnie z PN-E-05100-1:1998, PN-EN 1997-1:2008/A1:2014-05 oraz zgodnie ze standardami obowiązującymi gestorów sieci.

2.3. Konstrukcje wsporcze

Konstrukcje wsporcze napowietrznych linii elektroenergetycznych muszą wytrzymywać siły pochodzące od zawieszonych przewodów, uzbrojenia, parcia wiatru i sadzi.

Ich budowa musi być taka, aby w żadnym miejscu naprężenia materiału nie przekraczały dopuszczalnych naprężeń zwykłych, a dla warunków pracy zakłóceniowej lub montażowej - dopuszczalnych naprężeń zwiększonych. Należy stosować jako wyposażenie elementy stalowe zabezpieczone przed korozją przez ocynkowanie na gorąco spełniające minimum wymagania określone PN-74/E-04500 i PN-93/E-04500 oraz wymagania szczególne gestora sieci.

Konstrukcje wsporcze muszą spełniać minimum wymagania określone w PN-E-05100-1:1998, PN-EN 12843:2008 PN-EN 1997-1:2008/A1:2014-05, PN-EN 50423-1:2007 PN-EN 1993-3-1:2008

2.4. Słupy wirowane strunobetonowe.

Słupy wirowane strunobetonowe muszą spełniać minimum wymagania określone w PN-87/B-03265 i należy je stosować dla linii elektroenergetycznych napowietrznych o napięciu znamionowym do 30 kV. Stosować słupy wirowane jednożerdziowe lub dwużerdziowe.

Wyposażenie słupów należy stosować w zależności od ich funkcji zgodnie z tabelami montażowymi. Szczegółowe rozwiązania w zakresie zastosowanych rozwiązań technicznych zawarte zostaną w dokumentacji projektowej opracowanej przez Wykonawcę, która podlega uzgodnieniu przez Inżyniera kontraktu.

2.5. Poprzeczniki i trzony

Poprzeczniki i trzony izolatorów muszą przenosić obciążenia wynikające z zawieszenia przewodów, parcia wiatru i sadzi oraz odpowiadać minimum wymaganiom określonych w normie PN-E-05100-1:1998 i PN-EN 50423-1:2007, PN-EN 50341-3-22:2010, PN-EN 50341-1:2013-03. Należy stosować elementy zabezpieczone przed korozją przez ocynkowanie na gorąco, elementy te muszą spełniać minimum wymagania normy PN-93/E-04500 (powłoka Z/Zn 70 dla konstrukcji i Z/Zn 52 dla artykułów śrubowych) i PN-74/E-4500.

2.6. Osprzęt

Osprzęt przeznaczony do budowy elektroenergetycznych linii napowietrznych musi spełniać minimum wymagania norm PN-E-06400-2:1991, PN-E-05100-1:1998 i PN-EN 50423-1:2007. Osprzęt musi wykazywać się wytrzymałością mechaniczną nie mniejszą niż część linii, z którą współpracuje oraz musi być odporny na wpływy atmosferyczne i korozję poprzez zabezpieczenie zgodnie z wymaganiami w PN-74/E-04500 i PN-93/E-04500.

Części osprzętu przewodzące prąd muszą być wykonane z materiałów mających przewodność elektryczną zbliżoną do przewodności przewodów roboczych oraz powinny mieć zapewnioną dostatecznie dużą powierzchnię styku i dokładność połączenia z przewodem lub innymi częściami przewodzącymi prąd, ponadto powinny być zabezpieczone od możliwości powstawania korozji elektrolitycznej. Do budowy linii należy stosować osprzęt nie powodujący nadmiernego powstawania strat energii.

Szczegółowe rozwiązania w zakresie zastosowanych rozwiązań technicznych zawarte zostaną w dokumentacji projektowej opracowanej przez Wykonawcę, która podlega uzgodnieniu przez Inżyniera.

2.7. Izolatory

Izolatory stojące, wiszące i łańcuchy izolatorów wiszących muszą spełniać minimum wymagania określone w PN-E-06313:1988, PN-EN 60305:2007, PN-EN 60433:2001 i/lub PN-EN 61466-1:2016-1.

Napięcie przebicia izolatorów liniowych musi być większe od napięcia przeskoku.

Wytrzymałość przepięciowa izolatorów i łańcuchów izolatorów przy napięciu przemiennym 50 Hz oraz przy udarach piorunowych i łączeniowych musi spełniać minimum wymagania określone w PN-E-05100-1:1998, PN-EN 50423-1:2007 i PN-EN 50341-3-22:2010, PN-EN 50341-1:2013-03.

Jednostkowa droga upływu powierzchniowego izolacji między częścią pod napięciem, a częścią uziemioną, nie może być mniejsza niż określono w PN-E-06303:1998.

Izolatory i złożone łańcuchy izolatorów odciągowych muszą spełniać minimum wymagania PN-EN - 60433:2001 i PN-EN 61466-1:2016-12.

Izolatory niskonapięciowe do 1 kV muszą spełniać minimum wymagania określone w PN-E-91030-1:1996 i PN-E-91030-2:1997.

2.8. Przewody

W elektroenergetycznych liniach napowietrznych muszą być stosowane przewody z materiałów o dostatecznej wytrzymałości na rozciąganie i dostatecznej odporności na wpływy atmosferyczne i chemiczne. Należy stosować przewody według standardów oraz wymagań obowiązujących na terenie działania właściwego gestora sieci. Przewody muszą spełniać minimum wymagania określone w PN-E-05100-1:1998, N-SEP-E-003, PN-EN 50423-1:2007

i PN-EN 50341-3-22:2010, PN-EN 50341-1:2013-03, PN-EN 62219:2003E, PN-EN 50326:2003E, PN-EN 50397-1:2007E PN-EN 50397-3:2010E, PN-EN 50182:2002/AC:2006E, PN-IEC 1089:1994/A1:2000P, PN-EN 50189:2002E, PN-EN 60889:2002E, PN-EN 62420:2008E.

2.9. Ograniczniki przepięć

Dla potrzeb ochrony przeciwprzepięciowej linii należy stosować beziskiernikowe warystorowe (z tlenków metali) ograniczniki przepięć ze wskaźnikiem zadziałania, spełniające minimum wymagania określone w PN-EN 60099-4:2015-01, PN-EN 60099-5:2014-01 lub PN-EN 60099-1:2002 oraz wymogami Gestora przebudowywanej linii.

Szczegółowe rozwiązania w zakresie zastosowanych rozwiązań technicznych zawarte zostaną w dokumentacji projektowej opracowanej przez Wykonawcę, która podlega uzgodnieniu przez Inżyniera kontraktu.

2.10. Odłączniki

Odłączniki w liniach napowietrznych muszą spełniać minimum wymagania określone w normie PN-EN 62271-103:2011 i PN-EN 60947-3:2009

2.11. Rozłączniki

Rozłączniki w liniach napowietrznych muszą spełniać minimum wymagania określone w normie PN-EN 62271-103:2011 i PN-EN 60947-3:2009

2.12. Bednarka

Do wykonywania uziomów taśmowych należy stosować bednarkę ocynkowaną FeZn 40x3mm lub FeZn 25x4mm w zależności od rozwiązań projektowych spełniających minimum wymagania normy PN-H-92325:1976 (norma wycofana, ale nie zastąpiona nową).

2.13. Pręt stalowy pomiedziowany f17,2mm

Do wykonania uziomów prętowych należy stosować pręty stalowe z elektrolityczną powłoką z miedzi f17,2mm, wg PN-EN 50522:2011, a ochronna powłoka miedzi musi spełniać wymogi normy PN-EN 62561-2:2012.

2.14. Głowice kablowe odniesienie do WWiORB D.01.03.02 „Przebudowa i budowa doziemnych kablowych linii energetycznych”.

2.15. Rury osłonowe (zabezpieczające)

Wyprowadzenia linii kablowych na stanowiska słupowe należy osłaniać rurami ochronnymi odpornymi na działanie promieniowania UV i warunki atmosferyczne.

2.16. Kable - odniesienie do WWiORB D.01.03.02 „Przebudowa i budowa doziemnych kablowych linii energetycznych”.

2.17. Uziemienia ochronne

Uziemienia ochronne dla linii nn i SN muszą odpowiadać minimum wymaganiom określonym PN-HD 60364-5-54:2011, PN-E-05100-1:1998, PN-EN 50423-1:2007, PN-EN 50341-1:2013-03, PN-EN 50341-3-22:2010 i PN-HD 60364-4-41:2009

Należy zastosować uziomy pograżane tzn. głębinowe (prętowe) lub otokowe (taśmowe) oraz otokowo-głębinowe (taśmowo-prętowe). Połączenia taśmy i pręta należy wykonać jako spawane, a miejsce połączenia (spaw) należy zabezpieczyć antykorozyjnie poprzez pokrycie warstwą (powłoką) cynku o grubości minimum 80 mikronów, a następnie nałożyć termokurczliwa opaskę z tworzywa sztucznego odpornego na działanie agresywne gruntu.

Do wykonywania uziomów taśmowych należy stosować bednarke ocynkowaną FeZn minimum 25x4mm wg. PN-H-92325:1976 (norma wycofana, ale nie zastąpiona nową),.

Do wykonania uziomów prętowych należy stosować pręty stalowe z elektrolityczną powłoką z miedzi o średnicy 017,2mm, wg PN-EN 50522:2011, a ochronna powłoka miedzi musi spełniać wymogi normy PN-EN 62561-2:2012.

Wartość rezystancji uziemienia nie może przekraczać wartości wskazanej w dokumentacji projektowej.

2.18. Odbiór materiałów na budowie

Materiały na budowę należy dostarczyć łącznie ze świadectwami jakości, kartami gwarancyjnymi, protokołami odbioru technicznego, itp. Materiały muszą być zgodne z wymaganiami zawartymi w punkcie 2.1.

Dostarczone na miejsce budowy materiały należy sprawdzić pod względem kompletności i zgodności z danymi producenta.

W razie stwierdzenia wad lub wystąpienia wątpliwości co do jakości materiałów, należy przed ich wbudowaniem poddać je badaniom określonym przez Inżyniera. Materiały nie spełniające wymagań nie będą użyte.

Każdy materiał dostarczony na plac budowy może zostać poddany właściwym badaniom i próbą na polecenie i w zakresie określonym przez Inżyniera.

2.19. Składowanie materiałów na budowie

Materiały takie jak: przewody, tabliczki bezpiecznikowe, źródła światła, oprawy oświetleniowe, szafy oświetleniowe, itp. mogą być składowane na budowie i przechowywane jedynie w pomieszczeniach przeznaczonych do tego celu, to jest zamkniętych i suchych.

Rury na przepusty kablowe, wysięgniki oraz słupy oświetleniowe mogą być składowane na placu budowy w miejscach nie narażonych na działanie korozji i uszkodzenia mechaniczne w pozycji poziomej z zastosowaniem przekładek z drewna. Rury na przepusty kablowe wykonane z tworzyw sztucznych nieodpornych na działanie promieni UV, należy

przechowywać w miejscach przykrytych dachem zabezpieczonych przed bezpośrednim działaniem promieni słonecznych (UV).

Kable muszą być składowane na bębnach. Bębny z kablami, należy przechowywać w miejscach przykrytych dachem, zabezpieczonych przed opadami atmosferycznymi i bezpośrednim działaniem promieni słonecznych (UV).

Piasek składować w pryzmach na placu budowy.

Miejsca i sposób składowania materiałów podlega zatwierdzeniu przez Inżyniera.

3. SPRZĘT

3.1. Ogólne wymagania dotyczące sprzętu

Wykonawca jest zobowiązany do używania jedynie takiego sprzętu, który nie spowoduje niekorzystnego wpływu na jakość wykonywanych robót, zarówno w miejscu tych robót, jak też przy wykonywaniu czynności pomocniczych oraz w czasie transportu, załadunku i wyładunku materiałów, sprzętu itp.

Ogólne wymagania dotyczące sprzętu podano w WWiORB D-M 00.00.00 „Wymagania ogólne”.

3.2. Sprzęt do wykonania budowy i przebudowy napowietrznych elektroenergetycznych linii kablowych nn i SN.

Wykonawca przystępujący do wykonania budowy i przebudowy napowietrznych elektroenergetycznych linii kablowych nn i SN, powinien wykazać się możliwością korzystania z następujących maszyn i sprzętu gwarantujących właściwą jakość robót.

Wykonawca przygotowuje wykaz niezbędnego sprzętu koniecznego do wykonania robót, który przed przystąpieniem do realizacji robót przedstawi Inżynierowi kontraktu w celu jego weryfikacji i akceptacji.

4. TRANSPORT

4.1. Ogólne wymagania dotyczące transportu

Ogólne wymagania dotyczące transportu podano w WWiORB D-M 00.00.00 „Wymagania ogólne”. Wykonawca jest zobowiązany do stosowania jedynie takich środków transportu, które nie wpłyną niekorzystnie na jakość wykonywanych robót.

Liczba środków transportu musi gwarantować prowadzenie robót zgodnie z zasadami określonymi w PFU, Dokumentacji Projektowej i wskazaniach Inżyniera, w terminie przewidzianym kontraktem.

Wykaz zostanie sporządzony przez Wykonawcę robót i zostanie przedstawiony Inżynierowi w celu jego weryfikacji i akceptacji.

4.2. Transport materiałów

Przewożone materiały i elementy powinny być zabezpieczone przed ich przemieszczaniem i utratą lub pogorszeniem właściwości, układane zgodnie z warunkami transportu, wydanymi przez wytwórcę dla poszczególnych elementów.

Materiał może być przewożony dowolnymi środkami transportu zaakceptowanymi przez Inżyniera.

5. WYKONANIE ROBÓT

5.1. Ogólne zasady wykonania robót

Ogólne zasady wykonywania robót podano w WWiORB D-M 00.00.00 "Wymagania ogólne".

Wykonawca przedstawi Inżynierowi do akceptacji projekt organizacji i harmonogram robót uwzględniający wszystkie warunki (między innymi uzgodnione z Gestorem sieci okresy wyłączenia napięcia), w jakich będą wykonywane roboty związane z budową i przebudową napowietrznych linii energetycznych.

Roboty należy wykonywać zgodnie z normą PN-E-05100-1:1998, PN-EN 50423-1:2007 i PN-EN 50341-3-22:2010, PN-EN 50341-1:2013-03, N SEP-E-004:2014, N SEP-E-001:2013, N SEP-E-003:2003 oraz zgodnie z Rozporządzeniem Ministra Infrastruktury z dnia 6 lutego 2003 r. w sprawie bezpieczeństwa i higieny pracy podczas wykonywania robót budowlanych (Dz. U. 2003 nr 47 ze zmianami) poz. 401, Rozporządzeniem Ministra Gospodarki z dnia 28 marca 2013 r. w sprawie bezpieczeństwa i higieny pracy przy urządzeniach energetycznych (Dz. U. 2013 poz. 492 ze zmianami), zaleceniami katalogów typizacyjnych, a także zgodnie ze standardami obowiązującymi u Gestora Sieci i Zamawiającego. Przy wykonywaniu prac należy bezwzględnie przestrzegać przepisów BHP.

Wykonawca przed rozpoczęciem robót jest zobowiązany do zinwentaryzowania przebudowywanej infrastruktury technicznej tj. sieci i linii elektroenergetycznych oraz do sprawdzenia zgodności z mapą do celów projektowych i uzgodnieniem ZUD, a przede wszystkim załącznikami graficznymi do decyzji ZRID.

Wykonawca po wykonaniu robót opracuje powykonawczą inwentaryzację geodezyjną i przedstawi mapę z geodezyjnej inwentaryzacji powykonawczej, poświadczoną przez właściwy miejscowo Powiatowy Ośrodek Dokumentacji Geodezyjnej i Kartograficznej.

5.1. Wymagania podstawowe

5.1.1. Usunięcie kolizji z istniejącymi liniami

Należy zaprojektować i wykonać przebudowę - usunięcie kolizji z istniejącą infrastrukturą techniczną istniejącej sieci uzbrojenia terenu tj. napowietrznych linii elektroenergetycznych. W związku z tym należy opracować materiały do wniosków o wydanie technicznych warunków usunięcia kolizji (przebudowy) z istniejącą infrastrukturą techniczną uzbrojenia terenu i na etapie wykonywania Projektu Budowlanego i Wykonawczego, należy wystąpić o wydanie warunków technicznych na budowę, przebudowę, zabezpieczenie i likwidację sieci do wszystkich właścicieli/administratorów sieci, a następnie o uzgodnienie ostatecznych rozwiązań projektowych w tym zakresie.

Warunkiem przystąpienia do wykonywania robót związanych z usunięciem kolizji konieczne jest między innymi uzyskanie przez Wykonawcę stosownych ostatecznych uzgodnień dokumentacji projektowej w niezbędnym zakresie oraz akceptacji wykonawcy robót branżowych, przez gestorów sieci.

Uzyskane warunki techniczne należy, każdorazowo po ich przeanalizowaniu w aspekcie ich zasadności i zgodności z obowiązującymi przepisami prawa, przekazywać wraz z opinią projektanta w tej sprawie, Inżynierowi i Zamawiającemu do akceptacji. Po uzyskaniu przedmiotowej akceptacji, należy opracować dokumentację projektową niezbędną do uzyskania zezwoleń na realizację i do realizacji Robót.

W przypadku nałożenia przez właścicieli bądź zarządców infrastruktury technicznej obowiązku zawarcia umów, regulujących wzajemne zobowiązania z Inwestorem, a zarazem warunkujące udostępnienie linii w celu wykonania usunięcia kolizji, należy projekty umów na przebudowę sieci przesłać razem z technicznymi warunkami usunięcia kolizji, za pośrednictwem Inżyniera przekazać Zamawiającemu.

Należy uzyskać wszystkie opinie, uzgodnienia, pozwolenia i inne dokumenty wymagane przepisami szczególnymi, które są niezbędne do uzyskania zezwolenia na realizację inwestycji drogowej (ZRID).

Dodatkowo należy brać czynny udział w spotkaniach i naradach dotyczących inwestycji oraz we wszystkich procedurach związanych z wydawaniem opinii, uzgodnień i decyzji.

Zalecenia szczegółowe dla wszystkich materiałów i Robót należy opracować w formie Specyfikacji Technicznych Wykonania i Odbioru Robót Budowlanych oraz przekazać do weryfikacji Inżyniera.

Dla potrzeb usunięcia kolizji budowanej drogi z istniejącą infrastrukturą techniczną sieci uzbrojenia terenu należy opracować koncepcję (przebudowy) usunięcia kolizji (jeśli takie są wymagania Gestora sieci) oraz projekt budowlany i wykonawczy dla każdej z branż oddzielnie.

Przedmiotowe opracowania należy przedłożyć Zamawiającemu za pośrednictwem Inżyniera do zapoznania się, uzgodnienia i akceptacji proponowanych rozwiązań projektowych, lecz przed ich złożeniem u Gestora sieci w celu uzgodnienia. Projektowane rozwiązania, a w tym dokumentacja projektowa podlega uzgodnieniu i akceptacji przez Zamawiającego po uprzednim wydaniu opinii/uzgodnienia przez Inżyniera.

Infrastrukturę techniczną liniową niezwiązaną z drogą co do zasady, należy lokalizować poza pasem drogowym. W przypadkach związanych z usunięciem kolizji z istniejącą infrastrukturą techniczną sieci uzbrojenia terenu, za zgodą Zarządcy drogi, wyrażoną poprzez uzgodnienie technicznej dokumentacji usunięcia kolizji, dopuszcza się jej lokalizację w pasie drogowym. Należy stosować rozwiązania zgodne z wymaganiami określonymi w technicznych warunkach usunięcia kolizji wydanych przez Gestora sieci.

Wszystkie zastosowane materiały muszą być zgodne z rozwiązaniami zawartymi w dokumentacji projektowej opracowanej na podstawie technicznych warunków usunięcia kolizji, zatwierdzonej do realizacji przez Inżyniera oraz dodatkowo uzgodnionej przez gestora sieci w zakresie usunięcia kolizji.

5.1.2. Trasowanie

Podstawę do wytyczenia w terenie usytuowania projektowanych urządzeń stanowi dokumentacja projektowa, w której wskazano punkty charakterystyczne posadowienia, załamań, włączeń, itp. Wytyczenia muszą zostać wykonane przez uprawnione służby geodezyjne. Przed rozpoczęciem prac o ich terminie należy zawiadomić z odpowiednim wyprzedzeniem właścicieli terenu i użytkowników uzbrojenia.

5.1.3. Roboty przygotowawcze

Przed rozpoczęciem prac o ich terminie należy zawiadomić z odpowiednim wyprzedzeniem właścicieli terenu i użytkowników uzbrojenia.

W miejscach włączenia i kolizji z innym uzbrojeniem, należy pod nadzorem właściciela sieci wykonać przekopy kontrolne.

5.2. Wykopy pod fundamenty, słupy i kable

Przed przystąpieniem do wykonywania wykopów pod fundamenty, słupy i linie kablowe należy geodezyjnie wytyczyć miejsca ich posadowienia.

W dokumentacji projektowej należy dokładnie sprawdzić miejsca realizacji wykopów, ze szczególnym uwzględnieniem zbliżeń do sieci uzbrojenia podziemnego, w celu dobrania bezpiecznej technologii prac. Wykopy mogą być realizowane metodą tradycyjną tzn. wykonywane za pomocą sprzętu mechanicznego lub ręcznie oraz jako wiercone. Należy zwrócić uwagę, aby nie uszkodzić kanalizacji, drenaży lub materacy użytych do wzmocnienia podłoża lub konstrukcji nawierzchni.

Prace ziemne, w tym ewentualna obudowa i zabezpieczenie wykopów przed obsypywaniem gruntu muszą odpowiadać wymaganiom BN-83/8836-02.

Prowadzenie prac i odbiory zgodnie z PN-B-06050:1999.

5.3. Montaż fundamentów

Montaż fundamentów prefabrykowanych należy wykonać zgodnie z wytycznymi montażu Producenta. Fundament powinien być ustawiony przy pomocy dźwigu na 10 cm warstwie

betonu klasy C8/10, spełniającego wymagania PN-EN 206-1:2003 lub zagęszczonego żwiru grubości 10 cm spełniającego wymagania PN-EN 13242+A1:2010.

Maksymalne odchylenie górnej powierzchni fundamentu od poziomu nie powinno przekroczyć 1:1500 z dopuszczalną tolerancją rzędnej posadowienia ± 2 cm. Ustawienie fundamentu w planie powinno być wykonane z dokładnością ± 10 cm.

Fundamenty i ustoje należy zabezpieczyć przeciwwilgociowo i antykorozyjnie.

Fundamenty zagłębiać w gruncie na taką głębokość, by górna płaszczyzna fundamentu (płaszczyzna mocowania słupa lub masztu) wystawała o około 2cm ponad poziom docelowej rzędnej terenu (płaszczyzny chodnika, pobocza, trawnika itp.) przy danym słupie, maszcie.

Przed przystąpieniem do zasypania fundamentu, należy sprawdzić rzędne posadowienia, stan zabezpieczenia antykorozyjnego i przeciwwilgociowego ścianek fundamentów i poziom górnej powierzchni, do której przytwierdzona jest stopa słupa.

Wykopy należy zasypywać materiałem sortowanym. Zasypkę należy formować i zagęszczać w warstwach o grubości do 25cm. W czasie zasypywania przesłaniać otwory do wprowadzenia kabli, zapobiegając wnikaniu materiału do wnętrza fundamentu. Po zasypaniu fundamentów lub wykonaniu ustojów ziemnych, należy sprawdzić stopień zagęszczenia gruntu, który musi wynosić co najmniej 0,85 wg. PN-S-02205:1998. W obrębie jezdni, poboczy, nasypów i chodników (w obrębie których słupy są lokowane) należy stosować zagęszczenie gruntu dostosowując je do stopnia odpowiadającego dla prac drogowych.

Posadowienie słupów w pobliżu opadającej skarpy lub drenażu należy wzmocnić zasypką piaskowo-cementową.

5.4. Montaż słupów strunobetonowych

Słupy powyższe należy montować na podłożu wyrównawczym w pozycji poziomej. W zależności od warunków pracy, słupy z fundamentami płytowymi, w ich części podziemnej należy wyposażyć w belki ustojowe zgodnie z projektem.

Połączenia stalowe elementów ustojowych muszą być chronione przed korozją przez malowanie lakierem asfaltowym wg. BN-6114-32.

Po zmontowaniu elementów ustojowych ze słupem, należy wstawić słup w przygotowany wykop, zasypując rodzimym gruntem, który co 20-30cm należy zagęszczać do uzyskania stopnia zagęszczenia nie mniej niż 0,85.

Słupy (z fundamentami studniowymi) należy wstawić w środek zagłębionych kręgów na uprzednio przygotowanej 20cm warstwie betonu i zasypanie betonem C12/15.

Odchyłka osi słupa od pionu, po jego ustawieniu, nie może być większa niż 0,001 wysokości słupa.

Po zasypaniu wykopu „studni” należy rozsypać grunt rodzimy do 15cm powyżej terenu przy obwodzie słupa, ze spadkiem na zewnątrz w kierunku obrysu zasypanego wykopu.

Podczas montażu i stawiania słupów w pobliżu urządzeń pod napięciem należy wyłączyć te urządzenia. W przypadku niemożliwości ich wyłączenia należy zachować odległość najbliższego punktu ruchomego sprzętu i słupa 3m. Słupy powinny być zabezpieczone przed korozją do wysokości co najmniej 0,2m nad poziomem gruntu w przypadku gruntu

działającego korozyjnie. Połączenia stalowe elementów ustojowych muszą być chronione przed korozją np. przez malowanie lakierem asfaltowym wg. BN-6114-32:1978.

Należy przestrzegać właściwego usytuowania słupów wzdłuż osi linii i jej stałych punktów zachowując podane niżej tolerancje. Odchyłka osi słupa od pionu po jego ustawieniu nie może być większa niż 0,001 wysokości słupa.

Tolerancje mogą być stosowane pod warunkiem nie przekroczenia maksymalnych rozpiętości i załomów linii:

1. przesunięcie słupa wzdłuż trasy linii nie może spowodować przekroczenia rozpiętości krytycznej przęsła oraz prawidłowych parametrów, zaleca się, aby różnica długości sąsiadujących przęseł nie przekroczyła 20% przęsła dłuższego,
2. w uzasadnionych przypadkach, np. zmienionych warunków terenowych, dopuszcza się za zgodą Inżyniera Kontraktu (po uprzednio wyrażonej zgodzie przez Gestora sieci) przesunięcie poprzeczne słupa przelotowego lub odporowego od osi linii, powodujące załom ograniczony wytrzymałością słupa, jednak nie przekraczający kąta 5° ,
3. słupy narożne, krańcowe, rozgałęźne, odporowo-narożne, skrzyżowaniowe muszą być ustawione w miejscach określonych Dokumentacją Projektową, także kąt załomu linii musi spełniać warunki określone Dokumentacją Projektową.

Słupy ustawione na stanowiskach muszą spełniać wymagania:

4. słupy muszą stać pionowo a dopuszczalne odchylenie wierzchołka słupa w cm, w każdym kierunku od osi pionowej: $r < 2h/300$, gdzie h - naziemna wysokość słupa,
5. poprzecznik słupa przelotowego, odporowego, krańcowego musi tworzyć kąt prosty z osią linii,
6. poprzecznik słupa narożnego i odporowo-narożnego musi pokrywać się z dwusieczną kąta załomu linii a tolerancja odchylenia końca poprzecznika musi być: $t < b/50$, gdzie b - długość poprzecznika od osi pionowej słupa,
7. poprzecznik słupa rozgałęźnego musi pokrywać się z kierunkiem wyznaczonym w

Dokumentacji Projektowej z dopuszczalną tolerancją odchylenia: $t < b/100$.

Powyższe podane dla słupa rozgałęźnego tolerancje odnoszą się również do słupa skrzyżowaniowego.

5.4.1. Tablice ostrzegawcze i informacyjne (numeracyjne)

Na słupach elektroenergetycznych linii napowietrznych o napięciu wyższym niż 1 kV należy umieszczać w widocznym miejscu, na wysokości 1,5 - 2,0 m nad ziemią, tablice ostrzegawcze spełniające wymagania określone w PN- E-08051:1998

Słupy linii elektroenergetycznych SN i nn muszą zostać zaopatrzone w trwałe znaki lub tablice numeracyjne, które muszą być wykonane również zgodnie z wymaganiami właściwego miejscowo gestora sieci.

Szczegółowe rozwiązania w zakresie zastosowanych rozwiązań technicznych zawarte zostaną w dokumentacji projektowej opracowanej przez Wykonawcę, która podlega uzgodnieniu przez Inżyniera kontraktu.

5.5. Montaż izolatorów i ograniczników przepięć

Poprzeczniki i trzony izolatorów muszą być zabezpieczone przed korozją przez ocynkowanie na gorąco zgodnie z normą PN-E-04500:1993 i PN-74/E-04500.

Izolatory stojące oraz wiszące montuje się w zasadzie na słupie leżącym. Zainstalowane na konstrukcji izolatory muszą spełniać następujące wymagania:

- powierzchnia izolatora musi być czysta,
- zawieszenie izolatora wiszącego musi umożliwić jego odchylenie w wymaganym zakresie, nie wolno usztywniać miejsc przegubowych, aby nie spowodować wystąpienia sił łamiących.

Ograniczniki przepięć (warystorowe beziskiernikowe) ze wskaźnikiem zadziałania należy instalować:

- na krańcach linii, oraz dodatkowo w takich miejscach aby na każde 0,5 km długości linii wypadał jeden komplet odgromników,
- w miejscach przyłączenia linii kablowych do linii napowietrznej,
- na słupach z przyłączem do budynków użyteczności publicznej lub przeznaczonych do gromadzenia materiałów łatwopalnych i wybuchowych.

Rezystancja uziemienia ograniczników przepięć musi być zgodna z zapisami w dokumentacji projektowej.

5.6. Montaż odłączników i rozłączników

Słup, na którym przewiduje się montaż odłącznika i/lub rozłącznika, należy przed jego ustawieniem dodatkowo uzbroić w:

- konstrukcje pod aparat,
- rozłącznik lub odłącznik,
- ewentualne elementy zestawu napędu,

oraz połączyć uziemienie słupa ze wszystkimi elementami metalowymi znajdującymi się w wierzchołkowej jego części.

Po ustawieniu słupa i zasypaniu wykopu, należy dokonać regulacji pracy napędu, podłączenia przewodów oraz uziemienia napędu.

5.7. Montaż przewodów

Rozwijanie i montaż przewodów należy prowadzić w sposób uniemożliwiający ich uszkodzenie mechaniczne. Do rozwijania przewodów zaleca się stosować urządzenia wciągarkowo-hamujące. Przewody aluminiowo-stalowe w miejscach mocowania do

izolatorów stojących należy owijać taśmą aluminiową 10x1 na takiej długości, aby dwa do trzech zwojów wystawały poza miejsce mocowania.

W czasie budowy należy przestrzegać zasad:

- powierzchnie styków przewodów przewodzących prąd muszą być dobrze oczyszczone,
- powierzchnie styku powinny być duże,
- należy stosować właściwy osprzęt łączeniowy,
- połączenia muszą być mocne,
- połączenia muszą być zabezpieczone przed korozją wazeliną bezkwasową a w ziemi lakierem bitumicznym i taśmami.

Przed rozpoczęciem naprężania przewodów słupy odporowe należy zabezpieczyć odciągami przed uszkodzeniem lub zaplanować taką kolejność naprężania, aby uniemożliwić przekroczenie 2/3 całkowitego jednostronnego naciągu przewodów. Naprężenie i regulację zwisów należy rozpoczynać od przewodów położonych najwyżej i w ten sposób, aby wywołać jak najmniejsze siły skręcające słupy. Na słupach z odciągowym zawieszeniem należy unikać zbędnego przecinania przewodów w mostkach.

W przypadku pojedynczego zawieszenia odciągowego przewodów na izolatorach stojących (00 i 10) montaż należy wykonać następująco:

przewód należy zamocować za pomocą pętli nałożonej na szyjkę izolatora równej 2 średnicom główki izolatora, nad izolatorem należy wykonać mostek jako połączenie końców przewodów obu sekcji za pomocą złączki.

W przypadku podwójnego zawieszenia odciągowego przewodów na izolatorach stojących (20 i 30) montaż należy wykonać następująco:

przewód należy zamocować i zmostkować jak podano wyżej, na dodatkowym izolatorze zamocować za pomocą pętli, jak podano wyżej, dodatkowy przewód zabezpieczający wykonany z oddzielnego odcinka przewodu roboczego; drugi koniec tego przewodu przymocować bez naprężenia do przewodu roboczego; długość odcinka przewodu zabezpieczającego między połączeniem z przewodem roboczym a osią izolatora musi wynosić około 100cm.

W przypadku pojedynczego zawieszenia przelotowego przewodów na izolatorach stojących (00) na słupie przelotowym przewód należy zawiesić na izolatorze od strony słupa i przymocować za pomocą uchwytów oplotowych przelotowych lub za pomocą obejmki.

W przypadku pojedynczego zawieszenia przelotowego przewodów na izolatorach stojących (00) na słupie narożnym należy:

przewód usytuować tak, aby naciskał na izolator, zamocowanie wykonać jak wyżej, izolatory usytuować tak, aby w razie potrzeby wykonania obostrzenia można było zamocować dodatkowe izolatory bez przekładania przewodów roboczych i były spełnione wymagania dotyczące usytuowania przewodów.

W przypadku podwójnego zawieszenia przewodów na izolatorach stojących z izolatorem dodatkowym (20 i 30) na słupie przelotowym należy:

przewód roboczy zamocować jak wyżej, na izolatorze zewnętrznym, przewód zabezpieczający w połowie długości zamocować na izolatorze dodatkowym od strony słupa w taki sposób, jak przewód roboczy, każdy koniec przewodu zabezpieczającego, bez zabezpieczenia, przymocować do przewodu roboczego, długość przewodu zabezpieczającego musi być dwa razy większa od podanej wyżej.

W przypadku podwójnego zawieszenia przewodów na izolatorach stojących z izolatorem dodatkowym (10,20 i 30) na słupie narożnym wykonać następująco:
przewody roboczy i zabezpieczający usytuować, tak aby naciskały na przynależne im izolatory, przy czym przewód roboczy musi znajdować się pomiędzy obu izolatorami, zamocowanie przewodu roboczego jak wyżej, zamocowanie i długość przewodu zabezpieczającego jak wyżej.

W przypadku podwójnego zawieszenia przewodów na jednym izolatorze (10) na słupie przelotowym należy:
przewód roboczy usytuować na izolatorze po stronie zewnętrznej, a przewód zabezpieczający po stronie wewnętrznej, zamocowanie przewodu roboczego wykonać jak wyżej, zamocowanie i długość przewodu zabezpieczającego wykonać jak wyżej.

W przypadku zawieszenia odciągowego przewodów na izolatorach wiszących przewód należy zamocować do izolatora za pomocą uchwytu odciągowego. Uchwyt montuje się na ziemi i razem z zamocowanym przewodem wciąga na słup razem z izolatorem lub bez, zależnie od przyjętej technologii. W sekcji naciągowej miejsce do zamontowania jednego z uchwytów odmierza się na przewodzie podczas regulacji zwisów. Przy montażu uchwytu stożkowego należy przewód w uchwycie poza stożkiem owinąć taśmą aluminiową. Wystający koniec przewodu musi mieć długość umożliwiającą wykonanie mostka. Przy montażu uchwytu zaprasowanego szczególną uwagę należy zwrócić na właściwy dobór i rozmieszczenie na przewodzie tulei, właściwą kolejność i głębokość ich zaprasowania.

Mostek należy wykonać tak, aby tworzył łuk o przepisowej odległości od poprzecznika z uwzględnieniem wychylenia pod wpływem wiatru.

W przypadku zawieszenia przelotowego przewodów na izolatorach wiszących przewód należy umieścić w uchwycie przelotowym wahliwym.

W przypadku zawieszenia przelotowo-odciążowego przewodów na izolatorach wiszących przewód należy umieścić w uchwycie przelotowo-odciążowym.

Łączenie przewodów w sekcji naciągowej musi być wykonane przy zachowaniu następujących wymagań:

w przęśle nie może być więcej niż jedno połączenie na każdym przewodzie, połączenie przewodów należy wykonywać za pomocą złączek przewidzianych do danego typu i przekroju przewodów oraz napięcia linii, nie zaleca się łączenia przewodów dla obostrzeń 1 i 2 stopnia, zabrania się łączenia przewodów dla obostrzeń 3 stopnia.

W zakresie:

- odległości przewodów od powierzchni ziemi
- obostrzenia
- skrzyżowania i zbliżenia linii napowietrznych z drogami kołowymi
- skrzyżowania i zbliżenia linii napowietrznych z wiaduktami i mostami.

Prowadzenie linii napowietrznych przez tereny leśne i w pobliżu drzew muszą zostać spełnione minimum wymagania określone w PN-E-05100-1:1998, PN-EN 50423-1:2007, PN-EN 50341-1:2013-03, PN-EN 50341-3-22:2010 i N SEP-E-003:2003.

5.8. Ochrona przeciwprzebieciowa

Ochronę odgromową linii elektroenergetycznych napowietrznych należy wykonać zgodnie z wymaganiami PN-E-05100-1:1998, PN-EN 50423-1:2007, PN-EN 50341-1:2013-03, PN-EN 50341-3-22:2010 i N SEP-E-003:2003 oraz wskazówkami PTPiREE „Ochrona sieci elektroenergetycznych od przebiec” z 2005r.

Należy zastosować beziskiernikowe warystorowe ograniczniki przebiec z optycznym wskaźnikiem zadziałania

Wartość uziemienia odgromowego słupów linii SN i nn musi być nie większa niż 10 ohm oraz spełniać wymagania zawarte w dokumentacji projektowej. Jeżeli zmierzona wartość uziomu przekracza w/w wartość uziomu należy rozbudować. Połączenia ograniczników przebiec z przewodem uziemiającym należy pomalować na kolor niebieski. Szczegółowe rozwiązania w zakresie zastosowanych rozwiązań technicznych zawarte zostaną w dokumentacji projektowej opracowanej przez Wykonawcę, która podlega uzgodnieniu przez Inżyniera kontraktu.

5.9. Uziemienie ochronne

Ochronę przeciwporażeniową należy wykonać z wykorzystaniem zapisów Rozporządzenia Ministra Przemysłu z dnia 8 października 1990 r. w sprawie warunków technicznych, jakim powinny odpowiadać urządzenia elektroenergetyczne w zakresie ochrony przeciwporażeniowej (Dz. U. z 1990 r. nr 81 poz. 473) - akt prawny uchylony przez ustawę Prawo budowlane i dotychczas nie zastąpiony, ale merytorycznie nadal aktualny).

Uziemienie ochronne musi spełniać minimum wymagania określone w PN-HD 60364-4-41:2009, PN-HD 60364-5-54:2011 oraz N-SEP-001:2008. PN-E-05100-1:1998, PN-EN 50423-1:2007, PN-EN 50341-1:2013-03, PN-EN 50341-3-22:2010 i N SEP-E-003:2003 oraz standardy określone przez właściwego miejscowo gestora sieci.

Uziemienie ochronne zabezpiecza przed pojawieniem się w stanach zakłóceń w dostępnymi częściami przewodzących słupów i innych konstrukcji, napięć rażeniowych dotykowych o wartościach większych od wartości dopuszczalnych podanych w tablicy 2 , załącznika nr 2 "Rozporządzenia Ministra Przemysłu z dnia 08 .10.1990" .

Do uziemienia ochronnego musi być też podłączone uzbrojenie stalowe słupów tj. trzony izolatorów stojących, wieszaki izolatorów wiszących, poprzeczniki stalowe i pozostały osprzęt. Uziemienia wykonać jako otokowe, taśmowo-prętowe.

Uziemienie ochronne może jednocześnie pełnić rolę uziemienia odgromowego.

Należy przeprowadzić badania ciągłości instalacji uziemiającej w tym połączenia, spawy, itp. oraz wykonać pomiary rezystancji uziemienia. W przypadku wartości większych od wskazanej powyżej należy instalację uziemienia ochronnego rozbudować.

Szczegółowe rozwiązania w zakresie zastosowanych rozwiązań technicznych zawarte zostaną w dokumentacji projektowej opracowanej przez Wykonawcę, która podlega uzgodnieniu przez Inżyniera.

5.10. Wykonanie uziomów

Uziemienia ochronne dla linii nn i SN muszą odpowiadać minimum wymaganiom określonym PN-HD 60364-5-54:2011, PN-E-05100-1:1998, PN-EN 50423-1:2007, PN-EN 50341-1:2013-03, PN-EN 50341-3-22:2010 i PN-HD 60364-4-41:2009.

Należy zastosować uziomy pograżane tzn. głębinowe (prętowe) lub otokowe (taśmowe) oraz otokowo-głębinowe (taśmowo-prętowe). Połączenia taśmy i pręta należy wykonać jako spawane, a miejsce połączenia (spaw) należy zabezpieczyć antykorozyjnie poprzez pokrycie warstwą (powłoką) cynku o grubości minimum 80 mikronów, a następnie nałożyć termokurczliwa opaskę z tworzywa sztucznego odpornego na działanie agresywne gruntu.

Wartość rezystancji uziemienia nie może przekraczać wartości wskazanej w dokumentacji projektowej.

Do wykonywania uziomów taśmowych należy stosować bednarke ocynkowaną. Do wykonywania uziomów taśmowych należy stosować bednarke ocynkowaną FeZn 40x3mm lub FeZn 25x4mm w zależności od rozwiązań projektowych spełniających minimum wymagania normy PN-H-92325:1976 (norma wycofana, ale nie zastąpiona nową).

Do wykonania uziomów prętowych należy stosować pręty stalowe z elektrolityczną powłoką z miedzi o średnicy 017,2mm, wg PN-EN 50522:2011, a ochronna powłoka miedzi musi spełniać wymogi normy PN-EN 62561-2:2012.

Uziomy poziome należy wykonać w następujący sposób:

- Uziomy poziome sztuczne z taśm należy układać w gruncie na głębokości, co najmniej 0.60m, jeśli dokumentacja projektowa nie przewiduje innej głębokości.
- Wykopy ziemne na uziomy poziome należy wykonywać zgodnie z wymaganiami robót ziemnych przy wykopach płytkich wąskoprzestrzennych według PN-68/B-06050.
- Uziomy należy układać na dnie wykopów bez podsypki i zasypać gruntem drobnoziarnistym bez zanieczyszczeń.
- Uziomów nie należy układać w korytach rzek, na dnie jezior, stawów i innych zbiorników wodnych, pod warstwami lub nawierzchniami nieprzepuszczającymi wody (np. asfalt, beton, płyty chodnikowe) oraz w pobliżu urządzeń powodujących wysychanie gruntu (np. rurociągi gorącej wody lub pary).

Uziomy pionowe należy wykonać w następujący sposób:

- Uziomy pionowe sztuczne należy pograżać w grunt na głębokość, co najmniej 2.50m pod powierzchnię terenu.
- Uziomy pionowe wbijane młotami lub kafarami ze względów wytrzymałościowych nie mogą być dłuższe niż 3.00m i należy je wykonać z jednolitych (nie łączonych) odcinków.
- Uziomy pionowe wkręcane lub pograżane wibromłotem należy zagłębiać na taką głębokość, aby w miarę możliwości uzyskać wymaganą rezystancję uziomu przy zastosowaniu uziomu pojedynczego.
- Pręty stalowe pomiedziowane używane do wykonywania uziomu pionowego, pograżanego wibromłotem należy łączyć przez spawanie przy użyciu tulejki łączącej; dopuszcza się również inne rodzaje połączeń odpowiednio mocnych i nieutrudniających pograżanie.
- Jeśli pojedynczy uziom pionowy nie zapewnia odpowiedniej wartości rezystancji należy wykonać układ uziomowy składający się z dwóch lub większej liczby pojedynczych uziomów pionowych; bądź mieszany układ uziomowy składający się z uziomów poziomych i pionowych.

Układy uziomowe należy wykonać w następujący sposób:

- Poszczególne uziomy pojedyncze układów uziomowych należy rozmieszczać tak, aby odległość pomiędzy nimi nie była mniejsza niż ich długość, z tym że nie wymaga się odległości większej niż 10m.
- Układy promieniowe należy wykonać w przypadku, gdy nie można osiągnąć wymaganej rezystancji uziemienia przez powiększenie długości uziomu pojedynczego.
- Przewód uziomowy łączący pojedyncze uziomy wchodzące w skład układu uziomowego należy układać na głębokości, co najmniej 0.60m pod powierzchnią gruntu.
- Niepołączone ze sobą układy uziomowe lub uziomy pojedyncze o głębokości do 6m, służące do uziemiania odizolowanych od siebie przewodów uziemiających, należy usytuować w odległości, co najmniej 20m od siebie.

Należy przeprowadzić badania ciągłości instalacji uziemiającej w tym połączenia, spawy, itp. oraz wykonać pomiary rezystancji uziemienia. W przypadku wartości większych od wskazanej powyżej należy instalację uziemiającą rozbudować.

Szczegółowe rozwiązania w zakresie zastosowanych rozwiązań technicznych zawarte zostaną w dokumentacji projektowej opracowanej przez Wykonawcę, która podlega uzgodnieniu przez Inżyniera.

5.11. Demontaż

5.11.1. Wymagania ogólne

Należy dokonać demontażu istniejącej sieci elektroenergetycznej niskiego i średniego napięcia zgodnie z technicznymi warunkami usunięcia kolizji oraz opracowanej na ich podstawie dokumentacji projektowej.

Materiały pochodzące z demontażu istniejącej infrastruktury sieci uzbrojenia terenu.

Wszystkie, nieprzydatne do ponownego wykorzystania lub niepodlegające zwrotowi Gestorowi sieci materiały z demontażu należy zutylizować zgodnie z Ustawą z dnia 14 grudnia 2012 r. o odpadach (Dz. U. z 2013 r. poz. 21 ze zmianami). Przeprowadzoną utylizację należy potwierdzić kartami przekazania odpadów wydanymi przez Podmioty posiadające stosowne zezwolenie wydane na podstawie w/w przepisów Ustawy o odpadach wraz z aktami wykonawczymi, których kopie należy przekazać do Zamawiającego.

Kopie kart przekazania odpadów należy dostarczyć do Zamawiającego przed rozpoczęciem odbioru technicznego przebudowywanego odcinka istniejącej infrastruktury technicznej sieci uzbrojenia terenu.

Powyżej wskazane zapisy należy odzwierciedlić w opracowywanej dokumentacji projektowej, a także do odpowiedniej branżowej STWiORB.

Odpowiednio natomiast w przypadku gdy część materiałów z demontażu ma zostać ponownie wykorzystana, lecz wyłącznie w ramach usunięcia tej samej kolizji (np. transformator, odcinek kabla) danego Gestora sieci, a pozostałe materiały mają zostać poddane utylizacji należy zastosować poniżej wskazane zapisy:

Materiały z demontażu (wskazać które lub gdzie zostały wymienione) podlegają ponownemu montażowi w ramach projektowanej przebudowy istniejącej infrastruktury technicznej (wskazać jakiej np. sieci elektroenergetycznej) w ramach usunięcia kolizji nr (podać symbol np. SN-1).

oraz

Wszystkie pozostałe materiały z demontażu należy zutylizować zgodnie z Ustawą z dnia 14 grudnia 2012 r. o odpadach (Dz. U. z 2013 r. poz. 21 ze zmianami). Przeprowadzoną utylizację należy potwierdzić kartami przekazania odpadów wydanymi przez Podmioty posiadające stosowne zezwolenie wydane na podstawie w/w przepisów Ustawy o odpadach wraz z aktami wykonawczymi, których kopie należy przekazać do Inwestora.

Kopie kart przekazania odpadów należy dostarczyć do Inwestora przed rozpoczęciem odbioru technicznego przebudowywanego odcinka istniejącej infrastruktury technicznej sieci uzbrojenia terenu.

Powyżej wskazane zapisy należy odzwierciedlić w opracowywanej dokumentacji projektowej, a także w odpowiedniej branżowej STWiORB.

Wszelkie wykopy związane z demontażem należy zasypać gruntem zagęszczanym warstwami co 20 cm i wyrównane do poziomu istniejącego terenu.

5.11.2. Demontaż linii napowietrznej

Prace związane z przebudową lub demontażem linii napowietrznych wymagają wyłączenia jej spod napięcia.

Wykonawca przebudowy linii powinien zgłosić do Gestora Sieci wniosek ze stosownym wyprzedzeniem (min. 15 dniowym) o czasowe wyłączenia energii elektrycznej, w celu umożliwienia uzgodnienia z odbiorcami przerw w dostarczaniu energii elektrycznej.

Wyłączenie linii może być:

- jednokrotne - na cały okres wykonywania robót zasadniczych,
- wielokrotne - z okresowym wyłączaniem i załączaniem.

Odcinki załączane okresowo muszą być sprawdzone zgodnie z ustaleniami w protokole przekazania linii do przebudowy.

Każdorazowe załączenie linii może nastąpić na podstawie pisemnego stwierdzenia przez upoważnione osoby Użytkownika i Wykonawcy, braku usterek i prawidłowego kierunku wirowania silników. Wielokrotne załączanie napięcia nie zwalnia z dokonania formalnego odbioru po zakończeniu całości robót.

W czasie demontażu poszczególnych elementów istniejących linii napowietrznych należy zwracać szczególną uwagę na bezpieczeństwo pracy prowadzonej na wysokości, na przykład przy demontażu kabli ze słupów z uwagi na ewentualny zły stan słupów lub przypadkową obecność napięcia.

Po zakończeniu prac należy usunąć z ziemi wszystkie zbędne elementy. Wszelkie wykopy związane z demontażem należy zasypać gruntem zagęszczanym warstwami co 20 cm i wyrównane do poziomu istniejącego terenu.

5.11.3 Kolejność robót związanych z demontażem linii

Jeżeli Dokumentacja Projektowa nie przewiduje inaczej, to kolidujące napowietrzne linie elektroenergetyczne należy przebudowywać zachowując następującą kolejność robót:

- przebudowanie odcinka linii w sposób niekolidujący z projektowaną inwestycją z zachowaniem istniejących parametrów linii,
- wyłączenie napięcia zasilającego linię przebudowywaną,
- wykonanie podłączenia nowego odcinka z istniejącym poza obszarem kolizji z drogą,
- zdemontowanie kolizyjnego odcinka linii wraz z utylizacją wszystkich materiałów nie podlegających ponownemu montażowi w ramach usunięcia kolizji przedmiotowej linii,
- załączenie napięcia zasilającego linię,
- uporządkowanie terenu budowy.

5.12. Montaż przepustów kablowych - odniesienie do WWiORB D.01.03.02 „Przebudowa i budowa doziemnych kablowych linii energetycznych”.

Wyprowadzenia linii kablowych na stanowiska słupowe należy osłaniać rurami ochronnymi odpornymi na działanie promieniowania UV i warunki atmosferyczne do wysokości 3.0m oraz do głębokości 0,75 m. Przekrój rur należy dobrać do średnicy/średnic kabla/kabli w niej umieszczonych. Po wprowadzeniu linii kablowych, należy każdorazowo dokładnie je uszczelnić (np. żywica lub żel) w celu uniemożliwienia ich zalania oraz przedostania się nieczystości i gryzoni oraz nałożyć termokurczliwe kapturki odporne na działanie UV i

warunki atmosferyczne. Do uszczelnienia rur ochronnych nie należy stosować pianek poliuretanowych.

5.14. Wykonanie pomiarów

Należy wykonać wszystkie wymagane przez regulacje branżowe w tym postanowienia normy PN-HD 60364-4-41:2009, PN-HD 60364-5-54:2011 oraz N-SEP-001:2008, PN-E-05100-1:1998, PN-EN 50423-1:2007, PN-EN 50341-1:2013-03, PN-EN 50341-322:2010 i N SEP-E-003:2003 badania i pomiary oraz przedstawić ich wyniki, minimum w zakresie:

- pomiary rezystancji uziemienia,
- pomiary rezystancji uziemienia roboczego odgromników,
- pomiary napięcia dotykowego,
- napięcia rażenia na liniach SN (w przypadku kiedy gestor sieci będzie żądał protokół z pomiaru napięcia rażenia).

6. KONTROLA JAKOŚCI ROBÓT

6.1. Ogólne zasady kontroli jakości robót

Ogólne zasady kontroli jakości robót podano w WWiORB D-M.00.00.00 „Wymagania ogólne”.

Ogólne zasady kontroli jakości Robót podano w ST DM. 00.00.00 „Wymagania ogólne”.

Wykonawca robót ma obowiązek wykonania pełnego zakresu badań na budowie w celu wykazania Inżynierowi zgodności dostarczonych materiałów i realizacji robót z Dokumentacją Projektową oraz wymaganiami PFU i obowiązujących przepisów.

Przed przystąpieniem do badania, Wykonawca powiadomi Inżyniera o rodzaju i terminie badania. Po wykonaniu badania, Wykonawca przedstawia na piśmie wyniki badań do akceptacji Inżyniera.

Wykonawca powiadomi pisemnie Inżyniera o zakończeniu każdej roboty zanikającej, którą może kontynuować dopiero po pisemnej akceptacji odbioru przez Inżyniera oraz odpowiednio Gestora sieci lub Zamawiającego. Materiały nie spełniające wymagań nie będą użyte.

Każdy materiał dostarczony na plac budowy może zostać poddany właściwym badaniom i próbą na polecenie i w zakresie określonym przez Inżyniera.

Wszystkie materiały, urządzenia i aparaty nie spełniające wymagań podanych w odpowiednich punktach specyfikacji, zostaną odrzucone. Jeśli materiały nie spełniające wymagań zostały wbudowane lub zastosowane, to na polecenie Inżyniera Wykonawca wymieni je na właściwe, na własny koszt.

6.1.1. Badania przed przystąpieniem do robót

Przed przystąpieniem do robót, Wykonawca musi uzyskać atesty, certyfikaty, deklaracje zgodności, aprobaty techniczne lub posiada krajową ocenę techniczną lub europejską ocenę techniczną i na ich podstawie producent wydał deklarację zgodności, deklarację właściwości użytkowych (deklaracja stałości właściwości technicznych i użytkowych), itp., dopuszczające wyroby do stosowania w budownictwie zgodnie z zapisami w pkt 2.1.

Należy sprawdzić czy dostarczone na teren budowy materiały nie posiadają widocznych uszkodzeń powstałych podczas transportu lub nieprawidłowego składowania oraz czy są sprawne pod względem technicznym. Materiały nie spełniające wymagań nie będą użyte.

6.2. Wykopy

Sprawdzeniu podlega lokalizacja, wymiary i zabezpieczenie ścian wykopów.

Po zasypaniu fundamentów lub słupów, należy sprawdzić wskaźnik zagęszczenia gruntu, którego wartość minimalna musi wynosić 0,85 zgodnie z PN-S-02205:1998.

W obrębie jezdni, nasypów i chodników stosować zagęszczenie gruntu odpowiadające specyfikacji dla prac drogowych.

Nadmiar gruntu należy usunąć przez rozplanowanie lub wywiezienie na odkład Wykonawcy wraz z utylizacją.

6.3. Fundamenty i ustoje

Program badań musi obejmować sprawdzenie kształtu i wymiarów, wyglądu zewnętrznego oraz wytrzymałości. Parametry te powinny być zgodne z minimum wymaganiami określonymi w PN-EN 1997-1:2008/A1:2014-05, PN-EN 1997-2:2007 i PN-B-06281:1973. Ponadto należy sprawdzić usytuowanie fundamentów w planie. Po zasypaniu fundamentów lub wykonaniu ustojów ziemnych, należy sprawdzić stopień zagęszczenia gruntu, który musi wynosić co najmniej 0,85 wg. PN-S-02205:1998. W obrębie jezdni, nasypów i chodników stosować zagęszczenie gruntu odpowiadające specyfikacji dla prac drogowych.

Fundamenty i ustoje należy zabezpieczyć przeciwwilgociowo i antykorozyjnie zgodnie z normą PE-E-05100-1 PN-E-05100-1:1998, PN-EN 50423-1:2007, PN-EN 50341-1:2013-03, PN-EN 50341-3-22:2010 i N SEP-E-003:2003.

Ponadto należy sprawdzić dokładność ustawienia w planie i rzędne posadowienia. Ustawienie fundamentu w planie nie może różnić się więcej niż ± 2 cm od wymiarów podanych w projekcie. Należy sprawdzić dokładność ustawienia w planie i rzędne posadowienia fundamentów.

Dopuszczalne tolerancje wynoszą:

- wymiary gabarytowe fundamentu nie mogą różnić się więcej niż ± 20 mm od wymiarów projektowych,
- ustawienie fundamentu w planie nie może różnić się więcej niż ± 20 mm od współrzędnych podanych w projekcie.

Należy wykonać badania sprawdzające stan powłok zabezpieczenia przeciwwilgociowego i antykorozyjnego fundamentów i ustojów przed ich zasypaniem.

6.4. Słupy

Słupy po zmontowaniu i ustawieniu w pozycji pracy podlegają sprawdzeniu w zakresie:

- lokalizacji zgodnie z punktami tyczenia (współrzędne X i Y),
- kompletności wyposażenia i prawidłowości montażu,

- dokładności ustawienia słupów w pionie - tolerancja wykonania wg. 5.4.,
- stanu antykorozyjnych powłok ochronnych konstrukcji stalowych i osprzętu,
- zgodności posadowienia z dokumentacją projektową.

6.5. Zawieszenie przewodów

Podczas montażu przewodów należy sprawdzić jakość połączeń zamontowanych konstrukcji stalowych, izolatorów i pozostałego osprzętu oraz przeprowadzić kontrolę wartości naprężeń zawieszanych przewodów, a także wysokości ich zawieszenia.

Naprężenia nie mogą przekraczać dopuszczalnych wartości normalnych. Należy sprawdzić zawieszenie przewodów w zakresie:

- odległości przewodów od powierzchni ziemi
- obostrzenia
- skrzyżowania i zbliżenia linii napowietrznych z drogami kołowymi
- skrzyżowania i zbliżenia linii napowietrznych z wiaduktami i mostami.
- prowadzenie linii napowietrznych przez tereny leśne i w pobliżu drzew,
- naprężeń przewodów,

pod względem spełnienia minimum wymagań określonych w PN-E-05100-1:1998, PN-EN 50423-1:2007, PN-EN 50341-1:2013-03, PN-EN 50341-3-22:2010 i N SEP-E-003:2003 oraz szczegółowych rozwiązań w zakresie zastosowanych rozwiązań technicznych zawartych w dokumentacji projektowej opracowanej przez Wykonawcę, która podlega uzgodnieniu przez Inżyniera.

6.6. Instalacja przeciwporażeniowa

Podczas wykonywania uziomów taśmowych i taśmowo-prętowych należy wykonać pomiar głębokości ułożenia bednarki, pomiar długości zagłębianych prętów oraz sprawdzić stan połączeń spawanych i skręcanych. Pomiar głębokości ułożenia bednarki wykonywać co 10 m, bednarka nie powinna być zakopana płycej niż 60 cm.

Po ułożeniu bednarki i zasypaniu wykopu należy sprawdzić stopień zagęszczenia gruntu, który musi wynosić co najmniej 0,85 wg. PN-S-02205:1998. Po wykonaniu uziomów ochronnych należy wykonać pomiary rezystancji uziemienia oraz pomiary napięcia dotykowego

Wartości zmierzonych rezystancji muszą być mniejsze lub co najmniej równe wartościom podanym w Dokumentacji Projektowej. Po wykonaniu uziomów ochronnych należy wykonać pomiary ich rezystancji. Wartości zmierzonych rezystancji muszą być mniejsze lub co najmniej równe wartościom podanym w dokumentacji projektowej.

Wszystkie wyniki pomiarów należy zamieścić w protokole pomiarowym ochrony przeciwporażeniowej.

6.7. Kontrole i badania

Metoda sprawdzenia nie może stwarzać zagrożenia dla osób i mienia oraz nie może powodować uszkodzenia urządzeń, nawet w przypadku nieprawidłowej pracy badanych obwodów.

Urządzenia elektryczne i linie napowietrzne bada się po wbudowaniu lecz przed podłączeniem zasilania.

Wyniki pomiarów odnosi się do wymagań normatywnych i standardów gestor sieci oraz wymagań wynikających z obliczeń w dokumentacji projektowej.

7. OBMIAR ROBÓT

Ogólne zasady obmiaru robót podano w WWiORB D-M.00.00.00 „Wymagania ogólne” pkt 7.

8. ODBIÓR ROBÓT

8.1. Ogólne zasady odbioru robót

Ogólne zasady odbioru robót podano w WWiORB D-M 00.00.00 „Wymagania ogólne”.

8.2. Odbiór robót zanikających i ulegających zakryciu

Odbiorowi robót zanikających i ulegających zakryciu podlegają:

- wykopy pod fundamenty i słupy,
- wykonanie fundamentów,
- ułożenie osłon rurowych,
- wykonanie uziomów,
- ułożenie bednarki.

Z odbiorów w/w robót ulegających zakryciu należy sporządzić protokoły.

8.3. Dokumenty do odbioru robót

Odbiór robót nastąpi na podstawie:

- powykonawczej dokumentacji projektowej z naniesionymi zmianami (część opisowa, rysunkowa, schematy),
- geodezyjnej dokumentacji powykonawczej z naniesionymi zmianami,
- protokołów z robót ulegających zakryciu,
- kopii kart przekazania odpadów,
- protokołów z oględzin,
- protokołów z dokonanych badań i pomiarów,
- dokumentacji techniczno-ruchowych urządzeń,
- kart katalogowych, deklaracji zgodności, certyfikatów, aprobat technicznych, krajowych ocen technicznych, europejskich ocen technicznych, deklaracji właściwości użytkowych (deklaracji stałości właściwości technicznych i użytkowych) i atestów, na zastosowane

- materiały i urządzenia z zaznaczeniem typu, rodzaju oraz z wpisem wbudowano i potwierdzeniem (podpisem) kierownika robót elektrycznych,
- instrukcji eksploatacji linii napowietrznych ,
 - oświadczenie kierownika robót elektrycznych o dopuszczeniu sieci elektroenergetycznych, do eksploatacji (użytkowania),
 - oświadczenie/potwierdzenie kierownika robót elektrycznych za zgodność wybudowanych urządzeń, instalacji i sieci elektroenergetycznych z projektem wykonawczym oraz, że urządzenia, instalacje i sieci zostały wybudowane zgodnie z obowiązującymi przepisami i normami w tym zakresie oraz stanem wiedzy technicznej.,
 - protokół odbioru technicznego przebudowywanej sieci uzbrojenia terenu w ramach usunięcia kolizji wydany przez Gestora sieci.

8.4. Odbiór końcowy

Roboty uznaje się za wykonane zgodnie z PFU, dokumentacją projektową i wymaganiami Inżyniera, jeżeli wszystkie pomiary i badania z zachowaniem tolerancji wg. pkt nr 6 dały wyniki pozytywne.

Inżynier oceni wyniki badań i pomiarów przedłożone przez Wykonawcę zgodnie z niniejszym WWiORB.

W przypadku stwierdzenia usterek, Inżynier ustali zakres robót poprawkowych do wykonania, a Wykonawca wykona je na własny koszt w ustalonym terminie.

Do odbioru końcowego Wykonawca przedłoży:

- wszystkie dokumenty określone w pkt 8.3.
- wymagane atesty, certyfikaty, deklaracje zgodności, aprobaty techniczne, a także krajowe oceny techniczne lub europejskie oceny techniczne i wydane na ich podstawie deklaracje zgodności, deklaracje właściwości użytkowych (deklaracja stałości właściwości technicznych i użytkowych)., dopuszczające wyroby do stosowania w budownictwie
- zgodnie z zapisami w pkt 2.1 lub poleceniem Inżyniera kontraktu.
- instrukcje współpracy, jeżeli są wymagane,
- kopie kart przekazania odpadów,
- projektową dokumentację powykonawczą sporządzoną zgodnie z obowiązującymi przepisami oraz wymogami odpowiednio gestora sieci i/lub Zamawiającego,
- geodezyjną dokumentację powykonawczą zgodną z obowiązującymi przepisami tj. mapę z geodezyjnej inwentaryzacji powykonawczej, poświadczoną przez właściwy miejscowo Powiatowy Ośrodek Dokumentacji Geodezyjnej i Kartograficznej.

Z przeprowadzonych czynności sporządzany jest „protokół odbioru końcowego”.

Uwaga:

Odbiór końcowy przebudowywanej linii napowietrznych dokonuje Gestor przebudowanej sieci uzbrojenia terenu wraz z Inżynierem/ Zamawiającym przy współudziale Wykonawcy robót. Natomiast odbiór końcowy nowo wybudowanych linii napowietrznych dla potrzeb Zamawiającego dokonuje Inżynier /Zamawiający przy współudziale Wykonawcy robót.

Z przeprowadzonych czynności sporządzany jest „protokół odbioru technicznego”.

9. PODSTAWA PŁATNOŚCI

9.1. Ogólne ustalenia dotyczące podstawy płatności

Wynagrodzenie ryczałtowe: zasady płatności podano w umowie między Zamawiającym, a Wykonawcą.

Ogólne zasady płatności podano w WWiORB D-M.00.00.00 „Wymagania ogólne” pkt 9.

10. PRZEPISY ZWIĄZANE

Dla zaprojektowania i wykonania robót objętych zamówieniem obowiązują odpowiednie przepisy prawa wymienione w części informacyjnej Programu funkcjonalno-użytkowego „Przepisy prawne i normy związane z projektowaniem i wykonaniem zamierzenia budowlanego”.

10.1. Normy, wytyczne i instrukcje branżowe:

1. PN-E-05100-1:1998 Elektroenergetyczne linie napowietrzne. Projektowanie i budowa. Norma nieaktualna, lecz stanowi źródło wiedzy technicznej, szczególnie dla odtwarzanych odcinków linii.
2. PN-EN 50423-1:2007 Elektroenergetyczne linie napowietrzne prądu przemiennego powyżej 1 kV do 45 kV włącznie. Część 1: Wymagania ogólne. Specyfikacje wspólne.
3. PN-EN 50341-3-22:2010 Elektroenergetyczne linie napowietrzne prądu przemiennego powyżej 45 kV. Część 3: Zbiór normatywnych warunków krajowych Polska wersja EN 50341-3-22:2001
4. PN-EN 50341-1:2013-03 Elektroenergetyczne linie napowietrzne prądu przemiennego powyżej 45 kV. Część 1: Wymagania ogólne Specyfikacje Wspólne.
5. PN-E-04500:1993. Elektroenergetyczne stalowe konstrukcje wsporcze - Powłoki ochronne cynkowe zanurzeniowe. Norma wycofana, dotychczas nie zastąpiona, lecz merytorycznie nadal aktualna.
6. PN-B-03265:1987P Elektroenergetyczne linie napowietrzne. Żelbetowe i sprężone konstrukcje wsporcze. Obliczenia statyczne i projektowanie. Norma wycofana, dotychczas nie zastąpiona, lecz merytorycznie nadal aktualna.
7. PN-B-006050:1999 Geotechnika - Roboty ziemne - wymagania ogólne.
8. PN-EN 60076-1:2011 Transformatory olejowe - Część 1: Wymagania ogólne.
9. PN-EN 60099-4:2015-01 Ograniczniki przepięć - Część 4: Beziskiernikowe ograniczniki przepięć z tlenków metali do sieci prądu przemiennego.
10. PN-EN-62271-102:2005/A1:2011 Wysokonapięciowa aparatura rozdzielcza i sterownicza. Odłączniki i uziemniki wysokiego napięcia prądu przemiennego.
11. PN-E-06313:1988 Dobór izolatorów liniowych i stacyjnych pod względem wytrzymałości mechanicznej. Norma wycofana, dotychczas nie zastąpiona, lecz merytorycznie nadal aktualna.
12. PN-EN-61284:2002 Elektroenergetyczne linie napowietrzne -- Wymagania i badania dotyczące osprzętu.

13. PN-IEC 60720:2003 Właściwości wsporczych izolatorów liniowych.
14. PN-E-91059:1982 Elektroenergetyczne izolatory wysokonapięciowe. Izolatory liniowe wiszące pionowe typu LP 60.
15. PN-EN 60137:2010 Elektroenergetyczne izolatory wysokonapięciowe. Izolatory przepustowe (przepusty) Ogólne wymagania i badania.
16. PN-EN-60433:2001 Izolatory do linii napowietrznych o znamionowym napięciu powyżej 1 kV - Izolatory ceramiczne do sieci prądu przemiennego - Właściwości izolatorów długopniowych.
17. PN-EN-61466-1:1999 Izolatory kompozytowe wiszące do linii napowietrznych o znamionowym napięciu powyżej 1000V - Znormalizowane klasy wytrzymałości i rodzaje złączy.
18. PN-E-91030-1:1996 Elektroenergetyczne izolatory niskonapięciowe -- Izolatory ceramiczne -- Wymagania i badania.
19. PN-IEC 383:1997 Elektroenergetyczne izolatory wysokonapięciowe. Izolatory liniowe. Ogólne wymagania i badania.
20. PN-E-06303:1998 Narażenie zabrudzeniowe izolacji napowietrznej i dobór izolatorów do warunków zabrudzeniowych.
21. PN-EN 60168:1999 Elektroenergetyczne izolatory wysokonapięciowe. Izolatory wsporcze ceramiczne. Badania.
22. PN-E-08501:1988 Urządzenia elektryczne. Tablice i znaki bezpieczeństwa.
23. PN-IEC 1089:1994 Przewody gołe okrągłe o skręcie regularnym do linii napowietrznych.
24. PN-B-03265:1987 Elektroenergetyczne linie napowietrzne. Żelbetowe i sprężone konstrukcje wsporcze. Obliczenia statyczne i projektowanie. Norma wycofana, dotychczas nie zastąpiona, lecz merytorycznie nadal aktualna.
25. PN-EN 50522:2011 Uziemienie instalacji elektroenergetycznych prądu przemiennego o napięciu wyższym od 1 kV.
26. PN-K-02057:1969 Koleje normalnotorowe. Skrajnia budowli.
27. N SEP-E-003:2003 Elektroenergetyczne linie napowietrzne. Projektowanie i budowa. Linie prądu przemiennego z przewodami pełnoizolowanymi oraz z przewodami niepełnoizolowanymi.
28. PN-HD 60364-5-54:2011 Instalacje elektryczne niskiego napięcia -- Część 5-54: Dobór i montaż wyposażenia elektrycznego -- Układy uziemiające i przewody ochronne.
29. PN-HD 60364-4-41:2009 Instalacje elektryczne niskiego napięcia -- Część 4-41: Ochrona dla zapewnienia bezpieczeństwa -- Ochrona przed porażeniem elektrycznym.
30. PN-HD 60364-4-43:2012 Instalacje elektryczne niskiego napięcia Część 4-43: Ochrona dla zapewnienia bezpieczeństwa Ochrona przed prądem przetężeniowym.
31. PN-EN 50522:2011 Uziemienie instalacji elektroenergetycznych prądu przemiennego o napięciu wyższym od 1 kV.
32. PN-EN 50162:2006 43. Ochrona przed korozją powodowaną przez prądy błędzące pochodzące z systemów prądu stałego
33. PN-EN 50122-1:2002 Zastosowania kolejowe - Urządzenia Stacjonarne - Część 1: Środki ochrony dotyczące bezpieczeństwa elektrycznego i uziemień
34. PN-EN 50122-2:2002 Zastosowania kolejowe - Urządzenia Stacjonarne - Część2: Środki ochrony przed oddziaływaniem prądów błędzących wywołanych przez trakcję elektryczną prądu stałego.

Inne dokumenty

1. Przepisy budowy urządzeń elektrycznych. PBUE Wyd. 1980 r.
2. Rozporządzenie Ministra Gospodarki z dnia 28 marca 2013 r. w sprawie bezpieczeństwa i higieny pracy przy urządzeniach energetycznych (Dz. U. z 2013 r. poz.492 ze zmianami).
3. Warunki Techniczne Wykonania i Odbioru Robót Budowlano-Montażowych Część V Instalacje elektryczne 1973 r.
4. Rozporządzenie Ministra Przemysłu z dnia 8 października 1990 r. w sprawie warunków technicznych, jakim powinny odpowiadać urządzenia elektroenergetyczne w zakresie ochrony przeciwporażeniowej. (Dz. U. 1990 nr 81 poz. 473. akt prawny uchylony przez Ustawę Prawo budowlane i dotychczas nie zastąpiony, lecz merytorycznie nadal aktualny).
5. Rozporządzenie Ministra Infrastruktury z dnia 6 lutego 2003 r. w sprawie bezpieczeństwa i higieny pracy podczas wykonywania robót budowlanych (Dz. U. 2003 nr 47 poz. 401 ze zmianami).
6. Ustawa z dnia 16 kwietnia 2004 r. o wyrobach budowlanych (t. j. Dz. U. Z 2014 r. poz. 883 ze zmianami).
7. Ustawa z dnia 7 lipca 1994 r. Prawo budowlane (t. j. Dz. U. z 2016 r., poz.290 ze zmianami).
8. Ustawa z dnia 10 kwietnia 1997 r. Prawo energetyczne (t. j. Dz. U. z 2015 r., poz. 2031 ze zmianami).
9. Ustawa z dnia 14 grudnia 2012 r. o odpadach (Dz. U. z 2013 r., poz. 21 ze zmianami).
10. Ustawa z dnia 21 marca 1985 r. o drogach publicznych (t. j. Dz. U. z 2016 r., poz. 1440).
11. Ustawa z dnia 10 kwietnia 2003r. o szczególnych zasadach przygotowania i realizacji inwestycji w zakresie dróg publicznych (t. j. Dz. U. z 2015 poz. 2031 ze zmianami).
12. Ustawa z dnia 27 kwietnia 2001 r. - Prawo ochrony środowiska (t. j. Dz. U. z 2013r., poz.1232 ze zmianami).
13. Instrukcja zabezpieczeń przed korozją konstrukcji betonowych. Nr 240 wyd. przez ITB w 1982 r.
14. Zarządzenie Nr 29 Ministra Górnictwa i Energetyki z dnia 17 lipca 1974 r. w sprawie doboru przewodów i kabli elektroenergetycznych do obciążeń prądem elektrycznym. (Dziennik Budownictwa NR 7 z dnia 7 listopada 1974r).
15. Budowa elektroenergetycznych linii napowietrznych. Instrukcja bezpiecznej organizacji robót PBE „Elbud” Kraków.
16. Katalog do projektowania linii n n z przewodami izolowanymi samonośnymi na żerdziach wirowanych i ŻN. Opracowany przez „Energolinie” w Poznaniu.
17. Album. Linie napowietrzne niskich napięcia z przewodami AL 25 - 95 mm² na żerdziach strunobetonowych wirowanych typu EPV i E tom I układ przewodów prostokątny lnn I. Opracowany przez „Polskie Towarzystwo Przesyłu i Rozdziału Energii Elektrycznej Poznań.
18. Album Nr P-22505 tom 1 opracowany przez BSiPE „Energoprojekt” w Poznaniu. Linie napowietrzne 15-30kV z przewodami AFL-6 na żerdziach wirowanych E. Album słupów linii ALF-6 35/50.
19. Album Nr P-22505 tom 2 opracowany przez BSiPE „Energoprojekt” w Poznaniu. Linie napowietrzne 15-30kV z przewodami AFL-6 na żerdziach wirowanych E. Album słupów linii ALF-6 70/50.

20. Album Nr P-22505 tom 6 opracowany przez BSiPE „Energoprojekt” w Poznaniu. Linie napowietrzne 15-30kV z przewodami AFL-6 na żerdziach wirowanych E. Album słupów z odłącznikami linii ALF-6 70/50.
21. Album Nr P-22505 tom 9 opracowany przez BSiPE „Energoprojekt” w Poznaniu. Linie napowietrzne 15-20kV z przewodami AFL-6 na żerdziach wirowanych E. Album słupów z głowicami kablowymi linii ALF-6 70/50.
22. Album Nr P-22505 tom 8 opracowany przez BSiPE „Energoprojekt” w Poznaniu. Linie napowietrzne 15-20kV z przewodami AFL-6 na żerdziach wirowanych E. Album słupów z głowicami kablowymi linii ALF-6 35/50.
23. Album tom I opracowany przez „Energolinę” w Poznaniu. Album słupów z rozłącznikami sterowanymi radiowo dla Linii napowietrznych średniego napięcia 15-20 kV z przewodami gołymi 35, 50, 70 mm² na żerdziach wirowanych.
24. Album LSN-g tom I, edycja IV - opracowany przez ZPUE S.A. Włoszczowa.
25. Album LSN-o tom II, edycja I - opracowany przez ZPUE S.A. Włoszczowa.
26. Album linii napowietrznych średniego napięcia 15-20kV z przewodami gołymi na żerdziach wirowanych w układzie trójfaznym. LSNS 35(50). Tom I. PPU Elprojekt sp. z o.o. Poznań 2009.
27. Album słupów z odłącznikami, rozłącznikami i głowicami kablowymi linii napowietrznych średniego napięcia 15-20kV z przewodami gołymi na żerdziach wirowanych w układzie trójfaznym. LSNS-og 35(50). Tom II /cz. II. PPU Elprojekt sp. z o.o. Poznań 2009.

WARUNKI WYKONANIA I ODBIORU ROBÓT BUDOWLANYCH

D.01.03.02

**PRZEBUDOWA I BUDOWA DOZIEMNYCH
KABLOWYCH LINII ENERGETYCZNYCH**

1. WSTĘP

1.1. Zakres stosowania WWiORB

WWiORB określają wymagania dla wykonania i odbioru robót budowlanych przewidzianych do wykonania w ramach Umowy a także stanowią materiał pomocniczy do opracowania przez Wykonawcę Szczegółowych Specyfikacji Technicznych Wykonania i Odbioru Robót Budowlanych, a zawarte w nich zapisy w zakresie standardu materiałów, wykonania robót i wymaganej ich jakości oraz kontroli jakości robót należy traktować jako minimalne.

1.2. Określenia podstawowe

Określenia podane w niniejszej ST są zgodne z obowiązującymi odpowiednimi normami i D-M.00.00.00 „Wymagania ogólne”.

1.2.1. Linia kablowa - kabel wielożyłowy lub wiązka kabli jednożyłowych w układzie wielofazowym albo kilka kabli jedno lub wielożyłowych połączonych równolegle łącznie z osprzętem, ułożone na wspólnej trasie i łączące zaciski tych samych dwóch urządzeń elektrycznych jedno lub wielofazowych.

1.2.2. Trasa kablowa - pas terenu w którym ułożone są jedna lub więcej linii kablowych.

1.2.3. Napięcie znamionowe linii - napięcie międzyprzewodowe na które linia kablowa została zbudowana.

1.2.4. Osprzęt linii kablowej - zbiór elementów przeznaczonych do łączenia, rozgałęzienia lub zakończenia kabli.

1.2.5. Osłona kabla - konstrukcja przeznaczona do ochrony kabla przed uszkodzeniami mechanicznymi, chemicznymi i działaniem łuku elektrycznego.

1.2.6. Przykrycie - osłona ułożona nad kablem w celu ochrony przed mechanicznym uszkodzeniem od góry.

1.2.7. Przegroda - osłona ułożona wzdłuż kabla w celu oddzielenia go od sąsiedniego kabla lub od innych urządzeń.

1.2.8. Skrzyżowanie - takie miejsce na trasie linii kablowej, w którym jakakolwiek część rzutu poziomego linii kablowej, przecina lub pokrywa jakakolwiek część rzutu poziomego innej linii kablowej lub innego urządzenia podziemnego.

1.2.9. Zbliżenie - takie miejsce na trasie linii kablowej, w którym odległość między linią kablową, urządzeniem podziemnym lub drogą komunikacyjną itp. jest mniejsza niż odległość dopuszczalna dla danych warunków układania bez stosowania przegród lub osłon zabezpieczających i w którym nie występuje skrzyżowanie.

1.2.10. Przepust kablowy - konstrukcja o przekroju najczęściej okrągłym przeznaczona do

ochrony kabla przed uszkodzeniami mechanicznymi, chemicznymi i działaniem łuku elektrycznego.

1.2.11. Dodatkowa ochrona przeciwporażeniowa - ochrona części przewodzących, dostępnych w wypadku pojawienia się na nich napięcia w warunkach zakłóceń.

1.3. Pozostałe wymagania dotyczące robót podano w WWiORB D-M-00.00.00 „Wymagania ogólne”.

Wykonawca jest odpowiedzialny za jakość wykonania robót oraz za zgodność z PFU, Dokumentacją Projektową i poleceniami Inżyniera.

Ponadto przy realizacji przebudowy istniejących kablowych doziemnych linii elektroenergetycznych należy uwzględnić wymagania określone w warunkach usunięcia kolizji wydanych przez Gestora sieci oraz wymagania określone w Instrukcji Ruchu i Eksploatacji Sieci Dystrybucyjnej obowiązującej na terenie działania Gestora sieci

Prace budowlane w zakresie doziemnych kablowych linii elektroenergetycznych, może wykonać wyłącznie podmiot (wykonawca) posiadający odpowiednie kwalifikacje i doświadczenie w tym zakresie, a jednocześnie w dla robót związanych z usunięciem kolizji będzie akceptowalny przez Gestora sieci.

2. MATERIAŁY

2.1. Ogólne wymagania dotyczące materiałów

Ogólne wymagania dotyczące materiałów, ich pozyskiwania i składowania podano w WWiORB DM.00.00.00. „Wymagania ogólne”.

Wykonawca jest zobowiązany dostarczyć materiały zgodnie z wymaganiami dokumentacji w tym Dokumentacją projektową i Specyfikacją.

Wykonawca powiadomi Inżyniera o proponowanych źródłach otrzymania materiałów przed rozpoczęciem ich dostawy.

Wykonawca powiadomi Inżyniera o swoim wyborze najszybciej jak to możliwe przed użyciem materiału, albo w okresie ustalonym przez Inżyniera.

W przypadku niezaakceptowania materiału ze wskazanego źródła, Wykonawca powinien przedstawić do akceptacji Inżyniera materiał z innego źródła.

Wybrany i zaakceptowany rodzaj materiału nie może być później zmieniony bez zgody Inżyniera.

Należy stosować materiały posiadające dopuszczenie do stosowania w budownictwie zgodnie z obowiązującymi przepisami.

Za dopuszczone do obrotu i stosowania uznaje się wyroby, dla których producent lub jego upoważniony przedstawiciel:

- dokonał oceny zgodności z wymaganiami dokumentu odniesienia według określonego systemu oceny zgodności,
- wydał deklarację zgodności z dokumentami odniesienia, takimi jak: zharmonizowane specyfikacje techniczne, normy opracowane przez Międzynarodową Komisję Elektrotechniczną (IEC) i wprowadzone do zbioru Polskich Norm, normy

krajowe opracowane z uwzględnieniem przepisów bezpieczeństwa Międzynarodowej Komisji ds. Przepisów Dotyczących Zatwierdzenia Sprzętu Elektrycznego (CEE), aprobaty techniczne.

Wyroby budowlane stosowane w procesie budowlanym mają być zgodne z Ustawą z dnia 16 kwietnia 2004 r. o wyrobach budowlanych (Dz. U. z 2014 r., poz. 883 ze zmianami) w przepisach Ustawy z dnia 07 lipca 1994 r. Prawo budowlane (t. j. Dz. U. z 2016 r. poz. 290 ze zmianami).

Każdy wyrób budowlany musi spełniać następujące wymogi:

- jest oznakowany CE, co oznacza, że dokonano oceny jego zgodności z normą zharmonizowaną albo europejską aprobatą techniczną bądź krajową specyfikacją techniczną państwa członkowskiego UE lub EOG, uznaną przez Komisję Europejską za zgodną z wymaganiami podstawowymi, albo
- oznakowany znakiem B, albo
- umieszczony w określonym przez Komisję Europejską wykazie wyrobów mających niewielkie znaczenie dla zdrowia i bezpieczeństwa, dla których producent wydał deklarację zgodności, deklarację właściwości użytkowych (deklaracja stałości właściwości technicznych i użytkowych) z uznanymi regulami sztuki budowlanej, albo wprowadzony do obrotu legalnie w innym państwie członkowskim UE, został nieobjęty zakresem przedmiotowych norm zharmonizowanych lub wytycznych do europejskich aprobat technicznych Europejskiej Organizacji do spraw Aprobatek Technicznych (EOTA), jeżeli jego właściwości użytkowe umożliwiają spełnienie wymagań podstawowych przez obiekty budowlane zaprojektowane i budowane w sposób określony w odrębnych przepisach, w tym przepisach techniczno-budowlanych, oraz zgodnie z zasadami wiedzy technicznej, albo
- posiada krajową ocenę techniczną lub europejską ocenę techniczną i na ich podstawie producent wydał deklarację zgodności, deklarację właściwości użytkowych (deklaracja stałości właściwości technicznych i użytkowych).

2.2. Linie kablowe

Linie kablowe (doziemne) należy wykonać zgodnie z normą N SEP - E - 004:2014. W liniach kablowych niskiego napięcia budowanych dla potrzeb Zamawiającego należy stosować kable o napięciu znamionowym 0,6/1kV, czterożyłowe lub o większej ilości żył w zależności od potrzeb wynikających z założeń projektowych i jako rozwiązanie podstawowe o żyłach miedzianych w izolacji z polietylenu usieciowanego.

Każdorazowe odstępnie od ogólnej zasady - rozwiązania podstawowego podlega uzgodnieniu i akceptacji przez Zamawiającego po uprzednim wydaniu opinii/uzgodnienia przez Inżyniera.

Kable używane do budowy doziemnych kablowych linii elektroenergetycznych niskiego napięcia muszą spełniać minimum wymagania określone w PN-HD 603 S1:2006/A3:2009P.

Natomiast dla linii kablowych średniego napięcia budowanych dla potrzeb Zamawiającego należy stosować kable z istniejącego typoszeregu w izolacji z polietylenu usieciowanego lub polwinitu. Kable używane do budowy doziemnych kablowych linii elektroenergetycznych średniego napięcia muszą spełniać minimum wymagania określone PN-HD 620 S2:2010 - wersja angielska - „Kable elektroenergetyczne o izolacji wytłaczanej na napięcia znamionowe od 3,6/6 (7,2) kV do 20,8/36 (42) kV włącznie”; PN-E-90411:1994P „Kable

elektroenergetyczne o izolacji z polietylenu usieciowanego na napięcie znamionowe od 3,6/6 kV do 18/30 kV - Kable elektroenergetyczne jednożyłowe na napięcie znamionowe od 3,6/6 kV do 18/30 kV".

Wszystkie w/w kable dla budowy linii nn i SN muszą mieć izolację oznaczoną kolorami dla poszczególnych żył. Przekroje żył należy dobrać w zależności od dopuszczalnego spadku napięcia, dopuszczalnej temperatury nagrzania kabla przez prądy robocze i zwarciove oraz skuteczności ochrony przeciwporażeniowej.

Zaprojektowane kable elektroenergetyczne do wykonania sieci i linii należy przedstawić do akceptacji przez Inżyniera Kontraktu.

Bębny z kablami należy przechowywać w miejscach przykrytych dachem, zabezpieczonych przed opadami atmosferycznymi i bezpośrednim działaniem promieni słonecznych (UV).

Dla doziemnych linii kablowych nn i SN budowanych w związku z usunięciem kolizji należy stosować kable zgodne z wymaganiami określonymi w technicznych warunkach usunięcia kolizji wydanych przez Gestora sieci.

Wszystkie pozostałe zastosowane kable muszą być zgodne z rozwiązaniami zawartymi w dokumentacji projektowej zatwierdzonej do realizacji przez Inżyniera oraz dodatkowo uzgodnionej przez gestora sieci w zakresie usunięcia kolizji.

2.3. Osprzęt kablowy

Osprzęt kablowy musi być dostosowany do typu kabla, jego napięcia znamionowego, przekroju i liczby żył oraz do mocy zwarcia, występujących w miejscach ich zainstalowania.

Osprzęt kablowy musi spełniać minimum wymagania określone w PN-E-06401-(01-06):1990 oraz być zgodny z rozwiązaniami przyjętymi w dokumentacji projektowej zatwierdzonej do realizacji.

Dla kabli SN w izolacji z tworzyw sztucznych: osprzęt nasuwany, termokurczliwy lub zimnokurczliwy. Zakaz stosowania osprzętu taśmowego.

Każda zainstalowana głowica i mufa musi być zapatrzona w trwały oznacznik z napisem o następującej treści:

- nazwa firmy, która zainstalowała mufę lub głowicę,
- inicjał imienia i nazwiska montera, który zamontował mufę lub głowicę,
- data montażu w kolejności dzień, miesiąc i rok.

2.4. Rury ochronne

Przepusty kablowe należy wykonać z materiałów niepalnych (z tworzyw sztucznych lub stali), wytrzymałych mechanicznie, chemicznie i odpornych na działanie łuku elektrycznego. Rury używane do wykonania przepustów powinny być dostatecznie wytrzymałe na działające na nie obciążenia transportowe. Wnętrza ścianek powinny być gładkie lub powleczone warstwą wygładzającą ich powierzchnie dla ułatwienia przesuwania się kabli. Wymaga się stosowania na przepusty kablowe grubościennych rur z tworzyw sztucznych o średnicy wewnętrznej nie mniejszej niż 75 mm, w zależności od długości przepustu, o parametrach nie gorszych niż wskazano poniżej, a mianowicie:

- RHDPEp 110/6,3 - dla kabla niskiego napięcia, o długości przepustu do 30 m;
- RHDPEp 125/7,1 - dla kabla niskiego napięcia, o długości przepustu do 60m;
- RHDPEp 160/9,1 - dla kabla niskiego napięcia, o długości przepustu powyżej 60 m;
- RHDPEp 160/9,1 - dla kabla średniego napięcia, o długości do 30 m;

- RHDPEp 200/11,4 - dla kabla średniego napięcia, o długości do 60 m;
- RHDPEp 225/12,8 - dla kabla średniego napięcia, o długości przepustu powyżej 60m.

Należy stosować rury wykonane z polietylenu HDPE o gęstości $> 940 \text{ kg/m}^3$ i o sztywności minimum $\text{SN} > 8 \text{ kN/m}^2$ pod jezdniami, rowami i w poboczu dróg oraz minimum $\text{SN} > 4 \text{ kN/m}^2$ na pozostałym terenie. Rury muszą odpowiadać wymaganiom normy PN-EN 61386-24:2010. Rury osłonowe przy prowadzeniu linii kablowych przez obiekt inżynierski muszą być trudnopalne i odporne na promieniowanie UV oraz być wyposażone w urządzenia tzw. kompensacyjne (niwelujące rozszerzanie i kurczenie się rur w zależności od temperatury otoczenia).

Rur osłonowych, przy przejściu przez obiekt inżynierski nie należy umieszczać wewnątrz konstrukcji obiektu np. w kapach chodnikowych. Natomiast należy je podwiesić zewnętrznie (np. pod wspornikiem pochodnikowym na galeriach) w odległości nie mniejszej niż 20 cm w pionie i poziomie od lica konstrukcji, a wszystkie złączki i zawiesia należy zaprojektować w całości jako komplet ze wszystkimi elementami do wykonania ze stali nierdzewnej. Rury należy przechowywać na utwardzonym placu, w miejscach zabezpieczonych przed działaniem sił mechanicznych.

2.5. Uziomy

Należy zastosować uziomy pograżane tzn. głębinowe (prętowe) lub otokowe (taśmowe) oraz otokowo-głębinowe (taśmowo-prętowe). Połączenia taśmy i pręta należy wykonać jako spawane, a miejsce połączenia (spaw) należy zabezpieczyć antykorozyjnie poprzez pokrycie warstwą (powłoką) cynku o grubości minimum 80 mikronów, a następnie nałożyć termokurczliwą opaskę z tworzywa sztucznego odpornego na działanie agresywne gruntu. Wartość rezystancji uziemienia nie może przekraczać wartości wskazanej w dokumentacji projektowej.

Do wykonywania uziomów taśmowych należy stosować bednarkę ocynkowaną FeZn 25x4mm wg. PN-76/H-92325.

Do wykonania uziomów prętowych należy stosować pręty stalowe z elektrolityczną powłoką z miedzi o średnicy 017,2mm, wg PN-E-05115 oraz PN-T-45000-2, a ochronna powłoka miedzi musi spełniać wymogi normy PN-EN 62561-2:2012.

Wartość rezystancji uziemienia nie może przekraczać wartości wskazanej w dokumentacji projektowej.

2.6. Bednarka

Do wykonywania uziomów taśmowych należy stosować bednarkę ocynkowaną FeZn minimum 25x4mm wg. PN-76/H-92325.

2.7. Pręt stalowy pomiedziowany $< D17,2 \text{ mm}$

Do wykonania uziomów prętowych należy stosować pręty stalowe z elektrolityczną powłoką z miedzi 017,2mm, wg PN-E-05115 oraz PN-T-45000-2, a ochronna powłoka miedzi musi spełniać wymogi normy PN-EN 62561-2:2012.

2.8. Folia

Folia służąca do osłony kabla przed uszkodzeniami mechanicznymi, powinna być folią kalandrowaną z uplastycznionego PCW o grubości minimum 0,5 mm i szerokości takiej, aby przykrywała ułożone kable i wystawała min. 5 cm poza skrajne kable, lecz nie mniejsza niż 30 cm (ułożoną 25 cm nad kablem), gatunku 1 i odpowiadającą wymaganiom BN-68/6353-03.

Dla kabli o napięciu znamionowym do 1 kV należy stosować folię koloru niebieskiego, a przy napięciach od 1 do 30 kV, koloru czerwonego.

2.9. Piasek

Piasek do układania kabli w gruncie musi odpowiadać wymaganiom normy PN-EN 13242:2004+A1:2010 oraz wymaganiom norm BN-87/6774-04.

2.10. Mufy kablowe

Mufy kablowe muszą być dostosowane do typu kabla, jego napięcia znamionowego, przekroju i liczby żył oraz warunków otoczenia w miejscu ich zainstalowania oraz muszą być dostosowane do warunków zwarciovych występujących w miejscu zainstalowania oraz do ustalonej obciążalności długotrwałej.

Każda mufa kablowa musi spełniać minimum wymagania określone w PN-E-06401-(01-06):1990.

2.11. Głowice kablowe

Głowice kablowe muszą być dostosowane do typu kabla, jego napięcia znamionowego, przekroju i liczby żył oraz warunków otoczenia w miejscu ich zainstalowania. Ponadto muszą być dostosowane do warunków zwarciovych występujących w miejscu zainstalowania oraz do ustalonej obciążalności długotrwałej.

Każda głowica kablowa musi spełniać minimum wymagania określone w PN-E-06401-(01-06):1990.

Muszą charakteryzować się wysoką i stabilną wytrzymałością elektryczną oraz mechaniczną, odpornością na czynniki atmosferyczne i promieniowanie ultrafioletowe.

Badania prowadzić zgodnie z normami CENELEC: HD623.S1:1995 , HD629.1.S1:1996, HD629.2.S1:1997.

2.12. Ograniczniki przepięć – jak w D.01.03.01 „Przebudowa i budowa napowietrznych linii energetycznych”.

2.13. Odłączniki – jak w D.01.03.01 „Przebudowa i budowa napowietrznych linii energetycznych”.

2.14. Rozłączniki – jak w D.01.03.01 „Przebudowa i budowa napowietrznych linii energetycznych”.

2.15. Odbiór materiałów na budowie

Materiały na budowę należy dostarczyć łącznie ze świadectwami jakości, kartami gwarancyjnymi, protokołami odbioru technicznego, itp. Materiały muszą być zgodne z

wymaganiami zawartymi w punkcie 2.1.

Dostarczone na miejsce budowy materiały należy sprawdzić pod względem kompletności i zgodności z danymi producenta.

W razie stwierdzenia wad lub wystąpienia wątpliwości co do jakości materiałów, należy przed ich wbudowaniem poddać je badaniom określonym przez Inżyniera. Materiały nie spełniające wymagań nie będą użyte.

Każdy materiał dostarczony na plac budowy może zostać poddany właściwym badaniom i próbą na polecenie i w zakresie określonym przez Inżyniera.

2.16. Składowanie materiałów na budowie

Materiały takie jak: przewody, tabliczki bezpiecznikowe, źródła światła, oprawy oświetleniowe, szafy oświetleniowe, itp. mogą być składowane na budowie i przechowywane jedynie w pomieszczeniach przeznaczonych do tego celu, to jest zamkniętych i suchych.

Rury na przepusty kablowe, wysięgniki oraz słupy oświetleniowe mogą być składowane na placu budowy w miejscach nie narażonych na działanie korozji i uszkodzenia mechaniczne w pozycji poziomej z zastosowaniem przekładek z drewna. Rury na przepusty kablowe wykonane z tworzyw sztucznych nieodpornych na działanie promieni UV, należy przechowywać w miejscach przykrytych dachem zabezpieczonych przed bezpośrednim działaniem promieni słonecznych (UV).

Kable muszą być składowane na bębnach. Bębny z kablami, należy przechowywać w miejscach przykrytych dachem, zabezpieczonych przed opadami atmosferycznymi i bezpośrednim działaniem promieni słonecznych (UV).

Piasek składować w pryzmach na placu budowy.

Miejsca i sposób składowania materiałów podlega zatwierdzeniu przez Inżyniera.

3. SPRZĘT

3.1. Ogólne wymagania dotyczące sprzętu

Wykonawca jest zobowiązany do używania jedynie takiego sprzętu, który nie spowoduje niekorzystnego wpływu na jakość wykonywanych robót, zarówno w miejscu tych robót, jak też przy wykonywaniu czynności pomocniczych oraz w czasie transportu, załadunku i wyładunku materiałów, sprzętu itp.

Ogólne wymagania dotyczące sprzętu podano w WWiORB D-M 00.00.00 „Wymagania ogólne”.

3.2. Sprzęt do wykonania budowy i przebudowy doziemnych elektroenergetycznych linii kablowych nn i SN.

Wykonawca przystępujący do wykonania budowy i przebudowy doziemnych elektroenergetycznych linii kablowych nn i SN, powinien wykazać się możliwością korzystania z następujących maszyn i sprzętu gwarantujących właściwą jakość robót:

- spawarki transformatorowej,
- zagęszczarki wibracyjnej spalinowej,
- ręcznego zestawu świrdrów do wiercenia poziomego otworów do \varnothing 15 cm,

- wciągarki mechanicznej z napędem elektrycznym od 5 do 10 t.,
- zespołu prądowórczego trójfazowego, przewoźnego 20 kVA.

Wykonawca przygotowuje wykaz niezbędnego sprzętu koniecznego do wykonania robót, który przed przystąpieniem do realizacji robót przedstawi Inżynierowi w celu jego weryfikacji i akceptacji.

4. TRANSPORT

4.1. Ogólne wymagania dotyczące transportu

Ogólne wymagania dotyczące transportu podano w WWiORB D-M 00.00.00 „Wymagania ogólne”. Wykonawca jest zobowiązany do stosowania jedynie takich środków transportu, które nie wpłyną niekorzystnie na jakość wykonywanych robót.

Liczba środków transportu musi gwarantować prowadzenie robót zgodnie z zasadami określonymi w PFU, Dokumentacji Projektowej i wskazaniach Inżyniera, w terminie przewidzianym kontraktem.

Wykaz zostanie sporządzony przez Wykonawcę robót i zostanie przedstawiony Inżynierowi kontraktu w celu jego weryfikacji i akceptacji.

4.2. Transport materiałów

Przewożone materiały i elementy powinny być zabezpieczone przed ich przemieszczaniem i utratą lub pogorszeniem właściwości, układane zgodnie z warunkami transportu, wydanymi przez wytwórcę dla poszczególnych elementów.

Materiał może być przewożony dowolnymi środkami transportu zaakceptowanymi przez Inżyniera.

5. WYKONANIE ROBÓT

5.1. Ogólne zasady wykonania robót

Ogólne zasady wykonywania robót podano w WWiORB D-M 00.00.00 "Wymagania ogólne".

Wykonawca przedstawi Inżynierowi do akceptacji projekt organizacji i harmonogram robót uwzględniający wszystkie warunki (między innymi uzgodnione z Gestorem sieci okresy wyłączenia napięcia), w jakich będą wykonywane roboty związane z budową i przebudową linii kablowych .

Roboty związane z usunięciem kolizji i budową nowych linii muszą być wykonywane zgodnie z:

- normą PN-E-05100-1:1998 lub PN-EN 504323-1:2007 dla linii napowietrznych z przewodami gołymi w zależności od potrzeb wynikających ze stanu istniejącego;
- normą N-SEP-E-003 i/lub PN-EN 504323-1:2007 dla linii napowietrznych z przewodami izolowanymi (kablowych);

- normą N-SEP-E-004:2014 dla doziemnych linii kablowych (nowo budowanych oraz przebudowywanych w ramach usunięcia kolizji) oraz zgodnie z Rozporządzeniem Ministra Infrastruktury z dnia 6 lutego 2003 r. w sprawie bezpieczeństwa i higieny pracy podczas wykonywania robót budowlanych (Dz. U. 2003 nr 47 poz. 401 ze zmianami), Rozporządzeniem Ministra Gospodarki z dnia 28 marca 2013 r. w sprawie bezpieczeństwa i higieny pracy przy urządzeniach energetycznych (Dz. U. 2013 poz. 492 ze zmianami), zaleceniami katalogów typizacyjnych, a także zgodnie ze standardami obowiązującymi u Gestora Sieci i Zamawiającego.

Przy wykonywaniu prac należy bezwzględnie przestrzegać przepisów BHP.

Wykonawca przed rozpoczęciem robót jest zobowiązany do zinventaryzowania przebudowywanej infrastruktury technicznej tj. sieci i linii elektroenergetycznych oraz do sprawdzenia zgodności z mapą do celów projektowych i uzgodnieniem ZUD, a przede wszystkim z załącznikami graficznymi do decyzji ZRID.

Wykonawca po wykonaniu robót opracuje powykonawczą inwentaryzację geodezyjną i przedstawi mapę z geodezyjnej inwentaryzacji powykonawczej, poświadczoną przez właściwy miejscowo Powiatowy Ośrodek Dokumentacji Geodezyjnej i Kartograficznej.

5.2. Wymagania podstawowe - budowa linii kablowych

Linie kablowe (doziemne) należy wykonać zgodnie z normą N SEP - E - 004:2014. W liniach niskiego napięcia należy stosować kable o napięciu znamionowym 0,6/1kV, czterożyłowe lub o większej ilości żył w zależności od potrzeb wynikających z założeń projektowych i jako rozwiązanie podstawowe o żyłach miedzianych w izolacji z polietylenu usieciowionego. Każdorazowe odstępianie od ogólnej zasady - rozwiązania podstawowego podlega uzgodnieniu i akceptacji przez Zamawiającego po uprzednim wydaniu opinii/uzgodnienia przez Inżyniera.

Do połączenia tabliczki zaciskowo-bezpiecznikowej w słupie lub maszcie oświetleniowym z drogową oprawą oświetleniową, należy stosować przewody o napięciu znamionowym 450/750V, wielożyłowe jako jedna spójna wiązka (minimum 4 żyłowe dla opraw wykonanych w II klasie ochronności), z żyłami miedzianymi o przekroju żył minimum 2,5 mm² i izolacji wzmocnionej wykonanej z polietylenu usieciowionego lub z polwinitu.

Dla zalicznikowych linii niskiego napięcia przejście z układu TN-C na TN-C-S należy zrealizować w złączach tzw. zalicznikowych zlokalizowanych za złączem kablowym zintegrowanym z układem pomiarowym (dla IV, V I VI grupy przyłączeniowej) oraz za rozdzielnicą stacji transformatorowej SN/nn (dla III grupy przyłączeniowej) Niedopuszczalne jest wykorzystywanie w tym celu uziomów złączy kablowych zintegrowanych z układami pomiarowymi (należących do gestora sieci) oraz uziomów stacji transformatorowych SN/nn zarówno abonenckich jak i należących do gestora sieci. Bezpośrednie końcowe zasilanie urządzeń dla potrzeb BRD typu: aktywne znaki drogowe oraz przyciski przywołania na przejściach dla pieszych, należy zasilac wyłącznie prądem elektrycznym o napięciu nie przekraczających wartości tzw. napięcia bezpiecznego, odpowiednio 25 V dla prądu przemiennego oraz 60V dla prądu stałego.

Dla linii średniego napięcia należy stosować kable z istniejącego typoszeregu w izolacji z polietylenu usieciowionego lub polwinitu.

Przekrój żył kablowych należy dobrać w zależności od dopuszczalnego spadku napięcia,

dopuszczalnej temperatury nagrzania kabla przez prądy robocze i zwarciove oraz skuteczności ochrony przeciwporażeniowej.

5.3. Usunięcie kolizji z istniejącymi liniami

Należy zaprojektować i wykonać przebudowę - usunięcie kolizji z istniejącą infrastrukturą techniczną istniejącej sieci uzbrojenia terenu.

W związku z tym należy opracować materiały do wniosków o wydanie technicznych warunków usunięcia kolizji (przebudowy) z istniejącą infrastrukturą techniczną uzbrojenia terenu i na etapie wykonywania Projektu Budowlanego i Wykonawczego, należy wystąpić o wydanie warunków technicznych na budowę, przebudowę, zabezpieczenie i likwidację sieci do wszystkich właścicieli/administratorów sieci, a następnie o uzgodnienie ostatecznych rozwiązań projektowych w tym zakresie.

Warunkiem przystąpienia do wykonywania robót związanych z usunięciem kolizji konieczne jest między innymi uzyskanie przez Wykonawcę stosownych ostatecznych uzgodnień dokumentacji projektowej w niezbędnym zakresie oraz akceptacji wykonawcy robót branżowych, przez Gestorów sieci.

Uzyskane warunki techniczne należy, każdorazowo po ich przeanalizowaniu w aspekcie ich zasadności i zgodności z obowiązującymi przepisami prawa, przekazywać wraz z opinią projektanta w tej sprawie, Inżynierowi i Zamawiającemu do akceptacji. Po uzyskaniu przedmiotowej akceptacji, należy opracować dokumentację projektową niezbędną do uzyskania zezwoleń na realizację i do realizacji Robót.

W przypadku nałożenia przez właścicieli bądź zarządców infrastruktury technicznej obowiązku zawarcia umów, regulujących wzajemne zobowiązania z Inwestorem, a zarazem warunkujące udostępnienie linii w celu wykonania usunięcia kolizji, należy projekty umów na przebudowę sieci przesłać razem z technicznymi warunkami usunięcia kolizji, za pośrednictwem Inżyniera przekazać Zamawiającemu.

Należy uzyskać wszystkie opinie, uzgodnienia, pozwolenia i inne dokumenty wymagane przepisami szczególnymi, które są niezbędne do uzyskania zezwolenia na realizację inwestycji drogowej (ZRID). Dodatkowo należy brać czynny udział w spotkaniach i naradach dotyczących inwestycji oraz we wszystkich procedurach związanych z wydawaniem opinii, uzgodnień i decyzji. Zalecenia szczegółowe dla wszystkich materiałów i Robót należy opracować w formie Specyfikacji Technicznych Wykonania i Odbioru Robót Budowlanych oraz przekazać do weryfikacji Inżyniera.

Dla potrzeb usunięcia kolizji budowanej drogi z istniejącą infrastrukturą techniczną sieci uzbrojenia terenu należy opracować koncepcję (przebudowy) usunięcia kolizji (jeśli takie są wymagania Gestora sieci) oraz projekt budowlany i wykonawczy dla każdej z branż oddzielnie. Przedmiotowe opracowania należy przedłożyć Zamawiającemu za pośrednictwem Inżyniera do zapoznania się, uzgodnienia i akceptacji proponowanych rozwiązań projektowych, lecz przed ich złożeniem u Gestora sieci w celu uzgodnienia. Projektowane rozwiązania, a w tym dokumentacja projektowa podlega uzgodnieniu i akceptacji przez Zamawiającego po uprzednim wydaniu opinii/uzgodnienia przez Inżyniera.

Infrastrukturę techniczną liniową niezwiązaną z drogą co do zasady, należy lokalizować poza pasem drogowym. Lecz w przypadkach związanych z usunięciem kolizji z istniejącą

infrastrukturą techniczną sieci uzbrojenia terenu, za zgodą Zarządcy drogi, wyrażoną poprzez uzgodnienie technicznej dokumentacji usunięcia kolizji, dopuszcza się jej lokalizację w pasie drogowym.

5.4. Budowa linii kablowych

Dla doziemnych linii kablowych nn i SN budowanych w związku z usunięciem kolizji należy stosować kable zgodne z wymaganiami określonymi w technicznych warunkach usunięcia kolizji wydanych przez Gestora sieci.

Wszystkie zastosowane kable muszą być zgodne z rozwiązaniami zawartymi w dokumentacji projektowej opracowanej na podstawie technicznych warunków usunięcia kolizji, zatwierdzonej do realizacji przez Inżyniera kontraktu oraz dodatkowo uzgodnionej przez gestora sieci w zakresie usunięcia kolizji.

5.4.1. Trasowanie

Podstawę do wytyczenia w terenie usytuowania projektowanych urządzeń stanowi dokumentacja projektowa, w której wskazano punkty charakterystyczne posadowienia, załamań, włączeń, itp. Wytyczenia muszą zostać wykonane przez uprawnione służby geodezyjne. Przed rozpoczęciem prac o ich terminie należy zawiadomić z odpowiednim wyprzedzeniem właścicieli terenu i użytkowników uzbrojenia.

5.4.2. Roboty przygotowawcze

Przed rozpoczęciem prac o ich terminie należy zawiadomić z odpowiednim wyprzedzeniem właścicieli terenu i użytkowników uzbrojenia.

W miejscach włączenia i kolizji z innym uzbrojeniem, należy pod nadzorem właściciela sieci wykonać przekopy kontrolne.

5.4.3. Wykopy pod kable

Przed przystąpieniem do wykonywania wykopów (rowy) pod linie kablowe należy geodezyjnie wytyczyć miejsca posadowienia.

W dokumentacji projektowej należy dokładnie sprawdzić miejsca realizacji wykopów, ze szczególnym uwzględnieniem zbliżeń do sieci uzbrojenia podziemnego, w celu dobrania bezpiecznej technologii prac.

Należy zwrócić uwagę, aby nie uszkodzić kanalizacji, drenaży lub materacy użytych do wzmocnienia podłoża lub konstrukcji nawierzchni.

Prace ziemne, w tym ewentualna obudowa i zabezpieczenie rowów kablowych przed obsypywaniem gruntu muszą odpowiadać wymaganiom BN-83/8836-02.

Prowadzenie prac i odbiory zgodnie z PN-B-06050:1999.

Rowy pod kable należy wykonywać za pomocą sprzętu mechanicznego lub ręcznie w zależności od warunków terenowych i podziemnego uzbrojenia terenu, po uprzednim wytyczeniu ich tras przez służby geodezyjne.

Wymiary poprzeczne rowów uzależnione są od rodzaju kabli i ich ilości układanych w jednej warstwie.

Głębokość rowu określona jest głębokością ułożenia kabla wg p. 5.3.4 niniejszej specyfikacji,

powiększoną o 10 cm, natomiast szerokość dna rowu obliczamy ze wzoru:

$$S = n \times d + (n-1) a + 20 \text{ [cm]}$$

gdzie: n - ilość kabli w jednej warstwie,

d - suma średnic zewnętrznych wszystkich kabli w warstwie,

a - suma odległości pomiędzy kablami wg tablicy 1.

5.4.4. Montaż uziomów

Wykonywane prace muszą spełniać wymagania PN-HD 60364-4-41:2009. Wartość rezystancji uziemienia nie może przekraczać wartości wskazanych w dokumentacji projektowej.

5.5. Układanie kabli

Układanie kabli należy przeprowadzać zgodnie z normą N SEP-E-004:2014 oraz PN-76/E-05125.

Układanie kabli musi być wykonywane w sposób wykluczający ich uszkodzenie przez zginanie, skręcanie, rozciąganie itp. Zaleca się stosowanie rolek w przypadku układania kabli o masie większej niż 4 kg/m. Dopuszcza się mechaniczne układanie kabli przy użyciu ciągarok lub rolek napędzanych pod warunkiem spełnienia wymogów określonych w p. 2.5.1-a i b normy PN-76/E-05125 i N SEP-E-004:2014.

W sytuacji przejścia liniami kablowymi (przepustami kablowymi) pod drogami wymagana jest taka minimalna głębokość ich posadowienia, aby górna powierzchnia rury ochronnej znajdowała się minimum 0,5m pod warstwą konstrukcyjną drogi określonej klasy, lecz nie mniej niż 1,2m poniżej projektowanej docelowej/istniejącej niwelety jezdni dróg ekspresowych i nie mniej niż 1,0m poniżej projektowanej docelowej/istniejącej niwelety jezdni innych dróg niższych klas.

Natomiast na pozostałym terenie wymagana głębokość ułożenia/posadowienia linii kablowej SN i nn nie może być mniejsza niż:

- na terenach zielonych i polach uprawnych - 1,0m,
- w poboczu dróg - 1,0m,
- na pozostałym terenie pasa drogowego - 1,0m,
- pod dnem rowu - 0,8m,

mierzone jako odległość pomiędzy odpowiednio górną powierzchnią rur ochronnych, a odpowiednio: istniejącą lub docelową rzędną terenów zielonych i pól uprawnych, projektowaną docelową lub istniejącą rzędną pobocza dróg i pozostałego terenu objętego pasem drogowym oraz projektowaną rzędną docelową dna rowu lub istniejącą rzędną.

Temperatura otoczenia i kabla przy układaniu nie powinna być niższa niż 0°C - w przypadku kabli o izolacji i powłoce z tworzyw sztucznych. Zabrania się podgrzewania kabli ogniem. Wzrost temperatury otoczenia ułożonego kabla na dowolnie małym odcinku trasy linii kablowej powodowany przez sąsiednie źródła ciepła, np. rurociąg ciepły, nie może przekraczać 5°C.

Przy układaniu kabli można zginać tylko w przypadkach koniecznych, przy czym promień gięcia musi być możliwie duży, nie mniejszy niż:

- 20-krotna średnica zewnętrzna kabla - dla kabli 1-żyłowych,
- 15-krotna średnica zewnętrzna kabla - dla kabli wielożyłowych.

Przy układaniu kabli w pobliżu innych kabli lub przewodów kable układać w takich odległościach, aby w normalnych warunkach pracy i przy zakłóceniach nie wywoływały w sąsiednich liniach elektroenergetycznych niepożądanych zjawisk np. indukowania prądów.

Kable należy układać na warstwie piasku 10 cm, zasypać kolejną warstwą piasku grubości 10 cm, następnie warstwą gruntu rodzimego o grubości, co najmniej 15 cm, a następnie przykryć folią z tworzywa sztucznego.

Trasa kablowych linii oświetleniowych ułożonych w ziemi musi być na całej długości i szerokości oznaczona folią z tworzywa sztucznego.

Folia służąca do osłony kabla przed uszkodzeniami mechanicznymi, powinna być folią kalandrowaną z uplastycznionego PCW o grubości minimum 0,5 mm i szerokości takiej, aby przykrywała ułożone kable i wystawała min. 5 cm poza krawędzie skrajnych kabli równomiernie po obu stronach, lecz nie mniejsza niż 30 cm (ułożoną 25 cm nad kablem), gatunku 1 i odpowiadającą wymaganiom BN-68/6353-03.

Dla kabli o napięciu znamionowym do 1 kV należy stosować folię koloru niebieskiego, a przy napięciach od 1 do 30 kV, koloru czerwonego.

Najmniejsze dopuszczalne odległości przy skrzyżowaniach i zbliżeniach kabli ułożonych bezpośrednio w ziemi oraz najmniejsze dopuszczalne odległości kabli elektroenergetycznych i sygnalizacyjnych ułożonych bezpośrednio w ziemi od innych urządzeń podziemnych określa norma N SEP-E-004:2014

Najmniejsze dopuszczalne odległości pionowe na skrzyżowaniu i poziome przy zbliżeniu kabli ułożonych bezpośrednio w ziemi podano w tabelicy 1 w normie N-SEP-E-004:2014

Tablica 1.

Lp.	Skrzyżowanie lub zbliżenie	Najmniejsza dopuszczalna odległość w cm	
		pionowa przy skrzyżowaniu	pozioma przy zbliżeniu
1	Kabli elektroenergetycznych o napięciu znamionowym do 1 kV z kablami o tym samym o napięciu znamionowym lub sygnalizacyjnymi	15	5*
2	Kable sygnalizacyjne i kable przeznaczone do zasilania urządzeń oświetleniowych z kablami tego samego przeznaczenia	5	mogą się stykać
3	Kable elektroenergetyczne o napięciu znamionowe do 1 kV z kablami elektroenergetycznymi o napięciu znamionowym 1 kV < U _N < 30 kV	15	25

4	Kable elektroenergetyczne o napięciu znamionowym $1 \text{ kV} < U_N < 30 \text{ kV}$ z kablami tego samego przedziału napięć znamionowych	15	10
5	Kable różnych użytkowników o napięciu znamionowym do 30 kV	15	25
6	Kable z mufami innych kabli	nie dopuszcza się	Jak lp. 15
7	Kable elektroenergetyczne o napięciu znamionowe wyższym niż 30 kV z kablami tego samego przedziału napięć znamionowych	50	50
* za wyjątkiem p. 2.5.4 normy N-SEP-E-004			

Zaleca się krzyżować kable z urządzeniami podziemnymi pod kątem zbliżonym do 90° i w miarę możliwości w najwęższym miejscu krzyżowanego urządzenia. Każdy z krzyżujących się kabli elektroenergetycznych i sygnalizacyjnych ułożony bezpośrednio w gruncie musi być chroniony przed uszkodzeniem w miejscu skrzyżowania i na długości po 50 cm w obie strony od miejsca skrzyżowania. Przy skrzyżowaniu kabli z rurociągami podziemnymi zaleca się układanie kabli nad rurociągami.

Układanie kabli wykonać zgodnie z wymogami Inwestora w zakresie głębokości posadowienia kabli i odległości między kablami ułożonymi w ziemi oraz odległości między kablami ułożonymi w ziemi od innych urządzeń i w przypadkach nie określonych w dokumentacji projektowej należy stosować normę N SEP-E-004:2014.

5.5.1. Zabezpieczenie kabla w rowie kablowym

W miejscu skrzyżowania układanego kabla z istniejącym lub projektowanym uzbrojeniem podziemnym terenu, kabel należy zabezpieczyć rurami ochronnymi o długości minimum 2,0 m i średnicy wewnętrznej zgodnie z Dokumentacją Projektową.

Należy stosować rury wykonane z polietylenu HDPE o gęstości $> 940 \text{ kg/m}^3$ i o sztywności minimum $SN > 8 \text{ kN/m}^2$ pod jezdniami, rowami i w poboczu dróg oraz minimum $SN > 4 \text{ kN/m}^2$ na pozostałym terenie. Rury muszą odpowiadać wymaganiom normy PN-EN 61386-24:2010. Przy zabezpieczaniu kabla na skrzyżowaniu z w/w uzbrojeniem podziemnym terenu należy zwrócić uwagę, aby rura ochronna założona na kablu wystawała minimum 0,50m po obu stronach krzyżowanego uzbrojenia podziemnego.

W jednej rurze należy ułożyć tylko jeden kabel lub jedną trójfazową wiązkę kabli jednożyłowych.

Przy wciąganiu kabla do rur ochronnych należy zwrócić uwagę, aby średnica wewnętrzna rury ochronnej nie była mniejsza niż 3.5-krotna zewnętrzna średnica kabla.

Kable w miejscach wprowadzania i wyprowadzania z rur ochronnych nie mogą opierać się o krawędzie otworów.

Końce przepustów - rur ochronnych po wprowadzeniu linii kablowych, należy każdorazowo obustronnie dokładnie uszczelnić w celu uniemożliwienia ich zalania oraz przedostania się nieczystości i gryzoni w formie termokurczliwych kapturków lub taśm termokurczliwych pokrytych klejem, natomiast nie należy stosować pianek poliuretanowych oraz różnego rodzaju żeli i żywic.

Nie dopuszcza się, aby elektryczne połączenia kabli (mufy kablowe), znajdowały się we wnętrzu rur ochronnych.

5.5.2. Układanie kabli na obiektach inżynierskich

Przejście liniami kablowymi przez obiekty inżynierskie jest wyłącznie możliwe przy spełnieniu warunków określonych w Rozporządzeniu Ministra Transportu i Gospodarki Morskiej z dnia 30 maja 2000 r. w sprawie warunków technicznych, jakim powinny odpowiadać drogowe obiekty inżynierskie i ich usytuowanie [Dz. U. z 2000 r. nr 63, poz. 735 ze zmianami].

Rury osłonowe przy prowadzeniu kabli elektroenergetycznych przez obiekt inżynierski, muszą być trudnopalne i odporne na promieniowanie UV oraz być wyposażone w urządzenia tzw. kompensacyjne (niwelujące rozszerzanie i kurczenie się rur w zależności od temperatury otoczenia).

Rur osłonowych, przy przejściu przez obiekt inżynierski nie należy umieszczać wewnątrz konstrukcji obiektu np. w kapach chodnikowych. Natomiast należy je podwiesić zewnętrznie (np. pod wspornikiem pochodnikowym na galeriach) w odległości nie mniejszej niż 20 cm w pionie i poziomie od lica konstrukcji, a wszystkie złączki i zawiesia należy zaprojektować w całości jako komplet ze wszystkimi elementami do wykonania ze stali nierdzewnej. Rury należy przechowywać na utwardzonym placu, w miejscach zabezpieczonych przed działaniem sił mechanicznych.

Na wiaduktach i mostach należy układać kable w sposób zapewniający:

- Nienaruszalność konstrukcji i nieosłabienie wytrzymałości mechanicznej wiaduktu lub mostu.
- Łatwość układania, montażu, kontroli i napraw kabli.
- Ochronę kabli przed uszkodzeniami mechanicznymi w czasie prac związanych z naprawą i konserwacją obiektu.

W miejscach: przejścia kabli przez szczeliny dylatacyjne, przejścia kabli z konstrukcji nośnej na filary i przyczółki oraz w miejscach przejścia kabli z gruntu na wiadukty lub mosty, kable powinny mieć zapasy długości uniemożliwiające wystąpienie w kablu naprężeń rozciągających.

Nie dopuszcza się, aby elektryczne połączenia kabli (mufy kablowe), znajdowały się zarówno we wnętrzu rur ochronnych jak i na obiekcie inżynierskim. Rozwiązania szczegółowe zostały przedstawione w dokumentacji projektowej.

5.5.3 . Zapas kabla

Kable w rowie należy ułożyć w jednej warstwie, faliście z zapasem 1 - 3 % długości rowu, wystarczającym do skompensowania możliwych przesunięć gruntu.

Przy układaniu kable można zginać tylko w przypadkach koniecznych, przy czym promień gięcia powinien być możliwie duży, nie mniejszy od podanego przez producenta.

Należy stosować zapas kabla w następujących miejscach:

- po obu stronach mufy - łącznie nie mniejszy niż 1,00 m;
- po obu stronach przepustów pod ulicami - łącznie nie mniejszy niż 2,50 m,
- przy wprowadzeniu kabli do szaf oświetleniowych i złączy zalicznikowych - nie mniejszy niż 1,25m,
- przy wprowadzeniu kabli do słupów oświetleniowych - nie mniejszy niż 0,50 m.

5.5.4. Wprowadzenie kabla na słup

Podnoszenie kabli na słupy do wysokości 2.5 m może odbywać się ręcznie bez zastosowania dodatkowych urządzeń.

Podnoszenie kabli na wysokość powyżej 2.5 m musi być dokonywane za pomocą linii i bloków.

Kable należy mocować do słupów za pomocą odpowiednich uchwytów. Uchwyty muszą mieć szerokość równą co najmniej zewnętrznej średnicy kabla i być wyposażone (w przypadku kabli bez opancerzenia) w elastyczne wkładki zabezpieczające powłokę kabla przed uszkodzeniem. Odległości pomiędzy uchwytami muszą być tak dobrane, aby kabel nie uległ uszkodzeniu oraz nie był nadmiernie naciągany.

Kable wyprowadzone na słupy należy zabezpieczyć przed uszkodzeniami mechanicznymi na wysokość 2.5 m od podłoża i 0,5 m poniżej gruntu. Średnica wewnętrzna rury nie może być mniejsza niż 50 mm i jednocześnie nie mniejsza niż: 1.5 - krotna zewnętrzna średnica kabla (w przypadku układania pojedynczego kabla) oraz 3.5 - krotna zewnętrzna średnica kabla jednożyłowego (w przypadku ułożenia trójfazowej wiązki czterech kabli jednożyłowych). Dla zabezpieczenia kabla należy zgodnie z dokumentacją projektową zastosować rury typu RHDPEuv.

5.5.5. Oznaczenie linii kablowych

Kable ułożone w gruncie muszą być zaopatrzone na całej długości w trwałe oznaczniki (np. opaski kablowe np. typu OK.) rozmieszczone w odstępach nie większych niż 10 m oraz przy mufach i miejscach charakterystycznych, np. przy skrzyżowaniach czy podejściach do rozdzielnic i przepustów.

Kable ułożone w powietrzu muszą być zaopatrzone w trwałe oznaczniki przy głowicach oraz w takich miejscach i w takich odstępach, aby rozróżnienie kabla nie nastęczało trudności.

Na oznaczniakach należy umieścić trwałe napisy zgodnie z projektem zawierające:

- symbol i numer ewidencyjny linii,
- oznaczenie kabla,
- znak użytkownika kabla,
- kierunek zasilania,
- znak fazy (przy kablach jednożyłowych),
- rok ułożenia kabla.

Oznaczniki trasy kabli (np. słupki betonowe) układanych w gruncie na użytkach rolnych należy umieszczać tak, aby nie utrudniały prac rolnych i stosować takie oznaczniki, które umożliwią łatwe i jednoznaczne określenie przebiegu trasy kabla. Na prostej trasie kabla oznaczniki trasy kabla powinny być umieszczone w odstępach ok. 100m. Oznaczniki trasy kabla powinny być umieszczone w miejscach charakterystycznych np.: zmiany kierunku kabla, przy mufach kablowych i w miejscach skrzyżowań i zbliżeń.

Przed przystąpieniem do prac ziemnych ostateczną treść opasek kablowych należy ustalić odpowiednio z Inwestorem lub z właściwym gestorem kabla.

5.6. Montaż przepustów kablowych

Przepusty kablowe należy wykonać z materiałów niepalnych (z tworzyw sztucznych lub

stali), wytrzymałych mechanicznie, chemicznie i odpornych na działanie łuku elektrycznego. Rury używane do wykonania przepustów powinny być dostatecznie wytrzymałe na działające na nie obciążenia transportowe. Wnętrza ścianek powinny być gładkie lub powleczone warstwą wygładzającą ich powierzchnie dla ułatwienia przesuwania się kabli.

Wymaga się stosowania na przepusty kablowe grubościennych rur z tworzyw sztucznych o średnicy wewnętrznej nie mniejszej niż 75 mm, w zależności od długości przepustu, o parametrach nie gorszych niż wskazano poniżej, a mianowicie:

- RHDPEp 110/6,3 - dla kabla niskiego napięcia, o długości przepustu do 30 m;
- RHDPEp 125/7,1 - dla kabla niskiego napięcia, o długości przepustu do 60m;
- RHDPEp 160/9,1 - dla kabla niskiego napięcia, o długości przepustu powyżej 60 m;
- RHDPEp 160/9,1 - dla kabla średniego napięcia, o długości do 30 m;
- RHDPEp 200/11,4 - dla kabla średniego napięcia, o długości do 60 m;
- RHDPEp 225/12,8 - dla kabla średniego napięcia, o długości przepustu powyżej 60m.

Należy stosować rury wykonane z polietylenu HDPE o gęstości $> 940 \text{ kg/m}^3$ i o sztywności minimum $\text{SN} > 8 \text{ kN/m}^2$ pod jezdniami, rowami i w poboczu dróg oraz minimum $\text{SN} > 4 \text{ kN/m}^2$ na pozostałym terenie. Końce przepustów - rur ochronnych po wprowadzeniu linii kablowych, należy każdorazowo obustronnie dokładnie uszczelnić w celu uniemożliwienia ich zalania oraz przedostania się nieczystości i gryzoni (np. w formie termokurczliwych kapturków), natomiast nie należy stosować pianek poliuretanowych.

5.7. Montaż przepustów kablowych rezerwowych

Przy każdym przejściu liniami kablowymi pod drogą w związku z usunięciem kolizji z istniejącą infrastrukturą teletechniczną i elektroenergetyczną oraz budową nowych linii elektroenergetycznych (zasilanie infrastruktury drogowej/związanej z drogą i linii oświetlenia drogowego) w rejonie posadowienia rur ochronnych (roboczych), należy dla potrzeb zarządcy drogi wykonać przepusty ochronne (rezerwowe) w formie grubościennych rur ochronnych.

Parametry rezerwowych rur ochronnych muszą być zgodne z parametrami rur budowanych dla potrzeb wskazanych powyżej, poza długością i średnicą.

Przedmiotowe rury rezerwowe należy zlokalizować wyłącznie w obrębie pasa drogowego, o średnicy minimum $\varnothing = 160$ i w odległości 1,0 m pomiędzy zewnętrznymi powierzchniami rur ochronnych roboczych i rezerwowych. Końce wybudowanych przepustów rezerwowych - rur ochronnych należy obustronnie dokładnie zaślepić (np. typowe zaślepki producenta lub termokurczliwe kapturki bez otworowe) w celu uniemożliwienia ich zalania oraz przedostania się nieczystości i gryzoni, a także zasypać gruntem. Do zaślepienia rur rezerwowych nie należy stosować pianek poliuretanowych oraz różnego rodzaju żeli i żywic. Przedmiotowe rury rezerwowe nie podlegają przekazaniu na majątek gestora przebudowywanej infrastruktury w ramach usunięcia kolizji.

Tabelaryczne zestawienie w/w przepustów ochronnych zawierające między innymi: miejsca lokalizacji (kilometraż), parametry rur (np. średnica, grubość ścianki, materiał), długość przepustu, należy przekazać do Zamawiającego za pośrednictwem Inżyniera w terminach umożliwiających dokonanie czynności sprawdzających i odbiorowych.

5.8. Wykonanie zasypki

Kable należy układać na warstwie piasku 10 cm, zasypać kolejną warstwą piasku grubości

10 cm, następnie warstwą gruntu rodzimego o grubości, co najmniej 15 cm, a następnie przykryć folią z tworzywa sztucznego.

Pozostałą zasypkę należy wykonać z piasku (w pasie jezdni) lub gruntem rodzimym (poza jezdnią). Grunt rodzimy nie może zawierać więcej niż 2% części organicznych oraz gruzu i kamieni.

Zasypkę należy zagęszczać warstwami, co najmniej 20 cm. Wskaźnik zagęszczenia powinien osiągnąć, co najmniej 0,97 (poza jezdnią).

Pod jezdnią zasyпка do głębokości 120 cm powinna być zagęszczona do $Is=1,00$, natomiast w górnej warstwie do 20 cm od niwelety robót ziemnych $Is>1,00$.

5.9. Wykonanie muf i głowic

Łączenie i zakończenie kabli należy wykonywać przy użyciu muf i głowic kablowych, które muszą spełniać minimum wymagania określone w PN-E-06401-(01-06):1990.

Nie należy stosować muf odgałęźnych do kabli o napięciu znamionowym wyższym niż 1 kV. Mufy i głowice muszą być umieszczone tak, aby nie było utrudnione wykonywanie prac montażowych.

W przypadku wiązek kabli składających się z kabli jednożyłowych, zaleca się przesunięcie względem siebie (wzdłuż kabla) muf montowanych na poszczególnych kablach.

Metalowe wkładki muf przelotowych muszą być przylutowane do powłok metalowych kabli. Miejsca połączeń żył kabli w mufach muszą być izolowane oddzielnie, przy czym rozkład pola elektrycznego w izolacji tych miejscach, musi być zbliżony do rozkładu pola w kablu. Na izolacje miejsc łączenia żył zaleca się stosować materiały izolacyjne o własnościach zbliżonych do własności izolacji łączonych kabli.

Izolatory i kadłuby głowic oraz wkładki metalowe muf do kabli o izolacji papierowej powinny być wypełnione zalewą izolacyjną o właściwościach syciwa, którym nasycona jest papierowa izolacja kabla.

Izolatory i kadłuby głowic oraz kadłuby muf do kabla o izolacji z tworzyw sztucznych powinny być wypełnione zalewą izolacyjną nie działającą szkodliwie na izolację i inne elementy tych kabli. Mufy przelotowe kabli olejowych umieszczone bezpośrednio w gruncie powinny mieć osłony otaczające wykonane z materiałów niepalnych, np. z cegieł według BN-64/6791-02.

Przy montażu muf należy zachować następujące warunki:

- Wykop do montażu mufy w ziemi musi mieć wymiary umożliwiające swobodne wykonywanie operacji montażowych; szerokość wykopu powinna być nie mniejsza niż 1,5 m, a długość nie mniejsza niż 2,5 m.
- Poszczególne mufy na kablach jednożyłowych tworzących układ trójfazowy muszą być przesunięte względem siebie o odległość (mierzoną wzdłuż trasy) równą co najmniej długości mufy z dodaniem 1,0 m.
- W miejscu montażu mufy w przestrzeni otwartej, t. j. nad wykopem, zaleca się ustawić namiot niezależnie od pogody.
- Pod namiotem nie wolno ogrzewać zalewy kablowej, ponadto na czas operowania otwartym ogniem z przestrzeni pod namiotem należy usunąć materiały łatwo palne.
- Montaż mufy należy wykonywać nieprzerwalnie aż do czasu zakończenia prac.

Przy montażu głowic należy zachować następujące warunki:

- Montaż głowic wykonywać w miejscu ich instalacji.
- W przypadku kabli wyprowadzanych na słupy zaleca się ustawić przy słupie odpowiedni pomost montażowy.

5.10. Wykonanie połączeń powłok, pancerzy i żył kabli

Własności elektryczne połączeń muszą być zgodne z normą PN-E-06401-(01-06):1990. Przewodność połączenia metalowych powłok kabli lub pancerzy musi być nie mniejsza niż przewodność łączonych powłok lub pancerzy. W przypadku łączenia aluminiowych powłok kabli dopuszcza się przewodność połączenia nie mniejszą niż 0,7 przewodności powłoki.

Metalowe powłoki kabli oraz pancerze powinny być połączone metalicznie ze sobą oraz z metalowymi kadłubami muf przelotowych i głowic. Połączenia powłok aluminiowych ze sobą i kadłubem mufy należy wykonywać wewnątrz mufy przy użyciu przewodów aluminiowych o przekroju nie mniejszym niż 10 mm². Połączenia powłok ze sobą, żył powrotnych i pancerzy kabli z materiałów innych niż aluminium należy wykonać przewodami miedzianymi o przekroju nie mniejszym niż 6 mm².

Połączenia muszą być wykonywane przez lutowanie lub spawanie. W przypadku muf z wkładkami metalowymi przylutowanymi do metalowych powłok obu łączonych odcinków kabli, nie wymaga się dodatkowego łączenia powłok przy użyciu oddzielnych przewodów.

5.11. Wykonanie ochrony przeciwporażeniowej

Metalowe głowice kabli muszą być połączone z uziemieniami w sposób widoczny.

Powłoki aluminiowe kabli mogą być połączone bezpośrednio w rozdzielni z szyną zerową lub uziemiającą w rozdzielni.

Pancerze i powłoki metalowe kabli oraz metalowe kadłuby muf muszą stanowić nieprzerwany ciąg przewodzący linii kablowej.

Jako ochronę przeciwporażeniową dodatkową należy stosować samoczynne szybkie wyłączenie zasilania, zgodnie z obowiązującymi przepisami, w tym między innymi z postanowieniami normy PN-HD 60364-4-41: 2009, PN-HD 60364-5-54:2011i N SEP-E 001:2013.

Szczegółowe rozwiązania w zakresie zastosowanych rozwiązań technicznych zawarte zostaną w dokumentacji projektowej opracowanej przez Wykonawcę, która podlega uzgodnieniu przez Inżyniera.

5.12. Demontaż

5.12.1. Wymagania ogólne

Należy dokonać demontażu istniejącej sieci elektroenergetycznej średniego napięcia zgodnie z technicznymi warunkami usunięcia kolizji oraz opracowanej na ich podstawie dokumentacji projektowej.

Materiały pochodzące z demontażu istniejącej infrastruktury sieci uzbrojenia terenu.

Wszystkie, nieprzydatne do ponownego wykorzystania lub niepodlegające zwrotowi Gestorowi sieci materiały z demontażu należy zutylizować zgodnie z Ustawą z dnia 14 grudnia 2012 r. o odpadach (Dz. U. z 2013 r. poz. 21 ze zmianami).

Przeprowadzoną utylizację należy potwierdzić kartami przekazania odpadów wydanymi przez Podmioty posiadające stosowne zezwolenie wydane na podstawie w/w przepisów Ustawy o odpadach wraz z aktami wykonawczymi, których kopie należy przekazać do Zamawiającego.

Powyżej wskazane zapisy należy odzwierciedlić w opracowywanej dokumentacji projektowej, a także do odpowiedniej branżowej STWiORB.

Odpowiednio natomiast w przypadku gdy część materiałów z demontażu ma zostać ponownie wykorzystana, lecz wyłącznie w ramach usunięcia tej samej kolizji (np. transformator, odcinek kabla) danego Gestora sieci, a pozostałe materiały mają zostać poddane utylizacji należy zastosować poniżej wskazane zapisy:

Materiały z demontażu (wskazać które lub gdzie zostały wymienione) podlegają ponownemu montażowi w ramach projektowanej przebudowy istniejącej infrastruktury technicznej (wskazać jakiej np. sieci elektroenergetycznej) w ramach usunięcia kolizji nr..... (podać symbol np. SN-1).

oraz

Wszystkie pozostałe materiały z demontażu należy zutylizować zgodnie z Ustawą z dnia 14 grudnia 2012 r. o odpadach (Dz. U. z 2013 r. poz. 21 ze zmianami). Przeprowadzoną utylizację należy potwierdzić kartami przekazania odpadów wydanymi przez Podmioty posiadające stosowne zezwolenie wydane na podstawie w/w przepisów Ustawy o odpadach wraz z aktami wykonawczymi, których kopie należy przekazać do Inwestora.

Kopie kart przekazania odpadów należy dostarczyć do Inwestora przed rozpoczęciem odbioru technicznego przebudowywanego odcinka (nowo wybudowanego elementu) istniejącej infrastruktury technicznej sieci uzbrojenia terenu.

Powyżej wskazane zapisy należy odzwierciedlić w opracowywanej dokumentacji projektowej, a także w odpowiedniej branżowej STWiORB.

Wszelkie wykopy związane z demontażem należy zasypać gruntem zagęszczanym warstwami co 20 cm i wyrównane do poziomu istniejącego terenu.

5.12.2. Demontaż linii kablowych niskiego i średniego napięcia

Prace związane z przebudową lub demontażem linii kablowych wymagają wyłączenia ich spod napięcia.

Wykonawca przebudowy linii powinien zgłosić do Gestora Sieci wniosek ze stosownym wyprzedzeniem (min. 15 dniowym) o czasowe wyłączenia energii elektrycznej, w celu umożliwienia uzgodnienia z odbiorcami przerw w dostarczaniu energii elektrycznej.

Wyłączenie linii może być:

- jednokrotne - na cały okres wykonywania robót zasadniczych,

- wielokrotne - z okresowym wyłączaniem i załączaniem.

Odcinki załączane okresowo muszą być sprawdzone zgodnie z ustaleniami w protokole przekazania linii do przebudowy.

Każdorazowe załączenie linii może nastąpić na podstawie pisemnego stwierdzenia przez upoważnione osoby Użytkownika i Wykonawcy, braku usterek i prawidłowego kierunku wirowania silników. Wielokrotne załączanie napięcia nie zwalnia z dokonania formalnego odbioru po zakończeniu całości robót.

W czasie demontażu poszczególnych elementów istniejących linii kablowych należy zwracać szczególną uwagę na bezpieczeństwo pracy prowadzonej na wysokości, na przykład przy demontażu kabli ze słupów z uwagi na ewentualny zły stan słupów lub przypadkową obecność napięcia.

Po zakończeniu prac należy usunąć z ziemi wszystkie zbędne elementy. Wszelkie wykopy związane z demontażem należy zasypać gruntem zagęszczanym warstwami co 20 cm i wyrównane do poziomu istniejącego terenu.

5.12.3. Kolejność prac związanych z demontażem linii kablowych

Odłączenie zasilania linii

- Wykonanie przekopów kontrolnych w celu lokalizacji istniejących kabli do demontażu,
- Odkopanie istniejących kabli.
- Demontaż istniejących kabli z rowów kablowych wraz z utylizacją wszystkich materiałów nie podlegających ponownemu montażowi w ramach przedmiotowego usunięcia kolizji.
- Zasypanie rowów kablowych po zdemontowaniu kabli.
- Porządkowanie terenu z materiałów pozostałych po demontażu.

5.13. Wykonanie pomiarów

Należy wykonać wszystkie wymagane przez regulacje branżowe w tym postanowienia normy N SEP-E-004: 2014 badania, pomiary i przedstawić ich wyniki, minimum w zakresie:

- badanie linii kablowych - pomiary rezystancji izolacji żył kabli i ciągłości żył kabli (z podziałem na odcinki),
- próba napięciowa izolacji żył kabli,
- próba odporności osłony/powłoki izolacyjnej kabla na działanie napięcia (próba szczelności),
- pomiary rezystancji żył roboczych i powrotnych,
- pomiar pojemności kabla,

Wartości zmierzonych rezystancji muszą być mniejsze lub co najmniej równe wartościom podanym w dokumentacji projektowej oraz określonych w kartach katalogowych i instrukcjach producenta.

Wszystkie wyniki pomiarów należy zamieścić w protokole pomiarowym/protokołach pomiarowych.

6. KONTROLA JAKOŚCI ROBÓT

6.1. Ogólne zasady kontroli jakości robót

Ogólne zasady kontroli jakości robót podano w WWiORB D-M.00.00.00 „Wymagania ogólne”.

Ogólne zasady kontroli jakości Robót podano w ST DM. 00.00.00 „Wymagania ogólne”. Wykonawca robót ma obowiązek wykonania pełnego zakresu badań na budowie w celu wykazania Inżynierowi zgodności dostarczonych materiałów i realizacji robót z Dokumentacją Projektową oraz wymaganiami PFU i obowiązujących przepisów.

Przed przystąpieniem do badania, Wykonawca powiadomi Inżyniera o rodzaju i terminie badania. Po wykonaniu badania, Wykonawca przedstawia na piśmie wyniki badań do akceptacji Inżyniera.

Wykonawca powiadomi pisemnie Inżyniera o zakończeniu każdej roboty zanikającej, którą może kontynuować dopiero po pisemnej akceptacji odbioru przez Inżyniera oraz odpowiednio Gestora sieci lub Zamawiającego. Materiały nie spełniające wymagań nie będą użyte .

Każdy materiał dostarczony na plac budowy może zostać poddany właściwym badaniom i próbą na polecenie i w zakresie określonym przez Inżyniera.

Wszystkie materiały, urządzenia i aparaty nie spełniające wymagań podanych w odpowiednich punktach specyfikacji, zostaną odrzucone. Jeśli materiały nie spełniające wymagań zostały wbudowane lub zastosowane, to na polecenie Inżyniera Wykonawca wymieni je na właściwe, na własny koszt.

6.2 . Badania przed przystąpieniem do robót

Przed przystąpieniem do robót, Wykonawca musi uzyskać atesty, certyfikaty, deklaracje zgodności, aprobaty techniczne lub posiada krajową ocenę techniczną lub europejską ocenę techniczną i na ich podstawie producent wydał deklarację zgodności, deklarację właściwości użytkowych (deklaracja stałości właściwości technicznych i użytkowych), itp., dopuszczające wyroby do stosowania w budownictwie zgodnie z zapisami w pkt 2.1.

Należy sprawdzić czy dostarczone na teren budowy materiały nie posiadają widocznych uszkodzeń powstałych podczas transportu lub nieprawidłowego składowania oraz czy są sprawne pod względem technicznym. Materiały nie spełniające wymagań nie będą użyte.

6.3. Badania w czasie wykonywania robót

6.3.1. Rowy pod kable

Po wykonaniu rowów pod kable, sprawdzeniu podlegają: zgodność ich tras z dokumentacją geodezyjną, wymiary poprzeczne i głębokość rowów.

Odchyłka trasy rowu od wytyczenia geodezyjnego nie powinna przekraczać 0,10 m. Sprawdzeniu podlega lokalizacja, wymiary i zabezpieczenie ścian wykopów.

Po zasypaniu rowów kablowych , należy sprawdzić wskaźnik zagęszczenia gruntu, którego wartość minimalna musi wynosić 0,85 zgodnie z PN-S-02205:1998P.

W obrębie jezdni, nasypów i chodników stosować zagęszczenie gruntu odpowiadające specyfikacji dla prac drogowych.

Nadmiar gruntu należy usunąć przez rozplanowanie lub wywiezienie na odkład Wykonawcy wraz z utylizacją.

6.3.2. Kable i osprzęt kablowy

Sprawdzenie polega na stwierdzeniu ich zgodności z wymaganiami norm przedmiotowych lub dokumentów według których zostały wykonane, na podstawie atestów, protokołów odbioru albo innych dokumentów.

6.3.3. Układanie kabli

W czasie wykonywania i po zakończeniu robót kablowych należy przeprowadzić następujące sprawdzenia i pomiary:

- głębokości zakopania kabla,
- długości kabla, w tym długości pozostawionych zapasów,
- promienie łuków kabla na załamaniach trasy,
- grubości podsypki piaskowej pod i nad kablem,
- odległości folii ochronnej od kabla,
- odległość kabli od istniejących urządzeń podziemnych,
- oznaczniki na kablach (treść opisów i rozmieszczenie),
- zgodność faz na obu końcach linii,
- zabezpieczenie kabla rurami osłonowymi,
- stopnia zagęszczenia gruntu nad kablem i rozplantowania nadmiaru gruntu.

Pomiary należy wykonywać co 10 m budowanej linii kablowej, a uzyskane wyniki mogą być uznane za dobre, jeżeli odbiegają od założonych w dokumentacji nie więcej niż o 10 %.

Z dokonanych pomiarów i sprawdzeń należy sporządzić protokoły i przekazać Inżynierowi.

6.3.4. Sprawdzenie ciągłości żył

Sprawdzenie ciągłości żył roboczych i powrotnych oraz zgodności faz należy wykonywać przy użyciu przyrządów o napięciu nie przekraczającym 24 V. Wynik sprawdzenia należy uznać za dodatni, jeżeli poszczególne żyły nie mają przerw oraz jeśli poszczególne fazy na obu końcach linii są oznaczone identycznie.

6.3.5. Pomiar rezystancji izolacji żył kabli

Pomiar należy wykonać wg norm N SEP - E - 004:2014 , za pomocą megaomierza o napięciu nie mniejszym niż 2,5 kV, dokonując odczytu po czasie niezbędnym do ustalenia się mierzonej wartości.

Rezystancja izolacji każdej żyły kabla o napięciu znamionowym do 1kV;

- 20 MQ kabla o izolacji polwinitowej,
- 100 MQ kabla o izolacji polietylenowej.

Rezystancja izolacji każdej żyły kabla o napięciu znamionowym powyżej 1kV;

- 40 MQ kabla o izolacji polwinitowej,
- 100 MQ kabla o izolacji polietylenowej.

W kablu o długości powyżej 1 km wartość rezystancji izolacji przeliczona na 1 km długości linii musi być nie mniejsza niż podana wyżej.

6.3.6. Próba napięciowa izolacji żył kabli

Próbie napięciowej izolacji podlegają wszystkie linie kablowe. Próbę napięciową należy wykonać prądem stałym lub wyprostowanym.

W przypadku linii kablowej o napięciu znamionowym wyższym niż 1 kV, prąd upływu należy mierzyć oddzielnie dla każdej żyły.

Wynik próby napięciowej izolacji należy uznać za dodatni, jeżeli:

- Izolacja każdej żyły wytrzyma przez 20 min, bez przeskoku, przebicia i bez objawów przebicia częściowego, napięcie probiercze o wartości równej 0,75 napięcia probierczego kabla wg PN-76/E/90250 i PN-76/E-90300.
- Wartość prądu upływu dla poszczególnych żył nie przekroczy 300 mA / km i nie wzrasta w czasie ostatnich 4 min badania; w liniach o długości nie przekraczającej 300 m dopuszcza się wartość prądu upływu 100 mA.

6.3.7. Próba odporności osłony/powłoki izolacyjnej kabla na działanie napięcia (próba szczelności)

Sprawdzenie odporności należy wykonać napięciem stałym lub wyprostowanym o polaryzacji dodatniej.

6.3.8. Pomiar rezystancji żył roboczych i powrotnych

Pomiar rezystancji żył roboczych i powrotnych należy wykonać metoda techniczną lub mostkiem Thomsona.

6.3.9. Pomiar pojemności kabla

Pomiar pojemności kabla należy wykonać mostkiem do pomiaru pojemności.

6.4. Badania po wykonaniu robót

Po zakończeniu robót, sprawdzeniu i pomiarom podlegają:

- wskaźnik zagęszczenia gruntu,
- rozplantowanie nadmiaru gruntu,
- uporządkowanie terenu z odpadów powstałych przy budowie linii,
- przywrócenie nawierzchni do stanu pierwotnego,
- oznakowanie trasy linii kablowej w terenie,
- oznakowanie lokalizacji muf w terenie,
- zgodność połączeń w rozdzielnicach i złączach ze schematem,
- ciągłość żył i metalowych powłok kabli,
- rezystancja izolacji żył kabli,
- rezystancja uziemienia
- próba napięciowa izolacji żył kabli,

- próba odporności osłony/powłoki izolacyjnej kabla na działanie napięcia (próba szczelności),
- rezystancja żył roboczych i powrotnych,
- pojemność kabla,

Dopuszcza się niewykonywanie próby napięciowej izolacji kabli o napięciu znamionowym do 1 kV, pod warunkiem wykonania pomiaru rezystancji izolacji miernikiem o napięciu 2,5 kV.

Sposób wykonania prób i badań musi być zgodny z normą N-SEP-E-004:2014 .

Wartości zmierzonych rezystancji muszą być mniejsze lub co najmniej równe wartościom podanym w dokumentacji projektowej.

Wszystkie wyniki pomiarów należy zamieścić w protokole pomiarowym/protokołach pomiarowych

6.5. Kontrole i badania

Metoda sprawdzenia nie może stwarzać zagrożenia dla osób i mienia oraz nie może powodować uszkodzenia urządzeń, nawet w przypadku nieprawidłowej pracy badanych obwodów.

Wyniki pomiaru odnosi się do wymagań normatywnych oraz wymagań wynikających z obliczeń w dokumentacji projektowej.

7. OBMIAR ROBÓT

Ogólne zasady obmiaru robót podano w WWiORB D-M.00.00.00 „Wymagania ogólne” pkt 7.

8. ODBIÓR ROBÓT

8.1. Ogólne zasady odbioru robót

Ogólne zasady odbioru robót podano w WWiORB D-M 00.00.00 „Wymagania ogólne”.

8.2. Odbiór robót zanikających i ulegających zakryciu

Odbiorowi robót zanikających i ulegających zakryciu podlegają:

- wykopy pod kable,
- ułożenie kabla z wykonaniem podsypki pod i nad kablem,
- ułożenie osłon rurowych,
- ułożenie bednarki i wykonanie uziomów,

Z odbiorów w/w robót zanikających i ulegających zakryciu należy sporządzić protokoły.

8.3. Dokumenty do odbioru robót

Odbiór robót nastąpi na podstawie:

- powykonawczej dokumentacji projektowej z naniesionymi zmianami (część opisowa, rysunkowa, schematy),

- geodezyjnej dokumentacji powykonawczej z naniesionymi zmianami,
- protokołów z robót ulegających zakryciu,
- kopii kart przekazania odpadów,
- protokołów z oględzin,
- protokołów z dokonanych badań i pomiarów,
- protokołów z pomiarów odbiorczych linii kablowych,
- kart katalogowych, deklaracji zgodności, certyfikatów, aprobat technicznych, krajowych ocen technicznych, europejskich ocen technicznych, deklaracji właściwości użytkowych (deklaracji stałości właściwości technicznych i użytkowych) i atestów, na zastosowane materiały i urządzenia z zaznaczeniem typu, rodzaju oraz z wpisem wbudowano i potwierdzeniem (podpisem) kierownika robót elektrycznych,
- instrukcji eksploatacji linii kablowych,
- oświadczenie kierownika robót elektrycznych o dopuszczeniu sieci elektroenergetycznych do eksploatacji (użytkowania),
- oświadczenie / potwierdzenie kierownika robót elektrycznych za zgodność wybudowanych urządzeń, instalacji i sieci elektroenergetycznych z projektem wykonawczym oraz, że urządzenia, instalacje i sieci zostały wybudowane zgodnie z obowiązującymi przepisami i normami w tym zakresie oraz stanem wiedzy technicznej,
- protokół odbioru technicznego przebudowywanej sieci uzbrojenia terenu w ramach usunięcia kolizji wydany przez gestora sieci.

8.4. Odbiór końcowy

Roboty uznaje się za wykonane zgodnie z PFU, dokumentacją projektową i wymaganiami Inżyniera, jeżeli wszystkie pomiary i badania z zachowaniem tolerancji wg. pkt nr 6 dały wyniki pozytywne.

Inżynier oceni wyniki badań i pomiarów przedłożone przez Wykonawcę zgodnie z niniejszym WWiORB.

W przypadku stwierdzenia usterek, Inżynier ustali zakres robót poprawkowych do wykonania, a Wykonawca wykona je na własny koszt w ustalonym terminie.

Do odbioru końcowego Wykonawca przedłoży:

- wszystkie dokumenty określone w pkt 8.3.
- wymagane atesty, certyfikaty, deklaracje zgodności, aprobaty techniczne, a także krajowe oceny techniczne lub europejskie oceny techniczne i wydane na ich podstawie deklaracje zgodności, deklaracje właściwości użytkowych (deklaracja stałości właściwości technicznych i użytkowych), dopuszczające wyroby do stosowania w budownictwie
- zgodnie z zapisami w pkt 2.1 lub poleceniem Inżyniera kontraktu.
- instrukcje współpracy, jeżeli są wymagane,
- projektową dokumentację powykonawczą sporządzoną zgodnie z obowiązującymi przepisami oraz wymogami odpowiednio gestora sieci i/lub Zamawiającego,
- geodezyjną dokumentację powykonawczą zgodną z obowiązującymi przepisami tj. mapę z geodezyjnej inwentaryzacji powykonawczej, poświadczoną przez właściwy miejscowo Powiatowy Ośrodek Dokumentacji Geodezyjnej i Kartograficznej.

Z przeprowadzonych czynności sporządzany jest „protokół odbioru końcowego”.

Uwaga:

Odbiór końcowy przebudowanej linii kablowej dokonuje Gestor przebudowanej sieci

uzbrojenia terenu wraz z Inżynierem/Zamawiającym przy współudziale Wykonawcy robót. Odbiór końcowy nowo wybudowanych linii kablowych dla potrzeb Zamawiającego dokonuje Inżynier/Zamawiający przy współudziale Wykonawcy robót.

Z przeprowadzonych czynności sporządzany jest „protokół odbioru końcowego”.

9. PODSTAWA PŁATNOŚCI

9.1. Ogólne ustalenia dotyczące podstawy płatności

Wynagrodzenie ryczałtowe: zasady płatności podano w umowie między Zamawiającym, a Wykonawcą.

Ogólne zasady płatności podano w WWiORB D-M.00.00.00 „Wymagania ogólne” pkt 9.

10. PRZEPISY ZWIĄZANE

Dla zaprojektowania i wykonania robót objętych zamówieniem obowiązują odpowiednie przepisy prawa wymienione w części informacyjnej Programu funkcjonalno-użytkowego „Przepisy prawne i normy związane z projektowaniem i wykonaniem zamierzenia budowlanego”.

10.1. Normy, wytyczne i instrukcje branżowe:

1. PN-E-01002:1997 Słownik terminologiczny elektryki -- Kable i przewody.
2. PN-E-06401-01:1990 Elektroenergetyczne i sygnalizacyjne linie kablowe. Osprzęt do kabli o napięciu znamionowym nie przekraczającym 30kV. Postanowienia ogólne. Norma wycofana lecz merytorycznie nadal aktualna.
3. PN-E-06401-02:1990 Elektroenergetyczne i sygnalizacyjne linie kablowe. Osprzęt do kabli o napięciu znamionowym nie przekraczającym 30kV. Połączenia i zakończenia żył. Norma wycofana lecz merytorycznie nadal aktualna.
4. PN-E-06401-03:1990 Elektroenergetyczne i sygnalizacyjne linie kablowe -- Osprzęt do kabli o napięciu znamionowym nie przekraczającym 30 kV -- Mufy przelotowe na napięciu nie przekraczające 0,6/1 kV. Norma wycofana lecz merytorycznie nadal aktualna.
5. PN-E-06401-04:1990 Elektroenergetyczne i sygnalizacyjne linie kablowe -- Osprzęt do kabli o napięciu znamionowym nie przekraczającym 30 kV -- Mufy przelotowe na napięciu powyżej 0,6/1 kV. Norma wycofana lecz merytorycznie nadal aktualna.
6. PN-E-06401-05:1990 Elektroenergetyczne i sygnalizacyjne linie kablowe -- Osprzęt do kabli o napięciu znamionowym nie przekraczającym 30 kV -- Głowice wewnętrzne na napięciu powyżej 0,6/1 kV. Norma wycofana lecz merytorycznie nadal aktualna.
7. PN-E-06401-06:1990 Elektroenergetyczne i sygnalizacyjne linie kablowe -- Osprzęt do kabli o napięciu znamionowym nie przekraczającym 30 kV -- Głowice napowietrzne na napięciu powyżej 0,6/1 kV. Norma wycofana lecz merytorycznie nadal aktualna.
8. PN-HD 621 S1:2003 Kable elektroenergetyczne średniego napięcia o izolacji papierowej przesyczonej.
9. PN-E-90400:1993 Kable elektroenergetyczne i sygnalizacyjne o izolacji i powłoce

- polwinitowej, na napięcie znamionowe nie przekraczające 6/6 kV -- Ogólne wymagania i badania. Norma wycofana lecz merytorycznie nadal aktualna.
10. PN-E-90306:1976 Kable elektroenergetyczne o izolacji polietylenowej na napięcie znamionowe powyżej 3,6 / 6 kV. Norma wycofana lecz merytorycznie nadal aktualna.
 11. PN-B-06050:1999 Geotechnika -- Roboty ziemne -- Wymagania ogólne.
 12. PN-B-14501:1990 Zaprawy budowlane zwykłe.
 13. PN-C-89205:1980 Rury kanalizacyjne z nieplastyfikowanego poli(chlorku winylu).
 14. BN-6353-03:1968 Folia kalendrowana techniczna z uplastycznionego polichlorku winylu.
 15. BN-6774-04:1987 Kruszywa mineralne do nawierzchni drogowych. Piasek.
 16. BN-3233-17:1974 Słupki oznaczeniowe i oznaczeniowo-pomiarowe.
 17. N SEP-E-004/A2014 Elektroenergetyczne i sygnalizacyjne linie kablowe. Projektowanie i budowa.
 18. PN-H-92325:1976 Bednarka stalowa bez pokrycia lub ocynkowana.
 19. PN-K-02057:1969 Koleje normalnotorowe. Skrajnia budowli.
 20. PN-E-05100-1:1998 Elektroenergetyczne linie napowietrzne. Projektowanie i budowa. Norma nieaktualna, lecz stanowi źródło wiedzy technicznej, szczególnie dla odtwarzanych odcinków linii.
 21. PN-EN 50423-1:2007 Elektroenergetyczne linie napowietrzne prądu przemiennego powyżej 1kV do 45kV włącznie. Część 1. Wymagania ogólne. Specyfikacje wspólne.
 22. PN-EN 50162:2006 Ochrona przed korozją powodowaną przez prądy błędzące pochodzące z systemów prądu stałego.
 23. PN-EN 50122-1:2002 Zastosowania kolejowe - Urządzenia Stacjonarne - Część 1: Środki ochrony dotyczące bezpieczeństwa elektrycznego i uziemień
 24. PN-EN 50122-2:2002 Zastosowania kolejowe - Urządzenia Stacjonarne - Część2: Środki ochrony przed oddziaływaniem prądów błędzących wywołanych przez trakcję elektryczną prądu stałego.
 25. PN-E-90401 Kable elektroenergetyczne o izolacji z tworzyw termoplastycznych i powłoce poliwinitowej na napięcie znamionowe 0,6/1kV
 26. PN-EN 12620+A1:2010 Kruszywa do betonu.
 27. N SEP-E-001:2013 Sieci elektroenergetyczne niskiego napięcia. Ochrona przed porażeniem elektrycznym przeciwporażeniowa. Aktualizacja 2013.
 28. N SEP-E-003:2003 Elektroenergetyczne linie napowietrzne. Projektowanie i budowa. Linie prądu przemiennego z przewodami pełnoizolowanymi oraz z przewodami niepełnoizolowanymi.
 29. PN-IEC 439-1+AC:1994 Rozdzielnice i sterownice niskonapięciowe. Zestawy badane w pełnym i niepełnym zakresie badań.
 30. PN-IEC 439-3+AC:1997 Rozdzielnice i sterownice niskonapięciowe. Wymagania dotyczące niskonapięciowych rozdzielnic i sterownic przeznaczonych do instalowania w miejscach dostępnych do użytkowania przez osoby niewykwalifikowane. Tablice rozdzielcze.
 31. PN-HD 603 S1 Kable elektroenergetyczne na napięcie znamionowe 0,6/1 kV.
 32. PN-HD 627 S1 Kable wielożyłowe i wieloparowe przeznaczone do układania w ziemi i na powietrzu
 33. PN-HD 620 S2 Kable elektroenergetyczne o izolacji wytłaczanej na napięcia znamionowe od 3,6/6 (7,2) kV do 20,8/36 (42) kV włącznie
 34. PN-HD 60364-5-54:2011 Instalacje elektryczne niskiego napięcia -- Część 5-54: Dobór i montaż wyposażenia elektrycznego -- Układy uziemiające i przewody ochronne.

35. PN-HD 60364-4-41:2009 Instalacje elektryczne niskiego napięcia -- Część 4-41: Ochrona dla zapewnienia bezpieczeństwa -- Ochrona przed porażeniem elektrycznym.
36. PN-EN 50522:2011 Uziemienie instalacji elektroenergetycznych prądu przemiennego o napięciu wyższym od 1 kV.
37. PN-HD 60364-4-43:2012 Instalacje elektryczne niskiego napięcia Część 4-43: Ochrona dla zapewnienia bezpieczeństwa. Ochrona przed prądem przetężeniowym.

Inne dokumenty

1. Przepisy budowy urządzeń elektrycznych. PBUE Wyd. 1980 r.
2. Rozporządzenie Ministra Gospodarki z dnia 28 marca 2013 r. w sprawie bezpieczeństwa i higieny pracy przy urządzeniach energetycznych (Dz. U. z 2013 r. poz.492 ze zmianami).
3. Warunki Techniczne Wykonania i Odbioru Robót Budowlano-Montażowych Część V Instalacje elektryczne 1973 r.
4. Rozporządzenie Ministra Przemysłu z dnia 8 października 1990 r. w sprawie warunków technicznych, jakim powinny odpowiadać urządzenia elektroenergetyczne w zakresie ochrony przeciwporażeniowej. (Dz. U. 1990 nr 81 poz. 473. akt prawny uchylony przez Ustawę Prawo budowlane i dotychczas nie zastąpiony, lecz merytorycznie nadal aktualny).
5. Rozporządzenie Ministra Infrastruktury z dnia 6 lutego 2003 r. w sprawie bezpieczeństwa i higieny pracy podczas wykonywania robót budowlanych (Dz. U. 2003 nr 47 poz. 401 ze zmianami).
6. Ustawa z dnia 16 kwietnia 2004 r. o wyrobach budowlanych (t. j. Dz. U. Z 2014 r. poz. 883 ze zmianami).
7. Ustawa z dnia 7 lipca 1994 r. Prawo budowlane (t. j. Dz. U. z 2016 r., poz.290 ze zmianami).
8. Ustawa z dnia 10 kwietnia 1997 r. Prawo energetyczne (t. j. Dz. U. z 2017 r., poz. 220).
9. Ustawa z dnia 14 grudnia 2012 r. o odpadach (Dz. U. z 2013 r., poz. 21 ze zmianami).
10. Ustawa z dnia 21 marca 1985 r. o drogach publicznych (t. j. Dz. U. z 2016 r., poz. 1440).
11. Ustawa z dnia 10 kwietnia 2003r. o szczególnych zasadach przygotowania i realizacji inwestycji w zakresie dróg publicznych (t. j. Dz. U. z 2015 poz. 2031 ze zmianami).
12. Ustawa z dnia 27 kwietnia 2001 r. - Prawo ochrony środowiska (t. j. Dz. U. z 2013r., poz.1232 ze zmianami).
13. Instrukcja zabezpieczeń przed korozją konstrukcji betonowych. Nr 240 wyd. przez ITB w 1982 r.
14. Zarządzenie Nr 29 Ministra Górnictwa i Energetyki z dnia 17 lipca 1974 r. w sprawie doboru przewodów i kabli elektroenergetycznych do obciążeń prądem elektrycznym. (Dziennik Budownictwa NR 7 z dnia 7 listopada 1974 r.).

**WARUNKI WYKONANIA I ODBIORU ROBÓT
BUDOWLANYCH**

D.01.03.05

**PRZEBUDOWA PODZIEMNYCH LINII
WODOCIĄGOWYCH PRZY PRZEBUDOWIE
I BUDOWIE DRÓG**

1. WSTĘP

1.1. Zakres stosowania WWiORB

WWiORB określają wymagania dla wykonania i odbioru robót budowlanych przewidzianych do wykonania w ramach Umowy a także stanowią materiał pomocniczy do opracowania przez Wykonawcę Szczegółowych Specyfikacji Technicznych Wykonania i Odbioru Robót Budowlanych, a zawarte w nich zapisy w zakresie standardu materiałów, wykonania robót i wymaganej ich jakości oraz kontroli jakości robót należy traktować jako minimalne.

1.2. Określenia podstawowe

Określenia podane w niniejszej WWiORB są zgodne z obowiązującymi odpowiednimi normami i WWiORB D-M.00.00.00 „Wymagania ogólne”.

- 1.2.1. Wodociąg - zespół współpracujących ze sobą obiektów i urządzeń inżynierskich, przeznaczonych do zaopatrywania ludności i przemysłu w wodę.
- 1.2.2. Sieć wodociągowa zewnętrzna - układ przewodów wodociągowych znajdujących się poza budynkami odbiorców, zaopatrujących w wodę ludność lub zakłady produkcyjne.
- 1.2.3. Przewód wodociągowy - rurociąg wraz z urządzeniami przeznaczony do dostarczania wody odbiorcom.
- 1.2.4. Przewód wodociągowy magistralny - magistrala wodociągowa - przewód wodociągowy doprowadzający wodę od stacji lub ujęcia wody do przewodów rozdzielczych.
- 1.2.5. Przewód wodociągowy rozdzielczy - przewód wodociągowy doprowadzający wodę od przewodu magistralnego do przyłączy wodociągowych i innych punktów czerpalnych.
- 1.2.6. Rura ochronna - rura dla zabezpieczenia wodociągu przy skrzyżowaniu z projektowaną drogą lub rowem.
- 1.2.7. Podpory ślizgowe - podparcia rur wodociągu w rurze ochronnej lub przejściowej.
- 1.2.8. Zasuwy, przepustnice, zawory - armatura wbudowana w wodociąg służąca do zamknięcia dopływu wody dla wyłączenia uszkodzonego lub naprawianego odcinka wodociągu.
- 1.2.9. Hydranty przeciwpożarowe - służą do czerpania wody z rurociągów w przypadku pożaru.
- 1.2.10. Bloki oporowe - mają zastosowanie dla wodociągów o złączach kielichowych lub dławikowych, przy których nie można liczyć na przeniesienie sił osiowych wzdłuż przewodu. Stosowane są na kolanach, łukach i odgałęzieniach.
- 1.2.11. Bloki podporowe - pod betonowanie węzłów o armaturze i kształtkach żeliwnych z uwagi na różny stopień osiadania elementów żeliwnych i z PE.

- 1.2.12. Średnica nominalna - jest to liczba przyjęta umownie do oznaczenia przelotu armatury lub średnicy wewnętrznej rurociągu, odpowiadająca w przybliżeniu wymiarom rzeczywistym wyrażonym w mm.
- 1.2.13. Ciśnienie robocze - wysokość ciśnienia określona zgodnie z dokumentacją techniczną jako maksymalna różnica rzędnych linii ciśnienia w najwyższym położeniu nad badanymi odcinkami przewodu.
- 1.2.14. Odległość bezpieczna - najmniejsza dopuszczalna odległość mierzona w płaszczyźnie poziomej pomiędzy obrysem budowli a osią przewodu.
- 1.2.15. Zgrzewanie - metoda spajania przy której połączenie materiałów następuje wskutek docisku, niezależnie od źródła, ilości i koncentracji ciepła występującego w czasie łączenia.
- 1.2.16. Zgrzewalność - podatność materiału do łączenia za pomocą zgrzewania przy określonych warunkach technologicznych.
- 1.2.17. Złącze zgrzewane - połączenie dwu lub więcej części, wykonane za pomocą zgrzewania.
- 1.2.18. Zgrzeina - miejsce złącza zgrzewanego, w którym nastąpiło połączenie (materiałów) o fizycznej ciągłości.
- 1.2.19. Eksfiltracja - przenikanie (ubytek) wody lub ścieków do gruntu
- 1.3. Pozostałe określenia są zgodne z obowiązującymi, odpowiednimi polskimi normami i definicjami podanymi w WWIORB D-M-00.00.00 „Wymagania ogólne.

2. MATERIAŁY

2.1. Ogólne wymagania dotyczące materiałów

Warunki ogólne stosowania materiałów podano w WWIORB D-M 00.00.00 "Wymagania ogólne" pkt 2. Materiały użyte do budowy wodociągu powinny spełniać warunki określone w odpowiednich normach przedmiotowych, a w przypadku braku normy powinny odpowiadać warunkom technicznym wytwórni oraz posiadać Atest COBRTI INSTAL w Warszawie oraz opinię higieniczną PAŃSTWOWEGO ZAKŁADU HIGIENY w Warszawie

2.2. Materiałami stosowanymi przy wykonywaniu sieci wodociągowej według zasad niniejszych WWIORB są:

- Rury i kształtki ciśnieniowe polietylenowe PE 100, SDR 11, PN-16 wg PN-EN 12201-2:2004, rury łączone na drodze zgrzewania czołowego;
- Połączenia kołnierzowe z żeliwa sferoidalnego dla rur PE, z zabezpieczeniem przed przesunięciu PN-16;
- Złącze montażowe z żeliwa sferoidalnego PN 16, wg PN-EN 545: 2006;

- Zasuwy wodociągowe kołnierzone żeliwne z miękkim doszczelnieniem na ciśnienie nominalne PN-16, wg PN-EN 1074-1 i wg PN-EN 1074-2.
- Rury (osłonowe) z PE100, SDR 17, PN-16, wg PN-EN 12201-2:2004, łączone na drodze zgrzewania czółowego;
- Obudowa teleskopowa do zasuw
- Skrzynki uliczne do zasuw wg PN-M-74081;
- Hydranty nadziemne DN 80mm na ciśnienie nominalne PN-16, z żeliwa sferoidalnego z zabezpieczeniem przeciw złamaniu na ciśnienie PN 1.6Mpa, wg PN-EN 1074-6;
- Beton zwykły C20/25 na wzór PN-EN 206-1 i PrPN-B 06265 do wykonania bloków oporowych i podporowych;
- Beton zwykły C20/25 na wzór wg PN-EN 206-1 i PrPN-B 06265 do obetonowania skrzynek ulicznych do zasuw;
- Taśmy ostrzegawcza koloru niebieskiego dla sieci wodociągowych;
- Taśmy sygnalizacyjno - lokalizacyjne z paskiem aluminiowym dla sieci wodociągowych z PE;
- Pianka poliuretanowa i pierścienie samouszczelniające do zamknięcia końców rur ochronnych;
- Płozy pierścieniowe dla rur przewodowych w rurach ochronnych;
- Rękawy termokurczliwe (manszety typu U) dla zamknięcia rur ochronnych .

2.3. Składowanie materiałów na placu budowy

Rury należy składować zgodnie z zaleceniem producenta rur.

Magazynowane rury powinny być zabezpieczone przed szkodliwymi działaniami promieni słonecznych, temperatura nie wyższa niż 40°C i opadami atmosferycznymi. Dłuższe składowanie rur powinno odbywać się w pomieszczeniach zamkniętych lub zadaszonych.

Końce rur powinny być zabezpieczone końcówkami ochronnymi (kapturki, wkładki, itp).

Rury o różnych średnicach i grubościach winny być składowane oddzielnie, a gdy nie jest to możliwe, rury o grubszej ścianie winny znajdować się na spodzie.

Rury powinny być składowane na równym podłożu na podkładach i przekładkach drewnianych, a wysokość stosu nie powinna przekraczać 1 m. Wiązkę luźnych rur należy podeprzeć z obu stron. Zabezpieczenie przed rozsuwaniem się dolnej warstwy rur można dokonać za pomocą kołków i klinów drewnianych. W przypadku uszkodzenia rur w czasie transportu i magazynowania należy części uszkodzone odciąć.

Rury w kręgach składować na płasko, na równym podłożu, na podkładach drewnianych, pokrywających co najmniej 50 % powierzchni składowania.

Rury stalowe powinny być składowane w pozycji leżącej jedno lub wielowarstwowo na podkładach drewnianych, tak aby nie uszkodzić izolacji.

Pierwszą warstwę rur należy zabezpieczyć przed przesunięciem za pomocą klinów drewnianych przybitych do podkładów.

Rury można przechowywać pod zadaszeniem (wiatą).

Rury należy układać wg średnic, w sposób zapewniający stateczność oraz umożliwiającą dostęp do poszczególnych asortymentów.

Kształtki, złączki i inne materiały (uszczelki, środki do czyszczenia, itp.) powinny być składowane w sposób uporządkowany, z zachowaniem wyżej omówionych środków ostrożności. Uszczelki należy przechowywać w chłodzie w stanie rozprężonym. Należy je ochraniać przed bezpośrednim wpływem promieni słonecznych

2.4. Armatura i kształtki

Armatura i kształtki, złączki i inne materiały (uszczelki, środki do czyszczenia, itp.) powinny być składowane w sposób uporządkowany, pod zadaszeniem, z zachowaniem wyżej omówionych środków ostrożności.

Uszczelki należy przechowywać w chłodzie w stanie rozprężonym. Należy je ochraniać przed bezpośrednim wpływem promieni słonecznych

2.5. Kruszywo

Składowisko kruszywa powinno być zlokalizowane jak najbliżej wykonywanego odcinka kanalizacji.

Podłoże składowiska powinno być równe, utwardzone z odpowiednim odwodnieniem, zabezpieczające kruszywo przed zanieczyszczeniem w czasie jego składowania i poboru.

2.6. Odbiór materiałów na budowie

Materiały należy dostarczyć na budowę wraz ze świadectwem jakości, kartami gwarancyjnymi i protokołami odbioru technicznego oraz atestem o zgodności z normą.

Dostarczone materiały na miejsce budowy należy sprawdzić pod względem kompletności i zgodności z danymi producenta oraz przeprowadzić oględziny dostarczonych materiałów.

W razie stwierdzenia wad lub powstania wątpliwości ich jakości, przed wbudowaniem należy poddać badaniom określonym przez Inżyniera Projektu.

3. SPRZĘT

Warunki ogólne stosowania sprzętu podano w WWiORB D-M.00.00.00 „Wymagania ogólne” pkt 3.

4. TRANSPORT

Warunki ogólne stosowania transportu podano w WWiORB D-M.00.00.00 „Wymagania ogólne” pkt 4.

Wykonawca zobowiązany jest do stosowania takich środków transportu, które pozwolą uniknąć uszkodzeń i odkształceń przewożonych materiałów.

5. WYKONANIE ROBÓT

5.1. Ogólne warunki wykonania robót

Ogólne warunki wykonania Robót podano w WWiORB D-M.00.00.00 „Wymagania ogólne” pkt 5.

Wykonawca przedstawi Inżynierowi do akceptacji projekt organizacji i harmonogram Robót uwzględniający wszystkie warunki określone w Dokumentacji Projektowej.

5.2. Roboty przygotowawcze

Przed przystąpieniem do wykonania kanałów i obiektów powinny zostać zakończone Roboty przygotowawcze związane z usunięciem drzew i krzewów oraz zdjęciem humusu w pasie budowy.

Projektowana oś kanału, obiektów powinna być oznaczona w terenie przez geodetę z uprawnieniami. Oś przewodu wyznaczyć w sposób trwały i widoczny, z założeniem ciągów reperów roboczych.

Punkty na osi trasy należy oznaczyć za pomocą drewnianych palików, tzw. kołków osiowych z gwoździami. Kołki osiowe należy wbić na każdym załamaniu trasy, w osi wszystkich studzienek. Na każdym prostym odcinku należy utrwalić co najmniej 3 punkty. Kołki świadki wbija się po dwu stronach wykopu, tak aby istniała możliwość odtworzenia jego osi podczas prowadzenia robót. W terenie zabudowanym repery robocze należy osadzić w ścianach budynków w postaci haków lub bolców. Ciąg reperów roboczych należy nawiązać do reperów sieci państwowej.

Przed przystąpieniem do robót ziemnych należy wykonać urządzenie odwadniające, zabezpieczające wykopy przed wodami opadowymi, powierzchniowymi i gruntowymi. Urządzenie odwadniające należy kontrolować i konserwować przez cały czas trwania Robót.

W miejscach, gdzie może zachodzić niebezpieczeństwo wypadków, budowę należy prowizorycznie ogrodzić od strony ruchu, a na noc dodatkowo oznaczyć światłami.

5.3. Roboty ziemne

Roboty ziemne wykonać zgodnie z normą PN-B-10736, PN-B-06050, PN-S-02205 oraz z instrukcją montażową układania rur dostarczoną przez producenta rur jako wykopy wąsko przestrzenne umocnione.

Wszystkie napotkane przewody podziemne na trasie wykonywanego wykopu, krzyżujące się lub biegnące równoległe z wykopem powinny być zabezpieczone przed uszkodzeniem, a w razie potrzeby podwieszane w sposób zapewniający ich eksploatację.

Wydobyty grunt powinien być składowany z jednej strony wykopu, z pozostawieniem pomiędzy krawędzią wykopu a stopką odkładu wolnego pasa terenu o szerokości co najmniej 1 m dla komunikacji. Wyjście /zejście/ po drabinie z wykopu powinno być wykonane, z chwilą osiągnięcia głębokości większej niż 1 m od poziomu terenu, w odległości nie przekraczającej 20 m.

W trakcie realizacji robót ziemnych należy nad otworami wykopanymi ustawić ławy celownicze, umożliwiające odtworzenie projektowanej osi wykopu i przewodu oraz kontrolę rzędnych dna. Ławy celownicze należy montować nad wykopem na wysokość ok. 1 m nad powierzchnią terenu w odstępach wynoszących ok. 30 m. Ławy powinny mieć wyraźne i trwałe oznakowanie projektowanej osi przewodu. Górne krawędzie celowników należy ustawić zgodnie z rzędnymi projektowanymi za pomocą niwelatora. Położenie celowników należy sprawdzić codziennie przed rozpoczęciem robót montażowych.

Minimalna szerokość wykopu w świetle obudowy ściany wykopu powinna być dostosowania do średnicy przewodu i głębokości wykopu.

Wszystkie napotkane przewody podziemne na trasie wykonywanego wykopu, krzyżujące się lub biegnące równoległe z wykopem powinny być zabezpieczone przed uszkodzeniem, a w razie potrzeby podwieszane w sposób zapewniający ich eksploatację.

5.3.1. Odspojenie i transport urobku

Odspojenie gruntu w wykopie mechaniczne i ręczne połączone z zastosowaniem urządzeń do mechanicznego wydobywania urobku. Transport nadmiaru urobku należy złożyć w miejsce wybrane przez Wykonawcę i zaakceptowane przez Inżyniera.

5.3.2. Obudowa ścian i rozbiórka obudowy

Wykonawca przedstawi do akceptacji Inżynierowi szczegółowy opis proponowanych metod zabezpieczenia wykopów na czas budowy kanalizacji deszczowej, zapewniający bezpieczeństwo pracy i ochronę wykonywanych Robót.

5.3.3. Odwodnienie wykopu na czas budowy

Wykonawca przedstawi do akceptacji Inżynierowi szczegółowy opis proponowanych metod odwodnienia wykopów na czas budowy kanalizacji deszczowej o obiektów na sieci, zapewniający bezpieczeństwo pracy i ochronę wykonywanych Robót.

Zakres robót odwadniających należy dostosować do rzeczywistych warunków gruntowo wodnych w trakcie wykonywania robót.

Koszty zastosowania odwodnienia, igłofiltrów i niezbędnego czasu pompowania powinny być ujęte przez Wykonawcę w cenie robót ziemnych.

Niezależnie od odwodnień wykopów na czas budowy ujętych w dokumentacji projektowej, Wykonawca powinien, o ile wymagają tego warunki terenowe, wykonać urządzenia, które zapewnią odprowadzenie wód gruntowych i opadowych poza obszar robót ziemnych tak, aby zabezpieczyć grunty przed przewilgoceniem i nawodnieniem. Wykonawca ma obowiązek takiego wykonywania wykopów i nasypów, aby powierzchniom gruntu nadawać prawidłowe odwodnienie. Jeżeli, wskutek zaniedbania Wykonawcy, grunty ulegną nawodnieniu, które spowoduje ich długotrwałą nieprzydatność, Wykonawca ma obowiązek usunięcia tych gruntów i zastąpienia ich gruntami przydatnymi, na własny koszt bez jakichkolwiek dodatkowych opłat ze strony Zamawiającego za te czynności, jak również za dowieziony grunt.

5.3.4. Podłoże

5.3.4.1. Podłoże naturalne

Podłoże naturalne stosuje się w gruntach sypkich, suchych (naturalnej wilgotności) z zastrzeżeniem posadowienia przewodu na nienaruszonym spodzie wykopu.

Podłoże naturalne powinno umożliwić wyprofilowanie do kształtu spodu przewodu.

Podłoże naturalne należy zabezpieczyć przed:

- rozmyciem przez płynące wody opadowe lub powierzchniowe za pomocą rowka o głębokości 0,20 ÷ 0,30 m i studzienek wykonanych z jednej lub obu stron dna wykopu w sposób zapobiegający dostaniu się wody z powrotem do wykopu i wypompowanie gromadzącej się w nich wody;
- dostępem i działaniem korozyjnym wody podziemnej przez obniżenie jej zwierciadła

o co najmniej 0,50 m poniżej poziomu podłoża naturalnego.

Badania podłoża naturalnego dla kanalizacji grawitacyjnej wykonać zgodnie z wymaganiami normy PN-EN 1610.

5.3.4.2. Podłoże wzmocnione (sztuczne)

W przypadku zalegania w podłożu innych gruntów, niż te które wymieniono w pkt 5.3.4.1. należy wykonać podłoże wzmocnione.

Podłoże wzmocnione należy wykonać jako:

- podłoże piaskowe przy naruszeniu gruntu rodzimego, który stanowić miał podłoże naturalne lub przy nienawodnionych skałach, gruntach spoistych (gliny, ropy), makroporowatych i kamienistych;
- podłoże żwirowo-piaskowe lub tłuczniowo-piaskowe:
 - przy gruntach nawodnionych słabych i łatwo ściśliwych (muły, torfy, itp) o małej grubości po ich usunięciu;
 - przy gruntach wodonośnych (nawodnionych w trakcie robót odwadniających);
 - w razie naruszenia gruntu rodzimego, który stanowić miał podłoże naturalne dla przewodów;
 - jako warstwa wyrównawcza na dnie wykopu przy gruntach zbitych i skalistych;
 - w razie konieczności obetonowania rur.
- mieszane - złożone z podłoży wyżej wymienionych przy nawodnionych gruntach słabych, mało ściśliwych i nasypowych.

Grubość warstwy podsypki powinna wynosić co najmniej 0,10 m.

Wzmocnienie podłoża na odcinkach pod złączami rur powinno być wykonane po próbie szczelności odcinka kanału.

Niedopuszczalne jest wyrównanie podłoża ziemią z urobku lub podkładanie pod rury kawałków drewna, kamieni lub gruzu.

Podłoże powinno być tak wyprofilowane, aby rura spoczywała na nim na jednej czwartej swojej powierzchni.

Dopuszczalne odchylenie w planie krawędzi wykonanego podłoża wzmocnionego od ustalonego na ławach celowniczych kierunku osi przewodu nie powinno przekraczać 10 cm.

Dopuszczalne zmniejszenie grubości podłoża od przewidywanej w Dokumentacji Projektowej nie powinno być większe niż 10 %.

Dopuszczalne odchylenie rzędnych podłoża od rzędnych przewidzianych w Dokumentacji Projektowej nie powinno przekraczać w żadnym jego punkcie ± 1 cm dla kanalizacji grawitacyjnej.

Badania podłoża wzmocnionego zgodnie z wymaganiami normy PN-EN 1610.

5.3.5. Zасыпка i zagęszczenie gruntu

Użyty materiał i sposób zasypania przewodu nie powinien spowodować uszkodzenia ułożonego przewodu i obiektów na przewodzie oraz izolacji wodoszczelnej. Grubość warstwy ochronnej zasypu strefy niebezpiecznej ponad wierzch przewodu powinna wynosić co najmniej 0,5 m.

Zasypanie kanału przeprowadza się w trzech etapach:

etap I - wykonanie warstwy ochronnej rury kanałowej z wyłączeniem odcinków na złączach;

etap II - po próbie szczelności złącz rur kanałowych, wykonanie warstwy ochronnej w miejscach połączeń;

etap III - zasyp wykopu gruntem rodzimym, warstwami z jednoczesnym zagęszczeniem i rozbiórką odeskowań i rozpór ścian wykopu.

Materiałem zasypu w obrębie strefy niebezpiecznej powinien być grunt nieskalisty, bez grud i kamieni, mineralny, sypki, drobno lub średnioziarnisty wg PN-B-02480 i PN-B-02481. Materiał zasypu powinien być zagęszczony ubijakiem po obu stronach przewodu, ze szczególnym uwzględnieniem wykopu pod złącza, żeby kanał nie uległ zniszczeniu.

Zasypanie wykopów należy wykonać warstwami o grubości dostosowanej do przyjętej metody zagęszczenia przy zachowaniu wymagań dotyczących zagęszczenia gruntów określonych w WWiORB D-02.03.01 "Wykonanie nasypów" i zgodnie z wymaganiami normy PN-S-02205.

Zasyпка rury powinna być zagęszczona do wskaźnika zagęszczenia:

- w pasie drogi	0.0	~ 0.2 m	Is > 1.03
		poniżej	Is > 1.00
- poza drogą	0.0	~ 0.2 m	Is > 1.03
		poniżej	Is > 0.97

5.4. Roboty montażowe

5.4.1. Ogólne warunki robót montażowych

Przewody wodociągowe należy układać zgodnie z wymaganiami normy PN-B-10725 oraz z instrukcją montażową układania rurociągów dostarczoną przez producenta rur.

Technologia układania przewodów powinna zapewnić utrzymanie trasy i spadków zgodnie z Rysunkami.

Dla zapewnienia właściwego ułożenia przewodu wodociągowego, zgodnie z projektowaną osią, przez punkty osiowo trwale oznakowane na ławach celowniczych należy przeciągnąć drut lub sznurek, na którym zawieszony jest ciężarek pionu pomiędzy dwoma ławami celowniczymi.

Spadek przewodu należy kontrolować za pomocą niwelatora w odniesieniu do reperów stałych znajdujących się poza wykopem oraz reperów pomocniczych, które mogą stanowić np. kołki drewniane wbite w dno wykopu.

Przed opuszczeniem rur do wykopu należy sprawdzić, czy nie mają one widocznych uszkodzeń powstałych w czasie transportu i składowania. Ponadto rury należy starannie oczyścić, zwracając szczególną uwagę na kielichy, kołnierze i bose końce rur. Rury uszkodzone należy usunąć i zmagazynować poza strefą montażową.

Rury należy opuszczać do wykopu powoli i ostrożnie, mechanicznie za pomocą krążków, wielokrążków lub dźwigów. Niedopuszczalne jest wrzucanie rur do wykopu.

Opuszczenie odcinków przewodów do wykopu powinno być prowadzone na przygotowane i wyrównane do spadku podłoże. Przy opuszczeniu i układaniu rur należy zwrócić szczególną uwagę na to, aby nie dopuścić do uszkodzenia izolacji zewnętrznej.

Każda rura powinna być ułożona zgodnie z projektowaną osią i spadkiem przewodu oraz ściśle przylegać do podłoża na całej swej długości. Po ułożeniu rurę należy zabezpieczyć przed przesunięciem przez podbite pachwin piaskiem.

Dla wykonania złączy przewodów należy wykonać w wykopie odpowiednie gniazda (podkopy). Wymiary gniazd należy dostosować do średnicy i rodzaju złączy.

Odchylenie osi ułożonego przewodu od ustalonego kierunku osi przewodu wodociągowego nie może przekraczać dla przewodów z tworzywa sztucznego 10 cm.

Różnice rzędnych ułożonego przewodu od przewidzianych w Dokumentacji Projektowej nie mogą w żadnym punkcie przewodu przekroczyć ± 5 cm i nie mogą powodować na odcinku przewodu przeciwnego spadku ani jego zmniejszenia do zera.

Załamane przewodu w planie przy zmianie kierunku trasy powinno być dokonane przy pomocy odpowiednich kształtek, można je wykonać przez wykorzystanie elastyczności połączenia rur zgodnie z zaleceniami producenta rur.

Rury z PE należy łączyć poprzez zgrzewanie doczołowe lub elektrooporowe a rury z PCV na kielichy.

Przy zgrzewaniu doczołowym wymaga się aby:

- zgrzewane rury miały tą samą średnicę i te same grubości ścianek,
- rury były ustawione współosiowo,
- końcówki rur były dokładnie wyrównane przed ich zgrzewaniem,
- temperatura w czasie zgrzewania końców rur była w przedziale od 210-220°C (PE),
- czas usunięcia płyty grzewczej przed dociskiem końcówki rury był możliwie krótki ze względu na dużą wrażliwość na utlenianie (PE),
- siła docisku w czasie chłodzenia złącza po jego zgrzaniu była utrzymana na stałym poziomie, a w szczególności w temperaturze powyżej 100°C kiedy zachodzi krystalizacja materiału, w związku z tym chłodzenie złącza powinno odbywać się w sposób naturalny bez przyspieszenia.

Inne parametry takie jak:

- siła docisku przy rozgrzaniu i właściwym grzaniu powierzchni,
- czas rozgrzewania,
- czas dogrzewania,
- czas zgrzewania i chłodzenie,

powinny być ściśle przestrzegane wg instrukcji producenta.

Po zakończeniu zgrzewania czołowego i zdemontowania urządzenia zgrzewającego, należy skontrolować miejsce zgrzewania. Kontrola polega na pomierzeniu wymiarów nadlewu, (szerokości i grubości) i oszacowaniu wartości tych odchyleń. Wartości te nie powinny przekraczać dopuszczalnych odchyleń określonych przez danego producenta.

Wszystkie połączenia powinny być tak wykonane, aby była zapewniona ich szczelność przy ciśnieniu roboczym oraz próbnym.

Montaż zasuw wg PN-EN 1074-1 i wg PN-EN 1074-2, hydrantów wg PN-EN 1074-6, armatury zwrotnej wg PN-EN 1074-3 należy wykonać zgodnie z zaleceniami producenta armatury.

Skrzynki uliczne zasuw zlokalizowane w terenie nie umocnionym należy zabezpieczyć przez wykonanie płyty betonowej o wym. 0.5^{0.5}0.2 m.

5.4.2. Rury osłonowe

Rury ochronne pod drogą krajową, lub drogami dojazdowymi należy układać w wykopie otwartym.

Wprowadzenie rury przewodowej do rury ochronnej i przewiertowej należy wykonać za pomocą pierścieniowych płóz centrujących. Nie dotyczy to małych średnic, dla których nie produkuje się płóz centrujących.

Końce rur ochronnych uszczelnić pianką poliuretanową i pierścieniami samouszczelniającymi zamknąć pianką poliuretanową i pierścieniami samouszczelniającymi.

5.5. Znakowanie wodociągu i uzbrojenia

Nad wodociągiem, na całej długości, na wysokości około 0.6 metra nad górną tworzącą rury, należy umieścić niebieską taśmę ostrzegawczą, natomiast 0.4 m nad górną tworzącą rury należy umieścić taśmę ostrzegawczą - lokalizacyjną, z tworzywa sztucznego koloru niebieskiego o szerokości nie mniejszej niż średnica wodociągu.

Wbudowane uzbrojenie podziemne: zasuwy, hydranty należy trwale oznakować tabliczkami orientacyjnymi zgodnie z wymaganiami normy PN-B-09700. Tablice należy umieścić na trwałych obiektach budowlanych lub specjalnych słupkach, na wysokości 2 m nad terenem, w miejscach widocznych, w odległości nie większej niż 25 m od oznaczonego uzbrojenia.

5.6. Próba szczelności, płukanie i dezynfekcja

Próba szczelności powinna być przeprowadzona zgodnie z wymaganiami normy PN-B-10725 oraz zgodnie z instrukcją montażową producentów rur.

Szczelność odcinka przewodu bez względu na średnicę powinna być taka, aby przy próbie hydraulicznej ciśnienie wykazane na manometrze nie spadło w ciągu 30 min poniżej wartości ciśnienia próbnego.

Szczelność całego przewodu powinna być taka, aby przy próbie hydraulicznej wypływ wody nie przekraczał 1000 dm³ na 1 km długości na metr średnicy zastępczej przewodu i dobę wg wzoru:

$$V_w < 1000 \text{ dcm}^3 / 1 \text{ km} \times 1 \text{ m} * \text{dobę.}$$

Przed hydrauliczną próbą szczelności przewód należy od zewnątrz oczyścić, w czasie badania powinien być umożliwiony dostęp do złączy ze wszystkich stron. Końcówki odcinka przewodu oraz wszystkie odgałęzienia powinny być zamknięte za pomocą odpowiednich zaślepek z uszczelnieniem, a przewód na całej długości powinien być zabezpieczony przed przesunięciem w planie i w profilu. Na badanym odcinku przewodu nie powinna być instalowana armatura przed przeprowadzeniem próby szczelności. Wykopy powinny być zasypane ziemią do wysokości połowy średnicy rur, zaś ziemia powinna być dokładnie ubita z obu stron przewodu, każda rura powinna być w środku obsypana maksymalnie ziemią, piaskiem, a ponadto w szczególnych przypadkach zakotwiona, złącza rur nie powinny być zasypane.

Ciśnienie próbne odcinka przewodu należy przyjąć wyższe od najwyższego występującego w badanym odcinku przewodu ciśnienia roboczego:

- dla odcinka przewodu ciśnieniowego tłocznego o ciśnieniu roboczym pr do 1 MPa o 50 %, pp = 1.5 pr lecz nie mniejsze niż 1 MPa.;
- dla odcinka przewodu ciśnieniowego tłocznego o ciśnieniu roboczym powyżej 1 MPa, pp = pr + 0.5 MPa;

- dla odcinka przewodu ciśnieniowego tłocznego ułożonego pod drogami, ciekami w rurach ochronnych,
pp = 2 pr lecz nie mniejsze niż 1 MPa.

Wysokość ciśnienia próbnego powinien wskazywać manometr przy pompie hydraulicznej. Ciśnienie próbne całego przewodu niezależnie od średnicy należy przyjąć równe maksymalnemu występującemu w badanym przewodzie ciśnieniu robocznemu.

Po zakończeniu budowy przewodu i pozytywnych wynikach próby szczelności należy dokonać jego płukania, używając do tego czystej wody. Prędkość przepływu czystej wody powinna być tak dobrana, aby mogła wypłukać wszystkie zanieczyszczenia mechaniczne z przewodu. Przewód można uznać za dostatecznie wypłukany, jeżeli wypływająca z niego woda jest przezroczysta i bezbarwna.

Przewody wodociągowe wody pitnej należy poddać dezynfekcji za pomocą roztworów wodnych podchlorynu sodu. Czas trwania dezynfekcji powinien wynosić 24 godziny. Po usunięciu wody zawierającej związki chloru należy przeprowadzić płukanie z prędkością 1m/s, pod nadzorem użytkownika sieci.

Pracownicy wykonujący dezynfekcję powinni być przeszkoleni w zakresie stosowania środków chemicznych i powinni być zaopatrzeni w sprzęt ochrony osobistej. Prace te należy wykonywać zgodnie z Dz. U. Nr 21.

5.7. Wykonanie konstrukcji betonowych i żelbetowych

5.7.1. Wykonanie podłoża betonowego

Wykonanie Robót powinno być poprzedzone odbiorem przez Inżyniera podłoża na poziomie posadowienia pod względem przydatności gruntu. Podłoże winno być równe, czyste i odwodnione.

5.7.2. Deskowanie konstrukcji

Konstrukcja deskowań powinna umożliwiać łatwy ich montaż i demontaż oraz wielokrotność użycia oraz gładkość powierzchni. Należy zastosować szalunki z płyt drewnianych, obitych blachą, względnie twardymi płytami pilśniowymi. Deskowanie powinno być szczelne.

Deskowanie przed betonowaniem należy przygotować przez oczyszczenie ich powierzchni z rdzy, tłuszczu i innych zanieczyszczeń.

Wnętrze deskowań powinno być pokryte atestowanymi preparatami zmniejszającymi przyczepność do betonu, dopuszczonymi do stosowania w budownictwie (np. Separbet, Alform).

5.7.3. Wykonanie zbrojenia

Montaż zbrojenia dla bloków oporowych i podporowych należy wykonywać bezpośrednio na deskowaniu wg naznaczonego rozstawu prętów.

Minimalna grubość otuliny powinna wynosić 5 cm. Dla zachowania właściwej grubości otuliny należy układać w deskowaniu zbrojenie podierać podkładkami betonowymi lub z tworzyw sztucznych o grubości równej grubości otulenia.

Skrzyżowania prętów należy wiązać drutem miękkim, lub łączyć specjalnymi zaciskami.

5.7.4. Roboty betonowe

Roboty betoniarskie muszą być wykonane zgodnie z PN-EN 206-1 PrPN-B-06265.

Wytwarzanie i układanie mieszanki betonowej

5.7.4.1. Dozowanie składników

Dozowanie składników do mieszanki betonowej powinno być dokonywane wyłącznie wagowo z dokładnością:

2% - przy dozowaniu cementu i wody

3% - przy dozowaniu kruszywa

Przy dozowaniu składników powinno się uwzględniać korektę związaną ze zmiennym zawilgoceniem kruszywa.

5.7.4.2. Mieszanie składników

Czas mieszania należy ustalić doświadczalnie jednak nie powinien być krótszy niż 2 minuty.

5.7.4.3. Układanie mieszanki betonowej

Mieszanki betonowej nie należy zrzucić z wysokości większej niż 0,75 m od powierzchni na którą spada.

W przypadku gdy wysokość ta jest większa należy mieszankę podawać za pomocą rynny zsykowej (do wysokości 3.0 m) lub leja zsykowego teleskopowego.

- Mieszankę betonową należy układać bezpośrednio z pojemnika lub rurociągu pompy, bądź też za pośrednictwem rynny warstwami o grubości do 40 cm,
- Do wyrównywania powierzchni betonowej należy stosować belki (łaty) wibracyjne.

5.7.4.4. Zagęszczanie betonu

Przy zagęszczaniu mieszanki betonowej należy stosować następujące warunki:

- podczas zagęszczania wibratorami wgłębnymi nie wolno dotykać zbrojenia buławą wibratora,
- belki (łaty) wibracyjne powinny być stosowane do wyrównania powierzchni betonu płyt pomostów i charakteryzować się jednakowymi drganiami na całej długości,
- czas zagęszczania wibratorem powierzchniowym, lub belką (łata) wibracyjną w jednym miejscu powinien wynosić od 30 do 60 s.

5.7.4.5. Przerwy w betonowaniu

- powierzchnia betonu w miejscu przerwania betonowania powinna być starannie przygotowana do połączenia betonu stwardniałego ze świeżym przez:
- usunięcie z powierzchni betonu stwardniałego, luźnych okruchów betonu oraz warstwy pozostałego szkliva cementowego,
- obfite zwilżenie wodą i narzucenie kilku milimetrowej warstwy zaprawy cementowej o stosunku zbliżonym do zaprawy w betonie wykonywanym, albo też narzucenie cienkiej warstwy zaczynu cementowego. Powyższe zabiegi należy wykonać bezpośrednio przed rozpoczęciem betonowania.

W przypadku przerwy w układaniu betonu zagęszczonego przez wibrowanie, wznowienie betonowania nie powinno się odbyć później niż w ciągu 3 godzin lub po całkowitym stwardnieniu betonu. Jeżeli temperatura powietrza jest wyższa niż 20 C to czas trwania przerwy nie powinien przekraczać 2 godzin.

Warunki atmosferyczne w czasie betonowania

5.7.4.6. Temperatura otoczenia.

Betonowanie należy wykonywać wyłącznie w temperaturach nie niższych niż plus 5°C zachowując warunki umożliwiające uzyskanie przez beton wytrzymałości co najmniej 15 MPa przed pierwszym zamarzeniem. W wyjątkowych przypadkach dopuszcza się betonowanie w temperaturze do -5 C jednak wymaga to zgody Inżyniera oraz zapewnienia mieszanki betonowej o temperaturze +20 C w chwili układania i zabezpieczenia uformowanego elementu przed utratą ciepła w czasie co najmniej 7 dni.

5.7.4.7. Zabezpieczenie podczas opadów

Przed przystąpieniem do betonowania należy przygotować sposób postępowania na wypadek wystąpienia ulewnego deszczu. Konieczne jest przygotowanie odpowiedniej ilości osłon wodoszczelnych dla zabezpieczenia odkrytych powierzchni świeżego betonu.

5.7.4.8. Zabezpieczenie betonu przy niskich temperaturach otoczenia

Przy niskich temperaturach otoczenia ułożony beton powinien być chroniony przed zamarzeniem przez okres pozwalający na uzyskanie wytrzymałości co najmniej 15 MPa. Uzyskanie wytrzymałości 15 MPa powinno być zbadane na próbkach przechowywanych w takich samych warunkach jak zabetonowana konstrukcja. Przy przewidywaniu spadku temperatury poniżej 0 C w okresie twardnienia betonu należy wcześniej podjąć działania organizacyjne pozwalające na odpowiednie osłonięcie i podgrzanie zabetonowanej konstrukcji.

Pielęgnacja betonu

5.7.4.9. Materiały i sposoby pielęgnacji betonu

Bezpośrednio po zakończeniu betonowania zaleca się przykrycie powierzchni betonu lekkimi osłonami wodoszczelnymi zapobiegającymi odparowaniu wody z betonu i chroniącymi beton przed deszczem i nasłonecznieniem.

Przy temperaturze otoczenia wyższej niż +5 C należy nie później niż po 12 godzinach od zakończenia betonowania rozpocząć pielęgnację wilgotnościową betonu i prowadzić ją co najmniej przez 7 dni (przez polewanie co najmniej 3 razy na dobę).

Woda stosowana do polewania betonu powinna spełniać wymagania normy PN-EN 1008. W czasie dojrzewania betonu elementy powinny być chronione przed uderzeniami i drganiami.

(10) Okres pielęgnacji

Ułożony beton należy utrzymywać w stałej wilgoci przez okres co najmniej 7 dni. Polewanie betonu normalnie twardniejącego należy rozpocząć po 24 godzinach od zabetonowania.

5.8 Usuwanie deskowania

Całkowite rozmontowanie konstrukcji może nastąpić po uprzednim ustaleniu rzeczywistej wytrzymałości betonu określonej na próbkach przechowywanych w warunkach najbardziej zbliżonych do warunków dojrzewania betonu w konstrukcji.

Gdy średnia temperatura dobową spada poniżej 0°C, wówczas należy uznać, że beton nie twardnieje i takich dób nie należy wliczać do czasu twardnienia betonu.

Orientacyjny termin rozmontowania deskowania konstrukcji można ustalić wg załącznika do PN-B-06250, przy czym za temperaturę, w zależności od której określa się przewidywaną wytrzymałość betonu, uważa się średnią temperaturę z całego okresu twardnienia betonu, jako średnią z poszczególnych średnich temperatur dobowych.

5.8. Wykańczanie powierzchni betonu

Dla powierzchni betonów w konstrukcji nośnej obowiązują następujące wymagania:

- wszystkie betonowe powierzchnie muszą być gładkie i równe, bez zagłębień między ziarnami kruszywa, przełomami i wybrzuszeniami ponad powierzchnię,
- pęknięcia są niedopuszczalne,
- rysy powierzchniowe skurczowe są dopuszczalne pod warunkiem, że zostaje zachowana otulina zbrojenia betonu minimum 1 cm,
- pustki, raki i wykuszyny są dopuszczalne pod warunkiem, że otulenie zbrojenia betonu będzie nie mniejsze niż 1cm, a powierzchnia na której występują nie większa niż 0.5% powierzchni odpowiedniej ściany.

5.9. Izolacje

Izolację należy wykonać zgodnie z Dokumentacją Projektową.

Powierzchnie betonowe bloków oporowych należy zaizolować w gruntach suchych 2 x Masą gruntującą asfaltowo-kauczukową oraz 1 x Masą bitumiczną do izolacji powłokowych.

Na odcinkach wystąpienia wody gruntowej należy zaizolować 2 x Masą gruntującą asfaltowo-kauczukową oraz 2 x Masą bitumiczną do izolacji powłokowych. Powierzchnie izolowane powinny być równe, czyste, odtłuszczone i odpylone. Wypukłości i wgłębienia na powierzchni podkładu nie powinny być większe niż 2 mm. Pęknięcia na powierzchni podkładu o szerokości większej niż 2 mm należy zaszpachlować kitem asfaltowym.

Izolacje należy układać w czasie bezdeszczowej pogody przy temperaturze otoczenia nie niższej niż 5 C. Izolacja powinna stanowić szczelną, jednolitą powłokę, trwale przylegającą do powierzchni.

5.10. Roboty demontażowe

Roboty demontażowe należy wykonać pod nadzorem użytkownika sieci. Roboty demontażowe obejmują usunięcie z Terenu Budowy rur, studzienek, armatury, zgodnie z lokalizacją podaną w Dokumentacji Projektowej lub wg wskazań Inżyniera.

Wyłączone z eksploatacji odcinki rurociągów należy zamulić i zaślepić.

Roboty ziemne związane z demontażem należy prowadzić zgodnie z wymaganiami zawartymi w pkt 5.

Rury, armaturę z demontażu, nadające się do ponownego wbudowania, należy przekazać do użytkownika sieci. Pozostałe materiały Wykonawca usunie z placu budowy w miejsce wybrane przez Wykonawcę i zaakceptowane przez Inżyniera.

6. KONTROLA JAKOŚCI ROBÓT

Ogólne zasady kontroli jakości Robót podano w WWiORB D-M-00.00.00 "Wymagania ogólne" pkt 6.

6.1. Roboty ziemne

Po wykonaniu wykopu należy sprawdzić, czy pod względem kształtu i wykończenia odpowiada on wymaganiom zawartym w WWiORB oraz czy dokładność wykonania nie przekracza tolerancji podanych w WWiORB i normach PN-B-10736, PN-EN 206-1, PrPN-B-06265, PN-B-10725, PN-S-02205.

Sprawdzeniu podlega:

- wykonania wykopu i podłoża;
- odwodnienie wykopów;
- zabezpieczenie przewodów i kabli napotkanych w obrębie wykopu;
- stan umocnienia wykopów lub nachylenia skarp wykopów pod kątem bezpieczeństwa pracy robotników zatrudnionych przy montażu;
- wykonanie niezbędnych zejść do wykopów z postaci drabin, nie rzadziej niż ca 20 m;
- wykonanie zasypu w obrębie warstwy ochronnej i do powierzchni terenu.

6.2. Roboty montażowo – budowlane

Kontrolę jakości robót montażowo - budowlanych należy przeprowadzić zgodnie z wymaganiami normy PN-B-10725, PN-EN 206-1, PrPN-B-06265.

Kontrola jakości Robót powinna obejmować następujące badania: zgodności z Dokumentacją Projektową: wykopów otwartych, podłoża naturalnego, zasypu wykopów, podłoża wzmocnionego, materiałów, ułożenia przewodów na podłożu, szczelności przewodu, zabezpieczenia przed korozją, komór wodociągowych.

- Sprawdzenie zgodności z Dokumentacją Projektową polega na porównaniu wykonywanych bądź wykonanych robót z na podstawie oględzin i pomiarów.
- Badania wykopów otwartych obejmują badania materiałów i elementów obudowy, zabezpieczenia wykopów przed zalaniem wodą z opadów atmosferycznych, zachowanie warunków bezpieczeństwa pracy.
- Badania podłoża naturalnego przeprowadza się dla stwierdzenia czy grunt podłoża stanowi nienaruszony rodzimy grunt sypki, ma naturalną wilgotność, nie został podebrany, jest zgodny z określonymi warunkami w Dokumentacji Projektowej i odpowiada wymaganiom norm PN-B-02480 i PN-B-02481. W przypadku niezgodności z warunkami określonymi w Dokumentacji Projektowej należy przeprowadzić dodatkowe badania wg PN-B-03020 rodzaju i stopnia agresywności środowiska i wprowadzić korektę w Dokumentacji Projektowej oraz przedstawić do akceptacji Inżynierowi.
- Badania zasypu przewodu sprowadza się do badania warstwy ochronnej zasypu, zasypu przewodu do powierzchni terenu.
- Badania warstwy ochronnej zasypu należy wykonać przez pomiar jego wysokości nad wierzchem kanału, zbadanie dotykiem sypkości materiału użytego do zasypu, skontrolowanie ubicia ziemi. Pomiar należy wykonać z dokładnością do 10 cm.
- Badania nasypu stałego sprowadza się do badania zagęszczenia gruntu nasypowego wg BN-8931-12, wilgotności zagęszczonego gruntu.

- Badania podłoża wzmocnionego przeprowadza się przez oględziny zewnętrzne i obmiar, przy czym grubość podłoża należy wykonać w trzech wybranych miejscach badanego odcinka podłoża z dokładnością do 1 cm. Badanie to obejmuje ponadto usytuowanie podłoża w planie, rzędne podłoża i głębokość ułożenia podłoża.
- Badanie materiałów użytych do budowy sieci wodociągowych, wbudowanej armatury odcinającej, odpowietrzającej, odwadniającej osuszaczy powietrza następuje przez porównanie ich cech z wymaganiami określonymi w Dokumentacji Projektowej i ST, w tym, :na podstawie dokumentów określających jakość wbudowanych materiałów i porównanie ich cech z normami przedmiotowymi, atestami producentów lub warunkami określonymi w ST oraz bezpośrednio na budowie przez oględziny zewnętrzne lub przez odpowiednie badania specjalistyczne.

Należy przeprowadzić następujące badania:

- materiałów zgodnie z wymaganiami norm podanymi w pkt. 2;
- głębokości ułożenia przewodu;
- ułożenia przewodu na podłożu;
- odchylenia osi przewodu;
- odchylenia spadku;
- zmiany kierunków przewodów;
- przewodu przy przejściach przez przeszkody;
- zabezpieczenie przewodów przed zamarzaniem;
- zabezpieczenie przed korozją części metalowych;
- kontrola połączeń przewodów
- ułożenia rur ochronnych;
- ułożenia przewodu w rurach ochronnych;
- działania zasuw, hydrantów, zaworów napowietrzająco odpowietrzających
- wykonania bloków oporowych i podporowych;
- szczelności i dezynfekcji przewodu; -demontażu istniejącego uzbrojenia.

Badania w zakresie przewodu, studzienek, obejmują czynności wstępne sprowadzające się do pomiaru długości (z dokładnością do 10 cm) i średnicy (z dokładnością 1 cm), badanie ułożenia przewodu na podłożu w planie i w profilu, badanie połączenia rur i prefabrykatów. Ułożenie przewodu na podłożu naturalnym i wzmocnionym powinno zapewnić ścisłe oparcie rur na całej długości podłoża Sprawdzenie wykonania połączeń rur i prefabrykatów należy przeprowadzić przez oględziny zewnętrzne.

Wykonawca powinien przedłożyć Inżynierowi wszystkie próby i atesty gwarancji producenta dla stosowanych materiałów, że zastosowane materiały spełniają wymagane normami warunki techniczne.

6.3. Kontrola jakości robót wyburzeniowych

Sprawdzenie jakości robót polega na wizualnej ocenie kompletności usunięcia resztek rur i budowli, gruzu, kamieni i bloków skalnych oraz sprawdzeniu uszkodzeń elementów przewidzianych do powtórnego wykorzystania.

Zagęszczenie gruntu wypełniającego doły po usuniętych kamieniach, blokach skalnych lub obiektach budowlanych powinno spełniać odpowiednie wymagania określone w WWiORB D-02.00.00 „Roboty ziemne”.

7. OBMIAR ROBÓT

Ogólne zasady obmiaru Robót podano w WWiORB D-M 00.00.00 "Wymagania ogólne" pkt

8. ODBIÓR ROBÓT

Ogólne zasady odbioru Robót podano w WWiORB D-M 00.00.00 "Wymagania ogólne" pkt 8.

Przy odbiorze Robót należy dostarczyć następujące dokumenty:

- Dokumentacja Projektowa z naniesionymi zmianami i uzupełnieniami w trakcie wykonywania Robót oraz schemat węzłów z domiarem do punktów stałych;
- Dziennik Budowy;
- dokumenty uzasadniające uzupełnienia i zmiany wprowadzone w trakcie wykonywania Robót;
- protokoły częściowych odbiorów poprzednich faz robót (roboty przygotowawcze i ziemne itp);
- protokół przeprowadzonego badania szczelności całego przewodu;
- protokoły przeprowadzonych płukań i dezynfekcji przewodu łącznie z wynikami wykonanych analiz fizykochemicznych i bakteriologicznych;
- świadectwa jakości wydane przez dostawców urządzeń i materiałów;
- inwentaryzacja geodezyjna przewodów i obiektów z aktualizacją mapy zasadniczej wykonana przez uprawnioną jednostkę geodezyjną;
- protokół odbioru Robót przez właścicieli poszczególnych wodociągów. Przy odbiorze końcowym należy sprawdzić: zgodność wykonania z Dokumentacją Projektową oraz ewentualnymi zapisami w Dzienniku Budowy dotyczącymi zmian i odstępstw od Dokumentacji Projektowej;
- protokoły z odbiorów częściowych i realizację postanowień dotyczącą usunięcia usterek;
- aktualność Dokumentacji Projektowej, czy wprowadzono wszystkie zmiany i uzupełnienia;
- protokoły z przeprowadzonego płukania i dezynfekcji przewodu oraz wyniki badań fizykochemicznych i bakteriologicznych wody płynącej w odbieranym przewodzie;
- protokoły badań szczelności całego przewodu.

9. PODSTAWA PŁATNOŚCI

9.1. Ogólne ustalenia dotyczące podstawy płatności

Wynagrodzenie ryczałtowe: zasady płatności podano w umowie między Zamawiającym, a Wykonawcą.

Ogólne zasady płatności podano w WWiORB D-M.00.00.00 „Wymagania ogólne” p.9.

10. PRZEPISY ZWIĄZANE

Dla zaprojektowania i wykonania robót objętych zamówieniem obowiązują odpowiednie przepisy prawa wymienione w części informacyjnej Programu funkcjonalno-użytkowego „Przepisy prawne i normy związane z projektowaniem i wykonaniem zamierzenia budowlanego”.

Normy, wytyczne i instrukcje branżowe:

PN-B-02480	Grunty budowlane. Określenia, symbole, podział i opisy gruntów
PN-B-02481	Geotechnika. Terminologia podstawowa, symbole literowe, jednostki miar
PN-B-03020	Grunty budowlane. Posadowienie bezpośrednie budowli. Obliczenia statyczne i projektowanie
PN-B-06050	Geotechnika. Roboty ziemne. Wymagania ogólne
PN-B-10725	Wodociągi. Przewody zewnętrzne. Wymagania i badania przy odbiorze
PN-EN 12201-1	Systemy przewodów rurowych dla tworzyw sztucznych do przesyłania wody. Polietylen -Część 1. Wymagania ogólne
PN-EN 12201-2	Systemy przewodów rurowych dla tworzyw sztucznych do przesyłania wody. Polietylen -Część 2. Rury
PN-EN 12201-3	Systemy przewodów rurowych dla tworzyw sztucznych do przesyłania wody. Polietylen -Część 3. Kształtki
PN-EN 12201-4	Systemy przewodów rurowych dla tworzyw sztucznych do przesyłania wody. Polietylen -Część 4. Armatura
PN-EN 12201-5	Systemy przewodów rurowych dla tworzyw sztucznych do przesyłania wody. Polietylen -Część 5. Przydatność do stosowania w systemie
PN-EN 805	Zaopatrzenie w wodę. Wymagania dotyczące systemów zewnętrznych i ich części składowych
PN-EN-545	Rury kształtki i wyposażenie z żeliwa sferoidalnego oraz ich złącza do rurociągów wodnych. Wymagania i metody badań
PN-EN-206 -1	Beton. Część 1. Wymagania i właściwości, produkcja i zgodność
PrPN-B-06265	Beton. Część 1. Wymagania i właściwości, produkcja i zgodność
PN-EN 1074-1	Armatura wodociągowa. Wymagania użytkowe i badania sprawdzające. Część 1. Wymagania ogólne
PN-EN 1074-2	Armatura wodociągowa. Wymagania użytkowe i badania sprawdzające Część 2. Armatura zaporowa
PN-EN 1074-3	Armatura wodociągowa. Wymagania użytkowe i badania sprawdzające. Część 3. Armatura Zwrotna
PN-EN 1074-4	Armatura wodociągowa. Wymagania użytkowe i badania sprawdzające. Część 4. Zawory napowietrzająco-odpowietrzające
PN-EN 1074-5	Armatura wodociągowa. Wymagania użytkowe i badania sprawdzające Część 5. Armatura regulująca
PN-EN 1074-6	Armatura wodociągowa. Wymagania użytkowe i badania sprawdzające. Część 6. Hydranty
PN-M-74081	Armatura przemysłowa Skrzynki uliczne stosowane w instalacjach wodnych i gazowych
PN-EN 1092-2	Kołnierze i ich połączenia. Kołnierze okrągłe do rur, armatury, łączników i osprzętu z oznaczeniem PN. Kołnierze żeliwne

PN-EN-13043	Kruszywa do mieszanek bitumicznych i powierzchniowych utwaleń stosowanych na drogach, lotniskach, innych powierzchniach przeznaczonych do ruchu
PN-S-02205	Drogi samochodowe. Roboty ziemne. Wymagania i badania
PN-B-09700	Tablice orientacyjne do oznaczenia uzbrojenia na przewodach wodociągowych
PN-B-10736	Roboty ziemne. Wykopy otwarte dla przewodów wodociągowych i kanalizacyjnych. Warunki techniczne wykonania
PN-B-06251	Roboty betonowe i żelbetowe. Wymagania techniczne
PN-H-93215	Walcówka i pręty stalowe do zbrojenia betonu
PN-EN 10008	Woda zarobowa do betonu. Specyfikacja, pobieranie próbek, badania i ocena przydatności wody zarobowej do betonu, w tym wody odzyskanej z procesów produkcji betonu
PN-EN-12620	Kruszywa do betonu
PN-EN-13139	Kruszywa do zaprawy
PN-EN-197-1	Cement. Część 1. Skład, wymagania i kryteria zgodności dotyczące elementów powszechnego użytku
PN-B-14501	Zaprawy budowlane zwykłe
PN-B-24620	Lepik asfaltowy stosowany na zimno
PN-B-24622	Roztwór asfaltowy do gruntowania
PN-B-04615	Papy asfaltowe i smołowe. Metody badań
PN-EN-13101	Stopnie do studzienek włazowych. Wymagania, znakowanie, badania i ocena zgodności
PN-EN 124	Zwieńczenia wpustów i studzienek kanalizacyjnych do nawierzchni dla ruchu pieszego, kołowego.-Zasady komunikacji, badania typu, znakowanie i sterowanie jakością
PN-EN 10210-1	Kształowniki zamknięte wykonane na gorąco ze stali konstrukcyjnych niestopowych drobnoziarnistych. Część 1 Warunki techniczne dostawy
PN-EN 10210-2	Kształowniki zamknięte wykonane na gorąco ze stali konstrukcyjnych niestopowych drobnoziarnistych. Część 2. Tolerancje, wymiary i wielkości statyczne
PN-EN 10224	Rury i złączki ze stali niestopowej do transportu wody i innych płynów wodnych. Warunki techniczne dostawy
PE-EN 10208-1	Rury stalowe przewodowe dla mediów palnych. Rury o klasie wymagań A
PE-EN 10219-1	Kształowniki zamknięte ze szwem wykonane na zimno ze stali konstrukcyjnych, niestopowych i drobnoziarnistych. Warunki techniczne dostawy
PE-EN 10219-21	Tolerancje, wymiary i wielkości statyczne
PN-EN 1717	Ochrona przed wtórnym zanieczyszczeniem wody w instalacjach wodociągowych i ogólne wymagania dotyczące urządzeń zapobiegających zanieczyszczeniu przez przepływ zwrotny
PE-EN 1561	Odewnictwo. Żeliwo szare
PE-EN 877	Żeliwne rury kanalizacyjne
PN-EN-206-1; 2003/Ap1	Beton. Część 1. Wymagania, właściwości, produkcja i zgodność

Normy Branżowe

10.3. Inne dokumenty

Instrukcja montażowa dla rur, armatury wydana przez producentów.

Podziemne taśmy ostrzegawcze - instalacja i zastosowanie.

Rozporządzenie MB i PMB z dnia 1972.03.28 w sprawie bezpieczeństwa i higieny pracy przy wykonywaniu robót budowlano - montażowych i rozbiórkowych (DZ.U. Nr 13 z 10 kwietnia 1972 roku).

Rozporządzenie MGPIB z dnia 1994.01.27 w sprawie bezpieczeństwa i higieny pracy przy stosowaniu środków chemicznych do uzdatniania wody i oczyszczania ścieków (Dz. U. Nr 21 poz. 73 z 1994r.).

**WARUNKI WYKONANIA I ODBIORU
ROBÓT BUDOWLANYCH**

D.02.01.01

WYKONANIE WYKOPÓW

1. WSTĘP

1.1. Zakres stosowania WWiORB

WWiORB określają wymagania dla wykonania i odbioru robót budowlanych przewidzianych do wykonania w ramach Umowy a także stanowią materiał pomocniczy do opracowania przez Wykonawcę Szczegółowych Specyfikacji Technicznych Wykonania i Odbioru Robót Budowlanych, a zawarte w nich zapisy w zakresie standardu materiałów, wykonania robót i wymaganej ich jakości oraz kontroli jakości robót należy traktować jako minimalne.

1.2. Określenia podstawowe

Określenia podane w niniejszej ST są zgodne z obowiązującymi odpowiednimi normami i D-M.00.00.00 „Wymagania ogólne”.

1.2.1 Głębokość wykopu – odległość między terenem a osią koryta gruntowego w wykopie mierzona w kierunku pionowym.

1.2.2 Wykop płytki – wykop, którego głębokość jest mniejsza niż 1 m.

1.2.3 Wykop średni – wykop, którego głębokość jest zawarta w granicach od 1 do 3 m.

1.2.4 Wykop głęboki – wykop o głębokości przekraczającej 3 m.

1.2.5 Podłoże nawierzchni – grunt rodzimy lub nasypowy leżący bezpośrednio pod konstrukcją nawierzchni do głębokości przemarzania, nie mniej jednak niż do głębokości 1 m od zaprojektowanej powierzchni robót ziemnych.

1.2.6 Podłoże budowli ziemnej (nasypu i wykopu) – strefa gruntu rodzimego poniżej spodu budowli, w której właściwości gruntu mają wpływ na projektowanie, wykonanie i eksploatację budowli.

1.3. Pozostałe wymagania dotyczące robót podano w WWiORB D-M-00.00.00 „Wymagania ogólne”.

2. MATERIAŁY

2.1. Ogólne wymagania dotyczące materiałów

Ogólne wymagania dotyczące materiałów, ich pozyskania i składowania podano w WWiORB D-M.00.00.00 "Wymagania ogólne".

2.2. Zasady wykorzystania gruntów z wykopów

Grunty uzyskane przy wykonywaniu wykopów powinny być przez Wykonawcę wykorzystane w maksymalnym stopniu do budowy nasypów. Grunty przydatne do budowy nasypów mogą być wywiezione poza teren budowy tylko wówczas, gdy stanowią nadmiar objętości robót ziemnych i za zezwoleniem Inżyniera.

Grunty i materiały nieprzydatne do budowy nasypów, określone w WWiORB D-02.03.01, powinny być wywiezione przez Wykonawcę na odkład. Zapewnienie terenów na odkład należy do obowiązków Wykonawcy, o ile nie określono tego inaczej w kontrakcie. Inżynier może nakazać pozostawienie na terenie budowy gruntów, których czasowa nieprzydatność wynika jedynie z powodu zamarznięcia lub nadmiernej wilgotności.

2.3. Podział gruntów na kategorie pod względem trudności ich odpajania

Podział gruntów i innych materiałów na kategorie
(tabela ma charakter informacyjny)

Kategoria	Rodzaj i charakterystyka gruntu lub materiału	Gęstość objętościowa w stanie naturalnym Mg/m ³	Przeciętne spulchnienie po odspojeniu w % od pierwotnej objętości ¹⁾
I	Piasek suchy bez spoiwa	1,57	od 5 do 15
II	Piasek wilgotny	1,67	od 15 do 25
	Piasek gliniasty, pył i lessy wilgotne, twaroplastyczne i plastyczne	1,77	od 15 do 25
	Gleba uprawna z darnią lub korzeniami grubości do 30 mm	1,27	od 20 do 30
	Nasyp z piasku oraz piasku gliniastego z gruzem, tłuczniem lub odpadkami drewna	1,67	od 15 do 25
	Żwir bez spoiwa lub małospoisty	1,67	od 15 do 25
III	Piasek gliniasty, pył i lessy mało wilgotne, półzwarte	1,86	od 20 do 30
	Nasyp zleżały z piasku gliniastego, pyłu i lessu z gruzem, tłuczniem lub odpadkami drewna	1,77	od 20 do 30
	Gлина, glina ciężka i ły wilgotne, twaroplastyczne i plastyczne, bez głazów	1,96	od 20 do 30

3. SPRZĘT

Wykonawca przystępujący do wykonania robót ziemnych powinien wykazać się możliwością korzystania z następującego sprzętu do:

- odpajania i wydobywania gruntów (narzędzia mechaniczne, młoty pneumatyczne, zrywarki, koparki, ładowarki, wiertarki mechaniczne itp.),
- jednoczesnego wydobywania i przemieszczania gruntów (spycharki, zgarniarki, równiarki, urządzenia do hydromechanizacji itp.),
- transportu mas ziemnych (samochody wywrotki, samochody skrzyniowe, taśmociągi itp.).

4. TRANSPORT

Wybór środków transportowych oraz metod transportu powinien być dostosowany do rodzaju gruntu (materiału), jego objętości, sposobu odspajania i załadunku oraz do odległości transportu. Wydajność środków transportowych powinna być ponadto dostosowana do wydajności sprzętu stosowanego do urabiania i wbudowania gruntu (materiału).

5. WYKONANIE ROBÓT

5.1. Ogólne zasady wykonania robót

Ogólne warunki wykonania robót podano w WWiORB D-M.00.00.00 "Wymagania ogólne". Roboty przygotowawcze - odtworzenie osi trasy i punktów wysokościowych, usunięcie drzew i krzewów, zdjęcie warstwy humusu, oraz rozbiórki elementów dróg i ulic należy wykonać zgodnie z WWiORB D.01.01.01, D.01.02.01, D.01.02.02, D.01.02.04 oraz z poleceniami Inżyniera.

Przed rozpoczęciem robót, wyznaczona zostanie trasa i punkty wysokościowe wraz ze wszystkimi zmianami, zatwierdzonymi przez Inżyniera.

5.2. Zasady prowadzenia robót

Sposób wykonania skarp wykopu powinien gwarantować ich stateczność w całym okresie prowadzenia robót. Naprawa uszkodzeń wynikających z nieprawidłowego ukształtowania skarp wykopu, ich podcięcia lub innych odstępstw obciąża Wykonawcę robót ziemnych. Odspojone grunty przydatne do wykonania nasypów powinny być bezpośrednio wbudowane w nasyp lub przewiezione na odkład.

Odspajanie i transport gruntów przydatnych, przewidzianych do budowy nasypu są dopuszczalne tylko wówczas, gdy w miejscu wbudowania zapewniono pracę sprzętu gwarantującego rozłożenie i zagęszczenie gruntu zgodnie z wymogami WWiORB. O ile Inżynier zezwoli na czasowe składowanie gruntów należy je odpowiednio zabezpieczyć przed nadmiernym zawilgoceniem.

Jeżeli grunt jest zamrożony nie należy odspajać ostatniej 0,5 m warstwy powyżej projektowanych rzędnych robót ziemnych.

Wykopy powinny być wykonane w takim okresie, aby po zakończeniu prac można było przystąpić bezzwłocznie do wykonania wzmocnienia podłoża, jeżeli jest wymagane. Przy wykonywaniu wykopów należy zachować nienaruszoną strukturę podłoża.

Wykopy sposobem ręcznym należy wykonywać w przypadkach występowania zainwentaryzowanych urządzeń podziemnych.

Sposób wykonania skarp wykopów i skarpy rowu powinien gwarantować ich stateczność w całym okresie prowadzenia robót, a naprawa uszkodzeń wynikających z nieprawidłowego ukształtowania skarp wykopu, ich podcięcia lub innych odstępstw obciąża Wykonawcę.

Wykonanie wykopów pod elementy kanalizacji

Wykop należy rozpocząć od najniższego punktu budowanego kanału i prowadzić w kierunku przeciwnym do spadku kanału. Dno wykopu powinno być równe i wykonane ze spadkiem, przy czym dno wykopu wykonanego ręcznie należy pozostawić na poziomie wyższym od rzędnej projektowanej o 2÷5 cm, a w gruntach nawodnionych o 20 cm. Przy wykopie mechanicznym dno wykopu ustala się na poziomie o 20 cm wyższym od projektowanego.

Wykopy należy wykonać jako wąsko przestrzenne z zastosowaniem szalunków umożliwiających prawidłowe i bezpieczne wykonanie robot budowlano-montażowych.

5.3. Dokładność wykonania wykopów

Dopuszczalne tolerancje wykonania wykopów powinny być zgodne z wymaganiami podanymi w PN-S-02205:1998, p. 2.6, Tablica 1 (punkt 4 i 5) oraz p. 2.7.

Dokładność wykonania robót ziemnych w wykopach powinna być sprawdzana co 20 m. Wykonawca ma obowiązek zagęszczania przekrojów poprzecznych tak, aby możliwość kontroli była zachowana co 20 m.

5.4. Odwodnienie pasa robót ziemnych oraz wykopów

Niezależnie od budowy urządzeń, stanowiących elementy systemów odwadniających, ujętych w dokumentacji projektowej, Wykonawca powinien, o ile wymagają tego warunki terenowe, wykonać urządzenia, które zapewnią odprowadzenie wód gruntowych i opadowych poza obszar robót ziemnych tak, aby zabezpieczyć grunty przed przewilgoceniem i nawodnieniem. Wykonawca ma obowiązek takiego wykonywania wykopów, aby powierzchniom gruntu nadawać w całym okresie trwania robót spadki, zapewniające prawidłowe odwodnienie.

Jeżeli, wskutek zaniedbania Wykonawcy, grunty ulegną nawodnieniu, które spowoduje ich długotrwałą nieprzydatność, Wykonawca ma obowiązek usunięcia tych gruntów i zastąpienia ich gruntami przydatnymi na własny koszt bez jakichkolwiek dodatkowych opłat ze strony Zamawiającego za te czynności, jak również za dowieziony grunt.

Odprowadzenie wód do istniejących zbiorników naturalnych i urządzeń odwadniających musi być poprzedzone uzgodnieniem z odpowiednimi instytucjami.

Technologia wykonywania wykopu musi umożliwiać jego prawidłowe odwodnienie w całym okresie trwania robót ziemnych. Wykonanie wykopów powinno postępować w kierunku podnoszenia się niwelety. W czasie robót ziemnych należy zachować odpowiedni spadek podłużny i nadać przekrojom poprzecznym spadki umożliwiające szybki odpływ wód z wykopu. Spadek poprzeczny nie powinien być mniejszy niż 4% w przypadku gruntów spoistych i 2% w przypadku gruntów niespoistych. Należy uwzględnić ewentualny wpływ kolejności i sposobu odspajania gruntów oraz terminów wykonywania innych robót na spełnienie wymagań dotyczących prawidłowego odwodnienia wykopu w czasie postępu robót.

Źródła wody, odsłonięte przy wykonywaniu wykopów, należy ująć w rowy i /lub dreny. Wody opadowe i gruntowe należy odprowadzić poza teren pasa robót ziemnych.

Koszty zastosowania igłofiltrów ,niezbędnego czasu pompowania powinny być ujęte przez Wykonawcę w cenie robót ziemnych.

5.5. Rowy

Rowy boczne oraz rowy stokowe powinny być wykonane zgodnie z dokumentacją projektową. Szerokość dna i głębokość rowu nie mogą różnić się od wymiarów projektowanych o więcej niż ± 5 cm.

5.6. Ruch budowlany

Nie należy dopuszczać ruchu budowlanego po dnie wykopu o ile grubość warstwy gruntu (nakładu) powyżej rzędnych robót ziemnych jest mniejsza niż 0,3 metra.

Z chwilą przystąpienia do ostatecznego profilowania dna wykopu dopuszcza się po nim jedynie ruch maszyn wykonujących tę czynność budowlaną. Może odbywać się jedynie sporadyczny ruch pojazdów, które nie spowodują uszkodzeń powierzchni korpusu.

Naprawa uszkodzeń powierzchni robót ziemnych, wynikających z niedotrzymania podanych powyżej warunków obciąża Wykonawcę robót ziemnych.

6. KONTROLA JAKOŚCI ROBÓT

6.1. Ogólne zasady kontroli jakości robót

Ogólne zasady kontroli jakości robót podano w WWiORB D-M.00.00.00 "Wymagania ogólne".

W czasie robót ziemnych Wykonawca powinien prowadzić systematycznie badania kontrolne i dostarczać kopie ich wyników do Inżyniera. Badania kontrolne Wykonawca powinien wykonywać w zakresie i z częstością gwarantującą zachowanie wymagań dotyczących jakości robót i wymaganych niniejszymi WWiORB.

6.2. Kontrola wykonania wykopów

Kontrola wykonania wykopów polega na sprawdzeniu zgodności z wymaganiami określonymi w dokumentacji projektowej.

W czasie kontroli szczególną uwagę należy zwrócić na:

- a) sposób odspajania i składowania gruntów nie pogarszający ich właściwości,
- b) wstępną selekcję gruntów z wykopów w zależności od rodzaju gruntu,
- c) zapewnienie stateczności skarp,
- d) odwodnienie wykopów w czasie wykonywania robót i po ich zakończeniu,
- e) dokładność wykonania wykopów (usytuowanie i wykończenie),

f) właściwe ujęcie i odprowadzenie wód opadowych i wsięków wodnych.

7. OBMIAR ROBÓT

Ogólne zasady obmiaru Robót podano w WWiORB D-M.00.00.00 „Wymagania ogólne” p.7.

8. ODBIÓR ROBÓT

Ogólne wymagania dotyczące odbioru robót podano w WWiORB D-M.00.00.00 „Wymagania ogólne”.

9. PODSTAWA PŁATNOŚCI

9.1. Ogólne ustalenia dotyczące podstawy płatności

Wynagrodzenie ryczałtowe: zasady płatności podano w umowie między Zamawiającym, a Wykonawcą.

Ogólne zasady płatności podano w WWiORB D-M.00.00.00 „Wymagania ogólne” p.9.

10. PRZEPISY ZWIĄZANE

Dla zaprojektowania i wykonania robót objętych zamówieniem obowiązują odpowiednie przepisy prawa wymienione w części informacyjnej Programu funkcjonalno-użytkowego „Przepisy prawne i normy związane z projektowaniem i wykonaniem zamierzenia budowlanego”.

Normy, wytyczne i instrukcje branżowe:

PN-B-02480 Grunty budowlane. Określenia. Symbole. Podział i opis gruntów.

PN-S-02205 Drogi samochodowe. Roboty ziemne. Wymagania i badania.

**WARUNKI WYKONANIA I ODBIORU
ROBÓT BUDOWLANYCH**

D.02.03.01

WYKONANIE NASYPÓW

1. WSTĘP

1.1. Zakres stosowania WWiORB

WWiORB określają wymagania dla wykonania i odbioru robót budowlanych przewidzianych do wykonania w ramach Umowy a także stanowią materiał pomocniczy do opracowania przez Wykonawcę Szczegółowych Specyfikacji Technicznych Wykonania i Odbioru Robót Budowlanych, a zawarte w nich zapisy w zakresie standardu materiałów, wykonania robót i wymaganej ich jakości oraz kontroli jakości robót należy traktować jako minimalne.

1.2. Określenia podstawowe

Określenia podane w niniejszej ST są zgodne z obowiązującymi odpowiednimi normami i D-M.00.00.00 „Wymagania ogólne”.

1.2.1 Budowla ziemna - budowla wykonana w gruncie lub z gruntu albo rozdrobnionych odpadów przemysłowych, spełniająca warunki stateczności i odwodnienia.

1.2.2 Korpus drogowy - nasyp lub ta część wykopu, która jest ograniczona koroną drogi i skarpami rowów.

1.2.3 Wysokość nasypu - różnica rzędnej terenu i rzędnej robót ziemnych, wyznaczonych w osi nasypu.

1.2.4 Nasyp niski - nasyp, którego wysokość jest mniejsza niż 1 m.

1.2.5 Nasyp średni - nasyp, którego wysokość jest zawarta w granicach od 1 do 3 m.

1.2.6 Nasyp wysoki - nasyp, którego wysokość przekracza 3 m.

1.2.7 Wskaźnik zagęszczenia gruntu - wielkość charakteryzująca stan zagęszczenia gruntu, określona według wzoru:

$$I_s = \frac{\rho_d}{\rho_{ds}}$$

gdzie:

ρ_d - gęstość objętościowa szkieletu zagęszczonego gruntu (Mg/m^3),

ρ_{ds} - maksymalna gęstość objętościowa szkieletu gruntowego przy wilgotności optymalnej, określona w normalnej próbie Proctora, zgodnie z PN-B-04481, służąca do oceny zagęszczenia gruntu w robotach ziemnych, badania zgodnie z BN-77/8931-12 (Mg/m^3).

1.2.8. Wskaźnik odkształcenia - I_0 stosunek wtórnego modułu odkształcenia E_2 do pierwotnego modułu odkształcenia E_1 .

Wskaźnik odkształcenia gruntu – wielkość charakteryzująca stan zagęszczenia gruntu określona wg wzoru: $I_0 = E_2/E_1$, gdzie E_1 - moduł odkształcenia gruntu w pierwszym obciążeniu płytą

statyczną badanej warstwy zgodnie z PN-S-02205, gdzie E2 – moduł odkształcenia gruntu oznaczony w powtórnym obciążeniu płytą statyczną badanej warstwy zgodnie z PN-S-02205.

1.2.9. Wskaźnik różnoziarnistości - wielkość charakteryzująca zagęszczalność gruntów niespoistych, określona według wzoru:

$$3. U = d_{60} / d_{10}$$

gdzie:

d_{60} - średnica oczek sita, przez które przechodzi 60% ziarn gruntu, (mm),
 d_{10} - średnica oczek sita, przez które przechodzi 10% ziarn gruntu, (mm),

Pozostałe określenia podstawowe są zgodne z obowiązującymi, odpowiednimi polskimi normami i z definicjami podanymi w WWiORB D-M.00.00.00 "Wymagania ogólne".

1.3. Pozostałe wymagania dotyczące robót podano w WWiORB D-M-00.00.00 „Wymagania ogólne”.

2. MATERIAŁY

2.1. Ogólne wymagania dotyczące materiałów

Ogólne wymagania dotyczące materiałów, ich pozyskania i składowania podano w WWiORB D-M.00.00.00 "Wymagania ogólne".

2.2. Grunty i materiały do budowy nasypów

Grunty i materiały dopuszczone do budowy nasypów powinny spełniać wymagania określone w PN-S-02205:1998, p. 2.8. Jeżeli próby na poletku doświadczalnym wykażą możliwość uzyskania przez grunt wymaganego zagęszczenia, wskaźnik różnoziarnistości gruntu wymagany przez przedmiotową normę nie musi być spełniony.

Materiały do budowy nasypów muszą być zaakceptowane przez Inżyniera.

3. SPRZĘT

Wykonawca przystępujący do wykonania robót ziemnych powinien wykazać się możliwością korzystania z następującego sprzętu do:

- odpajania i wydobywania gruntów (narzędzia mechaniczne, młoty pneumatyczne, zrywarki, koparki, ładowarki, wiertarki mechaniczne itp.),
- jednoczesnego wydobywania i przemieszczania gruntów (spycharki, zgarniarki, równiarki, urządzenia do hydromechanizacji itp.),
- transportu mas ziemnych (samochody wywrotki, samochody skrzyniowe, taśmociągi itp.),

- sprzętu zagęszczającego (walce, ubijaki, płyty wibracyjne itp.).

4. TRANSPORT

Wybór środków transportowych oraz metod transportu powinien być dostosowany do rodzaju gruntu (materiału), jego objętości, sposobu odspajania i załadunku oraz do odległości transportu. Wydajność środków transportowych powinna być ponadto dostosowana do wydajności sprzętu stosowanego do urabiania i wbudowania gruntu (materiału).

5. WYKONANIE ROBÓT

5.1. Ogólne zasady wykonania robót

Ogólne warunki wykonania robót podano w WWiORB D-M.00.00.00 "Wymagania ogólne".

5.2. Wykonanie nasypów

5.2.1. Przygotowanie podłoża w obrębie podstawy nasypów

Przed przystąpieniem do wykonywania nasypu należy w obrębie jego podstawy zakończyć roboty przygotowawcze określone w WWiORB D.01.01.01, D.01.02.01, D.01.02.02, D.01.02.04. Wykonawca przy użyciu widocznych palików wyznaczy zarysy skarp nasypów zgodnie z normą PN-S-02205:1998.

5.2.1.1. Zagęszczenie i nośność gruntów w podłożu nasypów

Podłoże nasypów powinno spełniać wymagania dotyczące zagęszczenia i nośności. Jeżeli wskaźnik zagęszczenia I_s nie może być określony metodami bezpośrednimi ze względu na rodzaj gruntu, należy oznaczyć nośność E_2 i wskaźnik odkształcenia I_0 podłoża metodą obciążeń płytowych.

Wykonawca powinien skontrolować wskaźnik zagęszczenia gruntów rodzimych, zalegających w górnej strefie podłoża nasypu, do głębokości 0,5 m od powierzchni terenu.

Wartość wskaźnika zagęszczenia I_s w podłożu nasypów powinna być zgodna z wymaganiami podanymi w PN-S-02205:1998, p. 2.10. Jeżeli wartość wskaźnika zagęszczenia jest mniejsza, Wykonawca powinien dogęścić podłoże tak, aby powyższe wymaganie zostało spełnione.

Jeżeli wartość wskaźnika zagęszczenia nie może być osiągnięta przez bezpośrednie zagęszczenie podłoża, to należy podjąć środki w celu ulepszenia podłoża, umożliwiające uzyskanie wymaganych wartości wskaźnika zagęszczenia.

Dla kontroli nośności E_2 i wskaźnika odkształcenia I_0 podłoża nasypów należy stosować metodę obciążeń płytowych wg załącznika B do normy PN-S-02205 albo inne metody zaakceptowane przez Inżyniera.

Wartość wtórnego modułu odkształcenia E_2 oraz wskaźnika odkształcenia I_0 w podłożu nasypów powinna być zgodna z wymaganiami podanymi w PN-S-02205:1998, p. 2.10.

5.2.2. Zasady wykonania nasypów

5.2.2.1. Ogólne zasady wykonywania nasypów

Nasypty powinny być wznoszone przy zachowaniu przekroju poprzecznego i profilu podłużnego, które określono w dokumentacji projektowej, z uwzględnieniem ewentualnych zmian wprowadzonych z góry przez Inżyniera.

W celu zapewnienia stateczności nasypu i jego równomiernego osiadania należy przestrzegać następujących zasad:

- a) Nasypty należy wykonywać metodą warstwową, z gruntów przydatnych do budowy nasypów. Nasypty powinny być wznoszone równomiernie na całej szerokości.
- b) Grubość warstwy w stanie luźnym powinna być odpowiednio dobrana w zależności od rodzaju gruntu i sprzętu używanego do zagęszczania. Przystąpienie do wbudowania kolejnej warstwy nasypu może nastąpić dopiero po stwierdzeniu przez Inżyniera prawidłowego wykonania warstwy poprzedniej.
- c) Grunty o różnych właściwościach należy wbudowywać w oddzielnych warstwach, o jednakowej grubości na całej szerokości nasypu. Grunty spoiste należy wbudowywać w dolne, a grunty niespoiste w górne warstwy nasypu.
- d) Warstwy gruntu przepuszczalnego należy wbudowywać poziomo, a warstwy gruntu mało przepuszczalnego (o współczynniku $K_{10} \leq 10^{-5}$ m/s) ze spadkiem górnej powierzchni około $4\% \pm 1\%$. Kiedy nasyp jest budowany w terenie płaskim spadek powinien być obustronny, gdy nasyp jest budowany na zboczu spadek powinien być jednostronny, zgodny z jego pochyleniem. Ukształtowanie powierzchni warstwy powinno uniemożliwiać lokalne gromadzenie się wody.
- e) Jeżeli w okresie zimowym następuje przerwa w wykonywaniu nasypu, a górna powierzchnia jest wykonana z gruntu spoistego, to jej spadki poręczne powinny być ukształtowane ku osi nasypu, a woda odprowadzona poza nasyp z zastosowaniem ścieku. Takie ukształtowanie górnej powierzchni gruntu spoistego zapobiega powstaniu potencjalnych powierzchni poślizgu w gruncie tworzącym nasyp.
- f) Jeżeli Projekt nie przewiduje inaczej, górną warstwę nasypu, o grubości co najmniej 0,5 m należy wykonać z gruntów niewysadzinowych, o wskaźniku wodoprzepuszczalności $K_{10} \geq 6 \times 10^{-5}$ m/s i wskaźniku różnoziarnistości $U \geq 5$ (parametr niewymagany, jeżeli zostanie osiągnięty wymagany wskaźnik zagęszczenia). Jeżeli Wykonawca nie dysponuje gruntem o takich właściwościach, Inżynier może wyrazić zgodę na ulepszenie górnej warstwy nasypu poprzez stabilizację cementem, wapnem lub popiołami lotnymi.
- g) Na terenach o wysokim stanie wód gruntowych oraz na terenach zalewowych dolne warstwy nasypu, o grubości co najmniej 0,5 m powyżej najwyższego poziomu wody, należy wykonać z gruntu przepuszczalnego.
- h) Przy wykonywaniu nasypów z popiołów lotnych, warstwę pod popiołami, grubości 0,3 do 0,5 m, należy wykonać z gruntu lub materiałów o dużej przepuszczalności. Górnej powierzchni warstwy popiołu należy nadać spadki poprzeczne $4\% \pm 1\%$ według poz. d).

- i) Grunt przewieziony w miejsce wbudowania powinien być bezzwłocznie wbudowany w nasyp. Inżynier może dopuścić czasowe składowanie gruntu, pod warunkiem jego zabezpieczenia przed nadmiernym zawilgoceniem.

5.2.2.2. Wykonywanie nasypów w okresie deszczów

Nie zezwala się na wbudowanie gruntów przewilgoconych, których stan uniemożliwia osiągnięcie wymaganego wskaźnika zagęszczenia.

Na warstwie gruntu spoistego, uplastycznionego na skutek nadmiernego zawilgocenia przed jej osuszeniem i powtórny zagęszczeniem nie wolno układać następnej warstwy gruntu.

Warstwa nie powinna pozostawać niezagęszczona po ułożeniu.

5.2.2.3. Wykonywanie nasypów w okresie mrozów

Niedopuszczalne jest wykonanie nasypów w temperaturze, przy której nie jest możliwe osiągnięcie w nasypie wymaganego wskaźnika zagęszczenia gruntów.

Nie wolno wbudowywać gruntów spoistych zamrzniętych lub gruntów przemieszanych ze śniegiem lub lodem. W czasie dużych opadów śniegu wykonywanie nasypów powinno być przerwane. Przed wznowieniem robót należy usunąć śnieg z powierzchni wznoszonego nasypu.

Jeżeli warstwa niezagęszczonego gruntu spoistego zamrzła, to nie należy jej przed rozmarznięciem zagęszczać lub układać na niej następnych warstw.

5.2.3. Zagęszczenie gruntu

5.2.3.1. Ogólne zasady zagęszczania gruntu

Każda warstwa gruntu jak najszybciej po jej rozłożeniu, powinna być zagęszczona z zastosowaniem sprzętu odpowiadającego dla danego rodzaju gruntu oraz występujących warunków. Kolejną warstwę gruntu można nakładać po stwierdzeniu uzyskania wymaganych parametrów już ułożonej warstwy.

5.2.3.2. Grubość warstwy

Grubość warstwy zagęszczonego gruntu oraz wybór sprzętu i liczba przejść sprzętu zagęszczającego, powinna być ustalona przez Wykonawcę doświadczalnie przed przystąpieniem do wykonywania nasypów.

5.2.3.3. Wilgotność zagęszczonego gruntu

Wilgotność technologiczna gruntu w czasie jego zagęszczania powinna być dostosowana do metody zagęszczania i rodzaju stosowanego sprzętu.

5.2.3.4. Wymagania dotyczące zagęszczenia i nośności warstw nasypu

Poszczególne warstwy nasypu powinny spełniać wymagania dotyczące zagęszczenia I_s (lub I_0) oraz nośności E_2 . Jeżeli wskaźnik zagęszczenia I_s nie może być określony metodami bezpośrednimi ze względu na rodzaj gruntu, należy oznaczyć wyłącznie nośność E_2 i wskaźnik odkształcenia I_0 poszczególnych warstw nasypu metodą obciążeń płytowych wg załącznika B do normy PN-S-02205. Dopuszcza się wykonywanie badań nośności za pomocą płyty dynamicznej zamiennie do badań nośności za pomocą płyty statycznej VSS (po wykonaniu odpowiedniej kalibracji).

Wartość wskaźnika zagęszczenia I_s w poszczególnych warstwach nasypów powinna być zgodna z wymaganiami podanymi w PN-S-02205:1998, p. 2.10.

Wartość wtórnego modułu odkształcenia E_2 oraz wskaźnika odkształcenia I_0 w poszczególnych warstwach nasypu powinna być zgodna z wymaganiami podanymi w PN-S-02205:1998, p. 2.10.

5.2.3.5. Próbne zagęszczanie

Wykonawca powinien wykonać odcinek doświadczalny dla próbnego zagęszczenia gruntu. Na podstawie porównania uzyskanych wyników zagęszczenia z wymaganiami dokonuje się wyboru sprzętu i ustala się potrzebną liczbę przejść oraz grubość warstwy rozkładanego gruntu.

5.3. Dokładność wykonania nasypów

Dopuszczalne tolerancje wykonania nasypów powinny być zgodne z wymaganiami podanymi w PN-S-02205, p. 2.6, Tablica 1.

5.4. Odwodnienie pasa robót ziemnych

Niezależnie od budowy urządzeń, stanowiących elementy systemów odwadniających, ujętych w dokumentacji projektowej, Wykonawca powinien, o ile wymagają tego warunki terenowe, wykonać urządzenia, które zapewnią odprowadzenie wód gruntowych i opadowych poza obszar robót ziemnych tak, aby zabezpieczyć grunty przed przewilgoceniem i nawodnieniem. Wykonawca ma obowiązek takiego wykonywania nasypów, aby powierzchniom gruntu nadawać w całym okresie trwania robót spadki, zapewniające prawidłowe odwodnienie.

Jeżeli, wskutek zaniedbania Wykonawcy, grunty ulegną nawodnieniu, które spowoduje ich długotrwałą nieprzydatność, Wykonawca ma obowiązek usunięcia tych gruntów i zastąpienia ich gruntami przydatnymi na własny koszt bez jakichkolwiek dodatkowych opłat ze strony Zamawiającego za te czynności, jak również za dowieziony grunt.

Odprowadzenie wód do istniejących zbiorników naturalnych i urządzeń odwadniających musi być poprzedzone uzgodnieniem z odpowiednimi instytucjami.

6. KONTROLA JAKOŚCI ROBÓT

6.1. Ogólne zasady kontroli jakości robót

Ogólne zasady kontroli jakości robót podano w WWiORB D-M.00.00.00 „Wymagania ogólne”.

6.2. Sprawdzenie jakości wykonania nasypów

6.2.1. Rodzaje badań i pomiarów

Szczególną uwagę należy zwrócić na:

- a) badania przydatności gruntów do budowy nasypów,
- b) badania prawidłowości wykonania poszczególnych warstw nasypu,
- c) badania zagęszczenia nasypu,
- d) pomiary kształtu nasypu,
- e) odwodnienie nasypu

6.2.2. Badania przydatności gruntów do budowy nasypów

Badania powinny być przeprowadzone na próbkach pobranych z każdej partii przeznaczonej do wbudowania w korpus ziemny, pochodzącej z nowego źródła, jednak nie rzadziej niż raz na 10000 m³ robót ziemnych na całość robót.

Każde badanie powinno obejmować:

- skład granulometryczny, wg PN-B-04481
- zawartość części organicznych, wg PN-B-04481
- wilgotność naturalną, wg PN-B-04481
- wilgotność optymalną i maksymalną gęstość objętościową szkieletu gruntowego, wg PN-B-04481
- kapilarność bierną, wg PN-B-04493
- wskaźnik piaskowy gruntu wg BN-64/8931-01
- wskaźnik wodoprzepuszczalności wg PN-B-04492 (dla materiału przeznaczonego do ostatniej warstwy nasypu)

6.2.3. Badania kontrolne prawidłowości wykonania poszczególnych warstw nasypu

Badania polegają na sprawdzeniu:

- a) prawidłowości rozmieszczenia gruntów o różnych właściwościach w nasypie,
- b) odwodnienia każdej warstwy,
- c) grubości każdej warstwy,
- d) nadania spadków warstwom z gruntów spoistych,
- e) przestrzegania ograniczeń dotyczących wbudowania gruntów w okresie deszczów i mrozów.

6.2.4. Badania zagęszczenia nasypu oraz podłoża nasypu

Sprawdzenie polega na skontrolovaniu zgodności wskaźnika zagęszczenia I_s (lub I_0) oraz modułu odkształcenia E_2 z częstościami określonymi w PN-S-02205:1998, p. 3.2.11.

6.2.5. Badania dla ostatniej warstwy nasypu (warstwa stabilizowana cementem)

Wszystkie badania powinny być zgodne z wymaganiami opisanymi w WWiORB D.04.05.01.

6.2.6. Pomiary kształtu nasypu

Pomiary kształtu nasypu obejmują kontrolę:

- prawidłowości wykonania skarp poprzez skontrolowanie zgodności z wymaganiami dotyczącymi pochyleń i dokładności wykonania skarp
- szerokości korony korpusu poprzez porównanie szerokości korony korpusu na poziomie wykonywanej warstwy nasypu z szerokością wynikającą z wymiarów geometrycznych korpusu projektowanego

7. OBMIAR ROBÓT

Ogólne zasady obmiaru Robót podano w WWiORB D-M.00.00.00 „Wymagania ogólne” p.7.

8. ODBIÓR ROBÓT

Ogólne wymagania dotyczące odbioru robót podano w WWiORB D-M.00.00.00 „Wymagania ogólne”.

9. PODSTAWA PŁATNOŚCI

9.1. Ogólne ustalenia dotyczące podstawy płatności

Wynagrodzenie ryczałtowe: zasady płatności podano w umowie między Zamawiającym, a Wykonawcą.

Ogólne zasady płatności podano w WWiORB D-M.00.00.00 „Wymagania ogólne” p.9.

10. PRZEPISY ZWIĄZANE

Dla zaprojektowania i wykonania robót objętych zamówieniem obowiązują odpowiednie przepisy prawa wymienione w części informacyjnej Programu funkcjonalno-użytkowego „Przepisy prawne i normy związane z projektowaniem i wykonaniem zamierzenia budowlanego”.

Normy, wytyczne i instrukcje branżowe:

PN-B-04481 Grunty budowlane. Badania próbek gruntu.

PN-B-02480 Grunty budowlane. Określenia. Symbole. Podział i opis gruntów.

- PN-B-04492 Grunty budowlane. Badanie właściwości fizycznych. Oznaczanie wskaźnika wodoprzepuszczalności.
- PN-B-04493 Grunty budowlane. Oznaczenie kapilarności biernej.
- BN-77/8931-12 Oznaczenie wskaźnika zagęszczenia gruntu.
- PN-S-02205 Drogi samochodowe. Roboty ziemne. Wymagania i badania.
- BN-64/8931-01 Drogi samochodowe. Oznaczenie wskaźnika piaskowego.

**WARUNKI WYKONANIA
I ODBIORU ROBÓT BUDOWLANYCH**

D.03.01.02

PRZEPUSTY STALOWE Z BLACHY FALISTEJ

1. WSTĘP

1.1. Zakres stosowania WWiORB

WWiORB określają wymagania dla wykonania i odbioru robót budowlanych przewidzianych do wykonania w ramach Umowy a także stanowią materiał pomocniczy do opracowania przez Wykonawcę Szczegółowych Specyfikacji Technicznych Wykonania i Odbioru Robót Budowlanych, a zawarte w nich zapisy w zakresie standardu materiałów, wykonania robót i wymaganej ich jakości oraz kontroli jakości robót należy traktować jako minimalne.

1.2. Określenia podstawowe

Określenia podane w niniejszej ST są zgodne z obowiązującymi odpowiednimi normami i D-M.00.00.00 „Wymagania ogólne”.

1.2.1. Przepust z blachy falistej - konstrukcja przepustu drogowego wykonanego z zakrzywionych arkuszy specjalnie profilowanej blachy falistej, łączonych ze sobą za pomocą śrub, wokół którego znajduje się odpowiednio zagęszczony grunt zasyпки.

1.3. Pozostałe określenia są zgodne z obowiązującymi, odpowiednimi polskimi normami i definicjami podanymi w WWiORB D-M-00.00.00 „Wymagania ogólne”.

2. MATERIAŁY

Materiałami stosowanymi do wykonania robót według zasad niniejszych WWiORB są:

2.1. Konstrukcje stalowe spiralnie nawijane łączone szwem w rurę z blachy falistej z obustronnym dodatkowym zabezpieczeniem antykorozyjnym:

- grubość blachy standardowa w zależności od średnicy rury,
- typ karbowania 125x26 mm,
- łączniki fałdowe skręcane śrubami szerokości minimum 40% średnicy rury lecz nie mniej niż 300 mm,
- śruby M20 klasy SB 8.8 do łączenia poszczególnych elementów,
- blacha stalowa niskowęglowa S250GD o granicy plastyczności 235 MPa fabrycznie ocynkowana na gorąco grubości 42 µm z dodatkową warstwą farby epoksydowej grubości 200 µm.
- rury stalowe spiralnie karbowane zabezpieczone warstwą ocynkowania na gorąco grubości 42 µm z dodatkową powłoką polimerową Trenchcoating o grubości 250 µm.

Całość musi posiadać Aprobatę Techniczną.

2.2. Mieszanka żwiru i piasku

Na podsypkę pod konstrukcję i zasypkę należy użyć mieszanki żwiru i piasku o uziarnieniu 0/32

mm - wymagania jak w PN-EN 13242.

2.3. Podsypka cementowo-piaskowa 1:4 i zaprawa cementowa

2.4. Geomembrana – folia polipropylenowa lub HDPE o minimalnej grubości 1 mm posiadająca Aprobatę Techniczną.

2.5. Geowłóknina polipropylenowa posiadająca Aprobatę Techniczną

- wytrzymałość na rozciąganie wzdłuż pasma min. 38 kN/m,
- wytrzymałość na rozciąganie wszerz pasma min. 30 kN/m,
- masa powierzchniowa min. 500 g/m²;

3. SPRZĘT

3.1. Ogólne wymagania dotyczące sprzętu

Ogólne wymagania dotyczące sprzętu podano w WWiORB D-M-00.00.00 „Wymagania ogólne”.

3.2. Sprzęt do wykonania przepustu

Wykonawca przystępujący do wykonania przepustu z blachy falistej powinien wykazać się możliwością korzystania z następującego sprzętu:

- koparki do wykonywania wykopów,
- żurawi samochodowych,
- sprzętu do montażu przepustów z blach falistych, w zależności od wielkości otworu: klucze nasadowe, klucze dynamometryczne, ramy z krążkami linowymi, wciągarki wielokrążkowe na samochodach do podnoszenia blach, drabiny, rusztowania przenośne, rusztowania na samochodach itp.,
- sprzęt zagęszczający, zależny od wielkości otworu przepustu i wielkości zasyпки przepustu: ubijaki ręczne, zagęszczarki mechaniczne, płyty wibracyjne, różne typy walców,
- sprzęt do transportu blach.

4. TRANSPORT

4.1. Ogólne wymagania dotyczące transportu

Ogólne wymagania dotyczące transportu podano w WWiORB D-M-00.00.00 „Wymagania ogólne”.

4.2. Transport blach falistych i elementów łączących

Arkusze blach falistych można pogrupować w zależności od rodzaju sfałowania i krzywizny

arkuszy i układać jeden na drugim oraz transportować po kilkadziesiąt sztuk razem. Transport blach falistych oraz ich załadowanie i wyładowanie musi być wykonane starannie, tak aby nie uszkodzić fabrycznej powłoki ochronnej blach. Nie wolno uderzać blachami o twarde i ostre przedmioty oraz nie wolno ich ciągnąć po gruncie.

Śruby, nakrętki, podkładki należy przewozić w warunkach zabezpieczających wyroby przed korozją i uszkodzeniami mechanicznymi. W przypadku stosowania do transportu palet, opakowania powinny być zabezpieczane przed przemieszczaniem się, np. za pomocą taśmy stalowej lub folii termokurczliwej.

5. WYKONANIE ROBÓT

5.1. Ogólne warunki wykonania robót

Ogólne warunki wykonania robót podano w WWiORB D-M.00.00.00 "Wymagania ogólne".

5.2. Zakres wykonywanych robót

5.2.1. Wykonanie wykopu

Wykop wykonany będzie mechanicznie lub ręcznie przy czym ostatnie 20 cm wykopu ponad rzędną posadowienia przepustu należy wykonać ręcznie nie naruszając struktury gruntu rodzimego zalegającego w podłożu.

Dno wykopu powinno być wyrównane z dokładnością do ± 2 cm. Dno wykopu musi mieć nadany spadek zgodnie z kierunkiem przepływu wody.

5.2.2. Wykonanie podbudowy pod przepust

Podbudowę przepustu należy wykonać z kruszywa 0/31,5 stabilizowanego mechanicznie wg PNS06102: 1997. Na podsypkę należy użyć mieszanki żwiru i piasku o maksymalnej średnicy ziarn 32 mm.

W przypadku występowania pod przepustem gruntów przemarzających o charakterze wysadzinowym, pod przepustem należy wykonać warstwę izolacyjną z gruntów niewysadzinowych, w klasie różnoziarnistości $D > 5$ o grubości równej co najmniej głębokości przemarzania.

Podsypkę należy zagęścić. Wymagany wskaźnik zagęszczenia powyżej 1,00 według normalnej metody Proctora. Górna warstwa mieszanki powinna być luźna, tak aby karby mogły osiąść w podsypce.

5.2.3. Montaż konstrukcji – według rysunku montażowego Producenta

Segmenty należy układać na dnie wykopu, po uprzednim przygotowaniu podłoża zgodnie z punktem, zaniwelowaniu poziomu posadowienia i wytyczeniu osi przepustu.

Jeśli końce segmentu mają wykonane ścięcia dostosowujące jej wlot i wylot do kształtu nasypu i kąta przecięcia osi przepustu z nasypem, to należy zwrócić uwagę na prawidłowe jej ustawienie.

Segmenty należy łączyć śrubami M20. Łby śrub należy skierować do wewnątrz konstrukcji.

5.2.4. Wykonanie zasypki

Materiał zasypki wokół konstrukcji powinien być układany warstwami o grubości od 15 do 30 cm obustronnie po bokach konstrukcji a następnie dobrze zagęszczony. Układanie musi być wykonane w sposób symetryczny. Sprzęt do zagęszczania zgodnie z instrukcją producenta. Kruszywo przylegające bezpośrednio do konstrukcji musi być zagęszczane ręcznie. Sprzęt ciężki należy stosować w odległości nie mniejszej niż 1 m od konstrukcji. W miarę zbliżania się do korony konstrukcji z warstwami konstrukcji należy stosować tą samą technikę zasypywania i zagęszczania warstwowego. Pierwsze warstwy zasypki bezpośrednio nad konstrukcją powinny być zagęszczane sprzętem lekkim.

Stopień zagęszczenia zasypki powinien wynosić min. 0,97 według normalnej próby Proctora.

6. KONTROLA JAKOŚCI ROBÓT

6.1. Ogólne zasady kontroli jakości robót

Ogólne zasady kontroli jakości robót podano w WWiORB D-M-00.00.00 „Wymagania ogólne”.

6.2. Badania przed przystąpieniem do robót

Przed przystąpieniem do robót Wykonawca powinien przedstawić Inżynierowi do akceptacji:

- aprobatę techniczną (lub dokument równoważny) na blachy faliste przepustów, śruby, nakrętki, podkładki itp., wydaną przez uprawnioną jednostkę,
- zaświadczenie o jakości (atesty) na materiały, do których wydania producenci są zobowiązani przez właściwe normy PN i BN, jak pręty zbrojeniowe, cement,
- wyniki badań materiałów przeznaczonych do wykonania robót, zgodnie z wymaganiami określonymi w punkcie 2.

6.3. Badania w czasie robót

6.3.1. Kontrola robót przygotowawczych i wykopów

Kontrolę robót przygotowawczych i wykopu pod przepust należy przeprowadzić z uwzględnieniem wymagań określonych w punktach 5.2.

6.3.2. Kontrola wykonania podłoża pod przepust

W czasie przygotowania podłoża pod przepust należy zbadać:

- zgodność wykonywanych robót z dokumentacją projektową,
- prawidłowość wyprofilowania kształtu podłoża w dostosowaniu do kształtu spodu przepustu,
- grubość warstwy podsypki i jej wymiary w planie,
- zagęszczenie podsypki wg BN-77/8931-12

6.3.3. Kontrola montażu przepustu z blach falistych

Kontrola wykonania montażu przepustu z blach falistych powinna być zgodna z zaleceniami instrukcji montażu dostarczonej przez producenta. W przypadku zastrzeżenia wyrażonego w dokumencie dopuszczającym do stosowania materiału na przepust (np. w aprobacie technicznej), nadzór techniczny wykonania (montażu) przepustu może prowadzić wyłącznie osoba prawna lub fizyczna wskazana w tym dokumencie.

Kontrola montażu przepustu powinna uwzględniać sprawdzenie:

- prawidłowości wstępnego montażu blach,
- sposobu umieszczania śrub łączących blachy,
- poprawności dokręcania śrub,
- prawidłowości ew. wykonania rusztowań do montażu przepustu,
- poprawności ew. wykonania bloków dociążających i połączenia ich z przepustem,
- prawidłowości posadowienia przepustu na podłożu lub podsypce, w przypadku przeniesienia przepustu z miejsca montażu znajdującego się poza miejscem ostatecznej lokalizacji przepustu.

6.3.4. Kontrola robót izolacyjnych

Izolację powierzchni zewnętrznej lub wewnętrznej przepustu należy sprawdzić przez oględziny i badania, zgodnie z wymaganiami punktu 2.1, w zakresie:

- jednolitości i ciągłości powłoki na powierzchni przepustu,
- liczby położonych warstw izolacji,
- grubości powłoki izolacyjnej,

6.3.5. Kontrola wykonania zasypki przepustu

Kontrola wykonania zasypki przepustu powinna być zgodna z zaleceniami instrukcji wykonania przepustu dostarczonej przez producenta oraz wymaganiami punktu 5.2.4.

Kontrola wykonania zasypki przepustu powinna uwzględniać sprawdzenie:

- dokładności ułożenia pierwszej warstwy zasypki, wpływającej na należyłą stabilizację dolnych naroży przepustu,
- prawidłowości wykonania następnych warstw zasypki, z uwzględnieniem dopuszczalnych grubości warstw oraz wskaźnika zagęszczenia gruntu,
- poprawności wykonania zasypki i prowadzenia zagęszczania zasypki w bezpośrednim otoczeniu przepustu, ze zwróceniem uwagi na nieuszkodzenie konstrukcji przepustu i jego powłoki ochronnej,
- właściwości użytych materiałów (gruntów) do zasypki,
- powierzchni wykonywanej zasypki,
- nieodkształcalności wymiarów wewnętrznych przepustu pod wpływem działania zasypki.

6.3.6. Kontrola wykonania umocnienia skarpy i rowów wlotu lub wylotu przepustu

W czasie wykonywania umocnień wlotu i wylotu przepustu należy przeprowadzić następujące badania, dla:

- a) umocnienie skarpy lub rowu brukowcem: oględziny zewnętrzne zabrukowanej powierzchni, sprawdzenie konstrukcji bruku, ścisłości ułożenia kamieni - zgodnie z wymaganiami WWiORB D- 06.01.01 „Umocnienie skarp, rowów i ścieków”,
- b) umocnienia rowu przez humusowanie, obsianie i darniowanie: oględziny wykonanego umocnienia - zgodnie z wymaganiami WWiORB D-06.01.01 „Umocnienie skarp, rowów i ścieków”.

7. OBMIAR ROBÓT

Ogólne zasady obmiaru Robót podano w WWiORB D-M.00.00.00 „Wymagania ogólne” p.7.

8. ODBIÓR ROBÓT

Ogólne zasady odbioru robót podano w WWiORB D-M.00.00.00. "Wymagania ogólne".

9. PODSTAWA PŁATNOŚCI

9.1. Ogólne ustalenia dotyczące podstawy płatności

Wynagrodzenie ryczałtowe: zasady płatności podano w umowie między Zamawiającym, a Wykonawcą.

Ogólne zasady płatności podano w WWiORB D-M.00.00.00 „Wymagania ogólne” p.9.

10. PRZEPISY ZWIĄZANE

Dla zaprojektowania i wykonania robót objętych zamówieniem obowiązują odpowiednie przepisy prawa wymienione w części informacyjnej Programu funkcjonalno-użytkowego „Przepisy prawne i normy związane z projektowaniem i wykonaniem zamierzenia budowlanego”.

PN-EN 13139	Kruszywa do zaprawy.
PN-EN 197-1	Cement. Część 1: Skład, wymagania i kryteria zgodności dotyczące cementu powszechnego użytku.
PN-EN 13242	Kruszywa do niezwiązanych i związanych hydraulicznie materiałów stosowanych w obiektach budowlanych i budownictwie drogowym.
PN-EN 206-1:2003	Beton. Część I: Wymagania, właściwości, produkcja i zgodność.
PN-B-11104	Materiały kamienne. Brukowiec.

Aprobata Techniczna

**WARUNKI WYKONANIA
I ODBIORU ROBÓT BUDOWLANYCH**

D.03.01.03a

**PRZEPUST POD KORONĄ DROGI
Z RUR POLIETYLENOWYCH HDPE
SPIRALNIE KARBOWANYCH**

1. WSTĘP

1.1. Zakres stosowania WWiORB

WWiORB określają wymagania dla wykonania i odbioru robót budowlanych przewidzianych do wykonania w ramach Umowy a także stanowią materiał pomocniczy do opracowania przez Wykonawcę Szczegółowych Specyfikacji Technicznych Wykonania i Odbioru Robót Budowlanych, a zawarte w nich zapisy w zakresie standardu materiałów, wykonania robót i wymaganej ich jakości oraz kontroli jakości robót należy traktować jako minimalne.

1.2. Określenia podstawowe

Określenia podane w niniejszej ST są zgodne z obowiązującymi odpowiednimi normami i D-M.00.00.00 „Wymagania ogólne”.

1.2.1. Przepust – obiekt wybudowany w formie zamkniętej obudowy konstrukcyjnej, służący do przepływu małych cieków wodnych pod nasypem korpusu drogowego lub służący do ruchu kołowego i pieszego.

1.2.2. Przepust rurowy – przepust, którego konstrukcja nośna wykonana jest z rur.

1.2.3. Polietylen HDPE – wysokoudarowa odmiana polietylenu wysokiej gęstości, charakteryzująca się dobrą odpornością na działanie roztworu soli i olejów mineralnych oraz ograniczoną odpornością na benzynę.

1.2.4. Przepust z rur polietylenowych spiralnie karbowanych – przepust rurowy z polietylenu HDPE, którego zewnętrzna powierzchnia rur jest ukształtowana w formie spiralnego karbu o wielkości i skoku zwoju dostosowanego do średnicy rury.

1.2.5. Złączka do rur – element służący do połączenia dwóch odcinków rur, przy montażu przepustu.

1.2.6. Element zaciskowy – opaska zaciskowa lub śruba zaciskająca złączkę, przy łączeniu dwóch odcinków rur.

1.3. Pozostałe określenia są zgodne z obowiązującymi, odpowiednimi polskimi normami i definicjami podanymi w WWiORB D-M-00.00.00 „Wymagania ogólne”.

2. MATERIAŁY

Materiałami stosowanymi do wykonania robót według zasad niniejszych WWiORB są:

2.1. rury polietylenowe HDPE spiralnie karbowane o sztywności obwodowej min. SN8

- oraz elementy łączące rury, jak złączki, paski zaciskowe lub śruby, odpowiadające wymaganiom aprobaty technicznej;
- 2.2 materiał, stanowiący fundament pod rury i do zasyпки przepustu, zgodny z dokumentacją projektową, np. mieszanka kruszywa naturalnego (pospółka) odpowiadająca wymaganiom PN-EN 13242:2004, o uziarnieniu $0 \div 20$ mm lub $0 \div 31,5$ mm;
- 2.3 ew. ława betonowa pod przepust lub jego część, zgodna z dokumentacją projektową, np. z betonu C 20/25 (B25) wg PN-EN 206-1:2003;
- 2.4 materiał do wykonania umocnienia skarp na wlocie i wylocie, zgodny z dokumentacją projektową, np. z:
- ażurowych płyt betonowych grubości min. 8 cm;
 - brukowca, odpowiadającego wymaganiom WWiORB D-06.01.01;
 - betonowej kostki brukowej, odpowiadającej wymaganiom WWiORB D-05.03.23a;
 - geosyntetyków (np. geowłóknin, geosiatek, geomat), odpowiadających wymaganiom aprobat technicznych i WWiORB D-06.01.01.
- 2.5 Składowanie materiałów

Rury polietylenowe oraz złączki i paski zaciskowe należy przechowywać tak, aby nie uległy mechanicznemu uszkodzeniu.

Podłoże, na którym składowane są rury, musi być równe, umożliwiające spoczywanie rury na krawędziach na całej długości rury. Rury można składować warstwowo do wysokości max 3,2 m. Rury układane swobodnie zaleca się układać warstwami prostopadłymi względem siebie. Układanie można wykonywać z podpórkami drewnianymi lub metalowymi zapobiegającymi przemieszczaniu rur. Kształt podpórek musi być taki, aby nie występował zbyt duży nacisk na sąsiednie warstwy rur, mogący spowodować ich uszkodzenie. Okres składowania na wolnym powietrzu nie powinien przekraczać 2 lat.

Składowanie innych materiałów powinno odpowiadać wymaganiom odpowiednich norm i WWiORB.

3. SPRZĘT

3.1. Ogólne wymagania dotyczące sprzętu

Ogólne wymagania dotyczące sprzętu podano w WWiORB D-M-00.00.00 „Wymagania ogólne”.

3.2. Sprzęt do wykonania robót

Przy wykonywaniu robót Wykonawca w zależności od potrzeb, powinien wykazać się możliwością korzystania ze sprzętu dostosowanego do przyjętej metody robót, jak np.:

- koparką chwytakową na podwoziu gąsienicowym,
- ubijakiem spalinowym, płytą wibracyjną, walcem lub innym sprzętem zagęszczającym,
- sprzętem transportowym,

- sprzętem do rozładunku rur, jak lekkim sprzętem dźwigowym, wózkami widłowymi (rozładunek może też być wykonywany ręcznie).

Uwaga: W czasie rozładunku rur należy zwracać uwagę, żeby nie uszkodzić karbów, np. przez zbyt energiczne wyciąganie rur, co powoduje tarcie karbów o podłoże.

Sprzęt powinien odpowiadać wymaganiom określonym w dokumentacji projektowej, WWiORB, instrukcjach producentów lub propozycji Wykonawcy i powinien być zaakceptowany przez Inżyniera.

4. TRANSPORT

4.1. Ogólne wymagania dotyczące transportu

Ogólne wymagania dotyczące transportu podano w WWiORB D-M-00.00.00 „Wymagania ogólne”.

4.2. Transport materiałów

Materiały sypkie i drobne przedmioty można przewozić dowolnymi środkami transportu, w warunkach zabezpieczających je przed zanieczyszczeniem, zmieszaniem z innymi materiałami i nadmiernym zawilgoceniem.

Rury należy ułożyć równomiernie na całej powierzchni ładunkowej obok siebie i zabezpieczyć przed możliwością przesuwania się podczas transportu. Nie należy dopuścić, aby więcej niż 1 m rury wystawało poza obrys środka transportowego.

Geosyntetyki należy zabezpieczyć przed nadmiernym zawilgoceniem, ogrzaniem, naświetleniem, chemikaliami, tłuszczami i przedmiotami mogącymi je przebić lub rozciąć.

Mieszkankę betonową można przewozić mieszalnikami samochodowymi, z czasem transportu nie dłuższym niż 90 min przy temperaturze otoczenia +15°C, 70 min przy +20°C i 30 min przy +30°C.

5. WYKONANIE ROBÓT

5.1. Ogólne warunki wykonania robót

Ogólne warunki wykonania robót podano w WWiORB D-M.00.00.00 "Wymagania ogólne".

5.2. Zasady wykonywania robót

Sposób wykonania robót powinien być zgodny z dokumentacją projektową i ST. W przypadku braku wystarczających danych można korzystać z ustaleń podanych w niniejszej specyfikacji oraz z informacji podanych w załącznikach.

Podstawowe czynności przy wykonywaniu robót obejmują:

1. roboty przygotowawcze,
2. wykonanie wykopów, np. pod ławę lub w korpusie istniejącej drogi,
3. wykonanie fundamentu (ławy) pod rury, np. z mieszanki kruszywa naturalnego (pospółki),

- ew. z betonu pod przepustem lub jego częścią,
4. ułożenie rury na ławie w jednym odcinku lub w odcinkach, wymagających połączenia kolejnych dwóch rur złączką,
 5. wykonanie zasypki przepustu,
 6. umocnienie skarp przy wlocie i wylocie przepustu,
 7. roboty wykończeniowe.

5.3. Roboty przygotowawcze

Przed przystąpieniem do robót należy, na podstawie dokumentacji projektowej, ST lub wskazań Inżyniera:

- ustalić lokalizację robót,
- ew. ustalić dane niezbędne do szczegółowego wytyczenia robót oraz ustalenia danych wysokościowych,
- usunąć przeszkody, np. drzewa, krzaki, obiekty, elementy dróg, ogrodzeń itd.,
- ew. odwodnić teren budowy w zakresie uzgodnionym z Inżynierem,
- ew. dokonać przełożenia koryta cieków do czasu wybudowania przepustu, wg osobnej dokumentacji projektowej.

Zaleca się korzystanie z ustaleń WWiORB D-01.00.00 w zakresie niezbędnym do wykonania robót przygotowawczych.

5.4. Wykonanie wykopów

Wykonanie wykopów powinno być zgodne z dokumentacją projektową. Dobór sprzętu i metody wykonania należy dostosować do rodzajów gruntu, objętości robót i odległości transportu.

Wykonanie wykopów powinno odpowiadać wymaganiom określonym w WWiORB D-02.00.00.

Dno wykopu powinno być wyrównane z dokładnością co najmniej ± 2 cm.

5.5. Ława pod przepustem

Rury przepustu powinny być układane na zagęszczonej warstwie podsypki (ławie) o grubości ustalonej w dokumentacji projektowej, z mieszanki żwirowo – piaskowej o uziarnieniu np. 0÷32 mm, bez zanieczyszczeń. W przypadku wykonywania robót w zimie, gdy dno wykopu jest przemarznięte, zaleca się ułożyć podsypkę w sposób przedstawiony na rysunku 6.

Podsypkę należy zagęścić do 0,98 Proctora normalnego. Górna jej warstwa o grubości równej wysokości karbu powinna być luźna, aby karby rury mogły swobodnie się w niej zagłębić.

Jeśli dokumentacja projektowa przewiduje pod przepustem ławę betonową na całej długości lub na części (np. pod wlotem i wylotem), to powinna być wykonana z betonu C 20/25 i odpowiadać wymaganiom WWiORB D-03.01.01.

5.6. Ułożenie rur przepustu na ławie

Ułożenia rury na ławie należy dokonać po zaniwelowaniu poziomemu dna i wytyczeniu osi przepustu.

Zaleca się układać rurę w jednym odcinku, jeśli możliwa jest dostawa rury o

odpowiedniej długości, wynikająca z asortymentu produkcji i możliwości transportowych. W innych przypadkach, przepust złożony z dwóch lub większej liczby rur powinien mieć połączenia złączkami poszczególnych odcinków rur.

Łączenie dwóch odcinków rur polega na:

- ułożeniu na ławie złączki,
- położeniu na złączce dwóch sąsiednich końców rur,
- zamknięciu złączki,
- założeniu w złączce pasków lub śrub zaciskowych i zaciągnięciu ich.

Długość końcowego odcinka rury, mierzona w najkrótszym miejscu (patrz rys. 7) nie powinna być mniejsza od 1 m.

W przypadku gdy przepust ułożono na ławie, po uprzednim połączeniu odcinków rur poza ławą, należy sprawdzić skuteczność połączeń między rurami.

Rurę przepustu po ułożeniu należy ustabilizować w taki sposób, aby nie zmieniała swojego położenia w czasie zasypywania przepustu. Można dokonać tego podsypką wspierającą (patrz rys. 8).

Przycięcie skrajnych rur do płaszczyzny skarpy można wykonać przed montażem przepustu lub też na budowie po wykonaniu nasypu.

5.7. Zasyпка przepustu

Zasyпка przepustu do wysokości co najmniej 30 cm ponad górną krawędź przepustu (patrz rys. 8) powinna być wykonana mieszanką kruszywa naturalnego o frakcji $0 \div 31,5$ mm o klasie niejednorodności D5 lub piaskiem gruboziarnistym.

Zasyпка powinna być wykonywana:

- równomiernie i równocześnie z obu stron przepustu,
- warstwami o grubości maksimum 30 cm, zagęszczonymi do wskaźnika zagęszczenia $\geq 0,95$ w strefie bezpośredniej przy rurze i $\geq 0,98$ w pozostałej strefie,
- ze sprawdzaniem rzędnych posadowienia przepustu w celu niedopuszczenia do jego wypychania lub przemieszczania poziomego,
- ze zwróceniem uwagi, aby średnica ziaren kruszywa, układanego bezpośrednio na rurze, nie przekraczała wielkości skoku karbu zewnętrznego rury.

Jeśli grubość naziomu nad przepustem nie przekracza 1,0 m, to cały materiał zasypowy powinien odpowiadać wymaganiom określonym dla zasyпки grubości 30 cm. Pozostałą część nasypu można wykonać z materiałów określonych w WWIORB D-02.00.00.

Szczególnie starannie należy wykonać podsypkę wspierającą przepust, umieszczoną w obszarze ograniczonym ćwiartką koła nad ławą (patrz rys. 9 i 10).

Materiał na podsypkę wspierającą powinien odpowiadać wymaganiom mieszanki z kruszywa $0 \div 20$ mm dla ławy.

5.8. Umocnienie skarp przy wlocie i wylocie przepustu

Umocnienie skarp przy wlocie i wylocie przepustu powinno odpowiadać ustaleniom dokumentacji projektowej.

Umocnienie skarp można wykonać z:

- ażurowych płyt betonowych grub. min. 8 cm,

- betonowej kostki brukowej,
- brukowca,
- geosyntetyku.

5.9. Roboty wykończeniowe

Roboty wykończeniowe powinny być zgodne z dokumentacją projektową i WWiORB. Do robót wykończeniowych należą prace związane z dostosowaniem wykonanych robót do istniejących warunków terenowych, takie jak:

- odtworzenie przeszkód czasowo usuniętych, np. parkanów, ogrodzeń nawierzchni, chodników, krawężników itp.,
- niezbędne uzupełnienia zniszczonej w czasie robót roślinności, tj. zatrawienia, krzewów, ew. drzew,
- roboty porządkujące otoczenie terenu robót.

6. KONTROLA JAKOŚCI ROBÓT

6.1. Ogólne zasady kontroli jakości robót

Ogólne zasady kontroli jakości robót podano w WWiORB D-M-00.00.00 „Wymagania ogólne”.

6.2. Badania przed przystąpieniem do robót

Przed przystąpieniem do robót Wykonawca powinien:

- uzyskać wymagane dokumenty, dopuszczające wyroby budowlane do obrotu i powszechnego stosowania (aprobaty techniczne, certyfikaty zgodności, deklaracje zgodności, ew. badania materiałów wykonane przez dostawców itp.),
- ew. wykonać własne badania właściwości materiałów przeznaczonych do wykonania robót, określone w pkcie 2,
- sprawdzić cechy zewnętrzne gotowych materiałów z tworzyw i prefabrykowanych.

Wszystkie dokumenty oraz wyniki badań Wykonawca przedstawia Inżynierowi do akceptacji.

6.3. Badania w czasie robót

Częstotliwość oraz zakres badań i pomiarów, które należy wykonać w czasie robót podaje tablica 1.

Tablica 1. Częstotliwość oraz zakres badań i pomiarów w czasie robót

Lp.	Wyszczególnienie robót	Częstotliwość badań	Wartości dopuszczalne
1	Lokalizacja i zgodność granic terenu robót z dokumentacją projektową	1 raz	Wg pktu 5 i dokumentacji projektowej
2	Wykonanie wykopów	Bieżąco	Wg pktu 5
3	Wykonanie fundamentu (ławy) przepustu	Bieżąco	Wg pktu 5

4	Ułożenie rur przepustu na ławie	Bieżąco	Wg pktu 5
5	Zasyпка przepustu	Bieżąco	Wg pktu 5
6	Umocnienie skarp przy wlocie i wylocie przepustu	Bieżąco	Wg pktu 5
7	Wykonanie robót wykończeniowych	Ocena ciągła	Wg pktu 5

7. OBMIAR ROBÓT

Ogólne zasady obmiaru Robót podano w WWiORB D-M.00.00.00 „Wymagania ogólne” p.7.

8. ODBIÓR ROBÓT

8.1. Ogólne zasady odbioru robót podano w WWiORB D-M.00.00.00. "Wymagania ogólne".

Roboty uznaje się za wykonane zgodnie z dokumentacją projektową, WWiORB i wymaganiami Inżyniera, jeżeli wszystkie pomiary i badania z zachowaniem tolerancji wg pkt 6 dały wyniki pozytywne.

8.2. Odbiór robót zanikających i ulegających zakryciu

Odbiorowi robót zanikających i ulegających zakryciu podlegają:

- wykonanie wykopu,
- wykonanie ławy fundamentowej.

Odbiór tych robót powinien być zgodny z wymaganiami pktu 8 D-M-00.00.00 „Wymagania ogólne” oraz niniejszych WWiORB.

9. PODSTAWA PŁATNOŚCI

9.1. Ogólne ustalenia dotyczące podstawy płatności

Wynagrodzenie ryczałtowe: zasady płatności podano w umowie między Zamawiającym, a Wykonawcą.

Ogólne zasady płatności podano w WWiORB D-M.00.00.00 „Wymagania ogólne” p.9.

10. PRZEPISY ZWIĄZANE

Dla zaprojektowania i wykonania robót objętych zamówieniem obowiązują odpowiednie przepisy prawa wymienione w części informacyjnej Programu funkcjonalno-użytkowego „Przepisy prawne i normy związane z projektowaniem i wykonaniem zamierzenia budowlanego”.

10.1. Ogólne specyfikacje techniczne (OST)

- | | | |
|----|--------------|--|
| 1. | D-M-00.00.00 | Wymagania ogólne |
| 2. | D-01.00.00 | Roboty przygotowawcze |
| 3. | D-02.00.00 | Roboty ziemne |
| 4. | D-03.01.01 | Przepusty pod koroną drogi |
| 5. | D-05.03.23a | Nawierzchnia z betonowej kostki brukowej dla dróg i ulic oraz placów i chodników |
| 6. | D-06.01.01 | Umocnienie powierzchniowe skarp, rowów i ścieków |

10.2. Normy

- | | | |
|----|------------------|---|
| 7. | PN-EN 13242:2004 | Kruszywa do niezwiązanych i związanych hydraulicznie materiałów stosowanych w obiektach budowlanych i budownictwie drogowym (W okresie przejściowym można stosować PN-B-11111:1996 Kruszywa mineralne. Kruszywa naturalne do nawierzchni drogowych. Żwir i mieszanka) |
| 8. | PN-EN 206-1:2003 | Beton – Część 1: Wymagania, właściwości, produkcja i zgodność (W okresie przejściowym można stosować PN-B-06250:1988 Beton zwykły) |

11. ZAŁĄCZNIKI

ZAŁĄCZNIK 1

RURY POLIETYLENOWE

Charakterystyka rur polietylenowych HDPE

Rury do przepustów wykonane są z wysokoudarowej odmiany polietylenu HDPE, wysokiej gęstości, charakteryzującego się dobrą odpornością na działanie roztworu soli i olejów mineralnych i ograniczoną odpornością na benzynę. Materiał jest palny, a zapłon następuje przy bezpośrednim, długotrwałym zetknięciu z otwartym ogniem. Skrót HDPE oznacza „high-density polyethylene”, tj. polietylen wysokiej gęstości.

Powierzchnia wewnętrzna rury jest gładka, a powierzchnia zewnętrzna jest wykształcona w formie spiralnego karbu o wielkości i skoku zwoju zależnego od średnicy rury, zwiększającego się ze wzrostem średnicy (rys. 1).

Karbowanie rury zaprojektowano w sposób umożliwiający uzyskanie jak największej wytrzymałości rur na ściskanie, w połączeniu z małą masą materiału. Spiralny kształt karbowania pozwala na optymalny rozkład naprężeń w rurze oraz umożliwia dobre wypełnienie cząstkami gruntu przestrzeni między karbami. Wytrzymałość na ściskanie rury, określona na podstawie metody naprężeń pierścieniowych wynosi zwykle minimum 8 kPa.

Rura, jako konstrukcja podatna, współpracując z otaczającą zasypką, wykorzystuje zjawisko przesklepienia obciążeń powodując, w zależności od wysokości naziomu, przenoszenie przez rurę około 30% obciążeń zewnętrznych, a pozostałą część obciążeń – przez otaczający grunt.

Długość wytwarzanych odcinków rur określa producent (zwykle 2÷12 m). Odcinki poszczególnych rur można łączyć za pomocą elementów w formie złączek i opasek zaciskowych lub śrub, z tym że istnieją różne rodzaje złączek: plastikowe z karbami, metalowe jednodzielne lub dwudzielne, w zależności od stosowanej średnicy rury (rys. 2).

Przykładowy asortyment produkowanych rur polietylenowych spiralnie karbowanych przedstawiono w tablicy 1.1, a najmniejsze średnice przepustów pod koroną drogi – w tablicy 1.2.

Tablica 1.1. Przykładowy asortyment produkowanych rur polietylenowych spiralnie karbowanych (wg danych producenta)

Lp.	Średnica rury, mm		Odstęp karbów, mm	Masa rury, kg/m
	nominalna	zewnętrzna		
1	400	485,8	70,0	9,6
2	500	621,0	87,5	15,8
3	600	728,4	105,0	21,3
4	800	970,4	140,0	36,9
5	1000	1222,7	175,0	57,5

Tablica 1.2. Najmniejsze średnice przepustów pod koroną drogi
(Wg rozporządzenia MTiGM z 30.05.2000, Dz.U. nr 63, poz. 735)

Lp.	Klasa drogi	Najmniejsza średnica przepustu (wewnętrzna) w mm, przy długości przepustu	
		< 10 m	≥ 10 m
1	A, S	-	1000
2	GP, G, Z	800	800
3	L, D	600	800

1.2. Zalety rur polietylenowych

- Przepusty z rur polietylenowych HDPE mają następujące, pozytywne cechy:
- montaż rur przepustu może być dokonany ręcznie, bez użycia cięższego sprzętu mechanicznego,
 - sposób montażu rur minimalizuje okres czasu potrzebny do budowy obiektu,
 - rury polietylenowe nie wymagają ścianek czołowych przepustu, gdyż zwykle dostosowuje się je do pochylenia skarp nasypu, przez przycięcie,
 - przepust z rur polietylenowych jest odporny na działanie agresywnych związków chemicznych; nie wymaga robót izolacyjnych,
 - montaż przepustu można wykonywać w ujemnych temperaturach otoczenia,
 - istnieje łatwość czyszczenia przepustu: wodą w okresie letnim lub parą wodną 105°C w okresie zimowym.

ZAŁĄCZNIK 2

ELEMENTY WYKONANIA PRZEPUSTU

2.1. Nadsypka nad przepustem

Grubość nadsypki nad przepustem uzależniona jest od średnicy rury i obciążenia. Minimalna grubość nadsypki, łącznie z warstwami konstrukcyjnymi nawierzchni, dla rur o średnicy 600 ÷ 1000 mm, powinna wynosić od 0,5 średnicy rury do max. 12 m. W przypadku gdy warstwy konstrukcyjne nawierzchni są grubsze niż zalecana minimalna nadsypka, to jej grubość nad rurą powinna wynosić minimum 0,10 ÷ 0,15 m, mierząc od karbu rury do spodu nawierzchni.

Inne maksymalne i minimalne grubości zasyпки dopuszcza się pod warunkiem wykazania obliczeniowo, że nie zostanie przekroczona dopuszczalna deformacja rury.

2.2. Posadowienie przepustu

Przepust można wykonać na gruncie dowolnego typu, przy spełnieniu odpowiednich wymagań dostosowujących do nośności podłoża.

W przypadku posadowienia przepustu na plastycznym podłożu gliniastym lub namulach należy wykonać warstwę odcinającą, np. z geowłókniny o wytrzymałości na rozrywanie min. 7 kPa (rys. 5).

W przypadku gruntu wysadzinowego podsypkę wykonuje się z pospółki o maksymalnej średnicy ziaren 20 mm; grubość warstwy minimum 15 cm, a w miejscu spodziewanej złączki min. 10 cm. Zaleca się, aby podsypkę ułożyć wówczas w kierunku podłużnym i poprzecznym, zgodnie z rysunkiem 6. Podobną konstrukcję podsypki zaleca się wykonywać na przemarzniętym dnie wykopu w okresie zimowym.

Alternatywnie można wykonać na części (np. na obrukowanym wlocie i wylocie) przepustu lub pod całym przepustem ławę betonową (rys. 10).

2.3. Ułożenie przepustu z rur

Długość przepustu powinna być dostosowana do poziomu jego ułożenia, kąta przecięcia przepustu z osią drogi i zakończenia zależnego od ścięcia końca zgodnego z pochyleniem skarpy nasypu (ew. bez ścięcia).

Łączenie dwóch odcinków rur dokonuje się złączką zaciskową (rys. 2 i 3), której końce następnie dociska się paskami lub śrubami (rys. 4) zaciskowymi. Długość końcowego, skrajnego odcinka rury nie powinna być mniejsza od 1 m (rys. 7).

2.4. Zasyпка przepustu

Przepust jednorurowy powinien mieć zasypkę z gruntu przepuszczalnego, wykonaną wg rysunku 8, a dwururowy wg rys. 9.

Pozostałą część nasypu nad przepustem należy wykonać według zasad określonych dla gruntów nasypowych.

2.5. Umocnienie skarp przy wlocie i wylocie

Ze względów wytrzymałościowych rur, wlot lub wylot przepustu nie wymaga specjalnych umocnień. Nie ma potrzeby wykonywania ścianek czołowych przy przepuszczeniu. Umocnienie wlotu lub wylotu można rozważać do ochrony skarp przed wodą, dla przepustów o średnicy większej od 30 cm, zwłaszcza przy wlocie zatopionym.

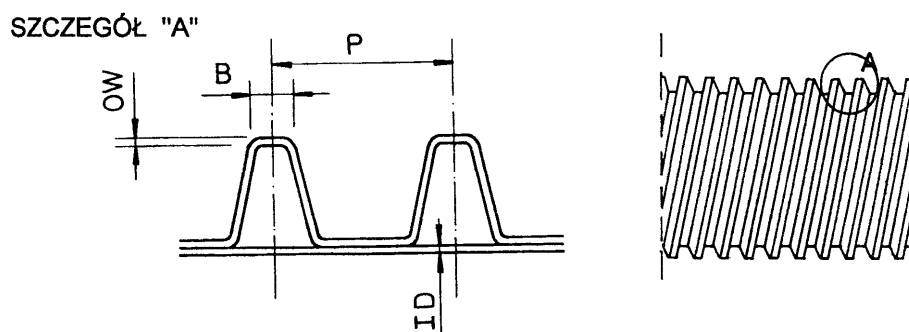
Przykładowy sposób umocnienia skarpy betonową kostką brukową lub elementami

kamiennymi przedstawiono na rysunku 10.

ZAŁĄCZNIK 3

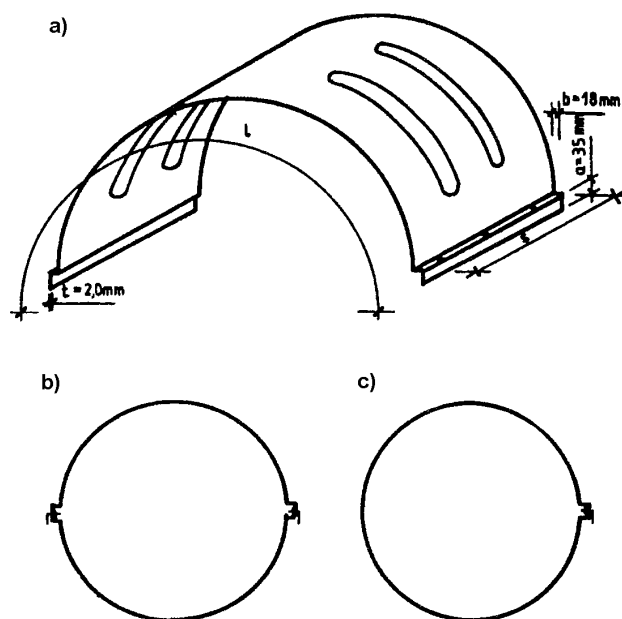
RYSUNKI (wg producenta rur)

Rys. 1. Karby na rurze polietylenowej

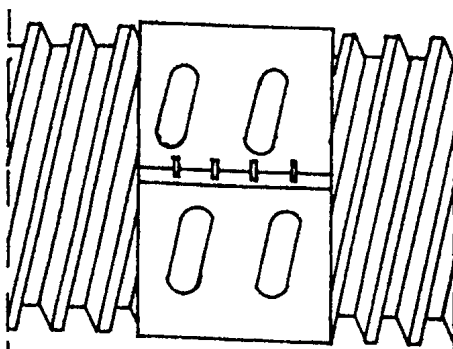


Rys. 2. Przykład złączki zaciskowej do połączenia dwóch rur polietylenowych

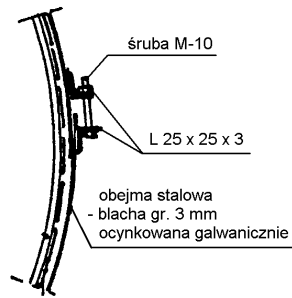
a) Widok górnej części złączki dwudzielnej, b) Przekrój poprzeczny złączki dwudzielnej,
c) Przekrój poprzeczny złączki jednodzielnej (Uwaga: Producent dostarcza również inne typy złączy)



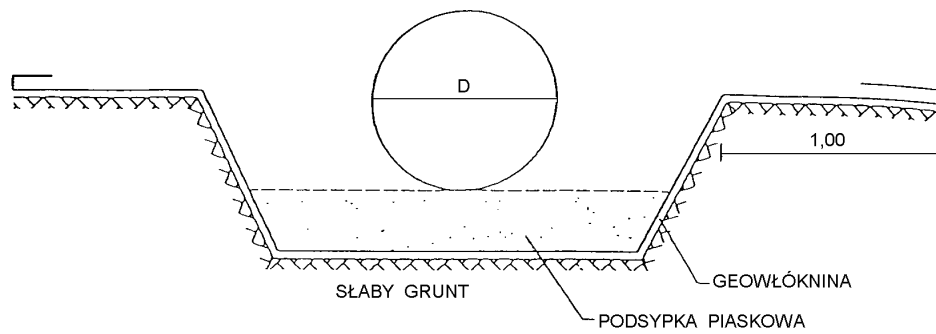
Rys. 3. Dwa odcinki rur połączone złączką zaciskową z blachy stalowej grubości 3 mm ocynkowanej galwanicznie (Istnieją również złączki plastikowe)



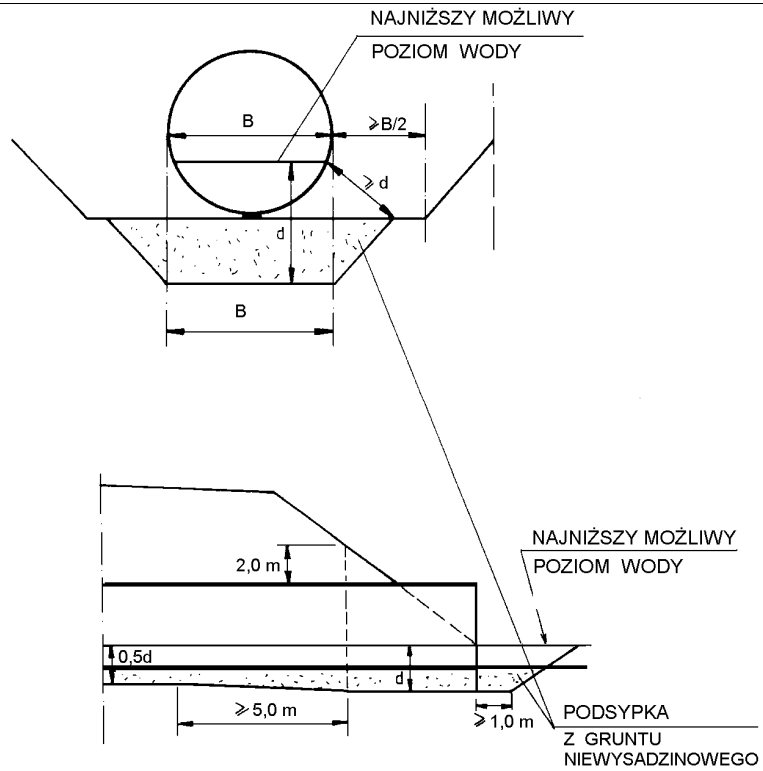
Rys. 4. Śruba zaciskowa na złączce metalowej łączącej dwa odcinki rur (Istnieją również złączki plastikowe)



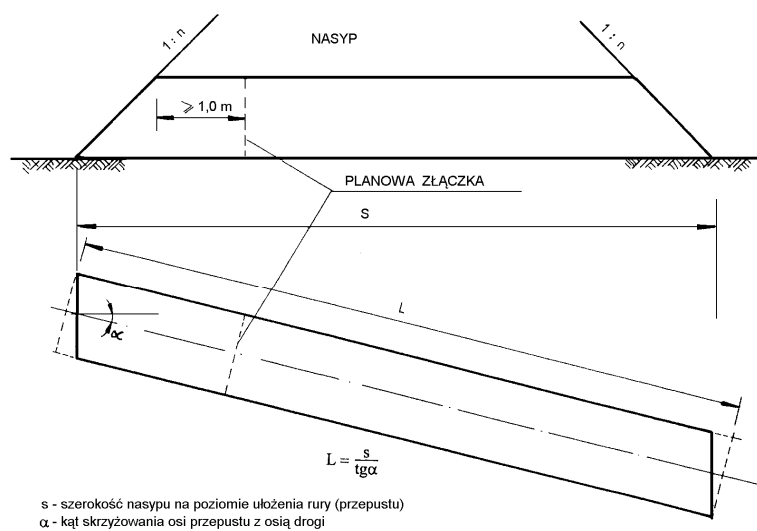
Rys. 5. Ułożenie rur przepustu na słabym gruncie



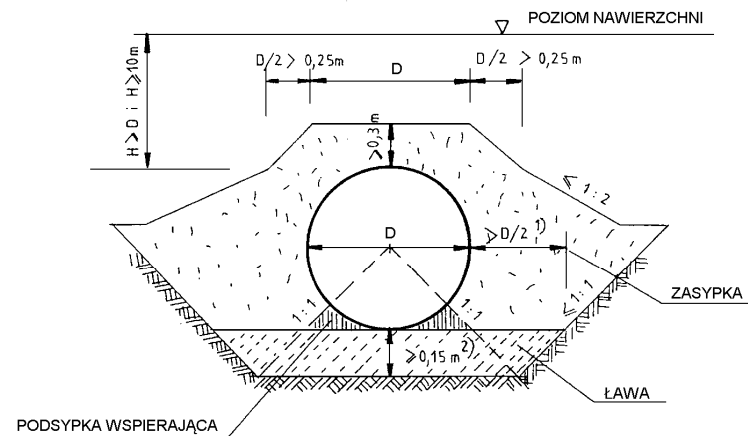
Rys. 6. Sposób wykonania podsypki pod przepustem, posadawianym na gruncie wysadzinowym



Rys. 7. Końcowy, skrajny odcinek rury nie powinien być krótszy od 1 m

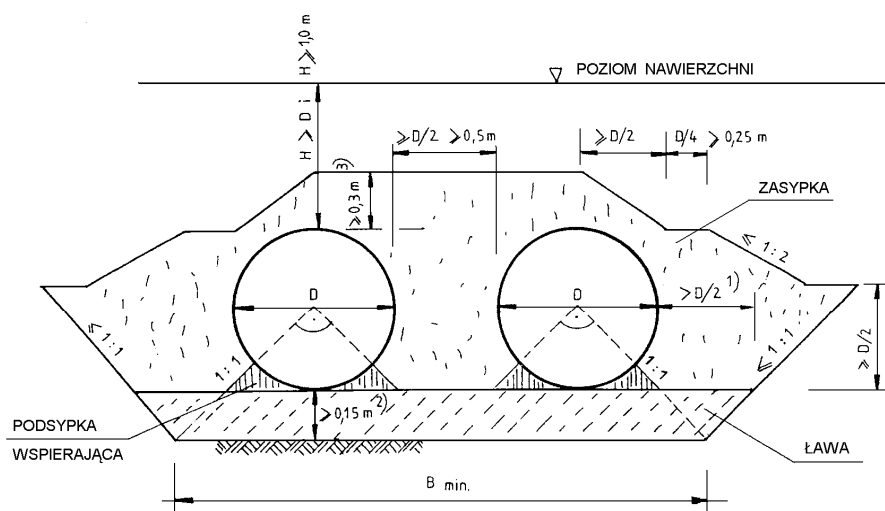


Rys. 8. Zasyпка nad przepustem jednorurowym



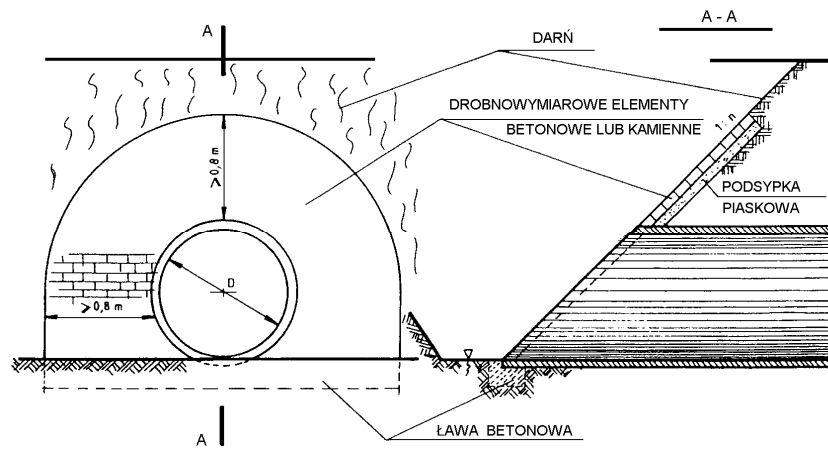
- ¹⁾ wymiar może być zwiększony dla gruntów wrażliwych na przemiarzenie
²⁾ w miejscu złączeni min. 0,10 m

Rys. 9. Zasyпка nad przepustem dwururowym



- ¹⁾ wymiar może być zwiększony dla gruntów wrażliwych na przemiarzenie
²⁾ w miejscu złączeni min. 0,10 m
³⁾ grubość równa całkowitej wysokości w wypadku gdy $H \leq 1$

Rys. 10. Przykład umocnienia skarpy przy wlocie przepustu za pomocą drobnowymiarowych elementów z betonowej kostki brukowej lub kamienia



WARUNKI WYKONANIA I ODBIORU ROBÓT BUDOWLANYCH

D.03.02.01

KANALIZACJA DESZCZOWA

1. WSTĘP

1.1. Zakres stosowania WWiORB

WWiORB określają wymagania dla wykonania i odbioru robót budowlanych przewidzianych do wykonania w ramach Umowy a także stanowią materiał pomocniczy do opracowania przez Wykonawcę Szczegółowych Specyfikacji Technicznych Wykonania i Odbioru Robót Budowlanych, a zawarte w nich zapisy w zakresie standardu materiałów, wykonania robót i wymaganej ich jakości oraz kontroli jakości robót należy traktować jako minimalne.

1.2. Określenia podstawowe

Określenia podane w niniejszej WWiORB są zgodne z obowiązującymi odpowiednimi normami i WWiORB D-M.00.00.00 „Wymagania ogólne”.

1.2.1. Kanalizacja deszczowa - sieć kanalizacyjna zewnętrzna przeznaczona do odprowadzenia ścieków opadowych.

1.2.2. Rura ochronna - rura dla zabezpieczenia kanalizacji deszczowej przy skrzyżowaniu z projektowaną drogą.

1.2.3. Infiltracja - przenikanie wody gruntowej do przewodu.

1.2.4. Eksfiltracja - przenikanie (ubytek) wody lub ścieków do gruntu.

1.2.5. Kanał deszczowy - liniowa budowla przeznaczona do grawitacyjnego odprowadzenia ścieków opadowych.

1.2.6. Kanał zbiorczy - kanał przeznaczony do zbierania ścieków opadowych z co najmniej dwóch kanałów bocznych.

1.2.7. Kanał boczny - kanał doprowadzający ścieki opadowe do kanału zbiorczego kan. deszczowej.

1.2.8. Studzienka kanalizacyjna - studzienka rewizyjna - na kanale nieprzelazowym przeznaczona do kontroli i prawidłowej eksploatacji kanałów.

1.2.9. Studzienka przelotowa - studzienka kanalizacyjna zlokalizowana na załamaniach osi kanału na planie, na załamaniach spadku kanału oraz na odcinkach prostych.

1.2.10. Studzienka kaskadowa (spadowa) - studzienka kanalizacyjna umożliwiająca odpływ ścieków wyżej położonego kanału dopływowego do niżej położonego kanału odpływowego.

1.2.11. Studzienka wlotowa - studzienka prefabrykowana usytuowana w dnie rowu przydrożnego przed wlotem do kanalizacji doprowadzającej ścieki do urządzeń oczyszczających.

1.2.12. Studzienka połączeniowa - studzienka kanalizacyjna przeznaczona dołączenia co

najmniej dwóch kanałów dopływowych w jeden kanał odpływowy.

1.2.13. Wylot ścieków - element na końcu kanału odprowadzającego ścieki do odbiornika.

1.2.14. Studzienka ściekowa - urządzenie do odbioru ścieków opadowych spływających do kanału z utwardzonych powierzchni terenu.

1.2.15. Piaskownik - element betonowy usytuowany w dnie rowu przydrożnego przed studzienką wlotową, przeznaczony do podczyszczania ścieków spływających rowami z drogi.

1.2.16. Korytka odpływowe do odwodnienia liniowego - jest to system, służący do powierzchniowego odprowadzenia wód opadowych z terenu, zrealizowany za pomocą korytek przykrytych rusztami oraz wyposażony w osadniki, które służą do oddzielenia zanieczyszczeń mechanicznych niesionych przez ww. wody.

1.2.17. Krata - ruchoma część wpustu deszczowego umożliwiająca odbiór wód powierzchniowych.

1.2.18. Kłapa burzowa - element kończący wylot, uniemożliwiający cofnięcie wody.

1.2.19. Przepompownia ścieków deszczowych - urządzenie do przetłaczania wód ze zbiornika retencyjnego do odbiornika.

1.2.20. Komora robocza - zasadnicza część studzienki przeznaczona do czynności eksploatacyjnych. Wysokość komory roboczej jest to odległość pomiędzy rzędną dolnej powierzchni płyty lub innego elementu przykrycia studzienki a rzędną dna lub spoczniaka.

1.2.21. Płyta przykrycia studzienki - płyta przykrywająca komorę roboczą.

1.2.22. Właz kanałowy - element żeliwny przeznaczony do przykrycia studzienek rewizyjnych umożliwiającym dostęp do urządzeń kanalizacyjnych.

1.3. Pozostałe określenia są zgodne z obowiązującymi, odpowiednimi polskimi normami i definicjami podanymi w WWiORB D-M-00.00.00 „Wymagania ogólne”.

2. MATERIAŁY

2.1. Ogólne wymagania dotyczące materiałów

Ogólne wymagania dotyczące materiałów, ich pozyskiwania i składowania podano w WWiORB D-M.00.00.00. „Wymagania ogólne”.

Wykonawca jest zobowiązany dostarczyć materiały zgodnie z wymaganiami Dokumentacji Projektowej i WWiORB.

Materiały użyte do budowy powinny spełniać warunki określone w odpowiednich normach przedmiotowych, a w przypadku braku normy powinny aprobaty techniczne i odpowiadać warunkom technicznym wytwórni.

2.2. Rury kanałowe i przewodowe i ochronne

Przykanaliki i kanały deszczowe i melioracyjne o średnicy Dn200 - należy wykonać z rur o sztywności obwodowej $SN = 8 \text{ kN/m}^2$ SDR 34 z rur z PVC rdzeń lity P z gładką ścianką zewnętrzną i wewnętrzną.

2.3. Studzienki ściekowe z elementów prefabrykowanych

Studzienki wpustowe należy wykonać jako prefabrykowane z typowych elementów betonowych DN500 wg. PN EN 1917 i skrzynki wpustowej 400x600mm z zawiasem i rygłem z żeliwa szarego klasy D400 wg PN-EN 124 dostosowanym do zamontowania koszy na zanieczyszczenia. Przy budowie studzienek należy zastosować pierścienie odciążające. Studzienki wpustowe zaprojektowano z osadnikami o głębokości 0,5m.

2.4. Wyloty kanalizacyjne

Wloty i Wyloty wykonać z betonu hydrotechnicznego C30/37, W-4, F-100 wg PN-B/03264:2002/Ap1, PN-EN 206-1 i PN-B-06251 z kratą. Wyloty kanałów i przykanalików adaptowane z projektów typowych zawartych w KPED 02.16, 02.19 i 01.19-20. Zamiast wylotów wykonanych na budowie można zastosować typowe elementy prefabrykowane zgodne z KPED.

2.5. Przegroda w rowie

Przegrodę szczelną wykonać jako gotowy element prefabrykowany z betonu hydrotechnicznego C-30/37 W-4, F-100.

Poniżej terenu element zaizolować:

- w gruntach suchych izolacja zewnętrzna 1 x Masa gruntująca asfaltowo-kauczukowa oraz 1 x Masa bitumiczna do izolacji powłokowych;
- w gruntach nawodnionych izolacja zewnętrzna 1 x Masa gruntująca asfaltowo-kauczukowa oraz 1 x Masa bitumiczna do izolacji powłokowych.

Prefabrykat posadzić na podsypce cementowo-piaskowej 1:3 gr.15cm.

Skarpy i dno rowu umocnić brukiem o gr.15-25cm na podsypce cementowo-piaskowej 1:3 gr.15cm.

Przestrzenie pomiędzy kamieniami, w przypadku wykonania z kamienia łamanego lub bruku, zaspoić.

2.7. Materiały izolacyjne

- Papa izolacyjna - powinna spełniać wymagania PN-B-04615
- Lepik asfaltowy wg PN-B-24620
- w gruntach suchych izolacja zewnętrzna 1 x Masa gruntująca asfaltowo-kauczukowa oraz 1 x Masa bitumiczna do izolacji powłokowych;
- w gruntach nawodnionych izolacja zewnętrzna 1 x Masa gruntująca asfaltowo-kauczukowa oraz 1 x Masa bitumiczna do izolacji powłokowych.

2.8. Składowanie materiałów na placu budowy

Powinno odbywać się na terenie równym i utwardzonym z możliwością odprowadzenia wód opadowych.

Elementy prefabrykowane mogą być składowane poziomo lub pionowo, jedno lub wielowarstwowo. Rury z tworzyw sztucznych należy składać na podkładach drewnianych. Pokrywy żelbetowe należy składać poziomo.

Cement, materiały izolacyjne, kształtki, uszczelki oraz inne drobne elementy należy składać w magazynie zamkniętym.

Kruszywa tj. pospółkę i piasek do zapraw należy składować w przyzmach.

Zaleca się sposób składowania materiałów umożliwiający dostęp do poszczególnych asortymentów.

2.8.1. Kręgi

Składowanie kręgów może odbywać się na gruncie nieutwardzonym wyrównanym, pod warunkiem, że nacisk przekazywany na grunt nie przekracza 0.5 MPa.

Przy składowaniu wyrobów w pozycji wbudowania wysokość składowania nie powinna przekraczać 1.8 m.

Składowanie powinno umożliwić dostęp do poszczególnych stosów wyrobów lub pojedynczych kręgów.

2.8.2. Włazy

Składowanie włazów może odbywać się na odkrytych składowiskach z dala od substancji działających korodująco.

Włazy powinny być posegregowane wg klas (typów).

2.8.3. Wpusty żeliwne

Skrzynki lub ramki wpustów mogą być przechowywane na wolnym powietrzu na paletach w stosach o wysokości maksymalnej 1.5 m.

Nie dopuszcza się wystawiania skrzynki lub ramki poza powierzchnię palety.

Jednostki powinny być układane w stosy z zachowaniem wolnych przejść między nimi, gwarantujących możliwość użycia sprzętu mechanicznego do załadunku i rozładunku.

2.8.4. Armatura i kształtki

Armatura i kształtki, złączki i inne materiały (uszczelki, środki do czyszczenia, itp.) powinny być składowane w sposób uporządkowany, pod zadaszeniem, z zachowaniem wyżej omówionych środków ostrożności.

Uszczelki należy przechowywać w chłodzie w stanie rozprężonym. Należy je ochraniać przed bezpośrednim wpływem promieni słonecznych

2.8.5. Kruszywo

Składowisko kruszywa powinno być zlokalizowane jak najbliżej wykonywanego odcinka kanalizacji.

Podłoże składowiska powinno być równe, utwardzone z odpowiednim odwodnieniem,

zabezpieczające kruszywo przed zanieczyszczeniem w czasie jego składowania i poboru.

2.9. Odbiór materiałów na budowie

Materiały należy dostarczyć na budowę wraz ze świadectwem jakości, kartami gwarancyjnymi i protokołami odbioru technicznego oraz atestem o zgodności z normą. Dostarczone materiały na miejsce budowy należy sprawdzić pod względem kompletności i zgodności z danymi producenta oraz przeprowadzić oględziny dostarczonych materiałów.

W razie stwierdzenia wad lub powstania wątpliwości ich jakości, przed wbudowaniem należy poddać badaniom określonym przez Inżyniera Projektu.

3. SPRZĘT

Warunki ogólne stosowania sprzętu podano w WWiORB D-M.00.00.00 „Wymagania ogólne” pkt 3.

4. TRANSPORT

Warunki ogólne stosowania transportu podano w WWiORB D-M.00.00.00 „Wymagania ogólne” pkt 4.

Wykonawca zobowiązany jest do stosowania takich środków transportu, które pozwolą uniknąć uszkodzeń i odkształceń przewożonych materiałów.

5. WYKONANIE ROBÓT

5.1. Ogólne warunki wykonania robót

Ogólne warunki wykonania Robót podano w WWiORB D-M.00.00.00 „Wymagania ogólne” pkt 5.

Wykonawca przedstawi Inżynierowi do akceptacji projekt organizacji i harmonogram Robót związanych z budową kanalizacji deszczowej uwzględniający wszystkie warunki określone w Dokumentacji Projektowej.

5.2. Roboty przygotowawcze

Przed przystąpieniem do wykonania kanałów i obiektów powinny zostać zakończone Roboty przygotowawcze związane z usunięciem drzew i krzewów oraz zdjęciem humusu w pasie budowy.

Projektowana oś kanału, obiektów powinna być oznaczona w terenie przez geodetę z uprawnieniami. Oś przewodu wyznaczyć w sposób trwały i widoczny, z założeniem ciągów reperów roboczych.

Punkty na osi trasy należy oznaczyć za pomocą drewnianych palików, tzw. kołków osiowych

z gwoździami. Kołki osiowe należy wbić na każdym załamaniu trasy, w osi wszystkich studzienek. Na każdym prostym odcinku należy utrwalić co najmniej 3 punkty. Kołki świadki wbija się po dwu stronach wykopu, tak aby istniała możliwość odtworzenia jego osi podczas prowadzenia robót. W terenie zabudowanym repery robocze należy osadzić w ścianach budynków w postaci haków lub bolców. Ciąg reperów roboczych należy nawiązać do reperów sieci państwowej.

Przed przystąpieniem do robót ziemnych należy wykonać urządzenie odwadniające, zabezpieczające wykopy przed wodami opadowymi, powierzchniowymi i gruntowymi. Urządzenie odwadniające należy kontrolować i konserwować przez cały czas trwania Robót. W miejscach, gdzie może zachodzić niebezpieczeństwo wypadków, budowę należy prowizorycznie ogrodzić od strony ruchu, a na noc dodatkowo oznaczyć światłami.

5.3. Roboty ziemne

Roboty ziemne wykonać zgodnie z normą PN-B-10736, PN-B-06050, PN-S-02205 oraz z instrukcją montażową układania rur dostarczoną przez producenta rur.

Wszystkie napotkane przewody podziemne na trasie wykonywanego wykopu, krzyżujące się lub biegnące równolegle z wykopem powinny być zabezpieczone przed uszkodzeniem, a w razie potrzeby podwieszono w sposób zapewniający ich eksploatację.

Wykop pod kanał należy rozpocząć od najniższego punktu tj. od wylotu do odbiornika i prowadzić w górę w kierunku przeciwnym do spadku kanału. Zapewnia to możliwość grawitacyjnego odpływu wód z wykopu w czasie opadów oraz odwodnienia wykopów nawodnionych. Dla gruntów nawodnionych należy prowadzić wykopy umocnione.

Wydobyty grunt powinien być składowany z jednej strony wykopu, z pozostawieniem pomiędzy krawędzią wykopu a stopką odkładu wolnego pasa terenu o szerokości co najmniej 1 m dla komunikacji. Wyjście /zejście/ po drabinie z wykopu powinno być wykonane, z chwilą osiągnięcia głębokości większej niż 1 m od poziomu terenu, w odległości nie przekraczającej 20 m.

W trakcie realizacji robót ziemnych należy nad otworami wykopanymi ustawić ławy celownicze, umożliwiające odtworzenie projektowanej osi wykopu i przewodu oraz kontrolę rzędnych dna. Ławy celownicze należy montować nad wykopem na wysokość ok. 1 m nad powierzchnią terenu w odstępach wynoszących ok. 30 m. Ławy powinny mieć wyraźne i trwałe oznakowanie projektowanej osi przewodu. Górne krawędzie celowników należy ustawić zgodnie z rzędnymi projektowanymi za pomocą niwelatora. Położenie celowników należy sprawdzić codziennie przed rozpoczęciem robót montażowych.

Minimalna szerokość wykopu w świetle obudowy ściany wykopu powinna być dostosowana do średnicy przewodu i głębokości wykopu.

Wszystkie napotkane przewody podziemne na trasie wykonywanego wykopu, krzyżujące się lub biegnące równolegle z wykopem powinny być zabezpieczone przed uszkodzeniem, a w razie potrzeby podwieszono w sposób zapewniający ich eksploatację.

5.3.1. Odspojenie i transport urobku

Odspojenie gruntu w wykopie mechaniczne i ręczne połączone z zastosowaniem urządzeń do mechanicznego wydobywania urobku. Transport nadmiaru urobku należy złożyć w miejsce wybrane przez Wykonawcę i zaakceptowane przez Inżyniera.

5.3.2. Obudowa ścian i rozbiórka obudowy

Wykonawca przedstawi do akceptacji Inżynierowi szczegółowy opis proponowanych metod zabezpieczenia wykopów na czas budowy kanalizacji deszczowej, zapewniający bezpieczeństwo pracy i ochronę wykonywanych Robót.

5.3.3. Odwodnienie wykopu na czas budowy

Wykonawca przedstawi do akceptacji Inżynierowi szczegółowy opis proponowanych metod odwodnienia wykopów na czas budowy kanalizacji deszczowej o obiektów na sieci, zapewniający bezpieczeństwo pracy i ochronę wykonywanych Robót.

Zakres robót odwadniających należy dostosować do rzeczywistych warunków gruntowo wodnych w trakcie wykonywania robót.

Koszty zastosowania odwodnienia, igłofiltrów i niezbędnego czasu pompowania powinny być ujęte przez Wykonawcę w cenie robót ziemnych.

Niezależnie od odwodnień wykopów na czas budowy ujętych w dokumentacji projektowej, Wykonawca powinien, o ile wymagają tego warunki terenowe, wykonać urządzenia, które zapewnią odprowadzenie wód gruntowych i opadowych poza obszar robót ziemnych tak, aby zabezpieczyć grunty przed przewilgoceniem i nawodnieniem. Wykonawca ma obowiązek takiego wykonywania wykopów i nasypów, aby powierzchniom gruntu nadawać prawidłowe odwodnienie. Jeżeli, wskutek zaniedbania Wykonawcy, grunty ulegną nawodnieniu, które spowoduje ich długotrwałą nieprzydatność, Wykonawca ma obowiązek usunięcia tych gruntów i zastąpienia ich gruntami przydatnymi, na własny koszt bez jakichkolwiek dodatkowych opłat ze strony Zamawiającego za te czynności, jak również za dowieziony grunt.

5.3.4. Podłoże

5.3.4.1. Podłoże naturalne

Podłoże naturalne stosuje się w gruntach sypkich, suchych (naturalnej wilgotności) z zastrzeżeniem posadowienia przewodu na nienaruszonym spodzie wykopu.

Podłoże naturalne powinno umożliwić wyprofilowanie do kształtu spodu przewodu.

Podłoże naturalne należy zabezpieczyć przed:

- rozmyciem przez płynące wody opadowe lub powierzchniowe za pomocą rowka o głębokości 0.20.3 m i studzienek wykonanych z jednej lub obu stron dna wykopu w sposób zapobiegający dostaniu się wody z powrotem do wykopu i wypompowanie gromadzącej się w nich wody;
- dostępem i działaniem korozyjnym wody podziemnej przez obniżenie jej zwierciadła o co najmniej 0.50 m poniżej poziomu podłoża naturalnego.

Badania podłoża naturalnego dla kanalizacji grawitacyjnej wykonać zgodnie z wymaganiami normy PN-EN 1610.

5.3.4.2. Podłoże wzmocnione (sztuczne)

W przypadku zalegania w podłożu innych gruntów, niż te które wymieniono w pkt 5.3.4.1. należy wykonać podłoże wzmocnione.

Podłoże wzmocnione należy wykonać jako:

- podłoże piaskowe przy naruszeniu gruntu rodzimego, który stanowić miał podłoże naturalne lub przy nienawodnionych skałach, gruntach spoistych (gliny, ropy), makroporowatych i kamienistych;
- podłoże żwirowo-piaskowe lub tłuczniowo-piaskowe:
 - przy gruntach nawodnionych słabych i łatwo ściśliwych (muły, torfy, itp) o małej grubości po ich usunięciu;
 - przy gruntach wodonośnych (nawodnionych w trakcie robót odwadniających);
 - w razie naruszenia gruntu rodzimego, który stanowić miał podłoże naturalne dla przewodów;
 - jako warstwa wyrównawcza na dnie wykopu przy gruntach zbitych i skalistych;
 - w razie konieczności obetonowania rur.
- mieszane - złożone z podłoży wyżej wymienionych przy nawodnionych gruntach słabych, mało ściśliwych i nasypowych.

Grubość warstwy podsypki powinna wynosić co najmniej 0.10 m.

Wzmocnienie podłoża na odcinkach pod złączami rur powinno być wykonane po próbie szczelności odcinka kanału.

Niedopuszczalne jest wyrównanie podłoża ziemią z urobku lub podkładanie pod rury kawałków drewna, kamieni lub gruzu.

Podłoże powinno być tak wyprofilowane, aby rura spoczywała na nim na jednej czwartej swojej powierzchni.

Dopuszczalne odchylenie w planie krawędzi wykonanego podłoża wzmocnionego od ustalonego na ławach celowniczych kierunku osi przewodu nie powinno przekraczać 10 cm.

Dopuszczalne zmniejszenie grubości podłoża od przewidzianej w Dokumentacji Projektowej nie powinno być większe niż 10 %.

Dopuszczalne odchylenie rzędnych podłoża od rzędnych przewidzianych w Dokumentacji Projektowej nie powinno przekraczać w żadnym jego punkcie ± 1 cm dla kanalizacji grawitacyjnej.

Badania podłoża wzmocnionego zgodnie z wymaganiami normy PN-EN 1610.

5.3.5. Zasyпка i zagęszczenie gruntu

Użyty materiał i sposób zasypania przewodu nie powinien spowodować uszkodzenia ułożonego przewodu i obiektów na przewodzie oraz izolacji wodoszczelnej. Grubość warstwy ochronnej zasypu strefy niebezpiecznej ponad wierzch przewodu powinna wynosić co najmniej 0.5 m.

Zasypanie kanału przeprowadza się w trzech etapach:

etap I - wykonanie warstwy ochronnej rury kanałowej z wyłączeniem odcinków na złączach;

etap II - po próbie szczelności złącz rur kanałowych, wykonanie warstwy ochronnej w miejscach połączeń;

etap III - zasyp wykopu gruntem rodzimym, warstwami z jednoczesnym zagęszczeniem i

rozbiórką odeskowań i rozpór ścian wykopu.

Materiałem zasypu w obrębie strefy niebezpiecznej powinien być grunt nieskalisty, bez grud i kamieni, mineralny, sypki, drobno lub średnioziarnisty wg PN-B-02480 i PN-B-02481. Materiał zasypu powinien być zagęszczony ubijakiem po obu stronach przewodu, ze szczególnym uwzględnieniem wykopu pod złącza, żeby kanał nie uległ zniszczeniu.

Zasypanie wykopów należy wykonać warstwami o grubości dostosowanej do przyjętej metody zagęszczenia przy zachowaniu wymagań dotyczących zagęszczenia gruntów określonych w WWiORB D-02.03.01 "Wykonanie nasypów" i zgodnie z wymaganiami normy PN-S-02205.

Zasyпка rury powinna być zagęszczona do wskaźnika zagęszczenia:

- w pasie drogi	0.0	~ 0.2 m	Is > 1.03
		poniżej	Is > 1.00
- poza drogą	0.0	~ 0.2 m	Is > 1.03
		poniżej	Is > 0.97

5.4. Roboty montażowe

5.4.1. Ogólne warunki robót montażowych

Kanały należy układać zgodnie z wymaganiami normy PN-EN 1610 oraz instrukcjami montażowymi układania rur, dostarczonymi przez producentów rur.

Po przygotowaniu wykopu i podłoża zgodnie z punktem 5.3 można przystąpić do wykonania montażowych robót kanalizacyjnych.

W celu zachowania prawidłowego postępu robót montażowych należy przestrzegać zasady budowy kanału od najniższego punktu kanału od najwyższego punktu kanału w kierunku przeciwnym do spadku.

Spadki i głębokości posadowienia kolektora powinny być zgodnie z Dokumentacją Projektową.

Technologia budowy sieci musi gwarantować utrzymanie trasy i spadków przewodów.

Materiały użyte do budowy przewodów powinny być zgodne z Dokumentacją Projektową i WWiORB. Rury do budowy przewodów przed opuszczeniem do wykopu, należy oczyścić od wewnątrz i zewnątrz z ziemi oraz sprawdzić czy nie uległy uszkodzeniu w czasie transportu i składowania.

Rury do wykopu należy opuścić ręcznie, za pomocą jednej lub dwóch lin.

Niedopuszczalne jest zrzucenie rur do wykopu.

Każda rura po ułożeniu zgodnie z osią i niweletą powinna ściśle przylegać do podłoża na całej swej długości.

Poszczególne rury należy unieruchomić /przez obsypanie ziemią po środku długości rury/ i mocno podbić z obu stron, aby rura nie mogła zmienić swego położenia do czasu wykonania uszczelnienia złączy. Należy sprawdzić prawidłowość ułożenia rury /oś i spadek/ za pomocą ław celowniczych, ławy mierniczej, pionu i uprzednio umieszczonych na dnie wykopu reperów pomocniczych.

Dla kanalizacji grawitacyjnej odchyłka osi ułożonego przewodu od osi projektowanej nie może przekraczać ± 20 mm, spadek dna rury powinien być jednostajny, a odchyłka spadku nie może przekraczać ± 1 cm.

Różnice rzędnych ułożonego przewodu od przewidzianych w Dokumentacji Projektowej nie mogą w żadnym punkcie przewodu przekroczyć ± 5 cm i nie mogą powodować na odcinku przewodu przeciwnego spadku ani jego zmniejszenia do zera.

Po zakończeniu prac montażowych w danym dniu należy otwarty koniec ułożonego przewodu zabezpieczyć przed ewentualnym zamuleniem wodą gruntową lub opadową przez zatkanie wlotu odpowiednio dopasowaną pokrywą.

Po sprawdzeniu prawidłowości ułożenia przewodów i badaniu szczelności należy rury zasypać do takiej wysokości, aby znajdujący się nad nim grunt uniemożliwił spłynięcie ich po ewentualnym zalaniu.

5.4.2. Studnie kanalizacyjne

5.4.2.1. Ogólne wytyczne wykonawstwa

Betonowe studzienki ściekowe (wpusty), przeznaczone do odprowadzenia wód opadowych z jezdni dróg, powinny być wykonane z:

- rur betonowych DN 500mm z dnem prefabrykowanym z fabrycznie montowanymi przejściami
- szczelnymi,
- kołnierzowym rusztem żeliwnym klasy D 400 na zawiasie o powierzchni wlotu min. 7 dm²,
- koszem na nieczystości
- osadnikiem betonowym DN 500 min 0,9 m.
- płyty fundamentowej

Studzienki ściekowe wykonać według Dokumentacji Projektowej.

5.6. Ochrona przed korozją

Ściany zewnętrzne i wewnętrzne studzienek rewizyjnych i połączeniowych, ściekowych, oraz wylotów należy zaizolować w gruntach suchych 2 x Masą gruntującą asfaltowo-kauczukową oraz 1 x Masą bitumiczną do izolacji powłokowych.

Na odcinkach wystąpienia wody gruntowej należy ściany zaizolować 2 x Masą gruntującą asfaltowo-kauczukową oraz 2 x Masą bitumiczną do izolacji powłokowych.

Elementy metalowe jak: stopnie wjazdowe, kraty należy oczyścić, zagruntować farbą podkładową cynkową oraz lakierem bitumicznym.

Izolacja powinna stanowić szczelną, jednolitą powłokę, trwale przylegającą do ścian, sięgającą 0.5 m. ponad najwyższy przewidziany poziom wody gruntowej oraz poziom podpiętrzonych wód w studzienkach.

Połączenie izolacji pionowej z poziomą oraz styki powinny zachodzić wzajemnie na wysokości co najmniej 0.1m.

6. KONTROLA JAKOŚCI ROBÓT

Ogólne zasady kontroli jakości Robót podano w WWiORB DM-00.00.00 "Wymagania ogólne" pkt 6.

Kontrola związana z wykonaniem kanalizacji deszczowej grawitacyjnej i urządzeń oczyszczających powinna być przeprowadzona w czasie wszystkich faz robót zgodnie z wymaganiami normy PN-EN 1610, PN-B-10729, PN-B-10736, PN-S-02205.

Wyniki przeprowadzonych badań należy uznać za dodatnie, jeżeli wszystkie wymagania dla danej fazy Robót zostały spełnione. Jeśli którekolwiek z wymagań nie zostało spełnione, należy daną fazę robót uznać za niezgodną z wymaganiami normy i po wykonaniu poprawek przeprowadzić badania ponownie.

Kontrola jakości Robót powinna obejmować następujące badania:

- Zgodności z Dokumentacją Projektową: wykopów otwartych, podłoża naturalnego, zasypu wykopów, podłoża wzmocnionego, materiałów, ułożenia przewodów na podłożu, zabezpieczenia przed korozją, wykonania wylotów, studzienek.
- Sprawdzenie zgodności z Dokumentacją Projektową polega na porównaniu wykonywanych bądź wykonanych robót z Dokumentacją Projektową oraz na stwierdzeniu wzajemnej zgodności na podstawie oględzin i pomiarów.
- Badania wykopów otwartych obejmują badania materiałów i elementów obudowy, zabezpieczenia wykopów przed zalaniem wodą z opadów atmosferycznych, zachowanie warunków bezpieczeństwa pracy.
- Badania podłoża naturalnego przeprowadza się dla stwierdzenia czy grunt podłoża stanowi nienaruszony rodzimy z określonymi warunkami w Dokumentacji Projektowej i odpowiada wymaganiom normy PN-B-02480 i PN-B-02481. W przypadku niezgodności z warunkami określonymi w Dokumentacji Projektowej należy przeprowadzić dodatkowe badania wg PN-B-03020 rodzaju i stopnia agresywności środowiska i wprowadzić korektę w Dokumentacji Projektowej oraz przedstawić do akceptacji Inżynierowi Projektu.
- Badania zasypu przewodu sprowadza się do badania warstwy ochronnej zasypu, zasypu przewodu do powierzchni terenu.
- Badania warstwy ochronnej zasypu należy wykonać przez pomiar jego wysokości nad wierzchem kanału, zbadanie dotykiem sypaności materiału użytego do zasypu, skontrolowanie ubicia ziemi. Pomiar należy wykonać z dokładnością do 10 cm w miejscach odległych od siebie nie więcej niż 50 m.
- Badania nasypu stałego sprowadza się do badania zagęszczenia gruntu nasypowego wg BN-8931-12, wilgotności zagęszczonego gruntu.
- Badania podłoża wzmocnionego przeprowadza się przez oględziny zewnętrzne i obmiar, przy czym grubość podłoża należy wykonać w trzech wybranych miejscach badanego odcinka podłoża z dokładnością do 1 cm. Badanie to obejmuje ponadto usytuowanie podłoża w planie, rzędne podłoża i głębokość ułożenia podłoża.
- Badanie materiałów użytych do budowy kanalizacji oraz urządzeń oczyszczających następuje przez porównanie ich cech z wymaganiami określonymi w Dokumentacji Projektowej i WWiORB, w tym: na podstawie dokumentów określających jakość wbudowanych materiałów i porównanie ich cech z normami przedmiotowymi, atestami producentów lub warunkami określonymi w WWiORB oraz bezpośrednio na budowie

- przez oględziny zewnętrzne lub przez odpowiednie badania specjalistyczne.
- Badanie zabezpieczenia studzienek, elementów betonowych - izolację powierzchniową należy sprawdzić przez opukanie młotkiem drewnianym, natomiast wypełnienie spoin okładzin zabezpieczających izolację studzienek przez oględziny zewnętrzne.
 - Badanie wykonania umocnienia wylotów do odbiorników należy sprawdzić przez oględziny zewnętrzne.

Badanie wykonania elementów betonowych wykonać zgodnie PN-EN 206-1 i PN-B-06251 i sprawdzić przez oględziny zewnętrzne.

7. OBMIAR ROBÓT

Ogólne zasady obmiaru Robót podano w WWiORB D-M.00.00.00 „Wymagania ogólne” p.7.

8. ODBIÓR ROBÓT

Ogólne zasady odbioru robót podano w WWiORB D-M.00.00.00 „Wymagania ogólne”.

Roboty uznaje się za wykonane zgodnie z Dokumentacją Projektową, WWiORB i wymaganiami Inżyniera, jeżeli wszystkie pomiary i badania z zachowaniem tolerancji wg pkt. 6 dały wyniki pozytywne.

Przy odbiorze Wykonawca dostarczy następujące dokumenty:

- Dokumentacja Projektowa z naniesionymi na niej zmianami i uzupełnieniami w trakcie wykonywania Robót obejmująca dodatkowo rysunki konstrukcyjne obiektów i przekroje poprzeczne kanałów oraz szkice zdawczo-odbiorcze;
- dane geotechniczne obejmujące: zakwalifikowanie gruntów do odpowiedniej kategorii wg PN-B-02480 i PN-B-02481 wyniki badań gruntów, ich uwarstwień, głębokości przemarzania, warunki posadowienia i ochrony podłoża gruntowego wg PN-B-03020; poziom wód gruntowych i powierzchniowych oraz okresowe wahania poziomów; stopień agresywności środowiska gruntowo-wodnego; uziarnienia warstw wodonośnych; stan terenu określony przed przystąpieniem do robót przez podanie znaków wysokościowych reperów, uzbrojenia podziemnego przebiegającego wzdłuż i w poprzek trasy przewodu, a także przekroje poprzeczne i przekrój podłużny terenu;
- Dziennik Budowy;
- dokumenty dotyczące jakości wbudowanych materiałów;
- protokół przeprowadzonego badania szczelności;
- inwentaryzacja geodezyjna przewodów i obiektów na planach sytuacyjnych wykonana przez uprawnioną jednostkę geodezyjną.

9. PODSTAWA PŁATNOŚCI

9.1. Ogólne ustalenia dotyczące podstawy płatności

Wynagrodzenie ryczałtowe: zasady płatności podano w umowie między Zamawiającym, a

Wykonawcą.

Ogólne zasady płatności podano w WWiORB D-M.00.00.00 „Wymagania ogólne” p.9.

10. PRZEPISY ZWIĄZANE

Dla zaprojektowania i wykonania robót objętych zamówieniem obowiązują odpowiednie przepisy prawa wymienione w części informacyjnej Programu funkcjonalno-użytkowego „Przepisy prawne i normy związane z projektowaniem i wykonaniem zamierzenia budowlanego”.

Normy, wytyczne i instrukcje branżowe:

PN-B-02480	Grunty budowlane. Określenia, symbole, podział i opisy gruntów
PN-B-02481	Geotechnika. Terminologia podstawowa, symbole literowe, jednostki miar
PN-B-03020	Grunty budowlane. Posadowienie bezpośrednio budowli. Obliczenia statyczne i projektowanie
PN-B-06050	Geotechnika. Roboty ziemne. Wymagania ogólne
PN-EN-206-1	Beton. Część 1. Wymagania i właściwości, produkcja i zgodność
PN-B-06251	Roboty betonowe i żelbetowe. Wymagania techniczne
PN-ENV 1046	Systemy przewodów rurowych z tworzyw sztucznych. Systemy do przesyłania wody i ścieków na zewnątrz konstrukcji budowli. Praktyczne zalecenia układania przewodów pod ziemią i nad ziemią.
PN-B-10729	Kanalizacja. Studzienki kanalizacyjne
PN-EN 1610	Budowa i badania przewodów kanalizacyjnych
PN-B-10736	Roboty ziemne. Wykopy otwarte dla przewodów wodociągowych i kanalizacyjnych. Warunki techniczne
PN-B-24620	Lepik asfaltowy stosowany na zimno
PN-EN-124	Odlewy z żeliwa szarego. Tolerancje, wymiary, naddatki na obróbkę skrawania i odchyłki masy
PN-H-93215	Walcówka i pręty stalowe do zbrojenia betonu
PN-B-04615	Papy asfaltowe i smołowe. Metody badań
PN-S-02205	Drogi samochodowe. Roboty ziemne. Wymagania i badania.
PN-EN-206-1; 2003/Ap1	Beton. Część 1. Wymagania, właściwości, produkcja i zgodność.

10.2 Normy branżowe

BN 8971-06.02	Prefabrykaty budowlane z betonu. Rury bezciśnieniowe. Rury betonowe i żelbetowe typu 0, O3, C I C3".
---------------	--

10.3. Pozostałe przepisy

Instrukcja wykonania i odbioru studni kanalizacyjnych i studzienek wpustowych wydana przez producenta.

Katalog Powtarzalnych Elementów Drogowych (KPED) opracowany przez "Transprojekt"

Warszawa Instrukcja projektowania, wykonania i odbioru sieci wydana przez producentów rur.

WARUNKI WYKONANIA I ODBIORU ROBÓT BUDOWLANYCH

D.03.05.01

ZBIORNIKI RETENCYJNE OTWARTE

1. WSTĘP

1.1. Zakres stosowania WWiORB

WWiORB określają wymagania dla wykonania i odbioru robót budowlanych przewidzianych do wykonania w ramach Umowy a także stanowią materiał pomocniczy do opracowania przez Wykonawcę Szczegółowych Specyfikacji Technicznych Wykonania i Odbioru Robót Budowlanych, a zawarte w nich zapisy w zakresie standardu materiałów, wykonania robót i wymaganej ich jakości oraz kontroli jakości robót należy traktować jako minimalne.

1.2. Określenia podstawowe

Określenia podane w niniejszej ST są zgodne z obowiązującymi odpowiednimi normami i D-M.00.00.00 „Wymagania ogólne”.

1.2.1. Zbiornik retencyjny otwarty - otwarty zbiornik przeznaczony do zbierania wody powierzchniowej w celu jej odparowania, biologicznego podczyszczenia i odprowadzenia do odbiornika.

1.3. Pozostałe wymagania dotyczące robót podano w WWiORB D-M-00.00.00 „Wymagania ogólne”.

2. MATERIAŁY

2.1. Ogólne wymagania dotyczące materiałów

Ogólne wymagania dotyczące materiałów, ich pozyskiwania i składowania podano w WWiORB DM.00.00.00. „Wymagania ogólne”.

2.2. Płyty YOMB

- płyty YOMB o wymiarach 1000x750x125mm.

2.3. Płyty betonowe ażurowe

Płyty ażurowe powinny spełniać wymagania wg PN-EN 1339.

Wymagania dla płyt:

- wytrzymałość na ściskanie betonu do produkcji płyt: minimum C25/30,
- nasiąkliwość - klasa 2,
- odporność na zamrażanie/rozmarzanie z udziałem soli odładzających - klasa 3,
- wytrzymałość na zginanie - klasa 3,
- odporność na ścieranie - klasy 4.

Powierzchnie elementów powinny być bez rys, pęknięć i ubytków betonu. Krawędzie elementów powinny być równe i proste. Tekstura i kolor powierzchni górnej (licowej) powinny być jednorodne, struktura zwarta. Dopuszczalne odchyłki nominalnych podano w PN-EN 1339.

2.4. Geomembrana

Geomembrana powinna być odporna na działanie wilgoci, środowiska agresywnego chemicznie i biologicznie oraz temperatury. Powinien być to materiał bez rozdarć, dziur i przerw ciągłości z dobrą przyczepnością do gruntu.

Właściwości stosowanych geowłóknin powinny być zgodne z PN-EN ISO 10320.

Minimalne wymagania dla geomembrany:

- masa powierzchniowa - 115 g/m²
- wytrzymałość na rozciąganie - 7,5 kN/m
- wytrzymałość na przebicie - >1,0kN

Wykonawca przedstawi Inżynierowi do zaaprobowania wybrany przez siebie typ geomembrany.

2.5. Humus

Do humusowania terenu wokół zbiornika, będzie użyty w całości humus zdjęty w ramach robót przygotowawczych i składowany zgodnie z D.01.02.02.

W przypadku ujemnego bilansu humusu Wykonawca ma obowiązek w ramach ceny kontraktowej pozyskać brakującą ilość humusu.

2.6. Nasiona traw

Do obsiania skarp należy użyć uniwersalnej mieszanki traw o gwarantowanej jakości, spełniającej wymagania podane w D.09.01.01.

2.7. Obrzeża betonowe

Obrzeża betonowe do wykonania obramowania umocnień z płyt betonowych powinny spełniać wymagania podane w D.08.03.01.

2.8. Folia izolacyjna PCV

Folia izolacyjna z PCV o grubości minimum 1,5mm, przystosowana do izolacji podłoża gruntowego w zbiornikach wodnych.

3. SPRZĘT

Ogólne wymagania dotyczące sprzętu podano w WWiORB D-M.00.00.00 „Wymagania ogólne”.

Wykonawca przystępujący do wykonania zbiornika winien wykazać się możliwością korzystania z następującego sprzętu:

- koparki,
- spycharki,

- równiarki,
- sprzętu zagęszczającego.

4. TRANSPORT

Ogólne wymagania dotyczące transportu podano w WWiORB D-M.00.00.00 „Wymagania ogólne”.

Wykonawca przystępujący do wykonania zbiornika powinien wykazać się możliwością korzystania z następujących środków transportu:

- samochód samowyładowczy,
- samochód skrzyniowy.

Przewożone materiały powinny być układane i zabezpieczone przed przemieszczaniem się zgodnie z warunkami transportu wydanymi przez wytwórcę dla poszczególnych elementów.

5. WYKONANIE ROBÓT

5.1. Ogólne zasady wykonania robót

Ogólne zasady wykonania robót podano w WWiORB D-M.00.00.00 „Wymagania ogólne”.

5.2. Roboty przygotowawcze

Przed przystąpieniem do wykonania zbiornika należy wykonać prace pomiarowe (wytyczenie zbiornika). Usunąć drzewa i krzewy w pasie budowy oraz usunąć warstwę humusu.

Wytyczenie zbiornika powinno być wykonane zgodnie z wymaganiami WWiORB D.01.01.01.

Roboty dotyczące zdjęcia humusu powinny być wykonane zgodnie z wymaganiami WWiORB D.01.02.02.

5.3. Wykonanie wykopu pod zbiornik

Wykopy pod zbiorniki należy wykonywać w okresie występowania niskich stanów wód gruntowych.

Nie wolno przegłębiać wykopu ani dopuścić do zamakania zbiornika. Wykonawca podejmie wszelkie działania, aby temu zapobiec.

Nie wolno wjeżdżać ciężkim sprzętem do zbiornika przed umocnieniem dna.

Grunty wykopu należy odwieźć na odkład lub zagospodarować w porozumieniu z Inżynierem.

Roboty ziemne należy wykonać w oparciu o WWiORB D.02.01.01. W trakcie wykonywania robót ziemnych należy unikać zagęszczania gruntów dna zbiornika, nie wolno jeździć po odkrytym dnie ciężkimi pojazdami.

W przypadku wykonywania zbiorników w gruntach nawodnionych, poniżej poziomu wody

gruntowej, Wykonawca wykona wszystkie niezbędne instalacje i roboty tymczasowe, które umożliwią odprowadzenie wód gruntowych i opadowych poza obszar robót ziemnych związanych z wykonaniem zbiorników oraz uniemożliwią napływ wody do wykopów tak, aby zabezpieczyć grunty przed przewilgoceniem i nawodnieniem. Odprowadzenie wód do istniejących zbiorników naturalnych i urządzeń odwadniających musi być poprzedzone uzgodnieniem z odpowiednimi instytucjami.

Wykop pod zbiornik należy wykonywać warstwowo z zachowaniem następujących dokładności:

- odchylenie krawędzi zbiornika od krawędzi projektowanych nie powinno być większe od 10 cm,
- różnica dna wykopu w stosunku do rzędnych projektowanych nie powinna przekraczać +1cm lub -3cm,
- pochylenie skarp wykopu nie powinno się różnić od pochyłeń projektowanych więcej niż 10%.

5.4. Roboty ziemne

Przed przystąpieniem do robót należy zapoznać się z projektami branżowymi dotyczącymi urządzeń podziemnych i wykonać przekopy kontrolne dla zweryfikowania położenia uzbrojenia terenu w rejonie prowadzonych robót.

Roboty ziemne muszą być wykonane zgodnie z Dokumentacją Projektową i PN-S-02205. Niezbędne odstępstwa od dokumentacji powinny być zaaprobowane przez Inżyniera.

Metoda wykonania robót powinna być dobrana w zależności od wielkości robót, głębokości wykopu, ukształtowania terenu, rodzaju gruntu oraz posiadanego sprzętu.

W pobliżu istniejącego uzbrojenia podziemnego - ręcznie. Odspojony grunt może zostać użyty do ponownego zsypanie wykopów lub odwieziony na odkład.

Podczas prowadzenia robót, przez cały czas trwania budowy, należy zabezpieczyć wykopy barierami ochronnymi i tablicami ostrzegawczymi, a w nocy oświetlić światłem sztucznym - ostrzegawczym. W miejscach przejść dla pieszych ustawić kładki z barierkami.

5.5. Umocnienie dna i skarp zbiorników oraz wjazdów do zbiorników

Dno i skarpy zbiorników do poziomu zwierciadła wody oraz wjazdy do zbiorników umocnione (za wyjątkiem powierzchni przy wylotach urządzeń oczyszczających) zostaną płytami typu YOMB. Skarpy zbiorników powyżej poziomu zwierciadła wody umocnione będą płytkami azurowymi.

Przed wykonaniem umocnienia należy wykonać wykopy pod umocnienia, oczyścić powierzchnie i wyrównać.

Na przygotowanej powierzchni ułożyć i zagęścić podsypkę z piasku grubego o grubości 20cm po zagęszczeniu.

Geomembranę układać na podsypce piaskowej. Sposób łączenia geomembrany wg instrukcji producenta. Geomembranę rozkładać od góry skarpy. Górny koniec geomembrany należy zakotwić w rowku na szczycie skarpy o głębokości na najmniej 40 cm.

Teren wokół zbiornika wyrównać, pokryć warstwą humusu o grubości 20cm i obsiać trawą, zgodnie z wymaganiami podanymi w WWiORB D.06.01.01. Należy podjąć wszelkie środki, aby zapewnić rozwój trawy po wysianiu.

Wymagana równość podłoża i nawierzchni zjazdów ± 2 cm, za wyjątkiem zbiorników i zjazdów na gruntach organicznych, dla których dopuszczalna równość podłoża wynosi ± 10 cm dla gruntów o zawartości cząstek organicznych $< 10\%$ oraz ± 15 cm dla gruntów pozostałych.

5.6. Schody

Schody zapewniające dostęp do zbiornika o szerokości minimum 1,0m.

W miejscu przeznaczonym do wbudowania schodów wykonać koryto szerokości odpowiadającej szerokości schodów. Wykonać ławę fundamentową z mieszanki żwirowo-cementowej pod pierwszy stopień i umocować pierwszy stopień prefabrykowany. Dla stopni na skarpie w korycie rozłożyć podsypkę żwirową o grubości minimum 10cm i zagęścić do co najmniej $I_s=0.98$. Ustawić kolejne stopnie prefabrykowane, wypełniając szczeliny zaprawą cementowo-piaskową. Na górnej powierzchni ułożyć płyty betonowe chodnikowe. Szczeliny pomiędzy płytami wypełnić zaprawą. Przestrzeń szerokości wokół schodów należy wypełnić kruszywem łamanym, które należy zagęścić ręcznie do $I_s > 0.97$.

Słupki poręczy należy osadzić w fundamentach o wymiarach 0,35x0,35x0,70 m, z betonu kl. C12/15. Maksymalna odległość słupków powinna wynosić 2 m. Poręcze montować w taki sposób, aby wierzch podchwytu znajdował się 110 cm nad krawędziami zewnętrznymi stopni. W przypadku wykonywania złączy spawanych elementy balustrady powinny one odpowiadać wymaganiom PN-M-69011.

6. KONTROLA JAKOŚCI ROBÓT

6.1. Ogólne zasady kontroli jakości robót

Ogólne zasady kontroli jakości robót podano w WWiORB D-M.00.00.00 „Wymagania ogólne”.

6.2. Badania przed rozpoczęciem robót

Przed przystąpieniem do robót Wykonawca powinien:

- uzyskać wymagane dokumenty, dopuszczające wyroby budowlane do obrotu i powszechnego stosowania (certyfikaty zgodności, deklarację właściwości użytkowych, ew. badania materiałów wykonane przez dostawców itp.),
- sprawdzić cechy zewnętrzne gotowych materiałów.
- Wszystkie dokumenty oraz wyniki badań Wykonawca przedstawia Inżynierowi do akceptacji.

6.3. Kontrola wykonania zbiorników kontroli podlegają:

- rzędne dna wykopu i dna zbiornika,
- wymiary wykopu i zbiornika,
- pochylenie skarp,
- dokładność wykonania robót ziemnych,
- wykonanie umocnienia dna i skarp zbiornika,
- grubość ułożonej podsypki piaskowej
- dokładność ułożenia geomembrany, folii izolacyjnej - brak uszkodzeń, wielkość zakładów, zakotwienie,

- kompletność wykonanych schodów skarpowych na zgodność z zapisami pkt. 5 niniejszych WWiORB.

7. OBMIAR ROBÓT

Ogólne zasady obmiaru Robót podano w WWiORB D-M.00.00.00 „Wymagania ogólne” p.7.

8. ODBIÓR ROBÓT

Ogólne zasady odbioru robót podano w WWiORB D-M.00.00.00 „Wymagania ogólne”.

9. PODSTAWA PŁATNOŚCI

9.1. Ogólne ustalenia dotyczące podstawy płatności

Wynagrodzenie ryczałtowe: zasady płatności podano w umowie między Zamawiającym, a Wykonawcą.

Ogólne zasady płatności podano w WWiORB D-M.00.00.00 „Wymagania ogólne” p.9.

10. PRZEPISY ZWIĄZANE

Dla zaprojektowania i wykonania robót objętych zamówieniem obowiązują odpowiednie przepisy prawa wymienione w części informacyjnej Programu funkcjonalno-użytkowego „Przepisy prawne i normy związane z projektowaniem i wykonaniem zamierzenia budowlanego”.

Normy, wytyczne i instrukcje branżowe:

PN-EN 197-1	Cement. Skład, wymagania i kryteria zgodności dla cementów powszechnego użytku.
PN-EN 206-1	Beton. Część 1: Wymagania, właściwości, produkcja i zgodność.
PN-EN 963	Geotekstylii i wyroby pokrewne - Pobieranie próbek laboratoryjnych i Przygotowanie próbek do badań.
PN-EN 1008	Woda zarobowa do betonu - Specyfikacja pobierania próbek, badanie i ocena przydatności wody zarobowej do betonu, w tym wody odzyskanej z procesów produkcji betonu.
PN-EN 1338	Betonowe kostki brukowe. Wymagania i metody badań.
PN-EN 13139	Kruszywa do zaprawy.
PN-EN 13242	Kruszywa do niezwiązanych i związanych hydraulicznie materiałów stosowanych w obiektach budowlanych i budownictwie drogowym.

PN-EN ISO 10320	Geotekstylia i wyroby pokrewne. Identyfikacja w miejscu zastosowania.
PN-B-14501	Zaprawy budowlane zwykłe.
PN-S-02204	Odwodnienie dróg.
PN-S-02205	Drogi samochodowe. Roboty ziemne. Wymagania i badania.
PN-R-65023	Materiał siewny. Nasiona roślin.

**WARUNKI WYKONANIA I ODBIORU
ROBÓT BUDOWLANYCH**

D.04.01.01

**KORYTO WRAZ Z PROFILOWANIEM
I ZAGĘSZCZENIEM PODŁOŻA**

1. WSTĘP

1.1. Zakres stosowania WWiORB

WWiORB określają wymagania dla wykonania i odbioru robót budowlanych przewidzianych do wykonania w ramach Umowy a także stanowią materiał pomocniczy do opracowania przez Wykonawcę Szczegółowych Specyfikacji Technicznych Wykonania i Odbioru Robót Budowlanych, a zawarte w nich zapisy w zakresie standardu materiałów, wykonania robót i wymaganej ich jakości oraz kontroli jakości robót należy traktować jako minimalne.

1.2. Określenia podstawowe

Określenia podane w niniejszej WWiORB są zgodne z obowiązującymi odpowiednimi normami i WWiORB D-M.00.00.00 „Wymagania ogólne”.

2. MATERIAŁY

Nie występują.

3. SPRZĘT

Wykonawca przystępujący do wykonania koryta i profilowania podłoża powinien wykazać się możliwością korzystania z następującego sprzętu:

- równiarek lub spycharek uniwersalnych z ukośnie ustawianym lemieszem; Inżynier może dopuścić wykonanie koryta i profilowanie podłoża z zastosowaniem spycharki z lemieszem ustawionym prostopadle do kierunku pracy maszyny,
- koparek z czerpakami profilowymi (przy wykonywaniu wąskich koryt),
- walców statycznych, wibracyjnych lub płyt wibracyjnych.

4. TRANSPORT

Nie dotyczy.

5. WYKONANIE ROBÓT

5.1. Ogólne warunki wykonania robót

Ogólne warunki wykonania robót podano w WWiORB D-M-00.00.00 „Wymagania ogólne”.

5.2. Warunki przystąpienia do robót

Wykonawca może przystąpić do wykonywania koryta oraz profilowania i zagęszczenia podłoża dopiero po zakończeniu i odebraniu robót związanych z wykonaniem elementów odwodnienia i instalacji urządzeń podziemnych w korpusie ziemnym.

Wykonawca powinien przystąpić do wykonywania koryta oraz profilowania i zagęszczenia podłoża bezpośrednio przed rozpoczęciem robót związanych z wykonaniem warstw nawierzchni. Wcześniejsze przystąpienie do wykonania koryta oraz profilowania i zagęszczania podłoża i wykonywanie tych robót z wyprzedzeniem jest możliwe wyłącznie za zgodą Inżyniera, w korzystnych warunkach atmosferycznych.

W wykonanym korycie oraz po wyprofilowanym i zagęszczonym podłożu nie może odbywać się ruch budowlany, niezwiązany bezpośrednio z wykonaniem pierwszej warstwy nawierzchni.

5.3. Wykonanie koryta

Rodzaj sprzętu, a w szczególności jego moc należy dostosować do rodzaju gruntu, w którym prowadzone są roboty i do trudności jego zagęszczenia.

Koryto można wykonywać ręcznie, gdy jego szerokość nie pozwala na zastosowanie maszyn, na przykład na poszerzeniach lub w przypadku robót o małym zakresie. Sposób wykonania musi być zaakceptowany przez Inżyniera.

5.4. Profilowanie i zagęszczanie podłoża

Przed przystąpieniem do profilowania podłoże powinno być oczyszczone ze wszelkich zanieczyszczeń.

Po oczyszczeniu powierzchni podłoża, które ma być profilowane należy sprawdzić, czy istniejące rzędne terenu umożliwiają uzyskanie po profilowaniu zaprojektowanych rzędnych podłoża. Zaleca się, aby rzędne terenu przed profilowaniem były o co najmniej 5 cm wyższe niż projektowane rzędne podłoża.

Jeżeli powyższy warunek nie jest spełniony i występują zniżenia poziomu w podłożu przewidzianym do profilowania, Wykonawca powinien spulchnić podłoże, dowieźć dodatkowy grunt spełniający wymagania obowiązujące dla górnej strefy korpusu, w ilości koniecznej do uzyskania wymaganych rzędnych wysokościowych i zagęścić warstwę do uzyskania wymaganych wartości wskaźnika zagęszczenia.

Jeżeli Projekt nie przewiduje inaczej, bezpośrednio po profilowaniu podłoża należy przystąpić do jego dogęszczenia przez wałowanie. Jakikolwiek nierówności powstałe przy zagęszczaniu powinny być naprawione przez Wykonawcę w sposób zaakceptowany przez Inżyniera.

Zagęszczenie podłoża należy kontrolować według normalnej próby Proctora, przeprowadzonej zgodnie z PN-B-04481 (metoda I lub II). Wskaźnik zagęszczenia należy określić zgodnie z BN-77/8931-12.

Wilgotność gruntu podłoża przy zagęszczeniu nie powinna różnić się od wilgotności optymalnej o więcej niż (wg PN-S-02205:1998):

- w gruntach niespoistych $\pm 2\%$
- w gruntach mało i średniospoistych $+0\%$ do -2%

Koryto drogi powinno spełniać wymagania dotyczące zagęszczenia i nośności. Jeżeli wskaźnik zagęszczenia I_s nie może być określony metodami bezpośrednimi ze względu na rodzaj gruntu, należy oznaczyć nośność E_2 i wskaźnik odkształcenia I_0 podłoża metodą obciążeń płytowych.

Wykonawca powinien skontrolować wskaźnik zagęszczenia gruntów rodzimych, zalegających w korycie do głębokości 0,5 m od powierzchni terenu.

Wartość wskaźnika zagęszczenia I_s w korycie drogi powinna być zgodna z wymaganiami podanymi w PN-S-02205, p. 2.10. Jeżeli wartość wskaźnika zagęszczenia jest mniejsza, Wykonawca powinien dowieść podłoża tak, aby powyższe wymaganie zostało spełnione.

Jeżeli wartość wskaźnika zagęszczenia nie może być osiągnięta przez bezpośrednie zagęszczenie podłoża, to należy podjąć środki w celu ulepszenia podłoża, umożliwiające uzyskanie wymaganych wartości wskaźnika zagęszczenia.

Po wyprofilowaniu i zagęszczeniu podłoża należy wykonać badanie modułu odkształcenia E_2 na powierzchni koryta drogi. W zależności od otrzymanej wartości wtórnego modułu odkształcenia E_2 należy wykonać stabilizację gruntu w korycie drogi:

- jeżeli $E_2 \geq 30$ MPa – 25 cm warstwy stabilizowanej cementem $R_m 2,5 - 5,0$ MPa, zgodnie z wymaganiami WWiORB D.04.05.01
- jeżeli $E_2 \geq 40$ MPa – 20 cm warstwy stabilizowanej cementem $R_m 2,5 - 5,0$ MPa, zgodnie z wymaganiami WWiORB D.04.05.01

Dla kontroli nośności E_2 i wskaźnika odkształcenia I_0 koryta drogi należy stosować metodę obciążeń płytowych wg załącznika B do normy PN-S-02205 albo inne metody zaakceptowane przez Inżyniera.

Wartość wskaźnika odkształcenia I_0 w korycie drogi powinna być zgodna z wymaganiami podanymi w PN-S-02205, p. 2.10.

5.5. Utrzymanie koryta oraz wyprofilowanego i zagęszczonego podłoża.

Podłoże (koryto) po wyprofilowaniu i zagęszczeniu powinno być utrzymywane w dobrym stanie.

Jeżeli po wykonaniu robót związanych z profilowaniem i zagęszczeniem podłoża nastąpi przerwa w robotach i Wykonawca nie przystępuje natychmiast do układania warstw nawierzchni, to powinien on zabezpieczyć podłoże przed nadmiernym zawilgoceniem, na przykład przez rozłożenie folii lub inny sposób zaakceptowany przez Inżyniera.

Jeżeli wyprofilowane i zagęszczone podłoże uległo nadmiernemu zawilgoceniu, to przed przystąpieniem do układania podbudowy należy odczekać do czasu jego naturalnego osuszenia.

Po osuszeniu podłoża Inżynier oceni jego stan i ewentualnie zleci wykonanie niezbędnych napraw. Jeżeli zawilgocenie nastąpiło wskutek zaniedbania Wykonawcy, to dodatkowe naprawy wykona on na własny koszt.

6. KONTROLA JAKOŚCI ROBÓT

6.1. Ogólne zasady kontroli jakości robót

Ogólne zasady kontroli jakości robót podano w WWiORB D-M.00.00.00. „Wymagania ogólne”.

6.2. Sprawdzenie jakości wykonania koryta drogi

W czasie robót Wykonawca powinien prowadzić systematyczne badania kontrolne w zakresie i z częstością gwarantującą zachowanie wymagań jakości robót.

L.p.	Wyszczególnienie badań	Częstość badań	
		Minimalna liczba badań na dziennej działce roboczej	Maksymalna powierzchnia (m ²) przypadająca na jedno badanie
1.	Cechy geometryczne	Z częstością gwarantującą spełnienie wymagań przy odbiorze	
2.	Zagęszczenie, nośność i wilgotność gruntu	Polega na skontrolowaniu zgodności wskaźnika zagęszczenia I_s (lub I_0) oraz modułu odkształcenia E_2 z częstościami określonymi w PN-S-02205:1998, p. 3.2.11.	
3.	Wytrzymałość na ściskanie	Zgodnie z wymaganiami określonymi w WWiORG D.04.05.01	

Tolerancje dotyczące cech geometrycznych koryta drogi (szerokość, równość podłużna i poprzeczna, spadki poprzeczne, rzędne wysokościowe, ukształtowanie osi w planie) powinny być zgodne z wymaganiami podanymi w PN-S-002205, Tablica 1.

6.3. Zasady postępowania z odcinkami o niewłaściwych cechach geometrycznych

Wszystkie powierzchnie, które wykazują większe odchylenia cech geometrycznych od wymaganych, powinny być naprawione przez spalchnienie do głębokości co najmniej 10 cm, wyrównanie i powtórne zagęszczenie. Dodanie nowego materiału bez spalchnienia wykonanej warstwy jest niedopuszczalne.

7. OBMIAR ROBÓT

Ogólne zasady obmiaru Robót podano w WWiORB D-M.00.00.00 „Wymagania ogólne” p.7.

8. ODBIÓR ROBÓT

Ogólne zasady odbioru robót podano w WWiORB D-M.00.00.00 „Wymagania ogólne”.

9. PODSTAWA PŁATNOŚCI

9.1. Ogólne ustalenia dotyczące podstawy płatności

Wynagrodzenie ryczałtowe: zasady płatności podano w umowie między Zamawiającym, a Wykonawcą.

Ogólne zasady płatności podano w WWiORB D-M.00.00.00 „Wymagania ogólne” p.9.

10. PRZEPISY ZWIĄZANE

Dla zaprojektowania i wykonania robót objętych zamówieniem obowiązują odpowiednie przepisy prawa wymienione w części informacyjnej Programu funkcjonalno-użytkowego „Przepisy prawne i normy związane z projektowaniem i wykonaniem zamierzenia budowlanego”.

Normy, wytyczne i instrukcje branżowe:

PN-S-02201 Drogi samochodowe. Nawierzchnie drogowe. Podziały, nazwy i określenia.

PN-B-04481 Grunty budowlane. Badania próbek gruntu.

BN-68/8931-04 Drogi samochodowe. Pomiar równości nawierzchni planografem i łątą.

BN-77/8931-12 Drogi samochodowe. Oznaczenie wskaźnika zagęszczenia gruntu.

PN-S-02205 Drogi samochodowe. Roboty ziemne. Wymagania i badania.

**WARUNKI WYKONANIA I ODBIORU
ROBÓT BUDOWLANYCH**

D.04.02.02

WARSTWA MROZOOCHRONNA

1. WSTĘP

1.1. Zakres stosowania WWiORB

WWiORB określają wymagania dla wykonania i odbioru robót budowlanych przewidzianych do wykonania w ramach Umowy a także stanowią materiał pomocniczy do opracowania przez Wykonawcę Szczegółowych Specyfikacji Technicznych Wykonania i Odbioru Robót Budowlanych, a zawarte w nich zapisy w zakresie standardu materiałów, wykonania robót i wymaganej ich jakości oraz kontroli jakości robót należy traktować jako minimalne.

1.2. Określenia podstawowe

1.2.1. Warstwa mrozoochronna - warstwa, której funkcją jest ochrona nawierzchni przed skutkami działania mrozu i układana w celu zachowania warunku mrozoodporności konstrukcji nawierzchni.

1.3. Pozostałe określenia są zgodne z przywołanymi normami i WWiORB D-M.00.00.00 „Wymagania ogólne”.

2. MATERIAŁY

2.1. Ogólne wymagania dotyczące materiałów

Ogólne wymagania dotyczące materiałów, ich pozyskiwania i składowania, podano w WWiORB D-M-00.00.00 „Wymagania ogólne”.

2.2. Rodzaje materiałów

Kruszywa do wykonania warstwy mrozoochronnej powinny spełniać warunek szczelności, określony zależnością:

$$\frac{D_{15}}{d_{85}} \leq 5$$

gdzie:

D_{15} - wymiar sita, przez które przechodzi 15% ziarn warstwy mrozoochronnej

d_{85} - wymiar sita, przez które przechodzi 85% ziarn gruntu podłoża

UWAGA: Parametr ten nie jest wymagany, jeżeli warstwa mrozoochronna jest ułożona na warstwie stabilizowanej cementem.

Kruszywo zgodnie z normą PN-EN 12422 Kruszywa do niezwiązanych i związanych hydraulicznie materiałów stosowanych w obiektach budowlanych i budownictwie drogowym

Materiałem do wykonania warstwy mrozoochronnej powinna być mieszanka piasku, mieszanki i/lub żwiru z dodatkiem kruszywa łamanego o następujących parametrach:

- ziarna <0,075mm – do 10%
- ziarna >2mm – powyżej 60%
- ziarna >16mm – powyżej 20%
- ziarna > 31,5mm – do 5%

Warstwę mrozoochronną należy wykonać z materiałów o wskaźniku wodoprzepuszczalności $K_{10} \geq 6 \times 10^{-5}$ m/s i wskaźniku różnoziarnistości $U \geq 5$ (parametr niewymagany, jeżeli zostanie osiągnięty wymagany wskaźnik zagęszczenia).

3. SPRZĘT

Wykonawca przystępujący do wykonania warstwy odcinającej lub odsączającej powinien wykazać się możliwością korzystania z następującego sprzętu:

- równiarek,
- walców statycznych,
- płyt wibracyjnych lub ubijaków mechanicznych.

4. TRANSPORT

Kruszywa można przewozić dowolnymi środkami transportu w warunkach zabezpieczających je przed zanieczyszczeniem, zmieszaniem z innymi materiałami, nadmiernym wysuszeniem i zawilgoceniem.

5. WYKONANIE ROBÓT

5.1. Ogólne warunki wykonania robót

Ogólne warunki wykonania robót podano w WWiORB D-M-00.00.00 „Wymagania ogólne”.

5.2. Przygotowanie podłoża

Podłoże gruntowe powinno spełniać wymagania określone w WWiORB D-02.03.01 „Wykonanie nasypów” oraz WWiORB D-04.01.01 „Koryto wraz z profilowaniem i zagęszczaniem podłoża”.

5.3. Wbudowanie i zagęszczanie kruszywa

Kruszywo powinno być rozkładane w warstwie o jednakowej grubości, przy użyciu równiarki, z zachowaniem wymaganych spadków i rzędnych wysokościowych. Grubość rozłożonej

warstwy luźnego kruszywa powinna być taka, aby po jej zagęszczeniu osiągnięto grubość projektowaną.

5.4. Wymagania dotyczące zagęszczenia i nośności warstwy mroзоochronnej

Zagęszczanie należy kontynuować do osiągnięcia wymaganego wskaźnika zagęszczenia według normalnej próby Proctora, przeprowadzonej według PN-B-04481. Wskaźnik zagęszczenia należy określać zgodnie z BN-77/8931-12.

W przypadku, gdy gruboziarnisty materiał wbudowany w warstwę mroзоochronną, uniemożliwia przeprowadzenie badania zagęszczenia według normalnej próby Proctora, kontrolę zagęszczenia należy oprzeć na metodzie obciążeń płytowych.

Jeżeli nośność nie może być osiągnięta przez bezpośrednie zagęszczenie warstwy mroзоochronnej, to należy podjąć środki w celu ulepszenia górnej części warstwy mroзоochronnej, umożliwiające uzyskanie wymaganej nośności.

5.5. Odcinek próbny

Przed rozpoczęciem robót Wykonawca powinien wykonać odcinek próbny w celu:

- stwierdzenia, czy sprzęt budowlany do rozkładania i zagęszczania jest właściwy
- określenia grubości warstwy materiału w stanie luźnym koniecznej do uzyskania wymaganej grubości po zagęszczeniu
- ustalenia liczby przejść sprzętu zagęszczającego, potrzebnej do uzyskania wymaganego wskaźnika zagęszczenia

Na odcinku próbnym Wykonawca powinien użyć takich materiałów oraz sprzętu, jakie będą stosowane do wykonywania warstwy mroзоochronnej na budowie.

5.6. Utrzymanie warstwy mroзоochronnej

Warstwa mroзоochronna po wykonaniu, a przed ułożeniem następnej warstwy powinna być utrzymywana w dobrym stanie.

Nie dopuszcza się ruchu budowlanego po wykonanej warstwie.

6. KONTROLA JAKOŚCI ROBÓT

6.1. Ogólne zasady kontroli jakości robót

Ogólne zasady kontroli jakości robót podano w WWiORB D-M.00.00.00. „Wymagania ogólne”.

6.2. Badania przed przystąpieniem do robót

Przed przystąpieniem do robót Wykonawca powinien wykonać badania materiałów przeznaczonych do wykonania warstwy mrozoochronnej i przedstawić wyniki tych badań Inżynierowi.

6.3. Badania w czasie robót

6.3.1. Częstość oraz zakres badań i pomiarów

Częstość oraz zakres badań i pomiarów dotyczących cech geometrycznych oraz zagęszczenia i nośności warstwy mrozoochronnej podaje Tablica 1.

Tablica 1. Częstość oraz zakres badań i pomiarów warstwy mrozoochronnej

L.p.	Wyszczególnienie badań i pomiarów	Minimalna częstość badań i pomiarów
1	Szerokość warstwy	10 razy na 1 km
2	Równość podłużna	co 20 m na każdym pasie ruchu
3	Równość poprzeczna	10 razy na 1 km
4	Spadki poprzeczne *)	10 razy na 1 km
5	Rzędne wysokościowe	co 25 m w osi jezdni i na jej krawędziach dla autostrad i dróg ekspresowych, co 100 m dla pozostałych dróg
6	Ukształtowanie osi w planie *)	co 25 m w osi jezdni i na jej krawędziach dla autostrad i dróg ekspresowych, co 100 m dla pozostałych dróg
7	Grubość warstwy	w 2 punktach na dziennej działce roboczej, lecz nie rzadziej niż raz na 3000 m ²
8	Zagęszczenie, nośność	w 2 punktach na dziennej działce roboczej, lecz nie rzadziej niż raz na 3000 m ²

*) Dodatkowe pomiary spadków poprzecznych i ukształtowania osi w planie należy wykonać w punktach głównych łuków poziomych.

6.3.2. Szerokość warstwy

Szerokość warstwy nie może się różnić od szerokości projektowanej o więcej niż +10 cm, -5 cm.

6.3.3. Równość warstwy

Nierówności podłużne i poprzeczne warstwy mrozoochronnej należy mierzyć 4 metrową łata, zgodnie z normą BN-68/8931-04. Nierówności nie mogą przekraczać 20 mm.

6.3.4. Spadki poprzeczne

Spadki poprzeczne warstwy mrozoochronnej na prostych i łukach powinny być zgodne z dokumentacją projektową z tolerancją $\pm 0,5\%$.

6.3.5. Rzędne wysokościowe

Różnice pomiędzy rzędnymi wysokościowymi warstwy i rzędnymi projektowanymi nie powinny przekraczać +1 cm i -2 cm.

6.3.6. Ukształtowanie osi w planie

Oś w planie nie może być przesunięta w stosunku do osi projektowanej o więcej niż ± 3 cm dla autostrad i dróg ekspresowych lub o więcej niż ± 5 cm dla pozostałych dróg.

6.3.7. Grubość warstwy

Grubość warstwy powinna być zgodna z określoną w dokumentacji projektowej z tolerancją $\pm 10\%$.

Jeżeli warstwa, ze względów technologicznych, została wykonana w dwóch warstwach, należy mierzyć łączną grubość tych warstw.

Na wszystkich powierzchniach wadliwych pod względem grubości Wykonawca wykona naprawę warstwy przez spalchnienie warstwy na głębokość co najmniej 10 cm, uzupełnienie nowym materiałem o odpowiednich właściwościach, wyrównanie i ponowne zagęszczenie.

6.3.8. Zagęszczenie i nośność warstwy

Wskaźnik zagęszczenia warstwy mrozoochronnej, określony wg BN-77/8931-12 nie powinien być mniejszy od 1,0 lub 1,03 (w zależności od kategorii ruchu), zgodnie z wymaganiami normy PN-S-02205.

W przypadku, gdy gruboziarnisty materiał wbudowany w warstwę mrozoochronną, uniemożliwia przeprowadzenie badania zagęszczenia według normalnej próby Proctora, kontrolę zagęszczenia należy oprzeć na metodzie obciążeń płytowych. Stosunek wtórnego i pierwotnego modułu odkształcenia nie powinien przekraczać 2,2.

Nośność dla warstwy mrozoochronnej powinna być przyjmowana w zależności od wymagań określonych w Projekcie (100 lub 120 MPa).

6.4. Zasady postępowania z odcinkami wadliwie wykonanymi

Wszystkie powierzchnie, które wykazują większe odchylenia cech geometrycznych od wymaganych, powinny być naprawione przez spalchnienie do głębokości co najmniej 10 cm, wyrównane i powtórnie zagęszczone. Dodanie nowego materiału bez spalchnienia wykonanej warstwy jest niedopuszczalne.

7. OBMIAR ROBÓT

Ogólne zasady obmiaru Robót podano w WWiORB D-M.00.00.00 „Wymagania ogólne” p.7.

8. ODBIÓR ROBÓT

Ogólne zasady odbioru robót podano w WWiORB D-M.00.00.00 „Wymagania ogólne”.

9. PODSTAWA PŁATNOŚCI

9.1. Ogólne ustalenia dotyczące podstawy płatności

Wynagrodzenie ryczałtowe: zasady płatności podano w umowie między Zamawiającym, a Wykonawcą.

Ogólne zasady płatności podano w WWiORB D-M.00.00.00 „Wymagania ogólne” p.9.

10. PRZEPISY ZWIĄZANE

Dla zaprojektowania i wykonania robót objętych zamówieniem obowiązują odpowiednie przepisy prawa wymienione w części informacyjnej Programu funkcjonalno-użytkowego „Przepisy prawa i normy związane z projektowaniem i wykonaniem zamierzenia budowlanego”.

Normy, wytyczne i instrukcje branżowe:

PN-S-02201	Drogi samochodowe. Nawierzchnie drogowe. Podziały, nazwy i określenia.
PN-B-04481	Grunty budowlane. Badania próbek gruntu.
BN-68/8931-04	Drogi samochodowe. Pomiar równości nawierzchni planografem i łąką.
BN-77/8931-12	Drogi samochodowe. Oznaczenie wskaźnika zagęszczenia gruntu.
PN-S-02205	Drogi samochodowe. Roboty ziemne. Wymagania i badania.
PN-EN 13242	Kruszywa do niezwiązanych i związanych hydraulicznie materiałów stosowanych w obiektach budowlanych i budownictwie drogowym

**WARUNKI WYKONANIA I ODBIORU
ROBÓT BUDOWLANYCH**

D.04.03.01

**OCZYSZCZENIE I SKROPIENIE
WARSTW KONSTRUKCYJNYCH**

1. WSTĘP

1.1. Zakres stosowania WWiORB

WWiORB określają wymagania dla wykonania i odbioru robót budowlanych przewidzianych do wykonania w ramach Umowy a także stanowią materiał pomocniczy do opracowania przez Wykonawcę Szczegółowych Specyfikacji Technicznych Wykonania i Odbioru Robót Budowlanych, a zawarte w nich zapisy w zakresie standardu materiałów, wykonania robót i wymaganej ich jakości oraz kontroli jakości robót należy traktować jako minimalne.

1.2. Określenia podstawowe

Określenia podane w niniejszej WWiORB są zgodne z obowiązującymi odpowiednimi normami i WWiORB D-M.00.00.00 „Wymagania ogólne”.

2. MATERIAŁY

2.1. Ogólne wymagania dotyczące materiałów

Ogólne wymagania dotyczące materiałów, ich pozyskiwania i składowania, podano w WWiORB D-M-00.00.00 „Wymagania ogólne”.

2.2. Rodzaje materiałów do wykonania skropienia

Materiałem stosowanym przy wykonaniu skropienia według zasad niniejszych WWiORB powinny być kationowe emulsje modyfikowane oraz niemodyfikowane wg zeszytu IBDiM nr 60 „Drogowe kationowe emulsje asfaltowe EmA-99” lub odpowiedniki tych emulsji zgodnie z normą PN-EN 13808.

Na materiały zgodne z zeszytem IBDiM nr 60 powinny zostać wydane aprobaty techniczne.

2.3. Wymagania dla materiałów

Emulsja asfaltowa powinna być zgodna z wymaganiami dla kationowej emulsji asfaltowej podanych w EmA-99 lub z wymaganiami określonymi w krajowym załączniku do normy PN-EN 13808.

2.4. Połączenia międzywarstwowe

Zalecane ilości pozostałego lepiszcza do skropienia powinny być zgodne z wymaganiami podanymi w WT-2 Nawierzchnie asfaltowe 2008, Tablica 57.

Dokładne zużycie lepiszczy powinno być ustalone w zależności od rodzaju warstwy, jej faktury i stanu powierzchni oraz zaakceptowane przez Inżyniera.

2.5. Składowanie lepiszczy

Warunki przechowywania nie mogą powodować utraty cech emulsji i obniżenia jej jakości. Przy przechowywaniu emulsji asfaltowej należy przestrzegać zasad ustalonych przez producenta.

3. SPRZĘT

Do skrapiania warstw nawierzchni należy używać skrapiarkę lepiszcza.

4. TRANSPORT

Emulsja może być transportowana w cysternach, autocysternach, skrapiarzach, beczkach i innych opakowaniach pod warunkiem, że nie będą korodowały pod wpływem emulsji i nie będą powodowały jej rozpadu. Cysterny, pojemniki i zbiorniki przeznaczone do transportu lub składowania emulsji powinny być czyste i nie powinny zawierać resztek innych lepiszczy.

5. WYKONANIE ROBÓT

5.1. Ogólne zasady wykonania robót

Ogólne zasady wykonania robót podano w WWiORB D-M 00.00.00 „Wymagania ogólne”

5.2. Oczyszczenie warstw nawierzchni

Podłoże pod warstwę asfaltową powinno być przygotowane zgodnie z opisem podanym w WT-2 Nawierzchnie asfaltowe 2008, p. 8.2.

Oczyszczenie warstw nawierzchni polega na usunięciu luźnego materiału, brudu, błota i kurzu przy użyciu szczotek mechanicznych, a w razie potrzeby wody pod ciśnieniem. W miejscach trudno dostępnych należy używać szczotek ręcznych. W razie potrzeby, na terenach niezabudowanych, bezpośrednio przed skropieniem warstwa powinna być oczyszczona z kurzu przy użyciu sprężonego powietrza.

5.3. Skropienie warstw nawierzchni

Połączenia międzywarstwowe powinny być wykonane zgodnie z wymaganiami podanymi w WT-2 Nawierzchnie asfaltowe 2008, punkt 8.3.

Warstwa nawierzchni powinna być skrapiana emulsją przy użyciu skrapiarek, a w miejscach trudno dostępnych ręcznie (za pomocą węża z dyszą rozpryskową). Temperatury emulsji

powinny mieścić się w przedziałach podanych w aprobachie technicznej lub powinny być zgodne z zaleceniami podanymi przez Producenta.

Skropiona warstwa powinna być pozostawiona bez jakiegokolwiek ruchu na czas niezbędny dla umożliwienia penetracji emulsji w warstwę i odparowania z niej wody. W zależności od rodzaju użytej emulsji czas ten wynosi od 1 do 24 godzin.

Przed ułożeniem warstwy z mieszanki mineralno-bitumicznej Wykonawca powinien zabezpieczyć skropioną warstwę nawierzchni przed uszkodzeniem dopuszczając tylko niezbędny ruch budowlany.

6. KONTROLA JAKOŚCI ROBÓT

6.1. Ogólne zasady kontroli jakości robót

Ogólne zasady kontroli jakości robót podano w WWiORB D-M 00.00.00 „Wymagania ogólne”

6.2. Badania przed przystąpieniem do robót

Przed przystąpieniem do robót Wykonawca powinien przeprowadzić próbne skropienie warstwy w celu określenia optymalnych parametrów pracy skropiarki i określenia wymaganej ilości emulsji w zależności od rodzaju i stanu warstwy przewidzianej do skropienia.

6.3. Badania w czasie robót

6.3.1. Badania emulsji

Ocena emulsji powinna być oparta na atestach producenta.

6.3.2. Sprawdzenie jednorodności skropienia i zużycia emulsji (pozostałego asfaltu)

Należy przeprowadzić kontrolę ilości rozkładanej emulsji według metody podanej w opracowaniu „Powierzchniowe utrwalenia. Oznaczanie ilości rozkładanego lepiszcza i kruszywa”.

7. OBMIAR ROBÓT

Ogólne zasady obmiaru Robót podano w WWiORB D-M.00.00.00 „Wymagania ogólne” p.7.

8. ODBIÓR ROBÓT

Ogólne zasady odbioru robót podano w WWiORB D-M-00.00.00 „Wymagania ogólne”.

9. PODSTAWA PŁATNOŚCI

9.1. Ogólne ustalenia dotyczące podstawy płatności

Wynagrodzenie ryczałtowe: zasady płatności podano w umowie między Zamawiającym, a Wykonawcą.

Ogólne zasady płatności podano w WWiORB D-M.00.00.00 „Wymagania ogólne” p.9.

10. PRZEPISY ZWIĄZANE

Dla zaprojektowania i wykonania robót objętych zamówieniem obowiązują odpowiednie przepisy prawa wymienione w części informacyjnej Programu funkcjonalno-użytkowego „Przepisy prawne i normy związane z projektowaniem i wykonaniem zamierzenia budowlanego”.

Normy, wytyczne i instrukcje branżowe:

„Powierzchniowe utrwalenia. Oznaczanie ilości rozkładanego lepiszcza i kruszywa”. Zalecone przez GDDP do stosowania pismem GDDP-5.3a-551/5/92 z dnia 03.02.1992.

WT-2 Nawierzchnie asfaltowe 2008, Nawierzchnie asfaltowe na drogach publicznych. Zeszyt IBDiM Nr 60 „Warunki techniczne; drogowe kationowe emulsje asfaltowe EmA-99”. PN-EN 13808 Zasady klasyfikacji kationowych emulsji asfaltowych

**WARUNKI WYKONANIA I ODBIORU
ROBÓT BUDOWLANYCH**

D.04.04.02

**PODBUDOWA I ULEPSZONE PODŁOŻE Z
MIESZANEK NIEZWIĄZANYCH
STABILIZOWANYCH MECHANICZNIE**

1. WSTĘP

1.1. Zakres stosowania WWiORB

WWiORB określają wymagania dla wykonania i odbioru robót budowlanych przewidzianych do wykonania w ramach Umowy a także stanowią materiał pomocniczy do opracowania przez Wykonawcę Szczegółowych Specyfikacji Technicznych Wykonania i Odbioru Robót Budowlanych, a zawarte w nich zapisy w zakresie standardu materiałów, wykonania robót i wymaganej ich jakości oraz kontroli jakości robót należy traktować jako minimalne.

1.2. Określenia podstawowe

Określenia podane w niniejszej WWiORB są zgodne z obowiązującymi odpowiednimi normami i WWiORB D-M.00.00.00 „Wymagania ogólne”.

- 1.2.1. Stabilizacja mechaniczna – proces technologiczny polegający na odpowiednim zagęszczeniu kruszywa o właściwie dobranym uziarnieniu, przy wilgotności optymalnej.
- 1.2.2. Mieszanka niezwiązana – ziarnisty materiał, zazwyczaj o określonym składzie ziarnowym (od $d=0$ do D), który jest stosowany do wykonania ulepszanego podłoża gruntowego oraz warstw konstrukcji nawierzchni dróg.
Mieszanka niezwiązana może być wytworzona z kruszyw naturalnych, sztucznych, z recyklingu lub mieszaniny tych kruszyw w określonych proporcjach.
- 1.2.3. Podbudowa – dolna część konstrukcji nawierzchni dróg służąca do przenoszenia obciążeń z ruchu na podłoże. Podbudowa może się składać z podbudowy zasadniczej i pomocniczej.
- 1.2.4. Podbudowa pomocnicza – warstwa, zapewniająca przenoszenie obciążeń z warstwy zasadniczej na warstwę podłoża. Podbudowa pomocnicza może się składać z kilku warstw o różnych właściwościach.
- 1.2.5. Podbudowa zasadnicza – warstwa zapewniająca przenoszenie obciążeń z warstw wyżej leżących na warstwę podbudowy pomocniczej lub podłoże.
- 1.2.6. Nawierzchnia z kruszywa niezwiązanego – nawierzchnia drogowa, której wierzchnia warstwa, poddawana bezpośredniemu oddziaływaniu ruchu i czynników atmosferycznych wykonana jest z mieszanki kruszyw niezwiązanych o uziarnieniu ciągłym.
- 1.2.7. Podłoże ulepszone – warstwa lub zespół warstw leżących pod konstrukcją nawierzchni drogowej w przypadku, gdy podłoże gruntowe (grunt rodzimy lub nasypowy) nie spełnia warunku nośności i/lub mrozoodporności.
- 1.2.8. Destrukt asfaltowy – materiał drogowy pochodzący z frezowania istniejących warstw z mieszanek mineralno-asfaltowych (mma), lub przekruszenia kawałków warstw nawierzchni asfaltowych oraz niewbudowanych partii mma, który został

ujednorodniony pod względem składu, oraz co najmniej przesiany, w celu odrzucenia dużych kawałków mma (nadziarno nie większe od 1,4 D mieszanki niezwiązanej).

1.3. Pozostałe określenia podane w niniejszych WWiORB są zgodne z przywołanymi normami i WWiORB D-M.00.00.00 „Wymagania ogólne”.

2. MATERIAŁY

2.1. Ogólne wymagania dotyczące materiałów

Ogólne wymagania dotyczące materiałów, ich pozyskiwania i składowania, podano w WWiORB D-M 00.00.00 „Wymagania ogólne”.

2.2. Rodzaje materiałów

Wymagania wobec kruszywa oparte są na klasyfikacji zgodnej z normą PN-EN 13242.

Do realizacji robót należy stosować kruszywo naturalne lub sztuczne.

Uwaga:

Zamawiający nie dopuszcza zastosowania kruszyw z recyklingu.

Do wykonania warstwy z mieszanki niezwiązanej należy stosować kruszywa zgodnie z normą PN-EN 13242, spełniające wymagania podane w tablicy 1 „WT 4 Mieszanki niezwiązane dla dróg krajowych”.

Do zraszania kruszywa należy stosować wodę nie zawierającą składników wpływających szkodliwie na mieszankę kruszywa, ale umożliwiającą właściwe zagęszczenie mieszanki niezwiązanej.

2.3. Wymagania dla materiałów

2.3.1. Uziarnienie mieszanki

Krzywa uziarnienia kruszywa powinna być ciągła i nie może przebiegać od dolnej krzywej granicznej uziarnienia do górnej krzywej granicznej uziarnienia na sąsiednich sitach.

Wymiar największego ziarna kruszywa nie może przekraczać 2/3 grubości warstwy układanej jednorazowo.

Krzywa uziarnienia kruszywa, określona według WT-4 2010 r. powinna leżeć między krzywymi granicznymi pól dobrego uziarnienia podanymi na rysunkach w w/w Wymaganiach Technicznych.

2.3.2. Właściwości mieszanki

Mieszanka powinny spełniać wymagania określone w tablicy 6 według WT-4 2010 r.

3. SPRZĘT

Wykonawca przystępujący do wykonania podbudowy z kruszyw stabilizowanych mechanicznie powinien wykazać się możliwością korzystania z następującego sprzętu:

- a) miazarek do wytwarzania mieszanki, wyposażonych w urządzenia dozujące wodę. Miazarki powinny zapewnić wytworzenie jednorodnej mieszanki o wilgotności optymalnej,
- b) równiarek albo układarek do rozkładania mieszanki,
- c) walców ogumionych i stalowych wibracyjnych lub statycznych do zagęszczania. W miejscach trudno dostępnych powinny być stosowane zagęszczarki płytowe, ubijaki mechaniczne lub małe walce wibracyjne.

4. TRANSPORT

Kruszywa można przewozić dowolnymi środkami transportu w warunkach zabezpieczających je przed zanieczyszczeniem, zmieszaniem z innymi materiałami, nadmiernym wysuszeniem i zawilgoceniem.

5. WYKONANIE ROBÓT

5.1. Ogólne zasady wykonania robót

Ogólne zasady wykonania robót podano w WWiORB D-M 00.00.00 „Wymagania ogólne”.

5.2. Przygotowanie podłoża

Podłoże pod warstwę z mieszanki niezwiązanej stabilizowanej mechanicznie stanowi warstwa stabilizowana cementem lub inna warstwa zgodnie z projektem.

5.3. Wytwarzanie mieszanki kruszywa

Mieszankę kruszywa o ściśle określonym uziarnieniu i wilgotności optymalnej należy wytwarzać w miazarkach gwarantujących otrzymanie jednorodnej mieszanki lub uzyskiwać z przekruszenia w kamieniołomie. Ze względu na konieczność zapewnienia jednorodności nie dopuszcza się wytwarzania mieszanki przez mieszanie poszczególnych frakcji na drodze. Mieszanka po wyprodukowaniu powinna być od razu transportowana na miejsce wbudowania w taki sposób, aby nie uległa rozsegregowaniu i wysychaniu.

5.4. Wbudowywanie i zagęszczanie mieszanki

Mieszanka kruszywa powinna być rozkładana w warstwie o jednakowej grubości, takiej, aby jej ostateczna grubość po zagęszczeniu była równa grubości projektowanej. Grubość

pojedynczo układanej warstwy nie może przekraczać 20 cm po zagęszczeniu. Warstwa mieszanki niezwiązanej powinna być rozłożona w sposób zapewniający osiągnięcie wymaganych spadków i rzędnych wysokościowych. Mieszanka podczas zagęszczania powinna być wilgotna, co umożliwi optymalną pracę walców w celu uzyskania wymaganej nośności i zagęszczenia.

5.5. Odcinek próbny

Przed rozpoczęciem robót, Wykonawca powinien wykonać odcinek próbny w celu:

- stwierdzenia czy sprzęt budowlany do mieszania, rozkładania i zagęszczania kruszywa jest właściwy
- określenia grubości warstwy materiału w stanie luźnym koniecznej do uzyskania wymaganej grubości warstwy po zagęszczeniu
- określenia liczby przejść sprzętu zagęszczającego, potrzebnej do uzyskania wymaganego wskaźnika zagęszczenia

Na odcinku próbnym Wykonawca powinien użyć takich materiałów oraz sprzętu do mieszania, rozkładania i zagęszczania, jakie będą stosowane do wykonywania określonej warstwy.

5.6. Utrzymanie warstwy

Warstwa mieszanki niezwiązanej po wykonaniu, a przed ułożeniem następnej warstwy, powinna być utrzymywana w dobrym stanie. Jeżeli Wykonawca będzie wykorzystywał, za zgodą Inżyniera, gotową warstwę do ruchu budowlanego, to jest obowiązany naprawić wszelkie uszkodzenia warstwy, spowodowane przez ten ruch. Koszt napraw wynikłych z niewłaściwego utrzymania warstwy obciąża Wykonawcę robót.

6. KONTROLA JAKOŚCI ROBÓT

6.1. Ogólne zasady kontroli jakości robót

Ogólne zasady kontroli jakości robót podano w WWiORB D-M 00.00.00 „Wymagania ogólne”.

6.2. Badania przed przystąpieniem do robót

Przed przystąpieniem do robót Wykonawca powinien wykonać badania kruszyw przeznaczonych do wykonania robót i przedstawić wyniki tych badań Inżynierowi w celu akceptacji materiałów. Badania te powinny obejmować wszystkie właściwości określone w punkcie 2.3 niniejszych WWiORB.

6.3. Badania w czasie robót

6.3.1. Częstość oraz zakres badań i pomiarów

Częstość oraz zakres badań podano w Tablicy 1.

Tablica 1. Częstość oraz zakres badań przy wykonywaniu warstwy z mieszanek niezwiązanych stabilizowanych mechanicznie

L.p.	Wyszczególnienie badań	Częstość badań		
		Minimalna liczba badań na dziennej działce roboczej	Maksymalna długość odcinka przypadająca na 1 badanie (jezdnia)	Powierzchnia przypadająca na 1 badanie (PPO, MOP)
1	Uziarnienie mieszanki	1	500 mb	3 000 m ²
2	Wskaźnik odkształcenia, moduły odkształcenia (nośność)	2	250 mb	3 000 m ²
3	Badanie właściwości kruszywa	przy każdej zmianie kruszywa i nie rzadziej niż 1 badanie pełne na 6 miesięcy wykonywania warstwy z jednego rodzaju kruszywa (źródła)		

6.3.2. Uziarnienie mieszanki

Uziarnienie mieszanki powinno mieścić się pomiędzy krzywymi granicznymi podanymi w normie PN-EN 13242:2004.

6.3.3. Zagęszczenie i nośność warstwy

Kontrolę zagęszczenia i nośności warstwy należy oprzeć na metodzie obciążeń płytowych. Wynik modułu należy obliczyć w zakresie obciążeń jednostkowych 0,25-0,35 MPa, doprowadzając obciążenie końcowe do 0,45 MPa. W obliczeniach modułu należy zastosować mnożnik 3/4, zgodnie z normą PN-S-02205.

Zagęszczenie warstwy powinno spełniać wymagania podane w PN-S-06102, punkt 2.4.3.

Wartości E_2 i E_1 powinny być zgodne z wymaganiami podanymi w PN-S-06102, Tablica 2. Dla dróg o kategorii ruchu KR1 – KR4 należy przyjąć moduły odkształcenia jak dla wskaźnika nośności CBR $\geq 80\%$, dla KR5 – KR6 jak dla wskaźnika CBR $\geq 120\%$.

6.3.4. Właściwości kruszywa

Badania kruszywa powinny obejmować ocenę wszystkich właściwości określonych w punkcie 2.3.2.

6.4. Wymagania dotyczące cech geometrycznych warstwy

6.4.1. Częstość oraz zakres pomiarów

Częstość oraz zakres pomiarów dotyczących cech geometrycznych warstwy podano w Tablicy 2.

Tablica 2. Częstość oraz zakres pomiarów wykonanej warstwy z mieszanki niezwiązanej stabilizowanej mechanicznie

L.p.	Wyszczególnienie badań i pomiarów	Minimalna częstość pomiarów
1	Szerokość warstwy	10 razy na 1 km
2	Równość podłużna	co 20 m łata na każdym pasie ruchu
3	Równość poprzeczna	10 razy na 1 km
4	Spadki poprzeczne ^{*)}	10 razy na 1 km

5	Rzędne wysokościowe	co 100 m w osi jezdni i na jej krawędziach
6	Ukształtowanie osi w planie ^{*)}	co 100 m w osi jezdni i na jej krawędziach
7	Grubość warstwy	w 2 punktach na dziennej działce roboczej, lecz nie rzadziej niż raz na 3000 m ²
8	Zagęszczenie, nośność	w 2 punktach na dziennej działce roboczej, lecz nie rzadziej niż raz na 3000 m ²

*) Dodatkowe pomiary spadków poprzecznych i ukształtowania osi w planie należy wykonać w punktach głównych łuków poziomych.

6.4.2. Dopuszczalne tolerancje od wielkości projektowanych cech geometrycznych warstwy

Dopuszczalne tolerancje cech geometrycznych wykonanej warstwy z mieszanki niezwiązanej stabilizowanej mechanicznie zostały przedstawione w Tablicy 3.

Tablica 3. Dopuszczalne tolerancje od wielkości projektowanych cech geometrycznych warstwy

L.p.	Wielkość mierzona	Jednostka	Tolerancja
1	Szerokość warstwy	cm	+10/-5
2	Nierówności podłużne lub poprzeczne mierzone łąką 4 m zgodnie z normą BN-68/8931-04	mm	10 – podbudowa zasadnicza 20 – podbudowa pomocnicza ulepszone podłoże
3	Spadki poprzeczne	%	± 0,5
4	Rzędne wysokościowe	cm	+1/-2
5	Ukształtowanie osi w planie	cm	± 5
6	Grubość warstwy	%	± 10 – podbudowa zasadnicza +10; -15 – podbudowa pomocnicza ulepszone podłoże

6.5. Zasady postępowania z wadliwie wykonanymi odcinkami warstwy

6.5.1. Niewłaściwe cechy geometryczne warstwy

Wszystkie powierzchnie, które wykazują większe odchylenia cech geometrycznych od wymaganych, powinny być naprawione przez spalanie do głębokości co najmniej 10 cm, wyrównane i powtórnie zagęszczone. Dodanie nowego materiału bez spalania wykonanej warstwy jest niedopuszczalne.

7. OBMIAR ROBÓT

Ogólne zasady obmiaru Robót podano w WWiORB D-M.00.00.00 „Wymagania ogólne” p.7.

8. ODBIÓR ROBÓT

Ogólne zasady odbioru robót podano w WWiORB D-M 00.00.00 „Wymagania ogólne”.

9. PODSTAWA PŁATNOŚCI

9.1. Ogólne ustalenia dotyczące podstawy płatności

Wynagrodzenie ryczałtowe: zasady płatności podano w umowie między Zamawiającym, a Wykonawcą.

Ogólne zasady płatności podano w WWiORB D-M.00.00.00 „Wymagania ogólne” p.9.

10. PRZEPISY ZWIĄZANE

Dla zaprojektowania i wykonania robót objętych zamówieniem obowiązują odpowiednie przepisy prawa wymienione w części informacyjnej Programu funkcjonalno-użytkowego „Przepisy prawne i normy związane z projektowaniem i wykonaniem zamierzenia budowlanego”.

Normy, wytyczne i instrukcje branżowe:

PN-EN 933-1	Kruszywa mineralne. Badania. Oznaczanie składu ziarnowego
PN-EN 933-3	Badania geometrycznych właściwości kruszyw. Oznaczanie kształtu ziaren za pomocą wskaźnika płaskości
PN-EN 933-4	Badania geometrycznych właściwości kruszyw. Oznaczanie kształtu ziaren
PN-EN 933-5	Badania geometrycznych właściwości kruszyw. Oznaczanie procentowej zawartości ziaren o powierzchniach powstałych w wyniku przekruszenia lub łamania kruszyw grubych
PN-EN 933-9	Badania geometrycznych właściwości kruszyw. Ocena zawartości drobnych cząstek. Badania błękitem metylenowym
PN-EN 1097-5	Kruszywa mineralne. Badania. Oznaczanie wilgotności
PN-EN 1097-6	Kruszywa mineralne. Badania. Oznaczanie nasiąkliwości
PN-EN 1367-1	Kruszywa mineralne. Badania. Oznaczanie mrozoodporności metodą bezpośrednią
PN-EN 1744-1	Kruszywa mineralne. Badania. Oznaczanie zawartości zanieczyszczeń organicznych
PN-EN 1744-1	Kruszywa mineralne. Badania. Oznaczanie zawartości siarki metodą bromową
PN-EN 1097-2	Kruszywa mineralne. Badania. Oznaczanie ścieralności w bębnie Los Angeles

- PN-EN 13242 Kruszywa do niezwiązanych i związanych hydraulicznie materiałów stosowanych w obiektach budowlanych i budownictwie drogowym
- PN-EN 13285 Mieszanki niezwiązane. Wymagania
- PN-EN 13286-2 Metody określania gęstości i zawartości wody. Zagęszczanie metodą Proctora.
- PN-EN 1008-1 Woda zarobowa do betonu. Specyfikacja pobierania próbek
- BN-68/8931-04 Drogi samochodowe. Pomiar równości nawierzchni planografem i łąką

10.2. Inne dokumenty

- WT-4 2010 Mieszanki niezwiązane dla dróg krajowych. Wymagania techniczne.

**WARUNKI WYKONANIA I ODBIORU
ROBÓT BUDOWLANYCH**

D.04.05.01

**PODBUDOWA I ULEPSZONE PODŁOŻE
Z MIESZANKI ZWIĄZANEJ CEMENTEM**

1. WSTĘP

1.1. Zakres stosowania WWiORB

WWiORB określają wymagania dla wykonania i odbioru robót budowlanych przewidzianych do wykonania w ramach Umowy a także stanowią materiał pomocniczy do opracowania przez Wykonawcę Szczegółowych Specyfikacji Technicznych Wykonania i Odbioru Robót Budowlanych, a zawarte w nich zapisy w zakresie standardu materiałów, wykonania robót i wymaganej ich jakości oraz kontroli jakości robót należy traktować jako minimalne.

1.2. Określenia podstawowe

Określenia podane w niniejszej WWiORB są zgodne z obowiązującymi odpowiednimi normami i WWiORB D-M.00.00.00 „Wymagania ogólne”.

1.2.1. Mieszanka związana spoiwem hydraulicznym – mieszanka, w której następuje wiązanie i twardnienie na skutek reakcji hydraulicznych.

1.2.2. Mieszanka związana cementem (CBGM) – mieszanka związana hydraulicznie, składająca się z kruszywa o kontrolowanym uziarnieniu i cementu, wymieszaną w sposób zapewniający uzyskanie jednorodnej mieszanki.

1.2.3. Materiał hydrauliczny – materiał, który wiąże i twardnieje w obecności wody, tworząc stabilne i trwałe struktury.

1.2.4. Podłoże ulepszone z mieszanki związanej spoiwem hydraulicznym – warstwa zawierająca kruszywo naturalne lub sztuczne albo z recyklingu lub ich mieszaninę i spoiwo hydrauliczne, zapewniająca umożliwienie ruchu technologicznego i właściwego wykonania nawierzchni. Do warstwy podłoża ulepszonego zaliczamy także warstwę mrozoochronną, odcinającą i wzmacniającą.

1.2.5. Podbudowa pomocnicza z mieszanki związanej spoiwem hydraulicznym – warstwa zawierająca kruszywo naturalne lub sztuczne a także z recyklingu lub ich mieszaninę i spoiwo hydrauliczne, zapewniająca przenoszenie obciążeń z warstwy podbudowy zasadniczej na warstwę podłoża.

1.2.6. Podbudowa zasadnicza z mieszanki związanej spoiwem hydraulicznym – warstwa zawierająca kruszywo naturalne lub sztuczne a także z recyklingu lub ich mieszaninę i spoiwo hydrauliczne, zapewniająca przenoszenie obciążeń z warstw jezdnych na warstwę podbudowy pomocniczej lub podłoże

1.3. Pozostałe określenia są zgodne z obowiązującymi, odpowiednimi polskimi normami i definicjami podanymi w WWiORB D-M-00.00.00 „Wymagania ogólne.

2. MATERIAŁY

2.1. Ogólne wymagania dotyczące materiałów

Ogólne wymagania dotyczące materiałów, ich pozyskiwania i składowania, podano w WWiORB D-M 00.00.00 „Wymagania ogólne”

2.2. Cement

Należy stosować cement klasy 32,5: portlandzki (CEM I), portlandzki z dodatkami (CEM II) lub hutniczy (CEM III) wg PN-EN 197-1.

Badania cementu należy wykonać zgodnie z PN-EN 196-1, PN-EN 196-2, PN-EN 196-3, PN-EN 196-6.

2.3. Mieszanka gruntów i/lub kruszywa przeznaczona do stabilizacji cementem

Do wykonania mieszanki związanej cementem należy stosować kruszywa zgodnie z normą PN-EN 13242.

Do wykonania mieszanki związanej cementem można stosować kruszywo naturalne, sztuczne lub z recyklingu albo mieszankę tych kruszyw, spełniające wymagania podane w tabelicy 1 WT 5 2010 „Mieszanki związane spoiwem hydraulicznym dla dróg krajowych”.

2.4. Woda

Woda stosowana do stabilizacji gruntu lub kruszywa cementem i ewentualnie do pielęgnacji wykonanej warstwy powinna odpowiadać wymaganiom PN-EN 1008.

Bez badań laboratoryjnych można stosować wodociągową wodę pitną.

2.5. Dodatki ulepszające

Jako dodatki ulepszające można stosować wapno, popioły lotne lub chlorek wapnia. Zastosowanie dodatku musi być zawsze potwierdzone badaniami i zaakceptowane przez Inżyniera.

2.6. Domieszki

Domieszki powinny być zgodne z PN-EN 934-2.

Jeżeli w mieszance mają być zastosowane środki przyspieszające lub opóźniające wiązanie, należy to uwzględnić przy projektowaniu składu mieszanki.

2.7. Materiały do pielęgnacji

Do pielęgnacji warstw wykonanych z mieszanek związanych cementem mogą być stosowane:

- emulsja asfaltowa,
- preparaty pielęgnacyjne posiadające Aprobatę Techniczną,
- folie z tworzyw sztucznych,
- włóknina techniczna,
- piasek i woda.

3. SPRZĘT

Wykonawca przystępujący do wykonania podbudowy lub ulepszanego podłoża stabilizowanego spoiwami powinien wykazać się możliwością korzystania z następującego sprzętu:

- a) w przypadku wytwarzania mieszanek kruszywowo-spoiwowych w mieszarkach:
- mieszarek stacjonarnych,
 - układarek lub równiarek do rozkładania mieszanki,
 - walców ogumionych i stalowych wibracyjnych lub statycznych do zagęszczania,
 - zagęszczarek płytowych, ubijaków mechanicznych lub małych walców wibracyjnych do zagęszczania w miejscach trudnodostępnych,
- b) w przypadku wytwarzania mieszanek gruntowo-spoiwowych na miejscu:
- mieszarek jedno lub wielowirnikowych do wymieszania gruntu ze spoiwami,
 - spycharek, równiarek lub sprzętu rolniczego (pługi, brony, kultywatory) do spulchniania gruntu,
 - ciężkich szablonów do wyprofilowania warstwy,
 - rozsypywarek wyposażonych w osłony przeciwpyłne i szczeliny o regulowanej szerokości do rozsypywania spoiw,
 - przewoźnych zbiorników na wodę, wyposażonych w urządzenia do równomiernego i kontrolowanego dozowania wody,
 - walców ogumionych i stalowych wibracyjnych lub statycznych do zagęszczania,
 - zagęszczarek płytowych, ubijaków mechanicznych lub małych walców wibracyjnych do zagęszczania w miejscach trudnodostępnych.

4. TRANSPORT

Mieszanke kruszywowo-spoiwową można przewozić dowolnymi środkami transportu, w sposób zabezpieczony przed zanieczyszczeniem, rozsegregowaniem i wysuszeniem lub nadmiernym zawilgoceniem.

5. WYKONANIE ROBÓT

5.1. Ogólne zasady wykonania robót

Ogólne zasady wykonania robót podano w WWiORB D-M 00.00.00 „Wymagania ogólne”.

5.2. Warunki przystąpienia do robót

Warstwa gruntu (kruszywa) stabilizowanego cementem nie może być wykonywana wtedy, gdy podłoże jest zamrożone i podczas opadów deszczu. Nie należy rozpoczynać stabilizacji cementem, jeżeli prognozy meteorologiczne wskazują na możliwy spadek temperatury poniżej 5°C w czasie najbliższych 7 dni.

5.3. Przygotowanie podłoża

Podłoże pod warstwę stabilizowaną cementem powinno być przygotowane i odebrane zgodnie z zasadami określonymi w odpowiednich WWiORB.

5.4. Metody wykonywania warstwy stabilizowanej cementem

Dopuszcza się następujące metody wykonywania warstwy stabilizowanej cementem:

- stabilizacja metodą mieszania „na miejscu” (pod warunkiem uzyskania jednorodności warstwy oraz parametrów wytrzymałościowych)
- stabilizacja metodą mieszania w mieszarkach stacjonarnych

5.5. Zagęszczanie warstwy

Zawartość wody w mieszance powinna odpowiadać wilgotności optymalnej określonej według normalnej próby Proctora, zgodnie z PN-EN 13286-2, z tolerancją +10%, -20% jej wartości.

Skład mieszanki projektuje się ze względu na wytrzymałość na ściskanie próbek (System I), zagęszczanych metodą Proctora wg PN-EN 13286-50 w formach walcowych H/D=1.

Wytrzymałość na ściskanie powinna być wyznaczona zgodnie z PN-EN 13286-41 po 28 dniach pielęgnacji. Dopuszcza się dodatkowo określić wytrzymałości na ściskanie po 7 lub 14 dniach o wymaganiach odpowiednich dla wytrzymałości po 28 dniach na podstawie receptury.

Mieszanki związane cementem winny spełniać wymagania wg PN-EN 14227-1.

5.6. Spoiny robocze

W miarę możliwości należy unikać podłużnych spoin roboczych, poprzez wykonanie warstwy na całej szerokości.

5.7. Odcinek próbny

Przed rozpoczęciem robót, Wykonawca powinien wykonać odcinek próbny w celu:

- stwierdzenia czy sprzęt budowlany do spulchnienia, mieszania, rozkładania i zagęszczania jest właściwy
- określenia grubości warstwy materiału w stanie luźnym, koniecznej do uzyskania wymaganej grubości warstwy po zagęszczeniu
- określenia potrzebnej liczby przejść walców do uzyskania wymaganego wskaźnika zagęszczenia warstwy

Na odcinku próbnym Wykonawca powinien użyć materiałów oraz sprzętu takich, jakie będą stosowane do wykonywania podbudowy i/lub ulepszonego podłoża.

5.8. Utrzymanie warstwy

Podbudowa i/lub ulepszone podłoże z gruntu (kruszywa) stabilizowanego cementem po wykonaniu, a przed ułożeniem następnej warstwy, powinny być utrzymywane w dobrym stanie. Jeżeli Wykonawca będzie wykorzystywał, za zgodą Inżyniera, gotową podłoże do ruchu budowlanego, to jest obowiązany naprawić wszelkie uszkodzenia spowodowane przez ten ruch. Koszt napraw wynikłych z niewłaściwego utrzymania ulepszonego podłoża obciąża Wykonawcę robót.

Wykonawca jest zobowiązany do przeprowadzenia bieżących napraw ulepszonego podłoża uszkodzonych wskutek oddziaływania czynników atmosferycznych, takich jak opady deszczu i śniegu oraz mróz.

Wykonawca jest zobowiązany wstrzymać ruch budowlany po okresie intensywnych opadów deszczu, jeżeli wystąpi możliwość uszkodzenia warstwy. Warstwa stabilizowana cementem

powinna być przykryta przed zimą warstwą nawierzchni lub zabezpieczona przed niszcącym działaniem czynników atmosferycznych w inny sposób zaakceptowany przez Inżyniera.

5.9. Pielęgnacja warstwy z gruntu (kruszywa) stabilizowanego cementem

Po zagęszczeniu warstwy należy ją zabezpieczyć przed wyparowaniem wody. Metody zabezpieczenia zostaną podane przez Wykonawcę i zatwierdzone przez Inżyniera.

Warstwę należy utrzymywać w stanie wilgotnym przez okres około 10 dni.

6. KONTROLA JAKOŚCI ROBÓT

6.1. Ogólne zasady kontroli jakości robót

Ogólne zasady kontroli jakości robót podano w WWiORB D-M 00.00.00 „Wymagania ogólne”

6.2. Badania przed przystąpieniem do robót

Przed przystąpieniem do robót Wykonawca powinien wykonać badania cementu i kruszyw (można przedstawić wyniki badań Producenta) oraz gruntów przeznaczonych do wykonania robót a także zaprojektować mieszankę cementowo – gruntową (kruszywową) i przedstawić wyniki tych badań Inżynierowi w celu akceptacji.

6.3. Badania w czasie robót

6.3.1. Częstość oraz zakres badań i pomiarów

Częstość oraz zakres badań i pomiarów w czasie wykonywania warstwy stabilizowanej cementem podano w Tablicy 1.

Tablica 1. Częstość badań i pomiarów

L.p.	Wyszczególnienie badań	Częstość badań	
		Minimalna liczba badań na dziennej działce roboczej	Maksymalna powierzchnia przypadająca na jedno badanie
1	Uziarnienie mieszanki gruntu lub kruszywa	2	3 000 m ²
2	Wilgotność mieszanki gruntu (kruszywa) z cementem		
3	Jednorodność i głębokość wymieszania *		
4	Zagęszczenie warstwy		
5	Grubość warstwy		
6	Wytrzymałość na ściskanie R ₇ i R ₂₈	1 seria (1 x 6 próbek)	3 000 m ²
7	Mrozoodporność	Jeżeli jest wymagane, przy projektowaniu oraz w przypadkach wątpliwych	
8	Badanie cementu	przy projektowaniu składu mieszanki i przy każdej zmianie	
9	Badanie wody	dla każdego wątpliwego źródła	
10	Badanie właściwości gruntu lub kruszywa	Przy każdej zmianie rodzaju gruntu lub kruszywa	
11	Wydatek cementu *	2	3 000 m ²

* - dotyczy metody stabilizacji metodą „na miejscu”

6.3.2. Uziarnienie gruntu lub kruszywa

Próbki do badań należy pobierać z mieszarek lub z warstwy przed podaniem cementu.

6.3.3. Wilgotność mieszanki gruntu lub kruszywa ze spoiwami

Wilgotność mieszanki powinna być równa wilgotności optymalnej, określonej w projekcie składu tej mieszanki, z tolerancją +10%, -20% jej wartości.

6.3.4. Jednorodność i głębokość wymieszania

Jednorodność wymieszania gruntu (kruszywa) z cementem polega na ocenie wizualnej jednolitego zabarwienia mieszanki.

Głębokość wymieszania mierzy się w odległości min. 0,5 m od krawędzi podbudowy i/lub ulepszonego podłoża. Głębokość wymieszania powinna być taka, aby grubość warstwy po zagęszczeniu była równa projektowanej.

6.3.5. Zagęszczenie warstwy

Mieszanka powinna być zagęszczana do osiągnięcia wskaźnika zagęszczenia nie mniejszego od 1,00 wg próby Proctora.

6.3.6. Grubość ulepszonego podłoża

Grubość warstwy należy mierzyć bezpośrednio po jej zagęszczeniu w odległości co najmniej 0,5 m od krawędzi w miejscach gdzie pobierana jest próba na badanie wskaźnika zagęszczenia. Grubość warstwy nie może różnić się od projektowanej o więcej niż $\pm 10\%$.

6.3.7. Wytrzymałość na ściskanie

Badanie wytrzymałości na ściskanie (System I) należy przeprowadzić na próbkach walcowych przygotowanych metodą Proctora zgodnie z PN-EN 13286-50, przy wykorzystaniu metody badawczej zgodnej z PN-EN 13286-41 po 28 dniach pielęgnacji.

Próbki, w ilości 6 sztuk, do badań należy pobierać z miejsc wybranych losowo, w warstwie rozłożonej przed jej zagęszczeniem.

6.3.8. Mrozoodporność

Wskaźnik mrozoodporności określany przez spadek wytrzymałości na ściskanie próbek poddawanych cykлом zamrażania i odmrażania powinien być zgodny z wymaganiami podanymi w WT 5 pkt 1.2.8..

6.3.9. Badanie cementu

Dla każdej dostawy cementu Wykonawca przedstawi deklarację zgodności wystawioną przez producenta.

6.3.10. Badanie wody

W przypadkach wątpliwych należy przeprowadzić badania wody wg PN-EN 1008.

6.3.11. Badanie właściwości gruntu (kruszywa)

Właściwości gruntu lub kruszywa należy badać przy każdej zmianie rodzaju gruntu lub kruszywa. Właściwości powinny być zgodne z wymaganiami podanymi w punkcie 2.3.

6.4. Wymagania dotyczące cech geometrycznych warstwy

6.4.1. Częstość oraz zakres badań i pomiarów

Częstość oraz zakres badań i pomiarów dotyczących cech geometrycznych podaje Tablica 2.

Tablica 2. Częstość oraz zakres badań i pomiarów wykonanej warstwy

L.p.	Wyszczególnienie badań i pomiarów	Minimalna częstość badań i pomiarów
1	Szerokość	10 razy na 1 km
2	Równość podłużna	co 20 m łątą na każdym pasie ruchu
3	Równość poprzeczna	10 razy na 1 km
4	Spadki poprzeczne ^{*)}	10 razy na 1 km
5	Rzędne wysokościowe	co 100 m w osi jezdni i na jej krawędziach
6	Grubość ulepszanego podłoża	w 2 punktach na dziennej działce roboczej, lecz nie rzadziej niż raz na 3000 m ²
7	Ukształtowanie osi w planie ^{*)}	10 razy na 1 km

*) Dodatkowe pomiary spadków poprzecznych i ukształtowania osi w planie należy wykonać w punktach głównych łuków poziomych.

6.4.2. Dopuszczalne tolerancje od wielkości projektowanych cech geometrycznych

Dopuszczalne tolerancje cech geometrycznych wykonanej podbudowy i/lub ulepszanego podłoża zostały przedstawione w Tablicy 3.

Tablica 3. Dopuszczalne tolerancje od wielkości projektowanych cech geometrycznych

L.p.	Wielkość mierzona	Jednostka	Tolerancja
1	Szerokość warstwy	cm	+10/-5
2	Nierówności podłużne lub poprzeczne mierzone łątą 4 m zgodnie z normą BN-68/8931-04	mm	15
3	Spadki poprzeczne	%	± 0,5
4	Rzędne wysokościowe	cm	+1/-2
5	Ukształtowanie osi w planie	cm	± 5

6.5. Zasady postępowania z wadliwie wykonanymi odcinkami podbudowy i/lub ulepszanego podłoża

6.5.1. Niewłaściwe cechy geometryczne warstwy wzmocnienia podłoża

Jeżeli po wykonaniu badań na stwardniałej warstwie stwierdzi się, że odchylenia cech geometrycznych przekraczają wielkości określone w p. 6.4, to warstwa zostanie zerwana na całą

grubość i ponownie wykonana na koszt Wykonawcy. Dopuszcza się inny rodzaj naprawy wykonany na koszt Wykonawcy, o ile zostanie on zaakceptowany przez Inżyniera.

Jeżeli szerokość warstwy jest mniejsza od szerokości projektowanej o więcej niż 5 cm i nie zapewnia podparcia warstwom wyżej leżącym, to Wykonawca powinien poszerzyć warstwę przez zerwanie jej na pełną grubość do połowy szerokości pasa ruchu i wbudowanie nowej mieszanki.

Nie dopuszcza się mieszania składników mieszanki na miejscu. Roboty te Wykonawca wykona na własny koszt.

6.5.2. Niewłaściwa grubość warstwy

Na wszystkich powierzchniach wadliwych pod względem grubości Wykonawca wykona naprawę przez zerwanie wykonanej warstwy, usunięcie zerwanego materiału i ponowne wykonanie warstwy o odpowiednich właściwościach i o wymaganej grubości. Roboty te Wykonawca wykona na własny koszt. Po wykonaniu tych robót nastąpi ponowny pomiar i ocena grubości warstwy, na koszt Wykonawcy.

6.5.3. Niewłaściwa wytrzymałość warstwy

Jeżeli wytrzymałość średnia próbek będzie mniejsza od dolnej granicy określonej w niniejszej WWiORB dla ulepszanego podłoża podbudowy pomocniczej, to warstwa wadliwie wykonana zostanie zerwana i wymieniona na nową o odpowiednich właściwościach na koszt Wykonawcy.

7. OBMIAR ROBÓT

Ogólne zasady obmiaru Robót podano w WWiORB D-M.00.00.00 „Wymagania ogólne” p.7.

8. ODBIÓR ROBÓT

Ogólne zasady odbioru robót podano w WWiORB D-M 00.00.00 „Wymagania ogólne”.

9. PODSTAWA PŁATNOŚCI

9.1. Ogólne ustalenia dotyczące podstawy płatności

Wynagrodzenie ryczałtowe: zasady płatności podano w umowie między Zamawiającym, a Wykonawcą.

Ogólne zasady płatności podano w WWiORB D-M.00.00.00 „Wymagania ogólne” p.9.

10. PRZEPISY ZWIĄZANE

Dla zaprojektowania i wykonania robót objętych zamówieniem obowiązują odpowiednie

przepisy prawa wymienione w części informacyjnej Programu funkcjonalno-użytkowego „Przepisy prawne i normy związane z projektowaniem i wykonaniem zamierzenia budowlanego”.

10.1. Normy

PN-EN 197-1	Cement - Część 1: Skład, wymagania i kryteria zgodności dotyczące cementów powszechnego użytku
PN-EN 197-2	Cement - Część 2: Ocena zgodności
PN-EN-196	Metody badania cementu
PN-B-04481	Grunty budowlane. Badania próbek gruntu
PN-EN 933-1	Badanie geometrycznych właściwości kruszyw. Oznaczanie składu ziarnowego. Metoda przesiewania.
PN-EN 933-3	Badanie geometrycznych właściwości kruszyw. Oznaczanie kształtu ziaren za pomocą wskaźnika płaskości.
PN-EN 933-5	Badanie geometrycznych właściwości kruszyw. Oznaczanie procentowej zawartości ziaren o powierzchniach powstałych w wyniku przekruszenia lub łamania kruszyw grubych
PN-EN 933-9	Badanie geometrycznych właściwości kruszyw. Oznaczanie zawartości drobnych cząstek. Badania błękitem metylowym.
PN-EN 934-2	Domieszki do betonu, zaprawy i zaczynu – Domieszki do betonu – Definicje i wymagania.
PN-EN 1097-2	Badania mechanicznych i fizycznych właściwości kruszyw. Metody oznaczania odporności na rozdrabnianie
PN-EN 1097-6	Badania mechanicznych i fizycznych właściwości kruszyw. Oznaczanie gęstości ziaren i nasiąkliwości
PN-EN 13242	Kruszywa do niezwiązanych i związanych hydraulicznie materiałów stosowanych w obiektach budowlanych i budownictwie drogowym
PN-EN 13286-2	Metody określania gęstości i zawartości wody. Zagęszczanie metodą Proctora.
PN-EN 13286-41	Metoda oznaczania wytrzymałości na ściskanie mieszanek związanych spoiwem hydraulicznym.
PN-EN 13286-50	Metoda sporządzania próbek związanych hydraulicznie za pomocą aparatu Proctora lub zagęszczania na stole wibracyjnym.
PN-EN 14227-1	Mieszanki związane spoiwem hydraulicznym - Wymagania – Część 1:

Mieszanki związane cementem

PN-EN1008-1 Materiały budowlane. Woda do betonów i zapraw

BN-68/8931-04 Drogi samochodowe. Pomiar równości nawierzchni planografem i łątą

10.2. Inne dokumenty

WT-5 2010 Mieszanki związane spoiwem hydraulicznym dla dróg krajowych. Wymagania techniczne.

Katalog typowych konstrukcji nawierzchni podatnych i półsztywnych, IBDiM - 1997.

**WARUNKI WYKONANIA I ODBIORU ROBÓT
BUDOWLANYCH**

D.04.06.01b

PODBUDOWA Z BETONU CEMENTOWEGO

1. WSTĘP

1.1. Zakres stosowania WWiORB

WWiORB określają wymagania dla wykonania i odbioru robót budowlanych przewidzianych do wykonania w ramach Umowy a także stanowią materiał pomocniczy do opracowania przez Wykonawcę Szczegółowych Specyfikacji Technicznych Wykonania i Odbioru Robót Budowlanych, a zawarte w nich zapisy w zakresie standardu materiałów, wykonania robót i wymaganej ich jakości oraz kontroli jakości robót należy traktować jako minimalne.

1.2. Określenia podstawowe

Określenia podane w niniejszej WWiORB są zgodne z obowiązującymi odpowiednimi normami i WWiORB D-M.00.00.00 „Wymagania ogólne”.

1.2.1. Podbudowa – dolna część nawierzchni służąca do przenoszenia obciążeń od ruchu na podłoże.

1.2.2. Podbudowa z betonu cementowego – warstwa zagęszczonej mieszanki betonowej, która po osiągnięciu wytrzymałości na ściskanie odpowiadającej klasie betonu C12/15 (B-15) (lub wyjątkowo wyższej), stanowi fragment nośnej części nawierzchni, służący do przenoszenia obciążeń od ruchu na podłoże.

1.2.3. Klasa betonu – symbol literowo-liczbowy (np. betonu klasy C12/15 (B-15), określający wytrzymałość gwarantowaną betonu.

1.2.4. Mieszanka betonowa – mieszanina wszystkich składników użytych do wykonania betonu przed zagęszczeniem.

1.2.5. Szczelina skurczowa pełna – szczelina dzieląca płyty betonowe na całej grubości i umożliwiająca tylko kurczenie się płyt.

1.2.6. Szczelina skurczowa pozorna – szczelina dzieląca płyty betonowe w części górnej przekroju poprzecznego.

1.2.7. Masa zalewowa na gorąco – mieszanina składająca się z asfaltu drogowego, modyfikowanego dodatkiem kauczuku lub żywic syntetycznych, wypełniaczy i innych dodatków uszlachetniających, przeznaczona do wypełniania szczelin nawierzchni na gorąco.

1.2.8. Masa zalewowa na zimno – mieszanina żywic syntetycznych jedno- lub dwuskładnikowych, zawierająca konieczne dodatki uszlachetniające i wypełniające, przeznaczona do wypełniania szczelin na zimno.

1.2.9. Wkładki uszczelniające do szczelin - elastyczne profile zamknięte lub otwarte, zwykle

wykonane z tworzywa sztucznego, wciskane w szczelinę w celu jej uszczelnienia.

1.2.10. Wskaźnik różnoziarnistości – wielkość charakteryzująca grunty niespoiste, określona wg wzoru $U = d_{60} : d_{10}$,

gdzie:

d_{60} – średnica oczek sita, przez które przechodzi 60% gruntu,

d_{10} – średnica oczek sita, przez które przechodzi 10% gruntu.

1.4.1. Podbudowa z betonu - warstwa zagęszczonej mieszanki betonowej, która po osiągnięciu wytrzymałości na ściskanie stanowi fragment nośnej części nawierzchni drogowej.

1.3. Pozostałe określenia są zgodne z obowiązującymi, odpowiednimi polskimi normami i definicjami podanymi w WWiORB D-M-00.00.00 „Wymagania ogólne”.

2. MATERIAŁY

2.1. Ogólne wymagania dotyczące materiałów

Ogólne wymagania dotyczące materiałów, ich pozyskiwania i składowania podano w WWiORB D-M-00.00.00 „Wymagania ogólne” pkt 2.

Materiały do wykonania podbudowy z betonu cementowego powinny być zgodne z ustaleniami dokumentacji projektowej lub WWiORB oraz z aprobatą techniczną IBDiM.

2.2. Cement

Do produkcji mieszanki betonowej należy stosować cementy odpowiadające wymaganiom PN-EN 197-1:2002 [8] klasy 32,5: cement portlandzki CEM I, mieszany CEM II, hutniczy CEM III lub inne zaakceptowane przez Inżyniera.

2.3. Kruszywo

Do wykonania mieszanki betonu należy stosować kruszywo spełniające wymagania PN-EN 12620:2004.

2.4. Woda

Do wytwarzania mieszanki betonowej jak i do pielęgnacji wykonanej podbudowy należy stosować wodę odpowiadającą wymaganiom normy PN-EN 1008:2004. Bez badań laboratoryjnych można stosować wodociągową wodę pitną.

2.5. Materiały do pielęgnacji podbudowy z betonu

Do pielęgnacji podbudowy z betonu mogą być stosowane:

- preparaty pielęgnacyjne posiadające aprobatę techniczną,
- folie z tworzyw sztucznych,
- włókniny według PN-P-01715:1985,
- piasek i woda.

2.6. Domieszki do betonu

W celu zmiany warunków wiązania i twardnienia, poprawy właściwości betonu i mieszanki betonowej oraz ograniczenia zawartości cementu mogą być stosowane domieszki według PN-EN 934-2:1999.

Przy wyborze domieszki należy uwzględnić jej zgodność z cementem. Zaleca się wykonać badanie zgodności w laboratorium oraz sprawdzić na odcinku próbnym.

2.7. Zalewa drogowa lub wkładki uszczelniające w szczelinach

Do wypełnienia szczelin w podbudowie betonowej należy stosować specjalne masy zalewowe, wbudowywane na gorąco lub na zimno, względnie wkładki uszczelniające, posiadające aprobatę techniczną IBDiM.

2.8. Stal zbrojeniowa

W przypadku przewidywania zbrojenia płyt betonowych, stal zbrojeniowa powinna odpowiadać wymaganiom określonym w PN-S-96014:1997.

2.9. Beton

Zawartość cementu w 1 m³ zagęszczonej mieszanki betonowej powinna być zgodna z dokumentacją projektową i zatwierdzona przez Inżyniera recepturą.

Konsystencja mieszanki betonowej powinna być co najmniej gęstoplastyczna.

W podbudowie należy stosować beton o wytrzymałości odpowiadającej klasie betonu określonej w Programie funkcjonalno – użytkowym i dokumentacji projektowej.

Nasiąkliwość betonu nie powinna przekraczać 7% (m/m).

3. SPRZĘT

3.1. Ogólne wymagania dotyczące sprzętu

Ogólne wymagania dotyczące sprzętu podano w WWiORB D-M-00.00.00 „Wymagania ogólne” pkt 3.

3.2. Sprzęt do wykonywania podbudowy z betonu

Wykonawca przystępujący do wykonania podbudowy z betonu cementowego powinien

wykazać się możliwością korzystania z następującego sprzętu:

- wytwórni stacjonarnej typu ciąglego do wytwarzania mieszanki betonowej lub odpowiedniej wielkości betoniarek,
- przewoźnych zbiorników na wodę,
- układarek albo równiarek do rozkładania mieszanki betonowej,
- mechanicznych listw wibracyjnych do zagęszczania mieszanki betonowej,
- walców wibracyjnych, zagęszczarek płytowych, małych walców wibracyjnych, m.in. do zagęszczania w miejscach trudno dostępnych.

4. TRANSPORT

4.1. Ogólne wymagania dotyczące transportu

Ogólne wymagania dotyczące transportu podano w WWiORB D-M-00.00.00 „Wymagania ogólne” pkt 4.

4.2. Transport materiałów

Transport cementu powinien odbywać się zgodnie z BN-88/6731-08. Cement luzem należy przewozić cementowozami, natomiast cement workowany można przewozić dowolnymi środkami transportu, w sposób zabezpieczony przed zawilgoceniem.

Kruszywo można przewozić dowolnymi środkami transportu w warunkach zabezpieczających je przed zanieczyszczeniem, zmieszaniem z innymi materiałami i zawilgoceniem. Woda może być dostarczana wodociągiem lub przewoźnymi zbiornikami wody, Transport mieszanki betonu powinien odbywać się zgodnie z PN-S-96013:1997.

5. WYKONANIE ROBÓT

5.1. Ogólne zasady wykonania robót

Ogólne zasady wykonania robót podano w WWiORB D-M-00.00.00 „Wymagania ogólne” pkt 5.

5.2. Zasady wykonywania robót

Konstrukcja i sposób wykonania robót powinny być zgodne z dokumentacją projektową i WWiORB.

W przypadku braku wystarczających danych można korzystać z ustaleń podanych w niniejszej specyfikacji oraz z informacji podanych w załączniku 1.

Podstawowe czynności przy wykonywaniu robót obejmują:

1. roboty przygotowawcze,

2. wykonanie podbudowy,
3. pielęgnację podbudowy,
4. roboty wykończeniowe.

5.3. Roboty przygotowawcze

5.3.1. Wstępne roboty przygotowawcze

Przed przystąpieniem do robót należy, na podstawie dokumentacji projektowej, WWiORB lub wskazań Inżyniera:

- ustalić lokalizację terenu robót,
- przeprowadzić obliczenia i pomiary geodezyjne niezbędne do szczegółowego wytyczenia robót oraz ustalenia danych wysokościowych,
- usunąć przeszkody, np. drzewa, krzaki, obiekty, elementy dróg, ogrodzeń itd..

Zaleca się korzystanie z ustaleń WWiORB D-01.00.00 w zakresie niezbędnym do wykonania robót przygotowawczych.

5.3.2. Przygotowanie podłoża

Grunty na podłożu powinny być jednorodne i zabezpieczone przed nadmiernym zawilgoceniem i ujemnymi skutkami przemarzania.

Koryto pod podbudowę należy wykonać według ustaleń dokumentacji projektowej, zgodnie z wymaganiami WWiORB D-04.01.01.

Ewentualne wykonanie robót ziemnych powinno odpowiadać wymaganiom WWiORB D-02.00.00.

Rzędne podłoża nie powinny mieć, w stosunku do rzędnych projektowanych, odchyłań większych niż ± 2 cm.

Wskaźnik zagęszczenia gruntu powinien wynosić (wg PN-S-96014:1997):

- a) w górnej warstwie do głębokości 20 cm - co najmniej 103% zagęszczenia uzyskanego w laboratorium metodą I lub II,
- b) w warstwie niższej do głębokości 50 cm - co najmniej 100% zagęszczenia uzyskanego jak wyżej,
- c) w nasypach wyższych niż 50 cm: w warstwie dolnej poniżej 50 cm - co najmniej 95% zagęszczenia uzyskanego jak wyżej.

W przypadku występowania w podłożu gruntów piaszczystych równouziarnionych (o wskaźniku różnoziarnistości nie większym niż 5) należy je doziarnić albo ulepszyć cementem lub aktywnymi popiołami lotnymi.

W przypadku dróg o natężeniu powyżej 335 osi obliczeniowych (100 kN) na dobę na pas obliczeniowy, zaleca się wzmocnić górną warstwę podłoża o grubości od 10 cm do 20 cm kilkuprocentowym dodatkiem cementu, niezależnie od rodzaju gruntu i konstrukcji nawierzchni.

W przypadku gruntów dobrze uziarnionych (o wskaźniku różnoziarnistości większym niż 5), oraz wskaźniku piaskowym większym niż 35 i niskiego poziomu wód gruntowych nie stwarzającego niebezpieczeństwa nadmiernego nawilgocenia gruntu bezpośrednio pod nawierzchnią, dopuszcza się układanie warstwy betonu na gruncie miejscowym po uprzednim ułożeniu na nim warstwy poślizgowej o grubości od 2 cm do 3 cm z bitumowanego piasku lub żwiru, albo po ułożeniu papy lub folii.

5.3.3. Warstwa odsączająca

Jeśli dokumentacja projektowa przewiduje wykonanie warstwy odsączającej, zapewniającej dobre odprowadzenie wody na podłożu nieprzepuszczalnym, to powinna ona odpowiadać wymaganiom WWiORB D-04.02.01.

Jeśli dokumentacja projektowa nie ustala inaczej, to grubość warstwy odsączającej powinna wynosić co najmniej 15 cm, a materiał na warstwę odsączającą powinien być mrozoodporny o wskaźniku wodoprzepuszczalności nie mniejszym niż 8 m na dobę.

5.4. Układanie mieszanki betonowej

5.4.1. Projektowanie mieszanki betonowej

Ustalenie składu mieszanki betonowej powinno odpowiadać wymaganiom PN-S-96014:1997 oraz punktu 2 niniejszych WWiORB.

Podczas projektowania składu betonu należy wykonać próbne zaroby w celu sprawdzenia właściwości mieszanki w zakresie oznaczenia konsystencji, zawartości powietrza i oznaczenia gęstości.

5.4.2. Warunki przystąpienia do robót

Podbudowę z betonu cementowego zaleca się wykonywać przy temperaturze powietrza od 5°C do 25°C. Dopuszcza się wykonywanie podbudowy w temperaturze powietrza powyżej 25°C pod warunkiem nieprzekroczenia temperatury mieszanki betonowej powyżej 30°C. Wykonywanie podbudowy w temperaturze poniżej 5°C dopuszcza się pod warunkiem stosowania zabiegów specjalnych, pozwalających na utrzymanie temperatury mieszanki betonowej powyżej 5°C przez okres co najmniej 3 dni.

Betonowania nie można wykonywać podczas opadów deszczu.

5.4.3. Wytwarzanie mieszanki betonowej

Mieszkankę betonową o składzie zawartym w receptce laboratoryjnej, należy wytwarzać w wytwórniach betonu, zapewniających ciągłość produkcji i gwarantujących otrzymanie jednorodnej mieszanki.

Mieszanka po wyprodukowaniu powinna być od razu transportowana na miejsce wbudowania w sposób zabezpieczający przed segregacją i wysychaniem.

5.4.4. Wbudowanie mieszanki betonowej

Wbudowanie mieszanki betonowej w podbudowę należy wykonywać mechanicznie, przy zastosowaniu odpowiedniego sprzętu, zapewniającego równomierne rozłożenie masy oraz zachowanie jej jednorodności.

Dopuszcza się ręczne wbudowywanie mieszanki betonowej przy wykonywaniu małych robót, w tym o nieregularnych kształtach powierzchni, po uzyskaniu zgody Inżyniera.

Wbudowanie mieszanki betonowej odbywa się za pomocą maszyn poruszających się po prowadnicach. Prowadnice powinny być tak skonstruowane, aby spełniały równocześnie rolę deskowań i dlatego od strony wewnętrznej powinny być zabezpieczone przed przyczepnością betonu (np. natłuszczone olejem mineralnym). Prowadnice powinny być przytwierdzone do podłoża w sposób uniemożliwiający ich przemieszczanie i zapewniający ciągłość na złączach. Powierzchnie styku prowadnic z mieszanką betonową muszą być gładkie, czyste i pozbawione resztek stwardniałego betonu.

Ustawienie prowadnic winno być takie, aby zapewniało uzyskanie przez podbudowę wymaganej niwelety, spadków podłużnych i poprzecznych.

Zdjęcie prowadnic może nastąpić nie wcześniej niż po upływie 36 godzin od zakończenia betonowania płyt w temperaturze otoczenia powyżej 10°C, a przy temperaturze otoczenia niższej - nie wcześniej niż po upływie 48 godzin. Prowadnice powinny być zdejmowane bez uszkodzenia wykonanej podbudowy.

Przy stosowaniu deskowania ślizgowego (przesuwne), wbudowywanie mieszanki betonowej dokonuje się układarką mechaniczną, która przesuując się formuje płytę podbudowy, ograniczając ją z boku deskowaniem ślizgowym, bez stosowania prowadnic.

5.4.5. Zbrojenie płyt

Jeśli dokumentacja projektowa przewiduje zbrojenie płyt w przypadkach spodziewanych nierównomiernych osiadań podłoża (np. na nasypach przy mostach, wiaduktach, nad przepustami lub wykopami kanalizacyjnymi), to rozmieszczenie, długości, średnice i rodzaje stali powinny być zgodne z ustaleniami dokumentacji projektowej i punktu 2 niniejszych WWiORB.

5.4.6. Zagęszczanie mieszanki betonowej

Do zagęszczania mieszanki betonowej w podbudowie należy stosować odpowiednie mechaniczne urządzenia wibracyjne, zapewniające jednolite jej zagęszczenie.

Powierzchnia warstwy zagęszczonej powinna mieć jednolitą teksturę i połysk, a grube ziarna kruszywa powinny być widoczne lub powinny znajdować się bezpośrednio pod powierzchnią.

5.4.7. Szczeliny

Szczeliny powinny być wykonane zgodnie z dokumentacją projektową, dzieląc podbudowę na płyty kwadratowe lub prostokątne. Jeśli dokumentacja projektowa nie ustala inaczej, to stosunek długości płyt do ich szerokości nie powinien być większy niż 1,5 : 1.

W podbudowie wykonuje się tylko szczeliny skurczowe pełne i pozorne. Jeśli dokumentacja projektowa przewiduje wypełnienie spoin zalewami na gorąco lub masami na zimno, to sposób wykonania wypełnienia powinien odpowiadać ustaleniom WWiORB

D-05.03.04a, a w przypadku stosowania wkładek uszczelniających - ustaleniom producentów lub aprobat technicznych.

Szczeliny skurczowe pełne należy wykonywać na całej grubości płyty w miejscach ustalonych w dokumentacji projektowej oraz dodatkowo w bezpośrednim sąsiedztwie przepustów oraz między odcinkami betonowania, jeśli przerwa w betonowaniu trwała dłużej niż 1 godzinę.

Szczeliny skurczowe pozorne należy wykonywać przez nacinanie stwardniałego betonu tarczowymi piłami mechanicznymi do głębokości $1/3 \div 1/4$ grubości płyty.

Szczeliny konstrukcyjne należy wykonać na całej grubości płyty w miejscach połączeń podbudowy z elementami infrastruktury drogowej (krawężniki, studzienki, korytka itp.).

Jeśli dokumentacja projektowa przewiduje przykrycie podbudowy warstwami z mieszanek mineralno-asfaltowych to szczeliny, szerokości od 3 mm do 5 mm po pierwszym nacięciu betonu na głębokość około 35% grubości płyty, należy pozostawić bez poszerzania ich i wypełniania zalewą.

5.5. Pielęgnacja podbudowy

Bezpośrednio po zagęszczeniu należy świeży beton zabezpieczyć przed wyparowaniem wody przez pokrycie jego powierzchni materiałami według punktu 2. Należy to wykonać przed upływem 90 min od chwili zakończenia zagęszczania.

W przypadku pielęgnacji podbudowy wilgotną warstwą piasku lub grubej włókniny należy utrzymywać ją w stanie wilgotnym w czasie od siedmiu do dziesięciu dni. W przypadku gdy temperatura powietrza jest powyżej 25°C pielęgnację należy przedłużyć do 14 dni.

Stosowanie innych środków do pielęgnacji podbudowy wymaga każdorazowej zgody Inżyniera.

5.6. Roboty wykończeniowe

Roboty wykończeniowe powinny być zgodne z dokumentacją projektową i WWiORB.

Do robót wykończeniowych należą prace związane z dostosowaniem wykonanych robót do istniejących warunków terenowych, takie jak:

- odtworzenie przeszkód czasowo usuniętych, np. parkanów, ogrodzeń, nawierzchni, chodników, krawężników itp.,
- niezbędne uzupełnienia zniszczonej w czasie robót roślinności, tj. zatrawienia, krzewów, ew. drzew,
- roboty porządkujące otoczenie terenu robót.

5.7. Zasady układania na podbudowie z betonu cementowego następnej warstwy nawierzchni

Następną warstwę nawierzchni można układać po osiągnięciu przez beton podbudowy co najmniej 60% projektowanej wytrzymałości, lecz nie wcześniej niż po siedmiu dniach twardnienia podbudowy.

6. KONTROLA JAKOŚCI ROBÓT

6.1. Ogólne zasady kontroli jakości robót

Ogólne zasady kontroli jakości robót podano w WWiORB D-M-00.00.00 „Wymagania ogólne” pkt 6.

6.2. Badania przed przystąpieniem do robót

Przed przystąpieniem do robót Wykonawca powinien:

- uzyskać wymagane dokumenty, dopuszczające wyroby budowlane do obrotu i powszechnego stosowania (aprobaty techniczne, certyfikaty zgodności, deklaracje zgodności, ew. badania materiałów wykonane przez dostawców itp.),
- wykonać badania właściwości materiałów przeznaczonych do wykonania robót, określone w pktcie 2,
- sprawdzić cechy zewnętrzne gotowych materiałów z tworzyw i prefabrykowanych.

Wszystkie dokumenty oraz wyniki badań Wykonawca przedstawia Inżynierowi do akceptacji.

6.3. Badania w czasie robót i badania odbiorcze

Częstotliwość oraz zakres badań i pomiarów, które należy wykonać podaje tablica 1.

Tablica 1. Częstotliwość oraz zakres badań i pomiarów

Lp.	Wyszczególnienie badań i pomiarów	Częstotliwość badań	Wartości dopuszczalne
1	2	3	4
1	Badania kwalifikacyjne: sprawdzenie materiałów, ustalenie składu mieszanki	raz na etapie projektowania składu mieszanki i przy każdej zmianie materiału	wg pktu 2 i 5
2	Badania w czasie robót	na 0,1 długości odbieranego odcinka	wg 5
	– rzędne podłoża gruntowego	w 3 przekrojach na każdej działce roboczej	wg 5.
	– zagęszczenie podłoża gruntowego		
	– konsystencja mieszanki betonowej	2 razy w czasie zmiany roboczej	wg 2.
	– wytrzymałość betonu na ściskanie	raz dziennie	wg 2.
	– zgodność ułożenia zbrojenia	1/5 liczby płyt	wg dokumentacji projektowej
3	Badania odbiorcze po wykonaniu podbudowy	raz na każde 2000 m długości odbieranego odcinka	odchyłka grubości ± 1 cm, nasiąkliwość wg PN-S-96014:1997 i pktu 2.
	– grubość podbudowy		
	– nasiąkliwość betonu w podbudowie		
	– mrozoodporność betonu w podbudowie	na próbkach badanej nasiąkliwości	wg PN-S-96014:1997
	– szerokość podbudowy	10 razy na 1 km	odchyłka szerokości ± 5 cm
	– równość w przekroju poprzecznym	10 razy na 1 km i w punktach głównych łuków poziomych	prześwity między łątą a powierzchnią ≤ 12 mm
– spadki poprzeczne	jw.	odchylenia $\pm 0,5\%$ spadków zaprojektowanych	

– rzędne wysokościowe podbudowy	na 0,1 długości odbieranego odcinka podbudowy	odchylenie ± 10 mm od rzędnych zaprojektowanych
– równość podbudowy w profilu podłużnym (badania planografem lub łąką 4-metrową)	w dziesięciu miejscach na każde 1000 m długości odcinka	nierówności ≤ 12 mm
– wytrzymałość betonu w podbudowie (metodą nieniszczącą lub na próbkach wyciętych)	w trzech losowo wybranych miejscach na każdym kilometrze	wg PN-S-96014 :1997
– ukształtowanie osi w planie	co 25 m i punktach głównych łuku dla autostrad i dróg ekspresowych i co 100 m dla pozostałych dróg	odchylenie od osi zaprojektowanej ≤ 3 cm dla autostrad i dróg ekspresowych i 5 cm dla pozostałych dróg
– rozmieszczenie i wypełnienie szczelin	w dwóch miejscach losowo wybranych na każde 2000 m długości odcinka	ogłędziny zgodności z dokumentacją projektową

7. OBMIAR ROBÓT

Ogólne zasady obmiaru Robót podano w WWiORB D-M.00.00.00 „Wymagania ogólne” p.7.

8. ODBIÓR ROBÓT

Ogólne zasady odbioru robót podano w WWiORB D-M.00.00.00 „Wymagania ogólne”.

9. PODSTAWA PŁATNOŚCI

9.1. Ogólne ustalenia dotyczące podstawy płatności

Wynagrodzenie ryczałtowe: zasady płatności podano w umowie między Zamawiającym, a Wykonawcą.

Ogólne zasady płatności podano w WWiORB D-M.00.00.00 „Wymagania ogólne” p.9.

10. PRZEPISY ZWIĄZANE

Dla zaprojektowania i wykonania robót objętych zamówieniem obowiązują odpowiednie przepisy prawa wymienione w części informacyjnej Programu funkcjonalno-użytkowego „Przepisy prawne i normy związane z projektowaniem i wykonaniem zamierzenia budowlanego”.

10.1. Ogólne specyfikacje techniczne (OST)

1. D-M-00.00.00 Wymagania ogólne
2. D-01.00.00 Roboty przygotowawcze
3. D-02.00.00 Roboty ziemne
4. D-04.01.01 Koryto wraz z profilowaniem i zagęszczaniem podłoża
5. D-04.02.01 Warstwy odsączające i odcinające
6. D-05.03.04 Nawierzchnia betonowa
7. D-05.03.04a Wypełnianie szczelin w nawierzchni z betonu cementowego

10.2. Polskie normy

8. PN-EN 197-1: 2002 Cement. Część I: Skład, wymagania i kryteria zgodności dotyczące cementu powszechnego użytku
9. PN-EN 934-2: 1999 Domieszki do betonu, zaprawy i zaczynu. Domieszki do betonu. Definicje i wymagania
10. PN-S-96014:1997 Drogi samochodowe i lotniskowe. Podbudowa z betonu cementowego pod nawierzchnię ulepszoną. Wymagania i badania

10.3. Inne dokumenty

11. Katalog typowych konstrukcji nawierzchni sztywnych. GDDP - IBDiM, Warszawa 2001
12. Katalog typowych konstrukcji nawierzchni podatnych i półsztywnych, IBDiM, Warszawa, 1997
13. Katalog typowych konstrukcji nawierzchni sztywnych, IBDiM, Warszawa, 2001

ZAŁĄCZNIK 1

ZASADY WYKONYWANIA PODBUDOWY Z BETONU CEMENTOWEGO

(wg. W. Dębski: Mały poradnik drogowca, WKiŁ 1974
i E. Skaldawski: Podbudowy nawierzchni drogowych, WKiŁ 1979,
S. Rolla: Kontrola techniczno-ekonomiczna robót drogowych, WKiŁ 1967)

1.1. Cechy podbudowy

Podbudowa z betonu cementowego należy do konstrukcji sztywnych. Ziarna kruszywa po związaniu cementu i stwardnieniu betonu są tak silnie ze sobą spojone, że ich żadne wzajemne przesunięcia nie są możliwe. W związku z tym, podbudowa z betonu cementowego rozkłada ciśnienie na duże powierzchnie i może być stosowana na słabszym, o małej nośności podłożu.

Podbudowę z betonu cementowego stosuje się zwykle do wykonania warstwy (lub

warstw) nośnych nawierzchni o ruchu ciężkim oraz przy wykonywaniu podbudów pod nawierzchnię parkingów i placów postojowych.

1.2. Grubość podbudowy

Orientacyjną grubość podbudowy z betonu cementowego, przyjmuje się zwykle 10 ÷ 25 cm, np. na podłożu niewysadzinowym, dla ruchu lekkiego 10 cm, ruchu średniego 12 cm, ruchu ciężkiego 15 cm, a na podłożu wysadzinowym, dla ruchu lekkiego 15 cm, ruchu średniego 20 cm, ruchu ciężkiego 25 cm.

1.3. Klasa betonu

W podbudowie zaleca się stosować beton o wytrzymałości odpowiadającej klasie C12/15 (B 15), a w przypadkach szczególnych można stosować beton o klasie wyższej, np. C16/20 (B 20), C20/25 (B 25).

Mieszkankę betonową wytwarza się z kruszywa naturalnego, łamanego kamiennego i żuźlowego lub mieszaniny tych rodzajów kruszyw, cementu i wody. Skład mieszanki betonowej może być różny w dość szerokich granicach, zależnie od rodzaju kruszywa, klasy cementu i żądanej konsystencji.

Orientacyjny skład mieszanki betonowej klasy C12/15 (B 15) na podbudowę o konsystencji gęstoplastycznej:

Lp.	Rodzaj materiału	Jednostka	Zawartość w 1 m ³ mieszanki betonowej
1	Cement portlandzki klasy 32,5	t	0,23 ÷ 0,35
2	Kruszywo	m ³	0,70 ÷ 1,30
3	Woda	m ³	0,15 ÷ 0,25

1.4. Szczeliny w podbudowie

Szczeliny powinny dzielić podbudowę na płyty kwadratowe lub prostokątne. Stosunek długości płyt do ich szerokości nie powinien być większy niż 1,5 : 1. Odstęp między szczelinami może wynosić 5 ÷ 6 m, z tym że między szczelinami poprzecznymi nie powinien być większy niż 6 m.

W podbudowie betonowej wykonuje się tylko szczeliny skurczowe pełne i szczeliny skurczowe pozorne. Pełne szczeliny skurczowe wykonuje się na styku świeżo układanych płyt z płytami już poprzednio wykonanymi, szczeliny skurczowe pozorne - pomiędzy płytami układanymi w tym samym czasie. Mogą występować też szczeliny konstrukcyjne, wykonywane na całej wysokości przekroju płyty w miejscach połączeń podbudowy z elementami infrastruktury drogowej, takimi jak: krawężniki, studzienki kanalizacyjne, telefoniczne lub energetyczne. W osi podbudowy szerszej niż 6 m wykonuje się zwykle szczelinę podłużną.

Przy przewidywanym przykryciu podbudowy asfaltową warstwą ścieralną nie zaleca się wypełniać szczelin masą zalewową, gdyż rozmiękną one w czasie rozkładania mieszanki

asfaltowej jezdni i zostaną uszkodzone już w czasie wałowania warstwy.

Przykłady konstrukcji szczelin przedstawiono na rysunku 1.1.

1.5. Układanie warstwy ścieralnej nawierzchni na podbudowie

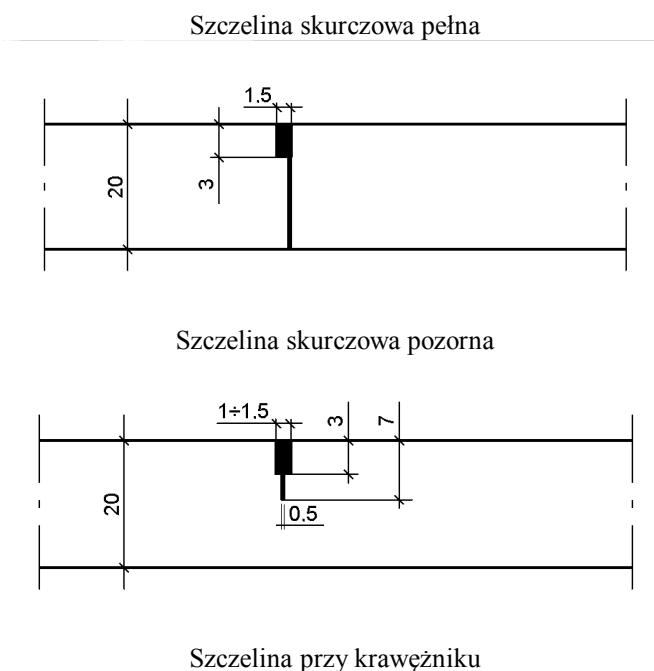
Na podbudowie z betonu cementowego najczęściej układa się warstwę ścieralną z mieszanek mineralno-asfaltowych oraz stosuje się niekiedy taką warstwę z betonu cementowego.

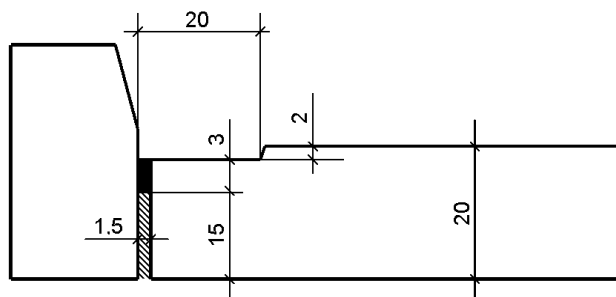
Warstwę ścieralną można układać po osiągnięciu przez beton podbudowy co najmniej 60 % projektowanej wytrzymałości, lecz nie wcześniej niż po siedmiu dniach twardnienia podbudowy.

Powierzchnia betonu podbudowy może mieć drobne nierówności, zapewniające dobrą przyczepność do asfaltowej warstwy jezdnej. W celu zabezpieczenia asfaltowej warstwy jezdnej przed pękaniem nad szczelinami podbudowy, zaleca się stosować niezbyt długie płyty betonowe (np. 5 ÷ 6 m) i grubość warstwy jezdnej co najmniej 8 cm.

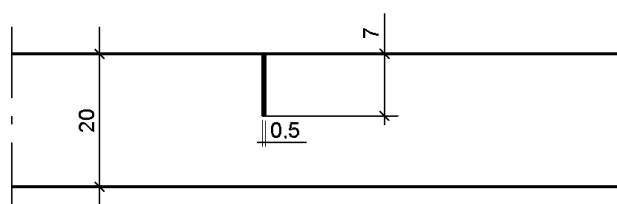
Jeśli szczeliny w podbudowie wypełniono zalewą, to istnieje możliwość pęknięcia później ułożonej asfaltowej warstwy ścieralnej. Można temu częściowo zapobiec np. smarując podbudowę wapnem gaszonym lub układając pasek papy na szerokości po 15 cm z każdej strony szczeliny.

Rys. 1.1. Przykłady konstrukcji szczelin w podbudowie z betonu cementowego (wymiary w cm)





Szczelina nacięta w podbudowie (bez wypełnienia),
na której będzie ułożona warstwa ściernalna z mieszanki mineralno-asfaltowej



**WARUNKI WYKONANIA I ODBIORU
ROBÓT BUDOWLANYCH**

D.04.07.01

**PODBUDOWA Z BETONU ASFALTOWEGO
wg WT-1 i WT-2**

1. WSTĘP

1.1. Zakres stosowania WWiORB

WWiORB określają wymagania dla wykonania i odbioru robót budowlanych przewidzianych do wykonania w ramach Umowy a także stanowią materiał pomocniczy do opracowania przez Wykonawcę Szczegółowych Specyfikacji Technicznych Wykonania i Odbioru Robót Budowlanych, a zawarte w nich zapisy w zakresie standardu materiałów, wykonania robót i wymaganej ich jakości oraz kontroli jakości robót należy traktować jako minimalne.

Uwaga:

Podbudowę bitumiczną nawierzchni należy wykonać jako dwuwarstwową:

- 6 cm AC22P – górna warstwa podbudowy bitumicznej, lepiszcze - asfalt 35/50,
- 7 cm AC22P – dolna warstwa podbudowy bitumicznej, lepiszcze – polimeroasfalt PMB 45/80-80 HiMA (uwaga: podnieść Bmin. o 0,2 pp%).

Podane powyżej grubości to wartości minimalne.

1.2. Określenia podstawowe

Określenia podane w niniejszej WWiORB są zgodne z obowiązującymi odpowiednimi normami i WWiORB D-M.00.00.00 „Wymagania ogólne”.

- 1.2.1. Mieszanka mineralna (MM) - mieszanka kruszywa i wypełniacza mineralnego o określonym składzie i uziarnieniu.
- 1.2.2. Mieszanka mineralno-asfaltowa (MMA) - mieszanka mineralna z odpowiednią ilością asfaltu wytworzona na gorąco, w określony sposób, spełniająca określone wymagania.
- 1.2.3. Beton asfaltowy (AC) - mieszanka mineralno-asfaltowa ułożona i zagęszczona.
- 1.2.4. Podbudowa asfaltowa - warstwa nośna z betonu asfaltowego spełniająca funkcje nośne w konstrukcji nawierzchni.
- 1.2.5. Podłoże pod warstwę asfaltową - powierzchnia przygotowana do ułożenia warstwy z mieszanki mineralno-asfaltowej.
- 1.2.6. Asfalt upłynniony - asfalt drogowy upłynniony lotnymi rozpuszczalnikami.
- 1.2.7. Emulsja asfaltowa kationowa - asfalt drogowy w postaci zawiesiny rozproszonego asfaltu w wodzie.
- 1.2.8. Próba technologiczna – wytwarzanie mieszanki mineralno-asfaltowej w celu sprawdzenia, czy jej właściwości są zgodne z receptą laboratoryjną.

1.2.9. Odcinek próbny – odcinek warstwy nawierzchni (o długości co najmniej 50m) wykonany w warunkach zbliżonych do warunków budowy, w celu sprawdzenia pracy sprzętu i uzyskiwanych parametrów technicznych robót.

1.2.10. Kategoria ruchu (KR) – obciążenie drogi ruchem samochodowym, wyrażone w osiach obliczeniowych (100 kN) na obliczeniowy pas ruchu na dobę.

1.3. Pozostałe określenia są zgodne z obowiązującymi, odpowiednimi polskimi normami i definicjami podanymi w WWiORB D-M-00.00.00 „Wymagania ogólne”.

2. MATERIAŁY

Ogólne wymagania dotyczące materiałów, ich pozyskiwania i składowania podano w WWiORB D-M.00.00.00. "Wymagania ogólne".

Poszczególne rodzaje materiałów powinny pochodzić ze źródeł zatwierdzonych przez Inżyniera. W przypadku zmiany pochodzenia materiału należy, po wykonaniu odpowiednich badań, opracować skorygowany skład mieszanki AC.

2.1. Rodzaje materiałów

Rodzaje materiałów stosowanych do mieszanki AC podano w tablicy 1.

Tablica 1. Rodzaje materiałów do mieszanki AC

Lp.	Rodzaj materiału	Wymagania wg
		KR1 – KR6
1	Kruszywo grube	WT-1 Kruszywa 2014, tabela 4
2	Kruszywo drobne lub o ciągłym uziarnieniu	WT-1 Kruszywa 2014, tabela 5 i 6
3	Wypełniacz	WT-1 Kruszywa 2014, tabela 7
4	Lepiszczce	asfalt 35/50, polimeroasfalt PMB 45/80-80 HiMA
5	Środek adhezyjny	wg Aprobataj Technicznej lub zgodnie z zapisami p. 4.1 PN-EN 13108-1

UWAGA:

- nie dopuszcza się używania granulatu asfaltowego,
- w przypadku stosowania lepiszcza HiMA należy podnieść B_{min} o 0,2 pp%.

2.2. Wymagania wobec innych materiałów

2.2.1. Lepiszczce do skropienia podłoża

Lepiszczce do skropienia podłoża powinno spełniać wymagania podane w WWiORB

D.04.03.01.

2.3. Dostawy materiałów

Za dostawy materiałów odpowiedzialny jest Wykonawca robót zgodnie z ustaleniami określonymi w D-M.00.00.00 „Wymagania ogólne”.

Do obowiązku Wykonawcy należy takie zorganizowanie dostaw materiałów do wytwarzania mieszanki AC, aby zapewnić nieprzerwaną pracę otaczarki w trakcie wykonywania dziennej działki roboczej.

Jakość każdej dostawy kruszywa i wypełniacza musi być potwierdzona deklaracją producenta (oznakowanie CE).

2.4. Składowanie materiałów

2.4.1. Składowanie kruszywa

Składowanie kruszywa powinno odbywać się w warunkach zabezpieczających je przed zanieczyszczeniem i zmieszaniem z innymi rodzajami lub frakcjami kruszywa.

2.4.2. Składowanie wypełniacza

Wypełniacz należy składować w silosach wyposażonych w urządzenia do aeracji.

2.4.3. Składowanie asfaltu

Asfalt należy przechowywać zgodnie z zasadami podanymi WT-2 Nawierzchnie Asfaltowe 2010.

Maksymalne temperatury składowania asfaltu powinny być zgodne z wymaganiami p. 8.3 WT-2 Nawierzchnie Asfaltowe 2014 (Tabela 41).

2.4.4. Składowanie środka adhezyjnego

Składowanie środka adhezyjnego jest dozwolone tylko w oryginalnych opakowaniach producenta w warunkach podanych w Aprobacie Technicznej lub zgodnie z zaleceniami producenta.

3. SPRZĘT

3.1. Wytwórnia mieszanek mineralno-asfaltowych

Produkcja mieszanki AC powinna odbywać się na WMMA o cyklicznym lub ciągłym systemie

produkcji mieszanki. WMMA powinna prowadzić system ZKP (Zakładowa Kontrola Produkcji) zgodnie z wymaganiami PN-EN 13108-21, certyfikowany przez jednostkę notyfikowaną.

Dozowanie wszystkich składników (w tym środek adhezyjny) powinno odbywać się wagowo.

3.2. Układarka mieszanek mineralno-asfaltowych

Układarka z możliwością układania na pełną szerokość jezdni lub 2 układarki pozwalające na równoległą pracę w systemie „gorące do gorącego”.

3.3. Walce do zagęszczania

Wykonawca powinien dysponować sprzętem pozwalającym na uzyskanie wymaganego wskaźnika zagęszczenia warstwy z mieszanki AC.

3.4. Skrapiarki

Wykonawca powinien dysponować skrapiarką pozwalającą na równomierne i zgodne z wymaganiami skropienie podłoża.

4. TRANSPORT

4.1. Asfalt

Asfalt należy przewozić izolowanymi termicznie cysternami i przechowywać w zbiornikach z izolacją termiczną, umożliwiającymi ogrzewanie asfaltu do właściwej temperatury roboczej. Termometry należy zainstalować w zbiornikach oraz w miejscu dozowania asfaltu do mieszalnika.

4.2 Wypełniacz

Wypełniacz luzem należy przewozić w cysternach przystosowanych do przewozu materiałów sypkich, umożliwiającymi rozładunek pneumatyczny. Wypełniacz należy składować w silosach przystosowanych do składowania materiałów sypkich, wyposażonych w odpowiedni system dozowania wypełniacza do mieszalnika.

4.3. Kruszywo

Kruszywo można przewozić dowolnymi środkami transportu, w warunkach zabezpieczających je przed zanieczyszczeniami, zmieszaniem z innymi asortymentami kruszywa lub jego frakcjami i nadmiernym zawilgoceniem.

4.4. Środek adhezyjny

Środek adhezyjny należy przewozić w oryginalnych opakowaniach, zabezpieczonych przed uszkodzeniem.

5. WYKONANIE ROBÓT

Ogólne zasady wykonania robót podano w D-M 00.00.00. "Wymagania ogólne".

5.1. Projektowanie mieszanki AC

W terminie 3 tygodni przed rozpoczęciem robót Wykonawca przedstawi Inżynierowi do zatwierdzenia projekt mieszanki AC (Badanie Typu) oraz wszystkie dokumenty potwierdzające jakość materiałów składowych mieszanki AC i reprezentatywne próbki materiałów. Receptura nie może być starsza niż 2 lata.

Mieszanka mineralno - asfaltowa (w zależności od grubości warstwy wg WT-2 Nawierzchnie Asfaltowe 2014) powinna spełniać wymagania podane w p.8.2.1, przy czym **w przypadku stosowania lepiszcza HiMA trzeba podnieść B_{\min} o 0,2 pp%**.

Przy ustalaniu składu dla mieszanek AC należy stosować projektowanie empiryczne lub funkcjonalne.

Skład mieszanki AC będzie ustalony na podstawie badań próbek sporządzonych wg metody Marshalla, zagęszczanych 2x50 lub 2x75 uderzeń ubijaka (w zależności od kategorii ruchu, Tablice 6, 7, 8, 9, wg WT-2 Nawierzchnie asfaltowe 2014) w temperaturze $145^{\circ}\text{C} \pm 5^{\circ}\text{C}$ (dla asfaltów modyfikowanych) lub $135^{\circ}\text{C} \pm 5^{\circ}\text{C}$ (dla asfaltów zwykłych).

5.2. Wytwarzanie mieszanki AC

Produkcja mieszanki AC powinna odbywać się na WMMA o cyklicznym lub ciągłym systemie produkcji mieszanki, zgodnie z wymaganiami opisanymi w p. 3.1.

Dozowanie wszystkich składników (w tym środek adhezyjny) powinno odbywać się wagowo.

Temperatury technologiczne wytwarzania mieszanki AC powinny być zgodne z wymaganiami podanymi w p. 8.3 WT-2 Nawierzchnie Asfaltowe (Tablica 41).

Najwyższe i najniższe temperatury mieszanki mineralno-asfaltowej powinny być zgodne z wymaganiami p. 8.3 WT-2 Nawierzchnie Asfaltowe (Tablica 42).

5.3. Przygotowanie podłoża

Podłoże pod warstwę podbudowy z mieszanki AC powinno spełniać wymagania OST 04.07.01a..

Warstwę podłoża pod warstwę podbudowy z mieszanki AC należy skropić emulsją asfaltową zgodnie z WWIORB D.04.03.01.

Brzegi krawężników i innych urządzeń przylegających do nawierzchni powinny być posmarowane gorącym asfaltem lub asfaltem modyfikowanym (w zależności od rodzaju asfaltu użytego w mieszance AC).

5.4. Warunki atmosferyczne

Warstwa podbudowy z mieszanki AC powinna być układana zgodnie z wymaganiami OST 04.07.01a.

5.5. Próba technologiczna

Wykonawca przed przystąpieniem do produkcji mieszanki AC na żądanie Inżyniera jest zobowiązany do przeprowadzenia próby technologicznej.

Nie dopuszcza się oceniania dokładności pracy otaczarki oraz prawidłowości składu mieszanki mineralnej na podstawie tzw. suchego zarobu, z uwagi na segregację kruszywa.

Na podstawie uzyskanych wyników Inżynier podejmuje decyzję o wykonaniu odcinka próbnego.

Tolerancje zawartości składników mieszanki AC względem składu zaprojektowanego powinny być zgodne z wymaganiami WT-2 Nawierzchnie Asfaltowe 2014.

5.6. Odcinek próbny

Na żądanie Inżyniera, Wykonawca powinien wykonać odcinek próbny o długości przynajmniej 300m na całej szerokości jednej jezdni. Wykonawca powinien wykonać odcinek próbny w celu:

- zdefiniowania parametrów produkcyjnych mieszanki AC
- sprawdzenia czy sprzęt użyty do rozkładania i zagęszczania mieszanki jest właściwy
- określenia grubości warstwy mieszanki mineralno-asfaltowej przed zagęszczeniem, koniecznej do uzyskania wymaganej ostatecznej grubości warstwy
- określenia potrzebnej liczby przejazdów walców dla uzyskania prawidłowego zagęszczenia warstwy

Do wykonania odcinka próbnego, Wykonawca powinien zastosować takie same materiały oraz sprzęt, jakie będą stosowane do wykonania warstwy AC podczas robót.

Lokalizacja odcinka próbnego zostanie zaakceptowana przez Inżyniera.

Wykonawca rozpocznie wykonywanie podbudowy AC dopiero po otrzymaniu akceptacji Inżyniera, wydanej na podstawie testów oraz pomiarów dokonanych na odcinku próbnym.

W przypadku nieprawidłowych parametrów warstwy podbudowy i nie zatwierdzeniu przez Inżyniera odcinka próbnego, Wykonawca ma obowiązek usunąć odcinek próbny warstwy podbudowy (jeżeli był wykonywany w obrębie Kontraktu) na własny koszt.

5.7. Transport mieszanki, wbudowanie i zagęszczanie warstwy z mieszanki AC

Transport mieszanki AC powinien odbywać się zgodnie z wymaganiami podanymi w WT-2 Nawierzchnie Asfaltowe 2014.

Wbudowywanie mieszanki AC powinno odbywać się zgodnie z wymaganiami podanymi w WT-2 Nawierzchnie Asfaltowe 2014.

Połączenia technologiczne powinny być wykonane zgodnie z wymaganiami podanymi w WT-2 Nawierzchnie Asfaltowe 2014.

Układanie mieszanki AC może odbywać się tylko przy użyciu mechanicznej układarki z włączoną wibracją i całą szerokością. Dopuszcza się układanie warstwy pasami o mniejszej szerokości niż szerokość jezdni, lecz przy użyciu 2 układarek przy niewielkich odległościach pomiędzy nimi (metoda „gorąco na gorąco”).

Układanie mieszanki musi odbywać się w sposób ciągły, bez przestoju, z jednostajną prędkością. Układarka powinna być stale zasilana w mieszankę tak, ażeby w zasobniku zawsze znajdowała się jakaś jej ilość, a kosz, transporter i stół były zawsze gorące i nie stygły.

Mieszanka AC powinna być zagęszczana walcami stalowymi gładkimi z wibracją i walcami ogumionymi.

6. KONTROLA JAKOŚCI ROBÓT

Ogólne zasady kontroli jakości robót podano w D-M.00.00.00. "Wymagania ogólne"

Badania mieszanki mineralno-asfaltowej AC należy wykonywać zgodnie z normami podanymi w p. 8.2.1 WT-2 Nawierzchnie Asfaltowe 2014.

6.1. Badania i pomiary przed przystąpieniem do robót

Przed przystąpieniem do robót Wykonawca powinien przedstawić Inżynierowi do akceptacji źródła poboru kruszyw oraz wszystkich dodatkowych materiałów, dołączając wszystkie dokumenty potwierdzające jakość materiałów składowych.

6.2. Badania w czasie robót wykonane przez Wykonawcę robót

Do oceny jakości mieszanki AC powinny służyć wyniki badań wykonywanych w ramach ZKP. Częstość i rodzaj tych badań jest określona w systemie ZKP.

6.2.1. Pomiar grubości warstwy

Grubości wykonanej warstwy należy określać na wyciętych próbkach z częstością 2 próbki na 1 km. Tolerancja dla grubości warstwy może wynosić $\pm 10\%$ grubości projektowanej.

6.2.2. Wskaźnik zagęszczenia warstwy

Wskaźnik zagęszczenia warstwy należy sprawdzać na próbkach wyciętych z zagęszczonej warstwy z częstością podaną w p. 6.2.1. Wskaźnik zagęszczenia nie może być niższy niż 98%. Przy ocenie statystycznej można przyjąć średnią gęstość objętościową z całości produkcji.

Dopuszcza się badania zagęszczenia warstwy metodami izotopowymi (zamiennie do cięcia próbek). Wykonawca wytnie próbki na każde życzenie Inżyniera w miejscach wątpliwych przez niego wskazanych.

6.2.3. Wolna przestrzeń w zagęszczonej warstwie

Do obliczenia wolnej przestrzeni w warstwie należy przyjmować gęstość mieszanki mineralno-asfaltowej oznaczonej w dniu wykonywania kontrolowanej działki roboczej. Zawartość wolnej przestrzeni powinna być zgodna z wymaganiami WT-2 Nawierzchnie Asfaltowe 2014 (Tabela 7, 8, 9).

6.3. Badania cech geometrycznych warstwy z mieszanki AC wykonane przez Wykonawcę robót

6.3.1. Częstość oraz zakres badań i pomiarów

Częstość oraz zakres badań i pomiarów podano w tablicy 2

Tablica 2. Częstość oraz zakres badań i pomiarów wykonanej warstwy

Lp.	Badania cecha	Minimalna częstość badań i pomiarów
1.	Szerokość warstwy	10 razy na 1 km
2.	Równość podłużna	Dla każdej jezdni i każdego pasa ruchu pomiar planografem; dla innych elementów pomiar łątą i klinem
3.	Równość poprzeczna	Nie rzadziej niż co 10 m
4.	Spadki poprzeczne*)	Nie rzadziej niż co 20 m
5.	Rzędne wysokościowe (oś podłużna i krawędzie)	Zgodnie z opisem w punkcie 3.3.6
6.	Ukształtowanie osi w planie*)	co 100 m
7.	Złącza podłużne i poprzeczne	każde złącze (ocena wizualna)
8.	Wygląd warstwy	ocena wizualna

*) Dodatkowe pomiary spadków poprzecznych i ukształtowania osi w planie należy wykonać w punktach głównych łuków poziomych.

6.3.2. Szerokość warstwy

Szerokość wykonanej warstwy powinna być zgodna z szerokością projektowaną z tolerancją + 5 cm. Wymaga się, aby co najmniej 95% wykonanych pomiarów nie przekraczało dopuszczalnego

odchylenia.

6.3.3. Równość podłużna i poprzeczna warstwy

A. Ocena równości podłużnej

Do oceny równości podłużnej warstwy ścieralnej należy stosować metodę pomiaru planografem lub metodę łąty i klina zgodnie z Rozporządzenia Ministra Infrastruktury i Budownictwa (Dz.U. z 2016 poz.124 t.j).

B. Ocena równości poprzecznej nawierzchni

Do pomiaru poprzecznej równości nawierzchni powinna być stosowana metoda z wykorzystaniem łąty i klina zgodnie z Rozporządzenia Ministra Infrastruktury i Budownictwa (Dz.U. z 2016 poz.124 t.j).

6.3.4. Spadki poprzeczne

Sprawdzenie polega na przyłożeniu łąty i pomiar prześwitu klinem lub pomiar profilografem laserowym. Spadki poprzeczne warstwy podbudowy na odcinkach prostych i na łukach powinny być zgodne z spadkami poprzecznymi z tolerancją $\pm 0,5\%$. Wymaga się, aby co najmniej 95% wykonanych pomiarów nie przekraczało przedziału dopuszczalnych odchyłeń.

6.3.5. Ukształtowanie osi w planie

Oś warstwy w planie powinna być usytuowana zgodnie z osią projektowaną z tolerancją ± 5 cm. Wymaga się, aby co najmniej 95% wykonanych pomiarów nie przekraczało przedziału dopuszczalnych odchyłeń.

6.3.6. Rzędne wysokościowe nawierzchni

Rzędne wysokościowe warstwy podbudowy powinny być mierzone w przekrojach co 10m w osi i na krawędziach każdej jezdni. Przed przystąpieniem do robót Wykonawca przedstawi schemat punktów pomiarowych do akceptacji. Różnice pomiędzy rzędnymi wysokościowymi warstwy a rzędnymi projektowanymi nie powinny przekraczać ± 1 cm. Wymaga się, aby co najmniej 95% wykonanych pomiarów nie przekraczało przedziału dopuszczalnych odchyłeń.

6.3.7. Złącza podłużne i poprzeczne

Złącza w nawierzchni powinny być wykonane w linii prostej, prostopadle do osi drogi. Złącza w konstrukcji wielowarstwowej powinny być przesunięte względem siebie co najmniej o 15 cm. Złącza powinny być całkowicie związane, a przylegające warstwy powinny być w jednym poziomie.

6.3.8. Wygląd warstwy

Wygląd warstwy z mieszanki AC powinien być jednorodny, bez miejsc porowatych,

łuszczących się i spękanych.

7. OBMIAR ROBÓT

Ogólne zasady obmiaru Robót podano w WWiORB D-M.00.00.00 „Wymagania ogólne” p.7.

8. ODBIÓR ROBÓT

Ogólne wymagania dotyczące odbioru robót podano w D-M.00.00.00 „Wymagania ogólne”.
Przedmiotem odbioru ostatecznego może być tylko całkowicie zakończony obiekt.

9. PODSTAWA PŁATNOŚCI

9.1. Ogólne ustalenia dotyczące podstawy płatności

Wynagrodzenie ryczałtowe: zasady płatności podano w umowie między Zamawiającym, a Wykonawcą.

Ogólne zasady płatności podano w WWiORB D-M.00.00.00 „Wymagania ogólne” p.9.

10. PRZEPISY ZWIĄZANE

Dla zaprojektowania i wykonania robót objętych zamówieniem obowiązują odpowiednie przepisy prawa wymienione w części informacyjnej Programu funkcjonalno-użytkowego „Przepisy prawne i normy związane z projektowaniem i wykonaniem zamierzenia budowlanego”.

Normy, wytyczne i instrukcje branżowe:

WT-1 Kruszywa 2014, Kruszywa do mieszanek mineralno-asfaltowych i powierzchniowych utrwaleń na drogach publicznych.

WT-2 Nawierzchnie asfaltowe 2014, Nawierzchnie asfaltowe na drogach publicznych.

Rozporządzenie Ministra Transportu i Gospodarki Morskiej z dnia 2 marca 1999 r. w sprawie warunków technicznych, jakim powinny odpowiadać drogi publiczne i ich usytuowanie (Dz.U.2016.124 t.j. z dnia 2016.01.29).

PN-EN 196-2 Metody badania cementu – Analiza chemiczna cementu

PN-EN 196-6 Metody badania cementu – Oznaczanie stopnia zmielenia

PN-EN 459-2	Wapno budowlane – Część 2: Metody badań
PN-EN 932-3	Badania podstawowych właściwości kruszyw – Procedura i terminologia uproszczonego opisu petrograficznego
PN-EN 932-5	Badania podstawowych właściwości kruszyw – Część 5: Wyposażenie podstawowe i wzorcowanie
PN-EN 933-1	Badania geometrycznych właściwości kruszyw – Oznaczanie składu ziarnowego. Metoda przesiewania
PN-EN 933-3	Badania geometrycznych właściwości kruszyw – Oznaczanie kształtu ziaren za pomocą wskaźnika płaskości
PN-EN 933-4	Badania geometrycznych właściwości kruszyw – Część 4: Oznaczanie kształtu ziaren – Wskaźnik kształtu
PN-EN 933-5	Badania geometrycznych właściwości kruszyw – Oznaczanie procentowej zawartości ziaren o powierzchniach powstałych w wyniku przekruszenia lub łamania kruszyw grubych
PN-EN 933-6	Badania geometrycznych właściwości kruszyw – Część 6: Ocena właściwości powierzchni – Wskaźnik przepływu kruszywa
PN-EN 933-9	Badania geometrycznych właściwości kruszyw – Ocena zawartości drobnych cząstek – Badania błękitem metylenowym
PN-EN 933-10	Badania geometrycznych właściwości kruszyw – Część 10: Ocena zawartości drobnych cząstek – Uziarnienie wypełniaczy (przesiewanie w strumieniu powietrza)
PN-EN 1097-2	Badania mechanicznych i fizycznych właściwości kruszyw – Metody oznaczania odporności na rozdrabianie
PN-EN 1097-3	Badania mechanicznych i fizycznych właściwości kruszyw – Oznaczanie gęstości nasypowej i jamistości
PN-EN 1097-4	Badania mechanicznych i fizycznych właściwości kruszyw – Część 4: Oznaczanie pustych przestrzeni suchego, zagęszczonego wypełniacza
PN-EN 1097-5	Badania mechanicznych i fizycznych właściwości kruszyw – Część 5: Oznaczanie zawartości wody przez suszenie w suszarce z wentylacją
PN-EN 1097-6	Badania mechanicznych i fizycznych właściwości kruszyw – Część 6: Oznaczanie gęstości ziaren i nasiąkliwości

PN-EN 1097-7	Badania mechanicznych i fizycznych właściwości kruszyw – Część 7: Oznaczanie gęstości wypełniacza. Metoda piknometryczna
PN-EN 1097-8	Badania mechanicznych i fizycznych właściwości kruszyw – Część 8: Oznaczanie polerowalności kamienia
PN-EN 1367-1	Badania właściwości cieplnych i odporności kruszyw na działanie czynników atmosferycznych – Część 1: Oznaczanie mrozoodporności
PN-EN 1367-3	Badania właściwości cieplnych i odporności kruszyw na działanie czynników atmosferycznych – Część 3: Badanie bazaltowej zgorzeli słonecznej metodą gotowania
PN-EN 1367-5	Badanie właściwości cieplnych i odporności kruszyw na działanie czynników atmosferycznych – Część 5: Oznaczanie odporności na szok termiczny
PN-EN 1744-1	Badania chemicznych właściwości kruszyw – Analiza chemiczna
PN-EN 1744-4	Badania chemicznych właściwości kruszyw – Część 4: Oznaczanie podatności wypełniaczy do mieszanek mineralno-asfaltowych na działanie wody
PN-EN 12272-1	Powierzchniowe utrwalenie – Metody badań – Część 1: Dozowanie i poprzeczny rozkład lepiszcza i kruszywa
PN-EN 12591 drogowych	Asfalty i produkty asfaltowe – Wymagania dla asfaltów
PN-EN 12597	Asfalty i produkty asfaltowe – Terminologia
PN-EN 12697-1	Mieszanki mineralno-asfaltowe – Metody badań mieszanek mineralno-asfaltowych na gorąco – Część 1: Zawartość lepiszcza rozpuszczalnego
PN-EN 12697-2	Mieszanki mineralno-asfaltowe – Metody badań mieszanek mineralno-asfaltowych na gorąco – Część 2: Oznaczanie składu ziarnowego
PN-EN 12697-3	Mieszanki mineralno-asfaltowe – Metody badań mieszanek mineralno-asfaltowych na gorąco – Część 3: Odzyskiwanie asfaltu: Wyparka obrotowa
PN-EN 12697-4	Mieszanki mineralno-asfaltowe – Metody badań mieszanek mineralno-asfaltowych na gorąco – Część 4: Odzyskiwanie asfaltu – Kolumna do destylacji frakcyjnej
PN-EN 12697-5	Mieszanki mineralno-asfaltowe – Metody badań mieszanek mineralno-asfaltowych na gorąco – Część 5: Oznaczanie gęstości

PN-EN 12697-6	Mieszanki mineralno-asfaltowe – Metody badań mieszanek mineralno-asfaltowych na gorąco – Część 6: Oznaczanie gęstości objętościowej metodą hydrostatyczną
PN-EN 12697-8	Mieszanki mineralno-asfaltowe – Metody badań mieszanek mineralno-asfaltowych na gorąco – Część 8: Oznaczanie zawartości wolnej przestrzeni
PN-EN 12697-10	Mieszanki mineralno-asfaltowe – Metody badań mieszanek mineralno-asfaltowych na gorąco – Część 10: Zagęszczalność
PN-EN 12697-11	Mieszanki mineralno-asfaltowe – Metoda badań mieszanek mineralno-asfaltowych na gorąco – Część 11: Określenie powiązania pomiędzy kruszywem i asfaltem
PN-EN 12697-12	Mieszanki mineralno-asfaltowe – Metody badania mieszanek mineralno-asfaltowych na gorąco – Część 12: Określanie wrażliwości na wodę
PN-EN 12697-13	Mieszanki mineralno-asfaltowe – Metody badań mieszanek mineralno-asfaltowych na gorąco – Część 13: Pomiar temperatury
PN-EN 12697-14	Mieszanki mineralno-asfaltowe – Metody badań mieszanek mineralno-asfaltowych na gorąco – Część 14: Zawartość wody
PN-EN 12697-17	Mieszanki mineralno-asfaltowe – Metody badań mieszanek mineralno-asfaltowych na gorąco – Część 17: Ubytek ziaren
PN-EN 12697-18	Mieszanki mineralno-asfaltowe – Metody badań mieszanek mineralno-asfaltowych na gorąco – Część 18: Spływanie lepiszcza
PN-EN 12697-19	Mieszanki mineralno-asfaltowe – Metody badań mieszanek mineralno-asfaltowych na gorąco – Część 19: Przepuszczalność próbek
PN-EN 12697-20	Mieszanki mineralno-asfaltowe – Metody badań mieszanek mineralno-asfaltowych na gorąco – Część 20: Penetracja próbek sześciennych lub Marshalla
PN-EN 12697-22	Mieszanki mineralno-asfaltowe – Metody badania mieszanek mineralno-asfaltowych na gorąco – Część 22: Koleinowanie
PN-EN 12697-23	Mieszanki mineralno-asfaltowe – Metody badania mieszanek mineralno-asfaltowych na gorąco – Część 23: Określanie pośredniej wytrzymałości na rozciąganie próbek asfaltowych
PN-EN 12697-24	Mieszanki mineralno-asfaltowe – Metody badań mieszanek mineralno-asfaltowych na gorąco – Część 24: Odporność na zmęczenie
PN-EN 12697-26	Mieszanki mineralno-asfaltowe – Metody badań mieszanek mineralno-

	asfaltowych na gorąco – Część 26: Sztywność
PN-EN 12697-27	Mieszanki mineralno-asfaltowe – Metody badań mieszanek mineralno-asfaltowych na gorąco – Część 27: Pobieranie próbek
PN-EN 12697-28	Mieszanki mineralno-asfaltowe – Metody badań mieszanek mineralno-asfaltowych na gorąco – Część 28: Przygotowanie próbek do oznaczania zawartości lepiszcza, zawartości wody i uziarnienia
PN-EN 12697-29	Mieszanki mineralno-asfaltowe – Metoda badania mieszanek mineralno-asfaltowych na gorąco – Część 29: Pomiar próbki z zagęszczonej mieszanki mineralno-asfaltowej
PN-EN 12697-30	Mieszanki mineralno-asfaltowe – Metody badań mieszanek mineralno-asfaltowych na gorąco – Część 30: Przygotowanie próbek zagęszczonych przez ubijanie
PN-EN 12697-33	Mieszanki mineralno-asfaltowe – Metody badań mieszanek mineralno-asfaltowych na gorąco – Część 33: Przygotowanie próbek zagęszczanych walcem
PN-EN 12697-34	Mieszanki mineralno-asfaltowe – Metody badań mieszanek mineralno-asfaltowych na gorąco – Część 34: Badanie Marshalla
PN-EN 12697-35	Mieszanki mineralno-asfaltowe – Metody badań mieszanek mineralno-asfaltowych na gorąco – Część 35: Mieszanie laboratoryjne
PN-EN 12697-36	Mieszanki mineralno-asfaltowe – Metody badań mieszanek mineralno-asfaltowych na gorąco – Część 36: Oznaczanie grubości nawierzchni asfaltowych
PN-EN 12697-38	Mieszanki mineralno-asfaltowe – Metody badań mieszanek mineralno-asfaltowych na gorąco – Część 38: Podstawowe wyposażenie i kalibracja
PN-EN 12697-39	Mieszanki mineralno-asfaltowe – Metody badań mieszanek mineralno-asfaltowych na gorąco – Część 39: Oznaczanie zawartości lepiszcza rozpuszczalnego metodą spalania
PN-EN 12697-40	Mieszanki mineralno-asfaltowe – Metody badań mieszanek mineralno-asfaltowych na gorąco – Część 40: Wodoprzepuszczalność "in-situ"
PN-EN 12697-41	Mieszanki mineralno-asfaltowe – Metody badań mieszanek mineralno-asfaltowych na gorąco – Część 41: Odporność na płyny przeciwgołedziowe
PN-EN 12697-42	Mieszanki mineralno-asfaltowe – Metody badań mieszanek mineralno-asfaltowych na gorąco – Część 42: Zawartość zanieczyszczeń w

	destrukcie asfaltowym
PN-EN 13043	Kruszywa do mieszanek bitumicznych i powierzchniowych utrwaleń stosowanych na drogach, lotniskach i innych powierzchniach przeznaczonych do ruchu
PN-EN 13108-1	Mieszanki mineralno-asfaltowe – Wymagania – Część 1: Beton asfaltowy
PN-EN 13108-8	Mieszanki mineralno-asfaltowe – Wymagania – Część 8: Destrukt asfaltowy
PN-EN 13108-20	Mieszanki mineralno-asfaltowe – Wymagania – Część 20: Badanie typu
PN-EN 13108-21	Mieszanki mineralno-asfaltowe – Wymagania – Część 21: Zakładowa Kontrola Produkcji
PN-EN 13179-1	Badania kruszyw wypełniających stosowanych do mieszanek bitumicznych – Część 1: Badanie metodą pierścienia delta i kuli
PN-EN 13179-2	Badania kruszyw wypełniających stosowanych do mieszanek bitumicznych – Część 2: Liczba bitumiczna
PN-EN 13808	Zasady klasyfikacji kationowych emulsji asfaltowych
PN-EN 13924 drogowych	Asfalty i produkty asfaltowe – Wymagania dla asfaltów twardych
PN-EN 14023	Asfalty i lepiszcza asfaltowe – Zasady specyfikacji dla asfaltów modyfikowanych polimerami
PN-EN 14188-1	Wypełniacze złączy i zalewy – Część 1: Specyfikacja zalew na gorąco
PN-EN 14188-2	Wypełniacze szczelin i zalewy – Część 2: Specyfikacja zalew na zimno
PN-ISO 565	Sita kontrolne – Tkanina z drutu, blacha perforowana i blacha cienka perforowana elektrochemicznie – Wymiary nominalne oczek
BN-68/8931-04	Drogi samochodowe. Pomiar równości nawierzchni planografem i łątą.

**WARUNKI WYKONANIA I ODBIORU
ROBÓT BUDOWLANYCH**

D.05.03.05a

**NAWIERZCHNIA Z BETONU ASFALTOWEGO
WARSTWA ŚCIERALNA
Z BETONU ASFALTOWEGO AC**

1. WSTĘP

1.1. Zakres stosowania WWiORB

WWiORB określają wymagania dla wykonania i odbioru robót budowlanych przewidzianych do wykonania w ramach Umowy a także stanowią materiał pomocniczy do opracowania przez Wykonawcę Szczegółowych Specyfikacji Technicznych Wykonania i Odbioru Robót Budowlanych, a zawarte w nich zapisy w zakresie standardu materiałów, wykonania robót i wymaganej ich jakości oraz kontroli jakości robót należy traktować jako minimalne.

1.2. Określenia podstawowe

Określenia podane w niniejszej WWiORB są zgodne z obowiązującymi odpowiednimi normami i WWiORB D-M.00.00.00 „Wymagania ogólne”.

- 1.2.1. Mieszanka mineralna (MM) - mieszanka kruszywa i wypełniacza mineralnego o określonym składzie i uziarnieniu.
- 1.2.2. Mieszanka mineralno-asfaltowa (MMA) - mieszanka mineralna z odpowiednią ilością asfaltu lub polimeroasfaltu, wytworzona na gorąco, w określony sposób, spełniająca określone wymagania.
- 1.2.3. Beton asfaltowy (AC) - mieszanka mineralno-asfaltowa ułożona i zagęszczona.
- 1.2.4. Środek adhezyjny - substancja powierzchniowo czynna, która poprawia adhezję asfaltu do materiałów mineralnych oraz zwiększa odporność błonki asfaltu na powierzchni kruszywa na odmywanie wodą; może być dodawany do asfaltu lub do kruszywa.
- 1.2.5. Podłoże pod warstwę asfaltową - powierzchnia przygotowana do ułożenia warstwy z mieszanki mineralno-asfaltowej.
- 1.2.6. Asfalt upłynniony - asfalt drogowy upłynniony lotnymi rozpuszczalnikami.
- 1.2.7. Emulsja asfaltowa kationowa - asfalt drogowy w postaci zawiesiny rozproszonego asfaltu w wodzie.
- 1.2.8. Próba technologiczna – wytwarzanie mieszanki mineralno-asfaltowej w celu sprawdzenia, czy jej właściwości są zgodne z receptą laboratoryjną.
- 1.2.9. Odcinek próbny – odcinek warstwy nawierzchni (o długości co najmniej 50 m) wykonany w warunkach zbliżonych do warunków budowy, w celu sprawdzenia pracy sprzętu i uzyskiwanych parametrów technicznych robót.
- 1.2.10. Kategoria ruchu (KR) – obciążenie drogi ruchem samochodowym, wyrażone w osiach obliczeniowych (100 kN) na obliczeniowy pas ruchu na dobę.

1.3. Pozostałe określenia są zgodne z obowiązującymi, odpowiednimi polskimi normami i definicjami podanymi w WWiORB D-M-00.00.00 „Wymagania ogólne”.

2. MATERIAŁY

Ogólne wymagania dotyczące materiałów, ich pozyskiwania i składowania podano w WWiORB D-M.00.00.00 „Wymagania ogólne”.

Poszczególne rodzaje materiałów powinny pochodzić ze źródeł zatwierdzonych przez Inżyniera. W przypadku zmiany pochodzenia materiału należy, po wykonaniu odpowiednich badań, opracować skorygowany skład mieszanki AC.

2.1. Rodzaje materiałów

Rodzaje materiałów stosowanych do mieszanki AC podano w tablicy 1.

Tablica 1. Rodzaje materiałów do mieszanki AC

Lp.	Rodzaj materiału	Wymagania wg
		KR1 – KR4
1	Kruszywo grube	WT-1 Kruszywa 2014, tabela 12
2	Kruszywo drobne	WT-1 Kruszywa 2014, tabela 13 i 14
3	Wypełniacz	WT-1 Kruszywa 2014, tabela 15
4	Lepiszczce	WT-2 Nawierzchnie Asfaltowe 2014, tabela 1
5	Środek adhezyjny	wg Aprobaty Technicznej lub zgodnie z zapisami p. 4.1 PN-EN 13108-1

Zaleca się stosować mieszanki grysów o zróżnicowanej odporności na polerowanie.

UWAGA: nie dopuszcza się używania granulatu asfaltowego

2.2. Wymagania wobec innych materiałów

2.2.1. Kruszywa do wykończenia powierzchni warstwy AC

Nie wymaga się uszorstnienia warstwy ścieralnej z betonu asfaltowego.

2.2.2. Taśma bitumiczna

Do uszczelniania połączeń działek roboczych należy stosować taśmę bitumiczną posiadającą Aprobata Techniczną.

2.2.3. Lepiszczce do skropienia podłoża

Lepiszczce do skropienia podłoża powinno spełniać wymagania podane w WWiORB D.04.03.01.

2.3. Dostawy materiałów

Za dostawy materiałów odpowiedzialny jest Wykonawca robót zgodnie z ustaleniami określonymi w D-M.00.00.00 „Wymagania ogólne”.

Do obowiązku Wykonawcy należy takie zorganizowanie dostaw materiałów do wytwarzania mieszanki AC, aby zapewnić nieprzerwaną pracę otaczarki w trakcie wykonywania dziennej działki roboczej.

Jakość każdej dostawy kruszywa i wypełniacza musi być potwierdzona deklaracją producenta (oznakowanie CE).

2.4. Składowanie materiałów

2.4.1. Składowanie kruszywa

Składowanie kruszywa powinno odbywać się w warunkach zabezpieczających je przed zanieczyszczeniem i zmieszaniem z innymi rodzajami lub frakcjami kruszywa.

2.4.2. Składowanie wypełniacza

Wypełniacz należy składować w silosach wyposażonych w urządzenia do aeracji.

2.4.3. Składowanie asfaltu

Asfalt należy przechowywać zgodnie z zasadami podanymi w p. 8.3 WT-2 Nawierzchnie Asfaltowe 2010.

Maksymalne temperatury składowania asfaltu powinny być zgodne z wymaganiami p. 8.3 WT-2 Nawierzchnie Asfaltowe 2014 (Tabela 41).

2.4.4. Składowanie środka adhezyjnego

Składowanie środka adhezyjnego jest dozwolone tylko w oryginalnych opakowaniach producenta w warunkach podanych w Aprobacie Technicznej lub zgodnie z zaleceniami producenta.

3. SPRZĘT

3.1. Wytwórnia mieszanek mineralno-asfaltowych

Produkcja mieszanki AC powinna odbywać się na WMA o cyklicznym systemie produkcji mieszanki. WMA powinna prowadzić system ZKP (Zakładowa Kontrola Produkcji) zgodnie z wymaganiami PN-EN 13108-21, certyfikowany przez jednostkę notyfikowaną.

Dozowanie wszystkich składników (w tym środek adhezyjny) powinno odbywać się wagowo.

3.2. Układarka mieszanek mineralno-asfaltowych

Układarka z możliwością układania na pełną szerokość jezdni lub 2 układarki pozwalające na równoległą pracę w systemie „gorące do gorącego”.

3.3. Walce do zagęszczania

Wykonawca powinien dysponować sprzętem pozwalającym na uzyskanie wymaganego wskaźnika zagęszczenia warstwy z mieszanki AC.

3.4. Rozsypywarka kruszywa

Wykonawca powinien dysponować rozsypywarką kruszywa lub posiadać walec z zamontowaną rozsypywarką.

3.5. Skrapiarki

Wykonawca powinien dysponować skrapiarką pozwalającą na równomierne i zgodne z wymaganiami skropienie podłoża.

4. TRANSPORT

Wykonawca powinien dysponować pojazdami samowyladowczymi wyposażonymi w plandeki.

5. WYKONANIE ROBÓT

Ogólne zasady wykonania robót podano w D-M 00.00.00. "Wymagania ogólne".

5.1. Projektowanie mieszanki AC

W terminie 3 tygodni przed rozpoczęciem robót Wykonawca przedstawi Inżynierowi do zatwierdzenia projekt mieszanki AC (Badanie Typu) oraz wszystkie dokumenty potwierdzające jakość materiałów składowych mieszanki AC i reprezentatywne próbki materiałów. Receptura nie może być starsza niż 2 lata.

Mieszanka AC 5 S, AC 8 S lub AC 11 S (w zależności od grubości warstwy wg Tabeli 6 WT-2 nawierzchnie Asfaltowe 2014) powinna spełniać wymagania podane w WT-2 Nawierzchnie

Asfaltowe 2014.

Przy ustalaniu składu dla mieszanek AC 5 S, AC 8 S lub AC 11 S należy stosować projektowanie empiryczne lub funkcjonalne.

Skład mieszanki AC będzie ustalony na podstawie badań próbek sporządzonych wg metody Marshalla, zagęszczanych 2x50 lub 2x75 uderzeń ubijaka (w zależności od kategorii ruchu, Tabele 18, 19, 20, WT-2 Nawierzchnie asfaltowe 2014) w temperaturze $145^{\circ}\text{C} \pm 5^{\circ}\text{C}$ (dla asfaltów modyfikowanych) lub $135^{\circ}\text{C} \pm 5^{\circ}\text{C}$ (dla asfaltów zwykłych).

5.2. Wytwarzanie mieszanki AC

Produkcja mieszanki AC powinna odbywać się na WMA o cyklicznym systemie produkcji mieszanki, zgodnie z wymaganiami opisanymi w p. 3.1.

Dozowanie wszystkich składników (w tym środek adhezyjny) powinno odbywać się wagowo.

Temperatury technologiczne wytwarzania mieszanki AC powinny być zgodne z wymaganiami podanymi w p. 8.3 WT-2 Nawierzchnie Asfaltowe (Tabela 41).

Najwyższe i najniższe temperatury mieszanki mineralno-asfaltowej powinny być zgodne z wymaganiami p. 8.3 WT-2 Nawierzchnie Asfaltowe (Tabela 42).

Mieszankę AC zaleca się wbudowywać bezpośrednio po wyprodukowaniu bez magazynowania na zapas. Przechowywanie wyprodukowanej mieszanki AC w silosie może mieć miejsce tylko w sytuacjach awaryjnych.

5.3. Przygotowanie podłoża

Podłoże pod warstwę ścieralną z mieszanki AC powinno spełniać wymagania OST D.05.03.05b.

Warstwę podłoża pod warstwę ścieralną z mieszanki AC należy skropić emulsją asfaltową zgodnie z D.04.03.01.

Brzegi krawężników i innych urządzeń przylegających do nawierzchni powinny być posmarowane gorącym asfaltem lub asfaltem modyfikowanym (w zależności od rodzaju asfaltu użytego w mieszance AC) lub oklejone taśmą bitumiczną.

Jeżeli podłoże pod warstwę ścieralną stanowi warstwa z asfaltu lanego (obiekt mostowy) to należy ją uszorstnić zgodnie z wymaganiami WT-2 Nawierzchnie Asfaltowe 2014.

5.4. Warunki atmosferyczne

Warstwa nawierzchni z mieszanki AC powinna być układana zgodnie z wymaganiami WWiORB D.05.03.05b.

5.5. Próba technologiczna

Wykonawca przed przystąpieniem do produkcji mieszanki AC na żądanie Inżyniera jest zobowiązany do przeprowadzenia próby technologicznej.

Nie dopuszcza się oceniania dokładności pracy otaczarki oraz prawidłowości składu mieszanki mineralnej na podstawie tzw. suchego zarobu, z uwagi na segregację kruszywa.

Na podstawie uzyskanych wyników Inżynier podejmuje decyzję o wykonaniu odcinka próbnego.

Tolerancje zawartości składników mieszanki AC względem składu zaprojektowanego powinny być zgodne z wymaganiami WT-2 Nawierzchnie Asfaltowe 2014.

5.6. Odcinek próbny

Na żądanie Inżyniera, Wykonawca powinien wykonać odcinek próbny o długości przynajmniej 300m na całej szerokości jednej jezdni. Wykonawca powinien wykonać odcinek próbny w celu:

- zdefiniowania parametrów produkcyjnych mieszanki AC
- sprawdzenia czy sprzęt użyty do rozkładania i zagęszczania mieszanki jest właściwy
- określenia grubości warstwy mieszanki mineralno-asfaltowej przed zagęszczeniem, koniecznej do uzyskania wymaganej ostatecznej grubości warstwy
- określenia potrzebnej liczby przejazdów walców dla uzyskania prawidłowego zagęszczenia warstwy

Do wykonania odcinka próbnego, Wykonawca powinien zastosować takie same materiały oraz sprzęt, jakie będą stosowane do wykonania warstwy AC podczas robót.

Lokalizacja odcinka próbnego zostanie zaakceptowana przez Inżyniera.

Wykonawca rozpocznie wykonywanie nawierzchni AC dopiero po otrzymaniu akceptacji Inżyniera, wydanej na podstawie testów oraz pomiarów dokonanych na odcinku próbnym.

W przypadku nieprawidłowych parametrów warstwy ścieralnej i nie zatwierdzeniu przez Inżyniera odcinka próbnego, Wykonawca ma obowiązek usunąć odcinek próbny warstwy ścieralnej (jeżeli był wykonywany w obrębie Kontraktu) na własny koszt.

5.7. Transport mieszanki, wbudowanie i zagęszczanie warstwy z mieszanki AC

Transport mieszanki AC powinien odbywać się zgodnie z wymaganiami podanymi w WWiORB D.05.03.05b.

Wbudowywanie mieszanki AC powinno odbywać się zgodnie z wymaganiami podanymi w WWiORB D.05.03.05b.

Połączenia technologiczne powinny być wykonane zgodnie z wymaganiami podanymi w WWiORB D.05.03.05b. .

Układanie mieszanki AC może odbywać się tylko przy użyciu mechanicznej układarki z włączoną wibracją i całą szerokością. Dopuszcza się układanie warstwy pasami o mniejszej szerokości niż szerokość jezdni, lecz przy użyciu 2 układarek przy niewielkich odległościach pomiędzy nimi (metoda „gorąco na gorąco”).

Układanie mieszanki musi odbywać się w sposób ciągły, bez przestoju, z jednostajną prędkością. Układarka powinna być stale zasilana w mieszankę tak, ażeby w zasobniku zawsze znajdowała się jakaś jej ilość, a kosz, transporter i stół były zawsze gorące i nie stygły.

Mieszanka AC powinna być zagęszczana walcami stalowymi gładkimi z wibracją i walcami ogumionymi. Zagęszczanie nie powinno powodować wyciskania się zaprawy na powierzchnię.

Za zgodą Inżyniera, nawierzchnię można oddać do ruchu zaraz po jej wykonaniu.

6. KONTROLA JAKOŚCI ROBÓT

Ogólne zasady kontroli jakości robót podano w D-M.00.00.00. "Wymagania ogólne"

Badania mieszanki mineralno-asfaltowej należy wykonywać zgodnie z normami podanymi w WT-2 Nawierzchnie Asfaltowe 2014 (Tabele 18, 19, 20).

6.1. Badania i pomiary przed przystąpieniem do robót

Przed przystąpieniem do robót Wykonawca powinien przedstawić Inżynierowi do akceptacji źródła poboru kruszyw oraz wszystkich dodatkowych materiałów, dołączając wszystkie dokumenty potwierdzające jakość materiałów składowych.

6.2. Badania w czasie robót wykonane przez Wykonawcę robót

Do oceny jakości mieszanki AC powinny służyć wyniki badań wykonywanych w ramach ZKP. Częstość i rodzaj tych badań jest określona w systemie ZKP.

6.2.1. Pomiar grubości warstwy

Grubość wykonanej warstwy należy określać na wyciętych próbkach (nie wycinać próbek na obiektach mostowych wiertnicą mechaniczną) z częstością 2 próbki na 1 km. Tolerancja dla grubości warstwy może wynosić $\pm 10\%$ grubości projektowanej.

6.2.2. Wskaźnik zagęszczenia warstwy

Wskaźnik zagęszczenia warstwy należy sprawdzać na próbkach wyciętych z zagęszczonej

warstwy z częstością podaną w p. 6.2.1. Wskaźnik zagęszczenia nie może być niższy niż 97% lub 98% zgodnie z WT-2 Nawierzchnie Asfaltowe 2014. Przy ocenie statystycznej można przyjąć średnią gęstość objętościową z całości produkcji.

Dopuszcza się badania zagęszczenia warstwy metodami izotopowymi (zamiennie do cięcia próbek). Wykonawca wytnie próbki na każde życzenie Inżyniera w miejscach wątpliwych przez niego wskazanych.

6.2.3. Wolna przestrzeń w zagęszczonej warstwie

Do obliczenia wolnej przestrzeni w warstwie należy przyjmować gęstość mieszanki mineralno-asfaltowej oznaczonej w dniu wykonywania kontrolowanej działki roboczej. Zawartość wolnej przestrzeni powinna być zgodna z wymaganiami WT-2 Nawierzchnie Asfaltowe 2014 (Tabele 18,19,20).

6.3. Badania cech geometrycznych warstwy z mieszanki AC wykonane przez Wykonawcę robót

6.3.1. Częstość oraz zakres badań i pomiarów

Częstość oraz zakres badań i pomiarów podano w tablicy 2

Tablica 2. Częstość oraz zakres badań i pomiarów wykonanej warstwy

Lp.	Badania cecha	Minimalna częstość badań i pomiarów
1.	Szerokość warstwy	10 razy na 1 km
2.	Równość podłużna	Dla każdej jezdni i każdego pasa ruchu pomiar planografem; dla innych elementów pomiar łątą i klinem
3.	Równość poprzeczna	Nie rzadziej niż co 5 m
4.	Spadki poprzeczne*)	Nie rzadziej niż co 20 m
5.	Rzędne wysokościowe (oś podłużna i krawędzie)	Zgodnie z opisem w punkcie 3.3.6
6.	Ukształtowanie osi w planie*)	co 100 m
7.	Złącza podłużne i poprzeczne	każde złącze (ocena wizualna)
8.	Wygląd warstwy	ocena wizualna
9.	Właściwości przeciwpoślizgowe	Dla każdego pasa ruchu

*) Dodatkowe pomiary spadków poprzecznych i ukształtowania osi w planie należy wykonać w punktach głównych łuków poziomych.

6.3.2. Szerokość warstwy

Szerokość wykonanej warstwy powinna być zgodna z szerokością projektowaną z tolerancją + 5 cm. Wymaga się, aby co najmniej 95% wykonanych pomiarów nie przekraczało dopuszczalnego odchylenia.

6.3.3. Równość podłużna i poprzeczna warstwy

A. Ocena równości podłużnej

Do oceny równości podłużnej warstwy ścieralnej należy stosować metodę pomiaru planografem lub metodę łąty i klina zgodnie z Rozporządzenia Ministra Infrastruktury i Budownictwa (Dz.U. z 2016 poz.124 t.j)

B. Ocena równości poprzecznej nawierzchni

Do pomiaru poprzecznej równości nawierzchni powinna być stosowana metoda z wykorzystaniem łąty i klina zgodnie z Rozporządzenia Ministra Infrastruktury i Budownictwa (Dz.U. z 2016 poz.124 t.j).

6.3.4. Spadki poprzeczne

Sprawdzenie polega na przyłożeniu łąty i pomiar prześwitu klinem lub pomiar profilografem laserowym. Spadki poprzeczne warstwy ścieralnej na odcinkach prostych i na łukach powinny być zgodne z spadkami poprzecznymi z tolerancją $\pm 0,5\%$. Wymaga się, aby co najmniej 95% wykonanych pomiarów nie przekraczało przedziału dopuszczalnych odchyleń.

6.3.5. Ukształtowanie osi w planie

Oś warstwy w planie powinna być usytuowana zgodnie z osią projektowaną z tolerancją ± 5 cm. Wymaga się, aby co najmniej 95% wykonanych pomiarów nie przekraczało przedziału dopuszczalnych odchyleń.

6.3.6. Rzędne wysokościowe nawierzchni

Rzędne wysokościowe warstwy ścieralnej powinny być mierzone w przekrojach co 10m w osi i na krawędziach każdej jezdni. Przed przystąpieniem do robót Wykonawca przedstawi schemat punktów pomiarowych do akceptacji. Różnice pomiędzy rzędnymi wysokościowymi warstwy a rzędnymi projektowanymi nie powinny przekraczać ± 1 cm. Wymaga się, aby co najmniej 95% wykonanych pomiarów nie przekraczało przedziału dopuszczalnych odchyleń.

6.3.7. Złącza podłużne i poprzeczne

Złącza w nawierzchni powinny być wykonane w linii prostej, prostopadle do osi drogi. Złącza w konstrukcji wielowarstwowej powinny być przesunięte względem siebie co najmniej o 15 cm. Złącza powinny być całkowicie związane, a przylegające warstwy powinny być w jednym poziomie.

6.3.8. Wygląd warstwy

Wygląd warstwy z mieszanki AC powinien być jednorodny, bez miejsc „przeasfaltowanych”, porowatych, łuszczących się i spękanych. Luźny gryś zastosowany do uszorstniania musi być usunięty.

6.3.9. Właściwości przeciwpoślizgowe

Ocena właściwości przeciwpoślizgowych powinna być wykonana zgodnie z wymaganiami Rozporządzenia Ministra Infrastruktury i Budownictwa (Dz.U. z 2016 poz.124 t.j).

Negatywne wyniki badań właściwości przeciwpoślizgowych nawierzchni drogi określające współczynnik tarcia na mokrej nawierzchni przy całkowitym poślizgu opony testowej upoważniają Zamawiającego do żądania od Wykonawcy ponownego wykonania warstwy ścieralnej.

7. OBMIAR ROBÓT

Ogólne zasady obmiaru Robót podano w WWiORB D-M.00.00.00 „Wymagania ogólne” p.7.

8. ODBIÓR ROBÓT

Ogólne wymagania dotyczące odbioru robót podano w D-M.00.00.00 „Wymagania ogólne”. Przedmiotem odbioru ostatecznego może być tylko całkowicie zakończony obiekt.

9. PODSTAWA PŁATNOŚCI

9.1. Ogólne ustalenia dotyczące podstawy płatności

Wynagrodzenie ryczałtowe: zasady płatności podano w umowie między Zamawiającym, a Wykonawcą.

Ogólne zasady płatności podano w WWiORB D-M.00.00.00 „Wymagania ogólne” p.9.

10. PRZEPISY ZWIĄZANE

Dla zaprojektowania i wykonania robót objętych zamówieniem obowiązują odpowiednie przepisy prawa wymienione w części informacyjnej Programu funkcjonalno-użytkowego „Przepisy prawne i normy związane z projektowaniem i wykonaniem zamierzenia budowlanego”.

Normy, wytyczne i instrukcje branżowe:

WT-1 Kruszywa 2014, Kruszywa do mieszanek mineralno-asfaltowych i powierzchniowych utrwaleń na drogach publicznych.

WT-2 Nawierzchnie asfaltowe 2014, Nawierzchnie asfaltowe na drogach publicznych.

Rozporządzenie Ministra Transportu i Gospodarki Morskiej z dnia 2 marca 1999 r. w sprawie warunków technicznych, jakim powinny odpowiadać drogi publiczne i ich usytuowanie (Dz.U.2016.124 t.j. z dnia 2016.01.29).

PN-EN 196-2	Metody badania cementu – Analiza chemiczna cementu
PN-EN 196-6	Metody badania cementu – Oznaczanie stopnia zmielenia
PN-EN 459-2	Wapno budowlane – Część 2: Metody badań
PN-EN 932-3	Badania podstawowych właściwości kruszyw – Procedura i terminologia uproszczonego opisu petrograficznego
PN-EN 932-5	Badania podstawowych właściwości kruszyw – Część 5: Wyposażenie podstawowe i wzorcowanie
PN-EN 933-1	Badania geometrycznych właściwości kruszyw – Oznaczanie składu ziarnowego. Metoda przesiewania
PN-EN 933-3	Badania geometrycznych właściwości kruszyw – Oznaczanie kształtu ziaren za pomocą wskaźnika płaskości
PN-EN 933-4	Badania geometrycznych właściwości kruszyw – Część 4: Oznaczanie kształtu ziaren – Wskaźnik kształtu
PN-EN 933-5	Badania geometrycznych właściwości kruszyw – Oznaczanie procentowej zawartości ziaren o powierzchniach powstałych w wyniku przekruszenia lub łamania kruszyw grubych
PN-EN 933-6	Badania geometrycznych właściwości kruszyw – Część 6: Ocena właściwości powierzchni – Wskaźnik przepływu kruszywa
PN-EN 933-9	Badania geometrycznych właściwości kruszyw – Ocena zawartości drobnych cząstek – Badania błękitem metylenowym
PN-EN 933-10	Badania geometrycznych właściwości kruszyw – Część 10: Ocena zawartości drobnych cząstek – Uziarnienie wypełniaczy (przesiewanie w strumieniu powietrza)
PN-EN 1097-2	Badania mechanicznych i fizycznych właściwości kruszyw – Metody oznaczania odporności na rozdrabianie
PN-EN 1097-3	Badania mechanicznych i fizycznych właściwości kruszyw – Oznaczanie gęstości nasypowej i jamistości

PN-EN 1097-4	Badania mechanicznych i fizycznych właściwości kruszyw – Część 4: Oznaczanie pustych przestrzeni suchego, zagęszczonego wypełniacza
PN-EN 1097-5	Badania mechanicznych i fizycznych właściwości kruszyw – Część 5: Oznaczanie zawartości wody przez suszenie w suszarce z wentylacją
PN-EN 1097-6	Badania mechanicznych i fizycznych właściwości kruszyw – Część 6: Oznaczanie gęstości ziaren i nasiąkliwości
PN-EN 1097-7	Badania mechanicznych i fizycznych właściwości kruszyw – Część 7: Oznaczanie gęstości wypełniacza. Metoda piknometryczna
PN-EN 1097-8	Badania mechanicznych i fizycznych właściwości kruszyw – Część 8: Oznaczanie polerowalności kamienia
PN-EN 1367-1	Badania właściwości cieplnych i odporności kruszyw na działanie czynników atmosferycznych – Część 1: Oznaczanie mrozoodporności
PN-EN 1367-3	Badania właściwości cieplnych i odporności kruszyw na działanie czynników atmosferycznych – Część 3: Badanie bazaltowej zgorzeli słonecznej metodą gotowania
PN-EN 1367-5	Badanie właściwości cieplnych i odporności kruszyw na działanie czynników atmosferycznych – Część 5: Oznaczanie odporności na szok termiczny
PN-EN 1744-1	Badania chemicznych właściwości kruszyw – Analiza chemiczna
PN-EN 1744-4	Badania chemicznych właściwości kruszyw – Część 4: Oznaczanie podatności wypełniaczy do mieszanek mineralno-asfaltowych na działanie wody
PN-EN 12272-1	Powierzchniowe utrwalenie – Metody badań – Część 1: Dozowanie i poprzeczny rozkład lepiszcza i kruszywa
PN-EN 12591 drogowych	Asfalty i produkty asfaltowe – Wymagania dla asfaltów
PN-EN 12597	Asfalty i produkty asfaltowe – Terminologia
PN-EN 12697-1	Mieszanki mineralno-asfaltowe – Metody badań mieszanek mineralno-asfaltowych na gorąco – Część 1: Zawartość lepiszcza rozpuszczalnego
PN-EN 12697-2	Mieszanki mineralno-asfaltowe – Metody badań mieszanek mineralno-asfaltowych na gorąco – Część 2: Oznaczanie składu ziarnowego

PN-EN 12697-3	Mieszanki mineralno-asfaltowe – Metody badań mieszanek mineralno-asfaltowych na gorąco – Część 3: Odzyskiwanie asfaltu: Wyparka obrotowa
PN-EN 12697-4	Mieszanki mineralno-asfaltowe – Metody badań mieszanek mineralno-asfaltowych na gorąco – Część 4: Odzyskiwanie asfaltu – Kolumna do destylacji frakcyjnej
PN-EN 12697-5	Mieszanki mineralno-asfaltowe – Metody badań mieszanek mineralno-asfaltowych na gorąco – Część 5: Oznaczanie gęstości
PN-EN 12697-6	Mieszanki mineralno-asfaltowe – Metody badań mieszanek mineralno-asfaltowych na gorąco – Część 6: Oznaczanie gęstości objętościowej metodą hydrostatyczną
PN-EN 12697-8	Mieszanki mineralno-asfaltowe – Metody badań mieszanek mineralno-asfaltowych na gorąco – Część 8: Oznaczanie zawartości wolnej przestrzeni
PN-EN 12697-10	Mieszanki mineralno-asfaltowe – Metody badań mieszanek mineralno-asfaltowych na gorąco – Część 10: Zagęszczalność
PN-EN 12697-11	Mieszanki mineralno-asfaltowe – Metoda badań mieszanek mineralno-asfaltowych na gorąco – Część 11: Określenie powiązania pomiędzy kruszywem i asfaltem
PN-EN 12697-12	Mieszanki mineralno-asfaltowe – Metody badania mieszanek mineralno-asfaltowych na gorąco – Część 12: Określanie wrażliwości na wodę
PN-EN 12697-13	Mieszanki mineralno-asfaltowe – Metody badań mieszanek mineralno-asfaltowych na gorąco – Część 13: Pomiar temperatury
PN-EN 12697-14	Mieszanki mineralno-asfaltowe – Metody badań mieszanek mineralno-asfaltowych na gorąco – Część 14: Zawartość wody
PN-EN 12697-17	Mieszanki mineralno-asfaltowe – Metody badań mieszanek mineralno-asfaltowych na gorąco – Część 17: Ubytek ziaren
PN-EN 12697-18	Mieszanki mineralno-asfaltowe – Metody badań mieszanek mineralno-asfaltowych na gorąco – Część 18: Spływanie lepiszcza
PN-EN 12697-19	Mieszanki mineralno-asfaltowe – Metody badań mieszanek mineralno-asfaltowych na gorąco – Część 19: Przepuszczalność próbek
PN-EN 12697-20	Mieszanki mineralno-asfaltowe – Metody badań mieszanek mineralno-asfaltowych na gorąco – Część 20: Penetracja próbek sześciennych lub

	Marshalla
PN-EN 12697-22	Mieszanki mineralno-asfaltowe – Metody badania mieszanek mineralno-asfaltowych na gorąco – Część 22: Koleinowanie
PN-EN 12697-23	Mieszanki mineralno-asfaltowe – Metody badania mieszanek mineralno-asfaltowych na gorąco – Część 23: Określanie pośredniej wytrzymałości na rozciąganie próbek asfaltowych
PN-EN 12697-24	Mieszanki mineralno-asfaltowe – Metody badań mieszanek mineralno-asfaltowych na gorąco – Część 24: Odporność na zmęczenie
PN-EN 12697-26	Mieszanki mineralno-asfaltowe – Metody badań mieszanek mineralno-asfaltowych na gorąco – Część 26: Sztywność
PN-EN 12697-27	Mieszanki mineralno-asfaltowe – Metody badań mieszanek mineralno-asfaltowych na gorąco – Część 27: Pobieranie próbek
PN-EN 12697-28	Mieszanki mineralno-asfaltowe – Metody badań mieszanek mineralno-asfaltowych na gorąco – Część 28: Przygotowanie próbek do oznaczania zawartości lepiszcza, zawartości wody i uziarnienia
PN-EN 12697-29	Mieszanki mineralno-asfaltowe – Metoda badania mieszanek mineralno-asfaltowych na gorąco – Część 29: Pomiar próbki z zagęszczonej mieszanki mineralno-asfaltowej
PN-EN 12697-30	Mieszanki mineralno-asfaltowe – Metody badań mieszanek mineralno-asfaltowych na gorąco – Część 30: Przygotowanie próbek zagęszczonych przez ubijanie
PN-EN 12697-33	Mieszanki mineralno-asfaltowe – Metody badań mieszanek mineralno-asfaltowych na gorąco – Część 33: Przygotowanie próbek zagęszczanych walcem
PN-EN 12697-34	Mieszanki mineralno-asfaltowe – Metody badań mieszanek mineralno-asfaltowych na gorąco – Część 34: Badanie Marshalla
PN-EN 12697-35	Mieszanki mineralno-asfaltowe – Metody badań mieszanek mineralno-asfaltowych na gorąco – Część 35: Mieszanie laboratoryjne
PN-EN 12697-36	Mieszanki mineralno-asfaltowe – Metody badań mieszanek mineralno-asfaltowych na gorąco – Część 36: Oznaczanie grubości nawierzchni asfaltowych
PN-EN 12697-38	Mieszanki mineralno-asfaltowe – Metody badań mieszanek mineralno-asfaltowych na gorąco – Część 38: Podstawowe wyposażenie i

	kalibracja
PN-EN 12697-39	Mieszanki mineralno-asfaltowe – Metody badań mieszanek mineralno-asfaltowych na gorąco – Część 39: Oznaczanie zawartości lepiszcza rozpuszczalnego metodą spalania
PN-EN 12697-40	Mieszanki mineralno-asfaltowe – Metody badań mieszanek mineralno-asfaltowych na gorąco – Część 40: Wodoprzepuszczalność "in-situ"
PN-EN 12697-41	Mieszanki mineralno-asfaltowe – Metody badań mieszanek mineralno-asfaltowych na gorąco – Część 41: Odporność na płyny przeciwgołedziowe
PN-EN 12697-42	Mieszanki mineralno-asfaltowe – Metody badań mieszanek mineralno-asfaltowych na gorąco – Część 42: Zawartość zanieczyszczeń w destrukcie asfaltowym
PN-EN 13043	Kruszywa do mieszanek bitumicznych i powierzchniowych utwaleń stosowanych na drogach, lotniskach i innych powierzchniach przeznaczonych do ruchu
PN-EN 13108-1	Mieszanki mineralno-asfaltowe – Wymagania – Część 1: Beton asfaltowy
PN-EN 13108-20	Mieszanki mineralno-asfaltowe – Wymagania – Część 20: Badanie typu
PN-EN 13108-21	Mieszanki mineralno-asfaltowe – Wymagania – Część 21: Zakładowa Kontrola Produkcji
PN-EN 13179-1	Badania kruszyw wypełniających stosowanych do mieszanek bitumicznych – Część 1: Badanie metodą pierścienia delta i kuli
PN-EN 13179-2	Badania kruszyw wypełniających stosowanych do mieszanek bitumicznych – Część 2: Liczba bitumiczna
PN-EN 13808	Zasady klasyfikacji kationowych emulsji asfaltowych
PN-EN 14023	Asfalty i lepiszcza asfaltowe – Zasady specyfikacji dla asfaltów modyfikowanych polimerami
PN-EN 14188-1	Wypełniacze złączy i zalewy – Część 1: Specyfikacja zalew na gorąco
PN-EN 14188-2	Wypełniacze szczelin i zalewy – Część 2: Specyfikacja zalew na zimno
PN-ISO 565	Sita kontrolne – Tkanina z drutu, blacha perforowana i blacha cienka

perforowana elektrochemicznie – Wymiary nominalne oczek

BN-68/8931-04

Drogi samochodowe. Pomiar równości nawierzchni planografem i łątą.

**WARUNKI WYKONANIA I ODBIORU
ROBÓT BUDOWLANYCH**

D.05.03.05b

**NAWIERZCHNIA Z BETONU ASFALTOWEGO
WARSTWA WIĄŻĄCA i WYRÓWNAWCZA
wg WT-1 i WT-2**

1. WSTĘP

1.1. Zakres stosowania WWiORB

WWiORB określają wymagania dla wykonania i odbioru robót budowlanych przewidzianych do wykonania w ramach Umowy a także stanowią materiał pomocniczy do opracowania przez Wykonawcę Szczegółowych Specyfikacji Technicznych Wykonania i Odbioru Robót Budowlanych, a zawarte w nich zapisy w zakresie standardu materiałów, wykonania robót i wymaganej ich jakości oraz kontroli jakości robót należy traktować jako minimalne.

Uwaga:

Warstwę wiążącą nawierzchni należy wykonać jako:
- 6 cm beton asfaltowy AC16W, lepszycze - asfalt 35/50.

Podana powyżej grubość to wartość minimalna.

1.2. Określenia podstawowe

Określenia podane w niniejszej WWiORB są zgodne z obowiązującymi odpowiednimi normami i WWiORB D-M.00.00.00 „Wymagania ogólne”.

- 1.2.1. Mieszanka mineralna (MM) - mieszanka kruszywa i wypełniacza mineralnego o określonym składzie i uziarnieniu.
- 1.2.2. Mieszanka mineralno-asfaltowa (MMA) - mieszanka mineralna z odpowiednią ilością asfaltu lub polimeroasfaltu, wytworzona na gorąco, w określony sposób, spełniająca określone wymagania.
- 1.2.3. Beton asfaltowy (AC) - mieszanka mineralno-asfaltowa ułożona i zagęszczona.
- 1.2.4. Środek adhezyjny - substancja powierzchniowo czynna, która poprawia adhezję asfaltu do materiałów mineralnych oraz zwiększa odporność błonki asfaltu na powierzchni kruszywa na odmywanie wodą; może być dodawany do asfaltu lub do kruszywa.
- 1.2.5. Podłoże pod warstwę asfaltową - powierzchnia przygotowana do ułożenia warstwy z mieszanki mineralno-asfaltowej.
- 1.2.6. Asfalt upłynniony - asfalt drogowy upłynniony lotnymi rozpuszczalnikami.
- 1.2.7. Emulsja asfaltowa kationowa - asfalt drogowy w postaci zawiesiny rozproszonego asfaltu w wodzie.
- 1.2.8. Próba technologiczna – wytwarzanie mieszanki mineralno-asfaltowej w celu sprawdzenia, czy jej właściwości są zgodne z receptą laboratoryjną.

1.2.9. Odcinek próbny – odcinek warstwy nawierzchni (o długości co najmniej 50 m) wykonany w warunkach zbliżonych do warunków budowy, w celu sprawdzenia pracy sprzętu i uzyskiwanych parametrów technicznych robót.

1.2.10. Kategoria ruchu (KR) – obciążenie drogi ruchem samochodowym, wyrażone w osiach obliczeniowych (100 kN) na obliczeniowy pas ruchu na dobę.

1.3. Pozostałe określenia są zgodne z obowiązującymi, odpowiednimi polskimi normami i definicjami podanymi w WWiORB D-M-00.00.00 „Wymagania ogólne”.

2. MATERIAŁY

Ogólne wymagania dotyczące materiałów, ich pozyskiwania i składowania podano w WWiORB D-M.00.00.00. "Wymagania ogólne".

Poszczególne rodzaje materiałów powinny pochodzić ze źródeł zatwierdzonych przez Inżyniera. W przypadku zmiany pochodzenia materiału należy, po wykonaniu odpowiednich badań, opracować skorygowany skład mieszanki AC.

2.1. Rodzaje materiałów

Rodzaje materiałów stosowanych do mieszanki AC podano w tablicy 1.

Tablica 1. Rodzaje materiałów do mieszanki AC

Lp.	Rodzaj materiału	Wymagania wg
		KR1 – KR6
1	Kruszywo grube	WT-1 Kruszywa 2014, tabela 8
2	Kruszywo drobne lub o ciągłym uziarnieniu	WT-1 Kruszywa 2014, tabele 9, 10.
3	Wypełniacz	WT-1 Kruszywa 2014, tabela 11
4	Lepiszcze	asfalt 35/50
5	Środek adhezyjny	wg Aprobaty Technicznej lub zgodnie z zapisami p. 4.1 PN-EN 13108-1

UWAGA: nie dopuszcza się używania granulatu asfaltowego

2.2. Wymagania wobec innych materiałów

2.2.1. Lepiszcze do skropienia podłoża

Lepiszcze do skropienia podłoża powinno spełniać wymagania podane w WWiORB D.04.03.01.

2.3. Dostawy materiałów

Za dostawy materiałów odpowiedzialny jest Wykonawca robót zgodnie z ustaleniami określonymi w D-M.00.00.00 „Wymagania ogólne”.

Do obowiązku Wykonawcy należy takie zorganizowanie dostaw materiałów do wytwarzania mieszanki AC, aby zapewnić nieprzerwaną pracę otaczarki w trakcie wykonywania dziennej działki roboczej.

Jakość każdej dostawy kruszywa i wypełniacza musi być potwierdzona deklaracją producenta (oznakowanie CE).

2.4. Składowanie materiałów

2.4.1. Składowanie kruszywa

Składowanie kruszywa powinno odbywać się w warunkach zabezpieczających je przed zanieczyszczeniem i zmieszaniem z innymi rodzajami lub frakcjami kruszywa.

2.4.2. Składowanie wypełniacza

Wypełniacz należy składować w silosach wyposażonych w urządzenia do aeracji.

2.4.3. Składowanie asfaltu

Asfalt należy przechowywać zgodnie z zasadami podanymi w p. 8.3 WT-2 Nawierzchnie Asfaltowe 2014.

Maksymalne temperatury składowania asfaltu powinny być zgodne z wymaganiami p. 8.3 WT-2 Nawierzchnie Asfaltowe 2014 (Tabela 41).

2.4.4. Składowanie środka adhezyjnego

Składowanie środka adhezyjnego jest dozwolone tylko w oryginalnych opakowaniach producenta w warunkach podanych w Aprobacie Technicznej lub zgodnie z zaleceniami producenta.

3. SPRZĘT

3.1. Wytwórnia mieszank mineralno-asfaltowych

Produkcja mieszanki AC powinna odbywać się na WMM-A o cyklicznym lub ciągłym systemie produkcji mieszanki. WMM-A powinna prowadzić system ZKP (Zakładowa Kontrola Produkcji) zgodnie z wymaganiami PN-EN 13108-21, certyfikowany przez jednostkę notyfikowaną.

Dozowanie wszystkich składników (w tym środek adhezyjny) powinno odbywać się wagowo.

3.2. Układarka mieszanek mineralno-asfaltowych

Układarka z możliwością układania na pełną szerokość jezdni lub 2 układarki pozwalające na równoległą pracę w systemie „gorące do gorącego”.

3.3. Walce do zagęszczania

Wykonawca powinien dysponować sprzętem pozwalającym na uzyskanie wymaganego wskaźnika zagęszczenia warstwy z mieszanki AC.

3.4. Skrapiarki

Wykonawca powinien dysponować skrapiarką pozwalającą na równomierne i zgodne z wymaganiami skropienie podłoża.

4. TRANSPORT

4.1. Asfalt

Asfalt należy przewozić izolowanymi termicznie cysternami i przechowywać w zbiornikach z izolacją termiczną, umożliwiającymi ogrzewanie asfaltu do właściwej temperatury roboczej. Termometry należy zainstalować w zbiornikach oraz w miejscu dozowania asfaltu do mieszalnika.

4.2 Wypełniacz

Wypełniacz luzem należy przewozić w cysternach przystosowanych do przewozu materiałów sypkich, umożliwiającymi rozładunek pneumatyczny. Wypełniacz należy składować w silosach przystosowanych do składowania materiałów sypkich, wyposażonych w odpowiedni system dozowania wypełniacza do mieszalnika.

4.3. Kruszywo

Kruszywo można przewozić dowolnymi środkami transportu, w warunkach zabezpieczających je przed zanieczyszczeniami, zmieszaniem z innymi asortymentami kruszywa lub jego frakcjami i nadmiernym zawilgoceniem.

4.4. Środek adhezyjny

Środek adhezyjny należy przewozić w oryginalnych opakowaniach, zabezpieczonych przed uszkodzeniem.

5. WYKONANIE ROBÓT

Ogólne zasady wykonania robót podano w D-M 00.00.00. "Wymagania ogólne".

5.1. Projektowanie mieszanki AC

W terminie 3 tygodni przed rozpoczęciem robót Wykonawca przedstawi Inżynierowi do zatwierdzenia projekt mieszanki AC (Badanie Typu) oraz wszystkie dokumenty potwierdzające jakość materiałów składowych mieszanki AC i reprezentatywne próbki materiałów. Receptura nie może być starsza niż 2 lata.

Mieszanka AC (w zależności od grubości warstwy wg Tabeli 11 WT-2 Nawierzchnie Asfaltowe 2014) powinna spełniać wymagania podane w p. 8.2.2 WT-2 Nawierzchnie Asfaltowe 2014.

Przy ustalaniu składu dla mieszanek AC W należy stosować projektowanie empiryczne lub funkcjonalne.

Skład mieszanki AC będzie ustalony na podstawie badań próbek sporządzonych wg metody Marshalla, zagęszczanych 2x50 lub 2x75 uderzeń ubijaka (w zależności od kategorii ruchu, Tabele 12, 13, 14, 23 i 24 wg WT-2 Nawierzchnie asfaltowe 2014) w temperaturze $145^{\circ}\text{C} \pm 5^{\circ}\text{C}$ (dla asfaltów modyfikowanych) lub $135^{\circ}\text{C} \pm 5^{\circ}\text{C}$ (dla asfaltów zwykłych).

5.2. Wytwarzanie mieszanki AC

Produkcja mieszanki AC powinna odbywać się na WMM-A o cyklicznym lub ciągłym systemie produkcji mieszanki, zgodnie z wymaganiami opisanymi w p. 3.1.

Dozowanie wszystkich składników (w tym środek adhezyjny) powinno odbywać się wagowo.

Temperatury technologiczne wytwarzania mieszanki AC powinny być zgodne z wymaganiami podanymi w WT-2 Nawierzchnie Asfaltowe (Tabela 41).

Najwyższe i najniższe temperatury mieszanki mineralno-asfaltowej powinny być zgodne z wymaganiami WT-2 Nawierzchnie Asfaltowe (Tabela 42).

5.3. Przygotowanie podłoża

Podłoże pod warstwę wiążącą z mieszanki AC powinno spełniać wymagania WT-2 Nawierzchnie Asfaltowe 2014.

Warstwę podłoża pod warstwę wiążącą z mieszanki AC należy skropić emulsją asfaltową zgodnie z WWiORB D.04.03.01.

Brzegi krawężników i innych urządzeń przylegających do nawierzchni powinny być posmarowane gorącym asfaltem lub asfaltem modyfikowanym (w zależności od rodzaju asfaltu użytego w mieszance AC).

5.4. Warunki atmosferyczne

Warstwa wiążąca z mieszanki AC powinna być układana zgodnie z wymaganiami WT-2 Nawierzchnie Asfaltowe 2014.

5.5. Próba technologiczna

Wykonawca przed przystąpieniem do produkcji mieszanki AC na żądanie Inżyniera jest zobowiązany do przeprowadzenia próby technologicznej.

Nie dopuszcza się oceniania dokładności pracy otaczarki oraz prawidłowości składu mieszanki mineralnej na podstawie tzw. suchego zarobu, z uwagi na segregację kruszywa.

Na podstawie uzyskanych wyników Inżynier podejmuje decyzję o wykonaniu odcinka próbnego.

Tolerancje zawartości składników mieszanki AC względem składu zaprojektowanego powinny być zgodne z wymaganiami WT-2 Nawierzchnie Asfaltowe 2014.

5.6. Odcinek próbny

Na żądanie Inżyniera, Wykonawca powinien wykonać odcinek próbny o długości przynajmniej 300 m na całej szerokości jednej jezdni. Wykonawca powinien wykonać odcinek próbny w celu:

- zdefiniowania parametrów produkcyjnych mieszanki AC,
- sprawdzenia czy sprzęt użyty do rozkładania i zagęszczania mieszanki jest właściwy,
- określenia grubości warstwy mieszanki mineralno-asfaltowej przed zagęszczeniem, koniecznej do uzyskania wymaganej ostatecznej grubości warstwy,
- określenia potrzebnej liczby przejść walców dla uzyskania prawidłowego zagęszczenia warstwy.

Do wykonania odcinka próbnego, Wykonawca powinien zastosować takie same materiały oraz sprzęt, jakie będą stosowane do wykonania warstwy AC podczas robót.

Lokalizacja odcinka próbnego zostanie zaakceptowana przez Inżyniera.

Wykonawca rozpocznie wykonywanie warstwy wiążącej AC dopiero po otrzymaniu akceptacji Inżyniera, wydanej na podstawie testów oraz pomiarów dokonanych na odcinku próbnym.

W przypadku nieprawidłowych parametrów warstwy wiążącej i nie zatwierdzeniu przez Inżyniera odcinka próbnego, Wykonawca ma obowiązek usunąć odcinek próbny warstwy

wiążącej (jeżeli był wykonywany w obrębie Kontraktu) na własny koszt.

5.7. Transport mieszanki, wbudowanie i zagęszczanie warstwy z mieszanki AC

Transport mieszanki AC powinien odbywać się zgodnie z wymaganiami podanymi w WWiORB D.05.03.05a.

Wbudowywanie mieszanki AC powinno odbywać się zgodnie z wymaganiami podanymi w WWiORB D.05.03.05a.

Połączenia technologiczne powinny być wykonane zgodnie z wymaganiami podanymi w WWiORB D.05.03.05a.

Układanie mieszanki AC może odbywać się tylko przy użyciu mechanicznej układarki z włączoną wibracją i całą szerokością. Dopuszcza się układanie warstwy pasami o mniejszej szerokości niż szerokość jezdni, lecz przy użyciu 2 układarek przy niewielkich odległościach pomiędzy nimi (metoda „gorąco na gorąco”).

Układanie mieszanki musi odbywać się w sposób ciągły, bez przestoju, z jednostajną prędkością. Układarka powinna być stale zasilana w mieszankę tak, ażeby w zasobniku zawsze znajdowała się jakaś jej ilość, a kosz, transporter i stół były zawsze gorące i nie stygły.

Mieszanka AC powinna być zagęszczana walcami stalowymi gładkimi z wibracją i walcami ogumionymi.

6. KONTROLA JAKOŚCI ROBÓT

Ogólne zasady kontroli jakości robót podano w D-M.00.00.00. "Wymagania ogólne"

Badania mieszanki mineralno-asfaltowej AC należy wykonywać zgodnie z normami podanymi w p. 8.2.2 WT-2 Nawierzchnie Asfaltowe 2014 (Tabela 12, 13, 14).

6.1. Badania i pomiary przed przystąpieniem do robót

Przed przystąpieniem do robót Wykonawca powinien przedstawić Inżynierowi do akceptacji źródła poboru kruszyw oraz wszystkich dodatkowych materiałów, dołączając wszystkie dokumenty potwierdzające jakość materiałów składowych.

6.2. Badania w czasie robót wykonane przez Wykonawcę robót

Do oceny jakości mieszanki AC powinny służyć wyniki badań wykonywanych w ramach ZKP. Częstość i rodzaj tych badań jest określona w systemie ZKP.

6.2.1. Pomiar grubości warstwy

Grubości wykonanej warstwy należy określać na wyciętych próbkach z częstością 2 próbki na 1 km. Tolerancja dla grubości warstwy może wynosić $\pm 10\%$ grubości projektowanej.

6.2.2. Wskaźnik zagęszczenia warstwy

Wskaźnik zagęszczenia warstwy należy sprawdzać na próbkach wyciętych z zagęszczonej warstwy z częstością podaną w p. 6.2.1. Wskaźnik zagęszczenia nie może być niższy niż 98%. Przy ocenie statystycznej można przyjąć średnią gęstość objętościową z całości produkcji.

Dopuszcza się badania zagęszczenia warstwy metodami izotopowymi (zamiennie do cięcia próbek). Wykonawca wytnie próbki na każde życzenie Inżyniera w miejscach wątpliwych przez niego wskazanych.

6.2.3. Wolna przestrzeń w zagęszczonej warstwie

Do obliczenia wolnej przestrzeni w warstwie należy przyjmować gęstość mieszanki mineralno-asfaltowej oznaczonej w dniu wykonywania kontrolowanej działki roboczej. Zawartość wolnej przestrzeni powinna być zgodna z wymaganiami WT-2 Nawierzchnie Asfaltowe 2014 (Tabela 12, 13, 14).

6.3. Badania cech geometrycznych warstwy z mieszanki AC wykonane przez Wykonawcę robót

6.3.1. Częstość oraz zakres badań i pomiarów

Częstość oraz zakres badań i pomiarów podano w tablicy 2

Tablica 2. Częstość oraz zakres badań i pomiarów wykonanej warstwy

Lp.	Badania cecha	Minimalna częstość badań i pomiarów
1.	Szerokość warstwy	10 razy na 1 km
2.	Równość podłużna	Dla każdej jezdni i każdego pasa ruchu pomiar planografem; dla innych elementów pomiar łąką i klinem
3.	Równość poprzeczna	Nie rzadziej niż co 10 m
4.	Spadki poprzeczne*)	Nie rzadziej niż co 20 m
5.	Rzędne wysokościowe (oś podłużna i krawężdzie)	Zgodnie z opisem w punkcie 3.3.6
6.	Ukształtowanie osi w planie*)	co 100 m
7.	Złącza podłużne i poprzeczne	każde złącze (ocena wizualna)
8.	Wygląd warstwy	ocena wizualna

*) Dodatkowe pomiary spadków poprzecznych i ukształtowania osi w planie należy wykonać w punktach głównych łuków poziomych.

6.3.2. Szerokość warstwy

Szerokość wykonanej warstwy powinna być zgodna z szerokością projektowaną z tolerancją + 5 cm. Wymaga się, aby co najmniej 95% wykonanych pomiarów nie przekraczało dopuszczalnego

odchylenia.

6.3.3. Równość podłużna i poprzeczna warstwy

A. Ocena równości podłużnej

Do oceny równości podłużnej warstwy wiążącej należy stosować metodę pomiaru planografem lub metodę łąty i klina zgodnie z Rozporządzenia Ministra Infrastruktury i Budownictwa (Dz.U. z 2016 poz.124 t.j).

B. Ocena równości poprzecznej nawierzchni

Do pomiaru poprzecznej równości nawierzchni powinna być stosowana metoda z wykorzystaniem łąty i klina zgodnie z Rozporządzenia Ministra Infrastruktury i Budownictwa (Dz.U. z 2016 poz.124 t.j).

6.3.4. Spadki poprzeczne

Sprawdzenie polega na przyłożeniu łąty i pomiar prześwitu klinem lub pomiar profilografem laserowym. Spadki poprzeczne warstwy wiążącej na odcinkach prostych i na łukach powinny być zgodne z spadkami poprzecznymi z tolerancją $\pm 0,5\%$. Wymaga się, aby co najmniej 95% wykonanych pomiarów nie przekraczało przedziału dopuszczalnych odchyleń.

6.3.5. Ukształtowanie osi w planie

Oś warstwy w planie powinna być usytuowana zgodnie z osią projektowaną z tolerancją ± 5 cm. Wymaga się, aby co najmniej 95% wykonanych pomiarów nie przekraczało przedziału dopuszczalnych odchyleń.

6.3.6. Rzędne wysokościowe nawierzchni

Rzędne wysokościowe warstwy wiążącej powinny być mierzone w przekrojach co 10m w osi i na krawędziach każdej jezdni. Przed przystąpieniem do robót Wykonawca przedstawi schemat punktów pomiarowych do akceptacji. Różnice pomiędzy rzędnymi wysokościowymi warstwy a rzędnymi projektowanymi nie powinny przekraczać ± 1 cm. Wymaga się, aby co najmniej 95% wykonanych pomiarów nie przekraczało przedziału dopuszczalnych odchyleń.

6.3.7. Złącza podłużne i poprzeczne

Złącza w nawierzchni powinny być wykonane w linii prostej, prostopadle do osi drogi. Złącza w konstrukcji wielowarstwowej powinny być przesunięte względem siebie co najmniej o 15 cm. Złącza powinny być całkowicie związane, a przylegające warstwy powinny być w jednym poziomie.

6.3.8. Wygląd warstwy

Wygląd warstwy z mieszanki AC powinien być jednorodny, bez miejsc porowatych, łuszczących się i spękanych.

7. OBMIAR ROBÓT

Ogólne zasady obmiaru Robót podano w WWiORB D-M.00.00.00 „Wymagania ogólne” p.7.

8. ODBIÓR ROBÓT

Ogólne wymagania dotyczące odbioru robót podano w D-M.00.00.00 „Wymagania ogólne”. Przedmiotem odbioru ostatecznego może być tylko całkowicie zakończony obiekt.

9. PODSTAWA PŁATNOŚCI

9.1. Ogólne ustalenia dotyczące podstawy płatności

Wynagrodzenie ryczałtowe: zasady płatności podano w umowie między Zamawiającym, a Wykonawcą.

Ogólne zasady płatności podano w WWiORB D-M.00.00.00 „Wymagania ogólne” p.9.

10. PRZEPISY ZWIĄZANE

Dla zaprojektowania i wykonania robót objętych zamówieniem obowiązują odpowiednie przepisy prawa wymienione w części informacyjnej Programu funkcjonalno-użytkowego „Przepisy prawne i normy związane z projektowaniem i wykonaniem zamierzenia budowlanego”.

Normy, wytyczne i instrukcje branżowe:

WT-1 Kruszywa 2014, Kruszywa do mieszanek mineralno-asfaltowych i powierzchniowych utrwaleń na drogach publicznych.

WT-2 Nawierzchnie asfaltowe 2014, Nawierzchnie asfaltowe na drogach publicznych.

Rozporządzenie Ministra Transportu i Gospodarki Morskiej z dnia 2 marca 1999 r. w sprawie warunków technicznych, jakim powinny odpowiadać drogi publiczne i ich usytuowanie (Dz.U.2016.124 t.j. z dnia 2016.01.29).

PN-EN 196-2 Metody badania cementu – Analiza chemiczna cementu

PN-EN 196-6 Metody badania cementu – Oznaczanie stopnia zmielenia

PN-EN 459-2	Wapno budowlane – Część 2: Metody badań
PN-EN 932-3	Badania podstawowych właściwości kruszyw – Procedura i terminologia uproszczonego opisu petrograficznego
PN-EN 932-5	Badania podstawowych właściwości kruszyw – Część 5: Wyposażenie podstawowe i wzorcowanie
PN-EN 933-1	Badania geometrycznych właściwości kruszyw – Oznaczanie składu ziarnowego. Metoda przesiewania
PN-EN 933-3	Badania geometrycznych właściwości kruszyw – Oznaczanie kształtu ziaren za pomocą wskaźnika płaskości
PN-EN 933-4	Badania geometrycznych właściwości kruszyw – Część 4: Oznaczanie kształtu ziaren – Wskaźnik kształtu
PN-EN 933-5	Badania geometrycznych właściwości kruszyw – Oznaczanie procentowej zawartości ziaren o powierzchniach powstałych w wyniku przekruszenia lub łamania kruszyw grubych
PN-EN 933-6	Badania geometrycznych właściwości kruszyw – Część 6: Ocena właściwości powierzchni – Wskaźnik przepływu kruszywa
PN-EN 933-9	Badania geometrycznych właściwości kruszyw – Ocena zawartości drobnych cząstek – Badania błękitem metylenowym
PN-EN 933-10	Badania geometrycznych właściwości kruszyw – Część 10: Ocena zawartości drobnych cząstek – Uziarnienie wypełniaczy (przesiewanie w strumieniu powietrza)
PN-EN 1097-2	Badania mechanicznych i fizycznych właściwości kruszyw – Metody oznaczania odporności na rozdrabianie
PN-EN 1097-3	Badania mechanicznych i fizycznych właściwości kruszyw – Oznaczanie gęstości nasypowej i jamistości
PN-EN 1097-4	Badania mechanicznych i fizycznych właściwości kruszyw – Część 4: Oznaczanie pustych przestrzeni suchego, zagęszczonego wypełniacza
PN-EN 1097-5	Badania mechanicznych i fizycznych właściwości kruszyw – Część 5: Oznaczanie zawartości wody przez suszenie w suszarce z wentylacją
PN-EN 1097-6	Badania mechanicznych i fizycznych właściwości kruszyw – Część 6: Oznaczanie gęstości ziaren i nasiąkliwości

PN-EN 1097-7	Badania mechanicznych i fizycznych właściwości kruszyw – Część 7: Oznaczanie gęstości wypełniacza. Metoda piknometryczna
PN-EN 1097-8	Badania mechanicznych i fizycznych właściwości kruszyw – Część 8: Oznaczanie polerowalności kamienia
PN-EN 1367-1	Badania właściwości cieplnych i odporności kruszyw na działanie czynników atmosferycznych – Część 1: Oznaczanie mrozoodporności
PN-EN 1367-3	Badania właściwości cieplnych i odporności kruszyw na działanie czynników atmosferycznych – Część 3: Badanie bazaltowej zgorzeli słonecznej metodą gotowania
PN-EN 1367-5	Badanie właściwości cieplnych i odporności kruszyw na działanie czynników atmosferycznych – Część 5: Oznaczanie odporności na szok termiczny
PN-EN 1744-1	Badania chemicznych właściwości kruszyw – Analiza chemiczna
PN-EN 1744-4	Badania chemicznych właściwości kruszyw – Część 4: Oznaczanie podatności wypełniaczy do mieszanek mineralno-asfaltowych na działanie wody
PN-EN 12272-1	Powierzchniowe utrwalenie – Metody badań – Część 1: Dozowanie i poprzeczny rozkład lepiszcza i kruszywa
PN-EN 12591	Asfalty i produkty asfaltowe – Wymagania dla asfaltów drogowych
PN-EN 12597	Asfalty i produkty asfaltowe – Terminologia
PN-EN 12697-1	Mieszanki mineralno-asfaltowe – Metody badań mieszanek mineralno-asfaltowych na gorąco – Część 1: Zawartość lepiszcza rozpuszczalnego
PN-EN 12697-2	Mieszanki mineralno-asfaltowe – Metody badań mieszanek mineralno-asfaltowych na gorąco – Część 2: Oznaczanie składu ziarnowego
PN-EN 12697-3	Mieszanki mineralno-asfaltowe – Metody badań mieszanek mineralno-asfaltowych na gorąco – Część 3: Odzyskiwanie asfaltu: Wyparka obrotowa
PN-EN 12697-4	Mieszanki mineralno-asfaltowe – Metody badań mieszanek mineralno-asfaltowych na gorąco – Część 4: Odzyskiwanie asfaltu – Kolumna do destylacji frakcyjnej
PN-EN 12697-5	Mieszanki mineralno-asfaltowe – Metody badań mieszanek mineralno-

	asfaltowych na gorąco – Część 5: Oznaczanie gęstości
PN-EN 12697-6	Mieszanki mineralno-asfaltowe – Metody badań mieszanek mineralno-asfaltowych na gorąco – Część 6: Oznaczanie gęstości objętościowej metodą hydrostatyczną
PN-EN 12697-8	Mieszanki mineralno-asfaltowe – Metody badań mieszanek mineralno-asfaltowych na gorąco – Część 8: Oznaczanie zawartości wolnej przestrzeni
PN-EN 12697-10	Mieszanki mineralno-asfaltowe – Metody badań mieszanek mineralno-asfaltowych na gorąco – Część 10: Zagęszczalność
PN-EN 12697-11	Mieszanki mineralno-asfaltowe – Metoda badań mieszanek mineralno-asfaltowych na gorąco – Część 11: Określenie powiązania pomiędzy kruszywem i asfaltem
PN-EN 12697-12	Mieszanki mineralno-asfaltowe – Metody badania mieszanek mineralno-asfaltowych na gorąco – Część 12: Określanie wrażliwości na wodę
PN-EN 12697-13	Mieszanki mineralno-asfaltowe – Metody badań mieszanek mineralno-asfaltowych na gorąco – Część 13: Pomiar temperatury
PN-EN 12697-14	Mieszanki mineralno-asfaltowe – Metody badań mieszanek mineralno-asfaltowych na gorąco – Część 14: Zawartość wody
PN-EN 12697-17	Mieszanki mineralno-asfaltowe – Metody badań mieszanek mineralno-asfaltowych na gorąco – Część 17: Ubytek ziaren
PN-EN 12697-18	Mieszanki mineralno-asfaltowe – Metody badań mieszanek mineralno-asfaltowych na gorąco – Część 18: Spływanie lepiszcza
PN-EN 12697-19	Mieszanki mineralno-asfaltowe – Metody badań mieszanek mineralno-asfaltowych na gorąco – Część 19: Przepuszczalność próbek
PN-EN 12697-20	Mieszanki mineralno-asfaltowe – Metody badań mieszanek mineralno-asfaltowych na gorąco – Część 20: Penetracja próbek sześciennych lub Marshalla
PN-EN 12697-22	Mieszanki mineralno-asfaltowe – Metody badania mieszanek mineralno-asfaltowych na gorąco – Część 22: Koleinowanie
PN-EN 12697-23	Mieszanki mineralno-asfaltowe – Metody badania mieszanek mineralno-asfaltowych na gorąco – Część 23: Określanie pośredniej wytrzymałości na rozciąganie próbek asfaltowych

PN-EN 12697-24	Mieszanki mineralno-asfaltowe – Metody badań mieszanek mineralno-asfaltowych na gorąco – Część 24: Odporność na zmęczenie
PN-EN 12697-26	Mieszanki mineralno-asfaltowe – Metody badań mieszanek mineralno-asfaltowych na gorąco – Część 26: Sztywność
PN-EN 12697-27	Mieszanki mineralno-asfaltowe – Metody badań mieszanek mineralno-asfaltowych na gorąco – Część 27: Pobieranie próbek
PN-EN 12697-28	Mieszanki mineralno-asfaltowe – Metody badań mieszanek mineralno-asfaltowych na gorąco – Część 28: Przygotowanie próbek do oznaczania zawartości lepiszcza, zawartości wody i uziarnienia
PN-EN 12697-29	Mieszanki mineralno-asfaltowe – Metoda badania mieszanek mineralno-asfaltowych na gorąco – Część 29: Pomiar próbki z zagęszczonej mieszanki mineralno-asfaltowej
PN-EN 12697-30	Mieszanki mineralno-asfaltowe – Metody badań mieszanek mineralno-asfaltowych na gorąco – Część 30: Przygotowanie próbek zagęszczonych przez ubijanie
PN-EN 12697-33	Mieszanki mineralno-asfaltowe – Metody badań mieszanek mineralno-asfaltowych na gorąco – Część 33: Przygotowanie próbek zagęszczanych walcem
PN-EN 12697-34	Mieszanki mineralno-asfaltowe – Metody badań mieszanek mineralno-asfaltowych na gorąco – Część 34: Badanie Marshalla
PN-EN 12697-35	Mieszanki mineralno-asfaltowe – Metody badań mieszanek mineralno-asfaltowych na gorąco – Część 35: Mieszanie laboratoryjne
PN-EN 12697-36	Mieszanki mineralno-asfaltowe – Metody badań mieszanek mineralno-asfaltowych na gorąco – Część 36: Oznaczenie grubości nawierzchni asfaltowych
PN-EN 12697-38	Mieszanki mineralno-asfaltowe – Metody badań mieszanek mineralno-asfaltowych na gorąco – Część 38: Podstawowe wyposażenie i kalibracja
PN-EN 12697-39	Mieszanki mineralno-asfaltowe – Metody badań mieszanek mineralno-asfaltowych na gorąco – Część 39: Oznaczenie zawartości lepiszcza rozpuszczalnego metodą spalania
PN-EN 12697-40	Mieszanki mineralno-asfaltowe – Metody badań mieszanek mineralno-asfaltowych na gorąco – Część 40: Wodoprzepuszczalność "in-situ"

PN-EN 12697-41	Mieszanki mineralno-asfaltowe – Metody badań mieszanek mineralno-asfaltowych na gorąco – Część 41: Odporność na płyny przeciwgołedziowe
PN-EN 12697-42	Mieszanki mineralno-asfaltowe – Metody badań mieszanek mineralno-asfaltowych na gorąco – Część 42: Zawartość zanieczyszczeń w destrukcie asfaltowym
PN-EN 13043	Kruszywa do mieszanek bitumicznych i powierzchniowych utwaleń stosowanych na drogach, lotniskach i innych powierzchniach przeznaczonych do ruchu
PN-EN 13108-1	Mieszanki mineralno-asfaltowe – Wymagania – Część 1: Beton asfaltowy
PN-EN 13108-8	Mieszanki mineralno-asfaltowe – Wymagania – Część 8: Destrukt asfaltowy
PN-EN 13108-20	Mieszanki mineralno-asfaltowe – Wymagania – Część 20: Badanie
typu	
PN-EN 13108-21	Mieszanki mineralno-asfaltowe – Wymagania – Część 21: Zakładowa Kontrola Produkcji
PN-EN 13179-1	Badania kruszyw wypełniających stosowanych do mieszanek bitumicznych – Część 1: Badanie metodą pierścienia delta i kuli
PN-EN 13179-2	Badania kruszyw wypełniających stosowanych do mieszanek bitumicznych – Część 2: Liczba bitumiczna
PN-EN 13808	Zasady klasyfikacji kationowych emulsji asfaltowych
PN-EN 13924 drogowych	Asfalty i produkty asfaltowe – Wymagania dla asfaltów twardych
PN-EN 14023	Asfalty i lepiszcza asfaltowe – Zasady specyfikacji dla asfaltów modyfikowanych polimerami
PN-EN 14188-1	Wypełniacze złączy i zalewy – Część 1: Specyfikacja zalew na gorąco
PN-EN 14188-2	Wypełniacze szczelin i zalewy – Część 2: Specyfikacja zalew na zimno
PN-ISO 565	Sita kontrolne – Tkanina z drutu, blacha perforowana i blacha cienka perforowana elektrochemicznie – Wymiary nominalne oczek
BN-68/8931-04	Drogi samochodowe. Pomiar równości nawierzchni planografem i łatą.

**WARUNKI WYKONANIA I ODBIORU
ROBÓT BUDOWLANYCH**

D.05.03.11

**FREZOWANIE NAWIERZCHNI BITUMICZNEJ
NA ZIMNO**

1. WSTĘP

1.1. Zakres stosowania WWiORB

WWiORB określają wymagania dla wykonania i odbioru robót budowlanych przewidzianych do wykonania w ramach Umowy a także stanowią materiał pomocniczy do opracowania przez Wykonawcę Szczegółowych Specyfikacji Technicznych Wykonania i Odbioru Robót Budowlanych, a zawarte w nich zapisy w zakresie standardu materiałów, wykonania robót i wymaganej ich jakości oraz kontroli jakości robót należy traktować jako minimalne.

Uwaga:

Destrukt z mieszanek mineralno – asfaltowych nieprzewidziany do wbudowania stanowi własność Zamawiającego i odtransportowany będzie na jego składowisko przy zachowaniu ustaleń ustawy z dnia 14 grudnia 2012 r. o odpadach (Dz.U.2016.1987 t.j. z dnia 2016.12.09).

W przypadku pozyskania destruktu z frezowania warstw z mieszanek smołowych należy odwieźć na składowisko Wykonawcy i zutylizować zgodnie z zapisami ustawy z dnia 14 grudnia 2012 r. o odpadach (Dz.U.2016.1987 t.j. z dnia 2016.12.09).

1.2. Określenia podstawowe

Określenia podane w niniejszej WWiORB są zgodne z obowiązującymi odpowiednimi normami i WWiORB D-M.00.00.00 „Wymagania ogólne”.

1.2.1. Frezowanie nawierzchni asfaltowej na zimno - kontrolowany proces skrawania górnej warstwy nawierzchni asfaltowej, bez jej ogrzania, na określonej głębokość.

1.3. Pozostałe określenia są zgodne z obowiązującymi, odpowiednimi polskimi normami i definicjami podanymi w WWiORB D-M-00.00.00 „Wymagania ogólne”.

2. MATERIAŁY

Nie występują.

3. SPRZĘT

Wykonawca przystępujący do zerwania starej nawierzchni, powinien wykazać się możliwością korzystania z następującego sprzętu:

- frezarek nawierzchni,
- spycharek, koparek lub innego sprzętu wyposażonego w zrywaki,
- kruszarek, do rozkruszenia nadziarna w materiale odzyskanym z nawierzchni,
- sortowników do ewentualnego rozsegregowania materiału odzyskanego z nawierzchni.

4. TRANSPORT

Transport materiału odzyskanego z nawierzchni powinien odbywać się według zasad określonych dla transportu kruszyw.

5. WYKONANIE ROBÓT

5.1. Ogólne warunki wykonania robót

Ogólne warunki wykonania robót podano w WWiORB D-M.00.00.00 „Wymagania ogólne”.

5.2. Wykonanie frezowania

Nawierzchnia powinna być frezowana do głębokości, szerokości i pochyłeń zgodnych z dokumentacją projektową.

Jeżeli frezowana nawierzchnia ma być oddana do ruchu bez ułożenia nowej warstwy ścieralnej, to jej tekstura powinna być jednorodna, złożona z nieciągłych prążków podłużnych lub innych form geometrycznych, gwarantujących równość, szorstkość i estetyczny wygląd.

Jeżeli ruch drogowy ma być dopuszczony po sfrezowanej części jezdni, to wówczas, ze względów bezpieczeństwa należy spełnić następujące warunki:

- a) należy usunąć ścięty materiał i oczyścić nawierzchnię,
- b) przy frezowaniu poszczególnych pasów ruchu, wysokość podłużnych pionowych krawędzi nie może przekraczać 40 mm,
- c) przy lokalnych naprawach polegających na sfrezowaniu nawierzchni przy linii krawężnika (ścieku) dopuszcza się większy uskok niż określono w pkt b), ale przy głębokości większej od 75 mm wymaga on specjalnego oznakowania,
- d) krawędzie poprzeczne na zakończenie dnia roboczego powinny być klinowo ścięte.

6. KONTROLA JAKOŚCI ROBÓT

Ogólne zasady kontroli jakości robót podano w D-M.00.00.00 „Wymagania ogólne”.

6.1. Minimalna częstość pomiarów

Częstość oraz zakres pomiarów kontrolnych nawierzchni frezowanej na zimno

Lp.	Właściwości nawierzchni	Minimalna częstość pomiarów
1	Równość podłużna	łatą 4-metrową co 20 m
2	Równość poprzeczna	łatą 4-metrową co 20 m
3	Spadki poprzeczne	co 50 m
4	Szerokość frezowania	co 50 m
5	Głębokość frezowania	na bieżąco

6.2. Równość nawierzchni

Nierówności powierzchni po frezowaniu mierzone łąką 4-metrową zgodnie z BN-68/8931-04 nie powinny przekraczać 6 mm.

6.3. Spadki poprzeczne

Spadki poprzeczne nawierzchni po frezowaniu powinny być zgodne z spadkami projektowanymi, z tolerancją $\pm 0,5\%$.

6.4. Szerokość frezowania

Szerokość frezowania powinna odpowiadać szerokości projektowanej z dokładnością ± 5 cm.

6.5. Głębokość frezowania

Głębokość frezowania powinna odpowiadać głębokości projektowanej z dokładnością ± 5 mm.

7. OBMIAR ROBÓT

Ogólne zasady obmiaru Robót podano w WWIORB D-M.00.00.00 „Wymagania ogólne” p.7.

8. ODBIÓR ROBÓT

Ogólne zasady odbioru robót podano w WWIORB D-M.00.00.00 „Wymagania ogólne”.

9. PODSTAWA PŁATNOŚCI

9.1. Ogólne ustalenia dotyczące podstawy płatności

Wynagrodzenie ryczałtowe: zasady płatności podano w umowie między Zamawiającym, a Wykonawcą.

Ogólne zasady płatności podano w WWIORB D-M.00.00.00 „Wymagania ogólne” p.9.

10. PRZEPISY ZWIĄZANE

Dla zaprojektowania i wykonania robót objętych zamówieniem obowiązują odpowiednie przepisy

prawa wymienione w części informacyjnej Programu funkcjonalno-użytkowego „Przepisy prawne i normy związane z projektowaniem i wykonaniem zamierzenia budowlanego”.

Normy, wytyczne i instrukcje branżowe:

BN-68/8931-04 Drogi samochodowe. Pomiar równości nawierzchni planografem i łąką.
Ustawa z dnia 14 grudnia 2012 r. o odpadach (Dz.U.2016.1987 t.j. z dnia 2016.12.09).

**WARUNKI WYKONANIA I ODBIORU
ROBÓT BUDOWLANYCH**

D.05.03.13a

**NAWIERZCHNIA Z MIESZANKI
MASTYKSOWO - GRYSOWEJ (SMA)
wg WT-1 i WT-2**

1. WSTĘP

1.1. Zakres stosowania WWiORB

WWiORB określają wymagania dla wykonania i odbioru robót budowlanych przewidzianych do wykonania w ramach Umowy a także stanowią materiał pomocniczy do opracowania przez Wykonawcę Szczegółowych Specyfikacji Technicznych Wykonania i Odbioru Robót Budowlanych, a zawarte w nich zapisy w zakresie standardu materiałów, wykonania robót i wymaganej ich jakości oraz kontroli jakości robót należy traktować jako minimalne.

Uwaga:

Warstwę ścieralną nawierzchni należy wykonać jako:
- 4 cm SMA11, lepiszcze - polimeroasfalt PMB 45/80-55.

1.2. Określenia podstawowe

Określenia podane w niniejszej WWiORB są zgodne z obowiązującymi odpowiednimi normami i WWiORB D-M.00.00.00 „Wymagania ogólne”.

1.2.1. Nawierzchnia – konstrukcja składająca się z jednej lub kilku warstw służących do przejmowania i rozkładania obciążeń od ruchu pojazdów na podłoże.

1.2.2. Warstwa ścieralna – górna warstwa nawierzchni będąca w bezpośrednim kontakcie z kołami pojazdów.

1.2.3. Mieszanka mineralno-asfaltowa – mieszanka kruszyw i lepiszcza asfaltowego.

1.2.4. Wymiar mieszanki mineralno-asfaltowej – określenie mieszanki mineralno-asfaltowej, wyróżniające tę mieszankę ze zbioru mieszanek tego samego typu ze względu na największy wymiar kruszywa, np. wymiar 8 lub 11.

1.2.5. Mieszanka SMA (mieszanka mastykowo-grysowa) – mieszanka mineralno-asfaltowa o nieciągłym uziarnieniu, składająca się z grubego łamanego szkieletu kruszywowego, związanego zaprawą mastykową.

1.2.6. Dodatek stabilizujący – stabilizator mastyksu, zapobiegający spływaniu lepiszcza asfaltowego z ziaren kruszywa w wyprodukowanej mieszance SMA.

1.2.7. Kategoria ruchu – obciążenie drogi ruchem samochodowym, wyrażone w osiach obliczeniowych (100 kN) wg „Katalogu typowych konstrukcji nawierzchni podatnych i półsztywnych” GDDP-IBDiM.

1.2.8. Wymiar kruszywa – wielkość ziaren kruszywa, określona przez dolny (d) i górny (D)

wymiar sita.

1.2.9. Kruszywo grube – kruszywo z ziaren o wymiarze: $D \leq 45$ mm oraz $d > 2$ mm.

1.2.10. Kruszywo drobne – kruszywo z ziaren o wymiarze: $D \leq 2$ mm, którego większa część pozostaje na sicie 0,063 mm.

1.2.11. Pył – kruszywo z ziaren przechodzących przez sito 0,063 mm.

1.2.12. Wypełniacz – kruszywo, którego większa część przechodzi przez sito 0,063 mm. (Wypełniacz mieszany – kruszywo, które składa się z wypełniacza pochodzenia mineralnego i wodorotlenku wapnia. Wypełniacz dodany – wypełniacz pochodzenia mineralnego, wyprodukowany oddzielnie).

1.2.13. Kationowa emulsja asfaltowa – emulsja, w której emulgator nadaje dodatnie ładunki cząstkom zdyspergowanego asfaltu.

1.3. Pozostałe określenia są zgodne z obowiązującymi, odpowiednimi polskimi normami i definicjami podanymi w WWiORB D-M-00.00.00 „Wymagania ogólne”.

2. MATERIAŁY

Ogólne wymagania dotyczące materiałów, ich pozyskiwania i składowania podano w WWiORB D-M.00.00.00. "Wymagania ogólne".

Poszczególne rodzaje materiałów powinny pochodzić ze źródeł zatwierdzonych przez Inżyniera. W przypadku zmiany pochodzenia materiału należy, po wykonaniu odpowiednich badań, opracować skorygowany skład mieszanki SMA.

2.1. Rodzaje materiałów

Rodzaje materiałów stosowanych do mieszanki SMA podano w tablicy 1.

Tablica 1. Rodzaje materiałów do mieszanki SMA

Lp.	Rodzaj materiału	Wymagania wg
		KR3 – KR7
1	Kruszywo grube	WT-1 Kruszywa 2014, tabela 16
2	Kruszywo drobne	WT-1 Kruszywa 2014, tabela 17
3	Wypełniacz	WT-1 Kruszywa 2014, tabela 18
4	Lepiszcze	PMB 45/80-55
5	Środek adhezyjny	wg Aprobaty Technicznej lub zgodnie z zapisami p. 4.1 PN-EN 13108-5

6	Stabilizator mastyksu	wg Aprobaty Technicznej lub zgodnie z zapisami p. 4.1 PN-EN 13108-5
---	-----------------------	---

Zaleca się stosować mieszanki grysów o zróżnicowanej odporności na polerowanie.

UWAGA: nie dopuszcza się używania granulatu asfaltowego.

2.2. Wymagania wobec innych materiałów

2.2.1. Kruszywa do wykończenia powierzchni warstwy SMA

Do uszorstnienia warstwy z mieszanki SMA będzie użyte kruszywo spełniające wymagania WT-2 Nawierzchnie Asfaltowe 2014. Wykończenie powierzchni warstwy ścieralnej powinno być wykonane zgodnie z wymaganiami WWiORB D.05.03.13.

2.2.2. Taśma bitumiczna

Do uszczelniania połączeń działek roboczych należy stosować taśmę bitumiczną posiadającą Aprobata Techniczną.

2.2.3. Lepiszcze do skropienia podłoża

Lepiszcze do skropienia podłoża powinno spełniać wymagania podane w WWiORB D.04.03.01.

2.3. Dostawy materiałów

Za dostawy materiałów odpowiedzialny jest Wykonawca robót zgodnie z ustaleniami określonymi w D-M.00.00.00 „Wymagania ogólne”.

Do obowiązku Wykonawcy należy takie zorganizowanie dostaw materiałów do wytwarzania mieszanki SMA, aby zapewnić nieprzerwaną pracę otaczarki w trakcie wykonywania dziennej działki roboczej.

Jakość każdej dostawy kruszywa i wypełniacza musi być potwierdzona deklaracją producenta (oznakowanie CE).

2.4. Składowanie materiałów

2.4.1. Składowanie kruszywa

Składowanie kruszywa powinno odbywać się w warunkach zabezpieczających je przed zanieczyszczeniem i zmieszaniem z innymi rodzajami lub frakcjami kruszywa.

2.4.2. Składowanie wypełniacza

Wypełniacz należy składować w silosach wyposażonych w urządzenia do aeracji.

2.4.3. Składowanie asfaltu

Asfalt należy przechowywać zgodnie z zasadami podanymi w WWiORB D.05.03.13.

Maksymalne temperatury składowania asfaltu powinny być zgodne z wymaganiami p. 8.3 WT-2 Nawierzchnie Asfaltowe 2014 (Tablica 41).

2.4.4. Składowanie środka adhezyjnego

Składowanie środka adhezyjnego jest dozwolone tylko w oryginalnych opakowaniach producenta w warunkach podanych w Aprobacie Technicznej lub zgodnie z zaleceniami producenta.

2.4.5. Składowanie stabilizatora mastyksu

Składowanie stabilizatora mastyksu jest dozwolone tylko w oryginalnych opakowaniach producenta lub w odpowiednich do tego celu przystosowanych zbiornikach, w warunkach podanych w Aprobacie Technicznej lub zgodnie z zaleceniami producenta.

3. SPRZĘT

3.1. Wytwórnia mieszanek mineralno-asfaltowych

Produkcja mieszanki SMA powinna odbywać się na WMA o cyklicznym systemie produkcji mieszanki. WMA powinna prowadzić system ZKP (Zakładowa Kontrola Produkcji) zgodnie z wymaganiami PN-EN 13108-21, certyfikowany przez jednostkę notyfikowaną.

Dozowanie wszystkich składników (w tym środek adhezyjny i stabilizator mastyksu) powinno odbywać się wagowo.

3.2. Układarka mieszanek mineralno-asfaltowych

Układarka z możliwością układania na pełną szerokość jezdni lub 2 układarki pozwalające na równoległą pracę w systemie „gorące do gorącego”.

3.3. Walce do zagęszczania

Wykonawca powinien dysponować sprzętem pozwalającym na uzyskanie wymaganego wskaźnika zagęszczenia warstwy z mieszanki SMA.

3.4. Rozsypywarka kruszywa

Wykonawca powinien dysponować rozsypywarką kruszywa lub posiadać walec z zamontowaną rozsypywarką.

3.5. Skrapiarki

Wykonawca powinien dysponować skrapiarką pozwalającą na równomierne i zgodne z wymaganiami skropienie podłoża.

4. TRANSPORT

Wykonawca powinien dysponować pojazdami samowyladowczymi wyposażonymi w plandeki.

5. WYKONANIE ROBÓT

Ogólne zasady wykonania robót podano w D-M 00.00.00. "Wymagania ogólne".

5.1. Projektowanie mieszanki SMA

W terminie 3 tygodni przed rozpoczęciem robót Wykonawca przedstawi Inżynierowi do zatwierdzenia projekt mieszanki SMA (Badanie Typu) oraz wszystkie dokumenty potwierdzające jakość materiałów składowych mieszanki SMA i reprezentatywne próbki materiałów. Receptura nie może być starsza niż 2 lata.

Mieszanka SMA (w zależności od grubości warstwy) powinna spełniać wymagania podane w WT-2 Nawierzchnie Asfaltowe 2014.

Przy ustalaniu składu dla mieszanki SMA należy stosować projektowanie empiryczne.

Skład mieszanki SMA będzie ustalony na podstawie badań próbek sporządzonych wg metody Marshalla, zagęszczanych 2x50 uderzeń ubijaka w temperaturze $145^{\circ}\text{C} \pm 5^{\circ}\text{C}$ (dla asfaltów modyfikowanych) lub $135^{\circ}\text{C} \pm 5^{\circ}\text{C}$ (dla asfaltów zwykłych).

5.2. Wytwarzanie mieszanki SMA

Produkcja mieszanki SMA powinna odbywać się na WMA o cyklicznym systemie produkcji mieszanki, zgodnie z wymaganiami opisanymi w p. 3.1.

Dozowanie wszystkich składników (w tym środek adhezyjny i stabilizator mastyksu) powinno odbywać się wagowo.

Temperatury technologiczne wytwarzania mieszanki SMA powinny być zgodne z wymaganiami podanymi w p. 8.3 WT-2 Nawierzchnie Asfaltowe (Tabela 41).

Najwyższe i najniższe temperatury mieszanki mineralno-asfaltowej powinny być zgodne z wymaganiami p. 8.3 WT-2 Nawierzchnie Asfaltowe (Tabela 42).

Mieszankę SMA zaleca się wbudowywać bezpośrednio po wyprodukowaniu bez magazynowania na zapas. Przechowywanie wyprodukowanej mieszanki SMA w silosie może mieć miejsce tylko w sytuacjach awaryjnych.

5.3. Przygotowanie podłoża

Podłoże pod warstwę ścieralną z mieszanki SMA powinno spełniać wymagania WT-2 Nawierzchnie Asfaltowe 2014 i WWiORB D.05.03.13.

Warstwę podłoża pod warstwę ścieralną z mieszanki SMA należy skropić emulsją asfaltową zgodnie z WWiORB D.04.03.01.

Brzegi krawężników i innych urządzeń przylegających do nawierzchni powinny być posmarowane gorącym asfaltem lub asfaltem modyfikowanym (w zależności od rodzaju asfaltu użytego w mieszance SMA) lub oklejone taśmą bitumiczną.

Jeżeli podłoże pod warstwę ścieralną stanowi warstwa z asfaltu lanego (obiekt mostowy) to należy ją uszorstnić zgodnie z wymaganiami WT-2 Nawierzchnie Asfaltowe 2014 i WWiORB D.05.03.13.

5.4. Warunki atmosferyczne

Warstwa nawierzchni z mieszanki SMA powinna być układana zgodnie z wymaganiami WWiORB D.05.03.13.

5.5. Próba technologiczna

Wykonawca przed przystąpieniem do produkcji mieszanki SMA na żądanie Inżyniera jest zobowiązany do przeprowadzenia próby technologicznej.

Nie dopuszcza się oceniania dokładności pracy otaczarki oraz prawidłowości składu mieszanki mineralnej na podstawie tzw. suchego zarobu, z uwagi na segregację kruszywa.

Na podstawie uzyskanych wyników Inżynier podejmuje decyzję o wykonaniu odcinka próbnego.

Tolerancje zawartości składników mieszanki SMA względem składu zaprojektowanego powinny być zgodne z wymaganiami podanymi w WWiORB D.05.03.13.

5.6. Odcinek próbny

Na żądanie Inżyniera, Wykonawca powinien wykonać odcinek próbny o długości przynajmniej 300 m na całej szerokości jednej jezdni. Wykonawca powinien wykonać odcinek próbny w celu:

- zdefiniowania parametrów produkcyjnych mieszanki SMA

- sprawdzenia czy sprzęt użyty do rozkładania i zagęszczania mieszanki jest właściwy
- określenia grubości warstwy mieszanki mineralno-asfaltowej przed zagęszczeniem, koniecznej do uzyskania wymaganej ostatecznej grubości warstwy
- określenia potrzebnej liczby przejść walców dla uzyskania prawidłowego zagęszczenia warstwy

Do wykonania odcinka próbnego, Wykonawca powinien zastosować takie same materiały oraz sprzęt, jakie będą stosowane do wykonania warstwy SMA podczas robót.

Lokalizacja odcinka próbnego zostanie zaakceptowana przez Inżyniera.

Wykonawca rozpocznie wykonywanie nawierzchni SMA dopiero po otrzymaniu akceptacji Inżyniera, wydanej na podstawie testów oraz pomiarów dokonanych na odcinku próbnym.

W przypadku nieprawidłowych parametrów warstwy ścieralnej i nie zatwierdzeniu przez Inżyniera odcinka próbnego, Wykonawca ma obowiązek usunąć odcinek próbny warstwy ścieralnej (jeżeli był wykonywany w obrębie Kontraktu) na własny koszt.

5.7. Transport mieszanki, wbudowanie i zagęszczanie warstwy z mieszanki SMA

Transport mieszanki SMA powinien odbywać się zgodnie z wymaganiami podanymi w WWiORB D.05.03.13..

Wbudowywanie mieszanki SMA powinno odbywać się zgodnie z wymaganiami podanymi w WWiORB D.05.03.13..

Połączenia technologiczne powinny być wykonane zgodnie z wymaganiami podanymi w p. w WWiORB D.05.03.13.

Układanie mieszanki SMA może odbywać się tylko przy użyciu mechanicznej układarki całą szerokością. Dopuszcza się układanie warstwy pasami o mniejszej szerokości niż szerokość jezdni, lecz przy użyciu 2 układarek przy niewielkich odległościach pomiędzy nimi (metoda „gorąco na gorąco”).

Układanie mieszanki musi odbywać się w sposób ciągły, bez przestoju, z jednostajną prędkością. Układarka powinna być stale zasilana w mieszankę tak, ażeby w zasobniku zawsze znajdowała się jakaś jej ilość, a kosz, transporter i stół były zawsze gorące i nie stygły.

Mieszanka SMA powinna być zagęszczana walcami stalowymi gładkimi. Zagęszczanie nie powinno powodować wyciskania się zaprawy na powierzchnię.

Za zgodą Inżyniera, nawierzchnię można oddać do ruchu zaraz po jej wykonaniu.

6. KONTROLA JAKOŚCI ROBÓT

Ogólne zasady kontroli jakości robót podano w D-M.00.00.00. "Wymagania ogólne"

Badania mieszanki mineralno-asfaltowej należy wykonywać zgodnie z normami podanymi w p. 8.2.5 WT-2 Nawierzchnie Asfaltowe 2014 (Tabela 26, 27, 28, 29).

6.1. Badania i pomiary przed przystąpieniem do robót

Przed przystąpieniem do robót Wykonawca powinien przedstawić Inżynierowi do akceptacji źródła poboru kruszyw oraz wszystkich dodatkowych materiałów, dołączając wszystkie dokumenty potwierdzające jakość materiałów składowych.

6.2. Badania w czasie robót wykonane przez Wykonawcę robót

Do oceny jakości mieszanki SMA powinny służyć wyniki badań wykonywanych w ramach ZKP. Częstość i rodzaj tych badań jest określona w systemie ZKP.

6.2.1. Pomiar grubości warstwy

Średnia grubość dla poszczególnych warstw asfaltowych oraz średnia grubość dla całego pakietu tych warstw powinna być zgodna z grubością przyjętą w projekcie konstrukcji nawierzchni. Jedynie w przypadku pojedynczych wyników pomiarów, grubości wykonanej warstwy oznaczane według PN-EN 12697-36 mogą odbiegać od projektu o wartości podane w poniższej tabelicy.

Tablica. Dopuszczalne odchyłki grubości warstwy [%]

Warunki oceny	Pakiet: warstwa ściernalna+wiążąca +podbudowa asfaltowa razem	Warstwa ściernalna
Dla wartości średniej grubości wbudowanej warstwy z całego odcinka budowy	Nie dopuszcza się zaniżenia grubości	Nie dopuszcza się zaniżenia grubości
Dla wartości pojedynczych wyników pomiarów grubości wbudowanej warstwy	0÷10%, ale nie więcej niż 1,0 cm	0÷5%

6.2.2. Wskaźnik zagęszczenia warstwy

Wskaźnik zagęszczenia warstwy należy sprawdzać na próbkach wyciętych z zagęszczonej warstwy z częstością podaną w p. 6.2.1. Wskaźnik zagęszczenia nie może być niższy niż 97%. Przy ocenie statystycznej można przyjąć średnią gęstość objętościową z całości produkcji. Dopuszcza się badania zagęszczenia warstwy metodami izotopowymi (zamiennie do cięcia próbek). Wykonawca wytnie próbki na każde życzenie Inżyniera w miejscach wątpliwych przez niego wskazanych.

6.2.3. Wolna przestrzeń w zagęszczonej warstwie

Do obliczenia wolnej przestrzeni w warstwie należy przyjmować gęstość mieszanki mineralno-asfaltowej oznaczonej w dniu wykonywania kontrolowanej działki roboczej. Zawartość wolnej przestrzeni powinna być zgodna z wymaganiami WT-2 Nawierzchnie Asfaltowe 2014 (Tabela 28).

6.3. Badania cech geometrycznych warstwy z mieszanki SMA wykonane przez Wykonawcę robót

6.3.1. Częstość oraz zakres badań i pomiarów

Częstość oraz zakres badań i pomiarów podano w tablicy 2

Tablica 2. Częstość oraz zakres badań i pomiarów wykonanej warstwy

Lp.	Badania cecha	Minimalna częstość badań i pomiarów
1.	Szerokość warstwy	10 razy na 1 km
2.	Równość podłużna	Dla każdej jezdni i każdego pasa ruchu met. profilometryczna; dla innych elementów pomiar planografem lub łąką i klinem
3.	Równość poprzeczna	Nie rzadziej niż co 5 m
4.	Spadki poprzeczne*)	Nie rzadziej niż co 20 m
5.	Rzędne wysokościowe (oś podłużna i krawędzie)	Zgodnie z opisem w punkcie 3.3.6
6.	Ukształtowanie osi w planie*)	co 100 m
7.	Złącza podłużne i poprzeczne	każde złącze (ocena wizualna)
8.	Wygląd warstwy	ocena wizualna
9.	Właściwości przeciwpoślizgowe	Dla każdej jezdni i każdego pasa ruchu

*) Dodatkowe pomiary spadków poprzecznych i ukształtowania osi w planie należy wykonać w punktach głównych łuków poziomych.

6.3.2. Szerokość warstwy

Szerokość wykonanej warstwy powinna być zgodna z szerokością projektowaną z tolerancją + 5 cm. Wymaga się, aby co najmniej 95% wykonanych pomiarów nie przekraczało dopuszczalnego odchylenia.

6.3.3. Równość podłużna i poprzeczna warstwy

2.1.1. Równość podłużna i poprzeczna warstwy

A. Ocena równości podłużnej

Do oceny równości podłużnej warstwy ścieralnej nawierzchni dróg klasy G należy stosować metodę profilometryczną bazującą na wskaźnikach równości IRI [mm/m], zgodnie z rozporządzeniem Ministra Transportu i Gospodarki Morskiej z dnia 2 marca 1999 r. w sprawie warunków technicznych, jakim powinny odpowiadać drogi publiczne i ich usytuowanie (Dz.U.2016.124 t.j. z dnia 2016.01.29).

B. Ocena równości poprzecznej nawierzchni

Do oceny równości poprzecznej warstw nawierzchni dróg wszystkich klas oraz placów i parkingów należy stosować metodę pomiaru profilometrycznego równoważną użyciu łąty i klina, umożliwiającą wyznaczenie odchylenia równości w przekroju poprzecznym pasa ruchu/elementu drogi, zgodnie z rozporządzeniem Ministra Transportu i Gospodarki Morskiej z dnia 2 marca 1999 r. w sprawie warunków technicznych, jakim powinny odpowiadać drogi publiczne i ich usytuowanie (Dz.U.2016.124 t.j. z dnia 2016.01.29).

6.3.4. Spadki poprzeczne

Spadki poprzeczne nawierzchni należy badać nie rzadziej niż co 20 m oraz w punktach głównych łuków poziomych.

Spadki poprzeczne powinny być zgodne z dokumentacją projektową, z tolerancją $\pm 0,2\%$ dla warstwy ścieralnej.

6.3.5. Ukształtowanie osi w planie

Oś warstwy w planie powinna być usytuowana zgodnie z osią projektowaną z tolerancją ± 5 cm. Wymaga się, aby co najmniej 95% wykonanych pomiarów nie przekraczało przedziału dopuszczalnych odchyień.

6.3.6. Rzędne wysokościowe nawierzchni

Rzędne wysokościowe warstwy ścieralnej powinny być mierzone w przekrojach co 10m w osi i na krawędziach każdej jezdni. Przed przystąpieniem do robót Wykonawca przedstawi schemat punktów pomiarowych do akceptacji. Różnice pomiędzy rzędnymi wysokościowymi warstwy a rzędnymi projektowanymi nie powinny przekraczać ± 1 cm. Wymaga się, aby co najmniej 95% wykonanych pomiarów nie przekraczało przedziału dopuszczalnych odchyień.

6.3.7. Złącza podłużne i poprzeczne

Złącza w nawierzchni powinny być wykonane w linii prostej, prostopadle do osi drogi. Złącza w konstrukcji wielowarstwowej powinny być przesunięte względem siebie co najmniej o 15 cm. Złącza powinny być całkowicie związane, a przylegające warstwy powinny być w jednym poziomie.

6.3.8. Wygląd warstwy

Wygląd warstwy z mieszanki SMA powinien być jednorodny, bez miejsc „przeasfaltowanych”, porowatych, łuszczących się i spękanych. Luźny gryś zastosowany do uszorstniania musi być usunięty.

6.3.9. Właściwości przeciwpoślizgowe

Ocena właściwości przeciwpoślizgowych powinna być wykonana zgodnie z wymaganiami

rozporządzenia Ministra Transportu i Gospodarki Morskiej z dnia 2 marca 1999 r. w sprawie warunków technicznych, jakim powinny odpowiadać drogi publiczne i ich usytuowanie (Dz.U.2016.124 t.j. z dnia 2016.01.29).

Negatywne wyniki badań właściwości przeciwpoślizgowych nawierzchni drogi określające współczynnik tarcia na mokrej nawierzchni przy całkowitym poślizgu opony testowej upoważniają Zamawiającego do żądania od Wykonawcy ponownego wykonania warstwy ścieralnej.

7. OBMIAR ROBÓT

Ogólne zasady obmiaru Robót podano w WWiORB D-M.00.00.00 „Wymagania ogólne” p.7.

8. ODBIÓR ROBÓT

Ogólne zasady odbioru robót podano w WWiORB D-M.00.00.00 „Wymagania ogólne”.

9. PODSTAWA PŁATNOŚCI

9.1. Ogólne ustalenia dotyczące podstawy płatności

Wynagrodzenie ryczałtowe: zasady płatności podano w umowie między Zamawiającym, a Wykonawcą.

Ogólne zasady płatności podano w WWiORB D-M.00.00.00 „Wymagania ogólne” p.9.

10. PRZEPISY ZWIĄZANE

Dla zaprojektowania i wykonania robót objętych zamówieniem obowiązują odpowiednie przepisy prawa wymienione w części informacyjnej Programu funkcjonalno-użytkowego „Przepisy prawne i normy związane z projektowaniem i wykonaniem zamierzenia budowlanego”.

Normy, wytyczne i instrukcje branżowe:

WT-1 Kruszywa 2014, Kruszywa do mieszanek mineralno-asfaltowych i powierzchniowych utrwaleń na drogach publicznych.

WT-2 Nawierzchnie asfaltowe 2014, Nawierzchnie asfaltowe na drogach publicznych.

Rozporządzenie Ministra Transportu i Gospodarki Morskiej z dnia 2 marca 1999 r. w sprawie warunków technicznych, jakim powinny odpowiadać drogi publiczne i ich usytuowanie (Dz.U.2016.124 t.j. z dnia 2016.01.29).

PN-EN 196-2	Metody badania cementu – Analiza chemiczna cementu
PN-EN 196-6	Metody badania cementu – Oznaczanie stopnia zmielenia
PN-EN 459-2	Wapno budowlane – Część 2: Metody badań
PN-EN 932-3	Badania podstawowych właściwości kruszyw – Procedura i terminologia uproszczonego opisu petrograficznego
PN-EN 932-5	Badania podstawowych właściwości kruszyw – Część 5: Wyposażenie podstawowe i wzorcowanie
PN-EN 933-1	Badania geometrycznych właściwości kruszyw – Oznaczanie składu ziarnowego. Metoda przesiewania
PN-EN 933-3	Badania geometrycznych właściwości kruszyw – Oznaczanie kształtu ziaren za pomocą wskaźnika płaskości
PN-EN 933-4	Badania geometrycznych właściwości kruszyw – Część 4: Oznaczanie kształtu ziaren – Wskaźnik kształtu
PN-EN 933-5	Badania geometrycznych właściwości kruszyw – Oznaczanie procentowej zawartości ziaren o powierzchniach powstałych w wyniku przekruszenia lub łamania kruszyw grubych
PN-EN 933-6	Badania geometrycznych właściwości kruszyw – Część 6: Ocena właściwości powierzchni – Wskaźnik przepływu kruszywa
PN-EN 933-9	Badania geometrycznych właściwości kruszyw – Ocena zawartości drobnych cząstek – Badania błękitem metylenowym
PN-EN 933-10	Badania geometrycznych właściwości kruszyw – Część 10: Ocena zawartości drobnych cząstek – Uziarnienie wypełniaczy (przesiewanie w strumieniu powietrza)
PN-EN 1097-2	Badania mechanicznych i fizycznych właściwości kruszyw – Metody oznaczania odporności na rozdrabianie
PN-EN 1097-3	Badania mechanicznych i fizycznych właściwości kruszyw – Oznaczanie gęstości nasypowej i jamistości
PN-EN 1097-4	Badania mechanicznych i fizycznych właściwości kruszyw – Część 4: Oznaczanie pustych przestrzeni suchego, zagęszczonego wypełniacza
PN-EN 1097-5	Badania mechanicznych i fizycznych właściwości kruszyw – Część 5: Oznaczanie zawartości wody przez suszenie w suszarce z wentylacją

PN-EN 1097-6	Badania mechanicznych i fizycznych właściwości kruszyw – Część 6: Oznaczenie gęstości ziaren i nasiąkliwości
PN-EN 1097-7	Badania mechanicznych i fizycznych właściwości kruszyw – Część 7: Oznaczenie gęstości wypełniacza. Metoda piknometryczna
PN-EN 1097-8	Badania mechanicznych i fizycznych właściwości kruszyw – Część 8: Oznaczenie polerowalności kamienia
PN-EN 1367-1	Badania właściwości cieplnych i odporności kruszyw na działanie czynników atmosferycznych – Część 1: Oznaczenie mrozoodporności
PN-EN 1367-3	Badania właściwości cieplnych i odporności kruszyw na działanie czynników atmosferycznych – Część 3: Badanie bazaltowej zgorzeli słonecznej metodą gotowania
PN-EN 1367-5	Badanie właściwości cieplnych i odporności kruszyw na działanie czynników atmosferycznych – Część 5: Oznaczenie odporności na szok termiczny
PN-EN 1744-1	Badania chemicznych właściwości kruszyw – Analiza chemiczna
PN-EN 1744-4	Badania chemicznych właściwości kruszyw – Część 4: Oznaczenie podatności wypełniaczy do mieszanek mineralno-asfaltowych na działanie wody
PN-EN 12272-1	Powierzchniowe utrwalanie – Metody badań – Część 1: Dozowanie i poprzeczny rozkład lepiszcza i kruszywa
PN-EN 12591	Asfalty i produkty asfaltowe – Wymagania dla asfaltów drogowych
PN-EN 12597	Asfalty i produkty asfaltowe – Terminologia
PN-EN 12697-1	Mieszanki mineralno-asfaltowe – Metody badań mieszanek mineralno-asfaltowych na gorąco – Część 1: Zawartość lepiszcza rozpuszczalnego
PN-EN 12697-2	Mieszanki mineralno-asfaltowe – Metody badań mieszanek mineralno-asfaltowych na gorąco – Część 2: Oznaczenie składu ziarnowego
PN-EN 12697-3	Mieszanki mineralno-asfaltowe – Metody badań mieszanek mineralno-asfaltowych na gorąco – Część 3: Odzyskiwanie asfaltu: Wyparka obrotowa
PN-EN 12697-4	Mieszanki mineralno-asfaltowe – Metody badań mieszanek mineralno-asfaltowych na gorąco – Część 4: Odzyskiwanie asfaltu – Kolumna do

	destylacji frakcyjnej
PN-EN 12697-5	Mieszanki mineralno-asfaltowe – Metody badań mieszanek mineralno-asfaltowych na gorąco – Część 5: Oznaczanie gęstości
PN-EN 12697-6	Mieszanki mineralno-asfaltowe – Metody badań mieszanek mineralno-asfaltowych na gorąco – Część 6: Oznaczanie gęstości objętościowej metodą hydrostatyczną
PN-EN 12697-8	Mieszanki mineralno-asfaltowe – Metody badań mieszanek mineralno-asfaltowych na gorąco – Część 8: Oznaczanie zawartości wolnej przestrzeni
PN-EN 12697-10	Mieszanki mineralno-asfaltowe – Metody badań mieszanek mineralno-asfaltowych na gorąco – Część 10: Zagęszczalność
PN-EN 12697-11	Mieszanki mineralno-asfaltowe – Metoda badań mieszanek mineralno-asfaltowych na gorąco – Część 11: Określenie powiązania pomiędzy kruszywem i asfaltem
PN-EN 12697-12	Mieszanki mineralno-asfaltowe – Metody badania mieszanek mineralno-asfaltowych na gorąco – Część 12: Określanie wrażliwości na wodę
PN-EN 12697-13	Mieszanki mineralno-asfaltowe – Metody badań mieszanek mineralno-asfaltowych na gorąco – Część 13: Pomiar temperatury
PN-EN 12697-14	Mieszanki mineralno-asfaltowe – Metody badań mieszanek mineralno-asfaltowych na gorąco – Część 14: Zawartość wody
PN-EN 12697-17	Mieszanki mineralno-asfaltowe – Metody badań mieszanek mineralno-asfaltowych na gorąco – Część 17: Ubytek ziaren
PN-EN 12697-18	Mieszanki mineralno-asfaltowe – Metody badań mieszanek mineralno-asfaltowych na gorąco – Część 18: Spływanie lepiszcza
PN-EN 12697-19	Mieszanki mineralno-asfaltowe – Metody badań mieszanek mineralno-asfaltowych na gorąco – Część 19: Przepuszczalność próbek
PN-EN 12697-20	Mieszanki mineralno-asfaltowe – Metody badań mieszanek mineralno-asfaltowych na gorąco – Część 20: Penetracja próbek sześciennych lub Marshalla
PN-EN 12697-22	Mieszanki mineralno-asfaltowe – Metody badania mieszanek mineralno-asfaltowych na gorąco – Część 22: Koleinowanie
PN-EN 12697-23	Mieszanki mineralno-asfaltowe – Metody badania mieszanek mineralno-

	asfaltowych na gorąco – Część 23: Określanie pośredniej wytrzymałości na rozciąganie próbek asfaltowych
PN-EN 12697-24	Mieszanki mineralno-asfaltowe – Metody badań mieszanek mineralno-asfaltowych na gorąco – Część 24: Odporność na zmęczenie
PN-EN 12697-26	Mieszanki mineralno-asfaltowe – Metody badań mieszanek mineralno-asfaltowych na gorąco – Część 26: Szytywność
PN-EN 12697-27	Mieszanki mineralno-asfaltowe – Metody badań mieszanek mineralno-asfaltowych na gorąco – Część 27: Pobieranie próbek
PN-EN 12697-28	Mieszanki mineralno-asfaltowe – Metody badań mieszanek mineralno-asfaltowych na gorąco – Część 28: Przygotowanie próbek do oznaczania zawartości lepiszcza, zawartości wody i uziarnienia
PN-EN 12697-29	Mieszanki mineralno-asfaltowe – Metoda badania mieszanek mineralno-asfaltowych na gorąco – Część 29: Pomiar próbki z zagęszczonej mieszanki mineralno-asfaltowej
PN-EN 12697-30	Mieszanki mineralno-asfaltowe – Metody badań mieszanek mineralno-asfaltowych na gorąco – Część 30: Przygotowanie próbek zagęszczonych przez ubijanie
PN-EN 12697-33	Mieszanki mineralno-asfaltowe – Metody badań mieszanek mineralno-asfaltowych na gorąco – Część 33: Przygotowanie próbek zagęszczanych walcem
PN-EN 12697-34	Mieszanki mineralno-asfaltowe – Metody badań mieszanek mineralno-asfaltowych na gorąco – Część 34: Badanie Marshalla
PN-EN 12697-35	Mieszanki mineralno-asfaltowe – Metody badań mieszanek mineralno-asfaltowych na gorąco – Część 35: Mieszanie laboratoryjne
PN-EN 12697-36	Mieszanki mineralno-asfaltowe – Metody badań mieszanek mineralno-asfaltowych na gorąco – Część 36: Oznaczanie grubości nawierzchni asfaltowych
PN-EN 12697-38	Mieszanki mineralno-asfaltowe – Metody badań mieszanek mineralno-asfaltowych na gorąco – Część 38: Podstawowe wyposażenie i kalibracja
PN-EN 12697-39	Mieszanki mineralno-asfaltowe – Metody badań mieszanek mineralno-asfaltowych na gorąco – Część 39: Oznaczanie zawartości lepiszcza rozpuszczalnego metodą spalania
PN-EN 12697-40	Mieszanki mineralno-asfaltowe – Metody badań mieszanek mineralno-

	asfaltowych na gorąco – Część 40: Wodoprzepuszczalność "in-situ"
PN-EN 12697-41	Mieszanki mineralno-asfaltowe – Metody badań mieszanek mineralno-asfaltowych na gorąco – Część 41: Odporność na płyny przeciwgołedziowe
PN-EN 12697-42	Mieszanki mineralno-asfaltowe – Metody badań mieszanek mineralno-asfaltowych na gorąco – Część 42: Zawartość zanieczyszczeń w destrukcie asfaltowym
PN-EN 13043	Kruszywa do mieszanek bitumicznych i powierzchniowych utwaleń stosowanych na drogach, lotniskach i innych powierzchniach przeznaczonych do ruchu
PN-EN 13108-5	Mieszanki mineralno-asfaltowe – Wymagania – Część 5: Mieszanka SMA
PN-EN 13108-20 typu	Mieszanki mineralno-asfaltowe – Wymagania – Część 20: Badanie typu
PN-EN 13108-21	Mieszanki mineralno-asfaltowe – Wymagania – Część 21: Zakładowa Kontrola Produkcji
PN-EN 13179-1	Badania kruszyw wypełniających stosowanych do mieszanek bitumicznych – Część 1: Badanie metodą pierścienia delta i kuli
PN-EN 13179-2	Badania kruszyw wypełniających stosowanych do mieszanek bitumicznych – Część 2: Liczba bitumiczna
PN-EN 13808	Zasady klasyfikacji kationowych emulsji asfaltowych
PN-EN 14023	Asfalty i lepiszcza asfaltowe – Zasady specyfikacji dla asfaltów modyfikowanych polimerami
PN-EN 14188-1	Wypełniacze złączy i zalewy – Część 1: Specyfikacja zalew na gorąco
PN-EN 14188-2	Wypełniacze szczelin i zalewy – Część 2: Specyfikacja zalew na zimno
PN-ISO 565	Sita kontrolne – Tkanina z drutu, blacha perforowana i blacha cienka perforowana elektrochemicznie – Wymiary nominalne oczek
BN-68/8931-04	Drogi samochodowe. Pomiar równości nawierzchni planografem i łątą.

**WARUNKI WYKONANIA I ODBIORU
ROBÓT BUDOWLANYCH**

D.05.03.23

**NAWIERZCHNIA Z KOSTKI BRUKOWEJ
BETONOWEJ**

1. WSTĘP

1.1. Zakres stosowania WWiORB

WWiORB określają wymagania dla wykonania i odbioru robót budowlanych przewidzianych do wykonania w ramach Umowy a także stanowią materiał pomocniczy do opracowania przez Wykonawcę Szczegółowych Specyfikacji Technicznych Wykonania i Odbioru Robót Budowlanych, a zawarte w nich zapisy w zakresie standardu materiałów, wykonania robót i wymaganej ich jakości oraz kontroli jakości robót należy traktować jako minimalne.

1.2. Określenia podstawowe

Określenia podane w niniejszej WWiORB są zgodne z obowiązującymi odpowiednimi normami i WWiORB D-M.00.00.00 „Wymagania ogólne”.

1.2.1. Betonowa kostka brukowa - prefabrykowany element budowlany, przeznaczony do budowy warstwy ścieralnej nawierzchni, wykonany metodą wibroprasowania z betonu niezbrojonego, niebarwionego lub barwionego, jedno- lub dwuwarstwowego, charakteryzujący się kształtem, który umożliwia wzajemne przystawianie elementów.

1.2.2. Krawężnik - prosty lub łukowy element budowlany oddzielający jezdnię od chodnika, charakteryzujący się stałym lub zmiennym przekrojem poprzecznym i długością nie większą niż 1,0 m.

1.2.3. Ściek - umocnione zagłębienie, poniżej krawędzi jezdni, zbierające i odprowadzające wodę.

1.2.4. Obrzeże - element budowlany, oddzielający nawierzchnie chodników i ciągów pieszych od terenów nie przeznaczonych do komunikacji.

1.2.5. Spoina - odstęp pomiędzy przylegającymi elementami (kostkami) wypełniony określonymi materiałami wypełniającymi.

1.2.6. Szczelina dylatacyjna - odstęp dzielący duży fragment nawierzchni na sekcje w celu umożliwienia odkształceń temperaturowych, wypełniony określonymi materiałami wypełniającymi.

1.3. Pozostałe określenia są zgodne z obowiązującymi, odpowiednimi polskimi normami i definicjami podanymi w WWiORB D-M-00.00.00 „Wymagania ogólne”.

2. MATERIAŁY

2.1. Ogólne wymagania dotyczące materiałów

Ogólne wymagania dotyczące materiałów, ich pozyskiwania i składowania podano w WWiORB D-M-00.00.00 „Wymagania ogólne”.

2.2. Betonowa kostka brukowa nowa z betonu wg PN-EN 1338

Właściwości i klasy dla kostki brukowej betonowej:

- nasiąkliwość – klasa 2
- odporność na zamrażanie/rozmarzanie z udziałem soli odładzających – klasa 3
- odporność na ścieranie – klasa 4
- wytrzymałość na rozciąganie przy rozłupywaniu T, zgodnie z punktem 5.3.3.2 normy PN-EN 1338

2.2.1. Aspekty wizualne

Wygląd, tekstura i zabarwienie kostki brukowej powinny być zgodne wymaganiami podanymi w PN-EN 1338, punkt 5.4.

2.2.2. Kształt, wymiary i kolor kostki brukowej

Kształt, wymiary oraz kolor kostki brukowej powinny być zgodne z Projektem.

Dopuszczalne odchyłki wymiarów nominalnych powinny być zgodne z wymaganiami podanymi w PN-EN 1338, punkt 5.2.4 (Tablica 1 – 3).

Kostki kolorowe powinny być barwione substancjami odpornymi na działanie czynników atmosferycznych, światła (w tym promieniowania UV) i silnych alkaliów (m.in. cementu, który przy wypełnieniu spoin zaprawą cementowo-piaskową nie może odbarwiać kostek). Zaleca się stosowanie środków stabilnie barwiących zacyzn cementowy w kostce, np. tlenki żelaza, tlenek chromu, tlenek tytanu, tlenek kobaltowo-glinowy (nie należy stosować do barwienia: sadz i barwników organicznych).

2.3. Kruszywo drobne na podsypkę i do wypełnienia spoin

Kruszywo drobne na podsypkę piaskową lub do podsypki cementowo-piaskowej powinno spełniać wymagania PN-EN 13242 pod względem uziarnienia.

Kruszywo drobne do wypełnienia spoin powinno spełniać wymagania PN-EN 13139 pod względem uziarnienia.

2.4. Podsypka piaskowa lub cementowo - piaskowa

Zgodnie z wymaganiami dokumentacji projektowej, należy stosować podsypkę piaskową lub cementowo-piaskową (przygotowaną w proporcji wagowej 1:4, z użyciem kruszywa drobnego, cementu CEM I 32,5 spełniającego wymagania PN-EN 197-1 i wody odpowiadającej wymaganiom PN-EN 1008).

3. SPRZĘT

Małe powierzchnie nawierzchni z kostki brukowej wykonuje się ręcznie.

Jeśli powierzchnie są duże, a kostki brukowe mają jednolity kształt i kolor, można stosować mechaniczne urządzenia układające.

Do zagęszczenia nawierzchni stosuje się wibratory płytowe z osłoną z tworzywa sztucznego.

Do wyrównania podsypki z piasku można stosować mechaniczne urządzenie na rolkach, prowadzone liniami na szynie lub krawężnikach.

4. TRANSPORT

Uformowane w czasie produkcji kostki betonowe układane są warstwowo na palecie. Po uzyskaniu wytrzymałości betonu min. 0,7 R, kostki przewożone są na stanowisko, gdzie specjalne urządzenie pakuje je w folię i spina taśmą stalową, co gwarantuje transport samochodami w nienaruszonym stanie.

Kostki betonowe można również przewozić samochodami na paletach transportowych producenta.

5. WYKONANIE ROBÓT

5.1. Ogólne zasady wykonania robót

Ogólne zasady wykonania robót podano w WWiORB D-M-00.00.00 „Wymagania ogólne”.

5.2. Zakres wykonywanych robót

5.2.1. Wytyczenie sytuacyjno - wysokościowe nawierzchni z kostki betonowej

Wytyczenie sytuacyjno - wysokościowe nawierzchni wykonane będzie na podstawie Dokumentacji Projektowej.

5.2.2. Wykonanie podsypki piaskowej lub cementowo-piaskowej pod nawierzchnię

Na wykonanej podbudowie należy rozścielić ręcznie podsypkę piaskową lub cementowo-piaskową.

5.2.3. Wykonanie nawierzchni z kostki betonowej

Roboty związane z ustawieniem kostki betonowej wykonane będą ręcznie przy użyciu narzędzi

brukarskich. Przy wykonywaniu nawierzchni należy bezwzględnie przestrzegać zaprojektowanych spadków.

Deseń nawierzchni z kostki betonowej powinien być zgodny z Projektem.

Szerokość spoin między kostkami nie powinna przekraczać 3 mm.

W celu zwiększenia bezpieczeństwa na wysokości przejść dla pieszych w chodniku należy układać kostkę integracyjną.

Integracyjna kostka brukowa powstała z myślą o osobach niewidomych i słabowidzących. Na jej powierzchni znajdują się charakterystyczne wypustki, które pełnią funkcję ostrzegawczą przed zmianą kierunku czy wysokości podłoża, przeszkodą lub zbliżeniem się do miejsca niebezpiecznego. Takie podłoże jest łatwo wyczuwalne zarówno dotykowo (stopami lub np. laską) jak i akustycznie, co bezpośrednio wpływa na zwiększenie bezpieczeństwa osób mających problemy ze wzrokiem.

Kostka integracyjna w przestrzeni publicznej powinna być stosowana wszędzie tam, gdzie istnieje jakiegokolwiek zagrożenie dla osób niewidomych i słabowidzących, czyli np. wzdłuż krawędzi chodników, peronów, przed przejściem dla pieszych czy na początku i na końcu każdego biegu schodów.



5.3. Wypełnienie spoin

Wypełnienie spoin w nawierzchniach z kostki betonowej powinno być wykonane zgodnie z dokumentacją projektową.

Wypełnianie spoin przez zamulanie piaskiem, powinno być wykonane na pełną wysokość kostki betonowej.

6. KONTROLA JAKOŚCI ROBÓT

6.1. Ogólne zasady kontroli jakości robót

Ogólne zasady kontroli jakości robót podano w WWiORB D-M-00.00.00 „Wymagania ogólne”

6.2. Badania przed przystąpieniem do robót

Przed przystąpieniem do robót należy wykonać pełne badania kostek betonowych zgodnie z wymaganiami punktu 2.2 niniejszych WWiORB.

6.3. Badania w czasie robót

6.3.1. Sprawdzenie podsypki

Sprawdzenie podsypki polega na stwierdzeniu jej zgodności z dokumentacją projektową oraz z wymaganiami określonymi w p. 2.

6.3.2. Badanie prawidłowości układania kostki

Badanie prawidłowości układania kostki polega na zmierzeniu szerokości spoin oraz na wizualnej ocenie wykonanej powierzchni.

6.3.3. Sprawdzenie wypełnienia spoin

Sprawdzenie wypełnienia spoin wykonuje się wizualnie.

6.4. Sprawdzenie cech geometrycznych nawierzchni

6.4.1. Równość

Nierówności podłużne nawierzchni należy mierzyć 4-metrową łatą lub planografem, zgodnie z normą BN-68/8931-04.

Nierówności podłużne nawierzchni nie powinny przekraczać 1,0 cm.

6.4.2. Spadki poprzeczne

Spadki poprzeczne nawierzchni powinny być zgodne z dokumentacją projektową z tolerancją $\pm 0,5\%$.

6.4.3. Rzędne wysokościowe

Różnice pomiędzy rzędnymi wykonanej nawierzchni i rzędnymi projektowanymi nie powinny przekraczać ± 1 cm.

6.4.4. Ukształtowanie osi

Oś nawierzchni w planie nie może być przesunięta w stosunku do osi projektowanej o więcej

niż ± 5 cm.

6.4.5. Szerokość nawierzchni

Szerokość nawierzchni nie może różnić się od szerokości projektowanej o więcej niż ± 5 cm.

6.4.6. Grubość podsypki

Dopuszczalne odchyłki od projektowanej grubości podsypki nie powinny przekraczać $\pm 1,0$ cm.

6.4.7. Częstość oraz zakres badań i pomiarów

Częstość oraz zakres badań i pomiarów wykonanej nawierzchni z kostek betonowych przedstawiono w tablicy 2.

Tablica 2. Częstość i zakres badań cech geometrycznych nawierzchni

Lp.	Wyszczególnienie badań i pomiarów	Minimalna częstość badań i pomiarów
1	Spadki poprzeczne	10 razy na 1 km i w charakterystycznych punktach niwelety
2	Rzędne wysokościowe	10 razy na 1 km i w charakterystycznych punktach niwelety
3	Ukształtowanie osi w planie	10 razy na 1 km i w charakterystycznych punktach niwelety
4	Szerokość nawierzchni	10 razy na 1 km
5	Grubość podsypki	10 razy na 1 km

7. OBMIAR ROBÓT

Ogólne zasady obmiaru Robót podano w WWIORB D-M.00.00.00 „Wymagania ogólne” p.7.

8. ODBIÓR ROBÓT

Ogólne zasady odbioru robót podano w WWIORB D-M-00.00.00 „Wymagania ogólne”

9. PODSTAWA PŁATNOŚCI

9.1. Ogólne ustalenia dotyczące podstawy płatności

Wynagrodzenie ryczałtowe: zasady płatności podano w umowie między Zamawiającym, a Wykonawcą.

Ogólne zasady płatności podano w WWIORB D-M.00.00.00 „Wymagania ogólne” p.9.

10. PRZEPISY ZWIĄZANE

Dla zaprojektowania i wykonania robót objętych zamówieniem obowiązują odpowiednie przepisy prawa wymienione w części informacyjnej Programu funkcjonalno-użytkowego „Przepisy prawne i normy związane z projektowaniem i wykonaniem zamierzenia budowlanego”.

Normy, wytyczne i instrukcje branżowe:

PN-EN 13139 Kruszywa do zapraw.

PN-EN 1338 Betonowe kostki brukowe. Wymagania i metody badań.

PN-EN 197-1 Cement. Część 1: Skład, wymagania i kryteria zgodności dotyczące cementu powszechnego użytku.

PN-EN 1008 Woda zarobowa do betonów. Specyfikacja pobierania próbek i ocena przydatności wody zarobowej do betonu w tym odzyskanej z procesu produkcji betonu.

PN-EN 13242 Kruszywa do niezwiązanych i związanych hydraulicznie materiałów stosowanych w obiektach budowlanych i budownictwie drogowym.

**WARUNKI WYKONANIA I ODBIORU
ROBÓT BUDOWLANYCH**

D.06.01.01

**UMOCNIENIE POWIERZCHNI SKARP, ROWÓW
I ŚCIEKÓW**

1. WSTĘP

1.1. Zakres stosowania WWiORB

WWiORB określają wymagania dla wykonania i odbioru robót budowlanych przewidzianych do wykonania w ramach Umowy a także stanowią materiał pomocniczy do opracowania przez Wykonawcę Szczegółowych Specyfikacji Technicznych Wykonania i Odbioru Robót Budowlanych, a zawarte w nich zapisy w zakresie standardu materiałów, wykonania robót i wymaganej ich jakości oraz kontroli jakości robót należy traktować jako minimalne.

1.2. Określenia podstawowe

Określenia podane w niniejszej WWiORB są zgodne z obowiązującymi odpowiednimi normami i WWiORB D-M.00.00.00 „Wymagania ogólne”.

1.2.1. Rów - otwarty wykop, który zbiera i odprowadza wodę.

1.2.2. Darnina - płat lub pasmo wierzchniej warstwy gleby, przerośniętej i związanej korzeniami roślinności trawiastej.

1.2.3. Darniowanie - pokrycie darniną powierzchni korpusu drogowego w taki sposób, aby darnina w sposób trwały związała się z podłożem systemem korzeniowym. Darniowanie kożuchowe wykonuje się na płask, pasami poziomymi, układanymi w rzędach równoległych z przewiązaniem szczelin pomiędzy poszczególnymi płatami. Darniowanie w kratę (krzyżowe) wykonuje się w postaci pasów darniny układanych pod kątem 45°, ograniczających powierzchnie skarpy o bokach np. 1,0 x 1,0 m, które wypełnia się ziemią roślinną i zasiewa trawą.

1.2.4. Ziemia urodzajna (humus) - ziemia roślinna zawierająca co najmniej 2% części organicznych.

1.2.5. Humusowanie - zespół czynności przygotowujących powierzchnię gruntu do obudowy roślinnej, obejmujący dogęszczenie gruntu, rowkowanie, naniesienie ziemi urodzajnej z jej grabieniem (bronowaniem) i dogęszczeniem.

1.2.6. Moletowanie - proces umożliwiający dogęszczenie ziemi urodzajnej i wytworzenie bruzd, przeprowadzany np. za pomocą walca o odpowiednio ukształtowanej powierzchni.

1.2.7. Brukowiec - kamień narzutowy nieobrobiony (otoczak) lub obrobiony w kształcie nieregularnym i zaokrąglonych krawędziach.

1.2.8. Prefabrykat - element wykonany w zakładzie przemysłowym, który po zmontowaniu na budowie stanowi umocnienie rowu lub ścieku.

1.2.9. Biowłóknina - mata z włókna bawełnianego lub bawełnopodobnego, wykonana techniką włókninową z równomiernie rozmieszczonymi w czasie produkcji nasionami traw i roślin motylkowatych, służąca do umacniania i zadarniania powierzchni.

1.2.10. Geosyntetyki - geotekstyli (przepuszczalne, polimerowe materiały, wytworzone techniką tkacką, dziewiarską lub włókninową, w tym geotkaniny i geowłókniny) i pokrewne

wyroby jak: georuszty (płaskie struktury w postaci regularnej otwartej siatki wewnętrznie połączonych elementów), geomembrany (folie z polimerów syntetycznych), geokompozyty (materiały złożone z różnych wyrobów geotekstylnych), geokontenery (gabiony z tworzywa sztucznego), geosieci (płaskie struktury w postaci siatki z otworami znacznie większymi niż elementy składowe, z oczkami połączonymi węzłami), geomaty z siatki (siatki ze strukturą przestrzenną), geosiatki komórkowe (z taśm tworzących przestrzenną strukturę zbliżoną do plastra miodu).

1.3. Pozostałe określenia są zgodne z obowiązującymi, odpowiednimi polskimi normami i definicjami podanymi w WWiORB D-M-00.00.00 „Wymagania ogólne”.

2. MATERIAŁY

2.1. Ogólne wymagania dotyczące materiałów

Ogólne wymagania dotyczące materiałów, ich pozyskiwania i składowania, podano w WWiORB D-M.00.00.00 „Wymagania ogólne”.

2.2. Humus

Ziemia urodzajna powinna zawierać co najmniej 2% części organicznych. Ziemia urodzajna powinna być wilgotna i pozbawiona kamieni większych od 5 cm oraz wolna od zanieczyszczeń obcych.

W przypadkach wątpliwych Inżynier może zlecić wykonanie badań w celu stwierdzenia, że ziemia urodzajna odpowiada następującym kryteriom:

- | | |
|--|-------------------------|
| a) optymalny skład granulometryczny: | |
| - frakcja ilasta ($d < 0,002$ mm) | 12-18%, |
| - frakcja pylasta (0,002 do 0,05 mm) | 20-30%, |
| - frakcja piaszczysta (0,05 do 2,0 mm) | 45-70%, |
| b) zawartość fosforu | $> 20 \text{ mg/m}^2$, |
| c) zawartość potasu | $> 30 \text{ mg/m}^2$, |
| d) kwasowość pH | $\geq 5,5$. |

2.3. Nasiona traw

Nasiona traw najczęściej występują w postaci gotowych mieszanek z nasion różnych gatunków. Gotowa mieszanka traw powinna mieć oznaczony procentowy skład gatunkowy, klasę, nr normy według której została wyprodukowana, zdolność kiełkowania.

Wybór gatunków traw należy dostosować do rodzaju gleby i stopnia jej zawilgocenia. Zaleca się stosować mieszanki traw o drobnym, gęstym ukorzenieniu, spełniające wymagania PN-R-65023:1999.

2.4. Elementy prefabrykowane z betonu

Prefabrykowane betonowe elementy jak: płyty ażurowe, płyty chodnikowe, korytka ściekowe powinny odpowiadać poniższym wymaganiom (oznaczenia wg normy PN-EN 1339:2005);

- nasiąkliwość **B**,
- odporność na zamrażanie/rozmarzanie **D**,
- odporność na ścieranie **I**,
- wytrzymałość na zginanie **T**,

2.5. Darnina

Darninę należy wycinać z obszarów położonych najbliżej miejsca wbudowania. Cięcie należy przeprowadzać przy użyciu specjalnych pługów i krojów. Płaty lub pasma wyciętej darniny, w zależności od gruntu na jakim będą układane, powinny mieć szerokość od 25 do 50 cm i grubość od 6 do 10 cm.

Wycięta darnina powinna być w krótkim czasie wbudowana.

Darninę, jeżeli nie jest od razu wbudowana, należy układać warstwami w stosy, stroną porostu do siebie, na wysokość nie większą niż 1 m. Ułożone stosy winny być utrzymywane w stanie wilgotnym w warunkach zabezpieczających darninę przed zanieczyszczeniem, najwyżej przez 30 dni.

2.6. Szpilki do przybijania darniny

Szpilki do przybijania darniny powinny być wykonane z gałęzi, żerdzi lub drewna szczapowego. Szpilki powinny być proste, ostro zaciosane. Grubość szpilek powinna wynosić od 1,5 do 2,5 cm, a długość od 20 do 30 cm.

2.7. Geosyntetyki

Do powierzchniowego umocnienia przeciwoerozyjnego skarp należy stosować następujące geosyntetyki:

- geotekstyli, w tym geotkaniny (wytwarzane przez przeplatanie przędzy, włókien, filamentów, taśm) i geowłókniny (warstwa runa lub włókien połączonych siłami tarcia lub kohezji albo adhezji),
- gęste geosiatki bezwęzłkowe, tj. płaskie struktury w postaci siatki o małym oczku,
- geokompozyty przepuszczalne, tj. materiały złożone z różnych geosyntetyków,
- geosiatki komórkowe, tj. przestrzenne struktury zbliżone wyglądem do plastra miodu,
- geomaty z siatki, tj. materiały geosyntetyczne w postaci siatki ze strukturą przestrzenną (odmianą jest geomata darniowa z wcześniej wyhodowaną trawą do natychmiastowego utworzenia roślinnego pokrycia skarpy).

Każdy zastosowany geosyntetyk powinien posiadać aprobatę techniczną, wydaną przez uprawnioną jednostkę.

Geosyntetyk do umocnienia przeciwoerozyjnego skarp powinien mieć charakterystykę zgodną z aprobatą techniczną. Zaleca się, aby geosyntetyki były odporne na działanie wilgoci, promieniowanie słoneczne, starzenie się, bez rozdarć, dziur i przerw ciągłości, z odpowiednią wytrzymałością na rozciąganie i rozerwanie i odpornością na działanie mikroorganizmów występujących w ziemi.

Geosyntetyki, dostarczane w rolkach opakowanych w folie, mogą być składowane bez specjalnego zabezpieczenia. Geosyntetyki nieopakowane należy chronić przed zamoczeniem wodą, zapyleniem i przed działaniem słońca. Przy składowaniu geosyntetyków należy

przestrzegać zaleceń producentów.

Rolki mogą być wyładowane ręcznie lub za pomocą żurawi i ładowarek.

3. SPRZĘT

3.1. Ogólne wymagania dotyczące sprzętu

Ogólne wymagania dotyczące sprzętu podano w WWiORB D-M-00.00.00 „Wymagania ogólne”.

3.2. Sprzęt do wykonania robót

Wykonawca przystępujący do wykonania umocnienia techniczno-biologicznego powinien wykazać się możliwością korzystania z następującego sprzętu:

- równiarek,
- ew. walców gładkich, żebrowanych lub ryflowanych,
- ubijaków o ręcznym prowadzeniu,
- wibratorów samobieżnych,
- płyt ubijających,
- ew. sprzętu do podwieszania i podciągania,
- cysterny z wodą pod ciśnieniem (do zraszania) oraz węży do podlewania (miejsc niedostępnych).

4. TRANSPORT

4.1. Ogólne wymagania dotyczące transportu

Ogólne wymagania dotyczące transportu podano w WWiORB D-M-00.00.00 „Wymagania ogólne”.

4.2. Transport materiałów

4.2.1. Transport darniny

Darninę można przewozić dowolnymi środkami transportu w warunkach zabezpieczających przed obsypaniem się ziemi roślinnej i odkryciem korzonków trawy oraz przed innymi uszkodzeniami.

4.2.2. Transport nasion traw

Nasiona traw można przewozić dowolnymi środkami transportu w warunkach zabezpieczających je przed zawilgoceniem.

4.2.3. Transport materiałów z drewna

Szpilki, paliki i pale można przewozić dowolnymi środkami transportu w warunkach zabezpieczających je przed uszkodzeniami.

4.2.4. Transport geosyntetyków

Geosyntetyki można przewozić dowolnymi środkami transportowymi w warunkach zabezpieczających przed nadmiernym zawilgoceniem, ogrzaniem i naświetleniem, uszkodzeniami podczas przemieszczania się w środku transportowym, chemikaliami lub tłuszczami oraz przedmiotami mogącymi przebić, rozciąć lub je zanieczyścić, z uwzględnieniem zaleceń producenta.

4.2.5. Transport elementów prefabrykowanych

Elementy prefabrykowane można przewozić dowolnymi środkami transportu w warunkach zabezpieczających je przed uszkodzeniami.

5. WYKONYWANIE ROBÓT

5.1. Ogólne zasady wykonania robót

Ogólne zasady wykonania robót podano w WWiORB D-M.00.00.00 „Wymagania ogólne”.

5.2. Humusowanie

Grubość pokrycia ziemią roślinną powinna wynosić min. 10 cm w na powierzchni skarp i terenów zieleni.

W celu lepszego powiązania warstwy humusu z gruntem, na powierzchni skarp można wykonać rowki poziome lub pod kątem 30° do 45° o głębokości od 15 do 20 cm, w odstępach co 0,5 do 1,0 m. Ułożoną warstwę humusu należy lekko zagęścić przez ubicie ręczne lub mechaniczne.

5.3. Obsianie nasionami traw

Obsianie powierzchni skarp i terenów zieleni trawą należy wykonywać w odpowiednich warunkach atmosferycznych w okresie wiosny lub jesieni.

Przed przystąpieniem do obsiewania należy wykonać humusowanie.

W okresie suszy należy systematycznie zraszać wodą obsiane powierzchnie.

5.4. Układanie elementów prefabrykowanych

Podłoże, na którym układane będą elementy prefabrykowane, powinno być zagęszczone do wskaźnika $I_s \geq 1,0$. Na przygotowanym podłożu należy ułożyć podsypkę cementowo-piaskową o stosunku 1:4 i zagęścić do wskaźnika $I_s \geq 1,0$. Elementy prefabrykowane należy układać z zachowaniem spadku podłużnego i rzędnych ścieku

zgodnie z spadkami projektowanymi.

5.5. Umocnienie powierzchni geosyntetykami

Ułożenie geosyntetyków powinno być zgodne z zaleceniami producenta i aprobaty technicznej, a w przypadku ich braku lub niepełnych danych - zgodne ze wskazaniami podanymi w dalszym ciągu.

Folię, w którą są zapakowane rolki geosyntetyków, zaleca się zdejmować bezpośrednio przed układaniem. W celu uzyskania mniejszej szerokości rolki można ją przeciąć piłą.

Z powierzchni do układania należy usunąć przedmioty mogące spowodować uszkodzenie geosyntetyków, np. gałęzie, korzenie, gruz, ostre ziarna tłucznia, grudy, bryły gruntu spoistego itp. Powierzchnia skarpy powinna być wyrównana, zwłaszcza należy wypełnić zagłębienia i wyrwy powstałe po rozmyciu przez deszcz.

Rozpakowanie rulonów powinno następować pojedynczo, bezpośrednio przed ich układaniem na przygotowanym podłożu gruntowym. Przy większym zakresie robót zaleca się wykonanie projektu (rysunku), ilustrującego sposób układania i łączenia rulonów, ew. szerokości zakładki, mocowania do podłoża itp.

Geosyntetyki można układać ręcznie, za pomocą żurawia lub przez rozwijanie ze szpuli. Po ułożeniu, jak również przy silnym wietrze w czasie układania, geosyntetyki należy chronić przed podrywaniem, przytwierdzając je za pomocą kołków mocujących lub obciążając punktowo materiałem, który ma być na nich ułożony lub w inny sposób, np. workami z piaskiem. Gdy potrzebne jest stałe mocowanie geosyntetyków do gruntu, można tego dokonać np. szpilkami (stalowymi, z tworzywa sztucznego), kłami lub gwoździem wbijanym przez podkładkę w paliki uprzednio umieszczone w gruncie.

Układanie geosyntetyków na skarpie można wykonywać, w zależności od zaleceń producenta:

- a) równoległe do krawędzi skarpy, rozpoczynając od dołu skarpy ku górze, zwracając uwagę, aby pasmo leżące wyżej przykrywało pasmo leżące niżej,
- b) od góry ku dołowi, rozwijając rulony po linii największego spadku z odpowiednimi zakładkami, zwykle kotwiąc je u góry i dołu skarpy w rowach kotwiących, wypełnionych zagęszczonym gruntem.

Przy układaniu geosyntetyków należy unikać jakichkolwiek przeciągań lub przesunięć rozwiniętej beli, mogących spowodować uszkodzenie materiału.

Połączenia rozwiniętych rulonów powinny być wykonane zgodnie z zaleceniami producenta geotekstylii, w postaci: luźnego zakładu o ustalonej jego szerokości lub zszycia, zgrzewania, sklejenia, kłamrowania, szpilkowania itp.

Zależnie od rodzaju materiału, geosyntetyk układa się, zgodnie z instrukcją producenta, przed lub po naniesieniu humusu i obsiewie wykonanymi według punktów 5.2 i 5.3.

5.6. Darniowanie

Darniowanie należy wykonywać wczesną wiosną do końca maja oraz we wrześniu, a w razie konieczności w październiku.

Powierzchnia przeznaczona do darniowania powinna być dokładnie wyrównana, a w uzasadnionych przypadkach pokryta warstwą ziemi urodzajnej.

W okresach suchych powierzchnie darniowane należy polewać wodą w godzinach popołudniowych przez okres od 2 do 3 tygodni. Można stosować inne zabiegi chroniące darń

przed wysychaniem, zaakceptowane przez Inżyniera.

5.6.1. Darniowanie kozuchowe

Darń układa się pasami poziomymi, rozpoczynając od dołu skarpy. Pas dolny powinien być oparty o element zabezpieczający podstawę skarpy. W przypadku braku zabezpieczenia podstawy skarpy, dolny pas darniny powinien być zagłębiony w dno rowu lub teren na głębokość od 5 do 8 cm. Pasy darniny należy układać tak, aby ściśle przylegały do siebie, ale nie zachodziły na siebie. Powstałe szpary należy wypełnić odpowiednio przyciętymi kawałkami darniny. Ułożoną darninę należy uklepać drewnianym ubijakiem tak, aby darnina od strony korzeni przylegała ściśle do podłoża.

Wykonując darniowanie pod koniec okresu wegetacji oraz na skarpach o nachyleniu bardzo stromym, płyty darniny należy przybić szpilkami, w ilości nie mniejszej niż 16 szt./m³ i nie mniej niż 2 szt. na płyt.

5.6.2. Darniowanie w kratę

Umocnienie skarp przez darniowanie w kratę wykonuje się na wysokich nasypach (powyżej 3,5 m). Darniowanie w kratę należy wykonywać pasami nachylonymi do podstawy skarpy pod kątem 45°, krzyżującymi się w taki sposób, aby tworzyły nie pokryte darniną kwadraty (okienka), o wymiarach zgodnych z dokumentacją projektową i SST. Ułożone w kratę płyty darniny należy uklepać ubijakiem i przybić do podłoża szpilkami.

Pola okienek powinny być obsiane mieszanką traw spełniającą wymagania PN-R-65023:1999.

6. KONTROLA JAKOŚCI ROBÓT

6.1. Ogólne zasady kontroli jakości robót

Ogólne zasady kontroli jakości robót podano w WWiORB D-M-00.00.00 „Wymagania ogólne”.

6.2. Kontrola jakości humusowania i obsiania

Kontrola polega na ocenie wizualnej jakości wykonanych robót i ich zgodności z WWiORB, oraz na sprawdzeniu daty ważności świadectwa wartości siewnej wysianej mieszanki nasion traw.

Po wzejściu roślin, łączna powierzchnia nie porośniętych miejsc nie powinna być większa niż 2% powierzchni obsianej skarpy, a maksymalny wymiar pojedynczych nie zatrawionych miejsc nie powinien przekraczać 0,2 m². Na zarośniętej powierzchni nie mogą występować wyłobienia erozyjne ani lokalne zsuwy.

6.3. Kontrola jakości darniowania

Kontrola polega na sprawdzeniu czy powierzchnia darniowana jest równa i nie ma widocznych szczelin i obsunięć, czy poszczególne płyty darniny nie wyróżniają się barwą charakteryzującą jej nieprzydatność oraz czy szpilki nie wystają ponad powierzchnię.

Na powierzchni ok. 1 m² należy sprawdzić dokładność przylegania poszczególnych płatów darniny do siebie i do powierzchni gruntu.

6.4. Kontrola jakości umocnień elementami prefabrykowanymi

Kontrola polega na sprawdzeniu:

- wskaźnika zagęszczenia gruntu w korycie - zgodnego z pktem 5.4,
- szerokości dna koryta - dopuszczalna odchyłka ± 2 cm,
- odchylenia linii ścieku w planie od linii projektowanej - na 100 m dopuszczalne ± 1 cm,
- równości górnej powierzchni ścieku - na 100 m dopuszczalny prześwit mierzony łąką 2 m - 1 cm,
- dokładności wypełnienia szczelin między prefabrykatami - pełna głębokość.

6.5. Kontrola jakości umocnienia powierzchni geosyntetykami

Przed wykonaniem robót Wykonawca powinien przedstawić Inżynierowi dokumenty dopuszczające wyroby budowlane (geosyntetyk) do obrotu i powszechnego stosowania (dotyczy aprobaty technicznej, certyfikatu, deklaracji zgodności).

Wszystkie nadesłane materiały geotekstylne należy sprawdzić w zakresie widocznych wad technologicznych i uszkodzeń mechanicznych, decydując o ich ewentualnym zastosowaniu po usunięciu wad (np. przez nałożenie lub nasycie łąt z zakładem).

W czasie wykonywania robót należy sprawdzać:

- wyrównanie podłoża i usunięcie z niego przedmiotów mogących uszkadzać geosyntetyki,
- poprawność rozwijania i mocowania rulonów geosyntetyków oraz ich układania i łączenia, zgodnie z ew. projektem (rysunkiem) układania,
- naniesienie humusu i obsianie trawą lub wykonanie hydroobsiewu,
- równomierność zadarnienia i równość powierzchni umocnionej.

Jakość wykonanego umocnienia powinna odpowiadać wymaganiom punktów 2 i 5 WWiORB, instrukcji producenta i aprobaty technicznej.

6.6. Okres gwarancji zieleni

Okres gwarancji zieleni **obejmuje 60 miesięcy lub deklarowany w ofercie przez Wykonawcę**. Wykonawca w okresie gwarancji jest zobowiązany do prowadzenia zabiegów konserwacyjnych na wszystkich elementach zieleni przydrożnej wykonanej i/lub nasadzonej (w tym nasadzenia drzew i krzewów, powierzchnie obsiane trawą wraz z ich pielęgnacją tj. **koszeniem min. 2 razy w ciągu roku kalendarzowym w terminie uzgodnionym z odpowiednim Rejonem Dróg Wojewódzkich**, uzupełnianiem ubytków itp.) w ramach zrealizowanego zadania, zgodnie z wymogami określonymi i przyjętymi w Warunkach Wykonania i Odbioru Robót Budowlanych.

7. OBMIAR ROBÓT

OGólne zasady obmiaru Robót podano w WWiORB D-M.00.00.00 „Wymagania ogólne” p.7.

8. ODBIÓR ROBÓT

Ogólne zasady odbioru robót podano w WWiORB D-M.00.00.00 „Wymagania ogólne”.

Roboty uznaje się za wykonane zgodnie z WWiORB i wymaganiami Inżyniera, jeżeli wszystkie pomiary i badania z zachowaniem tolerancji wg pkt 6 dały wyniki pozytywne.

9. PODSTAWA PŁATNOŚCI

9.1. Ogólne ustalenia dotyczące podstawy płatności

Wynagrodzenie ryczałtowe: zasady płatności podano w umowie między Zamawiającym, a Wykonawcą.

Ogólne zasady płatności podano w WWiORB D-M.00.00.00 „Wymagania ogólne” p.9.

10. PRZEPISY ZWIĄZANE

Dla zaprojektowania i wykonania robót objętych zamówieniem obowiązują odpowiednie przepisy prawa wymienione w części informacyjnej Programu funkcjonalno-użytkowego „Przepisy prawne i normy związane z projektowaniem i wykonaniem zamierzenia budowlanego”.

Normy, wytyczne i instrukcje branżowe:

PN-EN 13242:2004 Kruszywa do niezwiązanych i hydraulicznie związanych materiałów stosowanych w obiektach budowlanych i budownictwie drogowym

PN-R-65023:1999 Materiał siewny. Nasiona roślin rolniczych

PN-EN 1339:2005 Betonowe płyty brukowe. Wymagania i metody badań

**WARUNKI WYKONANIA I ODBIORU
ROBÓT BUDOWLANYCH**

D.06.02.01

PRZEPUSTY POD ZJAZDAMI

1. WSTĘP

1.1. Zakres stosowania WWiORB

WWiORB określają wymagania dla wykonania i odbioru robót budowlanych przewidzianych do wykonania w ramach Umowy a także stanowią materiał pomocniczy do opracowania przez Wykonawcę Szczegółowych Specyfikacji Technicznych Wykonania i Odbioru Robót Budowlanych, a zawarte w nich zapisy w zakresie standardu materiałów, wykonania robót i wymaganej ich jakości oraz kontroli jakości robót należy traktować jako minimalne.

1.2. Określenia podstawowe

Określenia podane w niniejszej WWiORB są zgodne z obowiązującymi odpowiednimi normami i WWiORB D-M.00.00.00 „Wymagania ogólne”.

1.2.1. Przepust - obiekt wybudowany w formie zamkniętej obudowy konstrukcyjnej, służący do przepływu małych cieków wodnych pod nasypami korpusu drogowego lub dla ruchu kołowego, pieszego.

1.2.2. Polietylen HDPE – wysokoudarowa odmiana polietylenu wysokiej gęstości, charakteryzująca się dobrą odpornością na działanie roztworu soli i olejów mineralnych oraz ograniczoną odpornością na benzynę.

1.2.3. Przepust z rur polietylenowych spiralnie karbowanych – przepust rurowy z polietylenu HDPE, którego zewnętrzna powierzchnia rur jest ukształtowana w formie spiralnego karbu o wielkości i skoku zwoju dostosowanego do średnicy rury.

1.2.4. Złączka do rur – element służący do połączenia dwóch odcinków rur, przy montażu przepustu.

1.3. Pozostałe określenia są zgodne z obowiązującymi, odpowiednimi polskimi normami i definicjami podanymi w WWiORB D-M-00.00.00 „Wymagania ogólne”.

2. MATERIAŁY

Materiałami stosowanymi przy wykonaniu robót według zasad niniejszej ST są:

2.1. Rury z polietylenu HDPE

Charakterystyka (według ISO/TR 10358):

- dobra odporność na działanie roztworu soli NaCl,
- dobra odporność na oleje mineralne,
- ograniczona odporność na benzynę.

Materiał jest palny. Zapłon następuje przy bezpośrednim, długotrwałym zetknięciu z otwartym ogniem.

Właściwości fizyczno-mechaniczne rur:

Lp.	Właściwości	Sposób określenia według	Jednostka	Wymagana wartość
1.	Sztwność przy deformacji rury w wielkości 3% nominalnej średnicy wewnętrznej	ISO 9969:1994(4)	kPa	8
2.	Odporność na przebicie	SS 3619 metoda B-50	mm	1,100
3.	Wytrzymałość na 30% deformacje nominalnej średnicy wewnętrznej rury	SS 3632	-	bez uszkodzeń

Zewnętrzna powierzchnia rur wykształcona jest w formie spiralnego karbu usztywniającego oraz wymuszającego współpracę rur z otaczającym gruntem.

2.2. Mieszanka – podłoże pod przepust

Na podsypkę pod rury należy użyć mieszanki o maksymalnej średnicy ziaren 20 mm – wymagania PN-EN 13242 pod względem uziarnienia.

2.3. Materiały do umocnienia wlotu i wylotu oraz skarp i dna rowu przy wlocie i wylocie zgodnie z Dokumentacją Projektową.

Do umocnienia można stosować:

- kostkę z betonu wibroprasowanego grubości 8 cm wymagania jak w ST D.05.03.23 i PN-EN 1338:2005.
- kostka kamienna 12x12 cm według PN-EN 1342,
- chudy beton 6-9 MPa,
- podsypka cem.- piaskowa 1:4,
- kołki drewniane średnicy 7-9 cm i długości 100 cm
- narzut z kamienia łamanego 8-16 cm (gr. warstwy 30 cm),
- płyty betonowe ażurowe 60x40x8 cm,
- darnina.

2.4. Kruszywo na zasypkę

Należy stosować kruszywo o frakcji zawierającej się w przedziale 0÷32 mm i wymaganiach jak w ST D.02.03.01 na nasyp górny – piasek lub mieszanka kruszywa naturalnego.

3. SPRZĘT

3.1. Ogólne wymagania dotyczące sprzętu

Ogólne wymagania dotyczące sprzętu podano w WWiORB D-M-00.00.00

„Wymagania ogólne”.

3.2. Sprzęt do robót ziemnych

Roboty ziemne mogą być wykonane ręcznie lub przy użyciu sprzętu mechanicznego zapewniającego wymaganą dokładność wykonania robót.

3.3. Sprzęt do zagęszczania

Urządzenie zagęszczające	Minimalna liczba zagęszczeń	Maksymalna grubość warstwy po zagęszczeniu (m)	Minimalna grubość warstwy ochronnej nad górną ścianką przepustu (m)
Ubijak ręczny 15 kg	4	0,15	0,15
Ubijak wibracyjny 70 kg	4	0,30	0,25
Płyta wibracyjna 50 kg	4	0,10	0,10
Płyta wibracyjna 100 kg	4	0,15	0,10
Płyta wibracyjna 200 kg	4	0,20	0,15
Płyta wibracyjna 400 kg	4	0,30	0,25
Płyta wibracyjna 600 kg	4	0,40	0,40

3.4. Żuraw na podwoziu samochodowym do rozładunku i układania rur.

4. TRANSPORT

4.1. Ogólne wymagania dotyczące transportu

Ogólne wymagania dotyczące transportu podano w WWiORB D-M-00.00.00 „Wymagania ogólne”.

4.2. Rury należy przewozić zgodnie z instrukcją Producenta.

4.3. Kruszywo na podsypkę i zasypkę oraz materiał do umocnienia wlotu i wylotu należy przewozić samowyladowczymi środkami transportu.

5. WYKONANIE ROBÓT

5.1. Ogólne warunki wykonania robót

Ogólne warunki wykonania robót podano w WWiORB D-M.00.00.00 "Wymagania ogólne".

5.2. Zakres wykonywanych robót

5.2.1. Sytuacyjno-wysokościowe wyznaczenie robót

Roboty pomiarowe należy wykonać w oparciu o Dokumentację Projektową.

5.2.2. Wykonanie wykopu

Wykop wykonany będzie mechanicznie lub ręcznie przy czym ostatecznie 20 cm wykopu ponad rzędną posadowienia przepustu należy wykonać ręcznie nie naruszając struktury gruntu rodzimego zalegającego w podłożu.

Dno wykopu powinno być wyrównane z dokładnością do ± 2 cm. Dno wykopu musi mieć nadany spadek zgodnie z kierunkiem przepływu wody.

5.2.3. Wykonanie podłoża pod przepust

Podłoże znajdujące się bezpośrednio pod przepustem musi być wykonane z mieszanki klasy co najmniej II. Na podsypkę należy użyć mieszanki o maksymalnej średnicy ziaren 20 mm. Minimalna grubość podsypki musi wynosić 15 cm, a w miejscu złączki (bezpośrednio pod złączką) 10 cm. Podsypki nie wolno wykonywać w przemarzniętym wykopie.

W przypadku występowania pod przepustem gruntów przemarzających o charakterze wysadzinowym, pod przepustem należy wykonać warstwę izolacyjną z gruntów niewysadzinowych, w klasie różnoziarnistości $U > 5$ o grubości równej co najmniej głębokości przemarzania.

Podsypkę należy zagęścić. Wymagany wskaźnik zagęszczenia 0,97 według normalnej próby Procora.

5.2.4. Układanie rur

Rury należy układać na dnie wykopu, po uprzednim przygotowaniu podłoża zgodnie z punktem 5.2.3, zaniwelowaniu poziomu posadowienia i wytyczeniu osi przepustu.

Jeśli końce rury mają wykonane ścięcia dostosowujące jej wlot i wylot do kształtu nasypu i kąta przecięcia osi przepustu z nasypem, to należy zwrócić uwagę na prawidłowe jej ustawienie.

W przypadku gdy rura ma łączenia to należy sprawdzić czy w czasie układania nie doszło do rozluźnienia połączeń.

Rura po ułożeniu musi zostać ustabilizowana w taki sposób, aby nie zmieniała swojego położenia w czasie zasypywania.

Dopuszczalne tolerancje dotyczące odchyłek ułożenia rur w planie i profilu oraz rzędnych wlotu i wylotu muszą być zgodne z obowiązującymi normami i przepisami.

5.2.5. Wykonanie zasyпки

Wykop na całej szerokości, co najmniej do wysokości 30 cm ponad górną krawędź przepustu należy zasypać kruszywem mrozoodpornym o frakcji zawierającej się w przedziale 0÷32 mm. Mogą to być mieszanki kruszywa naturalnego o wskaźniku różnoziarnistości $U > 5$, lub piaski o wskaźniku różnoziarnistości $U > 3$. Wymagane jest by maksymalna średnica ziarn kruszywa układanego bezpośrednio na rurze nie przekraczała wielkości skoku śruby karbu zewnętrznego. Jeśli całkowita grubość naziomu nad przepustem nie przekracza 1,0 m to nadsypka na całej wysokości musi spełniać podane wyżej wymagania.

Szczególnie starannie należy wykonać zasypkę bezpośrednio wspierającą przepust, w obszarze ograniczonym ćwiartką koła. Materiał na zasypkę w tym obszarze musi mieć takie same parametry jak podsypka pod przepustem.

Zasypka powinna być wykonana warstwami z materiału homogenicznego z zagęszczeniem.

Wskaźnik zagęszczenia zasypki i nadsypki powinien wynosić conajmniej 0,97 według normalnej próby Proctora. Ostatnia warstwa nadsypki powinna mieć $I_s \geq 1,00$. Wskaźnik zagęszczenia należy badać jeden raz nad każdym przepustem.

5.2.6. Zabezpieczenie wlotu i wylotu

Ze względów przeciwpożarowych należy zabezpieczyć wlot i wylot przepustu pokrywając nasyp w promieniu 0,80 m od krawędzi rury kostką betonową i granitową. Skarpy powyżej kostki należy umocnić darniną na płask. Rowy i skarpy przy wlocie i wylocie umocnić zgodnie z projektem.

6. KONTROLA JAKOŚCI ROBÓT

6.1. Ogólne zasady kontroli jakości robót

Ogólne zasady kontroli jakości robót podano w WWiORB D-M-00.00.00 „Wymagania ogólne”.

7. OBMIAR ROBÓT

Ogólne zasady obmiaru Robót podano w WWiORB D-M.00.00.00 „Wymagania ogólne” p.7.

8. ODBIÓR ROBÓT

Ogólne zasady odbioru robót podano w WWiORB D-M.00.00.00. "Wymagania ogólne".

Odbiór przepustu obejmuje:

- a) odbiór robót zanikających lub ulegających zakryciu: wykop, fundament,
- b) odbiór ostateczny (całego przepustu),
- c) odbiór pogwarancyjny (po upływie okresu gwarancyjnego).

Odbiór ostateczny dokonywany jest po całkowitym zakończeniu robót na podstawie wyników pomiarów i badań jakościowych.

Odbiór pogwarancyjny dokonywany jest na podstawie oceny wizualnej obiektu dokonanej przez Inżyniera przy udziale Wykonawcy.

9. PODSTAWA PŁATNOŚCI

9.1. Ogólne ustalenia dotyczące podstawy płatności

Wynagrodzenie ryczałtowe: zasady płatności podano w umowie między Zamawiającym, a Wykonawcą.

Ogólne zasady płatności podano w WWiORB D-M.00.00.00 „Wymagania ogólne” p.9.

10. PRZEPISY ZWIĄZANE

Dla zaprojektowania i wykonania robót objętych zamówieniem obowiązują odpowiednie przepisy prawa wymienione w części informacyjnej Programu funkcjonalno-użytkowego „Przepisy prawne i normy związane z projektowaniem i wykonaniem zamierzenia budowlanego”.

Normy, wytyczne i instrukcje branżowe:

PN-EN 13242	Kruszywa do niezwiązanych i związanych hydraulicznie materiałów stosowanych w obiektach budowlanych i budownictwie drogowym.
PN-EN 1338:2005	Betonowe kostki brukowe. Wymagania i metody badań.
PN-EN 1342	Kostka brukowa z kamienia naturalnego do zewnętrznych nawierzchni drogowych. Wymagania i metody badań.
PN-EN 197-1:2002	Cement. Część 1: Skład, wymagania i kryteria zgodności dotyczące cementu powszechnego użytku
PN-EN 1008	Woda zarobowa do betonów. Specyfikacja pobierania próbek i ocena przydatności wody zarobowej do betonu w tym odzyskanej z procesu produkcji betonu

Aprobata Techniczna

**WARUNKI WYKONANIA I ODBIORU
ROBÓT BUDOWLANYCH**

D.06.03.01

UMOCNIENIE POBOCZY

1. WSTĘP

1.1. Zakres stosowania WWiORB

WWiORB określają wymagania dla wykonania i odbioru robót budowlanych przewidzianych do wykonania w ramach Umowy a także stanowią materiał pomocniczy do opracowania przez Wykonawcę Szczegółowych Specyfikacji Technicznych Wykonania i Odbioru Robót Budowlanych, a zawarte w nich zapisy w zakresie standardu materiałów, wykonania robót i wymaganej ich jakości oraz kontroli jakości robót należy traktować jako minimalne.

1.2. Określenia podstawowe

Określenia podane w niniejszej WWiORB są zgodne z obowiązującymi odpowiednimi normami i WWiORB D-M.00.00.00 „Wymagania ogólne”.

1.2.1. Stabilizacja mechaniczna - proces technologiczny polegający na odpowiednim zagęszczaniu kruszywa o właściwie dobranym uziarnieniu przy wilgotności optymalnej.

1.2.2. Mieszanka niezwiązana – ziarnisty materiał, zazwyczaj o określonym składzie ziarnowym (od $d=0$ do D), który jest stosowany do wykonania ulepszonego podłoża gruntowego oraz warstw konstrukcji nawierzchni dróg.

Mieszanka niezwiązana może być wytworzona z kruszyw naturalnych, sztucznych, z recyklingu lub mieszaniny tych kruszyw w określonych proporcjach

1.2.3. Nawierzchnia z kruszywa niezwiązanego – nawierzchnia drogowa, której wierzchnia warstwa, poddawana bezpośredniemu oddziaływaniu ruchu i czynników atmosferycznych wykonana jest z mieszanki kruszyw niezwiązanego o uziarnieniu ciągłym.

1.2.4. Destrukt asfaltowy – materiał drogowy pochodzący z frezowania istniejących warstw z mieszanek mineralno-asfaltowych (mma), lub przekruszenia kawałków warstw nawierzchni asfaltowych oraz niewbudowanych partii mma, który został ujednorodniony pod względem składu, oraz co najmniej przesiany, w celu odrzucenia dużych kawałków mma (nadziarno nie większe od $1,4 D$ mieszanki niezwiązanej).

1.3. Pozostałe określenia są zgodne z obowiązującymi, odpowiednimi polskimi normami i definicjami podanymi w WWiORB D-M-00.00.00 „Wymagania ogólne”.

2. MATERIAŁY

2.1. Ogólne wymagania dotyczące materiałów

Ogólne wymagania dotyczące materiałów podano w WWiORB D-M.00.00.00 „Wymagania ogólne”.

2.2. Rodzaje materiałów

Wymagania wobec kruszywa oparte są na klasyfikacji zgodnej z normą PN-EN 13242.

Należy stosować następujące rodzaje kruszyw:

- a) kruszywo naturalne C_{90/3}, GA75, 0/31,5 mm.

Do wykonania warstwy z mieszanki niezwiązanej należy stosować kruszywa zgodnie z normą PN-EN 13242, spełniające wymagania podane w tabelicy 1 „WT 4 Mieszanki niezwiązane dla dróg krajowych”.

Do zraszania kruszywa należy stosować wodę nie zawierającą składników wpływających szkodliwie na mieszankę kruszywa, ale umożliwiającą właściwe zagęszczenie mieszanki niezwiązanej.

2.3. Wymagania dla materiałów

2.3.1. Uziarnienie mieszanki

Krzywa uziarnienia kruszywa powinna być ciągła i nie może przebiegać od dolnej krzywej granicznej uziarnienia do górnej krzywej granicznej uziarnienia na sąsiednich sitach.

Wymiar największego ziarna kruszywa nie może przekraczać 2/3 grubości warstwy układanej jednorazowo.

Krzywa uziarnienia kruszywa, określona według WT-4 2010 r. powinna leżeć między krzywymi granicznymi pół dobrego uziarnienia podanymi na rysunkach w w/w Wymaganiach Technicznych.

2.3.2. Właściwości mieszanki

Mieszanka powinna spełniać wymagania określone w tabelicy 6 według WT-4 2010 r.

3. SPRZĘT

3.1. Ogólne wymagania dotyczące sprzętu

Ogólne wymagania dotyczące sprzętu podano w WWiORB D-M.00.00.00 „Wymagania ogólne”.

3.2. Do wykonania warstwy z kruszywa stabilizowanego mechanicznie należy stosować następujący sprzęt:

- a) Mieszarki stacjonarne do wytwarzania mieszanki kruszyw, wyposażone w urządzenia dozujące wodę.
- b) Równiarki albo układarki kruszywa do rozkładania materiału.
- c) Walce ogumione i stalowe wibracyjne lub statyczne do zagęszczania. W miejscach trudno dostępnych powinny być stosowane zagęszczarki płytowe, ubijaki mechaniczne lub małe walce wibracyjne.

4. TRANSPORT

4.1. Ogólne wymagania dotyczące transportu

Ogólne wymagania dotyczące transportu podano w WWiORB D-M.00.00.00 „Wymagania ogólne”.

4.2.. Transport kruszywa musi odbywać się w sposób przeciwdziałający jego zanieczyszczeniu i rozsegregowaniu. Ruch pojazdów po wyprofilowanym podłożu drogi musi być tak zorganizowany, aby nie dopuścić do jego uszkodzeń i tworzenia kolein. Wskazany jest transport samowyladowczy (samochody, ciągniki z przyczepami). Przy ruchu po drogach publicznych pojazdy muszą spełniać wymagania dotyczące przepisów ruchu drogowego w odniesieniu do dopuszczalnych obciążeń na osie i innych parametrów technicznych.

5. WYKONYWANIE ROBÓT

5.1. Ogólne wymagania dotyczące robót

Ogólne wymagania dotyczące wykonania robót podano w WWiORB D-M.00.00.00 "Wymagania ogólne".

5.2. Zakres wykonywanych robót

Warstwy z kruszywa ułożona będzie na wyprofilowanym i zagęszczonym podłożu.

5.2.1. Przygotowanie podłoża

Przed wykonaniem warstwy wszelkie koleiny i miękkie miejsca podłoża oraz wszelkie powierzchnie nieodpowiednio zagęszczone lub wykazujące odchylenia wysokościowe od założonych rzędnych, powinny być naprawione przez spulchnienie, dodanie wody albo osuszenie poprzez mieszanie, do osiągnięcia wilgotności optymalnej, powtórnie wyrównane i zagęszczone.

Umocnione pobocze musi być wytyczone w sposób umożliwiający jej wykonanie zgodnie z Dokumentacją lub według zaleceń Inżyniera.

Paliki lub szpilki do kontroli ukształtowania warstwy musi być wcześniej przygotowane, odpowiednio zamocowane i utrzymywane w czasie robót przez Wykonawcę. Rozmieszczenie palików lub szpilek musi umożliwiać naciągnięcie sznurków lub linek do wytyczenia robót i nie powinno być większe niż co 10 m.

5.2.2. Przygotowanie receptury na wytworzenie mieszanki

Wykonawca na podstawie badań laboratoryjnych przygotowuje recepturę na wytworzenie mieszanki. Receptura obejmować będzie ustalenie mieszanych frakcji kruszywa oraz wilgotność optymalną dla mieszanych składników. Sporządzona receptura musi uzyskać akceptację Inżyniera.

5.2.3. Przygotowanie mieszanki do umocnienia poboczy (lub zakup według zaakceptowanej receptury)

Wykonawca robót na bazie zatwierdzonej przez Inżyniera receptury wykona w mieszarce mieszankę, przeznaczoną do wykonania umocnienia pobocza. Mieszanka wytworzona będzie z zakupionych przez Wykonawcę składników (wg receptury). Wytworzenie mieszanki polegać będzie na wymieszaniu odpowiednich frakcji kruszywa (przewidzianych recepturą) z dodaniem wody, celem uzyskania wilgotności optymalnej dla wytworzonej mieszanki.

5.2.4. Dozowanie wody i mieszanie kruszywa

Potrzebną ilość wody dla mieszanki ustala się laboratoryjnie z uwzględnieniem wilgotności naturalnej materiału. Nawilżanie mieszanki powinno następować stopniowo w ilości nie większej niż 10 l/m^3 do czasu uzyskania w mieszance wilgotności optymalnej określonej laboratoryjnie. W czasie słonecznej pogody, wiatrów i w zależności od temperatury, ilość wody powinna być odpowiednio większa. Zwiększenie ilości wody może sięgać więcej niż 2% w stosunku do wilgotności optymalnej. W przypadku gdy wilgotność naturalna materiału przekracza wilgotność optymalną, należy materiał osuszyć przez zwiększenie ilości mieszań.

5.2.5. Transport wytworzonej mieszanki na miejsce wbudowania odbywać się będzie samowyladowczymi środkami transportu jak w punkcie 4, zaraz po jej wyprodukowaniu w sposób zabezpieczający mieszankę przed wysychaniem i segregacją.

5.2.6. Rozkładanie mieszanki

Przed przystąpieniem do robót w terenie Wykonawca jest zobowiązany do oznakowania prowadzonych robót zgodnie z Rozporządzeniem Ministra Infrastruktury z dnia 3 lipca 2003r w sprawie szczegółowych warunków technicznych dla znaków i sygnałów świetlnych oraz urządzeń bezpieczeństwa ruchu i warunków ich umieszczania na drogach (Dz.U. nr 220 z 2003 roku poz. 2181) – zał. nr 4.. Rozłożenie mieszanki odbędzie się we wcześniej przygotowanym korycie drogowym przy pomocy równiarki lub układarki z zachowaniem parametrów (grubości i szerokości warstwy) zaprojektowanych w dokumentacji technicznej. Grubość pojedynczo układanej warstwy wynosi 15 cm po zagęszczeniu. Kruszywo powinno być rozłożone w sposób zapewniający osiągnięcie wymaganych spadków i rzędnych wysokościowych. W czasie układania mieszanki należy odrzucać ziarna o średnicy większej niż $2/3$ rozkładanej warstwy oraz wszystkie przypadkowe zanieczyszczenia.

5.2.7. Profilowanie rozłożonej warstwy mieszanki

Przed zagęszczeniem rozłożoną warstwę należy sprofilować do spadków poprzecznych i pochyłeń podłużnych wymaganych w projekcie technicznym. Profilowanie należy wykonać ciężkim szablonem lub równiarką. W czasie profilowania należy wyrównać lokalne wgłębienia.

Mieszanka w miejscach, w których widoczna jest jej segregacja powinna być przed zagęszczeniem zastąpiona materiałem o odpowiednich właściwościach.

5.2.8. Zagęszczanie wyprofilowanej warstwy

Natychmiast po końcowym wyprofilowaniu warstwy kruszywa należy przystąpić do jej

zagęszczenia przez wałowanie. Warstwę z kruszywa należy zagęszczać walcami ogumionymi, walcami wibracyjnymi i gładkimi. Wałowanie powinno postępować stopniowo od krawędzi do środka warstwy przy przekroju daszkowym jezdni albo od dolnej do górnej krawędzi warstwy przy przekroju o spadku jednostronnym. Jakiegokolwiek nierówności lub zagłębienia powstałe w czasie zagęszczania powinny być wyrównane przez spulchnienie warstwy kruszywa i dodanie lub usunięcie materiału aż do otrzymania równej powierzchni. W miejscach niedostępnych dla walców warstwa powinna być zagęszczona zagęszczarkami płytowymi, małymi walcami wibracyjnymi lub ubijakami mechanicznymi. Wybór sprzętu zagęszczającego zależy od rodzaju zagęszczanego kruszywa:

- a) kruszywo o przewadze ziarn grubych tj. takie, którego uziarnienie leży w dolnej części wykresu obszaru dobrego uziarnienia, zaleca się zagęszczać najpierw walcami ogumionymi, a następnie wibracyjnymi.
- b) kruszywo z przewagą ziarn drobnych tj. takie, którego uziarnienie leży w górnej części wykresu obszaru dobrego uziarnienia, zaleca się zagęszczać najpierw walcami ogumionymi, a następnie gładkimi.

W pierwszej fazie zagęszczania należy stosować sprzęt lżejszy, a w końcowej sprzęt cięższy. Początkowe przejścia walców wibracyjnych należy wykonać bez uruchomienia wibratorów.

Zagęszczenie należy kontynuować do osiągnięcia wskaźnika zagęszczenia warstwy nie mniejszego od $I_s \geq 1,00$ według normalnej próby Proctora, zgodnie z PN-B-04481:1998 (metoda II).

Wilgotność kruszywa podczas zagęszczania powinna być równa wilgotności optymalnej, określanej według normalnej próby Proctora, zgodnie z PN-B-04481:1998 (metoda II). Wilgotność przy zagęszczaniu powinna być równa wilgotności optymalnej z tolerancją +1 % i -2 % jej wartości.

6. KONTROLA JAKOŚCI ROBÓT

6.1. Ogólne zasady kontroli jakości robót

Ogólne zasady kontroli jakości robót podano w WWiORB D-M.00.00.00 „Wymagania ogólne”.

6.1. Zasady ogólne kontroli jakości robót.

W czasie budowy Wykonawca powinien prowadzić systematyczne pomiary i badania kontrolne i dostarczać ich wyniki Inżynierowi. Pomiary i badania kontrolne Wykonawca powinien wykonywać w zakresie i z częstotliwością gwarantującą zachowanie wymagań jakości robót, lecz nie rzadziej niż wskazano w odpowiednich punktach niniejszej specyfikacji

6.2. Badania przed przystąpieniem do robót

Przed przystąpieniem do robót Wykonawca musi wykonać badania kruszyw przeznaczonych do wykonania robót i przedstawić wyniki tych badań Inżynierowi, według zasad określonych w niniejszych WWiORB punkt 2.2. i 2.3

6.3. Badania w czasie robót

Częstotliwość badań kontrolnych w czasie robót przy wykonanie warstwy z kruszywa stabilizowanego mechanicznie:

Lp	Wyszczególnienie badań	Częstotliwość badań	
		Minimalna liczba badań na dziennej działce roboczej	Maksymalna powierzchnia warstwy przypadająca na 1 badanie (m ²)
1.	Uziarnienie kruszywa	2	600
2.	Wilgotność kruszywa		
3.	Zagęszczenie warstwy		
4.	Zawartość zanieczyszczeń obcych		
5.	Stopień przekruszenia ziarn	-	6000 przy każdej zmianie źródła kruszywa, w przypadkach wątpliwych i na każde polecenie Inżyniera
6.	Zawartość ziarn nieforemnych		
7.	Zawartość zanieczyszczeń organicznych		
8.	Nasiakliwość		
9.	Mrozoodporność		
10.	Ścieralność		
11.	Wskaźnik piaskowy		

6.3.1. Badania własności kruszywa

W czasie robót Wykonawca będzie prowadzić badania właściwości kruszywa określone w tablicy p.6.3 oraz w punkcie 2.2. i 2.3. niniejszej specyfikacji. Uziarnienie kruszywa i zawartość zanieczyszczeń obcych będą przez Wykonawcę badane co najmniej dwukrotnie dla każdej dziennej działki roboczej, lecz nie rzadziej niż raz na 600 m² warstwy. Próbkę należy pobierać w sposób losowy z rozłożonej warstwy, przed jej zagęszczeniem i w obecności Inżyniera. Wyniki badań muszą być na bieżąco przekazywane Inżynierowi. Badania pełne kruszywa, obejmujące ocenę wszystkich właściwości określonych w punkcie 2.2 i 2.3. Badania pełne należy wykonać także w przypadku zmiany źródła pobierania materiałów i w innych przypadkach określonych przez Inżyniera.

6.3.2. Badanie wilgotności kruszywa

Wilgotność kruszywa musi być równa wilgotności optymalnej określonej według normalnej próby Proctora, według PN-B-04481:1988 (metoda II) z tolerancją +1% i -2% jej wartości. Wilgotność kruszywa należy badać według PN-EN 1097-5:2001.

6.3.3. Badanie zagęszczenia warstwy

Zagęszczanie każdej warstwy musi odbywać się do osiągnięcia wskaźnika zagęszczenia nie mniejszego od 1,00 według normalnej próby Proctora, według PN-B-04481:1988 (metoda II). Zagęszczenie warstwy należy sprawdzać wg BN-77/8931-12. W przypadku gdy przeprowadzenie badania zagęszczenia według metody Proctora jest niemożliwe, ze względu na gruboziarniste uziarnienie kruszywa kontrolę zagęszczenia należy oprzeć na metodzie pomiaru nośności według PN-S-02205:1998 i nie rzadziej niż raz na 5000 m².

Zagęszczenie umocnionego pobocza stabilizowanej mechanicznie należy uznać za prawidłowe, gdy stosunek wtórnego modułu E₂ do pierwotnego modułu odkształcenia E₁ jest nie większy od 2,2.

6.4. Badania i pomiary wykonanej warstwy

Częstotliwość i zakres badań i pomiarów wykonanej warstwy z kruszywa:

Lp	Wyszczególnienie badań i pomiarów	Minimalna częstotliwość badań i pomiarów
1.	Grubość warstwy	Podczas budowy: w trzech punktach na każdej działce roboczej, lecz nie rzadziej niż co 400 m ² Podczas odbioru: w trzech punktach, lecz nie rzadziej niż co 2000 m ²
2.	Moduł odkształcenia	Co najmniej w dwóch przekrojach na każde 1000 m
3.	Szerokość warstwy	10 razy na 1 km
4.	Równość podłużna	W sposób ciągły planografem albo co 20 m łąką na każdym pasie ruchu
5.	Równość poprzeczna	10 razy na 1 km łąką 4 m
6.	Spadki poprzeczne*	10 razy na 1 km
7.	Rzędne	Co 20 m
8.	Ukształtowanie osi w planie*	Co 100 m

* - dodatkowe pomiary spadków poprzecznych i ukształtowania osi w planie należy wykonać w punktach głównych łuków poziomych: na początku i końcu każdej krzywej przejściowej oraz na początku, w środku i na końcu każdego łuku poziomego.

6.4.1. Grubość warstwy

Grubość warstwy Wykonawca musi mierzyć natychmiast po jej zagęszczeniu w punktach wybranych losowo.

Dopuszczalne odchylenie od projektowanej grubości warstwy z kruszywa nie powinno przekraczać + 10%, - 15%.

6.4.2. Nośność i zagęszczanie warstwy według obciążeń płytowych

Minimalne moduły odkształcenia w zależności od wskaźnika zagęszczenia i projektowanego wskaźnika nośności zawarto w poniższej tabeli.

Warstwa z kruszywa o wskaźniku Wnoś nie mniejszym niż %	Wymagane cechy umocnionego pobocza		
	Wskaźnik zagęszczenia I_s nie mniejszy niż:	Minimalny moduł odkształcenia mierzony płytą o średnicy 30 cm MPa	
		od pierwszego obciążenia E_1	Od drugiego obciążenia E_2
60	1,00	60	120

6.4.3 Pomiary cech geometrycznych warstwy

a) Równość warstwy

Nierówności podłużne warstwy należy mierzyć 4-metrową łatą lub planografem w osi zgodnie z normą BN-68/8931-04 z częstotliwością podaną w tablicy w punkcie 6.4. Nierówności poprzeczne warstwy należy mierzyć 4-metrową łatą z częstotliwością podaną w tablicy w punkcie 6.4.

Nierówności warstwy nie powinny przekraczać 15 mm.

b) Spadki poprzeczne warstwy

Spadki poprzeczne należy mierzyć 4-metrową łatą z częstotliwością podaną w tablicy w punkcie 6.4. Spadki poprzeczne warstwy powinny być zgodne z Dokumentacją Projektową z tolerancją $\pm 0,5\%$.

c) Rzędne warstwy

Rzędne należy sprawdzać co 10 m w osi jezdni i na jej krawędziach. Różnice pomiędzy rzędnymi wykonanej warstwy i rzędnymi projektowanymi nie powinny przekraczać +0 cm i -2 cm.

d) Ukształtowanie

Ukształtowanie umocnionego pobocza należy sprawdzać w punktach głównych trasy i w innych dodatkowych punktach, rozmieszczonych nie rzadziej niż co 100 m. Oś warstwy w planie nie może być przesunięta w stosunku do osi projektowanej o więcej niż ± 5 cm.

e) Szerokość warstwy

Szerokość warstwy nie może różnić się od szerokości projektowanej o więcej niż +10cm, -5 cm, z tym, że na jezdniach bez krawężników szerokość warstwy powinna być większa od szerokości warstwy wyżej leżącej o co najmniej 25 cm lub o wartość wskazaną w Dokumentacji Projektowej.

7. OBMIAR ROBÓT

Ogólne zasady obmiaru Robót podano w WWiORB D-M.00.00.00 „Wymagania ogólne” p.7.

8. ODBIÓR ROBÓT

Ogólne zasady odbioru robót podano w WWiORB D-M.00.00.00 „Wymagania ogólne”.

Roboty uznaje się za wykonane zgodnie z Dokumentacją Projektową, ST i wymaganiami Inżyniera, jeżeli wszystkie pomiary i badania z zachowaniem tolerancji wg punkt 6 dały wyniki pozytywne.

9. PODSTAWA PŁATNOŚCI

9.1. Ogólne ustalenia dotyczące podstawy płatności

Wynagrodzenie ryczałtowe: zasady płatności podano w umowie między Zamawiającym, a Wykonawcą.

Ogólne zasady płatności podano w WWiORB D-M.00.00.00 „Wymagania ogólne” p.9.

10. PRZEPISY ZWIĄZANE I STANDARDY

Dla zaprojektowania i wykonania robót objętych zamówieniem obowiązują odpowiednie przepisy prawa wymienione w części informacyjnej Programu funkcjonalno-użytkowego „Przepisy prawne i normy związane z projektowaniem i wykonaniem zamierzenia budowlanego”.

Normy, wytyczne i instrukcje branżowe:

PN-EN 933-1	Kruszywa mineralne. Badania. Oznaczanie składu ziarnowego
PN-EN 933-3	Badania geometrycznych właściwości kruszyw. Oznaczanie kształtu ziaren za pomocą wskaźnika płaskości
PN-EN 933-4	Badania geometrycznych właściwości kruszyw. Oznaczanie kształtu ziaren
PN-EN 933-5	Badania geometrycznych właściwości kruszyw. Oznaczanie procentowej zawartości ziaren o powierzchniach powstałych w wyniku przekruszenia lub łamania kruszyw grubych
PN-EN 933-9	Badania geometrycznych właściwości kruszyw. Ocena zawartości drobnych cząstek. Badania błękitem metylenowym

- PN-EN 1097-5 Kruszywa mineralne. Badania. Oznaczanie wilgotności
- PN-EN 1097-6 Kruszywa mineralne. Badania. Oznaczanie nasiąkliwości
- PN-EN 1367-1 Kruszywa mineralne. Badania. Oznaczanie mrozoodporności metodą bezpośrednią
- PN-EN 1744-1 Kruszywa mineralne. Badania. Oznaczanie zawartości zanieczyszczeń organicznych
- PN-EN 1744-1 Kruszywa mineralne. Badania. Oznaczanie zawartości siarki metodą bromową
- PN-EN 1097-2 Kruszywa mineralne. Badania. Oznaczanie ścieralności w bębnie Los Angeles
- PN-EN 13242 Kruszywa do niezwiązanych i związanych hydraulicznie materiałów stosowanych w obiektach budowlanych i budownictwie drogowym
- PN-EN 13285 Mieszanki niezwiązane. Wymagania
- PN-EN 13286-2 Metody określania gęstości i zawartości wody. Zagęszczanie metodą Proctora.
- PN-EN 1008-1 Woda zarobowa do betonu. Specyfikacja pobierania próbek
- BN-68/8931-04 Drogi samochodowe. Pomiar równości nawierzchni planografem i łąką
- BN-77/8931-12 Oznaczanie wskaźnika zagęszczenia gruntu.

10.2. Inne dokumenty

- WT-4 2010 Mieszanki niezwiązane dla dróg krajowych. Wymagania techniczne.

**WARUNKI WYKONANIA I ODBIORU
ROBÓT BUDOWLANYCH**

D.07.01.01

OZNAKOWANIE POZIOME GRUBOWARSTWOWE

1. WSTĘP

1.1. Zakres stosowania WWiORB

WWiORB określają wymagania dla wykonania i odbioru robót budowlanych przewidzianych do wykonania w ramach Umowy a także stanowią materiał pomocniczy do opracowania przez Wykonawcę Szczegółowych Specyfikacji Technicznych Wykonania i Odbioru Robót Budowlanych, a zawarte w nich zapisy w zakresie standardu materiałów, wykonania robót i wymaganej ich jakości oraz kontroli jakości robót należy traktować jako minimalne.

1.2. Określenia podstawowe

Określenia podane w niniejszej WWiORB są zgodne z obowiązującymi odpowiednimi normami i WWiORB D-M.00.00.00 „Wymagania ogólne”.

1.2.1. Oznakowanie poziome - znaki drogowe poziome, umieszczone na nawierzchni w postaci linii ciągłych lub przerywanych, pojedynczych lub podwójnych, strzałek, napisów, symboli oraz innych linii związanych z oznaczeniem określonych miejsc na tej nawierzchni. W zależności od rodzaju i sposobu zastosowania znaki poziome mogą mieć znaczenie prowadzące, segregujące, informujące, ostrzegawcze, zakazujące lub nakazujące.

1.2.2. Znaki podłużne - linie równoległe do osi jezdni lub odchylone od niej pod niewielkim kątem, występujące jako linie: – pojedyncze: przerywane lub ciągłe, segregacyjne lub krawędziowe, – podwójne: ciągłe z przerywanymi, ciągłe lub przerywane.

1.2.3. Strzałki - znaki poziome na nawierzchni, występujące jako strzałki kierunkowe służące do wskazania dozwolonego kierunku zjazdu z pasa oraz strzałki naprowadzające, które uprzedzają o konieczności opuszczenia pasa, na którym się znajdują.

1.2.4. Znaki poprzeczne - znaki służące do oznaczenia miejsc przeznaczonych do ruchu pieszych i rowerzystów w poprzek drogi, miejsc wymagających zatrzymania pojazdów oraz miejsc lokalizacji progów zwalniających.

1.2.5. Znaki uzupełniające - znaki o różnych kształtach, wymiarach i przeznaczeniu, występujące w postaci symboli, napisów, linii przystankowych, stanowisk i pasów postojowych, powierzchni wyłączonych z ruchu oraz symboli znaków pionowych w oznakowaniu poziomym.

1.2.6. Materiały do poziomego znakowania dróg - materiały zawierające rozpuszczalniki, wolne od rozpuszczalników lub punktowe elementy odbłaskowe, które mogą zostać naniesione albo wbudowane przez malowanie, natryskiwanie, odlewanie, wytłaczanie, rolowanie, klejenie itp. na nawierzchnie drogowe, stosowane w temperaturze otoczenia lub w temperaturze podwyższonej. Materiały te powinny posiadać właściwości odbłaskowe.

1.2.7. Materiały do znakowania grubowarstwowego - materiały nakładane warstwą grubości od 0,9 mm do 3,5 mm. Należą do nich masy termoplastyczne i masy chemoutwardzalne stosowane na

zimno. Dla linii strukturalnych i profilowanych grubość linii może wynosić 5 mm.

1.2.8. Materiały prefabrykowane - materiały, które łączy się z powierzchnią drogi przez klejenie, wtapianie, wbudowanie lub w inny sposób. Zalicza się do nich masy termoplastyczne w arkuszach do wtapiania oraz taśmy do oznakowań tymczasowych (żółte) i trwałych (białe).

1.2.9. Punktowe elementy odblaskowe - urządzenia prowadzenia poziomego, o różnym kształcie, wielkości i wysokości oraz rodzaju i liczbie zastosowanych odbłyśników, które odbijają padające z boku oświetlenie w celu ostrzegania, prowadzenia i informowania użytkowników drogi. Punktowy element odblaskowy może składać się z jednej lub kilku integralnie związanych ze sobą części, może być przyklejony, zakotwiczony lub wbudowany w nawierzchnię drogi. Część odblaskowa może być jedno lub dwukierunkowa, może się zginać lub nie. Element ten może być typu stałego (P) lub tymczasowego (T).

1.2.10. Kulki szklane – materiał w postaci przezroczystych, kulistych cząstek szklanych do posypywania lub narzucania pod ciśnieniem na oznakowanie wykonane materiałami w stanie ciekłym, w celu uzyskania widzialności oznakowania w nocy przez odbicie powrotne padającej wiązki światła pojazdu w kierunku kierowcy. Kulki szklane są także składnikami materiałów grubowarstwowych.

1.2.11. Kruszywo przeciwpoślizgowe – twarde ziarna pochodzenia naturalnego lub sztucznego stosowane do zapewnienia własności przeciwpoślizgowych poziomym oznakowaniom dróg, stosowane samo lub w mieszaninie z kulkami szklanymi.

1.2.12. Oznakowanie nowe – oznakowanie, w którym zakończył się czas schnięcia i nie upłynęło 30 dni od wykonania oznakowania. Pomiary właściwości oznakowania należy wykonywać od 14 do 30 dnia po wykonaniu oznakowania.

1.2.13. Tymczasowe oznakowanie drogowe - oznakowanie z materiału o barwie żółtej, którego czas użytkowania wynosi do 3 miesięcy lub do czasu zakończenia robót.

1.3. Pozostałe określenia są zgodne z obowiązującymi, odpowiednimi polskimi normami i definicjami podanymi w WWIORB D-M-00.00.00 „Wymagania ogólne”.

2. MATERIAŁY

2.1. Ogólne wymagania dotyczące materiałów

Ogólne wymagania dotyczące materiałów, ich pozyskiwania i składowania podano w WWIORB D-M-00.00.00 „Wymagania ogólne”.

Do znakowania dróg głównych należy użyć materiałów chemoutwardzalnych. Linie krawędziowe akustyczne.

2.2. Dokument dopuszczający do stosowania materiałów

Materiały stosowane przez Wykonawcę do poziomego oznakowania dróg powinny spełniać warunki postawione w rozporządzeniu Ministra Infrastruktury.

Producenci powinni oznakować wyroby znakiem budowlanym B, zgodnie z rozporządzeniem Ministra Infrastruktury, co oznacza wystawienie deklaracji zgodności z aprobatą techniczną (np. dla farb oraz mas chemoutwardzalnych i termoplastycznych) lub znakiem CE, zgodnie z rozporządzeniem Ministra Infrastruktury, co oznacza wystawienie deklaracji zgodności z normą zharmonizowaną (np. dla kulek szklanych i punktowych elementów odblaskowych).

Aprobaty techniczne wystawione przed czasem wejścia w życie rozporządzenia nie mogą być zmieniane lecz zachowują ważność przez okres, na jaki zostały wydane. W tym przypadku do oznakowania wyrobu znakiem budowlanym B wystarcza deklaracja zgodności z aprobatą techniczną.

2.3. Badanie materiałów, których jakość budzi wątpliwość

Wykonawca powinien przeprowadzić dodatkowe badania tych materiałów, które budzą wątpliwości jego lub Inżyniera, co do jakości, w celu stwierdzenia czy odpowiadają one wymaganiom określonym w aprobacie technicznej. Badania te Wykonawca zleci IBDiM lub akredytowanemu laboratorium drogowemu. Badania powinny być wykonane zgodnie z PN-EN 1871:2003 lub Warunkami Technicznymi POD-97 lub POD-2006 po ich wydaniu.

2.4. Oznakowanie opakowań

Wykonawca powinien żądać od producenta, aby oznakowanie opakowań materiałów do poziomego znakowania dróg było wykonane zgodnie z PN-O-79252, a ponadto aby na każdym opakowaniu był umieszczony trwały napis zawierający:

- nazwę i adres producenta,
- datę produkcji i termin przydatności do użycia,
- masę netto,
- numer partii i datę produkcji,
- informację, że wyrób posiada aprobatę techniczną IBDiM i jej numer,
- nazwę jednostki certyfikującej i numer certyfikatu, jeśli dotyczy,
- znak budowlany „B” wg rozporządzenia Ministra Infrastruktury i/lub znak „CE” wg rozporządzenia Ministra Infrastruktury,
- informację o szkodliwości i klasie zagrożenia pożarowego,
- ewentualne wskazówki dla użytkowników.

2.5. Przepisy określające wymagania dla materiałów

Podstawowe wymagania dotyczące materiałów podano w punkcie 1.6, a szczegółowe wymagania określone są w Warunkach technicznych POD-97 lub POD-2006 po ich wydaniu.

2.6. Wymagania wobec materiałów do poziomego oznakowania dróg

2.6.1. Materiały do oznakowań grubowarstwowych

Materiałami do wykonywania oznakowania grubowarstwowego mają być materiały umożliwiające nakładanie ich warstwą grubości od 0,9 mm do 5 mm - masy chemoutwardzalne stosowane na zimno.

Masy chemoutwardzalne powinny być substancjami jedno-, dwu- lub trójskładnikowymi, mieszanymi ze sobą w proporcjach ustalonych przez producenta i nakładanymi na nawierzchnię z użyciem odpowiedniego sprzętu. Masy te powinny tworzyć powłokę, której spójność zapewnia jedynie reakcja chemiczna.

Właściwości fizyczne materiałów do oznakowania grubowarstwowego określają aprobaty techniczne.

2.6.2. Kulki szklane

Materiały w postaci kulek szklanych refleksyjnych do posypywania lub narzucania pod ciśnieniem na materiały do oznakowania powinny zapewniać widzialność w nocy poprzez odbicie powrotne w kierunku pojazdu wiązki światła wysyłanej przez reflektory pojazdu.

Kulki szklane powinny charakteryzować się współczynnikiem załamania powyżej 1,50, wykazywać odporność na wodę, kwas solny, chlorek wapniowy i siarczek sodowy oraz zawierać nie więcej niż 20% kulek z defektami w przypadku kulek o maksymalnej średnicy poniżej 1 mm oraz 30 % w przypadku kulek o maksymalnej średnicy równej i większej niż 1 mm. Krzywa uziarnienia powinna mieścić się w krzywych granicznych podanych w wymaganiach aprobaty technicznej wyrobu lub w certyfikacie CE.

Kulki szklane hydrofobizowane powinny ponadto wykazywać stopień hydrofobizacji co najmniej 80%.

Wymagania i metody badań kulek szklanych podano w PN-EN 1423:2000

Właściwości kulek szklanych określają odpowiednie aprobaty techniczne, lub certyfikaty „CE”.

Dane dotyczące oznakowania grubowarstwowego, strukturalnego o strukturze złożonej z aglomeratów o cechach:

- zapewniających pokrycie min. 60% powierzchni,
- o wysokości nie mniejszej niż 3 mm i nie większej niż 5 mm,
- o temperaturze mięknięcia wyższej niż 100°C,
- o wielkości zużycia materiału na 1 m² nie większej niż 4,0 kg,
- umożliwiający swobodny spływ wody z powierzchni jezdni w kierunku poprzecznym.

2.6.3. Materiał uszorstniający oznakowanie

Materiał uszorstniający oznakowanie powinien składać się z naturalnego lub sztucznego twardego

kruszywa (np. krystobalitu), stosowanego w celu zapewnienia oznakowaniu odpowiedniej szorstkości (właściwości antypoślizgowych). Materiał uszorstniający nie może zawierać więcej niż 1% cząstek mniejszych niż 90 mm. Potrzeba stosowania materiału uszorstniającego powinna być określona w ST. Konieczność jego użycia zachodzi w przypadku potrzeby uzyskania wskaźnika szorstkości oznakowania SRT³ 50.

Materiał uszorstniający (kruszywo przeciwpoślizgowe) oraz mieszanina kulek szklanych z materiałem uszorstniającym powinny odpowiadać wymaganiom określonym w aprobacie technicznej.

2.6.4. Wymagania wobec materiałów ze względu na ochronę warunków pracy i środowiska

Materiały stosowane do znakowania nawierzchni nie powinny zawierać substancji zagrażających zdrowiu ludzi i powodujących skażenie środowiska.

2.7. Przechowywanie i składowanie materiałów

Materiały do oznakowania grubowarstwowego nawierzchni powinny zachować stałość swoich właściwości chemicznych i fizykochemicznych przez okres co najmniej 6 miesięcy składowania w warunkach określonych przez producenta.

Materiały do poziomego oznakowania dróg należy przechowywać w magazynach odpowiadających zaleceniom producenta, zwłaszcza zabezpieczających je od napromieniowania słonecznego, opadów i w temperaturze poniżej 40°C.

2.8. Punktowe elementy odblaskowe – zgodnie z zapisami Programu Funkcjonalno – Użytkowego.

3. SPRZĘT

3.1. Ogólne wymagania dotyczące sprzętu

Ogólne wymagania dotyczące sprzętu podano w WWiORB D-M-00.00.00 „Wymagania ogólne”.

3.2. Sprzęt do wykonania oznakowania poziomego

Wykonawca przystępujący do wykonania oznakowania poziomego, w zależności od zakresu robót, powinien wykazać się możliwością korzystania z następującego sprzętu, zaakceptowanego przez Inżyniera:

- szczotek mechanicznych (zaleca się stosowanie szczotek wyposażonych w urządzenia odpylające) oraz szczotek ręcznych,
- frezarek,
- sprężarek,
- malowarek,

- układarek mas termoplastycznych i chemoutwardzalnych,
- wyklejarek do taśm,
- sprzętu do badań, określonego w WWiORB.

Wykonawca powinien zapewnić odpowiednią jakość, ilość i wydajność malowarek lub układarek proporcjonalną do wielkości i czasu wykonania całego zakresu robót.

4. TRANSPORT

4.1. Ogólne wymagania dotyczące transportu

Ogólne wymagania dotyczące transportu podano w WWiORB D-M-00.00.00 „Wymagania ogólne”.

4.2. Przewóz materiałów do poziomego znakowania dróg

Materiały do poziomego znakowania dróg należy przewozić w opakowaniach zapewniających szczelność, bezpieczny transport i zachowanie wymaganych właściwości materiałów. Pojemniki powinny być oznakowane zgodnie z normą PN-O-79252 [2]. W przypadku materiałów niebezpiecznych opakowania powinny być oznakowane zgodnie z rozporządzeniem Ministra Zdrowia.

Farby rozpuszczalnikowe, rozpuszczalniki palne oraz farby i masy chemoutwardzalne należy transportować zgodnie z postanowieniami umowy międzynarodowej [14] dla transportu drogowego materiałów palnych, klasy 3, oraz szczegółowymi zaleceniami zawartymi w karcie charakterystyki wyrobu sporządzonej przez producenta. Wyroby, wyżej wymienione, nie posiadające karty charakterystyki nie powinny być dopuszczone do transportu.

Pozostałe materiały do znakowania poziomego należy przewozić krytymi środkami transportowymi, chroniąc opakowania przed uszkodzeniem mechanicznym, zgodnie z PN-C-81400 [1] oraz zgodnie z prawem przewozowym.

5. WYKONANIE ROBÓT

5.1. Ogólne zasady wykonania robót

Ogólne zasady wykonania robót podano w WWiORB D-M-00.00.00 „Wymagania ogólne”. Nowe i odnowione nawierzchnie dróg przed otwarciem do ruchu muszą być oznakowane.

5.2. Warunki atmosferyczne

W czasie wykonywania oznakowania temperatura nawierzchni i powietrza powinna wynosić co najmniej 5°C, a wilgotność względna powietrza powinna być zgodna z zaleceniami producenta lub wynosić co najwyżej 85%.

5.3. Jednorodność nawierzchni znakowanej

Poprawność wykonania znakowania wymaga jednorodności nawierzchni znakowanej. Nierówności i/lub miejsca napraw cząstkowych nawierzchni, które nie wyróżniają się od starej nawierzchni i nie mają większego rozmiaru niż 15% powierzchni znakowanej, uznaje się za powierzchnie jednorodne. Dla powierzchni niejednorodnych należy w ST ustalić: rozmiary powierzchni niejednorodnej zgodnie z Systemem Oceny Stanu Nawierzchni (SOSN), odkształcenia nawierzchni (otwarte złącza podłużne, koleiny, spękania, przełomy, garby), wymagania wobec materiału do oznakowania nawierzchni i wymagania wobec Wykonawcy.

5.4. Przygotowanie podłoża do wykonania znakowania

Przed wykonaniem znakowania poziomego należy oczyścić powierzchnię nawierzchni znakowanej z pyłu, kurzu, piasku, smarów, olejów i innych zanieczyszczeń, przy użyciu sprzętu zaakceptowanego przez Inżyniera.

Powierzchnia nawierzchni przygotowana do wykonania oznakowania poziomego musi być czysta i sucha.

5.5. Przedznakowanie

W celu dokładnego wykonania poziomego oznakowania drogi, można wykonać przedznakowanie, stosując się do ustaleń w załączniku nr 2 do rozporządzenia Ministra Infrastruktury i wskazaniach Inżyniera.

Do wykonania przedznakowania można stosować nietrwałą farbę, np. farbę silnie rozcieńczoną rozpuszczalnikiem. Zaleca się wykonywanie przedznakowania w postaci cienkich linii lub kropek. Początek i koniec znakowania należy zaznaczyć małą kreską poprzeczną.

5.6. Wykonanie oznakowania drogi

5.6.1. Dostarczenie materiałów i spełnienie zaleceń producenta materiałów

Materiały do znakowania drogi, spełniające wymagania podane w punkcie 1, powinny być dostarczone w oryginalnych opakowaniach handlowych i stosowane zgodnie z zaleceniami producenta oraz wymaganiami znajdującymi się w aprobacie technicznej.

5.6.2. Wykonanie oznakowania drogi materiałami grubowarstwowymi

Wykonanie oznakowania powinno być zgodne z zaleceniami producenta materiałów, a w przypadku ich braku lub niepełnych danych - zgodne z poniższymi wskazaniem.

Materiał znakujący należy nakładać równomierną warstwą o grubości nie większej niż 5 mm i nie mniejszej niż 3 mm, zachowując wymiary i ostrość krawędzi. Grubość nanoszonej warstwy zaleca się kontrolować przy pomocy grzebienia pomiarowego na płycie metalowej, podkładanej na drodze malowarki. Ilość materiału zużyta w czasie prac, określona przez średnie zużycie na metr kwadratowy, nie może się różnić od ilości ustalonej, więcej niż o 20%.

W przypadku mas chemoutwardzalnych wszystkie większe prace (linie krawędziowe, segregacyjne na długich odcinkach dróg) powinny być wykonywane przy użyciu urządzeń samojezdnych z automatycznym podziałem linii i posypywaniem kulkami szklanymi z ew. materiałem uszorstniającym. W przypadku mniejszych prac, wielkość, wydajność i jakość sprzętu należy dostosować do ich zakresu i rozmiaru. Decyzję dotyczącą rodzaju sprzętu i sposobu wykonania znakowania podejmuje Inżynier na wniosek Wykonawcy.

5.7. Usuwanie oznakowania poziomego

W przypadku konieczności usunięcia istniejącego oznakowania poziomego, czynność tę należy wykonać jak najmniej uszkadzając nawierzchnię.

Zaleca się wykonywać usuwanie oznakowania:

- grubowarstwowego, metodą piaskowania, kulkowania, frezowania,
- punktowego, prostymi narzędziami mechanicznymi.

Środki zastosowane do usunięcia oznakowania nie mogą wpływać ujemnie na przyczepność nowego oznakowania do podłoża, na jego szorstkość, trwałość oraz na właściwości podłoża.

Materiały pozostałe po usunięciu oznakowania należy usunąć z drogi tak, aby nie zanieczyszczały środowiska, w miejsce zaakceptowane przez Inżyniera.

Ilość stosowanego do odnowienia materiału, należy dobrać w zależności od rodzaju i stanu oznakowania odnawianego, kierując się wskazówkami producenta materiału i zaleceniami Inżyniera.

5.8. Wykonanie oznakowania drogi punktowymi elementami odblaskowymi

Przy wykonywaniu znakowania punktowymi elementami odblaskowymi należy zwracać szczególną uwagę na staranny montaż elementów w nawierzchni. Montaż, od czego zależy trwałość wykonanego oznakowania, musi zostać wykonany zgodnie z technologią i zaleceniami producenta, elementy odblaskowe mają być kotwione i klejone w nawierzchni.

6. KONTROLA JAKOŚCI ROBÓT

6.1. Ogólne zasady kontroli jakości robót

Ogólne zasady kontroli jakości robót podano w WWiORB D-M-00.00.00 „Wymagania ogólne”.

6.2. Badanie przygotowania podłoża i przedznakowania

Powierzchnia jezdni przed wykonaniem znakowania poziomego musi być całkowicie czysta i sucha.

Przedznakowanie powinno być wykonane zgodnie z wymaganiami punktu 5.5.

6.3. Badania wykonania oznakowania poziomego

6.3.1. Wymagania wobec oznakowania poziomego

6.3.1.1. Zasady

Wymagania sprecyzowano przede wszystkim w celu określenia właściwości oznakowania dróg w czasie ich użytkowania. Wymagania określa się kilkoma parametrami reprezentującymi różne aspekty właściwości oznakowania dróg według PN-EN 1436:2000 i PN-EN 1436:2000/A1:2005.

Badania wstępne, dla których określono pierwsze wymaganie, są wykonywane w celu kontroli przed odbiorem. Powinny być wykonane w terminie od 14 do 30 dnia po wykonaniu. Kolejne badania kontrolne należy wykonywać po okresie, od 3 do 6 miesięcy po wykonaniu i przed upływem 1 roku, oraz po 2, 3 i 4 latach dla materiałów o trwałości dłuższej niż 1 rok.

6.3.1.2. Widzialność w dzień

Widzialność oznakowania w dzień jest określona współczynnikiem luminancji b i barwą oznakowania wyrażoną współrzędnymi chromatyczności.

Wartość współczynnika b powinna wynosić dla oznakowania nowego w terminie od 14 do 30 dnia po wykonaniu, barwy białej, na nawierzchni asfaltowej, co najmniej 0,40, klasa B3,

Wartość współczynnika b powinna wynosić po 30 dniu od wykonania dla całego okresu użytkowania oznakowania, barwy białej, na nawierzchni asfaltowej, co najmniej 0,30, klasa B2,

Barwa oznakowania powinna być określona wg PN-EN 1436:2000 przez współrzędne chromatyczności x i y , które dla suchego oznakowania powinny leżeć w obszarze zdefiniowanym przez cztery punkty narożne podane w tablicy 1.

Tablica 1. Punkty narożne obszarów chromatyczności oznakowań dróg

Punkt narożny nr		1	2	3	4
Oznakowanie białe	x	0,355	0,305	0,285	0,335
	y	0,355	0,305	0,325	0,375

Pomiar współczynnika luminancji b może być zastąpiony pomiarem współczynnika luminancji w świetle rozproszonym Q_d , wg PN-EN 1436:2000 lub wg POD-97 i POD-2006 (po wydaniu).

Do określenia odbicia światła dziennego lub odbicia oświetlenia drogi od oznakowania stosuje się współczynnik luminancji w świetle rozproszonym Q_d .

Wartość współczynnika Q_d dla oznakowania nowego w ciągu 14 - 30 dni po wykonaniu powinna wynosić dla oznakowania świeżego, barwy białej, co najmniej $130 \text{ mcd m}^{-2} \text{ lx}^{-1}$ (nawierzchnie asfaltowe), klasa Q3,

Wartość współczynnika Q_d powinna wynosić dla oznakowania eksploatowanego po 30 dniu od wykonania, w ciągu całego okresu użytkowania, barwy białej, co najmniej $100 \text{ mcd m}^{-2} \text{ lx}^{-1}$ (nawierzchnie asfaltowe), klasa Q2,

6.3.1.3. Widzialność w nocy

Za miarę widzialności w nocy przyjęto powierzchniowy współczynnik odbłasku R_L , określany według PN-EN 1436:2000 z uwzględnieniem podziału na klasy PN-EN 1436:2000/A1:2005

Wartość współczynnika R_L powinna wynosić dla oznakowania nowego (w stanie suchym) w ciągu 14 - 30 dni po wykonaniu, barwy białej, na pozostałych drogach, co najmniej $200 \text{ mcd m}^{-2} \text{ lx}^{-1}$, klasa R4,

Wartość współczynnika R_L powinna wynosić dla oznakowania eksploatowanego w ciągu od 2 do 6 miesięcy po wykonaniu, barwy białej, na pozostałych drogach, co najmniej $150 \text{ mcd m}^{-2} \text{ lx}^{-1}$, klasa R3

Wartość współczynnika R_L powinna wynosić dla oznakowania eksploatowanego od 7 miesiąca po wykonaniu, barwy białej, na pozostałych drogach, co najmniej $100 \text{ mcd m}^{-2} \text{ lx}^{-1}$, klasa R2,

Na nawierzchniach nowych lub odnowionych z warstwą ścierną z SMA zaleca się stosować materiały grubowarstwowe.

Wartość współczynnika R_L powinna wynosić dla oznakowania profilowanego, nowego (w stanie wilgotnym) i eksploatowanego w okresie gwarancji wg PN-EN 1436:2000 zmierzona od 14 do 30 dni po wykonaniu, barwy:

- białej, co najmniej $50 \text{ mcd m}^{-2} \text{ lx}^{-1}$, klasa RW3,
- w okresie eksploatacji co najmniej $35 \text{ mcd m}^{-2} \text{ lx}^{-1}$, klasa RW2.

Powyższe wymaganie dotyczy jedynie oznakowań profilowanych, takich jak oznakowanie strukturalne wykonywane masami chemoutwardzalnymi.

Wykonywanie pomiarów na oznakowaniu ciągłym z naniesionymi wygarbieniami może być wykonywane tylko metoda dynamiczną. Pomiar aparatami ręcznymi jest albo niemożliwy albo obciążony dużym błędem.

Wykonywanie pomiarów odbłaskowości na pozostałych typach oznakowania strukturalnego, z uwagi na jego niecałkowite i niejednorodne pokrycie powierzchni oznakowania, jest obarczone większym błędem niż na oznakowaniach pełnych. Dlatego podczas odbioru czy kontroli, należy przyjąć jako dopuszczalne wartości współczynnika odbłasku o 20 % niższe od przyjętych w ST.

6.3.1.4. Szorstkość oznakowania

Miarą szorstkości oznakowania jest wartość wskaźnika szorstkości SRT (Skid Resistance Tester) mierzona wahadłem angielskim, wg PN-EN 1436:2000 lub POD-97 i POD-2006 (po wydaniu).

Wartość SRT symuluje warunki, w których pojazd wyposażony w typowe opony hamuje z blokadą kół przy prędkości 50 km/h na mokrej nawierzchni.

Wymaga się, aby wartość wskaźnika szorstkości SRT wynosiła na oznakowaniu:

- w ciągu całego okresu użytkowania, co najmniej 45 jednostek SRT (klasa S1).

Szorstkość oznakowania, na którym nie zastosowano kruszywa przeciwpoślizgowego, zazwyczaj wzrasta w okresie eksploatacji oznakowania, dlatego nie należy wymagać wyższej jego wartości na starcie, a niższej w okresie gwarancji.

Wykonywanie pomiarów wskaźnika szorstkości SRT dotyczy oznakowań jednolitych, płaskich, wykonanych masami chemoutwardzalnymi. Pomiar na oznakowaniu strukturalnym jest, jeśli możliwy, to nie miarodajny. W przypadku oznakowania z wygarbieniami i punktowymi elementami odblaskowymi pomiar nie jest możliwy.

UWAGA: Wskaźnik szorstkości SRT w normach powierzchniowych został nazwany PTV (Polishing Test Value) za PN-EN 13 036-4:2004(U) Metoda pomiaru i sprzęt do jego wykonania są identyczne z przyjętymi w PN-EN 1436:2000 dla oznakowań poziomych.

6.3.1.5. Trwałość oznakowania

Trwałość oznakowania oceniana jako stopień zużycia w 10-stopniowej skali LCPC określonej w POD-97 [9] lub POD-2006 (po wydaniu) [10] powinna wynosić po 2; 3; 4; 5 i 6 latach eksploatacji oznakowania: co najmniej 6, gdy w oznakowaniu pojawiają się przetarcia do nawierzchni. Do oceny materiałów strukturalnych, o nieciąglym pokryciu nawierzchni metody tej nie stosuje się.

Taka metoda oceny znajduje szczególnie zastosowanie do oceny przydatności materiałów do poziomego oznakowania dróg.

W celach kontrolnych trwałość jest oceniana pośrednio przez sprawdzenie spełniania wymagań widoczności w dzień, w nocy i szorstkości.

6.3.1.6. Czas schnięcia oznakowania (względnie czas do przejezdności oznakowania)

Za czas schnięcia oznakowania przyjmuje się czas upływający między wykonaniem oznakowania a jego oddaniem do ruchu.

Czas schnięcia oznakowania nie powinien przekraczać czasu gwarantowanego przez producenta, z tym że nie może przekraczać 2 godzin w przypadku wymalowań nocnych i 1 godziny w przypadku wymalowań dziennych. Metoda oznaczenia czasu schnięcia znajduje się w POD-97 lub POD-2006 (po wydaniu).

6.3.1.7. Grubość oznakowania

Grubość oznakowania, tj. podwyższenie ponad górną powierzchnię nawierzchni, powinna wynosić

dla:

- a) oznakowania grubowarstwowego, co najmniej 0,9 mm i co najwyżej 5 mm,
- b) punktowych elementów odblaskowych umieszczanych na części jezdnej drogi, co najwyżej 15 mm, a w uzasadnionych przypadkach co najwyżej 25 mm.

Wymagania te nie obowiązują, jeśli nawierzchnia pod znakowaniem jest wyfrezowana.

Kontrola grubości oznakowania jest istotna w przypadku, gdy Wykonawca nie udziela gwarancji lub gdy nie są wykonywane pomiary kontrolne za pomocą aparatury lub poprzez ocenę wizualną.

6.3.2. Badania wykonania znakowania poziomego z materiału grubowarstwowego

Wykonawca wykonując znakowanie poziome z materiału grubowarstwowego przeprowadza przed rozpoczęciem każdej pracy oraz w czasie jej wykonywania, co najmniej raz dziennie następujące badania:

a) przed rozpoczęciem pracy:

- sprawdzenie oznakowania opakowań,
- wizualną ocenę stanu materiału, w zakresie jego jednorodności i widocznych wad,
- pomiar wilgotności względnej powietrza,
- pomiar temperatury powietrza i nawierzchni,
- badanie lepkości farby, wg POD-97 lub POD-2006 (po wydaniu)

b) w czasie wykonywania pracy:

- pomiar grubości warstwy oznakowania,
- pomiar czasu schnięcia, wg POD-97 lub POD-2006 (po wydaniu)
- wizualną ocenę równomierności rozłożenia kulek szklanych podczas objazdu w nocy,
- pomiar poziomych wymiarów oznakowania, na zgodność z załącznikiem nr 2 do rozporządzenia Ministra Infrastruktury,
- wizualną ocenę równomierności skropienia (rozłożenia materiału) na całej szerokości linii,
- oznaczenia czasu przejeźdności, wg POD-97 lub POD-2006 (po wydaniu)

Protokół z przeprowadzonych badań wraz z jedną próbką, jednoznacznie oznakowaną, na blasze (300 x 250 x 1,5 mm) Wykonawca powinien przechować do czasu upływu okresu gwarancji.

Do odbioru i w przypadku wątpliwości dotyczących wykonania oznakowania poziomego, Inżynier może zlecić wykonanie badań:

- widzialności w nocy,
- widzialności w dzień,
- szorstkości,

odpowiadających wymaganiom podanym w punkcie 6.3.1 i wykonanych według metod określonych w Warunkach technicznych POD-97 lub POD-2006 (po wydaniu) Jeżeli wyniki tych badań wykażą wadliwość wykonanego oznakowania to koszt badań ponosi Wykonawca, w przypadku przeciwnym - Zamawiający. Badania powinien zlecać Zamawiający do niezależnego laboratorium badawczego, co gwarantuje większą wiarygodność wyników.

Pomiary współczynnika odbłasku na liniach segregacyjnych i krawędziowych wewnętrznych, na otwartych do ruchu odcinkach dróg o dopuszczalnej prędkości ≥ 100 km/h, a także na liniach podłużnych oznakowań z wygarbieniami, należy wykonywać przy użyciu mobilnego reflektometru zainstalowanego na samochodzie i wykonującego pomiary w ruchu.

W przypadku wykonywania pomiarów współczynnika odbłaskowości i współczynników luminancji aparatami ręcznymi częstotliwość pomiarów należy dostosować do długości badanego odcinka, zgodnie z tabelicą 2. W każdym z mierzonych punktów należy wykonać po 5 odczytów współczynnika odbłasku i po 3 odczyty współczynników luminancji w odległości jeden od drugiego minimum 1 m.

Tabela 2. Częstotliwość pomiarów współczynników odbłaskowości i luminancji aparatami ręcznymi

Lp.	Długość odcinka, km	Częstotliwość pomiarów, co najmniej	Minimalna ilość pomiarów
1	od 0 do 3	od 0,1 do 0,5 km	3-6
2	od 3 – do 10	co 1 km	11
3	od 10 do 20	co 2 km	11
4	od 20 do 30	co 3 km	11
5	powyżej 30	co 4 km	> 11

Wartość wskaźnika szorstkości zaleca się oznaczyć w 2 – 4 punktach oznakowania odcinka.

6.3.3. Badania wykonania oznakowania poziomego z zastosowaniem punktowych elementów odbłaskowych

Wykonawca wykonując oznakowanie z prefabrykowanych elementów odbłaskowych przeprowadza, co najmniej raz dziennie lub zgodnie z ustaleniem ST, następujące badania:

- sprawdzenie oznakowania opakowań,
- sprawdzenie rodzaju stosowanego kleju lub innych elementów mocujących, zgodnie z zaleceniami ST,
- wizualną ocenę stanu elementów, w zakresie ich kompletności i braku wad,
- temperatury powietrza i nawierzchni,
- pomiaru czasu oddania do ruchu,
- wizualną ocenę liniowości i kierunkowości przyklejenia elementów,
- równomierności przyklejenia elementów na całej długości linii,
- zgodności wykonania oznakowania z załącznikiem nr 2 do rozporządzenia Ministra Infrastruktury z 3 lipca 2003 r.

Protokół z przeprowadzonych badań wraz z próbkami przyklejonych elementów, w liczbie określonej w ST, Wykonawca przechowuje do czasu upływu okresu gwarancji.

W przypadku wątpliwości dotyczących wykonania oznakowania poziomego Inżynier może zlecić wykonanie badań widzialności w nocy, na próbkach zdjętych z nawierzchni i dostarczonych do laboratorium, na zgodność z wymaganiami podanymi w aprobacie technicznej, wykonanych według metod określonych w PN-EN 1463-1 lub w Warunkach technicznych POD-97 lub POD-

2006 (po wydaniu).

Jeśli wyniki tych badań wykażą wadliwość wykonanego oznakowania to koszt badań ponosi Wykonawca, w przypadku przeciwnym - Zamawiający.

6.3.4. Zbiornicze zestawienie wymagań dla materiałów i oznakowań

W tablicy 3 podano zbiornicze zestawienie dla materiałów. W tablicy 4 podano zbiornicze zestawienie dla oznakowań.

Tablica 3. Zbiornicze zestawienie wymagań dla materiałów

Lp.	Właściwość	Jednostka	Wymagania
1	Zawartość składników lotnych w materiałach do znakowania - rozpuszczalników organicznych - rozpuszczalników aromatycznych - benzenu i rozpuszczalników chlorowanych	% (m/m) % (m/m) % (m/m)	≤ 25 ≤ 8 0
2	Właściwości kulek szklanych - współczynnik załamania światła - zawartość kulek z defektami	- %	$\geq 1,5$ 20
3	Okres stałości właściwości materiałów do znakowania przy składowaniu	miesiące	≥ 6

Tablica 4. Zbiornicze zestawienie wymagań dla oznakowań

Lp.	Właściwość	Jednostka	Wymagania	Klasa
1	Współczynnik odbłasku R_L dla oznakowania nowego (w ciągu 14 - 30 dni po wykonaniu) w stanie suchym barwy: - białej,	$\text{mcd m}^{-2} \text{lx}^{-1}$	≥ 200	R4
2	Współczynnik odbłasku R_L dla oznakowania eksploatowanego od 2 do 6 miesięcy po wykonaniu, barwy: - białej,	$\text{mcd m}^{-2} \text{lx}^{-1}$	≥ 150	R3
3	Współczynnik odbłasku R_L dla oznakowania suchego od 7 miesięcy po wykonaniu barwy białej	$\text{mcd m}^{-2} \text{lx}^{-1}$	≥ 150	R3
4	Współczynnik odbłasku R_L dla grubowarstwowego strukturalnego oznakowania wilgotnego od 14 do 30 dnia po wykonaniu, barwy białej	$\text{mcd m}^{-2} \text{lx}^{-1}$	≥ 50	RW3
5	Współczynnik odbłasku R_L dla grubowarstwowego strukturalnego oznakowania wilgotnego po 30 dniu od wykonania, barwy białej	$\text{mcd m}^{-2} \text{lx}^{-1}$	≥ 35	RW2
6	Współczynnik luminancji b dla oznakowania nowego (od 14 do 30 dnia po wykonaniu) barwy: - białej na nawierzchni asfaltowej,	-	$\geq 0,40$	B3
7	Współczynnik luminancji b dla oznakowania eksploatowanego (po 30 dniu od wykonania) barwy: - białej	-	$\geq 0,30$	B2

8	Współczynnik luminancji w świetle rozproszonym Qd (alternatywnie do b) dla oznakowania nowego w ciągu od 14 do 30 dnia po wykonaniu, barwy: - białej na nawierzchni asfaltowej	mcd m ⁻² lx ⁻¹	≥ 130	Q3
9	Współczynnik luminancji w świetle rozproszonym Qd (alternatywnie do b) dla oznakowania eksploatowanego w ciągu całego okresu eksploatacji po 30 dniu od wykonania, barwy: - białej na nawierzchni asfaltowej	mcd m ⁻² lx ⁻¹	≥ 100	Q2
10	Szorstkość oznakowania eksploatowanego	wskaźnik SRT	≥ 45	S1
11	Czas schnięcia materiału na nawierzchni - w dzień - w nocy	h h	≤ 1 ≤ 2	- -

6.4. Tolerancje wymiarów oznakowania

6.4.1. Tolerancje nowo wykonanego oznakowania

Tolerancje nowo wykonanego oznakowania poziomego, zgodnego z załącznikiem nr 2 do rozporządzenia Ministra Infrastruktury z 3.07.2003 r. powinny odpowiadać następującym warunkom:

- szerokość linii może różnić się od wymaganej o ± 5 mm,
- długość linii może być mniejsza od wymaganej co najwyżej o 50 mm lub większa co najwyżej o 150 mm,
- dla linii przerywanych, długość cyklu składającego się z linii i przerwy nie może odbiegać od średniej liczonej z 10 kolejnych cykli o więcej niż ± 50 mm długości wymaganej,
- dla strzałek, liter i cyfr rozstaw punktów narożnikowych nie może mieć większej odchyłki od wymaganego wzoru niż ± 50 mm dla wymiaru długości i ± 20 mm dla wymiaru szerokości
- poszczególne ciągi linii muszą być wykonane bez krzywizn i i odchyłeń od wytyczonego przedznakowania.

Przy wykonywaniu nowego oznakowania poziomego, spowodowanego zmianami organizacji ruchu, należy dokładnie usunąć zbędne stare oznakowanie.

6.4.2. Tolerancje przy odnawianiu istniejącego oznakowania

Przy odnawianiu istniejącego oznakowania należy dążyć do pokrycia pełnej powierzchni istniejących znaków, przy zachowaniu dopuszczalnych tolerancji podanych w punkcie 6.4.1.

7. OBMIAR ROBÓT

Nie dotyczy.

8. ODBIÓR ROBÓT

8.1. Ogólne zasady odbioru robót podano w WWiORB D-M-00.00.00 „Wymagania ogólne”.

Roboty uznaje się za wykonane zgodnie z WWiORB, wymaganiami Inżyniera, jeżeli wszystkie pomiary i badania, z zachowaniem tolerancji wg pkt 6, dały wyniki pozytywne.

8.2. Odbiór robót zanikających i ulegających zakryciu

Odbiór robót zanikających i ulegających zakryciu, w zależności od przyjętego sposobu wykonania robót, może być dokonany po:

- oczyszczeniu powierzchni nawierzchni,
- przedznakowaniu,

8.3. Odbiór ostateczny

Odbioru ostatecznego należy dokonać po całkowitym zakończeniu robót, na podstawie wyników pomiarów i badań jakościowych określonych w punktach od 1 do 3.

8.4. Odbiór pogwarancyjny

Odbioru pogwarancyjnego należy dokonać po upływie okresu gwarancyjnego. Sprawdzeniu podlegają cechy oznakowania określone w niniejszych warunkach na podstawie badań wykonanych przed upływem okresu gwarancyjnego.

Minimalny okres gwarancyjny:

- a) dla oznakowania grubowarstwowego: co najmniej 36 miesięcy;
- b) dla punktowych elementów odblaskowych: 60 miesięcy lub deklarowany w ofercie przez Wykonawcę.

9. PODSTAWA PŁATNOŚCI

9.1. Ogólne ustalenia dotyczące podstawy płatności

Wynagrodzenie ryczałtowe: zasady płatności podano w umowie między Zamawiającym, a Wykonawcą.

Ogólne zasady płatności podano w WWiORB D-M.00.00.00 „Wymagania ogólne” p.9.

10. PRZEPISY ZWIĄZANE

Dla zaprojektowania i wykonania robót objętych zamówieniem obowiązują odpowiednie przepisy prawa wymienione w części informacyjnej Programu funkcjonalno-użytkowego „Przepisy prawne i

normy związane z projektowaniem i wykonaniem zamierzenia budowlanego”.

Normy, wytyczne i instrukcje branżowe:

1. PN-89/C-81400 Wyroby lakierowe. Pakowanie, przechowywanie i transport
2. PN-85/O-79252 Opakowania transportowe z zawartością. Znaki i znakowanie. Wymagania podstawowe
3. PN-EN 1423:2000, Materiały do poziomego oznakowania dróg Materiały do posypywania. Kulki szklane, kruszywo przeciwpoślizgowe i ich mieszaniny)
- 3a. PN-EN 1423:2001/A1:2005 Materiały do poziomego oznakowania dróg Materiały do posypywania. Kulki szklane, kruszywo przeciwpoślizgowe i ich mieszaniny (Zmiana A1)
4. PN-EN 1436:2000, Materiały do poziomego oznakowania dróg. Wymagania dotyczące poziomego oznakowania dróg
- 4a. PN-EN 1436:2000/A1:2005 Materiały do poziomego oznakowania dróg. Wymagania dotyczące poziomego oznakowania dróg (Zmiana A1)
5. PN-EN 1463-1:2000 Materiały do poziomego oznakowania dróg. Punktowe elementy odblaskowe Część 1: Wymagania dotyczące charakterystyki nowego elementu
- 5a. PN-EN 1463-1:2000/A1:2005 Materiały do poziomego oznakowania dróg. Punktowe elementy odblaskowe Część 1: Wymagania dotyczące charakterystyki nowego elementu (Zmiana A1)
- 5b. PN-EN 1463-2:2000 Materiały do poziomego oznakowania dróg. Punktowe elementy odblaskowe Część 2: Badania terenowe
6. PN-EN 1871:2003 Materiały do poziomego oznakowania dróg. Właściwości fizyczne
- 6a. PN-EN 13036-4: 2004(U) Drogi samochodowe i lotniskowe – Metody badań – Część 4: Metoda pomiaru oporów poślizgu/poślizgnięcia na powierzchni: próba wahadła
7. Załącznik nr 2 do rozporządzenia Ministra Infrastruktury z dnia 3 lipca 2003 r. Szczegółowe warunki techniczne dla znaków drogowych poziomych i warunki ich umieszczania na drogach (Dz. U. nr 220, poz. 2181)
8. Rozporządzenie Ministra Infrastruktury z dnia 11 sierpnia 2004 r. w sprawie sposobów deklarowania zgodności wyrobów budowlanych oraz sposobu znakowania ich znakiem budowlanym (Dz. U. nr 198, poz. 2041)

9. Warunki Techniczne. Poziome znakowanie dróg. POD-97. Seria „I” - Informacje, Instrukcje. Zeszyt nr 55. IBDiM, Warszawa, 1997

10. Warunki Techniczne. Poziome znakowanie dróg. POD-2006. Seria „I” - Informacje, Instrukcje. IBDiM, Warszawa, w opracowaniu

11. Prawo przewozowe (Dz. U. nr 53 z 1984 r., poz. 272 z późniejszymi zmianami)

12. Rozporządzenie Ministra Infrastruktury z dnia 11 sierpnia 2004 r. w sprawie systemów oceny zgodności, wymagań jakie powinny spełniać notyfikowane jednostki uczestniczące w ocenie zgodności oraz sposobu oznaczania wyrobów budowlanych oznakowaniem CE (Dz. U. nr 195, poz. 2011)

13. Rozporządzenie Ministra Zdrowia z dnia 2 września 2003 r. w sprawie oznakowania opakowań substancji niebezpiecznych i preparatów niebezpiecznych (Dz. U. nr 73, poz. 1679)

14. Umowa europejska dotycząca międzynarodowego przewozu towarów niebezpiecznych (RID/ADR)

15. Rozporządzenie Ministra Infrastruktury z dnia 8 listopada 2004 r. w sprawie aprobat technicznych oraz jednostek organizacyjnych uprawnionych do ich wydania (Dz. U. nr 249, poz. 2497)

**WARUNKI WYKONANIA I ODBIORU
ROBÓT BUDOWLANYCH**

D.07.02.01

OZNAKOWANIE PIONOWE

1. WSTĘP

1.1. Zakres stosowania WWiORB

WWiORB określają wymagania dla wykonania i odbioru robót budowlanych przewidzianych do wykonania w ramach Umowy a także stanowią materiał pomocniczy do opracowania przez Wykonawcę Szczegółowych Specyfikacji Technicznych Wykonania i Odbioru Robót Budowlanych, a zawarte w nich zapisy w zakresie standardu materiałów, wykonania robót i wymaganej ich jakości oraz kontroli jakości robót należy traktować jako minimalne.

1.2. Określenia podstawowe

Określenia podane w niniejszej WWiORB są zgodne z obowiązującymi odpowiednimi normami i WWiORB D-M.00.00.00 „Wymagania ogólne”.

1.2.1. Stały znak drogowy pionowy - składa się z lica, tarczy z uchwytem montażowym oraz z konstrukcji wsporczej.

1.2.2. Tarcza znaku - płaska powierzchnia z usztywnioną krawędzią, na której w sposób trwały umieszczone jest lico znaku. Tarcza może być wykonana z blachy stalowej ocynkowanej ogniowo albo aluminiowej zabezpieczona przed procesami korozji powłokami ochronnymi zapewniającymi jakość i trwałość wykonanego znaku.

1.2.3. Lico znaku - przednia część znaku, wykonana z samoprzylepnej folii odblaskowej wraz z naniesioną treścią, wykonaną techniką druku sitowego, wyklejaną z transparentnych folii ploterowych lub z folii odblaskowych.

1.2.4. Uchwyt montażowy - element stalowy lub aluminiowy zabezpieczony przed korozją, służący do zamocowania w sposób rozłączny tarczy znaku do konstrukcji wsporczej.

1.2.5. Znak drogowy odblaskowy - znak, którego lico wykazuje właściwości odblaskowe (wykonane jest z materiału o odbiciu powrotnym - współdrożnym).

1.2.6. Konstrukcja wsporcza znaku - każdy rodzaj konstrukcji (słupek, słup, słupy, kratownice, wysięgniki, bramy, wsporniki itp.) gwarantujący przenoszenie obciążeń zmiennych i stałych działających na konstrukcję i zamontowane na niej znaki lub tablice.

1.2.7. Znak drogowy podświetlany - znak, w którym wewnętrzne źródło światła jest umieszczone pod przejrzystym licem znaku.

1.2.8. Znak drogowy oświetlany - znak, którego lico jest oświetlane źródłem światła umieszczonym na zewnątrz znaku.

1.2.9. Znak nowy - znak użytkowany (ustawiony na drodze) lub magazynowany w okresie do 3 miesięcy od daty produkcji.

1.2.10. Znak użytkowany (eksploatowany) - znak ustawiony na drodze lub magazynowany przez

okres dłuższy niż 3 miesiące od daty produkcji.

1.2.11. Znak aktywny - urządzenie bezpieczeństwa ruchu instalowane w miejscach szczególnie niebezpiecznych a zarazem jest to wraz ze sterownikiem urządzenie elektroniczne i wobec powyższego musi posiadać dokumentację techniczno-ruchową dla każdego rodzaju znaku.

1.3. Pozostałe określenia są zgodne z obowiązującymi, odpowiednimi polskimi normami i definicjami podanymi w WWiORB D-M-00.00.00 „Wymagania ogólne”.

2. MATERIAŁY

2.1. Ogólne wymagania dotyczące materiałów

Ogólne wymagania dotyczące materiałów, ich pozyskiwania i składowania podano w WWiORB D-M-00.00.00 „Wymagania ogólne”.

2.2. Dopuszczenie do stosowania

Producent znaków drogowych musi posiadać dla swojego wyrobu aprobatę techniczną, certyfikat zgodności nadany mu przez uprawnioną jednostkę certyfikującą, znak budowlany „B” i wystawioną przez siebie deklarację zgodności, zgodnie z rozporządzeniem Ministra Infrastruktury.

Folie odblaskowe stosowane na lica znaków drogowych muszą posiadać aprobatę techniczną wydaną przez uprawnioną jednostkę oraz deklaracje zgodności wystawioną przez producenta.

Uwaga:

Przy realizacji niniejszego kontraktu stosować folię odblaskową III generacji.

Słupki, blachy i inne elementy konstrukcyjne muszą mieć deklaracje zgodności z odpowiednimi normami.

W załączniku nr 1 do rozporządzenia Ministra Infrastruktury z dnia 3 lipca 2003 w sprawie szczegółowych warunków technicznych dla znaków i sygnałów drogowych oraz urządzeń bezpieczeństwa ruchu drogowego i warunków ich umieszczania na drogach, podano szczegółowe informacje odnośnie wymagań dla znaków pionowych.

2.3. Materiały stosowane do fundamentów znaków

Fundamenty dla zamocowania konstrukcji wsporczych znaków mogą być wykonywane jako:

- prefabrykaty betonowe,
- z betonu wykonywanego „na mokro”,
- z betonu zbrojonego,
- inne rozwiązania zaakceptowane przez Inżyniera.

Dla fundamentów Wykonawca opracuje i uzgodni z Inżynierem dokumentację techniczną zgodną z obowiązującymi przepisami.

Fundamenty pod konstrukcje wsporcze oznakowania kierunkowego należy wykonać z betonu lub betonu zbrojonego klasy, co najmniej C16/20 wg PN-EN 206-1:2000. Zbrojenia stalowe należy wykonać zgodnie z normą PN-EN 1992-1-1:2008. Wykonanie i osadzenie kotew fundamentowych należy wykonać zgodnie z normą PN-B-03215:1998. Posadowienie fundamentów należy wykonać na głębokość poniżej przemarzania gruntu.

2.4. Konstrukcje wsporcze

2.4.1. Ogólne charakterystyki konstrukcji

Przed przystąpieniem do robót Wykonawca opracuje projekt techniczny konstrukcji wsporczej z uwzględnieniem położenia konstrukcji wzg. warunków i urządzeń infrastruktury w danej lokalizacji.

Konstrukcje wsporcze znaków pionowych należy wykonać zgodnie z dokumentacją projektową opracowaną przez Wykonawcę uwzględniającą wymagania postawione w PN-EN 12899-1:2005 i WWiORB oraz zaakceptowaną przez Inżyniera.

Konstrukcje wsporcze do znaków i tablic należy zaprojektować i wykonać w sposób gwarantujący stabilne i prawidłowe ustawienie w pasie drogowym.

Zakres dokumentacji powinien obejmować opis techniczny, obliczenia statyczne uwzględniające strefy obciążenia wiatrem dla określonej kategorii terenu oraz rysunki techniczne wykonawcze konstrukcji wsporczych. Parametry techniczne konstrukcji uzależnione są od powierzchni montowanych znaków i tablic oraz od ilości i sposobu ich usytuowania w terenie.

Po stwierdzeniu występowania na drodze lub w jej otoczeniu zagrożeń wymagających zastosowania zabezpieczeń, należy sprawdzić możliwość usunięcia, przesunięcia lub zminimalizowania tych zagrożeń przez działania inżynierskie np. zmianę lokalizacji przeszkód, zastosowanie konstrukcji wsporczych spełniających wymogi normy PN-EN 12767, itp., a gdy to okaże się niemożliwe należy przeanalizować co będzie bardziej efektywne i ekonomiczne, zastosowanie barier ochronnych, poduszek zderzeniowych czy konstrukcji o pewnym stopniu pochłaniania energii.

W miejscach, gdzie występuje szczególne niebezpieczeństwo bezpośredniej kolizji z konstrukcją wsporczą, jeżeli nie ma możliwości zminimalizowania zagrożenia i rozwiązania powyższe nie mogą być wykorzystane, usytuowanie konstrukcji i jej dobór wymagają oddzielnych rozwiązań projektowych spełniających warunek bezpieczeństwa dla użytkowników dróg. W takich przypadkach należy stosować konstrukcje zabezpieczające bierne bezpieczeństwo kategorii HE, zgodne z PN-EN 12767:2003.

Wyróżnia się trzy kategorie biernego bezpieczeństwa dla konstrukcji wsporczych:
- pochłaniająca energię w wysokim stopniu (HE),

- pochłaniająca energię w niskim stopniu (LE),
- nie pochłaniająca energii (NE).

2.4.2. Rury

Rury muszą odpowiadać wymaganiom PN-H-74200:1998, PN-84/H-74220 lub innej normy zaakceptowanej przez Inżyniera.

Powierzchnia zewnętrzna i wewnętrzna rur nie może wykazywać wad w postaci łusek, pęknięć, zwalcowań i naderwań. Dopuszczalne są nieznaczne nierówności, pojedyncze rysy wynikające z procesu wytwarzania, mieszczące się w granicach dopuszczalnych odchyłek wymiarowych.

Końce rur muszą być obcięte równo i prostopadle do osi rury.

Minimalna średnica rur 65 mm.

Pożądane jest, aby rury były dostarczane o długościach:

- dokładnych, zgodnych z zamówieniem; z dopuszczalną odchyłką ± 10 mm,
- wielokrotnych w stosunku do zamówionych długości dokładnych poniżej 3 m z nadatkiem 5 mm na każde cięcie i z dopuszczalną odchyłką dla całej długości wielokrotnej, jak dla długości dokładnych.

Rury muszą być proste. Dopuszczalna miejscowa krzywizna nie mogą przekraczać 1,5 mm na 1 m długości rury.

Rury muszą być wykonane ze stali w gatunkach dopuszczonych przez PN-H-84023.07 lub inne normy.

Rury mają być dostarczone bez opakowania w wiązkach lub luzem względnie w opakowaniu uzgodnionym z Zamawiającym. Rury muszą być cechowane indywidualnie lub na przywieszkach metalowych.

Dolna część rury musi posiadać zakotwienie, góra zabezpieczona kapturkiem z tworzywa sztucznego lub metalowym.

Słupki pod znaki konwencjonalne muszą być wykonane jako jednoczęściowe z wyjątkiem słupków pod znaki U-5c i U-5a które należy wykonać jako dwuczęściowe

2.4.3. Kształtowniki

Kształtowniki muszą odpowiadać wymaganiom PN-91/H-93010. Powierzchnia kształtownika musi być charakterystyczna dla procesu walcowania i wolna od wad jak widoczne łuski, pęknięcia, zwalcowania i naderwania. Dopuszczalne są usunięte wady przez szlifowanie lub dłutowanie z tym, że obrobiona powierzchnia ma mieć łagodne wycięcia i zaokrąglone brzegi, a grubość kształtownika nie może zmniejszyć się poza dopuszczalną dolną odchyłką wymiarową dla kształtownika.

Kształtowniki muszą być obcięte prostopadle do osi wzdłużnej kształtownika. Powierzchnia końców kształtownika nie mogą wykazywać rzadzisz, rozwarstwień, pęknięć i śladów jamy

skurczowej widocznych nie uzbrojonym okiem.

Kształtowniki muszą być ze stali St3W lub St4W oraz mieć własności mechaniczne według aktualnej normy uzgodnionej pomiędzy Zamawiającym i wytwórcą.

2.4.4. Powłoki metalizacyjne cynkowe

Powłoki metalizacyjnej cynkowej na konstrukcjach stalowych muszą spełniać wymagania PN EN ISO 1461:2000 i PN-EN 10240:2001.

Minimalna grubość powłoki cynkowej ma wynosić 60 μm .

Powierzchnia powłoki musi być ciągła i jednorodna pod względem ziarnistości. Nie może ona wykazywać widocznych wad jak rysy, pęknięcia, pęcherze lub odstawanie powłoki od podłoża.

2.4.5. Gwarancja producenta lub dostawcy na konstrukcję wsporczą

Producent lub dostawca każdej konstrukcji wsporczej, a w przypadku znaków umieszczanych na innych obiektach lub konstrukcjach (wiadukty nad drogą, kładki dla pieszych, słupy latarni itp.), także elementów służących do zamocowania znaków na tym obiekcie lub konstrukcji, obowiązany jest do wydania gwarancji na okres trwałości znaku uzgodniony z odbiorcą. Przedmiotem gwarancji są właściwości techniczne konstrukcji wsporczej lub elementów mocujących oraz trwałość zabezpieczenia przeciwkorozyjnego.

W przypadku słupków znaków pionowych ostrzegawczych, zakazu, nakazu i informacyjnych o standardowych wymiarach oraz w przypadku elementów, służących do zamocowania znaków do innych obiektów lub konstrukcji - gwarancja może być wydana dla partii dostawy. W przypadku konstrukcji wsporczej dla znaków drogowych bramowych i wysięgnikowych gwarancja jest wystawiana indywidualnie dla każdej konstrukcji wsporczej. Minimalny okres trwałości konstrukcji wsporczej powinien wynosić 10 lat.

2.5. Tarcza znaku

2.5.1. Trwałość materiałów na wpływy zewnętrzne

Materiały użyte na lico i tarczę znaku oraz połączenie lica znaku z tarczą znaku, a także sposób wykończenia znaku, muszą wykazywać pełną odporność na oddziaływanie światła, zmian temperatury, wpływy atmosferyczne i występujące w normalnych warunkach oddziaływania chemiczne (w tym korozję elektrochemiczną) - przez cały czas trwałości znaku, określony przez wytwórcę lub dostawcę.

2.5.2. Warunki gwarancyjne producenta lub dostawcy znaku

Producent lub dostawca znaku obowiązany jest przy dostawie określić, uzgodnioną z odbiorcą, trwałość znaku oraz warunki gwarancyjne dla znaku, a także udostępnić na życzenie odbiorcy:

- a) instrukcję montażu znaku,
- b) dane szczegółowe o ewentualnych ograniczeniach w stosowaniu znaku,

c) instrukcję utrzymania znaku.

Trwałość znaku musi być co najmniej równa trwałości zastosowanej folii. Minimalne okresy gwarancyjne ma wynosić dla znaków z folią typu 1 – 7 lat, z folią typu 2 – 10 lat, z folią przyzmatyczną – 12 lat.

2.5.3. Materiały do wykonania tarczy znaku

Wykonawca przedstawi do zaakceptowania projekty graficzne tablic wraz z ich powierzchnią. Tarcza znaku mają być wykonana z blachy ocynkowanej ogniowo o grubości min. 1,25 mm wg PN-EN 10327:2005(U) lub PN-EN 10292:2003/A1:2004/A1:2005(U).

Tarcza tablicy o powierzchni $> 1 \text{ m}^2$ ma być wykonana z blachy ocynkowanej ogniowo o grubości min. 1,5 mm wg PN-EN 10327:2005 (U) lub PN-EN 10292:2003/ A1:2004/A1:2005(U)

Grubość warstwy powłoki cynkowej na blasze stalowej ocynkowanej ogniowo nie może być mniejsza niż $28 \mu\text{m}$ (200 g Zn/m^2).

Znaki i tablice mają spełniać następujące wymagania podane w tablicy 1.

Tablica 1. Wymagania dla znaków i tarcz znaków drogowych

Parametr	Jednostka	Wymaganie	Klasa wg PN-EN 12899-1: 2005 [16]
Wytrzymałość na obciążenie siłą naporu wiatru	kN m^{-2}	$\geq 0,60$	WL2
Wytrzymałość na obciążenie skupione	kN	$\geq 0,50$	PL2
Chwilowe odkształcenie zginające	mm/m	≤ 25	TDB4
Chwilowe odkształcenie skrętne	stopień \times m	$\leq 0,02$ $\leq 0,11$ $\leq 0,57$ $\leq 1,15$	TDT1 TDT3 TDT5 TDT6*
Odształcenie trwałe	mm/m lub stopień \times m	20 % odkształcenia chwilowego	-
Rodzaj krawędzi znaku	-	Zabezpieczona, krawędź tłoczona, zaginana, prasowana lub zabezpieczona profilem krawędziowym	E2
Przewiercanie lica znaku	-	Lico znaku nie może być przewiercone z żadnego powodu	P3

* klasę TDT3 stosuje się dla tablic na 2 lub więcej podporach, klasę TDT 5 dla tablic na jednej podporze, klasę TDT1 dla tablic na konstrukcjach bramowych, klasę TDT6 dla tablic na konstrukcjach wysięgnikowych

Przyjęto zgodnie z tablicą 1, że przy sile naporu wiatru równej 0,6 kN (klasa WL2), chwilowe odkształcenie zginające, zarówno znak, jak i samą tarczę znaku nie może być większe niż 25 mm/m (klasa TDB4).

2.5.4. Warunki wykonania tarczy znaku

Tarcze znaków muszą spełniać także następujące wymagania:

- krawędzie tarczy znaku mają być usztywnione na całym obwodzie poprzez ich podwójne gięcie o promieniu gięcia nie większym niż 10 mm włącznie z narożnikami lub przez zamocowanie odpowiedniego profilu na całym obwodzie znaku,
- powierzchnia czołowa tarczy znaku musi być równa – bez wgłęć, pofałdowań i otworów montażowych. Dopuszczalna nierówność wynosi 1 mm/m,
- podwójna gięta krawędź lub przymocowane do tylnej powierzchni profile montażowe muszą usztywnić tarczę znaku w taki sposób, aby wymagania podane w tablicy 1 były spełnione a zarazem stanowiły element konstrukcyjny do montażu do konstrukcji wsporczej. Dopuszcza się maksymalne odkształcenie trwale do 20 % odkształcenia odpowiedniej klasy na zginanie i skręcanie,
- tylna powierzchnia tarczy ma być zabezpieczona przed procesami korozji ochronnymi powłokami chemicznymi oraz powłoką lakierniczą o grubości min. 60 μm z proszkowych farb poliesterowych ciemnoszarych matowych lub półmatowych w kolorze RAL 7037; badania należy wykonywać zgodnie z PN-88/C-81523 oraz PN-76/C-81521 w zakresie odporności na działanie mgły solnej oraz wody.

Tarcze znaków i tablic o powierzchni $> 1 \text{ m}^2$ mają spełniać dodatkowo następujące wymagania:

- narożniki znaku i tablicy mają być zaokrąglone, o promieniu zgodnym z wymaganiami określonymi w załączniku nr 1 do rozporządzenia Ministra Infrastruktury z dnia 3 lipca 2003 r. nie mniejszym jednak niż 30 mm, gdy wielkości tego promienia nie wskazano,
- łączenie poszczególnych segmentów tarczy (dla znaków wielkogabarytowych) wzdłuż poziomej lub pionowej krawędzi ma być wykonane w taki sposób, aby nie występowały przesunięcia i prześwity w miejscach ich łączenia.

2.6. Znaki odblaskowe

Zgodnie z Załącznikiem Nr 1 do Rozporządzenia Ministra Infrastruktury z dnia 3 lipca 2003 r, w sprawie szczegółowych warunków technicznych dla znaków i sygnałów drogowych oraz urządzeń bezpieczeństwa ruchu drogowego i warunków ich umieszczania na drogach, tabela 2 zawiera minimalne wymagania dla typów materiałów odblaskowych stosowanych do lic znaków drogowych w zależności od miejsca ich lokalizacji i klasy drogi.

Tabela 2. Typy folii odblaskowej użytej na lica znaków w zależności od lokalizacji znaku drogowego - wymagania minimalne

Usytuowanie znaku	Drogi krajowe	Drogi wojewódzkie	Drogi powiatowe i gminne

	autostrady i drogi ekspresow e	drogi dwujezdniowe	drogi jednojezdniowe międzynarodowe	inne drogi jednojezdniowe		
obok jezdni	2	2	2	1(*)	1(*)	1(*)
nad jezdnią	pryzmatyczna	2	2	2	2	2

(*) W przypadku znaków A-7, B-2, B-20, D-6, D-6a, D-6b obowiązuje stosowanie folii odblaskowych typu 2. Dla znaków szlaków rowerowych oraz znaków dla kierujących pojazdami wojskowymi dopuszcza się stosowanie folii odblaskowych typu 1 na wszystkich drogach.

2.6.1. Wymagania dotyczące powierzchni odblaskowej

Wielkość i generacja znaków musi być wykonana zgodnie z Rozporządzeniem Ministra Infrastruktury Dz. U. nr 220 z 2003 r. poz.2181.

Znaki drogowe odblaskowe wykonuje się przez naklejenie na tarczę znaku lica wykonanego z samoprzylepnej, aktywowanej przez docisk, folii odblaskowej. Znaki drogowe klasy A, B, C, D, E, F, G, T i urządzenia bezpieczeństwa ruchu drogowego klasy U nie odblaskowe, nie są dopuszczone do stosowania na drogach publicznych.

Folia odblaskowa (odbijająca powrotnie) ma spełniać wymagania określone w aprobacie technicznej.

Lico znaku ma być wykonane z:

- samoprzylepnej folii odblaskowej o właściwościach fotometrycznych i kolorymetrycznych typu 1, typu 2 (folia z kulkami szklanymi lub pryzmatyczna) lub typu 3 (folia pryzmatyczna) potwierdzonych uzyskanymi aprobatami technicznymi dla poszczególnych typów folii,
- do nanoszenia barw innych niż biała można stosować: farby transparentne do sitodruku, zalecane przez producenta danej folii, transparentne folie ploterowe posiadające aprobaty techniczne,
- nie dopuszcza się stosowania folii o okresie trwałości poniżej 7 lat do znaków stałych,

Minimalna początkowa wartość współczynnika odbłasku R' ($\text{cd} \cdot \text{lx}^{-1} \cdot \text{m}^{-2}$) znaków odblaskowych, zmierzona zgodnie z procedurą zawartą w CIE No.54 używając standardowego iluminanta A, ma spełniać odpowiednio wymagania podane w tablicy 2.

Współczynnik odbłasku R' dla wszystkich kolorów drukowanych, z wyjątkiem białego, nie powinien być mniejszy niż 70 % wartości podanych w tablicy 3 dla znaków z folią typu 1 lub typu 2, zgodnie z publikacją CIE No 39.2. Folie odblaskowe pryzmatyczne (typ 3) powinny spełniać minimalne wymagania dla folii typu 2 lub zwiększone wymagania postawione w aprobacie technicznej dla danej folii.

W przypadku oświetlenia standardowym iluminantem D 65 i pomiaru w geometrii 45/0 współrzędne chromatyczności i współczynnik luminancji β ma być zgodne z wymaganiami podanymi w tablicach 3 i 4.

Tablica 3. Wymagania dla współczynnika luminancji β i współrzędnych chromatyczności x, y oraz współczynnika odbłasku R'

Lp.	Właściwości	Jednostki	Wymagania	
			typ 1	typ 2
1	Współczynnik odbłasku R' (kąąt oświetlenia 5°, kąąt obserwacji 0,33°) dla folii: - białej - żółtej - czerwonej - zielonej - niebieskiej - brązowej - pomarańczowej - szarej	cd/m ² lx		
			≥ 50	≥ 180
			≥ 35	≥ 120
			≥ 10	≥ 25
			≥ 7	≥ 21
			≥ 2	≥ 14
			$\geq 0,6$	≥ 8
			≥ 20	≥ 65
			≥ 30	≥ 90
			2	Współczynnik luminancji β i współrzędne chromatyczności x, y *) dla folii: - białej - żółtej - czerwonej - zielonej - niebieskiej - brązowej - pomarańczowej - szarej
$\beta \geq 0,35$	$\beta \geq 0,27$			
$\beta \geq 0,27$	$\beta \geq 0,16$			
$\beta \geq 0,05$	$\beta \geq 0,03$			
$\beta \geq 0,04$	$\beta \geq 0,03$			
$\beta \geq 0,01$	$\beta \geq 0,01$			
$0,09 \geq \beta \geq 0,03$	$0,09 \geq \beta \geq 0,03$			
$\beta \geq 0,17$	$\beta \geq 0,14$			
$0,18 \geq \beta \geq 0,12$	$0,18 \geq \beta \geq 0,12$			
*) współrzędne chromatyczności x, y w polu barw według tablicy 4				

Tablica 4. Współrzędne punktów narożnych wyznaczających pola barw

Barwa folii		Współrzędne chromatyczności punktów narożnych wyznaczających pole barwy (źródło światła D ₆₅ , geometria pomiaru 45/0 °)			
		1	2	3	4
Biała	x	0,355	0,305	0,285	0,335
	y	0,355	0,305	0,325	0,375
Żółta typ 1 folii	x	0,522	0,470	0,427	0,465
	y	0,477	0,440	0,483	0,534
Żółta typ 2 folii	x	0,545	0,487	0,427	0,465
	y	0,454	0,423	0,483	0,534
Czerwona	x	0,735	0,674	0,569	0,655
	y	0,265	0,236	0,341	0,345
Niebieska	x	0,078	0,150	0,210	0,137
	y	0,171	0,220	0,160	0,038
Zielona	x	0,007	0,248	0,177	0,026
	y	0,703	0,409	0,362	0,399
Brązowa	x	0,455	0,523	0,479	0,558

	y	0,397	0,429	0,373	0,394
Pomarańczowa	x	0,610	0,535	0,506	0,570
	y	0,390	0,375	0,404	0,429
Szara	x	0,350	0,300	0,285	0,335
	y	0,360	0,310	0,325	0,375

2.6.2. Wymagania jakościowe

Powierzchnia licowa znaku ma być równa, gładka, bez rozwarstwień, pęcherzy i odklejeń na krawędziach. Na powierzchni mogą występować w obrębie jednego pola średnio nie więcej niż 0,7 błędów na powierzchni (kurz, pęcherze) o wielkości najwyżej 1 mm. Rysy nie mają prawa wystąpić.

Sposób połączenia folii z powierzchnią tarczy znaku powinien uniemożliwiać jej odłączenie od tarczy bez jej zniszczenia.

Dokładność rysunku znaku ma być taka, aby wady konturów znaku, które mogą powstać przy nanoszeniu farby na odblaskową powierzchnię znaku, nie były większe niż podane w p. 2.6.3.

Lica znaków wykonane drukiem sitowym mają być wolne od smug i cieni.

Krawędzie lica znaku z folii typu 2 i folii pryzmatycznej muszą być odpowiednio zabezpieczone np. przez lakierowanie lub ramą z profilu ceowego.

Powłoka lakiernicza w kolorze RAL 7037 na tylnej stronie znaku musi być równa, gładka bez smug i zacieków.

Sprawdzenie polega na ocenie wizualnej.

2.6.3 Tolerancje wymiarowe znaków drogowych

2.6.3.1 Tolerancje wymiarowe dla grubości blach

Sprawdzenie śrubą mikrometryczną:

- dla blachy stalowej ocynkowanej ogniowo o gr. 1,25 - 1,5 mm wynosi - 0,14 mm,

2.6.3.2 Tolerancje wymiarowe dla grubości powłok malarskich

Dla powłoki lakierniczej na tylnej powierzchni tarczy znaku o grubości 60 μm wynosi ± 15 nm. Sprawdzenie wg PN-EN ISO 2808:2000.

2.6.3.3 Tolerancje wymiarowe dla płaskości powierzchni

Odchylenia od poziomu nie mogą wynieść więcej niż 0,2 %, wyjątkowo do 0,5 %. Sprawdzenie szczylinomierzem.

2.6.3.4 Tolerancje wymiarowe dla tarcz znaków

Sprawdzenie przymiarem liniowym:

- wymiary dla tarcz znaków o powierzchni $< 1\text{m}^2$ podane w opisach szczegółowych załącznika nr 1 są należy powiększyć o 10 mm i wykonać w tolerancji wymiarowej ± 5 mm,
- wymiary dla tarcz znaków i tablic o powierzchni $> 1\text{m}^2$ podane w opisach szczegółowych załącznika nr 1 oraz wymiary wynikowe dla tablic grupy E należy powiększyć o 15 mm i wykonać w tolerancji wymiarowej ± 10 mm.

2.6.3.5 Tolerancje wymiarowe dla lica znaku

Sprawdzone przymiarem liniowym:

- tolerancje wymiarowe rysunku lica wykonanego drukiem sitowym wynoszą $\pm 1,5$ mm,
- tolerancje wymiarowe rysunku lica wykonanego metodą wyklejania wynoszą ± 2 mm,
- kontury rysunku znaku (obwódka i symbol) muszą być równe z dokładnością w każdym kierunku do 1,0 mm.

W znakach nowych na każdym z fragmentów powierzchni znaku o wymiarach 4 x 4 cm nie może występować więcej niż 0,7 lokalnych usterek (załamania, pęcherzyki) o wymiarach nie większych niż 1 mm w każdym kierunku.

Niedopuszczalne jest występowanie jakichkolwiek zarysowań powierzchni znaku.

Na znakach w okresie gwarancji, na każdym z fragmentów powierzchni znaku o wymiarach 4 x 4 cm dopuszcza się do 2 usterek jak wyżej, o wymiarach nie większych niż 1 mm w każdym kierunku. Na powierzchni tej dopuszcza się do 3 zarysowań o szerokości nie większej niż 0,8 mm i całkowitej długości nie większej niż 10 cm. Na całkowitej długości znaku dopuszcza się nie więcej niż 5 rys szerokości nie większej niż 0,8 mm i długości przekraczającej 10 cm - pod warunkiem, że zarysowania te nie zniekształcają treści znaku.

Na znakach w okresie gwarancji dopuszcza się również lokalne uszkodzenie folii o powierzchni nie przekraczającej 6mm^2 każde - w liczbie nie większej niż pięć na powierzchni znaku małego lub średniego, oraz o powierzchni nie przekraczającej 8mm^2 każde - w liczbie nie większej niż 8 na każdym z fragmentów powierzchni znaku dużego lub wielkiego (włączając znaki informacyjne) o wymiarach 1200×1200 mm.

Uszkodzenia folii nie mogą zniekształcać treści znaku - w przypadku występowania takiego zniekształcenia znak musi być bezzwłocznie wymieniony.

W znakach nowych niedopuszczalne jest występowanie jakichkolwiek rys, sięgających przez warstwę folii do powierzchni tarczy znaku.

W znakach nowych oraz w znakach znajdujących się w okresie wymaganej gwarancji żadna korozja tarczy znaku nie może występować.

Wymagana jest taka wytrzymałość połączenia folii odblaskowej z tarczą znaku, by po zgięciu tarczy o 90° przy promieniu łuku zgięcia do 10 mm w żadnym miejscu nie uległo ono zniszczeniu.

2.6.4. Znaki aktywne

Znaki aktywne są urządzeniami bezpieczeństwa ruchu instalowanymi w miejscach szczególnie niebezpiecznych a zarazem są to wraz ze sterownikami urządzenia elektroniczne i wobec powyższego muszą posiadać dokumentację techniczno-ruchową dla każdego rodzaju znaku.

W celu zapewnienia możliwie największego stopnia niezawodności pracy znaków aktywnych znaki aktywne mają być wykonane na „obwodach drukowanych” z laminatów dwustronnych, posiadających metalizację otworów. Płytki obwodów drukowanych muszą być zabezpieczone przed wpływami atmosferycznymi hermetyczną zalewą epoksydową aplikowaną po wlutowaniu wszystkich elementów elektronicznych. Każdy rysunek znaku ze względów bezpieczeństwa musi być wykonany z co najmniej dwóch rzędów diód o niezależnych obwodach świecenia. Układ sterujący cyklem świecenia znaku aktywnego powinien umożliwiać zmianę tego cyklu, bez konieczności demontażu sterowania lub znaku.

Znaki zainstalowane pracujące w cyklu całodobowym muszą być wyposażone w automatyczny regulator, który przy natężeniu oświetlenia zewnętrznego mniejszym niż 50 lx redukuje moc świetlną znaku ok. 70% - 80% mocy znamionowej.

Znaki aktywne pracujące w cyklu fali świetlnej, muszą być dowolnie wymienne, niezależnie od miejsca zainstalowania ich w szeregu fali, tak aby uszkodzenie elementu fali nie powodowało zakłóceń w dalszej jej pracy.

Znaki aktywne, a szczególnie część ze źródłem światła muszą posiadać odpowiedni kąt ustawienia w płaszczyźnie pionowej i poziomej, posiadać odpowiednią moc świetlną i odpowiednią częstotliwość błysku.

Zasilanie znaków może być następujące:

- z sieci energetycznej,
- z baterii słonecznej,
- akumulatora.

Bez względu na zastosowany rodzaj zasilania należy zapewnić ciągłe działanie znaków przez 24 godz./dobę.

Jeśli zasilanie jest z baterii należy pamiętać o odpowiednim ustawieniu baterii w taki sposób aby zapewnić nieprzerwane działanie znaku aktywnego.

Konstrukcja wsporcza baterii musi być wyposażona w kołnierz zabezpieczający przed kradzieżą, a skrzynka z akumulatorem musi być zlokalizowana nad kołnierzem. Wykonawca sporządzi projekt do konstrukcji wsporczej z uwzględnieniem warunków w terenie oraz ewentualną kolizją z infrastrukturą.

Przewody do znaków aktywnych prowadzone pod jezdnią muszą być ułożone w metalowych rurach osłonowych. Niedopuszczalne jest przecinanie warstwy ścierniczej.

Znaki aktywne mają posiadać konstrukcje wsporcze spełniające wymagania konstrukcji z łatwo zrywalnymi złączami. Zaleca się stosowanie łatwo zrywalnych lub łatwo rozłącznych przekrojów, złączy lub przegubów o odpowiednio bezpiecznej konstrukcji, umieszczonych od 0,15 do 0,20m nad powierzchnią fundamentu. Konstrukcja wsporcza znaku musi być wykonana w sposób

ograniczający zagrożenie użytkowników drogi. Konstrukcja wsporcza znaku musi zapewnić możliwość łatwej naprawy po najechaniu przez pojazdy lub innego rodzaju uszkodzenia znaku.

2.6.5 Obowiązujący system oceny zgodności

Zgodnie z art. 4, art. 5 ust. 1 oraz art. 8, ust. 1 ustawy z dnia 16 kwietnia 2004 r. o wyrobach budowlanych wyrób, który posiada aprobatę techniczną może być wprowadzony do obrotu i stosowania przy wykonywaniu robót budowlanych w zakresie odpowiadającym jego właściwościom użytkowym i przeznaczeniu, jeżeli producent dokonał oceny zgodności, wydał krajową deklarację zgodności z aprobatą techniczną i oznakował wyrób budowlany zgodnie z obowiązującymi przepisami.

Zgodnie z rozporządzeniem Ministra Infrastruktury z dnia 11 sierpnia 2004 r. oceny zgodności wyrobu z aprobatą techniczną dokonuje producent, stosując system 1.

2.7. Materiały do montażu znaków

Wszystkie łączniki metalowe przewidywane do mocowania między sobą elementów konstrukcji wsporczych znaków jak śruby, listwy, wkręty, nakrętki itp. mają być czyste, gładkie, bez pęknięć, naderwań, rozwarstwień i wypukłych karbów.

Łączniki mogą być dostarczane w pudełkach tekturowych, pojemnikach blaszanych lub paletach, w zależności od ich wielkości. Łączniki mają być ocynkowane ogniowo lub wykonane z materiałów odpornych na korozję w czasie nie krótszym niż tarcza znaku i konstrukcja wsporcza.

2.8. Przechowywanie i składowanie materiałów

Prefabrykaty betonowe mają być składowane na wyrównanym, utwardzonym i odwodnionym podłożu.

Prefabrykaty należy układać na podkładach z zachowaniem prześwitu minimum 10 cm między podłożem a prefabrykatem.

Znaki mają być przechowywane w pomieszczeniach suchych, z dala od materiałów działających korodująco i w warunkach zabezpieczających przed uszkodzeniami.

3. SPRZĘT

3.1. Ogólne wymagania dotyczące sprzętu

Ogólne wymagania dotyczące sprzętu podano w WWiORB D-M-00.00.00 „Wymagania ogólne”.

3.2. Sprzęt do wykonania oznakowania pionowego

Wykonawca przystępujący do wykonania oznakowania pionowego powinien wykazać się możliwością korzystania z następującego sprzętu:

- koparek kołowych, np. 0,15 m³ lub koparek gąsienicowych, np. 0,25 m³,
- żurawi samochodowych o udźwigu do 4 t,
- wiertnic do wykonywania dołów pod słupki w gruncie spoistym,
- betoniarek przewoźnych do wykonywania fundamentów betonowych „na mokro”,
- środków transportowych do przewozu materiałów,
- przewoźnych zbiorników na wodę,
- sprzętu spawalniczego, itp.

Pierwsze dwie pozycje dotyczą wykonawcy znaków bramowych.

4. TRANSPORT

4.1. Ogólne wymagania dotyczące transportu

Ogólne wymagania dotyczące transportu podano w WWiORB D-M-00.00.00 „Wymagania ogólne”.

4.2. Transport znaków do pionowego oznakowania dróg

Znaki drogowe należy na okres transportu odpowiednio zabezpieczyć, tak aby nie ulegały przemieszczaniu i w sposób nie uszkodzony dotarły do odbiorcy.

5. WYKONANIE ROBÓT

5.1. Ogólne zasady wykonywania robót

Ogólne zasady wykonywania robót podano w WWiORB D-M-00.00.00 „Wymagania ogólne”.

5.2. Roboty przygotowawcze

Przed przystąpieniem do robót należy wyznaczyć:

- lokalizację znaku, tj. jego pikietaż oraz odległość od krawędzi jezdni, krawędzi pobocza umocnionego lub pasa awaryjnego postoju,
- wysokość zamocowania znaku na konstrukcji wsporczej.

Punkty stabilizujące miejsca ustawienia znaków należy zabezpieczyć w taki sposób, aby w czasie trwania i odbioru robót istniała możliwość sprawdzenia lokalizacji znaków.

Miejsce wykonywania prac należy oznakować, w celu zabezpieczenia pracowników i kierujących pojazdami na drodze.

5.3. Wykonanie wykopów i fundamentów dla konstrukcji wsporczych znaków

Sposób wykonania wykopu pod fundament znaku pionowego powinien być dostosowany do głębokości wykopu, rodzaju gruntu i posiadanego sprzętu.

Wykopy fundamentowe mają być wykonane w takim okresie, aby po ich zakończeniu można było przystąpić natychmiast do wykonania w nich robót fundamentowych.

5.3.1. Prefabrykaty betonowe

Dno wykopu przed ułożeniem prefabrykatu należy wyrównać i zagęścić. Wolne przestrzenie między ścianami gruntu i prefabrykatem należy wypełnić materiałem kamiennym, np. kliniec i dokładnie zagęścić ubijakami ręcznymi.

Jeżeli znak jest zlokalizowany na poboczu drogi, to górna powierzchnia prefabrykatu ma być równa z powierzchnią pobocza lub być wyniesiona nad tę powierzchnię nie więcej niż 0,03 m.

5.3.2. Fundamenty z betonu i betonu zbrojonego

Wykopy pod fundamenty konstrukcji wsporczych dla zamocowania znaków wielkowymiarowych (znak kierunku i miejscowości), wykonywane z betonu „na mokro” lub z betonu zbrojonego należy wykonać zgodnie z PN-S-02205:1998

Posadowienie fundamentów w wykopach otwartych bądź rozpartych należy wykonywać zgodnie z WWiORB lub wskazaniem Inżyniera. Wykopy należy zabezpieczyć przed napływem wód opadowych przez wyprofilowanie terenu ze spadkiem umożliwiającym łatwy odpływ wody poza teren przylegający do wykopu. Dno wykopu ma być wyrównane z dokładnością ± 2 cm.

Przy naruszonej strukturze gruntu rodzimego, grunt należy usunąć i miejsce wypełnić do spodu fundamentu betonem. Płaszczyzny boczne fundamentów stykające się z gruntem należy zabezpieczyć izolacją, np. emulsją asfaltową. Po wykonaniu fundamentu wykop należy zasypać warstwami grubości 20 cm z dokładnym zagęszczeniem gruntu.

5.4. Tolerancje ustawienia znaku pionowego

Znaki muszą być umiejscowione zgodnie ze wskazaną lokalizacją w projekcie, a każdą zmianę należy uzgodnić z Inżynierem

Konstrukcje wsporcze znaków - słupki, słupy, wysięgniki, konstrukcje dla tablic wielkowymiarowych, mają być wykonane zgodnie z dokumentacją i WWiORB.

Dopuszczalne tolerancje ustawienia znaku:

- odchyłka od pionu, nie więcej niż ± 1 %,
- odchyłka w wysokości umieszczenia znaku, nie więcej niż ± 2 cm,
- odchyłka w odległości ustawienia znaku od krawędzi jezdni utwardzonego pobocza lub pasa

awaryjnego postępu, nie więcej niż ± 5 cm, przy zachowaniu minimalnej odległości umieszczenia znaku zgodnie z załącznikiem nr 1 do rozporządzenia Ministra Infrastruktury z dnia 3 lipca 2003 r. w sprawie szczegółowych warunków technicznych dla znaków i sygnałów drogowych oraz urządzeń bezpieczeństwa ruchu drogowego i warunków ich umieszczania na drogach [

5.5. Konstrukcje wsporcze

5.5.1. Zabezpieczenie konstrukcji wsporczej przed najechaniem

Konstrukcje wsporcze znaków drogowych bramowych lub wysięgnikowych jedno lub dwustronnych, jak również konstrukcje wsporcze znaków tablicowych bocznych o powierzchni większej od $4,5 \text{ m}^2$, gdy występuje możliwość bezpośredniego najechania na nie przez pojazd - muszą być zabezpieczone odpowiednio umieszczonymi barierami ochronnymi lub innego rodzaju urządzeniami ochronnymi lub przeciwdestrukcyjnymi, zgodnie z WWiORB lub wskazaniem Inżyniera. Podobne zabezpieczenie należy stosować w przypadku innych konstrukcji wsporczych, gdy najechanie na nie w większym stopniu zagraża bezpieczeństwu użytkowników pojazdów, niż najechanie pojazdu na barierę.

5.5.2. Łatwo zrywalne złącza konstrukcji wsporczej

W przypadku konstrukcji wsporczych, nie osłoniętych barierami ochronnymi - zaleca się stosowanie łatwo zrywalnych lub łatwo rozłączalnych przekrojów, złączy lub przegubów o odpowiednio bezpiecznej konstrukcji, umieszczonych na wysokości od 0,15 do 0,20 m nad powierzchnią terenu.

W szczególności - zaleca się stosowanie takich przekrojów, złączy lub przegubów w konstrukcjach wsporczych nie osłoniętych barierami ochronnymi, które znajdują się na obszarach zwiększonego zagrożenia kolizyjnego (ostrza rozgałęzień dróg łącznikowych, zewnętrzna strona łuków drogi itp.).

Łatwo zrywalne lub łatwo rozłączalne złącza, przekroje lub przeguby mają być tak skonstruowane i umieszczone, by znak wraz z konstrukcją wsporczą po zerwaniu nie przewracał się na jezdnię. Wysokość części konstrukcji wsporczej, pozostałej po odłączeniu górnej jej części od fundamentu, nie może być większa od 0,25 m.

5.5.3. Zapobieganie zagrożeniu użytkowników drogi i terenu przyległego - przez konstrukcję wsporczą

Konstrukcja wsporcza znaku musi być wykonana w sposób ograniczający zagrożenie użytkowników pojazdów samochodowych oraz innych użytkowników drogi i terenu do niej przyległego przy najechaniu przez pojazd na znak. Konstrukcja wsporcza znaku musi zapewnić możliwość łatwej naprawy po najechaniu przez pojazdy lub innego rodzaju uszkodzenia znaku.

5.5.4. Tablicowe znaki drogowe na dwóch słupach lub podporach

Przy stosowaniu tablicowych znaków drogowych (drogowskazów tablicowych, tablic przeddrogowskazowych, tablic szlaku drogowego, tablic objazdów itp.) umieszczanych na dwóch słupach lub podporach - odległość między tymi słupami lub podporami, mierzona prostopadle do przewidywanego kierunku najechania przez pojazd, nie może być mniejsza od 1,75 m. Przy stosowaniu większej liczby słupów niż dwa - odległość między nimi może być mniejsza.

5.5.5. Poziom górnej powierzchni fundamentu

Przy zamocowaniu konstrukcji wsporczej znaku w fundamencie betonowym lub innym podobnym - pożądane jest, by górna część fundamentu pokrywała się z powierzchnią pobocza, pasa dzielącego itp. lub była nad tę powierzchnię wyniesiona nie więcej niż 0,03 m. W przypadku konstrukcji wsporczych znajdujących się poza koroną górna część fundamentu musi być schowana pod powierzchnią humusu.

5.5.6. Barwa konstrukcji wsporczej

Konstrukcje wsporcze znaków drogowych pionowych muszą mieć barwę szarą neutralną z tym, że dopuszcza się barwę naturalną pokryć cynkowanych. Zabrania się stosowania pokryć konstrukcji wsporczych o jaskrawej barwie - z wyjątkiem przypadków, gdy jest to wymagane odrębnymi przepisami, wytycznymi lub warunkami technicznymi.

5.6. Połączenie tarczy znaku z konstrukcją wsporczą

Tarcza znaku musi być zamocowana do konstrukcji wsporczej w sposób uniemożliwiający jej przesunięcie lub obrót.

Materiał i sposób wykonania połączenia tarczy znaku z konstrukcją wsporczą musi umożliwiać, przy użyciu odpowiednich narzędzi, odłączenie tarczy znaku od tej konstrukcji przez cały okres użytkowania znaku.

Na drogach i obszarach, na których występują częste przypadki dewastacji znaków, zaleca się stosowanie elementów złącznych o konstrukcji uniemożliwiającej lub znacznie utrudniającej ich rozłączenie przez osoby niepowołane.

Nie dopuszcza się zamocowania znaku do konstrukcji wsporczej w sposób wymagający bezpośredniego przeprowadzenia śrub mocujących przez lico znaku.

5.7. Urządzenia elektryczne na konstrukcji wsporczej

Przy umieszczaniu na konstrukcji wsporczej znaku drogowego jakichkolwiek urządzeń elektrycznych - obowiązują zasady oznaczania i zabezpieczania tych urządzeń, określone w odpowiednich przepisach i zaleceniach dotyczących urządzeń elektroenergetycznych.

Aparaturę elektryczną należy montować na pojedynczym słupie. Na słupie ma być zamocowana skrzynka elektryczna zgodnie z PN-EN 40-5:2004 Każda skrzynka elektryczna ma być zabezpieczona zamkiem natomiast poziomem zabezpieczenia przed przenikaniem kurzu i wody, określonym w EN 60529:2003 powinien być poziom 2 dla cząstek stałych i poziom 3 dla wody.

5.8. Oznakowanie znaku

Każdy wykonany znak drogowy musi mieć naklejoną na rewersie naklejkę zawierającą następujące informacje:

- a) numer i datę normy tj. PN-EN 12899-1:2005
- b) klasy istotnych właściwości wyrobu,
- c) miesiąc i dwie ostatnie cyfry roku produkcji
- d) nazwę, znak handlowy i inne oznaczenia identyfikujące producenta lub dostawcę jeśli nie jest producentem,
- e) znak budowlany „B”,
- f) numer aprobaty technicznej IBDiM,
- g) numer certyfikatu zgodności i numer jednostki certyfikującej.

Oznakowania mają być wykonane w sposób trwały i wyraźny, czytelny z normalnej odległości widzenia, a całkowita powierzchnia naklejki nie była większa niż 30 cm². Czytelność i trwałość cechy na tylnej stronie tarczy znaku nie może być niższa od wymaganej trwałości znaku. Naklejkę należy wykonać z folii nieodblaskowej.

6. KONTROLA JAKOŚCI ROBÓT

6.1. Ogólne zasady kontroli jakości robót

Ogólne zasady kontroli jakości robót podano w WWiORB D-M-00.00.00 „Wymagania ogólne”.

6.2. Badania materiałów do wykonania fundamentów betonowych

Wykonawca powinien przeprowadzić badania materiałów do wykonania fundamentów betonowych „na mokro”. Uwzględniając nieskomplikowany charakter robót fundamentowych, na wniosek Wykonawcy, Inżynier może zwolnić go z potrzeby wykonania badań materiałów dla tych robót.

6.3. Badania w czasie wykonywania robót

6.3.1. Badania materiałów w czasie wykonywania robót

Wszystkie materiały dostarczone na budowę mają być sprawdzone w zakresie powierzchni wyrobu i jego wymiarów.

Częstotliwość badań i ocena ich wyników ma być zgodna z ustaleniami zawartymi w tablicy 5.

Tablica 5. Częstotliwość badań przy sprawdzeniu powierzchni i wymiarów wyrobów dostarczonych przez producentów

Lp.	Rodzaj badania	Liczba badań	Opis badań	Ocena wyników badań
-----	----------------	--------------	------------	---------------------

1	Sprawdzenie powierzchni	od 5 do 10 badań z wybranych losowo elementów w każdej dostarczonej partii	Powierzchnię zbadać nieuzbrojonym okiem. Do ew. sprawdzenia głębokości wad użyć dostępnych narzędzi (np. liniałów z czujnikiem, suwmiarek, mikrometrów itp.)	Wyniki badań muszą być zgodne z wymaganiami punktu 2
2	Sprawdzenie wymiarów	wyrobów liczącej do 1000 elementów	Przeprowadzić uniwersalnymi przyrządami pomiarowymi lub sprawdzianami (np. liniałami, przymiarami itp.)	

W przypadkach budzących wątpliwości można zlecić uprawnionej jednostce zbadanie właściwości dostarczonych wyrobów i materiałów w zakresie wymagań podanych w punkcie 5.

6.3.2. Kontrola w czasie wykonywania robót

W czasie wykonywania robót należy sprawdzać:

- zgodność wykonania znaków pionowych (lokalizacja, wymiary znaków, wysokość zamocowania znaków),
- zachowanie dopuszczalnych odchyłek wymiarów, zgodnie z punktem 2 i 5,
- prawidłowość wykonania wykopów pod konstrukcje wsporcze, zgodnie z punktem 5.3,
- poprawność wykonania fundamentów pod słupki zgodnie z punktem 5.3,
- poprawność ustawienia słupków i konstrukcji wsporczych, zgodnie z punktem 5.4 i 5.5,
- zgodność rodzaju i grubości blachy.

7. OBMIAR ROBÓT

Ogólne zasady obmiaru Robót podano w WWiORB D-M.00.00.00 „Wymagania ogólne” p.7.

8. ODBIÓR ROBÓT

8.1. Ogólne zasady odbioru robót

Ogólne zasady odbioru robót podano w WWiORB D-M-00.00.00 „Wymagania ogólne”. Roboty uznaje się za wykonane zgodnie z WWiORB i wymaganiami Inżyniera, jeżeli wszystkie pomiary i badania z zachowaniem tolerancji wg pkt 6, dały wyniki pozytywne.

8.2. Odbiór ostateczny

Odbiór robót oznakowania pionowego dokonywany jest na zasadzie odbioru ostatecznego. Odbiór ostateczny powinien być dokonany po całkowitym zakończeniu robót, na podstawie wyników pomiarów i badań jakościowych określonych w punktach 2 i 5.

8.3. Odbiór pogwarancyjny

Przed upływem okresu gwarancyjnego należy wykonać przegląd znaków i wybraną grupę poddać badaniom fotometrycznym lica. Pozytywne wyniki przeglądu i badań mogą być podstawą odbioru pogwarancyjnego.

Odbiór pogwarancyjny należy przeprowadzić w ciągu 1 miesiąca po upływie okresu gwarancyjnego.

Wykonawca udzieli gwarancji na wykonane oznakowanie pionowe trasy na okres min. 60 miesięcy lub deklarowany w ofercie przez Wykonawcę.

9. PODSTAWA PŁATNOŚCI

9.1. Ogólne ustalenia dotyczące podstawy płatności

Wynagrodzenie ryczałtowe: zasady płatności podano w umowie między Zamawiającym, a Wykonawcą.

Ogólne zasady płatności podano w WWiORB D-M.00.00.00 „Wymagania ogólne” p.9.

10. PRZEPISY ZWIĄZANE

Dla zaprojektowania i wykonania robót objętych zamówieniem obowiązują odpowiednie przepisy prawa wymienione w części informacyjnej Programu funkcjonalno-użytkowego „Przepisy prawne i normy związane z projektowaniem i wykonaniem zamierzenia budowlanego”.

Normy, wytyczne i instrukcje branżowe:

- | | | |
|----|------------------|--|
| 1. | PN-76/C-81521 | Wyroby lakierowane - badanie odporności powłoki lakierowanej na działanie wody oraz oznaczanie nasiąkliwości |
| 2. | PN-83/B-03010 | Ściany oporowe - Obliczenia statyczne i projektowanie |
| 3. | PN-84/H-74220 | Rury stalowe bez szwu ciągnione i walcowane na zimno ogólnego zastosowania |
| 4. | PN-88/C-81523 | Wyroby lakierowane - Oznaczanie odporności powłoki na działanie mgły solnej |
| 5. | PN-89/H-84023.07 | Stal określonego zastosowania. Stal na rury. Gatunki |
| 6. | PN-B-03215:1998 | Konstrukcje stalowe - Połączenia z fundamentami – Projektowanie i wykonanie |

-
7. PN-EN 1992-1-1:2008 Projektowanie konstrukcji z betonu
 8. PN-EN 40-5:2004 Słupy oświetleniowe. Część 5. Słupy oświetleniowe stalowe. Wymagania
 9. PN-EN 206-1:2003 Beton Część 1: Wymagania, właściwości, produkcja i zgodność
 10. PN-EN 485-4:1997 Aluminium i stopy aluminium - Blachy, taśmy i płyty - Tolerancje kształtu i wymiarów wyrobów walcowanych na zimno
 11. PN-EN ISO 1461:2000 Powłoki cynkowe nanoszone na stal metodą zanurzeniową (cynkowanie jednostkowe) – Wymaganie i badanie
 12. PN-EN 10240:2001 Wewnętrzne i/lub zewnętrzne powłoki ochronne rur stalowych. Wymagania dotyczące powłok wykonanych przez cynkowanie ogniowe w ocynkowniach zautomatyzowanych
 13. PN-EN 10292:2003/
A1:2004/A1:2005(U) Taśmy i blachy ze stali o podwyższonej granicy plastyczności powlekane ogniowo w sposób ciągły do obróbki plastycznej na zimno. Warunki techniczne dostawy
 14. PN-EN 10327:2005(U) Taśmy i blachy ze stali niskowęglowych powlekane ogniowo w sposób ciągły do obróbki plastycznej na zimno. Warunki techniczne dostawy
 15. PN-EN 12767:2003 Bierne bezpieczeństwo konstrukcji wsporczych dla urządzeń drogowych. Wymagania i metody badań
 16. PN-EN 12899-1:2005 Stałe, pionowe znaki drogowe - Część 1: Znaki stałe
 17. prEN 12899-5 Stałe, pionowe znaki drogowe - Część 5 Badanie wstępne typu
 18. PN-EN 60529:2003 Stopnie ochrony zapewnianej przez obudowy (Kod IP)
 19. PN-EN 60598-1: 1990 Oprawy oświetleniowe. Wymagania ogólne i badania
 20. PN-EN 60598-2:2003(U) Oprawy oświetleniowe - Wymagania szczegółowe - Oprawy oświetleniowe drogowe
 21. PN-H-74200:1998 Rury stalowe ze szwem, gwintowane
 22. PN-EN ISO 2808:2000 Farby i lakiery - oznaczanie grubości powłoki
 23. PN-91/H-93010 Stal. Kształtowniki walcowane na gorąco

24. PN-S-02205:1998 Drogi samochodowe. Roboty ziemne. Wymagania i badania

CIE No. 39.2 1983 Recommendations for surface colours for visual signalling (Zalecenia dla barw powierzchniowych sygnalizacji wizualnej)

CIE No. 54 Retroreflection definition and measurement (Powierzchniowy współczynnik odbłasku definicja i pomiary)

Stałe odblaskowe znaki drogowe i urządzenia bezpieczeństwa ruchu drogowego. Zalecenia IBDiM do udzielania aprobat technicznych nr Z/2005-03-009.

**WARUNKI WYKONANIA I ODBIORU
ROBÓT BUDOWLANYCH**

D.07.02.02

**SŁUPKI PROWADZĄCE I KRAWĘDZIOWE ORAZ
ZNAKI KILOMETROWE I HEKTOMETROWE**

1. WSTĘP

1.1. Zakres stosowania WWiORB

WWiORB określają wymagania dla wykonania i odbioru robót budowlanych przewidzianych do wykonania w ramach Umowy a także stanowią materiał pomocniczy do opracowania przez Wykonawcę Szczegółowych Specyfikacji Technicznych Wykonania i Odbioru Robót Budowlanych, a zawarte w nich zapisy w zakresie standardu materiałów, wykonania robót i wymaganej ich jakości oraz kontroli jakości robót należy traktować jako minimalne.

1.2. Określenia podstawowe

Określenia podane w niniejszej WWiORB są zgodne z obowiązującymi odpowiednimi normami i WWiORB D-M.00.00.00 „Wymagania ogólne”.

1.2.1. Słupki prowadzący U-1a – umieszczany samodzielnie na poboczu gruntowym,

1.1.2. Słupki prowadzący U-1b – umieszczany nad barierą ochronną,

1.2.2. Znaki kilometrowe U-7 – umieszczane na słupkach U-1a i U-1b w celu uściślenia przebiegu drogi, ułatwienia lokalizacji elementów składowych drogi polegających na ewidencji dróg oraz lokalizacji zdarzeń drogowych,

1.3. Pozostałe określenia są zgodne z obowiązującymi, odpowiednimi polskimi normami i definicjami podanymi w WWiORB D-M-00.00.00 „Wymagania ogólne”.

2. MATERIAŁY

2.1. Ogólne wymagania dotyczące materiałów, ich pozyskiwania i składowania podano w WWiORB D-M.00.00.00 „Wymagania ogólne”.

2.2. Słupki prowadzące U-1a i U-1b.

Rodzaje materiałów na słupki prowadzące.

Materiałami stosowanymi na słupki prowadzące są:

- słupki prowadzące U-1b z elastycznych tworzyw sztucznych odpornych na złamanie i zginanie,

Wymagania ogólne dla słupków prowadzących.

Typ słupka prowadzącego (U-1a i U-1b) powinien być zgodny ze „Szczegółowymi warunkami technicznymi dla urządzeń bezpieczeństwa ruchu drogowego i warunków ich umieszczania na

drogach”.

Słupek prowadzący typu U1-a powinien zapewnić stabilne umocowanie go w podłożu, wykluczając możliwość wyciągnięcia go z ziemi siłą 30 kg.

Słupki muszą posiadać oznakowanie określające kilometr i hektometr, a w pełnych kilometrach nr drogi.

Na łukach (zgodnie z Rozporządzeniem Ministra Infrastruktury Dz. U. nr 220 z 2003 r. poz.2181) słupki należy rozmieścić w zagęszczeniu.

Słupki prowadzące powinny mieć w przekroju kształt trapezu.

Wysokość słupka prowadzącego powinna wynosić:

- 1,5 m dla słupka U-1a,
- 0,4 m dla słupka U-1b umieszczonego nad barierą ochronną.

Na czerwonej powierzchni słupków prowadzących powinny być umieszczone elementy odblaskowe o szerokości 4 cm wysokości 20 cm barwy czerwonej po prawej stronie drogi i barwy białej po lewej stronie drogi.

Miejsce umieszczenia elementów odblaskowych powinno być zgodne ze „Szczegółowymi warunkami technicznymi dla urządzeń bezpieczeństwa ruchu drogowego i warunków ich umieszczania na drogach”.

Elementy odblaskowe mogą być stosowane w postaci elementów pryzmatycznych z tworzyw sztucznych.

Elementy odblaskowe sprowadzane osobno (nie przytwierdzone do słupków) powinny być składowane w pojemnikach producenta, w pomieszczeniach suchych w warunkach zabezpieczających je przed zabrudzeniem, uszkodzeniem i przemieszaniem.

Wymagania dla słupków prowadzących z tworzyw sztucznych.

Słupki prowadzące mogą być wykonywane z tworzyw sztucznych, jak polichlorek winylu, polietylen, kopolimery itp.

Wymagania co do zachowania się słupka w czasie kolizji /najechnia samochodu na słupek/ powinny być określone w WWiORB, przy czym słupek, w zależności od materiału użytego do produkcji, może być:

- samopionujący, z odchyleniem od pionu do 3% wielokrotnie samoczynnie powracający do pozycji pionowej.

Barwa słupków prowadzących z tworzyw sztucznych powinna być biała, bez smug i przebarwień.

Powierzchnia słupków prowadzących powinna być czysta, gładka, pozbawiona rys, pęcherzy i

wgłębień.

Dopuszcza się następujące tolerancje wymiarów słupka prowadzącego: wymiary przekroju poprzecznego ± 1 mm , grubość ścianki min. 3 mm, tolerancja grubości ścianki $\pm 0,5$ mm.

Słupki prowadzące z tworzywa sztucznego powinny mieć aprobatę techniczną wydaną przez uprawnioną jednostkę.

Słupki prowadzące z tworzywa sztucznego należy składować w położeniu poziomym na płaskim i równym podłożu w przygotowanych boksach.

Wysokość składowania nie może przekraczać 2m. Zaleca się przechowywać słupki pod zadaszeniem w celu utrzymania ich czystości.

2.3. Farby

Do malowania lub uzupełniania powierzchni malowanych na słupkach prowadzących względnie elementach metalowych można stosować farby, emalie, i lakiery np. olejne, olejno-żywiczne, akrylowe, ftalowe, syntetyczne, proszkowe epoksydowe, itp.

Farba powinna spełniać warunki dobrej przyczepności do malowanego podłoża i nie uszkadzania malowanej powierzchni (dobrej reakcji tworzywa na farby lub rozpuszczalnik w niej zawarty).

Farby należy składować w pomieszczeniach suchych, zadaszonych, w warunkach zabezpieczających je przed uszkodzeniem opakowań, zabrudzeniem.

3. SPRZĘT

3.1. Ogólne wymagania techniczne

Ogólne wymagania dotyczące sprzętu, podano w WWiORB D-M-00.00.00 „Wymagania ogólne”.

3.2. Sprzęt do ustawiania słupków prowadzących

Wykonawca przystępujący do ustawiania słupków prowadzących powinien wykazać się, w zależności od sposobu mocowania słupków, dysponowaniem następującym sprzętem:

- sprzętem do wykonywania otworów w gruncie pod słupki (szpadle, wiertnice),
- sprzętem do zagęszczania gruntu wokół słupków,
- drobnym sprzętem pomocniczym do montażu (jak poziomice, taśmy miernicze),
- sprzętem do załadunku i wyładunku słupków,
- małymi betoniarkami przewoźnymi.

4. TRANSPORT

4.1. Ogólne wymagania dotyczące transportu

Ogólne wymagania dotyczące transportu, podano w WWiORB D-M-00.00.00 „Wymagania ogólne”.

4.2. Transport materiałów

Transport słupków prowadzących może być dokonywany dowolnym środkiem transportu, w sposób zabezpieczający je przed uszkodzeniem.

Drobne materiały, jak folie samoprzylepne, elementy połączeniowe, farby itd. należy przewozić w warunkach zabezpieczających je przed uszkodzeniem.

5. WYKONANIE ROBÓT

5.1. Ogólne wymagania dotyczące wykonania robót.

Ogólne wymagania dotyczące wykonania robót podano w WWiORB D-M.00.00.00 „Wymagania ogólne”.

5.2. Szczegółowe wymagania dotyczące wykonania robót.

Wykonanie liniowych prac pomiarowych wzdłuż drogi z nawiązaniem do stałych punktów referencyjnych wskazanych przez Zamawiającego, celem dokładnego określenia miejsca lokalizacji słupków prowadzących.

Osadzenie słupków U-1a powinno uwzględniać ustawienie słupka ściśle w pozycji pionowej, odchylenie kątowe w jakimkolwiek kierunku nie powinno być większe niż 5 stopni.

Słupki U-1b należy umieścić bezpośrednio na barierze ochronnej.

W wyznaczonych miejscach ustawić słupki prowadzące dokładnie w miejscach wynikających z liniowego pomiaru drogi, przy dokładnym zachowaniu rytmu 100 mb.

Słupki powinny być umieszczone w jednej linii, równoległej do krawędzi jezdni i w sposób zapewniający niezmienną ich pionowego ustawienia.

6. KONTROLA JAKOŚCI ROBÓT

Przewiduje się kontrolę następujących parametrów:

- równość względem linii pionowej,
- równość względem linii podłużnej w planie drogi,

- odporność na wrywanie,
- dokładność pomiarów liniowych z tolerancją 0,5 mb na jednym hektometrze.

7. OBMIAR ROBÓT

Ogólne zasady obmiaru Robót podano w WWiORB D-M.00.00.00 „Wymagania ogólne” p.7.

8. ODBIÓR ROBÓT

Ogólne wymagania dotyczące odbioru robót podano w WWiORB D-M.00.00.00 „Wymagania ogólne” .

Roboty uznaje się za wykonane zgodnie z WWiORB i wymogami Inżyniera, jeżeli wszystkie pomiary i badania kontrolne z zachowaniem tolerancji wg pkt 6 dały wyniki pozytywne.

9. PODSTAWA PŁATNOŚCI

9.1. Ogólne ustalenia dotyczące podstawy płatności

Wynagrodzenie ryczałtowe: zasady płatności podano w umowie między Zamawiającym, a Wykonawcą.

Ogólne zasady płatności podano w WWiORB D-M.00.00.00 „Wymagania ogólne” p.9.

10. PRZEPISY ZWIĄZANE

Dla zaprojektowania i wykonania robót objętych zamówieniem obowiązują odpowiednie przepisy prawa wymienione w części informacyjnej Programu funkcjonalno-użytkowego „Przepisy prawne i normy związane z projektowaniem i wykonaniem zamierzenia budowlanego”.

Normy, wytyczne i instrukcje branżowe:

Rozporządzenie Ministrów Infrastruktury oraz Spraw Wewnętrznych i Administracji z dnia 31 lipca 2002r w sprawie znaków i sygnałów drogowych (Dz. U. Nr 170, poz. 1393).

Rozporządzenie Ministra Infrastruktury z dnia 3 lipca 2003r w sprawie szczegółowych warunków technicznych dla znaków i sygnałów świetlnych oraz urządzeń bezpieczeństwa ruchu i warunków ich umieszczania na drogach (Dz.U. nr 220 z 2003 roku poz. 2181).

Rozporządzenie Ministra Infrastruktury z dnia 23 września 2003r. w sprawie szczegółowych warunków zarządzania ruchem na drogach oraz wykonywania nadzoru nad tym zarządzaniem (Dz.U. nr 177 poz. 1729).

PN-EN 12899-1:2005 Stałe pionowe znaki drogowe. Część 1: Znaki stałe

PN-EN 1043-1:2004 Tworzywa sztuczne. Symbole i skróty nazw. Część 1: Polimery podstawowe i ich cechy charakterystyczne

**WARUNKI WYKONANIA I ODBIORU
ROBÓT BUDOWLANYCH**

D.07.05.01

BARIERY OCHRONNE STALOWE

1. WSTĘP

1.1. Zakres stosowania WWiORB

WWiORB określają wymagania dla wykonania i odbioru robót budowlanych przewidzianych do wykonania w ramach Umowy a także stanowią materiał pomocniczy do opracowania przez Wykonawcę Szczegółowych Specyfikacji Technicznych Wykonania i Odbioru Robót Budowlanych, a zawarte w nich zapisy w zakresie standardu materiałów, wykonania robót i wymaganej ich jakości oraz kontroli jakości robót należy traktować jako minimalne.

1.2. Określenia podstawowe

Określenia podane w niniejszej WWiORB są zgodne z obowiązującymi odpowiednimi normami i WWiORB D-M.00.00.00 „Wymagania ogólne”.

1.2.1. Bariera ochronna - urządzenie bezpieczeństwa ruchu drogowego, stosowane w celu fizycznego zapobieżenia zjechaniu pojazdu z drogi w miejscach, gdzie to jest niebezpieczne, wyjechaniu pojazdu poza koronę drogi, przejechaniu pojazdu na jezdnię przeznaczoną dla przeciwnego kierunku ruchu lub niedopuszczenia do powstania kolizji pojazdu z obiektami lub przeszkodami stałymi znajdującymi się w pobliżu jezdni.

1.2.2. Bariera skrajna - bariera ochronna umieszczona przy krawędzi jezdni, korony drogi lub drogowego obiektu inżynierskiego, przeciwdziałająca niebezpiecznym następstwom zjechania z drogi lub je ograniczająca.

1.2.3. Bariera dzieląca - bariera ochronna umieszczona na pasie dzielącym drogi dwujezdniowej lub bocznym pasie dzielącym, przeciwdziałająca przejechaniu pojazdu na drugą jezdnię.

1.2.4. Bariera osłonowa - bariera ochronna umieszczona między jezdnią a obiektami lub przeszkodami stałymi znajdującymi się w pobliżu jezdni.

1.3. Pozostałe określenia są zgodne z obowiązującymi, odpowiednimi polskimi normami i definicjami podanymi w WWiORB D-M-00.00.00 „Wymagania ogólne”.

2. MATERIAŁY

2.1. Ogólne wymagania dotyczące materiałów

Ogólne wymagania dotyczące materiałów, ich pozyskiwania i składowania podano w WWiORB DM-00.00.00. "Wymagania ogólne".

2.2. Bariery metalowe

Metalowe bariery ochronne dostarczone na budowę muszą spełniać wymagania normy PN-EN 1317, posiadać znak CE lub znak budowlany oraz mieć deklarację zgodności producenta. Producent musi udokumentować odpowiednimi sprawozdaniami, badania zderzeniowe.

Aby bariera mogła zostać oznaczona znakiem CE zgodnie z normą, należy przeprowadzić próby zderzeniowe oraz określić podstawowe parametry funkcjonalne zdefiniowane w tej normie tj.;

- poziom powstrzymywania,
- szerokość pracująca,
- wskaźnik intensywności zderzenia.

2.3. Zabezpieczenie metalowych elementów bariery przed korozją

Sposób zabezpieczenia antykorozyjnego elementów bariery ustala producent w taki sposób, aby zapewnić trwałość powłoki antykorozyjnej przez okres 5 do 10 lat w warunkach normalnych, do co najmniej 3 do 5 lat w środowisku o zwiększonej korozyjności.

Wszystkie uszkodzenia powłoki powinny zostać naprawione, a naprawy zaakceptowane przez Inżyniera.

3. SPRZĘT

3.1. Ogólne wymagania dotyczące sprzętu

Ogólne wymagania dotyczące sprzętu podano w D-M-00.00.00 „Wymagania ogólne”.

3.2. Sprzęt do wykonania robót

Wykonawca przystępujący do montażu barier ochronnych powinien wykazać się możliwością korzystania z następującego sprzętu:

- zestawu sprzętu specjalistycznego do montażu barier,
- żurawi samochodowych o udźwigu do 4 t,
- wiertnic do wykonywania otworów pod słupki,
- koparek kołowych,
- urządzeń wbijających lub wibromłotów do pograżania słupków w grunt,
- ładowarki, itp.

4. TRANSPORT

4.1. Ogólne wymagania dotyczące transportu

Ogólne wymagania dotyczące transportu podano w WWiORB D-M-00.00.00 „Wymagania ogólne”.

4.2. Transport elementów barier

Transport elementów barier może odbywać się dowolnym środkiem transportu. Elementy konstrukcyjne barier nie powinny wystawać poza gabaryt środka transportu. Elementy dłuższe barier należy przewozić w opakowaniach producenta. Elementy montażowe i połączeniowe zaleca się przewozić w pojemnikach handlowych producenta.

Załadunek i wyładunek elementów konstrukcji barier można dokonywać za pomocą żurawi lub ręcznie. Przy załadunku i wyładunku, należy zabezpieczyć elementy konstrukcji przed pomieszaniem. Elementy barier należy przewozić w warunkach zabezpieczających wyroby przed korozją i uszkodzeniami mechanicznymi.

5. WYKONANIE ROBÓT

5.1. Ogólne zasady wykonania robót

Ogólne zasady wykonania robót podano w D-M-00.00.00 „Wymagania ogólne”.

5.2. Roboty przygotowawcze

Przed wykonaniem właściwych robót należy, na podstawie Dokumentacji Projektowej lub wskazań Inżyniera:

- wytyczyć trasę bariery,
- określić miejsca odcinków początkowych i końcowych bariery,
- ustalić ew. miejsca przerw, przejść i przejazdów w barierze, itp.

5.3. Montaż bariery

Sposób montażu bariery zaproponuje Wykonawca i przedstawi do akceptacji Inżyniera.

Przy montażu bariery niedopuszczalne jest wykonywanie jakichkolwiek otworów lub cięć, naruszających powłokę poszczególnych elementów bariery.

Przy montażu barier należy zwracać uwagę na poprawne wykonanie, zgodne z dokumentacją projektową i wytycznymi producenta barier.

Na barierze powinny być umieszczone elementy odblaskowe:

- a) czerwone - po prawej stronie jezdni,
- b) białe - po lewej stronie jezdni.

Elementy odblaskowe należy umocować do bariery w sposób trwały, zgodny z wytycznymi producenta barier i akceptacją Inżyniera.

6. KONTROLA JAKOŚCI ROBÓT

6.1. Ogólne zasady kontroli jakości robót

Ogólne zasady kontroli jakości robót podano w WWiORB D-M-00.00.00 „Wymagania ogólne”.

6.2. Badania przed przystąpieniem do robót

Przed przystąpieniem do robót Wykonawca powinien przedstawić Inżynierowi:

- dokumenty dotyczące barier stwierdzające ich zgodność z wymaganiami normy PN-EN 1317,
- zaświadczenia o jakości (atesty) na materiały, do których wydania producenci są zobowiązani przez właściwe normy PN-EN.

Do materiałów, których badania powinien przeprowadzić Wykonawca należą materiały do wykonania fundamentów betonowych i ew. kotew „na mokro”. Uwzględniając nieskomplikowany charakter robót betonowych, na wniosek Wykonawcy, Inżynier może zwolnić go z potrzeby wykonania badań materiałów dla tych robót.

6.3. Badania w czasie wykonywania robót

6.3.1. Badania materiałów w czasie wykonywania robót

Wszystkie materiały dostarczone na budowę z deklaracją zgodności producenta powinny być sprawdzone w zakresie powierzchni wyrobu i jego wymiarów.

Częstotliwość badań i ocena ich wyników powinna być zgodna z zaleceniami tablicy 2.

W przypadkach budzących wątpliwości można zlecić uprawnionej jednostce zbadanie właściwości dostarczonych wyrobów i materiałów w zakresie wymagań podanych w punkcie 2.

Tablica 2. Częstotliwość badań przy sprawdzeniu powierzchni i wymiarów wyrobów dostarczonych przez producenta

Lp.	Rodzaj badania	Liczba badań	Opis badań	Ocena wyników badań
1	Sprawdzenie powierzchni	5 do 10 badań z wybranych losowo elementów w każ- dej dostarczanej partii	Powierzchnię zbadać nie uzbrojonym okiem. Do ew. sprawdzenia głębokości wad użyć dostępnych narzędzi (np. liniałów)	Wyniki powinny być zgodne z wymaganiami punktu 2 i katalogiem (informacją) producenta barier

		wyrobów liczącej do 1000 elementów	z czujnikiem, suwmiarek, mikrometrów itp.)	
2	Sprawdzenie wymiarów		Przeprowadzić uniwersalnymi przyrządami pomiarowymi lub sprawdzianami	

6.3.2. Kontrola w czasie wykonywania robót

W czasie wykonywania robót należy zbadać:

- zgodność wykonania bariery ochronnej z założeniami (lokalizacja, wymiary),
- zachowanie dopuszczalnych odchylek wymiarów zgodnie z katalogiem (informacją) producenta barier,
- prawidłowość montażu bariery ochronnej, poprawność wykonania ew. robót betonowych,
- poprawność umieszczenia elementów odblaskowych.

7. OBMIAR ROBÓT

Ogólne zasady obmiaru Robót podano w WWiORB DM.00.00.00 „Wymagania ogólne” p.7.

8. ODBIÓR ROBÓT

Ogólne zasady odbioru robót podano w WWiORB D-M.00.00.00 „Wymagania ogólne”.

9. PODSTAWA PŁATNOŚCI

9.1. Ogólne ustalenia dotyczące podstawy płatności

Wynagrodzenie ryczałtowe: zasady płatności podano w umowie między Zamawiającym, a Wykonawcą.

Ogólne zasady płatności podano w WWiORB DM.00.00.00 „Wymagania ogólne” p.9.

10. PRZEPISY ZWIĄZANE

Dla zaprojektowania i wykonania robót objętych zamówieniem obowiązują odpowiednie przepisy prawa wymienione w części informacyjnej Programu funkcjonalno-użytkowego „Przepisy prawne i normy związane z projektowaniem i wykonaniem zamierzenia budowlanego”.

Normy, wytyczne i instrukcje branżowe:

Wytyczne stosowania drogowych barier ochronnych na drogach krajowych wprowadzone Zarządzeniem nr 31 Generalnego Dyrektora Dróg Krajowych i Autostrad z dnia 23 kwietnia 2010 roku.

PN-EN 1317 Systemy ograniczające drogę

Katalog Drogowych Barier Ochronnych. Producent

**WARUNKI WYKONANIA I ODBIORU
ROBÓT BUDOWLANYCH**

D.07.06.02

**URZĄDZENIA ZABEZPIECZAJĄCE
RUCH PIESZYCH**

1. WSTĘP

1.1. Zakres stosowania WWiORB

WWiORB określają wymagania dla wykonania i odbioru robót budowlanych przewidzianych do wykonania w ramach Umowy a także stanowią materiał pomocniczy do opracowania przez Wykonawcę Szczegółowych Specyfikacji Technicznych Wykonania i Odbioru Robót Budowlanych, a zawarte w nich zapisy w zakresie standardu materiałów, wykonania robót i wymaganej ich jakości oraz kontroli jakości robót należy traktować jako minimalne.

1.2. Określenia podstawowe

Określenia podane w niniejszej WWiORB są zgodne z obowiązującymi odpowiednimi normami i WWiORB D-M.00.00.00 „Wymagania ogólne”.

1.2.1. Ogradzenia ochronne sztywne - przegrody fizyczne separujące ruch pieszy od ruchu kołowego wykonane z kształtowników stalowych, siatek na linkach naciągowych, ram z kształtowników wypełnionych siatką, szczelinami lub panelami z tworzyw sztucznych lub szkła zbrojonego.

1.2.2. Bariery łańcuchowe - przegrody fizyczne oddzielające ruch pieszy od ruchu kołowego wykonane z rur i łańcuchów stalowych.

1.2.3. Zapory z kwietników betonowych - formy betonowe spełniające rolę donic kwiatowych o różnych kształtach lub elementów betonowych lub żelbetowych w formie słupów o kształtach przeważnie cylindrycznych o niewielkich wysokościach i znacznych średnicach połączonych ze sobą różnego rodzaju łańcuchami stalowymi o bardzo różnych asortymentach.

1.2.4. Kształtowniki - wyroby o stałym przekroju poprzecznym w kształcie złożonej figury geometrycznej, dostarczane w odcinkach prostych, stosowane w konstrukcjach stalowych lub w połączeniu z innymi materiałami budowlanymi.

1.2.5. Siatka metalowa - siatka wykonana z drutu o różnym sposobie jego splotu (płóciennym, skośnym), pleciona z płaskich i okrągłych spirali, zgrzewana, skręcana oraz kombinowana (harfowa, pętlowa, półpętlowa) o różnych wielkościach oczek.

1.2.6. Siatka pleciona ślimakowa - siatka o oczkach kwadratowych, pleciona z płaskich spirali wykonanych z drutu okrągłego.

1.2.7. Stalowa linka usztywniająca - równomiernie skręcone splotki z drutu okrągłego tworzące linię stalową.

1.2.8. Łańcuch techniczny ogniowy - wyrób z prętów lub walcówki stalowej o ogniwach krótkich, średnich i długich zgrzewanych elektrycznie.

1.2.9. Szkło zbrojone - szkło mające wewnątrz wtopioną równoległą do powierzchni siatkę drucianą.

1.3. Pozostałe określenia są zgodne z obowiązującymi, odpowiednimi polskimi normami i definicjami podanymi w WWiORB D-M-00.00.00 „Wymagania ogólne”.

2. MATERIAŁY

1.1. Ogólne wymagania dotyczące materiałów

Ogólne wymagania dotyczące materiałów, ich pozyskiwania i składowania podano w WWiORB D-M-00.00.00 „Wymagania ogólne”.

2.2. Rodzaje materiałów

Materiałami stosowanymi przy wykonywaniu urządzeń zabezpieczających ruch pieszy, objętymi niniejszymi WWiORB, są:

- balustrady U-12a – szczeblinowe,
- słupki metalowe i elementy połączeniowe,
- beton i jego składniki,
- materiały do malowania i renowacji powłok malarskich.

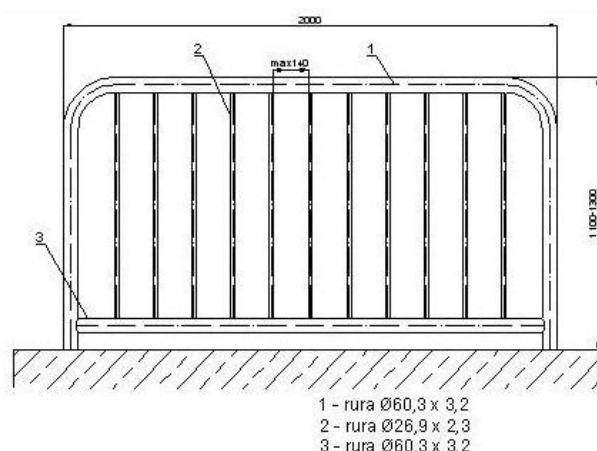
2.3. Materiały do wykonania balustrad U-12a

Gotowe balustrady składające się z ramy wykonanej z rury stalowej $\text{Ø}60,3\text{mm}$ i pionowych szczeblinek wykonanych z rury stalowej $\text{Ø}26,9\text{mm}$ – podane średnice rur są wartościami orientacyjnymi.

Rozstaw szczeblinek nie większy niż 14 cm.

Wysokość balustrady 1,10m.

Balustrady powinny być wykonane w wytwórni. Balustrada wykonana ze stali, zabezpieczona antykorozyjnie przez galwanizowanie, malowane na kolor żółty (lub inny, uzgodniony z Inżynierem). Elementy połączeniowe (śruby) zabezpieczone antykorozyjnie przez ocynkowanie.



Ryc. Przykładowy widok bariery U-12 a

2.5. Materiały na fundament pod słupki

Do wykonywania betonu należy użyć:

- cementu portlandzkiego klasy 32.5N, portlandzkiego z dodatkami lub hutniczego wg PN-EN 197-1,
- kruszywa spełniającego wymagania normy PN-EN 12620:2004 Kruszywa do niezwiązanych i hydraulicznie związanych materiałów stosowanych w obiektach budowlanych i budownictwie drogowym; uziarnienie kruszywa wchodzącego w skład mieszanki betonowej powinno być tak dobrane, aby mieszanka ta wykazywała maksymalną szczelność i urabialność przy minimalnym zużyciu cementu i wody,
- wody wg PN-EN 1008:2004 Woda zarobowa do betonu. Specyfikacja pobierania próbek, badanie i ocena przydatności wody zarobowej do betonu, w tym wody odzyskanej z procesów produkcji betonu,
- można użyć dodatków lub domieszek według zasad wymienionych w PN-B-06250 i posiadających aprobatę techniczną IBDiM.

Beton C12/15 powinien odpowiadać wymaganiom podanym w PN-EN 206-1:2000.

3. SPRZĘT

3.1. Ogólne wymagania dotyczące sprzętu

Ogólne wymagania dotyczące sprzętu podano w WWiORB D-M-00.00.00 „Wymagania ogólne”.

3.2. Sprzęt do wykonania robót

Wykonawca przystępujący do montażu barier ochronnych powinien wykazać się możliwością korzystania z następującego sprzętu:

- szpadli, drągów stalowych, wyciągarek do napinania linek i siatek, młotków, kluczy do montażu elementów panelowych itp.
- środków transportu materiałów,
- żurawi samochodowych o udźwigu do 4 t,
- ewentualnych wiertnic do wykonania dołów pod słupki w gruncie zwięzłym (lecz nie w terenach uzbrojonych w centrach miast),
- ewentualnych młotów (bab), wibromłotów do wbijania lub wwibrowania słupków w grunt,
- przewoźnych zbiorników do wody,
- betoniarek przewoźnych do wykonywania fundamentów betonowych „na mokro”,
- koparek kołowych (np. 0,15 m³) lub koparek gąsiennicowych (np. 0,25 m³),
- sprzętu spawalniczego itp.

4. TRANSPORT

4.1. Ogólne wymagania dotyczące transportu

Ogólne wymagania dotyczące transportu podano w WWiORB D-M-00.00.00 „Wymagania ogólne”.

4.2. Transport materiałów

Rury stalowe na słupki, przeciągi, pochwyty przewozić można dowolnymi środkami transportu. W przypadku załadowania na środek transportu więcej niż jednej partii rur należy je zabezpieczyć przed pomieszaniem.

Przy transporcie przedmiotów metalizowanych zalecana jest ostrożność ze względu na podatność powłok na uszkodzenia mechaniczne, występujące przy uderzeniach.

Śruby, wkręty, nakrętki itp. powinno się przewozić w warunkach zabezpieczających wyroby przed korozją i uszkodzeniami mechanicznymi. W przypadku stosowania do transportu palet, opakowania powinny być zabezpieczone przed przemieszczaniem się np. za pomocą taśmy stalowej lub folii termokurczliwej.

Druły i pręty spawalnicze należy przewozić w warunkach zabezpieczających przed korozją, zanieczyszczeniem i uszkodzeniem.

Łańcuchy techniczne ogniowe dostarcza się luzem bez opakowania. Dopuszcza się dostawę łańcuchów w paletach skrzynkowych. Łańcuchy należy przewozić dowolnymi krytymi środkami transportu.

Prefabrykaty betonowe i żelbetowe powinny być przewożone środkami transportowymi w warunkach zabezpieczających je przed uszkodzeniami. Rozmieszczenie ich na środkach transportowych winno być symetryczne, a górna warstwa nie powinna wystawać poza ściany środka transportowego więcej niż 1/3 wysokości tej warstwy.

Cement należy przewozić zgodnie z postanowieniami BN-88/6731-08, zaś mieszankę betonową wg PN-B-06251.

5. WYKONANIE ROBÓT

5.1. Ogólne zasady wykonania robót

Ogólne zasady wykonania robót podano w WWiORB D-M-00.00.00 „Wymagania ogólne”.

5.2. Zasady wykonania urządzeń zabezpieczających ruch pieszych

W zależności od wielkości robót Wykonawca przedstawi do akceptacji Inżyniera zakres robót wykonywanych bezpośrednio na placu budowy oraz robót przygotowawczych na zapleczu.

Przed wykonywaniem robót należy wytyczyć lokalizację barier, płotków i innych urządzeń liniowych zabezpieczających ruch pieszych na podstawie dokumentacji projektowej, ST lub zaleceń Inżyniera.

Do podstawowych czynności objętych niniejszymi WWiORB przy wykonywaniu ww. robót należą:

- wykonanie dołów pod słupki,
- wykonanie fundamentów betonowych pod słupki,

- ustawienie słupków,
- zamontowanie elementów w ramach z kształtowników,
- przymocowanie łańcuchów w barierach łańcuchowych,
- ustawienie zapór z kwietników, wazonów itp.

5.3. Wykonanie dołów pod słupki i fundament

Doły pod słupki powinny mieć wymiary w planie co najmniej o 20 cm większe od wymiarów słupka, a głębokość 0,8 - 1,2 m. Doły pod fundament powinny być wykonane zgodnie z Dokumentacją Projektową. Najpierw należy wykonać doły pod słupki początkowe, a następnie dokonać podziału odcinków prostych na mniejsze odległości odpowiadające długościom przeseł ogrodzenia i w takich odległościach wykonać doły pod słupki pośrednie.

Należy dążyć, aby odległość pomiędzy słupkami była jednakowa we wszystkich odcinkach ogrodzenia.

Dno wykopów należy wyrównać i zagęścić ubijakiem ręcznym o masie 12 - 16 kg.

5.4. Ustawienie balustrad U-12a

Lokalizacja balustrady winna być zgodna z Dokumentacją Projektową.

Roboty związane z w ustawieniem balustrad obejmują wykonanie następujących czynności:

- jeśli konieczne – połączenie członów balustrady przez spawanie,
- wyznaczenie lokalizacji balustrady na podstawie Dokumentacji Projektowej,
- wykonanie dołów pod słupki balustrady,
- przygotowanie mieszanki betonowej, wykonanie fundamentów pod słupki wraz z zabetonowaniem w nich marek stalowych do zamocowania balustrady,
- zamocowanie balustrady.

Dolny poziomy element konstrukcji balustrady łączący szczebliny nie może znajdować się powyżej 0,2m od poziomu chodnika. Wysokość balustrady wynosi 1,10m.

6. KONTROLA JAKOŚCI ROBÓT

6.1. Ogólne zasady kontroli jakości robót

Ogólne zasady kontroli jakości robót podano w WWiORB D-M-00.00.00 „Wymagania ogólne”.

6.2. Badania przed przystąpieniem do robót

Przed przystąpieniem do robót Wykonawca powinien uzyskać od producentów zaświadczenia o jakości (atesty) oraz wykonać badania materiałów przeznaczonych do wykonania robót i przedstawić ich wyniki Inżynierowi w celu akceptacji materiałów, zgodnie z wymaganiami określonymi w pkt 2.

Do materiałów, których producenci są zobowiązani (przez właściwe normy PN i BN) dostarczyć zaświadczenia o jakości (atesty) należą:

- rury i kształtowniki,
- elementy betonowe i żelbetowe.

Do materiałów, których badania powinien przeprowadzić Wykonawca należą materiały do wykonania fundamentów betonowych „na mokro”. Uwzględniając nieskomplikowany charakter robót fundamentowych, na wniosek Wykonawcy, Inżynier może zwolnić go z potrzeby wykonania badań materiałów dla tych robót.

6.3. Badania i kontrola w czasie wykonywania robót

Wszystkie materiały dostarczone na budowę z zaświadczeniem o jakości (atestem) producenta powinny być sprawdzone w zakresie powierzchni wyrobu i jego wymiarów.

Tablica. Częstotliwość badań przy sprawdzeniu powierzchni i wymiarów wyrobów dostarczonych przez producentów

Lp.	Rodzaj badania	Liczba badań	Opis badań	Ocena wyników badań
1	Sprawdzenie powierzchni	od 5 do 10 badań z wybranych losowo elementów w każdej dostarczonej partii	Powierzchnię zbadać nieuzbrojonym okiem. Do ew. sprawdzenia głębokości wad użyć dostępnych narzędzi (np. liniałów z czujnikiem, suwmiarek, mikrometrów itp.	Wyniki badań powinny być zgodne z wymaganiami punktu 2.3.
2	Sprawdzenie wymiarów	wyrobów liczącej do 1000 elementów	Przeprowadzić uniwersalnymi przyrządami pomiarowymi lub sprawdzianami	

6.4. Kontrola jakości Robót

Kontrola jakości Robót polega na sprawdzeniu:

- zgodności wykonania z Dokumentacją Projektową,
- poprawność wykonania fundamentów pod słupki,
- poprawność i równomierność ustawienia słupków,
- dokładność przymocowania przęseł,
- wysokość ustawienia,
- estetyka malowania.

7. OBMIAR ROBÓT

Ogólne zasady obmiaru Robót podano w WWiORB D-M.00.00.00 „Wymagania ogólne” p.7.

8. ODBIÓR ROBÓT

Ogólne zasady odbioru robót podano w WWiORB D-M-00.00.00 „Wymagania ogólne” p.8.

9. PODSTAWA PŁATNOŚCI

9.1. Ogólne ustalenia dotyczące podstawy płatności

Wynagrodzenie ryczałtowe: zasady płatności podano w umowie między Zamawiającym, a Wykonawcą.

Ogólne zasady płatności podano w WWiORB D-M.00.00.00 „Wymagania ogólne” p.9.

10. PRZEPISY ZWIĄZANE

Dla zaprojektowania i wykonania robót objętych zamówieniem obowiązują odpowiednie przepisy prawa wymienione w części informacyjnej Programu funkcjonalno-użytkowego „Przepisy prawne i normy związane z projektowaniem i wykonaniem zamierzenia budowlanego”.

Normy, wytyczne i instrukcje branżowe:

10.1. Normy

PN-B-03264	Konstrukcje żelbetowe. Obliczenia statyczne i projektowanie
PN-H-04651	Ochrona przed korozją. Klasyfikacja i określenie agresywności korozyjnej środowisk
PN-EN 206-1:2000	Beton. Część 1: Wymagania, właściwości, produkcja i zgodność
PN-B-06251	Roboty betonowe i żelbetowe. Wymagania techniczne
PN-EN 1008:2004	Woda zarobowa do betonu. Specyfikacja pobierania próbek, badanie i ocena przydatności wody zarobowej do betonu, w tym wody odzyskanej z procesów produkcji betonu
PN-EN 13043:2004	Kruszywa do niezwiązanych i hydraulicznie związanych materiałów stosowanych w obiektach budowlanych i budownictwie drogowym
PN-B-10285	Roboty malarskie budowlane farbami, lakierami i emaliami na spoinach bezwodnych
PN-B-19701	Cement. Cement powszechnego użytku. Skład, wymagania i ocena zgodności
PN-B-23010	Domieszki do betonu. Klasyfikacja i określenia
PN-B-32250	Materiały budowlane. Woda do betonów i zapraw
PN-H-74219	Rury stalowe bez szwu walcowane na gorąco ogólnego zastosowania
PN-H-74220	Rury stalowe bez szwu ciągnione i walcowane na zimno ogólnego przeznaczenia
PN-H-82200	Cynk
PN-H-84018	Stal niskostopowa o podwyższonej wytrzymałości. Gatunki
PN-H-84019	Stal węglowa konstrukcyjna wyższej jakości ogólnego przeznaczenia. Gatunki
PN-H-84020	Stal niestopowa konstrukcyjna ogólnego przeznaczenia. Gatunki
PN-H-84023-07	Stal określonego zastosowania. Stal na rury
PN-H-84030-02	Stal stopowa konstrukcyjna. Stal do nawęglania. Gatunki
PN-H-93010	Stal. Kształtowniki walcowane na gorąco
PN-H-93200-02	Walcówka i pręty stalowe okrągłe walcowane na gorąco. Walcówka i pręty

	ogólnego zastosowania. Wymiary
PN-H-97051	Ochrona przed korozją. Przygotowanie powierzchni stali, staliwa i żeliwa do malowania. Ogólne wytyczne
PN-H-97052	Ochrona przed korozją. Ocena przygotowania powierzchni stali, staliwa i żeliwa do malowania
PN-H-97053	Ochrona przed korozją. Malowanie konstrukcji stalowych. Ogólne wytyczne
PN-M-06515	Dźwignice. Ogólne zasady projektowania ustrojów nośnych
PN-M-69011	Spawalnictwo. Złącza spawane w konstrukcjach spawanych. Podział i wymagania
PN-M-69420	Spawalnictwo. Druty lite do spawania i napawania stali
PN-M-69775	Spawalnictwo. Wadliwość złączy spawanych. Oznaczanie klasy wadliwości na podstawie oględzin zewnętrznych
PN-M-80026	Druty okrągłe ze stali niskowęglowej ogólnego przeznaczenia
PN-M-82054	Śruby, wkręty i nakrętki stalowe. Ogólne wymagania i badania
PN-M-82054-03	Śruby, wkręty i nakrętki stalowe. Właściwości mechaniczne śrub i wkrętów
PN-M-84540	Łańcuchy techniczne ogniwove o ogniwach krótkich
PN-M-84541	Łańcuchy techniczne ogniwove o ogniwach średnich
PN-M-84542	Łańcuchy techniczne ogniwove. Wymagania i badania
PN-M-84543	Łańcuchy techniczne ogniwove o ogniwach długich
PN-ISO-8501-1	Przygotowanie podłoży stalowych przed nakładaniem farb i podobnych produktów. Stopnie skorodowania i stopnie przygotowania niezabezpieczonych podłoży stalowych oraz podłoży stalowych po całkowitym usunięciu wcześniej nałożonych powłok
BN-73/0658-01	Rury stalowe profilowe ciągnięte na zimno. Wymiary
BN-89/1076-02	Ochrona przed korozją. Powłoki metalizacyjne cynkowe i aluminiowe na konstrukcjach stalowych, staliwnych i żeliwnych. Wymagania i badania
BN-83/5032-02	Siatki metalowe. Siatki plecione ślimakowe
BN-88/6731-08	Cement. Transport i przechowywanie.

10.2. Inne dokumenty

Poręcze mostowe - Ministerstwo Komunikacji, Centralne Biuro Studiów i Projektów Dróg i Mostów
Transprojekt - Warszawa, 1976.

Katalog budownictwa, Karta KB 8-3.3 (5), listopad 1965.

Leszek Mikołajków, „Urządzenia bezpieczeństwa ruchu na obiektach mostowych”. Wydawnictwa
Komunikacji i Łączności, Warszawa 1988.

Instrukcja o znakach drogowych pionowych. Tom I - Zasady stosowania znaków i urządzeń
bezpieczeństwa ruchu. Zał. nr 1 do zarządzenia Ministra Transportu i Gospodarki Morskiej z dnia 3
marca 1994 r. (Monitor Polski Nr 16, poz. 120).

**WARUNKI WYKONANIA I ODBIORU ROBÓT
BUDOWLANYCH**

D.07.07.01

OŚWIETLENIE DRÓG

1. WSTĘP

1.1. Zakres stosowania WWiORB

WWiORB określają wymagania dla wykonania i odbioru robót budowlanych przewidzianych do wykonania w ramach Umowy a także stanowią materiał pomocniczy do opracowania przez Wykonawcę Szczegółowych Specyfikacji Technicznych Wykonania i Odbioru Robót Budowlanych, a zawarte w nich zapisy w zakresie standardu materiałów, wykonania robót i wymaganej ich jakości oraz kontroli jakości robót należy traktować jako minimalne.

1.2. Określenia podstawowe

Określenia podane w niniejszej ST są zgodne z obowiązującymi odpowiednimi normami i D-M.00.00.00 „Wymagania ogólne”.

1.2.1. Słup oświetleniowy - konstrukcja wsporcza osadzona bezpośrednio w gruncie, służąca do zamocowania oprawy oświetleniowej na wysokości nie większej niż 14 m.

1.2.2. Wysięgnik - element rurowy łączący słup oświetleniowy z oprawą.

1.2.3. Oprawa oświetleniowa - urządzenie służące do rozdzielenia, filtracji i przekształcania strumienia świetlnego wysyłanego przez źródło światła, zawierające wszystkie niezbędne detale do przymocowania i połączenia z instalacją elektryczną.

1.2.4. Kabel - przewód wielożyłowy izolowany, przystosowany do przewodzenia prądu elektrycznego, mogący pracować pod i nad ziemią.

1.2.5. Ustój - rodzaj fundamentu dla słupów oświetleniowych.

1.2.6. Fundament - konstrukcja żelbetowa zagłębiona w ziemi, służąca do utrzymania maszty lub szafy oświetleniowej w pozycji pracy.

1.2.7. Szafa oświetleniowa - urządzenie rozdzielczo-sterownicze bezpośrednio zasilające instalacje oświetleniowe.

1.2.8. Dodatkowa ochrona przeciwporażeniowa - ochrona części przewodzących dostępnych w wypadku pojawienia się na nich napięcia w warunkach zakłóceń.

1.2.9. Złącze kablowe - kablowe urządzenie zasilające i rozdzielcze, przystosowane w zależności od potrzeb do zabudowy układu pomiarowo-rozliczeniowego zużycia energii elektrycznej oraz urządzeń monitoringu i transmisji danych.

1.2.10. Linia kablowa - kabel wielożyłowy lub wiązka kabli jednożyłowych w układzie wielofazowym albo kilka kabli jedno lub wielożyłowych połączonych równolegle. Łącznie z osprzętem, ułożone na wspólnej trasie i łączące zaciski tych samych dwóch urządzeń elektrycznych jedno lub wielofazowych.

- 1.2.11. Trasa kablowa - pas terenu w którym ułożone są jedna lub więcej linii kablowych.
- 1.2.12. Napięcie znamionowe linii - napięcie międzyprzewodowe na które linia kablowa została zbudowana.
- 1.2.13. Osprzęt linii kablowej - zbiór elementów przeznaczonych do łączenia, rozgałęzienia lub zakończenia kabli.
- 1.2.14. Osłona kabla - konstrukcja przeznaczona do ochrony kabla przed uszkodzeniami mechanicznymi, chemicznymi i działaniem łuku elektrycznego.
- 1.2.15. Przykrycie - osłona ułożona nad kablem w celu ochrony przed mechanicznym uszkodzeniem od góry.
- 1.2.16. Skrzyżowanie - takie miejsce na trasie linii kablowej, w którym jakkolwiek część rzutu poziomego linii kablowej, przecina lub pokrywa jakąkolwiek część rzutu poziomego innej linii kablowej lub innego urządzenia podziemnego.
- 1.2.17. Zbliżenie - takie miejsce na trasie linii kablowej, w którym odległość między linią kablową, urządzeniem podziemnym lub drogą komunikacyjną itp. jest mniejsza niż odległość dopuszczalna dla danych warunków układania bez stosowania przegród lub osłon zabezpieczających i w którym nie występuje skrzyżowanie.
- 1.2.18. Przepust kablowy - konstrukcja o przekroju najczęściej okrągłym przeznaczona do ochrony kabla przed uszkodzeniami mechanicznymi, chemicznymi i działaniem łuku elektrycznego.
- 1.2.19. Tabliczka bezpiecznikowa - tabliczka montowana we wnęce słupa lub masztu służąca do podłączenia i zabezpieczenia opraw oświetleniowych.
- 1.2.20. Latarnia - urządzenie złożone z następujących elementów: słup, wysięgnik, oprawa oświetleniowa, przewody i tabliczka zaciskowo-bezpiecznikowa.
- 1.3. Pozostałe wymagania dotyczące robót podano w WWiORB D-M-00.00.00 „Wymagania ogólne”.

Wykonawca jest odpowiedzialny za jakość wykonania robót oraz za zgodność z PFU, Dokumentacją Projektową i poleceniami Inżyniera.

Ponadto przy realizacji przebudowy istniejącego oświetlenia drogowego należy uwzględnić wymagania określone w warunkach usunięcia kolizji wydanych przez Gestora sieci.

Prace budowlane w zakresie oświetlenia drogowego oraz oświetlenia przejść dla pieszych, może wykonać wyłącznie podmiot (wykonawca) posiadający odpowiednie kwalifikacje i doświadczenie w tym zakresie.

2. MATERIAŁY

2.1. Ogólne wymagania dotyczące materiałów

Ogólne wymagania dotyczące materiałów, ich pozyskiwania i składowania, podano w WWiORB D-M-00.00.00.00 „Wymagania ogólne” pkt 2.

Wykonawca jest zobowiązany dostarczyć materiały zgodnie z wymaganiami dokumentacji w tym Dokumentacją projektową i Specyfikacją. Wykonawca powiadomi Inżyniera o proponowanych źródłach otrzymania materiałów przed rozpoczęciem ich dostawy. Wykonawca powiadomi Inżyniera o swoim wyborze najszybciej jak to możliwe przed użyciem materiału, albo w okresie ustalonym przez Inżyniera.

W przypadku niezaakceptowania materiału ze wskazanego źródła, Wykonawca powinien przedstawić do akceptacji Inżyniera materiał z innego źródła.

Wybrany i zaakceptowany rodzaj materiału nie może być później zmieniony bez zgody Inżyniera.

Należy stosować materiały posiadające dopuszczenie do stosowania w budownictwie zgodnie z obowiązującymi przepisami.

Za dopuszczone do obrotu i stosowania uznaje się wyroby, dla których producent lub jego upoważniony przedstawiciel:

- dokonał oceny zgodności z wymaganiami dokumentu odniesienia według określonego systemu oceny zgodności,
- wydał deklarację zgodności z dokumentami odniesienia, takimi jak: zharmonizowane specyfikacje techniczne, normy opracowane przez Międzynarodową Komisję Elektrotechniczną (IEC) i wprowadzone do zbioru Polskich Norm, normy krajowe opracowane z uwzględnieniem przepisów bezpieczeństwa Międzynarodowej Komisji ds. Przepisów Dotyczących Zatwierdzenia Sprzętu Elektrycznego (CEE), aprobaty techniczne.

Wyroby budowlane stosowane w procesie budowlanym mają być zgodne z ustawą z dnia 16 kwietnia 2004 r. o wyrobach budowlanych (Dz. U. z 2014 r., poz. 883 ze zmianami) w przepisach Ustawy z dnia 07 lipca 1994 r. Prawo budowlane (t. j. Dz. U. z 2016 r. poz. 290 ze zmianami).

Każdy wyrób budowlany musi spełniać następujące wymogi:

- jest oznakowany CE, co oznacza, że dokonano oceny jego zgodności z normą zharmonizowaną albo europejską aprobatą techniczną bądź krajową specyfikacją techniczną państwa członkowskiego UE lub EOG, uznaną przez Komisję Europejską za zgodną z wymaganiami podstawowymi, albo
- oznakowany znakiem B, albo
- umieszczony w określonym przez Komisję Europejską wykazie wyrobów mających niewielkie znaczenie dla zdrowia i bezpieczeństwa, dla których producent wydał deklarację zgodności, deklarację właściwości użytkowych (deklaracja stałości właściwości technicznych i użytkowych) z uznanymi regułami sztuki budowlanej, albo wprowadzony do obrotu legalnie w innym państwie członkowskim UE,

został nieobjęty zakresem przedmiotowych norm zharmonizowanych lub wytycznych do europejskich aprobat technicznych Europejskiej Organizacji do spraw Aprobatek Technicznych (EOTA), jeżeli jego właściwości użytkowe umożliwiają spełnienie wymagań podstawowych przez obiekty budowlane zaprojektowane i budowane w sposób określony w odrębnych przepisach, w tym przepisach techniczno-budowlanych, oraz zgodnie z zasadami wiedzy technicznej, albo

- posiada krajową ocenę techniczną lub europejską ocenę techniczną i na ich podstawie producent wydał deklarację zgodności, deklarację właściwości użytkowych (deklaracja stałości właściwości technicznych i użytkowych).

2.2. Linie kablowe

Kable elektroenergetyczne

Kable używane do budowy oświetlenia drogowego tj. zasilania szaf oświetleniowych oraz do realizacji obwodów oświetleniowych muszą spełniać minimum wymagania określone w PN-HD 603 S1:2006/A3:2009P.

Należy stosować kable o napięciu znamionowym 0,6/1 kV, o żyłach miedzianych w izolacji z polietylenu usieciowionego.

Przewody kabelkowe

Przewody do połączenia tabliczki zaciskowo-bezpiecznikowej w słupie lub maszcie oświetleniowym z drogową oprawą oświetleniową, muszą spełniać minimum wymagania określone w PN-HD 21.3 S3:2004 i PN-E-90054:1987 Należy stosować przewody o napięciu znamionowym 450/750V, wielo-żyłowe (minimum 4 żyłowe dla opraw wykonanych w II klasie ochronności) z żyłami miedzianymi o przekroju żył minimum 2,5 mm² i izolacji wzmocnionej wykonanej z polietylenu usieciowionego lub z polwinitu.

Wszystkie w/w kable i przewody muszą mieć izolację oznaczoną kolorami dla poszczególnych żył. Przekroje żył należy dobrać w zależności od dopuszczalnego spadku napięcia, dopuszczalnej temperatury nagrzania kabla przez prądy robocze i zwarciove oraz skuteczności ochrony przeciwporażeniowej.

Zaprojektowane kable elektroenergetyczne i przewody kabelkowe do wykonania sieci i instalacji oświetleniowej należy przedstawić do akceptacji przez Inżyniera.

Bębny z kablami należy przechowywać w miejscach przykrytych dachem, zabezpieczonych przed opadami atmosferycznymi i bezpośrednim działaniem promieni słonecznych (UV).

2.3. Rury ochronne

Przepusty kablowe należy wykonać z materiałów niepalnych (z tworzyw sztucznych lub stali), wytrzymałych mechanicznie, chemicznie i odpornych na działanie łuku elektrycznego.

Rury używane do wykonania przepustów powinny być dostatecznie wytrzymałe na działające na nie obciążenia transportowe. Wnętrza ścianek powinny być gładkie lub powleczone warstwą wygładzającą ich powierzchnie dla ułatwienia przesuwania się kabli.

Wymaga się stosowania na przepusty kablowe grubościennych rur z tworzyw sztucznych o średnicy wewnętrznej nie mniejszej niż 75 mm, w zależności od długości przepustu, o parametrach nie gorszych niż wskazano poniżej, a mianowicie:

- RHDPEp 110/6,3 - dla kabla niskiego napięcia, o długości przepustu do 30 m;
- RHDPEp 125/7,1 - dla kabla niskiego napięcia, o długości przepustu do 60m;
- RHDPEp 160/9,1 - dla kabla niskiego napięcia, o długości przepustu powyżej 60 m;
- RHDPEp 160/9,1 - dla kabla średniego napięcia, o długości do 30 m;
- RHDPEp 200/11,4 - dla kabla średniego napięcia, o długości do 60 m;
- RHDPEp 225/12,8 - dla kabla średniego napięcia, o długości przepustu powyżej 60m.

Należy stosować rury wykonane z polietylenu HDPE o gęstości $> 940 \text{ kg/m}^3$ i o sztywności minimum $\text{SN} > 8 \text{ kN/m}^2$ pod jezdniami, rowami i w poboczu dróg oraz minimum $\text{SN} > 4 \text{ kN/m}^2$ na pozostałym terenie. Rury muszą odpowiadać wymaganiom normy PN-EN 61386-24:2010.

Rury osłonowe przy prowadzeniu kanału przez obiekt inżynierski muszą być trudnopalne i odporne na promieniowanie UV oraz być wyposażone w urządzenia tzw. kompensacyjne (niwelujące rozszerzanie i kurczenie się rur w zależności od temperatury otoczenia).

Rur osłonowych, przy przejściu przez obiekt inżynierski nie należy umieszczać wewnątrz konstrukcji obiektu np. w kapach chodnikowych. Natomiast należy je podwiesić zewnętrznie (np. pod wspornikiem pochodnikowym na galeriach) w odległości nie mniejszej niż 20 cm w pionie i poziomie od lica konstrukcji, a wszystkie złączki i zawiesia należy zaprojektować w całości jako komplet ze wszystkimi elementami do wykonania ze stali nierdzewnej.

Rury należy przechowywać na utwardzonym placu, w miejscach zabezpieczonych przed działaniem sił mechanicznych.

2.4. Słupy i maszty oświetleniowe

Dla wykonania oświetlenia drogowego należy stosować typowe bezpieczne konstrukcje wsporcze stanowiące wyrób budowlany w rozumieniu ustawy z dnia 16 kwietnia 2004 r. o wyrobach budowlanych (t. j. Dz. U. z 2014 r. poz. 883 z późn. zmianami), zgodnie z poniższą tabelą:

Lp.	Kategoria drogi	Wymagania właściwości wg PN-EN 12767 „Bierne bezpieczeństwo konstrukcji wsporczych dla urządzeń drogowych Wymagania i metody badań”		
		Klasa prędkości	Kategoria pochłaniania energii	Poziom bezpieczeństwa użytkowników pojazdu
1.	Drogi krajowe inne niż Autostrada/droga ekspresowa i drogi wojewódzkie	70	LE, NE	1,2,3
2.	Drogi powiatowe i gminne	50	LE, NE	1,2,3

Zastosowane słupy oświetleniowe z wysięgnikami giętymi muszą być zgodne z zapisami w Programie funkcjonalno – użytkowym i dokumentacji projektowej.

2.5. Oprawy oświetleniowe

Dla potrzeb opracowania dokumentacji projektowej i wykonania oświetlenia drogowego zgodnie z Programem funkcjonalno – użytkowym należy stosować drogowe oprawy oświetleniowe ze źródłami światła typu LED.

Oświetlenie drogi głównej, przejść dla pieszych, a także oświetlenie ścieżek i ciągów rowerowych, pieszo-rowerowych oraz dla pieszych, a także dróg obsługujących przyległy teren należy zaprojektować i zrealizować wyłącznie z wykorzystaniem drogowych opraw oświetleniowych wykonanych w technologii LED.

Cały osprzęt oświetleniowy [źródło światła, oprawa oświetleniowa, urządzenie kontrolno-sterujące i zasilające] musi spełniać wymogi między innymi ustawy z dnia 20 maja 2016 r. o efektywności energetycznej (Dz. U. z 2016 r., poz. 831), Rozporządzenia Komisji (WE) nr 245/2009 z dnia 18 marca 2009 r. w sprawie wykonania Dyrektywy nr 2005/32/WE Parlamentu Europejskiego i Rady w odniesieniu do wymogów dotyczących ekoprojektu dla lamp fluorescencyjnych bez wbudowanego statecznika, dla lamp wyładowczych dużej intensywności, a także dla stateczników i opraw oświetleniowych służących do zasilania takich lamp, oraz uchylające Dyrektywę nr 2000/55/WE Parlamentu Europejskiego i Rady, Rozporządzenia Komisji (UE) nr 1194/2012 z dnia 12 grudnia 2012 r. w sprawie wykonania Dyrektywy 2009/125/WE Parlamentu Europejskiego i Rady w odniesieniu do wymogów dotyczących ekoprojektu dla lamp kierunkowych, lamp z diodami elektroluminescencyjnymi i powiązanego wyposażenia oraz Rozporządzenia Ministra Rozwoju z dnia 2 czerwca 2016 r. w sprawie wymagań dla sprzętu elektrycznego (Dz. U. z 2016 r., poz. 806) i posiadać ważną deklarację zgodności CE.

Ponadto sprzęt oświetleniowy podlega przepisom ustawy z dnia 13 kwietnia 2007 r. o kompatybilności elektromagnetycznej (t. j. Dz. U. z 2016 r., poz. 1258 ze zmianami) i musi spełniać postanowienia normy nr PN-EN 61000-3-2:2014-10 w zakresie dopuszczalnych poziomów emisji do sieci elektroenergetycznej wyższych harmonicznnych.

W miejscach szczególnie narażonych na dewastacje i kradzieże tj. w miejscach do których będą mieli dostęp przede wszystkim piesi i rowerzyści, czyli na projektowanych ścieżkach pieszo-rowerowych, przejściach podziemnych, kładkach, chodnikach, w przejściach podziemnych, itp., należy zastosować do budowy oświetlenia w/w miejsc wyłącznie oprawy oświetleniowe wyposażone w zabezpieczenia antywandalowe i posiadające odporność na uderzenia, na poziomie co najmniej IK-10 zgodnie z PN-EN 50102/AC:2011, z uwzględnieniem najnowszych rozwiązań technicznych dostępnych na etapie opracowania rozwiązań w tym zakresie.

Wszystkie oprawy oświetleniowe proponowane przez Wykonawcę do realizacji inwestycji, muszą być wykonane wyłącznie jako typowe rozwiązania katalogowe, tym samym nie będą akceptowane przez Inżyniera i Zamawiającego oprawy wykonane jako rozwiązania: specjalne, na zamówienie, itp.

Dla potrzeb związanych z w/w oświetleniem nie należy stosować opraw tzw. parkowych.

Wykonawca zobowiązany jest złożyć do składanej dokumentacji projektowej:

1. Kartę katalogową proponowanych opraw oświetlenia drogowego,
2. Certyfikat bezpieczeństwa fotobiologicznego wystawiony przez producenta proponowanych opraw oświetleniowych zgodnie z PN-EN 62471 (dotyczy opraw typu LED),
3. Deklarację zgodności wystawioną przez producenta proponowanych opraw, stwierdzającą zgodność wyrobu z wymaganiami zasadniczymi, krajową ocenę techniczną, europejską ocenę techniczną, deklarację stałości i właściwości technicznych (użytkowych).

2.5.1. Drogowe oprawy oświetleniowe ze źródłem światła typu LED (oprawy LED)

Oprawy oświetleniowe powinny charakteryzować się między innymi: minimalizacją kosztów w zakresie eksploatacji i utrzymania, trwałością korpusu i układów zasilających przynajmniej na poziomie 10 lat dla opraw LED, odpornością na czynniki atmosferyczne, posiadać system wentylacji i być odporne na stłuczenie, pokrywa oprawy wykonana z aluminium, korpus oprawy (rama) wykonany z nie korodującego odlewu aluminiowego.

Oprawy powinny być wykonane w II lub I klasie ochronności.

Oprawy muszą być wyposażone w dedykowany do źródła typu LED układ optyczny wykonany z wykorzystaniem technologii soczewkowej lub odbłyśnikowej oraz mieszanej.

W przypadku zastosowania opraw typu LED wykonanych w technologii odbłyśnikowej lub mieszanej tj. soczewkowo-odbłyśnikowej, odbłyśnik oprawy musi być wykonany z aluminium o wysokiej czystości albo innego szlachetnego metalu, także o wysokiej czystości.

Ze względów eksploatacyjnych stosować należy oprawy:

- o konstrukcji zamkniętej,
- o stopniu zabezpieczenia przed wpływami zewnętrznymi komory optycznej (układu optycznego) co najmniej IP 65 oraz co najmniej IP 54 dla komory osprzętu elektrycznego,
- ograniczające światło emitowane ponad horyzont (ULOR),
- posiadające układ kompensacji mocy biernej,
- posiadające elektroniczne urządzenie kontrolno-sterujące,
- z możliwością regulacji strumienia świetlnego (dla opraw typu LED - przynajmniej 3 klasy łącznie z klasą podstawową),
- wykonane wyłącznie jako typowe rozwiązania katalogowe.

Cała oprawa łącznie z panelem/panelami LED czy też kloszem ochraniającym komorę optyczną w zależności od technologii wykonania, musi być wykonana jako posiadająca odporność na uderzenia, na poziomie co najmniej IK-08 zgodnie z PN-EN 50102/AC:2011.

Dla opraw typu LED należy podać szczegółową procedurę wymiany pojedynczego modułu świetlnego LED.

Oprawy oświetleniowe muszą spełniać, w szczególności:

- temperatura barwowa światła emitowanego ze źródła LED maksymalnie 4000°K (neutralny biały),
- trwałość minimum 80000 h świecenia przy spadku strumienia maksymalnie 10% dla przynajmniej 90% populacji diod w panelu (L90B10),
- gwarancja minimum 10 lat,
- pisemne zagwarantowanie przez producenta opraw zapewnienia kompletu części zamiennych do oprawy przez minimum 10 lat.

2.7. Złącza słupowe

2.7.1. Tabliczka zaciskowo-bezpiecznikowa słupa oświetleniowego musi mieć minimum następujące wyposażenie:

1) zaciski umożliwiające podłączenie minimum trzech żył kabla o przekroju do 50 mm² pod jeden zacisk lub izolacyjne złącze słupowe do podłączenia minimum czterech żył kabla o przekroju do 50 mm² pod jeden zacisk, albo odpowiednio umożliwiające podłączenie żył

kabla w w/w ilościach, lecz o przekrojach większych zgodnych z przyjętymi rozwiązaniami projektowymi,

2) zaciski dla przewodu umożliwiającego podłączenie oprawy oświetleniowej przewodem (jedna spójna wiązka) odpowiednio minimum czterożyłowym (dla opraw wykonanych w II klasie ochronności), o przekroju żył nie mniejszym niż 2,5 mm².

3) zabezpieczenie oprawy tj. wyłączniki nadmiarowo prądowe lub podstawy bezpiecznikowe z bezpiecznikami,

4) odpowiednią ilość wolnych zacisków (minimum 2) pozwalających na podłączenie w razie potrzeby osprzętu służącego do sterowania oświetleniem.

2.7.2. Wkładki bezpiecznikowe topikowe montowane w szafie oświetleniowej oraz w tabliczkach bezpiecznikowych słupów, muszą spełniać wymagania określone w PN-EN 60269-1:2010/A2:2015-02 PN-EN 60269-2:2014-06 PN-EN 60269-3:2010/A1:2013-10.

2.8. Szafy oświetleniowe i złącza kablowe.

Szafy oświetleniowe oraz złącza kablowe (tzw. zalicznikowe) należy wykonać jako konstrukcje wolnostojące z tworzyw termoutwardzalnych lub ze stopu aluminium na typowym fundamencie i stopniu szczelności min. IP 54. Szafa i złącze powinny być przystosowana do sieci kablowej od strony zasilania i odbioru oraz wykonana na napięcie znamionowe 400/230 V, 50 Hz. Szafy oświetleniowe i złącza muszą być odporne na uderzenia, niepalne i odporne na działanie warunków atmosferycznych.

Obudowa powinna posiadać skuteczną wentylację minimalizującą gromadzenie wilgoci wewnątrz w formie grawitacyjnej lub wymuszonej w wersji łącznie z systemem utrzymania stałej temperatury wewnątrz lub bez takiego systemu, drzwi o kącie otwarcia minimum 180°, zamykane co najmniej 3-punktowo za pomocą metalowych prętów z zamknięciem wykonanym klamką obrotowo-uchyłną z osłoną zamka oraz z możliwością zamontowania zamki przystosowane do montażu kłódki lub zamki z kluczem systemowym. wkładek jednostronnych tj. zamki z kluczem systemowym np. typu Master Key lub równoważne.

Zamek powinien również umożliwić zamknięcie drzwiczek na kłódkę, Szafy powinny być dostosowane do montażu urządzeń sterowania oświetleniem oraz do montażu układów pomiarowo-rozliczeniowych zużycia energii elektrycznej. Szafy oświetleniowe oraz złącza kablowe (tzw. zalicznikowe) należy wykonać w kolorze: ściany zewnętrzne w kolorze jasnoszarym wg palety barw RAL 9002 (RGB 214, 212, 202).

Szafa oświetleniowa oraz złącze kablowe powinno składać się minimum z członów:

- zasilającego, dostosowanego do podłączenia kabla o przekroju żył zgodnie z projektem zasilania, lecz nie mniej niż 120 mm²;
- odbiorczego i sterującego, składającego się z odpowiedniej ilości pól odpływowych, wyposażonego w rozłączniki bezpiecznikowe wielkości 00 i styczniki o odpowiednio dobranym prądzie znamionowym, które bezpośrednio włączają i wyłączają oświetlenie oraz układ sterowania oświetleniem. Do podłączenia kabli odbiorczych, człon odbiorczy powinien posiadać uniwersalne zaciski śrubowe umożliwiające przykręcenie żył o przekroju do 50 mm² bez używania końcówek kablowych, albo odpowiednio umożliwiające podłączenie żył kabla w ilościach i przekrojach większych zgodnie z przyjętymi rozwiązaniami projektowymi.

Zamawiający wymaga, aby odpowiednio w szafach oświetleniowych, złączach tzw. zalicznikowych, itp. została przewidziana (zaprojektowana i wykonana) kompletna instalacja

wraz z układem pomiarowo-rozliczeniowym (posiadającym aktualne świadectwo legalizacji) do pomiaru i rozliczenia zużycia energii elektrycznej czynnej i biernej (podlicznik) pobieranej przez wszystkie inne obwody niż zasilające oświetlenie drogowe, które są z nich wprowadzane.

W każdej z projektowanych szaf oświetleniowych, złączach kablowych tzw. zalicznikowych, itp. należy dodatkowo pozostawić stosowną ilość miejsca na ewentualny montaż układu pomiarowo-rozliczeniowego zużycia energii elektrycznej czynnej i biernej bez względu na fakt, czy dokumentacja projektowa zakłada montaż takiego układu pomiarowo-rozliczeniowego (podlicznika), czy też nie.

Wszystkie szafy należy wyposażyć czujnik pomiaru natężenia oświetlenia naturalnego.

2.9. Uziomy

Należy zastosować uziomy pograżane tzn. głębinowe (prętowe) lub otokowe (taśmowe) oraz otokowo-głębinowe (taśmowo-prętowe). Połączenia taśmy i pręta należy wykonać jako spawane, a miejsce połączenia (spaw) należy zabezpieczyć antykorozyjnie poprzez pokrycie warstwą (powłoką) cynku o grubości minimum 80 mikronów, a następnie nałożyć termokurczliwa opaskę z tworzywa sztucznego odpornego na działanie agresywne gruntu.

Wartość rezystancji uziemienia nie może przekraczać wartości wskazanej w dokumentacji projektowej.

Do wykonywania uziomów taśmowych należy stosować bednarkę ocynkowaną FeZn 25x4mm wg. PN-H -92325:1976 norma wycofana ale nie zastąpiona nową.

Do wykonania uziomów prętowych należy stosować pręty stalowe z elektrolityczną powłoką z miedzi o średnicy 017,2mm, wg PN-EN-50522:2011, a ochronna powłoka miedzi musi spełniać wymogi normy PN-EN 62561-2:2012.

Wartość rezystancji uziemienia nie może przekraczać wartości wskazanej w dokumentacji projektowej.

2.10. Bednarka

Do wykonywania uziomów taśmowych należy stosować bednarkę ocynkowaną FeZn 25x4mm wg. PN-H76/H-92325:1976 - norma wycofana ale nie zastąpiona nową.

2.11. Pręt stalowy pomiedziowany $\varnothing D17,2mm$

Do wykonania uziomów prętowych należy stosować pręty stalowe z elektrolityczną powłoką z miedzi $\varnothing 17,2mm$, wg PN-EN-50522:2011, a ochronna powłoka miedzi musi spełniać wymogi normy PN-EN 62561-2:2012.

2.12. Folia

Folia służąca do osłony kabla przed uszkodzeniami mechanicznymi, powinna być folią kalandrowaną z uplastycznionego PCW o grubości minimum 0,5 mm i szerokości takiej, aby przykrywała ułożone kable i wystawała min. 5 cm poza skrajne kable, lecz nie mniejsza niż 30 cm (ułożoną 25 cm nad kablem), gatunku 1 i odpowiadającą wymaganiom BN-68/6353-03.

Dla kabli o napięciu znamionowym do 1 kV należy stosować folię koloru niebieskiego, a przy napięciach od 1 do 30 kV, koloru czerwonego.

2.13. Piasek

Piasek do układania kabli w gruncie musi odpowiadać wymaganiom normy PN-EN 13242:2004+A1:2010 oraz wymaganiom norm BN-87/6774-04.

2.14. Kit uszczelniający

Do uszczelniania połączenia słupa z wysięgnikiem i kapturkiem osłonowym można stosować wszelkie rodzaje kitów spełniające wymagania BN-80/6112-2.

2.15. Fundamenty

2.15.1 Fundamenty prefabrykowane

Pod słupy, szafy oświetleniowe, zestawy kablowo-pomiarowe, słupki oraz złącza kablowe, itp. stosować fundamenty prefabrykowane.

Przed wykonaniem posadowienia słupów oświetleniowych Wykonawca jest zobowiązany dokonać sprawdzenia typowego fundamentu ze względu na warunki geologiczne oraz wykonanie nasypów drogowych.

Prefabrykaty powinny być wykonane zgodnie z Dokumentacją Projektową z uwzględnieniem parametrów wytrzymałościowych i warunków w jakich będą pracowały. Fundamenty i ustoje dla konstrukcji wsporczych oświetlenia drogowego muszą spełniać minimum wymagania określone w PN-80/B-03322, która została zastąpiona normą PN-EN 1997-1:2008/A1:2014-05. Ponadto muszą być zabezpieczone przed działaniem agresywnych gruntów i wód minimum zgodnie z PN-EN 1997-1:2008/A1:2014-05, PN-E-05100-1:1998, lub zgodnie ze standardami obowiązującymi gestorów sieci oświetleniowej oraz dystrybucyjnej, jeśli oświetlenie drogowe zlokalizowane jest na konstrukcjach wsporczych elektroenergetycznej sieci dystrybucyjnej niskiego napięcia.

Elementy stalowe fundamentu np. blacha stabilizująca, kotwy, śruby, itp. muszą być zabezpieczone antykorozyjnie zgodnie z wymogami określonymi w pkt. 2.

2.15.2. Fundamenty wykonywane na placu budowy

Ze względu na warunki geologiczne oraz wykonanie nasypów drogowych oraz parametry wytrzymałościowe i warunki w jakich będą pracowały fundamenty i ustoje konstrukcji wsporczych oświetlenia drogowego należy zastosować fundamenty wzmocnione tj. wykonywane jako konstrukcje żelbetonowe bezpośredni na placu budowy. Dla tego rodzaju fundamentów i ustojów stosuje się odpowiednio wymagania jak dla obiektów inżynierskich.

2.16. Odbiór materiałów na budowie

Materiały na budowę należy dostarczyć łącznie ze świadectwami jakości, kartami gwarancyjnymi, protokołami odbioru technicznego, itp.

Materiały muszą być zgodne z wymaganiami zawartymi w punkcie 2.

Dostarczone na miejsce budowy materiały należy sprawdzić pod względem kompletności i zgodności z danymi producenta.

W razie stwierdzenia wad lub wystąpienia wątpliwości co do jakości materiałów, należy przed ich wbudowaniem poddać je badaniom określonym przez Inżyniera. Materiały nie spełniające wymagań nie będą użyte.

Każdy materiał dostarczony na plac budowy może zostać poddany właściwym badaniom i

próbą na polecenie i w zakresie określonym przez Inżyniera.

2.17. Składowanie materiałów na budowie

Materiały takie jak: przewody, tabliczki bezpiecznikowe, źródła światła, oprawy oświetleniowe, szafy oświetleniowe, itp. mogą być składowane na budowie i przechowywane jedynie w pomieszczeniach przeznaczonych do tego celu, to jest zamkniętych i suchych.

Rury na przepusty kablowe, wysięgniki oraz słupy oświetleniowe mogą być składowane na placu budowy w miejscach nie narażonych na działanie korozji i uszkodzenia mechaniczne w pozycji poziomej z zastosowaniem przekładek z drewna. Rury na przepusty kablowe wykonane z tworzyw sztucznych nieodpornych na działanie promieni UV, należy przechowywać w miejscach przykrytych dachem zabezpieczonych przed bezpośrednim działaniem promieni słonecznych (UV).

Kable muszą być składowane na bębnoch. Bębny z kablami, należy przechowywać w miejscach przykrytych dachem, zabezpieczonych przed opadami atmosferycznymi i bezpośrednim działaniem promieni słonecznych (UV).

Piasek składować w przyzmach na placu budowy.

Miejsca i sposób składowania materiałów podlega zatwierdzeniu przez Inżyniera.

3. SPRZĘT

3.1. Ogólne wymagania dotyczące sprzętu

Ogólne wymagania dotyczące sprzętu podano w WWiORB D-M 00.00.00 „Wymagania ogólne”.

Wykonawca jest zobowiązany do używania jedynie takiego sprzętu, który nie spowoduje niekorzystnego wpływu na jakość wykonywanych robót, zarówno w miejscu tych robót, jak też przy wykonywaniu czynności pomocniczych oraz w czasie transportu, załadunku i wyładunku materiałów, sprzętu itp.

3.2. Sprzęt do wykonania oświetlenia

Wykonawca przystępujący do wykonania oświetlenia drogowego winien wykazać się możliwością korzystania z następujących maszyn i sprzętu gwarantujących właściwą jakość robót:

- żurawia samochodowego,
- samochodu specjalnego linowego z platformą i balkonem,
- zespołu prądotwórczego przenośnego,
- zagęszczarki wibracyjnej spalinowej,
- koparko-spycharki,
- ciągnika kołowego,
- samochodu samowyladowczego,
- innego sprzętu zaakceptowanego przez Inżyniera.
- wiertnicy na podwoziu samochodowym ze świdrem \varnothing 70 cm,
- spawarki transformatorowej do 500 A,
- ręcznego zestawu świdrów do wiercenia poziomego otworów do \varnothing 15 cm,

- urządzenia przeciskowego do przeciskania rur ochronnych pod istniejącymi drogami.

Wykonawca przygotowuje wykaz niezbędnego sprzętu koniecznego do wykonania robót, który przed przystąpieniem do realizacji robót przedstawi Inżynierowi kontraktu w celu jego weryfikacji i akceptacji.

4. TRANSPORT

4.1. Ogólne wymagania dotyczące transportu

Ogólne wymagania dotyczące transportu podano w WWiORB D-M 00.00.00 „Wymagania ogólne”.

Wykonawca jest zobowiązany do stosowania jedynie takich środków transportu, które nie wpłyną niekorzystnie na jakość wykonywanych robót.

Liczba środków transportu musi gwarantować prowadzenie robot zgodnie z zasadami określonymi w Programie Funkcjonalno - Użytkowym, Dokumentacji Projektowej i wskazaniach Inżyniera.

Wykaz zostanie sporządzony przez Wykonawcę robót i zostanie przedstawiony Inżynierowi w celu jego weryfikacji i akceptacji.

4.2. Transport materiałów

Przewożone materiały i elementy powinny być zabezpieczone przed ich przemieszczaniem i utratą lub pogorszeniem właściwości, układane zgodnie z warunkami transportu, wydanymi przez wytwórcę dla poszczególnych elementów.

Materiał może być przewożony dowolnymi środkami transportu zaakceptowanymi przez Inżyniera.

5. WYKONANIE ROBÓT

5.1. Ogólne zasady wykonania robót

Ogólne zasady wykonywania robót podano w WWiORB D-M 00.00.00 "Wymagania ogólne”.

Wykonawca przedstawi Inżynierowi do akceptacji Program Zapewnienia Jakości uwzględniający wszystkie warunki, w jakich będą wykonywane roboty. Ponadto wykonawca przedstawi Inżynierowi do akceptacji projekt organizacji i harmonogram robót zawierający między innymi uzgodnione z Gestorem sieci okresy wyłączenia napięcia w przebudowywanych liniach oświetleniowych.

Roboty związane z usunięciem kolizji i budową nowego oświetlenia drogowego muszą być wykonywana zgodnie z:

- normą PN-E-05100-1:1998 lub PN-EN 50423-1:2007 dla linii napowietrznych z przewodami gołymi w zależności od potrzeb wynikających ze stanu istniejącego;
- normą N-SEP-E-003 i/lub PN-EN 50423-1:2007 dla linii napowietrznych z

przewodami izolowanymi (kablowych);

- normą N-SEP-E-004 dla doziemnych linii kablowych (nowo budowanych oraz przebudowywanych w ramach usunięcia kolizji);

- Rozporządzeniem Ministra Infrastruktury z dnia 6 lutego 2003 r. w sprawie bezpieczeństwa i higieny pracy podczas wykonywania robót budowlanych (Dz. U. 2003 nr 47 poz. 401 ze zmianami), Rozporządzeniem Ministra Gospodarki z dnia 28 marca 2013 r. w sprawie bezpieczeństwa i higieny pracy przy urządzeniach energetycznych (Dz. U. 2013 poz. 492 ze zmianami), zaleceniami katalogów typizacyjnych, a także zgodnie ze standardami obowiązującymi u Gestora Sieci i Zamawiającego. Przy wykonywaniu prac należy bezwzględnie przestrzegać przepisów BHP.

Montaż słupów, fundamentów, szaf oświetleniowych, opraw oświetleniowych, itp. musi być zgodny z instrukcją Wytwórcy i zaakceptowany przez Inżyniera.

Wykonawca przed rozpoczęciem robót jest zobowiązany do zinwentaryzowania przebudowywanej sieci oświetlenia drogowego oraz do sprawdzenia zgodności z mapą do celów projektowych i uzgodnieniem ZUD, a przede wszystkim z załącznikami graficznymi do decyzji ZRID.

Wykonawca po wykonaniu robót opracuje powykonawczą inwentaryzację geodezyjną i przedstawi mapę z geodezyjnej inwentaryzacji powykonawczej, poświadczoną przez właściwy miejscowo Powiatowy Ośrodek Dokumentacji Geodezyjnej i Kartograficznej.

5.1.1. Wymagania podstawowe

5.1.1.1. Budowa oświetlenia drogowego dla potrzeb Zamawiającego

Należy zaprojektować i wykonać oświetlenie zgodnie z Programem Funkcjonalno – Użytkowym.

W celu realizacji oświetlenia drogowego w powyżej wskazanych lokalizacjach należy opracować dokumentację projektową na podstawie normy CEN/TR 13201-1:2016-02; PN-EN 13201-2:2016-03; PN-EN 13201-3:2016-03.

Rozwiązania projektowe należy dostosować przede wszystkim do parametrów projektowanej drogi, projektowego układu drogowego i do wymagań Zamawiającego oraz prognozy ruchu przekazanej przez Zamawiającego, dla horyzontu min. 20 lat od oddania drogi do użytkowania.

Dla potrzeb opracowania dokumentacji projektowej i wykonania oświetlenia drogowego należy stosować drogowe oprawy oświetleniowe ze źródłami światła typu LED .

Oświetlenie drogi głównej, przejść dla pieszych, , oświetlenie ścieżek i ciągów rowerowych, pieszko-rowerowych oraz dla pieszych, a także dróg obsługujących przyległy teren należy zaprojektować i zrealizować wyłącznie z wykorzystaniem drogowych opraw oświetleniowych wykonanych w technologii LED.

W związku z powyższym na etapie opracowywania Projektu Budowlanego i Wykonawczego, należy wystąpić w imieniu Zamawiającego z wnioskami do Gestorów sieci o wydanie technicznych warunków przyłączenia do sieci infrastruktury drogowej związanej z drogą. Treść zapisów w w/w wnioskach wraz z załącznikami podlega uzgodnieniu i akceptacji przez

Zamawiającego, przed ich złożeniem u Gestora sieci.

Wykonawca poinformuje gminę, lecz tylko w zakresie określonym w ustawie Prawo energetyczne (określonych w art. 18 ust.1 pkt. 3), o proponowanych rozwiązaniach w zakresie infrastruktury oświetleniowej oraz rozpatrzy i uwzględni uwagi i postulaty gminy o ile nie stoją one w sprzeczności z warunkami technicznymi określonymi w przepisach technicznych oraz przyjętymi liniowo warunkami technicznymi. Informacja ta zostanie przekazana wyłącznie w sytuacji finansowania przez gminę oświetlenia znajdującego się na terenie gminy, w zakresie określonym w art. 18 ust.1 pkt. 3 ustawy z dnia 10 kwietnia 1997 r. Prawo energetyczne (t. j. Dz. U. z 2012 r. poz. 1059 ze zmianami).

Projektowane rozwiązania, a w tym dokumentacja projektowa podlega uzgodnieniu i akceptacji przez Zamawiającego po uprzednim wydaniu opinii/uzgodnienia przez Inżyniera.

5.1.2. Trasowanie

Podstawę do wytyczenia w terenie usytuowania projektowanych urządzeń stanowi dokumentacja projektowa, w której wskazano punkty charakterystyczne posadowienia, załamań, włączeń, itp. Wytyczenia muszą zostać wykonane przez uprawnione służby geodezyjne. Przed rozpoczęciem prac o ich terminie należy zawiadomić z odpowiednim wyprzedzeniem właścicieli terenu i użytkowników uzbrojenia.

5.1.3. Roboty przygotowawcze

Przed rozpoczęciem prac o ich terminie należy zawiadomić z odpowiednim wyprzedzeniem właścicieli terenu i użytkowników uzbrojenia.

W miejscach włączenia i kolizji z innym uzbrojeniem, należy pod nadzorem właściciela sieci wykonać przekopy kontrolne.

5.2. Wykopy pod fundamenty i kable

Przed przystąpieniem do wykonywania wykopów pod fundamenty i linie kablowe należy geodezyjnie wytyczyć miejsca ich posadowienia.

W dokumentacji projektowej należy dokładnie sprawdzić miejsca realizacji wykopów, ze szczególnym uwzględnieniem zbliżeń do sieci uzbrojenia podziemnego, w celu dobrania bezpiecznej technologii prac. Wykopy mogą być realizowane metodą tradycyjną tzn. wykonywane za pomocą sprzętu mechanicznego lub ręcznie oraz jako wiercone. Należy zwrócić uwagę, aby nie uszkodzić kanalizacji, drenaży lub materacy użytych do wzmocnienia podłoża lub konstrukcji nawierzchni.

Prace ziemne, w tym ewentualna obudowa i zabezpieczenie wykopów przed obsypywaniem gruntu muszą odpowiadać wymaganiom BN-83/8836-02.

Prowadzenie prac i odbiory zgodnie z PN-B-06050:1999.

5.3. Montaż fundamentów

Montaż fundamentów prefabrykowanych należy wykonać zgodnie z wytycznymi montażu Producenta. Fundament powinien być ustawiony przy pomocy dźwigu na 10 cm warstwie betonu klasy C8/10, spełniającego wymagania PN-EN 206-1:2003 lub zagęszczonego żwiru grubości 10 cm spełniającego wymagania PN-EN 13242+A1:2010.

Maksymalne odchylenie górnej powierzchni fundamentu od poziomu nie powinno przekroczyć 1:1500 z dopuszczalną tolerancją rzędnej posadowienia ± 2 cm. Ustawienie fundamentu w planie powinno być wykonane z dokładnością ± 10 cm.

Fundamenty zagłębiać w gruncie na taką głębokość, by górna płaszczyzna fundamentu (płaszczyzna mocowania słupa lub masztu) wystawała o około 2cm ponad poziom docelowej rzędnej terenu (płaszczyzny chodnika, pobocza, trawnika itp.) przy danym słupie, maszcie.

Przed przystąpieniem do zasypania fundamentu, należy sprawdzić rzędne posadowienia, stan zabezpieczenia antykorozyjnego i przeciwwilgociowego ścianek fundamentów i poziom górnej powierzchni, do której przytwierdzona jest stopa słupa.

Wykopy należy zasypywać materiałem sortowanym. Zasypkę należy formować i zagęszczać w warstwach o grubości 200mm. W czasie zasypywania przesłaniać otwory do wprowadzenia kabli, zapobiegając wnikaniu materiału do wnętrza fundamentu.

Minimalny wskaźnik zagęszczenia gruntu to 0,85. Wskaźnik zagęszczenia należy powiększyć, dostosowując do stopnia zęszczenia poboczy, nasypów i podbudowy chodników (w obrębie których słupy są lokowane).

Posadowienie słupów w pobliżu opadającej skarpy lub drenażu należy wzmocnić zasypką piaskowo-cementową.

5.4. Montaż uziomów

Wykonywane prace muszą spełniać wymagania obowiązujących przepisów w tym zakresie w tym normy PN-HD 60364-4-41:2009, PN-HD 60364-5-54: 2011 i N SEP-E-001:2013. Wartość rezystancji uziemienia nie może przekraczać wartości wskazanych w dokumentacji projektowej.

5.5. Montaż słupów i masztów

Słupy i maszty należy montować zgodnie z instrukcją montażu wydaną przez ich producenta. Przed przystąpieniem do montażu słupów należy sprawdzić stan powierzchni stykowych elementów łączeniowych, oczyszczając je z brudu, lodu itp. oraz stan powłoki antykorozyjnej, którą w przypadku uszkodzenia podczas transportu, należy uzupełnić. Słupy i maszty oświetleniowe wykonane ze stali oraz ze stopów aluminium, które będą lokalizowane poza obiektami inżynierskimi (mostowymi), należy montować wyłącznie na fundamentach prefabrykowanych lub wykonywanych na placu budowy.

Słup ustawiać należy przy pomocy dźwigu. Podczas podnoszenia masztu należy zwrócić uwagę, aby nie spowodować odkształcenia elementów lub ich zniszczenia. Przed zdjęciem z haka, ustawiany słup powinien być zabezpieczony przed upadkiem.

Odchyłka osi słupa od pionu, po jego ustawieniu, nie może być większa niż 0,001 wysokości słupa.

Słup należy ustawiać tak, aby jego wnęka znajdowała się od strony chodnika, a przy jego braku, od strony przeciwnej niż nadjeżdżające pojazdy oraz nie powinna być położona niżej niż 20 cm od powierzchni chodnika lub gruntu.

Gwint stalowych śrub kotwiących należy pokryć warstwą smaru charakteryzującego się dużą

wytrzymałością na pełzanie i umożliwiające smarowanie na zimno lub gorąco. Smar musi zapewnić ochronę gwintu przez okres nie krótszy niż 18 miesięcy.

Nakrętki mocujące stopę słupa z fundamentem muszą być dokręcane dwustadiowo oraz zabezpieczone przed odkręcaniem oraz muszą być zabezpieczone antykorozyjnie minimum zgodnie z wymogami określonymi w pkt. nr 2 oraz dodatkowo poprzez nałożenie kapturek ochronnych wykonanych z tworzywa sztucznego odpornego na promieniowanie UV oraz oddziaływanie środków wykorzystywanych do utrzymania dróg.

W miejscach, gdzie stykają się powierzchnie różnych metali, należy zastosować środki zabezpieczające przed wystąpieniem korozji galwanicznej.

Spód płyty kołnierzej należy przed montażem pokryć powłoką bitumiczną wg PN-EN ISO 2808: 2008.

Powłokę bitumiczną można nakładać na powierzchnię po uzyskaniu odpowiedniej przyczepności określonej w PN-EN ISO 2409: 2013.

Słupy i maszty należy tak ustawiać, aby wnęka (wnęki) znajdowała się od strony pobocza lub chodnika, a przy ich braku, od strony przeciwnej niż nadjeżdżające pojazdy. Ponadto, wnęka musi być położona tak, aby: dolna krawędź otworu znajdowała się na wysokości od min 0,40m do 0,60m, natomiast górna krawędź otworu na wysokości maksymalnie 1,00m mierzona od górnej powierzchni fundamentu do której montowana jest stopa słupa lub masztu oświetleniowego.

Odchyłka osi masztu od pionu nie może być większa od 0.001 wysokości masztu.

Po wykonaniu robót montażowych należy sprawdzić stan powierzchni malowanych i w przypadku miejscowych ubytków, uzupełnić powłokę malując zgodnie z wymaganiami zawartymi w dokumentacji projektowej.

5.6. Wysięgniki

Wysięgniki należy montować na słupach i masztach zgodnie z instrukcjami producenta. Wysięgniki należy montować na słupach i masztach stojących przy pomocy dźwigu i samochodu z balkonem.

Część pionową wysięgnika należy wsunąć do oporu w rurę znajdującą się w górnej części słupa oświetleniowego lub masztu oświetleniowego. Po ustawieniu, należy unieruchomić go śrubami znajdującymi się w nagwintowanych otworach.

Pion wysięgnika należy ustalać pod obciążeniem oprawą oświetleniową lub ciężarem równym jej ciężarowi.

Wysięgniki w stosunku do osi jezdni lub stycznej do osi (w przypadku gdy jezdni jest w łuku) muszą być ustawione pod kątem 90°.

Ukośne części wysięgników muszą znajdować się w jednej płaszczyźnie równoległej do powierzchni oświetlanej jezdni.

Wszystkie maszty służące do zamocowania opraw oświetleniowych na wysokości równej lub większej niż 14 m bez względu na miejsce ich lokalizacji muszą być wyposażone w wysięgniki opuszczane (korony mobilne) pozwalające na wykonanie konserwacji lub wymianę osprzętu oświetleniowego z poziomu gruntu bez użycia drabin czy podnośników.

Szczegółowe rozwiązania w zakresie zastosowanych rozwiązań technicznych zawarte zostaną w dokumentacji projektowej opracowanej przez Wykonawcę, która podlega uzgodnieniu przez Inżyniera kontraktu.

5.7. Montaż opraw oświetleniowych

Oprawy oświetleniowe należy mocować na wysięgnikach słupów i masztów oświetleniowych w sposób wskazany przez producenta opraw, po wprowadzeniu do nich przewodów zasilających i ustawieniu ich w położenie pracy, a zarazem w sposób trwały, aby nie zmieniały swego położenia pod wpływem warunków atmosferycznych i parcia wiatru.

Do przyłączenia opraw oświetleniowych do instalacji oświetleniowej należy stosować przewody kabelkowe o izolacji wzmocnionej z żyłami miedzianymi o przekroju żyły nie mniejszym niż $2,5 \text{ mm}^2$. Ilość przewodów zależna jest od ilości opraw.

Montaż opraw oświetleniowych na wysięgnikach (w tym koronach mobilnych) należy wykonywać po ustawieniu i wypionowaniu słupów i masztów, przy pomocy samochodu specjalnego z platformą i z balkonem lub podnośnika koszowego. Każdą oprawę przed zamontowaniem należy podłączyć do sieci i sprawdzić jej działanie (sprawdzenie zaświecenia się lampy).

Ponadto przed montażem należy sprawdzić zgodność ustawienia pozycji źródła światła oraz odbłyśnika z przyjętymi ustawieniami określonymi w dokumentacji projektowej - obliczeniach oświetleniowych (fotometrycznych).

5.8. Montaż przewodów w słupach i masztach oświetleniowych

Przewody zasilające oprawy oświetleniowe należy zaciągać do słupów, masztów i wysięgników przed zamontowaniem opraw. Do każdej oprawy należy prowadzić odrębny przewód, podłączony do tabliczki w słupie. Do połączenia tabliczki zaciskowo-bezpiecznikowej w słupie lub maszcie oświetleniowym z drogową oprawą oświetleniową, należy stosować przewody o napięciu znamionowym 450/750V, wielożyłowe jako jedna spójna wiązka (minimum 4 żyłowe dla opraw wykonanych w II klasie ochronności), z żyłami miedzianymi o przekroju żył minimum $2,5 \text{ mm}^2$ i izolacji wzmocnionej wykonanej z polietylenu usieciowionego lub z polwinitu.

Przy prowadzeniu kilku przewodów, należy je razem powiązać w odstępach co jeden metr, na całej długości odcinka luźnego. Przewody prowadzić wewnątrz słupów i masztów.

Należy wykonać pomiar rezystancji izolacji po wykonaniu instalacji.

5.9. Układanie kabli

Układanie kabli należy przeprowadzać zgodnie z normą N SEP-E-004:2014 oraz PN-76/E-05125.

Układanie kabli musi być wykonywane w sposób wykluczający ich uszkodzenie przez zginanie, skręcanie, rozciąganie itp. Zaleca się stosowanie rolek w przypadku układania kabli o masie większej niż 4 kg/m. Dopuszcza się mechaniczne układanie kabli przy użyciu ciągarok lub rolek napędzanych pod warunkiem spełnienia wymogów określonych w p. 2.5.1-a i b normy PN-76/E-05125 i N SEP-E-004:2014.

W sytuacji przejścia liniami kablowymi (przepustami kablowymi) pod drogami wymagana jest taka minimalna głębokość ich posadowienia, aby górna powierzchnia rury ochronnej

znajdowała się minimum 0,5m pod warstwą konstrukcyjną drogi określonej klasy, lecz nie mniej niż 1,2m poniżej projektowanej docelowej/istniejącej niwelety jezdni dróg ekspresowych i nie mniej niż 1,0m poniżej projektowanej docelowej/istniejącej niwelety jezdni innych dróg niższych klas.

Natomiast na pozostałym terenie wymagana głębokość ułożenia/posadowienia linii kablowej SN i nn nie może być mniejsza niż:

- a) na terenach zielonych i polach uprawnych - 1,0m,
- b) w poboczu dróg - 1,0m,
- c) na pozostałym terenie pasa drogowego - 1,0m,
- d) pod dnem rowu - 0,8m,

mierzone jako odległość pomiędzy odpowiednio górną powierzchnią rur ochronnych, a odpowiednio: istniejącą lub docelową rzędną terenów zielonych i pól uprawnych, projektowaną docelową lub istniejącą rzędną pobocza dróg i pozostałego terenu objętego pasem drogowym oraz projektowaną rzędną docelową dna rowu lub istniejącą rzędną.

Temperatura otoczenia i kabla przy układaniu nie powinna być niższa niż 0°C - w przypadku kabli o izolacji i powłoce z tworzyw sztucznych. Zabrania się podgrzewania kabli ogniem.

Wzrost temperatury otoczenia ułożonego kabla na dowolnie małym odcinku trasy linii kablowej powodowany przez sąsiednie źródła ciepła, np. rurociąg ciepły, nie może przekraczać 5°C.

Przy układaniu kabli można zginać tylko w przypadkach koniecznych, przy czym promień gięcia musi być możliwie duży, nie mniejszy niż:

- 20-krotna średnica zewnętrzna kabla - dla kabli 1-żyłowych,
- 15-krotna średnica zewnętrzna kabla - dla kabli wielożyłowych.

Przy układaniu kabli w pobliżu innych kabli lub przewodów kable układać w takich odległościach, aby w normalnych warunkach pracy i przy zakłóceniach nie wywoływały w sąsiednich liniach elektroenergetycznych niepożądanych zjawisk np. indukowania prądów.

Kable należy układać na warstwie piasku 10 cm, zasypać kolejną warstwą piasku grubości 10 cm, następnie warstwą gruntu rodzimego o grubości, co najmniej 15 cm, a następnie przykryć folią z tworzywa sztucznego.

Trasa kablowych linii oświetleniowych ułożonych w ziemi musi być na całej długości i szerokości oznaczona folią z tworzywa sztucznego.

Folia służąca do osłony kabla przed uszkodzeniami mechanicznymi, powinna być folią kalandrowaną z uplastycznionego PCW o grubości minimum 0,5 mm i szerokości takiej, aby przykrywała ułożone kable i wystawała min. 5 cm poza krawędzie skrajnych kabli równomiernie po obu stronach, lecz nie mniejsza niż 30 cm (ułożoną 25 cm nad kablem), gatunku 1 i odpowiadającą wymaganiom BN-68/6353-03.

Dla kabli o napięciu znamionowym do 1 kV należy stosować folię koloru niebieskiego, a przy napięciach od 1 do 30 kV, koloru czerwonego.

Kable ułożone w ziemi muszą być zaopatrzone na całej długości w trwałe oznaczniki rozmieszczone w odstępach nie większych niż 10 m oraz przy mufach i w miejscach skrzyżowania z istniejącym uzbrojeniem podziemnym terenu i przy wejściu do rur pod

drogami.

Na oznaczniku należy umieścić trwałe napisy zawierające co najmniej:

- symbol i numer ewidencyjny kabla,
- oznaczenie kabla,
- znak użytkownika,
- kierunek zasilania,
- rok ułożenia kabla.

Przed przystąpieniem do prac ziemnych ostateczną treść opasek kablowych należy ustalić odpowiednio z Inwestorem lub z właściwym gestorem kabla.

Najmniejsze dopuszczalne odległości pionowe na skrzyżowaniu i poziome przy zbliżeniu kabli ułożonych bezpośrednio w ziemi podano w tablicy 1 w normie N-SEP-E-004:2014.

Tablica 1.

Lp.	Skrzyżowanie lub zbliżenie	Najmniejsza dopuszczalna odległość w cm	
		pionowa przy skrzyżowaniu	pozioma przy zbliżeniu
1	Kabli elektroenergetycznych o napięciu znamionowym do 1 kV z kablami o tym samym o napięciu znamionowym lub sygnalizacyjnymi	15	5*
2	Kable sygnalizacyjne i kable przeznaczone do zasilania urządzeń oświetleniowych z kablami tego samego przeznaczenia	5	mogą się stykać
3	Kable elektroenergetyczne o napięciu znamionowe do 1 kV z kablami elektroenergetycznymi o napięciu znamionowym $1 \text{ kV} < U_N \leq 30 \text{ kV}$	15	25
4	Kable elektroenergetyczne o napięciu znamionowym $1 \text{ kV} < U_N \leq 30 \text{ kV}$ z kablami tego samego przedziału napięć znamionowych	15	10
5	Kable różnych użytkowników o napięciu znamionowym do 30 kV	15	25
6	Kable z mufami innych kabli	nie dopuszcza się	Jak lp. 1-5
7	Kabli elektroenergetyczne o napięciu znamionowe wyższym niż 30 kV z kablami tego samego przedziału napięć znamionowych	50	50
* za wyjątkiem p. 2.5.4 normy N-SEP-E-004			

Zaleca się krzyżować kable z urządzeniami podziemnymi pod kątem zbliżonym do 90° i w miarę możliwości w najwęższym miejscu krzyżowanego urządzenia. Każdy z krzyżujących się kabli elektroenergetycznych i sygnalizacyjnych ułożony bezpośrednio w gruncie musi być chroniony przed uszkodzeniem w miejscu skrzyżowania i na długości po 50 cm w obie strony

od miejsca skrzyżowania.

Przy skrzyżowaniu kabli z rurociągami podziemnymi zaleca się układanie kabli nad rurociągami.

Najmniejsze dopuszczalne odległości przy skrzyżowaniach i zbliżeniach kabli ułożonych bezpośrednio w ziemi oraz najmniejsze dopuszczalne odległości kabli elektroenergetycznych i sygnalizacyjnych ułożonych bezpośrednio w ziemi od innych urządzeń podziemnych określa norma N SEP-E-004:2014.

Układanie kabli wykonać zgodnie z wymogami Inwestora w zakresie głębokości posadowienia kabli i odległości między kablami ułożonymi w ziemi oraz odległości między kablami ułożonymi w ziemi od innych urządzeń i w przypadkach nie określonych w dokumentacji projektowej należy stosować normę N SEP-E-004:2014.

5.9.1. Zabezpieczenie kabla w rowie kablowym

W miejscu skrzyżowania układanego kabla z istniejącym lub projektowanym uzbrojeniem podziemnym terenu, kabel należy zabezpieczyć rurami ochronnymi o długości minimum 2,0 m i średnicy wewnętrznej zgodnie z Dokumentacją Projektową.

Należy stosować rury wykonane z polietylenu HDPE o gęstości $\geq 940 \text{ kg/m}^3$ i o sztywności minimum $\text{SN} > 8 \text{ kN/m}^2$ pod jezdniami, rowami i w poboczu dróg oraz minimum $\text{SN} > 4 \text{ kN/m}^2$ na pozostałym terenie.

Rury muszą odpowiadać wymaganiom normy PN-EN 61386-24:2010.

Przy zabezpieczaniu kabla na skrzyżowaniu z w/w uzbrojeniem podziemnym terenu należy zwrócić uwagę, aby rura ochronna założona na kablu wystawała minimum 0,50 m po obu stronach krzyżowanego uzbrojenia podziemnego.

W jednej rurze należy ułożyć tylko jeden kabel lub jedną trójfazową wiązkę kabli jednożyłowych.

Przy wciąganiu kabla do rur ochronnych należy zwrócić uwagę, aby średnica wewnętrzna rury ochronnej nie była mniejsza niż 3.5-krotna zewnętrzna średnica kabla.

Kable w miejscach wprowadzania i wyprowadzania z rur ochronnych nie mogą opierać się o krawędzie otworów.

Końce przepustów - rur ochronnych po wprowadzeniu linii kablowych, należy każdorazowo obustronnie dokładnie uszczelnić w celu uniemożliwienia ich zalania oraz przedostania się nieczystości i gryzoni w formie termokurczliwych kapturków, natomiast nie należy stosować pianek poliuretanowych.

Nie dopuszcza się, aby elektryczne połączenia kabli (mufy kablowe), znajdowały się we wnętrzu rur ochronnych.

5.9.2 . Zapas kabla

Kable w rowie należy ułożyć w jednej warstwie, faliście z zapasem 1 - 3 % długości rowu, wystarczającym do skompensowania możliwych przesunięć gruntu.

Przy układaniu kabli można zginać tylko w przypadkach koniecznych, przy czym promień gięcia powinien być możliwie duży, nie mniejszy od podanego przez producenta.

Należy stosować zapas kabla w następujących miejscach:

- po obu stronach mufy - łącznie nie mniejszy niż 1,00 m;
- po obu stronach przepustów pod ulicami - łącznie nie mniejszy niż 2,50 m,

- przy wprowadzeniu kabli do szaf oświetleniowych i złączy zalicznikowych, tuneli i budynków - nie mniejszy niż 1,25m,
- przy wprowadzeniu kabli do słupów oświetleniowych - nie mniejszy niż 0,50 m.

5.10. Montaż przepustów kablowych

Przepusty kablowe należy wykonać z materiałów niepalnych (z tworzyw sztucznych lub stali), wytrzymałych mechanicznie, chemicznie i odpornych na działanie łuku elektrycznego. Rury używane do wykonania przepustów powinny być dostatecznie wytrzymałe na działające na nie obciążenia transportowe. Wnętrza ścianek powinny być gładkie lub powleczone warstwą wygładzającą ich powierzchnie dla ułatwienia przesuwania się kabli.

Wymaga się stosowania na przepusty kablowe grubościennych rur z tworzyw sztucznych o średnicy wewnętrznej nie mniejszej niż 75 mm, w zależności od długości przepustu, o parametrach nie gorszych niż wskazano poniżej, a mianowicie:

- RHDPEp 110/6,3 - dla kabla niskiego napięcia, o długości przepustu do 30 m;
- RHDPEp 125/7,1 - dla kabla niskiego napięcia, o długości przepustu do 60m;
- RHDPEp 160/9,1 - dla kabla niskiego napięcia, o długości przepustu powyżej 60 m;
- RHDPEp 160/9,1 - dla kabla średniego napięcia, o długości do 30 m;
- RHDPEp 200/11,4 - dla kabla średniego napięcia, o długości do 60 m;
- RHDPEp 225/12,8 - dla kabla średniego napięcia, o długości przepustu powyżej 60m.

Należy stosować rury wykonane z polietylenu HDPE o gęstości $\geq 940 \text{ kg/m}^3$ i o sztywności minimum $\text{SN} > 8 \text{ kN/m}^2$ pod jezdniami, rowami i w poboczu dróg oraz minimum $\text{SN} > 4 \text{ kN/m}^2$ na pozostałym terenie.

Końce przepustów - rur ochronnych po wprowadzeniu linii kablowych, należy każdorazowo obustronnie dokładnie uszczelnić w celu uniemożliwienia ich zalania oraz przedostania się nieczystości i gryzoni (np. w formie termokurczliwych kapturek), natomiast nie należy stosować pianek poliuretanowych oraz różnego rodzaju kitów.

5.11. Wykonanie zasypki

Kable należy układać na warstwie piasku 10 cm, zasypać kolejną warstwą piasku grubości 10 cm, następnie warstwą gruntu rodzimego o grubości, co najmniej 15 cm, a następnie przykryć folią z tworzywa sztucznego.

Pozostałą zasypkę należy wykonać z piasku (w pasie jezdni) lub gruntem rodzimym (poza jezdnią). Grunt rodzimy nie może zawierać więcej niż 2% części organicznych oraz gruzu i kamieni.

Zasypkę należy zagęszczać warstwami, co najmniej 20 cm. Wskaźnik zagęszczenia powinien osiągnąć, co najmniej 0,97 (poza jezdnią).

Pod jezdnią zasypka do głębokości 120 cm powinna być zagęszczona do $\text{Is} = 1,00$, natomiast w górnej warstwie do 20 cm od niwelety robót ziemnych $\text{Is} > 1,00$.

5.12. Montaż szaf oświetleniowych i złączy kablowych

Szafy oświetleniowe oraz złącza kablowe należy montować zgodnie z zaleceniami producenta.

Lokalizacja szaf i złączy musi być zgodna z dokumentacją projektową. Montaż należy

wykonać według instrukcji montażu dostarczonej przez Producenta.

Instrukcja powinna zawierać wskazówki dotyczące montażu i kolejności wykonywanych robót, a mianowicie:

- wykop pod fundament,
- montaż fundamentu,
- ustawienie i zamontowanie szafy lub złącza na fundamencie,
- montaż osprzętu (wyposażenia),
- wykonanie instalacji ochrony przeciwporażeniowej,
- podłączenie do szafy lub złącza kabli oświetleniowych i sterowniczych,
- zasypanie wykopu i roboty wykończeniowe.

Osprzęt należy instalować zgodnie z instrukcjami i wytycznymi producentów.

5.13. Wykonanie dodatkowej ochrony przeciwporażeniowej

Jako ochronę przeciwporażeniową dodatkową dla instalacji oświetleniowych należy stosować samoczynne szybkie wyłączenie zasilania, zgodnie z obowiązującymi przepisami, w tym między innymi z postanowieniami normy PN-HD 60364-4-41: 2009, PN-HD 603645-54: 2011 i N SEP-E 001:2013.

5.16. Opisy i znaki ostrzegawcze

5.16.1. Opisy i znaki ostrzegawcze na słupach i masztach oświetleniowych

Na wszystkich słupach i masztach oświetleniowych od strony wnęki (wnęk) słupowej należy umieścić tabliczkę lub naklejkę ze znakiem ostrzegającym oraz napisem „Uwaga urządzenie elektryczne”, zgodnie z regulacjami europejskimi i krajowymi w tym zakresie:

- Dyrektywa Rady 92/58/EEG z dnia 24 czerwca 1992 r. w sprawie minimalnych wymagań dotyczących znaków bezpieczeństwa i/lub zdrowia w miejscu pracy (dziewiąta dyrektywa szczegółowa w rozumieniu art. 16 ust.1 dyrektywy 89/391/EEG);
 - Dyrektywa Parlamentu Europejskiego i Rady 2014/27/UE z dnia 26 lutego 2014 r. zmieniająca dyrektywy Rady 92/58/EEG, 92/85/EEG, 94/33/WE, 98/24/WE oraz dyrektywę 2004/37/WE Parlamentu Europejskiego i Rady w celu dostosowania ich do rozporządzenia (WE) nr 1272/2008 w sprawie klasyfikacji, oznakowania i pakowania substancji i mieszanin;
- oraz normy krajowe

- PN-93/N-01256/03 Znaki bezpieczeństwa. Ochrona i higiena pracy;
- PN-92/N-01252 Barwy bezpieczeństwa i znaki bezpieczeństwa;
- PN-E-08051:1998 Urządzenia elektryczne. Tablice i znaki bezpieczeństwa.

Tabliczki lub naklejki ostrzegawcze należy trwale zamocować na wszystkich słupach i masztach oświetleniowych od strony wnęki (wnęk) słupowej na wysokości określonej przez w/w przepisy, w sposób uniemożliwiający uszkodzenie konstrukcji wsporczych oświetlenia drogowego, a w dalszej konsekwencji powodujący utratę gwarancji lub rękojmi dla tych elementów.

Przed przystąpieniem do wykonywania oznaczeń wykonawca ustali z Zamawiającym przy udziale Inżyniera szczegóły w zakresie wyboru zasady oznaczeniowej.

5.16.2. Opisy i znaki ostrzegawcze na szafach oświetleniowych, złączach kablowych, stacjach transformatorowych, rozdzielnicach, itp.

Na przednich ścianach szaf oświetleniowych, złączy kablowych, stacjach transformatorowych, rozdzielnicach, itp. należy umieścić tabliczkę ze znakiem ostrzegającym oraz napisem „Uwaga urządzenie elektryczne”, zgodnie z regulacjami europejskimi i krajowymi w tym zakresie:

- Dyrektywa Rady 92/58/EWG z dnia 24 czerwca 1992 r. w sprawie minimalnych wymagań dotyczących znaków bezpieczeństwa i/lub zdrowia w miejscu pracy (dziewiąta dyrektywa szczegółowa w rozumieniu art. 16 ust.1 dyrektywy 89/391/EWG);

- Dyrektywa Parlamentu Europejskiego i Rady 2014/27/UE z dnia 26 lutego 2014 r. zmieniająca dyrektywy Rady 92/58/EWG, 92/85/EWG, 94/33/WE, 98/24/WE oraz dyrektywę 2004/37/WE Parlamentu Europejskiego i Rady w celu dostosowania ich do rozporządzenia (WE) nr 1272/2008 w sprawie klasyfikacji, oznakowania i pakowania substancji i mieszanin;

oraz normy krajowe

- PN-93/N-01256/03 Znaki bezpieczeństwa. Ochrona i higiena pracy;
- PN-92/N-01252 Barwy bezpieczeństwa i znaki bezpieczeństwa;
- PN-E-08051:1998 Urządzenia elektryczne. Tablice i znaki bezpieczeństwa.

Tabliczki ostrzegawcze należy trwale zamocować na przednich ścianach obudowy (np. drzwi wejściowe stacji transformatorowych, drzwiach szaf oświetleniowych) w sposób uniemożliwiający uszkodzenie szafy, złączy stacji transformatorowych, rozdzielnic, itp., a w dalszej konsekwencji powodujący utratę gwarancji lub rękojmi dla tych elementów.

Przed przystąpieniem do wykonywania oznaczeń wykonawca ustali z Zamawiającym przy udziale Inżyniera szczegóły w zakresie wyboru zasady oznaczeniowej.

5.17. Oznaczenia

5.17.1. Oznaczenia na słupach i masztach

Wszystkie słupy i maszty oświetleniowe muszą mieć trwale oznaczenie, zgodne z dokumentacją projektową.

Numery oznaczeniowe słupów i masztów muszą zawierać podstawowe dane takie jak: numer szafy, numer obwodu i numer kolejny słupa lub masztu, zatem „latarnie” należy numerować wg zasady wraz z ukośnikami:

(cyfra rzymska poprzedzona symbolem SO)/nr szafki oświetleniowej/(cyfra arabska)/nr obwodu/(cyfry arabskie)/nr latarni

Przykład: SO I/2/10, co oznacza szafę nr I/obwód nr 2/słup lub maszt oświetleniowy nr 10,

lub

(cyfra rzymska)/nr szafki oświetleniowej/(cyfra arabska)nr obwodu/(cyfry arabskie)/nr latarni

Przykład: I/2/10, co oznacza szafę nr I/obwód nr 2/ słup lub maszt oświetleniowy nr 10.

Numery oznaczeniowe należy wykonać w postaci dobrze widocznych: tabliczek z tworzywa

sztucznego (opis wymagań znajduje się w pkt 5) lub napisów wykonanych bezpośrednio na słupach, jak wskazano poniżej.

Numer należy nanieść na uprzednio przygotowane pole tła kontrastowego w celu zapewnienia dobrej czytelności dla służb eksploatacyjnych. Numery słupów nanosi się farbą w kolorze czarnym zapewniającą wysoką trwałość i odporność na działanie czynników atmosferycznych, promieniowanie UV, środków chemicznych stosowanych przy utrzymaniu dróg oraz właściwą do stosowania na farbę z której wykonane jest pole tła kontrastowego.

Cyfry rzymskie i arabskie, litery oraz znaki interpunkcyjne tworzące numer należy wykonać powyżej opisaną farbą o wysokości min. 50 mm, i szerokości min. 35-40 mm. Natomiast linie tworzące wszystkie w/w elementy numeru muszą mieć szerokość 8-10 mm.

Pole tła nanosi się na powierzchnię słupa farbą w kolorze białym lub żółtym zapewniającą wysoką trwałość i odporność na działanie czynników atmosferycznych, promieniowanie UV, środków chemicznych stosowanych przy utrzymaniu dróg w kolorze oraz właściwą do stosowania na materiale z którego wykonany słup lub maszt oświetleniowy np. blacha stalowa ocynkowana. Wymiary pola tła zależne są od ilości znaków i symboli użytych do oznaczenia konkretnego słupa/masztu, zatem musi ono umożliwiać naniesienie oznaczenia danego słupa/masztu oświetleniowego w wymaganej przez Zamawiającego formie.

Numery słupów oświetleniowych naniesione na uprzednio przygotowane pola tła kontrastowego oraz w formie tabliczek oznaczeniowych, należy umieszczać na powierzchni słupów od strony jezdni. Zatem w celu zapewnienia dobrej czytelności dla służb eksploatacyjnych przedmiotowe numery w w/w formie, należy umieszczać na słupie/masztie oświetleniowym od strony jezdni lub chodnika, zachowując odpowiednią wysokość tak, aby dolna krawędź pola tła znajdowała się na wysokości od minimum 1,20m do 1,50m, natomiast górna krawędź pola na wysokości maksymalnie 2,00m mierzona od górnej powierzchni fundamentu do której montowana jest stopa słupa lub masztu oświetleniowego.

Tabliczki oznaczeniowe konstrukcji wsporczych oświetlenia drogowego, należy trwale zamocować na słupie, w sposób uniemożliwiający uszkodzenie słupa lub masztu powodujące w dalszej konsekwencji utratę gwarancji lub rękojmi dla tych elementów oświetlenia drogowego.

Przed przystąpieniem do wykonywania oznaczeń wykonawca ustali z Zamawiającym przy udziale Inżyniera szczegóły w zakresie wyboru zasady oznaczeniowej.

5.17.2. Oznaczenia na szafach oświetleniowych, złączach kablowych i stacjach transformatorowych, itp.

Wszystkie szafy, złącza kablowych, stacje transformatorowe, rozdzielnicach, itp. muszą mieć trwale oznaczenie, zgodne z dokumentacją projektową.

Numery oznaczeniowe należy wykonać w postaci dobrze widocznych tabliczek z tworzywa sztucznego, których kolor (tło) i kolor oznacznika (numeru/symbolu) musi kontrastować z kolorem obudowy szafy. Tabliczka numeracyjna szafy musi zostać wykonana z wysokiej jakości materiałów zapewniających wysoką trwałość i odporność na działanie czynników atmosferycznych, promieniowanie UV, środków chemicznych stosowanych przy utrzymaniu dróg.

Numery szaf należy wykonać w kolorze czarnym na żółtym tle (kolor) tabliczki o wymiarach minimum: wysokość 10-15 cm, szerokość 15-20 cm, zależnych od ilości znaków tworzących numer/oznaczenie.

Cyfry rzymskie i arabskie, litery oraz ewentualne znaki interpunkcyjne tworzące numer należy wykonać o wysokości min. 50 mm i szerokości min. 35-40 mm. Natomiast linie tworzące wszystkie w/w elementy numeru muszą mieć szerokość 8-10 mm. Oznaczenie szaf i złączy musi być zgodne z dokumentacją projektową.

Przykład: SO I; SOO III; SK 7; ZK-1; ST-1...

Oznaczniki należy umieszczać na przedniej ścianie drzwi w/w elementów.

Tabliczki oznaczeniowe należy trwale zamocować na przednich ścianach obudowy (np. drzwi wejściowe stacji transformatorowych, drzwiach szaf, oświetleniowych) w sposób uniemożliwiający uszkodzenie szafy, złączy stacji transformatorowych, rozdzielnic, itp., a w dalszej konsekwencji powodujący utratę gwarancji lub rękojmi dla tych elementów.

Przed przystąpieniem do wykonywania oznaczeń wykonawca ustali z Zamawiającym przy udziale Inżyniera szczegóły w zakresie wyboru zasady oznaczeniowej.

5.18. Wykonanie pomiarów

Po wykonaniu robót należy wykonać pomiary parametrów oświetleniowych.

Należy wykonać wszystkie wymagane przez regulacje branżowe w tym postanowienia normy N SEP-E-004:2014, PN-HD 60364-4-41:2009 i PN-HD 60364-554:2011 badania, pomiary i przedstawić ich wyniki, minimum w zakresie:

- badanie linii kablowych - pomiary rezystancji izolacji żył kabli i ciągłości żył kabli (z podziałem na odcinki),
- pomiary rezystancji izolacji obwodów niskiego napięcia - dotyczy instalacji w słupach oświetleniowych,
- sprawdzenie skuteczności ochrony przeciwporażeniowej poprzez samoczynne wyłączenie zasilania,
- pomiary rezystancji uziemienia,
- badanie ciągłości instalacji uziemiającej,
- pomiary równomierności obciążenia faz poszczególnych obwodów.

Wartości zmierzonych rezystancji muszą być mniejsze lub co najmniej równe wartościom podanym w dokumentacji projektowej.

Wszystkie wyniki pomiarów należy zamieścić w protokole pomiarowym/protokołach pomiarowych.

6. KONTROLA JAKOŚCI ROBÓT

6.1. Ogólne zasady kontroli jakości robót

Ogólne zasady kontroli jakości robót podano w WWiORB D-M.00.00.00 „Wymagania

ogólne".

Wykonawca robót ma obowiązek wykonania pełnego zakresu badań na budowie w celu wykazania Inżynierowi zgodności dostarczonych materiałów i realizacji robót z Dokumentacją Projektową oraz wymaganiami Programu Funkcjonalno - Użytkowego i obowiązujących przepisów.

Przed przystąpieniem do badania, Wykonawca powiadomi Inżyniera o rodzaju i terminie badania. Po wykonaniu badania, Wykonawca przedstawia na piśmie wyniki badań do akceptacji Inżyniera.

Wykonawca powiadomi pisemnie Inżyniera o zakończeniu każdej roboty zanikającej, którą może kontynuować dopiero po pisemnej akceptacji odbioru przez Inżyniera kontraktu oraz odpowiednio Gestora sieci lub Zamawiającego. Materiały nie spełniające wymagań nie będą użyte.

Każdy materiał dostarczony na plac budowy może zostać poddany właściwym badaniom i próbą na polecenie i w zakresie określonym przez Inżyniera.

Wszystkie materiały, urządzenia i aparaty nie spełniające wymagań podanych w odpowiednich punktach specyfikacji, zostaną odrzucone. Jeśli materiały nie spełniające wymagań zostały wbudowane lub zastosowane, to na polecenie Inżyniera Wykonawca wymieni je na właściwe, na własny koszt.

6.1.1. Badania przed przystąpieniem do robót

Przed przystąpieniem do robót, Wykonawca musi uzyskać atesty, certyfikaty, deklaracje zgodności, aprobaty techniczne lub posiada krajową ocenę techniczną lub europejską ocenę techniczną i na ich podstawie producent wydał deklarację zgodności, deklarację właściwości użytkowych (deklaracja stałości właściwości technicznych i użytkowych), itp., dopuszczające wyroby do stosowania w budownictwie zgodnie z zapisami w pkt 2.

Należy sprawdzić czy dostarczone na teren budowy materiały nie posiadają widocznych uszkodzeń powstałych podczas transportu lub nieprawidłowego składowania oraz czy są sprawne pod względem technicznym. Materiały nie spełniające wymagań nie będą użyte.

6.2. Wykopy

Sprawdzeniu podlega lokalizacja, wymiary i zabezpieczenie ścian wykopów.

Po zasypaniu fundamentów lub słupów, należy sprawdzić wskaźnik zagęszczenia gruntu, którego wartość minimalna musi wynosić 0,85 zgodnie z PN-S-02205:1998P.

W obrębie jezdni, nasypów i chodników stosować zagęszczenie gruntu odpowiadające specyfikacji dla prac drogowych.

Nadmiar gruntu należy usunąć przez rozplanowanie lub wywiezienie.

6.3. Fundamenty

Program badań powinien obejmować sprawdzenie kształtu i wymiarów, wyglądu zewnętrznego oraz wytrzymałości.

Parametry te powinny być zgodne z wymaganiami PN-EN 1997-1:2008/A1:2014-05.

Ponadto należy sprawdzić dokładność ustawienia w planie i rzędne posadowienia. Ustawienie fundamentu w planie nie może różnić się więcej niż ± 2 cm od wymiarów podanych w projekcie.

Należy sprawdzić dokładność ustawienia w planie i rzędne posadowienia fundamentów.

Dopuszczalne tolerancje wynoszą:

- Wymiary gabarytowe fundamentu nie mogą różnić się więcej niż ± 20 mm od wymiarów projektowych.
- Ustawienie fundamentu w planie nie może różnić się więcej niż ± 20 mm od współrzędnych podanych w projekcie.

Należy sprawdzić stan powłok przeciwwilgociowych fundamentów przed ich zasypaniem

6.4. Słupy, maszty i wysięgniki.

Słupy i maszty oświetleniowe powinny być zgodne z dokumentacją projektową i przytoczonymi normami.

Słupy oświetleniowe, po ich montażu, podlegają sprawdzeniu pod kątem: dokładności ustawienia pionowego słupów, masztów i wysięgników zgodnie z pkt 5, prawidłowości ustawienia wysięgnika i opraw względem osi oświetlanej jezdni (prowadzenie wzrokowe), jakości połączeń kabli i przewodów na tabliczce bezpiecznikowo-zaciskowej oraz na zaciskach oprawy, jakości połączeń śrubowych słupów, masztów, wysięgników i opraw, stanu antykorozyjnej powłoki ochronnej wszystkich elementów.

6.4.1. Słupy i maszty oświetleniowe

Jakość użytych materiałów do wykonania słupów, należy sprawdzać na zgodność z wymaganiami określonymi w pkt 2.

Pomiar długości słupa i masztu oświetleniowego należy wykonać taśmą stalową z dokładnością do 1 mm.

Dopuszczalne odchyłki słupa są następujące:

- długość trzonu słupa ± 20 mm,
- odchyłka prostoliniowości nie większa niż 1/1000 jego długości,
- odchyłka skrzywienia przekroju poprzecznego nie większa niż 1/1000 jego długości lecz nie większa niż 10 mm,
- zewnętrzna średnica koła opisującego przekrój poprzeczny słupa ± 1 mm,
- długość i szerokość podstawy ± 1 mm.

Odchyłka od pionu zmontowanego słupa lub masztu nie może przekroczyć wartości obliczonej ze wzoru:

$$r = h/300$$

gdzie:

- r - odchyłka szczytu słupa lub masztu od osi pionowej (pionu) w dowolnym kierunku, w metrach,
- h - wysokość słupa lub masztu powyżej powierzchni terenu, w metrach.

6.4.2. Wysięgniki

Ustawienia wysięgników względem oświetlanej jezdni lub stycznej do jej łuku, musi być wykonane z tolerancją $\pm 0,5^\circ$.

6.5. Zabezpieczenie antykorozyjne słupów, masztów, wysięgników fundamentów

Sprawdzenie wyglądu powłok antykorozyjnych należy wykonywać na suchych i wysezonowanych powłokach przez oględziny i pomiar ich grubości.

Słupy, maszty i wysięgniki wykonane z aluminium należy zabezpieczyć antykorozyjnie poprzez anodowanie.

Grubość powłoki anodowej słupów oświetleniowych wysięgników musi wynosić nie mniej niż 20 μm .

Dodatkowo podstawę słupa wraz z otworami na śruby mocujące oraz części walcowanej słupa do wysokości minimum 0,35 m należy zabezpieczyć powłoką wykonaną z elastomeru poliuretanowego o grubości minimum 0,7 mm.

Na powłokę elastomeru należy nanieść powłokę wykonaną farbą odporną na działanie promieni UV w kolorze odpowiadającym kolorowi anodowanego słupa.

6.6. Linia kablowa i uziomy

W czasie wykonywania i po zakończeniu robót kablowych należy przeprowadzić badania i pomiary zgodnie z obowiązującymi przepisami, w tym między innymi:

- głębokości zakopania kabla,
- grubości podsypki piaskowej nad i pod kablem,
- odległości folii ochronnej od kabla,
- badanie linii kablowych - pomiary rezystancji izolacji żył kabli i ciągłości żył kabli (z podziałem na odcinki)
- pomiary rezystancji izolacji obwodów niskiego napięcia - dotyczy instalacji w słupach oświetleniowych,
- sprawdzenie skuteczności ochrony przeciwporażeniowej poprzez samoczynne wyłączenie zasilania,
- pomiary rezystancji uziemienia,
- badanie ciągłości instalacji uziemiającej,
- pomiary równomierności obciążenia faz poszczególnych obwodów.

Wartości zmierzonych rezystancji muszą być mniejsze lub co najmniej równe wartościom podanym w dokumentacji projektowej.

Wszystkie wyniki pomiarów należy zamieścić w protokole pomiarowym/protokołach pomiarowych.

6.7. Szafy oświetleniowe i złącza kablowe

Przed zamontowaniem należy sprawdzić czy szafa oświetleniowa, złącze kablowe i słupek kablowy lub jej części odpowiadają wymaganiom dokumentacji projektowej, których spełnienie może być stwierdzone bez użycia narzędzi i bez demontażu podzespołów.

Sprawdzeniem należy objąć jakość wykonania i wykończenia, a zwłaszcza:

- stan pokryć antykorozyjnych,
- ciągłość przewodów ochronnych i ich podłączenie do wszystkich metalowych elementów mogących znaleźć się pod napięciem,
- jakość wykonania połączeń w obwodach głównych i pomocniczych,
- jakość konstrukcji.

Po zamontowaniu szafy na fundamencie należy sprawdzić:

- jakość połączeń śrubowych pomiędzy fundamentem a konstrukcją szafy,
- stan powłok antykorozyjnych,
- jakość połączeń kabli zasilających odpływowych i sterowniczych,
- zgodności schematu szafy ze stanem faktycznym. Schemat taki powinien być zamieszczony na widocznym miejscu wewnątrz szafy.

6.8. Pomiar natężenia oświetlenia

Po wykonaniu robót należy wykonać pomiary parametrów oświetleniowych.

Pomiary należy wykonywać po upływie co najmniej 0,5 godz. od włączenia lamp.

Lampy przed pomiarem powinny być wyświecone minimum przez 100 godzin lub zgodnie z zaleceniem producenta, akceptowanym przez Inżyniera. Pomiary należy wykonywać przy suchej i czystej nawierzchni, wolnej od pojazdów, pieszych i jakichkolwiek obiektów obcych, mogących zniekształcić przebieg pomiaru. Pomiarów nie należy przeprowadzać podczas nocy księżycowych oraz w złych warunkach atmosferycznych (mgła, śnieżyca, unoszący się kurz itp.). Do pomiarów należy używać przyrządów pomiarowych o zakresach zapewniających przy każdym pomiarze odchylenia nie mniejsze od 30% całej skali na danym zakresie.

Pomiary natężenia oświetlenia należy wykonywać za pomocą luksomierza wyposażonego w urządzenie do korekcji kątowej, a element światłoczuły powinien posiadać urządzenie umożliwiające dokładne poziomowanie podczas pomiaru.

Pomiary należy przeprowadzać dla punktów jezdni, zgodnie z PN-76/E-02032.

Metoda sprawdzenia nie może stwarzać zagrożenia dla osób i mienia oraz nie może powodować uszkodzenia urządzeń, nawet w przypadku nieprawidłowej pracy badanych obwodów.

Urządzenia elektryczne kable, szafy oświetleniowe i złącza kablowe bada się po wbudowaniu lecz przed podłączeniem zasilania.

Wyniki pomiarów odnosi się do wymagań normatywnych oraz wymagań wynikających z obliczeń w dokumentacji projektowej.

6.9. Instalacja przeciwporażeniowa

Podczas wykonywania uziomów taśmowych należy wykonać pomiary głębokości ułożenia bednarki oraz sprawdzić stan połączeń spawanych a po jej zasypaniu, sprawdzić stopień zagęszczenia i rozplantowanie gruntu.

Pomiary głębokości ułożenia bednarki wykonywać co 10 m, bednarka nie powinna być zakopana płycej niż 60 cm.

Stopień zagęszczenia gruntu jak dla wykopów pod fundamenty pkt.6.3.1.

Po wykonaniu uziomów ochronnych należy wykonać pomiary ich rezystancji. Wartości zmierzonych rezystancji muszą być mniejsze lub co najmniej równe wartościom podanym w

dokumentacji projektowej. Po wykonaniu instalacji oświetlenia drogowego oraz oświetlenia przejść dla pieszych należy wykonać pomiary impedancji pętli zwarciovych w celu sprawdzenia spełnienia warunku szybkiego wyłączenia

Należy przeprowadzić badania ciągłości instalacji uziemiającej w tym połączenia, spawy, impedancji pętli zwarciovych (dla dostatecznie szybkiego samoczynnego wyłączenia zasilania), itp..

Wszystkie wyniki pomiarów należy zamieścić w protokole pomiarowym ochrony przeciwporażeniowej.

6.10. Zasady postępowania z wadliwie wykonanymi elementami robót

Wszystkie materiały nie spełniające wymagań ustalonych w odpowiednich punktach WWiORB zostaną przez Inżyniera odrzucone.

Wszystkie elementy robót, które wykazują odstępstwa od postanowień WWiORB zostaną rozebrane i ponownie wykonane na koszt Wykonawcy.

7. OBMIAR ROBÓT

Ogólne zasady obmiaru Robót podano w WWiORB D-M.00.00.00 „Wymagania ogólne” p.7.

8. ODBIÓR ROBÓT

8.1. Ogólne zasady odbioru robót

Ogólne zasady odbioru robót podano w WWiORB D-M 00.00.00 „Wymagania ogólne”.

8.2. Odbiór robót zanikających i ulegających zakryciu

Odbiorowi robót zanikających i ulegających zakryciu podlegają:

- wykopy pod fundamenty i kable,
- wykonanie fundamentów,
- ułożenie kabla z wykonaniem podsypki pod i nad kablem,
- ułożenie osłon rurowych,
- wykonanie uziomów,
- ułożenie bednarki.

8.3. Dokumenty do odbioru robót

Odbiór robót nastąpi na podstawie:

- powykonawczej dokumentacji projektowej z naniesionymi zmianami (część opisowa, rysunkowa, schematy),
- geodezyjnej dokumentacji powykonawczej z naniesionymi zmianami,
- protokołów z robót ulegających zakryciu,
- protokołów z oględzin,
- protokołów z dokonanych badań i pomiarów,

- protokołów z pomiarów odbiorczych oświetlenia drogowego,
- dokumentacji techniczno-ruchowych urządzeń,
- kart katalogowych, deklaracji zgodności, certyfikatów aprobat technicznych, krajowych ocen technicznych, europejskich ocen technicznych, deklaracji właściwości użytkowych (deklaracji stałości właściwości technicznych i użytkowych) i atestów, na zastosowane materiały i urządzenia z zaznaczeniem typu, rodzaju oraz z wpisem wbudowano i potwierdzeniem (podpisem) kierownika robót elektrycznych,
- protokół odbioru technicznego przebudowywanej sieci uzbrojenia terenu w ramach usunięcia kolizji wydany przez gestora sieci.

8.4. Odbiór końcowy robót

Roboty uznaje się za wykonane zgodnie z Programem Funkcjonalno - Użytkowym, dokumentacją projektową i wymaganiami Inżyniera, jeżeli wszystkie pomiary i badania z zachowaniem tolerancji wg. pkt nr 6 dały wyniki pozytywne.

Inżynier oceni wyniki badań i pomiarów przedłożone przez Wykonawcę zgodnie z niniejszym WWiORB.

W przypadku stwierdzenia usterek, Inżynier ustali zakres robót poprawkowych do wykonania, a Wykonawca wykona je na własny koszt w ustalonym terminie.

Do odbioru końcowego Wykonawca przedłoży:

- wszystkie dokumenty określone w pkt 8.3.
- wymagane atesty, certyfikaty, deklaracje zgodności, aprobaty techniczne, a także krajowe oceny techniczne lub europejskie oceny techniczne i wydane na ich podstawie deklaracje zgodności, deklaracje właściwości użytkowych (deklaracja stałości właściwości technicznych i użytkowych), dopuszczające wyroby do stosowania w budownictwie
- zgodnie z zapisami w pkt. 2.1 lub poleceniem Inżyniera kontraktu.
- instrukcje współpracy, jeżeli są wymagane,
- projektową dokumentację powykonawczą sporządzoną zgodnie z obowiązującymi przepisami oraz wymogami odpowiednio gestora sieci i/lub Zamawiającego,
- geodezyjną dokumentację powykonawczą zgodną z obowiązującymi przepisami tj. mapę z geodezyjnej inwentaryzacji powykonawczej, poświadczoną przez właściwy miejscowo Powiatowy Ośrodek Dokumentacji Geodezyjnej i Kartograficznej.

9. PODSTAWA PŁATNOŚCI

9.1. Ogólne ustalenia dotyczące podstawy płatności

Wynagrodzenie ryczałtowe: zasady płatności podano w umowie między Zamawiającym, a Wykonawcą.

Ogólne zasady płatności podano w WWiORB D-M.00.00.00 „Wymagania ogólne” p.9.

10. PRZEPISY ZWIĄZANE

Dla zaprojektowania i wykonania robót objętych zamówieniem obowiązują odpowiednie przepisy prawa wymienione w części informacyjnej Programu funkcjonalno-użytkowego „Przepisy prawne i normy związane z projektowaniem i wykonaniem zamierzenia budowlanego”.

10.1. Normy, wytyczne i instrukcje branżowe:

1. PN-EN 1997-1:2008 Eurokod 7 - Projektowanie geotechniczne - Część 1: Zasady ogólne
2. PN-EN 1993-1-12:2008 Eurokod 3 - Projektowanie konstrukcji stalowych -Część 1-12: Reguły dodatkowe rozszerzające zakres stosowania EN 1993 o gatunki stali wysokiej wytrzymałości do S 700 włącznie
3. PN-B-06050:1999 - Geotechnika - Roboty ziemne - Wymagania ogólne
4. PN-CEN/TR 13201-2:2016-02 Oświetlenie dróg - Część 1: Wytyczne wyboru klas oświetlenia.
5. PN-EN 13201-2:2016-03 Oświetlenie dróg -- Część 2: Wymagania eksploatacyjne.
6. PN-EN13201-3:2016-03 Oświetlenie dróg - Część 3: Obliczenia parametrów oświetleniowych.
7. PN-EN 13201-4:2016-03_ Oświetlenie dróg - Część 4: Metody pomiaru efektywności oświetlenia.
8. PN-EN 13201-5:2016-03 Oświetlenie dróg - Część 5: Wskaźniki efektywności energetycznej.
9. PN-EN 40-1:2002 Słupy oświetleniowe - Terminy i definicje.
10. PN-EN 40-2:2005 Słupy oświetleniowe - Część 2. Wymagania ogólne i wymiary.
11. PN-EN 40-3-1,2,3:2004 Słupy oświetleniowe - Część 3-1,2,3 Projektowanie i weryfikacja.
12. PN-EN 40-5:2004 Słupy oświetleniowe - Część 5. Słupy oświetleniowe stalowe - Wymagania.
13. PN-EN 40-6:2004 Słupy oświetleniowe - Część 6. Słupy oświetleniowe aluminiowe - Wymagania.
14. PN-EN 206-1:2003 Beton. Część 1: Wymagania, właściwości, produkcja i zgodność
15. PN-EN 12620 Kruszywa do betonu.
16. PN-EN 197-1:2012 Cement. Skład, wymagania i kryteria zgodności dla cementu powszechnego użytku.
17. PN-EN 1008 Woda zarobowa do betonu. Specyfikacja pobierania próbek, badanie i ocena przydatności wody zarobowej do betonu, w tym wody odzyskanej z procesów produkcji betonu
18. 1993-1-12:2008 Konstrukcje stalowe -- Obliczenia statyczne i projektowanie.
19. PN-C-89205 Rury z nieplastyfikowanego polichlorku winylu.
20. PN-E-05100-1:1998 Elektroenergetyczne linie napowietrzne. Projektowanie i budowa.
21. PN-E-05125 Elektroenergetyczne linie kablowe. Projektowanie i budowa.
22. PN-IEC439-1+AC/94 Rozdzielnice i sterownice niskonapięciowe. Wymagania dotyczące zestawów badanych w pełnym i niepełnym zakresie badań typu
23. PN-IEC598-1+A1/94
24. PN-EN 60598-2-3:2006 Oprawy oświetleniowe - Część 2-3: Wymagania szczegółowe - Oprawy oświetleniowe drogowe i uliczne
25. PN-EN 60598-2-3:2006+A1:2012 Oprawy oświetleniowe - Część 2-3: Wymagania szczegółowe - Oprawy oświetleniowe drogowe i uliczne.
26. PN-E-06314 Elektryczne oprawy oświetleniowe zewnętrzne.

27. PN-E-90401 Kable elektroenergetyczne o izolacji z tworzyw termoplastycznych i powłoce poliwinilowej na napięcie znamionowe 0,6/1kV
28. PN-E-05003/03 Ochrona odgromowa obiektów budowlanych. Ochrona obostrzona.
29. PN-IEC 60364. Instalacja elektryczna w obiektach budowlanych. Projektowanie i budowa, ochrona od porażen prądem elektrycznym.
30. PN-IEC 60364-4-41:2000 Instalacje elektryczne w obiektach budowlanych -Ochrona zapewniająca bezpieczeństwo - Ochrona przeciwporażeniowa
31. PN-M-34501 Gazociągi i instalacje gazownicze. Skrzyżowania gazociągów z przeszkodami terenowymi. Wymagania.
32. PN-92/0-79100-01,02 Opakowania transportowe. Odporność na narażanie mechaniczne. Wymagania i Badania.
33. BN-80/6112-28 Kit miniowy.
34. BN-68/6353-03 Folia kalandrowana techniczna z uplastycznionego polichlorku winylu suspensyjnego.
35. PN-EN 13242 Kruszywa do niezwiązanych i związanych hydraulicznie materiałów a. stosowanych w obiektach budowlanych i budownictwie drogowym.
36. BN-83/8836-02 Przewody podziemne. Roboty ziemne. Wymagania i badania przy odbiorze.
37. BN-77/8931-12 Oznaczanie wskaźnika zagęszczenia gruntu.
38. PN-EN 12464-2:2014-05 Światło i oświetlenie - Oświetlenie miejsc pracy -Część 2: Miejsca pracy na zewnątrz.
39. N SEP-E-004:2014 Elektroenergetyczne i sygnalizacyjne linie kablowe. Projektowanie i budowa.
40. PN-HD 603 S1 Kable elektroenergetyczne na napięcie znamionowe 0,6/1 kV.
41. PN-HD 627 S1 Kable wielożyłowe i wieloparowe przeznaczone do układania w ziemi i na powietrzu.
42. PN-HD 620 S2 Kable elektroenergetyczne o izolacji wytłaczanej na napięcia znamionowe od 3,6/6 (7,2) kV do 20,8/36 (42) kV włącznie.
43. PN-HD 60364-5-54:2011 Instalacje elektryczne niskiego napięcia -- Część 5-54: Dobór i montaż wyposażenia elektrycznego -- Układy uziemiające i przewody ochronne.
44. PN-HD 60364-4-41:2009 Instalacje elektryczne niskiego napięcia -- Część 4-41: Ochrona dla zapewnienia bezpieczeństwa -- Ochrona przed porażeniem elektrycznym.
45. PN-EN 50522:2011 Uziemienie instalacji elektroenergetycznych prądu przemiennego o napięciu wyższym od 1 kV.
46. PN-HD 60364-4-43:2012 Instalacje elektryczne niskiego napięcia Część 4-43: Ochrona dla zapewnienia bezpieczeństwa Ochrona przed prądem przetężeniowym.
47. PN-EN 61000-3-2:2014-10 Kompatybilność elektromagnetyczna (EMC) -- Część 32: Poziomy dopuszczalne -- Poziomy dopuszczalne emisji harmoniczných prądu (fazowy prąd zasilający odbiornika < lub = 16 A).

Inne dokumenty

1. Przepisy budowy urządzeń elektrycznych. PBUE Wyd. 1980 r.
2. Rozporządzenie Ministra Gospodarki z dnia 28 marca 2013 r. w sprawie bezpieczeństwa i higieny pracy przy urządzeniach energetycznych (Dz. U. z 2013 r. poz.492 ze zmianami).
3. Warunki Techniczne Wykonania i Odbioru Robót Budowlano-Montażowych Część V Instalacje elektryczne 1973 r.
4. Rozporządzenie Ministra Przemysłu z dnia 8 października 1990 r. w sprawie warunków

technicznych, jakim powinny odpowiadać urządzenia elektroenergetyczne w zakresie ochrony przeciwporażeniowej. (Dz. U. 1990 nr 81 poz. 473. akt prawny uchylony przez Ustawę Prawo budowlane i dotychczas nie zastąpiony, lecz merytorycznie nadal aktualny.

5. Rozporządzenie Ministra Infrastruktury z dnia 6 lutego 2003 r. w sprawie bezpieczeństwa i higieny pracy podczas wykonywania robót budowlanych (Dz. U. 2003 nr 47 poz. 401 ze zmianami).

6. Ustawa z dnia 16 kwietnia 2004 r. o wyrobach budowlanych (t. j. Dz. U. Z 2014 r. poz. 883 ze zmianami).

7. Ustawa z dnia 7 lipca 1994 r. Prawo budowlane (t. j. Dz. U. z 2016 r., poz.290 ze zmianami).

8. Ustawa z dnia 10 kwietnia 1997 r. Prawo energetyczne (t. j. Dz. U. z 2017 r., poz. 220).

9. Ustawa z dnia 14 grudnia 2012 r. o odpadach (Dz. U. z 2013 r., poz. 21 ze zmianami).

10. Ustawa z dnia 21 marca 1985 r. o drogach publicznych (t. j. Dz. U. z 2016 r., poz. 1440).

11. Ustawa z dnia 10 kwietnia 2003r. o szczególnych zasadach przygotowania i realizacji inwestycji w zakresie dróg publicznych (t. j. Dz. U. z 2015 poz. 2031 ze zmianami).

12. Ustawa z dnia 27 kwietnia 2001 r. - Prawo ochrony środowiska (t. j. Dz. U. z 2013r., poz.1232 ze zmianami).

13. Instrukcja zabezpieczeń przed korozją konstrukcji betonowych. Nr 240 wyd. przez ITB 1 1982 r.

14. Zarządzenie Nr 29 Ministra Górnictwa i Energetyki z dnia 17 lipca 1974 r. w sprawie doboru przewodów i kabli elektroenergetycznych do obciążeń prądem elektrycznym. (Dziennik Budownictwa NR 7 z dnia 7 listopada 1974r).

**WARUNKI WYKONANIA I ODBIORU
ROBÓT BUDOWLANYCH**

D.08.01.01

KRAWEŻNIKI BETONOWE

1. WSTĘP

1.1. Zakres stosowania WWiORB

WWiORB określają wymagania dla wykonania i odbioru robót budowlanych przewidzianych do wykonania w ramach Umowy a także stanowią materiał pomocniczy do opracowania przez Wykonawcę Szczegółowych Specyfikacji Technicznych Wykonania i Odbioru Robót Budowlanych, a zawarte w nich zapisy w zakresie standardu materiałów, wykonania robót i wymaganej ich jakości oraz kontroli jakości robót należy traktować jako minimalne.

1.2. Określenia podstawowe

Określenia podane w niniejszej WWiORB są zgodne z obowiązującymi odpowiednimi normami i WWiORB D-M.00.00.00 „Wymagania ogólne”.

1.2.1. Krawężnik betonowy – prefabrykat betonowy, przeznaczony do oddzielenia powierzchni znajdujących się na tym samym poziomie lub na różnych poziomach stosowany:

- a) w celu ograniczania lub wyznaczania granicy rzeczywistej lub wizualnej,
- b) jako kanały odpływowe, oddzielnie lub w połączeniu z innymi krawężnikami,
- c) jako oddzielenie pomiędzy powierzchniami poddanymi różnym rodzajom ruchu drogowego

1.2.1. Ława- warstwa nośna służąca do umocnienia krawężnika oraz przenosząca obciążenia krawężnika na grunt

1.2.2. Podsypka – warstwa wyrównawcza ułożona bezpośrednio na podłożu lub ławie.

1.1.4. Wymiar nominalny – wymiar krawężnika określony w celu jego wykonania, któremu powinien odpowiadać wymiar rzeczywisty w określonych granicach dopuszczalnych odchyłek.

1.3. Pozostałe określenia są zgodne z obowiązującymi, odpowiednimi polskimi normami i definicjami podanymi w WWiORB D-M-00.00.00 „Wymagania ogólne”.

2. MATERIAŁY

2.1. Ogólne wymagania dotyczące materiałów

Ogólne wymagania dotyczące materiałów, ich pozyskiwania i składowania, podano w WWiORB D-M.00.00.00 „Wymagania ogólne”.

2.2. Betonowe krawężniki z betonu wg PN-EN 1340:2004

Właściwości i klasy dla krawężników betonowych:

- nasiąkliwość – klasa 2
- odporność na zamrażanie/rozmarzanie z udziałem soli odładzających – klasa 3

- odporność na ścieranie – klasa 4
- wytrzymałość na zginanie – klasa 2

2.2.1. Aspekty wizualne

Wygląd, tekstura i zabarwienie krawężników betonowych powinny być zgodne wymaganiami podanymi w PN-EN 1340, załącznik J.

2.2.2. Kształt i wymiary krawężników

Kształt i wymiary krawężników powinny być zgodne z opisem w Programie Funkcjonalno – Użytkowym.

Dopuszczalne odchyłki wymiarów nominalnych powinny być zgodne z wymaganiami podanymi w PN-EN 1340, załącznik C.

2.3. Kruszywo drobne na podsypkę i do zapraw

Kruszywo drobne na podsypkę piaskową lub do podsypki cementowo-piaskowej powinno spełniać wymagania PN-EN 13242 pod względem uziarnienia.

Kruszywo drobne do zapraw powinno spełniać wymagania PN-EN 13139 pod względem uziarnienia.

2.4. Ława betonowa z oporem

Ława betonowa pod krawężnik oraz opór wykonane będą z betonu klasy C12/15 odpowiadającemu normie PN-EN 206-1.

Kruszywo do betonu powinno spełniać wymagania PN-EN 12620.

2.5. Podsypka piaskowa lub cementowo - piaskowa

Zgodnie z wymaganiami dokumentacji projektowej, należy stosować podsypkę piaskową lub cementowo-piaskową (przygotowaną w proporcji wagowej 1:4, z użyciem kruszywa drobnego, cementu CEM I 32,5 spełniającego wymagania PN-EN 197-1 i wody odpowiadającej wymaganiom PN-EN 1008).

2.6. Zaprawa cementowo – piaskowa

Zgodnie z wymaganiami dokumentacji projektowej, do wypełnienia spoin między krawężnikami należy stosować zaprawę cementowo-piaskową (przygotowaną w proporcji wagowej 1:2 z użyciem kruszywa drobnego, cementu CEM I 32,5 spełniającego wymagania PN-EN 197-1 i wody odpowiadającej wymaganiom PN-EN 1008).

3. SPRZĘT

Roboty wykonuje się ręcznie przy zastosowaniu:

- betoniarek do wytwarzania betonu i zapraw oraz przygotowania podsypki cementowo-piaskowej,
- wibratorów płytowych, ubijaków ręcznych lub mechanicznych.

4. TRANSPORT

Krawężniki betonowe mogą być przewożone dowolnymi środkami transportowymi.

Krawężniki betonowe układać należy na środkach transportowych w pozycji pionowej z nachyleniem w kierunku jazdy.

Krawężniki powinny być zabezpieczone przed przemieszczeniem się i uszkodzeniami w czasie transportu, a górna warstwa nie powinna wystawać poza ściany środka transportowego więcej niż 1/3 wysokości tej warstwy.

5. WYKONYWANIE ROBÓT

Ogólne zasady wykonania robót podano w WWiORB D-M.00.00.00 „Wymagania ogólne”.

5.1. Zakres wykonywanych robót

5.1.1. Wykonanie koryta pod ławę betonową

Roboty ziemne (wykopy) związane z wykonaniem koryta gruntowego pod ławę betonową z oporem, wykonane będą ręcznie. Geometria wykopu oraz głębokość – zgodnie z „Katalogiem Powtarzalnych Elementów Drogowych”.

5.1.2. Wykonanie betonowej ławy pod krawężniki

Przed przystąpieniem do wytworzenia betonu na ławę betonową z oporem, Wykonawca jest zobowiązany do przygotowania receptury na beton. Receptura winna być opracowana dla konkretnych materiałów, zaakceptowana wcześniej przez Inżyniera.

Ława betonowa wykonana będzie z betonu klasy C12/15, we wcześniej przygotowanym korycie gruntowym.

Wykonanie ławy betonowej polega na rozścieleniu dowiezionego betonu oraz odpowiednim jego zagęszczeniu.

5.1.3. Wykonanie podsypki piaskowej lub cementowo-piaskowej pod krawężnik

Na wykonanej ławie betonowej należy rozścielić ręcznie podsypkę piaskową lub cementowo-piaskową grubości 5 cm, celem prawidłowego osadzenia krawężnika.

5.1.4. Wbudowanie krawężników betonowych

Wbudowanie krawężników powinno być zgodne z dokumentacją projektową.

5.1.5. Wypełnienie spoin między krawężnikami

Spoiny między krawężnikami po oczyszczeniu należy wypełnić zaprawą cementowo-piaskową.

6. KONTROLA JAKOŚCI ROBÓT

Ogólne zasady kontroli jakości robót podano w WWIORB D-M.00.00.00 „Wymagania ogólne”.

6.1. Badania przed przystąpieniem do robót.

Przed przystąpieniem do robót Wykonawca powinien:

- uzyskać wymagane dokumenty, dopuszczające wyroby budowlane do obrotu i powszechnego stosowania (certyfikaty zgodności, deklaracje zgodności, ew. badania materiałów wykonane przez dostawców itp.)
- sprawdzić cechy zewnętrzne krawężników

Wszystkie dokumenty oraz wyniki badań Wykonawca przedstawia Inżynierowi do akceptacji.

Sprawdzenie wyglądu zewnętrznego krawężników należy przeprowadzić na podstawie oględzin elementu przez pomiar i ocenę uszkodzeń występujących na powierzchniach i krawędziach elementu zgodnie z wymaganiami PN-EN 1340.

6.2. Badania w czasie robót.

6.2.1. Sprawdzenie koryta pod ławę

Należy sprawdzać wymiary koryta na dnie wykopu. Tolerancja dla szerokości wykopu wynosi ± 2 cm.

6.2.2. Sprawdzenie ław

Przy wykonywaniu ław badaniu podlegają:

- a) zgodność profilu podłużnego górnej powierzchni ław z dokumentacją projektową.
Profil podłużny górnej powierzchni ławy powinien być zgodny z projektowaną niweletą.
Dopuszczalne odchylenia mogą wynosić ± 1 cm na każde 100 m ławy,
- b) wymiary ław.

Wymiary ław należy sprawdzić w dwóch dowolnie wybranych punktach na każde 100 m ławy. Tolerancje wymiarów wynoszą:

- dla wysokości $\pm 10\%$ wysokości projektowanej,
- dla szerokości $\pm 10\%$ szerokości projektowanej,

c) równość górnej powierzchni ław.

Równość górnej powierzchni ławy sprawdza się przez przyłożenie w dwóch punktach, na każde 100 m ławy, trzymetrowej łaty. Prześwit pomiędzy górną powierzchnią ławy i przyłożoną łatą nie może przekraczać 1 cm,

d) odchylenie linii ław od projektowanego kierunku.

Dopuszczalne odchylenie linii ław od projektowanego kierunku nie może przekraczać ± 2 cm na każde 100 m wykonanej ławy.

6.2.3. Sprawdzenie ustawienia krawężników

Przy ustawianiu krawężników należy sprawdzać:

- a) dopuszczalne odchylenia linii krawężników w poziomie od linii projektowanej, które wynosi ± 1 cm na każde 100 m ustawionego krawężnika,
- b) dopuszczalne odchylenie niwelety górnej płaszczyzny krawężnika od niwelety projektowanej, które wynosi ± 1 cm na każde 100 m ustawionego krawężnika,
- c) równość górnej powierzchni krawężników, sprawdzane przez przyłożenie w dwóch punktach na każde 100 m krawężnika, trzymetrowej łaty, przy czym prześwit pomiędzy górną powierzchnią krawężnika i przyłożoną łatą nie może przekraczać 1 cm,
- d) dokładność wypełnienia spoin bada się co 10 metrów. Spoiny muszą być wypełnione całkowicie na pełną głębokość.

7. OBMIAR ROBÓT

Ogólne zasady obmiaru Robót podano w WWiORB D-M.00.00.00 „Wymagania ogólne” p.7.

8. ODBIÓR ROBÓT

Ogólne zasady odbioru robót podano w WWiORB D-M.00.00.00 „Wymagania ogólne”.

9. PODSTAWA PŁATNOŚCI

9.1. Ogólne ustalenia dotyczące podstawy płatności

Wynagrodzenie ryczałtowe: zasady płatności podano w umowie między Zamawiającym, a Wykonawcą.

Ogólne zasady płatności podano w WWiORB D-M.00.00.00 „Wymagania ogólne” p.9.

10. PRZEPISY ZWIĄZANE

Dla zaprojektowania i wykonania robót objętych zamówieniem obowiązują odpowiednie przepisy prawa wymienione w części informacyjnej Programu funkcjonalno-użytkowego „Przepisy prawne i normy związane z projektowaniem i wykonaniem zamierzenia budowlanego”.

Normy, wytyczne i instrukcje branżowe:

Katalog Powtarzalnych Elementów Drogowych. Centralne Biuro Projektowo Badawcze Dróg i Mostów w Warszawie.

- | | |
|-------------|--|
| PN-EN 1008 | Woda zarobowa do betonu. Specyfikacja pobierania próbek, badanie i ocena przydatności wody zarobowej do betonu, w tym wody odzyskanej. |
| PN-EN 197-1 | Cement. Część 1: Skład, wymagania i kryteria zgodności dotyczące cementu powszechnego użytku. |
| PN-EN 206-1 | Beton. Część 1: Wymagania, właściwości, produkcja i zgodność. |
| PN-EN 1340 | Krawężniki betonowe. Wymagania i metody badań. |
| PN-EN 13139 | Kruszywa do zaprawy. |
| PN-EN 13242 | Kruszywa do niezwiązanych i związanych hydraulicznie materiałów stosowanych w obiektach budowlanych i budownictwie drogowym. |
| PN-EN 12620 | Kruszywa do betonu |

**WARUNKI WYKONANIA I ODBIORU
ROBÓT BUDOWLANYCH**

D.08.03.01

OBRZEŻA BETONOWE

1. WSTĘP

1.1. Zakres stosowania WWiORB

WWiORB określają wymagania dla wykonania i odbioru robót budowlanych przewidzianych do wykonania w ramach Umowy a także stanowią materiał pomocniczy do opracowania przez Wykonawcę Szczegółowych Specyfikacji Technicznych Wykonania i Odbioru Robót Budowlanych, a zawarte w nich zapisy w zakresie standardu materiałów, wykonania robót i wymaganej ich jakości oraz kontroli jakości robót należy traktować jako minimalne.

1.2. Określenia podstawowe

Określenia podane w niniejszej WWiORB są zgodne z obowiązującymi odpowiednimi normami i WWiORB D-M.00.00.00 „Wymagania ogólne”.

1.2.1. Obrzeża betonowe są to betonowe elementy prefabrykowane oddzielające chodnik od pobocza lub pasa gruntowego.

1.2.2. Ława- warstwa nośna służąca do umocnienia krawężnika oraz przenosząca obciążenia krawężnika na grunt.

1.2.3. Podsypka – warstwa wyrównawcza ułożona bezpośrednio na podłożu lub ławie.

1.3. Pozostałe określenia są zgodne z obowiązującymi, odpowiednimi polskimi normami i definicjami podanymi w WWiORB D-M-00.00.00 „Wymagania ogólne”.

2. MATERIAŁY

2.1. Ogólne wymagania dotyczące materiałów

Ogólne wymagania dotyczące materiałów, ich pozyskiwania i składowania, podano w WWiORB D-M.00.00.00 „Wymagania ogólne”.

2.2. Betonowe obrzeża z betonu wg PN-EN 1340

Właściwości i klasy dla obrzeży betonowych:

- nasiąkliwość – klasa 2
- odporność na zamrażanie/rozmarzanie z udziałem soli odładzających – klasa 3
- odporność na ścieranie – klasa 4
- wytrzymałość betonu do produkcji obrzeży na ściskanie – C25/30.

2.2.1. Aspekty wizualne

Wygląd, tekstura i zabarwienie obrzeży betonowych powinny być zgodne wymaganiami podanymi w PN-EN 1340, załącznik J.

2.2.2. Kształt i wymiary obrzeży

Kształt i wymiary obrzeży powinny być zgodne z opisem w Programie Funkcjonalno – Użytkowym.

Dopuszczalne odchyłki wymiarów nominalnych powinny być zgodne z wymaganiami podanymi w PN-EN 1340, załącznik C.

2.3. Kruszywo drobne na podsypkę i do zapraw

Kruszywo drobne na podsypkę piaskową lub do podsypki cementowo-piaskowej powinno spełniać wymagania PN-EN 13242 pod względem uziarnienia.

Kruszywo drobne do zapraw powinno spełniać wymagania PN-EN 13139 pod względem uziarnienia.

2.4. Podsypka piaskowa lub cementowo - piaskowa

Zgodnie z wymaganiami dokumentacji projektowej, należy stosować podsypkę piaskową lub cementowo-piaskową (przygotowaną w proporcji wagowej 1:4, z użyciem kruszywa drobnego, cementu CEM I 32,5 spełniającego wymagania PN-EN 197-1 i wody odpowiadającej wymaganiom PN-EN 1008).

2.5. Zaprawa cementowo – piaskowa

Zgodnie z wymaganiami dokumentacji projektowej, do wypełnienia spoin między obrzeżami należy stosować zaprawę cementowo-piaskową (przygotowaną w proporcji wagowej 1:2 z użyciem kruszywa drobnego, cementu CEM I 32,5 spełniającego wymagania PN-EN 197-1 i wody odpowiadającej wymaganiom PN-EN 1008).

3. SPRZĘT

Roboty wykonuje się ręcznie przy zastosowaniu:

- betoniarek do wytwarzania betonu i zapraw oraz przygotowania podsypki cementowo-piaskowej,
- wibratorów płytowych, ubijaków ręcznych lub mechanicznych.

4. TRANSPORT

Obrzeża betonowe mogą być przewożone dowolnymi środkami transportowymi.

Obrzeża betonowe układać należy na środkach transportowych w pozycji pionowej z nachyleniem w kierunku jazdy.

Obrzeża powinny być zabezpieczone przed przemieszczeniem się i uszkodzeniami w czasie transportu, a górna warstwa nie powinna wystawać poza ściany środka transportowego więcej niż 1/3 wysokości tej warstwy.

5. WYKONYWANIE ROBÓT

Ogólne zasady wykonania robót podano w WWiORB D-M.00.00.00 „Wymagania ogólne”.

5.1. Zakres wykonywanych robót

5.1.1. Wykonanie podsypki piaskowej lub cementowo-piaskowej pod obrzeża

Na wykonanej ławie betonowej należy rozścielić ręcznie podsypkę piaskową lub cementowo-piaskową grubości 5 cm, celem prawidłowego osadzenia obrzeża.

5.1.2. Wbudowanie obrzeży betonowych

Wbudowanie obrzeży powinno być zgodne z dokumentacją projektową.

5.1.3. Wypełnienie spoin między obrzeżami

Spoiny między obrzeżami po oczyszczeniu należy wypełnić zaprawą cementowo-piaskową.

6. KONTROLA JAKOŚCI ROBÓT

Ogólne zasady kontroli jakości robót podano w WWiORB D-M.00.00.00 „Wymagania ogólne”.

6.1. Badania przed przystąpieniem do robót.

Przed przystąpieniem do robót Wykonawca powinien:

- uzyskać wymagane dokumenty, dopuszczające wyroby budowlane do obrotu i powszechnego stosowania (certyfikaty zgodności, deklaracje zgodności, ew. badania materiałów wykonane przez dostawców itp.)
- sprawdzić cechy zewnętrzne obrzeży

Wszystkie dokumenty oraz wyniki badań Wykonawca przedstawia Inżynierowi do akceptacji. Sprawdzenie wyglądu zewnętrznego obrzeży należy przeprowadzić na podstawie oględzin elementu przez pomiar i ocenę uszkodzeń występujących na powierzchniach i krawędziach elementu zgodnie z wymaganiami PN-EN 1340.

6.2. Badania w czasie robót.

W czasie robót należy sprawdzać wykonanie:

- a) koryta pod podsypkę

- b) podłoża z rodzimego gruntu piaszczystego lub podsypki ze żwiru lub piasku
- c) ustawienia betonowego obrzeża chodnikowego
 - linii obrzeża w planie, które może wynosić ± 2 cm na każde 100 m długości obrzeża,
 - niwelety górnej płaszczyzny obrzeża, które może wynosić ± 1 cm na każde 100 m długości obrzeża,
 - wypełnienia spoin, które powinny wykazywać całkowite wypełnienie badanej spoiny na pełną głębokość.

7. OBMIAR ROBÓT

Ogólne zasady obmiaru Robót podano w WWiORB D-M.00.00.00 „Wymagania ogólne” p.7.

8. ODBIÓR ROBÓT

Ogólne zasady odbioru robót podano w WWiORB D-M.00.00.00 „Wymagania ogólne”.

9. PODSTAWA PŁATNOŚCI

9.1.Ogólne ustalenia dotyczące podstawy płatności

Wynagrodzenie ryczałtowe: zasady płatności podano w umowie między Zamawiającym, a Wykonawcą.

Ogólne zasady płatności podano w WWiORB D-M.00.00.00 „Wymagania ogólne” p.9.

10. PRZEPISY ZWIĄZANE

Dla zaprojektowania i wykonania robót objętych zamówieniem obowiązują odpowiednie przepisy prawa wymienione w części informacyjnej Programu funkcjonalno-użytkowego „Przepisy prawne i normy związane z projektowaniem i wykonaniem zamierzenia budowlanego”.

Normy, wytyczne i instrukcje branżowe:

Katalog Powtarzalnych Elementów Drogowych. Centralne Biuro Projektowo Badawcze Dróg i Mostów w Warszawie.

PN-EN 1008 Woda zarobowa do betonów. Specyfikacja pobierania próbek i ocena przydatności wody zarobowej do betonu w tym odzyskanej z procesu produkcji betonu.

- PN-EN 197-1 Cement. Część 1: Skład, wymagania i kryteria zgodności dotyczące cementu powszechnego użytku
- PN-EN 206-1 Beton. Część 1: Wymagania, właściwości, produkcja i zgodność
- PN-EN 1340 Krawężniki betonowe. Wymagania i metody badań
- PN-EN 13139 Kruszywa do zaprawy.
- PN-EN 13242 Kruszywa do niezwiązanych i związanych hydraulicznie materiałów stosowanych w obiektach budowlanych i budownictwie drogowym.

**WARUNKI WYKONANIA I ODBIORU
ROBÓT BUDOWLANYCH**

D.08.05.01

ŚCIEKI PREFABRYKOWANE

1. WSTĘP

1.1. Zakres stosowania WWiORB

WWiORB określają wymagania dla wykonania i odbioru robót budowlanych przewidzianych do wykonania w ramach Umowy a także stanowią materiał pomocniczy do opracowania przez Wykonawcę Szczegółowych Specyfikacji Technicznych Wykonania i Odbioru Robót Budowlanych, a zawarte w nich zapisy w zakresie standardu materiałów, wykonania robót i wymaganej ich jakości oraz kontroli jakości robót należy traktować jako minimalne.

1.2. Określenia podstawowe

Określenia podane w niniejszej WWiORB są zgodne z obowiązującymi odpowiednimi normami i WWiORB D-M.00.00.00 „Wymagania ogólne”.

1.2.1. Prefabrykat - element konstrukcyjny wykonany w zakładzie przemysłowym, który po zmontowaniu na budowie stanowi umocnienie rowu lub ścieku.

1.3. Pozostałe określenia są zgodne z obowiązującymi, odpowiednimi polskimi normami i definicjami podanymi w WWiORB D-M-00.00.00 „Wymagania ogólne”.

2. MATERIAŁY

2.1. Ogólne wymagania dotyczące materiałów

Ogólne wymagania dotyczące materiałów, ich pozyskiwania i składowania, podano w WWiORB D-M.00.00.00 „Wymagania ogólne”.

2.2. Ścieki z betonu wg PN-EN 1340

Właściwości i klasy dla ścieków betonowych:

- nasiąkliwość – klasa 2
- odporność na zamrażanie/rozmarzanie z udziałem soli odładzających – klasa 3
- odporność na ścieranie – klasa 4
- wytrzymałość na ściskanie dla betonu do produkcji ścieków – C25/30

2.2.1. Aspekty wizualne

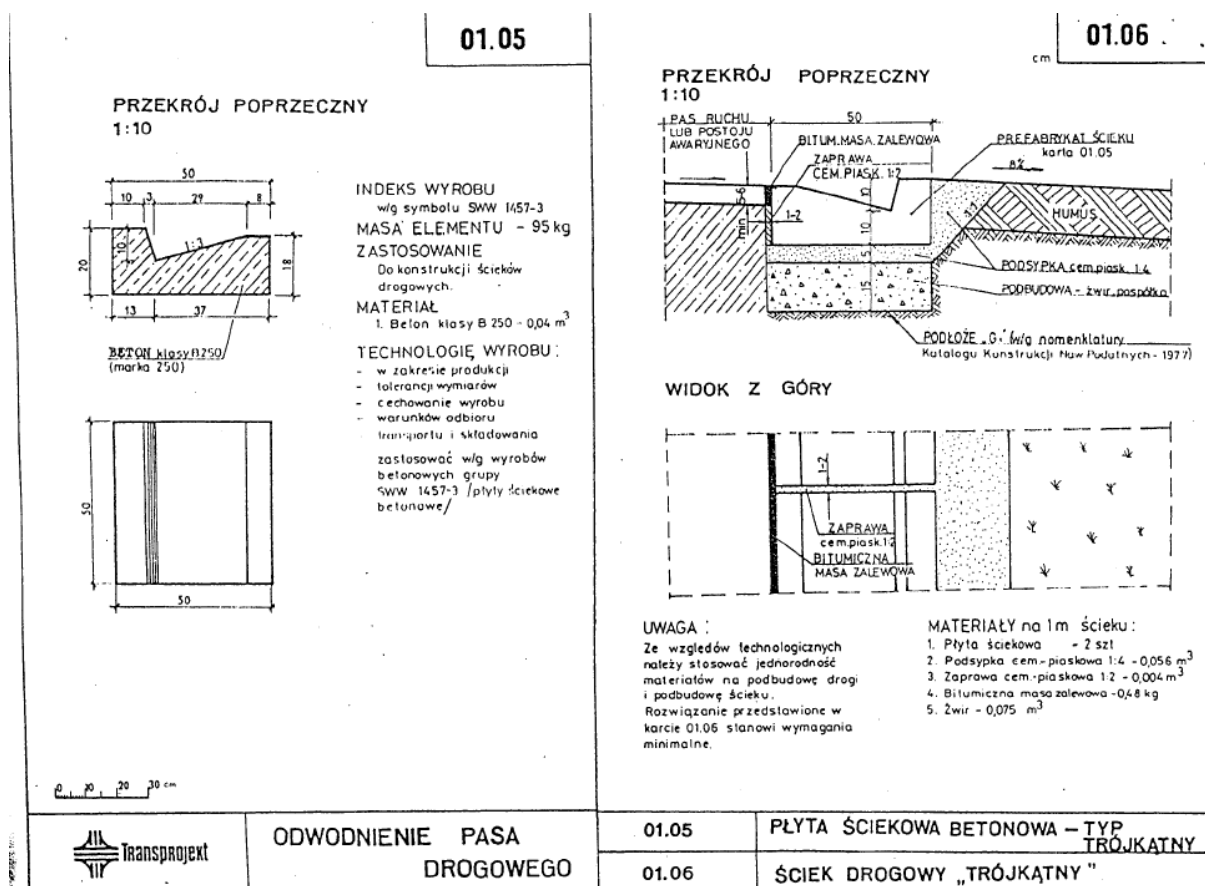
Wygląd i tekstura ścieków betonowych powinny być zgodne wymaganiami podanymi w PN-EN 1340, załącznik J.

2.2.2. Kształt i wymiary ścieków

Kształt i wymiary ścieków powinny być zgodne z opisem w Programie Funkcjonalno – Użytkowym.

Dopuszczalne odchyłki wymiarów nominalnych powinny być zgodne z wymaganiami podanymi w PN-EN 1340, załącznik C.

Zaleca się zastosowanie rozwiązań zgodnych z Katalogiem Powtarzalnych Elementów Drogowych – Transprojekt, Warszawa 1979 i 82 – karty 05.05. i 01.06.



2.3. Kruszywo drobne na podsypkę i do zapraw

Kruszywo drobne na podsypkę piaskową lub do podsypki cementowo-piaskowej powinno spełniać wymagania PN-EN 13242 pod względem uziarnienia.

Kruszywo drobne do zapraw powinno spełniać wymagania PN-EN 13139 pod względem uziarnienia.

2.4. Ława betonowa

Ława betonowa pod ścieki wykonana będzie z betonu klasy C12/15, odpowiadającemu normie PN-EN 206-1.

Kruszywo do betonu powinno spełniać wymagania PN-EN 12620.

2.5. Podsypka piaskowa lub cementowo - piaskowa

W zależności od potrzeb należy stosować podsypkę piaskową lub cementowo-piaskową (przygotowaną w proporcji wagowej 1:4, z użyciem kruszywa drobnego, cementu CEM I 32,5 spełniającego wymagania PN-EN 197-1 i wody odpowiadającej wymaganiom PN-EN 1008).

2.6. Zaprawa cementowo – piaskowa

Zgodnie z wymaganiami dokumentacji projektowej, do wypełnienia spoin między elementami ściekowymi należy stosować zaprawę cementowo-piaskową (przygotowaną w proporcji wagowej 1:2 z użyciem kruszywa drobnego, cementu CEM I 32,5 spełniającego wymagania PN-EN 197-1 i wody odpowiadającej wymaganiom PN-EN 1008).

3. SPRZĘT

Roboty wykonuje się ręcznie przy zastosowaniu:

- betoniarek do wytwarzania betonu i zapraw oraz przygotowania podsypki cementowo-piaskowej,
- wibratorów płytowych, ubijaków ręcznych lub mechanicznych.

4. TRANSPORT

Ścieki betonowe mogą być przewożone dowolnymi środkami transportowymi.

Ścieki betonowe powinny być zabezpieczone przed przemieszczeniem się i uszkodzeniami w czasie transportu.

5. WYKONYWANIE ROBÓT

Ogólne zasady wykonania robót podano w WWiORB D-M.00.00.00 „Wymagania ogólne”.

5.1. Zakres wykonywanych robót

5.1.1. Wykonanie koryta pod ławę betonową

Roboty ziemne (wykopy) związane z wykonaniem koryta gruntowego pod ławę betonową, wykonane będą ręcznie. Geometria wykopu oraz głębokość – zgodnie z „Katalogiem Powtarzalnych Elementów Drogowych”.

5.1.2. Wykonanie betonowej ławy pod ścieki

Przed przystąpieniem do wytworzenia betonu na ławę betonową, Wykonawca jest

zobowiązany do przygotowania receptury na beton. Receptura winna być opracowana dla konkretnych materiałów, zaakceptowana wcześniej przez Inżyniera.

Ława betonowa wykonana będzie z betonu klasy C12/15, we wcześniej przygotowanym korycie gruntowym.

Wykonanie ławy betonowej polega na rozścieleniu dowiezionego betonu oraz odpowiednim jego zagęszczeniu.

5.1.3. Wykonanie podsypki piaskowej lub cementowo-piaskowej pod ścieki

Na wykonanej ławie betonowej należy rozścielić ręcznie podsypkę piaskową lub cementowo-piaskową grubości 5 cm, celem prawidłowego osadzenia elementów ściekowych.

5.1.4. Wbudowanie ścieków betonowych

Wbudowanie ścieków powinno być zgodne z dokumentacją projektową.

5.1.5. Wypełnienie spoin między elementami ściekowymi

Spoiny między elementami ściekowymi po oczyszczeniu należy wypełnić zaprawą cementowo-piaskową.

6. KONTROLA JAKOŚCI ROBÓT

Ogólne zasady kontroli jakości robót podano w WWiORB D-M.00.00.00 „Wymagania ogólne”.

6.1. Badania przed przystąpieniem do robót.

Przed przystąpieniem do robót Wykonawca powinien:

- uzyskać wymagane dokumenty, dopuszczające wyroby budowlane do obrotu i powszechnego stosowania (certyfikaty zgodności, deklaracje zgodności, ew. badania materiałów wykonane przez dostawców itp.)
- sprawdzić cechy zewnętrzne ścieków

Wszystkie dokumenty oraz wyniki badań Wykonawca przedstawia Inżynierowi do akceptacji.

Sprawdzenie wyglądu zewnętrznego ścieków należy przeprowadzić na podstawie oględzin elementu przez pomiar i ocenę uszkodzeń występujących na powierzchniach i krawędziach elementu zgodnie z wymaganiami PN-EN 1340.

6.2. Badania w czasie robót.

6.2.1. Sprawdzenie koryta pod ławę

Należy sprawdzać wymiary koryta na dnie wykopu. Tolerancja dla szerokości wykopu wynosi ± 2 cm.

6.2.2. Sprawdzenie łąw

Przy wykonywaniu łąw badaniu podlegają:

- a) zgodność profilu podłużnego górnej powierzchni łąw z dokumentacją projektową.
Profil podłużny górnej powierzchni łąwy powinien być zgodny z projektowaną niweletą.
Dopuszczalne odchylenia mogą wynosić ± 1 cm na każde 100 m łąwy,
- b) wymiary łąw.
Wymiary łąw należy sprawdzić w dwóch dowolnie wybranych punktach na każde 100 m łąwy. Tolerancje wymiarów wynoszą:
 - dla wysokości $\pm 10\%$ wysokości projektowanej,
 - dla szerokości $\pm 10\%$ szerokości projektowanej,
- c) równość górnej powierzchni łąw.
Równość górnej powierzchni łąwy sprawdza się przez przyłożenie w dwóch punktach, na każde 100 m łąwy, trzymetrowej łąty. Prześwit pomiędzy górną powierzchnią łąwy i przyłożoną łątą nie może przekraczać 1 cm,
- d) odchylenie linii łąw od projektowanego kierunku.
Dopuszczalne odchylenie linii łąw od projektowanego kierunku nie może przekraczać ± 2 cm na każde 100 m wykonanej łąwy.

6.2.3. Sprawdzenie ustawienia ścieków

Przy ustawianiu ścieków należy sprawdzać:

- a) dopuszczalne odchylenia linii ścieków w poziomie od linii projektowanej, które wynosi ± 1 cm na każde 100 m ustawionego ścieku,
- b) dopuszczalne odchylenie niwelety górnej płaszczyzny ścieków od niwelety projektowanej, które wynosi ± 1 cm na każde 100 m ustawionego ścieku,
- c) równość górnej powierzchni ścieków, sprawdzane przez przyłożenie w dwóch punktach na każde 100 m ścieku, trzymetrowej łąty, przy czym prześwit pomiędzy górną powierzchnią ścieku i przyłożoną łątą nie może przekraczać 1 cm,
- d) dokładność wypełnienia spoin bada się co 10 metrów. Spoiny muszą być wypełnione całkowicie na pełną głębokość.

7. OBMIAR ROBÓT

Ogólne zasady obmiaru Robót podano w WWiORB D-M.00.00.00 „Wymagania ogólne” p.7.

8. ODBIÓR ROBÓT

Ogólne zasady odbioru robót podano w WWiORB D-M.00.00.00 „Wymagania ogólne” p.8.

9. PODSTAWA PŁATNOŚCI

9.1. Ogólne ustalenia dotyczące podstawy płatności

Wynagrodzenie ryczałtowe: zasady płatności podano w umowie między Zamawiającym, a Wykonawcą.

Ogólne zasady płatności podano w WWiORB DM.00.00.00 „Wymagania ogólne” p.9.

10. PRZEPISY ZWIĄZANE

Dla zaprojektowania i wykonania robót objętych zamówieniem obowiązują odpowiednie przepisy prawa wymienione w części informacyjnej Programu funkcjonalno-użytkowego „Przepisy prawne i normy związane z projektowaniem i wykonaniem zamierzenia budowlanego”.

Normy, wytyczne i instrukcje branżowe:

Katalog Powtarzalnych Elementów Drogowych. Centralne Biuro Projektowo Badawcze Dróg i Mostów – Transprojekt - w Warszawie.

- | | |
|-------------|---|
| PN-EN 1008 | Woda zarobowa do betonów. Specyfikacja pobierania próbek i ocena przydatności wody zarobowej do betonu w tym odzyskanej z procesu produkcji betonu. |
| PN-EN 197-1 | Cement. Część 1: Skład, wymagania i kryteria zgodności dotyczące cementu powszechnego użytku |
| PN-EN 206-1 | Beton. Część 1: Wymagania, właściwości, produkcja i zgodność |
| PN-EN 1340 | Krawężniki betonowe. Wymagania i metody badań |
| PN-EN 13139 | Kruszywa do zaprawy. |
| PN-EN 13242 | Kruszywa do niezwiązanych i związanych hydraulicznie materiałów stosowanych w obiektach budowlanych i budownictwie drogowym. |
| PN-EN 12620 | Kruszywa do betonu |

**WARUNKI WYKONANIA I ODBIORU
ROBÓT BUDOWLANYCH**

D.09.01.01

ZIELEŃ DROGOWA

1. WSTĘP

1.1. Zakres stosowania WWiORB

WWiORB określają wymagania dla wykonania i odbioru robót budowlanych przewidzianych do wykonania w ramach Umowy a także stanowią materiał pomocniczy do opracowania przez Wykonawcę Szczegółowych Specyfikacji Technicznych Wykonania i Odbioru Robót Budowlanych, a zawarte w nich zapisy w zakresie standardu materiałów, wykonania robót i wymaganej ich jakości oraz kontroli jakości robót należy traktować jako minimalne.

1.2. Określenia podstawowe

Określenia podane w niniejszej WWiORB są zgodne z obowiązującymi odpowiednimi normami i WWiORB D-M.00.00.00 „Wymagania ogólne”.

1.2.1. Ziemia urodzajna – ziemia posiadająca zdolność produkcji roślin.

1.2.2. Materiał roślinny – sadzonki drzew, krzewów, kwiatów jednorocznych i wieloletnich.

1.2.3. Bryła korzeniowa – uformowana przez szkółkowanie bryła ziemi z przerastającymi ją korzeniami rośliny.

1.2.4. Ściółkowanie - pokrywanie powierzchni gleby zrębkami lub mieloną korą warstwa 5-7cm w celu zmniejszenia parowania wody, niedopuszczenia do rozwoju chwastów, poprawy sprawności roli oraz zapobieżenia erozji wodnej i wietrznej.

1.3. Pozostałe określenia są zgodne z obowiązującymi, odpowiednimi polskimi normami i definicjami podanymi w WWiORB D-M-00.00.00 „Wymagania ogólne”.

2. MATERIAŁY

Ogólne wymagania dotyczące materiałów podano w WWiORB D-M-00.00.00.

Materiałami stosowanymi do wykonania robót według zasad niniejszych WWiORB są:

2.1. Ziemia kompostowa

2.1.1. Ziemia urodzajna

Ziemia urodzajna, w zależności od miejsca pozyskania, powinna posiadać następujące charakterystyki:

– ziemia rodzima – powinna być zdjęta przed rozpoczęciem robót budowlanych i zmagazynowana w przyzmach nie przekraczających 2 m wysokości,

– ziemia pozyskana w innym miejscu i dostarczona na plac budowy – nie może być zagruzowana, przerośnięta korzeniami, zasolona lub zanieczyszczona chemicznie.

2.1.2. Ziemia kompostowa

Do nawożenia gleby mogą być stosowane komposty, powstające w wyniku rozkładu różnych odpadków roślin i zwierzęcych (np. torfu, fekalii, kory drzewnej, chwastów, plewów), przy kompostowaniu ich na otwartym powietrzu w pryzmach, w sposób i w warunkach zapewniających utrzymanie wymaganych cech i wskaźników jakości kompostu.

Kompost fekalio-torfowy – wyrób uzyskuje się przez kompostowanie torfu z fekaliami i ściekami bytowymi z osadników, z osiedli mieszkaniowych.

Kompost fekalio-torfowy powinien odpowiadać wymaganiom BN-73/0522-01.

Kompost z kory drzewnej – wyrób uzyskuje się przez kompostowanie kory zmieszanej z mocznikiem i osadami z oczyszczalni ścieków pocelulozowych, przez okres około 3-ch miesięcy.

Kompost z kory sosnowej może być stosowany jako nawóz organiczny przy przygotowaniu gleby pod zieleń w okresie jesieni, przez zmieszanie kompostu z glebą.

2.2. Kompost z kory

Do ściółkowania gleby należy stosować kompost z kory drzewnej - wyrób uzyskuje się przez kompostowanie kory zmieszanej z mocznikiem i osadami z oczyszczalni ścieków pocelulozowych, przez okres około 3-ch miesięcy.

2.3. Nawozy mineralne

Gotowe mieszanki nawozów wieloskładnikowych dla drzew, krzewów i bylin. Dobór nawozów powinien być dokonany na podstawie badania gleby w Stacji Chemiczno - Rolniczej. Nawozy mineralne powinny być w opakowaniu, z podanym składem chemicznym (zawartość azotu, fosforu, potasu - N.P.K.). Nawozy należy zabezpieczyć przed zawilgoceniem i zbrzyleniem w czasie transportu i przechowywania. Nawozy należy stosować zgodnie z zaleceniem producenta.

2.4. Materiał roślinny.

Dostarczone sadzonki powinny być zgodne z normą, właściwie oznaczone, tzn. muszą mieć etykiety, na których podana jest nazwa łacińska, polska, forma, wybór, wysokość pnia, numer normy.

Gatunki roślin muszą być odporne na działanie soli.

Wielkość sadzonek drzew liściastych w gruncie - wysokość korony 1,6 - 1,8 m, (przy drogach lepiej 2,0-2,2m) obwód co najmniej 10-12 cm mierzony na wysokości 1 m. (obwody podawane są co 2 cm 12-14 itd.) Sadzonki drzew muszą mieć równą wielkość i koronę na tej samej wysokości.

Sadzonki krzewów 3-4 letnie, wielkość jest zależna od siły wzrostu danego gatunku i odmiany.

Ilość pędów szkieletowych krzewów - co najmniej 3 szt. Pojemnik 3 l (Co 3) wielkość krzewów proporcjonalna do pojemnika.

Projektuje się sadzenie drzew i krzewów z bryłą korzeniową - uprawianych w pojemnikach lub szkółkowanych z bryłą korzeniową zabezpieczoną jutą. Sadzonki drzew i krzewów muszą być 2-3 razy szkółkowane. Wszelkie zmiany powinny być zatwierdzone przez Inżyniera w uzgodnieniu z Projektantem

2.4.1. Drzewa i krzewy.

Sadzonki drzew i krzewów powinny być prawidłowo uformowane z zachowaniem pokroju charakterystycznego dla gatunku i odmiany oraz posiadać następujące cechy:

- pędy korony u drzew i krzewów nie powinny być przycięte,
- pąk szczytowy przewodnika u drzew powinien być wyraźnie uformowany, a przyrost ostatniego roku powinien wyraźnie i prosto przedłużać przewodnik,
- pędy boczne korony drzewa powinny być równomiernie rozmieszczone,
- przewodnik powinien być praktycznie prosty,
- system korzeniowy powinien być skupiony i prawidłowo rozwinięty, na korzeniach szkieletowych powinny występować liczne korzenie drobne,
- u roślin sadzonych z bryłą korzeniową, bryła korzeniowa powinna być prawidłowo uformowana i nie uszkodzona,
- blizny na przewodniku powinny być dobrze zarośnięte,
- odporne na działanie soli.

Wady niedopuszczalne:

- silne uszkodzenia mechaniczne roślin,
- odrosty podkładki poniżej miejsca szczepienia, złe zrośnięcie odmiany szczepionej z podkładką.
- ślady żerowania szkodników, oznaki chorobowe,
- zwiędnięcie i pomarszczenie kory na korzeniach i częściach naziemnych, martwice i pęknięcia kory,
- uszkodzenie lub przesuszenie bryły korzeniowej,

Rośliny powinny być dostarczone w pojemnikach o odpowiedniej wielkości. Do czasu wysadzenia rośliny powinny być ocienione, osłonięte od wiatru i zabezpieczone przed wyschnięciem.

2.5. Nasiona traw

Nasiona traw najczęściej występują w postaci gotowych mieszanek z nasion różnych gatunków. Gotowa mieszanka traw powinna mieć oznaczony procentowy skład gatunkowy, klasę, nr normy według której została wyprodukowana, zdolność kiełkowania.

Na wykonanie trawników należy użyć mieszanek traw o następującym procentowym składzie:

GATUNEK	Skarpy	Pobocze Tereny płaskie
Życica trwała	30%	30%
Kostrzewa czerwona rozłogowa	20%	30%
Kostrzewa czerwona kępowa	10%	10%
Kostrzewa owcza		10%
Kostrzewa trzcinowa	40%	10%
Wiechlina łąkowa		10%
Norma wysiewu	35 g/m ²	25 g/m ²

3. SPRZĘT

Sprzęt mechaniczny do wykonania nasadzeń zakładania terenów zielonych z zastosowaniem nowych technologii.

Sprzęt rolniczy do uprawy ziemi.

4. TRANSPORT

Transport (środki transportowe, sposób transportu) materiałów do wykonania zieleni drogowej może być dowolny pod warunkiem, że nie uszkodzi ani też nie pogorszy jakości transportowanych materiałów.

5. WYKONANIE ROBÓT

Ogólne warunki wykonania robót podano w WWiORB D-M. 00.00.00 „Wymagania ogólne”.

5.1. Sadzenie drzew i krzewów

Wymagania dotyczące sadzenia drzew i krzewów są następujące:

- materiał roślinny należy zakupywać w szkółkach zlokalizowanych w tej samej strefie klimatycznej roślin. W razie braku możliwości zakupu, w szkółkach położonych w sąsiedniej strefie klimatycznej, możliwie najbliżej miejsca sadzenia.
- pora sadzenia - cały okres wegetacji oprócz pory upałów w przypadku roślin w pojemnikach
- roślina w miejscu sadzenia powinna znaleźć się na tej samej głębokości, jak rosła w szkółce. Zbyt głębokie lub płytkie sadzenie utrudnia prawidłowy rozwój rośliny,
- korzenie złamane i uszkodzone należy przed sadzeniem przyciąć,
- miejsce sadzenia - powinno być wyznaczone w terenie,
- dołki pod drzewa i krzewy powinny mieć odpowiednią wielkość i być zaprawione ziemią urodzajną,
- drzewa liściaste formy piennej należy zabezpieczyć trzema palikami trwale połączonymi w

dolnej i górnej części, drzewo należy przywiązać do palików w sposób zapewniający stabilność.

- powierzchnię pod nasadzeniami należy ściółkować kompostem z kory warstwą grubości 5 cm,

5.2. Pielęgnacja drzew i krzewów po posadzeniu

Pielęgnacja w okresie gwarancyjnym (w ciągu 3 lat po posadzeniu) polega na:

- podlewaniu w miarę potrzeb, korzystnie rzadziej, dużymi dawkami wody
 - odchwaszczaniu czterokrotnie w sezonie wegetacyjnym
 - nawożeniu
 - usuwaniu odrostów korzeniowych,
 - uzupełnieniu ściółkowania
 - wymianie uschniętych i uszkodzonych drzew i krzewów,
 - wymianie zniszczonych palików i wiązań,
 - przycięciu złamanych, chorych lub krzyżujących się gałęzi (cięcia pielęgnacyjne i formujące
- Okres pielęgnacji drzew i krzewów - wynosi 60 miesięcy lub okres deklarowany w ofercie przez Wykonawcę,

5.3. Trawniki

5.3.1. Wymagania dotyczące trawników

Wymagania dotyczące wykonania robót związanych z trawnikami są następujące:

- teren pod trawniki musi być oczyszczony z gruzu i zanieczyszczeń,
- przy wymianie gruntu rodzimego na ziemię urodzajną teren powinien być obniżony w stosunku do gazonów lub krawężników o ok. 15 cm – jest to miejsce na ziemię urodzajną (ok. 10 cm) i kompost (ok. 2 do 3 cm),
- przy zakładaniu trawników na gruncie rodzimym krawężniki powinien znajdować się 2 do 3 cm nad terenem,
- teren powinien być wyrównany i splantowany,
- ziemia urodzajna powinna być rozścielona równą warstwą i wymieszana z kompostem, nawozami mineralnymi oraz starannie wyrównana,
- przed siewem nasion trawy ziemię należy wałować wałem gładkim, a potem wałem – kolczatką lub zagrabić,
- siew powinien być dokonany w dni bezwietrzne,
- okres siania – najlepszy okres wiosenny, najpóźniej do połowy września,
- na terenie płaskim nasiona traw wysiewne są w ilości od 1 do 4 kg na 100 m².

5.3.2. Pielęgnacja trawników

Najważniejszym zabiegiem w pielęgnacji trawników jest koszenie:

- pierwsze koszenie powinno być przeprowadzone, gdy trawa osiągnie wysokość około 10 cm,
- następne koszenie powinny się odbywać w takich odstępach czasu, aby wysokość trawy przed kolejnym koszeniem nie przekraczała wysokości 10 do 12 cm,
- ostatnie, przedzimowe koszenie trawników powinno być wykonane z 1 miesięcznym wyprzedzeniem spodziewanego nastania mrozów (dla warunków klimatycznych Polski można przyjąć pierwszą połowę października),
- koszenie trawników w całym okresie pielęgnacji powinny się odbywać często i w regularnych odstępach czasu, przy czym częstość koszenia i wysokość cięcia, należy uzależniać od gatunku wysianej trawy.
- chwasty trwałe po pierwszym okresie należy usuwać ręcznie; środki chwastobójcze o selektywnym działaniu należy stosować z dużą ostrożnością i dopiero po okresie 6 miesięcy od założenia trawnika.

Trawniki wymagają nawożenia mineralnego – około 3 kg NPK na 1 ar w ciągu roku. Mieszanki nawozów należy przygotować tak, aby trawom zapewnić składniki wymagane w poszczególnych porach roku:

- wiosną, trawnik wymaga mieszanki z przewagą azotu,
- od połowy lata należy ograniczyć azot, zwiększając dawki potasu i fosforu,
- ostatnie nawożenie nie powinno zawierać azotu, lecz tylko fosfor potas.

Okres pielęgnacji trawników - wynosi 60 miesięcy lub okres deklarowany w ofercie przez Wykonawcę.

6. KONTROLA JAKOŚCI ROBÓT

Ogólne zasady kontroli jakości robót podano w WWiORB D-M.00.00.00 ‘Wymagania ogólne’.

6.1. Krzewy i drzewa

Kontrola robót w zakresie sadzenia i pielęgnacji drzew i krzewów polega na sprawdzeniu:

- wielkości dołków pod drzewa i krzewy,
- zaprawienia dołków ziemią urodzajną,
- zgodności realizacji obsadzenia w zakresie miejsc sadzenia, gatunków i odmian, odległości sadzonych roślin,
- materiału roślinnego w zakresie wymagań jakościowych systemu korzeniowego, pokroju, wieku, zgodności z normami,
- opakowania, przechowywania i transportu materiału roślinnego,
- prawidłowości osadzenia pali drewnianych przy drzewach formy piennej i przymocowania do nich drzew,
- odpowiednich terminów sadzenia,

- podlania i ściółkowania,
- wymiany chorych, uszkodzonych, suchych i zdeformowanych drzew i krzewów,
- zasilania nawozami mineralnymi.

Kontrola robót przy odbiorze posadzonych drzew i krzewów dotyczy:

- jakości posadzonego materiału
- zabezpieczenia nasadzeń przed zwierzyną,
- prawidłowości wykonania robót zgodnie ze sztuką ogrodniczą

Odbiór robót zanikających

Odbiór robót zanikających (ulegających zatarciu) dotyczy :

- wykonania dołów pod drzewa i krzewy
- podlewania
- nawożenia

6.2. Trawniki

Kontrola w czasie wykonywania trawników polega na sprawdzeniu:

- oczyszczenia terenu z gruzu i zanieczyszczeń,
- określenia ilości zanieczyszczeń (w m³),
- pomiaru odległości wywozu zanieczyszczeń na zwalnię,
- wymiany gleby jałowej na ziemię urodzajną z kontrolą grubości warstwy rozścielonej ziemi,
- ilości rozrzuconego kompostu,
- prawidłowego uwałowania terenu,
- zgodności składu gotowej mieszanki traw z ustaleniami projektowanymi,
- gęstości zasiewu nasion,
- prawidłowej częstotliwości koszenia trawników i ich odchwaszczenia,
- okresów podlewania, zwłaszcza podczas suszy,
- dosiewania płaszczyzn trawników o zbyt małej gęstości wykiełkowanych ździebeł trawy,

Kontrola robót przy odbiorze trawników dotyczy:

- prawidłowej gęstości trawy (trawniki bez tzw. „łysin”),
- obecności gatunków niewysiewanych oraz chwastów.

6.3. Okres gwarancji zieleni

Okres gwarancji zieleni obejmuje 60 miesięcy lub deklarowany w ofercie przez Wykonawcę.

W okresie gwarancji Wykonawca ma obowiązek koszenia trawników min. 2 razy w ciągu

roku w terminie uzgodnionym z odpowiednim RDW.

Wykonawca w okresie gwarancji jest zobowiązany do prowadzenia zabiegów konserwacyjnych na wszystkich elementach zieleni przydrożnej wykonanej i/lub nasadzonej w ramach zrealizowanego zadania, zgodnie z wymogami określonymi i przyjętymi w Warunkach Wykonania i Odbioru Robót Budowlanych.

7. OBMIAR ROBÓT

Ogólne zasady obmiaru Robót podano w WWiORB D-M.00.00.00 „Wymagania ogólne” p.7.

8. ODBIÓR ROBÓT

Ogólne zasady odbioru robót podano w WWiORB D-M.00.00.00 „Wymagania ogólne”.

Odbiór robót powinien być przeprowadzony w czasie umożliwiającym wykonanie ewentualnych napraw wadliwie wykonanej zieleni bez hamowani postępu robót.

Odbioru robót dokonuje Inżynier na podstawie oględzin wykonanych robót.

W przypadku stwierdzenia wad Inżynier ustali zakres wykonania robót poprawkowych lub zleci wymianę wadliwie wykonanych prac, według zasad określonych w niniejszych warunkach.

Roboty poprawkowe Wykonawca wykona na własny koszt w terminie ustalonym z Inżynierem.

9. PODSTAWA PŁATNOŚCI

9.1. Ogólne ustalenia dotyczące podstawy płatności

Wynagrodzenie ryczałtowe: zasady płatności podano w umowie między Zamawiającym, a Wykonawcą.

Ogólne zasady płatności podano w WWiORB D-M.00.00.00 „Wymagania ogólne” p.9.

10. PRZEPISY ZWIĄZANE

Dla zaprojektowania i wykonania robót objętych zamówieniem obowiązują odpowiednie przepisy prawa wymienione w części informacyjnej Programu funkcjonalno-użytkowego „Przepisy prawne i normy związane z projektowaniem i wykonaniem zamierzenia budowlanego”.

Normy, wytyczne i instrukcje branżowe:

PN-R-67023	Materiał szkółkarski. Ozdobne drzewa i krzewy liściaste.
PN-R-67022	Materiał szkółkarski. Ozdobne drzewa i krzewy iglaste.
BN-73/0522-01	Kompost fekaliowo – torfowy.
BN-76/9125-01	Rośliny kwietnikowe jednoroczne i dwuletnie.