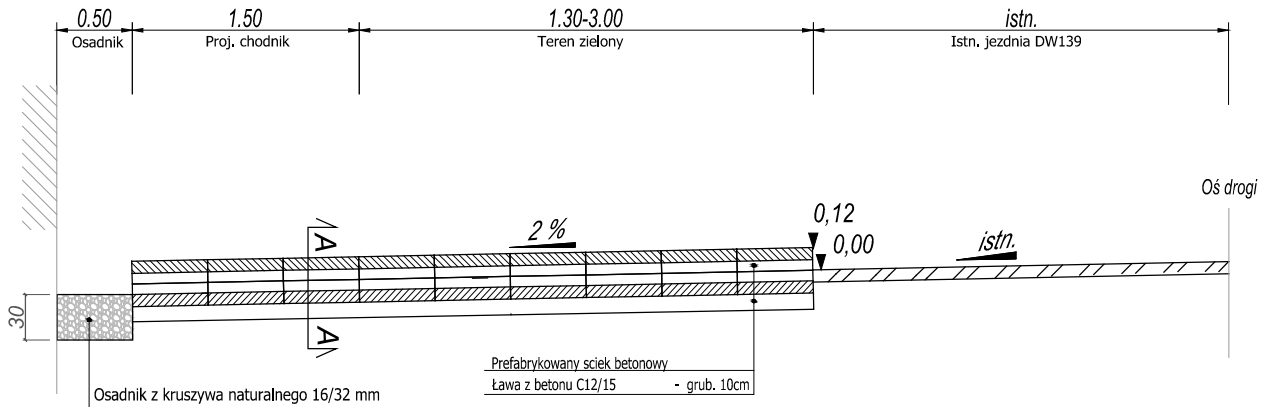
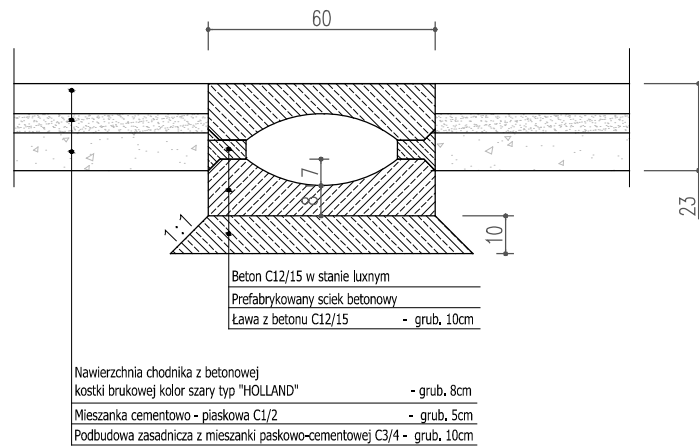


Przekrój charakterystyczny  
przez ściek podchodnikowy



Przekrój charakterystyczny  
przez ściek podchodnikowy  
Przekrój A-A



BIURO DROGOWE

**"TRASA"**

mgr inż. Wojciech Przyłucki

69-110 Rzepin, ul. Konwaliowa 1  
kom. 692481085

NIP 926-146-46-02 REGON 211264483

PROJEKT:

**„PRZEBUDOWA DRUGI WOJEWÓDZKIEJ  
NR 139 W ZAKRESIE BUDOWY  
CHODNIKA W m. KOWALÓW”  
(UL. RADOWSKA)**

RYSUNEK:

**ŚCIEK PODCHODNIKOWY  
SKALA 1:50, 1:20**

BRANŻA:

DROGOWA

uprawnienia:

data  
i podpis:

nr rys.

PROJEKTANT  
branży drogowej:

mgr inż. Wojciech Przyłucki

upr. proj. nr  
LBS/0019/POOD/07  
w specj. drogowej

08.2017

**7**

DATA: SIERPIEŃ 2017