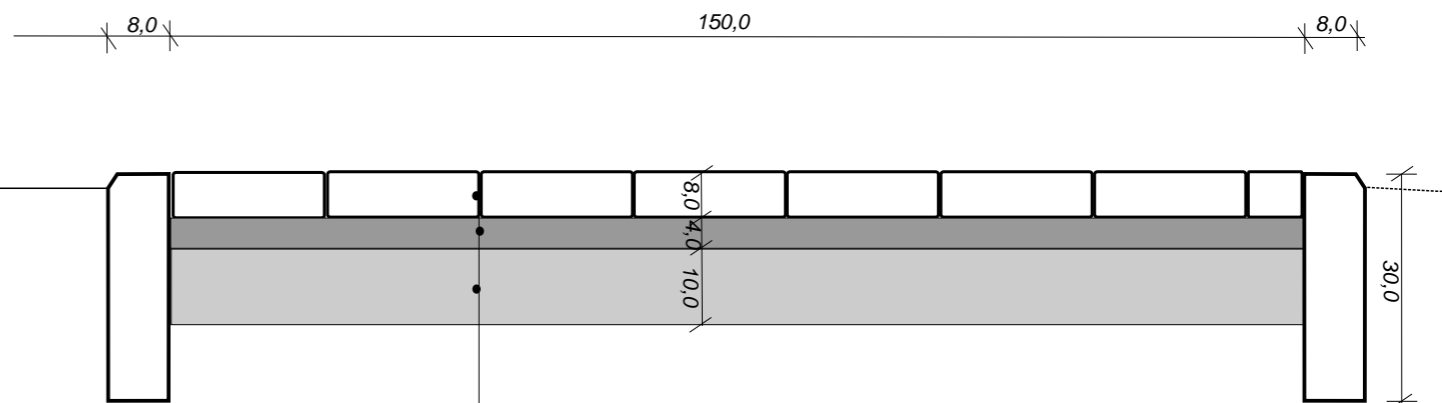
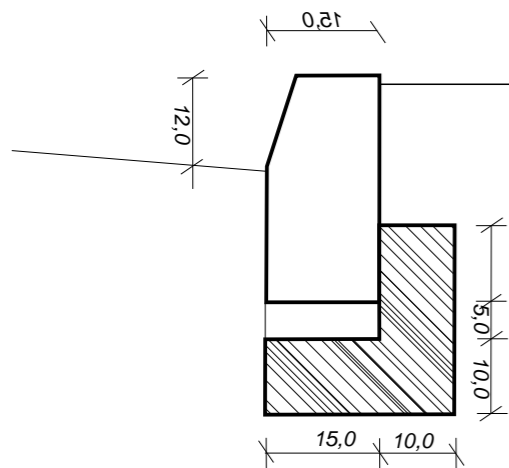


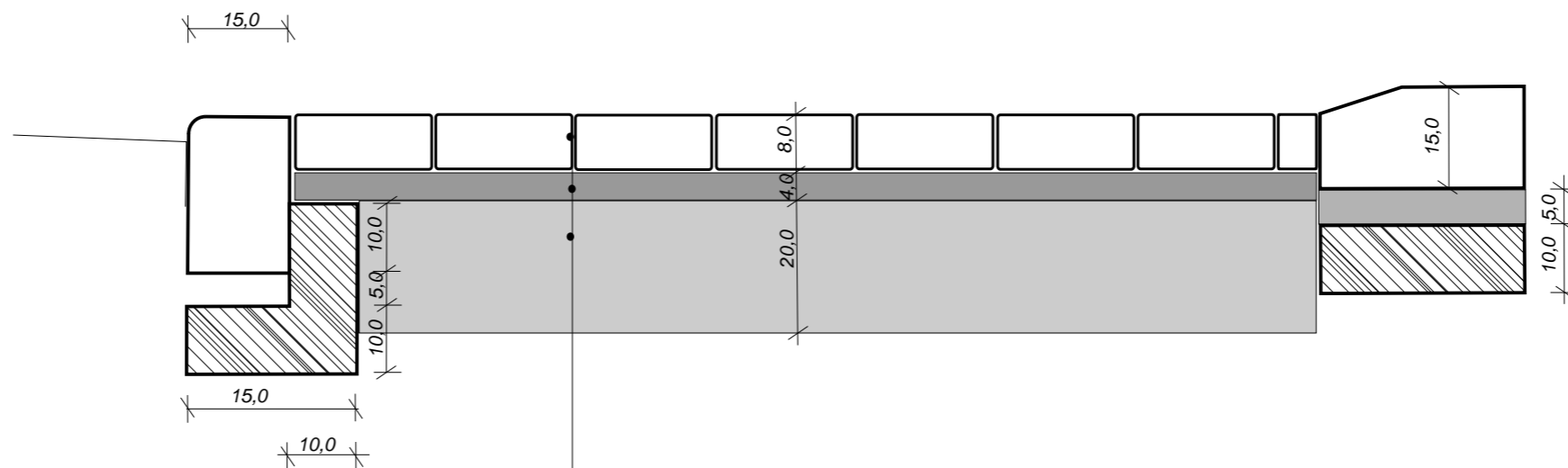
kraw. d. jezdni dw 139



Nawierzchnia z kostki brukowej betonowej gr. 8 cm
 Podsypka cementowo - piaskowa 1:4 gr. 4 cm
 Warstwa ods czaj ca z piasku gr. 10 cm

2,35 m - 5,0 m

Przekrój normalny zjazdu



Nawierzchnia z kostki brukowej betonowej gr. 8 cm
 Podsypka cementowo - piaskowa 1:4 gr. 4 cm
 Podbudowa tłuczniowa gr. 20 cm

Skrócony Projekt				
Inwestor	Zarząd Dróg Wojewódzkich w Zielonej Górze			
projekt	Budowa chodnika w ciągu drogi wojewódzkiej nr 139 od km 0+478 do km 0+649 w m.Górzycy			
Tre	Przekrój normalny			
Autorzy Opracowania		Nr. Upr.	Podpis	Skala
Artur Pacze ny		-		1:10
			Data	08.2017r.
			Nr. rys	4
			Egz.	