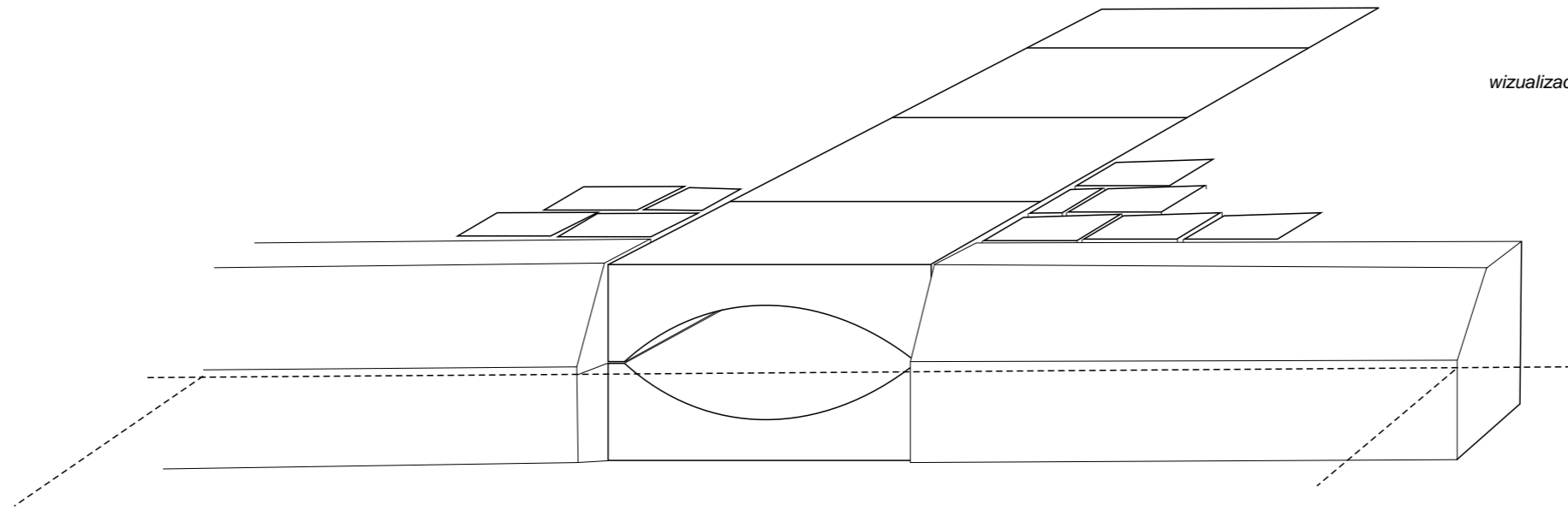
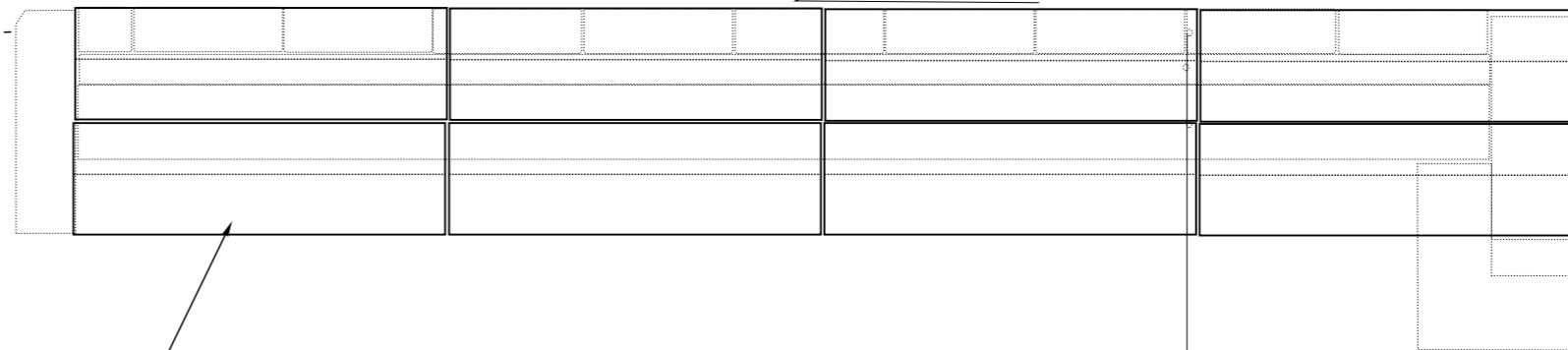


wizualizacja ciek podchodnikowy



8,0 200,0 15,0

2%



ciek podchodnikowy

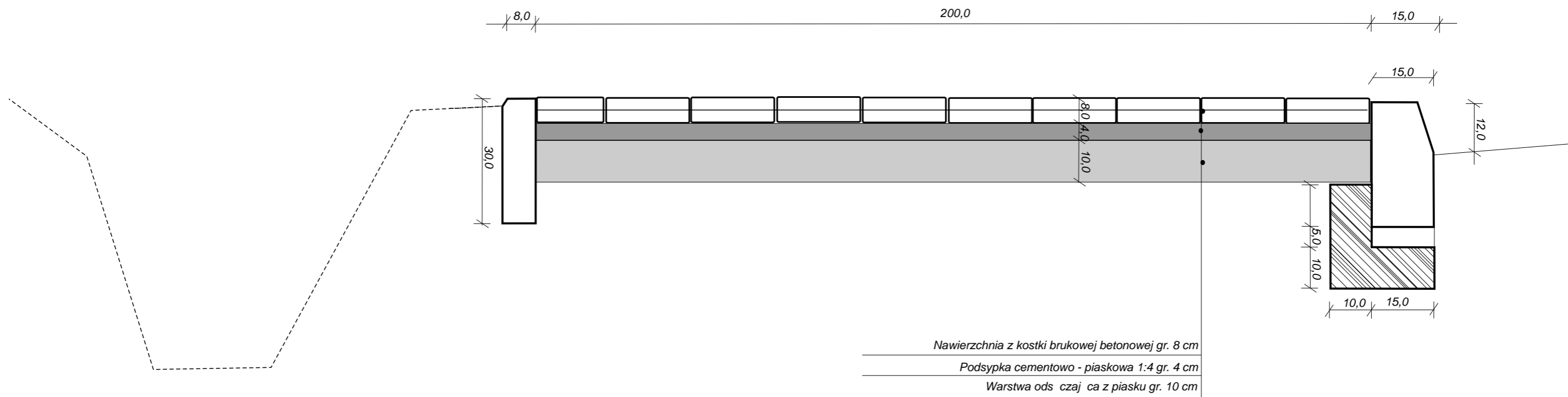
Nawierzchnia z kostki brukowej betonowej gr. 8 cm

Podsypka cementowo - piaskowa 1:4 gr. 4 cm

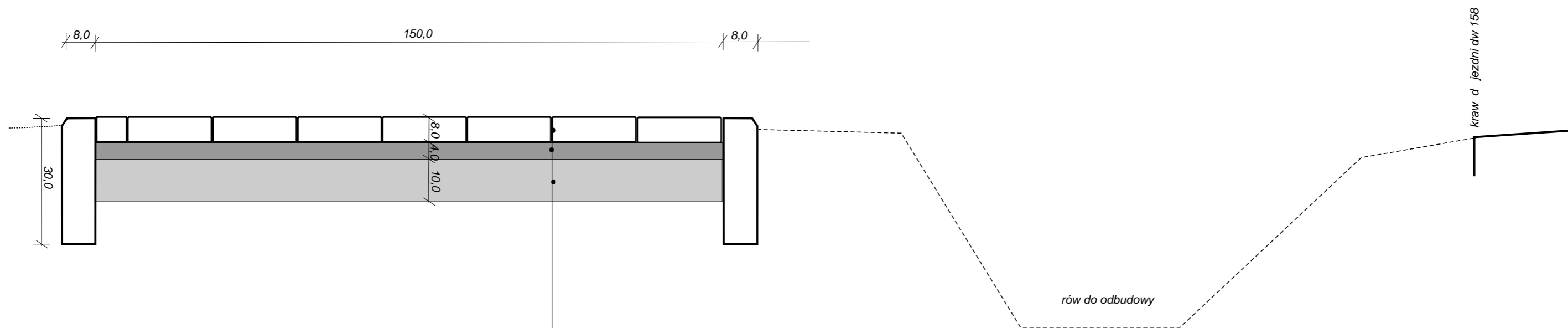
Warstwa odsączająca z piasku gr. 10 cm

Skrócony Projekt

Inwestor	Zarząd Dróg Wojewódzkich w Zielonej Górze			
projekt	Budowa chodnika w ciągu drogi wojewódzkiej nr 158 w m. Janczewo strona lewa od km 5+970 do km 6+280			
Treść	Przekrój normalny ciek podchodnikowego			
Autorzy Opracowania	Nr. Upr.	Podpis	Skala	1:10
			Data	06.2017r.
Artur Paczeński	-		Nr. rys	2
			Egz.	



Skrócony Projekt				
Inwestor	Zarząd Dróg Wojewódzkich w Zielonej Górze			
projekt	Budowa chodnika w ciągu drogi wojewódzkiej nr 158 w m. Janczewo strona lewa od km 5+970 do km 6+280			
Treść	Przekrój normalny od km 6+090			
Autorzy Opracowania		Nr. Upr.	Podpis	Skala
Artur Pacze ny		-		1:10
			Data	06.2017r.
			Nr. rys	3
			Egz.	



- _____ Nawierzchnia z kostki brukowej betonowej gr. 8 cm
- _____ Podsyпка cementowo - piaskowa 1:4 gr. 4 cm
- _____ Warstwa odsączająca z piasku gr. 10 cm

Skrócony Projekt				
Inwestor	Zarząd Dróg Wojewódzkich w Zielonej Górze			
projekt	Budowa chodnika w ciągu drogi wojewódzkiej nr 158 w m. Janczewo strona lewa od km 5+970 do km 6+280			
Treść	Przekrój normalny chodnika do km 6+086			
Autorzy Opracowania	Nr. Upr.	Podpis	Skala	1:10
			Data	06.2017r.
Artur Pacze ny	-		Nr. rys	4
			Egz.	