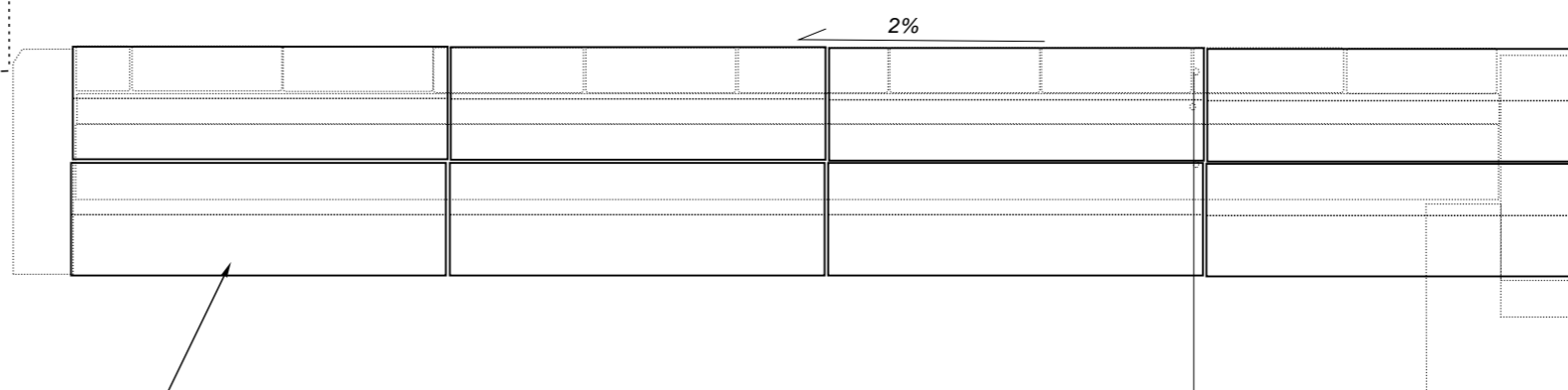
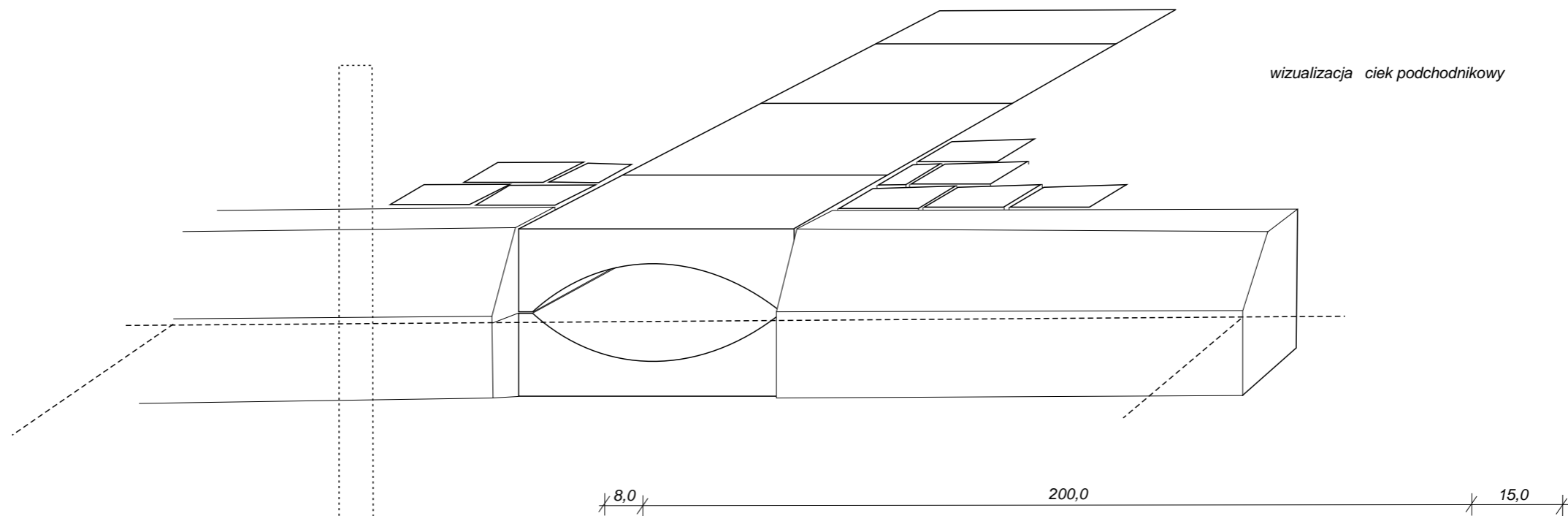


wizualizacja ciek podchodnikowy



ciek podchodnikowy

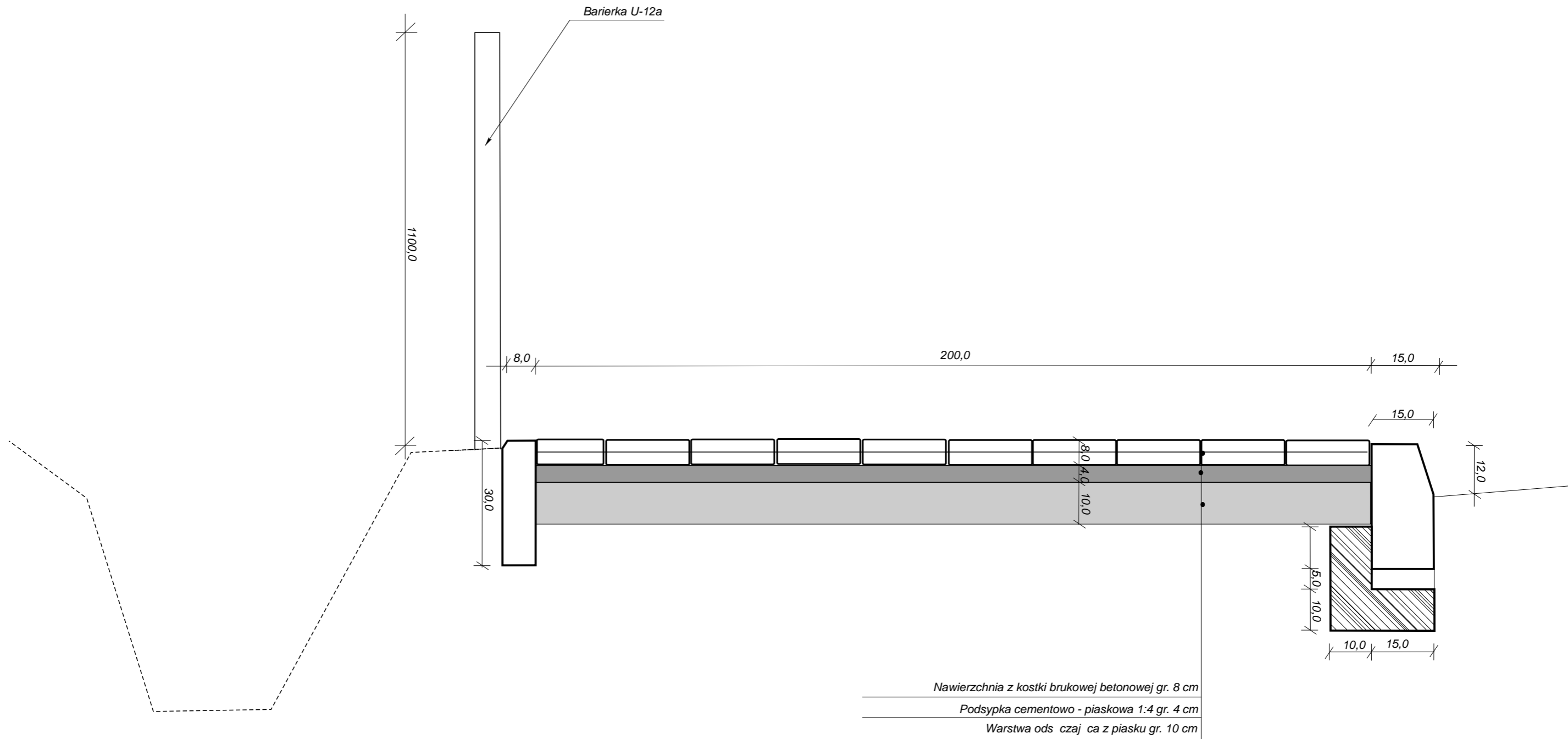
Nawierzchnia z kostki brukowej betonowej gr. 8 cm

Podsypka cementowo - piaskowa 1:4 gr. 4 cm

Warstwa odsączająca z piasku gr. 10 cm

Skrócony Projekt

Inwestor	Zarząd Dróg Wojewódzkich w Zielonej Górze			
projekt	Projekt Budowa Peronu w ciągu drogi wojewódzkiej nr 158 od km 39+998 do km 40+035			
Treść	Przekrój normalny ciek podchodnikowego			
Autorzy Opracowania	Nr. Upr.	Podpis	Skala	1:10
			Data	06.2017r.
Artur Paczyński	-		Nr. rys	2
			Egz.	



Skrócony Projekt				
Inwestor	Zarząd Dróg Wojewódzkich w Zielonej Górze			
projekt	Projekt Budowa Peronu w ciągu drogi wojewódzkiej nr 158 od km 39+998 do km 40+035			
Treść	Przekrój normalny peronu			
Autorzy Opracowania		Nr. Upr.	Podpis	Skala
Artur Pacze ny		-		1:10
			Data	06.2017r.
			Nr. rys	3
			Egz.	