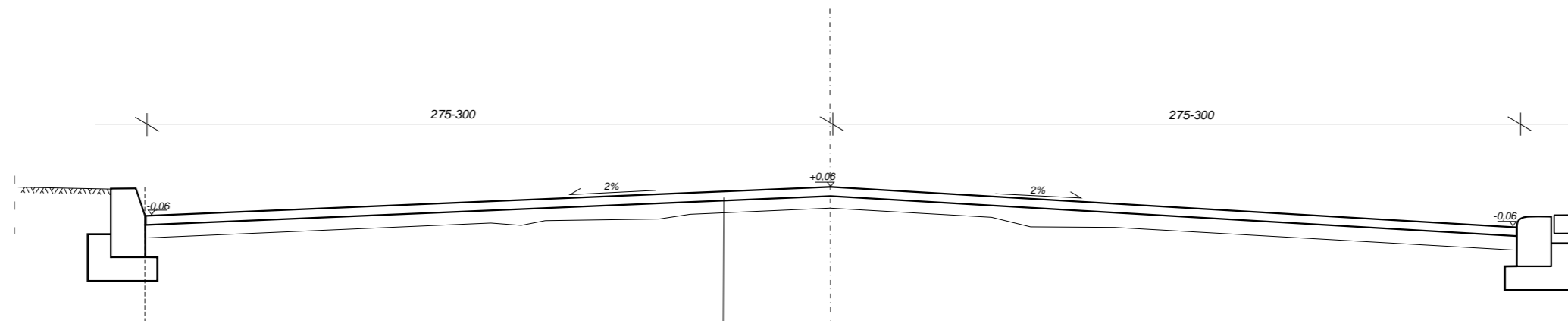


Pobocze (frezowina+doziarnienie) gr. 10 cm
Istniejąca podłoże i gruntowe

Warstwa cierzalna z AC11S gr. 5 cm
Warstwa wyrównawcza betonu asfaltowego AC 16W,



Warstwa cierzalna z AC11S gr. 5 cm
Warstwa wyrównawcza betonu asfaltowego AC 16W, (r 50kg/m2)

Projekt Budowlany Skrócony				
Inwestor	Zarząd Dróg Wojewódzkich w Zielonej Górze			
projekt	Przebudowa polegająca na odnowie dywanikowej drogi woj. nr 164 od km 10+500 do km 12+548 m. Drezdenko			
Treść	Przekrój Normalny			
Autorzy Opracowania		Nr. Upr.	Podpis	Skala
				1:25
			Data	07.2017r.
Artur Pacze ny		-	Nr. rys	1
			Egz.	