

**SZCZEGÓŁÓWE SPECYFIKACJE TECHNICZNE**

**Załącznik do umowy**

**PRZEBUDOWY DROGI WOJEWÓDZKIEJ NR 296 NA  
ODC. KOŻUCHÓW – ŻAGAŃ W M. STYPUŁÓW W  
KM OD 6+250,00 DO 7+110,00**

**ZARZĄD DRÓG WOJEWÓDZKICH  
W ZIELONEJ GÓRZE**

**Zielona Góra – 2017**

## **SPIS SPECYFIKACJI:**

<b>L.p</b>	<b>Nr specyfikacji</b>	<b>Nazwa specyfikacji</b>	<b>Str.</b>
1	<b>D-M. 00.00.00</b>	Wymagania ogólne	3
	<b>D-M. 01.00.00</b>	<b>ROBOTY PRZYGOTOWAWCZE</b>	
2	D.01.02.01	Usunięcie drzew i krzewów	33
3	D.01.02.04	Rozbiórka elementów dróg	38
4	D.01.03.04	Przebudowa kablowych linii telekomunikacyjnych przy przebudowie i budowie dróg	49
5	D.01.03.07	Regulacja urządzeń podziemnych	43
	<b>D-M. 02.00.00</b>	<b>ROBOTY ZIEMNE</b>	
6	D.02.01.01	Wykonanie wykopów w gruntach	69
7	D.02.03.01	Wykonanie nasypów	75
	<b>D-M. 03.00.00</b>	<b>ODWODNIENIE KORPUSU DROGOWEGO</b>	
8	D.03.01.03	Przepusty z rur HDPE	85
	<b>D-M. 04.00.00</b>	<b>PODBUDOWY</b>	
9	D.04.01.01	Koryto z profilowaniem i zagęszczeniem podłoża	93
10	D.04.02.01	Warstwy odsączająca i odcinające	98
11	D.04.03.01	Oczyszczenie i skropienie warstw konstrukcyjnych	104
12	D.04.04.02	Podbudowa z mieszanki niezwiązanej kruszywa stabilizowana mechanicznie	116
13	D.04.05.01	Warstwa wzmacniająca z mieszanki kruszywa związanej cementem	130
14	D.04.07.01	Podbudowa z betonu asfaltowego	142
	<b>D-M. 05.00.00</b>	<b>NAWIERZCHNIE</b>	
15	D.05.03.01	Nawierzchnia z kostki kamiennej	157
16	D.05.03.05a	Nawierzchnia z betonu asfaltowego – w. ścieralna	169
17	D.05.03.05b	Nawierzchnia z betonu asfaltowego – w. wiążąca	211
18	D.05.03.11	Frezowanie	226
19	D.05.03.13a	Nawierzchnia z mieszanki grysowo-mastyksowej SMA	230
20	D.05.03.23a	Nawierzchnia z kostki brukowej betonowej	259
21	D.05.03.26g	Połączenie nowej konstrukcji z nawierzchnią istniejącą	272
	<b>D-M. 06.00.00</b>	<b>ROBOTY WYKOŃCZENIOWE</b>	
22	D.06.01.01	Umocnienie powierzchniowe skarp, rowów, ścieków i terenów zielonych	277
23	D.06.03.01	Pobocze umocnione destruktem	283
	<b>D-M. 07.00.00</b>	<b>OZNAKOWANIE DRÓG I URZĄDZENIA BEZPIECZEŃSTWA RUCHU</b>	
24	D.07.01.01	Oznakowanie poziome dróg	288
25	D.07.02.01	Oznakowanie pionowe	208
26	D.07.02.02	Znaki kilometrowe i hektometrowe	322
27	D.07.05.01	Bariery ochronne stalowe	328
28	D.07.06.01a	Ogrodzenia	336
29	D.07.06.02.	Urządzenia zabezpieczające ruch pieszych	346
	<b>D-M. 08.00.00</b>	<b>ELEMENTY ULIC</b>	
30	D.08.01.01	Krawężniki betonowe	352
31	D.08.01.06	Krawężniki i oporniki kamienne	364
32	D.08.03.01	Betonowe obrzeża chodnikowe	374

Uaktualnił Mirosław Ogiejko  
w oparciu o Dokumentację Projektową,

OST wydane przez Branżowy Zakład Doświadczalny  
Budownictwa Drogowego i Mostowego Sp. z o.o.  
w Warszawie, oraz wymagania własne ZDW  
w Zielonej Górze.

## **SPECYFIKACJA TECHNICZNA**

### **D - M - 00.00.00**

# WYMAGANIA OGÓLNE

## 1. WSTĘP

### 1.1. Przedmiot Specyfikacji Technicznej

Specyfikacja Techniczna D-M-00.00.00 - Wymagania Ogólne odnosi się do wymagań wspólnych dla poszczególnych wymagań technicznych dotyczących wykonania i odbioru robót, które zostaną wykonane w ramach zadania: Przebudowa drogi wojewódzkiej nr 296 na odc. Koźuchów – Żagań w m. Stypułów w km od 6+250,00 do 7+110,00.

### 1.2. Zakres stosowania Specyfikacji Technicznej

Specyfikacje Techniczne stanowią część Dokumentów Przetargowych i Kontraktowych i należy je stosować w zleceniu i wykonaniu Robót opisanych w podpunkcie 1.1.

### 1.3. Zakres robót objętych ST

Wymagania ogólne należy rozumieć i stosować w powiązaniu z niżej wymienionymi Specyfikacjami Technicznymi:

D-M. 00.00.00	Wymagania ogólne
D.01.01.01	Odtworzenie trasy i punktów wysokościowych
D.01.02.01	Usunięcie drzew i krzewów
D.01.02.04	Rozbiórka elementów dróg
D.01.03.04	Przebudowa kablowych linii telekomunikacyjnych przy przebudowie i budowie dróg
D.01.03.07	Regulacja urządzeń podziemnych
D.02.01.01	Wykonanie wykopów w gruntach
D.02.03.01	Wykonanie nasypów
D.03.01.03	Przepusty z rur HDPE
D.04.01.01	Koryto z profilowaniem i zagęszczeniem podłoża
D.04.02.01	Warstwy odsączająca i odcinające
D.04.03.01	Oczyszczenie i skropienie warstw konstrukcyjnych
D.04.04.02	Podbudowa z mieszanki niezwiązanej kruszywa stabilizowana mechanicznie
D.04.05.01	Warstwa wzmacniająca z mieszanki kruszywa związanej cementem
D.04.07.01	Podbudowa z betonu asfaltowego
D.05.03.01	Nawierzchnia z kostki kamiennej
D.05.03.05a	Nawierzchnia z betonu asfaltowego – w. ścieralna
D.05.03.05b	Nawierzchnia z betonu asfaltowego – w. wiążąca
D.05.03.11	Frezowanie
D.05.03.13a	Nawierzchnia z mieszanki grysowo-mastyksowej SMA
D.05.03.23a	Nawierzchnia z kostki brukowej betonowej
D.05.03.26g	Połączenie nowej konstrukcji z nawierzchnią istniejącą
D.06.01.01	Umocnienie powierzchniowe skarp, rowów, ścieków i terenów zielonych
D.06.03.01	Pobocze umocnione destruktem
D.07.01.01	Oznakowanie poziome dróg
D.07.02.01	Oznakowanie pionowe
D.07.02.02	Znaki kilometrowe i hektometrowe
D.07.05.01	Bariery ochronne stalowe
D.08.01.01	Krawężniki betonowe
D.08.01.06	Krawężniki i oporniki kamienne
D.08.03.01	Betonowe obrzeża chodnikowe

Niezależnie od postanowień zawartych w Danych Kontraktowych normy państwowe, instrukcje i przepisy wymienione w Specyfikacjach Technicznych będą stosowane przez Wykonawcę w języku polskim.

#### **1.4. Określenia podstawowe**

Użyte w ST wymienione poniżej określenia należy rozumieć w każdym przypadku następująco:

- 1.4.1.** Budowla drogowa - obiekt budowlany, nie będący budynkiem, stanowiący całość techniczno-użytkową (droga) albo jego część stanowiącą odrębny element konstrukcyjny lub technologiczny (obiekt mostowy, korpus ziemny, węzeł).
- 1.4.2.** Droga - wydzielony pas terenu przeznaczony do ruchu lub postoju pojazdów oraz ruchu pieszych wraz z wszelkimi urządzeniami technicznymi związanymi z prowadzeniem i zabezpieczeniem ruchu.
- 1.4.3.** Jezdnia - część korony drogi przeznaczona do ruchu pojazdów.
- 1.4.4.** Korona drogi - jezdnie (jezdnie) z poboczami lub chodnikami, zatokami, pasami awaryjnego postoju i pasami dzielącymi jezdnie.
- 1.4.5.** Konstrukcja nawierzchni - układ warstw nawierzchni wraz ze sposobem ich połączenia.
- 1.4.6.** Korpus drogowy - nasyp lub ta część wykopu, która jest ograniczona koroną drogi i skarpami rowów.
- 1.4.7.** Koryto - element uformowany w korpusie drogowym w celu ułożenia w nim konstrukcji nawierzchni.
- 1.4.8.** Nawierzchnia - warstwa lub zespół warstw służących do przejmowania i rozkładania obciążeń od ruchu na podłoże gruntowe i zapewniających dogodny warunki dla ruchu.
  - a) Warstwa ścieralna - górna warstwa nawierzchni poddana bezpośrednio oddziaływaniu ruchu i czynników atmosferycznych.
  - b) Warstwa wiążąca - warstwa znajdująca się między warstwą ścieralną a podbudową, zapewniająca lepsze rozłożenie naprężeń w nawierzchni i przekazywanie ich na podbudowę.
  - c) Warstwa wyrównawcza - warstwa służąca do wyrównania nierówności podbudowy lub profilu istniejącej nawierzchni.
  - d) Podbudowa - dolna część nawierzchni służąca do przenoszenia obciążeń od ruchu na podłoże. Podbudowa może składać się z podbudowy zasadniczej i podbudowy pomocniczej.
  - e) Podbudowa zasadnicza - górna część podbudowy spełniająca funkcje nośne w konstrukcji nawierzchni. Może ona składać się z jednej lub dwóch warstw.
- 1.4.9.** Niweleta - wysokościowe i geometryczne rozwinięcie na płaszczyźnie pionowego przekroju w osi drogi lub obiektu mostowego.
- 1.4.10.** Odpowiednia (bliska) zgodność - zgodność wykonywanych robót z dopuszczonymi tolerancjami, a jeśli przedział tolerancji nie został określony - z przeciętnymi tolerancjami, przyjmowanymi zwyczajowo dla danego rodzaju robót budowlanych.
- 1.4.11.** Pas drogowy - wydzielony liniami granicznymi pas terenu przeznaczony do umieszczania w nim drogi i związanych z nią urządzeń oraz drzew i krzewów. Pas drogowy może również obejmować teren przewidziany do rozbudowy drogi i budowy urządzeń chroniących ludzi i środowisko przed uciążliwościami powodowanymi przez ruch na drodze.
- 1.4.12.** Pobocze - część korony drogi przeznaczona do chwilowego postoju pojazdów, umieszczenia urządzeń organizacji i bezpieczeństwa ruchu oraz do ruchu pieszych, służąca jednocześnie do bocznego oparcia konstrukcji nawierzchni.
- 1.4.13.** Podłoże nawierzchni - grunt rodzimy lub nasypowy, leżący pod nawierzchnią do głębokości przemarzania.
- 1.4.14.** Dziennik budowy – zeszyt z ponumerowanymi stronami, opatrzony pieczęcią organu wydającego, wydany zgodnie z obowiązującymi przepisami, stanowiący urzędowy dokument przebiegu robót budowlanych, służący do notowania zdarzeń i okoliczności zachodzących w toku wykonywania robót, rejestrowania dokonywanych odbiorów robót, przekazywania poleceń i innej korespondencji technicznej pomiędzy Inżynierem/ Kierownikiem projektu, Wykonawcą i projektantem.
- 1.4.14.a** Dziennik robót – dokument przebiegu robót budowlanych oraz zdarzeń i okoliczności zachodzących w toku wykonywania robót - wydawany w przypadku nie nałożenia przez właściwy organ obowiązku prowadzenia dziennika budowy.

- 1.4.15. Inżynier – osoba wymieniona w danych kontraktowych (wyznaczona przez Zamawiającego, o której wyznaczeniu poinformowany jest Wykonawca), odpowiedzialna za nadzorowanie robót i administrowanie kontraktem.
- 1.4.16. Kierownik budowy - osoba wyznaczona przez Wykonawcę, upoważniona do kierowania robotami i do występowania w jego imieniu w sprawach realizacji kontraktu.
- 1.4.17. Książka obmiarów - akceptowany przez Inżyniera zeszyt z ponumerowanymi stronami, służący do wpisywania przez Wykonawcę obmiaru dokonywanych robót w formie wyliczeń, szkiców i ew. dodatkowych załączników. Wpisy w książce obmiarów podlegają potwierdzeniu przez Inżyniera.
- 1.4.18. Laboratorium - drogowe lub inne laboratorium badawcze, zaakceptowane przez Inżyniera, niezbędne do przeprowadzenia wszelkich badań i prób związanych z oceną jakości materiałów oraz robót.
- 1.4.19. Materiały - wszelkie tworzywa niezbędne do wykonania robót, zgodne z Dokumentacją Projektową i Specyfikacjami Technicznymi, zaakceptowane przez Inżyniera.
- 1.4.20. Polecenie Inżyniera - wszelkie polecenia przekazane Wykonawcy przez Inżyniera, w formie pisemnej, dotyczące sposobu realizacji robót lub innych spraw związanych z prowadzeniem budowy.
- 1.4.21. Projektant - uprawniona osoba prawna lub fizyczna będąca autorem dokumentacji projektowej.
- 1.4.22. Przedsięwzięcie budowlane - kompleksowa realizacja nowego połączenia drogowego lub całkowita modernizacja/przebudowa (zmiana parametrów geometrycznych trasy w planie i przekroju podłużnym) istniejącego połączenia.
- 1.4.23. Przeszkoda sztuczna - dzieło ludzkie, stanowiące utrudnienie w realizacji zadania budowlanego, na przykład droga, kolej, rurociąg, kanał, ciąg pieszy lub rowerowy itp.
- 1.4.24. Przetargowa dokumentacja projektowa - część dokumentacji projektowej, która wskazuje lokalizację, charakterystykę i wymiary obiektu będącego przedmiotem robót.
- 1.4.25. Rekultywacja - roboty mające na celu uporządkowanie i przywrócenie pierwotnych funkcji terenom naruszonym w czasie realizacji zadania budowlanego.
- 1.4.26. Ślepy kosztorys - wykaz robót z podaniem ich ilości (przedmiarem) w kolejności technologicznej ich wykonania.
- 1.4.27. Teren budowy - teren udostępniony przez Zamawiającego dla wykonania na nim robót oraz inne miejsca wymienione w kontrakcie jako tworzące część terenu budowy.
- 1.4.28. Zadanie budowlane - część przedsięwzięcia budowlanego, stanowiąca odrębną całość konstrukcyjną lub technologiczną, zdolną do samodzielnego pełnienia funkcji techniczno-użytkowych. Zadanie może polegać na wykonywaniu robót związanych z budową, remontem, modernizacją/ przebudową, utrzymaniem oraz ochroną budowli drogowej lub jej elementu.

## **1.5. Ogólne wymagania dotyczące robót**

Wykonawca jest odpowiedzialny za jakość wykonanych robót, bezpieczeństwo wszelkich czynności na terenie budowy, metody użyte przy budowie oraz za ich zgodność z Dokumentacją Projektową, ST i poleceniami Inżyniera.

### **1.5.1. Przekazanie terenu budowy**

Zamawiający w terminie określonym w dokumentach kontraktowych przekaze Wykonawcy teren budowy wraz ze wszystkimi wymaganymi uzgodnieniami prawnymi i administracyjnymi, lokalizację i współrzędne punktów głównych trasy, dziennik budowy oraz jeden egzemplarz dokumentacji projektowej i komplet SST.

Jeżeli zajdzie potrzeba wykonywania w obrębie realizowanych robót równoległej inwestycji polegającej na przebudowie np. sieci wodociągowej, kanalizacji sanitarnej, gazowej, energetycznej, telekomunikacyjnej itp. Wykonawca umożliwi wykonanie ww. robót i uwzględni czas na ich wykonanie w harmonogramie robót.

W związku z powyższym niezbędna będzie wspólna koordynacja prowadzonych robót przez kierowników budów.

Na Wykonawcy spoczywa odpowiedzialność za ochronę przekazanych mu punktów pomiarowych do chwili odbioru końcowego robót. Uszkodzone lub zniszczone znaki geodezyjne Wykonawca odtworzy i utrwali na własny koszt.

#### **1.5.2. Dokumentacja projektowa**

Dokumentacja projektowa będzie zawierać rysunki, obliczenia i dokumenty, zgodne z wykazem podanym w szczegółowych warunkach umowy.

#### **1.5.3. Zgodność robót z Dokumentacją Projektową i ST**

Dokumentacja Projektowa, Specyfikacje Techniczne i wszystkie dodatkowe dokumenty przekazane przez Inżyniera Wykonawcy stanowią część kontraktu, a wymagania wyszczególnione w choćby jednym z nich są obowiązujące dla Wykonawcy tak jakby zawarte były w całej dokumentacji.

W przypadku rozbieżności w ustaleniach poszczególnych dokumentów obowiązuje następująca kolejność ich ważności:

- 1- Umowa wraz z załącznikami
- 2- Oferta wykonawcy
- 3- SIWZ,
- 4- STWiORB,
- 5- Dokumentacja projektowa,

Wykonawca nie może wykorzystywać błędów lub opuszczeń w dokumentach kontraktowych, a o ich wykryciu winien natychmiast powiadomić Inżyniera, który podejmie decyzję o wprowadzeniu odpowiednich zmian i poprawek.

W przypadku rozbieżności, wymiary podane na piśmie są ważniejsze od wymiarów określonych na podstawie odczytu ze skali rysunku.

Wszystkie wykonane roboty i dostarczone materiały będą zgodne z Dokumentacją Projektową i ST.

Dane określone w Dokumentacji Projektowej i w ST będą uważane za wartości docelowe, od których dopuszczalne są odchylenia w ramach określonego przedziału tolerancji. Cechy materiałów i elementów budowli muszą wykazywać zgodność z określonymi wymaganiami, a rozrzuty tych cech nie mogą przekraczać dopuszczalnego przedziału tolerancji.

W przypadku, gdy materiały lub roboty nie będą w pełni zgodne z Dokumentacją Projektową lub ST i wpłynie to na niezadowalającą jakość elementu budowli, to takie materiały zostaną zastąpione innymi, a elementy budowli rozebrane i wykonane ponownie na koszt Wykonawcy.

#### **1.5.4. Zabezpieczenie terenu budowy**

Roboty modernizacyjne/ przebudowa i remontowe („pod ruchem”)

Wykonawca jest zobowiązany do utrzymania ruchu publicznego oraz utrzymania istniejących obiektów (jezdnie, ścieżki rowerowe, ciągi piesze, znaki drogowe, bariery ochronne, urządzenia odwodnienia itp.) na terenie budowy, w okresie trwania realizacji kontraktu, aż do zakończenia i odbioru ostatecznego robót.

##### **1.5.4.1. Organizacji ruchu i zabezpieczenia robót w okresie trwania budowy.**

Przed przystąpieniem do robót Wykonawca przedstawi Inżynierowi/Kierownikowi projektu do zatwierdzenia, uzgodniony z odpowiednim zarządem drogi i organem zarządzającym ruchem, projekt organizacji ruchu i zabezpieczenia robót w okresie trwania budowy. W zależności od potrzeb i postępu robót projekt organizacji ruchu powinien być na bieżąco aktualizowany przez Wykonawcę. Każda zmiana, w stosunku do zatwierdzonego projektu organizacji ruchu, wymaga każdorazowo ponownego zatwierdzenia projektu.

W czasie wykonywania robót Wykonawca dostarczy, zainstaluje i będzie obsługiwał wszystkie tymczasowe urządzenia zabezpieczające takie jak: zapory, światła ostrzegawcze, sygnały, itp., zapewniając w ten sposób bezpieczeństwo pojazdów i pieszych.

Wykonawca zapewni stałe warunki widoczności w dzień i w nocy tych zapór i znaków, dla których jest to nieodzowne ze względów bezpieczeństwa.

Wszystkie znaki, zapory i inne urządzenia zabezpieczające będą akceptowane przez Inżyniera/Kierownika projektu.

**Wykonawca ma obowiązek po zakończeniu robót objętych Kontraktem naprawić i doprowadzić do stanu pierwotnego wszelkie drogi dojazdowe służące do transportu technologicznego oraz stanowiące objazdy.**

**Koszt zabezpieczenia terenu budowy nie podlega odrębnej zapłacie i przyjmuje się, że jest włączony w cenę kontraktową**

#### 1.5.4.2. Tablica informacyjna ( jeżeli inwestycja tego wymaga)

Fakt przystąpienia do robót Wykonawca obwieści publicznie przed ich rozpoczęciem w sposób uzgodniony z Inżynierem/Kierownikiem projektu oraz przez umieszczenie w miejscach i ilościach określonych przez Inżyniera/Kierownika projektu, tablic informacyjnych.

Tablica informacyjna dla projektu współfinansowanego z Regionalnego Programu Operacyjnego – Lubuskie 2020 w ramach Europejskiego Funduszu Rozwoju Regionalnego, zgodnie z Podręcznikiem wnioskodawcy i beneficjenta programów polityki spójności 2014-2020 w zakresie informacji i promocji :

- powinna mieć minimalne wymiary 80x120 cm (wymiary europalety),
- znaki i informacje powinny być czytelne,
- jeżeli tablica jest położona w znacznej odległości od miejsca, gdzie mogą znajdować się odbiorcy, to powierzchnia tablicy powinna być odpowiednio większa, tak aby wszyscy mogli łatwo zapoznać się z jej treścią,
- zapisy na tablicy muszą zawierać:
  - nazwę beneficjenta,
  - tytuł projektu,
  - cel projektu,
  - zestaw logo – znaki FE i UE oraz herb lub oficjalne logo promocyjne województwa (jeśli realizujesz projekt finansowany przez program regionalny),
  - adres portalu [www.mapadotacji.gov.pl](http://www.mapadotacji.gov.pl).
- wzory tablic znajdują się w internecie na stronach [www.funduszeuropejskie.gov.pl/promocja](http://www.funduszeuropejskie.gov.pl/promocja) i na stronach internetowych programów (należy stosować zawsze aktualne wytyczne),



- Tablicę informacyjną należy umieścić w momencie faktycznego rozpoczęcia robót budowlanych. Jeśli projekt rozpoczął się przed uzyskaniem dofinansowania, tablica powinna stanąć bezpośrednio po podpisaniu umowy lub decyzji o dofinansowaniu (nie później niż dwa miesiące od tej daty),
- Tablica informacyjna powinna być wyeksponowana przez okres trwania prac, aż do zakończenia projektu. Obowiązkiem Wykonawcy jest dbanie o jej stan techniczny i o to, aby informacja była cały czas wyraźnie widoczna. Uszkodzoną lub nieczytelną tablicę należy wymienić lub odnowić
- Należy dobrać odpowiednio trwałe materiały, aby tablica informacyjna mogła następnie służyć jako tablica pamiątkowa.
- Tablice informacyjne należy umieścić w miejscu realizacji projektu, jedną na odcinku początkowym, drugą na odcinku końcowym – tam, gdzie prowadzone są prace budowlane lub infrastrukturalne. Należy wybrać miejsce dobrze widoczne i ogólnie dostępne, gdzie największa liczba osób będzie miała możliwość zapoznać się z treścią tablicy.
- Projekt tablicy należy bezwzględnie uzgodnić z Zamawiającym.



### **1.5.5. Ochrona środowiska w czasie wykonywania robót**

Wykonawca ma obowiązek znać i stosować w czasie prowadzenia robót wszelkie przepisy dotyczące ochrony środowiska naturalnego.

W okresie trwania budowy i wykańczania robót Wykonawca będzie:

- a) utrzymywać teren budowy i wykopy w stanie bez wody stojącej, ograniczyć do niezbędnego minimum szerokość i głębokość wykopów, a prace na etapie otwartych wykopów skrócić do niezbędnego minimum (wykopy odwadniać bezpośrednio przed rozpoczęciem robót budowlanych);
- b) podejmować wszelkie uzasadnione kroki mające na celu stosowanie się do zapisów decyzji o środowiskowych uwarunkowaniach oraz przepisów i norm dotyczących ochrony środowiska na terenie i wokół terenu budowy oraz będzie unikać uszkodzeń lub uciążliwości dla osób lub dóbr publicznych i innych, a wynikających z nadmiernego hałasu, wibracji, zanieczyszczenia lub innych przyczyn powstałych w następstwie jego sposobu działania.

Stosując się do tych wymagań Wykonawca będzie miał szczególny wzgląd na:

- 1) lokalizację baz, warsztatów, magazynów, składowisk, ukopów i dróg dojazdowych,
- 2) środki ostrożności i zabezpieczenia przed:
  - a) zanieczyszczeniem zbiorników i cieków wodnych pyłami lub substancjami toksycznymi,
  - b) zanieczyszczeniem powietrza pyłami i gazami,
  - c) możliwością powstania pożaru,
  - d) uszkodzeniami budynków i budowl w sąsiedztwie prowadzonych robót.

W przypadku braku możliwości wypełnienia ww. warunków należy uzyskać zezwolenie na odstępstwa od zakazów ujęte w obowiązującej ustawie o ochronie przyrody.

W przypadku prowadzenia robót w sąsiedztwie drzew należy unikać ich mechanicznego uszkodzenia i przesuszenia w wyniku prowadzenia prac odwodnieniowych. W bezpośrednim sąsiedztwie koron drzew nie powinny być zlokalizowane place składowe i drogi dojazdowe. Wokół każdego zagrożonego drzewa konieczne jest wyznaczenie strefy bezpieczeństwa.

Gdy konieczne jest czasowe obniżenie poziomu wód gruntowych w okresie wzrostu drzew, należy zminimalizować czas trwania leja depresyjnego do minimum.

Wykonawca, w rozumieniu przepisów prawa, jest wytwórcą odpadów powstających w czasie budowy. Wykonawca ma obowiązek ich usunięcia, wykorzystania lub unieszkodliwienia.

Wykonawca, jako wytwórca odpadów, będzie mógł zlecić wykonanie obowiązku gospodarowania odpadami innemu posiadaczowi odpadów, za którego działalność Wykonawca ponosi odpowiedzialność przed Zamawiającym. Zamawiający nie ponosi żadnych kosztów z tytułu gospodarowania odpadami.

W czasie prowadzenia prac rozbiórkowych, podczas których dochodzi do wytwarzania odpadów, Wykonawca ma obowiązek:

- selektywnego gromadzenia powstających odpadów,
- zapewnienie prawidłowego postępowania w trakcie prac rozbiórkowych z odpadami niebezpiecznymi (np. zawierającymi azbest) i zgromadzenie ich w sposób zapewniający ochronę środowiska,
- przekazanie odpadów niebezpiecznych podmiotowi uprawnionemu do prowadzenia działalności w zakresie transportu i unieszkodliwiania odpadów niebezpiecznych,
- zagospodarowanie wszystkich odpadów powstałych w fazie budowy.

Wykonawca jest zobowiązany do przestrzegania wszelkich obowiązujących przepisów, ustaw i rozporządzeń w zakresie ochrony środowiska oraz do przestrzegania postanowień zawartych w Decyzji o Środowiskowych Uwarunkowaniach.

Opłaty i kary za przekroczenie w trakcie realizacji robót norm określonych w odpowiednich przepisach obciążają Wykonawcę.

Wykonawca zobowiązany spełnić wszystkie obowiązki wynikające z decyzji środowiskowej znak: RIT.6220.04.2016.MK z dnia 14.07.2016r.

Gdziekolwiek w Specyfikacji technicznej powołane są konkretne przepisy, normy i wytyczne, które spełniać mają opracowania projektowe, będą obowiązywać postanowienia najnowszego wydania lub poprawionego wydania powołanych przepisów, norm i wytycznych.

**Uwaga: Odpady nie nadające się do odzyskania powinny zostać wywiezione na właściwe wysypiska.**

#### **1.5.6. Ochrona przeciwpożarowa**

Wykonawca będzie przestrzegać przepisy ochrony przeciwpożarowej.

Wykonawca będzie utrzymywać, wymagany na podstawie odpowiednich przepisów sprawny sprzęt przeciwpożarowy, na terenie baz produkcyjnych, w pomieszczeniach biurowych, mieszkalnych, magazynach oraz w maszynach i pojazdach.

Materiały łatwopalne będą składowane w sposób zgodny z odpowiednimi przepisami i zabezpieczone przed dostępem osób trzecich.

Wykonawca będzie odpowiedzialny za wszelkie straty spowodowane pożarem wywołanym jako rezultat realizacji robót albo przez personel Wykonawcy.

#### **1.5.7. Materiały szkodliwe dla otoczenia**

Materiały, które w sposób trwały są szkodliwe dla otoczenia, nie będą dopuszczone do użycia.

Nie dopuszcza się użycia materiałów wywołujących szkodliwe promieniowanie o stężeniu większym od dopuszczalnego, określonego odpowiednimi przepisami.

Wszelkie materiały odpadowe użyte do robót będą miały aprobatę techniczną wydaną przez uprawnioną jednostkę, jednoznacznie określającą brak szkodliwego oddziaływania tych materiałów na środowisko.

Materiały, które są szkodliwe dla otoczenia tylko w czasie robót, a po zakończeniu robót ich szkodliwość zanika (np. materiały pyliste) mogą być użyte pod warunkiem przestrzegania wymagań technologicznych w budowaniu. Jeżeli wymagają tego odpowiednie przepisy Wykonawca powinien otrzymać zgodę na użycie tych materiałów od właściwych organów administracji państwowej.

#### **1.5.8. Ochrona własności publicznej i prywatnej**

Wykonawca odpowiada za ochronę instalacji na powierzchni ziemi i za urządzenia podziemne, takie jak rurociągi, kable itp. oraz uzyska od odpowiednich władz będących właścicielami tych urządzeń potwierdzenie informacji dostarczonych mu przez Zamawiającego w ramach planu ich lokalizacji. Wykonawca

zapewni właściwe oznaczenie i zabezpieczenie przed uszkodzeniem tych instalacji i urządzeń w czasie trwania budowy.

Wykonawca zobowiązany jest umieścić w swoim harmonogramie rezerwę czasową dla wszelkiego rodzaju robót, które mają być wykonane w zakresie przełożenia instalacji i urządzeń podziemnych na terenie budowy i powiadomić Inżyniera i władze lokalne o zamiarze rozpoczęcia robót. O fakcie przypadkowego uszkodzenia tych instalacji Wykonawca bezzwłocznie powiadomi Inżyniera i zainteresowane władze oraz będzie z nimi współpracował dostarczając wszelkiej pomocy potrzebnej przy dokonywaniu napraw. Wykonawca będzie odpowiadać za wszelkie spowodowane przez jego działania uszkodzenia instalacji na powierzchni ziemi i urządzeń podziemnych wykazanych w dokumentach dostarczonych mu przez Zamawiającego.

Jeżeli teren budowy przylega do terenów z zabudową mieszkaniową, Wykonawca będzie realizować roboty w sposób powodujący minimalne niedogodności dla mieszkańców. Wykonawca odpowiada za wszelkie uszkodzenia zabudowy mieszkaniowej w sąsiedztwie budowy, spowodowane jego działalnością.

Inżynier będzie na bieżąco informowany o wszystkich umowach zawartych pomiędzy Wykonawcą a właścicielami nieruchomości i dotyczących korzystania z własności i dróg wewnętrznych. Jednakże, ani Inżynier ani Zamawiający nie będzie ingerował w takie porozumienia, o ile nie będą one sprzeczne z postanowieniami zawartymi w warunkach umowy.

#### **1.5.9. Ograniczenie obciążeń osi pojazdów**

Wykonawca będzie stosować się do ustawowych ograniczeń nacisków osi na drogach publicznych przy transporcie materiałów i wyposażenia na i z terenu robót. Wykonawca uzyska wszelkie niezbędne zezwolenia i uzgodnienia od właściwych władz co do przewozu nietypowych wagowo ładunków (ponadnormatywnych) i o każdym takim przewozie będzie powiadamiał Inżyniera. Inżynier może polecić, aby pojazdy nie spełniające tych warunków zostały usunięte z terenu budowy. Pojazdy powodujące nadmierne obciążenie osiowe nie będą dopuszczone na świeżo ukończony fragment budowy w obrębie terenu budowy i Wykonawca będzie odpowiadał za naprawę wszelkich robót w ten sposób uszkodzonych, zgodnie z poleceniami Inżyniera.

#### **1.5.10. Bezpieczeństwo i higiena pracy**

Podczas realizacji robót Wykonawca będzie przestrzegać przepisów dotyczących bezpieczeństwa i higieny pracy.

W szczególności Wykonawca ma obowiązek zadbać, aby personel nie wykonywał pracy w warunkach niebezpiecznych, szkodliwych dla zdrowia oraz nie spełniających odpowiednich wymagań sanitarnych.

Wykonawca zapewni i będzie utrzymywał wszelkie urządzenia zabezpieczające, socjalne oraz sprzęt i odpowiednią odzież dla ochrony życia i zdrowia osób zatrudnionych na budowie oraz dla zapewnienia bezpieczeństwa publicznego.

Uznaje się, że wszelkie koszty związane z wypełnieniem wymagań określonych powyżej nie podlegają odrębnej zapłacie i są uwzględnione w cenie kontraktowej.

#### **1.5.11. Ochrona i utrzymanie robót**

Wykonawca będzie odpowiadał za ochronę robót i za wszelkie materiały i urządzenia używane do robót od daty rozpoczęcia do daty wydania potwierdzenia zakończenia robót przez Inżyniera.

Wykonawca będzie utrzymywać roboty do czasu odbioru ostatecznego. Utrzymanie powinno być prowadzone w taki sposób, aby budowla drogowa lub jej elementy były w zadowalającym stanie przez cały czas, do momentu odbioru ostatecznego.

Jeśli Wykonawca w jakimkolwiek czasie zaniedba utrzymanie, to na polecenie Inżyniera powinien rozpocząć roboty utrzymaniowe nie później niż w 24 godziny po otrzymaniu tego polecenia.

#### **1.5.12. Stosowanie się do prawa i innych przepisów**

Wykonawca zobowiązany jest znać wszystkie zarządzenia wydane przez władze centralne i miejscowe oraz inne przepisy, regulaminy i wytyczne, które są w jakikolwiek sposób związane z wykonywanymi robotami i będzie w pełni odpowiedzialny za przestrzeganie tych postanowień podczas prowadzenia robót.

Wykonawca będzie przestrzegać praw patentowych i będzie w pełni odpowiedzialny za wypełnienie wszelkich wymagań prawnych odnośnie znaków firmowych, nazw lub innych chronionych praw w odniesieniu do sprzętu, materiałów lub urządzeń użytych lub związanych z wykonywaniem robót i w sposób ciągły będzie informować Inżyniera o swoich działaniach, przedstawiając kopie zezwoleń i inne odnośne dokumenty. Wszelkie straty, koszty postępowania, obciążenia i wydatki wynikłe lub związane z naruszeniem jakichkolwiek praw patentowych pokryje Wykonawca, z wyjątkiem przypadków, kiedy takie naruszenie wyniknie z wykonania Projektu lub Specyfikacji dostarczonej przez Inżyniera.

### 1.5.13. Równoważność norm i przepisów prawnych

Gdziekolwiek w dokumentach kontraktowych powołane są konkretne normy i przepisy, które spełniać mają wyroby budowlane, sprzęt i inne towary oraz wykonane i zbadane roboty, będą obowiązywać postanowienia najnowszego wydania lub poprawionego wydania powołanych norm i przepisów o ile w warunkach kontraktu nie postanowiono inaczej. W przypadku gdy powołane normy i przepisy są państwowe lub odnoszą się do konkretnego kraju lub regionu, mogą być również stosowane inne odpowiednie normy zapewniające równy lub wyższy poziom wykonania niż powołane normy lub przepisy, pod warunkiem ich sprawdzenia i pisemnego zatwierdzenia przez Inżyniera.

Różnice pomiędzy wyszczególnionymi normami a ich proponowanymi zamiennikami muszą być dokładnie odnotowane na piśmie przez Wykonawcę i przedłożone Inżynierowi przez Wykonawcę do zatwierdzenia ich przez Inżyniera.

W przypadku gdy Inżynier stwierdzi, że zaproponowane zamienniki nie zapewniają wykonania na zasadniczo równym poziomie, Wykonawca zastosuje się do norm wyszczególnionych we wcześniej wspomnianych dokumentach.

**Wykonawca robót budowlanych powinien uwzględnić, że w trakcie realizacji inwestycji w zakresie wykonania i odbioru robót budowlanych związanych z realizacją inwestycji, będą obowiązywały przepisy, normy oraz wytyczne (w tym wymagania techniczne w zakresie warstw asfaltowych nawierzchni WT-2, kruszyw do mieszanek mineralno-asfaltowych i powierzchniowych utrwaleń na drogach krajowych WT-1, mieszanek niezwiązanych do dróg krajowych – WT-4, mieszanek związanych spoiwem hydraulicznym do dróg krajowych – WT-5) aktualne na dzień złożenia oferty o udzielenie zamówienia publicznego.**

W treści STWiORB do opisu wyrobów budowlanych, sprzętu, sposobu wykonywania robót i kontrolowania robót przywołano Polskie Normy (PN) lub Branżowe Normy tylko wówczas, gdy brak jest w danym zakresie:

- Polskich Norm przenoszących europejskie normy,
- norm innych państw członkowskich Europejskiego Obszaru Gospodarczego przenoszących te normy,
- europejskich aprobaty technicznych, wspólnych specyfikacji technicznych, norm międzynarodowych lub innych technicznych systemów odniesienia ustanowionych przez europejskie organy normalizacyjne

Gdziekolwiek w dokumentach kontraktowych powołane są konkretne Polskie Normy przenoszące europejskie normy (PN-EN), Polskie Normy (PN), Branżowe Normy lub inne opracowania określające kryteria, które spełniać mają wyroby budowlane, sprzęt, sposób wykonywania robót i kontrolowania robót, Zamawiający dopuszcza stosowanie rozwiązań równoważnych w całości do opisywanym przez te normy.

**Wszelkie nazwy własne użyte w SST lub STWiORB, dokumentacji projektowej oraz przedmiarach robót winny być interpretowane jako definicje standardów, a nie jako nazwy konkretnych rozwiązań mających zastosowanie w realizacji zadania.**

### 1.5.14 . Wykopaliska

Wszelkie wykopaliska, monety, przedmioty wartościowe, budowle oraz inne pozostałości o znaczeniu geologicznym lub archeologicznym odkryte na terenie budowy będą uważane za własność Zamawiającego. Wykonawca zobowiązany jest powiadomić Inżyniera/Kierownika projektu i postępować zgodnie z jego poleceniami. Jeżeli w wyniku tych poleceń Wykonawca poniesie koszty i/lub wystąpią opóźnienia w robotach, Inżynier/ Kierownik projektu po uzgodnieniu z Zamawiającym i Wykonawcą ustali wydłużenie czasu wykonania robót.

Wykonawca prac ziemnych ma obowiązek stosować się do obowiązującej ustawy o ochronie zabytków i opiece nad zabytkami mówiącej, że „Kto, w trakcie prowadzenia robót budowlanych lub ziemnych, odbył przedmiot, co do którego istnieje przypuszczenie, iż jest on zabytkiem, jest obowiązany:

- 1) wstrzymać wszelkie roboty mogące uszkodzić lub zniszczyć odkryty przedmiot;
- 2) zabezpieczyć, przy użyciu dostępnych środków, ten przedmiot i miejsce jego odbycia;
- 3) niezwłocznie zawiadomić o tym właściwego wojewódzkiego konserwatora zabytków, a jeśli nie jest to możliwe, właściwego wójta (burmistrza, prezydenta miasta).

Wójt (burmistrz, prezydent miasta) jest obowiązany niezwłocznie, nie dłużej niż w terminie 3 dni, przekazać wojewódzkiemu konserwatorowi zabytków przyjęte zawiadomienie, o którym mowa w ust. 1 pkt 3."

Wykonawca robót musi w pełnym zakresie udostępnić teren budowy służbom archeologicznym. Kierownik robót drogowych zobowiązany będzie do ścisłej współpracy z osobą (archeologiem) nadzorującą wykonanie badań archeologicznych w celu umożliwienia sprawnego przeprowadzenia badań.

Przed wykonaniem tych badań Wykonawca nie może wejść na teren objęty koniecznością ich przeprowadzenia bez zgody Zamawiającego i Wykonawcy badań archeologicznych.

Utrudnienia z tego tytułu nie mogą spowodować zwiększenia Ceny Kontraktowej.

Ponadto zgodnie z art. 82 ust. 1 ustawy z dnia 16 kwietnia 2004 r. o ochronie przyrody (Dz. U. z 2004 r., Nr 82, poz. 880 ze zm.) prace ziemne oraz inne prace związane z wykorzystaniem sprzętu mechanicznego lub urządzeń technicznych, prowadzone w obrębie bryły korzeniowej drzew lub krzewów na terenach zieleni lub zadrzewieniowych (dotyczy to zadrzewień przydrożnych zlokalizowanych przy projektowanej przebudowie na odcinku objętym robotami) powinny być wykonywane w sposób najmniej szkodzący drzewom lub krzewom.

Powiatowy Konserwator Zabytków w Nowej Soli w sprawie ustalenia zakresu i rodzaju badań archeologicznych związanych z zadaniem inwestycyjnym: Rozbudowa drogi wojewódzkiej nr 296 w m. Stypułów na odc. od km od km 6+250,00 do km 7+100,00 informuje, że :

**(decyzja poniżej).**

ZAŁĄCZNIK NR 11

STAROSTA NOWOSOLSKI  
67-100 Nowa Sól  
ul. Moniuszki 3B  
tel. 68 458 6800; fax 68 458 6831  
(13)

Lubuski Urząd Wojewódzki  
w Gorzowie Wielkopolskim  
Nowa Sól, 15.02.2016  
ul. Jagiellończyka 8  
66-400 Gorzów Wlkp.

KZ. 5142.4.21.2016

Przedsiębiorstwo Wielobranżowe  
„FAWAL” Filip Walczak Sp. z o.o.  
ul. Kobylogórska 16A  
66-400 Gorzów Wlkp.

W odpowiedzi na pismo Pana Filipa Walczaka, które wpłynęło do Powiatowego Konserwatora Zabytków w Nowej Soli dnia 04.02.2016 r. w sprawie wykonania dokumentacji projektowej **rozbudowy drogi wojewódzkiej nr 296 w m. Stypułów** na odcinku od km 6+250,00 do km 7+110,00, informuję, iż jest to teren objęty ochroną konserwatorską poprzez ujęcie go w gminnej ewidencji zabytków, jako teren zespołu ruralistycznego wsi Stypułów. W związku z powyższym, stosownie do art. 39 ust. 3 ustawy z dnia 7 lipca 1994 r. Prawo budowlane (t. j. Dz. U. z 2013 r., poz. 1409, ze zm.), w stosunku do obiektów budowlanych oraz obszarów niewpisanych do rejestru zabytków, a ujętych w ewidencji zabytków, pozwolenie na budowę lub rozbiórkę obiektu budowlanego wydaje właściwy organ w uzgodnieniu z Wojewódzkim Konserwatorem Zabytków. Na podstawie porozumienia z dnia 2 lipca 2012 roku między Wojewodą Lubuskim a Powiatem Nowosolskim, Starosta Nowosolski z dniem 15 sierpnia 2012 r. przejął prowadzenie spraw z zakresu właściwości Wojewody Lubuskiego, realizowanych przez Lubuskiego Wojewódzkiego Konserwatora Zabytków, dotyczących ochrony zabytków położonych na terenie powiatu nowosolskiego, które są realizowane przez Powiatowego Konserwatora Zabytków.

Po przeanalizowaniu załączonej koncepcji projektowej przebudowy ww. drogi, informuję, iż nie wnoszę zastrzeżeń.

Jednocześnie przypominam, stosownie do art. 32 ust. 1 ustawy o ochronie zabytków i opiece nad zabytkami (Dz. U. 2014 nr 1446 j.t.), kto w trakcie prowadzenia robót budowlanych lub ziemnych, odkrył przedmiot, co do którego istnieje przypuszczenie, iż jest on zabytkiem, jest obowiązany: wstrzymać wszelkie roboty mogące uszkodzić lub zniszczyć odkryty przedmiot; zabezpieczyć, przy użyciu dostępnych środków, ten przedmiot i miejsce jego odkrycia; niezwłocznie zawiadomić o tym właściwego wojewódzkiego konserwatora zabytków, a jeśli nie jest to możliwe, właściwego wójta (burmistrza, prezydenta miasta).

Z up. STAROSTY NOWOSOLSKIEGO  
*M. Kochańska*  
Mirostawa Kochańska  
Powiatowy Konserwator Zabytków

aa.(1882)

POŚWIADCZAM  
ZA ZGODNOŚĆ Z ORYGINAŁEM  
*[Podpis]*  
podpis

45

#### **1.5.15. Rozpoznanie inżyniersko-saperskie.**

Rozpoznanie inżyniersko-saperskie powinno być uwzględniane przy wszystkich robotach, które mają w swojej specyfice naruszenie struktury gruntu istniejącego. Czynności dotyczące rozpoznania winny być przeprowadzone przez wyspecjalizowaną instytucję, posiadającą uprawnienia i odpowiedni sprzęt specjalistyczny. Podstawę do rozpoczęcia prac budowlanych stanowi pisemne zaświadczenie osób dokonujących sprawdzenia terenu w zakresie przeprowadzonych prac rozpoznawczych.

Procedury postępowania po stwierdzeniu obecności niewypałów lub niewybuchów:

W przypadku stwierdzenia w czasie realizacji prac budowlanych obecności niewypałów lub niewybuchów pomimo przeprowadzonego rozpoznania za ich usunięcie czyni się odpowiedzialnym wykonawcę robót.

Wykonawca jest zobowiązany do przeprowadzenia następujących czynności:

- przerwać prace budowlane
- znaleźć i oznakować i zabezpieczyć przed dostępem osób niepożądanych
- powiadomić telefonicznie Terenowy Komisariat Policji
- powiadomić wojskowy patrol oczyszczania terenu
- powiadomić inwestora
- po usunięciu niewypałów przystąpić do realizacji prac budowlanych.

Powyższy zapis ma zastosowanie tylko w przypadku naruszenia struktury gruntu istniejącego. Jeśli roboty w swojej specyfice nie naruszają struktury istniejącego gruntu zapis dotyczący rozpoznania inżyniersko – saperskiego nie ma zastosowania.

#### **1.5.16. Czasowe zajęcia terenu poza liniami rozgraniczającymi**

Wykonawca jest zobowiązany do poniesienia kosztów czasowego zajęcia terenu dla celów robót poza liniami rozgraniczającymi wraz z kosztami prawnymi i opłatami za zajmowanie terenu, rekompensatę za utratę zbiorów występujących na terenie czasowego zajęcia, dokonaniem niezbędnych uzgodnień z właścicielami terenu oraz doprowadzenia do stanu pierwotnego.

#### **1.5.17. Odtworzenie trasy i punktów wysokościowych**

##### **1.5.17.1. Zasady wykonywania prac pomiarowych**

Prace pomiarowe powinny być wykonane zgodnie z obowiązującymi Instrukcjami GUGiK (od 1 do 7).

Przed przystąpieniem do robót Wykonawca powinien pobrać z właściwego Ośrodka Dokumentacji Geodezyjnej i Kartografii aktualne dane, w oparciu o które Wykonawca ma obowiązek wykonać obliczenia i pomiary geodezyjne niezbędne do szczegółowego wytyczenia robót.

Prace pomiarowe powinny być wykonane przez osoby posiadające odpowiednie kwalifikacje i uprawnienia.

Wykonawca powinien natychmiast poinformować Inżyniera o wszelkich błędach wykrytych w wytyczeniu punktów głównych trasy i (lub) reperów roboczych. Błędy te powinny być usunięte na koszt Zamawiającego.

Wykonawca powinien sprawdzić czy rzędne terenu określone w dokumentacji projektowej są zgodne z rzeczywistymi rzędnymi terenu. Jeżeli Wykonawca stwierdzi, że rzeczywiste rzędne terenu istotnie różnią się od rzędnych określonych w dokumentacji projektowej, to powinien powiadomić o tym Inżyniera. Ukształtowanie terenu w takim rejonie nie powinno być zmieniane przed podjęciem odpowiedniej decyzji przez Inżyniera. Wszystkie roboty dodatkowe, wynikające z różnic rzędnych terenu podanych w dokumentacji projektowej i rzędnych rzeczywistych, akceptowane przez Inżyniera, zostaną wykonane na koszt Zamawiającego. Zaniechanie powiadomienia Inżyniera oznacza, że roboty dodatkowe w takim przypadku obciążą Wykonawcę.

Wszystkie roboty, które bazują na pomiarach Wykonawcy, nie mogą być rozpoczęte przed zaakceptowaniem wyników pomiarów przez Inżyniera.

Punkty wierzchołkowe, punkty główne trasy i punkty pośrednie osi trasy muszą być zaopatrzone w oznaczenia określające w sposób wyraźny i jednoznaczny charakterystykę i położenie tych punktów. Forma i wzór tych oznaczeń powinny być zaakceptowane przez Inżyniera.

Wykonawca jest odpowiedzialny za ochronę wszystkich punktów pomiarowych i ich oznaczeń w czasie trwania robót. Jeżeli znaki pomiarowe przekazane przez Zamawiającego zostaną zniszczone przez Wykonawcę świadomie lub wskutek zaniedbania, a ich odtworzenie jest konieczne do dalszego prowadzenia robót, to zostaną one odtworzone na koszt Wykonawcy.

Wszystkie pozostałe prace pomiarowe konieczne dla prawidłowej realizacji robót należą do obowiązków Wykonawcy.

#### **15.17.2.** Sprawdzenie wyznaczenia punktów głównych osi trasy i punktów wysokościowych

Punkty wierzchołkowe trasy i inne punkty główne powinny być zastabilizowane w sposób trwały, przy użyciu pali drewnianych lub słupków betonowych, a także dowiązane do punktów pomocniczych, położonych poza granicą robót ziemnych. Maksymalna odległość pomiędzy punktami głównymi na odcinkach prostych nie może przekraczać 500 m.

Zamawiający powinien założyć robocze punkty wysokościowe (repery robocze) wzdłuż osi trasy drogowej, a także przy każdym obiekcie inżynierskim.

Maksymalna odległość między reperami roboczymi wzdłuż trasy drogowej w terenie płaskim powinna wynosić 500 metrów, natomiast w terenie falistym i górskim powinna być odpowiednio zmniejszona, zależnie od jego konfiguracji.

Repery robocze należy założyć poza granicami robót związanych z wykonaniem trasy drogowej i obiektów towarzyszących. Jako repery robocze można wykorzystać punkty stałe na stabilnych, istniejących budowlach wzdłuż trasy drogowej. O ile brak takich punktów, repery robocze należy założyć w postaci słupków betonowych lub grubych kształtowników stalowych, osadzonych w gruncie w sposób wykluczający osiadanie, zaakceptowany przez Inżyniera.

Rzędne reperów roboczych należy określać z taką dokładnością, aby średni błąd niwelacji po wyrównaniu był mniejszy od 4 mm/km, stosując niwelację podwójną w nawiązaniu do reperów państwowych.

Repery robocze powinny być wyposażone w dodatkowe oznaczenia, zawierające wyraźne i jednoznaczne określenie nazwy reperu i jego rzędnej.

#### **15.17.3.** Odtworzenie osi trasy

Tyczenie osi trasy należy wykonać w oparciu o dokumentację projektową oraz inne dane geodezyjne przekazane przez Zamawiającego, przy wykorzystaniu sieci poligonizacji państwowej albo innej osnowy geodezyjnej, określonej w dokumentacji projektowej.

Oś trasy powinna być wyznaczona w punktach głównych i w punktach pośrednich w odległości zależnej od charakterystyki terenu i ukształtowania trasy, lecz nie rzadziej niż co 50 metrów.

Dopuszczalne odchylenie sytuacyjne wytyczonej osi trasy w stosunku do dokumentacji projektowej nie może być większe niż 3 cm dla autostrad i dróg ekspresowych lub 5 cm dla pozostałych dróg. Rzędne niwelety punktów osi trasy należy wyznaczyć z dokładnością do 1 cm w stosunku do rzędnych niwelety określonych w dokumentacji projektowej.

Do utrwalenia osi trasy w terenie należy użyć materiałów wymienionych w pkt 2.2.



Usunięcie pali z osi trasy jest dopuszczalne tylko wówczas, gdy Wykonawca robót zastąpi je odpowiednimi palami po obu stronach osi, umieszczonych poza granicą robót.

#### **15.17. 4. Wyznaczenie przekrojów poprzecznych**

Wyznaczenie przekrojów poprzecznych obejmuje wyznaczenie krawędzi nasypów i wykopów na powierzchni terenu (określenie granicy robót), zgodnie z dokumentacją projektową oraz w miejscach wymagających uzupełnienia dla poprawnego przeprowadzenia robót i w miejscach zaakceptowanych przez Inżyniera.

Do wyznaczania krawędzi nasypów i wykopów należy stosować dobrze widoczne paliki lub wiechy. Wiechy należy stosować w przypadku nasypów o wysokości przekraczającej 1 metr oraz wykopów głębszych niż 1 metr. Odległość między palikami lub wiechami należy dostosować do ukształtowania terenu oraz geometrii trasy drogowej. Odległość ta co najmniej powinna odpowiadać odstępowi kolejnych przekrojów poprzecznych.

Profilowanie przekrojów poprzecznych musi umożliwiać wykonanie nasypów i wykopów o kształcie zgodnym z dokumentacją projektową.

#### **15.17. 5. Wznowienie punktów granicznych pasa drogowego**

Wznowienie granic jak i stabilizacja granic muszą być wykonane przez uprawnionego geodetę.

W ramach zamówienia należy wykonać:

- wznowienie punktów granicznych pasa drogowego
- okazać granicę właścicielom nieruchomości przylegającym do pasa drogowego
- trwale zastabilizować punkty graniczne
- wykonać operat techniczny zawierający :
  - wykaz współrzędnych punktów załamania linii granicznych pasa drogowego w układach „1965” i „2000”
  - szkice wytyczenia punktów załamania linii granicznych z wymiarowaniem,
  - mapę wstęgową z oznaczeniem rodzaju stabilizowanego punktu.

Podstawę prawną do wykonania powyższych czynności jest ustawa z dnia 17 maja 1989 r. Prawo geodezyjne i kartograficzne (Dz. U. 2015, poz. 520).

Stabilizację punktów granicznych należy wykonać:

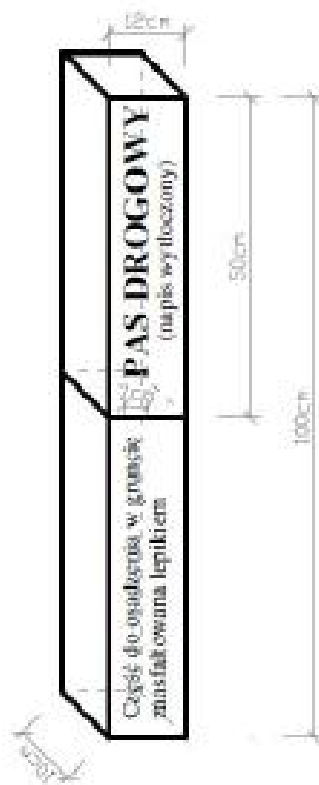
- znakami „PD” w odległości nie większej jak 200m z zachowaniem wizury pomiędzy sąsiednimi znakami, uwzględniając wszystkie punkty charakterystyczne pasa drogowego (załamania) oraz granice działek sąsiednich,
- znakami geodezyjnymi granicznymi betonowymi, pozostałe punkty między punktami „PD”

W przypadkach gdy jest niemożliwa trwała stabilizacja punktu, należy dany punkt opisać oraz sporządzić szkic topograficzny określający jego położenie.

Wykonawca musi dokonać trwałej stabilizacji **wszystkich brakujących** punktów granicznych pasa. Do tego celu należy użyć znaków wyżej opisanych.

Znaki należy wkopać w miejscach geodezyjnie ustalonych.

Głębokość wkopania znaku „PD” określa załączony rysunek, a geodezyjne graniczniki betonowe po wkopaniu winny wystawać ponad powierzchnię podłoża do 10cm



Słupek „PD” o barwie żółtej z czarnym napisem, wykonany z betonu C12/15 zbrojonego 4 prętami średnicy 10 mm.

#### 15.17. 6. Operat do stabilizacji granicy pasa drogowego

Operat musi być wykonany przez geodetę uprawnionego.

#### 15.17. 7. Opis

Opis powinien zawierać:

- tytuł
- nazwę i nr drogi
- datę wykonania
- kto wykonał
- protokoły okazania punktów granicznych pasa właścicielom działek przyległych do pasa
- szkice geodezyjne do protokołów
- wykaz wszystkich współrzędnych punktów granicznych z podziałem na rodzaj punktu

#### 15.17. 8. Mapy wstępowe

Na oddzielnych egzemplarzach map geodezyjnej inwentaryzacji powykonawczej, należy nanieść granice pasa drogowego z zaznaczeniem lokalizacji zastabilizowanych punktów granicznych rozróżniając kolorem lub symbolem graniczniki geodezyjne i słupki „PD” i dając objaśnienie w legendzie mapy.

#### 15.18. Zaplecze Wykonawcy

Organizację i wszystkie koszty związane z zapleczem Wykonawcy ponosi Wykonawca. Nie podlegają one odrębnej zapłacie i są uwzględnione w cenie kontraktowej.

## **2. MATERIAŁY**

### **2.1. Źródła uzyskania materiałów**

Co najmniej na trzy tygodnie przed zaplanowanym wykorzystaniem jakichkolwiek materiałów przeznaczonych do robót, Wykonawca przedstawi Inżynierowi do zatwierdzenia, szczegółowe informacje dotyczące proponowanego źródła wytwarzania, zamawiania lub wydobywania tych materiałów jak również odpowiednie świadectwa badań laboratoryjnych oraz próbki materiałów.

Zatwierdzenie partii materiałów z danego źródła nie oznacza automatycznie, że wszelkie materiały z danego źródła uzyskają zatwierdzenie.

Wykonawca zobowiązany jest do prowadzenia badań w celu wykazania, że materiały uzyskane z dopuszczonego źródła w sposób ciągły spełniają wymagania ST w czasie realizacji robót.

### **2.2. Pozyskiwanie materiałów miejscowych**

Wykonawca odpowiada za uzyskanie pozwoleń od właścicieli i odnośnych władz na pozyskanie materiałów ze źródeł miejscowych włączając w to źródła wskazane przez Zamawiającego i jest zobowiązany dostarczyć Inżynierowi wymagane dokumenty przed rozpoczęciem eksploatacji źródła.

Wykonawca przedstawi Inżynierowi do zatwierdzenia dokumentację zawierającą raporty z badań terenowych i laboratoryjnych oraz proponowaną przez siebie metodę wydobycia i selekcji, uwzględniając aktualne decyzje o eksploatacji, organów administracji państwowej i samorządowej.

Wykonawca ponosi odpowiedzialność za spełnienie wymagań ilościowych i jakościowych materiałów pochodzących ze źródeł miejscowych.

Wykonawca ponosi wszystkie koszty, z tytułu wydobycia materiałów, dzierżawy i inne jakie okażą się potrzebne w związku z dostarczeniem materiałów do robót.

Humus i nadkład czasowo zdjęte z terenu wykopów, dokopów i miejsc pozyskania materiałów miejscowych będą formowane w hałdy i wykorzystane przy zasypce i rekultywacji terenu po ukończeniu robót.

Wszystkie odpowiednie materiały pozyskane z wykopów na terenie budowy lub z innych miejsc wskazanych w dokumentach umowy będą wykorzystane do robót lub odwiezione na odkład odpowiednio do wymagań umowy lub wskazań Inżyniera.

Wykonawca nie będzie prowadzić żadnych wykopów w obrębie terenu budowy poza tymi, które zostały wyszczególnione w dokumentach umowy, chyba, że uzyska na to pisemną zgodę Inżyniera.

Eksploatacja źródeł materiałów będzie zgodna z wszelkimi regulacjami prawnymi obowiązującymi na danym obszarze.

### **2.3. Materiały nie odpowiadające wymaganiom**

Materiały nie odpowiadające wymaganiom zostaną przez Wykonawcę wywiezione z terenu budowy i złożone w miejscu wskazanym przez Inżyniera. Jeśli Inżynier zezwoli Wykonawcy na użycie tych materiałów do innych robót, niż te dla których zostały zakupione, to koszt tych materiałów zostanie odpowiednio przewartościowany (skorygowany) przez Inżyniera.

Każdy rodzaj robót, w którym znajdują się nie zbadane i nie zaakceptowane materiały, Wykonawca wykonuje na własne ryzyko, licząc się z jego nieprzyjęciem, usunięciem i niezaplaceniem

### **2.4. Wariantowe stosowanie materiałów**

Jeśli dokumentacja projektowa lub ST przewidują możliwość wariantowego zastosowania rodzaju materiału w wykonywanych robotach, Wykonawca powiadomi Inżyniera o swoim zamiarze co najmniej 3 tygodnie przed użyciem tego materiału, albo w okresie dłuższym, jeśli będzie to potrzebne z uwagi na wykonanie badań wymaganych przez Inżyniera. Wybrany i zaakceptowany rodzaj materiału nie może być później zmieniany bez zgody Inżyniera.

### **2.5. Przechowywanie i składowanie materiałów**

Wykonawca zapewni, aby tymczasowo składowane materiały, do czasu gdy będą one użyte do robót, były zabezpieczone przed zanieczyszczeniami, zachowały swoją jakość i właściwości i były dostępne do kontroli przez Inżyniera.

Miejsca czasowego składowania materiałów będą zlokalizowane w obrębie terenu budowy w miejscach uzgodnionych z Inżynierem lub poza terenem budowy w miejscach zorganizowanych przez Wykonawcę i zaakceptowanych przez Inżyniera.

## **2.6. Inspekcja wytwórni materiałów**

Wytwornie materiałów mogą być okresowo kontrolowane przez Inżyniera w celu sprawdzenia zgodności stosowanych metod produkcji z wymaganiami. Próbki materiałów mogą być pobierane w celu sprawdzenia ich właściwości. Wyniki tych kontroli będą stanowić podstawę do akceptacji określonej partii materiałów pod względem jakości.

W przypadku, gdy Inżynier będzie przeprowadzał inspekcję wytwórni, muszą być spełnione następujące warunki:

- a) Inżynier będzie miał zapewnioną współpracę i pomoc Wykonawcy oraz producenta materiałów w czasie przeprowadzania inspekcji,
- b) Inżynier/ będzie miał wolny dostęp, w dowolnym czasie, do tych części wytwórni, gdzie odbywa się produkcja materiałów przeznaczonych do realizacji robót,
- c) Jeżeli produkcja odbywa się w miejscu nie należącym do Wykonawcy, Wykonawca uzyska dla Inżyniera zezwolenie dla przeprowadzenia inspekcji i badań w tych miejscach

## **2.7. Nazwy materiałów**

Wszelkie nazwy materiałów należy rozumieć jako przykładowe o parametrach pożądanym przez Zamawiającego. Oznacza to, że Zamawiający dopuszcza w każdym przypadku użycie materiału równoważnego pod względem głównych (istotnych) parametrów technicznych i użytkowych przy zachowaniu, co najmniej takiego samego poziomu jakości, trwałości, funkcjonalności (w tym kosztów utrzymania) oraz kompatybilności z pozostałymi materiałami (wbudowanymi) przy realizacji zamówienia.

## **3. SPRZĘT**

Wykonawca jest zobowiązany do używania jedynie takiego sprzętu, który nie spowoduje niekorzystnego wpływu na jakość wykonywanych robót. Sprzęt używany do robót powinien być zgodny z ofertą Wykonawcy i powinien odpowiadać pod względem typów i ilości wskazaniom zawartym w ST, PZJ lub projekcie organizacji robót, zaakceptowanym przez Inżyniera; w przypadku braku ustaleń w wymienionych wyżej dokumentach, sprzęt powinien być uzgodniony i zaakceptowany przez Inżyniera.

Liczba i wydajność sprzętu powinny gwarantować przeprowadzenie robót, zgodnie z zasadami określonymi w dokumentacji projektowej, ST i wskazaniach Inżyniera.

Sprzęt będący własnością Wykonawcy lub wynajęty do wykonania robót ma być utrzymywany w dobrym stanie i gotowości do pracy. Powinien być zgodny z normami ochrony środowiska i przepisami dotyczącymi jego użytkowania.

Wykonawca dostarczy Inżynierowi kopie dokumentów potwierdzających dopuszczenie sprzętu do użytkowania i badań okresowych, tam gdzie jest to wymagane przepisami.

Wykonawca będzie konserwować sprzęt jak również naprawiać lub wymieniać sprzęt niesprawny.

Jeżeli dokumentacja projektowa lub ST przewidują możliwość wariantowego użycia sprzętu przy wykonywanych robotach, Wykonawca powiadomi Inżyniera o swoim zamiarze wyboru i uzyska jego akceptację przed użyciem sprzętu. Wybrany sprzęt, po akceptacji Inżyniera, nie może być później zmieniany bez jego zgody.

Jakikolwiek sprzęt, maszyny, urządzenia i narzędzia nie gwarantujące zachowania warunków umowy, zostaną przez Inżyniera zdyskwalifikowane i nie dopuszczone do robót.

## **4. TRANSPORT**

Wykonawca jest zobowiązany do stosowania jedynie takich środków transportu, które nie wpłyną niekorzystnie na jakość wykonywanych robót i właściwości przewożonych materiałów.

Liczba środków transportu powinna zapewniać prowadzenie robót zgodnie z zasadami określonymi w dokumentacji projektowej, ST i wskazaniach Inżyniera, w terminie przewidzianym umową.

Przy ruchu na drogach publicznych pojazdy będą spełniać wymagania dotyczące przepisów ruchu drogowego w odniesieniu do dopuszczalnych nacisków na oś i innych parametrów technicznych. Środki transportu nie spełniające tych warunków mogą być dopuszczone przez Inżyniera, pod warunkiem przywrócenia stanu pierwotnego użytkowanych odcinków dróg na koszt Wykonawcy.

Wykonawca będzie usuwać na bieżąco, na własny koszt, wszelkie zanieczyszczenia, uszkodzenia spowodowane jego pojazdami na drogach publicznych oraz dojazdach do terenu budowy.

## 5. WYKONANIE ROBÓT

Wykonawca jest odpowiedzialny za prowadzenie robót zgodnie z warunkami umowy oraz za jakość zastosowanych materiałów i wykonywanych robót, za ich zgodność z dokumentacją projektową, wymaganiami ST, PZJ, projektem organizacji robót opracowanym przez Wykonawcę oraz poleceniami Inżyniera.

Wykonawca jest odpowiedzialny za stosowane metody wykonywania robót.

Wykonawca jest odpowiedzialny za dokładne wytyczenie w planie i wyznaczenie wysokości wszystkich elementów robót zgodnie z wymiarami i rzędnymi określonymi w dokumentacji projektowej lub przekazanymi na piśmie przez Inżyniera.

Błędy popełnione przez Wykonawcę w wytyczeniu i wyznaczaniu robót zostaną, usunięte przez Wykonawcę na własny koszt, z wyjątkiem, kiedy dany błąd okaże się skutkiem błędu zawartego w danych dostarczonych Wykonawcy na piśmie przez Inżyniera.

Sprawdzenie wytyczenia robót lub wyznaczenia wysokości przez Inżyniera nie zwalnia Wykonawcy od odpowiedzialności za ich dokładność.

Decyzje Inżyniera dotyczące akceptacji lub odrzucenia materiałów i elementów robót będą oparte na wymaganiach określonych w dokumentach umowy, dokumentacji projektowej i w ST, a także w normach i wytycznych. Przy podejmowaniu decyzji Inżynier uwzględni wyniki badań materiałów i robót, rozrzuty normalnie występujące przy produkcji i przy badaniach materiałów, doświadczenia z przeszłości, wyniki badań naukowych oraz inne czynniki wpływające na rozważaną kwestię.

Polecenia Inżyniera powinny być wykonywane przez Wykonawcę w czasie określonym przez Inżyniera, pod groźbą zatrzymania robót. Skutki finansowe z tego tytułu poniesie Wykonawca.

## 6. KONTROLA JAKOŚCI ROBÓT

### 6.1. Program zapewnienia jakości

Wykonawca jest zobowiązany opracować i przedstawić do akceptacji Inżyniera program zapewnienia jakości. W programie zapewnienia jakości Wykonawca powinien określić, zamierzony sposób wykonywania robót, możliwości techniczne, kadrowe i plan organizacji robót gwarantujący wykonanie robót zgodnie z dokumentacją projektową, ST oraz ustaleniami.

Program zapewnienia jakości powinien zawierać:

a) część ogólną opisującą:

- organizację wykonania robót, w tym terminy i sposób prowadzenia robót,
- organizację ruchu na budowie wraz z oznakowaniem robót,
- sposób zapewnienia bhp.,
- wykaz zespołów roboczych, ich kwalifikacje i przygotowanie praktyczne,
- wykaz osób odpowiedzialnych za jakość i terminowość wykonania poszczególnych elementów robót,
- system (sposób i procedurę) proponowanej kontroli i sterowania jakością wykonywanych robót,
- wyposażenie w sprzęt i urządzenia do pomiarów i kontroli (opis laboratorium własnego lub laboratorium, któremu Wykonawca zamierza zlecić prowadzenie badań),
- sposób oraz formę gromadzenia wyników badań laboratoryjnych, zapis pomiarów, nastaw mechanizmów sterujących, a także wyciąganych wniosków i zastosowanych korekt w procesie technologicznym, proponowany sposób i formę przekazywania tych informacji Inżynierowi;

b) część szczegółową opisującą dla każdego asortymentu robót:

- wykaz maszyn i urządzeń stosowanych na budowie z ich parametrami technicznymi oraz wyposażeniem w mechanizmy do sterowania i urządzenia pomiarowo-kontrolne,
- rodzaje i ilość środków transportu oraz urządzeń do magazynowania i załadunku materiałów, spoiw, lepiszczy, kruszyw itp.,
- sposób zabezpieczenia i ochrony ładunków przed utratą ich właściwości w czasie transportu,
- sposób i procedurę pomiarów i badań (rodzaj i częstotliwość, pobieranie próbek, legalizacja i sprawdzanie urządzeń, itp.) prowadzonych podczas dostaw materiałów, wytwarzania mieszanek i wykonywania poszczególnych elementów robót,
- sposób postępowania z materiałami i robotami nie odpowiadającymi wymaganiom.

### 6.2. Zasady kontroli jakości robót

Celem kontroli robót będzie takie sterowanie ich przygotowaniem i wykonaniem, aby osiągnąć założoną jakość robót.

Wykonawca jest odpowiedzialny za pełną kontrolę robót i jakości materiałów. Wykonawca zapewni odpowiedni system kontroli, włączając personel, laboratorium, sprzęt, zaopatrzenie i wszystkie urządzenia niezbędne do pobierania próbek i badań materiałów oraz robót.

Przed zatwierdzeniem systemu kontroli Inżynier może zażądać od Wykonawcy przeprowadzenia badań w celu zademonstrowania, że poziom ich wykonywania jest zadowalający.

Wykonawca będzie przeprowadzać pomiary i badania materiałów oraz robót z częstotliwością zapewniającą stwierdzenie, że roboty wykonano zgodnie z wymaganiami zawartymi w Dokumentacji Projektowej i ST

Minimalne wymagania co do zakresu badań i ich częstotliwość są określone w ST, normach i wytycznych. W przypadku, gdy nie zostały one tam określone, Inżynier ustali jaki zakres kontroli jest konieczny, aby zapewnić wykonanie robót zgodnie z umową.

Wykonawca dostarczy Inżynierowi świadectwa, że wszystkie stosowane urządzenia i sprzęt badawczy posiadają ważną legalizację, zostały prawidłowo wykalibrowane i odpowiadają wymaganiom norm określających procedury badań.

Inżynier będzie mieć nieograniczony dostęp do pomieszczeń laboratoryjnych, w celu ich inspekcji.

Inżynier będzie przekazywać Wykonawcy pisemne informacje o jakichkolwiek niedociągnięciach dotyczących urządzeń laboratoryjnych, sprzętu, zaopatrzenia laboratorium, pracy personelu lub metod badawczych. Jeżeli niedociągnięcia te będą tak poważne, że mogą wpłynąć ujemnie na wyniki badań, Inżynier natychmiast wstrzyma użycie do robót badanych materiałów i dopuści je do użycia dopiero wtedy, gdy niedociągnięcia w pracy laboratorium Wykonawcy zostaną usunięte i stwierdzona zostanie odpowiednia jakość tych materiałów.

Wszystkie koszty związane z organizowaniem i prowadzeniem badań materiałów ponosi Wykonawca.

### **6.3. Pobieranie próbek**

Próbki będą pobierane losowo. Zaleca się stosowanie statystycznych metod pobierania próbek, opartych na zasadzie, że wszystkie jednostkowe elementy produkcji mogą być z jednakowym prawdopodobieństwem wytypowane do badań.

Inżynier będzie mieć zapewnioną możliwość udziału w pobieraniu próbek.

Pojemniki do pobierania próbek będą dostarczone przez Wykonawcę i zatwierdzone przez Inżyniera. Próbki dostarczone przez Wykonawcę do badań wykonywanych przez Inżyniera/ będą odpowiednio opisane i oznakowane, w sposób zaakceptowany przez Inżyniera.

Na zlecenie Inżyniera Wykonawca będzie przeprowadzać dodatkowe badania tych materiałów, które budzą wątpliwości co do jakości, o ile kwestionowane materiały nie zostaną przez Wykonawcę usunięte lub ulepszone z własnej woli. Koszty tych dodatkowych badań pokrywa Wykonawca tylko w przypadku stwierdzenia usterek; w przeciwnym przypadku koszty te pokrywa Zamawiający.

### **6.4. Badania i pomiary**

Wszystkie badania i pomiary będą przeprowadzone zgodnie z wymaganiami norm. W przypadku, gdy normy nie obejmują jakiegokolwiek badania wymaganego w ST, stosować można wytyczne krajowe, albo inne procedury, zaakceptowane przez Inżyniera.

Przed przystąpieniem do pomiarów lub badań, Wykonawca powiadomi Inżyniera o rodzaju, miejscu i terminie pomiaru lub badania. Po wykonaniu pomiaru lub badania, Wykonawca przedstawi na piśmie ich wyniki do akceptacji Inżyniera.

### **6.5. Raporty z badań**

Wykonawca będzie przekazywać Inżynierowi kopie raportów z wynikami badań jak najszybciej, nie później jednak niż w terminie określonym w programie zapewnienia jakości.

Wyniki badań (kopie) będą przekazywane Inżynierowi na formularzach według dostarczonego przez niego wzoru lub innych, przez niego zaakceptowanych.

### **6.6. Badania prowadzone przez Inżyniera**

Inżynier jest uprawniony do dokonywania kontroli, pobierania próbek i badania materiałów w miejscu ich wytwarzania/pozyskiwania, a Wykonawca i producent materiałów powinien udzielić mu niezbędnej pomocy.

Inżynier, dokonując weryfikacji systemu kontroli robót prowadzonego przez Wykonawcę, poprzez między innymi swoje badania, będzie oceniać zgodność materiałów i robót z wymaganiami ST na podstawie wyników własnych badań kontrolnych jak i wyników badań dostarczonych przez Wykonawcę.

Inżynier może pobierać próbki materiałów i prowadzić badania niezależnie od Wykonawcy, na swój koszt. Jeżeli wyniki tych badań wykażą, że raporty Wykonawcy są niewiarygodne, to Inżynier oprze się wyłącznie na własnych badaniach przy ocenie zgodności materiałów i robót z dokumentacją projektową i ST. Może również zlecić, sam lub poprzez Wykonawcę, przeprowadzenie powtórnych lub dodatkowych badań niezależnemu laboratorium. W takim przypadku całkowite koszty powtórnych lub dodatkowych badań i pobierania próbek poniesione zostaną przez Wykonawcę.

#### **6.7. Certyfikaty i deklaracje**

Inżynier może dopuścić do użycia tylko te materiały, które posiadają:

1. certyfikat na znak bezpieczeństwa wykazujący, że zapewniono zgodność z kryteriami technicznymi określonymi na podstawie Polskich Norm, aprobat technicznych oraz właściwych przepisów i dokumentów technicznych,
2. deklarację zgodności lub certyfikat zgodności z:
  - Polską Normą lub aprobatą techniczną, w przypadku wyrobów, dla których nie ustanowiono Polskiej Normy, jeżeli nie są objęte certyfikacją określoną w pkt. 1 i które spełniają wymogi ST.

W przypadku materiałów, dla których ww. dokumenty są wymagane przez ST, każda partia dostarczona do robót będzie posiadać te dokumenty, określające w sposób jednoznaczny jej cechy.

Produkty przemysłowe muszą posiadać ww. dokumenty wydane przez producenta, a w razie potrzeby poparte wynikami badań wykonanych przez niego. Kopie wyników tych badań będą dostarczone przez Wykonawcę Inżynierowi.

Jakiegokolwiek materiały, które nie spełniają tych wymagań będą odrzucone.

#### **6.8. Dokumenty budowy**

##### **(1) Dziennik budowy/dziennik robót**

Dziennik budowy/dziennik robót jest wymaganym dokumentem prawnym obowiązującym Zamawiającego i Wykonawcę w okresie od przekazania Wykonawcy terenu budowy do końca okresu gwarancyjnego. Odpowiedzialność za prowadzenie dziennika budowy zgodnie z obowiązującymi przepisami spoczywa na Wykonawcy.

Zapisy w dzienniku budowy będą dokonywane na bieżąco i będą dotyczyć przebiegu robót, stanu bezpieczeństwa ludzi i mienia oraz technicznej i gospodarczej strony budowy.

Każdy zapis w dzienniku budowy będzie opatrzony datą jego dokonania, podpisem osoby, która dokonała zapisu, z podaniem jej imienia i nazwiska oraz stanowiska służbowego. Zapisy będą czytelne, dokonane trwałą techniką, w porządku chronologicznym, bezpośrednio jeden pod drugim, bez przerw.

Załączone do dziennika budowy protokoły i inne dokumenty będą oznaczone kolejnym numerem załącznika i opatrzone datą i podpisem Wykonawcy i Inżyniera.

Do dziennika budowy należy wpisywać w szczególności:

- datę przekazania Wykonawcy terenu budowy,
- datę przekazania przez Zamawiającego dokumentacji projektowej,
- datę uzgodnienia przez Inżyniera programu zapewnienia jakości i harmonogramów robót,
- terminy rozpoczęcia i zakończenia poszczególnych elementów robót,
- przebieg robót, trudności i przeszkody w ich prowadzeniu, okresy i przyczyny przerw w robotach,
- uwagi i polecenia Inżyniera,
- daty zarządzenia wstrzymania robót, z podaniem powodu,
- zgłoszenia i daty odbiorów robót zanikających i ulegających zakryciu, częściowych i ostatecznych odbiorów robót,
- wyjaśnienia, uwagi i propozycje Wykonawcy,
- stan pogody i temperaturę powietrza w okresie wykonywania robót podlegających ograniczeniom lub wymaganiom szczególnym w związku z warunkami klimatycznymi,
- zgodność rzeczywistych warunków geotechnicznych z ich opisem w dokumentacji projektowej,
- dane dotyczące czynności geodezyjnych (pomiarowych) dokonywanych przed i w trakcie wykonywania robót,
- dane dotyczące sposobu wykonywania zabezpieczenia robót,
- dane dotyczące jakości materiałów, pobierania próbek oraz wyniki przeprowadzonych badań z podaniem, kto je przeprowadzał,
- wyniki prób poszczególnych elementów budowli z podaniem, kto je przeprowadzał,
- inne istotne informacje o przebiegu robót.

Propozycje, uwagi i wyjaśnienia Wykonawcy, wpisane do dziennika budowy będą przedłożone Inżynierowi do ustosunkowania się.

Decyzje Inżyniera wpisane do dziennika budowy Wykonawca podpisuje z zaznaczeniem ich przyjęcia lub zajęciem stanowiska.

Wpis projektanta do dziennika budowy obliguje Inżyniera do ustosunkowania się. Projektant nie jest jednak stroną umowy i nie ma uprawnień do wydawania poleceń Wykonawcy robót.

## (2) Książka obmiarów

Książka obmiarów stanowi dokument pozwalający na rozliczenie faktycznego postępu każdego z elementów robót. Obmiary wykonanych robót przeprowadza się w sposób ciągły w jednostkach przyjętych w kosztorysie i wpisuje do książki obmiarów.

## (3) Dokumenty laboratoryjne

Dzienniki laboratoryjne, deklaracje zgodności lub certyfikaty zgodności materiałów, orzeczenia o jakości materiałów, recepty robocze i kontrolne wyniki badań Wykonawcy będą gromadzone w formie uzgodnionej w programie zapewnienia jakości. Dokumenty te stanowią załączniki do odbioru robót. Winny być udostępnione na każde życzenie Inżyniera.

## (4) Pozostałe dokumenty budowy

Do dokumentów budowy zalicza się, oprócz wymienionych w punktach (1) - (3) następujące dokumenty:

- a) pozwolenie na realizację zadania budowlanego,
- b) protokoły przekazania terenu budowy,
- c) umowy cywilno-prawne z osobami trzecimi i inne umowy cywilno-prawne,
- d) protokoły odbioru robót,
- e) protokoły z narad i ustaleń,
- f) korespondencję na budowie.

## (5) Przechowywanie dokumentów budowy

Dokumenty budowy będą przechowywane na terenie budowy w miejscu odpowiednio zabezpieczonym.

Zaginięcie któregośkolwiek z dokumentów budowy spowoduje jego natychmiastowe odtworzenie w formie przewidzianej prawem.

Wszelkie dokumenty budowy będą zawsze dostępne dla Inżyniera i przedstawiane do wglądu na życzenie Zamawiającego.

## **7. OBMIAR ROBÓT**

### **7.1. Ogólne zasady obmiaru robót**

Obmiar robót będzie określać faktyczny zakres wykonywanych robót zgodnie z Dokumentacją Projektową i ST, w jednostkach ustalonych w kosztorysie.

Obmiaru robót dokonuje Wykonawca po pisemnym powiadomieniu Inżyniera o zakresie obmierzanych robót i terminie obmiaru, co najmniej na 3 dni przed tym terminem.

Wyniki obmiaru będą wpisane do książki obmiarów.

Jakikolwiek błąd lub przeoczenie (opuszczenie) w ilościach podanych w ślepych kosztorysie lub gdzie indziej w ST nie zwalnia Wykonawcy od obowiązku ukończenia wszystkich robót. Błędne dane zostaną poprawione wg instrukcji Inżyniera na piśmie.

Obmiar gotowych robót będzie przeprowadzony z częstotnością wymaganą do celu miesięcznej płatności na rzecz Wykonawcy lub w innym czasie określonym w umowie lub oczekiwany przez Wykonawcę i Inżyniera.

### **7.2. Zasady określania ilości robót i materiałów**

Długości i odległości pomiędzy wyszczególnionymi punktami skrajnymi będą obmierzone poziomo wzdłuż linii osiowej.

Jeśli ST właściwe dla danych robót nie wymagają tego inaczej, objętości będą wyliczone w m<sup>3</sup> jako długość pomnożona przez średni przekrój.

Ilości, które mają być obmierzone wagowo, będą wazone w tonach lub kilogramach zgodnie z wymaganiami ST.



### **7.3. Urządzenia i sprzęt pomiarowy**

Wszystkie urządzenia i sprzęt pomiarowy, stosowany w czasie obmiaru robót będą zaakceptowane przez Inżyniera.

Urządzenia i sprzęt pomiarowy zostaną dostarczone przez Wykonawcę. Jeżeli urządzenia te lub sprzęt wymagają badań atestujących to Wykonawca będzie posiadać ważne świadectwa legalizacji.

Wszystkie urządzenia pomiarowe będą przez Wykonawcę utrzymywane w dobrym stanie, w całym okresie trwania robót.

### **7.4. Wagi i zasady ważenia**

Wykonawca dostarczy i zainstaluje urządzenia wagowe odpowiadające odnośnym wymaganiom ST Będzie utrzymywać to wyposażenie zapewniając w sposób ciągły zachowanie dokładności wg norm zatwierdzonych przez Inżyniera.

### **7.5. Czas przeprowadzenia obmiaru**

Obmiary będą przeprowadzone przed częściowym lub ostatecznym odbiorem odcinków robót, a także w przypadku występowania dłuższej przerwy w robotach.

Obmiar robót zanikających przeprowadza się w czasie ich wykonywania.

Obmiar robót podlegających zakryciu przeprowadza się przed ich zakryciem.

Roboty pomiarowe do obmiaru oraz nieodzowne obliczenia będą wykonane w sposób zrozumiały i jednoznaczny.

Wymiary skomplikowanych powierzchni lub objętości będą uzupełnione odpowiednimi szkicami umieszczonymi na karcie książki obmiarów. W razie braku miejsca szkice mogą być dołączone w formie oddzielnego załącznika do książki obmiarów, którego wzór zostanie uzgodniony z Inżynierem.

## **8. ODBIÓR ROBÓT**

### **8.1. Rodzaje odbiorów robót**

W zależności od ustaleń odpowiednich ST, roboty podlegają następującym etapom odbioru:

- a) odbiorowi robót zanikających i ulegających zakryciu,
- b) odbiorowi częściowemu,
- c) odbiorowi ostatecznemu,
- d) odbiorowi pogwarancyjnemu.

### **8.2. Odbiór robót zanikających i ulegających zakryciu**

Odbiór robót zanikających i ulegających zakryciu polega na finalnej ocenie ilości i jakości wykonywanych robót, które w dalszym procesie realizacji ulegną zakryciu.

Odbiór robót zanikających i ulegających zakryciu będzie dokonany w czasie umożliwiającym wykonanie ewentualnych korekt i poprawek bez hamowania ogólnego postępu robót.

Odbioru robót dokonuje Inżynier.

Gotowość danej części robót do odbioru zgłasza Wykonawca wpisem do dziennika budowy i jednoczesnym powiadomieniem Inżyniera. Odbiór będzie przeprowadzony niezwłocznie, nie później jednak niż w ciągu 3 dni od daty zgłoszenia wpisem do dziennika budowy i powiadomienia o tym fakcie Inżyniera.

Jakość i ilość robót ulegających zakryciu ocenia Inżynier na podstawie dokumentów zawierających komplet wyników badań laboratoryjnych i w oparciu o przeprowadzone pomiary, w konfrontacji z dokumentacją projektową, ST i uprzednimi ustaleniami.

### **8.3. Odbiór częściowy**

Odbiór częściowy polega na ocenie ilości i jakości wykonanych części robót. Odbioru częściowego robót dokonuje się wg zasad jak przy odbiorze ostatecznym robót. Odbioru robót dokonuje Inżynier.

### **8.4. Odbiór ostateczny robót**

#### **8.4.1. Zasady odbioru ostatecznego robót**

Odbiór ostateczny polega na finalnej ocenie rzeczywistego wykonania robót w odniesieniu do ich ilości, jakości i wartości.

Całkowite zakończenie robót oraz gotowość do odbioru ostatecznego będzie stwierdzona przez Wykonawcę wpisem do dziennika budowy z bezzwłocznym powiadomieniem na piśmie o tym fakcie Inżyniera.

Odbiór ostateczny robót nastąpi w terminie ustalonym w dokumentach umowy, licząc od dnia potwierdzenia przez Inżyniera zakończenia robót i przyjęcia dokumentów, o których mowa w punkcie 8.4.2.

Odbioru ostatecznego robót dokona komisja wyznaczona przez Zamawiającego w obecności Inżyniera i Wykonawcy. Komisja odbierająca roboty dokona ich oceny jakościowej na podstawie przedłożonych dokumentów, wyników badań i pomiarów, ocenie wizualnej oraz zgodności wykonania robót z dokumentacją projektową i ST.

W toku odbioru ostatecznego robót komisja zapozna się z realizacją ustaleń przyjętych w trakcie odbiorów robót zanikających i ulegających zakryciu, zwłaszcza w zakresie wykonania robót uzupełniających i robót poprawkowych.

W przypadkach niewykonania wyznaczonych robót poprawkowych lub robót uzupełniających w warstwie ścieralnej lub robotach wykończeniowych, komisja przerwie swoje czynności i ustali nowy termin odbioru ostatecznego.

W przypadku stwierdzenia przez komisję, że jakość wykonywanych robót w poszczególnych asortymentach nieznacznie odbiega od wymaganej dokumentacją projektową i ST z uwzględnieniem tolerancji i nie ma większego wpływu na cechy eksploatacyjne obiektu i bezpieczeństwo ruchu, komisja dokona potrąceń, oceniając pomniejszoną wartość wykonywanych robót w stosunku do wymagań przyjętych w dokumentach umowy.

## **8. ODBIÓR ROBÓT**

### **8.1. Rodzaje odbiorów robót**

W zależności od ustaleń odpowiednich SST, roboty podlegają następującym etapom odbioru:

- a) odbiorowi robót zanikających i ulegających zakryciu,
- b) odbiorowi częściowemu,
- c) odbiorowi końcowemu,
- d) odbiorowi pogwarancyjnemu.

### **8.2. Odbiór robót zanikających i ulegających zakryciu**

Odbiór robót zanikających i ulegających zakryciu polega na finalnej ocenie ilości i jakości wykonywanych robót, które w dalszym procesie realizacji ulegną zakryciu.

Odbiór robót zanikających i ulegających zakryciu będzie dokonany w czasie umożliwiającym wykonanie ewentualnych korekt i poprawek bez hamowania ogólnego postępu robót.

Odbioru robót dokonuje nadzór inwestora

Gotowość danej części robót do odbioru zgłasza Wykonawca wpisem do dziennika budowy i jednoczesnym powiadomieniem. Odbiór będzie przeprowadzony niezwłocznie, nie później jednak niż w ciągu 3 dni od daty zgłoszenia wpisem do dziennika budowy i powiadomienia o tym fakcie.

Jakość i ilość robót ulegających zakryciu ocenia Inspektor nadzoru na podstawie dokumentów zawierających komplet wyników badań laboratoryjnych i w oparciu o przeprowadzone pomiary, w konfrontacji z dokumentacją projektową, SST i uprzednimi ustaleniami.

### **8.3. Odbiór częściowy**

Odbiór częściowy polega na ocenie ilości i jakości wykonanych części robót. Odbioru częściowego robót dokonuje się wg zasad jak przy odbiorze ostatecznym robót. Odbioru robót dokonuje inspektor nadzoru.

### **8.4. Odbiór końcowy robót**

#### **8.4.1. Zasady odbioru końcowego robót**

Odbiór końcowy polega na finalnej ocenie rzeczywistego wykonania robót w odniesieniu do ich ilości, jakości i wartości.

Całkowite zakończenie robót oraz gotowość do odbioru ostatecznego będzie stwierdzona przez Wykonawcę wpisem do dziennika budowy z bezzwłocznym powiadomieniem na piśmie o tym fakcie inspektora nadzoru.

Odbiór ostateczny robót nastąpi w terminie ustalonym w dokumentach umowy, licząc od dnia potwierdzenia przez Inżyniera zakończenia robót i przyjęcia dokumentów, o których mowa w punkcie 8.4.2.

Odbioru ostatecznego robót dokona komisja wyznaczona przez Zamawiającego w obecności Inspektora i Wykonawcy. Komisja odbierająca roboty dokona ich oceny jakościowej na podstawie przedłożonych dokumentów, wyników badań i pomiarów, ocenie wizualnej oraz zgodności wykonania robót z dokumentacją projektową i SST.

W toku odbioru ostatecznego robót komisja zapozna się z realizacją ustaleń przyjętych w trakcie odbiorów robót zanikających i ulegających zakryciu, zwłaszcza w zakresie wykonania robót uzupełniających i robót poprawkowych.

W przypadkach niewykonania wyznaczonych robót poprawkowych lub robót uzupełniających w warstwie ścieralnej lub robotach wykończeniowych, komisja przerwie swoje czynności i ustali nowy termin odbioru ostatecznego.

W przypadku stwierdzenia przez komisję, że jakość wykonywanych robót w poszczególnych asortymentach nieznacznie odbiega od wymaganej dokumentacją projektową i SST z uwzględnieniem tolerancji i nie ma większego wpływu na cechy eksploatacyjne obiektu i bezpieczeństwo ruchu, komisja dokona potrąceń, oceniając pomniejszoną wartość wykonywanych robót w stosunku do wymagań przyjętych w dokumentach umowy.

#### **8.4.2. Dokumenty do odbioru ostatecznego.**

**Uwaga: Operat odbiorowy wykonać w ilości: 1 egz. oryginał, 1 egz. kopii oraz skan oryginału na nośniku elektronicznym (np.: płyta CD lub pendrive itp.)**

Podstawowym dokumentem do dokonania odbioru ostatecznego robót jest protokół odbioru ostatecznego robót sporządzony wg wzoru ustalonego przez Zamawiającego.

Do odbioru ostatecznego Wykonawca jest zobowiązany przygotować następujące dokumenty:

1. dokumentację projektową podstawową z naniesionymi zmianami oraz dodatkową, jeśli została sporządzona w trakcie realizacji umowy,
2. szczegółowe specyfikacje techniczne (podstawowe z dokumentów umowy i ew. uzupełniające lub zamienne),
3. recepty i ustalenia technologiczne,
4. dzienniki budowy i rejestry obmiarów (oryginały),
5. wyniki pomiarów kontrolnych oraz badań i oznaczeń laboratoryjnych, zgodne z SST,
6. deklaracje zgodności lub certyfikaty zgodności wbudowanych materiałów zgodnie z SST
7. opinię technologiczną sporządzoną na podstawie wszystkich wyników badań i pomiarów załączonych do dokumentów odbioru, wykonanych zgodnie z SST
8. rysunki (dokumentacje) na wykonanie robót towarzyszących (np. na przełożenie linii telefonicznej, energetycznej, gazowej, oświetlenia itp.) oraz protokoły odbioru i przekazania tych robót właścicielom urzędów,
9. wykaz zmian danych ewidencyjnych - jeśli jest wymagany, w terminie nie dłuższym niż 3 miesiące od daty odbioru końcowego robót,
10. geodezyjną inwentaryzację powykonawczą robót i sieci uzbrojenia terenu w technice wielobarwnej,
11. kopię mapy zasadniczej powstałej w wyniku geodezyjnej inwentaryzacji powykonawczej ( jeśli podczas realizacji robót budowlanych wystąpią zmiany sytuacyjne obiektu) w ilości trzech egzemplarzy w skali zgodnej ze skalą projektu budowlanego, potwierdzonej przez ośrodek .

W przypadku, gdy wg komisji, roboty pod względem przygotowania dokumentacyjnego nie będą gotowe do odbioru ostatecznego, komisja w porozumieniu z Wykonawcą wyznaczy ponowny termin odbioru ostatecznego robót.

Wszystkie zarządzone przez komisję roboty poprawkowe lub uzupełniające będą zestawione wg wzoru ustalonego przez Zamawiającego.

Termin wykonania robót poprawkowych i robót uzupełniających wyznaczy komisja.

#### **8.5. Odbiór pogwarancyjny**

Odbiór pogwarancyjny polega na ocenie wykonanych robót związanych z usunięciem wad stwierdzonych przy odbiorze ostatecznym i zaistniałych w okresie gwarancyjnym.

Odbiór pogwarancyjny będzie dokonany na podstawie oceny wizualnej obiektu z uwzględnieniem zasad opisanych w punkcie 8.4 „Odbiór ostateczny robót”.

#### **8.6. Okres gwarancyjny**

Okres pogwarancyjny obejmujący:

8.6.1. konstrukcję nawierzchni wraz z pobocznami, ekrany akustyczne, prefabrykaty betonowe, drogowe elementy inżynierskie – **wynosi min. 24 miesięcy lub deklarowany w ofercie przez Wykonawcę,**

### **9. PODSTAWA PŁATNOŚCI**

#### **9.1. Ustalenia ogólne**

Podstawą płatności jest cena jednostkowa skalkulowana przez Wykonawcę za jednostkę obmiarową ustaloną

dla danej pozycji kosztorysu.

**Ceny jednostkowe robót będą obejmować:**

- robocizną bezpośrednią wraz z towarzyszącymi kosztami,
- wartość zużytych materiałów wraz z kosztami zakupu, magazynowania, ewentualnych ubytków i transportu na teren budowy,
- wartość pracy sprzętu wraz z towarzyszącymi kosztami,
- koszty pośrednie, zysk kalkulacyjny i ryzyko,
- podatki obliczone zgodnie z obowiązującymi przepisami.

Do cen jednostkowych nie należy wliczać podatku VAT.

**Koszty pośrednie w szczególności powinny obejmować:**

- koszty związane z ochroną środowiska,
- koszty nadzoru przyrodniczego, w przypadku gdy taka konieczność zajdzie w trakcie prowadzonych robót budowlanych, oraz którego konieczność wynika z zapisów decyzji administracyjnych i innych uzgodnień dokonanych dla przedmiotowej inwestycji. Wykonawca uwzględni w wycenie również pozostałe wymagania dotyczące ochrony środowiska, wynikające z zapisów decyzji środowiskowej i pozostałych decyzji, w których zostały zawarte wymagania dotyczące ochrony środowiska,
- koszt nadzoru archeologicznego i wykonania badań archeologicznych, obejmujące wykonanie programu badań, przygotowanie materiałów do wniosku o wydanie pozwolenia na prowadzenie badań archeologicznych, uzyskanie pozwolenia na prowadzenie badań archeologicznych, przeprowadzenie badań archeologicznych i przygotowanie sprawozdania z przeprowadzonych badań,
- koszt wykonania badań archeologicznych wraz ze sporządzeniem sprawozdania z przeprowadzonych badań i przekazaniem sprawozdania Wojewódzkiemu Konserwatorowi Zabytków,
- koszty nadzoru saperskiego,
- koszty związane z ochroną przeciwpożarową
- koszty związane z ochroną własności publicznej i prywatnej,
- należności za usługi obce na rzecz budowy,
- koszty wymaganych gwarancji i ubezpieczeń budowy, pracowników, itp., zgodnie z SIWZ, opłaty za dzierżawę placów, dróg, chodników i innych terenów na cele budowy, niezbędnych do prawidłowej realizacji zadania, koszty technologii robót,
- koszty prowadzenia monitoringu indywidualnych ujęć wody,
- koszty wykonania przecisków/przewiertów, wynikających z przyjętej organizacji ruchu i technologii robót,
- należności za badania i ekspertyzy dotyczące wykonanych robót, badania jakości materiałów, robót i prób odbiorowych,
- koszty pomostów zabezpieczających przed spadaniem gruzu, tymczasowych podparć, rusztowań, deskowań i innych,
- koszty związane z czasowym zajęciem terenu oraz ograniczeniem w korzystaniu z nieruchomości na okres niezbędny do wykonania robót budowlanych,
- koszty naprawy wyrządzanych szkód, w tym m.in. koszty odtworzenia zniszczonych dróg i infrastruktury, wynikających z prowadzenia prac budowlanych i transportu budowy, w tym koszt uzasadnionych roszczeń właścicieli i użytkowników wieczystych nieruchomości, związanych z powstałymi szkodami oraz czasowym zajęciem i ograniczeniem w korzystaniu z nieruchomości,
- koszt naprawy uszkodzonych sieci drenarskich,
- koszty związane z zagospodarowaniem i utylizacją odpadów,
- koszt przygotowania, zatwierdzenia i wdrożenia projektu czasowej organizacji ruchu oraz jego aktualizacji w trakcie prowadzenia robót wraz z ponownym zatwierdzeniem i wdrożeniem,
- koszty związane z czasową organizacją ruchu, w tym wybudowanie, utrzymanie i likwidacja oznakowania, objazdów, przejazdów, z wprowadzeniem objazdów komunikacji publicznej,
- koszt zabezpieczenia terenu budowy, ustawienia, utrzymania i demontażu urządzeń zabezpieczających plac budowy, świateł ostrzegawczych, sygnalizacji, zapór, ogrodzeń itp. koszty zabezpieczenia obiektów będących w zasięgu oddziaływania prowadzonych robót, koszt wykonania, ustawienia i utrzymania tablic informacyjnych,
- koszty związane z utrzymaniem przejezdności i ciągłości ruchu drogowego, pieszego, kolejowego,

- koszty związane z objazdami komunikacji publicznej,
- koszt wykonania, eksploatacji, rozebrania dróg technologicznych i montażowych,
- koszty związane z prowadzeniem robót pod ruchem,
- koszty związane z ochroną i utrzymaniem robót,
- koszty uporządkowania terenu budowy po wykonaniu robót,
- koszt wykonania dokumentacji, które winien dostarczyć Wykonawca, ich uzgodnień i zatwierdzeń, ewentualnych aktualizacji w trakcie prowadzenia robót, w zależności od potrzeb, wszelkich ponownych uzgodnień i zatwierdzeń,
- koszt wykonania dokumentacji powykonawczej, w tym geodezyjnej dokumentacji powykonawczej,
- koszty wypełnienia wymogów wynikających z uzgodnień, pozwoleń, opinii, decyzji, wydanych dla danego zadania,
- koszty uzgodnień i nadzoru właścicieli urządzeń obcych, zabezpieczeń i przełożeń urządzeń obcych, nadzoru administratorów rowów melioracyjnych, administratorów dróg lokalnych i innych,
- koszty przekopów kontrolnych, wykonywanych ręcznie, bez użycia sprzętu mechanicznego, zgodnie z uzgodnieniami z właścicielami urządzeń obcych,
- koszty usunięcia ewentualnych awarii i uszkodzeń urządzeń obcych,
- koszty tymczasowych zabezpieczeń i przełożeń urządzeń obcych,
- koszty związane z regulacją wysokościową istniejących elementów drogi i urządzeń oraz koszty związane z odtworzeniem istniejących elementów drogi i urządzeń naruszonych w trakcie wykonywania robót,
- koszty przebudowy obiektów wybudowanych od momentu zakończenia opracowania dokumentacji projektowej i kolidującej z inwestycją,
- koszty wykonania inwentaryzacji istniejącej infrastruktury drogowej, po której odbywać się będzie ruch technologiczny, inwentaryzację obiektów i inwentaryzację nieruchomości zajmowanych na okres niezbędny do wykonania określonych w dokumentacji projektowej robót budowlanych, przed i po zakończeniu robót, zgodnie z wymaganiami OPZ,
- koszty związane z ochroną i utrzymaniem robót,
- koszty odwodnienia wykonywanych robót,
- koszty pomiarów geodezyjnych nie ujętych w opisach zakresów robót, objętych poszczególnymi pozycjami formularza cenowego,
- koszty zabezpieczenia i ochrony obiektów małej architektury sakralnej, reklam, itp.
- koszty ochrony saperskiej terenu robót,
- wszystkie inne, nie wymienione wyżej ogólne koszty budowy, które mogą wystąpić w związku z wykonywaniem robót budowlanych, zgodnie z warunkami niniejszego OPZ, umowy, STWiORB oraz przepisami technicznymi i prawnymi.

## **9.2. Warunki umowy i wymagania ogólne D-M-00.00.00**

Koszt dostosowania się do wymagań warunków umowy i wymagań ogólnych zawartych w D-M-00.00.00 obejmuje wszystkie warunki określone w ww. dokumentach, a nie wyszczególnione w kosztorysie.

## **9.3. Objazdy, przejazdy i organizacja ruchu**

### **9.3.1. Koszt wybudowania objazdów / przejazdów i organizacji ruchu obejmuje :**

- (a) opracowanie oraz uzgodnienie z odpowiednimi instytucjami projektu organizacji ruchu na czas trwania budowy, oraz jego aktualizację stosownie do postępu robót,
- (b) ustawienie tymczasowego oznakowania i oświetlenia zgodnie z zatwierdzonym projektem organizacji ruchu i wymaganiami bezpieczeństwa ruchu,
- (c) opłaty za zajęcia terenu
- (d) przygotowanie terenu,
- (e) konstrukcję tymczasowej nawierzchni , ramp , chodników, krawężników, barier, oznakowań i drenażu, ewentualnego poszerzenia jezdni przy ruchu wahadłowym, wraz z późniejszą rozbiórką i przywróceniem terenu do stanu pierwotnego,
- (f) tymczasową przebudowę urządzeń obcych

### **Koszt utrzymania objazdów/przejazdów i organizacji ruchu obejmuje:**

- oczyszczanie, przestawianie, przykrycie i usunięcie tymczasowych oznakowań pionowych,
- poziomych, barier i świateł,
- utrzymanie płynności ruchu publicznego.

**Koszt likwidacji objazdów/przejazdów i organizacji ruchu obejmuje:**

- usunięcie wbudowanych materiałów i oznakowania,
- naprawa i doprowadzenie do stanu pierwotnego wszelkich dróg dojazdowych służących do transportu technologicznego oraz stanowiących objazdy,
- doprowadzenie terenu do stanu pierwotnego.

**Koszt budowy, utrzymania i likwidacji objazdów, przejazdów i organizacji ruchu ponosi Wykonawca.**

**Za wszelkie uszkodzenia dróg publicznych, z których korzysta Wykonawca w związku z transportem technologicznym podczas realizacji inwestycji odpowiada Wykonawca robót. Wszelkie powstałe uszkodzenia ma obowiązek usunąć na swój koszt.**

**9.4 Opracowanie i dostarczenie Rysunków przez Wykonawcę obejmuje bez ograniczeń:**

- a) przygotowanie Rysunków zgodnie z wymaganiami prawa polskiego zawartymi w odpowiednich normach, wytycznych, kodeksach i przepisach;
- b) uzyskanie wymaganych uzgodnień, zezwoleń i zatwierdzeń odpowiednich władz i Inżyniera;
- c) powielanie Rysunków w ilości jak określono;
- d) dostarczenie Rysunków Inżynierowi oraz odpowiednim władzom zgodnie z obowiązującymi zasadami;

**9.5 Podporządkowanie się wymaganiom administracji drogowej obejmuje bez ograniczeń:**

- a) uzyskiwanie wymaganych uzgodnień i zezwoleń odpowiednich władz, użytkowników, właścicieli i innych osób prawnych i fizycznych;
- b) przeprowadzenie inwentaryzacji (w tym dokumentacji fotograficznej) stanu istniejących dróg publicznych, z których korzystać będą pojazdy Wykonawcy transportujące wyroby budowlane (materiały): przed przystąpieniem do robót i po zakończeniu robót;
- c) przywrócenie dróg publicznych do stanu pierwotnego zgodnie z wymaganiami odpowiednich władz i po zgodzie i aprobacie Inżyniera;
- d) uzgodnienie z poszczególnymi administratorami dróg zasad korzystania z dróg, szczególnie w przypadku wprowadzaniem dalszych zmian i uzgodnień wynikających z postępu Robót;
- e) Ustawienie tymczasowego oznakowania, barier ochronnych i oświetlenia zgodnie z wymaganiami bezpieczeństwa ruchu;
- f) Opłaty/dzierżawy terenu;
- g) Przygotowanie terenu;
- h) Wykonanie konstrukcji tymczasowej nawierzchni, ramp, chodników, krawężników, barier, oznakowań i drenażu;
- i) Tymczasowa przebudowa urządzeń obcych;

Koszt utrzymania objazdów/przejazdów i organizacji ruchu obejmuje:

- a) Oczyszczanie, przestawienie, przykrycie i usunięcie tymczasowych
- b) oznakowań pionowych, poziomych, barier i świateł
- c) Utrzymanie płynności ruchu publicznego.

Koszt Likwidacji objazdów/przejazdów i organizacji ruchu obejmuje:

- a) Usunięcie wbudowanych materiałów i oznakowania z transportem na składowisko Wykonawcy i kosztem składowania,
- b) Doprowadzenie terenu do stanu pierwotnego.

**9.6. Utrzymanie dróg publicznych w czystości obejmuje bez ograniczeń:**

- a) budowa i utrzymanie urządzeń do mycia opon w czasie trwania Kontraktu jak uzgodniono Inżynierem;
- b) usunięcie urządzeń do mycia opon po zakończeniu Robót;
- c) usunięcie wszelkich przydatnych i nie przydatnych materiałów na składowisko Wykonawcy poza Plac Budowy;
- d) przywrócenie Placu Budowy do stanu pierwotnego;
- e) utrzymanie czystości dróg publicznych zgodnie z zakresem uzgodnionym w punkcie 9.4 i zatwierdzonym przez Inżyniera;
- f) koszty podporządkowania się wymaganiom specyfikacji, polskich norm i przepisów.

**9.7. Zapewnienie dostępu do dróg, posesji i pól obejmuje bez ograniczeń:**

- a) uzgodnienie z właścicielem zakresu zapewnienia dostępu i zatwierdzenie przez Inżyniera przed przystąpieniem do robót,
- b) dostarczenie na Plac Budowy wszelkich niezbędnych materiałów i sprzętu,
- c) tymczasowe przełożenie urządzeń infrastruktury i/lub konstrukcji inżynierskich (jeżeli to konieczne),

- d) roboty pomocnicze związane z budową lub utrzymaniem dostępu,
- e) budowa lub/i utrzymanie dostępu (dojazdy, przejazdy, zjazdy itp.) w tym wielokrotne przemieszczanie,
- f) usunięcie dostępu oraz tymczasowych urządzeń infrastruktury i/lub konstrukcji inżynierskich (jeżeli to konieczne),
- g) przywrócenie lub przełożenie do ostatecznej lokalizacji urządzeń obcych lub konstrukcji inżynierskich (jeżeli jest to wymagane),
- h) usunięcie wszelkich rozbiórkowych materiałów i sprzętu na składowisko Wykonawcy poza Placem Budowy,
- i) koszty podporządkowania wymaganiom Specyfikacji norm i przepisów.

**9.8. Koszty związane z zabezpieczeniem budowy obejmują bez ograniczeń:**

- a) koszty podporządkowania się wymaganiom klauzuli 1.5.4 niniejszej ST;
- b) koszty podporządkowania się wymaganiom specyfikacji, polskich norm i przepisów.

**9.9. Tymczasowe zajęcie gruntów obejmuje bez ograniczeń:**

- a) koszty uzyskiwania wymaganych uzgodnień, zezwoleń oraz rekompensat spowodowanych czasowym zajęciem gruntu dla jego właścicieli;
- b) inne konieczne koszty w celu dotrzymania warunków Klauzuli 1.5.16 D-M.00.00.00 „Warunki Ogólne”.

**9.10. Rozpoznanie inżynieryjno-saperskie obejmuje bez ograniczeń:**

- a) koszty rozpoznania terenu przez wyspecjalizowaną instytucję, posiadającą uprawnienia i odpowiedni sprzęt specjalistyczny;
- b) uzyskanie i przedłożenie pisemnego zaświadczenia osób wykonujących sprawdzenie terenu w zakresie przeprowadzonych prac rozpoznawczych,
- c) inne konieczne koszty w celu dotrzymania warunków Klauzuli 1.5.15 D-M.00.00.00 „Warunki Ogólne”.

**9.11. Gwarancje i ubezpieczenia obejmują bez ograniczeń:**

- a) koszty uzyskania, obsługi i przedłożenia zabezpieczenia wykonania i wszelkich ubezpieczeń.

**9.12. Ubezpieczenie obejmuje bez ograniczeń**

- a) koszty uzyskania obsługi i przedłożenia wszelkich ubezpieczeń.

**9.13. Koszty związane z Zapleczem Wykonawcy obejmują bez ograniczeń:**

- a) koszty niezbędnych instalacji, urządzeń, biur, placów składowych oraz dróg dojazdowych i wewnętrznych potrzebnych do realizacji robót
- b) koszty utrzymania Zaplecza Wykonawcy obejmujące wszystkie koszty eksploatacyjne
- c) koszty likwidacji Zaplecza Wykonawcy obejmujące usunięcie wszystkich instalacji, urządzeń, biur, placów składowych oraz dróg dojazdowych i wewnętrznych i doprowadzenie terenu do stanu pierwotnego.

**Uznaje się, że wszystkie koszty związane z wypełnieniem wymagań określonych powyżej nie podlegają odrębnej zapłacie i są uwzględnione we wskaźniku kosztów pośrednich i tym samym w cenie kontraktowej.**

**10. PRZEPISY ZWIĄZANE**

- [1] Ustawa z dnia 7 lipca 1994 r. - Prawo budowlane (Dz. U. 2016, poz. 290),
- [2] Rozporządzenie Ministra Infrastruktury z dnia 26 czerwca 2002 r. w sprawie dziennika budowy, montażu i rozbiórki, tablicy informacyjnej oraz ogłoszenia zawierającego dane dotyczące bezpieczeństwa pracy i ochrony zdrowia (Dz.U.2002, Nr 108, poz. 953),
- [3] Ustawa z dnia 21 marca 1985 r. o drogach publicznych (Dz.U.2015, poz. 460),
- [4] Ustawa z dnia 27 kwietnia 2001 r. Prawo ochrony środowiska (Dz. U. 2013, poz.1232),
- [5] Ustawa z dnia 27 lipca 2001 r. o wprowadzeniu ustawy - Prawo ochrony środowiska, ustawy o odpadach oraz o zmianie niektórych ustaw (Dz. U. Nr 100, poz. 1085; z późn. zm.),
- [6] Ustawa z dnia 14 grudnia 2012 r. o odpadach (Dz. U. 2013, poz. 21),

- [7] Rozporządzenie Ministra Środowiska z dnia 9 grudnia 2014 r. w sprawie katalogu odpadów (Dz. U. 2014, poz. 1923),
- [8] Rozporządzenie Ministra Środowiska z dnia 12 grudnia 2014 r. w sprawie wzorów dokumentów stosowanych na potrzeby ewidencji odpadów (Dz. U. 2014, poz. 1973),
- [9] Ustawa z dnia 20 czerwca 1997 r. Prawo o ruchu drogowym (Dz. U. 2012, poz. 1137),
- [10] Rozporządzenie Ministra Infrastruktury z dnia 3 lipca 2003 r. w sprawie szczegółowych warunków technicznych dla znaków i sygnałów drogowych oraz urządzeń bezpieczeństwa ruchu drogowego i warunków ich umieszczania na drogach (Dz. U. 2003 Nr 220, poz. 2181; z późn. zm.),
- [11] Rozporządzenie Ministra Infrastruktury z dnia 23 września 2003 r. w sprawie szczegółowych warunków zarządzania ruchem na drogach oraz wykonywania nadzoru nad tym zarządzaniem (Dz. U. 2003 Nr 177, poz. 1729),
- [12] Rozporządzeniem Ministra Infrastruktury z dn. 27 sierpnia 2002 r. w sprawie szczegółowego zakresu i formy planu bezpieczeństwa i ochrony zdrowia oraz szczegółowego zakresu rodzajów robót budowlanych stwarzających zagrożenie bezpieczeństwa i zdrowia ludzi (Dz. U. 2002, Nr 151, poz. 1256),
- [13] Ustawa z dnia 16 kwietnia 2004 r. o ochronie przyrody (Dz. U. 2015, poz. 1651),
- [14] Ustawa z dnia 3 października 2008 r. o udostępnieniu informacji o środowisku i jego ochronie, udziale społeczeństwa w ochronie środowiska oraz o ocenach oddziaływania na środowisko (Dz. U. 2013, poz. 1235),
- [15] Rozporządzeniem Ministra Środowiska z dnia 14 czerwca 2007 r. w sprawie dopuszczalnych poziomów hałasu w środowisku (Dz. U. 2014, poz. 112),
- [16] Rozporządzeniem Ministra Kultury z dnia 14 października 2015 r. w sprawie prowadzenia prac konserwatorskich, restauratorskich, robót budowlanych, badań konserwatorskich i architektonicznych, a także innych działań przy zabytkach wpisanych do rejestru zabytków oraz badań archeologicznych i poszukiwań ukrytych lub porzuconych zabytków ruchomych (Dz. U. 2015, poz. 1789),
- [17] Zarządzenie Nr 75 Generalnego Dyrektora Dróg Krajowych i Autostrad z dnia 30.07.2010 r. w sprawie typowych schematów oznakowania robót prowadzonych w pasie drogowym,
- [18] Ustawa z dnia 17 maja 1989 r. Prawo geodezyjne i kartograficzne (Dz. U. 2015, poz. 520),
- [19] Rozporządzenie Ministra Spraw Wewnętrznych i Administracji z dnia 09 listopada 2011 r. w sprawie standardów technicznych wykonywania geodezyjnych pomiarów sytuacyjnych i wysokościowych oraz opracowywania i przekazywania wyników tych pomiarów do państwowego zasobu geodezyjnego i kartograficznego (Dz. U. 2011, Nr 263, poz. 1572),
- [20] Rozporządzenie Ministra Rozwoju Regionalnego i Budownictwa z dnia 29 marca 2001 r. w sprawie ewidencji gruntów i budynków (Dz. U. 2015, poz. 542),
- [21] Rozporządzenie Ministra Administracji i Cyfryzacji z dnia 29 listopada 2013 r. zmieniające rozporządzenie w sprawie ewidencji gruntów i budynków (Dz. U. 2013, poz. 1551),
- [22] Rozporządzenie Ministra Administracji i Cyfryzacji z dnia 2 listopada 2015 r. w sprawie bazy danych obiektów topograficznych oraz mapy zasadniczej (Dz. U. 2015, poz. 2028).

## **ZAŁĄCZNIK NR 1**

Założenia do planu bezpieczeństwa i ochrony zdrowia (BiOZ)

Przed przystąpieniem do robót remontowych kierownik budowy powinien sporządzić: Plan bezpieczeństwa i ochrony zdrowia zgodnie z wymogami ustawy z dnia 7 lipca 1994 r. Prawo budowlane (Dz. U. z 2000 r. Nr 106, poz. 1126, Nr 109, poz. 1157 i Nr 120, poz. 1268, z 2001 r. Nr 5, poz. 42, Nr 100, poz. 1085, Nr 110, poz. 1190, Nr 115, poz. 1229, Nr 129, poz. 1439, Nr 154, poz. 1800, z 2002 r. Nr 74, poz. 676 oraz z 2003 r. Nr 80, poz. 718) oraz Rozporządzenia Ministra Infrastruktury z dnia 27 sierpnia 2002 r. w sprawie szczegółowego zakresu i formy planu bezpieczeństwa i ochrony zdrowia oraz szczegółowego zakresu rodzajów robót budowlanych, stwarzających zagrożenie bezpieczeństwa i zdrowia ludzi (Dz. U. Nr 151, poz. 1256).

W Planie bezpieczeństwa i ochrony zdrowia należy wymienić zakres robót w kolejności ich realizacji (na podstawie danych z projektu wykonawczego).

- U. 2007 nr 19 poz. 115 z późniejszymi zmianami).
- Ustawa z dnia 16 kwietnia 2004r. o wyrobach budowlanych (Dz. U. nr 92 poz. 881).
- Ustawa z dnia 29 stycznia 2004r. Prawo zamówień publicznych (tekst jednolity Dz.U.nr.164 poz.1163 z późniejszymi zmianami)

**Oraz**



Instrukcja techniczna

- a) 0-1. Ogólne zasady wykonywania prac geodezyjnych.
- b) G-3. Geodezyjna obsługa inwestycji, Główny Urząd Geodezji i Kartografii, Warszawa 1979.
- c) G-1. Geodezyjna osnowa pozioma, GUGiK 1978.
- d) G-2. Wysokościowa osnowa geodezyjna, GUGiK 1983.
- e) G-4. Pomiary sytuacyjne i wysokościowe, GUGiK 1979.

Wytyczne techniczne

- f) G-3.2. Pomiary realizacyjne, GUGiK 1983.
- g) G-3.1. Osnowy realizacyjne, GUGiK 1983.

**SPECYFIKACJA TECHNICZNA**  
**D 01.02.01**

## **USUNIĘCIE DRZEW I KRZEWÓW**

## **1. WSTĘP**

### **1.1. Przedmiot Specyfikacji Technicznej**

Przedmiotem niniejszej specyfikacji technicznej (ST) są wymagania dotyczące wykonania i odbioru robót związanych z usunięciem drzew, krzewów i pni w ramach zadania: Przebudowa drogi wojewódzkiej nr 296 na odc. Kozuchów – Żagań w m. Stypułów w km od 6+250,00 do 7+110,00.

### **1.2. Zakres stosowania ST**

Specyfikacje Techniczne stanowią część Dokumentów Przetargowych i Kontraktowych i należy je stosować w zleceniu i wykonaniu Robót opisanych w podpunkcie 1.1.

### **1.3. Zakres robót objętych ST**

Ustalenia zawarte w niniejszej specyfikacji dotyczą zasad prowadzenia robót związanych z wycinką drzew, karczowaniem pni oraz usunięciem krzaków, wykonywanych w ramach robót przygotowawczych obejmują:

- Wycięcie drzew o  $\varnothing$  0-10 cm wraz z karczowaniem pni, z utylizacją karpiny i gałęzi na składowisku
- Wykonawcy oraz wywóz drewna na miejsce wskazane przez Zamawiającego na odległość do 50 km
- Wycięcie drzew o  $\varnothing$  11-15 cm wraz z karczowaniem pni, z utylizacją karpiny i gałęzi na składowisku
- Wykonawcy oraz wywóz drewna na miejsce wskazane przez Zamawiającego na odległość do 50 km
- Wycięcie drzew o  $\varnothing$  16-35 cm wraz z karczowaniem pni, z utylizacją karpiny i gałęzi na składowisku
- Wykonawcy oraz wywóz drewna na miejsce wskazane przez Zamawiającego na odległość do 50 km
- Wycięcie drzew o  $\varnothing$  36-45 cm wraz z karczowaniem pni, z utylizacją karpiny i gałęzi na składowisku
- Wykonawcy oraz wywóz drewna na miejsce wskazane przez Zamawiającego na odległość do 50 km
- Wycięcie drzew o  $\varnothing$  46-55 cm wraz z karczowaniem pni, z utylizacją karpiny i gałęzi na składowisku
- Wykonawcy oraz wywóz drewna na miejsce wskazane przez Zamawiającego na odległość do 50 km
- Wycięcie drzew o  $\varnothing$  56-75 cm wraz z karczowaniem pni, z utylizacją karpiny i gałęzi na składowisku
- Wykonawcy oraz wywóz drewna na miejsce wskazane przez Zamawiającego na odległość do 50 km
- Wycięcie drzew o  $\varnothing$  76-100 cm wraz z karczowaniem pni, z utylizacją karpiny i gałęzi na składowisku
- Wykonawcy oraz wywóz drewna na miejsce wskazane przez Zamawiającego na odległość do 50 km
- Wycięcie drzew o  $\varnothing$  101-130 cm wraz z karczowaniem pni, z utylizacją karpiny i gałęzi na składowisku
- Wykonawcy oraz wywóz drewna na miejsce wskazane przez Zamawiającego na odległość do 50 km
- Wycięcie drzew o  $\varnothing$  131-160 cm wraz z karczowaniem pni, z utylizacją karpiny i gałęzi na składowisku
- Wykonawcy oraz wywóz drewna na miejsce wskazane przez Zamawiającego na odległość do 50 km
- Karczowanie krzaków, podrostów i poszycia wraz z wywiezieniem i spalaniem pozostałości po karczowaniu

**Drewno z wycinki drzew stanowi własność Zamawiającego.**

**Wykonawca ma obowiązek:**

- dokonać wycinki drzew zgodnie z warunkami kontraktu,
- pozyskane drewno złożyć na własnym placu i zabezpieczyć przed kradzieżą,
- drewno opałowe pociąć na wałki o dł. 1 m. i ułożyć w stosy,
- na polecenie Zamawiającego (lecz nie później niż w dniu zakończenia kontraktu) przewieźć pozyskane drewno na odległość do 50 km w miejsce wskazane przez Zamawiającego.

**Wykonawca ponosi pełną odpowiedzialność za pozyskane drewno w okresie jego przechowywania.**

**Zapisy w piśmie ZGS.220.3.2016 z dnia 12.08.2016r. są dla Wykonawcy robót budowlanych wiążące. Wykonawca ponosi pełną odpowiedzialność za ustalenie terminu wycinki oraz uzyskanie dodatkowych uzgodnień wynikających z pisma ZGS.220.3.2016 z dnia 12.08.2016r**

- Wykonawca zobowiązany jest wykonać we własnym zakresie szacunek brakarski wraz z wyceną pozyskanego drewna po jego wycince .

#### **1.4. Określenia podstawowe**

Stosowane określenia podstawowe są zgodne z obowiązującymi, odpowiednimi polskimi normami oraz z definicjami podanymi w ST D-M-00.00.00 „Wymagania ogólne” pkt 1.4.

#### **1.5. Ogólne wymagania dotyczące robót**

Ogólne wymagania dotyczące robót podano w ST D-M-00.00.00 „Wymagania ogólne” pkt 1.5.

### **2. MATERIAŁY**

Nie występują.

### **3. SPRZĘT**

#### **3.1. Ogólne wymagania dotyczące sprzętu**

Ogólne wymagania dotyczące sprzętu podano w ST D-M-00.00.00 „Wymagania ogólne” pkt 3.

#### **3.2. Sprzęt do usuwania drzew i krzaków**

Do wykonywania robót związanych z usunięciem drzew i krzaków należy stosować:

- piły mechaniczne,
- specjalne maszyny przeznaczone do karczowania pni oraz ich usunięcia z pasa drogowego,
- spycharki,
- koparki lub ciągniki ze specjalnym osprzętem do prowadzenia prac związanych z wyrębem drzew.

### **4. TRANSPORT**

#### **4.1. Ogólne wymagania dotyczące transportu**

Ogólne wymagania dotyczące transportu podano w ST D-M-00.00.00 „Wymagania ogólne” pkt 4.

#### **4.2. Transport pni i karpiny**

Pnie, karpinę oraz gałęzie należy przewozić transportem samochodowym.

Pnie przedstawiające wartość jako materiał użytkowy (np. budowlany, meblarski itp.) powinny być transportowane w sposób nie powodujący ich uszkodzeń.

### **5. WYKONANIE ROBÓT**

#### **5.1. Ogólne zasady wykonania robót**

Ogólne zasady wykonania robót podano w ST D-M-00.00.00 „Wymagania ogólne” pkt 5.

#### **5.2. Zasady oczyszczania terenu z drzew, pni i krzaków**

Roboty związane z usunięciem drzew i krzaków obejmują wycięcie i wykarczowanie drzew i krzaków, wywiezienie pni, karpiny i gałęzi poza teren budowy na wskazane miejsce, zasypanie dołów oraz ewentualne spalanie na miejscu pozostałości po wykarczowaniu.

Teren pod budowę drogi w pasie robót ziemnych, w miejscach dokopów i w innych miejscach wskazanych w dokumentacji projektowej, powinien być oczyszczony z drzew i krzaków.

Zgoda na prace związane z usunięciem drzew i krzaków powinna być uzyskana przez Zamawiającego.

Wycinkę drzew o właściwościach materiału użytkowego należy wykonywać w tzw. sezonie rębnym, ustalonym przez Inżyniera.

W miejscach dokopów i tych wykopów, z których grunt jest przeznaczony do wbudowania w nasypy, teren należy oczyścić z roślinności, wykarczować pnie i usunąć korzenie tak, aby zawartość części organicznych w gruntach przeznaczonych do wbudowania w nasypy nie przekraczała 2%.

W miejscach nasypów teren należy oczyścić tak, aby części roślinności nie znajdowały się na głębokości do 60 cm poniżej niwelety robót ziemnych i linii skarp nasypu, z wyjątkiem przypadków podanych w punkcie 5.3.

Roślinność istniejąca w pasie robót drogowych, nie przeznaczona do usunięcia, powinna być przez Wykonawcę zabezpieczona przed uszkodzeniem. Jeżeli roślinność, która ma być zachowana, zostanie uszkodzona lub zniszczona przez Wykonawcę, to powinna być ona odtworzona na koszt Wykonawcy, w sposób zaakceptowany przez odpowiednie władze.

### 5.3. Usunięcie drzew, pni i krzaków

Pnie drzew i krzaków znajdujące się w pasie robót ziemnych, powinny być wykarczowane, za wyjątkiem następujących przypadków:

- a) w obrębie nasypów - jeżeli średnica pni jest mniejsza od 8 cm i istniejąca rzędna terenu w tym miejscu znajduje się co najmniej 2 metry od powierzchni projektowanej korony drogi albo powierzchni skarpy nasypu. Pnie pozostawione pod nasypami powinny być ścięte nie wyżej niż 10 cm ponad powierzchnią terenu. Powyższe odstępstwo od ogólnej zasady, wymagającej karczowania pni, nie ma zastosowania, jeżeli przewidziano stopniowanie powierzchni terenu pod podstawę nasypu,
- b) w obrębie wyokrąglenia skarpy wykopu przecinającego się z terenem. W tym przypadku pnie powinny być ścięte równo z powierzchnią skarpy albo poniżej jej poziomu.

Poza miejscami wykopów doły po wykarczowanych pniach należy wypełnić gruntem przydatnym do budowy nasypów i zagęścić.

Doły w obrębie przewidywanych wykopów, należy tymczasowo zabezpieczyć przed gromadzeniem się w nich wody.

Wykonawca ma obowiązek prowadzenia robót w taki sposób, aby drzewa przedstawiające wartość jako materiał użytkowy (np. budowlany, meblarski itp.) nie utraciły tej właściwości w czasie robót.

Młode drzewa i inne rośliny przewidziane do ponownego sadzenia powinny być wykopane z dużą ostrożnością, w sposób który nie spowoduje trwałych uszkodzeń, a następnie zasadzone w odpowiednim gruncie.

### 5.4. Zniszczenie pozostałości po usuniętej roślinności

Sposób zniszczenia pozostałości po usuniętej roślinności powinien być zgodny z ustaleniami ST lub wskazaniami Inżyniera.

Jeżeli dopuszczono przerobienie gałęzi na korę drzewną za pomocą specjalistycznego sprzętu, to sposób wykonania powinien odpowiadać zaleceniom producenta sprzętu. Nieużyteczne pozostałości po przeróbce powinny być usunięte przez Wykonawcę z terenu budowy.

Jeżeli dopuszczono spalanie roślinności usuniętej w czasie robót przygotowawczych Wykonawca ma obowiązek zadbać, aby odbyło się ono z zachowaniem wszystkich wymogów bezpieczeństwa i odpowiednich przepisów.

Zaleca się stosowanie technologii, umożliwiających intensywne spalanie, z powstawaniem małej ilości dymu, to jest spalanie w wysokich stosach albo spalanie w dołach z wymuszonym dopływem powietrza. Po zakończeniu spalania ogień powinien być całkowicie wygaszony, bez pozostawienia tłących się części.

Jeżeli warunki atmosferyczne lub inne względy zmusiły Wykonawcę do odstąpienia od spalania lub jego przerwania, a nagromadzony materiał do spalania stanowi przeszkodę w prowadzeniu innych prac, Wykonawca powinien usunąć go w miejsce tymczasowego składowania lub w inne miejsce zaakceptowane przez Inżyniera, w którym będzie możliwe dalsze spalanie.

Pozostałości po spalaniu powinny być usunięte przez Wykonawcę z terenu budowy. Jeśli pozostałości po spalaniu, za zgodą Inżyniera, są zakopywane na terenie budowy, to powinny być one układane w warstwach. Każda warstwa powinna być przykryta warstwą gruntu. Ostatnia warstwa powinna być przykryta warstwą gruntu o grubości co najmniej 30 cm i powinna być odpowiednio wyrównana i zagęszczona. Pozostałości po spalaniu nie mogą być zakopywane pod rowami odwadniającymi ani pod jakimikolwiek obszarami, na których odbywa się przepływ wód powierzchniowych.

## 6. KONTROLA JAKOŚCI ROBÓT

### 6.1. Ogólne zasady kontroli jakości robót

Ogólne zasady kontroli jakości robót podano w ST D-M-00.00.00 „Wymagania ogólne” pkt 6.

### 6.2. Kontrola robót przy usuwaniu drzew i krzaków

Sprawdzenie jakości robót polega na wizualnej ocenie kompletności usunięcia roślinności, wykarczowania korzeni i zasypania dołów. Zagęszczenie gruntu wypełniającego doły powinno spełniać odpowiednie wymagania określone w ST D-02.00.00 „Roboty ziemne”.

## 7. OBMIAR ROBÓT

### 7.1. Ogólne zasady obmiaru robót

Ogólne zasady obmiaru robót podano w ST D-M-00.00.00 „Wymagania ogólne” pkt 7.

## **7.2. Jednostka obmiarowa**

Jednostką obmiarową robót związanych z usunięciem drzew, pni i krzaków jest:

- dla drzew – sztuka,
- dla pni – sztuka,
- dla krzewów - m2

## **8. ODBIÓR ROBÓT**

### **8.1. Ogólne zasady odbioru robót**

Ogólne zasady odbioru robót podano w ST D-M-00.00.00 „Wymagania ogólne” pkt 8.

### **8.2. Odbiór robót zanikających i ulegających zakryciu**

Odbiorowi robót zanikających i ulegających zakryciu podlega sprawdzenie dołów po wykarczowanych pniach, przed ich zasypaniem.

## **9. PODSTAWA PŁATNOŚCI**

### **9.1. Ogólne ustalenia dotyczące podstawy płatności**

Ogólne ustalenia dotyczące podstawy płatności podano w ST D-M-00.00.00 „Wymagania ogólne” pkt 9.

### **9.2. Cena jednostki obmiarowej**

Płatność należy przyjmować na podstawie jednostek obmiarowych według pkt 7.

Cena wykonania robót przy wycince drzew i pni obejmuje:

- wycięcie i wykarczowanie drzew i pni,
- wywiezienie pni, karpiny i gałęzi poza teren budowy lub przerobienie gałęzi na korę drzewną, względnie spalenie na miejscu pozostałości po wykarczowaniu,
- zasypanie dołów,
- uporządkowanie miejsca prowadzonych robót.

Cena wykonania robót przy wycince krzewów obejmuje:

- wycięcie i wykarczowanie krzewów,
- wywiezienie gałęzi poza teren budowy lub spalenie na miejscu pozostałości po wykarczowaniu,
- zasypanie dołów,
- uporządkowanie miejsca prowadzonych robót.

## **10. PRZEPISY ZWIĄZANE**

Nie występują.

**SPECYFIKACJA TECHNICZNA  
D-01.02.04**

**ROZBIÓRKA ELEMENTÓW DRÓG**

## **1. WSTĘP**

### **1.1. Przedmiot ST**

Przedmiotem niniejszej ogólnej specyfikacji technicznej (ST) są wymagania dotyczące wykonania i odbioru robót związanych z rozbiórką elementów dróg w ramach zadania: Przebudowa drogi wojewódzkiej nr 296 na odc. Kozuchów – Żagań w m. Stypułów w km od 6+250,00 do 7+110,00.

### **1.2. Zakres stosowania ST**

Specyfikacja techniczna stanowi część Dokumentów Przetargowych i Kontraktowych i należy ją stosować w zleceniu i wykonaniu Robót opisanych w podpunkcie 1.1.

### **1.3. Zakres robót objętych ST**

Ustalenia zawarte w niniejszej specyfikacji dotyczą zasad prowadzenia robót związanych z rozbiórką elementów drogowych i sieci podziemnych i obejmują rozbiórkę:

- Rozebranie podbudowy jezdni gr. do 35 cm ( kruszywo kamienne i podkład kamienny) (z odwozem i utylizacją na składowisku wykonawcy)
- Rozebranie nawierzchni bitumicznej (asfaltowe i smołowe) o średniej gr. warstwy 9 cm po wcześniejszym frezowaniu o stałej grubości 7 cm (z odwozem i utylizacją na składowisku Wykonawcy)
- Rozebranie części przelotowych przepustów z rur betonowych z uprzednim odkopaniem przepustów wraz z przyczółkami betonowymi (z odwozem i utylizacją na składowisku Wykonawcy)
- Rozebranie nawierzchni z kostki betonowej (z odwozem i utylizacją na składowisku wykonawcy)
- Rozebranie nawierzchni z płytek chodnikowych betonowych (z odwozem i utylizacją na składowisku Wykonawcy)
- Rozebranie nawierzchni umocnionej ceglami (z odwozem i utylizacją na składowisku Wykonawcy)
- Rozebranie krawężników betonowych z ławami (z odwozem i utylizacją na składowisku Wykonawcy)
- Rozebranie obrzeży betonowych (z odwozem i utylizacją na składowisku Wykonawcy)
- Rozebranie ogrodzeń z siatki metalowej wraz ze słupkami (z odwozem i utylizacją na składowisku Wykonawcy)
- Rozebranie słupków do znaków drogowych z odwozem i utylizacją na składowisku wykonawcy
- Zdjęcie tarcz znaków drogowych (z odwozem i utylizacją na składowisku wykonawcy)

#### **Uwaga:**

- Materiały i gruz rozbiórkowy nie przewidziany do ponownego wbudowania stanowi własność Wykonawcy robót i odtransportowany będzie na jego składowisko przy zachowaniu ustaleń ustawy z dnia 14 grudnia 2012 r. o odpadach (Dz.U. 2013 poz. 21 z późn. zmianami).
- Materiały kamienne z wyjątkiem kamienia polnego i łamanego różnych frakcji stanowią własność Zamawiającego.
- Rozebrane elementy prefabrykowane ocenione przez Zamawiającego jako nadające się do ponownego wmontowania stanowią jego własność.
- Materiały kamienne oraz inne materiały przewidziane do ponownego wbudowania należy rozbiierać ręcznie w celu **pozbawienia zanieczyszczeń obcych**, a następnie posortowane według asortymentów oraz



rozmiarów:

- prefabrykaty powinny być ułożone na paletach,
- pozostały materiał zapakowany w worki typu BIG-BAG transportować przez Wykonawcę na składowisko wskazane przez Zamawiającego do najbliższego Obwodu Drogowego ZDW lub na miejsce wskazane przez Inżyniera wraz z protokolarnym potwierdzeniem przekazanych ilości

- Materiały z rozbiórki wskazane przez Zamawiającego w Programie Funkcjonalno-Użytkowym, które stanowią własność Zamawiającego, albo właściciela przebudowywanych urządzeń obcych, Wykonawca jest zobowiązany przetransportować oraz złożyć w miejscach wskazanych przez Inżyniera, w odległości nie większej niż 60 km od Placu Budowy zgodnie z przepisami ustawy z dnia 14 grudnia 2012r. o odpadach.

**Przekazywany materiał musi być zważony na koszt Wykonawcy .**

#### **1.4. Określenia podstawowe**

Stosowane określenia podstawowe są zgodne z obowiązującymi, odpowiednimi polskimi normami oraz z definicjami podanymi w ST D-M-00.00.00 „Wymagania ogólne” pkt 1.4.

#### **1.5. Ogólne wymagania dotyczące robót**

Ogólne wymagania dotyczące robót podano w ST D-M-00.00.00 „Wymagania ogólne” pkt 1.5.

### **2. MATERIAŁY**

Nie występują.

### **3. SPRZĘT**

#### **3.1. Ogólne wymagania dotyczące sprzętu**

Ogólne wymagania dotyczące sprzętu podano w ST D-M-00.00.00 „Wymagania ogólne” pkt 3.

#### **3.2. Sprzęt do rozbiórki**

Do wykonania robót związanych z rozbiórką elementów dróg może być wykorzystany sprzęt podany poniżej, lub inny zaakceptowany przez Inżyniera:

- żurawie samochodowe,
- koparki i koparko-ładowarki,
- samochody ciężarowe,
- palniki acetylenowe
- piły mechaniczne,
- zagęszczarki,
- młoty pneumatyczne,
- koparki,
- frezarki.

### **4. TRANSPORT**

#### **4.1. Ogólne wymagania dotyczące transportu**

Ogólne wymagania dotyczące transportu podano w ST D-M-00.00.00 „Wymagania ogólne” pkt 4.

#### **4.2. Transport materiałów z rozbiórki**

Materiał z rozbiórki można przewozić dowolnym środkiem transportu.

### **5. WYKONANIE ROBÓT**

#### **5.1. Ogólne zasady wykonania robót**

Ogólne zasady wykonania robót podano w ST D-M-00.00.00 „Wymagania ogólne” pkt 5.

## **5.2. Wykonanie robót rozbiórkowych**

Roboty rozbiórkowe elementów dróg i sieci uzbrojenia obejmują usunięcie z terenu budowy wszystkich elementów wymienionych w pkt. 1.3, zgodnie z Dokumentacją Projektową, ST lub wskazanych przez Inżyniera.

Roboty rozbiórkowe można wykonywać mechanicznie lub ręcznie w sposób określony w ST lub przez Inżyniera.

Wszystkie elementy możliwe do powtórnego wykorzystania powinny być usuwane bez powodowania zbędnych uszkodzeń. O ile uzyskane elementy nie stają się własnością Wykonawcy, powinien on przewieźć je na miejsce wskazane przez Inżyniera.

Elementy i materiały, które zgodnie z ST stają się własnością Wykonawcy, powinny być usunięte z terenu budowy.

Doły (wykopy) powstałe po rozbiórce elementów dróg i sieci podziemnych znajdujące się w miejscach, gdzie zgodnie z dokumentacją projektową będą wykonane wykopy drogowe, powinny być tymczasowo zabezpieczone. W szczególności należy zapobiec gromadzeniu się w nich wody opadowej.

Doły w miejscach, gdzie nie przewiduje się wykonania wykopów drogowych należy wypełnić, warstwami, odpowiednim gruntem do poziomu otaczającego terenu i zagęścić do uzyskania  $I_s \geq 1,00$  wg BN-77/8931-12

## **6. KONTROLA JAKOŚCI ROBÓT**

### **6.1. Ogólne zasady kontroli jakości robót**

Ogólne zasady kontroli jakości robót podano w ST D-M-00.00.00 „Wymagania ogólne” pkt 6.

### **6.2. Kontrola jakości robót rozbiórkowych**

Kontrola jakości robót polega na wizualnej ocenie kompletności wykonanych robót rozbiórkowych oraz sprawdzeniu stopnia uszkodzenia elementów przewidzianych do powtórnego wykorzystania.

Zagęszczenie gruntu wypełniającego ewentualne doły po usuniętych elementach nawierzchni i sieci podziemnych powinno spełniać odpowiednie wymagania określone w ST D-04.01.01 „Koryto...”.

## **7. OBMIAR ROBÓT**

### **7.1. Ogólne zasady obmiaru robót**

Ogólne zasady obmiaru robót podano w ST D-M-00.00.00 „Wymagania ogólne” pkt 7.

### **7.2. Jednostka obmiarowa**

Jednostką obmiarową robót związanych z rozbiórką elementów dróg i sieci podziemnych jest:

- dla rozbiórki warstw konstrukcji nawierzchni i chodników – m<sup>2</sup> (metr kwadratowy),
- dla rozbiórki krawężników, obrzeży – m (metr),
- dla rozbiórki krawężników, obrzeży, części przelotowych przepustów – m (metr),
- dla słupków i znaków drogowych - szt. (sztuka),

## **8. ODBIÓR ROBÓT**

Ogólne zasady odbioru robót podano w ST D-M-00.00.00 „Wymagania ogólne” pkt 8.

## **9. PODSTAWA PŁATNOŚCI**

### **9.1. Ogólne ustalenia dotyczące podstawy płatności**

Ogólne ustalenia dotyczące podstawy płatności podano w ST D-M-00.00.00 „Wymagania ogólne” pkt 9.

### **9.2. Cena jednostki obmiarowej**

Cena wykonania robót obejmuje:

a) dla rozbiórki warstw konstrukcji nawierzchni:

- wyznaczenie powierzchni przeznaczonej do rozbiórki,
- rozkucie i zerwanie nawierzchni,
- ew. przesortowanie materiału uzyskanego z rozbiórki, w celu ponownego jej użycia, z ułożeniem na poboczu,
- załadunek i wywiezienie materiałów z rozbiórki,
- wyrównanie podłoża i uporządkowanie terenu rozbiórki;

b) dla rozbiórki krawężników i obrzeży:

- odkopanie krawężników lub obrzeży wraz z wyjęciem i oczyszczeniem,
- zerwanie podsypki cementowo-piaskowej i ew. ław,
- załadunek i wywiezienie materiału z rozbiórki,
- wyrównanie podłoża i uporządkowanie terenu rozbiórki;

c) dla rozbiórki znaków drogowych i słupków:

- demontaż tablic znaków drogowych ze słupków,
- odkopanie i wydobycie słupków,
- zasypanie dołów po słupkach wraz z zagęszczeniem do uzyskania  $Is \geq 1,00$  wg BN-77/8931-12,
- załadunek i wywiezienie materiałów z rozbiórki,
- uporządkowanie terenu rozbiórki.

d) dla rozbiórki przepustu:

- odkopanie przepustu, fundamentów, ław, umocnień, ścianek czołowych itp.,
- rozebranie elementów przepustu,
- sortowanie i przyzbowanie odzyskanych materiałów,
- załadunek i wywiezienie materiałów z rozbiórki,
- zasypanie dołów (wykopów) gruntem z zagęszczeniem do uzyskania  $Is \geq 1,00$  wg BN-77/8931-12 [9],
- uporządkowanie terenu rozbiórki.

e) dla rozbiórki ogrodzeń i barier drogowych:

- demontaż barier drogowych lub ogrodzeń,
- odkopanie i wydobycie słupków,
- zasypanie dołów po słupkach wraz z zagęszczeniem do uzyskania  $Is \geq 1,00$  wg BN-77/8931-12,
- załadunek i wywiezienie materiałów z rozbiórki,
- uporządkowanie terenu rozbiórki.

## **10. PRZEPISY ZWIĄZANE**

### **Normy**

1. BN-77/8931-12 Oznaczenie wskaźnika zagęszczenia gruntu.
2. Ustawa z dnia 27 kwietnia 2001 r. o odpadach (Dz. U. Nr 62 z 2001 roku poz. 628 ze zmianami).
3. Rozporządzenie Ministra Infrastruktury z dnia 3 lipca 2003 r. w sprawie szczegółowych warunków technicznych dla znaków i sygnałów drogowych oraz urządzeń bezpieczeństwa ruchu i warunków ich umieszczania na drogach (Dz.U. nr 220 z 2003 roku poz. 2181) – zał. nr 4.
4. Rozporządzenie Ministra Infrastruktury z dnia 6 lutego 2003 r. w sprawie bezpieczeństwa i higieny pracy podczas wykonywania robót budowlanych (Dz.U. z 2003 r Nr 47 poz. 401, ze zmianami.)

**SPECYFIKACJA TECHNICZNA  
D.01.03.01**

**REGULACJA URZĄDZEŃ PODZIEMNYCH**

## **1. WSTĘP**

### **1.1. Przedmiot ST**

Przedmiotem niniejszej specyfikacji technicznej ST są wymagania dotyczące regulacji wysokościowej urządzeń podziemnych, które zostaną w ramach zadania: Przebudowa drogi wojewódzkiej nr 296 na odc. Koźuchów – Żagań w m. Stypułów w km od 6+250,00 do 7+110,00.

### **1.2. Zakres robót objętych ST**

Specyfikacja techniczna stanowi część dokumentów przetargowych i kontraktowych przy zleceniu i realizacji robót opisanych w podpunkcie 1.1.

### **1.3. Zakres robót objętych ST**

Ustalenia zawarte w niniejszej specyfikacji dotyczą zasad prowadzenia robót związanych z:

- regulacją pionową lub przebudową studni rewizyjnych kanalizacyjnych,
- regulacją pionową lub przebudową studni wpustowej,

### **1.4. Określenia podstawowe**

**1.4.1. Wodociąg** - zespół współpracujących ze sobą obiektów i urządzeń inżynierskich, przeznaczony do zaopatrzenia ludności i przemysłu w wodę,

**1.4.2. Gazociąg** - rurociąg wraz z wyposażeniem służący do przesyłania i rozdziału paliw gazowych,

**1.4.3. Rura ochronna** - rura służąca do przenoszenia obciążeń zewnętrznych i do odprowadzenia na bezpieczną odległość poza przeszkodę terenową (korpus drogowy) ewentualnych przecieków wody.

**1.4.4. Studnia kablowa telekomunikacyjna** - pomieszczenia podziemne wbudowane między ciągi kanalizacji kablowej w celu umożliwienia wciągania, montażu i konserwacji kabli.

#### **1.4.5. Kanały**

**1.4.5.1. Kanał** - liniowa budowla przeznaczona do grawitacyjnego odprowadzania ścieków. lub komory kanalizacyjnej pomiędzy kłosem a ścianą komory roboczej.

### **1.5. Ogólne wymagania dotyczące robót**

Ogólne wymagania dotyczące robót podano w ST D-M-00.00.00 "Wymagania ogólne" pkt 1.5.

## **2. MATERIAŁY**

### **2.1. Ogólne wymagania dotyczące materiałów**

Ogólne wymagania dotyczące materiałów, ich pozyskiwania i składowania podano w ST DM-00.00.00 "Wymagania ogólne" pkt 2.

### **2.2. Regulacja włazów studzienek i zaworów**

Materiały:

- cement portlandzki zwykły bez dodatków 35,
- dystansowe kręgi betonowe,
- cegła klinkierowa,
- piasek do nawierzchni drogowych,

- deski iglaste obrzynane,
- gwoździe budowlane,
- woda,
- beton zwykły B-20 (dla studni rewizyjnych i zaworów),
- beton zwykły B-20 (dla studzienek telekomunikacyjnych).

### **2.3. Rury osłonowe**

Należy zastosować rury dwudzielne typu AROT.

### **2.4. Kruszywo na podsypkę**

Podsypka może być wykonana z tłucznia lub żwiru. Użyty materiał na podsypkę powinien odpowiadać wymaganiom stosownych norm, np. PN-B-06712, PN-B-11111, PN-B-11112.

### **2.5. Beton**

Beton hydrotechniczny B-15 i B-20 powinien odpowiadać wymaganiom BN-62/6738-07.

### **2.6. Zaprawa cementowa**

Zaprawa cementowa powinna odpowiadać wymaganiom PN-B-14501.

## **2.7 Składowanie materiałów**

### **2.7.1. Kręgi**

Kręgi można składować na powierzchni nieutwardzonej pod warunkiem, że nacisk kręgów przekazywany na grunt nie przekracza 0,5 MPa.

Przy składowaniu wyrobów w pozycji wbudowania wysokość składowania nie powinna przekraczać 1,8 m. Składowanie powinno umożliwiać dostęp do poszczególnych stosów wyrobów lub pojedynczych kręgów.

### **2.7.2. Włazy kanałowe i stopnie**

Włazy kanałowe i stopnie powinny być składowane z dala od substancji działających korodująco. Włazy powinny być posegregowane wg klas. Powierzchnia składowania powinna być utwardzona i odwodniona.

### **2.7.3. Wpusty żeliwne**

Skrzynki lub ramki wpustów mogą być składowane na otwartej przestrzeni, na paletach w stosach o wysokości maksimum 1,5 m.

### **2.7.4. Kruszywo**

Kruszywo należy składować na utwardzonym i odwodnionym podłożu w sposób zabezpieczający je przed zanieczyszczeniem i zmieszaniem z innymi rodzajami i frakcjami kruszyw.

## **3. SPRZĘT**

### **3.1. Ogólne wymagania dotyczące sprzętu**

Ogólne wymagania dotyczące sprzętu podano w ST D-00.00.00 „Wymagania ogólne” pkt 3.

## **4. TRANSPORT**

### **4.1. Ogólne wymagania dotyczące transportu**

Ogólne wymagania dotyczące transportu podano w ST D-00.00.00 „Wymagania ogólne” pkt 4.

Materiały niezbędne do wykonania regulacji zaworów mogą być przewożone dowolnymi środkami transportu.

### **4.2. Transport włazów kanałowych**

Włazy kanałowe mogą być transportowane dowolnymi środkami transportu w sposób zabezpieczony przed przemieszczaniem i uszkodzeniem.

Włazy typu ciężkiego mogą być przewożone luzem, natomiast typu lekkiego należy układać na paletach po 10 szt. i łączyć taśmą stalową.

#### **4.3. Transport mieszanki betonowej**

Do przewozu mieszanki betonowej Wykonawca zapewni takie środki transportowe, które nie spowodują segregacji składników, zmiany składu mieszanki, zanieczyszczenia mieszanki i obniżenia temperatury przekraczającej granicę określoną w wymaganiach technologicznych.

#### **4.4. Transport kruszyw**

Kruszywa mogą być przewożone dowolnymi środkami transportu, w sposób zabezpieczający je przed zanieczyszczeniem i nadmiernym zawilgoceniem.

#### **4.5. Transport cementu i jego przechowywanie**

Transport cementu i przechowywanie powinny być zgodne z BN-88/6731-08.

### **5. WYKONANIE ROBÓT**

#### **5.1. Ogólne zasady wykonania robót**

Ogólne zasady wykonania robót podano w ST D-00.00.00 „Wymagania ogólne” pkt 5.

#### **5.2. Roboty przygotowawcze**

Przed przystąpieniem do robót Wykonawca dokona ich wytyczenia i trwale oznaczy je w terenie za pomocą kołków osiowych, kołków świadków i kołków krawędziowych.

W przypadku niedostatecznej ilości reperów stałych, Wykonawca wbuduje repery tymczasowe (z rzędnymi sprawdzonymi przez służby geodezyjne), a szkice sytuacyjne reperów i ich rzędne przekaże Inżynierowi.

#### **5.3. Regulacja urządzeń podziemnych (studni i zaworów)**

Poziom wąż studni bądź zaworu w powierzchni utwardzonej powinien być z nią równy, natomiast w trawnikach i zieleńcach górna krawędź wążu powinna znajdować się na wysokości min. 8 cm ponad poziomem terenu.

Zakres prac związanych z regulacją wysokościową studzienek rewizyjnych lub wpustowych obejmuje:

1. demontaż wążów żeliwnych lub betonowych,
1. ustalenie rzędnej wysokościowej wążów/krat studzienki,
2. wykonanie wylewki betonowej, podmurówki bądź ustawienie prefabrykowanego dystansu betonowego,
3. w przypadku uszkodzonego wążu wymian na nowy (dotyczy również wążów o niedostatecznej nośności)
4. montaż wążów studni rewizyjnych do poziomu projektowanej nawierzchni, a studni krat wpustowych do rzędnych określonych w dokumentacji projektowej.

#### **5.5.3 Roboty ziemne**

##### **5.5.3.1. Głębokość wykopów**

Głębokości wykopów podane są w tablicy 3 normy BN-73/8984-05 [18].

##### **5.5.3.2. Szerokość wykopów**

Szerokości wykopów podane są w tablicy 4 normy BN-73/8984-05 [18].

##### **5.5.3.3. Przygotowanie wykopów**

Wykopy powinny być tak przygotowane, aby spełniały wymagania podane w punkcie 5.9 normy BN-73/8984-05 [18]. Ściany wykopów powinny być pochyłe.

### **6. KONTROLA JAKOŚCI ROBÓT**

#### **6.1. Ogólne zasady kontroli jakości robót**

Ogólne zasady kontroli jakości robót podano w ST D-M-00.00.00 „Wymagania ogólne” pkt 6.

#### **6.2. Kontrola, pomiary i badania**

### **6.2.1. Badania przed przystąpieniem do robót**

Przed przystąpieniem do robót Wykonawca powinien wykonać badania materiałów do betonu i zapraw i ustalić receptę.

### **6.2.2. Kontrola, pomiary i badania w czasie robót**

Wykonawca jest zobowiązany do stałej i systematycznej kontroli prowadzonych robót w zakresie i z częstotliwością określoną w niniejszej ST i zaakceptowaną przez Inżyniera.

W szczególności kontrola powinna obejmować:

- sprawdzenie zgodności z dokumentacją projektową założenia studzienek,
- sprawdzenie prawidłowości uszczelniania przewodów,
- badanie wskaźników zagęszczenia poszczególnych warstw zasypu,
- sprawdzenie rzędnych posadowienia zaworów,
- sprawdzenie zabezpieczenia przed korozją.

### **6.2.3. Dopuszczalne tolerancje i wymagania**

#### **6.2.3.2. Regulacja urządzeń podziemnych (studzienek i zaworów)**

Kontroli podlega stabilność i wysokość wyregulowanych zaworów i studzienek oraz, jakość wykonanych elementów dystansowych (wylewek, podmurówek bądź kręgów betonowych).

## **7. OBMIAR ROBÓT**

### **7.1. Ogólne zasady obmiaru robót**

Ogólne zasady obmiaru robót podano w ST D-M-00.00.00 „Wymagania ogólne” pkt 7.

### **7.2. Jednostka obmiarowa**

Jednostką obmiarową jest:

- szt. - przebudowy lub regulacja studni rewizyjnych kanalizacyjnych,
- szt. - przebudowy lub regulacja studni wpustowych,

## **8. ODBIÓR ROBÓT**

### **8.1. Ogólne zasady odbioru robót**

Ogólne zasady odbioru robót podano w ST D-00.00.00 „Wymagania ogólne” pkt 8. Roboty uznaje się za wykonane zgodnie z dokumentacją projektową, ST i wymaganiami Inżyniera, jeżeli wszystkie pomiary i badania z zachowaniem tolerancji wg pkt 6 dały wyniki pozytywne.

### **8.2. Odbiór robót zanikających i ulegających zakryciu**

#### **8.2.2 Regulacja urządzeń podziemnych (zaworów)**

Odbiór robót zanikających obejmuje:

- a) przebudowy lub regulacji studni rewizyjnych, zaworów i hydrantów:
- jakości wbudowanych elementów (wylewek, podmurówek bądź kręgów betonowych),

## **9. PODSTAWA PŁATNOŚCI**

### **9.1. Ogólne ustalenia dotyczące podstawy płatności**

Ogólne ustalenia dotyczące podstawy płatności podano w ST D-00.00.00 „Wymagania ogólne” pkt 9.

Podstawą płatności są wykonane i odebrane roboty w ilości zgodnej z dokumentacją projektową, ST lub wskazaniem Inżyniera.

Cena obejmuje:



a) przebudowę lub regulacją studni rewizyjnych kanalizacyjnych i wpustów ulicznych:

- oznakowanie robót,
- dostawę materiałów,
- wykonanie robót przygotowawczych,
- zdjęcie pokrywy włazów studni, bądź demontaż wieka zaworu,
- roboty pomiarowe mające na celu ułożenie wysokościowe regulowanych elementów,
- wykonanie niezbędnych wylewek, podmurówek bądź ułożeniem dodatkowych kręgów betonowych,
- ewentualne obniżenie ram studni lub skucie ich górnej części,
- wymiana uszkodzonych włazów i pokryw studni,
- wymiana włazów i pokryw studni o niedostatecznej nośności,
- zamontowanie zdjętych elementów (studni, kratki ściekowych) do rzędnych projektowanej nawierzchni.

## 9.2. Sposób rozliczenia robót tymczasowych i prac towarzyszących

Cena wykonania robót określonych niniejszą ST obejmuje:

- roboty tymczasowe, które są potrzebne do wykonania robót podstawowych, ale nie są przekazywane Zamawiającemu i są usuwane po wykonaniu robót podstawowych,
- prace towarzyszące, które są niezbędne do wykonania robót podstawowych, niezaliczane do robót tymczasowych, jak geodezyjne wytyczenie robót itd.

## 10. PRZEPISY ZWIĄZANE

### 10.1. Normy

1.PN-B-06712	Kruszywa mineralne do betonu
2.PN-B-06751	Wyroby kanalizacyjne kamionkowe. Rury i kształtki. Wymagania i badania
3.PN-B-11111	Kruszywa mineralne. Kruszywa naturalne do nawierzchni drogowych. Żwir i mieszanka
4.PN-B-11112	Kruszywa mineralne. Kruszywa łamane do nawierzchni drogowych
5.PN-B-12037	Cegła pełna wypalana z gliny - kanalizacyjna
6.PN-B-12751	Kamionkowe rury i kształtki kanalizacyjne. Kształty i wymiary
7.PN-B-14501	Zaprawy budowlane zwykłe
8.PN-C-96177	Lepik asfaltowy bez wypełniaczy stosowany na gorąco
9.PN-H-74051-00	Włazy kanałowe. Ogólne wymagania i badania
10.PN-H-74051-01	Włazy kanałowe. Klasa A (włazy typu lekkiego)
11.PN-H-74051-02	Włazy kanałowe. Klasy B, C, D (włazy typu ciężkiego)
12.PN-H-74080-01	Skrzynki żeliwne wpustów deszczowych. Wymagania i badania
13.PN-H-74080-04	Skrzynki żeliwne wpustów deszczowych. Klasa C
14.PN-H-74086	Stopnie żeliwne do studzienek kontrolnych
15.PN-H-74101	Żeliwne rury ciśnieniowe do połączeń sztywnych
16.BN-88/6731-08	Cement. Transport i przechowywanie
17.BN-62/6738-03,04, 07	Beton hydrotechniczny
18. BN-86/8971-06.00, 01	Rury bezciśnieniowe. Kielichowe rury betonowe i żelbetowe „Wipro”
19.BN-86/8971-06.02	Rury bezciśnieniowe. Rury betonowe i żelbetowe
20.BN-86/8971-08	Prefabrykaty budowlane z betonu. Kręgi betonowe i żelbetowe.

### 10.2. Inne dokumenty

21. Instrukcja zabezpieczania przed korozją konstrukcji betonowych opracowana przez Instytut Techniki Budowlanej - Warszawa 1986 r.
22. Katalog budownictwa  
KB4-4.12.1.(6) Studzienki połączeniowe (lipiec 1980)

- KB4-4.12.1.(7) Studzienki przelotowe (lipiec 1980)
- KB4-4.12.1.(8) Studzienki spadowe (lipiec 1980)
- KB4-4.12.1.(11) Studzienki ślepe (lipiec 1980)
- KB4-3.3.1.10.(1) Studzienki ściekowe do odwodnienia dróg (październik 1983)
- KB1-22.2.6.(6) Kręgi betonowe średnicy 50 cm; wysokości 30 lub 60 cm
- 23. „Katalog powtarzalnych elementów drogowych”. „Transprojekt” - Warszawa, 1979-1982 r.
- 24. Tymczasowa instrukcja projektowania i budowy przewodów kanalizacyjnych z rur „Wipro”, Centrum Techniki Komunalnej, 1978 r.
- 25. Wytoczne eksploatacyjne do projektowania sieci i urządzeń sieciowych, wodociągowych i kanalizacyjnych, BPC WiK „Cewok” i BPBBO Miastoprojekt- Warszawa, zaakceptowane i zalecone do stosowania przez Zespół Doradczy ds. procesu inwestycyjnego powołany przez Prezydenta m.st. Warszawy - sierpień 1984 r.

## **SPECYFIKACJA TECHNICZNA**

### **D.01.03.04**

# PRZEBUDOWA KABLOWYCH LINII TELEKOMUNIKACYJNYCH PRZY PRZEBUDOWIE I BUDOWIE DRÓG

## 1. WSTĘP

### 1.1. Przedmiot Specyfikacji Technicznej

Przedmiotem niniejszej Specyfikacji Technicznej (ST) są wymagania dotyczące wykonania i odbioru robót przy przebudowie kablowych linii teletechnicznych w ramach zadania: Przebudowa drogi wojewódzkiej nr 296 na odc. Koźuchów – Żagań w m. Stypułów w km od 6+250,00 do 7+110,00.

### 1.2. Zakres stosowania ST

Specyfikacja Techniczna stanowi część Dokumentów Przetargowych i Kontraktowych i należy ją stosować w zleceniu i wykonaniu Robót opisanych w podpunkcie 1.1.

### 1.3. Zakres robót objętych ST

Ustalenia zawarte w niniejszej specyfikacji mają zastosowanie do wykonania i odbioru obejmują:

#### **Przebudowa kabli ziemnych rozdzielczych**

- Układanie kabla wypełnionego w rowie kablowym (pierwszy i następny). Typy kabli: XzTKMXpw 5x4x0,6;
- Układanie kabla wypełnionego w rowie kablowym (pierwszy i następny). Typy kabli: XzTKMXpw 10x4x0,6;
- Układanie kabla wypełnionego w rowie kablowym (pierwszy i następny). Typy kabli: ; XzTKMXpw 15x4x0,6,
- Układanie kabla wypełnionego w rowie kablowym (pierwszy i następny). Typy kabli: , XzTKMXpw 25x4x0,6;
- Układanie kabla wypełnionego w rowie kablowym (pierwszy i następny). Typy kabli: XzTKMXpw 3x2x0, 10- kable przesuwane
- Likwidacja kabla doziemnego
- Montaż złączy odgałęźnych na kablach rozdzielczych 50par
- Montaż złączy równoległych na kablach rozdzielczych 50, 30, 20, 10 par
- Uszczelnianie otworów w studni kablowej
- Pomiary końcowe kabli prądem stałym - kompletne
- Przesunięcie kabla doziemnego

### **Przebudowa studni teletechnicznych i słupków kablowych rozdzielczych**

- Budowa studni kablowych SKR-1
- Montaż zamka Abloy
- Budowa gardeł dodatkowych
- Rozbiórka studni kablowych z wywozem i utylizacją na składowisku wykonawcy
- Rozbiórka gardeł studni z wywozem i utylizacją na składowisku wykonawcy
- Montaż słupka rozdzielczego
- Montaż łączówek szczelinowych
- Montaż gniezdника
- Krosowanie obwodów w skrzynce kablowej
- Montaż uziomu powierzchniowego
- Pomiary uziemień
- Likwidacja słupka rozdzielczego

### **Budowa przyłączy ziemnych**

- Układanie kabla wypełnionego w rowie kablowym (pierwszy)- kabel XzTKMXpw 3x2x0,6
- Likwidacja kabla doziemnego
- Montaż złączy przelotowych kabli małoparowych

### **Przebudowa kabla światłowodowego**

- Przesunięcie rurociągu kablowego 2-otworowego
- Budowa rurociągu kablowego 2-otworowego
- Badanie szczelności zmontowanych odcinków rurociągu kablowego

### **Budowa rur ochronnych**

- Budowa rur ochronnych Dn 120
- Budowa rur ochronnych. Dn 140/8,0;
- Budowa rur ochronnych. Dn40
- Uszczelnianie końców rur ochronnych

### **Regulacja wysokościowa infrastruktury**

- Obniżenie kabla doziemnego

## **1.4. Określenia podstawowe**

**1.4.1.** Kanalizacja kablowa - zespół ciągów podziemnych z wbudowanymi studniami przeznaczony do prowadzenia kabli telekomunikacyjnych.

**1.4.2.** Kanalizacja magistralna - kanalizacja kablowa wielootworowa przeznaczona do kabli linii magistralnych, międzycentralowych, międzymiejscowych okręgowych i pośrednich.

**1.4.3.** Kanalizacja rozdzielcza - kanalizacja kablowa jedno- lub dwutorowa przeznaczona do kabli linii rozdzielczych.

**1.4.4.** Blok kanalizacji kablowej - blok betonowy z jednym lub wieloma otworami stosowany do zestawienia ciągów kanalizacji kablowej.

**1.4.5.** Ciąg kanalizacji - bloki kanalizacji kablowej lub rury ułożone w wykopie jeden za drugim i połączone pojedynczo lub w zestawach pozwalających uzyskać potrzebną liczbę otworów kanalizacji.

**1.4.6.** Studnia kablowa - pomieszczenia podziemne wbudowane między ciągi kanalizacji kablowej w celu umożliwienia wciągania, montażu i konserwacji kabli.

**1.4.7.** Studnia kablowa magistralna - studnia kablowa wbudowana między ciągi kanalizacji magistralnej.

**1.4.8.** Studnia kablowa rozdzielcza - studnia kablowa wbudowana między ciągi kanalizacji rozdzielczej.

- 1.4.9.** Studnia kablowa szafka - studnia kablowa przed szafką lub rozdzielnicą kablową.
- 1.4.10.** Szafka kablowa - metalowe lub z mas termoplastycznych pudło wraz z konstrukcją wsporczą do montażu głowic kablowych.
- 1.4.11.** Kablowa sieć miejscowa - sieć łączy telefonicznych z urządzeniami liniowymi, łącząca centrale telefoniczne między sobą oraz centrale telefoniczne ze stacjami abonenckimi.
- 1.4.12.** Sieć międzycentralowa - część linii miejscowej obejmująca linie łączące centrale telefoniczne w jednym mieście.
- 1.4.13.** Sieć abonencka - część sieci miejscowej od centrali miejscowej do aparatów telefonicznych.
- 1.4.14.** Sieć magistralna - część linii abonenckiej obejmująca linie od szafek kablowych do głowic, puszek i skrzynek kablowych.
- 1.4.15.** Sieć rozdzielcza - część linii abonenckiej obejmująca linie od szafek kablowych do głowic, puszek i skrzynek kablowych.
- 1.4.16.** Łącze - zestaw przewodów i urządzeń między centralami, centralą a aparatem abonenckim.
- 1.4.17.** Tor abonencki - para żył kablowych lub napowietrznych między centralą a aparatem telefonicznym.
- 1.4.18.** Tor międzycentralowy - dwie lub trzy żyły w linii pomiędzy centralami w jednym mieście.
- 1.4.19.** Telekomunikacyjna linia kablowa dalekosiężna - linia wybudowana z kabli typu dalekosiężnego.
- 1.4.20.** Telekomunikacyjna linia kablowa międzymiastowa - linia łącząca co najmniej dwie centrale międzymiastowe.
- 1.4.21.** Telekomunikacyjna linia kablowa wewnątrzstrefowa - linia łącząca centralę okręgową z centralą międzymiastową.
- 1.4.22.** Odcinek wzmacniakowy - odcinek linii kablowej między dwoma sąsiednimi stacjami wzmacniakowymi.
- 1.4.23.** Długość trasowa linii kablowej lub jej odcinka - długość przebiegu trasy linii bez uwzględnienia falowania i zapasów kabla.
- 1.4.24.** Długość elektryczna - rzeczywista długość zmontowanego kabla z uwzględnieniem falowania i zapasów kabla.
- 1.4.25.** Falowanie kabla - sposób układania kabla, przy którym długość kabla układanego jest większa od długości trasy, na której układa się kabel.
- 1.4.26.** Zespół pupinizacyjny - cewka lub odpowiednio połączony zespół cewek pupinizacyjnych w obudowie.
- 1.4.27.** Pupinizacja - wmontowanie w kabel dalekosiężny cewek, których zadaniem jest zrównanie reaktancji pojemnościowej z reaktancją indukcyjną kabla.
- 1.4.28.** Pozostałe określenia podstawowe są zgodne z obowiązującymi polskimi normami i definicjami podanymi w OST D-M-00.00.00 „Wymagania ogólne”.

## **1.5. Ogólne wymagania dotyczące robót**

Ogólne wymagania dotyczące robót podano w OST D-M-00.00.00 „Wymagania ogólne”.

## **2. MATERIAŁY**

### **2.1. Ogólne wymagania**

Ogólne wymagania dotyczące materiałów podano w OST D-M-00.00.00 „Wymagania ogólne”.

Materiały do budowy kablowych linii telekomunikacyjnych nabywane są przez Wykonawcę u wytwórców. Każdy materiał musi mieć atest wytwórcy stwierdzający zgodność jego wykonania z odpowiednimi normami.

### **2.2. Materiały budowlane**

#### **2.2.1. Cement**

Do wykonania studni kablowych zaleca się stosowanie cementu portlandzkiego, spełniającego wymagania normy PN-88/B-30000 [43].

Cement powinien być dostarczony w opakowaniach spełniających wymagania BN-88/6731-08 [50] i składowany w suchych i zadaszonych pomieszczeniach.

#### **2.2.2. Piasek**

Piasek do budowy studni kablowych i do układania kabli w ziemi powinien odpowiadać wymaganiom BN-87/6774-04 [1].

#### **2.2.3. Woda**

Woda do betonu powinna być „odmiany 1”, zgodnie z wymaganiami PN-88/B-32250 [2]. Barwa wody powinna odpowiadać barwie wody wodociągowej. Woda nie powinna wydzielać zapachu gnilnego oraz nie powinna zawierać zawiesiny, np. grudek.

### **2.3. Elementy prefabrykowane**

#### **2.3.1. Prefabrykowane studnie kablowe**

Prefabrykowane studnie kablowe powinny być wykonane z betonu klasy B 20 zgodnie z normą PN-88/B-06250 [3].

Studnie kablowe i jej prefabrykowane elementy mogą być składowane na polu składowym nie zabezpieczonym przed wpływami atmosferycznymi. Elementy studni powinny być ustawione warstwami na wyrównanym podłożu, przy czym poszczególne odmiany należy układać w oddzielnych stosach.

#### **2.3.2. Bloki betonowe płaskie**

Bloki betonowe płaskie powinny być zgodne z BN-74/3233-15 [5].

Składowanie powinno być identyczne jak elementów studni kablowych.

### **2.4. Materiały gotowe**

#### **2.4.1. Rury z polichlorku winylu (PCW)**

Stosowane do budowy ciągów kanalizacyjnych rury z polichlorku winylu powinny odpowiadać normie PN-80/C-89203 [6].

Rury należy przechowywać na utwardzonym placu, w nienasłonecznionych miejscach zabezpieczonych przed działaniem sił mechanicznych.

#### **2.4.2. Elementy studni kablowych**

Do budowy studni kablowych należy stosować następujące ich części:

- wietrznik do pokryw odpowiadający BN-73/3233-02 [44],
- ramy i pokrywy odpowiadające BN-73/3233-03 [45],
- wsporniki kablowe odpowiadające BN-69/9378-30 [46].

Powyższe elementy powinny być składowane w pomieszczeniach suchych i zadaszonych.

#### **2.4.3. Szafki kablowe**

Budowane w ciągach kanalizacji teletechnicznej szafki kablowe powinny być zgodne z normą BN-86/3223-16 [47].

Szafki kablowe metalowe i z tworzyw sztucznych należy przechowywać w suchych i zadaszonych pomieszczeniach.

#### **2.4.4. Skrzynki kablowe**

Skrzynki kablowe instalowane na słupach kablowych powinny być zgodne z normą BN-80/3231-25 [14] i BN-80/3231-28 [15].

Skrzynki kablowe powinny być przechowywane w suchych pomieszczeniach i nie narażone na uszkodzenia mechaniczne.

#### **2.4.5. Zespoły i skrzynie pupinizacyjne**

Zespoły i skrzynie pupinizacyjne powinny odpowiadać normie BN-79/3223-02 [48].

Skrzynie zespołów pupinizacyjnych powinny być przechowywane w pozycji normalnej pracy, zabezpieczone przed bezpośrednim działaniem promieni słonecznych.

Zespoły pupinizacyjne luzem powinny być przechowywane w opakowaniu fabrycznym, w pozycji pionowej, w temperaturze od 0°C do 30°C i wilgotności nie większej niż 80%.

#### **2.4.6. Kable**

Typy kabli telekomunikacyjnych, ich pojemności i średnice żył ustala się w uzgodnieniu z urzędem telekomunikacyjnym odpowiednim dla danego terenu.

Zastosowane kable powinny odpowiadać wymogom odpowiednich norm wg wykazu w punkcie 10.1 OST.

Kable telekomunikacyjne dostarczane są na bębnach drewnianych, których wielkości określone są w normie PN-76/D-79353 [7] i zależą od średnicy kabla i jego powłoki.

Każdy bęben jest nacechowany numerem wielkości i numerem ewidencyjnym oraz następującymi znakami i napisami:

- nazwą i znakiem fabrycznym producenta,
- strzałką wskazującą kierunek obrotów bębna przy toczeniu.

Do jednej z tarcz bębna przymocowana jest tabliczka, na której podany jest typ kabla, jego długość i ciężar oraz producent.

Stosuje się następujące typy kabli:

- 1) Kable kanałowe - w liniach kablowych kanałowych powinny być stosowane telekomunikacyjne kable miejscowe o izolacji papierowej i powłoce ołowianej (TKM), wg PN-85/T-90310 [10] i PN-85/T-90311 [11] oraz telekomunikacyjne kable miejscowe o izolacji papierowo-powietrznej i powłoce polietylenowej z zaporą przeciwwilgociową (XTKMwX) wg PN-83/T-90331 [12]. W uzgodnieniu z odpowiednim urzędem telekomunikacyjnym można stosować telekomunikacyjne kable miejscowe o izolacji polietylenowej (XTKMX) wg PN-83/T-90330 [13].
- 2) Kable ziemne - w liniach kablowych ziemnych powinny być stosowane telekomunikacyjne kable miejscowe o izolacji papierowej i powłoce ołowianej opancerzone wg PN-85/T-90311 [11].  
W uzgodnieniu z urzędem telekomunikacyjnym można stosować telekomunikacyjne kable miejscowe o izolacji polietylenowej wg PN-83/T-90330 [13] oraz o izolacji i powłoce polietylenowej z zaporą przeciwwilgociową, nieopancerzone i opancerzone z osłoną polietylenową lub polwinitową, wg PN-83/T-90331 [12].
- 3) Kable nadziemne - w odcinkach nadziemnych kablowych powinny być stosowane telekomunikacyjne kable miejscowe o izolacji papierowej i powłoce ołowianej (TKM), wg PN-85/T-90311 [11] oraz o izolacji i powłoce z tworzyw termoplastycznych wg PN-83/T-90330 [13]. Ilość czwórek w tych kablach nie może przekroczyć 30.
- 4) Kable dalekosiężne - do budowy telekomunikacyjnych linii kablowych dalekosiężnych należy stosować następujące kable:
  - a) dalekosiężne symetryczne z wiązkami parowymi, o izolacji polietylenowej piankowej i o powłoce aluminiowej, nieopancerzonej i opancerzonej z osłonami ochronnymi wg PN-84/T-90340 [24], PN-84/T-90341 [25], PN-84/T-90342 [26],
  - b) dalekosiężne symetryczne z wiązkami czwórkowymi, o izolacji polietylenowej i o powłoce ołowianej, z osłonami ochronnymi wg PN-84/T-90345 [27], PN-84/T-90346 [51], PN-84/T-90347 [28],
  - c) dalekosiężne symetryczne z wiązkami czwórkowymi, o izolacji papierowo-powietrznej i polistyrenowo-powietrznej, o powłoce metalowej, z osłonami ochronnymi wg PN-87/T-90350 [52], PN-87/T-90351 [29], PN-87/T-90352 [30],
  - d) miejscowe z żyłami o izolacji papierowej i powłoce ołowianej, nieopancerzone i opancerzone z osłonami ochronnymi wg PN-85/T-90310 [10], PN-85/T-90311 [11],
  - e) miejscowe z żyłami o izolacji i powłoce polietylenowej lub stalowej, nieopancerzone i opancerzone z osłonami ochronnymi wg PN-83/T-90330 [13], PN-83/T-90331 [12], PN-83/T-90332 [31], a także ekranowane o powłoce stalowej wg WT-84/K-187 [32],
  - f) dalekosiężne współosiowe z parami typu 1.2/4.4 i 2.6/15 o powłokach ołowianych i aluminiowych, nieopancerzone i opancerzone wg WT-86/K-91.02 [33] i WT-86/K-245.02 [34],
  - g) dalekosiężne rozdzielcze z wiązkami czwórkowymi i parowymi o izolacji polietylenowej piankowej i o powłoce ołowianej, odpowiednio wg WT-80/K-132 [35] i WT-80/K-133 [36],
  - h) dalekosiężne z wiązkami czwórkowymi o izolacji piankowej, ekranowe, o powłoce stalowej, z osłoną polietylenową wg WT-84/K-186 [37].

Ustalenie typu kabla, ilości żył, rodzaju izolacji i osłony ze względu na przebudowę, a nie budowę linii kablowej należy do odpowiedniego Zakładu Radiokomunikacji i Teletransmisji.

### **3. SPRZĘT**

#### **3.1. Ogólne wymagania**

Wykonawca jest zobowiązany do używania jedynie takiego sprzętu, który nie spowoduje niekorzystnego wpływu na jakość wykonywanych robót, zarówno w miejscu tych robót, jak też przy wykonywaniu czynności pomocniczych oraz w czasie transportu, załadunku i wyładunku materiałów, sprzętu itp.

Sprzęt używany przez Wykonawcę powinien uzyskać akceptację Inżyniera.

Liczba i wydajność sprzętu powinna gwarantować wykonanie robót zgodnie z zasadami określonymi w dokumentacji projektowej, OST, SST i wskazaniach Inżyniera w terminie przewidzianym kontraktem.

#### **3.2. Sprzęt do budowy kablowych linii telekomunikacyjnych**

Wykonawca przystępujący do wykonania przebudowy kablowych linii telekomunikacyjnych powinien wykazać się możliwością korzystania z następujących maszyn i sprzętu, w zależności od zakresu robót gwarantujących właściwą jakość robót:

- ubijak spalinowy,
- żuraw hydrauliczny,
- sprężarka powietrzna spalinowa, przewoźna,
- wciągarka mechaniczna kabli,
- wciągarka ręczna kabli,
- miernik sprzężeń pojemnościowych,
- sprężarka powietrzna, spalinowa, przewoźna,
- megomierz,
- mostek kablowy,
- generator poziomu do 20 kHz,
- miernik poziomu do 20 kHz,
- przesłuchomierz,
- koparka jednonaczyniowa kołowa,
- urządzenie do przebić poziomych,
- ciągnik balastowy,
- koparka na podwoziu gąsiennicowym,
- żuraw samochodowy 6 t,
- ciągnik siodłowy z naczepą,
- pługoukładacz kabli na ciągniku gąsiennicowym,
- ciągnik gąsiennicowy,
- miernik pojemności skutecznej,
- zespół prądnicowy jednofazowy do 2,5 kVA,
- próbnik wytrzymałości izolacji,
- wzmacniacz heterodynowy,
- miernik oporności pozornej,
- poziomoskop,
- równoważnik nastawny,
- transformator symetryczny,
- wzmacniacz mocy,
- oscyloskopowy miernik sprzężeń.

### **4. TRANSPORT**

#### **4.1. Wymagania ogólne**

Wykonawca jest obowiązany do stosowania jedynie takich środków transportu, które nie wpłyną niekorzystnie na jakość wykonywanych robót.



Liczba środków transportu powinna gwarantować prowadzenie robót zgodnie z zasadami określonymi w dokumentacji projektowej, OST, SST i wskazaniach Inżyniera, w terminie przewidzianym kontraktem.

#### **4.2. Transport materiałów i elementów**

Wykonawca przystępujący do przebudowy kablowych linii telekomunikacyjnych powinien wykazać się możliwością korzystania z następujących środków transportu, w zależności od zakresu robót:

- samochód skrzyniowy,
- samochód samowładowczy,
- samochód dostawczy,
- przyczepa dłuźycowa,
- przyczepa do przewozu kabli,
- przyczepa niskopodwoziowa.

Na środkach transportu przewożone materiały i elementy powinny być zabezpieczone przed ich przemieszczaniem, układane zgodnie z warunkami transportu wydanymi przez wytwórcę dla poszczególnych elementów.

### **5. WYKONANIE ROBÓT**

#### **5.1. Ogólne zasady wykonania robót**

Przy przebudowie i budowie dróg występujące kablowe linie telekomunikacyjne, które nie spełniają wymagań norm BN-73/8984-05 [8], BN-76/8984-17 [17], BN-88/8984-17/03 [38] i BN-89/8984-18 [42] podlegają przebudowie.

Technologia przebudowy uzależniona jest od warunków technicznych wydawanych przez użytkownika linii, który w sposób ogólny określa sposób przebudowy.

Jeżeli dokumentacja projektowa nie przewiduje inaczej, to kolizyjne kablowe linie telekomunikacyjne należy przebudować zachowując następującą kolejność robót:

- wybudować nowy niekolidujący odcinek linii mający identyczne parametry techniczne jak linia istniejąca,
- wykonać połączenie nowego odcinka linii z istniejącym poza obszarem kolizji z drogą, przy zachowaniu ciągłości pracy poszczególnych obwodów linii,
- zdemontować kolizyjny odcinek linii.

Roboty należy wykonać zgodnie z normami i przepisami budowy, bezpieczeństwa i higieny pracy [53].

Demontaż kolizyjnych odcinków kablowych linii telekomunikacyjnych należy wykonać zgodnie z dokumentacją projektową i SST oraz zaleceniami użytkownika tych urządzeń.

Wykonawca ma obowiązek wykonania demontażu linii w taki sposób, aby demontowane elementy nie zostały zniszczone i znajdowały się w stanie poprzedzającym demontaż.

W przypadku niemożności zdemontowania elementów bez ich uszkodzenia, Wykonawca powinien powiadomić o tym Inżyniera i uzyskać od niego zgodę na ich uszkodzenie lub zniszczenie.

W szczególnych przypadkach Wykonawca może pozostawić elementy linii bez demontażu, o ile uzyska na to zgodę Inżyniera.

Wykopy powstałe po demontażu elementów linii powinny być zasypane zagęszczonym gruntem i wyrównane do poziomu terenu. Wskaźnik zagęszczenia powinien być równy 0,85.

Wykonawca przekaze nieodpłatnie użytkownikowi zdemontowane materiały.

##### **5.1.1. Kanalizacja teletechniczna**

###### **5.1.1.1. Lokalizacja kanalizacji**

Wzdłuż dróg kanalizacja kablowa powinna być ułożona równolegle do osi drogi poza pasem drogowym lub za zgodą zarządu drogowego w pasie drogowym, zgodnie z ustawą nr 60 Rady Ministrów [54].

###### **5.1.1.2. Usytuowanie studni kablowych**

Studnie kablowe powinny być usytuowane w następujących miejscach kanalizacji:

- a) na prostej trasie kanalizacji oraz w miejscach zmian poziomu kanalizacji - studnie przelotowe,
- b) na załomach trasy - studnie narożne,
- c) na odgałęzieniach kanalizacji - studnie odgałęźne,
- d) przed szafkami kablowymi - studnie szafkowe,
- e) na zakończeniach kanalizacji - studnie końcowe.

#### 5.1.1.3. Długość przelotów między studniami

Długość przelotów między sąsiednimi studniami nie powinna przekraczać:

- a) 120 m między studniami magistralnymi dla kanalizacji z rur stalowych lub bloków betonowych,
- b) 150 m między studniami magistralnymi dla kanalizacji z rur PCW,
- c) 100 m między studniami rozdzielczymi SK2 dla kanalizacji z rur stalowych lub bloków betonowych,
- d) 120 m między studniami rozdzielczymi SK2 dla kanalizacji z rur PCW,
- e) 50 m między studniami rozdzielczymi SK2 i SK1 dla kanalizacji z rur stalowych i bloków betonowych,
- f) 70 m między studniami rozdzielczymi SK2 i SK1 dla kanalizacji z rur PCW.

#### 5.1.1.4. Głębokość ułożenia kanalizacji

Głębokość ułożenia kanalizacji powinna być taka, aby najmniejsze pokrycie liczone od poziomu terenu lub chodnika do górnej powierzchni kanalizacji wynosiło:

- a) 0,7 m dla kanalizacji magistralnej,
- b) 0,6 m dla kanalizacji rozdzielczej 2-otworowej,
- c) 0,5 m dla kanalizacji rozdzielczej 1-otworowej.

Przy przejściach pod jezdnią głębokość ułożenia kanalizacji powinna być taka, aby odległość od nawierzchni nie była mniejsza od 0,8 m. W przypadkach uwarunkowanych trudnościami technicznymi dopuszcza się zmniejszenie głębokości ułożenia kanalizacji do 0,4 m jeśli jest zbudowana z rur PCW i 0,2 m jeśli jest zbudowana z bloków betonowych.

#### 5.1.1.5. Prostoliniowość przebiegu

Kanalizacja powinna, na odcinkach między sąsiednimi studniami, przebiegać po linii prostej.

Dopuszczalne odchylenia osi kanalizacji z bloków betonowych od linii prostej wynoszą:

- a) 3 cm przy przelocie między studniami do 30 m,
- b) 5 cm przy przelocie między studniami od 30 do 50 m,
- c) 7 cm przy przelotach między studniami od 50 do 75 m,
- d) 10 cm przy przelotach między studniami od 75 do 100 m,
- e) 12 cm przy przelotach między studniami od 100 do 120 m.

Dopuszczalne odchylenia osi kanalizacji od linii prostej dotyczą miejsc, w których konieczne jest ominięcie przeszkód terenowych.

W celu ominięcia przeszkód ciągi kanalizacji z rur PCW mogą być wygięte tak, aby promień wygięcia nie był mniejszy od 6 m.

#### 5.1.1.6. Spadek kanalizacji

Kanalizacja powinna być układana ze spadkiem od 1 do 3%. Przy wprowadzaniu do komór kablowych spadek można zwiększyć do 2%, a do budynków do 5%.

#### 5.1.1.7. Ciągi kanalizacji

##### 5.1.1.7.1. Wymagania ogólne

Ilość otworów kanalizacji powinna być ustalona w uzgodnieniu z urzędem telekomunikacyjnym odpowiednim dla danego terenu.

##### 5.1.1.7.2. Zestawy z bloków betonowych

Do zestawów kanalizacji z bloków betonowych należy stosować bloki betonowe wg BN-74/3233-15 [5].

##### 5.1.1.7.3. Zestawy z rur PCW

Do zestawów kanalizacji z rur PCW należy stosować rury z nieplastifikowanego polichloru winylu o średnicy 120 mm (110 mm) i grubościach ścianek nie mniejszych od 2 mm wg BN-80/C-89203 [6].

#### 5.1.8. Roboty ziemne

##### 5.1.8.1. Trasa kanalizacji

Wytyczona w terenie trasa kanalizacji kablowej powinna być zgodna z podaną w dokumentacji projektowej.

##### 5.1.8.2. Głębokość wykopów

Głębokości wykopów podane są w tablicy 3 normy BN-73/8984-05 [8]. W przypadkach przewidywanej rozbudowy kanalizacji wykopy powinny być odpowiednio głębsze.

#### 5.1.8.3. Szerokość wykopów

Szerokości wykopów podane są w tablicy 4 normy BN-73/8984-05 [8].

#### 5.1.8.4. Przygotowanie wykopów

Wykopy powinny być tak przygotowane, aby spełniały wymagania podane w punkcie 5.9 normy BN-73/8984-05 [8]. Ściany wykopów powinny być pochyłe.

#### 5.1.8.5. Wyrównanie i wzmocnienie dna wykopu

Przed ułożeniem kanalizacji dno wykopu powinno być wyrównane i ukształtowane ze spadkiem zgodnie z wymaganiami pkt 3.6 normy BN-73/8984-05 [8]. W gruntach mało spoiстых na dno wykopu należy ułożyć ławę z betonu kl. B20 o grubości co najmniej 10 cm.

### 5.1.9. Układanie ciągów kanalizacji

#### 5.1.9.1. Układanie bloków betonowych

Układane bloki betonowe powinny być oczyszczone. Na odcinku od studni do studni bloki powinny być układane bez załamań i wyboczeń w pionie i poziomie. Miejsce styków bloków, po połączeniu ich kołkami stalowymi z pręta o średnicy 8 mm, powinny być polane wodą i pokryte zaprawą z betonu kl. B20 szerokości około 10 cm i grubości co najmniej 2 cm.

Po zestawieniu dwóch kolejnych bloków powinna być sprawdzona współosiowość obu bloków za pomocą sprawdzianu wg BN-76/3238-13 [9].

#### 5.1.9.2. Układanie rur PCW

Z pojedynczych rur PCW należy tworzyć zestawy kanalizacji wg ustalonych z urzędem telekomunikacyjnym ilości otworów w warstwach.

Odległości pomiędzy poszczególnymi rurami w warstwie nie powinny być mniejsze od 2 cm, a między warstwami od 3 cm. Na przygotowane dno wykopu należy ułożyć jedną lub kilka rur w jednej warstwie. W przypadku układania następnych warstw, ułożoną warstwę rur należy zasypać piaskiem lub przesianym gruntem, wyrównać i ubijać ubijakiem mechanicznym.

### 5.1.10. Zасыpywanie kanalizacji

#### 5.1.10.1. Zасыpywanie kanalizacji z bloków betonowych

Zасыpywanie ciągów kanalizacji z bloków betonowych należy rozpoczynać od zасыpania przestrzeni między ściankami wykopu i bocznymi ściankami bloków piaskiem lub rozkruszonym gruntem.

Następne bloki powinny być zасыpane rozdrobnionym gruntem w warstwie o grubości około 10 cm bez ubijania, a z kolei warstwami rodzimego gruntu o grubości po około 20 cm ubijając każdą warstwę ubijakami mechanicznymi.

#### 5.1.10.2. Zасыpywanie kanalizacji z rur PCW

Ostatnią, górną warstwę kanalizacji z rur PCW należy przysypać piaskiem lub przesianym gruntem do grubości przykrycia nie mniejszej od 5 cm, a następnie warstwą piasku lub przesianego gruntu grubości około 20 cm. Następnie należy zasypać wykop gruntem warstwami co 20 cm i ubijać ubijakami mechanicznymi.

### 5.1.11. Kanalizacja kablowa na mostach i wiaduktach

Ciągi kanalizacji w konstrukcji żelbetowej mostów i wiaduktów powinny być budowane z bloków betonowych, rur PCW lub rur stalowych.

### 5.1.12. Skrzyżowania i zbliżenia kanalizacji

#### 5.1.12.1. Trasa kanalizacji

Na skrzyżowaniach z jezdniami trasa kanalizacji powinna być zgodna z wymaganiami podanymi w punkcie 5.1.8.1 niniejszej OST i zlokalizowana pod kątem 90° do osi jezdni z dopuszczalną odchyłką 15°. Pod projektowanymi drogami kanalizację teletechniczną należy układać w wykopach przed robotami drogowymi, a pod jezdniami istniejącymi metodą poziomego wiercenia sprzętem dostępnym Wykonawcy i zaakceptowanym przez Inżyniera.

#### 5.1.12.2. Skrzyżowania i zblżenia z urządzeniami podziemnymi

Przy skrzyżowaniach z innymi urządzeniami podziemnymi kanalizacja kablowa powinna znajdować się w zasadzie nad tymi urządzeniami. Inne rozwiązania dopuszcza się tylko w wyjątkowych przypadkach, gdy pokrycie kanalizacji górną byłoby mniejsze od wymaganego wg pkt 5.1.4 niniejszej OST.

Najważniejsze dopuszczalne odległości w rzucie pionowym lub poziomym między krawędziami ciągów kanalizacji a innymi urządzeniami podziemnymi nie powinny być mniejsze od podanych w tablicy 5 normy BN-73/8984-05 [8].

### 5.2. Studnie kablowe

#### 5.2.1. Stosowane typy studni kablowych

Na ciągach kanalizacji kablowej należy stosować studnie kablowe wg klasyfikacji i wymiarów zgodnych z wymaganiami normy BN-85/8984-01 [4].

Studnie kablowe należy stosować wg zasad:

- a) SK1 - kanalizacja 1-otworowa rozdzielcza,
- b) SK2 - kanalizacja 2-otworowa rozdzielcza,
- c) SK6 - kanalizacja od 2 do 6 otworów magistralna,
- d) SK12 - kanalizacja od 6 do 12 otworów magistralna,
- e) SK24 - kanalizacja od 12 do 24 otworów magistralna,
- f) SKS - przed szafkami kablowymi.

##### 5.2.1.1. Wykonywanie studni bezpośrednio na budowie

Studnie bezpośrednio na budowie powinny być wykonywane zgodnie z normą BN-73/8984-05 [8] i typową dokumentacją na nie.

##### 5.2.1.2. Wykonywanie studni z prefabrykatów

Wykonywanie studni kablowych z prefabrykatów powinno być zgodne z wymaganiami zawartymi w typowej dokumentacji na te studnie (katalog).

### 5.3. Telekomunikacyjne sieci kablowe miejscowe

#### 5.3.1. Stosowane typy kabli

Typy stosowanych kabli podaje się w punkcie 2.4.6 OST.

#### 5.3.2. Pupinizacja kabli

Jeśli przebudowywane telekomunikacyjne linie miejscowe są pupinizowane, w przebudowie należy zachować parametry elektryczne pupinizowanych czwórek.

#### 5.3.3. Układanie kabli w kanalizacji

Układanie kabli w kanalizacji powinno być wykonywane z zachowaniem następujących postanowień:

- a) w pierwszej kolejności należy zajmować otwory w dolnej warstwie ciągu kanalizacji, a do jednego otworu nie wolno wciągać więcej niż:
  - 1 kabel, jeżeli średnica zewnętrzna jest większa od 50 mm,
  - 2 kable, jeżeli suma ich średnic nie przekracza 75% średnicy otworu,
  - 3 i więcej kabli, jeżeli suma ich średnic nie przekracza wielkości średnicy otworu kanalizacji,
- b) w studniach kablowych kable powinny być ułożone na wspornikach kablowych, kable nie powinny się krzyżować między sobą, promień wygięcia kabla TKM nie powinien być mniejszy od 10-krotnej jego średnicy, a kabla XTKM od 12-krotnej jego średnicy.

#### 5.3.4. Układanie kabli w ziemi

Kable ziemne sieci miejscowej powinny być ułożone równoległe do osi drogi i równoległe do ciągów innych urządzeń podziemnych.

Kabel ziemny powinien być ułożony w wykopie linią falistą, przy czym zwiększenie długości na falowanie powinno wynosić co najmniej 2‰, a na terenach zapadlinowych co najmniej 2‰ długości trasowej.

Głębokość ułożenia kabla w ziemi liczona od powierzchni do odzieży nie powinna być mniejsza od 0,8 m. W miejscach skrzyżowania kabla z innymi urządzeniami podziemnymi dopuszcza się zmniejszenie tej odległości do 0,5 m.

Przy złączach kablowych w ziemi, zapasy kabli nie powinny być mniejsze od 0,25 m, a przy skrzyni pupinizacyjnej od 0,5 m z każdej strony złącza lub skrzyni.

### **5.3.5. Zawieszanie kabli**

Kable linii nadziemnych należy zawieszać na linkach nośnych lub drutach, zakończonych naprężnikami śrubowymi wg BN-70/3233-05 [49].

Odległość między sąsiednimi haczykami zawieszonymi na linie nośnej lub drucie, powinna wynosić:

- 0,25 m - dla kabli o średnicy do 18 mm,
- 0,3 m - dla kabli o średnicy powyżej 18 mm.

Wysokość zawieszenia kabla od dróg nie powinna być mniejsza od 3,5 m w odniesieniu do najniższej położonego punktu kabla od powierzchni terenu.

### **5.3.6. Wprowadzenie kabli na słupy kablowe**

Odcinek kabla wprowadzony do skrzynki kablowej na słupie linii napowietrznej powinien być zabezpieczony osłoną ochronną lub rurą z PCW do wysokości 3 m w górę i 0,5 m w dół od powierzchni ziemi. Przy słupie powinien być ułożony zapas kabla.

Wprowadzone na słup kable należy zakończyć głowicami mocowanymi w skrzynkach kablowych 10 x 2 wg BN-80/3231-25 [14] i 30 x 2 wg BN-85/3231-28 [15].

### **5.3.7. Montaż kabli**

Złącza na kablach obołowionych powinny odpowiadać wymaganiom normy BN-65/8984-11 [16]. Złącza na kablach XTKMX powinny być wykonane zgodnie z instrukcją montażu [50].

### **5.3.8. Skrzyżowania i zbliżenia**

#### **5.3.8.1. Skrzyżowania i zbliżenia kabli ziemnych z drogami**

Przejście kabla ziemnego pod drogami powinno być wykonane w rurach stalowych, betonowych lub innych o nie gorszej wytrzymałości mechanicznej, układanych zgodnie z wymaganiami BN-73/8984-05 [8].

#### **5.3.8.2. Skrzyżowania kabli ziemnych z rurociągami**

Przy skrzyżowaniu linii kablowej z rurociągiem podziemnym, kabel powinien być ułożony nad rurociągiem. Jeśli odległość w pionie między rurociągiem a kablem mniejsza jest od podanych w tablicy 5 normy BN-76/8984-17 [17], należy stosować jako rurę ochronną stalową lub inną o nie gorszych właściwościach na długości po 1,0 m z obu stron miejsca skrzyżowania od gabarytu rurociągu.

#### **5.3.8.3. Skrzyżowania telekomunikacyjnych kabli ziemnych z kablami elektroenergetycznymi**

Skrzyżowania telekomunikacyjnych kabli miejscowych z elektroenergetycznymi liniami kablowymi powinny być wykonane zgodnie z wymaganiami PN-78/E-05125 [18].

#### **5.3.8.4. Zbliżenia telekomunikacyjnych kabli ziemnych z podbudową linii elektroenergetycznych**

Zbliżenia telekomunikacyjnej linii kablowej z podbudową linii elektroenergetycznych powinny być zgodne z PN-75/E-05100 [19].

#### **5.3.8.5. Najmniejsze dopuszczalne odległości kabla ziemnego od innych urządzeń i obiektów**

Najmniejsze dopuszczalne odległości kabla ziemnego od innych urządzeń i obiektów podane są w tablicy 5 normy BN-76/8984-17 [17].

#### **5.3.8.6. Skrzyżowania telekomunikacyjnych linii kablowych nadziemnych z drogami**

Najmniejsza dopuszczalna wysokość zawieszenia telekomunikacyjnych kabli nadziemnych przy skrzyżowaniu z drogami powinna wynosić 5 m.

### **5.3.9. Ochrona linii kablowych**

#### **5.3.9.1. Zabezpieczenie kabli od uszkodzeń mechanicznych**

Kabel ziemny powinien być zabezpieczony od uszkodzeń mechanicznych przykrywkami kablowymi w następujących przypadkach:

- a) na całym przebiegu w terenie zabudowanym oraz dodatkowo po 10 m z każdej strony granicy zabudowy,
- b) przy zbliżeniach z kablami elektroenergetycznymi i innymi urządzeniami podziemnymi o odległościach mniejszych od 1,0 m - na całej długości zbliżenia.

#### 5.3.9.2. Zabezpieczenie kabli od wyładowań atmosferycznych

W miejscach wprowadzenia torów napowietrznych do kabli sieci miejscowej należy w skrzynkach kablowych na słupach stosować zespoły odgromnikowo-bezpiecznikowe.

#### 5.3.9.3. Kontrola ciśnieniowa szczelności powłok kabli

W sieciach miejscowych należy stosować bezpiecznikowy system kontroli ciśnieniowej kabli wg BN-76/8984-26 [20]. Kontrolą ciśnieniową powinny być objęte kable międzycentralowe i magistralne.

### 5.3.10. Znakowanie telekomunikacyjnych kabli miejscowych

#### 5.3.10.1. Wymagania ogólne

Trwałą i wyraźną numerację należy umieszczać na szafkach kablowych, kablach, głowicach oraz puszkach i skrzynkach kablowych. Numerację należy wykonać za pomocą szablonów wg BN-73/3238-08 [21].

#### 5.3.10.2. Znakowanie kabli

Znakowanie kabli w kanalizacji powinno być wykonane w studniach kablowych za pomocą opasek oznaczeniowych wg BN-72/3233-13 [22] z wyraźnie odcisniętymi numerami.

Oznaczenie położenia kabla ziemnego w miejscach, w których brak jest stałych i trwałych obiektów, powinno być wykonane słupkami oznaczeniowymi wg BN-74/3233-17 [23].

### 5.4. Telekomunikacyjne kable wewnątrzstrefowe i dalekosiężne

#### 5.4.1. Uwagi ogólne

Zasady budowy telekomunikacyjnych kabli wewnątrzstrefowych (okręgowych) i dalekosiężnych (międzymiastowych) są jednakowe i dlatego w dalszej części niniejszej ST nie rozróżnia się tego podziału.

#### 5.4.2. Stosowane typy kabli

Typy kabli podaje się w punkcie 2.4.6.

#### 5.4.2. Wybór trasy linii kablowej

##### 5.4.3.1. Usytuowanie linii kablowej wzdłuż dróg

Trasa przebiegu linii kablowej wzdłuż dróg powinna być usytuowana poza pasem drogowym w odległości co najmniej 1 m od jego granicy.

Na odcinkach dróg przechodzących przez tereny zabudowane, zalesione, zalewowe i bagniste lub zajęte przez różne obiekty nie pozwalające na dotrzymanie wymagań zbliżeń i skrzyżowań, dopuszcza się usytuowanie kabla odpowiednio w pasie drogowym:

- w koronie drogi na poboczu jezdni, na terenach bezpośrednio zabudowanych bez odcinków lub terenów zalewowo-bagnistych,
- poza koroną drogi - w przypadkach, gdy poza pasem drogowym istnieją tereny zalesione lub zadrzewione,
- w koronie drogi na poboczu za zgodą zarządu drogi.

Odległość ułożonego kabla od istniejącego lub projektowanego zadrzewienia drogowego powinna wynosić co najmniej 2 m licząc od lica pni drzew.

Odcinki instalacyjne kabli powinny być tak ułożone, aby złącza kablowe i skrzynie pupinizacyjne były usytuowane w miejscach zapewniających trwałe poziome ich położenie.

#### 5.4.4. Dobór osłon złączowych i muf

Oslony złączowe i mufy powinny być zgodne z dokumentacją projektową i SST oraz dostosowane do typu kabla, średnic i liczby żył oraz średnicy zewnętrznej kabla, jak również warunków środowiskowych.

#### 5.4.5. Odcinki pupinizacyjne

Nominalna długość odcinka pupinizacyjnego powinna wynosić 1700 m  $\pm$  2%. Długość ta powinna być jednakowa dla całej linii, z dopuszczalną różnicą między sąsiednimi odcinkami pupinizacyjnymi  $\pm$  10 m.

#### **5.4.6. Układanie kabli w ziemi**

##### **5.4.6.1. Wymagania ogólne**

Odcinki kabli mogą być układane ręcznie lub za pomocą maszyn. Zastosowana technologia układania kabli w ziemi powinna zapewnić właściwe ułożenie kabli.

Kable w ziemi powinny być układane bez naprężeń z falowaniem 0,3% długości.

Przy zmianie kierunku trasy linii kablowej promień gięcia kabla nie może być mniejszy od:

- 20-krotnej średnicy zewnętrznej - w przypadku kabli współosiowych,
- 16-krotnej średnicy zewnętrznej - w przypadku kabli symetrycznych z żyłami z izolacją polistyrenowo-powietrzną,
- 13-krotnej średnicy zewnętrznej - w przypadku kabli symetrycznych z powłoką ołowianą.

##### **5.4.6.2. Głębokość układania kabli**

Głębokość ułożenia kabla w ziemi mierzona od dolnej powierzchni kabla ułożonego na dnie rowu powinna wynosić:

- 1 m - dla kabli z torami współosiowymi oraz symetrycznymi dla systemów 60-krotnych i wyższych,
- 0,8 m - dla pozostałych kabli symetrycznych.

##### **5.4.6.3. Zapasy kabli**

W czasie układania kabli należy pozostawić następujące zapasy kabli:

- w miejscach styku dwóch odcinków fabrykacyjnych; końcówki kabli dla wykonania złącza powinny zachodzić na siebie na długość 1,5 m,
- przy złączach na kablach symetrycznych należy przewidzieć zapasy po 0,3 m z każdej strony złącza,
- przy złączach na kablach współosiowych należy przewidzieć zapasy po 0,5 m z każdej strony złącza,
- przy skrzyniach pupinizacyjnych należy przewidzieć ułożenie zapasów po 1,5 m z każdej strony skrzyni.

##### **5.4.6.4. Oznaczenie przebiegu kabla**

W dokumentacji powykonawczej linii kablowej powinny być zwymiarowane wzdłużnie i poprzecznie:

- przebieg kabla,
- położenie złączy, skrzyń pupinizacyjnych, stacji wzmacniakowych, przepustów dla kabla oraz zapasów kabla.

Domiarowanie powinno być wykonane do istniejących w terenie obiektów stałych lub do słupków oznaczeniowych ustawionych w czasie budowy linii kablowej. Należy stosować słupki oznaczeniowe (SO) lub oznaczeniowo-pomiarowe wg BN-74/3233-17 [23].

#### **5.4.7. Układanie kabli w kanalizacji kablowej**

##### **5.4.7.1. Odcinki instalacyjne**

Odcinki instalacyjne kabli powinny być zgodne z dokumentacją projektową.

##### **5.4.8. Znakowanie kabli**

Kable w studniach kablowych powinny być oznaczone opaskami kablowymi wg BN-78/3233-13 [24] zawierającymi numer kabla.

##### **5.4.9. Skrzyżowania i zbliżenia**

###### **5.4.9.1. Wymagania ogólne**

Przebieg linii kablowej powinien być wykonany tak, aby liczba miejsc kolizyjnych z innymi urządzeniami była jak najmniejsza.

Skrzyżowanie kabli z drogami powinno być pod kątem 90° z dopuszczalną odchyłką do 15°.

###### **5.4.9.2. Skrzyżowania i zbliżenia z drogami**

Na skrzyżowaniach z drogami kable powinny być ułożone w kanalizacji kablowej lub też w rurach ochronnych stalowych, betonowych lub grubościennej z PCW ułożonych zgodnie z wymaganiami wg BN-73/8984-05 [8].

Rury ochronne powinny być ułożone poziomo na całej szerokości drogi i co najmniej po 0,5 m poza krawędzie drogi. Przy każdym końcu rury ochronnej powinien być ułożony zapas kabla o długości co najmniej 1 m.

Rury ochronne powinny być układane na głębokości:

- co najmniej 1,2 m od powierzchni dróg autostradowych,
- co najmniej 1,0 m od górnej powierzchni dróg pozostałych,
- co najmniej 0,5 m pod dnem rowu odwadniającego.

W przypadku równoległego usytuowania trasy linii kablowej w pasie drogowym odległość kabla powinna wynosić co najmniej:

- 1 m od krawędzi rowu odwadniającego lub linii podstawy nasypu,
- 1 m na zewnątrz od krawędzi jezdni, jeżeli istnieje konieczność usytuowania kabla w koronie drogi,
- 0,5 m od krawędzi jezdni, w chodniku lub pasie zieleni.

#### 5.4.9.3. Skrzyżowania i zbliżenia z rurociągami

Przy skrzyżowaniu z rurociągami podziemnymi kable należy układać nad rurociągami w rurach ochronnych.

Długość rury powinna przekraczać o 1 m szerokość obrysu rurociągu z każdej jego strony. Dopuszcza się zabezpieczenie kabla blokami betonowymi wg BN-79/8976-78 [39].

Dopuszcza się również ułożenie kabla pod rurociągami, jeżeli górna powierzchnia jego ułożenia jest na głębokości mniejszej niż 0,5 m. W tym przypadku kabel powinien być ułożony w rurze ochronnej lub zabezpieczony pustakami kablowymi wg BN-79/8976-78 [39].

#### 5.4.9.4. Skrzyżowania i zbliżenia z kablami elektroenergetycznymi

Skrzyżowania i zbliżenia telekomunikacyjnych linii kablowych z liniami kablowymi elektroenergetycznymi powinny być wykonane wg PN-76/E-05125 [18].

#### 5.4.9.5. Skrzyżowania i zbliżenia z napowietrznymi liniami elektroenergetycznymi i stacjami transformatorowymi

Skrzyżowania i zbliżenia telekomunikacyjnych linii kablowych z napowietrznymi liniami elektroenergetycznymi i stacjami transformatorowymi powinny być wykonane wg PN-75/E-5100 [19].

### 5.4.10. Ochrona linii kablowych

#### 5.4.10.1. Ochrona kabli przed uszkodzeniami mechanicznymi

Kable ułożone bezpośrednio w ziemi powinny być dodatkowo zabezpieczone przed uszkodzeniami mechanicznymi w następujących przypadkach:

- na terenach zabudowanych miast, osiedli i wsi - w granicach zabudowy i po 10 m poza granicą,
- w miejscach ułożenia złączy kablowych, skrzyni pupinizacyjnych oraz po 1 m poza tymi miejscami,
- w miejscach położonych w odległości mniejszej niż 2 m do słupów linii telekomunikacyjnych lub elektroenergetycznych, a także od drzew na terenie leśnym.

Kable ułożone bezpośrednio w ziemi zabezpiecza się przed uszkodzeniami mechanicznymi przez:

- ułożenie nad kablem taśmy ostrzegawczej w kolorze żółtym z napisem „Uwaga kabel” - w połowie głębokości ułożenia kabla,
- ułożenie nad kablem kształtek ceramicznych, przykryw betonowych lub żelbetowych wg BN-72/3233-12 [40] na 10 cm warstwie piasku lub rozkruszonego gruntu.

#### 5.4.10.2. Ochrona kabli ziemnych przed wyładowaniami atmosferycznymi

Ochrona kabli ułożonych w ziemi przed wyładowaniami atmosferycznymi powinna być wykonana zgodnie z wytycznymi ochrony odgromowej telekomunikacyjnych kabli dalekosiężnych o powłokach metalowych.

#### 5.4.10.3. Ochrona kabli przed korozją

Kable telekomunikacyjne powinny być zabezpieczone przed działaniem korozji elektrochemicznej przez zastosowanie ochrony biernej i ochrony katodowej zgodnie z PN-77/E-05030/00 i 01 [41].

#### 5.4.10.4. Ochrona ciśnieniowa linii kablowych



Wszystkie linie kablowe międzymiastowe i wewnątrzstrefowe powinny być szczelne, a więc ośrodki tych kabli powinny być trwale zabezpieczone przed dostępem wilgoci za pomocą powłok kablowych. Linie kablowe powinny być poddane kontroli ciśnieniowej z automatycznym dopełnieniem gazu wg BN-76/8984-26 [20].

## **6. KONTROLA JAKOŚCI ROBÓT**

### **6.1. Ogólne zasady kontroli jakości robót**

Ogólne zasady kontroli jakości robót podano w OST D-M-00.00.00 „Wymagania ogólne”.

Celem kontroli jest stwierdzenie osiągnięcia założonej jakości wykonywanych robót przy przebudowie linii kablowej.

Wykonawca ma obowiązek wykonania pełnego zakresu badań na budowie w celu wskazania Inżynierowi zgodności dostarczonych materiałów i realizowanych robót z dokumentacją projektową oraz wymaganiami OST, SST i PZJ.

Przed przystąpieniem do badania, Wykonawca powinien powiadomić Inżyniera o rodzaju i terminie badania.

Po wykonaniu badania, Wykonawca przedstawia na piśmie wyniki badań do akceptacji Inżyniera.

Wykonawca powiadamia pisemnie Inżyniera o zakończeniu każdej roboty zanikającej, którą może kontynuować dopiero po pisemnej akceptacji odbioru przez Inżyniera.

Kontrola jakości robót telekomunikacyjnych powinna odbywać się w obecności przedstawicieli urzędu telekomunikacyjnego i zakładu radiokomunikacji i teletransmisji. Jakość robót musi uzyskać akceptację tych instytucji.

### **6.2. Kanalizacja teletechniczna**

Kontrola jakości wykonania kanalizacji teletechnicznej polega na sprawdzeniu:

- trasy kanalizacji przez oględziny uporządkowania terenu wzdłuż ciągów kanalizacji w miejscach studzien kablowych,
- przebiegu kanalizacji na zgodność z dokumentacją projektową,
- prawidłowości wykonania ciągów kanalizacji polegającej na sprawdzeniu drożności rur, wykonania skrzyżowań z obiektami,
- prawidłowości budowy studni kablowych polegającej na sprawdzeniu wymagań normy BN-85/8984-01 [4].

### **6.3. Telekomunikacyjne kable miejscowe**

Kontrola jakości wykonania przebudowy telekomunikacyjnych kabli miejscowych polega na sprawdzeniu:

- tras kablowych,
- skrzyżowań i zbliżeń kabli doziemnych,
- ochrony linii kablowych,
- szczelności powłok,
- zabezpieczenia kabli przed korozją.

Wymagania dotyczące powyższych czynności podane są w punkcie 7.2 normy BN-76/8984-17 [17].

Ponadto należy przeprowadzić próby i badania elektryczne na zgodność z punktem 4 normy BN-76/8984-17 [17].

### **6.4. Telekomunikacyjne kable dalekosiężne**

Kontrola jakości wykonania przebudowy telekomunikacyjnych kabli dalekosiężnych polega na sprawdzeniu:

- montażu kabla i jego elementów poprzez oględziny,
- wymiarów,
- materiałów,
- poprawności doboru średnic żył i pojemności jednostkowych,
- doboru osłon złączy i muf,
- długości odcinków pupinizacyjnych,
- głębokości ułożenia kabla w ziemi,
- wykonania zbliżeń i skrzyżowań linii kablowej,
- montażu złączy kablowych,
- ochrony przed uszkodzeniami mechanicznymi,

- ochrony od wyładowań atmosferycznych,
- ochrony ciśnieniowej,
- wykonania środków ochrony przed korozją.

Ponadto należy przeprowadzić próby badania i pomiary elektryczne na zgodność z wymaganiami punktu 11 normy BN-89/8984-18 [42].

#### **6.5. Ocena wyników badań**

Przedstawioną do odbioru kablową linię telekomunikacyjną należy uznać za wykonaną zgodnie z wymaganiami normy, jeżeli sprawdzenia i pomiary podane w rozdziale 6 OST dały dodatni wynik.

Elementy linii i kanalizacji, które w wyniku przeprowadzonych badań otrzymały ocenę ujemną, powinny być wymienione lub poprawione i ponownie zgłoszone do odbioru.

### **7. OBMIAR ROBÓT**

Ogólne wymagania dotyczące obmiaru robót podano w ST D-M-00.00.00 „Wymagania ogólne”.

Jednostką obmiarową robót związanych z:

- przesunięciem kabli ziemnych jest m (metr)
- budową sieci teletechnicznych światłowodowych jest m (metr)
- budową złączy kablowych kabli światłowodowych jest szt. (sztuka)
- likwidacją sieci teletechnicznych światłowodowych jest m (metr)
- budową rur ochronnych jest m (metr)
- pomiarami kabli światłowodowych jest szt. (sztuka)
- regulacją wysokościową studni jest szt. (sztuka)
- regulacją wysokościową kabli ziemnych jest m (metr))

### **8. ODBIÓR ROBÓT**

Ogólne wymagania dotyczące odbioru robót podano w OST D-M-00.00.00 „Wymagania ogólne”.

Po obiekcie do eksploatacji, Wykonawca zobowiązany jest dostarczyć Zamawiającemu następujące dokumenty:

- aktualną powykonawczą dokumentację projektową,
- geodezyjną dokumentację powykonawczą,
- protokoły z dokonanych pomiarów,
- protokoły odbioru robót zanikających,
- protokół odbioru robót przez właściwy urząd telekomunikacyjny i zakład radiokomunikacji i teletransmisji.

### **9. PODSTAWA PŁATNOŚCI**

Cena wykonania robót obejmuje:

- a) dla budowy kabli ziemnych
  - wytyczenie trasy rowu kablowego
  - wykonanie i zasypanie rowu z ubiciem ziemi
  - wykonanie podsypki z przesianej ziemi lub piasku
  - rozwinięcie i ułożenie kabla w rowie
  - przysypanie kabla przesianą ziemią lub piaskiem
  - ułożenie taśmy ostrzegawczej
  - uporządkowanie terenu
- b) dla likwidacji kabli ziemnych
  - wytyczenie trasy przebiegu kabla
  - wykonanie i zasypanie rowu z ubiciem ziemi
  - odkopanie kabla
  - wydobycie kabla z rowu
  - zasypanie rowu z ubiciem ziemi
  - uporządkowanie terenu
- c) dla przesunięcia 1m kabla ziemnego
  - wytyczenie trasy przebiegu rowu dla przemieszczanego kabla
  - wykonanie i zasypanie rowu z ubiciem ziemi

- wykonanie podsypki z przesianej ziemi lub piasku
  - ustalenie przebiegu trasy przemieszczanego kabla
  - odkopanie kabla
  - wydobyć kabla z rowu i przemieszczenie do nowego rowu
  - przykrycie kabla taśmą ostrzegawczą
- d) dla wykonania 1szt. złącza odgałęźnego lub równoległego
- wykonanie i zasypanie dołu monterskiego
  - przygotowanie końców kabli
  - sprawdzenie ciągłości żył i pomiar rezystancji izolacji
  - połączenie ośrodka kabla
  - połączenie ekranów
  - montaż osłony złączowej
  - przygotowanie końców kabli
- e) dla wykonania 1szt. pomiaru kabla miedzianego
- wydanie dyspozycji pracownikowi zatrudnionemu na odległym końcu
  - odpowiednie połączenie żył na odległym końcu
  - podłączenie sznurów pomiarowych
  - przedzwonienie żył kabla
  - pomiar oporności izolacji
  - pomiar oporności pętli i asymetrii
  - zapisanie wyników
  - dokonanie obliczeń i zapisanie wyniku
  - odłączenie sznurów pomiarowych
  - wydanie odpowiedniej dyspozycji pracownikowi zatrudnionemu na odległym końcu
- f) dla wykonania 1szt studni teletechnicznej
- wytyczenie i wykonanie wykopu
  - ustawienie osadnika i zabetonowanie dna studni
  - ustawienie i montaż elementów prefabrykowanych studni w wykopie
  - osadzenie rur wspornikowych
  - osadzenie ramy i pokrywy
  - osadzenie ucha do zaciągania kabla
  - pomalowanie elementów metalowych studni
  - zasypanie wykopu i ubicie ziemi
  - wywiezienie nadmiaru ziemi
  - wyrównanie i uporządkowanie terenu
  - opisanie i umocowanie tabliczki oznaczeniowej
- g) dla likwidacji 1szt. studni teletechnicznej
- zdjęcie pokrywy studni
  - zerwanie ramy z podłoża betonowego studni
  - zdjęcie wyposażenia studni
  - zdjęcie warstwy ziemi ze studni
  - skruszenie konstrukcji studni
  - załadunek ziemi i gruzu na samochód
- h) dla budowy słupków kablowych rozdzielczych
- osadzenie kołków mocujących
  - umocowanie obudowy
  - doprowadzenie przewodu uziemiającego
  - wykopanie i zasypanie stanowiska dla słupka
  - osadzenie słupka
  - wprowadzenie kabla do obudowy
  - oznakowanie obudowy

- i) dla likwidacji słupków kablowych rozdzielczych
  - odkopanie słupka
  - rozkręcenie obudowy
  - odłączenie kabla i wyprowadzenie z obudowy
  - uporządkowanie terenu
  - umocowanie obudowy
  
- j) dla montażu uziomów słupków kablowych
  - przygotowanie stanowiska roboczego
  - pograżenie uziomów
  - łączenie prętów
  - nałożenie elementów złączki na końce łączonych przewodów
  - zakopanie uziomu
  
- k) dla pomiarów uziomów słupków kablowych
  - przygotowanie przyrządów pomiarowych
  - wykonanie pomiarów
  - sporządzenie protokołów
  
- l) dla przesunięcia 1m rurociągu kablowego
  - wytyczenie trasy przebiegu rowu dla przemieszczanego rurociągu
  - wykonanie i zasypanie rowu z ubiciem ziemi
  - wykonanie podsypki z przesianej ziemi lub piasku
  - ustalenie przebiegu trasy przemieszczanego rurociągu
  - odkopanie rurociągu
  - wydobywanie rurociągu z rowu i przemieszczenie do nowego rowu
  - przykrycie kabla taśmą ostrzegawczą
  
- ł) dla wykonania 1m rurociągu kablowego
  - wytyczenie trasy rowu kablowego
  - wykopanie i zasypanie rowu kablowego koparkami
  - wyrównanie dna rowu, wykonanie podsypki
  - ułożenie zwojów rur na zwijakach i ustawienie zwijaków lub bębnow z rurami na stanowisku roboczym
  - ułożenie rur polietylenowych
  - ułożenie taśmy ostrzegawczej
  
- m) dla budowy rur ochronnych
  - wytyczenie trasy przebiegu
  - wykonanie wykopu, deskowanie ścian wykopu, cięcie rur
  - układanie rury w wykopie
  - likwidacja deskowania ścian wykopu
  - wywóz nadmiaru ziemi
  
- n) dla obniżenia kabla ziemnego
  - wytyczenie trasy przebiegu rowu dla przemieszczanego kabla
  - wykonanie i zasypanie rowu z ubiciem ziemi
  - wykonanie podsypki z przesianej ziemi lub piasku
  - ustalenie przebiegi trasy przemieszczanego kabla
  - odkopanie kabla
  - obniżenie kabla rowie
  - przykrycie kabla taśmą ostrzegawczą

## **10. PRZEPISY ZWIĄZANE**

### **10.1. Normy**

BN-87/6774-04	Kruszywa mineralne do nawierzchni drogowych. Piasek.
BN-74/3233-15	Bloki betonowe płaskie.
BN-76/3238-13	Narzędzia teletechniczne i przybory pomocnicze. Sprawdźian do układania

	bloków betonowych.
BN-80/3231-25	Skrzynka kablowa 10/20.
BN-85/3231-28	Skrzynki kablowe 30-parowe.
BN-65/8984-11	Złącza lutowane. Wymagania techniczne.
BN-76/8984-26	Kontrola ciśnieniowa kabli telekomunikacyjnych. System z automatycznym dopełniaczem gazu. Ogólne wymagania i badania.
BN-74/3233-17	Telekomunikacyjne linie kablowe. Słupki oznaczeniowe i oznaczeniowo-pomiarowe.
BN-79/8976-78-78	Pustak kablowy.
BN-79/3223-02	Telekomunikacyjne linie kablowe. Zespoły pupinizacyjne i skrzynie zespołów pupinizacyjnych.
BN-70/3233-05	Haczyk i opaski do zawieszania telefonicznych kabli miejscowych.
BN-88/6731-08	Cement. Transport i przechowywanie.
BN-85/8984-01	Telekomunikacyjne sieci kablowe miejscowe. Studnie kablowe. Klasyfikacja i wymiary.
BN-73/3233-02	Telekomunikacyjne sieci kablowe miejscowe. Wietrznik do pokryw.
BN-69/9378-30	Telekomunikacyjne sieci kablowe miejscowe. Wsporniki kablowe.
BN-73/8984-05	Kanalizacja kablowa. Ogólne wymagania i badania.
BN-82/3233-25	Kanalizacja kablowa. Tablice orientacyjne do oznaczania studni kablowych.
BN-76/8984-17	Telekomunikacyjne sieci miejscowe. Ogólne wymagania.
BN-88/8984/17/03	Telekomunikacyjne sieci miejscowe. Linie kablowe. Ogólne wymagania i badania.
BN-86/3223-16	Telekomunikacyjne sieci miejscowe. Szafki kablowe.
BN-72/3233-13	Telekomunikacyjne linie kablowe. Opaski oznaczeniowe.
BN-89/8984-18	Telekomunikacyjne linie kablowe dalekosiężne. Ogólne wymagania i badania.
BN-72/3233-72	Prefabrykowana przykrywa żelbetowa.
BN-73/3233-03	Ramy i oprawy pokryw.
BN-80/C-89205	Rury z nieplastyfikowanego polichloru winylu (PCW).
BN-73/3238-08	Telekomunikacyjne linie napowietrzne i kablowe sieci miejskiej. Szablony do znakowania.
BN-78/6114-32	Lakier asfaltowy przeciwrzeczny do ochrony biernej, szybkoschnący, czarny.
ZN-96/TPSA-002/T	Telekomunikacyjne linie kablowe dalekosiężne. Linie optotelekomunikacyjne. Ogólne wymagania techniczne.
ZN-96/TPSA-004/T	Zbliżenia i skrzyżowania z innymi urządzeniami uzbrojenia terenowego. Ogólne wymagania i badania.
ZN-96/TPSA-005/T	Kable optokomunikacyjne. Wymagania i badania.
ZN-96/TPSA-006/T	Złącza spajane światłowodów jednomodowych. Wymagania i badania.
ZN-96/TPSA-007/T	Złączki światłowodowe i kable stacyjne. Wymagania i badania.
ZN-96/TPSA-008/T	Oślony złączowe. Wymagania i badania.
ZN-96/TPSA-009/T	Przełącznice światłowodowe. Wymagania i badania.
ZN-95/TPSA-010/T	Osprzęt do instalowania kabli telekomunikacyjnych na podbudowie słupowej telekomunikacyjnej i energetycznej do 1 kV. Wymagania i badania.
ZN-95/TPSA-011/T	Telekomunikacyjna kanalizacja kablowa. Ogólne wymagania techniczne.
ZN-96/TPSA-012/T	Kanalizacja pierwotna. Wymagania i badania.
ZN-96/TPSA-013/T	Kanalizacja wtórna i rurociągi kablowe. Wymagania i badania.
ZN-96/TPSA-014/T	Rury z polichloru winylu (PCW). Wymagania i badania.
ZN-96/TPSA-015/T	Rury polipropylenowe (PP). Wymagania i badania.
ZN-96/TPSA-016/T	Rury polietylenowe karbowane, dwuwarstwowe. Wymagania i badania.
ZN-96/TPSA-017/T	Rury kanalizacji wtórnej i rurociągu kablowego (HDPE). Wymagania i badania.
ZN-96/TPSA-018/T	Rury polietylenowe przepustowe (HDPEp). Wymagania i badania.
ZN-96/TPSA-019/T	Rury trudnopalne (HDPEt). Wymagania i badania.
ZN-96/TPSA-020/T	Złączki rur. Wymagania i badania.
ZN-96/TPSA-021/T	Uszczelki końców rur. Wymagania i badania.
ZN-96/TPSA-022/T	Przywieszki identyfikacyjne. Wymagania i badania.
ZN-96/TPSA-023/T	Studnie kablowe. Wymagania i badania.
ZN-96/TPSA-024/T	Zasobniki złączowe. Wymagania i badania.
ZN-96/TPSA-025/T	Taśmy ostrzegawczo-lokalizacyjne. Wymagania i badania.
ZN-96/TPSA-026/T	Słupki oznaczeniowe i oznaczeniowo-pomiarowe.

ZN-96/TPSA-027/T	Telekomunikacyjne sieci miejscowe. Linie kablowe o żyłach metalowych. Ogólne wymagania techniczne.
ZN-96/TPSA-028/T	Tory kablowe abonenckie i międzycentralowe. Wymagania i badania.
ZN-96/TPSA-029/T	Telekomunikacyjne kable miejscowe o izolacji i powłoce polietylenowej, wypełnione. Wymagania i badania.
ZN-96/TPSA-030/T	Łączniki żył. Wymagania i badania.
ZN-96/TPSA-031/T	Oslony złączowe. Wymagania i badania.
ZN-95/TPSA-032/T	Łączówki i głowice kablowe. Wymagania i badania.
ZN-96/TPSA-033/T	Obudowy zakończeń kablowych. Wymagania i badania.
ZN-95/TPSA-034/T	Łączówki i zespoły łączówkowe przełącznicowe. Wymagania i badania.
ZN-96/TPSA-035/T	Przyłącza abonenckie i sieć przyłączeniowa. Wymagania i badania.
ZN-96/TPSA-036/T	Urządzenia ochrony ludzi i urządzeń przed przepięciami i przetężeniami (ochronniki). Wymagania i badania.
ZN-96/TPSA-037/T	Systemy uziemiające obiektów telekomunikacyjnych. Wymagania i badania.
ZN-96/TPSA-038/T	Przełącznica cyfrowa symetryczna 2 Mbs. Wymagania i badania.
ZN-96/TPSA-041/T	Zabezpieczone pokrywy studni kablowych, dodatkowe (wewnętrzne). Wymagania i badania.

## **SPECYFIKACJA TECHNICZNA**

### **D.02.01.01**

## **WYKONANIE WYKOPÓW W GRUNTACH I-V KAT.**

### **1. WSTĘP**

#### **1.1. Przedmiot Specyfikacji Technicznej**

Przedmiotem niniejszej Specyfikacji Technicznej (ST) są wymagania dotyczące wykonania i odbioru robót przy wykonywaniu wykopów w ramach zadania: Przebudowa drogi wojewódzkiej nr 296 na odc. Kożuchów – Żagań w m. Stypułów w km od 6+250,00 do 7+110,00.

#### **1.2. Zakres stosowania ST**

Specyfikacja Techniczna stanowi część Dokumentów Przetargowych i Kontraktowych i należy ją stosować w zleceniu i wykonaniu Robót opisanych w podpunkcie 1.1.

### **1.3. Zakres robót objętych ST**

Ustalenia zawarte w niniejszej specyfikacji dotyczą zasad prowadzenia robót przy wykonywaniu wykopów w gruntach I-V kategorii określonych w Dokumentacji Projektowej i obejmują:

- Roboty ziemne z transportem urobku na odkład wykonawcy wraz z utylizacją na składowisku. Wykonawcy ręczne wykonanie wykopów z transportem podłużnym gruntu w nasyp,

### **1.4. Określenia podstawowe**

- 1.4.1. Budowla ziemna - budowla wykonana w gruncie lub z gruntu naturalnego lub z gruntu antropogenicznego spełniająca warunki stateczności i odwodnienia.
- 1.4.2. Korpus drogowy - nasyp lub ta część wykopu, która jest ograniczona koroną drogi i skarpami rowów.
- 1.4.3. Wysokość nasypu lub głębokość wykopu - różnica rzędnej terenu i rzędnej robót ziemnych, wyznaczonych w osi nasypu lub wykopu.
- 1.4.4. Nasyp niski - nasyp, którego wysokość jest mniejsza niż 1 m.
- 1.4.5. Nasyp średni - nasyp, którego wysokość jest zawarta w granicach od 1 do 3 m.
- 1.4.6. Nasyp wysoki - nasyp, którego wysokość przekracza 3 m.
- 1.4.7. Wykop płytki - wykop, którego głębokość jest mniejsza niż 1 m.
- 1.4.8. Wykop średni - wykop, którego głębokość jest zawarta w granicach od 1 do 3 m.
- 1.4.9. Wykop głęboki - wykop, którego głębokość przekracza 3 m.
- 1.4.10. Podłoże nawierzchni – grunt rodzimy lub nasypowy leżący bezpośrednio pod konstrukcją nawierzchni do głębokości przemarzania, nie mniej jednak niż do głębokości 1 m od zaprojektowanej powierzchni robót ziemnych.
- 1.4.11. Podłoże budowli ziemnej (nasypu, wykopu) – strefa gruntu rodzimego poniżej spodu budowli, w której właściwości gruntu mają wpływ na projektowanie, wykonanie i eksploatację.
- 1.4.20. Pozostałe określenia podstawowe są zgodne z obowiązującymi, odpowiednimi polskimi normami i z definicjami podanymi w ST D-M-00.00.00 „Wymagania ogólne”

### **1.5 Ogólne wymagania dotyczące robót**

Wykonawca jest odpowiedzialny za jakość wykonanych robót oraz za ich zgodność z dokumentacją projektową, ST i poleceniami Inżyniera.

Ogólne wymagania dotyczące robót podano w ST D-M-00.00.00 „Wymagania ogólne”.

## **2. MATERIAŁY**

Materiał występujący w podłożu wykopu jest gruntem rodzimym, który może być wykorzystany do budowy nasypów.

## **3. SPRZĘT**

### **3.1. Ogólne wymagania i ustalenia dotyczące sprzętu określono w ST D-M-00.00.00.**

**3.2.** Do wykonania wykopów i przemieszczenia gruntu może być stosowany sprzęt:

- koparki jednoznaczyniowe kołowe, samochodowe lub gąsienicowe, koparko-spycharki, koparko-ładowarki, spycharki, zgarniarki, równiarki samojezdne),  
lub inny sprzęt akceptowany przez Inżyniera.

### **3.3 Sprzęt do zagęszczenia**

Sprzęt używany do zagęszczenia powinien uzyskać akceptację Inżyniera. Wykonawca jest zobowiązany do używania jedynie takiego sprzętu, który nie spowoduje niekorzystnego wpływu na właściwości gruntu,



zarówno w miejscach jego naturalnego zalegania, jak też w czasie odpajania, transportu, wbudowania i zagęszczania. Dobór sprzętu zależy od rodzaju gruntu i grubości zagęszczanej warstwy.

#### **4. TRANSPORT**

##### **4.1. Ogólne wymagania dotyczące transportu**

Ogólne wymagania i ustalenia dotyczące transportu określono w ST D-M.00.00.00. „Wymagania ogólne” punkt 4.

##### **4.2. Transport gruntu**

Do transportu gruntu uzyskanego z wykopu na trasie celem wbudowania w nasyp lub wywiezienia na odkład mogą być stosowane następujące środki transportu:

- samochody samowładowcze, ziemiowozy.

Wybór środków transportu oraz metod transportu powinien być dostosowany do kategorii gruntu, jego objętości, technologii odpajania i załadunku oraz odległości transportu. Wykonawca ma obowiązek zorganizowania transportu z uwzględnieniem wymogów bezpieczeństwa zarówno w obrębie pasa drogowego, jak poza nim. Przy ruchu po drogach publicznych środki transportu powinny spełniać wymagania podane w D-M.00.00.00 „Wymagania ogólne”.

#### **5. WYKONANIE ROBÓT**

##### **5.1. Ogólne zasady prowadzenia robót**

Ogólne zasady prowadzenia robót podano w ST D-00.00.00 „Wymagania ogólne”.

##### **5.2 Wykonanie wykopów**

###### **5.2.1 Odwodnienie wykopów**

Technologia wykonania wykopu musi umożliwiać jego prawidłowe odwodnienie w całym okresie trwania robót ziemnych. Wykonanie wykopów powinno postępować w kierunku podnoszenia się niwelety.

W czasie robót ziemnych należy zachować odpowiedni spadek podłużny i nadać przekrojom poprzecznym spadki, umożliwiające szybki odpływ wód z wykopu. O ile w dokumentacji projektowej nie zawarto innego wymagania, spadek poprzeczny nie powinien być mniejszy niż 4% w przypadku gruntów spoistych i nie mniejszy niż 2% w przypadku gruntów niespoistych. Należy uwzględnić ewentualny wpływ kolejności i sposobu odpajania gruntów oraz terminów wykonywania innych robót na spełnienie wymagań dotyczących prawidłowego odwodnienia wykopu w czasie postępu robót ziemnych.

Źródła wody, odsłonięte przy wykonywaniu wykopów, należy ująć w rowy i /lub dreny. Wody opadowe i gruntowe należy odprowadzić poza teren pasa robót ziemnych.

###### **5.2.2. Wykonanie wykopów sprzętem mechanicznym z przewiezieniem gruntu do budowy nasypów bądź na odkład.**

Wykopy powinny być wykonane w takim okresie aby po zakończeniu prac można było przystąpić bezzwłocznie do wykonania wzmocnienia podłoża.

###### **5.2.3 Wykonanie wykopów sposobem ręcznym**

Wykopy sposobem ręcznym należy wykonywać w przypadkach występowania zinwentaryzowanych urządzeń podziemnych.

###### **5.2.4 Skarpy wykopów**

Sposób wykonania skarp wykopu powinien gwarantować ich stateczność w całym okresie prowadzenia robót, a naprawa uszkodzeń, wynikających z nieprawidłowego ukształtowania skarp wykopu, ich podcięcia lub innych odstępstw od dokumentacji projektowej obciąża Wykonawcę.

Wykonawca powinien wykonywać wykopy w taki sposób, aby grunty o różnym stopniu przydatności do budowy nasypów były odpajane oddzielnie, w sposób uniemożliwiający ich wymieszanie. Odstępstwo od

powyższego wymagania, uzasadnione skomplikowanym układem warstw geotechnicznych, wymaga zgody Inżyniera.

Odspojone grunty przydatne do wykonania nasypów powinny być bezpośrednio wbudowane w nasyp lub przewiezione na odkład. O ile Inżynier dopuści czasowe składowanie odspojonych gruntów, należy je odpowiednio zabezpieczyć przed nadmiernym zawilgoceniem.

Dokładność wykonania robót ziemnych w wykopach powinna być sprawdzana co 20 m. Wykonawca ma obowiązek zagęszczenia przekrojów poprzecznych tak, aby możliwość kontroli była zachowana co 20 m.

Dopuszcza się następujące tolerancje:

- szerokość wykopu w planie nie może różnić się od szerokości projektowanej o więcej niż  $\pm 10$  cm,
- różnica w stosunku do projektowanych rzędnych robót ziemnych nie może przekraczać -3 cm lub +2 cm.
- pochylenie skarp nie może różnić się od pochylenia projektowanego o więcej niż 10% wartości pochylenia wyrażonego tangensem kąta.
- nierówności powierzchni korpusu ziemnego mierzone łąką 3-metrową, nie mogą przekraczać 3 cm.
- nierówności skarp, mierzone łąką 3-metrową, nie mogą przekraczać  $\pm 10$  cm.

### 5.2.5. Rowy

Rowy przydrożne powinny być wykonane zgodnie z dokumentacją projektową i ST. Szerokość dna i głębokość rowu nie mogą różnić się od wymiarów projektowanych o więcej niż  $\pm 5$  cm.

### 5.3. Wymagania dotyczące zagęszczenia i nośności gruntu

Zagęszczenie gruntu w wykopach i miejscach zerowych robót ziemnych powinno spełniać wymagania, dotyczące minimalnej wartości wskaźnika zagęszczenia ( $I_s$ ), podanego w tablicy 1.

Tablica 1. Minimalne wartości wskaźnika zagęszczenia w wykopach i miejscach zerowych robót ziemnych

Strefa korpusu	kategoria ruchu KR3 (jezdni DW 296)	kategoria ruchu KR1-KR2 (zjazdy)
	Górna warstwa o grubości 20 cm	1,00
Na głębokości od 20 do 50 cm od powierzchni robót ziemnych	0,98	0,97

#### Minimalna wartość $I_s$ dla poboczy gruntowych 0,98.

Jeżeli grunty rodzime w wykopach i miejscach zerowych nie spełniają wymaganego wskaźnika zagęszczenia, to przed ułożeniem konstrukcji nawierzchni należy je dogęścić do wartości  $I_s$ , podanych w tablicy 1.

Jeżeli wartości wskaźnika zagęszczenia określone w tablicy 1 nie mogą być osiągnięte przez bezpośrednie zagęszczanie gruntów rodzimych, to należy podjąć środki w celu ulepszenia gruntu podłoża, umożliwiającego uzyskanie wymaganych wartości wskaźnika zagęszczenia. Możliwe do zastosowania środki, o ile nie są określone w SST, proponuje Wykonawca i przedstawia do akceptacji Inżynierowi.

Dodatkowo można sprawdzić nośność warstwy gruntu na powierzchni robót ziemnych na podstawie pomiaru wtórnego modułu odkształcenia  $E_2$  zgodnie z PN-02205:1998 [4] rysunek 4.

### 5.4. Ruch budowlany

Nie należy dopuszczać ruchu budowlanego po dnie wykopu o ile grubość warstwy gruntu (nadkładu) powyżej rzędnych robót ziemnych jest mniejsza niż 0,3 m.

Z chwilą przystąpienia do ostatecznego profilowania dna wykopu dopuszcza się po nim jedynie ruch maszyn wykonujących tę czynność budowlaną. Może odbywać się jedynie sporadyczny ruch pojazdów, które nie spowodują uszkodzeń powierzchni korpusu.

Naprawa uszkodzeń powierzchni robót ziemnych, wynikających z niedotrzymania podanych powyżej warunków obciąża Wykonawcę robót ziemnych.

## **6. KONTROLA JAKOŚCI ROBÓT**

### **6.1. Ogólne zasady kontroli jakości robót**

Ogólne zasady kontroli jakości robót podano w ST D-M.00.00.00 „Wymagania ogólne”. W czasie robót ziemnych Wykonawca powinien prowadzić systematyczne badania kontrolne i dostarczyć kopie ich wyników do Inżyniera. Badania kontrolne Wykonawca powinien wykonywać w zakresie i z częstotliwością gwarantującą zachowanie wymagań dotyczących jakości robót i wymaganych niniejszą Specyfikacją i PZJ.

Wyniki badań i pomiarów kontrolnych w czasie wykonywania robót należy wpisywać do:

- dziennika laboratoryjnego Wykonawcy,
- Dziennika Budowy
- Protokołów odbiorów robót zanikających lub ulegających zakryciu.

### **6.2. Kontrola wykonania wykopów**

Kontrola wykonania wykopów polega na sprawdzeniu zgodności z wymaganiami określonymi w dokumentacji projektowej i ST (klauzula 5.2). W czasie kontroli szczególną uwagę należy zwrócić na:

- a) sposób odpajania gruntów nie pogarszający ich właściwości,
- b) zapewnienie stateczności skarp,
- c) odwodnienie wykopów w czasie wykonywania robót i po ich zakończeniu,
- d) dokładność wykonania wykopów (usytuowanie i wykończenie) i częstotliwości pomiarów
- e) zagęszczenie górnej strefy korpusu w wykopie według wymagań określonych w klauzuli 5.2.7

### **6.3 Dokładność wykonania robót**

Wymagania dla wykopów zawarto w klauzuli 5.2. Badania dokładności wykonania robót będzie prowadził Wykonawca w obecności Inżyniera.

### **6.4 Schemat badań jak w ST D.02.03.01**

### **6.5 Badania sprawdzające**

Laboratorium Inżyniera będzie wykonywało badania sprawdzające z częstotliwością określoną przez Inżyniera.

## **7. OBMIAR ROBÓT**

Jednostką obmiarową jest m<sup>3</sup> (metr sześcienny) wykonanego wykopu.

Ogólne zasady obmiaru robót podano w ST D-M.00.00.00 „Wymagania ogólne”.

## **8. ODBIÓR ROBÓT**

Ogólne zasady odbioru robót podano w ST D-M.00.00.00 „Wymagania ogólne”.

## **9. PODSTAWA PŁATNOŚCI**

### **9.1. Ogólne ustalenia dotyczące podstawy płatności**

Ogólne ustalenia dotyczące podstawy płatności podano w ST D-02.00.01 pkt 9.

### **9.2. Cena jednostki obmiarowej**

Cena wykonania 1 m<sup>3</sup> wykopów w gruntach I-V kat. obejmuje:

- prace pomiarowe i roboty przygotowawcze,
- oznakowanie prowadzonych robót,
- mechaniczne i ręczne wykonanie wykopu z transportem urobku na ~~nasypl~~ odkład, obejmujące: odspojenie, przemieszczenie, załadunek, przewiezienie i wyładunek,
- odwodnienie wykopu na czas jego wykonywania,
- wyrównanie i plantowanie skarp i dna wykopu oraz rowów,
- zagęszczenie powierzchni wykopu,
- przeprowadzenie pomiarów i badań laboratoryjnych,

- rozplantowanie urobku na odkładzie,
- uporządkowanie miejsc prowadzonych robót,
- rekultywację terenu.

## **10. PRZEPISY ZWIĄZANE**

### **10.1 Normy**

- |                    |   |
|--------------------|---|
| 1. PN-B-02480:1986 | Grunty budowlane. Określenia. Symbole. Podział i opis gruntów   |
| 2. PN-B-04481:1988 | Grunty budowlane. Badania próbek gruntów  |
| 3. PN-B-04493:1960 | Grunty budowlane. Oznaczanie kapilarności biernej   |
| 4. PN-S-02205:1998 | Drogi samochodowe. Roboty ziemne. Wymagania i badania   |
| 5. BN-64/8931-01   | Drogi samochodowe. Oznaczenie wskaźnika piaskowego  |
| 6. BN-64/8931-02   | Drogi samochodowe. Oznaczenie modułu odkształcenia nawierzchni podatnych i podłoża przez obciążenie płytą |
| 7. BN-77/8931-12   | Oznaczenie wskaźnika zagęszczenia gruntu  |

### **10.2. Inne dokumenty**

8. Wykonanie i odbiór robót ziemnych dla dróg szybkiego ruchu, IBDiM, Warszawa 1978.
9. Instrukcja badań podłoża gruntowego budowli drogowych i mostowych, GDDP, Warszawa 1998.
10. Katalog typowych konstrukcji nawierzchni podatnych i półsztywnych, IBDiM, Warszawa 1997.
11. Wytyczne wzmocnienia podłoża gruntowego w budownictwie drogowym, IBDiM, Warszawa 2002.
12. Rozporządzenie MT i GM z dnia 2 marca 1999 r. w sprawie warunków technicznych, jakim powinny odpowiadać drogi publiczne i ich usytuowanie (Dz. U. Nr 43, poz. 430).

# **SPECYFIKACJE TECHNICZNE**

## **D.02.03.01**

### **WYKONANIE NASYPÓW**

#### **1. WSTĘP**

### 1.1. Przedmiot Specyfikacji Technicznej

Przedmiotem niniejszej Specyfikacji Technicznej (ST) są wymagania dotyczące wykonania i odbioru robót przy wykonywaniu nasypów w ramach zadania: Przebudowa drogi wojewódzkiej nr 296 na odc. Koźuchów – Żagań w m. Stypułów w km od 6+250,00 do 7+110,00.

### 1.2. Zakres stosowania ST

Specyfikacja techniczna stanowi część Dokumentów Przetargowych i Kontraktowych i należy je stosować w zleceniu i wykonaniu Robót opisanych w podpunkcie 1.1.

### 1.3. Zakres robót objętych ST

Ustalenia zawarte w niniejszej specyfikacji dotyczą zasad prowadzenia robót przy wykonywaniu nasypów określonych w Dokumentacji Projektowej i obejmują :

- Wykonanie nasypów z gruntu kat. I-IV uzyskanego z dokuwu wykonawcy (z zakupem i dowozem)

### 1.4. Określenia podstawowe

- 1.4.1. Budowla ziemna - budowla wykonana w gruncie lub z gruntu naturalnego lub z gruntu antropogenicznego spełniająca warunki stateczności i odwodnienia.
- 1.4.2. Korpus drogowy - nasyp lub ta część wykopu, która jest ograniczona koroną drogi i skarpami rowów.
- 1.4.3. Wysokość nasypu lub głębokość wykopu - różnica rzędnej terenu i rzędnej robót ziemnych, wyznaczonych w osi nasypu lub wykopu.
- 1.4.4. Nasyp niski - nasyp, którego wysokość jest mniejsza niż 1 m.
- 1.4.5. Nasyp średni - nasyp, którego wysokość jest zawarta w granicach od 1 do 3 m.
- 1.4.6. Nasyp wysoki - nasyp, którego wysokość przekracza 3 m.
- 1.4.7. Podłoże nawierzchni – grunt rodzimy lub nasypowy leżący bezpośrednio pod konstrukcją nawierzchni do głębokości przemarzania, nie mniej jednak niż do głębokości 1 m od zaprojektowanej powierzchni robót ziemnych.
- 1.4.8. Podłoże budowli ziemnej (nasypu, wykopu) – strefa gruntu rodzimego poniżej spodu budowli, w której właściwości gruntu mają wpływ na projektowanie, wykonanie i eksploatację.
- 1.4.9. Ukop - miejsce pozyskania gruntu do wykonania nasypów, położone w obrębie pasa robót drogowych.
- 1.4.10. Wskaźnik zagęszczenia gruntu - wielkość charakteryzująca stan zagęszczenia gruntu, określona wg wzoru:

$$I_s = \frac{\rho_d}{\rho_{ds}}$$

gdzie:

$\rho_d$  - gęstość objętościowa szkieletu zagęszczonego gruntu, zgodnie z BN-77/8931-12 [9], ( $\text{Mg}/\text{m}^3$ ),

$\rho_{ds}$  - maksymalna gęstość objętościowa szkieletu gruntowego przy wilgotności optymalnej, zgodnie z PN-B-04481:1988 [2], służąca do oceny zagęszczenia gruntu w robotach ziemnych, ( $\text{Mg}/\text{m}^3$ ).

- 1.4.11. Wskaźnik różnoziarnistości - wielkość charakteryzująca zagęszczalność gruntów niespoistych, określona wg wzoru:

$$U = \frac{d_{60}}{d_{10}}$$

gdzie:

$d_{60}$  - średnica oczek sita, przez które przechodzi 60% gruntu, (mm),

$d_{10}$  - średnica oczek sita, przez które przechodzi 10% gruntu, (mm).

1.4.12. Wskaźnik odkształcenia gruntu - wielkość charakteryzująca stan zagęszczenia gruntu, określona wg wzoru:

$$I_0 = \frac{E_2}{E_1}$$

gdzie:

$E_1$  - moduł odkształcenia gruntu oznaczony w pierwszym obciążeniu badanej warstwy zgodnie z PN-S-02205:1998 [4],

$E_2$  - moduł odkształcenia gruntu oznaczony w powtórnym obciążeniu badanej warstwy zgodnie z PN-S-02205:1998 [4].

1.4.20. Pozostałe określenia podstawowe są zgodne z obowiązującymi, odpowiednimi polskimi normami i z definicjami podanymi w ST D-M-00.00.00 „Wymagania ogólne”

## 1.5. Ogólne wymagania dotyczące robót

Ogólne wymagania dotyczące robót podano w ST D-02.00.01 pkt 1.5.

## 2. MATERIAŁY (GRUNTY)

### 2.1 Ogólne wymagania dotyczące materiałów

Wykonawca jest odpowiedzialny za jakość wykonanych robót oraz za ich zgodność z dokumentacją projektową, ST i poleceniami Inżyniera.

Ogólne wymagania dotyczące robót podano w ST D-M-00.00.00 „Wymagania ogólne”.

#### 2.2.1 Zasady wykorzystania gruntów

Grunty uzyskane przy wykonywaniu wykopów winny być przez Wykonawcę wykorzystane do budowy nasypów zgodnie z Dokumentacją Projektową. Grunty przydatne, uzyskane przy wykonaniu wykopów a będące nadmiarem robót ziemnych w ilości jak w przedmiarze robót będą wywiezione na odkład.

Grunty przydatne do budowy nasypów mogą być wywiezione poza teren budowy tylko wówczas, gdy stanowią nadmiar objętości robót ziemnych i za zezwoleniem inżyniera.

Materiały nieprzydatne do budowy nasypów winny być wywiezione przez wykonawcę na odkład.

Zapewnienie terenów na odkład należy do obowiązków Wykonawcy. Inżynier może nakazać pozostawienie na terenie budowy materiałów, których czasowa nieprzydatność wynika jedynie z powodu zamarznięcia lub nadmiernej wilgotności.

### 2.3 Grunty i materiały do nasypów

Nasypany należy wykonywać wyłącznie z materiałów spełniających wymagania określone w PN-S-02205:1998 i zaakceptowanych przez Inżyniera. Akceptacja powinna następować na bieżąco, w czasie trwania robót ziemnych, na podstawie przedkładanych przez Wykonawcę wyników badań laboratoryjnych określonych w niniejszej Specyfikacji. W przypadku stosowania materiałów o ograniczonej przydatności Wykonawca ma obowiązek uwzględniania wszystkich zastrzeżeń dotyczących technologii wykonania i miejsc wbudowania tych materiałów określonych w klauzuli 2.3.1

2.3.1 Podział gruntów pod względem przydatności do wykonywania budowli ziemnych wg PN-S-02205:1998.

Przeznaczenie	Przydatne	Przydatne z zastrzeżeniami	Treść zastrzeżenia
	1. Rozdrobnione grunty skaliste twarde oraz grunty kamieniste, zwietrzelinowe, rumosze i otoczaki 2. Żwiry i pospółki, również gliniaste 3. Piaski grubo, średnio i drobnoziarniste, naturalne i łamane	1. Rozdrobnione grunty skaliste miękkie 2. Zwietrzeliny i rumosze gliniaste 3. Piaski pylaste, piaski gliniaste, pyły piaszczyste i pyły 4. Piaski próchniczne, z wyjątkiem pylastych piasków próchnicznych 5. Gliny piaszczyste, gliny i gliny pylaste oraz inne o $w_L < 35\%$ 6. Gliny piaszczyste zwięzłe, gliny zwięzłe i gliny pylaste zwięzłe oraz inne grunty o granicy płynności $w_L$ od 35 do 60%	- gdy pory w gruncie skalistym będą wypełnione gruntem lub materiałem drobnoziarnistym - w miejscach suchych lub zabezpieczonych od wód gruntowych i powierzchniowych - do nasypów nie wyższych niż 3 m, zabezpieczonych przed zawilgoceniem - w miejscach suchych lub przejściowo zawilgoconych - do nasypów nie wyższych niż 3 m: zabezpieczonych przed zawilgoceniem

Na dolne warstwy nasypów poniżej strefy przemarzania	4. Piaski gliniaste z domieszką frakcji żwirowo-kamienistej (morenowe) o wskaźniku różnoziarnistości $U \geq 15$ 5. Żuźle wielkopieczowe i inne metalurgiczne ze starych zwalów (powyżej 5 lat) 6. Łupki przywęglowe przepalane 7. Wysiewki kamienne o zawartości frakcji ilowej poniżej 2%	7. Wysiewki kamienne gliniaste o zawartości frakcji ilowej ponad 2% 8. Żuźle wielkopieczowe i inne metalurgiczne z nowego studzenia (do 5 lat) 9. Iłolupki przywęglowe nieprzepalane 10. Popioły lotne i mieszaniny popiołowo-żuźlowe	lub po ulepszeniu spoiwami - gdy zwierciadło wody gruntowej znajduje się na głębokości większej od kapilarności biernej gruntu podłoża - o ograniczonej podatności na rozpad - łączne straty masy do 5% - gdy wolne przestrzenie zostaną wypełnione materiałem drobnoziarnistym - gdy zalegają w miejscach suchych lub są izolowane od wody
Na górne warstwy nasypów w strefie przemarzania	1. Żwiry i pospółki 2. Piaski grubo i średnio-ziarniste 3. Iłolupki przywęglowe przepalane zawierające mniej niż 15% ziarn mniejszych od 0,075 mm 4. Wysiewki kamienne o uziarnieniu odpowiadającym pospółkom lub żwirom	1. Żwiry i pospółki gliniaste 2. Piaski pyłaste i gliniaste 3. Pyły piaszczyste i pyły 4. Gliny o granicy płynności mniejszej niż 35% 5. Mieszaniny popiołowo-żuźlowe z węgla kamiennego 6. Wysiewki kamienne gliniaste o zawartości frakcji ilowej $> 2\%$ 7. Żuźle wielkopieczowe i inne metalurgiczne 8. Piaski drobnoziarniste	- pod warunkiem ulepszenia tych gruntów spoiwami, takimi jak: cement, wapno, aktywne popioły itp. - drobnoziarniste i nierozpadowe: straty masy do 1% - o wskaźniku nośności $w_{nos} \geq 10$
W wykopach i miejscach zerowych do głębokości przemarzania	Grunty niewysadzinowe	Grunty wątpliwe i wysadzinowe	- gdy są ulepszone spoiwami (cementem, wapnem, aktywnymi popiołami itp.)

### 2.3.2 Wybór materiałów do budowy nasypów

Do budowy nasypów, w pierwszej kolejności powinien być użyty grunt uzyskany z wykopów. Jeżeli jego ilość będzie niewystarczająca należy pozyskać dodatkowy grunt z dokopu.

Wybór gruntów i materiałów do wykonania nasypów powinien być dokonany z uwzględnieniem zasad podanych w punkcie 2.

## 3. SPRZĘT

### 3.1. Ogólne wymagania dotyczące sprzętu

Ogólne wymagania i ustalenia dotyczące sprzętu określono w ST D-02.01.01

### 3.2. Dobór sprzętu zagęszczającego

W tabelicy 2 podano, dla różnych rodzajów gruntów, orientacyjne dane przy doborze sprzętu zagęszczającego. Sprzęt do zagęszczania powinien być zatwierdzony przez Inżyniera.

Wszystkie grunty powinny być zagęszczane przy wilgotności optymalnej.

Tablica 2. Orientacyjne dane przy doborze sprzętu zagęszczającego

Rodzaje urządzeń zagęszczających	Rodzaje gruntu						Uwagi o przydatności maszyn
	niespoiste: piaski, żwiry, pospółki		spoiste: pyły gliny, ily		gruboziarniste i kamieniste		
	grubość warstwy [ m ]	liczba przejść n ***	grubość warstwy [ m ]	liczba przejść n ***	grubość warstwy [ m ]	liczba przejść n ***	
Walce statyczne gładkie *	0,1 do 0,2	4 do 8	0,1 do 0,2	4 do 8	0,2 do 0,3	4 do 8	1)
Walce statyczne okółkowane *	-	-	0,2 do 0,3	8 do 12	0,2 do 0,3	8 do 12	2)
Walce statyczne ogumione *	0,2 do 0,5	6 do 8	0,2 do 0,4	6 do 10	-	-	3)
Walce wibracyjne gładkie **	0,4 do 0,7	4 do 8	0,2 do 0,4	3 do 4	0,3 do 0,6	3 do 5	4)
Walce wibracyjne okółkowane **	0,3 do 0,6	3 do 6	0,2 do 0,4	6 do 10	0,2 do 0,4	6 do 10	5)
Zagęszczarki wibracyjne **	0,3 do 0,5	4 do 8	-	-	0,2 do 0,5	4 do 8	6)
Ubijaki szybkozderżające	0,2 do 0,4	2 do 4	0,1 do 0,3	3 do 5	0,2 do 0,4	3 do 4	6)
Ubijaki o masie od 1 do 10		4 do 10		3 do 6		3 do 6	



Mg zrzucane z wysokości od 5 do 10 m	2,0 do 8,0	uderzeń w punkt	1,0 do 4,0	uderzeń w punkt	1,0 do 5,0	uderzeń w punkt	
--------------------------------------	------------	-----------------	------------	-----------------	------------	-----------------	--

\*) Walce statyczne są mało przydatne w gruntach kamienistych.

\*\*\*) Wibracyjnie należy zagęszczać warstwy grubości  $\geq 15$  cm, cieńsze warstwy należy zagęszczać statycznie.

\*\*\*\*) Wartości orientacyjne, właściwe należy ustalić na odcinku doświadczalnym.

Uwagi: 1) Do zagęszczania górnych warstw podłoża. Zalecane do codziennego wygładzania (przywałowania) gruntów spoistych w miejscu pobrania i w nasypie.

2) Nie nadają się do gruntów nawodnionych.

3) Mało przydatne w gruntach spoistych.

4) Do gruntów spoistych przydatne są walce średnie i ciężkie, do gruntów kamienistych - walce bardzo ciężkie.

5) Zalecane do piasków pylastych i gliniastych, pospółek gliniastych i glin piaszczystych.

6) Zalecane do zasypek wąskich przekopów

#### 4. TRANSPORT

Ogólne wymagania dotyczące transportu podano w ST D-02.01.01 pkt 4.

#### 5. WYKONANIE ROBÓT

##### 5.1. Ogólne zasady wykonania robót

Ogólne zasady wykonania robót podano w ST D-M-00.00.00 „Wymagania ogólne”.

##### 5.2 Budowa nasypów

###### 5.2.1 Dostawy materiału na nasypy

Wykonawca jest zobowiązany do prowadzenia kontroli dostaw oraz wykonania zgodnie z ustaloną w Programie Zapewnienia Jakości częstotliwością laboratoryjnych badań kontrolnych.

Wyniki tych badań należy przekazywać w określonym trybie nadzorowi. W umowie z dostawcą (producentem) oraz w programie Zapewnienia Jakości należy jednoznacznie określić sposób postępowania w przypadku dostawy materiału niezgodnego z wymaganiami niniejszej Specyfikacji. Pochodzenie materiału i jego jakość powinny być wcześniej zaaprobowane przez Inżyniera. Wykonawca powinien zaproponować źródło dostaw materiałów oraz przedstawić wyniki badań jakości w ramach PZJ.

###### 5.2.2 Ogólne zasady wykonywania nasypów

Nasypy powinny być wznoszone przy zachowaniu przekroju poprzecznego i profilu podłużnego, które określono w dokumentacji projektowej, z uwzględnieniem ewentualnych zmian wprowadzonych zawczasu przez Inżyniera.

W celu zapewnienia stateczności nasypu i jego równomiernego osiadania należy przestrzegać następujących zasad:

- Nasypy należy wykonywać metodą warstwową, z gruntów przydatnych do budowy nasypów. Nasypy powinny być wznoszone równomiernie na całej szerokości.
- Grubość warstwy w stanie luźnym powinna być odpowiednio dobrana w zależności od rodzaju gruntu i sprzętu używanego do zagęszczania. Przystąpienie do wbudowania kolejnej warstwy nasypu może nastąpić dopiero po stwierdzeniu przez Inżyniera prawidłowego wykonania warstwy poprzedniej.
- Grunty o różnych właściwościach należy wbudowywać w oddzielnych warstwach, o jednakowej grubości na całej szerokości nasypu. Grunty spoiste należy wbudowywać w dolne, a grunty niespoiste w górne warstwy nasypu.
- Warstwy gruntu przepuszczalnego należy wbudowywać poziomo, a warstwy gruntu mało przepuszczalnego (o współczynniku  $K_{10} \leq 10^{-5}$  m/s) ze spadkiem górnej powierzchni około  $4\% \pm 1\%$ . Kiedy nasyp jest budowany w terenie płaskim spadek powinien być obustronny, gdy nasyp jest budowany na zboczu spadek powinien być jednostronny, zgodny z jego pochyleniem. Ukształtowanie powierzchni warstwy powinno uniemożliwiać lokalne gromadzenie się wody.
- Jeżeli w okresie zimowym następuje przerwa w wykonywaniu nasypu, a górna powierzchnia jest wykonana z gruntu spoistego, to jej spadki porzeczne powinny być ukształtowane ku osi nasypu, a woda odprowadzona poza nasyp z zastosowaniem ścieku. Takie ukształtowanie górnej powierzchni gruntu spoistego zapobiega powstaniu potencjalnych powierzchni poślizgu w gruncie tworzącym nasyp.
- Górną warstwę nasypu, o grubości co najmniej 0,5 m należy wykonać z gruntów niewysadzinowych, o wskaźniku wodoprzepuszczalności  $K_{10} \geq 6 \times 10^{-5}$  m/s i wskaźniku różnoziarnistości  $U \geq 3$ . Jeżeli Wykonawca nie dysponuje gruntem o takich właściwościach, Inżynier może wyrazić zgodę na ulepszenie

górnej warstwy nasypu poprzez stabilizację cementem, wapnem lub popiołami lotnymi. W takim przypadku jest konieczne sprawdzenie warunku nośności i mrozoodporności konstrukcji nawierzchni i wprowadzenie korekty, polegającej na rozbudowaniu podbudowy pomocniczej.

- g) Na terenach o wysokim stanie wód gruntowych oraz na terenach zalewowych dolne warstwy nasypu, o grubości co najmniej 0,5 m powyżej najwyższego poziomu wody, należy wykonać z gruntu przepuszczalnego.
- h) Grunt przewieziony w miejsce wbudowania powinien być bezzwłocznie wbudowany w nasyp. Inżynier może dopuścić czasowe składowanie gruntu, pod warunkiem jego zabezpieczenia przed nadmiernym zawilgoceniem.

### 5.2.3 Wymagana dokładność wykonania nasypów

Odchylenie osi korpusu ziemnego, w wykopie lub nasypie, od osi projektowanej nie powinny być większe niż  $\pm 10$  cm. Różnica w stosunku do projektowanych rzędnych robót ziemnych nie może przekraczać +1 cm i -3 cm.

Szerokość górnej powierzchni korpusu nie może różnić się od szerokości projektowanej o więcej niż  $\pm 10$  cm, a krawędzie korony drogi nie powinny mieć wyraźnych załamania w planie.

Pochylenie skarp nie powinno różnić się od projektowanego o więcej niż 10% jego wartości wyrażonej tangensem kąta. Maksymalne nierówności na powierzchni skarp nie powinny przekraczać  $\pm 10$  cm przy pomiarze łąką 3-metrową, albo powinny być spełnione inne wymagania dotyczące nierówności, wynikające ze sposobu umocnienia powierzchni skarpy. Rowy powinny spełniać wymagania podane w ST d.02.01.01. Z profilowanej powierzchni skarp należy usunąć kamienie większe niż 80 mm a pochylenie górnej powierzchni nasypu winno być wykonane z tolerancją  $\pm 1\%$ .

### 5.2.4 Przygotowanie podłoża w obrębie podstawy nasypu

Przed przystąpieniem do budowy nasypu należy w obrębie jego podstawy zakończyć roboty przygotowawcze.

### 5.2.5 Odwodnienie pasa robót ziemnych

Technologia wykonania nasypu musi umożliwiać jego prawidłowe odwodnienie w całym okresie trwania robót ziemnych.

W czasie robót ziemnych należy zachować odpowiedni spadek podłużny i nadać przekrojom poprzecznym spadki, umożliwiające szybki odpływ wód z nasypu. O ile w dokumentacji projektowej nie zawarto innego wymagania, spadek poprzeczny nie powinien być mniejszy niż 4% w przypadku gruntów spoistych i nie mniejszy niż 2% w przypadku gruntów niespoistych.

Jeżeli, wskutek zaniedbania Wykonawcy, grunty ulegną nawodnieniu, które spowoduje ich długotrwałą nieprzydatność, Wykonawca ma obowiązek usunięcia tych gruntów i zastąpienia ich gruntami przydatnymi na własny koszt bez jakichkolwiek dodatkowych opłat ze strony Zamawiającego za te czynności, jak również za dowieziony grunt.

Odprowadzenie wód do istniejących zbiorników naturalnych i urządzeń odwadniających musi być poprzedzone uzgodnieniem z odpowiednimi instytucjami.

### 5.2.6 Zagęszczenie gruntu i nośność w podłożu nasypów.

Wykonawca powinien skontrolować wskaźnik zagęszczenia gruntów rodzimych, zalegających w strefie podłoża nasypu, do głębokości 0,5 m od powierzchni terenu. Jeżeli wartość wskaźnika zagęszczenia jest mniejsza niż określona w tabelicy 3, Wykonawca powinien dogęścić podłoże tak, aby powyższe wymaganie zostało spełnione.

Jeżeli wartości wskaźnika zagęszczenia określone w tabelicy 3 nie mogą być osiągnięte przez bezpośrednie zagęszczanie podłoża, to należy podjąć środki w celu ulepszenia gruntu podłoża, umożliwiające uzyskanie wymaganych wartości wskaźnika zagęszczenia.

Tabela 3. Minimalne wartości wskaźnika zagęszczenia dla podłoża nasypów do głębokości 0,5 m od powierzchni terenu

Nasypy o wysokości, m	Minimalna wartość $I_s$ dla:	
	innych dróg	
	kategoria ruchu KR3	kategoria ruchu KR1-KR2

do 2		0,98	0,97
ponad 2		0,97	0,95

Dodatkowo można sprawdzić nośność warstwy gruntu podłoża nasypu na podstawie pomiaru wtórnego modułu odkształcenia  $E_2$  zgodnie z PN-02205:1998 [4] rysunek 3.

### 5.2.7. Wykonanie nasypów

#### 5.2.7.1 Wykonywanie nasypów w okresie deszczów

Wykonywanie nasypów należy przerwać, jeżeli wilgotność gruntu przekracza wartość dopuszczalną, to znaczy jest większa od wilgotności optymalnej o więcej niż 10% jej wartości.

Na warstwie gruntu nadmiernie zawilgoconego nie wolno układać następnej warstwy gruntu.

Osuszenie można przeprowadzić w sposób mechaniczny lub chemiczny, poprzez wymieszanie z wapnem palonym albo hydratyzowanym.

W celu zabezpieczenia nasypu przed nadmiernym zawilgoceniem, poszczególne jego warstwy oraz korona nasypu po zakończeniu robót ziemnych powinny być równe i mieć spadki potrzebne do prawidłowego odwodnienia.

W okresie deszczowym nie należy pozostawiać nie zagęszczonej warstwy do dnia następnego. Jeżeli warstwa gruntu niezagęszczonego uległa przewilgoceniu, a Wykonawca nie jest w stanie osuszyć jej i zagęścić w czasie zaakceptowanym przez Inżyniera, to może on nakazać Wykonawcy usunięcie wadliwej warstwy.

#### 5.2.7.2 Wykonywanie nasypów w okresie mrozów

Niedopuszczalne jest wykonywanie nasypów w temperaturze przy której nie jest możliwe osiągnięcie w nasypie wymaganego wskaźnika zagęszczenia gruntów.

Nie dopuszcza się wbudowania w nasyp gruntów zamrzniętych lub gruntów przemieszanych ze śniegiem lub lodem.

W czasie dużych opadów śniegu wykonywanie nasypów powinno być przerwane. Przed wznowieniem prac należy usunąć śnieg z powierzchni wznoszonego nasypu.

Jeżeli warstwa niezagęszczonego gruntu zamrzła, to nie należy jej przed rozmarznięciem zagęszczać ani układać na niej następnych warstw.

#### 5.2.7.3 Poszerzenie nasypu

Przy poszerzeniu istniejącego nasypu należy wykonywać w jego skarpię stopnie o szerokości do 1,0 m. Spadek górnej powierzchni stopni powinien wynosić  $4\% \pm 1\%$  w kierunku zgodnym z pochyleniem skarpy.

Wycięcie stopni obowiązuje zawsze przy wykonywaniu styku dwóch przyległych części nasypu, wykonanych z gruntów o różnych właściwościach lub w różnym czasie.

Jeżeli pochylenie poprzeczne terenu w stosunku do osi nasypu jest większe niż 1:5 należy, dla zabezpieczenia przed zsuwaniem się nasypu, wykonać w zboczu stopnie o spadku górnej powierzchni, wynoszącym około  $4\% \pm 1\%$  i szerokości od 1,0 do 2,5 m.

#### 5.2.7.4 Formowanie nasypów

Skarpom nasypu należy nadać pochylenie zgodne z Dokumentacją Projektową z dokładnością podaną w Klauzuli 5.2.3

### 5.2.8 Zagęszczenie gruntu

#### 5.2.8.1 Warunki ogólne zagęszczenia i nośności

Każda warstwa gruntu jak najszybciej po jej rozłożeniu, powinna być zagęszczona z zastosowaniem sprzętu odpowiedniego dla danego rodzaju gruntu oraz występujących warunków. Kolejną warstwę gruntu można nakładać po stwierdzeniu uzyskania wymaganych parametrów już ułożonej warstwy.

Rozłożone warstwy gruntu należy zagęszczać od krawędzi nasypu w kierunku jego osi.

W zależności od uziarnienia stosowanych materiałów, zagęszczenie warstwy należy określać za pomocą oznaczenia wskaźnika zagęszczenia lub porównania pierwotnego i wtórnego modułu odkształcenia.

Kontrolę zagęszczenia na podstawie porównania pierwotnego i wtórnego modułu odkształcenia, określonych zgodnie z normą PN-S-02205:1998, należy stosować tylko dla gruntów gruboziarnistych, dla których nie jest możliwe określenie wskaźnika zagęszczenia  $I_s$ , według BN-77/8931-12.

Wskaźnik zagęszczenia gruntów w nasypach, określony według normy BN-77/8931-12, powinien na całej szerokości korpusu spełniać wymagania podane w tablicy 4.

Tablica 4. Minimalne wartości wskaźnika zagęszczenia gruntu w nasypach

Strefa nasypu	Minimalna wartość $I_s$ dla:	
	innych dróg	
	kategoria ruchu KR3 (jezdni DW 296)	kategoria ruchu KR1-KR2 (zjazdy)
Górna warstwa o grubości 20 cm	1,00	0,98
Niżej leżące warstwy nasypu do głębokości od powierzchni robót ziemnych: - 0,2 do 1,2 m	- 0,98	- 0,97

#### Minimalna wartość $I_s$ dla poboczy gruntowych 0,98.

Jako zastępcze kryterium oceny wymaganego zagęszczenia gruntów dla których trudne jest pomierzenie wskaźnika zagęszczenia, przyjmuje się wartość wskaźnika odkształcenia  $I_0$  określonego zgodnie z normą PN-S-02205:1998.

Wskaźnik odkształcenia nie powinien być większy niż:

- dla żwirów, pospółek i piasków  
- 2,2 przy wymaganej wartości  $I_s \geq 1,0$ ,  
- 2,5 przy wymaganej wartości  $I_s < 1,0$ ,
- dla gruntów drobnoziarnistych o równomiernym uziarnieniu (pyłów, glin pylastych, glin zwięzłych, ilów – 2,0,
- dla gruntów różnoziarnistych (żwirów gliniastych, pospółek gliniastych, pyłów piaszczystych, piasków gliniastych, glin piaszczystych, glin piaszczystych zwięzłych) – 3,0,
- dla narzutów kamiennych, rumoszy – 4,
- dla gruntów antropogenicznych – na podstawie badań poligonowych.

Jeżeli badania kontrolne wykażą, że zagęszczenie warstwy nie jest wystarczające, to Wykonawca powinien spulchnić warstwę, doprowadzić grunt do wilgotności optymalnej i powtórnie zagęścić. Jeżeli powtórne zagęszczenie nie spowoduje uzyskania wymaganego wskaźnika zagęszczenia, Wykonawca powinien usunąć warstwę i wbudować nowy materiał, o ile Inżynier nie zezwoli na ponowienie próby prawidłowego zagęszczenia warstwy.

#### 5.2.8.2 Grubość warstwy

Grubość warstwy zagęszczanego gruntu oraz wybór sprzętu i liczba przejść sprzętu zagęszczającego, powinna być ustalona przez Wykonawcę doświadczalnie przed przystąpieniem do wykonywania nasypów. Orientacyjne wartości, dotyczące grubości warstw różnych gruntów oraz liczby przejazdów różnych maszyn do zagęszczania podano w klauzuli 3.

#### 5.2.8.3 Wilgotność gruntu

Wilgotność gruntu w czasie zagęszczania powinna być równa wilgotności optymalnej, z tolerancją:

- w gruntach niespoistych  $\pm 2 \%$
- w gruntach mało i średnio spoistych  $+0 \%, -2 \%$
- w mieszaninach popiołowo-żużlowych  $+2\%, -4 \%$

Sprawdzenie wilgotności gruntu należy przeprowadzać laboratoryjnie, z częstotliwością określoną w pkt 6.3.2 i 6.3.3.

## 6. KONTROLA JAKOŚCI ROBÓT

### 6.1. Ogólne zasady kontroli jakości robót

Ogólne zasady kontroli jakości robót podano w ST D.02.01.01.

### 6.2. Kontrola wykonania nasypów

Sprawdzenie jakości wykonania nasypów polega na kontrolowaniu zgodności z wymaganiami określonymi w niniejszej Specyfikacji oraz w Dokumentacji Projektowej.

W czasie kontroli szczególną uwagę należy zwrócić na:

- a) badania przydatności gruntów do budowy nasypów,
- b) badania prawidłowości wykonania poszczególnych warstw nasypu,
- c) badania zagęszczenia nasypu,
- d) pomiary kształtu nasypu.

#### 6.2.1 Badania przydatności gruntów do budowy nasypów

Badania przydatności gruntów do budowy nasypu powinny być przeprowadzone na próbkach pobranych z każdej partii przeznaczonej do wbudowania w korpus ziemny, pochodzącej z nowego źródła, jednak nie rzadziej niż jeden raz na 10000 m<sup>3</sup> robót ziemnych na całość robót. W każdym badaniu należy określić następujące właściwości:

- skład granulometryczny, wg PN-B-04481 :1988 [1],
- zawartość części organicznych, wg PN-B-04481:1988 [1],
- wilgotność naturalną, wg PN-B-04481:1988 [1],
- wilgotność optymalną i maksymalną gęstość objętościową szkieletu gruntowego, wg PN-B-04481:1988 [1],
- granicę płynności, wg PN-B-04481:1988 [1],
- kapilarność bierną, wg PN-B-04493:1960 [3],
- wskaźnik piaskowy gruntu, wg BN-64/8931-01 [7]
- wskaźnik filtracji wg BN-76/8950-03.

#### 6.2.2 Badania kontrolne prawidłowości wykonania poszczególnych warstw nasypu

Badania kontrolne prawidłowości wykonania poszczególnych warstw nasypu polegają na sprawdzeniu:

- a) prawidłowości rozmieszczenia gruntów o różnych właściwościach w nasypie,
- b) odwodnienia każdej warstwy,
- c) grubości każdej warstwy i jej wilgotności przy zagęszczaniu; badania należy przeprowadzić nie rzadziej niż jeden raz na 500 m<sup>2</sup> warstwy,
- d) nadania spadków warstwom z gruntów spoistych,
- e) przestrzegania ograniczeń dotyczących wbudowania gruntów w okresie deszczów i mrozów.

#### 6.2.3 Sprawdzenie zagęszczenia nasypu oraz podłoża nasypu

Sprawdzenie zagęszczenia nasypu oraz podłoża nasypu polega na skontrolowaniu zgodności wartości wskaźnika zagęszczenia  $I_s$  lub stosunku modułów odkształcenia z wartościami określonymi w klauzuli 5.2.8.1 i 5.2.6 Do bieżącej kontroli zagęszczenia dopuszcza się aparaty izotopowe.

Oznaczenie wskaźnika zagęszczenia  $I_s$  powinno być przeprowadzone według normy BN-77/8931-12 [9], oznaczenie modułów odkształcenia według normy PN-S-02205:1998 [4].

Zagęszczenie każdej warstwy należy kontrolować nie rzadziej niż:

- jeden raz w trzech punktach na 1000 m<sup>2</sup> warstwy, w przypadku określenia wartości  $I_s$ ,
- jeden raz w trzech punktach na 2000 m<sup>2</sup> warstwy w przypadku określenia pierwotnego i wtórnego modułu odkształcenia.

Wyniki kontroli zagęszczenia robót Wykonawca powinien wpisywać do dokumentów laboratoryjnych. Prawidłowość zagęszczenia konkretnej warstwy nasypu lub podłoża pod nasypem powinna być potwierdzona przez Inżyniera wpisem w dzienniku budowy.

#### 6.2.4 Pomiary kształtu nasypu

Pomiary kształtu nasypu obejmują kontrolę:

- prawidłowości wykonania skarp,
- szerokości korony korpusu.

Sprawdzenie prawidłowości wykonania skarp polega na skontrolowaniu zgodności z wymaganiami dotyczącymi pochyłeń i dokładności wykonania skarp, określonymi w Dokumentacji Projektowej, ST oraz w punkcie 5.3.5 niniejszej specyfikacji.

Sprawdzenie szerokości korony korpusu polega na porównaniu szerokości korony korpusu na poziomie wykonywanej warstwy nasypu z szerokością wynikającą z wymiarów geometrycznych korpusu, określonych w dokumentacji projektowej.

#### **6.4. Dokładność wykonania robót**

Zestawienie wymagań zawarto w klauzuli 5.2.3. Pozostałe wymagania jak w ST D.02.01.01 klauzula 6.3.

#### **6.5 Badania sprawdzające**

Laboratorium Inżyniera będzie wykonywało badania sprawdzające z częstotliwością określoną przez Inżyniera.

### **7. OBMIAR ROBÓT**

Jednostką obmiarową jest m<sup>3</sup> (metr sześcienny) wykonanych nasypów.

Ogólne zasady obmiaru robót podano w ST D-M-.00.00.00 „Wymagania ogólne”.

### **8. ODBIÓR ROBÓT**

Ogólne zasady odbioru podano w OST D-02.00.01 pkt 8.

### **9. PODSTAWA PŁATNOŚCI**

Ogólne ustalenia dotyczące podstawy płatności podano w ST D-M-.00.00.00 „Wymagania ogólne”.

Cena wykonania 1 m<sup>3</sup> nasypów obejmuje:

- roboty pomiarowe i przygotowawcze,
- oznakowanie robót,
- formowanie nasypu z gruntu z wykopu lub z gruntu z dokopu (z dowozem),
- wbudowanie dostarczonego gruntu w nasyp,
- ewentualne schodkowanie skarp,
- zagęszczenie gruntu,
- profilowanie powierzchni nasypu, rowów i skarp,
- wyprofilowanie skarp ukopu,
- odwodnienie terenu robót,
- przeprowadzenie pomiarów i badań laboratoryjnych wymaganych w Specyfikacji Technicznej
- uporządkowanie miejsc prowadzonych robót.

### **10. PRZEPISY ZWIĄZANE**

#### **10.1 Normy**

- |                    |   |
|--------------------|---|
| 1. PN-B-02480:1986 | Grunty budowlane. Określenia. Symbole. Podział i opis gruntów   |
| 2. PN-B-04481:1988 | Grunty budowlane. Badania próbek gruntów  |
| 3. PN-B-04493:1960 | Grunty budowlane. Oznaczanie kapilarności biernej   |
| 4. PN-S-02205:1998 | Drogi samochodowe. Roboty ziemne. Wymagania i badania   |
| 5. BN-64/8931-01   | Drogi samochodowe. Oznaczenie wskaźnika piaskowego  |
| 6. BN-64/8931-02   | Drogi samochodowe. Oznaczenie modułu odkształcenia nawierzchni podatnych i podłoża przez obciążenie płytą |
| 7. BN-77/8931-12   | Oznaczenie wskaźnika zagęszczenia gruntu  |

#### **10.2 Inne dokumenty**

8. Wykonanie i odbiór robót ziemnych dla dróg szybkiego ruchu, IBDiM, Warszawa 1978.
9. Instrukcja badań podłoża gruntowego budowli drogowych i mostowych, GDDP, Warszawa 1998.
10. Katalog typowych konstrukcji nawierzchni podatnych i półsztywnych, IBDiM, Warszawa 1997.
11. Wytyczne wzmacniania podłoża gruntowego w budownictwie drogowym, IBDiM, Warszawa 2002.

12. Rozporządzenie MT i GM z dnia 2 marca 1999 r. w sprawie warunków technicznych, jakim powinny odpowiadać drogi publiczne i ich usytuowanie (Dz. U. Nr 43, poz. 430).

## **SPECYFIKACJA TECHNICZNA D.03.01.03.**

### **PRZEPUSTY Z RUR HDPE**

## **1. WSTĘP**

### **1.1. Przedmiot ST**

Przedmiotem niniejszej Specyfikacji Technicznej (ST) są wymagania dotyczące wykonania i odbioru robót związanych z wykonaniem przepustu z rur polietylenowych spiralnie karbowanych w ramach zadania: Przebudowa drogi wojewódzkiej nr 296 na odc. Koźuchów – Żagań w m. Stypułów w km od 6+250,00 do 7+110,00.

### **1.2. Zakres stosowania ST**

Specyfikacja techniczna stanowi część Dokumentów Przetargowych i Kontraktowych i należy ją stosować w zleceniu i wykonaniu Robót opisanych w podpunkcie 1.1.

### **1.3. Zakres robót objętych ST**

Ustalenia zawarte w niniejszej specyfikacji dotyczą zasad prowadzenia robót związanych z wykonaniem i odbiorem przepustu rurowego z polietylenu wysokiej gęstości (HDPE), z rur spiralnie karbowanych i obejmują:

- Wykonanie części przelotowej przepustów drogowych rurowych z rur HDPE fi 40 cm ułożonych na warstwie gruntu naturalnego 0/16 gr. 15cm, warstwie kruszywa naturalnego przekruszonego 0/63 gr. 25 cm i geosiatce o sztywnych węzłach- przepust w km 6+322,0 (P)
- Wykonanie części przelotowej przepustów drogowych rurowych z rur HDPE fi 40 cm ułożonych na warstwie gruntu naturalnego 0/16 gr. 15cm, warstwie kruszywa naturalnego przekruszonego 0/63 gr. 25 cm i geosiatce o sztywnych węzłach- przepust w km 6+378,85 (P)
- Wykonanie części przelotowej przepustów drogowych rurowych z rur HDPE fi 40 cm ułożonych na warstwie gruntu naturalnego 0/16 gr. 15cm, warstwie kruszywa naturalnego przekruszonego 0/63 gr. 25 cm i geosiatce o sztywnych węzłach- przepust w km 6+454,96 (P)
- Wykonanie części przelotowej przepustów drogowych rurowych z rur HDPE fi 40 cm ułożonych na warstwie gruntu naturalnego 0/16 gr. 15cm, warstwie kruszywa naturalnego przekruszonego 0/63 gr. 25 cm i geosiatce o sztywnych węzłach- przepust w km 6+495,30 (P)
- Wykonanie części przelotowej przepustów drogowych rurowych z rur HDPE fi 50 cm ułożonych na warstwie gruntu naturalnego 0/16 gr. 15cm, warstwie kruszywa naturalnego przekruszonego 0/63 gr. 25 cm i geosiatce o sztywnych węzłach - przepust w km 6+756,85 (P)
- Wykonanie części przelotowej przepustów drogowych rurowych z rur HDPE fi 50 cm ułożonych na warstwie gruntu naturalnego 0/16 gr. 15cm, warstwie kruszywa naturalnego przekruszonego 0/63 gr. 25 cm i geosiatce o sztywnych węzłach - przepust w km 6+885,71 (P)
- Wykonanie części przelotowej przepustów drogowych rurowych z rur HDPE fi 50 cm ułożonych na warstwie gruntu naturalnego 0/16 gr. 15cm, warstwie kruszywa naturalnego przekruszonego 0/63 gr. 25 cm i geosiatce o sztywnych węzłach - przepust w km 6+012,42 (P)
- Wykonanie części przelotowej przepustów drogowych rurowych z rur HDPE fi 50 cm ułożonych na warstwie gruntu naturalnego 0/16 gr. 15cm, warstwie kruszywa naturalnego przekruszonego 0/63 gr. 25 cm i geosiatce o sztywnych węzłach - przepust w km 7+056,9 (P)
- Wykonanie części przelotowej przepustów drogowych rurowych z rur HDPE fi 60 cm ułożonych na warstwie gruntu naturalnego 0/16 gr. 15cm, warstwie kruszywa naturalnego przekruszonego 0/63 gr. 25 cm i geosiatce o sztywnych węzłach - przepust w km 6+810,50 (L)
- Rury drenarskie

### **1.4. Określenia podstawowe**

**1.4.1.** Przepust – obiekt wybudowany w formie zamkniętej obudowy konstrukcyjnej, służący do przepływu małych cieków wodnych pod nasypem korpusu drogowego lub służący do ruchu kołowego i pieszego.

**1.4.2.** Przepust rurowy – przepust, którego konstrukcja nośna wykonana jest z rur.

**1.4.3.** Polietylen HDPE – wysokoudarowa odmiana polietylenu wysokiej gęstości, charakteryzująca się dobrą odpornością na działanie roztworu soli i olejów mineralnych oraz ograniczoną odpornością na benzynę.



**1.4.4.** Przepust z rur polietylenowych spiralnie karbowanych – przepust rurowy z polietylenu HDPE, którego zewnętrzna powierzchnia rur jest ukształtowana w formie spiralnego karbu o wielkości i skoku zwoju dostosowanego do średnicy rury.

**1.4.5.** Złączka do rur – element służący do połączenia dwóch odcinków rur, przy montażu przepustu.

**1.4.6.** Element zaciskowy – opaska zaciskowa lub śruba zaciskająca złączkę, przy łączeniu dwóch odcinków rur.

**1.4.7.** Pozostałe określenia podstawowe są zgodne z obowiązującymi, odpowiednimi polskimi normami i z definicjami podanymi w ST D-M-00.00.00 „Wymagania ogólne” [1] pkt 1.4.

## **1.5. Ogólne wymagania dotyczące robót**

Ogólne wymagania dotyczące robót podano w ST D-M-00.00.00 „Wymagania ogólne” [1] pkt 1.5.

## **2. MATERIAŁY**

### **2.1. Ogólne wymagania dotyczące materiałów**

Ogólne wymagania dotyczące materiałów, ich pozyskiwania i składowania, podano w ST D-M-00.00.00 „Wymagania ogólne” [1] pkt 2.

### **2.2. Materiały do wykonania robót**

#### **2.2.1. Zgodność materiałów z dokumentacją projektową i aprobatą techniczną**

Materiały do wykonania robót powinny być zgodne z ustaleniami dokumentacji projektowej lub ST oraz z aprobatą techniczną IBDiM.

#### **2.2.2. Rodzaje materiałów**

Materiałami stosowanymi przy wykonywaniu przepustu są:

- rury polietylenowe HDPE spiralnie karbowane oraz elementy łączące rury, jak złączki, paski zaciskowe lub śruby, odpowiadające wymaganiom aprobaty technicznej,
- materiał, stanowiący fundament pod rury i do zasypki przepustu, **zgodny z dokumentacją projektową**, (grunt naturalny 0/16 gr. 15cm, warstwa kruszywa naturalnego przekruszonego 0/63 gr. 25 cm i geosiatką o sztywnych węzłach )
- materiał do wykonania umocnienia skarp na wlocie i wylocie, zgodny z dokumentacją projektową, np. z:
  - a) kostki kamiennej brukowej, odpowiadającego wymaganiom ST D-06.01.01 [6],

#### **2.2.3. Składowanie materiałów**

Rury polietylenowe oraz złączki i paski zaciskowe należy przechowywać tak, aby nie uległy mechanicznemu uszkodzeniu.

Podłoże, na którym składowane są rury, musi być równe, umożliwiające spoczywanie rury na karbach na całej długości rury. Rury można składować warstwowo do wysokości max 3,2 m. Rury układane swobodnie zaleca się układać warstwami prostopadłymi względem siebie. Układanie można wykonywać z podpórkami drewnianymi lub metalowymi zapobiegającymi przemieszczaniu rur. Kształt podpórek musi być taki, aby nie występował zbyt duży nacisk na sąsiednie warstwy rur, mogący spowodować ich uszkodzenie. Okres składowania na wolnym powietrzu nie powinien przekraczać 2 lat.

Składowanie innych materiałów powinno odpowiadać wymaganiom norm i ST wymienionych w punkcie 2.2.2.

## **3. SPRZĘT**

### **3.1. Ogólne wymagania dotyczące sprzętu**

Ogólne wymagania dotyczące sprzętu podano w ST D-M-00.00.00 „Wymagania ogólne” [1] pkt 3.

### **3.2. Sprzęt stosowany do wykonania robót**

Przy wykonywaniu robót Wykonawca w zależności od potrzeb, powinien wykazać się możliwością korzystania ze sprzętu dostosowanego do przyjętej metody robót, jak np.:

- koparką chwytakową na podwoziu gaśnicowym o pojemności łyżki 0,4 m<sup>3</sup>,
- ubijakiem spalinowym, płytą wibracyjną, walcem lub innym sprzętem zagęszczającym,
- sprzętem transportowym,
- sprzętem do rozładunku rur, jak lekkim sprzętem dźwigowym, wózkami widłowymi (rozładunek może też być wykonywany ręcznie).

Uwaga: W czasie rozładunku rur należy zwracać uwagę, żeby nie uszkodzić karbów, np. przez zbyt energiczne wyciąganie rur, co powoduje tarcie karbów o podłoże.

Sprzęt powinien odpowiadać wymaganiom określonym w dokumentacji projektowej, ST, instrukcjach producentów lub propozycji Wykonawcy i powinien być zaakceptowany przez Inżyniera.

## **4. TRANSPORT**

### **4.1. Ogólne wymagania dotyczące transportu**

Ogólne wymagania dotyczące transportu podano w ST D-M-00.00.00 „Wymagania ogólne” [1] pkt 4.

### **4.2. Transport materiałów**

Materiały sypkie i drobne przedmioty można przewozić dowolnymi środkami transportu, w warunkach zabezpieczających je przed zanieczyszczeniem, zmieszaniem z innymi materiałami i nadmiernym zawilgoceniem.

Rury należy ułożyć równomiernie na całej powierzchni ładunkowej obok siebie i zabezpieczyć przed możliwością przesuwania się podczas transportu. Nie należy dopuścić, aby więcej niż 1 m rury wystawało poza obrys środka transportowego.

Mieszankę betonową można przewozić mieszalnikami samochodowymi, z czasem transportu nie dłuższym niż 90 min przy temperaturze otoczenia +15°C, 70 min przy +20°C i 30 min przy +30°C.

## **5. WYKONANIE ROBÓT**

### **5.1. Ogólne zasady wykonania robót**

Ogólne zasady wykonania robót podano w ST D-M-00.00.00 „Wymagania ogólne” [1] pkt 5.

### **5.2. Zasady wykonywania robót**

Sposób wykonania robót powinien być zgodny z dokumentacją projektową i ST. W przypadku braku wystarczających danych można korzystać z ustaleń podanych w niniejszej specyfikacji oraz z informacji podanych w załącznikach.

Podstawowe czynności przy wykonywaniu robót obejmują:

1. roboty przygotowawcze,
2. wykonanie wykopów, np. pod ławę/podbudowę,
3. wykonanie fundamentu/podbudowy pod rury,
4. ułożenie rury na ławie/podbudowie w jednym odcinku lub w odcinkach, wymagających połączenia kolejnych dwóch rur złązką,
5. wykonanie zasyпки przepustu,
6. umocnienie skarp przy wlocie i wylocie przepustu,
7. roboty wykończeniowe.

### **5.3. Roboty przygotowawcze**

Przed przystąpieniem do robót należy, na podstawie dokumentacji projektowej, ST lub wskazań Inżyniera:

- ustalić lokalizację robót,
- ew. ustalić dane niezbędne do szczegółowego wytyczenia robót oraz ustalenia danych wysokościowych,
- usunąć przeszkody, np. drzewa, krzaki, obiekty, elementy dróg, ogrodzeń itd.,
- ew. odwodnić teren budowy w zakresie uzgodnionym z Inżynierem,
- ew. dokonać przełożenia koryta cieku do czasu wybudowania przepustu, wg osobnej dokumentacji projektowej.

Zaleca się korzystanie z ustaleń ST D-01.00.00 [2] w zakresie niezbędnym do wykonania robót przygotowawczych.

#### **5.4. Wykonanie wykopów**

Wykonanie wykopów powinno być zgodne z dokumentacją projektową. Dobór sprzętu i metody wykonania należy dostosować do rodzajów gruntu, objętości robót i odległości transportu.

Wykonanie wykopów powinno odpowiadać wymaganiom określonym w ST D-02.00.00 [3].

Dno wykopu powinno być wyrównane z dokładnością co najmniej  $\pm 2$  cm.

#### **5.5. Ława pod przepustem**

W przypadku układania przepustu bezpośrednio na gruncie (np. piaszczystym), kształt podłoża powinien być wyprofilowany stosownie do kształtu spodu rury.

Jeśli grunt podłoża wymaga rozłożenia nacisku, to rury przepustu powinny być układane na zagęszczonej warstwie podsypki (ławie) o konstrukcji określonej w dokumentacji projektowej.

#### **5.6. Ułożenie rur przepustu na podbudowie lub ławie**

Ułożenia rury na ławie należy dokonać po zaniwelowaniu poziomu dna i wytyczeniu osi przepustu.

Zaleca się układać rurę w jednym odcinku, jeśli możliwa jest dostawa rury o odpowiedniej długości, wynikająca z asortymentu produkcji i możliwości transportowych. W innych przypadkach, przepust złożony z dwóch lub większej liczby rur powinien mieć połączenia złączkami poszczególnych odcinków rur.

Łączenie dwóch odcinków rur polega na:

- ułożeniu na ławie złączki,
- położeniu na złączce dwóch sąsiednich końców rur,
- zamknięciu złączki,
- założeniu w złączce pasków lub śrub zaciskowych i zaciągnięcie ich.

Długość końcowego odcinka rury, mierzona w najkrótszym miejscu nie powinna być mniejsza od 1 m.

W przypadku gdy przepust ułożono na ławie, po uprzednim połączeniu odcinków rur poza ławą, należy sprawdzić skuteczność połączeń między rurami.

Rurę przepustu po ułożeniu należy ustabilizować w taki sposób, aby nie zmieniła swojego położenia w czasie zasypywania przepustu. Można dokonać tego podsypką wspierającą.

Przycięcie skrajnych rur do płaszczyzny skarpy można wykonać przed montażem przepustu lub też na budowie po wykonaniu nasypu.

#### **5.7. Zasyпка przepustu**

Zasyпка przepustu do wysokości co najmniej 30 cm ponad górną krawędź przepustu powinna być wykonana mieszaną kruszywa naturalnego o frakcji  $0 \div 31,5$  mm o klasie niejednorodności D5 lub piaskiem gruboziarnistym.

Zasyпка powinna być wykonywana:

- równomiernie i równocześnie z obu stron przepustu,
- warstwami o grubości maksimum 30 cm, zagęszczonymi do wskaźnika zagęszczenia  $\geq 0,95$  w strefie bezpośredniej przy rurze i  $\geq 0,98$  w pozostałej strefie,
- ze sprawdzaniem rzędnych posadowienia przepustu w celu niedopuszczenia do jego wypychania lub przemieszczania poziomego,
- ze zwróceniem uwagi, aby średnica ziaren kruszywa, układanego bezpośrednio na rurze, nie przekraczała wielkości skoku karbu zewnętrznego rury.

#### **5.8. Umocnienie skarp przy wlocie i wylocie przepustu**

##### **5.8.1. Rodzaje umocnień skarp**

Umocnienie skarp przy wlocie i wylocie przepustu powinno odpowiadać ustaleniom dokumentacji projektowej.

Jeśli dokumentacja projektowa nie ustala inaczej, to umocnienie skarp można wykonać z:

- brukowej kostki kamiennej.

##### **5.8.3. Umocnienie skarpy brukowcem**

Brukowiec i sposób wykonania umocnienia powinien odpowiadać wymaganiom ST D-06.01.01 [6].

#### **5.9. Roboty wykończeniowe**

Roboty wykończeniowe powinny być zgodne z dokumentacją projektową i ST. Do robót wykończeniowych należą prace związane z dostosowaniem wykonanych robót do istniejących warunków terenowych, takie jak:

- odtworzenie przeszkód czasowo usuniętych, np. parkanów, ogrodzeń nawierzchni, chodników, krawężników itp.,
- niezbędne uzupełnienia zniszczonej w czasie robót roślinności, tj. zatrawienia, krzewów, ew. drzew,
- roboty porządkujące otoczenie terenu robót.

## 6. KONTROLA JAKOŚCI ROBÓT

### 6.1. Ogólne zasady kontroli jakości robót

Ogólne zasady kontroli jakości robót podano w ST D-M-00.00.00 „Wymagania ogólne” [1] pkt 6.

### 6.2. Badania przed przystąpieniem do robót

Przed przystąpieniem do robót Wykonawca powinien:

- uzyskać wymagane dokumenty, dopuszczające wyroby budowlane do obrotu i powszechnego stosowania (aprobaty techniczne, certyfikaty zgodności, deklaracje zgodności, ew. badania materiałów wykonane przez dostawców itp.),
- ew. wykonać własne badania właściwości materiałów przeznaczonych do wykonania robót, określone w pkt 2,
- sprawdzić cechy zewnętrzne gotowych materiałów z tworzyw i prefabrykowanych.

Wszystkie dokumenty oraz wyniki badań Wykonawca przedstawia Inżynierowi do akceptacji.

### 6.3. Badania w czasie robót

Częstotliwość oraz zakres badań i pomiarów, które należy wykonać w czasie robót podaje tablica 1.

Tablica 1. Częstotliwość oraz zakres badań i pomiarów w czasie robót

Lp.	Wyszczególnienie robót	Częstotliwość badań	Wartości dopuszczalne
1	Lokalizacja i zgodność granic terenu robót z dokumentacją projektową	1 raz	Wg pktu 5 i dokumentacji projektowej
2	Wykonanie wykopów	Bieżąco	Wg pktu 5
3	Wykonanie fundamentu (ławy) przepustu	Bieżąco	Wg pktu 5
4	Ułożenie rur przepustu na ławie	Bieżąco	Wg pktu 5
5	Zasyпка przepustu	Bieżąco	Wg pktu 5
6	Umocnienie skarp przy wlocie i wylocie przepustu	Bieżąco	Wg pktu 5
7	Wykonanie robót wykończeniowych	Ocena ciągła	Wg pktu 5

## 7. OBMIAR ROBÓT

### 7.1. Ogólne zasady obmiaru robót

Ogólne zasady obmiaru robót podano w ST D-M-00.00.00 „Wymagania ogólne” [1] pkt 7.

### 7.2. Jednostka obmiarowa

Jednostką obmiarową jest m (metr) wykonania przepustu

## 8. ODBIÓR ROBÓT

### 8.1. Ogólne zasady odbioru robót

Ogólne zasady odbioru robót podano w ST D-M-00.00.00 „Wymagania ogólne” [1] pkt 8.

Roboty uznaje się za wykonane zgodnie z dokumentacją projektową, ST i wymaganiami Inżyniera, jeżeli wszystkie pomiary i badania z zachowaniem tolerancji wg pkt 6 dały wyniki pozytywne.

### 8.2. Odbiór robót zanikających i ulegających zakryciu

Odbiorowi robót zanikających i ulegających zakryciu podlegają:

- wykonanie wykopu,
- ułożenie geosyntetyku
- wykonanie ławy fundamentowej lub warstw podbudowy.

Odbiór tych robót powinien być zgodny z wymaganiami pkt. 8.2 D-M-00.00.00 „Wymagania ogólne” [1] oraz niniejszej ST.

## **9. PODSTAWA PŁATNOŚCI**

### **9.1. Ogólne ustalenia dotyczące podstawy płatności**

Ogólne ustalenia dotyczące podstawy płatności podano w ST D-M-00.00.00 „Wymagania ogólne” [1] pkt 9.

### **9.2. Cena jednostki obmiarowej**

Cena wykonania kompletnego przepustu obejmuje:

- prace pomiarowe i roboty przygotowawcze,
- oznakowanie robót,
- przygotowanie podłoża,
- dostarczenie materiałów i sprzętu,
- wykonanie przepustu z wykopem, podbudową, warstwą wzmacniającą z geosyntetyku, ławą, ułożeniem rur, zasypką, umocnieniem skarp według wymagań dokumentacji projektowej i specyfikacji technicznej,
- przeprowadzenie pomiarów i badań wymaganych w specyfikacji technicznej,
- odwiezienie sprzętu.

### **9.3. Sposób rozliczenia robót tymczasowych i prac towarzyszących**

Cena wykonania robót określonych niniejszą ST obejmuje:

- roboty tymczasowe, które są potrzebne do wykonania robót podstawowych, ale nie są przekazywane Zamawiającemu i są usuwane po wykonaniu robót podstawowych,
- prace towarzyszące, które są niezbędne do wykonania robót podstawowych, niezaliczane do robót tymczasowych, jak geodezyjne wytyczenie robót, zapewnienie ciągłości odwodnienia rowu w którym ułożony jest przepust itd.

## **10. PRZEPISY ZWIĄZANE**

### **10.1. Ogólne specyfikacje techniczne (ST)**

- |    |              |  |
|----|--------------|--|
| 1. | D-M-00.00.00 | Wymagania ogólne   |
| 2. | D-01.00.00   | Roboty przygotowawcze  |
| 3. | D-02.00.00   | Roboty ziemne  |
| 4. | D-03.01.01   | Przepusty pod koroną drogi   |
| 5. | D-05.03.23a  | Nawierzchnia z betonowej kostki brukowej dla dróg i ulic oraz placów i chodników |
| 6. | D-06.01.01   | Umocnienie powierzchniowe skarp, rowów i ścieków                                 |

### **10.2. Normy**

- |    |                  |   |
|----|------------------|---|
| 7. | PN-EN 13242:2004 | Kruszywa do niezwiązanych i związanych hydraulicznie materiałów stosowanych w obiektach budowlanych i budownictwie drogowym (W okresie przejściowym można stosować PN-B-11111:1996 Kruszywa mineralne. Kruszywa naturalne do nawierzchni drogowych. Żwir i mieszanka) |
| 8. | PN-EN 206-1:2003 | Beton – Część 1: Wymagania, właściwości, produkcja i zgodność (W okresie przejściowym można stosować PN-B-06250:1988 Beton zwykły)  |

## **11. ZAŁĄCZNIKI**

### **ZAŁĄCZNIK 1**

#### **RURY POLIETYLENOWE**

### Charakterystyka rur polietylenowych HDPE

Rury do przepustów wykonane są z wysokoudarowej odmiany polietylenu HDPE, wysokiej gęstości, charakteryzującego się dobrą odpornością na działanie roztworu soli i olejów mineralnych i ograniczoną odpornością na benzynę. Materiał jest palny, a zapłon następuje przy bezpośrednim, długotrwałym zetknięciu z otwartym ogniem. Skrót HDPE oznacza „high-density polyethylene”, tj. polietylen wysokiej gęstości.

Powierzchnia wewnętrzna rury jest gładka, a powierzchnia zewnętrzna jest wykształcona w formie spiralnego karbu o wielkości i skoku zwoju zależnego od średnicy rury, zwiększającego się ze wzrostem średnicy (rys. 1).

Karbowanie rury zaprojektowano w sposób umożliwiający uzyskanie jak największej wytrzymałości rur na ściskanie, w połączeniu z małą masą materiału. Spiralny kształt karbowania pozwala na optymalny rozkład naprężeń w rurze oraz umożliwia dobre wypełnienie cząstkami gruntu przestrzeni między karbami. Wytrzymałość na ściskanie rury, określona na podstawie metody naprężeń pierścieniowych wynosi zwykle minimum 8 kPa.

Rura, jako konstrukcja podatna, współpracując z otaczającą zasypką, wykorzystuje zjawisko przesklepienia obciążeń powodując, w zależności od wysokości naziomu, przenoszenie przez rurę około 30% obciążeń zewnętrznych, a pozostałą część obciążeń – przez otaczający grunt.

Długość wytwarzanych odcinków rur określa producent (zwykle 2÷12 m). Odcinki poszczególnych rur można łączyć za pomocą elementów w formie złączek i opasek zaciskowych lub śrub, z tym że istnieją różne rodzaje złączek: plastikowe z karbami, metalowe jednodzielne lub dwudzielne, w zależności od stosowanej średnicy rury (rys. 2).

Przykładowy asortyment produkowanych rur polietylenowych spiralnie karbowanych przedstawiono w tablicy 1.1, a najmniejsze średnice przepustów pod koroną drogi – w tablicy 1.2.

Tablica 1.1. Przykładowy asortyment produkowanych rur polietylenowych spiralnie karbowanych (wg danych producenta)

Lp.	Średnica rury, mm		Odstęp karbów, mm	Masa rury, kg/m
	nominalna	zewnętrzna		
1	400	485,8	70,0	9,6
2	<b>500</b>	<b>621,0</b>	<b>87,5</b>	<b>15,8</b>
3	<b>600</b>	<b>728,4</b>	<b>105,0</b>	<b>21,3</b>
4	800	970,4	140,0	36,9
5	1000	1222,7	175,0	57,5

Tablica 1.2. Najmniejsze średnice przepustów pod koroną drogi (Wg rozporządzenia MTiGM z 30.05.2000, Dz.U. nr 63, poz. 735)

Lp.	Klasa drogi	Najmniejsza średnica przepustu (wewnętrzna) w mm, przy długości przepustu	
		< 10 m	≥ 10 m
1	A, S	-	1000
2	GP, G, Z	800	800
3	L, D	600	800

**SPECYFIKACJA TECHNICZNA**  
**D-04.01.01**

# **KORYTO Z PROFILOWANIEM i ZAGĘSZCZANIEM PODŁOŻA**

## **1. WSTĘP**

### **1.1. Przedmiot ST**

Przedmiotem niniejszej Specyfikacji Technicznej (ST) są wymagania dotyczące wykonania i odbioru robót związanych z wykonywaniem koryta i profilowania podłoża gruntowego w ramach zadania: Przebudowa drogi wojewódzkiej nr 296 na odc. Koźuchów – Żagań w m. Stypułów w km od 6+250,00 do 7+110,00.

### **1.2. Zakres stosowania ST**

Specyfikacja Techniczna jest stosowana jako Dokument Przetargowy i Kontraktowy przy zleceniu i realizacji Robót wymienionych w podpunkcie 1.1.

### **1.3. Zakres robót objętych ST**

Ustalenia zawarte w niniejszej specyfikacji dotyczą zasad prowadzenia robót związanych z wykonaniem koryta gruntowego przeznaczonego do ułożenia konstrukcji nawierzchni i obejmują:

- Profilowanie i zagęszczanie podłoża - konstrukcja jezdni DW 296 - KR-3
- Profilowanie i zagęszczanie podłoża - konstrukcja zjazdów
- Profilowanie i zagęszczanie podłoża - konstrukcja chodników
- Profilowanie i zagęszczanie podłoża - konstrukcja powierzchni wybrukowanych
- Profilowanie i zagęszczanie podłoża - konstrukcja poboczy

### **1.4. Określenia podstawowe**

Określenia podstawowe są zgodne z obowiązującymi, odpowiednimi polskimi normami i definicjami podanymi w ST D-M-00.00.00 „Wymagania ogólne”.

### **1.5. Ogólne wymagania dotyczące robót**

Wykonawca jest odpowiedzialny za jakość wykonanych robót oraz za ich zgodność z dokumentacją projektową, ST i poleceniami Inżyniera.

Ogólne wymagania dotyczące robót podano w ST D-M-00.00.00 „Wymagania ogólne”.

## **2. MATERIAŁY**

Nie występują.

## **3. SPRZĘT**

### **3.1. Ogólne wymagania dotyczące sprzętu**

Ogólne wymagania dotyczące sprzętu podano w ST D-M-00.00.00 „Wymagania ogólne” .



### 3.2. Sprzęt do wykonania robót

Wykonawca przystępujący do wykonania koryta i profilowania podłoża powinien wykazać się możliwością korzystania z następującego sprzętu:

- walców statycznych, wibracyjnych lub płyt wibracyjnych
- koparek, koparko-ładowarek.

Stosowany sprzęt nie może spowodować niekorzystnego wpływu na właściwości gruntu podłoża.

### 4. TRANSPORT

Grunt na odkład transportowany będzie na składowisko wykonawcy.

### 5. WYKONANIE ROBÓT

#### 5.1. Ogólne zasady wykonania robót

Ogólne zasady wykonania robót podano w ST D-M-00.00.00 „Wymagania ogólne”.

#### 5.2. Warunki przystąpienia do robót

Wykonawca powinien przystąpić do wykonania koryta oraz profilowania podłoża bezpośrednio przed rozpoczęciem robót związanych z wykonaniem następnych warstw konstrukcji nawierzchni. Wcześniejsze przystąpienie do wykonania koryta oraz profilowania podłoża, jest możliwe wyłącznie za zgodą Inżyniera, w korzystnych warunkach atmosferycznych.

#### 5.3. Wykonanie koryta

Paliki lub szpilki do prawidłowego ukształtowania koryta w planie i profilu powinny być wcześniej przygotowane. Rozmieszczenie palików lub szpilek powinno umożliwiać naciągnięcie sznurków lub linek do wytyczenia robót w odstępach nie większych niż co 10 metrów.

Profilowanie podłoża należy wykonać zgodnie z zasadami określonymi w pkt 5.4.

#### 5.4. Profilowanie i zagęszczanie podłoża

Przed przystąpieniem do profilowania podłoże powinno być oczyszczone ze wszelkich zanieczyszczeń.

Po oczyszczeniu powierzchni podłoża należy sprawdzić, czy istniejące rzędne terenu umożliwiają uzyskanie po profilowaniu zaprojektowanych rzędnych podłoża. Zaleca się, aby rzędne terenu przed profilowaniem były o co najmniej 5 cm wyższe niż projektowane rzędne podłoża.

Jeżeli powyższy warunek nie jest spełniony i występują zaniżenia poziomu w podłożu przewidzianym do profilowania, Wykonawca powinien spulchnić podłoże na głębokość zaakceptowaną przez Inżyniera, dowieźć dodatkowy grunt spełniający wymagania obowiązujące dla górnej strefy korpusu, w ilości koniecznej do uzyskania wymaganych rzędnych wysokościowych i zagęścić warstwę do uzyskania wartości wskaźnika zagęszczenia, określonych w tablicy 1.

Do profilowania podłoża należy stosować równiarki. Ścięty grunt powinien być wykorzystany w robotach ziemnych lub w inny sposób zaakceptowany przez Inżyniera.

Bezpośrednio po profilowaniu podłoża należy przystąpić do jego zagęszczania. Zagęszczanie podłoża należy kontynuować do osiągnięcia wskaźnika zagęszczenia nie mniejszego od podanego w tablicy 1. Wskaźnik zagęszczenia należy określać zgodnie z BN-77/8931-12 [5].

Tablica 1. Minimalne wartości wskaźnika zagęszczenia podłoża ( $I_s$ )

Strefa korpusu	Minimalna wartość $I_s$ dla:		
		Innych dróg	
		kategoria ruchu KR3 (jezdni DW 296)	kategoria ruchu KR1-KR2 (zjazdy)
Górna warstwa o grubości 20 cm		1,00	0,98
Na głębokości od 20 do 50 cm od powierzchni podłoża		1,00	0,97

**Minimalna wartość  $I_s$  dla poboczy gruntowych i chodników 0,98.**

W przypadku, gdy gruboziarnisty materiał tworzący podłoże uniemożliwia przeprowadzenie badania zagęszczenia, kontrolę zagęszczenia należy oprzeć na metodzie obciążeń płytowych. Należy określić pierwotny i wtórny moduł odkształcenia podłoża według BN-64/8931-02 [3]. Stosunek wtórnego i pierwotnego modułu odkształcenia nie powinien przekraczać 2,2.

Wilgotność gruntu podłoża podczas zagęszczania powinna być równa wilgotności optymalnej z tolerancją od -20% do +10%.

### 5.5. Utrzymanie koryta oraz wyprofilowanego podłoża

Podłoże (koryto) po wyprofilowaniu powinno być utrzymywane w dobrym stanie.

Jeżeli po wykonaniu robót związanych z profilowaniem podłoża nastąpi przerwa w robotach i Wykonawca nie przystąpi natychmiast do układania następnych warstw nawierzchni, to powinien on zabezpieczyć podłoże przed nadmiernym zawilgoceniem, na przykład przez rozłożenie folii lub w inny sposób zaakceptowany przez Inżyniera.

Jeżeli wyprofilowane podłoże uległo nadmiernemu zawilgoceniu, to do układania kolejnej warstwy można przystąpić dopiero po jego naturalnym osuszeniu.

Po osuszeniu podłoża Inżynier oceni jego stan i ewentualnie zaleci wykonanie niezbędnych napraw. Jeżeli zawilgocenie nastąpiło wskutek zaniedbania Wykonawcy, to naprawę wykona on na własny koszt.

## 6. KONTROLA JAKOŚCI ROBÓT

### 6.1. Ogólne zasady kontroli jakości robót

Ogólne zasady kontroli jakości robót podano w ST D-M-00.00.00 „Wymagania ogólne”.

### 6.2. Badania w czasie robót

#### 6.2.1. Częstotliwość oraz zakres badań i pomiarów

Częstotliwość oraz zakres badań i pomiarów dotyczących cech geometrycznych i i wyprofilowanego podłoża podaje tablica 2.

Tablica 2. Częstotliwość oraz zakres badań i pomiarów wykonanego koryta i wyprofilowanego podłoża

Lp.	Wyszczególnienie badań i pomiarów	Minimalna częstotliwość badań i pomiarów
1	Szerokość koryta	10 razy na 1 km
2	Równość podłużna	co 20 m
3	Równość poprzeczna	10 razy na 1 km
4	Spadki poprzeczne *)	10 razy na 1 km
5	Rzędne wysokościowe	co 25 m w osi i na krawędziach chodnika lub w miejscach wątpliwych wskazanych przez Inżyniera
6	Zagęszczenie	- Jezdnia: min 3 badania na 1000 m <sup>2</sup> - chodniki: min 3 badania na 800 m <sup>2</sup> - zjazdy: min. 1 badanie na zjazd/włot

#### 6.2.2. Szerokość koryta (profilowanego podłoża)

Szerokość koryta i profilowanego podłoża nie może różnić się od szerokości projektowanej o więcej niż +10 cm i -5 cm.

#### 6.2.3. Równość koryta (profilowanego podłoża)

Nierówności podłużne koryta i profilowanego podłoża należy mierzyć 4-metrową łatą zgodnie z normą BN-68/8931-04.

Nierówności poprzeczne należy mierzyć 4-metrową łatą.

Nierówności nie mogą przekraczać 30 mm.

#### 6.2.4. Spadki poprzeczne

Spadki poprzeczne koryta i profilowanego podłoża powinny być zgodne z dokumentacją projektową z tolerancją  $\pm 1,0\%$ .

#### **6.2.5. Rzędne wysokościowe**

Różnice pomiędzy rzędnymi wysokościowymi koryta lub wyprofilowanego podłoża i rzędnymi projektowanymi nie powinny przekraczać +1 cm, -3 cm.

### **6.3. Zasady postępowania z wadliwie wykonanymi odcinkami koryta (profilowanego podłoża)**

Wszystkie powierzchnie, które wykazują większe odchylenia cech geometrycznych od określonych w punkcie 6.2 powinny być naprawione przez spalchnienie do głębokości co najmniej 10 cm, wyrównanie i powtórne zagęszczenie. Dodanie nowego materiału bez spalchnienia wykonanej warstwy jest niedopuszczalne.

## **7. OBMIAR ROBÓT**

Jednostką obmiarową jest  $m^2$  (metr kwadratowy) wykonanego i odebranego koryta.

Ogólne zasady obmiaru robót podano w ST D-M-00.00.00 „Wymagania ogólne”.

## **8. ODBIÓR ROBÓT**

Ogólne zasady odbioru robót podano w ST D-M-00.00.00 „Wymagania ogólne”.

Roboty uznaje się za wykonane zgodnie z dokumentacją projektową, ST i wymaganiami Inżyniera, jeżeli wszystkie pomiary i badania z zachowaniem tolerancji wg punktu 6 dały wyniki pozytywne. Odbiór powinien być przeprowadzony w czasie umożliwiającym wykonanie ewentualnych napraw bez hamowania postępu robót.

## **9. PODSTAWA PŁATNOŚCI**

Ogólne ustalenia dotyczące podstawy płatności podano w ST D-M-00.00.00 „Wymagania ogólne”.

Cena wykonania 1  $m^2$  profilowania i zagęszczania koryta obejmuje:

- prace pomiarowe i roboty przygotowawcze,
- odspojenie gruntu z przrzutem na pobocze i rozplantowaniem,
- załadunek nadmiaru odspojonego gruntu na środki transportowe i odwiezienie na odkład lub nasyp,
- profilowanie i utrzymanie podłoża,
- uporządkowanie terenu robót,
- przeprowadzenie pomiarów i badań laboratoryjnych, wymaganych w specyfikacji technicznej.

## **10. PRZEPISY ZWIĄZANE**

### **Normy**

1. PN-B-04481 Grunty budowlane. Badania próbek gruntu
2. BN-68/8931-04 Drogi samochodowe. Pomiar równości nawierzchni planografem i łątą

**SPECYFIKACJA TECHNICZNA**  
**D-04.02.01**

## **WARSTWA ODSĄCZAJĄCA I ODCINAJĄCA**

### **1. WSTĘP**

#### **1.1. Przedmiot ST**

Przedmiotem niniejszej Specyfikacji Technicznej (ST) są wymagania dotyczące wykonania i odbioru robót związanych z wykonywaniem warstwy odsączającej i odcinającej w ramach zadania: Przebudowa drogi wojewódzkiej nr 296 na odc. Kożuchów – Żagań w m. Stypulów w km od 6+250,00 do 7+110,00.

#### **1.2. Zakres stosowania ST**

Specyfikacja Techniczna jest stosowana jako Dokument Przetargowy i Kontraktowy przy zlecaniu i realizacji Robót wymienionych w podpunkcie 1.1.

#### **1.3. Zakres robót objętych ST**

Ustalenia zawarte w niniejszej specyfikacji dotyczą zasad prowadzenia robót związanych z wykonaniem warstw odsączających i odcinających stanowiących część warstw wzmacniających, w przypadku gdy podłoże stanowi grunt wysadzinowy lub wątpliwy, nieulepszony spoiwem lub lepiszczami obejmują:

- Wykonanie warstwy odsączającej gr. 25 cm
- Wykonanie warstwy odcinającej gr. 15 cm

#### **1.4. Określenia podstawowe**

Określenia podstawowe są zgodne z obowiązującymi, odpowiednimi polskimi normami i z określeniami podanymi w ST D-M-00.00.00 „Wymagania ogólne” pkt 1.4.

#### **1.5. Ogólne wymagania dotyczące robót**

Ogólne wymagania dotyczące robót podano w ST D-M-00.00.00 „Wymagania ogólne” pkt 1.5.

## **2. materiały**

### **2.1. Ogólne wymagania dotyczące materiałów**

Ogólne wymagania dotyczące materiałów, ich pozyskiwania i składowania, podano w ST D-M-00.00.00 „Wymagania ogólne” pkt 2.

### **2.2. Rodzaje materiałów**

Materiałami stosowanymi przy wykonywaniu warstw odsączających są:

- mieszanka o uziarnieniu 0/8 zgodnie z wymogami WT-4 2010

### **2.3. Wymagania dla kruszywa**

Do warstwy odcinającej stosować mieszankę o uziarnieniu 0/8 zgodnie z wymogami **WT-4 2010** określonymi w:

- pkt 2.2 Wymagania wobec mieszanek do warstw ulepszonego podłoża oraz
- tablicy 6 Wymagania wobec mieszanek niezwiązanych do **ulepszonego podłoża**, warstwy podbudowy i nawierzchni

### **2.5. Składowanie materiałów**

#### **2.5.1. Składowanie kruszywa**

Jeżeli kruszywo przeznaczone do wykonania warstwy odsączającej lub odcinającej nie jest wbudowane bezpośrednio po dostarczeniu na budowę i zachodzi potrzeba jego okresowego składowania, to Wykonawca robót powinien zabezpieczyć kruszywo przed zanieczyszczeniem i zmieszaniem z innymi materiałami kamiennymi. Podłoże w miejscu składowania powinno być równe, utwardzone i dobrze odwodnione.

## **3. sprzęt**

### **3.1. Ogólne wymagania dotyczące sprzętu**

Ogólne wymagania dotyczące sprzętu podano w ST D-M-00.00.00 „Wymagania ogólne” pkt 3.

### **3.2. Sprzęt do wykonania robót**

Wykonawca przystępujący do wykonania warstwy odcinającej lub odsączającej powinien wykazać się możliwością korzystania z następującego sprzętu:

- równiarek,
- walców statycznych,
- płyt wibracyjnych lub ubijaków mechanicznych.

## **4. TRANSPORT**

### **4.1. Ogólne wymagania dotyczące transportu**

Ogólne wymagania dotyczące transportu podano w ST D-M-00.00.00 „Wymagania ogólne” pkt 4.

### **4.2. Transport kruszywa**

Kruszywa można przewozić dowolnymi środkami transportu w warunkach zabezpieczających je przed zanieczyszczeniem, zmieszaniem z innymi materiałami, nadmiernym wysuszeniem i zawilgoceniem.

## **5. WYKONANIE ROBÓT**

### **5.1. Ogólne zasady wykonania robót**

Ogólne zasady wykonania robót podano w ST D-M-00.00.00 „Wymagania ogólne” pkt 5.

### **5.2. Przygotowanie podłoża**

Podłoże gruntowe powinno spełniać wymagania określone ST -04.01.01 „Koryto wraz z profilowaniem podłoża”.

Warstwy odcinająca i odsączająca powinny być wytyczone w sposób umożliwiający wykonanie ich zgodnie z dokumentacją projektową, z tolerancjami określonymi w niniejszych specyfikacjach.

Paliki lub szpilki powinny być ustawione w osi drogi i w rzędach równoległych do osi drogi, lub w inny sposób zaakceptowany przez Inżyniera.

Rozmieszczenie palików lub szpilek powinno umożliwiać naciągnięcie sznurków lub linek do wytyczenia robót w odstępach nie większych niż co 10 m.

### **5.3. Wbudowanie i zagęszczanie kruszywa**

Kruszywo powinno być rozkładane w warstwie o jednakowej grubości, przy użyciu równiarki, z zachowaniem wymaganych spadków i rzędnych wysokościowych. Grubość rozłożonej warstwy luźnego kruszywa powinna być taka, aby po jej zagęszczeniu osiągnięto grubość projektowaną.

Jeżeli dokumentacja projektowa lub SST przewiduje wykonanie warstwy odsączającej lub odcinającej o grubości powyżej 20 cm, to wbudowanie kruszywa należy wykonać dwuwarstwowo. Rozpoczęcie układania każdej następnej warstwy może nastąpić po odbiorze przez Inżyniera warstwy poprzedniej.

W miejscach, w których widoczna jest segregacja kruszywa należy przed zagęszczeniem wymienić kruszywo na materiał o odpowiednich właściwościach.

Natychmiast po końcowym wyprofilowaniu warstwy odsączającej lub odcinającej należy przystąpić do jej zagęszczania.

Zagęszczanie warstw o przekroju daszkowym należy rozpoczynać od krawędzi i stopniowo przesuwając pasami podłużnymi częściowo nakładającymi się, w kierunku jej osi. Zagęszczanie nawierzchni o jednostronnym spadku należy rozpoczynać od dolnej krawędzi i przesuwając pasami podłużnymi częściowo nakładającymi się, w kierunku jej górnej krawędzi.

Nierówności lub zagłębienia powstałe w czasie zagęszczania powinny być wyrównywane na bieżąco przez spulchnienie warstwy kruszywa i dodanie lub usunięcie materiału, aż do otrzymania równej powierzchni.

W miejscach niedostępnych dla walców warstwa odcinająca i odsączająca powinna być zagęszczana płytami wibracyjnymi lub ubijakami mechanicznymi.

**Zagęszczanie** należy kontynuować **do osiągnięcia wskaźnika zagęszczenia nie mniejszego od 0,98** według normalnej próby Proctora, przeprowadzonej według PN-B-04481 [1]. Wskaźnik zagęszczenia należy określać zgodnie z BN-77/8931-12 [8].

W przypadku, gdy gruboziarnisty materiał wbudowany w warstwę odsączającą lub odcinającą, uniemożliwia przeprowadzenie badania zagęszczenia według normalnej próby Proctora, kontrolę zagęszczenia należy oprzeć na metodzie obciążeń płytowych. Należy określić pierwotny i wtórny moduł odkształcenia warstwy według BN-64/8931-02 [6]. Stosunek wtórnego i pierwotnego modułu odkształcenia nie powinien przekraczać 2,2.

Wilgotność kruszywa podczas zagęszczania powinna być równa wilgotności optymalnej z tolerancją od -20% do +10% jej wartości. W przypadku, gdy wilgotność kruszywa jest wyższa od wilgotności optymalnej, kruszywo należy osuszyć przez mieszanie i napowietrzanie. W przypadku, gdy wilgotność kruszywa jest niższa od wilgotności optymalnej, kruszywo należy zwilżyć określoną ilością wody i równomiernie wymieszać.

### **5.4. Odcinek próbny**

Jeżeli w ST przewidziano konieczność wykonania odcinka próbnego, to co najmniej na 3 dni przed rozpoczęciem robót Wykonawca powinien wykonać odcinek próbny w celu stwierdzenia, czy sprzęt budowlany do rozkładania jest właściwy.

Na odcinku próbnym Wykonawca powinien użyć takich materiałów oraz sprzętu, jakie będą stosowane do wykonywania warstwy odcinającej i odsączającej na budowie.

Odcinek próbny powinien być zlokalizowany w miejscu wskazanym przez Inżyniera.

### **5.7. Utrzymanie warstwy odsączającej i odcinającej**

Warstwa odsączająca i odcinająca po wykonaniu, a przed ułożeniem następnej warstwy powinny być utrzymywane w dobrym stanie.

W przypadku warstwy z kruszywa dopuszcza się ruch pojazdów koniecznych dla wykonania wyżej leżącej warstwy nawierzchni.

Koszt napraw wynikłych z niewłaściwego utrzymania warstwy obciąża Wykonawcę robót.

## **6. KONTROLA JAKOŚCI ROBÓT**

### **6.1. Ogólne zasady kontroli jakości robót**

Ogólne zasady kontroli jakości robót podano w ST D-M-00.00.00 „Wymagania ogólne” pkt 6.

## 6.2. Badania przed przystąpieniem do robót

Przed przystąpieniem do robót Wykonawca powinien przedłożyć badania kruszyw przeznaczonych do wykonania robót Inżynierowi.

Badania te powinny obejmować wszystkie właściwości kruszywa określone w p. 2.3.

## 6.3. Badania w czasie robót

### 6.3.1. Częstotliwość oraz zakres badań i pomiarów

Częstotliwość oraz zakres badań i pomiarów dotyczących cech geometrycznych i zagęszczenia warstwy odsączającej i odcinającej podaje tablica 1.

Tablica 1. Częstotliwość oraz zakres badań i pomiarów warstwy odsączającej i odcinającej

Lp.	Wyszczególnienie badań i pomiarów	Minimalna częstotliwość badań i pomiarów
1	Szerokość warstwy	10 razy na 1 km
2	Równość podłużna	co 20 m na każdym pasie ruchu
3	Równość poprzeczna	10 razy na 1 km
4	Spadki poprzeczne *)	10 razy na 1 km
5	Rzędne wysokościowe	co 25 m w osi jezdni i na jej krawędziach dla autostrad i dróg ekspresowych, co 100 m dla pozostałych dróg
6	Grubość i zagęszczenie warstwy	w 3 punktach na każdej działce roboczej, lecz nie rzadziej niż raz na 600 m <sup>2</sup>

\*) Dodatkowe pomiary spadków poprzecznych i ukształtowania osi w planie należy wykonać w punktach głównych łuków poziomych.

### 6.3.2. Szerokość warstwy

Szerokość warstwy nie może się różnić od szerokości projektowanej o więcej niż +10 cm, -5 cm.

### 6.3.3. Równość warstwy

Nierówności podłużne warstwy odcinającej i odsączającej należy mierzyć 4 metrową łatą, zgodnie z normą BN-68/8931-04 [7].

Nierówności poprzeczne warstwy odcinającej i odsączającej należy mierzyć 4 metrową łatą.

Nierówności nie mogą przekraczać 20 mm.

### 6.3.4. Spadki poprzeczne

Spadki poprzeczne warstwy odcinającej i odsączającej na prostych i łukach powinny być zgodne z dokumentacją projektową z tolerancją  $\pm 0,5\%$ .

### 6.3.5. Rzędne wysokościowe

Różnice pomiędzy rzędnymi wysokościowymi warstwy i rzędnymi projektowanymi nie powinny przekraczać +1 cm i -2 cm.

### 6.3.6. Ukształtowanie osi w planie

Oś w planie nie może być przesunięta w stosunku do osi projektowanej o więcej niż  $\pm 3$  cm dla autostrad i dróg ekspresowych lub o więcej niż  $\pm 5$  cm dla pozostałych dróg.

### 6.3.7. Grubość warstwy

Grubość warstwy powinna być zgodna z określoną w dokumentacji projektowej z tolerancją +1 cm, -2 cm.

Jeżeli warstwa, ze względów technologicznych, została wykonana w dwóch warstwach, należy mierzyć łączną grubość tych warstw.



Na wszystkich powierzchniach wadliwych pod względem grubości Wykonawca wykona naprawę warstwy przez spulchnienie warstwy na głębokość co najmniej 10 cm, uzupełnienie nowym materiałem o odpowiednich właściwościach, wyrównanie i ponowne zagęszczenie.

Roboty te Wykonawca wykona na własny koszt. Po wykonaniu tych robót nastąpi ponowny pomiar i ocena grubości warstwy, według wyżej podanych zasad na koszt Wykonawcy.

#### **6.4. Zasady postępowania z odcinkami wadliwie wykonanymi**

Wszystkie powierzchnie, które wykazują większe odchylenia cech geometrycznych od określonych w p. 6.3, powinny być naprawione przez spulchnienie do głębokości co najmniej 10 cm, wyrównane i powtórnie zagęszczone. Dodanie nowego materiału bez spulchnienia wykonanej warstwy jest niedopuszczalne.

### **7. OBMIAR ROBÓT**

#### **7.1. Ogólne zasady obmiaru robót**

Ogólne zasady obmiaru robót podano w ST D-M-00.00.00 „Wymagania ogólne” pkt 7.

#### **7.2. Jednostka obmiarowa**

Jednostką obmiarową jest m<sup>2</sup> (metr kwadratowy) warstwy odcinającej i odsączającej.

### **8. ODBIÓR ROBÓT**

Ogólne zasady odbioru robót podano w ST D-M-00.00.00 „Wymagania ogólne” pkt 8.

Roboty uznaje się za wykonane zgodnie z dokumentacją projektową, ST i wymaganiami Inżyniera, jeżeli wszystkie pomiary i badania z zachowaniem tolerancji wg pkt 6 dały wyniki pozytywne.

### **9. PODSTAWA PŁATNOŚCI**

#### **9.1. Ogólne ustalenia dotyczące podstawy płatności**

Ogólne ustalenia dotyczące podstawy płatności podano w ST D-M-00.00.00 „Wymagania ogólne” pkt 9.

#### **9.2. Cena jednostki obmiarowej**

Cena wykonania 1m<sup>2</sup> warstwy odsączającej i/lub odcinającej z kruszywa obejmuje:

- prace pomiarowe,
- dostarczenie i rozłożenie na uprzednio przygotowanym podłożu warstwy materiału o grubości i jakości określonej w dokumentacji projektowej i specyfikacji technicznej,
- wyrównanie ułożonej warstwy do wymaganego profilu,
- przeprowadzenie pomiarów i badań laboratoryjnych wymaganych w specyfikacji technicznej,
- utrzymanie warstwy.

#### **9.3. Sposób rozliczenia robót tymczasowych i prac towarzyszących**

Cena wykonania robót określonych niniejszą ST obejmuje:

- roboty tymczasowe, które są potrzebne do wykonania robót podstawowych, ale nie są przekazywane Zamawiającemu i są usuwane po wykonaniu robót podstawowych,
- prace towarzyszące, które są niezbędne do wykonania robót podstawowych, niezaliczane do robót tymczasowych, jak geodezyjne wytyczenie robót itd.

### **10. PRZEPISY ZWIĄZANE**

#### **10.1. Normy**

- |    |               |  |
|----|---------------|--|
| 1. | PN-B-04481    | Grunty budowlane. Badania próbek gruntu  |
| 2. | PN-B-06714-17 | Kruszywa mineralne. Badania. Oznaczanie wilgotności                                |
| 3. | PN-B-11111    | Kruszywo mineralne. Kruszywo naturalne do nawierzchni drogowych . Żwir i mieszanka |
| 4. | PN-B-11112    | Kruszywo mineralne. Kruszywo łamane do nawierzchni drogowych                       |
| 5. | PN-B-11113    | Kruszywa mineralne. Kruszywo naturalne do nawierzchni drogowych. Piasek            |

6. BN-64/8931-02 Drogi samochodowe. Oznaczanie modułu odkształcenia nawierzchni podatnych i podłoża przez obciążenie płytą
7. BN-68/8931-04 Drogi samochodowe. Pomiar równości nawierzchni planografem i łąką

#### **10.2. Inne dokumenty**

8. Wytyczne budowy nasypów komunikacyjnych na słabym podłożu z zastosowaniem geotekstyliów, IBDiM, Warszawa 1986.

# **SPECYFIKACJA TECHNICZNA**

## **D-04.03.01**

# **OCZYSZCZENIE I SKROPIENIE WARSTW KONSTRUKCYJNYCH**

## **1. WSTĘP**

### **1.1. Przedmiot ST**

Przedmiotem niniejszej ogólnej specyfikacji technicznej (ST) są wymagania dotyczące wykonania i odbioru robót związanych z oczyszczeniem i skropieniem warstw konstrukcyjnych nawierzchni w ramach zadania: Przebudowa drogi wojewódzkiej nr 296 na odc. Kożuchów – Żagań w m. Stypułów w km od 6+250,00 do 7+110,00.

### **1.2. Zakres stosowania ST**

Specyfikacje Techniczne stanowią część Dokumentów Przetargowych i Kontraktowych i należy je stosować w zleceniu i wykonaniu Robót opisanych w podpunkcie 1.1.

### **1.3. Zakres robót objętych ST**

Ustalenia zawarte w niniejszej specyfikacji dotyczą zasad prowadzenia robót związanych z oczyszczeniem i skropieniem warstw konstrukcyjnych przed ułożeniem następnej warstwy nawierzchni i obejmują:

- Oczyszczenie warstw niebitumicznych
- Oczyszczenie warstw bitumicznych
- Skropienie warstw niebitumicznych
- Skropienie warstw bitumicznych

#### 1.4. Określenia podstawowe

Określenia podstawowe są zgodne z obowiązującymi, odpowiednimi polskimi normami i z definicjami podanymi w ST D-M-00.00.00 „Wymagania ogólne” pkt 1.4.

#### 1.5. Ogólne wymagania dotyczące robót

Wykonawca jest odpowiedzialny za jakość wykonanych robót oraz za ich zgodność z dokumentacją projektową, ST i poleceniami Inżyniera.

Ogólne wymagania dotyczące robót podano w ST D-M-00.00.00 „Wymagania ogólne” pkt 1.5.

## 2. MATERIAŁY

### 2.1. Ogólne wymagania dotyczące materiałów

Ogólne wymagania dotyczące materiałów, ich pozyskiwania i składowania, podano w ST D-M-00.00.00 „Wymagania ogólne” [1] pkt 2.

### 2.2. Materiały do wykonania robót

#### 2.2.1. Zgodność materiałów z dokumentacją projektową

Materiały do wykonania robót powinny być zgodne z ustaleniami dokumentacji projektowej lub ST.

#### 2.2.2. Rodzaje materiałów do wykonania połączenia międzywarstwowego

Do wykonania połączenia międzywarstwowego mogą być stosowane następujące materiały:

- a) kationowe emulsje asfaltowe (niemodyfikowane),
- b) kationowe emulsje asfaltowe modyfikowane polimerami,
- c) kruszywo (grysy) do posypania emulsji.

#### 2.2.3. Emulsje asfaltowe

Kationowe emulsje asfaltowe powinny odpowiadać wymaganiom Załącznika krajowego NA (normatywnego) do normy PN-EN 13808 [17], w którym umieszczono następujące trzy krajowe emulsje asfaltowe przeznaczone do złączania warstw asfaltowych nawierzchni:

1. C60B3 ZM,
2. C60BP3 ZM,

Objaśnienia oznaczeń wprowadzonych w nazwy emulsji asfaltowych, zgodne z normą PN-EN 13808 [17], są przedstawione w tablicy 1.

Tablica 1. Objasnienia oznaczeń stosowanych w nazwach krajowych emulsji asfaltowych [17]

Kolejna liczba albo cyfra w oznaczeniu	Rodzaj oznaczenia (litery, liczby, cyfry)	Objasnienie oznaczenia	Norma
1	C	Kationowa emulsja asfaltowa	PN-EN 1430 [6], dot. polarności cząstek
2 i 3	Liczba dwucyfrowa	Zawartość lepiszcza w %(m/m)	PN-EN 1428 [4], dot. odzyskanego lepiszcza lub PN-EN 1431 [7], dot. odzyskanego lepiszcza
4 lub 4 i 5 lub 4, 5 i 6	B	Informacje o rodzaju lepiszcza: a) asfalty drogowe	PN-EN 12591 [9], dot. wymagań

	P	b) dodatek polimerów	wobec asfaltów drogowych PN-EN 14023 [19], dot. wymagań wobec asfaltów modyfikowanych polimerami
	F	c) dodatek upłynniacza do emulsji większych niż 2% (m/m)	
5 lub 6 lub 7 (odpowiednio)	1 ÷ 7	Klasa indeksu rozpadu	PN-EN 13075-1 [15] dot. indeksu rozpadu
Ostatnie litery	ZM	Zastosowanie: do złączania warstw nawierzchni	-

Nazwy i zastosowanie emulsji asfaltowych zgodnych z PN-EN 13808 [17] umieszczono w tablicy 2.

Tablica 2. Nazwa i zastosowanie krajowych emulsji asfaltowych

Lp.	Oznaczenie kodowe emulsji	Pełna nazwa emulsji	Zalecane zastosowanie
1	C60B3 ZM	Kationowa emulsja asfaltowa o zawartości lepiszcza 60%, wyprodukowana z asfaltu drogowego, o klasie indeksu rozpadu 3, przeznaczona do złączania warstw konstrukcyjnych nawierzchni	Do złączania warstw asfaltowych, wykonanych z asfaltów niemodyfikowanych
2	C60BP3 ZM	Kationowa emulsja asfaltowa o zawartości lepiszcza 60%, wyprodukowana z asfaltu modyfikowanego polimerami, o klasie indeksu rozpadu 3, przeznaczona do złączania warstw konstrukcyjnych nawierzchni	Do złączania wszystkich warstw asfaltowych

Kationowe emulsje asfaltowe, przeznaczone do wykonania połączeń międzywarstwowych powinny spełniać wymagania określone w tablicy 3.

Tablica 3. Wymagania dotyczące krajowych emulsji asfaltowych do wykonania połączeń międzywarstwowych [17]

(Klasa wymagania podana jest w nawiasie obok wymagania liczbowego)

Lp.	Właściwość <sup>2</sup>	Metoda badania	Jednostka	Wymagania dotyczące emulsji		
				C60B3 ZM <sup>1</sup>	C60BP3 ZM <sup>1</sup>	C60B5 ZM <sup>1</sup>
1	Polarność	PN-EN 1430 [6]	-	dodatnia	dodatnia	dodatnia
2	Indeks rozpadu <sup>3</sup>	PN-EN 13075-1 [15]	g/100g	50 do 100 (3)	50 do 100 (3)	120 do 180 (5)
3	Stabilność podczas mieszania z cementem	PN-EN 12848 [12]	g	NPD (0)	NPD (0)	< 2 (2)
4	Zawartość lepiszcza					

	(poprzez oznaczenie zawartości wody)	PN-EN 1428 [4]	% m/m	58 do 62 (5)	58 do 62 (5)	58 do 62 (5)
5	Czas wypływu Ø 2 mm przy 40°C	PN-EN 12846 [10]	s	15 – 45 (3)	15 – 45 (3)	15 – 45 (3)
6	Pozostałość na sicie, sito 0,5 mm	PN-EN 1429 [5]	% m/m	< 0,2 (3)	< 0,2 (3)	< 0,2 (3)
7	Pozostałość na sicie po 7 dniach magazynowania, sito 0,5 mm	PN-EN 1429 [5]	% m/m	TBR (1)	TBR (1)	TBR (1)
8	Sedymentacja po 7 dniach magazynowania	PN-EN 12847 [11]	% m/m	TBR (1)	TBR (1)	TBR (1)
9	Adhezja <sup>4</sup>	PN-EN 13614 [16]	% pokrycia powierzchni	TBR (1)	TBR (1)	TBR (1)
		Załącznik NA 2.2 [17]	% pokrycia powierzchni	≥ 75	≥ 75	≥ 75
10	pH emulsji	PN-EN 12850 [13]	-	NPD (0)	NPD (0)	≥ 3,5
11	Asfalt odzyskany przez odparowanie	PN-EN 13074 [14]	-			
12	Penetracja w 25°C asfaltu odzyskanego	PN-EN 1426 [2]	0,1 mm	< 100 (3)	< 100 (3)	< 100 (3)
13	Temperatura mięknięcia asfaltu odzyskanego	PN-EN 1427 [3]	°C	> 39 (5)	> 43 (4)	> 39 (5)
14	Nawrót sprężysty w 25°C asfaltu odzyskanego dla asfaltów modyfikowanych	PN-EN 13398 [18]	%	NPD (0)	≥ 50 (4)	NPD (0)

<sup>1</sup> Wymagania dotyczące emulsji asfaltowych do ZM nie dotyczą emulsji podanych na budowie po rozcieńczeniu przed wbudowaniem

<sup>2</sup> Właściwości określone jako NPD (0) oznaczają brak wymagania, a określone jako TBR oznaczają „do zadeklarowania”

<sup>3</sup> Badanie na wypełniaczu mineralnym Sikaisol

<sup>4</sup> Badanie na kruszywie bazaltowym

#### Składowanie emulsji asfaltowej

Emulsję można magazynować w opakowaniach transportowych lub stacjonarnych zbiornikach pionowych z nalewaniem od dna.

Przy przechowywaniu emulsji asfaltowej należy przestrzegać zasad ustalonych przez producenta w celu zachowania ich jakości.

#### Zastosowanie emulsji asfaltowych (wg [21])

Do połączeń warstw nawierzchni należy stosować emulsje asfaltowe według PN-EN 13808 [17]. Rodzaj lepiszcza powinien być dostosowany do rodzaju materiału w podłożu. Emulsję do konkretnych zastosowań należy dobrać na podstawie normy.

Do łączenia warstw nawierzchni należy stosować kationowe emulsje asfaltowe lub kationowe emulsje asfaltowe modyfikowane polimerami.

Kationowe emulsje asfaltowe modyfikowane polimerami stosuje się zwłaszcza pod cienkie warstwy asfaltowe na gorąco oraz do łączenia geosyntetyków z warstwami asfaltowymi nawierzchni.

W przypadku stosowania emulsji asfaltowej do skropienia podłoża z warstwy niezwiązanej lub warstwy związanej hydraulicznie należy użyć emulsję o indeksie rozpadu od 120 do 180, a do skropienia podłoża zawierającego spoiwo hydrauliczne – emulsję o pH większym niż 3,5.

#### **2.2.4. Grysy do posypania emulsji**

Do posypania emulsji asfaltowej, którą spryskano podbudowę z gruntu lub kruszywa związanego spoiwem hydraulicznym (patrz tab. 5 i 6) należy stosować kruszywo (grysy) 2/5 mm w celu uzyskania membrany poprawiającej połączenie międzywarstwowe oraz zmniejszające ryzyko spękań odbitych. Kruszywo powinno spełniać wymagania dla kruszyw warstwy ścieralnej na drodze.

### **3. SPRZĘT**

#### **3.1. Ogólne wymagania dotyczące sprzętu**

Ogólne wymagania dotyczące sprzętu podano w ST D-M-00.00.00 „Wymagania ogólne” [1] pkt 3.

#### **3.2. Sprzęt stosowany do wykonania robót**

Przy wykonywaniu robót Wykonawca w zależności od potrzeb, powinien wykazać się możliwością korzystania ze sprzętu dostosowanego do przyjętej metody robót, jak:

a) sprzęt do oczyszczenia warstw nawierzchni

- szczotki mechaniczne,
- sprężarki,
- zbiorniki z wodą,
- szczotki ręczne,

b) sprzęt do skrapiania emulsją asfaltową warstw nawierzchni

Należy używać skrapiarki wyposażonej w urządzenia pomiarowo-kontrolne pozwalające na sprawdzanie i regulowanie następujących parametrów:

- temperatury rozkładanego lepiszcza,
- ciśnienia lepiszcza w kolektorze,
- obrotów pompy dozującej emulsję,
- prędkości poruszania się skrapiarki,
- wysokości i długości kolektora,
- dozatora i ilości dozowanej emulsji, przy czym skrapiarka powinna zapewnić rozkładanie emulsji z tolerancją  $\pm 10\%$  od ilości założonej.

Zbiornik na lepiszcze skrapiarki powinien być izolowany termicznie tak, aby było możliwe zachowanie stałej temperatury lepiszcza.

Wykonawca powinien posiadać aktualne świadectwo cechowania skrapiarki.

Sprzęt powinien odpowiadać wymaganiom określonym w dokumentacji projektowej, ST, instrukcjach producentów lub propozycji Wykonawcy i powinien być zaakceptowany przez Inżyniera.

### **4. TRANSPORT**

#### **4.1. Ogólne wymagania dotyczące transportu**

Ogólne wymagania dotyczące transportu podano w ST D-M-00.00.00 „Wymagania ogólne” [1] pkt 4.

#### **4.2. Transport materiałów**

Materiały sypkie (kruszywa) można przewozić dowolnymi środkami transportu, w warunkach zabezpieczających je przed zanieczyszczeniem, zmieszaniem z innymi materiałami i nadmiernym zawilgoceniem.

Emulsja asfaltowa może być transportowana w cysternach, autocysternach, skrapiarkach, beczkach i innych opakowaniach pod warunkiem, że nie będą korodowały pod wpływem emulsji i nie będą powodowały jej rozpadu. Zbiorniki przeznaczone do transportu emulsji powinny być czyste i nie powinny zawierać resztek innych lepiszczy.

## 5. WYKONANIE ROBÓT

### 5.1. Ogólne zasady wykonania robót

Ogólne zasady wykonania robót podano w ST D-M-00.00.00 „Wymagania ogólne” [1] pkt 5.

### 5.2. Zasady wykonywania robót

Sposób wykonania robót powinien być zgodny z dokumentacją projektową i ST. W przypadku braku wystarczających danych można korzystać z ustaleń podanych w niniejszej specyfikacji oraz z informacji podanych w załączniku.

Podstawowe czynności przy wykonywaniu robót obejmują:

8. roboty przygotowawcze,
9. oczyszczenie warstwy przed skropieniem,
10. odcinek próbny,
11. skropienie warstw nawierzchni,
12. roboty wykończeniowe.

### 5.3. Roboty przygotowawcze

Przed przystąpieniem do robót należy, na podstawie dokumentacji projektowej, ST lub wskazań Inżyniera:

- ustalić lokalizację terenu robót,
- przeprowadzić szczegółowe wytyczenie robót,
- usunąć przeszkody utrudniające wykonanie robót,
- wprowadzić oznakowanie drogi na okres robót,
- zgromadzić materiały i sprzęt potrzebne do rozpoczęcia robót.

### 5.4. Oczyszczenie warstwy przed skropieniem

Oczyszczenie warstwy nawierzchni przed skropieniem polega na usunięciu luźnego materiału, brudu, błota, kurzu, plam oleju itp. przy użyciu szczotek mechanicznych, a w razie potrzeby wody pod ciśnieniem i ew. absorbentów. W miejscach trudno dostępnych należy używać szczotek ręcznych. Na terenach niezabudowanych, bezpośrednio przed skropieniem warstwę nawierzchni można oczyścić przy użyciu sprężonego powietrza.

### 5.5. Warunki wykonywania robót

Temperatura podłoża w czasie skrapiania emulsją asfaltową powinna wynosić co najmniej +5°C. Nie zaleca się wykonywania skrapiania podczas opadów atmosferycznych lub po nich.

Temperatury stosowania emulsji asfaltowych powinny mieścić się w przedziałach podanych w tablicy 4.

Tablica 4. Temperatury stosowania emulsji asfaltowych

Lp.	Rodzaj emulsji	Temperatury (°C)
1	Emulsja asfaltowa	od 40 do 70
2	Emulsja asfaltowa modyfikowana polimerem	od 50 do 80

### 5.6. Odcinek próbny

Jeżeli w ST przewidziano potrzebę wykonania odcinka próbnego, to przed rozpoczęciem robót, w terminie uzgodnionym z Inżynierem, Wykonawca powinien wykonać odcinek próbny w celu:

1. stwierdzenia czy właściwy jest sprzęt do skropienia emulsją asfaltową,
2. określenia poprawności dozowania emulsji.

Na odcinku próbnym Wykonawca powinien użyć takich materiałów oraz sprzętu jakie będą stosowane do wykonania skropienia warstwy.

Powierzchnia odcinka próbnego powinna być uzgodniona z Inżynierem.

Odcinek próbny powinien być zlokalizowany w miejscu wskazanym przez Inżyniera.

Wykonawca może przystąpić do wykonywania skropienia po zaakceptowaniu wyników prób na odcinku próbnym przez Inżyniera.



### 5.7. Wykonanie skropienia warstw nawierzchni emulsją asfaltową

Skrapianie podłoża należy wykonywać równomiernie stosując rampy do skrapiania, np. skraparki do lepiszczy asfaltowych. Dopuszcza się skrapianie ręczne lancą w miejscach trudno dostępnych (np. przy ściekach ulicznych) oraz przy urządzeniach usytuowanych w nawierzchni lub ją ograniczających (np. studzienki, krawężniki). W razie potrzeby urządzenia te należy zabezpieczyć przed zabrudzeniem.

Określenie ilości skropienia emulsją na drodze należy wykonać według PN-EN 12272-1 [8].

Warstwa skropiona emulsją asfaltową, przed ułożeniem na niej warstwy asfaltowej, powinna być pozostawiona na czas niezbędny do umożliwienia odparowania wody:

- 8 h w wypadku zastosowania więcej niż  $1,0 \text{ kg/m}^2$ ,
- 1 h w wypadku zastosowania od  $0,5$  do  $1,0 \text{ kg/m}^2$ ,
- $0,5$  h w wypadku zastosowania do  $0,5 \text{ kg/m}^2$ .

Czas ten nie dotyczy skrapiania rampą zamontowaną na rozkładarce.

W wypadku dużej ilości pozostającej emulsji, np. powyżej  $0,5 \text{ kg/m}^2$ , może być konieczne wykonanie skropienia w kilku warstwach, aby zapobiec spłynięciu i powstaniu kałuż lepiszcza.

Zalecane ilości skropienia emulsją asfaltową w przeliczeniu na ilość pozostałego lepiszcza (asfaltu) podano w tablicy 5.

Na podbudowie z chudego betonu i podbudowie związanej spoiwem hydraulicznym stosuje się:

- a) skropienie emulsją o klasie indeksu rozpadu 5 w celu ząbienia i sklejenia z warstwą podbudowy asfaltowej,
- b) w przypadku tworzenia membrany poprawiającej połączenie oraz przeciwdziałającej spękanom odbitym (przeciwspekaniowej) skrapia się powtórnie emulsją z asfaltu modyfikowanego, którą posypuje się kruszywem (grysem)  $2/5 \text{ mm}$ .

Pod warstwę mieszanki BBTM oraz asfaltu porowatego PA (jeżeli są dwie warstwy PA, to pod niższą warstwę) należy stosować zwiększoną ilość skropienia lepiszczem, zbliżoną do górnej granicy wymagań podanych w tablicy 5.

Skropienia lepiszczem nie należy stosować na izolacji przeciwwodnej obiektów inżynierskich oraz na podłożu pod asfalt lany. W wypadku podłoża z izolacji przeciwwodnej należy postępować według wskazań producenta lub zapisów w normach.

Skropioną warstwę Wykonawca powinien zabezpieczyć przed uszkodzeniem, dopuszczając tylko niezbędny ruch budowlany.

Tablica 5. Zalecane ilości pozostałego lepiszcza (po odparowaniu wody) do skropienia emulsją asfaltową podłoża pod warstwę asfaltową (wg [21])

Układana warstwa asfaltowa	Podłoże pod warstwę asfaltową	Ilość pozostałego lepiszcza [ $\text{kg/m}^2$ ]
Podbudowa z betonu asfaltowego AC lub AC WMS	Podbudowa/nawierzchnia tłuczniowa	$0,7 \div 1,0$
	Podbudowa z kruszywa niezwiązanego (stabilizowanego mechanicznie)	$0,5 \div 0,7$
	Podbudowa z chudego betonu lub gruntu (kruszywa) związanego spoiwem hydraulicznym	$0,3 \div 0,5^{\text{a}}$ $+ 0,7 \div 1,0^{\text{b}}$
	Nawierzchnia asfaltowa o chropowatej powierzchni	$0,2 \div 0,5$
Warstwa wiążąca z betonu asfaltowego AC lub AC WMS	Podbudowa asfaltowa	$0,3 \div 0,5$
Warstwa wiążąca z asfaltu porowatego PA	Podbudowa asfaltowa	$2,0 \div 3,0^{\text{c}}$
Warstwa ściernalna z betonu asfaltowego AC	Warstwa wiążąca asfaltowa	$0,1 \div 0,3$
Warstwa ściernalna z mieszanki SMA	Warstwa wiążąca asfaltowa	$0,1 \div 0,3^{\text{c}}$
Warstwa ściernalna z mieszanki BBTM	Warstwa wiążąca asfaltowa	$0,4 \div 0,8^{\text{c}}$
Warstwa ściernalna z asfaltu porowatego PA <sup>d)</sup>	Warstwa wiążąca asfaltowa	$2,0 \div 3,0^{\text{c}, \text{d}}$
a) zalecana emulsja o $\text{pH} > 4$		
b) zalecana emulsja modyfikowana polimerem posypana grysem $2/5 \text{ mm}$ w celu uzyskania membrany		

<p>poprawiającej połączenie oraz zmniejszającej ryzyko spękań odbitych</p> <p>c) zalecana emulsja modyfikowana polimerem; ilość emulsji należy dobrać z uwzględnieniem stanu podłoża oraz porowatości mieszanki SMA, BBTM lub PA, jeżeli mieszanka ma większą zawartość wolnych przestrzeni, to należy użyć większą ilość lepiszcza do skropienia, które po ułożeniu warstwy ścieralnej uszczelni ją</p> <p>d) jeżeli warstwa wiążąca jest z asfaltu porowatego, to nie należy stosować skropienia</p>
--

Jeśli w dokumentacji projektowej lub ST nie określono rodzaju stosowanej emulsji asfaltowej, to jej rodzaj należy przyjąć według ogólnych ustaleń punktu 2.2.2 oraz zaleceń podanych w tablicy 6, po zaakceptowaniu rodzaju emulsji przez Inżyniera.

Tablica 6. Zalecane emulsje asfaltowe do połączeń międzywarstwowych

Lp.	Rodzaj połączenia międzywarstwowego	Emulsja asfaltowa
1	Podbudowa z AC i AC WMS na podbudowie tłuczniowej i na podbudowie z kruszywa niezwiązanego	C60B5 ZM
2	Podbudowa z AC i AC WMS na nawierzchni asfaltowej o chropawej powierzchni	1)
3	Podbudowa z AC i AC WMS na podbudowie z chudego betonu i podbudowie z gruntu lub kruszywa związanego spoiwem hydraulicznym (do sklejenia warstw)	C60B5 ZM <sup>2)</sup>
4	Podbudowa z AC i AC WMS na podbudowie z chudego betonu i podbudowie z gruntu lub kruszywa związanego spoiwem hydraulicznym (do stworzenia membrany poprawiającej połączenie i przeciwspekaniowej)	C60BP3 ZM <sup>3)</sup>
5	Warstwa wiążąca z AC i AC WMS na podbudowie asfaltowej	C60B3 ZM <sup>4)</sup>
6	Warstwa wiążąca z PA na podbudowie asfaltowej	C60BP3 ZM
7	Warstwa ścieralna z AC na warstwie wiążącej asfaltowej	C60B3 ZM <sup>4)</sup>
8	Warstwa ścieralna z SMA, BBTM i PA na warstwie wiążącej asfaltowej	C60BP3 ZM
<p><sup>1)</sup> Rodzaj emulsji należy przyjąć w zależności od stanu nawierzchni, np. przy dużym braku lepiszcza startego przez koła pojazdów i znacznym stopniu porowatości nawierzchni – C60B5 ZM, przy dość dużej szczelności nawierzchni – C60B3 ZM, w celu zapewnienia większej wytrzymałości połączeniu międzywarstwowemu – C60BP3 ZM</p> <p><sup>2)</sup> Zalecana emulsja o pH &gt; 4</p> <p><sup>3)</sup> Emulsja posypana grysem 2/5 mm</p> <p><sup>4)</sup> Można rozważyć stosowanie emulsji C60BP3 ZM w celu uzyskania większej wytrzymałości na ścinanie w połączeniu międzywarstwowym</p>		

## 5.8. Roboty wykończeniowe

Roboty wykończeniowe, zgodne z dokumentacją projektową, ST lub wskazaniami Inżyniera, dotyczą prac związanych z dostosowaniem wykonanych robót do istniejących warunków terenowych, takie jak:

- odtworzenie przeszkód czasowo usuniętych,
- uzupełnienie zniszczonych w czasie robót istniejących elementów drogowych lub terenowych,
- roboty porządkujące otoczenie terenu robót,
- usunięcie oznakowania drogi wprowadzonego na okres robót.

## 6. KONTROLA JAKOŚCI ROBÓT

### 6.1. Ogólne zasady kontroli jakości robót

Ogólne zasady kontroli jakości robót podano w ST D-M-00.00.00 „Wymagania ogólne” [1] pkt 6.

### 6.2. Badania przed przystąpieniem do robót

Przed przystąpieniem do robót Wykonawca powinien:

- uzyskać wymagane dokumenty, dopuszczające wyroby budowlane do obrotu i powszechnego stosowania (np. stwierdzenie o oznakowaniu materiału znakiem CE lub znakiem budowlanym B, certyfikat zgodności, deklarację zgodności, aprobatę techniczną, ew. badania materiałów wykonane przez dostawców itp.),
- ew. wykonać własne badania właściwości materiałów przeznaczonych do wykonania robót, określone przez Inżyniera.

Wszystkie dokumenty oraz wyniki badań Wykonawca przedstawia Inżynierowi do akceptacji.

### 6.3. Badania w czasie robót

Częstotliwość oraz zakres badań i pomiarów, które należy wykonać w czasie robót podaje tablica 7.

Tablica 7. Częstotliwość oraz zakres badań i pomiarów w czasie robót

Lp.	Wyszczególnienie robót	Częstotliwość badań	Wartości dopuszczalne
1	Lokalizacja i zgodność granic terenu robót z dokumentacją projektową	1 raz	Wg pktu 5 i dokumentacji projektowej
2	Roboty przygotowawcze	Ocena ciągła	Wg pktu 5.3
3	Czystość podłoża (sprawdzona wizualnie)	Ocena ciągła	Wg pktu 5.4
4	Sprawdzenie jednorodności skropienia	2000 ÷ 3000 m <sup>2</sup> <sub>1)</sub>	Wg pktu 5.7 <sup>2)</sup>
5	Wytrzymałość na ścinanie połączenia między warstwami	1 próbka na 15000 m <sup>2</sup> wykonanej nawierzchni	Wg tab. 8 <sup>3)</sup>
6	Wykonanie robót wykończeniowych	Ocena ciągła	Według punktu 5.8

<sup>1)</sup> Częstotliwość badań: raz na 2000 m<sup>2</sup> przy wielkości powierzchni do skropienia do 6000 m<sup>2</sup> i raz na 3000 m<sup>2</sup> przy wielkości powierzchni do skropienia powyżej 6000 m<sup>2</sup>.

<sup>2)</sup> Dopuszczalne odchylenia ilości dozowanej emulsji na 1 m<sup>2</sup>: ± 10%. Dopuszczalne odchylenia szerokości dozowanej warstwy emulsji: ± 10 cm.

<sup>3)</sup> Badanie połączenia międzywarstwowego powinno być wykonywane w nawierzchniach dróg o kategorii ruchu KR3 ÷ KR6. Częstość pobierania próbek powinna wynosić: 1 próbka na 15000 m<sup>2</sup> wykonanej nawierzchni.

Badanie może być wykonane na rdzeniach wyciętych z nawierzchni oraz na próbkach wykonanych w laboratorium. Umowną miarą współpracy układanej warstwy asfaltowej z powierzchnią podłoża pod układaną warstwą jest maksymalna wartość siły ścinającej w połączeniu międzywarstwowym w temperaturze nominalnej +20°C.

Instrukcję badania opracowano w Instytucie Badawczym Dróg i Mostów [23].

Wymagana wytrzymałość na ścinanie podana jest w tablicy 8.

Tablica 8. Wymagana wytrzymałość na ścinanie połączenia między warstwami nawierzchni (wg [21])

Lp.	Połączenie między warstwami nawierzchni	Wymagana wytrzymałość na ścinanie, MPa, na drogach o kategorii ruchu	
		KR1 ÷ KR2	KR3 ÷ KR6
1	ścieralnej/wiążącej <sup>1)</sup>	brak wymagań	1,3
2	wiążącej/podbudowy	brak wymagań	0,8
3	podbudowy/podbudowy <sup>2)</sup>	brak wymagań	0,8
<sup>1)</sup> Nie dotyczy warstw kompaktowych			
<sup>2)</sup> Jeśli podbudowa składa się z kilku warstw asfaltowych			

## 7. OBMIAR ROBÓT

### 7.1. Ogólne zasady obmiaru robót

Ogólne zasady obmiaru robót podano w ST D-M-00.00.00 „Wymagania ogólne” [1] pkt 7.

## 7.2. Jednostka obmiarowa

Jednostką obmiarową jest m<sup>2</sup> (metr kwadratowy) oczyszczonej i skropionej powierzchni warstwy.

## 8. ODBIÓR ROBÓT

Ogólne zasady odbioru robót podano w ST D-M-00.00.00 „Wymagania ogólne” [1] pkt 8.

Roboty uznaje się za wykonane zgodnie z dokumentacją projektową, ST i wymaganiami Inżyniera, jeżeli wszystkie pomiary i badania z zachowaniem tolerancji według pktu 6 dały wyniki pozytywne.

## 9. PODSTAWA PŁATNOŚCI

### 9.1. Ogólne ustalenia dotyczące podstawy płatności

Ogólne ustalenia dotyczące podstawy płatności podano w ST D-M-00.00.00 „Wymagania ogólne” [1] pkt 9.

### 9.2. Cena jednostki obmiarowej

Cena wykonania jednostki obmiarowej (1 m<sup>2</sup>) obejmuje:

- prace pomiarowe i roboty przygotowawcze,
- oznakowanie robót,
- dostarczenie materiałów i sprzętu,
- oczyszczenie warstw konstrukcyjnych nawierzchni,
- skropienie emulsją warstw konstrukcyjnych nawierzchni,
- przeprowadzenie wymaganych pomiarów i badań,
- uporządkowanie terenu robót i jego otoczenia,
- roboty wykończeniowe,
- odwiezienie sprzętu.

Wszystkie roboty powinny być wykonane według wymagań dokumentacji projektowej, ST, specyfikacji technicznej i postanowień Inżyniera.

### 9.3. Sposób rozliczenia robót tymczasowych i prac towarzyszących

Cena wykonania robót określonych niniejszą ST obejmuje:

- roboty tymczasowe, które są potrzebne do wykonania robót podstawowych, ale nie są przekazywane Zamawiającemu i są usuwane po wykonaniu robót podstawowych,
- prace towarzyszące, które są niezbędne do wykonania robót podstawowych, niezaliczane do robót tymczasowych, jak geodezyjne wytyczenie robót itd.

## 10. PRZEPISY ZWIĄZANE

### 10.1. Ogólne specyfikacje techniczne (ST)

1. D-M-00.00.00 Wymagania ogólne

### 10.2. Normy

2. PN-EN 1426 Asfalty i produkty asfaltowe – Oznaczenie penetracji igłą
3. PN-EN 1427 Asfalty i produkty asfaltowe – Oznaczenie temperatury mięknięcia – Metoda Pierścień i kula
4. PN-EN 1428 Asfalty i lepiszcza asfaltowe – Oznaczenie zawartości wody w emulsjach asfaltowych – Metoda destylacji azeotropowej
5. PN-EN 1429 Asfalty i lepiszcza asfaltowe – Oznaczenie pozostałości na sicie emulsji asfaltowych oraz trwałości podczas magazynowania metodą pozostałości na sicie
6. PN-EN 1430 Asfalty i produkty asfaltowe – Oznaczenie polarności cząstek w emulsjach asfaltowych
7. PN-EN 1431 Asfalty i produkty asfaltowe – Oznaczenie zawartości asfaltu i olejów destylacyjnych w emulsjach asfaltowych metodą destylacji
8. PN-EN 12272-1 Powierzchniowe utrwalenie – Metody badań – Część 1: Dozowanie i poprzeczny rozkład lepiszcza i kruszywa
9. PN-EN 12591 Asfalty i produkty asfaltowe – Wymagania dla asfaltów drogowych
10. PN-EN 12846 Asfalty i lepiszcza asfaltowe – Oznaczenie czasu wypływu emulsji

- |     |               |   |
|-----|---------------|---|
| 11. | PN-EN 12847   | asfaltowych lepkościomierzem wypływowym<br>Asfalty i lepiszcza asfaltowe – Oznaczenie sedymentacji emulsji asfaltowych                                  |
| 12. | PN-EN 12848   | Asfalty i lepiszcza asfaltowe – Oznaczenie stabilności emulsji asfaltowych w mieszaninie z cementem   |
| 13. | PN-EN 12850   | Asfalty i lepiszcza asfaltowe – Oznaczenie wartości pH emulsji asfaltowych  |
| 14. | PN-EN 13074   | Asfalty i lepiszcza asfaltowe – Oznaczenie lepiszczy z emulsji asfaltowych przez odparowanie  |
| 15. | PN-EN 13075-1 | Asfalty i lepiszcza asfaltowe – Badanie rozpadu – Część 1: Oznaczenie indeksu rozpadu kationowych emulsji asfaltowych, metoda z wypełniaczem mineralnym |
| 16. | PN-EN 13614   | Asfalty i lepiszcza asfaltowe – Oznaczenie przyczepności emulsji bitumicznych przez zanurzenie w wodzie – Metoda z kruszywem                            |
| 17. | PN-EN 13808   | Asfalty i lepiszcza asfaltowe – Zasady klasyfikacji kationowych emulsji asfaltowych   |
| 18. | PN-EN 13398   | Asfalty i lepiszcza asfaltowe – Oznaczenie nawrotu sprężystego asfaltów modyfikowanych  |
| 19. | PN-EN 14023   | Asfalty i lepiszcza asfaltowe – Zasady specyfikacji asfaltów modyfikowanych polimerami  |

### 10.3. Inne dokumenty

20. Nawierzchnie asfaltowe na drogach krajowych, WT-2 2010 Mieszanki mineralno-asfaltowe. Wymagania techniczne, Generalna Dyrekcja Dróg Krajowych i Autostrad – Instytut Badawczy Dróg i Mostów. Warszawa 2010 r. (Zalecane do stosowania zarządzeniem nr 102 Generalnego Dyrektora Dróg Krajowych i Autostrad z dnia 19.11.2010 r. w dokumentacji projektowej oraz specyfikacji technicznej wykonania i odbioru robót budowlanych)
21. Nawierzchnie asfaltowe na drogach publicznych. WT-2 Nawierzchnie asfaltowe 2010. Część 2: Wykonanie nawierzchni asfaltowych. Wydanie drugie poprawione, Instytut Badawczy Dróg i Mostów. Warszawa 2010
22. Katalog typowych konstrukcji nawierzchni podatnych i półsztywnych. Generalna Dyrekcja Dróg Publicznych – Instytut Badawczy Dróg i Mostów. Warszawa 1997
23. Badanie połączenia międzywarstwowego próbek laboratoryjnych i z nawierzchni asfaltowej. Instrukcja, Instytut Badawczy Dróg i Mostów. Warszawa (Tekst instrukcji opublikowano w [21])

## 11. ZAŁĄCZNIK

### POŁĄCZENIA MIĘDZYWARSTWOWE – CELE, ZADANIA I WYKONANIE

(wg K. Błażejowski, S. Styk: Technologia warstw asfaltowych, Wydawnictwa Komunikacji i Łączności, Warszawa 2004)

#### Definicja

Połączenie międzywarstwowe jest zabiegiem wykonanym na placu budowy, mającym na celu trwałe zespolenie warstw nawierzchni drogowej. Zabieg połączenia międzywarstwowego polega na skropieniu warstwy dolnej emulsją asfaltową lub innym lepiszczem (np. asfaltem upłynnionym, który praktycznie znikł z rynku krajowego).

#### Funkcje

Połączenie międzywarstwowe warstw powierzchni spełnia następujące funkcje:

- zwiększa wytrzymałość zespołu warstw asfaltowych nawierzchni,
  - uniemożliwia penetrację wody między warstwami,
- więc w konsekwencji zwiększa trwałość całej nawierzchni.

Skuteczne połączenie warstw nawierzchni uzyskuje się przez:

- zazębienie, kiedy ziarna kruszywa z górnej warstwy wchodzą w zagłębienia dolnej warstwy i klinują się w nich,
- sklejenie, kiedy warstwa lepiszcza przenosi naprężenia pionowe (odrywające) i udział sklejenia jest dominujący przy przenoszeniu sił rozciągających (odspajających).

## Emulsje

Praktycznie na rynku do skrapiania pozostały jedynie emulsje wodno-asfaltowe. Jeszcze do niedawna stosowano do tego celu emulsje bez specjalnego określenia, że mają to być materiały do połączeń międzywarstwowych. Od pewnego czasu produkuje się już emulsje przeznaczone właśnie do związań międzywarstwowych, według normy PN-EN 13808 oznaczone „ZM”.

Dostępne emulsje umożliwiają ich użycie do złączania warstw wykonanych z asfaltów niemodyfikowanych oraz warstw z asfaltów modyfikowanych polimerami, a także do złączania warstw asfaltowych z podbudowami z kruszywa niezwiązanego oraz związanego spoiwem hydraulicznym.

## Poprawność wykonania

Poprawne wykonanie połączenia międzywarstwowego nadaje nawierzchni pełną wytrzymałość. Należy zdawać sobie sprawę, że źle wykonane połączenie międzywarstwowe (np. z niewłaściwym lepizszcem lub jego niedomiarem względnie nadmiarem) może czasami więcej zaszkodzić niż pomóc.

Na skutek błędnego wykonania połączeń międzywarstwowych mogą wystąpić następujące problemy:

- całkowity brak związania warstw, powodujący możliwość przesuwania się warstw,
- lepizszcze w związaniu jest zbyt miękkie i warstwa górna przesuwa się po dolnej, co powoduje pęknięcie i odkształcanie się górnej warstwy,
- zbyt dużo jest lepizszcza w związaniu i oprócz poślizgu górnej warstwy, lepizszcze „wypacane” jest na wierzch górnej warstwy,
- w mieszankach o grubym uziarnieniu (głównie w podbudowach), jest zbyt mało zaprawy w mieszance, co skutkuje powstaniem powierzchni kontaktowych tylko między grysami dolnej i górnej warstwy – sklejenie występuje na mniejszej powierzchni; przypadek ten może wystąpić także, jeśli mieszanka jest rozsegregowana (najczęściej w mieszankach o uziarnieniu powyżej 20 mm).

Na skutek niewłaściwego związania zwiększają się naprężenia w dolnej strefie warstw asfaltowych.

Z punktu widzenia żywotności zmęczeniowej całej konstrukcji nawierzchni, większe znaczenie ma dobre związanie między dolnymi warstwami (podbudowa i warstwa wiążąca), niż między wyżej leżącymi warstwami (wiązącą i ścieralną), których związanie ma znaczenie raczej dla zapobieżenia odkształceniom powierzchniowym (sfalowaniom i koleinom).

## Zalecenia wykonawcze

Związanie warstw asfaltowych wykonywane w miesiącach o niskiej temperaturze powietrza jest zwykle mniej skuteczne niż wykonywane podczas dobrej pogody. Znaczenie ma niska temperatura warstwy dolnej i szybkie wychładzanie układanej gorącej warstwy, co zmniejsza szanse na dobre zazębienie warstw. Niekorzystnym czynnikiem atmosferycznym może być duża wilgotność powietrza (np. jesienią), co wpływa na wilgotność powierzchni dolnej warstwy i utrudnione odparowanie wody z emulsji asfaltowej.

Przy skrapianiu należy przyjmować właściwy rodzaj emulsji, odpowiednią ilość lepizszcza i zastosować równomierność skropienia.

Przy używaniu do skropienia emulsji modyfikowanej zaleca się po rozpadzie emulsji zastosować posypkę z grysu 2/5 mm dla ochrony warstwy lepizszcza przed ruchem technologicznym, gdyż po rozpadzie emulsji warstwa asfaltu modyfikowanego przykleja się do opon pojazdów, co niszczy skropienie i zanieczyszcza pojazdy.

Przed skropieniem betonu cementowego emulsją asfaltową warto „zrosić” jego powierzchnię wodą, gdyż zawsze wchłania on trochę wody i prewencyjne zroszenie zapobiegnie sztuczemu odciągnięciu wody z emulsji. Takie zroszenie wodą powinno odbyć się co najmniej kilka godzin przed skropieniem emulsją.

Najlepsze efekty pod względem jednorodności skrapiania i dokładności dozowania dają typowe skraparki do emulsji stosowane zwykle do powierzchniowych utrwaleń.

Jeśli w ciągu 24 godzin od skropienia podbudowy nieasfaltowej lub podłoża na powierzchni znajduje się jeszcze nadmiar lepizszcza, to należy je „neutralizować” przez rozsypanie piasku, który je wchłonie.

**SPECYFIKACJA TECHNICZNA  
D.04.04.02**

**PODBUDOWA Z MIESZANKI  
NIEZWIĄZANEJ KRUSZYWA  
STABILIZOWANA MECHANICZNIE**

## **1. WSTĘP**

### **1.1. Przedmiot Specyfikacji Technicznej**

Przedmiotem niniejszej Specyfikacji Technicznej (ST) są wymagania dotyczące wykonania i odbioru podbudowy z mieszanki niezwiązanej kruszywa stabilizowana mechanicznie w ramach zadania: Przebudowa drogi wojewódzkiej nr 296 na odc. Koźuchów – Żagań w m. Stypułów w km od 6+250,00 do 7+110,00.

### **1.2. Zakres stosowania ST**

Specyfikacja techniczna jest stosowana jako Dokument Przetargowy i Kontraktowy przy zleceniu i realizacji Robót wymienionych w podpunkcie 1.1.

### **1.3. Zakres robót objętych ST**

Ustalenia zawarte w niniejszej Specyfikacji dotyczą zasad prowadzenia robót związanych z wykonywaniem podbudowy z mieszanki niezwiązanej kruszywa stabilizowanego mechanicznie o uziarnieniu 0/31,5:

- Wykonanie podbudowy z mieszanki kruszywa niezwiązanej C90/3 , 0/31,5 stabilizowanego mechanicznie gr. 12 cm"
- Wykonanie podbudowy z mieszanki kruszywa niezwiązanej C90/3 0/31,5 stabilizowanego mechanicznie gr. 15 cm"
- Wykonanie podbudowy z mieszanki kruszywa niezwiązanej C90/3 0/31,5 stabilizowanego mechanicznie gr. 20 cm"

### **1.4. Określenia podstawowe**

**1.4.1.** Podbudowa z mieszanki niezwiązanej kruszywa – jedna lub więcej warstw zagęszczonej mieszanki, która stanowi warstwę nośną nawierzchni drogowej.

**1.4.2.** Stabilizacja mechaniczna - proces technologiczny, polegający na odpowiednim zagęszczeniu w optymalnej wilgotności kruszywa o właściwie dobranym uziarnieniu.

**1.4.3.** Mieszanka niezwiązana – ziarnisty materiał, zazwyczaj o określonym składzie ziarnowym (od d=0 do D) , który jest stosowany do wykonania ulepszonego podłoża gruntowego oraz warstw konstrukcji nawierzchni dróg

Mieszanka niezwiązana może być wytworzona z kruszyw naturalnych, sztucznych, z recyklingu lub mieszaniny tych kruszyw w określonych proporcjach

**1.4.4** kategoria – charakterystyczny poziom właściwości kruszywa lub mieszanki niezwiązanej, wyrażony jako przedział wartości lub wartość graniczna. Nie ma zależności pomiędzy kategoriami różnych właściwości. Właściwości oznaczone symbolem kategorii NR oznaczają, że nie jest wymagane badanie danej cechy.

**1.4.4.** Partia – wielkość produkcji, wielkość dostawy, dostawę dzieloną (np. ładunek wagonowy, ładunek samochodu ciężarowego, ładunek barki) lub hałdę, która została wyprodukowana w okresie występowania jednakowych warunków. Przy ciągłym procesie produkcyjnym jako partię należy przyjmować ilość wyprodukowana w określonym czasie.

**1.4.4.** Podbudowa – dolna część konstrukcji nawierzchni dróg służąca do przenoszenia obciążeń z ruchu na podłoże. Podbudowa może składać się z podbudowy zasadniczej i pomocniczej. Obydwie warstwy mogą być wykonywane w kilku warstwach technologicznych

W przypadku wzmocnienia, konstrukcje istniejącej nawierzchni dróg uważa się za podbudowę.

**1.4.4** podbudowa pomocnicza – warstwa, zapewniająca przenoszenie obciążeń z warstwy podbudowy zasadniczej na warstwę podłoża. Podbudowa pomocnicza może składać się z kilku warstw o różnych właściwościach

**1.4.4** Podbudowa zasadnicza – warstwa zapewniająca przenoszenie obciążeń z warstw wyżej leżących na warstwę podbudowy pomocniczej lub podłoże.

**1.4.4**nawierzchnia z kruszywa niezwiązanej – nawierzchnia drogowa, której wierzchnia warstwa, poddawana bezpośredniemu oddziaływaniu ruchu i czynników atmosferycznych, wykonana jest z mieszanki kruszyw niezwiązanych o uziarnieniu ciągłym

**1.4.4** Podłoże ulepszone – warstwa lub zespół warstw leżących pod konstrukcją nawierzchni drogowej w przypadku, gdy podłoże gruntowe (grunt rodzimy lub nasypowy) nie spełnia warunku nośności i/lub mrozoodporności.



1.4.3. Pozostałe określenia podstawowe są zgodne z obowiązującymi, odpowiednimi polskimi normami i ST D-M-00.00.00 „Wymagania ogólne”.

### 1.5. Ogólne wymagania dotyczące robót

Wykonawca jest odpowiedzialny za jakość wykonanych robót oraz za ich zgodność z dokumentacją projektową, ST i poleceniami Inżyniera.

Ogólne wymagania dotyczące robót podano w ST D-M-00.00.00 „Wymagania ogólne”.

## 2. MATERIAŁY

### 2.1. Postanowienia ogólne

Do warstw podbudowy z mieszanek niezwiązanych mogą być stosowane następujące mieszanki:

0/31,5, 0/45, 0/63

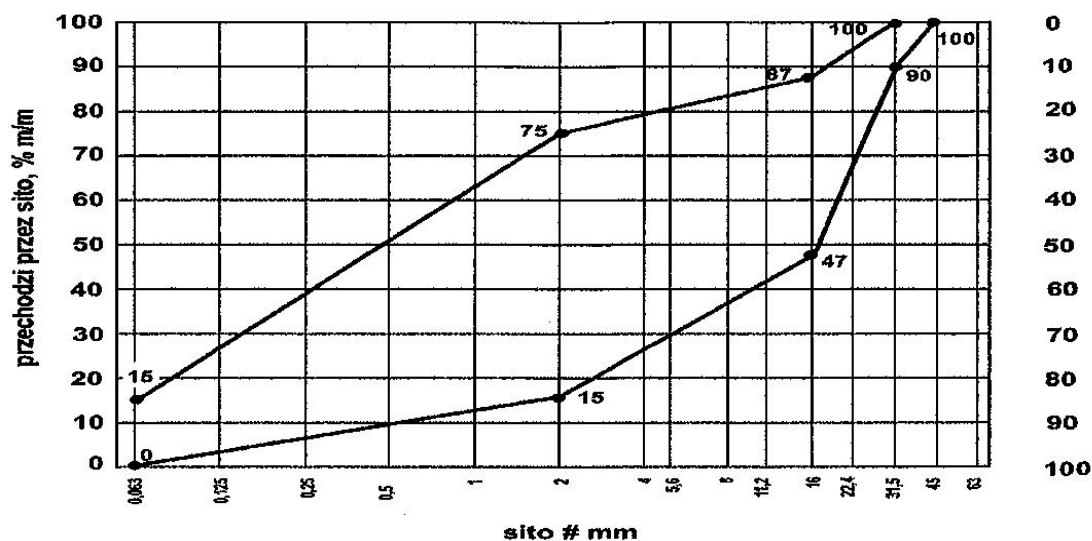
Mieszanki kruszyw powinny być tak produkowane i składowane, aby wykazywały zachowanie jednakowych właściwości i spełniały wymagania tablicy 6. Wyprodukowane mieszanki kruszyw powinny być jednorodnie wymieszane i charakteryzować się równomierną wilgotnością.

Wymiar największego ziarna kruszywa nie może przekraczać 2/3 grubości warstwy układanej jednorazowo.

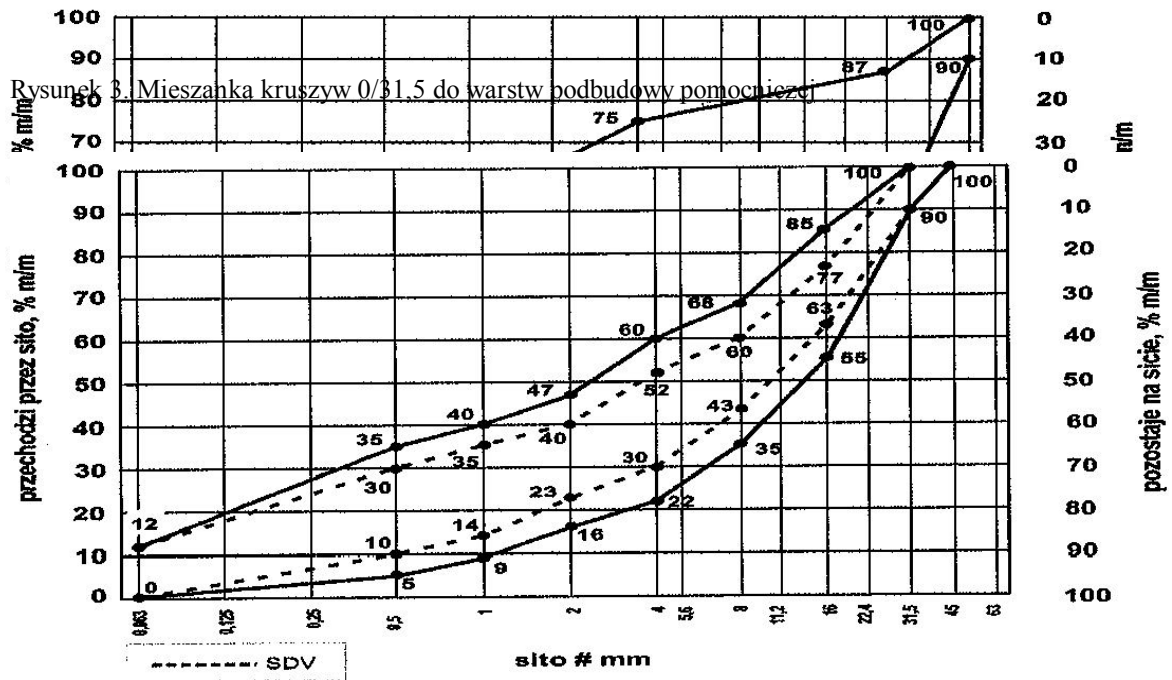
Kruszywa powinny odpowiadać wymaganiom według tablicy 1, w zależności od rodzaju warstwy w konstrukcji nawierzchni drogowej i obciążenia ruchem (KR).

Krzywa uziarnienia kruszywa, powinna leżeć między krzywymi granicznymi pól dobrego uziarnienia podanymi odpowiednio na rysunkach 1-5.

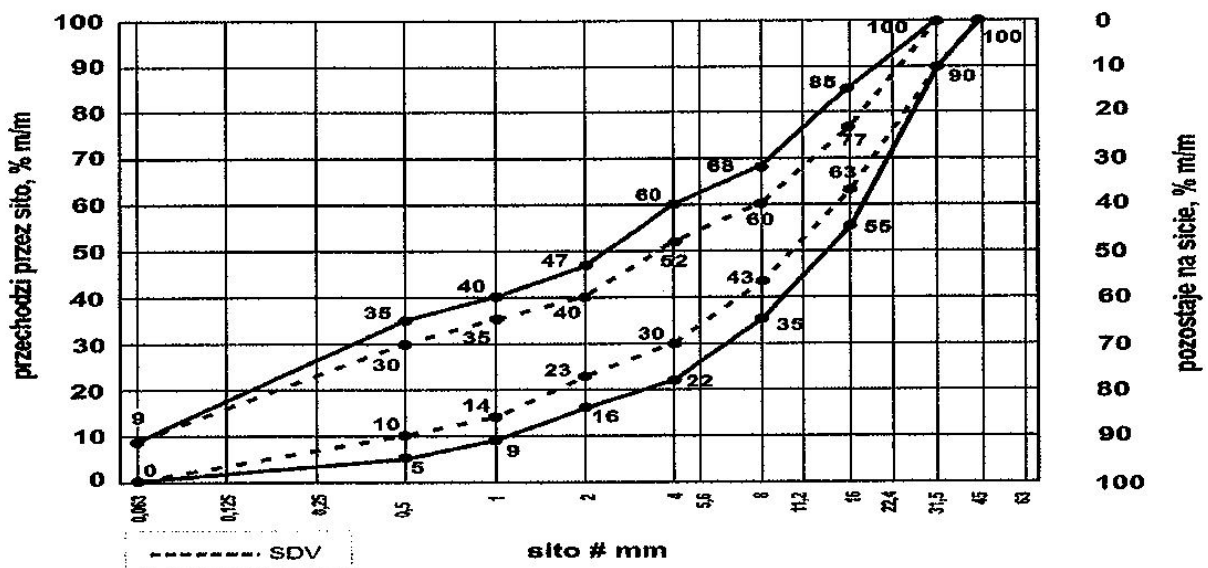
Rysunek 1. Mieszanka kruszyw 0/31,5 do górnej warstwy podłoża ulepszanego



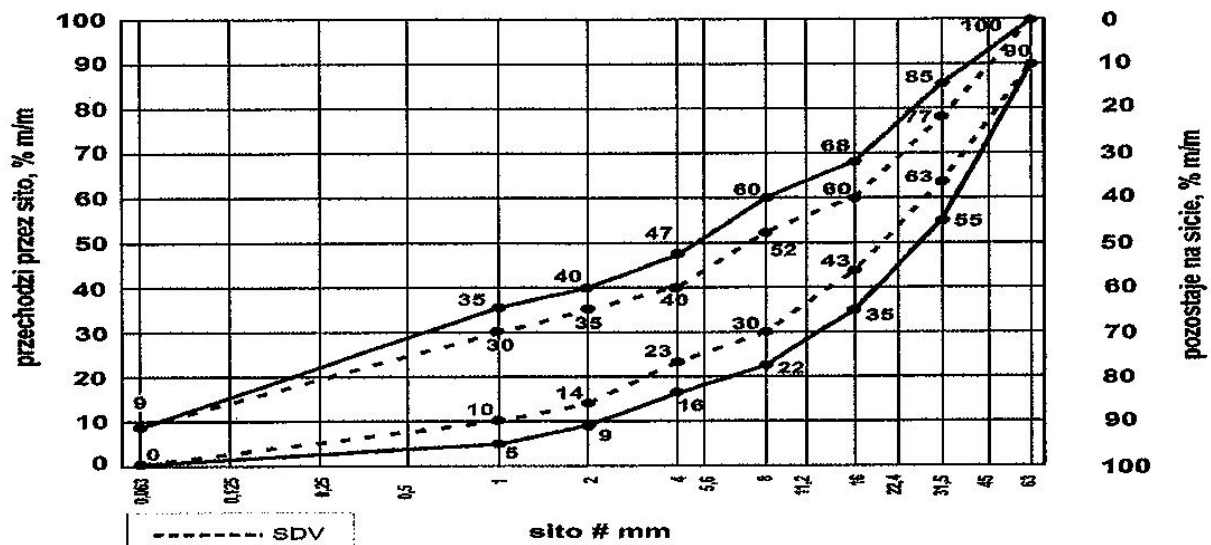
Rysunek 2. Mieszanka kruszyw 0/63 do górnej warstwy podłoża ulepszzonego



Rysunek 4. Mieszanka kruszyw 0/31,5 do warstw podbudowy zasadniczej



Rysunek 5. Mieszanka kruszyw 0/63 do warstw podbudowy zasadniczej



## 2.2 Wymagania wobec kruszyw

Tablica nr 1. Wymagania wobec kruszyw

Rozdział w PN-EN 13242: 2004	Właściwość	Wymagania wobec kruszywa do mieszanek niezwiązanych przeznaczonych do stosowania w warstwie:			
		ulepszona podłoża	podbudowy		podbudowa
		KR1-KR6	-	-	-
4.1 - 4.2	Zestaw sit	0,063; 0,5; 1; 2; 4; 5,6; 8; 11,2; 16; 22,4; 31,5; 45; 63 i 90 (zestaw podstawowy plus zestaw 1)			
		Wszystkie frakcje dozwolone			
4.3.1	Uziarnienie wg PN-EN 933-1	$G_{e,80/20}$ $G_{e,80}$ $G_{A,75}$	$G_{e,85/15}$ $G_{e,85}$ $G_{A,85}$	$G_{e,85/15}$ $G_{e,85}$ $G_{A,85}$	$G_{e,80/20}$ $G_{e,80}$ $G_{A,75}$
4.3.2	Ogólne granice i tolerancje uziarnienia kruszywa grubego na sitach pośrednich wg PN-EN 933-1	$GT_{e,NR}$	$GT_{e,NR}$	$GT_{e,NR}$	$GT_{C,20/15}$
4.3.3	Tolerancje typowego uziarnienia kruszywa drobnego i kruszywa o ciągłym uziarnieniu wg PN-EN 933-1	$GT_{e,NR}$ $GT_{A,NR}$	$GT_{e,NR}$ $GT_{A,NR}$	$GT_{e,NR}$ $GT_{A,NR}$	$GT_{F,10}$ $GT_{A,20}$
4.4	Kształt kruszywa grubego – wg PN-EN 933-4 a). Maksymalne wartości wskaźnika płaskości lub	$FI_{NR}$	$FI_{NR}$	$FI_{NR}$	$FI_{50}$
	b). maksymalne wartości wskaźnika kształtu	$SI_{NR}$	$SI_{NR}$	$SI_{NR}$	$SI_{55}$
4.5	Kategorie procentowych zawartości ziaren o powierzchni pokruszonej lub łamanych oraz ziaren całkowicie zaokrąglonych w kruszywie grubym wg PN-EN 933-5	$C_{NR}$	$C_{NR}$	$C_{NR}$	$C_{90/3}$

Rozdział w PN-EN 13242: 2004	Właściwość	Wymagania wobec kruszywa do mieszanek niezwiązanych przeznaczonych do stosowania w warstwie:			
4.6	Zawartość pyłów wg PN-EN 933-1	$f_L$	$f_{L^*}$	$f_L$	$f_L$
	a) w kruszywie grubym* b) w kruszywie drobnym*	$f_{L6}$	$f_{L6}$	$f_{L6}$	$f_{10}$
4.7	Jakość pyłów	Właściwość niebadana na pojedynczych frakcjach, a tylko w mieszkach wg wymagań p. 2.4.2			
5.2	Odporność na rozdrabnianie wg PN-EN 1097-2 kategoria nie wyższa niż	<del><math>L_{NR}</math></del>	<del><math>L_{A10}</math></del>	<del><math>L_{A10}</math></del>	$L_{A35}$
5.3	Odporność na ścieranie kruszywa grubego wg PN-EN 1097-1	<del><math>M_{DE}</math> Deklarowana</del>	<del><math>M_{DE}</math> Deklarowana</del>	<del><math>M_{DE}</math> Deklarowana</del>	$M_{DE}$ Deklarowana
5.4	Gęstość wg PN-EN 1097-6; 2001 Rozdział 7, 8 albo 9	<del>Deklarowana</del>	<del>Deklarowana</del>	<del>Deklarowana</del>	Deklarowana
5.5	Nasiakliwość wg PN-EN 1097-6; 2001, rozdział 7, 8 albo 9 (w zależności od frakcji)	<del><math>W_{cm, NR}</math> <del><math>WA_{2,42}</math> (****)</del></del>	<del><math>W_{cm, NR}</math> <del><math>WA_{2,42}</math> (****)</del></del>	<del><math>W_{cm, NR}</math> <del><math>WA_{2,42}</math> (****)</del></del>	$W_{cm, NR}$ $WA_{2,42}$ (****)
6.2	Siarczany rozpuszczalne w kwasie wg PN-EN 1744-1	<del><math>AS_{NR}</math></del>	<del><math>AS_{NR}</math></del>	<del><math>AS_{NR}</math></del>	$AS_{NR}$
6.3	Całkowita zawartość siarki wg PN-EN 1744-1	<del><math>S_{NR}</math></del>	<del><math>S_{NR}</math></del>	<del><math>S_{NR}</math></del>	$S_{NR}$
6.4.2.1	Stalność objętości żużla stalowniczego wg PN-EN 1744-1:1998 rozdział 19.3	<del><math>V_s</math></del>	<del><math>V_s</math></del>	<del><math>V_s</math></del>	$V_s$
6.4.2.2	Rozpad krzemianowy w żużlu wielkopieczowym kawałkowym wg PN-EN 1744-1:1998, p. 19.1	<del>Brak rozpadu</del>	<del>Brak rozpadu</del>	<del>Brak rozpadu</del>	Brak rozpadu
6.4.2.3	Rozpad żelazawy w żużlu wielkopieczowym kawałkowym wg PN-EN 1744-1:1998, p. 19.2	<del>Brak rozpadu</del>	<del>Brak rozpadu</del>	<del>Brak rozpadu</del>	Brak rozpadu
6.4.3	Składniki rozpuszczalne w wodzie wg PN-EN 1744-3	Brak substancji szkodliwych w stosunku do środowiska wg odrębnych przepisów			
6.4.4	Zanieczyszczenia	Brak żadnych ciał obcych takich jak drewno, szkło, plastik, mogących pogorszyć wyrób końcowy			
7.2	Zgorzel słoneczna bazaltu wg PN-EN 1967-3, wg PN-EN 1097-2	<del><math>SB_{LA}</math> Deklarowana</del>	<del><math>SB_{LA}</math></del>	<del><math>SB_{LA}</math></del>	$SB_{LA}$
7.3.3	Mrozoodporność na frakcji kruszywa 8/16 wg PN-EN 1367-1	<del>— skały magmowe i — przeobrażone: F4 — skały osadowe: F10 — kruszywa z recyklingu — magmowe i przeobrażone F<sub>NR</sub>: F10 (F25**)</del>	<del>— skały magmowe i — przeobrażone: F4 — skały osadowe: F10 — kruszywa z recyklingu: F10 (F25**)</del>	<del>- skały magmowe i przeobrażone: F4 - skały osadowe: F10 - kruszywa z recyklingu: F10 (F25**)</del>	<del>- skały magmowe i przeobrażone: F4 - skały osadowe: F10 - kruszywa z recyklingu: F10 (F25**)</del>
Załącznik C	Skład materiałowy	<del>deklarowany</del>	<del>deklarowany</del>	deklarowany	deklarowany
Załącznik C, podrozdział C.3.4	Istotne cechy środowiskowe	Większość substancji niebezpiecznych określonych w dyrektywie Rady 76/769/EWG zazwyczaj nie występuje w źródłach kruszywa pochodzenia mineralnego. Jednak w odniesieniu do kruszyw sztucznych i odpadowych należy badać czy zawartość substancji niebezpiecznych nie przekracza wartości dopuszczalnych wg odrębnych przepisów			

\*) Łączna zawartość pyłów w mieszance powinna się mieścić w wybranych krzywych granicznych wg p. 22.4; 2.2.5; 2.4.5; 2,5,4

\*\*\*) Pod warunkiem, gdy zawartość w mieszance nie przekracza 50% m/m

- \*\*\*) Do warstw podbudów zasadniczych na drogach obciążonych ruchem KR5-KR6 dopuszcza się jedynie kruszywa charakteryzujące się odpornością na rozdrabnianie  $LA \leq 35$   
 \*\*\*\*) W przypadku gdy wymaganie nie jest spełnione, należy sprawdzić mrozoodporność.

Mieszanka powinna spełniać wymagania określone w tablicy 2

Tablica 2

Rozdział w PN-EN 13285	Właściwość	Wymagania wobec mieszank niewiązanych przeznaczonych do stosowania w warstwie:		
		ulepszonych podłoża	podbudowy pomocniczej	podbudowy zasadnicza
4.3.1	Uziarnienie mieszank	0/8, 0/11,2, 0/16, 0/22,4, 0/31,5, 0/45, 0/63	0/31,5	0/31,5
4.3.2	Maksymalna zawartość pyłów: kategoria UF	UF <sub>15</sub>	UF <sub>12</sub>	UF <sub>9</sub>
4.3.2	Minimalna zawartość pyłów: kategoria LF	LF <sub>NR</sub>	LF <sub>NR</sub>	LF <sub>NR</sub>
4.3.3	Zawartość nadziarna: kategoria OC	OC <sub>90</sub>	OC <sub>90</sub>	OC <sub>90</sub>
4.4.1	Wymagania wobec uziarnienia	Krzywe uziarnienia wg rys. 1-2	Krzywe uziarnienia wg rys. 3	Krzywe uziarnienia wg rys. 4
4.4.2	Wymagania wobec jednorodności uziarnienia poszczególnych partii – porównanie z deklarowaną przez producenta wartością (S)	Brak wymagań	Wg tab. 2	Wg tab. 4
4.4.2	Wymagania wobec jednorodności uziarnienia na sitach kontrolnych – różnice w przesiewach	Brak wymagań	Wg tab. 3	Wg tab. 5
4.5	Wrażliwość na mróz: wskaźnik piaskowy SE <sup>**</sup> ), co najmniej	35	40	45
	Odporność na rozdrabnianie (dotyczy frakcji 10/14 odsianej z mieszanki) wg PN-EN 1097-1 kategoria nie wyższa niż	LA <sub>NR</sub>	LA <sub>40</sub>	LA <sub>35</sub>
	Odporność na ścieranie (dotyczy frakcji 10/14 odsianej z mieszanki) wg PN-EN 1097-1, kategoria M <sub>DE</sub>	deklarowana	deklarowana	deklarowana
	Mrozoodporność (dotyczy frakcji kruszywa 8/16 odsianej z mieszanki) wg PN-EN 1367-1	F10	F7	F4
	Wartość CBR po zagęszczeniu do wskaźnika zagęszczenia I <sub>s</sub> =1,0 i moczeniu w wodzie 96 h co najmniej	Warstwa mrozochronna odsączająca i odcinająca: $\geq 35$ ; warstwa wzmacniająca: $\geq 40$	$\geq 60$	$\geq 80$
6.4.2.3	Wodoprzepuszczalność mieszanki w warstwie odsączającej po zagęszczeniu wg metody Proctora do wskaźnika zagęszczenia I <sub>s</sub> =1,0; współczynnik filtracji k, co najmniej cm/s	70-100	80-100	80-100
	Zawartość wody w mieszance zagęszczanej, % (m/m) wilgotności optymalnej wg metody Proctora	70-100	80-100	80-100
4.5	Inne cechy środowiskowe	Większość substancji niebezpiecznych określonych w dyrektywie Rady 76/769/EWG zazwyczaj nie występuje w źródłach kruszywa pochodzenia mineralnego. Jednak w odniesieniu do kruszyw sztucznych i odpadowych należy badać czy zawartość substancji niebezpiecznych nie przekracza wartości dopuszczalnych wg odrębnych przepisów		

- \* ) Mieszanki 0/45 i 0/63 dopuszcza się tylko wyjątkowo, w przypadkach przewidywanego wykonania powierzchniowego utwardzenia, na nawierzchni z tych mieszanek, w ciągu najbliższego sezonu budowlanego.
- \*\* ) Badanie wskaźnika piaskowego SE należy wykonać na mieszance po pięciokrotnym zagęszczeniu metodą Proctora wg PN-EN 13286-2.

### **2.3 Wymagania wobec wody do zraszania kruszywa**

Do zraszania podbudowy należy stosować wodę nie zawierającą składników wpływających szkodliwie na mieszankę kruszywa, ale umożliwiającą właściwe zagęszczenie mieszanki niezwiązanej.

### **2.4 Wymagania wobec mieszanek kruszyw do mieszanek niezwiązanych do ulepszonego podłoża i warstw podbudowy**

#### **2.4.1. Wymagania wobec odporności kruszyw z recyklingu na działanie mrozu**

Wymagania wobec mieszanek przeznaczonych do podbudowy pomocniczej i zasadniczej, podane w tablicy 2 odnośnie wrażliwości na mróz warstw z mieszanek kruszyw dotyczą badania materiału po pięciokrotnym zagęszczeniu w aparacie Proctora wg PN EN 13286-2.

#### **2.4.2. Zawartość pyłów**

Maksymalna zawartość pyłów <0,063 mm w mieszankach kruszyw do podbudowy pomocniczej i zasadniczej powinna spełniać wymagania kategorii podanej w tablicy 6. Zawartość pyłów należy oznaczać wg PN EN 933-1.

W przypadku słabych kruszyw zawartość pyłów w mieszance kruszyw należy również badać i deklorować, po 5 krotnym zagęszczeniu metodą Proctora. Zawartość pyłów w takiej mieszance, po pięciokrotnym zagęszczeniu metodą Proctora, powinna również spełniać wymagania podane w tablicy 2.

Nie określa się wymagań wobec minimalnej zawartości pyłów <0,0063 mm w mieszankach kruszyw do warstwy podbudowy pomocniczej i zasadniczej.

#### **2.4.3. Zawartość nadziarna**

Określona wg PN EN 933-1 zawartość nadziarna w mieszankach kruszyw powinna spełniać wymagania podane w tablicy 2. W przypadku słabych kruszyw decyduje zawartość nadziarna w mieszance kruszyw po pięciokrotnym zagęszczeniu metodą Proctora.

#### **2.4.4. Wrażliwość na mróz, wodoprzepuszczalność**

Mieszanki kruszyw stosowane do warstw podbudów pomocniczych i zasadniczych powinny spełniać wymagania wg tablicy 2.

Wymagania wobec mieszanek przeznaczonych do warstw podbudowy pomocniczej odnośnie wrażliwości na mróz (wskaźnik SE), dotyczą badania materiału po pięciokrotnym zagęszczeniu metodą Proctora według PN EN 13286-2.

Nie stawia się wymagań wobec wodoprzepuszczalności zagęszczonej mieszanki niezwiązanej do podbudowy pomocniczej, o ile szczegółowe rozwiązania konstrukcyjne nie przewidują tego.

#### **2.4.5. Zawartość wody**

Zawartość wody w mieszankach kruszyw i gruntach powinna odpowiadać wymaganej zawartości wody w trakcie wbudowywania i zagęszczania określonej wg PN EN 13289-2, w granicach podanych w tablicy 6.

#### **2.4.6. Wartość CBR**

Badanie CBR mieszanek do podbudowy pomocniczej i zasadniczej należy wykonać na mieszance zagęszczonej do wskaźnika zagęszczenia  $I_s=1,0$  i po 96 godzinach przechowywania jej w wodzie. CBR oznaczyć wg PN EN 13286-47. Wymaganie w tablicy 6.

#### **2.4.7. Inne cechy środowiskowe**

Zgodnie z dotychczasowymi doświadczeniami, dotyczącymi stosowania w drogownictwie mieszanek kruszyw naturalnych oraz gruntów, można je zaliczyć do wyrobów budowlanych, które nie oddziałują szkodliwie na środowisko. Większość substancji niebezpiecznych określonych w dyrektywie Rady 769/769/EWG zazwyczaj nie występuje w takich mieszankach.

W przypadku stosowania w mieszankach kruszyw w stosunku do których brak jest jeszcze ustalonych zasad np. kruszyw z recyklingu i kruszywa z pewnych odpadów przemysłowych zaleca się zachowanie ostrożności.

### **3. SPRZĘT**

Wykonawca przystępujący do wykonania podbudowy z kruszyw stabilizowanych mechanicznie powinien wykazać się możliwością korzystania z następującego sprzętu:

- a) równiarek albo układarek do rozkładania mieszanki,
  - b) walców ogumionych i stalowych wibracyjnych lub statycznych do zagęszczania. W miejscach trudno dostępnych powinny być stosowane zagęszczarki płytowe, ubijaki mechaniczne lub małe walce wibracyjne.
- Stosowany przez Wykonawcę sprzęt mechaniczny powinien być sprawny technicznie i zaakceptowany przez Inżyniera.

### **4. TRANSPORT**

Kruszywa można przewozić dowolnymi środkami transportu w warunkach zabezpieczających je przed rozsegregowaniem, zanieczyszczeniem, zmieszaniem z innymi materiałami, nadmiernym wysuszeniem i zawilgoceniem. Wskazany jest transport samowyladowczy. Przy ruchu po drogach publicznych pojazdy muszą spełniać wymagania dotyczące przepisów ruchu drogowego w odniesieniu do dopuszczalnych obciążeń na osie i innych parametrów technicznych.

### **5. WYKONANIE ROBÓT**

#### **5.1. Ogólne zasady wykonania robót**

Ogólne zasady wykonania robót podano w ST D-M-00.00.00 „Wymagania ogólne”.

#### **5.2. Przygotowanie podłoża**

Podbudowa powinna być ułożona na podłożu zapewniającym nieprzenikanie drobnych cząstek gruntu do podbudowy.

#### **5.3. Wytwarzanie mieszanki kruszywa**

Mieszankę kruszywa o ściśle określonym uziarnieniu i wilgotności optymalnej należy wytwarzać w mieszarkach gwarantujących otrzymanie jednorodnej mieszanki. Ze względu na konieczność zapewnienia jednorodności nie dopuszcza się wytwarzania mieszanki przez mieszanie poszczególnych frakcji na drodze. Mieszanka po wyprodukowaniu powinna być od razu transportowana na miejsce wbudowania w taki sposób, aby nie uległa rozsegregowaniu i wysychaniu.

#### **5.4. Wbudowywanie i zagęszczanie mieszanki**

Mieszanka kruszywa powinna być rozkładana w warstwie o jednakowej grubości, takiej, aby jej ostateczna grubość po zagęszczeniu była równa grubości projektowanej. Grubość pojedynczo układanej warstwy nie może przekraczać 20 cm po zagęszczeniu. Warstwa podbudowy powinna być rozłożona w sposób zapewniający osiągnięcie wymaganych spadków i rzędnych wysokościowych. Jeżeli podbudowa składa się z więcej niż jednej warstwy kruszywa, to każda warstwa powinna być wyprofilowana i zagęszczona z zachowaniem wymaganych spadków i rzędnych wysokościowych. Rozpoczęcie budowy każdej następnej warstwy może nastąpić po odbiorze poprzedniej warstwy przez Inżyniera.

Wilgotność mieszanki kruszywa podczas zagęszczania powinna odpowiadać wilgotności określonej zgodnie z PN-EN 13286-2. Materiał nadmiernie nawilgocony, powinien zostać osuszony przez mieszanie i napowietrzanie. Jeżeli wilgotność mieszanki kruszywa jest niższa od optymalnej o 20% jej wartości, mieszanka powinna być zwilżona określoną ilością wody i równomiernie wymieszana. W przypadku, gdy wilgotność mieszanki kruszywa jest wyższa od optymalnej o 10% jej wartości, mieszankę należy osuszyć.

### 5.5. Odcinek próbny

Wykonawca wykona odcinek próbny co najmniej na 3 dni przed rozpoczęciem robót, w celu:

- stwierdzenia czy sprzęt budowlany do mieszania, rozkładania i zagęszczania kruszywa jest właściwy,
- określenia grubości warstwy kruszywa w stanie luźnym, koniecznej do uzyskania wymaganej grubości warstwy po zagęszczeniu,
- określenia liczby przejazdów sprzętu zagęszczającego, potrzebnej do uzyskania wymaganego zagęszczenia.

Na odcinku próbnym Wykonawca powinien użyć takich kruszyw oraz sprzętu do mieszania, rozkładania i zagęszczania, jakie będą stosowane do wykonywania warstw.

Powierzchnia odcinka próbnego powinna wynosić od 400 do 800 m<sup>2</sup>.

Odcinek próbny powinien być zlokalizowany w miejscu akceptowanym przez Inżyniera.

Wykonawca może przystąpić do wykonywania warstwy po zaakceptowaniu odcinka próbnego przez Inżyniera.

### 5.6. Utrzymanie podbudowy

Podbudowa po wykonaniu, a przed ułożeniem następnej warstwy, powinna być utrzymywana w dobrym stanie. Jeżeli Wykonawca będzie wykorzystywał, za zgodą Inżyniera, gotową podbudowę do ruchu budowlanego, to jest obowiązany naprawić wszelkie uszkodzenia podbudowy, spowodowane przez ten ruch. Koszt napraw wynikłych z niewłaściwego utrzymania podbudowy obciąża Wykonawcę robót.

## 6. KONTROLA JAKOŚCI ROBÓT

### 6.1. Ogólne zasady kontroli jakości robót

W czasie budowy Wykonawca powinien prowadzić systematyczne badania kontrolne i dostarczać ich wyniki Inżynierowi. Pomiar i badania kontrolne Wykonawca powinien wykonywać w zakresie i z częstotliwością gwarantującą zachowanie wymagań jakości robót, lecz nie rzadziej niż wskazano w odpowiednich punktach niniejszej ST.

### 6.2. Badania przed przystąpieniem do robót

Przed przystąpieniem do robót Wykonawca powinien wykonać badania kruszyw przeznaczonych do wykonania robót i przedstawić wyniki tych badań Inżynierowi w celu akceptacji materiałów. Badania te powinny obejmować wszystkie właściwości określone w pkt 2.2 niniejszej ST.

### 6.3. Badania w czasie robót

#### 6.3.1. Częstotliwość oraz zakres badań i pomiarów

Częstotliwość oraz zakres badań podano w tablicy 3.

Tablica 3. Częstotliwość oraz zakres badań przy budowie podbudowy z kruszyw stabilizowanych mechanicznie

Lp.	Wyszczególnienie badań	Częstotliwość badań	
		Minimalna liczba badań na dziennej działce roboczej	Maksymalna powierzchnia podbudowy przypadająca na jedno badanie (m <sup>2</sup> )
1	Uziarnienie mieszanki	2	600
2	Wilgotność mieszanki		
3	Zagęszczenie warstwy	2 próbki na 1000 m <sup>2</sup>	
4	Badanie właściwości kruszywa wg tab. 1	dla każdej partii kruszywa i przy każdej zmianie kruszywa	

#### 6.3.2. Uziarnienie mieszanki

Uziarnienie mieszanki powinno być zgodne z wymaganiami podanymi w punkcie 2.1. Próbki należy pobierać w sposób losowy, z rozłożonej warstwy, przed jej zagęszczeniem. Wyniki badań powinny być na bieżąco przekazywane Inżynierowi.



### 6.3.3. Wilgotność mieszanki

Wilgotność mieszanki powinna być zgodna z określoną w PN-EN 13286-2 z tolerancją +10% -20%.

### 6.3.4. Zagęszczenie podbudowy

Zagęszczenie każdej warstwy powinno odbywać się aż do osiągnięcia wymaganego wskaźnika zagęszczenia.

Kontrolę zagęszczenia należy oprzeć na metodzie obciążeń płytowych, nie rzadziej niż 2 raz na 1000 m<sup>2</sup>, lub według zaleceń Inżyniera.

Zagęszczenie warstwy należy sprawdzać wg metody obciążeń płytowych, wg PN-S-02205 ale w zakresie przyrostu obciążeń jednostkowego od 0,25 do 0,35 MPa i przyrostu odkształcenia odpowiadającemu temu zakresowi obciążeni jednostkowych oraz końcowego obciążenia 0,45 MPa przy drugim i pierwszym obciążeniu.

Moduły odkształcenia oblicza się z następujących wzorów:

$$E_1 = \frac{3 \circ \Delta p}{4 \circ \Delta s} \circ D \quad (2)$$

$$E_2 = \frac{3 \circ \Delta p_2}{4 \circ \Delta s_2} \circ D \quad (3)$$

gdzie:

$E_1$	- moduł pierwotny odkształcenia	[MPa],
$E_2$	- moduł wtórny odkształcenia	[MPa],
$\Delta p$	- różnica nacisków w pierwszym cyklu obciążania	[MPa]
$\Delta p_2$	- różnica nacisków w drugim cyklu obciążania	[MPa],

Zagęszczenie warstwy mieszanki niezwiązanej należy uznać za prawidłowe, gdy stosunek wtórnego modułu  $E_2$  do pierwotnego modułu odkształcenia  $E_1$  jest nie większy od 2,2 dla każdej warstwy najlepszego podłoża podbudowy:

$$\frac{E_2}{E_1} \leq 2,2$$

### 6.3.5. Właściwości kruszywa

Badania kruszywa powinny obejmować ocenę wszystkich właściwości określonych w pkt. 2.2.

Próbki do badań powinny być pobierane przez Wykonawcę w sposób losowy w obecności Inżyniera.

## 6.4. Wymagania dotyczące cech geometrycznych podbudowy

### 6.4.1. Częstotliwość oraz zakres pomiarów

Częstotliwość oraz zakres pomiarów dotyczących cech geometrycznych podbudowy podano w tablicy 4.

Tablica 4. Częstotliwość oraz zakres pomiarów wykonanej podbudowy z kruszywa stabilizowanego mechanicznie

Lp.	Wyszczególnienie badań i pomiarów	Minimalna częstotliwość pomiarów
1	Szerokość podbudowy	2 razy na 100 m
2	Równość podłużna	w sposób ciągły planografem albo co 20 m łatą na każdym pasie ruchu
3	Równość poprzeczna	2 razy na 100 m
4	Spadki poprzeczne <sup>*)</sup>	2 razy na 100 m
5	Rzędne wysokościowe	co 20 m
6	Ukształtowanie osi w planie <sup>*)</sup>	co 50 m
7	Grubość podbudowy	Podczas budowy: w 3 punktach na każdej działce roboczej, lecz nie rzadziej niż raz na 400 m <sup>2</sup> Przed odbiorem: w 3 punktach, lecz nie rzadziej niż raz na 1000 m <sup>2</sup>
8	Nośność podbudowy:	

	- wtórny moduł odkształcenia E <sub>2</sub>	- Jezdnia DW 296: min 3 badania na 1200 m <sup>2</sup> - zjazdy: min. 1 badanie na 3 zjazdy - wg wskazań Inżyniera
--	---	---

\*) Dodatkowe pomiary spadków poprzecznych i ukształtowania osi w planie należy wykonać w punktach głównych łuków poziomych.

#### 6.4.2. Szerokość podbudowy

Szerokość podbudowy nie może różnić się od szerokości projektowanej o więcej niż +10 cm, -5 cm. Na jezdniach bez krawężników szerokość podbudowy powinna być większa od szerokości warstwy wyżej leżącej o co najmniej 20 cm lub o wartość wskazaną w dokumentacji projektowej.

#### 6.4.3. Równość podbudowy

Nierówności podłużne podbudowy należy mierzyć 4-metrową łatą lub planografem, zgodnie z BN-68/8931-04.

Nierówności poprzeczne podbudowy należy mierzyć 4-metrową łatą. Nierówności podbudowy nie mogą przekraczać:

- 10 mm dla podbudowy zasadniczej,
- 20 mm dla podbudowy pomocniczej.

#### 6.4.4. Spadki poprzeczne podbudowy

Spadki poprzeczne podbudowy na prostych i łukach powinny być zgodne z dokumentacją projektową, z tolerancją  $\pm 0,5$  %.

#### 6.4.5. Rzędne wysokościowe podbudowy

Różnice pomiędzy rzędnymi wysokościowymi podbudowy i rzędnymi projektowanymi nie powinny przekraczać +1 cm, -2 cm.

#### 6.4.6. Ukształtowanie osi podbudowy

Oś podbudowy w planie nie może być przesunięta w stosunku do osi projektowanej o więcej niż  $\pm 5$  cm.

#### 6.4.7. Grubość podbudowy

Grubość podbudowy nie może się różnić od grubości projektowanej o więcej niż:

- dla podbudowy zasadniczej  $\pm 10$ %,
- dla podbudowy pomocniczej +10%, -15%.

#### 6.4.8. Nośność podbudowy

moduł odkształcenia wg BN-64/8931-02 powinien być zgodny z podanym w tabelicy 5, ugięcie sprężyste wg BN-70/8931-06 powinno być zgodne z podanym w tabl. 5.

Tablica 5.

Warstwa z kruszywa o wskaźniku w <sub>noś</sub> nie mniejszym niż, %	Wymagane cechy podbudowy	
	Wskaźnik zagęszczenia I <sub>s</sub> nie mniejszy niż	Minimalny moduł odkształcenia mierzony płytą o średnicy 30 cm, MPa od drugiego obciążenia E <sub>2</sub>
zjazdy	1,0	120
Jezdnia dr. wojewódzkiej	1,0	160

W przypadku braku możliwości określenia wskaźnika zagęszczenia I<sub>s</sub> podbudowy metodą Proctora dopuszcza się jedynie wykonanie pomiaru modułu odkształcenia mierzonego płytą o średnicy 30 cm.

### 6.5. Zasady postępowania z wadliwie wykonanymi odcinkami podbudowy

#### 6.5.1. Niewłaściwe cechy geometryczne podbudowy

Wszystkie powierzchnie podbudowy, które wykazują większe odchylenia od określonych w punkcie 6.4 powinny być naprawione przez spulchnienie lub zerwanie do głębokości co najmniej 10 cm, wyrównane i powtórnie zagęszczone. Dodanie nowego materiału bez spulchnienia wykonanej warstwy jest niedopuszczalne.

Jeżeli szerokość podbudowy jest mniejsza od szerokości projektowanej o więcej niż 5 cm i nie zapewnia podparcia warstwom wyżej leżącym, to Wykonawca powinien na własny koszt poszerzyć podbudowę

przez spulchnienie warstwy na pełną grubość do połowy szerokości pasa ruchu, dołożenie materiału i powtórne zagęszczenie.

#### 6.5.2. Niewłaściwa grubość podbudowy

Na wszystkich powierzchniach wadliwych pod względem grubości, Wykonawca wykona naprawę podbudowy. Powierzchnie powinny być naprawione przez spulchnienie lub wybranie warstwy na odpowiednią głębokość, zgodnie z decyzją Inżyniera, uzupełnione nowym materiałem o odpowiednich właściwościach, wyrównane i ponownie zagęszczone.

Roboty te Wykonawca wykona na własny koszt. Po wykonaniu tych robót nastąpi ponowny pomiar i ocena grubości warstwy, według wyżej podanych zasad, na koszt Wykonawcy.

#### 6.5.3. Niewłaściwa nośność podbudowy

Jeżeli nośność podbudowy będzie mniejsza od wymaganej, to Wykonawca wykona wszelkie roboty niezbędne do zapewnienia wymaganej nośności, zalecone przez Inżyniera.

Koszty tych dodatkowych robót poniesie Wykonawca podbudowy tylko wtedy, gdy zniżenie nośności podbudowy wynikało z niewłaściwego wykonania robót przez Wykonawcę podbudowy.

### 7. OBMIAR ROBÓT

Jednostką obmiarową jest m<sup>2</sup> (metr kwadratowy) wykonanej i odebranej podbudowy lub warstwy wzmacniającej z kruszywa łamanego stabilizowanego mechanicznie.

Ogólne zasady obmiaru robót podano w ST D-M-00.00.00 „Wymagania ogólne”.

### 8. ODBIÓR ROBÓT

Ogólne zasady odbioru robót podano w ST D-M-00.00.00 „Wymagania ogólne”.

Roboty uznaje się za wykonane zgodnie z dokumentacją projektową, ST i wymaganiami Inżyniera, jeżeli wszystkie pomiary i badania z zachowaniem tolerancji wg punktu 6 dały wyniki pozytywne.

### 9. PODSTAWA PŁATNOŚCI

Ogólne ustalenia dotyczące podstawy płatności podano w ST D-M-00.00.00 „Wymagania ogólne”. Płatność za 1 m<sup>2</sup> wykonanej i odebranej podbudowy z mieszanki niezwiązanej stabilizowanej mechanicznie należy przyjmować zgodnie z oceną jakości użytych materiałów i oceną jakości wykonania robót na podstawie wyników pomiarów badań.

Cena wykonania 1 m<sup>2</sup> podbudowy obejmuje:

- prace pomiarowe i roboty przygotowawcze,
- oznakowanie robót,
- sprawdzenie i ewentualną naprawę podłoża,
- przygotowanie mieszanki z kruszywa, zgodnie z receptą,
- dostarczenie mieszanki na miejsce wbudowania,
- rozłożenie mieszanki,
- zagęszczenie warstwy rozłożonej mieszanki,
- przeprowadzenie pomiarów i badań laboratoryjnych określonych w Specyfikacji Technicznej,
- utrzymanie podbudowy w czasie robót, środki zaradcze chroniące podbudowę przed pogorszeniem się jakości i niekorzystnym wpływem wody i sprzętu wykonawczego.

### 10. PRZEPISY ZWIĄZANE

#### 10.1. Normy

1.	PN-EN 13285	Mieszanki niezwiązane – specyfikacje
2.	PN-B-06714-12	Kruszywa mineralne. Badania. Oznaczanie zawartości zanieczyszczeń obcych
3.	PN-EN933-1 2000	Metoda przesiewania
4.	PN-EN933-4; 2001	Wskaźnik kształtu
5.	PN-EN-933-3	Oznaczanie kształtu ziaren za pomocą wskaźnika płaskości
6.	PN-EN1097-6 2000	Oznaczenie Gęstości ziaren i nasiąkliwości
7.	PN-EN 1367-1 1999	Oznaczenie mrozoodporności
8.	PN-B-06714-26	Kruszywa mineralne. Badania. Oznaczanie zawartości zanieczyszczeń

		organicznych
9.	PN-EN 1744-1 1998	Analiza chemiczna
10.	PN-EN 1097-2	Badania mechanicznych i fizycznych właściwości kruszyw. Metody oznaczania odporności na rozdrabianie
11.	PN-EN 1097-1	Badania mechanicznych i fizycznych właściwości kruszyw. Oznaczenie odporności na ścieranie (mikro-Deval)
12.	PN-EN 1097-2 1998	Metoda wyznaczenia odporności na rozdrobnienie
13.	PN-B-06731	Żużel wielkopiecowy kawałkowy. Kruszywo budowlane i drogowe. Badania techniczne
14.	PN-EN 13242; 2004	Kruszywo do niezwiązanych i związanych hydraulicznie materiałów stosowanych w obiektach budowlanych i budownictwie drogowym
15.	BN-64/8931-01	Drogi samochodowe. Oznaczanie wskaźnika piaskowego
16.	PN-EN 1008	Woda zarobowa do betonu
17.	BN-68/8931-04	Drogi samochodowe. Pomiar równości nawierzchni planografem i łąką
18.	BN-70/8931-06	Drogi samochodowe. Pomiar ugięć podatnych ugięciomierzem belkowym
19	PN-S-02205	Drogi samochodowe. Roboty ziemne – wymagania i badania
20	PN-EN 933-8 2001	Ocena zawartości drobnych cząstek Badanie wskaźnika piaskowego
21	PN-EN 933-9 1998	Ocena zawartości drobnych cząstek
22	PN-EN-933-5	Oznaczenie procentowej zawartości ziarn o powierzchniach powstałych w wyniku przekruszenia lub łamania kruszyw grubych
23	BN-68/8931-02	Drogi samochodowe. Oznaczanie modułu odkształcenia nawierzchni podatnych i podłoża przez obciążenie płytą

**SPECYFIKACJA TECHNICZNA**  
**D.04.05.01**

**WARSTWA WZMACNIAJĄCA Z MIESZANKI**  
**KRUSZYWA ZWIĄZANEJ CEMENTEM**

## 1. WSTĘP

Przedmiotem niniejszej specyfikacji technicznej są wymagania dotyczące wykonania i odbioru robót związanych z wykonywaniem warstwy z mieszanki kruszywa związanej cementem w ramach zadania: Przebudowa drogi wojewódzkiej nr 296 na odc. Kozuchów – Żagań w m. Stypułów w km od 6+250,00 do 7+110,00.

### 1.2. Zakres stosowania ST

Specyfikacja techniczna (ST) stosowana jest jako dokument przetargowy i kontraktowy przy zleceniu i realizacji robót wymienionych w punkcie 1.1.

### 1.3. Zakres robót objętych ST

Ustalenia zawarte w niniejszej specyfikacji dotyczą zasad prowadzenia robót przy wykonaniu ulepszanego podłoża i podbudowy z mieszanki związanej cementem wytworzonych w betoniarnie wg PN-EN 14227-1 i obejmują:

- Wykonanie warstwy wzmacniającej podłoża z mieszanki kruszywa związanej cementem C3,0/4,0 (z dowozu) gr. w warstwy 20 cm
- Wykonanie warstwy wzmacniającej podłoża z mieszanki kruszywa związanej cementem C1,5/2,0 (z dowozu) gr. w warstwy 15 cm

### 1.4. Określenia podstawowe

**1.4.1.** Mieszanka gruntu związana cementem - mieszanka gruntu, cementu i wody, a w razie potrzeby również dodatków ulepszających, np. popiołów lotnych lub chlorku wapniowego, dobranych w optymalnych ilościach.

**1.4.2.** Grunt związany cementem - mieszanka cementowo- gruntowa zagęszczona i stwardniała w wyniku ukończenia procesu wiązania cementu.

**1.4.3.** Mieszanka kruszywa związana cementem - mieszanka kruszywa, cementu i wody dobranych w optymalnych ilościach.

**1.4.4.** Kruszywo związane cementem - mieszanka kruszywa, cementu i wody zagęszczona i stwardniała.

**1.4.6.** Pozostałe określenia są zgodne z obowiązującymi, odpowiednimi polskimi normami i z definicjami podanymi w ST D-M-00.00.00 „Wymagania ogólne” pkt 1.4.

### 1.5. Ogólne wymagania dotyczące robót

Ogólne wymagania dotyczące robót podano w ST D-M-00.00.00 „Wymagania ogólne” pkt 2.

## 2. MATERIAŁY

### 2.1. Ogólne wymagania dotyczące materiałów

Ogólne wymagania dotyczące materiałów, ich pozyskiwania i składowania, podano w ST D-M-00.00.00 „Wymagania ogólne” pkt 2.

### 2.2 Kruszywa naturalne spełniające wymagania PN-EN 13242 zapisane w tablicy 1

Tablica 1

Rozdział w PN-EN 13242: 2004	Właściwość	Deklarowane kategorie lub wartości		Odniesienie do PN-EN 13242:2004
		W odniesieniu do zastosowania kruszywa do warstwy:		
		Związanej warstwy podbudowy pomocniczej i podłoża ulepszanego podłoża KR1-KR6	Związanej warstwy podbudowy zasadniczej KR1-KR6	

Rozdział w PN-EN 13242: 2004	Właściwość	Deklarowane kategorie lub wartości		Odniesienie do PN-EN 13242:2004
4.1 - 4.2	Fracje/Zestaw sit	1; 2; 4; 5,6; 8; 11,2; 16; 22,4; 31,5; 45; 63 i 90 (zestaw podstawowy plus zestaw 1)		Tabl. 1
		Wszystkie frakcje dozwolone		
4.3.1	Uziarnienie wg PN-EN 933-1	G <sub>c</sub> 80/20 G <sub>F</sub> 80 G <sub>A</sub> 75	<del>G<sub>c</sub>80/20</del> <del>G<sub>F</sub>80</del> <del>G<sub>A</sub>75</del>	Tabl. 2
4.3.2	Ogólne granice i tolerancje uziarnienia kruszywa grubego na sitach pośrednich wg PN-EN 933-1	GT <sub>C</sub> NR	<del>GT<sub>C</sub>NR</del>	Tabl. 3
4.3.3	Tolerancje typowego uziarnienia kruszywa drobnego i kruszywa o ciągłym uziarnieniu wg PN-EN 933-1	GT <sub>F</sub> NR GT <sub>A</sub> NR	<del>GT<sub>F</sub>NR</del> <del>GT<sub>A</sub>NR</del>	Tabl. 4
4.4	Kształt kruszywa grubego – maksymalne wartości wskaźnika płaskości wg PN-EN 933-3*)	FI <sub>Deklarowana</sub>	<del>FI<sub>50</sub></del>	Tabl. 5
	Kształt kruszywa grubego – maksymalne wartości wskaźnika kształtu wg PN-EN 933-4*)	SI <sub>Deklarowana</sub>	<del>SI<sub>50</sub></del>	Tabl. 6
4.5	Kategorie procentowych zawartości ziaren o powierzchni przekruszonej lub łamanych oraz ziaren całkowicie zaokrąglonych w kruszywie grubym wg PN-EN 933-5	C <sub>NR</sub>	<del>C<sub>NR</sub></del>	Tabl. 7
4.6	Zawartość pyłów**) w kruszywie grubym wg PN-EN 933-1	f <sub>Deklarowana</sub>	<del>f<sub>Deklarowana</sub></del>	Tabl. 8
	Zawartość pyłów**) w kruszywie grubym wg PN-EN 933-1*	f <sub>Deklarowana</sub>	<del>f<sub>Deklarowana</sub></del>	Tabl. 8
4.7	Jakość pyłów	Brak wymagań		
5.2	Odporność na rozdrabnianie kruszywa grubego wg PN-EN 1097-2	LA <sub>60</sub>	<del>LA<sub>50</sub></del>	Tabl. 9
5.3	Odporność na ścieranie wg PN-EN 1097-1	M <sub>DE</sub> NR	<del>M<sub>DE</sub>NR</del>	Tabl. 11
5.4	Gęstość wg PN-EN 1097-6; 2001 Rozdział 7, 8 albo 9	Deklarowana	<del>Deklarowana</del>	
5.5	Nasiakliwość wg PN-EN 1097-6; 2001, rozdział 7, 8 albo 9	Deklarowana	<del>Deklarowana</del>	
6.2	Siarczany rozpuszczalne w kwasie wg PN-EN 1744-1	- Kruszywo kam. AS0,2 - Żużel kawałkowy wielkopiecowy: AS1,0	<del>Kruszywo kam. AS0,2</del> <del>Żużel kawałkowy wielkopiecowy: AS1,0</del>	Tabl. 12
6.3	Całkowita zawartość siarki wg PN-EN 1744-1	- Kruszywo kam. SNR - Żużel kawałkowy wielkopiecowy: S2	<del>Kruszywo kam. SNR</del> <del>Żużel kawałkowy wielkopiecowy: S2</del>	Tabl. 13
6.4.1	Składniki wpływające na szybkość wiązania i twardnienie mieszanek związanych hydraulicznie	deklarowana	<del>deklarowana</del>	
6.4.2.1	Stalość objętości żużla stałowniczego wg PN-EN 1744-1:1998 rozdział 19.3	V <sub>5</sub>	<del>V<sub>5</sub></del>	Tabl. 14
6.4.2.2	Rozpad krzemianowy w żużlu wielkopiecowym kawałkowym wg PN-EN 1744-1:1998, p. 19.1	Brak rozpadu	<del>Brak rozpadu</del>	
6.4.2.3	Rozpad żelazawy w żużlu wielkopiecowym kawałkowym wg PN-EN 1744-1:1998, p. 19.2	Brak rozpadu	<del>Brak rozpadu</del>	

Rozdział w PN-EN 13242: 2004	Właściwość	Deklarowane kategorie lub wartości		Odniesienie do PN-EN 13242:2004
6.4.3	Składniki rozpuszczalne w wodzie wg PN-EN 1744-3	Brak substancji szkodliwych w stosunku do środowiska wg odrębnych przepisów		
6.4.4	Zanieczyszczenia	Brak żadnych ciał obcych takich jak drewno, szkło, plastik, mogących pogorszyć wyrób końcowy		
7.2	Zgorzel słoneczna bazaltu wg PN-EN 1967-3, wg PN-EN 1097-2	SB <sub>LA</sub>	SB <sub>LA</sub>	
7.3.2	Nasiąkliwość wg PN-EN 1097-6, rozdział 7 (jeśli kruszywo nie spełni warunku WA <sub>242</sub> to wystarczające jest spełnienie wymagań mrozoodporność wg p.7.3.3 tablicy 1	WA <sub>242</sub>	WA <sub>242</sub>	Tabl. 16
7.3.3	Mrozoodporność kruszywa frakcji 8/16 wg PN-EN 1367-1 (Badanie wykonywane tylko wtedy, gdy nasiąkliwość kruszywa przekracza WA <sub>242</sub> )	- skały magmowe i przeobrażone: F4 - skały osadowe: F10 - kruszywa z recyklingu: F10 (F25***) – ze skał magmowych i przeobrażonych F <sub>NR</sub> ***	F4	Tabl. 18
Załącznik C, pkt. C.3.4	Skład mineralogiczny	deklarowany	deklarowany	
Załącznik C, pkt C.3.4	Istotne cechy środowiskowe	Większość substancji niebezpiecznych określonych w dyrektywie Rady 76/769/EWG zazwyczaj nie występuje w źródłach kruszywa pochodzenia mineralnego. Jednak w odniesieniu do kruszyw sztucznych i odpadowych należy badać czy zawartość substancji niebezpiecznych nie przekracza wartości dopuszczalnych wg odrębnych przepisów		

\*) Badaniem wzorcowym oznaczenia kształtu kruszywa grubego jest badanie wskaźnika płaskości

\*\*) Łączna zawartość pyłów w mieszance powinna się mieścić w wybranych krzywych granicznych wg p. 1.2.3.1

\*\*\*) Pod warunkiem, gdy zawartość w mieszance nie przekracza 50% m/m

### 2.3. Cement

Należy stosować cement portlandzki klasy 32,5 wg pn-en 197-1:2002.:

- wytrzymałość na ściskanie po 7 dniach- nie mniej niż 16 MPa,
- wytrzymałość na ściskanie po 28 dniach ≤ 52,5 MPa,
- początek wiązania- najwcześniej po upływie 75 minut,
- stałość objętości nie więcej niż 10 mm.

Badania cementu należy wykonać zgodnie z PN-EN 196.

Przechowywanie cementu powinno odbywać się zgodnie z BN-88/6731-08.

W przypadku, gdy czas przechowywania cementu będzie dłuższy od trzech miesięcy, można go stosować za zgodą Inżyniera tylko wtedy, gdy badania laboratoryjne wykażą jego przydatność do robót.

### 2.4. Woda

Do mieszanek związanych cementem w betoniarni należy stosować wodę odpowiadającą wymaganiom normy PN-EN1008. Zaleca się stosowanie wody wodociągowej pitnej. Stosowanie jej nie wymaga przeprowadzania badań.

### 2.5. Kruszywa związane cementem

W zależności od rodzaju warstwy w konstrukcji nawierzchni drogowej, wytrzymałość mieszanki związanej cementem wg PN-EN 14227-1 powinna spełniać wymagania określone w tabl. 2.



Tablica 2. Wymagania dla warstw związanych cementem

Kolumna	1	2	3
Wiersz	Wytrzymałość na ściskanie po 28 dniach (MPa)		Klasa wytrzymałości
	Wytrzymałość charakterystyczna $R_c$		
	Próbki walcowe $H/D^a)=2,0$	Próbki walcowe $H/D^a)=1,0^b$	
<b>1</b>	<b>1,5</b>	<b>2,0</b>	<b>C<sub>1,5/2,0</sub></b>
<b>2</b>	<b>3,0</b>	<b>4,0</b>	<b>C<sub>3,0/4,0</sub></b>

### 3. SPRZĘT

#### 3.1. Ogólne wymagania dotyczące sprzętu

Ogólne wymagania dotyczące sprzętu podano w ST D-M-00.00.00 „Wymagania ogólne” pkt 3.

Betoniarnia nie może zakłócać warunków ochrony środowiska tj. powodować zapylenia terenu, zanieczyszczać wód i wywoływać hałas powyżej dopuszczalnych norm. Wydajność betoniarni musi zapewnić zapotrzebowanie dla danej budowy. Betoniarnia musi posiadać pełne wyposażenie gwarantujące właściwą jakość wytworzonej mieszanki. Minimalna pojemność zasypowa betoniarki - 1000 l (dm<sup>3</sup>). Dozowanie wagowe kruszywa i cementu z dokładnością +3%. Dozowanie wody objętościowe przy pomocy objętościomierza przepływowego. Zabrania się stosowania betoniarek wolno spadowych.

#### 3.2. Sprzęt do wykonania robót

Wykonawca przystępujący do wykonania warstwy stabilizowanej cementem powinien wykazać się możliwością korzystania z następującego sprzętu

- wytwarzanie mieszanek kruszywowo-spoiwowych w mieszarkach:
- mieszarek stacjonarnych,
- układarek lub równiarek do rozkładania mieszanki,
- walców ogumionych i stalowych wibracyjnych lub statycznych do zagęszczania,
- zagęszczarek płytowych, ubijaków mechanicznych lub małych walców wibracyjnych do zagęszczania w miejscach trudnodostępnych,

### 4. TRANSPORT

**4.1.** Transport kruszywa do betoniarni odbywać się może dowolnymi środkami transportu, zabezpieczającymi kruszywo przed zanieczyszczeniem i zmieszaniem z innymi asortymentami podczas transportu.

**4.2.** Transport cementu musi odbywać się w sposób chroniący go przed zawilgoceniem, zbrzyleniem i zanieczyszczeniem.

Przewiduje się transport cementu do wytwórni betonów - luzem, w cysternach przystosowanych do przewozu produktów sypkich.

**4.3.** Transport mieszanki odbywać się winien samochodami samowładowczymi z bocznym wyładunkiem. Samochody powinny charakteryzować się dużą pojemnością tj. 10 ton.

Czas transportu mieszanki nie może przekraczać jednej godziny przy temp. poniżej +15 °C i 50 minut przy temp. otoczenia od 15 - 30 °C.

Środki transportu powinny umożliwiać przewóz mieszanki betonowej do miejsca jej wbudowania bez zmiany konsystencji i bez rozsegregowania przed rozpoczęciem twardnienia. Mieszanka betonowa w czasie transportu

powinna być chroniona od wpływów atmosferycznych takich jak: opady, nasłonecznienie, wiatry. Przy braku osłon w konstrukcji środków transportowych należy stosować przykrycia (folia, brezent).

## 5. WYKONANIE ROBÓT

### 5.1. Ogólne warunki wykonania robót

Ogólne warunki wykonania robót podano w ST D-M.00.00.00 "Wymagania ogólne".

### 5.2. Zakres wykonywanych robót

#### 5.2.1. Wytyczne do zaprojektowania mieszanki związanej cementem

Za przygotowanie receptury odpowiada Wykonawca robót, który przedstawi ją Inżynierowi do zatwierdzenia. Receptura powinna być opracowana dla konkretnych składników, zaakceptowanych wcześniej przez Inżyniera do wbudowania i przy wykorzystaniu reprezentatywnych próbek składników.

Receptura powinna być opracowana w oparciu o następujące źródła:

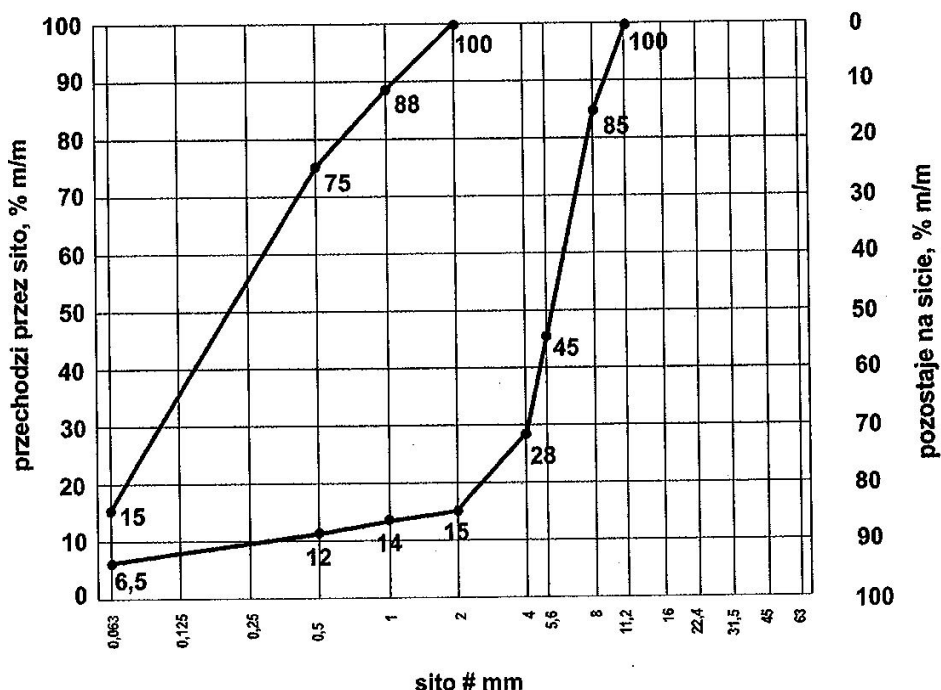
- wymagania niniejszej specyfikacji,
- założenia ujęte w PZJ,
- normę PN-EN 14227-1

Minimalna zawartość cementu w suchej mieszance cementowo-gruntowej: - 4%.

Zawartość wody w mieszance powinna odpowiadać wilgotności optymalnej określonej według normalnej próby Proctora, zgodnie z PN-EN 13286-2, z tolerancją  $\pm 2,0\%$  jej wartości.

Krzywa uziarnienia mieszanki 0/8 powinna zawierać się w obszarze między krzywymi granicznymi uziarnienia przedstawionymi na rysunku nr 1.

Rysunek 1. Mieszanka kruszyw 0/8



#### 5.2.2. Warunki prowadzenia produkcji mieszanki

Mieszanka może być produkowana przy temperaturze otoczenia powyżej 5 °C. Ewentualne rozszerzenie tego okresu może nastąpić po wyrażeniu zgody przez Inżyniera, w przypadku stwierdzenia dobrych warunków

pogodowych tj. temperatury powyżej 5 °C, nie występowania przymrozków oraz opadów deszczu. Produkcja może odbywać się jedynie na podstawie receptury laboratoryjnej, opracowanej w laboratorium akceptowanym przez Inżyniera i zatwierdzonej przez niego. Wykonawca musi posiadać na budowie własne laboratorium lub też za zgodą Inżyniera zlecić nadzór niezależnemu laboratorium.

Inżynier będzie dysponował własnym laboratorium lub też będzie korzystał z laboratorium Wykonawcy, uczestnicząc w badaniach.

### **5.2.3. Produkcja mieszanki**

Roboczy skład mieszanki przygotowuje Wykonawca, opracowując go na bazie receptury laboratoryjnej. Służy ona do zaprogramowania lub nastawienia nawożenia kruszywa (jednego lub dwóch) oraz cementu i wody. Skład mieszanki należy umieścić na tablicy w widocznym miejscu dla operatora i Inżyniera. Czas mieszania składników powinien być ustalony doświadczalnie, w zależności od składu i wymaganej wilgotności optymalnej stabilizowanego cementem oraz rodzaju urządzenia mieszającego.

**5.2.4.** Transport mieszanki na miejsce wbudowania odbywać się będzie samochodami samowyladowczymi o dużej pojemności, tj. minimum 10 ton.

**5.2.5.** Wbudowywanie mieszanki związanej cementem wytworzonej w betoniarnie powinno odbywać się w sprzyjających warunkach atmosferycznych, w wilgotne koryto gruntowe lub na wilgotną warstwę z gruntu stabilizowanego cementem, po minimum 7 dniach od daty jej położenia. Zabrania się układania mieszanki w deszczu.

Warstwa układana będzie w prowadnicach i przed zagęszczeniem powinna być sprofilowana i dokładnie wyrównana do wymaganych projektem pochyłeń poprzecznych i podłużnych. Złącza poprzeczne, wynikające z początku lub końca dziennej działki roboczej należy wykonać przez równe pionowe odcięcie.

### **5.2.6. Zagęszczenie warstwy mieszanki związanej cementem**

Zagęszczenie należy przeprowadzić zawsze od krawędzi najniższej do najwyższej, dla danego przekroju poprzecznego.

Wszelkie manewry walca należy przeprowadzać płynnie, między innymi rozpoczęcie i zakończenie przejazdu, zmiana kierunku przejazdu nie może powodować szarpnięć.

Zagęszczenie mieszanki musi być zakończone przed upływem 2 godzin od chwili dodania wody do mieszanki

**Wskaźnik zagęszczenia mieszanki powinien wynosić  $I_s = 1,00$** , określony zgodnie z normą BN-77/8931-12. Sprzęt do zagęszczania opisano w punkcie 3 niniejszej specyfikacji.

Specjalną uwagę należy poświęcić zagęszczeniu mieszanki w sąsiedztwie spoin roboczych podłużnych i poprzecznych oraz wszelkich urządzeń obcych.

Wszelkie miejsca luźne, rozsegregowane, spękane podczas zagęszczenia lub w inny sposób wadliwe, muszą być naprawione przez zerwanie warstwy na pełną grubość, wbudowanie nowej mieszanki o odpowiednim składzie i ponowne zagęszczenie. Roboty te są wykonywane na koszt Wykonawcy.

### **5.2.7 Spoiny robocze**

W miarę możliwości należy unikać podłużnych spoin roboczych, poprzez wykonywanie warstwy na całej projektowanej szerokości.

Jeżeli jest to możliwe, przy warstwie wykonywanej w prowadnicach, kolejnego pasa należy pionowo krawędź która będzie się stykała z kolejnym pasem gruntu stabilizowanego wykonanego pasa zwilżyć wodą. Przy warstwie wykonanej bez prowadnic w ułożonej i zagęszczonej mieszance, należy niezwłocznie obciąć pionową krawędź. Po zwilżeniu jej wodą należy wbudować kolejny pas. W podobny sposób należy wykonać poprzeczną spoinę roboczą na połączeniu działek roboczych. Od obciążenia pionowej krawędzi w wykonanej mieszance można odstąpić wtedy, gdy czas pomiędzy zakończeniem zagęszczenia jednego pasa, a rozpoczęciem wbudowania sąsiedniego pasa, nie przekracza 60 minut.

Jeżeli w niżej położonej warstwie występują spoiny w warstwie leżącej wyżej powinny być względem nich przesunięte o co najmniej 30 cm dla spoiny podłużnej i 1 m dla spoiny poprzecznej.

#### **5.2.8. Warunki dojrzewania wykonanej warstwy podbudowy i ulepszonego podłoża**

Wymagana jest pielęgnacja wykonanej warstwy mieszanki stabilizowanej cementem przez okres min.7 dni, poprzez polewanie jej wodą odpowiadającą wymaganiom jak w punkcie 2.3 niniejszej ST. Nie należy dopuścić do wyschnięcia warstwy gruntu stabilizowanego cementem aby nie powstały pęknięcia skurczowe. Pielęgnację wykonanej warstwy można przeprowadzić również poprzez skropienie warstwy emulsją asfaltową, asfaltem D200 lub D300 w ilości  $0.3 \pm 1 \text{ kg /m}^2$  pozostałego lepiszcza. W czasie pielęgnacji ruch po warstwie jest niedozwolony

### **6. KONTROLA JAKOŚCI ROBÓT**

#### **6.1. Ogólne zasady kontroli jakości robót**

Ogólne zasady kontroli jakości robót podano w ST D-M-00.00.00 „Wymagania ogólne” pkt 6.

#### **6.2. Badania przed przystąpieniem do robót**

Przed przystąpieniem do robót Wykonawca powinien uzyskać od producentów wyniki badań spoiw, kruszyw i gruntów przeznaczonych do wykonania robót i przedstawić wyniki tych badań Inżynierowi w celu akceptacji.

#### **6.3. Badania w czasie robót**

**6.1. Ogólne zasady kontroli jakości robót** podano w ST D-M.00.00.00 "Wymagania ogólne".

#### **6.2. Kontrole i badania w trakcie wykonywania robót**

Badania w czasie prowadzenia robót polegają na sprawdzeniu na bieżąco, w miarę postępu robót, jakości używanych przez Wykonawcę wyrobów i zgodności wykonywanych robót z projektem i wymaganiami niniejszej specyfikacji:

Wykonawca w obecności Inżyniera wykona 1 serię (6 próbek) z każdej dziennej działki roboczej do badania wytrzymałości na ściskanie.

W czasie układania warstwy z mieszanki związanej cementem, Wykonawca zobowiązany jest kontrolować:

- jednorodność układanej warstwy,
- prawidłowość cech geometrycznych (szerokość, grubość, równość podłużna i poprzeczna).

Bieżąca kontrola obejmuje wizualne sprawdzenie wszystkich elementów procesu technologicznego oraz zaakceptowania przez Inżyniera wyników badań laboratoryjnych.

##### **6.2.1. Częstotliwość oraz zakres badań i pomiarów**

Częstotliwość oraz zakres badań i pomiarów w czasie wykonywania warstwy związanej spoiwami podano w tablicy 3.

Tablica 3. Częstotliwość badań i pomiarów

Lp.	Wyszczególnienie badań	Częstotliwość badań
		Minimalna liczba badań
1	Uziarnienie mieszanki gruntu lub kruszywa	2
2	Wilgotność mieszanki gruntu lub kruszywa ze spoiwem	
3	Rozdrobnienie gruntu	
4	Badania wody	dla każdego wątpliwego źródła
5	Badania właściwości gruntu lub kruszywa	dla każdej partii i przy każdej zmianie rodzaju gruntu lub kruszywa

#### 6.2.2. Uziarnienie

Próbki do badań należy pobierać z mieszarek przed podaniem spoiwa. Uziarnienie kruszywa powinno być zgodne z wymaganiami podanymi w pkt. 5.2.1.

#### 6.2.3. Wilgotność mieszanki gruntu lub kruszywa ze spoiwem

Wilgotność mieszanki powinna być równa wilgotności optymalnej, określonej w projekcie składu tej mieszanki, z tolerancją +10% -20% jej wartości.

#### 6.2.4. Zagęszczenie warstwy

Mieszanka powinna być zagęszczona do osiągnięcia wskaźnika zagęszczenia nie mniejszego od 1,00 oznaczonego zgodnie z BN-77/8931-12.

#### 6.2.5. Wytrzymałość na ściskanie

Wytrzymałość na ściskanie określa się na próbkach walcowych o średnicy i wysokości 8 cm. Probki do badań należy pobierać z miejsc wybranych losowo, w warstwie rozłożonej przed jej zagęszczeniem. Probki w ilości 6 sztuk dla klas wyższych od C1,5/2,0 oraz w ilości 9 szt. dla klasy C1,5/2,0 należy formować i przechowywać zgodnie z normą. Trzy próbki dla klas wyższych od C1,5/2,0 należy badać po 7 dniach a pozostałe po 28 dniach przechowywania. Wyniki wytrzymałości na ściskanie powinny być zgodne z wymaganiami podanymi w ST.

#### 6.2.6. Badania spoiwa

Dla każdej dostawy cementu Wykonawca powinien określić właściwości podane w ST.

#### 6.2.7. Badania wody

W przypadku wątpliwości należy przeprowadzić badania wody wg PN-EN1008.

#### 6.2.8. Badanie właściwości gruntu lub kruszywa

Właściwości gruntu lub kruszywa należy badać przy każdej zmianie rodzaju gruntu lub kruszywa. Właściwości powinny być zgodne z wymaganiami podanymi w ST dotyczących podbudowy

### 6.3. Badania odbiorcze

Wymagania dotyczące cech geometrycznych.

#### 6.3.1 Częstotliwość oraz zakres badań i pomiarów dotyczących cech geometrycznych podaje tabl. 4.

Tablica 4. Częstotliwość oraz zakres badań i pomiarów wykonanej podbudowy z gruntu stabilizowanego spoiwem.

Lp.	Wyszczególnienie badań i pomiarów	Minimalna częstotliwość badań i pomiarów
1	Szerokość	3 razy
2	Rzędne wysokościowe	Na jezdni w przekroju co 20-25 m (min 3 punkty pomiarowe) – pomiar geodezyjny

Lp.	Wyszczególnienie badań i pomiarów	Minimalna częstotliwość badań i pomiarów
3	Grubość podbudowy	w 6 punktach na 600 m <sup>2</sup>
4	Zagęszczenie	- Jezdnia : min 3 badania na 1000 m <sup>2</sup> - zjazdy: min. 1 badanie na 3 zjazdy - wg wskazań Inżyniera

**6.3.2.** Szerokość warstwy nie może różnić się od szerokości projektowanej o więcej niż +5 cm,- 2 m.

Na jezdniach bez krawężników szerokość podbudowy powinna być większa od szerokości warstwy wyżej leżącej o wartość wskazaną w dokumentacji projektowej.

#### **6.3.5.** Rzędne wysokościowe

Różnice pomiędzy rzędnymi wykonanej warstwy a rzędnymi projektowanymi nie powinny przekraczać: dla podłoża i podbudowy pomocniczej oraz  
+ 0 cm - 1 cm,

**6.3.7.** Grubość nie powinna się różnić od projektowanej więcej niż o  $\pm 1$  cm

### **6.4. Zasady postępowania z wadliwie wykonanymi odcinkami podbudowy i ulepszonych podłoża**

#### **6.4.1.** Niewłaściwe cechy geometryczne podbudowy i ulepszonych podłoża

Jeżeli po wykonaniu badań na stwardniałej podbudowie lub ulepszonym podłożu stwierdzi się, że odchylenia cech geometrycznych przekraczają wielkości określone w p. 6.3, to warstwa zostanie zerwana na całą grubość i ponownie wykonana na koszt Wykonawcy. Dopuszcza się inny rodzaj naprawy wykonany na koszt Wykonawcy, o ile zostanie on zaakceptowany przez Inżyniera.

Jeżeli szerokość podbudowy lub ulepszonych podłoża jest mniejsza od szerokości projektowanej o więcej niż 5 cm i nie zapewnia podparcia warstwom wyżej leżącym, to Wykonawca powinien poszerzyć podbudowę lub ulepszone podłoże przez zerwanie warstwy na pełną grubość do połowy szerokości pasa ruchu i wbudowanie nowej mieszanki.

. Roboty te Wykonawca wykona na własny koszt.

#### **6.4.2.** Niewłaściwa grubość podbudowy i ulepszonych podłoża

Na wszystkich powierzchniach wadliwych pod względem grubości Wykonawca wykona naprawę podbudowy lub ulepszonych podłoża przez zerwanie wykonanej warstwy, usunięcie zerwanego gruzu i ponowne wykonanie warstwy o odpowiednich właściwościach i o wymaganej grubości. Roboty te Wykonawca wykona na własny koszt. Po wykonaniu tych robót nastąpi ponowny pomiar i ocena grubości warstwy, na koszt Wykonawcy.

#### **6.4.3.** Niewłaściwa wytrzymałość podbudowy i ulepszonych podłoża

Jeżeli wytrzymałość średnia próbek będzie mniejsza od dolnej granicy określonej w ST dla poszczególnych rodzajów podbudów i ulepszonych podłoża, to warstwa wadliwie wykonana zostanie zerwana i wymieniona na nową o odpowiednich właściwościach na koszt Wykonawcy.

## **7. OBMIAR ROBÓT**

### **7.1. Ogólne zasady obmiaru robót**

Ogólne zasady obmiaru robót podano w ST D-M-00.00.00 „Wymagania ogólne” pkt 7.

### **7.2. Jednostka obmiarowa**

Jednostką obmiarową jest m<sup>2</sup> (metr kwadratowy) z mieszanki związanej cementem w betoniarnie.

## 8. ODBIÓR ROBÓT

Ogólne zasady odbioru robót podano w ST D-M-00.00.00 „Wymagania ogólne” pkt 8.

Roboty uznaje się za zgodne z dokumentacją projektową, ST i wymaganiami Inżyniera, jeżeli wszystkie pomiary i badania z zachowaniem tolerancji wg pkt 6 dały wyniki pozytywne.

## 9. PODSTAWA PŁATNOŚCI

### 9.1. Ogólne ustalenia dotyczące podstawy płatności

Ogólne ustalenia dotyczące podstawy płatności podano w ST D-M-00.00.00 „Wymagania ogólne” pkt 9.

### 9.2. Cena jednostki obmiarowej

Cena wykonania 1 m<sup>2</sup> warstwy wzmocniającej podłoże obejmuje:

- prace pomiarowe i roboty przygotowawcze,
- oznakowanie robót,
- dostarczenie materiałów, wyprodukowanie mieszanki i jej transport na miejsce wbudowania,
- dostarczenie, ustawienie, rozebranie i odwiezienie prowadnic oraz innych materiałów i urządzeń pomocniczych,
- rozłożenie i zagęszczenie mieszanki,
- pielęgnacja wykonanej warstwy,
- przeprowadzenie pomiarów i badań laboratoryjnych, wymaganych w specyfikacji technicznej,
- opracowanie receptury

## 10. PRZEPISY ZWIĄZANE

- EN 14227-1: Mieszanki związane spoiwem hydraulicznym – Wymagania. Część 1: Mieszanki związane cementem.
- PN-EN-933-1 Badanie geometrycznych właściwości kruszyw. Część 1 : Oznaczanie składu ziarnowego. Metoda przesiewania
- PN-EN-13242 Kruszywa do niezwiązanych i hydraulicznie związanych materiałów stosowanych w obiektach budowlanych i budownictwie drogowym.
- PN-EN-13286-1 Mieszanki niezwiązane i związane spoiwem hydraulicznym. Część 1: Metoda oznaczania laboratoryjnej referencyjnej gęstości i wilgotności. Wprowadzenie, wymagania i pobieranie próbek.
- PN-EN-13286-2 Mieszanki niezwiązane i związane spoiwem hydraulicznym. Część 2 : Metody określania gęstości w odniesieniu do zawartości wody. Zagęszczanie metodą Proctora.
- PN-EN-13286-41 Mieszanki niezwiązane i związane spoiwem hydraulicznym. Część 41: Metoda oznaczania wytrzymałości na ścislenie mieszanek związanych spoiwem hydraulicznym.
- PN-EN-13286-50 Mieszanki niezwiązane i związane spoiwem hydraulicznym. Część 50: Metoda sporządzania próbek związanych hydraulicznie za pomocą aparatu Proctora lub zagęszczania na stole wibracyjnym.
- PN-EN 197-1:2002. Cement. Skład, wymagania i kryteria zgodności dotyczące cementu powszechnego użytku
- PN-EN-196 Metody badania cementu
- PN-B-04481 Grunty budowlane. Badania próbek gruntu
- PN-B-06714-12 Kruszywa mineralne. Badania. Oznaczenia zawartości zanieczyszczeń obcych
- PN-B-06714-26 Kruszywa mineralne. Badania. Oznaczenie zawartości zanieczyszczeń organicznych
- PN-EN 197-2 Ocena zgodności
- PN-EN-1008 Woda zarobowa do betonów.
- BN-88/6731-08 Cement. Transport i przechowywanie

- BN-64/8931-01 Drogi samochodowe. Oznaczenia wskaźnika piaskowego
- BN-64/8931-02 Drogi samochodowe. Oznaczenie modułu odkształcenia nawierzchni podatnych i podłoża przez obciążenie płytą.
- BN-68/8931-04 Drogi samochodowe. Pomiar równości nawierzchni planografem i łąką
  
- Rozporządzenie MTiGM z dn. 02.03.1999 w sprawie warunków technicznych, jakim powinny odpowiadać drogi publiczne i ich usytuowanie (Dz.U. Nr 43 poz. 430).

## **SPECYFIKACJA TECHNICZNA**

### **D 04.07.01**



**PODBUDOWA Z BETONU ASFALTOWEGO**  
**WG PN-EN**

## **1. WSTĘP**

### **1.1. Przedmiot Specyfikacji Technicznej**

Przedmiotem niniejszej specyfikacji technicznej (ST) są wymagania dotyczące wykonania i odbioru robót związanych z wykonaniem podbudowy z betonu asfaltowego w ramach zadania: Przebudowa drogi wojewódzkiej nr 296 na odc. Koźuchów – Żagań w m. Stypułów w km od 6+250,00 do 7+110,00.

### **1.2. Zakres stosowania ST**

Specyfikacja techniczna stanowi część Dokumentów Przetargowych i Kontraktowych i należy je stosować w zleceniu i wykonaniu Robót opisanych w podpunkcie 1.1.

### **1.3. Zakres robót objętych ST**

Ustalenia zawarte w niniejszej specyfikacji dotyczą zasad prowadzenia robót związanych z wykonaniem i odbiorem warstwy wiążącej z betonu asfaltowego wg PN-EN 13108 i WT-2 Nawierzchnie asfaltowe 2014 z mieszanki mineralno-asfaltowej i obejmują wykonanie:

- Wykonanie podbudowy z betonu asfaltowego AC22P gr. w warstwy 7 cm

### **1.4. Określenia podstawowe**

**1.4.1.** Nawierzchnia – konstrukcja składająca się z jednej lub kilku warstw służących do przyjmowania i rozkładania obciążeń od ruchu pojazdów na podłoże.

**1.4.2.** Warstwa ścieralna – górna warstwa nawierzchni będąca w bezpośrednim kontakcie z kołami pojazdów.

**1.4.3.** Mieszanka mineralno-asfaltowa – mieszanka kruszywa i lepiszcza asfaltowego.

**1.4.4.** Wymiar mieszanki mineralno-asfaltowej – określenie mieszanki mineralno-asfaltowej, wyróżniające tę mieszankę ze zbioru mieszanek tego samego typu ze względu na największy wymiar kruszywa, np. wymiar 8 lub 11.

**1.4.5.** Beton asfaltowy – mieszanka mineralno-asfaltowa, w której kruszywo o uziarnieniu ciągłym lub nieciągłym tworzy strukturę wzajemnie klinującą się.

**1.4.6.** Uziarnienie – skład ziarnowy kruszywa, wyrażony w procentach masy ziaren przechodzących przez określony zestaw sit.

**1.4.7.** Kategoria ruchu – obciążenie drogi ruchem samochodowym, wyrażone w osiach obliczeniowych (100 kN) wg „Katalogu typowych konstrukcji nawierzchni podatnych i półsztywnych” GDDP-IBDiM [68].

**1.4.8.** Wymiar kruszywa – wielkość ziaren kruszywa, określona przez dolny (d) i górny (D) wymiar sita.

**1.4.9.** Kruszywo grube – kruszywo z ziaren o wymiarze:  $D \leq 45$  mm oraz  $d > 2$  mm.

**1.4.10.** Kruszywo drobne – kruszywo z ziaren o wymiarze:  $D \leq 2$  mm, którego większa część pozostaje na sicie 0,063 mm.

**1.4.11.** Pył – kruszywo z ziaren przechodzących przez sito 0,063 mm.

**1.4.12.** Wypełniacz – kruszywo, którego większa część przechodzi przez sito 0,063 mm. (Wypełniacz mieszany – kruszywo, które składa się z wypełniacza pochodzenia mineralnego i wodorotlenku wapnia. Wypełniacz dodany – wypełniacz pochodzenia mineralnego, wyprodukowany oddzielnie).

**1.4.13.** Kationowa emulsja asfaltowa – emulsja, w której emulgator nadaje dodatnie ładunki cząstkom zdyspergowanego asfaltu.

**1.4.14.** Pozostałe określenia podstawowe są zgodne z obowiązującymi, odpowiednimi polskimi normami i z definicjami podanymi w ST D-M-00.00.00 „Wymagania ogólne” pkt 1.4.

### **1.4.15. Symbole i skróty dodatkowe**

ACS	– beton asfaltowy do warstwy ścieralnej
PMB	– polimeroasfalt,
D	– górny wymiar sita (przy określaniu wielkości ziaren kruszywa),
d	– dolny wymiar sita (przy określaniu wielkości ziaren kruszywa),

- C – kationowa emulsja asfaltowa,  
 NPD – właściwość użytkowa nie określana (ang. No Performance Determined; producent może jej nie określać),  
 TBR – do zadeklarowania (ang. To Be Reported; producent może dostarczyć odpowiednie informacje, jednak nie jest do tego zobowiązany),  
 IRI – (International Roughness Index) międzynarodowy wskaźnik równości,  
 MOP – miejsce obsługi podróży.

### 1.5. Ogólne wymagania dotyczące robót

Ogólne wymagania dotyczące robót podano w ST D-M-00.00.00 „Wymagania ogólne” [1] pkt 1.5.

## 2. MATERIAŁY

### 2.1. Ogólne wymagania dotyczące materiałów

Ogólne wymagania dotyczące materiałów, ich pozyskiwania i składowania, podano w ST D-M-00.00.00 „Wymagania ogólne” [1] pkt 2.

### 2.2. Lepiszcza asfaltowe

Należy stosować asfalty drogowe wg PN-EN 12597 lub polimeroasfalty wg PN-EN 14023 [59]. Rodzaje stosowanych lepiszc asfaltowych podano w tablicy 2.

Tablica 2. Zalecane lepiszcza asfaltowego do warstwy podbudowy z betonu asfaltowego

Kategoria ruchu	Mieszanka ACP	Gatunek lepiszcza	
		asfalt drogowy	polimeroasfalt
<b>KR3 – KR4</b>	<b>AC22P</b>	<b>35/50</b>	-

Asfalty drogowe powinny spełniać wymagania podane w tablicy 3.

Tablica 3. Wymagania wobec asfaltów drogowych wg PN-EN 12597

Lp.	Właściwości	Metoda badania	Rodzaj asfaltu		
			50/70	35/50	
<b>WŁAŚCIWOŚCI OBLIGATORYJNE</b>					
1	Penetracja w 25°C	0,1 mm	PN-EN 1426 [21]	<del>50-70</del>	<b>35-50</b>
2	Temperatura mięknięcia	°C	PN-EN 1427 [22]	<del>46-54</del>	<b>50-58</b>
3	Temperatura zapłonu, nie mniej niż	°C	PN-EN 22592 [62]	<del>230</del>	<b>240</b>
4	Zawartość składników rozpuszczalnych, nie mniej niż	% m/m	PN-EN 12592 [28]	<del>99</del>	<b>99</b>
5	Zmiana masy po starzeniu (ubytek lub przyrost), nie więcej niż	% m/m	PN-EN 12607-1 [31]	<del>0,5</del>	<b>0,5</b>
6	Pozostała penetracja po starzeniu, nie mniej niż	%	PN-EN 1426 [21]	<del>50</del>	<b>53</b>
7	Temperatura mięknięcia po starzeniu, nie mniej niż	°C	PN-EN 1427 [22]	<del>48</del>	<b>52</b>
<b>WŁAŚCIWOŚCI SPECJALNE KRAJOWE</b>					
8	Zawartość parafiny, nie więcej niż	%	PN-EN 12606-1 [30]	<del>2,2</del>	<b>2,2</b>
9	Wzrost temp. mięknięcia po starzeniu, nie więcej niż	°C	PN-EN 1427 [22]	<del>9</del>	<b>8</b>
10	Temperatura łamliwości Fraassa, nie więcej niż	°C	PN-EN 12593 [29]	<del>-8</del>	<b>-5</b>

Składowanie asfaltu drogowego powinno się odbywać w zbiornikach, wykluczających zanieczyszczenie asfaltu i wyposażonych w system grzewczy pośredni (bez kontaktu asfaltu z przewodami grzewczymi). Zbiornik roboczy otaczarki powinien być izolowany termicznie, posiadać automatyczny system grzewczy z tolerancją  $\pm 5^{\circ}\text{C}$  oraz układ cyrkulacji asfaltu.

### 2.3. Kruszywo

Do warstwy podbudowy z betonu asfaltowego należy stosować kruszywo według WT-1 2014.

Składowanie kruszywa powinno się odbywać w warunkach zabezpieczających je przed zanieczyszczeniem i zmieszaniem z kruszywem o innym wymiarze lub pochodzeniu. Podłoże składowiska musi być równe, utwardzone i odwodnione. Składowanie wypełniacza powinno się odbywać w silosach wyposażonych w urządzenia do aeracji.

### 2.4. Środek adhezyjny

W celu poprawy powinowactwa fizykochemicznego lepiszcza asfaltowego i kruszywa, gwarantującego odpowiednią przyczepność (adhezję) lepiszcza do kruszywa i odporność mieszanki mineralno-asfaltowej na działanie wody, można zastosować środek adhezyjny, tak aby dla konkretnej pary kruszywo-lepiszcze wartość przyczepności określona według PN-EN 12697-11 [34], metoda C wynosiła co najmniej 80%.

Środek adhezyjny powinien odpowiadać wymaganiom określonym przez producenta.

Składowanie środka adhezyjnego jest dozwolone tylko w oryginalnych opakowaniach, w warunkach określonych przez producenta.

### 2.5. Materiały do uszczelnienia połączeń i krawędzi

Do uszczelnienia połączeń technologicznych (tj. złączy podłużnych i poprzecznych z tego samego materiału wykonywanego w różnym czasie oraz spoin stanowiących połączenia różnych materiałów lub połączenie warstwy asfaltowej z urządzeniami obcymi w nawierzchni lub ją ograniczającymi, należy stosować:

- a) materiały termoplastyczne, jak taśmy asfaltowe, pasty itp. według norm lub aprobat technicznych,
- b) emulsję asfaltową według PN-EN 13808 [58] lub inne lepiszcza według norm lub aprobat technicznych

Grubość materiału termoplastycznego do spoiny powinna wynosić:

- nie mniej niż 10 mm przy grubości warstwy technologicznej do 2,5 cm,
- nie mniej niż 15 mm przy grubości warstwy technologicznej większej niż 2,5 cm.

Składowanie materiałów termoplastycznych jest dozwolone tylko w oryginalnych opakowaniach producenta, w warunkach określonych w aprobacie technicznej.

Do uszczelnienia krawędzi należy stosować asfalt drogowy wg PN-EN 12591 [27], asfalt modyfikowany polimerami wg PN-EN 14023 [59] „metoda na gorąco”. Dopuszcza się inne rodzaje lepiszcza wg norm lub aprobat technicznych.

### 2.6. Materiały do złączenia warstw konstrukcji

Do złączania warstw konstrukcji nawierzchni należy stosować kationowe emulsje asfaltowe lub kationowe emulsje modyfikowane polimerami według PN-EN 13808 [58] i WT-3 Emulsje asfaltowe.

Emulsję asfaltową można składać w opakowaniach transportowych lub w stacjonarnych zbiornikach pionowych z nalewaniem od dna. Nie należy nalewać emulsji do opakowań i zbiorników zanieczyszczonych materiałami mineralnymi.

## 3. SPRZĘT

### 3.1. Ogólne wymagania dotyczące sprzętu

Ogólne wymagania dotyczące sprzętu podano w ST D-M-00.00.00 „Wymagania ogólne” [1] pkt 3.

### 3.2. Sprzęt stosowany do wykonania robót

Przy wykonywaniu robót Wykonawca w zależności od potrzeb, powinien wykazać się możliwością korzystania ze sprzętu dostosowanego do przyjętej metody robót, jak:

- wytwórnia (otaczarka) o mieszaniu cyklicznym lub ciągłym, z automatycznym komputerowym sterowaniem produkcji, do wytwarzania mieszanek mineralno-asfaltowych,
- układarka gąsienicowa, z elektronicznym sterowaniem równości układanej warstwy,

- skrapiaarka,
- walce stalowe gładkie,
- walce ogumione
- szczotki mechaniczne i/lub inne urządzenia czyszczące,
- samochody samowyladowcze z przykryciem brezentowym lub termosami,
- sprzęt drobny.

#### 4. TRANSPORT

##### 4.1. Ogólne wymagania dotyczące transportu

Ogólne wymagania dotyczące transportu podano w ST D-M-00.00.00 „Wymagania ogólne” [1] pkt 4.

##### 4.2. Transport materiałów

Asfalt i polimeroasfalt należy przewozić w cysternach kolejowych lub samochodach izolowanych i zaopatrzonych w urządzenia umożliwiające pośrednie ogrzewanie oraz w zawory spustowe.

Kruszywa można przewozić dowolnymi środkami transportu, w warunkach zabezpieczających je przed zanieczyszczeniem, zmieszaniem z innymi materiałami i nadmiernym zawilgoceniem.

Wypełniacz należy przewozić w sposób chroniący go przed zawilgoceniem, zbryleniem i zanieczyszczeniem. Wypełniacz luzem powinien być przewożony w odpowiednich cysternach przystosowanych do przewozu materiałów sypkich, umożliwiających rozładunek pneumatyczny.

Emulsja asfaltowa może być transportowana w zamkniętych cysternach, autocysternach, beczkach i innych opakowaniach pod warunkiem, że nie będą korodowały pod wpływem emulsji i nie będą powodowały jej rozpadu. Cysterny powinny być wyposażone w przegrody. Nie należy używać do transportu opakowań z metali lekkich (może zachodzić wydzielanie wodoru i groźba wybuchu przy emulsjach o  $pH \leq 4$ ).

Mieszankę mineralno-asfaltową należy dowozić na budowę pojazdami samowyladowczymi w zależności od postępu robót. Podczas transportu i postoju przed wbudowaniem mieszanka powinna być zabezpieczona przed ostygnięciem i dopływem powietrza (przez przykrycie, pojemniki termoizolacyjne lub ogrzewane itp.). Warunki i czas transportu mieszanki, od produkcji do wbudowania, powinna zapewniać utrzymanie temperatury w wymaganym przedziale. Powierzchnie pojemników używanych do transportu mieszanki powinny być czyste, a do zwilżania tych powierzchni można używać tylko środki antyadhezyjne niewpływające szkodliwie na mieszankę.

#### 5. WYKONANIE ROBÓT

##### 5.1. Ogólne zasady wykonania robót

Ogólne zasady wykonania robót podano w ST D-M-00.00.00 „Wymagania ogólne” [1] pkt 5.

##### 5.2. Projektowanie mieszanki mineralno-asfaltowej

Przed przystąpieniem do robót Wykonawca dostarczy Inżynierowi do akceptacji projekt składu mieszanki mineralno-asfaltowej (AC22P).

Uziarnienie mieszanki mineralnej oraz minimalna zawartość lepiszcza podane są w tablicach 6 i 7.

Tablica 6. Uziarnienie mieszanki mineralnej oraz zawartość lepiszcza do betonu asfaltowego do warstwy podbudowy dla ruchu KR1÷KR7

Właściwość	Przesiew, [% (m/m)]									
	AC16P KR1-KR2		AC22P KR1-KR2		AC16P KR3-KR6		AC22P KR3-KR7		AC32P KR3-KR-6	
Wymiar sita #, [mm]	ø	ø	od	ø	ø	ø	od	do	ø	ø
45	-	-	-	-	-	-	-	-	100	-
31,5	-	-	100	-	-	-	100	-	90	100
22,4	100	-	90	100	100	-	90	100	65	90
16	90	100	65	93	90	100	65	90	-	-
11,2	70	92	-	-	65	85	-	-	-	-
8	50	85	42	72	-	76	42	68	33	53
2	25	50	15	45	25	50	15	45	10	40

0,125	<del>5</del>	<del>13</del>	5	<del>13</del>	4	<del>12</del>	4	12	4	<del>12</del>
0,063	4	10	4	10	<del>2,0</del>	8	4	8	<del>3</del>	7
Zawartość lepiszcza, minimum <sup>*)</sup>	$B_{\min 4,2}$		$B_{\min 4,0}$		$B_{\min 4,2}$		$B_{\min 4,0}$		$B_{\min 3,6}$	
<sup>*)</sup> Minimalna zawartość lepiszcza jest określona przy założonej gęstości mieszanki mineralnej 2,650 Mg/m <sup>3</sup> . Jeżeli stosowana mieszanka mineralna ma inną gęstość ( $\rho_d$ ), to do wyznaczenia minimalnej zawartości lepiszcza podaną wartość należy pomnożyć przez współczynnik $\alpha$ według równania: $\alpha = \frac{2,650}{\rho_d}$										

Tablica 7. Wymagane właściwości mieszanki mineralno-asfaltowej do warstwy podbudowy, dla ruchu KR3 ÷ KR4

Właściwość	Warunki zagęszczania wg PN-EN 13108-20	Metoda i warunki badania	AC22P
Zawartość wolnych przestrzeni	C.1.3, ubijanie, 2×75 uderzeń	PN-EN 12697-8, p. 4	$V_{\min 4,0}$ $V_{\max 7,0}$
Odporność na deformacje trwałe <sup>a)</sup>	C.1.20, wałowanie, P <sub>98</sub> -P <sub>100</sub>	PN-EN 12697-22, metoda B w powietrzu, PN-EN 13108-20, D.1.6, 60°C, 10 000 cykli	$WTS_{AIR 0,3}$ $PRD_{AIR 9,0}$
Wrażliwość na działanie wody	C.1.1, ubijanie, 2×35 uderzeń	PN-EN 12697-12 [35], przechowywanie w 40°C z jednym cyklem zamrażania, badanie w 25°C <sup>b)</sup>	$ITSR_{70}$

### 5.3. Wytwarzanie mieszanki mineralno-asfaltowej

Mieszankę mineralno-asfaltową należy wytwarzać na gorąco w otaczarce (zespole maszyn i urządzeń dozowania, podgrzewania i mieszania składników oraz przechowywania gotowej mieszanki).

Dozowanie składników mieszanki mineralno-asfaltowej w otaczarkach, w tym także wstępne, powinno być zautomatyzowane i zgodne z receptą roboczą, a urządzenia do dozowania składników oraz pomiaru temperatury powinny być okresowo sprawdzane. Kruszywo o różnym uziarnieniu lub pochodzeniu należy dodawać odmierzone oddzielnie.

Lepiszczce asfaltowe należy przechowywać w zbiorniku z pośrednim systemem ogrzewania, z układem termostata zapewniającym utrzymanie żądanej temperatury z dokładnością  $\pm 5^\circ\text{C}$ . Temperatura lepiszcza asfaltowego w zbiorniku magazynowym (roboczym) nie może przekraczać 190°C dla asfaltu drogowego 35/50. Kruszywo (ewentualnie z wypełniaczem) powinno być wysuszone i podgrzane tak, aby mieszanka mineralna uzyskała temperaturę właściwą do otoczenia lepiszczem asfaltowym. Temperatura mieszanki mineralnej nie powinna być wyższa o więcej niż 30°C od najwyższej temperatury mieszanki mineralno-asfaltowej podanej w tablicy 13. W tej tablicy najniższa temperatura dotyczy mieszanki mineralno-asfaltowej dostarczonej na miejsce wbudowania, a najwyższa temperatura dotyczy mieszanki mineralno-asfaltowej bezpośrednio po wytworzeniu w wytwórni.

Tablica 13. Najwyższa i najniższa temperatura mieszanki AC [65]

Lepiszczce asfaltowe	Temperatura mieszanki [°C]
<b>Asfalt 35/50</b>	od 155 do 195

Sposób i czas mieszania składników mieszanki mineralno-asfaltowej powinny zapewnić równomierne otoczenie kruszywa lepiszczem asfaltowym.

Dopuszcza się dostawy mieszanek mineralno-asfaltowych z kilku wytwórni, pod warunkiem skoordynowania między sobą deklarowanych przydatności mieszanek (m.in.: typ, rodzaj składników, właściwości objętościowe) z zachowaniem dopuszczalnych różnic ich składu:

- zawartość lepiszcza: 0,3% (m/m),
- zawartość kruszywa drobnego: 3,0% (m/m),
- zawartość wypełniacza: 1,0% (m/m).

#### 5.4. Przygotowanie podłoża

Podłoże (podbudowa z kruszywa niezwiązanego lub związanego) pod warstwę podbudowy z betonu asfaltowego powinno być na całej powierzchni:

- ustabilizowane i nośne,
- czyste, bez zanieczyszczenia lub pozostałości luźnego kruszywa,
- wyprofilowane, równe i bez kolein.

Maksymalne nierówności podłoża pod warstwę podbudowy, nie powinny przekraczać wartości podanych w tablicy 14.

Tablica 14. Maksymalne nierówności podłoża pod warstwę podbudowy z betonu asfaltowego (pomiar łąką 4-metrową lub równoważną metodą) [65]

Klasa drogi	Element nawierzchni	Maksymalna nierówność podłoża pod warstwę podbudowy [mm]
A, S,	<del>Pasy: ruchu, awaryjne, dodatkowe, włączenia i wyłączenia</del>	<del>12</del>
GP	<del>Jezdnie łącznic, jezdnie MOP, utwardzone pobocza</del>	<del>12</del>
G	<del>Pasy: ruchu, dodatkowe, włączenia i wyłączenia, postojowe, jezdnie łącznic, utwardzone pobocza</del>	<del>12</del>
<b>Z, L, D</b>	Pasy ruchu	<b>15</b>

Jeżeli nierówności są większe niż dopuszczalne, to należy wyrównać podłoże.

Rzędne wysokościowe podłoża oraz urządzeń usytuowanych w nawierzchni lub ją ograniczających powinny być zgodne z dokumentacją projektową. Z podłoża powinien być zapewniony odpływ wody.

Wykonane w podłożu łąty z materiału o mniejszej sztywności (np. łąty z asfaltu lanego w betonie asfaltowym) należy usunąć, a powstałe w ten sposób ubytki wypełnić materiałem o właściwościach zbliżonych do materiału podstawowego (np. wypełnić betonem asfaltowym).

W celu polepszenia połączenia między warstwami technologicznymi nawierzchni powierzchnia podłoża powinna być w ocenie wizualnej chropowata.

Szerokie szczeliny w podłożu należy wypełnić odpowiednim materiałem, np. zalewami drogowymi według PN-EN 14188-1 [60] lub PN-EN 14188-2 [61] albo innymi materiałami według norm lub aprobat technicznych.

Na podłożu wykazującym zniszczenia w postaci siatki spękań zmęczeniowych lub spękań poprzecznych zaleca się stosowanie membrany przeciwspekaniowej, np. mieszanki mineralno-asfaltowej, warstwy SAMI lub z geosyntetyków według norm lub aprobat technicznych.

#### 5.5. Próba technologiczna

Wykonawca przed przystąpieniem do produkcji mieszanki jest zobowiązany do przeprowadzenia w obecności Inżyniera próby technologicznej, która ma na celu sprawdzenie zgodności właściwości wyprodukowanej mieszanki z receptą. W tym celu należy zaprogramować otaczarkę zgodnie z receptą roboczą i w cyklu automatycznym produkować mieszankę. Do badań należy pobrać mieszankę wyprodukowaną po ustabilizowaniu się pracy otaczarki.

Nie dopuszcza się oceniania dokładności pracy otaczarki oraz prawidłowości składu mieszanki mineralnej na podstawie tzw. suchego zarobu, z uwagi na możliwą segregację kruszywa.

Mieszankę wyprodukowaną po ustabilizowaniu się pracy otaczarki należy zgromadzić w silosie lub załadować na samochód. Próbkę do badań należy pobierać ze skrzyni samochodu zgodnie z metodą określoną w PN-EN 12697-27 [39].

Na podstawie uzyskanych wyników Inżynier podejmuje decyzję o wykonaniu odcinka próbnego.

#### 5.6. Odcinek próbny

Przed przystąpieniem do wykonania podbudowy z betonu asfaltowego Wykonawca wykona odcinek próbny celem uściślenia organizacji wytwarzania i układania oraz ustalenia warunków zagęszczania.

Odcinek próbny powinien być zlokalizowany w miejscu uzgodnionym z Inżynierem. Powierzchnia odcinka próbnego powinna wynosić co najmniej 500 m<sup>2</sup>, a długość co najmniej 50 m. Na odcinku próbnym Wykonawca powinien użyć takich materiałów oraz sprzętu jakie zamierza stosować do wykonania podbudowy.

Wykonawca może przystąpić do realizacji robót po zaakceptowaniu przez Inżyniera technologii w budowania i zagęszczania oraz wyników z odcinka próbnego.

### 5.7. Połączenie międzywarstwowe

Uzyskanie wymaganej trwałości nawierzchni jest uzależnione od zapewnienia połączenia między warstwami i ich współpracy w przenoszeniu obciążenia nawierzchni ruchem.

Podłoże powinno być skropione lepiszczem. Ma to na celu zwiększenie połączenia między warstwami konstrukcyjnymi oraz zabezpieczenie przed wnikiem i zaleganiem wody między warstwami.

Skropienie lepiszczem podłoża (np. podbudowa z kruszywa niezwiązanego lub związanego), przed ułożeniem warstwy podbudowy z betonu asfaltowego powinno być wykonane w ilości podanej w tabelicy 15.

Tablica 15. Zalecane ilości pozostałego lepiszcza do skropienia podłoża

Układana warstwa asfaltowa	Podłoże pod warstwę asfaltową	Ilość pozostałego lepiszcza [kg/m <sup>2</sup> ]
Podbudowa z betonu asfaltowego	Podbudowa tłuczniowa	0,7 - 1,0
	<b>Podbudowa z kruszywa stabilizowanego mechanicznie</b>	<b>0,5 - 0,7</b>
	Podbudowa z chudego betonu lub gruntu stabilizowanego spoiwem	0,3 - 0,5 <sup>1)</sup> 0,7 - 1,0 <sup>2)</sup>
<sup>1)</sup> zalecana emulsja o pH >4 <sup>2)</sup> zalecana emulsja modyfikowana polimerem posypana grysem 2/5 w celu uzyskania membrany poprawiającej połączenie oraz zmniejszającej ryzyko spękań odbitych		

Skrapianie podłoża należy wykonywać równomiernie stosując rampy do skrapiania, np. skraparki do lepiszczy asfaltowych. Dopuszcza się skrapianie ręczne lancą w miejscach trudno dostępnych (np. ścieki uliczne) oraz przy urządzeniach usytuowanych w nawierzchni lub ją ograniczających. W razie potrzeby urządzenia te należy zabezpieczyć przed zabrudzeniem.

### 5.8. Wbudowanie mieszanki mineralno-asfaltowej

Mieszankę mineralno-asfaltową można wbudowywać na podłożu przygotowanym zgodnie z zapisami w punktach 5.4 i 5.7.

Temperatura podłoża pod rozkładaną warstwę nie może być niższa niż +5°C.

Transport mieszanki mineralno-asfaltowej asfaltowej powinien być zgodny z zaleceniami podanymi w punkcie 4.2.

Mieszankę mineralno-asfaltową asfaltową należy wbudowywać w odpowiednich warunkach atmosferycznych. Temperatura otoczenia w ciągu doby nie powinna być niższa od temperatury podanej w tabelicy 13. Temperatura otoczenia może być niższa w wypadku stosowania ogrzewania podłoża. Nie dopuszcza się układania mieszanki mineralno-asfaltowej asfaltowej podczas silnego wiatru ( $V > 16$  m/s).

W wypadku stosowania mieszanek mineralno-asfaltowych z dodatkiem obniżającym temperaturę mieszania i wbudowania należy indywidualnie określić wymagane warunki otoczenia.

Tablica 13. Minimalna temperatura otoczenia na wysokości 2m podczas wykonywania warstw asfaltowych

Rodzaj robót	Minimalna temperatura otoczenia [°C]	
	przed przystąpieniem do robót	w czasie robót
Warstwa podbudowy	0	+5

Właściwości wykonanej warstwy podbudowy powinny spełniać warunki podane w tabelicy 14.

Tablica 14. Właściwości warstwy AC

Typ i wymiar mieszanki	Projektowana grubość warstwy technologicznej [cm]	Wskaźnik zagęszczenia [%]	Zawartość wolnych przestrzeni w warstwie [% (v/v)]
AC16P, KR1+KR2	5,0 + 14,0	≥ 98	4,5 + 9,0
AC22P, KR1+KR2	7,0 + 14,0	≥ 98	4,5 + 9,0



AC16P, KR3÷KR6	5,0 ÷ 14,0	≥ 98	4,5 ÷ 8,0
AC22P, KR3÷KR6	6,0 ÷ 14,0	≥ 98	4,5 ÷ 8,0
AC32P, KR3÷KR6	9,0 ÷ 14,0	≥ 98	4,5 ÷ 8,0

Mieszanka mineralno-asfaltowa powinna być wbudowywana rozkładarką wyposażoną w układ automatycznego sterowania grubości warstwy i utrzymywania niwelety zgodnie z dokumentacją projektową. W miejscach niedostępnych dla sprzętu dopuszcza się wbudowywanie ręczne.

Grubość wykonywanej warstwy powinna być sprawdzana co 25 m, w co najmniej trzech miejscach (w osi i przy brzegach warstwy).

Warstwy wałowane powinny być równomiernie zagęszczane ciężkimi walcami drogowymi. Do warstw z betonu asfaltowego należy stosować walce drogowe stalowe gładkie z możliwością wibracji, oscylacji lub walce ogumione.

## 6. KONTROLA JAKOŚCI ROBÓT

### 6.1. Ogólne zasady kontroli jakości robót

Ogólne zasady kontroli jakości robót podano w ST D-M-00.00.00 „Wymagania ogólne” [1] pkt 6.

### 6.2. Badania przed przystąpieniem do robót

Przed przystąpieniem do robót Wykonawca powinien:

- uzyskać wymagane dokumenty, dopuszczające wyroby budowlane do obrotu i powszechnego stosowania (np. stwierdzenie o oznakowaniu materiału znakiem CE lub znakiem budowlanym B, deklaracje wyrobu itp.),
- ew. wykonać własne badania właściwości materiałów przeznaczonych do wykonania robót, określone przez Inżyniera.

Wszystkie dokumenty oraz wyniki badań Wykonawca przedstawia Inżynierowi do akceptacji.

### 6.3. Badania w czasie robót

#### 6.3.1. Uwagi ogólne

Badania dzielą się na:

- badania wykonawcy (w ramach własnego nadzoru),
- badania kontrolne (w ramach nadzoru zlecniodawcy – Inżyniera).

#### 6.3.2. Badania Wykonawcy

Badania Wykonawcy są wykonywane przez Wykonawcę lub jego zlecniodawców celem sprawdzenia, czy jakość materiałów budowlanych (mieszanek mineralno-asfaltowych i ich składników, lepszycy i materiałów do uszczelnień itp.) oraz gotowej warstwy (wbudowane warstwy asfaltowe, połączenia itp.) spełniają wymagania określone w kontrakcie.

Wykonawca powinien wykonywać te badania podczas realizacji kontraktu, z niezbędną starannością i w wymaganym zakresie. Wyniki należy zapisywać w protokołach. W razie stwierdzenia uchybień w stosunku do wymagań kontraktu, ich przyczyny należy niezwłocznie usunąć.

Wyniki badań Wykonawcy należy przekazywać zlecniodawcy na jego żądanie. Inżynier może zdecydować o dokonaniu odbioru na podstawie badań Wykonawcy. W razie zastrzeżeń Inżynier może przeprowadzić badania kontrolne według pktu 6.3.3.

Zakres badań Wykonawcy związany z wykonywaniem nawierzchni:

- pomiar temperatury powietrza,
- pomiar temperatury mieszanki mineralno-asfaltowej podczas wykonywania nawierzchni (wg PN-EN 12697-13 [36]),
- ocena wizualna mieszanki mineralno-asfaltowej,
- wykaz ilości materiałów lub grubości wykonanej warstwy,
- pomiar spadku poprzecznego warstwy asfaltowej,
- pomiar równości warstwy asfaltowej (wg pktu 6.4.2.5),
- pomiar parametrów geometrycznych poboczy,
- ocena wizualna jednorodności powierzchni warstwy,

ocena wizualna jakości wykonania połączeń technologicznych.

### 6.3.3. Badania kontrolne

Badania kontrolne są badaniami Inżyniera, których celem jest sprawdzenie, czy jakość materiałów budowlanych (mieszanek mineralno-asfaltowych i ich składników, lepiszczy i materiałów do uszczelnień itp.) oraz gotowej warstwy (wbudowane warstwy asfaltowe, połączenia itp.) spełniają wymagania określone w kontrakcie. Wyniki tych badań są podstawą odbioru. Pobieraniem próbek i wykonaniem badań na miejscu budowy zajmuje się Inżynier w obecności Wykonawcy. Badania odbywają się również wtedy, gdy Wykonawca zostanie w porę powiadomiony o ich terminie, jednak nie będzie przy nich obecny.

Rodzaj badań kontrolnych mieszanki mineralno-asfaltowej i wykonanej z niej warstwy podano w tablicy 15.

Tablica 15. Rodzaj badań kontrolnych

Lp.	Rodzaj badań
1	Mieszanka mineralno-asfaltowa <sup>a), b)</sup>
1.1	Uziarnienie
1.2	Zawartość lepiszcza
1.3	Temperatura mięknięcia lepiszcza odzyskanego
1.4	Gęstość i zawartość wolnych przestrzeni próbki
2	Warstwa asfaltowa
2.1	Wskaźnik zagęszczenia <sup>a)</sup>
2.2	Spadki poprzeczne
2.3	Równość
2.4	Grubość lub ilość materiału
2.5	Zawartość wolnych przestrzeni <sup>a)</sup>
2.6	Właściwości przeciwpoślizgowe
<sup>a)</sup> do każdej warstwy i na każde rozpoczęte 6 000 m <sup>2</sup> nawierzchni jedna próbka; w razie potrzeby liczba próbek może zostać zwiększona (np. nawierzchnie dróg w terenie zabudowy)	
<sup>b)</sup> w razie potrzeby specjalne kruszywa i dodatki	

### 6.3.4. Badania kontrolne dodatkowe

W wypadku uznania, że jeden z wyników badań kontrolnych nie jest reprezentatywny dla ocenianego odcinka budowy, Wykonawca ma prawo żądać przeprowadzenia badań kontrolnych dodatkowych.

Inżynier i Wykonawca decydują wspólnie o miejscach pobierania próbek i wyznaczeniu odcinków częściowych ocenianego odcinka budowy. Jeżeli odcinek częściowy przyporządkowany do badań kontrolnych nie może być jednoznacznie i zgodnie wyznaczony, to odcinek ten nie powinien być mniejszy niż 20% ocenianego odcinka budowy.

Do odbioru uwzględniane są wyniki badań kontrolnych i badań kontrolnych dodatkowych do wyznaczonych odcinków częściowych.

Koszty badań kontrolnych dodatkowych zażądanych przez Wykonawcę ponosi Wykonawca.

### 6.3.5. Badania arbitrażowe

Badania arbitrażowe są powtórzeniem badań kontrolnych, co do których istnieją uzasadnione wątpliwości ze strony Inżyniera lub Wykonawcy (np. na podstawie własnych badań).

Badania arbitrażowe wykonuje na wniosek strony kontraktu niezależne laboratorium, które nie wykonywało badań kontrolnych.

Koszty badań arbitrażowych wraz ze wszystkimi kosztami ubocznymi ponosi strona, na której niekorzyść przemawia wynik badania.

## 6.4. Właściwości warstwy i nawierzchni oraz dopuszczalne odchyłki

### 6.4.1. Uwagi ogólne

Właściwości mieszanki należy oceniać na podstawie badań pobranych próbek mieszanki mineralno-asfaltowej przed wbudowaniem (wbudowanie oznacza wykonanie warstwy asfaltowej). Wyjątkowo dopuszcza się badania próbek pobranych z wykonanej warstwy asfaltowej.

#### 6.4.2. Warstwa asfaltowa

##### 6.4.2.1. Grubość warstwy oraz ilość materiału

Grubość wykonanej warstwy oznaczana według PN-EN 12697-36 [40] oraz ilość wbudowanego materiału na określonej powierzchni (dotyczy przede wszystkim cienkich warstw) mogą odbiegać od projektu o wartości podane w tablicy 16.

W wypadku określania ilości materiału na powierzchnię i średniej wartości grubości warstwy z reguły należy przyjąć za podstawę cały odcinek budowy. Inżynier ma prawo sprawdzać odcinki częściowe. Odcinek częściowy powinien zawierać co najmniej jedną dzienną działkę roboczą. Do odcinka częściowego obowiązują te same wymagania jak do odcinka budowy.

Za grubość warstwy lub warstw przyjmuje się średnią arytmetyczną wszystkich pojedynczych oznaczeń grubości warstwy na całym odcinku budowy lub odcinku częściowym.

Tablica 16. Dopuszczalne odchyłki grubości warstwy oraz ilości materiału na określonej powierzchni, [%]

Warunki oceny	Warstwa asfaltowa ACP
Średnia z wielu oznaczeń grubości oraz ilości 1. – duży odcinek budowy, powierzchnia większa niż 6000 m <sup>2</sup> lub – droga ograniczona krawężnikami, powierzchnia większa niż 1000 m <sup>2</sup> lub	≤ 10
2. – mały odcinek budowy	≤ 10

Niezależnie od średniej grubości, dla warstwy podbudowy grubość określona w pojedynczym oznaczeniu nie może być mniejsza od projektowanej grubości o więcej niż 2,5 cm.

##### 6.4.2.2. Wskaźnik zagęszczenia warstwy

Zagęszczenie wykonanej warstwy, wyrażone wskaźnikiem zagęszczenia oraz zawartością wolnych przestrzeni, nie może przekroczyć wartości dopuszczalnych podanych w tablicy 14. Dotyczy to każdego pojedynczego oznaczenia danej właściwości.

Określenie gęstości objętościowej należy wykonywać według PN-EN 12697-6 [32].

##### 6.4.2.3. Zawartość wolnych przestrzeni w nawierzchni

Zawartość wolnych przestrzeni w warstwie nawierzchni, nie może wykroczyć poza wartości dopuszczalne podane w tablicy 14.

##### 6.4.2.4. Spadki poprzeczne

Spadki poprzeczne nawierzchni należy badać nie rzadziej niż co 20 m oraz w punktach głównych łuków poziomych.

Spadki poprzeczne powinny być zgodne z dokumentacją projektową, z tolerancją ± 0,5%.

##### 6.4.2.5. Równość podłużna i poprzeczna

Do oceny równości podłużnej warstwy podbudowy nawierzchni dróg wszystkich klas technicznych należy stosować metodę z wykorzystaniem łąty 4-metrowej i klina lub metody równoważnej użyciu łąty i klina, mierząc wysokość prześwitu w połowie długości łąty. Pomiar wykonuje się nie rzadziej niż co 10 m. Wymagana równość podłużna jest określona w rozporządzeniu dotyczącym warunków technicznych, jakim powinny odpowiadać drogi publiczne [67].

Do oceny równości poprzecznej warstwy podbudowy nawierzchni dróg wszystkich klas technicznych należy stosować metodę z wykorzystaniem łąty 4-metrowej i klina lub metody równoważnej użyciu łąty i klina. Pomiar należy wykonywać w kierunku prostopadłym do osi jezdni, na każdym ocenianym pasie ruchu, nie rzadziej niż co 10 m. Wymagana równość poprzeczna jest określona w rozporządzeniu dotyczącym warunków technicznych, jakim powinny odpowiadać drogi publiczne [67].

##### 6.4.2.6. Pozostałe właściwości warstwy asfaltowej

Szerokość warstwy, mierzona 10 razy na 1 km każdej jezdni, nie może się różnić od szerokości projektowanej o więcej niż  $\pm 5$  cm.

Rzędne wysokościowe, mierzone co 10 m na prostych i co 10 m na osi podłużnej i krawężniach, powinny być zgodne z dokumentacją projektową z dopuszczalną tolerancją  $\pm 1$  cm, przy czym co najmniej 95% wykonanych pomiarów nie może przekraczać przedziału dopuszczalnych odchyleń.

Ukształtowanie osi w planie, mierzone co 100 m, nie powinno różnić się od dokumentacji projektowej o  $\pm 5$  cm.

Złącza podłużne i poprzeczne, sprawdzone wizualnie, powinny być równe i związane, wykonane w linii prostej, równoległe lub prostopadle do osi drogi. Przylegające warstwy powinny być w jednym poziomie.

Wygląd zewnętrzny warstwy, sprawdzony wizualnie, powinien być jednorodny, bez spękań, deformacji, plam i wykruszeń.

## **7. OBMIAR ROBÓT**

### **7.1. Ogólne zasady obmiaru robót**

Ogólne zasady obmiaru robót podano w ST D-M-00.00.00 „Wymagania ogólne” [1] pkt 7.

### **7.2. Jednostka obmiarowa**

Jednostką obmiarową jest  $m^2$  (metr kwadratowy) wykonanej warstwy podbudowy z betonu asfaltowego (ACP).

## **8. ODBIÓR ROBÓT**

Ogólne zasady odbioru robót podano w ST D-M-00.00.00 „Wymagania ogólne” [1] pkt 8.

Roboty uznaje się za wykonane zgodnie z dokumentacją projektową, ST i wymaganiami Inżyniera, jeżeli wszystkie pomiary i badania z zachowaniem tolerancji według pktu 6 dały wyniki pozytywne.

## **9. PODSTAWA PŁATNOŚCI**

### **9.1. Ogólne ustalenia dotyczące podstawy płatności**

Ogólne ustalenia dotyczące podstawy płatności podano w ST D-M-00.00.00 „Wymagania ogólne” [1] pkt 9.

### **9.2. Cena jednostki obmiarowej**

Cena wykonania 1  $m^2$  warstwy podbudowy z betonu asfaltowego (AC P) obejmuje:

- prace pomiarowe i roboty przygotowawcze,
- oznakowanie robót,
- oczyszczenie i skropienie podłoża,
- dostarczenie materiałów i sprzętu,
- opracowanie recepty laboratoryjnej,
- wykonanie próby technologicznej i odcinka próbnego,
- wyprodukowanie mieszanki betonu asfaltowego i jej transport na miejsce wbudowania,
- posmarowanie lepiszczem lub pokrycie taśmą asfaltową krawędzi urządzeń obcych i krawężników,
- rozłożenie i zagęszczenie mieszanki betonu asfaltowego,
- obcięcie krawędzi i posmarowanie lepiszczem,
- przeprowadzenie pomiarów i badań wymaganych w specyfikacji technicznej,
- odwiezienie sprzętu.

### **9.3. Sposób rozliczenia robót tymczasowych i prac towarzyszących**

Cena wykonania robót określonych niniejszą ST obejmuje:

- roboty tymczasowe, które są potrzebne do wykonania robót podstawowych, ale nie są przekazywane Zamawiającemu i są usuwane po wykonaniu robót podstawowych,
- prace towarzyszące, które są niezbędne do wykonania robót podstawowych, niezaliczane do robót tymczasowych, jak geodezyjne wytyczenie robót itd.

## 10. PRZEPISY ZWIĄZANE

### 10.1. Ogólne specyfikacje techniczne (ST)

1. D-M-00.00.00 Wymagania ogólne

### 10.2. Normy

(Zestawienie zawiera dodatkowo normy PN-EN związane z badaniami materiałów występujących w niniejszej ST)

2. PN-EN 196-21 Metody badania cementu – Oznaczanie zawartości chlorków, dwutlenku węgla i alkaliów w cemencie
3. PN-EN 459-2 Wapno budowlane – Część 2: Metody badań
4. PN-EN 932-3 Badania podstawowych właściwości kruszyw – Procedura i terminologia uproszczonego opisu petrograficznego
5. PN-EN 933-1 Badania geometrycznych właściwości kruszyw – Oznaczanie składu ziarnowego – Metoda przesiewania
6. PN-EN 933-3 Badania geometrycznych właściwości kruszyw – Oznaczanie kształtu ziaren za pomocą wskaźnika płaskości
7. PN-EN 933-4 Badania geometrycznych właściwości kruszyw – Część 4: Oznaczanie kształtu ziaren – Wskaźnik kształtu
8. PN-EN 933-5 Badania geometrycznych właściwości kruszyw – Oznaczanie procentowej zawartości ziaren o powierzchniach powstałych w wyniku przekruszenia lub łamania kruszyw grubych
9. PN-EN 933-6 Badania geometrycznych właściwości kruszyw – Część 6: Ocena właściwości powierzchni – Wskaźnik przepływu kruszywa
10. PN-EN 933-9 Badania geometrycznych właściwości kruszyw – Ocena zawartości drobnych cząstek – Badania błękitem metylenowym
11. PN-EN 933-10 Badania geometrycznych właściwości kruszyw – Część 10: Ocena zawartości drobnych cząstek – Uziarnienie wypełniaczy (przesiewanie w strumieniu powietrza)
12. PN-EN 1097-2 Badania mechanicznych i fizycznych właściwości kruszyw – Metody oznaczania odporności na rozdrabnianie
13. PN-EN 1097-3 Badania mechanicznych i fizycznych właściwości kruszyw – Oznaczanie gęstości nasypowej i jamistości
14. PN-EN 1097-4 Badania mechanicznych i fizycznych właściwości kruszyw – Część 4: Oznaczanie pustych przestrzeni suchego, zagęszczonego wypełniacza
15. PN-EN 1097-5 Badania mechanicznych i fizycznych właściwości kruszyw – Część 5: Oznaczanie zawartości wody przez suszenie w suszarce z wentylacją
16. PN-EN 1097-6 Badania mechanicznych i fizycznych właściwości kruszyw – Część 6: Oznaczanie gęstości ziaren i nasiąkliwości
17. PN-EN 1097-7 Badania mechanicznych i fizycznych właściwości kruszyw – Część 7: Oznaczanie gęstości wypełniacza – Metoda piknometryczna
18. PN-EN 1097-8 Badania mechanicznych i fizycznych właściwości kruszyw – Część 8: Oznaczanie polerowalności kamienia
19. PN-EN 1367-1 Badania właściwości cieplnych i odporności kruszyw na działanie czynników atmosferycznych – Część 1: Oznaczanie mrozoodporności
20. PN-EN 1367-3 Badania właściwości cieplnych i odporności kruszyw na działanie czynników atmosferycznych – Część 3: Badanie bazaltowej zgorzeli słonecznej metodą gotowania
21. PN-EN 1426 Asfalty i produkty asfaltowe – Oznaczanie penetracji igłą
22. PN-EN 1427 Asfalty i produkty asfaltowe – Oznaczanie temperatury mięknięcia – Metoda Pierścień i Kula
23. PN-EN 1428 Asfalty i lepiszcza asfaltowe – Oznaczanie zawartości wody w emulsjach asfaltowych – Metoda destylacji azeotropowej
24. PN-EN 1429 Asfalty i lepiszcza asfaltowe – Oznaczanie pozostałości na sicie emulsji asfaltowych oraz trwałości podczas magazynowania metodą pozostałości na sicie
25. PN-EN 1744-1 Badania chemicznych właściwości kruszyw – Analiza chemiczna

26. PN-EN 1744-4 Badania chemicznych właściwości kruszyw – Część 4: Oznaczanie podatności wypełniaczy do mieszanek mineralno-asfaltowych na działanie wody
27. PN-EN 12591 Asfalty i produkty asfaltowe – Wymagania dla asfaltów drogowych
28. PN-EN 12592 Asfalty i produkty asfaltowe – Oznaczanie rozpuszczalności
29. PN-EN 12593 Asfalty i produkty asfaltowe – Oznaczanie temperatury łamliwości Fraassa
30. PN-EN 12606-1 Asfalty i produkty asfaltowe – Oznaczanie zawartości parafiny – Część 1: Metoda destylacyjna
31. PN-EN 12607-1 i Asfalty i produkty asfaltowe – Oznaczanie odporności na twardnienie pod wpływem ciepła i powietrza – Część 1: Metoda RTFOT  
Jw. Część 3: Metoda RFT  
PN-EN 12607-3
32. PN-EN 12697-6 Mieszanki mineralno-asfaltowe – Metody badań mieszanek mineralno-asfaltowych na gorąco – Część 6: Oznaczanie gęstości objętościowej metodą hydrostatyczną
33. PN-EN 12697-8 Mieszanki mineralno-asfaltowe – Metody badań mieszanek mineralno-asfaltowych na gorąco – Część 8: Oznaczanie zawartości wolnej przestrzeni
34. PN-EN 12697-11 Mieszanki mineralno-asfaltowe – Metody badań mieszanek mineralno-asfaltowych na gorąco – Część 11: Określenie powiązania pomiędzy kruszywem i asfaltem
35. PN-EN 12697-12 Mieszanki mineralno-asfaltowe – Metody badań mieszanek mineralno-asfaltowych na gorąco – Część 12: Określanie wrażliwości na wodę
36. PN-EN 12697-13 Mieszanki mineralno-asfaltowe – Metody badań mieszanek mineralno-asfaltowych na gorąco – Część 13: Pomiar temperatury
37. PN-EN 12697-18 Mieszanki mineralno-asfaltowe – Metody badań mieszanek mineralno-asfaltowych na gorąco – Część 18: Spływanie lepiszcza
38. PN-EN 12697-22 Mieszanki mineralno-asfaltowe – Metody badań mieszanek mineralno-asfaltowych na gorąco – Część 22: Koleinowanie
39. PN-EN 12697-27 Mieszanki mineralno-asfaltowe – Metody badań mieszanek mineralno-asfaltowych na gorąco – Część 27: Pobieranie próbek
40. PN-EN 12697-36 Mieszanki mineralno-asfaltowe – Metody badań mieszanek mineralno-asfaltowych na gorąco – Część 36: Oznaczanie grubości nawierzchni asfaltowych
41. PN-EN 12846 Asfalty i lepiszcza asfaltowe – Oznaczanie czasu wypływu emulsji asfaltowych lepkościomierzem wypluwowym
42. PN-EN 12847 Asfalty i lepiszcza asfaltowe – Oznaczanie sedymentacji emulsji asfaltowych
43. PN-EN 12850 Asfalty i lepiszcza asfaltowe – Oznaczanie wartości pH emulsji asfaltowych
44. PN-EN 13043 Kruszywa do mieszanek bitumicznych i powierzchniowych utwaleń stosowanych na drogach, lotniskach i innych powierzchniach przeznaczonych do ruchu
45. PN-EN 13074 Asfalty i lepiszcza asfaltowe – Oznaczanie lepiszczy z emulsji asfaltowych przez odparowanie
46. PN-EN 13075-1 Asfalty i lepiszcza asfaltowe – Badanie rozpadu – Część 1: Oznaczanie indeksu rozpadu kationowych emulsji asfaltowych, metoda z wypełniaczem mineralnym
47. PN-EN 13108-1 Mieszanki mineralno-asfaltowe – Wymagania – Część 1: Beton asfaltowy
48. PN-EN 13108-20 Mieszanki mineralno-asfaltowe – Wymagania – Część 20: Badanie typu
49. PN-EN 13179-1 Badania kruszyw wypełniających stosowanych do mieszanek bitumicznych – Część 1: Badanie metodą Pierścienia i Kuli
50. PN-EN 13179-2 Badania kruszyw wypełniających stosowanych do mieszanek bitumicznych – Część 2: Liczba bitumiczna
51. PN-EN 13398 Asfalty i lepiszcza asfaltowe – Oznaczanie nawrotu sprężystego asfaltów modyfikowanych
52. PN-EN 13399 Asfalty i lepiszcza asfaltowe – Oznaczanie odporności na magazynowanie modyfikowanych asfaltów
53. PN-EN 13587 Asfalty i lepiszcza asfaltowe – Oznaczanie ciągliwości lepiszczy asfaltowych metodą pomiaru ciągliwości
54. PN-EN 13588 Asfalty i lepiszcza asfaltowe – Oznaczanie kohezji lepiszczy asfaltowych metodą

- testu wahadłowego
- 55. PN-EN 13589 Asfalty i lepiszcza asfaltowe – Oznaczanie ciągliwości modyfikowanych asfaltów – Metoda z duktylometrem
  - 56. PN-EN 13614 Asfalty i lepiszcza asfaltowe – Oznaczanie przyczepności emulsji bitumicznych przez zanurzenie w wodzie – Metoda z kruszywem
  - 57. PN-EN 13703 Asfalty i lepiszcza asfaltowe – Oznaczanie energii deformacji
  - 58. PN-EN 13808 Asfalty i lepiszcza asfaltowe – Zasady specyfikacji kationowych emulsji asfaltowych
  - 59. PN-EN 14023 Asfalty i lepiszcza asfaltowe – Zasady specyfikacji asfaltów modyfikowanych polimerami
  - 60. PN-EN 14188-1 Wypełniacze złączy i zalewy – Część 1: Specyfikacja zalew na gorąco
  - 61. PN-EN 14188-2 Wypełniacze złączy i zalewy – Część 2: Specyfikacja zalew na zimno
  - 62. PN-EN 22592 Przetwory naftowe – Oznaczanie temperatury zapłonu i palenia – Pomiar metodą otwartego tygła Clevelanda
  - 63. PN-EN ISO 2592 Oznaczanie temperatury zapłonu i palenia – Metoda otwartego tygła Clevelanda

### **10.3. Wymagania techniczne**

- 64. WT-1 Kruszywa 2014. Kruszywa do mieszanek mineralno-asfaltowych i powierzchniowych utrwaleń na drogach krajowych
- 65. WT-2 Nawierzchnie asfaltowe 2014. Nawierzchnie asfaltowe na drogach krajowych -Zarządzenie nr 47 Generalnego Dyrektora Dróg Krajowych i Autostrad z dnia 25.09.2014 r.
- 66. WT-3 Emulsje asfaltowe 2009. Kationowe emulsje asfaltowe na drogach publicznych, Warszawa 2009

### **10.4. Inne dokumenty**

- 67. Rozporządzenie Ministra Transportu i Gospodarki Morskiej z dnia 2 marca 1999 r. w sprawie warunków technicznych, jakim powinny odpowiadać drogi publiczne i ich usytuowanie (Dz.U. nr 43, poz. 430)
- 68. Katalog typowych konstrukcji nawierzchni podatnych i półsztywnych. Generalna Dyrekcja Dróg Publicznych – Instytut Badawczy Dróg i Mostów, Warszawa 1997

**SPECYFIKACJA TECHNICZNA**  
**D.05.03.01**



# **NAWIERZCHNIA Z KOSTKI KAMIENNEJ**

## **1. WSTĘP**

### **1.1. Przedmiot ST**

Przedmiotem niniejszej Specyfikacji Technicznej (ST) są wymagania dotyczące wykonania i odbioru robót związanych z wykonywaniem nawierzchni z kostki kamiennej w ramach zadania: Przebudowa drogi wojewódzkiej nr 296 na odc. Kożuchów – Żagań w m. Stypułów w km od 6+250,00 do 7+110,00.

### **1.2. Zakres stosowania ST**

Specyfikacja Techniczna jest stosowana jako Dokument Przetargowy i Kontraktowy przy zlecaniu i realizacji Robót wymienionych w podpunkcie 1.1.

### **1.3. Zakres robót objętych ST**

Ustalenia zawarte w niniejszej specyfikacji dotyczą zasad prowadzenia robót związanych z wykonywaniem nawierzchni kostkowych z :

- Wykonanie warstwy z kostki kamiennej regularnej gr. 14-16 cm , na podsypce cen.-piasku. gr. 3-5 cm. Wypełnienie spoin zaprawą cementową przeznaczona do kostki kamiennej

### **1.4. Określenia podstawowe**

**1.4.1.** Nawierzchnia twarda ulepszona - nawierzchnia bezpylna i dostatecznie równa, przystosowana do szybkiego ruchu samochodowego.

**1.4.2.** Nawierzchnia kostkowa - nawierzchnia, której warstwa ścieralna jest wykonana z kostek kamiennych.

**1.4.3.** Pozostałe określenia podstawowe są zgodne z obowiązującymi, odpowiednimi polskimi normami i z definicjami podanymi w ST D-M-00.00.00 „Wymagania ogólne” pkt 1.4.

### **1.5. Ogólne wymagania dotyczące robót**

Ogólne wymagania dotyczące robót podano w ST D-M-00.00.00 „Wymagania ogólne” pkt 1.5.

## **2. MATERIAŁY**

### **2.1. Ogólne wymagania dotyczące materiałów**

Ogólne wymagania dotyczące materiałów, ich pozyskiwania i składowania, podano w ST D-M-00.00.00 „Wymagania ogólne” pkt 2.

### **2.2. Kamienna kostka drogowa**

#### **2.2.1. Klasyfikacja**

Kamienna kostka drogowa wg PN-B-11100 [8] jest stosowana do budowy nawierzchni z kostki kamiennej wg PN-S-06100 [11] oraz do budowy nawierzchni z kostki kamiennej nieregularnej wg PN-S-96026 [12]

W zależności od kształtów rozróżnia się trzy typy kostki:

- regularną,
- **rzędową**,
- nieregularną.

Rozróżnia się dwa rodzaje kostki regularnej: normalną i łącznikową.

W zależności od jakości surowca skalnego użytego do wyrobu kostki rozróżnia się dwie klasy kostki: I, II.

W zależności od dokładności wykonania rozróżnia się trzy gatunki kostki: 1, 2, 3.

W zależności od wymiaru zasadniczego - wysokości kostki, rozróżnia się następujące wielkości (cm):

- kostka regularna i rzędowa - 8, 12, 14, 16 i 18,
- kostka nieregularna - 5, 6, 8 i 10.

### 2.2.2. Wymagania

Surowcem do wyrobu kostki kamiennej są skały magmowe, osadowe i przeobrażone. Wymagane cechy fizyczne i wytrzymałościowe przedstawia tablica 1.

Tablica 1. Wymagane cechy fizyczne i wytrzymałościowe dla kostki kamiennej

Lp.	Cechy fizyczne i wytrzymałościowe	Klasa		Badania według
		I	II	
1	Wytrzymałość na ściskanie w stanie powietrzno-suchym, MPa, nie mniej niż	<b>160</b>	120	PN-B-04110 [3]
2	Ścieralność na tarczy Boehmego, w centymetrach, nie więcej niż	<b>0,2</b>	0,4	PN-B-04111 [4]
3	Wytrzymałość na uderzenie (zwięzłość), liczba uderzeń, nie mniej niż	<b>12</b>	8	PN-B-04115 [5]
4	Nasiąkliwość wodą, w %, nie więcej niż	<b>0,5</b>	1,0	PN-B-04101 [1]
5	Odporność na zamrażanie	<b>nie bada się</b>	całkowita	PN-B-04102 [2]

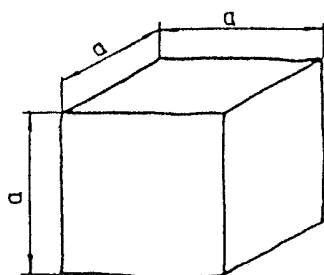
### 2.2.3. Kształt i wymiary kostki regularnej

Kostka regularna normalna powinna mieć kształt sześcianu.

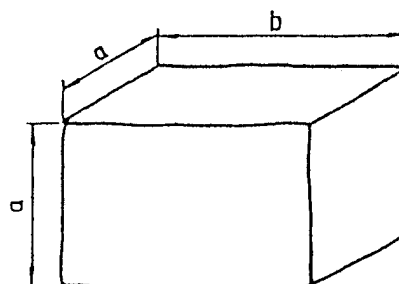
Kostka regularna łącznikowa powinna mieć kształt prostopadłościanu.

Kształt kostki regularnej normalnej i łącznikowej przedstawia rysunek 1.

A - normalna



B - łącznikowa



Rysunek 1. Kształt kostki regularnej normalnej i łącznikowej

Wymagania dotyczące wymiarów kostki regularnej normalnej i łącznikowej przedstawia tablica 2.

Tablica 2. Wymiary kostki regularnej normalnej i łącznikowej oraz dopuszczalne odchyłki

Wyszczególnienie	Wielkość (cm)				Dopuszczalne odchyłki dla gatunku (cm)		
	12	14	16	18	1	2	3
Wymiar a	12	14	16	18	± 0,5	± 0,7	± 1,0
Wymiar b	18	21	24	27	± 0,7	± 1,0	± 1,2
Stosunek pola powierzchni dolnej (stopki) do górnej (czoła), nie mniejszy niż	-	-	-	-	1,0	0,8	0,7
Nierówności powierzchni górnej (czoła), nie większe niż	-	-	-	-	± 0,4	± 0,4	± 0,6
Wypukłość powierzchni bocznej, nie większa niż	-	-	-	-	0,4	0,8	0,8
Nierówność powierzchni dolnej (stopki), nie większa niż	-	-	-	-	± 0,4	nie bada się	
Pęknięcia kostki	-	-	-	-	niedopuszczalne		

Krawędzie co najmniej jednej powierzchni kostki gatunku 1 powinny być bez uszkodzeń. Pozostałe krawędzie kostki mogą mieć uszkodzenie długości nie większej niż pół wymiaru wysokości kostki (a), natomiast łączna ich długość nie powinna przekraczać wymiaru wysokości kostki (a).

Kostki gatunku 2 i 3 mogą mieć uszkodzenia krawędzi powierzchni czołowej o długości nie większej niż pół wymiaru wysokości kostki (a), natomiast łączna ich długość nie powinna przekraczać wielkości wymiaru wysokości kostki (a).

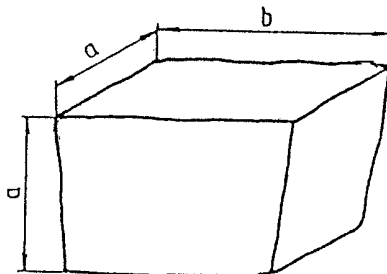
Uszkodzenia którekolwiek z naroży kostki gatunku 1 i naroży powierzchni górnej (czoła) kostki gatunku 2 i 3 są niedopuszczalne.

Szerokość lub głębokość uszkodzenia krawędzi lub naroży nie powinna być większa niż 0,6 cm.

#### 2.2.4. Kształt i wymiary kostki rzędowej

Kostka rzędowa powinna mieć kształt zbliżony do prostopadłościanu o równoległej powierzchni dolnej do górnej. Cała bryła kostki powinna mieścić się w prostopadłościanie zbudowanym na powierzchni górnej jako podstawie.

Kształt kostki rzędowej przedstawia rysunek 2.



Rysunek 2. Kształt kostki rzędowej

Wymagania dotyczące wymiarów kostki rzędowej przedstawia tablica 3.

Uszkodzenia krawędzi i naroży kostki powinny być nie większe niż podane dla gatunku 2 i 3 kostki regularnej.

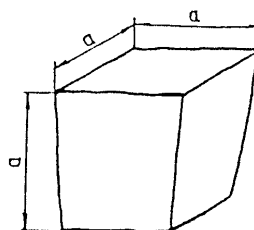
Szerokość lub głębokość uszkodzenia krawędzi lub naroży nie powinna być większa niż 0,6 cm.

Tablica 3. Wymiary kostki rzędowej oraz dopuszczalne odchyłki

Wyszczególnienie	Wielkość (cm)				Dopuszczalne odchyłki dla gatunku (cm)		
	12	14	16	18	1	2	3
Wymiar a	12	14	16	18	± 0,5	± 0,7	± 1,0
Wymiar b	od 12 do 24	od 14 do 18	od 16 do 32	od 18 do 36	-	-	-
Stosunek pola powierzchni dolnej (stopki) do górnej (czoła), nie mniej niż	-	-	-	-	0,8	0,7	0,6
Nierówności powierzchni górnej (czoła), nie większe niż	-	-	-	-	± 0,4	± 0,6	± 0,8
Pęknięcia kostki	-	-	-	-	niedopuszczalne		

### 2.2.5. Kształt i wymiary kostki nieregularnej

Kostka nieregularna powinna mieć kształt zbliżony do prostopadłościanu. Kształt kostki nieregularnej przedstawia rysunek 3.



Rysunek 3. Kształt kostki nieregularnej

Wymagania dotyczące wymiarów kostki nieregularnej przedstawia tablica 4.

Uszkodzenie krawędzi powierzchni górnej (czoła) oraz ich szerokość i głębokość nie powinny być większe niż podane dla gatunku 2 i 3 kostki regularnej.

Dopuszcza się uszkodzenie jednego naroża powierzchni górnej kostki o głębokości nie większej niż 0,6 cm.

Tablica 4. Wymiary kostki nieregularnej oraz dopuszczalne odchyłki

Wyszczególnienie	Wielkość (cm)				Dopuszczalne odchyłki dla gatunku		
	5	6	8	10	1	2	3
Wymiar a	5	6	8	10	± 1,0	± 1,0	± 1,0

Stosunek pola powierzchni dolnej (stopki) do górnej (czoła), w cm, nie mniejszy niż	-	-	-	-	0,7	0,6	0,5
Nierówności powierzchni górnej (czoła), w cm, nie większe niż	-	-	-	-	± 0,4	±0,6	±0,8
Wypukłość powierzchni bocznej, w cm, nie większa niż	-	-	-	-	0,6	0,6	0,8
Odchyłki od kąta prostego krawędzi powierzchni górnej (czoła), w stopniach, nie większe niż	-	-	-	-	± 6	±8	±10
Odchylenie od równoległości płaszczyzny powierzchni dolnej w stosunku do górnej, w stopniach, nie większe niż	-	-	-	-	± 6	±8	±10

### 2.3. Krawężniki

Krawężniki betonowe uliczne i drogowe stosowane do obramowania nawierzchni kostkowych, powinny odpowiadać wymaganiom wg BN-80/6775-03/04 [17] i wg BN-80/6775-03/01 [16].

Wykonanie krawężników betonowych - ulicznych i wtopionych, powinno być zgodne z ST D-08.01.01 „Krawężniki betonowe”.

Krawężniki kamienne stosowane do obramowania nawierzchni kostkowych (na drogach zamiejskich), powinny odpowiadać wymaganiom wg BN-66/6775-01 [15].

Wykonanie krawężników kamiennych powinno odpowiadać wymaganiom podanym w ST D-08.01.02 „Krawężniki kamienne”.

### 2.4. Cement

Cement stosowany do podsypki i wypełnienia spoin powinien być cementem portlandzkim klasy 32,5, odpowiadający wymaganiom PN-B-19701 [9].

Transport i przechowywanie cementu powinny być zgodne z BN-88/6731-08 [13].

### 2.5. Kruszywo

Kruszywo na podsypkę i do wypełniania spoin powinno odpowiadać wymaganiom normy PN-B-06712 [7].

Na podsypkę stosuje się mieszankę kruszywa naturalnego o frakcji od 0 do 8 mm, a do zaprawy cementowo-piaskowej o frakcji od 0 do 4 mm.

Zawartość pyłów w kruszywie na podsypkę cementowo-żwirową i do zaprawy cementowo-piaskowej nie może przekraczać 3%, a na podsypkę żwirową - 8%.

Kruszywo należy przechowywać w warunkach zabezpieczających je przed zanieczyszczeniem oraz zmieszaniem z kruszywami innych klas, gatunków, frakcji (grupy frakcji).

Pozostałe wymagania i badania wg PN-B-06712 [7].

### 2.6. Woda

Woda stosowana do podsypki i zaprawy cementowo-piaskowej, powinna odpowiadać wymaganiom PN-B-32250 [10]. Powinna to być woda „odmiany 1”.

Badania wody należy wykonywać:

- w przypadku nowego źródła poboru wody,
- w przypadku podejrzeń dotyczących zmiany parametrów wody, np. zmętnienia, zapachu, barwy.

### 2.7. Masa zalewowa

Masa zalewowa do wypełniania spoin i szczelin dylatacyjnych w nawierzchniach z kostki kamiennej powinna być stosowana na gorąco i odpowiadać wymaganiom normy BN-74/6771-04 [14] lub aprobaty technicznej.

### **3. SPRZĘT**

#### **3.1. Ogólne wymagania dotyczące sprzętu**

Ogólne wymagania dotyczące sprzętu podano w ST D-M-00.00.00 „Wymagania ogólne” pkt 3.

#### **3.2. Sprzęt do wykonania nawierzchni z kostki kamiennej**

Wykonawca przystępujący do wykonania nawierzchni z kostek kamiennych powinien wykazać się możliwością korzystania z następującego sprzętu:

- betoniarki, do wytwarzania betonu i zapraw oraz przygotowywania podsypki cementowo-piaskowej,
- ubijaków ręcznych i mechanicznych, do ubijania kostki,
- wibratorów płytowych i lekkich walców wibracyjnych, do ubijania kostki po pierwszym ubiciu ręcznym.

### **4. TRANSPORT**

#### **4.1. Ogólne wymagania dotyczące transportu**

Ogólne wymagania dotyczące transportu podano w ST D-M-00.00.00 „Wymagania ogólne” pkt 4.

#### **4.2. Transport materiałów**

##### **4.2.1. Transport kostek kamiennych**

Kostki kamienne przewozi się dowolnymi środkami transportowymi.

Kostkę regularną i rzędową należy układać na podłożu obok siebie tak, aby wypełniła całą powierzchnię środka transportowego. Na tak ułożonej warstwie należy bezpośrednio układać następne warstwy.

Kostkę nieregularną przewozi się luźno usypaną. Ładowanie ręczne kostek regularnych i rzędowych powinno być wykonywane bez rzucania. Przy użyciu przenośników taśmowych, kostki regularne i rzędowe powinny być podawane i odbierane ręcznie.

Kostkę regularną i rzędową należy ustawiać w stosy. Kostkę nieregularną można składować w przyzmach.

Wysokość stosu lub przyzma nie powinna przekraczać 1 m.

##### **4.2.2. Transport kruszywa**

Kruszywo można przewozić dowolnymi środkami transportowymi w warunkach zabezpieczających je przed rozsypywaniem i zanieczyszczeniem.

### **5. WYKONANIE ROBÓT**

#### **5.1. Ogólne zasady wykonania robót**

Ogólne zasady wykonania robót podano w ST D-M-00.00.00 „Wymagania ogólne” pkt 5.

#### **5.2. Przygotowanie podbudowy**

Jeżeli w dokumentacji projektowej lub ST przewidziano wykonanie nawierzchni z kostki kamiennej na podbudowie np. z chudego betonu, gruntu stabilizowanego cementem, tłucznią itp. to warunki wykonania podbudowy powinny odpowiadać wymaganiom zawartym w odpowiednich ST:

- D-04.06.01 Podbudowa z chudego betonu,
- D-04.05.01 Podbudowa z gruntu lub kruszywa stabilizowanego cementem,
- D-04.04.02 Podbudowa z kruszywa łamanego.

#### **5.3. Obramowanie nawierzchni**

Do obramowania nawierzchni kostkowych stosuje się krawężniki betonowe uliczne, betonowe drogowe i kamienne drogowe, odpowiadające wymaganiom norm wymienionych w pkt 2.3.

Rodzaj obramowania nawierzchni powinien być zgodny z dokumentacją projektową, ST lub wskazaniami Inżyniera.

Ustawienie krawężników powinno być zgodne z wymaganiami zawartymi w ST D-08.01.01 „Krawężniki betonowe” lub ST D-08.01.02 „Krawężniki kamienne”.

## 5.4. Podsypka

Do wykonania nawierzchni z kostki kamiennej można stosować jeden z następujących rodzajów podsypki:

- **podsyпка cementowo-piaskowa 1:4,**
- ~~podsyпка bitumiczno-żwirowa,~~
- ~~podsyпка żwirowa lub piaskowa.~~

Rodzaj zastosowanej podsypki powinien być zgodny z dokumentacją projektową, ST lub wskazaniami Inżyniera.

Wymagania dla materiałów stosowanych na podsypkę powinny być zgodne z pkt 2 niniejszej ST oraz z PN-S-96026 [12].

Grubość podsypki powinna być zgodna z dokumentacją projektową i ST.

Współczynnik wodnocementowy dla podsypki cementowo-piaskowej lub cementowo-żwirowej, powinien wynosić od 0,20 do 0,25, a wytrzymałość na ścislenie  $R_7 = 10$  MPa,  $R_{28} = 14$  MPa. Podsypka bitumiczno-żwirowa powinna być wykonana ze żwiru odpowiadającego wymaganiom PN-S-96026 [12], zmieszanego z emulsją asfaltową szybkorozpadową w ilości od 10 do 12% ciężaru kruszywa, spełniającą wymagania określone w WT.EmA-94 [19].

## 5.5. Układanie nawierzchni z kostki kamiennej

### 5.5.1. Układanie kostki nieregularnej

Kostkę można układać w różne desenie:

- desień rzędowy prosty, który uzyskuje się przez układanie kostki rzędami prostopadłymi do osi drogi,
- desień rzędowy ukośny, który otrzymuje się przez układanie kostki rzędami pod kątem  $45^\circ$  do osi drogi,
- desień w jodełkę, który otrzymuje się przez układanie kostki pod kątem  $45^\circ$  w przeciwne strony na każdej połowie jezdni,
- desień łukowy, który otrzymuje się przez układanie kostki w kształcie łuku lub innych krzywych.

Desień nawierzchni z kostki kamiennej nieregularnej powinien być dostosowany do wielkości kostki. Przy różnych wymiarach kostki, zaleca się układanie jej w formie desenia łukowego, który poza tym nie wymaga przycinania kostek przy krawężnikach.

Szerokość spoin między kostkami nie powinna przekraczać 12 mm. Spoiny w sąsiednich rzędach powinny się mijać co najmniej o  $1/4$  szerokości kostki.

Kostka użyta do układania nawierzchni powinna być jednego gatunku i z jednego rodzaju skał. Dla rozgraniczenia kierunków ruchu na jezdni, powinien być ułożony pas podłużny z jednego lub dwóch rzędów kostek o odmiennym kolorze.

### 5.5.2. Układanie kostki regularnej

Kostka regularna może być układana:

- w rzędy poprzeczne, prostopadłe do osi drogi,
- w rzędy ukośne, pod kątem  $45^\circ$  do osi drogi,
- w jodełkę.

Desień nawierzchni z kostki regularnej powinien być dostosowany do wymiarów kostki. Kostki duże o wysokości kostki od 16 do 18 cm powinny być układane w rzędy poprzeczne. Kostki średnie o wysokości od 12 do 14 cm oraz kostki małe, o wysokości od 8 do 10 cm, mogą być układane w rzędy poprzeczne, w rzędy ukośne lub w jodełkę.

Układanie kostek przy krawężnikach wymaga stosowania kostek regularnych łącznikowych dla uzyskania mijania się spoin w kierunku podłużnym.

Warunki układania kostki rzędowej są takie same jak dla kostki regularnej.

Kostkę rzędową układa się w rzędy poprzeczne prostopadłe do osi drogi. Dopuszcza się układanie kostek w rzędy ukośne lub jodełkę.

### 5.5.3. Szczeliny dylatacyjne

Szczeliny dylatacyjne poprzeczne należy stosować w nawierzchniach z kostki na zaprawie cementowej w odległości od 10 do 15 m oraz w takich miejscach, w których występuje dylatacja podbudowy lub zmiana sztywności podłoża.

Szczeliny podłużne należy stosować przy ściekach na jezdniach wszelkich szerokości oraz pośrodku jezdni, jeżeli szerokość jej przekracza 10 m lub w przypadku układania nawierzchni połową szerokości jezdni.

Przy układaniu nawierzchni z kostki na podbudowie betonowej - na podsypce cementowo-żwirowej z zalaniem spoin zaprawą cementowo-piaskową, szczeliny dylatacyjne warstwy jezdni należy wykonywać nad szczelinami podbudowy. Szerokość szczelin dylatacyjnych powinna wynosić od 8 do 12 mm.

#### **5.5.4. Warunki przystąpienia do robót**

Kostkę na zaprawie cementowo-piaskowej i cementowo-żwirowej można układać bez środków ochronnych przed mrozem, jeżeli temperatura otoczenia jest  $+5^{\circ}\text{C}$  lub wyższa. Nie należy układać kostki w temperaturze  $0^{\circ}\text{C}$  lub niższej. Jeżeli w ciągu dnia temperatura utrzymuje się w granicach od 0 do  $+5^{\circ}\text{C}$ , a w nocy spodziewane są przymrozki, kostkę należy zabezpieczyć przez nakrycie materiałem o złym przewodnictwie cieplnym. Świeżo wykonaną nawierzchnię na podsypce cementowo-żwirowej należy chronić w sposób podany w PN-B-06251 [6].

#### **5.5.5. Ubijanie kostki**

Sposób ubijania kostki powinien być dostosowany do rodzaju podsypki oraz materiału do wypełnienia spoin.

a) Kostkę na podsypce żwirowej lub piaskowej przy wypełnieniu spoin żwirem lub piaskiem należy ubijać trzykrotnie.

Pierwsze ubicie ma na celu osadzenie kostek w podsypce i wypełnienie dolnych części spoin materiałem z podsypki. Obniżenie kostki w czasie pierwszego ubijania powinno wynosić od 1,5 do 2,0 cm.

Ułożoną nawierzchnię z kostki zasypuje się mieszaniną piasku i żwiru o uziarnieniu od 0 do 4 mm, polewa wodą i szczotkami wprowadza się kruszywo w spoiny. Po wypełnieniu spoin trzeba nawierzchnię oczyścić szczotkami, aby każda kostka była widoczna, po czym należy przystąpić do ubijania.

Ubijanie kostek wykonuje się ubijkami stalowymi o ciężarze około 30 kg, uderzając ubijkami każdą kostkę oddzielnie. Ubijanie w przekroju poprzecznym prowadzi się od krawężnika do środka jezdni.

Drugie ubicie należy poprzedzić uzupełnieniem spoin i polać wodą.

Trzecie ubicie ma na celu doprowadzenie nawierzchni kostkowej do wymaganego przekroju poprzecznego i podłużnego jezdni. Zamiast trzeciego ubijania można stosować wałowanie walcem o masie do 10 t - najpierw w kierunku podłużnym, postępując od krawężników w kierunku osi, a następnie w kierunku poprzecznym.

b) Kostkę na podsypce żwirowo-cementowej przy wypełnianiu spoin zaprawą cementowo-piaskową, należy ubijać dwukrotnie.

Pierwsze mocne ubicie powinno nastąpić przed zalaniem spoin i spowodować obniżenie kostek do wymaganej niwelety.

Drugie - lekkie ubicie, ma na celu doprowadzenie ubijanej powierzchni kostek do wymaganego przekroju poprzecznego jezdni. Drugi ubicie następuje bezpośrednio po zalaniu spoin zaprawą cementowo-piaskową. Zamiast drugiego ubijania można stosować wibratory płytowe lub lekkie walce wibracyjne.

c) Kostkę na podsypce żwirowej przy wypełnieniu spoin masą zalewową należy ubijać trzykrotnie. Spoiny zalewa się po całkowitym trzykrotnym ubiciu nawierzchni.

Kostki, które pękają podczas ubijania powinny być wymienione na całe. Ostatni rząd kostek na zakończenie działki roboczej, przy ubijaniu należy zabezpieczyć przed przesunięciem za pomocą np. belki drewnianej umocowanej szpilkami stalowymi w podłożu.

#### **5.5.6. Wypełnienie spoin**

**Spoiny kostki rzędowej należy wypełnić zaprawą cementową przeznaczoną do kostki kamiennej np. zaprawą do fugowania kamieni naturalnych.**

Zaprawę cementowo-piaskową można stosować przy nawierzchniach z kostki każdego typu układanej na podsypce cementowo-żwirowej. Bitumiczną masę zalewową należy stosować przy nawierzchniach z kostki nieregularnej układanej na podsypce bitumiczno-żwirowej, żwirowej lub piaskowej. Wypełnienie spoin piaskiem można stosować przy nawierzchniach z kostki nieregularnej układanej na podsypce żwirowej lub piaskowej.

Wypełnienie spoin zaprawą cementowo-piaskową powinno być wykonane z zachowaniem następujących wymagań:

- piasek powinien odpowiadać wymaganiom wg pkt 2.5,
- cement powinien odpowiadać wymaganiom wg pkt 2.4,
- wytrzymałość zaprawy na ściskanie powinna wynosić nie mniej niż 30 MPa,
- przed rozpoczęciem zalewania kostka powinna być oczyszczona i dobrze zwilżona wodą z dodatkiem 1% cementu w stosunku objętościowym,



- głębokość wypełnienia spoin zaprawą cementowo-piaskową powinna wynosić około 5 cm,
- zaprawa cementowo-piaskowa powinna całkowicie wypełnić spoiny i tworzyć monolit z kostką.  
Wypełnienie spoin masą zalewową powinno być wykonane z zachowaniem następujących wymagań:
- masa zalewowa powinna odpowiadać wymaganiom wg pkt 2.7,
- spoiny przed zalaniem masą zalewową powinny być suche i dokładnie oczyszczone na głębokość około 5 cm,
- bezpośrednio przed zalaniem masa powinna być podgrzana do temperatury od 150 do 180°C,
- masa powinna dokładnie wypełniać spoiny i wykazywać dobrą przyczepność do kostek.  
Wypełnianie spoin przez zamulanie piaskiem powinno być wykonane z zachowaniem następujących wymagań:
- piasek powinien odpowiadać wymaganiom wg pkt 2.5,
- w czasie zamulania piasek powinien być obficie polewany wodą, aby wypełnił całkowicie spoiny.

## **5.6. Pielęgnacja nawierzchni**

Sposób pielęgnacji nawierzchni zależy od rodzaju wypełnienia spoin i od rodzaju podsypki.

Pielęgnacja nawierzchni kostkowej, której spoiny są wypełnione zaprawą cementowo-piaskową polega na polaniu nawierzchni wodą w kilka godzin po zalaniu spoin i utrzymaniu jej w stałej wilgotności przez okres jednej doby. Następnie nawierzchnię należy przykryć piaskiem i utrzymywać w stałej wilgotności przez okres 7 dni. Po upływie od tygodnia - w zależności od warunków atmosferycznych, nawierzchnię należy oczyścić dokładnie z piasku i można oddać do ruchu.

6. kontrola jakości robót

## **6.1. Ogólne zasady kontroli jakości robót**

Ogólne zasady kontroli jakości robót podano w ST D-M-00.00.00 „Wymagania ogólne” pkt 6.

## **6.2. Badania przed przystąpieniem do robót**

Rodzaj i zakres badań dla kostek kamiennych powinien być zgodny z wymaganiami wg PN-B-11100 [8].

Badanie zwykłe obejmuje sprawdzenie cech zewnętrznych i dopuszczalnych odchyłek, podanych w tablicach 2, 3, 4.

Badanie pełne obejmuje zakres badania zwykłego oraz sprawdzenie cech fizycznych i wytrzymałościowych podanych w tablicy 1.

W skład partii przeznaczonej do badań powinny wchodzić kostki jednakowego typu, rodzaju klasy i wielkości. Wielkość partii nie powinna przekraczać 500 ton kostki.

Z partii przeznaczonej do badań należy pobrać w sposób losowy próbkę składającą się z kostek drogowych w liczbie:

- do badania zwykłego: 40 sztuk,
- do badania cech podanych w tablicy 1: 6 sztuk.

Badania zwykłe należy przeprowadzać przy każdym sprawdzaniu zgodności partii z wymaganiami normy, badanie pełne przeprowadza się na żądanie odbiorcy.

W badaniu zwykłym partię kostki należy uznać za zgodną z wymaganiami normy, jeżeli liczba sztuk niedobrych w zbadanej ilości kostek jest dla poszczególnych sprawdzeń równa lub mniejsza od 4.

W przypadku gdy liczba kostek niedobrych dla jednego sprawdzenia jest większa od 4, całą partię należy uznać za niezgodną z wymaganiami.

W badaniu pełnym, partię kostki poddaną sprawdzeniu cech podanych w tablicy 1, należy uznać za zgodną z wymaganiami normy, jeżeli wszystkie sprawdzenia dadzą wynik dodatni. Jeżeli chociaż jedno ze sprawdzeń da wynik ujemny, całą partię należy uznać za niezgodną z wymaganiami.

Badania pozostałych materiałów stosowanych do wykonania nawierzchni z kostek kamiennych, powinny obejmować wszystkie właściwości, które zostały określone w normach podanych dla odpowiednich materiałów wg pkt od 2.3 do 2.7.

## **6.3. Badania w czasie robót**

### **6.3.1. Sprawdzenie podsypki**

Sprawdzenie podsypki polega na stwierdzeniu jej zgodności z dokumentacją projektową oraz z wymaganiami określonymi w p. 5.4.

### **6.3.2. Badanie prawidłowości układania kostki**

Badanie prawidłowości układania kostki polega na:

- zmierzeniu szerokości spoin oraz powiązania spoin i sprawdzeniu zgodności z p. 5.5.6,
- zbadaniu rodzaju i gatunku użytej kostki, zgodnie z wymogami wg p. od 2.2.2 do 2.2.5,
- sprawdzeniu prawidłowości wykonania szczelin dylatacyjnych zgodnie z p. 5.5.3.

Sprawdzenie wiązania kostki wykonuje się wrywkowo w kilku miejscach przez oględziny nawierzchni i określenie czy wiązanie odpowiada wymaganiom wg p. 5.5.

Ubiecie kostki sprawdza się przez swobodne jednokrotne opuszczenie z wysokości 15 cm ubijaka o masie 25 kg na poszczególne kostki. Pod wpływem takiego uderzenia osiadanie kostek nie powinno być dostrzegane.

#### 6.3.3. Sprawdzenie wypełnienia spoin

Badanie prawidłowości wypełnienia spoin polega na sprawdzeniu zgodności z wymaganiami zawartymi w p. 5.5.6.

Sprawdzenie wypełnienia spoin wykonuje się co najmniej w pięciu dowolnie obranych miejscach na każdym kilometrze przez wykruszenie zaprawy na długości około 10 cm i zmierzenie głębokości wypełnienia spoiny zaprawą, a przy zaprawie cementowo-piaskowej i masie zalewowej - również przez sprawdzenie przyczepności zaprawy lub masy zalewowej do kostki.

### 6.4. Sprawdzenie cech geometrycznych nawierzchni

#### 6.4.1. Równość

Nierówności podłużne nawierzchni należy mierzyć 4-metrową łata lub planografem, zgodnie z normą BN-68/8931-04 [18].

Nierówności podłużne nawierzchni nie powinny przekraczać 1,0 cm.

#### 6.4.2. Spadki poprzeczne

Spadki poprzeczne nawierzchni powinny być zgodne z dokumentacją projektową z tolerancją  $\pm 0,5\%$ .

#### 6.4.3. Rzędne wysokościowe

Różnice pomiędzy rzędnymi wykonanej nawierzchni i rzędnymi projektowanymi nie powinny przekraczać +1 cm i -2 cm.

#### 6.4.4. Ukształtowanie osi

Oś nawierzchni w planie nie może być przesunięta w stosunku do osi projektowanej o więcej niż  $\pm 5$  cm.

#### 6.4.5. Szerokość nawierzchni

Szerokość nawierzchni nie może różnić się od szerokości projektowanej o więcej niż  $\pm 5$  cm.

#### 6.4.6. Grubość podsypki

Dopuszczalne odchyłki od projektowanej grubości podsypki nie powinny przekraczać  $\pm 1,0$  cm.

#### 6.4.7. Częstotliwość oraz zakres badań i pomiarów

Częstotliwość oraz zakres badań i pomiarów wykonanej nawierzchni z kostek kamiennych przedstawiono w tablicy 5.

Tablica 5. Częstotliwość i zakres badań cech geometrycznych nawierzchni

Lp.	Wyszczególnienie badań i pomiarów	Minimalna częstotliwość badań i pomiarów
1	Spadki poprzeczne	10 razy na 1 km i w charakterystycznych punktach niwelety
2	Rzędne wysokościowe	10 razy na 1 km i w charakterystycznych punktach niwelety
3	Ukształtowanie osi w planie	10 razy na 1 km i w charakterystycznych punktach niwelety
4	Szerokość nawierzchni	10 razy na 1 km
5	Grubość podsypki	10 razy na 1 km

## 7. OBMIAR ROBÓT

### 7.1. Ogólne zasady obmiaru robót

Ogólne zasady obmiaru robót podano w ST D-M-00.00.00 „Wymagania ogólne” pkt 7.

### 7.2. Jednostka obmiarowa

Jednostką obmiarową jest m<sup>2</sup> (metr kwadratowy) wykonanej nawierzchni z kostki kamiennej.

## 8. ODBIÓR ROBÓT

### 8.1. Ogólne zasady odbioru robót

Ogólne zasady odbioru robót podano w ST D-M-00.00.00 „Wymagania ogólne” pkt 8.

Roboty uznaje się za wykonane zgodnie z dokumentacją projektową, ST i wymaganiami Inżyniera, jeżeli wszystkie pomiary i badania z zachowaniem tolerancji według pkt 6 dały wyniki pozytywne.

### 8.2. Odbiór robót zanikających i ulegających zakryciu

Roboty związane z wykonaniem podsypki należą do robót ulegających zakryciu. Zasady ich odbioru są określone w ST D-M-00.00.00 „Wymagania ogólne” pkt 8.2.

## 9. PODSTAWA PŁATNOŚCI

### 9.1. Ogólne ustalenia dotyczące podstawy płatności

Ogólne ustalenia dotyczące podstawy płatności podano w ST D-M-00.00.00 „Wymagania ogólne” pkt 9.

### 9.2. Cena jednostki obmiarowej

Cena wykonania 1 m<sup>2</sup> nawierzchni z kostki kamiennej obejmuje:

- prace pomiarowe i roboty przygotowawcze,
- oznakowanie robót,
- dostarczenie materiałów,
- wykonanie podsypki,
- ułożenie i ubicie kostki,
- wypełnienie spoin,
- pielęgnację nawierzchni,
- przeprowadzenie badań i pomiarów wymaganych w specyfikacji technicznej.

## 10. PRZEPISY ZWIĄZANE

### 10.1. Normy

- |     |               |  |
|-----|---------------|--|
| 1.  | PN-B-04101    | Materiały kamienne. Oznaczanie nasiąkliwości wodą  |
| 2.  | PN-B-04102    | Materiały kamienne. Oznaczanie mrozoodporności metodą bezpośrednią   |
| 3.  | PN-B-04110    | Materiały kamienne. Oznaczanie wytrzymałości na ściskanie  |
| 4.  | PN-B-04111    | Materiały kamienne. Oznaczanie ścieralności na tarczy Boehmego   |
| 5.  | PN-B-04115    | Materiały kamienne. Oznaczanie wytrzymałości kamienia na uderzenie (zwięzłości)                                |
| 6.  | PN-B-06251    | Roboty betonowe i żelbetowe. Wymagania techniczne  |
| 7.  | PN-B-06712    | Kruszywa mineralne do betonu zwykłego  |
| 8.  | PN-B-11100    | Materiały kamienne. Kostka drogowa   |
| 9.  | PN-B-19701    | Cement. Cement powszechnego użytku. Skład, wymagania i ocena zgodności   |
| 10. | PN-B-32250    | Materiały budowlane. Woda do betonów i zapraw  |
| 11. | PN-S-06100    | Drogi samochodowe. Nawierzchnie z kostki kamiennej. Warunki techniczne   |
| 12. | PN-S-96026    | Drogi samochodowe. Nawierzchnie z kostki kamiennej nieregularnej. Wymagania techniczne i badania przy odbiorze |
| 13. | BN-69/6731-08 | Cement. Transport i przechowywanie   |
| 14. | BN-74/6771-04 | Drogi samochodowe. Masa zalewowa   |
| 15. | BN-66/6775-01 | Elementy kamienne. Krawężniki uliczne, mostowe i drogowe   |

16. BN-80/6775-03/01 Prefabrykaty budowlane z betonu. Elementy nawierzchni dróg, ulic, parkingów i torowisk tramwajowych. Wspólne wymagania i badania
17. BN-80/6775-03/04 Prefabrykaty budowlane z betonu. Elementy nawierzchni dróg, ulic, parkingów i torowisk tramwajowych. Krawężniki i obrzeża
18. BN-68/8931-04 Drogi samochodowe. Pomiar równości nawierzchni planografem i łątą.

#### **10.2. Inne dokumenty**

19. Warunki techniczne. Drogowe emulsje asfaltowe EmA-94. IBDiM - 1994 r.

**SPECYFIKACJA TECHNICZNA**  
**D 05.03.05a**

**NAWIERZCHNIA Z BETONU ASFALTOWEGO**  
**WARSTWA ŚCIERALNA**

## **1. WSTĘP**

### **1.1. Przedmiot Specyfikacji Technicznej**

Przedmiotem niniejszej specyfikacji technicznej (ST) są wymagania dotyczące wykonania i odbioru robót związanych z wykonaniem warstwy ścieralnej z betonu asfaltowego w ramach zadania: Przebudowa drogi wojewódzkiej nr 296 na odc. Koźuchów – Żagań w m. Stypułów w km od 6+250,00 do 7+110,00.

### **1.2. Zakres stosowania ST**

Specyfikacja techniczna stanowi część Dokumentów Przetargowych i Kontraktowych i należy je stosować w zleceniu i wykonaniu Robót opisanych w podpunkcie 1.1.

### **1.3. Zakres robót objętych ST**

Ustalenia zawarte w niniejszej specyfikacji dotyczą zasad prowadzenia robót związanych z wykonaniem i odbiorem warstwy ścieralnej z betonu asfaltowego wg PN-EN 13108 i WT-2 Nawierzchnie asfaltowe 2014 z mieszanki mineralno-asfaltowej i obejmują wykonanie:

- Wykonanie warstwy ścieralnej z betonu asfaltowego AC11S gr. 4 cm

### **1.4. Określenia podstawowe**

1.4.1. Nawierzchnia - konstrukcja składająca się z jednej lub kilku warstw służących do przejmowania i rozkładania obciążeń od ruchu pojazdów na podłoże.

1.4.2. Warstwa ścieralna - górna warstwa nawierzchni będąca w bezpośrednim kontakcie z kołami pojazdów.

1.4.3. Mieszanka mineralno-asfaltowa - mieszanka kruszywa i lepiszcza asfaltowego.

1.4.4. Wymiar mieszanki mineralno-asfaltowej - określenie mieszanki mineralno-asfaltowej, ze względu na największy wymiar kruszywa D, np. wymiar 5, 8, 11.

1.4.5. Beton asfaltowy - mieszanka mineralno-asfaltowa, w której kruszywo o uziarnieniu ciągłym lub nieciągłym tworzy strukturę wzajemnie klinującą się.

1.4.6. Uziarnienie - skład ziarnowy kruszywa, wyrażony w procentach masy ziaren przechodzących przez określony zestaw sit.

1.4.7. Kategoria ruchu - obciążenie drogi ruchem samochodowym, wyrażone w osiach obliczeniowych (100 kN) wg „Katalogu typowych konstrukcji nawierzchni podatnych i półsztywnych” GDDKiA [72].

1.4.8. Wymiar kruszywa - wielkość ziaren kruszywa, określona przez dolny (d) i górny (D) wymiar sita.

1.4.9. Kruszywo grube - kruszywo z ziaren o wymiarze:  $D \leq 45$  mm oraz  $d > 2$  mm.

1.4.10. Kruszywo drobne - kruszywo z ziaren o wymiarze:  $D \leq 2$  mm, którego większa część pozostaje na sicie 0,063 mm.

1.4.11. Pył - kruszywo z ziaren przechodzących przez sito 0,063 mm.

1.4.12. Wypełniacz - kruszywo, którego większa część przechodzi przez sito 0,063 mm. (Wypełniacz mieszany - kruszywo, które składa się z wypełniacza pochodzenia mineralnego i wodorotlenku wapnia. Wypełniacz dodany - wypełniacz pochodzenia mineralnego, wyprodukowany oddzielnie).

1.4.13. Kationowa emulsja asfaltowa - emulsja, w której emulgator nadaje dodatnie ładunki cząstkom zdyspergowanego asfaltu.

1.4.14. Pozostałe określenia podstawowe są zgodne z obowiązującymi, odpowiednimi polskimi normami i z definicjami podanymi w OST D-M-00.00.00 „Wymagania ogólne” pkt 1.4.

1.4.15. Symbole i skróty dodatkowe

AC_S	beton asfaltowy do warstwy ścieralnej
PMB	polimeroasfalt (ang. polymer modified bitumen),
MG	asfalt wielorodzajowy (ang. multigrade),
D	górny wymiar sita (przy określaniu wielkości ziaren kruszywa),
d	dolny wymiar sita (przy określaniu wielkości ziaren kruszywa),
C	kationowa emulsja asfaltowa,
NPD	właściwość użytkowa nie określana (ang. No Performance Determined; producent określać),
TBR	- do zadeklarowania (ang. To Be Reported; producent może dostarczyć odpowiednie informacje, jednak nie jest do tego zobowiązany),
IRI	- (International Roughness Index) międzynarodowy wskaźnik równości,
MOP	- miejsce obsługi podróżnych.
ZKP	- zakładowa kontrola produkcji

1.4.16. Pozostałe określenia podstawowe są zgodne z obowiązującymi, odpowiednimi polskimi normami i z definicjami podanymi w SST D-00.00.00 „Wymagania ogólne” [1] pkt 1.4.

## 1.5. Ogólne wymagania dotyczące robót

Ogólne wymagania dotyczące robót podano w SST D-00.00.00 „Wymagania ogólne” [1] pkt 1.5.

### 1. MATERIAŁY

#### 1.1. Ogólne wymagania dotyczące materiałów

Ogólne wymagania dotyczące materiałów, ich pozyskiwania i składowania, podano w SST D-00.00.00 „Wymagania ogólne” [1] pkt 2.

#### 1.2. Lepiszczą asfaltowe

Należy stosować asfalty drogowe wg PN-EN 12591 [23] lub polimeroasfalty wg PN-EN 14023:2011/Ap1:2014-04 [64a] oraz asfalty drogowe wielorodzajowe wg PN-EN 13924-2:2014-04/Ap1:2014-07 [63a].

Rodzaje stosowanych lepiszczy asfaltowych podano w tabelicy 2. Oprócz lepiszczy wymienionych w tabelicy 2 można stosować inne lepiszcza nienormowe według aprobat technicznych.

Tabela 2. Zalecane lepiszcza asfaltowe do warstwy ścieralnej z betonu asfaltowego

Kategoria ruchu	Mieszanka ACS	Gatunek lepiszcza	
		asfalt drogowy	polimeroasfalt
KR3 - KR4	AC11S	50/70 MG 50/70-54/64	PMB 45/80-55 PMB 45/80-65

Asfalty drogowe powinny spełniać wymagania podane w tabelicy 3. Polimeroasfalty powinny spełniać wymagania podane w tabelicy 4. Asphalt wielorodrajowy powinien spełniać wymagania podane w tabelicy 5.

Tabela 3. Wymagania wobec asfaltów drogowych wg PN-EN 12591 [23]

Lp.	Właściwości		Metoda badania	Rodzaj asfaltu	
				50/70	70/100
<b>WŁAŚCIWOŚCI OBLIGATORYJNE</b>					
1	Penetracja w 25°C	0,1 mm	PN-EN 1426 [20]	50-70	70-100
2	Temperatura mięknięcia	°C	PN-EN 1427 [21]	46-54	43-51
3	Temperatura zapłonu, nie mniej niż	°C	PN-EN 22592 [67]	230	230
4	Zawartość składników rozpuszczalnych, nie mniej niż	% m/m	PN-EN 12592 [24]	99	99
5	Zmiana masy po starzeniu (ubytek lub przyrost), nie więcej niż	% m/m	PN-EN 12607-1 [29]	0,5	0,8
6	Pozostała penetracja po starzeniu, nie mniej niż	%	PN-EN 1426 [20]	50	46
7	Temperatura mięknięcia po starzeniu, nie mniej niż	°C	PN-EN 1427 [21]	48	45
8	Wzrost temp. mięknięcia po starzeniu, nie więcej niż	°C	PN-EN 1427 [21]	9	9
<b>WŁAŚCIWOŚCI SPECJALNE KRAJOWE</b>					
9	Temperatura łamliwości Fraassa, nie więcej niż	°C	PN-EN 12593 [25]	-8	-10
10	Indeks penetracji	-	PN-EN 12591 [23]	Brak wymagań	Brak wymagań
11	Lepkość dynamiczna w 60°C	Pa s	PN-EN 12596 [27]	Brak wymagań	Brak wymagań
12	Lepkość kinematyczna w 135°C	mm <sup>2</sup> /s	PN-EN 12595 [26]	Brak wymagań	Brak wymagań

Tabela 4. Wymagania wobec asfaltów modyfikowanych polimerami (polimeroasfaltów) wg PN-EN

14023:2011/Ap1:2014-04 [64a]



Wymaganie podstawowe	Właściwość	Metoda badania	Jednostka	Gatunki asfaltów modyfikowanych polimerami (PMB)					
				45/80 - 55		45/80 - 65		45/80 - 80	
				wymaganie	klasa	wymaganie	klasa	wymaganie	klasa
Konsystencja w pośrednich temperaturach eksploatacyjnych	Penetracja w 25°C	PN-EN 1426	0,1 mm	45-80	4	45-80	4	45-80	4
		[20]							
Konsystencja w wysokich temperaturach eksploatacyjnych	Temperatura mięknięcia	PN-EN 1427 [21]	°C	≥ 55	7	≥ 65	5	≥ 80	2
Kohezja	Siła rozciągania (metoda z duktylometrem, rozciąganie 50 mm/min)	PN-EN 13589 [60] PN-EN 13703 [61]	J/cm <sup>2</sup>	≥ 3 w 5°C	2	≥ 2 w 10°C	6	TBR <sup>b</sup> (w 10°C)	-
	Rozciąganie bezpośrednie w 5°C (rozciąganie 100 mm/min)	PN-EN 13587 [58] PN-EN 13703 [61]	J/cm <sup>2</sup>	NR <sup>a</sup>	0	NR <sup>a</sup>	0	NR <sup>a</sup>	0
	Wahadło Vialit (metoda uderzenia)	PN-EN 13588 [59]	J/cm <sup>2</sup>	NR <sup>a</sup>	0	NR <sup>a</sup>	0	NR <sup>a</sup>	0
Stołość konsystencji (Odporność na starzenie) wg PN-EN 12607-1 [29]	Zmiana masy	PN-EN 12607-1 [29]	%	≤ 0,5	3	≤ 0,5	3	≤ 0,5	3
	Pozostała penetracja	PN-EN 1426 [20]	%	≥ 60	7	≥ 60	7	≥ 60	7
	Wzrost temperatury mięknięcia	PN-EN 1427 [21]	°C	≤ 8	2	≤ 8	2	≤ 8	2
Inne właściwości	Temperatura zapłonu	PN-EN ISO 2592 [68]	°C	≥ 235	3	≥ 235	3	≥ 235	3

Wymagania Dodatkowe	Temperatura łamliwości	PN-EN 12593 [25]	°C	≤ -15	7	≤ -15	7	≤ -18	8
	Nawrót sprężysty w 25°C	PN-EN 13398 [56]	%	≥ 70	3	≥ 80	2	≥ 80	2
	Nawrót sprężysty w 10°C			NR <sup>a</sup>	0	NR <sup>a</sup>	0	TBR <sup>b</sup>	1
	Zakres plastyczności	PN-EN 14023 [64] Punkt 5.1.9	°C	NR <sup>a</sup>	0	NR <sup>a</sup>	0	NR <sup>a</sup>	0
	Stabilność magazynowania. Różnica temperatur mięknięcia	PN-EN 13399 [57] PN-EN 1427 [21]	°C	≤ 5	2	≤ 5	2	≤ 5	2
	Stabilność magazynowania. Różnica penetracji	PN-EN 13399 [57] PN-EN 1426 [20]	0,1 mm	NR <sup>a</sup>	0	NR <sup>a</sup>	0	NR <sup>a</sup>	0
Wymagania Dodatkowe	Spadek temperatury mięknięcia po starzeniu wg PN-EN 12607 -1 [29]	PN-EN 12607-1 [28] PN-EN 1427 [21]	°C	TBR <sup>b</sup>	1	TBR <sup>b</sup>	1	TBR <sup>b</sup>	1
	Nawrót sprężysty w 25°C po starzeniu wg PN-EN 12607-1 [29]	PN-EN 12607-1 [29] PN-EN 13398 [56]	%	≥ 50	4	≥ 60	3	≥ 60	3
	Nawrót sprężysty w 10°C po starzeniu wg PN-EN 12607-1 [29]			NR <sup>a</sup>	0	NR <sup>a</sup>	0	TBR <sup>b</sup>	1
<sup>a</sup> NR - No Requirements (brak wymagań) <sup>b</sup> TBR - To Be Reported (do zadeklarowania)									

Tablica 5. Wymagania wobec asfaltu MG 50/70-54/64 wg PN-EN 13924-2:2014- 04/Ap1:2014-07 [63a]

Lp.	Właściwości		Metoda badania	asfalt MG 50/70-54/64	
				Wymaganie	Klasa
1	Penetracja w 25°C	0,1 mm	PN-EN 1426 [20]	50-70	4
2	Temperatura mięknięcia	°C	PN-EN 1427 [21]	54-64	2
3	Indeks penetracji	-	PN-EN 139242 [63]	+0,3 do +2,0	3
4	Temperatura zapłonu,	°C	PN-EN ISO 2592 [68]	≥ 250	4
5	Rozpuszczalność	%	PN-EN 12592 [24]	≥ 99,0	2
6	Temperatura łamliwości Fraassa	°C	PN-EN 12593 [25]	≤ -17	5
7	Lepkość dynamiczna w 60°C	Pas	PN-EN 12596 [27]	≥ 900	4
8	Lepkość kinematyczna w 135°C	mm <sup>2</sup> /s	PN-EN 12595 [26]	Brak wymagań	0
Właściwości po starzeniu					
9	Pozostała penetracja po starzeniu	%	PN-EN 1426 [20]	≥ 50	2
10	Wzrost temp. mięknięcia po starzeniu	°C	PN-EN 1427 [21]	≤ 10	3
11	Zmiana masy po starzeniu	%	PN-EN 12607- 1[29]	< 0,5	1

Składowanie asfaltu drogowego powinno się odbywać w zbiornikach, wykluczających zanieczyszczenie asfaltu i wyposażonych w system grzewczy pośredni (bez kontaktu asfaltu z przewodami grzewczymi). Zbiornik roboczy otaczarki powinien być izolowany termicznie, posiadać automatyczny system grzewczy z tolerancją  $\pm 5^{\circ}\text{C}$  oraz układ cyrkulacji asfaltu.

Polimeroasfalt powinien być magazynowany w zbiorniku wyposażonym w system grzewczy pośredni z termostatem kontrolującym temperaturę z dokładnością  $\pm 5^{\circ}\text{C}$ . Zaleca się wyposażenie zbiornika w mieszadło. Zaleca się bezpośrednie zużycie polimeroasfaltu po dostarczeniu. Należy unikać wielokrotnego rozgrzewania i chłodzenia polimeroasfaltu w okresie jego stosowania oraz unikać niekontrolowanego mieszania polimeroasfaltów różnego rodzaju i klasy oraz z asfaltem zwykłym.

Temperatura lepiszca asfaltowego w zbiorniku magazynowym (roboczym) nie powinna przekraczać w okresie krótkotrwałym, nie dłuższym niż 5 dni, poniższych wartości:

- asfaltu drogowego 50/70 i 70/100: 180°C,
- polimeroasfaltu: wg wskazań producenta,

- asfaltu drogowego wielorodzajowego: wg wskazań producenta.

### 1.3. Kruszywo

Do warstwy ścieralnej z betonu asfaltowego należy stosować kruszywo według PN-EN 13043 [49] i WT-1 Kruszywa 2014 [69], obejmujące kruszywo grube, kruszywo drobne i wypełniacz.

W mieszance mineralno-asfaltowej jako kruszywo drobne należy stosować mieszankę kruszywa łamanego i niełamanego dla KR1-KR2 lub kruszywo łamane w 100% (dla kategorii KR3 do KR6 nie dopuszcza się stosowania kruszywa niełamanego drobnego).

Jeżeli stosowana jest mieszanka kruszywa drobnego niełamanego i łamanego, to należy przyjąć proporcje kruszywa łamanego do niełamanego co najmniej 50/50.

Nie dopuszcza się użycia granulatu asfaltowego w warstwie ścieralnej.

Kruszywa powinny spełniać wymagania podane w WT-1 Kruszywa 2014 [69] wg tablic poniżej.

Tablica 6. Wymagane właściwości kruszywa grubego do warstwy ścieralnej z betonu asfaltowego

Lp.	Właściwości kruszywa	KR3-KR4
1	Uziarnienie według PN-EN 933- 1[5]; kategoria nie niższa niż:	$G_{C90/20}$
2	Tolerancja uziarnienia; odchylenia nie większe niż według kategorii:	$G_{25/15}$ $G_{20/15}$
3	Zawartość pyłu według PN-EN 933- 1[5]; kategoria nie wyższa niż:	$f_2$
4	Kształt kruszywa według PN-EN 933-3 [6] lub według PN-EN 933-4 [7]; kategoria nie wyższa niż:	FI20 lub SI20
5	Procentowa zawartość ziaren o powierzchni przekruszonej i łamanej w kruszywie grubym według PN-EN 933-5 [8]; kategoria nie niższa niż:	C95/1
6	Odporność kruszywa na rozdrabnianie według normy PN-EN 1097-2 [12], badana na kruszywie o wymiarze 10/14, rozdział 5, kategoria nie wyższa niż:	LA30
7	Odporność na polerowanie kruszyw według PN-EN 1097-8 [17] (dotyczy warstwy ścieralnej), kategoria nie niższa niż:	PSV <sub>Deklarowana, nie mniej niż 48*</sub>
8	Gęstość ziaren według PN-EN 10976 [15], rozdział 7, 8 lub 9:	deklarowana przez producenta
9	Nasiąkliwość według PN-EN 1097-6 [15], rozdział 7, 8 lub 9:	deklarowana przez producenta
10	Mrozoodporność według PN-EN 1367-6 [19], w 1 % NaCl (dotyczy warstwy ścieralnej); kategoria nie wyższa niż:	7

11	„Zgorzel słoneczna” bazaltu według PN-EN 1367-3 [18]; wymagana kategoria:	SB <sub>LA</sub>
12	Skład chemiczny - uproszczony opis petrograficzny według PN-EN 932-3 [4]	deklarowany przez producenta
13	Grube zanieczyszczenia lekkie według PN-EN 1744-1 [22], p.14.2; kategoria nie wyższa niż:	m <sub>LPC0,1</sub>
14	Rozpad krzemianowy żużla wielkopieczowego chłodzonego powietrzem według PN-EN 1744-1 [22], p. 19.1:	wymagana odporność
15	Rozpad żelazowy żużla wielkopieczowego chłodzonego powietrzem według PN-EN 1744-1 [22], p. 19.2:	wymagana odporność
16	Stalność objętości kruszywa z żużla stalowniczego według PN-EN 17441 [22] p. 19.3; kategoria nie wyższa niż:	V <sub>3,5</sub>

\*) Kruszywa grube, które nie spełniają wymaganej kategorii wobec odporności na polerowanie (PSV), mogą być stosowane, jeśli są używane w mieszance kruszyw (grubych), która obliczeniowo osiąga podaną wartość wymaganej kategorii. Obliczona wartość (PSV) mieszanki kruszywa grubego jest średnią ważoną wynikającą z wagowego udziału każdego z rodzajów kruszyw grubych przewidzianych do zastosowania w mieszance mineralno-asfaltowej oraz kategorii odporności na polerowania każdego z tych kruszyw. Można mieszać tylko kruszywa grube kategorii PSV<sub>44</sub> i wyższej.

Kruszywo niełamane drobne lub o ciągłym uziarnieniu do D < 8 do warstwy ścieralnej z betonu asfaltowego powinno spełniać wymagania podane w tablicy 7 .

Tablica 7. Wymagane właściwości kruszywa niełamanego drobnego lub o ciągłym uziarnieniu do D<8 do warstwy ścieralnej z betonu asfaltowego

Lp.	Właściwości kruszywa	Wymagania w zależności od kategorii ruchu
		KR1-KR2
1	Uziarnienie według PN-EN 933-1 [5], wymagana kategoria:	G <sub>F</sub> 85 lub G <sub>A</sub> 85
2	Tolerancja uziarnienia; odchylenie nie większe niż według kategorii:	G <sub>TC</sub> NR
3	Zawartość pyłów według PN-EN 933-1 [5], kategoria nie wyższa niż:	f <sub>3</sub>
4	Jakość pyłów według PN-EN 933-9 [10]; kategoria nie wyższa niż:	MB <sub>F</sub> 10

5	Kanciastość kruszywa drobnego lub kruszywa 0/2 wydzielonego z kruszywa o ciągłym uziarnieniu według PN-EN 933-6 [9], rozdz. 8, kategoria nie niższa niż:	$E_{cs}$ Deklarowana
6	Gęstość ziaren według PN-EN 1097-6 [15], rozdz. 7, 8 lub 9:	deklarowana przez producenta
7	Nasiąkliwość według PN-EN 1097-6 [15], rozdz. 7, 8 lub 9	deklarowana przez producenta
8	Grube zanieczyszczenia lekkie, według PN-EN 1744-1 [22] p. 14.2, kategoria nie wyższa niż:	$M_{LPC}0,1$

Kruszywo łamane drobne lub o ciągłym uziarnieniu do  $D \leq 8$  do warstwy ścieralnej z betonu asfaltowego powinno spełniać wymagania podane w tablicy 8 .

Tablica 8. Wymagane właściwości kruszywa łamanego drobnego lub o ciągłym uziarnieniu do  $D \leq 8$  do warstwy ścieralnej z betonu asfaltowego

Lp.	Właściwości kruszywa	Wymagania w zależności od kategorii ruchu		
		KR1÷KR2	KR3÷KR4	KR5÷KR6
1	Uziarnienie według PN-EN 933-1 [5], wymagana kategoria:	$G_f 85$ lub $G_A 85$		
2	Tolerancja uziarnienia; odchylenie nie większe niż według kategorii:	$G_{TC} NR$	$G_{TC} 20$	$G_{TC} 20$
3	Zawartość pyłów według PN-EN 933-1 [5], kategoria nie wyższa niż:	$f_{16}$		
4	Jakość pyłów według PN-EN 933-9 [10]; kategoria nie wyższa niż:	$MB_f 10$		
5	Kanciastość kruszywa drobnego według PN-EN 933-6 [9], rozdz. 8, kategoria nie niższa niż:	$E_{cs}$ Deklarowana	$E_{cs} 30$	$E_{cs} 30$
6	Gęstość ziaren według PN-EN 1097-6 [15], rozdz. 7, 8 lub 9:	deklarowana przez producenta		
7	Nasiąkliwość według PN-EN 1097-6 [15], rozdz. 7, 8 lub 9	deklarowana przez producenta		

8	Grube zanieczyszczenia lekkie, według PN-EN 1744-1 [22] p. 14.2, kategoria nie wyższa niż:	$M_{Ipc}0,1$
---	--	--------------

Do warstwy ścieralnej z betonu asfaltowego, w zależności od kategorii ruchu, należy stosować wypełniacz spełniający wymagania podane w tablicy 9.

Tablica 9. Wymagane właściwości wypełniacza do warstwy ścieralnej z betonu asfaltowego

Lp.	Właściwości kruszywa	Wymagania w zależności od kategorii ruchu		
		KR1÷KR2	KR3÷KR4	KR5÷KR6
1	Uziarnienie według PN-EN 933-10 [11]	zgodnie z tablicą 24 w PN-EN 13043 [49]		
2	Jakość pyłów według PN-EN 933-9 [10]; kategoria nie wyższa niż:	$MB_{f10}$		
3	Zawartość wody według PN-EN 1097-5 [14], nie wyższa niż:	1 % (m/m)		
4	Gęstość ziaren według PN-EN 1097-7 [16]	deklarowana przez producenta		
5	Wolne przestrzenie w suchym zagęszczonym wypełniaczu według PN- EN 1097-4 [13], wymagana kategoria:	$V_{28/45}$		
6	Przyrost temperatury mięknięcia według PN-EN 13179-1 [54], wymagana kategoria:	$\Delta_{R\&B}8/25$		
7	Rozpuszczalność w wodzie według PN-EN 1744-1 [22], kategoria nie wyższa niż:	<b>WS10</b>		
8	Zawartość $CaCO_3$ w wypełniaczu wapiennym według PN-EN 196-2 [2], kategoria nie niższa niż:	<b>CC70</b>		
9	Zawartość wodorotlenku wapnia w wypełniaczu mieszanym wg PN-EN 4592 [3], wymagana kategoria:	$K_q20$		
10	„Liczba asfaltowa” według PN-EN 13179-2 [55], wymagana kategoria:	$BN$ Deklarowana		

Składowanie kruszywa powinno się odbywać w warunkach zabezpieczających je przed zanieczyszczeniem i zmieszaniem z kruszywem o innym wymiarze lub pochodzeniu. Podłoże składowiska musi być równe, utwardzone i odwodnione. Składowanie wypełniacza powinno się odbywać w silosach wyposażonych w urządzenia do aeracji.

#### **1.4. Środek adhezyjny**

W celu poprawy powinowactwa fizykochemicznego lepiszcza asfaltowego i kruszywa, gwarantującego odpowiednią przyczepność (adhezję) lepiszcza do kruszywa i odporność mieszanki mineralno-asfaltowej na działanie wody, należy dobrać i zastosować środek adhezyjny tak, aby dla konkretnej pary kruszywo-lepiszcze wartość przyczepności określona według PN-EN 12697-11, metoda C [36] wynosiła co najmniej 80%.

Środek adhezyjny powinien odpowiadać wymaganiom określonym przez producenta. Składowanie środka adhezyjnego jest dozwolone tylko w oryginalnych opakowaniach, w warunkach określonych przez producenta.

#### **1.5. Materiały do uszczelnienia połączeń i krawędzi**

Do uszczelnienia połączeń technologicznych (tj. złączy podłużnych i poprzecznych) z tego samego materiału wykonywanego w różnym czasie oraz spoin stanowiących połączenia różnych materiałów lub połączenie warstwy asfaltowej z urządzeniami obcymi w nawierzchni lub ją ograniczającymi, należy stosować:

- a) materiały termoplastyczne, jak taśmy asfaltowe, pasty itp. według norm lub aprobat technicznych,
- b) emulsję asfaltową według PN-EN 13808 [62] lub inne lepiszcza według norm lub aprobat technicznych.

Grubość materiału termoplastycznego do spoiny powinna wynosić:

- nie mniej niż 10 mm przy grubości warstwy technologicznej do 2,5 cm,
- nie mniej niż 15 mm przy grubości warstwy technologicznej większej niż 2,5 cm.

Składowanie materiałów termoplastycznych jest dozwolone tylko w oryginalnych opakowaniach producenta, w warunkach określonych w aprobacie technicznej.

Do uszczelnienia krawędzi należy stosować asfalt drogowy wg PN-EN 12591 [23], asfalt modyfikowany polimerami wg PN-EN 14023 [64] „metoda na gorąco”. Dopuszcza się inne rodzaje lepiszcza wg norm lub aprobat technicznych.

#### **1.6. Materiały do złączenia warstw konstrukcji**

Do złączania warstw konstrukcji nawierzchni (warstwa wiążąca z warstwą ścierną) należy stosować kationowe emulsje asfaltowe lub kationowe emulsje modyfikowane polimerami według PN-EN 13808 [62] i WT-3 Emulsje asfaltowe 2009 [71] punkt 5.1, tablica 2 i tablica 3.

Kationowe emulsje asfaltowe modyfikowane polimerami (asfalt 70/100 modyfikowany polimerem lub lateksem butadienowo-styrenowym SBR) stosuje się tylko pod cienkie warstwy asfaltowe na gorąco.



Emulsję asfaltową można składować w opakowaniach transportowych lub w stacjonarnych zbiornikach pionowych z nalewaniem od dna. Nie należy nalewać emulsji do opakowań i zbiorników zanieczyszczonych materiałami mineralnymi.

### 1.7. Dodatki do mieszanki mineralno-asfaltowej

Mogą być stosowane dodatki stabilizujące lub modyfikujące. Pochodzenie, rodzaj i właściwości dodatków powinny być deklarowane.

Należy używać tylko materiałów składowych o ustalonej przydatności. Ustalenie przydatności powinno wynikać co najmniej jednego z następujących dokumentów:

- Normy Europejskiej,
- europejskiej aprobaty technicznej,
- specyfikacji materiałowych opartych na potwierdzonych pozytywnych zastosowaniach w nawierzchniach asfaltowych. Wykaz należy dostarczyć w celu udowodnienia przydatności. Wykaz może być oparty na badaniach w połączeniu z dowodami w praktyce.

Zaleca się stosowanie do mieszanki mineralno-asfaltowej środka obniżającego temperaturę produkcji i układania.

Do mieszanki mineralno-asfaltowej może być stosowany dodatek asfaltu naturalnego wg PN- EN 13108-4 [51], załącznik B.

### 1.8. Skład mieszanki mineralno-asfaltowej

Skład mieszanki mineralno-asfaltowej powinien być ustalony na podstawie badań próbek wykonanych zgodnie z normą PN-EN 13108-20 [52] załącznik C oraz normami powiązanymi. Próbkę powinny spełniać wymagania podane w tablicach 12, 13 i 14 w zależności od kategorii ruchu, jak i zawartości asfaltu  $B_{min}$  i temperatur zagęszczania próbek.

Uziarnienie mieszanki mineralnej oraz minimalna zawartość lepiszcza podane są w tablicach 10 i 11.

Tablica 10. Uziarnienie mieszanki mineralnej oraz zawartość lepiszcza do betonu asfaltowego do warstwy ścieralnej dla ruchu KR1-KR2 [70]

Właściwość	Przesiew, [% (m/m)]	
	AC11S	
Wymiar sita #, [mm]	od	do
16	-	-
11,2	100	-
8	90	100
5,6	70	90
2	45	60
0,125	8	22
0,063	6	14
Zawartość lepiszcza, minimum*)	$B_{min6,0}$	

Tablica 11. Uziarnienie mieszanki mineralnej oraz zawartość lepiszcza do betonu asfaltowego do warstwy ścieralnej dla ruchu KR3-KR6 [70]

Właściwość	Przesiew, [% (m/m)]	
	AC11S	
Wymiar sita #, [mm]	od	do
16	-	-
11,2	100	-
8	90	100
5,6	60	80
4,0	48	60
2	40	55
0,125	8	22
0,063	5	12,0
Zawartość lepiszcza, minimum*)	$B_{\min 5,8}$	
<p>*) Minimalna zawartość lepiszcza jest określona przy założonej gęstości mieszanki mineralnej 2,650 Mg/m<sup>3</sup>. Jeżeli stosowana mieszanka mineralna ma inną gęstość (<math>Q_d</math>), to do wyznaczenia minimalnej zawartości lepiszcza podaną wartość należy pomnożyć przez współczynnik <math>\alpha</math> według równania:</p>		

### 1.9. Właściwości mieszanki mineralno-asfaltowej do wykonania betonu asfaltowego do warstwy ścieralnej

Wymagane właściwości mieszanki mineralno-asfaltowej podane są w tablicach 12, 13 i 14.

Tablica 12. Wymagane właściwości mieszanki mineralno-asfaltowej do warstwy ścieralnej, dla ruchu KR1 - KR2 [70]

Właściwość	Warunki zagęszczania wg PN-EN 13108-20 [52]	Metoda i warunki badania	AC11S
Zawartość wolnych przestrzeni	C.1.2, ubijanie, 2x50 uderzeń	PN-EN 12697-8 [35], p. 4	$V_{\min 1,0}$ $V_{\max 3,0}$
Wolne przestrzenie wypełnione lepiszczem	C.1.2, ubijanie, 2x50 uderzeń	PN-EN 12697-8 [35], p.5	$VFB_{\min 75}$ $VFB_{\max 93}$
Zawartość wolnych przestrzeni w mieszance mineralnej	C.1.2, ubijanie, 2x50 uderzeń	PN-EN 12697-8 [35], p.5	$VMA_{\min 14}$

Odporność na działanie wody <sup>a)</sup>	C.1.1, ubijanie, 2x35 uderzeń	PN-EN 12697-12 [37], przechowywanie w 40°C z jednym cyklem zamrażania, badanie w 25°C	ITSR <sub>90</sub>
---	-------------------------------	---	--------------------

Tablica 13. Wymagane właściwości mieszanki mineralno-asfaltowej do warstwy ścieralnej, dla ruchu KR3 - KR4 [70]

Właściwość	Warunki zagęszczania wg PN-EN 13108-20 [52]	Metoda i warunki badania	AC11S
Zawartość wolnych przestrzeni	C.1.2, ubijanie, 2x75 uderzeń	PN-EN 12697-8 [35], p. 4	$V_{\min 2,0}$ $V_{\max 4}$
Odporność na deformacje trwałe <sup>a), c)</sup>	C.1.20, wałowanie, <b>P98-P100</b>	PN-EN 12697-22[40], metoda B w powietrzu, PN-EN 13108-20, D.1.6, 60°C, 10 000 cykli [52]	$WTS_{AIR0,15}$ $PRD_{AIR9,0}$
Odporność na działanie wody	C.1.1, ubijanie, 2x35 uderzeń	PN-EN 12697-12 [37], przechowywanie w 40°C z jednym cyklem zamrażania, badanie w 25°C <sup>b)</sup>	<b>ITSR90</b>

<sup>a)</sup> Grubość płyty: AC8, AC11 40mm  
<sup>b)</sup> Ujednoliconą procedurę badania odporności na działanie wody podano w WT-2 2014 [70] w załączniku 1  
<sup>c)</sup> Procedurę kondycjonowania krótkoterminowego mma przed zagęszczeniem próbek do badań podano w WT- 2 2014 [70] w załączniku 2

Tablica 14. Wymagane właściwości mieszanki mineralno-asfaltowej do warstwy ścieralnej, dla ruchu KR5 - KR6 [70]

Właściwość	Warunki zagęszczania wg PN-EN 13108-20 [52]	Metoda i warunki badania	AC11S
Zawartość wolnych przestrzeni	C.1.2, ubijanie, 2x75 uderzeń	PN-EN 12697-8 [35], p. 4	$V_{\min 2,0}$ $V_{\max 4}$
Odporność na deformacje trwałe <sup>a), c)</sup>	C.1.20, wałowanie, <b>P<sub>98</sub>-P<sub>100</sub></b>	PN-EN 12697-22, metoda B w powietrzu [40], PN-EN 13108-20, D.1.6, 60°C, 10 000 cykli [52]	$WTS_{AR0,10}$ $PRD_{AIR7,0}$
Odporność na działanie wody	C.1.1, ubijanie, 2x35 uderzeń	PN-EN 12697-12 [37], przechowywanie w 40°C z jednym cyklem zamrażania, badanie w 25°C <sup>b)</sup>	<b>ITSR90</b>
Współczynnik luminaacji	-	Zgodnie z załącznikiem 4 do WT-2 2014 [70]	$Q_d \geq 70^d$ $Q_d \geq 90^e$

a) Grubość płyty: AC8, AC11 40mm

b) Ujednocioną procedurę badania odporności na działanie wody podano w WT-2 2010 [70] w załączniku 1.

c) Procedurę kondycjonowania krótkoterminowego mma przed zagęszczeniem próbek do badań podano w WT-2 2014 [70] w załączniku 2

d) Wymaganie dotyczy nawierzchni wykonywanych w terenach otwartych

e) Wymaganie dotyczy nawierzchni wykonywanych w tunelach

## **2. SPRZĘT**

### **2.1. Ogólne wymagania dotyczące sprzętu**

Ogólne wymagania dotyczące sprzętu podano w OST D-M-00.00.00 „Wymagania ogólne” pkt 3.

### **2.2. Sprzęt stosowany do wykonania robót**

Przy wykonywaniu robót Wykonawca w zależności od potrzeb, powinien wykazać się możliwością korzystania ze sprzętu dostosowanego do przyjętej metody robót, jak:

- a) wytwórnia (otaczarka) o mieszaniu cyklicznym lub ciągłym, z automatycznym komputerowym sterowaniem produkcji, do wytwarzania mieszanek mineralno-asfaltowych, Wytwórnia powinna zapewnić wysuszenie i wymieszanie wszystkich składników oraz zachowanie właściwej temperatury składników i gotowej mieszanki mineralno-asfaltowej. Na wytwórni powinien funkcjonować certyfikowany system zakładowej kontroli produkcji zgodny z PN-EN 13108-21[53]. Wytwórnia powinna być wyposażona w termometry (urządzenia pomiarowe) pozwalające na ciągle monitorowanie temperatury poszczególnych materiałów, na różnych etapach przygotowywania materiałów, jak i na wyjściu z mieszalnika,
- b) układarka gąsienicowa, z elektronicznym sterowaniem równości układanej warstwy,
- c) skrapiarka,
- d) walce stalowe gładkie,
- e) lekka rozsypywarka kruszywa,
- f) szczotki mechaniczne i/lub inne urządzenia czyszczące,
- g) samochody samowładowcze z przykryciem brezentowym lub termosami,
- h) sprzęt drobny.

Sprzęt powinien odpowiadać wymaganiom określonym w dokumentacji projektowej, ST, instrukcjach producentów lub propozycji Wykonawcy i powinien być zaakceptowany przez inżyniera.

## **3. TRANSPORT**

### **3.1. Ogólne wymagania dotyczące transportu**

Ogólne wymagania dotyczące transportu podano w SST D-00.00.00 „Wymagania ogólne” [1] pkt 4.

### **3.2. Transport materiałów**

Asfalt i polimeroasfalt należy przewozić zgodnie z zasadami wynikającymi z ustawy o przewozie drogowym towarów niebezpiecznych [74] wprowadzającej przepisy konwencji ADR, w cysternach kolejowych lub samochodach izolowanych i zaopatrzonych w urządzenia umożliwiające pośrednie ogrzewanie oraz w zawory spustowe.

Kruszywa można przewozić dowolnymi środkami transportu, w warunkach zabezpieczających je przed zanieczyszczeniem, zmieszaniem z innymi materiałami i nadmiernym zawilgoceniem.

Wypełniacz należy przewozić w sposób chroniący go przed zawilgoceniem, zbryleniem i zanieczyszczeniem. Wypełniacz luzem powinien być przewożony w odpowiednich cysternach przystosowanych do przewozu materiałów sypkich, umożliwiających rozładunek pneumatyczny.

Środek adhezyjny, w opakowaniu producenta, może być przewożony dowolnymi środkami transportu z uwzględnieniem zaleceń producenta. Opakowanie powinno być zabezpieczone tak, aby nie uległo uszkodzeniu.

Emulsja asfaltowa może być transportowana w zamkniętych cysternach, autocysternach, beczkach i innych opakowaniach pod warunkiem, że nie będą korodowały pod wpływem emulsji i nie będą powodowały jej rozpadu. Cysterny powinny być wyposażone w przegrody. Nie należy używać do transportu opakowań z metali lekkich (może zachodzić wydzielanie wodoru i groźba wybuchu przy emulsjach o  $\text{pH} \leq 4$ ).

Mieszkankę mineralno-asfaltową należy dowozić na budowę pojazdami samowładowczymi w zależności od postępu robót. Podczas transportu i postoju przed wbudowaniem mieszanka powinna być zabezpieczona przed ostygnięciem i dopływem powietrza (przez przykrycie, pojemniki termoizolacyjne lub ogrzewane itp.). Warunki i czas transportu mieszanki, od produkcji do wbudowania, powinna zapewniać utrzymanie temperatury w wymaganym przedziale. Powierzchnie pojemników używanych do transportu mieszanki powinny być czyste, a do zwilżania tych powierzchni można używać tylko środki antyadhezyjne niewpływające szkodliwie na mieszankę.

#### **4. WYKONANIE ROBÓT**

##### **4.1. Ogólne zasady wykonania robót**

Ogólne zasady wykonania robót podano w SST D-00.00.00 „Wymagania ogólne” [1] pkt 5.

##### **4.2. Projektowanie mieszanki mineralno-asfaltowej**

Przed przystąpieniem do robót Wykonawca dostarczy Inżynierowi do akceptacji projekt składu mieszanki mineralno-asfaltowej (AC11S), wyniki badań laboratoryjnych oraz próbki materiałów pobrane w obecności Inżyniera do wykonania badań kontrolnych przez Zamawiającego.

Projekt mieszanki mineralno-asfaltowej powinien określać:

- źródło wszystkich zastosowanych materiałów,
- proporcje wszystkich składników mieszanki mineralnej,
- punkty graniczne uziarnienia,
- wyniki badań przeprowadzonych w celu określenia właściwości mieszanki i porównanie ich z wymaganiami specyfikacji,
- wyniki badań dotyczących fizycznych właściwości kruszywa,
- temperaturę wytwarzania i układania mieszanki.

W zagęszczaniu próbek laboratoryjnych mieszanek mineralno-asfaltowych należy stosować następujące temperatury mieszanki w zależności stosowanego asfaltu:

- 50/70 i 70/100:  $135^{\circ}\text{C}\pm 5^{\circ}\text{C}$ ,
- MG 50/70-54/64:  $140^{\circ}\text{C}\pm 5^{\circ}\text{C}$ ,
- PMB 45/80 - 55, PMB 45/80-65, PMB 45/80-80:  $145^{\circ}\text{C}\pm 5^{\circ}\text{C}$ .

Recepta powinna być zaprojektowana dla konkretnych materiałów, zaakceptowanych przez Inżyniera, do wbudowania i przy wykorzystaniu reprezentatywnych próbek tych materiałów.

Jeżeli mieszanka mineralno-asfaltowa jest dostarczana z kilku wytwórni lub od kilku producentów, to należy zapewnić zgodność typu i wymiaru mieszanki oraz spełnienie wymaganej dokumentacji projektowej.

Każda zmiana składników mieszanki w czasie trwania robót wymaga akceptacji Inżyniera oraz opracowania nowej recepty i jej zatwierdzenia.

Podczas ustalania składu mieszanki Wykonawca powinien zadbać, aby projektowana recepta laboratoryjna opierała się na prawidłowych i w pełni reprezentatywnych próbkach materiałów, które będą stosowane do wykonania robót. Powinien także zapewnić, aby mieszanka i jej poszczególne składniki spełniały wymagania dotyczące cech fizycznych i wytrzymałościowych określonych w niniejszej specyfikacji.

Akceptacja recepty przez Inżyniera może nastąpić na podstawie przedstawionych przez Wykonawcę badań typu i sprawozdania z próby technologicznej. W przypadku kiedy Inżynier, w celu akceptacji recepty mieszanki mineralno-asfaltowej, zdecyduje się wykonać dodatkowo niezależne badania, Wykonawca dostarczy zgodnie z wymaganiami Inżyniera próbki wszystkich składników mieszanki.

Zaakceptowana recepta stanowi ważną podstawę produkcji.

### **4.3. Wytwarzanie mieszanki mineralno-asfaltowej**

Mieszankę mineralno-asfaltową należy wytwarzać na gorąco w otaczarce (zespole maszyn i urządzeń dozowania, podgrzewania i mieszania składników oraz przechowywania gotowej mieszanki). Inżynier dopuści do produkcji tylko otaczarki posiadające certyfikowany system zakładowej kontroli produkcji zgodny z PN-EN 13108-21 [53].

Dozowanie składników mieszanki mineralno-asfaltowej w otaczarkach, w tym także wstępne, powinno być zautomatyzowane i zgodne z receptą roboczą, a urządzenia do dozowania składników oraz pomiaru temperatury powinny być okresowo sprawdzane. Kruszywo o różnym uziarnieniu lub pochodzeniu należy dodawać oddzielnie.

Lepiszczce asfaltowe należy przechowywać w zbiorniku z pośrednim systemem ogrzewania, z układem termostatowania zapewniającym utrzymanie żądanej temperatury z dokładnością  $\pm 5^{\circ}\text{C}$ . Temperatura lepiszcza asfaltowego w zbiorniku magazynowym (roboczym) nie może przekraczać wartości podanych w pkt 2.2.

Kruszywo (ewentualnie z wypełniaczem) powinno być wysuszone i podgrzane tak, aby mieszanka mineralna uzyskała temperaturę właściwą do otoczenia lepiszczem asfaltowym. Temperatura mieszanki mineralnej nie powinna być wyższa o więcej niż  $30^{\circ}\text{C}$  od najwyższej temperatury mieszanki mineralno-asfaltowej podanej w tablicy 15. W tej tablicy najniższa temperatura dotyczy mieszanki mineralno-asfaltowej dostarczonej na miejsce wbudowania, a najwyższa temperatura dotyczy mieszanki mineralno-

asfaltowej bezpośrednio po wytworzeniu w wytwórni.

Tablica 15. Najwyższa i najniższa temperatura mieszanki AC [70]

Lepiszczce asfaltowe	Temperatura mieszanki [°C]
Asfalt 50/70	od 140 do 180
Asfalt 70/100	od 140 do 180
PMB 45/80-55	wg wskazań producenta
PMB 45/80-65	wg wskazań producenta
PMB 45/80-80	wg wskazań producenta
MG 50/70-54/64	wg wskazań producenta

Podana temperatura nie znajduje zastosowania do mieszanek mineralno-asfaltowych, do których jest dodawany dodatek w celu obniżenia temperatury jej wytwarzania i wbudowania lub gdy stosowane lepiszcze asfaltowe zawiera taki środek.

Sposób i czas mieszania składników mieszanki mineralno-asfaltowej powinny zapewnić równomierne otoczenie kruszywa lepiszczem asfaltowym.

Dodatki modyfikujące lub stabilizujące do mieszanki mineralno-asfaltowej mogą być dodawane w postaci stałej lub ciekłej. System dozowania powinien zapewnić jednorodność dozowania dodatków i ich wymieszania w wytwarzanej mieszance. Warunki wytwarzania i przechowywania mieszanki mineralno-asfaltowej na gorąco nie powinny istotnie wpływać na skuteczność działania tych dodatków.

Dopuszcza się dostawy mieszanek mineralno-asfaltowych z kilku wytwórni, pod warunkiem skoordynowania między sobą deklarowanych przydatności mieszanek (m.in.: typ, rodzaj składników, właściwości objętościowe) z zachowaniem braku różnic w ich właściwościach, m. in. barwy warstwy ścieralnej.

Produkcja powinna być tak zaplanowana, aby nie dopuścić do zbyt długiego przechowywania mieszanki w silosach; należy wykluczyć możliwość szkodliwych zmian.

Czas przechowywania - magazynowania mieszanki MMA powinien uwzględniać możliwości wytwórni (sposób podgrzewania silosów gotowej mieszanki MMA i rodzaj izolacji), warunki atmosferyczne oraz czas transportu na budowę.

#### 4.4. Przygotowanie podłoża

Podłoże (warstwa wyrównawcza, warstwa wiążąca lub stara warstwa ścieralna) pod warstwę ścieralną z betonu asfaltowego powinno być na całej powierzchni:

- ustabilizowane i nośne,
- czyste, bez zanieczyszczenia lub pozostałości luźnego kruszywa,
- wyprofilowane, równe i bez kolein,
- suche.

Rzędne wysokościowe podłoża oraz urządzeń usytuowanych w nawierzchni lub ją ograniczających powinny być zgodne z dokumentacją projektową. Z podłoża powinien być zapewniony odpływ wody.

Oznakowanie poziome na warstwie podłoża należy usunąć.

Nierówności podłoża (w tym powierzchnię istniejącej warstwy ścieralnej) należy wyrównać poprzez frezowanie lub wykonanie warstwy wyrównawczej.

Wymagana równość jest określona w rozporządzeniu w sprawie warunków technicznych, jakim powinny odpowiadać drogi publiczne i ich usytuowanie [73].

Wykonane w podłożu łąty z materiału o mniejszej sztywności (np. łąty z asfaltu lanego w betonie asfaltowym) należy usunąć, a powstałe w ten sposób ubytki wypełnić materiałem o właściwościach zbliżonych do materiału podstawowego (np. wypełnić betonem asfaltowym).

W celu polepszenia połączenia między warstwami technologicznymi nawierzchni powierzchnia podłoża powinna być w ocenie wizualnej chropowata.

Szerokie szczeliny w podłożu należy wypełnić odpowiednim materiałem, np. zalewami drogowymi według PN-EN 14188-1 [65] lub PN-EN 14188-2 [66] albo innymi materiałami według norm lub aprobat technicznych.

Na podłożu wykazującym zniszczenia w postaci siatki spękań zmęczeniowych lub spękań poprzecznych zaleca się stosowanie membrany przeciwspekaniowej, np. mieszanki mineralno-asfaltowej, warstwy SAMI lub z geosyntetyków według norm lub aprobat technicznych.

#### **4.5. Próba technologiczna**

Wykonawca przed przystąpieniem do produkcji mieszanki jest zobowiązany do przeprowadzenia w obecności Inżyniera próby technologicznej, która ma na celu sprawdzenie zgodności właściwości wyprodukowanej mieszanki z receptą. W tym celu należy zaprogramować otaczarkę zgodnie z receptą roboczą i w cyklu automatycznym produkować mieszankę. Do badań należy pobrać mieszankę wyprodukowaną po ustabilizowaniu się pracy otaczarki. W przypadku produkcji mieszanki mineralno-asfaltowej w kilku otaczarkach próba powinna być przeprowadzona na każdej wytwórni.

Nie dopuszcza się oceniania dokładności pracy otaczarki oraz prawidłowości składu mieszanki mineralnej na podstawie tzw. suchego zarobu, z uwagi na możliwą segregację kruszywa.

Do próby technologicznej Wykonawca użyje takich materiałów, jakie będą stosowane do wykonania właściwej mieszanki mineralno-asfaltowej.

W czasie wykonywania zarobu próbnego dozowania ilościowe poszczególnych materiałów składowych mieszanki mineralno-asfaltowej powinny być zgodne z ilościami podanymi w przedłożonej przez Wykonawcę i zatwierdzonej przez Inżyniera recepty. Sprawdzenie zawartości asfaltu w mieszance określa się wykonując ekstrakcję. Sprawdzenie uziarnienia mieszanki mineralnej wykonuje się poprzez analizę sitową kruszywa.

Do sprawdzenia składu granulometrycznego mieszanki mineralnej i zawartości asfaltu zaleca się pobrać próbki z co najmniej trzeciego zarobu po uruchomieniu produkcji. Tolerancje zawartości składników mieszanki mineralno-asfaltowej względem składu zaprojektowanego, powinny być zawarte w granicach podanych w punkcie 6.

Mieszankę wyprodukowaną po ustabilizowaniu się pracy otaczarki należy zgromadzić w silosie lub załadować na samochód. Próbki do badań należy pobierać ze skrzyni samochodu zgodnie z metodą określoną w PN-EN 12697-27 [43].



Na podstawie uzyskanych wyników Inżynier podejmuje decyzję o wykonaniu odcinka próbnego.

#### **4.6. Odcinek próbny**

Zaakceptowanie przez Inżyniera wyników badań próbek z próbnego zarobu stanowi podstawę do wykonania przez Wykonawcę odcinka próbnego. Za zgodą Inżyniera można połączyć wykonanie próby technologicznej z wykonaniem odcinka próbnego. W takim przypadku zaleca się pobrać próbki mieszanki mineralno-asfaltowej do badań z za rozścielacza, wg pktu 4.3, 4.5, 4.6 PN-EN12697-27 [43].

W przypadku braku innych uzgodnień z Inżynierem, Wykonawca powinien wykonać odcinek próbny co najmniej na trzy dni przed rozpoczęciem robót, w celu:

- sprawdzenia czy użyty sprzęt jest właściwy,
- określenia grubości warstwy mieszanki mineralno-asfaltowej przed zagęszczeniem, koniecznej do uzyskania wymaganej w kontrakcie grubości warstwy,
- określenia potrzebnej liczby przejeżdż walców dla uzyskania prawidłowego zagęszczenia warstwy.

Do takiej próby Wykonawca powinien użyć takich materiałów oraz sprzętu, jaki stosowany będzie do wykonania warstwy nawierzchni.

Odcinek próbny powinien być zlokalizowany w miejscu uzgodnionym z Inżynierem. Powierzchnia odcinka próbnego powinna wynosić co najmniej 500 m<sup>2</sup>, a długość co najmniej 50 m i powinny być tak dobrane, aby na jego podstawie możliwa była ocena prawidłowości wbudowania i zagęszczenia mieszanki mineralno-asfaltowej.

Grubość układanej warstwy powinna być zgodna z grubością podaną w dokumentacji projektowej. Ilość próbek (rdzeni) pobrana z odcinka próbnego powinna być uzgodniona z Inżynierem i oceniona pod względem zgodności z wymaganiami niniejszej specyfikacji. Należy pobrać minimum w dwóch przekrojach poprzecznych po dwie próbki (rdzenie).

Dopuszcza się, aby za zgodą Inżyniera, odcinek próbny zlokalizowany był w ciągu zasadniczych prac nawierzchniowych objętych danym kontraktem.

Wykonawca może przystąpić do realizacji robót po zaakceptowaniu przez Inżyniera technologii wbudowania oraz wyników z odcinka próbnego.

#### **4.7. Połączenie międzywarstwowe**

Uzyskanie wymaganej trwałości nawierzchni jest uzależnione od zapewnienia połączenia między warstwami i ich współpracy w przenoszeniu obciążenia nawierzchni ruchem.

Podłoże powinno być skropione lepiszczem. Ma to na celu zwiększenie połączenia między warstwami konstrukcyjnymi oraz zabezpieczenie przed wnikaniem i zaleganiem wody między warstwami.

Skropienie lepiszczem podłoża (np. z warstwy wiążącej asfaltowej), przed ułożeniem warstwy ścieralnej z betonu asfaltowego powinno być wykonane w ilości podanej w przeliczeniu na pozostałe lepiszcze, tj. 0,1÷0,3 kg/m<sup>2</sup>, przy czym:

- zaleca się stosować emulsję modyfikowaną polimerem,
- ilość emulsji należy dobrać z uwzględnieniem stanu podłoża oraz porowatości mieszanki; jeśli mieszanka ma większą zawartość wolnych przestrzeni, to należy użyć większą ilość lepiszcza do skropienia, które po ułożeniu warstwy ścieralnej uszczelni ją.

Skrapianie podłoża należy wykonywać równomiernie stosując rampy do skrapiania, np. skrapiarki do lepiszczy asfaltowych. Dopuszcza się skrapianie ręczne laną w miejscach trudno dostępnych (np. ścieki uliczne) oraz przy urządzeniach usytuowanych w nawierzchni lub ją ograniczających. W razie potrzeby urządzenia te należy zabezpieczyć przed zabrudzeniem. Skropione podłoże należy wyłączyć z ruchu publicznego przez zmianę organizacji ruchu.

W wypadku stosowania emulsji asfaltowej podłoże powinno być skropione 0,5 h przed układaniem warstwy asfaltowej w celu odparowania wody.

Czas ten nie dotyczy skrapiania rampą zamontowaną na rozkładarce.

#### 4.8. Wbudowanie mieszanki mineralno-asfaltowej

Mieszankę mineralno-asfaltową można wbudowywać na podłożu przygotowanym zgodnie z zapisami w punktach 5.4 i 5.7.

Temperatura podłoża pod rozkładaną warstwę nie może być niższa niż +5°C.

Transport mieszanki mineralno-asfaltowej asfaltowej powinien być zgodny z zaleceniami podanymi w punkcie 4.2.

Mieszankę mineralno-asfaltową asfaltową należy wbudowywać w odpowiednich warunkach atmosferycznych. Nie wolno wbudowywać betonu asfaltowego gdy na podłożu tworzy się zamknięty film wodny.

Temperatura otoczenia w ciągu doby nie powinna być niższa od temperatury podanej w tabelicy 17. Temperatura otoczenia może być niższa w wypadku stosowania ogrzewania podłoża i obramowania (np. promienniki podczerwieni, urządzenia mikrofalowe). Temperatura powietrza powinna być mierzona co najmniej 3 razy dziennie: przed przystąpieniem do robót oraz podczas ich wykonywania w okresach równomiernie rozłożonych w planowanym czasie realizacji dziennej działki roboczej. Nie dopuszcza się układania mieszanki mineralno-asfaltowej asfaltowej podczas silnego wiatru ( $V > 16$  m/s).

Podczas budowy nawierzchni należy dążyć do ułożenia wszystkich warstw przed sezonem zimowym, aby zapewnić szczelność nawierzchni i jej odporność na działanie wody i mrozu. W wypadku stosowania mieszanek mineralno-asfaltowych z dodatkiem obniżającym temperaturę mieszania i wbudowania należy indywidualnie określić wymagane warunki otoczenia.

Tablica 16. Minimalna temperatura otoczenia na wysokości 2 m podczas wykonywania warstw asfaltowych

Rodzaj robót	Minimalna temperatura otoczenia [°C]	
	w czasie 24 h przed przystąpieniem do robót	w czasie robót
Warstwa ścieralna o grubości $\geq 3$ cm	+5	+5
Warstwa ścieralna o grubości $< 3$ cm	+5	+10

Mieszanka mineralno-asfaltowa powinna być wbudowywana rozkładarką wyposażoną w układ automatycznego sterowania grubości warstwy i utrzymywania niwelety zgodnie z dokumentacją projektową.

W miejscach niedostępnych dla sprzętu dopuszcza się wbudowywanie ręczne.

Grubość wykonywanej warstwy powinna być sprawdzana co 25 m, w co najmniej trzech miejscach (w osi i przy brzegach warstwy).

Warstwy wałowane powinny być równomiernie zagęszczone ciężkimi walcami drogowymi. Do warstw z betonu asfaltowego należy stosować walce drogowe stalowe gładkie z możliwością wibracji, oscylacji lub walce ogumione.

#### **4.9. Połączenia technologiczne**

##### **4.9.1. Wymagania ogólne**

Połączenia technologiczne należy wykonywać jako:

- złącza podłużne i poprzeczne (połączenia tego samego materiału wykonywanego w różnym czasie),
- spoiny (połączenia różnych materiałów oraz warstwy asfaltowej z urządzeniami obcymi w nawierzchni lub ją ograniczającymi).

Połączenia technologiczne powinny być jednorodne i szczelne.

Złącza podłużnego nie można umiejscawiać w śladach kół. Należy unikać umiejscawiania złączy w obszarze poziomego oznakowania jezdni. Złącza podłużne między pasami kolejnych warstw technologicznych należy przesuwac względem siebie co najmniej 15 cm w kierunku poprzecznym do osi jezdni. Złącza poprzeczne między działkami roboczymi układanych pasów kolejnych warstw technologicznych należy przesunąć względem siebie o co najmniej 2 m w kierunku podłużnym do osi jezdni.

Połączenie nawierzchni mostowej z nawierzchnią drogową powinno być wykonane w strefie płyty przejściowej. Połączenie warstw ścieralnej i wiążącej powinno być przesunięte o co najmniej 0,5 m. Krawędzie poprzeczne łączonych warstw wiążącej i ścieralnej nawierzchni drogowej powinny być odcięte piłą.

##### **5.9.2. Złącza**

###### **5.9.2.1. Technologia rozkładania „gorące przy gorącym”**

Do tej metody należy używać rozkładarki pracujące obok siebie. Wydajności wstępnego zagęszczania stołami rozkładarek muszą być do siebie dopasowane. Przyjęta technologia robót powinna zapewnić prawidłowe i szczelne połączenia układanych pasów warstwy technologicznej. Warunek ten można zapewnić przez zminimalizowanie odległości między rozkładarkami tak, aby odległość między układanymi pasami nie była większa niż długość rozkładarki oraz druga w kolejności rozkładarka nakładała mieszankę na pierwszy pas.

###### **5.9.2.2. Technologia rozkładania „gorące przy zimnym”**

Wcześniej wykonany pas warstwy technologicznej powinien mieć wyprofilowaną krawędź równomiernie zagęszczoną, bez pęknięć. Krawędź ta nie może być pionowa, lecz powinna być skośna. Można to uzyskać przez odcięcie wąskiego pasa wzdłuż krawędzi ciepłej warstwy.

Na krawędzi pasa warstw wiążącej i ścieralnej należy nanieść materiał do złączy wg pktu 2.5 w ilości co

najmniej 50 g na 1 cm grubości warstwy na 1 metr bieżący krawędzi.

Na krawędź pasa warstw wiążącej i ścieralnej nie należy nanosić lepiszczy używanych do połączenia międzywarstwowego wg pktu 2.6.

### **5.9.2.3. Zakończenie działki roboczej**

W przypadku wystąpienia przerw w układaniu pasa warstwy technologicznej na czas, po którym temperatura mieszanki mineralno-asfaltowej obniży się poza dopuszczalną granicę, przed przystąpieniem do ułożenia kolejnego pasa warstwy należy usunąć ułożony wcześniej pas o długości do 3 m. Należy usunąć fragment pasa na całej jego grubości. Na tak powstałą krawędź należy nanieść lepiszcze lub inny materiał wg pktu 2.5 w ilości co najmniej 50 g na 1 cm grubości warstwy na 1 metr bieżący krawędzi.

### **5.9.3. Spoiny**

Spoiny należy wykonywać w wypadku połączeń warstwy ścieralnej z urządzeniami w nawierzchni lub ją ograniczającymi.

Spoiny należy wykonywać z materiałów termoplastycznych (taśmy, pasty) zgodnych z pktem 2.5.

Grubość materiału termoplastycznego do spoiny powinna być zgodna z pktem 2.5.

## **4.10. Krawędzie**

W wypadku warstwy ścieralnej rozkładanej przy urządzeniach ograniczających nawierzchnię, których górna powierzchnia ma być w jednym poziomie z powierzchnią tej nawierzchni (np. ściek uliczny, korytka odwadniające) oraz gdy spadek jezdni jest w stronę tych urządzeń, to powierzchnia warstwy ścieralnej powinna być wyższa o 0,5-1,0 cm.

W wypadku warstw nawierzchni bez urządzeń ograniczających (np. krawężników) krawędziom należy nadać spadki o nachyleniu nie większym niż 2:1, a za pomocą odpowiednich środków technicznych wykonać krawędzie w linii prostej i docisnąć równomiernie na całej długości.

Po wykonaniu nawierzchni asfaltowej o jednostronnym nachyleniu jezdni należy uszczelnić krawędź położoną wyżej, a w strefie zmiany przechyłki obie krawędzie. W tym celu boczną powierzchnię krawędzi należy pokryć gorącym lepiszczem w ilości 4,0 kg/m<sup>2</sup>.

Lepiszcze powinno być naniesione odpowiednio szybko tak, aby krawędzie nie uległy zabrudzeniu. Niżej położona krawędź (z wyjątkiem strefy zmiany przechyłki) powinna pozostać nieuszczelniona.

Dopuszcza się jednoczesne uszczelnianie krawędzi kolejnych warstw, jeżeli warstwy były ułożone jedna po drugiej, a krawędzie były zabezpieczone przed zanieczyszczeniem. Jeżeli krawędź położona wyżej jest uszczelniana warstwowo, to przylegającą powierzchnię odsadzki danej warstwy należy uszczelnić na szerokości co najmniej 10 cm.

W wypadku nakładania warstwy na nawierzchnię przeznaczoną do ruchu należy odpowiednio ukształtować krawędź nakładanej warstwy, łączącej ją z niższą warstw, aby złagodzić wjazd z niższej warstwy na wyższą. W tym celu należy:

- sfrezować klin niższej warstwy na głębokości od 0 do grubości nakładanej warstwy oraz na długości równej co najmniej 125 krotności grubości nakładanej warstwy,
- przygotować podłoże zgodnie z pktem 5.4 i 5.7,

- ułożyć nakładaną warstwę o stałej grubości.

## 5. KONTROLA JAKOŚCI ROBÓT

### 5.1. Ogólne zasady kontroli jakości robót

Ogólne zasady kontroli jakości robót podano w SST D-00.00.00 „Wymagania ogólne” [1] pkt 6.

### 5.2. Badania przed przystąpieniem do robót

Przed przystąpieniem do robót Wykonawca powinien:

- uzyskać wymagane dokumenty, dopuszczające wyroby budowlane do obrotu i powszechnego stosowania (np. stwierdzenie o oznakowaniu materiału znakiem CE lub znakiem budowlanym B, certyfikat zgodności, deklarację zgodności, aprobatę techniczną, ew. badania materiałów wykonane przez dostawców itp.),
- ew. wykonać własne badania właściwości materiałów przeznaczonych do wykonania robót, określone przez Inżyniera.

Wszystkie dokumenty oraz wyniki badań Wykonawca przedstawia Inżynierowi do akceptacji.

#### 6.2.1. Badanie typu mieszank

Przed przystąpieniem do robót, w terminie uzgodnionym z Inżynierem, Wykonawca przedstawi do akceptacji badania typu mieszank mineralno-asfaltowych wraz z wymaganymi w normie PN-EN 13108-20 [52] załącznikami, w celu zatwierdzenia do stosowania. W przypadku zaistnienia podanych poniżej sytuacji wymagających powtórzenia badania typu należy je ponownie wykonać i przedstawić do akceptacji.

Badanie typu mieszank powinno zawierać:

a) informacje ogólne:

- nazwę i adres producenta mieszanki mineralno-asfaltowej,
- datę wydania,
- nazwę wytwórni produkującej mieszankę mineralno-asfaltową,
- określenie typu mieszanki i kategorii, z którymi jest deklarowana zgodność,
- zestawienie metod przygotowania próbek oraz metod i warunków badania poszczególnych właściwości.

b) informacje o składnikach:

- każdy wymiar kruszywa: źródło i rodzaj,
- lepiszcze: typ i rodzaj,
- wypełniacz: źródło i rodzaj,
- dodatki: źródło i rodzaj,
- wszystkie składniki: wyniki badań zgodnie z zestawieniem podanym w tablicy 17.

Tablica 17. Rodzaj i liczba badań składników mieszanki mineralno-asfaltowej

Składnik	Właściwość	Metoda badania	Liczba badań
Kruszywo	Uziarnienie	PN-EN 933-1 [5]	1 na frakcję

(PN-EN 13043 [49])	Gęstość	PN-EN 1097-6 [15]	1 na frakcję
Lepiszczce (PN-EN 12591 [23], PN-EN 13924-2 [63], PN-EN 14023 [64])	Penetracja lub temperatura mięknięcia	PN-EN 1426 [20] lub PN-EN 1427 [21]	1
	Nawrót sprężysty <sup>*)</sup>	PN-EN 13398 [56]	1
Wypełniacz (PN-EN 13043[49])	Uziarnienie	PN-EN 933-10 [11]	1
	Gęstość	PN-EN 1097-7 [16]	1
Dodatki	Typ		

\*1)dotyczy jedynie lepiszczy wg PN-EN 14023[64]

c) informacje o mieszance mineralno-asfaltowej:

- skład mieszanki podany jako wejściowy (w przypadku walidacji w laboratorium) lub wyjściowy skład (w wypadku walidacji produkcji),
- wyniki badań zgodnie z zestawieniem podanym w tablicy 18.

Tablica 18. Rodzaj i liczba badań mieszanki mineralno-asfaltowej

Właściwość	Metoda badania	Liczba badań
Zawartość lepiszcza (obowiązkowa)	PN-EN 12697-1 [31] PN-EN 12697-39[45]	1
Uziarnienie (obowiązkowa)	PN-EN 12697-2[32]	1
Zawartość wolnych przestrzeni łącznie z VFB i VMA przy wymaganej zawartości wolnych przestrzeni $V_{max} \leq 7\%$ (obowiązkowa)	PN-EN 12697-8 [35] Gęstość objętościowa wg PN- EN 12697-6 [34], metoda B, w stanie nasyconym powierzchniowo suchym. Gęstość wg PN-EN 12697-5 [33], metoda A w wodzie	1
Wrażliwość na działanie wody (powiązana funkcjonalnie)	PN-EN 12697-12 [37]	1
Odporność na deformacje trwałe (powiązana funkcjonalnie), dotyczy betonu asfaltowego zaprojektowanego do maksymalnego obciążenia osi poniżej 130 kN	PN-EN 12697-22 [39] mały aparat, metoda B w powietrzu, przy wymaganej temperaturze	1
Sztywność (funkcjonalna)	PN-EN 12697-26 [42]	1

Zmęczenie (funkcjonalna) do nawierzchni zaprojektowanych wg kryterium opartym na czteropunktowym zginaniu	PN-EN 12697-24 [41], załącznik D	1
Odporność na paliwo (powiązana funkcjonalnie)	PN-EN 12697-43 [47]	1
Odporność na środki odladzające (powiązana funkcjonalnie)	PN-EN 12697-41 [46]	1

Badanie typu należy przeprowadzić zgodnie z PN-EN 13108-20 [52] przy pierwszym wprowadzeniu mieszanek mineralno-asfaltowych do obrotu i powinno być powtórzone w wypadku:

- upływu trzech lat,
- zmiany złoża kruszywa,
- zmiany rodzaju kruszywa (typu petrograficznego),
- zmiany kategorii kruszywa grubego, jak definiowano w PN-EN13043 [49], jednej z następujących właściwości: kształtu, udziału ziaren częściowo przekruszonych, odporności na rozdrabnianie, odporności na ścieranie lub kanciastości kruszywa drobnego,
- zmiany gęstości ziaren (średnia ważona) o więcej niż  $0,05\text{Mg/m}^3$ ,
- zmiany rodzaju lepiszcza,
- zmiany typu mineralogicznego wypełniacza.

Dopuszcza się zastosowanie podejścia grupowego w zakresie badania typu. Oznacza to, że w wypadku, gdy nastąpiła zmiana składu mieszanki mineralno- asfaltowej i istnieją uzasadnione przesłanki, że dana właściwość nie ulegnie pogorszeniu oraz przy zachowaniu tej samej wymaganej kategorii właściwości, to nie jest konieczne badanie tej właściwości w ramach badania typu.

### 5.3. Badania w czasie robót

Badania dzielą się na:

- badania Wykonawcy (w ramach własnego nadzoru),
- badania kontrolne (w ramach nadzoru zlecniodawcy - Inżyniera):
  - dodatkowe,
  - arbitrażowe.

### 5.4. Badania Wykonawcy

#### 5.4.1. Badania w czasie wytwarzania mieszanki mineralno-asfaltowej

Badania Wykonawcy w czasie wytwarzania mieszanki mineralno-asfaltowej powinny być wykonywane w ramach zakładowej kontroli produkcji, zgodnie z normą PN-EN 13108-21 [53].

Zakres badań Wykonawcy w systemie zakładowej kontroli produkcji obejmuje:

- badania materiałów wsadowych do mieszanki mineralno-asfaltowej (asfaltów, kruszyw wypełniacza i

dotatków),

- badanie składu i właściwości mieszanki mineralno-asfaltowej.

Częstotliwość oraz zakres badań i pomiarów w czasie wytwarzania mieszanki mineralno-asfaltowej powinno być zgodne z certyfikowanym systemem ZKP.

#### **5.4.2.** Badania w czasie wykonywania warstwy asfaltowej i badania gotowej warstwy

Badania Wykonawcy są wykonywane przez Wykonawcę lub jego zleceniobiorców celem sprawdzenia, czy jakość materiałów budowlanych (mieszanek mineralno-asfaltowych i ich składników, lepiszczy i materiałów do uszczelnień itp.) oraz gotowej warstwy (wbudowane warstwy asfaltowe, połączenia itp.) spełniają wymagania określone w kontrakcie.

Wykonawca powinien wykonywać te badania podczas realizacji kontraktu, z niezbędną starannością i w wymaganym zakresie. Wyniki należy zapisywać w protokołach. W razie stwierdzenia uchybień w stosunku do wymagań kontraktu, ich przyczyny należy niezwłocznie usunąć.

Wyniki badań Wykonawcy należy przekazywać Inżynierowi na jego żądanie. Inżynier może zdecydować o dokonaniu odbioru na podstawie badań Wykonawcy. W razie zastrzeżeń Inżynier może przeprowadzić badania kontrolne według pktu 6.5.

Zakres badań Wykonawcy związany z wykonywaniem nawierzchni:

- pomiar temperatury powietrza,
- pomiar temperatury mieszanki mineralno-asfaltowej podczas wykonywania nawierzchni (wg PN- EN 12697-13 [38]),
- ocena wizualna mieszanki mineralno-asfaltowej,
- wykaz ilości materiałów lub grubości wykonanej warstwy,
- pomiar spadku poprzecznego warstwy asfaltowej,
- pomiar równości warstwy asfaltowej (wg pktu 6.5.4.4),
- dokumentacja działań podejmowanych celem zapewnienia odpowiednich właściwości przeciwpoślizgowych,
- pomiar parametrów geometrycznych poboczny,
- ocena wizualna jednorodności powierzchni warstwy,
- ocena wizualna jakości wykonania połączeń technologicznych.

#### **5.5.** Badania kontrolne zamawiającego

Badania kontrolne są badaniami Inżyniera, których celem jest sprawdzenie, czy jakość materiałów budowlanych (mieszanek mineralno-asfaltowych i ich składników, lepiszczy itp.) oraz gotowej warstwy (wbudowane warstwy asfaltowe, połączenia itp.) spełniają wymagania określone w kontrakcie. Wyniki tych badań są podstawą odbioru. Pobieraniem próbek i wykonaniem badań na miejscu budowy zajmuje się Inżynier w obecności Wykonawcy. Badania odbywają się również wtedy, gdy Wykonawca zostanie w porę powiadomiony o ich terminie, jednak nie będzie przy nich obecny. Wykonawca może pobierać i pakować próbki do badań kontrolnych. Do wysłania próbek i przeprowadzenia badań kontrolnych jest upoważniony tylko Zamawiający lub uznana przez niego placówka badawcza. Zamawiający decyduje o wyborze takiej



placówki.

Rodzaj i zakres badań kontrolnych Zamawiającego mieszanki mineralno-asfaltowej i wykonanej warstwy jest następujący:

- badania materiałów wsadowych do mieszanki mineralno-asfaltowej (asfaltów, kruszyw, wypełniacza i dodatków).

Mieszanka mineralno-asfaltowa:

- uziarnienie,
- zawartość lepiszcza,
- temperatura mięknięcia odzyskanego lepiszcza,
- gęstość i zawartość wolnych przestrzeni próbki.

Warunki technologiczne wbudowywania mieszanki mineralno-asfaltowej:

- pomiar temperatury powietrza podczas pobrania próby do badań,
- pomiar temperatury mieszanki mineralno-asfaltowej,
- ocena wizualna dostarczonej mieszanki mineralno-asfaltowej.

Wykonana warstwa:

- wskaźnik zagęszczenia
- grubość warstwy lub ilość zużytego materiału,
- równość podłużna i poprzeczna,
- spadki poprzeczne,
- zawartość wolnych przestrzeni,
- złącza technologiczne,
- szerokość warstwy,
- rzędne wysokościowe,
- ukształtowanie osi w planie,
- ocena wizualna warstwy,
- właściwości przeciwpoślizgowe warstwy ścieralnej.

#### **6.5.1. Badanie materiałów wsadowych**

Właściwości materiałów wsadowych należy oceniać na podstawie badań pobranych próbek w miejscu produkcji mieszanki mineralno-asfaltowej.

Do oceny jakości materiałów wsadowych mieszanki mineralno-asfaltowej, za zgodą nadzoru i Zamawiającego mogą posłużyć wyniki badań wykonanych w ramach zakładowej kontroli produkcji.

##### **6.5.1.1. Kruszywa i wypełniacz**

Z kruszywa należy pobrać i zbadać średnie próbki. Wielkość pobranej średniej próbki nie może być mniejsza niż:

- wypełniacz 2 kg,
- kruszywa o uziarnieniu do 8 mm 5 kg,

- kruszywa o uziarnieniu powyżej 8mm 15 kg.

Wypełniacz i kruszywa powinny spełniać wymagania podane w pktcie 2.3.

#### 6.5.1.2. Lepiszcze

Z lepiszcza należy pobrać próbkę średnią składająca się z 3 próbek częściowych po 2 kg. Z tego jedną próbkę częściową należy poddać badaniom. Ponadto należy zbadać kolejną próbkę, jeżeli wygląd zewnętrzny (jednolitość, kolor, zapach, zanieczyszczenia) może budzić obawy.

Asfalty powinny spełniać wymagania podane w pktcie 2.2.

#### 6.5.1.3. Materiały do uszczelniania połączeń

Z lepiszcza lub materiałów termoplastycznych należy pobrać próbki średnie składające się z 3 próbek częściowych po 2 kg. Z tego jedną próbkę częściową należy poddać badaniom. Ponadto należy pobrać i zbadać kolejną próbkę, jeżeli zewnętrzny wygląd (jednolitość, kolor, połysk, zapach, zanieczyszczenia) może budzić obawy.

Materiały do uszczelniania połączeń powinny spełniać wymagania podane w pktcie 2.6.

#### 6.5.2. Badania mieszanki mineralno-asfaltowej

Właściwości materiałów należy oceniać na podstawie badań pobranych próbek mieszanki mineralno-asfaltowej przed wbudowaniem (wbudowanie oznacza wykonanie warstwy asfaltowej).

Wyjątkowo dopuszcza się badania próbek pobranych z wykonanej warstwy asfaltowej.

Do oceny jakości mieszanki mineralno-asfaltowej za zgodą nadzoru i Zamawiającego mogą posłużyć wyniki badań wykonanych w ramach zakładowej kontroli produkcji.

Na etapie oceny jakości wbudowanej mieszanki mineralno-asfaltowej podaje się wartości dopuszczalne i tolerancje, w których uwzględnia się: rozrzut występujący przy pobieraniu próbek, dokładność metod badań oraz odstępstwa uwarunkowane metodą pracy.

Właściwości materiałów budowlanych należy określać dla każdej warstwy technologicznej, a metody badań powinny być zgodne z wymaganiami podanymi poniżej, chyba że ST lub dokumentacja projektowa podają inaczej.

##### 6.5.2.1. Uziarnienie

Uziarnienie każdej próbki pobranej z luźnej mieszanki mineralno-asfaltowej nie może odbiegać od wartości projektowanej, z uwzględnieniem dopuszczalnych odchyłek podanych w tablicy 19, w zależności od liczby wyników badań z danego odcinka budowy. Wyniki badań nie uwzględniają badań kontrolnych dodatkowych.

Tablica 19. Dopuszczalne odchyłki dotyczące pojedynczego wyniku badania i średniej arytmetycznej wyników badań zawartości kruszywa

Kruszywo o wymiarze	Liczba wyników badań					
	1	2	od 3 do 4	od 5 do 8	od 9 do 19	≥20

<0,063 mm, [% (m/m)], mieszanki gruboziarniste	±4,0	±3,6	±3,2	±2,9	±2,4	±2,0
<0,063 mm, [% (m/m)], mieszanki drobnoziarniste	±3,0	±2,7	±2,4	±2,1	±1,8	±1,5
<0,125 mm, [% (m/m)], mieszanki gruboziarniste	±5,0	±4,4	±3,9	±3,4	±2,7	±2,0
<0,125 mm, [% (m/m)], mieszanki drobnoziarniste	±4,0	±3,6	±3,3	±2,9	±2,5	±2,0
Od 0,063 mm do 2 mm	±8	±6,1	±5,0	±4,1	±3,3	±3,0
>2 mm	±8	±6,1	±5,0	±4,1	±3,3	±3,0
Ziarna grube (mieszanki drobnoziarniste)	-8 +5	-6,7 +4,7	-5,8 +4,5	-5,1 +4,3	-4,4 +4,1	±4,0
Ziarna grube (mieszanki gruboziarniste)	-9 +5,0	-7,6 +5,0	-6,8 +5,0	-6,1 +5,0	-5,5 +5,0	±5,0

Jeżeli w składzie mieszanki mineralno-asfaltowej określono dodatki kruszywa o szczególnych właściwościach, np. kruszywo rozjaśniające lub odporne na polerowanie, to dopuszczalna odchyłka zawartości tego kruszywa wynosi:

- ± 20% w wypadku kruszywa grubego,
- ±30% w wypadku kruszywa drobnego.

#### 6.5.2.2. Zawartość lepiszcza

Zawartość rozpuszczalnego lepiszcza z każdej próbki pobranej z mieszanki mineralno-asfaltowej nie może odbiegać od wartości projektowanej, z uwzględnieniem podanych dopuszczalnych odchyłek, w zależności od liczby wyników badań z danego odcinka budowy (tablica 20). Do wyników badań nie zalicza się badań kontrolnych dodatkowych.

Tablica 20. Dopuszczalne odchyłki pojedynczego wyniku badania i średniej arytmetycznej wyników badań zawartości lepiszcza rozpuszczalnego [% (m/m)]

Rodzaj mieszanki	Liczba wyników badań					
	1	2	Od 3 do 4	Od 5 do 8 <sup>a)</sup>	Od 9 do 19 <sup>a)</sup>	≥20
Mieszanki gruboziarniste	±0,6	±0,55	±0,50	±0,40	±0,35	±0,30
Mieszanki drobnoziarniste	±0,5	±0,45	±0,40	±0,40	±0,35	±0,30

- a) dodatkowo dopuszcza się maksymalnie jeden wynik, spośród wyników badań wziętych do obliczenia średniej arytmetycznej, którego odchyłka jest większa od dopuszczalnej odchyłki dotyczącej średniej arytmetycznej, lecz nie przekracza dopuszczalnej odchyłki jak do pojedynczego wyniku badania

#### 6.5.2.3. Temperatura mięknięcia lepiszcza

Temperatura mięknięcia lepiszcza (asfaltu lub polimeroasfaltu) wyekstrahowanego z mieszanki mineralno-asfaltowej nie powinna przekroczyć wartości dopuszczalnych podanych w tabelicy 21.

Tablica 21. Najwyższa temperatura mięknięcia wyekstrahowanego asfaltu lub polimeroasfaltu drogowego

Rodzaj lepiszcza	Najwyższa temperatura mięknięcia °C
50/70	63
70/100	60
PMB-45/80-55	73
PMB 45/80-65	80
PMB 45/80-80	wg wskazań producenta
MG 50/70-54/64	wg wskazań producenta

#### 6.5.2.4. Gęstość i zawartość wolnych przestrzeni

Zawartość wolnych przestrzeni w próbce Marshalla pobranej z mieszanki mineralno-asfaltowej lub wyjątkowo powtórnie rozgrzanej próbki pobranej z nawierzchni nie może wykroczyć poza wartości podane w pktcie 2.10 o więcej niż 1,5% (v/v).

#### 6.5.3. Warunki technologiczne wbudowywania mieszanki mineralno-asfaltowej

Temperatura powietrza powinna być mierzona przed i w czasie robót; nie powinna być mniejsza niż podano w tabelicy 16.

Pomiar temperatury mieszanki mineralno-asfaltowej podczas wykonywania nawierzchni polega na kilkakrotnym zanurzeniu termometru w mieszance znajdującej się w zasobniku rozścielacza i odczytaniu temperatury. Dodatkowo należy sprawdzać temperaturę mieszanki za stołem rozścielacza w przypadku dłuższego postoju spowodowanego przerwą w dostawie mieszanki mineralno-asfaltowej z wytwórni. Jeżeli temperatura za stołem po zakończeniu postoju będzie zbyt niska do uzyskania odpowiedniego zagęszczenia, to należy wykonać zakończenie działki roboczej i rozpocząć proces układania jak dla nowej.

Pomiar temperatury mieszanki mineralno-asfaltowej należy wykonać zgodnie z wymaganiami normy PN-EN 12697-13 [38].

Sprawdzeniu podlega wygląd mieszanki mineralno-asfaltowej w czasie rozładunku do zasobnika rozścielacza oraz porównaniu z normalnym wyglądem z uwzględnieniem uziarnienia, jednorodności mieszanki, prawidłowości pokrycia ziaren lepiszczem, koloru, ewentualnego nadmiaru lub niedoboru lepiszcza.

#### 6.5.4. Wykonania warstwa

#### 6.5.4.1. Wskaźnik zagęszczenia i zawartość wolnych przestrzeni

Zagęszczenie wykonanej warstwy wyrażone wskaźnikiem zagęszczenia oraz zawartością wolnych przestrzeni nie może przekroczyć wartości dopuszczalnych podanych w tabelicy 23. Dotyczy to każdego pojedynczego oznaczenia danej właściwości.

Określenie gęstości objętościowej należy wykonywać według PN-EN 12697-6 [34].

Tablica 22. Właściwości warstwy AC

Typ i wymiar mieszanki	Wskaźnik zagęszczenia [%]	Zawartość wolnych przestrzeni w warstwie [% (v/v)]
AC11S, KR3-KR4	≥ 98	1,5÷5,0

Wskaźnik zagęszczenia i zawartość wolnych przestrzeni należy badać dla każdej warstwy i na każde rozpoczęte 6000 m<sup>2</sup> nawierzchni jedna próbka; w razie potrzeby liczba próbek może zostać zwiększona (np. nawierzchnie dróg w terenie zabudowy, nawierzchnie mostowe).

#### 6.5.4.2. Grubość warstwy lub ilość zużytego materiału

Grubość wykonanej warstwy oznaczana według PN-EN 12697-36 [44] oraz ilość wbudowanego materiału na określonej powierzchni (dotyczy przede wszystkim cienkich warstw) mogą odbiegać od projektu o wartości podane w tabelicy 23.

W wypadku określania ilości materiału na powierzchni i średniej wartości grubości warstwy z reguły należy przyjąć za podstawę cały odcinek budowy. Inżynier ma prawo sprawdzać odcinki częściowe. Odcinek częściowy powinien zawierać co najmniej jedną dzienną działkę roboczą. Do odcinka częściowego obowiązują te same wymagania jak do odcinka budowy.

Za grubość warstwy lub warstw przyjmuje się średnią arytmetyczną wszystkich pojedynczych oznaczeń grubości warstwy na całym odcinku budowy lub odcinku częściowym.

Tablica 23. Dopuszczalne odchyłki grubości warstwy oraz ilości materiału na określonej powierzchni, [%]

Warunki oceny	Warstwa asfaltowa AC <sup>a)</sup>
A - Średnia z wielu oznaczeń grubości oraz ilości	
1. - duży odcinek budowy, powierzchnia większa niż 6000 m <sup>2</sup> lub	
- droga ograniczona krawężnikami, powierzchnia większa niż 1000 m <sup>2</sup> lub	
- warstwa ścieralna, ilość większa niż 50 kg/m <sup>2</sup>	
2. - mały odcinek budowy lub	≤ 10
- warstwa ścieralna, ilość większa niż 50 kg/m <sup>2</sup>	≤ 15
B - Pojedyncze oznaczenie grubości	≤ 25

- a) w wypadku budowy dwuetapowej, tzn. gdy warstwa ścieralna jest układana z opóźnieniem, wartość z wiersza B odpowiednio obowiązuje; w pierwszym etapie budowy do górnej warstwy nawierzchni obowiązuje wartość 25%,  
a do łącznej grubości warstw etapu 1 - 15%

#### **6.5.4.3. Spadki poprzeczne**

Spadki poprzeczne nawierzchni należy badać nie rzadziej niż co 20 m oraz w punktach głównych łuków poziomych.

Spadki poprzeczne powinny być zgodne z dokumentacją projektową, z tolerancją  $\pm 0,5\%$ .

#### **6.5.4.4. Równość podłużna i poprzeczna**

Pomiary równości podłużnej należy wykonywać w środku każdego ocenianego pasa ruchu.

Do oceny równości podłużnej warstwy ścieralnej nawierzchni drogi klasy G i dróg wyższych klas należy stosować metodę profilometryczną bazującą na wskaźnikach równości IRI. Zasady wyznaczania oraz dopuszczalne wartości wskaźnika IRI wymagane przy odbiorze nawierzchni określono w rozporządzeniu w sprawie warunków technicznych jakim powinny odpowiadać drogi i ich usytuowanie [73].

Do oceny równości podłużnej warstwy ścieralnej nawierzchni drogi klasy Z, L i D oraz placów i parkingów należy stosować metodę pomiaru ciągłego równoważną użyciu łąty i klina z wykorzystaniem planografu (w miejscach niedostępnych dla planografu pomiar ciągły z użyciem łąty 4-metrowej i klina). Zasady wyznaczania oraz dopuszczalne odbiorcze wartości odchyleń równości podłużnej warstwy określono w rozporządzeniu w sprawie warunków technicznych jakim powinny odpowiadać drogi i ich usytuowanie [73].

Do oceny równości poprzecznej warstw nawierzchni dróg wszystkich klas oraz placów i parkingów należy stosować metodę pomiaru profilometrycznego równoważną użyciu łąty o długości 2 m i klina, umożliwiającą wyznaczenie odchylenia równości w przekroju poprzecznym pasa ruchu/elementu drogi.

W miejscach niedostępnych dla profilografu pomiar równości poprzecznej warstw nawierzchni należy wykonać z użyciem łąty i klina. Długość łąty w pomiarze równości poprzecznej powinien wynosić 2 m. Pomiar powinien być wykonany nie rzadziej niż co 5 m.

Zasady wyznaczania odchylenia oraz wartości dopuszczalne odchyleń równości poprzecznej przy odbiorze warstwy określono w rozporządzeniu w sprawie warunków technicznych, jakim powinny odpowiadać drogi publiczne i ich usytuowanie [73].

#### **6.5.4.5. Złącza technologiczne**

Złącza podłużne i poprzeczne, sprawdzone wizualnie, powinny być równe i związane, wykonane w linii prostej, równoległe lub prostopadle do osi drogi. Przylegające warstwy powinny być w jednym poziomie.

#### **6.5.4.6. Szerokość warstwy**

Szerokość warstwy, mierzona 10 razy na 1 km każdej jezdni powinna być zgodna z dokumentacją projektową, z tolerancją w zakresie od 0 do +5 cm, przy czym szerokość warstwy wiążącej

powinna być odpowiednio szersza, tak aby stanowiła odsadzkę dla warstwy ścieralnej. W przypadku wyprofilowanej ukośnej krawędzi szerokość należy mierzyć w środku linii skosu.

#### **6.5.4.7. Rzędne wysokościowe**

Rzędne wysokościowe, mierzone co 10 m na prostych i co 10 m na osi podłużnej i krawędziach, powinny być zgodne z dokumentacją projektową, z dopuszczalną tolerancją  $\pm 1$  cm, przy czym co najmniej 95% wykonanych pomiarów nie może przekraczać przedziału dopuszczalnych odchyień.

#### **6.5.4.8. Ukształtowanie osi w planie**

Ukształtowanie osi w planie, mierzone co 100 m, nie powinno różnić się od dokumentacji projektowej o więcej niż  $\pm 5$  cm.

#### **6.5.4.9. Ocena wizualna warstwy**

Wygląd zewnętrzny warstwy, sprawdzony wizualnie, powinien być jednorodny, bez spękań, deformacji, plam i wykruszeń.

#### **6.5.4.10. Właściwości przeciwpoślizgowe warstwy ścieralnej**

Przy ocenie właściwości przeciwpoślizgowych nawierzchni drogi klasy G i dróg wyższych klas powinien być określony współczynnik tarcia na mokrej nawierzchni przy całkowitym poślizgu opony testowej.

Pomiar wykonuje się przy temperaturze otoczenia od 5 do 30°C, nie rzadziej niż co 50 m na nawierzchni zwilżanej wodą w ilości 0,5 l/m<sup>2</sup>, a wynik pomiaru powinien być przeliczany na wartość przy 100% poślizgu opony testowej rowkowanej (ribbed type) o rozmiarze 165 R15 lub innej wiarygodnej metody równoważnej, jeśli dysponuje się sprawdzoną zależnością korelacyjną umożliwiającą przeliczenie wyników pomiarów na wartości uzyskiwane zestawem o pełnej blokadzie koła. Badanie należy wykonać przed dopuszczeniem nawierzchni do ruchu oraz powtórnie w okresie od 4 do 8 tygodni od oddania nawierzchni do eksploatacji. Badanie powtórne należy wykonać w śladzie koła. Jeżeli warunki atmosferyczne uniemożliwiają wykonanie pomiaru w wymienionym terminie, powinien być on zrealizowany z najmniejszym możliwym opóźnieniem. Uzyskane wartości współczynnika tarcia należy rejestrować z dokładnością do trzech miejsc po przecinku

Miarą właściwości przeciwpoślizgowych jest miarodajny współczynnik tarcia. Za miarodajny współczynnik tarcia przyjmuje się różnicę wartości średniej  $E(\mu)$  i odchylenia standardowego  $D$ :  $E(\mu) - D$ . Wyniki podaje się z dokładnością do dwóch miejsc po przecinku. Długość ocenianego odcinka nawierzchni nie powinna być większa niż 1000 m, a liczba pomiarów nie mniejsza niż 10. Odcinek końcowy o długości mniejszej niż 500 m należy oceniać łącznie z odcinkiem poprzedzającym. W wypadku odbioru krótkich odcinków nawierzchni, na których nie można wykonać pomiarów z prędkością 90 lub 60 km/h (np. rondo, dojazd do skrzyżowania, niektóre łącznice), do oceny przyjmuje się wyniki pomiarów współczynnika tarcia przy prędkościach pomiarowych odpowiednio 60 i 30 km/h.

Dopuszczalne wartości miarodajnego współczynnika tarcia nawierzchni są określone w rozporządzeniu w sprawie warunków technicznych, jakim powinny odpowiadać drogi publiczne i ich

usytuowanie [73].

#### **6.5.5. Badania kontrolne dodatkowe**

W wypadku uznania, że jeden z wyników badań kontrolnych nie jest reprezentatywny dla ocenianego odcinka budowy, Wykonawca ma prawo żądać przeprowadzenia badań kontrolnych dodatkowych.

Inżynier i Wykonawca decydują wspólnie o miejscach pobierania próbek i wyznaczeniu odcinków częściowych ocenianego odcinka budowy. Jeżeli odcinek częściowy przyporządkowany do badań kontrolnych nie może być jednoznacznie i zgodnie wyznaczony, to odcinek ten nie powinien być mniejszy niż 20% ocenianego odcinka budowy.

Do odbioru uwzględniane są wyniki badań kontrolnych i badań kontrolnych dodatkowych do wyznaczonych odcinków częściowych.

Koszty badań kontrolnych dodatkowych zażądanych przez Wykonawcę ponosi Wykonawca.

#### **6.5.6. Badania arbitrażowe**

Badania arbitrażowe są powtórzeniem badań kontrolnych, co do których istnieją uzasadnione wątpliwości ze strony Inżyniera lub Wykonawcy (np. na podstawie własnych badań).

Badania arbitrażowe wykonuje na wniosek strony kontraktu niezależne laboratorium, które nie wykonywało badań kontrolnych.

Koszty badań arbitrażowych wraz ze wszystkimi kosztami ubocznymi ponosi strona, na której niekorzyść przemawia wynik badania.

### **7. OBMIAR ROBÓT**

#### **7.1. Ogólne zasady obmiaru robót**

Ogólne zasady obmiaru robót podano w SST D-00.00.00 „Wymagania ogólne” [1] pkt 7.

#### **7.2. Jednostka obmiarowa**

Jednostką obmiarową jest m<sup>2</sup> (metr kwadratowy) wykonanej warstwy ścieralnej z betonu asfaltowego (AC).

### **8. ODBIÓR ROBÓT**

Ogólne zasady odbioru robót podano w SST D-00.00.00 „Wymagania ogólne” [1] pkt 8. Roboty uznaje się za wykonane zgodnie z dokumentacją projektową, ST i wymaganiami Inżyniera, jeżeli wszystkie pomiary i badania z zachowaniem tolerancji według pktu 6 dały wyniki pozytywne.

### **9. PODSTAWA PŁATNOŚCI**

#### **9.1. Ogólne ustalenia dotyczące podstawy płatności**

Ogólne ustalenia dotyczące podstawy płatności podano w SST D-00.00.00 „Wymagania ogólne” pkt 9.

#### **9.2. Cena jednostki obmiarowej**

Cena wykonania 1 m<sup>2</sup> warstwy ścieralnej z betonu asfaltowego (AC) obejmuje:

- prace pomiarowe i roboty przygotowawcze,
- oznakowanie robót,
- oczyszczenie i skropienie podłoża,



- dostarczenie materiałów i sprzętu,
- opracowanie recepty laboratoryjnej,
- wykonanie próby technologicznej i odcinka próbnego,
- wyprodukowanie mieszanki betonu asfaltowego i jej transport na miejsce wbudowania,
- posmarowanie lepiszczem lub pokrycie taśmą asfaltową krawędzi urządzeń obcych i krawężników,
- rozłożenie i zagęszczenie mieszanki betonu asfaltowego,
- obcięcie krawędzi i posmarowanie lepiszczem,
- przeprowadzenie pomiarów i badań wymaganych w specyfikacji technicznej,
- odwiezienie sprzętu.

### **9.3. Sposób rozliczenia robót tymczasowych i prac towarzyszących**

Cena wykonania robót określonych niniejszą OST obejmuje:

- roboty tymczasowe, które są potrzebne do wykonania robót podstawowych, ale nie są przekazywane Zamawiającemu i są usuwane po wykonaniu robót podstawowych,
- prace towarzyszące, które są niezbędne do wykonania robót podstawowych, niezaliczane do robót tymczasowych, jak geodezyjne wytyczenie robót itd.

## **10. PRZEPISY ZWIĄZANE**

### **10.1. Ogólne specyfikacje techniczne (SST)**

1. D- 00.00.00 Wymagania ogólne

### **10.2. Normy**

(Zestawienie zawiera dodatkowo normy PN-EN związane z badaniami materiałów występujących w niniejszej OST)

2. PN-EN 196-2 Metody badania cementu – Część 2: Analiza chemiczna cementu
3. PN-EN 459-2 Wapno budowlane – Część 2: Metody badań
4. PN-EN 932-3 Badania podstawowych właściwości kruszyw – Procedura i terminologia uproszczonego opisu petrograficznego
5. PN-EN 933-1 Badania geometrycznych właściwości kruszyw – Część 1: Oznaczanie składu ziarnowego – Metoda przesiewania
6. PN-EN 933-3 Badania geometrycznych właściwości kruszyw – Część 3: Oznaczanie kształtu ziarn za pomocą wskaźnika płaskości
7. PN-EN 933-4 Badania geometrycznych właściwości kruszyw – Część 4: Oznaczanie kształtu ziarn – Wskaźnik kształtu
8. PN-EN 933-5 Badania geometrycznych właściwości kruszyw – Oznaczanie procentowej zawartości ziarn o powierzchniach powstałych w wyniku przekruszenia lub łamania kruszyw grubych

9. PN-EN 933-6 Badania geometrycznych właściwości kruszyw – Część 6: Ocena właściwości powierzchni – Wskaźnik przepływu kruszyw
10. PN-EN 933-9 Badania geometrycznych właściwości kruszyw – Część 9: Ocena zawartości drobnych cząstek – Badania błękitem metylenowym
11. PN-EN 933-10 Badania geometrycznych właściwości kruszyw – Część 10: Ocena zawartości drobnych cząstek – Uziarnienie wypełniaczy (przesiewanie w strumieniu powietrza)
12. PN-EN 1097-2 Badania mechanicznych i fizycznych właściwości kruszyw – Część 2: Metody oznaczania odporności na rozdrabnianie
13. PN-EN 1097-4 Badania mechanicznych i fizycznych właściwości kruszyw – Część 4: Oznaczanie pustych przestrzeni suchego, zagęszczonego wypełniacza
14. PN-EN 1097-5 Badania mechanicznych i fizycznych właściwości kruszyw – Część 5: Oznaczanie zawartości wody przez suszenie w suszarce z wentylacją
15. PN-EN 1097-6 Badania mechanicznych i fizycznych właściwości kruszyw – Część 6: Oznaczanie gęstości ziarn i nasiąkliwości
16. PN-EN 1097-7 Badania mechanicznych i fizycznych właściwości kruszyw – Część 7: Oznaczanie gęstości wypełniacza – Metoda piknometryczna
17. PN-EN 1097-8 Badania mechanicznych i fizycznych właściwości kruszyw – Część 8: Oznaczanie polerowalności kamienia
18. PN-EN 1367-3 Badania właściwości cieplnych i odporności kruszyw na działanie czynników atmosferycznych – Część 3: Badanie bazaltowej zgorzeli słonecznej metodą gotowania
19. PN-EN 1367-6 Badania właściwości cieplnych i odporności kruszyw na działanie czynników atmosferycznych - Część 6: Mrozoodporność w obecności soli
20. PN-EN 1426 Asfalty i produkty asfaltowe – Oznaczanie penetracji igłą
21. PN-EN 1427 Asfalty i produkty asfaltowe – Oznaczanie temperatury mięknięcia – Metoda Pierścieni i Kula
22. PN-EN 1744-1 Badania chemicznych właściwości kruszyw – Analiza chemiczna
23. PN-EN 12591 Asfalty i produkty asfaltowe – Wymagania dla asfaltów drogowych
24. PN-EN 12592 Asfalty i produkty asfaltowe – Oznaczanie rozpuszczalności
25. PN-EN 12593 Asfalty i produkty asfaltowe – Oznaczanie temperatury łamliwości Fraassa
26. PN-EN 12595 Asfalty i lepiscza asfaltowe - Oznaczanie lepkości kinematycznej
27. PN-EN 12596 Asfalty i lepiscza asfaltowe - Oznaczanie lepkości dynamicznej metodą próżniowej kapilary
28. PN-EN 12606-1 Asfalty i lepiscza asfaltowe – Oznaczanie zawartości parafiny – Część 1: Metoda

destylacji

29. PN-EN 12607-1 Asfalty i lepiszcza asfaltowe – Oznaczanie odporności na starzenie pod wpływem ciepła i powietrza – Część 1: Metoda RTFOT
30. PN-EN 12607-3 Asfalty i lepiszcza asfaltowe – Oznaczanie odporności na starzenie pod wpływem ciepła i powietrza – Część 3: Metoda RFT
31. PN-EN 12697-1 Mieszanki mineralno-asfaltowe - Metody badań mieszanek mineralno-asfaltowych na gorąco - Część 1: Zawartość lepiszcza rozpuszczalnego
32. PN-EN 12697-2 Mieszanki mineralno-asfaltowe - Metody badań mieszanek mineralno-asfaltowych na gorąco - Część 2: Oznaczanie składu ziarnowego
33. PN-EN 12697-5 Mieszanki mineralno-asfaltowe - Metody badań mieszanek mineralno-asfaltowych na gorąco - Część 5: Oznaczanie gęstości
34. PN-EN 12697-6 Mieszanki mineralno-asfaltowe – Metody badań mieszanek mineralno-asfaltowych na gorąco – Część 6: Oznaczanie gęstości objętościowej próbek mieszanki mineralnoasfaltowej
35. PN-EN 12697-8 Mieszanki mineralno-asfaltowe – Metody badań mieszanek mineralno-asfaltowych na gorąco – Część 8: Oznaczanie zawartości wolnej przestrzeni
36. PN-EN 12697-11 Mieszanki mineralno-asfaltowe – Metody badania mieszanek mineralno-asfaltowych na gorąco – Część 11: Oznaczanie powinowactwa pomiędzy kruszywem i asfaltem
37. PN-EN 12697-12 Mieszanki mineralno-asfaltowe – Metody badania mieszanek mineralno-asfaltowych na gorąco – Część 12: Określanie wrażliwości próbek asfaltowych na wodę
38. PN-EN 12697-13 Mieszanki mineralno-asfaltowe – Metody badań mieszanek mineralno-asfaltowych na gorąco – Część 13: Pomiar temperatury
39. PN-EN 12697-22 Mieszanki mineralno-asfaltowe – Metody badań mieszanek mineralno-asfaltowych na gorąco – Część 22: Koleinowanie
40. PN-EN 12697-22 Mieszanki mineralno-asfaltowe - Metody badań mieszanek mineralno-asfaltowych na gorąco - Część 22: Koleinowanie
41. PN-EN 12697-24 Mieszanki mineralno-asfaltowe - Metody badań mieszanek mineralno-asfaltowych na gorąco - Część 24: Odporność na zmęczenie
42. PN-EN 12697-26 Mieszanki mineralno-asfaltowe - Metody badań mieszanek mineralno-asfaltowych na gorąco - Część 26: Sztywność
43. PN-EN 12697-27 Mieszanki mineralno-asfaltowe – Metody badań mieszanek mineralno-asfaltowych na gorąco – Część 27: Pobieranie próbek
44. PN-EN 12697-36 Mieszanki mineralno-asfaltowe – Metody badań mieszanek mineralno-asfaltowych na gorąco – Część 36: Oznaczanie grubości nawierzchni asfaltowych
45. PN-EN 12697-39 Mieszanki mineralno-asfaltowe - Metody badań mieszanek mineralno-asfaltowych na

- gorąco - Część 39: Oznaczanie zawartości lepiszcza metodą spalania
46. PN-EN 12697-41 Mieszanki mineralno-asfaltowe - Metody badań mieszanek mineralno-asfaltowych na gorąco - Część 41: Odporność na płyny zapobiegające oblodzeniu
47. PN-EN 12697-43 Mieszanki mineralno-asfaltowe - Metody badań mieszanek mineralno-asfaltowych na gorąco - Część 43: Odporność na paliwo
48. PN-EN 12846-1 Asfalty i lepiszcza asfaltowe - Oznaczanie czasu wypływu lepkościomierzem wpływowym - Część 1: Emulsje asfaltowe
49. PN-EN 13043 Kruszywa do mieszanek bitumicznych i powierzchniowych utwaleń stosowanych na drogach, lotniskach i innych powierzchniach przeznaczonych do ruchu
50. PN-EN 13108-1 Mieszanki mineralno-asfaltowe – Wymagania – Część 1: Beton asfaltowy
51. PN-EN 13108-4 Mieszanki mineralno-asfaltowe - Wymagania - Część 4: Mieszanka HRA
52. PN-EN 13108-20 Mieszanki mineralno-asfaltowe – Wymagania – Część 20: Badanie typu
53. PN-EN 13108-21 Mieszanki mineralno-asfaltowe - Wymagania - Część 21: Zakładowa kontrola produkcji
54. PN-EN 13179-1 Badania kruszyw wypełniających stosowanych do mieszanek bitumicznych – Część 1: Badanie metodą pierścienia delta i kuli
55. PN-EN 13179-2 Badania kruszyw wypełniających stosowanych do mieszanek bitumicznych – Część 2: Liczba bitumiczna
56. PN-EN 13398 Asfalty i lepiszcza asfaltowe – Oznaczanie nawrotu sprężystego asfaltów modyfikowanych
57. PN-EN 13399 Asfalty i lepiszcza asfaltowe – Oznaczanie stabilności podczas magazynowania asfaltów modyfikowanych
58. PN-EN 13587 Asfalty i lepiszcza asfaltowe – Oznaczanie właściwości mechanicznych lepiszczy asfaltowych metodą rozciągania
59. PN-EN 13588 Asfalty i lepiszcza asfaltowe – Oznaczanie kohezji lepiszczy asfaltowych metodą testu wahadłowego
60. PN-EN 13589 Asfalty i lepiszcza asfaltowe – Oznaczanie siły rozciągania asfaltów modyfikowanych – Metoda z duktylometrem
61. PN-EN 13703 Asfalty i lepiszcza asfaltowe – Oznaczanie energii odkształcenia
62. PN-EN 13808 Asfalty i lepiszcza asfaltowe – Zasady specyfikacji kationowych emulsji asfaltowych
63. PN-EN 13924-2 Asfalty i lepiszcza asfaltowe - Zasady klasyfikacji asfaltów drogowych specjalnych - Część 2: Asfalty drogowe wielorodzajowe
- 63a PN-EN 13924-2:2014- 4/Ap1:2014-07 Asfalty i lepiszcza asfaltowe - Zasady klasyfikacji asfaltów drogowych specjalnych - Część 2: Asfalty drogowe wielorodzajowe – poprawka do Polskiej Normy
64. PN-EN 14023 Asfalty i lepiszcza asfaltowe – Zasady specyfikacji asfaltów modyfikowanych polimerami
- 64a. PN-EN 14023:2011/Ap1 :2014-04 Asfalty i lepiszcza asfaltowe – Zasady klasyfikacji asfaltów modyfikowanych polimerami – poprawka do Polskiej Normy
65. PN-EN 14188-1 Wypełniacze szczelin i zalewy drogowe – Część 1: Wymagania wobec zalew drogowych na gorąco

66. PN-EN 14188-2 Wypełniacze szczelin i zalewy drogowe – Część 2: Wymagania wobec zalew drogowych na zimno

67. PN-EN 22592 Przetwory naftowe – Oznaczanie temperatury zapłonu i palenia – Pomiar metodą otwartego tygla Clevelanda

68. PN-EN ISO 2592 Oznaczanie temperatury zapłonu i palenia – Metoda otwartego tygla Clevelanda

#### 10.3. Wymagania techniczne

69. WT-1 Kruszywa 2014. Kruszywa do mieszanek mineralno-asfaltowych i powierzchniowych utrwaleń na drogach krajowych. Załącznik do Zarządzenia nr 46 Generalnego Dyrektora Dróg Krajowych i Autostrad z dnia 25 września 2014 r.

70. WT-2 Mieszanki mineralno-asfaltowe. Załącznik do Zarządzenia nr 47 Generalnego Dyrektora Dróg Krajowych i Autostrad z dnia 25 września 2014 r.

71. WT-3 Emulsje asfaltowe 2009. Kationowe emulsje asfaltowe na drogach publicznych

#### 10.4. Inne dokumenty

72. Katalog typowych konstrukcji nawierzchni podatnych i półsztywnych. Załącznik do Zarządzenia nr 31 Generalnego Dyrektora Dróg Krajowych i Autostrad z dnia 16 czerwca 2014 r.

73. Rozporządzenie Ministra Transportu i Gospodarki Morskiej z dnia 2 marca 1999 r. w sprawie warunków technicznych, jakim powinny odpowiadać drogi publiczne i ich usytuowanie (Dz.U. nr 43, poz. 430 z późniejszymi zmianami)

74. Ustawa z dnia 19 sierpnia 2011 r. o przewozie drogowym towarów niebezpiecznych (Dz.U. nr 227, poz. 1367 z późniejszymi zmianami)

**SPECYFIKACJA TECHNICZNA  
D 05.03.05b**

**NAWIERZCHNIA Z BETONU ASFALTOWEGO  
WARSTWA WIĄŻĄCA**

## **1. WSTĘP**

### **1.1. Przedmiot Specyfikacji Technicznej**

Przedmiotem niniejszej specyfikacji technicznej (ST) są wymagania dotyczące wykonania i odbioru robót związanych z wykonaniem warstwy wiążącej z betonu asfaltowego w ramach zadania: Przebudowa drogi wojewódzkiej nr 296 na odc. Koźuchów – Żagań w m. Stypułów w km od 6+250,00 do 7+110,00.

### **1.2. Zakres stosowania ST**

Specyfikacja techniczna stanowi część Dokumentów Przetargowych i Kontraktowych i należy je stosować w zleceniu i wykonaniu Robót opisanych w podpunkcie 1.1.

### **1.3. Zakres robót objętych ST**

Ustalenia zawarte w niniejszej specyfikacji dotyczą zasad prowadzenia robót związanych z wykonaniem i odbiorem warstwy wiążącej z betonu asfaltowego wg PN-EN 13108 i WT-2 Nawierzchnie asfaltowe 2014 z mieszanki mineralno-asfaltowej i obejmują wykonanie:

- Wykonanie warstwy wiążącej z AC16W gr. 5 cm

### **1.4. Określenia podstawowe**

**1.4.1.** Nawierzchnia – konstrukcja składająca się z jednej lub kilku warstw służących do przejmowania i rozkładania obciążeń od ruchu pojazdów na podłoże.

**1.4.2.** Warstwa ścieralna – górna warstwa nawierzchni będąca w bezpośrednim kontakcie z kołami pojazdów.

**1.4.3.** Mieszanka mineralno-asfaltowa – mieszanka kruszyw i lepiszcza asfaltowego.

**1.4.4.** Wymiar mieszanki mineralno-asfaltowej – określenie mieszanki mineralno-asfaltowej, wyróżniające tę mieszankę ze zbioru mieszanek tego samego typu ze względu na największy wymiar kruszywa, np. wymiar 8 lub 11.

**1.4.5.** Beton asfaltowy – mieszanka mineralno-asfaltowa, w której kruszywo o uziarnieniu ciągłym lub nieciągłym tworzy strukturę wzajemnie klinującą się.

**1.4.6.** Uziarnienie – skład ziarnowy kruszywa, wyrażony w procentach masy ziaren przechodzących przez określony zestaw sit.

**1.4.7.** Kategoria ruchu – obciążenie drogi ruchem samochodowym, wyrażone w osiach obliczeniowych (100 kN) wg „Katalogu typowych konstrukcji nawierzchni podatnych i półsztywnych” GDDP-IBDiM [68].

**1.4.8.** Wymiar kruszywa – wielkość ziaren kruszywa, określona przez dolny (d) i górny (D) wymiar sita.

**1.4.9.** Kruszywo grube – kruszywo z ziaren o wymiarze:  $D \leq 45$  mm oraz  $d > 2$  mm.

**1.4.10.** Kruszywo drobne – kruszywo z ziaren o wymiarze:  $D \leq 2$  mm, którego większa część pozostaje na sicie 0,063 mm.

**1.4.11.** Pył – kruszywo z ziaren przechodzących przez sito 0,063 mm.

**1.4.12.** Wypełniacz – kruszywo, którego większa część przechodzi przez sito 0,063 mm. (Wypełniacz mieszany – kruszywo, które składa się z wypełniacza pochodzenia mineralnego i wodorotlenku wapnia. Wypełniacz dodany – wypełniacz pochodzenia mineralnego, wyprodukowany oddzielnie).

**1.4.13.** Kationowa emulsja asfaltowa – emulsja, w której emulgator nadaje dodatnie ładunki cząstkom zdyspergowanego asfaltu.

**1.4.14.** Pozostałe określenia podstawowe są zgodne z obowiązującymi, odpowiednimi polskimi normami i z definicjami podanymi w ST D-M-00.00.00 „Wymagania ogólne” pkt 1.4.

### **1.4.15. Symbole i skróty dodatkowe**

- ACS – beton asfaltowy do warstwy ścieralnej
- PMB – polimeroasfalt,
- D – górny wymiar sita (przy określaniu wielkości ziaren kruszywa),

- d – dolny wymiar sita (przy określaniu wielkości ziaren kruszywa),
- C – kationowa emulsja asfaltowa,
- NPD – właściwość użytkowa nie określana (ang. No Performance Determined; producent może jej nie określać),
- TBR – do zadeklarowania (ang. To Be Reported; producent może dostarczyć odpowiednie informacje, jednak nie jest do tego zobowiązany),
- IRI – (International Roughness Index) międzynarodowy wskaźnik równości,
- MOP – miejsce obsługi podróży.

### 1.5. Ogólne wymagania dotyczące robót

Ogólne wymagania dotyczące robót podano w ST D-M-00.00.00 „Wymagania ogólne” [1] pkt 1.5.

## 2. MATERIAŁY

### 2.1. Ogólne wymagania dotyczące materiałów

Ogólne wymagania dotyczące materiałów, ich pozyskiwania i składowania, podano w ST D-M-00.00.00 „Wymagania ogólne” [1] pkt 2.

### 2.2. Lepiszczą asfaltowe

Należy stosować asfalty drogowe wg PN-EN 12591 lub polimeroasfalty wg PN-EN 14023. Rodzaje stosowanych lepiszczy asfaltowych podano w tabelicy 2.

Tablica 2. Zalecane lepiszcza asfaltowe do warstwy wiążącej i wyrównawczej z betonu asfaltowego

Kategoria ruchu	Mieszanka ACS	Gatunek lepiszcza	
		asfalt drogowy	polimeroasfalt
KR3 – KR4	AC16W	35/50	<del>PMB 45/80-80</del>

Asfalty drogowe powinny spełniać wymagania podane w tabelicy 3.

Tablica 3. Wymagania wobec asfaltów drogowych wg PN-EN 12591

Lp.	Właściwości	Metoda badania	Rodzaj asfaltu		
			35/50	50/70	
1	2	3	4	5	
<b>WŁAŚCIWOŚCI OBLIGATORYJNE</b>					
1	Penetracja w 25°C	0,1 mm	PN-EN 1426 [21]	35÷50	<del>50÷70</del>
2	Temperatura mięknięcia	°C	PN-EN 1427 [22]	50÷58	<del>46÷54</del>
3	Temperatura zapłonu, nie mniej niż	°C	PN-EN 22592 [62]	240	<del>230</del>
4	Zawartość składników rozpuszczalnych, nie mniej niż	% m/m	PN-EN 12592 [28]	99	<del>99</del>
5	Zmiana masy po starzeniu (ubytek lub przyrost), nie więcej niż	% m/m	PN-EN 12607-1 [31]	0,5	<del>0,5</del>
6	Pozostała penetracja po starzeniu, nie mniej niż	%	PN-EN 1426 [21]	53	<del>50</del>
7	Temperatura mięknięcia po starzeniu, nie mniej niż	°C	PN-EN 1427 [22]	52	<del>48</del>
<b>WŁAŚCIWOŚCI SPECJALNE KRAJOWE</b>					
8	Zawartość parafiny, nie więcej niż	%	PN-EN 12606-1 [30]	2,2	<del>2,2</del>
9	Wzrost temp. mięknięcia po starzeniu, nie więcej niż	°C	PN-EN 1427 [22]	8	<del>9</del>



10	Temperatura łamliwości Fraassa, nie więcej niż	°C	PN-EN 12593 [29]	-5	-8
----	--	----	------------------	----	----

Składowanie asfaltu drogowego powinno się odbywać w zbiornikach, wykluczających zanieczyszczenie asfaltu i wyposażonych w system grzewczy pośredni (bez kontaktu asfaltu z przewodami grzewczymi). Zbiornik roboczy otaczarki powinien być izolowany termicznie, posiadać automatyczny system grzewczy z tolerancją  $\pm 5^{\circ}\text{C}$  oraz układ cyrkulacji asfaltu.

Polimeroasfalt powinien być magazynowany w zbiorniku wyposażonym w system grzewczy pośredni z termostatem kontrolującym temperaturę z dokładnością  $\pm 5^{\circ}\text{C}$ . Zaleca się wyposażenie zbiornika w mieszadło. Zaleca się bezpośrednie zużycie polimeroasfaltu po dostarczeniu. Należy unikać wielokrotnego rozgrzewania i chłodzenia polimeroasfaltu w okresie jego stosowania oraz unikać niekontrolowanego mieszania polimeroasfaltów różnego rodzaju i klasy oraz z asfaltem zwykłym.

### 2.3. Kruszywo

Do warstwy wiążącej i wyrównawczej z betonu asfaltowego należy stosować kruszywo według WT-1 Kruszywa 2014, obejmujące kruszywo grube, kruszywo drobne i wypełniacz.

Składowanie kruszywa powinno się odbywać w warunkach zabezpieczających je przed zanieczyszczeniem i zmieszaniem z kruszywem o innym wymiarze lub pochodzeniu. Podłoże składowiska musi być równe, utwardzone i odwodnione. Składowanie wypełniacza powinno się odbywać w silosach wyposażonych w urządzenia do aeracji.

### 2.4. Środek adhezyjny

W celu poprawy powinowactwa fizykochemicznego lepiszcza asfaltowego i kruszywa, gwarantującego odpowiednią przyczepność (adhezję) lepiszcza do kruszywa i odporność mieszanki mineralno-asfaltowej na działanie wody, należy dobrać i zastosować środek adhezyjny, tak aby dla konkretnej pary kruszywo-lepiszcze wartość przyczepności określona według PN-EN 12697-11, metoda C [34] wynosiła co najmniej 80%.

Składowanie środka adhezyjnego jest dozwolone tylko w oryginalnych opakowaniach producenta.

### 2.5. Materiały do uszczelnienia połączeń i krawędzi

Do uszczelnienia połączeń technologicznych (tj. złączy podłużnych i poprzecznych z tego samego materiału wykonywanego w różnym czasie oraz spoin stanowiących połączenia różnych materiałów lub połączenie warstwy asfaltowej z urządzeniami obcymi w nawierzchni lub ją ograniczającymi, należy stosować:

- c) materiały termoplastyczne, jak taśmy asfaltowe, pasty itp. według norm lub aprobat technicznych,
- d) emulsję asfaltową według PN-EN 13808 [58] lub inne lepiszcza według norm lub aprobat technicznych

Grubość materiału termoplastycznego do spoiny powinna wynosić:

- nie mniej niż 10 mm przy grubości warstwy technologicznej do 2,5 cm,
- nie mniej niż 15 mm przy grubości warstwy technologicznej większej niż 2,5 cm.

Składowanie materiałów termoplastycznych jest dozwolone tylko w oryginalnych opakowaniach producenta, w warunkach określonych w aprobacie technicznej.

Do uszczelnienia krawędzi należy stosować asfalt drogowy wg PN-EN 12591 [27], asfalt modyfikowany polimerami wg PN-EN 14023 [59] „metodą na gorąco”. Dopuszcza się inne rodzaje lepiszcza wg deklaracji właściwości użytkowych.

### 2.6. Materiały do złączenia warstw konstrukcji

Do złączania warstw konstrukcji nawierzchni (warstwa wiążąca z warstwą ścierną) należy stosować kationowe emulsje asfaltowe lub kationowe emulsje modyfikowane polimerami według PN-EN 13808 [58] i WT-3 Emulsje asfaltowe 2014.

Emulsję asfaltową można składać w opakowaniach transportowych lub w stacjonarnych zbiornikach pionowych z nalewaniem od dna. Nie należy nalewać emulsji do opakowań i zbiorników zanieczyszczonych materiałami mineralnymi.

## 3. SPRZĘT

### 3.1. Ogólne wymagania dotyczące sprzętu

Ogólne wymagania dotyczące sprzętu podano w ST D-M-00.00.00 „Wymagania ogólne” [1] pkt 3.

### 3.2. Sprzęt stosowany do wykonania robót

Przy wykonywaniu robót Wykonawca w zależności od potrzeb, powinien wykazać się możliwością korzystania ze sprzętu dostosowanego do przyjętej metody robót, jak:

- wytwórnia (otaczarka) o mieszaniu cyklicznym lub ciągłym, z automatycznym komputerowym sterowaniem produkcji, do wytwarzania mieszanek mineralno-asfaltowych,
- układarka gąsienicowa, z elektronicznym sterowaniem równości układanej warstwy,
- skraplarka,
- walce stalowe gładkie,
- walce ogumione
- szczotki mechaniczne i/lub inne urządzenia czyszczące,
- samochody samowyladowcze z przykryciem brezentowym lub termosami,
- sprzęt drobny.

## 4. TRANSPORT

### 4.1. Ogólne wymagania dotyczące transportu

Ogólne wymagania dotyczące transportu podano w ST D-M-00.00.00 „Wymagania ogólne” [1] pkt 4.

### 4.2. Transport materiałów

Asfalt i polimeroasfalt należy przewozić w cysternach kolejowych lub samochodach izolowanych i zaopatrzonych w urządzenia umożliwiające pośrednie ogrzewanie oraz w zawory spustowe.

Kruszywa można przewozić dowolnymi środkami transportu, w warunkach zabezpieczających je przed zanieczyszczeniem, zmieszaniem z innymi materiałami i nadmiernym zawilgoceniem.

Wypełniacz należy przewozić w sposób chroniący go przed zawilgoceniem, zbryleniem i zanieczyszczeniem. Wypełniacz luzem powinien być przewożony w odpowiednich cysternach przystosowanych do przewożenia materiałów sypkich, umożliwiających rozładunek pneumatyczny.

Emulsja asfaltowa może być transportowana w zamkniętych cysternach, autocysternach, beczkach i innych opakowaniach pod warunkiem, że nie będą korodowały pod wpływem emulsji i nie będą powodowały jej rozpadu. Cysterny powinny być wyposażone w przegrody. Nie należy używać do transportu opakowań z metali lekkich (może zachodzić wydzielanie wodoru i groźba wybuchu przy emulsjach o  $\text{pH} \leq 4$ ).

Mieszanek mineralno-asfaltową należy dowozić na budowę pojazdami samowyladowczymi w zależności od postępu robót. Podczas transportu i postoju przed wbudowaniem mieszanka powinna być zabezpieczona przed ostygnięciem i dopływem powietrza (przez przykrycie, pojemniki termoizolacyjne lub ogrzewane itp.). Warunki i czas transportu mieszanki, od produkcji do wbudowania, powinna zapewniać utrzymanie temperatury w wymaganym przedziale. Powierzchnie pojemników używanych do transportu mieszanki powinny być czyste, a do zwilżania tych powierzchni można używać tylko środki antyadhezyjne niewpływające szkodliwie na mieszankę.

## 5. WYKONANIE ROBÓT

### 5.1. Ogólne zasady wykonania robót

Ogólne zasady wykonania robót podano w ST D-M-00.00.00 „Wymagania ogólne” [1] pkt 5.

### 5.2. Projektowanie mieszanki mineralno-asfaltowej

Przed przystąpieniem do robót Wykonawca dostarczy Inżynierowi do akceptacji projekt składu mieszanki mineralno-asfaltowej (AC16W).

Uziarnienie mieszanki mineralnej oraz minimalna zawartość lepiszcza podane są w tablicach 5.

Wymagane właściwości mieszanki mineralno-asfaltowej podane są w tablicach 6, 7, 8.

Tablica 5. Uziarnienie mieszanki mineralnej oraz zawartość lepiszcza do betonu asfaltowego do warstwy wiążącej i wyrównawczej, dla ruchu KR1=KR6 [65]

Właściwość	Przesiew, [% (m/m)]							
	AC11W KR1-KR2		AC16W KR1-KR2		AC16W KR3-KR6		AC22W KR3-KR6	
Wymiar sita #,	od	do	od	do	od	do	od	do

[mm]								
31,5	-	-	-	-	-	-	100	-
22,4	-	-	100	-	100	-	90	100
16	100	-	90	100	90	100	65	90
11,2	90	100	65	80	70	90	-	-
8	60	85	-	-	55	85	45	70
2	30	55	25	55	25	50	20	45
0,125	6	24	5	15	4	12	4	12
0,063	3,0	8,0	3,0	8,0	4,0	10,0	4,0	10,0
Zawartość lepiszcza, minimum <sup>*)</sup>	$B_{\min 4,6}$		$B_{\min 4,6}$		$B_{\min 4,6}$		$B_{\min 4,2}$	
<sup>*)</sup> Minimalna zawartość lepiszcza jest określona przy założonej gęstości mieszanki mineralnej 2,650 Mg/m <sup>3</sup> . Jeżeli stosowana mieszanka mineralna ma inną gęstość ( $\rho_d$ ), to do wyznaczenia minimalnej zawartości lepiszcza podaną wartość należy pomnożyć przez współczynnik $\alpha$ według równania: $\alpha = \frac{2,650}{\rho_d}$								

Tablica 7. Wymagane właściwości mieszanki mineralno-asfaltowej do warstwy wiążącej i wyrównawczej, dla ruchu KR3 ÷ KR4 [65]

Właściwość	Warunki zagęszczania wg PN-EN 13108-20 [48]	Metoda i warunki badania	AC16W
Zawartość wolnych przestrzeni	C.1.3, ubijanie, 2×75 uderzeń	PN-EN 12697-8 [33], p. 4	$V_{\min 4,0}$ $V_{\max 7,0}$
Odporność na deformacje trwałe <sup>a)</sup>	C.1.20, wałowanie, P <sub>98</sub> -P <sub>100</sub>	PN-EN 12697-22, metoda B w powietrzu, PN-EN 13108-20, D.1.6, 60°C, 10 000 cykli	$WTS_{AIR 0,15}$ $PRD_{AIR 7,0}$
Wrażliwość na działanie wody	C.1.1, ubijanie, 2×35 uderzeń	PN-EN 12697-12 [35], przechowywanie w 40°C z jednym cyklem zamrażania, badanie w 25°C <sup>b)</sup>	$ITS_{80}$

<sup>a)</sup> Grubość płyty: AC16, AC22 60mm.

<sup>b)</sup> Ujednoliconą procedurę badania odporności na działanie wody podano w WT-2 2014 w załączniku 1.

### 5.3. Wytwarzanie mieszanki mineralno-asfaltowej

Mieszankę mineralno-asfaltową należy wytwarzać na gorąco w otaczarce (zespolu maszyn i urządzeń dozowania, podgrzewania i mieszania składników oraz przechowywania gotowej mieszanki).

Dozowanie składników mieszanki mineralno-asfaltowej w otaczarkach, w tym także wstępne, powinno być zautomatyzowane i zgodne z receptą roboczą, a urządzenia do dozowania składników oraz pomiaru temperatury powinny być okresowo sprawdzane. Kruszywo o różnym uziarnieniu lub pochodzeniu należy dodawać oddzielnie.

Lepiszczce asfaltowe należy przechowywać w zbiorniku z pośrednim systemem ogrzewania, z układem termostatowania zapewniającym utrzymanie żądanej temperatury z dokładnością ± 5°C. Temperatura lepiszcza asfaltowego w zbiorniku magazynowym (roboczym) nie może przekraczać 190°C dla asfaltu drogowego 35/50.

Kruszywo powinno być wysuszone i podgrzane tak, aby mieszanka mineralna uzyskała temperaturę właściwą do otoczenia lepiszczem asfaltowym. Temperatura mieszanki mineralnej nie powinna być wyższa o więcej niż 30°C od najwyższej temperatury mieszanki mineralno-asfaltowej podanej w tablicy 9. W tej tablicy najniższa temperatura dotyczy mieszanki mineralno-asfaltowej dostarczonej na miejsce wbudowania, a najwyższa temperatura dotyczy mieszanki mineralno-asfaltowej bezpośrednio po wytworzeniu w wytwórni.

Tablica 9. Najwyższa i najniższa temperatura mieszanki AC [65]

Lepiszczce asfaltowe	Temperatura mieszanki [°C]
Asfalt 35/50	od 155 do 195

Sposób i czas mieszania składników mieszanki mineralno-asfaltowej powinny zapewnić równomierne otoczenie kruszywa lepiszczem asfaltowym.

Dopuszcza się dostawy mieszanek mineralno-asfaltowych z kilku wytwórni, pod warunkiem skoordynowania między sobą deklarowanych przydatności mieszanek (m.in.: typ, rodzaj składników, właściwości objętościowe) z zachowaniem braku różnic w ich właściwościach.

#### 5.4. Przygotowanie podłoża

Podłoże (podbudowa lub stara warstwa ścieralna) pod warstwę wiążącą lub wyrównawczą z betonu asfaltowego powinno być na całej powierzchni:

- ustabilizowane i nośne,
- czyste, bez zanieczyszczenia lub pozostałości luźnego kruszywa,
- wyprofilowane, równe i bez kolein,
- suche.

Wymagana równość podłużna jest określona w rozporządzeniu dotyczącym warunków technicznych, jakim powinny odpowiadać drogi publiczne [67]. W wypadku podłoża z warstwy starej nawierzchni, nierówności nie powinny przekraczać wartości podanych w tabelicy 10.

Tablica 10. Maksymalne nierówności podłoża z warstwy starej nawierzchni pod warstwy asfaltowe (pomiar łata 4-metrową lub równoważną metodą)

Klasa drogi	Element nawierzchni	Maksymalna nierówność podłoża pod warstwę wiążącą [mm]
A, S,	<del>Pasy: ruchu, awaryjne, dodatkowe, włączania i wyłączania</del>	9
GP	<del>Jezdnie łącznic, jezdnie MOP, utwardzone pobocza</del>	10
G	Pasy: ruchu, dodatkowe, włączania i wyłączania, postojowe, jezdnie łącznic, utwardzone pobocza	10
Z, L, D	<del>Pasy ruchu</del>	12

Jeżeli nierówności są większe niż dopuszczalne, to należy wyrównać podłoże.

Rzędne wysokościowe podłoża oraz urządzeń usytuowanych w nawierzchni lub ją ograniczających powinny być zgodne z dokumentacją projektową. Z podłoża powinien być zapewniony odpływ wody.

Nierówności podłoża (w tym powierzchnię istniejącej warstwy ścieralnej) należy wyrównać poprzez frezowanie lub wykonanie warstwy wyrównawczej.

Wykonane w podłożu łaty z materiału o mniejszej sztywności (np. łaty z asfaltu lanego w betonie asfaltowym) należy usunąć, a powstałe w ten sposób ubytki wypełnić materiałem o właściwościach zbliżonych do materiału podstawowego (np. wypełnić betonem asfaltowym).

W celu polepszenia połączenia między warstwami technologicznymi nawierzchni powierzchnia podłoża powinna być w ocenie wizualnej chropowata.

Szerokie szczeliny w podłożu należy wypełnić odpowiednim materiałem, np. zalewami drogowymi według PN-EN 14188-1 [60] lub PN-EN 14188-2 [61] albo innymi materiałami według norm lub aprobat technicznych.

Na podłożu wykazującym zniszczenia w postaci siatki spękań zmęczeniowych lub spękań poprzecznych zaleca się stosowanie membrany przeciwspekaniowej, np. mieszanki mineralno-asfaltowej, warstwy SAMI lub z geosyntetyków według norm lub aprobat technicznych.

#### 5.5. Próba technologiczna

Wykonawca przed przystąpieniem do produkcji mieszanki jest zobowiązany do przeprowadzenia w obecności Inżyniera próby technologicznej, która ma na celu sprawdzenie zgodności właściwości wyprodukowanej mieszanki z receptą. W tym celu należy zaprogramować otaczarkę zgodnie z receptą roboczą i

w cyklu automatycznym produkować mieszankę. Do badań należy pobrać mieszankę wyprodukowaną po ustabilizowaniu się pracy otaczarki.

Nie dopuszcza się oceniania dokładności pracy otaczarki oraz prawidłowości składu mieszanki mineralnej na podstawie tzw. suchego zarobu, z uwagi na możliwą segregację kruszywa.

Mieszankę wyprodukowaną po ustabilizowaniu się pracy otaczarki należy zgromadzić w silosie lub załadować na samochód. Próbkę do badań należy pobierać ze skrzyni samochodu zgodnie z metodą określoną w PN-EN 12697-27 [39].

Na podstawie uzyskanych wyników Inżynier podejmuje decyzję o wykonaniu odcinka próbnego.

### 5.6. Odcinek próbny

Przed przystąpieniem do wykonania warstwy wiążącej z betonu asfaltowego Wykonawca wykona odcinek próbny celem uściślenia organizacji wytwarzania i układania oraz ustalenia warunków zagęszczania.

Odcinek próbny powinien być zlokalizowany w miejscu uzgodnionym z Inżynierem. Powierzchnia odcinka próbnego powinna wynosić co najmniej 500 m<sup>2</sup>, a długość co najmniej 50 m. Na odcinku próbnym Wykonawca powinien użyć takich materiałów oraz sprzętu jakie zamierza stosować do wykonania warstwy.

Wykonawca może przystąpić do realizacji robót po zaakceptowaniu przez Inżyniera technologii wbudowania i zagęszczania oraz wyników z odcinka próbnego.

### 5.7. Połączenie międzywarstwowe

Uzyskanie wymaganej trwałości nawierzchni jest uzależnione od zapewnienia połączenia między warstwami i ich współpracy w przenoszeniu obciążenia nawierzchni ruchem.

Podłoże powinno być skropione lepiszczem. Ma to na celu zwiększenie połączenia między warstwami konstrukcyjnymi oraz zabezpieczenie przed wnikaniem i zaleganiem wody między warstwami.

Skropienie lepiszczem podłoża (np. podbudowa asfaltowa), przed ułożeniem warstwy wiążącej z betonu asfaltowego powinno być wykonane w ilości podanej w przeliczeniu na pozostałe lepiszcze, tj.  $0,3 \div 0,5 \text{ kg/m}^2$ , przy czym:

- zaleca się stosować emulsję modyfikowaną polimerem,
- ilość emulsji należy dobrać z uwzględnieniem stanu podłoża oraz porowatości mieszanki ; jeśli mieszanka ma większą zawartość wolnych przestrzeni, to należy użyć większą ilość lepiszcza do skropienia, które po ułożeniu warstwy ścieralnej uszczelni ją.

Skrapianie podłoża należy wykonywać równomiernie stosując rampy do skrapiania, np. skraparki do lepiszczy asfaltowych. Dopuszcza się skrapianie ręczne lancą w miejscach trudno dostępnych (np. ścieki uliczne) oraz przy urządzeniach usytuowanych w nawierzchni lub ją ograniczających. W razie potrzeby urządzenia te należy zabezpieczyć przed zabrudzeniem. Skropione podłoże należy wyłączyć z ruchu publicznego przez zmianę organizacji ruchu.

W wypadku stosowania emulsji asfaltowej podłoże powinno być skropione 0,5 h przed układaniem warstwy asfaltowej w celu odparowania wody.

Czas ten nie dotyczy skrapiania rampą zamontowaną na rozkładarce.

### 5.8. Wbudowanie mieszanki mineralno-asfaltowej

Mieszankę mineralno-asfaltową można wbudowywać na podłożu przygotowanym zgodnie z zapisami w punktach 5.4 i 5.7.

Temperatura podłoża pod rozkładaną warstwę nie może być niższa niż +5°C.

Transport mieszanki mineralno-asfaltowej asfaltowej powinien być zgodny z zaleceniami podanymi w punkcie 4.2.

Mieszankę mineralno-asfaltową asfaltową należy wbudowywać w odpowiednich warunkach atmosferycznych.

Temperatura otoczenia w ciągu doby nie powinna być niższa od temperatury podanej w tablicy 11. Temperatura otoczenia może być niższa w wypadku stosowania ogrzewania podłoża. Nie dopuszcza się układania mieszanki mineralno-asfaltowej asfaltowej podczas silnego wiatru ( $V > 16 \text{ m/s}$ ).

W wypadku stosowania mieszanek mineralno-asfaltowych z dodatkiem obniżającym temperaturę mieszania i wbudowania należy indywidualnie określić wymagane warunki otoczenia.

Tablica 11. Minimalna temperatura otoczenia na wysokości 2m podczas wykonywania warstwy wiążącej lub wyrównawczej z betonu asfaltowego

Rodzaj robót	Minimalna temperatura otoczenia [°C]
--------------	--------------------------------------

	przed przystąpieniem do robót	w czasie robót
Warstwa wiążąca	0	+5
Warstwa wyrównawcza	0	+5

Właściwości wykonanej warstwy powinny spełniać warunki podane w tablicy 12.

Tablica 12. Właściwości warstwy AC

Typ i wymiar mieszanki	Projektowana grubość warstwy technologicznej [cm]	Wskaźnik zagęszczenia [%]	Zawartość wolnych przestrzeni w warstwie [% (v/v)]
AC16W, KR3÷KR6	4,0 ÷ 10,0	≥ 98	4,5 ÷ 8,0

Mieszanka mineralno-asfaltowa powinna być wbudowywana rozkładarką wyposażoną w układ automatycznego sterowania grubości warstwy i utrzymywania niwelety zgodnie z dokumentacją projektową. W miejscach niedostępnych dla sprzętu dopuszcza się wbudowywanie ręczne.

Grubość wykonywanej warstwy powinna być sprawdzana co 25 m, w co najmniej trzech miejscach (w osi i przy brzegach warstwy).

Warstwy wałowane powinny być równomiernie zagęszczone ciężkimi walcami drogowymi. Do warstw z betonu asfaltowego należy stosować walce drogowe stalowe gładkie z możliwością wibracji, oscylacji lub walce ogumione.

## 6. KONTROLA JAKOŚCI ROBÓT

### 6.1. Ogólne zasady kontroli jakości robót

Ogólne zasady kontroli jakości robót podano w ST D-M-00.00.00 „Wymagania ogólne” [1] pkt 6.

### 6.2. Badania przed przystąpieniem do robót

Przed przystąpieniem do robót Wykonawca powinien:

- uzyskać wymagane dokumenty, dopuszczające wyroby budowlane do obrotu i powszechnego stosowania (np. stwierdzenie o oznakowaniu materiału znakiem CE lub deklaracją właściwości użytkowych itp.),
- ew. wykonać własne badania właściwości materiałów przeznaczonych do wykonania robót, określone przez Inżyniera.

Wszystkie dokumenty oraz wyniki badań Wykonawca przedstawia Inżynierowi do akceptacji.

### 6.3. Badania w czasie robót

#### 6.3.1. Uwagi ogólne

Badania dzielą się na:

- badania wykonawcy (w ramach własnego nadzoru),
- badania kontrolne (w ramach nadzoru zlecniodawcy – Inżyniera).

#### 6.3.2. Badania Wykonawcy

Badania Wykonawcy są wykonywane przez Wykonawcę lub jego zleceniobiorców celem sprawdzenia, czy jakość materiałów budowlanych (mieszanek mineralno-asfaltowych i ich składników, lepiszczy i materiałów do uszczelnień itp.) oraz gotowej warstwy (wbudowane warstwy asfaltowe, połączenia itp.) spełniają wymagania określone w kontrakcie.

Wykonawca powinien wykonywać te badania podczas realizacji kontraktu, z niezbędną starannością i w wymaganym zakresie. Wyniki należy zapisywać w protokołach. W razie stwierdzenia uchybień w stosunku do wymagań kontraktu, ich przyczyny należy niezwłocznie usunąć.

Wyniki badań Wykonawcy należy przekazywać Inżynierowi na jego żądanie. Inżynier może zdecydować o dokonaniu odbioru na podstawie badań Wykonawcy. W razie zastrzeżeń Inżynier może przeprowadzić badania kontrolne według pktu 6.3.3.

Zakres badań Wykonawcy związany z wykonywaniem nawierzchni:

- pomiar temperatury powietrza,
- pomiar temperatury mieszanki mineralno-asfaltowej podczas wykonywania nawierzchni (wg PN-EN 12697-13 [36]),
- ocena wizualna mieszanki mineralno-asfaltowej,
- wykaz ilości materiałów lub grubości wykonanej warstwy,
- pomiar spadku poprzecznego warstwy asfaltowej,
- pomiar równości warstwy asfaltowej (wg pktu 6.4.2.5),
- pomiar parametrów geometrycznych poboczy,
- ocena wizualna jednorodności powierzchni warstwy,
- ocena wizualna jakości wykonania połączeń technologicznych.

### 6.3.3. Badania kontrolne

Badania kontrolne są badaniami Inżyniera, których celem jest sprawdzenie, czy jakość materiałów budowlanych (mieszanek mineralno-asfaltowych i ich składników, lepiszczy i materiałów do uszczelnień itp.) oraz gotowej warstwy (wbudowane warstwy asfaltowe, połączenia itp.) spełniają wymagania określone w kontrakcie. Wyniki tych badań są podstawą odbioru. Pobieraniem próbek i wykonaniem badań na miejscu budowy zajmuje się Inżynier w obecności Wykonawcy. Badania odbywają się również wtedy, gdy Wykonawca zostanie w porę powiadomiony o ich terminie, jednak nie będzie przy nich obecny.

Rodzaj badań kontrolnych mieszanki mineralno-asfaltowej i wykonanej z niej warstwy podano w tablicy 13.

Tablica 13. Rodzaj badań kontrolnych

Lp.	Rodzaj badań
1	Mieszanka mineralno-asfaltowa <sup>a), b)</sup>
1.1	Uziarnienie
1.2	Zawartość lepiszcza
1.3	Temperatura mięknięcia lepiszcza odzyskanego
1.4	Gęstość i zawartość wolnych przestrzeni próbki
2	Warstwa asfaltowa
2.1	Wskaźnik zagęszczenia <sup>a)</sup>
2.2	Spadki poprzeczne
2.3	Równość
2.4	Grubość lub ilość materiału
2.5	Zawartość wolnych przestrzeni <sup>a)</sup>
2.6	Właściwości przeciwpoślizgowe
<sup>a)</sup> do każdej warstwy i na każde rozpoczęte 6000 m <sup>2</sup> nawierzchni jedna próbka; w razie potrzeby liczba próbek może zostać zwiększona (np. nawierzchnie dróg w terenie zabudowy)	
<sup>b)</sup> w razie potrzeby specjalne kruszywa i dodatki	

### 6.3.4. Badania kontrolne dodatkowe

W wypadku uznania, że jeden z wyników badań kontrolnych nie jest reprezentatywny dla ocenianego odcinka budowy, Wykonawca ma prawo żądać przeprowadzenia badań kontrolnych dodatkowych.

Inżynier i Wykonawca decydują wspólnie o miejscach pobierania próbek i wyznaczeniu odcinków częściowych ocenianego odcinka budowy. Jeżeli odcinek częściowy przyporządkowany do badań kontrolnych nie może być jednoznacznie i zgodnie wyznaczony, to odcinek ten nie powinien być mniejszy niż 20% ocenianego odcinka budowy.

Do odbioru uwzględniane są wyniki badań kontrolnych i badań kontrolnych dodatkowych do wyznaczonych odcinków częściowych.

Koszty badań kontrolnych dodatkowych zażądanych przez Wykonawcę ponosi Wykonawca.

### 6.3.5. Badania arbitrażowe

Badania arbitrażowe są powtórzeniem badań kontrolnych, co do których istnieją uzasadnione wątpliwości ze strony Inżyniera lub Wykonawcy (np. na podstawie własnych badań).

Badania arbitrażowe wykonuje na wniosek strony kontraktu niezależne laboratorium, które nie wykonywało badań kontrolnych.

Koszty badań arbitrażowych wraz ze wszystkimi kosztami ubocznymi ponosi strona, na której niekorzyść przemawia wynik badania.

## 6.4. Właściwości warstwy i nawierzchni oraz dopuszczalne odchyłki

### 6.4.1. Mieszanka mineralno-asfaltowa

Właściwości materiałów należy oceniać na podstawie badań pobranych próbek mieszanki mineralno-asfaltowej przed wbudowaniem (wbudowanie oznacza wykonanie warstwy asfaltowej). Wyjątkowo dopuszcza się badania próbek pobranych z wykonanej warstwy asfaltowej.

### 6.4.2. Warstwa asfaltowa

#### 6.4.2.1. Grubość warstwy oraz ilość materiału

Grubość wykonanej warstwy oznaczana według PN-EN 12697-36 [40] oraz ilość wbudowanego materiału na określonej powierzchni (dotyczy przede wszystkim cienkich warstw) mogą odbiegać od projektu o wartości podane w tabelicy 14.

W wypadku określania ilości materiału na powierzchnię i średniej wartości grubości warstwy z reguły należy przyjąć za podstawę cały odcinek budowy. Inżynier ma prawo sprawdzać odcinki częściowe. Odcinek częściowy powinien zawierać co najmniej jedną dzienną działkę roboczą. Do odcinka częściowego obowiązują te same wymagania jak do odcinka budowy.

Za grubość warstwy lub warstw przyjmuje się średnią arytmetyczną wszystkich pojedynczych oznaczeń grubości warstwy na całym odcinku budowy lub odcinku częściowym.

Tabela 14. Dopuszczalne odchyłki grubości warstwy oraz ilości materiału na określonej powierzchni, [%]

Warunki oceny	Warstwa asfaltowa AC <sup>a)</sup>
A – Średnia z wielu oznaczeń grubości oraz ilości	
1. – duży odcinek budowy, powierzchnia większa niż 6000 m <sup>2</sup> lub	≤ 10
– droga ograniczona krawężnikami, powierzchnia większa niż 1000 m <sup>2</sup> lub	
2. – mały odcinek budowy	≤ 15
B – Pojedyncze oznaczenie grubości	≤ 15
<sup>a)</sup> w wypadku budowy dwuetapowej, tzn. gdy warstwa ścieralna jest układana z opóźnieniem, wartość z wiersza B odpowiednio obowiązuje; w pierwszym etapie budowy do górnej warstwy nawierzchni obowiązuje wartość 25%, a do łącznej grubości warstw etapu 1 ÷ 15%	

#### 6.4.2.2. Wskaźnik zagęszczenia warstwy

Zagęszczenie wykonanej warstwy, wyrażone wskaźnikiem zagęszczenia oraz zawartością wolnych przestrzeni, nie może przekroczyć wartości dopuszczalnych podanych w tabelicy 12. Dotyczy to każdego pojedynczego oznaczenia danej właściwości.

Określenie gęstości objętościowej należy wykonywać według PN-EN 12697-6 [32].

#### 6.4.2.3. Zawartość wolnych przestrzeni w nawierzchni

Zawartość wolnych przestrzeni w warstwie, nie może wykroczyć poza wartości dopuszczalne podane w tabelicy 12.

#### 6.4.2.4. Spadki poprzeczne

Spadki poprzeczne nawierzchni należy badać nie rzadziej niż co 20 m oraz w punktach głównych łuków poziomych.



Spadki poprzeczne powinny być zgodne z dokumentacją projektową, z tolerancją  $\pm 0,5\%$ .

#### 6.4.2.5. Równość podłużna i poprzeczna

Do oceny równości podłużnej warstwy wiążącej nawierzchni dróg wszystkich klas technicznych należy stosować metodę z wykorzystaniem łąty 4-metrowej i klina lub metody równoważnej użyciu łąty i klina, mierząc wysokość prześwitu w połowie długości łąty. Pomiar wykonuje się nie rzadziej niż co 10 m. Wymagana równość podłużna jest określona w rozporządzeniu dotyczącym warunków technicznych, jakim powinny odpowiadać drogi publiczne [67].

Do oceny równości poprzecznej warstwy wiążącej nawierzchni dróg wszystkich klas technicznych należy stosować metodę z wykorzystaniem łąty 4-metrowej i klina lub metody równoważnej użyciu łąty i klina. Pomiar należy wykonywać w kierunku prostopadłym do osi jezdni, na każdym ocenianym pasie ruchu, nie rzadziej niż co 10 m. Wymagana równość poprzeczna jest określona w rozporządzeniu dotyczącym warunków technicznych, jakim powinny odpowiadać drogi publiczne [67].

#### 6.4.2.6. Pozostałe właściwości warstwy asfaltowej

Szerokość warstwy, mierzona 10 razy na 1 km każdej jezdni, nie może się różnić od szerokości projektowanej o więcej niż  $\pm 5$  cm.

Rzędne wysokościowe, mierzone co 10 m na prostych i co 10 m na osi podłużnej i krawężniach, powinny być zgodne z dokumentacją projektową z dopuszczalną tolerancją  $\pm 1$  cm, przy czym co najmniej 95% wykonanych pomiarów nie może przekraczać przedziału dopuszczalnych odchyłeń.

Ukształtowanie osi w planie, mierzone co 100 m, nie powinno różnić się od dokumentacji projektowej o  $\pm 5$  cm.

Złącza podłużne i poprzeczne, sprawdzone wizualnie, powinny być równe i związane, wykonane w linii prostej, równoległe lub prostopadle do osi drogi. Przylegające warstwy powinny być w jednym poziomie.

Wygląd zewnętrzny warstwy, sprawdzony wizualnie, powinien być jednorodny, bez spękań, deformacji, plam i wykruszeń.

## 7. OBMIAR ROBÓT

### 7.1. Ogólne zasady obmiaru robót

Ogólne zasady obmiaru robót podano w ST D-M-00.00.00 „Wymagania ogólne” [1] pkt 7.

### 7.2. Jednostka obmiarowa

Jednostką obmiarową jest  $m^2$  (metr kwadratowy) wykonanej warstwy z betonu asfaltowego (AC).

## 8. ODBIÓR ROBÓT

Ogólne zasady odbioru robót podano w ST D-M-00.00.00 „Wymagania ogólne” [1] pkt 8.

Roboty uznaje się za wykonane zgodnie z dokumentacją projektową, ST i wymaganiami Inżyniera, jeżeli wszystkie pomiary i badania z zachowaniem tolerancji według pktu 6 dały wyniki pozytywne.

## 9. PODSTAWA PŁATNOŚCI

### 9.1. Ogólne ustalenia dotyczące podstawy płatności

Ogólne ustalenia dotyczące podstawy płatności podano w ST D-M-00.00.00 „Wymagania ogólne” [1] pkt 9.

### 9.2. Cena jednostki obmiarowej

Cena wykonania 1  $m^2$  warstwy z betonu asfaltowego (AC) obejmuje:

- prace pomiarowe i roboty przygotowawcze,
- oznakowanie robót,
- oczyszczenie i skropienie podłoża,
- dostarczenie materiałów i sprzętu,
- opracowanie recepty laboratoryjnej,
- wykonanie próby technologicznej i odcinka próbnego,
- wyprodukowanie mieszanki betonu asfaltowego i jej transport na miejsce wbudowania,
- posmarowanie lepiszczem lub pokrycie taśmą asfaltową krawędzi urządzeń obcych i krawężników,
- rozłożenie i zagęszczenie mieszanki betonu asfaltowego,

- obcięcie krawędzi i posmarowanie lepiszczem,
- przeprowadzenie pomiarów i badań wymaganych w specyfikacji technicznej,
- odwiezienie sprzętu.

### **9.3. Sposób rozliczenia robót tymczasowych i prac towarzyszących**

Cena wykonania robót określonych niniejszą ST obejmuje:

- roboty tymczasowe, które są potrzebne do wykonania robót podstawowych, ale nie są przekazywane Zamawiającemu i są usuwane po wykonaniu robót podstawowych,
- prace towarzyszące, które są niezbędne do wykonania robót podstawowych, niezaliczane do robót tymczasowych, jak geodezyjne wytyczenie robót itd.

## **10. PRZEPISY ZWIĄZANE**

### **10.1. Ogólne specyfikacje techniczne (ST)**

1. D-M-00.00.00 Wymagania ogólne

### **10.2. Normy**

(Zestawienie zawiera dodatkowo normy PN-EN związane z badaniami materiałów występujących w niniejszej ST)

2. PN-EN 196-21 Metody badania cementu – Oznaczanie zawartości chlorków, dwutlenku węgla i alkaliów w cemencie
3. PN-EN 459-2 Wapno budowlane – Część 2: Metody badań
4. PN-EN 932-3 Badania podstawowych właściwości kruszyw – Procedura i terminologia uproszczonego opisu petrograficznego
5. PN-EN 933-1 Badania geometrycznych właściwości kruszyw – Oznaczanie składu ziarnowego – Metoda przesiewania
6. PN-EN 933-3 Badania geometrycznych właściwości kruszyw – Oznaczanie kształtu ziaren za pomocą wskaźnika płaskości
7. PN-EN 933-4 Badania geometrycznych właściwości kruszyw – Część 4: Oznaczanie kształtu ziaren – Wskaźnik kształtu
8. PN-EN 933-5 Badania geometrycznych właściwości kruszyw – Oznaczanie procentowej zawartości ziaren o powierzchniach powstałych w wyniku przekruszenia lub łamania kruszyw grubych
9. PN-EN 933-6 Badania geometrycznych właściwości kruszyw – Część 6: Ocena właściwości powierzchni – Wskaźnik przepływu kruszywa
10. PN-EN 933-9 Badania geometrycznych właściwości kruszyw – Ocena zawartości drobnych cząstek – Badania błękitem metylenowym
11. PN-EN 933-10 Badania geometrycznych właściwości kruszyw – Część 10: Ocena zawartości drobnych cząstek – Uziarnienie wypełniaczy (przesiewanie w strumieniu powietrza)
12. PN-EN 1097-2 Badania mechanicznych i fizycznych właściwości kruszyw – Metody oznaczania odporności na rozdrabnianie
13. PN-EN 1097-3 Badania mechanicznych i fizycznych właściwości kruszyw – Oznaczanie gęstości nasypowej i jamistości
14. PN-EN 1097-4 Badania mechanicznych i fizycznych właściwości kruszyw – Część 4: Oznaczanie pustych przestrzeni suchego, zagęszczonego wypełniacza
15. PN-EN 1097-5 Badania mechanicznych i fizycznych właściwości kruszyw – Część 5: Oznaczanie zawartości wody przez suszenie w suszarce z wentylacją
16. PN-EN 1097-6 Badania mechanicznych i fizycznych właściwości kruszyw – Część 6: Oznaczanie gęstości ziaren i nasiąkliwości
17. PN-EN 1097-7 Badania mechanicznych i fizycznych właściwości kruszyw – Część 7: Oznaczanie gęstości wypełniacza – Metoda piknometryczna
18. PN-EN 1097-8 Badania mechanicznych i fizycznych właściwości kruszyw – Część 8: Oznaczanie polerowalności kamienia
19. PN-EN 1367-1 Badania właściwości cieplnych i odporności kruszyw na działanie czynników atmosferycznych – Część 1: Oznaczanie mrozodporności

20. PN-EN 1367-3 Badania właściwości cieplnych i odporności kruszyw na działanie czynników atmosferycznych – Część 3: Badanie bazaltowej zgorzeli słonecznej metodą gotowania
21. PN-EN 1426 Asfalty i produkty asfaltowe – Oznaczenie penetracji igłą
22. PN-EN 1427 Asfalty i produkty asfaltowe – Oznaczenie temperatury mięknięcia – Metoda Pierścień i Kula
23. PN-EN 1428 Asfalty i lepiszcza asfaltowe – Oznaczenie zawartości wody w emulsjach asfaltowych – Metoda destylacji azeotropowej
24. PN-EN 1429 Asfalty i lepiszcza asfaltowe – Oznaczenie pozostałości na sicie emulsji asfaltowych oraz trwałości podczas magazynowania metodą pozostałości na sicie
25. PN-EN 1744-1 Badania chemicznych właściwości kruszyw – Analiza chemiczna
26. PN-EN 1744-4 Badania chemicznych właściwości kruszyw – Część 4: Oznaczenie podatności wypełniaczy do mieszanek mineralno-asfaltowych na działanie wody
27. PN-EN 12591 Asfalty i produkty asfaltowe – Wymagania dla asfaltów drogowych
28. PN-EN 12592 Asfalty i produkty asfaltowe – Oznaczenie rozpuszczalności
29. PN-EN 12593 Asfalty i produkty asfaltowe – Oznaczenie temperatury łamliwości Fraassa
30. PN-EN 12606-1 Asfalty i produkty asfaltowe – Oznaczenie zawartości parafiny – Część 1: Metoda destylacyjna
31. PN-EN 12607-1 Asfalty i produkty asfaltowe – Oznaczenie odporności na twardnienie pod wpływem ciepła i powietrza – Część 1: Metoda RTFOT  
i  
PN-EN 12607-3 Jw. Część 3: Metoda RFT
32. PN-EN 12697-6 Mieszanki mineralno-asfaltowe – Metody badań mieszanek mineralno-asfaltowych na gorąco – Część 6: Oznaczenie gęstości objętościowej metodą hydrostatyczną
33. PN-EN 12697-8 Mieszanki mineralno-asfaltowe – Metody badań mieszanek mineralno-asfaltowych na gorąco – Część 8: Oznaczenie zawartości wolnej przestrzeni
34. PN-EN 12697-11 Mieszanki mineralno-asfaltowe – Metody badań mieszanek mineralno-asfaltowych na gorąco – Część 11: Określenie powiązania pomiędzy kruszywem i asfaltem
35. PN-EN 12697-12 Mieszanki mineralno-asfaltowe – Metody badań mieszanek mineralno-asfaltowych na gorąco – Część 12: Określanie wrażliwości na wodę
36. PN-EN 12697-13 Mieszanki mineralno-asfaltowe – Metody badań mieszanek mineralno-asfaltowych na gorąco – Część 13: Pomiar temperatury
37. PN-EN 12697-18 Mieszanki mineralno-asfaltowe – Metody badań mieszanek mineralno-asfaltowych na gorąco – Część 18: Spływanie lepiszcza
38. PN-EN 12697-22 Mieszanki mineralno-asfaltowe – Metody badań mieszanek mineralno-asfaltowych na gorąco – Część 22: Koleinowanie
39. PN-EN 12697-27 Mieszanki mineralno-asfaltowe – Metody badań mieszanek mineralno-asfaltowych na gorąco – Część 27: Pobieranie próbek
40. PN-EN 12697-36 Mieszanki mineralno-asfaltowe – Metody badań mieszanek mineralno-asfaltowych na gorąco – Część 36: Oznaczenie grubości nawierzchni asfaltowych
41. PN-EN 12846 Asfalty i lepiszcza asfaltowe – Oznaczenie czasu wypływu emulsji asfaltowych lepkościomierzem wyphywowym
42. PN-EN 12847 Asfalty i lepiszcza asfaltowe – Oznaczenie sedymentacji emulsji asfaltowych
43. PN-EN 12850 Asfalty i lepiszcza asfaltowe – Oznaczenie wartości pH emulsji asfaltowych
44. PN-EN 13043 Kruszywa do mieszanek bitumicznych i powierzchniowych utwaleń stosowanych na drogach, lotniskach i innych powierzchniach przeznaczonych do ruchu
45. PN-EN 13074 Asfalty i lepiszcza asfaltowe – Oznaczenie lepiszczy z emulsji asfaltowych przez odparowanie
46. PN-EN 13075-1 Asfalty i lepiszcza asfaltowe – Badanie rozpadu – Część 1: Oznaczenie indeksu rozpadu kationowych emulsji asfaltowych, metoda z wypełniaczem mineralnym
47. PN-EN 13108-1 Mieszanki mineralno-asfaltowe – Wymagania – Część 1: Beton asfaltowy
48. PN-EN 13108-20 Mieszanki mineralno-asfaltowe – Wymagania – Część 20: Badanie typu

- 49. PN-EN 13179-1 Badania kruszyw wypełniających stosowanych do mieszanek bitumicznych – Część 1: Badanie metodą Pierścienia i Kuli
- 50. PN-EN 13179-2 Badania kruszyw wypełniających stosowanych do mieszanek bitumicznych – Część 2: Liczba bitumiczna
- 51. PN-EN 13398 Asfalty i lepiszcza asfaltowe – Oznaczenie nawrotu sprężystego asfaltów modyfikowanych
- 52. PN-EN 13399 Asfalty i lepiszcza asfaltowe – Oznaczenie odporności na magazynowanie modyfikowanych asfaltów
- 53. PN-EN 13587 Asfalty i lepiszcza asfaltowe – Oznaczenie ciągłości lepiszczy asfaltowych metodą pomiaru ciągłości
- 54. PN-EN 13588 Asfalty i lepiszcza asfaltowe – Oznaczenie kohezji lepiszczy asfaltowych metodą testu wahadłowego
- 55. PN-EN 13589 Asfalty i lepiszcza asfaltowe – Oznaczenie ciągłości modyfikowanych asfaltów – Metoda z duktylometrem
- 56. PN-EN 13614 Asfalty i lepiszcza asfaltowe – Oznaczenie przyczepności emulsji bitumicznych przez zanurzenie w wodzie – Metoda z kruszywem
- 57. PN-EN 13703 Asfalty i lepiszcza asfaltowe – Oznaczenie energii deformacji
- 58. PN-EN 13808 Asfalty i lepiszcza asfaltowe – Zasady specyfikacji kationowych emulsji asfaltowych
- 59. PN-EN 14023 Asfalty i lepiszcza asfaltowe – Zasady specyfikacji asfaltów modyfikowanych polimerami
- 60. PN-EN 14188-1 Wypełniacze złączy i zalewy – Część 1: Specyfikacja zalew na gorąco
- 61. PN-EN 14188-2 Wypełniacze złączy i zalewy – Część 2: Specyfikacja zalew na zimno
- 62. PN-EN 22592 Przetwory naftowe – Oznaczenie temperatury zapłonu i palenia – Pomiar metodą otwartego tygła Clevelanda
- 63. PN-EN ISO 2592 Oznaczenie temperatury zapłonu i palenia – Metoda otwartego tygła Clevelanda

### **10.3. Wymagania techniczne**

- 67. WT-1 Kruszywa 2014. Kruszywa do mieszanek mineralno-asfaltowych i powierzchniowych utrwaleń na drogach krajowych.
- 68. WT-2 Nawierzchnie asfaltowe 2014. Nawierzchnie asfaltowe na drogach krajowych.
- 69. WT-3 Emulsje asfaltowe 2014. Kationowe emulsje asfaltowe na drogach publicznych

### **10.4. Inne dokumenty**

- 69. Rozporządzenie Ministra Transportu i Gospodarki Morskiej z dnia 2 marca 1999 r. w sprawie warunków technicznych, jakim powinny odpowiadać drogi publiczne i ich usytuowanie (Dz.U. nr 43, poz. 430)
- 70. Katalog typowych konstrukcji nawierzchni podatnych i półsztywnych. Generalna Dyrekcja Dróg Publicznych – Instytut Badawczy Dróg i Mostów, Warszawa 1997

**SPECYFIKACJA TECHNICZNA**  
**D.05.03.11**

## **FREZOWANIE NAWIERZCHNI ASFALTOWYCH NA ZIMNO**

### **1. WSTĘP**

#### **1.1. Przedmiot Specyfikacji Technicznej**

Przedmiotem niniejszej Specyfikacji Technicznej (ST) są wymagania dotyczące wykonania i odbioru robót związanych z frezowaniem nawierzchni asfaltowych na zimno w ramach zadania: Przebudowa drogi wojewódzkiej nr 296 na odc. Koźuchów – Żagań w m. Stypulów w km od 6+250,00 do 7+110,00.

#### **1.2. Zakres stosowania ST**

Specyfikacja Techniczna jest stosowana jako Dokument Przetargowy i Kontraktowy przy zlecaniu i realizacji Robót wymienionych w podpunkcie 1.1.

#### **1.3. Zakres robót objętych ST**

Ustalenia zawarte w niniejszej Specyfikacji dotyczą zasad prowadzenia robót związanych z frezowaniem istniejącej nawierzchni asfaltowej na zimno:

- Wykonanie frezowania nawierzchni asfaltowych na zimno, grubość frezowania s. 5-7cm (Część destruktu pofrezowego do wbudowania w pobocza, a pozostała część z odwozem na składowisko Zamawiającego na odl. do 25 km).

Uwaga:

Materiały i gruz rozbiórkowy nie przewidziany do ponownego wbudowania stanowi własność Wykonawcy robót i odtransportowany będzie na jego składowisko przy zachowaniu ustaleń Dz.U. Nr 62 z dnia 20.06.2001 – Ustawa 628 z 27.04.2001 r. „O odpadach”.

#### **1.4. Określenia podstawowe**

**1.4.1.** Frezowanie nawierzchni asfaltowej na zimno - kontrolowany proces skrawania górnej warstwy nawierzchni asfaltowej, bez jej ogrzania, na określonej głębokości.

**1.4.2.** Pozostałe określenia są zgodne z obowiązującymi, odpowiednimi polskimi normami i z definicjami podanymi w ST D-M-00.00.00 „Wymagania ogólne” pkt 1.4.

#### **1.5. Ogólne wymagania dotyczące robót**

Wykonawca jest odpowiedzialny za jakość wykonanych robót oraz za ich zgodność z dokumentacją projektową, ST i poleceniami Inżyniera.

Ogólne wymagania dotyczące robót podano w ST D-M-00.00.00 „Wymagania ogólne”.

### **2. MATERIAŁY**

Nie występują.

### **3. SPRZĘT**

#### **3.1. Ogólne wymagania dotyczące sprzętu**

Ogólne wymagania dotyczące sprzętu podano w ST D-M-00.00.00 „Wymagania ogólne” pkt 3.

#### **3.2. Sprzęt do frezowania**

Należy stosować frezarki drogowe umożliwiające frezowanie nawierzchni asfaltowej na zimno na określoną głębokość.

Frezarka powinna być sterowana elektronicznie i zapewniać zachowanie wymaganej równości oraz pochyleń poprzecznych i podłużnych powierzchni po frezowaniu. Do małych robót (naprawy części jezdni) Inżynier może dopuścić frezarki sterowane mechanicznie.

Szerokość bębna frezującego powinna być dobrana zależnie od zakresu robót. Przy lokalnych naprawach szerokość bębna może być dostosowana do szerokości skrawanych elementów nawierzchni. Przy frezowaniu całej jezdni szerokość bębna skrawającego powinna być co najmniej równa 1200 m.

Przy dużych robotach frezarki muszą być wyposażone w przenośnik sfrezowanego materiału, podający go z jezdni na środki transportu.

Przy pracach prowadzonych w terenie zabudowanym frezarki muszą, a poza nimi powinny, być zaopatrzone w systemy odpylania. Za zgodą Inżyniera można dopuścić frezarki bez tego systemu:

- a) na drogach zamiejskich w obszarach niezabudowanych,
- b) na drogach miejskich, przy małym zakresie robót.

Wykonawca może używać tylko frezarki zaakceptowane przez Inżyniera. Wykonawca powinien przedstawić dane techniczne frezarek, a w przypadkach jakichkolwiek wątpliwości przeprowadzić demonstrację pracy frezarki, na własny koszt.

### **4. TRANSPORT**

#### **4.1. Ogólne wymagania dotyczące transportu**

Ogólne wymagania dotyczące transportu podano w ST D-M-00.00.00 „Wymagania ogólne” pkt 4.

#### **4.2. Transport sfrezowanego materiału**

Transport sfrezowanego materiału powinien być tak zorganizowany, aby zapewnić pracę frezarki bez postojów. Materiał może być wywożony dowolnymi środkami transportowymi.

### **5. WYKONANIE ROBÓT**

#### **5.1. Ogólne zasady wykonania robót**

Ogólne zasady wykonania robót podano w ST D-M-00.00.00 „Wymagania ogólne” pkt 5.

#### **5.2. Wykonanie frezowania**

Nawierzchnia powinna być frezowana do głębokości, szerokości i pochyleń zgodnych z dokumentacją projektową i ST.

Jeżeli ruch drogowy ma być dopuszczony po sfrezowanej części jezdni, to wówczas, ze względów bezpieczeństwa należy spełnić następujące warunki:

- a) należy usunąć ścięty materiał i oczyścić nawierzchnię,
- b) przy frezowaniu poszczególnych pasów ruchu, wysokość podłużnych pionowych krawędzi nie może przekraczać 40 mm,
- c) przy lokalnych naprawach polegających na sfrezowaniu nawierzchni przy linii krawężnika (ścieku) dopuszcza się większy uskok niż określono w pkt b), ale przy głębokości większej od 75 mm wymaga on specjalnego oznakowania,
- d) krawędzie poprzeczne na zakończeniu dnia roboczego powinny być klinowo ścięte.

#### **5.3. Frezowanie warstwy ścieralnej przed ułożeniem nowej warstwy lub warstw asfaltowych**

Do frezowania należy użyć frezarek sterowanych elektronicznie, względem ustalonego poziomu odniesienia, zachowując spadki poprzeczne i niweletę drogi. Nawierzchnia powinna być sfrezowana na głębokość projektowaną z dokładnością  $\pm 5$  mm.

## 6. KONTROLA JAKOŚCI ROBÓT

### 6.1. Ogólne zasady kontroli jakości robót

Ogólne zasady kontroli jakości robót podano w ST D-M-00.00.00 „Wymagania ogólne” pkt 6.

### 6.2. Częstotliwość oraz zakres pomiarów kontrolnych

#### 6.2.1. Minimalna częstotliwość pomiarów

Częstotliwość oraz zakres pomiarów dla nawierzchni frezowanej na zimno podano w tablicy 1.

Tablica 1. Częstotliwość oraz zakres pomiarów kontrolnych nawierzchni frezowanej na zimno

Lp.	Właściwość nawierzchni	Minimalna częstotliwość pomiarów
1	Równość podłużna	łata 4-metrową co 20 metrów
2	Równość poprzeczna	łata 4-metrową co 20 metrów
3	Spadki poprzeczne	co 50 m
4	Szerokość frezowania	co 50 m
5	Głębokość frezowania	na bieżąco, według SST

#### 6.2.2. Równość nawierzchni

Nierówności powierzchni po frezowaniu mierzone łata 4-metrową zgodnie z BN-68/8931-04 [1] nie powinny przekraczać 6 mm.

#### 6.2.3. Spadki poprzeczne

Spadki poprzeczne nawierzchni po frezowaniu powinny być zgodne z dokumentacją projektową, z tolerancją  $\pm 0,5\%$ .

#### 6.2.4. Szerokość frezowania

Szerokość frezowania powinna odpowiadać szerokości określonej w dokumentacji projektowej z dokładnością  $\pm 5$  cm.

#### 6.2.5. Głębokość frezowania

Głębokość frezowania powinna odpowiadać głębokości określonej w dokumentacji projektowej z dokładnością  $\pm 5$  mm.

## 7. OBMIAR ROBÓT

Jednostką obmiarową jest  $m^2$  (metr kwadratowy) sfrezowanej nawierzchni bitumicznej.

Ogólne zasady obmiaru robót podano w ST D-M-00.00.00 „Wymagania ogólne” pkt 7.

## 8. ODBIÓR ROBÓT

Ogólne zasady odbioru robót podano w ST D-M-00.00.00 „Wymagania ogólne” pkt 8.

Roboty uznaje się za wykonane zgodnie z dokumentacją projektową, ST i wymaganiami Inżyniera, jeżeli wszystkie pomiary i badania z zachowaniem tolerancji wg pkt 6 dały wyniki pozytywne.

## 9. PODSTAWA PŁATNOŚCI

Ogólne ustalenia dotyczące podstawy płatności podano w ST D-M-00.00.00 „Wymagania ogólne” pkt 9.

### 9.2. Cena jednostki obmiarowej

Cena wykonania 1  $m^2$  frezowania na zimno nawierzchni asfaltowej obejmuje:

- prace pomiarowe,
- oznakowanie robót,



- frezowanie,
- transport sfrezowanego materiału,
- przeprowadzenie pomiarów wymaganych w specyfikacji technicznej,
- uporządkowanie terenu budowy.

## **10. PRZEPISY ZWIĄZANE**

### **Normy**

1. BN-68/8931-04            Drogi samochodowe. Pomiar równości nawierzchni planografem i łątą.

# **SPECYFIKACJA TECHNICZNA**

## **D 05.03.13a**

## NAWIERZCHNIA Z MIESZANKI MASTYKSOWO-GRYSOWEJ (SMA)

### 1. WSTĘP

#### 1.1. Przedmiot Specyfikacji Technicznej

Przedmiotem niniejszej specyfikacji technicznej (ST) są wymagania dotyczące wykonania i odbioru robót związanych z wykonaniem warstwy ścieralnej z mieszanki mastyksowo-grysowej, zwanej w dalszym ciągu mieszanką SMA w ramach zadania: Przebudowa drogi wojewódzkiej nr 296 na odc. Koźuchów – Żagań w m. Stypułów w km od 6+250,00 do 7+110,00.

#### 1.2. Zakres stosowania ST

Specyfikacja techniczna stanowi część Dokumentów Przetargowych i Kontraktowych i należy je stosować w zleceniu i wykonaniu Robót opisanych w podpunkcie 1.1.

#### 1.3. Zakres robót objętych ST

Ustalenia zawarte w niniejszej specyfikacji dotyczą prowadzenia robót przy wykonywaniu warstwy ścieralnej z mieszanki mastyksowo-grysowej (SMA) obejmują wykonanie:

- nawierzchni z mieszanki mastyksowo-grysowej SMA 8 mm PMB 45/80-55 o grub. 4 cm,

Warstwę ścieralną z mieszanki SMA można wykonywać dla dróg kategorii ruchu od KR1 do KR7 (określenie kategorii ruchu podano w punkcie 1.4.7). Stosowane mieszanki SMA o wymiarze D (patrz punkt 1.4.4.) podano w tablicach 1 i 2. Mieszanki SMA stosowane do nawierzchni na obiektach mostowych zestawiono w tablicy 2.

Tablica 1. Stosowane mieszanki SMA w nawierzchniach drogowych z uwzględnieniem obciążenia ruchem

Warstwa	Wyrób	KR1 ÷ KR2	KR3 ÷ KR4	KR5 ÷ KR7
Ścieralna	Mieszanki mineralno-afaltowe	SMA 5 SMA 8 SMA 11	SMA 5*) SMA 8*) SMA 11	SMA 8*) SMA 11

\*) zalecane, gdy wymagane jest zmniejszenie hałasu drogowego

Tablica 2. Stosowane mieszanki SMA w nawierzchniach na obiektach mostowych

Warstwa	Wyrób	Zalecenie
Ścieralna	Mieszanki mineralno-afaltowe	SMA 5*) SMA 8*) SMA 11

\*) zalecane, gdy wymagane jest zmniejszenie hałasu drogowego

#### 1.4. Określenia podstawowe

1.4.1. Nawierzchnia – konstrukcja składająca się z jednej lub kilku warstw służących do przejmowania i rozkładania obciążeń od ruchu pojazdów na podłoże.

- 1.4.2. Warstwa ścieralna – górna warstwa nawierzchni będąca w bezpośrednim kontakcie z kołami pojazdów.
- 1.4.3. Mieszanka mineralno-asfaltowa – mieszanka kruszyw i lepiszcza asfaltowego.
- 1.4.4. Wymiar mieszanki mineralno-asfaltowej – określenie mieszanki mineralno-asfaltowej ze względu na największy wymiar kruszywa D, np. wymiar 5, 8, 11.
- 1.4.5. Mieszanka SMA (mieszanka mastyksowo-grysowa) – mieszanka mineralno-asfaltowa o nieciągłym uziarnieniu, składająca się z grubego łamanego szkieletu kruszywowego, związanego zaprawą mastyksową.
- 1.4.6. Dodatek stabilizujący – stabilizator mastyksu, zapobiegający spływaniu lepiszcza asfaltowego z ziaren kruszywa w wyprodukowanej mieszance SMA.
- 1.4.7. Kategoria ruchu – obciążenie drogi ruchem samochodowym, wyrażone w osiach obliczeniowych (100 kN) wg „Katalogu typowych konstrukcji nawierzchni podatnych i półsztywnych” GDDKiA [67].
- 1.4.8. Wymiar kruszywa – wielkość ziaren kruszywa, określona przez dolny (d) i górny (D) wymiar sita.
- 1.4.9. Kruszywo grube – kruszywo z ziaren o wymiarze:  $D \leq 45$  mm oraz  $d > 2$  mm.
- 1.4.10. Kruszywo drobne – kruszywo z ziaren o wymiarze:  $D \leq 2$  mm, którego większa część pozostaje na sicie 0,063 mm.
- 1.4.11. Pył – kruszywo z ziaren przechodzących przez sito 0,063 mm.
- 1.4.12. Wypełniacz – kruszywo, którego większa część przechodzi przez sito 0,063 mm. (Wypełniacz mieszany – kruszywo, które składa się z wypełniacza pochodzenia mineralnego i wodorotlenku wapnia. Wypełniacz dodany – wypełniacz pochodzenia mineralnego, wyprodukowany oddzielnie).
- 1.4.13. Kationowa emulsja asfaltowa – emulsja, w której emulgator nadaje dodatnie ładunki cząstkom zdyspergowanego asfaltu.
- 1.4.14. Pozostałe określenia podstawowe są zgodne z obowiązującymi, odpowiednimi polskimi normami i z definicjami podanymi w OST D-M-00.00.00 „Wymagania ogólne” pkt 1.4.
- 1.4.15. Symbole i skróty dodatkowe
- SMA - mieszanka mastyksowo-grysowa (ang. stone mastic asphalt),
- PMB - polimeroasfalt (ang. polymer modified bitumen),
- MG - asfalt wielorodzajowy (ang. multigrade),
- D - górny wymiar sita (przy określaniu wielkości ziaren kruszywa),
- d - dolny wymiar sita (przy określaniu wielkości ziaren kruszywa),
- C - kationowa emulsja asfaltowa,
- NPD - właściwość użytkowa nie określana (ang. No Performance Determined; producent może jej nie określać),
- TBR - do zadeklarowania (ang. To Be Reported; producent może dostarczyć odpowiednie informacje, jednak nie jest do tego zobowiązany),
- IRI - (International Roughness Index) międzynarodowy wskaźnik równości,
- MOP - miejsce obsługi podróźnych,
- ZKP- zakładowa kontrola produkcji.
- 1.5. Ogólne wymagania dotyczące robót

Ogólne wymagania dotyczące robót podano w OST D-M-00.00.00 „Wymagania ogólne” [1] pkt 1.5.

## 2. MATERIAŁY

### 2.1. Ogólne wymagania dotyczące materiałów

Ogólne wymagania dotyczące materiałów, ich pozyskiwania i składowania, podano w OST D-M-00.00.00 „Wymagania ogólne” [1] pkt 2.

### 2.2. Lepiszczta asfaltowe

Należy stosować asfalty drogowe wg PN-EN 12591 [23], polimeroasfalty wg PN-EN 14023 [60] wraz załącznikiem krajowym [60a] oraz asfalty drogowe wielorodzajowe wg PN-EN 13924-2 [59] wraz załącznikiem krajowym [59a]. Rodzaje stosowanych lepiszczy asfaltowych podano w tablicy 3. Oprócz lepiszczy wymienionych w tablicy 3 można stosować inne lepiszcza nienormowe według aprobat technicznych.

Tablica 3. Zalecane lepiszcza asfaltowe do mieszanek SMA

Materiał	Kategoria ruchu				
	KR1÷KR4			KR5÷KR7	
Mieszanka mineralno-asfaltowa o wymiarze D, [mm]	SMA 5*)	SMA 8*)	SMA 11	SMA 8*)	SMA 11*)
Lepiszczta asfaltowe	50/70 PMB 45/80-55, PMB 45/80-65 PMB 65/105-60b), MG 50/70-54/64			PMB 45/80-55 PMB 45/80-65 PMB 45/80-80 PMB 65/105-60b)	

PMB 65/105-80b)

- a) zalecane, gdy wymagane jest zmniejszenie hałasu drogowego  
 b) do cienkiej warstwy na gorąco z SMA o grubości nie większej niż 3,5 cm

Asfalt drogowy powinien spełniać wymagania podane w tablicy 4. Polimeroasfalty powinny spełniać wymagania podane w tablicach 5a i 5b. Asfalt wielorodzajowy powinien spełniać wymagania podane w tablicy 6.

Tablica 4. Wymagania wobec asfaltów drogowych przeznaczonych do stosowania w budownictwie drogowym w Polsce wg PN-EN 12591 [23]

Lp.	Właściwości	Metoda badania	Rodzaj asfaltu	
			50/70	
<b>WŁAŚCIWOŚCI OBLIGATORYJNE</b>				
1	Penetracja w 25°C	0,1 mm	PN-EN 1426 [20]	50 - 70
2	Temperatura mięknięcia	°C	PN-EN 1427 [21]	46 - 54
3	Temperatura zapłonu, nie mniej niż	°C	PN-EN 22592 [63]	230
4	Zawartość składników rozpuszczalnych, nie mniej niż	% m/m	PN-EN 12592 [24]	99
5	Zmiana masy po starzeniu (ubytek lub przyrost), nie więcej niż	% m/m	PN-EN 12607-1 [29]	0,5
6	Pozostała penetracja po starzeniu, nie mniej niż	%	PN-EN 1426 [20]	50
7	Wzrost temp. mięknięcia po starzeniu, nie więcej niż	°C	PN-EN 1427 [21]	9
8	Temperatura mięknięcia po starzeniu, nie mniej niż	°C	PN-EN 1427 [21]	48
<b>WŁAŚCIWOŚCI SPECJALNE KRAJOWE</b>				
9	Zawartość parafiny, nie więcej niż	%	PN-EN 12606-1 [28]	2,2
10	Temperatura łamliwości Fraassa, nie więcej niż	°C	PN-EN 12593 [25]	-8
11	Indeks penetracji	-	PN-EN 12591 [23]	Brak wymagań
12	Lepkość dynamiczna w 60°C	Pas	PN-EN 12596 [27]	Brak wymagań
13	Lepkość kinematyczna w 135°C	mm <sup>2</sup> /s	PN-EN 12595 [26]	Brak wymagań

Tablica 5a. Wymagania wobec asfaltów modyfikowanych polimerami (polimeroasfaltów) do stosowania w budownictwie drogowym w Polsce, wg PN-EN PN-EN 14023:2011/Ap1:2014-04 [60a]

Wymaganie podstawowe	Właściwość	Metoda badania	Jednostka	Gatunki asfaltów modyfikowanych polimerami (PMB)						
				45/80 – 55		45/80 – 65		65/105 - 60		
				wymaganie	klasa	wymaganie	klasa	wymaganie	klasa	
1	2	3	4	5	6	7	8	9	10	
Konsystencja w pośrednich temperaturach eksploatacyjnych	Penetracja w 25°C	PN-EN 1426 [20]	0,1 mm	45-80	4	45-80	4	65-105	6	
Konsystencja w wysokich temperaturach eksploatacyjnych	Temperatura mięknięcia	PN-EN 1427 [21]	°C	≥ 55	7	≥ 65	5	≥ 60	6	

tacyjnych									
Kohezja	Siła rozciągania (metoda z duktylo-metrem, rozciąganie mm/min) 50	PN-EN 13589 [56] PN-EN 13703 [57]	J/cm <sup>2</sup>	≥ 3 w 5°C	2	≥ 2 w 10°C	6	≥ 3 w 5°C	2
	Rozciąganie bezpośrednie w 5°C (rozciąganie mm/min) 100	PN-EN 13587 [54] PN-EN 13703 [57]	J/cm <sup>2</sup>	NRa	0	NRa	0	NRa	0
	Wahadło Vialit (metoda uderzenia)	PN-EN 13588 [55]	J/cm <sup>2</sup>	NRa	0	NRa	0	NRa	0
Stalność konsystencji (odporność na starzenie) wg PN-EN 12607-1 [29]	Zmiana masy	PN-EN 12607-1 [29]	%	≤ 0,5	3	≤ 0,5	3	≤ 0,5	3
	Pozostała penetracja	PN-EN 1426 [20]	%	≥ 60	7	≥ 60	7	≥ 60	7
	Wzrost temperatury mięknienia	PN-EN 1427 [21]	°C	≤ 8	2	≤ 8	2	≤ 10	3
Inne właściwości	Temperatura zapłonu	PN-EN ISO 2592 [64]	°C	≥ 235	3	≥ 235	3	≥ 235	3
Wymagania Dodatkowe	Temperatura łamliwości	PN-EN 12593 [25]	°C	≤ -15	7	≤ -15	7	≤ -15	7
	Nawrót sprężysty w 25°C	PN-EN 13398 [52]	%	≥ 70	3	≥ 80	2	≥ 70	3
	Nawrót sprężysty w 10°C			NRa	0	NRa	0	NRa	0
	Zakres plastyczności	PN-EN 14023 [60] Punkt 5.1.9	°C	NRa	0	NRa	0	NRa	0
	Stabilność magazynowania. Różnica temperatur mięknienia	PN-EN 13399 [53] PN-EN 1427 [21]	°C	≤ 5	2	≤ 5	2	≤ 5	2
	Stabilność magazynowania. Różnica penetracji	PN-EN 13399 [53] PN-EN 1426 [20]	0,1 mm	NRa	0	NRa	0	NRa	0
Wymagania Dodatkowe	Spadek temperatury mięknienia po starzeniu wg PN-EN 12607-1 [29]	PN-EN 12607-1 [29] PN-EN	°C	TBRb	1	TBRb	1	TBRb	1

		1427 [21]							
	Nawrót sprężysty w 25°C po starzeniu wg PN-EN 12607-1 [29]	PN-EN 12607-1 [29]	%	≥ 50	4	≥ 60	3	≥ 60	3
	Nawrót sprężysty w 10°C po starzeniu wg PN-EN 12607-1 [29]	PN-EN 13398 [52]		NRa	0	NRa	0	NRa	0
a NR – No Requirements (brak wymagań) b TBR – To Be Reported (do zadeklarowania)									

Tablica 5b. Wymagania wobec pozostałych asfaltów modyfikowanych polimerami (polimeroasfaltów) przeznaczonych do stosowania w budownictwie drogowym w Polsce wg PN-EN 14023:2011/Ap1:2014-04 [60a]

Wymaganie podstawowe	Właściwość	Metoda badania	Jednostka	Gatunki asfaltów modyfikowanych polimerami (PMB)			
				45/80 – 80		65/105 – 80	
				wymaganie	klasa	wymaganie	klasa
1	2	3	4	5	6	7	8
Konsystencja w pośrednich temperaturach eksploatacyjnych	Penetracja w 25°C	PN-EN 1426 [20]	0,1 mm	45-80	4	65-105	6
Konsystencja w wysokich temperaturach eksploatacyjnych	Temperaturamięknienia	PN-EN 1427 [21]	°C	≥ 80	2	≥80	2
Kohezja	Siła rozciągania (metoda z duk-tylometrem - rozciąganie 50 mm/min)	PN-EN 13589 [56] PN-EN 13703 [57]	J/cm2	TBRb (w 10°C)	-	TBRb (w 10°C)	-
Stołość konsystencji (odporność starzenie)	Zmiana masy	PN-EN 12607-1 [29]	%	≤ 0,5	3	≤ 0,5	3
	Pozostała penetracja		%	≥ 60	7	≥ 60	7
	Wzrost temperatury mięknienia		°C	≤ 8	2	≤ 8	2
Inne właściwości	Temperatura zapłonu	PN-EN ISO 2592 [64]	°C	≥ 235	3	≥ 235	3
Wymagania dodatkowe	Temperatura łamliwości	PN-EN 12593 [25]	°C	≤ -18	8	≤ -18	8
	Nawrót sprężysty w 25°C	PN-EN 13398 [52]	%	≥ 80	2	≥ 80	2
	Nawrót sprężysty w 10°C			TBRb	1	TBRb	1
	Zakres plastyczności	PN-EN 14023 [60] Punkt 5.1.9	°C	NRa)	0	NRa)	0
	Spadek temperatury mięknienia po starzeniu wg PN-EN 12607-1	PN-EN 1427 [21]	°C	TBRb	1	TBRb	1
	Nawrót sprężysty w 25°C po starzeniu wg PN-EN 12607-1 [29]	PN-EN 13398 [52]	%	≥ 60	3	≥ 70	2
	Nawrót sprężysty w 10°C po starzeniu wg PN-EN 12607-1 [29]	PN-EN 13398 [52]	%	TBRb	1	TBRb	1
	Stabilność magazynowania. Różnica temperatur mięknienia	PN-EN 13399 [53] PN-EN 1427 [21]	°C	≤5	2	≤5	2
	Stabilność magazynowania. Różnica penetracji	PN-EN 13399 [53] PN-EN 1426 [20]	0,1 mm	NRa	0	NRa	0
a NR – No Requirements (brak wymagań) b TBR – To Be Reported (do zadeklarowania)							

Tablica 6. Wymagania wobec asfaltu MG 50/70-54/64 wg PN-EN 13924-2:2014-04/Ap1:2014-07 [59a]

Lp.	Właściwości	Jed-	Metoda	Asfalt
-----	-------------	------	--------	--------

		nostka	badania	MG 50/70-54/64	
				Wymaganie	klasa
1	Penetracja w 25°C	0,1 mm	PN-EN 1426 [20]	50 ÷ 70	4
2	Temperatura mięknięcia	°C	PN-EN 1427 [21]	54 ÷ 64	2
3	Indeks penetracji	-	PN-EN 13924-2 [59]	+0,3 do +2,0	3
4	Temperatura zapłonu	°C	PN-EN ISO 2592 [64]	≥ 250	4
5	Rozpuszczalność	%	PN-EN 12592 [24]	≥ 99,0	2
6	Temperatura łamliwości Fraassa	°C	PN-EN 12593 [25]	≤ -17	5
7	Lepkość dynamiczna w 60°C	Pa s	PN-EN 12596 [27]	≥ 900	4
8	Lepkość kinematyczna w 135°C	mm <sup>2</sup> /s	PN-EN 12595 [26]	Brak wymagań	0
Właściwości po starzeniu					
9	Pozostała penetracja po starzeniu	%	PN-EN 1426 [20]	≥ 50	2
10	Wzrost temp. mięknięcia po starzeniu	°C	PN-EN 1427 [21]	≤ 10	3
11	Zmiana masy po starzeniu	%	PN-EN 12607-1 [29]	< 0,5	1

Składowanie asfaltu drogowego powinno się odbywać w zbiornikach, wykluczających zanieczyszczenie asfaltu i wyposażonych w system grzewczy pośredni (bez kontaktu asfaltu z przewodami grzewczymi). Zbiornik roboczy otaczarki powinien być izolowany termicznie, posiadać automatyczny system grzewczy z tolerancją ± 5°C oraz układ cyrkulacji asfaltu.

Polimeroasfalt powinien być magazynowany w zbiorniku wyposażonym w system grzewczy pośredni z termostatem kontrolującym temperaturę z dokładnością ± 5°C. Zaleca się wyposażenie zbiornika w mieszadło. Zaleca się bezpośrednie zużycie polimeroasfaltu po dostarczeniu. Należy unikać wielokrotnego rozgrzewania i chłodzenia polimeroasfaltu w okresie jego stosowania oraz unikać niekontrolowanego mieszania polimeroasfaltów różnego rodzaju i klasy oraz z asfaltem zwykłym.

Temperatura lepiszcza asfaltowego w zbiorniku magazynowym (roboczym) nie powinna przekraczać w okresie krótkotrwałym nie dłuższym niż 5 dni poniższych wartości:

- asfaltu drogowego 50/70: 180°C,
- polimeroasfaltu: wg wskazań producenta,
- asfaltu drogowego wielorodzajowego: wg wskazań producenta.

### 2.3. Kruszywo do mieszanki SMA

Do mieszanki SMA należy stosować kruszywo według PN-EN 13043 [46] i WT-1 Kruszywa 2014 [65], obejmujące kruszywo grube, kruszywo drobne i wypełniacz.

Kruszywa powinny spełniać wymagania podane w WT-1 Kruszywa 2014 [65], tj. wg tablic poniżej.

Kruszywo grube do warstwy ścieralnej z SMA, w zależności od kategorii obciążenia ruchem, powinno spełniać wymagania podane w tablicy 7.

Tablica 7. Wymagane właściwości kruszywa grubego do warstwy ścieralnej z SMA

Lp.	Właściwości kruszywa	KR1÷KR2	KR3÷KR4	KR5÷KR7
1	2	3	4	5
1	Uziarnienie według PN-EN 933-1 [5]; kategoria nie niższa niż:	GC85/20	GC90/15	GC90/15
2	Tolerancja uziarnienia; odchylenia nie większe niż według kategorii:	G25/15 G20/15 G20/17,5	G25/15 G20/15	G25/15 G20/15
3	Zawartość pyłu według PN-EN 933-1 [5]; kategoria nie wyższa niż:	f2	f2	f2
4	Kształt kruszywa według PN-EN 933-3 [6] lub według PN-EN 933-4 [7]; kategoria nie wyższa niż:	FI25 lub SI25	FI20 lub SI20	FI20 lub SI20
5	Procentowa zawartość ziaren o powierzchni przekruszonej i łamanej w kruszywie grubym według PN-EN 933-5 [8]; kategoria nie niższa niż:	CDeklarowan a	C100/0	C100/0
6	Odporność kruszywa na rozdrabnianie według			



	normy PN-EN 1097-2 [12], badana na kruszywie o wymiarze 10/14, rozdział 5, kategoria nie wyższa niż:	LA30	LA30	LA25
7	Odporność na polerowanie kruszyw według PN-EN 1097-8 [17] (dotyczy warstwy ścieralnej), kategoria nie niższa niż:	PSV44	PSVDeklarowana, nie mniej niż 48*)	PSV50*)
8	Gęstość ziaren wg PN-EN 1097-6 [15], rozdział 7, 8 lub 9:	deklarowana przez producenta	deklarowana przez producenta	deklarowana przez producenta
9	Nasiąkliwość wg PN-EN 1097-6 [15], rozdział 7, 8 lub 9:	deklarowana przez producenta	deklarowana przez producenta	deklarowana przez producenta
10	Mrozoodporność wg PN-EN 1367-6 [19], w 1 % NaCl (dotyczy warstwy ścieralnej); kategoria nie wyższa niż:	7	7	7
11	Mrozoodporność wg PN-EN 1367-6 [19] w 1% NaCl, wartość FNaCl nie wyższa niż:	10	7	7
12	„Zgorzel słoneczna” bazaltu wg PN-EN 1367-3 [18]; wymagana kategoria:	SBLA	SBLA	SBLA
13	Skład chemiczny – uproszczony opis petrograficzny według PN-EN 932-3 [4]	deklarowany przez producenta	deklarowany przez producenta	deklarowany przez producenta
14	Grube zanieczyszczenia lekkie według PN-EN 1744-1 [22], p. 14.2; kategoria nie wyższa niż:	mLPC 0,1	mLPC 0,1	mLPC 0,1
15	Rozpad krzemianowy żuźla wielkopiecowego chłodzonego powietrzem według PN-EN 1744-1 [22], p. 19.1:	wymagana odporność	wymagana odporność	wymagana odporność
16	Rozpad żelazowy żuźla wielkopiecowego chłodzonego powietrzem według PN-EN 1744-1 [22], p. 19.2:	wymagana odporność	wymagana odporność	wymagana odporność
17	Stalność objętości kruszywa z żuźla stalowniczego według PN-EN 1744-1 [22] p. 19.3; kategoria nie wyższa niż:	V3,5	V3,5	V3,5

\*) Kruszywa grube, które nie spełniają wymaganej kategorii wobec odporności na polerowanie (PSV), mogą być stosowane, jeśli są używane w mieszance kruszyw (grubych), która obliczeniowo osiąga podaną wartość wymaganej kategorii. Obliczona wartość C (PSV) mieszanki kruszywa grubego jest średnią ważoną wynikającą z wagowego udziału każdego z rodzajów kruszyw grubych przewidzianych do zastosowania w mieszance mineralno-asfaltowej oraz kategorii odporności na polerowania każdego z tych kruszyw. Można mieszać tylko kruszywa grube kategorii PSV44 i wyższej.

Kruszywo drobne do warstwy ścieralnej z SMA w zależności od kategorii obciążenia ruchem, powinno spełniać wymagania podane w tablicy 8.

Tablica 8. Wymagane właściwości kruszywa łamanego drobnego do warstwy ścieralnej z SMA

Lp.	Właściwości kruszywa	Wymagania w zależności od kategorii ruchu		
		KR1 □ KR2	KR3 □ KR4	KR5 □ KR7
1	Uziarnienie według PN-EN 933-1 [5], wymagana kategoria:	GF85		
2	Tolerancja uziarnienia; odchylenie nie większe niż według kategorii:	GTCNR	GTC20	GTC20
3	Zawartość pyłów według PN-EN 933-1 [5], kategoria nie wyższa niż:	□16		
4	Jakość pyłów według PN-EN 933-9 [10]; kategoria nie wyższa niż:	MBF10		
5	Kanciastość kruszywa drobnego według PN-EN	EcsDeklarowana		

	933-6 [9], rozdz. 8, kategoria nie niższa niż:	Ecs30	Ecs30
6	Gęstość ziaren według PN-EN 1097-6 [15], rozdz. 7, 8 lub 9:	deklarowana przez producenta	
7	Nasiąkliwość według PN-EN 1097-6 [15], rozdz. 7, 8 lub 9	deklarowana przez producenta	
8	Grube zanieczyszczenia lekkie, według PN-EN 1744-1 [22] p. 14.2, kategoria nie wyższa niż:	mLPC0,1	

Do warstwy ścieralnej z SMA, w zależności od kategorii ruchu, należy stosować wypełniacz spełniający wymagania podane w tabelicy 9.

Tablica 9. Wymagane właściwości wypełniacza do warstwy ścieralnej z SMA

Lp.	Właściwości kruszywa	Wymagania w zależności od kategorii ruchu		
		KR1 □KR2	KR3 □KR4	KR5 □KR7
1	Uziarnienie według PN-EN 933-10 [11]	zgodnie z tablicą 24 w PN-EN 13043		
2	Jakość pyłów według PN-EN 933-9 [10]; kategoria nie wyższa niż:	MBF10		
3	Zawartość wody według PN-EN 1097-5 [14], nie wyższa niż:	1 % (m/m)		
4	Gęstość ziaren według PN-EN 1097-7 [16]	deklarowana przez producenta		
5	Wolne przestrzenie w suchym zagęszczonym wypełniaczu według PN-EN 1097-4[13], wymagana kategoria:	V28/45		
6	Przyrost temperatury mięknięcia według PN-EN 13179-1 [50], wymagana kategoria:	□R&B8/25		
7	Rozpuszczalność w wodzie według PN-EN 1744-1 [22], kategoria nie wyższa niż:	WS10		
8	Zawartość CaCO <sub>3</sub> w wypełniaczu wapiennym według PN-EN 196-2 [2], kategoria nie niższa niż:	CC70		
9	Zawartość wodorotlenku wapnia w wypełniaczu mieszanym wg PN-EN 459-2 [3], wymagana kategoria:	Ka20		
10	„Liczba asfaltowa” według PN-EN 13179-2 [51], wymagana kategoria:	BNDeklarowana		

Składowanie kruszywa powinno się odbywać w warunkach zabezpieczających je przed zanieczyszczeniem i zmieszaniem z kruszywem o innym wymiarze lub pochodzeniu.

Podłoże składowiska musi być równe, utwardzone i odwodnione. Składowanie wypełniacza powinno się odbywać w silosach wyposażonych w urządzenia do aeracji.

#### 2.4. Kruszywo do uszorstnienia

W celu zwiększenia współczynnika tarcia wykonanej warstwy ścieralnej, w początkowym okresie jej użytkowania, należy gorącą warstwę posypać kruszywem mineralnym naturalnym lub sztucznym uzyskanym z przekruszenia, o wymiarze 2/4 lub 2/5 mm i dokładnie przywałować

Kruszywa do uszorstnienia o wymiarze 2/4 lub 2/5 mm powinny spełniać wymagania podane w tabelicy 10.

Składowanie kruszywa powinno odpowiadać wymaganiom podanym w pkt 2.3.

Tablica 10. Wymagania dotyczące kruszywa do uszorstnienia warstwy ścieralnej z SMA [65]

Lp.	Właściwości kruszywa	Wymiar kruszywa
		2/4; 2/5
1	Uziarnienie wg PN-EN 933-1 [5]; kategoria nie niższa niż:	Gc90/10
2	Zawartość pyłów wg PN-EN 933-1 [5]; kategoria nie niższa niż:	f0,5
3	Odporność na polerowanie kruszywa (badana na normowej frakcji) wg PN-EN 1097-8 [17]; kategoria nie niższa niż:	PSV50

4	Gęstość ziaren wg PN-EN 1097-6 [15]; rozdz.7,8 lub 9:	Deklarowana przez producenta
5	Grube zanieczyszczenia lekkie wg PN-EN 1744-1 [22] p. 14.2; kategoria nie niższa niż:	mLPC0,1

## 2.5. Stabilizator mastyksu

W celu zapobieżenia spływaniu lepiszcza asfaltowego z ziaren kruszywa w wyprodukowanej mieszance SMA, podczas transportu należy stosować stabilizatory, którymi mogą być włókna mineralne, celulozowe lub polimerowe, spełniające wymagania określone przez producenta. Włókna te mogą być stosowane także w postaci granulatu, w tym ze środkiem wiążącym.

Można zaniechać stosowania stabilizatora, jeśli stosowane lepiszcze gwarantuje spełnienie wymagania spływności lepiszcza lub technologia produkcji i transportu mieszanki SMA nie powoduje spływności lepiszcza z ziaren kruszywa.

## 2.6. Środek adhezyjny

W celu poprawy powinowactwa fizykochemicznego lepiszcza asfaltowego i kruszywa, gwarantującego odpowiednią przyczepność (adhezję) lepiszcza do kruszywa i odporność mieszanki SMA na działanie wody, należy dobrać i zastosować środek adhezyjny, tak aby dla konkretnej pary kruszywo-lepiszcze wartość przyczepności określona według PN-EN 12697-11, metoda C [35] wynosiła co najmniej 80%.

Środek adhezyjny powinien odpowiadać wymaganiom określonym przez producenta.

Składowanie środka adhezyjnego jest dozwolone tylko w oryginalnych opakowaniach, w warunkach określonych przez producenta.

## 2.7. Materiały do uszczelnienia połączeń i krawędzi

Do uszczelnienia połączeń technologicznych (tj. złączy podłużnych i poprzecznych) z tego samego materiału wykonywanego w różnym czasie oraz spoin stanowiących połączenia różnych materiałów lub połączenie warstwy asfaltowej z urządzeniami obcymi w nawierzchni lub ją ograniczającymi, należy stosować:

- materiały termoplastyczne, jak taśmy asfaltowe, pasty itp. według norm lub aprobat technicznych,
- emulsję asfaltową według PN-EN 13808 [58] lub inne lepiszcza według norm lub aprobat technicznych.

Grubość materiału termoplastycznego do spoiny powinna wynosić:

- nie mniej niż 10 mm przy grubości warstwy technologicznej do 2,5 cm,
- nie mniej niż 15 mm przy grubości warstwy technologicznej większej niż 2,5 cm.

Składowanie materiałów termoplastycznych jest dozwolone tylko w oryginalnych opakowaniach producenta, w warunkach określonych w aprobacie technicznej.

Do uszczelnienia krawędzi należy stosować asfalt drogowy wg PN-EN 12591 [23], asfalt modyfikowany polimerami wg PN-EN 14023 [60] „metoda na gorąco”. Dopuszcza się inne rodzaje lepiszcza wg norm lub aprobat technicznych.

## 2.8. Materiały do złączenia warstw konstrukcji

Do złączania warstw konstrukcji nawierzchni (warstwa wiążąca z warstwą ścierną) należy stosować kationowe emulsje asfaltowe lub kationowe emulsje modyfikowane polimerami według PN-EN 13808 [58].

Jeśli w dokumentacji projektowej lub ST nie określono rodzaju stosowanej emulsji asfaltowej, to zaleca się zastosowanie emulsji C60BP3 ZM.

Właściwości i przeznaczenie emulsji asfaltowych oraz sposób ich składowania opisano w OST D-04.03.01a [1a].

## 2.9. Dodatki do mieszanki mineralno-asfaltowej

Mogą być stosowane dodatki stabilizujące lub modyfikujące. Pochodzenie, rodzaj i właściwości dodatków powinny być deklarowane.

Należy używać tylko materiałów składowych o ustalonej przydatności. Ustalenie przydatności powinno wynikać co najmniej jednego z następujących dokumentów:

- normy europejskiej,
- europejskiej aprobaty technicznej,
- specyfikacji materiałowych opartych na potwierdzonych pozytywnych zastosowaniach w nawierzchniach asfaltowych.

Wykaz należy dostarczyć w celu udowodnienia przydatności. Wykaz może być oparty na badaniach w połączeniu z dowodami w praktyce.

Zaleca się stosowanie do mieszanki mineralno-asfaltowej środka obniżającego temperaturę produkcji i układania.

Do mieszanki mineralno-asfaltowej może być stosowany dodatek asfaltu naturalnego wg PN-EN 13108-4 [46], załącznik B.

## 2.10. Skład mieszanki mineralno-asfaltowej

Skład mieszanki mineralno-asfaltowej powinien być ustalony na podstawie badań próbek wykonanych zgodnie z normą PN-EN 13108-20 [48] załącznik C oraz normami powiązanymi. Próbkę powinny spełniać wymagania podane w tablicach 13 i 14, w zależności od kategorii ruchu jak i zawartości asfaltu B<sub>min</sub> i temperatur zagęszczania próbek.

Uziarnienie mieszanki mineralnej oraz minimalna zawartość lepiszcza podane są w tablicy 11.

Tablica 11. Uziarnienie mieszanki mineralnej, zawartość lepiszcza oraz środka stabilizującego mieszanki SMA do warstwy ścieralnej [66]

Właściwość	Przesiew, [% (m/m)]							
	SMA 5 KR1 ÷ KR4		SMA 8 KR1 ÷ KR7		SMA 11 KR3 ÷ KR4		SMA 11 KR5 ÷ KR7	
Wymiar sita #, [mm]	od	do	od	do	od	do	od	do
16	-	-	-	-	100	-	100	-
11,2	-	-	100	-	90	100	90	100
8	100	-	90	100	50	65	50	65
5,6	90	100	35	60	35	45	35	45
2	30	40	20	30	20	30	20	30
0,125	10	19	9	17	9	17	9	17
0,063	7	12	7	12	8	12	8	12
Orientacyjna zawartość środka sta- bilizującego, [% (m/m)]	0,3	1,5	0,3	1,5	0,3	1,5	0,3	1,5
Zawartość lepiszcza, minimum*)	B <sub>min</sub> 7,4		B <sub>min</sub> 7,2		B <sub>min</sub> 6,6		B <sub>min</sub> 6,6	
*) Minimalna zawartość lepiszcza jest określona przy założonej gęstości mieszanki mineralnej 2,650 Mg/m <sup>3</sup> . Jeżeli stosowana mieszanka mineralna ma inną gęstość (ρ <sub>d</sub> ), to do wyznaczenia minimalnej zawartości lepiszcza podaną wartość należy pomnożyć przez współczynnik według równania:								

## 2.11. Właściwości mieszanki mineralno-asfaltowej do wykonania SMA

Wymagane właściwości mieszanki SMA do warstwy ścieralnej nawierzchni, w zależności od kategorii ruchu podane są w tablicach 12, 13 i 14.

Tablica 12. Wymagane właściwości mieszanki SMA do warstwy ścieralnej, dla ruchu KR1 ÷ KR2 [66]

Właściwość	Warunki zagęszczania wg PN-EN 13108-20 [48]	Metoda i warunki badania	SMA 5	SMA 8
Zawartość wolnych przestrzeni	C.1.2, ubijanie, 2×50 uderzeń	PN-EN 12697-8 [34], p. 4	V <sub>min</sub> 1,5 V <sub>max</sub> 3,0	V <sub>min</sub> 1,5 V <sub>max</sub> 3,0
Wrażliwość na działanie wody	C.1.1, ubijanie, 2×35 uderzeń	PN-EN 12697-12 [36], przechowywanie w 40°C z jednym cyklem zamrażania, badanie w 25°C 1)	ITSR90	ITSR90
Splywność lepiszcza	-	PN-EN 12697-18 [38], p. 5	D 0,3	D 0,3
1) Ujednoliconą procedurę badania odporności na działanie wody podano w WT-2 2014 [66], w załączniku 1.				

Tablica 13. Wymagane właściwości mieszanki SMA do warstwy ścieralnej, dla ruchu

KR3 ÷ KR4 [66]

Właściwość	Warunki zagęszczenia wg PN-EN 13108-20 [48]	Metoda i warunki badania	SMA 5	SMA 8	SMA 11
Zawartość wolnych przestrzeni	C.1.2, ubijanie, 2×50 uderzeń	PN-EN 12697-8 [34], p. 4	Vmin 1,5 Vmax 3,0	Vmin 1,5 Vmax 3,0	Vmin 1,5 Vmax 3,0
Odporność na deformacje trwałe 1)	C.1.20, wałowanie, P98-P100	PN-EN 12697-22 [39], metoda B w powietrzu, PN-EN 13108-20, D.1.6, 60°C, 10000 cykli [48]	WTSAIR 0,15 PRDAIRdekla, nie więcej niż 9,0	WTSAIR 0,15 PRDAIRdekla, nie więcej niż 9,0	WTSAIR 0,15 PRDAIRdekla, nie więcej niż 9,0
Wrażliwość na działanie wody	C.1.1, ubijanie, 2×35 uderzeń	PN-EN 12697-12 [36], przechowywanie w 40°C z jednym cyklem zamrażania, badanie w 25°C 2)	ITSR90	ITSR90	ITSR90
Spływność lepiszcza	-	PN-EN 12697-18 [38], p. 5	D 0,3	D 0,3	D 0,3
1) Grubość płyty: SMA5 25mm, SMA8 40mm, SMA11 40mm 2) Ujednoliconą procedurę badania odporności na działanie wody podano w WT-2 2014 [66] w załączniku 1.					

Tablica 14. Wymagane właściwości mieszanki SMA do warstwy ścieralnej, dla ruchu KR5 ÷ KR7 [66]

Właściwość	Warunki zagęszczenia wg PN-EN 13108-20 [48]	Metoda i warunki badania	SMA 8	SMA 11
Zawartość wolnych przestrzeni	C.1.2, ubijanie, 2×50 uderzeń	PN-EN 12697-8 [34], p. 4	Vmin 2,0 Vmax 3,5	Vmin 2,0 Vmax 3,5
Odporność na deformacje trwałe 1) 6)	C.1.20, wałowanie, P98-P100	PN-EN 12697-22 [39], metoda B w powietrzu, PN-EN 13108-20 [48], D.1.6, 60°C, 10 000 cykli	WTSAIR 0,15/WTSAIR 0,103) PRDAIRdekla nie więcej niż 7,0	WTSAIR 0,15/WTSAIR 0,103) PRDAIRdekla nie więcej niż 7,0
Odporność na działanie wody	C.1.1, ubijanie, 2×35 uderzeń	PN-EN 12697-12 [36], przechowywanie w 40°C z jednym cyklem zamrażania, badanie w 25°C 2)	ITSR90	ITSR90
Spływność lepiszcza	-	PN-EN 12697-18 [38], p. 5	D 0,3	D 0,3
Współczynnik luminacji	-	Zgodnie z załącznikiem 4 do WT-2 2014 [66]	Qd≥704) Qd≥905)	Qd≥704) Qd≥905)
1) grubość płyty: SMA8 40mm, SMA11 40mm, 2) ujednoliconą procedurę badania odporności na działanie wody podano w WT-2 2014 [66] w załączniku 1, 3) dotyczy kategorii ruchu KR7, 4) wymaganie dotyczy nawierzchni wykonywanych w terenie otwartym, 5) wymaganie dotyczy nawierzchni wykonywanych w tunelach, 6) procedurę kondycjonowania krótkoterminowego mma przed zagęszczeniem próbek do badań podano w załączniku 2 do WT-2, 2014 [66].				

### 3. SPRZĘT

#### 3.1. Ogólne wymagania dotyczące sprzętu

Ogólne wymagania dotyczące sprzętu podano w OST D-M-00.00.00 „Wymagania ogólne” [1] pkt 3.

### 3.2. Sprzęt stosowany do wykonania robót

Przy wykonywaniu robót Wykonawca w zależności od potrzeb, powinien wykazać się możliwością korzystania ze sprzętu dostosowanego do przyjętej metody robót, jak:

- wytwórnia (otaczarka) o mieszaniu cyklicznym lub ciągłym, z automatycznym komputerowym sterowaniem produkcji, do wytwarzania mieszanek mineralno-asfaltowych, z możliwością dozowania stabilizatora mastyksu,
- układarka gąsienicowa, z elektronicznym sterowaniem równości układanej warstwy,
- skrapiaarka,
- walce stalowe gładkie,
- lekka rozsypywarka kruszywa,
- szczotki mechaniczne i/lub inne urządzenia czyszczące,
- samochody samowładowcze z przykryciem brezentowym lub termosami,
- sprzęt drobny.

## 4. TRANSPORT

### 4.1. Ogólne wymagania dotyczące transportu

Ogólne wymagania dotyczące transportu podano w OST D-M-00.00.00 „Wymagania ogólne” [1] pkt 4.

### 4.2. Transport materiałów

Asfalt i polimeroasfalt należy przewozić zgodnie z zasadami wynikającymi z ustawy o przewozie drogowym towarów niebezpiecznych [69] wprowadzającej przepisy konwencji ADR, w cysternach kolejowych lub samochodach izolowanych i zaopatrzonych w urządzenia umożliwiające pośrednie ogrzewanie oraz w zawory spustowe.

Kruszywa można przewozić dowolnymi środkami transportu, w warunkach zabezpieczających je przed zanieczyszczeniem, zmieszaniem z innymi materiałami i nadmiernym zawilgoceniem.

Wypełniacz należy przewozić w sposób chroniący go przed zawilgoceniem, zbrzyleniem i zanieczyszczeniem. Wypełniacz luzem powinien być przewożony w odpowiednich cysternach przystosowanych do przewozu materiałów sypkich, umożliwiających rozładunek pneumatyczny.

Środek adhezyjny, opakowany przez producenta, może być przewożony dowolnymi środkami transportu z uwzględnieniem zaleceń producenta. Opakowanie powinno być zabezpieczone, tak aby nie uległo uszkodzeniu.

Emulsja asfaltowa może być transportowana w zamkniętych cysternach, autocysternach, beczkach i innych opakowaniach pod warunkiem, że nie będą korodowały pod wpływem emulsji i nie będą powodowały jej rozpadu. Cysterny powinny być wyposażone w przegrody. Nie należy używać do transportu opakowań z metali lekkich (może zachodzić wydzielanie wodoru i groźba wybuchu przy emulsjach o  $\text{pH} \leq 4$ ).

Mieszankę SMA należy dowozić na budowę pojazdami samowładowczymi w zależności od postępu robót. Podczas transportu i postoju przed wbudowaniem mieszanka powinna być zabezpieczona przed ostygnięciem i dopływem powietrza (przez przykrycie, pojemniki termoizolacyjne lub ogrzewane itp.). Warunki i czas transportu mieszanki, od produkcji do wbudowania, powinna zapewniać utrzymanie temperatury w wymaganym przedziale. Powierzchnie pojemników używanych do transportu mieszanki powinny być czyste, a do zwilżania tych powierzchni można używać tylko środki antyadhezyjne niewpływające szkodliwie na mieszankę.

## 5. WYKONANIE ROBÓT

### 5.1. Ogólne zasady wykonania robót

Ogólne zasady wykonania robót podano w OST D-M-00.00.00 „Wymagania ogólne” [1] pkt 5.

### 5.2. Projektowanie mieszanki SMA

#### 5.2.1. Projekt mieszanki mineralno-asfaltowej (recepta)

Przed przystąpieniem do robót Wykonawca dostarczy Inżynierowi do akceptacji projekt składu mieszanki SMA (SMA 5, SMA 8, SMA 11), wyniki badań laboratoryjnych oraz próbki materiałów pobrane w obecności Inżyniera do wykonania badań kontrolnych przez Zamawiającego.

Projekt mieszanki mineralno-asfaltowej powinien określać:

- źródło wszystkich zastosowanych materiałów,
- proporcje wszystkich składników mieszanki mineralnej,
- punkty graniczne uziarnienia,
- wyniki badań przeprowadzonych w celu określenia właściwości mieszanki i porównanie ich z wymaganiami specyfikacji,
- wyniki badań dotyczących fizycznych właściwości kruszywa,
- temperaturę wytwarzania i układania mieszanki.

W zagęszczaniu próbek laboratoryjnych mieszank mineralno-asfaltowych należy stosować następujące temperatury mieszanki, w zależności stosowanego asfaltu:

- 50/70: 135°C ±5°C,
- MG 50/70-54/64: 140°C ±5°C,
- PMB 45/80 – 55, PMB 45/80-65, PMB 45/80-80: 145°C ±5°C,
- PMB 65/105-60, PMB 65/105-80: 145°C ±5°C.

Recepta powinna być zaprojektowana dla konkretnych materiałów zaakceptowanych przez Inżyniera do wbudowania i przy wykorzystaniu reprezentatywnych próbek tych materiałów.

Jeżeli mieszanka mineralno-asfaltowa jest dostarczana z kilku wytwórni lub od kilku producentów, to należy zapewnić zgodność typu i wymiaru mieszanki oraz spełnienie wymaganej dokumentacji projektowej.

Każda zmiana składników mieszanki w czasie trwania robót wymaga akceptacji Inżyniera oraz opracowania nowej recepty i jej zatwierdzenia.

Podczas ustalania składu mieszanki, Wykonawca powinien zadbać, aby projektowana recepta laboratoryjna opierała się na prawidłowych i w pełni reprezentatywnych próbkach materiałów, które będą stosowane do wykonania robót. Powinien także zapewnić, aby mieszanka i jej poszczególne składniki spełniały wymagania dotyczące cech fizycznych i wytrzymałościowych określone w niniejszej specyfikacji.

Akceptacja recepty przez Inżyniera może nastąpić na podstawie przedstawionych przez Wykonawcę badań typu i sprawozdania z próby technologicznej. W przypadku kiedy Inżynier, w celu akceptacji recepty mieszanki mineralno-asfaltowej, zdecyduje się wykonać dodatkowo niezależne badania, Wykonawca dostarczy zgodnie z wymaganiami Inżyniera próbki wszystkich składników mieszanki. Zaakceptowana recepta stanowi ważną podstawę produkcji.

### 5.3. Wytwarzanie mieszanki SMA

Mieszankę SMA należy wytwarzać na gorąco w otaczarce (zespolu maszyn i urządzeń dozowania, podgrzewania i mieszania składników oraz przechowywania gotowej mieszanki). Inżynier dopuści do produkcji tylko otaczarki posiadające certyfikowany system zakładowej kontroli produkcji, zgodny z PN-EN 13108-21 [49].

Wszystkie składniki mieszanki: kruszywa, asfalt oraz dodatki powinny być dozowane, w procesie produkcji, w ilościach określonych w badaniu typu.

Dozowanie składników mieszanki SMA w otaczarkach, w tym także wstępne, powinno być zautomatyzowane i zgodne z receptą roboczą, a urządzenia do dozowania składników oraz pomiaru temperatury powinny być okresowo sprawdzane. Kruszywo o różnym uziarnieniu lub pochodzeniu należy dodawać odmierzony oddzielnie.

Lepiszczce asfaltowe należy przechowywać w zbiorniku z pośrednim systemem ogrzewania, z układem termostatowania zapewniającym utrzymanie żądanej temperatury z dokładnością ± 5°C. Temperatura lepiszcza asfaltowego w zbiorniku magazynowym (roboczym) nie powinna przekraczać wartości podanych w pktcie 2.2.

Kruszywo (ewentualnie z wypełniaczem) powinno być wysuszone i podgrzane tak, aby mieszanka mineralna uzyskała temperaturę właściwą do otoczenia lepiszczem asfaltowym. Temperatura mieszanki mineralnej nie powinna być wyższa o więcej niż 30°C od najwyższej temperatury mieszanki mineralno-asfaltowej podanej w tablicy 15. W tej tablicy najniższa temperatura dotyczy mieszanki mineralno-asfaltowej (SMA) dostarczonej na miejsce wbudowania, a najwyższa temperatura dotyczy mieszanki mineralno-asfaltowej bezpośrednio po wytworzeniu w wytwórni.

Tablica 15. Najwyższa i najniższa temperatura mieszanki SMA [66]

Lepiszczce asfaltowe	Temperatura mieszanki [°C]
Asfalt 50/70	od 150 do 190
MG 50/70-54/64	wg wskazań producenta
PMB 45/80-55	wg wskazań producenta
PMB 45/80-65	wg wskazań producenta
PMB 45/80-80	wg wskazań producenta
PMB 65/105-60	wg wskazań producenta
PMB 65/105-80	wg wskazań producenta

Podana temperatura nie znajduje zastosowania do mieszank mineralno-asfaltowych, do których jest dodawany dodatek w celu obniżenia temperatury jej wytwarzania i wbudowania lub gdy stosowane lepiszcze asfaltowe zawiera taki środek.

System dozowania powinien zapewnić jednorodność dozowania dodatków i ich wymieszania w wytwarzanej mieszance. Warunki wytwarzania i przechowywania mieszanki mineralno-asfaltowej na gorąco nie powinny istotnie wpływać na skuteczność działania tych dodatków.

Dopuszcza się dostawy mieszanek mineralno-asfaltowych z kilku wytwórni, pod warunkiem skoordynowania między sobą deklarowanych przydatności mieszanek (m.in. typ, rodzaj składników, właściwości objętościowe) z zachowaniem braku różnic w ich właściwościach.

#### **5.4. Przygotowanie podłoża**

Podłoże (warstwa wyrównawcza, warstwa wiążąca lub stara warstwa ścieralna) pod warstwą ścieralną SMA powinno być na całej powierzchni:

- ustabilizowane i nośne,
- czyste, bez zanieczyszczenia lub pozostałości luźnego kruszywa,
- wyprofilowane, równe i bez kolein,
- suche.

Rzędne wysokościowe podłoża oraz urządzeń usytuowanych w nawierzchni lub ją ograniczających powinny być zgodne z dokumentacją projektową. Z podłoża powinien być zapewniony odpływ wody.

Oznakowanie poziome na warstwie podłoża należy usunąć.

Nierówności podłoża (w tym powierzchnię istniejącej warstwy ścieralnej) należy wyrównać poprzez frezowanie lub wykonanie warstwy wyrównawczej.

Wymagana równość jest określona w rozporządzeniu w sprawie warunków technicznych, jakim powinny odpowiadać drogi publiczne i ich usytuowanie [68].

Wykonane w podłożu łąty z materiału o mniejszej sztywności (np. łąty z asfaltu lanego w betonie asfaltowym) należy usunąć, a powstałe w ten sposób ubytki wypełnić materiałem o właściwościach zbliżonych do materiału podstawowego (np. wypełnić betonem asfaltowym).

W celu polepszenia połączenia między warstwami technologicznymi nawierzchni powierzchnia podłoża powinna być w ocenie wizualnej chropowata.

Szerokie szczeliny w podłożu należy wypełnić odpowiednim materiałem, np. zalewami drogowymi według PN-EN 14188-1 [61] lub PN-EN 14188-2 [62] albo innymi materiałami według norm lub aprobat technicznych.

Na podłożu wykazującym zniszczenia w postaci siatki spękań zmęczeniowych lub spękań poprzecznych zaleca się stosowanie membrany przeciwspekaniowej, np. mieszanki mineralno-asfaltowej, warstwy SAMI lub z geosyntetyków według norm lub aprobat technicznych.

#### **5.5. Próba technologiczna**

Wykonawca przed przystąpieniem do produkcji mieszanki jest zobowiązany do przeprowadzenia w obecności Inżyniera próby technologicznej, która ma na celu sprawdzenie zgodności właściwości wyprodukowanej mieszanki z receptą. W tym celu należy zaprogramować otaczarkę zgodnie z receptą roboczą i w cyklu automatycznym produkować mieszankę. Do badań należy pobrać mieszankę wyprodukowaną po ustabilizowaniu się pracy otaczarki. W przypadku produkcji mieszanki mineralno-asfaltowej w kilku otaczarkach próba powinna być przeprowadzona na każdej wytwórni.

Nie dopuszcza się oceniania dokładności pracy otaczarki oraz prawidłowości składu mieszanki mineralnej na podstawie tzw. suchego zarobu, z uwagi na możliwą segregację kruszywa.

Do próby technologicznej Wykonawca użyje takich materiałów, jakie będą stosowane do wykonania właściwej mieszanki mineralno-asfaltowej.

W czasie wykonywania zarobu próbnego dozowania ilościowe poszczególnych materiałów składowych mieszanki mineralno-asfaltowej powinny być zgodne z ilościami podanymi w przedłożonej przez Wykonawcę i zatwierdzonej przez Inżyniera recepty. Sprawdzenie zawartości asfaltu w mieszance określa się wykonując ekstrakcję. Sprawdzenie uziarnienia mieszanki mineralnej wykonuje się poprzez analizę sitową kruszywa.

Do sprawdzenia składu granulometrycznego mieszanki mineralnej i zawartości asfaltu zaleca się pobrać próbki z co najmniej trzeciego zarobu po uruchomieniu produkcji. Tolerancje zawartości składników mieszanki mineralno-asfaltowej względem składu zaprojektowanego, powinny być zawarte w granicach podanych w punkcie 6.

Mieszankę wyprodukowaną po ustabilizowaniu się pracy otaczarki należy zgromadzić w silosie lub załadować na samochód. Probki do badań należy pobierać ze skrzyni samochodu zgodnie z metodą określoną w PN-EN 12697-27 [40].

Na podstawie uzyskanych wyników Inżynier podejmuje decyzję o wykonaniu odcinka próbnego.

#### **5.6. Odcinek próbny**

Zaakceptowanie przez Inżyniera wyników badań próbek z próbnego zarobu stanowi podstawę do wykonania przez Wykonawcę odcinka próbnego. Za zgodą Inżyniera można połączyć wykonanie próby technologicznej z wykonaniem odcinka próbnego. W takim przypadku zaleca się pobrać próbki mieszanki mineralno-asfaltowej do badań z za rozścielacza, wg pktu 4.3, 4.5, 4.6 PN-EN12697-27 [40].

W przypadku braku innych uzgodnień z Inżynierem, Wykonawca powinien wykonać odcinek próbny co najmniej na trzy dni przed rozpoczęciem robót, w celu:



- sprawdzenia czy użyty sprzęt jest właściwy,
- określenia grubości warstwy mieszanki mineralno-asfaltowej przed zagęszczeniem, koniecznej do uzyskania wymaganej w kontrakcie grubości warstwy,
- określenia potrzebnej liczby przejazdów walców dla uzyskania prawidłowego zagęszczenia warstwy.

Do takiej próby Wykonawca powinien użyć takich materiałów oraz sprzętu, jaki stosowany będzie do wykonania warstwy nawierzchni.

Odcinek próbny powinien być zlokalizowany w miejscu uzgodnionym z Inżynierem. Powierzchnia odcinka próbnego powinna wynosić co najmniej 500 m<sup>2</sup>, a długość co najmniej 50 m i powinny być tak dobrane, aby na jego podstawie możliwa była ocena prawidłowości wbudowania i zagęszczenia mieszanki mineralno-asfaltowej.

Grubość układanej warstwy powinna być zgodna z grubością podaną w dokumentacji projektowej. Ilość próbek (rdzeni) pobrana z odcinka próbnego powinna być uzgodniona z Inżynierem i oceniona pod względem zgodności z wymaganiami niniejszej specyfikacji. Należy pobrać minimum w dwóch przekrojach poprzecznych po dwie próbki (rdzenie).

Dopuszcza się, aby za zgodą Inżyniera, odcinek próbny zlokalizowany był w ciągu zasadniczych prac nawierzchniowych objętych danym kontraktem.

Wykonawca może przystąpić do realizacji robót po zaakceptowaniu przez Inżyniera technologii wbudowania oraz wyników z odcinka próbnego.

### 5.7. Połączenie międzywarstwowe

Uzyskanie wymaganej trwałości nawierzchni jest uzależnione od zapewnienia połączenia między warstwami i ich współpracy w przenoszeniu obciążenia nawierzchni ruchem.

Podłoże powinno być skropione lepiszczem. Ma to na celu zwiększenie połączenia między warstwami konstrukcyjnymi oraz zabezpieczenie przed wnikaniem i zaleganiem wody między warstwami.

Skropienie lepiszczem podłoża (np. z warstwy wiążącej asfaltowej), przed ułożeniem warstwy z mieszanki SMA, powinno być wykonane w ilości podanej w przeliczeniu na pozostałe lepiszcze, tj.  $0,1 \div 0,3$  kg/m<sup>2</sup>, przy czym:

- zaleca się stosować emulsję modyfikowaną polimerem,
- ilość emulsji należy dobrać z uwzględnieniem stanu podłoża oraz porowatości mieszanki SMA; jeśli mieszanka ma większą zawartość wolnych przestrzeni, to należy użyć większą ilość lepiszcza do skropienia, które po ułożeniu warstwy ścieralnej uszczelni ją.

Skrapianie podłoża należy wykonywać równomiernie stosując rampy do skrapiania, np. skrapiaarki do lepiszczy asfaltowych. Dopuszcza się skrapianie ręczne łańcą w miejscach trudno dostępnych (np. ścieki uliczne) oraz przy urządzeniach usytuowanych w nawierzchni lub ją ograniczających. W razie potrzeby urządzenia te należy zabezpieczyć przed zabrudzeniem. Skropione podłoże należy wyłączyć z ruchu publicznego przez zmianę organizacji ruchu.

W wypadku stosowania emulsji asfaltowej podłoże powinno być skropione 0,5 h przed układaniem warstwy SMA w celu odparowania wody.

Czas ten nie dotyczy skrapiania rampą zamontowaną na rozkładarce.

Pozostałe warunki wykonania połączenia międzywarstwowego oraz kontrola wykonania skropienia zostały przedstawione w OST D-04.03.01a [1a].

### 5.8. Wbudowanie mieszanki mineralno-asfaltowej

Mieszankę mineralno-asfaltową można wbudowywać na podłożu przygotowanym zgodnie z zapisami w punktach 5.4 i 5.7.

Temperatura podłoża pod rozkładaną warstwę nie może być niższa niż +5°C.

Transport mieszanki SMA powinien być zgodny z zaleceniami podanymi w punkcie 4.2.

Mieszankę SMA należy wbudowywać w odpowiednich warunkach atmosferycznych; nie wolno wbudowywać mieszanki podczas opadów deszczu lub silnego wiatru ( $V > 16$  m/s). Nie wolno wbudowywać mieszanki SMA, gdy na podłożu tworzy się zamknięty film wodny.

Temperatura otoczenia w ciągu doby nie powinna być niższa od temperatury podanej w tabelicy 16. Temperatura otoczenia może być niższa w wypadku stosowania ogrzewania podłoża i obramowania (np. promienniki podczerwieni, urządzenia mikrofalowe). Temperatura powietrza powinna być mierzona co najmniej 3 razy dziennie: przed przystąpieniem do robót oraz podczas ich wykonywania w okresach równomiernie rozłożonych w planowanym czasie realizacji dziennej działki roboczej.

W wypadku stosowania mieszanek mineralno-asfaltowych z dodatkiem obniżającym temperaturę mieszania i wbudowania należy indywidualnie określić wymagane warunki otoczenia.

Tabela 16. Minimalna temperatura otoczenia na wysokości 2 m podczas wykonywania warstwy z SMA.

Rodzaj robót	Minimalna temperatura otoczenia [°C]	
	w czasie 24h przed	w czasie robót

	przystąpieniem do robót	
Warstwa ścieralna o grubości $\geq 3$ cm	+5	+5
Warstwa ścieralna o grubości $< 3$ cm	+5	+10

Mieszanka mineralno-asfaltowa powinna być wbudowywana rozkładarką wyposażoną w układ automatycznego sterowania grubości warstwy i utrzymywania niwelety zgodnie z dokumentacją projektową. W miejscach niedostępnych dla sprzętu dopuszcza się wbudowywanie ręczne.

Grubość wykonywanej warstwy powinna być sprawdzana co 25 m, w co najmniej trzech miejscach (w osi i przy brzegach warstwy).

Warstwy wałowane powinny być równomiernie zagęszczane ciężkimi walcami drogowymi. Do warstw z mieszanki SMA można stosować wyłącznie walce drogowe stalowe gładkie. Nie zaleca się stosowania wibracji podczas zagęszczania SMA.

## 5.9. Połączenia technologiczne

### 5.9.1. Wymagania ogólne

Połączenia technologiczne należy wykonywać jako:

- złącza podłużne i poprzeczne (połączenia tego samego materiału wykonywanego w różnym czasie),
- spoiny (połączenia różnych materiałów oraz warstwy asfaltowej z urządzeniami obcymi w nawierzchni lub ją ograniczającymi).

Połączenia technologiczne powinny być jednorodne i szczelne.

Złącza podłużnego nie można umiejscawiać w śladach kół. Należy unikać umiejscawiania złączy w obszarze poziomego oznakowania jezdni. Złącza podłużne między pasami kolejnych warstw technologicznych należy przesuwac względem siebie co najmniej 15 cm w kierunku poprzecznym do osi jezdni. Złącza poprzeczne między działkami roboczymi układanych pasów kolejnych warstw technologicznych należy przesunąć względem siebie o co najmniej 2 m w kierunku podłużnym do osi jezdni.

Połączenie nawierzchni mostowej z nawierzchnią drogową powinno być wykonane w strefie płyty przejściowej. Połączenie warstw ścieralnej i wiążącej powinno być przesunięte o co najmniej 0,5 m. Krawędzie poprzeczne łączonych warstw wiążącej i ścieralnej nawierzchni drogowej powinny być odcięte piłą.

### 5.9.2. Złącza

#### 5.9.2.1. Technologia rozkładania „gorące przy gorącym”

Do tej metody należy używać rozkładarki pracujące obok siebie. Wydajności wstępne zagęszczania stołami rozkładarek muszą być do siebie dopasowane. Przyjęta technologia robót powinna zapewnić prawidłowe i szczelne połączenia układanych pasów warstwy technologicznej. Warunek ten można zapewnić przez zminimalizowanie odległości między rozkładarkami tak, aby odległość między układanymi pasami nie była większa niż długość rozkładarki oraz druga w kolejności rozkładarka nakładająca mieszankę na pierwszy pas.

#### 5.9.2.2. Technologia rozkładania „gorące przy zimnym”

Wcześniej wykonany pas warstwy technologicznej powinien mieć wyprofilowaną krawędź równomiernie zagęszczoną, bez pęknięć. Krawędź ta nie może być pionowa, lecz powinna być skośna. Można to uzyskać przez odcięcie wąskiego pasa wzdłuż krawędzi cieplej warstwy.

Na krawędzi pasa warstw wiążącej i ścieralnej należy nanieść materiał do złączy wg pktu 2.7 w ilości co najmniej 50 g na 1 cm grubości warstwy na 1 metr bieżący krawędzi.

Na krawędź pasa warstw wiążącej i ścieralnej nie należy nanosić lepiszczy używanych do połączenia międzywarstwowego, wg pktu 2.8.

#### 5.9.2.3. Zakończenie działki roboczej

W przypadku wystąpienia przerw w układaniu pasa warstwy technologicznej na czas, po którym temperatura mieszanki mineralno-asfaltowej obniży się poza dopuszczalną granicę, przed przystąpieniem do ułożenia kolejnego pasa warstwy należy usunąć ułożony wcześniej pas o długości do 3 m. Należy usunąć fragment pasa na całej jego grubości. Na tak powstałą krawędź należy nanieść lepiszcze lub inny materiał wg pktu 2.7 w ilości co najmniej 50 g na 1 cm grubości warstwy na 1 metr bieżący krawędzi.

### 5.9.3. Spoiny

Spoiny należy wykonywać w wypadku połączeń warstwy ścieralnej z SMA z urządzeniami w nawierzchni lub ją ograniczającymi.

Spoiny należy wykonywać z materiałów termoplastycznych (taśmy, pasty) zgodnych z pktem 2.7.

Grubość materiału termoplastycznego do spoiny powinna być zgodna z pktem 2.7.

## 5.10. Krawędzie

W wypadku warstwy ścieralnej rozkładanej przy urządzeniach ograniczających nawierzchnię, których górna powierzchnia ma być w jednym poziomie z powierzchnią tej nawierzchni (np. ściek uliczny, korytka odwadniająca) oraz gdy spadek jezdni jest w stronę tych urządzeń, to powierzchnia warstwy ścieralnej powinna być wyższa o 0,5÷1,0 cm.

W wypadku warstw nawierzchni bez urządzeń ograniczających (np. krawężników) krawężdziom należy nadać spadki o nachyleniu nie większym niż 2:1, a za pomocą odpowiednich środków technicznych wykonać krawężdzie w linii prostej i docisnąć równomiernie na całej długości.

Po wykonaniu nawierzchni asfaltowej o jednostronnym nachyleniu jezdni należy uszczelnić krawędź położoną wyżej, a w strefie zmiany przechyłki obie krawędzie. W tym celu boczną powierzchnię krawędzi należy pokryć gorącym lepiszczem w ilości 4,0 kg/m<sup>2</sup>. Lepiszcz powinno być naniesione odpowiednio szybko tak, aby krawężdzie nie uległy zabrudzeniu. Niżej położona krawędź (z wyjątkiem strefy zmiany przechyłki) powinna pozostać nieuszczelniona.

Dopuszcza się jednoczesne uszczelnianie krawędzi kolejnych warstw, jeżeli warstwy były ułożone jedna po drugiej, a krawędzie były zabezpieczone przed zanieczyszczeniem. Jeżeli krawędź położona wyżej jest uszczelniana warstwowo, to przylegającą powierzchnię odsadzki danej warstwy należy uszczelnić na szerokości co najmniej 10 cm.

W wypadku nakładania warstwy na nawierzchnię przeznaczoną do ruchu należy odpowiednio ukształtować krawędź nakładanej warstwy, łączącej ją z niższą warstwą, aby złagodzić wjazd z niższej warstwy na wyższą.

W tym celu należy:

- sfrezować klin niższej warstwy na głębokości od 0 do grubości nakładanej warstwy oraz na długości równej co najmniej 125-krotności grubości nakładanej warstwy,
- przygotować podłoże zgodnie z pkt 5.4 i 5.7,
- ułożyć nakładaną warstwę o stałej grubości.

#### **5.11. Uszorstnienie warstwy SMA**

Warstwa ścieralna z SMA powinna mieć jednorodną teksturę i strukturę, dostosowaną do przeznaczenia, np. ze względu na właściwości przeciwpoślizgowe, hałas toczenia kół lub względy estetyczne.

Do zwiększenia szorstkości warstwy ścieralnej konieczne może być jej uszorstnienie. Do warstw z mieszanki SMA o  $D < 11$  mm zaleca się stosowanie posypki o wymiarze 2/4 mm. Do warstw z mieszanki SMA o  $D \geq 11$  mm można stosować posypkę o wymiarze 2/4 lub 2/5 mm.

Na powierzchnię gorącej warstwy należy równomiernie nanieść posypkę odpowiednio wcześniej tak, aby została wgnieciona w warstwę przez walce.

Na powierzchnię gorącej warstwy należy równomiernie nanieść posypkę i dokładnie zawałować. Nanoszenie posypki powinno odbywać się maszynowo, a jedynie w miejscach trudno dostępnych dopuszcza się wykonanie ręczne. Niezwiązaną posypkę należy usunąć po ostygnięciu warstwy.

Przy wyborze uziarnienia posypki należy wziąć pod uwagę wymagania ochrony przed hałasem. Jeżeli wymaga się zmniejszenia hałasu od kół pojazdów, należy stosować posypkę o drobniejszym uziarnieniu.

Zalecana ilość posypki do warstwy z mieszanki SMA:

- kruszywo o wymiarze 2/4 mm: od 0,5 do 1,5 kg/m<sup>2</sup>,
- kruszywo o wymiarze 2/5 mm: od 1,0 do 2,0 kg/m<sup>2</sup>.

W uzasadnionych przypadkach można nie stosować uszorstnienia, na przykład w celu zmniejszenia hałaśliwości jezdni z mieszanek drobnoziarnistych na odcinkach obszarów zurbanizowanych.

## **6. KONTROLA JAKOŚCI ROBÓT**

### **6.1. Ogólne zasady kontroli jakości robót**

Ogólne zasady kontroli jakości robót podano w OST D-M-00.00.00 „Wymagania ogólne” [1] pkt 6.

### **6.2. Badania przed przystąpieniem do robót**

#### **6.2.1. Dokumenty i wyniki badań materiałów**

Przed przystąpieniem do robót Wykonawca powinien:

- uzyskać wymagane dokumenty, dopuszczające wyroby budowlane do obrotu i powszechnego stosowania (np. stwierdzenie o oznakowaniu materiału znakiem CE lub znakiem budowlanym B, certyfikat zgodności, deklarację zgodności, aprobatę techniczną, ew. badania materiałów wykonane przez dostawców itp.),
- ew. wykonać własne badania właściwości materiałów przeznaczonych do wykonania robót, określone przez Inżyniera,
- sprawdzić cechy zewnętrzne gotowych materiałów z tworzyw.

Wszystkie dokumenty oraz wyniki badań Wykonawca przedstawia Inżynierowi do akceptacji.

W przypadku zmiany rodzaju i właściwości materiałów budowlanych należy ponownie wykazać ich przydatność do przewidywanego celu.

#### **6.2.2. Badanie typu**

Przed przystąpieniem do robót, w terminie uzgodnionym z Inżynierem, Wykonawca przedstawi do akceptacji badania typu mieszanek mineralno-asfaltowych wraz z wymaganymi w normie PN-EN 13108-20 [48] załącznikami, w celu zatwierdzenia do stosowania. W przypadku zaistnienia podanych poniżej sytuacji wymagających powtórzenia badania typu należy je ponownie wykonać i przedstawić do akceptacji.

Badanie typu powinno zawierać:

a) informacje ogólne:

- nazwę i adres producenta mieszanki mineralno-asfaltowej,
- datę wydania,
- nazwę wytwórni produkującej mieszankę mineralno –asfaltową,
- określenie typu mieszanki i kategorii, z którymi jest deklarowana zgodność,
- zestawienie metod przygotowania próbek oraz metod i warunków badania poszczególnych właściwości,

b) informacje o składnikach:

- każdy wymiar kruszywa: źródło i rodzaj,
- lepiszcze: typ i rodzaj,
- wypełniacz: źródło i rodzaj,
- dodatki: źródło i rodzaj,
- wszystkie składniki: wyniki badań zgodnie z zestawieniem podanym w tablicy 17.

Tablica 17. Rodzaj i liczba badań składników mieszanki mineralno-asfaltowej

Składnik	Właściwość	Metoda badania	Liczba badań
Kruszywo (PN-EN 13043 [45])	Uziarnienie	PN-EN 933-1 [5]	1 na frakcję
	Gęstość	PN-EN 1097-6 [15]	1 na frakcję
Lepiszczce (PN-EN 12591 [23], PN-EN 13924-2 [59], PN-EN 14023 [60])	Penetracja lub temperaturamięknienia	PN-EN 1426 [20] lub PN-EN 1427 [21]	1
	Nawrót sprężysty*)	PN-EN 13398 [52]	1
Wypełniacz (PN-EN 13043 [45])	Uziarnienie	PN-EN 933-10 [11]	1
	Gęstość	PN-EN 1097-7 [16]	1
Dodatki	Typ		

\*)dotyczy jedynie lepiszczy wg PN-EN 14023 [60]

c) informacje o mieszance mineralno-asfaltowej:

- skład mieszanki podany jako wejściowy (w przypadku walidacji w laboratorium) lub wyjściowy skład (w wypadku walidacji produkcji),
- wyniki badań zgodnie z zestawieniem podanym w tablicy 18.

Tablica 18. Rodzaj i liczba badań mieszanki mineralno-asfaltowej

Właściwość	Metoda badania	Liczba badań
Zawartość lepiszcza (obowiązkowa)	PN-EN 12697-1 [30] PN-EN 12697-39 [42]	1
Uziarnienie (obowiązkowa)	PN-EN 12697-2 [31]	1
Zawartość wolnych przestrzeni łącznie z VFB i VMA przy wymaganej zawartości wolnych przestrzeni $V_{max} \leq 7\%$ (obowiązkowa)	PN-EN 12697-8 [34] Gęstość objętościowa wg PN-EN 12697-6 [33], metoda B, w stanie nasyconym powierzch-niowosuchym. Gęstość wg PN-EN 12697-5 [32], metoda A w wodzie	1
Wrażliwość na działanie wody (powiązana funkcjonalnie)	PN-EN 12697-12 [36]	1
Splywność lepiszcza (powiązana funkcjonalnie)	PN-EN 12697-18[38]	1
Odporność na deformacje trwałe (powiązana funkcjonalnie)	PN-EN 12697-22 [39], mały aparat, metoda B w powietrzu, przy wymaganej temperaturze	1
Odporność na paliwo (powiązana funkcjonalnie)	PN-EN 12697-43 [44]	1
Odporność na środki odladzające (powiązana funkcjonalnie)	PN-EN 12697-41 [43]	1

Badanie typu należy przeprowadzić zgodnie z PN-EN 13108-20 [48] przy pierwszym wprowadzeniu mieszank mineralno-asfaltowych do obrotu i powinno być powtórzone w wypadku:

- upływu trzech lat,
- zmiany złoża kruszywa,
- zmiany rodzaju kruszywa (typu petrograficznego),
- zmiany kategorii kruszywa grubego, jak definiowano w PN-EN 13043 [47], jednej z następujących właściwości: kształtu, udziału ziaren częściowo przekruszonych, odporności na rozdrabnianie, odporności na ścieranie lub kanciastości kruszywa drobnego,
- zmiany gęstości ziaren (średnia ważona) o więcej niż 0,05 Mg/m<sup>3</sup>,
- zmiany rodzaju lepiszcza,
- zmiany typu mineralogicznego wypełniacza.

Dopuszcza się zastosowanie podejścia grupowego w zakresie badania typu. Oznacza to, że w wypadku gdy nastąpiła zmiana składu mieszanki mineralno- asfaltowej i istnieją uzasadnione przesłanki, że dana właściwość nie ulegnie pogorszeniu oraz przy zachowaniu tej samej wymaganej kategorii właściwości, to nie jest konieczne badanie tej właściwości w ramach badania typu.

### 6.3. Badania w czasie robót

Badania dzielą się na:

- badania Wykonawcy (w ramach własnego nadzoru),
- badania kontrolne (w ramach nadzoru zlecniodawcy – Inżyniera)
- dodatkowe,
- arbitrażowe.

### 6.4. Badania Wykonawcy

#### 6.4.1. Badania w czasie wytwarzania mieszanki mineralno-asfaltowej

Badania Wykonawcy w czasie wytwarzania mieszanki mineralno-asfaltowej powinny być wykonywane w ramach zakładowej kontroli produkcji, zgodnie z normą PN-EN 13108-21 [49].

Zakres badań Wykonawcy w systemie zakładowej kontroli produkcji obejmuje:

- badania materiałów wsadowych do mieszanki mineralno-asfaltowej (asfaltów, kruszyw wypełniacza i dodatków),
- badanie składu i właściwości mieszanki mineralno-asfaltowej.

Częstotliwość oraz zakres badań i pomiarów w czasie wytwarzania mieszanki mineralno-asfaltowej powinno być zgodne z certyfikowanym systemem ZKP.

#### 6.4.2. Badania w czasie wykonywania warstwy asfaltowej i badania gotowej warstwy

Badania Wykonawcy są wykonywane przez Wykonawcę lub jego zleceniobiorców celem sprawdzenia, czy jakość materiałów budowlanych (mieszanek mineralno-asfaltowych i ich składników, lepiszczy i materiałów do uszczelnień itp.) oraz gotowej warstwy (wbudowane warstwy asfaltowe, połączenia itp.) spełniają wymagania określone w kontrakcie.

Wykonawca powinien wykonywać te badania podczas realizacji kontraktu, z niezbędną starannością i w wymaganym zakresie. Wyniki należy zapisywać w protokołach. W razie stwierdzenia uchybień w stosunku do wymagań kontraktu, ich przyczyny należy niezwłocznie usunąć.

Wyniki badań Wykonawcy należy przekazywać Inżynierowi na jego żądanie. Inżynier może zdecydować o dokonaniu odbioru na podstawie badań Wykonawcy. W razie zastrzeżeń Inżynier może przeprowadzić badania kontrolne według pktu 6.5.

Zakres badań Wykonawcy związany z wykonywaniem nawierzchni:

- pomiar temperatury powietrza,
- pomiar temperatury mieszanki mineralno-asfaltowej podczas wykonywania nawierzchni (wg PN-EN 12697-13 [37]),
- ocena wizualna mieszanki mineralno-asfaltowej,
- ocena wizualna posypki,
- wykaz ilości materiałów lub grubości wykonanej warstwy,
- pomiar spadku poprzecznego warstwy asfaltowej,
- pomiar równości warstwy asfaltowej (wg pktu 6.4.2.5),
- badania właściwości przeciwpoślizgowych wraz z opracowaniem dokumentacji dla działań podejmowanych celem zapewnienia odpowiednich właściwości przeciwpoślizgowych,

Dopuszczalne wartości miarodajnego współczynnika tarcia nawierzchni wymagane w okresie od 4 do 8 tygodni po oddaniu warstwy do eksploatacji są określone w rozporządzeniu dotyczącym warunków technicznych, jakim powinny odpowiadać drogi publiczne

- pomiar parametrów geometrycznych poboczy,

- ocena wizualna jednorodności powierzchni warstwy,
- ocena wizualna jakości wykonania połączeń technologicznych.

#### **6.5. Badania kontrolne Zamawiającego ( w razie potrzeby)**

Badania kontrolne są badaniami Inżyniera, których celem jest sprawdzenie, czy jakość materiałów budowlanych (mieszanek mineralno-asfaltowych i ich składników, lepiszczy i materiałów do uszczelnień itp.) oraz gotowej warstwy (wbudowane warstwy asfaltowe, połączenia itp.) spełniają wymagania określone w kontrakcie. Wyniki tych badań są podstawą odbioru. Pobieraniem próbek i wykonaniem badań na miejscu budowy zajmuje się Inżynier w obecności Wykonawcy. Badania odbywają się również wtedy, gdy Wykonawca zostanie w porę powiadomiony o ich terminie, jednak nie będzie przy nich obecny. Wykonawca może pobierać i pakować próbki do badań kontrolnych. Do wysłania próbek i przeprowadzenia badań kontrolnych jest upoważniony tylko Zamawiający lub uznana przez niego placówka badawcza. Zamawiający decyduje o wyborze takiej placówki.

Rodzaj i zakres badań kontrolnych Zamawiającego mieszanki mineralno-asfaltowej i wykonanej warstwy jest następujący:

- badania materiałów wsadowych do mieszanki mineralno-asfaltowej (asfaltów, kruszyw, wypełniacza i dodatków).

Mieszanka mineralno-asfaltowa:

- uziarnienie,
- zawartość lepiszcza,
- temperatura mięknięcia odzyskanego lepiszcza,
- gęstość i zawartość wolnych przestrzeni próbki.

Warunki technologiczne wbudowywania mieszanki mineralno-asfaltowej:

- pomiar temperatury powietrza podczas pobrania próby do badań,
- pomiar temperatury mieszanki mineralno-asfaltowej,
- ocena wizualna dostarczonej mieszanki mineralno-asfaltowej.

Wykonana warstwa:

- wskaźnik zagęszczenia
- grubość warstwy lub ilość zużytego materiału,
- równość podłużna i poprzeczna,
- spadki poprzeczne,
- zawartość wolnych przestrzeni
- złącza technologiczne,
- szerokość warstwy,
- rzędne wysokościowe,
- ukształtowanie osi w planie,
- ocena wizualna warstwy,
- właściwości przeciwpoślizgowe warstwy ścieralnej. ( w razie potrzeby)

##### **6.5.1. Badanie materiałów wsadowych**

Właściwości materiałów wsadowych należy oceniać na podstawie badań pobranych próbek w miejscu produkcji mieszanki mineralno-asfaltowej.

Do oceny jakości materiałów wsadowych mieszanki mineralno-asfaltowej, za zgodą nadzoru i Zamawiającego mogą posłużyć wyniki badań wykonanych w ramach zakładowej kontroli produkcji.

##### **6.5.1.1. Kruszywa i wypełniacz**

Z kruszywa należy pobrać i zbadać średnie próbki. Wielkość pobranej średniej próbki nie może być mniejsza niż:

- |                          |                                     |        |
|--------------------------|-------------------------------------|--------|
| <input type="checkbox"/> | wypełniacz                          | 2 kg,  |
| <input type="checkbox"/> | kruszywa o uziarnieniu do 8 mm      | 5 kg,  |
| <input type="checkbox"/> | kruszywa o uziarnieniu powyżej 8 mm | 15 kg. |

Wypełniacz i kruszywa powinny spełniać wymagania podane w pktcie 2.3. i 2.4.

##### **6.5.1.2. Lepiszczce**

Z lepiszcza należy pobrać próbkę średnią składająca się z 3 próbek częściowych po 2 kg. Z tego jedną próbkę częściową należy poddać badaniom. Ponadto należy zbadać kolejną próbkę, jeżeli wygląd zewnętrzny (jednolitość, kolor, zapach, zanieczyszczenia) może budzić obawy.

Asfalty powinny spełniać wymagania podane w pktcie 2.2.

##### **6.5.1.3. Materiały do uszczelniania połączeń**

Z lepiszcza lub materiałów termoplastycznych należy pobrać próbki średnie składające się z 3 próbek częściowych po 2 kg. Z tego jedną próbkę częściową należy poddać badaniom. Ponadto należy pobrać i zbadać

kolejną próbkę, jeżeli zewnętrzny wygląd (jednolitość, kolor, połysk, zapach, zanieczyszczenia) może budzić obawy.

Materiały do uszczelniania połączeń powinny spełniać wymagania podane w pktcie 2.7.

#### 6.5.2. Badania mieszanki mineralno-asfaltowej

Właściwości materiałów należy oceniać na podstawie badań pobranych próbek mieszanki mineralno-asfaltowej przed wbudowaniem (wbudowanie oznacza wykonanie warstwy asfaltowej). Wyjątkowo dopuszcza się badania próbek pobranych z wykonanej warstwy asfaltowej.

Do oceny jakości mieszanki mineralno-asfaltowej za zgodą nadzoru i Zamawiającego mogą posłużyć wyniki badań wykonanych w ramach zakładowej kontroli produkcji.

Na etapie oceny jakości wbudowanej mieszanki mineralno-asfaltowej podaje się wartości dopuszczalne i tolerancje, w których uwzględnia się: rozrzut występujący przy pobieraniu próbek, dokładność metod badań oraz odstępstwa uwarunkowane metodą pracy.

Właściwości materiałów budowlanych należy określać dla każdej warstwy technologicznej, a metody badań powinny być zgodne z wymaganiami podanymi poniżej, chyba że ST lub dokumentacja projektowa podają inaczej.

##### 6.5.2.1. Uziarnienie

Uziarnienie każdej próbki pobranej z luźnej mieszanki mineralno-asfaltowej nie może odbiegać od wartości projektowanej, z uwzględnieniem dopuszczalnych odchyłek podanych w tablicy 19, w zależności od liczby wyników badań z danego odcinka budowy. Wyniki badań nie uwzględniają badań kontrolnych dodatkowych.

Tablica 19. Dopuszczalne odchyłki dotyczące pojedynczego wyniku badania i średniej arytmetycznej wyników badań zawartości kruszywa dla MA

Kruszywo o wymiarze	Liczba wyników badań					
	1	2	od 3 do 4	od 5 do 8	od 9 do 19	≥20
<0,063 mm [% (m/m) - mieszanki gruboziarniste	±4,0	±3,6	±3,2	±2,9	±2,4	±2,0
<0,063 mm [% (m/m) - mieszanki drobnoziarniste	±3,0	±2,7	±2,4	±2,1	±1,8	±1,5
Od 0,063 mm do 2 mm	±8	±6,1	±5,0	±4,1	±3,3	±3,0
> 2 mm – mieszanki SMA 5 i SMA 8	±8	±6,1	±5,0	±4,1	±3,3	±3,0
>5,6 mm – mieszanka SMA 11	±7	±6,1	±5,4	±4,9	±4,4	±4,0
Ziarna grube (mieszanki drobnoziarniste)	-8 +5	-6,7 +4,7	-5,8 +4,5	-5,1 +4,3	-4,4 +4,1	±4,0
Ziarna grube (mieszanki gruboziarniste)	-9 +5,0	-7,6 +5,0	-6,8 +5,0	-6,1 +5,0	-5,5 +5,0	±5,0

Jeżeli w składzie mieszanki mineralno-asfaltowej określono dodatki kruszywa o szczególnych właściwościach, np. kruszywo rozjaśniające lub odporne na polerowanie, to dopuszczalna odchyłka zawartości tego kruszywa wynosi:

- ± 20% w wypadku kruszywa grubego,
- ±30% w wypadku kruszywa drobnego.

##### 6.5.2.2. Zawartość lepiszcza

Zawartość rozpuszczalnego lepiszcza z każdej próbki pobranej z mieszanki mineralno-asfaltowej nie może odbiegać od wartości projektowanej, z uwzględnieniem podanych dopuszczalnych odchyłek, w zależności od liczby wyników badań z danego odcinka budowy (tablica 20). Do wyników badań nie zalicza się badań kontrolnych dodatkowych.

Tablica 20. Dopuszczalne odchyłki pojedynczego wyniku badania i średniej arytmetycznej wyników badań zawartości lepiszcza rozpuszczalnego [% (m/m)]

Rodzaj mieszanki	Liczba wyników badań					
	1	2	Od 3 do 4	Od 5 do 8a)	Od 9 do 19a)	≥20

Mieszanki gruboziarniste	±0,6	±0,55	±0,50	±0,40	±0,35	±0,30
Mieszanki drobnoziarniste	±0,5	±0,45	±0,40	±0,40	±0,35	±0,30
a) dodatkowo dopuszcza się maksymalnie jeden wynik, spośród wyników badań wziętych do obliczenia średniej arytmetycznej, którego odchyłka jest większa od dopuszczalnej odchyłki dotyczącej średniej arytmetycznej, lecz nie przekracza dopuszczalnej odchyłki jak do pojedynczego wyniku badania.						

#### 6.5.2.3. Temperatura mięknięcia lepiszcza

Temperatura mięknięcia lepiszcza (asfaltu lub polimeroasfaltu) wyekstrahowanego z mieszanki mineralno-asfaltowej nie powinna przekroczyć wartości dopuszczalnych podanych w tabelicy 21.

Tablica 21. Najwyższa temperatura mięknięcia wyekstrahowanego asfaltu lub polimeroasfaltu drogowego

Rodzaj lepiszcza	Najwyższa temperatura mięknięcia °C
50/70	63
PMB-45/80-55	73
PMB 45/80-65	80
PMB 65/105-60	80
PMB 45/80-80	Wg wskazań producenta
PMB 65/105-80	Wg wskazań producenta
MG 50/70-54/64	Wg wskazań producenta

#### 6.5.2.4. Gęstość i zawartość wolnych przestrzeni

Zawartość wolnych przestrzeni w próbce Marshalla pobranej z mieszanki mineralno-asfaltowej lub wyjątkowo powtórnie rozgrzanej próbki pobranej z nawierzchni nie może wykroczyć poza wartości podane w pktcie 2.11 o więcej niż 1,5% (v/v).

#### 6.5.3. Warunki technologiczne wbudowywania mieszanki mineralno-asfaltowej

Temperatura powietrza powinna być mierzona przed i w czasie robót; nie powinna być mniejsza niż podano w tabelicy 16.

Pomiar temperatury mieszanki mineralno-asfaltowej podczas wykonywania nawierzchni polega na kilkakrotnym zanurzeniu termometru w mieszance znajdującej się w zasobniku rozścielacza i odczytaniu temperatury. Dodatkowo należy sprawdzać temperaturę mieszanki za stołem rozścielacza w przypadku dłuższego postoju spowodowanego przerwą w dostawie mieszanki mineralno-asfaltowej z wytwórni. Jeżeli temperatura za stołem po zakończeniu postoju będzie zbyt niska do uzyskania odpowiedniego zagęszczenia, to należy wykonać zakończenie działki roboczej i rozpocząć proces układania jak dla nowej.

Pomiar temperatury mieszanki mineralno-asfaltowej należy wykonać zgodnie z wymaganiami normy PN-EN 12697-13 [37].

Sprawdzeniu podlega wygląd mieszanki mineralno-asfaltowej w czasie rozładunku do zasobnika rozścielacza oraz porównaniu z normalnym wyglądem z uwzględnieniem uziarnienia, jednorodności mieszanki, prawidłowości pokrycia ziaren lepiszczem, koloru, ewentualnego nadmiaru lub niedoboru lepiszcza.

#### 6.5.4. Wykonana warstwa

##### 6.5.4.1. Wskaźnik zagęszczenia i zawartość wolnych przestrzeni

Zagęszczenie wykonanej warstwy wyrażone wskaźnikiem zagęszczenia oraz zawartością wolnych przestrzeni nie może przekroczyć wartości dopuszczalnych podanych w tabelicy 22.

Tablica 22. Właściwości wykonanej warstwy

Warstwa	Typ i wymiar mieszanki, przeznaczenie	Wskaźnik zagęszczenia [%]	Zawartość wolnych przestrzeni w warstwie [% (v/v)]
Ścieralna	SMA 5, KR3-KR4	≥ 98	1,5 ÷ 5,0
	SMA 5, KR5-KR7	≥ 98	2,0 ÷ 5,0
	SMA 8, KR3-KR4	≥ 98	1,5 ÷ 5,0
	SMA 8, KR5-KR7	≥ 98	2,0 ÷ 5,0
	SMA 11	≥ 98	2,0 ÷ 5,0



Wskaźnik zagęszczenia i zawartość wolnych przestrzeni należy badać dla każdej warstwy i na każde rozpoczęte 6000 m<sup>2</sup> nawierzchni jedna próbka; w razie potrzeby liczba próbek może zostać zwiększona (np. nawierzchnie dróg w terenie zabudowy, nawierzchnie mostowe).

#### 6.5.4.2. Grubość warstwy lub ilość zużytego materiału

Grubość wykonanej warstwy oznaczana według PN-EN 12697-36 [41] oraz ilość wbudowanego materiału na określonej powierzchni (dotyczy przede wszystkim cienkich warstw) mogą odbiegać od projektu o wartości podane w tabelicy 23.

W wypadku określania ilości materiału na powierzchnię i średniej wartości grubości warstwy z reguły należy przyjąć za podstawę cały odcinek budowy. Inżynier ma prawo sprawdzać odcinki częściowe. Odcinek częściowy powinien zawierać co najmniej jedną dzienną działkę roboczą. Do odcinka częściowego obowiązują te same wymagania jak do odcinka budowy.

Za grubość warstwy lub warstw przyjmuje się średnią arytmetyczną wszystkich pojedynczych oznaczeń grubości warstwy na całym odcinku budowy lub odcinku częściowym.

Tablica 23. Dopuszczalne odchyłki grubości warstwy oraz ilości materiału na określonej powierzchni, [%]

Warunki oceny	Warstwa asfaltowa SMAa)
A – Średnia z wielu oznaczeń grubości oraz ilości	
1. – duży odcinek budowy, powierzchnia większa niż 6000 m <sup>2</sup> lub – droga ograniczona krawężnikami, powierzchnia większa niż 1000 m <sup>2</sup> lub – warstwa ścieralna, ilość większa niż 50 kg/m <sup>2</sup>	≤ 10
2. – mały odcinek budowy lub – warstwa ścieralna, ilość większa niż 50 kg/m <sup>2</sup>	≤ 15
B – Pojedyncze oznaczenie grubości	≤ 25
a) w wypadku budowy dwuetapowej, tzn. gdy warstwa ścieralna jest układana z opóźnieniem, wartość z wiersza B odpowiednio obowiązuje; w pierwszym etapie budowy do górnej warstwy nawierzchni obowiązuje wartość 25%, a do łącznej grubości warstw etapu 1 ÷ 15%.	

#### 6.5.4.3. Spadki poprzeczne

Spadki poprzeczne nawierzchni należy badać nie rzadziej niż co 20 m oraz w punktach głównych łuków poziomych.

Spadki poprzeczne powinny być zgodne z dokumentacją projektową, z tolerancją □ 0,2% dla warstwy ścieralnej.

#### 6.5.4.4. Równość podłużna i poprzeczna

Pomiary równości podłużnej należy wykonywać w środku każdego ocenianego pasa ruchu.

Do oceny równości podłużnej warstwy ścieralnej nawierzchni drogi klasy G i dróg wyższych klas należy stosować metodę profilometryczną bazującą na wskaźnikach równości IRI. Zasady wyznaczania oraz dopuszczalne wartości wskaźnika IRI wymagane przy odbiorze nawierzchni określono w rozporządzeniu w sprawie warunków technicznych jakim powinny odpowiadać drogi i ich usytuowanie [68].

Do oceny równości podłużnej warstwy ścieralnej nawierzchni drogi klasy Z, L i D oraz placów i parkingów należy stosować metodę pomiaru ciągłego równoważną użyciu łąty i klina z wykorzystaniem planografu (w miejscach niedostępnych dla planografu pomiar ciągły z użyciem łąty 4-metrowej i klina). Zasady wyznaczania oraz dopuszczalne odbiorcze wartości odchylenia równości podłużnej warstwy określono w rozporządzeniu w sprawie warunków technicznych jakim powinny odpowiadać drogi i ich usytuowanie [68].

Do oceny równości poprzecznej warstw nawierzchni dróg wszystkich klas oraz placów i parkingów należy stosować metodę pomiaru profilometrycznego równoważną użyciu łąty o długości 2 m i klina, umożliwiającą wyznaczenie odchylenia równości w przekroju poprzecznym pasa ruchu/elementu drogi.

W miejscach niedostępnych dla profilografu pomiar równości poprzecznej warstw nawierzchni należy wykonać z użyciem łąty i klina. Długość łąty w pomiarze równości poprzecznej powinien wynosić 2 m. Pomiar powinien być wykonany nie rzadziej niż co 5 m.

Zasady wyznaczania odchylenia oraz wartości dopuszczalne odchylenia równości poprzecznej przy odbiorze warstwy określono w rozporządzeniu w sprawie warunków technicznych, jakim powinny odpowiadać drogi publiczne i ich usytuowanie [68].

#### 6.5.4.5. Złącza technologiczne

Złącza podłużne i poprzeczne, sprawdzone wizualnie, powinny być równe i związane, wykonane w linii prostej, równoległe lub prostopadłe do osi drogi. Przylegające warstwy powinny być w jednym poziomie.

#### 6.5.4.6. Szerokość warstwy

Szerokość warstwy, mierzona 10 razy na 1 km każdej jezdni powinna być zgodna z dokumentacją projektową, z tolerancją w zakresie od 0 do +5 cm, przy czym szerokość warstwy wiążącej powinna być odpowiednio szersza, tak aby stanowiła odsadzkę dla warstwy ścieralnej. W przypadku wyprofilowanej ukośnej krawędzi szerokość należy mierzyć w środku linii skosu.

#### 6.5.4.7. Rzędne wysokościowe

Rzędne wysokościowe, mierzone co 10 m na prostych i co 10 m na osi podłużnej i krawędziach, powinny być zgodne z dokumentacją projektową, z dopuszczalną tolerancją  $\pm 1$  cm, przy czym co najmniej 95% wykonanych pomiarów nie może przekraczać przedziału dopuszczalnych odchyień.

#### 6.5.4.8. Ukształtowanie osi w planie

Ukształtowanie osi w planie, mierzone co 100 m, nie powinno różnić się od dokumentacji projektowej o więcej niż  $\pm 5$  cm.

#### 6.5.4.9. Ocena wizualna warstwy

Wygląd zewnętrzny warstwy, sprawdzony wizualnie, powinien być jednorodny, bez spękań, deformacji, plam i wykruszeń.

#### 6.5.4.10. Właściwości przeciwpoślizgowe warstwy ścieralnej

Przy ocenie właściwości przeciwpoślizgowych nawierzchni drogi klasy G i dróg wyższych klas powinien być określony współczynnik tarcia na mokrej nawierzchni przy całkowitym poślizgu opony testowej.

Pomiar wykonuje się przy temperaturze otoczenia od 5 do 30°C, nie rzadziej niż co 50 m na nawierzchni zwilżanej wodą w ilości 0,5 l/m<sup>2</sup>, a wynik pomiaru powinien być przeliczany na wartość przy 100% poślizgu opony testowej rowkowanej (ribbedtype) o rozmiarze 165 R15 lub innej wiarygodnej metody równoważnej, jeśli dysponuje się sprawdzoną zależnością korelacyjną umożliwiającą przeliczenie wyników pomiarów na wartości uzyskiwane zestawem o pełnej blokadzie koła. Badanie należy wykonać przed dopuszczeniem nawierzchni do ruchu oraz powtórnie w okresie od 4 do 8 tygodni od oddania nawierzchni do eksploatacji. Badanie powtórne należy wykonać w śladzie koła. Jeżeli warunki atmosferyczne uniemożliwiają wykonanie pomiaru w wymienionym terminie, powinien być on zrealizowany z najmniejszym możliwym opóźnieniem. Uzyskane wartości współczynnika tarcia należy rejestrować z dokładnością do trzech miejsc po przecinku

Miarą właściwości przeciwpoślizgowych jest miarodajny współczynnik tarcia. Za miarodajny współczynnik tarcia przyjmuje się różnicę wartości średniej  $E(\mu)$  i odchylenia standardowego  $D$ :  $E(\mu) - D$ . Wyniki podaje się z dokładnością do dwóch miejsc po przecinku. Długość ocenianego odcinka nawierzchni nie powinna być większa niż 1000 m, a liczba pomiarów nie mniejsza niż 10. Odcinek końcowy o długości mniejszej niż 500 m należy oceniać łącznie z odcinkiem poprzedzającym. W wypadku odbioru krótkich odcinków nawierzchni, na których nie można wykonać pomiarów z prędkością 90 lub 60 km/h (np. rondo, dojazd do skrzyżowania, niektóre łącznice), do oceny przyjmuje się wyniki pomiarów współczynnika tarcia przy prędkościach pomiarowych odpowiednio 60 i 30 km/h.

Dopuszczalne wartości miarodajnego współczynnika tarcia nawierzchni są określone w rozporządzeniu w sprawie warunków technicznych, jakim powinny odpowiadać drogi publiczne i ich usytuowanie [68].

#### 6.5.5. Badania kontrolne dodatkowe

W wypadku uznania, że jeden z wyników badań kontrolnych nie jest reprezentatywny dla ocenianego odcinka budowy, Wykonawca ma prawo żądać przeprowadzenia badań kontrolnych dodatkowych.

Inżynier i Wykonawca decydują wspólnie o miejscach pobierania próbek i wyznaczeniu odcinków częściowych ocenianego odcinka budowy. Jeżeli odcinek częściowy przyporządkowany do badań kontrolnych nie może być jednoznacznie i zgodnie wyznaczony, to odcinek ten nie powinien być mniejszy niż 20% ocenianego odcinka budowy.

Do odbioru uwzględniane są wyniki badań kontrolnych i badań kontrolnych dodatkowych do wyznaczonych odcinków częściowych.

Koszty badań kontrolnych dodatkowych zażądanych przez Wykonawcę ponosi Wykonawca.

#### 6.5.6. Badania arbitrażowe

Badania arbitrażowe są powtórzeniem badań kontrolnych, co do których istnieją uzasadnione wątpliwości ze strony Inżyniera lub Wykonawcy (np. na podstawie własnych badań).

Badania arbitrażowe wykonuje na wniosek strony kontraktu niezależne laboratorium, które nie wykonywało badań kontrolnych.

Koszty badań arbitrażowych wraz ze wszystkimi kosztami ubocznymi ponosi strona, na której niekorzyść przemawia wynik badania.

## 7. OBMIAR ROBÓT

### 7.1. Ogólne zasady obmiaru robót

Ogólne zasady obmiaru robót podano w OST D-M-00.00.00 „Wymagania ogólne” [1] pkt 7.

### 7.2. Jednostka obmiarowa

Jednostką obmiarową jest m<sup>2</sup> (metr kwadratowy) wykonanej warstwy ścieralnej z mieszanki SMA.

## 8. ODBIÓR ROBÓT

Ogólne zasady odbioru robót podano w OST D-M-00.00.00 „Wymagania ogólne” [1] pkt 8.

Roboty uznaje się za wykonane zgodnie z dokumentacją projektową, ST i wymaganiami Inżyniera, jeżeli wszystkie pomiary i badania z zachowaniem tolerancji według pktu 6 dały wyniki pozytywne.

## 9. PODSTAWA PŁATNOŚCI

### 9.1. Ogólne ustalenia dotyczące podstawy płatności

Ogólne ustalenia dotyczące podstawy płatności podano w OST D-M-00.00.00 „Wymagania ogólne” [1] pkt 9.

### 9.2. Cena jednostki obmiarowej

Cena wykonania 1 m<sup>2</sup> warstwy ścieralnej z mieszanki SMA obejmuje:

- prace pomiarowe i roboty przygotowawcze,
- oznakowanie robót,
- oczyszczenie i skropienie podłoża,
- dostarczenie materiałów i sprzętu,
- opracowanie recepty laboratoryjnej,
- wykonanie próby technologicznej i odcinka próbnego,
- wyprodukowanie mieszanki SMA i jej transport na miejsce wbudowania,
- posmarowanie lepiszczem lub pokrycie taśmą asfaltową krawędzi urządzeń obcych i krawężników,
- rozłożenie i zagęszczenie mieszanki SMA,
- obcięcie krawędzi i posmarowanie lepiszczem,
- przeprowadzenie pomiarów i badań wymaganych w specyfikacji technicznej,
- odwiezienie sprzętu.

### 9.3. Sposób rozliczenia robót tymczasowych i prac towarzyszących

Cena wykonania robót określonych niniejszą OST obejmuje:

- roboty tymczasowe, które są potrzebne do wykonania robót podstawowych, ale nie są przekazywane Zamawiającemu i są usuwane po wykonaniu robót podstawowych,
- prace towarzyszące, które są niezbędne do wykonania robót podstawowych, niezaliczane do robót tymczasowych, jak geodezyjne wytyczenie robót itd.

## 10. PRZEPISY ZWIĄZANE

### 10.1. Ogólne specyfikacje techniczne

1. D-M-00.00.00 Wymagania ogólne
- 1a. D-04.03.01a Połączenie międzywarstwowe nawierzchni drogowej emulsją asfaltową

### 10.2. Normy

(Zestawienie zawiera dodatkowo normy PN-EN związane z badaniami materiałów występujących w niniejszej OST)

2. PN-EN 196-2 Metody badania cementu – Część 2: Analiza chemiczna cementu
3. PN-EN 459-2 Wapno budowlane – Część 2: Metody badań
4. PN-EN 932-3 Badania podstawowych właściwości kruszyw – Procedura i terminologia uproszczonego opisu petrograficznego
5. PN-EN 933-1 Badania geometrycznych właściwości kruszyw – Część 1: Oznaczanie składu ziarnowego – Metoda przesiewania
6. PN-EN 933-3 Badania geometrycznych właściwości kruszyw – Część 3: Oznaczanie kształtuziarn za pomocą wskaźnika płaskości
7. PN-EN 933-4 Badania geometrycznych właściwości kruszyw – Część 4: Oznaczanie kształtuziarn – Wskaźnik kształtu
8. PN-EN 933-5 Badania geometrycznych właściwości kruszyw – Oznaczanie procentowej zawartości ziarn o powierzchniach powstałych w wyniku przekruszenia lub łamania kruszyw grubych
9. PN-EN 933-6 Badania geometrycznych właściwości kruszyw – Część 6: Ocena właściwości powierzchni – Wskaźnik przepływu kruszyw
10. PN-EN 933-9 Badania geometrycznych właściwości kruszyw – Część 9: Ocena zawartości drobnych cząstek – Badania błękitem metylenowym
11. PN-EN 933-10 Badania geometrycznych właściwości kruszyw – Część 10: Ocena zawartości drobnych cząstek – Uziarnienie wypełniaczy (przesiewanie w strumieniu powietrza)
12. PN-EN 1097-2 Badania mechanicznych i fizycznych właściwości kruszyw – Część 2: Metody oznaczania odporności na rozdrabnianie

13. PN-EN 1097-4 Badania mechanicznych i fizycznych właściwości kruszyw – Część 4: Oznaczanie pustych przestrzeni suchego, zagęszczonego wypełniacza
14. PN-EN 1097-5 Badania mechanicznych i fizycznych właściwości kruszyw – Część 5: Oznaczanie zawartości wody przez suszenie w suszarce z wentylacją
15. PN-EN 1097-6 Badania mechanicznych i fizycznych właściwości kruszyw – Część 6: Oznaczanie gęstości ziaren i nasiąkliwości
16. PN-EN 1097-7 Badania mechanicznych i fizycznych właściwości kruszyw – Część 7: Oznaczanie gęstości wypełniacza – Metoda piknometryczna
17. PN-EN 1097-8 Badania mechanicznych i fizycznych właściwości kruszyw – Część 8: Oznaczanie polerowalności kamienia
18. PN-EN 1367-3 Badania właściwości cieplnych i odporności kruszyw na działanie czynników atmosferycznych – Część 3: Badanie bazaltowej zgorzeli słonecznej metodą gotowania
19. PN-EN 1367-6 Badania właściwości cieplnych i odporności kruszyw na działanie czynników atmosferycznych – Część 6: Mrozoodporność w obecności soli
20. PN-EN 1426 Asfalty i produkty asfaltowe – Oznaczanie penetracji igłą
21. PN-EN 1427 Asfalty i produkty asfaltowe – Oznaczanie temperatury mięknięcia – Metoda Pierścieni i Kula
22. PN-EN 1744-1 Badania chemicznych właściwości kruszyw – Analiza chemiczna
23. PN-EN 12591 Asfalty i produkty asfaltowe – Wymagania dla asfaltów drogowych
24. PN-EN 12592 Asfalty i produkty asfaltowe – Oznaczanie rozpuszczalności
25. PN-EN 12593 Asfalty i produkty asfaltowe – Oznaczanie temperatury łamliwości Fraassa
26. PN-EN 12595 Asfalty i lepiszcza asfaltowe – Oznaczanie lepkości kinematycznej
27. PN-EN 12596 Asfalty i lepiszcza asfaltowe – Oznaczanie lepkości dynamicznej metodą próżniowej kapilary
28. PN-EN 12606-1 Asfalty i lepiszcza asfaltowe – Oznaczanie zawartości parafiny – Część 1: Metoda destylacji
29. PN-EN 12607-1 Asfalty i lepiszcza asfaltowe – Oznaczanie odporności na starzenie pod wpływem ciepła i powietrza – Część 1: Metoda RTFOT
30. PN-EN 12697-1 Mieszanki mineralno-asfaltowe – Metody badań mieszanek mineralno-asfaltowych na gorąco – Część 1: Zawartość lepiszcza rozpuszczalnego
31. PN-EN 12697-2 Mieszanki mineralno-asfaltowe – Metody badań mieszanek mineralno-asfaltowych na gorąco – Część 2: Oznaczanie składu ziarnowego
32. PN-EN 12697-5 Mieszanki mineralno-asfaltowe – Metody badań mieszanek mineralno-asfaltowych na gorąco – Część 5: Oznaczanie gęstości
33. PN-EN 12697-6 Mieszanki mineralno-asfaltowe – Metody badań mieszanek mineralno-asfaltowych na gorąco – Część 6: Oznaczanie gęstości objętościowej próbek mieszanki mineralno-asfaltowej
34. PN-EN 12697-8 Mieszanki mineralno-asfaltowe – Metody badań mieszanek mineralno-asfaltowych na gorąco – Część 8: Oznaczanie zawartości wolnej przestrzeni
35. PN-EN 12697-11 Mieszanki mineralno-asfaltowe – Metody badań mieszanek mineralno-asfaltowych na gorąco – Część 11: Oznaczanie powinowactwa pomiędzy kruszywem i asfaltem
36. PN-EN 12697-12 Mieszanki mineralno-asfaltowe – Metody badania mieszanek mineralno-asfaltowych na gorąco – Część 12: Określanie wrażliwości próbek asfaltowych na wodę
37. PN-EN 12697-13 Mieszanki mineralno-asfaltowe – Metody badań mieszanek mineralno-asfaltowych na gorąco – Część 13: Pomiar temperatury
38. PN-EN 12697-18 Mieszanki mineralno-asfaltowe – Metody badań mieszanek mineralno-asfaltowych na gorąco – Część 18: Splywność lepiszcza
39. PN-EN 12697-22 Mieszanki mineralno-asfaltowe – Metody badań mieszanek mineralno-asfaltowych na gorąco – Część 22: Koleinowanie
40. PN-EN 12697-27 Mieszanki mineralno-asfaltowe – Metody badań mieszanek mineralno-asfaltowych na gorąco – Część 27: Pobieranie próbek
41. PN-EN 12697-36 Mieszanki mineralno-asfaltowe – Metody badań mieszanek mineralno-asfaltowych na gorąco – Część 36: Oznaczanie grubości nawierzchni

- asfaltowych
42. PN-EN 12697-39 Mieszanki mineralno-asfaltowe – Metody badań mieszanek mineralno-asfaltowych na gorąco – Część 39: Oznaczanie zawartości lepiszcza metodą spalania
43. PN-EN 12697-41 Mieszanki mineralno-asfaltowe – Metody badań mieszanek mineralno-asfaltowych na gorąco – Część 41: Odporność na pływy zapobiegające oblodzeniu
44. PN-EN 12697-43 Mieszanki mineralno-asfaltowe – Metody badań mieszanek mineralno-asfaltowych na gorąco – Część 43: Odporność na paliwo
45. PN-EN 13043 Kruszywa do mieszanek bitumicznych i powierzchniowych utwaleń stosowanych na drogach, lotniskach i innych powierzchniach przeznaczonych do ruchu
46. PN-EN 13108-4 Mieszanki mineralno-asfaltowe – Wymagania – Część 4: Mieszanka HRA
47. PN-EN 13108-5 Mieszanki mineralno-asfaltowe – Wymagania – Część 5: Mieszanka SMA
48. PN-EN 13108-20 Mieszanki mineralno-asfaltowe – Wymagania – Część 20: Badanie typu
49. PN-EN 13108-21 Mieszanki mineralno-asfaltowe – Wymagania – Część 21: Zakładowa kontrola produkcji
50. PN-EN 13179-1 Badania kruszyw wypełniających stosowanych do mieszanek bitumicznych – Część 1: Badanie metodą pierścienia detta i kuli
51. PN-EN 13179-2 Badania kruszyw wypełniających stosowanych do mieszanek bitumicznych – Część 2: Liczba bitumiczna
52. PN-EN 13398 Asfalty i lepiszcza asfaltowe – Oznaczanie nawrotu sprężystego asfaltów modyfikowanych
53. PN-EN 13399 Asfalty i lepiszcza asfaltowe – Oznaczanie stabilności podczas magazynowania asfaltów modyfikowanych
54. PN-EN 13587 Asfalty i lepiszcza asfaltowe – Oznaczanie właściwości mechanicznych lepiszczy asfaltowych metodą rozciągania
55. PN-EN 13588 Asfalty i lepiszcza asfaltowe – Oznaczanie kohezji lepiszczy asfaltowych metodą testu wahadłowego
56. PN-EN 13589 Asfalty i lepiszcza asfaltowe – Oznaczanie siły rozciągania asfaltów modyfikowanych – Metoda z duktylometrem
57. PN-EN 13703 Asfalty i lepiszcza asfaltowe – Oznaczanie energii odkształcenia
58. PN-EN 13808 Asfalty i lepiszcza asfaltowe – Zasady specyfikacji kationowych emulsji asfaltowych
59. PN-EN 13924-2 Asfalty i lepiszcza asfaltowe - Zasady klasyfikacji asfaltów drogowych specjalnych - Część 2: Asfalty drogowe wielorodzajowe
- 59a. PN-EN 13924-2:2014-04/Ap1:2014-07 Asfalty i lepiszcza asfaltowe - Zasady klasyfikacji asfaltów drogowych specjalnych - Część 2: Asfalty drogowe wielorodzajowe – Poprawka do Polskiej Normy
60. PN-EN 14023 Asfalty i lepiszcza asfaltowe – Zasady specyfikacji asfaltów modyfikowanych polimerami
- 60a. PN-EN 14023:2011/Ap1:2014-04 Asfalty i lepiszcza asfaltowe – Zasady klasyfikacji asfaltów modyfikowanych polimerami – Poprawka do Polskiej Normy
61. PN-EN 14188-1 Wypełniacze szczelin i zalewy – Część 1: Wymagania wobec zalew drogowych na gorąco
62. PN-EN 14188-2 Wypełniacze złączy i zalewy – Część 2: Wymagania wobec zalew drogowych na zimno
63. PN-EN 22592 Przetwory naftowe – Oznaczanie temperatury zapłonu i palenia – Pomiar metodą otwartego tygla Clevelanda
64. PN-EN ISO 2592 Oznaczanie temperatury zapłonu i palenia – Metoda otwartego tygla Clevelanda

### 10.3. Wymagania techniczne

65. WT-1 2014 Kruszywa. Kruszywa do mieszanek mineralno-asfaltowych i powierzchniowych utwaleń na drogach krajowych – Załącznik do Zarządzenia nr 46 Generalnego Dyrektora Dróg Krajowych i Autostrad z dnia 25 września 2014 r.

66. WT-2 2014 Mieszanki mineralno-asfaltowe – Załącznik do Zarządzenia nr 54 Generalnego Dyrektora Dróg Krajowych i Autostrad z dnia 18 listopada 2014 r.

### 10.4. Inne dokumenty

67. Katalog typowych konstrukcji nawierzchni podatnych i półsztywnych. Załącznik do Zarządzenia nr 31 Generalnego Dyrektora Dróg Krajowych i Autostrad z dnia 16 czerwca 2014 r.
68. Rozporządzenie Ministra Transportu i Gospodarki Morskiej z dnia 2 marca 1999 r. w sprawie warunków technicznych, jakim powinny odpowiadać drogi publiczne i ich usytuowanie (Dz.U. nr 43, poz. 430 z późniejszymi zmianami)
69. Ustawa z dnia 19 sierpnia 2011 r. o przewozie drogowym towarów niebezpiecznych (Dz.U. nr 227, poz. 1367 z późniejszymi zmianami)

# **SPECYFIKACJA TECHNICZNA**

## **D.05.03.23a**

# **NAWIERZCHNIA Z BETONOWEJ KOSTKI BRUKOWEJ**

## **1. WSTĘP**

### **1.1. Przedmiot ST**

Przedmiotem niniejszej Specyfikacji Technicznej (ST) są wymagania dotyczące wykonania i odbioru robót związanych z wykonywaniem nawierzchni z kostki brukowej betonowej w ramach zadania: Przebudowa drogi wojewódzkiej nr 296 na odc. Kożuchów – Żagań w m. Stypułów w km od 6+250,00 do 7+110,00.

### **1.2. Zakres stosowania ST**

Specyfikacja Techniczna jest stosowana jako Dokument Przetargowy i Kontraktowy przy zleceniu i realizacji Robót wymienionych w podpunkcie 1.1.

### **1.3. Zakres robót objętych ST**

Ustalenia zawarte w niniejszej specyfikacji dotyczą zasad prowadzenia robót związanych z wykonaniem i odbiorem nawierzchni z betonowej kostki brukowej i obejmuje:

- Wykonanie nawierzchni z kostki betonowej brukowej gr. 8 cm w kolorze szarym na podsypce cementowo - piaskowej 1:4 gr. 3 cm
- Wykonanie nawierzchni z kostki betonowej brukowej gr. 8 cm w kolorze czerwonym na podsypce cementowo -piaskowej 1:4 gr. 3 cm

#### **1.4. Określenia podstawowe**

**1.4.1.** Betonowa kostka brukowa - prefabrykowany element budowlany, przeznaczony do budowy warstwy ścieralnej nawierzchni, wykonany metodą wibroprasowania z betonu niezbrojonego niebarwionego lub barwionego, jedno- lub dwuwarstwowego, charakteryzujący się kształtem, który umożliwia wzajemne przystawianie elementów.

**1.4.2.** Krawężnik - prosty lub łukowy element budowlany oddzielający jezdnię od chodnika, charakteryzujący się stałym lub zmiennym przekrojem poprzecznym i długością nie większą niż 1,0 m.

**1.4.3.** Ściek - umocnione zagłębienie, poniżej krawędzi jezdni, zbierające i odprowadzające wodę.

**1.4.4.** Obrzeże - element budowlany, oddzielający nawierzchnie chodników i ciągów pieszych od terenów nie przeznaczonych do komunikacji.

**1.4.5.** Spoina - odstęp pomiędzy przylegającymi elementami (kostkami) wypełniony określonymi materiałami wypełniającymi.

**1.4.6.** Szczelina dylatacyjna - odstęp dzielący duży fragment nawierzchni na sekcje w celu umożliwienia odkształceń temperaturowych, wypełniony określonymi materiałami wypełniającymi.

**1.4.7.** Pozostałe określenia podstawowe są zgodne z obowiązującymi, odpowiednimi polskimi normami i z definicjami podanymi w ST D-M-00.00.00 „Wymagania ogólne” [5] pkt 1.4.

#### **1.5. Ogólne wymagania dotyczące robót**

Ogólne wymagania dotyczące robót podano w ST D-M-00.00.00 „Wymagania ogólne” [5] pkt 1.5.

## **2. MATERIAŁY**

### **2.1. Ogólne wymagania dotyczące materiałów**

Ogólne wymagania dotyczące materiałów, ich pozyskiwania i składowania, podano w ST D-M-00.00.00 „Wymagania ogólne” [5] pkt 2.

### **2.2. Betonowa kostka brukowa**

#### **2.2.1. Klasyfikacja betonowych kostek brukowych**

Betonowa kostka brukowa może mieć następujące cechy charakterystyczne, określone w katalogu producenta:

1. odmianę:
  - a) kostka jednowarstwowa (z jednego rodzaju betonu),
  - b) kostka dwuwarstwowa (z betonu warstwy spodniej konstrukcyjnej i warstwy ścieralnej (górnej) zwykle barwionej grubości min. 4 mm,
2. barwę:
  - a) kostka szara, z betonu niebarwionego,
  - b) kostka kolorowa, z betonu barwionego,
3. wzór (kształt) kostki: zgodny z kształtami określonymi przez producenta (przykłady podano w załączniku 1),
4. wymiary, zgodne z wymiarami określonymi przez producenta, w zasadzie:
  - a) długość: od 140 mm do 280 mm,
  - b) szerokość: od 0,5 do 1,0 wymiaru długości, lecz nie mniej niż 100 mm,
  - c) grubość: od 40 mm do 140 mm, przy czym zalecanymi grubościami są: 60 mm, 80 mm i 100 mm (zalecane grubości kostek podano w załączniku 2).

Pożądaną jest, aby wymiary kostek były dostosowane do sposobu układania i siatki spoin oraz umożliwiały wykonanie warstwy o szerokości 1,0 m lub 1,5 m bez konieczności przecinania elementów w trakcie ich wbudowywania w nawierzchnię.

Kostki mogą być produkowane z wypustkami dystansowymi na powierzchniach bocznych oraz z ukosowanymi krawędziami górnymi.



### 2.2.2. Wymagania techniczne stawiane betonowym kostkom brukowym

Wymagania techniczne stawiane betonowym kostkom brukowym stosowanym na nawierzchniach dróg, ulic, chodników itp. określa PN-EN 1338 [2] w sposób przedstawiony w tabelicy 1.

Tablica 1. Wymagania wobec betonowej kostki brukowej, ustalone w PN-EN 1338 [2] do stosowania na zewnętrznych nawierzchniach, mających kontakt z solą odladzającą w warunkach mrozu

Lp.	Cecha	Załącznik normy	Wymaganie
1	Kształt i wymiary		
1.1	Dopuszczalne odchyłki w mm od zadeklarowanych wymiarów kostki, grubości < 100 mm ≥ 100 mm	C	Długość szerokość grubość ± 2 ± 2 ± 3 ± 3 ± 3 ± 4 Różnica pomiędzy dwoma pomiarami grubości, tej samej kostki, powinna być ≤ 3 mm
1.2	Odchyłki płaskości i pofalowania (jeśli maksymalne wymiary kostki > 300 mm), przy długości pomiarowej 300 mm 400 mm	C	Maksymalna (w mm) wypukłość wklęsłość 1,5 1,0 2,0 1,5
2	Właściwości fizyczne i mechaniczne		
2.1	Odporność na zamrażanie/rozmrzażanie z udziałem soli odladzających (wg klasy 3, zał. D)	D	Ubytek masy po badaniu: wartość średnia ≤ 1,0 kg/m <sup>2</sup> , przy czym każdy pojedynczy wynik < 1,5 kg/m <sup>2</sup>
2.2	Wytrzymałość na rozciąganie przy rozłupywaniu	F	Wytrzymałość charakterystyczna T ≥ 3,6 MPa. Każdy pojedynczy wynik ≥ 2,9 MPa i nie powinien wykazywać obciążenia niszczącego mniejszego niż 250 N/mm długości rozłupania
2.3	Trwałość (ze względu na wytrzymałość)	F	Kostki mają zadawalającą trwałość (wytrzymałość) jeśli spełnione są wymagania pktu 2.2 oraz istnieje normalna konserwacja
2.4	Odporność na ścieranie (wg klasy 3 oznaczenia H normy)	G i H	Pomiar wykonany na tarczy szerokiej ściernerj, wg zał. G normy – badanie podstawowe ≤ 23 mm Böhmeo, wg zał. H normy – badanie alternatywne ≤ 20 000mm <sup>3</sup> /5000 mm <sup>2</sup>
2.5	Odporność na poślizg/poślizgnięcie	I	a) jeśli górna powierzchnia kostki nie była szlifowana lub polerowana – zadawalająca odporność, b) jeśli wyjątkowo wymaga się podania wartości odporności na poślizg/poślizgnięcie – należy zadeklarować minimalną jej wartość pomierzoną wg zał. I normy (wahadłowym przyrządem do badania tarcia)
3	Aspekty wizualne		
3.1	Wygląd	J	a) górna powierzchnia kostki nie powinna mieć rys i odprysków, b) nie dopuszcza się rozwarstwień w kostkach dwuwarstwowych, c) ewentualne wykwyty nie są uważane za istotne
3.2	Tekstura	J	a) kostki z powierzchnią o specjalnej teksturze – producent powinien opisać rodzaj tekstury, b) tekstura lub zabarwienie kostki powinny być porównane z próbką producenta, zatwierdzoną przez odbiorcę,
3.3	Zabarwienie (barwiona może być warstwa ścieralna lub cały element)	J	c) ewentualne różnice w jednolitości tekstury lub zabarwienia, spowodowane nieuniknionymi zmianami we właściwościach surowców i zmianach warunków twardnienia nie są uważane za istotne

W przypadku zastosowań kostki na powierzchniach innych niż przewidziano w tabelicy 1 (np. na nawierzchniach wewnętrznych nie narażonych na kontakt z solą odladzającą), wymagania wobec kostki należy odpowiednio dostosować do ustaleń PN-EN-1338 [2].

Kostki kolorowe powinny być barwione substancjami odpornymi na działanie czynników atmosferycznych, światła (w tym promieniowania UV) i silnych alkaliów (m.in. cementu, który przy wypełnieniu spoin zaprawą cementowo-piaskową nie może odbarwiać kostek). Zaleca się stosowanie środków

stabilnie barwiących zaczyn cementowy w kostce, np. tlenki żelaza, tlenek chromu, tlenek tytanu, tlenek kobaltowo-glinowy (nie należy stosować do barwienia: sadz i barwników organicznych).

Uwaga: Naloty wapienne (wykwity w postaci białych plam) mogą pojawić się na powierzchni kostek w początkowym okresie eksploatacji. Powstają one w wyniku naturalnych procesów fizykochemicznych występujących w betonie i zanikają w trakcie użytkowania w okresie do 2-3 lat.

### **2.2.3. Składowanie kostek**

Kostkę zaleca się pakować na paletach. Palety z kostką mogą być składowane na otwartej przestrzeni, przy czym podłoże powinno być wyrównane i odwodnione.

### **2.3. Materiały na podsypkę i do wypełnienia spoin oraz szczelin w nawierzchni**

Jeśli dokumentacja projektowa lub ST nie ustala inaczej, to należy stosować następujące materiały:

- a) na podsypkę cementowo-piaskową pod nawierzchnię
    - mieszankę cementu i piasku w stosunku 1:4 z piasku naturalnego spełniającego wymagania PN-EN 13242:2004 [3], cementu powszechnego użytku spełniającego wymagania PN-EN 197-1:2002 [1] i wody odpowiadającej wymaganiom PN-EN 1008:2004 [4],
  - b) do wypełniania spoin w nawierzchni na podsypce cementowo-piaskowej
    - zaprawę cementowo-piaskową 1:4 spełniającą wymagania wg 2.3 b),
- Składowanie kruszywa, nie przeznaczonego do bezpośredniego wbudowania po dostarczeniu na budowę, powinno odbywać się na podłożu równym, utwardzonym i dobrze odwodnionym, przy zabezpieczeniu kruszywa przed zanieczyszczeniem i zmieszaniem z innymi materiałami kamiennymi.

Cement w workach, co najmniej trzywarstwowych, o masie np. 50 kg, można przechowywać do: a) 10 dni w miejscach zadaszonych na otwartym terenie o podłożu twardym i suchym, b) terminu trwałości, podanego przez producenta, w pomieszczeniach o szczelnym dachu i ścianach oraz podłogach suchych i czystych. Cement dostarczony na paletach magazynuje się razem z paletami, z dopuszczalną wysokością 3 szt. palet. Cement niespaletowany układa się w stosy płaskie o liczbie warstw 12 (dla worków trzywarstwowych). Cement dostarczany luzem przechowuje się w magazynach specjalnych (zbiornikach stalowych, betonowych), przystosowanych do pneumatycznego załadunku i wyładunku.

### **2.4. Krawężniki, obrzeża i ścieki**

Jeśli dokumentacja projektowa, ST lub Inżynier nie ustala inaczej, to do obramowania nawierzchni z kostek można stosować:

- a) krawężniki betonowe wg ST D-08.01.01a [13],
- b) obrzeża betonowe wg ST D-08.03.01 [15],
- c) krawężniki kamienne wg ST D-08.01.02a [14].

Przy krawężnikach mogą występować ścieki wg ST D-08.05.00 [16].

Krawężniki, obrzeża i ścieki mogą być ustawiane na:

- a) podsypce piaskowej lub cementowo-piaskowej, spełniających wymagania wg 2.3 a i 2.3 b,
- b) ławach żwirowych, tłuczniowych lub betonowych, spełniających wymagania wg ST D-08.01.01a [13], 08.01.02a [14], D-08.03.01 [15] i D-08.05.00 [16].

Krawężniki i obrzeża mogą być przechowywane na składowiskach otwartych, posegregowane według typów, rodzajów, odmian i wielkości. Należy układać je z zastosowaniem podkładek i przekładek drewnianych.

Kruszywo i cement powinny być składowane i przechowywane wg 2.3.

### **2.5. Materiały do podbudowy ułożonej pod nawierzchnią z betonowej kostki brukowej**

Materiały do podbudowy, ustalonej w dokumentacji projektowej, powinny odpowiadać wymaganiom właściwej ST lub innym dokumentom zaakceptowanym przez Inżyniera.

## **3. SPRZĘT**

### **3.1. Ogólne wymagania dotyczące sprzętu**

Ogólne wymagania dotyczące sprzętu podano w ST D-M-00.00.00 „Wymagania ogólne” [5] pkt 3.

### **3.2. Sprzęt do wykonania nawierzchni**

Układanie betonowej kostki brukowej może odbywać się:

- a) ręcznie, zwłaszcza na małych powierzchniach,
- b) mechanicznie przy zastosowaniu urządzeń układających (układarek), składających się z wózka i chwytaka sterowanego hydraulicznie, służącego do przenoszenia z palety warstwy kostek na miejsce ich ułożenia;

urządzenie to, po skończonym układaniu kostek, można wykorzystać do wmiatania piasku w szczeliny, zamocowanymi do chwytaka szczotkami.

Do przycinania kostek można stosować specjalne narzędzia tnące (np. przycinarki, szlifierki z tarczą).

Do zagęszczania nawierzchni z kostki należy stosować zagęszczarki wibracyjne (płytkowe) z wykładziną elastomerową, chroniące kostki przed ścieraniem i wykruszaniem naroży.

Sprzęt do wykonania koryta, podbudowy i podsypki powinien odpowiadać wymaganiom właściwych ST, wymienionych w pkt 5.4 lub innym dokumentom (normom PN i BN, wytycznym IBDiM) względnie opracowanym ST zaakceptowanym przez Inżyniera.

Do wytwarzania podsypki cementowo-piaskowej i zapraw należy stosować betoniarki.

Do wypełniania szczelin dylatacyjnych należy stosować sprzęt odpowiadający wymaganiom ST D-05.03.04a [12].

## **4. TRANSPORT**

### **4.1. Ogólne wymagania dotyczące transportu**

Ogólne wymagania dotyczące transportu podano w ST D-M-00.00.00 „Wymagania ogólne” [5] pkt 4.

### **4.2. Transport materiałów do wykonania nawierzchni**

Betonowe kostki brukowe mogą być przewożone na paletach - dowolnymi środkami transportowymi po osiągnięciu przez beton wytrzymałości na ściskanie co najmniej 15 MPa. Kostki w trakcie transportu powinny być zabezpieczone przed przemieszczaniem się i uszkodzeniem.

Jako środki transportu wewnątrzzakładowego kostek na środki transportu zewnętrznego mogą służyć wózki widłowe, którymi można dokonać załadunku palet. Do załadunku palet na środki transportu można wykorzystywać również dźwigi samochodowe.

Palety transportowe powinny być spinane taśmami stalowymi lub plastikowymi, zabezpieczającymi kostki przed uszkodzeniem w czasie transportu. Na jednej palecie zaleca się układać do 10 warstw kostek (zależnie od grubości i kształtu), tak aby masa palety z kostkami wynosiła od 1200 kg do 1700 kg. Pożądane jest, aby palety z kostkami były wysyłane do odbiorcy środkiem transportu samochodowego wyposażonym w dźwig do za- i rozładunku.

Krawężniki i obrzeża mogą być przewożone dowolnymi środkami transportowymi. Krawężniki betonowe należy układać w pozycji pionowej z nachyleniem w kierunku jazdy. Krawężniki kamienne należy układać na podkładkach drewnianych, długością w kierunku jazdy. Krawężniki i obrzeża powinny być zabezpieczone przed przemieszczaniem się i uszkodzeniem w czasie transportu.

Kruszywa można przewozić dowolnym środkiem transportu, w warunkach zabezpieczających je przed zanieczyszczeniem i zmieszaniem z innymi materiałami. Podczas transportu kruszywa powinny być zabezpieczone przed wysypaniem, a kruszywo drobne - przed rozpyleniem.

Cement w workach może być przewożony samochodami krytymi, wagonami towarowymi i innymi środkami transportu, w sposób nie powodujący uszkodzeń opakowania. Worki przewożone na paletach układa się po 5 warstw worków, po 4 szt. w warstwie. Worki niespaletowane układa się na płask, przylegające do siebie, w równej wysokości do 10 warstw. Ładowanie i wyładowywanie zaleca się wykonywać za pomocą zmechanizowanych urządzeń do poziomego i pionowego przemieszczania ładunków. Cement luzem może być przewożony w zbiornikach transportowych (np. wagonach, samochodach), czystych i wolnych od pozostałości z poprzednich dostaw, oraz nie powinien ulegać zniszczeniu podczas transportu. Środki transportu powinny być wyposażone we wsypy i urządzenia do wyładowania cementu.

Zalwę lub masy uszczelniające do szczelin dylatacyjnych można transportować dowolnymi środkami transportu w fabrycznie zamkniętych pojemnikach lub opakowaniach, chroniących je przed zanieczyszczeniem.

Materiały do podbudowy powinny być przewożone w sposób odpowiadający wymaganiom właściwej ST.

## **5. WYKONANIE ROBÓT**

### **5.1. Ogólne zasady wykonania robót**

Ogólne zasady wykonania robót podano w ST D-M-00.00.00 „Wymagania ogólne” [5] pkt 5.

### **5.2. Podłoże i koryto**

Grunty podłoża powinny być niewysadzinowe, jednorodnie i nośne oraz zabezpieczone przed nadmiernym zawilgoceniem i ujemnymi skutkami przemarzania, zgodnie z dokumentacją projektową.

Koryto pod podbudowę lub nawierzchnię powinno być wyprofilowane zgodnie z projektowanymi spadkami oraz przygotowane zgodnie z wymaganiami ST D-04.01.01 [6].

Koryto musi mieć skuteczne odwodnienie, zgodne z dokumentacją projektową.

### **5.3. Konstrukcja nawierzchni**

Konstrukcja nawierzchni powinna być zgodna z dokumentacją projektową lub ST (przykłady konstrukcji nawierzchni podają załączniki 3 i 4).

Konstrukcja nawierzchni może obejmować ułożenie warstwy ścieralnej z betonowej kostki brukowej na:

- a) podsypce piaskowej lub cementowo-piaskowej oraz podbudowie,
- b) podsypce piaskowej rozścielonej bezpośrednio na podłożu z gruntu piaszczystego.

Podstawowe czynności przy wykonywaniu nawierzchni, z występowaniem podbudowy, podsypki cementowo-piaskowej i wypełnieniem spoin zaprawą cementowo-piaskową, obejmują:

1. wykonanie podbudowy,
2. wykonanie obramowania nawierzchni (z krawężników, obrzeży i ew. ścieków),
3. przygotowanie i rozścielenie podsypki cementowo-piaskowej,
4. ułożenie kostek z ubiciem,
5. przygotowanie zaprawy cementowo-piaskowej i wypełnienie nią szczelin,
6. wypełnienie szczelin dylatacyjnych,
7. pielęgnację nawierzchni i oddanie jej do ruchu.

Przy wykonywaniu nawierzchni na podsypce piaskowej, podstawowych czynności jest mniej, gdyż nie występują zwykle poz. 1, 6 i 7, a poz. 3 dotyczy podsypki piaskowej, zaś poz. 5 - wypełnienia szczelin piaskiem.

### **5.4. Podbudowa**

Rodzaj podbudowy przewidzianej do wykonania pod warstwą betonowej kostki brukowej powinien być zgodny z dokumentacją projektową.

Wykonanie podbudowy powinno odpowiadać wymaganiom właściwej ST, np.:

- a) D-04.01.01÷04.03.01 „Dolne warstwy podbudów oraz oczyszczenie i skropienie” [6],
- b) D-04.04.00÷04.04.03 „Podbudowy z kruszywa stabilizowanego mechanicznie” (z kruszywa naturalnego lub łamanego) [7],
- c) D-04.04.04 „Podbudowa z tłucznia kamiennego” [8],
- d) D-04.05.00÷04.05.04 „Podbudowy i ulepszone podłoże z gruntów lub kruszyw stabilizowanych spoiwami hydraulicznymi” [9],
- e) D-04.06.01 „Podbudowa z chudego betonu” [10],
- f) D-04.06.01b „Podbudowa z betonu cementowego” [11].

Inne rodzaje podbudów powinny odpowiadać wymaganiom norm, wytycznych IBDiM lub indywidualnie opracowanym ST zaakceptowanym przez Inżyniera.

### **5.5. Obramowanie nawierzchni**

Rodzaj obramowania nawierzchni powinien być zgodny z dokumentacją projektową lub ST.

Jeśli dokumentacja projektowa lub ST nie ustala inaczej, to materiały do wykonania obramowań powinny odpowiadać wymaganiom określonym w pkt. 2.4.

Ustawianie krawężników, obrzeży i ew. wykonanie ścieków przykrawężnikowych powinno być zgodne z wymaganiami zawartymi w ST D-08.01.01a [13], 08.01.02 a [14], D-08.03.01 [15] i D-08.05.00 [16].

Krawężniki i obrzeża zaleca się ustawiać przed przystąpieniem do układania nawierzchni z kostki. Przed ich ustawieniem, pożądane jest ułożenie pojedynczego rzędu kostek w celu ustalenia szerokości nawierzchni i prawidłowej lokalizacji krawężników lub obrzeży.

### **5.6. Podsypka**

Rodzaj podsypki i jej grubość powinny być zgodne z dokumentacją projektową lub ST.

Jeśli dokumentacja projektowa lub ST nie ustala inaczej to grubość podsypki powinna wynosić po zagęszczeniu 3÷5 cm, a wymagania dla materiałów na podsypkę powinny być zgodne z pkt. 2.3. Dopuszczalne odchyłki od zaprojektowanej grubości podsypki nie powinny przekraczać  $\pm 1$  cm.

Podsypkę piaskową należy zwilżyć wodą, równomiernie rozścielić i zagęścić lekkimi walcami (np. ręcznymi) lub zagęszczarkami wibracyjnymi w stanie wilgotności optymalnej.

Podsypkę cementowo-piaskową stosuje się z zasady przy występowaniu podbudowy pod nawierzchnią z kostki. Podsypkę cementowo-piaskową przygotowuje się w betoniarkach, a następnie rozściela się na uprzednio zwilżonej podbudowie, przy zachowaniu:

- współczynnika wodnocementowego od 0,25 do 0,35,
- wytrzymałości na ściskanie nie mniejszej niż  $R_7 = 10 \text{ MPa}$ ,  $R_{28} = 14 \text{ MPa}$ .

W praktyce, wilgotność układanej podsypki powinna być taka, aby po ściśnięciu podsypki w dłoni podsypka nie rozsypywała się i nie było na dłoni śladów wody, a po naciśnięciu palcami podsypka rozsypywała się. Rozścielenie podsypki cementowo-piaskowej powinno wyprzedzać układanie nawierzchni z kostek od 3 do 4 m. Rozścielona podsypka powinna być wyprofilowana i zagęszczona w stanie wilgotnym, lekkimi walcami (np. ręcznymi) lub zagęszczarkami wibracyjnymi.

Jeśli podsypka jest wykonana z suchej zaprawy cementowo-piaskowej to po zawałowaniu nawierzchni należy ją poleać wodą w takiej ilości, aby woda zwilżyła całą grubość podsypki. Rozścielenie podsypki z suchej zaprawy może wyprzedzać układanie nawierzchni z kostek o około 20 m.

Całkowite ubicie nawierzchni i wypełnienie spoin zaprawą musi być zakończone przed rozpoczęciem wiązania cementu w podsypce.

## **5.7. Układanie nawierzchni z betonowych kostek brukowych**

### **5.7.1. Ustalenie kształtu, wymiaru i koloru kostek oraz desenia ich układania**

Kształt, wymiary, barwę i inne cechy charakterystyczne kostek wg pktu 2.2.1 oraz deseni ich układania (przykłady podano w zał. 5) powinny być zgodne z dokumentacją projektową lub ST, a w przypadku braku wystarczających ustaleń Wykonawca przedkłada odpowiednie propozycje do zaakceptowania Inżynierowi. Przed ostatecznym zaakceptowaniem kształtu, koloru, sposobu układania i wytwórni kostek, Inżynier może polecić Wykonawcy ułożenie po  $1 \text{ m}^2$  wstępnie wybranych kostek, wyłącznie na podsypce piaskowej.

### **5.7.2. Warunki atmosferyczne**

Ułożenie nawierzchni z kostki na podsypce cementowo-piaskowej zaleca się wykonywać przy temperaturze otoczenia nie niższej niż  $+5^\circ\text{C}$ . Dopuszcza się wykonanie nawierzchni jeśli w ciągu dnia temperatura utrzymuje się w granicach od  $0^\circ\text{C}$  do  $+5^\circ\text{C}$ , przy czym jeśli w nocy spodziewane są przymrozki kostkę należy zabezpieczyć materiałami o złym przewodnictwie ciepła (np. matami ze słomy, papą itp.).

Nawierzchnię na podsypce piaskowej zaleca się wykonywać w dodatnich temperaturach otoczenia.

### **5.7.3. Ułożenie nawierzchni z kostek**

Warstwa nawierzchni z kostki powinna być wykonana z elementów o jednakowej grubości. Na większym fragmencie robót zaleca się stosować kostki dostarczone w tej samej partii materiału, w której niedopuszczalne są różne odcienie wybranego koloru kostki.

Układanie kostki można wykonywać ręcznie lub mechanicznie.

Układanie ręczne zaleca się wykonywać na mniejszych powierzchniach, zwłaszcza skomplikowanych pod względem kształtu lub wymagających kompozycji kolorystycznej układanych deseni oraz różnych wymiarów i kształtów kostek. Układanie kostek powinni wykonywać przyuczeni brukarze.

Układanie mechaniczne zaleca się wykonywać na dużych powierzchniach o prostym kształcie, tak aby układarka mogła przenosić z palety warstwę kształtek na miejsce ich ułożenia z wymaganą dokładnością. Kostka do układania mechanicznego nie może mieć dużych odchyłek wymiarowych i musi być odpowiednio przygotowana przez producenta, tj. ułożona na palecie w odpowiedni wzór, bez dołożenia połówek i dziewiątek, przy czym każda warstwa na palecie musi być dobrze przesypana bardzo drobnym piaskiem, by kostki nie przywierały do siebie. Układanie mechaniczne zawsze musi być wsparte pracą brukarzy, którzy uzupełniają przerwy, wyrabiają luki, dokładają kostki w okolicach studzienek i krawężników.

Kostkę układa się około 1,5 cm wyżej od projektowanej niwelety, ponieważ po procesie ubijania podsypka zagęszcza się.

Powierzchnia kostek położonych obok urządzeń infrastruktury technicznej (np. studzienek, włazów itp.) powinna trwale wystawać od 3 mm do 5 mm powyżej powierzchni tych urządzeń oraz od 3 mm do 10 mm powyżej korytek ściekowych (ścieków).

Do uzupełnienia przestrzeni przy krawężnikach, obrzeżach i studzienkach można używać elementy kostkowe wykończeniowe w postaci tzw. połówek i dziewiątek, mających wszystkie krawędzie równe i odpowiednio fazowane. W przypadku potrzeby kształtek o nietypowych wymiarach, wolną przestrzeń uzupełnia się kostką ciętą, przycinaną na budowie specjalnymi narzędziami tnącymi (przycinarkami, szlifierkami z tarczą itp.).

Dzienną działkę roboczą nawierzchni na podsypce cementowo-piaskowej zaleca się zakończyć prowizorycznie około półmetrowym pasem nawierzchni na podsypce piaskowej w celu wytworzenia oporu dla ubicia kostki ułożonej na stałe. Przed dalszym wznowieniem robót, prowizorycznie ułożoną nawierzchnię na podsypce piaskowej należy rozebrać i usunąć wraz z podsypką.

**Kostkę wokół włazów usytuowanych w chodnikach należy ułożyć w sposób jak na załączonym zdjęciu.**



**W celu zwiększenia bezpieczeństwa na wysokości przejść dla pieszych w chodniku należy układać kostkę integracyjną.**

Integracyjna kostka brukowa powstała z myślą o osobach niewidomych i słabowidzących. Na jej powierzchni znajdują się charakterystyczne wypustki, które pełnią funkcję ostrzegawczą przed zmianą kierunku czy wysokości podłoża, przeszkodą lub zbliżeniem się do miejsca niebezpiecznego. Takie podłoże jest łatwo wyczuwalne zarówno dotykowo (stopami lub np. laską) jak i akustycznie, co bezpośrednio wpływa na zwiększenie bezpieczeństwa osób mających problemy ze wzrokiem.

Kostka integracyjna w przestrzeni publicznej powinna być stosowana wszędzie tam, gdzie istnieje jakiegokolwiek zagrożenie dla osób niewidomych i słabowidzących, czyli np. wzdłuż krawędzi chodników, peronów, przed przejściami dla pieszych czy na początku i na końcu każdego biegu schodów.



Sposób ułożenia i rodzaj kostki integracyjnej należy uzgodnić z Inżynierem

#### **5.7.4. Ubicie nawierzchni z kostek**

Ubicie nawierzchni należy przeprowadzić za pomocą zagęszczarki wibracyjnej (płytovej) z osłoną z tworzywa sztucznego. Do ubicia nawierzchni nie wolno używać walca.

Ubijanie nawierzchni należy prowadzić od krawędzi powierzchni w kierunku jej środka i jednocześnie w kierunku poprzecznym kształtek. Ewentualne nierówności powierzchniowe mogą być zlikwidowane przez ubijanie w kierunku wzdłużnym kostki.

Po ubiciu nawierzchni wszystkie kostki uszkodzone (np. pęknięte) należy wymienić na kostki całe.

### **5.7.5. Spoiny i szczeliny dylatacyjne**

#### **5.7.5.1. Spoiny**

Szerokość spoin pomiędzy betonowymi kostkami brukowymi powinna wynosić od 3 mm do 5 mm.

W przypadku stosowania prostopadłościennych kostek brukowych zaleca się aby osie spoin pomiędzy dłuższymi bokami tych kostek tworzyły z osią drogi kąt 45°, a wierzchołek utworzonego kąta prostego pomiędzy spoinami miał kierunek odwrotny do kierunku spadku podłużnego nawierzchni.

Po ułożeniu kostek, spoiny należy wypełnić:

- a) piaskiem, spełniającym wymagania pktu 2.3 c), jeśli nawierzchnia jest na podsypce piaskowej,
- b) zaprawą cementowo-piaskową, spełniającą wymagania pktu 2.3 d), jeśli nawierzchnia jest na podsypce cementowo-piaskowej.

Wypełnienie spoin piaskiem polega na rozsypaniu warstwy piasku i wmięczeniu go w spoiny na sucho lub, po obfitym polaniu wodą - wmięczeniu papki piaskowej szczotkami względnie rozgarniaczkami z piórami gumowymi.

Zaprawę cementowo-piaskową zaleca się przygotować w betoniarnie, w sposób zapewniający jej wystarczającą płynność. Spoiny można wypełnić przez rozlanie zaprawy na nawierzchnię i nagarnianie jej w szczeliny szczotkami lub rozgarniaczkami z piórami gumowymi. Przed rozpoczęciem zalewania kostka powinna być oczyszczona i dobrze zwilżona wodą. Zalewa powinna całkowicie wypełnić spoiny i tworzyć monolit z kostkami.

Przy wypełnianiu spoin zaprawą cementowo-piaskową należy zabezpieczyć przed zalaniem nią szczeliny dylatacyjne, wkładając zwinięte paski papy, zwitki z worków po cementzie itp.

Po wypełnianiu spoin zaprawą cementowo-piaskową nawierzchnię należy starannie oczyścić; szczególnie dotyczy to nawierzchni z kostek kolorowych i z różnymi deseniami układania.

#### **5.7.5.2. Szczeliny dylatacyjne**

W przypadku układania kostek na podsypce cementowo-piaskowej i wypełnianiu spoin zaprawą cementowo-piaskową, należy przewidzieć wykonanie szczelin dylatacyjnych w odległościach zgodnych z dokumentacją projektową lub ST względnie nie większych niż co 8 m. Szerokość szczelin dylatacyjnych powinna umożliwiać przejście przez nie przemieszczeń wywołanych wysokimi temperaturami nawierzchni w okresie letnim, lecz nie powinna być mniejsza niż 8 mm. Szczeliny te powinny być wypełnione trwale zalewanymi i masami określonymi w pktcie 2.3 e). Sposób wypełnienia szczelin powinien odpowiadać wymaganiom ST D-05.03.04a [12].

Szczeliny dylatacyjne poprzeczne należy stosować dodatkowo w miejscach, w których występuje zmiana sztywności podłoża (np. nad przepustami, przy przyczółkach mostowych, nad szczelinami dylatacyjnymi w podbudowie itp.). Zaleca się wykonywać szczeliny podłużne przy ściekach wzdłuż jezdni.

### **5.8. Pielęgnacja nawierzchni i oddanie jej dla ruchu**

Nawierzchnię na podsypce piaskowej ze spoinami wypełnionymi piaskiem można oddać do użytku bezpośrednio po jej wykonaniu.

Nawierzchnię na podsypce cementowo-piaskowej ze spoinami wypełnionymi zaprawą cementowo-piaskową, po jej wykonaniu należy przykryć warstwą wilgotnego piasku o grubości od 3,0 do 4,0 cm i utrzymywać ją w stanie wilgotnym przez 7 do 10 dni. Po upływie od 2 tygodni (przy temperaturze średniej otoczenia nie niższej niż 15°C) do 3 tygodni (w porze chłodniejszej) nawierzchnię należy oczyścić z piasku i można oddać do użytku.

## **6. KONTROLA JAKOŚCI ROBÓT**

### **6.1. Ogólne zasady kontroli jakości robót**

Ogólne zasady kontroli jakości robót podano w ST D-M-00.00.00 „Wymagania ogólne” [5] pkt 6.

### **6.2. Badania przed przystąpieniem do robót**

Przed przystąpieniem do robót Wykonawca powinien:

- uzyskać wymagane dokumenty, dopuszczające wyroby budowlane do obrotu i powszechnego stosowania (aprobaty techniczne, certyfikaty zgodności, deklaracje zgodności, ew. badania materiałów wykonane przez dostawców itp.),
- wykonać badania właściwości materiałów przeznaczonych do wykonania robót, określone w pktcie 2,
- sprawdzić cechy zewnętrzne gotowych materiałów z tworzyw i prefabrykowanych.

Wszystkie dokumenty oraz wyniki badań Wykonawca przedstawia Inżynierowi do akceptacji.

### 6.3. Badania w czasie robót

Częstotliwość oraz zakres badań i pomiarów w czasie robót nawierzchniowych z kostki podaje tablica

2.

Tablica 2. Częstotliwość oraz zakres badań i pomiarów w czasie robót

Lp.	Wyszczególnienie badań i pomiarów	Częstotliwość badań	Wartości dopuszczalne
1	Sprawdzenie podłoża i koryta	Wg ST D-04.01.01 [6]	
2	Sprawdzenie ew. podbudowy	Wg ST, norm, wytycznych, wymienionych w pktcie 5.4	
3	Sprawdzenie obramowania nawierzchni	wg ST D-08.01.01a [13]; D-08.01.02 [14]; D-08.03.01 [15]; D-08.05.00 [16]	
4	Sprawdzenie podsypki (przymiarem liniowym lub metodą niwelacji)	Bieżąca kontrola w 10 punktach dziennej działki roboczej: grubości, spadków i cech konstrukcyjnych w porównaniu z dokumentacją projektową i specyfikacją	Wg pktu 5.6; odchyłki od projektowanej grubości $\pm 1$ cm
5	Badania wykonywania nawierzchni z kostki		
	a) zgodność z dokumentacją projektową	Sukcesywnie na każdej działce roboczej	-
	b) położenie osi w planie (sprawdzone geodezyjnie)	Co 10 m i we wszystkich punktach charakterystycznych	Przesunięcie od osi projektowanej do 2 cm
	c) rzędne wysokościowe (pomierzone instrumentem pomiarowym)	Co 20 m w osi i przy krawędziach oraz we wszystkich punktach charakterystycznych	Odchylenia: +1 cm; -2 cm
	d) równość w profilu podłużnym łąką czterometrową)	Jw.	Nierówności do 8 mm
	e) równość w przekroju poprzecznym (sprawdzona łąką profilową z poziomnicą i pomiarze prześwitu klinem cechowanym oraz przymiarem liniowym względnie metodą niwelacji)	Jw.	Prześwity między łąką a powierzchnią do 8 mm
	f) spadki poprzeczne (sprawdzone metodą niwelacji)	Jw.	Odchyłki od dokumentacji projektowej do 0,3%
	g) szerokość nawierzchni (sprawdzona przymiarem liniowym)	Jw.	Odchyłki od szerokości projektowanej do $\pm 5$ cm
	h) szerokość i głębokość wypełnienia spoin i szczelin (ogłędziny i pomiar przymiarem liniowym po wykruszeniu dług. 10 cm)	W 20 punktach charakterystycznych dziennej działki roboczej	Wg pktu 5.7.5
	i) sprawdzenie koloru kostek i desenia ich ułożenia	Kontrola bieżąca	Wg dokumentacji projektowej lub decyzji Inżyniera

### 6.4. Badania wykonanych robót

Zakres badań i pomiarów wykonanej nawierzchni z betonowej kostki brukowej podano w tablicy 3.

Tablica 3. Badania i pomiary po ukończeniu budowy nawierzchni

Lp.	Wyszczególnienie badań i pomiarów	Sposób sprawdzenia
1	Sprawdzenie wyglądu zewnętrznego nawierzchni, krawężników, obrzeży, ścieków	Wizualne sprawdzenie jednorodności wyglądu, prawidłowości desenia, kolorów kostek, spękań, plam, deformacji, wykruszeń, spoin i szczelin
2	Badanie położenia osi nawierzchni w planie	Geodezyjne sprawdzenie położenia osi co 25 m i w punktach charakterystycznych (dopuszczalne przesunięcia wg tab. 2, lp. 5b)
3	Rzędne wysokościowe, równość podłużna i poprzeczna, spadki poprzeczne i szerokość	Co 25 m i we wszystkich punktach charakterystycznych (wg metod i dopuszczalnych wartości podanych w tab. 2, lp. od 5c do 5g)
4	Rozmieszczenie i szerokość spoin i szczelin w nawierzchni, pomiędzy krawężnikami, obrzeżami, ściekami oraz wypełnienie spoin i szczelin	Wg pktu 5.5 i 5.7.5



## **7. OBMIAR ROBÓT**

### **7.1. Ogólne zasady obmiaru robót**

Ogólne zasady obmiaru robót podano w ST D-M-00.00.00 „Wymagania ogólne” [5] pkt 7.

### **7.2. Jednostka obmiarowa**

Jednostką obmiarową jest m<sup>2</sup> (metr kwadratowy) wykonanej nawierzchni z betonowej kostki brukowej.

Jednostki obmiarowe robót towarzyszących budowie nawierzchni z betonowej kostki brukowej (podbudowa, obramowanie itp.) są ustalone w odpowiednich ST wymienionych w pktach 5.4 i 5.5.

## **8. ODBIÓR ROBÓT**

### **8.1. Ogólne zasady odbioru robót**

Ogólne zasady odbioru robót podano w ST D-M-00.00.00 „Wymagania ogólne” [5] pkt 8.

Roboty uznaje się za wykonane zgodnie z dokumentacją projektową, ST i wymaganiami Inżyniera, jeżeli wszystkie pomiary i badania z zachowaniem tolerancji według pktu 6 dały wyniki pozytywne.

### **8.2. Odbiór robót zanikających i ulegających zakryciu**

Odbiorowi robót zanikających i ulegających zakryciu podlegają:

- przygotowanie podłoża i wykonanie koryta,
- wykonanie podsypki pod nawierzchnię,

Odbiór tych robót powinien być zgodny z wymaganiami pktu 8.2 D-M-00.00.00 „Wymagania ogólne” [5] oraz niniejszej ST.

## **9. PODSTAWA PŁATNOŚCI**

### **9.1. Ogólne ustalenia dotyczące podstawy płatności**

Ogólne ustalenia dotyczące podstawy płatności podano w ST D-M-00.00.00 „Wymagania ogólne” [5] pkt 9.

### **9.2. Cena jednostki obmiarowej**

Cena wykonania 1 m<sup>2</sup> nawierzchni z betonowej kostki brukowej obejmuje:

- prace pomiarowe i roboty przygotowawcze,
- oznakowanie robót,
- przygotowanie podłoża i wykonanie koryta,
- dostarczenie materiałów i sprzętu,
- wykonanie podsypki,
- ustalenie kształtu, koloru i desenia kostek,
- ułożenie i ubicie kostek,
- wypełnienie spoin w nawierzchni,
- pielęgnację nawierzchni,
- przeprowadzenie pomiarów i badań wymaganych w niniejszej specyfikacji technicznej,
- odwiezienie sprzętu.

Cena wykonania 1 m<sup>2</sup> nawierzchni z betonowej kostki brukowej nie obejmuje robót towarzyszących (jak: podbudowa, obramowanie itp.), które powinny być ujęte w innych pozycjach kosztorysowych, a których zakres jest określony przez ST wymienione w pkt. 5.4 i 5.5.

### **9.3. Sposób rozliczenia robót tymczasowych i prac towarzyszących**

Cena wykonania robót określonych niniejszą ST obejmuje:

- roboty tymczasowe, które są potrzebne do wykonania robót podstawowych, ale nie są przekazywane Zamawiającemu i są usuwane po wykonaniu robót podstawowych,
- prace towarzyszące, które są niezbędne do wykonania robót podstawowych, niezaliczane do robót tymczasowych, jak geodezyjne wytyczenie robót itd.

## 10. PRZEPISY ZWIĄZANE

### 10.1. Normy

1. PN-EN 197-1:2002 Cement. Część 1: Skład, wymagania i kryteria zgodności dotyczące cementu powszechnego użytku
2. PN-EN 1338:2005 Betonowe kostki brukowe. Wymagania i metody badań
3. PN-EN 13242:2004 Kruszywa do niezwiązanych i związanych hydraulicznie materiałów stosowanych w obiektach budowlanych i budownictwie drogowym (W okresie przejściowym można stosować PN-B-11111:1996 Kruszywa mineralne. Kruszywa naturalne do nawierzchni drogowych. Żwir i mieszanka, PN-B-11112:1996 Kruszywa mineralne. Kruszywo łamane do nawierzchni drogowych, PN-B-11113:1996 Kruszywa mineralne. Kruszywa naturalne do nawierzchni drogowych. Piasek)
4. PN-EN 1008:2004 Woda zarobowa do betonu. Specyfikacja pobierania próbek, badanie i ocena przydatności wody zarobowej do betonu, w tym wody odzyskanej z procesów produkcji betonu

### 10.2. Ogólne specyfikacje techniczne (ST)

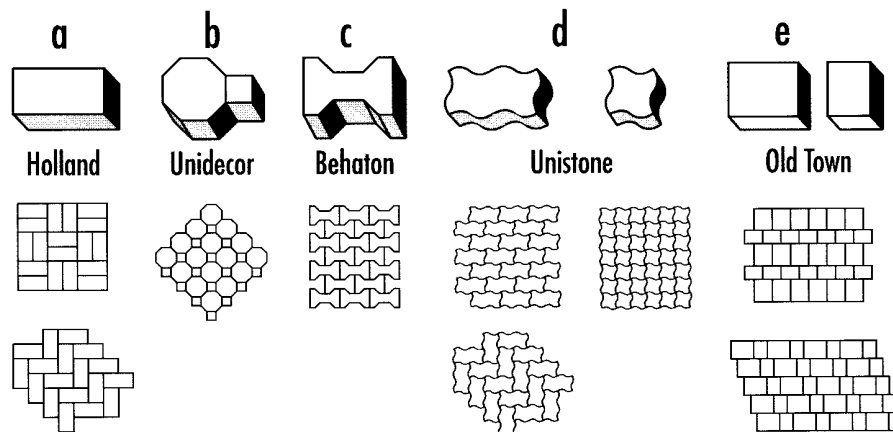
5. D-M-00.00.00 Wymagania ogólne
6. D-04.01.01÷04.03.01 Dolne warstwy podbudów oraz oczyszczenie i skropienie
7. D-04.04.00÷04.04.03 Podbudowy z kruszywa stabilizowanego mechanicznie
8. D-04.04.04 Podbudowa z tłucznia kamiennego
9. D-04.05.00÷04.05.04 Podbudowy i ulepszone podłoża z gruntów lub kruszyw stabilizowanych spoiwami hydraulicznymi
10. D-04.06.01 Podbudowa z chudego betonu
11. D-04.06.01b Podbudowa z betonu cementowego
12. D-05.03.04a Wypełnianie szczelin w nawierzchni z betonu cementowego
13. D-08.01.01a Ustawianie krawężników betonowych
14. D-08.01.02a Ustawianie krawężników kamiennych
15. D-08.03.01 Betonowe obrzeża chodnikowe
16. D-08.05.00 Ścieki

## 11. ZAŁĄCZNIKI

### ZAŁĄCZNIK 1

Przykłady kształtów betonowej kostki brukowej

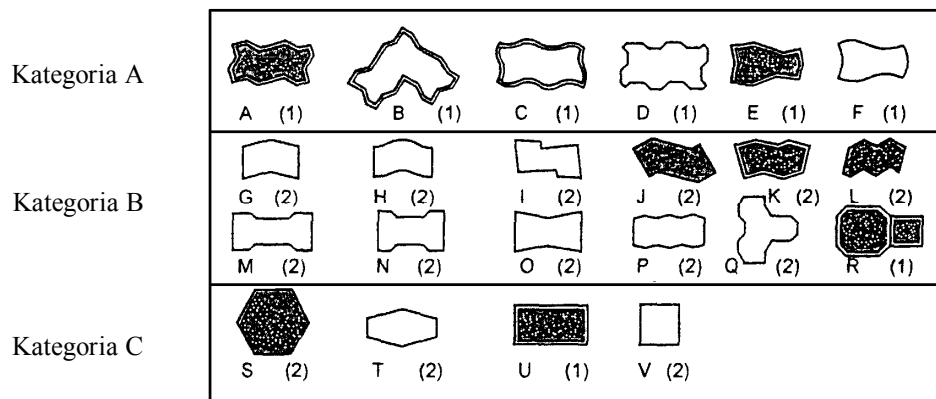
- a) Najczęściej spotykane kształty kostek i sposoby ich układania  
(wg W. Brylicki: Kostka brukowa z betonu wibroprasowanego, 1998)



Podstawowe kształty kostek (wg W. Grzybowska, P. Zieliński: Nawierzchnie kostek betonowych w świetle doświadczeń zagranicznych, Drogownictwo 5/1999)

Oznaczenia: (1) - typ kostki charakterystyczny dla wiązań w jodełkę,  
(2) - typ kostki odpowiedni tylko dla wiązań w rzędy proste.

Kształtki zaciemnione - typ kostki zapewniający dobry rozkład obciążenia.



- Kategoria A: kostki zazębiające się wzajemnie na wszystkich czterech bocznych ściankach - spoiny nie rozszerzają się pod ruchem
- Kategoria B: kostki zazębiające się wzajemnie na dwóch bocznych ściankach - utrudnione rozszerzanie spoin równoległe do osi podłużnej elementów
- Kategoria C: kostki nie zazębiają się wzajemnie - wymagana jest duża dokładność układania kostek o jednakowych wymiarach

## ZAŁĄCZNIK 2

### Zalecane grubości betonowej kostki brukowej

(wg: A. Becher, Z. Gustowski – Jak wykonać trwałą nawierzchnię z kostki brukowej, „Materiały Budowlane” nr 5/2005)

W zależności od rodzaju zastosowania kostek w nawierzchni, można przyjmować następującą minimalną jej grubość:

- 4 cm – w przypadku ruchu pieszego (np. na przydomowych chodnikach, tarasach),
- 6 lub 7 cm – w przypadku ruchu pieszego i pojazdów niemechanicznych oraz mało intensywnego ruchu samochodów o masie do 3,5 t,
- 8 cm – w przypadku intensywnego ruchu samochodów osobowych, ciężarowych i innych ciężkich pojazdów,
- 10 cm – w przypadku najbardziej intensywnego obciążenia, np. na placach przemysłowych, przy ciągłym ruchu ciężkich pojazdów.

## **SPECYFIKACJE TECHNICZNE**

**D – 05.03.26g**

### **POŁĄCZENIE NOWEJ KONSTRUKCJI NAWIERZCHNI Z NAWIERZCHNIĄ ISTNIEJĄCĄ**

## 1. WSTĘP

### 1.1. Przedmiot ST

Przedmiotem niniejszej specyfikacji technicznej są wymagania dotyczące wykonania i odbioru robót związanych z wykonaniem zabezpieczenia przed wystąpieniem spękań ograniczeniem deformacji plastycznych redukcji ugięć nawierzchni bitumicznej siatką zbrojeniową wykonaną z kombinacji włókien szklanych i węglowych, przesączanych asfaltem, które należy wykonać w ramach zadania: Przebudowa drogi wojewódzkiej nr 296 na odc. Koźuchów – Żagań w m. Stypułów w km od 6+250,00 do 7+110,00.

### 1.2. Zakres stosowania ST

Specyfikacja techniczna (ST) jest stosowana jako dokument przetargowy i kontraktowy przy zleceniu i realizacji robót jak w pkt. 1.1.

### 1.3. Zakres robót objętych ST

Ustalenia zawarte w niniejszej specyfikacji dotyczą ogólnych zasad prowadzenia robót związanych z wbudowaniem siatki zbrojeniowej z włókien szklanych i węglowych przesączanej asfaltem.

Zgodnie z dokumentacją projektową należy wykonać :

- Ułożenie siatki z włókien szklanych i węglowych wstępnie przesączanej asfaltem; wytrzymałość na rozciąganie min. wszerek 200 kN/m, wzdłuż 120 kN/m.

### 1.4. Określenia podstawowe

**1.4.1.** Siatka zbrojeniowa z włókien szklanych i węglowych przesączana asfaltem – płaski wyrób syntetyczny zbudowany z wiązek włókien szklanych (w kierunku wzdłużnym) i włókien węglowych (w kierunku poprzecznym), ułożonych wzdłużnie i poprzecznie tworzących oczka siatki. Siatka w węzłach nie jest usztywniana przez co możliwe jest przesuwanie poszczególnych wiązek zbrojeniowych (w ograniczonym zakresie). Wiązki włókien tworzących siatkę w procesie produkcyjnym przesączane są asfaltem. Siatka posiadana górnej powierzchni posypkę z piasku a dolna powierzchnia pokryta jest cieka folią zabezpieczającą

**1.4.2.** Pozostałe określenia podstawowe są zgodne z obowiązującymi, odpowiednimi polskimi normami i definicjami podanymi w ST D-M-00.00.00 „Wymagania ogólne” pkt 1.4.

### 1.5. Ogólne wymagania dotyczące robót

Wykonawca robót jest odpowiedzialny za jakość wykonywanych robót oraz za ich zgodność z Dokumentacją Projektową, ST oraz poleceniami Inżyniera Kontraktu. Ogólne wymagania dotyczące robót podano w ST D-M-00.00.00 „Wymagania ogólne”.

Wszelkie prace należy prowadzić w okresie bezdeszczowym (podczas układania siatki), przy suchym podłożu i temperaturze powietrza co najmniej +5°C.

Ustalenia mogą obejmować ułożenie geosiatki dla zabezpieczenia przed wystąpieniem spękań, ograniczeniem deformacji plastycznych oraz redukcji ugięć przy wzmocnieniu nawierzchni na całej szerokości przekroju poprzecznego drogi, zgodnie z lokalizacją określoną w Dokumentacji Projektowej oraz **w miejscach połączenia nowej nawierzchni ze starą** pasmem szerokości 1,0 m. Geosiatkę do wzmocnienia nawierzchni należy ułożyć pod warstwą wiążącą

## 2. MATERIAŁY

Do wykonania powyższych robót należy stosować następujące materiały:

- siatkę z włókien szklanych i węglowych wstępnie przesączaną asfaltem o  $R_n = 120/200$  kN/m.
- kationowe emulsje modyfikowane polimeroasfaltami C60 BP3 ZM lub C60 BP4 ZM

alternatywnie

- kationowe emulsje asfaltowe C60 B3 ZM lub C60 B4 ZM

### 2.1. Emulsja asfaltowa

Do wykonania warstwy szepnej na powierzchni, na której ma być ułożona siatka należy stosować emulsję asfaltową modyfikowaną polimeroasfaltami o zawartości asfaltu 60% (C60 BP3 ZM lub C60 BP4 ZM) - zgodnych zaleceniami zawartymi w Wymaganiach Technicznych oraz PN-EN 13808 Wymagania do kationowych emulsji asfaltowych.

### 2.2. Siatka zbrojeniowa

Do wykonania robót należy zastosować wyrób złożony z siatki szklano-węglowej wstępnie przesączaną warstwą asfaltu. Należy zachować właściwości i cechy siatki podane w pkt. 1.1. oraz 1.4.1. Parametry techniczne dotyczące siatki podano w tablicy 1.

Tablica 1 Wymagania dla siatki

Parametr	Wartość
Materiał wszerz wzdłuż	włókno węglowe włókno szklane
Wydłużenie graniczne [%] wszerz wzdłuż	max. 1,5 max. 3,0
Ilość wiązek włókna na 1 mb: wszerz wzdłuż	50 +/- 2 50 +/- 2
Wytrzymałość na rozciąganie [kN/m] wszerz wzdłuż	<b>min. 200</b> <b>min. 120</b>

**Siatka powinna posiadać aprobatę techniczną IBDiM lub być produkowana zgodnie z wymaganiami Normy PN-EN 15381.**

### 3. SPRZĘT

Ogólne wymagania dotyczące sprzętu podano w ST D-M.00.00.00. "Wymagania Ogólne" pkt. 3.

Do wykonania robót powinien być stosowany sprzęt zaakceptowany przez Kierownika Projektu. Należy stosować:

- skrapiarke do wykonania skropienia emulsją asfaltową,
- urządzenie do maszynowego rozkładania siatki (w przypadku znacznej powierzchni robót) wraz z maszyną transportową (sztaplarka, ładowarka z osprzętem itp)
- narzędzia tnące (noże, nożyce itp)
- ręczne palniki gazowe.

### 4. TRANSPORT I MAGAZYNOWANIE

Ogólne warunki dotyczące transportu podano w ST D-M.00.00.00. "Wymagania Ogólne" punkt 4.

Siatkę należy transportować i magazynować w rolkach opakowanych fabrycznie, ułożonych poziomo na równym podłożu i w sposób zabezpieczający przed opadami atmosferycznymi i mechanicznymi uszkodzeniami.

### 5. WYKONANIE ROBÓT

Ogólne zasady wykonania robót podano w ST D-M.00.00.00. "Wymagania Ogólne" pkt. 5.

## **5.1 Wbudowanie siatki**

Przed ułożeniem siatki z włókien szklanych i węglowych wstępnie przesączanej asfaltem (o szer. pasma 1,0 m) na połączeniu starej i nowej nawierzchni; wytrzymałość na rozciągania min. wszerz 200 kN/m, wzdłuż 120 kN/m należy wyrównać betonem asfaltowym zgodnie z Dokumentacją Techniczną.

Dla zapewnienia właściwego zespolenia z warstwami asfaltowymi siatki wstępnie przesączane asfaltem, należy rozkładać „na gorąco” ze wstępnym sklejeniem siatki z podłożem.

Podłoże:

Stabilne (nośne) nawierzchnie bitumiczne zarówno nowo wykonane jak i stare. Powierzchnię podłoża należy oczyścić i usunąć wszelkie luźne części.

Lokalne ubytki lub szczeliny w podłożu o rozwarości powyżej 4 mm muszą być wypełnione lub naprawione odpowiednimi masami naprawczymi. Tak przygotowane podłoże należy skropić emulsją asfaltową modyfikowaną polimeroasfaltami (C60BP3 ZM lub C60 BP4 ZM) w ilości od około 0,25-0,30 kg/m<sup>2</sup>. Przy skropieniu lepiszczem asfaltowym na gorąco – ilość 0,15 - 0,2 kg/m<sup>2</sup>. W przypadku podłoża frezowanych skropienie powinno być intensywniejsze o ok.50%.

W szczególnych przypadkach dopuszcza się skropienie kationową emulsją asfaltową C60 B3 ZM lub C60 B4 ZM w ilości jak dla emulsji modyfikowanej polimeroasfaltem. Należy przestrzegać ogólnych zasad wykonania skropienia, obowiązujących przy wykonywaniu połączenia międzywarstwowego podanych w Wymaganiach Technicznych WT-2 Nawierzchnie asfaltowe 2010, zwracając szczególną uwagę na równomierność pokrycia powierzchni.

Ułożenie siatki:

Siatkę można rozkładać zarówno ręcznie jak i maszynowo. Warstwę siatki należy rozkładać na całej powierzchni wzmacnianego odcinka pasmami o szerokości nie mniejszej niż 2,00 m ± 5% lub na połączeniach pasami o szerokości nie mniejszej niż 1,00 m. ± 5%

Rozłożenie siatki może nastąpić dopiero po przeschnięciu warstwy skropienia, do takiego stopnia, aby była lekko klejąca się, ale nie przywierała.

Siatkę układa się na podłożu z jednocześnie podgrzewając w celu całkowitego roztopienia mikrofolii będącej pod spodem siatki i nagrzania bitumicznej powłoki siatki. w przypadku rozkładania maszynowego warstwa ta jest topiona przez palniki zabudowane w urządzeniu rozkładającym. Palniki i prędkość przejazdu maszyny należy tak regulować aby nie dopuścić do przegrzewania siatki (przypalania powłoki z wydzielaniem dymu).

W przypadku aplikacji ręcznej warstwę folii należy stopić gazowym palnikiem ręcznym.

W przypadku rozkładania ręcznego należy docisnąć warstwę siatki poprzez przejazd lekkiego walca

W przypadku rozkładania maszynowego nie jest to wymagane i w przypadku podłoża frezowanych nie zalecane. Nie jest wymagane dodatkowe kotwienie siatki zbrojeniowej do podłoża.

Siatkę należy układać „na zakład” o szerokości min. 10 cm. Dotyczy to zarówno połączeń podłużnych jak i poprzecznych. Docinanie siatki na żądany wymiar zarówno w kierunku podłużnym jak i poprzecznym może się odbywać przy wykorzystaniu zarówno przyrządów ręcznych jak i z wykorzystaniem mechanicznych urządzeń tnących (szlifierki kątowe itp).

Po rozłożonej warstwie siatki przygotowanej do przykrycia warstwą bitumiczną nawierzchni może odbywać się ruch pojazdów używanych do układania tej warstwy. W szczególnych przypadkach dopuszcza się także ogólny ruch kołowy w ograniczonym zakresie, zarówno co prędkości jak i tonażu pojazdów.

Mieszanki mineralno – asfaltowe przykrywające siatkę powinny być układane mechanicznie z zachowaniem minimalnej grubości 20 mm po zagęszczeniu.

Siatka może być wbudowana bezpośrednio pod warstwę ścierną (na warstwie wiążącej), wówczas zalecane jest zwiększenie minimalnej grubości przykrycia do 25 mm po zagęszczeniu.

Po ułożeniu na siatce nowej warstwy mieszanki mineralno-asfaltowej, w celu zapewnienia zakładanej trwałości zmęczeniowej nawierzchni, zaleca się wykonanie pomiaru połączenia międzywarstwowego np. metodą

Leutnera. Minimalna wartość naprężeń ścinających na połączeniu warstw nie może być mniejsza niż 1,0 MPa; zalecana wartość minimalna 1,3 MPa – „Informacje, Instrukcje - Zeszyt Nr-66” (IBDiM)

## **6. KONTROLA JAKOŚCI ROBÓT**

### **6.1 Kontrola jakości siatki**

#### **6.1.1 Częstotliwość badań, skład i liczebność partii**

Badania należy wykonywać przy odbiorze każdej partii geosiatki. W skład partii wchodzi rolki geosiatki o jednakowych wymiarach. Liczebność partii do badań nie powinna być większa niż 100 rolek

#### **6.1.2 Pobieranie próbek i kontrola jakości**

Próbki z każdej partii należy pobierać losowo wg PN-N-03010;1983. Pobieranie próbek laboratoryjnych z rolki i przygotowanie próbek do badań należy wykonać wg PN-ISO 9862;2007

Sprawdzenie wyglądu zewnętrznego i szerokości pasma

Sprawdzenie wyglądu zewnętrznego polega na wizualnej ocenie równomierności rozłożenia oczek siatki oraz występowania uszkodzeń (przerwania ciągłości wiązek włókien) jak również jednorodności nasycenia siatki asfaltem. Szerokość pasma należy określić przez pomiar bezpośredni z dokładnością do 1 cm wykonany co 10 mb rozwiniętej rolki. Odchyłka szerokości pasma nie powinna przekraczać +/- 2% wymiaru nominalnego.

Sprawdzenie cech wytrzymałościowych

Wytrzymałość na rozciąganie wiązek włókien siatki zarówno w układzie poprzecznym jak i podłużnym nie powinna być mniejsza niż podana w punkcie 2.2 przy wydłużeniu jak w pkt. 2.2. Wytrzymałość siatki obliczana jest na podstawie ciężaru powierzchniowego i parametrów mechanicznych włókna użytego do produkcji nici siatki. Pole powierzchni poszczególnych oczek siatki nie może być mniejsze niż 2,4 cm<sup>2</sup>.

### **6.2 Kontrola jakości przeprowadzonych Robót**

Kontrola jakości Robót polega na:

- sprawdzeniu zużycia emulsji asfaltowej i jednorodności skropienia,
- sprawdzeniu prawidłowości usunięcia folii ochronnej na całej powierzchni,
- wizualnej ocenie przylegania siatki do podłoża przed ułożeniem na niej warstwy bitumicznej.

## **7. OBMIAR ROBÓT**

Ogólne zasady Obmiaru Robót podano w ST D-M.00.00.00. "Wymagania Ogólne" pkt. 7.

Jednostką obmiarową jest 1 m<sup>2</sup> ułożonej siatki.

## **8. ODBIÓR ROBÓT**

Ogólne zasady Odbioru Robót podano w ST D-M.00.00.00. "Wymagania Ogólne" pkt. 8.

## **9. PODSTAWA PŁATNOŚCI**

Ogólne ustalenia dotyczące podstawy płatności podano w ST D-M.00.00.00. "Wymagania Ogólne" pkt. 9.

Cena jednostkowa wykonania wzmocnienia nawierzchni obejmuje:

- koszt materiałów wraz z transportem,
- wykonanie skropienia emulsją asfaltową,
- rozłożenie siatki.

## **10. PRZEPISY ZWIĄZANE**

Zalecenia producenta siatki dotyczące technologii wbudowania

Karta informacji technicznej siatki

Aprobata IBDiM.

Informacje, Instrukcje - Zeszyt Nr-66” (IBDiM) Zalecenia stosowania geowłóknin w warstwach asfaltowych nawierzchni wrogowych

Wymagania Techniczne: WT-2 Nawierzchnie asfaltowe na drogach publicznych 2010

### **10.1. Normy**



PN-EN 13108 Mieszanki mineralno-asfaltowe

PN-EN 15381 Geotekstyli i wyroby pokrewne-Wymagania w odniesieniu do wyrobów  
stosowanych w nawierzchniach i pokryciach asfaltowych

PN-EN 13808 Wymagania do kationowych emulsji asfaltowych

**Inne dokumenty Nie występują.**

## **SPECYFIKACJE TECHNICZNE D - 06.01.01**

# **UMOCNIENIE POWIERZCHNIOE SKARP, ROWÓW, ŚCIEKÓW I TERENÓW ZIELONYCH**

## **1.0. WSTĘP**

### **1.1. Przedmiot Specyfikacji Technicznej**

Przedmiotem niniejszej Specyfikacji Technicznej (ST) są wymagania dotyczące wykonania i odbioru robót związanych umocnieniem powierzchniowym skarp, rowów, ścieków i terenów zielonych w ramach zadania: Przebudowa drogi wojewódzkiej nr 296 na odc. Kozuchów – Żagań w m. Stypułów w km od 6+250,00 do 7+110,00.

### **1.2. Zakres stosowania ST**

Specyfikacja Techniczna jest stosowana jako Dokument Przetargowy i Kontraktowy przy zleceniu i realizacji Robót wymienionych w podpunkcie 1.1.

### **1.3. Zakres robót objętych ST**

Ustalenia zawarte w niniejszej specyfikacji dotyczą zasad prowadzenia robót związanych z trwałym powierzchniowym umocnieniem skarp i obejmują:

- Humusowanie z obsianiem trawą - warstwa hum. grub. 10 cm - humus z zakupieniem i dowiezieniem przez wykonawcę
- Umocnienie skarpy i dna rowu brukiem kamiennym 8/11 na betonie C12/15 gr. 10 cm.

## **1.4. Określenia podstawowe**

**1.4.1.** Rów - otwarty wykop, który zbiera i odprowadza wodę.

**1.4.2.** Darnina - płat lub pasmo wierzchniej warstwy gleby, przerośniętej i związanej korzeniami roślinności trawiastej.

**1.4.3.** Darniowanie - pokrycie darniną powierzchni korpusu drogowego w taki sposób, aby darnina w sposób trwały związała się z podłożem systemem korzeniowym. Darniowanie kozuchowe wykonuje się na płask, pasami poziomymi, układanymi w rzędach równoległych z przewiązaniem szczelin pomiędzy poszczególnymi płatami. Darniowanie w kratę (krzyżowe) wykonuje się w postaci pasów darniny układanych pod kątem 45°, ograniczających powierzchnie skarpy o bokach np. 1,0 x 1,0 m, które wypełnia się ziemią roślinną i zasiewa trawą.

**1.4.4.** Ziemia urodzajna (humus) - ziemia roślinna zawierająca co najmniej 2% części organicznych.

**1.4.5.** Humusowanie - zespół czynności przygotowujących powierzchnię gruntu do obudowy roślinnej, obejmujący dogęszczenie gruntu, rowkowanie, naniesienie ziemi urodzajnej z jej grabieniem (bronowaniem) i dogęszczeniem.

**1.4.6.** Moletowanie - proces umożliwiający dogęszczenie ziemi urodzajnej i wytworzenie bruzd, przeprowadzany np. za pomocą walca o odpowiednio ukształtowanej powierzchni.

**1.4.7.** Hydroobsiew - proces obejmujący nanoszenie hydromechaniczne mieszanek siewnych, środków użyźniających i emulsji przeciwoerozyjnych w celu umocnienia biologicznego powierzchni gruntu.

**1.4.8.** Brukowiec - kamień narzutowy nieobrobiony (otoczak) lub obrobiony w kształcie nieregularnym i zaokrąglonych krawędziach.

**1.4.9.** Prefabrykat - element wykonany w zakładzie przemysłowym, który po zmontowaniu na budowie stanowi umocnienie rowu lub ścieku.

**1.4.10.** Biowłóknina - mata z włókna bawełnianego lub bawełnopodobnego, wykonana techniką włókninową z równomiernie rozmieszczonymi w czasie produkcji nasionami traw i roślin motylkowatych, służąca do umacniania i zadarniania powierzchni.

**1.4.11.** Warstwa torfowo – piaskowa – warstwa wymieszanej ziemi urodzajnej (torfu) z piskiem w stosunku 1:1 wykonywana w celu zapewnienia szybkiej infiltracji wód opadowych z powierzchni dna rowu drogowego w głąb podstawy rowu.

**1.4.12.** Mulczowanie - naniesienie na powierzchnię gruntu ściółki (np. siewki, stróżyn, trocin, torfu) z lepiszczem w celu ochrony przed wysychaniem i erozją.

**1.4.13.** Hydromulczowanie - sposób hydromechanicznego nanoszenia mieszaniny (o podobnych parametrach jak używanych do hydroobsiewu), w składzie której nie ma nasion traw i roślin motylkowatych.

**1.4.14.** Tymczasowa warstwa przeciwoerozyjna - warstwa na powierzchni skarp, wykonana z płynnych osadów ściekowych, emulsji bitumicznych lub lateksowych, biowłókniny i geosyntetyków, doraźnie zabezpieczająca przed erozją powierzchniową do czasu przejścia tej funkcji przez okrywę roślinną.

**1.4.15.** Ramka Webera - ramka o boku 50 cm, podzielona drutem lub żyłką na 100 kwadratów, każdy o powierzchni 25 cm<sup>2</sup>, do określania procentowego udziału gatunków roślin, po obsianiu.

**1.4.16.** Brukowiec - kamień narzutowy nieobrobiony (otaczak) lub obrobiony w kształcie nieregularnym i zaokrąglonych krawędziach.

**1.4.17.** Pozostałe określenia podstawowe są zgodne z odpowiednimi polskimi normami i z definicjami podanymi w ST D-M-00.00.00 „Wymagania ogólne” pkt 1.4.

## **1.5. Ogólne wymagania dotyczące robót**

Ogólne wymagania dotyczące robót podano w ST D-M-00.00.00 „Wymagania ogólne” pkt 1.5.

## **2. MATERIAŁY**

### **2.1. Ogólne wymagania dotyczące materiałów**

Ogólne wymagania dotyczące materiałów, ich pozyskiwania i składowania, podano w ST D-M-00.00.00 „Wymagania ogólne” pkt 2.

### **2.2. Rodzaje materiałów**

Materiałami stosowanymi przy umacnianiu skarp, rowów i ścieków objętymi niniejszą ST są:

- ziemia urodzajna,
- nasiona traw oraz roślin motylkowatych,
- brukowiec,
- kruszywo,
- cement,
- zaprawa cementowa,

### **2.3. Ziemia urodzajna (humus)**

Ziemia urodzajna powinna zawierać co najmniej 2% części organicznych. Ziemia urodzajna powinna być wilgotna i pozbawiona kamieni większych od 5 cm oraz wolna od zanieczyszczeń obcych.

W przypadkach wątpliwych Inżynier może zlecić wykonanie badań w celu stwierdzenia, że ziemia urodzajna odpowiada następującym kryteriom:

a) optymalny skład granulometryczny:

- |  |           |
|--|-----------|
| - frakcja ilasta (d < 0,002 mm)        | 12 - 18%, |
| - frakcja pylasta (0,002 do 0,05mm)    | 20 - 30%, |
| - frakcja piaszczysta (0,05 do 2,0 mm) | 45 - 70%, |

b) zawartość fosforu (P<sub>2</sub>O<sub>5</sub>) > 20 mg/m<sup>2</sup>,

c) zawartość potasu (K<sub>2</sub>O) > 30 mg/m<sup>2</sup>,

d) kwasowość pH ≥ 5,5.

### **2.4. Nasiona traw**

Wybór gatunków traw należy dostosować do rodzaju gleby i stopnia jej zawilgocenia. Zaleca się stosować mieszanki traw o drobnym, gęstym ukorzenieniu, spełniające wymagania PN-R-65023:1999 [9] i PN-B-12074:1998 [4].

### **2.5. Kostka kamienna brukowa**

Kostka brukowa kamienna nieregularna powinna odpowiadać wymaganiom ST.D.05.03.01 pkt. 2.2.5

## **2.6. Kruszywo**

Żwir i mieszanka powinny odpowiadać wymaganiom PN-B-11111:1996 [2].

Piasek powinien odpowiadać wymaganiom PN-B-11113:1996 [3].

## **2.7. Cement**

Cement portlandzki powinien odpowiadać wymaganiom PN-B-19701:1997 [7].

Cement hutniczy powinien odpowiadać wymaganiom PN-B-19701:1997 [7].

Składowanie cementu powinno być zgodne z BN-88/6731-08 [12].

## **2.8. Zaprawa cementowa**

Przy wykonywaniu umocnień rowów i ścieków należy stosować zaprawy cementowe zgodne z wymaganiami PN-B-14501:1990 [6].

## **3. SPRZĘT**

### **3.1. Ogólne wymagania dotyczące sprzętu**

Ogólne wymagania dotyczące sprzętu podano w ST D-M-00.00.00 „Wymagania ogólne” pkt 3.

### **3.2. Sprzęt do wykonania robót**

Wykonawca przystępujący do wykonania umocnienia techniczno-biologicznego powinien wykazać się możliwością korzystania z następującego sprzętu:

- równiarek,
- ew. walców gładkich, żebrowanych lub ryflowanych,
- ubijaków o ręcznym prowadzeniu,
- wibratorów samobieźnych,
- płyt ubijających,
- ew. sprzętu do podwieszania i podciągania,
- hydrosiewnika z ciągnikiem oraz osprzętu do agrouprawy (np. włóki obręczowo-pierścieniowej, brony chwastownika - zgrzebła, wałowłóki),
- cysterny z wodą pod ciśnieniem (do zraszania) oraz węży do podlewania (miejsz niedostępnych).

## **4. TRANSPORT**

### **4.1. Ogólne wymagania dotyczące transportu**

Ogólne wymagania dotyczące transportu podano w ST D-M-00.00.00 „Wymagania ogólne” pkt 4.

### **4.2. Transport materiałów.**

#### **4.2.1. Transport nasion traw**

Nasiona traw można przewozić dowolnymi środkami transportu w warunkach zabezpieczających je przed zawilgoceniem.

#### **4.2.2. Transport kostki brukowej**

Kostkę brukową można przewozić dowolnymi środkami transportu.

#### **4.2.3. Transport cementu**

Cement należy przewozić zgodnie z wymaganiami BN-88/6731-08 [12].

## **5. WYKONANIE ROBÓT**

### **5.1. Ogólne zasady wykonania robót**

Ogólne zasady wykonania robót podano w ST D-M-00.00.00 „Wymagania ogólne” pkt 5.

### **5.2. Humusowanie**

Humusowanie powinno być wykonywane od górnej krawędzi skarpy do jej dolnej krawędzi. Warstwa ziemi urodzajnej powinna sięgać poza górną krawędź skarpy i poza podnóże skarpy nasypu od 15 do 25 cm.

Grubość pokrycia ziemi urodzajną powinna wynosić od 10 do 15 cm po moletowaniu i zagęszczeniu, w zależności od gruntu występującego na powierzchni skarpy.

W celu lepszego powiązania warstwy ziemi urodzajnej z gruntem, na powierzchni skarpy należy wykonywać rowki poziome lub pod kątem 30° do 45° o głębokości od 3 do 5 cm, w odstępach co 0,5 do 1,0 m. Ułożoną warstwę ziemi urodzajnej należy zagrabić (pobronować) i lekko zagęścić przez ubicie ręczne lub mechaniczne.

### **5.3. Umocnienie skarp przez obsianie trawą i roślinami motylkowatymi**

Proces umocnienia powierzchni skarp i rowów poprzez obsianie nasionami traw i roślin motylkowatych polega na:

- a) wytworzeniu na skarpie warstwy ziemi urodzajnej przez:
  - humusowanie (patrz pkt 5.2), lub,
  - wymieszanie gruntu skarpy z naniesionymi osadami ściekowymi za pomocą osprzętu agrouprawowego, aby uzyskać zawartość części organicznych warstwy co najmniej 1%,
- b) obsianiu warstwy ziemi urodzajnej kompozycjami nasion traw, roślin motylkowatych i bylin w ilości od 18 g/m<sup>2</sup> do 30 g/m<sup>2</sup>, dobranych odpowiednio do warunków siedliskowych (rodzaju podłoża, wystawy oraz pochylenia skarpy),

W okresach posusznych należy systematycznie zraszać wodą obsiane powierzchnie.

### **5.4. Brukowanie**

Umocnienie kostką brukową kamienną stosuje się przy nachyleniu skarp wyższym od 1:1,5 oraz w celu zabezpieczenia przed silnym działaniem strumieni przepływającej wody.

Brukowiec układa się „pod sznur” naciągnięty na palikach na wysokość od 2 do 4 cm nad projektowany poziom powierzchni. Układanie brukowca należy rozpocząć po linii obwodu umocnienia, ułożyć brukowce największe. Brukowiec należy układać tak, aby szczeliny między sąsiednimi warstwami mijały się i nie przekraczały 3 cm, a największy wymiar brukowca był skierowany w podkład.

Po ułożeniu brukowca szczeliny należy wypełnić zaprawą cementowo - piaskową i powierzchnię ubić do osiągnięcia wymaganego poziomu.

W okresie wiązania zaprawy cementowo-piaskowej powierzchnię bruku należy osłonić matami lub warstwą piasku i utrzymywać w stanie wilgotnym przez co najmniej 7 dni.

### **5.5. Wykonanie podsypki cementowo - piaskowej**

Podsypkę cementowo - piaskową należy wykonać z przygotowanej w betoniarnie mieszanki cementowo - piaskowej w proporcji 1:4. Wykonanie podsypki polega na ręcznym rozścieleniu w korycie gruntowym przygotowanej mieszanki cementowo - piaskowej.

## **6. KONTROLA JAKOŚCI ROBÓT**

### **6.1. Ogólne zasady kontroli jakości robót**

Ogólne zasady kontroli jakości robót podano w ST D-M-00.00.00 „Wymagania ogólne” pkt 6.

### **6.2. Kontrola jakości humusowania i obsiania**

Kontrola polega na ocenie wizualnej jakości wykonanych robót i ich zgodności z ST, oraz na sprawdzeniu daty ważności świadectwa wartości siewnej wysianej mieszanki nasion traw.

Po wzejściu roślin, łączna powierzchnia nie porośniętych miejsc nie powinna być większa niż 2% powierzchni obsianej skarpy, a maksymalny wymiar pojedynczych nie zatrawionych miejsc nie powinien przekraczać 0,2 m<sup>2</sup>. Na zarośniętej powierzchni nie mogą występować wyżłobienia erozyjne ani lokalne zsuwy.

### **6.3. Kontrola jakości brukowania**

Kontrola polega na rozebraniu ok. 1 m<sup>2</sup> powierzchni zabrukowanej i ponownym zabrukowaniu tym samym brukowcem. Ścisłość ułożenia uważa się za dostateczną, jeśli przy ponownym zabrukowaniu rozebranej powierzchni zostanie nie więcej niż 4% powierzchni niezabrukowanej.

### **7.1. Ogólne zasady obmiaru robót**

Ogólne zasady obmiaru robót podano w ST D-M-00.00.00 „Wymagania ogólne” pkt 7.

## **7.2. Jednostka obmiarowa**

Jednostką obmiarową jest:

- m<sup>2</sup> (metr kwadratowy) powierzchni skarp i rowów umocnionych przez humusowanie, obsianie, brukowanie,

## **8. ODBIÓR ROBÓT**

Ogólne zasady odbioru robót podano w ST D-M-00.00.00 „Wymagania ogólne” pkt 8.

Roboty uznaje się za wykonane zgodnie z dokumentacją projektową, ST i wymaganiami Inżyniera, jeżeli wszystkie pomiary i badania z zachowaniem tolerancji wg pktu 6 dały wyniki pozytywne.

## **9. PODSTAWA PŁATNOŚCI**

### **9.1. Ogólne ustalenia dotyczące podstawy płatności**

Ogólne ustalenia dotyczące podstawy płatności podano w ST D-M-00.00.00 „Wymagania ogólne” pkt 9.

### **9.2. Cena jednostki obmiarowej**

Cena wykonania 1m<sup>2</sup> humusowanie z obsianiem obejmuje:

- roboty pomiarowe i przygotowawcze,
- dostarczenie i wbudowanie materiałów (humus),
- obsianie trawą,
- uporządkowanie terenu,
- przeprowadzenie badań i pomiarów wymaganych w specyfikacji technicznej.

Cena wykonania 1m<sup>2</sup> umocnienia skarp i rowów przez brukowanie, obejmuje:

- roboty pomiarowe i przygotowawcze,
- dostarczenie i wbudowanie materiałów ( podsypka , kostka brukowa),
- ew. pielęgnacja spoin,
- uporządkowanie terenu,
- przeprowadzenie badań i pomiarów wymaganych w specyfikacji technicznej.

## **10. PRZEPISY ZWIĄZANE**

### **10.1. Normy**

1. PN-B-11104:1960 Materiały kamienne. Brukowiec
2. PN-B-11111:1996 Kruszywa mineralne. Kruszywo naturalne do nawierzchni drogowych. Żwir i mieszanka
3. PN-B-11113:1996 Kruszywa mineralne. Kruszywo naturalne do nawierzchni drogowych. Piasek
4. PN-B-12074:1998 Urządzenia wodno-melioracyjne. Umacnianie i zadarnianie powierzchni biowłókniną. Wymagania i badania przy odbiorze
5. PN-B-12099:1997 Zagospodarowanie pomelioracyjne. Wymagania i metody badań
6. PN-B-14501:1990 Zaprawy budowlane zwykłe
7. PN-B-19701:1997 Cement. Cement powszechnego użytku. Skład, wymagania i ocena zgodności
8. PN-P-85012:1992 Wyroby powroźnicze. Sznurek polipropylenowy do maszyn rolniczych
9. PN-R-65023:1999 Materiał siewny. Nasiona roślin rolniczych
10. PN-S-02205:1998 Drogi samochodowe. Roboty ziemne. Wymagania i badania
11. PN-S-96035:1997 Drogi samochodowe. Popioły lotne
12. BN-88/6731-08 Cement. Transport i przechowywanie
13. BN-80/6775-03/04 Prefabrykaty budowlane z betonu. Elementy nawierzchni dróg, ulic, parkingów i torowisk tramwajowych. Krawężniki i obrzeża chodnikowe

## **10.2. Inne materiały**

14. Katalog powtarzalnych elementów drogowych (KPED), Transprojekt-Warszawa, 1979.
15. Warunki techniczne. Drogowe kationowe emulsje asfaltowe EmA-99. Informacje, instrukcje - zeszyt 60, IBDiM, Warszawa, 1999.

# **SPECYFIKACJE TECHNICZNE**

## **D - 06.03.01**

# **POBOCZE UMOCNIONE DESTRUKTEM**

## **1. WSTĘP**

### **1.1. Przedmiot Specyfikacji Technicznej**

Przedmiotem niniejszej ogólnej Specyfikacji Technicznej (ST) są wymagania dotyczące umocnienia poboczy z destruktu poprezowego zmieszanego z pospółką w ramach zadania: Przebudowa drogi wojewódzkiej nr 296 na odc. Kozuchów – Żagań w m. Stypułów w km od 6+250,00 do 7+110,00.

### **1.2. Zakres stosowania ST**

Specyfikacja Techniczna jest stosowana jako Dokument Przetargowy i Kontraktowy przy zleceniu i realizacji Robót wymienionych w podpunkcie 1.1.

### **1.3. Zakres robót objętych ST**

Ustalenia zawarte w niniejszej specyfikacji dotyczą zasad prowadzenia robót związanych z trwałym powierzchniowym umocnieniem pobocza poprzez ułożenie:

- destruktu poprezowego zmieszanego z pospółką 1:1 - grubość warstwy 15 cm (destruktu z frezowania jezdni drogi wojewódzkiej)".

**(wraz z pozyskaniem i dowozem do miejsca wbudowania ew. uzupełnienie brakującego destruktu)**

### **1.4. Określenia podstawowe**

**1.4.1.** Destrukt bitumiczny (frez) - materiał mineralno-bitumiczny, rozkruszony do postaci okruchów związanych lepiszczem bitumicznym, powstałym w wyniku frezowania warstwy lub warstw nawierzchni drogowej w temperaturze otoczenia, lub w wyniku kruszenia w kruszarce brył pochodzących z rozbiórki starej nawierzchni.

**1.4.2.** Pozostałe określenia podstawowe są zgodne z obowiązującymi, odpowiednimi polskimi normami i definicjami podanymi w ST D-M-00.00.00 „Wymagania ogólne” pkt 1.4.

### **1.5. Ogólne wymagania dotyczące robót**

Ogólne wymagania dotyczące robót podano w ST D-M-00.00.00 „Wymagania ogólne” pkt 1.5.

## **2. MATERIAŁY**

### **2.1. Ogólne wymagania dotyczące materiałów**

Ogólne wymagania dotyczące materiałów, ich pozyskiwania i składowania, podano w ST D-M-00.00.00 „Wymagania ogólne” pkt 2.

### **2.2. Rodzaje materiałów**

Materiały do wykonania nawierzchni umocnionego pobocza:

- destruktu pozostały po frezowaniu nawierzchni
- kruszywo (pospółka)

### **2.3. Kruszywo**

Żwir i mieszanka powinny odpowiadać wymaganiom PN-EN 13043:2004.

Piasek powinien odpowiadać wymaganiom PN-EN 13043:2004.



## **2.4. Destrukt – z frezowania.**

Materiał z frezowania nawierzchni bitumicznej powinien być rozkruszony do 31,5 mm. W destrukcie, o rozdrobieniu równym lub mniejszym od 31,5 mm średnica okruchów nadziarna nie powinna być większa od 63,0 mm. Zawartość nadziarna nie powinna przekraczać 10 % m/m.

## **3. SPRZĘT**

### **3.1. Ogólne wymagania dotyczące sprzętu**

Ogólne wymagania dotyczące sprzętu podano w ST D-M-00.00.00 „Wymagania ogólne” pkt 3.

### **3.2. Sprzęt do wykonania robót**

Wykonawca przystępujący do wykonania mieszanki powinien wykazać się możliwością korzystania z następującego sprzętu:

- równiarek,
- ew. walców,
- ubijaków o ręcznym prowadzeniu,
- wibratorów samobieżnych,
- płyt ubijających,

## **4. TRANSPORT**

### **4.1. Ogólne wymagania dotyczące transportu**

Ogólne wymagania dotyczące transportu podano w ST D-M-00.00.00 „Wymagania ogólne” pkt 4.

### **4.2. Transport materiałów**

Destrukt bitumiczny i pozostałe materiały można przewozić dowolnymi środkami transportu, w warunkach zabezpieczających je przed pyleniem, rozsegregowaniem, nadmiernym wysuszeniem lub zawilgoceniem.

## **5. WYKONANIE ROBÓT**

### **5.1. Ogólne zasady wykonania robót**

Ogólne zasady wykonania robót podano w ST D-M-00.00.00 „Wymagania ogólne” pkt 5.

### **5.2. Warunki przystąpienia do robót**

Zaleca się aby układanie i zagęszczanie mieszanki destruktu bitumicznego i pospółki odbywało się przy temperaturze otoczenia powyżej 20 st. C.

### **5.3. Sposoby wykonania nawierzchni z destruktu bitumicznego z pospółką**

Mieszankę destruktu bitumicznego i pospółki można stosować do umocnienia górnej części pobocza gruntowego na uprzednio wyprofilowanym podłożu lub podbudowie.

### **5.4. Wykonanie samodzielnej nawierzchni z destruktu bitumicznego zmieszanego z pospółką**

Miejsce, w którym wykonywane będzie umocnienie pobocza destruktem, należy spulchnić na głębokość od 2 do 3cm, doprowadzić do wilgotności optymalnej, a następnie przystąpić do układania właściwej warstwy z destruktu.

Nawierzchnia z destruktu bitumicznego przy grubości nie przekraczającej 15 cm może być wykonywana jednowarstwowo, nawierzchnię grubszą, należy wykonywać w dwóch warstwach, a grubości 40 cm w większej liczbie warstw.

Koryto pod nawierzchnię należy wykonać o głębokości i spadku poprzecznym według ustaleń dokumentacji projektowej. Sposób wykonania koryta, jego profilowania i zagęszczania podłoża powinien odpowiadać wymaganiom ST D-04.01.01.

Przy nawierzchniach dwuwarstwowych, na warstwę dolną używa się destruktu o grubszym uziarnieniu, o frakcjach od 30-60. Na warstwę górną używa się destruktu drobniejszego o uziarnieniu 2-30 mm.

Wałowanie prowadzi się gładkimi lub ogumionymi walcami lekkimi o masie 3-6 Mg. Grubość ostateczna nawierzchni nie powinna być mniejsza niż podana w dokumentacji projektowej.

Zagęszczenie nawierzchni o jednostronnym spadku należy rozpoczynać od dolnej krawędzi i przesuwać pasami podłużnymi, częściowo nakładającymi się, w kierunku górnej krawędzi.

Zagęszczenie należy kontynuować do osiągnięcia wskaźnika zagęszczenia wymaganego w dokumentacji projektowej, ST lub **min. Is=0,98** według BN-77/8931-12.

## **6. KONTROLA JAKOŚCI ROBÓT**

### **6.1. Ogólne zasady kontroli jakości robót**

Ogólne zasady kontroli jakości robót podano w ST D-M-00.00.00 „Wymagania ogólne” pkt 6.

### **6.2. Kontrola jakości robót dla wszystkich polega na sprawdzeniu:**

- przygotowania podłoża,
- szerokości pobocza zgodnie z dokumentacją projektową – min. 10 pomiarów na 1 km,
- grubości warstwy – min. 10 pomiarów na 1 km,
- zagęszczenia – min. 2 badania na 600 m<sup>2</sup>
- stopnia równości i spadków – min. 10 pomiarów na 1 km.

#### **6.3.1. Rzędne wysokościowe**

Odchylenia rzędnych wysokościowych nawierzchni od rzędnych projektowanych nie powinno być większe niż +1 cm i -3 cm.

#### **6.3.2. Równość nawierzchni**

Nierówności podłużne nawierzchni i nierówności poprzeczne należy mierzyć 4-metrową łatą. Nierówności nawierzchni nie powinny przekraczać 15 mm.

#### **6.3.3. Spadki poprzeczne nawierzchni**

Spadki poprzeczne nawierzchni na prostych i łukach powinny być zgodne z dokumentacją projektową z tolerancją  $\pm 0,5\%$ .

#### **6.3.4. Szerokość nawierzchni**

Szerokość nawierzchni nie może różnić się od szerokości projektowanej o więcej niż -5 cm i +10 cm.

#### **6.3.5. Grubość warstw**

Grubość warstw należy sprawdzać przez wykopanie dołków kontrolnych w połowie szerokości nawierzchni. Dopuszczalne odchyłki od projektowanej grubości nie powinny przekraczać  $\pm 1$  cm.

## **7. OBMIAR ROBÓT**

### **7.1. Ogólne zasady obmiaru robót**

Ogólne zasady obmiaru robót podano w ST D-M-00.00.00 „Wymagania ogólne” pkt 7.

### **7.2. Jednostka obmiarowa**

Jednostką obmiarową jest:

- m<sup>2</sup> (metr kwadratowy) nawierzchni z mieszanki destruktu pofrezowego i pospółki,

## **8. ODBIÓR ROBÓT**

Ogólne zasady odbioru robót podano w ST D-M-00.00.00 „Wymagania ogólne” pkt 8.

Roboty uznaje się za wykonane zgodnie z dokumentacją projektową, ST i wymaganiami Inżyniera, jeżeli wszystkie pomiary i badania z zachowaniem tolerancji wg pktu. 6 dały wyniki pozytywne.

## **9. PODSTAWA PŁATNOŚCI**

### **9.1. Ogólne ustalenia dotyczące podstawy płatności**

Ogólne ustalenia dotyczące podstawy płatności podano w ST D-M-00.00.00 „Wymagania ogólne” pkt 9.

### **9.2. Cena jednostki obmiarowej**

Cena wykonania 1m<sup>2</sup> warstwy z mieszanki destruktu pofrezowego obejmuje:

- roboty pomiarowe i przygotowawcze,

- wykonanie koryta pod warstwę z mieszanki destruktu i pospółki,
- wbudowanie mieszanki destruktu pofrezowego i pospółki wraz z wyprofilowaniem i zagęszczeniem,
- przeprowadzenie badań i pomiarów wymaganych w specyfikacji technicznej.
- uporządkowanie terenu,

## **10. PRZEPISY ZWIĄZANE**

### **10.1. Normy**

1. PN-B-11111:1996      Kruszywa mineralne. Kruszywo naturalne do nawierzchni drogowych. Żwir i mieszanka
2. PN-B-11113:1996      Kruszywa mineralne. Kruszywa naturalne do nawierzchni drogowych. Piasek
3. PN-S-02205:1998      Drogi samochodowe. Roboty ziemne. Wymagania i badania

**SPECYFIKACJA TECHNICZNA  
D.07.01.01**

**OZNAKOWANIE POZIOME DRÓG**



## **1. WSTĘP**

### **1.1. Przedmiot ST**

Przedmiotem niniejszej ogólnej specyfikacji technicznej (ST) są wymagania dotyczące wykonania i odbioru oznakowania poziomego w ramach zadania: Przebudowa drogi wojewódzkiej nr 296 na odc. Kozuchów – Żagań w m. Stypułów w km od 6+250,00 do 7+110,00.

### **1.2. Zakres stosowania ST**

Specyfikacja Techniczna jest stosowana jako Dokument Przetargowy i Kontraktowy przy zleceniu i realizacji Robót wymienionych w podpunkcie 1.1.

### **1.3. Zakres robót objętych ST**

Ustalenia zawarte w niniejszej specyfikacji dotyczą zasad prowadzenia robót związanych z wykonywaniem i odbiorem oznakowania **poziomego grubowarstwowego** stosowanego na nawierzchni twardej i obejmuje:

- Linie ciągłe
- Linie przerywane

## **Oznakowanie poziome wykonać jako grubowarstwowe ( chemoutwardzalne)**

### **1.4. Określenia podstawowe**

**1.4.1.** Oznakowanie poziome - znaki drogowe poziome, umieszczone na nawierzchni w postaci linii ciągłych lub przerywanych, pojedynczych lub podwójnych, strzałek, napisów, symboli oraz innych linii związanych z oznaczeniem określonych miejsc na tej nawierzchni. W zależności od rodzaju i sposobu zastosowania znaki poziome mogą mieć znaczenie prowadzące, segregujące, informujące, ostrzegawcze, zakazujące lub nakazujące.

**1.4.2.** Znaki podłużne - linie równoległe do osi jezdni lub odchylone od niej pod niewielkim kątem, występujące jako linie: – pojedyncze: przerywane lub ciągłe, segregacyjne lub krawędziowe, – podwójne: ciągłe z przerywanymi, ciągłe lub przerywane.

**1.4.3.** Strzałki - znaki poziome na nawierzchni, występujące jako strzałki kierunkowe służące do wskazania dozwolonego kierunku zjazdu z pasa oraz strzałki naprowadzające, które uprzedzają o konieczności opuszczenia pasa, na którym się znajdują.

**1.4.4.** Znaki poprzeczne - znaki służące do oznaczenia miejsc przeznaczonych do ruchu pieszych i rowerzystów w poprzek drogi, miejsc wymagających zatrzymania pojazdów oraz miejsc lokalizacji progów zwalniających.

**1.4.5.** Znaki uzupełniające - znaki o różnych kształtach, wymiarach i przeznaczeniu, występujące w postaci symboli, napisów, linii przystankowych, stanowisk i pasów postojowych, powierzchni wyłączonych z ruchu oraz symboli znaków pionowych w oznakowaniu poziomym.

**1.4.6.** Materiały do poziomego znakowania dróg - materiały zawierające rozpuszczalniki, wolne od rozpuszczalników lub punktowe elementy odblaskowe, które mogą zostać naniesione albo wbudowane przez malowanie, natryskiwanie, odlewanie, wytłaczanie, rolowanie, klejenie itp. na nawierzchnie drogowe, stosowane w temperaturze otoczenia lub w temperaturze podwyższonej. Materiały te powinny posiadać właściwości odblaskowe.

**1.4.7.** Materiały do znakowania cienkowarstwowego - farby rozpuszczalnikowe, wodorozcieńczalne i chemoutwardzalne nakładane warstwą grubości od 0,4 mm do 0,8 mm, mierzoną na mokro.

**1.4.8. Materiały do znakowania grubowarstwowego** - materiały nakładane warstwą grubości od **0,9 mm do 3,5 mm**. Należą do nich masy termoplastyczne i masy chemoutwardzalne stosowane na zimno. Dla linii strukturalnych i profilowanych grubość linii może wynosić 5 mm.

**1.4.9.** Materiały prefabrykowane - materiały, które łączy się z powierzchnią drogi przez klejenie, wtapianie, wbudowanie lub w inny sposób. Zalicza się do nich masy termoplastyczne w arkuszach do wtapiania oraz taśmy do oznakowań tymczasowych (żółte) i trwałych (białe).

**1.4.10. Punktowe elementy odblaskowe** - urządzenia prowadzenia poziomego, o różnym kształcie, wielkości i wysokości oraz rodzaju i liczbie zastosowanych odbłyśników, które odbijają padające z boku oświetlenie w celu ostrzegania, prowadzenia i informowania użytkowników drogi. Punktowy element odblaskowy może składać się z jednej lub kilku integralnie związanych ze sobą części, może być przyklejony, zakotwiczony lub wbudowany w nawierzchnię drogi. Część odblaskowa może być jedno lub dwukierunkowa, może się zginać lub nie. Element ten może być typu stałego (P) lub tymczasowego (T).

**1.4.11. Kulki szklane** – materiał w postaci przezroczystych, kulistych cząstek szklanych do posypywania lub narzucania pod ciśnieniem na oznakowanie wykonane materiałami w stanie ciekłym, w celu uzyskania widzialności oznakowania w nocy przez odbicie powrotne padającej wiązki światła pojazdu w kierunku kierowcy. Kulki szklane są także składnikami materiałów grubowarstwowych.

**1.4.12. Kruszywo przeciwpoślizgowe** – twarde ziarna pochodzenia naturalnego lub sztucznego stosowane do zapewnienia własności przeciwpoślizgowych poziomym oznakowaniom dróg, stosowane samo lub w mieszaninie z kulkami szklanymi.

**1.4.13. Oznakowanie nowe** – oznakowanie, w którym zakończył się czas schnięcia i nie upłynęło 30 dni od wykonania oznakowania. Pomiary właściwości oznakowania należy wykonywać od 14 do 30 dnia po wykonaniu oznakowania.

**1.4.14. Tymczasowe oznakowanie drogowe** - oznakowanie z materiału o barwie żółtej, którego czas użytkowania wynosi do 3 miesięcy lub do czasu zakończenia robót.

**1.4.15.** Powyższe i pozostałe określenia są zgodne z odpowiednimi polskimi normami i z definicjami podanymi w ST D-M-00.00.00 „Wymagania ogólne” pkt 1.4.

## **1.5. Ogólne wymagania dotyczące robót**

Ogólne wymagania dotyczące robót podano w ST D-M-00.00.00 „Wymagania ogólne” pkt 1.5.

## **2. MATERIAŁY**

### **2.1. Ogólne wymagania dotyczące materiałów**

Ogólne wymagania dotyczące materiałów, ich pozyskiwania i składowania podano w ST D-M-00.00.00 „Wymagania ogólne” pkt 2.

### **2.2. Dokument dopuszczający do stosowania materiałów**

Materiały stosowane przez Wykonawcę do poziomego oznakowania dróg powinny spełniać warunki postawione w rozporządzeniu Ministra Infrastruktury [7].

Producenci powinni oznakować wyroby znakiem budowlanym B, zgodnie z rozporządzeniem Ministra Infrastruktury [8], co oznacza wystawienie deklaracji zgodności z aprobatą techniczną (np. dla farb oraz mas chemoutwardzalnych i termoplastycznych) lub znakiem CE, zgodnie z rozporządzeniem Ministra Infrastruktury [12], co oznacza wystawienie deklaracji zgodności z normą zharmonizowaną (np. dla kulek szklanych [3, 3a] i punktowych elementów odblaskowych [5, 5a]).

Aprobaty techniczne wystawione przed czasem wejścia w życie rozporządzenia [15] nie mogą być zmieniane lecz zachowują ważność przez okres, na jaki zostały wydane. W tym przypadku do oznakowania wyrobu znakiem budowlanym B wystarcza deklaracja zgodności z aprobatą techniczną.

Powyższe zasady należy stosować także do oznakowań tymczasowych wykonywanych materiałami o barwie żółtej.

### **2.3. Badanie materiałów, których jakość budzi wątpliwość**

Wykonawca powinien przeprowadzić dodatkowe badania tych materiałów, które budzą wątpliwości jego lub Inżyniera, co do jakości, w celu stwierdzenia czy odpowiadają one wymaganiom określonym w aprobacie technicznej. Badania te Wykonawca zleci IBDiM lub akredytowanemu laboratorium drogowemu. Badania powinny być wykonane zgodnie z PN-EN 1871:2003 [6] lub Warunkami Technicznymi POD-97 [9] lub POD-2006 po ich wydaniu [10].

## **2.4. Oznakowanie opakowań**

Wykonawca powinien żądać od producenta, aby oznakowanie opakowań materiałów do poziomego znakowania dróg było wykonane zgodnie z PN-O-79252 [2], a ponadto aby na każdym opakowaniu był umieszczony trwały napis zawierający:

- nazwę i adres producenta,
- datę produkcji i termin przydatności do użycia,
- masę netto,
- numer partii i datę produkcji,
- informację, że wyrób posiada deklaracje właściwości użytkowych,
- nazwę jednostki certyfikującej i numer certyfikatu, jeśli dotyczy [8],
- znak budowlany „B” wg rozporządzenia Ministra Infrastruktury [8] i/lub znak „CE” wg rozporządzenia Ministra Infrastruktury [12],
- informację o szkodliwości i klasie zagrożenia pożarowego,
- ewentualne wskazówki dla użytkowników.

W przypadku farb rozpuszczalnikowych i wyrobów chemoutwardzalnych oznakowanie opakowania powinno być zgodne z rozporządzeniem Ministra Zdrowia [13].

## **2.5. Przepisy określające wymagania dla materiałów**

Podstawowe wymagania dotyczące materiałów podano w punkcie 2.6, a szczegółowe wymagania określone są w Warunkach technicznych POD-97 [9] lub POD-2006 po ich wydaniu [10].

## **2.6. Wymagania wobec materiałów do poziomego oznakowania dróg**

### **2.6.1. Materiały do oznakowań cienkowarstwowych**

~~Materiałami do wykonywania oznakowania cienkowarstwowego powinny być farby nakładane warstwą grubości od 0,4 mm do 0,8 mm (na mokro). Powinny to być ciekłe produkty zawierające ciała stałe zdyspergowane w roztworze żywicy syntetycznej w rozpuszczalniku organicznym lub w wodzie, które mogą występować w układach jedno- lub wieloskładnikowych.~~

~~Podczas nakładania farb, do znakowania cienkowarstwowego, na powierzchnię pędzlem, walcem lub przez natrysk, powinny one tworzyć warstwę kohezijną w procesie odparowania i/lub w procesie chemicznym.~~

~~Właściwości fizyczne poszczególnych materiałów do poziomego oznakowania cienkowarstwowego określają aprobaty techniczne.~~

### **2.6.2. Materiały do oznakowań grubowarstwowych**

Materiałami do wykonywania oznakowania grubowarstwowego powinny być materiały umożliwiające nakładanie ich warstwą grubości **od 0,9 mm do 5 mm** takie, jak masy chemoutwardzalne stosowane na zimno oraz masy termoplastyczne.

Masy chemoutwardzalne powinny być substancjami jedno-, dwu- lub trójskładnikowymi, mieszanymi ze sobą w proporcjach ustalonych przez producenta i nakładanymi na powierzchnię z użyciem odpowiedniego sprzętu. Masy te powinny tworzyć powłokę, której spójność zapewnia jedynie reakcja chemiczna.

Masy termoplastyczne powinny być substancjami nie zawierającymi rozpuszczalników, dostarczonymi w postaci bloków, granulek lub proszku. Przy stosowaniu powinny dać się podgrzewać do stopienia i aplikować ręcznie lub maszynowo. Masy te powinny tworzyć spójną warstwę przez ochłodzenie.

Właściwości fizyczne materiałów do oznakowania grubowarstwowego i wykonanych z nich elementów prefabrykowanych określają aprobaty techniczne.

### **2.6.3. Zawartość składników lotnych w materiałach do znakowania cienkowarstwowego**

Zawartość składników lotnych (rozpuszczalników organicznych) nie powinna przekraczać 25% (m/m) w postaci gotowej do aplikacji, w materiałach do znakowania cienkowarstwowego.



Nie dopuszcza się stosowania materiałów zawierających rozpuszczalnik aromatyczny (jak np. toluen, ksylen, etylobenzen) w ilości większej niż 8 % (m/m). Nie dopuszcza się stosowania materiałów zawierających benzen i rozpuszczalniki chlorowane.

Do końca 2007 r. dopuszcza się stosowanie farb rozpuszczalnikowych o zawartości składników lotnych do 30 % (m/m) i rozpuszczalników aromatycznych do 10 % (m/m).

#### **2.6.4. Kulki szklane**

Materiały w postaci kulek szklanych refleksyjnych do posypywania lub narzucania pod ciśnieniem na materiały do oznakowania powinny zapewniać widzialność w nocy poprzez odbicie powrotne w kierunku pojazdu wiązki światła wysyłanej przez reflektory pojazdu.

Kulki szklane powinny charakteryzować się współczynnikiem załamania powyżej 1,50, wykazywać odporność na wodę, kwas solny, chlorek wapniowy i siarczek sodowy oraz zawierać nie więcej niż 20% kulek z defektami w przypadku kulek o maksymalnej średnicy poniżej 1 mm oraz 30 % w przypadku kulek o maksymalnej średnicy równej i większej niż 1 mm. Krzywa uziarnienia powinna mieścić się w krzywych granicznych podanych w wymaganiach aprobaty technicznej wyrobu lub w certyfikacie CE.

Kulki szklane hydrofobizowane powinny ponadto wykazywać stopień hydrofobizacji co najmniej 80%.

Wymagania i metody badań kulek szklanych podano w PN-EN 1423:2000[3, 3a].

Właściwości kulek szklanych określają odpowiednie certyfikaty „CE”, deklaracje właściwości użytkowych.

#### **2.6.5. Materiał uszorstniający oznakowanie**

Materiał uszorstniający oznakowanie powinien składać się z naturalnego lub sztucznego twardego kruszywa (np. krystobalitu), stosowanego w celu zapewnienia oznakowaniu odpowiedniej szorstkości (właściwości antypoślizgowych). Materiał uszorstniający nie może zawierać więcej niż 1% cząstek mniejszych niż 90 µm. Potrzeba stosowania materiału uszorstniającego powinna być określona w ST. Konieczność jego użycia zachodzi w przypadku potrzeby uzyskania wskaźnika szorstkości oznakowania SRT  $\geq$  50.

Materiał uszorstniający (kruszywo przeciwoślizgowe) oraz mieszanina kulek szklanych z materiałem uszorstniającym powinny odpowiadać wymaganiom określonym w aprobacie technicznej.

#### **2.6.7. Wymagania wobec materiałów ze względu na ochronę warunków pracy i środowiska**

Materiały stosowane do znakowania nawierzchni nie powinny zawierać substancji zagrażających zdrowiu ludzi i powodujących skażenie środowiska.

#### **2.6.8. Punktowe elementy odblaskowe**

Punktowym elementem odblaskowym powinna być naklejana, kotwiczona lub wbudowana w nawierzchnię płytka z materiału wytrzymałego przejazdu pojazdów samochodowych, zawierająca element odblaskowy umieszczony w ten sposób, aby zapewniał widzialność w nocy, a także w czasie opadów deszczu wg PN-EN 1463-1:2000 [5, 5a].

Odbłyśnik, będący częścią punktowego elementu odblaskowego może być:

- szklany lub plastikowy w całości lub z dodatkową warstwą odbijającą znajdującą się na powierzchni nie wystawionej na zewnątrz i nie narażoną na przejeżdżanie pojazdów,
- plastikowy z warstwą zabezpieczającą przed ścieraniem, który może mieć warstwą odbijającą tylko w miejscu nie wystawionym na ruch i w którym powierzchnie wystawione na ruch są zabezpieczone warstwami odpornymi na ścieranie.

Profil punktowego elementu odblaskowego nie powinien mieć żadnych ostrych krawędzi od strony najeżdżanej przez pojazdy. Jeśli punktowy element odblaskowy jest wykonany z dwu lub więcej części, każda z nich powinna być usuwalna tylko za pomocą narzędzi polecanych przez producenta. Wysokość punktowego elementu nie może być większa od 25 mm. Barwa, w przypadku oznakowania trwałego, powinna być biała lub czerwona, a dla oznakowania czasowego – żółta zgodnie z załącznikiem nr 2 do rozporządzenia Ministra Infrastruktury [7].

Spośród punktowych elementów odblaskowych (PEO) stosowanych do oznakowań poziomych wyróżniają się PEO ze szklanym korpusem pełnym (odbłyśnik wielokierunkowy) lub zawierającym świecące diody LED i ewentualnie ogniwo słoneczne z baterią, tzw. aktywne PEO. Nie mieszczą się one w klasyfikacji PN-EN 1463-1:2001 [5], choć spełniają tę samą funkcję co typowe punktowe elementy odblaskowe, tj. kierunkują pojazdy w nocy w czasie suchej i mokrej pogody.

PEO szklane z pełnym korpusem mogą być stosowane do oznakowania wysp spowalniających ruch ze względu na ich geometrię 360°.

Właściwości i wymagania dotyczące punktowych elementów odblaskowych określone są w normie zharmonizowanej [5a] i odpowiednich aprobaty technicznych.

## **2.7. Przechowywanie i składowanie materiałów**

Materiały do oznakowania cienko- i grubowarstwowego nawierzchni powinny zachować stałość swoich właściwości chemicznych i fizykochemicznych przez okres co najmniej 6 miesięcy składowania w warunkach określonych przez producenta.

Materiały do poziomego oznakowania dróg należy przechowywać w magazynach odpowiadających zaleceniom producenta, zwłaszcza zabezpieczających je od napromieniowania słonecznego, opadów i w temperaturze, dla:

- a) farb wodorozcieńczalnych od 5°C do 40°C,
- b) farb rozpuszczalnikowych od -5°C do 25°C,
- c) pozostałych materiałów - poniżej 40°C.

## **3. SPRZĘT**

### **3.1. Ogólne wymagania dotyczące sprzętu**

Ogólne wymagania dotyczące sprzętu podano w ST D-M-00.00.00 „Wymagania ogólne” pkt 3.

### **3.2. Sprzęt do wykonania oznakowania poziomego**

Wykonawca przystępujący do wykonania oznakowania poziomego, w zależności od zakresu robót, powinien wykazać się możliwością korzystania z następującego sprzętu, zaakceptowanego przez Inżyniera:

- szczotek mechanicznych (zaleca się stosowanie szczotek wyposażonych w urządzenia odpylające) oraz szczotek ręcznych,
- frezarek,
- sprężarek,
- malowarek,
- układarek mas termoplastycznych i chemoutwardzalnych,
- wyklejarek do taśm,
- sprzętu do badań, określonego w ST.

Wykonawca powinien zapewnić odpowiednią jakość, ilość i wydajność malowarek lub układarek proporcjonalną do wielkości i czasu wykonania całego zakresu robót.

## **4. TRANSPORT**

### **4.1. Ogólne wymagania dotyczące transportu**

Ogólne wymagania dotyczące transportu podano w ST D-M-00.00.00 „Wymagania ogólne” pkt 4.

### **4.2. Przewóz materiałów do poziomego znakowania dróg**

Materiały do poziomego znakowania dróg należy przewozić w opakowaniach zapewniających szczelność, bezpieczny transport i zachowanie wymaganych właściwości materiałów. Pojemniki powinny być oznakowane zgodnie z normą PN-O-79252 [2]. W przypadku materiałów niebezpiecznych opakowania powinny być oznakowane zgodnie z rozporządzeniem Ministra Zdrowia [13].

Farby rozpuszczalnikowe, rozpuszczalniki palne oraz farby i masy chemoutwardzalne należy transportować zgodnie z postanowieniami umowy międzynarodowej [14] dla transportu drogowego materiałów palnych, klasy 3, oraz szczegółowymi zaleceniami zawartymi w karcie charakterystyki wyrobu sporządzonej przez producenta. Wyroby, wyżej wymienione, nie posiadające karty charakterystyki nie powinny być dopuszczone do transportu.

Pozostałe materiały do znakowania poziomego należy przewozić krytymi środkami transportowymi, chroniąc opakowania przed uszkodzeniem mechanicznym, zgodnie z PN-C-81400 [1] oraz zgodnie z prawem przewozowym.

## **5. WYKONANIE ROBÓT**

### **5.1. Ogólne zasady wykonania robót**

Ogólne zasady wykonania robót podano w ST D-M-00.00.00 „Wymagania ogólne” pkt 5. Nowe i odnowione nawierzchnie dróg przed otwarciem do ruchu muszą być oznakowane zgodnie z dokumentacją projektową.

### **5.2. Warunki atmosferyczne**

W czasie wykonywania oznakowania temperatura nawierzchni i powietrza powinna wynosić co najmniej 5°C, a wilgotność względna powietrza powinna być zgodna z zaleceniami producenta lub wynosić co najwyżej 85%.

### **5.3. Jednorodność nawierzchni znakowanej**

Poprawność wykonania znakowania wymaga jednorodności nawierzchni znakowanej. Nierówności i/lub miejsca napraw cząstkowych nawierzchni, które nie wyróżniają się od starej nawierzchni i nie mają większego rozmiaru niż 15% powierzchni znakowanej, uznaje się za powierzchnie jednorodne. Dla powierzchni niejednorodnych należy w ST ustalić: rozmiary powierzchni niejednorodnej zgodnie z Systemem Oceny Stanu Nawierzchni (SOSN), odkształcenia nawierzchni (otwarte złącza podłużne, koleiny, spękania, przełomy, garby), wymagania wobec materiału do oznakowania nawierzchni i wymagania wobec Wykonawcy.

### **5.4. Przygotowanie podłoża do wykonania znakowania**

Przed wykonaniem znakowania poziomego należy oczyścić powierzchnię nawierzchni malowanej z pyłu, kurzu, piasku, smarów, olejów i innych zanieczyszczeń, przy użyciu sprzętu wymienionego w ST i zaakceptowanego przez Inżyniera.

Powierzchnia nawierzchni przygotowana do wykonania oznakowania poziomego musi być czysta i sucha.

### **5.5. Przedznakowanie**

W celu dokładnego wykonania poziomego oznakowania drogi, można wykonać przedznakowanie, stosując się do ustaleń zawartych w dokumentacji projektowej, w załączniku nr 2 do rozporządzenia Ministra Infrastruktury [7], ST i wskazaniach Inżyniera.

Do wykonania przedznakowania można stosować nietrwałą farbę, np. farbę silnie rozcieńczoną rozpuszczalnikiem. Zaleca się wykonywanie przedznakowania w postaci cienkich linii lub kropek. Początek i koniec znakowania należy zaznaczyć małą kreską poprzeczną.

W przypadku odnawiania oznakowania drogi, gdy stare oznakowanie jest wystarczająco czytelne i zgodne z dokumentacją projektową, można przedznakowania nie wykonywać.

### **5.6. Wykonanie oznakowania drogi**

#### **5.6.1. Dostarczenie materiałów i spełnienie zaleceń producenta materiałów**

Materiały do znakowania drogi, spełniające wymagania podane w punkcie 2, powinny być dostarczone w oryginalnych opakowaniach handlowych i stosowane zgodnie z zaleceniami ST, producenta oraz wymaganiami znajdującymi się w aprobacie technicznej.

#### **5.6.3. Wykonanie oznakowania drogi materiałami grubowarstwowymi**

Wykonanie oznakowania powinno być zgodne z zaleceniami producenta materiałów, a w przypadku ich braku lub niepełnych danych - zgodne z poniższymi wskazaniami.

Materiał znakujący należy nakładać równomierną warstwą o grubości (lub w ilości) ustalonej w ST, zachowując wymiary i ostrość krawędzi. Grubość nanoszonej warstwy zaleca się kontrolować przy pomocy grzebienia pomiarowego na płycie metalowej, podkładanej na drodze malowarki. Ilość materiału zużyta w czasie prac, określona przez średnie zużycie na metr kwadratowy, nie może się różnić od ilości ustalonej, więcej niż o 20%.

W przypadku mas chemoutwardzalnych i termoplastycznych wszystkie większe prace (linie krawędziowe, segregacyjne na długich odcinkach dróg) powinny być wykonywane przy użyciu urządzeń samojezdnych z automatycznym podziałem linii i posypywaniem kulkami szklanymi z ew. materiałem uszorstniającym. W przypadku mniejszych prac, wielkość, wydajność i jakość sprzętu należy dostosować do ich zakresu i rozmiaru.

Decyzję dotyczącą rodzaju sprzętu i sposobu wykonania znakowania podejmuje Inżynier na wniosek Wykonawcy. W przypadku znakowania nawierzchni betonowej należy przed aplikacją usunąć warstwę powierzchniową betonu metodą frezowania, śrutowania lub waterblasting, aby zlikwidować pozostałości mlecza cementowego i uszorstnić powierzchnię. Po usunięciu warstwy powierzchniowej betonu, należy powierzchnię znakowaną umyć wodą pod ciśnieniem oraz zagruntować środkiem wskazanym przez producenta masy (podkład, grunt, primer) w ilości przez niego podanej.

#### **5.6.5. Wykonanie oznakowania tymczasowego**

Do wykonywania oznakowania tymczasowego barwy żółtej należy stosować materiały łatwe do usunięcia po zakończeniu okresu tymczasowości. Linie wyznaczające pasy ruchu zaleca się uzupełnić punktowymi elementami odblaskowymi z odbłyśnikami także barwy żółtej.

Czasowe oznakowanie poziome powinno być wykonane z materiałów odblaskowych. Do jego wykonania należy stosować: farby, taśmy samoprzylepne lub punktowe elementy odblaskowe. Stosowanie farb dopuszcza się wyłącznie w takich przypadkach, gdy w wyniku przewidywanych robót nawierzchniowych oznakowanie to po ich zakończeniu będzie całkowicie niewidoczne, np. zostanie przykryte nową warstwą ścierną nawierzchni.

Materiały stosowane do wykonywania oznakowania tymczasowego powinny także posiadać aprobaty techniczne, a producent powinien wystawiać deklarację zgodności.

#### **5.6.6. Wykonanie oznakowania drogi punktowymi elementami odblaskowymi**

Wykonanie oznakowania powinno być zgodne z zaleceniami producenta materiałów, a w przypadku ich braku lub niepełnych danych - zgodne z poniższymi wskazaniem.

Przy wykonywaniu oznakowania punktowymi elementami odblaskowymi należy zwracać szczególną uwagę na staranne mocowanie elementów do podłoża, od czego zależy trwałość wykonanego oznakowania.

Nie wolno zmieniać ustalonego przez producenta rodzaju kleju z uwagi na możliwość uzyskania różnej jego przyczepności do nawierzchni i do materiałów, z których wykonano punktowe elementy odblaskowe.

W przypadku znakowania nawierzchni betonowych należy zastosować podkład (primer) poprawiający przyczepność przyklejanych punktowych elementów odblaskowych do nawierzchni.

### **5.7. Usuwanie oznakowania poziomego**

W przypadku konieczności usunięcia istniejącego oznakowania poziomego, czynność tę należy wykonać jak najmniej uszkadzając nawierzchnię.

Zaleca się wykonywać usuwanie oznakowania:

- cienkowarstwowego, metodą: frezowania mechanicznego lub wodą pod wysokim ciśnieniem (waterblasting), piaskowania, śrutowania, trawienia, wypalania lub zamalowania,
- grubowarstwowego, metodą piaskowania, kulkowania, frezowania,

Środki zastosowane do usunięcia oznakowania nie mogą wpływać ujemnie na przyczepność nowego oznakowania do podłoża, na jego szorstkość, trwałość oraz na właściwości podłoża.

Usuwanie oznakowania na czas robót drogowych może być wykonane przez zamalowanie nietrwałą farbą barwy czarnej.

Materiały pozostałe po usunięciu oznakowania należy usunąć z drogi tak, aby nie zanieczyszczały środowiska, w miejsce zaakceptowane przez Inżyniera.

## **6. KONTROLA JAKOŚCI ROBÓT**

### **6.1. Ogólne zasady kontroli jakości robót**

Ogólne zasady kontroli jakości robót podano w ST D-M-00.00.00 „Wymagania ogólne” pkt 6.

### **6.2. Badanie przygotowania podłoża i przedznakowania**

Powierzchnia jezdni przed wykonaniem znakowania poziomego musi być całkowicie czysta i sucha.

Przedznakowanie powinno być wykonane zgodnie z wymaganiami punktu 5.5.

### 6.3. Badania wykonania oznakowania poziomego

#### 6.3.1. Wymagania wobec oznakowania poziomego

##### 6.3.1.1. Zasady

Wymagania sprecyzowano przede wszystkim w celu określenia właściwości oznakowania dróg w czasie ich użytkowania. Wymagania określa się kilkoma parametrami reprezentującymi różne aspekty właściwości oznakowania dróg według PN-EN 1436:2000 [4] i PN-EN 1436:2000/A1:2005 [4a].

Badania wstępne, dla których określono pierwsze wymaganie, są wykonywane w celu kontroli przed odbiorem. Powinny być wykonane w terminie od 14 do 30 dnia po wykonaniu. Kolejne badania kontrolne należy wykonywać po okresie, od 3 do 6 miesięcy po wykonaniu i przed upływem 1 roku, oraz po 2, 3 i 4 latach dla materiałów o trwałości dłuższej niż 1 rok.

Barwa żółta dotyczy tylko oznakowań tymczasowych, które także powinny być kontrolowane. Inne barwy oznakowań niż biała i żółta należy stosować zgodnie z zaleceniami zawartymi w załączniku nr 2 do rozporządzenia [7].

##### 6.3.1.2. Widzialność w dzień

Widzialność oznakowania w dzień jest określona współczynnikiem luminancji  $\beta$  i barwą oznakowania wyrażoną współrzędnymi chromatyczności.

Wartość współczynnika  $\beta$  powinna wynosić dla oznakowania nowego w terminie od 14 do 30 dnia po wykonaniu, barwy:

- białej, na nawierzchni asfaltowej, co najmniej 0,40, klasa B3,

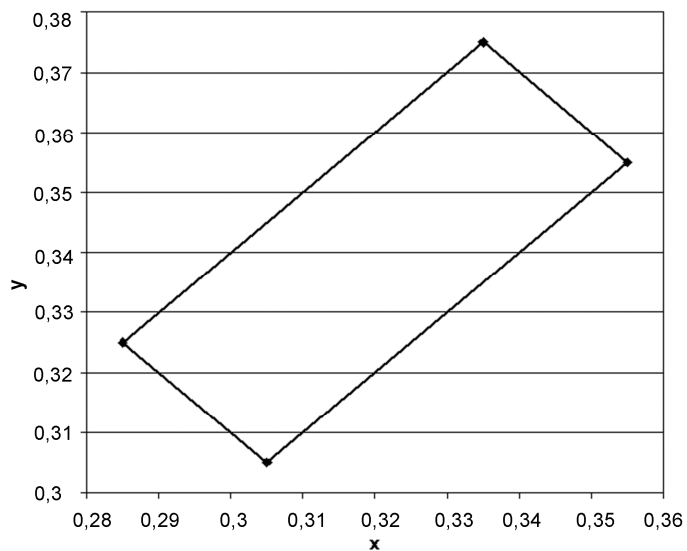
Wartość współczynnika  $\beta$  powinna wynosić po 30 dniu od wykonania dla całego okresu użytkowania oznakowania, barwy:

- białej, na nawierzchni asfaltowej, co najmniej 0,30, klasa B2,

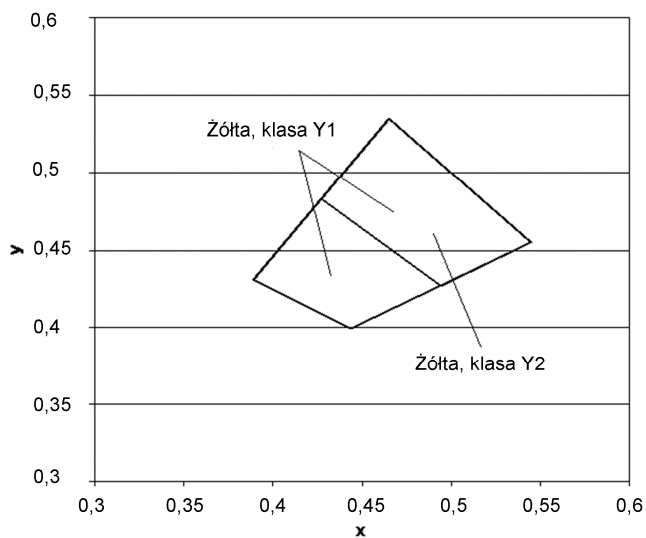
Barwa oznakowania powinna być określona wg PN-EN 1436:2000 [4] przez współrzędne chromatyczności  $x$  i  $y$ , które dla suchego oznakowania powinny leżeć w obszarze zdefiniowanym przez cztery punkty narożne podane w tabelicy 1 i na wykresach (rys. 1, 2 i 3).

Tablica 1. Punkty narożne obszarów chromatyczności oznakowań dróg

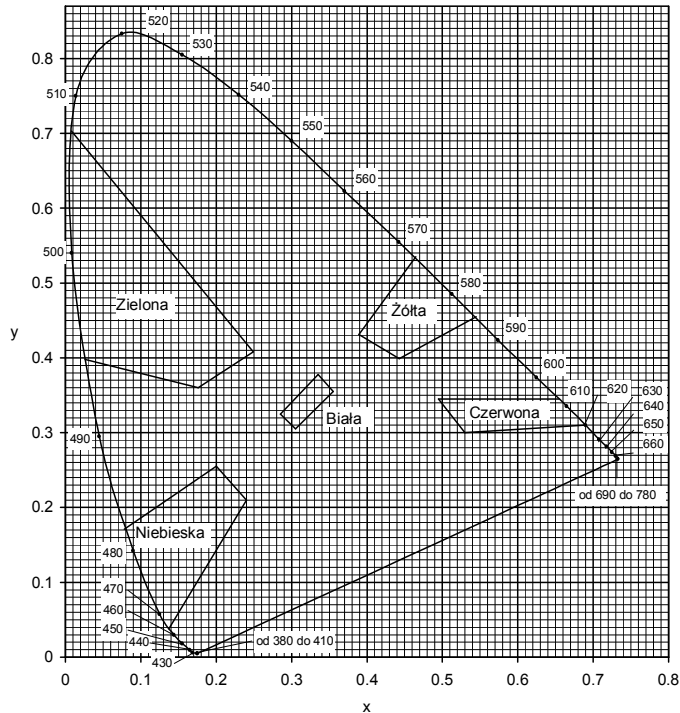
Punkt narożny nr		1	2	3	4
Oznakowanie białe	x	0,355	0,305	0,285	0,335
	y	0,355	0,305	0,325	0,375
Oznakowanie żółte klasa Y1	x	0,443	0,545	0,465	0,389
	y	0,399	0,455	0,535	0,431
Oznakowanie żółte klasa Y2	x	0,494	0,545	0,465	0,427
	y	0,427	0,455	0,535	0,483
Oznakowanie czerwone	x	0,690	0,530	0,495	0,655
	y	0,310	0,300	0,335	0,345
Oznakowanie niebieskie	x	0,078	0,200	0,240	0,137
	y	0,171	0,255	0,210	0,038



Rys. 1. Współrzędne chromatyczności x,y dla barwy białej oznakowania



Rys.2. Współrzędne chromatyczności x,y dla barwy żółtej oznakowania



Rys. 3. Granice barw białej, żółtej, czerwonej, niebieskiej i zielonej oznakowania

Pomiar współczynnika luminancji  $\beta$  może być zastąpiony pomiarem współczynnika luminancji w świetle rozproszonym  $Q_d$ , wg PN-EN 1436:2000 [4] lub wg POD-97 [9] i POD-2006 (po wydaniu) [10].

Do określenia odbicia światła dziennego lub odbicia oświetlenia drogi od oznakowania stosuje się współczynnik luminancji w świetle rozproszonym  $Q_d$ .

Wartość współczynnika  $Q_d$  dla oznakowania nowego w ciągu 14 - 30 dni po wykonaniu powinna wynosić dla oznakowania świeżego, barwy:

- białej, co najmniej  $130 \text{ mcd m}^{-2} \text{ lx}^{-1}$  (nawierzchnie asfaltowe), klasa Q3,

Wartość współczynnika  $Q_d$  powinna wynosić dla oznakowania eksploatowanego po 30 dni od wykonania, w ciągu całego okresu użytkowania, barwy:

- białej, co najmniej  $100 \text{ mcd m}^{-2} \text{ lx}^{-1}$  (nawierzchnie asfaltowe), klasa Q2,

### 6.3.1.3. Widzialność w nocy

Za miarę widzialności w nocy przyjęto powierzchniowy współczynnik odbłasku  $R_L$ , określany według PN-EN 1436:2000 [4] z uwzględnieniem podziału na klasy PN-EN 1436:2000/A1:2005 [4a].

Wartość współczynnika  $R_L$  powinna wynosić dla oznakowania nowego (w stanie suchym) w ciągu 14 - 30 dni po wykonaniu, barwy:

- białej, na pozostałych drogach, co najmniej  $200 \text{ mcd m}^{-2} \text{ lx}^{-1}$ , klasa R4,

Wartość współczynnika  $R_L$  powinna wynosić dla oznakowania eksploatowanego w ciągu od 2 do 6 miesięcy po wykonaniu, barwy:

- białej, na pozostałych drogach, co najmniej  $150 \text{ mcd m}^{-2} \text{ lx}^{-1}$ , klasa R3

Wartość współczynnika  $R_L$  powinna wynosić dla oznakowania eksploatowanego od 7 miesiąca po wykonaniu, barwy:

- białej, na pozostałych drogach, co najmniej  $100 \text{ mcd m}^{-2} \text{ lx}^{-1}$ , klasa R2,

Na nawierzchniach o grubej makroteksturze, takich jak: powierzchniowe utrwalanie oraz na nawierzchniach niejednorodnych można wyjątkowo, tylko na drogach określonych w tabelicy 5, dopuścić wartość współczynnika

odblasku  $R_L = 70 \text{ mcd m}^{-2} \text{ lx}^{-1}$ , klasa R1 dla oznakowania cienkowarstwowego eksploatowanego od 6 miesięcy po wykonaniu.

Na nawierzchniach nowych lub odnowionych z warstwą ścierną z SMA zaleca się stosować materiały grubowarstwowe.

W szczególnie uzasadnionych przypadkach możliwe jest ustalenie w ST wyższych klas wymagań wg PN-EN 1436:2000/A1:2005 [4a].

Wartość współczynnika  $R_L$  powinna wynosić dla oznakowania profilowanego, nowego (w stanie wilgotnym) i eksploatowanego w okresie gwarancji wg PN-EN 1436:2000 [4] zmierzona od 14 do 30 dni po wykonaniu, barwy:

- białej, co najmniej  $50 \text{ mcd m}^{-2} \text{ lx}^{-1}$ , klasa RW3,
- w okresie eksploatacji co najmniej  $35 \text{ mcd m}^{-2} \text{ lx}^{-1}$ , klasa RW2.

Powyższe wymaganie dotyczy jedynie oznakowań profilowanych, takich jak oznakowanie strukturalne wykonywane masami termoplastycznymi, masami chemoutwardzalnymi i taśmami w postaci np. poprzecznych wygarbień (baretek), drop-on-line, itp.

Wykonywanie pomiarów na oznakowaniu ciągłym z naniesionymi wygarbieniami może być wykonywane tylko metoda dynamiczną. Pomiar aparatami ręcznymi jest albo niemożliwy albo obciążony dużym błędem.

Wykonywanie pomiarów odbliaskowości na pozostałych typach oznakowania strukturalnego, z uwagi na jego niecałkowite i niejednorodne pokrycie powierzchni oznakowania, jest obciążone większym błędem niż na oznakowaniach pełnych. Dlatego podczas odbioru czy kontroli, należy przyjąć jako dopuszczalne wartości współczynnika odbliasku o 20 % niższe od przyjętych w ST.

#### 6.3.1.4. Szorstkość oznakowania

Miarą szorstkości oznakowania jest wartość wskaźnika szorstkości SRT (Skid Resistance Tester) mierzona wahadłem angielskim, wg PN-EN 1436:2000 [4] lub POD-97 [9] i POD-2006 (po wydaniu) [10]. Wartość SRT symuluje warunki, w których pojazd wyposażony w typowe opony hamuje z blokadą kół przy prędkości 50 km/h na mokrej nawierzchni.

Wymaga się, aby wartość wskaźnika szorstkości SRT wynosiła na oznakowaniu:

- w ciągu całego okresu użytkowania, co najmniej **45** jednostek SRT (klasa S1).

Dopuszcza się podwyższenie w ST wymagania szorstkości do 50 – 60 jednostek SRT (klasy S2 – S3), w uzasadnionych przypadkach. Uzyskanie większej szorstkości oznakowania, wiąże się z zastosowaniem kruszywa przeciwpoślizgowego samego lub w mieszaninie z kulkami szklanymi wg PN-EN 1423:2001 [3]. Należy przy tym wziąć pod uwagę jednoczesne obniżenie wartości współczynnika luminancji i współczynnika odbliasku.

Szorstkość oznakowania, na którym nie zastosowano kruszywa przeciwpoślizgowego, zazwyczaj wzrasta w okresie eksploatacji oznakowania, dlatego nie należy wymagać wyższej jego wartości na starcie, a niższej w okresie gwarancji.

Wykonywanie pomiarów wskaźnika szorstkości SRT dotyczy oznakowań jednolitych, płaskich, wykonanych farbami, masami termoplastycznymi, masami chemoutwardzalnymi i taśmami. Pomiar na oznakowaniu strukturalnym jest, jeśli możliwy, to nie miarodajny. W przypadku oznakowania z wygarbieniami i punktowymi elementami odbliaskowymi pomiar nie jest możliwy.

*UWAGA: Wskaźnik szorstkości SRT w normach powierzchniowych został nazwany PTV (Polishing Test Value) za PN-EN 13 036-4:2004(U)[6a]. Metoda pomiaru i sprzęt do jego wykonania są identyczne z przyjętymi w PN-EN 1436:2000[4] dla oznakowań poziomych.*

#### 6.3.1.5. Trwałość oznakowania

Trwałość oznakowania cienkowarstwowego oceniana jako stopień zużycia w 10-stopniowej skali LCPC określonej w POD-97 [9] lub POD-2006 (po wydaniu) [10] powinna wynosić po 12-miesięcznym okresie eksploatacji oznakowania: co najmniej 6.

Taka metoda oceny znajduje szczególnie zastosowanie do oceny przydatności materiałów do poziomego oznakowania dróg.



W stosunku do materiałów grubowarstwowych i taśm ocena ta jest stosowana dopiero po 2, 3, 4, 5 i 6 latach, gdy w oznakowaniu pojawiają się przetarcia do nawierzchni. Do oceny materiałów strukturalnych, o nieciągłym pokryciu nawierzchni metody tej nie stosuje się.

W celach kontrolnych trwałość jest oceniana pośrednio przez sprawdzenie spełniania wymagań widoczności w dzień, w nocy i szorstkości.

#### 6.3.1.6. Czas schnięcia oznakowania (względnie czas do przejezdności oznakowania)

Za czas schnięcia oznakowania przyjmuje się czas upływający między wykonaniem oznakowania a jego oddaniem do ruchu.

Czas schnięcia oznakowania nie powinien przekraczać czasu gwarantowanego przez producenta, z tym że nie może przekraczać 2 godzin w przypadku wymalowań nocnych i 1 godziny w przypadku wymalowań dziennych. Metoda oznaczenia czasu schnięcia znajduje się w POD-97 [9] lub POD-2006 (po wydaniu) [10].

#### 6.3.1.7. Grubość oznakowania

Grubość oznakowania, tj. podwyższenie ponad górną powierzchnię nawierzchni, powinna wynosić dla:

a) oznakowania grubowarstwowego, co najmniej 0,90 mm i co najwyżej 5 mm,

Wymagania te nie obowiązują, jeśli nawierzchnia pod znakowaniem jest wyfrezowana.

Kontrola grubości oznakowania jest istotna w przypadku, gdy Wykonawca nie udziela gwarancji lub gdy nie są wykonywane pomiary kontrolne za pomocą aparatury lub poprzez ocenę wizualną.

#### 6.3.2. Badania wykonania znakowania poziomego z materiału cienkowarstwowego lub grubowarstwowego

Wykonawca wykonując znakowanie poziome z materiału cienko- lub grubowarstwowego przeprowadza przed rozpoczęciem każdej pracy oraz w czasie jej wykonywania, co najmniej raz dziennie, lub zgodnie z ustaleniem ST, następujące badania:

a) przed rozpoczęciem pracy:

- sprawdzenie oznakowania opakowań,
- wizualną ocenę stanu materiału, w zakresie jego jednorodności i widocznych wad,
- pomiar wilgotności względnej powietrza,
- pomiar temperatury powietrza i nawierzchni,
- badanie lepkości farby, wg POD-97 [9] lub POD-2006 (po wydaniu) [10],

b) w czasie wykonywania pracy:

- pomiar grubości warstwy oznakowania,
- pomiar czasu schnięcia, wg POD-97 [9] lub POD-2006 (po wydaniu) [10],
- wizualną ocenę równomierności rozłożenia kulek szklanych podczas objazdu w nocy,
- pomiar poziomych wymiarów oznakowania, na zgodność z dokumentacją projektową i załącznikiem nr 2 do rozporządzenia Ministra Infrastruktury [7],
- wizualną ocenę równomierności skropienia (rozłożenia materiału) na całej szerokości linii,
- oznaczenia czasu przejezdności, wg POD-97 [9] lub POD-2006 (po wydaniu) [10].

Protokół z przeprowadzonych badań wraz z jedną próbką, jednoznacznie oznakowaną, na blasze (300 x 250 x 1,5 mm) Wykonawca powinien przechować do czasu upływu okresu gwarancji.

Do odbioru i w przypadku wątpliwości dotyczących wykonania oznakowania poziomego, Inżynier może zlecić wykonanie badań:

- widzialności w nocy,
- widzialności w dzień,
- szorstkości,

odpowiadających wymaganiom podanym w punkcie 6.3.1 i wykonanych według metod określonych w Warunkach technicznych POD-97 [9] lub POD-2006 (po wydaniu) [10]. Jeżeli wyniki tych badań wykażą wadliwość wykonanego oznakowania to koszt badań ponosi Wykonawca, w przypadku przeciwnym - Zamawiający. Badania powinien zlecać Zamawiający do niezależnego laboratorium badawczego, co gwarantuje większą wiarygodność wyników.

W przypadku konieczności wykonywania pomiarów na otwartych do ruchu odcinkach dróg o dopuszczalnej prędkości  $\geq 100$  km/h należy ograniczyć je do linii krawędziowych zewnętrznych w przypadku wykonywania pomiarów aparatami ręcznymi, ze względu na bezpieczeństwo wykonujących pomiary.

Pomiary współczynnika odbłasku na liniach segregacyjnych i krawędziowych wewnętrznych, na otwartych do ruchu odcinkach dróg o dopuszczalnej prędkości  $\geq 100$  km/h, a także na liniach podłużnych oznakowań z wygarbieniami, należy wykonywać przy użyciu mobilnego reflektometru zainstalowanego na samochodzie i wykonującego pomiary w ruchu.

W przypadku wykonywania pomiarów współczynnika odbłaskowości i współczynników luminancji aparatami ręcznymi częstotliwość pomiarów należy dostosować do długości badanego odcinka, zgodnie z tablicą 2. W każdym z mierzonych punktów należy wykonać po 5 odczytów współczynnika odbłasku i po 3 odczyty współczynników luminancji w odległości jeden od drugiego minimum 1 m.

Tablica 2. Częstotliwość pomiarów współczynników odbłaskowości i luminancji aparatami ręcznymi

Lp.	Długość odcinka, km	Częstotliwość pomiarów, co najmniej	Minimalna ilość pomiarów
1	od 0 do 3	od 0,1 do 0,5 km	3-6
2	od 3 do 10	co 1 km	11
3	od 10 do 20	co 2 km	11
4	od 20 do 30	co 3 km	11
5	powyżej 30	co 4 km	> 11

Wartość wskaźnika szorstkości zaleca się oznaczyć w 2 – 4 punktach oznakowania odcinka.

### 6.3.3. Badania wykonania oznakowania poziomego z zastosowaniem punktowych elementów odbłaskowych

Wykonawca wykonując oznakowanie z prefabrykowanych elementów odbłaskowych przeprowadza, co najmniej raz dziennie lub zgodnie z ustaleniem ST, następujące badania:

- sprawdzenie oznakowania opakowań,
- sprawdzenie rodzaju stosowanego kleju lub innych elementów mocujących, zgodnie z zaleceniami ST,
- wizualną ocenę stanu elementów, w zakresie ich kompletności i braku wad,
- temperatury powietrza i nawierzchni,
- pomiaru czasu oddania do ruchu,
- wizualną ocenę liniowości i kierunkowości przyklejenia elementów,
- równomierności przyklejenia elementów na całej długości linii,
- zgodności wykonania oznakowania z dokumentacją projektową i załącznikiem nr 2 do rozporządzenia Ministra Infrastruktury z 3 lipca 2003 r. [7].

Protokół z przeprowadzonych badań wraz z próbkami przyklejonych elementów, w liczbie określonej w ST, Wykonawca przechowuje do czasu upływu okresu gwarancji.

W przypadku wątpliwości dotyczących wykonania oznakowania poziomego Inżynier może zlecić wykonanie badań widzialności w nocy, na próbkach zdjętych z nawierzchni i dostarczonych do laboratorium, na zgodność z wymaganiami podanymi w ST lub aprobacie technicznej, wykonanych według metod określonych w PN-EN 1463-1 [5] lub w Warunkach technicznych POD-97 [9] lub POD-2006 (po wydaniu) [10]. Jeśli wyniki tych badań wykażą wadliwość wykonanego oznakowania to koszt badań ponosi Wykonawca, w przypadku przeciwnym - Zamawiający.

### 6.3.4. Zbiorcze zestawienie wymagań dla materiałów i oznakowań

W tablicy 3 podano zbiorcze zestawienie dla materiałów. W tablicy 4 podano zbiorcze zestawienie dla oznakowań na autostradach, drogach ekspresowych oraz na drogach o prędkości  $\geq 100$  km/h lub o natężeniu ruchu  $> 2 500$  pojazdów rzeczywistych na dobę na pas. W tablicy 5 podano zbiorcze zestawienie dla oznakowań na pozostałych drogach.

Tablica 3. Zbiornicze zestawienie wymagań dla materiałów

Lp.	Właściwość	Jednostka	Wymagania
1	Zawartość składników lotnych w materiałach do znakowania		
	– rozpuszczalników organicznych	% (m/m)	≤ 25
	– rozpuszczalników aromatycznych	% (m/m)	≤ 8
	– benzenu i rozpuszczalników chlorowanych	% (m/m)	0
2	Właściwości kulek szklanych		
	– współczynnik załamania światła	-	≥ 1,5
	– zawartość kulek z defektami	%	20
3	Okres stałości właściwości materiałów do znakowania przy składowaniu	miesiące	≥ 6

Tablica 5. Zbiornicze zestawienie wymagań dla oznakowań na pozostałych drogach nie wymienionych w tablicy 4

Lp.	Właściwość	Jednostka	Wymagania	Klasa
1	Współczynnik odbłasku $R_L$ dla oznakowania nowego (w ciągu 14 - 30 dni po wykonaniu) w stanie suchym barwy:			
	– białej,	$\text{mcd m}^{-2} \text{lx}^{-1}$	≥ 200	R4
	– żółtej tymczasowej	$\text{mcd m}^{-2} \text{lx}^{-1}$	≥ 150	R3
2	Współczynnik odbłasku $R_L$ dla oznakowania eksploatowanego od 2 do 6 miesięcy po wykonaniu, barwy:			
	– białej,	$\text{mcd m}^{-2} \text{lx}^{-1}$	≥ 150	R3
	– żółtej	$\text{mcd m}^{-2} \text{lx}^{-1}$	≥ 100	R2
3	Współczynnik odbłasku $R_L$ dla oznakowania suchego od 7 miesięcy po wykonaniu barwy białej	$\text{mcd m}^{-2} \text{lx}^{-1}$	≥ 100	R2
4	Współczynnik odbłasku $R_L$ dla grubowarstwowego strukturalnego oznakowania wilgotnego od 14 do 30 dnia po wykonaniu, barwy białej	$\text{mcd m}^{-2} \text{lx}^{-1}$	≥ 50	RW3
5	Współczynnik odbłasku $R_L$ dla grubowarstwowego strukturalnego oznakowania wilgotnego po 30 dniu od wykonania, barwy białej	$\text{mcd m}^{-2} \text{lx}^{-1}$	≥ 35	RW2
6	Współczynnik luminancji $\beta$ dla oznakowania nowego (od 14 do 30 dnia po wykonaniu) barwy:			
	– białej na nawierzchni asfaltowej,	-	≥ 0,40	B3
	– białej na nawierzchni betonowej,	-	≥ 0,50	B4
	– żółtej	-	≥ 0,30	B2
7	Współczynnik luminancji $\beta$ dla oznakowania eksploatowanego (po 30 dniu od wykonania) barwy:			
	- białej	-	≥ 0,30	B2
	- żółtej	-	≥ 0,20	B1

Lp.	Właściwość	Jednostka	Wymagania	Klasa
8	Współczynnik luminancji w świetle rozproszonym Qd (alternatywnie do $\beta$ ) dla oznakowania nowego w ciągu od 14 do 30 dnia po wykonaniu, barwy:			
	– białej na nawierzchni asfaltowej	mcd m <sup>-2</sup> lx <sup>-1</sup>	≥ 130	Q3
	– białej na nawierzchni betonowej	mcd m <sup>-2</sup> lx <sup>-1</sup>	≥ 160	Q4
	– żółtej	mcd m <sup>-2</sup> lx <sup>-1</sup>	≥ 100	Q2
9	Współczynnik luminancji w świetle rozproszonym Qd (alternatywnie do $\beta$ ) dla oznakowania eksploatowanego w ciągu całego okresu eksploatacji po 30 dniu od wykonania, barwy:			
	– białej na nawierzchni asfaltowej	mcd m <sup>-2</sup> lx <sup>-1</sup>	≥ 100	Q2
	– białej na nawierzchni betonowej	mcd m <sup>-2</sup> lx <sup>-1</sup>	≥ 130	Q3
	– żółtej	mcd m <sup>-2</sup> lx <sup>-1</sup>	≥ 80	Q1
10	Szorstkowość oznakowania eksploatowanego	wskaznik SRT	≥ 45	S1
11	Trwałość oznakowania cienkowarstwowego po 12 miesiącach:	skala LCPC	≥ 6	-
12	Czas schnięcia materiału na nawierzchni			
	– w dzień	h	≤ 1	-
	– w nocy	h	≤ 2	-

## 6.4. Tolerancje wymiarów oznakowania

### 6.4.1. Tolerancje nowo wykonanego oznakowania

Tolerancje nowo wykonanego oznakowania poziomego, zgodnego z dokumentacją projektową i załącznikiem nr 2 do rozporządzenia Ministra Infrastruktury z 3.07.2003 r. [7], powinny odpowiadać następującym warunkom:

- szerokość linii może różnić się od wymaganej o  $\pm 5$  mm,
- długość linii może być mniejsza od wymaganej co najwyżej o 50 mm lub większa co najwyżej o 150 mm,
- dla linii przerywanych, długość cyklu składającego się z linii i przerwy nie może odbiegać od średniej liczonej z 10 kolejnych cykli o więcej niż  $\pm 50$  mm długości wymaganej,
- dla strzałek, liter i cyfr rozstaw punktów narożnikowych nie może mieć większej odchyłki od wymaganego wzoru niż  $\pm 50$  mm dla wymiaru długości i  $\pm 20$  mm dla wymiaru szerokości.

Przy wykonywaniu nowego oznakowania poziomego, spowodowanego zmianami organizacji ruchu, należy dokładnie usunąć zbędne stare oznakowanie.

### 6.4.2. Tolerancje przy odnawianiu istniejącego oznakowania

Przy odnawianiu istniejącego oznakowania należy dążyć do pokrycia pełnej powierzchni istniejących znaków, przy zachowaniu dopuszczalnych tolerancji podanych w punkcie 6.4.1.

## 7. OBMIAR ROBÓT

### 7.1. Ogólne zasady obmiaru robót

Ogólne zasady obmiaru robót podano w ST D-M-00.00.00 „Wymagania ogólne” pkt 7.

## **7.2. Jednostka obmiarowa**

Jednostką obmiarową oznakowania poziomego jest **m<sup>2</sup>** (metr kwadratowy) powierzchni naniesionych oznakowań lub **szt.**(sztuka) umieszczonych punktowych elementów odblaskowych.

## **8. ODBIÓR ROBÓT**

### **8.1. Ogólne zasady odbioru robót**

Ogólne zasady odbioru robót podano w ST D-M-00.00.00 „Wymagania ogólne” pkt 8.

Roboty uznaje się za wykonane zgodnie z dokumentacją projektową, ST i wymaganiami Inżyniera, jeżeli wszystkie pomiary i badania, z zachowaniem tolerancji wg pkt 6, dały wyniki pozytywne.

### **8.2. Odbiór robót zanikających i ulegających zakryciu**

Odbiór robót zanikających i ulegających zakryciu, w zależności od przyjętego sposobu wykonania robót, może być dokonany po:

- oczyszczeniu powierzchni nawierzchni,
- przedznakowaniu,
- usunięciu istniejącego oznakowania poziomego,

### **8.3. Odbiór końcowy**

Odbioru końcowy należy dokonać po całkowitym zakończeniu robót, na podstawie wyników pomiarów i badań jakościowych określonych w punktach od 2 do 6.

### **8.4. Odbiór pogwarancyjny**

Odbioru pogwarancyjnego należy dokonać po upływie okresu gwarancyjnego, ustalonego w ST. Sprawdzeniu podlegają cechy oznakowania określone w niniejszej ST na podstawie badań wykonanych przed upływem okresu gwarancyjnego.

**Wykonawca udzieli gwarancji na wykonane trwale oznakowanie poziome trasy dla oznakowania grubowarstwowego na okres min. 36 miesięcy.**

W ciągu okresu gwarancyjnego, wszystkie elementy oznakowania poziomego powinny zachować trwałość i utrzymanie wymaganych parametrów (takich, jak widoczność, odblaskowość) w całym okresie przewidzianym gwarancją zgodnie z odniesieniami w punkcie 6.3

## **9. PODSTAWA PŁATNOŚCI**

### **9.1. Ogólne ustalenia dotyczące podstawy płatności**

Ogólne ustalenia dotyczące podstawy płatności podano w ST D-M-00.00.00 „Wymagania ogólne” pkt 9. Ponadto Zamawiający powinien tak sformułować umowę, aby Wykonawca musiał doprowadzić oznakowanie do wymagań zawartych w ST w przypadku zauważenia niezgodności.

### **9.2. Cena jednostki obmiarowej**

Cena 1 m<sup>2</sup> wykonania robót obejmuje:

- prace pomiarowe, roboty przygotowawcze i oznakowanie robót,
- przygotowanie i dostarczenie materiałów,
- oczyszczenie podłoża (nawierzchni),
- przedznakowanie,
- naniesienie powłoki znaków na nawierzchnię drogi o kształtach i wymiarach zgodnych z dokumentacją projektową i załącznikiem nr 2 do rozporządzenia Ministra Infrastruktury [7],
- ochrona znaków przed zniszczeniem przez pojazdy w czasie prowadzenia robót,

- przeprowadzenie pomiarów i badań laboratoryjnych wymaganych w specyfikacji technicznej.

Cena 1 szt. zamontowania punktowych elementów odblaskowych:

- prace pomiarowe, roboty przygotowawcze i oznakowanie robót,
- przygotowanie i dostarczenie materiałów,
- oczyszczenie podłoża (nawierzchni),
- montaż punktowych elementów odblaskowych
- ochrona znaków przed zniszczeniem przez pojazdy w czasie prowadzenia robót,
- przeprowadzenie pomiarów i badań laboratoryjnych wymaganych w specyfikacji technicznej.

## **10. PRZEPISY ZWIĄZANE**

### **10.1. Normy**

- |     |                           |  |
|-----|---------------------------|--|
| 1.  | PN-89/C-81400             | Wyroby lakierowe. Pakowanie, przechowywanie i transport  |
| 2.  | PN-85/O-79252             | Opakowania transportowe z zawartością. Znaki i znakowanie. Wymagania podstawowe  |
| 3.  | PN-EN 1423:2000           | Materiały do poziomego oznakowania dróg Materiały do posypywania. Kulki szklane, kruszywo przeciwpoślizgowe i ich mieszaniny)                  |
| 3a. | PN-EN 1423:2001/A1:2005   | Materiały do poziomego oznakowania dróg Materiały do posypywania. Kulki szklane, kruszywo przeciwpoślizgowe i ich mieszaniny (Zmiana A1)       |
| 4.  | PN-EN 1436:2000           | Materiały do poziomego oznakowania dróg. Wymagania dotyczące poziomego oznakowania dróg  |
| 4a. | PN-EN 1436:2000/A1:2005   | Materiały do poziomego oznakowania dróg. Wymagania dotyczące poziomego oznakowania dróg (Zmiana A1)  |
| 5.  | PN-EN 1463-1:2000         | Materiały do poziomego oznakowania dróg. Punktowe elementy odblaskowe Część 1: Wymagania dotyczące charakterystyki nowego elementu             |
| 5a. | PN-EN 1463-1:2000/A1:2005 | Materiały do poziomego oznakowania dróg. Punktowe elementy odblaskowe Część 1: Wymagania dotyczące charakterystyki nowego elementu (Zmiana A1) |
| 5b. | PN-EN 1463-2:2000         | Materiały do poziomego oznakowania dróg. Punktowe elementy odblaskowe Część 2: Badania terenowe  |
| 6.  | PN-EN 1871:2003           | Materiały do poziomego oznakowania dróg. Właściwości fizyczne  |
| 6a. | PN-EN 13036-4: 2004(U)    | Drogi samochodowe i lotniskowe – Metody badań – Część 4: Metoda pomiaru oporów poślizgu/poślizgnięcia na powierzchni: próba wahadła            |

### **10.2. Przepisy związane i inne dokumenty**

7. Załącznik nr 2 do rozporządzenia Ministra Infrastruktury z dnia 3 lipca 2003 r. Szczegółowe warunki techniczne dla znaków drogowych poziomych i warunki ich umieszczania na drogach (Dz. U. nr 220, poz. 2181)

8. Rozporządzenie Ministra Infrastruktury z dnia 11 sierpnia 2004 r. w sprawie sposobów deklarowania zgodności wyrobów budowlanych oraz sposobu znakowania ich znakiem budowlanym (Dz. U. nr 198, poz. 2041)
9. Warunki Techniczne. Poziome znakowanie dróg. POD-97. Seria „I” - Informacje, Instrukcje. Zeszyt nr 55. IBDiM, Warszawa, 1997
10. Warunki Techniczne. Poziome znakowanie dróg. POD-2006. Seria „I” - Informacje, Instrukcje. IBDiM, Warszawa, w opracowaniu
11. Prawo przewozowe (Dz. U. nr 53 z 1984 r., poz. 272 z późniejszymi zmianami)
12. Rozporządzenie Ministra Infrastruktury z dnia 11 sierpnia 2004 r. w sprawie systemów oceny zgodności, wymagań jakie powinny spełniać notyfikowane jednostki uczestniczące w ocenie zgodności oraz sposobu oznaczania wyrobów budowlanych oznakowaniem CE (Dz. U. nr 195, poz. 2011)
13. Rozporządzenie Ministra Zdrowia z dnia 2 września 2003 r. w sprawie oznakowania opakowań substancji niebezpiecznych i preparatów niebezpiecznych (Dz. U. nr 73, poz. 1679)
14. Umowa europejska dotycząca międzynarodowego przewozu towarów niebezpiecznych (RID/ADR)
15. Rozporządzenie Ministra Infrastruktury z dnia 8 listopada 2004 r. w sprawie aprobat technicznych oraz jednostek organizacyjnych uprawnionych do ich wydania (Dz.U. nr 249, poz. 2497)

**SPECYFIKACJA TECHNICZNA**  
**D.07.02.01**

**OZNAKOWANIE PIONOWE**



## **1. WSTĘP**

### **1.1. Przedmiot ST**

Przedmiotem niniejszej ogólnej specyfikacji technicznej (ST) są wymagania dotyczące wykonania i odbioru oznakowania pionowego w ramach zadania: Przebudowa drogi wojewódzkiej nr 296 na odc. Koźuchów – Żagań w m. Stypułów w km od 6+250,00 do 7+110,00.

### **1.2. Zakres stosowania ST**

Specyfikacja Techniczna jest stosowana jako Dokument Przetargowy i Kontraktowy przy zleceniu i realizacji Robót wymienionych w podpunkcie 1.1.

### **1.3. Zakres robót objętych ST**

Ustalenia zawarte w niniejszej specyfikacji dotyczą zasad prowadzenia robót związanych z wykonywaniem i odbiorem oznakowania pionowego trasy i obejmują:

- przestawienie istniejących znaków wraz ze słupkami

**Przy montażu nowego oznakowania dla tablice znaków stosować folię III generacji.**

### **1.4. Określenia podstawowe**

**1.4.1.** Stały znak drogowy pionowy - składa się z lica, tarczy z uchwytem montażowym oraz z konstrukcji wsporczej.

**1.4.2.** Tarcza znaku - płaska powierzchnia z usztywnioną krawędzią, na której w sposób trwały umieszczone jest lico znaku. Tarcza może być wykonana z blachy stalowej ocynkowanej ogniowo albo aluminiowej zabezpieczona przed procesami korozji powłokami ochronnymi zapewniającymi jakość i trwałość wykonanego znaku.

**1.4.3.** Lico znaku - przednia część znaku, wykonana z samoprzylepnej folii odblaskowej wraz z naniesioną treścią, wykonaną techniką druku sitowego, wyklejaną z transparentnych folii ploterowych lub z folii odblaskowych.

**1.4.4.** Uchwyt montażowy - element stalowy lub aluminiowy zabezpieczony przed korozją, służący do zamocowania w sposób rozłączny tarczy znaku do konstrukcji wsporczej.

**1.4.5.** Znak drogowy odblaskowy - znak, którego lico wykazuje właściwości odblaskowe (wykonane jest z materiału o odbiciu powrotnym - współdrożnym).

**1.4.6.** Konstrukcja wsporcza znaku - każdy rodzaj konstrukcji (słupek, słup, słupy, kratownice, wysięgniki, bramy, wsporniki itp.) gwarantujący przenoszenie obciążeń zmiennych i stałych działających na konstrukcję i zamontowane na niej znaki lub tablice.

**1.4.7** Znak drogowy podświetlany - znak, w którym wewnętrzne źródło światła jest umieszczone pod przejrzystym licem znaku.

**1.4.8** Znak drogowy oświetlany - znak, którego lico jest oświetlane źródłem światła umieszczonym na zewnątrz znaku.

**1.4.9** Znak nowy - znak użytkowany (ustawiony na drodze) lub magazynowany w okresie do 3 miesięcy od daty produkcji.

**1.4.10** Znak użytkowany (eksploatowany) - znak ustawiony na drodze lub magazynowany przez okres dłuższy niż 3 miesiące od daty produkcji.

**1.4.11** Pozostałe określenia podstawowe są zgodne z obowiązującymi, odpowiednimi polskimi normami i z definicjami podanymi w ST D-M-00.00.00 „Wymagania ogólne” pkt 1.4.

## **1.5. Ogólne wymagania dotyczące robót**

Ogólne wymagania dotyczące robót podano w ST D-M-00.00.00 „Wymagania ogólne” pkt 1.5.

## **2. MATERIAŁY**

### **2.1. Ogólne wymagania dotyczące materiałów**

Ogólne wymagania dotyczące materiałów, ich pozyskiwania i składowania podano w ST D-M-00.00.00 „Wymagania ogólne” pkt 2.

### **2.2. Dopuszczenie do stosowania**

Producent znaków drogowych powinien posiadać dla swojego wyrobu znak CE , deklaracja właściwości użytkowych.

Folie odblaskowe stosowane na lica znaków drogowych powinny posiadać deklarację właściwości użytkowych. Słupki, blachy i inne elementy konstrukcyjne powinny mieć deklaracje zgodności z odpowiednimi normami.

W załączniku nr 1 do rozporządzenia Ministra Infrastruktury z dnia 3 lipca 2003 w sprawie szczegółowych warunków technicznych dla znaków i sygnałów drogowych oraz urządzeń bezpieczeństwa ruchu drogowego i warunków ich umieszczania na drogach [25], podano szczegółowe informacje odnośnie wymagań dla znaków pionowych.

### **2.3. Materiały stosowane do fundamentów znaków**

Fundamenty dla zamocowania konstrukcji wsporczych znaków mogą być wykonywane jako:

- prefabrykaty betonowe,
- z betonu wykonywanego „na mokro”,
- z betonu zbrojonego,
- inne rozwiązania zaakceptowane przez Inżyniera.

Dla fundamentów należy opracować dokumentację techniczną zgodną z obowiązującymi przepisami.

Fundamenty pod konstrukcje wsporcze oznakowania kierunkowego należy wykonać z betonu co najmniej C16/20 wg PN-EN 206-1:2000 [9]. Zbrojenia stalowe należy wykonać zgodnie z normą PN-B-03264:1984 [7]. Wykonanie i osadzenie kotew fundamentowych należy wykonać zgodnie z normą PN-B-03215:1998 [6]. Posadowienie fundamentów należy wykonać na głębokość poniżej przemarzania gruntu.

### **2.4. Konstrukcje wsporcze**

#### **2.4.1. Ogólne charakterystyki konstrukcji**

Konstrukcje wsporcze znaków pionowych należy wykonać zgodnie z dokumentacją projektową uwzględniającą wymagania postawione w PN-EN 12899-1:2005[16] i ST, a w przypadku braku wystarczających ustaleń, zgodnie z propozycją Wykonawcy zaakceptowaną przez Inżyniera.

Konstrukcje wsporcze do znaków i tablic należy zaprojektować i wykonać w sposób gwarantujący stabilne i prawidłowe ustawienie w pasie drogowym.

Zakres dokumentacji powinien obejmować opis techniczny, obliczenia statyczne uwzględniające strefy obciążenia wiatrem dla określonej kategorii terenu oraz rysunki techniczne wykonawcze konstrukcji wsporczych. Parametry techniczne konstrukcji uzależnione są od powierzchni montowanych znaków i tablic oraz od ilości i sposobu ich usytuowania w terenie.

Konstrukcje wsporcze do znaków i tablic dobrane odpowiednio wg zasad przedstawionych w tabeli 1

Tabela 1 . Konstrukcje wsporcze pod tablice i znaki ustawione na poboczu

Powierzchnia tablicy /F/	Konstrukcja rurowa spełniająca klasę WL 2 (wytrzymałość na obciążenie siłą naporu wiatru)	Konstrukcja rurowa spełniająca klasę WL 2 (wytrzymałość na obciążenie siłą naporu wiatru)	konstrukcje wsporcze zgodne z normą PN-EN 12899 spełniające klasę WL 4 (wytrzymałość na obciążenie siłą naporu wiatru)	Konstrukcja kratowa rurowa lekka	Konstrukcja kratowa średnia	
Typ konstrukcji	Ø60x3.2	Ø76x3.2 lub 2 lub 3x Ø76x3.2		2x Ø50x3.2 skratowana prętem Ø16	2x Ø60x3.2 skratowana prętem Ø16	
$F < 1.5 \text{ m}^2$	wg pkt 6		X	-	-	<b>A</b>
$1.5 \text{ m}^2 \leq F < 2.5 \text{ m}^2$	-	X	X		\	<b>B</b>
$2.5 \text{ m}^2 \leq F < 4.5 \text{ m}^2$	-	-		X		<b>C</b>
$4.5 \text{ m}^2 \leq F < 5 \text{ m}^2$	-	-		-	X	<b>D</b>
$F \leq 5.0 \text{ m}^2$	-	-		-	X	<b>E</b>
						<b>U</b>

Wymagania konstrukcji wsporczych:

- maksymalny rozstaw kratownic i słupków 1900 mm
- rozstaw osiowy pasów konstrukcji kratowych – 550 mm
- dolna krawędź tablicy mocowana na wysokość max 2100 mm
- konstrukcje wsporcze należy projektować na średnie obciążenie poziome wg PN-85/S-10030 /pk =2,44 kN/m2/ lub obciążenie wynikające z rzeczywistego naporu wiatru
- konstrukcje wsporcze powinny być zgodne z normą PN EN 12899 i odpowiadać klasie WL4 (dla rur –WL2)
- konstrukcja wsporcza znaku musi zapewnić możliwość łatwej naprawy po najechaniu przez pojazdy lub innego rodzaju uszkodzenia znaku.

#### 2.4.2. Rury

Rury powinny odpowiadać wymaganiom PN-H-74200:1998, [22], PN-84/H-74220 [3] lub innej normy zaakceptowanej przez Inżyniera.

Powierzchnia zewnętrzna i wewnętrzna rur nie powinna wykazywać wad w postaci łusek, pęknięć, zwalcowań i naderwań. Dopuszczalne są nieznaczne nierówności, pojedyncze rysy wynikające z procesu wytwarzania, mieszczące się w granicach dopuszczalnych odchyłek wymiarowych.

Końce rur powinny być obcięte równo i prostopadłe do osi rury.

Pożądane jest, aby rury były dostarczane o długościach:

- dokładnych, zgodnych z zamówieniem; z dopuszczalną odchyłką  $\pm 10 \text{ mm}$ ,
- wielokrotnych w stosunku do zamówionych długości dokładnych poniżej 3 m z nadkładem 5 mm na każde cięcie i z dopuszczalną odchyłką dla całej długości wielokrotnej, jak dla długości dokładnych.

Rury powinny być proste. Dopuszczalna miejscowa krzywizna nie powinna przekraczać 1,5 mm na 1 m długości rury.

Rury powinny być wykonane ze stali w gatunkach dopuszczonych przez PN-H-84023.07 [5], lub inne normy.

Rury powinny być dostarczone bez opakowania w wiązkach lub luzem względnie w opakowaniu uzgodnionym z Zamawiającym. Rury powinny być cechowane indywidualnie lub na przywieszkach metalowych.

#### 2.4.4. Powłoki metalizacyjne cynkowe

W przypadku zastosowania powłoki metalizacyjnej cynkowej na konstrukcjach stalowych, powinna ona spełniać wymagania PN EN ISO 1461:2000 [12] i PN-EN 10240:2001 [12a]. Minimalna grubość powłoki cynkowej powinna wynosić 60  $\mu\text{m}$ .

Powierzchnia powłoki powinna być ciągła i jednorodna pod względem ziarnistości. Nie może ona wykazywać widocznych wad jak rysy, pęknięcia, pęcherze lub odstawanie powłoki od podłoża.

#### 2.4.5. Gwarancja producenta lub dostawcy na konstrukcję wsporczą

Producent lub dostawca każdej konstrukcji wsporczej, a w przypadku znaków umieszczanych na innych obiektach lub konstrukcjach (wiadukty nad drogą, kładki dla pieszych, słupy latarni itp.), także elementów służących do zamocowania znaków na tym obiekcie lub konstrukcji, obowiązany jest do wydania gwarancji na okres trwałości znaku uzgodniony z odbiorcą. Przedmiotem gwarancji są właściwości techniczne konstrukcji wsporczej lub elementów mocujących oraz trwałość zabezpieczenia przeciwkorozyjnego.

W przypadku słupków znaków pionowych ostrzegawczych, zakazu, nakazu i informacyjnych o standardowych wymiarach oraz w przypadku elementów, służących do zamocowania znaków do innych obiektów lub konstrukcji - gwarancja może być wydana dla partii dostawy.

### 2.5. Tarcza znaku

#### 2.5.1. Trwałość materiałów na wpływy zewnętrzne

Materiały użyte na lico i tarczę znaku oraz połączenie lica znaku z tarczą znaku, a także sposób wykończenia znaku, muszą wykazywać pełną odporność na oddziaływanie światła, zmian temperatury, wpływy atmosferyczne i występujące w normalnych warunkach oddziaływania chemiczne (w tym korozję elektrochemiczną) - przez cały czas trwałości znaku, określony przez wytwórcę lub dostawcę.

#### 2.5.2. Warunki gwarancyjne producenta lub dostawcy znaku

Producent lub dostawca znaku obowiązany jest przy dostawie określić, uzgodnioną z odbiorcą, trwałość znaku oraz warunki gwarancyjne dla znaku, a także udostępnić na życzenie odbiorcy:

- a) instrukcję montażu znaku,
- b) dane szczegółowe o ewentualnych ograniczeniach w stosowaniu znaku,
- c) instrukcję utrzymania znaku.

Trwałość znaku powinna być co najmniej równa trwałości zastosowanej folii. Minimalne okresy gwarancyjne powinny wynosić ~~dla znaków z folią typu 1 – 7 lat, z folią typu 2 – 10 lat, z folią przyzmatyczną – 12 lat.~~

#### 2.5.3. Materiały do wykonania tarczy znaku

Tarcza znaku powinna być wykonana z :

- blachy ocynkowanej ogniowo o grubości min. 1,25 mm wg PN-EN 10327:2005(U) [14] lub PN-EN 10292:2003/A1:2004/A1:2005(U) [13],
- blachy aluminiowej o grubości min. 1,5 mm wg PN-EN 485-4:1997 [10],
- innych materiałów, np. tworzyw syntetycznych, pod warunkiem uzyskania przez producenta aprobaty technicznej.

Znaki i tablice powinny spełniać następujące wymagania podane w tabelicy 1.

Tablica 1. Wymagania dla znaków i tarcz znaków drogowych

Parametr	Jednostka	Wymaganie	Klasa wg PN-EN 12899-1: 2005 [16]
Wytrzymałość na obciążenie siłą naporu wiatru	kN m <sup>-2</sup>	≥ 0,60	WL2
Wytrzymałość na obciążenie skupione	kN	≥ 0,50	PL2
Chwilowe odkształcenie zginające	mm/m	≤ 25	TDB4
Chwilowe odkształcenie skrętne	stopień · m	≤ 0,02 ≤ 0,11 ≤ 0,57 ≤ 1,15	TDT1 TDT3 TDT5 TDT6*
Odształcenie trwałe	mm/m lub stopień · m	20 % odkształcenia chwilowego	-
Rodzaj krawędzi znaku	-	Zabezpieczona, krawędź tłoczona, zaginana, prasowana lub zabezpieczona profilem krawędziowym	E2

Parametr	Jednostka	Wymaganie	Klasa wg PN-EN 12899-1: 2005 [16]
Przewiercanie lica znaku	-	Lico znaku nie może być przewiercone z żadnego powodu	P3
* klasę TDT3 stosuje się dla tablic na 2 lub więcej podporach, klasę TDT 5 dla tablic na jednej podporze, klasę TDT1 dla tablic na konstrukcjach bramowych, klasę TDT6 dla tablic na konstrukcjach wysięgnikowych			

Przyjęto zgodnie z tablicą 1, że przy sile naporu wiatru równej 0,6 kN (klasa WL2), chwilowe odkształcenie zginające, zarówno znak, jak i samą tarczę znaku nie może być większe niż 25 mm/m (klasa TDB4).

#### 2.5.4. Warunki wykonania tarczy znaku

Tarcze znaków powinny spełniać także następujące wymagania:

- krawędzie tarczy znaku powinny być usztywnione na całym obwodzie poprzez ich podwójne gięcie o promieniu gięcia nie większym niż 10 mm włącznie z narożnikami lub przez zamocowanie odpowiedniego profilu na całym obwodzie znaku,
- powierzchnia czołowa tarczy znaku powinna być równa – bez wgłęć, pofałdowań i otworów montażowych. Dopuszczalna nierówność wynosi 1 mm/m,
- podwójna gięta krawędź lub przymocowane do tylnej powierzchni profile montażowe powinny usztywnić tarczę znaku w taki sposób, aby wymagania podane w tablicy 1 były spełnione a zarazem stanowiły element konstrukcyjny do montażu do konstrukcji wsporczej. Dopuszcza się maksymalne odkształcenie trwale do 20 % odkształcenia odpowiedniej klasy na zginanie i skręcanie,
- tylna powierzchnia tarczy powinna być zabezpieczona przed procesami korozji ochronnymi powłokami chemicznymi oraz powłoką lakierniczą o grubości min. 60  $\mu\text{m}$  z proszkowych farb poliestrowych ciemnoszarych matowych lub półmatowych w kolorze RAL 7037; badania należy wykonywać zgodnie z PN-88/C-81523 [4] oraz PN-76/C-81521 [1] w zakresie odporności na działanie mgły solnej oraz wody.

## 2.6. Znaki odblaskowe

### 2.6.1. Wymagania dotyczące powierzchni odblaskowej

Znaki drogowe odblaskowe wykonuje się przez naklejenie na tarczę znaku lica wykonanego z samoprzylepnej, aktywowanej przez docisk, folii odblaskowej. Znaki drogowe klasy A, B, C, D, E, F, G, T i urządzenia bezpieczeństwa ruchu drogowego klasy U nie odblaskowe, nie są dopuszczone do stosowania na drogach publicznych.

Folia odblaskowa (odbijająca powrotnie) powinna spełniać wymagania określone w aprobacie technicznej.

Lico znaku powinno być wykonane z:

- samoprzylepnej folii odblaskowej o właściwościach fotometrycznych i kolorymetrycznych ~~typu 1, typu 2 (folia z kulkami szklanymi lub pryzmatyczna)~~ lub ~~typu 3 (folia pryzmatyczna)~~ potwierdzonych uzyskanymi aprobatami technicznymi dla poszczególnych typów folii,
- do nanoszenia barw innych niż biała można stosować: farby transparentne do sitodruku, zalecane przez producenta danej folii, transparentne folie ploterowe posiadające aprobaty techniczne oraz w przypadku folii typu 1 wycinane kształty z folii odblaskowych barwnych,
- dopuszcza się wycinanie kształtów z folii 2 i 3 typu pod warunkiem zabezpieczenia ich krawędzi lakierem zalecanym przez producenta folii,
- nie dopuszcza się stosowania folii o okresie trwałości poniżej 7 lat do znaków stałych,
- folie o 2-letnim i 3-letnim okresie trwałości mogą być wykorzystywane do znaków tymczasowych stosowanych do oznakowania robót drogowych, pod warunkiem posiadania aprobaty technicznej i zachowania zgodności z załącznikiem nr 1 do rozporządzenia Ministra Infrastruktury z dnia 3 lipca 2003 w sprawie szczegółowych warunków technicznych dla znaków i sygnałów drogowych oraz urządzeń bezpieczeństwa ruchu drogowego i warunków ich umieszczania na drogach [25].

Minimalna początkowa wartość współczynnika odblasku  $R'(\text{cd}\cdot\text{lx}^{-1}\cdot\text{m}^{-2})$  znaków odblaskowych, zmierzona zgodnie z procedurą zawartą w CIE No.54 [29], używając standardowego iluminanta A, powinna spełniać odpowiednio wymagania podane w tablicy 2.

Współczynnik odblasku  $R'$  dla wszystkich kolorów drukowanych, z wyjątkiem białego, nie powinien być mniejszy niż 70 % wartości podanych w tablicy 2 dla znaków z folią typu 1 lub typu 2, zgodnie z publikacją CIE No 39.2 [28]. Folie odblaskowe pryzmatyczne (typ 3) powinny spełniać minimalne wymagania dla folii typu 2 lub zwiększone wymagania postawione w aprobacie technicznej dla danej folii.

W przypadku oświetlenia standardowym iluminantem D 65 i pomiaru w geometrii 45/0 współrzędne chromatyczności i współczynnik luminancji  $\beta$  powinny być zgodne z wymaganiami podanymi w tablicach 2 i 3.

Tablica 2. Wymagania dla współczynnika luminancji  $\beta$  i współrzędnych chromatyczności x, y oraz współczynnika odbłasku  $R'$

Lp.	Właściwości	Jednostki	Wymagania	
1	Współczynnik odbłasku $R'$ (kąt oświetlenia 5°, kąt obserwacji 0,33°) dla folii: - białej - żółtej - czerwonej - zielonej - niebieskiej - brązowej - pomarańczowej - szarej	cd/m <sup>2</sup> lx	typ 1	typ 2
			≥ 50	≥ 180
			≥ 35	≥ 120
			≥ 10	≥ 45
			≥ 7	≥ 21
			≥ 2	≥ 14
			≥ 0,6	≥ 8
			≥ 20	≥ 65
			≥ 30	≥ 90
2	Współczynnik luminancji $\beta$ i współrzędne chromatyczności x, y *) dla folii: - białej - żółtej - czerwonej - zielonej - niebieskiej - brązowej - pomarańczowej - szarej	-	typ 1	typ 2
			$\beta \geq 0,35$	$\beta \geq 0,27$
			$\beta \geq 0,27$	$\beta \geq 0,16$
			$\beta \geq 0,05$	$\beta \geq 0,03$
			$\beta \geq 0,04$	$\beta \geq 0,03$
			$\beta \geq 0,01$	$\beta \geq 0,01$
			$0,09 \geq \beta \geq 0,03$	$0,09 \geq \beta \geq 0,03$
			$\beta \geq 0,17$	$\beta \geq 0,14$
			$0,18 \geq \beta \geq 0,12$	$0,18 \geq \beta \geq 0,12$

\*) współrzędne chromatyczności x, y w polu barw według tablicy 3

Tablica 3. Współrzędne punktów narożnych wyznaczających pola barw

Barwa folii		Współrzędne chromatyczności punktów narożnych wyznaczających pole barwy (źródło światła D <sub>65</sub> , geometria pomiaru 45/0 °)			
		1	2	3	4
Biała	x	0,355	0,305	0,285	0,335
	y	0,355	0,305	0,325	0,375
Żółta typ 1 folii	x	0,522	0,470	0,427	0,465
	y	0,477	0,440	0,483	0,534
Żółta typ 2 folii	x	0,545	0,487	0,427	0,465
	y	0,454	0,423	0,483	0,534
Czerwona	x	0,735	0,674	0,569	0,655
	y	0,265	0,236	0,341	0,345
Niebieska	x	0,078	0,150	0,210	0,137
	y	0,171	0,220	0,160	0,038
Zielona	x	0,007	0,248	0,177	0,026
	y	0,703	0,409	0,362	0,399
Brązowa	x	0,455	0,523	0,479	0,558
	y	0,397	0,429	0,373	0,394
Pomarańczowa	x	0,610	0,535	0,506	0,570
	y	0,390	0,375	0,404	0,429
Szara	x	0,350	0,300	0,285	0,335
	y	0,360	0,310	0,325	0,375

### 2.6.2. Wymagania jakościowe

Powierzchnia licowa znaku powinna być równa, gładka, bez rozwarstwień, pęcherzy i odklejeń na krawędziach. Na powierzchni mogą występować w obrębie jednego pola średnio nie więcej niż 0,7 błędów na powierzchni (kurz, pęcherze) o wielkości najwyżej 1 mm. Rysy nie mają prawa wystąpić.

Sposób połączenia folii z powierzchnią tarczy znaku powinien uniemożliwiać jej odłączenie od tarczy bez jej zniszczenia.

Dokładność rysunku znaku powinna być taka, aby wady konturów znaku, które mogą powstać przy nanoszeniu farby na odblaskową powierzchnię znaku, nie były większe niż podane w p. 2.6.3.

Lica znaków wykonane drukiem sitowym powinny być wolne od smug i cieni.

Krawędzie lica znaku z folii typu 2 i folii przyzmatycznej powinny być odpowiednio zabezpieczone np. przez lakierowanie lub ramą z profilu ceowego.

Powłoka lakiernicza w kolorze RAL 7037 na tylnej stronie znaku powinna być równa, gładka bez smug i zacieków.

Sprawdzenie polega na ocenie wizualnej.

### **2.6.3 Tolerancje wymiarowe znaków drogowych**

#### **2.6.3.1 Tolerancje wymiarowe dla grubości blach**

Sprawdzenie śrubą mikrometryczną:

- dla blachy stalowej ocynkowanej ogniowo o gr. 1,25 - 1,5 mm wynosi - 0,14 mm,
- dla blach aluminiowych o gr. 1,5 - 2,0 mm wynosi - 0,10 mm.

#### **2.6.3.2 Tolerancje wymiarowe dla grubości powłok malarskich**

Dla powłoki lakierniczej na tylnej powierzchni tarczy znaku o grubości 60 µm wynosi  $\pm 15$  nm. Sprawdzenie wg PN-EN ISO 2808:2000 [22].

#### **2.6.3.3 Tolerancje wymiarowe dla płaskości powierzchni**

Odchylenia od poziomu nie mogą wynieść więcej niż 0,2 %, wyjątkowo do 0,5 %. Sprawdzenie szczelinomierzem.

#### **2.6.3.4 Tolerancje wymiarowe dla tarcz znaków**

Sprawdzenie przymiarem liniowym:

- wymiary dla tarcz znaków o powierzchni  $< 1\text{m}^2$  podane w opisach szczegółowych załącznika nr 1 [25] są należy powiększyć o 10 mm i wykonać w tolerancji wymiarowej  $\pm 5$  mm,
- wymiary dla tarcz znaków i tablic o powierzchni  $> 1\text{m}^2$  podane w opisach szczegółowych załącznika nr 1 [25] oraz wymiary wynikowe dla tablic grupy E należy powiększyć o 15 mm i wykonać w tolerancji wymiarowej  $\pm 10$  mm.

#### **2.6.3.5 Tolerancje wymiarowe dla lica znaku**

Sprawdzone przymiarem liniowym:

- tolerancje wymiarowe rysunku lica wykonanego drukiem sitowym wynoszą  $\pm 1,5$  mm,
- tolerancje wymiarowe rysunku lica wykonanego metodą wyklejania wynoszą  $\pm 2$  mm,
- kontury rysunku znaku (obwódka i symbol) muszą być równe z dokładnością w każdym kierunku do 1,0 mm.

W znakach nowych na każdym z fragmentów powierzchni znaku o wymiarach  $4 \times 4$  cm nie może występować więcej niż 0,7 lokalnych usterek (załamania, pęcherzyki) o wymiarach nie większych niż 1 mm w każdym kierunku. Niedopuszczalne jest występowanie jakichkolwiek zarysowań powierzchni znaku.

Na znakach w okresie gwarancji, na każdym z fragmentów powierzchni znaku o wymiarach  $4 \times 4$  cm dopuszcza się do 2 usterek jak wyżej, o wymiarach nie większych niż 1 mm w każdym kierunku. Na powierzchni tej dopuszcza się do 3 zarysowań o szerokości nie większej niż 0,8 mm i całkowitej długości nie większej niż 10 cm. Na całkowitej długości znaku dopuszcza się nie więcej niż 5 rys szerokości nie większej niż 0,8 mm i długości przekraczającej 10 cm - pod warunkiem, że zarysowania te nie zniekształcają treści znaku.

Na znakach w okresie gwarancji dopuszcza się również lokalne uszkodzenie folii o powierzchni nie przekraczającej  $6\text{mm}^2$  każde - w liczbie nie większej niż pięć na powierzchni znaku małego lub średniego, oraz o powierzchni nie przekraczającej  $8\text{mm}^2$  każde - w liczbie nie większej niż 8 na każdym z fragmentów powierzchni znaku dużego lub wielkiego (włączając znaki informacyjne) o wymiarach  $1200 \times 1200$  mm.

Uszkodzenia folii nie mogą zniekształcać treści znaku - w przypadku występowania takiego zniekształcenia znak musi być bezzwłocznie wymieniony.

W znakach nowych niedopuszczalne jest występowanie jakichkolwiek rys, sięgających przez warstwę folii do powierzchni tarczy znaku. W znakach eksploatowanych istnienie takich rys jest dopuszczalne pod warunkiem, że występujące w ich otoczeniu ogniska korozyjne nie przekroczą wielkości określonych poniżej.

W znakach eksploatowanych dopuszczalne jest występowanie co najwyżej dwóch lokalnych ognisk korozji o wymiarach nie przekraczających 2,0 mm w każdym kierunku na powierzchni każdego z fragmentów znaku o wymiarach 4 × 4 cm. W znakach nowych oraz w znakach znajdujących się w okresie wymaganej gwarancji żadna korozja tarczy znaku nie może występować.

Wymagana jest taka wytrzymałość połączenia folii odblaskowej z tarczą znaku, by po zgięciu tarczy o 90° przy promieniu łuku zgięcia do 10 mm w żadnym miejscu nie uległo ono zniszczeniu.

## **2.8. Materiały do montażu znaków**

Wszystkie łączniki metalowe przewidywane do mocowania między sobą elementów konstrukcji wsporczych znaków jak śruby, listwy, wkręty, nakrętki itp. powinny być czyste, gładkie, bez pęknięć, naderwań, rozwarstwień i wypukłych karbów.

Łączniki mogą być dostarczane w pudełkach tekturowych, pojemnikach blaszanych lub paletach, w zależności od ich wielkości. Łączniki powinny być ocynkowane ogniowo lub wykonane z materiałów odpornych na korozję w czasie nie krótszym niż tarcza znaku i konstrukcja wsporcza.

## **2.9. Przechowywanie i składowanie materiałów**

Prefabrykaty betonowe powinny być składowane na wyrównanym, utwardzonym i odwodnionym podłożu. Prefabrykaty należy układać na podkładach z zachowaniem prześwitu minimum 10 cm między podłożem a prefabrykatem.

Znaki powinny być przechowywane w pomieszczeniach suchych, z dala od materiałów działających korodująco i w warunkach zabezpieczających przed uszkodzeniami.

## **2.10. Podświetlany znak D-6 „kroczący ludzik” z 2 pulsatorami na wysięgniku nad przejściem dla pieszych**

1. Wysokość umieszczenia znaku na wysięgniku (konstrukcji wsporczej) min. 5,00 m razem z lampą
2. Zasilanie znaku – panele solarne
3. Warunki pracy znaku -20°C - +50°C
4. Części składowe:
  - a) kaseton podświetlany D-6 „kroczący ludzik” (dwustronny)
    - Wielkość podświetlanego symbolu znaku – 900x900 [cm]
    - Źródło światła – diody LED
    - Kolor światła – biały
    - Obudowa aluminiowa hermetyczna – IP 55
  - b) lampa pulsacyjna wcześniej ostrzegająca
    - Umieszczona na środku nad znakiem
    - Średnica lampy -  $\Theta = 300$  mm
    - Źródło światła – diody LED
    - Kolor światła – żółty
    - Jasność min. 600 [Cd]
    - Jasność max. 1800 [Cd]
    - Widoczność (w dzień i w nocy) – min. 1000 [m]
  - e) Sterownik
    - Miejsce umieszczenia – na słupku konstrukcji wsporczej (wysięgnika), min. 3,00 [m] nad powierzchnią chodnika
    - Napięcie wyjściowe – 12/24 [VDC]
    - Obudowa hermetyczna zamykana na klucz
    - Stopień ochrony obudowy – IP 66
    - Wyłącznik zmierny – załączający podświetlanie kasetonu oraz aktywację lamp oświetlającej przejście



- Generator impulsów lampy wcześniej ostrzegającej
  - częstotliwość błysków 30 +/- 5 błysków na minutę
  - czas świecenia/brak sygnału – 0,6 / 0,4
  - Załączanie na podstawie zgłoszeń z detektorów lampy wcześniej ostrzegającej przez całą dobę oraz oświetlenie przejścia w porze nocnej.
- a) konstrukcja wsporcza wraz z fundamentem
- konstrukcja wsporcza wraz z fundamentem dostosowanym do zamontowania znaku do zamontowanych znaków D-6 i oświetlenia pulsacyjnego

### **3. SPRZĘT**

#### **3.1. Ogólne wymagania dotyczące sprzętu**

Ogólne wymagania dotyczące sprzętu podano w ST D-M-00.00.00 „Wymagania ogólne” pkt 3.

#### **3.2. Sprzęt do wykonania oznakowania pionowego**

Wykonawca przystępujący do wykonania oznakowania pionowego powinien wykazać się możliwością korzystania z następującego sprzętu:

- koparek kołowych, np. 0,15 m<sup>3</sup> lub koparek gąsienicowych, np. 0,25 m<sup>3</sup>,
- żurawi samochodowych o udźwigu do 4 t,
- wiertnic do wykonywania dołów pod słupki w gruncie spoistym,
- betoniarek przewoźnych do wykonywania fundamentów betonowych „na mokro”,
- środków transportowych do przewozu materiałów,
- przewoźnych zbiorników na wodę,
- sprzętu spawalniczego, itp.

Pierwsze dwie pozycje dotyczą wykonawcy znaków bramowych.

### **4. TRANSPORT**

#### **4.1. Ogólne wymagania dotyczące transportu**

Ogólne wymagania dotyczące transportu podano w ST D-M-00.00.00 „Wymagania ogólne” pkt 4.

#### **4.2. Transport znaków do pionowego oznakowania dróg**

Znaki drogowe należy na okres transportu odpowiednio zabezpieczyć, tak aby nie ulegały przemieszczaniu i w sposób nie uszkodzony dotarły do odbiorcy.

### **5. WYKONANIE ROBÓT**

#### **5.1. Ogólne zasady wykonywania robót**

Ogólne zasady wykonywania robót podano w ST D-M-00.00.00 „Wymagania ogólne” pkt 5.

#### **5.2. Roboty przygotowawcze**

Przed przystąpieniem do robót należy wyznaczyć:

- lokalizację znaku, tj. jego pikietaż oraz odległość od krawędzi jezdni, krawędzi pobocza umocnionego lub pasa awaryjnego postoju,
- wysokość zamocowania znaku na konstrukcji wsporczej.

Punkty stabilizujące miejsca ustawienia znaków należy zabezpieczyć w taki sposób, aby w czasie trwania i odbioru robót istniała możliwość sprawdzenia lokalizacji znaków.

Lokalizacja i wysokość zamocowania znaku powinny być zgodne z dokumentacją projektową.

Miejsce wykonywania prac należy oznakować, w celu zabezpieczenia pracowników i kierujących pojazdami na drodze.

#### **5.3. Wykonanie wykopów i fundamentów dla konstrukcji wsporczych znaków**

Sposób wykonania wykopu pod fundament znaku pionowego powinien być dostosowany do głębokości wykopu, rodzaju gruntu i posiadanego sprzętu. Wymiary wykopu powinny być zgodne z dokumentacją projektową lub wskazaniem Inżyniera.

Wykopy fundamentowe powinny być wykonane w takim okresie, aby po ich zakończeniu można było przystąpić natychmiast do wykonania w nich robót fundamentowych.

#### **5.3.1. Prefabrykaty betonowe**

Dno wykopu przed ułożeniem prefabrykatu należy wyrównać i zagęścić. Wolne przestrzenie między ścianami gruntu i prefabrykatem należy wypełnić materiałem kamiennym, np. kłińcem i dokładnie zagęścić ubijakami ręcznymi.

Jeżeli znak jest zlokalizowany na poboczu drogi, to górna powierzchnia prefabrykatu powinna być równa z powierzchnią pobocza lub być wyniesiona nad tę powierzchnię nie więcej niż 0,03 m.

#### **5.3.2. Fundamenty z betonu i betonu zbrojonego**

Wykopy pod fundamenty konstrukcji wsporczych dla zamocowania znaków wielkowymiarowych (znak kierunku i miejscowości), wykonywane z betonu „na mokro” lub z betonu zbrojonego należy wykonać zgodnie z PN-S-02205:1998 [24].

Posadowienie fundamentów w wykopach otwartych bądź rozpartych należy wykonywać zgodnie z dokumentacją projektową, ST lub wskazaniami Inżyniera. Wykopy należy zabezpieczyć przed napływem wód opadowych przez wyprofilowanie terenu ze spadkiem umożliwiającym łatwy odpływ wody poza teren przylegający do wykopu. Dno wykopu powinno być wyrównane z dokładnością  $\pm 2$  cm.

Przy naruszonej strukturze gruntu rodzimego, grunt należy usunąć i miejsce wypełnić do spodu fundamentu betonem. Płaszczyzny boczne fundamentów stykające się z gruntem należy zabezpieczyć izolacją, np. emulsją asfaltową. Po wykonaniu fundamentu wykop należy zasypać warstwami grubości 20 cm z dokładnym zagęszczeniem gruntu.

#### **5.4. Tolerancje ustawienia znaku pionowego**

Konstrukcje wsporcze znaków - słupki, słupy, wysięgniki, konstrukcje dla tablic wielkowymiarowych, powinny być wykonane zgodnie z dokumentacją i ST.

Dopuszczalne tolerancje ustawienia znaku:

- odchyłka od pionu, nie więcej niż  $\pm 1$  %,
- odchyłka w wysokości umieszczenia znaku, nie więcej niż  $\pm 2$  cm,
- odchyłka w odległości ustawienia znaku od krawędzi jezdni utwardzonego pobocza lub pasa awaryjnego postoju, nie więcej niż  $\pm 5$  cm, przy zachowaniu minimalnej odległości umieszczenia znaku zgodnie z załącznikiem nr 1 do rozporządzenia Ministra Infrastruktury z dnia 3 lipca 2003 r. w sprawie szczegółowych warunków technicznych dla znaków i sygnałów drogowych oraz urządzeń bezpieczeństwa ruchu drogowego i warunków ich umieszczania na drogach [25].

#### **5.6. Połączenie tarczy znaku z konstrukcją wsporczą**

Tarcza znaku musi być zamocowana do konstrukcji wsporczej w sposób uniemożliwiający jej przesunięcie lub obrót.

Materiał i sposób wykonania połączenia tarczy znaku z konstrukcją wsporczą musi umożliwiać, przy użyciu odpowiednich narzędzi, odłączenie tarczy znaku od tej konstrukcji przez cały okres użytkowania znaku.

Na drogach i obszarach, na których występują częste przypadki dewastacji znaków, zaleca się stosowanie elementów złącznych o konstrukcji uniemożliwiającej lub znacznie utrudniającej ich rozłączenie przez osoby niepowołane.

Nie dopuszcza się zamocowania znaku do konstrukcji wsporczej w sposób wymagający bezpośredniego przeprowadzenia śrub mocujących przez lico znaku.

#### **5.11. Oznakowanie znaku**

Każdy wykonany znak drogowy musi mieć naklejoną na rewersie naklejkę zawierającą następujące informacje:

- a) numer i datę normy tj. PN-EN 12899-1:2005 [16],
- b) klasy istotnych właściwości wyrobu,
- c) miesiąc i dwie ostatnie cyfry roku produkcji
- d) nazwę, znak handlowy i inne oznaczenia identyfikujące producenta lub dostawcę jeśli nie jest producentem,
- e) znak budowlany „B”,
- f) deklarację właściwości użytkowych

Oznakowania powinny być wykonane w sposób trwały i wyraźny, czytelny z normalnej odległości widzenia, a całkowita powierzchnia naklejki nie była większa niż 30 cm<sup>2</sup>. Czytelność i trwałość cechy na tylnej

stronie tarczy znaku nie powinna być niższa od wymaganej trwałości znaku. Naklejkę należy wykonać z folii nieodblaskowej.

## 6. KONTROLA JAKOŚCI ROBÓT

### 6.1. Ogólne zasady kontroli jakości robót

Ogólne zasady kontroli jakości robót podano w ST D-M-00.00.00 „Wymagania ogólne” pkt 6.

### 6.2. Badania materiałów do wykonania fundamentów betonowych

Wykonawca powinien przeprowadzić badania materiałów do wykonania fundamentów betonowych „na mokro”. Uwzględniając nieskomplikowany charakter robót fundamentowych, na wniosek Wykonawcy, Inżynier może zwolnić go z potrzeby wykonania badań materiałów dla tych robót.

### 6.3. Badania w czasie wykonywania robót

#### 6.3.1. Badania materiałów w czasie wykonywania robót

Wszystkie materiały dostarczone na budowę powinny być sprawdzone w zakresie powierzchni wyrobu i jego wymiarów.

Częstotliwość badań i ocena ich wyników powinna być zgodna z ustaleniami zawartymi w tablicy 7.

Tablica 7. Częstotliwość badań przy sprawdzeniu powierzchni i wymiarów wyrobów dostarczonych przez producentów

Lp.	Rodzaj badania	Liczba badań	Opis badań	Ocena wyników badań
1	Sprawdzenie powierzchni	od 5 do 10 badań z wybranych losowo elementów w każdej dostarczonej partii wyrobów liczącej do 1000 elementów	Powierzchnię zbadać nieuzbrojonym okiem. Do ew. sprawdzenia głębokości wad użyć dostępnych narzędzi (np. liniałów z czujnikiem, suwmiarek, mikrometrów itp.)	Wyniki badań powinny być zgodne z wymaganiami punktu 2
2	Sprawdzenie wymiarów		Przeprowadzić uniwersalnymi przyrządami pomiarowymi lub sprawdzianami (np. liniałami, przymiarami itp.)	

W przypadkach budzących wątpliwości można zlecić uprawnionej jednostce zbadanie właściwości dostarczonych wyrobów i materiałów w zakresie wymagań podanych w punkcie 2.

#### 6.3.2. Kontrola w czasie wykonywania robót

W czasie wykonywania robót należy sprawdzać:

- zgodność wykonania znaków pionowych z dokumentacją projektową (lokalizacja, wymiary znaków, wysokość zamocowania znaków),
- zachowanie dopuszczalnych odchyłek wymiarów, zgodnie z punktem 2 i 5,
- prawidłowość wykonania wykopów pod konstrukcje wsporcze, zgodnie z punktem 5.3,
- poprawność wykonania fundamentów pod słupki zgodnie z punktem 5.3,
- poprawność ustawienia słupków i konstrukcji wsporczych, zgodnie z punktem 5.4 i 5.5,
- zgodność rodzaju i grubości blachy ze specyfikacją.
- poprawność działania znaków aktywnych,
- sprawdzenie stabilności konstrukcji wsporczej znaku aktywnego D-6

## 7. OBMIAR ROBÓT

### 7.1. Ogólne zasady obmiaru robót

Ogólne zasady obmiaru robót podano w ST D-M-00.00.00 „Wymagania ogólne” pkt 7.

### 7.2. Jednostka obmiarowa

Jednostkami obmiarowymi są:

- a) szt. (sztuka), dla znaków drogowych konwencjonalnych oraz konstrukcji wsporczych,
- b) kpl. (komplet) dla zestawów znaków aktywnych

## **8. ODBIÓR ROBÓT**

### **8.1. Ogólne zasady odbioru robót**

Ogólne zasady odbioru robót podano w ST D-M-00.00.00 „Wymagania ogólne” pkt 8.

Roboty uznaje się za wykonane zgodnie z dokumentacją projektową, ST i wymaganiami Inżyniera, jeżeli wszystkie pomiary i badania, z zachowaniem tolerancji wg pkt 6, dały wyniki pozytywne.

### **8.2. Odbiór robót zanikających i ulegających zakryciu**

Odbiór robót zanikających i ulegających zakryciu, w zależności od przyjętego sposobu wykonania robót, może być dokonany po:

- oczyszczeniu powierzchni nawierzchni,
- przedznakowaniu,
- usunięciu istniejącego oznakowania poziomego,

### **8.3. Odbiór końcowy**

Odbioru końcowy należy dokonać po całkowitym zakończeniu robót, na podstawie wyników pomiarów i badań jakościowych określonych w punktach od 2 do 6.

### **8.4. Odbiór pogwarancyjny**

Przed upływem okresu gwarancyjnego należy wykonać przegląd znaków i wybraną grupę poddać badaniom fotometrycznym lica. pozytywne wyniki przeglądu i badań mogą być podstawą odbioru pogwarancyjnego.

Odbiór pogwarancyjny należy przeprowadzić w ciągu 1 miesiąca po upływie okresu gwarancyjnego, ustalonego w SST.

Wykonawca udzieli gwarancji na wykonane oznakowanie pionowe trasy na okres min. 60 miesięcy lub deklarowany w ofercie przez wykonawcę.

W ciągu okresu gwarancyjnego, wszystkie elementy oznakowania poziomego powinny zachować trwałość i utrzymanie wymaganych parametrów (takich, jak widoczność, odbłaskowość) w całym okresie przewidzianym gwarancją zgodnie z odniesieniami w punkcie 6.3

## **9. PODSTAWA PŁATNOŚCI**

### **9.1. Ogólne ustalenia dotyczące podstawy płatności**

Ogólne ustalenia dotyczące podstawy płatności podano w ST D-M-00.00.00 „Wymagania ogólne” pkt 9.

### **9.2. Cena jednostki obmiarowej**

Cena wykonania jednostki obmiarowej oznakowania pionowego obejmuje:

- prace pomiarowe i roboty przygotowawcze,
- wykonanie fundamentów,
- dostarczenie i ustawienie konstrukcji wsporczych, dostosowanych do wielkości tablic,
- zamocowanie tarcz znaków drogowych,
- przeprowadzenie pomiarów i badań wymaganych w ST.

Cena wykonania jednostki obmiarowej oznakowania aktywnego obejmuje:

- prace pomiarowe i roboty przygotowawcze,
- wykonanie fundamentów,
- dostarczenie i ustawienie konstrukcji wsporczych,
- zamocowanie tarcz i elementów znaków aktywnych,
- ewentualne zamontowanie elementów stanowiących komplet wyposażenia określonego w pkt.2
- wykonanie zasilania wraz z niezbędnymi elementami takimi jak m.in. sterowniki, akumulatory, przeprowadzenie pomiarów i badań wymaganych w ST.

## 10. NORMY I PRZEPISY ZWIĄZANE

### 10.1. Normy

1. PN-76/C-81521 Wyroby lakierowane - badanie odporności powłoki lakierowanej na działanie wody oraz oznaczanie nasiąkliwości
2. PN-83/B-03010 Ściany oporowe - Obliczenia statyczne i projektowanie
3. PN-84/H-74220 Rury stalowe bez szwu ciągnione i walcowane na zimno ogólnego zastosowania
4. PN-88/C-81523 Wyroby lakierowane - Oznaczenie odporności powłoki na działanie mgły solnej
5. PN-89/H-84023.07 Stal określonego zastosowania. Stal na rury. Gatunki
6. PN-B-03215:1998 Konstrukcje stalowe - Połączenia z fundamentami - Projektowanie i wykonanie
7. PN-B-03264:2002 Konstrukcje betonowe, żelbetowe i sprężone - Obliczenia statyczne i projektowanie
8. PN-EN 40-5:2004 Słupy oświetleniowe. Część 5. Słupy oświetleniowe stalowe. Wymagania.
9. PN-EN 206-1:2003 Beton Część 1: Wymagania, właściwości, produkcja i zgodność
10. PN-EN 485-4:1997 Aluminium i stopy aluminium - Blachy, taśmy i płyty - Tolerancje kształtu i wymiarów wyrobów walcowanych na zimno
11. PN-EN ISO 1461:2000 Powłoki cynkowe nanoszone na stal metodą zanurzeniową (cynkowanie jednostkowe) – Wymagania i badanie
12. PN-EN 10240:2001 Wewnętrzne i/lub zewnętrzne powłoki ochronne rur stalowych. Wymagania dotyczące powłok wykonanych przez cynkowanie ogniowe w ocynkowniach zautomatyzowanych
13. PN-EN 10292:2003/  
A1:2004/A1:2005(U) Taśmy i blachy ze stali o podwyższonej granicy plastyczności powlekane ogniowo w sposób ciągły do obróbki plastycznej na zimno. Warunki techniczne dostawy
14. PN-EN 10327:2005(U) Taśmy i blachy ze stali niskowęglowych powlekane ogniowo w sposób ciągły do obróbki plastycznej na zimno. Warunki techniczne dostawy
15. PN-EN 12767:2003 Bierne bezpieczeństwo konstrukcji wsporczych dla urządzeń drogowych. Wymagania i metody badań
16. PN-EN 12899-1:2005 Stałe, pionowe znaki drogowe - Część 1: Znaki stałe
17. prEN 12899-5 Stałe, pionowe znaki drogowe - Część 5 Badanie wstępne typu
18. PN-EN 60529:2003 Stopnie ochrony zapewnianej przez obudowy (Kod IP)
19. PN-EN 60598-1: 1990 Oprawy oświetleniowe. Wymagania ogólne i badania
20. PN-EN 60598-2:2003(U) Oprawy oświetleniowe - Wymagania szczegółowe - Oprawy oświetleniowe drogowe
21. PN-H-74200:1998 Rury stalowe ze szwem, gwintowane
22. PN-EN ISO 2808:2000 Farby i lakiery - oznaczanie grubości powłoki
23. PN-91/H-93010 Stal. Kształtowniki walcowane na gorąco
24. PN-S-02205:1998 Drogi samochodowe. Roboty ziemne. Wymagania i badania

### 10.2 Przepisy związane

25. Załączniki nr 1 i 4 do rozporządzenia Ministra Infrastruktury z dnia 3 lipca 2003 w sprawie szczegółowych warunków technicznych dla znaków i sygnałów drogowych oraz urządzeń bezpieczeństwa ruchu drogowego i warunków ich umieszczania na drogach (Dz. U. nr 220, poz. 2181)
26. Rozporządzenie Ministra Infrastruktury z dn. 11 sierpnia 2004 r. w sprawie sposobów deklarowania zgodności wyrobów budowlanych oraz sposobu znakowania ich znakiem budowlanym (Dz. U. nr 198, poz. 2041)
27. Rozporządzenie Ministra Infrastruktury z dn. 08 listopada 2004 r. w sprawie aprobat technicznych oraz jednostek organizacyjnych upoważnionych do ich wydawania (Dz. U. nr 249, poz. 2497)
28. CIE No. 39.2 1983 Recommendations for surface colours for visual signalling (Zalecenia dla barw powierzchniowych sygnalizacji wizualnej)
29. CIE No. 54 Retroreflection definition and measurement (Powierzchniowy współczynnik odbłasku definicja i pomiary)
30. Ustawa z dnia 16 kwietnia 2004 r. o wyrobach budowlanych ( Dz. U. nr 92, poz. 881)

31. Stałe odblaskowe znaki drogowe i urządzenia bezpieczeństwa ruchu drogowego. Zalecenia IBDiM do udzielania aprobat technicznych nr Z/2005-03-009

## **SPECYFIKACJA TECHNICZNA**

### **D.07.02.02**

## **ZNAKI KILOMETROWE I HEKTOMETROWE**

## **1. WSTĘP**

### **1.1. Przedmiot ST**

Przedmiotem niniejszej ogólnej specyfikacji technicznej (ST) są wymagania dotyczące wykonania i odbioru oznakowania pionowego w ramach rozbudowy drogi wojewódzkiej nr 296 w ramach zadania: Przebudowa drogi wojewódzkiej nr 296 na odc. Kozuchów – Żagań w m. Stypułów w km od 6+250,00 do 7+110,00.

### **1.2. Zakres stosowania ST**

Ogólna specyfikacja techniczna (OST) stanowi obowiązującą podstawę opracowania specyfikacji technicznej wykonania i odbioru robót budowlanych (ST) stosowanej jako dokument przetargowy i kontraktowy przy zlecaniu i realizacji robót na drogach krajowych. Zaleca się wykorzystanie OST przy zlecaniu robót na drogach wojewódzkich, powiatowych i gminnych.

### **1.3. Zakres robót objętych ST**

Ustalenia zawarte w niniejszej części specyfikacji dotyczą zasad prowadzenia robót związanych z ustawianiem wzdłuż drogi słupków prowadzących typu U-1a i U-1bi obejmują:

- Ustawienie na poboczu i barierach słupków prowadzących i krawędziowych z tworzyw sztucznych

### **1.4. Określenia podstawowe**

**1.4.1.** Słupek prowadzący U-1a - urządzenie bezpieczeństwa ruchu drogowego, służące do optycznego prowadzenia ruchu, mające na celu ułatwienie kierującym, szczególnie w porze nocnej i w trudnych warunkach atmosferycznych, orientacji co do szerokości drogi, jej przebiegu w planie oraz na łukach poziomych (załącznik 1, rys.1).

**1.4.2.** Słupek prowadzący U-1b - urządzenie bezpieczeństwa ruchu drogowego, służące do optycznego prowadzenia ruchu, o podobnej funkcji jak słupek U-1a, umieszczane na barierze ochronnej i trwale z nią połączone (załącznik 1, rys. 2).

**1.4.3.** Pozostałe określenia podstawowe są zgodne z obowiązującymi, odpowiednimi polskimi normami i z definicjami podanymi w OST D-M-00.00.00 „Wymagania ogólne” pkt 1.4.

### **1.5. Ogólne wymagania dotyczące robót**

Ogólne wymagania dotyczące robót podano w OST D-M-00.00.00 „Wymagania ogólne” pkt 1.5.

## **2. MATERIAŁY**

### **2.1. Ogólne wymagania dotyczące materiałów**

Ogólne wymagania dotyczące materiałów, ich pozyskiwania i składowania, podano w OST D-M-00.00.00 „Wymagania ogólne” pkt 2.

### **2.2. Ogólne wymagania dotyczące słupków prowadzących**

Słupek prowadzący, w przekroju poprzecznym, powinien mieć kształt trapezu. Dopuszcza się również stosowanie innych kształtów przekroju poprzecznego jak wypukłe, dwuwypukłe i płaskie. Słupek powinien być wyposażony w elementy odblaskowe. Powinny one być barwy czerwonej od kierunku najazdu i białej na odwrotnej stronie.

Słupek prowadzący typu U-1a powinien mieć wysokość 100 cm nad powierzchnią pobocza. Całkowita wysokość słupka U-1a mocowanego w gruncie powinna wynosić ok.150cm. Słupek ten powinien posiadać w dolnej części odpowiedni zaczep lub przetyczkę utrudniającą usunięcie słupka z gruntu.

Wysokość słupka typu U-1b mocowanego do bariery ochronnej powinna wynosić 40 cm. Słupek U-1b powinien być wyposażony w element mocujący do bariery ochronnej wykonany z blachy stalowej ocynkowanej lub innego materiału zapewniającego trwałe i bezpieczne połączenie z barierą.

Kształt i wymiary słupka i jego elementów powinny być zgodne z załącznikiem 4 do rozporządzenia Ministra Infrastruktury z dn. 3 lipca 2003 r. [8].

Na korpusie słupka prowadzącego typu U-1a i U-1b, w zależności od hektometra w którym jest ustawiony słupek, mogą być umieszczane dodatkowe elementy jak: numer drogi, kilometr drogi, kolejny hektometr i symbole np. symbol słuchawki telefonicznej. Elementy te w postaci tła i cyfr lub symboli wykonane mogą być z odpowiednich folii lub naniesione inną techniką.

Słupek U-1a umieszczony samodzielnie na prawym poboczu, w hektometrze zerowym, oprócz ww. elementów odblaskowych, powinien być wyposażony w:

- a) znak z numerem drogi U-1f (wymiarzy znaku U-1f zgodne z rys. 2.1.7. wg [8], a sposób umieszczenia znaku U-1f zgodny z rys. 2.1.8. wg [8],
- b) znak kilometrowy U-7 (zgodnie z rys. 3.2.1. wg [8]),
- c) znak hektometrowy U-8 (zgodnie z rys 3.2.1. wg [8].

Słupek U-1a umieszczony samodzielnie na prawym poboczu, w hektometrze innym niż zerowy, oprócz ww. elementów odblaskowych, powinien być wyposażony w:

- a) znak kilometrowy U-7 (zgodnie z rys. 3.2.1. wg [8]),
- b) znak hektometrowy U-8 (zgodnie z rys 3.2.1. wg [8].

Słupek powinien być opisany tylko z jednej strony, od strony najazdu.

Słupek U-1b umieszczony na barierze ochronnej, na prawym poboczu, w hektometrze zerowym, oprócz w/w elementów odblaskowych, powinien być wyposażony w:

- a) znak z numerem drogi U-1f (zgodnie z rys.2 w załączniku do OST),
- b) znak kilometrowy U-7 (zgodnie z rys.2 w załączniku do OST).

Słupek U-1b umieszczony na barierze ochronnej, na prawym poboczu, w hektometrze innym niż zerowy, oprócz w/w elementów odblaskowych, powinien być wyposażony w:

- a) znak kilometrowy U-7 (zgodnie z rys. 3.2.2. wg [8]),
- c) znak hektometrowy U-8 (zgodnie z rys 3.2.2. wg [8].

Słupek powinien być opisany tylko z jednej strony, od strony najazdu.

Na drogach krajowych wyposażonych w system łączności alarmowej należy stosować dodatkowo znaki wskazujące kierunek do najbliższego telefonu alarmowego, odpowiednio U-1d lub U-1e, zgodnie z rys. 2.1.5. i 2.1.6. wg [8].

Słupki prowadzące powinny posiadać aprobatę techniczną wydaną przez uprawnioną jednostkę i deklarację zgodności z nią.

Zaleca się, aby słupek w swojej charakterystyce technicznej miał określone przez producenta właściwości kolizyjne tzn. sposób zachowania się słupka w czasie najechania samochodu na słupek, np. słupek samopionujący, trwałe odkształcalny, łamliwy.

### **2.3. Rodzaje materiałów na słupki prowadzące**

Do wykonania słupków prowadzących i ich oznakowania wykorzystuje się następujące materiały:

- tworzywa sztuczne takie jak polietylen (PE), polichlorek winylu (PVC), (ozn. wg PN-EN ISO 1043-1:2004 [7]), kopolimery itp.,
- blachę stalową ocynkowaną na elementy mocujące słupek do bariery ochronnej, wg PN-EN 10327:2006 [5],
- tworzywa sztuczne, najczęściej polimetakrylan metylu (PMMA), na elementy odblaskowe barwy białej i czerwonej, mocowane na korpusie słupka,
- folie odblaskowe barwy białej i czerwonej stosowane jako elementy odblaskowe, do naklejania w formie pasków na korpusie słupka,
- folie odblaskowe barwy czerwonej i żółtej stosowane w przypadku naklejania na korpusie słupka numeru drogi,
- folie barwy czarnej do naklejania symboli i cyfr na korpusie słupka,
- farby stosowane zamiennie do nanoszenia symboli na korpus słupka.

### **2.4. Słupki prowadzące z tworzyw sztucznych**

Słupki prowadzące mogą być wykonywane z tworzyw sztucznych wg pktu 2.3.

Korpus słupka powinien być barwy białej bez smug i przebarwień. Pas w górnej części słupka na którym umieszcza się elementy odblaskowe powinien być barwy czerwonej.



Słupki prowadzący typu U-1a powinien zapewniać stabilne umocowanie go w podłożu. Słupki typu U-1a przeznaczony do mocowania w gruncie, powinien mieć w dolnej części otwór do umieszczenia przetyczki o średnicy od 15 do 20 mm i długości od 200 do 300 mm, utrudniającej wyciągnięcie słupka z gruntu.

Słupki typu U-1a przeznaczony do mocowania go na powierzchni pobocza powinien mieć odpowiednią konstrukcję mocującą słupki, zaproponowaną przez producenta i zaakceptowaną przez Inżyniera.

Słupki typu U-1b powinien umożliwiać trwałe umocowanie go na barierze ochronnej.

Dopuszcza się następujące tolerancje wymiarów słupka prowadzącego z tworzyw sztucznych:

- przekrój poprzeczny - tolerancja  $\pm 1,0$  mm,
- grubość ścianki od 3 do 5mm - tolerancja  $\pm 0,5$  mm.

Słupki prowadzące na czas składowania i transportu powinny być zabezpieczone przez owinięcie folią polietylenową lub w inny sposób. Składowane powinny być w pozycji poziomej na płaskim i równym podłożu w przygotowanych boksach. Wysokość składowania nie powinna przekraczać 2 m. Zaleca się przechowywać słupki pod zadaszeniem w celu utrzymania ich w czystości.

## **2.5. Słupki prowadzące z innych materiałów**

Dopuszcza się również zastosowanie słupków prowadzących wykonanych z innych materiałów takich jak: blacha stalowa, drewno i in. Słupki takie powinny spełniać wymagania dotyczące prawidłowej realizacji ich przeznaczenia i bezpieczeństwa ich użytkowania podane w załączniku 4 do rozporządzenia Ministra Infrastruktury z dn. 3 lipca 2003 r. [8] oraz posiadać aprobatę techniczną wydaną przez uprawnioną jednostkę i deklarację zgodności z nią.

Występujące jeszcze niekiedy na drogach niższych klas słupki betonowe, powinny po wygaśnięciu ich okresu eksploatacji, być zastępowane słupkami z tworzyw sztucznych lub innych, spełniających wymagania materiałów.

## **2.6. Elementy odblaskowe słupków prowadzących**

Widzialność słupka prowadzącego w nocy zapewniają elementy odblaskowe umieszczane na korpusie słupka. Powinny one być barwy czerwonej od kierunku najazdu i białej na odwrotnej stronie. Odblaskowość takich elementów powinna być zgodna z wymaganiami podanymi w załączniku 1 do rozporządzenia Ministra Infrastruktury z dn. 3 lipca 2003 r. [8] oraz z wymaganiami właściwej aprobaty technicznej.

Elementy odblaskowe wykonywane mogą być w postaci elementów pryzmatycznych z polimetakrylanu metylu (PMMA) lub innego tworzywa sztucznego, mocowanych do korpusu słupka za pomocą nitów lub w postaci pasków z folii odblaskowej naklejanej na korpus słupka. Wymiary i kształt tych elementów powinny być zgodne z załącznikiem 4 do rozporządzenia Ministra Infrastruktury z dn. 3 lipca 2003 r. [8].

Folie powinny posiadać aprobaty techniczne wydane przez uprawnione jednostki oraz deklaracje zgodności z nimi.

## **2.7. Farby**

Do dodatkowego zabezpieczania elementów łączących oraz do nanoszenia symboli i cyfr mogą być również stosowane farby i lakiery różnych typów, zaakceptowane przez Inżyniera. Farba powinna spełniać warunki dobrej przyczepności do podłoża. Powinna posiadać certyfikaty zgodności z normami i świadectwa dopuszczenia do stosowania. Powstała powłoka malarska powinna być odporna na warunki atmosferyczne i uszkodzenia mechaniczne.

Farby należy składować w pomieszczeniach suchych, zadaszonych, w warunkach zabezpieczających je przed uszkodzeniem opakowań, zabrudzeniem i przemieszaniem.

## **3. SPRZĘT**

### **3.1. Ogólne wymagania techniczne**

Ogólne wymagania dotyczące sprzętu, podano w OST D-M-00.00.00 „Wymagania ogólne” pkt 3.

### **3.2. Sprzęt do ustawiania słupków prowadzących**

Wykonawca przystępujący do ustawiania słupków prowadzących powinien wykazać się, w zależności od sposobu mocowania słupków, dysponowaniem następującym sprzętem:

- sprzętem do wykonywania otworów w gruncie pod słupki (szpadle, wiertnice),
- sprzętem do zagęszczania gruntu wokół słupków,
- drobnym sprzętem pomocniczym do montażu (jak poziomicze, taśmy miernicze),
- sprzętem do załadunku i wyładunku słupków,

- małymi betoniarkami przewoźnymi.

## **4. TRANSPORT**

### **4.1. Ogólne wymagania dotyczące transportu**

Ogólne wymagania dotyczące transportu, podano w OST D-M-00.00.00 „Wymagania ogólne” pkt 4.

### **4.2. Transport materiałów**

Transport słupków prowadzących może być dokonywany dowolnym środkiem transportu, w sposób zabezpieczający je przed uszkodzeniem.

Drobne materiały, jak folie samoprzylepne, elementy połączeniowe, farby itd. należy przewozić w warunkach zabezpieczających je przed uszkodzeniem.

## **5. WYKONANIE ROBÓT**

### **5.1. Ogólne zasady wykonania robót**

Ogólne zasady wykonania robót, podano w OST D-M-00.00.00 „Wymagania ogólne” pkt 5.

### **5.2. Ustawianie słupków**

Przed przystąpieniem do robót należy wyznaczyć lokalizację słupka na podstawie dokumentacji projektowej lub ST, przy uwzględnieniu postanowień załącznika 4 do rozporządzenia Ministra Infrastruktury z dn. 3 lipca 2003 r. [8].

Jeśli dokumentacja projektowa lub ST nie podaje inaczej, to otwory w gruncie pod słupki powinny mieć wymiary w planie większe o 20 do 30 cm od wymiarów słupka, a głębokość uzależnioną od wysokości słupka. Otwory pod słupki mocowane na powierzchni pobocza gruntowego należy dostosować do konstrukcji mocującej słupki. Otwory można wykonywać ręcznie, wiertnicą lub innym sposobem zaakceptowanym przez Inżyniera.

Jeśli dokumentacja projektowa lub ST nie podaje inaczej, to przy osadzaniu słupków w wykonanych uprzednio otworach powinno się uwzględniać:

- właściwe ustawienie słupka, zgodnie postanowieniami podanymi w załączniku 4 do rozporządzenia Ministra Infrastruktury z dn. 3 lipca 2003 r. [8],
- zachowanie dokładnie pionowej pozycji słupka,
- wypełnienie otworu gruntem i zagęszczenie gruntu tak, aby wskaźnik zagęszczenia nie był mniejszy niż 0,95; sprawdzenie wskaźnika można dokonać za pomocą próby Proctora lub metodą sondowania dynamicznego.

## **6. KONTROLA JAKOŚCI ROBÓT**

### **6.1. Ogólne zasady kontroli jakości robót**

Ogólne zasady kontroli jakości robót, podano w OST D-M-00.00.00 „Wymagania ogólne” pkt 6.

### **6.2. Badania przed przystąpieniem do robót**

Przed przystąpieniem do robót Wykonawca powinien przedstawić Inżynierowi:

- aprobaty techniczne dla słupków prowadzących,
- deklaracje zgodności słupków prowadzących z aprobatami technicznymi,
- świadectwa jakości lub deklaracje zgodności z normami lub aprobatami technicznymi na stosowane inne materiały.

### **6.3 Badania i kontrola w trakcie wykonywania robót**

#### **6.3.1. Badania w czasie wykonywania robót**

Wszystkie rodzaje słupków powinny być sprawdzone w zakresie kształtu, wymiarów i jakości zastosowanych materiałów, zgodnie z punktem 2. Próbkę do badań należy pobierać losowo, biorąc po minimum 3 szt. z każdej dostarczonej partii wyrobów.

#### **6.3.2. Kontrola w czasie wykonywania robót**

W czasie wykonywania robót należy sprawdzić:

- zgodność ustawienia słupka z dokumentacją projektową, ST i załącznikiem 4 do rozporządzenia Ministra Infrastruktury z dn. 3 lipca 2003 r. [8],
- zachowanie dopuszczalnych odchyłek wymiarów zgodnie z pkt 2 i 5,
- prawidłowość osadzenia słupków w otworach lub na powierzchniach poboczy, zgodnie z pkt 5.

## **7. OBMIAR ROBÓT**

### **7.1. Ogólne zasady obmiaru robót**

Ogólne zasady obmiaru robót, podano w OST D-M-00.00.00 „Wymagania ogólne” pkt 7.

### **7.2. Jednostka obmiarowa**

Jednostką obmiarową ustawiania słupków prowadzących jest szt. (sztuka).

## **8. ODBIÓR ROBÓT**

Ogólne zasady odbioru robót, podano w OST D-M-00.00.00 „Wymagania ogólne” pkt 8.

Roboty uznaje się za wykonane zgodnie z dokumentacją projektową, ST i wymaganiami Inżyniera, jeżeli wszystkie pomiary i badania z zachowaniem tolerancji wg pktu 6 dały wyniki pozytywne.

## **9. PODSTAWA PŁATNOŚCI**

### **9.1. Ogólne ustalenia dotyczące podstawy płatności**

Ogólne ustalenia dotyczące podstawy płatności, podano w OST D-M-00.00.00 „Wymagania ogólne” pkt 9.

### **9.2. Cena jednostki obmiarowej**

Cena ustawienia 1 sztuki słupka prowadzącego obejmuje:

- prace pomiarowe przy lokalizacji słupka,
- roboty przygotowawcze,
- zakup gotowych słupków lub z własnym nanoszeniem symboli i cyfr itp.,
- dostarczenie słupków na miejsce wykonania,
- wykonanie otworów,
- osadzenie słupków z wypełnieniem otworu i zagęszczeniem gruntu,
- przeprowadzenie badań kontrolnych wymaganych w specyfikacji technicznej,
- uporządkowanie terenu robót.

## **10. PRZEPISY ZWIĄZANE**

### **10.1. Normy**

- |    |                        |  |
|----|------------------------|--|
| 1. | PN-H-74220:1984        | Rury stalowe bez szwu ciągnione i walcowane na zimno ogólnego przeznaczenia  |
| 2. | PN-EN 485-1:1998       | Aluminium i stopy aluminium. Blachy, taśmy i płyty. Warunki techniczne kontroli i dostawy  |
| 3. | PN-EN 10210-1:2006 (U) | Kształowniki zamknięte wykonane na gorąco ze stali konstrukcyjnych niestopowych i droбноziarnistych. Warunki techniczne dostawy                |
| 4. | PN-EN 10210-2:2006 (U) | Kształowniki zamknięte wykonane na gorąco ze stali konstrukcyjnych niestopowych i droбноziarnistych. Tolerancje, wymiary i wielkości statyczne |
| 5. | PN-EN 10327:2006       | Taśmy i blachy ze stali niskowęglowych powlekane ogniowo w sposób ciągły do obróbki plastycznej na zimno. Warunki techniczne dostawy           |
| 6. | PN-EN 12899-1:2005     | Stale pionowe znaki drogowe. Część 1: Znaki stałe  |
| 7. | PN-EN ISO 1043-1:2004  | Tworzywa sztuczne. Symbole i skróty nazw. Część 1: Polimery podstawowe i ich cechy charakterystyczne   |

### **10.2. Inne dokumenty**

8. Załącznik nr 4: „Szczegółowe warunki techniczne dla urządzeń bezpieczeństwa ruchu drogowego i warunki ich umieszczania na drogach” do rozporządzenia Ministra Infrastruktury z dnia 3 lipca 2003 r. w sprawie

szczegółowych warunków technicznych dla znaków i sygnałów drogowych oraz urządzeń bezpieczeństwa ruchu drogowego i warunków ich umieszczania na drogach (załącznik do Dz. U. nr 220, poz. 2181).

9. Pismo Z-cy Generalnego Dyrektora Dróg Krajowych i Autostrad do Dyrektorów Oddziałów GDDKiA nr GDDKiA-BZ-3.4-407-55/06 z dnia 18 grudnia 2006 r. (w sprawie ujednolicenia oznakowania i zasad stosowania słupków prowadzących, znaków kilometrowych i hektometrowych oraz numeru drogi na drogach krajowych).

## **SPECYFIKACJE TECHNICZNE**

### **D.07.05.01**

# **BARIERY OCHRONNE STALOWE**

## **1. WSTĘP**

### **1.1. Przedmiot Specyfikacji Technicznej**

Przedmiotem niniejszej Specyfikacji Technicznej (ST) są wymagania dotyczące wykonania i odbioru robót związanych z realizacją na drogach barier ochronnych stalowych w ramach zadania: Przebudowa drogi wojewódzkiej nr 296 na odc. Koźuchów – Żagań w m. Stypulów w km od 6+250,00 do 7+110,00.

### **1.2. Zakres stosowania ST**

Specyfikacja Techniczna jest stosowana jako Dokument Przetargowy i Kontraktowy przy zleceniu i realizacji Robót wymienionych w podpunkcie 1.1.

### **1.3. Zakres robót objętych ST**

Ustalenia zawarte w niniejszej specyfikacji dotyczą zasad prowadzenia robót związanych z wykonywaniem barier ochronnych, stalowych i obejmują:

- Ustawienie bariery ochronnej stalowej jednostronnej N2W4A

### **1.4. Określenia podstawowe**

Dla celów niniejszej ST przyjmuje się następujące określenia podstawowe:

**1.4.1.** Bariera ochronna - urządzenie bezpieczeństwa ruchu drogowego, stosowane w celu fizycznego zapobieżenia zjechaniu pojazdu z drogi w miejscach, gdzie to jest niebezpieczne, wyjechaniu pojazdu poza koronę drogi, przejechaniu pojazdu na jezdnię przeznaczoną dla przeciwnego kierunku ruchu lub niedopuszczenia do powstania kolizji pojazdu z obiektami lub przeszkodami stałymi znajdującymi się w pobliżu jezdni.

**1.4.2.** Bariera ochronna stalowa - bariera ochronna, której podstawowym elementem jest prowadnica wykonana z profilowanej taśmy stalowej.

**1.4.3.** Bariera skrajna - bariera ochronna umieszczona przy krawędzi jezdni lub korony drogi, przeciwdziałająca niebezpiecznym następstwom zjechania z drogi lub je ograniczająca.

**1.4.4.** Bariera osłonowa - bariera ochronna umieszczona między jezdnią a obiektami lub przeszkodami stałymi znajdującymi się w pobliżu jezdni.

**1.4.5.** Bariera przekładkowa - bariera, w której prowadnica zamocowana jest do słupków za pośrednictwem przekładek zapewniających odstęp między prowadnicą a słupkiem od 100 mm do 180 mm.

**1.4.6.** Prowadnica bariery - podstawowy element bariery wykonany z profilowanej taśmy stalowej, mający za zadanie umożliwienie płynnego wzdłużnego przemieszczenia pojazdu w czasie kolizji, w czasie którego prowadnica powinna odkształcać się stopniowo i w sposób plastyczny.

**1.4.7.** Przekładka - element bariery, wykonany zwykle z rury (okrągłej, prostokątnej) lub kształtownika stalowego (np. z ceownika, dwuteownika) o szerokości od 100 do 140 mm, umieszczony pomiędzy prowadnicą a słupkiem, którego zadaniem jest nadanie barierze korzystniejszych właściwości kolizyjnych (niż w barierze bezprzekładkowej), powodujących, że prowadnica bariery w pierwszej fazie odkształcania lub przemieszczania słupków nie jest odginana do dołu, lecz unoszona ku górze.

**1.4.8.** Wysięgnik - element bariery, wykonany zwykle z odpowiednio wygiętej blachy stalowej lub z kształtownika stalowego, umieszczony pomiędzy prowadnicą a słupkiem, którego zadaniem jest utrzymanie prowadnicy w określonej odległości od słupka, zwykle około 0,3 do 0,4 m, co zapewnia dużą podatność prowadnicy bariery w pierwszej fazie kolizji oraz dość łagodnie obciąża słupki siłami od nadjeżdżającego pojazdu.

**1.4.9.** Pozostałe określenia podstawowe są zgodne z obowiązującymi, odpowiednimi polskimi normami i z definicjami podanymi w ST D-M-00.00.00 „Wymagania ogólne” pkt 1.4.

## **1.5. Ogólne wymagania dotyczące robót**

Ogólne wymagania dotyczące robót podano w ST D-M-00.00.00 „Wymagania ogólne” pkt 1.5. Wykonawca jest odpowiedzialny za jakość wykonanych robót oraz za ich zgodność z dokumentacją projektową, ST i poleceniami Inżyniera.

## **2. MATERIAŁY**

### **2.1. Ogólne wymagania dotyczące materiałów**

Ogólne wymagania dotyczące materiałów, ich pozyskiwania i składowania, podano w ST D-M-00.00.00 „Wymagania ogólne” pkt 2.

### **2.2. Materiały do wykonania barier ochronnych stalowych**

Dopuszcza się stosowanie barier ochronnych, które spełniają wymagania normy PN-EN 1317, co musi być udokumentowane odpowiednimi sprawozdaniami z badań zderzeniowych. Bariery ochronne powinny być identyczne w każdym aspekcie z tymi, które przeszły pomyślnie badania zderzeniowe i są oznakowane „CE” albo znakiem budowlanym.

Elementy do wykonania barier ochronnych stalowych określone są poprzez typ bariery podany w dokumentacji projektowej, nawiązujący do ustaleń producenta barier. Do elementów tych należą:

- prowadnica,
- słupki,
- pas profilowy,
- wysięgniki,
- przekładki, wsporniki, śruby, podkładki, światła odblaskowe,
- łączniki ukośne,
- obejmy słupka, itp.

Ponadto przy ustawianiu barier ochronnych stalowych mogą wystąpić materiały do wykonania elementów betonowych jak fundamenty, kotwy wraz z ich deskowaniem.

### **2.3. Elementy do wykonania barier ochronnych stalowych**

#### **2.3.1. Prowadnica**

Typ prowadnicy z profilowanej taśmy stalowej powinien być zgodny z ofertą producenta.

Otwory w prowadnicy i zakończenia odcinków montażowych prowadnicy powinny być zgodne z ofertą producenta.

Powierzchnia prowadnicy powinna być gładka i wolna od widocznych wad, bez ubytków powłoki antykorozyjnej.

Prowadnice mogą być dostarczane luzem lub w wiązkach.

#### **2.3.2. Słupki**

Słupki bariery powinny być zgodne z ofertą producenta.

Słupki wykonuje się zwykle z kształtowników stalowych o przekroju poprzecznym: dwuteowym, ceowym, zetowym lub sigma. Wysokość średnicy kształtownika wynosi zwykle od 100 do 140 mm..

Kształtowniki powinny odpowiadać wymaganiom PN-H-93010. Powierzchnia kształtownika walcowanego powinna być charakterystyczna dla procesu walcowania i wolna od wad, jak widoczne łuski, pęknięcia, zawalcowania i naderwania. Dopuszczalne są usunięte wady przez szlifowanie lub dłutowanie z tym, że obrobiona powierzchnia powinna mieć łagodne wycięcia i zaokrąglone brzegi, a grubość kształtownika nie może zmniejszyć się poza dopuszczalną dolną odchyłkę wymiarową dla kształtownika.

Kształtowniki powinny być obcięte prostopadłe do osi wzdłużnej kształtownika. Powierzchnia końców kształtownika nie powinna wykazywać rzadzisz, rozwarstwień, pęknięć i śladów jamy skurczowej widocznych nie uzbrojonym okiem.

Kształtowniki mogą być dostarczone luzem lub w wiązkach.

### **2.3.3. Inne elementy bariery**

Pas profilowy powinien odpowiadać wymaganiom dokumentacji projektowej i być zgodny z ofertą producenta w zakresie wymiarów, masy, wielkości statycznych i odchyłek wymiarów przekroju poprzecznego.

Inne elementy bariery, jak wysięgniki, łączniki ukośne, obejmy słupka, wsporniki, podkładki, przekładki, śruby, światła odblaskowe itp. powinny odpowiadać wymaganiom dokumentacji projektowej i być zgodne z ofertą producenta barier w zakresie wymiarów, odchyłek wymiarów, rozmieszczenia otworów, rodzaju materiału, ew. zabezpieczenia antykorozyjnego itp.

Wszystkie ocynkowane elementy i łączniki przewidziane do mocowania między sobą elementów bariery powinny być czyste, gładkie, bez pęknięć, naderwań, rozwarstwień i wypukłych karbów.

Dostawa większych wymiarowo elementów bariery może być dokonana luzem lub w wiązkach. Śruby, podkładki i drobniejsze elementy łącznikowe mogą być dostarczone w pudełkach tekturowych, pojemnikach blaszanych lub paletach, w zależności od wielkości

i masy wyrobów.

Elementy bariery powinny być przechowywane w pomieszczeniach suchych, z dala od materiałów działających korodująco i w warunkach zabezpieczających przed uszkodzeniem.

### **2.3.4. Zabezpieczenie metalowych elementów bariery przed korozją**

Sposób zabezpieczenia antykorozyjnego elementów bariery ustala producent w taki sposób, aby zapewnić trwałość powłoki antykorozyjnej przez okres 5 do 10 lat w warunkach normalnych, do co najmniej 3 do 5 lat w środowisku o zwiększonej korozyjności. W przypadku braku wystarczających danych minimalna grubość powłoki cynkowej powinna wynosić 60 µm.

## **2.4. Składowanie materiałów**

Elementy dłuższe barier mogą być składowane pod zadaszeniem lub na otwartej przestrzeni, na podłożu wyrównanym i odwodnionym, przy czym elementy poszczególnych typów należy układać oddzielnie z ewentualnym zastosowaniem podkładek. Elementy montażowe i połączeniowe można składać w pojemnikach handlowych producenta.

Inne materiały należy przechowywać w sposób zgodny z zaleceniami producenta.

## **3. SPRZĘT**

### **3.1. Ogólne wymagania dotyczące sprzętu**

Ogólne wymagania dotyczące sprzętu podano w ST D-M-00.00.00 „Wymagania ogólne” pkt 3.

### **3.2. Sprzęt do wykonania barier**

Wykonawca przystępujący do wykonania barier ochronnych stalowych powinien wykazać się możliwością korzystania z następującego sprzętu:

- zestawu sprzętu specjalistycznego do montażu barier,

- żurawi samochodowych o udźwigu do 4 t,
- wiertnic do wykonywania otworów pod słupki,
- koparek kołowych,
- urządzeń wbijających lub wibromłotów do pograżania słupków w grunt,
- betoniarki przevoźnej,
- wibratorów do betonu,
- przewoźnego zbiornika na wodę,
- ładowarki, itp.

#### **4. TRANSPORT**

##### **4.1. Ogólne wymagania dotyczące transportu**

Ogólne wymagania dotyczące transportu podano w ST D-M-00.00.00 „Wymagania ogólne” pkt 4.

##### **4.2. Transport elementów barier stalowych**

Transport elementów barier może odbywać się dowolnym środkiem transportu. Elementy konstrukcyjne barier nie powinny wystawać poza gabaryt środka transportu. Elementy dłuższe (np. profilowaną taśmę stalową, pasy profilowe) należy przewozić w opakowaniach producenta. Elementy montażowe i połączeniowe zaleca się przewozić w pojemnikach handlowych producenta.

Załadunek i wyładunek elementów konstrukcji barier można dokonywać za pomocą żurawi lub ręcznie. Przy załadunku i wyładunku, należy zabezpieczyć elementy konstrukcji przed pomieszeniem. Elementy barier należy przewozić w warunkach zabezpieczających wyroby przed korozją i uszkodzeniami mechanicznymi.

#### **5. WYKONANIE ROBÓT**

##### **5.1. Ogólne zasady wykonania robót**

Ogólne zasady wykonania robót podano w ST D-M-00.00.00 „Wymagania ogólne” pkt 5.

##### **5.2. Roboty przygotowawcze**

Przed wykonaniem właściwych robót należy, na podstawie dokumentacji projektowej, ST lub wskazań Inżyniera:

- wytyczyć trasę bariery,
- ustalić lokalizację słupków,
- określić wysokość prowadnicy bariery,
- określić miejsca odcinków początkowych i końcowych bariery,
- ustalić ew. miejsca przerw, przejść i przejazdów w barierze, itp.

##### **5.3. Osadzenie słupków**

###### **5.3.1. Słupki wbijane lub wwibrowywane bezpośrednio w grunt**

Jeśli dokumentacja projektowa, ST lub Inżynier na wniosek Wykonawcy ustali bezpośrednie wbijanie lub wwibrowywanie słupków w grunt, to Wykonawca przedstawi do akceptacji Inżyniera:

- sposób wykonania, zapewniający zachowanie osi słupka w pionie i nie powodujący odkształceń lub uszkodzeń słupka,
- rodzaj sprzętu, wraz z jego charakterystyką techniczną, dotyczący urządzeń wbijających (np. młotów, bab, kafarów) ręcznych lub mechanicznych względnie wibromłotów pograżających słupki w gruncie poprzez wibrację i działanie udarowe.

###### **5.3.3. Tolerancje osadzenia słupków**

Dopuszczalna technologicznie odchyłka odległości między słupkami, wynikająca z wymiarów wydłużonych otworów w prowadnicy, służących do zamocowania słupków, wynosi  $\pm 11$  mm.



Dopuszczalna różnica wysokości słupków, decydująca czy prowadnica będzie zamocowana równolegle do nawierzchni jezdni, jest wyznaczona kształtem i wymiarami otworów w słupkach do mocowania wysięgników lub przekładek i wynosi  $\pm 6$  mm.

#### **5.4. Montaż bariery**

Sposób montażu bariery proponuje Wykonawca i przedstawi do akceptacji Inżyniera.

Bariera powinna być montowana zgodnie z instrukcją montażową lub zgodnie z zasadami konstrukcyjnymi ustalonymi przez producenta bariery.

Montaż bariery, w ramach dopuszczalnych odchyłek umożliwionych wielkością otworów w elementach bariery, powinien doprowadzić do zapewnienia równej i płynnej linii prowadnic bariery w planie i profilu.

Przy montażu bariery niedopuszczalne jest wykonywanie jakichkolwiek otworów lub cięć, naruszających powłokę cynkową poszczególnych elementów bariery.

Przy montażu prowadnicy należy łączyć sąsiednie odcinki taśmy profilowej, nakładając następny odcinek na wytłoczenie odcinka poprzedniego, zgodnie z kierunkiem ruchu pojazdów, tak aby końce odcinków taśmy przylegały płasko do siebie i pojazd przesuwający się po barierze, nie zaczepiał o krawędzie złączy. Sąsiednie odcinki taśmy są łączone ze sobą zwykle przy użyciu śrub noskowych specjalnych, zwykle po sześć na każde połączenie.

Montaż wysięgników i przekładek ze słupkami i prowadnicą powinien być wykonany ściśle według zaleceń producenta bariery z zastosowaniem przewidzianych do tego celu elementów (obejm, wsporników itp.) oraz właściwych śrub i podkładek.

Przy montażu barier należy zwracać uwagę na poprawne wykonanie, zgodne z dokumentacją projektową i wytycznymi producenta barier:

- odcinków początkowych i końcowych bariery, o właściwej długości odcinka 12 m z zastosowaniem łączników ukośnych w miejscach niezbędnych przy połączeniu poziomego odcinka prowadnicy z odcinkiem nachylnym, z odchyleniem odcinka w planie w miejscach przewidzianych dla barier skrajnych, z ewentualną kotwą betonową w przypadkach przewidzianych w dokumentacji projektowej,
- odcinków barier osłonowych o właściwej długości odcinka bariery: a) przyległego do obiektu lub przeszkody, b) przed i za obiektem, c) ukośnego początkowego, d) ukośnego końcowego, e) wzmocnionego,
- przerw, przejść i przejazdów w barierze w celu np. dojścia do kolumn alarmowych lub innych urządzeń, przejścia pieszych z pobocza drogi za barierę w tym na chodnik mostu, na skrzyżowaniu z drogami, przejścia przez pas dzielący, przejazdu poprzecznego przez pas dzielący,
- dodatkowych urządzeń, jak np. dodatkowej prowadnicy bariery, osłony słupków bariery, itp..

Na barierze powinny być umieszczone elementy odblaskowe:

- a) czerwone - po prawej stronie jezdni,
- b) białe - po lewej stronie jezdni.

Odległości pomiędzy kolejnymi elementami odblaskowymi powinny być zgodne z ustaleniami WSDBO.

Elementy odblaskowe należy umocować do bariery w sposób trwały, zgodny z wytycznymi producenta barier.

## **6. KONTROLA JAKOŚCI ROBÓT**

### **6.1. Ogólne zasady kontroli jakości robót**

Ogólne zasady kontroli jakości robót podano w ST D-M-00.00.00 „Wymagania ogólne” pkt 6.

### **6.2. Badania przed przystąpieniem do robót**

Przed przystąpieniem do robót Wykonawca powinien przedstawić Inżynierowi:

- deklaracje właściwości użytkowych dla drogowej bariery ochronnej akceptowany przez zarządzającego drogą,

- zaświadczenia o jakości (np. certyfikaty) na materiały, do których wydania producenci są zobowiązani przez właściwe normy PN-EN, jak kształtowniki stalowe, pręty zbrojeniowe, cement.

### 6.3. Badania w czasie wykonywania robót

#### 6.3.1. Badania materiałów w czasie wykonywania robót

Wszystkie materiały dostarczone na budowę z dokumentami świadczącymi o właściwej jakości wykonania przez producenta powinny być sprawdzone w zakresie powierzchni wyrobu i jego wymiarów.

Częstotliwość badań i ocena ich wyników powinna być zgodna z zaleceniami tablicy 2.

W przypadkach budzących wątpliwości można zlecić uprawnionej jednostce zbadanie właściwości dostarczonych wyrobów i materiałów w zakresie wymagań podanych w punkcie 2.

Tablica 2. Częstotliwość badań przy sprawdzeniu powierzchni i wymiarów wyrobów

dostarczonych przez producenta				
Lp.	Rodzaj badania	Liczba badań	Opis badań	Ocena wyników badań
1	Sprawdzenie powierzchni	5 do 10 badań z wybranych losowo elementów w każdej dostarczanej partii wyrobów liczącej do 1000 elementów	Powierzchnię zbadać nie uzbrojonym okiem. Do ew. sprawdzenia głębokości wad użyć dostępnych narzędzi (np. liniałów z czujnikiem, suwmiarek, mikrometrów itp.)	Wyniki powinny być zgodne z wymaganiami punktu 2 i katalogiem (informacją) producenta barier
2	Sprawdzenie wymiarów		Przeprowadzić uniwersalnymi przyrządami pomiarowymi lub sprawdzianami	

#### 6.3.2. Kontrola w czasie wykonywania robót

W czasie wykonywania robót należy zbadać:

- zgodność wykonania bariery ochronnej z dokumentacją projektową (lokalizacja, wymiary, wysokość prowadnicy nad terenem),
- zachowanie dopuszczalnych odchyłek wymiarów, zgodnie z katalogiem (informacją) producenta barier,
- poprawność ustawienia słupków, zgodnie z punktem 5,
- prawidłowość montażu bariery ochronnej stalowej, zgodnie z punktem 5,
- poprawność umieszczenia elementów odbłaskowych, zgodnie z punktem 5 i w odległościach ustalonych w WSDBO.

## 7. OBMIAR ROBÓT

### 7.1. Ogólne zasady obmiaru robót

Ogólne zasady obmiaru robót podano w ST D-M-00.00.00 „Wymagania ogólne” pkt 7.

### 7.2. Jednostka obmiarowa

Jednostką obmiarową jest m (metr) wykonanej bariery ochronnej stalowej.

## 8. ODBIÓR ROBÓT

Ogólne zasady odbioru robót podano w ST D-M-00.00.00 „Wymagania ogólne” pkt 8.

Roboty uznaje się za wykonane zgodnie z dokumentacją projektową, ST i wymaganiami Inżyniera, jeżeli wszystkie pomiary i badania z zachowaniem tolerancji wg pkt. 6 dały wyniki pozytywne.

## 9. PODSTAWA PŁATNOŚCI

### 9.1. Ogólne ustalenia dotyczące podstawy płatności

Ogólne ustalenia dotyczące podstawy płatności podano w ST D-M-00.00.00 „Wymagania ogólne” pkt 9.

### 9.2. Cena jednostki obmiarowej

Cena wykonania 1 m bariery ochronnej stalowej obejmuje:

- prace pomiarowe i roboty przygotowawcze,
- oznakowanie robót,
- dostarczenie materiałów,
- osadzenie słupków bariery (bezpośrednie wbicie wzgl. wwibrowanie w grunt),
- montaż bariery (prowadnicy, wysięgników, przekładek, obejm, wsporników itp. z pomocą właściwych śrub i podkładek) z wykonaniem niezbędnych odcinków początkowych i końcowych, ew. barier osłonowych, odcinków przejściowych pomiędzy różnymi typami barier, przerw, przejść i przejazdów w barierze, umocowaniem elementów odblaskowych itp.,
- przeprowadzenie badań i pomiarów wymaganych w Specyfikacji Technicznej,
- uporządkowanie terenu.

## 10. PRZEPISY ZWIĄZANE

### 10.1. Normy

1.	PN-EN 1317	Systemy ograniczające drogę
2.	PN-H-84020	Stal niestopowa konstrukcyjna ogólnego przeznaczenia. Gatunki
3.	PN-H-93010	Stal. Kształtowniki walcowane na gorąco
4.	PN-H-93403	Stal. Ceowniki walcowane. Wymiary
5.	PN-H-93407	Stal. Dwuteowniki walcowane na gorąco
6.	PN-H-93419	Stal. Dwuteowniki równoległościenne IPE walcowane na gorąco
7.	PN-H-93460-03	Kształtowniki stalowe gięte na zimno otwarte. Ceowniki równoramienne ze stali węglowej zwykłej jakości o $R_m$ do 490 MPa
8.	PN-H-93460-07	Kształtowniki stalowe gięte na zimno otwarte. Zetowniki ze stali węglowej zwykłej jakości o $R_m$ do 490 MPa
9.	PN-H-93461-15	Kształtowniki stalowe gięte na zimno otwarte, określonego przeznaczenia. Kształtownik na poręcz drogową, typ B
10.	PN-H-93461-18	Kształtowniki stalowe gięte na zimno otwarte, określonego przeznaczenia. Ceowniki półzamknięte prostokątne
11.	PN-H-93461-28	Kształtowniki stalowe gięte na zimno otwarte, określonego przeznaczenia. Pas profilowy na drogowe bariery ochronne
12.	PN-M-82010	Podkładki kwadratowe w konstrukcjach drewnianych
13.	PN-M-82101	Śruby ze łbem sześciokątnym

- 14. PN-M-82121 Śruby ze łbem kwadratowym
- 15. BN-73/0658-01 Rury stalowe profilowe ciągnione na zimno. Wymiary

**10.2. Inne dokumenty**

- 16. **Wytyczne stosowania drogowych barier ochronnych na drogach krajowych, GDDKiA, kwiecień 2010**

## **SPECYFIKACJE TECHNICZNE**

### **D – 07.06.01a.**

## **OGRODZENIA**

### **1. WSTĘP**

#### **1.1. Przedmiot ST**

Przedmiotem niniejszej specyfikacji technicznej (ST) są wymagania dotyczące wykonania i odbioru robót wymienionych w pkt. 1.3 w ramach przebudowy wraz z rozbudową drogi wojewódzkiej nr 297 na odcinku Cisów – granica województwa w km od km 13+343,00 do km 13+874,35.

#### **1.2. Zakres stosowania ST**

Niniejsza specyfikacja techniczna jest stosowana jako dokument umowy przy realizacji robót wymienionych w punkcie 1.1.

#### **1.3. Zakres robót objętych w ST**

Ustalenia zawarte w niniejszej specyfikacji dotyczą zasad prowadzenia robót związanych z odbudową ogrodzeń, furtek i bram i obejmują:

- Ogrodzenia posesji (siatka ocynkowana na słupkach stalowych osadzonych w cokole z bet. C12/15, wys. 1,8m)

#### **1.4. Określenia podstawowe**

Określenia podane w niniejszej STWiORB są zgodne z obowiązującymi odpowiednimi polskimi normami, wytycznymi i określeniami podanymi w STWiORB DM.00.00.00 „Wymagania ogólne” pkt 1.4.

#### **1.5. Ogólne wymagania dotyczące robót.**

Ogólne wymagania dotyczące robót podano w STWiORB DM 00.00.00 „Wymagania ogólne”.

Wykonawca Robót jest odpowiedzialny za jakość ich wykonania oraz za zgodność z Dokumentacją Projektową, STWiORB i poleceniami Inżyniera.

Niezbędne dane istotne z punktu widzenia:

- organizacji robót budowlanych;
- zabezpieczenia interesu osób trzecich;
- ochrony środowiska;
- warunków bezpieczeństwa pracy;
- zaplecza dla potrzeb Wykonawcy;
- warunków organizacji ruchu;
- zabezpieczenia chodników i jezdni, podano w STWiORB DM. 00.00.00 „Wymagania Ogólne”.

### **2. MATERIAŁY**

#### **2.1. Wymagania ogólne dotyczące materiałów**

Ogólne wymagania dotyczące materiałów, ich pozyskiwania i składowania, podano w STWiORB DM.00.00.00. "Wymagania ogólne".

## 2.2. Materiały do wykonania ogrodzenia

Materiałami stosowanymi przy wykonaniu ogrodzenia, zgodnie z Dokumentacją Projektową, według zasad niniejszej STWiORB, są:

- siatka metalowa,
- materiały na bramy i furtki,
- słupek ogrodzeniowy stalowy i elementy połączeniowe,
- linki napinające stalowe,
- beton w fundamencie wykonywanym „na mokro”,
- słupki betonowe pomocnicze mocujące siatkę ogrodzeniową do gruntu,
- zabezpieczenia przed zdejmowaniem bram przez osoby niepowołane.
- Płyty z tworzywa sztucznego

### 2.2.1. Siatka leśna – 150/15/30

Siatka ogrodzenia głównego

Należy stosować siatkę stalową zawlekaną z drutu ocynkowanego ze stali wysokowęglowej dla drutów poziomych posiadających przegięcia kompensacyjne o parametrach jak poniżej:

grubość drutów prowadzących -  $2,0 \pm 0,09$  mm ,

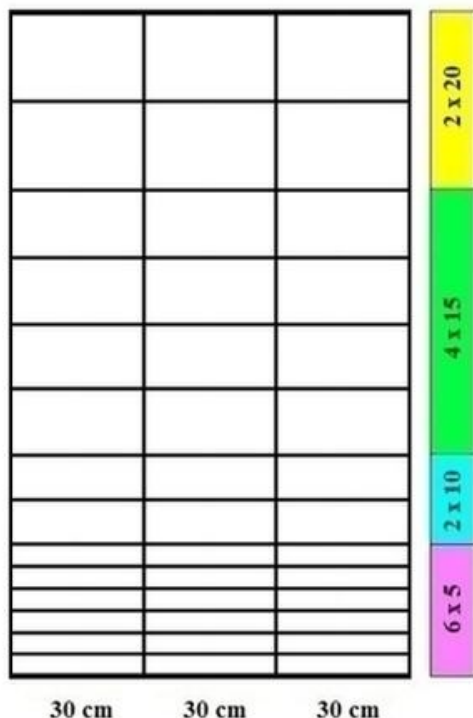
grubość drutów środkowych -  $1,6 \pm 0,09$  mm ,

wysokość siatki **1,50 m**,

odległość drutów pionowych co **30 cm**,

**15** drutów poziomych ,

rozstaw drutów poziomych : **6 x 5 cm + 2 x 10 cm + 4 x 15 cm + 2 x 20 cm**



Przykładowy widok siatki.

Każda rolka siatki dostarczona przez producenta powinna być przewiązana w dwóch miejscach drutem miękkim.

Każda rolka powinna być wyposażona w etykietę zawierającą parametry siatki oraz logo producenta.

Siatki w rolce należy przechowywać w pozycji pionowej w pomieszczeniach suchych z dala od materiałów działających korodująco.

### **2.2.2.Słupki ogrodzeniowe stalowe powlekane**

Słupki naciągowe i pośrednie o  $\varnothing$  42,0 mm / grubość ścianki 2,0 mm/ długość min. 220,0 cm dla ogrodzenia wysokości 150,0 cm ,

Końce rur powinny być obcięte równo i prostopadle do osi rury zamknięte obustronnie kapturkiem antykorozyjnym.

Słupki powinny być wykonane ze stali w gatunkach dopuszczonych przez normę PN-EN-10219-1: 2007. Rury szwowe ocynkowane ogniowo Raf według PN-EN ISO 1461:2009 z grubością warstwy cynku 320 g/m<sup>2</sup>

Słupki i podpory muszą posiadać aprobatę techniczną IBDiM i posiadać zabezpieczenia przed kradzieżą zgodne z procedurą zabezpieczeń przeciw kradzieżowych.

### **2.2.3. Bramy i furtki**

**Do montażu bram i furtek należy użyć elementy wcześniej zdemontowane :**

- brama dwuskrzydłowa o szer. 4,0m i wys. 1.40 –stalowa,
- furtka o szer. 1,0m i wys. 1.40 - sztachetkowa drewniana,
- brama dwuskrzydłowa wjazdowej wraz z funkcją furtki wys. do 1,40 m,

Elementy z rozbiórki przeznaczone do ponownego wbudowania nie mogą być gorszego stanu niż były przed demontażem. W przeciwnym razie Wykonawca odpowiada za zniszczenia powstałe podczas prowadzenia rozbiórek i jest zobowiązany do przeprowadzenia ich naprawy.

### **2.2.4.Kotwy mocujące**

Wykonane ze stali ocynkowane o długości min 50 cm stosowane do montażu siatki pomiędzy słupkami do gruntu. Kotwa winna posiadać zabezpieczenia przeciwdziałające wyjęciu jej z gruntu .Nie są stosowane dla siatek zagłębianych w gruncie .

Kotwa osadzona w gruncie nie może ulec wyrwaniu siłą 200 N i powinna posiadać aprobatę techniczną IBDiM.

### **2.2.5.Łączniki do siatki**

Łączniki stalowe z materiału nierdzewiejącego do siatki umożliwiające łączenie i napinanie siatki o wytrzymałości nie mniejszej niż poszczególne druty napinane. Sposób łączenia drutów w łącznikach musi przebiegać w sposób nie powodujący zginania drutów pod kątem większym niż 45 o, co mogłoby obniżyć wytrzymałość drutów. Łączniki do siatki powinny posiadać aprobatę techniczną IBDiM.

### **2.2.6.Beton na fundamenty słupków pod bramy i furtki autostradowe**

Beton klasy C 16/20 - wymagania jak w PN-EN 206-1:2003.

Składniki betonu: cement, kruszywo, woda, powinny spełniać wymagania:

- cement portlandzki CEM I klasy 32,5N, portlandzki z dodatkiem CEM II klasa 32,5N lub hutniczy CEM III klasy 32,5N według PN-EN-197-1:2002
- kruszywa zwykle (piasek, żwir, grys) - zgodnie z PN-EN 12620: 2004
- woda wymagania według PN-EN 1008:2004

### **2.2.7.Kotwy stalowe do montażu słupków w gruncie bez użycia betonu**

Kotwy stalowe wykonane z blachy grubości 2mm. Kotwa wykonana jest w formie profilu stalowego półotwartego o przekroju kwadratu i boku 30mm. Długość profilu 1000 mm, gdzie w górnej części posiada on nałożone i przyspawane dwa kołnierze okrągłe o wymiarach 20 mm wysokości i grubości ścianki 2mm, pierwszy w odległości 5 mm od góry profilu oraz drugi o wysokości 50 mm w odległości 100 mm mierząc od górnego brzegu profilu do górnej krawędzi kołnierza. W odległości 250 mm od dołu kotwy, posiada ona blachę stalową oporową o grubości 3mm przyspawaną do boku półotwartego. Blacha stalowa oporowa ma kształt trapezu zwróconego krótszym bokiem do dołu o wymiarach boków 100 mm x 250 mm x 250 mm wysokość dla słupków pośrednich oraz podpór, oraz kształt prostokątów o wymiarach 250 mm wysokość x 140 mm szerokość przyspawanych w liczbie 4 sztuk do czterech boków kotwy, tak że tworzą formę prostokątnego krzyżulca patrząc z góry dla słupków naciągowych. Dla słupków naciągowych o średnicy zewnętrznej 60 mm kotwa ma wymiar profilu półotwartego w formie kwadratu o wymiarze boku 30 mm z kołnierzami o średnicy zewnętrznej 55 mm. Pozostałe wymiary pozostają bez zmian.

Kotwy do montażu słupków w gruncie muszą posiadać aprobatę techniczną IBDiM.

Konstrukcja kotew powinna być wykonana z profili stalowych oraz blach stalowych gatunku ST3SX (EU S235JR).

Całość konstrukcji powinna być zabezpieczona antykorozyjnie przez cynkowanie ogniowe Raf według PN-EN ISO 1461:2000 z grubością warstwy cynku 320 g/m<sup>2</sup>.

### **2.2.8. Naprawa ogrodzenia betonowego**

Naprawę **istniejącego** ogrodzenia betonowego przy kościele (zapadnięcie) wys. 1,5m należy wykonać zgodnie z uzgodnieniami z Inżynierem.

## **3. SPRZĘT**

### **3.1. Ogólne wymagania dotyczące sprzętu**

Ogólne wymagania dotyczące sprzętu podano w STWiORB DM.00.00.00. "Wymagania ogólne" pkt 3.

### **3.2. Sprzęt do wykonania ogrodzenia**

Ustawienie ogrodzenia wykonuje się ręcznie, przy użyciu następującego sprzętu:

- wiertnice do wykonywania dołów pod fundamenty,
- betoniarki przewoźne do wykonywania fundamentów betonowych „na mokro”,
- drobny sprzęt pomocniczy jak: szpadle, drągi stalowe, wyciągarki do napinania linek i siatki itp.

## **4. TRANSPORT**

### **4.1. Ogólne wymagania dotyczące transportu**

Ogólne wymagania dotyczące transportu podano w STWiORB DM.00.00.00. "Wymagania ogólne" pkt 4.

### **4.2. Transport materiałów**

Siatkę metalową należy przewozić środkami transportu, w warunkach zabezpieczających ją przed uszkodzeniami mechanicznymi i wpływami atmosferycznymi.

Rury stalowe na słupki przewozić można dowolnymi środkami transportu.

Przy transporcie przedmiotów cynkowanych zalecana jest odpowiednie zabezpieczenie przed ich przemieszczaniem, ze względu na podatność powłok na uszkodzenia mechaniczne występujące przy uderzeniach.

Transport materiałów do wykonywania fundamentów: cementu i kruszywa podano w Specyfikacji D.08.01.01.



## **5. WYKONANIE ROBÓT**

### **5.1. Ogólne zasady wykonania robót**

Ogólne zasady wykonania robót podano w STWiORB DM.00.00.00 „Wymagania ogólne” pkt 5. Wykonawca przedstawi Inżynierowi do akceptacji Projekt Technologii i Organizacji Robót oraz Program Zapewnienia Jakości uwzględniający wszystkie warunki, w jakich będą wykonywane roboty.

### **5.2. Zakres wykonania robót**

#### **5.2.1 Zakup i transport materiałów**

Wykonawca robót zakupi i przewiezie materiały na miejsce wbudowania zgodnie z ustaleniami punktu 2 i 4 niniejszej specyfikacji.

Ze względu na specjalne przeznaczenie materiałów ogrodzeniowych ( jedynie do ogrodzenia autostrady ) w celu utrudnienia kradzieży elementów w trakcie eksploatacji autostrady, zakup materiałów powinien odbywać się w firmie prowadzącej sprzedaż tychże materiałów na zasadzie ścisłego zarachowania , jedynie dla autostrad.

#### **5.2.2 Wykonanie dołów pod słupki bramowe i furtki.**

Doły pod słupki bramowe i furtki powinny znajdować się na wytyczonej trasie ogrodzenia i posiadać wymiary w planie co najmniej o 20 cm większe od wymiarów słupka, a głębokość 0,8<sup>^</sup>1,2 m . W miejscach przejść ogrodzenia nad sieciami podziemnymi doły pod słupki wykonać należy ręcznie.

#### **5.2.3 System ogrodzeniowy wbijany na kotwach montaż kotew.**

Przed przystąpieniem do montażu kotew w gruncie, należy wykopać mechanicznie lub ręcznie rów głębokości min 30cm i szerokości min 20cm poniżej gruntu w celu późniejszego montażu siatki zagłębionej w gruncie oraz siatki dodatkowej.

Kotwy stalowe należy wbijać do gruntu za pomocą urządzenia pneumatycznego posiadającego odpowiednią końcówkę .

Kotwy ustawiamy dla słupków naciągowych w taki sposób , że jedno z blach są równoległe do linii przebiegu ogrodzenia a drugie są prostopadłe , kotwa naciągowa kotwiona jest gruncie jako każda 20-ta kotwa lub przy zmianie kierunku ogrodzenia , oraz na początku i końcu każdego odcinka ogrodzenia . Kotwę wbijamy do momentu zrównania się jej górnej krawędzi z poziomem terenu.

Dla kotew pośrednich wbijamy je w sposób analogiczny jak dla kotew naciągowych , lecz ustawiamy kotwę przed

wbiciem tak aby blacha trapezowa była w równoległa swoją powierzchnią do linii przebiegu ogrodzenia .

Dla kotew podporowych ( identycznych jak kotwy pośrednie ) wbijamy je przy słupkach naciągowych lecz przed

wbiciem ustawiamy blachę trapezową w kierunku prostopadłym do linii przebiegu ogrodzenia .

Kotwy należy kotwić w gruncie w odległościach analogicznych dla sytemu betonowanego czyli co 4m.

#### **5.2.4. Wykonanie fundamentów betonowych pod słupki bramowe i furtki.**

Słupek należy ustawić w gotowy wykop i napełnić otwór mieszanką betonową klasy C 16/20.

Fundament betonowy wykonany „na mokro”, w którym osadzono słupek bramowy, można wykorzystywać do dalszych prac ( np. połączenie z ogrodzeniem ), co najmniej po 7 dniach od czasu ustawienia słupka w betonie. W miejscach migracji zwierząt należy pod bramami i furtkami wylać „na mokro” belkę progową.

#### **5.2.5 Ustawienie słupków.**

Słupki winny stać pionowo w linii ogrodzenia, a ich wierzchołki powinny znajdować się na jednakowej wysokości. Słupki winny być wyposażone w kapturek zakrywający.

Słupki naciągowe ustawia się zgodnie z instrukcją montażu Producenta. Słupki naciągowe należy zabezpieczyć przed wychyleniem się ukośnymi słupkami podporowymi ustawiając je wzdłuż linii ogrodzenia. Tak samo należy ustawić pierwszy i ostatni słupek ogrodzenia.

Słupki pośrednie ustawiać co 4m w linii ogrodzenia.

Słupki powinny być wyposażone w odpowiednie zawiesia do zawieszenia siatki wytłoczone ze ścianki słupka stanowiące integralną część słupka.

#### **5.2.6 Montaż słupków dla systemu wbijanego na kotwach stalowych.**

Po wbiciu kotwy do gruntu i wyjęciu końcówki wbijające wraz z zewnętrznym pilotem otrzymujemy kotwę wbita do gruntu razem z otworem o średnicy umożliwiającym swobodne włożenie słupka.

Po włożeniu słupka do oporu, należy za pomocą specjalnych kleszczy zacisnąć profil słupka pod pierścieniem kotwy znajdującym się wewnątrz słupka. Kleszcze należy zaciskać do momentu ścisłego przylegania profilowanych zacisków kleszczy do ścianek słupka. Pozycja ścisłego przylegania zacisków kleszczy gwarantuje odpowiednie zaciśnięcie profilu słupka pod pierścieniem blokującym, a tym samym uniemożliwia wyjęcie słupka z kotwy. Słupki ustawiamy w taki sposób aby zawiesia do siatki znajdowały się od strony zewnętrznej (nie od strony pasa drogowego).

Przy słupkach naciągowych (każdy 20-ty słupek) ustawianych co 100 mb linii ogrodzenia lub na końcu i początku odcinka ogrodzenia oraz przy zmianie kierunku ogrodzenia, ustawiamy podpory montując je w zakotwionych gruncie kotwach.

#### **5.2.7 Rozpięcie siatki.**

Należy rozpocząć rozwijanie siatki od umocowania jej do końcowego słupa naciągowego i połączyć z kolejną rolką za pomocą łączników napinających.

Naciąganie siatki powinno się dokonywać na odcinkach pomiędzy słupkami naciagowymi, po połączeniu rolek siatki pomiędzy sobą za pomocą złączek Rapido. Po napięciu siatki należy umocować ją do słupków pośrednich za pomocą odpowiednich zawiesi wytłoczonych ze ścianki słupka stanowiących integralną część słupka. W celu montażu siatki zagłębianej w gruncie należy do wykonanego wzdłuż ogrodzenia koryta o głębokości min 30 cm i szerokości min 20 cm, w którym należy umieścić siatkę. Siatkę główną zagłębianą w gruncie łączymy między sobą za pomocą złączek rapido.

#### **5.2.8 Montaż bram i furtek.**

Bramy i furtki powinny być osadzone w gruncie w stopach fundamentowych takich jak słupki naciągowe. Podczas montażu należy pamiętać o umieszczeniu w środku betonowanych słupków bram i furtek dwóch prętów zbrojeniowych w każdym i zalaniu każdego z nich szybkowiązącą zaprawą betonową. Wykonane operacje mają na celu przeciwdziałanie odcięciu słupów podczas eksploatacji autostrady.

### **6. KONTROLA JAKOŚCI ROBÓT**

#### **6.1. Ogólne zasady kontroli jakości robót**

Zasady ogólne kontroli jakości robót podano w STWiORB DM.00.00.00. "Wymagania ogólne" pkt 6.

#### **6.2. Badania przed przystąpieniem do robót**

Przed przystąpieniem do robót Wykonawca powinien uzyskać od producentów zaświadczenie o jakości (atesty) oraz wykonać badania materiałów przeznaczonych do wykonania robót i przedstawić ich wyniki Inżynierowi w celu akceptacji materiałów, zgodnie z wymaganiami określonymi w punkcie 2.

#### **6.3. Badania w czasie wykonywania robót**

##### **6.3.1. Badania materiałów w czasie wykonywania robót**

Wszystkie materiały dostarczone na budowę z zaświadczeniem o jakości (atestem) producenta powinny być sprawdzone w zakresie powierzchni wyrobu i jego wymiarów.

##### **6.3.2. Kontrola w czasie wykonywania ogrodzenia**

W czasie wykonywania ogrodzenia należy zbadać:

- zgodność wykonania ogrodzenia z Dokumentacją Projektową (lokalizacja, wymiary),
- zachowanie dopuszczalnych odchyłek wymiarów,
- prawidłowość wykonania dołów pod słupki,
- poprawność wykonania fundamentów pod słupki,
- poprawność ustawienia słupków,
- prawidłowość wykonania siatki ogrodzeniowej,
- poprawność wykonania bram i furtek,

## **7. OBMIAR ROBÓT**

### **7.1. Ogólne zasady obmiaru robót**

Ogólne zasady obmiaru robót podano w STWiORB DM.00.00.00. „Wymagania ogólne”.

### **7.2. Jednostka obmiarowa**

Jednostką obmiarową jest:

- m (metr) wykonanego ogrodzenia o odpowiedniej wysokości,
- kpl (komplet) jest jednostką obmiarową bram i furtek
- szt.(sztuka) jest jednostką obmiarową siatki stalowej w miejscach przejść ogrodzenia nad rowami melioracyjnymi oraz ciekami wodnymi.

## **8. ODBIÓR ROBÓT**

### **8.1. Ogólne zasady odbioru robót**

Ogólne zasady odbioru robót podano w STWiORB DM.00.00.00. „Wymagania ogólne”.

### **8.2. Odbiór robót zanikających i ulegających zakryciu**

Odbiorowi robót zanikających i ulegających zakryciu podlegają:

- wykonanie dołów pod słupki,
- wykonanie fundamentów z betonu „na mokro”.

W przypadku niezgodności, choć jednego elementu robót z wymaganiami, roboty uznaje się za niezgodne z Dokumentacją Projektową i Wykonawca zobowiązany jest do ich poprawy na własny koszt.

## **9. PODSTAWA PŁATNOŚCI**

### **9.1. Ogólne ustalenia dotyczące podstawy płatności**

Ogólne ustalenia dotyczące podstawy płatności podano w STWiORB DM.00.00.00. „Wymagania ogólne”.

### **9.2. Cena jednostki obmiarowej**

Cena 1 m ogrodzenia obejmuje:

- opracowanie Projektu Technologii i Organizacji Robót oraz Programu Zapewnienia Jakości,
- zastosowanie materiałów pomocniczych koniecznych do prawidłowego wykonania robót lub wynikających z przyjętej technologii robót;
- prace pomiarowe i roboty przygotowawcze,
- zakup i dostarczenie materiałów na miejsce wbudowania elementów konstrukcji ogrodzenia,
- wykonanie fundamentów pod słupki ogrodzeniowe,
- ustawienie ogrodzenia w sposób zapewniający stabilność
- do ogrodzenia głównego montaż siatki przeciw płazom do ogrodzenia głównego
- zamontowanie słupków pomocniczych mocujących siatkę ogrodzeniową do gruntu,
- uporządkowanie terenu
- przeprowadzenie badań i pomiarów kontrolnych.

Cena 1 komplet bramy z odzysku w ogrodzeniu obejmuje:

- wykonanie fundamentów pod słupki
- ustawienie bram i sposób zapewniający stabilność
- montaż bram zamków i zabezpieczeń ,
- uporządkowanie terenu,
- przeprowadzenie badań i pomiarów kontrolnych.

Cena 1 komplet furtki z odzysku w ogrodzeniu obejmuje:

- wykonanie fundamentów pod słupki
- ustawienie furtek w sposób zapewniający stabilność,
- montaż furtek, zamków i zabezpieczeń
- uporządkowanie terenu,
- przeprowadzenie badań i pomiarów kontrolnych.

## **10. PRZEPISY ZWIĄZANE**

### **10.1 Normy**

PN-EN 206-1: 2003 Beton Część I: Wymagania, właściwości, produkcja i zgodność.

PN-EN 10218-2:2001 Drut stalowy i wyroby z drutu. Postanowienia ogólne. Wymiary i tolerancje wymiarów drutu

PN-EN 10219-1:2007 Kształtowniki zamknięte ze szwem wykonane na zimno ze stali konstrukcyjnych niestopowych i droбноziarnistych. Część 1: Warunki techniczne dostawy

PN-EN 10244-2:2003 Drut stalowy i wyroby z drutu. Powłoki z metali nieżelaznych na drucie stalowym. Część 2: Powłoki z cynku lub ze stopu cynku

PN-EN 12500:2002	Ochrona materiałów metalowych przed korozją. Ryzyko korozji w warunkach atmosferycznych. Klasyfikacja, określanie i ocena korozyjności atmosfery
PN-EN 22768-1:1999	Tolerancje ogólne. Tolerancje wymiarów liniowych i kątowych bez indywidualnych oznaczeń tolerancji
PN-EN ISO 1461:2000	Powłoki cynkowe nanoszone na stal metodą zanurzeniową (cynkowanie jednostkowe). Wymagania i badania
PN-S-02205:1998	Drogi Samochodowe. Roboty ziemne. Wymagania i badania
PN-EN-197-1:2002	Cement. Część 1: Skład, wymagania i kryteria zgodności dotyczące cementów powszechnego użytku
PN-EN 13139:2003	Kruszywo do zapraw
PN-EN 934-2:1999	Domieszki do betonu, zaprawy i zaczynu. Domieszki do betonu. Definicje i wymagania
PN-EN12620:2004	Kruszywa do betonu
PN-EN 1008:2004	Woda zarobowa do betonu. Specyfikacja pobierania próbek, badania i ocena przydatności wody zarobowej do betonu, w tym wody odzyskanej z procesów produkcji betonu
PN-B10104:2005	Wymagania dotyczące zapraw murarskich ogólnego przeznaczenia . Zaprawy o określonym składzie materiałowym, wytwarzane na miejscu budowy. Stal określonego zastosowania-stal do zbrojenia betonu –Gatunki
PN-H-84023-06:1989	Walcówka i pręty stalowego zbrojenia na gorąco
PN-H-93215:1982	Wymagania dotyczące elementów murowych. Część 3: Elementy murowe z betonu kruszywowego (z kruszywami zwykłymi i lekkimi)
PN-EN 733-3	
PN-M-69011:1978	Spawalnictwo. Złącza spawane w konstrukcjach spawanych. Podział i wymagania. Wymagania dotyczące elementów murowych -- Część 1: Elementy murowe ceramiczne
PN-EN 771-1	
PN-EN 13369	Wspólne wymagania dla prefabrykatów z betonu
PN-EN 998-2	Wymagania dotyczące zapraw do murów -- Część 2: Zaprawa murarska
PN-B-04500:1985	Zaprawy budowlane -- Badania cech fizycznych i wytrzymałościowych
PN-M-80026:1967	Druty okrągłe ze stali niskowęglowej ogólnego przeznaczenia

**SPECYFIKACJE TECHNICZNE**  
**D.07.06.02**

## **URZĄDZENIA ZABEZPIECZAJĄCE RUCH PIESZYCH**

### **1. WSTĘP**

#### **1.1. Przedmiot ST**

Przedmiotem niniejszej Specyfikacji Technicznej są wymagania dotyczące wykonania i odbioru robót związanych z urządzeniami zabezpieczającymi ruch pieszych, które wykonane zostaną w ramach zadania: Przebudowa drogi wojewódzkiej nr 296 na odc. Kozuchów – Żagań w m. Stypułów w km od 6+250,00 do 7+110,00.

#### **1.2 Zakres stosowania ST**

Specyfikacja Techniczna jest stosowana jako dokument przetargowy i kontraktowy przy zleceniu i realizacji robót wymienionych w punkcie 1.1.

#### **1.3 Zakres robót objętych ST**

Ustalenia zawarte w niniejszej specyfikacji dotyczą zasad prowadzenia robót związanych z urządzeniami zabezpieczającymi ruch pieszych i obejmuje:

- Ustawienie poręczy ochronnych sztywnych (balustrada pełna szczeblinowa, żółta- typu U-11a)

**Sposób montażu należy wcześniej skonsultować z Inżynierem .**

#### **1.4. Określenia podstawowe**

**1.4.1.** Ogrodzenia ochronne sztywne - przegrody fizyczne separujące ruch pieszy od ruchu kołowego wykonane z kształtowników stalowych, siatek na linkach naciągowych, ram z kształtowników wypełnionych siatką, szczeblinami lub panelami z tworzyw sztucznych lub szkła zbrojonego.

**1.4.2.** Bariery łańcuchowe - przegrody fizyczne oddzielające ruch pieszy od ruchu kołowego wykonane z rur i łańcuchów stalowych.

**1.4.3.** Zapory z kwietników betonowych - formy betonowe spełniające rolę donic kwiatowych o różnych kształtach lub elementów betonowych lub żelbetowych w formie słupów o kształtach przeważnie cylindrycznych o niewielkich wysokościach i znacznych średnicach połączonych ze sobą różnego rodzaju łańcuchami stalowymi o bardzo różnych asortymentach.

**1.4.4.** Kształtowniki - wyroby o stałym przekroju poprzecznym w kształcie złożonej figury geometrycznej, dostarczane w odcinkach prostych, stosowane w konstrukcjach stalowych lub w połączeniu z innymi materiałami budowlanymi.

**1.4.5.** Pozostałe określenia podstawowe są zgodne z obowiązującymi, odpowiednimi polskimi normami i z definicjami podanymi w ST D-M-00.00.00 „Wymagania ogólne” pkt 1.4.

#### **1.5. Ogólne wymagania dotyczące robót**

Ogólne wymagania dotyczące robót podano w ST D-M-00.00.00 „Wymagania ogólne” pkt 1.5.

### **2. MATERIAŁY**

#### **2.1. Ogólne wymagania dotyczące materiałów**

Ogólne wymagania dotyczące materiałów, ich pozyskiwania i składowania, podano w ST D-M-00.00.00 „Wymagania ogólne” pkt 2.

## 2.2. Rodzaje materiałów

Materiałami stosowanymi przy wykonywaniu urządzeń zabezpieczających ruch pieszy, objętych niniejszą ST, są

- poręcze typu mostowego U-11a,
- beton i jego składniki.

## 2.3. Wymagania dla kształtowników

Kształtowniki powinny odpowiadać wymaganiom PN-H-93010. Powierzchnia kształtownika powinna być charakterystyczna dla procesu walcowania i wolna od wad, jak widoczne łuski, pęknięcia, zawalcowania i naderwania. Dopuszczalne są usunięte wady przez szlifowanie lub dłutowanie z tym, że obrobiona powierzchnia powinna mieć łagodne wycięcia i zaokrąglone brzegi, a grubość kształtownika nie może zmniejszyć się poza dopuszczalną dolną odchyłkę wymiarową dla kształtownika.

Kształtowniki powinny być obcięte prostopadle do osi wzdłużnej kształtownika. Powierzchnia końców kształtownika nie powinna wykazywać rzadzisz, rozwarstwień, pęknięć i śladów jamy skurczowej widocznych nie uzbrojonym okiem.

Kształtowniki powinny być ze stali St3W lub St4W oraz mieć własności mechaniczne według PN-H-84020 - tablica 13 lub innej uzgodnionej stali i normy pomiędzy zgłaszającym zamówienie i wytwórcą.

**Tablica 13. Podstawowe własności kształtowników wg PN-H-84020**

Stal	Granica plastyczności, MPa, minimum dla wyrobów o grubości lub średnicy					Wytrzymałość na rozciąganie, MPa, dla wyrobów o grubości lub średnicy		
	do 40 mm	od 40 do 63	od 63 do 80	od 80 do 100	od 100 do 150	od 150 do 200	do 100mm	od 100 do 200
St3W	225	215	205	205	195	185	od 360 do 490	od 340 do 490
St4W	265	255	245	235	225	215	od 420 do 550	od 400 do 550

Kształtowniki mogą być dostarczone luzem lub w wiązkach z tym, że kształtowniki o masie do 25 kg/m dostarcza się tylko w wiązkach.

## 2.4. Wymagania dla powłok metalizacyjnych cynkowych

Powłoka metalizacyjna cynkowa na konstrukcjach stalowych, powinna być z cynku o czystości nie mniejszej niż 99,5% i odpowiadać wymaganiom BN-89/1076-02. Minimalna grubość powłoki cynkowej powinna być zgodna z wymaganiami tablicy, określającej minimalną grubość powłoki metalizacyjnej cynkowej narażonej na działanie korozji atmosferycznej wg BN-89/1076-02.

Agresywność atmosfery wg PN-H-04651	korozyjna	Minimalna grubość powłoki, $\mu\text{m}$ , przy wymaganej trwałości w latach	
		10	20
Umiarkowana		120	160
Ciężka		160 M	200 M
M - powłoka pokryta dwoma lub większą liczbą warstw powłoki malarskiej			

Powierzchnia powłoki powinna być jednorodna pod względem ziarnistości. Nie może ona wykazywać widocznych wad jak rysy, pęknięcia, pęcherze lub odstawanie powłoki od podłoża.

## 2.5. Beton i jego składniki

Klasa betonu do wykonania fundamentów betonowych „na mokro” powinna być B15. Beton powinien odpowiadać wymaganiom PN-B-06250. Składnikami betonu są: cement, kruszywo, woda i domieszki.



Cement stosowany do betonu powinien być cementem portlandzkim klasy co najmniej „32,5”, odpowiadającym wymaganiom PN-B-19701. Transport i przechowywanie cementu powinny być zgodne z postanowieniami BN-88/B-6731-08.

Kruszywo do betonu (piasek, żwir, grys, mieszanka z kruszywa naturalnego sortowanego, kruszywa łamanego i otoczków) powinno odpowiadać wymaganiom PN-B-06712.

Woda powinna być „odmiany 1”, zgodnie z wymaganiami PN-B-32250. Bez badań laboratoryjnych można stosować wodę pitną.

### **3. SPRZĘT**

#### **3.1. Ogólne wymagania dotyczące sprzętu**

Ogólne wymagania dotyczące sprzętu podano w ST D-M-00.00.00 „Wymagania ogólne” pkt 3.

#### **3.2. Sprzęt do wykonania urządzeń zabezpieczających ruch pieszych**

Wykonawca przystępujący do wykonania urządzeń zabezpieczających ruch pieszych powinien wykazać się możliwością korzystania z następującego sprzętu:

- szpadli, drągów stalowych, wyciągarek do napinania linek i siatek, młotków, kluczy do montażu elementów panelowych itp.
- środków transportu materiałów,
- ewentualnych wiertnic do wykonania dołów pod słupki w gruncie zwięzłym (lecz nie w terenach uzbrojonych w centrach miast),
- ewentualnych młotów (bab), wibromłotów do wbijania lub wwibrowania słupków w grunt,
- przewoźnych zbiorników do wody,
- betoniarek przewoźnych do wykonywania fundamentów betonowych „na mokro”,
- koparek kołowych (np. 0,15 m<sup>3</sup>) lub koparek gąsienicowych (np. 0,25 m<sup>3</sup>),
- sprzętu spawalniczego itp.
- zagęszczarek gruntu.

### **4. TRANSPORT**

#### **4.1. Ogólne wymagania dotyczące transportu**

Ogólne wymagania dotyczące transportu podano w ST D-M-00.00.00 „Wymagania ogólne” pkt 4.

#### **4.2. Transport materiałów**

Poręcze typu mostowego U-11a przewozić można dowolnymi środkami transportu z uwzględnieniem zaleceń producenta. Słupki należy zabezpieczyć przed pomieszaniem.

Cement należy przewozić zgodnie z postanowieniami BN-88/6731-08, zaś mieszankę betonową wg PN-B-06251.

### **5. WYKONANIE ROBÓT**

#### **5.1. Ogólne zasady wykonania robót**

Ogólne zasady wykonania robót podano w ST D-M-00.00.00 „Wymagania ogólne” pkt 5.

#### **5.2. Zasady wykonania urządzeń zabezpieczających ruch pieszych**

Przed wykonywaniem robót należy wytyczyć lokalizację słupków blokujących na podstawie dokumentacji projektowej lub zaleceń Inżyniera.

Do podstawowych czynności objętych niniejszą ST przy wykonywaniu ww. robót należą:

- wyznaczenie miejsca posadowienia poręczy,
- wykonanie fundamentów betonowych pod poręcze,
- ustawienie poręczy,
- zasypanie i zagęszczenie dołów,
- uporządkowanie miejsca robót.

#### **5.3. Wykonanie dołów pod słupki**

Doły pod słupki poręczy powinny mieć wymiary w planie co najmniej o 20 cm większe od wymiarów słupka, a głębokość od 0,6 do 0,8 m.

#### **5.4. Ustawienie słupków wraz z wykonaniem fundamentów betonowych pod słupki**

Słupki mogą być osadzone w betonie ułożonym w dołku albo oprawione w bloczki betonowe formowane na zapleczu i dostarczane do miejsca budowy urządzenia zabezpieczającego ruch pieszych. Słupek należy wstawić w gotowy wykop i napęlnić otwór mieszanką betonową odpowiadającą wymaganiom punktu 2. Do czasu stwardnienia betonu słupek należy podeprzeć.

Słupek powinien wystawać ponad teren na wysokość 0,6 ÷ 0,8 m, zgodnie z Rozporządzeniem Ministra Infrastruktury z dnia 03 lipca 2003 r. w sprawie szczegółowych warunków technicznych dla znaków i sygnałów

drogowych oraz urządzeń bezpieczeństwa ruchu drogowego i warunków ich umieszczania na drogach.

### 5.5. Ustawienie poręczy

Poręcze, bez względu na rodzaj i sposób osadzenia w gruncie, powinny stać pionowo w linii urządzenia zabezpieczającego ruch pieszych, a ich wierzchołki powinny znajdować się na jednakowej wysokości. Wykonanie poręczy musi być zgodne z warunkami podanymi w Rozporządzeniu Ministra Infrastruktury z dnia 03 lipca 2003 r. w sprawie szczegółowych warunków technicznych dla znaków i sygnałów drogowych oraz urządzeń bezpieczeństwa ruchu drogowego i warunków ich umieszczania na drogach.

## 6. KONTROLA JAKOŚCI ROBÓT

### 6.1. Ogólne zasady kontroli jakości robót

Ogólne zasady kontroli jakości robót podano w ST D-M-00.00.00 „Wymagania ogólne” pkt 6.

### 6.2. Badania przed przystąpieniem do robót

Przed przystąpieniem do robót Wykonawca powinien uzyskać od producentów zaświadczenia o jakości (atesty) oraz wykonać badania materiałów przeznaczonych do wykonania robót i przedstawić ich wyniki Inżynierowi w celu akceptacji materiałów, zgodnie z wymaganiami określonymi w pkt 2.

### 6.3. Badania i kontrola w czasie wykonywania robót

#### 6.3.1. Badania materiałów w czasie wykonywania robót

Wszystkie materiały dostarczone na budowę z zaświadczeniem o jakości (atestem) producenta powinny być sprawdzone w zakresie powierzchni wyrobu i jego wymiarów.

Częstotliwość badań i ocena ich wyników powinna być zgodna z zaleceniami tablicy

### Częstotliwość badań przy sprawdzeniu powierzchni i wymiarów wyrobów dostarczonych przez producentów

Lp.	Rodzaj badania	Liczba badań	Opis badań	Ocena wyników badań
1	Sprawdzenie powierzchni	od 5 do 10 badań z wybranych losowo elementów w każdej dostarczonej partii	Powierzchnię zbadać nieuzbrojonym okiem. Do ew. sprawdzenia głębokości wad użyć dostępnych narzędzi (np. liniałów z czujnikiem, suwmiarek, mikrometrów itp.	Wyniki badań powinny być zgodne z wymaganiami punktu 2.3.
2	Sprawdzenie wymiarów	wyrobów liczącej do 1000 elementów	Przeprowadzić uniwersalnymi przyrządami pomiarowymi lub sprawdzianami	

#### 6.3.2. Kontrola w czasie wykonywania robót

W czasie wykonywania urządzeń zabezpieczających ruch pieszych należy zbadać:

- zgodność wykonania urządzeń z dokumentacją projektową (lokalizacja, wymiary),
- zachowanie dopuszczalnych odchyłek wymiarów,
- prawidłowość wykonania dołów pod słupki,
- poprawność wykonania fundamentów pod słupki,
- poprawność ustawienia poręczy.

## 7. OBMIAR ROBÓT

### 7.1. Ogólne zasady obmiaru robót

Ogólne zasady obmiaru robót podano w ST D-M-00.00.00 „Wymagania ogólne” pkt 7.

### 7.2. Jednostka obmiarowa

Jednostką obmiarową jest 1 m ustawionych poręczy U-11a.

## 8. ODBIÓR ROBÓT

Ogólne zasady odbioru robót podano w ST D-M-00.00.00 „Wymagania ogólne” pkt 8.

Roboty uznaje się za wykonane zgodnie z dokumentacją projektową, ST i wymaganiami Inżyniera, jeżeli

wszystkie pomiary i badania z zachowaniem tolerancji wg pkt 6, dały wyniki pozytywne.

## 9. PODSTAWA PŁATNOŚCI

### 9.1. Ogólne ustalenia dotyczące podstawy płatności

Ogólne ustalenia dotyczące podstawy płatności podano w ST D-M-00.00.00 „Wymagania ogólne” pkt 9.

### 9.2. Cena jednostek obmiarowych

Cena za ustawienie 1 m poręczy obejmuje:

- prace pomiarowe i roboty przygotowawcze,
- zakup i dostarczenie materiałów na miejsce wbudowania,
- wykonanie niezbędnych robót ziemnych,
- dostarczenie na plac budowy składników oraz przygotowanie masy betonowej w przypadkach jej użycia,
- zainstalowanie urządzeń bezpieczeństwa w sposób zapewniający stabilność,
- doprowadzenie terenu wokół wykonanych urządzeń do stanu przewidzianego w dokumentacji projektowej lub według zaleceń Inżyniera,
- przeprowadzenie badań i pomiarów kontrolnych.

## 10. PRZEPISY ZWIĄZANE

### 10.1. Normy

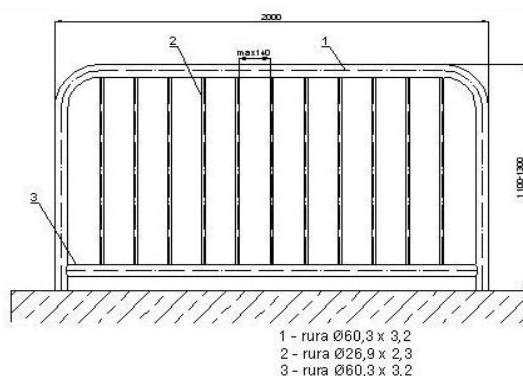
PN-H-04651	Ochrona przed korozją. Klasyfikacja i określenie agresywności korozyjnej środowisk
PN-B-06250	Beton zwykły
PN-B-06251	Roboty betonowe i żelbetowe. Wymagania techniczne
PN-B-06712	Kruszywa mineralne do betonu
PN-B-19701	Cement. Cement powszechnego użytku. Skład, wymagania i ocena zgodności
PN-B-32250	Materiały budowlane. Woda do betonów i zapraw
PN-H-74219	Rury stalowe bez szwu walcowane na gorąco ogólnego zastosowania
PN-H-74220	Rury stalowe bez szwu ciągnione i walcowane na zimno ogólnego przeznaczenia
PN-H-82200	Cynk
PN-H-97052	Ochrona przed korozją. Ocena przygotowania powierzchni stali, staliwa i żeliwa do malowania
PN-H-97053	Ochrona przed korozją. Malowanie konstrukcji stalowych. Ogólne wytyczne
PN-ISO-8501-1	Przygotowanie podłoży stalowych przed nakładaniem farb i podobnych produktów. Stopnie skorodowania i stopnie przygotowania niezabezpieczonych podłoży stalowych oraz podłoży stalowych po całkowitym usunięciu wcześniej nałożonych powłok
BN-73/0658-01	Rury stalowe profilowe ciągnione na zimno. Wymiary
BN-89/1076-02	Ochrona przed korozją. Powłoki metalizacyjne cynkowe i aluminiowe na konstrukcjach stalowych, staliwnych i żeliwnych. Wymagania i badania
BN-88/6731-08	Cement. Transport i przechowywanie.

### 10.2. Inne dokumenty

Rozporządzenie Ministra Infrastruktury z dnia 03 lipca 2003 r. w sprawie szczegółowych warunków technicznych dla znaków i sygnałów drogowych oraz urządzeń bezpieczeństwa ruchu drogowego i warunków ich umieszczania na drogach.

Rozporządzenie Ministra Infrastruktury z dnia 23 września 2003 r. w sprawie szczegółowych warunków zarządzania ruchem na drogach oraz wykonywania nadzoru nad tym zarządzaniem (Dz.U. 2003 nr 177 poz. 1729).

### Przykładowy widok bariery U-11 a



**SPECYFIKACJE TECHNICZNE**  
**D - 08.01.01a**

# **KRAWEŻNIKI BETONOWE**

## **1. WSTĘP**

### **1.1. Przedmiot ST**

Przedmiotem niniejszej specyfikacji technicznej (ST) są wymagania dotyczące wykonania i odbioru robót związanych z ustawieniem krawężników betonowych w ramach zadania: Przebudowa drogi wojewódzkiej nr 296 na odc. Kożuchów – Żagań w m. Stypułów w km od 6+250,00 do 7+110,00.

### **1.2. Zakres stosowania ST**

Specyfikacja Techniczna (ST) stosowana jest jako dokument przetargowy i kontraktowy przy zleceniu i realizacji robót wymienionych w pkt. 1.1.

### **1.3. Zakres robót objętych ST**

Ustalenia zawarte w niniejszej specyfikacji dotyczą zasad prowadzenia robót związanych z ustawieniem:

- Ustawienie krawężników betonowych zwykłych 20x30 cm na ławie z oporemz betonu C12/15 - h=+12 cm"
- Ustawienie krawężników betonowych najazdowych 20x22 cm na ławie z oporem z betonu C12/15 - h=+2 cm
- Ustawienie krawężników betonowych najazdowych 15x22 cm na ławie z oporem z betonu C12/15 - h=0-2 cm

**Uwaga:**

**Na wszystkich krawężniach o promieniu  $r < 15$  m należy zastosować krawężniki łukowe.**

**Połączenie nowej konstrukcji jezdni drogi wojewódzkiej 296 na styku z konstrukcją istniejącą wykonać metodą schodkowania warstw. Warstwy bitumiczne powinny być przesunięte względem siebie na szerokość min. 75 cm.**

#### **1.4. Określenia podstawowe**

**1.4.1.** Krawężnik betonowy – prefabrykat betonowy, przeznaczony do oddzielenia powierzchni znajdujących się na tym samym poziomie lub na różnych poziomach stosowany: a) w celu ograniczania lub wyznaczania granicy rzeczywistej lub wizualnej, b) jako kanały odpływowe, oddzielnie lub w połączeniu z innymi krawężnikami, c) jako oddzielenie pomiędzy powierzchniami poddanymi różnym rodzajom ruchu drogowego.

**1.4.2.** Wymiar nominalny – wymiar krawężnika określony w celu jego wykonania, któremu powinien odpowiadać wymiar rzeczywisty w określonych granicach dopuszczalnych odchyłek.

**1.4.3.** Pozostałe określenia podstawowe są zgodne z obowiązującymi, odpowiednimi polskimi normami i z definicjami podanymi w ST D-M-00.00.00 „Wymagania ogólne” [1] pkt 1.4.

#### **1.5. Ogólne wymagania dotyczące robót**

Ogólne wymagania dotyczące robót podano w ST D-M-00.00.00 „Wymagania ogólne” [1] pkt 1.5.

## **2. MATERIAŁY**

### **2.1. Ogólne wymagania dotyczące materiałów**

Ogólne wymagania dotyczące materiałów, ich pozyskiwania i składowania, podano w ST D-M-00.00.00 „Wymagania ogólne” pkt 2.

### **2.2. Materiały do wykonania robót**

#### **2.2.1. Zgodność materiałów z dokumentacją projektową**

Materiały do wykonania robót powinny być zgodne z ustaleniami dokumentacji projektowej lub ST.

#### **2.2.2. Stosowane materiały**

Przy ustawianiu krawężników na ławach można stosować następujące materiały:

- krawężniki betonowe,
- oporniki betonowe,
- palisady betonowe,
- gazony prefabrykowane,
- piasek na podsypkę i do zapraw,
- cement do podsypki i do zapraw,
- wodę,
- materiały do wykonania ławy.

#### **2.2.3. Krawężniki betonowe**

##### **2.2.3.1. Wymagania ogólne wobec krawężników**

Krawężniki betonowe mogą mieć następujące cechy charakterystyczne:

- krawężnik może być produkowany:
  - a) z jednego rodzaju betonu,

- b) z różnych betonów zastosowanych w warstwie konstrukcyjnej oraz w warstwie ścieralnej (która na całej powierzchni deklarowanej przez producenta jako powierzchnia widoczna powinna mieć minimalną grubość 4 mm),
- skośne krawędzie krawężnika powyżej 2 mm powinny być określone jako fazowane, z wymiarami deklarowanymi przez producenta,
- krawężnik może mieć profile funkcjonalne i/lub dekoracyjne (których nie uwzględnia się przy określaniu wymiarów nominalnych krawężnika); zalecana długość prostego odcinka krawężnika wraz ze złączem wynosi 1000 mm,
- powierzchnia krawężnika może być obrabiana, poddana dodatkowej obróbce lub obróbce chemicznej,
- płaszczyzny czołowe krawężników mogą być proste lub ukształtowane w sposób ułatwiający układanie lub ryglowanie (przykłady w zał. 1),
- krawężniki łukowe mogą być wykonane jako wypukłe lub wklęsłe (przykłady w zał. 2),
- rozróżnia się dwa typy krawężników (przykłady w zał. 3):
  - a) uliczne, do oddzielenia powierzchni znajdujących się na różnych poziomach (np. jezdni i chodnika),
  - b) drogowe, do oddzielenia powierzchni znajdujących się na tym samym poziomie (np. jezdni i pobocza).

### 2.2.3.2. Wymagania techniczne wobec krawężników

Wymagania techniczne stawiane krawężnikom betonowym określa PN-EN 1340 [5] w sposób przedstawiony w tablicy 1.

Tablica 1. Wymagania wobec krawężnika betonowego, ustalone w PN-EN 1340 [5] do stosowania w warunkach kontaktu z solą odładzającą w warunkach mrozu

Lp.	Cecha	Załącznik	Wymagania												
1	Kształt i wymiary														
1.1	Wartości dopuszczalnych odchyłek od wymiarów nominalnych, z dokładnością do milimetra	C	Długość: $\pm 1\%$ , $\geq 4$ mm i $\leq 10$ mm Inne wymiary z wyjątkiem promienia: - dla powierzchni: $\pm 3\%$ , $\geq 3$ mm, $\leq 5$ mm, - dla innych części: $\pm 5\%$ , $\geq 3$ mm, $\leq 10$ mm												
1.2	Dopuszczalne odchyłki od płaskości i prostoliniowości, dla długości pomiarowej 300 mm 400 mm 500 mm 800 mm	C	$\pm 1,5$ mm $\pm 2,0$ mm $\pm 2,5$ mm $\pm 4,0$ mm												
2	Właściwości fizyczne i mechaniczne														
2.1	Odporność na zamarzanie/rozmrażanie z udziałem soli odładzających	D	Ubytek masy po badaniu: wartość średnia $\leq 1,0$ kg/m <sup>2</sup> , przy czym każdy pojedynczy wynik $< 1,5$ kg/m <sup>2</sup>												
2.2	Wytrzymałość na zginanie (Klasa wytrzymałości ustalona w dokumentacji projektowej lub przez Inżyniera)	F	<table border="1"> <thead> <tr> <th>Klasa wytr.</th> <th>Charakterystyczna wytrzymałość, MPa</th> <th>Każdy pojedynczy wynik, MPa</th> </tr> </thead> <tbody> <tr> <td>1</td> <td>3,5</td> <td>&gt;2,8</td> </tr> <tr> <td>2</td> <td>5,0</td> <td>&gt; 4,0</td> </tr> <tr> <td>3</td> <td>6,0</td> <td>&gt; 4,8</td> </tr> </tbody> </table>	Klasa wytr.	Charakterystyczna wytrzymałość, MPa	Każdy pojedynczy wynik, MPa	1	3,5	>2,8	2	5,0	> 4,0	3	6,0	> 4,8
Klasa wytr.	Charakterystyczna wytrzymałość, MPa	Każdy pojedynczy wynik, MPa													
1	3,5	>2,8													
2	5,0	> 4,0													
3	6,0	> 4,8													
2.3	Trwałość ze względu na wytrzymałość	F	Krawężniki mają zadawalającą trwałość (wytrzymałość) jeśli spełnione są wymagania pktu 2.2 oraz poddawane są normalnej konserwacji												
2.4	Odporność na ścieranie (Klasa odporności ustalona w dokumentacji projektowej lub przez Inżyniera)	G i H	Odporność przy pomiarze na tarczy Böhme, wg zał. H normy – badanie alternatywne												
			Klasa odporności	szerokiej ściernej, wg zał. G normy – badanie podstawowe											
			1 3 4	Nie określa się $\leq 23$ mm $\leq 20$ mm	Nie określa się $\leq 20000$ mm <sup>3</sup> /5000 mm <sup>2</sup> $\leq 18000$ mm <sup>3</sup> /5000 mm <sup>2</sup>										
2.5	Odporność na poślizg/poślizgnięcie	I	a) jeśli górna powierzchnia krawężnika nie była szlifowana i/lub polerowana – zadawalająca odporność, b) jeśli wyjątkowo wymaga się podania wartości odporności na poślizg/poślizgnięcie – należy zadeklarować minimalną jej wartość pomierzoną wg zał. I normy (wahadłowym przyrządem do badania tarcia), c) trwałość odporności na poślizg/poślizgnięcie w normalnych warunkach użytkowania krawężnika jest zadawalająca przez cały okres użytkowania, pod warunkiem właściwego utrzymania i gdy na znacznej części nie zostało odsłonięte kruszywo podlegające intensywnemu polerowaniu.												
3	Aspekty wizualne														

3.1	Wygląd	J	a) powierzchnia krawężnika nie powinna mieć rys i odprysków, b) nie dopuszcza się rozwarstwień w krawężnikach dwuwarstwowych c) ewentualne wykwyty nie są uważane za istotne
3.2	Tekstura	J	a) krawężniki z powierzchnią o specjalnej teksturze – producent powinien określić rodzaj tekstury, b) tekstura powinna być porównana z próbkami dostarczonymi przez producenta, zatwierdzonymi przez odbiorcę, c) różnice w jednolitości tekstury, spowodowane nieuniknionymi zmianami we właściwości surowców i warunków twardnienia, nie są uważane za istotne
3.3	Zabarwienie	J	a) barwiona może być warstwa ścierna lub cały element, b) zabarwienie powinno być porównane z próbkami dostarczonymi przez producenta, zatwierdzonymi przez odbiorcę, c) różnice w jednolitości zabarwienia, spowodowane nieuniknionymi zmianami właściwości surowców lub warunków dojrzewania betonu, nie są uważane za istotne

W przypadku zastosowań krawężników betonowych na powierzchniach innych niż przewidziano w tablicy 1 (np. przy nawierzchniach wewnętrznych, nie narażonych na kontakt z solą odladzającą), wymagania wobec krawężników należy odpowiednio dostosować do ustaleń PN-EN 1340 [5].

#### 2.2.3.3. Składowanie krawężników

Krawężniki betonowe mogą być przechowywane na składowiskach otwartych, posegregowane według typów, rodzajów, kształtów, cech fizycznych i mechanicznych, wielkości, wyglądu itp.

Krawężniki betonowe należy układać z zastosowaniem podkładek i przekładek drewnianych o wymiarach: grubość 2,5 cm, szerokość 5 cm, długości min. 5 cm większej od szerokości krawężnika.

#### 2.2.4. Materiały na podsypkę i do zapraw

Jeśli dokumentacja projektowa lub ST nie ustala inaczej, to należy stosować następujące materiały:

- a) na podsypkę piaskową
  - piasek naturalny wg PN-B-11113 [10], odpowiadający wymaganiom dla gatunku 2 lub 3,
  - piasek łamany (0,075÷2) mm, mieszanekę drobną granulowaną (0,075÷4) mm albo miał (0÷4) mm, odpowiadający wymaganiom PN-B-11112 [9],
- b) na podsypkę cementowo-piaskową i do zapraw
  - mieszanekę cementu i piasku: z piasku naturalnego spełniającego wymagania dla gatunku 1 wg PN-B-11113 [10], cementu 32,5 spełniającego wymagania PN-EN 197-1 [3] i wody odmiany 1 odpowiadającej wymaganiom PN-88/B-32250 [11].

Składowanie kruszywa, nie przeznaczonego do bezpośredniego wbudowania po dostarczeniu na budowę, powinno odbywać się na podłożu równym, utwardzonym i dobrze odwodnionym, przy zabezpieczeniu kruszywa przed zanieczyszczeniem i zmieszaniem z innymi materiałami kamiennymi.

Przechowywanie cementu powinno być zgodne z BN-88/6731-08 [12].

#### 2.2.5. Materiały na ławy

Do wykonania ław pod krawężnik należy stosować, dla:

- a) ławy betonowej – **beton klasy C12/15**,

#### 2.2.6. Masa zalewowa w szczelinach ławy betonowej i spoinach krawężników

Masa zalewowa, do wypełniania szczelin dylatacyjnych, powinna odpowiadać wymaganiom ST D-05.03.04a [2].

### 3. SPRZĘT

#### 3.1. Ogólne wymagania dotyczące sprzętu

Ogólne wymagania dotyczące sprzętu podano w ST D-M-00.00.00 „Wymagania ogólne” [1] pkt 3.

#### 3.2. Sprzęt do wykonania robót

Roboty wykonuje się ręcznie przy zastosowaniu:

- betoniarek do wytwarzania betonu i zapraw oraz przygotowania podsypki cementowo-piaskowej,
- wibratorów płytowych, ubijaków ręcznych lub mechanicznych.



## **4. TRANSPORT**

### **4.1. Ogólne wymagania dotyczące transportu**

Ogólne wymagania dotyczące transportu podano w ST D-M-00.00.00 „Wymagania ogólne” [1] pkt 4.

### **4.2. Transport krawężników**

Krawężniki betonowe mogą być przewożone dowolnymi środkami transportowymi.

Krawężniki betonowe układać należy na środkach transportowych w pozycji pionowej z nachyleniem w kierunku jazdy.

Krawężniki powinny być zabezpieczone przed przemieszczeniem się i uszkodzeniami w czasie transportu, a górna warstwa nie powinna wystawać poza ściany środka transportowego więcej niż 1/3 wysokości tej warstwy.

### **4.3. Transport pozostałych materiałów**

Transport cementu powinien się odbywać w warunkach zgodnych z BN-88/6731-08 [12].

Kruszywa można przewozić dowolnym środkiem transportu, w warunkach zabezpieczających je przed zanieczyszczeniem i zmieszaniem z innymi materiałami. Podczas transportu kruszywa powinny być zabezpieczone przed wysypaniem, a kruszywo drobne - przed rozpyleniem.

Masę zalewową należy pakować w bębny blaszane lub beczki. Transport powinien odbywać się w warunkach zabezpieczających przed uszkodzeniem bębnow i beczek.

## **5. WYKONANIE ROBÓT**

### **5.1. Ogólne zasady wykonania robót**

Ogólne zasady wykonania robót podano w ST D-M-00.00.00 „Wymagania ogólne” [1] pkt 5.

### **5.2. Zasady wykonywania robót**

Sposób wykonania robót powinien być zgodny z dokumentacją projektową i ST. W przypadku braku wystarczających danych można korzystać z ustaleń podanych w niniejszej specyfikacji oraz z informacji podanych w załącznikach.

Podstawowe czynności przy wykonywaniu robót obejmują:

1. roboty przygotowawcze,
2. wykonanie ławy,
3. ustawienie krawężników,
4. wypełnienie spoin,
5. roboty wykończeniowe.

### **5.3. Roboty przygotowawcze**

Przed przystąpieniem do robót należy, na podstawie dokumentacji projektowej, ST lub wskazań Inżyniera:

- ustalić lokalizację robót,
- ustalić dane niezbędne do szczegółowego wytyczenia robót oraz ustalenia danych wysokościowych,
- usunąć przeszkody, np. słupki, pacholki, elementy dróg, ogrodzeń itd.
- ustalić materiały niezbędne do wykonania robót,
- określić kolejność, sposób i termin wykonania robót.

### **5.4. Wykonanie ławy**

#### **5.4.1. Koryto pod ławę**

Wymiary wykopu, stanowiącego koryto pod ławę, powinny odpowiadać wymiarom ławy w planie z uwzględnieniem w szerokości dna wykopu ew. konstrukcji szalunku.

Wskaźnik zagęszczenia dna wykonanego koryta pod ławę powinien wynosić co najmniej 0,97 według normalnej metody Proctora.

#### **5.4.4. Ława betonowa**

Ławę betonową zwykłą w gruntach spoiстых wykonuje się bez szalowania, przy gruntach sypkich należy stosować szalowanie.

Ławę betonową z oporem wykonuje się w szalowaniu. Beton rozścielony w szalowaniu lub bezpośrednio w korycie powinien być wyrównywany warstwami. Betonowanie ław należy wykonywać zgodnie z wymaganiami PN-63/B-06251 [7], przy czym należy stosować co 50 m szczeliny dylatacyjne wypełnione bitumiczną masą zalewową.

Przykłady ław betonowych zwykłych i ław z oporem podaje załącznik 4.

## **5.5. Ustawienie krawężników betonowych**

### **5.5.1. Zasady ustawiania krawężników**

Światło (odległość górnej powierzchni krawężnika od jezdni) powinno być zgodne z ustaleniami dokumentacji projektowej, a w przypadku braku takich ustaleń powinno wynosić od 10 do 12 cm, a w przypadkach wyjątkowych (np. ze względu na „wyrobienie” ścieku) może być zmniejszone do 6 cm lub zwiększone do 16 cm.

Zewnętrzna ściana krawężnika od strony chodnika powinna być po ustawieniu krawężnika obsypana piaskiem, żwirem, tłuczniem lub miejscowym gruntem przepuszczalnym, starannie ubitym.

### **5.5.3. Ustawienie krawężników na ławie betonowej**

Ustawianie krawężników na ławie betonowej wykonuje się na podsypce z piasku lub na podsypce cementowo-piaskowej o grubości 3 do 5 cm po zagęszczeniu.

### **5.5.4. Wypełnianie spoin**

Spoiny krawężników nie powinny przekraczać szerokości 1 cm. Spoiny należy wypełnić żwirem, piaskiem lub zaprawą cementowo-piaskową, przygotowaną w stosunku 1:2. Zalewanie spoin krawężników zaprawą cementowo-piaskową stosuje się wyłącznie do krawężników ustawionych na ławie betonowej.

Spoiny krawężników przed zalaniem zaprawą należy oczyścić i zmyć wodą. Dla zabezpieczenia przed wpływami temperatury krawężniki ustawione na podsypce cementowo-piaskowej i o spoinach zalanych zaprawą należy zalewać co 50 m bitumiczną masą zalewową nad szczeliną dylatacyjną ławy.

## **5.6. Roboty wykończeniowe**

Roboty wykończeniowe powinny być zgodne z dokumentacją projektową i ST. Do robót wykończeniowych należą prace związane z dostosowaniem wykonanych robót do istniejących warunków terenowych, takie jak:

- odtworzenie elementów czasowo usuniętych,
- roboty porządkujące otoczenie terenu robót.

## **6. KONTROLA JAKOŚCI ROBÓT**

### **6.1. Ogólne zasady kontroli jakości robót**

Ogólne zasady kontroli jakości robót podano w ST D-M-00.00.00 „Wymagania ogólne” [1] pkt 6.

### **6.2. Badania przed przystąpieniem do robót**

Przed przystąpieniem do robót Wykonawca powinien:

- uzyskać wymagane dokumenty, dopuszczające wyroby budowlane do obrotu i powszechnego stosowania (deklaracje właściwości użytkowych),
- sprawdzić cechy zewnętrzne krawężników.

Wszystkie dokumenty oraz wyniki badań Wykonawca przedstawia Inżynierowi do akceptacji.

Sprawdzenie wyglądu zewnętrznego krawężników należy przeprowadzić na podstawie oględzin elementu przez pomiar i ocenę uszkodzeń występujących na powierzchniach i krawędziach elementu zgodnie z wymaganiami tablicy 1 i ustaleniami PN-EN 1340 [5].

Badania pozostałych materiałów stosowanych przy ustawianiu krawężników betonowych powinny obejmować właściwości, określone w normach podanych dla odpowiednich materiałów w pkt 2.

### **6.3. Badania w czasie robót**

#### **6.3.1. Sprawdzenie koryta pod ławę**

Należy sprawdzać wymiary koryta oraz zagęszczenie podłoża na dnie wykopu.

Tolerancja dla szerokości wykopu wynosi  $\pm 2$  cm. Zagęszczenie podłoża powinno być zgodne z pkt 5.4.1.

#### **6.3.2. Sprawdzenie ław**

Przy wykonywaniu ław badaniu podlegają:

- a) zgodność profilu podłużnego górnej powierzchni ław z dokumentacją projektową.  
Profil podłużny górnej powierzchni ławy powinien być zgodny z projektowaną niweletą. Dopuszczalne odchylenia mogą wynosić  $\pm 1$  cm na każde 100 m ławy,
- b) wymiary ław.  
Wymiary ław należy sprawdzić w dwóch dowolnie wybranych punktach na każde 100 m ławy. Tolerancje wymiarów wynoszą:
  - dla wysokości  $\pm 10\%$  wysokości projektowanej,
  - dla szerokości  $\pm 10\%$  szerokości projektowanej,
- c) równość górnej powierzchni ław.  
Równość górnej powierzchni ławy sprawdza się przez przyłożenie w dwóch punktach, na każde 100 m ławy, trzymetrowej łaty. Prześwit pomiędzy górną powierzchnią ławy i przyłożoną łatą nie może przekraczać 1 cm,
- d) zagęszczenie ław z kruszyw.  
Zagęszczenie ław bada się w dwóch przekrojach na każde 100 m. Ławy ze żwiru lub piasku nie mogą wykazywać śladu urządzenia zagęszczającego.  
Ławy z tłucznia, badane próbą wyjęcia poszczególnych ziarn tłucznia, nie powinny pozwalać na wyjęcie ziarna z ławy,
- e) odchylenie linii ław od projektowanego kierunku.  
Dopuszczalne odchylenie linii ław od projektowanego kierunku nie może przekraczać  $\pm 2$  cm na każde 100 m wykonanej ławy.

### 6.3.3. Sprawdzenie ustawienia krawężników

Przy ustawianiu krawężników należy sprawdzać:

- a) dopuszczalne odchylenia linii krawężników w poziomie od linii projektowanej, które wynosi  $\pm 1$  cm na każde 100 m ustawionego krawężnika,
- b) dopuszczalne odchylenie niwelety górnej płaszczyzny krawężnika od niwelety projektowanej, które wynosi  $\pm 1$  cm na każde 100 m ustawionego krawężnika,
- c) równość górnej powierzchni krawężników, sprawdzane przez przyłożenie w dwóch punktach na każde 100 m krawężnika, trzymetrowej łaty, przy czym prześwit pomiędzy górną powierzchnią krawężnika i przyłożoną łatą nie może przekraczać 1 cm,
- d) dokładność wypełnienia spoin bada się co 10 metrów. Spoiny muszą być wypełnione całkowicie na pełną głębokość.

## 7. OBMIAR ROBÓT

### 7.1. Ogólne zasady obmiaru robót

Ogólne zasady obmiaru robót podano w ST D-M-00.00.00 „Wymagania ogólne” [1] pkt 7.

### 7.2. Jednostka obmiarowa

Jednostką obmiarową jest m (metr) ustawionego krawężnika.

## 8. ODBIÓR ROBÓT

### 8.1. Ogólne zasady odbioru robót

Ogólne zasady odbioru robót podano w ST D-M-00.00.00 „Wymagania ogólne” [1] pkt 8.

Roboty uznaje się za wykonane zgodnie z dokumentacją projektową, ST i wymaganiami Inżyniera, jeżeli wszystkie pomiary i badania z zachowaniem tolerancji wg pkt 6 dały wyniki pozytywne.

### 8.2. Odbiór robót zanikających i ulegających zakryciu

Odbiorowi robót zanikających i ulegających zakryciu podlegają:

- wykonanie koryta pod ławę,
- wykonanie ławy,
- wykonanie podsypki.

Odbiór tych robót powinien być zgodny z wymaganiami pktu 8.2 ST D-M-00.00.00 „Wymagania ogólne” [1] oraz niniejszej ST.

## 9. PODSTAWA PŁATNOŚCI

### 9.1. Ogólne ustalenia dotyczące podstawy płatności

Ogólne ustalenia dotyczące podstawy płatności podano w ST D-M-00.00.00 „Wymagania ogólne” [1] pkt 9.

### 9.2. Cena jednostki obmiarowej

Cena ustawienia 1 m krawężnika obejmuje:

- prace pomiarowe i roboty przygotowawcze,
- oznakowanie robót,
- przygotowanie podłoża,
- dostarczenie materiałów i sprzętu,
- wykonanie koryta pod ławę,
- wykonanie ławy z ewentualnym wykonaniem szalunku i zalaniem szczelin dylatacyjnych,
- wykonanie podsypki,
- ustawienie krawężników z wypełnieniem spoin i zalaniem szczelin według wymagań dokumentacji projektowej, ST i specyfikacji technicznej,
- przeprowadzenie pomiarów i badań wymaganych w specyfikacji technicznej,
- odwiezienie sprzętu.

### 9.3. Sposób rozliczenia robót tymczasowych i prac towarzyszących

Cena wykonania robót określonych niniejszą ST obejmuje:

- roboty tymczasowe, które są potrzebne do wykonania robót podstawowych, ale nie są przekazywane Zamawiającemu i są usuwane po wykonaniu robót podstawowych,
- prace towarzyszące, które są niezbędne do wykonania robót podstawowych, niezaliczane do robót tymczasowych, jak geodezyjne wytyczenie robót itd.

## 10. PRZEPISY ZWIĄZANE

### 10.1. Ogólne specyfikacje techniczne (ST)

- |                 |   |
|-----------------|---|
| 1. D-M-00.00.00 | Wymagania ogólne  |
| 2. D-05.03.04a  | Wypełnianie szczelin w nawierzchni z betonu cementowego |

### 10.2. Normy

- |   |  |
|---|--|
| 3. PN-EN 197-1:2002                     | Cement. Część 1: Skład, wymagania i kryteria zgodności dotyczące cementu powszechnego użytku |
| 4. PN-EN 206-1:2003                     | Beton. Część 1: Wymagania, właściwości, produkcja i zgodność                                 |
| 5. PN-EN 1340:2004 i PN-EN 1340:2004/AC | Krawężniki betonowe. Wymagania i metody badań  |
| 6. PN-88/B-06250                        | Beton zwykły   |
| 7. PN-63/B-06251                        | Roboty betonowe i żelbetowe  |
| 8. PN-B-11111:1996                      | Kruszywa mineralne. Kruszywa naturalne do nawierzchni drogowych. Żwir i mieszanka            |
| 9. PN-B-11112:1996                      | Kruszywa mineralne. Kruszywo łamane do nawierzchni drogowych                                 |
| 10. PN-B-11113:1996                     | Kruszywa mineralne. Kruszywa naturalne do nawierzchni drogowych. Piasek                      |
| 11. PN-88/B-32250                       | Materiały budowlane. Woda do betonów i zapraw  |
| 12. BN-88/6731-08                       | Cement. Transport i przechowywanie   |

### 10.3. Inne dokumenty

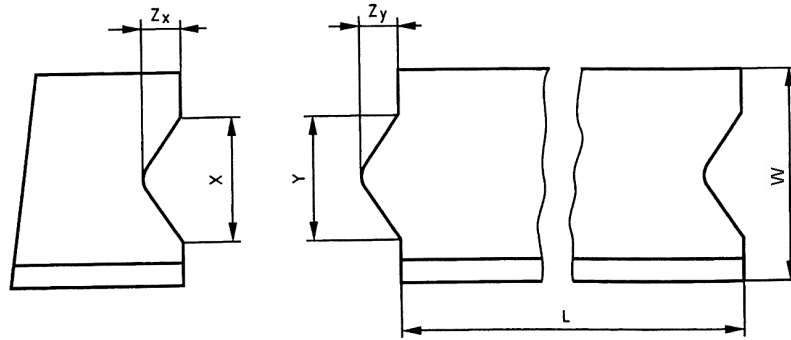
13. Katalog szczegółów drogowych ulic, placów i parków miejskich, Centrum Techniki Budownictwa Komunalnego, Warszawa 1987

## ZAŁĄCZNIKI

### ZAŁĄCZNIK 1

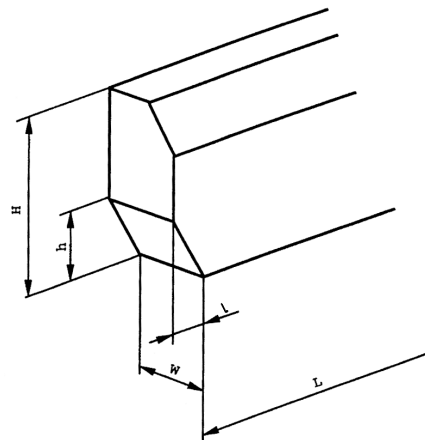
#### GEOMETRIA KRAWĘŻNIKÓW (wg [5])

##### 1.1. Przykład kształtu krawężnika przeznaczonego do ryglowania



Oznaczenia:  $Y \leq X - 3 \text{ mm}$  i  $Z_Y \leq Z_X - 3 \text{ mm}$ ,  $X$  minimum:  $\geq 1/5 b$  i  $\geq 20 \text{ mm}$ ,  
 $X$  maximum:  $\leq 1/3 b$  i  $\leq 70 \text{ mm}$ ,  $Z_Y$  maximum:  $Y/2$ , Tolerancja dla  $X$  i  $Z_X$   $-1, +2 \text{ mm}$ ,  
Tolerancja dla  $Y$  i  $Z_Y$   $-2, +1 \text{ mm}$ ,  $L$  – Długość elementu krawężnika,  $W$  – Szerokość elementu krawężnika

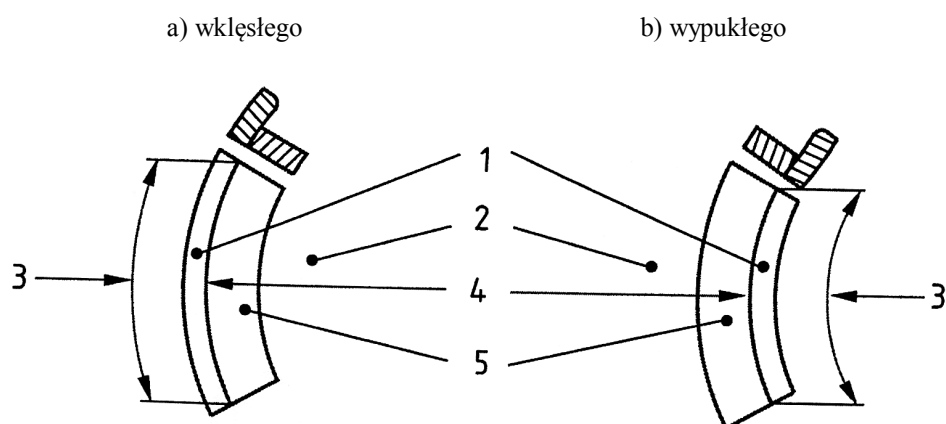
##### 1.2. Przykład wgłębienia lub wcięcia powierzchni czołowej w dolnej części krawężnika



Oznaczenia:  $H$  – Wysokość elementu krawężnika,  $h$  – wysokość wgłębienia lub wcięcia,  $W$  – szerokość elementu krawężnika,  $L$  – długość elementu krawężnika,  $l$  – długość wgłębienia lub wcięcia

ZAŁĄCZNIK 2

PRZYKŁADY KRAWĘŻNIKÓW ŁUKOWYCH (wg [5])



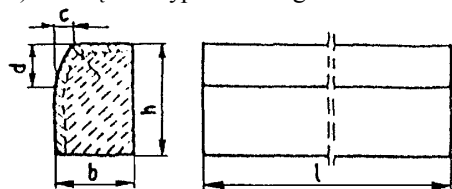
Oznaczenia: 1 – Krawężnik, 2 – Jezdnia, 3 – Długość, 4 – Promień, 5 – Kanał odpływowy

ZAŁĄCZNIK 3

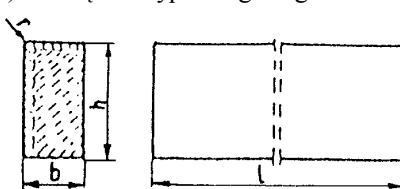
PRZYKŁADY KRAWĘŻNIKÓW TYPU ULICZNEGO I DROGOWEGO

(wg BN-80/6775-03/04 Prefabrykaty budowlane z betonu. Elementy nawierzchni dróg, ulic, parkingów i torowisk tramwajowych. Krawężniki i obrzeża chodnikowe)

a) Krawężnik typu ulicznego



b) Krawężnik typu drogowego



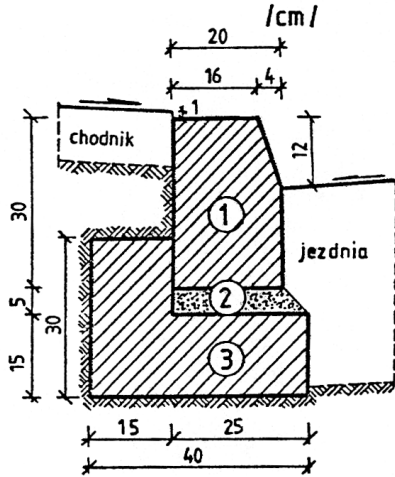
Przykładowe wymiary krawężników

Typ krawężnika	Wymiary krawężników, cm					
	l	b	h	c	d	r
Uliczny	100	20 15	30	min. 3 max. 7	min. 12 max. 15	1,0
Drogowy	100	15 12 10	20 25 25	-	-	1,0

ZAAŁĄCZNIK 4

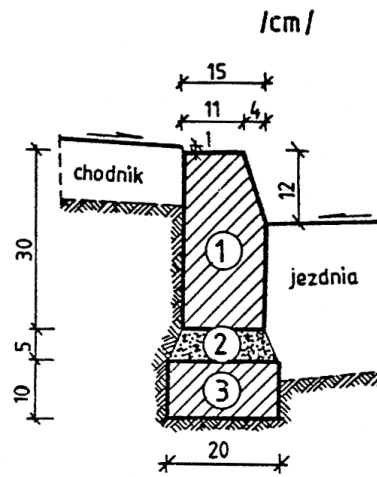
PRZYKŁADY USTAWIENIA KRAWĘŻNIKÓW BETONOWYCH NA ŁAWACH (wg [13])

a) Krawężnik typu ulicznego 20 x 30 cm na ławie betonowej z oporem



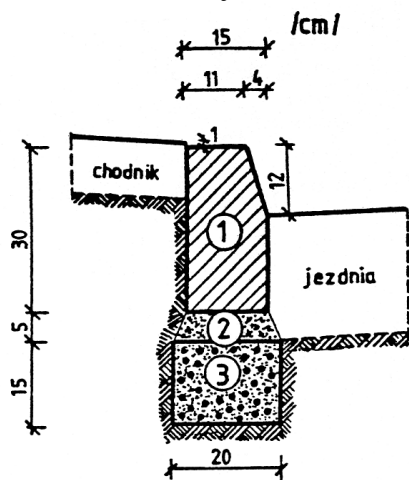
1. krawężnik, typ ciężki 20x30x100 cm
2. podsypka cem.-piaskowa 1:4
3. ława z betonu B10

b) Krawężnik typu ulicznego 15 x 30 cm na ławie betonowej zwykłej



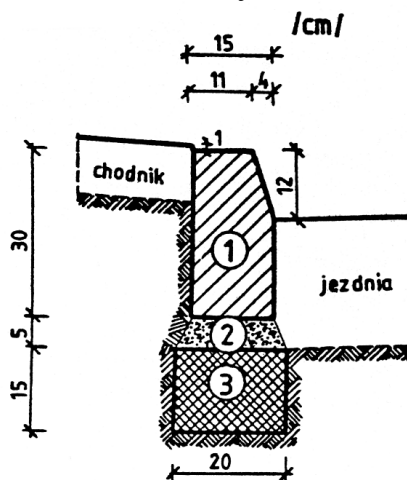
1. krawężnik, typ uliczny 15x30x100 cm
2. podsypka cem.-piaskowa 1:4
3. ława z betonu B10

c) Krawężnik typu ulicznego 15 x 30 cm na ławie żwirowej



1. krawężnik, typ uliczny 15x30x100 cm
2. podsypka piaskowa lub cem.-piaskowa 1:4
3. ława żwirowa

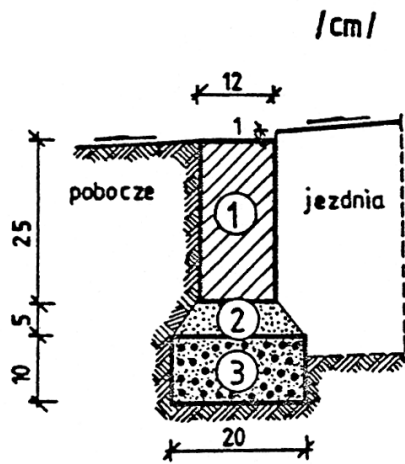
d) Krawężnik typu ulicznego 15 x 30 cm na ławie tłuczniowej



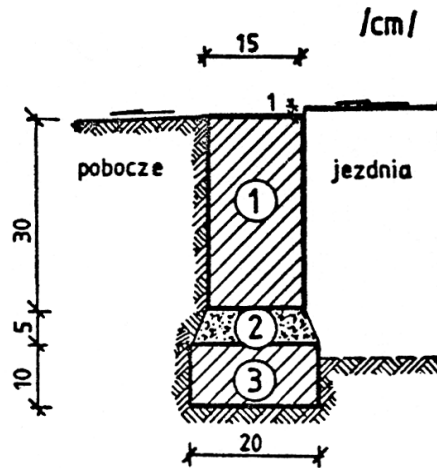
1. krawężnik, typ uliczny 15x30x100 cm
2. podsypka piaskowa lub cem.-piaskowa 1:4
3. ława tłuczniowa

e) Krawężnik typu drogowego 12 x 25 cm na ławie żwirowej lub tłuczniowej

f) Krawężnik typu drogowego 15 x 30 cm na ławie betonowej



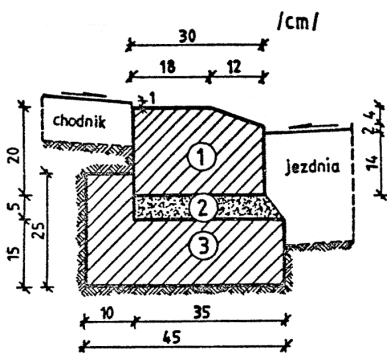
1. krawężnik, typ drogowy 12x25x100 cm
2. podsypka z piasku
3. ława żwirowa lub tłuczniowa



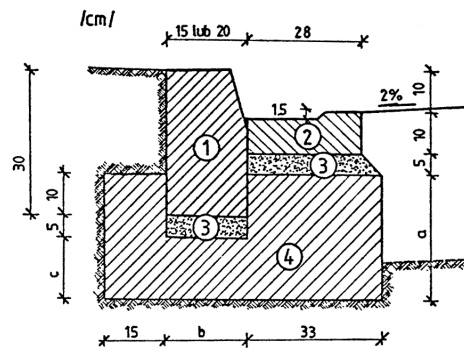
1. krawężnik, typ drogowy 15x30x100 cm
2. podsypka cem.-piaskowa 1:4
3. ława z betonu B10

g) Krawężnik typu ulicznego 20 x 30 cm ułożony na płask (np. przy wjeździe na chodnik, do bramy)

h) Krawężnik typu ulicznego, ze ściekiem betonowym, na ławie betonowej



1. krawężnik 20x30x100 cm
2. podsypka cem.-piaskowa 1:4
3. ława z betonu B10



WYMIARY UZUPEŁNIAJĄCE  
(alternatywne)

krawężnik	a	b	c
betonowy 20 x 30	25	20	15
15 x 30	20	15	10

1. krawężnik, typ uliczny 15(20)x30x100 cm
2. ściek betonowy
3. podsypka cem.-piaskowa 1:4
4. ława z betonu B10

ych (KPED), Transprojekt - Warszawa, 1979 i 1982 r.



**SPECYFIKACJA TECHNICZNA**  
**D.08.01.06**

**KRAWEŹNIKI I OPORNIKI KAMIENNE**

## **1. WSTĘP**

### **1.1. Przedmiot ST**

Przedmiotem niniejszej ogólnej specyfikacji technicznej (ST) są wymagania dotyczące wykonania i odbioru ustawienia krawężników kamiennych w ramach zadania: Przebudowa drogi wojewódzkiej nr 296 na odc. Kozuchów – Żagań w m. Stypułów w km od 6+250,00 do 7+110,00.

### **1.2. Zakres stosowania ST**

Specyfikacja Techniczna jest stosowana jako Dokument Przetargowy i Kontraktowy przy zlecaniu i realizacji Robót wymienionych w podpunkcie 1.1.

### **1.3. Zakres robót objętych ST**

Ustalenia zawarte w niniejszej specyfikacji dotyczą zasad prowadzenia robót związanych z wykonaniem i odbiorem ustawienia krawężnika kamiennego i obejmują:

- Ustawienie oporników kamiennych 12x20 cm na ławie zwykłej z betonu C12/15 - h=0 cm

#### **Uwaga:**

**Na wszystkich krawędziach o promieniu  $r < 15$  m należy zastosować krawężniki łukowe.**

**Połączenie nowej konstrukcji jezdni drogi wojewódzkiej 296 na styku z konstrukcją istniejącą wykonać metodą schodkowania warstw. Warstwy bitumiczne powinny być przesunięte względem siebie na szerokość min. 75 cm.**

### **1.4. Określenia podstawowe**

**1.4.1.** Krawężnik kamienny – element kamienny, długości większej od 30 cm, powszechnie stosowany jako obramowanie drogi, chodnika, ścieżki.

**1.4.2.** Powierzchnia z drobną fakturą – powierzchnia po obróbce pozwalającej na uzyskanie różnicy maksimum do 0,5 mm pomiędzy wypukłościami a wklęsłościami.

**1.4.3.** Powierzchnia z grubą fakturą - powierzchnia po obróbce pozwalającej na uzyskanie różnicy pomiędzy wypukłościami a wklęsłościami większej od 2 mm.

**1.4.4.** Wymiar nominalny – każdy wymiar krawężnika, według specyfikacji.

**1.4.5.** Powierzchnia ciosana – powierzchnia nieobrobiona, taka jak po rozłupaniu.

**1.4.6.** Obrabianie mechaniczne – wykończenie powierzchni z widocznymi śladami narzędzi, uzyskane z zastosowaniem obróbki mechanicznej.

**1.4.7.** Pozostałe określenia podstawowe są zgodne z obowiązującymi, odpowiednimi polskimi normami i z definicjami podanymi w ST D-M-00.00.00 „Wymagania ogólne” [1] pkt 1.4.

### **1.5. Ogólne wymagania dotyczące robót**

Ogólne wymagania dotyczące robót podano w ST D-M-00.00.00 „Wymagania ogólne” [1] pkt 1.5.

## **2. MATERIAŁY**

### **2.1. Ogólne wymagania dotyczące materiałów**

Ogólne wymagania dotyczące materiałów, ich pozyskiwania i składowania, podano w ST D-M-00.00.00 „Wymagania ogólne” pkt 2.

### **2.2. Materiały do wykonania robót**

#### **2.2.1. Zgodność materiałów z dokumentacją projektową**

Materiały do wykonania robót powinny być zgodne z ustaleniami dokumentacji projektowej lub ST.

### 2.2.2. Stosowane materiały

Przy ustawianiu krawężników na ławach można stosować następujące materiały:

- krawężniki kamienne,
- piasek na podsypkę i do zapraw,
- cement do podsypki i do zapraw,
- wodę,
- materiały do wykonania ławy.

### 2.2.3. Krawężniki kamienne

#### 2.2.3.1. Wymagania ogólne wobec krawężników

- jeśli nie ustalono inaczej, krawężniki powinny być dostarczane o długości 1 m,
- w przypadku krawężników łukowych długość jest dłuższym wymiarem; minimalna długość krawężników łukowych powinna wynosić 50 cm, długość maksymalną określa producent; krawężniki łukowe powinny być identyfikowane za pośrednictwem promienia powierzchni pionowej; długość całkowitą kilku krawężników łukowych należy mierzyć bez uwzględnienia spoin na krawędziach wspólnych powierzchni widocznych; końce krawężników łukowych powinny być zaokrąglone,
- ostre krawędzie krawężników mogą mieć fazy o nominalnych wymiarach pionowych i poziomych nie przekraczających 2 mm; wymiary większych faz, zaokrąglonych naroży lub skosów, jeśli są stosowane, powinny być określone przez dostawcę lub zamawiającego,
- rozróżnia się różne kształty krawężników, np. prostokątne, skośne, podcięte, z fazą, zaokrąglone itp. (przykłady w zał. 1),
- rozróżnia się dwa typy krawężników (przykłady w zał. 2):
  - a) uliczne, do oddzielenia powierzchni znajdujących się na różnych poziomach (np. jezdni i chodnika),
  - b) drogowe (wtopione), do oddzielenia powierzchni znajdujących się na tym samym poziomie (np. jezdni i pobocza),
- na powierzchni czołowej krawężników nie powinno być otworów montażowych,
- rozróżnia się różne klasy odnoszące się do określonych właściwości wyrobu, które ustala dokumentacja projektowa lub Inżynier.

#### 2.2.3.2. Wymagania techniczne wobec krawężników

Wymagania techniczne stawiane krawężnikom kamiennym określa PN-EN 1343 [5] w sposób przedstawiony w tablicy 1.

Tablica 1. Wymagania wobec krawężnika kamiennego, ustalone w PN-EN 1343 [5] (Uwaga: Klasy poszczególnych parametrów powinny być ustalone w dokumentacji projektowej lub przez Inżyniera)

Lp.	Cecha	Norma	Wymagania		
			Szerokość	Wysokość	
		Klasa 1		Klasa 2	
1	Dopuszczalne odchyłki, w mm	PN-EN 1343, zał. A [5]			
	a) całkowitej szerokości i wysokości				
	– pomiędzy dwoma powierzchniami ciosanymi		± 10	± 30	± 20
	– pomiędzy powierzchnią obrabianą i ciosaną		± 5	± 30	± 20
	– pomiędzy dwoma powierzchniami obrabianymi		± 3	± 10	± 10
	b) na skosach krawężników z fazą, w mm				
	– powierzchnie pilowane		Klasa 1		Klasa 2
	– powierzchnie ciosane		± 5	± 2	
	– powierzchnie obrabiane		± 15	± 15	
	– powierzchnie obrabiane		± 5	± 5	
c) powierzchni czołowych krawężników prostych, w mm					
– prostoliniowość krawędzi równoległych do powierzchni górnej	ciosane		obrabiane		
– prostoliniowość krawędzi prostopadłych do powierzchni górnej, 3 mm od góry	± 6	± 3			
– prostopadłość pomiędzy powierzchniami górną i czołową, gdy tworzą one kąt prosty	± 6	± 3			
– nierówności górnej powierzchni	± 10	± 7			
– prostopadłość pomiędzy powierzchnią górną i powierzchnią tylną	± 10	± 5			
		wszystkie krawężniki ± 5			

	d) promień krawężników łukowych z powierzchnią ciosaną lub obrabianą, w porównaniu z powierzchnią po obróbce mechanicznej e) nierówności (wypukłości i wklęsłości) powierzchni czołowej, w mm – ciosanej – z grubą fakturą – z drobną fakturą		2% wartości zadeklarowanej   + 10, – 15 + 5, – 10 + 3, – 3
2	Odporność na zamrażanie/rozmarzanie, przy liczbie cykli 48, dla klasy 1 (W przypadkach szczególnych zastosowań – norma dopuszcza inne rodzaje badań)	PN-EN 12371 [6]	Odporne ( $\leq 20\%$ zmiany wytrzymałości na zginanie)
3	Wytrzymałość na zginanie, w MPa, powinna być zadeklarowana przez producenta, przy czym dla zastosowań na: – obszarach ruchu pieszego i rowerowego – obszarach dostępnych dla lekkich pojazdów i motocykli i sporadycznie dla samochodów; wjazd do garaży – terenach spacerowych, placach targowych, sporadycznie użytkowanych przez pojazdy dostawcze i pogotowia – obszarach ruchu pieszego często używanych przez samochody ciężarowe – drogach i ulicach, stacjach benzynowych	PN-EN 12372 [7], PN-EN 1343, zał. B [5]	Zalecane minimalne obciążenie niszczące, w kN  3,5 6,0  9,0  14,0 25,0
4	Wygląd	PN-EN 1343 [5]	1. Próbkę odniesienia powinna pokazywać wygląd gotowego wyrobu oraz dawać przybliżone pojęcie w odniesieniu do barwy, wzoru użycia, struktury i wykończenia powierzchni 2. Nasiąkliwość (w % masy), badana wg PN-EN 13755 [9], powinna być zadeklarowana przez producenta (np. $0,5 \div 3,0\%$ ) 3. Opis petrograficzny, wg PN-EN 12407 [8], powinien być dostarczony przez producenta 4. Chemiczna obróbka powierzchni – stwierdzenie producenta/dostawcy czy wyrób był jej poddany i jaki był rodzaj obróbki

### 2.2.3.3. Przechowywanie krawężników

Krawężniki mogą być przechowywane na składowiskach otwartych, posegregowane wg typów, rodzajów, odmian i wielkości.

Krawężniki uliczne i drogowe typu „A” (patrz – zał. 2) należy układać na powierzchniach spodu, w szeregu, na podkładkach drewnianych.

Dopuszcza się składowanie krawężników prostych w kilku warstwach, przy zastosowaniu drewnianych podkładek pomiędzy poszczególnymi warstwami, przy czym suma wysokości warstw nie powinna przekraczać 1,2 m.

Krawężnik drogowy rodzaju „B” pozwala się układać w stosy, bez przekładek drewnianych, przy czym wysokość stosów nie powinna przekraczać 1,4 m.

### 2.2.4. Materiały na podsypkę i do zapraw

Jeśli dokumentacja projektowa lub ST nie ustala inaczej, to należy stosować następujące materiały:  
-podsypkę cementowo-piaskową i do zapraw

- mieszankę cementu i piasku: z piasku naturalnego spełniającego wymagania PN-EN 12572:2004 [10], cementu 32,5 spełniającego wymagania PN-EN 197-1:2002 [3] i wody odpowiadającej wymaganiom PN-EN 1008:2004 [11].

Składowanie kruszywa, nie przeznaczonego do bezpośredniego wbudowania po dostarczeniu na budowę, powinno odbywać się na podłożu równym, utwardzonym i dobrze odwodnionym, przy zabezpieczeniu kruszywa przed zanieczyszczeniem i zmieszaniem z innymi materiałami kamiennymi.

Cement w workach, co najmniej trzywarstwowych, o masie np. 50 kg, można przechowywać do: a) 10 dni w miejscach zadanych na otwartym terenie o podłożu twardym i suchym, b) terminu trwałości, podanego przez producenta, w pomieszczeniach o szczelnym dachu i ścianach oraz podłogach suchych i czystych. Cement dostarczony na paletach magazynuje się razem z paletami, z dopuszczalną wysokością 3 szt. palet. Cement niespaletowany układa się w stosy płaskie o liczbie warstw 12 (dla worków trzywarstwowych).

### **2.2.5. Materiały na ławy**

Do wykonania ław pod krawężnik należy stosować, dla:

b) ławy betonowej – beton klasy C12/15 wg PN-EN 206-1:2003 [4],

## **3. SPRZĘT**

### **3.1. Ogólne wymagania dotyczące sprzętu**

Ogólne wymagania dotyczące sprzętu podano w ST D-M-00.00.00 „Wymagania ogólne” [1] pkt 3.

### **3.2. Sprzęt do wykonania robót**

Roboty wykonuje się ręcznie przy zastosowaniu:

- betoniarek do wytwarzania betonu i zapraw oraz przygotowania podsypki cementowo-piaskowej,
- wibratorów płytowych, ubijaków ręcznych lub mechanicznych.

## **4. TRANSPORT**

### **4.1. Ogólne wymagania dotyczące transportu**

Ogólne wymagania dotyczące transportu podano w ST D-M-00.00.00 „Wymagania ogólne” [1] pkt 4.

### **4.2. Transport krawężników**

Krawężniki kamienne mogą być przewożone dowolnymi środkami transportowymi.

Krawężniki należy układać na podkładach drewnianych, rzędami, długością w kierunku jazdy środka transportowego.

Krawężnik uliczny oraz krawężnik drogowy rodzaju „A” (patrz zał. 2) może być przewożony tylko w jednej warstwie.

W celu zabezpieczenia powierzchni obrobionych przed bezpośrednim stykiem, należy je do transportu zabezpieczyć przekładkami splecionymi ze słomy lub wełny drzewnej, przy czym grubość tych przekładek nie powinna być mniejsza niż 5 cm.

Krawężniki drogowe rodzaju „B” można przewozić bez dodatkowego zabezpieczenia, układać w dwu lub więcej warstwach, nie wyżej jednak jak do wysokości ścian bocznych środka transportowego.

### **4.3. Transport pozostałych materiałów**

Kruszywa można przewozić dowolnym środkiem transportu, w warunkach zabezpieczających je przed zanieczyszczeniem i zmieszaniem z innymi materiałami. Podczas transportu kruszywa powinny być zabezpieczone przed wysypaniem, a kruszywo drobne – przed rozpyleniem.

Cement w workach może być przewożony samochodami krytymi, wagonami towarowymi i innymi środkami transportu, w sposób nie powodujący uszkodzeń opakowania. Worki przewożone na paletach układa się po 5 warstw worków, po 4 szt. w warstwie. Worki niespaletowane układa się na płask, przylegające do siebie, w równej wysokości do 10 warstw. Ładowanie i wyładowywanie zaleca się wykonywać za pomocą zmechanizowanych urządzeń do poziomego i pionowego przemieszczania ładunków.

Masę zalewową należy pakować w bębny blaszane lub beczki drewniane. Transport powinien odbywać się w warunkach zabezpieczających przed uszkodzeniem bębnow i beczek.

## **5. WYKONANIE ROBÓT**

### **5.1. Ogólne zasady wykonania robót**

Ogólne zasady wykonania robót podano w ST D-M-00.00.00 „Wymagania ogólne” [1] pkt 5.

### **5.2. Zasady wykonywania robót**

Konstrukcja i sposób wykonania robót powinny być zgodne z dokumentacją projektową i ST. W przypadku braku wystarczających danych można korzystać z ustaleń podanych w niniejszej specyfikacji oraz z informacji podanych w załącznikach.

Podstawowe czynności przy wykonywaniu robót obejmują:

6. roboty przygotowawcze,
7. wykonanie ławy,
8. ustawienie krawężników,
9. wypełnienie spoin,

10. roboty wykończeniowe.

### **5.3. Roboty przygotowawcze**

Przed przystąpieniem do robót należy, na podstawie dokumentacji projektowej, ST lub wskazań Inżyniera:

- ustalić lokalizację robót,
- ustalić dane niezbędne do szczegółowego wytyczenia robót oraz ustalenia danych wysokościowych,
- usunąć przeszkody, np. słupki, pacholki, elementy dróg, ogrodzeń itd.
- ustalić materiały niezbędne do wykonania robót,
- określić kolejność, sposób i termin wykonania robót.

### **5.4. Wykonanie ławy**

#### **5.4.1. Koryto pod ławę**

Wymiary wykopu, stanowiącego koryto pod ławę, powinny odpowiadać wymiarom ławy w planie z uwzględnieniem w szerokości dna wykopu ew. konstrukcji szalunku.

Wskaźnik zagęszczenia dna wykonanego koryta pod ławę powinien wynosić co najmniej 0,97 według normalnej metody Proctora.

#### **5.4.4. Ława betonowa**

Ławę betonową zwykłą w gruntach spoiстых wykonuje się bez szalowania, przy gruntach sypkich należy stosować szalowanie.

Ławę betonową z oporem wykonuje się w szalowaniu. Beton rozścielony w szalowaniu lub bezpośrednio w korycie powinien być wyrównywany warstwami. Betonowanie ław należy wykonywać zgodnie z wymaganiami PN-EN 206-1:2003 [4] i PN-B-06265:2004 [12], przy czym należy stosować co 50 m szczeliny dylatacyjne wypełnione bitumiczną masą zalewową.

Przykłady ław betonowych zwykłych i ław z oporem podaje załącznik 3.

### **5.5. Ustawienie krawężników kamiennych**

#### **5.5.1. Zasady ustawiania krawężników**

Światło (odległość górnej powierzchni krawężnika od jezdni) powinno być zgodne z ustaleniami dokumentacji projektowej, a w przypadku braku takich ustaleń powinno wynosić od 10 do 12 cm, a w przypadkach wyjątkowych (np. ze względu na „wyrobienie” ścieku) może być zmniejszone do 6 cm lub zwiększone do 16 cm.

Zewnętrzna ściana krawężnika od strony chodnika powinna być po ustawieniu krawężnika obsypana piaskiem, żwirem, tłuczniem lub miejscowym gruntem przepuszczalnym, starannie ubitym.

#### **5.5.3. Ustawienie krawężników na ławie betonowej**

Ustawianie krawężników na ławie betonowej wykonuje się na podsypce z piasku lub na podsypce cementowo-piaskowej o grubości 3 do 5 cm po zagęszczeniu.

#### **5.5.4. Wypełnianie spoin**

Spoiny krawężników nie powinny przekraczać szerokości 1 cm. Spoiny należy wypełnić zaprawą cementowo-piaskową, przygotowaną w stosunku 1:2. Zalewanie spoin krawężników zaprawą cementowo-piaskową stosuje się wyłącznie do krawężników ustawionych na ławie betonowej.

Spoiny krawężników przed zalaniem zaprawą należy oczyścić i zmyć wodą. Dla zabezpieczenia przed wpływami temperatury krawężniki ustawione na podsypce cementowo-piaskowej i o spoinach zalanych zaprawą należy zalewać co 50 m bitumiczną masą zalewową nad szczeliną dylatacyjną ławy.

### **5.6. Roboty wykończeniowe**

Roboty wykończeniowe powinny być zgodne z dokumentacją projektową i ST. Do robót wykończeniowych należą prace związane z dostosowaniem wykonanych robót do istniejących warunków terenowych, takie jak:

- odtworzenie elementów czasowo usuniętych,
- roboty porządkujące otoczenie terenu robót.

## 6. KONTROLA JAKOŚCI ROBÓT

### 6.1. Ogólne zasady kontroli jakości robót

Ogólne zasady kontroli jakości robót podano w ST D-M-00.00.00 „Wymagania ogólne” [1] pkt 6.

### 6.2. Badania przed przystąpieniem do robót

Przed przystąpieniem do robót Wykonawca powinien:

- uzyskać wymagane dokumenty, dopuszczające wyroby budowlane do obrotu i powszechnego stosowania (certyfikaty zgodności, deklaracje zgodności, ew. badania materiałów wykonane przez dostawców itp.),
- ew. wykonać własne badania właściwości materiałów przeznaczonych do wykonania robót, określone w pkt 2 (tablicy 1),
- sprawdzić cechy zewnętrzne krawężników.

Wszystkie dokumenty oraz wyniki badań Wykonawca przedstawia Inżynierowi do akceptacji.

Sprawdzenie wyglądu zewnętrznego krawężników należy przeprowadzić na podstawie oględzin elementu przez pomiar i ocenę uszkodzeń występujących na powierzchniach i krawędziach elementu zgodnie z wymaganiami tablicy 1 i ustaleniami PN-EN 1343:2003 [5].

Badania pozostałych materiałów stosowanych przy ustawianiu krawężników kamiennych powinny obejmować właściwości, określone w normach podanych dla odpowiednich materiałów w pkt 2.

### 6.3. Badania w czasie robót

#### 6.3.1. Sprawdzenie koryta pod ławę

Należy sprawdzać wymiary koryta oraz zagęszczenie podłoża na dnie wykopu.

Tolerancja dla szerokości wykopu wynosi  $\pm 2$  cm. Zagęszczenie podłoża powinno być zgodne z pkt 5.4.1.

#### 6.3.2. Sprawdzenie ław

Przy wykonywaniu ław, badaniu podlegają:

- a) zgodność profilu podłużnego górnej powierzchni ław z dokumentacją projektową.  
Profil podłużny górnej powierzchni ławy powinien być zgodny z projektowaną niweletą. Dopuszczalne odchylenia mogą wynosić  $\pm 1$  cm na każde 100 m ławy,
- b) wymiary ław.  
Wymiary ław należy sprawdzić w dwóch dowolnie wybranych punktach na każde 100 m ławy. Tolerancje wymiarów wynoszą:
  - dla wysokości  $\pm 10\%$  wysokości projektowanej,
  - dla szerokości  $\pm 10\%$  szerokości projektowanej,
- c) równość górnej powierzchni ław.  
Równość górnej powierzchni ławy sprawdza się przez przyłożenie w dwóch punktach, na każde 100 m ławy, trzymetrowej łaty. Prześwit pomiędzy górną powierzchnią ławy i przyłożoną łatą nie może przekraczać 1 cm,
- d) zagęszczenie ław z kruszyw.  
Zagęszczenie ław bada się w dwóch przekrojach na każde 100 m. Ławy ze żwiru lub piasku nie mogą wykazywać śladu urządzenia zagęszczającego.  
Ławy z tłuczni, badane próbą wyjęcia poszczególnych ziarn tłuczni, nie powinny pozwalać na wyjęcie ziarna z ławy,
- e) odchylenie linii ław od projektowanego kierunku.  
Dopuszczalne odchylenie linii ław od projektowanego kierunku nie może przekraczać  $\pm 2$  cm na każde 100 m wykonanej ławy.

#### 6.3.3. Sprawdzenie ustawienia krawężników

Przy ustawianiu krawężników należy sprawdzać:

- e) dopuszczalne odchylenia linii krawężników w poziomie od linii projektowanej, które wynosi  $\pm 1$  cm na każde 100 m ustawionego krawężnika,
- f) dopuszczalne odchylenie niwelety górnej płaszczyzny krawężnika od niwelety projektowanej, które wynosi  $\pm 1$  cm na każde 100 m ustawionego krawężnika,
- g) równość górnej powierzchni krawężników, sprawdzane przez przyłożenie w dwóch punktach na każde 100 m krawężnika, trzymetrowej łaty, przy czym prześwit pomiędzy górną powierzchnią krawężnika i przyłożoną łatą nie może przekraczać 1 cm,

- h) dokładność wypełnienia spoin bada się co 10 metrów. Spoiny muszą być wypełnione całkowicie na pełną głębokość.

## **7. OBMIAR ROBÓT**

### **7.1. Ogólne zasady obmiaru robót**

Ogólne zasady obmiaru robót podano w ST D-M-00.00.00 „Wymagania ogólne” [1] pkt 7.

### **7.2. Jednostka obmiarowa**

Jednostką obmiarową jest m (metr) ustawionego krawężnika.

## **8. ODBIÓR ROBÓT**

### **8.1. Ogólne zasady odbioru robót**

Ogólne zasady odbioru robót podano w ST D-M-00.00.00 „Wymagania ogólne” [1] pkt 8.

Roboty uznaje się za wykonane zgodnie z dokumentacją projektową, ST i wymaganiami Inżyniera, jeżeli wszystkie pomiary i badania z zachowaniem tolerancji wg pkt 6 dały wyniki pozytywne.

### **8.2. Odbiór robót zanikających i ulegających zakryciu**

Odbiorowi robót zanikających i ulegających zakryciu podlegają:

- wykonanie koryta pod ławę,
- wykonanie ławy,
- wykonanie podsypki.

Odbiór tych robót powinien być zgodny z wymaganiami pktu 8.2 ST D-M-00.00.00 „Wymagania ogólne” [1] oraz niniejszej ST.

## **9. PODSTAWA PŁATNOŚCI**

### **9.1. Ogólne ustalenia dotyczące podstawy płatności**

Ogólne ustalenia dotyczące podstawy płatności podano w ST D-M-00.00.00 „Wymagania ogólne” [1] pkt 9.

### **9.2. Cena jednostki obmiarowej**

Cena ustawienia 1 m krawężnika obejmuje:

- prace pomiarowe i roboty przygotowawcze,
- oznakowanie robót,
- przygotowanie podłoża,
- dostarczenie materiałów i sprzętu,
- wykonanie koryta pod ławę,
- wykonanie ławy z ewentualnym wykonaniem szalunku i zalaniem szczelin dylatacyjnych,
- wykonanie podsypki,
- ustawienie krawężników z wypełnieniem spoin i zalaniem szczelin według wymagań dokumentacji projektowej, ST i specyfikacji technicznej,
- przeprowadzenie pomiarów i badań wymaganych w specyfikacji technicznej,
- odwiezienie sprzętu.

### **9.3. Sposób rozliczenia robót tymczasowych i prac towarzyszących**

Cena wykonania robót określonych niniejszą ST obejmuje:

- roboty tymczasowe, które są potrzebne do wykonania robót podstawowych, ale nie są przekazywane Zamawiającemu i są usuwane po wykonaniu robót podstawowych,
- prace towarzyszące, które są niezbędne do wykonania robót podstawowych, niezaliczane do robót tymczasowych, jak geodezyjne wytyczenie robót itd.

## **10. PRZEPISY ZWIĄZANE**

### **10.1. Ogólne specyfikacje techniczne (ST)**

1. D-M-00.00.00 Wymagania ogólne
2. D-05.03.04a Wypełnianie szczelin w nawierzchni z betonu cementowego



## 10.2. Normy

3. PN-EN 197-1:2002 Cement. Część 1: Skład, wymagania i kryteria zgodności dotyczące cementu powszechnego użytku
4. PN-EN 206-1:2003 Beton. Część 1: Wymagania, właściwości, produkcja i zgodność (W okresie przejściowym można stosować PN-B-06250:1988 Beton zwykły)
5. PN-EN 1343:2003 Krawężniki z kamienia naturalnego do zewnętrznych nawierzchni drogowych. Wymagania i metody badań
6. PN-EN 12371:2002 Metody badań kamienia naturalnego – Oznaczanie mrozoodporności
7. PN-EN 12372:2001 Metody badań kamienia naturalnego – Oznaczanie wytrzymałości na zginanie pod działaniem siły skupionej
8. PN-EN 12407:2001 Metody badań kamienia naturalnego – Badania petrograficzne
9. PN-EN 13755:2002 Metody badań kamienia naturalnego – Oznaczanie nasiąkliwości przy ciśnieniu atmosferycznym
10. PN-EN 13242:2004 Kruszywa dla niezwiązanych i związanych hydraulicznie materiałów stosowanych w obiektach budowlanych i budownictwie drogowym (W okresie przejściowym można stosować PN-B-11111:1996 Kruszywa mineralne. Kruszywa naturalne do nawierzchni drogowych. Żwir i mieszanka, PN-B-11112:1996 Kruszywa mineralne. Kruszywo łamane do nawierzchni drogowych, PN-B-11113:1996 Kruszywa mineralne. Kruszywa naturalne do nawierzchni drogowych. Piasek)
11. PN-EN 1008:2004 Woda zarobowa do betonu. Specyfikacja pobierania próbek, badanie i ocena przydatności wody zarobowej do betonu, w tym wody odzyskanej z procesów produkcji betonu
12. PN-B-06265:2004 Krajowe uzupełnienie PN-EN 206-1:2003 – Beton. Część 1: Wymagania, właściwości, produkcja i zgodność

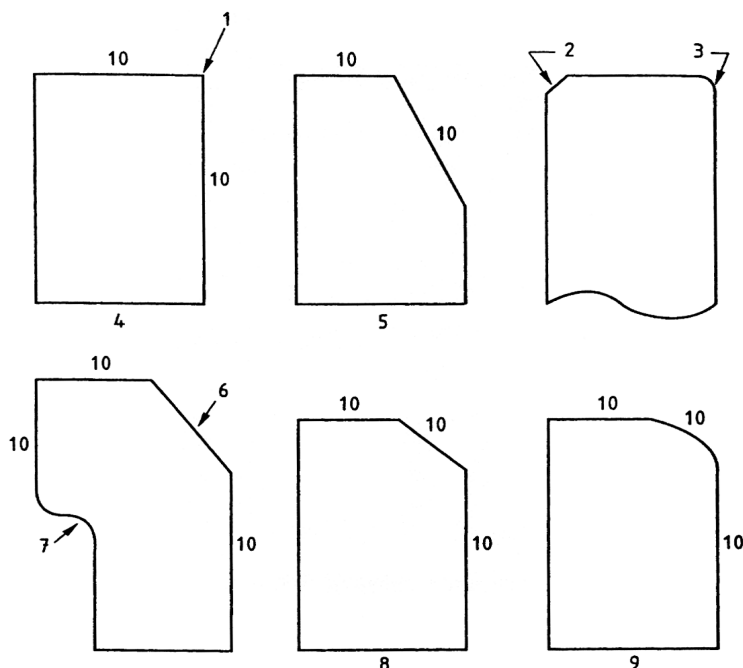
## 10.3. Inne dokumenty

13. Katalog szczegółów drogowych ulic, placów i parków miejskich, Centrum Techniki Budownictwa Komunalnego, Warszawa 1987

## 11. ZAŁĄCZNIKI

### ZAŁĄCZNIK 1

PRZYKŁADY KSZTAŁTÓW KRAWĘŻNIKÓW KAMIENNYCH (wg [5])



Legenda:

1. W takim narożniku może być faza lub zaokrąglenie
2. Faza
3. Zaokrąglenie
4. Krawężnik prostokątny
5. Krawężnik skośny
6. Krawężnik z fazą lub skosem
7. Krawężnik podcięty
8. Krawężnik z fazą lub skośny
9. Krawężnik zaokrąglony
10. Powierzchnia czołowa

**SPECYFIKACJE TECHNICZNE**  
**D - 08.03.01**

# BETONOWE OBRZEŻA CHODNIKOWE

## 1. WSTĘP

### 1.1. Przedmiot ST

Przedmiotem niniejszej specyfikacji technicznej (ST) są wymagania dotyczące wykonania i odbioru robót związanych z ustawieniem betonowego obrzeża w ramach zadania: Przebudowa drogi wojewódzkiej nr 296 na odc. Koźuchów – Żagań w m. Stypułów w km od 6+250,00 do 7+110,00.

### 1.2. Zakres stosowania ST

Specyfikacja Techniczna (ST) stosowana jest jako dokument przetargowy i kontraktowy przy zleceniu i realizacji robót wymienionych w pkt. 1.1.

### 1.3. Zakres robót objętych ST

Ustalenia zawarte w niniejszej specyfikacji dotyczą zasad prowadzenia robót związanych z ustawieniem betonowego obrzeża chodnikowego i obejmują:

- Ustawienie oporników kamiennych 12x20 cm na ławie zwykłej z betonu C12/15 - h=0 cm

### 1.4. Określenia podstawowe

**1.4.1.** Obrzeża chodnikowe - prefabrykowane belki betonowe rozgraniczające jednostronnie lub dwustronnie ciągi komunikacyjne od terenów nie przeznaczonych do komunikacji.

**1.4.2.** Pozostałe określenia podstawowe są zgodne z obowiązującymi, odpowiednimi polskimi normami i definicjami podanymi w ST D-M-00.00.00 „Wymagania ogólne” pkt 1.4.

### 1.5. Ogólne wymagania dotyczące robót

Ogólne wymagania dotyczące robót podano w ST D-M-00.00.00 „Wymagania ogólne” pkt 1.5.

## 2. MATERIAŁY

### 2.1. Ogólne wymagania dotyczące materiałów

Ogólne wymagania dotyczące materiałów, ich pozyskiwania i składowania podano w ST D-M-00.00.00 „Wymagania ogólne” pkt 2.

### 2.2. Stosowane materiały

Materiałami stosowanymi są:

- obrzeża odpowiadające wymaganiom PN-EN 1340:2004 [8],
- cement wg PN-B-19701 [7],
- piasek do zapraw wg PN-B-06711 [3].

### 2.3. Betonowe obrzeża chodnikowe - wymagania techniczne

#### 2.3.3. Dopuszczalne wady i uszkodzenia obrzeży

Powierzchnie obrzeży powinny być bez rys, pęknięć i ubytków betonu, o fakturze z formy lub zatartej. Krawędzie elementów powinny być równe i proste.

Dopuszczalne wady oraz uszkodzenia powierzchni i krawędzi elementów nie powinny przekraczać wartości podanych w tabelicy 1.

Tablica 1. Dopuszczalne wady i uszkodzenia obrzeży

Rodzaj wad i uszkodzeń		Dopuszczalna wielkość wad i uszkodzeń
Wklęsłość lub wypukłość powierzchni i krawędzi w mm		2
Szczerby i uszkodzenia krawędzi i naroży	ograniczających powierzchnie górne (ścieralne)	niedopuszczalne
	ograniczających pozostałe powierzchnie:	
	liczba, max	2
	długość, mm, max	20
	głębokość, mm, max	6

#### 2.4.4. Składowanie

Betonowe obrzeża chodnikowe mogą być przechowywane na składowiskach otwartych, posegregowane według rodzajów i gatunków.

Betonowe obrzeża chodnikowe należy układać z zastosowaniem podkładek i przekładek drewnianych.

### 3. SPRZĘT

#### 3.1. Ogólne wymagania dotyczące sprzętu

Ogólne wymagania dotyczące sprzętu podano w ST D-M-00.00.00 „Wymagania ogólne” pkt 3.

#### 3.2. Sprzęt do ustawiania obrzeży

Roboty wykonuje się ręcznie przy zastosowaniu drobnego sprzętu pomocniczego.

### 4. TRANSPORT

#### 4.1. Ogólne wymagania dotyczące transportu

Ogólne wymagania dotyczące transportu podano w ST D-M-00.00.00 „Wymagania ogólne” pkt 4.

#### 4.2. Transport obrzeży betonowych

Betonowe obrzeża chodnikowe mogą być przewożone dowolnymi środkami transportu po osiągnięciu przez beton wytrzymałości minimum 0,7 wytrzymałości projektowanej.

Obrzeża powinny być zabezpieczone przed przemieszczeniem się i uszkodzeniami w czasie transportu.

#### 4.3. Transport pozostałych materiałów

Transport pozostałych materiałów podano w ST D-08.01.01 „Krawężniki betonowe”.

### 5. WYKONANIE ROBÓT

#### 5.1. Ogólne zasady wykonania robót

Ogólne zasady wykonania robót podano w ST D-M-00.00.00 „Wymagania ogólne” pkt 5.

#### 5.2. Wykonanie koryta

Koryto pod podsypkę (ławę) należy wykonywać zgodnie z PN-B-06050 [1].

Wymiary wykopu powinny odpowiadać wymiarom ławy w planie z uwzględnieniem w szerokości dna wykopu ew. konstrukcji szalunku.

#### 5.3. Podłoże lub podsypka (ława)

Podłoże pod pod ustawienie obrzeża stanowić będzie warstwa podsypki cementowo-piaskowej 1:4 gr. 3 cm. Wymagania dotyczące podsypki podano w ST D. 05.03.23a „Nawierzchnia z betonowej kostki brukowej” pkt 5.6.

Wymagania dotyczące ławy betonowej podano w ST D. 08.01.01 „Krawężniki betonowe” pkt. 5.4.4.

#### **5.4. Ustawienie betonowych obrzeży chodnikowych**

Betonowe obrzeża chodnikowe należy ustawiać na wykonanym podłożu w miejscu i ze światłem (odległością górnej powierzchni obrzeża od ciągu komunikacyjnego) zgodnym z ustaleniami dokumentacji projektowej.

Zewnętrzna ściana obrzeża powinna być obsypana piaskiem, żwirem lub miejscowym gruntem przepuszczalnym, starannie ubitym.

Spoiny nie powinny przekraczać szerokości 1 cm.

### **6. KONTROLA JAKOŚCI ROBÓT**

#### **6.1. Ogólne zasady kontroli jakości robót**

Ogólne zasady kontroli jakości robót podano w ST D-M-00.00.00 „Wymagania ogólne” pkt 6.

#### **6.2. Badania przed przystąpieniem do robót**

Przed przystąpieniem do robót Wykonawca powinien przedstawić badania materiałów przeznaczonych do ustawienia betonowych obrzeży chodnikowych Inżynierowi do akceptacji.

Sprawdzenie wyglądu zewnętrznego należy przeprowadzić na podstawie oględzin elementu przez pomiar i policzenie uszkodzeń występujących na powierzchniach i krawędziach elementu, zgodnie z wymaganiami tablicy 1.

Badania pozostałych materiałów powinny obejmować wszystkie właściwości określone w normach podanych dla odpowiednich materiałów wymienionych w pkt 2.

#### **6.3. Badania w czasie robót**

W czasie robót należy sprawdzać wykonanie:

- a) koryta pod podsypkę (ławę) - zgodnie z wymaganiami pkt 5.2,
- b) podłoża z podsypki cementowo - piaskowej zgodnie z wymaganiami pkt 5.3,
- c) ustawienia betonowego obrzeża chodnikowego - zgodnie z wymaganiami pkt 5.4, przy dopuszczalnych odchyleniach:
  - linii obrzeża w planie, które może wynosić  $\pm 2$  cm na każde 100 m długości obrzeża,
  - niwelety górnej płaszczyzny obrzeża, które może wynosić  $\pm 1$  cm na każde 50 m długości obrzeża.

### **7. OBMIAR ROBÓT**

#### **7.1. Ogólne zasady obmiaru robót**

Ogólne zasady obmiaru robót podano w ST D-M-00.00.00 „Wymagania ogólne” pkt 7.

#### **7.2. Jednostka obmiarowa**

Jednostką obmiarową jest m (metr) ustawionego betonowego obrzeża chodnikowego.

### **8. ODBIÓR ROBÓT**

#### **8.1. Ogólne zasady odbioru robót**

Ogólne zasady odbioru robót podano w ST D-M-00.00.00 „Wymagania ogólne” pkt 8.

Roboty uznaje się za wykonane zgodnie z dokumentacją projektową, ST i wymaganiami Inżyniera, jeżeli wszystkie pomiary i badania z zachowaniem tolerancji wg pkt. 6 dały wyniki pozytywne.

#### **8.2. Odbiór robót zanikających i ulegających zakryciu**

Odbiorowi robót zanikających i ulegających zakryciu podlegają:

- wykonane koryto,
- wykonana podsypka.

## **9. PODSTAWA PŁATNOŚCI**

### **9.1. Ogólne ustalenia dotyczące podstawy płatności**

Ogólne ustalenia dotyczące podstawy płatności podano w ST D-M-00.00.00 „Wymagania ogólne” pkt 9.

### **9.2. Cena jednostki obmiarowej**

Cena wykonania 1 m betonowego obrzeża chodnikowego obejmuje:

- prace pomiarowe i roboty przygotowawcze,
- dostarczenie materiałów,
- wykonanie koryta,
- wykonanie ławy,
- ustawienie obrzeża,
- wypełnienie spoin,
- obsypanie zewnętrznej ściany obrzeża,
- wykonanie badań i pomiarów wymaganych w specyfikacji technicznej.

### **9.3. Sposób rozliczenia robót tymczasowych i prac towarzyszących**

Cena wykonania robót określonych niniejszą ST obejmuje:

- roboty tymczasowe, które są potrzebne do wykonania robót podstawowych, ale nie są przekazywane Zamawiającemu i są usuwane po wykonaniu robót podstawowych,
- prace towarzyszące, które są niezbędne do wykonania robót podstawowych, niezaliczane do robót tymczasowych, jak geodezyjne wytyczenie robót itd.

## **10. PRZEPISY ZWIĄZANE**

### **Normy**

- |    |                 |   |
|----|-----------------|---|
| 1. | PN-B-06050      | Roboty ziemne budowlane   |
| 2. | PN-B-06250      | Beton zwykły  |
| 3. | PN-B-06711      | Kruszywo mineralne. Piasek do betonów i zapraw                                    |
| 4. | PN-B-10021      | Prefabrykaty budowlane z betonu. Metody pomiaru cech geometrycznych               |
| 5. | PN-B-11111      | Kruszywo mineralne. Kruszywa naturalne do nawierzchni drogowych. Żwir i mieszanka |
| 6. | PN-B-11113      | Kruszywo mineralne. Kruszywa naturalne do nawierzchni drogowych. Piasek           |
| 7. | PN-B-19701      | Cement. Cement powszechnego użytku. Skład, wymagania i ocena zgodności            |
| 8. | PN-EN 1340:2004 | Krawężniki betonowe Wymagania i metody badań.                                     |