

SZCZEGÓŁOWE SPECYFIKACJE TECHNICZNE

„Konserwacja i czyszczenie rowów przydrożnych z wyprofilowaniem dna i skarp na terenie działania Zarządu Dróg Wojewódzkich w Zielonej Górze - Rejon Dróg Wojewódzkich w Zielonej Górze”

INWESTOR: ZARZĄD DRÓG WOJEWÓDZKICH

REJON DRÓG WOJEWÓDZKICH

W ZIELONEJ GÓRZE

ul. Nowa 1

65-339 Zielona Góra

CPV: 45232452-5

Opracowanie: RDW Zielona Góra

Data: marzec 2017r.

SPIS TREŚCI:

D.00.00.00	Wymagania ogólne	str. 3
D.01.02.04	Rozbiórka przepustów	str. 9
D.03.01.03b	Oczyszczanie rowu z namułu	str. 12
D.03.01.07a	Oczyszczenie przepustu z namułu	str. 18
D.06.04.01	Rowy	str. 24

SPECYFIKACJA TECHNICZNA

D-M-00.00.00

WYMAGANIA OGÓLNE

1. WSTĘP

1.1. Przedmiot Specyfikacji Technicznej

Przedmiotem niniejszej specyfikacji technicznej są wymagania ogólne dotyczące wykonania i odbioru usług, które zostaną wykonane w ramach „Konservacji i czyszczenia rowów z wyprofilowaniem dna i skarp na terenie Rejonu Dróg Wojewódzkich w Zielonej Górze”

1.2. Zakres stosowania ST

Ogólna specyfikacja techniczna stanowi obowiązującą podstawę opracowania szczegółowej specyfikacji technicznej stosowanej jako dokument przetargowy i kontraktowy przy zlecaniu i realizacji prac na drogach krajowych i wojewódzkich.

1.3. Zakres robót objętych ST

D.00.00.00	Wymagania ogólne
D.01.02.04	Rozbiórka przepustów
D.03.01.03b	Oczyszczanie rowu z namułu
D.03.01.07a	Oczyszczenie przepustu z namułu
D.06.04.01	Rowy

1.4. Określenia podstawowe

Użyte w ST wymienione poniżej określenia należy rozumieć w każdym przypadku następująco:

1.4.1. Droga - wydzielony pas terenu przeznaczony do ruchu lub postoju pojazdów oraz ruchu pieszych wraz z wszelkimi urządzeniami technicznymi związanymi z prowadzeniem i zabezpieczeniem ruchu.

1.4.2. Inspektor nadzoru – osoba wymieniona w danych kontraktowych (wyznaczona przez Zamawiającego, o której wyznaczeniu poinformowany jest Wykonawca), odpowiedzialna za nadzorowanie robót i administrowanie kontraktem.

1.4.3. Jezdnia - część korony drogi przeznaczona do ruchu pojazdów.

1.4.4. Korona drogi - jezdnia (jezdnie) z pobocznymi lub chodnikami, zatokami, pasami awaryjnego postoju i pasami dzielącymi jezdnie.

1.4.5. Korpus drogowy - nasyp lub ta część wykopu, która jest ograniczona koroną drogi i skarpami rowów.

1.4.6. Materiały - wszelkie tworzywa niezbędne do wykonania robót, zgodne z dokumentacją projektową i specyfikacjami technicznymi, zaakceptowane przez Inżyniera/Kierownika projektu.

1.4.7. Niweleta - wysokościowe i geometryczne rozwinięcie na płaszczyźnie pionowego przekroju w osi drogi lub obiektu mostowego.

1.4.8. Odpowiednia (bliska) zgodność - zgodność wykonywanych robót z dopuszczonymi tolerancjami, a jeśli przedział tolerancji nie został określony - z przeciętnymi tolerancjami, przyjmowanymi zwyczajowo dla danego rodzaju robót budowlanych.

1.4.9. Pas drogowy - wydzielony liniami granicznymi pas terenu przeznaczony do umieszczania w nim drogi i związanych z nią urządzeń oraz drzew i krzewów. Pas drogowy może również obejmować teren przewidziany do rozbudowy drogi i budowy urządzeń chroniących ludzi i środowisko przed uciążliwościami powodowanymi przez ruch na drodze.

1.4.10. Pobocze - część korony drogi przeznaczona do chwilowego postoju pojazdów, umieszczenia urządzeń organizacji i bezpieczeństwa ruchu oraz do ruchu pieszych, służąca jednocześnie do bocznego oparcia konstrukcji nawierzchni.

1.4.11. Polecenie Inspektora nadzoru - wszelkie polecenia przekazane Wykonawcy przez Inspektora nadzoru, w formie pisemnej, dotyczące sposobu realizacji prac lub innych spraw związanych z prowadzeniem robót.

1.4.12. Teren prac - teren udostępniony przez Zamawiającego dla wykonania na nim robót oraz inne miejsca wymienione w kontrakcie jako tworzące część terenu robót.

1.5. Ogólne wymagania dotyczące robót

Wykonawca jest odpowiedzialny za jakość wykonanych usług, bezpieczeństwo wszelkich czynności, metody użyte oraz za ich zgodność ST i poleceniami Inspektora nadzoru.

1.5.1. Przekazanie terenu budowy

Zamawiający w terminie określonym w dokumentach kontraktowych przekaze Wykonawcy teren prac wraz ze wszystkimi wymaganymi uzgodnieniami prawnymi i administracyjnymi, lokalizację.

1.5.2. Zgodność robót z opisem zamówienia i ST

Opis przedmiotu zamówienia, ST i wszystkie dodatkowe dokumenty przekazane Wykonawcy przez Inspektora nadzoru stanowią część umowy, a wymagania określone w choćby jednym z nich są obowiązujące dla Wykonawcy tak jakby zawarte były w całej dokumentacji.

Wykonawca nie może wykorzystywać błędów lub opuszczeń w dokumentach kontraktowych, a o ich wykryciu winien natychmiast powiadomić Inspektora nadzoru, który podejmie decyzję o wprowadzeniu odpowiednich zmian i poprawek.

Wszystkie wykonane prace i dostarczone materiały będą zgodne ze ST.

1.5.3. Zabezpieczenie terenu budowy

Wykonawca **opracuje na własny koszt dokumentację tymczasowej organizacji ruchu na czas trwania usług**, uzgodni i zatwierdzi z właściwymi organami.

W czasie wykonywania usług Wykonawca dostarczy, zainstaluje i będzie obsługiwał wszystkie tymczasowe urządzenia zabezpieczające takie jak: zapory, światła ostrzegawcze, sygnały, itp., zapewniając w ten sposób bezpieczeństwo pojazdów i pieszych.

Wykonawca zapewni stałe warunki widoczności w dzień i w nocy tych zapór i znaków, dla których jest to nieodzowne ze względów bezpieczeństwa.

Wszystkie znaki, zapory i inne urządzenia zabezpieczające będą akceptowane przez Inspektora nadzoru.

Koszt zabezpieczenia terenu nie podlega odrębnej zapłacie i przyjmuje się, że jest włączony w cenę kontraktową.

1.5.4. Ochrona środowiska w czasie wykonywania robót

Wykonawca ma obowiązek znać i stosować w czasie prowadzenia prac wszelkie przepisy dotyczące ochrony środowiska naturalnego.

W okresie trwania i wykańczania prac Wykonawca będzie:

- a) utrzymywać teren prac i wykopy w stanie bez wody stojącej,
- b) podejmować wszelkie uzasadnione kroki mające na celu stosowanie się do przepisów i norm dotyczących ochrony środowiska na terenie i wokół terenu prac oraz będzie unikać uszkodzeń lub uciążliwości dla osób lub dóbr publicznych i innych, a wynikających z nadmiernego hałasu, wibracji, zanieczyszczenia lub innych przyczyn powstałych w następstwie jego sposobu działania.

1.5.5. Ochrona przeciwpożarowa

Wykonawca będzie przestrzegać przepisy ochrony przeciwpożarowej.

Wykonawca będzie odpowiedzialny za wszelkie straty spowodowane pożarem wywołanym jako rezultat realizacji prac albo przez personel Wykonawcy.

1.5.6. Ochrona własności publicznej i prywatnej

Wykonawca odpowiada za ochronę instalacji na powierzchni ziemi i za urządzenia podziemne, takie jak rurociągi, kable itp. Wykonawca zapewni właściwe oznaczenie i zabezpieczenie przed uszkodzeniem tych instalacji i urządzeń w czasie trwania prac.

Jeżeli teren prac przylega do terenów z zabudową mieszkaniową, Wykonawca będzie realizować prace w sposób powodujący minimalne niedogodności dla mieszkańców. Wykonawca odpowiada za wszelkie uszkodzenia zabudowy mieszkaniowej w sąsiedztwie prac, spowodowane jego działalnością.

1.5.7. Bezpieczeństwo i higiena pracy

Podczas realizacji prac Wykonawca będzie przestrzegać przepisów dotyczących bezpieczeństwa i higieny pracy.

W szczególności Wykonawca ma obowiązek zadbać, aby personel nie wykonywał pracy w warunkach niebezpiecznych, szkodliwych dla zdrowia oraz niespełniających odpowiednich wymagań sanitarnych.

Wykonawca zapewni i będzie utrzymywał wszelkie urządzenia zabezpieczające, socjalne oraz sprzęt i odpowiednią odzież dla ochrony życia i zdrowia osób zatrudnionych oraz dla zapewnienia bezpieczeństwa publicznego.

Uznaje się, że wszelkie koszty związane z wypełnieniem wymagań określonych powyżej nie podlegają odrębnej zapłacie i są uwzględnione w cenie kontraktowej.

1.5.8. Ochrona i utrzymanie prac

Wykonawca będzie odpowiadał za ochronę prac i za wszelkie materiały i urządzenia używane do prac od daty rozpoczęcia do daty wydania potwierdzenia zakończenia prac przez Inspektora nadzoru.

Wykonawca będzie utrzymywać prace do czasu odbioru ostatecznego.

Jeśli Wykonawca w jakimkolwiek czasie zaniedba utrzymanie, to na polecenie Inspektora nadzoru powinien rozpocząć roboty utrzymaniowe nie później niż w 24 godziny po otrzymaniu tego polecenia.

1.5.9. Stosowanie się do prawa i innych przepisów

Wykonawca zobowiązany jest znać wszystkie zarządzenia wydane przez władze centralne i miejscowe oraz inne przepisy, regulaminy i wytyczne, które są w jakikolwiek sposób związane z wykonywanymi robotami i będzie w pełni odpowiedzialny za przestrzeganie tych postanowień podczas prowadzenia prac.

Wykonawca będzie przestrzegać praw patentowych i będzie w pełni odpowiedzialny za wypełnienie wszelkich wymagań prawnych odnośnie znaków firmowych, nazw lub innych chronionych praw w odniesieniu do sprzętu, materiałów lub urządzeń użytych lub związanych z wykonywaniem prac i w sposób ciągły będzie informować Inspektora nadzoru o swoich działaniach, przedstawiając kopie zezwoleń i inne odnośne dokumenty. Wszelkie straty, koszty postępowania, obciążenia i wydatki wynikłe z lub związane z naruszeniem jakichkolwiek praw patentowych pokryje Wykonawca, z wyjątkiem przypadków, kiedy takie naruszenie wyniknie z wykonania projektu lub specyfikacji dostarczonej przez Inspektora nadzoru.

1.5.10. Równoważność norm i zbiorów przepisów prawnych

Gdziekolwiek w dokumentach kontraktowych powołane są konkretne normy i przepisy, które spełniać mają materiały, sprzęt i inne towary oraz wykonane i zbadane roboty, będą obowiązywać postanowienia najnowszego wydania lub poprawionego wydania powołanych norm i przepisów o ile w warunkach kontraktu nie postanowiono inaczej. W przypadku gdy powołane normy i przepisy są państwowe lub odnoszą się do konkretnego kraju lub regionu, mogą być również stosowane inne odpowiednie normy zapewniające równy lub wyższy poziom wykonania niż powołane normy lub przepisy, pod warunkiem ich sprawdzenia i pisemnego zatwierdzenia przez Inspektora nadzoru. Różnice pomiędzy powołanymi normami a ich proponowanymi zamiennikami muszą być dokładnie opisane przez Wykonawcę i przedłożone Inspektorowi nadzoru do zatwierdzenia.

2. MATERIAŁY – NIE DOTYCZY

3. SPRZĘT

Wykonawca jest zobowiązany do używania jedynie takiego sprzętu, który nie spowoduje niekorzystnego wpływu na jakość wykonywanych prac. Sprzęt używany do prac powinien odpowiadać pod względem typów i ilości wskazaniom zawartym w ST, w przypadku braku ustaleń, sprzęt powinien być uzgodniony i zaakceptowany przez Inspektora nadzoru. Liczba i wydajność sprzętu powinny gwarantować przeprowadzenie prac, zgodnie z zasadami określonymi w ST i wskazaniach Inspektora nadzoru.

Sprzęt będący własnością Wykonawcy lub wynajęty do wykonania prac ma być utrzymywany w dobrym stanie i gotowości do pracy. Powinien być zgodny z normami ochrony środowiska i przepisami dotyczącymi jego użytkowania.

Jeżeli ST przewidują możliwość wariantowego użycia sprzętu przy wykonywanych robotach, Wykonawca powiadomi Inspektora nadzoru o swoim zamiarze wyboru i uzyska jego akceptację przed użyciem sprzętu. Wybrany sprzęt, po akceptacji Inspektora nadzoru, nie może być później zmieniany bez jego zgody.

Jakikolwiek sprzęt, maszyny, urządzenia i narzędzia nie gwarantujące zachowania warunków umowy, zostaną przez Inspektora nadzoru zdyskwalifikowane i nie dopuszczone do prac.

4. TRANSPORT

Wykonawca jest zobowiązany do stosowania jedynie takich środków transportu, które nie wpłyną niekorzystnie na jakość wykonywanych prac i właściwości przewożonych materiałów.

Liczba środków transportu powinna zapewniać prowadzenie prac zgodnie z zasadami określonymi w ST i wskazaniach Inspektora nadzoru, w terminie przewidzianym umową.

Wykonawca będzie usuwać na bieżąco, na własny koszt, wszelkie zanieczyszczenia, uszkodzenia spowodowane jego pojazdami na drogach publicznych oraz dojazdach do terenu budowy.

5. WYKONANIE PRAC

Wykonawca jest odpowiedzialny za prowadzenie prac zgodnie z warunkami umowy oraz za jakość wykonywanych prac, za ich zgodność z przedmiotem zamówienia, wymaganiami ST oraz poleceniami Inspektora nadzoru.

Wykonawca jest odpowiedzialny za stosowane metody wykonywania prac.

6. KONTROLA JAKOŚCI PRAC

6.1. Zasady kontroli jakości prac

Celem kontroli prac będzie takie sterowanie ich przygotowaniem i wykonaniem, aby osiągnąć założoną jakość prac.

Minimalne wymagania co do zakresu badań i ich częstotliwość są określone w ST, normach i wytycznych. W przypadku, gdy nie zostały one tam określone, Inspektor nadzoru ustali jaki zakres kontroli jest konieczny, aby zapewnić wykonanie prac zgodnie z umową.

6.2. Badania i pomiary

Wszystkie badania i pomiary będą przeprowadzone zgodnie z wymaganiami norm. W przypadku, gdy normy nie obejmują jakiegokolwiek badania wymaganego w ST, stosować można wytyczne krajowe, albo inne procedury, zaakceptowane przez Inspektora nadzoru.

Przed przystąpieniem do pomiarów lub badań, Wykonawca powiadomi Inspektora nadzoru o rodzaju, miejscu i terminie pomiaru lub badania. Po wykonaniu pomiaru lub badania, Wykonawca przedstawi na piśmie ich wyniki do akceptacji Inspektora nadzoru.

6.3. Dokumenty

Do dokumentów zalicza się, następujące dokumenty:

- a) protokoły przekazania terenu prac,
- b) protokoły odbioru prac,

7. OBMIAR PRAC

7.1. Ogólne zasady obmiaru prac

Obmiar prac będzie określać faktyczny zakres wykonywanych prac zgodnie z ST, w jednostkach ustalonych w formularzu cenowym.

7.2. Urządzenia i sprzęt pomiarowy

Wszystkie urządzenia i sprzęt pomiarowy, stosowany w czasie obmiaru prac będą zaakceptowane przez Inspektora nadzoru.

Urządzenia i sprzęt pomiarowy zostaną dostarczone przez Wykonawcę. Jeżeli urządzenia te lub sprzęt wymagają badań atestujących to Wykonawca będzie posiadać ważne świadectwa legalizacji.

Wszystkie urządzenia pomiarowe będą przez Wykonawcę utrzymywane w dobrym stanie, w całym okresie trwania prac.

8. ODBIÓR PRAC

8.1. Rodzaje odbiorów prac

W zależności od ustaleń odpowiednich ST, roboty podlegają następującym etapom odbioru:

- a) odbiorowi prac zanikających i ulegających zakryciu,
- b) odbiorowi częściowemu,
- c) odbiorowi ostatecznemu,

8.2. Odbiór prac zanikających i ulegających zakryciu

Odbiór prac zanikających i ulegających zakryciu polega na finalnej ocenie ilości i jakości wykonywanych prac, które w dalszym procesie realizacji ulegną zakryciu.

Odbiór prac zanikających i ulegających zakryciu będzie dokonany w czasie umożliwiającym wykonanie ewentualnych korekt i poprawek bez hamowania ogólnego postępu prac.

Odbioru prac dokonuje Inspektor nadzoru.

Jakość i ilość prac ulegających zakryciu ocenia Inspektor nadzoru w oparciu o przeprowadzone pomiary, w konfrontacji z ST i uprzednimi ustaleniami.

8.3. Odbiór częściowy

Odbiór częściowy polega na ocenie ilości i jakości wykonanych części prac. Odbioru częściowego prac dokonuje się wg zasad jak przy odbiorze ostatecznym prac. Odbioru prac dokonuje Inspektor nadzoru.

8.4. Odbiór ostateczny prac

8.4.1. Zasady odbioru ostatecznego prac

Odbiór ostateczny polega na finalnej ocenie rzeczywistego wykonania prac w odniesieniu do ich ilości, jakości i wartości.

Odbiór ostateczny prac nastąpi w terminie ustalonym w dokumentach umowy, licząc od dnia potwierdzenia przez Inspektora nadzoru zakończenia prac i przyjęcia dokumentów, o których mowa w punkcie 8.4.2.

Odbioru ostatecznego prac dokona komisja wyznaczona przez Zamawiającego w obecności Inspektora nadzoru i Wykonawcy. Komisja odbierająca roboty dokona ich oceny jakościowej na podstawie przedłożonych dokumentów, wyników pomiarów, ocenie wizualnej oraz zgodności wykonania prac z przedmiotem zamówienia i ST.

W toku odbioru ostatecznego prac komisja zapozna się z realizacją ustaleń przyjętych w trakcie odbiorów prac zanikających i ulegających zakryciu, zwłaszcza w zakresie wykonania prac uzupełniających i prac poprawkowych.

W przypadku stwierdzenia przez komisję, że jakość wykonywanych prac w poszczególnych asortymentach nieznacznie odbiega od wymaganej z uwzględnieniem tolerancji i nie ma większego wpływu na cechy eksploatacyjne obiektu i bezpieczeństwo ruchu, komisja dokona potrąceń, oceniając pomniejszoną wartość wykonywanych prac w stosunku do wymagań przyjętych w dokumentach umowy.

9. PODSTAWA PŁATNOŚCI

9.1. Ustalenia ogólne

Podstawą płatności jest cena jednostkowa skalkulowana przez Wykonawcę za jednostkę obmiarową ustaloną dla danej pozycji kosztorysu.

Cena jednostkowa pozycji kosztorysowej będzie uwzględniać wszystkie czynności, wymagania i badania składające się na jej wykonanie.

Ceny jednostkowe prac będą obejmować:

- robociznę bezpośrednią wraz z towarzyszącymi kosztami,
- wartość pracy sprzętu wraz z towarzyszącymi kosztami,
- koszty pośrednie, zysk kalkulacyjny i ryzyko,
- podatki obliczone zgodnie z obowiązującymi przepisami.

Do cen jednostkowych nie należy wliczać podatku VAT.

10. PRZEPISY ZWIĄZANE

1. Ustawa z dnia 7 lipca 1994 r. - Prawo budowlane (Dz. U. Nr 89, poz. 414 z późniejszymi zmianami).
2. Zarządzenie Ministra Infrastruktury z dnia 19 listopada 2001 r. w sprawie dziennika budowy, montażu i rozbiórki oraz tablicy informacyjnej (Dz. U. Nr 138, poz. 1555).
3. Ustawa z dnia 21 marca 1985 r. o drogach publicznych (Dz. U. Nr 14, poz. 60 z późniejszymi zmianami).

SPECYFIKACJE TECHNICZNE

D-01.02.04 **ROZBIÓRKA PRZEPUSTÓW**

1. WSTĘP

1.1.Przedmiot ST

Przedmiotem niniejszej specyfikacji technicznej (ST) są wymagania dotyczące wykonania i odbioru prac związanych z rozbiórką przepustów w ramach „Konserwacji i czyszczenia rowów z wyprofilowaniem dna i skarp na terenie Rejonu Dróg Wojewódzkich w Zielonej Górze”

1.2. Zakres stosowania ST

Specyfikacja techniczna (ST) jest stosowana jako dokument przetargowy i kontraktowy przy zlecaniu i realizacji prac na drogach wojewódzkich.

1.3. Zakres prac objętych ST

Ustalenia zawarte w niniejszej specyfikacji dotyczą zasad prowadzenia prac związanych z rozbiórką:

- przepustów betonowych wraz z wywozem materiałów z rozbiórki.

1.4. Określenia podstawowe

Stosowane określenia podstawowe są zgodne z obowiązującymi, odpowiednimi polskimi normami oraz z definicjami podanymi w ST D-M-00.00.00 „Wymagania ogólne” pkt 1.4.

2. MATERIAŁY – NIE WYSTĘPUJĄ

3. SPRZĘT

3.1. Ogólne wymagania dotyczące sprzętu

Ogólne wymagania dotyczące sprzętu podano w ST D-M-00.00.00 „Wymagania ogólne” pkt 3.

3.2. Sprzęt do rozbiórki

Do wykonania prac związanych z rozbiórką przepustów musi być wykorzystany sprzęt umożliwiający prawidłowe wykonanie prac, sprzęt musi być sprawny technicznie oraz zaakceptowany przez Inspektora Nadzoru.

4. TRANSPORT

4.1. Ogólne wymagania dotyczące transportu

Ogólne wymagania dotyczące transportu podano w ST D-M-00.00.00 „Wymagania ogólne” pkt 4.

4.2. Transport materiałów z rozbiórki

Materiał z rozbiórki można przewozić dowolnym środkiem transportu.

5. WYKONANIE PRAC

5.1. Ogólne zasady wykonania prac

Ogólne zasady wykonania prac podano w ST D-M-00.00.00 „Wymagania ogólne” pkt 5.

5.2. Wykonanie prac rozbiórkowych

Prace rozbiórkowe przepustów obejmują usunięcie z terenu prac wszystkich elementów wymienionych w pkt 1.3, zgodnie ze wskazaniem Inspektora.

Roboty rozbiórkowe można wykonywać mechanicznie lub ręcznie.

W przypadku prac rozbiórkowych przepustu należy dokonać:

- odkopania przepustu,
- rozbicia elementów, których nie przewiduje się odzyskać, w sposób ręczny lub mechaniczny,
- demontażu prefabrykowanych elementów przepustów (np. rur, elementów skrzynkowych, ramowych) z uprzednim oczyszczeniem spoin i częściowym usunięciu ław,

Wszystkie elementy możliwe do powtórnego wykorzystania powinny być usuwane bez powodowania zbędnych uszkodzeń. O ile uzyskane elementy nie stają się własnością Wykonawcy, powinien on przewieźć je na miejsce wskazane przez Inspektora.

Elementy i materiały, które stają się własnością Wykonawcy, powinny być usunięte z terenu prac.

6. KONTROLA JAKOŚCI PRAC

6.1. Ogólne zasady kontroli jakości prac

Ogólne zasady kontroli jakości prac podano w ST D-M-00.00.00 „Wymagania ogólne” pkt 6.

6.2. Kontrola jakości prac rozbiórkowych

Kontrola jakości prac polega na wizualnej ocenie kompletności wykonanych prac rozbiórkowych oraz sprawdzeniu stopnia uszkodzenia elementów przewidzianych do powtórnego wykorzystania.

7. OBMIAR PRAC

7.1. Ogólne zasady obmiaru prac

Ogólne zasady obmiaru prac podano w ST D-M-00.00.00 „Wymagania ogólne” pkt 7.

7.2. Jednostka obmiarowa

Jednostką obmiarową prac związanych z rozbiórką jest:

- dla przepustów i ich elementów - m (metr),

8. ODBIÓR PRAC

Ogólne zasady odbioru prac podano w ST D-M-00.00.00 „Wymagania ogólne” pkt 8.

9. PODSTAWA PŁATNOŚCI

9.1. Ogólne ustalenia dotyczące podstawy płatności

Ogólne ustalenia dotyczące podstawy płatności podano w ST D-M-00.00.00 „Wymagania ogólne” pkt 9.

9.2. Cena jednostki obmiarowej

Cena wykonania prac obejmuje:

a) dla rozbiórki przepustu:

- odkopanie przepustu,
- rozebranie elementów przepustu,
- sortowanie i przyzbowanie odzyskanych materiałów,
- załadunek i wywiezienie materiałów z rozbiórki,
- zasypianie dołów,
- uporządkowanie terenu rozbiórki.

10. PRZEPISY ZWIĄZANE

Normy

- | | |
|---------------|---|
| 1. PN-D-95017 | Surowiec drzewny. Drewno tartaczne iglaste. |
| 2. PN-D-96002 | Tarcica liściasta ogólnego przeznaczenia |

SPECYFIKACJE TECHNICZNE

D - 03.01.03b

OCZYSZCZENIE ROWU Z NAMUŁU

1. WSTĘP

1.1. Przedmiot ST

Przedmiotem niniejszej specyfikacji technicznej (ST) są wymagania dotyczące wykonania i odbioru prac związanych z czyszczeniem rowów w ramach „Konserwacji i czyszczenia rowów z wyprofilowaniem dna i skarp na terenie Rejonu Dróg Wojewódzkich w Zielonej Górze”

1.2. Zakres stosowania ST

Specyfikacja techniczna (ST) jest stosowana jako dokument przetargowy i kontraktowy przy zlecaniu i realizacji prac na drogach wojewódzkich.

1.3. Zakres prac objętych ST

Ustalenia zawarte w niniejszej specyfikacji dotyczą zasad prowadzenia prac związanych z wykonaniem i odbiorem czynności związanych z usunięciem z rowu namułu, stanowiącego cząstki gleby zmyte z powierzchni terenu i uniesione przez wodę i osadzone na dnie rowu. Usunięcie naniesionego namułu z rowu pozwala na prawidłowe funkcjonowanie cieku przydrożnego.

1.4. Określenia podstawowe

1.4.1. Oczyszczenie rowu – usuwanie naniesionego materiału zanieczyszczającego z rowu, utrudniającego prawidłowe funkcjonowanie urządzenia odwadniającego.

1.4.2. Namuł – drobne cząstki gleby zmyte z powierzchni terenu lub wymyte z koryta cieku, uniesione przez wodę i osadzające się na dnie rowu.

2. MATERIAŁY

Nie występują.

3. SPRZĘT

3.1. Sprzęt stosowany do wykonania prac

Przy wykonywaniu prac Wykonawca, w zależności od potrzeb, powinien wykazać się możliwością korzystania ze sprzętu dostosowanego do przyjętej metody prac, jak:

- łopaty, szpadle, ew. kilofy, siekiery,
- urządzenia do transportowania i przemieszczania usuniętego namułu jak wiadra, taczki itp.

W niektórych przypadkach można też stosować:

- ubijaki ręczne,
- równiarki.

4. TRANSPORT

4.1. Transport zanieczyszczeń

Transport i przemieszczenie zebranych zanieczyszczeń, w tym namułu, można dokonać:

- na krótkie odległości: taczkami, przenoszone wiadrami, szuflami itp.,
- na dłuższe odległości: ciągnikami z przyczepą, samochodami itp.

5. WYKONANIE PRAC

5.1. Zasady wykonywania prac

Podstawowe czynności przy wykonywaniu prac obejmują:

1. roboty przygotowawcze,
2. wydobywanie i usunięcie namułu na przyległy teren lub odwiezienie na składowisko odpadów,
3. wyprofilowanie dna i skarp rowu,
4. roboty wykończeniowe.

5.2. Roboty przygotowawcze

Przed przystąpieniem do prac należy:

- ustalić lokalizację terenu prac,
- usunąć przeszkody, utrudniające wykonanie prac,
- zgromadzić sprzęt potrzebny do rozpoczęcia prac.

5.3. Oczyszczenie rowu z namułu

Oczyszczenie rowu polega na wybraniu namułu naniesionego przez wodę, ścięciu trawy i krzaków w obrębie rowu.

Rowy drogowe powinny być przez cały rok, oprócz zimy, utrzymywane w sposób, który umożliwi im spełniać swoje zadanie poprawnie. W czasie oględzin okresowych należy zaobserwować wszystkie miejsca wymagające interwencji, dotyczącej oczyszczenia rowu z namułu oraz ewentualnie z trawy i chwastów. Rowy oczyszcza się w miarę potrzeb, najkorzystniej po kilku dniach deszczowych.

Rowy zaleca się czyścić od dołu do góry, tj. poczynając od wylotu rowu w kierunku punktów położonych wyżej. Czyszczenie rowu powinno się odbywać w sposób, przy którym zostaje przywrócony spadek dna i zdolność przepustowa rowu. W związku z tym nie należy podcinać skarpy rowu w płaszczyźnie pionowej lub do niej zbliżonej, lecz w pochyleniu takim jakie zostało dla rowu zaprojektowane. Należy również uważać, aby niepotrzebnie nie naruszyć skarp już utrwalonych przez darniowanie.

Należy uważać, aby nie obniżyć dna rowu (patrz zał. 2, rys. 2.2a) i nie wytworzyć przez to zagłębionych odcinków, przyczyniających się do powstania zastoin wody. W toku oczyszczania należy sprawdzać profil podłużny dna rowu i w razie potrzeby przeprowadzić jego regulację. W przypadku powstania wyrw i zagłębień w dnie rowu, wypełnia się je odpowiednim gruntem, zagęszcza i wyrównuje.

Roboty oczyszczające rowu wykonuje się przeważnie ręcznie przy pomocy łopat, szpadli, sztychówek itp. Przy większym zakresie prac i przy specjalnie dogodnych warunkach można do tego celu stosować równiarki.

5.4. Usunięcie namułu poza rów

Materiał zebrany z oczyszczenia rowu należy usunąć poza drogę. Nie powinien być składany ani na poboczach, ani tuż za skarpy rowu (patrz zał. 2, rys. 2.2b) w postaci niskich wałów ziemnych, gdyż sprzyja to ponownemu zamuleniu rowów przez obsuwanie się ziemi do rowu. Ponadto taki wał nadaje drodze i jej sąsiedztwu nieestetyczny wygląd oraz zwiększa niebezpieczeństwo dla szybkiego ruchu samochodowego.

Ponieważ wydobyty z rowu materiał może być zanieczyszczony nie należy go umieszczać poza obrębem drogi, w zagłębieniach terenu lub rozrzucać po przyległych polach w okresach wolnych od zasiewów.

Z zasady, namuł i grunt usunięty z rowu powinien być wywieziony na składowisko odpadów, zlokalizowane na:

- wysypisku publicznym (np. gminnym, miejskim),
- składowisku własnym, urządzonym zgodnie z warunkami i decyzjami wydanymi przez właściwe władze ochrony środowiska.

Sposób i miejsce składowania zanieczyszczeń powinny być zaakceptowane przez Inspektora.

Jeżeli Inspektor zezwoli na czasowe, krótkotrwałe składowanie zanieczyszczeń w pobliżu oczyszczonych urządzeń odwadniających, to miejsce składowania należy wybrać w taki sposób, aby spływy deszczowe nie mogły przemieszczać zanieczyszczeń z powrotem do miejsc, z których je pobrano lub wprowadzać nieczystości do wód gruntowych i powierzchniowych.

5.5. Profilowanie skarpy i dna rowu

Po wykonaniu prac oczyszczających dna rowu z namułu należy doprowadzić przekrój rowu do pierwotnego wyglądu. Wszystkie uszkodzenia skarpy w postaci wyrw, wypełnia się właściwym gruntem, ubezpieczając jednocześnie powierzchnię jak na przyległym otoczeniu.

Na wszystkich odcinkach rowu, gdzie nastąpiły deformacje skarpy i dna, zmieniające profil podłużny i przekrój poprzeczny rowu należy dokonać wyprofilowania tych elementów, doprowadzając do odnowienia rowu. Roboty te należy wykonać „pod szablon” i ze sprawdzeniem spadku podłużnego rowu.

5.6. Analiza przyczyn zamulania rowu

W czasie wykonywania prac związanych z usuwaniem namułu, należy przeanalizować przyczyny zamulania rowu, aby je usunąć, a co najmniej złagodzić.

Szczególną uwagę należy zwrócić na spadki podłużne i przekrój poprzeczny rowu. Jako środki zaradcze można m.in. rozważyć:

- odpowiednie umocnienie dna i skarp,
- zwiększenie przekroju poprzecznego rowu (co obniżyłoby prędkość przepływu wody).

Cena wykonania tych prac powinna być ujęta w innych pozycjach kosztorysowych.

5.7. Roboty wykończeniowe

Roboty wykończeniowe dotyczą prac związanych z dostosowaniem wykonanych prac do istniejących warunków terenowych, takie jak:

- uzupełnienie zniszczonych w czasie prac istniejących elementów drogowych lub terenowych,
- roboty porządkujące otoczenie terenu prac,
- usunięcie oznakowania drogi wprowadzonego na okres prac.

6. KONTROLA JAKOŚCI PRAC

6.1. Badania przed przystąpieniem do prac

Nie przewiduje się.

6.2. Badania w czasie prac

Częstotliwość oraz zakres badań i pomiarów, które należy wykonać w czasie prac podaje tablica 1.

Tablica 1. Częstotliwość oraz zakres badań i pomiarów w czasie prac

Lp.	Wyszczególnienie prac	Częstotliwość badań	Wartości dopuszczalne
1	Lokalizacja i zgodność granic terenu prac	1 raz	Wg pktu 5
2	Wydobycie i usunięcie namułu	Praca ciągła	Wg pktu 5.3
3	Wyprofilowanie dna i skarp rowu	Jw.	Wg pktu 5.5
4	Wykonanie prac wykończeniowych	Ocena ciągła	Wg pktu 5.7

7. OBMIAR PRAC

7.1. Jednostka obmiarowa

Jednostką obmiarową jest m (metr) wykonanego usunięcia namułu z rowu.

8. ODBIÓR PRAC

Roboty uznaje się za wykonane zgodnie ze ST i wymaganiami Inspektora, jeżeli wszystkie pomiary i badania z zachowaniem tolerancji według pktu 6 dały wyniki pozytywne.

9. PODSTAWA PŁATNOŚCI

9.1. Cena jednostki obmiarowej

Cena wykonania 1 m usunięcia namułu z rowu obejmuje:

- prace pomiarowe i roboty przygotowawcze,
- oznakowanie prac,
- dostarczenie sprzętu,
- wykonanie usunięcia namułu z rowu według wymagań specyfikacji technicznej,
- wyprofilowanie dna i skarp rowu,
- zebranie i wywóz zanieczyszczeń,
- odwiezienie sprzętu.

9.2. Sposób rozliczenia prac tymczasowych i prac towarzyszących

Cena wykonania prac określonych niniejszą ST obejmuje:

- roboty tymczasowe, które są potrzebne do wykonania prac podstawowych, ale nie są przekazywane Zamawiającemu i są usuwane po wykonaniu prac podstawowych,
- prace towarzyszące, które są niezbędne do wykonania prac podstawowych, niezaliczane do prac tymczasowych, jak geodezyjne wytyczenie prac itd.

10. PRZEPISY ZWIĄZANE

10.1. Ogólne specyfikacje techniczne (OST)

1. D-M-00.00.00 Wymagania ogólne

11. ZAŁĄCZNIKI

ZAŁĄCZNIK 1

ZASADY ZAMULANIA ROWÓW

1.1. Zasady utrzymania rowów

Utrzymanie rowów polega na: kontroli przepływu wody, usuwaniu wszelkich przedmiotów utrudniających przepływ wody, oczyszczeniu rowów z naniesionego namułu, okresowym (co kilka lat) odnawianiu profilu rowów oraz naprawie uszkodzeń skarp rowów.

Wszelkie uszkodzenia rowów należy natychmiast naprawiać, aby nie dopuścić do jeszcze większych szkód.

1.2. Przyczyny zamulania rowów

Rowy zanieczyszczają się z biegiem czasu na skutek rozmycia, zamulenia i zbytniego zarastania trawą. Zanieczyszczenia te przeszkadzają sprawnemu odpływowi wody, powstają miejsca, gdzie zbiera się woda stojąca, nie mająca odpływu, która stara się odpłynąć do wewnątrz korpusu drogowego.

Jeśli poziom wody średniej normalnej jest niski i prędkość jej przepływu niewielka – następuje łatwe zarastanie i zamulenie dna; płynąca woda wybiera miejsca najniższe, na miejscach wolnych od wody rozrastają się rośliny, a całe koryto nie spełnia swoich funkcji.

Zamulanie i zanieczyszczanie rowu powstaje wtedy, gdy prędkość przepływu wody jest niedostateczna dla unoszenia cząstek gruntu oraz gdy zmienia się prędkość przepływu z większej na mniejszą, wtedy bowiem następuje wytrącenie drobniejszych cząstek gruntu unoszonych przez wodę. Przy prędkości mniejszej od 0,25 m/s zaczyna się osadzanie drobnych cząstek ziemnych unoszonych przez wodę, przy prędkości mniejszej od 0,40 m/s osadza się drobny piasek, a przy prędkości nie przewyższającej 0,60 m/s następuje zarastanie rowu trawą.

Przy budowie nowych rowów, które nie powinny ulegać zamuleni, zaleca się unikać zarówno spadków rowu poniżej 0,5% jak i załamań wklęsłych, zwłaszcza raptownych.

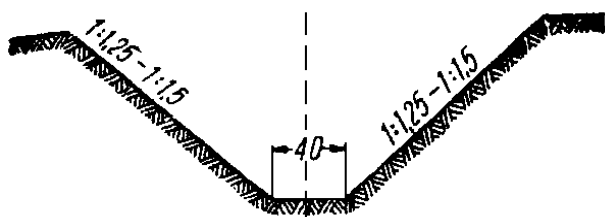
Ze względu na zarastanie i zamulanie rowu dopuszczalne najmniejsze prędkości nie powinny przekraczać dla piasków drobnoziarnistych 0,5 m/s, dla glin, piasków średnioziarnistych $0,60 \div 0,80$ m/s, dla żwirków $0,8 \div 1,2$ m/s, dla żwirów $1,2 \div 2,4$ m/s. Minimalna prędkość średniej wody normalnej nie powinna być mniejsza od $0,15 \div 0,20$ m/s.

ZAŁĄCZNIK 2

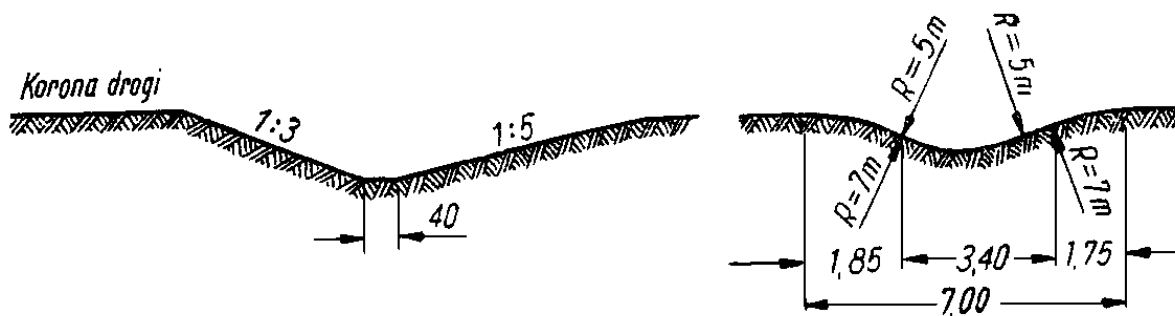
RYSUNKI

2.1. Kształty rowów podlegających oczyszczaniu

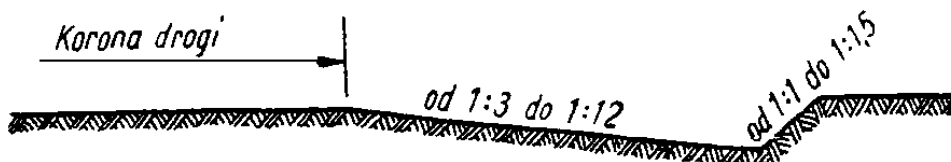
a) Rów trapezowy



b) Rowy opływowe

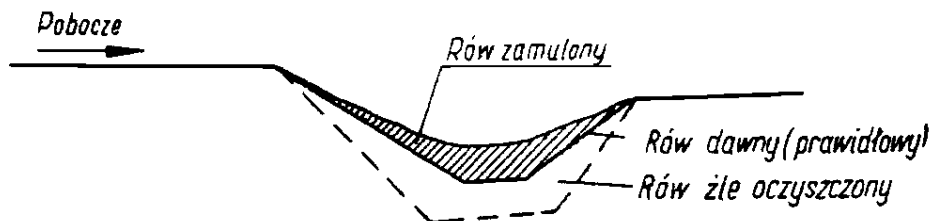


c) Rów trójkątny

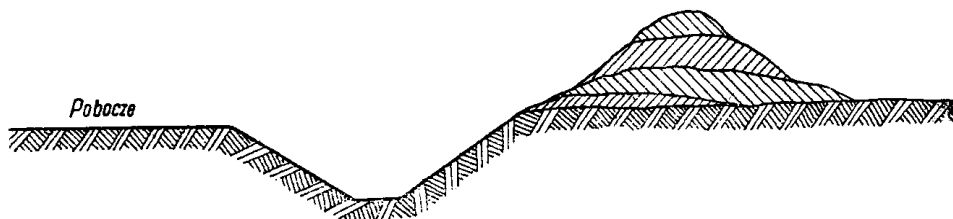


2.2. Niewłaściwe sposoby usuwania namułu z rowu

- a) Niepotrzebne pogłębienie dna rowu przy usuwaniu namułu
(mogą powstawać zastoiska wodne)



- b) Niewłaściwe składanie namułu z oczyszczenia rowu tuż przy skarpie rowu
(rów może być zamulony ponownie przez obsuwający się namuł)



SPECYFIKACJE TECHNICZNE

D - 03.01.07a

OCZYSZCZENIE PRZEPUSTU Z NAMUŁU

1. WSTĘP

1.1. Przedmiot ST

Przedmiotem niniejszej specyfikacji technicznej (ST) są wymagania dotyczące wykonania i odbioru prac związanych z oczyszczeniem przepustu z namułu w ramach „Konservacji i czyszczenia rowów z wyprofilowaniem dna i skarp na terenie Rejonu Dróg Wojewódzkich w Zielonej Górze”

1.2. Zakres stosowania ST

Specyfikacja techniczna (ST) jest stosowana jako dokument przetargowy i kontraktowy przy zlecaniu i realizacji prac na drogach wojewódzkich.

1.3. Zakres prac objętych ST

Ustalenia zawarte w niniejszej specyfikacji dotyczą zasad prowadzenia prac związanych z wykonaniem i odbiorem czynności związanych z usunięciem namułu z przepustu, co pozwala na prawidłowe funkcjonowanie obiektu odwadniającego.

1.4. Określenia podstawowe

1.4.1. Oczyszczenie przepustu – usuwanie z przepustu naniesionego materiału zanieczyszczającego, który utrudnia prawidłowe funkcjonowanie urządzenia odwadniającego.

1.4.2. Namuł – drobne cząstki gleby zmyte z powierzchni terenu lub z cieków doprowadzającego wodę do przepustu i osadzone na dnie urządzenia odwadniającego.

1.4.3. Przepust – budowla o przekroju poprzecznym zamkniętym, przeznaczona przede wszystkim do przeprowadzenia cieków, a ponadto umożliwiająca wędrówki zwierząt dziko żyjących, przeprowadzająca urządzenia techniczne przez korpus drogowy a także umożliwiająca przejazd pojazdów pod drogą.

2. MATERIAŁY

Nie występują.

3. SPRZĘT

3.1. Sprzęt stosowany do wykonania prac

Przy wykonywaniu prac Wykonawca w zależności od potrzeb i wielkości przepustu, powinien wykazać się możliwością korzystania ze sprzętu dostosowanego do przyjętej metody prac, jak:

- łopaty, szpadle, ew. kilofy, siekiery,
- szczotki mechaniczne,
- sprężarki powietrza,
- zmywarko-zamiatarki,
- ładowarki czołowe, czerpakowe i inne,
- zbiorniki na wodę,
- wciągarki ręczne lub mechaniczne,
- pompy wysokociśnieniowe,
- samochody specjalne próżniowo-ssące do czyszczenia przepustów,
- czyszczarki talerzowe, spirale, szufle do wyciągania osadu,
- urządzenia do transportowania i przemieszczania usuniętego namułu jak wiadra, taczki, ciągniki, samochody wywrotki.

Sprzęt powinien odpowiadać wymaganiom określonym w ST, instrukcjach producentów lub propozycji Wykonawcy i powinien być zaakceptowany przez Inspektora.

4. TRANSPORT

4.1. Transport materiałów

Transport i przemieszczenie zebranych zanieczyszczeń, w tym namułu, można dokonać przydatnymi środkami transportu, uzależnionymi od objętości materiału oraz odległości transportu, jak przenoszenie wiadrami, szuflami, przewożenie taczkami, ciągnikami z przyczepą, samochodami itp.

5. WYKONANIE PRAC

5.1. Zasady wykonywania prac

Podstawowe czynności przy wykonywaniu prac obejmują:

1. roboty przygotowawcze,
2. wydobycie namułu z przepustu i usunięcie na przyległy teren lub odwiezienie na składowisko odpadów,
3. roboty wykończeniowe.

5.2. Roboty przygotowawcze

Przed przystąpieniem do prac należy:

- ustalić lokalizację prac,
- usunąć przeszkody, utrudniające wykonanie prac,
- zgromadzić materiały i sprzęt potrzebne do rozpoczęcia prac.

5.3. Okresy wykonywania prac przy czyszczeniu przepustów

Oczyszczanie przepustów zaleca się wykonywać po dokonanych oględzinach obiektów, po zakończonych opadach deszczów:

- na początku wiosny,
- okresowo w ciągu wiosny, lata i jesieni.

Szczególnie ważne jest, aby przepusty nie były zanieczyszczone i mogły pracować pełnym przekrojem w okresie wiosennego spływu wód.

5.4. Oczyszczenie przepustu

Przepust należy oczyścić z namułu, roślinności, liści lub innych zanieczyszczeń utrudniających spływ wody.

Duży przepust można oczyścić przy użyciu sprzętu mechanicznego wymienionego w punkcie 3, np. ładowarkami, zmywarko-zamiatarkami, szczotkami mechanicznymi itp.

Mniejszy przepust, w zależności od wielkości przekroju poprzecznego, można czyścić za pomocą:

- przeciągania przez otwór linek ze szczotką lub tlokiem, wiader kanałowych, czyszczaków talerzowych, spiral kanałowych, skręcanych żerdzi,
- użycia motopomp przepuszczających silny strumień wody,
- specjalnych samochodów z urządzeniami ssąco-tłoczącymi do ciśnieniowego czyszczenia przewodów.

Przy istnieniu studni przy wlocie do przepustu oczyszcza się je ręcznie aż do spodu osadników przy użyciu łopaty i szufla do wyciągania osadu z osadników lub przy użyciu samochodów próżniowo-ssących, względnie przez oczyszczanie strumieniem wody pod ciśnieniem.

Wydobyte zanieczyszczenia należy ładować do:

- a) wolnych środków transportu, jeśli zanieczyszczenia nie wydzielają nieprzyjemnych zapachów,
- b) pojemników z hermetycznym wiekiem albo do samochodów z przykrywaną skrzynią, jeśli zanieczyszczenia po długim okresie zalegania są gnijące lub cuchnące i wywieźć je na składowisko odpadów.

5.5. Wywiezienie zanieczyszczeń na składowisko odpadów

Wywiezienia zanieczyszczeń należy dokonać na składowisko odpadów, zlokalizowane na:

- wysypiskach publicznych (np. gminnych, miejskich),
- składowiskach własnych, urządzonych zgodnie z warunkami i decyzjami wydanymi przez właściwe władze.

Sposób i miejsce wywozu zanieczyszczeń powinny być zaakceptowane przez Inspektora.

Jeśli Inspektor zezwoli na czasowe krótkotrwałe składowanie zanieczyszczeń w pobliżu oczyszczonych urządzeń odwadniających, to miejsce składowania należy wybrać w taki sposób, aby spływy deszczowe nie mogły przemieszczać zanieczyszczeń z powrotem do miejsc, z których je pobrano lub wprowadzać nieczystości do wód gruntowych i powierzchniowych.

5.6. Analiza przyczyn zamulania przepustu

W czasie prac związanych z usuwaniem namułu można zanalizować przyczyny zamulania przepustu w celu ewentualnego ich usunięcia lub złagodzenia.

Należy zwrócić uwagę na spadki podłużne i prędkości wody dopływającej do przepustu i przepływającej przez przepust.

W przypadkach uzasadnionych ekonomicznie można rozważyć zabiegi usuwające zamulanie przepustu, podawane w literaturze technicznej (np. załącznik 1, pkt 3 i 4 niniejszej ST).

5.7. Roboty wykończeniowe

Roboty wykończeniowe dotyczą prac związanych z dostosowaniem wykonanych prac do istniejących warunków terenowych, takie jak:

- odtworzenie przeszkód czasowo usuniętych,
- uzupełnienie zniszczonych w czasie prac istniejących elementów drogowych lub terenowych,
- roboty porządkujące otoczenie terenu prac,
- usunięcie oznakowania drogi wprowadzonego na okres prac.

6. KONTROLA JAKOŚCI PRAC

6.1. Badania przed przystąpieniem do prac

Nie przewiduje się.

6.2. Badania w czasie prac

Częstotliwość oraz zakres badań i pomiarów, które należy wykonać w czasie prac podaje tablica 1.

Tablica 1. Częstotliwość oraz zakres badań i pomiarów w czasie prac

Lp.	Wyszczególnienie prac	Częstotliwość badań	Wartości dopuszczalne
1	Lokalizacja i zgodność granic terenu prac	1 raz	Wg pktu 5
2	Roboty przygotowawcze	Ocena ciągła	Wg pktu 5.2
3	Oczyszczenie przepustu z namułu i zanieczyszczeń	Ocena ciągła	Wg pktu 5.4
4	Wywiezienie zanieczyszczeń na składowisko odpadów	Ocena ciągła	Wg pktu 5.5
5	Wykonanie prac wykończeniowych	Ocena ciągła	Wg pktu 5.7

7. OBMIAR PRAC

7.1. Jednostka obmiarowa

Jednostką obmiarową jest m (metr) wykonanego usunięcia namułu z przepustu.

8. ODBIÓR PRAC

Roboty uznaje się za wykonane zgodnie z ST i wymaganiami Inspektora, jeżeli wszystkie pomiary i badania z zachowaniem tolerancji według pktu 6 dały wyniki pozytywne.

9. PODSTAWA PŁATNOŚCI

9.1. Cena jednostki obmiarowej

Cena wykonania jednostki obmiarowej (1 m) obejmuje:

- prace pomiarowe i roboty przygotowawcze,
- oznakowanie prac,
- dostarczenie sprzętu,

- wykonanie usunięcia namułu z przepustu wg wymagań specyfikacji technicznej,
- zebranie i wywóz zanieczyszczeń,
- uporządkowanie terenu prac i jego otoczenia,
- roboty wykończeniowe,
- odwiezienie sprzętu.

9.2. Sposób rozliczenia prac tymczasowych i prac towarzyszących

Cena wykonania prac określonych niniejszą ST obejmuje:

- roboty tymczasowe, które są potrzebne do wykonania prac podstawowych, ale nie są przekazywane Zamawiającemu i są usuwane po wykonaniu prac podstawowych,
- prace towarzyszące, które są niezbędne do wykonania prac podstawowych, niezaliczane do prac tymczasowych, jak geodezyjne wytyczenie prac itd.

10. PRZEPISY ZWIĄZANE

10.1. Ogólne specyfikacje techniczne (OST)

1. D-M-00.00.00 Wymagania ogólne

11. ZAŁĄCZNIKI

ZAŁĄCZNIK 1

ZAMULANIE PRZEPUSTÓW

1. Przyczyny zamulania przepustów

Zamulanie przepustów, tj. osadzanie na ich dnie namułu, rumoszu i zawiesin przenoszonych przez wodę, powstaje wskutek błędów zaprojektowania przepustu oraz ze względu na niezadawalające zabiegi utrzymaniowe.

2. Projektowanie przepustów zmniejszające zamulanie

Poprawne zaprojektowanie przepustu, związane z jego zanieczyszczaniem, powinno spowodować odpowiednią prędkość przepływu wody, która nie pozwoli na osadzanie się zawiesin na dnie przepustu. Zamulanie przepustu powstaje, gdy prędkość przepływu w przepuscie jest mniejsza od prędkości dopływającej wody. W związku z tym pochylenie niwelety dna cieku wodnego od strony dopływu powinno być mniejsze od spadku podłużnego dna przepustu. Zaleca się aby pochylenie dna przepustu nie było mniejsze od 0,5%.

Rozpatrując spadki cieków wodnych przed i za przepustem należy zwrócić uwagę, aby nie różniły się znacznie między sobą. Przy zmianie spadku większego na mniejszy ulega zmniejszeniu prędkości przepływu, co z kolei prowadzi do osiadania zawiesin unoszonych przez wodę w przepuscie lub przy załomie za przepustem. Przykłady rozwiązań przepustów, uwzględniające zmiany pochylenia ich dna oraz wloty pokazano na rys. 1 i 2.

3. Usuwanie zamulania przepustu w czasie prac utrzymaniowych

W ramach prac utrzymaniowych należy przeprowadzać systematyczne czyszczenie przepustów oraz rowów dopływowych i odpływowych. Usuwanie namułów w przepustach przywraca ich zdolność przepustową. Podobne zadanie spełnia staranne utrzymanie rowów przed i za przepustem, przywracając im w miarę zamulenia i zniekształcenia pierwotny przekrój podłużny i poprzeczny.

Należy zwracać uwagę na zanieczyszczony wylot za przepustem, który tamuje swobodny przepływ wody i powoduje zmniejszenie prędkości przepływu w przepuscie, przyspieszając osadzanie namułu w przepuscie. W takim przypadku należy całkowicie oczyścić odpływ wody z przepustu i zabezpieczyć dno przed rozmyciem.

Oczyszczanie przepustów powinno być wykonywane po dużych opadach deszczowych wiosennych, jesiennych oraz okresowo – letnich. Nakłady pracy przy oczyszczeniu przepustu z namułu zależą od wielkości otworu przepustu oraz od wysokości zapełnienia namulem. Orientacyjnie można podać, że przy czyszczeniu przepustu kołowego średnicy $1,0 \div 1,25$ m z namułu, zamulonego do 0,5 jego średnicy, niezbędny jest nakład pracy robotników około 33 roboczogodzin na 10 m długości przepustu.

4. Zabezpieczenie przepustów przed zamulaniem przez budowę progów przed wlotem do przepustu

(Wg M. Sznurowski: Utrzymanie mostów kolejowych, przepustów i tuneli, Wyd. Komunikacji i Łączności, Warszawa 1979)

Namuł zanieczyszczający przepusty splywa ze zlewni, zwłaszcza po większych deszczach lub roztopów wiosennych. Im słabsze podłoże i większa falistość okolicy, tym więcej namułu nanosi woda.

Aby tego uniknąć, należy spowodować wcześniejsze zatrzymanie niesionych przez wodę cząstek gruntów. Uzyskuje się to przez budowę progów w górnym odcinku koryta potoku (rys. 3).

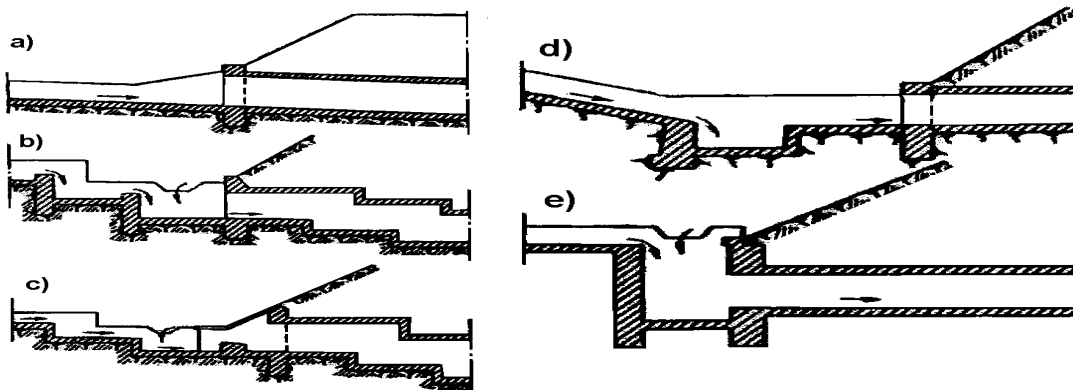
Na odcinku od ostatniego progu do przepustu dno i brzegi potoku powinny być umocnione brukiem dla uniknięcia rozmywania.

ZAŁĄCZNIK 2

RYSUNKI

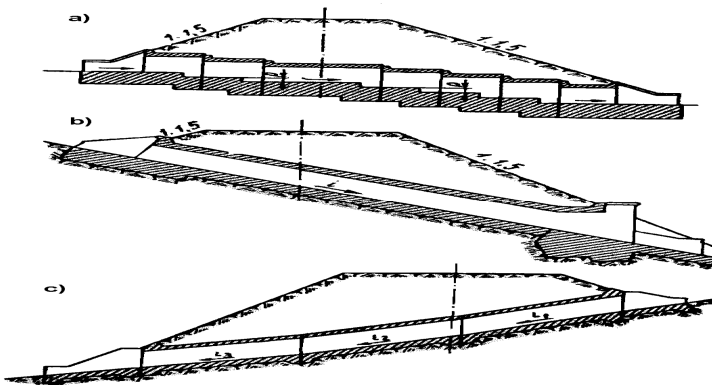
Rys. 1. Wloty do przepustu

- a) wlot bezpośredni, b) obniżony wlot z niecką, c) wlot kaskadowy z progiem przed przepustem, d) wlot ze studnią płytką, e) wlot ze studnią głęboką



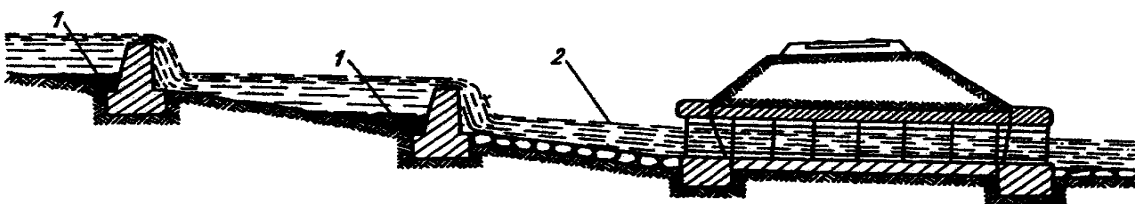
Rys. 2. Przekroje podłużne przepustów na stokach

- a) z dnem schodkowym, b) z dużym spadkiem o jednakowym pochyleniu, c) z dużym łamanym spadkiem o trzech różnych pochyleniach



Rys. 3. Progi zabezpieczające przepust przed zamuleniem

- 1 – namuł, 2 – woda czysta



SPECYFIKACJE TECHNICZNE

D - 06.04.01
ROWY

1. WSTĘP

1.1. Przedmiot ST

Przedmiotem niniejszej specyfikacji technicznej (ST) są wymagania dotyczące wykonania i odbioru prac związanych z remontowaniem i utrzymaniem rowów w ramach „Konserwacji i czyszczenia rowów z wyprofilowaniem dna i skarp na terenie Rejonu Dróg Wojewódzkich w Zielonej Górze”

1.2. Zakres stosowania ST

Specyfikacja techniczna (ST) jest stosowana jako dokument przetargowy i kontraktowy przy zlecaniu i realizacji prac na drogach wojewódzkich.

1.3. Zakres prac objętych ST

Ustalenia zawarte w niniejszej specyfikacji dotyczą zasad prowadzenia prac związanych z odbudową, oczyszczaniem, pogłębianiem oraz profilowaniem dna i skarp rowu.

1.4. Określenia podstawowe

1.4.1. Rów - otwarty wykop o głębokości co najmniej 30 cm, który zbiera i odprowadza wodę.

1.4.2. Rów przydrożny - rów zbierający wodę z korony drogi.

1.4.3. Rów odpływowy - rów odprowadzający wodę poza pas drogowy.

1.4.4. Rów stokowy - rów zbierający wodę spływającą ze stoku.

1.4.5. Pozostałe określenia podstawowe są zgodne z obowiązującymi, odpowiednimi polskimi normami i z definicjami podanymi w ST D-M-00.00.00 „Wymagania ogólne” pkt 1.4.

1.5. Ogólne wymagania dotyczące prac

Ogólne wymagania dotyczące prac podano w ST D-M-00.00.00 „Wymagania ogólne” pkt 1.5.

2. MATERIAŁY

Materiały nie występują.

3. SPRZĘT

3.1. Ogólne wymagania dotyczące sprzętu

Ogólne wymagania dotyczące sprzętu podano w ST D-M-00.00.00 „Wymagania ogólne” pkt 3.

3.2. Sprzęt do wykonywania prac remontowych i utrzymaniowych

Wykonawca przystępujący do wykonania prac powinien wykazać się możliwością korzystania z następującego sprzętu:

- koparek,
- samochód samowładowczy
- równiarek samojezdnych lub przyczepnych,
- urządzeń kontrolno-pomiarowych,
- zagęszczarek płytowych wibracyjnych.

4. TRANSPORT

4.1. Ogólne wymagania dotyczące transportu

Ogólne wymagania dotyczące transportu podano w ST D-M-00.00.00 „Wymagania ogólne” pkt 4.

4.2. Transport materiałów

Przy wykonywaniu prac określonych w niniejszej ST, można korzystać z dowolnych środków transportowych.

5. WYKONANIE PRAC

5.1. Ogólne zasady wykonania prac

Ogólne zasady wykonania prac podano w ST D-M-00.00.00 „Wymagania ogólne” pkt 5.

5.2. Pogłębianie i wyprofilowanie dna i skarp rowu

W wyniku prac remontowych należy uzyskać podane poniżej wymiary geometryczne rowu i skarp, zgodnie z PN-S-02204:

- dla rowu przydrożnego w kształcie:
 - a) trapezowym - szerokość dna co najmniej 0,40 m, nachylenie skarp od 1:1,5 do 1:1,3, głębokość od 0,30 m do 1,20 m liczona jako różnica poziomów dna i niższej krawędzi górnej rowu;
 - b) trójkątnym - dno wyokrąglone łukiem kołowym o promieniu 0,50 m, nachylenie skarpy wewnętrznej 1:3, nachylenie skarpy zewnętrznej od 1:3 do 1:10, głębokość od 0,30 m do 1,50 m liczona jako różnica poziomów dna i niższej krawędzi górnej rowu;
 - c) opływowym - dno wyokrąglone łukiem kołowym o promieniu 2,0 m, krawędzie górne wyokrąglone łukami kołowymi o promieniu 1,0 m do 2,0 m, nachylenie skarpy wewnętrznej 1:3, a skarpy zewnętrznej od 1:3 do 1:10, głębokość od 0,30 m do 0,50 m liczona jako różnica poziomów dna i niższej krawędzi górnej rowu;
- dla rowu stokowego - kształt trapezowy, szerokość dna co najmniej 0,40 m, nachylenie skarp od 1:1,5 do 1:3, głębokość co najmniej 0,50 m. Rów ten powinien być oddalony co najmniej o 3,0 m od krawędzi skarpy drogowej przy gruntach suchych i zwartych i co najmniej o 5,0 m w pozostałych przypadkach.
- dla rowu odpływowego - kształt trapezowy, szerokość dna co najmniej 0,40 m, głębokość minimum 0,50 m, przebieg prostoliniowy, na załamaniach trasy łuki kołowe o promieniu co najmniej 10,0 m.

Najmniejszy dopuszczalny spadek podłużny rowu powinien wynosić 0,2%; w wyjątkowych sytuacjach na odcinkach nie przekraczających 200 m - 0,1%.

Największy spadek podłużny rowu nie powinien przekraczać:

- a) przy nieumocnionych skarpach i dnie
 - w gruntach piaszczystych - 1,5%,
 - w gruntach piaszczysto-gliniastych, pylastych - 2,0%,
 - w gruntach gliniastych i ilastych - 3,0%,
 - w gruntach skalistych - 10,0%;
- b) przy umocnionych skarpach i dnie
 - matą trawiastą - 2,0%,
 - darnią - 3,0%,
 - faszyną - 4,0%,
 - brukiem na sucho - 6,0%,
 - elementami betonowymi - 10,0%,
 - brukiem na podsypce cementowo-piaskowej - 15,0%.

5.3. Roboty wykończeniowe

Namuł i nadmiar gruntu pochodzącego z remontowanych rowów i skarp należy wywieźć poza obręb pasa drogowego i rozplantować w miejscu zaakceptowanym przez Inspektora.

Sposób zniszczenia pozostałości po usuniętej roślinności powinien być zgodny z ustaleniami ST lub wskazaniem Inspektora.

6. KONTROLA JAKOŚCI PRAC

6.1. Ogólne zasady kontroli jakości prac

Ogólne zasady kontroli jakości prac podano w ST D-M-00.00.00 „Wymagania ogólne” pkt 6.

6.2. Pomiary cech geometrycznych remontowanego rowu i skarp

Częstotliwość oraz zakres pomiarów podaje tablica 1.

Tablica 1.

Lp.	Wyszczególnienie	Minimalna częstotliwość pomiarów
1	Spadek podłużny rowu	1 km na każde 5 km drogi
2	Szerokość i głębokość rowu	1 raz na 100 m
3	Powierzchnia skarp	1 raz na 100 m

6.2.1. Spadki podłużne rowu

Spadki podłużne rowu powinny być z tolerancją $\pm 0,5\%$ spadku.

6.2.2. Szerokość i głębokość rowu

Szerokość i głębokość rowu powinna być z tolerancją ± 5 cm.

7. OBMIAR PRAC

7.1. Ogólne zasady obmiaru prac

Ogólne zasady obmiaru prac podano w ST D-M-00.00.00 „Wymagania ogólne” pkt 7.

7.2. Jednostka obmiarowa

Jednostką obmiarową jest m^3 (metr sześcienny) wykonania rowu.

8. ODBIÓR PRAC

Ogólne zasady odbioru prac podano w ST D-M-00.00.00 „Wymagania ogólne” pkt 8.

Roboty uznaje się za wykonane zgodnie z, ST i wymaganiami Inspektora, jeżeli wszystkie pomiary i badania z zachowaniem tolerancji wg pkt 6 dały wyniki pozytywne.

9. PODSTAWA PŁATNOŚCI

9.1. Ogólne ustalenia dotyczące podstawy płatności

Ogólne ustalenia dotyczące podstawy płatności podano w ST D-M-00.00.00 „Wymagania ogólne” pkt 9.

9.2. Cena jednostki obmiarowej

Cena wykonania 1 m remontowanego rowu obejmuje:

- roboty pomiarowe i przygotowawcze,
- oznakowanie prac,
- ew. pogłębianie rowu,
- ścięcie trawy i krzaków,
- odwiezienie urobku,
- roboty wykończeniowe,
- przeprowadzenie pomiarów wymaganych w specyfikacji technicznej.

10. PRZEPISY ZWIĄZANE

10.1. Normy

1. PN-S-02204 Drogi samochodowe. Odwodnienie dróg

10.2. Inne materiały

2. Stanisław Datka, Stanisław Lenczewski: Drogowe roboty ziemne