

## **SZCZEGÓŁÓWE SPECYFIKACJE TECHNICZNE**

### **Załącznik do umowy**

**Przebudowa drogi polegająca na odnowie nawierzchni (relacja Wędrzyn – Lubniewice)**  
Lokalizacja: droga woj. nr 136 od km 9+967 do km 10+960

**ZARZĄD DRÓG WOJEWÓDZKICH  
W ZIELONEJ GÓRZE  
Rejon Kłodawa**

**Kłodawa – 2016**

**SPIS SPECYFIKACJI BRANŻY DROGOWEJ**

lp	Nr specyfikacji	Nazwa specyfikacji
1	D- 00.00.00.	Wymagania ogólne
*	D- 01.00.00.	<b>ROBOTY PRZYGOTOWAWCZE</b>
2	D- 01.01.01.	Odtworzenie trasy i punktów wysokościowych
3	D- 01.02.02	Usunięcie humusu i/lub darniny
4	D- 01.02.04	Rozbiórki elementów dróg (ulic)
*	<b>D- 04.00.00.</b>	<b>PODBUDOWY</b>
5	D- 04.03.01.	Oczyszczenie i skropienie warstw konstrukcyjnych
6	D- 04.08.01	Mechaniczne profilowanie istniejącej nawierzchni betonem asfaltowym
7	D- 04.04.02	Podbudowa z tłucznia kamiennego
8	D- 02.01.01	Roboty ziemne wykonanie koryta
*	<b>D- 05.00.00.</b>	<b>NAWIERZCHNIE</b>
9	D- 05.03.05b	Nawierzchnia z betonu asfaltowego w-wa wiążąca
10	D- 05.03.11	Frezowanie nawierzchni asfaltowej na zimno
11	D- 05.03.05	Nawierzchnia z betonu asfaltowego AC11S
	D- 05.03.23a	Nawierzchnia z kostki betonowej brukowej dla dróg i ulic lokalnych oraz placów i chodników
12	D-05.03.26a	Zabezpieczenie geosiatką nawierzchni asfaltowej
*	<b>D- 06.00.00.</b>	<b>ROBOTY WYKOŃCZENIOWE</b>
13	D- 06.03.01.	Ścinanie i uzupełnienie poboczy
*	<b>D- 07.00.00.</b>	<b>URZĄDZENIA BEZPIECZEŃSTWA RUCHU</b>
14	D- 07.01.01.	Oznakowanie poziome
*	<b>D- 08.00.00.</b>	<b>ELEMENTY ULIC</b>
15	D- 08.01.01b.	Krawężniki betonowe
16	M-19.01.03	Bariery energochłonne

Opracował Artur Pacześny  
w oparciu o inwentaryzację i ocenę nawierzchni,  
OST wydane przez Branżowy Zakład Doświadczalny  
Budownictwa Drogowego i Mostowego Sp. z o.o.  
w Warszawie, oraz wymagania własne ZDW  
w Zielonej Górze.

**SPECYFIKACJA TECHNICZNA WYKONANIA  
I ODBIORU ROBÓT BUDOWLANYCH**

**D-M.00.00.00**

**WYMAGANIA OGÓLNE**

## 1. WSTĘP

### 1.1. Przedmiot ST

Przedmiotem niniejszej specyfikacji technicznej są wymagania ogólne dotyczące wykonania i odbioru robót drogowych i mostowych. Specyfikacja Techniczna D-M-00.00.00 - Wymagania Ogólne odnosi się do wymagań wspólnych dla poszczególnych wymagań technicznych dotyczących wykonania i odbioru robót w ramach zadania: Przebudowa drogi polegająca na odnowie nawierzchni (relacja Wędrzyn – Lubniewice ) Lokalizacja: droga woj. nr 136 od km 9+967 do km 10+960.

### 1.2. Zakres stosowania ST

Specyfikacje Techniczne stanowią część Dokumentów Przetargowych i Kontraktowych i należy je stosować w zleceniu i wykonaniu Robót opisanych w podpunkcie 1.1.

### 1.3. Zakres robót objętych ST

Ustalenia zawarte w niniejszej specyfikacji obejmują wymagania ogólne, wspólne dla robót objętych szczegółowymi specyfikacjami technicznymi dla poszczególnych asortymentów robót drogowych i mostowych.

1.3.1. Wymagania ogólne należy rozumieć i stosować w powiązaniu z niżej wymienionymi Specyfikacjami Technicznymi:

lp	Nr specyfikacji	Nazwa specyfikacji
1	D- 00.00.00.	Wymagania ogólne
*	D- 01.00.00.	<b>ROBOTY PRZYGOTOWAWCZE</b>
2	D- 01.01.01.	Odtworzenie trasy i punktów wysokościowych
3	D- 01.02.02	Usunięcie humusu i/lub darniny
4	D- 01.02.04	Rozbiórki elementów dróg (ulic)
*	<b>D- 04.00.00.</b>	<b>PODBUDOWY</b>
5	D- 04.03.01.	Oczyszczenie i skropienie warstw konstrukcyjnych
6	D- 04.08.01	Mechaniczne profilowanie istniejącej nawierzchni betonem asfaltowym
7	D- 04.04.02	Podbudowa z tłuczni kamiennego
8	D- 02.01.01	Roboty ziemne wykonanie koryta
*	<b>D- 05.00.00.</b>	<b>NAWIERZCHNIE</b>
9	D- 05.03.05b	Nawierzchnia z betonu asfaltowego w-wa wiążąca
10	D- 05.03.11	Frezowanie nawierzchni asfaltowej na zimno
11	D- 05.03.05	Nawierzchnia z betonu asfaltowego AC11S
	D- 05.03.23a	Nawierzchnia z kostki betonowej brukowej dla dróg i ulic lokalnych oraz placów i chodników
12	D-05.03.26a	Zabezpieczenie geosiatką nawierzchni asfaltowej
*	<b>D- 06.00.00.</b>	<b>ROBOTY WYKOŃCZENIOWE</b>
13	D- 06.03.01.	Ścinanie i uzupełnienie poboczy
*	<b>D- 07.00.00.</b>	<b>URZĄDZENIA BEZPIECZEŃSTWA RUCHU</b>
14	D- 07.01.01.	Oznakowanie poziome
*	<b>D- 08.00.00.</b>	<b>ELEMENTY ULIC</b>
15	D- 08.01.01b.	Krawężniki betonowe
16	M-19.01.03	Bariery energochłonne

--	--	--	--	--

#### **1.4. Określenia podstawowe**

**1.4.1.** Budowla drogowa - obiekt budowlany, nie będący budynkiem, stanowiący całość techniczno-użytkową (droga) albo jego część stanowiącą odrębny element konstrukcyjny lub technologiczny (obiekt mostowy, korpus ziemny, węzeł).

**1.4.2.** Chodnik - wyznaczony pas terenu przy jezdni lub odsunięty od jezdni, przeznaczony do ruchu pieszych.

**1.4.3.** Długość mostu - odległość między zewnętrznymi krawędziami pomostu, a w przypadku mostów łukowych z nadsypką - odległość w świetle podstaw sklepienia mierzona w osi jezdni drogowej.

**1.4.4.** Droga - wydzielony pas terenu przeznaczony do ruchu lub postoju pojazdów oraz ruchu pieszych wraz z wszelkimi urządzeniami technicznymi związanymi z prowadzeniem i zabezpieczeniem ruchu.

**1.4.5.** Droga tymczasowa (montażowa) - droga specjalnie przygotowana, przeznaczona do ruchu pojazdów obsługujących zadanie budowlane na czas jego wykonania, przewidziana do usunięcia po jego zakończeniu.

**1.4.6.** Dziennik budowy – zeszyt z ponumerowanymi stronami, opatrzony pieczęcią organu wydającego, wydany zgodnie z obowiązującymi przepisami, stanowiący urzędowy dokument przebiegu robót budowlanych, służący do notowania zdarzeń i okoliczności zachodzących w toku wykonywania robót, rejestrowania dokonywanych odbiorów robót, przekazywania poleceń i innej korespondencji technicznej pomiędzy Inżynierem/ Kierownikiem projektu, Wykonawcą i projektantem.

**1.4.7.** Estakada - obiekt zbudowany nad przeszkodą terenową dla zapewnienia komunikacji drogowej i ruchu pieszego.

**1.4.8.** Inżynier/Kierownik projektu – osoba wymieniona w danych kontraktowych (wyznaczona przez Zamawiającego, o której wyznaczeniu poinformowany jest Wykonawca), odpowiedzialna za nadzorowanie robót i administrowanie kontraktem.

**1.4.9.** Jezdnia - część korony drogi przeznaczona do ruchu pojazdów.

**1.4.10.** Kierownik budowy - osoba wyznaczona przez Wykonawcę, upoważniona do kierowania robotami i do występowania w jego imieniu w sprawach realizacji kontraktu.

**1.4.11.** Korona drogi - jezdnia (jezdnie) z pobocznymi lub chodnikami, zatokami, pasami awaryjnego postoju i pasami dzielącymi jezdnie.

**1.4.12.** Konstrukcja nawierzchni - układ warstw nawierzchni wraz ze sposobem ich połączenia.

**1.4.13.** Konstrukcja nośna (prześło lub przeszła obiektu mostowego) - część obiektu oparta na podporach mostowych, tworząca ustrój niosący dla przeniesienia ruchu pojazdów lub pieszych.

**1.4.14.** Korpus drogowy - nasyp lub ta część wykopu, która jest ograniczona koroną drogi i skarpami rowów.

**1.4.15.** Koryto - element uformowany w korpusie drogowym w celu ułożenia w nim konstrukcji nawierzchni.

**1.4.16.** Książka obmiarów - akceptowany przez Inżyniera/Kierownika projektu zeszyt z ponumerowanymi stronami, służący do wpisywania przez Wykonawcę obmiaru dokonywanych robót w formie wyliczeń, szkiców i ew. dodatkowych załączników. Wpisy w książce obmiarów podlegają potwierdzeniu przez Inżyniera/Kierownika projektu.

**1.4.17.** Laboratorium - drogowe lub inne laboratorium badawcze, zaakceptowane przez Zamawiającego, niezbędne do przeprowadzenia wszelkich badań i prób związanych z oceną jakości materiałów oraz robót.

**1.4.18.** Materiały - wszelkie tworzywa niezbędne do wykonania robót, zgodne z dokumentacją projektową i specyfikacjami technicznymi, zaakceptowane przez Inżyniera/ Kierownika projektu.

**1.4.19.** Most - obiekt zbudowany nad przeszkodą wodną dla zapewnienia komunikacji drogowej i ruchu pieszego.

**1.4.20.** Nawierzchnia - warstwa lub zespół warstw służących do przejmowania i rozkładania obciążeń od ruchu na podłoże gruntowe i zapewniających dogodny warunki dla ruchu.

a) Warstwa ściernalna - górna warstwa nawierzchni poddana bezpośrednio oddziaływaniu ruchu i czynników atmosferycznych.

b) Warstwa wiążąca - warstwa znajdująca się między warstwą ściernalną a podbudową, zapewniająca lepsze rozłożenie naprężeń w nawierzchni i przekazywanie ich na podbudowę.

c) Warstwa wyrównawcza - warstwa służąca do wyrównania nierówności podbudowy lub profilu istniejącej nawierzchni.

- d) Podbudowa - dolna część nawierzchni służąca do przenoszenia obciążeń od ruchu na podłoże. Podbudowa może składać się z podbudowy zasadniczej i podbudowy pomocniczej.
- e) Podbudowa zasadnicza - górna część podbudowy spełniająca funkcje nośne w konstrukcji nawierzchni. Może ona składać się z jednej lub dwóch warstw.
- f) Podbudowa pomocnicza - dolna część podbudowy spełniająca, obok funkcji nośnych, funkcje zabezpieczenia nawierzchni przed działaniem wody, mrozu i przenikaniem cząstek podłoża. Może zawierać warstwę mrozoochronną, odsączającą lub odcinającą.
- g) Warstwa mrozoochronna - warstwa, której głównym zadaniem jest ochrona nawierzchni przed skutkami działania mrozu.
- h) Warstwa odcinająca - warstwa stosowana w celu uniemożliwienia przenikania cząstek drobnych gruntu do warstwy nawierzchni leżącej powyżej.
- i) Warstwa odsączająca - warstwa służąca do odprowadzenia wody przedostającej się do nawierzchni.

**1.4.21.**Niweleta - wysokościowe i geometryczne rozwinięcie na płaszczyźnie pionowego przekroju w osi drogi lub obiektu mostowego.

**1.4.22.**Obiekt mostowy - most, wiadukt, estakada, tunel, kładka dla pieszych i przepust.

**1.4.23.**Objazd tymczasowy - droga specjalnie przygotowana i odpowiednio utrzymana do przeprowadzenia ruchu publicznego na okres budowy.

**1.4.24.**Odpowiednia (bliska) zgodność - zgodność wykonywanych robót z dopuszczonymi tolerancjami, a jeśli przedział tolerancji nie został określony - z przeciętnymi tolerancjami, przyjmowanymi zwyczajowo dla danego rodzaju robót budowlanych.

**1.4.25.**Pas drogowy - wydzielony liniami granicznymi pas terenu przeznaczony do umieszczania w nim drogi i związanych z nią urządzeń oraz drzew i krzewów. Pas drogowy może również obejmować teren przewidziany do rozbudowy drogi i budowy urządzeń chroniących ludzi i środowisko przed uciążliwościami powodowanymi przez ruch na drodze.

**1.4.26.**Pobocze - część korony drogi przeznaczona do chwilowego postoju pojazdów, umieszczenia urządzeń organizacji i bezpieczeństwa ruchu oraz do ruchu pieszych, służąca jednocześnie do bocznego oparcia konstrukcji nawierzchni.

**1.4.27.**Podłoże nawierzchni - grunt rodzimy lub nasypowy, leżący pod nawierzchnią do głębokości przemarzania.

**1.4.28.**Podłoże ulepszone nawierzchni - górna warstwa podłoża, leżąca bezpośrednio pod nawierzchnią, ulepszona w celu umożliwienia przejścia ruchu budowlanego i właściwego wykonania nawierzchni.

**1.4.29.**Polecenie Inżyniera/Kierownika projektu - wszelkie polecenia przekazane Wykonawcy przez Inżyniera/Kierownika projektu, w formie pisemnej, dotyczące sposobu realizacji robót lub innych spraw związanych z prowadzeniem budowy.

**1.4.30.**Projektant - uprawniona osoba prawna lub fizyczna będąca autorem dokumentacji projektowej.

**1.4.31.**Przedsięwzięcie budowlane - kompleksowa realizacja nowego połączenia drogowego lub całkowita modernizacja/przebudowa (zmiana parametrów geometrycznych trasy w planie i przekroju podłużnym) istniejącego połączenia.

**1.4.32.**Przepust – budowla o przekroju poprzecznym zamkniętym, przeznaczona do przeprowadzenia cieku, szlaku wędrówek zwierząt dziko żyjących lub urządzeń technicznych przez korpus drogowy.

**1.4.33.**Przeszkoda naturalna - element środowiska naturalnego, stanowiący utrudnienie w realizacji zadania budowlanego, na przykład dolina, bagno, rzeka, szlak wędrówek dzikich zwierząt itp.

**1.4.34.**Przeszkoda sztuczna - dzieło ludzkie, stanowiące utrudnienie w realizacji zadania budowlanego, na przykład droga, kolej, rurociąg, kanał, ciąg pieszy lub rowerowy itp.

**1.4.35.**Przetargowa dokumentacja projektowa - część dokumentacji projektowej, która wskazuje lokalizację, charakterystykę i wymiary obiektu będącego przedmiotem robót.

**1.4.36.**Przyczółek - skrajna podpora obiektu mostowego. Może składać się z pełnej ściany, słupów lub innych form konstrukcyjnych, np. skrzyń, komór.

**1.4.37.**Rekultywacja - roboty mające na celu uporządkowanie i przywrócenie pierwotnych funkcji terenom naruszonym w czasie realizacji zadania budowlanego.

**1.4.38.**Rozpiętość teoretyczna - odległość między punktami podparcia (łożyskami), przęsła mostowego.

**1.4.39.** Szerokość całkowita obiektu (mostu / wiaduktu) - odległość między zewnętrznymi krawędziami konstrukcji obiektu, mierzona w linii prostopadłej do osi podłużnej, obejmuje całkowitą szerokość konstrukcyjną ustroju niosącego.

**1.4.40.** Szerokość użytkowa obiektu - szerokość jezdni (nawierzchni) przeznaczona dla poszczególnych rodzajów ruchu oraz szerokość chodników mierzona w świetle poręczy mostowych z wyłączeniem konstrukcji przy jezdni dołem oddzielającej ruch kołowy od ruchu pieszego.

**1.4.41.** Ślepy kosztorys - wykaz robót z podaniem ich ilości (przedmiarem) w kolejności technologicznej ich wykonania.

**1.4.42.** Teren budowy - teren udostępniony przez Zamawiającego dla wykonania na nim robót oraz inne miejsca wymienione w kontrakcie jako tworzące część terenu budowy.

**1.4.43.** Tunel - obiekt zagłębiony poniżej poziomu terenu dla zapewnienia komunikacji drogowej i ruchu pieszego.

**1.4.44.** Wiadukt - obiekt zbudowany nad linią kolejową lub inną drogą dla bezkolizyjnego zapewnienia komunikacji drogowej i ruchu pieszego.

**1.4.45.** Zadanie budowlane - część przedsięwzięcia budowlanego, stanowiąca odrębną całość konstrukcyjną lub technologiczną, zdolną do samodzielnego pełnienia funkcji techniczno-użytkowych. Zadanie może polegać na wykonywaniu robót związanych z budową, modernizacją/ przebudową, utrzymaniem oraz ochroną budowli drogowej lub jej elementu

## **1.5 Ogólne wymagania dotyczące robót.**

Wykonawca jest odpowiedzialny za jakość wykonanych robót, bezpieczeństwo wszelkich czynności na terenie budowy, metody użyte przy budowie oraz za ich zgodność z dokumentacją projektową, SST i poleceniami Inżyniera/Kierownika projektu.

### **1.5.1. Przekazanie terenu budowy**

Zamawiający w terminie określonym w dokumentach umowy przekazuje Wykonawcy teren budowy wraz ze wszystkimi wymaganymi uzgodnieniami prawnymi i administracyjnymi, dziennik budowy oraz jeden egzemplarz dokumentacji projektowej i jeden komplet SST.

Na Wykonawcy spoczywa odpowiedzialność za ochronę przekazanych mu punktów pomiarowych do chwili odbioru końcowego robót. Uszkodzone lub zniszczone znaki geodezyjne Wykonawca odtworzy i utrwali na własny koszt.

### **1.5.2. Dokumentacja projektowa**

Dokumentacja projektowa będzie zawierać rysunki, obliczenia i dokumenty, zgodne z wykazem podanym w szczegółowych warunkach umowy, uwzględniającym podział na dokumentację projektową:

- Zamawiającego,
- sporządzoną przez Wykonawcę.

### **1.5.3. Zgodność Robót z Dokumentacją Projektową i ST**

Dokumentacja Projektowa, Specyfikacje Techniczne i wszystkie dodatkowe dokumenty przekazane przez Inżyniera Wykonawcy stanowią część kontraktu, a wymagania wyszczególnione w choćby jednym z nich są obowiązujące dla Wykonawcy tak jakby zawarte były w całej dokumentacji.

W przypadku rozbieżności w ustaleniach poszczególnych dokumentów obowiązuje następująca kolejność ich ważności:

- 1- umowa,
- 2- oferta wykonawcy,
- 3- SIWZ,
- 4- STWiORB,
- 5- Dokumentacja projektowa,
- 6- Kosztorys ofertowy.

Wykonawca nie może wykorzystywać błędów lub opuszczeń w Dokumentach Kontraktowych, a o ich wykryciu winien natychmiast powiadomić Inżyniera, który podejmie decyzję o wprowadzeniu odpowiednich zmian lub poprawek.

W przypadku rozbieżności opis wymiarów ważniejszy jest od odczytu ze skali rysunków.

Wszystkie wykonane Roboty i dostarczone materiały będą zgodne z Dokumentacją Projektową i STWiORB.

Dane określone w Dokumentacji Projektowej i w STWiORB będą uważane za wartości docelowe, od

których dopuszczalne są odchylenia w ramach określonego przedziału tolerancji.

Cechy materiałów i elementów budowli muszą wykazywać zgodność z określonymi wymaganiami, a rozrzuty tych cech nie mogą przekraczać dopuszczalnego przedziału tolerancji. W przypadku, gdy materiały lub roboty nie będą zgodne z dokumentacją projektową lub STWiORB to takie materiały zostaną zastąpione innymi, a elementy budowli rozebrane i wykonane ponownie na koszt Wykonawcy.

Uwzględniając postanowienia ustawy Prawo zamówień publicznych zapisane w art. 30 ust.4 i 5 dopuszcza się rozwiązania równoważne zapisane w projektach budowlanych i wykonawczych oraz specyfikacjach technicznych jeżeli spełniają zapisane niżej warunki:

- stanowią nieistotne odstępstwo od zatwierdzonego projektu budowlanego i są dopuszczalne postanowieni mi art.36 a ust. 5 ustawy Prawo budowlane
- zostały uzgodnione przez Projektanta według postanowień art.20 ust.1 ustawy Prawo budowlane, Wykonawca wykazał, że spełniają one wymagania określone projektach budowlanych i wykonawczych oraz w specyfikacjach technicznych koszt będzie nie wyższy od rozwiązań opisanych w projektach i specyfikacjach

#### **1.5.4. Zabezpieczenie terenu budowy**

Wykonawca jest zobowiązany do utrzymania ruchu publicznego na terenie budowy, w sposób określony w D-M-00.00.00, w okresie trwania realizacji kontraktu, aż do zakończenia i odbioru ostatecznego robót.

Przed przystąpieniem do robót Wykonawca przedstawi Inwestorowi do zatwierdzenia uzgodniony z odpowiednim zarządem drogi i organem zarządzającym ruchem projekt organizacji ruchu i zabezpieczenia robót w okresie trwania budowy. W zależności od potrzeb i postępu robót projekt organizacji ruchu powinien być aktualizowany przez Wykonawcę na bieżąco.

W czasie wykonywania robót Wykonawca dostarczy, zainstaluje i będzie obsługiwał wszystkie tymczasowe urządzenia zabezpieczające takie jak: zapory, światła ostrzegawcze, sygnały, itp., zapewniając w ten sposób bezpieczeństwo pojazdów i pieszych.

Wykonawca zapewni stałe warunki widoczności w dzień i w nocy tych zapór i znaków, dla których jest to nieodzowne ze względów bezpieczeństwa.

Fakt przystąpienia do robót Wykonawca obwieści publicznie przed ich rozpoczęciem w sposób uzgodniony z Inwestorem oraz przez umieszczenie tablic informacyjnych. Tablice informacyjne będą utrzymywane przez Wykonawcę w dobrym stanie przez cały okres realizacji robót.

Koszt zabezpieczenia terenu budowy nie podlega odrębnej zapłacie i przyjmuje się, że jest włączony w cenę umowną.

Wykonawca dostarczy, zainstaluje i będzie utrzymywać tymczasowe urządzenia zabezpieczające, w tym: ogrodzenia, poręcze, oświetlenie, sygnały i znaki ostrzegawcze, dozorców, wszelkie inne środki niezbędne do ochrony robót, wygody społeczności i innych.

#### **1.5.5. Ochrona środowiska w czasie wykonywania robót**

Wykonawca ma obowiązek znać i stosować w czasie prowadzenia robót wszelkie przepisy dotyczące ochrony środowiska naturalnego.

W okresie trwania budowy i wykańczania robót Wykonawca będzie:

- a) utrzymywać teren budowy i wykopy w stanie bez wody stojącej,
- b) podejmować wszelkie uzasadnione kroki mające na celu stosowanie się do przepisów i norm dotyczących ochrony środowiska na terenie i wokół terenu budowy oraz będzie unikać uszkodzeń lub uciążliwości dla osób lub własności społecznej i innych, a wynikających ze skażenia, hałasu lub innych przyczyn powstałych w następstwie jego sposobu działania.

Stosując się do tych wymagań będzie miał szczególny wzgląd na:

- 1) lokalizację baz, warsztatów, magazynów, składowisk, ukopów i dróg dojazdowych,
- 2) środki ostrożności i zabezpieczenia przed:
  - a) zanieczyszczeniem zbiorników i cieków wodnych pyłami lub substancjami toksycznymi,
  - b) zanieczyszczeniem powietrza pyłami i gazami,
  - c) możliwością powstania pożaru.

#### **1.5.6. Ochrona przeciwpożarowa**

Wykonawca będzie przestrzegać przepisy ochrony przeciwpożarowej.



Wykonawca będzie utrzymywać sprawny sprzęt przeciwpożarowy, wymagany przez odpowiednie przepisy, na terenie baz produkcyjnych, w pomieszczeniach biurowych, mieszkalnych i magazynach oraz w maszynach i pojazdach.

Materiały łatwopalne będą składowane w sposób zgodny z odpowiednimi przepisami i zabezpieczone przed dostępem osób trzecich.

Wykonawca będzie odpowiedzialny za wszelkie straty spowodowane pożarem wywołanym jako rezultat realizacji robót albo przez personel Wykonawcy.

#### **1.5.7. Materiały szkodliwe dla otoczenia**

Materiały, które w sposób trwały są szkodliwe dla otoczenia, nie będą dopuszczone do użycia.

Wszelkie materiały odpadowe użyte do Robót będą miały świadectwa dopuszczenia, wydane przez uprawnioną jednostkę, jednoznacznie określające brak szkodliwego oddziaływania tych materiałów na środowisko.

Z materiałami odpadowymi należy postępować zgodnie z ustawą z dnia 14 grudnia 2012 r. o odpadach (Dz.U. 2013 poz. 21). Materiały, które są szkodliwe dla otoczenia tylko w czasie Robót, a po zakończeniu Robót ich szkodliwość zanika (np. materiały pyłaste) mogą być użyte pod warunkiem przestrzegania wymagań technologicznych wbudowania. Jeżeli wymagają tego odpowiednie przepisy Wykonawca powinien otrzymać zgodę na użycie tych wyrobów budowlanych i materiałów od właściwych organów administracji państwowej.

#### **1.5.8. Ochrona własności publicznej i prywatnej**

Wykonawca odpowiada za ochronę instalacji na powierzchni ziemi i za urządzenia podziemne, takie jak rurociągi, kable itp. oraz uzyska od odpowiednich władz będących właścicielami tych urządzeń potwierdzenie informacji dostarczonych mu przez Zamawiającego w ramach planu ich lokalizacji. Wykonawca zapewni właściwe oznaczenie i zabezpieczenie przed uszkodzeniem tych instalacji i urządzeń w czasie trwania budowy.

Wykonawca zobowiązany jest umieścić w swoim harmonogramie rezerwę czasową dla wszelkiego rodzaju robót, które mają być wykonane w zakresie przełożenia instalacji i urządzeń podziemnych na terenie budowy i powiadomić Inżyniera i władze lokalne o zamiarze rozpoczęcia robót. O fakcie przypadkowego uszkodzenia tych instalacji Wykonawca bezzwłocznie powiadomi Inżyniera i zainteresowane władze oraz będzie z nimi współpracował dostarczając wszelkiej pomocy potrzebnej przy dokonywaniu napraw. Wykonawca będzie odpowiadać za wszelkie spowodowane przez jego działania uszkodzenia instalacji na powierzchni ziemi i urządzeń podziemnych wykazanych w dokumentach dostarczonych mu przez Zamawiającego.

#### **1.5.9. Ograniczenie obciążeń osi pojazdów**

Wykonawca stosować się będzie do ustawowych ograniczeń obciążenia na oś przy transporcie materiałów i wyposażenia na i z terenu robót. Uzyska on wszelkie niezbędne zezwolenia od władz co do przewozu nietypowych wagowo ładunków i w sposób ciągły będzie o każdym takim przewozie powiadamiał Inżyniera. Pojazdy i ładunki powodujące nadmierne obciążenie osiowe nie będą dopuszczone na świeżo ukończony fragment budowy w obrębie terenu budowy i Wykonawca będzie odpowiadał za naprawę wszelkich robót w ten sposób uszkodzonych, zgodnie z poleceniami nadzoru inwestora.

#### **1.5.10. Bezpieczeństwo i higiena pracy**

Podczas realizacji robót Wykonawca będzie przestrzegać przepisów dotyczących bezpieczeństwa i higieny pracy.

W szczególności Wykonawca ma obowiązek zadbać, aby personel nie wykonywał pracy w warunkach niebezpiecznych, szkodliwych dla zdrowia oraz nie spełniających odpowiednich wymagań sanitarnych.

Wykonawca zapewni i będzie utrzymywał wszelkie urządzenia zabezpieczające, socjalne oraz sprzęt i odpowiednią odzież dla ochrony życia i zdrowia osób zatrudnionych na budowie oraz dla zapewnienia bezpieczeństwa publicznego.

Uznaje się, że wszelkie koszty związane z wypełnieniem wymagań określonych powyżej nie podlegają odrębnej zapłacie i są uwzględnione w cenie umownej.

#### **1.5.11. Ochrona i utrzymanie robót**

**Wykonawca będzie odpowiedzialny za ochronę robót i za wszelkie materiały i urządzenia używane do robót od daty rozpoczęcia do daty zakończenia robót .**

Wykonawca będzie utrzymywać roboty do czasu odbioru ostatecznego. Utrzymanie powinno być prowadzone w taki sposób, aby budowla drogowa lub jej elementy były w zadowalającym stanie przez cały czas, do momentu odbioru ostatecznego.

Jeśli Wykonawca w jakimkolwiek czasie zaniedba utrzymanie, to na polecenie nadzoru powinien rozpocząć roboty utrzymaniowe nie później niż w 24 godziny po otrzymaniu tego polecenia.

#### **1.5.12. Stosowanie się do prawa i innych przepisów**

Wykonawca zobowiązany jest znać wszystkie przepisy wydane przez władze centralne i miejscowe oraz inne przepisy i wytyczne, które są w jakikolwiek sposób związane z robotami i będzie w pełni odpowiedzialny za przestrzeganie tych praw, przepisów i wytycznych podczas prowadzenia robót.

Wykonawca zobowiązany jest przestrzegać obowiązujących przepisów, znać wszystkie zarządzenia wydane przez władze centralne i miejscowe oraz inne przepisy, regulaminy i wytyczne, które są w jakikolwiek sposób związane z wykonywanymi robotami i będzie w pełni odpowiedzialny za przestrzeganie tych postanowień podczas prowadzenia robót.

Wykonawca będzie przestrzegać praw patentowych i będzie w pełni odpowiedzialny za wypełnienie wszelkich wymagań prawnych odnośnie znaków firmowych, nazw lub innych chronionych praw w odniesieniu do sprzętu, materiałów lub urządzeń użytych lub związanych z wykonywaniem robót i w sposób ciągły będzie informować Zamawiającego o swoich działaniach, przedstawiając kopie zezwoleń i inne wymagane dokumenty. Wszelkie straty, koszty postępowania, obciążenia i wydatki wynikłe z/lub związane z naruszeniem jakichkolwiek praw patentowych pokryje Wykonawca, za wyjątkiem przypadków, kiedy takie naruszenie wyniknie z treści dokumentacji projektowej lub specyfikacji technicznej dostarczonej przez Zamawiającego.

#### **1.5.13. Równoważność norm i przepisów prawnych**

Gdziekolwiek w dokumentach kontraktowych powołane są konkretne normy i przepisy, które spełniać mają wyroby budowlane, sprzęt i inne towary oraz wykonane i zbadane roboty, będą obowiązywać postanowienia najnowszego wydania lub poprawionego wydania powołanych norm i przepisów o ile w warunkach kontraktu nie postanowiono inaczej. W przypadku gdy powołane normy i przepisy są państwowe lub odnoszą się do konkretnego kraju lub regionu, mogą być również stosowane inne odpowiednie normy zapewniające równy lub wyższy poziom wykonania niż powołane normy lub przepisy, pod warunkiem ich sprawdzenia i pisemnego zatwierdzenia przez Inżyniera.

Różnice pomiędzy wyszczególnionymi normami a ich proponowanymi zamiennikami muszą być dokładnie odnotowane na piśmie przez

Wykonawcę i przedłożone Inżynierowi przez Wykonawcę do zatwierdzenia ich przez Inżyniera.

W przypadku gdy Inżynier stwierdzi, że zaproponowane zamienniki nie zapewniają wykonania na zasadniczo równym poziomie, Wykonawca zastosuje się do norm wyszczególnionych we wcześniej wspomnianych dokumentach.

**Wykonawca robót budowlanych powinien uwzględnić, że w trakcie realizacji inwestycji w zakresie wykonania i odbioru robót budowlanych związanych z realizacją inwestycji, będą obowiązywały przepisy, normy oraz wytyczne (w tym wymagania techniczne w zakresie warstw asfaltowych nawierzchni WT-2, kruszyw do mieszanek mineralno-asfaltowych i powierzchniowych utrwaleń na drogach krajowych WT-1, mieszanek niezwiązanych do dróg krajowych – WT-4, mieszanek związanych spoiwem hydraulicznym do dróg krajowych – WT-5) aktualne na dzień złożenia oferty o udzielenie zamówienia publicznego.**

W treści STWiORB do opisu wyrobów budowlanych, sprzętu, sposobu wykonywania robót i kontrolowania robót przywołano Polskie Normy (PN) lub Branżowe Normy tylko wówczas, gdy brak jest w danym zakresie:

- Polskich Norm przenoszących europejskie normy,
- norm innych państw członkowskich Europejskiego Obszaru Gospodarczego przenoszących te normy,
- europejskich aprobaty technicznych, wspólnych specyfikacji technicznych, norm międzynarodowych lub innych technicznych systemów odniesienia ustanowionych przez europejskie organy normalizacyjne.

Gdziekolwiek w dokumentach kontraktowych powołane są konkretne Polskie Normy przenoszące europejskie normy (PN-EN), Polskie Normy (PN), Branżowe Normy lub inne opracowania określające kryteria, które spełniać mają wyroby budowlane, sprzęt, sposób wykonywania robót i kontrolowania robót, Zamawiający dopuszcza stosowanie rozwiązań równoważnych w całości do opisywanym przez te normy.

**Wszelkie nazwy własne użyte w SST lub STWiORB, dokumentacji projektowej oraz przedmiarach robót winny być interpretowane jako definicje standardów, a nie jako nazwy konkretnych rozwiązań mających zastosowanie w realizacji zadania. Zamawiający dopuszcza stosowanie rozwiązań, materiałów o parametrach równoważnych.**

#### **1.5.14. Wykopaliska**

Wszelkie wykopaliska, monety, przedmioty wartościowe, budowle oraz inne pozostałości o znaczeniu geologicznym lub archeologicznym odkryte na terenie budowy będą uważane za własność Zamawiającego. Wykonawca zobowiązany jest powiadomić Inżyniera i postępować zgodnie z jego poleceniami.

Jeżeli w wyniku tych poleceń wystąpią opóźnienia w robotach, Inżynier po uzgodnieniu z Zamawiającym i Wykonawcą ustali wydłużenie czasu wykonania robót.

Wykonawca prac ziemnych ma obowiązek stosować się do treści art. 32 ust. 1 i ust. 2 ustawy z dnia 23 lipca 2003 r. o ochronie zabytków i opiece nad zabytkami (Dz. U. z 2003r., Nr 162, poz. 1568 ze zm.), zgodnie z którym „Kto, w trakcie prowadzenia robót budowlanych lub ziemnych, odbył przedmiot, co do którego istnieje przypuszczenie, iż jest on zabytkiem, jest obowiązany: 1) wstrzymać wszelkie roboty mogące uszkodzić lub zniszczyć odkryty przedmiot; 2) zabezpieczyć, przy użyciu dostępnych środków, ten przedmiot i miejsce jego

odbycia; 3) niezwłocznie zawiadomić o tym właściwego wojewódzkiego konserwatora zabytków, a jeśli nie jest to możliwe, właściwego wójta (burmistrza, prezydenta miasta).

Wójt (burmistrz, prezydent miasta) jest obowiązany niezwłocznie, nie dłużej niż w terminie 3 dni, przekazać wojewódzkiemu konserwatorowi zabytków przyjęte zawiadomienie, o którym mowa w ust. 1 pkt 3."

Wykonawca robót musi w pełnym zakresie udostępnić teren budowy służbom archeologicznym. Kierownik robót drogowych zobowiązany będzie do ścisłej współpracy z osobą (archeologiem) nadzorującą wykonanie badań archeologicznych w celu umożliwienia sprawnego przeprowadzenia badań.

Przed wykonaniem tych badań Wykonawca nie może wejść na teren objęty koniecznością ich przeprowadzenia bez zgody Zamawiającego i Wykonawcy badań archeologicznych.

Utrudnienia z tego tytułu nie mogą spowodować zwiększenia Ceny Kontraktowej.

Ponadto zgodnie z art. 82 ust. 1 ustawy z dnia 16 kwietnia 2004 r. o ochronie przyrody (Dz. U. z 2004 r., Nr 82, poz. 880 ze zm.) prace ziemne oraz inne prace związane z wykorzystaniem sprzętu mechanicznego lub urządzeń technicznych, prowadzone w obrębie bryły korzeniowej drzew lub krzewów na terenach zieleni lub zadrzewieniowych (dotyczy to zadrzewień przydrożnych zlokalizowanych przy projektowanej przebudowie na odcinku drogi wojewódzkiej nr 287) powinny być wykonywane w sposób najmniej szkodzący drzewom lub krzewom.

#### **1.5.15. Rozpoznanie inżynieryjno-saperskie.**

Rozpoznanie inżynieryjno-saperskie powinno być uwzględniane przy wszystkich robotach, które mają w swojej specyfice naruszenie struktury gruntu istniejącego. Czynności dotyczące rozpoznania winny być przeprowadzone przez wyspecjalizowaną instytucję, posiadającą uprawnienia i odpowiedni sprzęt specjalistyczny. Podstawę do rozpoczęcia prac budowlanych stanowi pisemne zaświadczenie osób dokonujących sprawdzenia terenu w zakresie przeprowadzonych prac rozpoznawczych.

Procedury postępowania po stwierdzeniu obecności niewypałów lub niewybuchów:

W przypadku stwierdzenia w czasie realizacji prac budowlanych obecności niewypałów lub niewybuchów pomimo przeprowadzonego rozpoznania za ich usunięcie czyni się odpowiedzialnym wykonawcę robót.

Wykonawca jest zobowiązany do przeprowadzenia następujących czynności:

- przerwać prace budowlane
- znalezisko oznakować i zabezpieczyć przed dostępem osób niepożądanych
- powiadomić telefonicznie Terenowy Komisariat Policji
- powiadomić wojskowy patrol oczyszczania terenu
- powiadomić inwestora
- po usunięciu niewypałów przystąpić do realizacji prac budowlanych.

Powyższy zapis ma zastosowanie tylko w przypadku naruszenia struktury gruntu istniejącego. Jeśli roboty w swojej specyfice nie naruszają struktury istniejącego gruntu zapis dotyczący rozpoznania inżynieryjno – saperskiego nie ma zastosowania.

#### **1.5.16. Czasowe zajęcia terenu poza liniami rozgraniczającymi**

Wykonawca jest zobowiązany do poniesienia kosztów czasowego zajęcia terenu dla celów robót poza liniami

rozgraniczającymi wraz z kosztami prawnymi i opłatami za zajmowanie terenu, rekompensatę za utratę zbiorów występujących na terenie czasowego zajęcia, dokonaniem niezbędnych uzgodnień z właścicielami terenu oraz doprowadzenia do stanu pierwotnego.

#### **1.5.17. Zaplecze Wykonawcy**

Organizację i wszystkie koszty związane z zapleczem Wykonawcy ponosi Wykonawca. Nie podlegają one odrębnej zapłacie i są uwzględnione w cenie kontraktowej.

### **2. MATERIAŁY**

#### **2.1. Oznakowanie materiałów**

Nazwy handlowe materiałów użyte w Dokumentach Przetargowych i dokumentacji technicznej powinny być traktowane jako definicje standardu, a nie jako konkretne nazwy handlowe zastosowanych materiałów.

1. Zgodnie z Ustawą z dn. 16.04.2004 r., Dz. U. Nr 92 poz. 881, 2004 r., wyrób budowlany nadaje się do stosowania przy wykonywaniu robót budowlanych, jeżeli jest:

- 1) oznakowany CE, co oznacza, że dokonano oceny jego zgodności z normą zharmonizowaną albo europejską aprobatą techniczną bądź krajową specyfikacją techniczną państwa członkowskiego Unii Europejskiej lub Europejskiego Obszaru Gospodarczego, uznaną przez Komisję Europejską za zgodną z wymaganiami podstawowymi,  
albo
  - 2) umieszczony w określonym przez Komisję Europejską wykazie wyrobów mających niewielkie znaczenie dla zdrowia i bezpieczeństwa, dla których producent wydał deklarację zgodności z uznanymi regułami sztuki budowlanej,  
albo
  - 3) oznakowany, z zastrzeżeniem ust. 4, znakiem budowlanym, którego wzór określa załącznik nr 1 do niniejszej ustawy.
2. Oznakowanie CE wyrobu budowlanego, który nie stwarza szczególnego zagrożenia dla zdrowia lub bezpieczeństwa oraz nie odpowiada lub odpowiada częściowo specyfikacjom technicznym, o których mowa w ust. 1 pkt 1, jest także dopuszczalne, wyłącznie po dokonaniu stosownej oceny zgodności.

Wzór oznakowania CE określa załącznik nr 2 do niniejszej ustawy.

3. Minister właściwy do spraw budownictwa, gospodarki przestrzennej i mieszkaniowej może określić, w drodze rozporządzenia, wykaz norm zharmonizowanych i wytycznych do europejskich aprobat technicznych Europejskiej Organizacji do spraw Aprobac Technicznych (EOTA), zwanych dalej „wytycznymi do europejskich aprobat technicznych”, których zakres przedmiotowy obejmuje wyroby budowlane, podlegające obowiązkowi oznakowania CE.

4. W rozporządzeniu, o którym mowa w ust. 4, należy określić normy zharmonizowane i wytyczne do europejskich aprobat technicznych, których zakres przedmiotowy obejmuje wyroby budowlane mogące stwarzać szczególne zagrożenie dla zdrowia lub bezpieczeństwa, mając na uwadze odpowiednie ustalenia Komisji Europejskiej w tym zakresie.

#### **2.2. Źródła uzyskania materiałów**

Co najmniej na trzy tygodnie przed zaplanowanym wykorzystaniem jakichkolwiek materiałów przeznaczonych do robót Wykonawca przedstawi szczegółowe informacje dotyczące proponowanego źródła wytwarzania, zamawiania lub wydobywania tych materiałów i odpowiednie świadectwa badań laboratoryjnych oraz próbki do zatwierdzenia przez nadzór.

Wykonawca ponosi odpowiedzialność za spełnienie wymagań ilościowych i jakościowych materiałów z jakiegokolwiek źródła.

Wykonawca poniesie wszystkie koszty, a w tym: opłaty, wynagrodzenia i jakiegokolwiek inne koszty związane z dostarczeniem materiałów do robót.

Humus i nadkład czasowo zdjęte z terenu wykopów, ukopów i miejsc pozyskania piasku i żwiru będą formowane w hałdy i wykorzystane przy zasypce i rekultywacji terenu po ukończeniu robót.

Wszystkie odpowiednie materiały pozyskane z wykopów na terenie budowy lub z innych miejsc wskazanych w dokumentach umowy będą wykorzystane do robót lub odwiezione na odkład odpowiednio do wymagań umowy lub wskazań Inżyniera.

Z wyjątkiem uzyskania na to pisemnej zgody nadzoru, Wykonawca nie będzie prowadzić żadnych wykopów w obrębie terenu budowy poza tymi, które zostały wyszczególnione w dokumentach umowy.

### **2.3. Pozyskiwanie materiałów miejscowych**

Wykonawca odpowiada za uzyskanie pozwoleń od właścicieli i odnośnych władz na pozyskanie materiałów z jakichkolwiek źródeł miejscowych włączając w to źródła wskazane przez Zamawiającego i jest zobowiązany dostarczyć Inżynierowi wymagane dokumenty przed rozpoczęciem eksploatacji źródła.

Wykonawca przedstawi Inżynierowi do zatwierdzenia dokumentację zawierającą raporty z badań terenowych i laboratoryjnych oraz proponowaną przez siebie metodę wydobywania i selekcji, uwzględniając aktualne decyzje o eksploatacji, organów administracji państwowej i samorządowej.

Wykonawca ponosi odpowiedzialność za spełnienie wymagań ilościowych i jakościowych materiałów z jakiegokolwiek źródła.

Wykonawca poniesie wszystkie koszty a w tym opłaty, wynagrodzenia i jakiegokolwiek inne koszty związane z dostarczeniem materiałów do Robót.

Humus i nadkład czasowo zdjęte z terenu ukopów i miejsc pozyskania piasku i żwiru będą formowane w hałdy i wykorzystane przy zasypce i rekultywacji terenu po ukończeniu Robót.

Wszystkie odpowiednie materiały pozyskane z wykopów na Terenie Budowy lub z innych miejsc wskazanych w Kontrakcie będą wykorzystane do Robót lub odwiezione na odkład odpowiednio do wymagań Kontraktu lub wskazań Inżyniera.

Z wyjątkiem uzyskania na to pisemnej zgody Inżyniera, Wykonawca nie będzie prowadzić żadnych wykopów w obrębie Terenu Budowy poza tymi, które zostały wyszczególnione w Kontrakcie.

Eksploatacja źródeł materiałów będzie zgodna z wszelkimi regulacjami prawnymi obowiązującymi na danym obszarze.

### **2.4. Inspekcja wytwórni materiałów**

Wytwórnie materiałów mogą być okresowo kontrolowane przez Inżyniera w celu sprawdzenia zgodności stosowanych metod produkcyjnych z wymaganiami. Próbkę materiałów mogą być pobierane w celu sprawdzenia ich właściwości. Wynik tych kontroli będzie podstawą akceptacji określonej partii materiałów pod względem jakości.

W przypadku, gdy Inżynier będzie przeprowadzał inspekcję wytwórni będą zachowane następujące warunki:

- a) Inżynier będzie miał zapewnioną współpracę i pomoc Wykonawcy oraz producenta materiałów w czasie przeprowadzania inspekcji,
- b) Inżynier będzie miał wolny dostęp, w dowolnym czasie, do tych części wytwórni, gdzie odbywa się produkcja materiałów przeznaczonych do realizacji Robót,
- c) Jeżeli produkcja odbywa się w miejscu nie należącym do Wykonawcy, Wykonawca uzyska dla Inżyniera zezwolenie dla przeprowadzenia inspekcji i badań w tych miejscach.

### **2.5. Materiały nie odpowiadające wymaganiom**

Materiały nie odpowiadające wymaganiom zostaną przez Wykonawcę wywiezione z terenu budowy.

Każdy rodzaj robót, w którym znajdują się nie zbadane i nie zaakceptowane materiały, Wykonawca wykonuje na własne ryzyko, licząc się z jego nieprzyjęciem i niezapłaceniem

### **2.6. Przechowywanie i składowanie materiałów**

Wykonawca zapewni, aby tymczasowo składowane materiały, do czasu gdy będą one potrzebne do robót, były zabezpieczone przed zanieczyszczeniem, zachowały swoją jakość i właściwość do robót i były dostępne do kontroli przez Inżyniera.

Miejsca czasowego składowania materiałów będą zlokalizowane w obrębie terenu budowy w miejscach uzgodnionych z nadzorem lub poza terenem budowy w miejscach zorganizowanych przez Wykonawcę.

### **2.7. Wariantowe stosowanie materiałów**

Jeśli Dokumentacja Projektowa lub STWiORB przewidują możliwość wariantowego zastosowania rodzaju materiału w wykonywanych Robotach, Wykonawca powiadomi Inżyniera o swoim zamiarze co najmniej 3 tygodnie przed użyciem materiału, albo w okresie dłuższym, jeśli będzie to wymagane dla badań prowadzonych przez Inżyniera. Wybrany i zaakceptowany rodzaj materiału nie może być później zmieniany bez zgody Inżyniera.

### **2.8. Nazwy materiałów**

Wszelkie nazwy materiałów należy rozumieć jako przykładowe o parametrach pożądanym przez Zamawiającego. Oznacza to, że Zamawiający dopuszcza w każdym przypadku użycie materiału równoważnego pod względem głównych (istotnych) parametrów technicznych i użytkowych przy zachowaniu, co najmniej takiego samego poziomu jakości, trwałości, funkcjonalności (w tym kosztów utrzymania) oraz kompatybilności z pozostałymi materiałami (wbudowanymi) przy realizacji zamówienia.

### **3. SPRZĘT**

Wykonawca jest zobowiązany do używania jedynie takiego sprzętu, który nie spowoduje niekorzystnego wpływu na jakość wykonywanych robót. Sprzęt używany do robót powinien być zgodny z ofertą Wykonawcy i powinien odpowiadać pod względem typów i ilości wskazaniom zawartym w SST.

Liczba i wydajność sprzętu będzie gwarantować przeprowadzenie robót, zgodnie z zasadami określonymi w dokumentacji projektowej, SST i wskazaniach Inżyniera w terminie przewidzianym umową.

Sprzęt będący własnością Wykonawcy lub wynajęty do wykonania robót ma być utrzymywany w dobrym stanie i gotowości do pracy. Będzie on zgodny z normami ochrony środowiska i przepisami dotyczącymi jego użytkowania.

Jakikolwiek sprzęt, maszyny, urządzenia i narzędzia nie gwarantujące zachowania warunków umowy, zostaną zdyskwalifikowane i nie dopuszczone do robót.

### **4. TRANSPORT**

Wykonawca jest zobowiązany do stosowania jedynie takich środków transportu, które nie wpłyną niekorzystnie na jakość wykonywanych robót i właściwości przewożonych materiałów.

Liczba środków transportu będzie zapewniać prowadzenie robót zgodnie z zasadami określonymi w dokumentacji projektowej i SST , w terminie przewidzianym umową.

Przy ruchu na drogach publicznych pojazdy będą spełniać wymagania dotyczące przepisów ruchu drogowego w odniesieniu do dopuszczalnych obciążeń na osie i innych parametrów technicznych. Środki transportu nie odpowiadające warunkom dopuszczalnych obciążeń na osie mogą być dopuszczone przez Inżyniera, pod warunkiem przywrócenia stanu pierwotnego użytkowanych odcinków dróg na koszt Wykonawcy.

Wykonawca będzie usuwać na bieżąco, na własny koszt, wszelkie zanieczyszczenia spowodowane jego pojazdami na drogach publicznych oraz dojazdach do terenu budowy.

### **5. WYKONANIE ROBÓT**

Wykonawca jest odpowiedzialny za prowadzenie robót zgodnie z umową oraz za jakość zastosowanych materiałów i wykonywanych robót, za ich zgodność z dokumentacją projektową i wymaganiami SST.

Wykonawca ponosi odpowiedzialność za dokładne wytyczenie w planie i wyznaczenie wysokości wszystkich elementów robót zgodnie z wymiarami i rzędnymi określonymi w dokumentacji projektowej lub przekazanymi na piśmie przez Inżyniera.

Decyzje nadzoru inwestora dotyczące akceptacji lub odrzucenia materiałów i elementów robót będą oparte na wymaganiach sformułowanych w dokumentach umowy, dokumentacji projektowej i w SST, a także w normach i wytycznych. Przy podejmowaniu decyzji uwzględni się wyniki badań materiałów i robót, rozrzuty normalnie występujące przy produkcji i przy badaniach materiałów, doświadczenia z przeszłości, wyniki badań naukowych oraz inne czynniki wpływające na rozważaną kwestię.

Polecenia nadzoru będą wykonywane nie później niż w czasie przez niego wyznaczonym, po ich otrzymaniu przez Wykonawcę, pod groźbą zatrzymania robót. Skutki finansowe z tego tytułu ponosi Wykonawca.

### **6. KONTROLA JAKOŚCI ROBÓT**

#### **6.1. Zasady kontroli jakości robót**

Celem kontroli robót będzie takie sterowanie ich przygotowaniem i wykonaniem, aby osiągnąć założoną jakość robót.

Wykonawca jest odpowiedzialny za pełną kontrolę robót i jakości materiałów. Wykonawca zapewni odpowiedni system kontroli, włączając personel, laboratorium, sprzęt, zaopatrzenie i wszystkie urządzenia niezbędne do pobierania próbek i badań materiałów oraz robót.

Wykonawca będzie przeprowadzać pomiary i badania materiałów oraz robót z częstotliwością zapewniającą stwierdzenie, że roboty wykonano zgodnie z wymaganiami zawartymi w dokumentacji projektowej i SST

Minimalne wymagania co do zakresu badań i ich częstotliwość są określone w SST, normach i wytycznych. W przypadku, gdy nie zostały one tam określone, Inżynier ustali jaki zakres kontroli jest konieczny, aby zapewnić wykonanie robót zgodnie z umową.

#### **6.3. Pobieranie próbek**

Próbki będą pobierane losowo. Zaleca się stosowanie statystycznych metod pobierania próbek, opartych na zasadzie, że wszystkie jednostkowe elementy produkcji mogą być z jednakowym prawdopodobieństwem wytypowane do badań.



Inżynier będzie mieć zapewnioną możliwość udziału w pobieraniu próbek.

Na zlecenie Inżyniera Wykonawca będzie przeprowadzać dodatkowe badania tych wyrobów budowlanych, które budzą wątpliwości co do jakości, o ile kwestionowane wyroby budowlane nie zostaną przez Wykonawcę usunięte lub ulepszone z własnej woli. Koszty tych dodatkowych badań pokrywa Wykonawca tylko w przypadku stwierdzenia usterek; w przeciwnym przypadku koszty te pokrywa Zamawiający.

Pojemniki do pobierania próbek będą dostarczone przez Wykonawcę i zatwierdzone przez Inżyniera. Próbki dostarczone przez Wykonawcę do badań wykonywanych przez Inżyniera będą odpowiednio opisane i oznakowane, w sposób zaakceptowany przez Inżyniera.

#### **6.4. Badania i pomiary**

Wszystkie badania i pomiary będą przeprowadzone zgodnie z wymaganiami norm. W przypadku, gdy normy nie obejmują jakiegokolwiek badania wymaganego w ST, stosować można wytyczne krajowe, albo inne procedury, zaakceptowane przez Inżyniera.

Przed przystąpieniem do pomiarów lub badań, Wykonawca powiadomi Inżyniera o rodzaju, miejscu i terminie pomiaru lub badania. Po wykonaniu pomiaru lub badania, Wykonawca przedstawi na piśmie ich wyniki do akceptacji Inżyniera.

Wyniki pomiarów geodezyjnych będą przekazywane w formie szkiców uzupełnionych współrzędnymi x, y, z w wersji cyfrowej oraz wydruku.

#### **6.5. Raporty z badań**

Wykonawca będzie przekazywać Inżynierowi kopie raportów z wynikami badań jak najszybciej, nie później jednak niż w terminie określonym w programie zapewnienia jakości.

Wyniki badań (kopie) będą przekazywane Inżynierowi na formularzach według dostarczonego przez niego wzoru lub innych, przez niego zaakceptowanych.

#### **6.6. Badania prowadzone przez Inżyniera**

Dla celów kontroli jakości i zatwierdzenia, Inżynier uprawniony jest do dokonywania kontroli, pobierania próbek i badania wyrobów budowlanych u źródła ich wytwarzania, i zapewniona mu będzie wszelka potrzebna do tego pomoc ze strony Wykonawcy i producenta wyrobów budowlanych.

Inżynier, po uprzedniej weryfikacji systemu kontroli Robót prowadzonego przez Wykonawcę, będzie oceniać zgodność wyrobów budowlanych, materiałów i Robót z wymaganiami STWiORB na podstawie:

przedłożonych certyfikatów, aprobat technicznych i deklaracji zgodności, wyników badań dostarczonych przez Wykonawcę, wyników badań laboratorium Zamawiającego.

Inżynier ma obowiązek pobierać próbki wyrobów budowlanych i prowadzić badania niezależnie od Wykonawcy, na swój koszt jeżeli są one zapisane w umowie z Zamawiającym.

Zamawiający może wykonywać badania i pomiary wyrobów budowlanych lub zlecić ich wykonanie niezależnemu laboratorium. Odbiór poszczególnych asortymentów robót odbywać się będzie na podstawie wyników badań wykonanych przez laboratorium reprezentujące Inżyniera.

Jeżeli wyniki tych badań wykazą, że raporty Wykonawcy są niewiarygodne, to Inżynier poleci Wykonawcy lub zleci niezależnemu laboratorium przeprowadzenie powtórnych lub dodatkowych badań, albo oprze się wyłącznie na badaniach Zamawiającego lub własnych przy ocenie zgodności wyrobów budowlanych i Robót z Dokumentacją Projektową i STWiORB. W takim przypadku całkowite koszty powtórnych lub dodatkowych badań i pobierania próbek poniesione zostaną przez Wykonawcę.

#### **6.7 Certyfikaty i deklaracje**

Inżynier może dopuścić do użycia:

- 1.) Wyroby posiadające znak CE – bez ograniczeń;
- 2.) Wyroby, które nie posiadają znaku CE, pod warunkiem, gdy:
  - a) wyrób został wyprodukowany na terytorium Polski
    - w zgodzie z istniejącą polską normą a producent załączył deklarację zgodności z tą normą
    - w przypadku braku Polskiej Normy lub istotnej różnicy od jej zapisów, to w zgodzie z uzyskaną aprobatą techniczną, a producent załączył deklarację zgodności z tą aprobatą
    - posiada znak budowlany świadczący o zgodności z Polską Normą wyrobu albo aprobatą techniczną, a producent załączył odpowiednią informację o wyrobie

b) wyrób został wyprodukowany poza terytorium Polski, ale udzielono mu aprobaty technicznej, a producent załączył do wyrobu deklarację zgodności z tą aprobatą

c) jest to wyrób umieszczony w odpowiednim wykazie wyrobów mających niewielkie znaczenie dla zdrowia i bezpieczeństwa, dla których producent wydał deklarację zgodności z uznanymi regułami sztuki budowlanej

3) Jednostkowego, w danym obiekcie budowlanym wyrobu wytworzonego według indywidualnej dokumentacji technicznej, dla którego producent wydał specjalne oświadczenie o zgodności wyrobu z tą dokumentacją oraz przepisami.

Wyrób budowlany, który posiada oznakowanie CE lub znak budowlany, albo posiada deklaracje zgodności, nie może być modyfikowany bez utraty ważności dokumentów dopuszczających do wbudowania.

W przypadku zastosowania modyfikacji należy uzyskać aprobatę techniczną dla takiego wyrobu.

W przypadku materiałów, dla których w/w dokumenty są wymagane przez STWiORB, każda partia dostarczona do Robót będzie posiadać te dokumenty, określające w sposób jednoznaczny jej cechy.

Produkty przemysłowe muszą posiadać w/w dokumenty wydane przez producenta, a w razie potrzeby poparte wynikami badań wykonanych przez niego. Kopie wyników tych badań będą dostarczone przez Wykonawcę Inżynierowi.

Jakiegolwiek materiały, które nie spełniają tych wymagań będą odrzucone.

## **6.8. Dokumenty budowy**

### **(1) Dziennik Budowy**

Dziennik Budowy jest wymaganym dokumentem prawnym obowiązującym Zamawiającego i Wykonawcę w okresie od przekazania Wykonawcy Terenu Budowy do końca okresu gwarancyjnego odbioru ostatecznego ([jeśli wynika to z przepisów „Prawa Budowlanego”](#)). Odpowiedzialność za prowadzenie Dziennika Budowy zgodnie z obowiązującymi przepisami spoczywa na Wykonawcy.

Zapisy w Dzienniku Budowy będą dokonywane na bieżąco i będą dotyczyć przebiegu Robót, stanu bezpieczeństwa ludzi i mienia oraz technicznej i gospodarczej strony budowy.

Każdy zapis w Dzienniku Budowy będzie opatrzony datą jego dokonania, podpisem osoby, która dokonała zapisu, z podaniem jej imienia i nazwiska oraz stanowiska służbowego. Zapisy będą czytelne, dokonane trwałą techniką, w porządku chronologicznym, bezpośrednio jeden pod drugim, bez przerw.

Zgodnie z Rozporządzeniem Ministra Infrastruktury sprawie dziennika budowy do dokonywania wpisów w Dzienniku Budowy upoważnieni są:

1. inwestor,
2. inspektor nadzoru inwestorskiego,
3. projektant,
4. kierownik budowy,
5. kierownik robót budowlanych,
6. osoby wykonujące czynności geodezyjne na terenie budowy,
7. pracownicy organów nadzoru budowlanego i innych organów uprawnionych do kontroli przestrzegania przepisów na budowie – w ramach dokonywania czynności kontrolnych.

Załączone do Dziennika Budowy protokoły i inne dokumenty będą oznaczone kolejnym numerem załącznika i opatrzone datą i podpisem Wykonawcy i Inżyniera.

Propozycje, uwagi i wyjaśnienia Wykonawcy w formie wystąpienia będą przedłożone Inżynierowi do ustosunkowania się.

Decyzje Inżyniera wpisane na wystąpieniu Wykonawcy podpisuje z zaznaczeniem ich przyjęcia lub zajęciem stanowiska.

Wpis projektanta do Dziennika Budowy obliuguje Inżyniera do ustosunkowania się. Projektant nie jest jednak stroną Kontraktu i nie ma uprawnień do wydawania poleceń Wykonawcy Robót.

Dopuszcza się, za zgodą Inżyniera, możliwość przeniesienia zapisów, które ze względu na dużą objętość nie mogą znaleźć miejsca w dzienniku budowy do innych dokumentów budowy (dot. np. wyników badań laboratoryjnych, danych dotyczących jakości materiału, zgodności warunków geotechnicznych itd.).

### **(2) Książka Obmiarów**

Książka Obmiarów stanowi dokument pozwalający na rozliczenie faktycznego postępu każdego z elementów Robót. Obmiary wykonanych Robót przeprowadza się w sposób ciągły w jednostkach przyjętych w Przedmiarze Robót i wpisuje do Książki Obmiarów .



### **(3) Dokumenty laboratoryjne**

Dzienniki laboratoryjne, informacje o oznakowanych wyrobach budowlanych, orzeczenia o jakości wyrobów budowlanych, recepty robocze i kontrolne wyniki badań Wykonawcy będą gromadzone w formie uzgodnionej w programie zapewnienia jakości. Dokumenty te stanowią załączniki do odbioru

Robót. Winny być udostępnione na każde życzenie Inżyniera. Kopie tych dokumentów z potwierdzeniem ich zgodności z oryginałem Wykonawca przekazuje Inżynierowi niezwłocznie po ich sporządzeniu lub otrzymaniu.

### **(4) Pozostałe dokumenty budowy**

Do dokumentów budowy zalicza się, oprócz wymienionych w pkt (1)-(3) następujące dokumenty:

- a) pozwolenie na realizację zadania budowlanego,
- b) protokoły przekazania Terenu Budowy,
- c) umowy cywilno-prawne z osobami trzecimi i inne umowy cywilno-prawne,
- d) protokoły odbioru Robót,
- e) protokoły z narad i ustaleń,
- f) korespondencję na budowie,
- g) program zapewnienia jakości i BIOZ

### **5) Przechowywanie dokumentów budowy**

Dokumenty budowy będą przechowywane na Terenie Budowy w miejscu odpowiednio zabezpieczonym. Zaginięcie któregośkolwiek z dokumentów budowy spowoduje jego natychmiastowe odtworzenie w formie przewidzianej prawem.

Wszelkie dokumenty budowy będą zawsze dostępne dla Inżyniera i przedstawiane do wglądu na życzenie Zamawiającego.

### **6.9. Potrącenia z tytułu nienależytej jakości**

Z uwagi na brak w WT-2 2010 „Nawierzchnie asfaltowe na drogach krajowych” informacji o zasadach naliczania potrąceń za wady trwałe, stwierdzone podczas odbioru robót drogowych w zakresie oceny jakości, Zamawiający zastrzega sobie prawo do naliczania potrąceń z tytułu odchyłek i nienależytej jakości robót (jeśli takie zostaną stwierdzone) w oparciu o punkt 9.2.6. WT-2 2008 „Nawierzchnie asfaltowe na drogach publicznych”. Jeżeli Wykonawca nie wyrazi na to zgody, to jest zobowiązany usunąć wady.

## **7. OBMIAR ROBÓT**

### **7.1. Ogólne zasady obmiaru robót**

Obmiar robót będzie określać faktyczny zakres wykonywanych robót zgodnie z dokumentacją projektową i SST, w jednostkach ustalonych w kosztorysie.

Obmiaru robót dokonuje Wykonawca po pisemnym powiadomieniu Inżyniera o zakresie obmierzanych robót i terminie obmiaru, co najmniej na 3 dni przed tym terminem.

Wyniki obmiaru będą wpisane do rejestru obmiarów.

Jakikolwiek błąd lub przeoczenie (opuszczenie) w ilościach podanych w ślepym kosztorysie lub gdzie indziej w SST nie zwalnia Wykonawcy od obowiązku ukończenia wszystkich robót. Błędne dane zostaną poprawione wg instrukcji Inżyniera na piśmie.

Obmiar gotowych robót będzie przeprowadzony z częstotliwością wymaganą do celu miesięcznej płatności na rzecz Wykonawcy lub w innym czasie określonym w umowie lub oczekiwanym przez Wykonawcę i Inżyniera.

### **7.2. Zasady określania ilości robót i materiałów**

Długości i odległości pomiędzy wyszczególnionymi punktami skrajnymi będą obmierzone poziomo wzdłuż linii osiowej.

Jeśli SST właściwe dla danych robót nie wymagają tego inaczej, objętości będą wyliczone w m<sup>3</sup> jako długość pomnożona przez średni przekrój.

dobrym stanie, w całym okresie trwania robót.

### **7.3. Czas przeprowadzenia obmiaru**

Obmiary będą przeprowadzone przed częściowym lub ostatecznym odbiorem odcinków robót, a także w przypadku występowania dłuższej przerwy w robotach.

Obmiar robót zanikających przeprowadza się w czasie ich wykonywania.

Obmiar robót podlegających zakryciu przeprowadza się przed ich zakryciem.

Roboty pomiarowe do obmiaru oraz nieodzowne obliczenia będą wykonane w sposób zrozumiały i jednoznaczny.

Wymiary skomplikowanych powierzchni lub objętości będą uzupełnione odpowiednimi szkicami umieszczonymi na karcie rejestru obmiarów.

## **8. ODBIÓR ROBÓT**

### **8.1. Rodzaje odbiorów robót**

W zależności od ustaleń odpowiednich SST, roboty podlegają następującym etapom odbioru:

- a) odbiorowi robót zanikających i ulegających zakryciu,
- b) odbiorowi częściowemu,
- c) odbiorowi ostatecznemu,
- d) odbiorowi pogwarancyjnemu.

### **8.2. Odbiór robót zanikających i ulegających zakryciu**

Odbiór robót zanikających i ulegających zakryciu polega na finalnej ocenie ilości i jakości wykonywanych robót, które w dalszym procesie realizacji ulegną zakryciu.

Odbiór robót zanikających i ulegających zakryciu będzie dokonany w czasie umożliwiającym wykonanie ewentualnych korekt i poprawek bez hamowania ogólnego postępu robót.

Odbioru robót dokonuje nadzór inwestora

Gotowość danej części robót do odbioru zgłasza Wykonawca wpisem do dziennika budowy i jednoczesnym powiadomieniem. Odbiór będzie przeprowadzony niezwłocznie, nie później jednak niż w ciągu 3 dni od daty zgłoszenia wpisem do dziennika budowy i powiadomienia o tym fakcie.

Jakość i ilość robót ulegających zakryciu ocenia Inspektor nadzoru na podstawie dokumentów zawierających komplet wyników badań laboratoryjnych i w oparciu o przeprowadzone pomiary, w konfrontacji z dokumentacją projektową, SST i uprzednimi ustaleniami.

### **8.3. Odbiór częściowy**

Odbiór częściowy polega na ocenie ilości i jakości wykonanych części robót. Odbioru częściowego robót dokonuje się wg zasad jak przy odbiorze ostatecznym robót. Odbioru robót dokonuje inspektor nadzoru.

### **8.4. Odbiór ostateczny robót**

#### **8.4.1. Zasady odbioru ostatecznego robót**

Odbiór ostateczny polega na finalnej ocenie rzeczywistego wykonania robót w odniesieniu do ich ilości, jakości i wartości.

Całkowite zakończenie robót oraz gotowość do odbioru ostatecznego będzie stwierdzona przez Wykonawcę wpisem do dziennika budowy z bezzwłocznym powiadomieniem na piśmie o tym fakcie inspektora nadzoru.

Odbiór ostateczny robót nastąpi w terminie ustalonym w dokumentach umowy, licząc od dnia potwierdzenia przez Inżyniera zakończenia robót i przyjęcia dokumentów, o których mowa w punkcie 8.4.2.

Odbioru ostatecznego robót dokona komisja wyznaczona przez Zamawiającego w obecności Inspektora i Wykonawcy. Komisja odbierająca roboty dokona ich oceny jakościowej na podstawie przedłożonych dokumentów, wyników badań i pomiarów, ocenie wizualnej oraz zgodności wykonania robót z dokumentacją projektową i SST.

W toku odbioru ostatecznego robót komisja zapozna się z realizacją ustaleń przyjętych w trakcie odbiorów robót zanikających i ulegających zakryciu, zwłaszcza w zakresie wykonania robót uzupełniających i robót poprawkowych.

W przypadkach niewykonania wyznaczonych robót poprawkowych lub robót uzupełniających w warstwie ścieralnej lub robotach wykończeniowych, komisja przerwie swoje czynności i ustali nowy termin odbioru ostatecznego.

W przypadku stwierdzenia przez komisję, że jakość wykonywanych robót w poszczególnych asortymentach nieznacznie odbiega od wymaganej dokumentacją projektową i SST z uwzględnieniem tolerancji i nie ma większego wpływu na cechy eksploatacyjne obiektu i bezpieczeństwo ruchu, komisja dokona potrącenia, oceniając pomniejszoną wartość wykonywanych robót w stosunku do wymagań przyjętych w dokumentach umowy.

#### **8.4.2. Dokumenty do odbioru ostatecznego.**

**Uwaga: Operat odbiorowy wykonać w ilości: 1 egz. oryginał, 1 egz. kopii.**

Podstawowym dokumentem do dokonania odbioru ostatecznego robót jest protokół odbioru ostatecznego robót sporządzony wg wzoru ustalonego przez Zamawiającego.

Do odbioru ostatecznego Wykonawca jest zobowiązany przygotować następujące dokumenty:

1. dokumentację projektową podstawową z naniesionymi zmianami oraz dodatkową, jeśli została sporządzona w trakcie realizacji umowy,
2. szczegółowe specyfikacje techniczne (podstawowe z dokumentów umowy i ew. uzupełniające lub zamiennie),
3. recepty i ustalenia technologiczne,
4. dzienniki budowy i rejestry obmiarów (oryginały),
5. wyniki pomiarów kontrolnych oraz badań i oznaczeń laboratoryjnych, zgodne z SST,
6. deklaracje zgodności lub certyfikaty zgodności wbudowanych materiałów zgodnie z SST
7. opinię technologiczną sporządzoną na podstawie wszystkich wyników badań i pomiarów załączonych do dokumentów odbioru, wykonanych zgodnie z SST
8. rysunki (dokumentacje) na wykonanie robót towarzyszących (np. na przełożenie linii telefonicznej, energetycznej, gazowej, oświetlenia itp.) oraz protokoły odbioru i przekazania tych robót właścicielom urzędzeń,
9. wykaz zmian danych ewidencyjnych - jeśli jest wymagany, w terminie nie dłuższym niż 3 miesiące od daty odbioru końcowego robót,
10. geodezyjną inwentaryzację powykonawczą robót i sieci uzbrojenia terenu w technice wielobarwnej,
11. kopię mapy zasadniczej powstałej w wyniku geodezyjnej inwentaryzacji powykonawczej ( jeśli podczas realizacji robót budowlanych wystąpią zmiany sytuacyjne obiektu) w ilości trzech egzemplarzy w skali zgodnej ze skalą projektu budowlanego, potwierdzonej przez ośrodek .

W przypadku, gdy wg komisji, roboty pod względem przygotowania dokumentacyjnego nie będą gotowe do odbioru ostatecznego, komisja w porozumieniu z Wykonawcą wyznaczy ponowny termin odbioru ostatecznego robót.

Wszystkie zarządzone przez komisję roboty poprawkowe lub uzupełniające będą zestawione wg wzoru ustalonego przez Zamawiającego.

Termin wykonania robót poprawkowych i robót uzupełniających wyznaczy komisja.

#### **8.5. Odbiór pogwarancyjny**

Odbiór pogwarancyjny polega na ocenie wykonanych robót związanych z usunięciem wad stwierdzonych przy odbiorze ostatecznym i zaistniałych w okresie gwarancyjnym.

Odbiór pogwarancyjny będzie dokonany na podstawie oceny wizualnej obiektu z uwzględnieniem zasad opisanych w punkcie 8.4 „Odbiór ostateczny robót”.

#### **8.6. Okres gwarancyjny**

Okres pogwarancyjny obejmujący:

8.6.1. konstrukcję nawierzchni wraz z pobocznymi, ekrany akustyczne, prefabrykaty betonowe, drogowe elementy inżynierskie – **wynosi min. 60 miesięcy lub deklarowany w ofercie przez Wykonawcę,**

8.6.2. oznakowanie dróg :

- poziome cienkowieńcowe – **wynosi min. 6 miesięcy,**

- pionowe (bariery energochłonne) - **wynosi min. 60 miesięcy lub deklarowany w ofercie przez Wykonawcę,**

### **9. PODSTAWA PŁATNOŚCI**

#### **9.1. Ustalenia ogólne**

Podstawą płatności jest cena jednostkowa skalkulowana przez Wykonawcę za jednostkę obmiarową ustaloną dla danej pozycji kosztorysu.

**Ceny jednostkowe robót będą obejmować:**

- robociznę bezpośrednią wraz z towarzyszącymi kosztami,
- wartość zużytych materiałów wraz z kosztami zakupu, magazynowania, ewentualnych ubytków i transportu na teren budowy,
- wartość pracy sprzętu wraz z towarzyszącymi kosztami,
- koszty pośrednie, zysk kalkulacyjny i ryzyko,
- podatki obliczone zgodnie z obowiązującymi przepisami.

Do cen jednostkowych nie należy wliczać podatku VAT.

**Koszty pośrednie w szczególności powinny obejmować:**

- koszty związane z ochroną środowiska,
- koszty nadzoru przyrodniczego, w przypadku gdy taka konieczność zajdzie w trakcie prowadzonych robót budowlanych, oraz którego konieczność wynika z zapisów decyzji administracyjnych i innych uzgodnień dokonanych dla przedmiotowej inwestycji. Wykonawca uwzględni w wycenie również pozostałe wymagania dotyczące ochrony środowiska, wynikające z zapisów decyzji środowiskowej i pozostałych decyzji, w których zostały zawarte wymagania dotyczące ochrony środowiska,
- koszt nadzoru archeologicznego i wykonania badań archeologicznych, obejmujące wykonanie programu badań, przygotowanie materiałów do wniosku o wydanie pozwolenia na prowadzenie badań archeologicznych, uzyskanie pozwolenia na prowadzenie badań archeologicznych, przeprowadzenie badań archeologicznych i przygotowanie sprawozdania z przeprowadzonych badań,
- koszt wykonania badań archeologicznych wraz ze sporządzeniem sprawozdania z przeprowadzonych badań i przekazaniem sprawozdania Wojewódzkiemu Konserwatorowi Zabytków,
- koszty nadzoru saperskiego,
- koszty związane z ochroną przeciwpożarową
- koszty związane z ochroną własności publicznej i prywatnej,
- należności za usługi obce na rzecz budowy,
- koszty wymaganych gwarancji i ubezpieczeń budowy, pracowników, itp., zgodnie z SIWZ, opłaty za dzierżawę placów, dróg, chodników i innych terenów na cele budowy, niezbędnych do prawidłowej realizacji zadania, koszty technologii robót,
- koszty prowadzenia monitoringu indywidualnych ujęć wody,
- koszty wykonania przecisków/przewiertów, wynikających z przyjętej organizacji ruchu i technologii robót,
- należności za badania i ekspertyzy dotyczące wykonanych robót, badania jakości materiałów, robót i prób odbiorowych,
- koszty pomostów zabezpieczających przed spadaniem gruzu, tymczasowych podparć, rusztowań, deskowań i innych,
- koszty związane z czasowym zajęciem terenu oraz ograniczeniem w korzystaniu z nieruchomości na okres niezbędny do wykonania robót budowlanych,
- koszty naprawy wyrządzanych szkód, w tym m.in. koszty odtworzenia zniszczonych dróg i infrastruktury, wynikających z prowadzenia prac budowlanych i transportu budowy, w tym koszt uzasadnionych roszczeń właścicieli i użytkowników wieczystych nieruchomości, związanych z powstałymi szkodami oraz czasowym zajęciem i ograniczeniem w korzystaniu z nieruchomości,
- koszt naprawy uszkodzonych sieci drenarskich,
- koszty związane z zagospodarowaniem i utylizacją odpadów,
- koszt przygotowania, zatwierdzenia i wdrożenia projektu czasowej organizacji ruchu oraz jego aktualizacji w trakcie prowadzenia robót wraz z ponownym zatwierdzeniem i wdrożeniem,
- koszty związane z czasową organizacją ruchu, w tym wybudowanie, utrzymanie i likwidacja oznakowania, objazdów, przejazdów, z wprowadzeniem objazdów komunikacji publicznej,
- koszt zabezpieczenia terenu budowy, ustawienia, utrzymania i demontażu urządzeń zabezpieczających plac budowy, świateł ostrzegawczych, sygnalizacji, zapór, ogrodzeń itp. koszty zabezpieczenia obiektów będących w zasięgu oddziaływania prowadzonych robót, koszt wykonania, ustawienia i utrzymania tablic informacyjnych,
- koszty związane z utrzymaniem przejezdności i ciągłości ruchu drogowego, pieszego, kolejowego,
- koszty związane z objazdami komunikacji publicznej,
- koszt wykonania, eksploatacji, rozebrania dróg technologicznych i montażowych,

- koszty związane z prowadzeniem robót pod ruchem,
- koszty związane z ochroną i utrzymaniem robót,
- koszty uporządkowania terenu budowy po wykonaniu robót,
- koszt wykonania dokumentacji, które winien dostarczyć Wykonawca, ich uzgodnień i zatwierdzeń, ewentualnych aktualizacji w trakcie prowadzenia robót, w zależności od potrzeb, wszelkich ponownych uzgodnień i zatwierdzeń,
- koszt wykonania dokumentacji powykonawczej, w tym geodezyjnej dokumentacji powykonawczej,
- koszty wypełnienia wymogów wynikających z uzgodnień, pozwoleń, opinii, decyzji, wydanych dla danego zadania,
- koszty uzgodnień i nadzoru właścicieli urządzeń obcych, zabezpieczeń i przełożeń urządzeń obcych, nadzoru administratorów rowów melioracyjnych, administratorów dróg lokalnych i innych,
- koszty przekopów kontrolnych, wykonywanych ręcznie, bez użycia sprzętu mechanicznego, zgodnie z uzgodnieniami z właścicielami urządzeń obcych,
- koszty usunięcia ewentualnych awarii i uszkodzeń urządzeń obcych,
- koszty tymczasowych zabezpieczeń i przełożeń urządzeń obcych,
- koszty związane z regulacją wysokościową istniejących elementów drogi i urządzeń oraz koszty związane z odtworzeniem istniejących elementów drogi i urządzeń naruszonych w trakcie wykonywania robót,
- koszty przebudowy obiektów wybudowanych od momentu zakończenia opracowania dokumentacji projektowej i kolidującej z inwestycją,
- koszty wykonania inwentaryzacji istniejącej infrastruktury drogowej, po której odbywać się będzie ruch technologiczny, inwentaryzację obiektów i inwentaryzację nieruchomości zajmowanych na okres niezbędny do wykonania określonych w dokumentacji projektowej robót budowlanych, przed i po zakończeniu robót, zgodnie z wymaganiami OPZ,
- koszty związane z ochroną i utrzymaniem robót,
- koszty odwodnienia wykonywanych robót,
- koszty pomiarów geodezyjnych nie ujętych w opisach zakresów robót, objętych poszczególnymi pozycjami formularza cenowego,
- koszty zabezpieczenia i ochrony obiektów małej architektury sakralnej, reklam, itp.
- koszty ochrony saperskiej terenu robót,
- wszystkie inne, nie wymienione wyżej ogólne koszty budowy, które mogą wystąpić w związku z wykonywaniem robót budowlanych, zgodnie z warunkami niniejszego OPZ, umowy, STWiORB oraz przepisami technicznymi i prawnymi.

## **9.2. Warunki umowy i wymagania ogólne D-M-00.00.00**

Koszt dostosowania się do wymagań warunków umowy i wymagań ogólnych zawartych w D-M-00.00.00 obejmuje wszystkie warunki określone w ww. dokumentach, a nie wyszczególnione w kosztorysie.

## **9.3. Objazdy, przejazdy i organizacja ruchu**

### **9.3.1. Koszt wybudowania objazdów / przejazdów i organizacji ruchu obejmuje :**

- (a) opracowanie oraz uzgodnienie z odpowiednimi instytucjami projektu organizacji ruchu na czas trwania budowy, oraz jego aktualizację stosownie do postępu robót,
- (b) ustawienie tymczasowego oznakowania i oświetlenia zgodnie z zatwierdzonym projektem organizacji ruchu i wymaganiami bezpieczeństwa ruchu,
- (c) opłaty za zajęcia terenu
- (d) przygotowanie terenu,
- (e) konstrukcję tymczasowej nawierzchni , ramp , chodników, krawężników, barier, oznakowań i drenażu, ewentualnego poszerzenia jezdni przy ruchu wahadłowym, wraz z późniejszą rozbiórką i przywróceniem terenu do stanu pierwotnego,
- (f) tymczasową przebudowę urządzeń obcych

### **Koszt utrzymania objazdów/przejazdów i organizacji ruchu obejmuje:**

- oczyszczanie, przestawienie, przykrycie i usunięcie tymczasowych oznakowań pionowych,
- poziomych, barier i świateł,
- utrzymanie płynności ruchu publicznego.



**Koszt likwidacji objazdów/przejazdów i organizacji ruchu obejmuje:**

- usunięcie wbudowanych materiałów i oznakowania,
- naprawa i doprowadzenie do stanu pierwotnego wszelkich dróg dojazdowych służących do transportu technologicznego oraz stanowiących objazdy,
- doprowadzenie terenu do stanu pierwotnego.

**Koszt budowy, utrzymania i likwidacji objazdów, przejazdów i organizacji ruchu ponosi Wykonawca. Za wszelkie uszkodzenia dróg publicznych, z których korzysta Wykonawca w związku z transportem technologicznym podczas realizacji inwestycji odpowiada Wykonawca robót. Wszelkie powstałe uszkodzenia ma obowiązek usunąć na swój koszt.**

**9.4 Opracowanie i dostarczenie Rysunków przez Wykonawcę obejmuje bez ograniczeń:**

- a) przygotowanie Rysunków zgodnie z wymaganiami prawa polskiego zawartymi w odpowiednich normach, wytycznych, kodeksach i przepisach;
- b) uzyskanie wymaganych uzgodnień, zezwoleń i zatwierdzeń odpowiednich władz i Inżyniera;
- c) powielanie Rysunków w ilości jak określono;
- d) dostarczenie Rysunków Inżynierowi oraz odpowiednim władzom zgodnie z obowiązującymi zasadami;

**9.5 Podporządkowanie się wymaganiom administracji drogowej obejmuje bez ograniczeń:**

- a) uzyskiwanie wymaganych uzgodnień i zezwoleń odpowiednich władz, użytkowników, właścicieli i innych osób prawnych i fizycznych;
- b) przeprowadzenie inwentaryzacji (w tym dokumentacji fotograficznej) stanu istniejących dróg publicznych, z których korzystać będą pojazdy Wykonawcy transportujące wyroby budowlane (materiały): przed przystąpieniem do robót i po zakończeniu robót;
- c) przywrócenie dróg publicznych do stanu pierwotnego zgodnie z wymaganiami odpowiednich władz i po zgodzie i aprobacie Inżyniera;
- d) uzgodnienie z poszczególnymi administratorami dróg zasad korzystania z dróg, szczególnie w przypadku wprowadzaniem dalszych zmian i uzgodnień wynikających z postępu Robót;
- e) Ustawienie tymczasowego oznakowania, barier ochronnych i oświetlenia zgodnie z wymaganiami bezpieczeństwa ruchu;
- f) Opłaty/dzierżawy terenu;
- g) Przygotowanie terenu;
- h) Wykonanie konstrukcji tymczasowej nawierzchni, ramp, chodników, krawężników, barier, oznakowań i drenażu;
- i) Tymczasowa przebudowa urządzeń obcych;

Koszt utrzymania objazdów/przejazdów i organizacji ruchu obejmuje:

- a) Czyszczenie, przestawienie, przykrycie i usunięcie tymczasowych
- b) oznakowań pionowych, poziomych, barier i świateł
- c) Utrzymanie płynności ruchu publicznego.

Koszt Likwidacji objazdów/przejazdów i organizacji ruchu obejmuje:

- a) Usunięcie wbudowanych materiałów i oznakowania z transportem na składowisko Wykonawcy i kosztem składowania,
- b) Doprowadzenie terenu do stanu pierwotnego.

**9.6. Utrzymanie dróg publicznych w czystości obejmuje bez ograniczeń:**

- a) budowa i utrzymanie urządzeń do mycia opon w czasie trwania Kontraktu jak uzgodniono Inżynierem;
- b) usunięcie urządzeń do mycia opon po zakończeniu Robót;
- c) usunięcie wszelkich przydatnych i nie przydatnych materiałów na składowisko Wykonawcy poza Plac Budowy;
- d) przywrócenie Placu Budowy do stanu pierwotnego;
- e) utrzymanie czystości dróg publicznych zgodnie z zakresem uzgodnionym w punkcie 9.4 i zatwierdzonym przez Inżyniera;
- f) koszty podporządkowania się wymaganiom specyfikacji, polskich norm i przepisów.

**9.7. Zapewnienie dostępu do dróg, posesji i pól obejmuje bez ograniczeń:**

- a) uzgodnienie z właścicielem zakresu zapewnienia dostępu i zatwierdzenie przez Inżyniera przed przystąpieniem do robót,
- b) dostarczenie na Plac Budowy wszelkich niezbędnych materiałów i sprzętu,
- c) tymczasowe przełożenie urządzeń infrastruktury i/lub konstrukcji inżynierskich (jeżeli to konieczne),
- d) roboty pomocnicze związane z budową lub utrzymaniem dostępu,
- e) budowa lub/i utrzymanieostępów (dojazdy, przejazdu, zjazdu itp.) w tym wielokrotne przemieszczanie,
- f) usunięcieostępów oraz tymczasowych urządzeń infrastruktury i/lub konstrukcji inżynierskich (jeżeli to konieczne),
- g) przywrócenie lub przełożenie do ostatecznej lokalizacji urządzeń obcych lub konstrukcji inżynierskich (jeżeli jest to wymagane),
- h) usunięcie wszelkich rozbiórkowych materiałów i sprzętu na składowisko Wykonawcy poza Placem Budowy,
- i) koszty podporządkowania wymaganiom Specyfikacji norm i przepisów.

**9.8. Koszty związane z zabezpieczeniem budowy obejmują bez ograniczeń:**

- a) koszty podporządkowania się wymaganiom klauzuli 1.5.4 niniejszej ST;
- b) koszty podporządkowania się wymaganiom specyfikacji, polskich norm i przepisów.

**9.9. Tymczasowe zajęcie gruntów obejmuje bez ograniczeń:**

- a) koszty uzyskiwania wymaganych uzgodnień, zezwoleń oraz rekompensat spowodowanych czasowym zajęciem gruntu dla jego właścicieli;
- b) inne konieczne koszty w celu dotrzymania warunków Klauzuli 1.5.16 D-M.00.00.00 „Warunki Ogólne”.

**9.10. Rozpoznanie inżyniersko-saperskie obejmuje bez ograniczeń:**

- a) koszty rozpoznania terenu przez wyspecjalizowaną instytucję, posiadającą uprawnienia i odpowiedni sprzęt specjalistyczny;
- b) uzyskanie i przedłożenie pisemnego zaświadczenia osób wykonujących sprawdzenie terenu w zakresie przeprowadzonych prac rozpoznawczych,
- c) inne konieczne koszty w celu dotrzymania warunków Klauzuli 1.5.15 D-M.00.00.00 „Warunki Ogólne”.

**9.11. Gwarancje i ubezpieczenia obejmują bez ograniczeń:**

- a) koszty uzyskania, obsługi i przedłożenia zabezpieczenia wykonania i wszelkich ubezpieczeń.

**9.12. Ubezpieczenie obejmuje bez ograniczeń**

- a) koszty uzyskania obsługi i przedłożenia wszelkich ubezpieczeń.

**9.13. Koszty związane z Zapleczem Wykonawcy obejmują bez ograniczeń:**

- a) koszty niezbędnych instalacji, urządzeń, biur, placów składowych oraz dróg dojazdowych i wewnętrznych potrzebnych do realizacji robót
- b) koszty utrzymania Zaplecza Wykonawcy obejmujące wszystkie koszty eksploatacyjne
- c) koszty likwidacji Zaplecza Wykonawcy obejmujące usunięcie wszystkich instalacji, urządzeń, biur, placów składowych oraz dróg dojazdowych i wewnętrznych i doprowadzenie terenu do stanu pierwotnego.

**Uznaje się, że wszystkie koszty związane z wypełnieniem wymagań określonych powyżej nie podlegają odrębnej zapłacie i są uwzględnione we wskaźniku kosztów pośrednich i tym samym w cenie kontraktowej.**

**10. PRZEPISY ZWIĄZANE**

[1] Ustawa z dnia 7 lipca 1994 r. - Prawo budowlane (Dz. U. 2016, poz. 290),

- [2] Rozporządzenie Ministra Infrastruktury z dnia 26 czerwca 2002 r. w sprawie dziennika budowy, montażu i rozbiórki, tablicy informacyjnej oraz ogłoszenia zawierającego dane dotyczące bezpieczeństwa pracy i ochrony zdrowia (Dz.U.2002, Nr 108, poz. 953),
- [3] Ustawa z dnia 21 marca 1985 r. o drogach publicznych (Dz.U.2015, poz. 460),
- [4] Ustawa z dnia 27 kwietnia 2001 r. Prawo ochrony środowiska (Dz. U. 2013, poz.1232),
- [5] Ustawa z dnia 27 lipca 2001 r. o wprowadzeniu ustawy - Prawo ochrony środowiska, ustawy o odpadach oraz o zmianie niektórych ustaw (Dz. U. Nr 100, poz. 1085; z późn. zm.),
- [6] Ustawa z dnia 14 grudnia 2012 r. o odpadach (Dz. U. 2013, poz. 21),
- [7] Rozporządzenie Ministra Środowiska z dnia 9 grudnia 2014 r. w sprawie katalogu odpadów (Dz. U. 2014, poz. 1923),
- [8] Rozporządzenie Ministra Środowiska z dnia 12 grudnia 2014 r. w sprawie wzorów dokumentów stosowanych na potrzeby ewidencji odpadów (Dz. U. 2014, poz. 1973),
- [9] Ustawa z dnia 20 czerwca 1997 r. Prawo o ruchu drogowym (Dz. U. 2012, poz. 1137),
- [10] Rozporządzenie Ministra Infrastruktury z dnia 3 lipca 2003 r. w sprawie szczegółowych warunków technicznych dla znaków i sygnałów drogowych oraz urządzeń bezpieczeństwa ruchu drogowego i warunków ich umieszczania na drogach (Dz. U. 2003 Nr 220, poz. 2181; z późn. zm.),
- [11] Rozporządzenie Ministra Infrastruktury z dnia 23 września 2003 r. w sprawie szczegółowych warunków zarządzania ruchem na drogach oraz wykonywania nadzoru nad tym zarządzaniem (Dz. U. 2003 Nr 177, poz. 1729),
- [12] Rozporządzeniem Ministra Infrastruktury z dn. 27 sierpnia 2002 r. w sprawie szczegółowego zakresu i formy planu bezpieczeństwa i ochrony zdrowia oraz szczegółowego zakresu rodzajów robót budowlanych stwarzających zagrożenie bezpieczeństwa i zdrowia ludzi (Dz. U. 2002, Nr 151, poz. 1256),
- [13] Ustawa z dnia 16 kwietnia 2004 r. o ochronie przyrody (Dz. U. 2015, poz. 1651),
- [14] Ustawa z dnia 3 października 2008 r. o udostępnieniu informacji o środowisku i jego ochronie, udziale społeczeństwa w ochronie środowiska oraz o ocenach oddziaływania na środowisko (Dz. U. 2013, poz.1235),
- [15] Rozporządzeniem Ministra Środowiska z dnia 14 czerwca 2007 r. w sprawie dopuszczalnych poziomów hałasu w środowisku (Dz. U. 2014, poz.112),
- [16] Rozporządzeniem Ministra Kultury z dnia 14 października 2015 r. w sprawie prowadzenia prac konserwatorskich, restauratorskich, robót budowlanych, badań konserwatorskich i architektonicznych, a także innych działań przy zabytkach wpisanych do rejestru zabytków oraz badań archeologicznych i poszukiwań ukrytych lub porzuconych zabytków ruchomych (Dz.U. 2015, poz.1789),
- [17] Zarządzenie Nr 75 Generalnego Dyrektora Dróg Krajowych i Autostrad z dnia 30.07.2010 r. w sprawie typowych schematów oznakowania robót prowadzonych w pasie drogowym,
- [18] Ustawa z dnia 17 maja 1989 r. Prawo geodezyjne i kartograficzne (Dz. U. 2015, poz. 520),
- [19] Rozporządzenie Ministra Spraw Wewnętrznych i Administracji z dnia 09 listopada 2011 r. w sprawie standardów technicznych wykonywania geodezyjnych pomiarów sytuacyjnych i wysokościowych oraz opracowywania i przekazywania wyników tych pomiarów do państwowego zasobu geodezyjnego i kartograficznego (Dz. U. 2011, Nr 263, poz. 1572),
- [20] Rozporządzenie Ministra Rozwoju Regionalnego i Budownictwa z dnia 29 marca 2001 r. w sprawie ewidencji gruntów i budynków (Dz. U. 2015, poz. 542),
- [21] Rozporządzenie Ministra Administracji i Cyfryzacji z dnia 29 listopada 2013 r. zmieniające rozporządzenie w sprawie ewidencji gruntów i budynków (Dz. U. 2013, poz. 1551),
- [22] Rozporządzenie Ministra Administracji i Cyfryzacji z dnia 2 listopada 2015 r. w sprawie bazy danych obiektów topograficznych oraz mapy zasadniczej (Dz.U.2015, poz. 2028).

## **ZALĄCZNIK NR 1**

Założenia do planu bezpieczeństwa i ochrony zdrowia (BiOZ)

Przed przystąpieniem do robót remontowych kierownik budowy powinien sporządzić: Plan bezpieczeństwa i ochrony zdrowia zgodnie z wymogami ustawy z dnia 7 lipca 1994 r. Prawo budowlane (Dz. U. z 2000 r. Nr 106, poz. 1126, Nr 109, poz. 1157 i Nr 120, poz. 1268, z 2001 r. Nr 5, poz. 42, Nr 100, poz. 1085, Nr 110, poz. 1190, Nr 115, poz. 1229, Nr 129, poz. 1439, Nr 154, poz. 1800, z 2002 r. Nr 74, poz. 676 oraz z 2003 r. Nr 80, poz. 718) oraz Rozporządzenia Ministra Infrastruktury z dnia 27 sierpnia 2002 r. w sprawie szczegółowego zakresu i formy planu bezpieczeństwa i ochrony zdrowia oraz szczegółowego zakresu



**Przebudowa drogi polegająca na odnowie nawierzchni (relacja Wędrzyn – Lubniewice )**

*Lokalizacja: droga woj. nr 136 od km 9+967 do km 10+960*

---

rodzajów robót budowlanych, stwarzających zagrożenia bezpieczeństwa i zdrowia ludzi (Dz. U. Nr 151, poz. 1256).

W Planie bezpieczeństwa i ochrony zdrowia należy wymienić zakres robót w kolejności ich realizacji (na podstawie danych z projektu wykonawczego).

## **SPECYFIKACJE TECHNICZNE**

### **D.01.00.00**

## **ROBOTY PRZYGOTOWAWCZE**

**SPECYFIKACJA TECHNICZNA WYKONANIA  
I ODBIORU ROBÓT BUDOWLANYCH  
D.01.01.01**

**ODTWORZENIE TRASY  
I PUNKTÓW WYSOKOŚCIOWYCH**

## **1. WSTĘP**

### **1.1. Przedmiot ST**

Przedmiotem niniejszej specyfikacji technicznej (ST) są wymagania dotyczące wykonania i odbioru robót związanych z odtworzeniem trasy drogowej i jej punktów wysokościowych w ramach zadania: Przebudowa drogi polegająca na odnowie nawierzchni (relacja Wędrzyn – Lubniewice ) Lokalizacja: droga woj. nr 136 od km 9+967 do km 10+960.

### **1.2. Zakres stosowania ST**

Niniejsza specyfikacja techniczna (SST) jest stosowana jako dokument przetargowy i kontraktowy przy zlecaniu i realizacji robót wymienionych w p.1.1.

### **1.3. Zakres robót objętych ST**

Ustalenia zawarte w niniejszej specyfikacji dotyczą zasad prowadzenia robót związanych z wszystkimi czynnościami umożliwiającymi i mającymi na celu odtworzenie w terenie przebiegu trasy drogowej oraz położenia obiektów inżynierskich.

#### **1.3.1. Odtworzenie trasy i punktów wysokościowych**

W zakres robót pomiarowych, związanych z odtworzeniem trasy i punktów wysokościowych wchodzi:

- Odtworzenie trasy i punktów wysokościowych przy liniowych robotach ziemnych wraz z geodezją powykonawczą

### **1.4. Określenia podstawowe**

**1.4.1. Punkty główne trasy** - punkty załamania osi trasy, punkty kierunkowe oraz początkowy i końcowy punkt trasy.

**1.4.2.** Pozostałe określenia podstawowe są zgodne z obowiązującymi, odpowiednimi polskimi normami i z definicjami podanymi w ST D-M-00.00.00 „Wymagania ogólne” pkt 1.4.

### **1.5. Ogólne wymagania dotyczące robót**

Ogólne wymagania dotyczące robót podano w ST D-M-00.00.00 „Wymagania ogólne” pkt 1.5.

## **2. MATERIAŁY**

### **2.1. Ogólne wymagania dotyczące materiałów**

Ogólne wymagania dotyczące materiałów, ich pozyskiwania i składowania podano w ST D-M-00.00.00 „Wymagania ogólne” pkt 2.

### **2.2. Rodzaje materiałów**

Do utrwalenia punktów głównych trasy należy stosować pale drewniane z gwoździem lub prętem stalowym, słupki betonowe albo rury metalowe o długości około 0,50 metra.

Pale drewniane umieszczone poza granicą robót ziemnych, w sąsiedztwie punktów załamania trasy, powinny mieć średnicę od 0,15 do 0,20 m i długość od 1,5 do 1,7 m.

Do stabilizacji pozostałych punktów należy stosować paliki drewniane średnicy od 0,05 do 0,08 m i długości około 0,30 m, a dla punktów utrwalanych w istniejącej nawierzchni bolce stalowe średnicy 5 mm i długości od 0,04 do 0,05 m.

„Świadki” powinny mieć długość około 0,50 m i przekrój prostokątny.

## **3. SPRZĘT**

### **3.1. Ogólne wymagania dotyczące sprzętu**

Ogólne wymagania dotyczące sprzętu podano w ST D-M-00.00.00 „Wymagania ogólne” pkt 3.

### **3.2. Sprzęt pomiarowy**

Do odtworzenia sytuacyjnego trasy i punktów wysokościowych należy stosować następujący sprzęt:

- 1) teodolity lub tachimetry,
- 2) niwelatory,
- 3) dalmierze,
- 4) tyczki,

5) łąty,

6) taśmy stalowe, szpilki.

Sprzęt stosowany do odtworzenia trasy drogowej i jej punktów wysokościowych powinien gwarantować uzyskanie wymaganej dokładności pomiaru.

#### **4. TRANSPORT**

##### **4.1. Ogólne wymagania dotyczące transportu**

Ogólne wymagania dotyczące transportu podano w ST D-M-00.00.00 „Wymagania ogólne” pkt 4.

##### **4.2. Transport sprzętu i materiałów**

Sprzęt i materiały do odtworzenia trasy można przewozić dowolnymi środkami transportu.

#### **5. WYKONANIE ROBÓT**

##### **5.1. Ogólne zasady wykonania robót**

Ogólne zasady wykonania robót podano w ST D-M-00.00.00 „Wymagania ogólne” pkt 5.

##### **5.2. Zasady wykonywania prac pomiarowych**

Prace pomiarowe powinny być wykonane zgodnie z obowiązującymi Instrukcjami GUGiK (od 1 do 7).

Przed przystąpieniem do robót Wykonawca powinien przejąć od Zamawiającego dane zawierające lokalizację i współrzędne punktów głównych trasy oraz reperów.

W oparciu o materiały dostarczone przez Zamawiającego, Wykonawca powinien przeprowadzić obliczenia i pomiary geodezyjne niezbędne do szczegółowego wytyczenia robót.

Prace pomiarowe powinny być wykonane przez osoby posiadające odpowiednie kwalifikacje i uprawnienia.

Wykonawca powinien natychmiast poinformować Inżyniera o wszelkich błędach wykrytych w wytyczeniu punktów głównych trasy i (lub) reperów roboczych. Błędy te powinny być usunięte na koszt Zamawiającego.

Wykonawca powinien sprawdzić czy rzędne terenu określone w dokumentacji projektowej są zgodne z rzeczywistymi rzędnymi terenu. Jeżeli Wykonawca stwierdzi, że rzeczywiste rzędne terenu istotnie różnią się od rzędnych określonych w dokumentacji projektowej, to powinien powiadomić o tym Inżyniera. Ukształtowanie terenu w takim rejonie nie powinno być zmieniane przed podjęciem odpowiedniej decyzji przez Inżyniera. Wszystkie roboty dodatkowe, wynikające z różnic rzędnych terenu podanych w dokumentacji projektowej i rzędnych rzeczywistych, akceptowane przez Inżyniera, zostaną wykonane na koszt Zamawiającego. Zaniechanie powiadomienia Inżyniera oznacza, że roboty dodatkowe w takim przypadku obciążą Wykonawcę.

Wszystkie roboty, które bazują na pomiarach Wykonawcy, nie mogą być rozpoczęte przed zaakceptowaniem wyników pomiarów przez Inżyniera.

Punkty wierzchołkowe, punkty główne trasy i punkty pośrednie osi trasy muszą być zaopatrzone w oznaczenia określające w sposób wyraźny i jednoznaczny charakterystykę i położenie tych punktów. Forma i wzór tych oznaczeń powinny być zaakceptowane przez Inżyniera.

Wykonawca jest odpowiedzialny za ochronę wszystkich punktów pomiarowych i ich oznaczeń w czasie trwania robót. Jeżeli znaki pomiarowe przekazane przez Zamawiającego zostaną zniszczone przez Wykonawcę świadomie lub wskutek zaniedbania, a ich odtworzenie jest konieczne do dalszego prowadzenia robót, to zostaną one odtworzone na koszt Wykonawcy.

Wszystkie pozostałe prace pomiarowe konieczne dla prawidłowej realizacji robót należą do obowiązków Wykonawcy.

##### **5.3. Sprawdzenie wyznaczenia punktów głównych osi trasy i punktów wysokościowych**

Punkty wierzchołkowe trasy i inne punkty główne powinny być zastabilizowane w sposób trwały, przy użyciu pali drewnianych lub słupków betonowych, a także dowiązane do punktów pomocniczych, położonych poza granicą robót ziemnych. Maksymalna odległość pomiędzy punktami głównymi na odcinkach prostych nie może przekraczać 500 m.

Zamawiający powinien założyć robocze punkty wysokościowe (repery robocze) wzdłuż osi trasy drogowej, a także przy każdym obiekcie inżynierskim.

Maksymalna odległość między reperami roboczymi wzdłuż trasy drogowej w terenie płaskim powinna wynosić 500 metrów, natomiast w terenie falistym i górskim powinna być odpowiednio zmniejszona, zależnie od jego konfiguracji.

Repery robocze należy założyć poza granicami robót związanych z wykonaniem trasy drogowej i obiektów towarzyszących.

Jako repery robocze można wykorzystać punkty stałe na stabilnych, istniejących budowlach wzdłuż trasy drogowej. O ile brak takich punktów, repery robocze należy założyć w postaci słupków betonowych lub grubych kształtowników stalowych, osadzonych w gruncie w sposób wykluczający osiadanie, zaakceptowany przez Inżyniera.

Rzędne reperów roboczych należy określać z taką dokładnością, aby średni błąd niwelacji po wyrównaniu był mniejszy od 4 mm/km, stosując niwelację podwójną w nawiązaniu do reperów państwowych.

Repery robocze powinny być wyposażone w dodatkowe oznaczenia, zawierające wyraźne i jednoznaczne określenie nazwy repery i jego rzędnej.

#### **5.4. Odtworzenie osi trasy**

Tyczenie osi trasy należy wykonać w oparciu o dokumentację projektową oraz inne dane geodezyjne przekazane przez Zamawiającego, przy wykorzystaniu sieci poligonizacji państwowej albo innej osnowy geodezyjnej, określonej w dokumentacji projektowej.

Oś trasy powinna być wyznaczona w punktach głównych i w punktach pośrednich w odległości zależnej od charakterystyki terenu i ukształtowania trasy, lecz nie rzadziej niż co 50 metrów.

Dopuszczalne odchylenie sytuacyjne wytyczonej osi trasy w stosunku do dokumentacji projektowej nie może być większe niż 3 cm dla autostrad i dróg ekspresowych lub 5 cm dla pozostałych dróg. Rzędne niwelety punktów osi trasy należy wyznaczyć z dokładnością do 1 cm w stosunku do rzędnych niwelety określonych w dokumentacji projektowej.

Do utrwalenia osi trasy w terenie należy użyć materiałów wymienionych w pkt 2.2.

Usunięcie pali z osi trasy jest dopuszczalne tylko wówczas, gdy Wykonawca robót zastąpi je odpowiednimi palami po obu stronach osi, umieszczonych poza granicą robót.

#### **5.5. Wyznaczenie przekrojów poprzecznych**

Wyznaczenie przekrojów poprzecznych obejmuje wyznaczenie krawędzi nasypów i wykopów na powierzchni terenu (określenie granicy robót), zgodnie z dokumentacją projektową oraz w miejscach wymagających uzupełnienia dla poprawnego przeprowadzenia robót i w miejscach zaakceptowanych przez Inżyniera.

Do wyznaczania krawędzi nasypów i wykopów należy stosować dobrze widoczne paliki lub wiechy. Wiechy należy stosować w przypadku nasypów o wysokości przekraczającej 1 metr oraz wykopów głębszych niż 1 metr. Odległość między palikami lub wiechami należy dostosować do ukształtowania terenu oraz geometrii trasy drogowej. Odległość ta co najmniej powinna odpowiadać odstępowi kolejnych przekrojów poprzecznych.

Profilowanie przekrojów poprzecznych musi umożliwiać wykonanie nasypów i wykopów o kształcie zgodnym z dokumentacją projektową.

### **6. KONTROLA JAKOŚCI ROBÓT**

#### **6.1. Ogólne zasady kontroli jakości robót**

Ogólne zasady kontroli jakości robót podano w ST D-M-00.00.00 „Wymagania ogólne” pkt 6.

#### **6.2. Kontrola jakości prac pomiarowych**

Kontrolę jakości prac pomiarowych związanych z odtworzeniem trasy i punktów wysokościowych należy prowadzić według ogólnych zasad określonych w instrukcjach i wytycznych GUGiK (1,2,3,4,5,6,7) zgodnie z wymaganiami podanymi w pkt 5.4.

### **7. OBMIAR ROBÓT**

#### **7.1. Ogólne zasady obmiaru robót**

Ogólne zasady obmiaru robót podano w ST D-M-00.00.00 „Wymagania ogólne” pkt 7.

#### **7.2. Jednostka obmiarowa**

Jednostką obmiarową jest km (kilometr) odtworzonej trasy w terenie.  
Obmiar robót związanych z wyznaczeniem obiektów jest częścią obmiaru robót mostowych.

## **8. ODBIÓR ROBÓT**

### **8.1. Ogólne zasady odbioru robót**

Ogólne zasady odbioru robót podano w ST D-M-00.00.00 „Wymagania ogólne” pkt 8.

### **8.2. Sposób odbioru robót**

Odbiór robót związanych z odtworzeniem trasy w terenie następuje na podstawie szkiców i dzienników pomiarów geodezyjnych lub protokołu z kontroli geodezyjnej, które Wykonawca przedkłada Inżynierowi.

## **9. PODSTAWA PŁATNOŚCI**

### **9.1. Ogólne ustalenia dotyczące podstawy płatności**

Ogólne ustalenia dotyczące podstawy płatności podano w ST D-M-00.00.00 „Wymagania ogólne” pkt. 9.

### **9.2. Cena jednostki obmiarowej**

Cena 1 km wykonania robót obejmuje:

Cena wykonania jednostki obmiarowej robót obejmuje:

- sprawdzenie wyznaczenia punktów głównych osi trasy i punktów wysokościowych,
- uzupełnienie osi trasy dodatkowymi punktami,
- wyznaczenie dodatkowych punktów wysokościowych,
- wyznaczenie przekrojów poprzecznych z ewentualnym wytyczeniem dodatkowych przekrojów,
- 
- zastabilizowanie punktów w sposób trwały, ochrona ich przed zniszczeniem i oznakowanie ułatwiające odszukanie i ewentualne odtworzenie.

## **10. PRZEPISY ZWIĄZANE**

- a) Instrukcja techniczna 0-1. Ogólne zasady wykonywania prac geodezyjnych.
- b) Instrukcja techniczna G-3. Geodezyjna obsługa inwestycji, Główny Urząd Geodezji i Kartografii, Warszawa 1979.
- c) Instrukcja techniczna G-1. Geodezyjna osnowa pozioma, GUGiK 1978.
- d) Instrukcja techniczna G-2. Wysokościowa osnowa geodezyjna, GUGiK 1983.
- e) Instrukcja techniczna G-4. Pomiary sytuacyjne i wysokościowe, GUGiK 1979.
- f) Wytyczne techniczne G-3.2. Pomiary realizacyjne, GUGiK 1983.
- g) Wytyczne techniczne G-3.1. Osnowy realizacyjne, GUGiK 1983.

**SPECYFIKACJA TECHNICZNA WYKONANIA  
I ODBIORU ROBÓT BUDOWLANYCH  
D.01.02.04.**

**ROZBIÓRKA ELEMENTÓW DRÓG (ULIC)**



## **1. WSTĘP**

### **1.1. Przedmiot ST**

Przedmiotem niniejszej Specyfikacji Technicznej są wymagania dotyczące wykonania i odbioru rozbiórki elementów dróg i ulic w ramach zadania: Przebudowa drogi polegająca na odnowie nawierzchni (relacja Wędrzyn – Lubniewice ) Lokalizacja: droga woj. nr 136 od km 9+967 do km 10+960

### **1.2. Zakres stosowania ST**

Specyfikacja Techniczna jest stosowana jako dokument przetargowy i kontraktowy przy zlecaniu i realizacji robót wymienionych w punkcie 1.1.

### **1.3. Zakres robót objętych ST**

Ustalenia zawarte w niniejszej specyfikacji dotyczą wykonania robót rozbiórkowych elementów nawierzchni i obejmują :

- Rozebranie nawierzchni z kostki brukowej betonowej
- Rozebranie krawężnika 30x15 wraz z ławą. Do ponownego wbudowania
- Rozbiórka barier energochłonnych z odwiezieniem na teren Obwodu Drogowego w Sulęcinie

#### **Uwaga:**

- Materiały i gruz rozbiórkowy nie przewidziany do ponownego wbudowania stanowi własność Wykonawcy robót i odtransportowany będzie na jego składowisko przy zachowaniu ustaleń ustawy z dnia 14 grudnia 2012 r. o odpadach (Dz.U. 2013 poz. 21 z późn. zmianami).
- Materiały kamienne z wyjątkiem kamienia polnego i łamanego różnych frakcji stanowią własność Zamawiającego.
- Rozebrane elementy prefabrykowane ocenione przez Zamawiającego jako nadające się do ponownego wmontowania stanowią jego własność.
- Materiały kamienne oraz inne materiały przewidziane do ponownego wbudowania należy rozbierać ręcznie w celu **pozbawienia zanieczyszczeń obcych**, a następnie posortowane według asortymentów oraz rozmiarów:
  - prefabrykaty powinny być ułożone na paletach,
  - pozostały materiał zapakowany w worki typu BIG-BAG.odtransportować przez Wykonawcę na składowisko wskazane przez Zamawiającego do najbliższego Obwodu Drogowego ZDW lub na miejsce wskazane przez Inżyniera wraz z protokołarnym potwierdzeniem przekazanych ilości

**Przekazywany materiał musi być zważony na koszt Wykonawcy .**

### **1.4. Określenia podstawowe**

1.4.1. Frezowanie nawierzchni bitumicznej na zimno - kontrolowany proces skrawania górnej warstwy nawierzchni bitumicznej, bez jej ogrzewania, na określoną głębokość.

1.4.2. Frezarka drogowa - maszyna do frezowania (skrawania) nawierzchni na zimno.

1.4.3. Pozostałe określenia podane w niniejszej ST są zgodne z obowiązującymi odpowiednimi normami i Specyfikacją Techniczną D-M.00.00.00.

### **1.5. Ogólne wymagania dotyczące robót**

Wykonawca robót jest odpowiedzialny za jakość ich wykonania oraz za zgodność z Dokumentacją Projektową, ST i poleceniami Inżyniera.

Ogólne wymagania dotyczące robót podano w ST D-M.00.00.00 "Wymagania ogólne".

## **2. MATERIAŁY**

Nie występują.

## **3. SPRZĘT**

### **3.1. Roboty związane z rozbiórką elementów dróg i ulic**

Roboty związane z rozbiórką elementów dróg i ulic będą wykonywane mechanicznie i ręcznie. Wykonawca

powinien dysponować następującym sprzętem:

- młoty pneumatyczne,
- piły mechaniczne do cięcia nawierzchni,
- spycharki,
- frezarki do nawierzchni – wymagania wg ST D.05.03.11.,
- zrywarka do nawierzchni,
- ładowarki,
- żurawie samobieżne (samoходowe),
- samochody ciężarowe,

Do zrywania nawierzchni w zależności od jej rodzaju (elementy betonowe, warstwy bitumiczne i podbudowy tłuczniowe) należy użyć zrywaków będących na wyposażeniu spycharek i równiarek.

#### **4. TRANSPORT**

Materiały uzyskane z rozbiórki mogą być przewożone dowolnymi środkami transportu zaakceptowanymi przez Inżyniera dla danego asortymentu materiału rozbiórkowego.

Materiały przeznaczone do odzysku lub ponownego wbudowania posortowane według asortymentów i rozmiarów, należy odwieźć w miejsce wskazane przez Inżyniera. Przekazywany materiał musi być zważony na koszt Wykonawcy

#### **5. WYKONANIE ROBÓT**

##### **5.1. Ogólne warunki wykonania robót**

Ogólne warunki wykonania robót podano w ST D-M.00.00.00 "Wymagania ogólne".

##### **5.2. Zakres wykonywanych robót**

###### **5.2.1. Wyznaczenie elementów przeznaczonych**

Wyznaczenie elementów przeznaczonych do rozbiórki należy wykonać na podstawie Dokumentacji Projektowej w uzgodnieniu z Inżynierem (Kierownikiem Projektu).

###### **5.2.2. Oznakowanie robót prowadzonych w pasie drogowym.**

Za bezpieczeństwo ruchu na odcinku wykonywanych robót odpowiedzialny jest Wykonawca robót.

Odcinki wykonywanych robót należy oznakować zgodnie z obowiązującymi przepisami [Rozporządzenie Ministra Infrastruktury z dnia 3 lipca 2003 r w sprawie szczegółowych warunków technicznych dla znaków i sygnałów świetlnych oraz urządzeń bezpieczeństwa ruchu i warunków ich umieszczania na drogach (Dz.U. nr 220 z 2003 roku poz. 2181) – zał. nr 4].

###### **5.2.3. Rozbiórka nawierzchni bitumicznej.**

Zaleca się rozbiórkę nawierzchni bitumicznej poprzez frezowanie.

Do wykonania frezowania istniejącej nawierzchni bitumicznej należy stosować frezarki drogowe umożliwiające frezowanie na zimno na określoną głębokość z dokładnością do 5 mm.

Nawierzchnia powinna być frezowana do głębokości i szerokości oraz pochyłeń zgodnych z Dokumentacją Projektową.

Nierówności sfrezowania powierzchni mierzona łąką zgodnie z BN-68/8931-04, przy użyciu klina pomiarowego o szerokości 40 mm powinny wynosić nie więcej niż 8 mm.

Szczegółowe zasady dotyczące frezowania wg ST D.05.03.11.

###### **5.2.4. Rozbiórka mechaniczna podbudowy z tłucznia**

Podbudowę nawierzchni można rozebrać za pomocą urządzeń mechanicznych: spycharek lub za pomocą zrywarek samobieżnych

Podbudowa powinna być rozebrana w całości na odcinku przewidzianym w Dokumentacji Projektowej, a podłoże oczyszczone.

Roboty rozbiórkowe prowadzić w sposób, który nie wpłynie na duże ograniczenia ruchu pojazdów.

###### **5.2.5. Rozbiórka nawierzchni z kostki betonowej lub kamiennej**

Rozbiórkę nawierzchni z kostki betonowej lub kamiennej wykonać ręcznie przy pomocy narzędzi brukarskich ewentualnie mechanicznie przy pomocy zrywarki. Po rozbiórce kostkę posortować. Kostka betonowa lub kamienna może być użyta do umocnienia skarp, wykonania ścieków oraz do wykonania innych elementów.

###### **5.2.6. Demontaż znaków drogowych i innych elementów**

Demontaż znaków drogowych i innych elementów np. ogrodzeń wykonać ręcznie lub przy pomocy lekkiego sprzętu mechanicznego. W razie potrzeby rozbierane elementy podzielić na mniejsze.

Betonowe elementy ogrodzeń i podmurówki rozebrać przy pomocy młotów pneumatycznych.

### **5.3. Przewożenie i składowanie materiałów pochodzących z rozbiórek.**

**Materiały pochodzące z rozbiórki Wykonawca winien posortować i następnie w obecności Inżyniera zakwalifikować materiały nadające się do ponownego wykorzystania. Materiały uszkodzone i nie nadające się do ponownego użycia należy traktować jako odpad.**

Materiał odpadowy z rozbiórki jest własnością Wykonawcy. Wykonawca winien przetransportować go i złożyć na składowisku zaakceptowanym przez Inżyniera w uzgodnieniu w właściwych władzami i zgodnie z obowiązującymi przepisami ochrony środowiska.

Materiały z rozbiórek, przeznaczone do ponownego wykorzystania stanowią własność Zamawiającego. Należy je załadować, przewieźć i składować w miejscu wskazanym przez Inżyniera, w sposób uporządkowany i właściwy dla danego asortymentu oraz zabezpieczyć je przed zniszczeniem.

Kontroli podlega sposób wykonywania robót rozbiórkowych, prawidłowość transportu i składowania materiałów uzyskanych podczas rozbiórki.

## **6. KONTROLA JAKOŚCI ROBÓT**

Ogólne zasady kontroli jakości robót podano w ST D-M.00.00.00.

## **7. OBMIAR ROBÓT**

Jednostkami obmiaru są :

- dla elementów betonowych – m<sup>3</sup>
- dla poszczególnych warstw nawierzchni – m<sup>2</sup>
- dla elementów liniowych np. krawężników – m
- dla znaków drogowych – szt.
- dla ogrodzeń – m<sup>2</sup> lub m.
- dla barier ochronnych – m.

Ogólne wymagania dotyczące obmiaru podano w ST D-M.00.00.00 punkt 7.

## **8. ODBIÓR ROBÓT**

Ogólne zasady odbioru robót podano w ST D-M.00.00.00. "Wymagania ogólne".

## **9. PODSTAWA PŁATNOŚCI**

Ogólne wymagania dotyczące płatności podano w ST D-M.00.00.00 "Wymagania ogólne".

Cena wykonania robót obejmuje:

- wyznaczenie miejsc rozbiórek,
- oznakowanie miejsca robót,
- sortowanie materiałów do ponownego wykorzystania,
- załadunek i odtransportowanie materiałów do ponownego wykorzystania pochodzących z rozbiórki na miejsce wskazane przez Inżyniera.
- załadunek i odtransportowanie materiałów odpadowych pochodzących z rozbiórki na składowisko

Wykonawcy zaakceptowane przez Inżyniera

- koszt utylizacji materiałów odpadowych.

oraz dla 1 m<sup>2</sup> nawierzchni:

- rozebranie poszczególnych warstw nawierzchni,
- oraz dla 1 mb krawężników, obrzeży i innych liniowych:

- rozebranie poszczególnych asortymentów,
- oraz dla 1 szt. elementów znaków drogowych
- zdjęcie niepodświetlonych tablic znaków drogowych,

- rozebranie słupków do tablic znaków drogowych,

oraz dla 1 m<sup>3</sup> elementów betonowych:

- rozebranie poszczególnych asortymentów,

oraz dla 1 m<sup>2</sup> lub 1 m ogrodzeń:

- rozebranie poszczególnych asortymentów,

#### **10. PRZEPISY ZWIĄZANE**

Ustawa z 14 grudnia 2012 r. o odpadach (Dz.U. 2013 poz. 21 z późn. zmianami).

Rozporządzenie Ministra Infrastruktury z dnia 3 lipca 2003 r. w sprawie szczegółowych warunków technicznych dla znaków i sygnałów świetlnych oraz urządzeń bezpieczeństwa ruchu i warunków ich umieszczania na drogach (Dz.U. nr 220 z 2003 roku poz. 2181) – zał. nr 4.

Rozporządzenie Ministra Infrastruktury z dnia 6 lutego 2003 r. w sprawie bezpieczeństwa i higieny pracy podczas wykonywania robót budowlanych (Dz.U. z 2003 r Nr 47 poz. 401, ze zmianami.)

Przepisy i instrukcje BHP przy robotach rozbiórkowych.

## **SPECYFIKACJE TECHNICZNE**

### **D.04.00.00**

## **PODBUDOWY**

**SPECYFIKACJA TECHNICZNA WYKONANIA  
I ODBIORU ROBÓT BUDOWLANYCH**

**D-04.03.01**

**OCZYSZCZENIE I SKROPIENIE  
WARSTW KONSTRUKCYJNYCH**

## **1. WSTĘP**

### **1.1. Przedmiot ST**

Przedmiotem niniejszej specyfikacji technicznej (ST) są wymagania dotyczące wykonania i odbioru robót związanych z oczyszczeniem i skropieniem warstw konstrukcyjnych nawierzchni, które należy wykonać w ramach zadania: Przebudowa drogi polegająca na odnowie nawierzchni (relacja Wędrzyn – Lubniewice )  
Lokalizacja: droga woj. nr 136 od km 9+967 do km 10+960

### **1.2. Zakres stosowania ST**

Niniejsza specyfikacja techniczna (ST) jest stosowana jako dokument przetargowy i kontraktowy przy zlecaniu i realizacji robót wymienionych w p.1.1.

### **1.3. Zakres robót objętych ST**

Ustalenia zawarte w niniejszej specyfikacji dotyczą zasad prowadzenia robót związanych z oczyszczeniem i skropieniem warstw konstrukcyjnych przed ułożeniem następnej warstwy nawierzchni i obejmują;

- oczyszczenie warstw bitumicznych
- skropienie warstw bitumicznych

### **1.4. Określenia podstawowe**

Określenia podstawowe podane w niniejszej specyfikacji są zgodne z obowiązującymi odpowiednimi normami i ST D-M.00.00.00.

### **1.5. Ogólne wymagania dotyczące robót**

Wykonawca robót jest odpowiedzialny za jakość ich wykonania oraz za zgodność z Dokumentacją Projektową, ST i poleceniami Inżyniera.

Ogólne wymagania dotyczące jakości robót, podano w ST D-M.00.00.00 „Wymagania ogólne”.

## **2. MATERIAŁY**

### **2.1. Ogólne wymagania dotyczące wyrobów budowlanych**

Ogólne wymagania dotyczące wyrobów, ich pozyskiwania i składowania, podano w ST D-M.00.00.00 "Wymagania ogólne".

### **2.2. Rodzaj wyrobów do wykonania skropienia**

Wyrobami stosowanymi przy wykonaniu skropienia według zasad niniejszej Specyfikacji są:

- kationowe emulsje asfaltowe C60B3ZM wg PN-EN 13808:2010 do skropienia warstw bitumicznych.
- kationowe emulsje asfaltowe C60B4ZM wg PN-EN 13808:2010 do skropienia warstw niebitumicznych,
- kationowa emulsja asfaltowa modyfikowana polimerami C60BP4ZM do skropienia warstwy wiążącej przed ułożeniem SMA.

Właściwości drogowych emulsji kationowych powinny spełniać wymagania podane w poniższych tablicach.

**Wymagania dotyczące kationowych emulsji asfaltowych stosowanych do złączania warstw nawierzchni:**

Wymagania techniczne	C60 B3 ZM lub C60 B4 ZM		
	Klasa	Zakres wartości	Metoda badań wg normy
Indeks rozpadu, -	3 lub 4	50 do 100 lub 70 do 130	PN-EN 13075-1
Zawartość lepiszcza, %(m/m)	5	58 do 62 <sup>a</sup>	PN-EN 1428

**Przebudowa drogi polegająca na odnowie nawierzchni (relacja Wędrzyn – Lubniewice)**

Lokalizacja: droga woj. nr 136 od km 9+967 do km 10+960

Czas wypływu dla Ø 2mm w 40°C, s	1	TBR <sup>b</sup>	PN-EN 12846
Pozostałość na sicie 0,5mm, %(m/m)	1	TBR	PN-EN 1429
Trwałość po 7 dniach magazynowania, %(m/m)	1	TBR	PN-EN 1429
Sedymentacja, %(m/m)	1	TBR	PN-EN 12847
Adhezja <sup>c</sup> , %pokrycia powierzchni	1	TBR	PN-EN 13614
	2	≥75	WT-3 zał. 2
pH emulsji, -	-	≥3,5 <sup>d</sup>	PN-EN 12850
Wymagania dotyczące lepiszczy odzyskanych z kationowych emulsji asfaltowych przez odparowanie, zgodnie z PN-EN 13074			
Penetracja w 25°C, 0,1mm	3	≤100 <sup>e</sup>	PN-EN 1426
<p>a) Emulsję można rozcieńczać wodą, do stężenia asfaltu nie niższego niż 40% (m/m).</p> <p>b) Nie dotyczy emulsji rozcieńczanych wodą na budowie.</p> <p>c) Oznaczenie jest wymagane, gdy emulsja ma bezpośredni kontakt z kruszywem.</p> <p>d) Dotyczy emulsji przeznaczonej do związania warstwy asfaltowej z podbudową zawierającą spoiwo hydrauliczne.</p> <p>e) Do skropień podbudów niezwiązanych, w szczególności z kruszywa stabilizowanego mechanicznie lub tłuczni kamiennego, dopuszcza się stosowanie emulsji wyprodukowanych z asfaltu drogowego o penetracji 160/220.</p>			

**Wymagania dotyczące kationowych emulsji modyfikowanych polimerami stosowanych do złączania warstw nawierzchni:**

Wymagania techniczne	C60 BP4 ZM		
	Klasa	Zakres wartości	Metoda badań wg normy
Indeks rozpadu, -	3 lub 4	50 do 100 lub 70 do 130	PN-EN 13075-1
Zawartość lepiszcza, %(m/m)	5	58 do 62 <sup>a</sup>	PN-EN 1428
Czas wypływu dla Ø 2mm w 40°C, s	1	TBR <sup>b</sup>	PN-EN 12846
Pozostałość na sicie 0,5mm, %(m/m)	1	TBR	PN-EN 1429
Trwałość po 7 dniach magazynowania, %(m/m)	1	TBR	PN-EN 1429
Sedymentacja, %(m/m)	1	TBR	PN-EN 12847
Adhezja <sup>c</sup> , %pokrycia powierzchni	1	TBR	PN-EN 13614
	2	≥75	WT-3 zał. 2
pH emulsji, -	-	≥3,5 <sup>d</sup>	PN-EN 12850



Wymagania dotyczące lepiszczy odzyskanych z kationowych emulsji asfaltowych przez odparowanie, zgodnie z PN-EN 13074			
Penetracja w 25°C, 0,1mm	3	≤100 <sup>e</sup>	PN-EN 1426
Temperatura mięknięcia, °C	4	≥43	PN-EN 1427
Nawrót sprężysty w 25°C, %	4	≥50	PN-EN 13398
a) Emulsję można rozcieńczać wodą, do stężenia asfaltu nie niższego niż 40% (m/m). b) Nie dotyczy emulsji rozcieńczanych wodą na budowie. c) Oznaczenie jest wymagane, gdy emulsja ma bezpośredni kontakt z kruszywem. d) Dotyczy emulsji przeznaczonej do związania warstwy asfaltowej z podbudową zawierającą spoiwo hydrauliczne.			

### 2.3. Zużycie lepiszczy do skropienia

#### Zalecane ilości pozostałego asfaltu do skropienia podłoża pod warstwę asfaltową

Układana warstwa	Podłoże pod warstwę asfaltową	Ilość pozostałego lepiszcza, kg/m <sup>2</sup>
Podbudowa z AC	Podbudowa z mieszanki niezwiązanej	0,5 - 0,7
	Podbudowa z mieszanki związanej cementem,	0,4 - 0,8
	Nawierzchnia asfaltowa o chropowatej powierzchni	0,2 - 0,5
Warstwa wiążąca z AC	Podbudowa asfaltowa	0,3 – 0,4 KR6 0,3 – 0,5 KR1-KR4
Warstwa ściernalna SMA	z Warstwa wiążąca asfaltowa	0,1 – 0,2 KR6 0,1 – 0,3 KR1-KR4

### 2.4. Składowanie lepiszczy

Warunki przechowywania nie mogą powodować utraty cech lepiszcza i obniżenia jego jakości.

Lepiszczce należy przechowywać w zbiornikach stalowych wyposażonych w urządzenia grzewcze i zabezpieczonych przed dostępem wody i zanieczyszczeniem. Dopuszcza się magazynowanie lepiszczy w zbiornikach murowanych, betonowych lub żelbetowych przy spełnieniu tych samych warunków, jakie podano dla zbiorników stalowych.

Emulsję można magazynować w opakowaniach transportowych lub stacjonarnych zbiornikach pionowych z nalewaniem od dna.

Nie należy stosować zbiornika walcowego leżącego, ze względu na tworzenie się na dużej powierzchni cieczy „kożucha” asfaltowego zatykającego później przewody.

Przy przechowywaniu emulsji asfaltowej należy przestrzegać zasad ustalonych przez producenta.

## 3. SPRZĘT

### 3.1. Ogólne wymagania dotyczące sprzętu

Ogólne wymagania dotyczące sprzętu podano w ST D-M.00.00.00 „Wymagania ogólne”.

### 3.2. Sprzęt do oczyszczania warstw nawierzchni

Wykonawca przystępujący do oczyszczania warstw nawierzchni, powinien wykazać się możliwością korzystania z następującego sprzętu:

- szczotek mechanicznych - zaleca się użycie urządzeń dwuszcotkowych - pierwsza ze szczotek powinna być wykonana z twardych elementów czyszczących i służyć do zdrapywania oraz usuwania zanieczyszczeń przylegających do czyszczonej warstwy; druga szczotka powinna posiadać miękkie elementy czyszczące i służyć do zamiatania; zaleca się używanie szczotek wyposażonych w urządzenia odpylające,
- sprzęzarek,
- zbiorników z wodą do mycia pod ciśnieniem,

- szczotek ręcznych.

### **3.3. Sprzęt do skrapiania warstw nawierzchni**

Do skrapiania warstw nawierzchni należy używać skrapiarkę lepiszcza. Skrapiarka powinna być wyposażona w urządzenia pomiarowo-kontrolne pozwalające na sprawdzanie i regulowanie następujących parametrów:

- temperatury rozkładanego lepiszcza,
- wydajności pompy dozującej lepiszcze,
- prędkości poruszania się skrapiarki,
- wysokości i długości kolektora do rozkładania lepiszcza,

Zbiornik lepiszcza skrapiarki powinien być izolowany termicznie tak, aby było możliwe zachowanie stałej temperatury lepiszcza.

Wykonawca powinien posiadać aktualne świadectwo cechowania skrapiarki.

Skrapiarka powinna zapewnić rozkładanie lepiszcza z tolerancją  $\pm 10\%$  od ilości założonej.

## **4. TRANSPORT**

### **4.1. Ogólne wymagania dotyczące transportu**

Ogólne wymagania dotyczące transportu podano w ST D-M.00.00.00 „Wymagania ogólne”.

### **4.2. Transport lepiszczy**

Emulsję na budowę należy przewozić w samochodach cysternach. Cysterny winny być podzielone przegrodami na komory o pojemności nie większej niż  $1 \text{ m}^3$ , a każda przegroda powinna mieć otwory umożliwiające przepływ emulsji. Cysterna używana do transportu emulsji nie może być używana do przewozu innych lepiszczy.

Dopuszcza się stosowanie beczek lub innych pojemników stalowych, które na skrzyni ładunkowej powinny być ustawione, równomiernie na całej powierzchni i zabezpieczone przed możliwością przesuwania się podczas transportu.

## **5. WYKONANIE ROBÓT**

### **5.1. Ogólne warunki wykonania robót**

Ogólne warunki wykonania robót podano w ST D-M.00.00.00 "Wymagania ogólne".

### **5.2. Zakres wykonywanych robót**

#### **5.2.1. Oczyszczenie powierzchni**

Oczyszczenie warstw nawierzchni polega na usunięciu niezwiązanych ziaren, brudu, błota i kurzu przy użyciu szczotek mechanicznych a w razie potrzeby wody pod ciśnieniem. W miejscach trudno dostępnych należy używać szczotek ręcznych. W razie potrzeby, na terenach niezabudowanych, bezpośrednio przed skropieniem warstwa powinna być oczyszczona z kurzu przy użyciu sprężonego powietrza.

#### **5.2.2. Skropienie powierzchni**

Warstwa przed skropieniem powinna być oczyszczona.

Jeżeli do czyszczenia warstwy była używana woda, to skropienie lepiszczem może nastąpić dopiero po wyschnięciu warstwy, za wyjątkiem zastosowania emulsji, przy których nawierzchnia może być wilgotna.

Skropienie warstwy może rozpocząć się po odbiorze przez Inżyniera jej oczyszczenia.

Warstwa nawierzchni powinna być skrapiana lepiszczem przy użyciu skrapiarek z kolektorem, a w miejscach trudno dostępnych za pomocą węża z dyszą rozpryskową.

Skropiona warstwa powinna być pozostawiona bez jakiegokolwiek ruchu na czas niezbędny dla umożliwienia penetracji lepiszcza w warstwę i odparowania wody z emulsji.

Przed ułożeniem warstwy z mieszanki mineralno-bitumicznej Wykonawca powinien zabezpieczyć skropioną warstwę nawierzchni przed uszkodzeniem, dopuszczając tylko niezbędny ruch budowlany.

Powierzchnia powinna być skropiona emulsją asfaltową z wyprzedzeniem w czasie na odparowanie wody. Orientacyjny czas powinien wynosić co najmniej:

- 2.0 godziny w przypadku stosowania  $0.5 - 1.0 \text{ kg/m}^2$  emulsji,
- 0.5 godziny w przypadku stosowania  $0.1 - 0.5 \text{ kg/m}^2$  emulsji.

## **6. KONTROLA JAKOŚCI ROBÓT**

### **6.1. Ogólne zasady kontroli jakości robót**

Ogólne zasady kontroli jakości robót podano w ST D-M.00.00.00 "Wymagania ogólne".

## **6.2. Kontrole i badania przed przystąpieniem do robót**

Przed przystąpieniem do robót Wykonawca powinien przeprowadzić próbne skropienie w celu określenia optymalnych parametrów pracy skraparki. skropienia sprawdzenia czy uzyskano wymaganą ilość asfaltu na 1 m<sup>2</sup>.

## **6.3. Kontrole i badania w trakcie wykonywania robót**

### **6.3.1. Badania emulsji**

Ocena emulsji powinna być oparta na atestach producenta z tym, że Wykonawca powinien kontrolować dla każdej dostawy jej lepkość.

### **6.3.2. Sprawdzenie jednorodności skropienia i zużycia lepiszcza**

Należy przeprowadzić kontrolę ilości rozkładanego lepiszcza według metody podanej w opracowaniu „Powierzchniowe utrwalenia. Oznaczanie ilości rozkładanego lepiszcza i kruszywa”.

Należy przeprowadzić kontrolę ilości rozkładanego lepiszcza zgodnie z normą PN-EN 12271-3:2005 „Powierzchniowe utrwalenie. Wymagania techniczne. Cz.3 Dozowanie i dokładność dozowania lepiszcza i kruszywa”.

## **7. OBMIAR ROBÓT**

### **7.1. Ogólne zasady obmiaru robót**

Ogólne zasady obmiaru robót podano w ST D-M.00.00.00 "Wymagania ogólne".

### **7.2. Jednostka obmiarowa**

Jednostką obmiarową jest:

- 1 m<sup>2</sup> powierzchni oczyszczonej na podstawie Dokumentacji Projektowej i obmiaru w terenie,
- 1 m<sup>2</sup> powierzchni skropionej na podstawie Dokumentacji Projektowej i obmiaru w terenie.

## **8. ODBIÓR ROBÓT**

### **8.1. Ogólne zasady odbioru robót**

Ogólne zasady odbioru robót podano w ST D-M.00.00.00. "Wymagania ogólne".

Roboty uznaje się za wykonane zgodnie z dokumentacją projektową, ST i wymaganiami Inżyniera, jeżeli wszystkie pomiary i badania z zachowaniem tolerancji wg pkt.6 dały czynniki pozytywne.

## **9. PODSTAWA PŁATNOŚCI**

### **9.1. Ogólne ustalenia dotyczące podstawy płatności**

Ogólne wymagania dotyczące płatności podano w ST D-M.00.00.00. "Wymagania ogólne".

Płatność za m<sup>2</sup> wykonanego oczyszczenia i skropienia należy przyjmować zgodnie z obmiarem, oceną jakości wykonanych robót i jakości użytych wyrobów na podstawie wyników pomiarów i badań.

### **9.2. Cena jednostki obmiarowej**

Cena oczyszczenia obejmuje:

- oznakowanie robót,
- mechaniczne i ręczne oczyszczanie warstwy konstrukcyjnej nawierzchni ze zmywaniem wodą pod ciśnieniem lub użyciem sprężonego powietrza,
- ręczne odspojenie stwardniałych zanieczyszczeń,
- oznakowanie robót,
- uporządkowanie terenu robót z usunięciem odpadków,

Cena skropienia obejmuje:

- zakup lepiszcza i innych niezbędnych materiałów wraz z ich dostarczeniem,
- dostarczenie lepiszcza i napełnienie nim skrapiarek,
- podgrzanie lepiszcza do wymaganej temperatury,
- skropienie powierzchni warstwy lepiszczem,

- przeprowadzenie pomiarów i badań laboratoryjnych wymaganych w specyfikacji technicznej,
- oznakowanie robót,
- uporządkowanie miejsca prowadzonych robót.

**10. Przepisy związane**

PN-EN-1426:2001	Asfalty i produkty asfaltowe. Oznaczenie penetracji igłą.
PN-EN-12591	<b>Asfalty i lepiszcza asfaltowe. Asfalty drogowe.</b>
PN-EN 12271-3:2005	<b>Powierzchniowe utrwalanie. Wymagania techniczne. Cz.3 Dozowanie i dokładność dozowania lepiszcza i kruszywa.</b>

**SPECYFIKACJA TECHNICZNA WYKONANIA  
I ODBIORU ROBÓT BUDOWLANYCH**

**D.04.08.01**

**WYRÓWNANIE ISTNIEJĄCEJ NAWIERZCHNI**

## **1. WSTĘP**

### **1.1. Przedmiot ST**

Przedmiotem niniejszej Specyfikacji Technicznej ST są wymagania dotyczące wykonania i odbioru warstwy wyrównawczej podbudowy z betonu asfaltowego wykonane w ramach zadania: Przebudowa drogi polegająca na odnowie nawierzchni (relacja Wędrzyn – Lubniewice ) Lokalizacja: droga woj. nr 136 od km 9+967 do km 10+960

### **1.2. Zakres Stosowania ST**

Specyfikacja Techniczna (ST) jest stosowana jako dokument przetargowy i kontraktowy przy zleceniu i realizacji robót wymienionych w p. 1.1.

### **1.3. Zakres robót objętych ST**

Ustalenia zawarte w niniejszej specyfikacji dotyczą zasad prowadzenia robót związanych z wykonaniem wyrównania poprzecznego i podłużnego podbudowy mieszankami mineralno-asfaltowymi i obejmują wykonanie:

- Mechaniczne profilowanie istniejącej nawierzchni betonem asfaltowym AC16W w celu zachowania spadku poprzecznego jezdni (ilości wynikające z pomiarów wysokościowych)

### **1.4. Określenia podstawowe**

**1.4.1.** Nawierzchnia – konstrukcja składająca się z jednej lub kilku warstw służących do przyjmowania i rozkładania obciążeń od ruchu pojazdów na podłoże.

**1.4.2.** Podbudowa – główny element konstrukcyjny nawierzchni, który może być ułożony w jednej lub kilku warstwach.

**1.4.3.** Mieszanka mineralno-asfaltowa – mieszanka kruszywa i lepiszcza asfaltowego.

**1.4.4.** Wymiar mieszanki mineralno-asfaltowej – określenie mieszanki mineralno-asfaltowej, wyróżniające tę mieszankę ze zbioru mieszanek tego samego typu ze względu na największy wymiar kruszywa, np. wymiar 16 lub 22.

**1.4.5.** Beton asfaltowy – mieszanka mineralno-asfaltowa, w której kruszywo o uziarnieniu ciągłym lub nieciągłym tworzy strukturę wzajemnie klinującą się.

**1.4.6.** Uziarnienie – skład ziarnowy kruszywa, wyrażony w procentach masy ziaren przechodzących przez określony zestaw sit.

**1.4.7.** Kategoria ruchu – obciążenie drogi ruchem samochodowym, wyrażone w osiach obliczeniowych (100 kN/oś) wg „Katalogu typowych konstrukcji nawierzchni podatnych i półsztywnych” GDDP-IBDiM .

**1.4.8.** Wymiar kruszywa – wielkość ziaren kruszywa, określona przez dolny (d) i górny (D) wymiar sita.

**1.4.9.** Kruszywo grube – kruszywo z ziaren o wymiarze:  $D \leq 45$  mm oraz  $d > 2$  mm.

**1.4.10.** Kruszywo drobne – kruszywo z ziaren o wymiarze:  $D \leq 2$  mm, którego większa część pozostaje na sicie 0,063 mm.

**1.4.11.** Pył – kruszywo z ziaren przechodzących przez sito 0,063 mm.

**1.4.12.** Wypełniacz – kruszywo, którego większa część przechodzi przez sito 0,063 mm. (Wypełniacz mieszany – kruszywo, które składa się z wypełniacza pochodzenia mineralnego i wodorotlenku wapnia. Wypełniacz dodany – wypełniacz pochodzenia mineralnego, wyprodukowany oddzielnie).

**1.4.13.** Kationowa emulsja asfaltowa – emulsja, w której emulgator nadaje dodatnie ładunki cząstkom zdyspergowanego asfaltu.

**1.4.14.** Pozostałe określenia podstawowe są zgodne z obowiązującymi, odpowiednimi polskimi normami i z definicjami podanymi w ST D-M-00.00.00 „Wymagania ogólne” pkt 1.4.

#### **1.4.15. Symbole i skróty dodatkowe**

ACP	–	beton asfaltowy do warstwy podbudowy,
PMB	–	polimeroasfalt,
D	–	górny wymiar sita (przy określaniu wielkości ziaren kruszywa),
d	–	dolny wymiar sita (przy określaniu wielkości ziaren kruszywa),
C	–	kationowa emulsja asfaltowa,
NPD	–	właściwość użytkowa nie określana (ang. No Performance Determined; producent może jej nie określać),

- TBR – do zadeklarowania (ang. To Be Reported; producent może dostarczyć odpowiednie informacje, jednak nie jest do tego zobowiązany),  
 IRI – (International Roughness Index) międzynarodowy wskaźnik równości,  
 MOP – miejsce obsługi podróży.

**1.5. Ogólne wymagania dotyczące robót**

Ogólne wymagania dotyczące robót podano w ST D-M-00.00.00 „Wymagania ogólne” pkt 1.5.

**2. MATERIAŁY**

**2.1. Ogólne wymagania dotyczące materiałów**

Ogólne wymagania dotyczące materiałów, ich pozyskiwania i składowania, podano w ST D-M-00.00.00 „Wymagania ogólne” pkt 2.

**2.2. Lepiszcza asfaltowe**

Jako lepiszcza w mieszankach mineralno-asfaltowych są stosowane asfalty drogowe (według PN-EN 12591), asfalty drogowe twarde (według PN-EN 13924), asfalty modyfikowane polimerami - polimeroasfalty drogowe (według PN-EN 14023), asfalty drogowe wielorodzajowe oraz inne lepiszcza według aprobat technicznych – zgodnie z WT-2 2010. Rodzaj lepiszcza Wykonawca uzgodni z Zamawiającym.

**Tab. 2. Zestawienie wyrobów do warstw nawierzchni drogowych z uwzględnieniem obciążenia ruchem – jak dla KR3, AC16W**

Materiał	Kategoria ruchu					
	KRI-2		KR3+4		KR5+6	
Mieszanka mineralno-asfaltowa lub granulaty asfaltowy o wymiarze Z), [mm]	11	16	16	22	16	22
Granulaty asfaltowy o wymiarze C, [mm]	11	16	16	22	16	22
Lepiszcza asfaltowe <sup>a)</sup>	50/70		35/50, 50/70, PMB 25/55-60 Wielorodzajowy 35/50 Wielorodzajowy 50/70		35/50, PMB 25/55-60 Wielorodzajowy 35/50	
Kruszywa mineralne	Tablice 8,9,10, 11 WT-1 Kruszywa 2010					
<sup>a)</sup> na podstawie aprobat technicznych mogą być stosowane także inne lepiszcza nienormowe.						
<sup>b)</sup> dopuszcza się AC 11 do warstwy wyrównawczej do kategorii ruchu KR 1+6 przy spełnieniu wymagań jak w tablicach 16, 17, 18 w zależności od KR						

**Do realizacji niniejszego kontraktu zastosować należy asfalt 35/50**

**Tab. 3. Podział rodzajowy i wymagane właściwości asfaltów drogowych wg PN-EN 12591:2004 z dostosowaniem do warunków polskich**

Lp.	Właściwości	Metoda badania	Rodzaj asfaltu	
			50/70	35/50
<b>WŁAŚCIWOŚCI OBLIGATORYJNE</b>				

**Przebudowa drogi polegająca na odnowie nawierzchni (relacja Wędrzyn – Lubniewice )**

Lokalizacja: droga woj. nr 136 od km 9+967 do km 10+960

1	Penetracja w 25°C	0,1 mm	PN-EN 1426	50-70	35-50
2	Temperatura mięknięcia	°C	PN-EN 1427	46-54	50-58
3	Temperatura zapłonu, nie mniej niż	°C	PN-EN 22592	230	240
4	Zawartość składników rozpuszczalnych, nie mniej niż	% m/m	PN-EN 12592	99	99
5	Zmiana masy po starzeniu (ubytek lub przyrost), nie więcej niż	% m/m	PN-EN 12607-1	0,5	0,5
6	Pozostała penetracja po starzeniu, nie mniej niż	%	PN-EN 1426	50	53
7	Temperatura mięknięcia po starzeniu, nie mniej niż	°C	PN-EN 1427	48	52
<b>WŁAŚCIWOŚCI SPECJALNE KRAJOWE</b>					
8	Zawartość parafiny, nie więcej niż	%	PN-EN 12606-1	2,2	2,2
9	Wzrost temp. mięknięcia po starzeniu, nie więcej niż	°C	PN-EN 1427 [	9	8
10	Temperatura łamliwości Fraassa, nie więcej niż	°C	PN-EN 12593	-8	-5

Składowanie asfaltu drogowego powinno się odbywać w zbiornikach, wykluczających zanieczyszczenie asfaltu i wyposażonych w system grzewczy pośredni (bez kontaktu asfaltu z przewodami grzewczymi). Zbiornik roboczy otaczarki powinien być izolowany termicznie, posiadać automatyczny system grzewczy z tolerancją  $\pm 5^{\circ}\text{C}$  oraz układ cyrkulacji asfaltu.

### 2.3. Kruszywo

Do warstwy wyrównawczej z betonu asfaltowego należy stosować kruszywo według PN-EN 13043 i WT-1 Kruszywa 2010 (Tablice 4, 5,6,6a,7), obejmujące kruszywo grube, kruszywo drobne i wypełniacz.

Składowanie kruszywa powinno się odbywać w warunkach zabezpieczających je przed zanieczyszczeniem i zmieszaniem z kruszywem o innym wymiarze lub pochodzeniu. Podłoże składowiska musi być równe, utwardzone i odwodnione. Składowanie wypełniacza powinno się odbywać w silosach wyposażonych w urządzenia do aeracji.

### 2.4. Środek adhezyjny

W celu poprawy powinowactwa fizykochemicznego lepiszcza asfaltowego i kruszywa, gwarantującego odpowiednią przyczepność (adhezję) lepiszcza do kruszywa i odporność mieszanki mineralno-asfaltowej na działanie wody, można zastosować środek adhezyjny, tak aby dla konkretnej pary kruszywo-lepiszcze wartość przyczepności określona według PN-EN 12697-11, metoda C wynosiła co najmniej 80%.

Środek adhezyjny powinien odpowiadać wymaganiom określonym przez producenta.

Składowanie środka adhezyjnego jest dozwolone tylko w oryginalnych opakowaniach, w warunkach określonych przez producenta.

### 2.5. Materiały do złączenia warstw konstrukcji

Do złączania warstw konstrukcji nawierzchni należy stosować kationowe emulsje asfaltowe lub kationowe emulsje modyfikowane polimerami według PN-EN 13808

Emulsję asfaltową można składować w opakowaniach transportowych lub w stacjonarnych zbiornikach pionowych z nalewaniem od dna. Nie należy nalewać emulsji do opakowań i zbiorników zanieczyszczonych materiałami mineralnymi.



### **3. SPRZĘT**

#### **3.1. Ogólne wymagania dotyczące sprzętu**

Ogólne wymagania dotyczące sprzętu podano w ST D-M-00.00.00 „Wymagania ogólne” pkt 3.

#### **3.2. Sprzęt stosowany do wykonania robót**

Przy wykonywaniu robót Wykonawca w zależności od potrzeb, powinien wykazać się możliwością korzystania ze sprzętu dostosowanego do przyjętej metody robót, jak:

- wytwórnia (otaczarka) o mieszaniu cyklicznym lub ciągłym, z automatycznym komputerowym sterowaniem produkcji, do wytwarzania mieszanek mineralno-asfaltowych,
- układarka gąsienicowa, z elektronicznym sterowaniem równości układanej warstwy,
- skraplarka,
- walce stalowe gładkie,
- walce ogumione
- szczotki mechaniczne i/lub inne urządzenia czyszczące,
- samochody samowyladowcze z przykryciem brezentowym lub termosami,
- sprzęt drobny.

### **4. TRANSPORT**

#### **4.1. Ogólne wymagania dotyczące transportu**

Ogólne wymagania dotyczące transportu podano w OST D-M-00.00.00 „Wymagania ogólne” pkt 4.

#### **4.2. Transport materiałów**

Asfalt i polimeroasfalt należy przewozić w cysternach kolejowych lub samochodach izolowanych i zaopatrzonych w urządzenia umożliwiające pośrednie ogrzewanie oraz w zawory spustowe.

Kruszywa można przewozić dowolnymi środkami transportu, w warunkach zabezpieczających je przed zanieczyszczeniem, zmieszaniem z innymi materiałami i nadmiernym zawilgoceniem.

Wypełniacz należy przewozić w sposób chroniący go przed zawilgoceniem, zbryleniem i zanieczyszczeniem. Wypełniacz luzem powinien być przewożony w odpowiednich cysternach przystosowanych do przewozu materiałów sypkich, umożliwiających rozładunek pneumatyczny.

Emulsja asfaltowa może być transportowana w zamkniętych cysternach, autocysternach, beczkach i innych opakowaniach pod warunkiem, że nie będą korodowały pod wpływem emulsji i nie będą powodowały jej rozpadu. Cysterny powinny być wyposażone w przegrody. Nie należy używać do transportu opakowań z metali lekkich (może zachodzić wydzielanie wodoru i groźba wybuchu przy emulsjach o  $\text{pH} \leq 4$ ).

Mieszanek mineralno-asfaltową należy dowozić na budowę pojazdami samowyladowczymi w zależności od postępu robót. Podczas transportu i postoju przed wbudowaniem mieszanka powinna być zabezpieczona przed ostygnięciem i dopływem powietrza (przez przykrycie, pojemniki termoizolacyjne lub ogrzewane itp.).

Warunki i czas transportu mieszanki, od produkcji do wbudowania, powinna zapewniać utrzymanie temperatury w wymaganym przedziale. Powierzchnie pojemników używanych do transportu mieszanki

powinny być czyste, a do zwilżania tych powierzchni można używać tylko środki antyadhezyjne niewpływające szkodliwie na mieszankę.

### **5. WYKONANIE ROBÓT**

#### **5.1. Ogólne zasady wykonania robót**

Ogólne zasady wykonania robót podano w ST D-M-00.00.00 „Wymagania ogólne” pkt 5.

#### **5.2. Projektowanie mieszanki mineralno-asfaltowej**

Przed przystąpieniem do robót Wykonawca dostarczy Inżynierowi do akceptacji projekt składu mieszanki mineralno-asfaltowej (AC16W).

Zalecane uziarnienie mieszanki mineralnej oraz zawartość lepiszcza w betonie asfaltowym do warstwy wyrównawczych podano w tablicy 4.

**Tablica 4. Uziarnienie mieszanki mineralnej i zawartość lepiszcza do betonu asfaltowego do warstwy wyrównawczej**

Właściwość	Przesiew, [%(m/m)]	
	AC16W KR3-6	
Wymiar sita #, [mm]:	od	do
45	-	-
31,5	-	-
22,4	100	-
16	90	100
11,2	70	90
8	55	85
2	25	50
0,125	4	12
0,063	4,0	10,0
Zawartość lepiszcza, wzór (2)	Bmin 4,4	

**Tablica 5. Wymagane właściwości betonu asfaltowego do warstwy wyrównawczej, KR3, AC16W**

Właściwość	Warunki zagęszczania wg PN-EN	Metoda i warunki badania	Wymiar mieszanki	
			AC16W	AC22W
Zawartość wolnych przestrzeni	Cl.3, ubijanie, 2 x 75 uderzeń	PN-EN 12697-8, p. 4	V min 4,0 V max 7	V min 4,0 V max 7
Odporność na deformacje trwałe*	Cl.20, wałowanie, P 98 - P100	PN-EN 12697-22, metoda B w powietrzu, PN-EN 13108-20, D.1.6, 60°C, 10 000 cykli	WTS <sub>AIR 0,30</sub> PRD <sub>AIR</sub> Deklarowane	WTS <sub>AIR 030</sub> PRD <sub>AIR</sub> Deklarowane
Odporność na działanie wody	C. 1.1, ubijanie, 2 x 35 uderzeń	PN-EN 12697-12, lecz przechowywanie w 40°C z jednym cyklem zamrażania, badanie w	ITSR <sub>80</sub>	ITSR <sub>80</sub>
a) Grubość płyty: AC 16 60 mm, AC22 60 mm, b) Ujednoliconą procedurę badania odporności na działanie wody z jednym cyklem zamrażania				

### 5.3. Wytwarzanie mieszanki mineralno-asfaltowej

Mieszanke mineralno-asfaltową należy wytwarzać na gorąco w otaczarce (zespolu maszyn i urządzeń dozowania, podgrzewania i mieszania składników oraz przechowywania gotowej mieszanki).

Dozowanie składników mieszanki mineralno-asfaltowej w otaczarkach, w tym także wstępne, powinno być zautomatyzowane i zgodne z receptą roboczą, a urządzenia do dozowania składników oraz pomiaru temperatury powinny być okresowo sprawdzane.

Kruszywo o różnym uziarnieniu lub pochodzeniu należy dodawać odmierzone oddzielnie.

Lepiszczce asfaltowe należy przechowywać w zbiorniku z pośrednim systemem ogrzewania, z układem termostatowania zapewniającym utrzymanie żądanej temperatury z dokładnością  $\pm 5^{\circ}\text{C}$ .

Temperatura lepiszcza asfaltowego w zbiorniku magazynowym (roboczym) nie może przekraczać  $180^{\circ}\text{C}$  dla asfaltu drogowego 50/70 i polimeroasfaltu drogowego 25/55-60 oraz  $190^{\circ}\text{C}$  dla asfaltu drogowego 35/50

Kruszywo (ewentualnie z wypełniaczem) powinno być wysuszone i podgrzane tak, aby mieszanka mineralna uzyskała temperaturę właściwą do otoczenia lepiszczem asfaltowym. Temperatura mieszanki mineralnej nie powinna być wyższa o więcej niż  $30^{\circ}\text{C}$  od najwyższej temperatury mieszanki mineralno-asfaltowej podanej w tablicy 6. W tej tablicy najniższa temperatura dotyczy mieszanki mineralno-asfaltowej dostarczonej na miejsce wbudowania, a najwyższa temperatura dotyczy mieszanki mineralno-asfaltowej bezpośrednio po wytworzeniu w wytwórni.

**Tablica 6. Najwyższa i najniższa temperatura mieszanki AC**

Lepiszczce asfaltowe	Temperatura mieszanki [ $^{\circ}\text{C}$ ]
Asfalt 35/50	od 155 do 195
Asfalt 50/70	od 140 do 180
PMB 25/55-60	od 140 do 180

Sposób i czas mieszania składników mieszanki mineralno-asfaltowej powinny zapewnić równomierne otoczenie kruszywa lepiszczem asfaltowym.

Dopuszcza się dostawy mieszanek mineralno-asfaltowych z kilku wytwórni, pod warunkiem skoordynowania między sobą deklarowanych przydatności mieszanek (m.in.: typ, rodzaj składników, właściwości objętościowe) z zachowaniem dopuszczalnych różnic ich składu:

- zawartość lepiszcza: 0,3% (m/m),
- zawartość kruszywa drobnego: 3,0% (m/m),
- zawartość wypełniacza: 1,0% (m/m).

#### **5.4. Przygotowanie podłoża**

Podłoże (podbudowa z kruszywa niezwiązanego lub związanego) pod warstwę podbudowy z betonu asfaltowego powinno być na całej powierzchni:

- ustabilizowane i nośne,
- czyste, bez zanieczyszczenia lub pozostałości luźnego kruszywa,
- wyprofilowane, równe i bez kolein.

Maksymalne nierówności podłoża pod warstwę podbudowy, nie powinny przekraczać wartości podanych w tablicy 7.

**Tablica 7. Maksymalne nierówności podłoża pod warstwę podbudowy z betonu asfaltowego (pomiar łąką 4-metrową lub równoważną metodą)**

Klasa drogi	Element nawierzchni	Maksymalna nierówność podłoża pod warstwę podbudowy [mm]
Z, L, D	Pasy ruchu	15

Jeżeli nierówności są większe niż dopuszczalne, to należy wyrównać podłoże.

Rzędne wysokościowe podłoża oraz urządzeń usytuowanych w nawierzchni lub ją ograniczających powinny być zgodne z dokumentacją projektową. Z podłoża powinien być zapewniony odpływ wody.

Wykonane w podłożu łąty z materiału o mniejszej sztywności (np. łąty z asfaltu lanego w betonie asfaltowym) należy usunąć, a powstałe w ten sposób ubytki wypełnić materiałem o właściwościach zbliżonych do materiału podstawowego (np. wypełnić betonem asfaltowym).

W celu polepszenia połączenia między warstwami technologicznymi nawierzchni powierzchnia podłoża powinna być w ocenie wizualnej chropowata.

Szerokie szczeliny w podłożu należy wypełnić odpowiednim materiałem, np. zalewami drogowymi według PN-EN 14188-1 lub PN-EN 14188-2 albo innymi materiałami według norm lub aprobat technicznych.

### 5.5. Próba technologiczna

Wykonawca przed przystąpieniem do produkcji mieszanki jest zobowiązany do przeprowadzenia w obecności Inżyniera próby technologicznej, która ma na celu sprawdzenie zgodności właściwości wyprodukowanej mieszanki z receptą. W tym celu należy zaprogramować otaczarkę zgodnie z receptą roboczą i w cyklu automatycznym produkować mieszankę. Do badań należy pobrać mieszankę wyprodukowaną po ustabilizowaniu się pracy otaczarki.

Nie dopuszcza się oceniania dokładności pracy otaczarki oraz prawidłowości składu mieszanki mineralnej na podstawie tzw. suchego zarobu, z uwagi na możliwą segregację kruszywa.

Mieszankę wyprodukowaną po ustabilizowaniu się pracy otaczarki należy zgromadzić w silosie lub załadować na samochód. Próbkę do badań należy pobierać ze skrzyni samochodu zgodnie z metodą określoną w PN-EN 12697-27.

Na podstawie uzyskanych wyników Inżynier podejmuje decyzję o wykonaniu odcinka próbnego.

### 5.6. Odcinek próbny

Przed przystąpieniem do wykonania wyrównania z betonu asfaltowego Wykonawca wykona odcinek próbny celem uściślenia organizacji wytwarzania i układania oraz ustalenia warunków zagęszczania.

Odcinek próbny powinien być zlokalizowany w miejscu uzgodnionym z Inżynierem. Powierzchnia odcinka próbnego powinna wynosić co najmniej 500 m<sup>2</sup>, a długość co najmniej 50 m. Na odcinku próbnym Wykonawca powinien użyć takich materiałów oraz sprzętu jakie zamierza stosować do wykonania wyrównania.

Wykonawca może przystąpić do realizacji robót po zaakceptowaniu przez Inżyniera technologii wbudowania i zagęszczania oraz wyników z odcinka próbnego.

### 5.7. Połączenie międzywarstwowe

Uzyskanie wymaganej trwałości nawierzchni jest uzależnione od zapewnienia połączenia między warstwami i ich współpracy w przenoszeniu obciążenia nawierzchni ruchem.

Podłoże powinno być skropione lepiszczem. Ma to na celu zwiększenie połączenia między warstwami konstrukcyjnymi oraz zabezpieczenie przed wnikaniem i zaleganiem wody między warstwami.

Skropienie lepiszczem podłoża, przed ułożeniem warstwy wyrównawczej z betonu asfaltowego powinno być wykonane w ilości podanej w tablicy 8.

**Tablica 8. Zalecane ilości pozostałego lepiszcza do skropienia podłoża**

Układana warstwa asfaltowa	Podłoże pod warstwę asfaltową	Ilość pozostałego lepiszcza [kg/m <sup>2</sup> ]
Podbudowa z betonu asfaltowego	Podbudowa tłuczniowa	0,7 - 1,0
	Podbudowa z kruszywa stabilizowanego mechanicznie	0,5 - 0,7
	Podbudowa z chudego betonu lub gruntu stabilizowanego spoiwem	0,3 - 0,5 <sup>1)</sup> 0,7 - 1,0 <sup>2)</sup>
<sup>1)</sup> zalecana emulsja o pH >4 <sup>2)</sup> zalecana emulsja modyfikowana polimerem posypana grysem 2/5 w celu uzyskania membrany poprawiającej połączenie oraz zmniejszającej ryzyko spekań odbitych		

Skrapianie podłoża należy wykonywać równomiernie stosując rampy do skrapiania, np. skraparki do lepischer asfaltowych. Dopuszcza się skrapianie ręczne laną w miejscach trudno dostępnych (np. ścieki uliczne) oraz przy urządzeniach usytuowanych w nawierzchni lub ją ograniczających. W razie potrzeby urządzenia te należy zabezpieczyć przed zabrudzeniem.

## **5.8. Wbudowanie mieszanki mineralno-asfaltowej**

Mieszankę mineralno-asfaltową można wbudowywać na podłożu przygotowanym zgodnie z zapisami w punktach 5.4 i 5.7.

Transport mieszanki mineralno-asfaltowej asfaltowej powinien być zgodny z zaleceniami podanymi w punkcie 4.2.

Mieszankę mineralno-asfaltową asfaltową należy wbudowywać w odpowiednich warunkach atmosferycznych. Temperatura otoczenia w ciągu doby nie powinna być niższa od temperatury podanej w tablicy 9. Temperatura otoczenia może być niższa w wypadku stosowania ogrzewania podłoża. Nie dopuszcza się układania mieszanki mineralno-asfaltowej asfaltowej podczas silnego wiatru ( $V > 16$  m/s).

W wypadku stosowania mieszanek mineralno-asfaltowych z dodatkiem obniżającym temperaturę mieszania i wbudowania należy indywidualnie określić wymagane warunki otoczenia.

**Tablica 9. Minimalna temperatura otoczenia podczas wykonywania warstw asfaltowych**

Rodzaj robót	Minimalna temperatura otoczenia [°C]	
	przed przystąpieniem do robót	w czasie robót
Warstwa wyrównawcza	- 5	- 3

Mieszanka mineralno-asfaltowa powinna być wbudowywana rozkładarką wyposażoną w układ automatycznego sterowania grubości warstwy i utrzymywania niwelety zgodnie z dokumentacją projektową. W miejscach niedostępnych dla sprzętu dopuszcza się wbudowywanie ręczne.

Grubość wykonywanej warstwy powinna być sprawdzana co 25 m, w co najmniej trzech miejscach (w osi i przy brzegach warstwy).

Warstwy wałowane powinny być równomiernie zagęszczane ciężkimi walcami drogowymi. Do warstw z betonu asfaltowego należy stosować walce drogowe stalowe gładkie z możliwością wibracji, oscylacji lub walce ogumione.

## **5.9. Połączenia technologiczne**

Połączenia technologiczne należy wykonać zgodnie z WT-2 Nawierzchnie asfaltowe 2010.

## **6. KONTROLA JAKOŚCI ROBÓT**

### **6.1. Ogólne zasady kontroli jakości robót**

Ogólne zasady kontroli jakości robót podano w ST D-M-00.00.00 „Wymagania ogólne” pkt 6.

### **6.2. Badania przed przystąpieniem do robót**

Przed przystąpieniem do robót Wykonawca powinien:

- uzyskać wymagane dokumenty, dopuszczające wyroby budowlane do obrotu i powszechnego stosowania (np. stwierdzenie o oznakowaniu materiału znakiem CE lub znakiem budowlanym B, certyfikat zgodności, deklarację zgodności, aprobatę techniczną, ew. badania materiałów wykonane przez dostawców itp.),
- ew. wykonać własne badania właściwości materiałów przeznaczonych do wykonania robót, określone przez Inżyniera.

Wszystkie dokumenty oraz wyniki badań Wykonawca przedstawia Inżynierowi do akceptacji.

### **6.3. Badania w czasie robót**

#### **6.3.1. Uwagi ogólne**

Badania dzielą się na:

- badania wykonawcy (w ramach własnego nadzoru),

- badania kontrolne (w ramach nadzoru zlecniodawcy – Inżyniera).

### 6.3.2. Badania Wykonawcy

Badania Wykonawcy są wykonywane przez Wykonawcę lub jego zleceniobiorców celem sprawdzenia, czy jakość materiałów budowlanych (mieszanek mineralno-asfaltowych i ich składników, lepiszczy i materiałów do uszczelnień itp.) oraz gotowej warstwy (wbudowane warstwy asfaltowe, połączenia itp.) spełniają wymagania określone w kontrakcie.

Wykonawca powinien wykonywać te badania podczas realizacji kontraktu, z niezbędną starannością i w wymaganym zakresie. Wyniki należy zapisywać w protokołach. W razie stwierdzenia uchybień w stosunku do wymagań kontraktu, ich przyczyny należy niezwłocznie usunąć.

Wyniki badań Wykonawcy należy przekazywać zlecniodawcy na jego żądanie. Inżynier może zdecydować o dokonaniu odbioru na podstawie badań Wykonawcy. W razie zastrzeżeń Inżynier może przeprowadzić badania kontrolne według pktu 6.3.3.

Zakres badań Wykonawcy związanych z wykonywaniem nawierzchni:

- pomiar temperatury powietrza,
- pomiar temperat. mieszanki miner.-asfaltowej podczas wykonywania nawierzchni (wg PN-EN 12697-13),
- ocena wizualna mieszanki mineralno-asfaltowej,
- wykaz ilości materiałów lub grubości wykonanej warstwy,
- pomiar spadku poprzecznego warstwy asfaltowej,
- pomiar równości warstwy asfaltowej (wg pktu 6.4.2.5),
- pomiar parametrów geometrycznych poboczy,
- ocena wizualna jednorodności powierzchni warstwy,
- ocena wizualna jakości wykonania połączeń technologicznych.

### 6.3.3. Badania kontrolne

Badania kontrolne są badaniami Inżyniera, których celem jest sprawdzenie, czy jakość materiałów budowlanych (mieszanek mineralno-asfaltowych i ich składników, lepiszczy i materiałów do uszczelnień itp.) oraz gotowej warstwy (wbudowane warstwy asfaltowe, połączenia itp.) spełniają wymagania określone w kontrakcie. Wyniki tych badań są podstawą odbioru. Pobieraniem próbek i wykonaniem badań na miejscu budowy zajmuje się Inżynier w obecności Wykonawcy. Badania odbywają się również wtedy, gdy Wykonawca zostanie w porę powiadomiony o ich terminie, jednak nie będzie przy nich obecny.

Rodzaj badań kontrolnych mieszanki mineralno-asfaltowej i wykonanej z niej warstwy podano w tablicy 10.

**Tablica 10. Rodzaj badań kontrolnych**

Lp.	Rodzaj badań
1	Mieszanka mineralno-asfaltowa <sup>a), b)</sup>
1.1	Uziarnienie
1.2	Zawartość lepiszcza
1.3	Temperatura mięknięcia lepiszcza odzyskanego
1.4	Gęstość i zawartość wolnych przestrzeni próbki
2	Warstwa asfaltowa
2.1	Wskaźnik zagęszczenia <sup>a)</sup>
2.2	Spadki poprzeczne
2.3	Równość
2.4	Grubość lub ilość materiału
2.5	Zawartość wolnych przestrzeni <sup>a)</sup>
<sup>a)</sup> do każdej warstwy i na każde rozpoczęte 6 000 m <sup>2</sup> nawierzchni jedna próbka; w razie potrzeby liczba próbek może zostać zwiększona (np. nawierzchnie dróg w terenie zabudowy)	
<sup>b)</sup> w razie potrzeby specjalne kruszywa i dodatki	

#### **6.3.4. Badania kontrolne dodatkowe**

W wypadku uznania, że jeden z wyników badań kontrolnych nie jest reprezentatywny dla ocenianego odcinka budowy, Wykonawca ma prawo żądać przeprowadzenia badań kontrolnych dodatkowych.

Inżynier i Wykonawca decydują wspólnie o miejscach pobierania próbek i wyznaczeniu odcinków częściowych ocenianego odcinka budowy. Jeżeli odcinek częściowy przyporządkowany do badań kontrolnych nie może być jednoznacznie i zgodnie wyznaczony, to odcinek ten nie powinien być mniejszy niż 20% ocenianego odcinka budowy.

Do odbioru uwzględniane są wyniki badań kontrolnych i badań kontrolnych dodatkowych do wyznaczonych odcinków częściowych.

Koszty badań kontrolnych dodatkowych zażądanych przez Wykonawcę ponosi Wykonawca.

#### **6.3.5. Badania arbitrażowe**

Badania arbitrażowe są powtórzeniem badań kontrolnych, co do których istnieją uzasadnione wątpliwości ze strony Inżyniera lub Wykonawcy (np. na podstawie własnych badań).

Badania arbitrażowe wykonuje na wniosek strony kontraktu niezależne laboratorium, które nie wykonywało badań kontrolnych.

Koszty badań arbitrażowych wraz ze wszystkimi kosztami ubocznymi ponosi strona, na której niekorzyść przemawia wynik badania.

Wniosek o przeprowadzenie badań arbitrażowych dotyczących zawartości wolnych przestrzeni lub wskaźnika zagęszczenia należy złożyć w ciągu 2 miesięcy od wpływu reklamacji ze strony Zamawiającego.

### **6.4. Właściwości warstwy i nawierzchni oraz dopuszczalne odchyłki**

#### **6.4.1. Uwagi ogólne**

Na etapie oceny jakości wbudowanej mieszanki mineralno-asfaltowej podaje się wartości dopuszczalne i tolerancje, w których uwzględnia się: rozrzut występujący przy pobieraniu próbek, dokładność metod badań oraz odstępstwa uwarunkowane metodą pracy.

Właściwości materiałów należy oceniać na podstawie badań pobranych próbek mieszanki mineralno-asfaltowej przed wbudowaniem (wbudowanie oznacza wykonanie warstwy asfaltowej).

Wyjątkowo dopuszcza się badania próbek pobranych z wykonanej warstwy asfaltowej. Dopuszczalne wartości odchyłek i tolerancje zawarte są w WT-2 Nawierzchnie asfaltowe 2010..

#### **6.4.2. Warstwa asfaltowa**

##### **6.4.2.1 Wskaźnik zagęszczenia warstwy**

Zagęszczenie wykonanej warstwy, wyrażone wskaźnikiem zagęszczenia oraz zawartością wolnych przestrzeni, nie może przekroczyć wartości dopuszczalnych. Dotyczy to każdego pojedynczego oznaczenia danej właściwości.

Określenie gęstości objętościowej należy wykonywać według PN-EN 12697-6.

##### **6.4.2.2 Zawartość wolnych przestrzeni w nawierzchni**

Zawartość wolnych przestrzeni w próbce Marshalla z mieszanki mineralno-asfaltowej lub wyjątkowo powtórnie rozgrzanej próbki pobranej z nawierzchni, nie może wykroczyć poza wartości dopuszczalne podane w p. 5.2 o więcej niż 2,0 %(v/v).

##### **6.4.2.3. Spadki poprzeczne**

Spadki poprzeczne nawierzchni należy badać nie rzadziej niż co 20 m oraz w punktach głównych łuków poziomych.

Spadki poprzeczne powinny być zgodne z dokumentacją projektową, z tolerancją  $\pm 0,5\%$ .

##### **6.4.2.4. Równość podłużna i poprzeczna**

Do oceny równości podłużnej warstwy podbudowy nawierzchni dróg wszystkich klas technicznych należy stosować metodę z wykorzystaniem łąty 4-metrowej i klina lub metody równoważnej użyciu łąty i klina, mierząc wysokość prześwitu w połowie długości łąty. Pomiar wykonuje się nie rzadziej niż co 10 m. Wymagana równość podłużna jest określona w rozporządzeniu dotyczącym warunków technicznych, jakim powinny odpowiadać drogi publiczne.

Do oceny równości poprzecznej warstwy podbudowy nawierzchni dróg wszystkich klas technicznych należy stosować metodę z wykorzystaniem łąty 4-metrowej i klina lub metody równoważnej użyciu łąty i klina. Pomiar należy wykonywać w kierunku prostopadłym do osi jezdni, na każdym ocenianym pasie ruchu, nie

rzadziej niż co 10 m. Wymagana równość poprzeczna jest określona w rozporządzeniu dotyczącym warunków technicznych, jakim powinny odpowiadać drogi publiczne.

Wygląd zewnętrzny warstwy, sprawdzony wizualnie, powinien być jednorodny, bez spękań, deformacji, plam i wykruszeń.

## **7. OBMIAR ROBÓT**

Jednostką obmiarową jest 1 tona warstwy wyrównawczej z betonu asfaltowego z transportem do miejsca wbudowania.

Obmiar robót polega na określeniu faktycznego zakresu robót oraz obliczeniu rzeczywistych ilości wbudowanych materiałów.

## **8. ODBIÓR ROBÓT**

Ogólne zasady odbioru robót podano w ST D-M-00.00.00. "Wymagania ogólne". W przypadku stwierdzenia odchyłań Inżynier Kontraktu ustala zakres robót poprawkowych, nakazuje usunięcie wadliwie wykonanej warstwy. Roboty poprawkowe lub usunięcie wadliwie wykonanej warstwy dokonuje Wykonawca na swój koszt w terminie uzgodnionym z Inżynierem.

## **9. PODSTAWA PŁATNOŚCI**

Ilość zakończonych i odebranych robót, określonych według obmiaru, zostanie opłacona według cen jednostkowych za 1 t (tonę) warstwy wyrównawczej z betonu asfaltowego z transportem do miejsca wbudowania.

Cena jednostkowa wykonanej warstwy wyrównawczej z betonu asfaltowego obejmuje:

- prace pomiarowe i oznakowanie robót,
- wykonanie recepty laboratoryjnej mieszanki,
- dostarczenie składników i wyprodukowanie mieszanki na podstawie zatwierdzonych recept,
- dostarczenie mieszanki mineralno-asfaltowej na miejsce wbudowania,
- dostarczenie innych materiałów i urządzeń pomocniczych,
- rozłożenie, wyprofilowanie i zagęszczenie mieszanki,
- wykonanie spoin roboczych,
- obcięcie i posmarowanie krawędzi warstwy wyrównawczej,
- przeprowadzenie pomiarów i badań laboratoryjnych określonych w ST,
- utrzymanie warstwy wyrównawczej w czasie robót,
- uporządkowanie miejsca robót.
- wykonanie warstwy wyrównawczej z betonu asfaltowego z transportem do miejsca wbudowania

## **10. PRZEPISY ZWIĄZANE**

### **10.1. Ogólne specyfikacje techniczne**

D-M-00.00.00      Wymagania ogólne

### **10.2. Normy**

(Zestawienie zawiera dodatkowo normy PN-EN związane z badaniami materiałów występujących w niniejszej ST)

PN-EN 196-21	Metody badania cementu – Oznaczanie zawartości chlorków, dwutlenku węgla i alkaliów w cemencie
PN-EN 459-2	Wapno budowlane – Część 2: Metody badań
PN-EN 932-3	Badania podstawowych właściwości kruszyw – Procedura i terminologia uproszczonego opisu petrograficznego
PN-EN 933-1	Badania geometrycznych właściwości kruszyw – Oznaczanie składu ziarnowego –

---



	Metoda przesiewania
PN-EN 933-3	Badania geometrycznych właściwości kruszyw – Oznaczanie kształtu ziaren za pomocą wskaźnika płaskości
PN-EN 933-4	Badania geometrycznych właściwości kruszyw – Część 4: Oznaczanie kształtu ziaren – Wskaźnik kształtu
PN-EN 933-5	Badania geometrycznych właściwości kruszyw – Oznaczanie procentowej zawartości ziaren o powierzchniach powstałych w wyniku przekruszenia lub łamania kruszyw grubych
PN-EN 933-6	Badania geometrycznych właściwości kruszyw – Część 6: Ocena właściwości powierzchni – Wskaźnik przepływu kruszywa
PN-EN 933-9	Badania geometrycznych właściwości kruszyw – Ocena zawartości drobnych cząstek – Badania błękitem metylenowym
PN-EN 933-10	Badania geometrycznych właściwości kruszyw – Część 10: Ocena zawartości drobnych cząstek – Uziarnienie wypełniaczy (przesiewanie w strumieniu powietrza)
PN-EN 1097-2	Badania mechanicznych i fizycznych właściwości kruszyw – Metody oznaczania odporności na rozdrabnianie
PN-EN 1097-3	Badania mechanicznych i fizycznych właściwości kruszyw – Oznaczanie gęstości nasypowej i jamistości
PN-EN 1097-4	Badania mechanicznych i fizycznych właściwości kruszyw – Część 4: Oznaczanie pustych przestrzeni suchego, zagęszczonego wypełniacza
PN-EN 1097-5	Badania mechanicznych i fizycznych właściwości kruszyw – Część 5: Oznaczanie zawartości wody przez suszenie w suszarce z wentylacją
PN-EN 1097-6	Badania mechanicznych i fizycznych właściwości kruszyw – Część 6: Oznaczanie gęstości ziaren i nasiąkliwości
PN-EN 1097-7	Badania mechanicznych i fizycznych właściwości kruszyw – Część 7: Oznaczanie gęstości wypełniacza – Metoda piknometryczna
PN-EN 1097-8	Badania mechanicznych i fizycznych właściwości kruszyw – Część 8: Oznaczanie polerowalności kamienia
PN-EN 1367-1	Badania właściwości cieplnych i odporności kruszyw na działanie czynników atmosferycznych – Część 1: Oznaczanie mrozoodporności
PN-EN 1367-3	Badania właściwości cieplnych i odporności kruszyw na działanie czynników atmosferycznych – Część 3: Badanie bazaltowej zgorzeli słonecznej metodą gotowania
PN-EN 1426	Asfalty i produkty asfaltowe – Oznaczanie penetracji igłą
PN-EN 1427	Asfalty i produkty asfaltowe – Oznaczanie temperatury mięknięcia – Metoda Pierścien i Kula
PN-EN 1428	Asfalty i lepiszcza asfaltowe – Oznaczanie zawartości wody w emulsjach asfaltowych – Metoda destylacji azeotropowej
PN-EN 1429	Asfalty i lepiszcza asfaltowe – Oznaczanie pozostałości na sicie emulsji asfaltowych oraz trwałości podczas magazynowania metodą pozostałości na sicie
PN-EN 1744-1	Badania chemicznych właściwości kruszyw – Analiza chemiczna
PN-EN 1744-4	Badania chemicznych właściwości kruszyw – Część 4: Oznaczanie podatności wypełniaczy do mieszanek mineralno-asfaltowych na działanie wody
PN-EN 12591	Asfalty i produkty asfaltowe – Wymagania dla asfaltów drogowych
PN-EN 12592	Asfalty i produkty asfaltowe – Oznaczanie rozpuszczalności
PN-EN 12593	Asfalty i produkty asfaltowe – Oznaczanie temperatury łamliwości Fraassa
PN-EN 12606-1	Asfalty i produkty asfaltowe – Oznaczanie zawartości parafiny – Część 1: Metoda destylacyjna
PN-EN 12607-1	Asfalty i produkty asfaltowe – Oznaczanie odporności na twardnienie pod wpływem ciepła i powietrza – Część 1: Metoda RTFOT
i	
PN-EN 12607-3	Jw. Część 3: Metoda RFT
PN-EN 12697-6	Mieszanki mineralno-asfaltowe – Metody badań mieszanek mineralno-asfaltowych na gorąco – Część 6: Oznaczanie gęstości objętościowej metodą hydrostatyczną
PN-EN 12697-8	Mieszanki mineralno-asfaltowe – Metody badań mieszanek mineralno-asfaltowych na gorąco – Część 8: Oznaczanie zawartości wolnej przestrzeni

---

PN-EN 12697-11	Mieszanki mineralno-asfaltowe – Metody badań mieszanek mineralno-asfaltowych na gorąco – Część 11: Określenie powiązania pomiędzy kruszywem i asfaltem
PN-EN 12697-12	Mieszanki mineralno-asfaltowe – Metody badań mieszanek mineralno-asfaltowych na gorąco – Część 12: Określanie wrażliwości na wodę
PN-EN 12697-13	Mieszanki mineralno-asfaltowe – Metody badań mieszanek mineralno-asfaltowych na gorąco – Część 13: Pomiar temperatury
PN-EN 12697-18	Mieszanki mineralno-asfaltowe – Metody badań mieszanek mineralno-asfaltowych na gorąco – Część 18: Spływanie lepiszcza
PN-EN 12697-22	Mieszanki mineralno-asfaltowe – Metody badań mieszanek mineralno-asfaltowych na gorąco – Część 22: Koleinowanie
PN-EN 12697-27	Mieszanki mineralno-asfaltowe – Metody badań mieszanek mineralno-asfaltowych na gorąco – Część 27: Pobieranie próbek
PN-EN 12697-36	Mieszanki mineralno-asfaltowe – Metody badań mieszanek mineralno-asfaltowych na gorąco – Część 36: Oznaczanie grubości nawierzchni asfaltowych
PN-EN 12846	Asfalty i lepiszcza asfaltowe – Oznaczanie czasu wypływu emulsji asfaltowych lepkościomierzem wypływowym
PN-EN 12847	Asfalty i lepiszcza asfaltowe – Oznaczanie sedymentacji emulsji asfaltowych
PN-EN 12850	Asfalty i lepiszcza asfaltowe – Oznaczanie wartości pH emulsji asfaltowych
PN-EN 13043	Kruszywa do mieszanek bitumicznych i powierzchniowych utwaleń stosowanych na drogach, lotniskach i innych powierzchniach przeznaczonych do ruchu
PN-EN 13074	Asfalty i lepiszcza asfaltowe – Oznaczanie lepiszczy z emulsji asfaltowych przez odparowanie
PN-EN 13075-1	Asfalty i lepiszcza asfaltowe – Badanie rozpadu – Część 1: Oznaczanie indeksu rozpadu kationowych emulsji asfaltowych, metoda z wypełniaczem mineralnym
PN-EN 13108-1	Mieszanki mineralno-asfaltowe – Wymagania – Część 1: Beton asfaltowy
PN-EN 13108-20	Mieszanki mineralno-asfaltowe – Wymagania – Część 20: Badanie typu
PN-EN 13179-1	Badania kruszyw wypełniających stosowanych do mieszanek bitumicznych – Część 1: Badanie metodą Pierścienia i Kuli
PN-EN 13179-2	Badania kruszyw wypełniających stosowanych do mieszanek bitumicznych – Część 2: Liczba bitumiczna
PN-EN 13398	Asfalty i lepiszcza asfaltowe – Oznaczanie nawrotu sprężystego asfaltów modyfikowanych
PN-EN 13399	Asfalty i lepiszcza asfaltowe – Oznaczanie odporności na magazynowanie modyfikowanych asfaltów
PN-EN 13587	Asfalty i lepiszcza asfaltowe – Oznaczanie ciągłości lepiszczy asfaltowych metodą pomiaru ciągłości
PN-EN 13588	Asfalty i lepiszcza asfaltowe – Oznaczanie kohezji lepiszczy asfaltowych metodą testu wahadłowego
PN-EN 13589	Asfalty i lepiszcza asfaltowe – Oznaczanie ciągłości modyfikowanych asfaltów – Metoda z duktylometrem
PN-EN 13614	Asfalty i lepiszcza asfaltowe – Oznaczanie przyczepności emulsji bitumicznych przez zanurzenie w wodzie – Metoda z kruszywem
PN-EN 13703	Asfalty i lepiszcza asfaltowe – Oznaczanie energii deformacji
PN-EN 13808	Asfalty i lepiszcza asfaltowe – Zasady specyfikacji kationowych emulsji asfaltowych
PN-EN 14023	Asfalty i lepiszcza asfaltowe – Zasady specyfikacji asfaltów modyfikowanych polimerami
PN-EN 14188-1	Wypełniacze złączy i zalewy – Część 1: Specyfikacja zalew na gorąco
PN-EN 14188-2	Wypełniacze złączy i zalewy – Część 2: Specyfikacja zalew na zimno
PN-EN 22592	Przetwory naftowe – Oznaczanie temperatury zapłonu i palenia – Pomiar metodą otwartego tygla Clevelanda
PN-EN ISO 2592	Oznaczanie temperatury zapłonu i palenia – Metoda otwartego tygla Clevelanda

### **10.3. Wymagania techniczne (rekomentowane przez Ministra Infrastruktury)**

WT-1 Kruszywa 2010. Kruszywa, Warszawa 2010

WT-2 Nawierzchnie asfaltowe 2010. Nawierzchnie asfaltowe na drogach publicznych

#### **10.4. Inne dokumenty**

Rozporządzenie Ministra Transportu i Gospodarki Morskiej z dnia 2 marca 1999 r. w sprawie warunków technicznych, jakim powinny odpowiadać drogi publiczne i ich usytuowanie (Dz.U. nr 43, poz. 430)

Katalog typowych konstrukcji nawierzchni podatnych i półsztywnych. Generalna Dyrekcja Dróg Publicznych – Instytut Badawczy Dróg i Mostów, Warszawa 1997

# **SPECYFIKACJA TECHNICZNA WYKONANIA I ODBIORU ROBÓT BUDOWLANYCH**

## **D.04.04.02**

### **WARSTWY ULEPSZONEGO PODŁOŻA I PODBUDOWY Z MIESZANEK NIEZWIĄZANYCH KRUSZYWA**

## **1. WSTĘP**

### **1.1. Przedmiot**

Przedmiotem niniejszej Specyfikacji Technicznej Wykonania i Odbioru Robót Budowlanych są wymagania dotyczące wykonania i odbioru podbudowy z mieszanki niezwiązanej kruszywa w związku z zadaniem: Przebudowa drogi polegająca na odnowie nawierzchni (relacja Wędrzyn – Lubniewice ) Lokalizacja: droga woj. nr 136 od km 9+967 do km 10+960.

### **1.2. Zakres stosowania**

Specyfikacja Techniczna Wykonania i Odbioru Robót Budowlanych stosowana jest jako dokument przetargowy i kontraktowy przy zlecaniu i realizacji robót wymienionych w punkcie 1.1.

### **1.3. Zakres robót objętych**

Ustalenia zawarte w niniejszej specyfikacji dotyczą prowadzenia Robót związanych z wykonaniem warstwy z mieszanki niezwiązanej

— podbudowy pomocniczej 0/31,5 grubości 20 cm

### **1.4. Określenia podstawowe**

**1.4.1. Mieszanka niezwiązana** – ziarnisty materiał, zazwyczaj o określonym składzie ziarnowym (od  $d = 0$  do  $D$ ), który jest stosowany do wykonania ulepszonego podłoża gruntowego oraz warstw konstrukcji nawierzchni dróg. Mieszanka niezwiązana może być wytworzona z kruszyw naturalnych, sztucznych, z recyklingu lub mieszaniny tych kruszyw o określonych proporcjach.

**1.4.2. Podbudowa** - dolna część konstrukcji nawierzchni dróg służąca do przenoszenia obciążeń z ruchu na podłoże. Podbudowa może składać się z podbudowy zasadniczej i pomocniczej. Obydwie warstwy mogą być wykonywane w kilku warstwach technologicznych.

**1.4.3. Podbudowa zasadnicza** - warstwa zapewniająca przenoszenie obciążeń z warstw wyżej leżących na podłoże.

**1.4.4. Podbudowa pomocnicza** – warstwa, zapewniająca przenoszenie obciążeń z warstwy podbudowy zasadniczej na warstwę podłoża. Podbudowa pomocnicza może składać się z kilku warstw o różnych właściwościach.

**1.4.5. Podłoże ulepszone** – warstwa lub zespół warstw leżących pod konstrukcją nawierzchni drogowej w przypadku, gdy podłoże gruntowe nie spełnia warunków nośności.

**1.4.6. Kruszywo z recyklingu** – kruszywo powstałe w wyniku przeróbki materiału zastosowanego uprzednio

**1.4.7. Destrukt asfaltowy** – materiał drogowy pochodzący z frezowania istniejących warstw z mieszanek mineralno-asfaltowych (mma) lub z przekruszenia kawałków warstw nawierzchni asfaltowych oraz niewbudowanych partii mma, który został ujednorodniony pod względem składu oraz co najmniej przesiany, w celu odrzucenia dużych kawałków mma (nadziarno nie większe od  $1,4 D$  mieszanki niezwiązanej).

### **1.5. Ogólne wymagania dotyczące Robót**

Ogólne wymagania dotyczące robót podano w STWiOR D.00.00.00.

Wykonawca jest odpowiedzialny za jakość wykonania Robót oraz za zgodność z Dokumentacją Projektową, STWiOR i poleceniami Inżyniera.

## 2. MATERIAŁY

### 2.1. Ogólne wymagania dotyczące materiałów

Ogólne wymagania dotyczące materiałów, ich pozyskiwania i składowania podano w STWiOR D.00.00.00.

### 2.2. Podstawowe wymagania dotyczące materiałów

Mieszanki kruszywa powinny być tak produkowane i składowane, aby miały jednakowe właściwości i spełniały wymagania podane w tablicy 1. Wyprodukowane mieszanki kruszywa powinny być jednorodnie wymieszane i charakteryzować się równomierną wilgotnością.

Woda do produkcji mieszanek i ewentualnie do pielęgnacji wykonanej warstwy powinna być zgodna z PN-EN 1008:2004. Bez badań laboratoryjnych można stosować wodociągową wodę pitną. Zawartość wody w mieszance kruszywa w trakcie wbudowywania i zagęszczania, określona według PN-EN 1097-5:2001, powinna odpowiadać wymaganiom podanym w tablicy 1.

### 2.3. Właściwości kruszywa

Należy zastosować kruszywa spełniające wymagania podane w tablicy 1.

**Tablica 1.** Wymagania dla kruszywa do mieszanki niezwiązanej

Lp	Właściwość	Wymagania wobec kruszywa do mieszanek niezwiązanych przeznaczonych do zastosowania w warstwie:				
		ulepszone podłoże	podbudowa pomocnicza		podbudowa zasadnicza	
		KR1÷KR	KR1÷K R2	KR3÷K R6	KR1÷K R2	KR3÷K R6
1.	Zestaw sit #	0,063;0,5;1;2;4;5;6;8;11,2;16;22,4;31,5;45;63;90				
2.	Uziarnienie wg PN-EN 933-1,	G <sub>C</sub> 80/20 G <sub>F</sub> 80 G <sub>A</sub> 75	G <sub>C</sub> 85/15 G <sub>F</sub> 85 G <sub>A</sub> 85		G <sub>C</sub> 80/20 G <sub>F</sub> 80 G <sub>A</sub> 75	
3.	Ogólne granice i tolerancje uziarnienia kruszywa grubego na sitach pośrednich wg PN-EN 933-1	GT <sub>C</sub> NR			GT <sub>C</sub> 20/15	
4.	Tolerancje typowego uziarnienia kruszywa drobnego i kruszywa o ciągłym uziarnieniu wg PN-EN 933-1	GT <sub>F</sub> NR GT <sub>A</sub> NR			GT <sub>F</sub> 10 GT <sub>A</sub> 20	
5.	Kształt kruszywa grubego lub kruszywa grubego wg PN-EN 933-4 a) maksymalne wartości wskaźnika płaskości	FI <sub>NR</sub>			FI <sub>50</sub>	

**Przebudowa drogi polegająca na odnowie nawierzchni (relacja Wędrzyn – Lubniewice)**

Lokalizacja: droga woj. nr 136 od km 9+967 do km 10+960

	lub b)maksymalne wartości wskaźnika kształtu		$SI_{NR}$	$SI_{55}$
6.	Kategorie procentowych zawartości ziaren o powierzchni przekruszonej lub łamanych oraz ziaren całkowicie zaokrąglonych w kruszywie grubym wg PN-EN 933-5,		$C_{NR}$	$C_{90/3}$
7.	Odporność na rozdrabnianie kruszywa grubego wg PN-EN 1097-2, kategoria nie wyższa niż	$LA_{NR}$	$LA_{50}$	$LA_{40}^*$
8..	Nasiąkliwość wg PN-EN 1097-6:2001, rozdział 7, 8 albo 9, w (zależności od frakcji)	$W_{cmNR}$ $WA_{242}^{**}$		
9.	Stołość objętości żużla stalowniczego wg PN-EN 1744-1. p. 19.3, kategoria nie wyższa niż:	$V_5$		
10.	Rozpad krzemianowy w żużlu wielkopieczowym kawałkowym wg PN-EN 1744-1, p.19.1	Brak rozpadu		
11.	Rozpad żelazawy w żużlu wielkopieczowym kawałkowym wg PN-EN 1744-1, p.19.2	Brak rozpadu		
12.	Zanieczyszczenia (dot. kruszyw naturalnych)	Brak żadnych zanieczyszczeń		
13.	Zgorzel słoneczna bazaltu wg PN-EN 1367-3, wg PN-EN 1097-2	$SB_{LA}$ Deklarowany	$SB_{LA}$	
14.	Mrozoodporność kruszywa (frakcja referencyjna do badania #8/16mm) wg PN-EN 1367-1,	- skały magmowe i przeobrażone F4 - skały osadowe F10 - kruszywa z recyklingu F10 (F25***)		
	* Do warstw podbudów zasadniczych na drogach obciążonych ruchem KR5-KR6 dopuszcza się jedynie kruszywa charakteryzujące się odpornością na rozdrabnianie $LA \leq 35$ . ** W przypadku gdy wymaganie nie jest spełnione, należy sprawdzić mrozoodporność. *** Pod warunkiem, gdy zawartość w mieszance nie przekracza 50% m/m.			

#### 2.4. Właściwości destruktu oraz materiału z przekruszenia

Materiałem do wykonania podbudowy zasadniczej 0/31,5 dla ciągu pieszo rowerowego oraz dla umocnienia poboczy jest destruktu pochodzący z frezowania istniejącej nawierzchni asfaltowej. Max uziarnienie destruktu do 45 mm, większe ziarna należy usunąć. Materiał powinien spełniać poniższe wymagania:

- destruktu asfaltowy – zawartość powyżej 90 %
- przekruszone mieszanki kruszyw, beton – zawartość poniżej 10 %
- zanieczyszczenia (łącznie z gliną) – zawartość poniżej 1%

Materiałem do wykonania ulepszonego podłoża 0/63 w wyspach należy stosować kruszywo pochodzące z przekruszenia materiałów z rozbiórki materiałów drogowych (materiał

z recyklingu). Max uziarnienie kruszywa z recyklingu do 63 mm, większe ziarna należy usunąć. Materiał powinien spełniać poniższe wymagania:

- beton, mieszanki kruszyw – zawartość powyżej 90 %
- destrukta asfaltowy – zawartość poniżej 10 %
- zanieczyszczenia (łącznie z gliną) – zawartość poniżej 1%

Dla materiałów należy określić uziarnienie wymagane do sporządzenia odpowiedniej mieszanki z kruszywem podanym w tabelicy 1.

## 2.5. Wymagane właściwości mieszanki do warstw podłoża ulepszanego

### 2.5.1. Zawartość pyłu

Maksymalna zawartość pyłów <0,063 mm w mieszankach kruszyw do podłoża ulepszanego powinna spełniać wymagania kategorii podanej w tabelicy 1. Zawartość pyłów należy oznaczać według PN-EN 933-1.

W przypadku słabych kruszyw zawartość pyłów w mieszance kruszyw należy badać i deklorować po, pięciokrotnym zagęszczeniu metodą Proctora. Zawartość pyłów w takiej mieszance, po pięciokrotnym zagęszczeniu metodą Proctora, powinna również spełniać wymagania podane w tabeli 1.

Nie określa się wymagania wobec minimalnej zawartości pyłów < 0,063 mm

### 2.5.2. Zawartość nadziarna

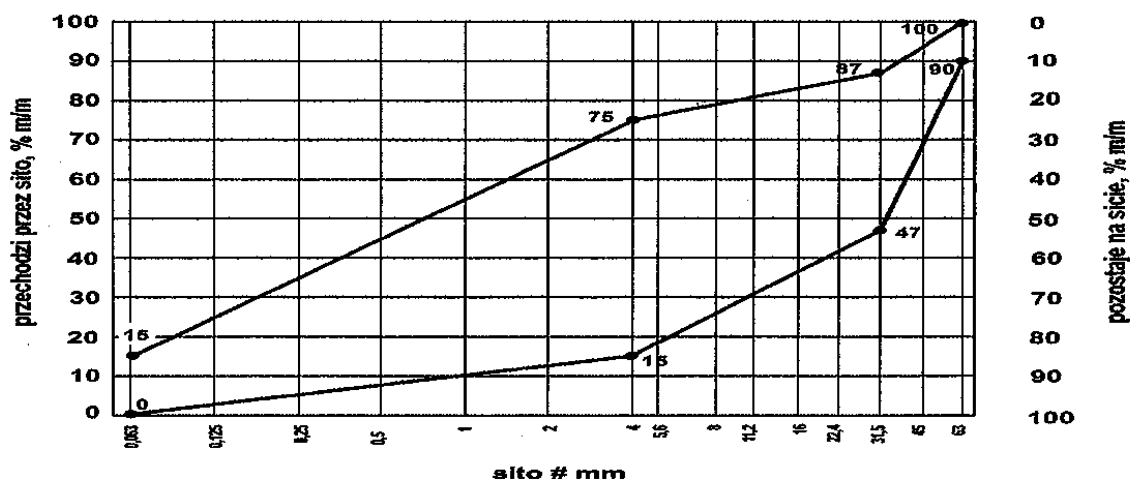
Określona według PN-EN 933-1 zawartość nadziarna w mieszankach kruszyw powinna spełniać wymagania podane w tabelicy 1. W przypadku słabych kruszyw decyduje zawartość nadziarna w mieszance kruszyw po pięciokrotnym zagęszczeniu metodą Proctora.

### 2.5.3. Uziarnienie

Określone według PN-EN 933-1 uziarnienia mieszanek kruszyw przeznaczonych do warstw ulepszanego podłoża powinny spełniać wymagania przedstawione na rys. 1

Jako wymagane obowiązują tylko wymienione wartości liczbowe na rysunku.

W przypadku słabych kruszyw uziarnienie mieszanki kruszyw należy również badać i deklorować, po 5 krotnym zagęszczeniu metodą Proctora. Kryterium przydatności takiej mieszanki, pod względem uziarnienia, jest spełnione, jeżeli uziarnienie mieszanki po pięciokrotnym zagęszczeniu metodą Proctora, mieści się w krzywych granicznych podanych na rysunku 1 w zależności od posadowienia warstwy w konstrukcji.





**Rysunek 1.** Uziarnienie mieszanki 0/63 do warstwy ulepszanego podłoża

#### **2.5.4. Wrażliwość na mróz, wodoprzepuszczalność**

Wymagania wobec mieszanek przeznaczonych do warstw podłoża ulepszanego odnośnie wrażliwości na mróz (wskaźnik SE) oraz wodoprzepuszczalności warstw z mieszanek kruszyw, dotyczą badania materiału po pięciokrotnym zagęszczeniu w aparacie Proctora według PN-EN 13286-2.

Mieszanki niezwiązane przeznaczone dla wykonania warstwy ulepszanego podłoża powinny spełniać wymagania dotyczące nieprzenikania cząstek pomiędzy warstwą ulepszanego podłoża oraz podłożem, zgodnie z zależnością:

$$\frac{D_{15}}{d_{85}} \leq 5$$

$D_{15}$  wymiar boku oczka sita w mm, przez które przechodzi 15% ziaren mieszanki, z której jest wykonana warstwa mrozoochronna

$d_{85}$  wymiar boku oczka sita w mm, przez które przechodzi 85% ziaren gruntu podłoża

Jeżeli warunek nie może być spełniony, to na podłożu gruntowym należy ułożyć warstwę odcinającą, spełniająca powyższy warunek lub odpowiednio dobraną geowłókninę.

Ochronę właściwości geowłókniny przeciw przenikaniu drobnych ziaren gruntu podłoża, wyznacza się z warunku:

$$\frac{d_{50}}{Q_{90}} \leq 1,2$$

$d_{50}$  wymiar boku oczka sita w mm, przez które przechodzi 50% ziaren gruntu podłoża

$Q_{90}$  umowna średnica porów geowłókniny odpowiadająca wymiarom frakcji gruntu zatrzymującego się na geowłókninie w ilości 90%, wartość parametru  $Q_{90}$  powinna być podawana przez producenta geowłókniny, masa powierzchniowa geowłókniny nie powinna być mniejsza niż 200 g/m<sup>2</sup>

## **2.6. Wymagane właściwości mieszanki do warstw podbudowy pomocniczej oraz zasadniczej**

### **2.6.1. Wymagania wobec odporności kruszyw z recyklingu na działanie mrozu**

Wymagania wobec mieszanek przeznaczonych do podbudów podane w tabelicy 4, odnośnie wrażliwości na mróz warstw mieszanek kruszyw, dotyczą badania materiału po pięciokrotnym zagęszczeniu w aparacie Proctora wg PN-EN 13286-1

### **2.6.2. Zawartość pyłu**

Maksymalna zawartość pyłów <0,063 mm w mieszankach kruszyw do podbudowy powinna spełniać wymagania kategorii podanej w tabelicy 1. Zawartość pyłów należy oznaczać według PN-EN 933-1.

W przypadku słabych kruszyw zawartość pyłów w mieszance kruszyw należy badać i deklarować po, pięciokrotnym zagęszczeniu metodą Proctora. Zawartość pyłów w takiej mieszance, po pięciokrotnym zagęszczeniu metodą Proctora, powinna również spełniać wymagania podane w tabeli 1.

Nie określa się wymagania wobec minimalnej zawartości pyłów < 0,063 mm.

### **2.6.3. Zawartość nadziarna**

Określona według PN-EN 933-1 zawartość nadziarna w mieszankach kruszyw powinna spełniać wymagania podane w tablicy 1. W przypadku słabych kruszyw decyduje zawartość nadziarna w mieszance kruszyw po pięciokrotnym zagęszczeniu metodą Proctora.

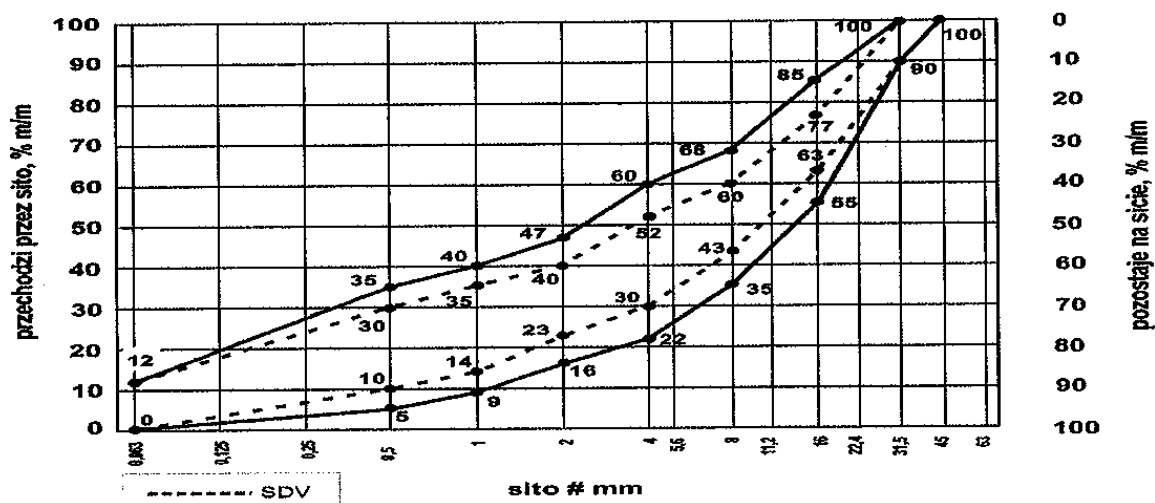
#### 2.6.4. Uziarnienie

Określone według PN-EN 933-1 uziarnienia mieszanek kruszyw przeznaczonych do warstw podbudowy powinny spełniać wymagania przedstawione na rys.2 w zależności od warstwy.

Jako wymagane obowiązują tylko wymienione wartości liczbowe na rysunku.

W przypadku słabych kruszyw uziarnienie mieszanki kruszyw należy również badać i deklarować, po 5 krotnym zagęszczeniu metodą Proctora. Kryterium przydatności takiej mieszanki, pod względem uziarnienia, jest spełnione, jeżeli uziarnienie mieszanki po pięciokrotnym zagęszczeniu metodą Proctora, mieści się w krzywych granicznych podanych na rysunku 1 w zależności od posadowienia warstwy w konstrukcji.

Stosowana mieszanka musi mieścić się w krzywych granicznych uziarnienia oraz spełniać wymagania wobec jednorodności i ciągłości uziarnienia – dotyczy krzywych SDV i deklarowanej krzywej S producenta dla podbudowy zasadniczej.



Rysunek 2. Uziarnienie mieszanki 0/31,5 do podbudowy pomocniczej oraz zasadniczej

Zapewnienie jednorodność i ciągłość uziarnienia mieszanki, oprócz wymagań podanych na rysunku 2, wymaga się aby 90% uziarnień mieszanek zbadanych w ramach Zakładowej Kontroli Produkcji (ZKP) w okresie 6 miesięcy spełniało wymagania kategorii podanych w Tablicy 2 i 3.

Zapis w zakresie okresu oraz wymaganego systemu ZKP nie dotyczą podbudów z wykorzystaniem materiału po przekruszeniu oraz destruktu asfaltowego.

**Tablica 2.** Wymagania wobec jednorodności uziarnienia na sitach kontrolnych – porównanie z deklarowaną przez producenta wartością (S). Wymagania dotyczą produkowanej i dostarczonej mieszanki. Wymagania dotyczą produkowanej i dostarczonej mieszanki 0/45mm. Jeśli mieszanka zawiera nadmierną zawartość ziarn słabych, wymaganie dotyczy deklarowanego przez producenta uziarnienia mieszanki po pięciokrotnym zagęszczeniu metodą Proctora.

Mieszanka niezwiązana	Porównanie z deklarowaną przez producenta wartością (S) - tolerancja przesiewu przez sito %(m/m)]									
	0,5	1	2	4	5,6	8	11,2	16	22,4	31,5
0/31,5	± 5	± 5	± 7	± 8		± 8		± 8		

Krzywa uziarnienia (S) deklarowane przez producenta mieszanki powinna być zawarta między granicznymi wartościami podanymi na odpowiedniej krzywej uziarnienia rys. 1 z uwzględnieniem dopuszczalnych tolerancji podanych w Tabelicy 2. oraz spełniać wymagania ciągłości uziarnienia podane w Tabelicy 3.

**Tabelica 3.** Wymagania wobec ciągłości uziarnienia na sitach kontrolnych – różnice w przesiewach podczas badań kontrolnych produkowanych mieszanek.

Mieszanka	Minimalna i maksymalna zawartość frakcji w mieszance – [różnice przesiewów w %(m/m) przez sito (mm)]															
	1/2		2/4		2/5,6		4/8		5,6/11,2		8/16		11,2/22,4		16/31,5	
	min.	max	min.	max	min.	max	min.	max	min.	max	min.	max	min.	max	min.	max
0/315	4	15	7	20			10	25-			10	25				--

### 2.6.5. Wrażliwość na mróz

Mieszanki kruszyw stosowane do warstw podbudów powinny spełniać wymagania wg tabelicy 4. Wymagania wobec mieszanek przeznaczonych do warstw podbudowy odnośnie wrażliwości na mróz (wskaźnik SE, dotyczy kruszywa 0/4mm uzyskanego z mieszanki niezwiązanej), dotyczą badania materiału po pięciokrotnym zagęszczeniu metodą Proctora według PN EN 13286-2.

### 2.6.6. Wskaźnik CBR

Badanie CBR mieszanek do podbudowy należy wykonać na mieszance zagęszczonej do wskaźnika zagęszczenia  $I_s=1,0$  i po 96 godzinach przechowywania jej w wodzie. CBR oznaczyć wg PN-EN 13286-47. Wymagany wskaźnik nośności CBR powinien być zgodny z wymaganiem podanym w tabelicy 4.

## 2.7. Wymagane właściwości mieszanki do nawierzchni

### 2.7.1. Zawartość pyłu

Maksymalna zawartość pyłów <0,063 mm w mieszankach kruszyw do podłoża ulepszanego powinna spełniać wymagania kategorii podanej w tabelicy 1. Zawartość pyłów należy oznaczać według PN-EN 933-1.

W przypadku słabych kruszyw zawartość pyłów w mieszance kruszyw należy badać i deklarować po, pięciokrotnym zagęszczeniu metodą Proctora. Zawartość pyłów w takiej mieszance, po pięciokrotnym zagęszczeniu metodą Proctora, powinna również spełniać wymagania podane w tabeli 1.

### 2.7.2. Zawartość nadziarna

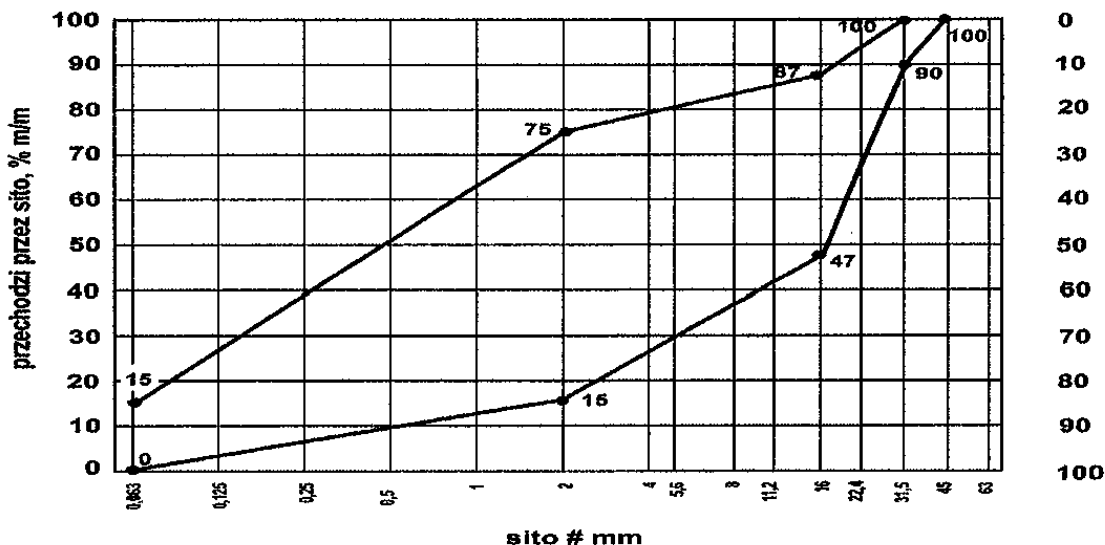
Określona według PN-EN 933-1 zawartość nadziarna w mieszankach kruszyw powinna spełniać wymagania podane w tabelicy 1. W przypadku słabych kruszyw decyduje zawartość nadziarna w mieszance kruszyw po pięciokrotnym zagęszczeniu metodą Proctora.

### 2.7.3. Uziarnienie

Określone według PN-EN 933-1 uziarnienia mieszanek kruszyw przeznaczonych do warstw ulepszonego podłoża powinny spełniać wymagania przedstawione na rys.3

Jako wymagane obowiązują tylko wymienione wartości liczbowe na rysunku.

W przypadku słabych kruszyw uziarnienie mieszanki kruszyw należy również badać i deklarować, po 5 krotnym zagęszczeniu metodą Proctora. Kryterium przydatności takiej mieszanki, pod względem uziarnienia, jest spełnione, jeżeli uziarnienie mieszanki po pięciokrotnym zagęszczeniu metodą Proctora, mieści się w krzywych granicznych podanych na rysunku 3.



Rysunek 3. Uziarnienie mieszanki 0/31,5 do warstwy nawierzchni z kruszywa niezwiązanego

### 2.7.4. Wrażliwość na mróz, wodoprzepuszczalność

Wymagania wobec mieszanek przeznaczonych do warstw nawierzchni z kruszywa odnośnie wrażliwości na mróz (wskaźnik SE), dotyczą badania materiału po pięciokrotnym zagęszczeniu w aparacie Proctora według PN-EN 13286-2 i powinny spełniać wymagania podane w tabelicy 4

## 2.8. Wymagania wobec mieszanek niezwiązaných do ulepszonego podłoża, do warstw podbudowy oraz nawierzchni

Tablica 4. Wymagania wobec mieszanek niezwiązaných do ulepszonego podłoża, do warstw podbudowy oraz nawierzchni

Lp	Właściwość	Wymagania wobec mieszanek niezwiązaných przeznaczonych do zastosowania w warstwie			
		ulepszonego podłoża	Podbudowy pomocniczej	podbudowy zasadniczej	nawierzchni
		KR1-KR6	KR1-KR6	KR1-KR6	KR1-KR6
1	Uziarnienie mieszanki	0/63	0/31,5	0/31,5	0/31,5
2	Maksymalna zawartość pyłów: kategoria UF	UF <sub>15</sub>	UF <sub>12</sub>	UF <sub>9</sub>	UF <sub>15</sub>

**Przebudowa drogi polegająca na odnowie nawierzchni (relacja Wędrzyn – Lubniewice)**

Lokalizacja: droga woj. nr 136 od km 9+967 do km 10+960

	Zawartość nadziarna: kategoria OC	OC <sub>90</sub>			
	Wymagania wobec uziarnienia	Rys. 1	Rys. 2		Rys. 3
	Wymagania wobec jednorodności uziarnienia poszczególnych partii – porównanie z deklarowaną przez producenta wartością (S)	Brak wymagań	Według tablicy nr 2		Brak wymagań
	Wymagania wobec jednorodności uziarnienia na sitach kontrolnych – różnice w przesiewach	Brak wymagań	Według tablicy nr 3		Brak wymagań
	Wrażliwość na mróz, wskaźnik piaskowy SE*, co najmniej	35	40	45	35
	Odporność na rozdrabnianie (dotyczy frakcji 10/14 odsianej z mieszanki) wg PN-EN 1097-1, kategoria nie wyższa niż ***	LA <sub>35</sub>	LA <sub>35</sub>	LA <sub>35</sub>	LA <sub>35</sub>
	Mrozoodporność (dotyczy frakcji kruszywa 8/16 odsianej z mieszanki) wg PN-EN 1367-1****	F10	F7	F4	F4
	Wartość CBR** po zagęszczeniu do wskaźnika I <sub>s</sub> =1,0 i moczeniu w wodzie 96h, co najmniej	40	60	80	Brak wymagań
12	Zawartość wody w mieszance zagęszczanej, % (m/m) wilgotności optymalnej wg metody Proctora	70-100	80-100	80-100	80-100

\* Badanie wskaźnika piaskowego SE należy wykonać według normy PN-EN 933-8:2012, załącznik A.

Badanie wskaźnika piaskowego SE<sub>4</sub> należy przeprowadzić według normy PN-EN 933-8 załącznik A, po wcześniejszym 5-cio krotnym ubiciu pojedynczej próbki mieszanki w wymaganej liczbie warstw przy użyciu aparatu Proctora według normy PN-EN 13286-2 (przy wilgotności optymalnej mieszanki ustalonej uprzednio podczas standardowego badania Proctora wg

PN-EN 13286-2 dla badanej mieszanki niezwiązanej). Dla mieszanek o  $D > 31,5$  mm stosuje się formę Proctora C i ubijak C. Po 5-cio krotnym ubiciu mieszanki w aparacie Proctora należy przygotować próbkę zgodnie z normą PN-EN 933-8 załącznik A i wykonać badanie wskaźnika piaskowego dla frakcji 0/4 mm

\*\* Badanie wskaźnika nośności CBR według normy PN-EN 13286-47:2012. Badanie wskaźnika nośności CBR dla mieszanek niezwiązanych do warstw przywołanych w niniejszej STWiOR należy wykonać po ich zagęszczeniu metodą Proctora zgodnie z normą PN-EN 13286-2 do wskaźnika zagęszczenia  $I_s = 1,0$ . Próba do badania CBR powinna być przygotowana zgodnie z pkt 6 i 7 normy PN-EN 13286-47 (materiał odsiany przez sito #22,4 mm). Zagęszczenie mieszanki powinno zostać wykonane zgodnie z pkt 7.1 normy PN-EN 13286-47 (odwołanie do normy PN-EN 13286-2). Zgodnie z wymaganiami normy PN-EN 13286-2 pkt 5, powinna zostać wybrana forma B z ubijakiem A. Po przygotowaniu próby do badania CBR, mieszanka powinna zostać przebadana zgodnie z procedurą zawartą w pkt 7, 8.1, 8.3 i 9 normy PN-EN 13286-47. Przy postępowaniu wg pkt 8.3.2 powinien zostać użyty obciążnik o masie 2 kg

\*\*\* nie dotyczy mieszanek z wykorzystaniem kruszywa z przekruszenia oraz destruktu asfaltowego

\*\*\*\* w przypadku mieszanek z wykorzystaniem kruszywa z przekruszenia oraz destruktu asfaltowego wymagane F10

## **2.9. Składowanie kruszyw**

Kruszywo powinno być składowane w pryzmach, na utwardzonym i dobrze odwodnionym placu, w warunkach zabezpieczających przed zanieczyszczeniem i przed wymieszaniem różnych rodzajów kruszyw. Warunki składowania, lokalizacja i parametry składowiska powinny uzyskać akceptację Inżyniera. Objętość składowisk powinna zapewniać możliwość zgromadzenia materiałów w ilościach zabezpieczających ciągłość produkcji mieszanki kruszyw. W harmonogramie dostaw Wykonawca uwzględni czas niezbędny na badanie materiałów z nowych dostaw.

Z uwagi na możliwość segregacji mieszanek, sugeruje się składowanie tychże mieszanek w hałdach nie wyższych niż 5 m wysokości a przy załadunku przed dowozem na budowę ponowne przemieszanie ładowarką lub wykonanie innych zabiegów uniemożliwiających jej rozsegregowanie.

## **2.10. Źródła materiałów**

Źródła poboru kruszywa i wody muszą być zatwierdzone przez Inżyniera przed rozpoczęciem dostaw. Wykonawca zobowiązany jest dostarczyć próbki materiałów, wyniki badań laboratoryjnych i deklarację zgodności z Polskimi Normami zgodnie z poleceniem Inżyniera. Zmiana źródeł poboru materiałów wymaga pisemnej zgody Inżyniera.

## **3. SPRZĘT**

### **3.1. Ogólne wymagania dotyczące sprzętu**

Ogólne wymagania dotyczące sprzętu podano w STWiOR D.00.00.00

### **3.2. Sprzęt do wykonania robót**

Wykonawca przystępujący do wykonania podbudowy z mieszanki niezwiązanej powinien wykazać się możliwością korzystania z następującego sprzętu:

a) równiarek albo układarek do rozkładania mieszanki,

- b) walców ogumionych i stalowych wibracyjnych lub statycznych do zagęszczania. W miejscach trudno dostępnych powinny być stosowane zagęszczarki płytowe, ubijaki mechaniczne lub małe walce wibracyjne.
- c) mieszarek stacjonarnych do wytwarzania mieszanki, wyposażonych w urządzenia dozujące wodę. Mieszarki powinny zapewnić wytworzenie jednorodnej mieszanki o wilgotności optymalnej.

Mieszanka kruszywa do warstwy winna być rozkładana za pomocą urządzeń uniemożliwiających segregację. Sprzęt powinien odpowiadać dokumentacji projektowej, STWiOR, instrukcji producentów lub Wykonawcy i powinien być zaakceptowany przez Inżyniera.

#### **4. TRANSPORT**

Ogólne warunki transportu podano w STWiOR D.00.00.00.

Kruszywa można przewozić dowolnymi środkami transportu w warunkach zabezpieczających je przed zanieczyszczeniem, zmieszaniem z innymi materiałami, nadmiernym wysuszeniem i zawilgoceniem.

#### **5. WYKONANIE ROBÓT**

##### **5.1. Ogólne zasady wykonania robót**

Ogólne warunki transportu podano w STWiOR D.00.00.00..

##### **5.2. Przygotowanie podłoża**

Podłoże pod wykonywaną warstwę powinno spełniać zapisy podane w odpowiednich STWiOR w zakresie wymagań w nich określonych.

Prace pomiarowe powinny być prowadzone w sposób umożliwiający wykonanie warstwy zgodnie z Dokumentacją Projektową, z tolerancjami określonymi w niniejszej specyfikacji.

##### **5.3. Wytwarzanie mieszanki kruszywa**

Przed przystąpieniem do robót, w terminie uzgodnionym z Inżynierem, Wykonawca dostarczy Inżynierowi do akceptacji projekt składu mieszanki kruszywa niezwiązanego oraz wyniki badań laboratoryjnych poszczególnych składników i próbki materiałów pobrane w obecności Inżyniera do wykonania badań kontrolnych przez Inżyniera.

Projektowanie mieszanki polega na doborze kruszywa do mieszanki oraz ilości wody. Procedura projektowa powinna być oparta na próbach laboratoryjnych i/lub polowych przeprowadzonych na tych samych składnikach, z tych samych źródeł i o takich samych właściwościach, jak te które będą stosowane do wykonania podłoża ulepszanego.

Skład mieszanki projektuje się zgodnie z wymaganiami określonych na krzywych uziarnienia zgodnie z rysunkiem 1 lub 2 lub 3. Wartości graniczne i tolerancje zawierają rozrzut wynikający z pobierania i dzielenia próbki, przedział ufności (precyzja w porównywalnych warunkach) oraz nierównomierności warunków wykonawczych.

Wytworzenie mieszanki polegać będzie na wymieszaniu odpowiednich frakcji kruszywa (przewidzianych recepturą) z dodaniem wody, celem uzyskania wilgotności optymalnej dla wytworzonej mieszanki.

Potrzebną ilość wody dla mieszanki ustala się laboratoryjnie z uwzględnieniem wilgotności naturalnej kruszywa. Nawilżanie mieszanki powinno następować stopniowo do czasu uzyskania w mieszanke

wilgotności optymalnej określonej laboratoryjnie. Materiał wytworzony musi spełnić wymagania pod względem przydatności zgodnie z pkt 2 STWiOR. Stosowana mieszanka musi mieścić się w krzywych granicznych uziarnienia z uwzględnieniem wymagań krzywych SDV dla producenta mieszanki oraz spełniać wymagania dla gotowego wyrobu zgodnie z tab.4

#### **5.4. Wbudowywanie i zagęszczanie mieszanki**

Mieszanka kruszywa powinna być rozkładana w warstwie o jednakowej grubości, takiej, aby jej ostateczna grubość po zagęszczeniu była równa grubości projektowej. Grubość pojedynczo układanej warstwy nie może przekraczać 20 cm po zagęszczeniu. Warstwa podbudowy powinna być rozłożona w sposób zapewniający osiągnięcie wymaganych spadków i rzędnych wysokościowych. Mieszanka niezwiązane przed zagęszczaniem powinna być nawilżona optymalnie w całym przekroju. Umożliwi to optymalną pracę walców w celu uzyskania wymaganej nośności i zagęszczenia. Bezpośrednio po wyprofilowaniu warstwy kruszywa należy przystąpić do jej zagęszczenia przez wałowanie. Podbudowę należy zagęszczać walcami ogumionymi, walcami wibracyjnymi i gładkimi. Zagęszczanie powinno postępować stopniowo od krawędzi do środka podbudowy przy przekroju daszkowym jezdni oraz od dolnej do górnej krawędzi podbudowy przy przekroju o spadku jednostronnym. Jakikolwiek nierówności lub zagłębienia powstałe w czasie zagęszczenia powinny być wyrównane przez spulchnianie warstwy kruszywa i dodanie lub usunięcie materiału aż do otrzymania równej powierzchni. W miejscach niedostępnych dla walców podbudowa powinna być zagęszczona zagęszczarkami płytowymi, małymi walcami wibracyjnymi lub ubijakami mechanicznymi. W pierwszej fazie zagęszczenia należy stosować sprzęt lżejszy, a w końcowej sprzęt cięższy. Zagęszczenie należy prowadzić do osiągnięcia wymaganego wskaźnika zagęszczenia podbudowy. Jeżeli wilgotność mieszanki kruszywa jest niższa od optymalnej o więcej niż 20% jej wartości, mieszanka powinna być zwilżona określoną ilością wody i równomiernie wymieszana. W przypadku, gdy wilgotność mieszanki kruszywa jest wyższa od optymalnej o więcej niż 10% jej wartości, mieszankę należy osuszyć.

Zagęszczenie i połączenie mieszanki w rejonie szwu powinno spełniać wymagania jak dla pozostałej powierzchni.

Wbudowanie mieszanki powinno odbywać się gdy podłoże jest wolne od stojącej wody lub lodu. Minimalna temperatura powietrza powinna być wyższa od 0°C. Zabrania się układania mieszanki w czasie opadów intensywnych atmosferycznych.

#### **5.5. Odcinek próbny**

Przed rozpoczęciem robót, Wykonawca w terminie uzgodnionym z Inżynierem, co najmniej 3 dni przed właściwym rozpoczęciem robót, wykona odcinek próbny w celu:

- stwierdzenia czy sprzęt budowlany do mieszania, rozkładania i zagęszczenia kruszywa jest właściwy,
- określenia grubości warstwy materiału w stanie luźnym koniecznej do uzyskania wymaganej grubości warstwy po zagęszczeniu,
- określenia liczby przejazdów sprzętu zagęszczającego, potrzebnej do uzyskania wymaganego wskaźnika zagęszczenia

Na odcinku próbnym Wykonawca powinien użyć takich materiałów oraz sprzętu do mieszania, rozkładania i zagęszczenia, jakie będą stosowane do wykonywania podbudowy.

Na podstawie wyników uzyskanych na odcinku próbnym ustalona będzie grubość układanych warstw oraz rodzaj sprzętu do ich zagęszczenia. Odcinek próbny powinien być zlokalizowany w miejscu zaakceptowanym przez Inżyniera. Wielkość odcinka próbnego powinna wynosić nie mniej niż 500 m<sup>2</sup>.

Po akceptacji przez Inżyniera Wykonawca przystąpi do zasadniczych robót związanych z wykonaniem warstw.



## **5.6. Utrzymanie podbudowy**

Zagęszczona warstwa, po wykonaniu, a przed ułożeniem następnej warstwy, powinna być utrzymywana w stanie dobrym. Jeżeli wykonawca będzie wykorzystywał, za zgodą Inżyniera, gotową warstwę do ruchu budowlanego, to jest obowiązany naprawić wszelkie uszkodzenia, spowodowane przez ten ruch. Koszt napraw wynikłych z niewłaściwego utrzymania podbudowy obciąża Wykonawcę robót.

## **6. KONTROLA JAKOŚCI ROBÓT**

### **6.1. Ogólne zasady kontroli jakości robót**

Ogólne zasady kontroli jakości robót podano w STWiOR D.00.00.00.

### **6.2. Badania przed przystąpieniem do robót**

Przed przystąpieniem do robót Wykonawca powinien:

- wykonać badania kruszyw przeznaczonych do wykonania robót i przedstawić wyniki tych badań Inżynierowi w celu akceptacji materiałów. Badania te powinny obejmować wszystkie właściwości określone w punkcie 2 niniejszej STWiOR.
- uzyskać wymagane dokumenty, dopuszczające wyroby budowlane do obrotu i powszechnego stosowania (np. stwierdzenie o oznakowaniu materiału znakiem CE lub znakiem budowlanym B, certyfikat zgodności, deklarację zgodności, aprobatę techniczną, ew. badania materiałów wykonane przez dostawców itp.),

Wszystkie dokumenty oraz wyniki badań Wykonawca przedstawi Inżynierowi do akceptacji.

### **6.3. Badania w czasie robót**

Częstość oraz zakres badań podano w Tabelicy 5.

**Tabelica 5.** Częstość oraz zakres badań przy wykonywaniu warstwy z mieszanki niezwiązanej.

L.p.	Wyszczególnienie badań	Częstość badań
1	Uziarnieni mieszanki, wilgotność mieszanki	1 raz na dziennej działce roboczej
2	Wartość CBR mieszanki	1 raz na 10 000 m <sup>2</sup>
3	Zagęszczenie, nośność	3 raz na 2500 m <sup>2</sup>
4	Badanie właściwości kruszywa z przekruszenia oraz destruktu	1 raz na 1000 Mg

#### **6.3.1. Uziarnienie mieszanki**

Powinno być zgodne z wymaganiami podanymi w punkcie 2. Próbkę do badań powinny być pobierane przez Wykonawcę w sposób losowy z mieszanki składowanej na hałdzie przed wbudowaniem oraz w sytuacjach wątpliwych z rozłożonej warstwy, przed jej zagęszczeniem. Wyniki badań powinny być na bieżąco przekazywane Inżynierowi.

#### **6.3.2. Wilgotność mieszanki**

Wilgotność mieszanki powinna odpowiadać wilgotności optymalnej, określonej według próby Proctora, zgodnie z PN-EN 13286-2 z tolerancją +10% -20% jej wartości. Wilgotność materiału kontroluje się według PN-EN 1097-5.

### 6.3.3. Zagęszczenie i nośność

Kontrolę zagęszczenia – wskaźnik zagęszczenia  $I_0$  oraz nośność  $E_2$  należy wykonać aparatem VSS zgodnie z procedura badawczą podaną w normie PN-S-02205 załącznik B. Moduły odkształcenia pierwotnego  $E_1$  oraz wtórnego  $E_2$  należy określić zgodnie z poniższym wzorem:

$$E_1, E_2 = \frac{3 \Delta p}{4 \Delta s} \text{ MPa}$$

$$I_0 = \frac{E_2}{\Delta p}$$

$E_1$  moduł pierwotny, MPa

$E_2$  moduł wtórny, MPa

$\Delta p$  różnica obciążeń jednostkowych ( $\Delta p=0,1$ ), MPa

$\Delta s$  przyrost osiadań odpowiadający obciążeniom jednostkowym, mm

$I_0$  wskaźnik odkształcenia

Przyrostu osiadań wywołane przyrostem obciążenia jednostkowego należy przyjąć:

- dla podłoża ulepszonego w zakresie od 0,15 MPa do 0,25 MPa, doprowadzając obciążenie końcowe do 0,35 MPa
- dla podbudowy pomocniczej, zasadniczej oraz nawierzchni w zakresie od 0,25 MPa do 0,35 MPa, doprowadzając obciążenie końcowe do 0,45 MPa

Wymagany moduł odkształcenia wtórnego  $E_2$  oraz wymagany wskaźnik odkształcenia wynosi:

- dla podłoża ulepszonego  $E_2 \geq 80$  MPa;  $I_0 \leq 2,2$
- dla podbudowy pomocniczej oraz zasadniczej z kruszywa  $E_2 \geq 180$  MPa;  $I_0 \leq 2,2$
- dla podbudowy pomocniczej, zasadniczej dodatkiem kruszywa z przekruszenia lub destruktu asfaltowego  $E_2 \geq 140$  MPa;  $I_0 \leq 2,2$
- dla nawierzchni z mieszanki z dodatkiem kruszywa z przekruszenia lub destruktu asfaltowego  $E_2 \geq 120$  MPa;  $I_0 \leq 2,5$

## 6.4. Wymagania dotyczące cech geometrycznych podbudowy

Częstość oraz zakres pomiarów dotyczących cech geometrycznych warstw przedstawia Tablica 6.

**Tablica 6** Częstość oraz zakres pomiarów wykonanej warstwy z mieszanki niezwiązanej.

L.p.	Wyszczególnienie badań i pomiarów	Minimalna częstość pomiarów
1	Szerokość podbudowy	10 razy na 1 km
2	Równość podłużna	Co 20 m łątą na każdym pasie ruchu
3	Równość poprzeczna	10 razy na 1 km
4	Spadki poprzeczne *)	10 razy na 1 km
5	Rzędne wysokościowe	Co 10 m w osi jezdni i na jej krawędziach

**Przebudowa drogi polegająca na odnowie nawierzchni (relacja Wędrzyn – Lubniewice )**

Lokalizacja: droga woj. nr 136 od km 9+967 do km 10+960

		dla dróg ekspresowych, co 20 m dla pozostałych dróg
6	Ukształtowanie osi w planie*)	Co 25 m w osi jezdni i na jej krawędziach dla autostrad i dróg ekspresowych, co 100 m dla pozostałych dróg
7	Grubość podbudowy	W 2 punktach na dziennej działce roboczej, lecz nie rzadziej niż raz na 2000 m <sup>2</sup>

\*) Dodatkowe pomiary spadków poprzecznych i ukształtowania osi w planie należy wykonać w punktach głównych łuków poziomych.

Dopuszczalne tolerancje cech geometrycznych wykonanej podbudowy z mieszanki niezwiązanej zostały przedstawione z Tablicy 7.

**Tablica 7** Dopuszczalne tolerancje od wielkości projektowanych cech geometrycznych warstw z mieszanki niezwiązanej

L.p.	Wielkość mierzona	Jednostka	Tolerancja
1	Szerokość warstwy	cm	+10/-5
2	Nierówności podłużne lub poprzeczne mierzone łąką 4 m zgodnie z normą BN-68/8931-04	mm	20 ulepszone podłoże 15 podbudowa pomocnicza, zasadnicza 10 nawierzchnia
3	Spadki poprzeczne	%	±0,5
4	Rzędne wysokościowe	cm	Podbudowa zasadnicza -1;+0cm
5	Ukształtowanie osi w planie	cm	±5
6	Grubość warstwy	%	±10 podbudowa zasadnicza

### 6.5. Zasady postępowania z wadliwie wykonanymi odcinkami podbudowy

#### Niewłaściwe cechy geometryczne

Wszystkie powierzchnie warstwy z mieszanki niezwiązanej, które wykazują większe odchylenia od określonych w punkcie 6.4 powinny być naprawione przez spalchnienie lub zerwanie do głębokości co najmniej 10 cm, wyrównane i powtórnie zagęszczone. Dodanie nowego materiału bez spalchnienia wykonanej warstwy jest niedopuszczalne. Jeżeli szerokość warstwy jest mniejsza od szerokości projektowanej o więcej niż 10 cm i nie zapewnia podparcia warstwom wyżej leżącym, to Wykonawca powinien na własny koszt poszerzyć warstwę przez jej spalchnienie na pełną grubość do połowy szerokości pasa ruchu, dołożenie materiału

i powtórne zagęszczenie.

#### Niewłaściwa grubość

Na wszystkich powierzchniach wadliwych pod względem grubości, Wykonawca wykona naprawę warstwy. Powierzchnie powinny być naprawione przez spalchnienie lub wybranie warstwy na odpowiednią głębokość, zgodnie z decyzją Inżyniera, uzupełnione nowym materiałem o odpowiednich właściwościach, wyrównane i ponownie zagęszczone. Roboty te Wykonawca wykona na własny koszt. Po wykonaniu tych robót nastąpi ponowny pomiar i ocena grubości warstwy według wyżej podanych zasad.

#### Niewłaściwe zagęszczenie i/lub nośność

Jeżeli zagęszczenie i/lub nośność warstwy będzie mniejsza od wymaganej, to Wykonawca wykona wszelkie roboty niezbędne do zapewnienia wymaganej jakości robót, zalecone przez Inżyniera.

## **7. OBMIAR ROBÓT**

Ogólne zasady obmiaru robót podano w STWiOR D.00.00.00. Jednostką obmiaru jest 1 m<sup>2</sup> (metr kwadratowy) wykonanej warstwy z kruszywa.

## **8. ODBIÓR ROBÓT**

Ogólne zasady odbioru robót podano w STWiOR D.00.00.00.

Roboty uznaje się za zgodne z dokumentacją projektową i STWiOR i wymaganiami Inżyniera, jeżeli wszystkie badania i pomiary z zachowaniem tolerancji wg pkt. 6 dały wyniki pozytywne.

## **9. PODSTAWA PŁATNOŚCI**

Ogólne ustalenia dotyczące podstawy płatności podano w STWiOR D.00.00.00.

Cena wykonania 1 m<sup>2</sup> warstwy z mieszanki niezwiązanej obejmuje:

- prace pomiarowe i przygotowawcze
- oznakowanie robót i jego utrzymanie
- dostarczenie sprzętu i materiału
- przygotowanie mieszanki kruszyw
- dostarczenie mieszanki na miejsce wbudowania
- rozłożenie mieszanki
- zagęszczenie mieszanki
- utrzymanie warstwy w czasie robót
- przeprowadzenie wymaganych pomiarów i badań
- uporządkowanie terenu i jego otoczenia
- roboty wykończeniowe
- wykonanie innych czynności niezbędnych do realizacji robót objętych niniejszym STWiOR

## **10. PRZEPISY ZWIĄZANE**

- |                        |   |
|------------------------|---|
| 1. WT-4 2010           | Mieszanki niezwiązane do dróg krajowych. Wymagania  |
| 2. PN-EN 13242+A1 2010 | Kruszywa do niezwiązanych i hydraulicznie związanych materiałów stosowanych w obiektach drogowych i budownictwie drogowym |
| 3. PN-EN 13285:2010    | Mieszanki niezwiązane - Specyfikacja  |
| 4. PN-EN 932-3:1999    | Badanie podstawowych właściwości kruszyw- Procedura i terminologia uproszczonego opisu petrograficznego                   |
| 5. PN-EN 932-5:2012    | Badania podstawowych właściwości kruszyw - Część 5: Wyposażenie podstawowe i wzorcowanie                                  |
| 6. PN-EN 933-1:2012    | Badanie geometrycznych właściwości kruszyw – Część 1: Oznaczenie składu ziarnowego – Metoda przesiewowa                   |
| 7. PN-EN 933-3:2012    | Badanie geometrycznych właściwości kruszyw – Część 3: Oznaczenie kształtu ziaren za pomocą wskaźnika płaskości            |

8. PN-EN 933-4:2008 Badanie geometrycznych właściwości kruszyw - Część 4: Oznaczenie kształtu ziaren - Wskaźnik kształtu
9. PN-EN 933-5:2000 PN-EN 933-5:2000/A1:2005 Badanie geometrycznych właściwości kruszyw – Część 5: Oznaczenie procentowej zawartości ziarn o powierzchniach powstałych w wyniku przekruszenia lub łamania kruszyw grubych
10. PN-EN 933-8:2012 Badanie geometrycznych właściwości kruszyw - Część 8: Ocena zawartości drobnych cząstek- Badania wskaźnika piaskowego
11. PN-EN 933-9:2009 Badanie geometrycznych właściwości kruszyw - Ocena zawartości drobnych cząstek- Badania błękitem metylenowym
12. PN-EN 1008:2004 Woda zarobowa do betonu - Specyfikacja pobierania próbek, badanie i ocena przydatności wody zarobowej do betonu, w tym wody odzyskanej z procesów produkcji betonu.
13. PN-EN 1097-2:2010 Badania mechanicznych i fizycznych właściwości kruszyw- Metody oznaczania odporności na rozdrobnienie
14. PN-EN 1097-5:2008 Badania mechanicznych i fizycznych właściwości kruszyw – Część 5: Oznaczenie zawartości wody przez suszenie w suszarce z wentylacją
15. PN-EN 1097-6:2013 Badania mechanicznych i fizycznych właściwości kruszyw- Część 6: Oznaczenie gęstości ziarn i nasiąkliwości
16. PN-EN 1367-1:2007 Badanie właściwości cieplnych i odporności kruszyw na działanie czynników atmosferycznych – Część 1: Oznaczenie mrozoodporności
17. PN-EN 1367-3:2002 Badanie właściwości cieplnych i odporności kruszyw na działanie czynników atmosferycznych- Część 3: Badanie bazaltowej zgorzeli słonecznej metodą gotowania
18. PN-EN 1744-1:2010 Badania chemicznych właściwości kruszyw- Analiza chemiczna
19. PN-EN 13286-2:2010 Mieszanki niezwiązane i związane spoiwem hydraulicznym – Część 2: Metody badań laboratoryjnych gęstości na sucho i zawartości wody – Zagęszczenie metodą Proctora
20. PN-EN 13286-47:2012 Mieszanki niezwiązane i związane spoiwem hydraulicznym - Część 47: Metody badań dla określenia kalifornijskiego wskaźnika nośności, natychmiastowego wskaźnika nośności i pęcznienia liniowego
21. PN-EN 13286-50:2007 Mieszanki niezwiązane i związane spoiwem hydraulicznym- Część 50: Metoda sporządzania próbek związanych hydraulicznie za pomocą aparatu Proctora lub zagaszania na stole wibracyjnym
22. PN-S-02205:1998 Drogi samochodowe. Roboty ziemne. Wymagania i badania.
23. BN-68/8931-04 Drogi samochodowe. Pomiar równości nawierzchni planografem i łąką

**SPECYFIKACJE TECHNICZNE**

**D - 02.01.01**

**WYKONANIE WYKOPÓW  
W GRUNTACH NIESKALISTYCH  
Wykonanie koryta**

## **1. WSTĘP**

### **1.1. Przedmiot ST**

Przedmiotem niniejszej ogólnej specyfikacji technicznej (ST) są wymagania dotyczące wykonania i odbioru wykopów w gruntach nieskalistych – wykoanie koryta dla zadania: . Przebudowa drogi polegająca na odnowie nawierzchni (relacja Wędrzyn – Lubniewice ) Lokalizacja: droga woj. nr 136od km 9+967 do km 10+960

### **1.2. Zakres stosowania ST**

Specyfikacja techniczna (ST) stanowi obowiązujący załącznik do zadania Przebudowa drogi polegająca na odnowie nawierzchni (relacja Wędrzyn – Lubniewice ) Lokalizacja: droga woj. nr 136od km 9+967 do km 10+960.

### **1.3. Zakres robót objętych ST**

Ustalenia zawarte w niniejszej specyfikacji dotyczą zasad prowadzenia robót ziemnych w czasie budowy lub modernizacji dróg i obejmują wykonanie wykopów w gruntach nieskalistych.

- wykonanie koryta z profilowaniem i zagęszczeniem podłoża na głębokość 25 cm

### **1.4. Określenia podstawowe**

Podstawowe określenia zostały podane w ST D-02.00.01 pkt 1.4.

### **1.5. Ogólne wymagania dotyczące robót**

Ogólne wymagania dotyczące robót podano w ST D-02.00.01 pkt 1.5.

## **2. MATERIAŁY (GRUNTY)**

Materiał występujący w podłożu wykopu jest gruntem rodzimym, który będzie stanowił podłoże nawierzchni. Zgodnie z Katalogiem typowych konstrukcji nawierzchni podatnych i półsztywnych [12] powinien charakteryzować się grupą nośności  $G_1$ . Gdy podłoże nawierzchni zaklasyfikowano do innej grupy nośności, należy podłoże doprowadzić do grupy nośności  $G_1$  zgodnie z dokumentacją projektową i SST.

## **3. SPRZĘT**

Ogólne wymagania i ustalenia dotyczące sprzętu określono w ST D-02.00.01 pkt 3.

## **4. TRANSPORT**

Ogólne wymagania i ustalenia dotyczące transportu określono w ST D-02.00.01 pkt 4.

## **5. WYKONANIE ROBÓT**

### **5.1. Zasady prowadzenia robót**

Ogólne zasady prowadzenia robót podano w ST D-02.00.01 pkt 5.

Sposób wykonania skarp wykopu powinien gwarantować ich stateczność w całym okresie prowadzenia robót, a naprawa uszkodzeń, wynikających z nieprawidłowego ukształtowania skarp wykopu, ich podcięcia lub innych odstępstw od dokumentacji projektowej obciąża Wykonawcę.

Wykonawca powinien wykonywać wykopy w taki sposób, aby grunty o różnym stopniu przydatności do budowy nasypów były odpajane oddzielnie, w sposób uniemożliwiający ich wymieszanie. Odstępstwo od powyższego wymagania, uzasadnione skomplikowanym układem warstw geotechnicznych, wymaga zgody Inżyniera.

Odspojone grunty przydatne do wykonania nasypów powinny być bezpośrednio wbudowane w nasyp lub przewiezione na odkład. O ile Inżynier dopuści czasowe składowanie odspojonych gruntów, należy je odpowiednio zabezpieczyć przed nadmiernym zawilgoceniem.

## 5.2. Wymagania dotyczące zagęszczenia i nośności gruntu

Zagęszczenie gruntu w wykopach i miejscach zerowych robót ziemnych powinno spełniać wymagania, dotyczące minimalnej wartości wskaźnika zagęszczenia ( $I_s$ ), podanego w tabelicy 1.

Tablica 1. Minimalne wartości wskaźnika zagęszczenia w wykopach i miejscach zerowych robót ziemnych

Strefa korpusu	Minimalna wartość $I_s$ dla:		
	autostrad i dróg ekspresowych	innych dróg	
		kategoria ruchu KR3-KR6	kategoria ruchu KR1-KR2
Górna warstwa o grubości 20 cm	1,03	1,00	1,00
Na głębokości od 20 do 50 cm od powierzchni robót ziemnych	1,00	1,00	0,97

Jeżeli grunty rodzime w wykopach i miejscach zerowych nie spełniają wymaganego wskaźnika zagęszczenia, to przed ułożeniem konstrukcji nawierzchni należy je dogęścić do wartości  $I_s$ , podanych w tabelicy 1.

Jeżeli wartości wskaźnika zagęszczenia określone w tabelicy 1 nie mogą być osiągnięte przez bezpośrednie zagęszczanie gruntów rodzimych, to należy podjąć środki w celu ulepszenia gruntu podłoża, umożliwiającego uzyskanie wymaganych wartości wskaźnika zagęszczenia. Możliwe do zastosowania środki, o ile nie są określone w SST, proponuje Wykonawca i przedstawia do akceptacji Inżynierowi.

Dodatkowo można sprawdzić nośność warstwy gruntu na powierzchni robót ziemnych na podstawie pomiaru wtórnego modułu odkształcenia  $E_2$  zgodnie z PN-02205:1998 [4] rysunek 4.

## 5.3. Ruch budowlany

Nie należy dopuszczać ruchu budowlanego po dnie wykopu o ile grubość warstwy gruntu (nadkładu) powyżej rzędnych robót ziemnych jest mniejsza niż 0,3 m.

Z chwilą przystąpienia do ostatecznego profilowania dna wykopu dopuszcza się po nim jedynie ruch maszyn wykonujących tę czynność budowlaną. Może odbywać się jedynie sporadyczny ruch pojazdów, które nie spowodują uszkodzeń powierzchni korpusu.

Naprawa uszkodzeń powierzchni robót ziemnych, wynikających z niedotrzymania podanych powyżej warunków obciąża Wykonawcę robót ziemnych.

## 6. KONTROLA JAKOŚCI ROBÓT

### 6.1. Ogólne zasady kontroli jakości robót

Ogólne zasady kontroli jakości robót podano w ST D-02.00.01 pkt 6.

### 6.2. Kontrola wykonania wykopów

Kontrola wykonania wykopów polega na sprawdzeniu zgodności z wymaganiami określonymi w dokumentacji projektowej i SST. W czasie kontroli szczególną uwagę należy zwrócić na:

- sposób odpajania gruntów nie pogarszający ich właściwości,
- zapewnienie stateczności skarp,
- odwodnienie wykopów w czasie wykonywania robót i po ich zakończeniu,
- dokładność wykonania wykopów (usytuowanie i wykończenie),
- zagęszczenie górnej strefy korpusu w wykopie według wymagań określonych w pkt 5.2.



## **7. OBMIAR ROBÓT**

### **7.1. Ogólne zasady obmiaru robót**

Ogólne zasady obmiaru robót podano w ST D-02.00.01 pkt 7.

### **7.2. Jednostka obmiarowa**

Jednostką obmiarową jest m<sup>3</sup> (metr sześcienny) wykonanego wykopu.

## **8. ODBIÓR ROBÓT**

Ogólne zasady odbioru robót podano w ST D-02.00.01 pkt 8.

## **9. PODSTAWA PŁATNOŚCI**

### **9.1. Ogólne ustalenia dotyczące podstawy płatności**

Ogólne ustalenia dotyczące podstawy płatności podano w ST D-02.00.01 pkt 9.

### **9.2. Cena jednostki obmiarowej**

Cena wykonania 1 m<sup>2</sup> wykopów w gruntach nieskalistych obejmuje:

- prace pomiarowe i roboty przygotowawcze,
- oznakowanie robót,
- wykonanie wykopu z transportem urobku na nasyp lub odkład, obejmujące: odspojenie, przemieszczenie, załadunek, przewiezienie i wyładunek,
- odwodnienie wykopu na czas jego wykonywania,
- profilowanie dna wykopu, rowów, skarp,
- zagęszczenie powierzchni wykopu,
- przeprowadzenie pomiarów i badań laboratoryjnych, wymaganych w specyfikacji technicznej,
- rozplantowanie urobku na odkładzie,
- wykonanie, a następnie rozebranie dróg dojazdowych,
- rekultywację terenu.

## **10. PRZEPISY ZWIĄZANE**

Spis przepisów związanych podano w ST D-02.00.01 pkt 10.

**SPECYFIKACJE TECHNICZNE**  
**D.05.00.00.**

**NAWIERZCHNIE**

**SPECYFIKACJA TECHNICZNA WYKONANIA  
I ODBIORU ROBÓT BUDOWLANYCH  
D – 05.03.05b**

**NAWIERZCHNIA Z BETONU ASFALTOWEGO.  
WARSTWA WIĄŻĄCA  
WG PN-EN**

## **1. WSTĘP**

### **1.1. Przedmiot ST**

Przedmiotem niniejszej specyfikacji technicznej (ST) są wymagania dotyczące wykonania i odbioru robót związanych z wykonywaniem warstw konstrukcji nawierzchni z betonu asfaltowego w ramach zadania: Przebudowa drogi polegająca na odnowie nawierzchni (relacja Wędrzyn – Lubniewice ) Lokalizacja: droga woj. nr 136 od km 9+967 do km 10+960

### **1.2. Zakres stosowania ST**

Niniejsza specyfikacja techniczna (ST) jest stosowana jako dokument przetargowy i kontraktowy przy zlecaniu i realizacji robót wymienionych w p.1.1.

### **1.3. Zakres robót objętych ST**

Ustalenia zawarte w niniejszej specyfikacji dotyczą zasad prowadzenia robót związanych z wykonaniem i odbiorem warstwy wiążącej z betonu asfaltowego wg PN-EN 13108-1 i WT-2 Nawierzchnie asfaltowe 2010 z mieszanki mineralno-asfaltowej i obejmują wykonanie:

- Mechaniczne ułożenie warstwy wiążącej z betonu asfaltowego AC16W o grub. 4 cm

Warstwę wiążącą i wyrównawczą z betonu asfaltowego można wykonywać dla dróg kategorii ruchu od KR1 do KR6 (określenie kategorii ruchu podano w punkcie 1.4.8). Stosowane mieszanki betonu asfaltowego o wymiarze D podano w tablicy 1.

Tablica 1. Stosowane mieszanki

Kategoria ruchu	Mieszanki o wymiarze D <sup>1)</sup> , mm
KR 1-2	AC11W <sup>2)</sup> , AC16W
<b>KR 3-4</b>	<b>AC16W</b> , AC22W
KR 5-6	AC16W, AC22W

<sup>1)</sup> Podział ze względu na wymiar największego kruszywa w mieszance.

<sup>2)</sup> Dopuszcza się AC11 do warstwy wyrównawczej do kategorii ruchu KR1÷KR6 przy spełnieniu wymagań jak w tablicach 16,17, 18, 19, 20 WT-2 2010 [65] w zależności od KR.

### **1.4. Określenia podstawowe**

**1.4.1.** Nawierzchnia – konstrukcja składająca się z jednej lub kilku warstw służących do przejmowania i rozkładania obciążeń od ruchu pojazdów na podłoże.

**1.4.2.** Warstwa wiążąca – warstwa nawierzchni między warstwą ścieralną a podbudową.

**1.4.3.** Warstwa wyrównawcza – warstwa o zmiennej grubości, ułożona na istniejącej warstwie w celu uzyskania odpowiedniego profilu potrzebnego do ułożenia kolejnej warstwy.

**1.4.4.** Mieszanka mineralno-asfaltowa – mieszanka kruszyw i lepiszcza asfaltowego.

**1.4.5.** Wymiar mieszanki mineralno-asfaltowej – określenie mieszanki mineralno-asfaltowej, ze względu na największy wymiar kruszywa D, np. wymiar 11, 16, 22.

**1.4.6.** Beton asfaltowy – mieszanka mineralno-asfaltowa, w której kruszywo o uziarnieniu ciągłym lub nieciągłym tworzy strukturę wzajemnie klinującą się.

**1.4.7.** Uziarnienie – skład ziarnowy kruszywa, wyrażony w procentach masy ziaren przechodzących przez określony zestaw sit.

**1.4.8.** Kategoria ruchu – obciążenie drogi ruchem samochodowym, wyrażone w osiach obliczeniowych (100 kN) wg „Katalogu typowych konstrukcji nawierzchni podatnych i półsztywnych” GDDP-IBDiM [68].

**1.4.9.** Wymiar kruszywa – wielkość ziaren kruszywa, określona przez dolny (d) i górny (D) wymiar sita.

**1.4.10.** Kruszywo grube – kruszywo z ziaren o wymiarze:  $D \leq 45$  mm oraz  $d > 2$  mm.

**1.4.11.** Kruszywo drobne – kruszywo z ziaren o wymiarze:  $D \leq 2$  mm, którego większa część pozostaje na sicie 0,063 mm.

**1.4.12.** Pył – kruszywo z ziaren przechodzących przez sito 0,063 mm.

**1.4.13.** Wypełniacz – kruszywo, którego większa część przechodzi przez sito 0,063 mm. (Wypełniacz mieszany – kruszywo, które składa się z wypełniacza pochodzenia mineralnego i wodorotlenku wapnia. Wypełniacz dodany – wypełniacz pochodzenia mineralnego, wyprodukowany oddzielnie).

**1.4.14.** Kationowa emulsja asfaltowa – emulsja, w której emulgator nadaje dodatnie ładunki cząstkom zdyspergowanego asfaltu.

**1.4.15.** Pozostałe określenia podstawowe są zgodne z obowiązującymi, odpowiednimi polskimi normami i z definicjami podanymi w OST D-M-00.00.00 „Wymagania ogólne” pkt 1.4.

**1.4.16.** Symbole i skróty dodatkowe

ACW - beton asfaltowy do warstwy wiążącej i wyrównawczej

PMB - polimeroasfalt,

D - górny wymiar sita (przy określaniu wielkości ziaren kruszywa),

d - dolny wymiar sita (przy określaniu wielkości ziaren kruszywa),

C - kationowa emulsja asfaltowa,

NPD - właściwość użytkowa nie określana (ang. No Performance Determined; producent może jej nie określać),

TBR - do zadeklarowania (ang. To Be Reported; producent może dostarczyć odpowiednie informacje, jednak nie jest do tego zobowiązany),

MOP - miejsce obsługi podróżnych.

## **1.5. Ogólne wymagania dotyczące robót**

Ogólne wymagania dotyczące robót podano w OST D-M-00.00.00 „Wymagania ogólne” [1] pkt 1.5.

## **2. MATERIAŁY**

### **2.1. Ogólne wymagania dotyczące materiałów**

Ogólne wymagania dotyczące materiałów, ich pozyskiwania i składowania, podano w OST D-M-00.00.00 „Wymagania ogólne” [1] pkt 2.

### **2.2. Lepiszczta asfaltowe**

Należy stosować asfalty drogowe wg PN-EN 12591 [27] lub polimeroasfalty wg PN-EN 14023 [59]. Rodzaje stosowanych lepiszcz asfaltowych podano w tablicy 2. Oprócz lepiszcz wymienionych w tablicy 2 można stosować inne lepiszcza nienormowe według aprobat technicznych.

#### ***Materiały do betonu asfaltowego do warstw wiążącej i wyrównawczej KR 3 AC 16W, asfalt 35/50***

Tablica 2. Zalecane lepiszcza asfaltowe do warstwy wiążącej i wyrównawczej z betonu asfaltowego

Kategoria ruchu	Mieszanka ACS	Gatunek lepiszcza	
		asfalt drogowy	polimeroasfalt
KR1 – KR2	AC11W, AC16W	50/70	-
<b>KR3</b> – KR4	<b>AC16W</b> , AC22W	35/50, 50/70, wielorodzajowy 35/50, 50/70	PMB 25/55-60
KR5 – KR6	AC16W AC22W	<b>35/50</b> , wielorodzajowy 35/50	PMB 25/55-60

Asfalty drogowe powinny spełniać wymagania podane w tablicy 3.

Polimeroasfalty powinny spełniać wymagania podane w tablicy 4.

Tablica 3. Wymagania wobec asfaltów drogowych wg PN-EN 12591 [27]

Lp.	Właściwości		Metoda badania	Rodzaj asfaltu	
				35/50	50/70
1	2		3	4	5
<b>WŁAŚCIWOŚCI OBLIGATORYJNE</b>					
1	Penetracja w 25°C	0,1 mm	PN-EN 1426 [21]	35÷50	50÷70
2	Temperatura mięknięcia	°C	PN-EN 1427 [22]	50÷58	46÷54
3	Temperatura zapłonu, nie mniej niż	°C	PN-EN 22592 [62]	240	230
4	Zawartość składników rozpuszczalnych, nie mniej niż	% m/m	PN-EN 12592 [28]	99	99
5	Zmiana masy po starzeniu (ubytek lub przyrost), nie więcej niż	% m/m	PN-EN 12607-1 [31]	0,5	0,5
6	Pozostała penetracja po starzeniu, nie mniej niż	%	PN-EN 1426 [21]	53	50
7	Temperatura mięknięcia po starzeniu, nie mniej niż	°C	PN-EN 1427 [22]	52	48
<b>WŁAŚCIWOŚCI SPECJALNE KRAJOWE</b>					
8	Zawartość parafiny, nie więcej niż	%	PN-EN 12606-1 [30]	2,2	2,2
9	Wzrost temp. mięknięcia po starzeniu, nie więcej niż	°C	PN-EN 1427 [22]	8	9
10	Temperatura łamliwości Fraassa, nie więcej niż	°C	PN-EN 12593 [29]	-5	-8

Tablica 4. Wymagania wobec asfaltów modyfikowanych polimerami (polimeroasfaltów) wg PN-EN 14023 [59]

Wymaganie podstawowe	Właściwość	Metoda badania	Jednostka	Gatunki asfaltów modyfikowanych polimerami (PMB)	
				25/55 – 60	
				wymaganie	klasa
1	2	3	4	5	6
Konsystencja w pośrednich temperaturach eksploatacyjnych	Penetracja w 25°C	PN-EN 1426 [21]	0,1 mm	25-55	3
Konsystencja w wysokich temperaturach eksploatacyjnych	Temperatura mięknięcia	PN-EN 1427 [22]	°C	≥ 60	6

**Przebudowa drogi polegająca na odnowie nawierzchni (relacja Wędrzyn – Lubniewice)**

Lokalizacja: droga woj. nr 136 od km 9+967 do km 10+960

Kohezja	Siła rozciągania (mała prędkość rozciągania)	PN-EN 13589 [55] PN-EN 13703 [57]	J/cm <sup>2</sup>	≥ 2 w 5°C	3
	Siła rozciągania w 5°C (duża prędkość rozciągania)	PN-EN 13587 [53] PN-EN 13703 [57]	J/cm <sup>2</sup>	NPD <sup>a</sup>	0
	Wahadło Vialit(metoda uderzenia)	PN-EN 13588 [54]	J/cm <sup>2</sup>	NPD <sup>a</sup>	0
Stołość konsystencji (Odporność na starzenie wg PN-EN 12607-1 lub -3 [31])	Zmiana masy		%	≥ 0,5	3
	Pozostała penetracja	PN-EN 1426 [21]	%	≥ 40	3
	Wzrost temperatury mięknięcia	PN-EN 1427 [22]	°C	≤ 8	3
Inne właściwości	Temperatura zapłonu	PN-EN ISO 2592 [63]	°C	≥ 235	3
Wymagania dodatkowe	Temperatura łamliwości	PN-EN 12593 [29]	°C	≤ -12	6
	Nawrót sprężysty w 25°C	PN-EN 13398 [51]	%	≥ 50	5
	Nawrót sprężysty w 10°C			NPD <sup>a</sup>	0
	Zakres plastyczności	PN-EN 14023 [59] Punkt 5.1.9	°C	TBR <sup>b</sup>	1
	Stabilność magazynowania. Różnica temperatur mięknięcia	PN-EN 13399 [52] PN-EN 1427 [22]	°C	≤ 5	2
	Stabilność magazynowania. Różnica penetracji	PN-EN 13399 [52] PN-EN 1426 [21]	0,1 mm	NPD <sup>a</sup>	0
	Spadek temperatury mięknięcia po starzeniu wg PN-EN 12607 -1 lub -3 [31]	PN-EN 12607-1 [31] PN-EN 1427 [22]	°C	TBR <sup>b</sup>	1
	Nawrót sprężysty w 25°C po starzeniu wg PN-EN 12607-1 lub -3 [31]	PN-EN 12607-1 [31] PN-EN 13398 [51]	%	≥ 50	4
	Nawrót sprężysty w 10°C po starzeniu wg PN-EN 12607-1 lub -3 [31]			NPD <sup>a</sup>	0
<sup>a</sup> NPD – No Performance Determined (właściwość użytkowa nie określana)					
<sup>b</sup> TBR – To Be Reported (do zadeklarowania)					

Składowanie asfaltu drogowego powinno się odbywać w zbiornikach, wykluczających zanieczyszczenie asfaltu i wyposażonych w system grzewczy pośredni (bez kontaktu asfaltu z przewodami grzewczymi). Zbiornik roboczy otaczarki powinien być izolowany termicznie, posiadać automatyczny system grzewczy z tolerancją ± 5°C oraz układ cyrkulacji asfaltu.

Polimeroasfalt powinien być magazynowany w zbiorniku wyposażonym w system grzewczy pośredni z termostatem kontrolującym temperaturę z dokładnością ± 5°C. Zaleca się wyposażenie zbiornika

w mieszadło. Zaleca się bezpośrednie zużycie polimeroasfaltu po dostarczeniu. Należy unikać wielokrotnego rozgrzewania i chłodzenia polimeroasfaltu w okresie jego stosowania oraz unikać niekontrolowanego mieszania polimeroasfaltów różnego rodzaju i klasy oraz z asfaltem zwykłym.

### **2.3. Kruszywo**

Do warstwy wiążącej i wyrównawczej z betonu asfaltowego należy stosować kruszywo według PN-EN 13043 [44] i WT-1 Kruszywa 2010 [64], obejmujące kruszywo grube, kruszywo drobne i wypełniacz. Kruszywa powinny spełniać wymagania podane w WT-1 Kruszywa 2010 – tablica 8, 9, 10, 11.

Składowanie kruszywa powinno się odbywać w warunkach zabezpieczających je przed zanieczyszczeniem i zmieszaniem z kruszywem o innym wymiarze lub pochodzeniu. Podłoże składowiska musi być równe, utwardzone i odwodnione. Składowanie wypełniacza powinno się odbywać w silosach wyposażonych w urządzenia do aeracji.

### **2.4. Środek adhezyjny**

W celu poprawy powinowactwa fizykochemicznego lepiszcza asfaltowego i kruszywa, gwarantującego odpowiednią przyczepność (adhezję) lepiszcza do kruszywa i odporność mieszanki mineralno-asfaltowej na działanie wody, należy dobrać i zastosować środek adhezyjny, tak aby dla konkretnej pary kruszywo-lepiszcze wartość przyczepności określona według PN-EN 12697-11, metoda C [34] wynosiła co najmniej 80%.

Składowanie środka adhezyjnego jest dozwolone tylko w oryginalnych opakowaniach producenta.

### **2.5. Materiały do uszczelnienia połączeń i krawędzi**

Do uszczelnienia połączeń technologicznych (tj. złączy podłużnych i poprzecznych z tego samego materiału wykonywanego w różnym czasie oraz spoin stanowiących połączenia różnych materiałów lub połączenie warstwy asfaltowej z urządzeniami obcymi w nawierzchni lub ją ograniczającymi, należy stosować:

- a) materiały termoplastyczne, jak taśmy asfaltowe, pasty itp. według norm lub aprobat technicznych,
- b) emulsję asfaltową według PN-EN 13808 [58] lub inne lepiszcza według norm lub aprobat technicznych

Grubość materiału termoplastycznego do spoiny powinna wynosić:

- nie mniej niż 10 mm przy grubości warstwy technologicznej do 2,5 cm,
- nie mniej niż 15 mm przy grubości warstwy technologicznej większej niż 2,5 cm.

Składowanie materiałów termoplastycznych jest dozwolone tylko w oryginalnych opakowaniach producenta, w warunkach określonych w aprobacie technicznej.

Do uszczelnienia krawędzi należy stosować asfalt drogowy wg PN-EN 12591 [27], asfalt modyfikowany polimerami wg PN-EN 14023 [59] „metodą na gorąco”. Dopuszcza się inne rodzaje lepiszcza wg norm lub aprobat technicznych.

### **2.6. Materiały do złączenia warstw konstrukcji**

Do złączania warstw konstrukcji nawierzchni (warstwa wiążąca z warstwą ścieralną) należy stosować kationowe emulsje asfaltowe lub kationowe emulsje modyfikowane polimerami według PN-EN 13808 [58] i WT-3 Emulsje asfaltowe 2009 punkt 5.1 tablica 2 i tablica 3 [66].

Emulsję asfaltową można składać w opakowaniach transportowych lub w stacjonarnych zbiornikach pionowych z nalewaniem od dna. Nie należy nalewać emulsji do opakowań i zbiorników zanieczyszczonych materiałami mineralnymi.

## **3. SPRZĘT**

### **3.1. Ogólne wymagania dotyczące sprzętu**

Ogólne wymagania dotyczące sprzętu podano w OST D-M-00.00.00 „Wymagania ogólne” [1] pkt 3.

### **3.2. Sprzęt stosowany do wykonania robót**

Przy wykonywaniu robót Wykonawca w zależności od potrzeb, powinien wykazać się możliwością korzystania ze sprzętu dostosowanego do przyjętej metody robót, jak:

- wytwórnia (otaczarka) o mieszaniu cyklicznym lub ciągłym, z automatycznym komputerowym sterowaniem produkcji, do wytwarzania mieszanek mineralno-asfaltowych,
- układarka gąsienicowa, z elektronicznym sterowaniem równości układanej warstwy,



- skrapiaarka,
- walce stalowe gładkie,
- walce ogumione
- szczotki mechaniczne i/lub inne urządzenia czyszczące,
- samochody samowyładowcze z przykryciem brezentowym lub termosami,
- sprzęt drobny.

## 4. TRANSPORT

### 4.1. Ogólne wymagania dotyczące transportu

Ogólne wymagania dotyczące transportu podano w OST D-M-00.00.00 „Wymagania ogólne” [1] pkt 4.

### 4.2. Transport materiałów

Asfalt i polimeroasfalt należy przewozić w cysternach kolejowych lub samochodach izolowanych i zaopatrzonych w urządzenia umożliwiające pośrednie ogrzewanie oraz w zawory spustowe.

Kruszywa można przewozić dowolnymi środkami transportu, w warunkach zabezpieczających je przed zanieczyszczeniem, zmieszaniem z innymi materiałami i nadmiernym zawilgoceniem.

Wypełniacz należy przewozić w sposób chroniący go przed zawilgoceniem, zbryleniem i zanieczyszczeniem. Wypełniacz luzem powinien być przewożony w odpowiednich cysternach przystosowanych do przewozu materiałów sypkich, umożliwiających rozładunek pneumatyczny.

Emulsja asfaltowa może być transportowana w zamkniętych cysternach, autocysternach, beczkach i innych opakowaniach pod warunkiem, że nie będą korodowały pod wpływem emulsji i nie będą powodowały jej rozpadu. Cysterny powinny być wyposażone w przegrody. Nie należy używać do transportu opakowań z metali lekkich (może zachodzić wydzielanie wodoru i groźba wybuchu przy emulsjach o  $\text{pH} \leq 4$ ).

Mieszankę mineralno-asfaltową należy dowozić na budowę pojazdami samowyładowczymi w zależności od postępu robót. Podczas transportu i postoju przed wbudowaniem mieszanka powinna być zabezpieczona przed ostygnięciem i dopływem powietrza (przez przykrycie, pojemniki termoizolacyjne lub ogrzewane itp.). Warunki i czas transportu mieszanki, od produkcji do wbudowania, powinna zapewniać utrzymanie temperatury w wymaganym przedziale. Powierzchnie pojemników używanych do transportu mieszanki powinny być czyste, a do zwilżania tych powierzchni można używać tylko środki antyadhezyjne niewpływające szkodliwie na mieszankę.

## 5. WYKONANIE ROBÓT

### 5.1. Ogólne zasady wykonania robót

Ogólne zasady wykonania robót podano w OST D-M-00.00.00 „Wymagania ogólne” [1] pkt 5.

### 5.2. Projektowanie mieszanki mineralno-asfaltowej

Przed przystąpieniem do robót Wykonawca dostarczy Inżynierowi do akceptacji projekt składu mieszanki mineralno-asfaltowej (AC11W, AC16W, AC22W).

Uziarnienie mieszanki mineralnej oraz minimalna zawartość lepiszcza podane są w tablicach 5.

Jeżeli stosowana jest mieszanka kruszywa drobnego niełamanego i łamanego, to należy przyjąć proporcję kruszywa łamanego do niełamanego co najmniej 50/50.

Wymagane właściwości mieszanki mineralno-asfaltowej podane są w tablicach 6, 7, 8.

Tablica 5. Uziarnienie mieszanki mineralnej oraz zawartość lepiszcza do betonu asfaltowego do warstwy wiążącej i wyrównawczej, dla ruchu KR1÷KR6 [65]

Właściwość	Przesiew, [% (m/m)]							
	AC11W KR1-KR2		AC16W KR1-KR2		AC16W KR3-KR6		AC22W KR3-KR6	
Wymiar sita #, [mm]	od	do	od	do	od	do	od	do
31,5	-	-	-	-	-	-	100	-
22,4	-	-	100	-	100	-	90	100

**Przebudowa drogi polegająca na odnowie nawierzchni (relacja Wędrzyn – Lubniewice)**

Lokalizacja: droga woj. nr 136 od km 9+967 do km 10+960

16	100	-	90	100	90	100	65	90
11,2	90	100	65	80	70	90	-	-
8	60	85	-	-	55	85	45	70
2	30	55	25	55	25	50	20	45
0,125	6	24	5	15	4	12	4	12
0,063	3,0	8,0	3,0	8,0	4,0	10,0	4,0	10,0
Zawartość lepiszcza, minimum <sup>*)</sup>	$B_{\min 4,6}$		$B_{\min 4,4}$		$B_{\min 4,4}$		$B_{\min 4,2}$	
<sup>*)</sup> Minimalna zawartość lepiszcza jest określona przy założonej gęstości mieszanki mineralnej 2,650 Mg/m <sup>3</sup> . Jeżeli stosowana mieszanka mineralna ma inną gęstość ( $\rho_d$ ), to do wyznaczenia minimalnej zawartości lepiszcza podaną wartość należy pomnożyć przez współczynnik $\alpha$ według równania: $\alpha = \frac{2,650}{\rho_d}$								

Tablica 6. Wymagane właściwości mieszanki mineralno-asfaltowej do warstwy wiążącej i wyrównawczej, dla ruchu KR1 ÷ KR2 [65]

Właściwość	Warunki zagęszczania wg PN-EN 13108-20 [48]	Metoda i warunki badania	AC11W	AC16W
Zawartość wolnych przestrzeni	C.1.2, ubijanie, 2×50 uderzeń	PN-EN 12697-8 [33], p. 4	$V_{\min 3,0}$ $V_{\max 6,0}$	$V_{\min 3,0}$ $V_{\max 6,0}$
Wolne przestrzenie wypełnione lepiszczem	C.1.2, ubijanie, 2×50 uderzeń	PN-EN 12697-8 [33], p. 5	$VFB_{\min 65}$ $VFB_{\min 80}$	$VFB_{\min 60}$ $VFB_{\min 80}$
Zawartość wolnych przestrzeni w mieszance mineralnej	C.1.2, ubijanie, 2×50 uderzeń	PN-EN 12697-8 [33], p. 5	$VMA_{\min 14}$	$VMA_{\min 14}$
Odporność na działanie wody	C.1.1, ubijanie, 2×35 uderzeń	PN-EN 12697-12 [35], przechowywanie w 40°C z jednym cyklem zamrażania, <sup>a)</sup> badanie w 25°C	$ITSR_{80}$	$ITSR_{80}$

<sup>a)</sup> Ujednoliconą procedurę badania odporności na działanie wody podano w WT-2 2010 [65] w załączniku 1.

Tablica 7. Wymagane właściwości mieszanki mineralno-asfaltowej do warstwy wiążącej i wyrównawczej, dla ruchu KR3 ÷ KR4 [65]

Właściwość	Warunki zagęszczania wg PN-EN 13108-20 [48]	Metoda i warunki badania	AC16W	AC22W
Zawartość wolnych przestrzeni	C.1.3, ubijanie, 2×75 uderzeń	PN-EN 12697-8 [33], p. 4	$V_{\min 4,0}$ $V_{\max 7,0}$	$V_{\min 4,0}$ $V_{\max 7,0}$
Odporność na deformacje trwałe <sup>a)</sup>	C.1.20, wałowanie,	PN-EN 12697-22, metoda B w powietrzu, PN-EN	$WTS_{AIR 0,3}$ $PRD_{AIRdekl}$	$WTS_{AIR 0,3}$ $PRD_{AIRdekl}$

**Przebudowa drogi polegająca na odnowie nawierzchni (relacja Wędrzyn – Lubniewice)**

Lokalizacja: droga woj. nr 136 od km 9+967 do km 10+960

	P <sub>98</sub> -P <sub>100</sub>	13108-20, D.1.6,60°C, 10 000 cykli [38]		
Odporność na działanie wody	C.1.1, ubijanie, 2×35 uderzeń	PN-EN 12697-12 [35], przechowywanie w 40°C z jednym cyklem zamrażania, badanie w 25°C <sup>b)</sup>	<i>ITS<sub>80</sub></i>	<i>ITSR<sub>80</sub></i>

a) Grubość płyty: AC16, AC22 60mm.

b) Ujednoliconą procedurę badania odporności na działanie wody podano w WT-2 2010 [65] w załączniku 1.

Tablica 8. Wymagane właściwości mieszanki mineralno-asfaltowej do warstwy wiążącej i wyrównawczej, dla ruchu KR5 ÷ KR6 [65]

Właściwość	Warunki zagęszczania wg PN-EN 13108-20 [48]	Metoda i warunki badania	AC16W	AC22W
Zawartość wolnych przestrzeni	C.1.3, ubijanie, 2×75 uderzeń	PN-EN 12697-8 [33], p. 4	$V_{\min 4,0}$ $V_{\max 7,0}$	$V_{\min 4,0}$ $V_{\max 7,0}$
Odporność na deformacje trwałe <sup>a)</sup>	C.1.20, wałowanie, P <sub>98</sub> -P <sub>100</sub>	PN-EN 12697-22, metoda B w powietrzu, PN-EN 13108-20, D.1.6,60°C, 10 000 cykli [38]	$WTS_{AIR 0,15}$ $PRD_{AIR}$ dekla	$WTS_{AIR 0,15}$ $PRD_{AIR}$ dekla
Odporność na działanie wody	C.1.1, ubijanie, 2×35 uderzeń	PN-EN 12697-12 [35], przechowywanie w 40°C z jednym cyklem zamrażania, badanie w 25°C <sup>b)</sup>	<i>ITSR<sub>80</sub></i>	<i>ITSR<sub>80</sub></i>

a) Grubość płyty: AC16P, AC22P 60mm, AC32P 80mm

b) Ujednoliconą procedurę badania odporności na działanie wody podano w WT-2 2010 [65] w załączniku 1.

### 5.3. Wytwarzanie mieszanki mineralno-asfaltowej

Mieszanekę mineralno-asfaltową należy wytwarzać na gorąco w otaczarce (zespole maszyn i urządzeń dozowania, podgrzewania i mieszania składników oraz przechowywania gotowej mieszanki).

Dozowanie składników mieszanki mineralno-asfaltowej w otaczarkach, w tym także wstępne, powinno być zautomatyzowane i zgodne z receptą roboczą, a urządzenia do dozowania składników oraz pomiaru temperatury powinny być okresowo sprawdzane. Kruszywo o różnym uziarnieniu lub pochodzeniu należy dodawać odmierzone oddzielnie.

Lepiszczce asfaltowe należy przechowywać w zbiorniku z pośrednim systemem ogrzewania, z układem termostatowania zapewniającym utrzymanie żądanej temperatury z dokładnością ± 5°C. Temperatura lepiszczca asfaltowego w zbiorniku magazynowym (roboczym) nie może przekraczać 180°C dla asfaltu drogowego 50/70 i polimeroasfaltudrogowego PMB25/55-60 oraz 190°C dla asfaltu drogowego 35/50.

Kruszywo powinno być wysuszone i podgrzane tak, aby mieszanka mineralna uzyskała temperaturę właściwą do otoczenia lepiszczcem asfaltowym. Temperatura mieszanki mineralnej nie powinna być wyższa o więcej niż 30°C od najwyższej temperatury mieszanki mineralno-asfaltowej podanej w tablicy 9. W tej tablicy najniższa temperatura dotyczy mieszanki mineralno-asfaltowej dostarczonej na miejsce wbudowania, a najwyższa temperatura dotyczy mieszanki mineralno-asfaltowej bezpośrednio po wytworzeniu w wytwórni.

Tablica 9. Najwyższa i najniższa temperatura mieszanki AC [65]

Lepiszczce asfaltowe	Temperatura mieszanki [°C]
----------------------	----------------------------

Asfalt 35/50	od 155 do 195
Asfalt 50/70	od 140 do 180
Wielorodzajowy 35/50	od 155 do 195
Wielorodzajowy 50/70	od 140 do 180
PMB 25/55-60	od 140 do 180

Sposób i czas mieszania składników mieszanki mineralno-asfaltowej powinny zapewnić równomierne otoczenie kruszywa lepszczem asfaltowym.

Dopuszcza się dostawy mieszanek mineralno-asfaltowych z kilku wytwórni, pod warunkiem skoordynowania między sobą deklarowanych przydatności mieszanek (m.in.: typ, rodzaj składników, właściwości objętościowe) z zachowaniem braku różnic w ich właściwościach.

#### 5.4. Przygotowanie podłoża

Podłoże (podbudowa lub stara warstwa ścieralna) pod warstwę wiążącą lub wyrównawczą z betonu asfaltowego powinno być na całej powierzchni:

- ustabilizowane i nośne,
- czyste, bez zanieczyszczenia lub pozostałości luźnego kruszywa,
- wyprofilowane, równe i bez kolein,
- suche.

Wymagana równość podłużna jest określona w rozporządzeniu dotyczącym warunków technicznych, jakim powinny odpowiadać drogi publiczne [67]. W wypadku podłoża z warstwy starej nawierzchni, nierówności nie powinny przekraczać wartości podanych w tabelicy 10.

Tablica 10. Maksymalne nierówności podłoża z warstwy starej nawierzchni pod warstwy asfaltowe (pomiar łątą 4-metrową lub równoważną metodą)

Klasa drogi	Element nawierzchni	Maksymalna nierówność podłoża pod warstwę wiążącą [mm]
A, S,	Pasy: ruchu, awaryjne, dodatkowe, włączania i wyłączania	9
GP	Jezdnie łącznic, jezdnie MOP, utwardzone pobocza	10
G	Pasy: ruchu, dodatkowe, włączania i wyłączania, postojowe, jezdnie łącznic, utwardzone pobocza	10
Z, L, D	Pasy ruchu	12

Jeżeli nierówności są większe niż dopuszczalne, to należy wyrównać podłoże.

Rzędne wysokościowe podłoża oraz urządzeń usytuowanych w nawierzchni lub ją ograniczających powinny być zgodne z dokumentacją projektową. Z podłoża powinien być zapewniony odpływ wody.

Nierówności podłoża (w tym powierzchnię istniejącej warstwy ścieralnej) należy wyrównać poprzez frezowanie lub wykonanie warstwy wyrównawczej.

Wykonane w podłożu łąty z materiału o mniejszej sztywności (np. łąty z asfaltu lanego w betonie asfaltowym) należy usunąć, a powstałe w ten sposób ubytki wypełnić materiałem o właściwościach zbliżonych do materiału podstawowego (np. wypełnić betonem asfaltowym).

W celu polepszenia połączenia między warstwami technologicznymi nawierzchni powierzchnia podłoża powinna być w ocenie wizualnej chropowata.

Szerokie szczeliny w podłożu należy wypełnić odpowiednim materiałem, np. zalewami drogowymi według PN-EN 14188-1 [60] lub PN-EN 14188-2 [61] albo innymi materiałami według norm lub aprobat technicznych.

Na podłożu wykazującym zniszczenia w postaci siatki spękań zmęczeniowych lub spękań poprzecznych zaleca się stosowanie membrany przeciwspekaniowej, np. mieszanki mineralno-asfaltowej, warstwy SAMI lub z geosyntetyków według norm lub aprobat technicznych.

### **5.5. Próba technologiczna**

Wykonawca przed przystąpieniem do produkcji mieszanki jest zobowiązany do przeprowadzenia w obecności Inżyniera próby technologicznej, która ma na celu sprawdzenie zgodności właściwości wyprodukowanej mieszanki z receptą. W tym celu należy zaprogramować otaczarkę zgodnie z receptą roboczą i w cyklu automatycznym produkować mieszankę. Do badań należy pobrać mieszankę wyprodukowaną po ustabilizowaniu się pracy otaczarki.

Nie dopuszcza się oceniania dokładności pracy otaczarki oraz prawidłowości składu mieszanki mineralnej na podstawie tzw. suchego zarobu, z uwagi na możliwą segregację kruszywa.

Mieszankę wyprodukowaną po ustabilizowaniu się pracy otaczarki należy zgromadzić w silosie lub załadować na samochód. Próbkę do badań należy pobierać ze skrzyni samochodu zgodnie z metodą określoną w PN-EN 12697-27 [39].

Na podstawie uzyskanych wyników Inżynier podejmuje decyzję o wykonaniu odcinka próbnego.

### **5.6. Odcinek próbny**

Przed przystąpieniem do wykonania warstwy wiążącej z betonu asfaltowego Wykonawca wykona odcinek próbny celem uściślenia organizacji wytwarzania i układania oraz ustalenia warunków zagęszczania.

Odcinek próbny powinien być zlokalizowany w miejscu uzgodnionym z Inżynierem. Powierzchnia odcinka próbnego powinna wynosić co najmniej 500 m<sup>2</sup>, a długość co najmniej 50 m. Na odcinku próbnym Wykonawca powinien użyć takich materiałów oraz sprzętu jakie zamierza stosować do wykonania warstwy.

Wykonawca może przystąpić do realizacji robót po zaakceptowaniu przez Inżyniera technologii wbudowania i zagęszczania oraz wyników z odcinka próbnego.

### **5.7. Połączenie międzywarstwowe**

Uzyskanie wymaganej trwałości nawierzchni jest uzależnione od zapewnienia połączenia między warstwami i ich współpracy w przenoszeniu obciążenia nawierzchni ruchem.

Podłoże powinno być skropione lepiszczem. Ma to na celu zwiększenie połączenia między warstwami konstrukcyjnymi oraz zabezpieczenie przed wnikaniem i zaleganiem wody między warstwami.

Skropienie lepiszczem podłoża (np. podbudowa asfaltowa), przed ułożeniem warstwy wiążącej z betonu asfaltowego powinno być wykonane w ilości podanej w przeliczeniu na pozostałe lepiszcze, tj.  $0,3 \div 0,5 \text{ kg/m}^2$ , przy czym:

- zaleca się stosować emulsję modyfikowaną polimerem,
- ilość emulsji należy dobrać z uwzględnieniem stanu podłoża oraz porowatości mieszanki ; jeśli mieszanka ma większą zawartość wolnych przestrzeni, to należy użyć większą ilość lepiszcza do skropienia, które po ułożeniu warstwy ścierealnej uszczelni ją.

Skrapianie podłoża należy wykonywać równomiernie stosując rampy do skrapiania, np. skrapiarki do lepiszczy asfaltowych. Dopuszcza się skrapianie ręczne lancą w miejscach trudno dostępnych (np. ścieki uliczne) oraz przy urządzeniach usytuowanych w nawierzchni lub ją ograniczających. W razie potrzeby urządzenia te należy zabezpieczyć przed zabrudzeniem. Skropione podłoże należy wyłączyć z ruchu publicznego przez zmianę organizacji ruchu.

W wypadku stosowania emulsji asfaltowej podłoże powinno być skropione 0,5 h przed układaniem warstwy asfaltowej w celu odparowania wody.

Czas ten nie dotyczy skrapiania rampą zamontowaną na rozkładarce.

### **5.8. Wbudowanie mieszanki mineralno-asfaltowej**

Mieszankę mineralno-asfaltową można wbudowywać na podłożu przygotowanym zgodnie z zapisami w punktach 5.4 i 5.7.

Temperatura podłoża pod rozkładaną warstwę nie może być niższa niż +5°C.

Transport mieszanki mineralno-asfaltowej asfaltowej powinien być zgodny z zaleceniami podanymi w punkcie 4.2.

Mieszankę mineralno-asfaltową asfaltową należy wbudowywać w odpowiednich warunkach atmosferycznych.

Temperatura otoczenia w ciągu doby nie powinna być niższa od temperatury podanej w tablicy 11. Temperatura otoczenia może być niższa w wypadku stosowania ogrzewania podłoża. Nie dopuszcza się układania mieszanki mineralno-asfaltowej asfaltowej podczas silnego wiatru ( $V > 16$  m/s).

W wypadku stosowania mieszanek mineralno-asfaltowych z dodatkiem obniżającym temperaturę mieszania i wbudowania należy indywidualnie określić wymagane warunki otoczenia.

Tablica 11. Minimalna temperatura otoczenia na wysokości 2m podczas wykonywania warstwy wiążącej lub wyrównawczej z betonu asfaltowego

Rodzaj robót	Minimalna temperatura otoczenia [°C]	
	przed przystąpieniem do robót	w czasie robót
Warstwa wiążąca	0	+5
Warstwa wyrównawcza	0	+5

Właściwości wykonanej warstwy powinny spełniać warunki podane w tablicy 12.

Tablica 12. Właściwości warstwy AC

Typ i wymiar mieszanki	Projektowana grubość warstwy technologicznej [cm]	Wskaźnik zagęszczenia [%]	Zawartość wolnych przestrzeni w warstwie [% (v/v)]
AC11W, KR1÷KR2	4,0 ÷ 10,0	≥ 98	3,5 ÷ 7,0
AC16W, KR1÷KR2	5,0 ÷ 10,0	≥ 98	3,5 ÷ 7,0
AC16W, KR3÷KR6	5,0 ÷ 10,0	≥ 98	4,5 ÷ 8,0
AC22W, KR3÷KR6	7,0 ÷ 10,0	≥ 98	4,5 ÷ 8,0

Mieszanka mineralno-asfaltowa powinna być wbudowywana rozkładarką wyposażoną w układ automatycznego sterowania grubości warstwy i utrzymywania niwelety zgodnie z dokumentacją projektową. W miejscach niedostępnych dla sprzętu dopuszcza się wbudowywanie ręczne.

Grubość wykonywanej warstwy powinna być sprawdzana co 25 m, w co najmniej trzech miejscach (w osi i przy brzegach warstwy).

Warstwy wałowane powinny być równomiernie zagęszczone ciężkimi walcami drogowymi. Do warstw z betonu asfaltowego należy stosować walce drogowe stalowe gładkie z możliwością wibracji, oscylacji lub walce gumione.

## 6. KONTROLA JAKOŚCI ROBÓT

### 6.1. Ogólne zasady kontroli jakości robót

Ogólne zasady kontroli jakości robót podano w OST D-M-00.00.00 „Wymagania ogólne” [1] pkt 6.

### 6.2. Badania przed przystąpieniem do robót

Przed przystąpieniem do robót Wykonawca powinien:

- uzyskać wymagane dokumenty, dopuszczające wyroby budowlane do obrotu i powszechnego stosowania (np. stwierdzenie o oznakowaniu materiału znakiem CE lub znakiem budowlanym B, certyfikat zgodności, deklarację zgodności, aprobatę techniczną, ew. badania materiałów wykonane przez dostawców itp.),
- ew. wykonać własne badania właściwości materiałów przeznaczonych do wykonania robót, określone przez Inżyniera.

Wszystkie dokumenty oraz wyniki badań Wykonawca przedstawia Inżynierowi do akceptacji.

### 6.3. Badania w czasie robót

#### 6.3.1. Uwagi ogólne

Badania dzielą się na:

- badania wykonawcy (w ramach własnego nadzoru),
- badania kontrolne (w ramach nadzoru zlecniodawcy – Inżyniera).

### 6.3.2. Badania Wykonawcy

Badania Wykonawcy są wykonywane przez Wykonawcę lub jego zleceniobiorców celem sprawdzenia, czy jakość materiałów budowlanych (mieszanek mineralno-asfaltowych i ich składników, lepiszczy i materiałów do uszczelnień itp.) oraz gotowej warstwy (wbudowane warstwy asfaltowe, połączenia itp.) spełniają wymagania określone w kontrakcie.

Wykonawca powinien wykonywać te badania podczas realizacji kontraktu, z niezbędną starannością i w wymaganym zakresie. Wyniki należy zapisywać w protokołach. W razie stwierdzenia uchybień w stosunku do wymagań kontraktu, ich przyczyny należy niezwłocznie usunąć.

Wyniki badań Wykonawcy należy przekazywać Inżynierowi na jego żądanie. Inżynier może zdecydować o dokonaniu odbioru na podstawie badań Wykonawcy. W razie zastrzeżeń Inżynier może przeprowadzić badania kontrolne według pktu 6.3.3.

Zakres badań Wykonawcy związany z wykonywaniem nawierzchni:

- pomiar temperatury powietrza,
- pomiar temperatury mieszanki mineralno-asfaltowej podczas wykonywania nawierzchni (wg PN-EN 12697-13 [36]),
- ocena wizualna mieszanki mineralno-asfaltowej,
- wykaz ilości materiałów lub grubości wykonanej warstwy,
- pomiar spadku poprzecznego warstwy asfaltowej,
- pomiar równości warstwy asfaltowej (wg pktu 6.4.2.5),
- pomiar parametrów geometrycznych poboczy,
- ocena wizualna jednorodności powierzchni warstwy,
- ocena wizualna jakości wykonania połączeń technologicznych.

### 6.3.3. Badania kontrolne

Badania kontrolne są badaniami Inżyniera, których celem jest sprawdzenie, czy jakość materiałów budowlanych (mieszanek mineralno-asfaltowych i ich składników, lepiszczy i materiałów do uszczelnień itp.) oraz gotowej warstwy (wbudowane warstwy asfaltowe, połączenia itp.) spełniają wymagania określone w kontrakcie. Wyniki tych badań są podstawą odbioru. Pobieraniem próbek i wykonaniem badań na miejscu budowy zajmuje się Inżynier w obecności Wykonawcy. Badania odbywają się również wtedy, gdy Wykonawca zostanie w porę powiadomiony o ich terminie, jednak nie będzie przy nich obecny.

Rodzaj badań kontrolnych mieszanki mineralno-asfaltowej i wykonanej z niej warstwy podano w tablicy 13.

Tablica 13. Rodzaj badań kontrolnych

Lp.	Rodzaj badań
1	Mieszanka mineralno-asfaltowa <sup>a), b)</sup>
1.1	Uziarnienie
1.2	Zawartość lepiszcza
1.3	Temperatura mięknięcia lepiszcza
1.4	odzyskanego
2	Gęstość i zawartość wolnych przestrzeni próbki
2.1	Warstwa asfaltowa
2.2	Wskaźnik zagęszczenia <sup>a)</sup>
2.3	Spadki poprzeczne
2.4	Równość
2.5	Grubość lub ilość materiału
2.6	Zawartość wolnych przestrzeni <sup>a)</sup>
	Właściwości przeciwpoślizgowe

- |   |
|---|
| a) do każdej warstwy i na każde rozpoczęte 6000 m <sup>2</sup> nawierzchni jedna próbka; w razie potrzeby liczba próbek może zostać zwiększona (np. nawierzchnie dróg w terenie zabudowy) |
| b) w razie potrzeby specjalne kruszywa i dodatki  |

#### 6.3.4. Badania kontrolne dodatkowe

W wypadku uznania, że jeden z wyników badań kontrolnych nie jest reprezentatywny dla ocenianego odcinka budowy, Wykonawca ma prawo żądać przeprowadzenia badań kontrolnych dodatkowych.

Inżynier i Wykonawca decydują wspólnie o miejscach pobierania próbek i wyznaczeniu odcinków częściowych ocenianego odcinka budowy. Jeżeli odcinek częściowy przyporządkowany do badań kontrolnych nie może być jednoznacznie i zgodnie wyznaczony, to odcinek ten nie powinien być mniejszy niż 20% ocenianego odcinka budowy.

Do odbioru uwzględniane są wyniki badań kontrolnych i badań kontrolnych dodatkowych do wyznaczonych odcinków częściowych.

Koszty badań kontrolnych dodatkowych zażądanych przez Wykonawcę ponosi Wykonawca.

#### 6.3.5. Badania arbitrażowe

Badania arbitrażowe są powtórzeniem badań kontrolnych, co do których istnieją uzasadnione wątpliwości ze strony Inżyniera lub Wykonawcy (np. na podstawie własnych badań).

Badania arbitrażowe wykonuje na wniosek strony kontraktu niezależne laboratorium, które nie wykonywało badań kontrolnych.

Koszty badań arbitrażowych wraz ze wszystkimi kosztami ubocznymi ponosi strona, na której niekorzyść przemawia wynik badania.

### 6.4. Właściwości warstwy i nawierzchni oraz dopuszczalne odchyłki

#### 6.4.1. Mieszanka mineralno-asfaltowa

Właściwości materiałów należy oceniać na podstawie badań pobranych próbek mieszanki mineralno-asfaltowej przed wbudowaniem (wbudowanie oznacza wykonanie warstwy asfaltowej). Wyjątkowo dopuszcza się badania próbek pobranych z wykonanej warstwy asfaltowej.

#### 6.4.2. Warstwa asfaltowa

##### 6.4.2.1. Grubość warstwy oraz ilość materiału

Grubość wykonanej warstwy oznaczana według PN-EN 12697-36 [40] oraz ilość wbudowanego materiału na określonej powierzchni (dotyczy przede wszystkim cienkich warstw) mogą odbiegać od projektu o wartości podane w tablicy 14.

W wypadku określania ilości materiału na powierzchnię i średniej wartości grubości warstwy z reguły należy przyjąć za podstawę cały odcinek budowy. Inżynier ma prawo sprawdzać odcinki częściowe. Odcinek częściowy powinien zawierać co najmniej jedną dzienną działkę roboczą. Do odcinka częściowego obowiązują te same wymagania jak do odcinka budowy.

Za grubość warstwy lub warstw przyjmuje się średnią arytmetyczną wszystkich pojedynczych oznaczeń grubości warstwy na całym odcinku budowy lub odcinku częściowym.

Tablica 14. Dopuszczalne odchyłki grubości warstwy oraz ilości materiału na określonej powierzchni, [%]

Warunki oceny	Warstwa asfaltowa AC <sup>a)</sup>
A – Średnia z wielu oznaczeń grubości oraz ilości	
1. – duży odcinek budowy, powierzchnia większa niż 6000 m <sup>2</sup> lub	
– droga ograniczona krawężnikami, powierzchnia większa niż 1000 m <sup>2</sup> lub	≤ 10
2. – mały odcinek budowy	≤ 15
B – Pojedyncze oznaczenie grubości	≤ 15



a) w wypadku budowy dwuetapowej, tzn. gdy warstwa ścieralna jest układana z opóźnieniem, wartość z wiersza B odpowiednio obowiązuje; w pierwszym etapie budowy do górnej warstwy nawierzchni obowiązuje wartość 25%, a do łącznej grubości warstw etapu 1 ÷ 15%

#### 6.4.2.2. Wskaźnik zagęszczenia warstwy

Zagęszczenie wykonanej warstwy, wyrażone wskaźnikiem zagęszczenia oraz zawartością wolnych przestrzeni, nie może przekroczyć wartości dopuszczalnych podanych w tablicy 12. Dotyczy to każdego pojedynczego oznaczenia danej właściwości.

Określenie gęstości objętościowej należy wykonywać według PN-EN 12697-6 [32].

#### 6.4.2.3. Zawartość wolnych przestrzeni w nawierzchni

Zawartość wolnych przestrzeni w warstwie, nie może wykroczyć poza wartości dopuszczalne podane w tablicy 12.

#### 6.4.2.4. Spadki poprzeczne

Spadki poprzeczne nawierzchni należy badać nie rzadziej niż co 20 m oraz w punktach głównych łuków poziomych.

Spadki poprzeczne powinny być zgodne z dokumentacją projektową, z tolerancją  $\pm 0,5\%$ .

#### 6.4.2.5. Równość podłużna i poprzeczna

Do oceny równości podłużnej warstwy wiążącej nawierzchni dróg wszystkich klas technicznych należy stosować metodę z wykorzystaniem łąty 4-metrowej i klina lub metody równoważnej użyciu łąty i klina, mierząc wysokość prześwitu w połowie długości łąty. Pomiar wykonuje się nie rzadziej niż co 10 m. Wymagana równość podłużna jest określona w rozporządzeniu dotyczącym warunków technicznych, jakim powinny odpowiadać drogi publiczne [67].

Do oceny równości poprzecznej warstwy wiążącej nawierzchni dróg wszystkich klas technicznych należy stosować metodę z wykorzystaniem łąty 4-metrowej i klina lub metody równoważnej użyciu łąty i klina. Pomiar należy wykonywać w kierunku prostopadłym do osi jezdni, na każdym ocenianym pasie ruchu, nie rzadziej niż co 10 m. Wymagana równość poprzeczna jest określona w rozporządzeniu dotyczącym warunków technicznych, jakim powinny odpowiadać drogi publiczne [67].

#### 6.4.2.6. Pozostałe właściwości warstwy asfaltowej

Szerokość warstwy, mierzona 10 razy na 1 km każdej jezdni, nie może się różnić od szerokości projektowanej o więcej niż  $\pm 5$  cm.

Rzędne wysokościowe, mierzone co 10 m na prostych i co 10 m na osi podłużnej i krawędziach, powinny być zgodne z dokumentacją projektową z dopuszczalną tolerancją  $\pm 1$  cm, przy czym co najmniej 95% wykonanych pomiarów nie może przekraczać przedziału dopuszczalnych odchyień.

Ukształtowanie osi w planie, mierzone co 100 m, nie powinno różnić się od dokumentacji projektowej o  $\pm 5$  cm.

Złącza podłużne i poprzeczne, sprawdzone wizualnie, powinny być równe i związane, wykonane w linii prostej, równoległe lub prostopadle do osi drogi. Przylegające warstwy powinny być w jednym poziomie.

Wygląd zewnętrzny warstwy, sprawdzony wizualnie, powinien być jednorodny, bez spękań, deformacji, plam i wykruszeń.

## 7. OBMIAR ROBÓT

### 7.1. Ogólne zasady obmiaru robót

Ogólne zasady obmiaru robót podano w OST D-M-00.00.00 „Wymagania ogólne” [1] pkt 7.

### 7.2. Jednostka obmiarowa

Jednostką obmiarową jest  $m^2$  (metr kwadratowy) wykonanej warstwy z betonu asfaltowego (AC).

## **8. ODBIÓR ROBÓT**

Ogólne zasady odbioru robót podano w OST D-M-00.00.00 „Wymagania ogólne” [1] pkt 8.

Roboty uznaje się za wykonane zgodnie z dokumentacją projektową, ST i wymaganiami Inżyniera, jeżeli wszystkie pomiary i badania z zachowaniem tolerancji według pktu 6 dały wyniki pozytywne.

## **9. PODSTAWA PŁATNOŚCI**

### **9.1. Ogólne ustalenia dotyczące podstawy płatności**

Ogólne ustalenia dotyczące podstawy płatności podano w OST D-M-00.00.00 „Wymagania ogólne” [1] pkt 9.

### **9.2. Cena jednostki obmiarowej**

Cena wykonania 1 m<sup>2</sup> warstwy z betonu asfaltowego (AC) obejmuje:

- prace pomiarowe i roboty przygotowawcze,
- oznakowanie robót,
- oczyszczenie i skropienie podłoża,
- dostarczenie materiałów i sprzętu,
- opracowanie recepty laboratoryjnej,
- wykonanie próby technologicznej i odcinka próbnego,
- wyprodukowanie mieszanki betonu asfaltowego i jej transport na miejsce wbudowania,
- posmarowanie lepiszczem lub pokrycie taśmą asfaltową krawędzi urządzeń obcych i krawężników,
- rozłożenie i zagęszczenie mieszanki betonu asfaltowego,
- obcięcie krawędzi i posmarowanie lepiszczem,
- przeprowadzenie pomiarów i badań wymaganych w specyfikacji technicznej,
- odwiezienie sprzętu.

### **9.3. Sposób rozliczenia robót tymczasowych i prac towarzyszących**

Cena wykonania robót określonych niniejszą OST obejmuje:

- roboty tymczasowe, które są potrzebne do wykonania robót podstawowych, ale nie są przekazywane Zamawiającemu i są usuwane po wykonaniu robót podstawowych,
- prace towarzyszące, które są niezbędne do wykonania robót podstawowych, niezaliczane do robót tymczasowych, jak geodezyjne wytyczenie robót itd.

## **10. PRZEPISY ZWIĄZANE**

### **10.1. Ogólne specyfikacje techniczne (OST)**

1. D-M-00.00.00 Wymagania ogólne

### **10.2. Normy**

(Zestawienie zawiera dodatkowo normy PN-EN związane z badaniami materiałów występujących w niniejszej OST)

2. PN-EN 196-21 Metody badania cementu – Oznaczanie zawartości chlorków, dwutlenku węgla i alkaliów w cemencie
3. PN-EN 459-2 Wapno budowlane – Część 2: Metody badań
4. PN-EN 932-3 Badania podstawowych właściwości kruszyw – Procedura i terminologia uproszczonego opisu petrograficznego
5. PN-EN 933-1 Badania geometrycznych właściwości kruszyw – Oznaczanie składu ziarnowego – Metoda przesiewania
6. PN-EN 933-3 Badania geometrycznych właściwości kruszyw – Oznaczanie kształtu ziaren za pomocą wskaźnika płaskości
7. PN-EN 933-4 Badania geometrycznych właściwości kruszyw – Część 4: Oznaczanie kształtu ziaren – Wskaźnik kształtu
8. PN-EN 933-5 Badania geometrycznych właściwości kruszyw – Oznaczanie procentowej zawartości ziaren o powierzchniach powstałych w wyniku przekruszenia lub łamania kruszyw grubych

- 
- |     |                |  |
|-----|----------------|--|
| 9.  | PN-EN 933-6    | Badania geometrycznych właściwości kruszyw – Część 6: Ocena właściwości powierzchni – Wskaźnik przepływu kruszywa  |
| 10. | PN-EN 933-9    | Badania geometrycznych właściwości kruszyw – Ocena zawartości drobnych cząstek – Badania błękitem metylenowym  |
| 11. | PN-EN 933-10   | Badania geometrycznych właściwości kruszyw – Część 10: Ocena zawartości drobnych cząstek – Uziarnienie wypełniaczy (przesiewanie w strumieniu powietrza)     |
| 12. | PN-EN 1097-2   | Badania mechanicznych i fizycznych właściwości kruszyw – Metody oznaczania odporności na rozdrabnianie   |
| 13. | PN-EN 1097-3   | Badania mechanicznych i fizycznych właściwości kruszyw – Oznaczanie gęstości nasypowej i jamistości  |
| 14. | PN-EN 1097-4   | Badania mechanicznych i fizycznych właściwości kruszyw – Część 4: Oznaczanie pustych przestrzeni suchego, zagęszczonego wypełniacza                          |
| 15. | PN-EN 1097-5   | Badania mechanicznych i fizycznych właściwości kruszyw – Część 5: Oznaczanie zawartości wody przez suszenie w suszarce z wentylacją                          |
| 16. | PN-EN 1097-6   | Badania mechanicznych i fizycznych właściwości kruszyw – Część 6: Oznaczanie gęstości ziaren i nasiąkliwości   |
| 17. | PN-EN 1097-7   | Badania mechanicznych i fizycznych właściwości kruszyw – Część 7: Oznaczanie gęstości wypełniacza – Metoda piknometryczna                                    |
| 18. | PN-EN 1097-8   | Badania mechanicznych i fizycznych właściwości kruszyw – Część 8: Oznaczanie polerowalności kamienia   |
| 19. | PN-EN 1367-1   | Badania właściwości cieplnych i odporności kruszyw na działanie czynników atmosferycznych – Część 1: Oznaczanie mrozoodporności                              |
| 20. | PN-EN 1367-3   | Badania właściwości cieplnych i odporności kruszyw na działanie czynników atmosferycznych – Część 3: Badanie bazaltowej zgorzeli słonecznej metodą gotowania |
| 21. | PN-EN 1426     | Asfalty i produkty asfaltowe – Oznaczanie penetracji igłą  |
| 22. | PN-EN 1427     | Asfalty i produkty asfaltowe – Oznaczanie temperatury mięknięcia – Metoda Pierścien i Kula   |
| 23. | PN-EN 1428     | Asfalty i lepiszcza asfaltowe – Oznaczanie zawartości wody w emulsjach asfaltowych – Metoda destylacji azeotropowej  |
| 24. | PN-EN 1429     | Asfalty i lepiszcza asfaltowe – Oznaczanie pozostałości na sicie emulsji asfaltowych oraz trwałości podczas magazynowania metodą pozostałości na sicie       |
| 25. | PN-EN 1744-1   | Badania chemicznych właściwości kruszyw – Analiza chemiczna  |
| 26. | PN-EN 1744-4   | Badania chemicznych właściwości kruszyw – Część 4: Oznaczanie podatności wypełniaczy do mieszanek mineralno-asfaltowych na działanie wody                    |
| 27. | PN-EN 12591    | Asfalty i produkty asfaltowe – Wymagania dla asfaltów drogowych  |
| 28. | PN-EN 12592    | Asfalty i produkty asfaltowe – Oznaczanie rozpuszczalności   |
| 29. | PN-EN 12593    | Asfalty i produkty asfaltowe – Oznaczanie temperatury łamliwości Fraassa   |
| 30. | PN-EN 12606-1  | Asfalty i produkty asfaltowe – Oznaczanie zawartości parafiny – Część 1: Metoda destylacyjna   |
| 31. | PN-EN 12607-1  | Asfalty i produkty asfaltowe – Oznaczanie odporności na twardnienie pod wpływem ciepła i powietrza – Część 1: Metoda RTFOT                                   |
|     | i              | Jw. Część 3: Metoda RFT  |
|     | PN-EN 12607-3  |  |
| 32. | PN-EN 12697-6  | Mieszanki mineralno-asfaltowe – Metody badań mieszanek mineralno-asfaltowych na gorąco – Część 6: Oznaczanie gęstości objętościowej metodą hydrostatyczną    |
| 33. | PN-EN 12697-8  | Mieszanki mineralno-asfaltowe – Metody badań mieszanek mineralno-asfaltowych na gorąco – Część 8: Oznaczanie zawartości wolnej przestrzeni                   |
| 34. | PN-EN 12697-11 | Mieszanki mineralno-asfaltowe – Metody badań mieszanek mineralno-asfaltowych na gorąco – Część 11: Określenie powiązania pomiędzy kruszywem i asfaltem       |
| 35. | PN-EN 12697-12 | Mieszanki mineralno-asfaltowe – Metody badań mieszanek mineralno-asfaltowych na gorąco – Część 12: Określanie wrażliwości na wodę                            |
-

- 
- |     |                |   |
|-----|----------------|---|
| 36. | PN-EN 12697-13 | Mieszanki mineralno-asfaltowe – Metody badań mieszanek mineralno-asfaltowych na gorąco – Część 13: Pomiar temperatury                                   |
| 37. | PN-EN 12697-18 | Mieszanki mineralno-asfaltowe – Metody badań mieszanek mineralno-asfaltowych na gorąco – Część 18: Spływanie lepiszcza                                  |
| 38. | PN-EN 12697-22 | Mieszanki mineralno-asfaltowe – Metody badań mieszanek mineralno-asfaltowych na gorąco – Część 22: Koleinowanie   |
| 39. | PN-EN 12697-27 | Mieszanki mineralno-asfaltowe – Metody badań mieszanek mineralno-asfaltowych na gorąco – Część 27: Pobieranie próbek                                    |
| 40. | PN-EN 12697-36 | Mieszanki mineralno-asfaltowe – Metody badań mieszanek mineralno-asfaltowych na gorąco – Część 36: Oznaczanie grubości nawierzchni asfaltowych          |
| 41. | PN-EN 12846    | Asfalty i lepiszcza asfaltowe – Oznaczanie czasu wypływu emulsji asfaltowych lepkościomierzem wypływowym  |
| 42. | PN-EN 12847    | Asfalty i lepiszcza asfaltowe – Oznaczanie sedymentacji emulsji asfaltowych   |
| 43. | PN-EN 12850    | Asfalty i lepiszcza asfaltowe – Oznaczanie wartości pH emulsji asfaltowych  |
| 44. | PN-EN 13043    | Kruszywa do mieszanek bitumicznych i powierzchniowych utwaleń stosowanych na drogach, lotniskach i innych powierzchniach przeznaczonych do ruchu        |
| 45. | PN-EN 13074    | Asfalty i lepiszcza asfaltowe – Oznaczanie lepkości z emulsji asfaltowych przez odparowanie   |
| 46. | PN-EN 13075-1  | Asfalty i lepiszcza asfaltowe – Badanie rozpadu – Część 1: Oznaczanie indeksu rozpadu kationowych emulsji asfaltowych, metoda z wypełniaczem mineralnym |
| 47. | PN-EN 13108-1  | Mieszanki mineralno-asfaltowe – Wymagania – Część 1: Beton asfaltowy  |
| 48. | PN-EN 13108-20 | Mieszanki mineralno-asfaltowe – Wymagania – Część 20: Badanie typu  |
| 49. | PN-EN 13179-1  | Badania kruszyw wypełniających stosowanych do mieszanek bitumicznych – Część 1: Badanie metodą Pierścienia i Kuli                                       |
| 50. | PN-EN 13179-2  | Badania kruszyw wypełniających stosowanych do mieszanek bitumicznych – Część 2: Liczba bitumiczna   |
| 51. | PN-EN 13398    | Asfalty i lepiszcza asfaltowe – Oznaczanie nawrotu sprężystego asfaltów modyfikowanych  |
| 52. | PN-EN 13399    | Asfalty i lepiszcza asfaltowe – Oznaczanie odporności na magazynowanie modyfikowanych asfaltów  |
| 53. | PN-EN 13587    | Asfalty i lepiszcza asfaltowe – Oznaczanie ciągliwości lepiszczy asfaltowych metodą pomiaru ciągliwości   |
| 54. | PN-EN 13588    | Asfalty i lepiszcza asfaltowe – Oznaczanie kohezji lepiszczy asfaltowych metodą testu wahadłowego   |
| 55. | PN-EN 13589    | Asfalty i lepiszcza asfaltowe – Oznaczanie ciągliwości modyfikowanych asfaltów – Metoda zduktylometrem  |
| 56. | PN-EN 13614    | Asfalty i lepiszcza asfaltowe – Oznaczanie przyczepności emulsji bitumicznych przez zanurzenie w wodzie – Metoda z kruszywem                            |
| 57. | PN-EN 13703    | Asfalty i lepiszcza asfaltowe – Oznaczanie energii deformacji   |
| 58. | PN-EN 13808    | Asfalty i lepiszcza asfaltowe – Zasady specyfikacji kationowych emulsji asfaltowych   |
| 59. | PN-EN 14023    | Asfalty i lepiszcza asfaltowe – Zasady specyfikacji asfaltów modyfikowanych polimerami  |
| 60. | PN-EN 14188-1  | Wypełniacze złączy i zalewy – Część 1: Specyfikacja zalew na gorąco   |
| 61. | PN-EN 14188-2  | Wypełniacze złączy i zalewy – Część 2: Specyfikacja zalew na zimno  |
| 62. | PN-EN 22592    | Przetwory naftowe – Oznaczanie temperatury zapłonu i palenia – Pomiar metodą otwartego tygla Clevelanda   |
| 63. | PN-EN ISO 2592 | Oznaczanie temperatury zapłonu i palenia – Metoda otwartego tygla Clevelanda  |

### **10.3. Wymagania techniczne**

64. WT-1 Kruszywa 2010. Kruszywa do mieszanek mineralno-asfaltowych i powierzchniowych utwaleń na drogach krajowych - Zarządzenie nr 102 Generalnego Dyrektora Dróg Krajowych i Autostrad z dnia 19 listopada 2010 r.

65. WT-2 Nawierzchnie asfaltowe 2010. Nawierzchnie asfaltowe na drogach krajowych - Zarządzenie nr 102 Generalnego Dyrektora Dróg Krajowych i Autostrad z dnia 19 listopada 2010 r.

#### **10.4. Inne dokumenty**

66. Rozporządzenie Ministra Transportu i Gospodarki Morskiej z dnia 2 marca 1999 r. w sprawie warunków technicznych, jakim powinny odpowiadać drogi publiczne i ich usytuowanie (Dz.U. nr 43, poz. 430)
67. Katalog typowych konstrukcji nawierzchni podatnych i półsztywnych. Generalna Dyrekcja Dróg Publicznych – Instytut Badawczy Dróg i Mostów, Warszawa 1997

**SPECYFIKACJA TECHNICZNA WYKONANIA  
I ODBIORU ROBÓT BUDOWLANYCH  
D.05.03.11**

**FREZOWANIE NAWIERZCHNI ASFALTOWYCH NA  
ZIMNO**

## **1. Wstęp**

### **1.1. Przedmiot ST**

Przedmiotem niniejszej specyfikacji technicznej (ST) są wymagania dotyczące wykonania i odbioru robót związanych z frezowaniem nawierzchni asfaltowych na zimno w ramach zadania: Przebudowa drogi polegająca na odnowie nawierzchni (relacja Wędrzyn – Lubniewice ) Lokalizacja: droga woj. nr 136 od km 9+967 do km 10+960

### **1.2. Zakres stosowania ST**

Niniejsza specyfikacja techniczna (ST) jest stosowana jako dokument przetargowy i kontraktowy przy zleceniu i realizacji robót wymienionych w p.1.1.

### **1.3. Zakres robót objętych ST**

Ustalenia zawarte w niniejszej specyfikacji dotyczą zasad prowadzenia robót związanych z frezowaniem nawierzchni asfaltowych na zimno i obejmują wykonanie;

- Frezowanie korekcyjne (śr. do 3 cm) istniejącej nawierzchni bitumicznej z wywozem na odl. do 30km do obwodu drogowego

### **1.4. Określenia podstawowe**

**1.4.1.** Recykling nawierzchni asfaltowej - powtórne użycie mieszanki mineralno-asfaltowej odzyskanej z nawierzchni.

**1.4.2.** Frezowanie nawierzchni asfaltowej na zimno - kontrolowany proces skrawania górnej warstwy nawierzchni asfaltowej, bez jej ogrzania, na określonej głębokość.

**1.4.3.** Pozostałe określenia są zgodne z obowiązującymi, odpowiednimi polskimi normami i z definicjami podanymi w ST D-M-00.00.00 „Wymagania ogólne” pkt 1.4.

### **1.5. Ogólne wymagania dotyczące robót**

Ogólne wymagania dotyczące robót podano w ST D-M-00.00.00 „Wymagania ogólne” pkt 1.5.

## **2. MATERIAŁY**

Nie występują.

## **3. SPRZĘT**

### **3.1. Ogólne wymagania dotyczące sprzętu**

Ogólne wymagania dotyczące sprzętu podano w ST D-M-00.00.00 „Wymagania ogólne” pkt 3.

### **3.2. Sprzęt do frezowania**

Należy stosować frezarki drogowe umożliwiające frezowanie nawierzchni asfaltowej na zimno na określonej głębokość.

Frezarka powinna być sterowana elektronicznie i zapewniać zachowanie wymaganej równości oraz pochyłeń poprzecznych i podłużnych powierzchni po frezowaniu. Do małych robót (naprawy części jezdni) Inżynier może dopuścić frezarki sterowane mechanicznie.

Szerokość bębna frezującego powinna być dobrana zależnie od zakresu robót. Przy lokalnych naprawach szerokość bębna może być dostosowana do szerokości skrawanych elementów nawierzchni.

Przy frezowaniu całej jezdni szerokość bębna skrawającego powinna być co najmniej równa 1200 m.

Przy dużych robotach frezarki muszą być wyposażone w przenośnik sfrezowanego materiału, podający go z jezdni na środki transportu.

Przy frezowaniu warstw asfaltowych na głębokość ponad 50 mm, z przeznaczeniem odzyskanego materiału do recyklingu na gorąco w otaczarce, zaleca się frezowanie współbieżne, tzn. takie, w którym kierunek obrotów bębna skrawającego jest zgodny z kierunkiem ruchu frezarki.

Za zgodą Inżyniera może być dopuszczone frezowanie przeciwbieżne, tzn. takie, w którym kierunek obrotów

bębna skrawającego jest przeciwny do kierunku ruchu frezarki.

Przy pracach prowadzonych w terenie zabudowanym frezarki muszą, a poza nimi powinny, być zaopatrzone w systemy odpylania. Za zgodą Inżyniera można dopuścić frezarki bez tego systemu:

- a) na drogach zamiejskich w obszarach niezabudowanych,
- b) na drogach miejskich, przy małym zakresie robót.

Wykonawca może używać tylko frezarki zaakceptowane przez Inżyniera. Wykonawca powinien przedstawić dane techniczne frezarek, a w przypadkach jakichkolwiek wątpliwości przeprowadzić demonstrację pracy frezarki, na własny koszt.

## **4. TRANSPORT**

### **4.1. Ogólne wymagania dotyczące transportu**

Ogólne wymagania dotyczące transportu podano w ST D-M-00.00.00 „Wymagania ogólne” pkt 4.

### **4.2. Transport sfrezowanego materiału**

Transport sfrezowanego materiału powinien być tak zorganizowany, aby zapewnić pracę frezarki bez postojów. Materiał może być wywożony dowolnymi środkami transportowymi.

## **5. WYKONANIE ROBÓT**

### **5.1. Ogólne zasady wykonania robót**

Ogólne zasady wykonania robót podano w ST D-M-00.00.00 „Wymagania ogólne” pkt 5.

### **5.2. Wykonanie frezowania**

Nawierzchnia powinna być frezowana do głębokości, szerokości i pochyleń zgodnych z dokumentacją projektową i ST.

Jeżeli frezowana nawierzchnia ma być oddana do ruchu bez ułożenia nowej warstwy ścierealnej, to jej tekstura powinna być jednorodna, złożona z nieciągłych prążków podłużnych lub innych form geometrycznych, gwarantujących równość, szorstkość i estetyczny wygląd.

Jeżeli ruch drogowy ma być dopuszczony po sfrezowanej części jezdni, to wówczas, ze względów bezpieczeństwa należy spełnić następujące warunki:

- a) należy usunąć ścięty materiał i oczyścić nawierzchnię,
- b) przy frezowaniu poszczególnych pasów ruchu, wysokość podłużnych pionowych krawędzi nie może przekraczać 40 mm,
- c) przy lokalnych naprawach polegających na sfrezowaniu nawierzchni przy linii krawężnika (ścieku) dopuszcza się większy uskok niż określono w pkt b), ale przy głębokości większej od 75 mm wymaga on specjalnego oznakowania,
- d) krawędzie poprzeczne na zakończenie dnia roboczego powinny być klinowo ścięte.

### **5.3. Frezowanie warstwy ścierealnej przed ułożeniem nowej warstwy lub warstw asfaltowych**

Do frezowania należy użyć frezarek sterowanych elektronicznie, względem ustalonego poziomu odniesienia, zachowując spadki poprzeczne i niweletę drogi. Nawierzchnia powinna być sfrezowana na głębokość projektowaną z dokładnością  $\pm 5$  mm.

## **6. KONTROLA JAKOŚCI ROBÓT**

### **6.1. Ogólne zasady kontroli jakości robót**

Ogólne zasady kontroli jakości robót podano w ST D-M-00.00.00 „Wymagania ogólne” pkt 6.

### **6.2. Częstotliwość oraz zakres pomiarów kontrolnych**

#### **6.2.1. Minimalna częstotliwość pomiarów**

Częstotliwość oraz zakres pomiarów dla nawierzchni frezowanej na zimno podano w tablicy.



**Częstotliwość oraz zakres pomiarów kontrolnych nawierzchni frezowanej na zimno**

Lp.	Właściwość nawierzchni	Minimalna częstotliwość pomiarów
1	Równość podłużna	łata 4-metrową co 20 metrów
2	Równość poprzeczna	łata 4-metrową co 20 metrów
3	Spadki poprzeczne	co 50 m
4	Szerokość frezowania	co 50 m
5	Głębokość frezowania	na bieżąco, według ST

**6.2.2. Równość nawierzchni**

Nierówności powierzchni po frezowaniu mierzone łata 4-metrową zgodnie z BN-68/8931-04 nie powinny przekraczać 6 mm.

**6.2.3. Spadki poprzeczne**

Spadki poprzeczne nawierzchni po frezowaniu powinny być zgodne z dokumentacją projektową, z tolerancją  $\pm 0,5\%$ .

**6.2.4. Szerokość frezowania**

Szerokość frezowania powinna odpowiadać szerokości określonej w dokumentacji projektowej z dokładnością  $\pm 5$  cm.

**6.2.5. Głębokość frezowania**

Głębokość frezowania powinna odpowiadać głębokości określonej w dokumentacji projektowej z dokładnością  $\pm 5$  mm.

Powyższe ustalenia dotyczące dokładności frezowania nie dotyczą wyburzenia kilku lub wszystkich warstw nawierzchni przy naprawach kapitalnych. W takim przypadku wymagania powinny być określone w ST w dostosowaniu do potrzeb wynikających z przyjętej technologii naprawy.

**7. OBMIAR ROBÓT**

**7.1. Ogólne zasady obmiaru robót**

Ogólne zasady obmiaru robót podano w ST D-M-00.00.00 „Wymagania ogólne” pkt7.

**7.2. Jednostka obmiarowa**

Jednostką obmiarową jest  $m^2$  (metr kwadratowy).

**8. ODBIÓR ROBÓT**

Ogólne zasady odbioru robót podano w ST D-M-00.00.00 „Wymagania ogólne” pkt8.

Roboty uznaje się za wykonane zgodnie z dokumentacją projektową, ST i wymaganiami Inżyniera, jeżeli wszystkie pomiary i badania z zachowaniem tolerancji wg pkt 6 dały wyniki pozytywne.

**9. PODSTAWA PŁATNOŚCI**

**9.1. Ogólne ustalenia dotyczące podstawy płatności**

Ogólne ustalenia dotyczące podstawy płatności podano w ST D-M-00.00.00 „Wymagania ogólne” pkt 9.

Płatność za  $1 m^2$  sfrezowanej warstwy nawierzchni należy przyjmować zgodnie z obmiarem i oceną jakości wykonanych robót na podstawie wyników pomiarów i badań laboratoryjnych.

**9.2. Cena jednostki obmiarowej**

Cena wykonania  $1 m^2$  frezowania na zimno nawierzchni asfaltowej obejmuje:

- prace pomiarowe,
- oznakowanie robót,
- frezowanie istniejącej nawierzchni bitumicznej,
- załadunek i transport destruktu z frezowania,
- składowanie w pryzmach wraz z zabezpieczeniem,
- oczyszczenie miejsca robót,

**Przebudowa drogi polegająca na odnowie nawierzchni (relacja Wędrzyn – Lubniewice )**

*Lokalizacja: droga woj. nr 136 od km 9+967 do km 10+960*

---

- transport sfrezowanego materiału na odkład w celu wykonania utwardzeń powierzchni w pasie drogowym lub na odległość do 25 km w miejsce wskazane przez Zamawiającego.
- przeprowadzenie pomiarów wymaganych w specyfikacji technicznej.

**10. PRZEPISY ZWIĄZANE**

BN-68/8931-04 Drogi samochodowe. Pomiar równości nawierzchni planografem i łątą.

**SPECYFIKACJA TECHNICZNA WYKONANIA  
I ODBIORU ROBÓT BUDOWLANYCH**

**D 05.03.05b**

**NAWIERZCHNIA Z BETONU ASFALTOWEGO  
WARSTWA ŚCIERALNA**

## **1. WSTĘP**

### **1.1. Przedmiot Specyfikacji Technicznej**

Przedmiotem niniejszej specyfikacji technicznej (STWiOR) są wymagania dotyczące wykonania i odbioru robót związanych z wykonaniem zadania: Przebudowa drogi polegająca na odnowie nawierzchni (relacja Wędrzyn – Lubniewice ) Lokalizacja: droga woj. nr 136 od km 9+967 do km 10+960.

### **1.2. Zakres stosowania STWiOR**

Specyfikacja techniczna stanowi część Dokumentów Przetargowych i Kontraktowych i należy je stosować w zleceniu i wykonaniu Robót opisanych w podpunkcie 1.1.

### **1.3. Zakres robót objętych STWiOR**

Ustalenia zawarte w niniejszej specyfikacji dotyczą zasad prowadzenia robót związanych z wykonaniem i odbiorem warstwy ścieralnej z betonu asfaltowego wg PN-EN 13108 i WT-2 Nawierzchnie asfaltowe 2014 z mieszanki mineralno-asfaltowej i obejmują wykonanie:

- Wykonanie nawierzchni z betonu asfaltowego o uziarnieniu AC11S 50/70, z transportem do miejsca wbudowania

### **1.4. Określenia podstawowe**

**1.4.1.** Nawierzchnia – konstrukcja składająca się z jednej lub kilku warstw służących do przyjmowania i rozkładania obciążeń od ruchu pojazdów na podłoże.

**1.4.2.** Warstwa ścieralna – górna warstwa nawierzchni będąca w bezpośrednim kontakcie z kołami pojazdów.

**1.4.3.** Mieszanka mineralno-asfaltowa – mieszanka kruszyw i lepiszcza asfaltowego.

**1.4.4.** Wymiar mieszanki mineralno-asfaltowej – określenie mieszanki mineralno-asfaltowej, wyróżniające tę mieszankę ze zbioru mieszanek tego samego typu ze względu na największy wymiar kruszywa, np. wymiar 8 lub 11.

**1.4.5.** Beton asfaltowy – mieszanka mineralno-asfaltowa, w której kruszywo o uziarnieniu ciągłym lub nieciągłym tworzy strukturę wzajemnie klinującą się.

**1.4.6.** Uziarnienie – skład ziarnowy kruszywa, wyrażony w procentach masy ziaren przechodzących przez określony zestaw sit.

**1.4.7.** Kategoria ruchu – obciążenie drogi ruchem samochodowym, wyrażone w osiach obliczeniowych (100 kN) wg „Katalogu typowych konstrukcji nawierzchni podatnych i półsztywnych” GDDP-IBDiM [68].

**1.4.8.** Wymiar kruszywa – wielkość ziaren kruszywa, określona przez dolny (d) i górny (D) wymiar sita.

**1.4.9.** Kruszywo grube – kruszywo z ziaren o wymiarze:  $D \leq 45$  mm oraz  $d > 2$  mm.

**1.4.10.** Kruszywo drobne – kruszywo z ziaren o wymiarze:  $D \leq 2$  mm, którego większa część pozostaje na sicie 0,063 mm.

**1.4.11.** Pył – kruszywo z ziaren przechodzących przez sito 0,063 mm.

**1.4.12.** Wypełniacz – kruszywo, którego większa część przechodzi przez sito 0,063 mm. (Wypełniacz mieszany – kruszywo, które składa się z wypełniacza pochodzenia mineralnego i wodorotlenku wapnia. Wypełniacz dodany – wypełniacz pochodzenia mineralnego, wyprodukowany oddzielnie).

**1.4.13.** Kationowa emulsja asfaltowa – emulsja, w której emulgator nadaje dodatnie ładunki cząstkom zdyspergowanego asfaltu.

**1.4.14.** Pozostałe określenia podstawowe są zgodne z obowiązującymi, odpowiednimi polskimi normami i z definicjami podanymi w STWiOR D-M-00.00.00 „Wymagania ogólne” pkt 1.4.

**1.4.15.** Symbole i skróty dodatkowe

- ACS – beton asfaltowy do warstwy ścieralnej  
PMB – polimeroasfalt,  
D – górny wymiar sita (przy określaniu wielkości ziaren kruszywa),  
d – dolny wymiar sita (przy określaniu wielkości ziaren kruszywa),

- C – kationowa emulsja asfaltowa,
- NPD – właściwość użytkowa nie określana (ang. No Performance Determined; producent może jej nie określać),
- TBR – do zadeklarowania (ang. To Be Reported; producent może dostarczyć odpowiednie informacje, jednak nie jest do tego zobowiązany),
- IRI – (International Roughness Index) międzynarodowy wskaźnik równości,
- MOP – miejsce obsługi podróży.

### 1.5. Ogólne wymagania dotyczące robót

Ogólne wymagania dotyczące robót podano w STWiOR D-M-00.00.00 „Wymagania ogólne” [1] pkt 1.5.

## 2. MATERIAŁY

### 2.1. Ogólne wymagania dotyczące materiałów

Ogólne wymagania dotyczące materiałów, ich pozyskiwania i składowania, podano w STWiOR D-M-00.00.00 „Wymagania ogólne” [1] pkt 2.

### 2.2. Lepiszczą asfaltowe

Należy stosować asfalty drogowe wg PN-EN 12591 [27] lub polimeroasfalty wg PN-EN 14023 [59]. Rodzaje stosowanych lepiszczy asfaltowych podano w tabelicy 2. Oprócz lepiszczy wymienionych w tabelicy 2 można stosować inne lepiszcza nienormowe według aprobat technicznych.

Tabela 2. Zalecane lepiszcza asfaltowego do warstwy ścieralnej z betonu asfaltowego

Kategoria ruchu	Mieszanka ACS	Gatunek lepiszcza	
		asfalt drogowy	polimeroasfalt
KR1 – KR2	AC11S	50/70	<del>PMB 45/80-55,</del> <del>PMB 45/80-65</del>

Asfalty drogowe powinny spełniać wymagania podane w tabelicy 3.

Tabela 3. Wymagania wobec asfaltów drogowych wg PN-EN 12591 [27]

Lp.	Właściwości	Metoda badania	Rodzaj asfaltu		
			50/70	70/100	
<b>WŁAŚCIWOŚCI OBLIGATORYJNE</b>					
1	Penetracja w 25°C	0,1 mm	PN-EN 1426 [21]	50-70	<del>70-100</del>
2	Temperatura mięknięcia	°C	PN-EN 1427 [22]	46-54	<del>43-51</del>
3	Temperatura zapłonu, nie mniej niż	°C	PN-EN 22592 [62]	230	<del>230</del>
4	Zawartość składników rozpuszczalnych, nie mniej niż	% m/m	PN-EN 12592 [28]	99	99
5	Zmiana masy po starzeniu (ubytek lub przyrost), nie więcej niż	% m/m	PN-EN 12607-1 [31]	0,5	<del>0,8</del>
6	Pozostała penetracja po starzeniu, nie mniej	%	PN-EN 1426 [21]	50	46

	niż				
7	Temperatura mięknięcia po starzeniu, nie mniej niż	°C	PN-EN 1427 [22]	48	45
<b>WŁAŚCIWOŚCI SPECJALNE KRAJOWE</b>					
8	Zawartość parafiny, nie więcej niż	%	PN-EN 12606-1 [30]	2,2	<del>2,2</del>
9	Wzrost temp. mięknięcia po starzeniu, nie więcej niż	°C	PN-EN 1427 [22]	9	9
10	Temperatura łamliwości Fraassa, nie więcej niż	°C	PN-EN 12593 [29]	-8	-10

Składowanie asfaltu drogowego powinno się odbywać w zbiornikach, wykluczających zanieczyszczenie asfaltu i wyposażonych w system grzewczy pośredni (bez kontaktu asfaltu z przewodami grzewczymi). Zbiornik roboczy otaczarki powinien być izolowany termicznie, posiadać automatyczny system grzewczy z tolerancją  $\pm 5^{\circ}\text{C}$  oraz układ cyrkulacji asfaltu.

### 2.3. Kruszywo

Do warstwy ścieralnej z betonu asfaltowego należy stosować kruszywo według WT-1 Kruszywa 2014 [64], obejmujące kruszywo grube, kruszywo drobne i wypełniacz. Kruszywa powinny spełniać wymagania podane w WT-1 Kruszywa 2014.

Składowanie kruszywa powinno się odbywać w warunkach zabezpieczających je przed zanieczyszczeniem i zmieszaniem z kruszywem o innym wymiarze lub pochodzeniu. Podłoże składowiska musi być równe, utwardzone i odwodnione. Składowanie wypełniacza powinno się odbywać w silosach wyposażonych w urządzenia do aeracji.

### 2.4. Środek adhezyjny

W celu poprawy powinowactwa fizykochemicznego lepiszcza asfaltowego i kruszywa, gwarantującego odpowiednią przyczepność (adhezję) lepiszcza do kruszywa i odporność mieszanki mineralno-asfaltowej na działanie wody, należy dobrać i zastosować środek adhezyjny, tak aby dla konkretnej pary kruszywo-lepiszcze wartość przyczepności określona według PN-EN 12697-11, metoda C [34] wynosiła co najmniej 80%.

Środek adhezyjny powinien odpowiadać wymaganiom określonym przez producenta.

Składowanie środka adhezyjnego jest dozwolone tylko w oryginalnych opakowaniach, w warunkach określonych przez producenta.

### 2.5. Materiały do uszczelnienia połączeń i krawędzi

Do uszczelnienia połączeń technologicznych (tj. złączy podłużnych i poprzecznych z tego samego materiału wykonywanego w różnym czasie oraz spoin stanowiących połączenia różnych materiałów lub połączenie warstwy asfaltowej z urządzeniami obcymi w nawierzchni lub ją ograniczającymi, należy stosować:

- materiały termoplastyczne, jak taśmy asfaltowe, pasty itp. według norm lub aprobat technicznych,
- emulsję asfaltową według PN-EN 13808 [58] lub inne lepiszcza według norm lub aprobat technicznych

Grubość materiału termoplastycznego do spoiny powinna wynosić:

- nie mniej niż 10 mm przy grubości warstwy technologicznej do 2,5 cm,

– nie mniej niż 15 mm przy grubości warstwy technologicznej większej niż 2,5 cm.

Składowanie materiałów termoplastycznych jest dozwolone tylko w oryginalnych opakowaniach producenta, w warunkach określonych w aprobacie technicznej.

Do uszczelnienia krawędzi należy stosować asfalt drogowy wg PN-EN 12591 [27], asfalt modyfikowany polimerami wg PN-EN 14023 [59] „metoda na gorąco”. Dopuszcza się inne rodzaje lepiszcza wg norm lub aprobat technicznych.

## **2.6. Materiały do złączenia warstw konstrukcji**

Do złączania warstw konstrukcji nawierzchni (warstwa wiążąca z warstwą ścierną) należy stosować kationowe emulsje asfaltowe lub kationowe emulsje modyfikowane polimerami według PN-EN 13808 [58] i WT-3 Emulsje asfaltowe 2009 punkt 5.1 tablica 2 i tablica 3 [66].

Kationowe emulsje asfaltowe modyfikowane polimerami (asfalt 70/100 modyfikowany polimerem lub lateksem butadienowo-styrenowym SBR) stosuje się tylko pod cienkie warstwy asfaltowe na gorąco.

Emulsję asfaltową można składać w opakowaniach transportowych lub w stacjonarnych zbiornikach pionowych z nalewaniem od dna. Nie należy nalewać emulsji do opakowań i zbiorników zanieczyszczonych materiałami mineralnymi.

## **3. SPRZĘT**

### **3.1. Ogólne wymagania dotyczące sprzętu**

Ogólne wymagania dotyczące sprzętu podano w STWiOR D-M-00.00.00 „Wymagania ogólne” [1] pkt 3.

### **3.2. Sprzęt stosowany do wykonania robót**

Przy wykonywaniu robót Wykonawca w zależności od potrzeb, powinien wykazać się możliwością korzystania ze sprzętu dostosowanego do przyjętej metody robót, jak:

- wytwórnia (otaczarka) o mieszaniu cyklicznym lub ciągłym, z automatycznym komputerowym sterowaniem produkcji, do wytwarzania mieszanek mineralno-asfaltowych,
- układarka gąsienicowa, z elektronicznym sterowaniem równości układanej warstwy,
- skraplarka,
- walce stalowe gładkie,
- lekka rozsypywarka kruszywa,
- szczotki mechaniczne i/lub inne urządzenia czyszczące,
- samochody samowładowcze z przykryciem brezentowym lub termosami,
- sprzęt drobny.

## **4. TRANSPORT**

### **4.1. Ogólne wymagania dotyczące transportu**

Ogólne wymagania dotyczące transportu podano w STWiOR D-M-00.00.00 „Wymagania ogólne” [1] pkt 4.

#### **4.2. Transport materiałów**

Asfalt należy przewozić w cysternach kolejowych lub samochodach izolowanych i zaopatrzonych w urządzenia umożliwiające pośrednie ogrzewanie oraz w zawory spustowe.

Kruszywa można przewozić dowolnymi środkami transportu, w warunkach zabezpieczających je przed zanieczyszczeniem, zmieszaniem z innymi materiałami i nadmiernym zawilgoceniem.

Wypełniacz należy przewozić w sposób chroniący go przed zawilgoceniem, zbryleniem i zanieczyszczeniem. Wypełniacz luzem powinien być przewożony w odpowiednich cysternach przystosowanych do przewozu materiałów sypkich, umożliwiających rozładunek pneumatyczny.

Emulsja asfaltowa może być transportowana w zamkniętych cysternach, autocysternach, beczkach i innych opakowaniach pod warunkiem, że nie będą korodowały pod wpływem emulsji i nie będą powodowały jej rozpadu. Cysterny powinny być wyposażone w przegrody. Nie należy używać do transportu opakowań z metali lekkich (może zachodzić wydzielanie wodoru i groźba wybuchu przy emulsjach o  $\text{pH} \leq 4$ ).

Mieszankę mineralno-asfaltową należy dowozić na budowę pojazdami samowładowczymi w zależności od postępu robót. Podczas transportu i postoju przed wbudowaniem mieszanka powinna być zabezpieczona przed ostygnięciem i dopływem powietrza (przez przykrycie, pojemniki termoizolacyjne lub ogrzewane itp.). Warunki i czas transportu mieszanki, od produkcji do wbudowania, powinna zapewniać utrzymanie temperatury w wymaganym przedziale. Powierzchnie pojemników używanych do transportu mieszanki powinny być czyste, a do zwilżania tych powierzchni można używać tylko środki antyadhezyjne niewpływające szkodliwie na mieszankę.

## 5. WYKONANIE ROBÓT

### 5.1. Ogólne zasady wykonania robót

Ogólne zasady wykonania robót podano w STWiOR D-M-00.00.00 „Wymagania ogólne” [1] pkt 5.

### 5.2. Projektowanie mieszanki mineralno-asfaltowej

Przed przystąpieniem do robót Wykonawca dostarczy Inżynierowi do akceptacji projekt składu mieszanki mineralno-asfaltowej (AC5S, AC8S, AC11S).

Uziarnienie mieszanki mineralnej oraz minimalna zawartość lepiszcza podane są w tablicach 6 i 7.

Wymagane właściwości mieszanki mineralno-asfaltowej podane są w tablicach 8 i 9.

Tablica 6. Uziarnienie mieszanki mineralnej oraz zawartość lepiszcza do betonu asfaltowego do warstwy ścieralnej dla KR1-KR2

Właściwość	Przesiew, [% (m/m)]					
	AC5S		AC8S		AC11S	
Wymiar sita #, [mm]	ođ	đo	ođ	đo	od	do
16	-	-	-	-	100	-
11,2	-	-	100	-	90	100
8	100	-	90	100	70	90
5,6	90	100	70	90		
2	50	70	45	65	30	55
0,125	9	24	8	20	8	20
0,063	7,0	14	6	12,0	5,0	12,0
Zawartość lepiszcza, minimum*)	$B_{\min 7,0}$		$B_{\min 6,6}$		$B_{\min 5,8}$	

Tablica 8. Wymagane właściwości mieszanki mineralno-asfaltowej do warstwy ścieralnej, przy ruchu KR1 ÷ KR2 [65]

Właściwość	Warunki zagęszczania wg PN-EN 13108-20 [48]	Metoda i warunki badania	AC5S	AC8S	AC11S
Zawartość wolnych przestrzeni	C.1.2, ubijanie, 2×50 uderzeń	PN-EN 12697-8 [33], p. 4	$V_{\min 1,0}$ $V_{\max 3,0}$	$V_{\min 1,0}$ $V_{\max 3,0}$	$V_{\min 1,0}$ $V_{\max 3,0}$
Wolne przestrzenie wypełnione lepiszczem	C.1.2, ubijanie, 2×50 uderzeń	PN-EN 12697-8 [33], p. 5	$VFB_{\min 75}$ $VFB_{\min 93}$	$VFB_{\min 75}$ $VFB_{\min 93}$	$VFB_{\min 75}$ $VFB_{\min 93}$



Zawartość wolnych przestrzeni w mieszance mineralnej	C.1.2, ubijanie, uderzeń 2×50	PN-EN 12697-8 [33], p. 5	<del>VMA<sub>min16</sub></del>	<del>VMA<sub>min16</sub></del>	VMA <sub>min14</sub>
Odporność na działanie wody	C.1.1, ubijanie, uderzeń 2×25	PN-EN 12697-12 [35], przechowywanie w 40°C z jednym cyklem zamrażania, badanie w 15°C	ITSR <sub>90</sub>	ITSR <sub>90</sub>	ITSR <sub>90</sub>

### 5.3. Wytwarzanie mieszanki mineralno-asfaltowej

Mieszankę mineralno-asfaltową należy wytwarzać na gorąco w otaczarce (zespołe maszyn i urządzeń dozowania, podgrzewania i mieszania składników oraz przechowywania gotowej mieszanki).

Dozowanie składników mieszanki mineralno-asfaltowej w otaczarkach, w tym także wstępne, powinno być zautomatyzowane i zgodne z receptą roboczą, a urządzenia do dozowania składników oraz pomiaru temperatury powinny być okresowo sprawdzane. Kruszywo o różnym uziarnieniu lub pochodzeniu należy dodawać odmierzone oddzielnie.

Lepiszczce asfaltowe należy przechowywać w zbiorniku z pośrednim systemem ogrzewania, z układem termostatowania zapewniającym utrzymanie żądanej temperatury z dokładnością  $\pm 5^{\circ}\text{C}$ . Temperatura lepiszcza asfaltowego w zbiorniku magazynowym (roboczym) nie może przekraczać  $180^{\circ}\text{C}$  dla asfaltu drogowego 50/70.

Kruszywo (ewentualnie z wypełniaczem) powinno być wysuszone i podgrzane tak, aby mieszanka mineralna uzyskała temperaturę właściwą do otoczenia lepiszczem asfaltowym. Temperatura mieszanki mineralnej nie powinna być wyższa o więcej niż  $30^{\circ}\text{C}$  od najwyższej temperatury mieszanki mineralno-asfaltowej podanej w tabelicy 10. W tej tabelicy najniższa temperatura dotyczy mieszanki mineralno-asfaltowej dostarczonej na miejsce wbudowania, a najwyższa temperatura dotyczy mieszanki mineralno-asfaltowej bezpośrednio po wytworzeniu w wytwórni.

Tabela 10. Najwyższa i najniższa temperatura mieszanki AC [65]

Lepiszczce asfaltowe	Temperatura mieszanki [°C]
Asfalt 50/70	od 140 do 180

Sposób i czas mieszania składników mieszanki mineralno-asfaltowej powinny zapewnić równomierne otoczenie kruszywa lepiszczem asfaltowym.

Dopuszcza się dostawy mieszanek mineralno-asfaltowych z kilku wytwórni, pod warunkiem skoordynowania między sobą deklarowanych przydatności mieszanek (m.in.: typ, rodzaj składników, właściwości objętościowe) z zachowaniem braku różnic w ich właściwościach.

### 5.4. Przygotowanie podłoża

Podłoże (warstwa wyrównawcza, warstwa wiążąca lub stara warstwa ścieralna) pod warstwę ścieralną z betonu asfaltowego powinno być na całej powierzchni:

- ustabilizowane i nośne,
- czyste, bez zanieczyszczenia lub pozostałości luźnego kruszywa,
- wyprofilowane, równe i bez kolein.

W wypadku podłoża z nowo wykonanej warstwy asfaltowej, do oceny nierówności należy przyjąć dane z pomiaru równości tej warstwy, zgodnie z WT-2 Nawierzchnie asfaltowe 2008 - punkt 8.7.2 [65]. Wymagana równość podłużna jest określona w rozporządzeniu dotyczącym warunków technicznych, jakim powinny odpowiadać drogi publiczne [67]. W wypadku podłoża z warstwy starej nawierzchni, nierówności nie powinny przekraczać wartości podanych w tabelicy 11.

Tablica 11. Maksymalne nierówności podłoża z warstwy starej nawierzchni pod warstwy asfaltowe (pomiar łątą 4-metrową lub równoważną metodą) [65]

Klasa drogi	Element nawierzchni	Maksymalna nierówność podłoża pod warstwę ścieralną [mm]
Z, L, D	Pasy ruchu	9

Jeżeli nierówności są większe niż dopuszczalne, to należy wyrównać podłoże.

Rzędne wysokościowe podłoża oraz urządzeń usytuowanych w nawierzchni lub ją ograniczających powinny być zgodne z dokumentacją projektową. Z podłoża powinien być zapewniony odpływ wody.

Oznakowanie poziome na warstwie podłoża należy usunąć. Dopuszcza się pozostawienie oznakowania poziomego z materiałów termoplastycznych przy spełnieniu warunku szczepności warstw wg punktu 5.7.

Nierówności podłoża (w tym powierzchnię istniejącej warstwy ścieralnej) należy wyrównać poprzez frezowanie lub wykonanie warstwy wyrównawczej.

Wykonane w podłożu łąty z materiału o mniejszej sztywności (np. łąty z asfaltu lanego w betonie asfaltowym) należy usunąć, a powstałe w ten sposób ubytki wypełnić materiałem o właściwościach zbliżonych do materiału podstawowego (np. wypełnić betonem asfaltowym).

W celu polepszenia połączenia między warstwami technologicznymi nawierzchni powierzchnia podłoża powinna być w ocenie wizualnej chropowata.

Jeżeli podłoże jest nieodpowiednie, to należy ustalić, jakie specjalne środki należy podjąć przed wykonaniem warstwy asfaltowej.

Szerokie szczeliny w podłożu należy wypełnić odpowiednim materiałem, np. zalewami drogowymi według PN-EN 14188-1 [60] lub PN-EN 14188-2 [61] albo innymi materiałami według norm lub aprobat technicznych.

Na podłożu wykazującym zniszczenia w postaci siatki spękań zmęczeniowych lub spękań poprzecznych zaleca się stosowanie membrany przeciwspekaniowej, np. mieszanki mineralno-asfaltowej, warstwy SAMI lub z geosyntetyków według norm lub aprobat technicznych.

### **5.5. Próba technologiczna**

Wykonawca przed przystąpieniem do produkcji mieszanki jest zobowiązany do przeprowadzenia w obecności Inżyniera próby technologicznej, która ma na celu sprawdzenie zgodności właściwości wyprodukowanej mieszanki z receptą. W tym celu należy zaprogramować otaczarkę zgodnie z receptą roboczą i w cyklu automatycznym produkować mieszankę. Do badań należy pobrać mieszankę wyprodukowaną po ustabilizowaniu się pracy otaczarki.

Nie dopuszcza się oceniania dokładności pracy otaczarki oraz prawidłowości składu mieszanki mineralnej na podstawie tzw. suchego zarobu, z uwagi na możliwą segregację kruszywa.

Mieszankę wyprodukowaną po ustabilizowaniu się pracy otaczarki należy zgromadzić w silosie lub załadować na samochód. Próbkę do badań należy pobierać ze skrzyni samochodu zgodnie z metodą określoną w PN-EN 12697-27 [39].

Na podstawie uzyskanych wyników Inżynier podejmuje decyzję o wykonaniu odcinka próbnego.

### **5.6. Odcinek próbny**

Przed przystąpieniem do wykonania warstwy ścieralnej z betonu asfaltowego Wykonawca wykona odcinek próbny celem uściślenia organizacji wytwarzania i układania oraz ustalenia warunków zagęszczenia.

Odcinek próbny powinien być zlokalizowany w miejscu uzgodnionym z Inżynierem. Powierzchnia odcinka próbnego powinna wynosić co najmniej 500 m<sup>2</sup>, a długość co najmniej 50 m.

Na odcinku próbnym Wykonawca powinien użyć takich materiałów oraz sprzętu jakie zamierza stosować do wykonania warstwy ścieralnej.

Wykonawca może przystąpić do realizacji robót po zaakceptowaniu przez Inżyniera technologii wbudowania i zagęszczania oraz wyników z odcinka próbnego.

### **5.7. Połączenie międzywarstwowe**

Uzyskanie wymaganej trwałości nawierzchni jest uzależnione od zapewnienia połączenia między warstwami i ich współpracy w przenoszeniu obciążenia nawierzchni ruchem.

Podłoże powinno być skropione lepiszczem. Ma to na celu zwiększenie połączenia między warstwami konstrukcyjnymi oraz zabezpieczenie przed wnikaniem i zaleganiem wody między warstwami.

Skropienie lepiszczem podłoża (np. z warstwy wiążącej asfaltowej), przed ułożeniem warstwy ścieralnej z betonu asfaltowego powinno być wykonane w ilości podanej w przeliczeniu na pozostałe lepiszcze, tj.  $0,1 \div 0,3 \text{ kg/m}^2$ , przy czym:

- zaleca się stosować emulsję modyfikowaną polimerem,
- ilość emulsji należy dobrać z uwzględnieniem stanu podłoża oraz porowatości mieszanki ; jeśli mieszanka ma większą zawartość wolnych przestrzeni, to należy użyć większą ilość lepiszcza do skropienia, które po ułożeniu warstwy ścieralnej uszczelni ją.

Skrapianie podłoża należy wykonywać równomiernie stosując rampy do skrapiania, np. skrapiaarki do lepiszczy asfaltowych. Dopuszcza się skrapianie ręczne lancą w miejscach trudno dostępnych (np. ścieki uliczne) oraz przy urządzeniach usytuowanych w nawierzchni lub ją ograniczających. W razie potrzeby urządzenia te należy zabezpieczyć przed zabrudzeniem. Skropione podłoże należy wyłączyć z ruchu publicznego przez zmianę organizacji ruchu.

W wypadku stosowania emulsji asfaltowej podłoże powinno być skropione 0,5 h przed układaniem warstwy asfaltowej w celu odparowania wody.

Czas ten nie dotyczy skrapiania rampą zamontowaną na rozkładarce.

### **5.8. Wbudowanie mieszanki mineralno-asfaltowej**

Mieszankę mineralno-asfaltową można wbudowywać na podłożu przygotowanym zgodnie z zapisami w punktach 5.4 i 5.7.

Transport mieszanki mineralno-asfaltowej asfaltowej powinien być zgodny z zaleceniami podanymi w punkcie 4.2.

Mieszankę mineralno-asfaltową asfaltową należy wbudowywać w odpowiednich warunkach atmosferycznych.

Temperatura otoczenia w ciągu doby nie powinna być niższa od temperatury podanej w tabelicy 12. Temperatura otoczenia może być niższa w wypadku stosowania ogrzewania podłoża. Nie dopuszcza się układania mieszanki mineralno-asfaltowej asfaltowej podczas silnego wiatru ( $V > 16 \text{ m/s}$ )

W wypadku stosowania mieszanek mineralno-asfaltowych z dodatkiem obniżającym temperaturę mieszania i wbudowania należy indywidualnie określić wymagane warunki otoczenia.

Tablica 12. Minimalna temperatura otoczenia podczas wykonywania warstw asfaltowych

Rodzaj robót	Minimalna temperatura otoczenia [°C]	
	przed przystąpieniem do robót	w czasie robót
Warstwa ścieralna o grubości $\geq 3 \text{ cm}$	0	+5
Warstwa ścieralna o grubości $< 3 \text{ cm}$	+5	+10

Właściwości wykonanej warstwy powinny spełniać warunki podane w tabelicy 13.

Tablica 13. Właściwości warstwy AC [65]

Typ i wymiar mieszanki	Projektowana grubość warstwy technologicznej [cm]	Wskaźnik zagęszczenia [%]	Zawartość wolnych przestrzeni w warstwie [%(v/v)]
AC5S, <del>KR1-</del> KR2	2,0 ÷ 4,0	≥ 97	1,0 ÷ 4,0
AC8S, <del>KR1-</del> KR2	2,5 ÷ 5,0	≥ 97	1,0 ÷ 4,0
AC11S, KR1- KR2	3,0 ÷ 5,0	≥ 98	1,0 ÷ 4,0
AC8S, <del>KR3-</del> KR4	2,5 ÷ 4,5	≥ 97	2,0 ÷ 5,0
AC11S, <del>KR3-</del> KR4	3,0 ÷ 5,0	≥ 98	2,0 ÷ 5,0

Mieszanka mineralno-asfaltowa powinna być wbudowywana rozkładarką wyposażoną w układ automatycznego sterowania grubości warstwy i utrzymywania niwelety zgodnie z dokumentacją projektową. W miejscach niedostępnych dla sprzętu dopuszcza się wbudowywanie ręczne.

Grubość wykonywanej warstwy powinna być sprawdzana co 25 m, w co najmniej trzech miejscach (w osi i przy brzegach warstwy).

Warstwy wałowane powinny być równomiernie zagęszczone ciężkimi walcami drogowymi. Do warstw z betonu asfaltowego należy stosować walce drogowe stalowe gładkie z możliwością wibracji, oscylacji lub walce ogumione.

### 5.9. Połączenia technologiczne

Połączenia technologiczne należy wykonać zgodnie z WT-2 Nawierzchnie asfaltowe 2008 punkt 8.6 [65].

## 6. KONTROLA JAKOŚCI ROBÓT

### 6.1. Ogólne zasady kontroli jakości robót

Ogólne zasady kontroli jakości robót podano w STWiOR D-M-00.00.00 „Wymagania ogólne” [1] pkt 6.

### 6.2. Badania przed przystąpieniem do robót

Przed przystąpieniem do robót Wykonawca powinien:

- uzyskać wymagane dokumenty, dopuszczające wyroby budowlane do obrotu i powszechnego stosowania (np. stwierdzenie o oznakowaniu materiału znakiem CE lub znakiem budowlanym B, certyfikat zgodności, deklarację zgodności, aprobatę techniczną, ew. badania materiałów wykonane przez dostawców itp.),
- ew. wykonać własne badania właściwości materiałów przeznaczonych do wykonania robót, określone przez Inżyniera.

Wszystkie dokumenty oraz wyniki badań Wykonawca przedstawia Inżynierowi do akceptacji.

### 6.3. Badania w czasie robót

#### 6.3.1. Uwagi ogólne

Badania dzielą się na:

- badania wykonawcy (w ramach własnego nadzoru),
- badania kontrolne (w ramach nadzoru zlecniodawcy – Inżyniera).

### 6.3.2. Badania Wykonawcy

Badania Wykonawcy są wykonywane przez Wykonawcę lub jego zlecniodawców celem sprawdzenia, czy jakość materiałów budowlanych (mieszanek mineralno-asfaltowych i ich składników, lepiszczy i materiałów do uszczelnień itp.) oraz gotowej warstwy (wbudowane warstwy asfaltowe, połączenia itp.) spełniają wymagania określone w kontrakcie.

Wykonawca powinien wykonywać te badania podczas realizacji kontraktu, z niezbędną starannością i w wymaganym zakresie. Wyniki należy zapisywać w protokołach. W razie stwierdzenia uchybień w stosunku do wymagań kontraktu, ich przyczyny należy niezwłocznie usunąć.

Wyniki badań Wykonawcy należy przekazywać zlecniodawcy na jego żądanie. Inżynier może zdecydować o dokonaniu odbioru na podstawie badań Wykonawcy. W razie zastrzeżeń Inżynier może przeprowadzić badania kontrolne według pktu 6.3.3.

Zakres badań Wykonawcy związany z wykonywaniem nawierzchni:

- pomiar temperatury powietrza,
- pomiar temperatury mieszanki mineralno-asfaltowej podczas wykonywania nawierzchni (wg PN-EN 12697-13),
- ocena wizualna mieszanki mineralno-asfaltowej,
- wykaz ilości materiałów lub grubości wykonanej warstwy,
- pomiar spadku poprzecznego warstwy asfaltowej,
- pomiar równości warstwy asfaltowej (wg pktu 6.4.2.5),
- pomiar parametrów geometrycznych poboczy,
- ocena wizualna jednorodności powierzchni warstwy,
- ocena wizualna jakości wykonania połączeń technologicznych.

### 6.3.3. Badania kontrolne

Badania kontrolne są badaniami Inżyniera, których celem jest sprawdzenie, czy jakość materiałów budowlanych (mieszanek mineralno-asfaltowych i ich składników, lepiszczy i materiałów do uszczelnień itp.) oraz gotowej warstwy (wbudowane warstwy asfaltowe, połączenia itp.) spełniają wymagania określone w kontrakcie. Wyniki tych badań są podstawą odbioru. Pobieraniem próbek i wykonaniem badań na miejscu budowy zajmuje się Inżynier w obecności Wykonawcy. Badania odbywają się również wtedy, gdy Wykonawca zostanie w porę powiadomiony o ich terminie, jednak nie będzie przy nich obecny.

Rodzaj badań kontrolnych mieszanki mineralno-asfaltowej i wykonanej z niej warstwy podano w tablicy 14.

Tablica 14. Rodzaj badań kontrolnych [65]

Lp.	Rodzaj badań
1	Mieszanka mineralno-asfaltowa <sup>a), b)</sup>
1.1	Uziarnienie
1.2	Zawartość lepiszcza
1.3	Temperatura mięknięcia lepiszcza odzyskanego
1.4	Gęstość i zawartość wolnych przestrzeni próbki
2	Warstwa asfaltowa
2.1	Wskaźnik zagęszczenia <sup>a)</sup>
2.2	Spadki poprzeczne
2.3	Równość
2.4	Grubość lub ilość materiału

2.5	Zawartość wolnych przestrzeni <sup>a)</sup>
2.6	Właściwości przeciwpoślizgowe
<sup>a)</sup> do każdej warstwy i na każde rozpoczęte 6 000 m <sup>2</sup> nawierzchni jedna próbka; w razie potrzeby liczba próbek może zostać zwiększona (np. nawierzchnie dróg w terenie zabudowy)	
<sup>b)</sup> w razie potrzeby specjalne kruszywa i dodatki	

#### **6.3.4. Badania kontrolne dodatkowe**

W wypadku uznania, że jeden z wyników badań kontrolnych nie jest reprezentatywny dla ocenianego odcinka budowy, Wykonawca ma prawo żądać przeprowadzenia badań kontrolnych dodatkowych.

Inżynier i Wykonawca decydują wspólnie o miejscach pobierania próbek i wyznaczeniu odcinków częściowych ocenianego odcinka budowy. Jeżeli odcinek częściowy przyporządkowany do badań kontrolnych nie może być jednoznacznie i zgodnie wyznaczony, to odcinek ten nie powinien być mniejszy niż 20% ocenianego odcinka budowy.

Do odbioru uwzględniane są wyniki badań kontrolnych i badań kontrolnych dodatkowych do wyznaczonych odcinków częściowych.

Koszty badań kontrolnych dodatkowych zażądanych przez Wykonawcę ponosi Wykonawca.

#### **6.3.5. Badania arbitrażowe**

Badania arbitrażowe są powtórzeniem badań kontrolnych, co do których istnieją uzasadnione wątpliwości ze strony Inżyniera lub Wykonawcy (np. na podstawie własnych badań).

Badania arbitrażowe wykonuje na wniosek strony kontraktu niezależne laboratorium, które nie wykonywało badań kontrolnych.

Koszty badań arbitrażowych wraz ze wszystkimi kosztami ubocznymi ponosi strona, na której niekorzyść przemawia wynik badania.

Wniosek o przeprowadzenie badań arbitrażowych dotyczących zawartości wolnych przestrzeni lub wskaźnika zagęszczenia należy złożyć w ciągu 2 miesięcy od wpływu reklamacji ze strony Zamawiającego.

### **6.4. Właściwości warstwy i nawierzchni oraz dopuszczalne odchyłki**

#### **6.4.1. Mieszanka mineralno-asfaltowa**

Dopuszczalne wartości odchyłek i tolerancje zawarte są w WT-2 Nawierzchnie asfaltowe 2008 punkt 8.8 [65].

Na etapie oceny jakości wbudowanej mieszanki mineralno-asfaltowej podaje się wartości dopuszczalne i tolerancje, w których uwzględnia się: rozrzut występujący przy pobieraniu próbek, dokładność metod badań oraz odstępstwa uwarunkowane metodą pracy.

Właściwości materiałów należy oceniać na podstawie badań pobranych próbek mieszanki mineralno-asfaltowej przed wbudowaniem (wbudowanie oznacza wykonanie warstwy asfaltowej). Wyjątkowo dopuszcza się badania próbek pobranych z wykonanej warstwy asfaltowej.

#### **6.4.2. Warstwa asfaltowa**

##### **6.4.2.1. Grubość warstwy oraz ilość materiału**

Grubość wykonanej warstwy oznaczana według PN-EN 12697-36 [40] oraz ilość wbudowanego materiału na określoną powierzchnię (dotyczy przede wszystkim cienkich warstw) mogą odbiegać od projektu o wartości podane w tablicy 15.

W wypadku określania ilości materiału na powierzchnię i średniej wartości grubości warstwy z reguły należy przyjąć za podstawę cały odcinek budowy. Inżynier ma prawo sprawdzać odcinki częściowe. Odcinek częściowy powinien zawierać co najmniej jedną dzienną działkę roboczą. Do odcinka częściowego obowiązują te same wymagania jak do odcinka budowy.

Za grubość warstwy lub warstw przyjmuje się średnią arytmetyczną wszystkich pojedynczych oznaczeń grubości warstwy na całym odcinku budowy lub odcinku częściowym.

Tablica 15. Dopuszczalne odchyłki grubości warstwy oraz ilości materiału na określonej powierzchni, [%] [65]

Warunki oceny	Warstwa asfaltowa AC <sup>a)</sup>
A – Średnia z wielu oznaczeń grubości oraz ilości	
1. – duży odcinek budowy, powierzchnia większa niż 6000 m <sup>2</sup> lub	≤ 10
– droga ograniczona krawężnikami, powierzchnia większa niż 1000 m <sup>2</sup> lub	
– warstwa ścieralna, ilość większa niż 50 kg/m <sup>2</sup>	≤ 15
2. – mały odcinek budowy lub	
– warstwa ścieralna, ilość większa niż 50 kg/m <sup>2</sup>	
B – Pojedyncze oznaczenie grubości	≤ 25
<sup>a)</sup> w wypadku budowy dwuetapowej, tzn. gdy warstwa ścieralna jest układana z opóźnieniem, wartość z wiersza B odpowiednio obowiązuje; w pierwszym etapie budowy do górnej warstwy nawierzchni obowiązuje wartość 25%, a do łącznej grubości warstw etapu 1 ÷ 15%	

#### 6.4.2.2. Wskaźnik zagęszczenia warstwy

Zagęszczenie wykonanej warstwy, wyrażone wskaźnikiem zagęszczenia oraz zawartością wolnych przestrzeni, nie może przekroczyć wartości dopuszczalnych podanych w tablicy 13. Dotyczy to każdego pojedynczego oznaczenia danej właściwości.

Określenie gęstości objętościowej należy wykonywać według PN-EN 12697-6 [32].

#### 6.4.2.3. Zawartość wolnych przestrzeni w nawierzchni

Zawartość wolnych przestrzeni w próbce pobranej z nawierzchni, określona w tablicy 13, nie może wykroczyć poza wartości dopuszczalne więcej niż 1,5 %(v/v)

#### 6.4.2.4. Spadki poprzeczne

Spadki poprzeczne nawierzchni należy badać nie rzadziej niż co 20 m oraz w punktach głównych łuków poziomych.

Spadki poprzeczne powinny być zgodne z dokumentacją projektową, z tolerancją ± 0,5%.

#### 6.4.2.5. Równość podłużna i poprzeczna

Pomiary równości podłużnej należy wykonywać w środku każdego ocenianego pasa ruchu.

Do oceny równości podłużnej warstwy ścieralnej nawierzchni drogi klasy G i dróg wyższych klas należy stosować metodę pomiaru umożliwiającą obliczanie wskaźnika równości IRI. Wartość IRI oblicza się dla odcinków o długości 50 m. Dopuszczalne wartości wskaźnika IRI wymagane przy odbiorze nawierzchni określono w rozporządzeniu dotyczącym warunków technicznych, jakim powinny odpowiadać drogi publiczne [67].

Do oceny równości podłużnej warstwy ścieralnej nawierzchni drogi klasy Z, L i D oraz placów i parkingów należy stosować metodę z wykorzystaniem łaty 4-metrowej i klina lub metody równoważnej, mierząc wysokość prześwitu w połowie długości łaty. Pomiar wykonuje się nie rzadziej niż co 10 m. Wymagana równość podłużna jest określona przez wartość odchylenia

równości (prześwietu), które nie mogą przekroczyć 6 mm. Przez odchylenie równości rozumie się największą odległość między łata a mierzoną powierzchnią.

Przed upływem okresu gwarancyjnego wartość odchylenia równości podłużnej warstwy ścieralnej nawierzchni dróg klasy Z i L nie powinna być większa niż 8 mm. Badanie wykonuje się według procedury jak podczas odbioru nawierzchni.

Do oceny równości poprzecznej warstw nawierzchni dróg wszystkich klas technicznych należy stosować metodę z wykorzystaniem łaty 4-metrowej i klina lub metody równoważnej użyciu łaty i klina. Pomiar należy wykonywać w kierunku prostym do osi jezdni, na każdym ocenianym pasie ruchu, nie rzadziej niż co 10 m. Wymagana równość poprzeczna jest określona w rozporządzeniu dotyczącym warunków technicznych, jakim powinny odpowiadać drogi publiczne [67].

Przed upływem okresu gwarancyjnego wartość odchylenia równości poprzecznej warstwy ścieralnej nawierzchni dróg wszystkich klas technicznych nie powinna być większa niż podana w tablicy 17. Badanie wykonuje się według procedury jak podczas odbioru nawierzchni.

Tablica 17. Dopuszczalne wartości odchylenia równości poprzecznej warstwy ścieralnej wymagane przed upływem okresu gwarancyjnego [65]

Klasa drogi	Element nawierzchni	Wartości odchylenia równości poprzecznej [mm]
Z, L, D	Pasy ruchu	$\leq 9$

#### 6.4.2.6. Właściwości przeciwpoślizgowe

Przy ocenie właściwości przeciwpoślizgowych nawierzchni drogi klasy Z i dróg wyższych klas powinien być określony współczynnik tarcia na mokrej nawierzchni przy całkowitym poślizgu opony testowej.

Pomiar wykonuje się przy temperaturze otoczenia od 5 do 30°C, nie rzadziej niż co 50 m na nawierzchni zwilżanej wodą w ilości 0,5 l/m<sup>2</sup>, a wynik pomiaru powinien być przeliczany na wartość przy 100% poślizgu opony testowej o rozmiarze 185/70 R14. Miarą właściwości przeciwpoślizgowych jest miarodajny współczynnik tarcia. Za miarodajny współczynnik tarcia przyjmuje się różnicę wartości średniej  $E(\mu)$  i odchylenia standardowego  $D$ :  $E(\mu) - D$ . Długość odcinka podlegającego odbiorowi nie powinna być większa niż 1000 m. Liczba pomiarów na ocenianym odcinku nie powinna być mniejsza niż 10. W wypadku odbioru krótkich odcinków nawierzchni, na których nie można wykonać pomiarów z prędkością 60 lub 90 km/h (np. rondo, dojazd do skrzyżowania, niektóre łącznice), poszczególne wyniki pomiarów współczynnika tarcia nie powinny być niższe niż 0,47, przy prędkości pomiarowej 30 km/h.

Dopuszczalne wartości miarodajnego współczynnika tarcia nawierzchni wymagane w okresie od 4 do 8 tygodni po oddaniu warstwy do eksploatacji są określone w rozporządzeniu dotyczącym warunków technicznych, jakim powinny odpowiadać drogi publiczne [67].

Jeżeli warunki atmosferyczne uniemożliwiają wykonanie pomiaru w wymienionym terminie, powinien być on zrealizowany z najmniejszym możliwym opóźnieniem.

#### 6.4.2.7. Pozostałe właściwości warstwy asfaltowej

Szerokość warstwy, mierzona 10 razy na 1 km każdej jezdni, nie może się różnić od szerokości projektowanej o więcej niż  $\pm 5$  cm.

Rzędne wysokościowe, mierzone co 10 m na prostych i co 10 m na osi podłużnej i krawędziach, powinny być zgodne z dokumentacją projektową z dopuszczalną tolerancją  $\pm 1$  cm, przy czym co najmniej 95% wykonanych pomiarów nie może przekraczać przedziału dopuszczalnych odchylenia.



Ukształtowanie osi w planie, mierzone co 100 m, nie powinno różnić się od dokumentacji projektowej o  $\pm 5$  cm.

Złącza podłużne i poprzeczne, sprawdzone wizualnie, powinny być równe i związane, wykonane w linii prostej, równoległe lub prostopadłe do osi drogi. Przylegające warstwy powinny być w jednym poziomie.

Wygląd zewnętrzny warstwy, sprawdzony wizualnie, powinien być jednorodny, bez spękań, deformacji, plam i wykruszeń.

## **7. OBMIAR ROBÓT**

### **7.1. Ogólne zasady obmiaru robót**

Ogólne zasady obmiaru robót podano w STWiOR D-M-00.00.00 „Wymagania ogólne” [1] pkt 7.

### **7.2. Jednostka obmiarowa**

Jednostką obmiarową jest  $m^2$  (metr kwadratowy) wykonanej warstwy ścieralnej z betonu asfaltowego (AC).

## **8. ODBIÓR ROBÓT**

Ogólne zasady odbioru robót podano w STWiOR D-M-00.00.00 „Wymagania ogólne” [1] pkt 8.

Roboty uznaje się za wykonane zgodnie z dokumentacją projektową, STWiOR i wymaganiami Inżyniera, jeżeli wszystkie pomiary i badania z zachowaniem tolerancji według pktu 6 dały wyniki pozytywne.

Jeśli warunki umowy przewidują dokonywanie potrąceń, to Zamawiający może w razie niedotrzymania wartości dopuszczalnych dokonać potrąceń według zasad określonych w WT-2 [65] pkt 9.2.

## **9. PODSTWIORAWA PŁATNOŚCI**

### **9.1. Ogólne ustalenia dotyczące podstawy płatności**

Ogólne ustalenia dotyczące podstawy płatności podano w STWiOR D-M-00.00.00 „Wymagania ogólne” [1] pkt 9.

### **9.2. Cena jednostki obmiarowej**

Cena wykonania 1  $m^2$  warstwy ścieralnej z betonu asfaltowego (AC) obejmuje:

- prace pomiarowe i roboty przygotowawcze,
- oznakowanie robót,
- oczyszczenie i skropienie podłoża,
- dostarczenie materiałów i sprzętu,
- opracowanie recepty laboratoryjnej,
- wykonanie próby technologicznej i odcinka próbnego,
- wyprodukowanie mieszanki betonu asfaltowego i jej transport na miejsce wbudowania,
- posmarowanie lepiszczem lub pokrycie taśmą asfaltową krawędzi urządzeń obcych i krawężników,
- rozłożenie i zagęszczenie mieszanki betonu asfaltowego,
- obcięcie krawędzi i posmarowanie lepiszczem,
- przeprowadzenie pomiarów i badań wymaganych w specyfikacji technicznej,
- odwiezienie sprzętu.

### **9.3. Sposób rozliczenia robót tymczasowych i prac towarzyszących**

Cena wykonania robót określonych niniejszą STWiOR obejmuje:

- roboty tymczasowe, które są potrzebne do wykonania robót podstawowych, ale nie są przekazywane Zamawiającemu i są usuwane po wykonaniu robót podstawowych,
- prace towarzyszące, które są niezbędne do wykonania robót podstawowych, niezaliczane do robót tymczasowych, jak geodezyjne wytyczenie robót itd.

## **10. PRZEPISY ZWIĄZANE**

### **10.1. Ogólne specyfikacje techniczne (STWiOR)**

1. D-M-00.00.00 Wymagania ogólne

### **10.2. Normy**

(Zestawienie zawiera dodatkowo normy PN-EN związane z badaniami materiałów występujących w niniejszej STWiOR)

2. PN-EN 196-21 Metody badania cementu – Oznaczanie zawartości chlorków, dwutlenku węgla i alkaliów w cemencie
3. PN-EN 459-2 Wapno budowlane – Część 2: Metody badań
4. PN-EN 932-3 Badania podstawowych właściwości kruszyw – Procedura i terminologia uproszczonego opisu petrograficznego
5. PN-EN 933-1 Badania geometrycznych właściwości kruszyw – Oznaczanie składu ziarnowego – Metoda przesiewania
6. PN-EN 933-3 Badania geometrycznych właściwości kruszyw – Oznaczanie kształtu ziaren za pomocą wskaźnika płaskości
7. PN-EN 933-4 Badania geometrycznych właściwości kruszyw – Część 4: Oznaczanie kształtu ziaren – Wskaźnik kształtu
8. PN-EN 933-5 Badania geometrycznych właściwości kruszyw – Oznaczanie procentowej zawartości ziaren o powierzchniach powstałych w wyniku przekruszenia lub łamania kruszyw grubych
9. PN-EN 933-6 Badania geometrycznych właściwości kruszyw – Część 6: Ocena właściwości powierzchni – Wskaźnik przepływu kruszywa
10. PN-EN 933-9 Badania geometrycznych właściwości kruszyw – Ocena zawartości drobnych cząstek – Badania błękitem metylenowym
11. PN-EN 933-10 Badania geometrycznych właściwości kruszyw – Część 10: Ocena zawartości drobnych cząstek – Uziarnienie wypełniaczy (przesiewanie w strumieniu powietrza)
12. PN-EN 1097-2 Badania mechanicznych i fizycznych właściwości kruszyw – Metody oznaczania odporności na rozdrabnianie
13. PN-EN 1097-3 Badania mechanicznych i fizycznych właściwości kruszyw – Oznaczanie gęstości nasypowej i jamistości
14. PN-EN 1097-4 Badania mechanicznych i fizycznych właściwości kruszyw – Część 4: Oznaczanie pustych przestrzeni suchego, zagęszczonego wypełniacza
15. PN-EN 1097-5 Badania mechanicznych i fizycznych właściwości kruszyw – Część 5: Oznaczanie zawartości wody przez suszenie w suszarce z wentylacją
16. PN-EN 1097-6 Badania mechanicznych i fizycznych właściwości kruszyw – Część 6: Oznaczanie gęstości ziaren i nasiąkliwości
17. PN-EN 1097-7 Badania mechanicznych i fizycznych właściwości kruszyw – Część 7: Oznaczanie gęstości wypełniacza – Metoda piknometryczna
18. PN-EN 1097-8 Badania mechanicznych i fizycznych właściwości kruszyw – Część 8: Oznaczanie polerowalności kamienia

- 
- |     |                |  |
|-----|----------------|--|
| 19. | PN-EN 1367-1   | Badania właściwości cieplnych i odporności kruszyw na działanie czynników atmosferycznych – Część 1: Oznaczanie mrozoodporności                              |
| 20. | PN-EN 1367-3   | Badania właściwości cieplnych i odporności kruszyw na działanie czynników atmosferycznych – Część 3: Badanie bazaltowej zgorzeli słonecznej metodą gotowania |
| 21. | PN-EN 1426     | Asfalty i produkty asfaltowe – Oznaczanie penetracji igłą  |
| 22. | PN-EN 1427     | Asfalty i produkty asfaltowe – Oznaczanie temperatury mięknięcia – Metoda Pierścień i Kula   |
| 23. | PN-EN 1428     | Asfalty i lepiszcza asfaltowe – Oznaczanie zawartości wody w emulsjach asfaltowych – Metoda destylacji azeotropowej  |
| 24. | PN-EN 1429     | Asfalty i lepiszcza asfaltowe – Oznaczanie pozostałości na sicie emulsji asfaltowych oraz trwałości podczas magazynowania metodą pozostałości na sicie       |
| 25. | PN-EN 1744-1   | Badania chemicznych właściwości kruszyw – Analiza chemiczna  |
| 26. | PN-EN 1744-4   | Badania chemicznych właściwości kruszyw – Część 4: Oznaczanie podatności wypełniaczy do mieszanek mineralno-asfaltowych na działanie wody                    |
| 27. | PN-EN 12591    | Asfalty i produkty asfaltowe – Wymagania dla asfaltów drogowych  |
| 28. | PN-EN 12592    | Asfalty i produkty asfaltowe – Oznaczanie rozpuszczalności   |
| 29. | PN-EN 12593    | Asfalty i produkty asfaltowe – Oznaczanie temperatury łamliwości Fraassa   |
| 30. | PN-EN 12606-1  | Asfalty i produkty asfaltowe – Oznaczanie zawartości parafiny – Część 1: Metoda destylacyjna   |
| 31. | PN-EN 12607-1  | Asfalty i produkty asfaltowe – Oznaczanie odporności na twardnienie pod wpływem ciepła i powietrza – Część 1: Metoda RTFOT                                   |
|     | i              | Jw. Część 3: Metoda RFT  |
|     | PN-EN 12607-3  |  |
| 32. | PN-EN 12697-6  | Mieszanki mineralno-asfaltowe – Metody badań mieszanek mineralno-asfaltowych na gorąco – Część 6: Oznaczanie gęstości objętościowej metodą hydrostatyczną    |
| 33. | PN-EN 12697-8  | Mieszanki mineralno-asfaltowe – Metody badań mieszanek mineralno-asfaltowych na gorąco – Część 8: Oznaczanie zawartości wolnej przestrzeni                   |
| 34. | PN-EN 12697-11 | Mieszanki mineralno-asfaltowe – Metody badań mieszanek mineralno-asfaltowych na gorąco – Część 11: Określenie powiązania pomiędzy kruszywem i asfaltem       |
| 35. | PN-EN 12697-12 | Mieszanki mineralno-asfaltowe – Metody badań mieszanek mineralno-asfaltowych na gorąco – Część 12: Określanie wrażliwości na wodę                            |
| 36. | PN-EN 12697-13 | Mieszanki mineralno-asfaltowe – Metody badań mieszanek mineralno-asfaltowych na gorąco – Część 13: Pomiar temperatury  |
| 37. | PN-EN 12697-18 | Mieszanki mineralno-asfaltowe – Metody badań mieszanek mineralno-asfaltowych na gorąco – Część 18: Spływanie lepiszcza                                       |
| 38. | PN-EN 12697-22 | Mieszanki mineralno-asfaltowe – Metody badań mieszanek mineralno-asfaltowych na gorąco – Część 22: Koleinowanie  |
| 39. | PN-EN 12697-27 | Mieszanki mineralno-asfaltowe – Metody badań mieszanek mineralno-asfaltowych na gorąco – Część 27: Pobieranie próbek   |
| 40. | PN-EN 12697-   | Mieszanki mineralno-asfaltowe – Metody badań mieszanek   |
-

36		mineralno-asfaltowych na gorąco – Część 36: Oznaczanie grubości nawierzchni asfaltowych
41.	PN-EN 12846	Asfalty i lepiszcza asfaltowe – Oznaczanie czasu wypływu emulsji asfaltowych lepkościomierzem wypływowym
42.	PN-EN 12847	Asfalty i lepiszcza asfaltowe – Oznaczanie sedimentacji emulsji asfaltowych
43.	PN-EN 12850	Asfalty i lepiszcza asfaltowe – Oznaczanie wartości pH emulsji asfaltowych
44.	PN-EN 13043	Kruszywa do mieszanek bitumicznych i powierzchniowych utrwaleń stosowanych na drogach, lotniskach i innych powierzchniach przeznaczonych do ruchu
45.	PN-EN 13074	Asfalty i lepiszcza asfaltowe – Oznaczanie lepiszczy z emulsji asfaltowych przez odparowanie
46.	PN-EN 13075-1	Asfalty i lepiszcza asfaltowe – Badanie rozpadu – Część 1: Oznaczanie indeksu rozpadu kationowych emulsji asfaltowych, metoda z wypełniaczem mineralnym
47.	PN-EN 13108-1	Mieszanki mineralno-asfaltowe – Wymagania – Część 1: Beton Asfaltowy
48.	PN-EN 13108-20	Mieszanki mineralno-asfaltowe – Wymagania – Część 20: Badanie typu
49.	PN-EN 13179-1	Badania kruszyw wypełniających stosowanych do mieszanek bitumicznych – Część 1: Badanie metodą Pierścienia i Kuli
50.	PN-EN 13179-2	Badania kruszyw wypełniających stosowanych do mieszanek bitumicznych – Część 2: Liczba bitumiczna
51.	PN-EN 13398	Asfalty i lepiszcza asfaltowe – Oznaczanie nawrotu sprężystego asfaltów modyfikowanych
52.	PN-EN 13399	Asfalty i lepiszcza asfaltowe – Oznaczanie odporności na magazynowanie modyfikowanych asfaltów
53.	PN-EN 13587	Asfalty i lepiszcza asfaltowe – Oznaczanie ciągłości lepiszczy asfaltowych metodą pomiaru ciągłości
54.	PN-EN 13588	Asfalty i lepiszcza asfaltowe – Oznaczanie kohezji lepiszczy asfaltowych metodą testu wahadłowego
55.	PN-EN 13589	Asfalty i lepiszcza asfaltowe – Oznaczanie ciągłości modyfikowanych asfaltów – Metoda z duktylometrem
56.	PN-EN 13614	Asfalty i lepiszcza asfaltowe – Oznaczanie przyczepności emulsji bitumicznych przez zanurzenie w wodzie – Metoda z kruszywem
57.	PN-EN 13703	Asfalty i lepiszcza asfaltowe – Oznaczanie energii deformacji
58.	PN-EN 13808	Asfalty i lepiszcza asfaltowe – Zasady specyfikacji kationowych emulsji asfaltowych
59.	PN-EN 14023	Asfalty i lepiszcza asfaltowe – Zasady specyfikacji asfaltów modyfikowanych polimerami
60.	PN-EN 14188-1	Wypełniacze złączy i zalewy – Część 1: Specyfikacja zalew na gorąco
61.	PN-EN 14188-2	Wypełniacze złączy i zalewy – Część 2: Specyfikacja zalew na zimno
62.	PN-EN 22592	Przetwory naftowe – Oznaczanie temperatury zapłonu i palenia – Pomiar metodą otwartego tygla Clevelanda
63.	PN-EN ISO 2592	Oznaczanie temperatury zapłonu i palenia – Metoda otwartego tygla Clevelanda

### **10.3. Wymagania techniczne (rekomendowane przez Ministra Infrastruktury)**

- 64. WT-1 Kruszywa 2008. Kruszywa do mieszanek mineralno-asfaltowych i powierzchniowych utrwaleń na drogach publicznych, Warszawa 2008
- 65. WT-2 Nawierzchnie asfaltowe 2008. Nawierzchnie asfaltowe na drogach publicznych
- 66. WT-3 Emulsje asfaltowe 2009. Kationowe emulsje asfaltowe na drogach publicznych

### **10.4. Inne dokumenty**

- 67. Rozporządzenie Ministra Transportu i Gospodarki Morskiej z dnia 2 marca 1999 r. w sprawie warunków technicznych, jakim powinny odpowiadać drogi publiczne i ich usytuowanie (Dz.U. nr 43, poz. 430)
- 68. Katalog typowych konstrukcji nawierzchni podatnych i półsztywnych. Generalna Dyrekcja Dróg Publicznych – Instytut Badawczy Dróg i Mostów, Warszawa 1997

**SPECYFIKACJA TECHNICZNA WYKONANIA  
I ODBIORU ROBÓT BUDOWLANYCH  
D - 05.03.23a**

**NAWIERZCHNIA Z BETONOWEJ KOSTKI  
BRUKOWEJ DLA DRÓG I ULIC LOKALNYCH  
ORAZ PLACÓW I CHODNIKÓW**

## **1. WSTĘP**

### **1.1. Przedmiot ST**

Przedmiotem niniejszej ogólnej specyfikacji technicznej (ST) są wymagania dotyczące wykonania i odbioru robót związanych z wykonaniem nawierzchni z betonowej kostki brukowej w ramach zadania: Przebudowa drogi polegająca na odnowie nawierzchni (relacja Wędrzyn – Lubniewice ) Lokalizacja: droga woj. nr 136 od km 9+967 do km 10+960

### **1.2. Zakres stosowania ST**

Specyfikacja techniczna (ST) stosowana jest jako dokument przetargowy i kontraktowy przy zlecaniu i realizacji robót na lokalnych drogach, ulicach, placach i chodnikach.

### **1.3. Zakres robót objętych ST**

Ustalenia zawarte w niniejszej specyfikacji dotyczą zasad prowadzenia robót związanych z wykonaniem i odbiorem nawierzchni z betonowej kostki brukowej i obejmują:

- Wykonanie nawierzchni z kostki betonowej brukowej polbruk gr. 8 cm na podsypce cementowo - piaskowej 1:4 gr. 3 cm (kostka z rozbiórki – wykonanie regulacji ze względu na zmianę wysokości nawierzchni bitumicznej

### **1.4. Określenia podstawowe**

Betonowa kostka brukowa - prefabrykowany element budowlany, przeznaczony do budowy warstwy ścieralnej nawierzchni, wykonany metodą wibroprasowania z betonu niezbrojonego niebarwionego lub barwionego, jedno- lub dwuwarstwowego, charakteryzujący się kształtem, który umożliwia wzajemne przystawanie elementów.

Krawężnik - prosty lub łukowy element budowlany oddzielający jezdnię od chodnika, charakteryzujący się stałym lub zmiennym przekrojem poprzecznym i długością nie większą niż 1,0 m.

Ściek - umocnione zagłębienie, poniżej krawędzi jezdni, zbierające i odprowadzające wodę.

Obrzeże - element budowlany, oddzielający nawierzchnie chodników i ciągów pieszych od terenów nie przeznaczonych do komunikacji.

Spoina - odstęp pomiędzy przylegającymi elementami (kostkami) wypełniony określonymi materiałami wypełniającymi.

Szczelina dylatacyjna - odstęp dzielący duży fragment nawierzchni na sekcje w celu umożliwienia odkształceń temperaturowych, wypełniony określonymi materiałami wypełniającymi.

Pozostałe określenia podstawowe są zgodne z obowiązującymi, odpowiednimi polskimi normami i z definicjami podanymi w ST D-M-00.00.00 „Wymagania ogólne” pkt 1.4.

### **1.5. Ogólne wymagania dotyczące robót**

Ogólne wymagania dotyczące robót podano w ST D-M-00.00.00 „Wymagania ogólne”.

## **2. MATERIAŁY**

### **2.1. Ogólne wymagania dotyczące materiałów**

Ogólne wymagania dotyczące materiałów, ich pozyskiwania i składowania, podano w ST D-M-00.00.00 „Wymagania ogólne” pkt 2.

### **2.2. Betonowa kostka brukowa**

#### **2.2.1. Klasyfikacja betonowych kostek brukowych**

Betonowa kostka brukowa może mieć następujące cechy charakterystyczne, określone w katalogu producenta:

- odmiana:

kostka jednowarstwowa (z jednego rodzaju betonu),

- barwa:

kostka szara, z betonu niebarwionego,

kostka kolorowa, z betonu barwionego (zwykle pigmentami nieorganicznymi),

wzór (kształt) kostki: zgodny z kształtami określonymi przez producenta (przykłady podano w załączniku 1),

wymiary, zgodne z wymiarami określonymi przez producenta, w zasadzie:

- długość: od 100 mm do 280 mm,





**Przebudowa drogi polegająca na odnowie nawierzchni (relacja Wędrzyn – Lubniewice )**

Lokalizacja: droga woj. nr 136 od km 9+967 do km 10+960

2.6	Odporność na poślizg/poślizgnięcie	I	jeśli górna powierzchnia kostki nie była szlifowana lub polerowana – zadawalająca odporność, jeśli wyjątkowo wymaga się podania wartości odporności na poślizg/poślizgnięcie – należy zadeklarować minimalną jej wartość pomierzoną wg zał. I normy (wahadłowym przyrządem do badania tarcia)
3	Aspekty wizualne		
3.1	Wygląd	J	górna powierzchnia kostki nie powinna mieć rys i odprysków, nie dopuszcza się rozwarstwień w kostkach dwuwarstwowych, ewentualne wykwyty nie są uważane za istotne
3.2	Tekstura	J	kostki z powierzchnią o specjalnej teksturze – producent powinien opisać rodzaj tekstury, tekstura lub zabarwienie kostki powinny być porównane z próbką producenta, zatwierdzoną przez odbiorcę,
3.3	Zabarwienie (barwiona może być warstwa ścieralna lub cały element)		ewentualne różnice w jednolitości tekstury lub zabarwienia, spowodowane nieuniknionymi zmianami we właściwościach surowców i zmianach warunków twardnienia nie są uważane za istotne

W przypadku zastosowań kostki na powierzchniach innych niż przewidziano w tabelicy 1 (np. na nawierzchniach wewnętrznych nie narażonych na kontakt z solą odładzającą), wymagania wobec kostki należy odpowiednio dostosować do ustaleń PN-EN-1338.

Kostki kolorowe powinny być barwione substancjami odpornymi na działanie czynników atmosferycznych, światła (w tym promieniowania UV) i silnych alkaliów (m.in. cementu, który przy wypełnieniu spoin zaprawą cementowo-piaskową nie może odbarwiać kostek). Zaleca się stosowanie środków stabilnie barwiących zaczyn cementowy w kostce, np. tlenki żelaza, tlenek chromu, tlenek tytanu, tlenek kobaltowo-glinowy (nie należy stosować do barwienia: sadz i barwników organicznych).

Uwaga: Naloty wapienne (wykwity w postaci białych plam) mogą pojawić się na powierzchni kostek w początkowym okresie eksploatacji. Powstają one w wyniku naturalnych procesów fizykochemicznych występujących w betonie i zanikają w trakcie użytkowania w okresie do 2-3 lat.

#### 2.2.3. Składowanie kostek

Kostkę zaleca się pakować na paletach. Palety z kostką mogą być składowane na otwartej przestrzeni, przy czym podłoże powinno być wyrównane i odwodnione.

#### 2.3. Materiały na podsypkę i do wypełnienia spoin oraz szczelin w nawierzchni

Jeśli dokumentacja projektowa lub ST nie ustala inaczej, to należy stosować następujące materiały:

- na podsypkę piaskową pod nawierzchnię
- piasek naturalny wg PN-EN 13242:2004,
- piasek łamany (0,075÷2) mm, mieszanek drobną granulowaną (0,075÷4) mm wg PN-EN 13242:2004, na podsypkę cementowo-piaskową pod nawierzchnię
- mieszanek cementu i piasku w stosunku 1:4 z piasku naturalnego spełniającego wymagania dla gatunku 1 wg PN-EN 13242:2004, cementu powszechnego użytku spełniającego wymagania PN-EN-197-1:2002 i wody odmiany 1 odpowiadającej wymaganiom PN-EN 1008-1:2004,
- do wypełniania spoin w nawierzchni na podsypce piaskowej
- piasek naturalny spełniający wymagania PN-EN 13242:2004,
- piasek łamany (0,075÷2) mm wg PN-EN 13242:2004,

- do wypełniania spoin w nawierzchni na podsypce cementowo-piaskowej
- zaprawę cementowo-piaskową 1:4 spełniającą wymagania wg 2.3 b),
- do wypełniania szczelin dylatacyjnych w nawierzchni na podsypce cementowo-piaskowej
- do wypełnienia górnej części szczeliny dylatacyjnej należy stosować drogowe zalewy kauczukowo-asfaltowe lub syntetyczne masy uszczelniające (np. poliuretanowe, poliwinylowe itp.), spełniające wymagania norm lub aprobat technicznych ,
- do wypełnienia dolnej części szczeliny dylatacyjnej należy stosować wilgotną mieszankę cementowo-piaskową 1:8 z materiałów spełniających wymagania wg 2.3 b) lub inny materiał zaakceptowany przez Inżyniera.

Składowanie kruszywa, nie przeznaczonego do bezpośredniego wbudowania po dostarczeniu na budowę, powinno odbywać się na podłożu równym, utwardzonym i dobrze odwodnionym, przy zabezpieczeniu kruszywa przed zanieczyszczeniem i zmieszaniem z innymi materiałami kamiennymi.

Przechowywanie cementu - cement w workach, co najmniej trzywarstwowych, o masie np. 50 kg, można przechowywać do: a) 10 dni w miejscach zadaszonych na otwartym terenie o podłożu twardym i suchym, b) terminu trwałości, podanego przez producenta, w pomieszczeniach o szczelnym dachu i ścianach oraz podłogach suchych i czystych. Cement dostarczony na paletach magazynuje się razem z paletami, z dopuszczalną wysokością 3 szt. palet. Cement niespaletowany układa się w stosy płaskie o liczbie warstw 12 (dla worków trzywarstwowych). Cement dostarczany luzem przechowuje się w magazynach specjalnych (zbiornikach stalowych, betonowych), przystosowanych do pneumatycznego załadowania i wyładowania.

#### **2.4. Materiały do podbudowy ułożonej pod nawierzchnią z betonowej kostki brukowej**

Materiały do podbudowy, ustalonej w dokumentacji projektowej, powinny odpowiadać wymaganiom właściwej ST lub innym dokumentom zaakceptowanym przez Inżyniera.

### **3. SPRZĘT**

#### **3.1. Ogólne wymagania dotyczące sprzętu**

Ogólne wymagania dotyczące sprzętu podano w ST D-M-00.00.00 „Wymagania ogólne”.

#### **3.2. Sprzęt do wykonania nawierzchni**

Układanie betonowej kostki brukowej może odbywać się:

- ręcznie, zwłaszcza na małych powierzchniach,
- mechanicznie przy zastosowaniu urządzeń układających (układarek), składających się z wózka i chwytaka sterowanego hydraulicznie, służącego do przenoszenia z palety warstwy kostek na miejsce ich ułożenia; urządzenie to, po skończonym układaniu kostek, można wykorzystać do wmiatania piasku w szczeliny, zamocowanymi do chwytaka szczotkami.

Do przycinania kostek można stosować specjalne narzędzia tnące (np. przycinarki, szlifierki z tarczą).

Do zagęszczania nawierzchni z kostki należy stosować zagęszczarki wibracyjne (płytkowe) z wykładziną elastomerową, chroniące kostki przed ścieraniem i wykruszaniem naroży.

Sprzęt do wykonania koryta, podbudowy i podsypki powinien odpowiadać wymaganiom właściwych ST, wymienionych w pkt 5.4 lub innym dokumentom (normom PB i BN, wytycznym IBDiM) względnie opracowanym ST zaakceptowanym przez Inżyniera.

Do wytwarzania podsypki cementowo-piaskowej i zapraw należy stosować betoniarki.

### **4. TRANSPORT**

#### **4.1. Ogólne wymagania dotyczące transportu**

Ogólne wymagania dotyczące transportu podano w ST D-M-00.00.00 „Wymagania ogólne” pkt 4.

#### **4.2. Transport materiałów do wykonania nawierzchni**

Betonowe kostki brukowe mogą być przewożone na paletach - dowolnymi środkami transportowymi po osiągnięciu przez beton wytrzymałości na ściskanie co najmniej 15 MPa. Kostki w trakcie transportu powinny być zabezpieczone przed przemieszczaniem się i uszkodzeniem.

Jako środki transportu wewnątrzzakładowego kostek na środki transportu zewnętrznego mogą służyć wózki widłowe, którymi można dokonać załadunku palet. Do załadunku palet na środki transportu można wykorzystywać również dźwigi samochodowe.

Palety transportowe powinny być spinane taśmami stalowymi lub plastikowymi, zabezpieczającymi kostki przed uszkodzeniem w czasie transportu. Na jednej palecie zaleca się układać do 10 warstw kostek (zależnie od grubości i kształtu), tak aby masa palety z kostkami wynosiła od 1200 kg do 1700 kg. Pożądane jest, aby palety z kostkami były wysyłane do odbiorcy środkiem transportu samochodowego wyposażonym w dźwig do za- i rozładunku.

Kruszywa można przewozić dowolnym środkiem transportu, w warunkach zabezpieczających je przed zanieczyszczeniem i zmieszaniem z innymi materiałami. Podczas transportu kruszywa powinny być zabezpieczone przed wysypaniem, a kruszywo drobne - przed rozpyleniem.

Cement powinien być przewożony w warunkach zgodnych z BN-88/6731-08.

Zalwę lub masy uszczelniające do szczelin dylatacyjnych można transportować dowolnymi środkami transportu w fabrycznie zamkniętych pojemnikach lub opakowaniach, chroniących je przed zanieczyszczeniem.

Materiały do podbudowy powinny być przewożone w sposób odpowiadający wymaganiom właściwej ST.

## **5. WYKONANIE ROBÓT**

### **5.1. Ogólne zasady wykonania robót**

Ogólne zasady wykonania robót podano w ST D-M-00.00.00 „Wymagania ogólne”.

### **5.2. Podłoże i koryto**

Grunty podłoża powinny być niewysadzinowe, jednorodne i nośne oraz zabezpieczone przed nadmiernym zawilgoceniem i ujemnymi skutkami przemarzania, zgodnie z dokumentacją projektową.

Koryto pod podbudowę lub nawierzchnię powinno być wyprofilowane zgodnie z projektowanymi spadkami oraz przygotowane zgodnie z wymaganiami odpowiedniej ST.

Koryto musi mieć skuteczne odwodnienie, zgodne z dokumentacją projektową

### **5.3. Konstrukcja nawierzchni**

Konstrukcja nawierzchni powinna być zgodna z dokumentacją projektową.

Podstawowe czynności przy wykonywaniu nawierzchni, z występowaniem podbudowy, podsypki cementowo-piaskowej i wypełnieniem spoin zaprawą cementowo-piaskową, obejmują:

- wykonanie podbudowy,
- wykonanie obramowania nawierzchni (z krawężników, obrzeży i ew. ścieków),
- przygotowanie i rozścielenie podsypki cementowo-piaskowej,
- ułożenie kostek z ubiciem,
- przygotowanie zaprawy cementowo-piaskowej i wypełnienie nią szczelin,
- wypełnienie szczelin dylatacyjnych,
- pielęgnację nawierzchni i oddanie jej do ruchu.

Przy wykonywaniu nawierzchni na podsypce piaskowej, podstawowych czynności jest mniej, gdyż nie występują zwykle poz. 1, 6 i 7, a poz. 3 dotyczy podsypki piaskowej, zaś poz. 5 - wypełnienia szczelin piaskiem.

### **5.4. Podbudowa**

Rodzaj podbudowy przewidzianej do wykonania pod warstwą betonowej kostki brukowej powinien być zgodny z dokumentacją projektową. Wykonanie podbudowy powinno odpowiadać wymaganiom właściwej ST lub wymaganiom właściwych norm, wytycznych IBDiM lub indywidualnie opracowanym ST zaakceptowanym przez Inżyniera.

### **5.5. Obramowanie nawierzchni**

Rodzaj obramowania nawierzchni powinien być zgodny z dokumentacją projektową lub ST.

Jeśli dokumentacja projektowa lub ST nie ustala inaczej, to materiały do wykonania obramowań powinny odpowiadać wymaganiom określonym w pktcie 2.4.

Ustawianie krawężników, obrzeży i ew. wykonanie ścieków przykrawężnikowych powinno być zgodne z wymaganiami zawartymi w odpowiednich ST.

Krawężniki i obrzeża zaleca się ustawiać przed przystąpieniem do układania nawierzchni z kostki. Przed ich ustawieniem, pożądane jest ułożenie pojedynczego rzędu kostek w celu ustalenia szerokości nawierzchni i prawidłowej lokalizacji krawężników lub obrzeży.

## **5.6. Podsypka**

Rodzaj podsypki i jej grubość powinny być zgodne z dokumentacją projektową lub ST.

Jeśli dokumentacja projektowa lub ST nie ustala inaczej to grubość podsypki powinna wynosić po zagęszczeniu 3÷5 cm, a wymagania dla materiałów na podsypkę powinny być zgodne z pktem 2.3. Dopuszczalne odchyłki od zaprojektowanej grubości podsypki nie powinny przekraczać  $\pm 1$  cm.

Podsypkę piaskową należy zwilżyć wodą, równomiernie rozścielić i zagęścić lekkimi walcami (np. ręcznymi) lub zagęszczarkami wibracyjnymi w stanie wilgotności optymalnej.

Podsypkę cementowo-piaskową stosuje się z zasady przy występowaniu podbudowy pod nawierzchnią z kostki. Podsypkę cementowo-piaskową przygotowuje się w betoniarkach, a następnie rozściela się na uprzednio zwilżonej podbudowie, przy zachowaniu:

współczynnika wodnocementowego od 0,25 do 0,35,

wytrzymałości na ściskanie nie mniejszej niż  $R_7 = 10$  MPa,  $R_{28} = 14$  MPa.

W praktyce, wilgotność układanej podsypki powinna być taka, aby po ściśnięciu podsypki w dłoni podsypka nie rozsypywała się i nie było na dłoni śladów wody, a po naciśnięciu palcami podsypka rozsypywała się. Rozścielenie podsypki cementowo-piaskowej powinno wyprzedzać układanie nawierzchni z kostek od 3 do 4 m. Rozścielona podsypka powinna być wyprofilowana i zagęszczona w stanie wilgotnym, lekkimi walcami (np. ręcznymi) lub zagęszczarkami wibracyjnymi.

Jeśli podsypka jest wykonana z suchej zaprawy cementowo-piaskowej to po zawałowaniu nawierzchni należy ją polać wodą w takiej ilości, aby woda zwilżyła całą grubość podsypki. Rozścielenie podsypki z suchej zaprawy może wyprzedzać układanie nawierzchni z kostek o około 20 m.

Całkowite ubicie nawierzchni i wypełnienie spoin zaprawą musi być zakończone przed rozpoczęciem wiązania cementu w podsypce.

## **5.7. Układanie nawierzchni z betonowych kostek brukowych**

Ustalenie kształtu, wymiaru i koloru kostek oraz desenia ich układania

Kształt, wymiary, barwę i inne cechy charakterystyczne kostek wg pktu 2.2.1 oraz desień ich układania (przykłady podano w zał. 3) powinny być zgodne z dokumentacją projektową lub ST, a w przypadku braku wystarczających ustaleń Wykonawca przedkłada odpowiednie propozycje do zaakceptowania Inżynierowi. Przed ostatecznym zaakceptowaniem kształtu, koloru, sposobu układania i wytwórni kostek, Inżynier może polecić Wykonawcy ułożenie po 1 m<sup>2</sup> wstępnie wybranych kostek, wyłącznie na podsypce piaskowej.

Warunki atmosferyczne

Ułożenie nawierzchni z kostki na podsypce cementowo-piaskowej zaleca się wykonywać przy temperaturze otoczenia nie niższej niż +5°C. Dopuszcza się wykonanie nawierzchni jeśli w ciągu dnia temperatura utrzymuje się w granicach od 0°C do +5°C, przy czym jeśli w nocy spodziewane są przymrozki kostkę należy zabezpieczyć materiałami o złym przewodnictwie ciepła (np. matami ze słomy, papą itp.).

Nawierzchnię na podsypce piaskowej zaleca się wykonywać w dodatnich temperaturach otoczenia.

Ułożenie nawierzchni z kostek

Warstwa nawierzchni z kostki powinna być wykonana z elementów o jednakowej grubości. Na większym fragmencie robót zaleca się stosować kostki dostarczone w tej samej partii materiału, w której niedopuszczalne są różne odcienie wybranego koloru kostki.

Układanie kostki można wykonywać ręcznie lub mechanicznie.

Układanie ręczne zaleca się wykonywać na mniejszych powierzchniach, zwłaszcza skomplikowanych pod względem kształtu lub wymagających kompozycji kolorystycznej układanych deseni oraz różnych wymiarów i kształtów kostek. Układanie kostek powinni wykonywać przyuczeni brukarze.

Układanie mechaniczne zaleca się wykonywać na dużych powierzchniach o prostym kształcie, tak aby układarka mogła przenosić z palety warstwę kształtek na miejsce ich ułożenia z wymaganą dokładnością. Kostka do układania mechanicznego nie może mieć dużych odchyłek wymiarowych i musi być odpowiednio przygotowana przez producenta, tj. ułożona na palecie w odpowiedni wzór, bez dołożenia połówek i dziewiątek, przy czym każda warstwa na palecie musi być dobrze przesypana bardzo drobnym piaskiem, by kostki nie przywierały do siebie. Układanie mechaniczne zawsze musi być wsparte pracą brukarzy, którzy uzupełniają przerwy, wyrabiają luki, dokładają kostki w okolicach studzienek i krawężników.

Kostkę układa się około 1,5 cm wyżej od projektowanej niwelety, ponieważ po procesie ubijania podsypka zagęszcza się.

Powierzchnia kostek położonych obok urządzeń infrastruktury technicznej (np. studzienek, włazów itp.) powinna trwale wystawać od 3 mm do 5 mm powyżej powierzchni tych urządzeń oraz od 3 mm do 10 mm powyżej korytek ściekowych (ścieków).

Do uzupełnienia przestrzeni przy krawężnikach, obrzeżach i studzienkach można używać elementy kostkowe wykończeniowe w postaci tzw. połówek i dziewiątek, mających wszystkie krawędzie równe i odpowiednio fazowane. W przypadku potrzeby kształtek o nietypowych wymiarach, wolną przestrzeń uzupełnia się kostką ciętą, przycinaną na budowie specjalnymi narzędziami tnącymi (przycinarkami, szlifierkami z tarczą itp.).

Dzienną działkę roboczą nawierzchni na podsypce cementowo-piaskowej zaleca się zakończyć prowizorycznie około półmetrowym pasem nawierzchni na podsypce piaskowej w celu wytworzenia oporu dla ubicia kostki ułożonej na stałe. Przed dalszym wznowieniem robót, prowizorycznie ułożoną nawierzchnię na podsypce piaskowej należy rozebrać i usunąć wraz z podsypką.

**Kostkę wokół włazów usytuowanych w chodnikach należy ułożyć w sposób jak na załączonym zdjęciu.**



Ubicie nawierzchni z kostek

Ubicie nawierzchni należy przeprowadzić za pomocą zagęszczarki wibracyjnej (płytovej) z osłoną z tworzywa sztucznego. Do ubicia nawierzchni nie wolno używać walca.

Ubijanie nawierzchni należy prowadzić od krawędzi powierzchni w kierunku jej środka i jednocześnie w kierunku poprzecznym kształtek. Ewentualne nierówności powierzchniowe mogą być zlikwidowane przez ubijanie w kierunku wzdłużnym kostki.

Po ubiciu nawierzchni wszystkie kostki uszkodzone (np. pęknięte) należy wymienić na kostki całe.

Spoiny i szczeliny dylatacyjne

Spoiny

Szerokość spoin pomiędzy betonowymi kostkami brukowymi powinna wynosić od 3 mm do 5 mm.

W przypadku stosowania prostopadłościennych kostek brukowych zaleca się aby osie spoin pomiędzy dłuższymi bokami tych kostek tworzyły z osią drogi kąt 45°, a wierzchołek utworzonego kąta prostego pomiędzy spoinami miał kierunek odwrotny do kierunku spadku podłużnego nawierzchni.

Po ułożeniu kostek, spoiny należy wypełnić:

zaprawą cementowo-piaskową, spełniającą wymagania pktu 2.3 d), jeśli nawierzchnia jest na podsypce cementowo-piaskowej.

piaskiem, spełniającym wymagania pktu 2.3 c), jeśli nawierzchnia jest na podsypce piaskowej,

Wypełnienie spoin piaskiem polega na rozsypaniu warstwy piasku i wmięceniu go w spoiny na sucho lub, po obfitym polaniu wodą - wmięceniu papki piaskowej szczotkami względnie rozgarniaczkami z piórami gumowymi.

Zaprawę cementowo-piaskową zaleca się przygotować w betoniarce, w sposób zapewniający jej wystarczającą płynność. Spoiny można wypełnić przez rozlanie zaprawy na nawierzchnię i nagarnianie jej w szczeliny szczotkami lub rozgarniaczkami z piórami gumowymi. Przed rozpoczęciem zalewania kostka powinna być oczyszczona i dobrze zwilżona wodą. Zalewa powinna całkowicie wypełnić spoiny i tworzyć monolit z kostkami.

Przy wypełnianiu spoin zaprawą cementowo-piaskową należy zabezpieczyć przed zalaniem nią szczeliny dylatacyjne, wkładając zwinięte paski papy, zwitki z worków po cementzie itp.

Po wypełnianiu spoin zaprawą cementowo-piaskową nawierzchnię należy starannie oczyścić; szczególnie dotyczy to nawierzchni z kostek kolorowych i z różnymi deseniami układania.

#### Szczeliny dylatacyjne

W przypadku układania kostek na podsypce cementowo-piaskowej i wypełnianiu spoin zaprawą cementowo-piaskową, należy przewidzieć wykonanie szczelin dylatacyjnych w odległościach zgodnych z dokumentacją projektową lub ST względnie nie większych niż co 8 m. Szerokość szczelin dylatacyjnych powinna umożliwiać przejście przez nie przemieszczeń wywołanych wysokimi temperaturami nawierzchni w okresie letnim, lecz nie powinna być mniejsza niż 8 mm. Szczeliny te powinny być wypełnione trwale zalewami i masami określonymi w pktcie 2.3 e).

Szczeliny dylatacyjne poprzeczne należy stosować dodatkowo w miejscach, w których występuje zmiana sztywności podłoża (np. nad przepustami, przy przyczółkach mostowych, nad szczelinami dylatacyjnymi w podbudowie itp.). Zaleca się wykonywać szczeliny podłużne przy ściekach wzdłuż jezdni.

#### **5.8. Pielęgnacja nawierzchni i oddanie jej dla ruchu**

Nawierzchnię na podsypce piaskowej ze spoinami wypełnionymi piaskiem można oddać do użytku bezpośrednio po jej wykonaniu.

Nawierzchnię na podsypce cementowo-piaskowej ze spoinami wypełnionymi zaprawą cementowo-piaskową, po jej wykonaniu należy przykryć warstwą wilgotnego piasku o grubości od 3,0 do 4,0 cm i utrzymywać ją w stanie wilgotnym przez 7 do 10 dni. Po upływie od 2 tygodni (przy temperaturze średniej otoczenia nie niższej niż 15°C) do 3 tygodni (w porze chłodniejszej) nawierzchnię należy oczyścić z piasku i można oddać do użytku.

### **6. KONTROLA JAKOŚCI ROBÓT**

#### **6.1. Ogólne zasady kontroli jakości robót**

Ogólne zasady kontroli jakości robót podano w ST D-M-00.00.00 „Wymagania ogólne” pkt 6.

#### **6.2. Badania przed przystąpieniem do robót**

Przed przystąpieniem do robót Wykonawca powinien uzyskać:

- w zakresie betonowej kostki brukowej
  - certyfikat zgodności lub deklarację zgodności dostawcy oraz ewentualne wyniki badań cech charakterystycznych kostek, w przypadku żądania ich przez Inżyniera,
  - wyniki sprawdzenia przez Wykonawcę cech zewnętrznych kostek wg pktu 2.2.2.7),
- w zakresie innych materiałów ew. badania właściwości kruszyw, piasku, cementu, wody itp. określone w normach, które budzą wątpliwości Inżyniera.

Wszystkie dokumenty oraz wyniki badań Wykonawca przedstawia Inżynierowi do akceptacji.

#### **6.3. Badania w czasie robót**

Częstotliwość oraz zakres badań i pomiarów w czasie robót nawierzchniowych z kostki podaje tablica 2. Tablica 2. Częstotliwość oraz zakres badań i pomiarów w czasie robót

**Przebudowa drogi polegająca na odnowie nawierzchni (relacja Wędrzyn – Lubniewice )**

Lokalizacja: droga woj. nr 136 od km 9+967 do km 10+960

Lp.	Wyszczególnienie badań i pomiarów	Częstotliwość badań	Wartości dopuszczalne
1	Sprawdzenie podłoża i koryta	Wg ST D-04.01.01	
2	Sprawdzenie ew. podbudowy	Wg odpowiednich ST, norm, wytycznych	
3	Sprawdzenie obramowania nawierzchni	wg odpowiednich ST	
4	Sprawdzenie podsypki (przymiarem liniowym lub metodą niwelacji)	Bieżąca kontrola w 10 punktach dziennej działki roboczej: grubości, spadków i cech konstrukcyjnych w porównaniu z dokumentacją projektową i specyfikacją	Wg pktu 5.6; odchyłki od projektowanej grubości $\pm 1$ cm
5	Badania wykonywania nawierzchni z kostki		
	zgodność z dokumentacją projektową	Sukcesywnie na każdej działce roboczej	-
	położenie osi w planie (sprawdzone geodezyjnie)	Co 100 m (lub na początku i na końcu) i we wszystkich punktach charakterystycznych	Przesunięcie od osi projektowanej do 2 cm
	rzędne wysokościowe (pomierzone instrumentem pomiarowym)	Co 25 m w osi i przy krawędziach oraz we wszystkich punktach charakterystycznych	Odchylenia: +1 cm; -2 cm
	równość w profilu podłużnym (wg BN-68/8931-04 łąką czteromet-rową)	Jw.	Nierówności do 8 mm
	równość w przekroju poprzecznym (sprawdzona łąką profilową z poziomnicą i pomiarze prześwitu klinem cechowanym oraz przymiarem liniowym względnie metodą niwelacji)	Jw.	Prześwity między łąką a powierzchnią do 8 mm
	spadki poprzeczne (sprawdzone metodą niwelacji)	Jw.	Odchyłki od dokumentacji projektowej do 0,3%
	szerokość nawierzchni (sprawdzona przymiarem liniowym)	Jw.	Odchyłki od szerokości projektowanej do $\pm 5$ cm
	szerokość i głębokość wypełnienia spoin i szczelin (ogłędziny i pomiar przymiarem liniowym po wykruszeniu dług. 10 cm)	W 20 punktach charakterystycznych dziennej działki roboczej	Wg pktu 5.7.5
	sprawdzenie koloru kostek i desenia ich ułożenia	Kontrola bieżąca	Wg dokumentacji projektowej lub decyzji Inżyniera

#### 6.4. Badania wykonanych robót

Zakres badań i pomiarów wykonanej nawierzchni z betonowej kostki brukowej podano w tablicy 3.

Tablica 3. Badania i pomiary po ukończeniu budowy nawierzchni

Lp.	Wyszczególnienie badań i pomiarów	Sposób sprawdzenia
1	Sprawdzenie wyglądu zewnętrznego nawierzchni, krawężników, obrzeży, ścieków	Wizualne sprawdzenie jednorodności wyglądu, prawidłowości desenia, kolorów kostek, spękań, płam, deformacji, wy-kruszeń, spoin i szczelin
2	Badanie położenia osi nawierzchni w planie	Geodezyjne sprawdzenie położenia osi co 25 m i w punktach charakterystycznych (dopuszczalne przesunięcia wg tab. 2, lp. 5b)
3	Rzędne wysokościowe, równość podłużna i poprzeczna, spadki poprzeczne i szerokość	Co 25 m i we wszystkich punktach charakterystycznych (wg metod i dopuszczalnych wartości podanych w tab. 2, lp. od 5c do 5g)
4	Rozmieszczenie i szerokość spoin i szczelin w nawierzchni, pomiędzy krawężnikami, obrzeżami, ściekami oraz wypełnienie spoin i szczelin	Wg pktu 5.5 i 5.7.5

## **7. OBMIAR ROBÓT**

### **7.1. Ogólne zasady obmiaru robót**

Ogólne zasady obmiaru robót podano w ST D-M-00.00.00 „Wymagania ogólne”.

### **7.2. Jednostka obmiarowa**

Jednostką obmiarową jest m<sup>2</sup> (metr kwadratowy) wykonanej nawierzchni z betonowej kostki brukowej. Jednostki obmiarowe robót towarzyszących budowie nawierzchni z betonowej kostki brukowej (podbudowa, obramowanie itp.) są ustalone w odpowiednich ST wymienionych w pktach 5.4 i 5.5.

## **8. ODBIÓR ROBÓT**

### **8.1. Ogólne zasady odbioru robót**

Ogólne zasady odbioru robót podano w ST D-M-00.00.00 „Wymagania ogólne”.

Roboty uznaje się za wykonane zgodnie z dokumentacją projektową, ST i wymaganiami Inżyniera, jeżeli wszystkie pomiary i badania z zachowaniem tolerancji według pktu 6 dały wyniki pozytywne.

### **8.2. Odbiór robót zanikających i ulegających zakryciu**

Odbiorowi robót zanikających i ulegających zakryciu podlegają:

przygotowanie podłoża i wykonanie koryta,  
ewentualnie wykonanie podbudowy,  
ewentualnie wykonanie ław (podsypek) pod krawężniki, obrzeża, ścieki,  
wykonanie podsypki pod nawierzchnię,  
ewentualnie wypełnienie dolnej części szczelin dylatacyjnych.

Odbiór tych robót powinien być zgodny z wymaganiami pktu 8.2 D-M-00.00.00 „Wymagania ogólne” oraz niniejszej ST.

## **9. PODSTAWA PŁATNOŚCI**

### **9.1. Ogólne ustalenia dotyczące podstawy płatności**

Ogólne ustalenia dotyczące podstawy płatności podano w ST D-M-00.00.00.

### **9.2. Cena jednostki obmiarowej**

Cena wykonania 1 m<sup>2</sup> nawierzchni z betonowej kostki brukowej obejmuje:

- prace pomiarowe i roboty przygotowawcze,
- oznakowanie robót,
- przygotowanie podłoża i wykonanie koryta,
- zakup i dostarczenie materiałów
- dostarczenie sprzętu,
- wykonanie podsypki,
- ustalenie kształtu, koloru i desenia kostek,
- ułożenie i ubicie kostek,
- wypełnienie spoin i ew. szczelin dylatacyjnych w nawierzchni,



- pielęgnację nawierzchni,
- przeprowadzenie pomiarów i badań wymaganych w niniejszej specyfikacji technicznej,
- odwiezienie sprzętu.

Cena wykonania 1 m<sup>2</sup> nawierzchni z betonowej kostki brukowej nie obejmuje robót towarzyszących (jak: podbudowa, obramowanie itp.)

## **10. PRZEPISY ZWIĄZANE**

### **10.1. Polskie Normy**

- |    |                  |   |
|----|------------------|---|
| 0. | PN-EN 206-1:2003 | Beton. Część 1: Wymagania właściwości, produkcja i zgodność   |
| 1a | PN-EN 13242:2004 | Kruszywa do niezwiązanych i związanych hydraulicznie materiałów stosowanych w obiektach budowlanych i budownictwie drogowym           |
|    | ÷                |   |
| 2a |                  |   |
| 3. | PN-B-11213:1997  | Materiały kamienne. Elementy kamienne; krawężniki uliczne, mostowe i drogowe  |
| 4a | PN-EN 197-1:2002 | Cement. Skład, wymagania i kryteria zgodności dotyczące cementów powszechnego użytku  |
| 4b | PN-EN 197-2:2002 | Cementu. Ocena zgodności  |
| 5. | PN-EN 1008:2004  | Woda zarobowa do betonu. Specyfikacja pobierania próbek, badanie i ocena przydatności wody zarobowej do betonu, w tym wody odzyskanej |
|    | PN-EN 1338:2005  | Betonowe kostki brukowe. Wymagania i metody badań   |
| 8. | PN-EN 933-8      | Badania geometrycznych właściwości kruszyw. Część 8: Oznaczanie zawartości drobnych cząstek. Badanie wskaźnika piaskowego.            |

### **10.2. Branżowe Normy**

- |    |               |  |
|----|---------------|--|
| 6. | BN-88/6731-08 | Cement. Transport i przechowywanie                                 |
| 9. | BN-68/8931-04 | Drogi samochodowe. Pomiar równości nawierzchni planografem i łąką. |

### **10.3. Polskie Normy – wycofane lub zastąpione**

- |                 |              |
|-----------------|--------------|
| PN-B-06250:1988 | Beton zwykły |
|-----------------|--------------|

**SPECYFIKACJA TECHNICZNA WYKONANIA  
I ODBIORU ROBÓT BUDOWLANYCH  
D - 05.03.26a**

**ZABEZPIECZENIE GEOSIATKĄ NAWIERZCHNI  
ASFALTOWEJ PRZED SPEKANIAMI ODBITYMI**

## **1. WSTĘP**

### **1.1. Przedmiot ST**

Przedmiotem niniejszej ogólnej specyfikacji technicznej są wymagania dotyczące wykonania i odbioru robót związanych z wykonaniem zabezpieczenia geosiatką nawierzchni asfaltowych przed spękaniami odbitymi w ramach zadania: Przebudowa drogi polegająca na odnowie nawierzchni (relacja Wędrzyn – Lubniewice ) Lokalizacja: droga woj. nr 136 od km 9+967 do km 10+960

### **1.2. Zakres stosowania ST**

Ogólna specyfikacja techniczna (OST) stanowi podstawę opracowania szczegółowej specyfikacji technicznej (SST) stosowanej jako dokument przetargowy i kontraktowy przy zleceniu i realizacji robót na drogach, ulicach i placach.

### **1.3. Zakres robót objętych ST**

Ustalenia zawarte w niniejszej specyfikacji dotyczą zasad prowadzenia robót związanych z wykonaniem i odbiorem nowych i przebudowywanych nawierzchni asfaltowych z geosiatkami opóźniającymi powstawanie, w warstwie ścieralnej i wiążącej, spękań odbitych zlokalizowanych w miejscach:

- Mechaniczne ułożenie siatki szklano-węglowej 120/200 kN/m

### **1.4. Określenia podstawowe**

**1.4.1.** Siatka zbrojeniowa z włókien szklanych i węglowych przesączana asfaltem – płaski wyrób syntetyczny zbudowany z wiązek włókien szklanych (w kierunku wzdłużnym) i włókien węglowych (w kierunku poprzecznym), ułożonych wzdłużnie i poprzecznie tworzących oczka siatki. Siatka w węzłach nie jest usztywniana przez co możliwe jest przesuwanie poszczególnych wiązek zbrojeniowych (w ograniczonym zakresie). Wiązki włókien tworzących siatkę w procesie produkcyjnym przesączane są asfaltem.

**1.4.2.** Pozostałe określenia podstawowe są zgodne z obowiązującymi, odpowiednimi polskimi normami i definicjami podanymi w ST D-M-00.00.00 „Wymagania ogólne” pkt 1.4.

### **1.5. Ogólne wymagania dotyczące robót**

Wykonawca robót jest odpowiedzialny za jakość wykonywanych robót oraz za ich zgodność z Dokumentacją Projektową, ST oraz poleceniami Inżyniera Kontraktu. Ogólne wymagania dotyczące robót podano w ST D-M-00.00.00 „Wymagania ogólne”.

Wszelkie prace należy prowadzić w okresie bezdeszczowym (podczas układania siatki), przy suchym podłożu i temperaturze powietrza co najmniej +5°C.

Ustalenia mogą obejmować ułożenie geosiatki dla zabezpieczenia przed wystąpieniem spękań, ograniczeniem deformacji plastycznych oraz redukcji ugięć przy wzmocnieniu nawierzchni na całej szerokości przekroju poprzecznego drogi, zgodnie z lokalizacją określoną w Dokumentacji Projektowej. Geosiatkę do wzmocnienia nawierzchni należy ułożyć pod warstwą ścieralną.

## **2. MATERIAŁY**

Do wykonania powyższych robót należy stosować następujące materiały:

- kationowe emulsje modyfikowane polimeroasfaltami C60 BP3 ZM lub C60 BP4 ZM
- siatkę z włókien szklanych i węglowych wstępnie przesączaną asfaltem

alternatywnie

- kationowe emulsje asfaltowe C60 B3 ZM lub C60 B4 ZM
- siatkę z włókien szklanych i węglowych wstępnie przesączaną asfaltem o  $R_n=120/200$  kN/m.

## 2.1. Emulsja asfaltowa

Do wykonania warstwy szepnej na powierzchni, na której ma być ułożona siatka należy stosować emulsję asfaltową modyfikowaną polimeroasfaltami o zawartości asfaltu 60% (C60 BP3 ZM lub C60 BP4 ZM) - zgodnych zaleceniami zawartymi w Wymaganiach Technicznych oraz PN-EN 13808 Wymagania do kationowych emulsji asfaltowych.

## 2.2. Siatka zbrojeniowa

Do wykonania robót należy zastosować wyrób złożony z siatki szklano-węglowej wstępnie przesączaną warstwą asfaltu. Należy zachować właściwości i cechy siatki podane w pkt. 1.1. oraz 1.4.1. Parametry techniczne dotyczące siatki podano w tablicy 1.

Tablica 1 Wymagania dla siatki

Parametr	Wartość
Materiał	włókno węglowe włókno szklane
- wszerz	
- wzdłuż	
Wydłużenie graniczne [%]	
- wszerz	max. 1,5
- wzdłuż	max. 3,0
Ilość wiązek włókna na 1 mb:	
- wszerz	50 +/- 2
- wzdłuż	50 +/- 2
Wytrzymałość na rozciąganie [kN/m]	
- wszerz	<b>min. 200</b>
- wzdłuż	<b>min. 120</b>

**Siatka powinna posiadać aprobatę techniczną IBDiM lub być produkowana zgodnie z wymaganiami Normy PN-EN 15381.**

## 3. SPRZĘT

Ogólne wymagania dotyczące sprzętu podano w ST D-M.00.00.00. "Wymagania Ogólne" pkt. 3.

Do wykonania robót powinien być stosowany sprzęt zaakceptowany przez Kierownika Projektu. Należy stosować:

- skrapiarke do wykonania skropienia emulsją asfaltową,
- urządzenie do maszynowego rozkładania siatki (w przypadku znacznej powierzchni robót) wraz z maszyną transportową (sztaplarka, ładowarka z osprzętem itp)
- narzędzia tnące (noże, nożyce itp)
- ręczne palniki gazowe.

## 4. TRANSPORT I MAGAZYNOWANIE

Ogólne warunki dotyczące transportu podano w ST D-M.00.00.00. "Wymagania Ogólne" punkt 4.

Siatkę należy transportować i magazynować w rolkach opakowanych fabrycznie, ułożonych poziomo na równym podłożu i w sposób zabezpieczający przed opadami atmosferycznymi i mechanicznymi uszkodzeniami.

## 5. WYKONANIE ROBÓT

Ogólne zasady wykonania robót podano w ST D-M.00.00.00. "Wymagania Ogólne" pkt. 5.

### 5.1 Wbudowanie siatki

Przed ułożeniem siatki z włókien szklanych i węglowych wstępnie przesączanej asfaltem (o szer. pasma 1,2 m) na wzmacnianej nawierzchni; wytrzymałość na rozciągania min. wszerz 200 kN/m, wzdłuż 120 kN/m należy wyrównać betonem asfaltowym zgodnie z Dokumentacją Techniczną.

Dla zapewnienia właściwego zespolenia z warstwami asfaltowymi siatki wstępnie przesączane asfaltem, należy rozkładać „na gorąco” ze wstępnym sklejeniem siatki z podłożem.

Podłoże:

stabilne (nośne) nawierzchnie bitumiczne zarówno nowo wykonane jak i stare. Powierzchnię podłoża należy oczyścić i usunąć wszelkie luźne części. Lokalne ubytki lub szczeliny w podłożu o rozwarości powyżej 4 mm muszą być wypełnione lub naprawione odpowiednimi masami naprawczymi. Tak przygotowane podłoże należy skropić emulsją asfaltową modyfikowaną polimeroasfaltami (C60BP3 ZM lub C60 BP4 ZM) w ilości od około 0,25-0,30 kg/m<sup>2</sup>. Przy skropieniu lepiszczem asfaltowym na gorąco – ilość 0,15 - 0,2 kg/m<sup>2</sup>. W przypadku podłoża frezowanych skropienie powinno być intensywniejsze o ok.50%.

W szczególnych przypadkach dopuszcza się skropienie kationową emulsją asfaltową C60 B3 ZM lub C60 B4 ZM w ilości jak dla emulsji modyfikowanej polimeroasfaltem. Należy przestrzegać ogólnych zasad wykonania skropienia, obowiązujących przy wykonywaniu połączenia międzywarstwowego podanych w Wymaganiach Technicznych WT-2 Nawierzchnie asfaltowe 2010, zwracając szczególną uwagę na równomierność pokrycia powierzchni.

Ułożenie siatki:

Siatkę można rozkładać zarówno ręcznie jak i maszynowo. Warstwę siatki należy rozkładać na całej powierzchni wzmacnianego odcinka

Rozłożenie siatki może nastąpić dopiero po przeschnięciu warstwy skropienia, do takiego stopnia, aby była lekko klejąca się, ale nie przywierała.

W przypadku rozkładania ręcznego należy docisnąć warstwę siatki poprzez przejazd lekkiego walca. W przypadku rozkładania maszynowego nie jest to wymagane i w przypadku podłoża frezowanych nie zalecane. Nie jest wymagane dodatkowe kotwienie siatki zbrojeniowej do podłoża.

Siatkę należy układać „na zakład” o szerokości min. 10 cm. Dotyczy to zarówno połączeń podłużnych jak i poprzecznych. Docinanie siatki na żądany wymiar zarówno w kierunku podłużnym jak i poprzecznym może się odbywać przy wykorzystaniu zarówno przyrządów ręcznych jak i z wykorzystaniem mechanicznych urządzeń tnących (szlifierki kątowe itp).

Po rozłożonej warstwie siatki przygotowanej do przykrycia warstwą bitumiczną nawierzchni może odbywać się ruch pojazdów używanych do układania tej warstwy. W szczególnych przypadkach dopuszcza się także ogólny ruch kołowy w ograniczonym zakresie, zarówno co prędkości jak i tonażu pojazdów.

Mieszanki mineralno – asfaltowe przykrywające siatkę powinny być układane mechanicznie z zachowaniem minimalnej grubości 20 mm po zagęszczeniu.

Siatka może być wbudowana bezpośrednio pod warstwę ścieralną (na warstwie wiążącej), wówczas zalecane jest zwiększenie minimalnej grubości przykrycia do 25 mm po zagęszczeniu.

Po ułożeniu na siatce nowej warstwy mieszanki mineralno-asfaltowej, w celu zapewnienia zakładanej trwałości zmęczeniowej nawierzchni, zaleca się wykonanie pomiaru połączenia międzywarstwowego np. metodą Leutnera. Minimalna wartość naprężeń ścinających na połączeniu warstw nie może być mniejsza niż 1,0 MPa; zalecana wartość minimalna 1,3 MPa – „Informacje, Instrukcje - Zeszyt Nr-66” (IBDiM)

## **6. KONTROLA JAKOŚCI ROBÓT**

### **6.1 Kontrola jakości siatki**

#### **6.1.1 Częstotliwość badań, skład i liczebność partii**

Badania należy wykonywać przy odbiorze każdej partii geosiatki. W skład partii wchodzi rolki geosiatki o jednakowych wymiarach. Liczebność partii do badań nie powinna być większa niż 100 rolek

#### **6.1.2 Pobieranie próbek i kontrola jakości**

Próbki z każdej partii należy pobierać losowo wg PN-N-03010;1983. Pobieranie próbek laboratoryjnych z rolki i przygotowanie próbek do badań należy wykonać wg PN-ISO 9862;2007

#### **6.1.3 Sprawdzenie wyglądu zewnętrznego i szerokości pasma**

Sprawdzenie wyglądu zewnętrznego polega na wizualnej ocenie równomierności rozłożenia oczek siatki oraz występowania uszkodzeń (przerwania ciągłości wiązek włókien) jak również jednorodności nasycenia siatki

asfaltem. Szerokość pasma należy określić przez pomiar bezpośredni z dokładnością do 1 cm wykonany co 10 mb rozwiniętej rolki. Odchyłka szerokości pasma nie powinna przekraczać +/- 2% wymiaru nominalnego.

#### 6.1.4 Sprawdzenie cech wytrzymałościowych

Wytrzymałość na rozciąganie wiązek włókien siatki zarówno w układzie poprzecznym jak i podłużnym nie powinna być mniejsza niż podana w punkcie 2.2 przy wydłużeniu jak w pkt. 2.2. Wytrzymałość siatki obliczana jest na podstawie ciężaru powierzchniowego i parametrów mechanicznych włókna użytego do produkcji nici siatki. Pole powierzchni poszczególnych oczek siatki nie może być mniejsze niż 2,4 cm<sup>2</sup>.

### 6.2 Kontrola jakości przeprowadzonych Robót

Kontrola jakości Robót polega na:

- sprawdzeniu zużycia emulsji asfaltowej i jednorodności skropienia,
- sprawdzeniu prawidłowości usunięcia folii ochronnej na całej powierzchni,
- wizualnej ocenie przylegania siatki do podłoża przed ułożeniem na niej warstwy bitumicznej.

## 7. OBMIAR ROBÓT

Ogólne zasady Obmiaru Robót podano w ST D-M.00.00.00. "Wymagania Ogólne" pkt. 7. Jednostką obmiarową jest 1 m<sup>2</sup> ułożonej siatki.

## 8. ODBIÓR ROBÓT

Ogólne zasady Odbioru Robót podano w ST D-M.00.00.00. "Wymagania Ogólne" pkt. 8.

## 9. PODSTAWA PŁATNOŚCI

Ogólne ustalenia dotyczące podstawy płatności podano w ST D-M.00.00.00. "Wymagania Ogólne" pkt. 9. Cena jednostkowa wykonania wzmocnienia nawierzchni obejmuje:

- koszt materiałów wraz z transportem,
- wykonanie skropienia emulsją asfaltową,
- rozłożenie siatki.

## 10. PRZEPISY ZWIĄZANE

Zalecenia producenta siatki dotyczące technologii wbudowania

Karta informacji technicznej siatki

Aprobata IBDiM.

Informacje, Instrukcje - Zeszyt Nr-66” (IBDiM) Zalecenia stosowania geowłóknin w warstwach asfaltowych nawierzchni wrogowych

Wymagania Techniczne: WT-2 Nawierzchnie asfaltowe na drogach publicznych 2008

### 10.1. Normy

PN-EN 13108 Mieszanki mineralno-asfaltowe

PN-EN 15381 Geotekstylia i wyroby pokrewne-Wymagania w odniesieniu do wyrobów stosowanych w nawierzchniach i pokryciach asfaltowych

PN-EN 13808 Wymagania do kationowych emulsji asfaltowych

### 10.2. Inne dokumenty Nie występują.

**SPECYFIKACJE TECHNICZNE**  
**D.06.00.00**

**ROBOTY WYKOŃCZENIOWE**

**SPECYFIKACJA TECHNICZNA WYKONANIA  
I ODBIORU ROBÓT BUDOWLANYCH  
D - 06.03.01**

**ŚCINANIE I UZUPEŁNIANIE POBOCZY**



## **1. WSTĘP**

### **1.1. Przedmiot ST**

Przedmiotem niniejszej specyfikacji technicznej (ST) są wymagania dotyczące wykonania i odbioru robót związanych z uzupełnianiem poboczy gruntowych w ramach zadania: Przebudowa drogi polegająca na odnowie nawierzchni (relacja Wędrzyn – Lubniewice ) Lokalizacja: droga woj. nr 136 od km 9+967 do km 10+960

### **1.2. Zakres stosowania ST**

Szczegółowa specyfikacja techniczna (ST) jest stosowana jako dokument przetargowy i kontraktowy przy zlecaniu i realizacji robót na drogach krajowych.

### **1.3. Zakres robót objętych ST**

Ustalenia zawarte w niniejszej specyfikacji dotyczą zasad prowadzenia robót związanych z uzupełnianiem poboczy i obejmują:

- Uzupełnienie poboczy frezowiną (doziarnienie frezowiny gruntem 0-16 mm) gr do 20 cm
- Ścięcie poboczy śr. grubości 20 cm z profilowaniem i odwiezieniem nadmiaru na składowisko  
Wykonawcy w razie potrzeby

**(wraz z pozyskaniem i dowozem do miejsca wbudowania ew. uzupełnienie brakującego destruktu)**

### **1.4. Określenia podstawowe**

**1.4.1.** Pobocze gruntowe - część korony drogi przeznaczona do chwilowego zatrzymania się pojazdów, umieszczenia urządzeń bezpieczeństwa ruchu i wykorzystywana do ruchu pieszych, służąca jednocześnie do bocznego oparcia konstrukcji nawierzchni.

**1.4.2.** Odkład - miejsce składowania gruntu pozyskanego w czasie ścinania poboczy.

**1.4.3.** Dokop - miejsce pozyskania gruntu do wykonania uzupełnienia poboczy położone poza pasem drogowym.

**1.4.4.** Pozostałe określenia podstawowe są zgodne z obowiązującymi, odpowiednimi polskimi normami i z definicjami podanymi w ST D-M-00.00.00 „Wymagania ogólne” pkt 1.4.

### **1.5. Ogólne wymagania dotyczące robót**

Ogólne wymagania dotyczące robót podano w ST D-M-00.00.00 „Wymagania ogólne” pkt 1.5.

## **2. MATERIAŁY**

### **2.1. Ogólne wymagania dotyczące materiałów**

Ogólne wymagania dotyczące materiałów, ich pozyskiwania i składowania, podano w ST D-M-00.00.00 „Wymagania ogólne” pkt 2.

### **2.2. Rodzaje materiałów**

Materiałem do wykonania umocnienia pobocza wg niniejszej ST są

- destruktu z betonu asfaltowego – materiał pochodzący z frezowania nawierzchni na przebudowywanych drogach.
- **kationowa emulsja asfaltowa** – wymagania jak w SST D.04.03.01.

## **3. SPRZĘT**

### **3.1. Ogólne wymagania dotyczące sprzętu**

Ogólne wymagania dotyczące sprzętu podano w ST D-M-00.00.00 „Wymagania ogólne” pkt 3.

### **3.2. Sprzęt do uzupełniania poboczy**

Wykonawca przystępujący do wykonania robót określonych w niniejszej ST powinien wykazać się możliwością korzystania z następującego sprzętu:

- zrywarek, kultywatorów lub bron talerzowych,
- równiarek z transporterem (ścinarki poboczy),
- równiarek do profilowania,

- ładowarek czołowych,
- walców statycznych trójkołowych lub dwukołowych, lekkich i średnich,
- walców wibracyjnych
- płytowych zagęszczarek wibracyjnych,
- sprzęt do skropienia emulsją asfaltową jak w SST D.04.03.01

#### **4. TRANSPORT**

##### **4.1. Ogólne wymagania dotyczące transportu**

Ogólne wymagania dotyczące transportu podano w ST D-M-00.00.00 „Wymagania ogólne” pkt 4.

##### **4.2. Transport materiałów**

Destrukt z betonu asfaltowego można przewozić dowolnymi środkami transportu w warunkach zabezpieczających go przed zanieczyszczeniem, rozsegregowaniem i nadmiernym zawilgoceniem. Transport destruktu odbywać się będzie jedynie po terenie budowy.

#### **5. WYKONANIE ROBÓT**

##### **5.1. Ogólne zasady wykonania robót**

Ogólne zasady wykonania robót podano w ST D-M-00.00.00 „Wymagania ogólne” pkt 5.

##### **5.2. Uzupelnianie poboczy**

Podłoże gruntowe pod wypełnienie destruktem powinno spełniać wymagania określone w ST D-04.01.01 „Koryto wraz z profilowaniem i zagęszczeniem podłoża”.

W przypadku występowania ubytków (wgłębień) i zaniżenia w poboczach należy je uzupełnić materiałem o właściwościach podobnych do materiału, z którego zostały pobocza wykonane.

Mieszanka z destruktu powinna być rozkładana w warstwie o jednakowej grubości, przy użyciu równiarki lub ręcznie. Grubość rozłożonej warstwy mieszanki powinna być taka, aby po jej zagęszczeniu osiągnięto grubość projektowaną.

Mieszanka po rozłożeniu powinna być zagęszczona przejściami walca statycznego gładkiego.

Zagęszczenie ułożonej warstwy materiału uzupełniającego należy prowadzić od krawędzi poboczy w kierunku krawędzi nawierzchni. Rodzaj sprzętu do zagęszczania musi być zaakceptowany przez Inżyniera. Zagęszczona powierzchnia powinna być równa, posiadać spadek poprzeczny zgodny z założonym w dokumentacji projektowej, oraz nie posiadać śladów po przejściu walców lub zagęszczarek.

Wskaźnik zagęszczenia wykonany według BN-77/8931-12 [3] powinien wynosić co najmniej 0,98 maksymalnego zagęszczenia według normalnej próby Proctora, zgodnie z PN-B-04481 [1].

#### **6. KONTROLA JAKOŚCI ROBÓT**

##### **6.1. Ogólne zasady kontroli jakości robót**

Ogólne zasady kontroli jakości robót podano w ST D-M-00.00.00 „Wymagania ogólne” pkt 6.

##### **6.2. Badania przed przystąpieniem do robót**

Przed przystąpieniem do robót Wykonawca przeprowadzi badania gruntów proponowanych do uzupełnienia poboczy oraz opracuje optymalny skład mieszanki.

##### **6.3. Badania w czasie robót**

Częstotliwość oraz zakres badań i pomiarów w czasie prowadzenia robót podano w tablicy 1.

Tablica 1. Częstotliwość oraz zakres badań i pomiarów

Lp.	Wyszczególnienie badań	Częstotliwość badań Minimalna liczba badań na dziennej działce roboczej
1	Uziarnienie mieszanki uzupełniającej	2 próbki
2	Wilgotność optymalna mieszanki uzupełniającej	2 próbki
3	Wilgotność optymalna gruntu w ściętym poboczu	2 próbki
4	Wskaźnik zagęszczenia na ścinanych lub uzupełnianych poboczach	2 razy na 1 km

#### **6.4. Pomiar cech geometrycznych ścinanych lub uzupełnianych poboczy**

Częstotliwość oraz zakres pomiarów po zakończeniu robót podano w tablicy 2

Tablica 2. Częstotliwość oraz zakres pomiarów ścinanych lub uzupełnianych poboczy

Lp.	Wyszczególnienie	Minimalna częstotliwość pomiarów
1	Spadki poprzeczne	2 razy na 100 m
2	Równość podłużna	co 50 m
3	Równość poprzeczna	

##### **6.4.1. Spadki poprzeczne poboczy**

Spadki poprzeczne poboczy powinny być zgodne z dokumentacją projektową, z tolerancją  $\pm 1\%$ .

##### **6.4.2. Równość poboczy**

Nierówności podłużne i poprzeczne należy mierzyć łatą 4-metrową wg BN-68/8931-04 [2]. Maksymalny prześwit pod łatą nie może przekraczać 15 mm.

### **7. OBMIAR ROBÓT**

#### **7.1. Ogólne zasady obmiaru robót**

Ogólne zasady obmiaru robót podano w ST D-M-00.00.00 „Wymagania ogólne” pkt 7.

#### **7.2. Jednostka obmiarowa**

Jednostką obmiarową jest  $m^2$  (metr kwadratowy) wykonanych robót na poboczach.

### **8. ODBIÓR ROBÓT**

Ogólne zasady odbioru robót podano w ST D-M-00.00.00 „Wymagania ogólne” pkt 8.

Roboty uznaje się za wykonane zgodnie z dokumentacją projektową, ST i wymaganiami Inżyniera, jeżeli wszystkie pomiary i badania z zachowaniem tolerancji wg pkt 6 dały wyniki pozytywne.

### **9. PODSTAWA PŁATNOŚCI**

#### **9.1. Ogólne ustalenia dotyczące podstawy płatności**

Ogólne ustalenia dotyczące podstawy płatności podano w ST D-M-00.00.00 „Wymagania ogólne” pkt 9.

#### **9.2. Cena jednostki obmiarowej**

Cena wykonania 1  $m^2$  robót obejmuje:

- prace pomiarowe i przygotowawcze,
- oznakowanie robót,
- ścięcie poboczy i zagęszczenie podłoża,
- odwiezienie gruntu na składowisko Wykonawcy,
- dostarczenie materiału uzupełniającego,
- rozłożenie materiału,
- wyrównanie do wymaganego profilu,
- zagęszczenie poboczy,
- przeprowadzenie pomiarów i badań laboratoryjnych wymaganych w specyfikacji technicznej.

### **10. Przepisy związane**

#### **10.1. Normy**

- PN-B-04481 Grunty budowlane. Badania laboratoryjne  
BN-68/8931-04 Drogi samochodowe. Pomiar równości nawierzchni planografem i łatą  
BN-77/8931-12 Oznaczenie wskaźnika zagęszczenia gruntu.

#### **10.2. Inne materiały**

4. Stanisław Datka, Stanisław Luszawski: Drogowe roboty ziemne.

**SPECYFIKACJE TECHNICZNE**  
**D.07.00.00**

**URZĄDZENIA BEZPIECZEŃSTWA RUCHU**

**SPECYFIKACJA TECHNICZNA WYKONANIA  
I ODBIORU ROBÓT BUDOWLANYCH  
D.07.01.01**

**OZNAKOWANIE POZIOME**

## **1. WSTĘP**

### **1.1. Przedmiot ST**

Przedmiotem niniejszej specyfikacji technicznej (ST) są wymagania dotyczące wykonania i odbioru robót związanych z wykonaniem poziomej organizacji ruchu w ramach zadania: Przebudowa drogi polegająca na odnowie nawierzchni (relacja Wędrzyn – Lubniewice ) Lokalizacja: droga woj. nr 136 od km 9+967 do km 10+960.

### **1.2. Zakres stosowania ST**

Specyfikacja Techniczna jest stosowana jako dokument przetargowy i kontraktowy przy zleceniu i realizacji robót wymienionych w punkcie 1.1.

### **1.3. Zakres robót objętych ST**

Ustalenia zawarte w niniejszej specyfikacji dotyczą prowadzenia robót przy wykonaniu oznakowania poziomego jezdni drogi i obejmują:

- Wykonanie oznakowania poziomego cienkowarstwowego

### **1.4. Określenia podstawowe**

**1.4.1.** Oznakowanie poziome- znaki drogowe poziome umieszczone na nawierzchni w postaci linii ciągłych lub przerywanych, pojedynczych lub podwójnych, strzałek, napisów, symboli oraz innych linii związanych z oznaczeniem określonych miejsc na tej nawierzchni. W zależności od rodzaju i sposobu zastosowania znaki poziome mogą mieć znaczenie prowadzące, segregujące, informujące, ostrzegawcze, zakazujące lub nakazujące

**1.4.2.** Znaki podłużne - linie równoległe do osi jezdni lub odchyłone od niej pod niewielkim kątem występujące jako linie: - pojedyncze: przerywane lub ciągłe, segregacyjne lub krawędziowe, - podwójne: przerywane z ciągłymi, przerywane lub ciągłe.

**1.4.3.** Strzałki- znaki poziome na nawierzchni, występujące jako strzałki kierunkowe służące do wskazania dozwolonego kierunku zjazdu oraz strzałki naprowadzające, które uprzedzają o konieczności opuszczenia pasa, na którym się znajdują.

**1.4.4.** Znaki poprzeczne – znaki służące do oznaczenia miejsc przeznaczonych do ruchu pieszych i rowerzystów w poprzek drogi, miejsc wymagających zatrzymania pojazdów oraz miejsc lokalizacji progów zwalniających.

**1.4.5.** Znaki uzupełniające- znaki o różnych kształtach, wymiarach i przeznaczeniu, występujące w postaci symboli, napisów, linii przystankowych, stanowisk i pasów postojowych, powierzchni wyłączonych z ruchu oraz symboli znaków pionowych w oznakowaniu poziomym.

**1.4.6.** Materiały do poziomego znakowania dróg – materiały zawierające rozpuszczalniki, wolne od rozpuszczalników które mogą zostać naniesione albo wbudowane przez malowanie, natryskiwanie, odlewanie, wytłaczanie, rolowanie, klejenie itp. Na nawierzchnie drogowe, stosowane w temperaturze otoczenia lub w temperaturze podwyższonej. Materiały te powinny być retrorefleksyjne.

**1.4.7.** Materiały do znakowania grubowarstwowego – materiały nakładane warstwą grubości 0,9 – 5 mm, a czas ich schnięcia wynosi maksymalnie do 30 min. Należą do nich masy termoplastyczne, dwuskładnikowe masy chemoutwardzalne na zimno i taśmy prefabrykowane.

**1.4.8.** Materiały prefabrykowane - materiały, które łączy się z powierzchnią drogi przez klejenie, wtapianie, wbudowanie lub w inny sposób. Zalicza się do nich masy termoplastyczne w arkuszach do wtapiania oraz taśmy do oznakowań tymczasowych (żółte) i trwałych (białe).

**1.4.9.** Punktowe elementy odblaskowe – urządzenia prowadzenia poziomego, o różnym kształcie, wielkości i wysokości oraz rodzaju i liczbie zastosowanych odbłyśników, które odbijają padające z boku oświetlenie w celu ostrzegania, prowadzenia i informowania użytkowników drogi.

Punktowy element odblaskowy może składać się z jednej lub kilku integralnie związanych ze sobą części, może być przyklejony, **zakotwiczony** lub wbudowany w nawierzchnie drogi. Część odblaskowa może być jedno lub dwukierunkowa, może się zginać lub nie. Element ten może być typu stałego (P) lub tymczasowego (T).

**1.4.10.** Kulki szklane – materiał w postaci przezroczystych, kulistych cząstek szklanych do posypywania lub narzucania pod ciśnieniem na oznakowanie wykonane w stanie ciekłym, w celu uzyskania

widzialności oznakowania w nocy przez odbicie powrotne padającej wiązki światła pojazdu w kierunku kierowcy. Kulki szklane są także składnikami materiałów grubowarstwowych.

**1.4.11.** Oznakowanie nowe – oznakowanie, w którym zakończył się czas schnięcia i nie upłynęło 30 dni od wykonania oznakowania. Pomiary właściwości oznakowania należy wykonać od 14 do 30 dnia po wykonaniu oznakowania.

**1.4.12.** Powyższe i pozostałe określenia są zgodne z odpowiednimi polskimi normami i z definicjami podanymi w ST D-M.00.00.00 „Wymagania ogólne”.

## **1.5. Ogólne wymagania dotyczące robót**

Ogólne wymagania dotyczące robót podano w ST D-M.00.00.00 „Wymagania ogólne”. Wykonawca robót jest odpowiedzialny za jakość ich wykonania, oraz za zgodność z Dokumentacją Projektową, ST i poleceniami Inżyniera.

## **2. WYROBY BUDOWLANE I MATERIAŁY**

### **2.1 Ogólne wymagania dotyczące wyrobów budowlanych**

Ogólne wymagania dotyczące wyrobów budowlanych, ich pozyskiwania i składowania podano w ST D-M.00.00.00 „Wymagania ogólne”.

Wyroby stosowane przez Wykonawcę do poziomego oznakowania dróg powinny spełniać warunki postawione w rozporządzeniu Ministra Infrastruktury z dnia 3 lipca 2003r, w sprawie szczegółowych warunków technicznych dla znaków i sygnałów drogowych oraz urządzeń bezpieczeństwa ruchu drogowego i warunków ich umieszczania na drogach (Dz.U. nr 220 poz.2181).

Każdy materiał używany przez Wykonawcę do poziomego znakowania dróg musi posiadać ważny dokument dopuszczenia wydany przez Instytut Badawczy Dróg i Mostów tj. Aprobata Techniczną. Wykonawca jest zobowiązany dołączyć do oferty aprobaty techniczne na farby i masy przewidziane do znakowania oraz materiały odblaskowe (kulki szklane refleksyjne). Zamawiający nie dopuści do wbudowania materiałów, które nie będą miały Aprobaty Technicznej. Wszystkie materiały stosowane do znakowania nawierzchni nie powinny zawierać substancji zagrażających zdrowiu ludzi i powodujących skażenie środowiska. Materiał, którego używa się do znakowania poziomego dróg musi charakteryzować się:

właściwościami szybko schnącymi (czas schnięcia max 60 min.),

dobrą przyczepnością do podłoża,

dużą odpornością na ścieranie,

barwą intensywnie białą,

właściwościami odblaskowymi,

zdolnością zachowywania barwy w czasie eksploatacji,

odpornością na zabrudzenie,

szorstkością zbliżoną do szorstkości nawierzchni.

Dla wskazanego materiału wykonawca obowiązany jest podać:

nazwę materiału, grubość warstwy na mokro, ilość nakładanego materiału na mokro w  $\text{kg/m}^2$

i ilość mikrokulek w  $\text{kg/m}^2$  - zgodnie z zaleceniami producenta, wartości współczynnika odbłasku RL, współczynnika luminancji p i wskaźnika szorstkości (SRT).

Instrukcje producenta materiału należy podać w języku polskim.

### **2.2 Dokument dopuszczający**

#### **do stosowania wyroby budowlane (materiały)**

Materiały stosowane przez Wykonawcę do poziomego oznakowania dróg powinny spełniać warunki postawione w rozporządzeniu Ministra Infrastruktury .

Producenci powinni oznakować wyroby znakiem budowlanym B, zgodnie z rozporządzeniem Ministra Infrastruktury , co oznacza wystawienie deklaracji zgodności z aprobatą techniczną (np. dla mas chemoutwardzalnych) lub znakiem CE, zgodnie z rozporządzenie Ministra Infrastruktury , co oznacza

wystawienie deklaracji zgodności z normą zharmonizowaną (np. dla kulek szklanych i punktowych elementów odblaskowych ).

### **2.3 Badanie wyrobów budowlanych, których jakość budzi wątpliwość**

Wykonawca powinien przeprowadzić dodatkowe badania tych wyrobów, które budzą wątpliwości jego lub Inżyniera, co do jakości, w celu stwierdzenia czy odpowiadają one wymaganiom określonym w punkcie 2. Badania te Wykonawca zleci IBDiM lub akredytowanemu laboratorium drogowemu. Badania powinny być wykonane zgodnie z PN-EN 1871:2003 lub po Warunkami Technicznymi POD-97 (9) lub POD-2006 po ich wydaniu .

### **2.4 Oznakowanie opakowań**

Wykonawca powinien żądać od producenta, aby oznakowanie opakowań wyrobów do poziomego znakowania dróg było wykonane zgodnie z PN-O-79252, a ponadto, aby na każdym opakowaniu był umieszczony trwały napis zawierający:

- nazwę i adres producenta,
- datę produkcji i termin przydatności do użycia
- masę netto,
- numer partii i datę produkcji,
- informację że wyrób posiada aprobatę techniczną IBDiM i jej numer,
- nazwę jednostki certyfikującej i numer certyfikatu, jeśli dotyczy ,
- znak budowlany „B” wg rozporządzenia Ministra Infrastruktury i/lub znak „CE”
- wg rozporządzenia Ministra Infrastruktury,
- informację o szkodliwości i klasie zagrożenia pożarowego,
- ewentualne wskazówki dla użytkowników.

### **2.5 Przepisy określające wymagania dla wyrobów budowlanych (materiałów)**

Podstawowe wymagania dotyczące wyrobów podano w punkcie 2.6, a szczegółowe wymagania określone w Warunkach technicznych POD-97 .

### **2.6 Wymagania wobec wyrobów budowlanych (materiałów) do poziomego znakowania dróg**

#### **2.6.1. Wyroby do znakowania grubowarstwowego (masy chemoutwardzalnej)**

Materiał uszorstniający oraz mieszanina kulek szklanych z materiałem uszorstniającym powinny odpowiadać wymaganiom określonym w aprobacie technicznej lub POD-97 (4).

Wyroby stosowane do znakowania nawierzchni nie powinny zawierać substancji zagrażających zdrowiu ludzi i powodujących skażenie środowiska.

Stosować kulki o uziarnieniu 100-600  $\mu\text{m}$  lub 125-630  $\mu\text{m}$  w pełni odporne na wodę i chlorek sodowy w ilości 200-400  $\text{g}/\text{m}^2$ .

Stopień wypełnienia dla oznakowania strukturalnego powinien wynosić od 60 do 80 %.

#### **2.6.2. Materiały uszorstniające oznakowanie**

Wyrób uszorstniający oznakowanie powinien składać się z naturalnego lub sztucznego twardego kruszywa (np. krystalitu), stosowanego w celu zapewnienia oznakowaniu odpowiedniej szorstkości (właściwości antypoślizgowych). Wyrób uszorstniający nie może zawierać więcej niż 1% cząstek mniejszych niż 90  $\mu\text{m}$ . Potrzeba stosowania materiału uszorstniającego powinna być określona w ST. Konieczność jego użycia zachodzi w przypadku potrzeby uzyskania wskaźnika szorstkości oznakowania  $\text{SRT} \geq 50$ .

Wyrób uszorstniający (kruszywo przeciwoślizgowe) oraz mieszanina kulek szklanych z materiałem uszorstniającym powinny odpowiadać wymaganiom określonym w aprobacie technicznej.

#### **2.6.3. Kulki szklane**

Wyroby w postaci kulek szklanych refleksyjnych do posypywania lub narzucania pod ciśnieniem na materiały do oznakowania powinny zapewnić widzialność w nocy poprzez odbicie powrotne w kierunku pojazdu wiązki światła wysyłanej przez reflektory pojazdu.

Kulki szklane powinny charakteryzować się współczynnikiem załamania powyżej 1,50, wykazywać odporność na wodę, kwas solny, chlorek wapniowy i siarczek sodowy oraz zawierać nie więcej niż 20% kulek z defektami w przypadku kulek o maksymalnej średnicy poniżej 1mm oraz 30% w przypadku kulek o maksymalnej średnicy równej i większej niż 1mm. Krzywa uziarnienia powinna mieścić się w krzywych granicznych podanych w wymaganiach aprobaty technicznej wyrobu lub certyfikacie CE.

Kulki szklane hydrofobizowane powinny ponadto wykazywać stopień hydrofobizacji, co najmniej 80%.



Wymagania i metody badań kulek szklanych podano w PN-EN 1423:2000 (3,3a).

Właściwości kulek szklanych określają odpowiednie aprobaty techniczne, lub certyfikaty „CE”.

**2.6.4.** Wymagania wobec wyrobów ze względu na ochronę warunków pracy i środowiska.

Materiały stosowane do znakowania nawierzchni nie powinny zawierać substancji zagrażających zdrowiu ludzi i powodujących skażenie środowiska.

Właściwości kulek szklanych określa aprobata techniczna, odpowiadająca wymaganiom PN-EN1423:2001.

**2.6.5. Punktowe elementy odblaskowe**

Punktowe elementy odblaskowe wykonać w postaci wpuszczanych w nawierzchnię płytek z materiału wytrzymałego przejazdu pojazdów samochodowych, zawierająca element odblaskowy umieszczony w ten sposób, aby zapewniał widzialność w nocy, a także w czasie opadów deszczu.

Element odblaskowy (retroreflektor), będący częścią punktowego elementu odblaskowego wykonać w całości jako szklany z dodatkową warstwą odbijającą znajdującą się na powierzchni niewystawionej na zewnątrz i nienarażoną na przejeżdżanie pojazdów.

Profil punktowego elementu odblaskowego nie powinien mieć żadnych ostrych krawędzi od strony najeżdżanej przez pojazdy. Jeśli punktowy element odblaskowy jest wykonany z dwu lub więcej części, każda z nich powinna być usuwalna tylko za pomocą narzędzi polecanych przez producenta. Wysokość punktowego elementu nie może być większa od 15 mm. Barwa, w przypadku oznakowania trwałego - biała-czerwona.

**2.7. Przechowywanie i składowanie wyrobów budowlanych**

Wyroby do znakowania grubowarstwowego nawierzchni powinny zachować stałość swoich właściwości chemicznych i fizykochemicznych przez okres, co najmniej 6 miesięcy składowania w warunkach określonych przez producenta.

Wyroby do poziomego znakowania dróg należy przechowywać w magazynach odpowiadających zaleceniom producenta, zwłaszcza zabezpieczających je od napromieniowania słonecznego, opadów i w temperaturze poniżej 40° (od 0 do 25°C w przypadku taśm prefabrykowanych).

**2.8. Pakowanie materiałów**

Wyroby do poziomego znakowania dróg należy pakować do pojemników zapewniających szczelność, bezpieczny transport i nie wpływających na właściwości materiału. Oznakowanie opakowań należy wykonać zgodnie z PN-85/0-79252 umieszczając ponadto na każdym opakowaniu trwałą napis zawierający:

- nazwę i adres producenta
- masę brutto i netto,
- numer partii, datę produkcji i termin przydatności do użycia,
- informację, że wyrób posiada aprobatę techniczną IBDiM i jej numer,
- znak budowlany B lub znak CE
- informację o szkodliwości i klasie zagrożenia pożarowego,
- ewentualne wskazówki dla użytkowników.

**3. SPRZĘT**

**3.1. Ogólne wymagania dotyczące sprzętu**

Ogólne wymagania dotyczące sprzętu podano w ST D-M.00.00.00 „Wymagania ogólne”.

**3.2. Sprzęt do wykonania oznakowania poziomego**

Wykonawca przystępujący do wykonania oznakowania poziomego, w zależności od zakresu robót, powinien wykazać się możliwością korzystania z następującego sprzętu, zaakceptowanego przez Inżyniera:

- szczotek mechanicznych (zaleca się stosowanie szczotek wyposażonych w urządzenia odpylające) oraz szczotek ręcznych,
- frezarek,
- sprzężarek,
- malowarek,
- układarek mas chemoutwardzalnych,
- układarek taśm prefabrykowanych,
- walca stalowego,
- sprzętu do badań, określonego wg ST.

Wykonawca powinien zapewnić odpowiednią jakość, ilość i wydajność malowarek lub układarek proporcjonalną do wielkości i czasu wykonania całego zakresu robót.

Wszystkie elementy oznakowania poziomego odcinka drogi muszą być наносzone sprzętem zmechanizowanym. Sprzęt musi posiadać zintegrowany system zmechanizowanego równomiernego posypywania kulkami szklanymi refleksyjnymi. Zestaw „malujący” powinien posiadać możliwość regulacji wydajności наносzonych materiałów oraz gwarantować równomierność dozowania składników. Należy przestrzegać ilości dozowanych materiałów i kontrolować grubość наносzonej warstwy przy pomocy grzebienia pomiarowego na płycie szklanej lub metalowej podkładanej na drodze malowarki. Do wykonania oznakowania dróg farbami należy użyć malowarek pneumatycznych lub hydrodynamicznych, do wykonania oznakowania grubowarstwowego masami chemoutwardzalnymi: układarek mas chemoutwardzalnych, a do układania taśm prefabrykowanych :układarek taśm prefabrykowanych i walca stalowego.

### **3.3. Sprzęt towarzyszący**

Wykonawca robót musi dysponować pojazdami zabezpieczającymi (z oznakowaniem ruchomym) do rozstawiania i zbierania pachołków, które zabezpieczają świeże znakowanie przed rozjechaniem. Wykonawca powinien dysponować taką liczbą pachołków ostrzegawczych, by móc zabezpieczyć jednorazowo wykonywany odcinek do czasu wyschnięcia naniesionego na nim znakowania.

Wykonawca powinien dysponować kompletem znaków ruchomych i stałych, przewidzianych do oznakowania odcinka robót wg projektu tymczasowej organizacji ruchu.

## **4. TRANSPORT**

### **4.1. Ogólne wymagania dotyczące transportu**

Ogólne wymagania dotyczące transportu podano w ST D-M.00.00.00 „Wymagania ogólne”.

### **4.2. Przewóz wyrobów do poziomego znakowania dróg**

Wyroby do poziomego znakowania dróg należy przewozić w pojemnikach zapewniających szczelność, bezpieczny transport i zachowanie wymaganych właściwości materiałów. Pojemniki powinny być oznakowane zgodnie z normą PN-O-79252 [8]. W przypadku produktów niebezpiecznych opakowania powinny być oznakowane zgodnie z rozporządzeniem Ministra Zdrowia (13).

Wyroby do znakowania poziomego należy przewozić krytymi środkami transportowymi, chroniąc opakowania przed uszkodzeniem mechanicznym, zgodnie z PN-C-81400 [7] oraz zgodnie z prawem przewozowym.

Masy chemoutwardzalne należy transportować zgodnie z postanowieniami umowy międzynarodowej [14] dla transportu drogowego materiałów palnych, klasy 3, oraz szczegółowymi zaleceniami zawartymi w karcie charakterystyki wyrobu sporządzonej przez producenta. Wyroby, wyżej wymienione, nie posiadające karty charakterystyki nie powinny być dopuszczone do transportu.

Pozostałe materiały do oznakowania poziomego należy przewozić krytymi środkami transportowymi, chroniąc opakowania przed uszkodzeniem mechanicznym, zgodnie z PN-C-81400 [1] oraz zgodnie z prawem przewozowym.

## **5. Wykonanie robót**

### **5.1. Ogólne zasady wykonania robót**

Ogólne warunki wykonania robót podano w ST D-M.00.00.00 "Wymagania ogólne". Nowe i odnowione nawierzchnie dróg przed otwarciem do ruchu muszą być oznakowane zgodnie z dokumentacją projektową.

### **5.2. Warunki atmosferyczne**

W czasie wykonywania oznakowania temperatura nawierzchni i powietrza powinna wynosić co najmniej 5°C, a wilgotność względna powietrza powinna być zgodna z zaleceniami producenta lub wynosić co najwyżej 85% zaś max temperatura powietrza 35°C. Należy zwrócić szczególną uwagę przy wykonywaniu znakowania wcześniej rano lub późnym wieczorem i w nocy, gdyż wtedy wilgotność względna powietrza gwałtownie rośnie osiągając niekiedy wartość 100% i może zająć zjawisko wykroplenia wody na powierzchni drogi. W tym przypadku nie należy wykonywać oznakowania. Na wniosek Wykonawcy, w szczególnych okolicznościach, Zamawiający może zezwolić na wykonanie znakowania w niższej lub wyższej temperaturze oraz przy wyższej wilgotności, jeśli zezwalają na to warunki określone przez producenta materiału używanego do znakowania.

### **5.3. Przygotowanie podłoża do wykonania znakowania**

Przed wykonaniem znakowania poziomego należy oczyścić powierzchnię nawierzchni malowanej z pyłu, kurzu, piasku, smarów, olejów i innych zanieczyszczeń, przy użyciu sprzętu wymienionego w ST i zaakceptowanego przez Inżyniera. Powierzchnia nawierzchni przygotowana do wykonania oznakowania poziomego musi być czysta i sucha. Nie dopuszcza się składowanie materiałów sypkich przy krawędzi jezdni malowanych.

### **5.4. Przedznakowanie**

W celu dokładnego wykonania poziomego oznakowania drogi, można wykonać przedznakowanie, stosując się do ustaleń zawartych w dokumentacji projektowej, w załączniku nr 2 do rozporządzenia Ministra Infrastruktury [7], ST i wskazaniach Inżyniera.

Do wykonania przedznakowania można stosować nietrwała farbę, np. farbę silnie rozcieńczoną rozpuszczalnikiem. Zaleca się wykonanie przedznakowania w postaci cienkich linii lub kropek. Początek i koniec znakowania należy zaznaczyć małą kreską poprzeczną.

W przypadku odnawiania oznakowania drogi, gdy stare oznakowanie jest wystarczająco czytelne i zgodne z dokumentacją projektową, można przedznakowania nie wykonywać.

### **5.5. Wykonanie oznakowania drogi**

#### **5.5.1. Dostarczenie wyrobów i spełnienie zaleceń producenta materiałów**

Wyroby do oznakowania drogi, spełniające wymagania podane w punkcie 2, powinny być dostarczone w oryginalnych opakowaniach handlowych i stosowane zgodnie z zaleceniami ST, producenta oraz wymaganiami znajdującymi się w aprobacie technicznej.

#### **5.5.2. Wykonanie znakowania drogi**

Wykonanie znakowania powinno być zgodne z zaleceniami producenta wyrobów, a w przypadku ich braku lub niepełnych danych - zgodne z poniższymi wskazaniem.

Wyrób budowlany znakujący należy nakładać równomierną warstwą o grubości 3 mm, zachowując wymiary i ostrość krawędzi. Grubość nanoszonej warstwy zaleca się kontrolować przy pomocy grzebienia pomiarowego na płycie metalowej, podkładanej na drodze malowarki.

Ilość wyrobu zużyta w czasie prac, określona przez średnie zużycie na metr kwadratowy, nie może się różnić od ilości ustalonej, więcej niż o 20%. W przypadku mas chemoutwardzalnych wszystkie większe prace (linie krawędziowe, segregacyjne na długościach powyżej 20m) powinny być wykonywane przy użyciu urządzeń samojezdnych z automatycznym podziałem linii i posypywaniem kulkami szklanymi z ew. kruszywem uszorstniającym.

W przypadku mniejszych prac, wielkość, wydajność i jakość sprzętu należy dostosować do ich zakresu i rozmiaru. Decyzję dotyczącą rodzaju sprzętu i sposobu wykonania znakowania podejmuje Inżynier na wniosek Wykonawcy.

Linie winny posiadać wymiary zgodnie z Rozporządzenia Ministra Infrastruktury z dnia 03 lipca 2003r, w sprawie szczegółowych warunków technicznych dla znaków i sygnałów drogowych oraz urządzeń bezpieczeństwa ruchu drogowego i warunków ich umieszczania na drogach (Dz. U. nr 220 poz.2181)

Wykonawca może rozpocząć roboty po stwierdzeniu każdego dnia przez kierownika robót, że warunki atmosferyczne ( temperatura i wilgotność powietrza ) odpowiadają warunkom określonym przez Zamawiającego i producenta farby. Stwierdzenia takiego należy dokonać poprzez stosowny wpis w Dziennik Budowy. W przypadku stwierdzenia zmiany warunków atmosferycznych na nie spełniające wymagań, Wykonawca zobowiązany jest do przerwania robót, pod rygorem ich nie odebrania przez Zamawiającego i udokumentowania tego faktu poprzez wpis w Dziennik Budowy. Wykonawca może nanosić oznakowanie poziome po uprzednim jego wytyczeniu i odbiorze przez Zamawiającego.

Oznakowanie robót powinno być zgodne, z zatwierdzonym przez zarządzającego ruchem, projektem organizacji ruchu.

Na drogach o ruchu dwukierunkowym - brygada wykonująca oznakowanie powinna składać się z pojazdu pilotażowego, wyposażonego w oznakowanie informujące o wykonywanych robotach, malowarki, pojazdu ustawiającego pacholki. Pacholki muszą spełniać wymagania ich stabilności w warunkach ruchu drogowego oraz kolorystyki, wymiarów, czytelności. Pierwszy i ostatni pojazd w zestawie powinien być oznakowany (pierwszy z przodu, a ostatni z tyłu) znakiem zapytania U-51, A-14 z tabliczką T-19 oraz znakami C-9 lub C-10 i wyposażone w ostrzegawczy sygnał błyskowy barwy żółtej.

W przypadku wykonywania robót na drogach 1-cyfrowych oraz o dopuszczalnej prędkości powyżej 90 km/h - za kolumną pojazdów pracujących na drodze powinien poruszać się przy krawędzi drogi w stałej odległości ruchomy zestaw ze świetlną tablicą ostrzegawczą informującą o wykonywaniu robót i kierunku ominięcia zajętego pasa ruchu.

Znaki poziome o charakterze punktowym, tj. strzałki, napisy, przejścia dla pieszych należy wykonywać tak, aby nie powodować częstych zmian toru jazdy pojazdów. Szczególną uwagę należy zwrócić na wykonywanie robót w rejonie skrzyżowań. W każdym przypadku, gdy wyłączona jest część powierzchni jezdni z ruchu - miejsce takie należy wygrodzić poprzecznie zaporami i podłużnie pachołkami oraz oznakować znakami ostrzegawczymi A-14 z tabliczkami T-19 i w zależności od występującego rodzaju zwężenia - znakami A-12. Do oznakowania robót na drogach 1-cyfrowych oraz 2-cyfrowych o natężeniu ruchu powyżej 6000 poj./dobę należy stosować znaki wielkie, na pozostałych drogach znaki duże. Znaki muszą być wykonane z folii odbłaskowej i utrzymywane w dobrym i czytelnym stanie przez cały okres prowadzenia robót.

#### **5.6. Usuwanie oznakowania poziomego**

W przypadku konieczności usunięcia istniejącego oznakowania poziomego, czynność tę należy wykonać jak najmniej uszkadzając nawierzchnię.

Zaleca się wykonywać usuwanie oznakowania:

grubowarstwowego, metodą piaskowania, kulkowania, frezowania, punkowego, prostymi narzędziami mechanicznymi.

Środki zastosowane do usunięcia oznakowania nie mogą wpływać ujemnie na przyczepność nowego oznakowania do podłoża, na jego szorstkość, trwałość oraz na właściwości podłoża.

Usuwanie oznakowania na czas robót drogowych może być wykonana przez zamalowanie nietrwałą farbą barwy czarnej.

Materiały pozostałe po usunięciu oznakowania należy usunąć z drogi tak, aby nie zanieczyszczały środowiska, w miejsce zaakceptowane przez Inżyniera.

#### **5.7. Wykonanie znakowania drogi punktowymi elementami odbłaskowymi**

Wykonanie znakowania powinno być zgodne z zaleceniami producenta materiałów, a w przypadku ich braku lub niepełnych danych - zgodne z poniższymi wskazaniem.

Przy wykonywaniu znakowania punktowymi elementami odbłaskowymi należy zwracać szczególną uwagę na staranny montaż elementów w nawierzchni. Montaż, od czego zależy trwałość wykonanego oznakowania, musi zostać wykonany zgodnie z technologią i zaleceniami producenta, **elementy odbłaskowe mają być kotwione w nawierzchni.**

## **6. KONTROLA JAKOŚCI ROBÓT**

### **6.1. Ogólne zasady kontroli jakości robót**

Ogólne zasady kontroli jakości robót podano w ST D-M.00.00.00."Wymagania ogólne".

### **6.2. Badanie przygotowania podłoża i przedznakowania**

Powierzchnia jezdni przed wykonaniem znakowania poziomego musi być całkowicie czysta i sucha.

Przedznakowanie powinno być wykonane zgodnie z wymaganiami punktu 5.4.

### **6.3. Badania wykonania oznakowania poziomego**

#### **6.3.1. Wymagania wobec oznakowania poziomego**

##### **6.3.1.1. Zasady**

Wymagania sprecyzowano przede wszystkim w celu określenia właściwości oznakowania dróg w czasie ich użytkowania. Wymagania określa się kilkoma parametrami reprezentującymi różne aspekty właściwości oznakowania dróg według PN-EN 1436:2000 [4] i PN-EN 1436:2000/A1:2005 [4a].

W przypadku mas chemoutwardzalnych:

- badania wstępne, dla których określono pierwsze wymaganie, są wykonane w celu kontroli przed odbiorem. Powinny być wykonane w terminie od 14 do 30 dnia po wykonaniu.

- badania kontrolne należy wykonać w ciągu 16 dni przed upływem 2 lat od wykonania oznakowania i w ciągu 16 dni przed upływem 3 letniej gwarancji na oznakowanie.

##### **6.3.1.2. Widzialność w dzień**

Widzialność oznakowania w dzień jest określona współczynnikiem luminancji  $\beta$  i barwą oznakowania wyrażoną współrzędnymi chromatyczności.

Wartość współczynnika  $\beta$  powinna wynosić dla oznakowania nowej barwy białej w terminie od 14 do 30 dnia po wykonaniu, na nawierzchni asfaltowej, co najmniej 0,40, klasa B3.

Wartość współczynnika  $\beta$  powinna wynosić po 30 dniu od wykonania dla całego okresu użytkowania oznakowania barwy białej, na nawierzchni asfaltowej, co najmniej 0,30, klasa B2.

Barwa oznakowania powinna być określona wg PN-EN 1436:2000[4] przez współrzędne chromatyczności  $x$  i  $y$ , które dla suchego oznakowania powinny leżeć w obszarze zdefiniowanym przez cztery punkty narożne podane w tablicy 1.

Tablica 1. Punkty narożne obszarów chromatyczności oznakowań dróg

Punkt narożny nr		1	2	3	4
Oznakowanie białe	x	0,355	0,305	0,285	0,335
	y	0,355	0,305	0,325	0,375

Pomiar współczynnika luminancji  $\beta$  może być zastąpiony pomiarem współczynnika luminancji w świetle rozproszonym  $Q_d$ , wg PN-EN 1436:2000 [4] lub wg POD-97 [9].

Do określenia odbicia światła dziennego lub odbicia oświetlenia drogi od oznakowania stosuje się współczynnik luminancji w świetle rozproszonym  $Q$

Wartość współczynnika  $Q_d$  dla oznakowania nowej barwy białej w ciągu 14 – 30 dni po wykonaniu powinna wynosić dla oznakowania świeżego, co najmniej  $130 \text{ mcd m}^{-2} \text{ lx}^{-1}$  (nawierzchnie asfaltowe), klasa Q3.

Wartość współczynnika  $Q_d$  powinna wynosić dla oznakowania eksploatowanego barwy białej po 30 dniu od wykonania, w ciągu całego okresu użytkowania, co najmniej  $100 \text{ mcd m}^{-2} \text{ lx}^{-1}$  (nawierzchnie asfaltowe), klasa Q2.

#### 6.3.1.2. Widzialność w nocy

Za miarę widzialności w nocy przyjęto powierzchniowy współczynnik odbłasku  $R_L$ , określany wg PN-EN 1436:2000 [4] z uwzględnieniem podziału na klasy PN-EN 1436:2000/A1:2005 [4a].

Wartość współczynnika  $R_L$  powinna wynosić dla oznakowania nowej barwy białej (w stanie suchym) w ciągu 14 – 30 dni po wykonaniu:

- na drodze ekspresowej i łącznicach co najmniej  $300 \text{ mcd m}^{-2} \text{ lx}^{-1}$ ,
- co najmniej  $200 \text{ mcd m}^{-2} \text{ lx}^{-1}$ , klasa R4.

Wartość współczynnika  $R_L$  powinna wynosić dla oznakowania barwy białej eksploatowanego w ciągu od 2 do 6 miesięcy po wykonaniu:

- na drodze ekspresowej i łącznicach co najmniej  $200 \text{ mcd m}^{-2} \text{ lx}^{-1}$ , klasa R4,
- co najmniej  $150 \text{ mcd m}^{-2} \text{ lx}^{-1}$ , klasa R3.

Wartość współczynnika  $R_L$  powinna wynosić dla oznakowania barwy białej eksploatowanego od 7 miesiąca po wykonaniu

- na drodze ekspresowej i łącznicach co najmniej  $150 \text{ mcd m}^{-2} \text{ lx}^{-1}$ , klasa R3,
- co najmniej  $100 \text{ mcd m}^{-2} \text{ lx}^{-1}$ , klasa R2.

Wartość współczynnika  $R_L$  powinna wynosić dla oznakowania profilowanego, nowego (w stanie wilgotnym) i eksploatowanego w okresie gwarancji wg PN-EN 1436:2000, zmierzona od 14 do 30 dni po wykonaniu, barwy białej:

- co najmniej  $50 \text{ mcd m}^{-2} \text{ lx}^{-1}$ , klasa RW3,
- w okresie eksploatacji co najmniej  $35 \text{ mcd m}^{-2} \text{ lx}^{-1}$ , klasa RW2.

Wykonywanie pomiarów na oznakowaniu ciągłym z naniesionymi wygarbieniami może być wykonywane tylko metodą dynamiczną. Pomiar aparatem ręcznym jest albo niemożliwy albo obciążony dużym błędem.

Wykonywanie pomiarów odbłaskowości na pozostałych typach oznakowania strukturalnego, z uwagi na jego niecałkowite i niejednorodne pokrycie powierzchni oznakowania, jest obciążone większym błędem niż na oznakowaniach pełnych. Dlatego podczas odbioru czy kontroli, należy przyjąć jako dopuszczalne wartości współczynnika odbłasku o 20% niższe od przyjętych w ST.

#### 6.3.1.4. Szorstkość oznakowania

Miara szorstkości oznakowania jest wartość wskaźnika szorstkości SRT (Skid Resistance Tester) mierzona wahadłem angielskim, wg PN-EN 1436:2000 [4] lub POD-97 [9] i POD-2006 (po wydaniu) [10]. Wartość SRT

symuluje warunki, w których pojazd wyposażony w typowe opony hamuje z blokadą kół przy prędkości 50 km/h na mokrej nawierzchni. Wymaga się, aby wartość wskaźnika szorstkości SRT wynosiła na oznakowaniu w ciągu całego okresu użytkowania, co najmniej 45 jednostek SRT (klasa S1)

Szorstkość oznakowania, na którym nie zastosowano kruszywa przeciwpoślizgowego, zazwyczaj wzrasta w okresie eksploatacji oznakowania, dlatego nie należy wymagać wyższej jego wartości na starcie, a niższej w okresie gwarancji. Wykonanie pomiarów wskaźnika szorstkości SRT dotyczy oznakowań jednolitych, płaskich wykonanych masami chemoutwardzalnymi. Pomiar na oznakowaniu strukturalnym jest, jeśli możliwy, to nie miarodajny.

W przypadku oznakowania z wygarbieniami i punktowymi elementami odblaskowymi pomiar nie jest możliwy.

UWAGA: Wskaźnik szorstkości SRT w normach powierzchniowych został nazwany PTV (Polishing Test Value) za PN-EN 13 36-4:2004(U) [6a]. Metoda pomiaru i sprzęt do jego wykonania są identyczne z przyjętymi w PN-EN 1436:2000 [4] dla oznakowań poziomych.

#### **6.3.1.5. Czas schnięcia oznakowania ( względnie czas do przejezdności oznakowania)**

Za czas schnięcia oznakowania przyjmuje się czas upływający między wykonaniem oznakowania a jego oddaniem do ruchu. Czas schnięcia oznakowania nie powinien przekraczać czasu gwarantowanego przez producenta, z tym że nie może przekraczać 60 minut w przypadku wymalowań nocnych i 60 minut w przypadku wymalowań dziennych. Metoda oznaczenia czasu schnięcia znajduje się w POD-97 [9].

#### **6.3.1.6. Grubość znakowania**

Grubość oznakowania, tj. podwyższenie ponad górną powierzchnię nawierzchni, powinna wynosić dla:

##### **a) oznakowania grubowarstwowego - 3 mm.**

Kontrola grubości oznakowania jest istotna w przypadku, gdy Wykonawca nie udziela gwarancji lub gdy nie są wykonywane pomiary kontrolne za pomocą aparatury lub poprzez ocenę wizualną.

#### **6.3.1.7. Trwałość oznakowania**

##### Wymagana jest trzyletnia gwarancja trwałości oznakowania.

W celach kontrolnych trwałość jest oceniana pośrednio przez sprawdzenie spełniania wymagań widoczności w dzień, w nocy i szorstkości.

Jeżeli wymagania te nie są spełnione, to Wykonawca zobowiązany jest wykonać na swój koszt odnowę oznakowania według poniższych zasad:

- oznakowanie wykonane masami chemoutwardzalnymi naprawić poprzez natryskiwanie mas chemoutwardzalnych.

Grubość nakładanej przy odnowieniu warstwy należy dobrać kierując się wskazaniem producenta wyrobu i wymaganą trwałością.

#### **6.3.2. Badania wykonania znakowania poziomego z materiału grubowarstwowego**

Wykonawca wykonując znakowanie poziome z materiału grubowarstwowego przeprowadza przed rozpoczęciem każdej pracy oraz w czasie jej wykonywania, co najmniej raz dziennie, lub zgodnie z ustaleniami ST, następujące badania:

##### **a) przed rozpoczęciem pracy:**

sprawdzenie oznakowania opakowań,  
wizualną ocenę stanu wyrobu, w zakresie jego jednorodności i widocznych wad,  
pomiar wilgotności względnej powietrza,  
pomiar temperatury powietrza i nawierzchni,  
badanie lepkości farby wg POD-97 [9],

##### **b) w czasie wykonywania pracy:**

pomiar grubości warstwy oznakowania,  
pomiar czasu schnięcia, wg POD-97 [9],  
wizualną ocenę równomierności rozłożenia kulek szklanych podczas objazdu w nocy,  
pomiar poziomych wymiarów oznakowania, na zgodność z dokumentacją projektową i załącznikiem nr 2 do rozporządzenia Ministra Infrastruktury [7],  
wizualną ocenę równomierności skropienia (rozłożenia materiału) na całej szerokości linii,  
oznaczenia czasu przejezdności wg PN POD-97 [9].

Protokół z przeprowadzonych badań wraz z jedną próbką, jednoznacznie oznakowaną, na blasze (300 x 250 x 1,5 mm) Wykonawca powinien przechować do czasu upływu okresu gwarancji.

Do odbioru i w przypadku wątpliwości dotyczących wykonania oznakowania poziomego, Inżynier może zlecić wykonanie badań:

- widzialności w dzień,
- widzialności w nocy,
- szorstkości,

odpowiadających wymaganiom podanym w punkcie 6.3.1 i wykonanych według metod określonych w Warunkach technicznych POD-97 [9]. Jeżeli wyniki tych badań wykażą wadliwość wykonanego oznakowania to koszt badań ponosi Wykonawca, w przypadku przeciwnym - Zamawiający. Badania powinien zlecać Zamawiający do niezależnego laboratorium badawczego, co gwarantuje większą wiarygodność wyników. W przypadku wykonywania pomiarów współczynnika odbłaskowości i współczynnika luminancji aparatami ręcznymi częstotliwość pomiarów należy dostosować do długości badanego odcinka, zgodnie z tabelą 2.

Tablica 2. Częstotliwość pomiarów współczynników odbłaskowości i luminancji aparatami ręcznymi.

Lp.	Długość odcinka, km	Częstotliwość pomiarów, co najmniej	Minimalna częstotliwość (stanowisk)
1	do 1km	od 0,1 do 0,5 km	2 stanowiska dla każdej linii
2	od 1 do 2	co 1 km	3 stanowiska dla każdej linii
3	powyżej 2	co 2 km	1 stanowisko na każdy 1km każdej linii
4	przejścia dla pieszych, linie itp.	co 3 km	1 stanowisko na każde 60m <sup>2</sup>

Na każdym stanowisku należy wykonać po 5 odczytów dla każdego współczynnika w odległości min. 1m jednego od drugiego, a następnie obliczyć średnie wytrzymałości. Tak otrzymane wartości są wynikami pomiarów Qd i Rl na danym stanowisku

Wartość wskaźnika szorstkości należy oznaczyć 1 raz na 6 km każdej linii. Ponadto oznaczyć wskaźnik szorstkości na pasach przejść w j punkcie na 100m<sup>2</sup> i stanowisk raz an 50m<sup>2</sup>.

### 6.3.3. Zbiorcze zestawienie wymagań dla materiałów i oznakowani

W tabelicy 3 podano zbiorcze zestawienie dla wyrobów.

W tabelicy 4 podano zbiorcze zestawienie dla oznakowań na drodze klasy G, Z, L

Tablica 3. Zbiorcze zestawienie wymagań dla materiałów

Lp.	Rodzaj wymagania	Jednostka	Wymagania
1	Właściwości kulek szklanych - współczynnik załamania światła - zawartość kulek z defektami	- % (m/m)	≥1,5 20
2	Okres stałości właściwości materiałów do znakowania przy składowaniu	miesiące	≥ 6

Tablica 4. Zbiorcze zestawienie dla oznakowań na drogach klasy G, Z, L (masy chemoutwardzalne)

Lp.	Rodzaj wymagania	Jednostka	Wymagania	Klasa
1	Współczynnik odbłasku R <sub>L</sub> dla oznakowania nowego barwy białej (w ciągu 14-30 dni po wykonaniu) w stanie suchym	mcd m <sup>-2</sup> lx <sup>-1</sup>	≥ 250	R4
2	Współczynnik odbłasku R <sub>L</sub> dla oznakowania suchego barwy białej w okresie 12 miesięcy po wykonaniu	mcd m <sup>-2</sup> lx <sup>-1</sup>	≥ 150	R3
3	Współczynnik odbłasku R <sub>L</sub> dla oznakowania suchego barwy białej w okresie 24 miesiące po wykonaniu	mcd m <sup>-2</sup> lx <sup>-1</sup>	≥ 150	R3

4	Współczynnik luminancji $\beta$ dla oznakowania nowego barwy białej (od 14 do 30 dnia po wykonaniu) na nawierzchni asfaltowej	-	$\geq 0,40$	B3B2
5	Współczynnik luminancji $\beta$ dla oznakowania eksploatowanego barwy białej po 12 i 24 miesiącach od wykonania	-	$\geq 0,30$	B2
6	Współczynnik luminancji w świetle rozproszonym Qd (alternatywnie do $\beta$ ) dla oznakowania nowego barwy białej w ciągu od 14 do 30 dnia po wykonaniu (na nawierzchni asfaltowej)	mcd m <sup>-2</sup> lx <sup>-1</sup>	$\geq 130$	Q3
7	Współczynnik luminancji w świetle rozproszonym Qd (alternatywnie do $\beta$ ) dla oznakowania eksploatowanego barwy białej w ciągu całego okresu eksploatacji po 30 dniu od wykonania (na nawierzchni asfaltowej)	mcd m <sup>-2</sup> lx <sup>-1</sup>	$\geq 100$	Q2
8	Szorstkość oznakowania eksploatowanego	wskaźnik SRT	$\geq 45$	S1
9	Trwałość oznakowania: po 24 miesiącach	skala LCPC	$\geq 6$	-
10	Czas schnięcia materiału na nawierzchni			
	- w dzień	h	$\leq 1$	-
	- w nocy	h	$\leq 2$	-

#### 6.4. Tolerancje wymiarów oznakowania

##### 6.4.1. Tolerancje nowo wykonanego oznakowania

Tolerancje nowo wykonanego oznakowania poziomego, zgodnego z dokumentacją projektową i załącznikiem nr 2 do rozporządzeniem Ministra Infrastruktury z dnia 03.07.2003r [7], powinny odpowiadać następującym warunkom:

- szerokość linii może różnić się od wymaganej o  $\pm 5$  mm,
  - długość linii może być mniejsza od wymaganej co najwyżej o 50 mm lub większa co najwyżej o 150 mm,
  - dla linii przerywanych, długość cyklu składającego się z linii i przerwy nie może odbiegać od średniej liczonej z 10 kolejnych cykli o więcej niż  $\pm 50$  mm długości wymaganej,
  - dla strzałek, liter i cyfr rozstaw punktów narożnikowych nie może mieć większej odchyłki od wymaganego wzoru niż  $\pm 50$  mm dla wymiaru długości i  $\pm 20$  mm dla wymiaru szerokości
- Częstotliwość pomiaru – minimum 1 na 2 km.

##### 6.4.2. Ocena wizualna

Wszystkie elementy oznakowania poziomego podlegają ocenie wizualnej.

Ocena ta obejmuje :

- odchylenia od linii prostych,
- odchylenia linii od ich osi,
- brak płynności krzywizn.

#### 6.5. Badania wykonania znakowania poziomego z punktowych elementów odblaskowych

Wykonawca wykonując znakowanie z prefabrykowanych elementów odblaskowych przeprowadza, co najmniej raz dziennie lub zgodnie z ustaleniem ST, następujące badania:

sprawdzenie opakowań oznakowania,

sprawdzenie elementów mocujących, zgodnie z zaleceniami ST,

wizualną ocenę stanu elementów, w zakresie ich kompletności i braku wad,

wizualną ocenę liniowości montowanych elementów,

równomierności zamontowania elementów na całej długości linii,

zgodności wykonania oznakowania z dokumentacją projektową i „Rozporządzeniem Ministra Infrastruktury z dnia 03.07.2003 r ...” [2].

Protokół z przeprowadzonych badań wraz z próbkami przyklejanych elementów, w liczbie określonej w ST, Wykonawca przechowuje do czasu upływu okresu gwarancji.



W przypadku wątpliwości dotyczących wykonania oznakowania poziomego Inżynier może zlecić wykonanie badań:

widzialności w dzień,

widzialności w nocy,

odpowiadających wymaganiom podanym w punkcie 6.3.1 i wykonanych według metod określonych w PN-EN 1436:2001 [6]. Jeśli wyniki tych badań wykażą wadliwość wykonanego oznakowania to koszt badań ponosi Wykonawca, w przypadku przeciwnym - Zamawiający.

## **7. OBMIAR ROBÓT**

### **7.1 Ogólne zasady obmiaru**

Ogólne zasady obmiaru podano w ST D-M.00.00.00."Wymagania ogólne".

### **7.2 Jednostka obmiaru**

Jednostką obmiarową **oznakowania** poziomego jest 1 m<sup>2</sup> ( metr kwadratowy) powierzchni naniesionych oznakowań oraz 1 szt. (sztuka) umieszczonych punktowych elementów odblaskowych.

W/w jednostka uwzględnia elementy składowe robót obmierzone według innych jednostek.

## **8. ODBIÓR ROBÓT**

### **8.1. Ogólne zasady odbioru robót.**

Ogólne zasady odbioru robót podano w ST D-M.00.00.00 „Wymagania ogólne”.

Roboty uznaje się za wykonane zgodnie z dokumentacją projektową, ST i wymaganiami Inżyniera, jeżeli wszystkie pomiary i badania, z zachowaniem tolerancji wg pkt 6, dały wyniki pozytywne.

### **8.2. Odbiór robót zanikających i ulegających zakryciu**

Odbiór robót zanikających i ulegających zakryciu, w zależności od przyjętego sposobu wykonania robót, może być dokonany po:

- oczyszczeniu powierzchni nawierzchni,
- przedznakowaniu.

### **8.3. Odbiór ostateczny**

Odbioru ostatecznego należy dokonać po całkowitym zakończeniu robót, na podstawie wyników pomiarów i badań jakościowych określonych w punktach od 2 do 6.

### **8.4. Odbiór pogwarancyjny**

Odbioru pogwarancyjnego należy dokonać po upływie okresu gwarancyjnego, ustalonego w ST. Sprawdzeniu podlegają cechy oznakowania określone w niniejszej ST na podstawie badań wykonanych przed upływem okresu gwarancyjnego.

Wykonawca udzieli gwarancji na wykonane trwale oznakowanie poziome trasy dla oznakowania cienkowsarstwowego na **okres min. 6 miesięcy**.

W ciągu okresu gwarancyjnego, wszystkie elementy oznakowania poziomego powinny zachować trwałość i utrzymanie wymaganych parametrów (takich, jak widoczność, odblaskowość) w całym okresie przewidzianym gwarancją zgodnie z odniesieniami w punkcie 6.3.

## **9. PODSTAWA PŁATNOŚCI**

Ogólne wymagania dotyczące płatności podano w ST D-M.00.00.00."Wymagania ogólne".

Płatność za m<sup>2</sup> powierzchni oznakowania poziomego oraz za szt. umieszczonych punktowych elementów odblaskowych należy przyjmować zgodnie z obmiarem, oceną jakości wykonania robót na i jakości użytych materiałów na podstawie wyników pomiarów i badań.

Cena wykonania 1 m<sup>2</sup> oznakowania obejmuje:

- prace pomiarowe, roboty przygotowawcze i oznakowanie robót,
- zakup, przygotowanie i dostarczenie wyrobów budowlanych (materiałów),
- zakup i dostarczenie wszystkich niezbędnych składników produkcji,
- oczyszczenie podłoża (nawierzchni),
- usunięcie istniejącego oznakowania na jezdniach wyłączonych z robót nawierzchniowych,

- zastosowanie materiałów pomocniczych koniecznych do prawidłowego wykonania robót lub wynikających z przyjętej technologii robót,
- przedznakowanie,
- naniesienie powłoki znaków na nawierzchnie dróg o kształtach i wymiarach zgodnych z dokumentacją projektową i załącznikiem nr 2 do rozporządzenia Ministra Infrastruktury,
- posypanie kulkami szklanymi,
- uszorstnienie oznakowania,
- ochrona znaków przed zniszczeniem przez pojazdy w czasie prowadzenia robót,
- przenoszenie zapór i oznakowania w miarę postępu robót,
- koszt odpadów i ubytków materiałowych,
- przeprowadzenie pomiarów i badań laboratoryjnych wymaganych w specyfikacji technicznej,
- uporządkowanie miejsca prowadzonych robót.

Cena umieszczenia 1 szt. punktowego elementu odblaskowego obejmuje:

- prace pomiarowe, roboty przygotowawcze i oznakowanie robót,
- zakup, przygotowanie i dostarczenie wyrobów budowlanych (materiałów),
- zakup i dostarczenie wszystkich niezbędnych składników produkcji,
- oczyszczenie podłoża (nawierzchni),
- usunięcie istniejącego oznakowania na jezdniach wyłączonych z robót nawierzchniowych,
- zastosowanie materiałów pomocniczych koniecznych do prawidłowego wykonania robót lub wynikających z przyjętej technologii robót,
- przedznakowanie,
- montaż przez zakotwienie punktowych elementów odblaskowych w jezdni,
- ochrona znaków przed zniszczeniem przez pojazdy w czasie prowadzenia robót,
- przenoszenie zapór i oznakowania w miarę postępu robót,
- koszt odpadów i ubytków materiałowych,
- przeprowadzenie pomiarów i badań laboratoryjnych wymaganych w specyfikacji technicznej,
- uporządkowanie miejsca prowadzonych robót.

Ogólne wymagania dotyczące sprzętu podano w SST D-M-00.00.00 „Wymagania ogólne” pkt 3.

## **10. PRZEPISY ZWIĄZANE**

### **10.1. Normy**

PN-EN 13212:2005            Materiały do poziomego oznakowania dróg. Wymagania dotyczące zakładowej kontroli produkcji

PN-EN 1423:2000            Materiały do poziomego oznakowania dróg. Materiały do posypywania. Kulki szklane, kruszywo przeciwoślizgowe i ich mieszaniny

PN-EN 1423:2000/A1:2005    Materiały do poziomego oznakowania dróg. Materiały do posypywania. Kulki szklane, kruszywo przeciwoślizgowe i ich mieszaniny (Zmiana A1)

PN-EN 1424:2001            Materiały do poziomego oznakowania dróg. Kulki szklane do mieszania

PN-EN 1424:2001/A1:2005    Materiały do poziomego oznakowania dróg. Kulki szklane do mieszania (Zmiana A1)

PN-EN 12802:2003            Materiały do poziomego oznakowania dróg. Laboratoryjne metody identyfikacji

PN-EN 1436:2000            Materiały do poziomego oznakowania dróg. Wymagania dotyczące poziomych oznakowań dróg

PN-EN 1436:2000/A1:2005    Materiały do poziomego oznakowania dróg. Wymagania dotyczące poziomych oznakowań dróg (Zmiana A1)

PN-89/C-81400              Wyroby lakierowe. Pakowanie, przechowywanie i transport.

PN-85/O-79252              Opakowania transportowe z zawartością. Znaki i znakowanie. Wymagania podstawowe.

### **10.2. Przepisy związane i inne dokumenty**

Załącznik nr 2 do rozporządzenia Ministrów Infrastruktury z dnia 3 lipca 2003r. Szczegółowe warunki technicznych dla znaków drogowych poziomych i warunki ich umieszczania na drogach (Dz. U. nr 220, poz. 2181)

Rozporządzenie Ministra Infrastruktury z dnia 11 sierpnia 2004 r. w sprawie sposobów deklarowania

zgodności wyrobów budowlanych oraz sposobu znakowania ich znakiem budowlanym (Dz.U. nr 198, poz. 2041)

Warunki techniczne. Poziome znakowanie dróg. POD-97. Seria „I” - Informacje, Instrukcje. Zeszyt nr 55. IBDiM, Warszawa, 1997.

Prawo przewozowe (Dz.U. nr 53 z 1984r., poz.272 z późniejszymi zmianami)

Rozporządzenie Ministra Infrastruktury z dnia 11 sierpnia 2004 r. w sprawie systemów oceny zgodności, wymagań jakie powinny spełniać notyfikowane jednostki uczestniczące w ocenie zgodności oraz sposobu oznaczania wyrobów budowlanych oznakowaniem CE (Dz.U. nr 195, poz.2011)

Rozporządzenie Ministra Zdrowia z dnia 2 września 2003r. w sprawie oznakowania opakowań substancji niebezpiecznych i preparatów niebezpiecznych (Dz.U. nr 73, poz. 1679)

Umowa europejska dotycząca międzynarodowego przewozu towarów niebezpiecznych (RID/ADR)

Rozporządzenie Ministra Infrastruktury z dnia 8 listopada 2004 r. w sprawie aprobat technicznych oraz jednostek organizacyjnych uprawnionych do ich wydania (Dz.U. nr 249, poz. 2497).

## **SPECYFIKACJE TECHNICZNE**

### **D.08.00.00**

## **ELEMENTY ULIC**

**SPECYFIKACJA TECHNICZNA WYKONANIA  
I ODBIORU ROBÓT BUDOWLANYCH  
D - 08.01.01b**

**KRAWEŻNIKI BETONOWE**

## **1. WSTĘP**

### **1.1. Przedmiot ST**

Przedmiotem niniejszej specyfikacji technicznej (ST) są wymagania dotyczące wykonania i odbioru robót związanych z ustawieniem krawężników betonowych w ramach zadania: Przebudowa drogi polegająca na odnowie nawierzchni (relacja Wędrzyn – Lubniewice ) Lokalizacja: droga woj. nr 136 od km 9+967 do km 10+960.

### **1.2. Zakres stosowania ST**

Niniejsza specyfikacja techniczna (SST) jest stosowana jako dokument przetargowy i kontraktowy przy zlecaniu i realizacji robót wymienionych w p.1.1.

### **1.3. Zakres robót objętych ST**

Ustalenia zawarte w niniejszej specyfikacji dotyczą zasad prowadzenia robót związanych z ustawieniem krawężników betonowych i obejmują;

- Krawężniki betonowe wystające o wymiarach 15x30 cm na podsypce cementowo-piaskowej ustawiane na ławie betonowej z oporem
- krawężniki betonowe najazdowe 15x22 cm na podsypce cementowo-piaskowej ustawiane na ławie betonowej z oporem

### **1.4. Określenia podstawowe**

**1.4.1.** Krawężniki betonowe - prefabrykowane belki betonowe ograniczające chodniki dla pieszych, pasy dzielące, wyspy kierujące oraz nawierzchnie drogowe.

**1.4.2.** Pozostałe określenia podstawowe są zgodne z obowiązującymi, odpowiednimi polskimi normami i z definicjami podanymi w ST D-M-00.00.00 „Wymagania ogólne” pkt 1.4.

### **1.5. Ogólne wymagania dotyczące robót**

Wykonawca jest odpowiedzialny za jakość wykonania robót oraz za zgodność z Dokumentacją Projektową, ST i poleceniami Inżyniera. Ogólne wymagania dotyczące robót podano w ST D-M.00.00.00 „Wymagania ogólne”.

## **2. MATERIAŁY**

### **2.1. Ogólne wymagania dotyczące materiałów**

Ogólne wymagania dotyczące materiałów, ich pozyskiwania i składowania, podano w ST D-M-00.00.00 „Wymagania ogólne” pkt 2.

### **2.2. Stosowane materiały**

Materiałami stosowanymi są:

- krawężniki betonowe zgodnie z projektem
- piasek na podsypkę i do zapraw,
- cement do podsypki i zapraw,
- woda,
- materiały do wykonania ławy pod krawężniki – beton klasy C12/15.

### **2.3. Krawężnik betonowy.**

Zastosowane krawężniki pod względem jakości powinny odpowiadać wymaganiom Polskiej Normy PN-EN 1340 dla klas D, U i I .

Beton użyty do produkcji krawężników powinien charakteryzować się:

- ubytkiem masy po badaniu zamrażania/rozmarzania z udziałem soli odladzających średnio  $\leq 1,0 \text{ kg/m}^2$ , a każdy pojedynczy wynik  $< 1,5 \text{ kg/m}^2$
- wytrzymałością na zginanie  $\geq 6 \text{ MPa}$  średnio, a pojedynczy wynik min. 4,8 MPa,
- odpornością na ścieranie  $\leq 20 \text{ mm}$  albo dla metody alternatywnej  $\leq 18000 \text{ mm}^3 / 5000 \text{ mm}^2$ .

Na łukach stosować krawężniki łukowe o projektowanych promieniach. Jeżeli brak takich krawężników na rynku można stosować proste o długości 33 cm dla promieni  $\leq 2$  m i o długości 50 cm dla promieni 3-6 m oraz o długości 100 cm dla promieni większych od 6 m.

#### **2.4. Ława betonowa z oporem**

Ława betonowa pod krawężnik oraz opór wykonane będą z betonu klasy C12/15, odpowiadającemu normie PN-EN 206-1 klas XO,CL1.0 i S2.

Domieszka opóźniająca wiązania według PN-EN 924-2.

#### **2.5. Podsypka cementowo – piaskowa**

Piasek na podsypkę cementowo-piaskową i do zaprawy cementowo-piaskowej powinien odpowiadać wymaganiom PN-EN 13043:2004.

Cement na podsypkę i do zaprawy cementowo-piaskowej powinien być cementem portlandzkim klasy nie mniejszej niż „32,5”, odpowiadający wymaganiom PN-EN 197-1:2002.

Woda powinna być odmiany „1” i odpowiadać wymaganiom PN-EN 1008:2004.

#### **2.6. Dopuszczalne odchyłki kształtu i wymiaru krawężników**

Zapisane są w p. 5.2.3.3 PN-EN 1340 i wynoszą:

Długość :  $\pm 1\%$  z dokładnością do mm i max 10 mm.

Inne wymiary z wyjątkiem promienia:

dla powierzchni:  $\pm 3\%$  z dokładnością do mm i max 5 mm

dla innych części  $\pm 5\%$  z dokładnością do mm i max 10 mm

Różnica pomiędzy wynikami pomiarów tego samego wymiaru krawężnika nie powinna przekraczać 5 mm.

**Dla powierzchni płaskich i krawędzi prostych dopuszczalne odchyłki wynoszą:**

Długość pomiarowa mm	Dopuszczalna odchyłka płaskości i prostoliniowości mm
300	$\pm 1,5$
400	$\pm 2,0$
500	$\pm 2,5$
800	$\pm 4,0$

#### **2.7. Składowanie**

Krawężniki betonowe mogą być przechowywane na składowiskach otwartych, posegregowane według typów, rodzajów, odmian, gatunków i wielkości. Krawężniki betonowe należy układać z zastosowaniem podkładek i przekładek drewnianych o wymiarach: grubość 2,5 cm, szerokość 5 cm, długość min. 5 cm większa niż szerokość krawężnika.

#### **2.8. Wypełnienie szczelin dylatacyjnych**

Zalewa albo kit trwale plastyczny powinny odpowiadać wymaganiom PN-EN 14188-1 lub PN-EN 14188-2.

### **3. SPRZĘT**

#### **3.1. Ogólne wymagania dotyczące sprzętu**

Ogólne wymagania dotyczące sprzętu podano w ST D-M-00.00.00 „Wymagania ogólne” pkt 3.

#### **3.2. Sprzęt**

Roboty wykonuje się ręcznie przy zastosowaniu:

- betoniarek do wytwarzania betonu i zapraw oraz przygotowania podsypki cementowo-piaskowej,
- wibratorów płytowych, ubijaków ręcznych lub mechanicznych.

### **4. TRANSPORT**

#### **4.1. Ogólne wymagania dotyczące transportu**

Ogólne wymagania dotyczące transportu podano w ST D-M-00.00.00 „Wymagania ogólne” pkt 4.

#### **4.2. Transport krawężników**

Krawężniki betonowe mogą być przewożone dowolnymi środkami transportowymi.

Krawężniki betonowe układać należy na środkach transportowych w pozycji pionowej z nachyleniem w kierunku jazdy. Krawężniki powinny być zabezpieczone przed przemieszczeniem się i uszkodzeniami w czasie transportu, a górna warstwa nie powinna wystawać poza ściany środka transportowego więcej niż 1/3 wysokości tej warstwy.

#### **4.3. Transport pozostałych materiałów**

Transport cementu powinien się odbywać w warunkach zgodnych z BN-88/6731-08.

Kruszywa można przewozić dowolnym środkiem transportu, w warunkach zabezpieczających je przed zanieczyszczeniem i zmieszaniem z innymi materiałami. Podczas transportu kruszywa powinny być zabezpieczone przed wysypaniem, a kruszywo drobne - przed rozpyleniem.

### **5. WYKONANIE ROBÓT**

#### **5.1. Ogólne zasady wykonania robót**

Ogólne zasady wykonania robót podano w OST D-M-00.00.00 „Wymagania ogólne” pkt 5.

#### **5.2. Wykonanie koryta pod ławy**

Koryto pod ławy należy wykonywać zgodnie z PN-B-06050.

Wymiary wykopu powinny odpowiadać wymiarom ławy w planie z uwzględnieniem w szerokości dna wykopu ew. konstrukcji szalunku. Wskaźnik zagęszczenia dna wykonanego koryta pod ławę powinien wynosić co najmniej 0,97 według normalnej metody Proctora.

#### **5.3. Wykonanie betonowej ławy z oporem pod krawężniki**

Przed przystąpieniem do wytworzenia betonu na ławę betonową z oporem, Wykonawca jest zobowiązany do przygotowania receptury na beton. Receptura winna być opracowana dla konkretnych składników, zaakceptowanych wcześniej przez Inżyniera.

Receptura zostanie opracowana przez laboratorium w oparciu o PN-EN 206-1. Sporządzona receptura musi uzyskać akceptację Inżyniera.

Czas wytwarzania, transportu, wbudowania i zagęszczenia betonu w temperaturze do + 20° C może wynosić najwyżej 2 godziny. Czas ten można wydłużyć przez domieszki opóźniające wiązanie. W temperaturach powyżej + 20° C należy zastosować domieszki opóźniające wiązanie. W każdym przypadku zagęszczanie należy zakończyć przed początkiem wiązania cementu.

Ława betonowa z oporem wykonana będzie z betonu klasy C12/15, we wcześniej przygotowanym korycie gruntowym lub deskowaniu.

Wykonanie ławy betonowej z oporem polega na rozścieleniu dowiezionego betonu oraz odpowiednim jego zagęszczeniu. Wykonana ława wraz z oporem po zagęszczeniu betonu powinna odpowiadać wymiarami oraz kształtem rysunkowi w „Katalogu Powtarzalnych Elementów Drogowych” i rysunkom w Dokumentacji Projektowej, przy czym należy stosować co 50 m szczeliny dylatacyjne gr. 2cm wypełnione bitumiczną masą zalewą drogową na zimno lub na gorąco.

Ława betonowa wymaga jej polewania przez 7 dni z częstotliwością zapewniającą utrzymanie jej w stanie wilgotnym.

#### **5.4. Wykonanie podsypki cementowo - piaskowej**

Na wykonanej ławie betonowej należy rozścielić ręcznie podsypkę cementowo - piaskową grubości 5 cm, celem prawidłowego osadzenia krawężnika. Podsypkę cementowo - kruszywową wykonać należy w proporcji 1: 4 zgodnie z KPED.

#### **5.5. Wbudowanie krawężników betonowych**

Roboty związane z wbudowaniem krawężników na ławie betonowej z oporem winny być wykonywane przy temperaturze otoczenia nie niższej niż 5°C. Roboty związane z ustawieniem krawężnika należy wykonać ręcznie. Przy wbudowywaniu krawężnika należy bezwzględnie przestrzegać wytyczonej trasy przebiegu krawężnika oraz usytuowania wysokościowego, zgodnego z Dokumentacją Techniczną. Dopuszczalne odstępstwa od Dokumentacji Projektowej, to  $\pm 1$  cm w niwelecie krawężnika i  $\pm 5$  cm w usytuowaniu poziomym. Odcinki przejściowe zmiany wysokości krawężników winny być o długości 200m.

#### **5.6. Wypełnienie spoin między krawężnikami**

Grubość spoin krawężników nie powinna przekraczać 1cm. Spoiny między krawężnikami po oczyszczeniu



należy wypełnić zaprawą cementowo-piaskową 1:2. Spoiny krawężników przed zalaniem zaprawą należy oczyścić i zmyć wodą. Dla zabezpieczenia przed wpływami temperatury krawężniki ustawione na podsypce cementowo-piaskowej i o spoinach zalanych zaprawą należy zalewać co 50 m bitumiczną masą zalewową nad szczeliną dylatacyjną ławy.

## **6. KONTROLA JAKOŚCI ROBÓT**

### **6.1. Ogólne zasady kontroli jakości robót**

Ogólne zasady kontroli jakości robót podano w ST D-M-00.00.00 „Wymagania ogólne” pkt 6.

### **6.2. Badania przed przystąpieniem do robót**

#### **6.2.1. Badania krawężników**

Wykonawca jest odpowiedzialny za jakość wyrobów budowlanych przeznaczonych do wbudowania. Badanie krawężnika na etapie akceptacji wyrobu budowlanego do robót wykonuje laboratorium akceptowane przez Inżyniera.

Wykonawca jest zobowiązany dostarczyć do laboratorium wybrane losowo przy udziale Inżyniera, 3 sztuki krawężnika dla przeprowadzenia następujących badań:

- odporność na zamrażanie /rozmarzanie z udziałem soli odladzających,
- wytrzymałość na zginanie
- odporności na ścieranie

Powyższe badania zostaną wykonane na koszt Wykonawcy.

#### **6.2.2. Badania pozostałych materiałów**

Badania pozostałych materiałów stosowanych przy ustawianiu krawężników betonowych powinny obejmować wszystkie właściwości, określone w normach podanych dla odpowiednich materiałów w pkt 2.

### **6.3. Kontrole i badania w trakcie wykonywania robót**

#### **6.3.1. Badania betonu na ławę**

Wykonawca dostarczy wyniki badania wytrzymałości betonu ław na ściskanie (1 seria 3 próbek na 500 m wykonywanej ławy betonowej).

#### **6.3.2. Kontrola ustawienia krawężnika**

Polega ona na sprawdzeniu zgodności wbudowanego krawężnika z Dokumentacją Projektową. Tolerancje podano w punkcie 5.2.7.

Wykonać zgodnie z BN-64/8845-02 „Krawężniki uliczne. Warunki techniczne wstawienia i odbioru”.

#### **6.3.3. Sprawdzenie ław**

Przy wykonywaniu ław badaniu podlegają:

Zgodność profilu podłużnego górnej powierzchni ław z dokumentacją projektową.

Profil podłużny górnej powierzchni ławy powinien być zgodny z projektowaną niweletą. Dopuszczalne odchylenia mogą wynosić  $\pm 1$  cm.

Wymiary ław.

Wymiary ław należy sprawdzić w dwóch dowolnie wybranych punktach na każde 100 m ławy. Tolerancje wymiarów wynoszą:

- dla wysokości + 10% wysokości projektowanej,
- dla szerokości + 10% szerokości projektowanej.

Równość górnej powierzchni ław.

Równość górnej powierzchni ławy sprawdza się przez przyłożenie w dwóch punktach, na każde 100 m ławy, trzymetrowej łaty.

Prześwit pomiędzy górną powierzchnią ławy i przyłożoną łatą nie może przekraczać 1 cm.

#### **6.3.4. Sprawdzenie ustawienia krawężników**

Przy ustawianiu krawężników należy sprawdzać:

- dopuszczalne odchylenia linii krawężników w planie od linii projektowanej, które wynosi  $\pm 5$  cm,
- dopuszczalne odchylenie (mierzone co 100m) niwelety górnej płaszczyzny krawężnika od niwelety projektowanej, które wynosi  $\pm 1$  cm,
- równość górnej powierzchni krawężników, sprawdzane przez przyłożenie w dwóch punktach na każde 100 m krawężnika, trzymetrowej łaty, przy czym prześwit pomiędzy górną powierzchnią krawężnika i przyłożoną łatą nie może przekraczać 1 cm,
- dokładność wypełnienia spoin bada się co 10 metrów. Spoiny muszą być wypełnione całkowicie na

pełną głębokość.

## **7. OBMIAR ROBÓT**

### **7.1. Ogólne zasady obmiaru robót**

Ogólne zasady obmiaru robót podano w ST D-M-00.00.00 „Wymagania ogólne” pkt 7.

### **7.2. Jednostka obmiarowa**

Jednostką obmiarową jest m (metr) ustawionego krawężnika betonowego na ławie betonowej z betonu C12/15.

## **8. ODBIÓR ROBÓT**

### **8.1. Ogólne zasady odbioru robót**

Ogólne zasady odbioru robót podano w ST D-M-00.00.00 „Wymagania ogólne” pkt 8.

Roboty uznaje się za wykonane zgodnie z dokumentacją projektową, ST i wymaganiami Inżyniera, jeżeli wszystkie pomiary i badania z zachowaniem tolerancji wg pkt 6 dały wyniki pozytywne.

### **8.2. Odbiór robót zanikających i ulegających zakryciu**

Odbiorowi robót zanikających i ulegających zakryciu podlegają:

- wykonanie koryta pod ławę,
- wykonanie ławy,
- wykonanie podsypki.

## **9. PODSTAWA PŁATNOŚCI**

### **9.1. Ogólne ustalenia dotyczące podstawy płatności**

Ogólne ustalenia dotyczące podstawy płatności podano w ST D-M-00.00.00 „Wymagania ogólne” pkt 9.

Płatność za 1 metr wbudowanego krawężnika na podstawie obmiaru, atestów producenta krawężników i oceny jakości wykonanych robót oraz wbudowanych materiałów

### **9.2. Cena jednostki obmiarowej**

Cena wykonania robót obejmuje:

- prace pomiarowe i roboty przygotowawcze,
- dostarczenie materiałów na miejsce wbudowania,
- wykonanie koryta pod ławę,
- ew. wykonanie szalunku,
- wykonanie ławy,
- wykonanie podsypki,
- ustawienie krawężników na podsypce (piaskowej lub cementowo-piaskowej),
- wypełnienie spoin krawężników zaprawą,
- ew. zalanie spoin masą zalewową,
- zasypanie zewnętrznej ściany krawężnika gruntem i ubicie,
- przeprowadzenie badań i pomiarów wymaganych w specyfikacji technicznej.

## **10. PRZEPISY ZWIĄZANE**

### 10.1. Normy

PN-EN 13369:2004	Wspólne wymagania dla prefabrykatów betonowych
PN-EN 13369:2005/A1:2008	Wspólne wymagania dla prefabrykatów z betonu
PN-EN 13369:2005/AC:2007	Wspólne wymagania dla prefabrykatów z betonu
PN-EN 13369:2005/AC:2008	Wspólne wymagania dla prefabrykatów z betonu
PN-B-06050	Roboty ziemne budowlane
PN-EN 206-1:2000	Beton. Część 1: Wymagania, właściwości, produkcja i zgodność
PN-EN 13043:2004	Kruszywa do niezwiązanych i hydraulicznie związanych materiałów stosowanych w obiektach budowlanych i budownictwie drogowym
PN-EN 1340:2004	Krawężniki betonowe. Wymagania i metody badań
PN-EN 1340:2004/AC:2007	Krawężniki betonowe. Wymagania i metody badań
PN-EN 1008:2004	Woda zarobowa do betonu. Specyfikacja pobierania próbek, badanie i

PN-B-10021  
PN-EN 197-1:2002

PN-B-06712  
PN-B-06714-15:1991  
PN-B-06714-37:1980  
PN-B-06714-39:1978

ocena przydatności wody zarobowej do betonu, w tym wody odzyskanej z procesów produkcji betonu

Prefabrykaty budowlane z betonu. Metody pomiaru cech geometrycznych Cement. Część 1: Skład, wymagania i kryteria zgodności dotyczące cementu powszechnego użytku

Kruszywa mineralne do betonu

Kruszywa mineralne. Badania. Oznaczanie składu ziarnowego

Kruszywa mineralne. Badania. Oznaczanie rozpadu krzemianowego

Kruszywa mineralne. Badania. Oznaczanie rozpadu żelazawego

## 10.2. Inne dokumenty

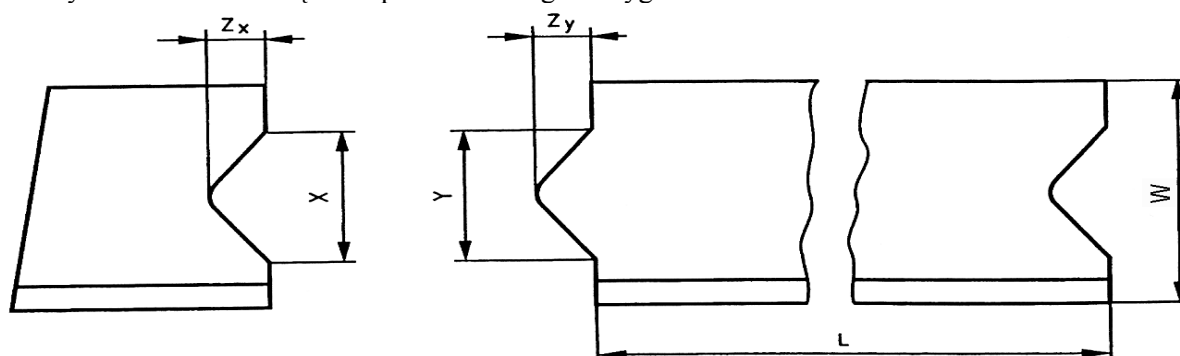
Katalog szczegółów drogowych ulic, placów i parków miejskich, Centrum Techniki Budownictwa Komunalnego, Warszawa 1987

## 11. ZAŁĄCZNIKI - PRZYKŁADY

### ZAŁĄCZNIK 1

#### GEOMETRIA KRAWĘŻNIKÓW (wg [5])

##### 1.1. Przykład kształtu krawężnika przeznaczonego do ryglowania



Oznaczenia:

$Y \leq X - 3 \text{ mm}$  i  $Z_y \leq Z_x - 3 \text{ mm}$ ,  $X$  minimum:  $\geq 1/5 b$  i  $\geq 20 \text{ mm}$ ,

$X$  maximum:  $\leq 1/3 b$  i  $\leq 70 \text{ mm}$ ,

$Z_y$  maximum:  $Y/2$ ,

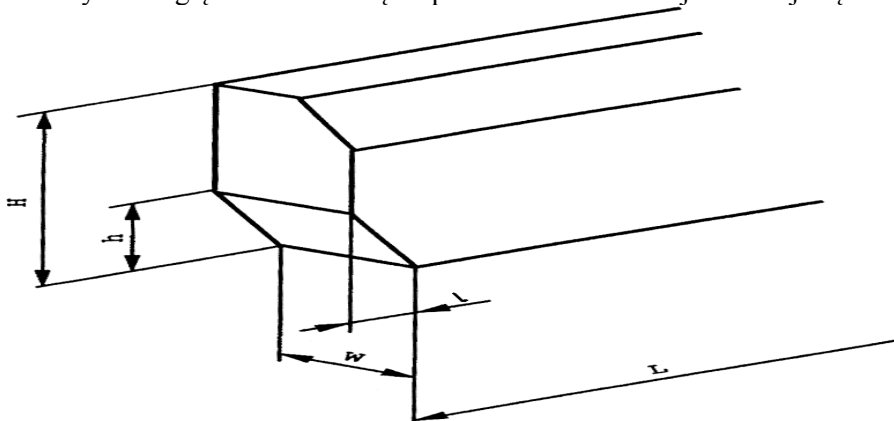
Tolerancja dla  $X$  i  $Z_x$   $-1, +2 \text{ mm}$ ,

Tolerancja dla  $Y$  i  $Z_y$   $-2, +1 \text{ mm}$ ,

$L$  – Długość elementu krawężnika,

$W$  – Szerokość elementu krawężnika

##### 1.2. Przykład wgłębienia lub wcięcia powierzchni czołowej w dolnej części krawężnika



Oznaczenia:

$H$  – Wysokość elementu krawężnika,

$h$  – wysokość wgłębienia lub wcięcia,

$W$  – szerokość elementu krawężnika,

$L$  – długość elementu krawężnika,

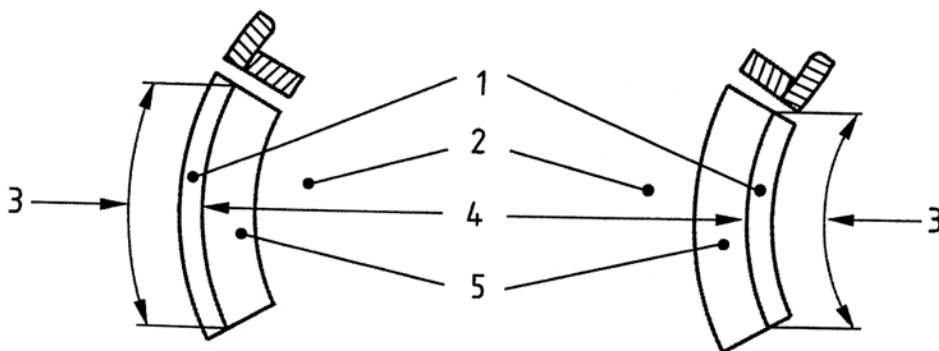
l – długość wgłębienia lub wcięcia

## ZAŁĄCZNIK 2

PRZYKŁADY KRAWĘŻNIKÓW ŁUKOWYCH (wg [5])

a) wklęsłego

b) wypukłego



Oznaczenia: 1 – Krawężnik, 2 – Jezdnia, 3 – Długość, 4 – Promień, 5 – Kanał odpływowy

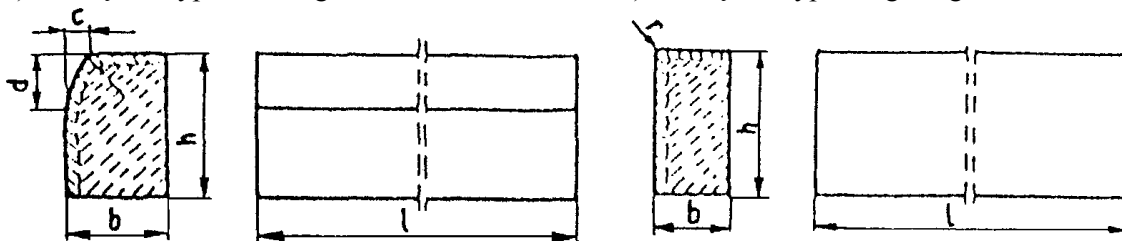
## ZAŁĄCZNIK 3

PRZYKŁADY KRAWĘŻNIKÓW TYPU ULICZNEGO I DROGOWEGO

(wg BN-80/6775-03/04 Prefabrykaty budowlane z betonu. Elementy nawierzchni dróg, ulic, parkingów i torowisk tramwajowych. Krawężniki i obrzeża chodnikowe)

a) Krawężnik typu ulicznego

b) Krawężnik typu drogowego



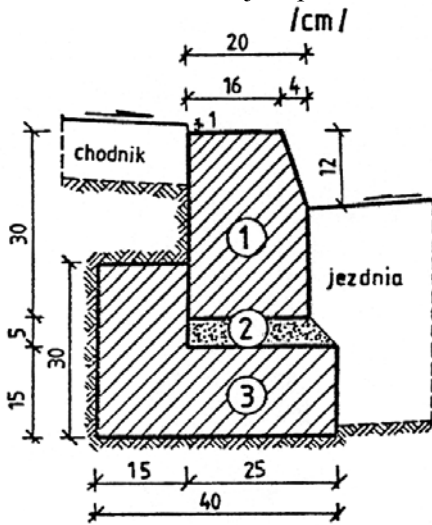
Przykładowe wymiary krawężników

Typ krawężnika	Wymiary krawężników, cm					
	l	b	h	c	d	r
Uliczny	100	20 15	30	min. 3 max. 7	min. 12 max. 15	1,0
Drogowy	100	15 12 10	20 25 25	-	-	1,0

## ZAŁĄCZNIK 4

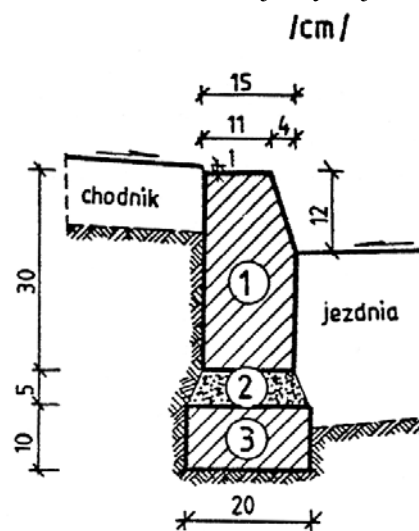
PRZYKŁADY USTAWIENIA KRAWĘŻNIKÓW BETONOWYCH NA ŁAWACH (wg [13])

- a) Krawężnik typu ulicznego  $20 \times 30$  cm na ławie betonowej z oporem



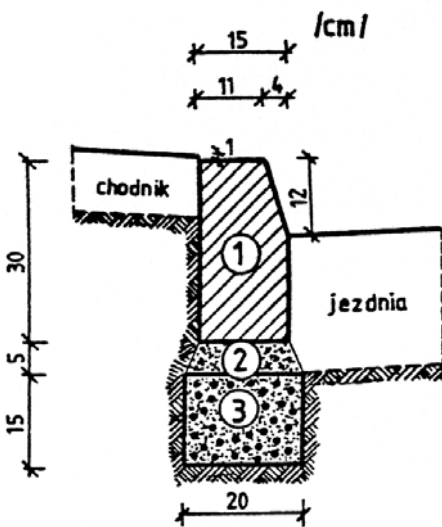
1. krawężnik, typ ciężki  $20 \times 30 \times 100$  cm
2. podsypka cem.-piaskowa 1:4
3. ława z betonu B10

- b) Krawężnik typu ulicznego  $15 \times 30$  cm na ławie betonowej zwykłej



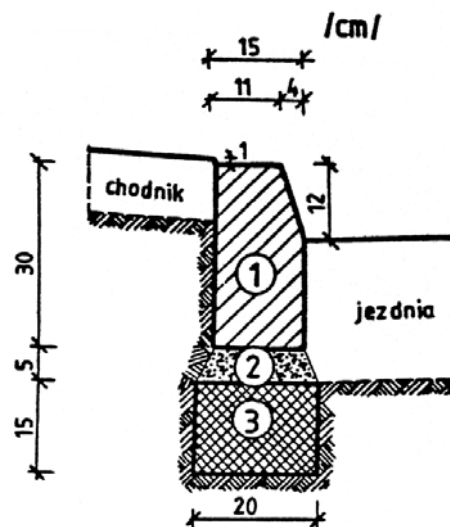
1. krawężnik, typ uliczny  $15 \times 30 \times 100$  cm
2. podsypka cem.-piaskowa 1:4
3. ława z betonu B10

- c) Krawężnik typu ulicznego  $15 \times 30$  cm na ławie żwirowej



1. krawężnik, typ uliczny  $15 \times 30 \times 100$  cm
2. podsypka piaskowa lub cem.-piaskowa 1:4
3. ława żwirowa

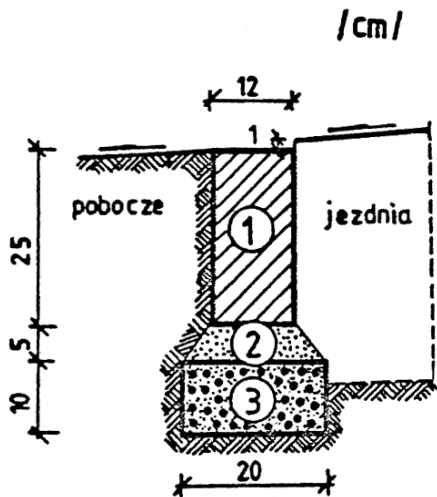
- d) Krawężnik typu ulicznego  $15 \times 30$  cm na ławie tłuczniowej



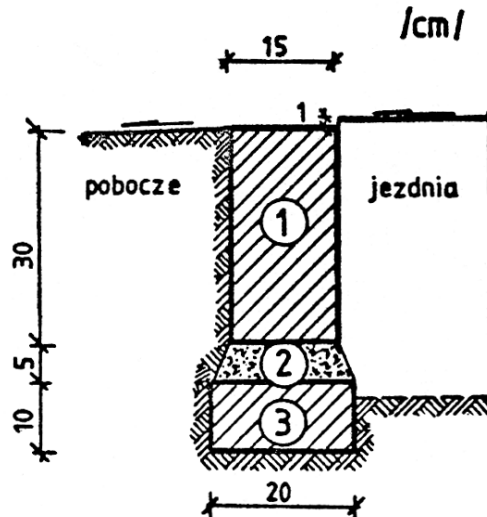
1. krawężnik, typ uliczny  $15 \times 30 \times 100$  cm
2. podsypka piaskowa lub cem.-piaskowa 1:4
3. ława tłuczniowa

- e) Krawężnik typu drogowego  $12 \times 25$  cm na ławie żwirowej lub tłuczniowej

- f) Krawężnik typu drogowego  $15 \times 30$  cm na ławie betonowej



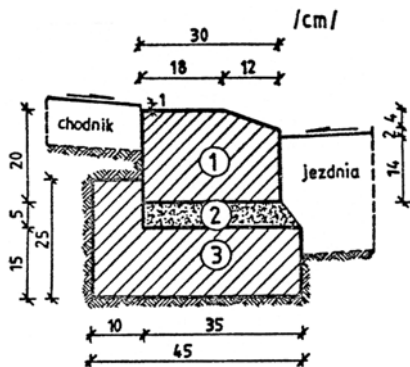
1. krawężnik, typ drogowy 12× 25× 100 cm
2. podsypka z piasku
3. łąwa żwirowa lub tłuczniowa



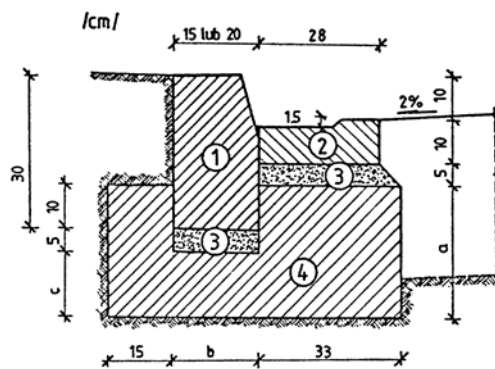
1. krawężnik, typ drogowy 15× 30× 100 cm
2. podsypka cem.-piaskowa 1:4
3. łąwa z betonu B10

g) Krawężnik typu ulicznego 20 x 30 cm ułożony na płask (np. przy wjeździe na chodnik, do bramy)

h) Krawężnik typu ulicznego, ze ściekiem betonowym, na łąwie betonowej



1. krawężnik 20× 30× 100 cm
2. podsypka cem.-piaskowa 1:4
3. łąwa z betonu B10



WYMIARY UZUPEŁNIAJĄCE (alternatywne)

krawężnik	a	b	c
betonowy 20 × 30	25	20	15
15 × 30	20	15	10

1. krawężnik, typ uliczny 15(20)x30x100 cm
2. ściek betonowy
3. podsypka cem.-piaskowa 1:4
4. łąwa z betonu B10

# **SPECYFIKACJA TECHNICZNA WYKONANIA I ODBIORU ROBÓT BUDOWLANYCH**

## **M.19.01.03**

### **BARIERY ENERGOCHŁONNE**

## **1. Wstęp**

### **1.1. Przedmiot STWiOR**

Przedmiotem niniejszej Specyfikacji Technicznej Wykonania i Odbioru Robót Budowlanych są wymagania dotyczące wykonania i odbioru montażu bariery w związku z zadaniem: : Przebudowa drogi polegająca na odnowie nawierzchni (relacja Wędrzyn – Lubniewice ) Lokalizacja: droga woj. nr 136 od km 9+967 do km 10+960.

### **1.2. Zakres stosowania STWiOR**

Specyfikacja Techniczna Wykonania i Odbioru Robót Budowlanych jest stosowana jako dokument przetargowy i kontraktowy przy zlecaniu i realizacji robót wymienionych w punkcie 1.1.

### **1.3. Zakres robót objętych STWiOR**

Ustalenia zawarte w niniejszej specyfikacji dotyczą prowadzenia robót związanych z montażem barier ochronnych i obejmują:

- montaż bariery ochronnej o poziomie powstrzymywania N2, szerokości pracującej W5 i poziomie intensywności zderzenia B.

### **1.4. Określenia podstawowe**

- 1.4.1.** Bariera ochronna - urządzenie bezpieczeństwa ruchu drogowego, stosowane w celu fizycznego zapobieżenia zjechaniu pojazdu z drogi w miejscach, gdzie to jest niebezpieczne, wyjechaniu pojazdu poza koronę drogi, przejechaniu pojazdu na jezdnię przeznaczoną dla przeciwnego kierunku ruchu lub niedopuszczenia do powstania kolizji pojazdu z obiektami lub przeszkodami stałymi znajdującymi się w pobliżu jezdni.
- 1.4.2.** Bariera ochronna stalowa - bariera ochronna, której podstawowym elementem jest prowadnica wykonana z profilowanej taśmy stalowej.
- 1.4.3.** Barieroporecz - bariera ochronna, w której oprócz prowadnicy wykonanej z profilowanej taśmy stalowej w górnej części jest pochwyty z rury okrągłej.
- 1.4.4.** Bariera skrajna - bariera ochronna umieszczona przy krawędzi jezdni lub korony drogi, przeciwdziałająca niebezpiecznym następstwom zjechania z drogi lub je ograniczająca.
- 1.4.5.** Bariera dzieląca - bariera ochronna umieszczona na pasie dzielącym drogi dwujezdniowej lub bocznym pasie dzielącym, przeciwdziałająca przejechaniu pojazdu na drugą jezdnię.
- 1.4.6.** Bariera przekładkowa - bariera, w której prowadnica zamocowana jest do słupków za pośrednictwem przekładek zapewniających odstęp między prowadnicą a słupkiem od 100 mm do 180 mm.
- 1.4.7.** Prowadnica bariery - podstawowy element bariery wykonany z profilowanej taśmy stalowej, mający za zadanie umożliwienie płynnego wzdłużnego przemieszczenia pojazdu w czasie kolizji, w czasie którego prowadnica powinna odkształcać się stopniowo i w sposób plastyczny. Odróżnia się dwa podstawowe typy profilowanej taśmy stalowej: typ A i typ B, różniące się kształtem przetłoczeń lub rozwiązania równoważne.
- 1.4.8.** Przekładka - element bariery, wykonany zwykle z rury (okrągłej, prostokątnej) lub kształtownika stalowego (np. z ceownika, dwuteownika) o szerokości od 100 do 140 mm, umieszczony pomiędzy prowadnicą a słupkiem, którego zadaniem jest nadanie barierze korzystniejszych właściwości kolizyjnych (niż w barierze bezprzekładkowej), powodujących, że prowadnica bariery w pierwszej fazie odkształcania lub przemieszczania słupków nie jest odginana do dołu, lecz unoszona ku górze.
- 1.4.9.** Zakotwienie - Element mocujący barierę ochronną do konstrukcji obiektu.
- 1.4.10.** Pozostałe określenia podstawowe są zgodne z obowiązującymi, odpowiednimi polskimi normami i z definicjami podanymi w STWiOR D.00.00.00.



### 1.5. Ogólne wymagania dotyczące robót

Wykonawca robót jest odpowiedzialny za jakość ich wykonania oraz za zgodność z Dokumentacją Projektową, STWiOR i poleceniami Inżyniera.

Ogólne wymagania dotyczące robót podano w STWiOR D-M.00.00.00.

## 2. Wyroby budowlane i materiały

### 2.1. Ogólne wymagania dotyczące wyrobów budowlanych i materiałów

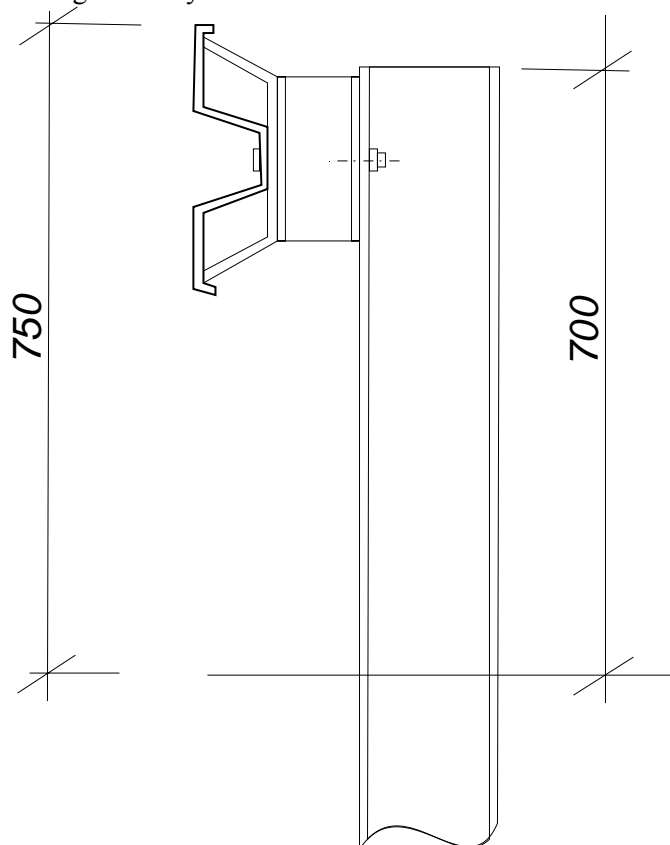
Ogólne wymagania dotyczące wyrobów i materiałów, ich pozyskiwania i składowania, podano w STWiOR D.00.00.00 „Wymagania ogólne”.

Stalowe elementy bariery powinny być wykonane w wytwórni.

Podstawowe wymagania minimalne dotyczące zastosowanej bariery wynoszą:

- poziom powstrzymywania N2;
- szerokość pracująca W5;
- poziom intensywności zderzenia B.

szczegół bariery:



### 2.2. Elementy barier

Wykonawca przedstawi Inżynierowi do akceptacji bariery o parametrach zgodnych z Dokumentacją Projektową.

Stalowe bariery ochronne dostarczone na budowę powinny spełniać wymagania norm PN-EN 1317-1, PN-EN 1317-2 i PN-EN 1317-5+AC:2009 lub ważnej Aprobaty Technicznej IBDiM i powinny być oznakowane znakiem budowlanym B lub znakiem CE.

Wszystkie elementy bariery ochronnej powinny spełniać wymagania przez okres użytkowania nie krótszy niż 20 lat.

Elementy do wykonania barier ochronnych stalowych określone są przez producenta.

Dopuszcza się do zastosowania bariery, które spełniają wymagania norm PN-EN 1317-1, PN-EN 1317-2 i PN-EN 1317-5+AC:2009 lub ważnej Aprobaty Technicznej IBDiM i oznakowania znakiem budowlanym B lub znakiem CE, pod warunkiem akceptacji przez Inżyniera.

### **2.3. Zabezpieczenie metalowych elementów bariery przed korozją**

Sposób zabezpieczenia antykorozyjnego elementów bariery winien zapewnić trwałość powłoki antykorozyjnej przez okres 20 lat w warunkach o zwiększonej korozyjności. Zabezpieczenie antykorozyjne powinno być wykonane przez producenta barier w wytwórni zgodnie z PN-EN ISO 1461:2000.

W razie ubytków powłoki antykorozyjnej przed upływem 20 lat z przyczyn innych, niż spowodowanych przez użytkowników drogi Wykonawca jest zobowiązany do naprawy powłoki w ciągu 20 dni roboczych z temperaturą powyżej +5oC, licząc od terminu wezwania.

Po wykonaniu powłoki antykorozyjnej nie dopuszcza się wiercenia, cięcia (w tym cięcia gazowego) lub spawania prowadnic i słupków. Przed nałożeniem powłoki, należy wykonać specjalne elementy zamykające.

Ubytki powłoki i uszkodzenia podczas montażu należy naprawić na budowie przez cynkowanie natryskowe lub malowanie zestawem farb wysokocynowych z dużą zawartością części stałych.

### **2.4. Element kotwiący**

Bariery należy umieszczać jak zwykle bariery energochłonne wbijane w grunt.

### **2.5. Składowanie materiałów**

Elementy dłuższe bariery mogą być składowane pod zadaszeniem lub na otwartej przestrzeni, na podłożu wyrównanym i odwodnionym, przy czym elementy poszczególnych typów należy układać oddzielnie z ewentualnym zastosowaniem podkładek. Elementy montażowe i połączeniowe można składować w pojemnikach handlowych producenta.

## **3. Sprzęt**

Ogólne wymagania dotyczące sprzętu podano w STWiOR D-M.00.00.00.

Roboty będą wykonywane ręcznie lub przy użyciu dowolnego typu sprzętu mechanicznego zaakceptowanego przez Inżyniera.

Sprzęt do wykonania barier ochronnych powinien spełniać wymagania określone w opracowanym przez Wykonawcę opisie metody wykonania, który powinien być zatwierdzony przez Inżyniera.

## **4. Transport**

Ogólne wymagania dotyczące transportu podano w STWiOR D-M.00.00.00.

Transport, przenoszenie i składowanie barieroporeczy powinny być zgodne z wymaganiami podanymi przez Wytwórców. Materiały mogą być przewożone dowolnymi środkami transportu, według zaleceń producenta. Materiały należy umieścić równomiernie na całej powierzchni ładunkowej i zabezpieczyć przed spadaniem lub przesuwaniem oraz przed uszkodzeniami samego elementu jak i nałożonej na niego powłoki antykorozyjnej. Inżynier może nakazać Wykonawcy usunięcie z terenu budowy i wymianę elementów stalowej bariery ochronnej z uszkodzonym zabezpieczeniem antykorozyjnym.

## **5. Wykonanie robót**

### **5.1. Ogólne warunki wykonania robót**

Ogólne warunki wykonania robót podano w STWiOR D-M.00.00.00.

Lokalizacja, ustawienie w planie i przekroju podłużnym stalowych barier ochronnych powinny być zgodne z Projektem.

### **5.2. Zakres wykonywanych robót**

#### **5.2.1. Słupki wbijane lub wwibrowywane bezpośrednio w grunt**

Jeśli dokumentacja projektowa, SST lub Inżynier na wniosek Wykonawcy ustali bezpośrednio wbijanie lub wwibrowywanie słupków w grunt, to Wykonawca przedstawi do akceptacji Inżyniera:

– sposób wykonania, zapewniający zachowanie osi słupka w pionie i nie powodujący odkształceń lub uszkodzeń słupka,

- rodzaj sprzętu, wraz z jego charakterystyką techniczną, dotyczący urządzeń wbijających (np. młotów, bab, kafarów) ręcznych lub mechanicznych względnie wibromłotów pograżających słupki w gruncie poprzez wibrację i działanie uderowe.

### 5.2.2. Montaż bariery

Sposób montażu zaproponuje Wykonawca i przedstawi do akceptacji Inżyniera.

Bariera powinna być montowana zgodnie z instrukcją montażową lub zgodnie z zasadami konstrukcyjnymi ustalonymi przez producenta bariery.

Stalowe bariery i zakotwienia powinny być zgodne z Projektem pod względem rodzaju, wykonania i lokalizacji.

Montaż bariery, w ramach dopuszczalnych odchyłek umożliwionych wielkością otworów w elementach bariery, powinien doprowadzić do zapewnienia równej i płynnej linii prowadnic bariery w planie i profilu.

Przy montażu bariery niedopuszczalne jest wykonywanie jakichkolwiek otworów lub cięć, naruszających powłokę cynkową poszczególnych elementów bariery.

Taśmę należy mocować do słupków zgodnie z instrukcją montażową.

Linia taśmy musi być płynna, bez załamań i przerw.

Na barierze powinny być umieszczone elementy odblaskowe:

- czerwone - po prawej stronie jezdni,
- białe - po lewej stronie jezdni.

Odległości pomiędzy kolejnymi elementami odblaskowymi powinny być zgodne z ustaleniami z Rozporządzeniem Ministra Transportu i Gospodarki Morskiej z dnia 30 maja 2000 r. w sprawie warunków technicznych, jakim powinny odpowiadać drogowe obiekty inżynierskie i ich usytuowanie. (Dz. U. Nr 63 poz. 735 - z dnia 3.08 2000 r.).

Elementy odblaskowe należy umocować do bariery w sposób trwały, zgodny z wytycznymi producenta barier.

### 6.3.1. Badania wyrobów budowlanych w czasie wykonywania robót

Wszystkie wyroby budowlane dostarczone na budowę powinny być sprawdzone w zakresie powierzchni wyrobu i jego wymiarów.

Częstotliwość badań i ocena ich wyników powinna być zgodna z zaleceniami tablicy 2.

W przypadkach budzących wątpliwości można zlecić odpowiedniej jednostce zbadanie właściwości dostarczonych wyrobów budowlanych w zakresie wymagań podanych w punkcie 2.

Tablica 2. Częstotliwość badań przy sprawdzeniu powierzchni i wymiarów wyrobów dostarczonych przez producenta

Lp	Rodzaj badania	Liczba badań	Opis badań	Ocena wyników badań
1	Sprawdzenie powierzchni	5 do 10 badań z wybranych losowo elementów w każdej dostarczanej partii wyrobów	Powierzchnię zbadać nie uzbrojonym okiem. Do ew. sprawdzenia głębokości wad użyć dostępnych narzędzi (np. liniałów z czujnikiem, suwmiarek, mikrometrów itp.)	Wyniki powinny być zgodne z wymaganiami punktu 2 i katalogiem (informacją) producenta barier
2	Sprawdzenie wymiarów	liczącej do 1000 elementów	Przeprowadzić uniwersalnymi przyrządami pomiarowymi lub sprawdzianami	

### 6.3.2. Kontrola w czasie wykonywania robót

W czasie wykonywania robót należy zbadać:

- a) sprawdzeniu geodezyjnym lokalizacji kotew i słupków,
- b) zgodność wykonania barieroporęczy z dokumentacją projektową (sprawdzeniu geodezyjnym rzędnych taśmy i jej przebiegu w planie, odległość od krawędzi pasa ruchu),
- c) zachowanie dopuszczalnych odchyłek wymiarów, zgodnie z i katalogiem (informacją) producenta barieroporęczy,
- d) kontrola powłok antykorozyjnych,
- e) poprawność umieszczenia elementów odblaskowych,
- f) sprawdzeniu ciągłości taśmy

Wykonawca powinien wymagać od Producenta wykonania odpowiednich badań, tak aby zapewnić odpowiednie właściwości chemiczne cynkowania i grubość powłoki cynkowej. Wykonawca, po dostarczeniu na teren budowy elementów barieroporęczy, powinien dostarczyć Inżynierowi wyniki badań wykonanych przez Producenta.

Na żądanie Inżyniera należy sprawdzić grubość powłoki zabezpieczenia antykorozyjnego wykonanej bariery w miejscach określonych przez Inżyniera. Grubość co najmniej 75 µm mierzy się grubościomierzami magnetycznymi lub elektromagnetycznymi zgodnie z PN-EN ISO 1461.

#### 6.4. Dopuszczalne tolerancje

- dopuszczalna technologicznie odchyłki nie mogą przekraczać wartości podanych w katalogu (informacji) producenta.

### 7. Obmiar robót

Jednostką obmiaru robót jest 1 metr zmontowanej i zakotwionej w obiekcie bariery.

Ogólne zasady obmiaru robót podano w STWiOR D-M.00.00.00.

### 8. Odbiór robót

Odbiór częściowy i końcowy robót jak w STWiOR D-M.00.00.00.

**Roboty uznaje się za wykonane zgodnie z dokumentacją projektową, STWiOR i wymaganiami Inżyniera, jeżeli wszystkie pomiary i badania z zachowaniem tolerancji wg pktu 6 dały wyniki pozytywne.**

### 9. Podstawa płatności

Ogólne wymagania dotyczące płatności podano w STWiOR D-M.00.00.00.

Cena wykonania robót obejmuje:

- prace przygotowawcze i pomiarowe,
- zakup i transport materiałów przewidzianych do wykonania robót,
- przygotowanie elementu kotwiącego,
- montaż słupków bariery (wbicie),
- montaż bariery (alternatywnie wiercenie i wklejanie kotew),
- wykonanie podlewki.
- zabezpieczenie antykorozyjne uszkodzonej powłoki cynkowej metodą metalizacji natryskowej,
- montaż odblasków,
- usunięcie poza pas drogowy narzędzi i materiałów pomocniczych,
- wykonanie niezbędnych badań laboratoryjnych i pomiarów wymaganych w specyfikacji.

### 10. Przepisy związane i standardy

STWiOR D-M.00.00.00 Wymagania ogólne

PN-85/S-10030 Obiekty mostowe. Obciążenia.

PN-89/S-10050 Obiekty mostowe. Konstrukcje stalowe. Wymagania i badanie.

PN-H-84020 Stal niestopowa konstrukcyjna ogólnego przeznaczenia. Gatunki.

PN-89/H-84023/01	Stal określonego zastosowania. Wymagania ogólne. Gatunki.
PN-83/H-93000	Stal węglowa i niskostopowa. Walcówki pręty walcowane na gorąco.
PN-83/H-92120	Stal walcowa. Blachy grube i uniwersalne.
PN-EN 10021	Ogólne techniczne warunki dostaw stali i wyrobów stalowych.
PN-EN 10025-1	Wyroby walcowane na gorąco ze stali konstrukcyjnych. Część 1: Ogólne warunki techniczne dostawy
PN-EN 10025-2	Wyroby walcowane na gorąco ze stali konstrukcyjnych. Część 2: Warunki techniczne dostawy stali konstrukcyjnych niestopowych
PN-EN 10027-1	Systemy oznaczania stali. Część 1: Znaki stali
PN-EN 10027-2	Systemy oznaczania stali. System cyfrowy
PN-EN ISO1461	Powłoki cynkowe nanoszone na stal metodą zanurzeniową (cynkowanie jednostkowe) - Wymagania i badania.
PN-EN 1317-1	Systemy ograniczające drogę. Terminologia i ogólne kryteria metod badań.
PN-EN 1317-2	Systemy ograniczające drogę. Klasy działania, kryteria przyjęcia badań zderzeniowych i metody badań barier ochronnych.
PN-EN 1317-5+A1	Systemy ograniczające drogę. Wymagania w odniesieniu do wyrobów i ocena zgodności dotycząca systemów powstrzymujących pojazd.

ROZPORZĄDZENIE MINISTWIORRA TRANSPORTU I GOSPODARKI MORSKIEJ z dnia 30 maja 2000 r. w sprawie warunków technicznych, jakim powinny odpowiadać drogowe obiekty inżynierskie i ich usytuowanie. (Dz. U. Nr 63 poz. 735 - z dnia 3.08 2000 r.)

ROZPORZĄDZENIE MINISTWIORRA TRANSPORTU I GOSPODARKI MORSKIEJ z dnia 02.03.1999 w sprawie warunków technicznych, jakim powinny odpowiadać drogi publiczne i ich usytuowanie (Dz. U. Nr 43 poz. 430 z późniejszymi zmianami)

**ROZPORZĄDZENIE MINISTWIORRA INFRASTWIORRUKTURY w sprawie szczegółowych warunków technicznych dla znaków i sygnałów drogowych oraz urządzeń bezpieczeństwa ruchu drogowego i warunków ich umieszczania na drogach (Dz. U nr 220, poz. 2181).**