

# **SZCZEGÓŁÓWE SPECYFIKACJE TECHNICZNE**

**Załącznik do umowy**

## **Przebudowa drogi wojewódzkiej nr 279 Buchałów - Drzonów**

**ZARZĄD DRÓG WOJEWÓDZKICH  
W ZIELONEJ GÓRZE  
AL. Niepodległości 32**

**ZIELONA GÓRA – 2015**

## SPIS SPECYFIKACJI

lp	Nr specyfikacji	Nazwa specyfikacji	Strona
1	D- 00.00.00.	Wymagania ogólne	4
*	D- 01.00.00.	<b>ROBOTY PRZYGOTOWAWCZE</b>	<b>28</b>
2	D- 01.01.01.	Odtworzenie (wyznaczenie) trasy i punktów wysokościowych	29
3	D- 01.02.01.	Usunięcie drzew i krzaków	35
5	D- 01.02.02	Usunięcie humusu i/lub darniny	40
6	D- 01.02.04	Rozbiórka elementów będących w pasie drogowym Frezowanie nawierzchni i wykonanie poboczy z frezu	44
*	D- 02.00.00.	<b>ROBOTY ZIEMNE</b>	<b>51</b>
7	D- 02.01.01.	Wykonanie wykopów w gruntach nie skalistych	52
8	D- 02.03.01.	Wykonanie nasypów	60
*	D- 04.00.00.	<b>PODBUDOWY</b>	<b>71</b>
9	D- 04.01.01.	Koryto wraz z profilowaniem podłoża	72
10	D- 04.03.01.	Oczyszczenie i skropienie warstw konstrukcyjnych	77
11	D- 04.04.02.	Podbudowa z kruszywa łamanego stabilizowanego mechanicznie	83
12	D- 04.05.01.	Ulepszone podłoże mieszankami stabilizowanymi hydraulicznie	93
13	D- 04.06.01	Podbudowa z betonu cementowego	113
14	D- 04.06.01b.	Podbudowa z betonu cementowego	122
15	D- 04.07.01.	Podbudowa z betonu asfaltowego	129
14	D- 04.08.01	Wyrównanie istniejącej nawierzchni betonem asfaltowym	143
14	D- 04.08.05.	Wyrównanie nawierzchni kruszywem stabilizowanym mechanicznie	156
*	D- 05.00.00.	<b>NAWIERZCHNIE</b>	<b>160</b>
16	D- 05.03.05a	Nawierzchnia z betonu asfaltowego w-wa ścieralna	161
17	D- 05.03.05b.	Nawierzchnia z betonu asfaltowego w-wa wyrównawcza, wiążąca	179
18	D- 05.03.11.	Frezowanie nawierzchni asfaltowych na zimno	193
19	D- 05.03.13.	Nawierzchnia z mieszanki mastyksowo - (SMA).	198
20	D- 05.03.23a.	Nawierzchnia z kostki betonowej	217
20	D- 05.03.26i	Poszerzenie istniejącej nawierzchni asfaltowej z zastosowaniem geokompozytu	226
*	D- 06.00.00.	<b>ROBOTY WYKOŃCZENIOWE</b>	<b>235</b>
21	D- 06.01.01.	Umocnienie powierzchniowe skarp, rowów i ścieków	236
22	D- 06.02.01a.	Przepust pod zjazdami	242
*	D- 07.00.00.	<b>URZĄDZENIA BEZPIECZENSTWA RUCHU</b>	<b>252</b>
25	D- 07.01.01.	Oznakowanie poziome	253
26	D- 07.02.01.	Oznakowanie pionowe	268
28	D-07.02.02	Słupki hektometrowe i prowadzące	277

*Rozbudowa drogi wojewódzkiej nr 279 Buchałów - Drzonów*

*	<b>D- 08.00.00.</b>	<b>ELEMENTY ULIC</b>	<b>285</b>
29	D- 08.01.01b	Krawężniki betonowe	286
29	D- 08.01.02a	Krawężniki kamienne	296
29	D- 08.02.01	Chodnik z brukowej kostki betonowej	308
30	D- 08.03.01	Obrzeża betonowe chodnikowe	317
*	<b>D- 10.00.00.</b>	<b>ROTY INNE</b>	<b>322</b>
32	D-10.01.01	Mury oporowe	323

Uaktualnił Mirosław Ogiejko  
w oparciu o Dokumentację Projektową ,  
OST wydane przez Branżowy Zakład Doświadczalny  
Budownictwa Drogowego i Mostowego Sp. z o.o.  
w Warszawie , oraz wymagania własne ZDW  
w Zielonej Górze.

**SPECYFIKACJA TECHNICZNA WYKONANIA I ODBIORU  
ROBÓT BUDOWLANYCH  
DM-00.00.00**

**WYMAGANIA OGÓLNE**



## **1. WSTĘP.**

Ilekczo w niniejszym opracowaniu będzie mowa o specyfikacji technicznej (ST) bądź Szczegółowej Specyfikacji Technicznej ( SST) bądź Ogólnej Specyfikacji Technicznej (OST) to należy przez to rozumieć Specyfikację Techniczną Wykonania i Odbioru Robót Budowlanych ( STWiORB). Niniejsze opracowanie stanowią wymagania ogólne , będące wstępem do poszczególnych specyfikacji dotyczące przeprowadzenia branżowych robót budowlanych n/w zadania.

Specyfikacja Techniczna „Wymagania ogólne” może być powoływana w specyfikacjach szczegółowych jako: DM- 00.00.00 lub D-00.00.00.

### **1.1. Przedmiot ST**

Przedmiotem niniejszej specyfikacji technicznej (ST) są wymagania ogólne dotyczące wykonania i odbioru robót drogowych dla potrzeb zadania: "Przebudowa drogi wojewódzkiej nr 279 Buchałów – Drzonów"

### **1.2. Zakres stosowania ST**

Specyfikacje techniczne stanowią część dokumentacji przetargowej i kontraktowej przy zleceniu i realizacji robót opisanych w punkcie 1.1.

### **1.3. Zakres robót objętych ST**

Ustalenia zawarte w niniejszej specyfikacji obejmują wymagania ogólne, wspólne dla robót objętych szczegółowymi specyfikacjami technicznymi, dla poszczególnych asortymentów robót drogowych.

### **1.4. Określenia podstawowe**

**1.4.1.** Budowla drogowa - obiekt budowlany, nie będący budynkiem, stanowiący całość techniczno-użytkową (droga) albo jego część stanowiącą odrębny element konstrukcyjny lub technologiczny (obiekt mostowy, korpus ziemny, węzeł).

**1.4.2.** Chodnik - wyznaczony pas terenu przy jezdni lub odsunięty od jezdni, przeznaczony do ruchu pieszych.

**1.4.3.** Długość mostu - odległość między zewnętrznymi krawędziami pomostu, a w przypadku mostów łukowych z nadsypką - odległość w świetle podstaw sklepienia mierzona w osi jezdni drogowej.

**1.4.4.** Droga - wydzielony pas terenu przeznaczony do ruchu lub postoju pojazdów oraz ruchu pieszych wraz z wszelkimi urządzeniami technicznymi związanymi z prowadzeniem i zabezpieczeniem ruchu.

**1.4.5.** Droga tymczasowa (montażowa) - droga specjalnie przygotowana, przeznaczona do ruchu pojazdów obsługujących zadanie budowlane na czas jego wykonania, przewidziana do usunięcia po jego zakończeniu.

**1.4.6.** Dziennik budowy – zeszyt z ponumerowanymi stronami, opatrzony pieczęcią organu wydającego, wydany zgodnie z obowiązującymi przepisami, stanowiący urzędowy dokument przebiegu robót budowlanych, służący do notowania zdarzeń i okoliczności zachodzących w toku wykonywania robót, rejestrowania dokonywanych odbiorów robót, przekazywania poleceń i innej korespondencji technicznej pomiędzy Inżynierem/ Kierownikiem projektu, Wykonawcą i projektantem.

**1.4.7.** Estakada - obiekt zbudowany nad przeszkodą terenową dla zapewnienia komunikacji drogowej i ruchu pieszego.

**1.4.8.** Inżynier/Kierownik projektu – osoba wymieniona w danych kontraktowych (wyznaczona przez Zamawiającego, o której wyznaczeniu poinformowany jest Wykonawca), odpowiedzialna za nadzorowanie robót i administrowanie kontraktem.

**1.4.9.** Jezdnia - część korony drogi przeznaczona do ruchu pojazdów.

**1.4.10.** Kierownik budowy - osoba wyznaczona przez Wykonawcę, upoważniona do kierowania robotami i do występowania w jego imieniu w sprawach realizacji kontraktu.

**1.4.11.** Korona drogi - jezdnie (jezdnie) z poboczami lub chodnikami, zatokami, pasami awaryjnego postoju i pasami dzielącymi jezdnie.

**1.4.12.** Konstrukcja nawierzchni - układ warstw nawierzchni wraz ze sposobem ich połączenia.

**1.4.13.** Konstrukcja nośna (przęsło lub przęsła obiektu mostowego) - część obiektu oparta na podporach mostowych, tworząca ustrój niosący dla przeniesienia ruchu pojazdów lub pieszych.

**1.4.14.**Korpus drogowy - nasyp lub ta część wykopu, która jest ograniczona koroną drogi i skarpami rowów.

**1.4.15.**Koryto - element uformowany w korpusie drogowym w celu ułożenia w nim konstrukcji nawierzchni.

**1.4.16.**Książka obmiarów - akceptowany przez Inżyniera/Kierownika projektu zeszyt z ponumerowanymi stronami, służący do wpisywania przez Wykonawcę obmiaru dokonywanych robót w formie wyliczeń, szkiców i ew. dodatkowych załączników. Wpisy w książce obmiarów podlegają potwierdzeniu przez Inżyniera/Kierownika projektu.

**1.4.17.**Laboratorium - drogowe lub inne laboratorium badawcze, zaakceptowane przez Zamawiającego, niezbędne do przeprowadzenia wszelkich badań i prób związanych z oceną jakości materiałów oraz robót.

**1.4.18.**Materiały - wszelkie tworzywa niezbędne do wykonania robót, zgodne z dokumentacją projektową i specyfikacjami technicznymi, zaakceptowane przez Inżyniera/ Kierownika projektu.

**1.4.19.**Most - obiekt zbudowany nad przeszkodą wodną dla zapewnienia komunikacji drogowej i ruchu pieszego.

**1.4.20.** Nawierzchnia - warstwa lub zespół warstw służących do przejmowania i rozkładania obciążeń od ruchu na podłoże gruntowe i zapewniających dogodny warunki dla ruchu.

- a) Warstwa ścieralna - górna warstwa nawierzchni poddana bezpośrednio oddziaływaniu ruchu i czynników atmosferycznych.
- b) Warstwa wiążąca - warstwa znajdująca się między warstwą ścieralną a podbudową, zapewniająca lepsze rozłożenie naprężeń w nawierzchni i przekazywanie ich na podbudowę.
- c) Warstwa wyrównawcza - warstwa służąca do wyrównania nierówności podbudowy lub profilu istniejącej nawierzchni.
- d) Podbudowa - dolna część nawierzchni służąca do przenoszenia obciążeń od ruchu na podłoże. Podbudowa może składać się z podbudowy zasadniczej i podbudowy pomocniczej.
- e) Podbudowa zasadnicza - górna część podbudowy spełniająca funkcje nośne w konstrukcji nawierzchni. Może ona składać się z jednej lub dwóch warstw.
- f) Podbudowa pomocnicza - dolna część podbudowy spełniająca, obok funkcji nośnych, funkcje zabezpieczenia nawierzchni przed działaniem wody, mrozu i przenikaniem cząstek podłoża. Może zawierać warstwę mrozoochronną, odsączającą lub odcinającą.
- g) Warstwa mrozoochronna - warstwa, której głównym zadaniem jest ochrona nawierzchni przed skutkami działania mrozu.
- h) Warstwa odcinająca - warstwa stosowana w celu uniemożliwienia przenikania cząstek drobnych gruntu do warstwy nawierzchni leżącej powyżej.
- i) Warstwa odsączająca - warstwa służąca do odprowadzenia wody przedostającej się do nawierzchni.

**1.4.21.**Niweleta - wysokościowe i geometryczne rozwinięcie na płaszczyźnie pionowego przekroju w osi drogi lub obiektu mostowego.

**1.4.22.**Obiekt mostowy - most, wiadukt, estakada, tunel, kładka dla pieszych i przepust.

**1.4.23.**Objazd tymczasowy - droga specjalnie przygotowana i odpowiednio utrzymana do przeprowadzenia ruchu publicznego na okres budowy.

**1.4.24.**Odpowiednia (bliska) zgodność - zgodność wykonywanych robót z dopuszczonymi tolerancjami, a jeśli przedział tolerancji nie został określony - z przeciętnymi tolerancjami, przyjmowanymi zwyczajowo dla danego rodzaju robót budowlanych.

**1.4.25.**Pas drogowy - wydzielony liniami granicznymi pas terenu przeznaczony do umieszczania w nim drogi i związanych z nią urządzeń oraz drzew i krzewów. Pas drogowy może również obejmować teren przewidziany do rozbudowy drogi i budowy urządzeń chroniących ludzi i środowisko przed uciążliwościami powodowanymi przez ruch na drodze.

**1.4.26.**Pobocze - część korony drogi przeznaczona do chwilowego postoju pojazdów, umieszczenia urządzeń organizacji i bezpieczeństwa ruchu oraz do ruchu pieszych, służąca jednocześnie do bocznego oparcia konstrukcji nawierzchni.

**1.4.27.**Podłoże nawierzchni - grunt rodzimy lub nasypowy, leżący pod nawierzchnią do głębokości przemarzania.

**1.4.28.**Podłoże ulepszone nawierzchni - górna warstwa podłoża, leżąca bezpośrednio pod nawierzchnią, ulepszona w celu umożliwienia przejścia ruchu budowlanego i właściwego wykonania nawierzchni.

**1.4.29.** Polecenie Inżyniera/Kierownika projektu - wszelkie polecenia przekazane Wykonawcy przez Inżyniera/Kierownika projektu, w formie pisemnej, dotyczące sposobu realizacji robót lub innych spraw związanych z prowadzeniem budowy.

**1.4.30.** Projektant - uprawniona osoba prawna lub fizyczna będąca autorem dokumentacji projektowej.

**1.4.31.** Przedsięwzięcie budowlane - kompleksowa realizacja nowego połączenia drogowego lub całkowita modernizacja/przebudowa (zmiana parametrów geometrycznych trasy w planie i przekroju podłużnym) istniejącego połączenia.

**1.4.32.** Przepust – budowla o przekroju poprzecznym zamkniętym, przeznaczona do przeprowadzenia cieku, szlaku wędrówek zwierząt dziko żyjących lub urządzeń technicznych przez korpus drogowy.

**1.4.33.** Przeszkoda naturalna - element środowiska naturalnego, stanowiący utrudnienie w realizacji zadania budowlanego, na przykład dolina, bagno, rzeka, szlak wędrówek dzikich zwierząt itp.

**1.4.34.** Przeszkoda sztuczna - dzieło ludzkie, stanowiące utrudnienie w realizacji zadania budowlanego, na przykład droga, kolej, rurociąg, kanał, ciąg pieszy lub rowerowy itp.

**1.4.35.** Przetargowa dokumentacja projektowa - część dokumentacji projektowej, która wskazuje lokalizację, charakterystykę i wymiary obiektu będącego przedmiotem robót.

**1.4.36.** Przyczółek - skrajna podpora obiektu mostowego. Może składać się z pełnej ściany, słupów lub innych form konstrukcyjnych, np. skrzyń, komór.

**1.4.37.** Rekultywacja - roboty mające na celu uporządkowanie i przywrócenie pierwotnych funkcji terenom naruszonym w czasie realizacji zadania budowlanego.

**1.4.38.** Rozpiętość teoretyczna - odległość między punktami podparcia (łożyskami), przęsła mostowego.

**1.4.39.** Szerokość całkowita obiektu (mostu / wiaduktu) - odległość między zewnętrznymi krawędziami konstrukcji obiektu, mierzona w linii prostopadłej do osi podłużnej, obejmuje całkowitą szerokość konstrukcyjną ustroju niosącego.

**1.4.40.** Szerokość użytkowa obiektu - szerokość jezdni (nawierzchni) przeznaczona dla poszczególnych rodzajów ruchu oraz szerokość chodników mierzona w świetle poręczy mostowych z wyłączeniem konstrukcji przy jezdni dołem oddzielającej ruch kołowy od ruchu pieszego.

**1.4.41.** Ślepy kosztorys - wykaz robót z podaniem ich ilości (przedmiarem) w kolejności technologicznej ich wykonania.

**1.4.42.** Teren budowy - teren udostępniony przez Zamawiającego dla wykonania na nim robót oraz inne miejsca wymienione w kontrakcie jako tworzące część terenu budowy.

**1.4.43.** Tunel - obiekt zagłębiony poniżej poziomu terenu dla zapewnienia komunikacji drogowej i ruchu pieszego.

**1.4.44.** Wiadukt - obiekt zbudowany nad linią kolejową lub inną drogą dla bezkolizyjnego zapewnienia komunikacji drogowej i ruchu pieszego.

**1.4.45.** Zadanie budowlane - część przedsięwzięcia budowlanego, stanowiąca odrębną całość konstrukcyjną lub technologiczną, zdolną do samodzielnego pełnienia funkcji techniczno-użytkowych. Zadanie może polegać na wykonywaniu robót związanych z budową, modernizacją/ przebudową, utrzymaniem oraz ochroną budowli drogowej lub jej elementu

## **1.5 Ogólne wymagania dotyczące robót.**

Wykonawca jest odpowiedzialny za jakość wykonanych robót, bezpieczeństwo wszelkich czynności na terenie budowy, metody użyte przy budowie oraz za ich zgodność z dokumentacją projektową, SST i poleceniami Inżyniera/Kierownika projektu.

### **1.5.1. Przekazanie terenu budowy**

Zamawiający w terminie określonym w dokumentach umowy przekazuje Wykonawcy teren budowy wraz ze wszystkimi wymaganymi uzgodnieniami prawnymi i administracyjnymi, dziennik budowy oraz jeden egzemplarz dokumentacji projektowej i jeden komplet SST.

Zamawiający w terminie 14 dni od daty podpisania umowy z Wykonawcą przekazuje teren budowy.

Na Wykonawcy spoczywa odpowiedzialność za ochronę przekazanych mu punktów pomiarowych do chwili odbioru końcowego robót. Uszkodzone lub zniszczone znaki geodezyjne Wykonawca odtworzy i utwali na własny koszt.

### **1.5.2. Dokumentacja projektowa**

Dokumentacja projektowa będzie zawierać rysunki, obliczenia i dokumenty, zgodne z wykazem podanym w szczegółowych warunkach umowy, uwzględniającym podział na dokumentację projektową:

- a) Zamawiającego,
- b) sporządzoną przez Wykonawcę.

### **1.5.3. Zgodność robót z dokumentacją projektową i ST**

Dokumentacja projektowa, SST oraz dodatkowe dokumenty przekazane przez Inwestora Wykonawcy stanowią część umowy, a wymagania wyszczególnione w choćby jednym z nich są obowiązujące dla Wykonawcy tak jakby zawarte były w całej dokumentacji.

W przypadku rozbieżności w ustaleniach poszczególnych dokumentów obowiązuje następująca kolejność ich ważności:

- 1- umowa,
- 2- oferta wykonawcy,
- 3- SIWZ,
- 4- STWiORB,
- 5- Dokumentacja projektowa,
- 6- Kosztorys ofertowy.

Wykonawca nie może wykorzystywać błędów lub opuszczeń w dokumentach kontraktowych, a o ich wykryciu winien natychmiast powiadomić Inwestora, który dokona odpowiednich zmian i poprawek.

W przypadku rozbieżności opis wymiarów ważniejszy jest od odczytu ze skali rysunków.

Wszystkie wykonane roboty i dostarczone materiały będą zgodne z dokumentacją projektową i SST.

Dane określone w dokumentacji projektowej i w SST będą uważane za wartości docelowe, od których dopuszczalne są odchylenia w ramach określonego przedziału tolerancji. Cechy materiałów i elementów budowlanych muszą być jednorodne i wykazywać zgodność z określonymi wymaganiami, a rozrzuty tych cech nie mogą przekraczać dopuszczalnego przedziału tolerancji.

W przypadku, gdy materiały lub roboty nie będą w pełni zgodne z dokumentacją projektową lub SST i wpłynie to na niezadowalającą jakość elementu budowlanego, to takie materiały zostaną zastąpione innymi, a roboty rozebrane i wykonane ponownie na koszt Wykonawcy.

Uwzględniając postanowienia ustawy Prawo zamówień publicznych zapisane w art. 30 ust.4 i 5 dopuszcza się rozwiązania równoważne zapisane w projektach budowlanych i wykonawczych oraz specyfikacjach technicznych jeżeli spełniają zapisane niżej warunki:

- stanowią nieistotne odstępstwo od zatwierdzonego projektu budowlanego i są dopuszczalne postanowieniami art.36 a ust. 5 ustawy Prawo budowlane
- zostały uzgodnione przez Projektanta według postanowień art.20 ust.1 ustawy Prawo budowlane,
- Wykonawca wykazał, że spełniają one wymagania określone projektach budowlanych i wykonawczych oraz w specyfikacjach technicznych,
- koszt będzie nie wyższy od rozwiązań opisanych w projektach i specyfikacjach

### **1.5.4. Zabezpieczenie terenu budowy**

Wykonawca jest zobowiązany do zabezpieczenia Terenu Budowy w okresie trwania realizacji Kontraktów do zakończenia i odbioru ostatecznego Robót. Wykonawca jest zobowiązany do utrzymania ruchu publicznego oraz utrzymania istniejących obiektów (jezdnie, ścieżki rowerowe, ciągi piesze, znaki drogowe, bariery ochronne, urządzenia odwodnienia itp.) na terenie budowy, w okresie trwania realizacji kontraktu, aż do zakończenia i odbioru ostatecznego robót. Wymaga się, aby Wykonawca na odcinkach dopuszczonych do ruchu nie pozostawiał na nawierzchni jezdni i poboczu uskoków poprzecznych lub podłużnych, mogących stanowić zagrożenie warunków bezpieczeństwa ruchu drogowego lub utrudniać prowadzenie robót utrzymaniowych. Przed przystąpieniem do Robót wykonawca przedstawi Inżynierowi do zatwierdzenia uzgodniony z odpowiednim zarządcą drogi i organem zarządzającym ruchem projekt organizacji ruchu i zabezpieczenia Robót w okresie trwania budowy.

W zależności od potrzeb i postępu robót projekt tymczasowej organizacji ruchu powinien być na bieżąco aktualizowany przez Wykonawcę. Każda zmiana zaktualizowanego projektu organizacji ruchu wymaga ponownego zatwierdzenia projektu.

W czasie wykonywania robót Wykonawca dostarczy, zainstaluje i będzie obsługiwał wszystkie tymczasowe urządzenia zabezpieczające w tym: zapory, światła ostrzegawcze, ogrodzenia, poręcze, oświetlenie, sygnały i znaki ostrzegawcze, dozorców oraz wszelkie inne środki niezbędne do ochrony Robót, wygody społeczności i innych, zapewniając w ten sposób bezpieczeństwo pojazdów i pieszych.

Wykonawca zapewni stałe warunki widoczności w dzień i w nocy tych zapór i znaków, dla których jest to nieodzowne ze względów bezpieczeństwa.

Wszystkie znaki, zapory i inne urządzenia zabezpieczające będą akceptowane przez Inżyniera.

W miejscach przylegających do dróg otwartych dla ruchu, Wykonawca ogrodzi lub wyraźnie oznakuje teren budowy, w sposób uzgodniony z Inżynierem.

Wjazdy i wyjazdy z terenu budowy przeznaczone dla pojazdów i maszyn pracujących przy realizacji robót, Wykonawca odpowiednio oznakuje w sposób uzgodniony z Inżynierem.

Fakt przystąpienia do Robót Wykonawca obwieści publicznie przed ich rozpoczęciem w sposób uzgodniony z Inżynierem oraz przez umieszczenie, w ilości i w miejscach określonych przez Inżyniera, tablic informacyjnych, których treść będzie zatwierdzona przez Inżyniera.

Koszt zabezpieczenia Terenu Budowy nie podlega odrębnej zapłacie i przyjmuje się, że jest włączony w Cenę Kontraktową.

W przypadku wytyczenia dróg objazdowych wymusza się obowiązek ich należytego utrzymania oraz po zakończeniu robót budowlanych, przywróceniu ich nawierzchni i terenu przyległego do stanu pierwotnego.

#### **1.5.5. Ochrona środowiska w czasie wykonywania robót**

Wykonawca ma obowiązek znać i stosować w czasie prowadzenia Robót wszelkie przepisy dotyczące ochrony środowiska naturalnego.

W okresie trwania budowy i wykańczania Robót Wykonawca zapewni należyte:

Zabezpieczenie drzew przed wpływem zagęszczenia gruntu, przysypaniem i uszkodzeniami mechanicznymi.

Zabezpieczenie nawierzchni dróg dojazdowych, przewożonego gruntu przed nadmiernym pyleniem poprzez przygotowanie odpowiedniej nawierzchni drogowej, zapewnienie odpowiedniej wilgotności gruntu i zabezpieczenie go podczas transportu.

Odpowiednią ochronę przed erozją wodną gruntów poprzez formowanie kątów pochylenia skarp zgodnych z projektem, a w miejscach najbardziej podatnych na erozję stosować grunty odporne na splukiwanie.

Skarpy o wysokości ponad 2 m, natychmiast po uformowaniu powinny być zabezpieczone poprzez naniesienie środka antyerozyjnego (osad ściekowy ze ściółką, strużynami lub sieczką), a po ostatecznym uformowaniu – trwale ustabilizowane przez humusowanie i zadarnianie.

Możliwie daleką lokalizację zapleczy budowlanych i składów wyrobów budowlanych od zabudowy mieszkaniowej, w zagłębieniach terenu co minimalizuje negatywne oddziaływanie na krajobraz, rozprzestrzenianie pyłów, zanieczyszczeń powietrza i hałasu.

Minimalizację uciążliwości akustycznej prowadzonych prac poprzez zastosowanie urządzeń i maszyn spełniających polskie normy i rozporządzenia w zakresie emisji hałasu do środowiska oraz unikanie prowadzenia związanych ze znaczną emisją hałasu w porze nocnej, zwłaszcza w pobliżu zabudowy mieszkaniowej.

Organizowanie prac budowlanych w ten sposób, aby ograniczyć przelewanie paliw i lepiszczy w miejscu budowy – co w razie awarii może spowodować zanieczyszczenie gruntu.

W okresie trwania budowy i wykańczania Robót Wykonawca będzie:

- utrzymywać Teren Budowy i wykopy w stanie bez wody stojącej,
- podejmować wszelkie uzasadnione kroki mające na celu stosowanie się do przepisów i norm dotyczących ochrony środowiska na terenie i wokół Terenu Budowy oraz będzie unikać uszkodzeń lub uciążliwości dla osób lub własności społecznej i innych, a wynikających ze skażenia, hałasu lub innych przyczyn powstałych w następstwie jego sposobu działania.

Stosując się do tych wymagań będzie miał szczególny wzgląd na:

lokalizację baz, warsztatów, magazynów, składowisk, ukopów i dróg dojazdowych środki ostrożności i zabezpieczenia przed:

- a) zanieczyszczeniem zbiorników i cieków wodnych pyłami lub substancjami toksycznymi,
- b) zanieczyszczeniem powietrza pyłami i gazami,
- c) możliwością powstania pożaru.

#### **1.5.6. Ochrona przeciwpożarowa**

Wykonawca będzie przestrzegać przepisy ochrony przeciwpożarowej.

Wykonawca będzie utrzymywać sprawny sprzęt przeciwpożarowy, wymagany przez odpowiednie przepisy, na terenie baz produkcyjnych, w pomieszczeniach biurowych, mieszkalnych i magazynach oraz w maszynach i pojazdach.

Materiały łatwopalne będą składowane w sposób zgodny z odpowiednimi przepisami i zabezpieczone przed dostępem osób trzecich.

Wykonawca będzie odpowiedzialny za wszelkie straty spowodowane pożarem wywołanym jako rezultat realizacji robót albo przez personel Wykonawcy.

#### **1.5.7. Materiały szkodliwe dla otoczenia**

Materiały, które w sposób trwały są szkodliwe dla otoczenia, nie będą dopuszczone do użycia.

Wszelkie materiały odpadowe użyte do Robót będą miały świadectwa dopuszczenia, wydane przez uprawnioną jednostkę, jednoznacznie określające brak szkodliwego oddziaływania tych materiałów na środowisko.

Z materiałami odpadowymi należy postępować zgodnie z ustawą z dnia 14 grudnia 2012 r. o odpadach (Dz.U. 2013 poz. 21). Materiały, które są szkodliwe dla otoczenia tylko w czasie Robót, a po zakończeniu Robót ich szkodliwość zanika (np. materiały pylaste) mogą być użyte pod warunkiem przestrzegania wymagań technologicznych wbudowania. Jeżeli wymagają tego odpowiednie przepisy Wykonawca powinien otrzymać zgodę na użycie tych wyrobów budowlanych i materiałów od właściwych organów administracji państwowej.

#### **1.5.8. Ochrona własności publicznej i prywatnej**

Wykonawca odpowiada za ochronę instalacji na powierzchni ziemi i za urządzenia podziemne, takie jak rurociągi, kable itp. oraz uzyska od Starosty Powiatowego (ośrodka dokumentacji geodezyjnej) potwierdzenie informacji dostarczonych mu przez Zamawiającego w ramach planu ich lokalizacji oraz o instalacjach podziemnych wykonanych po dacie sporządzenia mapy sytuacyjno-wysokościowej zawartej w projekcie, a przed rozpoczęciem wykopów.

Wykonawca zapewni właściwe oznaczenie i zabezpieczenie przed uszkodzeniem tych instalacji i urządzeń w czasie trwania budowy.

Wykonawca zobowiązany jest umieścić w swoim harmonogramie rezerwę czasową dla wszelkiego rodzaju Robót, które mają być wykonane w zakresie przełożenia instalacji i urządzeń podziemnych na Terenie Budowy i powiadomić Inżyniera i władze lokalne o zamiarze rozpoczęcia Robót.

Powiadomienie powinno nastąpić z minimum 1-miesięcznym wyprzedzeniem w celu odpowiednio wczesnego powiadomienia odbiorców.

Termin powiadomienia gestorów sieci powinien być zgodny z wydanymi warunkami technicznymi.

O fakcie przypadkowego uszkodzenia tych instalacji Wykonawca bezzwłocznie powiadomi Inżyniera i zainteresowane władze oraz będzie z nimi współpracował dostarczając wszelkiej pomocy potrzebnej przy dokonywaniu napraw. Wykonawca będzie odpowiadać za wszelkie spowodowane przez jego działania uszkodzenia instalacji na powierzchni ziemi i urządzeń podziemnych wykazanych w dokumentach dostarczonych mu przez Zamawiającego.

Jeżeli teren budowy przylega do terenów z zabudową mieszkaniową, Wykonawca będzie realizować roboty w sposób powodujący minimalne niedogodności dla mieszkańców. Wykonawca odpowiada za wszelkie uszkodzenia w sąsiedztwie budowy, spowodowane jego działalnością.

Wykonawca przed rozpoczęciem Robót winien sporządzić inwentaryzację i oceną stanu technicznego istniejących budynków leżących w strefie wpływu drgań oraz skutków prowadzenia Robót dla uniknięcia ewentualnych roszczeń zainteresowanych stron. W strefach niekorzystnego wpływu prowadzonych Robót, Wykonawca winien prowadzić roboty tak, aby skutki jego działalności nie wpłynęły na stan techniczny obiektów sąsiadujących z Terenem Budowy. W celu ograniczenia drgań Wykonawca powinien prowadzić Roboty sprzętem niewywołującym wibracji i innych negatywnych efektów.

Inżynier będzie na bieżąco informowany o wszystkich umowach zawartych pomiędzy Wykonawcą a właścicielami nieruchomości i dotyczących korzystania z własności i dróg wewnętrznych. Jednakże, ani Inżynier ani Zamawiający nie będzie ingerował w takie porozumienia, o ile nie będą one sprzeczne z postanowieniami zawartymi w warunkach umowy.

Uznaje się, że wszystkie koszty związane z wypełnieniem wymagań określonych powyżej nie podlegają odrębnej zapłacie i są uwzględnione w cenie kontraktowej.

### **1.5.9. Ograniczenie obciążeń osi pojazdów**

Wykonawca będzie stosować się do ustawowych ograniczeń nacisków osi na drogach publicznych przy transporcie wyrobów budowlanych i wyposażenia na i z terenu robót. Wykonawca uzyska wszelkie niezbędne zezwolenia i uzgodnienia od właściwych władz co do przewozu nietypowych wagowo ładunków (ponadnormatywnych) i o każdym takim przewozie będzie powiadamiał Inżyniera. Inżynier może polecić, aby

pojazdy nie spełniające tych warunków zostały usunięte z terenu budowy. Pojazdy powodujące nadmierne obciążenie osiowe nie będą dopuszczone na świeżo ukończony fragment budowy w obrębie terenu budowy i Wykonawca będzie odpowiadał za naprawę wszelkich robót w ten sposób uszkodzonych, zgodnie z poleceniami Inżyniera.

Uznaje się, wszystkie koszty związane z wypełnieniem wymagań określonych powyżej nie podlegają odrębnej zapłacie i są uwzględnione w cenie kontraktowej.

Przed rozpoczęciem robót budowlanych Wykonawca sporządzi dokumentację stanu technicznego istniejących dróg lokalnych, znajdujących się w najbliższym otoczeniu inwestycji oraz w dalszej odległości, wykorzystywanych do ciężkiego transportu Wykonawcy.

Dane inwentaryzacyjne zawarte w dokumentacji Wykonawca potwierdzi u zarządcy drogi za zgodne ze stanem faktycznym w danym dniu i zgłosi ten fakt do władz samorządowych. Nieodłączną częścią tej dokumentacji będą zdjęcia, skatalogowane w sposób nie budzący wątpliwości co do momentu ich wykonania oraz obiektu który dokumentują.

Wykonawca będzie mógł transportować wyroby budowlane i wyposażenie na i z terenu budowy wyłącznie po drogach, których stan został zinwentaryzowany w w/w sposób i potwierdzony u Zarządcy drogi.

W przypadku ewentualnych roszczeń odszkodowawczych za zniszczenie dróg przez transport budowy Wykonawca jest zobowiązany do ich naprawy na własny koszt.

Uznaje się, że wszelkie koszty związane z wypełnieniem wymagań określonych powyżej nie podlegają odrębnej zapłacie i są uwzględnione w cenie kontraktowej.

### **1.5.10. Bezpieczeństwo i higiena pracy**

Podczas realizacji Robót Wykonawca będzie przestrzegać przepisów dotyczących bezpieczeństwa i higieny pracy.

W szczególności Wykonawca ma obowiązek zadbać, aby personel nie wykonywał pracy w warunkach niebezpiecznych, szkodliwych dla zdrowia oraz nie spełniających odpowiednich wymagań sanitarnych.

Wykonawca zapewni i będzie utrzymywał wszelkie urządzenia zabezpieczające, socjalne oraz sprzęt i odpowiednią odzież dla ochrony życia i zdrowia osób zatrudnionych na budowie oraz dla zapewnienia bezpieczeństwa publicznego.

Wszyscy pracownicy Wykonawcy na drogach otwartych dla ruchu publicznego będą mieć na sobie kamizelki z elementami odblaskowymi.

Uznaje się, że wszelkie koszty związane z wypełnieniem wymagań określonych powyżej nie podlegają odrębnej zapłacie i są uwzględnione w Cenie Kontraktowej.

### **1.5.11. Ochrona i utrzymanie robót**

**Wykonawca będzie odpowiedzialny za ochronę robót i za wszelkie materiały i urządzenia używane do robót od daty rozpoczęcia do daty zakończenia robót .**

Wykonawca będzie odpowiedzialny za ochronę Robót i za wszelkie wyroby budowlane i urządzenia używane do Robót od Daty Rozpoczęcia do daty wydania Świadectwa Przejęcia.

Wykonawca będzie utrzymywać Roboty do czasu ostatecznego odbioru. Utrzymanie powinno być prowadzone w taki sposób, aby budowla drogowa lub jej elementy były w zadowalającym stanie przez cały czas, do momentu odbioru ostatecznego.

Jeśli Wykonawca w jakimkolwiek czasie zaniedba utrzymanie, to na polecenie Inżyniera powinien rozpocząć Roboty utrzymaniowe nie później niż w 24 godziny po otrzymaniu tego polecenia.

Uznaje się, że wszelkie koszty związane z wypełnieniem wymagań określonych powyżej nie podlegają odrębnej zapłacie i są uwzględnione w Cenie Kontraktowej.

W przypadku, gdy Wykonawca nie wykona polecenia Inżyniera, Zamawiający ma prawo do wykonania Robót utrzymaniowych własnymi siłami lub zlecenie tego innej jednostce – z późniejszym przeniesieniem kosztów na Wykonawcę.

### **1.5.12. Stosowanie się do prawa i innych przepisów**

Wykonawca zobowiązany jest znać wszystkie przepisy wydane przez władze centralne i miejscowe oraz inne przepisy i wytyczne, które są w jakikolwiek sposób związane z Robotami i będzie w pełni odpowiedzialny za przestrzeganie tych praw, przepisów i wytycznych podczas prowadzenia Robót.

Wykonawca będzie przestrzegać praw patentowych i będzie w pełni odpowiedzialny za wypełnienie wszelkich wymagań prawnych odnośnie wykorzystania opatentowanych urządzeń lub metod i w sposób ciągły będzie informować Inżyniera o swoich działaniach, przedstawiając kopie zezwoleń i inne odnośne dokumenty.

### **1.5.13. Równoważność norm i przepisów prawnych**

Gdziekolwiek w dokumentach kontraktowych powołane są konkretne normy i przepisy, które spełniać mają wyroby budowlane, sprzęt i inne towary oraz wykonane i zbadane roboty, będą obowiązywać postanowienia najnowszego wydania lub poprawionego wydania powołanych norm i przepisów o ile w warunkach kontraktu nie postanowiono inaczej. W przypadku gdy powołane normy i przepisy są państwowe lub odnoszą się do konkretnego kraju lub regionu, mogą być również stosowane inne odpowiednie normy zapewniające równy lub wyższy poziom wykonania niż powołane normy lub przepisy, pod warunkiem ich sprawdzenia i pisemnego zatwierdzenia przez Inżyniera.

Różnice pomiędzy wyszczególnionymi normami a ich proponowanymi zamiennikami muszą być dokładnie odnotowane na piśmie przez Wykonawcę i przedłożone Inżynierowi przez Wykonawcę do zatwierdzenia ich przez Inżyniera.

W przypadku gdy Inżynier stwierdzi, że zaproponowane zamienniki nie zapewniają wykonania na zasadniczo równym poziomie, Wykonawca zastosuje się do norm wyszczególnionych we wcześniej wspomnianych dokumentach.

**Wykonawca robót budowlanych powinien uwzględnić, że w trakcie realizacji inwestycji w zakresie wykonania i odbioru robót budowlanych związanych z realizacją inwestycji, będą obowiązywały przepisy, normy oraz wytyczne (w tym wymagania techniczne w zakresie warstw asfaltowych nawierzchni WT-2, kruszyw do mieszanek mineralno-asfaltowych i powierzchniowych utrwaleń na drogach krajowych WT-1, mieszanek niezwiązanych do dróg krajowych – WT-4, mieszanek związanych spoiwem hydraulicznym do dróg krajowych – WT-5) aktualne na dzień złożenia oferty o udzielenie zamówienia publicznego.**

### **1.5.14. Wykopaliska**

Wszelkie wykopaliska, monety, przedmioty wartościowe, budowle oraz inne pozostałości o znaczeniu geologicznym lub archeologicznym odkryte na terenie budowy będą uważane za własność Zamawiającego. Wykonawca zobowiązany jest powiadomić Inżyniera i postępować zgodnie z jego poleceniami.

Jeżeli w wyniku tych poleceń wystąpią opóźnienia w robotach, Inżynier po uzgodnieniu z Zamawiającym i Wykonawcą ustali wydłużenie czasu wykonania robót.

Wykonawca prac ziemnych ma obowiązek stosować się do treści art. 32 ust. 1 i ust. 2 ustawy z dnia 23 lipca 2003 r. o ochronie zabytków i opiece nad zabytkami (Dz. U. z 2003r., Nr 162, poz. 1568 ze zm.), zgodnie z którym „Kto, w trakcie prowadzenia robót budowlanych lub ziemnych, odbył przedmiot, co do którego istnieje przypuszczenie, iż jest on zabytkiem, jest obowiązany: 1) wstrzymać wszelkie roboty mogące uszkodzić lub zniszczyć odkryty przedmiot; 2) zabezpieczyć, przy użyciu dostępnych środków, ten przedmiot i miejsce jego odbycia; 3) niezwłocznie zawiadomić o tym właściwego wojewódzkiego konserwatora zabytków, a jeśli nie jest to możliwe, właściwego wójta (burmistrza, prezydenta miasta). Wójt (burmistrz, prezydent miasta) jest obowiązany niezwłocznie, nie dłużej niż w terminie 3 dni, przekazać wojewódzkiemu konserwatorowi zabytków przyjęte zawiadomienie, o którym mowa w ust. 1 pkt 3.”

Wykonawca robót musi w pełnym zakresie udostępnić teren budowy służbom archeologicznym. Kierownik robót drogowych zobowiązany będzie do ścisłej współpracy z osobą (archeologiem) nadzorującą wykonanie badań archeologicznych w celu umożliwienia sprawnego przeprowadzenia badań.

Przed wykonaniem tych badań Wykonawca nie może wejść na teren objęty koniecznością ich przeprowadzenia bez zgody Zamawiającego i Wykonawcy badań archeologicznych. Utrudnienia z tego tytułu nie mogą spowodować zwiększenia Ceny Kontraktowej.

Ponadto zgodnie z art. 82 ust. 1 ustawy z dnia 16 kwietnia 2004 r. o ochronie przyrody (Dz. U. z 2004 r., Nr 82, poz. 880 ze zm.) prace ziemne oraz inne prace związane z wykorzystaniem sprzętu mechanicznego lub urządzeń technicznych, prowadzone w obrębie bryły korzeniowej drzew lub krzewów na terenach zieleni lub zadrzewieniowych (dotyczy to zadrzewień przydrożnych zlokalizowanych przy projektowanej przebudowie na odcinku drogi wojewódzkiej nr 287) powinny być wykonywane w sposób najmniej szkodzący drzewom lub krzewom.

### **1.5.15. Rozpoznanie inżyniersko-saperskie.**

Rozpoznanie inżyniersko-saperskie powinno być uwzględniane przy wszystkich robotach, które mają w swojej specyfice naruszenie struktury gruntu istniejącego. Czynności dotyczące rozpoznania winny być przeprowadzone przez wyspecjalizowaną instytucję, posiadającą uprawnienia i odpowiedni sprzęt specjalistyczny. Podstawę do rozpoczęcia prac budowlanych stanowi pisemne zaświadczenie osób dokonujących sprawdzenia terenu w zakresie przeprowadzonych prac rozpoznawczych. Procedury postępowania po stwierdzeniu obecności niewypałów lub niewybuchów:



W przypadku stwierdzenia w czasie realizacji prac budowlanych obecności niewypałów lub niewybuchów pomimo przeprowadzonego rozpoznania za ich usunięcie czyni się odpowiedzialnym wykonawcę robót.

Wykonawca jest zobowiązany do przeprowadzenia następujących czynności:

- przerwać prace budowlane
- znaleźć i oznakować i zabezpieczyć przed dostępem osób niepożądanych
- powiadomić telefonicznie Terenowy Komisariat Policji
- powiadomić wojskowy patrol oczyszczania terenu
- powiadomić inwestora
- po usunięciu niewypałów przystąpić do realizacji prac budowlanych.

Powyższy zapis ma zastosowanie tylko w przypadku naruszenia struktury gruntu istniejącego. Jeśli roboty w swojej specyfice nie naruszają struktury istniejącego gruntu zapis dotyczący rozpoznania inżynierijno – saperskiego nie ma zastosowania.

#### **1.5.16. Czasowe zajęcia terenu poza liniami rozgraniczającymi**

Wykonawca jest zobowiązany do poniesienia kosztów czasowego zajęcia terenu dla celów robót poza liniami rozgraniczającymi wraz z kosztami prawnymi i opłatami za zajmowanie terenu, rekompensatę za utratę zbiorów występujących na terenie czasowego zajęcia, dokonaniem niezbędnych uzgodnień z właścicielami terenu oraz doprowadzenia do stanu pierwotnego.

#### **1.5.17. Zaplecze Wykonawcy**

Organizację i wszystkie koszty związane z zapleczem Wykonawcy ponosi Wykonawca. Nie podlegają one odrębnej zapłacie i są uwzględnione w cenie kontraktowej.

## **2. MATERIAŁY**

### **2.1.Oznakowanie materiałów**

Nazwy handlowe materiałów użyte w Dokumentach Przetargowych i dokumentacji technicznej powinny być traktowane jako definicje standardu, a nie jako konkretne nazwy handlowe zastosowanych materiałów.

1. Zgodnie z Ustawą z dn. 16.04.2004 r., Dz. U. Nr 92 poz. 881, 2004 r., wyrób budowlany nadaje się do stosowania przy wykonywaniu robót budowlanych, jeżeli jest:

- 1) oznakowany CE, co oznacza, że dokonano oceny jego zgodności z normą zharmonizowaną albo europejską aprobatą techniczną bądź krajową specyfikacją techniczną państwa członkowskiego Unii Europejskiej lub Europejskiego Obszaru Gospodarczego, uznaną przez Komisję Europejską za zgodną z wymaganiami podstawowymi, albo
- 2) umieszczony w określonym przez Komisję Europejską wykazie wyrobów mających niewielkie znaczenie dla zdrowia i bezpieczeństwa, dla których producent wydał deklarację zgodności z uznanymi regułami sztuki budowlanej, albo
- 3) oznakowany, z zastrzeżeniem ust. 4, znakiem budowlanym, którego wzór określa załącznik nr 1 do niniejszej ustawy.

2. Oznakowanie CE wyrobu budowlanego, który nie stwarza szczególnego zagrożenia dla zdrowia lub bezpieczeństwa oraz nie odpowiada lub odpowiada częściowo specyfikacjom technicznym, o których mowa w ust. 1 pkt 1, jest także dopuszczalne, wyłącznie po dokonaniu stosownej oceny zgodności.

Wzór oznakowania CE określa załącznik nr 2 do niniejszej ustawy.

3. Minister właściwy do spraw budownictwa, gospodarki przestrzennej i mieszkaniowej może określić, w drodze rozporządzenia, wykaz norm zharmonizowanych i wytycznych do europejskich aprobat technicznych Europejskiej Organizacji do spraw Aprobatach Technicznych (EOTA), zwanych dalej „wytycznymi do europejskich aprobat technicznych”, których zakres przedmiotowy obejmuje wyroby budowlane, podlegające obowiązkowi oznakowania CE.

4. W rozporządzeniu, o którym mowa w ust. 4, należy określić normy zharmonizowane i wytyczne do europejskich aprobat technicznych, których zakres przedmiotowy obejmuje wyroby budowlane mogące stwarzać szczególne zagrożenie dla zdrowia lub bezpieczeństwa, mając na uwadze odpowiednie ustalenia Komisji Europejskiej w tym zakresie.

## **2.2. Źródła uzyskania materiałów**

Co najmniej na trzy tygodnie przed zaplanowanym wykorzystaniem jakichkolwiek materiałów przeznaczonych do robót Wykonawca przedstawi szczegółowe informacje dotyczące proponowanego źródła wytwarzania, zamawiania lub wydobywania tych materiałów i odpowiednie świadectwa badań laboratoryjnych oraz próbki do zatwierdzenia przez nadzór.

Wykonawca ponosi odpowiedzialność za spełnienie wymagań ilościowych i jakościowych materiałów z jakiegokolwiek źródła.

Wykonawca poniesie wszystkie koszty, a w tym: opłaty, wynagrodzenia i jakiegokolwiek inne koszty związane z dostarczeniem materiałów do robót.

Humus i nadkład czasowo zdjęte z terenu wykopów, ukopów i miejsc pozyskania piasku i żwiru będą formowane w hałdy i wykorzystane przy zasypce i rekultywacji terenu po ukończeniu robót.

Wszystkie odpowiednie materiały pozyskane z wykopów na terenie budowy lub z innych miejsc wskazanych w dokumentach umowy będą wykorzystane do robót lub odwiezione na odkład odpowiednio do wymagań umowy lub wskazań Inżyniera.

Z wyjątkiem uzyskania na to pisemnej zgody nadzoru, Wykonawca nie będzie prowadzić żadnych wykopów w obrębie terenu budowy poza tymi, które zostały wyszczególnione w dokumentach umowy.

## **2.3. Pozyskiwanie materiałów miejscowych**

Wykonawca odpowiada za uzyskanie pozwoleń od właścicieli i odnośnych władz na pozyskanie materiałów z jakichkolwiek źródeł miejscowych włączając w to źródła wskazane przez Zamawiającego i jest zobowiązany dostarczyć Inżynierowi wymagane dokumenty przed rozpoczęciem eksploatacji źródła.

Wykonawca przedstawi Inżynierowi do zatwierdzenia dokumentację zawierającą raporty z badań terenowych i laboratoryjnych oraz proponowaną przez siebie metodę wydobywania i selekcji, uwzględniając aktualne decyzje o eksploatacji, organów administracji państwowej i samorządowej.

Wykonawca ponosi odpowiedzialność za spełnienie wymagań ilościowych i jakościowych materiałów z jakiegokolwiek źródła.

Wykonawca poniesie wszystkie koszty a w tym opłaty, wynagrodzenia i jakiegokolwiek inne koszty związane z dostarczeniem materiałów do Robót.

Humus i nadkład czasowo zdjęte z terenu ukopów i miejsc pozyskania piasku i żwiru będą formowane w hałdy i wykorzystane przy zasypce i rekultywacji terenu po ukończeniu Robót.

Wszystkie odpowiednie materiały pozyskane z wykopów na Terenie Budowy lub z innych miejsc wskazanych w Kontrakcie będą wykorzystane do Robót lub odwiezione na odkład odpowiednio do wymagań Kontraktu lub wskazań Inżyniera.

Z wyjątkiem uzyskania na to pisemnej zgody Inżyniera, Wykonawca nie będzie prowadzić żadnych wykopów w obrębie Terenu Budowy poza tymi, które zostały wyszczególnione w Kontrakcie.

Eksploatacja źródeł materiałów będzie zgodna z wszelkimi regulacjami prawnymi obowiązującymi na danym obszarze.

## **2.4. Inspekcja wytwórni materiałów**

Wytwórnie materiałów mogą być okresowo kontrolowane przez Inżyniera w celu sprawdzenia zgodności stosowanych metod produkcyjnych z wymaganiami. Próbki materiałów mogą być pobierane w celu sprawdzenia ich właściwości. Wynik tych kontroli będzie podstawą akceptacji określonej partii materiałów pod względem jakości.

W przypadku, gdy Inżynier będzie przeprowadzał inspekcję wytwórni będą zachowane następujące warunki:

- a) Inżynier będzie miał zapewnioną współpracę i pomoc Wykonawcy oraz producenta materiałów w czasie przeprowadzania inspekcji,
- b) Inżynier będzie miał wolny dostęp, w dowolnym czasie, do tych części wytwórni, gdzie odbywa się produkcja materiałów przeznaczonych do realizacji Robót,
- c) Jeżeli produkcja odbywa się w miejscu nie należącym do Wykonawcy, Wykonawca uzyska dla Inżyniera zezwolenie dla przeprowadzenia inspekcji i badań w tych miejscach.

## **2.5. Materiały nie odpowiadające wymaganiom**

Materiały nie odpowiadające wymaganiom zostaną przez Wykonawcę wywiezione z terenu budowy.

Każdy rodzaj robót, w którym znajdują się nie zbadane i nie zaakceptowane materiały, Wykonawca wykonuje na własne ryzyko, licząc się z jego nieprzyjęciem i niezapłaceniem

## **2.6. Przechowywanie i składowanie materiałów**

Wykonawca zapewni, aby tymczasowo składowane materiały, do czasu gdy będą one potrzebne do robót, były zabezpieczone przed zanieczyszczeniem, zachowały swoją jakość i właściwość do robót i były dostępne do kontroli przez Inżyniera.

Miejsca czasowego składowania materiałów będą zlokalizowane w obrębie terenu budowy w miejscach uzgodnionych z nadzorem lub poza terenem budowy w miejscach zorganizowanych przez Wykonawcę.

## **2.7. Wariantowe stosowanie materiałów**

Jeśli Dokumentacja Projektowa lub STWiORB przewidują możliwość wariantowego zastosowania rodzaju materiału w wykonywanych Robotach, Wykonawca powiadomi Inżyniera o swoim zamiarze co najmniej 3 tygodnie przed użyciem materiału, albo w okresie dłuższym, jeśli będzie to wymagane dla badań prowadzonych przez Inżyniera. Wybrany i zaakceptowany rodzaj materiału nie może być później zmieniany bez zgody Inżyniera.

## **2.8. Nazwy materiałów**

Wszelkie nazwy materiałów należy rozumieć jako przykładowe o parametrach pożądanym przez Zamawiającego. Oznacza to, że Zamawiający dopuszcza w każdym przypadku użycie materiału równoważnego pod względem głównych (istotnych) parametrów technicznych i użytkowych przy zachowaniu, co najmniej takiego samego poziomu jakości, trwałości, funkcjonalności (w tym kosztów utrzymania) oraz kompatybilności z pozostałymi materiałami (wbudowanymi) przy realizacji zamówienia.

## **3. SPRZĘT**

Wykonawca jest zobowiązany do używania jedynie takiego sprzętu, który nie spowoduje niekorzystnego wpływu na jakość wykonywanych Robót. Sprzęt używany do Robót powinien być zgodny z ofertą Wykonawcy i powinien odpowiadać pod względem typów i ilości wskazaniom zawartym w STWiORB, PZJ lub projekcie organizacji Robót, zaakceptowanym przez Inżyniera; w przypadku braku ustaleń w takich dokumentach sprzęt powinien być uzgodniony i zaakceptowany przez Inżyniera.

Liczba i wydajność sprzętu będzie gwarantować przeprowadzenie Robót, zgodnie z zasadami określonymi w Dokumentacji Projektowej, STWiORB i wskazaniach Inżyniera w terminie przewidzianym Kontraktem.

Sprzęt będący własnością Wykonawcy lub wynajęty do wykonania Robót ma być utrzymywany w dobrym stanie i gotowości do pracy. Będzie on zgodny z normami ochrony środowiska i przepisami dotyczącymi jego użytkowania.

Wykonawca dostarczy Inżynierowi kopie dokumentów potwierdzających dopuszczenie sprzętu do użytkowania, tam gdzie jest to wymagane przepisami.

Jeżeli Dokumentacja Projektowa lub STWiORB przewidują możliwość wariantowego użycia sprzętu przy wykonywanych Robotach, Wykonawca powiadomi Inżyniera o swoim zamiarze wyboru i uzyska jego akceptację przed użyciem sprzętu. Wybrany sprzęt, po akceptacji Inżyniera, nie może być później zmieniany bez jego zgody.

Jakikolwiek sprzęt, maszyny, urządzenia i narzędzia nie gwarantujące zachowania warunków Kontraktu, zostaną przez Inżyniera zdyskwalifikowane i nie dopuszczone do Robót.

## **4. TRANSPORT**

Wykonawca stosować się będzie do ustawowych ograniczeń obciążenia na oś przy transporcie wyrobów budowlanych (sprzętu) na i z terenu Robót. Uzyska on wszelkie niezbędne zezwolenia od władz co do przewozu nietypowych ładunków i w sposób ciągły będzie o każdym takim przewozie powiadamiał Inżyniera.

Wykonawca jest zobowiązany do stosowania jedynie takich środków transportu, które nie wpłyną niekorzystnie na jakość wykonywanych Robót i właściwości przewożonych wyrobów budowlanych.

Liczba środków transportu będzie zapewniać prowadzenie Robót zgodnie z zasadami określonymi w Dokumentacji Projektowej, STWiORB i wskazaniach Inżyniera, w terminie przewidzianym Kontraktem.

Środki transportu nie odpowiadające warunkom dopuszczalnych obciążeń na osie mogą być użyte przez Wykonawcę po dopuszczeniu przez Inżyniera ale wyłącznie poza drogami publicznymi i pod warunkiem przywrócenia do stanu pierwotnego użytkowanych odcinków dróg na koszt Wykonawcy. Wykonawca pokryje wszystkie inne koszty używania przez siebie pojazdów o nacisku na oś większym od dopuszczalnego.

Wykonawca będzie usuwać na bieżąco, na własny koszt, wszelkie zanieczyszczenia i uszkodzenia spowodowane jego pojazdami na drogach publicznych oraz dojazdach do Terenu Budowy.

## **5. WYKONANIE ROBÓT**

Wykonawca jest odpowiedzialny za prowadzenie robót zgodnie z umową oraz za jakość zastosowanych materiałów i wykonywanych robót, za ich zgodność z dokumentacją projektową i wymaganiami SST.

Wykonawca ponosi odpowiedzialność za dokładne wytyczenie w planie i wyznaczenie wysokości wszystkich elementów robót zgodnie z wymiarami i rzędnymi określonymi w dokumentacji projektowej lub przekazanymi na piśmie przez Inżyniera.

Decyzje nadzoru inwestora dotyczące akceptacji lub odrzucenia materiałów i elementów robót będą oparte na wymaganiach sformułowanych w dokumentach umowy, dokumentacji projektowej i w SST, a także w normach i wytycznych. Przy podejmowaniu decyzji uwzględni się wyniki badań materiałów i robót, rozrzuty normalnie występujące przy produkcji i przy badaniach materiałów, doświadczenia z przeszłości, wyniki badań naukowych oraz inne czynniki wpływające na rozważaną kwestię.

Polecenia nadzoru będą wykonywane nie później niż w czasie przez niego wyznaczonym, po ich otrzymaniu przez Wykonawcę, pod groźbą zatrzymania robót. Skutki finansowe z tego tytułu ponosi Wykonawca.

## **6. KONTROLA JAKOŚCI ROBÓT**

### **6.1. Zasady kontroli jakości robót**

Celem kontroli robót będzie takie sterowanie ich przygotowaniem i wykonaniem, aby osiągnąć założoną jakość robót.

Wykonawca jest odpowiedzialny za pełną kontrolę robót i jakości materiałów. Wykonawca zapewni odpowiedni system kontroli, włączając personel, laboratorium, sprzęt, zaopatrzenie i wszystkie urządzenia niezbędne do pobierania próbek i badań materiałów oraz robót.

Wykonawca będzie przeprowadzać pomiary i badania materiałów oraz robót z częstotliwością zapewniającą stwierdzenie, że roboty wykonano zgodnie z wymaganiami zawartymi w dokumentacji projektowej i SST

Minimalne wymagania co do zakresu badań i ich częstotliwość są określone w SST, normach i wytycznych. W przypadku, gdy nie zostały one tam określone, Inżynier ustali jaki zakres kontroli jest konieczny, aby zapewnić wykonanie robót zgodnie z umową.

Wykonawca dostarczy Inżynierowi świadectwa, że wszystkie stosowane urządzenia i sprzęt badawczy posiadają ważną legalizację, zostały prawidłowo wykalibrowane i odpowiadają wymaganiom norm określających procedury badań.

Inżynier będzie mieć nieograniczony dostęp do pomieszczeń laboratoryjnych, w celu ich inspekcji. Inżynier będzie przekazywać Wykonawcy pisemne informacje o jakichkolwiek niedociągnięciach dotyczących urządzeń laboratoryjnych, sprzętu, zaopatrzenia laboratorium, pracy personelu lub metod badawczych.

Jeżeli niedociągnięcia te będą tak poważne, że mogą wpłynąć ujemnie na wyniki badań, Inżynier natychmiast wstrzyma użycie do Robót badanych wyrobów budowlanych i dopuści je do użycia dopiero wtedy, gdy niedociągnięcia w pracy laboratorium Wykonawcy zostaną usunięte i stwierdzona zostanie odpowiednia jakość tych wyrobów budowlanych.

Wykonawca ma obowiązek przedkładania Inżynierowi sporządzonych przez siebie recept do zatwierdzenia. Recepty powinny być dostarczane wraz z próbkami wyrobów budowlanych w ilościach wystarczających do wykonania niezbędnych badań kontrolnych przez laboratorium Zamawiającego.

Wszystkie koszty związane z organizowaniem i prowadzeniem badań wyrobów budowlanych i materiałów ponosi Wykonawca.

### **6.3. Pobieranie próbek**

Próbki będą pobierane losowo. Zaleca się stosowanie statystycznych metod pobierania próbek, opartych na zasadzie, że wszystkie jednostkowe elementy produkcji mogą być z jednakowym prawdopodobieństwem wytypowane do badań.

Inżynier będzie mieć zapewnioną możliwość udziału w pobieraniu próbek.

Na zlecenie Inżyniera Wykonawca będzie przeprowadzać dodatkowe badania tych wyrobów budowlanych, które budzą wątpliwości co do jakości, o ile kwestionowane wyroby budowlane nie zostaną przez Wykonawcę usunięte lub ulepszone z własnej woli. Koszty tych dodatkowych badań pokrywa Wykonawca tylko w przypadku stwierdzenia usterek; w przeciwnym przypadku koszty te pokrywa Zamawiający.

Pojemniki do pobierania próbek będą dostarczone przez Wykonawcę i zatwierdzone przez Inżyniera. Próbki dostarczone przez Wykonawcę do badań wykonywanych przez Inżyniera będą odpowiednio opisane i oznakowane, w sposób zaakceptowany przez Inżyniera.

#### **6.4. Badania i pomiary**

Wszystkie badania i pomiary będą przeprowadzone zgodnie z wymaganiami norm. W przypadku, gdy normy nie obejmują jakiegokolwiek badania wymaganego w ST, stosować można wytyczne krajowe, albo inne procedury, zaakceptowane przez Inżyniera.

Przed przystąpieniem do pomiarów lub badań, Wykonawca powiadomi Inżyniera o rodzaju, miejscu i terminie pomiaru lub badania. Po wykonaniu pomiaru lub badania, Wykonawca przedstawi na piśmie ich wyniki do akceptacji Inżyniera.

Wyniki pomiarów geodezyjnych będą przekazywane w formie szkiców uzupełnionych współrzędnymi x, y, z w wersji cyfrowej oraz wydruku.

#### **6.5. Raporty z badań**

Wykonawca będzie przekazywać Inżynierowi kopie raportów z wynikami badań jak najszybciej, nie później jednak niż w terminie określonym w programie zapewnienia jakości.

Wyniki badań (kopie) będą przekazywane Inżynierowi na formularzach według dostarczonego przez niego wzoru lub innych, przez niego zaakceptowanych.

#### **6.6. Badania prowadzone przez Inżyniera**

Dla celów kontroli jakości i zatwierdzenia, Inżynier uprawniony jest do dokonywania kontroli, pobierania próbek i badania wyrobów budowlanych u źródła ich wytwarzania, i zapewniona mu będzie wszelka potrzebna do tego pomoc ze strony Wykonawcy i producenta wyrobów budowlanych.

Inżynier, po uprzedniej weryfikacji systemu kontroli Robót prowadzonego przez Wykonawcę, będzie oceniać zgodność wyrobów budowlanych, materiałów i Robót z wymaganiami STWiORB na podstawie:

- przedłożonych certyfikatów, aprobat technicznych i deklaracji zgodności,
- wyników badań dostarczonych przez Wykonawcę,
- wyników badań laboratorium Zamawiającego.

Inżynier ma obowiązek pobierać próbki wyrobów budowlanych i prowadzić badania niezależnie od Wykonawcy, na swój koszt jeżeli są one zapisane w umowie z Zamawiającym. Zamawiający może wykonywać badania i pomiary wyrobów budowlanych lub zlecić ich wykonanie niezależnemu laboratorium. Odbiór poszczególnych asortymentów robót odbywać się będzie na podstawie wyników badań wykonanych przez laboratorium reprezentujące Inżyniera.

Jeżeli wyniki tych badań wykażą, że raporty Wykonawcy są niewiarygodne, to Inżynier poleci Wykonawcy lub zleci niezależnemu laboratorium przeprowadzenie powtórnych lub dodatkowych badań, albo oprze się wyłącznie na badaniach Zamawiającego lub własnych przy ocenie zgodności wyrobów budowlanych i Robót z Dokumentacją Projektową i STWiORB. W takim przypadku całkowite koszty powtórnych lub dodatkowych badań i pobierania próbek poniesione zostaną przez Wykonawcę.

#### **6.7 Certyfikaty i deklaracje**

Inżynier może dopuścić do użycia:

- 1.) Wyroby posiadające znak CE – bez ograniczeń;
- 2.) Wyroby, które nie posiadają znaku CE, pod warunkiem, gdy:
  - a) wyrób został wyprodukowany na terytorium Polski
    - w zgodzie z istniejącą polską normą a producent załączył deklarację zgodności z tą normą
    - w przypadku braku Polskiej Normy lub istotnej różnicy od jej zapisów, to w zgodzie z uzyskaną aprobatą techniczną, a producent załączył deklarację zgodności z tą aprobatą
    - posiada znak budowlany świadczący o zgodności z Polską Normą wyrobu albo aprobatą techniczną, a producent załączył odpowiednią informację o wyrobie
  - b) wyrób został wyprodukowany poza terytorium Polski, ale udzielono mu aprobaty technicznej, a producent załączył do wyrobu deklarację zgodności z tą aprobatą
  - c) jest to wyrób umieszczony w odpowiednim wykazie wyrobów mających niewielkie znaczenie dla zdrowia i bezpieczeństwa, dla których producent wydał deklarację zgodności z uznanymi regułami sztuki budowlanej

3) Jednostkowego, w danym obiekcie budowlanym wyrobu wytworzonego według indywidualnej dokumentacji technicznej, dla którego producent wydał specjalne oświadczenie o zgodności wyrobu z tą dokumentacją oraz przepisami.

Wyrób budowlany, który posiada oznakowanie CE lub znak budowlany, albo posiada deklarację zgodności, nie może być modyfikowany bez utraty ważności dokumentów dopuszczających do wbudowania. W przypadku zastosowania modyfikacji należy uzyskać aprobatę techniczną dla takiego wyrobu. W przypadku materiałów, dla których w/w dokumenty są wymagane przez STWiORB, każda partia dostarczona do Robót będzie posiadać te dokumenty, określające w sposób jednoznaczny jej cechy. Produkty przemysłowe muszą posiadać w/w dokumenty wydane przez producenta, a w razie potrzeby poparte wynikami badań wykonanych przez niego. Kopie wyników tych badań będą dostarczone przez Wykonawcę Inżynierowi.

Jakiegokolwiek materiały, które nie spełniają tych wymagań będą odrzucone.

## **6.8. Dokumenty budowy**

### **(1) Dziennik Budowy**

Dziennik Budowy jest wymaganym dokumentem prawnym obowiązującym Zamawiającego i Wykonawcę w okresie od przekazania Wykonawcy Terenu Budowy do końca okresu gwarancyjnego odbioru ostatecznego ( *jeśli wynika to z przepisów „Prawa Budowlanego”*). Odpowiedzialność za prowadzenie Dziennika Budowy zgodnie z obowiązującymi przepisami spoczywa na Wykonawcy.

Zapisy w Dzienniku Budowy będą dokonywane na bieżąco i będą dotyczyć przebiegu Robót, stanu bezpieczeństwa ludzi i mienia oraz technicznej i gospodarczej strony budowy.

Każdy zapis w Dzienniku Budowy będzie opatrzony datą jego dokonania, podpisem osoby, która dokonała zapisu, z podaniem jej imienia i nazwiska oraz stanowiska służbowego. Zapisy będą czytelne, dokonane trwałą techniką, w porządku chronologicznym, bezpośrednio jeden pod drugim, bez przerw.

Zgodnie z Rozporządzeniem Ministra Infrastruktury sprawie dziennika budowy do dokonywania wpisów w Dzienniku Budowy upoważnieni są:

1. inwestor,
2. inspektor nadzoru inwestorskiego,
3. projektant,
4. kierownik budowy,
5. kierownik robót budowlanych,
6. osoby wykonujące czynności geodezyjne na terenie budowy,
7. pracownicy organów nadzoru budowlanego i innych organów uprawnionych do kontroli przestrzegania przepisów na budowie – w ramach dokonywania czynności kontrolnych.

Załączone do Dziennika Budowy protokoły i inne dokumenty będą oznaczone kolejnym numerem załącznika i opatrzone datą i podpisem Wykonawcy i Inżyniera.

Propozycje, uwagi i wyjaśnienia Wykonawcy w formie wystąpienia będą przedłożone Inżynierowi do ustosunkowania się.

Decyzje Inżyniera wpisane na wystąpieniu Wykonawca podpisuje z zaznaczeniem ich przyjęcia lub zajęciem stanowiska.

Wpis projektanta do Dziennika Budowy obliguje Inżyniera do ustosunkowania się. Projektant nie jest jednak stroną Kontraktu i nie ma uprawnień do wydawania poleceń Wykonawcy Robót.

Dopuszcza się, za zgodą Inżyniera, możliwość przeniesienia zapisów, które ze względu na dużą objętość nie mogą znaleźć miejsca w dzienniku budowy do innych dokumentów budowy (dot. np. wyników badań laboratoryjnych, danych dotyczących jakości materiału, zgodności warunków geotechnicznych itd.).

### **(2) Książka Obmiarów**

Książka Obmiarów stanowi dokument pozwalający na rozliczenie faktycznego postępu każdego z elementów Robót. Obmiary wykonanych Robót przeprowadza się w sposób ciągły w jednostkach przyjętych w Przedmiarze Robót i wpisuje do Książki Obmiarów .

### **(3) Dokumenty laboratoryjne**

Dzienniki laboratoryjne, informacje o oznakowanych wyrobach budowlanych, orzeczenia o jakości wyrobów budowlanych, recepty robocze i kontrolne wyniki badań Wykonawcy będą gromadzone w formie uzgodnionej w programie zapewnienia jakości. Dokumenty te stanowią załączniki do odbioru

Robót. Winny być udostępnione na każde życzenie Inżyniera. Kopie tych dokumentów z potwierdzeniem ich zgodności z oryginałem Wykonawca przekazuje Inżynierowi niezwłocznie po ich sporządzeniu lub otrzymaniu.

### **(4) Pozostałe dokumenty budowy**

Do dokumentów budowy zalicza się, oprócz wymienionych w pkt (1)-(3) następujące dokumenty:

- a) pozwolenie na realizację zadania budowlanego,
- b) protokoły przekazania Terenu Budowy,
- c) umowy cywilno-prawne z osobami trzecimi i inne umowy cywilno-prawne,
- d) protokoły odbioru Robót,

- e) protokoły z porad i ustaleń,
- f) korespondencję na budowie,
- g) program zapewnienia jakości i BIOZ

#### **5) Przechowywanie dokumentów budowy**

Dokumenty budowy będą przechowywane na Terenie Budowy w miejscu odpowiednio zabezpieczonym.

Zaginięcie któregośkolwiek z dokumentów budowy spowoduje jego natychmiastowe odtworzenie w formie przewidzianej prawem.

Wszelkie dokumenty budowy będą zawsze dostępne dla Inżyniera i przedstawiane do wglądu na życzenie Zamawiającego.

#### **6.9. Potrącenia z tytułu nienależytej jakości**

Z uwagi na brak w WT-2 2010 „Nawierzchnie asfaltowe na drogach krajowych” informacji o zasadach naliczania potrąceń za wady trwałe, stwierdzone podczas odbioru robót drogowych w zakresie oceny jakości, Zamawiający zastrzega sobie prawo do naliczania potrąceń z tytułu odchyłek i nienależytej jakości robót (jeśli takie zostaną stwierdzone) w oparciu o punkt 9.2.6. WT-2 2008 „Nawierzchnie asfaltowe na drogach publicznych”. Jeżeli Wykonawca nie wyrazi na to zgody, to jest zobowiązany usunąć wady.

### **7. OBMIAR ROBÓT**

#### **7.1. Ogólne zasady obmiaru robót**

Obmiar Robót będzie określać faktyczny zakres wykonanych Robót zgodnie z Dokumentacją Projektową i STWiORB, w jednostkach ustalonych w Przedmiarze Robót.

Obmiaru Robót dokonuje Wykonawca po pisemnym powiadomieniu Inżyniera o zakresie obmierzanych Robót i terminie obmiaru, co najmniej na 3 dni przed tym terminem.

Wyniki obmiaru będą wpisane do Książki Obmiarów .

Jakikolwiek błąd lub przeoczenie (opuszczenie) w ilościach podanych w Przedmiarze Robót lub gdzie indziej w Specyfikacjach Technicznych nie zwalnia Wykonawcy od obowiązku ukończenia wszystkich Robót. Błędne dane zostaną poprawione wg instrukcji Inżyniera na piśmie.

Obmiar gotowych Robót będzie przeprowadzony z częstotliwością wymaganą do celu miesięcznej płatności na rzecz Wykonawcy lub w innym czasie określonym w Kontrakcie lub oczekiwanym przez Wykonawcę i Inżyniera.

#### **7.2. Zasady określania ilości robót i materiałów**

Długości i odległości pomiędzy wyszczególnionymi punktami skrajnymi będą obmierzone poziomo wzdłuż linii osiowej. Wiążące są wymiary górnej płaszczyzny warstwy.

Jeśli Specyfikacje Techniczne właściwe dla danych Robót nie wymagają tego inaczej, objętości będą wyliczone w  $m^3$  - jako długość pomnożona przez średni przekrój.

Ilości, które mają być obmierzone wagowo, będą ważone w tonach (**T**) lub kilogramach (**kg**) zgodnie z wymaganiami Specyfikacji Technicznych.

#### **7.3. Urządzenia i sprzęt pomiarowy**

Wszystkie urządzenia i sprzęt pomiarowy, stosowany w czasie obmiaru Robót będą zaakceptowane przez Inżyniera.

Urządzenia i sprzęt pomiarowy zostaną dostarczone przez Wykonawcę. Jeżeli urządzenia te lub sprzęt wymagają badań atestujących to Wykonawca będzie posiadać ważne świadectwa legalizacji.

Wszystkie urządzenia pomiarowe będą przez Wykonawcę utrzymywane w dobrym stanie, w całym okresie trwania Robót.

#### **7.4. Wagi i zasady ważenia**

Wykonawca dostarczy i zainstaluje urządzenia wagowe odpowiadające jednoznacznie wymaganiom Specyfikacji Technicznych. Będzie utrzymywać to wyposażenie zapewniając w sposób ciągły zachowanie dokładności wg norm zatwierdzonych przez Inżyniera.



## **7.5. Czas przeprowadzenia obmiaru**

Obmiary będą przeprowadzone przed częściowym lub ostatecznym odbiorem odcinków Robót, a także w przypadku występowania dłuższej przerwy w Robotach.

Obmiar Robót zanikających przeprowadza się w czasie ich wykonywania.

Obmiar Robót podlegających zakryciu przeprowadza się przed ich zakryciem.

Roboty pomiarowe do obmiaru oraz nieodzowne obliczenia będą wykonane w sposób zrozumiały i jednoznaczny.

Wymiary skomplikowanych powierzchni lub objętości będą uzupełnione odpowiednimi szkicami umieszczonymi na karcie Książki Obmiarów.

W razie braku miejsca szkice mogą być dołączone w formie oddzielnego załącznika do Książki Obmiarów, którego wzór zostanie uzgodniony z Inżynierem.

## **8. ODBIÓR ROBÓT**

### **8.1. Rodzaje odbiorów robót**

W zależności od ustaleń odpowiednich SST, roboty podlegają następującym etapom odbioru:

- a) odbiorowi robót zanikających i ulegających zakryciu,
- b) odbiorowi częściowemu,
- c) odbiorowi ostatecznemu,
- d) odbiorowi pogwarancyjnemu.

### **8.2. Odbiór robót zanikających i ulegających zakryciu**

Odbiór robót zanikających i ulegających zakryciu polega na finalnej ocenie ilości i jakości wykonywanych robót, które w dalszym procesie realizacji ulegną zakryciu.

Odbiór robót zanikających i ulegających zakryciu będzie dokonany w czasie umożliwiającym wykonanie ewentualnych korekt i poprawek bez hamowania ogólnego postępu robót.

Odbioru robót dokonuje nadzór inwestora

Gotowość danej części robót do odbioru zgłasza Wykonawca wpisem do dziennika budowy i jednoczesnym powiadomieniem. Odbiór będzie przeprowadzony niezwłocznie, nie później jednak niż w ciągu 3 dni od daty zgłoszenia wpisem do dziennika budowy i powiadomienia o tym fakcie.

Jakość i ilość robót ulegających zakryciu ocenia Inspektor nadzoru na podstawie dokumentów zawierających komplet wyników badań laboratoryjnych i w oparciu o przeprowadzone pomiary, w konfrontacji z dokumentacją projektową, SST i uprzednimi ustaleniami.

### **8.3. Odbiór częściowy**

Odbiór częściowy polega na ocenie ilości i jakości wykonanych części robót. Odbioru częściowego robót dokonuje się wg zasad jak przy odbiorze ostatecznym robót. Odbioru robót dokonuje inspektor nadzoru.

### **8.4. Odbiór ostateczny robót**

#### **8.4.1. Zasady odbioru ostatecznego robót**

Odbiór ostateczny polega na finalnej ocenie rzeczywistego wykonania robót w odniesieniu do ich ilości, jakości i wartości.

Całkowite zakończenie robót oraz gotowość do odbioru ostatecznego będzie stwierdzona przez Wykonawcę wpisem do dziennika budowy z bezzwłocznym powiadomieniem na piśmie o tym fakcie inspektora nadzoru.

Odbiór ostateczny robót nastąpi w terminie ustalonym w dokumentach umowy, licząc od dnia potwierdzenia przez Inżyniera zakończenia robót i przyjęcia dokumentów, o których mowa w punkcie 8.4.2. Odbioru ostatecznego robót dokona komisja wyznaczona przez Zamawiającego w obecności Inspektora i Wykonawcy. Komisja odbierająca roboty dokona ich oceny jakościowej na podstawie przedłożonych dokumentów, wyników badań i pomiarów, ocenie wizualnej oraz zgodności wykonania robót z dokumentacją projektową i SST.

W toku odbioru ostatecznego robót komisja zapozna się z realizacją ustaleń przyjętych w trakcie odbiorów robót zanikających i ulegających zakryciu, zwłaszcza w zakresie wykonania robót uzupełniających i robót poprawkowych.

W przypadkach niewykonania wyznaczonych robót poprawkowych lub robót uzupełniających w warstwie ścieralnej lub robotach wykończeniowych, komisja przerwie swoje czynności i ustali nowy termin odbioru ostatecznego.

W przypadku stwierdzenia przez komisję, że jakość wykonywanych robót w poszczególnych asortymentach nieznacznie odbiega od wymaganej dokumentacją projektową i SST z uwzględnieniem



tolerancji i nie ma większego wpływu na cechy eksploatacyjne obiektu i bezpieczeństwo ruchu, komisja dokona potrażeń, oceniając pomniejszoną wartość wykonywanych robót w stosunku do wymagań przyjętych w dokumentach umowy.

#### **8.4.2. Dokumenty do odbioru ostatecznego.**

**Uwaga: Operat odbiorowy wykonać w ilości: 1 egz. oryginał, 1 egz. kopii.**

Podstawowym dokumentem do dokonania odbioru ostatecznego robót jest protokół odbioru ostatecznego robót sporządzony wg wzoru ustalonego przez Zamawiającego.

Do odbioru ostatecznego Wykonawca jest zobowiązany przygotować następujące dokumenty:

1. dokumentację projektową podstawową z naniesionymi zmianami oraz dodatkową, jeśli została sporządzona w trakcie realizacji umowy,
2. szczegółowe specyfikacje techniczne (podstawowe z dokumentów umowy i ew. uzupełniające lub zamienne),
3. recepty i ustalenia technologiczne,
4. dzienniki budowy i rejestry obmiarów (oryginały),
5. wyniki pomiarów kontrolnych oraz badań i oznaczeń laboratoryjnych, zgodne z SST,
6. deklaracje zgodności lub certyfikaty zgodności wbudowanych materiałów zgodnie z SST
7. opinię technologiczną sporządzoną na podstawie wszystkich wyników badań i pomiarów załączonych do dokumentów odbioru, wykonanych zgodnie z SST
8. rysunki (dokumentacje) na wykonanie robót towarzyszących (np. na przełożenie linii telefonicznej, energetycznej, gazowej, oświetlenia itp.) oraz protokoły odbioru i przekazania tych robót właścicielom urządzeń,
9. Wykaz zmian danych ewidencyjnych dot. działki 350 obręb Drzonów w celu aktualizacji użytków w ewidencji gruntów oraz wyciąg z wykazu zmian ewidencyjnych w terminie nie dłuższym niż 3 miesiące od daty odbioru końcowego robót.
10. geodezyjną inwentaryzację powykonawczą robót i sieci uzbrojenia terenu w technice wielobarwnej,
11. kopię mapy zasadniczej powstałej w wyniku geodezyjnej inwentaryzacji powykonawczej.

W przypadku, gdy wg komisji, roboty pod względem przygotowania dokumentacyjnego nie będą gotowe do odbioru ostatecznego, komisja w porozumieniu z Wykonawcą wyznaczy ponowny termin odbioru ostatecznego robót.

Wszystkie zarządzone przez komisję roboty poprawkowe lub uzupełniające będą zestawione wg wzoru ustalonego przez Zamawiającego.

Termin wykonania robót poprawkowych i robót uzupełniających wyznaczy komisja.

#### **8.5. Odbiór pogwarancyjny**

Odbiór pogwarancyjny polega na ocenie wykonanych robót związanych z usunięciem wad stwierdzonych przy odbiorze ostatecznym i zaistniałych w okresie gwarancyjnym.

Odbiór pogwarancyjny będzie dokonany na podstawie oceny wizualnej obiektu z uwzględnieniem zasad opisanych w punkcie 8.4 „Odbiór ostateczny robót”.

#### **8.6. Okres gwarancyjny**

Okres pogwarancyjny obejmujący:

- 8.5.1. konstrukcję nawierzchni wraz z poboczami, ekrany akustyczne, prefabrykaty betonowe, drogowe elementy Inżynierskie – **wynosi 60 miesięcy,**
- 8.5.2. oznakowanie dróg :
  - poziome cienkowarstwowe - **wynosi 12 miesięcy,**
  - poziome grubowarstwowe - **wynosi 36 miesięcy,**
  - pionowe - **wynosi 60 miesięcy,**
- 8.5.3. zieleń (w tym nasadzenia drzew i krzewów, powierzchnie obsiane trawą wraz z ich pielęgnacją tj. koszeniem min. 2 razy w ciągu roku, uzupełnianiem ubytków itp.) - **wynosi 60 miesięcy,**

### **9. PODSTAWA PŁATNOŚCI**

#### **9.1. Ustalenia ogólne**

Podstawą płatności jest cena jednostkowa skalkulowana przez Wykonawcę za jednostkę obmiarową ustaloną dla danej pozycji kosztorysu.

Dla pozycji kosztorysowych wycenionych ryczałtowo podstawą płatności jest wartość (kwota) podana przez Wykonawcę w danej pozycji kosztorysu.

Cena jednostkowa lub kwota ryczałtowa pozycji kosztorysowej będzie uwzględniać wszystkie czynności, wymagania i badania składające się na jej wykonanie, określone dla tej roboty w SST i w dokumentacji

projektowej.

Ceny jednostkowe lub kwoty ryczałtowe robót będą obejmować:

- c) robocizną bezpośrednią wraz z towarzyszącymi kosztami,
- d) wartość zużytych materiałów wraz z kosztami zakupu, magazynowania, ewentualnych ubytków i transportu na teren budowy,
- e) wartość pracy sprzętu wraz z towarzyszącymi kosztami,
- f) koszty pośrednie, zysk kalkulacyjny i ryzyko,
- g) podatki obliczone zgodnie z obowiązującymi przepisami.

Do cen jednostkowych nie należy wliczać podatku VAT.

## **9.2. Warunki umowy i wymagania ogólne D-M-00.00.00**

Koszt dostosowania się do wymagań warunków umowy i wymagań ogólnych zawartych w D-M-00.00.00 obejmuje wszystkie warunki określone w ww. dokumentach, a nie wyszczególnione w kosztorysie.

## **9.3. Objazdy, przejazdy i organizacja ruchu**

### **9.3.1. Koszt wybudowania objazdów / przejazdów i organizacji ruchu obejmuje :**

- (a) opracowanie oraz uzgodnienie z odpowiednimi instytucjami projektu organizacji ruchu na czas trwania budowy, oraz jego aktualizację stosownie do postępu robót,
- (b) ustawienie tymczasowego oznakowania i oświetlenia zgodnie z zatwierdzonym projektem organizacji ruchu i wymaganiami bezpieczeństwa ruchu,
- (c) opłaty za zajęcia terenu
- (d) przygotowanie terenu,
- (e) konstrukcję tymczasowej nawierzchni , ramp , chodników, krawężników, barier, oznakowań i drenażu,
- (f) tymczasową przebudowę urządzeń obcych

### **Koszt utrzymania objazdów/przejazdów i organizacji ruchu obejmuje:**

- oczyszczanie, przestawienie, przykrycie i usunięcie tymczasowych oznakowań pionowych,
- poziomych, barier i świateł,
- utrzymanie płynności ruchu publicznego.

### **Koszt likwidacji objazdów/przejazdów i organizacji ruchu obejmuje:**

- usunięcie wbudowanych materiałów i oznakowania,
- naprawa i doprowadzenie do stanu pierwotnego wszelkich dróg dojazdowych służących do transportu technologicznego oraz stanowiących objazdy,
- doprowadzenie terenu do stanu pierwotnego.

**Koszt budowy, utrzymania i likwidacji objazdów, przejazdów i organizacji ruchu ponosi Wykonawca.**

**Za wszelkie uszkodzenia dróg publicznych, z których korzysta Wykonawca w związku z transportem technologicznym podczas realizacji inwestycji odpowiada Wykonawca robót. Wszelkie powstałe uszkodzenia ma obowiązek usunąć na swój koszt.**

## **9.4 Opracowanie i dostarczenie Rysunków przez Wykonawcę obejmuje bez ograniczeń:**

- a) przygotowanie Rysunków zgodnie z wymaganiami prawa polskiego zawartymi w odpowiednich normach, wytycznych, kodeksach i przepisach;
- b) uzyskanie wymaganych uzgodnień, zezwoleń i zatwierdzeń odpowiednich władz i Inżyniera;
- c) powielanie Rysunków w ilości jak określono;
- d) dostarczenie Rysunków Inżynierowi oraz odpowiednim władzom zgodnie z obowiązującymi zasadami;

## **9.5 Podporządkowanie się wymaganiom administracji drogowej obejmuje bez ograniczeń:**

- a) uzyskiwanie wymaganych uzgodnień i zezwoleń odpowiednich władz, użytkowników, właścicieli i innych osób prawnych i fizycznych;
- b) przeprowadzenie inwentaryzacji (w tym dokumentacji fotograficznej) stanu istniejących dróg publicznych, z których korzystać będą pojazdy Wykonawcy transportujące wyroby budowlane (materiały): przed przystąpieniem do robót i po zakończeniu robót;
- c) przywrócenie dróg publicznych do stanu pierwotnego zgodnie z wymaganiami odpowiednich władz i po zgodzie i aprobacie Inżyniera;
- d) uzgodnienie z poszczególnymi administratorami dróg zasad korzystania z dróg, szczególnie w przypadku wprowadzaniem dalszych zmian i uzgodnień wynikających z postępu Robót;

- e) Ustawienie tymczasowego oznakowania, barier ochronnych i oświetlenia zgodnie z wymaganiami bezpieczeństwa ruchu;
- f) Opłaty/dzierżawy terenu;
- g) Przygotowanie terenu;
- h) Wykonanie konstrukcji tymczasowej nawierzchni, ramp, chodników, krawężników, barier, oznakowań i drenażu;
- i) Tymczasowa przebudowa urządzeń obcych;

Koszt utrzymania objazdów/przejazdów i organizacji ruchu obejmuje:

- a) Oczyszczanie, przestawienie, przykrycie i usunięcie tymczasowych
- b) oznakowań pionowych, poziomych, barier i świateł
- c) Utrzymanie płynności ruchu publicznego.

Koszt Likwidacji objazdów/przejazdów i organizacji ruchu obejmuje:

- a) Usunięcie wbudowanych materiałów i oznakowania z transportem na składowisko Wykonawcy i kosztem składowania,
- b) Doprowadzenie terenu do stanu pierwotnego.

#### **9.6. Utrzymanie dróg publicznych w czystości obejmuje bez ograniczeń:**

- a) budowa i utrzymanie urządzeń do mycia opon w czasie trwania Kontraktu jak uzgodniono Inżynierem;
- b) usunięcie urządzeń do mycia opon po zakończeniu Robót;
- c) usunięcie wszelkich przydatnych i nie przydatnych materiałów na składowisko Wykonawcy poza Plac Budowy;
- d) przywrócenie Placu Budowy do stanu pierwotnego;
- e) utrzymanie czystości dróg publicznych zgodnie z zakresem uzgodnionym w punkcie 9.4 i zatwierdzonym przez Inżyniera;
- f) koszty podporządkowania się wymaganiom specyfikacji, polskich norm i przepisów.

#### **9.7. Zapewnienie dostępu do dróg, posesji i pól obejmuje bez ograniczeń:**

- a) uzgodnienie z właścicielem zakresu zapewnienia dostępu i zatwierdzenie przez Inżyniera przed przystąpieniem do robót,
- b) dostarczenie na Plac Budowy wszelkich niezbędnych materiałów i sprzętu,
- c) tymczasowe przełożenie urządzeń infrastruktury i/lub konstrukcji inżynierskich (jeżeli to konieczne),
- d) roboty pomocnicze związane z budową lub utrzymaniem dostępu,
- e) budowa lub/i utrzymanie dostępów (dojazdy, przejazdy, zjazdy itp.) w tym wielokrotne przemieszczanie,
- f) usunięcie dostępów oraz tymczasowych urządzeń infrastruktury i/lub konstrukcji inżynierskich (jeżeli to konieczne),
- g) przywrócenie lub przełożenie do ostatecznej lokalizacji urządzeń obcych lub konstrukcji inżynierskich (jeżeli jest to wymagane),
- h) usunięcie wszelkich rozbiórkowych materiałów i sprzętu na składowisko Wykonawcy poza Placem Budowy,
- i) koszty podporządkowania wymaganiom Specyfikacji norm i przepisów.

#### **9.8. Koszty związane z zabezpieczeniem budowy obejmują bez ograniczeń:**

- a) koszty podporządkowania się wymaganiom klauzuli 1.5.4 niniejszej ST;
- b) koszty podporządkowania się wymaganiom specyfikacji, polskich norm i przepisów.

#### **9.9. Tymczasowe zajęcie gruntów obejmuje bez ograniczeń:**

- a) koszty uzyskiwania wymaganych uzgodnień, zezwoleń oraz rekompensat spowodowanych czasowym zajęciem gruntu dla jego właścicieli;
- b) inne konieczne koszty w celu dotrzymania warunków Klauzuli 1.5.16 D-M.00.00.00 „Warunki Ogólne”.

#### **9.10. Rozpoznanie inżyniersko-saperskie obejmuje bez ograniczeń:**

- a) koszty rozpoznania terenu przez wyspecjalizowaną instytucję, posiadającą uprawnienia i odpowiedni sprzęt specjalistyczny;
- b) uzyskanie i przedłożenie pisemnego zaświadczenia osób wykonujących sprawdzenie terenu w zakresie przeprowadzonych prac rozpoznawczych,

- c) inne konieczne koszty w celu dotrzymania warunków Klauzuli 1.5.15 D-M.00.00.00 „Warunki Ogólne”.

**9.11. Gwarancje i ubezpieczenia obejmują bez ograniczeń:**

- a) koszty uzyskania, obsługi i przedłożenia zabezpieczenia wykonania i wszelkich ubezpieczeń.

**9.12. Ubezpieczenie obejmuje bez ograniczeń**

- a) koszty uzyskania obsługi i przedłożenia wszelkich ubezpieczeń.

**9.13. Koszty związane z Zapleczem Wykonawcy obejmują bez ograniczeń:**

- a) koszty niezbędnych instalacji, urządzeń, biur, placów składowych oraz dróg dojazdowych i wewnętrznych potrzebnych do realizacji robót
- b) koszty utrzymania Zaplecza Wykonawcy obejmujące wszystkie koszty eksploatacyjne
- c) koszty likwidacji Zaplecza Wykonawcy obejmujące usunięcie wszystkich instalacji, urządzeń, biur, placów składowych oraz dróg dojazdowych i wewnętrznych i doprowadzenie terenu do stanu pierwotnego.

**Uznaje się, że wszystkie koszty związane z wypełnieniem wymagań określonych powyżej nie podlegają odrębnej zapłacie i są uwzględnione we wskaźniku kosztów pośrednich i tym samym w cenie kontraktowej.**

**10. PRZEPISY ZWIĄZANE**

1. Ustawa z dnia 7 lipca 1994 - Prawo budowlane (Dz. U. Nr 89 z 25.08.1994r, poz. 414 z późniejszymi zmianami).
2. Rozporządzenie Ministra Infrastruktury z 26.06.2002 r. w sprawie dziennika budowy, montażu i rozbiórki tablicy informacyjnej oraz ogłoszenia zawierającego dane dotyczące bezpieczeństwa pracy i ochrony zdrowia. (Dz. U. Nr 108 z 17.07.2002r., poz.953).
3. Rozporządzenie Ministra Gospodarki Przestrzennej i Budownictwa z 30.12.1994r w sprawie samodzielnych funkcji technicznych w budownictwie (Dz. U Nr 8 z 1994r., poz. 38).
4. Rozporządzenie Ministra Gospodarki Przestrzennej i Budownictwa z 21.02.1995r w sprawie rodzaju i zakresu opracowań geodezyjno-kartograficznych oraz czynności geodezyjnych obowiązujących w budownictwie (Dz. U Nr 25, poz. 133 z dnia 13 marca 1995r).
5. Ustawa z dnia 17 maja 1989 roku - Prawo geodezyjne i kartograficzne (Dz. U. Nr 30 z 1989r., poz. 163 z późniejszymi zmianami).
6. Ustawa z dnia 14 grudnia 2012 r. o odpadach (Dz.U. 2013 poz. 21).
7. Ustawa z dnia 27.04.2001 r. Prawo ochrony środowiska - tekst jednolity Dz.U. nr 129 poz.902 z 2006 r. z późniejszymi zmianami).
8. Rozporządzenie Ministra Spraw Wewnętrznych i Administracji z 05.08.1998r. w sprawie aprobat i kryteriów technicznych oraz jednostkowego stosowania wyrobów budowlanych (Dz. U. Nr 107 z 20.08 .1998r. poz.679 z późniejszymi zmianami).
9. Ustawa z dnia 21 marca 1985 r. o drogach publicznych (Dz. U. Nr 14, poz. 60 z późniejszymi zmianami).
10. Ustawa z dnia 16 kwietnia 2004r. o wyrobach budowlanych (Dz. U. nr 92 poz. 881).
11. Ustawa z dnia 29 stycznia 2004r. Prawo zamówień publicznych (tekst jednolity Dz.U.nr.164 poz.1163 z późniejszymi zmianami)
12. Rozporządzenie Ministrów Infrastruktury oraz Spraw Wewnętrznych i Administracji z dnia 31 lipca 2002 w sprawie znaków i sygnałów drogowych – Dz. U. Nr 170 z dnia 12 października 2002 r., poz. 1393.
13. Rozporządzenie Ministra Infrastruktury z dnia 3 lipca 2003r. w sprawie szczegółowych warunków technicznych dla znaków i sygnałów drogowych oraz urządzeń bezpieczeństwa ruchu drogowego i warunków ich umieszczania na drogach poz. 2181 Dziennik Ustaw z dnia 23 grudnia 2003r. Nr 220.
14. Rozporządzenie Ministra Infrastruktury z dnia 23.09.2003r w sprawie szczegółowych warunków zarządzania ruchem na drogach oraz wykonywania nadzoru nad tym zarządzaniem – Dz. U. Nr 177 – poz. 1729.
15. Rozporządzenie Ministra Infrastruktury z dnia 23 czerwca 2003 r. w sprawie informacji dotyczącej bezpieczeństwa i ochrony zdrowia oraz planu bezpieczeństwa i ochrony zdrowia (Dz. U. z 2003 r Nr 120 poz.1126)

16. Ustawa z dnia 20 czerwca 1997r. prawo o ruchu drogowym (Dz. U. z 2005r. Nr 108, poz.908, tekst jednolity).

## **ZAŁĄCZNIK NR 1**

### **Założenia do planu bezpieczeństwa i ochrony zdrowia (BiOZ)**

Przed przystąpieniem do robót remontowych kierownik budowy powinien sporządzić: Plan bezpieczeństwa i ochrony zdrowia zgodnie z wymogami ustawy z dnia 7 lipca 1994 r. Prawo budowlane (Dz. U. z 2000 r. Nr 106, poz. 1126, Nr 109, poz. 1157 i Nr 120, poz. 1268, z 2001 r. Nr 5, poz. 42, Nr 100, poz. 1085, Nr 110, poz. 1190, Nr 115, poz. 1229, Nr 129, poz. 1439, Nr 154, poz. 1800, z 2002 r. Nr 74, poz. 676 oraz z 2003 r. Nr 80, poz. 718) oraz Rozporządzenia Ministra Infrastruktury z dnia 27 sierpnia 2002 r. w sprawie szczegółowego zakresu i formy planu bezpieczeństwa i ochrony zdrowia oraz szczegółowego zakresu rodzajów robót budowlanych, stwarzających zagrożenia bezpieczeństwa i zdrowia ludzi (Dz. U. Nr 151, poz. 1256).

W Planie bezpieczeństwa i ochrony zdrowia należy wymienić zakres robót w kolejności ich realizacji (na podstawie danych z projektu wykonawczego).

W planie BiOZ należy:

- wymienić istniejące obiekty budowlane,
- wymienić elementy zagospodarowania terenu mogące stwarzać zagrożenie bezpieczeństwa i zdrowia ludzi,
- wymienić przewidywane zagrożenia mogące wystąpić podczas realizacji robót - podać skalę, rodzaj, miejsce i czas ich wystąpienia:
  - o skaleczenie/upadek (podczas wszystkich prac),
  - o poparzenia,
  - o potrącenie przez poruszające się po budowie pojazdy i maszyny,
  - o osunięcie się ziemi w wykopach podczas robót ziemnych,
  - o wypadki i kolizje drogowe podczas wykonywania prac pod ruchem,
  - o natknięcie się na przedmioty niebezpieczne niewiadomego pochodzenia podczas wykonywania prac ziemnych (niewypały),
  - o inne,
- podać sposób wydzielenia, oznakowania i zabezpieczenia miejsc prowadzenia robót,
- określić wytyczne do prowadzenia instruktażu pracowników przed przystąpieniem do pracy i realizacji robót szczególnie niebezpiecznych:
  - o instruktaż ogólny przed przystąpieniem pracownika do pracy prowadzi służba bhp,
  - o instruktaż stanowiskowy prowadzi bezpośredni przełożony pracownika (kierownik budowy, majster).

Instruktaż stanowiskowy należy przeprowadzić przy każdorazowej zmianie stanowiska pracy przez pracownika, przy pracach szczególnie niebezpiecznych, wymagających szczególnej sprawności psychofizycznej i prace, które powinny być wykonane co najmniej przez 2 osoby (oznakowanie i remont dróg na odcinkach niezamkniętych dla ruchu), bezpośredni przełożony pracownika obowiązany jest każdorazowo przed przystąpieniem do pracy omówić warunki pracy, a w szczególności, gdy uległy one zmianie, bezpośredni przełożony zobowiązany jest każdorazowo powiadomić wszystkich pracowników o zmianie warunków na budowie przed przystąpieniem do pracy,

W razie wystąpienia zagrożenia dla zdrowia lub życia pracownika lub osób znajdujących się w strefie zagrożenia, prace należy natychmiast przerwać, ostrzec zagrożone osoby i zawiadomić o tym fakcie przełożonego.

- wykonywanie prac bez środków ochrony osobistej tam, gdzie są one wymagane jest zabronione - - odpowiedzialny kierownik budowy,
- nadzór nad wykonywaniem prac szczególnie niebezpiecznych należy powierzyć osobom przeszkolonym z zakresu bhp (kierownikowi budowy, majstrowi). Nadzorujący odpowiedzialny jest za bezpieczne wykonywanie tych prac,
- podać informacje dotyczące rodzajów materiałów niebezpiecznych, sposób ich transportu, przechowywania i zabezpieczenia,
- podać wytyczne organizacyjno - techniczne zapobiegające niebezpieczeństwom wynikającym z wykonywania prac w strefach szczególnego zagrożenia:

### **Maszyny i urządzenia**

- Każda maszyna i urządzenie musi posiadać DTR,.
- Maszyny i urządzenia, które podlegają dozorowi technicznemu eksploatowane na budowie powinny posiadać dokumenty uprawniające do ich eksploatacji,
- Maszyny poruszające się po budowie winny posiadać sygnalizator cofania,
- Wszelkie instrukcje i oznaczenia muszą być w języku polskim,
- Każdorazowo przed przystąpieniem do pracy sprawdzić stan techniczny sprzętu oraz czy uruchomienie go nie zagraża innym pracownikom,
- Do pracy na budowie może być dopuszczony jedynie sprzęt sprawny technicznie,

### **Roboty ziemne**

- W razie prowadzenia robót ziemnych w bezpośrednim sąsiedztwie instalacji wodociągowej, kanalizacyjnej, elektrycznej, gazowej, itp. należy określić bezpieczną odległość (w pionie i w poziomie), w jakiej mogą być wykonywane te roboty i zapewnić nad nimi fachowy nadzór techniczny. Odległości te określa kierownictwo robót w porozumieniu z właściwymi jednostkami, w których zarządzie lub użytkowaniu znajdują się te instalacje,
- w razie przypadkowego odkrycia w trakcie wykonywania robót ziemnych instalacji jw., należy niezwłocznie przerwać prace do czasu ustalenia pochodzenia tych instalacji i określenia, czy i w jaki sposób możliwe jest w tym miejscu dalsze bezpieczne prowadzenie robót,
- w razie ujawnienia podczas prac niewypałów lub przedmiotów trudnych do identyfikacji, prace należy przerwać, a miejsca niebezpieczne ogrodzić i oznakować napisami ostrzegawczymi,
- przy wykonywaniu robót ziemnych sprzętem zmechanizowanym należy wyznaczyć w terenie strefę niebezpieczną,
- przy zagęszczaniu nasypu za pomocą walców drogowych odległość walca od górnej krawędzi nie może przekroczyć 0,5 m,
- w czasie wałowania nasypu zabrania się wykonywania jakichkolwiek innych prac,
- przy wykonywaniu robót ziemnych sprzętem zmechanizowanym należy wyznaczyć w terenie strefę niebezpieczną,
- użytkowanie i posługiwanie się narzędziami powinno być zgodne z zaleceniami producenta,
- w razie stwierdzenia w czasie pracy uszkodzenia maszyny lub urządzenia należy je natychmiast zatrzymać, wyłączyć oraz zabezpieczyć przed osobami postronnymi i zgłosić ten fakt przełożonemu,
- maszyny i urządzenia niesprawne, uszkodzone lub będące w naprawie powinny być wycofane z użytku oraz wyraźnie oznakowane tablicami informacyjnymi i zabezpieczone w sposób uniemożliwiający ich uruchomienie,
- maszyn będących w ruchu nie wolno naprawiać, czyścić i smarować,
- wznowienie pracy maszyny lub urządzenia bez usunięcia awarii jest kategorycznie zabronione.

### **Roboty rozbiórkowe**

- przy robotach rozbiórkowych dróg należy wyznaczyć bezpieczną odległość od pracujących maszyn.

### **Roboty kanalizacyjne**

1. W razie prowadzenia robót kanalizacyjnych w bezpośrednim sąsiedztwie innych instalacji (np.: wodociągowej, kanalizacyjnej, elektrycznej, gazowej, itp.) należy określić bezpieczną odległość (w pionie i w poziomie), w jakiej mogą być wykonywane te roboty i zapewnić nad nimi fachowy nadzór techniczny. Odległości te określa kierownictwo robót w porozumieniu z właściwymi jednostkami, w których zarządzie lub użytkowaniu znajdują się te instalacje,
2. W razie przypadkowego odkrycia w trakcie wykonywania robót kanalizacyjnych instalacji jw., należy niezwłocznie przerwać prace do czasu ustalenia pochodzenia tych instalacji i określenia, czy i w jaki sposób możliwe jest w tym miejscu dalsze bezpieczne prowadzenie robót,
3. Przy wykonaniu robót kanalizacyjnych sprzętem zmechanizowanym należy wyznaczyć w terenie strefę niebezpieczną,
4. Użytkowanie i posługiwanie się narzędziami powinno być zgodne z zaleceniami producenta,
5. W zależności od głębokości wykopu należy zabezpieczyć ściany wykopu przed zasypaniem poprzez wykonanie deskowania lub odpowiednie nachylenie ścian (w zależności od rodzaju gruntu).

### Układanie nawierzchni drogowej

- szczególną ostrożność zachować podczas rozładunku masy asfaltowej do kosza układarki mas bitumicznych,
- przy wałowaniu nawierzchni asfaltowych, oczyszczaniu lub zwilżaniu kół walca, wykonywaniu robót uzupełniających w przypadku braku urządzeń mechanicznych, należy wykonywać te prace ręcznie stojąc z boku z zachowaniem daleko idącej ostrożności,
- szczególną ostrożność należy zachować w obrębie walców poruszających się w przód i w tył,
- pomosty robocze maszyn pracujących na budowie należy wyposażyć w poręcze i listwy zabezpieczające przed poślizgiem,
- skrapiacze bitumu przed rozpoczęciem pracy powinni natrzeć twarz, ręce i szyję maścią ochronną.

### Prace szczególnie niebezpieczne

- przed przystąpieniem do prac o zwiększonym ryzyku wypadkowym należy udzielić pracownikom instruktażu, szczególnie tym, których ryzyko to dotyczy (bezpośredni przełożony),
- do prac jw. należy kierować pracowników doświadczonych, o wysokich kwalifikacjach zawodowych,
- nadzór nad tymi pracami powierzyć kierownikowi budowy lub majstrowi.

### Oznakowanie budowy

- budowę należy oznakować zgodnie z projektem organizacji ruchu na czas budowy,
- należy utrzymywać w czystości wszystkie znaki i tablice, którymi oznakowana jest budowa,
- w uzasadnionych przypadkach należy wyznaczyć pracownika z uprawnieniami do kierowania i wstrzymania ruchu pojazdów,
- należy zapewnić drogi dojazdowe dla służb ratowniczych (straż pożarna, pogotowie ratunkowe, inne służby ratownicze).

NA TERENIE BUDOWY NALEŻY BEZWZGLĘDNIE NOSIĆ UBRANIE Z LISTWAMI ODBLASKOWYMI LUB KAMIZELKI OCHRONNE.

### Pierwsza pomoc

- w razie poważnego wypadku należy zadzwonić pod numer służb ratowniczych,
- powiadamiając służby ratownicze należy podać następujące informacje:
  - o swoje imię i nazwisko,
  - o nazwę firmy i numer telefonu, z jakiego się dzwoni,
  - o miejsce wypadku (kilometraż, drogi dojazdowe, punkty odniesienia),
  - o liczbę poszkodowanych,
  - o co się wydarzyło,
  - o w jakim stanie jest poszkodowany (oddycha, porusza się, ma widoczne obrażenia, itd.),
- należy poczekać, aż służba ratownicza potwierdzi wyjazd do wypadku,
- należy zadbać o odpowiednią liczbę załogi, która pomoże dotrzeć służbom ratowniczym na miejsce wypadku,
- powiadomić o wypadku kierownika budowy odpowiedzialnego za roboty na danym odcinku, na którym zdarzył się wypadek,
- w razie wypadku ciężkiego, zbiorowego lub śmiertelnego, kierownictwo budowy obowiązane jest powiadomić PIP i Prokuraturę.

Podać numery telefonów, na które należy dzwonić w razie zaistnienia wypadku lub innego zdarzenia na budowie

POGOTOWIE RATUNKOWE.....	999
STRAŻ POŻARNA.....	998
POLICJA (tel. alarmowy).....	997
KOMISARIAT POLICJI (najbliższy).....	
PASTWOWA INSPEKCJA PRACY.....	
KIEROWNIK BUDOWY.....	

**SPECYFIKACJE TECHNICZNE  
D.01.00.00**

**ROBOTY PRZYGOTOWAWCZE**



**SPECYFIKACJA TECHNICZNA WYKONANIA I ODBIORU  
ROBÓT BUDOWLANYCH  
D-01.01.01**

**ODTWORZENIE (WYZNACZENIE) TRASY I PUNKTÓW  
WYSOKOŚCIOWYCH**

## **I. WSTĘP**

### **1.1. Przedmiot ST**

Przedmiotem niniejszej Specyfikacji Technicznej są wymagania dotyczące wyznaczenia trasy i punktów wysokościowych, które zostaną wykonane w ramach zadania : "Przebudowa drogi wojewódzkiej nr 279 Buchałów – Drzonów"

### **1.2. Zakres stosowania ST**

Specyfikacja Techniczna stosowana jest jako dokument przetargowy i kontraktowy przy zlecaniu i realizacji robót wymienionych w punkcie 1.1.

### **1.3. Zakres robót objętych ST**

Ustalenia zawarte w niniejszej specyfikacji obejmują :

- roboty pomiarowe przy liniowych robotach ziemnych - trasa drogi w terenie płaskim
- przestawienie punktu referencyjnego

### **1.4. Określenia podstawowe**

**1.4.1.** Punkty główne trasy – punkty załamania osi trasy, punkty kierunkowe oraz początkowy i końcowy punkt trasy.

**1.4.2.** Określenia podane w niniejszej ST są zgodne z obowiązującymi normami oraz Dokumentacją Projektową.

**1.4.3.** Świadek punktu granicznego – słupek z betonu C20/25 zbrojony 4 prętami Ø10 pomalowanymi na żółto z wytłoczonym napisem PAS DROGOWY koloru czarnego o wymiarach 12x12x100 cm (w tym 50 cm w gruncie).

### **1.5. Ogólne wymagania dotyczące robót**

Wykonawca robót jest odpowiedzialny za jakość ich wykonania oraz za zgodność z Dokumentacją Projektową, ST i poleceniami Inżyniera. Ogólne wymagania dotyczące robót podano w ST D-M.00.00.00 "Wymagania ogólne".

## **2. MATERIAŁY**

### **2.1. Ogólne wymagania dotyczące materiałów**

Ogólne wymagania dotyczące materiałów, ich pozyskiwania i składowania podano w ST D-M-00.00.00 „Wymagania ogólne” pkt 2.

### **2.2. Rodzaje materiałów**

Do utrwalenia punktów głównych trasy należy stosować pale drewniane z gwoździem lub prętem stalowym, słupki betonowe albo rury metalowe o długości około 0,50 metra. Pale drewniane umieszczone poza granicą robót ziemnych, w sąsiedztwie punktów załamania trasy, powinny mieć średnicę od 0,15 do 0,20 m i długość od 1,5 do 1,7 m.

Do stabilizacji pozostałych punktów należy stosować paliki drewniane średnicy od 0,05 do 0,08 m i długości około 0,30 m, a dla punktów utrwalanych w istniejącej nawierzchni bolce stalowe średnicy 5 mm i długości od 0,04 do 0,05 m.

„Świadki” powinny mieć długość około 0,50 m i przekrój prostokątny.

## **3. SPRZĘT**

### **3.1. Ogólne wymagania dotyczące sprzętu**

Ogólne wymagania dotyczące sprzętu podano w ST D-M-00.00.00 „Wymagania ogólne” pkt 3.

### **3.2. Sprzęt pomiarowy**

Do odtworzenia sytuacyjnego trasy i punktów wysokościowych należy stosować następujący sprzęt:

- teodolity lub tachimetry,
- niwelatory,
- dalmierze,
- tyczki,
- łąty,
- taśmy stalowe, szpilki.

Sprzęt stosowany do odtworzenia trasy drogowej i jej punktów wysokościowych powinien gwarantować uzyskanie wymaganej dokładności pomiaru.

#### **4. TRANSPORT**

##### **4.1. Ogólne wymagania dotyczące transportu**

Ogólne wymagania dotyczące transportu podano w ST D-M-00.00.00 „Wymagania ogólne” pkt 4.

##### **4.2. Transport sprzętu i materiałów**

Sprzęt i materiały do odtworzenia trasy można przewozić dowolnymi środkami transportu.

#### **5. WYKONANIE ROBÓT**

##### **5.1. Ogólne zasady wykonania robót**

Ogólne zasady wykonania robót podano w ST D-M-00.00.00 „Wymagania ogólne” pkt 5.

##### **5.2. Zasady wykonywania prac pomiarowych**

Prace pomiarowe powinny być wykonane zgodnie z obowiązującymi Instrukcjami GUGiK (od 1 do 7).

Przed przystąpieniem do robót Wykonawca powinien przejąć od Zamawiającego dane zawierające lokalizację i współrzędne punktów głównych trasy oraz reperów.

W oparciu o materiały dostarczone przez Zamawiającego, Wykonawca powinien przeprowadzić obliczenia i pomiary geodezyjne niezbędne do szczegółowego wytyczenia robót.

Prace pomiarowe powinny być wykonane przez osoby posiadające odpowiednie kwalifikacje i uprawnienia.

Wykonawca powinien natychmiast poinformować Inżyniera o wszelkich błędach wykrytych w wytyczeniu punktów głównych trasy i (lub) reperów roboczych. Błędy te powinny być usunięte na koszt Zamawiającego.

Wykonawca powinien sprawdzić czy rzędne terenu określone w dokumentacji projektowej są zgodne z rzeczywistymi rzędnymi terenu. Jeżeli Wykonawca stwierdzi, że rzeczywiste rzędne terenu istotnie różnią się od rzędnych określonych w dokumentacji projektowej, to powinien powiadomić o tym Inżyniera. Ukształtowanie terenu w takim rejonie nie powinno być zmieniane przed podjęciem odpowiedniej decyzji przez Inżyniera. Wszystkie roboty dodatkowe, wynikające z różnic rzędnych terenu podanych w dokumentacji projektowej i rzędnych rzeczywistych, akceptowane przez Inżyniera, zostaną wykonane na koszt Zamawiającego. Zaniechanie powiadomienia Inżyniera oznacza, że roboty dodatkowe w takim przypadku obciążą Wykonawcę.

Wszystkie roboty, które bazują na pomiarach Wykonawcy, nie mogą być rozpoczęte przed zaakceptowaniem wyników pomiarów przez Inżyniera.

Punkty wierzchołkowe, punkty główne trasy i punkty pośrednie osi trasy muszą być zaopatrzone w oznaczenia określające w sposób wyraźny i jednoznaczny charakterystykę i położenie tych punktów. Forma i wzór tych oznaczeń powinny być zaakceptowane przez Inżyniera.

Wykonawca jest odpowiedzialny za ochronę wszystkich punktów pomiarowych i ich oznaczeń w czasie trwania robót. Jeżeli znaki pomiarowe przekazane przez Zamawiającego zostaną zniszczone przez Wykonawcę świadomie lub wskutek zaniedbania, a ich odtworzenie jest konieczne do dalszego prowadzenia robót, to zostaną one odtworzone na koszt Wykonawcy.

Wszystkie pozostałe prace pomiarowe konieczne dla prawidłowej realizacji robót należą do obowiązków Wykonawcy.

##### **5.3. Sprawdzenie wyznaczenia punktów głównych osi trasy i punktów wysokościowych**

Punkty wierzchołkowe trasy i inne punkty główne powinny być zastabilizowane w sposób trwały, przy użyciu pali drewnianych lub słupków betonowych, a także dowiązane do punktów pomocniczych, położonych poza granicą robót ziemnych. Maksymalna odległość pomiędzy punktami głównymi na odcinkach prostych nie może przekraczać 500 m.

Zamawiający powinien założyć robocze punkty wysokościowe (repery robocze) wzdłuż osi trasy drogowej, a także przy każdym obiekcie inżynierskim.

Maksymalna odległość między reperami roboczymi wzdłuż trasy drogowej w terenie płaskim powinna wynosić 500 metrów, natomiast w terenie falistym i górskim powinna być odpowiednio zmniejszona, zależnie od jego konfiguracji.

Repery robocze należy założyć poza granicami robót związanych z wykonaniem trasy drogowej i obiektów towarzyszących. Jako repery robocze można wykorzystać punkty stałe na stabilnych, istniejących budowlach wzdłuż trasy drogowej. O ile brak takich punktów, repery robocze należy założyć

w postaci słupków betonowych lub grubych kształtowników stalowych, osadzonych w gruncie w sposób wykluczający osiadanie, zaakceptowany przez Inżyniera.

Rzędne reperów roboczych należy określać z taką dokładnością, aby średni błąd niwelacji po wyrównaniu był mniejszy od 4 mm/km, stosując niwelację podwójną w nawiązaniu do reperów państwowych.

Repery robocze powinny być wyposażone w dodatkowe oznaczenia, zawierające wyraźne i jednoznaczne określenie nazwy reperu i jego rzędnej.

#### **5.4. Odtworzenie osi trasy**

Tyczenie osi trasy należy wykonać w oparciu o dokumentację projektową oraz inne dane geodezyjne przekazane przez Zamawiającego, przy wykorzystaniu sieci poligonizacji państwowej albo innej osnowy geodezyjnej, określonej w dokumentacji projektowej.

Oś trasy powinna być wyznaczona w punktach głównych i w punktach pośrednich w odległości zależnej od charakterystyki terenu i ukształtowania trasy, lecz nie rzadziej niż co 50 metrów.

Dopuszczalne odchylenie sytuacyjne wytyczonej osi trasy w stosunku do dokumentacji projektowej nie może być większe niż 3 cm dla autostrad i dróg ekspresowych lub 5 cm dla pozostałych dróg. Rzędne niwelety punktów osi trasy należy wyznaczyć z dokładnością do 1 cm w stosunku do rzędnych niwelety określonych w dokumentacji projektowej.

Do utrwalenia osi trasy w terenie należy użyć materiałów wymienionych w pkt 2.2.

Usunięcie pali z osi trasy jest dopuszczalne tylko wówczas, gdy Wykonawca robót zastąpi je odpowiednimi palami po obu stronach osi, umieszczonych poza granicą robót.

#### **5.5. Wyznaczenie przekrojów poprzecznych**

Wyznaczenie przekrojów poprzecznych obejmuje wyznaczenie krawędzi nasypów i wykopów na powierzchni terenu (określenie granicy robót), zgodnie z dokumentacją projektową oraz w miejscach wymagających uzupełnienia dla poprawnego przeprowadzenia robót i w miejscach zaakceptowanych przez Inżyniera.

Do wyznaczania krawędzi nasypów i wykopów należy stosować dobrze widoczne paliki lub wiechy. Wiechy należy stosować w przypadku nasypów o wysokości przekraczającej 1 metr oraz wykopów głębszych niż 1 metr. Odległość między palikami lub wiechami należy dostosować do ukształtowania terenu oraz geometrii trasy drogowej. Odległość ta co najmniej powinna odpowiadać odstępowi kolejnych przekrojów poprzecznych.

Profilowanie przekrojów poprzecznych musi umożliwiać wykonanie nasypów i wykopów o kształcie zgodnym z dokumentacją projektową.

#### **5.6. Wznowienie punktów granicznych pasa drogowego**

Wznowienie granic jak i stabilizacja granic muszą być wykonane przez uprawnionego geodetę.

W ramach zamówienia należy wykonać:

- wznowienie punktów granicznych pasa drogowego
- okazać granicę właścicielom nieruchomości przylegającym do pasa drogowego
- trwale zastabilizować punkty graniczne
- wykonać operat techniczny zawierający :
  - wykaz współrzędnych punktów załamania linii granicznych pasa drogowego w układach „1965” i „2000”
  - szkice wytyczenia punktów załamania linii granicznych z wymiarowaniem,
  - mapę wstęgową z oznaczeniem rodzaju stabilizowanego punktu.

Podstawę prawną do wykonania powyższych czynności jest Obwieszczenie Marszałka Sejmu Rzeczypospolitej Polskiej z dnia 8 października 2010 r. w sprawie ogłoszenia jednolitego tekstu - Prawo geodezyjne i kartograficzne (Dz.U. 2010 nr 193 poz. 1287).

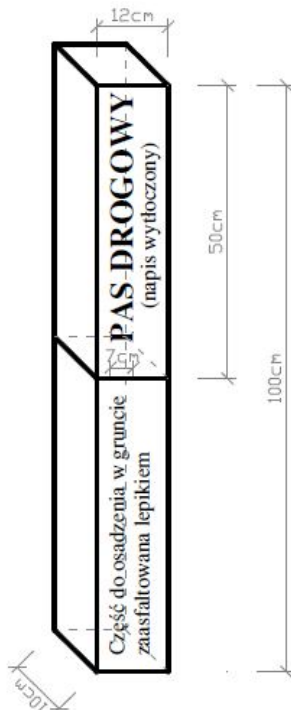
Stabilizację punktów granicznych należy wykonać:

- znakami „PD” w odległości nie większej jak 200m z zachowaniem wizury pomiędzy sąsiednimi znakami
- znakami geodezyjnymi granicznymi betonowymi, pozostałe punkty między punktami „PD”

W przypadkach gdy jest niemożliwa trwała stabilizacja punktu, należy dany punkt opisać oraz sporządzić szkic topograficzny określający jego położenie.

Wykonawca musi dokonać trwałej stabilizacji punktów granicznych pasa. Do tego celu należy użyć znaków wyżej opisanych.

Znaki należy wkopać w miejscach geodezyjnie ustalonych. Głębokość wkopania znaku „PD” określa załączony rysunek, a geodezyjne graniczniki betonowe po wkopaniu winny wystawać ponad powierzchnię podłoża do 10cm.



Słupek „PD” o barwie żółtej z czarnym napisem, wykonany z betonu C12/15 zbrojonego 4 prętami średnicy 10 mm.

### 5.7. Operat do stabilizacji granicy pasa drogowego

Operat musi być wykonany przez geodetę uprawnionego.

#### 5.7.1 Opis

Opis powinien zawierać:

- tytuł
- nazwę i nr drogi
- datę wykonania
- kto wykonał
- protokoły okazania punktów granicznych pasa właścicielom działek przyległych do pasa
- szkice geodezyjne do protokołów
- wykaz wszystkich współrzędnych punktów granicznych z podziałem na rodzaj punktu

#### 5.7.2. Mapy wstępowe

Na oddzielnych egzemplarzach map geodezyjnej inwentaryzacji powykonawczej, należy nanieść granice pasa drogowego z zaznaczeniem lokalizacji zastabilizowanych punktów granicznych rozróżniając kolorem lub symbolem graniczniki geodezyjne i słupki „PD” i dając objaśnienie w legendzie mapy.

## 6. KONTROLA JAKOŚCI ROBÓT

### 6.1. Ogólne zasady kontroli jakości robót

Ogólne zasady kontroli jakości robót podano w ST D-M-00.00.00 „Wymagania ogólne” pkt 6.

### 6.2. Kontrola jakości prac pomiarowych

Kontrolę jakości prac pomiarowych związanych z odtworzeniem trasy i punktów wysokościowych należy prowadzić według ogólnych zasad określonych w instrukcjach i wytycznych GUGiK (1,2,3,4,5,6,7) zgodnie z wymaganiami podanymi w pkt 5.4.

## **7. OBMIAR ROBÓT**

### **7.1. Ogólne zasady obmiaru robót**

Ogólne zasady obmiaru robót podano w ST D-M-00.00.00 „Wymagania ogólne” pkt 7.

### **7.2. Jednostka obmiarowa**

Jednostką obmiarową jest km (kilometr) odtworzonej trasy w terenie.

## **8. ODBIÓR ROBÓT**

### **8.1. Ogólne zasady odbioru robót**

Ogólne zasady odbioru robót podano w ST D-M-00.00.00 „Wymagania ogólne” pkt 8.

### **8.2. Sposób odbioru robót**

Odbiór robót związanych z odtworzeniem trasy w terenie następuje na podstawie szkiców i dzienników pomiarów geodezyjnych lub protokołu z kontroli geodezyjnej, które Wykonawca przedkłada Inżynierowi.

## **9. PODSTAWA PŁATNOŚCI**

### **9.1. Ogólne ustalenia dotyczące podstawy płatności**

Ogólne wymagania dotyczące płatności podano w ST D - M.00.00.00. Płatności za 1 km (kilometr) należy przyjmować na podstawie szkiców i dzienników pomiarów geodezyjnych lub protokołu z kontroli geodezyjnej.

### **9.2. Cena jednostki obmiarowej**

**Cena wykonania jednostki obmiarowej robót obejmuje:**

- dostarczenie materiałów pomocniczych,
- sprawdzenie wyznaczenia punktów głównych osi trasy i punktów wysokościowych,
- uzupełnienie osi trasy dodatkowymi punktami,
- wyznaczenie dodatkowych punktów wysokościowych,
- wyznaczenie przekrojów poprzecznych z ewentualnym wytyczeniem dodatkowych przekrojów,
- **wznowienie granic pasa drogowego,**
- **stabilizacja punktów granicznych pasa drogowego po zakończeniu robót,**
- **wykonanie operatów geodezyjnych zgodnie z pkt 5 niniejszej ST,**
- zastabilizowanie punktów w sposób trwały, ochrona ich przed zniszczeniem i oznakowanie ułatwiające odszukanie i ewentualne odtworzenie.

## **10. Przepisy związane**

Ustawa z dnia 17.05.1989 Prawo geodezyjne i kartograficzne (Dz.U. nr 240)

Instrukcja techniczna 0-1. Ogólne zasady wykonywania prac geodezyjnych.

Instrukcja techniczna G-3. Geodezyjna obsługa inwestycji, GUGiK-1979.

Instrukcja techniczna G-1. Geodezyjna osnowa pozioma, GUGiK-1978.

Instrukcja techniczna G-2. Wysokościowa osnowa geodezyjna, GUGiK-1983.

Instrukcja techniczna G-4. Pomiary sytuacyjne i wysokościowe, GUGiK-1979.

Wytyczne techniczne G-3.2. Pomiary realizacyjne, GUGiK-1983.

Wytyczne techniczne G-3.1. Osnowy realizacyjne, GUGiK-1983.

Ustawa z dn. 17.05.1989r Prawo geodezyjne i kartograficzne (Dz. U. Nr 240)

Oznakowanie świadkami punktów granicznych pasa drogowego – polecenie Z-cy Dyrektora Generalnego Dróg Krajowych i Autostrad – pismo GDDKiA-BZ1.jś-4200/33/07 z dn. 01.06.2007 r.

PN-EN 206-1:2000      Beton. Część 1: Wymagania, właściwości, produkcja i zgodność

**SPECYFIKACJA TECHNICZNA WYKONANIA I ODBIORU  
ROBÓT BUDOWLANYCH  
D- 01.02.01**

**ROBOTY PRZYGOTAWCZE  
USUNIĘCIE DRZEW I KRZEWÓW**

## 1. WSTĘP

### Przedmiot ST

Przedmiotem niniejszej specyfikacji technicznej wykonania i odbioru robót są wymagania szczegółowe dotyczące wykonania i odbioru robót związanych z usunięciem drzew i krzewów dla potrzeb zadania: "Przebudowa drogi wojewódzkiej nr 279 Buchałów – Drzonów"

### 1.2. Zakres stosowania STWOIR

Specyfikacja techniczna jest stosowana jako dokument kontraktowy przy realizacji robót wymienionych w punkcie 1.1.

### 1.3. Zakres robót objętych STWOIR

Ustalenia zawarte w niniejszej Specyfikacji stanowią wymagania dotyczące robót związanych z usunięciem drzew, krzewów i obejmują:

- karczowaniem pni drzew o średnicy do 15cm z wywozem i utylizacją karpiny na składowisku Wykonawcy
- karczowaniem pni i gałęzi drzew o średnicy od 16 do 25cm z wywozem i utylizacją na składowisku Wykonawcy
- karczowaniem pni i gałęzi drzew o średnicy powyżej 25cm z wywozem i utylizacją na składowisku Wykonawcy
- karczowanie krzaków i podsycia wraz z wywozem i utylizacją na składowisko Wykonawcy

**Uwaga:** Wykonawca ma obowiązek:

- wykonać szacunek brakarski we własnym zakresie,
- dokonać wycinki drzew zgodnie z warunkami kontraktu,
- pozyskane drewno złożyć na własnym placu i zabezpieczyć przed kradzieżą,
- drewno opałowe pociąć na wałki o dł. 1 m i ułożyć w stosy,
- na polecenie Zamawiającego (lecz nie później niż w dniu zakończenia kontraktu) przewieźć pozyskane drewno na odległość do 50 km w miejsce wskazane przez Zamawiającego.

Wykonawca ponosi pełną odpowiedzialność za pozyskane drewno w okresie jego przechowywania.

### 1.4. Określenia podstawowe

Stosowane określenia podstawowe są zgodne z definicjami podanymi w STWiOR D-00.00.00. „Wymagania ogólne” punkt 1.4.

**Drewno**- materiał otrzymany ze ściętych drzew liściastych i iglastych , formowany przez obróbkę w różnego rodzaju materiały i wyroby drzewne.

**Drzewo** –będące źródłem drewna , składa się z korzeni, pnia i korony.

**Pniak**- dolna część pnia pozostająca przy karpie po ścięciu drzewa

**Karpina** – korzenie wraz z szyją korzeniową tj przyziemną zgrubiałą część pnia

**Pień** – naziemna część drzewa bez korony zwana grubizną pnia, liczona od szyji korzeniowej do miejsca gdzie grubość pnia zmniejsza się do 7 cm

### 1.5. Ogólne wymagania dotyczące robót

Ogólne wymagania dotyczące robót podano w STWiOR D—00.00.00. „ Wymagania ogólne” pkt. 1.5

## 2. MATERIAŁY

brak

## 3. SPRZĘT

### Wymagania ogólne dotyczące sprzętu

Ogólne wymagania dotyczące sprzętu podano w STWiOR D-00.00.00. „ Wymagania ogólne” pkt. 3.

### Sprzęt do usuwania drzew i krzewów

Do wykonywania robót związanych z usunięciem drzew i krzaków należy stosować:

- piły mechaniczne,
- specjalne maszyny przeznaczone do karczowania pni oraz ich usunięcia z pasa drogowego,
- spycharki, rębaki
- koparki lub ciągniki ze specjalnym osprzętem do prowadzenia prac związanych z wyrębem drzew.



## 4. TRANSPORT

### 4.1 Ogólne wymagania dotyczące transportu

Ogólne wymagania dotyczące transportu podano w STWiOR D-00.00.00. „Wymagania ogólne” pkt. 3.

### 4.2 Transport pni i karpiny

Pnie, karpina oraz gałęzie należy przewozić transportem samochodowym

## 5. WYKONANIE ROBÓT

### 5.1 Ogólne zasady wykonywania robót

Ogólne warunki dotyczące wykonania robót podano w STWiORB D-M.00.00.00. "Wymagania ogólne"

### 5.2. Zasady oczyszczania terenu z drzew i krzewów

Roboty związane z usunięciem drzew i krzewów obejmują wycięcie i wykarczowanie drzew i krzewów, wywiezienie pni, karpiny i gałęzi wraz z utylizacją na składowisku Wykonawcy, zasypanie dołów oraz ewentualne spalanie na miejscu pozostałości po wykarczowaniu.

Teren pod budowę drogi w pasie robót ziemnych, w miejscach dokopów i w innych miejscach wskazanych w dokumentacji projektowej, powinien być oczyszczony z drzew i krzewów.

Zgoda na prace związane z usunięciem drzew i krzewów powinna być uzyskana przez Zamawiającego. Wycinkę drzew o właściwościach materiału użytkowego należy wykonywać w tzw. sezonie rębny. W miejscach dokopów i tych wykopów, z których grunt jest przeznaczony do wbudowania w nasypy, teren należy oczyścić z roślinności, wykarczować pnie i usunąć korzenie tak, aby zawartość części organicznych w gruntach przeznaczonych do wbudowania w nasypy nie przekraczała 2%. W miejscach nasypów teren należy oczyścić tak, aby części roślinności nie znajdowały się na głębokości do 60 cm poniżej niwelety robót ziemnych i linii skarp nasypu, z wyjątkiem przypadków podanych w punkcie 5.4.

Roślinność istniejąca w pasie robót drogowych, nie przeznaczona do usunięcia, powinna być przez Wykonawcę zabezpieczona przed uszkodzeniem. Jeżeli roślinność, która ma być zachowana, zostanie uszkodzona lub zniszczona przez Wykonawcę, to powinna być ona odtworzona na koszt Wykonawcy, w sposób zaakceptowany przez odpowiednie władze.

### 5.3. Usunięcie drzew i krzewów

Pnie i korzenie drzew i krzewów znajdujące się w pasie robót ziemnych, powinny być wykarczowane, za wyjątkiem następujących przypadków:

- a) w obrębie nasypów - jeżeli średnica pni jest mniejsza od 8 cm i istniejąca rzędna terenu w tym miejscu znajduje się co najmniej 2 metry od powierzchni projektowanej korony drogi albo powierzchni skarpy nasypu. Pnie pozostawione pod nasypami powinny być ścięte nie wyżej niż 10 cm ponad powierzchnią terenu. Powyższe odstępstwo od ogólnej zasady, wymagającej karczowania pni, nie ma zastosowania, jeżeli przewidziano stopniowanie powierzchni terenu pod podstawę nasypu,
- b) poniżej styku skarpy wykopu i terenu. W tym przypadku pnie powinny być ścięte równo z powierzchnią skarpy albo poniżej jej poziomu.

Poza miejscami wykopów doły po wykarczowanych pniach i korzeniach należy wypełnić gruntem przydatnym do budowy nasypów i zagęścić, zgodnie z wymaganiami zawartymi w STWiORB D. 02.03.01 „Wykonanie nasypów”.

Doły w obrębie przewidywanych wykopów, należy tymczasowo zabezpieczyć przed gromadzeniem się w nich wody.

Wykonawca ma obowiązek prowadzenia robót w taki sposób, aby drzewa przedstawiające wartość jako materiał użytkowy (np. meblarski itp.) nie utraciły tej właściwości w czasie robót.

### 5.4. Zniszczenie pozostałości po usuniętej roślinności

Sposób zniszczenia pozostałości po usuniętej roślinności powinien być zgodny ze wskazaniami Inżyniera. Jeżeli dopuszczono rozdrobnienie gałęzi za pomocą specjalistycznego sprzętu, to sposób wykonania powinien odpowiadać zaleceniom producenta sprzętu. Nieużyteczne pozostałości po przeróbce powinny być usunięte przez Wykonawcę z terenu budowy.

Jeżeli dopuszczono spalanie roślinności usuniętej w czasie robót przygotowawczych Wykonawca ma obowiązek zadbać, aby odbyło się ono z zachowaniem wszystkich wymogów bezpieczeństwa i odpowiednich przepisów.

Zaleca się stosowanie technologii umożliwiających intensywne spalanie, z powstawaniem małej ilości dymu, to jest spalanie w wysokich stosach albo spalanie w dołach z wymuszonym dopływem powietrza. Po zakończeniu spalania ogień powinien być całkowicie wygaszony, bez pozostawienia tłących się części.

Jeżeli warunki atmosferyczne lub inne względy zmusiły Wykonawcę do odstąpienia od spalania lub jego przerwania, a nagromadzony materiał do spalania stanowi przeszkodę w prowadzeniu innych prac, Wykonawca powinien usunąć go do miejsce tymczasowego składowania lub w inne miejsce zaakceptowane przez Inżyniera, w którym będzie możliwe dalsze spalanie.

Pozostałości po spaleniu powinny być usunięte przez Wykonawcę z terenu budowy. Jeśli pozostałości po spaleniu, za zgodą Inżyniera, są zakopywane na terenie budowy, to powinny być one układane w warstwach. Każda warstwa powinna być przykryta warstwą gruntu. Ostatnia warstwa powinna być przykryta warstwą gruntu o grubości co najmniej 30 cm i powinna być odpowiednio wyrównana i zagęszczona. Pozostałości po spaleniu nie mogą być zakopywane pod rowami odwadniającymi ani pod jakimkolwiek obszarami, na których odbywa się przepływ wód powierzchniowych.

## **5.5. Zakres wykonywanych robót**

**5.5.1.** Zamocowanie na pniu drzewa stalowej liny odciągającej, możliwie wysoko tak aby kontrolowany był kierunek przewrócenia się odciętego drzewa.

**5.5.2.** Odcięcie drzewa przeznaczonego do usunięcia, za pomocą łańcuchowej piły do drewna. Odcięcie pnia drzewa należy wykonać nisko przy ziemi z zachowaniem szczególnej uwagi.

**5.5.3.** Odciągnięcie przewróconego drzewa na linie odciągającej, na miejsce gdzie zostaną odcięte gałęzie oraz odcięte drzewo pocięte będzie na kloce o wymiarach zapewniających dogodny załadunek i transport.

**5.5.4. Załadunek i transport pociętego drewna** - pocięte drewno załadowane zostanie na środki transportu, którymi dysponuje Wykonawca. Karpina i gałęzie stanowią własność Wykonawcy które zostaną wywiezione i utylizowane, zgodnie z ustawą z dnia 14 grudnia 2012 r. o odpadach (Dz.U. 2013 poz. 21 z późn. zmianami).

Pozyskane drewno stanowi własność Zamawiającego. Po wycince drewno złożyć należy na placu Wykonawcy i zabezpieczyć przed kradzieżą. Drewno opałowe należy pociąć na wałki o dł. 1 m i ułożyć w stosy a następnie na polecenie Zamawiającego (lecz nie później niż w dniu zakończenia kontraktu) przewieźć pozyskane drewno na odległość do 50 km w miejsce wskazane przez Zamawiającego.

Wykonawca ponosi pełną odpowiedzialność za pozyskane drewno w okresie jego przechowywania.

**5.5.5.** Usunięcie pozostałej części pnia wraz z korzeniami polega na odkopaniu ręcznym lub mechanicznym odcięciu korzeni oraz wyciągnięciu ciągnikiem za pomocą liny stalowej. Doły po wykarczowanych pniach i korzeniach należy wypełnić gruntem przydatnym do budowy nasypów i zagęścić, zgodnie z wymaganiami zawartymi w STWiORB D. 02.03.01 „Wykonanie nasypów”.

## **6. Kontrola jakości robót**

Ogólne zasady kontroli jakości robót podano w STWiORB D-M.00.00.00."Wymagania ogólne". Prawidłowość wykonania prac związanych z usunięciem drzew i krzewów z terenu budowy podlega wizualnej ocenie Inżyniera kompletności usunięcia roślinności, wykarczowania korzeni i zasypania dołów oraz na ocenie zagęszczenia zasypek i powinna być potwierdzona wpisem do dziennika budowy. Kontroli podlega również prawidłowość składowania pociętego drewna na składowisku.

## **7. Obmiar robót**

Jednostką obmiaru są:

- a) w przypadku wycinki drzew - sztuki,
- b) w przypadku karczowania zagajników i krzaków - m<sup>2</sup>,

Ogólne zasady obmiaru robót podano w STWiORB D-M.00.00.00."Wymagania ogólne"

## **8. Odbiór robót**

Odbiory zasady odbioru robót podano w STWiORB D-M.00.00.00."Wymagania ogólne". Odbiorowi robót zanikających podlegają doły po korzeniach przed ich zasypaniem.

## **9. Podstawa płatności**

Ogólne wymagania dotyczące płatności podano w STWiORB D-M.00.00.00."Wymagania ogólne"

Płatność należy przyjmować na podstawie jednostek obmiarowych według pkt 7 zgodnie z obmiarem i oceną jakości wykonania robót.

Cena wykonania robót obejmuje:

Ogólne wymagania dotyczące płatności podano w ST D-M.00.00.00 „Wymagania ogólne”. Cena wykonania robót obejmuje:

- prace pomiarowe i przygotowawcze,
- wykonanie szacunku brakarskiego po dokonaniu wycinki,
- oznakowanie prowadzonych robót,

- mechaniczną wycinkę drzew,
- mechaniczne karczowanie pni,
- odcięcie gałęzi od dłużycy,
- utylizacja karpiny i gałęzi przez Wykonawcę,
- złożenie drewna z wycinki na placu Wykonawcy i zabezpieczenie przed kradzieżą,
- pocięcie drewna opałowe a wałki o dł. 1 m i ułożenie w stosy,
- na polecenie Zamawiającego (lecz nie później niż w dniu zakończenia kontraktu) przewiezienie pozyskanego drewna na odległość do 50 km w miejsce wskazane przez Zamawiającego,
- uporządkowanie miejsca prowadzonych robót.

#### **10. Przepisy związane**

PN-S-02205 – Drogi samochodowe. Roboty ziemne. Wymagania i badania

Ustawa z dnia 16.04.2004 r. o ochronie przyrody (tekst jednolity Dz.U. 2013 r. Nr 0, poz. 627).

Ustawa z dnia 22.01.2010 r. o zmianie ustawy o odpadach oraz niektórych innych ustaw (Dz.U. 2010 r. Nr 28, poz. 145).

Ustawa z dnia 14 grudnia 2012 r. o odpadach (Dz.U. 2013 poz. 21).

**SPECYFIKACJA TECHNICZNA WYKONANIA I ODBIORU  
ROBÓT BUDOWLANYCH  
D- 01.02.02**

**ZDJĘCIE WARSTWY HUMUSU I/LUB DARNINY**

## 1. WSTĘP

### 1.1. Przedmiot ST

Przedmiotem niniejszej specyfikacji technicznej wykonania i odbioru robót są wymagania szczegółowe dotyczące wykonania i odbioru robót związanych z humusu i darniny dla potrzeb zadania: "Przebudowa drogi wojewódzkiej nr 279 Buchałów – Drzonów"

### 1.2. Zakres stosowania ST

Specyfikacja techniczna jest stosowana jako dokument kontraktowy przy realizacji robót wymienionych w punkcie 1.1.

### 1.3. Zakres robót objętych ST

Ustalenia zawarte w niniejszej Specyfikacji stanowią wymagania dotyczące robót związanych z usunięciem humusu i darniny i obejmują:

- Mechaniczne zdjęcie warstwy humusu :
  - śr. grubości 10 cm
  - śr. grubości 20 cm

Uwaga: humus przeznaczony na odkład stanowi własność Wykonawcy i odtransportowany będzie na jego składowisko przy zachowaniu ustaleń ustawy z dnia 14 grudnia 2012 r. o odpadach (Dz.U. 2013 poz. 21 z późn. zmianami).

### 1.4. Określenia podstawowe

Stosowane określenia podstawowe są zgodne z definicjami podanymi w STWiORB D-00.00.00. „Wymagania ogólne” punkt 1.4.

- Warstwa humusu – warstwa ziemi roślinnej urodzajnej, nadającej się do upraw rolnych.
- Darnina – płat wierzchniej warstwy gleby, przerośniętej i związanej korzeniami roślinności trawiastej o miąższości 5÷8 cm.

### 1.5. Ogólne wymagania dotyczące robót

Ogólne wymagania dotyczące robót podano w STWiORB D-00.00.00. „Wymagania ogólne” pkt. 1.5

## 2. MATERIAŁY

brak

## 3. SPRZĘT

### Wymagania ogólne dotyczące sprzętu

Ogólne wymagania dotyczące sprzętu podano w STWiORB D-00.00.00. „Wymagania ogólne” pkt. 3. Do wykonania robót związanych ze zdjęciem warstwy humusu lub/i darniny nie nadającej się do powtórnego użycia należy stosować:

- równiarki,
- spycharki,
- łopaty, szpadle i inny sprzęt do ręcznego wykonywania robót ziemnych – w miejscach, gdzie prawidłowe wykonanie robót sprzętem zmechanizowanym nie jest możliwe,
- koparki i samochody samowładowcze – w przypadku transportu na odległość wymagającą zastosowania takiego sprzętu.

Do wykonania robót związanych ze zdjęciem warstwy darniny nadającej się do powtórnego użycia, należy stosować:

- noże do cięcia darniny,
- łopaty i szpadle.

## 4. TRANSPORT

### 4.1 Ogólne wymagania dotyczące transportu

Ogólne wymagania dotyczące transportu podano w STWiORB D-00.00.00. „Wymagania ogólne” pkt. 3.

## **4.2 Transport humusu i darniny**

Humus należy przemieszczać z zastosowaniem równiarek lub spycharek albo przewozić transportem samochodowym. Wybór środka transportu zależy od odległości, warunków lokalnych i przeznaczenia humusu.

Darninę należy przewozić transportem samochodowym. W przypadku darniny przeznaczonej do powtórnego zastosowania, powinna ona być transportowana w sposób nie powodujący uszkodzeń.

## **5. WYKONANIE ROBÓT**

### **5.1 Zdjęcie warstwy humusu**

Warstwa humusu powinna być zdjęta z przeznaczeniem do późniejszego użycia przy umacnianiu skarp, zakładaniu trawników, sadzeniu drzew i krzewów oraz do innych czynności określonych w dokumentacji projektowej. Zagospodarowanie nadmiaru humusu powinno być wykonane zgodnie z ustaleniami lub wskazaniem Inżyniera.

Humus należy zdejmować mechanicznie z zastosowaniem równiarek lub spycharek. W wyjątkowych sytuacjach, gdy zastosowanie maszyn nie jest wystarczające dla prawidłowego wykonania robót, względnie może stanowić zagrożenie dla bezpieczeństwa robót (zmienna grubość warstwy humusu, sąsiedztwo budowli) bądź zakres robót uniemożliwia zastosowanie maszyn, należy stosować ręczne wykonanie robót, jako uzupełnienie prac wykonywanych mechanicznie.

Warstwę humusu należy zdjąć z powierzchni całego pasa robót ziemnych oraz w innych miejscach określonych w dokumentacji projektowej lub wskazanych przez Inżyniera.

Grubość zdejmowanej warstwy humusu (zależna od głębokości jego zalegania, wysokości nasypu, potrzeb jego wykorzystania na budowie itp.) powinna być zgodna z ustaleniami dokumentacji projektowej lub wskazana przez Inżyniera, według faktycznego stanu występowania. Stan faktyczny będzie stanowił podstawę do rozliczenia czynności związanych ze zdjęciem warstwy humusu.

Zdjęty humus należy składować w regularnych przyzmacach. Miejsca składowania humusu powinny być przez Wykonawcę tak dobrane, aby humus był zabezpieczony przed zanieczyszczeniem, a także najeżdżaniem przez pojazdy. Nie należy zdejmować humusu w czasie intensywnych opadów i bezpośrednio po nich, aby uniknąć zanieczyszczenia gliną lub innym gruntem nieorganicznym.

### **5.2 Zdjęcie darniny**

Jeżeli powierzchnia terenu w obrębie pasa przeznaczonego pod budowę trasy drogowej jest pokryta darniną przeznaczoną do umocnienia skarp, darninę należy zdjąć w sposób, który nie spowoduje jej uszkodzeń i przechowywać w odpowiednich warunkach do czasu wykorzystania.

Wysokie trawy powinny być skoszone przed zdjęciem darniny. Darninę należy ciąć w regularne, prostokątne pasy o szerokości około 0,30 metra lub w kwadraty o długości boku około 0,30 metra. Grubość darniny powinna wynosić od 0,05 do 0,10 metra.

Należy dążyć do jak najszybszego użycia pozyskanej darniny. Jeżeli darnina przed powtórnym wykorzystaniem musi być składowana, to zaleca się jej rozłożenie na gruncie rodzimym. Jeżeli brak miejsca na takie rozłożenie darniny, to należy ją magazynować w regularnych przyzmacach. W porze rozwoju roślin darninę należy składować w warstwach trawą do dołu. W pozostałym okresie darninę należy składować warstwami na przemian trawą do góry i trawą do dołu. Czas składowania darniny przed wbudowaniem nie powinien przekraczać 4 tygodni.

**Darninę nie nadającą się do powtórnego wykorzystania należy usunąć mechanicznie, z zastosowaniem równiarek lub spycharek i przewieźć na miejsce przez wykonawcę i zutylizować.**

## **6. KONTROLA JAKOŚCI ROBÓT**

### **6.1 Ogólne zasady jakości robót**

Ogólne zasady kontroli jakości robót podano w STWiORB D-00.00. 00. „Wymagania ogólne” pkt.6.

### **6.2 Kontrola robót**

Kontroli podlega w szczególności zgodność wykonania robót z dokumentacją projektową;

- wizualna ocena kompletności usunięcia darniny,
- powierzchnia zdjęcia humusu,
- grubość zdjętej warstwy humusu,
- prawidłowość sprzymowania humusu.

## **7. OBMIAR ROBÓT**

### **7.1 Ogólne zasady obmiaru robót**

Ogólne zasady obmiaru robót podano w STWiOR D-00.00. 00, „Wymaganie ogólne” pkt. 7.

### **7.2 Jednostka obmiarowa**

Jednostką obmiarową robót jest:

- dla zdjęcia humusu/ darniny- metr kwadratowy,

## **8. ODBIÓR ROBÓT**

### **8.1 Ogólne zasady odbioru robót**

Ogólne zasady obmiaru robót podano w STWiOR D-00.00.00. „Wymagania ogólne” pkt. 8.

Roboty uznaje się za wykonane zgodnie z dokumentacją projektową, STWiOR i wymaganiami Inżyniera, jeżeli ocena prawidłowości i kompletności ich wykonania okazała się pozytywna.

## **9. PODSTAWA PŁATNOŚCI**

### **9.1 Ogólne ustalenia dotyczące podstawy płatności**

Ogólne ustalenia dotyczące podstawy płatności podano w STWiOR D-00.0000. „Wymagania ogólne” pkt. 9.

### **9.2 Cena jednostki obmiarowej**

Płatność należy przyjmować na podstawie jednostek obmiarowych według pkt 7.

Cena usunięcia humusu lub/i darniny obejmuje:

- zdjęcie darniny i utylizacja
- zdjęcie humusu do ponownego wbudowania i składowanie na hałdzie lub wywóz w przypadku nadmiaru w miejsce wskazane przez Inżyniera
- uporządkowanie miejsca prowadzonych robót

## **10. PRZEPISY ZWIĄZANE.**

PN-S-02205 – Drogi samochodowe. Roboty ziemne. Wymagania i badania

**SPECYFIKACJA TECHNICZNA WYKONANIA I ODBIORU  
ROBÓT BUDOWLANYCH  
D-01.02.04**

**ROZBIÓRKA ELEMENTÓW DRÓG, OGRODZEŃ  
I PRZEPUSTÓW**



## **1. WSTĘP**

### **1.1 Przedmiot ST**

Przedmiotem niniejszej specyfikacji technicznej wykonania i odbioru robót są wymagania szczegółowe dotyczące wykonania i odbioru robót związanych z robotami rozbiórkowymi dla potrzeb zadania: "Przebudowa drogi wojewódzkiej nr 279 Buchałów – Drzonów"

### **1.2 Zakres stosowania ST**

Specyfikacja techniczna jest stosowana jako dokument umowy i przetargowy przy realizacji robót wymienionych w punkcie 1.1.

### **1.3 Zakres robót objętych ST.**

Ustalenia zawarte w niniejszej specyfikacji dotyczą zasad prowadzenia robót rozbiórkowych i demontażowych:

- Mechaniczne rozebranie podbudowy z kamienia polnego gr. 22 cm (średnio) z wywozem i utylizacją na składowisku wykonawcy,
- Mechaniczne rozebranie podbudowy tłuczniowej gr. 15 cm (średnio) z wywozem i utylizacją na składowisku wykonawcy,
- Mechaniczne rozebranie nawierzchni bitumicznej grub. 4 cm (średnio) z wywozem i utylizacją na składowisku wykonawcy
- Rozbiórka istniejącej nawierzchni bitumicznej (z podbudową) wraz z wywozem i utylizacją na składowisku wykonawcy
- Rozbiórka istniejącej kostki granitowej z odwozem do najbliższego Obwodu Drogowego
- Rozbiórka istniejących krawężników betonowych lub kamiennych objętych regulacją (materiał do ponownego ułożenia)
- Rozbiórka istniejących obrzeży betonowych objętych regulacją (materiał do ponownego ułożenia)
- Rozbiórka istniejącego chodnika i zjazdów z brukowej kostki betonowej gr. 8cm objętych regulacją (materiał do ponownego ułożenia)
- Demontaż słupków znaków drogowych z wywozem i utylizacją na składowisku wykonawcy
- Demontaż słupków znaków drogowych (słupki do wykorzystania)
- Zdjęcie tarcz znaków drogowych z wywozem i utylizacją na składowisku wykonawcy
- Zdjęcie tarcz znaków drogowych (znaki do wykorzystania)
- Przesłanie słupa betonowego ogłoszeniowego w miejsce wskazane przez Gminę.

**Materiały i gruz rozbiórkowy nie przewidziany do ponownego wbudowania stanowi własność Wykonawcy robót i odtransportowany będzie na jego składowisko przy zachowaniu ustaleń ustawy z dnia 14 grudnia 2012 r. o odpadach (Dz.U. 2013 poz. 21 z późn. zmianami).**

- **Materiały kamienne z wyjątkiem kamienia polnego stanowią własność Zamawiającego. Materiały kamienne oraz inne materiały przewidziane do ponownego wbudowania zostaną posortowane według asortymentów oraz rozmiarów i odtransportowane przez Wykonawcę na składowisko wskazane przez Zamawiającego do najbliższego Obwodu Drogowego ZDW lub na miejsce wskazane przez Inżyniera wraz z protokolarnym potwierdzeniem przekazanych ilości. Przekazywany materiał musi być zważony na koszt Wykonawcy oraz pozbawiony zanieczyszczeń obcych.**
- **Rozebrane elementy prefabrykowane ocenione przez Zamawiającego jako nadające się do ponownego wmontowania stanowią własność Zamawiającego i zostaną odtransportowane przez Wykonawcę na składowisko wskazane przez Zamawiającego do najbliższego Obwodu Drogowego ZDW wraz z protokolarnym potwierdzeniem przekazanych ilości,**
- **Rozebrane elementy prefabrykowane ocenione przez Zamawiającego jako nie nadające się do ponownego wmontowania zostaną odtransportowane przez Wykonawcę na jego składowisko i zutylicowane,**
- **Materiały kamienne oraz inne materiały przewidziane do ponownego wbudowania należy rozbierać ręcznie.**

**Ogrodzenia i jego elementy ( bramy, furtki ) z rozbiórki przekazać w stanie nie gorszym niż były przed demontażem Właścicielom nieruchomości.**

Rozbiórka nawierzchni mieszanych obejmuje rozbiórkę łączną w-wy bitumicznej wraz z podbudowami lub same nawierzchnie mineralne ( tj. utwardzone powierzchnie ziemne) na drogach bocznych.

Przyjęto takie rozwiązanie ponieważ:

- stan dróg bocznych jest bardzo zły: są to przeważnie nawierzchnie bitumiczno-ziemne
- koszt składowania materiału na składowiskach jest jeden dla gruzu mineralnego i bitumicznego

Nie można wykluczyć, że pod warstwami bitumicznymi zalega materiał z kamieni lub kostki).

W związku z powyższym należy mieć na uwadze przy wycenie, przyjęcie kosztu robocizny i pracy sprzętu adekwatnego do zakresu robót i rodzaju materiału.

W przypadku rozbiórek elementów lub obiektów nie wymienionych w przedmiarze lub specyfikacji sposób postępowania z materiałem jest analogiczny jak z pozostałymi materiałami.

Szczegółowo o postępowaniu z materiałem porozbiórkowym opisano w dalszej części specyfikacji

Przy rozbiórce nawierzchni należy uwzględnić cięcie w-w bitumicznych na połączeniach z drogami istniejącymi.

#### **1.4 Określenia podstawowe.**

Stosowane określenia podstawowe są zgodne z obowiązującymi, odpowiednimi polskimi normami oraz z definicjami podanymi w ST D -00.00.00 „Wymagania ogólne” pkt 1.4.

#### **1.5 Ogólne wymagania dotyczące robót.**

Ogólne wymagania dotyczące robót podano w ST D -00.00.00 „Wymagania ogólne” pkt 1.5.

### **2. MATERIAŁY**

Materiał do zasypania ew. rowów i dołów po rozbiórkach ( np. piasek, grunt wg wymagań specyfikacji dotyczącej robót ziemnych). Materiał w zależności od rodzaju winien spełniać wymagania PN-EN 13242:2004, PN-S-02205:1998 lub innych wynikających z tych norm

### **3. Sprzęt**

#### **3.1 Ogólne wymagania dotyczące sprzętu**

Ogólne wymagania dotyczące sprzętu podano w ST D-00.00.00 „Wymagania ogólne” pkt 3.

#### **3.2 Sprzęt do rozbiórki**

Do wykonania robót związanych z rozbiórką elementów dróg może być wykorzystany sprzęt podany poniżej, lub inny zaakceptowany przez Inżyniera:

- Spycharki, zgarniarki jeżeli ich wykorzystanie umożliwiają warunki terenowe;
- ładowarki, koparki z właściwym osprzętem; wózki widłowe do przewożenia materiału
- samochody ciężarowe;
- zrywarki;
- młoty pneumatyczne i sprężarki;
- piły mechaniczne;
- płyty „stopy” do zagęszczenia
- narzędzia: typu łopaty , taczki, grabie, szpadle;
- zawiesia, widły do przewożenia palet, łomy;
- Inny jeśli wykonawca uzna, że jest niezbędny.

### **4. TRANSPORT.**

#### **4.1 Ogólne wymagania dotyczące transportu**

Ogólne wymagania dotyczące transportu podano w ST D-M-00.00.00 „Wymagania ogólne” pkt 4

#### **4.2 Transport materiałów i gruzu z rozbiórki**

a) Materiał i gruz z rozbiórki można przewozić dowolnym środkiem transportu. Należy zabezpieczyć przewożone materiały przed wysypywaniem z samochodu i pyleniem (dotyczy materiału sypkiego) oraz odpowiednio zabezpieczyć i oznakować elementy ponadgabarytowe lub wystające poza burtę samochodu.

b) W zależności od technologii prowadzonych robót i organizacji pracy na budowie materiały rozbiórkowe mogą być najpierw składowane na odkładzie w celu segregacji (na terenie budowy lub poza nim) a potem wywożone na składowiska (lub inne miejsce wskazane przez Inżyniera) bądź bezpośrednio mogą być wywożone na składowiska. Przyjmuje się, że zakres rozbiórek elementów dróg nie wykorzystywanych ponownie do wbudowania ujmują: załadunek, wywóz i wyładunek na składowisku/wysypisku.

W przypadku tymczasowego odkładu materiałów należy dodatkowe załadunki i wyładunki materiału w miejscu wskazanym przez Zamawiającego

c) Przyjmuje się, że Wykonawca poniesie koszt składowania i/lub utylizacji materiałów z rozbiórki (1t, 1m<sup>3</sup>, 1szt lub 1kpl) na składowisku odpadów. Koszt ten jest częścią ceny jednostkowej za rozbiórkę danego asortymentu robót.

Uwaga. Powyższe założenie dotyczy robót branży drogowej. W specyfikacjach innych branż koszt składowania może być ujęty w rozliczeniu roboty podstawowej lub w odrębnej pozycji przedmiarowej.

d) Miejsce odkładu na terenie budowy lub poza nim wybiera Wykonawca. W przypadku konieczności oszacowania ilości materiału rozbiórkowego (np. zdawanego Zamawiającemu) lub znacznych ilości materiału, Wykonawca wskaże miejsce odkładu w porozumieniu (akceptacji) z Inżynierem Budowy. Materiał przeznaczony do ponownego wbudowania należy przewieźć na zaplecze budowy lub ułożyć w obrębie rozbiórki w miejscu nie kolidującym z prowadzonymi robotami i niezagrażającym osobom trzecim.

e) W przypadku odzysku materiału stopień zużycia materiału Wykonawca powinien ocenić w obecności Zamawiającego lub jego nadzoru i na tej podstawie przyjąć ilość materiału do przewiezienia na miejsce wskazane przez Zamawiającego.

Zaleca się przed rozpoczęciem robót lub w trakcie ich prowadzenia sporządzenie dokumentacji bądź protokołu obejmującego między innymi przewidziany odzysk materiału

Sposób rozliczenia materiału powinien być uzgodniony między stronami, a koszt robót odpowiednio przewartościowany.

f) Dopuszcza się wykorzystanie materiałów mineralnych porozbiórkowych (za zgodą Inżyniera Budowy) do robót polegających na przełożeniu nawierzchni w celu nawiązania do nowo projektowanej lub do wbudowania w nasyp lub podbudowę pod warunkiem że materiał ten będzie nie przemoczony, niezanieczyszczony organicznie i zachowa parametry zagęszczenia i nośności zgodnie z normą dotyczącą robót ziemnych PN-S-02205:1998.

g) Na czas trwania budowy należy zdemontować skrzynki zaworów sieci, przewieźć je na teren zaplecza budowy oraz odpowiednio zabezpieczyć zawory przed uszkodzeniem podczas wykonywania robót.

h) Przy przeniesieniu krzyża należy uwzględnić roboty ziemne, rozbiórkę ewentualnego fundamentu i wykonanie nowego, przesadzenie roślin, przeniesienie skalniaka.

**Materiały przeznaczone do odzysku lub ponownego wbudowania posortowane według asortymentów i rozmiarów, należy odwieźć w miejsce wskazane przez Inżyniera. Przekazywany materiał musi być zważony na koszt Wykonawcy.**

## **5. WYKONANIE ROBÓT.**

### **5.1 Ogólne zasady wykonania robót**

Ogólne zasady wykonania robót podano w ST D -00.00.00 „Wymagania ogólne” pkt 5.

- Do robót rozbiórkowych można przystąpić po uzyskaniu i uprawnieniu się decyzji ZRID lub pozwolenia na budowę oraz zgłoszeniu w ustawowym terminie daty rozpoczęcia prac, wraz z deklaracjami kierownika budowy i Inżyniera,
- W trakcie robót może się okazać konieczny demontaż lub przesunięcie elementów które utrudniają bądź uniemożliwiają bezpośrednie wykonanie robót. Roboty te stanowią prace towarzyszące i tymczasowe i nie podlegają odrębnej wycenie.
- Na czas robót należy zdjąć lub zasłonić tarcze oznakowania pionowego, mogące wprowadzać w dezorientację wśród uczestników ruchu.
- Podczas prowadzenia robót Wykonawca musi zapewnić bezpieczne dojścia i dojazdy do posesji prywatnych. Przy robotach sieciowych należy zapewnić ogrodzenia i kładki przestawne. Oznakowanie za pomocą taśmy i szpilek (lub palików) powinno być stosowane wyłącznie w wyjątkowych sytuacjach jako tymczasowe, głównie w miejscach gdzie ruch pieszy jest sporadyczny lub nie występuje w ogóle.

### **5.2 Wykonanie robót rozbiórkowych – wymagania ogólne**

Roboty rozbiórkowe elementów dróg obejmują usunięcie z terenu budowy wszystkich elementów wymienionych w pkt 1.3, zgodnie z dokumentacją projektową, ST lub wskazanych przez Inżyniera.

Jeśli dokumentacja projektowa nie zawiera dokumentacji inwentaryzacyjnej lub/i rozbiórkowej, Inżynier może polecić Wykonawcy sporządzenie takiej dokumentacji, w której zostanie określony przewidziany odzysk materiałów.

Brak dokumentacji inwentaryzacyjnej bądź rozbiórkowej nie zwalnia Wykonawcy z przeprowadzenia inwentaryzacji (elementów dróg lub obiektów) we własnym zakresie, zwłaszcza w miejscach powiązań nawierzchni istniejącej z nowoprojektowaną

W przypadku prowadzenia robót budowlanych bezpośrednio na terenach działek prywatnych, bądź ingerujących w działkę prywatną wymagane jest przeprowadzenie szczegółowej inwentaryzacji istniejącego zagospodarowania oraz określenie zakresu wymaganych rozbiórek i demontaży (wskazane jest wykonanie dokumentacji fotograficznej). Uwaga dotyczy szczególnie ogrodzeń.

**Uwaga. Wykonawca na etapie postępowania przetargowego powinien przeprowadzić inwentaryzację w celu trafnego i właściwego oszacowania oferty na wykonanie robót rozbiórkowych.**

Przed wejściem na teren działki, a w szczególności na teren działek prywatnych, Wykonawca winien uzyskać zgodę właściciela na wejście na teren, jeśli działka nie podlega wywłaszczeniu na podstawie obowiązujących aktów prawnych bądź uprawomocnionych decyzji.

Przy dokonywaniu inwentaryzacji wskazana jest obecność Inżyniera Budowy oraz właściciela /użytkownika posesji jeśli rozbiórka jego dotyczy.

Uzgodniony zakres rozbiórek /demontaży winien być protokołarnie spisany

Roboty rozbiórkowe można wykonywać mechanicznie lub ręcznie zależnie od zasięgu i wielkości robót oraz wskazań Inżyniera Budowy, przy czym należy zachować przepisy BHP

Wszystkie elementy możliwe do powtórnego wykorzystania powinny być usuwane bez powodowania zbędnych uszkodzeń (oczyszczyć, przesortować, ułożyć na paletach i owinąć folią). O ile uzyskane elementy nie stają się własnością wykonawcy, powinien on –przewieźć je na miejsce określone w ST lub wskazane przez zamawiającego/ Inżyniera. Elementy, które zgodnie z ST stają się własnością wykonawcy, powinny być usunięte z terenu budowy. Elementy i materiały, które zgodnie z ST nie nadają się do powtórnego budowania, powinny być usunięte z terenu budowy i zutylicowane.

Doły (wykopy) powstałe po rozbiórce elementów dróg i obiektów znajdujące się w miejscach, gdzie zgodnie z dokumentacją projektową będą wykonane wykopy drogowe, powinny być tymczasowo zabezpieczone. W szczególności należy zapobiec gromadzeniu się w nich wody opadowej. W razie potrzeby należy wodę odpompowywać ew. założyć tymczasowe odwodnienie uzgodnione z Inżynierem Budowy.

Doły w miejscach, gdzie nie przewiduje się wykonania wykopów drogowych należy wypełnić, warstwami, odpowiednim gruntem do poziomu otaczającego terenu i zagęścić zgodnie z wymaganiami określonymi w ST dotyczącej wykonania robót ziemnych i profilowania koryta.

### **5.3 Odszkodowanie za zniszczenia powstałe w trakcie robót budowlanych**

**Wykonawca odpowiada za zniszczenia powstałe podczas prowadzenia rozbiórek i jest zobowiązany do przeprowadzenia napraw i doprowadzenia zniszczonego elementu /obiektu do stanu nie gorszego niż przed zniszczeniem.**

### **5.4 Wygrodenie i zabezpieczenie terenu rozbiórki.**

Zgodnie z ogólnymi przepisami BHP teren prowadzonych prac budowlanych winien być wygrodzony. Wymaga to zastosowania na ten czas (po przerwaniu robót) ustawienia przestawnego ogrodzenia stalowego o wysokości do 2,00m i zabezpieczającego teren bezpośredniego prowadzenia prac oraz miejsc postoju ciężkiego sprzętu budowlanego przed wchodzeniem osób postronnych. W trakcie dnia, gdy prowadzone będą prace rozbiórkowe, wystarczające będzie wygrodenie terenu rozbiórki wraz ze strefami niebezpiecznymi, placami załadunkowymi i manewrowego oraz tymczasowymi drogami dojazdowymi, za pomocą oznakowania i barier przestawnych oraz taśmy ostrzegawczej ( z zastrzeżeniem pkt-u 5.1) w kolorze biało-czerwonym, mocowanej na palikach, na wysokości ok. 1,00m. Inne formy zabezpieczenia mogą być wprowadzone na żądanie Inżyniera Budowy.

## **6. KONTROLA JAKOŚCI ROBÓT.**

### **6.1 Ogólne zasady kontroli jakości robót**

Ogólne zasady kontroli jakości robót podano w ST D 00.00.00 „Wymagania ogólne” pkt 6.

## 6.2 Kontrola jakości robót rozbiórkowych

Kontrola jakości robót polega na wizualnej ocenie kompletności wykonanych robót rozbiórkowych oraz sprawdzeniu stopnia uszkodzenia elementów przewidzianych do powtórnego wykorzystania.

Zagęszczenie gruntu wypełniającego ewentualne doły po usuniętych elementach nawierzchni, zasypania rowu powinno spełniać odpowiednie wymagania określone w specyfikacjach dotyczącej wykonania koryta i robót ziemnych.

W przypadku odbudowy nawierzchni po robotach sieciowych zaleca się sprawdzenie zagęszczenia zasyпки lub/i podbudowy z kruszywa zgodnie z zapisami (właściwych dla danej nawierzchni) specyfikacji szczegółowych. Odbudowę należy ocenić wizualnie tj ocena powiązania nawierzchni ( czy nie ma garbów, zapadnięć, nierówności, czy właściwie odtworzono wzór lub zachowano ułożenie kostki w równych liniach). Na każdym etapie robót rozbiórkowych należy sprawdzić czy przy robotach nie uszkodzono lub zniszczono obiektów lub elementów należących do osób trzecich .

W przypadku dostawy betonu Wykonawca przedstawi odpowiednie dokumenty o których mowa w D-00.00.00 (informacje o materiale, deklaracje itp.)

## 7. OBMIAR ROBÓT

### 7.1 Ogólne zasady obmiaru robót

Ogólne zasady obmiaru robót podano w ST D- 00.00.00 „Wymagania ogólne” pkt 7.

### 7.2. Jednostka obmiarowa

**Jednostką obmiarową robót związanych z rozbiórką elementów dróg i ogrodzeń jest:**

- dla nawierzchni i chodnika - m<sup>2</sup> (metr kwadratowy),
- dla krawężnika, opornika, obrzeża, ścieków prefabrykowanych, ogrodzeń,barier i poręczy - m (metr),
- dla znaków drogowych - szt. (sztuka),
- dla przepustów i ich elementów
  - a) betonowych, kamiennych, ceglanych - m<sup>3</sup> (metr sześcienny),
  - b) prefabrykowanych betonowych, żelbetowych - m (metr).

## 8. ODBIÓR ROBÓT

Ogólne zasady odbioru robót podano w ST D -00.00.00 „Wymagania ogólne” pkt 8. Roboty uznaje się za wykonane zgodnie z dokumentacją projektową, ST i wymaganiami Inżyniera, jeżeli wszystkie pomiary i badania z zachowaniem tolerancji wg punktu 6 dały wyniki pozytywne.

## 9. PODSTAWA PŁATNOŚCI

### 9.1. Ogólne ustalenia dotyczące podstawy płatności

Ogólne ustalenia dotyczące podstawy płatności podano w OST D-M-00.00.00 „Wymagania ogólne” pkt 9.

### 9.2. Cena jednostki obmiarowej

Cena wykonania robót obejmuje:

- a) dla rozbiórki warstw nawierzchni i chodnika:
  - wyznaczenie powierzchni przeznaczonej do rozbiórki,
  - rozkucie i zerwanie lub rozebranie nawierzchni ( wszystkich nawierzchni przewidzianych do rozbiórki)
  - ew. przesortowanie materiału uzyskanego z rozbiórki, w celu ponownego jej użycia, z ułożeniem na poboczu,
  - załadunek i wywiezienie materiałów z rozbiórki,
  - wyrównanie podłoża i uporządkowanie terenu rozbiórki;
- b) dla rozbiórki krawężników, obrzeży i oporników:
  - odkopanie krawężników, obrzeży i oporników wraz z wyjęciem i oczyszczeniem,
  - zerwanie podsypki cementowo-piaskowej i ew. ław,
  - załadunek i wywiezienie materiału z rozbiórki na składowisko wykonawcy oraz/lub poddanie utylizacji,
  - dla materiałów nadających się do powtórnego wbudowania: oczyszczenie, przesortowanie, ułożenie na paletach na poboczu, owinięcie folią, odwiezienie na składowisko Zamawiającego oraz rozładunek palet,
  - wyrównanie podłoża i uporządkowanie terenu rozbiórki;
- c) dla rozbiórki ogrodzeń:
  - demontaż elementów ogrodzenia,
  - odkopanie i wydobycie słupków wraz z fundamentem,

- zasypanie dołów po słupkach z zagęszczeniem do uzyskania  $I_s \geq 1,00$  wg BN-77/8931-12
  - ew. przesortowanie materiału uzyskanego z rozbiórki, w celu ponownego jego użycia, z ułożeniem w stopy na poboczu,
  - załadunek i wywiezienie materiałów z rozbiórki,
  - uporządkowanie terenu rozbiórki;
  - uporządkowanie terenu rozbiórki;
- d) dla rozbiórki znaków drogowych:
- demontaż tablic znaków drogowych ze słupków,
  - odkopanie i wydobywanie słupków,
  - zasypanie dołów po słupkach wraz z zagęszczeniem do uzyskania  $I_s \geq 1,00$  wg BN-77/8931-12 [9],
  - załadunek i wywiezienie materiałów z rozbiórki,
  - uporządkowanie terenu rozbiórki;

## **10.PRZEPISY ZWIĄZANE**

### **10.1.Normy**

- |    |               |   |
|----|---------------|---|
| 1. | PN-D-95017    | Surowiec drzewny. Drewno tartaczne iglaste.                                 |
| 2. | PN-D-96000    | Tarcica iglasta ogólnego przeznaczenia                                      |
| 3. | PN-D-96002    | Tarcica liściasta ogólnego przeznaczenia                                    |
| 4. | PN-H-74219    | Rury stalowe bez szwu walcowane na gorąco ogólnego stosowania               |
| 5. | PN-H-74220    | Rury stalowe bez szwu ciągnięte i walcowane na zimno ogólnego przeznaczenia |
| 6. | PN-H-93401    | Stal walcowana. Kątowniki równoramienne                                     |
| 7. | PN-H-93402    | Kątowniki nierównoramienne stalowe walcowane na gorąco                      |
| 8. | BN-87/5028-12 | Gwoździe budowlane. Gwoździe z trzpieniem gładkim, okrągłym i kwadratowym   |
| 9. | BN-77/8931-12 | Oznaczenie wskaźnika zagęszczenia gruntu.                                   |

### **10.2. Inne dokumenty**

- Rozporządzenie Ministra Pracy i Polityki Społecznej z dnia 26 września 1997 r. w sprawie ogólnych przepisów bezpieczeństwa i higieny pracy ( Dz.U. Nr 169, poz. 1650 )
- Rozporządzenie Ministra Infrastruktury z dnia 6 lutego 2003 r. – w sprawie bezpieczeństwa i higieny pracy podczas wykonywania robót budowlanych ( Dz. U. Nr 47, poz. 401 )
- Rozporządzenie Ministra Komunikacji oraz Administracji Gospodarki Terenowej i Ochrony Środowiska z dnia 10.02.1977 r. w sprawie bezpieczeństwa i higieny pracy przy wykonywaniu robót drogowych i mostowych (Dz.U.77.7.30),
- Ustawa z dnia 14 grudnia 2012 r. o odpadach (Dz.U. 2013 poz. 21).

**SPECYFIKACJA TECHNICZNA WYKONANIA I ODBIORU  
ROBÓT BUDOWLANYCH  
D - 02.00.00**

**ROBOTY ZIEMNE**

**SPECYFIKACJA TECHNICZNA WYKONANIA  
I ODBIORU ROBÓT BUDOWLANYCH**

**D-02.01.01**

**WYKONANIE WYKOPÓW  
W GRUNTACH NIESKALISTYCH**



## **1. Wstęp**

### **1.1. Przedmiot ST**

Przedmiotem niniejszej specyfikacji technicznej są ogólne wymagania dotyczące wykonania i odbioru liniowych robót ziemnych dla potrzeb zadania: "Przebudowa drogi wojewódzkiej nr 279 Buchałów – Drzonów"

### **1.2. Zakres stosowania ST**

Niniejsza specyfikacja techniczna (SST) jest stosowana jako dokument przetargowy i kontraktowy przy zlecaniu i realizacji robót wymienionych w p.1.1.

### **1.3. Zakres robót objętych ST**

Ustalenia zawarte w niniejszej specyfikacji dotyczą ogólnych zasad prowadzenia robót ziemnych określonych w p.1.1 i obejmują wykonanie robót ziemnych związanych z lewostronnym poszerzeniem korony drogi;

- Roboty ziemne z transportem na urobku i utylizacja na składowisku wykonawcy
- Roboty ziemne z transportem w obrębie robót z wbudowaniem gruntu w nasyp
- Roboty ziemne wykonywane mechanicznie w gruncie z transportem urobku z dokopu Wykonawcy
- Humus do wywiezienia z transportem urobku na składowisko wykonawcy z utylizacją

#### **UWAGA:**

Wykonawca powinien uwzględnić wywóz nadmiaru humusu zgromadzonego na hałdzie i ziemi z wykopów nie nadającej się do wbudowania w nasyp.

### **1.4. Określenia podstawowe**

**1.4.1.** Głębokość wykopu - odległość między terenem a osią koryta gruntowego w wykopie, mierzona w kierunku pionowym.

**1.4.2.** Wykop płytki - wykop, którego głębokość jest mniejsza niż 1 m.

**1.4.3.** Wykop średni - wykop, którego głębokość jest zawarta w granicach od 1 do 3 m.

**1.4.4.** Wykop głęboki - wykop o głębokości przekraczającej 3 m.

**1.4.5.** Korpus drogowy – nasyp lub ta część wykopu, która jest ograniczona koroną drogi i skarpami rowów.

**1.4.6.** Podłoże nawierzchni - grunt rodzimy lub nasypowy leżący bezpośrednio pod konstrukcją nawierzchni do głębokości przemarzania, nie mniej jednak niż do głębokości 1m od zaprojektowanej powierzchni robót ziemnych.

**1.4.7.** Podłoże budowli ziemnej (nasypu i wykopu) – strefa gruntu rodzimego poniżej spodu budowli, w której właściwości gruntu mają wpływ na projektowanie, wykonanie i eksploatację budowli.

Określenia podane w niniejszej ST są zgodne z obowiązującymi normami i Specyfikacją Techniczną D-M.00.00.00.

### **1.5. Ogólne wymagania dotyczące robót.**

Wykonawca jest odpowiedzialny za jakość wykonania robót oraz za zgodność z Dokumentacją Projektową, ST i poleceniami Inżyniera. Ogólne wymagania dotyczące robót podano w ST D-M 00 00.00 „Wymagania ogólne”.

## **2. MATERIAŁY**

### **2.1. Ogólne wymagania dotyczące materiałów**

Ogólne wymagania dotyczące materiałów, ich pozyskiwania i składowania, podano w ST D-M-00.00.00 „Wymagania ogólne” pkt 2.

### **2.2. Zasady wykorzystania gruntów**

Grunty uzyskane przy wykonywaniu wykopów powinny być przez Wykonawcę wykorzystane w maksymalnym stopniu do budowy nasypów.

Grunty przydatne do budowy nasypów mogą być wywiezione poza teren budowy tylko wówczas, gdy stanowią nadmiar objętości robót ziemnych i za zezwoleniem Inżyniera.

Jeżeli grunty przydatne, uzyskane przy wykonaniu wykopów, nie będąc nadmiarem objętości robót ziemnych, zostały za zgodą Inżyniera wywiezione przez Wykonawcę poza teren budowy z przeznaczeniem innym niż budowa nasypów lub wykonanie prac objętych kontraktem, Wykonawca jest zobowiązany do dostarczenia równoważnej objętości gruntów przydatnych ze źródeł własnych, zaakceptowanych przez Inżyniera.

Grunty i materiały nieprzydatne do budowy nasypów, powinny być wywiezione przez Wykonawcę na odkład. Zapewnienie terenów na odkład należy do obowiązków Wykonawcy, o ile nie określono tego inaczej w kontrakcie. Inżynier może nakazać pozostawienie na terenie budowy gruntów, których czasowa nieprzydatność wynika jedynie z powodu zamarznięcia lub nadmiernej wilgotności.

### **3. SPRZĘT**

#### **3.1. Ogólne wymagania dotyczące sprzętu**

Ogólne wymagania dotyczące sprzętu podano w ST D-M-00.00.00 „Wymagania ogólne” pkt 3.

#### **3.2 Sprzęt do robót ziemnych**

Wykonawca przystępujący do wykonania robót ziemnych powinien wykazać się możliwością korzystania z następującego sprzętu do:

- odspajania i wydobywania gruntów (narzędzia mechaniczne, młoty pneumatyczne, zrywarki, koparki, ładowarki, wiertarki mechaniczne itp.),
- jednoczesnego wydobywania i przemieszczania gruntów (spycharki, zgarniarki, równiarki, urządzenia do hydromechanizacji itp.),
- transportu mas ziemnych (samochody wywrotki, samochody skrzyniowe, taśmociągi itp.),
- sprzętu zagęszczającego (walce, ubijaki, płyty wibracyjne itp.).

### **4. TRANSPORT**

#### **4.1. Ogólne wymagania dotyczące transportu**

Ogólne wymagania dotyczące transportu podano w ST D-M-00.00.00 „Wymagania ogólne” pkt 4.

#### **4.2. Transport gruntów**

Wybór środków transportowych oraz metod transportu powinien być dostosowany do kategorii gruntu (materiału), jego objętości, technologii odspajania i załadunku oraz odległości transportu. Wydajność środków transportowych powinna być ponadto dostosowana do wydajności sprzętu stosowanego do urabiania i wbudowania gruntu (materiału).

Wykonawca ma obowiązek zorganizowania transportu z uwzględnieniem wymogów bezpieczeństwa w obrębie pasa drogowego jak i poza nim.

Zwiększenie odległości transportu ponad wartości zatwierdzone nie może być podstawą roszczeń Wykonawcy, dotyczących dodatkowej zapłaty za transport, o ile zwiększone odległości nie zostały wcześniej zaakceptowane na piśmie przez Inżyniera.

### **5. WYKONANIE ROBÓT**

#### **5.1. Ogólne zasady wykonania robót**

Ogólne zasady wykonania robót podano w ST D-M-00.00.00 „Wymagania ogólne” pkt 5.

#### **5.2. Dokładność wykonania wykopów i nasypów**

Sposób wykonania skarp wykopu powinien gwarantować ich stateczność w całym okresie prowadzenia robót, a naprawa uszkodzeń, wynikających z nieprawidłowego ukształtowania skarp wykopu, ich podcięcia lub innych odstępstw od dokumentacji projektowej obciąża Wykonawcę robót ziemnych.

Wykonawca powinien wykonywać wykopy w taki sposób, aby grunty o różnym stopniu przydatności do budowy nasypów były odspajane oddzielnie, w sposób uniemożliwiający ich wymieszanie. Odstępstwo od powyższego wymagania, uzasadnione skomplikowanym układem warstw geotechnicznych, wymaga zgody Inżyniera.

Odspojone grunty przydatne do wykonania nasypów powinny być bezpośrednio wbudowane w nasyp lub przewiezione na odkład.

O ile Inżynier dopuści czasowe składowanie odspojonych gruntów, należy je odpowiednio zabezpieczyć przed nadmiernym zawilgoceniem.

Jeżeli grunt jest zamarznięty nie należy odspajać go do głębokości około 0,5 metra powyżej projektowanych rzędnych robót ziemnych.

Odchylenie osi korpusu ziemnego, w wykopie lub nasypie, od osi projektowanej nie powinny być większe niż  $\pm 10$  cm. Różnica w stosunku do projektowanych rzędnych robót ziemnych nie może przekraczać + 1 cm i -3 cm.

Szerokość korpusu nie może różnić się od szerokości projektowanej o więcej niż  $\pm 10$  cm, a krawędzie korony drogi nie powinny mieć wyraźnych załamań w planie.

Pochylenie skarp nie powinno różnić się od projektowanego o więcej niż 10% jego wartości wyrażonej tangensem kąta. Maksymalna głębokość nierówności na powierzchni skarp nie powinna przekraczać  $\pm 10$  cm przy pomiarze łatą 3-metrową, albo powinny być spełnione inne wymagania dotyczące równości, wynikające ze sposobu umocnienia powierzchni.

Dokładność wykonania robót ziemnych w wykopach powinna być sprawdzana co 20 m. Wykonawca ma obowiązek zagęszczenia przekrojów poprzecznych tak, aby możliwość kontroli była zachowana co 20 m.

### 5.3. Zagęszczenie gruntu i nośność w wykopach

Zagęszczenie gruntu w wykopach – w podłożu nawierzchni określane jest na podstawie wskaźnika zagęszczenia  $I_s$ . Będzie on wyznaczony na podstawie badań gęstości objętościowej szkieletu zagęszczonego gruntu wg BN-77/8931-12 na próbkach pobranych z podłoża wykopu oraz maksymalnej gęstości objętościowej szkieletu gruntowego określonej laboratoryjnie dla danego gruntu zgodnie z PN-B-04481.

Zagęszczenie gruntu w wykopach i miejscach zerowych robót ziemnych powinno spełniać wymagania, dotyczące minimalnej wartości wskaźnika zagęszczenia ( $I_s$ ), podanego w tabelicy:

#### Minimalne wartości wskaźnika zagęszczenia w wykopach i miejscach zerowych robót ziemnych

Strefa korpusu	Minimalna wartość $I_s$ dla:		
	autostrad i dróg ekspresowych	innych dróg	
		ruch ciężki i bardzo ciężki	ruch mniejszy od ciężkiego
Górna warstwa o grubości 20 cm	1,03	1,00	1,00
Na głębokości od 20 do 50 cm od powierzchni robót ziemnych	1,00	1,00	0,97

Liczba badań wskaźnika zagęszczenia  $I_s$  powinna być zgodna z normą PN-S-02205 „Drogi samochodowe. Roboty ziemne. Wymagania i badania” i powinna wynosić dla podłoża w wykopach – nie mniej niż 2 pomiary w przekroju poprzecznym (w zależności od szerokości korony robót ziemnych) co 50m. Badania te będą wykonywane przez Wykonawcę. Badania sprawdzające laboratorium Inżyniera co najmniej raz na co piąte badanie Wykonawcy.

### 5.4. Odwodnienia pasa robót ziemnych

Niezależnie od budowy urządzeń, stanowiących elementy systemów odwadniających, ujętych w dokumentacji projektowej, Wykonawca powinien, o ile wymagają tego warunki terenowe, wykonać urządzenia, które zapewnią odprowadzenie wód gruntowych i opadowych poza obszar robót ziemnych tak, aby zabezpieczyć grunty przed przewilgoceniem i nawodnieniem.

Wykonawca ma obowiązek takiego wykonywania wykopów i nasypów, aby powierzchniom gruntu nadawać w całym okresie trwania robót spadki, zapewniające prawidłowe odwodnienie.

Jeżeli, wskutek zaniedbania Wykonawcy, grunty ulegną nawodnieniu, które spowoduje ich długotrwałą nieprzydatność, Wykonawca ma obowiązek usunięcia tych gruntów i zastąpienia ich gruntami przydatnymi na własny koszt bez jakichkolwiek dodatkowych opłat ze strony Zamawiającego za te czynności, jak również za dowieziony grunt.

Odprowadzenie wód do istniejących zbiorników naturalnych i urządzeń odwadniających musi być poprzedzone uzgodnieniem z odpowiednimi instytucjami.

### 5.5. Odwodnienie wykopów

Technologia wykonania wykopu musi umożliwiać jego prawidłowe odwodnienie w całym okresie trwania robót ziemnych. Wykonanie wykopów powinno postępować w kierunku podnoszenia się niwelety.

W czasie robót ziemnych należy zachować odpowiedni spadek podłużny i nadać przekrojom poprzecznym spadki, umożliwiające szybki odpływ wód z wykopu.

O ile w dokumentacji projektowej nie zawarto innego wymagania, spadek poprzeczny nie powinien być mniejszy niż 4% w przypadku gruntów spoistych i nie mniejszy niż 2% w przypadku gruntów niespoistych. Należy uwzględnić ewentualny wpływ kolejności i sposobu odpajania gruntów oraz terminów wykonywania innych robót na spełnienie wymagań dotyczących prawidłowego odwodnienia wykopu w czasie postępu robót ziemnych.

Źródła wody, odsłonięte przy wykonywaniu wykopów, należy ująć w rowy i /lub dreny. Wody opadowe i gruntowe należy odprowadzić poza teren pasa robót ziemnych.

### 5.6. Rowy

Rowy przydrożne powinny być wykonane zgodnie z dokumentacją projektową i odpowiadać wymaganiom określonym w BN-72/8932-01. Szerokość dna i głębokość rowu nie mogą różnić się od wymiarów projektowanych o więcej niż  $\pm 5$  cm a poziom dna rowu nie może dawać różnic większych niż  $-3$  i  $+1$  cm.

### 5.7. Ruch budowlany

Nie należy dopuszczać ruchu budowlanego po dnie wykopu o ile grubość warstwy gruntu (nadkładu) powyżej rzędnych robót ziemnych jest mniejsza niż 0,3 metra.

Z chwilą przystąpienia do ostatecznego profilowania dna wykopu dopuszcza się po nim jedynie ruch maszyn wykonujących tę czynność budowlaną. Może odbywać się jedynie sporadyczny ruch pojazdów, które nie spowodują uszkodzeń powierzchni korpusu.

Naprawa uszkodzeń powierzchni robót ziemnych, wynikających z niedotrzymania podanych powyżej warunków obciąża Wykonawcę robót ziemnych.

## 6. KONTROLA JAKOŚCI ROBÓT

### 6.1. Ogólne zasady kontroli jakości robót

Ogólne zasady kontroli jakości robót podano w ST D-M-00.00.00 „Wymagania ogólne” pkt 6.

### 6.2. Badania i pomiary w czasie wykonywania robót ziemnych

#### 6.2.1. Sprawdzenie odwodnienia

Sprawdzenie odwodnienia korpusu ziemnego polega na kontroli zgodności z wymaganiami specyfikacji określonymi w pkt 5 oraz z dokumentacją projektową.

Szczególne uwagi należy zwrócić na:

- właściwe ujęcie i odprowadzenie wód opadowych,
- właściwe ujęcie i odprowadzenie wycieków wodnych.

### 6.3. Badania do odbioru korpusu ziemnego

#### 6.3.1. Częstotliwość oraz zakres badań i pomiarów

Częstotliwość oraz zakres badań i pomiarów do odbioru korpusu ziemnego podaje tablica:

#### Częstotliwość oraz zakres badań i pomiarów wykonanych robót ziemnych

Lp	Badana cecha	Minimalna częstotliwość badań i pomiarów
1	Pomiar szerokości korpusu ziemnego	Pomiar taśmą, szablonem, łątą o długości 3 m i poziomą lub niwelatorem, w odstępach co 200 m na prostych, w punktach głównych łuku, co 100 m na łukach o $R \geq 100$ m co 50 m na łukach o $R < 100$ m oraz w miejscach, które budzą wątpliwości
2	Pomiar szerokości dna rowów	
3	Pomiar rzędnych powierzchni korpusu ziemnego	
4	Pomiar pochylenia skarp	
5	Pomiar równości powierzchni korpusu	
6	Pomiar równości skarp	
7	Pomiar spadku podłużnego powierzchni korpusu lub dna rowu	Pomiar niwelatorem rzędnych w odstępach co 200 m oraz w punktach wątpliwych
8	Badanie zagęszczenia gruntu	Wskaźnik zagęszczenia określać dla każdej ułożonej warstwy lecz nie rzadziej niż w trzech punktach na 1000 m <sup>2</sup> warstwy

### **6.3.2. Szerokość korpusu ziemnego**

Szerokość korpusu ziemnego nie może różnić się od szerokości projektowanej o więcej niż  $\pm 10$  cm.

### **6.3.3. Szerokość dna rowów**

Szerokość dna rowów nie może różnić się od szerokości projektowanej o więcej niż  $\pm 5$  cm.

### **6.3.4. Rzędne korony korpusu ziemnego**

Rzędne korony korpusu ziemnego nie mogą różnić się od rzędnych projektowanych o więcej niż  $-3$  cm lub  $+1$  cm.

### **6.3.5. Pochylenie skarp**

Pochylenie skarp nie może różnić się od pochylenia projektowanego o więcej niż 10% wartości pochylenia wyrażonego tangensem kąta.

### **6.3.6. Równość korony korpusu**

Nierówności powierzchni korpusu ziemnego mierzone łata 3-metrową, nie mogą przekraczać 3 cm.

### **6.3.7. Równość skarp**

Nierówności skarp, mierzone łata 3-metrową, nie mogą przekraczać  $\pm 10$  cm.

### **6.3.8. Spadek podłużny korony korpusu lub dna rowu**

Spadek podłużny powierzchni korpusu ziemnego lub dna rowu, sprawdzony przez pomiar niwelatorem rzędnych wysokościowych, nie może dawać różnic, w stosunku do rzędnych projektowanych, większych niż  $-3$  cm lub  $+1$  cm.

### **6.3.9. Zagęszczenie gruntu**

Wskaźnik zagęszczenia gruntu określony zgodnie z BN-77/8931-12 powinien być zgodny z założonym dla odpowiedniej kategorii ruchu. W przypadku gruntów, dla których nie można określić wskaźnika zagęszczenia gruntu należy określić wskaźnik odkształcenia  $I_0$  zgodnie z normą PN-S-02205.

## **6.4. Zasady postępowania z wadliwie wykonanymi robotami**

Wszystkie materiały niespełniające wymagań podanych w odpowiednich punktach specyfikacji, zostaną odrzucone. Jeśli materiały niespełniające wymagań zostaną wbudowane lub zastosowane, to na polecenie Inżyniera Wykonawca wymieni je na właściwe, na własny koszt.

Wszystkie roboty, które wykazują większe odchylenia cech od określonych w punktach 5 i 6 specyfikacji powinny być ponownie wykonane przez Wykonawcę na jego koszt.

Na pisemne wystąpienie Wykonawcy, Inżynier może uznać wadę za niemającą zasadniczego wpływu na cechy eksploatacyjne drogi i ustali zakres i wielkość potrąceń za obniżoną jakość.

## **7. OBMIAR ROBÓT**

### **7.1. Ogólne zasady obmiaru robót**

Ogólne zasady obmiaru robót podano w ST D-M-00.00.00 „Wymagania ogólne” pkt 7.

### **7.2. Obmiar robót ziemnych**

Jednostka obmiarową jest m<sup>3</sup> (metr sześcienny) wykonanych robót ziemnych.

## **8. ODBIÓR ROBÓT**

Ogólne zasady odbioru robót podano w ST D-M-00.00.00 „Wymagania ogólne” pkt 8.

Roboty ziemne uznaje się za wykonane zgodnie z dokumentacją projektową, ST i wymaganiami Inżyniera, jeżeli wszystkie pomiary i badania z zachowaniem tolerancji wg pkt 6 dały wyniki pozytywne.

## **7. PODSTAWA PŁATNOŚCI**

### **9.1. Ogólne ustalenia dotyczące podstawy płatności**

Ogólne wymagania dotyczące płatności podano w ST D-M.00.00.00.

Płatność za 1 m<sup>3</sup> należy przyjmować zgodnie z obmiarem i oceną jakości robót w oparciu o wyniki pomiarów.

## 9.2. Cena jednostki obmiarowej

Cena wykonania robót obejmuje :

- prace pomiarowe i roboty przygotowawcze,
- oznakowanie robót,
- wykonanie wykopu z transportem urobku na nasyp lub odkład, obejmujące: odspojenie, przemieszczenie, załadunek, przewiezienie i wyładunek,
- odwodnienie wykopu na czas jego wykonywania,
- profilowanie dna wykopu, rowów, skarp,
- zagęszczenie powierzchni wykopu,
- przeprowadzenie pomiarów i badań laboratoryjnych, wymaganych w specyfikacji technicznej,
- rozplantowanie urobku na odkładzie,
- wykonanie, a następnie rozebranie dróg dojazdowych,
- rekultywację terenu.

## 10. Przepisy związane

### 10.1. Normy

- |    |                  |   |
|----|------------------|---|
| 1. | PN-B-02480:1986  | Grunty budowlane. Określenia. Symbole. Podział i opis gruntów   |
| 2. | PN-B-04481:1988  | Grunty budowlane. Badania próbek gruntów  |
| 3. | PN-B-04493:1960  | Grunty budowlane. Oznaczanie kapilarności biernej   |
| 4. | PN-S-02205:1998  | Drogi samochodowe. Roboty ziemne. Wymagania i badania   |
| 5. | PN-ISO10318:1993 | Geotekstylika – Terminologia  |
| 6. | PN-EN-963:1999   | Geotekstylika i wyroby pokrewne   |
| 7. | BN-64/8931-01    | Drogi samochodowe. Oznaczenie wskaźnika piaskowego  |
| 8. | BN-64/8931-02    | Drogi samochodowe. Oznaczenie modułu odkształcenia nawierzchni podatnych i podłoża przez obciążenie płytą |
| 9. | BN-77/8931-12    | Oznaczenie wskaźnika zagęszczenia gruntu  |

### 10.2. Inne dokumenty

10. Wykonanie i odbiór robót ziemnych dla dróg szybkiego ruchu, IBDiM, Warszawa 1978.
11. Instrukcja badań podłoża gruntowego budowli drogowych i mostowych, GDDP, Warszawa 1998.
12. Katalog typowych konstrukcji nawierzchni podatnych i półsztywnych, IBDiM, Warszawa 1997.
13. Wytyczne wzmocnienia podłoża gruntowego w budownictwie drogowym, IBDiM, Warszawa 2002.

**SPECYFIKACJA TECHNICZNA WYKONANIA  
I ODBIORU ROBÓT BUDOWLANYCH**

**D-02.03.01**

**WYKONANIE NASYPÓW**

## 1. WSTĘP

### 1.1. Przedmiot ST

Przedmiotem niniejszej Specyfikacji Technicznej są ogólne wymagania dotyczące wykonania i odbioru nasypów dla potrzeb zadania: "Przebudowa drogi wojewódzkiej nr 279 Buchałów – Drzonów"

### 1.2. Zakres stosowania ST

Niniejsza specyfikacja techniczna (SST) jest stosowana jako dokument przetargowy i kontraktowy przy zlecaniu i realizacji robót wymienionych w p.1.1.

### 1.3. Zakres robót objętych OST

Ustalenia zawarte w niniejszej specyfikacji dotyczą ogólnych zasad prowadzenia robót ziemnych określonych obejmują wykonanie :

- Zasypanie wykopu z zagęszczeniem gruntu
- Formowanie nasypów z ziemi dostarczonej przez wykonawcę wraz z zagęszczeniem
- Formowanie nasypów spycharkami w gruncie wraz z zagęszczeniem walcami
- Plantowanie skarp nasypu (wraz z rowami) i wykopów
- Schodkowanie skarp istniejących nasypów

#### UWAGA:

Grunt na nasyp ma być pozyskany z dokopu Wykonawcy.

### 1.4. Określenia podstawowe

Podstawowe określenia zostały podane w ST D-02.00.01 pkt 1.4.

### 1.5. Ogólne wymagania dotyczące robót

Ogólne wymagania dotyczące robót podano w ST D-02.00.01 pkt 1.5.

## 2. Materiały (grunty)

### 2.1. Ogólne wymagania dotyczące materiałów

Ogólne wymagania dotyczące materiałów, ich pozyskiwania i składowania, podano w ST D-02.00.01 pkt 2.

### 2.2. Grunty i materiały do nasypów

Grunty i materiały dopuszczone do budowy nasypów powinny spełniać wymagania określone w PN-S-02205:1998 [4].

Grunty i materiały do budowy nasypów podaje tablica 1.

Tablica 1. Przydatność gruntów do wykonywania budowli ziemnych wg PN-S-02205:1998 [4].

Przeznaczenie	Przydatne	Przydatne z zastrzeżeniami	Treść zastrzeżenia
Na dolne warstwy nasypów	1. Rozdrobnione grunty skaliste twarde oraz grunty kamieniste, zwietrzelinowe, rumosze i otoczaki 2. Żwiry i pospółki, również gliniaste 3. Piaski grubo, średnio i drobnoziarniste, naturalne i łamane 4. Piaski gliniaste z domieszką frakcji żwirowo-kamienistej (morenowe) o wskaźniku różnoziarnistości U15 5. Żuźle wielkopieczowe i inne metalurgiczne ze starych zwałów (powyżej 5 lat) 6. Łupki przywęglowe przepalone 7. Wysiewki kamienne o zawartości frakcji ilowej poniżej 2%	1. Rozdrobnione grunty skaliste miękkie 2. Zwietrzeliny i rumosze gliniaste 3. Piaski pylaste, piaski gliniaste, pyły piaszczyste i pyły 4. Piaski próchniczne, z wyjątkiem pylastych piasków próchnicznych 5. Gliny piaszczyste, gliny i gliny pylaste oraz inne o $w_L < 35\%$ 6. Gliny piaszczyste zwięzłe, gliny zwięzłe i gliny pylaste zwięzłe oraz inne grunty o	– gdy pory w gruncie skalistym będą wypełnione gruntem lub materiałem drobnoziarnistym – gdy będą wbudowane w miejsca suche lub zabezpieczone od wód gruntowych i powierzchniowych – do nasypów nie wyższych niż 3 m, zabezpieczonych przed zawilgoceniem – w miejscach suchych lub przejściowo zawilgoconych



poniżej strefy przemarzania		granicy płynności $w_L$ od 35 do 60% 7. Wysiewki kamienne gliniaste o zawartości frakcji ilowej ponad 2% 8. Żużle wielkopieczowe i inne metalurgiczne z nowego studzenia (do 5 lat) 9. Iłupki przywęglowe nieprzeżalone 10. Popioły lotne i mieszaniny popiołowo-żużłowe	<ul style="list-style-type: none"> <li>- do nasypów nie wyższych niż 3 m: zabezpieczonych przed zawilgoceniem lub po ulepszeniu spoiwami</li> <li>- gdy zwierciadło wody gruntowej znajduje się na głębokości większej od kapilarności biernej gruntu podłoża</li> <li>- o ograniczonej podatności na rozpad - łączne straty masy do 5%</li> <li>- gdy wolne przestrzenie zostaną wypełnione materiałem drobnoziarnistym</li> <li>- gdy zalegają w miejscach suchych lub są izolowane od wody</li> </ul>
Na górne warstwy nasypów w strefie przemarzania	1. Żwiry i pospółki 2. Piaski grubo i średnioziarniste 3. Iłupki przywęglowe przeżalone zawierające mniej niż 15% ziarn mniejszych od 0,075 mm 4. Wysiewki kamienne o uziarnieniu odpowiadającym pospółkom lub żwirom	1. Żwiry i pospółki gliniaste 2. Piaski pylaste i gliniaste 3. Pyły piaszczyste i pyły 4. Gliny o granicy płynności mniejszej niż 35% 5. Mieszaniny popiołowo-żużłowe z węgla kamiennego 6. Wysiewki kamienne gliniaste o zawartości frakcji ilowej >2% 7. Żużle wielkopieczowe i inne metalurgiczne 8. Piaski drobnoziarniste	<ul style="list-style-type: none"> <li>- pod warunkiem ulepszenia tych gruntów spoiwami, takimi jak: cement, wapno, aktywne popioły itp.</li> <li>- drobnoziarniste i nierozpadowe: straty masy do 1%</li> <li>- o wskaźniku nośności <math>w_{nos} \leq 10</math></li> </ul>
W wykopach i miejscach zerowych do głębokości przemarzania	Grunty niewysadzinowe	Grunty wątpliwe i wysadzinowe	<ul style="list-style-type: none"> <li>- gdy są ulepszone spoiwami (cementem, wapnem, aktywnymi popiołami itp.)</li> </ul>

### 3. Sprzęt

#### 3.1. Ogólne wymagania dotyczące sprzętu

Ogólne wymagania i ustalenia dotyczące sprzętu określono w ST D-02.00.01 pkt 3.

#### 3.2. Dobór sprzętu zagęszczającego

W tablicy 2 podano, dla różnych rodzajów gruntów, orientacyjne dane przy doborze sprzętu zagęszczającego. Sprzęt do zagęszczania powinien być zatwierdzony przez Inżyniera.

Tablica 2. Orientacyjne dane przy doborze sprzętu zagęszczającego wg [13]

Rodzaje	Rodzaje gruntu		Uwagi o przydatności maszyn
	niespoiste: piaski, żwiry, pospółki	spoiste: pyły gliny, iły gruboziarniste i kamieniste	

*Rozbudowa drogi wojewódzkiej nr 279 Buchałów - Drzonów*

urządzeń zagęszczających	grubość warstwy [ m ]	liczba przejść n ***	grubość warstwy [ m ]	liczba przejść n ***	grubość warstwy [ m ]	liczba przejść n ***	
Walce statyczne gładkie *	0,1 do 0,2	4 do 8	0,1 do 0,2	4 do 8	0,2 do 0,3	4 do 8	1)
Walce statyczne okołkowane *	-	-	0,2 do 0,3	8 do 12	0,2 do 0,3	8 do 12	2)
Walce statyczne ogumione *	0,2 do 0,5	6 do 8	0,2 do 0,4	6 do 10	-	-	3)
Walce wibracyjne gładkie **	0,4 do 0,7	4 do 8	0,2 do 0,4	3 do 4	0,3 do 0,6	3 do 5	4)
Walce wibracyjne okołkowane **	0,3 do 0,6	3 do 6	0,2 do 0,4	6 do 10	0,2 do 0,4	6 do 10	5)
Zagęszczarki wibracyjne **	0,3 do 0,5	4 do 8	-	-	0,2 do 0,5	4 do 8	6)
Ubijaki szybkouderzające	0,2 do 0,4	2 do 4	0,1 do 0,3	3 do 5	0,2 do 0,4	3 do 4	6)
Ubijaki o masie od 1 do 10 Mg zrzucane z wysokości od 5 do 10 m	2,0 do 8,0	4 do 10 uderzeń w punkt	1,0 do 4,0	3 do 6 uderzeń w punkt	1,0 do 5,0	3 do 6 uderzeń w punkt	

\*) Walce statyczne są mało przydatne w gruntach kamienistych.

\*\*) Wibracyjnie należy zagęszczać warstwy grubości  $\square$  15 cm, cieńsze warstwy należy zagęszczać statycznie.

\*\*\*) Wartości orientacyjne, właściwe należy ustalić na odcinku doświadczalnym.

Uwagi:

- 1) Do zagęszczania górnych warstw podłoża. Zalecane do codziennego wygładzania (przywałowania) gruntów spoistych w miejscu pobrania i w nasypie.
- 2) Nie nadają się do gruntów nawodnionych.
- 3) Mało przydatne w gruntach spoistych.
- 4) Do gruntów spoistych przydatne są walce średnie i ciężkie, do gruntów kamienistych - walce bardzo ciężkie.
- 5) Zalecane do piasków pylastych i gliniastych, pospólek gliniastych i glin piaszczystych.
- 6) Zalecane do zasypek wąskich przekopów

#### 4. Transport

Ogólne wymagania dotyczące transportu podano w ST D-02.00.01 pkt 4.

#### 5. Wykonanie robót

##### 5.1. Ogólne zasady wykonania robót

Ogólne zasady wykonania robót podano w OST D-02.00.01 pkt 5.

##### 5.2. Ukop i dokop

###### 5.2.1. Miejsce ukopu lub dokopu

Miejsce ukopu lub dokopu powinno być wskazane w dokumentacji projektowej, w innych dokumentach kontraktowych lub przez Inżyniera. Jeżeli miejsce to zostało wybrane przez Wykonawcę, musi być ono zaakceptowane przez Inżyniera.

Miejsce ukopu lub dokopu powinno być tak dobrane, żeby zapewnić przewóz lub przemieszczanie gruntu na jak najkrótszych odległościach. O ile to możliwe, transport gruntu powinien odbywać się w poziomie lub zgodnie ze spadkiem terenu. Ukopy mogą mieć kształt poszerzonych rowów przyległych do korpusu. Ukopy powinny być wykonywane równoległe do osi drogi, po jednej lub obu jej stronach.

###### 5.2.2. Zasady prowadzenia robót w ukopie i dokopie

Pozyskiwanie gruntu z ukopu lub dokopu może rozpocząć się dopiero po pobraniu próbek i zbadaniu przydatności zalegającego gruntu do budowy nasypów oraz po wydaniu zgody na piśmie przez Inżyniera. Głębokość, na jaką należy ocenić przydatność gruntu, powinna być dostosowana do zakresu prac.

Grunty nieprzydatne do budowy nasypów nie powinny być odpajane, chyba że wymaga tego dostęp do gruntu przeznaczonego do przewiezienia z dokopu w nasyp. Odspojone przez Wykonawcę grunty nieprzydatne powinny być wbudowane z powrotem w miejscu ich pozyskania, zgodnie ze wskazaniami Inżyniera. Roboty te będą włączone do obmiaru robót i opłacone przez Zamawiającego tylko wówczas, gdy odspojenie gruntów nieprzydatnych było konieczne i zostało potwierdzone przez Inżyniera.

Dno ukopu należy wykonać ze spadkiem od 2 do 3% w kierunku możliwego spływu wody. O ile to konieczne, ukop (dokop) należy odvodnić przez wykonanie rowu odpływowego.

Jeżeli ukop jest zlokalizowany na zboczu, nie może on naruszać stateczności zbocza.

### 5.3. Wykonanie nasypów

#### 5.3.1. Przygotowanie podłoża w obrębie podstawy nasypu

Przed przystąpieniem do budowy nasypu należy w obrębie jego podstawy zakończyć roboty przygotowawcze, określone w OST D-01.00.00 „Roboty przygotowawcze”.

##### 5.3.1.1. Wycięcie stopni w zboczu

Jeżeli pochylenie poprzeczne terenu w stosunku do osi nasypu jest większe niż 1:5 należy, dla zabezpieczenia przed zsuwaniem się nasypu, wykonać w zboczu stopnie o spadku górnej powierzchni, wynoszącym około 4% □ 1% i szerokości od 1,0 do 2,5 m.

##### 5.3.1.2. Zagęszczenie gruntu i nośność w podłożu nasypu

Wykonawca powinien skontrolować wskaźnik zagęszczenia gruntów rodzimych, zalegających w strefie podłoża nasypu, do głębokości 0,5 m od powierzchni terenu. Jeżeli wartość wskaźnika zagęszczenia jest mniejsza niż określona w tablicy 3, Wykonawca powinien dogęścić podłoże tak, aby powyższe wymaganie zostało spełnione.

Jeżeli wartości wskaźnika zagęszczenia określone w tablicy 3 nie mogą być osiągnięte przez bezpośrednie zagęszczanie podłoża, to należy podjąć środki w celu ulepszenia gruntu podłoża, umożliwiające uzyskanie wymaganych wartości wskaźnika zagęszczenia.

Tablica 3. Minimalne wartości wskaźnika zagęszczenia dla podłoża nasypów do głębokości 0,5 m od powierzchni terenu

Nasypy o wysokości, m	Minimalna wartość $I_s$ dla:		
	autostrad i dróg ekspresowych	innych dróg	
		kategoria ruchu KR3-KR6	kategoria ruchu KR1-KR2
do 2	1,00	0,97	0,95
ponad 2	0,97	0,97	0,95

Dodatkowo można sprawdzić nośność warstwy gruntu podłoża nasypu na podstawie pomiaru wtórnego modułu odkształcenia  $E_2$  zgodnie z PN-02205:1998 [4] rysunek 3.

##### 5.3.1.3. Spulchnienie gruntów w podłożu nasypów

Jeżeli nasyp ma być budowany na powierzchni skały lub na innej gładkiej powierzchni, to przed przystąpieniem do budowy nasypu powinna ona być rozdrobniona lub spulchniona na głębokość co najmniej 15 cm, w celu poprawy jej powiązania z podstawą nasypu.

#### 5.3.2. Wybór gruntów i materiałów do wykonania nasypów

Wybór gruntów i materiałów do wykonania nasypów powinien być dokonany z uwzględnieniem zasad podanych w punkcie 2.

#### 5.3.3. Zasady wykonania nasypów

##### 5.3.3.1. Ogólne zasady wykonywania nasypów

Nasypy powinny być wznoszone przy zachowaniu przekroju poprzecznego i profilu podłużnego, które określono w dokumentacji projektowej, z uwzględnieniem ewentualnych zmian wprowadzonych zawczasu przez Inżyniera.

W celu zapewnienia stateczności nasypu i jego równomiernego osiadania należy przestrzegać następujących zasad:

- Nasypy należy wykonywać metodą warstwową, z gruntów przydatnych do budowy nasypów. Nasypy powinny być wznoszone równomiernie na całej szerokości.
- Grubość warstwy w stanie luźnym powinna być odpowiednio dobrana w zależności od rodzaju gruntu i sprzętu używanego do zagęszczania. Przystąpienie do wbudowania kolejnej warstwy nasypu może nastąpić dopiero po stwierdzeniu przez Inżyniera prawidłowego wykonania warstwy poprzedniej.
- Grunty o różnych właściwościach należy wbudowywać w oddzielnych warstwach, o jednakowej grubości na całej szerokości nasypu. Grunty spójne należy wbudowywać w dolne, a grunty niespójne w górne warstwy nasypu.
- Warstwy gruntu przepuszczalnego należy wbudowywać poziomo, a warstwy gruntu mało przepuszczalnego (o współczynniku  $K_{10} \leq 10^{-5}$  m/s) ze spadkiem górnej powierzchni około 4% □ 1%. Kiedy nasyp jest budowany w terenie płaskim spadek powinien być obustronny, gdy nasyp jest

- budowany na zboczu spadek powinien być jednostronny, zgodny z jego pochyleniem. Ukształtowanie powierzchni warstwy powinno uniemożliwiać lokalne gromadzenie się wody.
- e) Jeżeli w okresie zimowym następuje przerwa w wykonywaniu nasypu, a górna powierzchnia jest wykonana z gruntu spoistego, to jej spadki poprzeczne powinny być ukształtowane ku osi nasypu, a woda odprowadzona poza nasyp z zastosowaniem ścieku. Takie ukształtowanie górnej powierzchni gruntu spoistego zapobiega powstaniu potencjalnych powierzchni poślizgu w gruncie tworzącym nasyp.
  - f) Górną warstwę nasypu, o grubości co najmniej 0,5 m należy wykonać z gruntów niewysadzinowych, o wskaźniku wodoprzepuszczalności  $K_{10} \geq 6 \times 10^{-5}$  m/s i wskaźniku różnoziarnistości  $U \leq 5$ . Jeżeli Wykonawca nie dysponuje gruntem o takich właściwościach, Inżynier może wyrazić zgodę na ulepszenie górnej warstwy nasypu poprzez stabilizację cementem, wapnem lub popiołami lotnymi. W takim przypadku jest konieczne sprawdzenie warunku nośności i mrozoodporności konstrukcji nawierzchni i wprowadzenie korekty, polegającej na rozbudowaniu podbudowy pomocniczej.
  - g) Na terenach o wysokim stanie wód gruntowych oraz na terenach zalewowych dolne warstwy nasypu, o grubości co najmniej 0,5 m powyżej najwyższego poziomu wody, należy wykonać z gruntu przepuszczalnego.
  - h) Przy wykonywaniu nasypów z popiołów lotnych, warstwę pod popiołami, grubości 0,3 do 0,5 m, należy wykonać z gruntu lub materiałów o dużej przepuszczalności. Górnej powierzchni warstwy popiołu należy nadać spadki poprzeczne 4%  $\square$  1% według poz. d).
  - i) Grunt przewieziony w miejsce wbudowania powinien być bezzwłocznie wbudowany w nasyp. Inżynier może dopuścić czasowe składowanie gruntu, pod warunkiem jego zabezpieczenia przed nadmiernym zawilgoceniem.

### 5.3.3.2. Wykonywanie nasypów z gruntów kamienistych lub gruboziarnistych odpadów przemysłowych

Wykonywanie nasypów z gruntów kamienistych lub gruboziarnistych odpadów przemysłowych powinno odbywać się według jednej z niżej podanych metod, jeżeli nie zostało określone inaczej w dokumentacji projektowej, SST lub przez Inżyniera:

- a) Wykonywanie nasypów z gruntów kamienistych lub gruboziarnistych odpadów przemysłowych z wypełnieniem wolnych przestrzeni  
Każdą rozłożoną warstwę materiałów gruboziarnistych o grubości nie większej niż 0,3 m, należy przykryć warstwą żwiru, pospółki, piasku lub gruntu (materiału) drobnoziarnistego. Materiałem tym wskutek zagęszczania (najlepiej sprzętem wibracyjnym), wypełnia się wolne przestrzenie między grubymi ziarnami. Przy tym sposobie budowania nasypów można stosować skały oraz odpady przemysłowe, które są miękkie (zgodnie z charakterystyką podaną w tabelicy 1).
- b) Wykonywanie nasypów z gruntów kamienistych lub gruboziarnistych odpadów przemysłowych bez wypełnienia wolnych przestrzeni  
Warstwy nasypu wykonane według tej metody powinny być zbudowane z materiałów mrozoodpornych. Warstwy te należy oddzielić od podłoża gruntowego pod nasypem oraz od górnej strefy nasypu około 10-centymetrową warstwą żwiru, pospółki lub nieodsianego kruszywa łamanego, zawierającego od 25 do 50% ziarn mniejszych od 2 mm i spełniających warunek:  
 $4 d_{85} \geq D_{15} \geq 4 d_{15}$   
gdzie:  
 $d_{85}$  i  $d_{15}$  - średnica oczek sita, przez które przechodzi 85% i 15% gruntu podłoża lub gruntu górnej warstwy nasypu (mm),  
 $D_{15}$  - średnica oczek sita, przez które przechodzi 15% materiału gruboziarnistego (mm).  
Części nasypów wykonywane tą metodą nie mogą sięgać wyżej niż 1,2 m od projektowanej niwelety nasypu.
- c) Warstwa oddzielająca z geotekstyliów przy wykonywaniu nasypów z gruntów kamienistych  
Rolę warstw oddzielających mogą również pełnić warstwy geotekstyliów. Geotekstylia przewidziane do użycia w tym celu powinny posiadać aprobatę techniczną, wydaną przez uprawnioną jednostkę. W szczególności wymagana jest odpowiednia wytrzymałość mechaniczna geotekstyliów, uniemożliwiająca ich przebicie przez ziarna materiału gruboziarnistego oraz odpowiednie właściwości filtracyjne, dostosowane do uziarniania przyległych warstw.

### 5.3.3.3. Wykonywanie nasypów na dojazdach do obiektów mostowych

Do wykonywania nasypów na dojazdach do obiektów mostowych, na długości równej długości klina odłamu, zaleca się stosowanie gruntów stabilizowanych cementem.

Do wykonania nasypów na dojazdach do mostów i wiaduktów, bez ulepszania gruntów spoiwem, mogą być stosowane żwiry, pospółki, piaski średnioziarniste i gruboziarniste, o wskaźniku różnoziarnistości  $U \leq 5$  i współczynniku wodoprzepuszczalności  $k_{10} \leq 10^{-5}$  m/s.

W czasie wykonywania nasypu na dojazdach należy spełnić wymagania ogólne, sformułowane w punkcie 5.3.3.1. Wskaźnik zagęszczenia gruntu  $I_s$  powinien być nie mniejszy niż 1,00 na całej wysokości nasypu (dla autostrad i dróg ekspresowych górne 0,2 m nasypu - 1,03 tablica 4).

#### **5.3.3.4. Wykonanie nasypów nad przepustami**

Nasypy w obrębie przepustów należy wykonywać jednocześnie z obu stron przepustu z jednakowych, dobrze zagęszczonych poziomych warstw gruntu. Dopuszcza się wykonanie przepustów z innych poprzecznych elementów odwodnienia w przekopach (wcinkach) wykonanych w poprzek uformowanego nasypu. W tym przypadku podczas wykonania nasypu w obrębie przekopu należy uwzględnić wymagania określone w punkcie 5.3.3.6.

#### **5.3.3.5. Wykonywanie nasypów na zboczach**

Przy budowie nasypu na zboczu o pochyłości od 1:5 do 1:2 należy zabezpieczyć nasyp przed zsuwaniem się przez:

- a) wycięcie w zboczu stopni wg punktu 5.3.1.1,
- b) wykonanie rowu stokowego powyżej nasypu.

Przy pochyłościach zbocza większych niż 1:2 wskazane jest zabezpieczenie stateczności nasypu przez podparcie go murem oporowym.

#### **5.3.3.6. Poszerzenie nasypu**

Przy poszerzeniu istniejącego nasypu należy wykonywać w jego skarpie stopnie o szerokości do 1,0 m. Spadek górnej powierzchni stopni powinien wynosić 4% □ 1% w kierunku zgodnym z pochyleniem skarpy. Wycięcie stopni obowiązuje zawsze przy wykonywaniu styku dwóch przyległych części nasypu, wykonanych z gruntów o różnych właściwościach lub w różnym czasie.

#### **5.3.3.7. Wykonywanie nasypów na bagnach**

Nasypy na bagnach powinny być wykonane według oddzielnych wymagań, opartych na:

- a) wynikach badań głębokości, typu i warunków hydrologicznych bagna,
- b) wynikach badań próbek gruntu bagiennego z uwzględnieniem określenia rodzaju gruntu wypełniającego bagno, współczynników filtracji, badań edometrycznych, wilgotności itp.,
- c) obliczeniach stateczności nasypu,
- d) obliczeniach wielkości i czasu osiadania,
- e) uzasadnieniu ekonomicznym obranej metody budowy nasypu.

W czasie wznoszenia korpusu metodą warstwową obowiązują ogólne zasady określone w punkcie 5.3.3.1.

#### **5.3.3.8. Wykonywanie nasypów w okresie deszczów**

Wykonywanie nasypów należy przerwać, jeżeli wilgotność gruntu przekracza wartość dopuszczalną, to znaczy jest większa od wilgotności optymalnej o więcej niż 10% jej wartości.

Na warstwie gruntu nadmiernie zawilgoconego nie wolno układać następnej warstwy gruntu.

Osuszenie można przeprowadzić w sposób mechaniczny lub chemiczny, poprzez wymieszanie z wapnem palonym albo hydratyzowanym.

W celu zabezpieczenia nasypu przed nadmiernym zawilgoceniem, poszczególne jego warstwy oraz korona nasypu po zakończeniu robót ziemnych powinny być równe i mieć spadki potrzebne do prawidłowego odwodnienia, według punktu 5.3.3.1, poz. d).

W okresie deszczowym nie należy pozostawiać niezagęszczonej warstwy do dnia następnego. Jeżeli warstwa gruntu niezagęszczonego uległa przewilgoceniu, a Wykonawca nie jest w stanie osuszyć jej i zagęścić w czasie zaakceptowanym przez Inżyniera, to może on nakazać Wykonawcy usunięcie wadliwej warstwy.

#### **5.3.3.9. Wykonywanie nasypów w okresie mrozów**

Niedopuszczalne jest wykonywanie nasypów w temperaturze, przy której nie jest możliwe osiągnięcie w nasypie wymaganego wskaźnika zagęszczenia gruntów.

Nie dopuszcza się wbudowania w nasyp gruntów zamrzniętych lub gruntów przemieszanych ze śniegiem lub lodem.

W czasie dużych opadów śniegu wykonywanie nasypów powinno być przerwane. Przed wznowieniem prac należy usunąć śnieg z powierzchni wznoszonego nasypu.

Jeżeli warstwa niezagęszczonego gruntu zamrzła, to nie należy jej przed rozmarznięciem zagęszczać ani układać na niej następnych warstw.

### 5.3.4. Zagęszczenie gruntu

#### 5.3.4.1. Ogólne zasady zagęszczania gruntu

Każda warstwa gruntu jak najszybciej po jej rozłożeniu, powinna być zagęszczona z zastosowaniem sprzętu odpowiedniego dla danego rodzaju gruntu oraz występujących warunków.

Rozłożone warstwy gruntu należy zagęszczać od krawędzi nasypu w kierunku jego osi.

#### 5.3.4.2. Grubość warstwy

Grubość warstwy zagęszczonego gruntu oraz liczbę przejazdów maszyny zagęszczającej zaleca się określić doświadczalnie dla każdego rodzaju gruntu i typu maszyny, zgodnie z zasadami podanymi w punkcie 5.3.4.5.

Orientacyjne wartości, dotyczące grubości warstw różnych gruntów oraz liczby przejazdów różnych maszyn do zagęszczania podano w punkcie 3.

#### 5.3.4.3. Wilgotność gruntu

Wilgotność gruntu w czasie zagęszczania powinna być równa wilgotności optymalnej, z tolerancją:

- a) w gruntach niespoistych  $\pm 2\%$
- b) w gruntach mało i średnio spoistych  $+0\%$ ,  $-2\%$
- c) w mieszaninach popiołowo-żużlowych  $+2\%$ ,  $-4\%$

Sprawdzenie wilgotności gruntu należy przeprowadzać laboratoryjnie, z częstotliwością określoną w punktach 6.3.2 i 6.3.3.

#### 5.3.4.4. Wymagania dotyczące zagęszczania

W zależności od uziarnienia stosowanych materiałów, zagęszczenie warstwy należy określać za pomocą oznaczenia wskaźnika zagęszczenia lub porównania pierwotnego i wtórnego modułu odkształcenia.

Kontrolę zagęszczenia na podstawie porównania pierwotnego i wtórnego modułu odkształcenia, określonych zgodnie z normą PN-S-02205:1998 [4], należy stosować tylko dla gruntów gruboziarnistych, dla których nie jest możliwe określenie wskaźnika zagęszczenia  $I_s$ , według BN-77/8931-12 [9].

Wskaźnik zagęszczenia gruntów w nasypach, określony według normy BN-77/8931-12 [9], powinien na całej szerokości korpusu spełniać wymagania podane w tabelicy 4.

Tabela 4. Minimalne wartości wskaźnika zagęszczenia gruntu w nasypach

Strefa nasypu	Minimalna wartość $I_s$ dla:		
	autostrad i dróg ekspresowych	innych dróg kategoria ruchu KR3-KR6	kategoria ruchu KR1-KR2
Górna warstwa o grubości 20 cm	1,03	1,00	1,00
Niżej leżące warstwy nasypu do głębokości od powierzchni robót ziemnych: - 0,2 do 2,0 m (autostrady) - 0,2 do 1,2 m (inne drogi)	1,00	1,00	0,97
Warstwy nasypu na głębokości od powierzchni robót ziemnych poniżej: - 2,0 m (autostrady) - 1,2 m (inne drogi)	0,97	0,97	0,95

Jako zastępcze kryterium oceny wymaganego zagęszczenia gruntów, dla których trudne jest pomierzenie wskaźnika zagęszczenia, przyjmuje się wartość wskaźnika odkształcenia  $I_0$  określonego zgodnie z normą PN-S-02205:1998 [4].

Wskaźnik odkształcenia nie powinien być większy niż:

- a) dla żwirów, pospółek i piasków
- b) 2,2 przy wymaganej wartości  $I_s \leq 1,0$ ,
- c) 2,5 przy wymaganej wartości  $I_s \leq 1,0$ ,

- d) dla gruntów drobnoziarnistych o równomiernym uziarnieniu (pyłów, glin pylastych, glin zwięzłych, ilów – 2,0,
- e) dla gruntów różnoziarnistych (żwirów gliniastych, pospółek gliniastych, pyłów piaszczystych, piasków gliniastych, glin piaszczystych, glin piaszczystych zwięzłych) – 3,0,
- f) dla narzutów kamiennych, rumoszy – 4,
- g) dla gruntów antropogenicznych – na podstawie badań poligonowych.

Jeżeli badania kontrolne wykażą, że zagęszczenie warstwy nie jest wystarczające, to Wykonawca powinien spulchnić warstwę, doprowadzić grunt do wilgotności optymalnej i powtórnie zagęścić. Jeżeli powtórne zagęszczenie nie spowoduje uzyskania wymaganego wskaźnika zagęszczenia, Wykonawca powinien usunąć warstwę i wbudować nowy materiał, o ile Inżynier nie zezwoli na ponowienie próby prawidłowego zagęszczenia warstwy.

#### **5.3.4.5. Próbne zagęszczenie**

Odcinek doświadczalny dla próbnego zagęszczenia gruntu o minimalnej powierzchni 300 m<sup>2</sup>, powinien być wykonane na terenie oczyszczonym z gleby, na którym układa się grunt czterema pasmami o szerokości od 3,5 do 4,5 m każde. Poszczególne warstwy układanego gruntu powinny mieć w każdym pasie inną grubość z tym, że wszystkie muszą mieścić się w granicach właściwych dla danego sprzętu zagęszczającego. Wilgotność gruntu powinna być równa optymalnej z tolerancją podaną w punkcie 5.3.4.3. Grunt ułożony na poletku według podanej wyżej zasady powinien być następnie zagęszczony, a po każdej serii przejść maszyny należy określić wskaźniki zagęszczenia, dopuszczając stosowanie innych, szybkich metod pomiaru (sonda izotopowa, ugięciomierz udarowy po ich skalibrowaniu w warunkach terenowych).

Oznaczenie wskaźnika zagęszczenia należy wykonać, co najmniej w 4 punktach, z których co najmniej 2 powinny umożliwić ustalenie wskaźnika zagęszczenia w dolnej części warstwy. Na podstawie porównania uzyskanych wyników zagęszczenia z wymaganiami podanymi w punkcie 5.3.4.4 dokonuje się wyboru sprzętu i ustala się potrzebną liczbę przejść oraz grubość warstwy rozkładanego gruntu.

### **5.4. Odkłady**

#### **5.4.1. Warunki ogólne wykonania odkładów**

Roboty omówione w tym punkcie dotyczą postępowania z gruntami lub innymi materiałami, które zostały pozyskane w czasie wykonywania wykopów, a które nie będą wykorzystane do budowy nasypów oraz innych prac związanych z trasą drogową.

Grunty lub inne materiały powinny być przewiezione na odkład, jeżeli:

- a) stanowią nadmiar objętości w stosunku do objętości gruntów przewidzianych do wbudowania,
- b) są nieprzydatne do budowy nasypów oraz wykorzystania w innych pracach, związanych z budową trasy drogowej,
- c) ze względu na harmonogram robót nie jest ekonomicznie uzasadnione oczekiwanie na wbudowanie materiałów pozyskiwanych z wykopu.

Wykonawca może przyjąć, że zachodzi jeden z podanych wyżej przypadków tylko wówczas, gdy zostało to jednoznacznie określone w dokumentacji projektowej, harmonogramie robót lub przez Inżyniera.

#### **5.4.2. Lokalizacja odkładu**

Jeżeli pozwalają na to właściwości materiałów przeznaczonych do przewiezienia na odkład, materiały te powinny być w razie możliwości wykorzystane do wyrównania terenu, zasypania dołów i sztucznych wyrobisk oraz do ewentualnego poszerzenia nasypów. Roboty te powinny być wykonane zgodnie z dokumentacją projektową i odpowiednimi zasadami, dotyczącymi wbudowania i zagęszczania gruntów oraz wskazówkami Inżyniera.

Jeżeli nie przewidziano zagospodarowania nadmiaru objętości w sposób określony powyżej, materiały te należy przewieźć na odkład.

Lokalizacja odkładu powinna być wskazana w dokumentacji projektowej lub przez Inżyniera. Jeżeli miejsce odkładu zostało wybrane przez Wykonawcę, musi być ono zaakceptowane przez Inżyniera. Niezależnie od tego, Wykonawca musi uzyskać zgodę właściciela terenu.

Jeżeli odkłady są zlokalizowane wzdłuż odcinka trasy przebiegającego w wykopie, to:

- a) odkłady można wykonać z obu stron wykopu, jeżeli pochylenie poprzeczne terenu jest niewielkie, przy czym odległość podnóża skarpy odkładu od górnej krawędzi wykopu powinna wynosić:
  - nie mniej niż 3 m w gruntach przepuszczalnych,
  - nie mniej niż 5 m w gruntach nieprzepuszczalnych,
- b) przy znacznym pochyleniu poprzecznym terenu, jednak mniejszym od 20%, odkład należy wykonać tylko od górnej strony wykopu, dla ochrony od wody stokowej,
- c) przy pochyleniu poprzecznym terenu wynoszącym ponad 20%, odkład należy zlokalizować poniżej wykopu,

d) na odcinkach zagrożonych przez zasypywanie drogi śniegiem, odkład należy wykonać od strony najczęściej wiejących wiatrów, w odległości ponad 20 m od krawędzi wykopu. Jeśli odkład zostanie wykonany w nie uzgodnionym miejscu lub niezgodnie z wymaganiami, to zostanie on usunięty przez Wykonawcę na jego koszt, według wskazań Inżyniera. Konsekwencje finansowe i prawne, wynikające z ewentualnych uszkodzeń środowiska naturalnego wskutek prowadzenia prac w nie uzgodnionym do tego miejscu, obciążają Wykonawcę.

#### **5.4.3. Zasady wykonania odkładów**

Wykonanie odkładów, a w szczególności ich wysokość, pochylenie, zagęszczenie oraz odwodnienie powinny być zgodne z wymaganiami podanymi w dokumentacji projektowej lub SST. Jeżeli nie określono inaczej, należy przestrzegać ustaleń podanych w normie PN-S-02205:1998 [4] to znaczy odkład powinien być uformowany w pryzmie o wysokości do 1,5 m, pochyleniu skarp od 1 do 1,5 i spadku korony od 2% do 5%.

Odkłady powinny być tak ukształtowane, aby harmonizowały z otaczającym terenem. Powierzchnie odkładów powinny być obsiane trawą, obsadzone krzewami lub drzewami albo przeznaczone na użytki rolne lub leśne, zgodnie z dokumentacją projektową.

Odspajanie materiału przewidzianego do przewiezienia na odkład powinno być przerwane, o ile warunki atmosferyczne lub inne przyczyny uniemożliwiają jego wbudowanie zgodnie z wymaganiami sformułowanymi w tym zakresie w dokumentacji projektowej, SST lub przez Inżyniera.

Przed przewiezieniem gruntu na odkład Wykonawca powinien upewnić się, że spełnione są warunki określone w punkcie 5.4.1. Jeżeli wskutek pochopnego przewiezienia gruntu na odkład przez Wykonawcę, zajdzie konieczność dowiezienia gruntu do wykonania nasypów z ukopu, to koszt tych czynności w całości obciąża Wykonawcę.

### **6. Kontrola jakości robót**

#### **6.1. Ogólne zasady kontroli jakości robót**

Ogólne zasady kontroli jakości robót podano w OST D-02.00.01 pkt 6.

#### **6.2. Sprawdzenie wykonania ukopu i dokopu**

Sprawdzenie wykonania ukopu i dokopu polega na kontrolowaniu zgodności z wymaganiami określonymi w punkcie 5.2 niniejszej specyfikacji oraz w dokumentacji projektowej i SST. W czasie kontroli należy zwrócić szczególną uwagę na sprawdzenie:

- a) zgodności rodzaju gruntu z określonym w dokumentacji projektowej i SST,
- b) zachowania kształtu zboczy, zapewniającego ich stateczność,
- c) odwodnienia,
- d) zagospodarowania (rekultywacji) terenu po zakończeniu eksploatacji ukopu.

#### **6.3. Sprawdzenie jakości wykonania nasypów**

##### **6.3.1. Rodzaje badań i pomiarów**

Sprawdzenie jakości wykonania nasypów polega na kontrolowaniu zgodności z wymaganiami określonymi w punktach 2,3 oraz 5.3 niniejszej specyfikacji, w dokumentacji projektowej i SST.

Szczególną uwagę należy zwrócić na:

- a) badania przydatności gruntów do budowy nasypów,
- b) badania prawidłowości wykonania poszczególnych warstw nasypu,
- c) badania zagęszczenia nasypu,
- d) pomiary kształtu nasypu.
- e) odwodnienie nasypu

##### **6.3.2. Badania przydatności gruntów do budowy nasypów**

Badania przydatności gruntów do budowy nasypu powinny być przeprowadzone na próbkach pobranych z każdej partii przeznaczonych do wbudowania w korpus ziemny, pochodzącej z nowego źródła, jednak nie rzadziej niż jeden raz na 3000 m<sup>3</sup>. W każdym badaniu należy określić następujące właściwości:

- skład granulometryczny, wg PN-B-04481:1988 [1],
- zawartość części organicznych, wg PN-B-04481:1988 [1],
- wilgotność naturalną, wg PN-B-04481:1988 [1],
- wilgotność optymalną i maksymalną gęstość objętościową szkieletu gruntowego, wg PN-B-04481:1988 [1],
- granicę płynności, wg PN-B-04481:1988 [1],
- kapilarność bierną, wg PN-B-04493:1960 [3],
- wskaźnik piaskowy, wg BN-64/8931-01 [7].



### 6.3.3. Badania kontrolne prawidłowości wykonania poszczególnych warstw nasypu

Badania kontrolne prawidłowości wykonania poszczególnych warstw nasypu polegają na sprawdzeniu:

- a) prawidłowości rozmieszczenia gruntów o różnych właściwościach w nasypie,
- b) odwodnienia każdej warstwy,
- c) grubości każdej warstwy i jej wilgotności przy zagęszczaniu; badania należy przeprowadzić nie rzadziej niż jeden raz na 500 m<sup>2</sup> warstwy,
- d) nadania spadków warstwom z gruntów spoistych według punktu 5.3.3.1 poz. d),
- e) przestrzegania ograniczeń określonych w punktach 5.3.3.8 i 5.3.3.9, dotyczących wbudowania gruntów w okresie deszczów i mrozów.

### 6.3.4. Sprawdzenie zagęszczenia nasypu oraz podłoża nasypu

Sprawdzenie zagęszczenia nasypu oraz podłoża nasypu polega na skontrolowaniu zgodności wartości wskaźnika zagęszczenia  $I_s$  lub stosunku modułów odkształcenia z wartościami określonymi w punktach 5.3.1.2 i 5.3.4.4. Do bieżącej kontroli zagęszczenia dopuszcza się aparaty izotopowe.

Oznaczenie wskaźnika zagęszczenia  $I_s$  powinno być przeprowadzone według normy BN-77/8931-12 [9], oznaczenie modułów odkształcenia według normy PN-S-02205:1998 [4].

Zagęszczenie każdej warstwy należy kontrolować nie rzadziej niż:

- jeden raz w trzech punktach na 1000 m<sup>2</sup> warstwy, w przypadku określenia wartości  $I_s$ ,
- jeden raz w trzech punktach na 2000 m<sup>2</sup> warstwy w przypadku określenia pierwotnego i wtórnego modułu odkształcenia.

Wyniki kontroli zagęszczenia robót Wykonawca powinien wpisywać do dokumentów laboratoryjnych. Prawidłowość zagęszczenia konkretnej warstwy nasypu lub podłoża pod nasypem powinna być potwierdzona przez Inżyniera wpisem w dzienniku budowy.

### 6.3.5. Pomiary kształtu nasypu

Pomiary kształtu nasypu obejmują kontrolę:

- prawidłowości wykonania skarp,
- szerokości korony korpusu.

Sprawdzenie prawidłowości wykonania skarp polega na skontrolowaniu zgodności z wymaganiami dotyczącymi pochyłeń i dokładności wykonania skarp, określonymi w dokumentacji projektowej, SST oraz w punkcie 5.3.5 niniejszej specyfikacji.

Sprawdzenie szerokości korony korpusu polega na porównaniu szerokości korony korpusu na poziomie wykonywanej warstwy nasypu z szerokością wynikającą z wymiarów geometrycznych korpusu, określonych w dokumentacji projektowej.

### 6.4. Sprawdzenie jakości wykonania odkładu

Sprawdzenie wykonania odkładu polega na sprawdzeniu zgodności z wymaganiami określonymi w punktach 2 oraz 5.4 niniejszej specyfikacji, w dokumentacji projektowej i SST.

Szczególne uwagi należy zwrócić na:

- a) prawidłowość usytuowania i kształt geometryczny odkładu,
- b) odpowiednie wbudowanie gruntu,
- c) właściwe zagospodarowanie (rekultywację) odkładu.

## 7. Obmiar robót

### 7.1. Ogólne zasady obmiaru robót

Ogólne zasady obmiaru robót podano w OST D-02.00.01 pkt 7.

### 7.2. Jednostka obmiarowa

Jednostką obmiarową jest m<sup>3</sup> (metr sześcienny).

Objętość ukopu i dokopu będzie ustalona w metrach sześciennych jako różnica ogólnej objętości nasypów i ogólnej objętości wykopów, pomniejszonej o objętość gruntów nieprzydatnych do budowy nasypów, z uwzględnieniem spulchnienia gruntu, tj. procentowego stosunku objętości gruntu w stanie rodzimym do objętości w nasypie.

Objętość nasypów będzie ustalona w metrach sześciennych na podstawie obliczeń z przekrojów poprzecznych, w oparciu o poziom gruntu rodzimego lub poziom gruntu po usunięciu warstw gruntów nieprzydatnych.

Objętość odkładu będzie określona w metrach sześciennych na podstawie obmiaru jako różnica objętości wykopów, powiększonej o objętość ukopów i objętości nasypów, z uwzględnieniem spulchnienia gruntu i zastrzeżeń sformułowanych w punkcie 5.4.

## **8. Odbiór robót**

Ogólne zasady odbioru podano w OST D-02.00.01 pkt 8.

## **9. Podstawa płatności**

### **9.1. Ogólne ustalenia dotyczące podstawy płatności**

Ogólne ustalenia dotyczące podstawy płatności podano w OST D-02.00.01 pkt 9.

### **9.2. Cena jednostki obmiarowej**

Cena wykonania 1 m<sup>3</sup> nasypów obejmuje:

- prace pomiarowe,
- oznakowanie robót,
- pozyskanie gruntu z ukopu lub/i dokopu, jego odspojenie i załadunek na ?rodki transportowe,
- transport urobku z ukopu lub/i dokopu na miejsce wbudowania,
- wbudowanie dostarczonego gruntu w nasyp,
- zagęszczenie gruntu,
- profilowanie powierzchni nasypu, rowów i skarp,
- wyprofilowanie skarp ukopu i dokopu,
- rekultywację dokopu i terenu przyległego do drogi,
- odwodnienie terenu robót,
- formowanie nasypów spycharkami w gruncie wraz z zagęszczeniem walcami,
- wykonanie dróg dojazdowych na czas budowy, a następnie ich rozebranie,
- przeprowadzenie pomiarów i badań laboratoryjnych wymaganych w specyfikacji technicznej.
- schodkowanie skarp istniejących nasypów

## **10. Przepisy związane**

Spis przepisów związanych podano w OST D-02.00.01 pkt 10.

**SPECYFIKACJA TECHNICZNA WYKONANIA  
I ODBIORU ROBÓT BUDOWLANYCH**

**D.04.00.00**

**PODBUDOWY**

**SPECYFIKACJA TECHNICZNA WYKONANIA I ODBIORU  
ROBÓT BUDOWLANYCH  
D - 04.01.01**

**KORYTO WRAZ Z PROFILOWANIEM I ZAGĘSZCZENIEM  
PODŁOŻA**

## 1. WSTĘP

### 1.1. Przedmiot ST

Przedmiotem niniejszej ST są wymagania szczegółowe dotyczące wykonania i odbioru robót związanych z wykonywaniem robót wymienionych w pkt 1.3 w ramach rozbudowy drogi wojewódzkiej nr 279 od km 33+120,00 do km 34+380,00 w m. Leszno Dolne.

### 1.2. Zakres stosowania ST

Zakres stosowania ST jest zgodny z ustaleniami punktu 1.2. ST D - 00.00.00 „Wymagania ogólne”.

### 1.3. Zakres robót objętych ST

Ustalenia zawarte w niniejszej specyfikacji dotyczą zasad prowadzenia robót związanych z wykonaniem wg pozycji przedmiaru:

- Mechaniczne profilowanie i zagęszczenie podłoża pod warstwy konstrukcyjne nawierzchni
- Wykonanie koryta (mechaniczne) głębokości średnio 30 cm pod nawierzchnie

### 1.4. Określenia podstawowe

Określenia podstawowe są zgodne z obowiązującymi dokumentami i definicjami podanymi w ST D -00.00.00 „Wymagania ogólne” pkt 1 oraz ST D-02.01.01 i D-02.03.01.

### 1.5. Ogólne wymagania dotyczące robót

Ogólne wymagania dotyczące robót podano w ST D -00.00.00 „Wymagania ogólne” pkt 1.5.

## 1. MATERIAŁY

W przypadku gdy konieczne jest uzupełnienie koryta a materiał z wykopu nie nadaje się do ponownego użytku, wówczas należy wykorzystać grunt zgodny z ST D-02.03.01.

## 3. SPRZĘT

### 3.1. Ogólne wymagania dotyczące sprzętu

Ogólne wymagania dotyczące sprzętu podano w ST D -00.00.00 „Wymagania ogólne” pkt 3.

### 3.2. Sprzęt do wykonania robót

Wykonawca przystępujący do wykonania koryta i profilowania podłoża powinien wykazać się możliwością korzystania z następującego sprzętu:

- małych równiarek lub spycharek z ukośnie ustawianym lemieszem,
- koparek z czerpakami profilowymi (przy wykonywaniu wąskich koryt),
- płyt wibracyjnych.

Stosowany sprzęt nie może spowodować niekorzystnego wpływu na właściwości gruntu podłoża.

## 4. TRANSPORT

### 4.1. Ogólne wymagania dotyczące transportu

Ogólne wymagania dotyczące transportu podano w ST D-M-00.00.00 „Wymagania ogólne” pkt 4.

### 4.2. Transport materiałów z korytowania

Wybór środków transportowych oraz metod transportu powinien być dostosowany do rodzaju gruntu (materiału), jego objętości, sposobu odspajania i załadunku oraz do odległości transportu. Wydajność środków transportowych powinna być ponadto dostosowana do wydajności sprzętu stosowanego do urabiania i wbudowania gruntu (materiału).

## 5. WYKONANIE ROBÓT

### 5.1. Ogólne zasady wykonania robót

Ogólne zasady wykonania robót podano w ST D -00.00.00 „Wymagania ogólne” pkt 5.

## 5.2. Warunki przystąpienia do robót

Wykonawca powinien przystąpić do wykonania profilowania koryta i zagęszczenia podłoża bezpośrednio przed rozpoczęciem robót związanych z wykonaniem warstw nawierzchni. Wcześniejsze przystąpienie do wykonania profilowania i zagęszczania podłoża, jest możliwe wyłącznie za zgodą Inżyniera, w korzystnych warunkach atmosferycznych.

Na wykonanym podłożu tzn. wyprofilowanym i zagęszczonym podłożu nie może odbywać się ruch budowlany, niezwiązany bezpośrednio z wykonaniem pierwszej warstwy konstrukcyjnej.

## 5.3. Wykonanie koryta i wykopów

Paliki lub szpilki do prawidłowego ukształtowania podłoża w planie i profilu powinny być wcześniej przygotowane. Rozmieszczenie palików lub szpilek powinno umożliwiać naciągnięcie sznurków lub linek do wytyczenia robót w odstępach nie większych niż co 10 metrów.

Rodzaj sprzętu, a w szczególności jego moc należy dostosować do rodzaju gruntu, w którym prowadzone są roboty i do trudności jego odspojenia.

Powierzchnię pod w-stwy konstrukcyjne można wykonywać ręcznie, gdy jej szerokość nie pozwala na zastosowanie maszyn, na przykład na poszerzeniach lub w przypadku robót o małym zakresie. Sposób wykonania musi być zaakceptowany przez Inżyniera.

Grunt odspoiony w czasie wykonywania powinien być wykorzystany zgodnie z ustaleniami dokumentacji projektowej i specyfikacji technicznych.

Jeżeli grunt nie będzie ponownie wykorzystany na miejscu budowy, powinien zostać odwieziony na odkład w miejsce wskazane przez Wykonawcę a następnie na składowisko odpadów lub bezpośrednio na składowisko. Miejsce wywozu wskazuje Wykonawca i to on ponosi koszty związane z utylizacją lub składowaniem.

Profilowanie i zagęszczenie podłoża należy wykonać zgodnie z zasadami określonymi w pkt 5.4.

Niezależnie od budowy urządzeń, stanowiących elementy systemów odwadniających, ujętych w dokumentacji projektowej, Wykonawca powinien, o ile wymagają tego warunki terenowe, wykonać urządzenia, które zapewnią odprowadzenie wód gruntowych i opadowych poza obszar robót ziemnych tak, aby zabezpieczyć grunty przed przewilgoceniem i nawodnieniem. Wykonawca ma obowiązek takiego wykonywania wykopów, aby powierzchniom gruntu nadawać w całym okresie trwania robót spadki, zapewniające prawidłowe odwodnienie (spadek poprzeczny nie powinien być mniejszy niż 4% w przypadku gruntów spoiстых i nie mniejszy niż 2% w przypadku gruntów niespoistych).

Należy uwzględnić ewentualny wpływ kolejności i sposobu odspajania gruntów oraz terminów wykonywania innych robót na spełnienie wymagań dotyczących prawidłowego odwodnienia wykopu w czasie postępu robót ziemnych.

Źródła wody, odsłonięte przy wykonywaniu wykopów, należy ująć w rowy i /lub drenaży. Wody opadowe i gruntowe należy odprowadzić poza teren pasa robót ziemnych.

W przypadku napływu wód lub zastoju wód Wykonawca zapewni pompowanie wody, ewentualnie wykona system drenażu na czas trwania robót w uzgodnieniu z Inżynierem Budowy.

Jeżeli, wskutek zaniedbania Wykonawcy, grunty ulegną nawodnieniu, które spowoduje ich długotrwałą nieprzydatność, Wykonawca ma obowiązek usunięcia tych gruntów i zastąpienia ich gruntami przydatnymi lub osuszyć grunt środkami chemicznymi na własny koszt bez jakichkolwiek dodatkowych opłat ze strony Zamawiającego za te czynności, jak również za dowieziony grunt.

Odprowadzenie wód do istniejących zbiorników naturalnych i urządzeń odwadniających musi być poprzedzone uzgodnieniem z odpowiednimi instytucjami.

Skarpy powinny gwarantować stateczność w całym okresie prowadzenia robót a naprawa uszkodzeń, wynikających z ich nieprawidłowego ukształtowania lub podcięcia- obciąża Wykonawcę.

## 5.4. Profilowanie, zagęszczenie i nośność podłoża

Przed przystąpieniem do profilowania podłoże powinno być oczyszczone ze wszelkich zanieczyszczeń.

Po oczyszczeniu powierzchni podłoża należy sprawdzić, czy istniejące rzędne terenu umożliwiają uzyskanie po profilowaniu zaprojektowanych rzędnych podłoża. Zaleca się, aby rzędne terenu przed profilowaniem były o co najmniej 5 cm wyższe niż projektowane rzędne podłoża.

Jeżeli powyższy warunek nie jest spełniony i występują zaniżenia poziomu w podłożu przewidzianym do profilowania, Wykonawca powinien spulchnić podłoże na głębokość zaakceptowaną przez Inżyniera, dowieźć dodatkowy grunt spełniający wymagania obowiązujące dla górnej strefy korpusu (jeżeli pochodzący z robót ziemnych nie spełnia wymogów), w ilości koniecznej do uzyskania wymaganych rzędnych wysokościowych i zagęścić warstwę do uzyskania wartości wskaźnika podanego niżej.

Bezpośrednio po profilowaniu podłoża należy przystąpić do jego zagęszczenia. Zagęszczenie podłoża należy kontynuować do osiągnięcia wskaźnika zagęszczenia,  $I_s=1,00$ . Wskaźnik zagęszczenia należy określać analogicznie jak dla podłoża wykopu. Wilgotność gruntu podłoża podczas zagęszczania powinna być równa wilgotności optymalnej z tolerancją  $\pm 2\%$ .

### **5.5. Utrzymanie wyprofilowanego i zagęszczonego podłoża**

Podłoże po wyprofilowaniu i zagęszczeniu powinno być utrzymywane w dobrym stanie.

Jeżeli po wykonaniu robót związanych z profilowaniem i zagęszczeniem podłoża nastąpi przerwa w robotach i Wykonawca nie przystąpi natychmiast do układania warstw nawierzchni, to powinien on zabezpieczyć podłoże przed nadmiernym zawilgoceniem lub nawodnieniem, na przykład przez rozłożenie folii, odpompowanie lub w inny sposób zaakceptowany przez Inżyniera.

Jeżeli wyprofilowane i zagęszczone podłoże uległo nadmiernemu zawilgoceniu, to do układania kolejnej warstwy można przystąpić dopiero po jego naturalnym osuszeniu.

Po osuszeniu podłoża Inżynier oceni jego stan i ewentualnie zaleci wykonanie niezbędnych napraw.

Jeżeli zawilgocenie nastąpiło wskutek zaniedbania Wykonawcy, to dodatkowe naprawy wykona on na własny koszt.

## **6. KONTROLA JAKOŚCI ROBÓT**

### **6.1. Ogólne zasady kontroli jakości robót**

Ogólne zasady kontroli jakości robót podano w ST D -00.00.00 „Wymagania ogólne” pkt 6. Miejsce i ilość badań oraz pomiarów będzie wskazane przez Inżyniera. Liczba pomiarów powinna być dostosowana (interpolowana) do rzeczywistej ilości robót. Poniżej podano zalecane częstotliwości dla zadania jw.

### **6.2. Badania w czasie robót – wykonanie koryta**

Szerokość koryta, równość podłoża, spadki poprzeczne, rzędne wysokościowe oraz zagęszczenie i wilgotność podłoża należy sprawdzać w punktach charakterystycznych.

Szerokość koryta i profilowanego podłoża nie może różnić się od szerokości projektowanej o więcej niż + 10 cm i - 5 cm.

Nierówności podłużne koryta i profilowanego podłoża należy mierzyć 4-metrową łatą zgodnie z BN-68/8931-04.

Nierówności poprzeczne należy mierzyć 4-metrową łatą. Nierówności nie mogą przekraczać 20 mm.

Spadki poprzeczne koryta i profilowanego podłoża powinny być zgodne z dokumentacją projektową z tolerancją  $\pm 0,5\%$ .

Różnice pomiędzy rzędnymi wysokościowymi koryta lub wyprofilowanego podłoża i rzędnymi projektowanymi nie powinny przekraczać + 1 cm, - 2 cm.

Oś w planie nie może być przesunięta w stosunku do osi projektowanej o więcej niż  $\pm 5$  cm.

Wskaźnik zagęszczenia koryta i wyprofilowanego podłoża określony według BN-77/8931-12 nie powinien być mniejszy niż 1,00.

Jeśli jako kryterium dobrego zagęszczenia stosuje się porównanie wartości modułów odkształcenia, to wartość stosunku wtórnego do pierwotnego modułu odkształcenia, określonych zgodnie z normą BN-64/8931-02 nie powinna być większa od 2,2.

Wilgotność w czasie zagęszczania należy badać według PN-B-06714-17. Wilgotność gruntu podłoża powinna być równa wilgotności optymalnej z tolerancją  $\pm 2\%$ .

#### **6.2.4 Zasady postępowania z wadliwie wykonanymi odcinkami profilowanego podłoża**

Wszystkie powierzchnie, które wykazują większe odchylenia cech geometrycznych od określonych w punkcie 6.2 powinny być naprawione przez spulchnienie do głębokości co najmniej 10 cm, wyrównanie i powtórne zagęszczenie. Dodanie nowego materiału bez spulchnienia wykonanej warstwy jest niedopuszczalne.

## **7. OBMIAR ROBÓT**

### **7.1. Ogólne zasady obmiaru robót**

Ogólne zasady obmiaru robót podano w ST D -00.00.00 „Wymagania ogólne” pkt 7.

### **7.2. Jednostka obmiarowa**

Jednostką obmiarową jest:

-  $m^2$  – (metr kwadratowy) wyprofilowanego i zagęszczonego podłoża

## 8. ODBIÓR ROBÓT

Ogólne zasady odbioru robót podano w ST D- 00.00.00 „Wymagania ogólne” pkt 8.

Roboty uznaje się za wykonane zgodnie z dokumentacją projektową, ST i wymaganiami Inżyniera, jeżeli wszystkie pomiary i badania z zachowaniem tolerancji wg punktu 6 dały wyniki pozytywne.

## 9. PODSTAWA PŁATNOŚCI

### 9.1. Ogólne ustalenia dotyczące podstawy płatności

Ogólne ustalenia dotyczące podstawy płatności podano w ST D-00.00.00 „Wymagania ogólne” pkt 9. Koszt robót tymczasowych i towarzyszących ujęto w cenie jednostki obmiarowej podanej niżej:

### 9.2. Cena jednostki obmiarowej:

Cena wykonania 1 m<sup>2</sup> profilowania podłoża obejmuje wszelkie czynności pozwalające uzyskać odpowiedni profil podłoża przed ułożeniem poszczególnych warstw konstrukcyjnych obejmuje:

- prace pomiarowe i roboty przygotowawcze,
- odspojenie gruntu z przerzutem na pobocze i rozplantowaniem,
- załadunek nadmiaru odspojonego gruntu na środki transportowe i odwiezienie na odkład lub nasyp,
- profilowanie dna koryta lub podłoża,
- zagęszczenie,
- utrzymanie koryta lub podłoża,
- przeprowadzenie pomiarów i badań laboratoryjnych, wymaganych w specyfikacji technicznej.

## 8. PRZEPISY ZWIĄZANE

PN-88/B-04481	Grunty budowlane. Badania próbek gruntu
PN-S-02205:1998	Drogi Samochodowe. Roboty ziemne. Wymagania i badania
BN-68/8931-04	Drogi samochodowe. Pomiar równości nawierzchni planografem i łąką
BN-77/8931-12	Oznaczanie wskaźnika zagęszczenia gruntu
PN-EN 1744:1	Badania chemiczne właściwości kruszyw. Analiza chemiczna
PN-S- 02204:1997	Drogi samochodowe. Odwodnienie dróg.
PN-B-06714-17	Kruszywa mineralne. Badania. Oznaczanie wilgotności.

### Uwaga

Wszelkie wątpliwości dotyczące zastosowania odpowiednich wymagań normowych należy omówić z Inżynierem.



**SPECYFIKACJA TECHNICZNA WYKONANIA  
I ODBIORU ROBÓT BUDOWLANYCH  
D-04.03.01**

**OCZYSZCZENIE I SKROPIENIE  
WARSTW KONSTRUKCYJNYCH**

## **1. WSTĘP**

### **1.1. Przedmiot ST**

Przedmiotem niniejszej Specyfikacji Technicznej są wymagania dotyczące wykonania i odbioru robót związanych z oczyszczeniem i skropieniem warstw konstrukcyjnych nawierzchni, które należy wykonać dla potrzeb zadania: "Przebudowa drogi wojewódzkiej nr 279 Buchałów – Drzonów"

### **1.2. Zakres stosowania ST**

Niniejsza specyfikacja techniczna (ST) jest stosowana jako dokument przetargowy i kontraktowy przy zleceniu i realizacji robót wymienionych w p.1.1.

### **1.3. Zakres robót objętych ST**

Ustalenia zawarte w niniejszej specyfikacji dotyczą zasad prowadzenia robót związanych z oczyszczeniem i skropieniem warstw konstrukcyjnych przed ułożeniem następnej warstwy nawierzchni i obejmują;

- oczyszczenie warstw niebitumicznych
- oczyszczenie warstw bitumicznych
- skropienie warstw niebitumicznych
- skropienie warstw bitumicznych

### **1.4. Określenia podstawowe**

Określenia podstawowe podane w niniejszej specyfikacji są zgodne z obowiązującymi odpowiednimi normami i ST D-M.00.00.00.

### **1.5. Ogólne wymagania dotyczące robót**

Wykonawca robót jest odpowiedzialny za jakość ich wykonania oraz za zgodność z Dokumentacją Projektową, ST i poleceniami Inżyniera.

Ogólne wymagania dotyczące jakości robót, podano w ST D-M.00.00.00 „Wymagania ogólne”.

## **2. MATERIAŁY**

### **2.1. Ogólne wymagania dotyczące wyrobów budowlanych**

Ogólne wymagania dotyczące wyrobów, ich pozyskiwania i składowania, podano w ST D-M.00.00.00 "Wymagania ogólne".

### **2.2. Rodzaj wyrobów do wykonania skropienia**

Wyrobami stosowanymi przy wykonaniu skropienia według zasad niniejszej Specyfikacji są:

- kationowe emulsje asfaltowe C60B3ZM wg PN-EN 13808:2010 do skropienia warstw bitumicznych.
- kationowe emulsje asfaltowe C60B4ZM wg PN-EN 13808:2010 do skropienia warstw niebitumicznych,
- kationowa emulsja asfaltowa modyfikowana polimerami C60BP4ZM do skropienia warstwy wiążącej przed ułożeniem SMA.

Właściwości drogowych emulsji kationowych powinny spełniać wymagania podane w poniższych tablicach.

**Wymagania dotyczące kationowych emulsji asfaltowych stosowanych do złączania warstw nawierzchni:**

Wymagania techniczne	C60 B3 ZM lub C60 B4 ZM		
	Klasa	Zakres wartości	Metoda badań wg normy
Indeks rozpadu, -	3 lub 4	50 do 100 lub 70 do 130	PN-EN 13075-1
Zawartość lepiszcza, %(m/m)	5	58 do 62 <sup>a</sup>	PN-EN 1428
Czas wypływu dla Ø 2mm w 40°C, s	1	TBR <sup>b</sup>	PN-EN 12846

Pozostałość na sicie 0,5mm, %(m/m)	1	TBR	PN-EN 1429
Trwałość po 7 dniach magazynowania, %(m/m)	1	TBR	PN-EN 1429
Sedymentacja, %(m/m)	1	TBR	PN-EN 12847
Adhezja <sup>c</sup> , %pokrycia powierzchni	1	TBR	PN-EN 13614
	2	≥75	WT-3 zał. 2
pH emulsji, -	-	≥3,5 <sup>d</sup>	PN-EN 12850
Wymagania dotyczące lepiszczy odzyskanych z kationowych emulsji asfaltowych przez odparowanie, zgodnie z PN-EN 13074			
Penetracja w 25°C, 0,1mm	3	≤100 <sup>e</sup>	PN-EN 1426
<p>a) Emulsję można rozcieńczać wodą, do stężenia asfaltu nie niższego niż 40% (m/m).</p> <p>b) Nie dotyczy emulsji rozcieńczanych wodą na budowie.</p> <p>c) Oznaczenie jest wymagane, gdy emulsja ma bezpośredni kontakt z kruszywem.</p> <p>d) Dotyczy emulsji przeznaczonej do związania warstwy asfaltowej z podbudową zawierającą spoiwo hydrauliczne.</p> <p>e) Do skropień podbudów niezwiązanych, w szczególności z kruszywa stabilizowanego mechanicznie lub tłuczni kamiennego, dopuszcza się stosowanie emulsji wyprodukowanych z asfaltu drogowego o penetracji 160/220.</p>			

**Wymagania dotyczące kationowych emulsji modyfikowanych polimerami stosowanych do złączania warstw nawierzchni:**

Wymagania techniczne	C60 BP4 ZM		
	Klasa	Zakres wartości	Metoda badań wg normy
Indeks rozpadu, -	3 lub 4	50 do 100 lub 70 do 130	PN-EN 13075-1
Zawartość lepiszcza, %(m/m)	5	58 do 62 <sup>a</sup>	PN-EN 1428
Czas wypływu dla Ø 2mm w 40°C, s	1	TBR <sup>b</sup>	PN-EN 12846
Pozostałość na sicie 0,5mm, %(m/m)	1	TBR	PN-EN 1429
Trwałość po 7 dniach magazynowania, %(m/m)	1	TBR	PN-EN 1429
Sedymentacja, %(m/m)	1	TBR	PN-EN 12847
Adhezja <sup>c</sup> , %pokrycia powierzchni	1	TBR	PN-EN 13614
	2	≥75	WT-3 zał. 2
pH emulsji, -	-	≥3,5 <sup>d</sup>	PN-EN 12850
Wymagania dotyczące lepiszczy odzyskanych z kationowych emulsji asfaltowych przez odparowanie, zgodnie z PN-EN 13074			
Penetracja w 25°C, 0,1mm	3	≤100 <sup>e</sup>	PN-EN 1426
Temperatura mięknięcia, °C	4	≥43	PN-EN 1427
Nawrót sprężysty w 25°C, %	4	≥50	PN-EN 13398

- a) Emulsję można rozcieńczać wodą, do stężenia asfaltu nie niższego niż 40% (m/m).  
 b) Nie dotyczy emulsji rozcieńczanych wodą na budowie.  
 c) Oznaczenie jest wymagane, gdy emulsja ma bezpośredni kontakt z kruszywem.  
 d) Dotyczy emulsji przeznaczonej do związania warstwy asfaltowej z podbudową zawierającą spoiwo hydrauliczne.

### 2.3. Zużycie lepiszczy do skropienia

#### Zalecane ilości pozostałego asfaltu do skropienia podłoża pod warstwę asfaltową

Układana warstwa	Podłoże pod warstwę asfaltową	Ilość pozostałego lepiszcza, kg/m <sup>2</sup>
Podbudowa z AC	Podbudowa z mieszanki niezwiązanej	0,5 - 0,7
	Podbudowa z mieszanki związanej cementem ,	0,4 - 0,8
	Nawierzchnia asfaltowa o chropowatej powierzchni	0,2 - 0,5
Warstwa wiążąca z AC	Podbudowa asfaltowa	0,3 – 0,4 KR6 0,3 – 0,5 KR1-KR4
Warstwa ścierna z SMA	Warstwa wiążąca asfaltowa	0,1 – 0,2 KR6 0,1 – 0,3 KR1-KR4

### 2.4. Składowanie lepiszczy

Warunki przechowywania nie mogą powodować utraty cech lepiszcza i obniżenia jego jakości.

Lepiszczce należy przechowywać w zbiornikach stalowych wyposażonych w urządzenia grzewcze i zabezpieczonych przed dostępem wody i zanieczyszczeniem. Dopuszcza się magazynowanie lepiszczy w zbiornikach murowanych, betonowych lub żelbetonowych przy spełnieniu tych samych warunków, jakie podano dla zbiorników stalowych.

Emulsję można magazynować w opakowaniach transportowych lub stacjonarnych zbiornikach pionowych z nalewaniem od dna.

Nie należy stosować zbiornika walcowego leżącego, ze względu na tworzenie się na dużej powierzchni cieczy „kożucha” asfaltowego zatykającego później przewody.

Przy przechowywaniu emulsji asfaltowej należy przestrzegać zasad ustalonych przez producenta.

## 3. SPRZĘT

### 3.1. Ogólne wymagania dotyczące sprzętu

Ogólne wymagania dotyczące sprzętu podano w ST D-M.00.00.00 „Wymagania ogólne”.

### 3.2. Sprzęt do oczyszczania warstw nawierzchni

Wykonawca przystępujący do oczyszczania warstw nawierzchni, powinien wykazać się możliwością korzystania z następującego sprzętu:

- szczotek mechanicznych - zaleca się użycie urządzeń dwuszcotkowych - pierwsza ze szczotek powinna być wykonana z twardych elementów czyszczących i służyć do zdrapywania oraz usuwania zanieczyszczeń przylegających do czyszczonej warstwy; druga szczotka powinna posiadać miękkie elementy czyszczące i służyć do zamiatania; zaleca się używanie szczotek wyposażonych w urządzenia odpylające,
- sprężarek,
- zbiorników z wodą do mycia pod ciśnieniem,
- szczotek ręcznych.

### 3.3. Sprzęt do skrapiania warstw nawierzchni

Do skrapiania warstw nawierzchni należy używać skrapiarke lepiszcza. Skrapiarke powinna być wyposażona w urządzenia pomiarowo-kontrolne pozwalające na sprawdzanie i regulowanie następujących parametrów:

- temperatury rozkładanego lepiszcza,
- wydajności pompy dozującej lepiszcze,
- prędkości poruszania się skrapiarke,
- wysokości i długości kolektora do rozkładania lepiszcza,

Zbiornik lepiszcza skrapiarke powinien być izolowany termicznie tak, aby było możliwe zachowanie stałej temperatury lepiszcza.

Wykonawca powinien posiadać aktualne świadectwo cechowania skrapiarke.

Skrapiarke powinna zapewnić rozkładanie lepiszcza z tolerancją  $\pm 10\%$  od ilości założonej.

## **4. TRANSPORT**

### **4.1. Ogólne wymagania dotyczące transportu**

Ogólne wymagania dotyczące transportu podano w ST D-M.00.00.00 „Wymagania ogólne”.

### **4.2. Transport lepiszczy**

Emulsję na budowę należy przewozić w samochodach cysternach. Cysterny winny być podzielone przegrodami na komory o pojemności nie większej niż 1 m<sup>3</sup>, a każda przegroda powinna mieć otwory umożliwiające przepływ emulsji. Cysterna używana do transportu emulsji nie może być używana do przewozu innych lepiszczy.

Dopuszcza się stosowanie beczek lub innych pojemników stalowych, które na skrzyni ładunkowej powinny być ustawione, równomiernie na całej powierzchni i zabezpieczone przed możliwością przesuwania się podczas transportu.

## **5. WYKONANIE ROBÓT**

### **5.1. Ogólne warunki wykonania robót**

Ogólne warunki wykonania robót podano w ST D-M.00.00.00 "Wymagania ogólne".

### **5.2. Zakres wykonywanych robót**

#### **5.2.1. Oczyszczenie powierzchni**

Oczyszczenie warstw nawierzchni polega na usunięciu niezwiązanych ziaren, brudu, błota i kurzu przy użyciu szczotek mechanicznych a w razie potrzeby wody pod ciśnieniem. W miejscach trudno dostępnych należy używać szczotek ręcznych. W razie potrzeby, na terenach niezabudowanych, bezpośrednio przed skropieniem warstwa powinna być oczyszczona z kurzu przy użyciu sprężonego powietrza.

#### **5.2.2. Skropienie powierzchni**

Warstwa przed skropieniem powinna być oczyszczona.

Jeżeli do czyszczenia warstwy była używana woda, to skropienie lepiszczem może nastąpić dopiero po wyschnięciu warstwy, za wyjątkiem zastosowania emulsji, przy których nawierzchnia może być wilgotna.

Skropienie warstwy może rozpocząć się po odbiorze przez Inżyniera jej oczyszczenia.

Warstwa nawierzchni powinna być skrapiana lepiszczem przy użyciu skrapiarek z kolektorem, a w miejscach trudno dostępnych za pomocą węża z dyszą rozpryskową.

Skropiona warstwa powinna być pozostawiona bez jakiegokolwiek ruchu na czas niezbędny dla umożliwienia penetracji lepiszcza w warstwę i odparowania wody z emulsji.

Przed ułożeniem warstwy z mieszanki mineralno-bitumicznej Wykonawca powinien zabezpieczyć skropioną warstwę nawierzchni przed uszkodzeniem, dopuszczając tylko niezbędny ruch budowlany.

Powierzchnia powinna być skropiona emulsją asfaltową z wyprzedzeniem w czasie na odparowanie wody. Orientacyjny czas powinien wynosić co najmniej:

- 2.0 godziny w przypadku stosowania 0.5 - 1.0 kg/m<sup>2</sup> emulsji,
- 0.5 godziny w przypadku stosowania 0.1 - 0.5 kg/m<sup>2</sup> emulsji.

## **6. KONTROLA JAKOŚCI ROBÓT**

### **6.1. Ogólne zasady kontroli jakości robót**

Ogólne zasady kontroli jakości robót podano w ST D-M.00.00.00 "Wymagania ogólne".

### **6.2. Kontrole i badania przed przystąpieniem do robót**

Przed przystąpieniem do robót Wykonawca powinien przeprowadzić próbne skropienie w celu określenia optymalnych parametrów pracy skrapiaarki. skropienia sprawdzenia czy uzyskano wymaganą ilość asfaltu na 1 m<sup>2</sup>.

### **6.3. Kontrole i badania w trakcie wykonywania robót**

#### **6.3.1. Badania emulsji**

Ocena emulsji powinna być oparta na atestach producenta z tym, że Wykonawca powinien kontrolować dla każdej dostawy jej lepkość.

#### **6.3.2. Sprawdzenie jednorodności skropienia i zużycia lepiszcza**

Należy przeprowadzić kontrolę ilości rozkładanego lepiszcza według metody podanej w opracowaniu „Powierzchniowe utrwalenia. Oznaczanie ilości rozkładanego lepiszcza i kruszywa”.

Należy przeprowadzić kontrolę ilości rozkładanego lepiszcza zgodnie z normą PN-EN 12271-3:2005 „Powierzchniowe utrwalenie. Wymagania techniczne. Cz.3 Dozowanie i dokładność dozowania lepiszcza i kruszywa”.

## 7. OBMIAR ROBÓT

### 7.1. Ogólne zasady obmiaru robót

Ogólne zasady obmiaru robót podano w ST D-M.00.00.00 "Wymagania ogólne".

### 7.2. Jednostka obmiarowa

Jednostką obmiarową jest:

- 1 m<sup>2</sup> powierzchni oczyszczonej na podstawie Dokumentacji Projektowej i obmiaru w terenie,
- 1 m<sup>2</sup> powierzchni skropionej na podstawie Dokumentacji Projektowej i obmiaru w terenie.

## 8. ODBIÓR ROBÓT

### 8.1. Ogólne zasady odbioru robót

Ogólne zasady odbioru robót podano w ST D-M.00.00.00. "Wymagania ogólne".

Roboty uznaje się za wykonane zgodnie z dokumentacją projektową, ST i wymaganiami Inżyniera, jeżeli wszystkie pomiary i badania z zachowaniem tolerancji wg pkt.6 dały czynniki pozytywne.

## 9. PODSTAWA PŁATNOŚCI

### 9.1. Ogólne ustalenia dotyczące podstawy płatności

Ogólne wymagania dotyczące płatności podano w ST D-M.00.00.00. "Wymagania ogólne".

Płatność za m<sup>2</sup> wykonanego oczyszczenia i skropienia należy przyjmować zgodnie z obmiarem, oceną jakości wykonanych robót i jakości użytych wyrobów na podstawie wyników pomiarów i badań.

### 9.2. Cena jednostki obmiarowej

Cena oczyszczenia obejmuje:

- oznakowanie robót,
- mechaniczne i ręczne oczyszczanie warstwy konstrukcyjnej nawierzchni ze zmywaniem wodą pod ciśnieniem lub użyciem sprężonego powietrza,
- ręczne odspojenie stwardniałych zanieczyszczeń,
- oznakowanie robót,
- uporządkowanie terenu robót z usunięciem odpadków,

Cena skropienia obejmuje:

- zakup lepiszcza i innych niezbędnych materiałów wraz z ich dostarczeniem,
- dostarczenie lepiszcza i napełnienie nim skrapiarek,
- podgrzanie lepiszcza do wymaganej temperatury,
- skropienie powierzchni warstwy lepiszczem,
- przeprowadzenie pomiarów i badań laboratoryjnych wymaganych w specyfikacji technicznej,
- oznakowanie robót,
- uporządkowanie miejsca prowadzonych robót.

## 10. Przepisy związane

PN-EN-1426:2001

Asfalty i produkty asfaltowe. Oznaczenie penetracji igłą.

PN-EN-12591

Asfalty i lepiszcza asfaltowe. Asfalty drogowe.

PN-EN 12271-3:2005

Powierzchniowe utrwalanie. Wymagania techniczne. Cz.3 Dozowanie i dokładność dozowania lepiszcza i kruszywa.

**SPECYFIKACJA TECHNICZNA WYKONANIA I ODBIORU  
ROBÓT BUDOWLANYCH  
D - 04.04.02**

**PODBUDOWA Z KRUSZYWA ŁAMANEGO  
STABILIZOWANEGO MECHANICZNIE  
PODBUDOWA POMOCNICZA  
Z MIESZANKI KRUSZYWA NIEZWIĄZANEGO**

## 1. WSTĘP

### 1.1. Przedmiot ST

Przedmiotem niniejszej specyfikacji technicznej są wymagania dotyczące wykonania i odbioru robót związanych z wykonaniem podbudowy i nawierzchni z kruszywa dla potrzeb zadania: "Przebudowa drogi wojewódzkiej nr 279 Buchałów – Drzonów"

### 1.2 Zakres stosowania ST

Zakres stosowania ST jest zgodny z ustaleniami punktu 1.2. ST D - 00.00.00 „Wymagania ogólne”.

### 1.3. Zakres robót objętych ST.

Ustalenia zawarte w niniejszej specyfikacji dotyczą zasad prowadzenia robót związanych z wykonaniem podbudowy z kruszywa łamanego o uziarnieniu 0/31,5mm (mieszanki 0/31,5 mm) stabilizowanego mechanicznie wg WT-4 (2010) i przepisów związanych SST.

Roboty obejmują:

- Wykonanie podbudowy z kruszywa łamanego o uziarnieniu ciągłym 0/31,5 stabilizowanego mechanicznie gr. 15 cm - na poszerzeniach,
- Podbudowa z kruszywa łamanego 0/31,5 mm stabilizowanego mechanicznie gr. 20 cm (układana w dwóch warstwach 12+8 cm) - na poszerzeniach,
- Podbudowa pomocnicza gr. 20 cm z kruszywa łamanego 0,31/5.

### 1.4. Określenia podstawowe

**1.4.1.** Mieszanka niezwiązana – ziarnisty materiał, zazwyczaj o określonym składzie ziarnowym (od  $d=0$  do  $D$ ), który jest stosowany do wykonania ulepszonego podłoża gruntowego oraz warstw konstrukcji nawierzchni dróg. Mieszanka niezwiązana może być wytworzona z kruszyw naturalnych, sztucznych, z recyklingu lub mieszaniny tych kruszyw w określonych proporcjach.

**1.4.2.** Kategoria – charakterystyczny poziom właściwości kruszywa lub mieszanki niezwiązanej, wyrażony, jako przedział wartości lub wartość graniczna. Nie ma zależności pomiędzy kategoriami różnych właściwości.

**1.4.3.** Kruszywo – materiał ziarnisty stosowany w budownictwie, który może być naturalny, sztuczny lub z recyklingu.

**1.4.4.** Kruszywo naturalne – kruszywo ze złóż naturalnych pochodzenia mineralnego, które może być poddane wyłącznie obróbce mechanicznej. Kruszywo naturalne jest uzyskiwane z mineralnych surowców naturalnych występujących w przyrodzie, jak żwir, piasek, żwir kruszony, kruszywo z mechanicznie rozdrobnionych skał, nadziarna żwirowego lub otoczków.

**1.4.5.** Kruszywo sztuczne – kruszywo pochodzenia mineralnego, uzyskiwane w wyniku procesu przemysłowego obejmującego obróbkę termiczną lub inną modyfikację. Do kruszywa sztucznego zalicza się w szczególności kruszywo z żużli: wielkopieczowych, stalowniczych i pomiedziowych.

**1.4.6.** Kruszywo z recyklingu – kruszywo powstałe w wyniku przeróbki materiału zastosowanego uprzednio w budownictwie.

**1.4.7.** Kruszywo kamienne – kruszywo z mineralnych surowców jak żwir kruszony, mechanicznie rozdrobnione skały, nadziarno żwirowe.

**1.4.8.** Kruszywo żużlowe z żużla wielkopieczowego – kruszywo składające się głównie ze skryształizowanych krzemianów lub glinokrzemianów wapnia i magnezu uzyskanych przez powolne schładzanie powietrzem ciekłego żużla wielkopieczowego. Proces chłodzenia może odbywać się przy kontrolowanym dodawaniu wody. Chłodzony powietrzem żużel wielkopieczowy twardnieje dzięki reakcji hydraulicznej lub karbonatyzacji.

**1.4.9.** Kruszywo żużlowe z żużla stalowniczego – kruszywo składające się głównie ze skryształizowanego krzemianu wapnia i ferrytu zawierającego CaO, SiO<sub>2</sub>, MgO oraz tlenek żelaza. Kruszywo otrzymuje się przez powolne schładzanie powietrzem ciekłego żużla stalowniczego. Proces chłodzenia może odbywać się przy kontrolowanym dodawaniu wody.

**1.4.10.** Kategoria ruchu (KR1 ÷ KR6) – obciążenie drogi ruchem samochodowym, wyrażone w osiach obliczeniowych (100 kN) według „Katalogu typowych konstrukcji nawierzchni podatnych i półsztywnych”. Generalna Dyrekcja Dróg Publicznych – Instytut Badawczy Dróg i Mostów, Warszawa 1997 [26].

**1.4.11.** Kruszywo grube (wg PN-EN 13242) – oznaczenie kruszywa o wymiarach ziaren  $d$  (dolnego) równym lub większym niż 1 mm oraz  $D$  (górnego) większym niż 2 mm.



**1.4.12.** Kruszywo drobne (wg PN-EN 13242) – oznaczenie kruszywa o wymiarach ziaren  $d$  równym 0 oraz  $D$  równym 6,3 mm lub mniejszym.

**1.4.13.** Kruszywo o ciągłym uziarnieniu (wg PN-EN 13242) – kruszywo stanowiące mieszankę kruszyw grubych i drobnych, w której  $D$  jest większe niż 6,3 mm.

**1.4.14.** Destrukt asfaltowy – materiał drogowy pochodzący z frezowania istniejących warstw z mieszanek mineralno-asfaltowych (mma) lub z przekruszenia kawałków warstw nawierzchni asfaltowych oraz niewbudowanych partii mma, który został ujednorodniony pod względem składu oraz co najmniej przesiany, w celu odrzucenia dużych kawałków mma (nadziarno nie większe od 1,4  $D$  mieszanki niezwiązanej).

**1.4.15.** Kruszywa słabe – kruszywo przewidziane do zastosowania w mieszance przeznaczonej do wykonywania warstw nawierzchni drogowej lub podłoża ulepszanego, które charakteryzuje się różnicami w uziarnieniu przed i po 5-krotnym zagęszczeniu metodą Proctora, przekraczającymi  $\pm 8\%$ . Uziarnienie kruszywa należy sprawdzać na sitach przewidzianych do kontroli uziarnienia wg PN-EN 13285 i niniejszej OST. O zakwalifikowaniu kruszywa do kruszyw słabych decyduje największa różnica wartości przesiewów na jednym z sit kontrolnych.

**1.4.16.** Podbudowa – dolna część konstrukcji nawierzchni drogi, służąca do przenoszenia obciążeń z ruchu na podłoże. Podbudowa może składać się z podbudowy zasadniczej i pomocniczej, które mogą być wykonywane w kilku warstwach technologicznych.

W przypadku wzmacniania, konstrukcję istniejącej nawierzchni drogi uważa się za podbudowę.

**1.4.14.** Podbudowa pomocnicza – warstwa zapewniająca przenoszenie obciążeń z warstwy podbudowy zasadniczej na warstwę podłoża. Podbudowa pomocnicza może składać się z kilku warstw o różnych właściwościach.

**1.4.18.** Symbole i skróty dodatkowe

% m/m procent masy,

NR brak konieczności badania danej cechy,

CRB kalifornijski wskaźnik nośności, %

SDV obszar uziarnienia, w którym powinna się mieścić krzywa uziarnienia mieszanki (S) deklarowana przez dostawcę/producenta,

$k$  współczynnik filtracji, oznaczony wg ISO/TS 17892-11:2004 [23],

$D_{15}$  wymiar boku oczka sita w mm, przez które przechodzi 15% (m/m) ziaren mieszanki, z której wykonano warstwę podłoża lub nawierzchni,

$d_{85}$  wymiar boku oczka sita w mm, przez które przechodzi 85% (m/m) ziaren gruntu podłoża,

$d_{50}$  wymiar boku oczka sita w mm, przez które przechodzi 50% (m/m) ziaren gruntu podłoża,

$O_{90}$  umowna średnica porów geowłókniny lub geotkaniny, odpowiadająca wymiarom frakcji gruntu (podłoża), zatrzymującego się na geowłókninie/geotkaninie w ilości 90% (m/m); wartość parametru  $O_{90}$  powinna być podawana przez producenta geowłókniny,

ZKP zakładowa kontrola produkcji.

**1.4.19.** Pozostałe określenia podstawowe są zgodne z obowiązującymi, odpowiednimi polskimi normami i z definicjami podanymi w OST D-M-00.00.00 „Wymagania ogólne” [1], pkt 1.4.

## **1.5. Ogólne wymagania dotyczące robót**

Ogólne wymagania dotyczące robót podano w OST D-M-00.00.00 „Wymagania ogólne” [1], pkt 1.5.

## **2. MATERIAŁY**

### **2.1. Ogólne wymagania dotyczące materiałów**

Ogólne wymagania dotyczące materiałów, ich pozyskiwania i składowania, podano w OST D-M-00.00.00 „Wymagania ogólne” [1], pkt 2.

### **2.2. Materiały do wykonania robót**

#### **2.2.1. Zgodność materiałów z dokumentacją projektową**

Materiały do wykonania robót powinny być zgodne z ustaleniami dokumentacji projektowej lub ST.

#### **2.2.2. Materiały wchodzące w skład mieszanki**

Materiałami stosowanymi do wytwarzania mieszanek z kruszywa niezwiązanego są:

– kruszywo,

– woda do zraszania kruszywa.

### 2.2.3. Kruszywa

Do mieszanek można stosować następujące rodzaje kruszyw:

- kruszywo naturalne lub sztuczne,
- kruszywo z recyklingu,
- połączenie kruszyw wymienionych w punktach a) i b) z określeniem proporcji kruszyw z a) i b) z dokładnością  $\pm 5\%$  m/m.

Wymagania wobec kruszywa do warstwy podłoża ulepszanego przedstawia tablica 1.

Mieszanki o górnym wymiarze ziaren (D) większym niż 80 mm nie są objęte normą PN-EN 13285 [20] i niniejszą OST.

Tablica 1. Wymagania według WT-4 [24] i PN-EN 13242 [19] wobec kruszyw do mieszanek niezwiązanych w warstwie podbudowy pomocniczej

Skróty użyte w tablicy: Kat. – kategoria właściwości, Dekl – Deklarowana, wsk. – wskaźnik, wsp. – współczynnik, roz. -rozdział

Właściwość kruszywa	Metoda badania wg	Wymagania wobec kruszywa do mieszanek niezwiązanych, przeznaczonych do zastosowania w warstwie podbudowy pomocniczej pod nawierzchnią drogi obciążonej ruchem kategorii KR1 ÷ KR6	
		Punkt PN-EN 13242	Wymagania
Zestaw sit #	-	4.1-4.2	0,063; 0,5; 1; 2; 4; 5,6; 8; 11,2; 16; 22,4; 31,5; 45; 63 i 90 mm (zestaw podstawowy plus zestaw 1) Wszystkie frakcje dozwolone
Uziarnienie	PN-EN 933-1[8]	4.3.1	Kruszywo grube: kat. $G_{C85/15}$ , kruszywo drobne: kat. $G_{F85}$ , kruszywo o ciągłym uziarnieniu: kat. $G_{A85}$ . Uziarnienie mieszanek kruszywa wg rysunków 1÷3
Ogólne granice i tolerancje uziarnienia kruszywa grubego na sitach pośrednich	PN-EN 933-1 [8]	4.3.2	Kat. $GT_{CNR}$ (tj. brak wymagania)
Tolerancje typowego uziarnienia kruszywa drobnego i kruszywa o ciągłym uziarnieniu	PN-EN 933-1 [8]	4.3.3	Kruszywo drobne: kat. $GT_{FNR}$ (tj. brak wymagania), kruszywo o ciągłym uziarnieniu: kat. $GT_{ANR}$ (tj. brak wymagania)
Kształt kruszywa grubego – maksymalne wartości wskaźnika płaskości	PN-EN 933-3 [9]	4.4	Kat. $FI_{NR}$ (tj. brak wymagania)
Kształt kruszywa grubego – maksymalne wartości wskaźnika kształtu	PN-EN 933-4 [10]	4.4	Kat. $SI_{NR}$ (tj. brak wymagania)
Kategorie procentowych zawartości ziaren o powierzchni przekruszonej lub łamanych oraz ziaren całkowicie zaokrąglonych w kruszywie grubym	PN-EN 933-5 [11]	4.5	Kat. $C_{NR}$ (tj. brak wymagania)
Zawartość pyłów w kruszywie grubym <sup>*)</sup>	PN-EN 933-1 [8]	4.6	Kat. $f_{Dekl}$ (tj. masa frakcji przechodzącej przez sito 0,063 mm jest > 4)
Zawartość pyłów w kruszywie drobnym <sup>*)</sup>	PN-EN 933-1 [8]	4.6	Kat. $f_{Dekl}$ (tj. masa frakcji przechodzącej przez sito 0,063 mm jest > 22)
Jakość pyłów	-	4.7	Właściwość niebadana na pojedynczych frakcjach, a tylko w mieszankach wg wymagań dla mieszanek
Odporność na rozdrabnianie kruszywa grubego	PN-EN 1097-2	5.2	Kat. $LA_{50}$ (tj. maksymalna wartość współczynnika Los Angeles $\leq 50$ )

Rozbudowa drogi wojewódzkiej nr 279 Buchałów - Drzonów

	[13]		
Odporność na ścieranie kruszywa grubego	PN-EN 1097-1 [12]	5.3	Kat. M <sub>DE</sub> Deklarowana (tj. współczynnik mikro-Devala >50))
Gęstość ziaren	PN-EN 1097-6, roz. 7, 8 i 9 [14]	5.4	Deklarowana
Nasiąkliwość	PN-EN 1097-6, roz. 7, 8 i 9 [14]	5.5 i 7.3.2	Kat. W <sub>cm</sub> NR (tj. brak wymagania) kat. WA <sub>242</sub> <sup>**</sup> ) (tj. maksymalna wartość nasiąkliwości ≤ 2% masy)
Siarczany rozpuszczalne w kwasie	PN-EN 1744-1 [17]	6.2	Kat. AS <sub>NR</sub> (tj. brak wymagania)
Całkowita zawartość siarki	PN-EN 1744-1 [17]	6.3	Kat. S <sub>NR</sub> (tj. brak wymagania)
Stołość objętości żużla stalowniczego	PN-EN 1744-1, roz. 19.3 [17]	6.4.2.1	Kat. V <sub>5</sub> (tj. pęcznienie ≤ 5 % objętości). Dotyczy żużla z klasycznego pieca tlenowego i elektrycznego pieca łukowego
Rozpad krzemianowy w żużlu wielko- piecowym kawałkowym	PN-EN 1744-1, p. 19.1 [17]	6.4.2.2	Brak rozpadu
Rozpad żelazawy w żużlu wielkopieco- wym kawałkowym	PN-EN 1744-1, p.19.2[17]	6.4.2.3	Brak rozpadu
Składniki rozpuszczalne w wodzie	PN-EN 1744-3 [18]	6.4.3	Brak substancji szkodliwych w stosunku do środowiska wg odrębnych przepisów
Zanieczyszczenia	-	6.4.4	Brak ciał obcych takich jak drewno, szkło i plastik, mogących pogorszyć wyrób końcowy
Zgorzel słoneczna bazaltu	PN-EN 1367-3[16] i PN-EN 1097-2 [13]	7.2	Kat. SB <sub>LA</sub> (tj. wzrost współczynnika Los Angeles po gotowaniu ≤ 8%)
Mrozoodporność na frakcji kruszy- wa 8/16 mm	PN-EN 1367-1 [15]	7.3.3	Skąły magmowe i przeobrażone: kat. F <sub>4</sub> (tj. zamrażanie-rozmrażanie ≤ 4% masy), skąły osadowe: kat. F <sub>10</sub> , kruszywa z recyklingu: kat. F <sub>10</sub> (F <sub>25</sub> <sup>***</sup> )
Skład materiałowy	-	Zał. C	Deklarowany
Istotne cechy środowiskowe	-	Zał. C pkt C.3.4	Większość substancji niebezpiecznych określonych w dyrektywie Rady 76/769/EWG zazwyczaj nie występuje w źródłach kruszywa pochodzenia mineralnego. Jednak w odniesieniu do kruszyw sztucznych i odpadowych należy badać czy zawartość substancji niebezpiecznych nie przekracza wartości dopuszczalnych wg odrębnych przepisów
*) Łączna zawartość pyłów w mieszance powinna się mieścić w wybranych krzywych granicznych **) W przypadku, gdy wymaganie nie jest spełnione , należy sprawdzić mrozoodporność ***) Pod warunkiem, gdy zawartość w mieszance nie przekracza 50% m/m			

#### **2.2.4. Woda do zraszania kruszywa**

Do zraszania kruszywa należy stosować wodę nie zawierającą składników wpływających szkodliwie na mieszankę kruszywa, ale umożliwiającą właściwe zagęszczenie mieszanki niezwiązanej.

### **3. SPRZĘT**

#### **3.1. Ogólne wymagania dotyczące sprzętu**

Ogólne wymagania dotyczące sprzętu podano w OST D-M-00.00.00 „Wymagania ogólne” [1], pkt 3.

#### **3.2. Sprzęt stosowany do wykonania robót**

Przy wykonywaniu robót Wykonawca w zależności od potrzeb, powinien wykazać się możliwością korzystania ze sprzętu dostosowanego do przyjętej metody robót, jak:

- a) mieszarki do wytwarzania mieszanki kruszywa, wyposażone w urządzenia dozujące wodę, które powinny zapewnić wytworzenie jednorodnej mieszanki o wilgotności optymalnej,
- b) układarki lub równiarki do rozkładania mieszanki kruszywa niezwiązanego,
- c) walce ogumione i stalowe wibracyjne lub statyczne do zagęszczania mieszanki,
- d) zagęszczarki płytowe, ubijaki mechaniczne lub małe walce wibracyjne, do stosowania w miejscach trudno dostępnych.

Sprzęt powinien odpowiadać wymaganiom określonym w dokumentacji projektowej, ST, instrukcjach producentów lub propozycji Wykonawcy i powinien być zaakceptowany przez Inżyniera.

### **4. TRANSPORT**

#### **4.1. Ogólne wymagania dotyczące transportu**

Ogólne wymagania dotyczące transportu podano w OST D-M-00.00.00 „Wymagania ogólne” [1], pkt 4.

#### **4.2. Transport materiałów**

Materiały sypkie (kruszywa) można przewozić dowolnymi środkami transportu, w warunkach zabezpieczających je przed zanieczyszczeniem, zmieszaniem z innymi materiałami i nadmiernym zawilgoceniem.

Woda może być dostarczana wodociągiem lub przewożnymi zbiornikami wody.

### **5. WYKONANIE ROBÓT**

#### **5.1. Ogólne zasady wykonania robót**

Ogólne zasady wykonania robót podano w OST D-M-00.00.00 „Wymagania ogólne” [1], pkt 5.

#### **5.2. Zasady wykonywania robót**

Sposób wykonania robót powinien być zgodny z dokumentacją projektową i ST. W przypadku braku wystarczających danych można korzystać z ustaleń podanych w niniejszej specyfikacji oraz z informacji podanych w załącznikach.

Podstawowe czynności przy wykonaniu robót obejmują:

1. roboty przygotowawcze,
2. projektowanie mieszanki,
3. odcinek próbny,
4. wbudowanie mieszanki,
5. roboty wykończeniowe.

#### **5.3. Roboty przygotowawcze**

Przed przystąpieniem do robót należy, na podstawie dokumentacji projektowej, ST lub wskazań Inżyniera:

- ustalić lokalizację robót,
- przeprowadzić obliczenia i pomiary niezbędne do szczegółowego wytyczenia robót oraz ustalenia danych wysokościowych,
- usunąć przeszkody utrudniające wykonanie robót,
- wprowadzić oznakowanie drogi na okres robót,
- zgromadzić materiały i sprzęt potrzebne do rozpoczęcia robót.

Można dodatkowo korzystać z OST D-01.00.00 [2] przy robotach przygotowawczych oraz z OST D-02.00.00 [3] przy występowaniu robót ziemnych.

## 5.4. Projektowanie mieszanki kruszywa niezwiązanego

### 5.4.1. Postanowienia ogólne

Przed przystąpieniem do robót, w terminie uzgodnionym z Inżynierem, Wykonawca dostarczy Inżynierowi do akceptacji projekt składu mieszanki kruszywa niezwiązanego oraz wyniki badań laboratoryjnych poszczególnych składników i próbki materiałów pobrane w obecności Inżyniera do wykonania badań kontrolnych przez Inżyniera.

Projektowanie mieszanki polega na doborze kruszywa do mieszanki oraz ilości wody. Procedura projektowa powinna być oparta na próbach laboratoryjnych i/lub polowych przeprowadzonych na tych samych składnikach, z tych samych źródeł i o takich samych właściwościach, jak te które będą stosowane do wykonania podbudowy pomocniczej.

Skład mieszanki projektuje się zgodnie z wymaganiami wobec mieszanek niezwiązanym do podbudowy pomocniczej, określonych w tabelicy 4. Wartości graniczne i tolerancje zawierają rozrzut wynikający z pobierania i dzielenia próbki, przedział ufności (precyzja w porównywalnych warunkach) oraz nierównomierności warunków wykonawczych.

Mieszanki kruszyw powinny być tak produkowane i składowane, aby wykazywały zachowanie jednakowych właściwości, spełniając wymagania z tabelicy 4. Mieszanki kruszyw powinny być jednorodnie wymieszane i powinny charakteryzować się równomierną wilgotnością. Kruszywa powinny odpowiadać wymaganiom tabelicy 1, przy czym w mieszankach wyprodukowanych z różnych kruszyw, każdy ze składników musi spełniać wymagania tabelicy 1.

Przy projektowaniu mieszanek kruszyw z recyklingu można ustalać skład mieszanek, wzorując się na przykładach podanych w załączniku 1.

### 5.4.2. Wymagania wobec mieszanek

W warstwach podbudowy pomocniczej można stosować następujące mieszanki kruszyw:

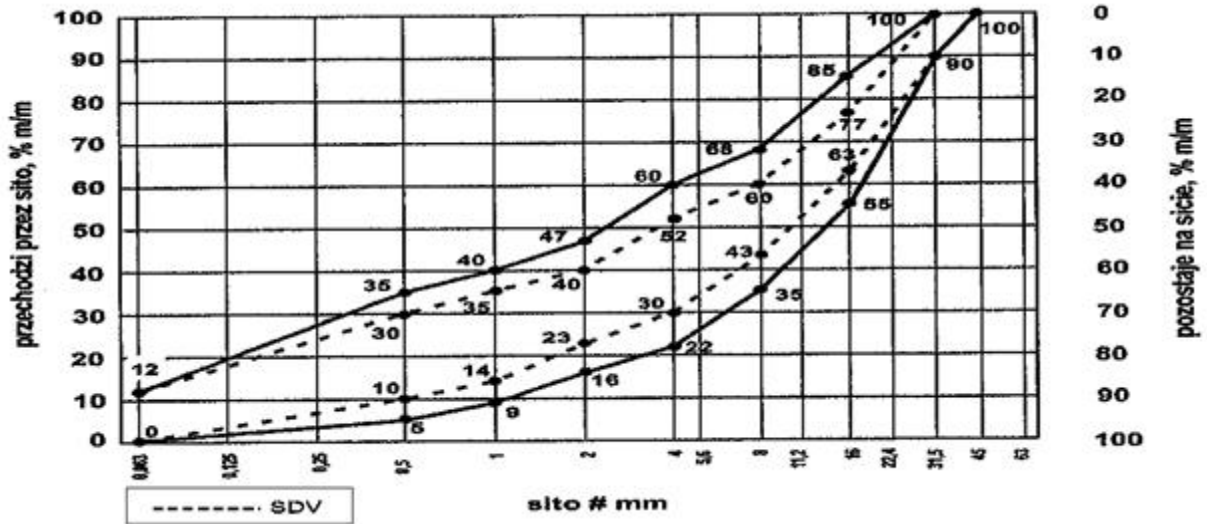
1. 0/31,5 mm,
2. 0/45 mm,
3. 0/63 mm.

Wymagania wobec mieszanek przeznaczonych do podbudowy pomocniczej, podane w tabelicy 4, odnośnie wrażliwości na mróz warstw z mieszanek kruszyw, dotyczą badania materiału po pięciokrotnym zagęszczeniu w aparacie Proctora według PN-EN 13286-2 [21].

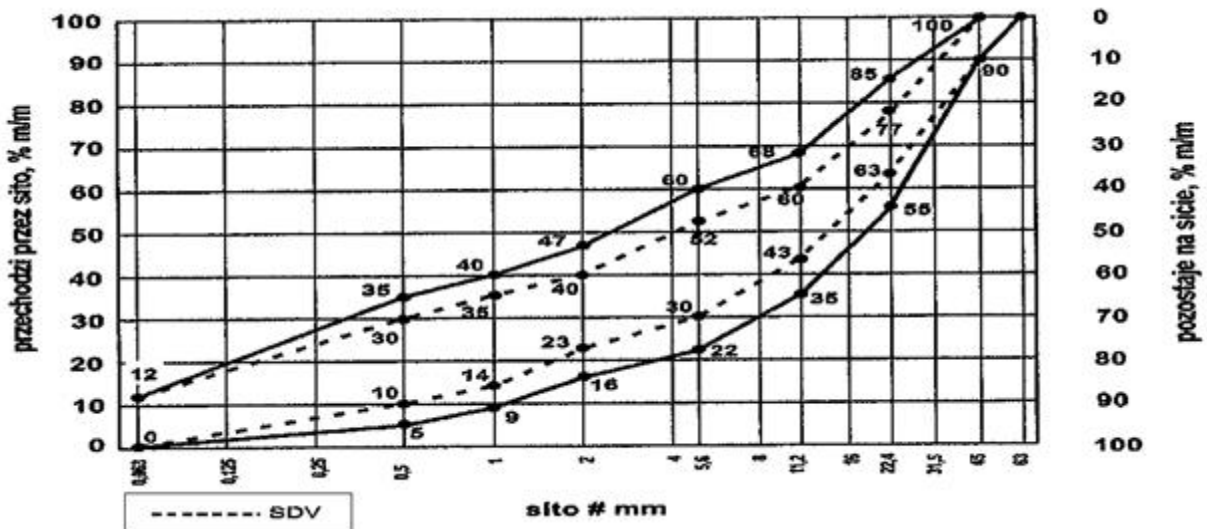
Zawartość pyłów w mieszankach kruszyw do warstwy podbudowy pomocniczej, określana wg PN-EN 933-1 [8], powinna być zgodna z wymaganiami tabelicy 4. W przypadku słabych kruszyw, zawartość pyłów w mieszance kruszyw należy również badać i deklarować, po pięciokrotnym zagęszczeniu metodą Proctora. Zawartość pyłów w takiej mieszance po pięciokrotnym zagęszczeniu metodą Proctora powinna również spełniać wymagania podane w tabelicy 4. Nie określa się wymagań wobec minimalnej zawartości pyłów < 0,063 mm w mieszankach kruszyw do warstwy podbudowy pomocniczej.

Zawartość nadziarna w mieszankach kruszyw, określana według PN-EN 933-1 [8] powinna spełniać wymagania podane w tabelicy 4. W przypadku słabych kruszyw decyduje zawartość nadziarna w mieszance kruszyw po pięciokrotnym zagęszczeniu metodą Proctora.

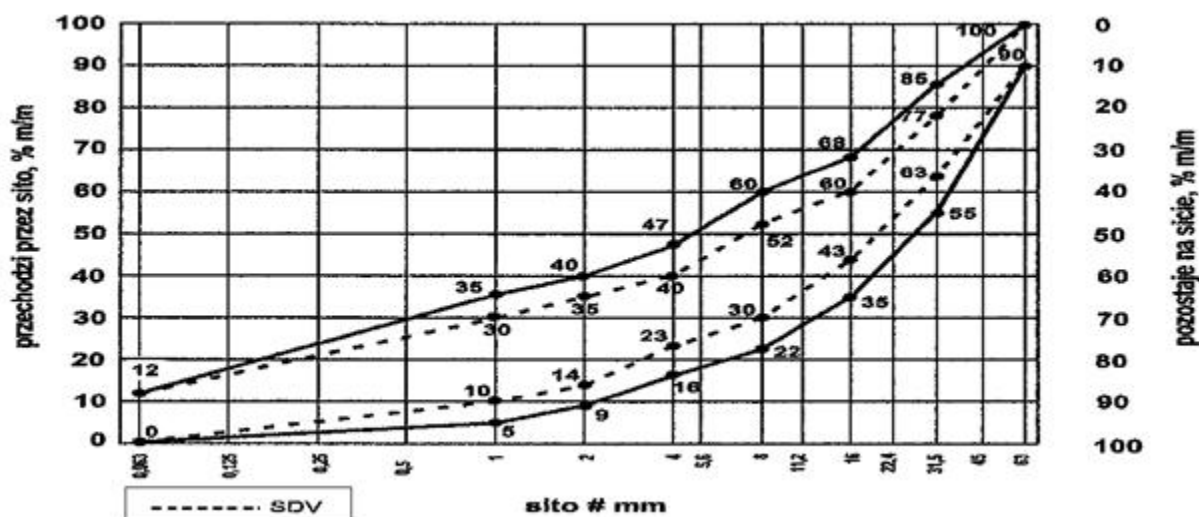
Uziarnienie mieszanek kruszyw o wymiarach ziaren D od 0 do 63 mm należy określić według PN-EN 933-1 [8]. Krzywe uziarnienia mieszanki kruszyw do podbudowy pomocniczej powinny zawierać się w obszarze między krzywymi granicznymi uziarnienia przedstawionymi na rysunkach 1÷3, odpowiednio dla każdego rodzaju mieszanki. Na rysunkach 1÷3 pokazano również (liniami przerywanymi SDV) obszar uziarnienia, w którym powinna się mieścić krzywa uziarnienia mieszanki (S) deklarowana przez dostawcę/producenta. W przypadku słabych kruszyw uziarnienie mieszanki kruszyw należy również badać i deklarować, po pięciokrotnym zagęszczeniu metodą Proctora. Kryterium przydatności takiej mieszanki, pod względem uziarnienia, jest spełnione, jeżeli uziarnienie mieszanki po pięciokrotnym zagęszczeniu metodą Proctora mieści się w krzywych granicznych podanych na odpowiednich rysunkach 1÷3.



Rys. 1. Krzywe graniczne uziarnienia mieszanki kruszywa niezwiązanego 0/31,5 mm do warstw podbudowy pomocniczej



Rys. 2. Krzywe graniczne uziarnienia mieszanki kruszywa niezwiązanego 0/45 mm do warstw podbudowy pomocniczej



Rys. 3. Krzywe graniczne uziarnienia mieszanki kruszywa niezwiązanego 0/63 mm do warstw podbudowy pomocniczej

Oprócz wymagań podanych na rysunkach od 1 do 3, wymaga się aby 90% uziarnień mieszanek zbadanych w ramach ZKP w okresie 6 miesięcy spełniało wymagania kategorii podanych w tablicach 2 i 3, aby zapewnić jednorodność i ciągłość uziarnienia mieszanek.

Tablica 2. Wymagania wobec jednorodności uziarnienia na sitach kontrolnych – porównanie z deklarowaną przez producenta wartością (S). Wymagania dotyczą produkowanej i dostarczanej mieszanki. Jeśli mieszanka zawiera nadmierną zawartość ziaren słabych, wymaganie dotyczy deklarowanego przez producenta uziarnienia mieszanki po pięciokrotnym zagęszczeniu metodą Proctora

Mieszanka niezwiązana, mm	Porównanie z deklarowaną przez producenta wartością (S) Tolerancje przesiewu przez sito (mm), % (m/m)									
	0,5	1	2	4	5,6	8	11,2	16	22,4	31,5
0/31,5	± 5	± 5	± 7	± 8	-	± 8	-	± 8		
0/45	± 5	± 5	± 7	-	± 8	-	± 8	-	± 8	
0/63	-	± 5	± 5	± 7	-	± 8	-	± 8	-	± 8

Krzywa uziarnienia (S) deklarowana przez producenta mieszanek powinna nie tylko mieścić się w odpowiednich krzywych uziarnienia (rys. 1÷3) ograniczonych przerywanymi liniami (SDV) z uwzględnieniem dopuszczalnych tolerancji podanych w tablicy 2, ale powinna spełniać także wymagania ciągłości uziarnienia zawarte w tablicy 3.

Tablica 3. Wymagania wobec ciągłości uziarnienia na sitach kontrolnych – różnice w przesiewach podczas badań kontrolnych produkowanych mieszanek

Mieszanka, mm	Minimalna i maksymalna zawartość frakcji w mieszankach; [różnice przesiewów w % (m/m) przez sito (mm)]															
	1/2		2/4		2/5,6		4/8		5,6/11,2		8/16		11,2/22,4		16/31,5	
	min.	max	min.	max	min.	max	min.	max	min.	max	min.	max	min.	max	min.	max
0/31,5	4	15	7	20	-	-	10	25	-	-	10	25	-	-	-	-
0/45	4	15	-	-	7	20	-	-	10	25	-	-	10	25	-	-
0/63	-	-	4	15	-	-	7	20	-	-	10	25	-	-	10	25

Mieszanki kruszyw stosowane do warstw podbudów pomocniczych powinny spełniać wymagania wg tablicy 4. Wymagania wobec mieszanek przeznaczonych do warstw podbudowy pomocniczej odnośnie wrażliwości na mróz (wskaźnik SE), dotyczą badania materiału po pięciokrotnym zagęszczeniu metoda Proctora według PN-EN 13286-2 [21]. Nie stawia się wymagań wobec wodoprzepuszczalności zagęszczonej mieszanki niezwiązanej do podbudowy pomocniczej, o ile szczegółowe rozwiązania konstrukcyjne nie przewidują tego.

Zawartość wody w mieszankach kruszyw i gruntach powinna odpowiadać wymaganej zawartości wody w trakcie wbudowywania i zagęszczania określonej według PN-EN 13286-2 [21], w granicach podanych w tablicy 4.

Badanie CBR mieszank do podbudowy pomocniczej należy wykonać na mieszance zagęszczonej do wskaźnika zagęszczenia  $I_s = 1,0$  i po 96 godzinach przechowywania jej w wodzie. CBR należy oznaczyć wg PN-EN 13286-47 [22], a wymaganie przyjąć wg tablicy 4.

### Istotne cechy środowiskowe

Zgodnie z dotychczasowymi doświadczeniami, dotyczącymi stosowania w drogownictwie mieszank z kruszyw naturalnych oraz gruntów, można je zaliczyć do wyrobów budowlanych, które nie oddziałują szkodliwie na środowisko. Większość substancji niebezpiecznych określonych w dyrektywie Rady 76/769/EWG zazwyczaj nie występuje w takich mieszankach. W przypadku stosowania w mieszankach kruszywa w stosunku do których brak jest jeszcze ustalonych zasad, np. kruszywa z recyklingu i kruszywa z pewnych odpadów przemysłowych, zaleca się zachowanie ostrożności. Przydatność takich kruszyw, jeśli jest to wymagane, może być oceniona zgodnie z wymaganiami w miejscu ich stosowania. W przypadkach wątpliwych należy uzyskać ocenę ekologiczną takiej mieszanki przez właściwe jednostki.

### Wymagania wobec mieszank

W tablicy 4 przedstawia się zbiorcze zestawienie wymagań wobec mieszank kruszywa niezwiązanego w warstwie podbudowy pomocniczej.

Tablica 4. Wymagania wobec mieszank kruszywa niezwiązanego w warstwie podbudowy pomocniczej

Skróty użyte w tablicy: Kat. – kategoria właściwości, wsk. – wskaźnik, wsp. – współczynnik

Właściwość kruszywa	Wymagania wobec mieszank kruszywa niezwiązanego w warstwie podbudowy pomocniczej pod nawierzchnią drogi obciążonej ruchem kategorii KR1 ÷ KR6	
	Punkt PN-EN 13285	Wymagania
Uziarnienie mieszank	4.3.1	0/31,5; 0/45; 0/63 mm
Maksymalna zawartość pyłów: Kat.UF	4.3.2	Kat. UF <sub>12</sub> (tj. masa frakcji przechodzącej przez sito 0,063 mm powinna być ≤ 12%)
Minimalna zawartość pyłów: Kat. LF	4.3.2	Kat. LF <sub>NR</sub> (tj. brak wymagań)
Zawartość nadziarna: Kat.OC	4.3.3	Kat. OC <sub>90</sub> (tj. procent przechodzącej masy przez sito 1,4D <sup>*)</sup> powinien wynosić 100%, a przechodzącej przez sito D <sup>**)</sup> powinien wynosić 90-99%)
Wymagania wobec uziarnienia	4.4.1	Krzywe graniczne uziarnienia według rys. 1÷3
Wymagania wobec jednorodności uziarnienia poszczególnych partii – porównanie z deklarowaną przez producenta wartością (S)	4.4.2	Wg tab. 2
Wymagania wobec jednorodności uziarnienia na sitach kontrolnych – różnice w przesiewach	4.4.2	Wg tab. 3
Wrażliwość na mróz; wskaźnik piaskowy SE <sup>***)</sup> , co najmniej	4.5	40
Odporność na rozdrabnianie (dotyczy frakcji 10/14 mm odsianej z mieszanki) wg PN-EN 1097-1 [12], kat. nie wyższa niż		Kat. LA <sub>40</sub> (tj. współczynnik Los Angeles ≤ 40)
Odporność na ścieranie (dotyczy frakcji 10/14 mm odsianej z mieszanki) wg PN-EN 1097-1 [12], kat. M <sub>DE</sub>		Deklarowana
Mrozoodporność (dotyczy frakcji kruszywa 8/16 mm odsianej z mieszanki) wg PN-EN 1367-1 [15]		Kat. F7 (tj. zamrażanie-rozmrażanie, procent masy ≤ 7)
Wartość CBR po zagęszczeniu		≥ 60



do wskaźnika zagęszczenia $I_s=1,0$ i moczeniu w wodzie 96 h, co najmniej		
Wodoprzepuszczalność mieszanki w warstwie odsączającej po zagęszczeniu metodą Proctora do wskaźnika zagęszczenia $I_s=1,0$ ; wsp. filtracji "k", co najmniej cm/s	4.5	Brak wymagań
Zawartość wody w mieszance zagęszczanej; % (m/m) wilgotności optymalnej wg metody Proctora		80-100
Inne cechy środowiskowe	4.5	Większość substancji niebezpiecznych określonych w dyrektywie Rady 76/769/EWG zazwyczaj nie występuje w źródłach kruszywa pochodzenia mineralnego. Jednak w odniesieniu do kruszyw sztucznych i odpadowych należy badać czy zawartość substancji niebezpiecznych nie przekracza wartości dopuszczalnych wg odrębnych przepisów

<sup>\*)</sup> Gdy wartości obliczone z  $1,4D$  oraz  $d/2$  nie są dokładnymi wymiarami sit serii ISO 565/R20, należy przyjąć następnym niższy wymiar sita. Jeśli  $D=90$  mm należy przyjąć wymiar sita 125 mm jako wartość nadziarna.

<sup>\*\*)</sup> Procentowa zawartość ziaren przechodzących przez sito  $D$  może być większa niż 99% masy, ale w takich przypadkach dostawca powinien zadeklarować typowe uziarnienie.

<sup>\*\*\*)</sup> Badanie wskaźnika piaskowego SE należy wykonać na mieszance po pięciokrotnym zagęszczeniu metodą Proctora wg PN-EN 13286-2 [21].

### 5.5. Odcinek próbny

Jeżeli w ST przewidziano potrzebę wykonania odcinka próbnego, to przed rozpoczęciem robót, w terminie uzgodnionym z Inżynierem, Wykonawca powinien wykonać odcinek próbny w celu:

1. stwierdzenia czy właściwy jest sprzęt budowlany do produkcji mieszanki oraz jej rozkładania i zagęszczania,
2. określenia grubości wykonywanej warstwy w stanie luźnym, koniecznej do uzyskania wymaganej grubości warstwy po zagęszczeniu,
3. określenia liczby przejść sprzętu zagęszczającego, potrzebnej do uzyskania wymaganego wskaźnika zagęszczenia wykonywanej warstwy.

Na odcinku próbnym Wykonawca powinien użyć takich materiałów oraz sprzętu do mieszania, rozkładania i zagęszczania, jakie będą stosowane do wykonania warstwy.

Powierzchnia odcinka próbnego powinna wynosić od 400 do 800 m<sup>2</sup>.

Odcinek próbny powinien być zlokalizowany w miejscu wskazanym przez Inżyniera.

Wykonawca może przystąpić do wykonywania warstwy po zaakceptowaniu odcinka próbnego przez Inżyniera.

### 5.6. Przygotowanie podłoża pod podbudowę pomocniczą

#### 5.6.1. Rodzaje podłoża pod podbudowę pomocniczą z kruszywa niezwiązanego

W zależności od ustaleń dokumentacji projektowej, podbudowę pomocniczą z kruszywa niezwiązanego można układać na:

- podłożu gruntowym,
- warstwie odsączającej,
- podłożu ulepszonym.

W zależności od potrzeb może wystąpić jeszcze potrzeba wykonania warstwy odcinającej.

#### 5.6.2. Przygotowanie podłoża gruntowego

Jeśli dokumentacja projektowa przewiduje ułożenie podbudowy pomocniczej na podłożu gruntowym, to powinno ono spełniać wymagania określone w OST D-04.01.01 „Koryta wraz z profilowaniem i zagęszczeniem podłoża” [4] i OST D-02.00.00 „Roboty ziemne” [3]. Podłoże powinno być przygotowane zgodnie z wymaganiami określonymi w dokumentacji projektowej i ST.

Wykonawca powinien przystąpić do wykonania koryta oraz profilowania i zagęszczania podłoża gruntowego bezpośrednio przed rozpoczęciem robót związanych z wykonaniem warstw nawierzchni.

Wcześniejsze przystąpienie do wykonania koryta oraz profilowania i zagęszczania podłoża jest możliwe za zgodą Inżyniera, w korzystnych warunkach atmosferycznych.

Rodzaj sprzętu należy dostosować do rodzaju gruntu, w którym prowadzone są roboty i do trudności jego odspojenia.

Grunt odspojony w czasie wykonywania koryta powinien być wykorzystany zgodnie z ustaleniami dokumentacji projektowej i ST.

W wykonanym korycie, po wyprofilowaniu i zagęszczeniu podłoża nie może odbywać się ruch budowlany, niezwiązany bezpośrednio z wykonaniem podbudowy.

Po wyprofilowaniu i zagęszczeniu podłoża (koryto) powinno być utrzymywane w dobrym stanie. Jeśli uległo ono nadmiernemu zawilgoceniu, to do układania podbudowy pomocniczej można przystąpić dopiero po jego naturalnym osuszeniu. Po osuszeniu podłoża Inżynier oceni jego stan i ewentualnie zaleci wykonanie niezbędnych napraw.

Mieszanki niezwiązane przeznaczone do wykonania podbudowy pomocniczej powinny spełniać wymagania dotyczące nieprzenikania cząstek pomiędzy warstwą podbudowy oraz podłożem gruntowym, zgodnie z zależnością:

$$D_{15}/d_{85} \leq 5 \quad (1)$$

w której:

$D_{15}$  - wymiar boku oczka sita w mm, przez które przechodzi 15% (m/m) ziaren mieszanki, z której jest wykonana warstwa podbudowy,

$D_{85}$  - wymiar boku oczka sita w mm, przez które przechodzi 85% (m/m) ziaren gruntu podłoża.

Jeżeli warunek (1) nie może być spełniony, to na podłożu gruntowym należy ułożyć warstwę odcinającą z drobnego kruszywa lub geowłókniny (geotkaniny). Ochronne właściwości geowłókniny /geotkaniny przeciw przenikaniu drobnych ziaren gruntu podłoża, wyznacza się z warunku:

$$d_{50} / O_{90} \geq 1,2 \quad (2)$$

w której:

$d_{50}$  - wymiar boku oczka sita w mm, przez które przechodzi 50% (m/m) ziaren gruntu podłoża,

$O_{90}$  - umowna średnica porów geowłókniny odpowiadająca wymiarom frakcji gruntu podłoża zatrzymującego się na geowłókninie w ilości 90% (m/m); wartość parametru  $O_{90}$  powinna być podana przez producenta geowłókniny; masa powierzchniowa geowłókniny nie powinna być mniejsza od 200 g/m<sup>2</sup>.

Warstwa odcinająca zabezpiecza przed przenikaniem drobnych cząstek podłoża gruntowego do warstwy położonej wyżej. Drobne cząstki powodują wymieszanie gruntu podłoża z warstwą kruszywa, uplastyczniając ją i wpływając na utratę jej nośności przy zawilgoceniu.

Warstwa odcinająca może być wykonana jako warstwa z miazgi kamiennego, odsiewek, drobnego kruszywa itp. grubości np. 5÷10 cm, według OST D-04.02.01 „Warstwy odsączające i odcinające” [5] lub z geowłókniny (geotkaniny) według OST D-04.02.01a „Warstwa odcinająca z geowłókniny” [6].

Jeżeli kruszywo przeznaczone do wykonania warstwy odcinającej nie jest wbudowane bezpośrednio po dostarczeniu na budowę i zachodzi potrzeba jego okresowego składowania, to Wykonawca robót powinien zabezpieczyć kruszywo przed zanieczyszczeniem i zmieszaniem z innymi materiałami. Podłoże w miejscu składowania powinno być równe, utwardzone i dobrze odwodnione. Geowłókniny przeznaczone do robót należy przechowywać w opakowaniach fabrycznych w pomieszczeniach czystych, suchych i wentylowanych.

### **5.6.3. Wykonanie warstwy odsączającej**

Jeśli dokumentacja projektowa przewiduje warstwę odsączającą to należy wykonać ją zgodnie z podanymi ustaleniami. Warstwa odsączająca jest warstwą położoną pod podbudową pomocniczą, a w przypadku występującej warstwy odcinającej, ułożona jest bezpośrednio nad nią.

Warstwa odsączająca zapewnia odwodnienie konstrukcji nawierzchni i powinna charakteryzować się wodoprzepuszczalnością określoną współczynnikiem filtracji  $k \geq 8$  m/dobę ( $\geq 0,0093$  cm/s).

Warstwa odsączająca może być wykonana jako warstwa z piasku, żwiru, geowłókniny według OST D-04.02.01 „Warstwy odsączające i odcinające” [5].

### **5.6.4. Ułożenie podbudowy pomocniczej na podłożu ulepszonym**

Jeśli podłoże gruntowe nie spełnia warunku nośności lub mrozoodporności, wówczas wykonuje się w górnej jego warstwie podłoże ulepszone, stanowiące warstwę lub zespół warstw leżących pod konstrukcją nawierzchni drogowej.

W przypadku wykonywania podbudowy pomocniczej z mieszanki kruszywa niezwiązanego, najkorzystniejszą konstrukcją podłoża ulepszanego jest również mieszanka kruszywa niezwiązanego. Wykonanie podłoża ulepszanego powinno odpowiadać wymaganiom zawartym w OST D-04.04.00a „Podłoże ulepszone z mieszanki kruszywa niezwiązanego” [7]. Wszystkie niezbędne cechy geometryczne podłoża ulepszanego powinny być zgodne z ustaleniami dokumentacji projektowej.

### 5.7. Wytwarzanie mieszanki kruszywa na warstwę podbudowy pomocniczej

Mieszankę kruszywa o ściśle określonym uziarnieniu i wilgotności optymalnej należy wytwarzać w mieszarkach, gwarantujących utrzymanie jednorodnej mieszanki. Mieszarki (wytwórnice mieszanek kruszywa) stacjonarne lub mobilne powinny zapewnić ciągłość produkcji zgodną z receptą laboratoryjną. Ze względu na konieczność zapewnienia mieszance jednorodności nie zaleca się wytwarzania mieszanki przez mieszanie poszczególnych frakcji kruszywa na drodze.

Przy produkcji mieszanki kruszywa należy prowadzić zakładową kontrolę produkcji mieszanek niezwiązanych, zgodnie z WT-4 [24] załącznik C, a przy dostarczaniu mieszanki przez producenta/dostawcę należy stosować się do zasad deklarowania w odniesieniu do zakresu uziarnienia podanych w WT-4 [24] załącznik B.

### 5.8. Wbudowanie mieszanki kruszywa w warstwę podbudowy pomocniczej

Mieszanka kruszywa niezwiązanego po wyprodukowaniu powinna być od razu transportowana na miejsce wbudowania w taki sposób, aby nie uległa rozsegregowaniu i wysychaniu. Zaleca się w tym celu korzystanie z transportu samochodowego z zabezpieczoną (przykrytą) skrzynią ładunkową.

Mieszanka kruszywa powinna być rozkładana metodą zmechanizowaną przy użyciu zalecanej, elektronicznie sterowanej, rozkładarki, która wstępnie może zagęszczać układaną warstwę kruszywa. Rozkładana warstwa kruszywa powinna być jednakowej grubości, takiej aby jej ostateczna grubość po zagęszczeniu była równa grubości projektowanej. Grubość pojedynczo układanej warstwy nie może przekraczać 20 cm po zagęszczeniu. Jeżeli układana konstrukcja składa się z więcej niż jednej warstwy kruszywa, to każda warstwa powinna być wyprofilowana i zagęszczona z zachowaniem wymaganych spadków i rzędnych wysokościowych. Rozpoczęcie budowy każdej następnej warstwy może nastąpić po odbiorze poprzedniej warstwy przez Inżyniera.

Wilgotność mieszanki kruszywa podczas zagęszczania powinna odpowiadać wilgotności optymalnej, określonej według próby Proctora. Mieszanka o większej wilgotności powinna zostać osuszona przez mieszanie i napowietrzanie, np. przemieszanie jej mieszarką, kilkakrotne przesuwanie mieszanki równiarką. Jeżeli wilgotność mieszanki kruszywa jest niższa od optymalnej o 20% jej wartości, mieszanka powinna być zwilżona określoną ilością wody i równomiernie wymieszana. W przypadku, gdy wilgotność mieszanki kruszywa jest wyższa od optymalnej o 10% jej wartości, mieszankę należy osuszyć.

Rozścieloną mieszankę kruszywa należy sprofilować równiarką lub ciężkim szablonem, do spadków poprzecznych i pochyłeń podłużnych ustalonych w dokumentacji projektowej. W czasie profilowania należy wyrównać lokalne wgłębienia.

### 5.9. Zagęszczanie mieszanki kruszywa

Po wyprofilowaniu mieszanki kruszywa należy rozpocząć jej zagęszczanie, które należy kontynuować aż do osiągnięcia wymaganego w ST wskaźnika zagęszczenia.

Warstwę kruszywa niezwiązanego należy zagęszczać walcami ogumionymi, walcami wibracyjnymi i gładkimi. Kruszywo o przewadze ziaren grubych zaleca się zagęszczać najpierw walcami ogumionymi, a następnie walcami wibracyjnymi. Kruszywo o przewadze ziaren drobnych zaleca się zagęszczać najpierw walcami ogumionymi, a następnie gładkimi. W miejscach trudno dostępnych należy stosować zagęszczarki płytowe, ubijaki mechaniczne itp.

Zagęszczenie powinno być równomierne na całej szerokości warstwy.

Zaleca się, aby grubość zagęszczanej warstwy nie przekraczała przy walcach statycznych gładkich 15 cm, a przy walcach ogumionych lub wibracyjnych 20 cm.

### 5.10. Utrzymanie wykonanej warstwy

Zagęszczona warstwa, przed ułożeniem następnej warstwy, powinna być utrzymywana w dobrym stanie. Jeżeli po wykonanej warstwie będzie się odbywał ruch budowlany, to Wykonawca jest obowiązany naprawić wszelkie uszkodzenia, spowodowane przez ten ruch.

### 5.11. Roboty wykończeniowe

Roboty wykończeniowe, zgodne z dokumentacją projektową, ST lub wskazaniem Inżyniera dotyczą prac związanych z dostosowaniem wykonanych robót do istniejących warunków terenowych, takie jak:

- odtworzenie przeszkód czasowo usuniętych,
- uzupełnienie zniszczonych w czasie robót istniejących elementów drogowych lub terenowych,
- roboty porządkujące otoczenie terenu robót,
- usunięcie oznakowania drogi wprowadzonego na okres robót.

## 6. KONTROLA JAKOŚCI ROBÓT

### 6.1. Ogólne zasady kontroli jakości robót

Ogólne zasady kontroli jakości robót podano w OST D-M-00.00.00 „Wymagania ogólne” [1], pkt 6.

### 6.2. Badania przed przystąpieniem do robót

Przed przystąpieniem do robót Wykonawca powinien:

- uzyskać wymagane dokumenty, dopuszczające wyroby budowlane do obrotu i powszechnego stosowania (np. stwierdzenie o oznakowaniu materiału znakiem CE lub znakiem budowlanym B, certyfikat zgodności, deklarację zgodności, aprobatę techniczną, ew. badania materiałów wykonane przez dostawców itp.),
- wykonać badania kruszyw przeznaczonych do wykonania robót, obejmujące wszystkie właściwości określone w tablicy 1 niniejszej OST.

Wszystkie dokumenty oraz wyniki badań Wykonawca przedstawia Inżynierowi do akceptacji.

### 6.3. Badania w czasie robót

Częstotliwość oraz zakres badań i pomiarów, które należy wykonać w czasie robót podaje tablica 5.

Tablica 5. Częstotliwość oraz zakres badań i pomiarów w czasie robót

Lp.	Wyszczególnienie robót	Częstotliwość badań	Wartości dopuszczalne
1	Lokalizacja i zgodność granic terenu robót z dokumentacją projektową	1 raz	Wg pktu 5 i dokumentacji projektowej
2	Roboty przygotowawcze	Ocena ciągła	Wg pktu 5.3
3	Właściwości kruszywa	Dla każdej partii kruszywa i przy każdej zmianie kruszywa	Wg tablicy 1
4	Uziarnienie mieszanki	2 razy na dziennej działce roboczej	Wg tablicy 4
5	Wilgotność mieszanki	Jw.	Jw.
6	Zawartość pyłów w mieszance	Jw.	Jw.
7	Zawartość nadziarna w mieszance	Jw.	Jw.
8	Wrażliwość mieszanki na mróz, wskaźnik piaskowy	Jw.	Jw.
9	Zawartość wody w mieszance	Jw.	Jw.
10	Wartość CBR po zagęszczeniu mieszanki	10 próbek na 10 000 m <sup>2</sup>	Jw.
11	Inne właściwości mieszanki	Wg ustalenia Inżyniera	Jw.
12	Cechy środowiskowe	Wg ustalenia Inżyniera	Jw.
13	Roboty wykończeniowe	Ocena ciągła	Wg pktu 5.11

### 6.4. Wymagania dotyczące cech geometrycznych podbudowy pomocniczej

Częstotliwość oraz zakres badań i pomiarów dotyczących cech geometrycznych warstwy z mieszanki niezwiązanej podaje tablica 6.

Tablica 6. Częstotliwość oraz zakres badań i pomiarów dotyczących cech geometrycznych

Lp.	Wyszczególnienie badań i pomiarów	Minimalna częstotliwość badań i pomiarów	Dopuszczalne odchyłki
1	Szerokość warstwy	10 razy na 1 km	+10 cm, -5 cm (różnice od szerokości projektowej)
2	Równość podłużna	Wg [25]	Wg [25]
3	Równość poprzeczna	Wg [25]	Wg [25]

4	Spadki poprzeczne *)	10 razy na 1 km	± 0,5% (dopuszczalna tolerancja od spadków projektowych)
5	Rzędne wysokościowe	Wg [25]	Wg [25]
6	Ukształtowanie osi w planie *)	Co 100 m	Przesunięcie od osi projektowanej ± 5 cm
7	Grubość warstwy	w 3 punktach na działce roboczej, lecz nie rzadziej niż raz na 2000 m <sup>2</sup>	Różnice od grubości projektowanej +10%, -15%

\*) Dodatkowe pomiary spadków poprzecznych i ukształtowania osi w planie należy wykonać w punktach głównych łuków poziomych.

## 7. OBMIAR ROBÓT

### 7.1. Ogólne zasady obmiaru robót

Ogólne zasady obmiaru robót podano w OST D-M-00.00.00 „Wymagania ogólne” [1], pkt 7.

### 7.2. Jednostka obmiarowa

Jednostką obmiarową jest m<sup>2</sup> (metr kwadratowy) wykonanej warstwy.

## 8. ODBIÓR ROBÓT

Ogólne zasady odbioru robót podano w OST D-M-00.00.00 „Wymagania ogólne” [1], pkt 8. Roboty uznaje się za wykonane zgodnie z dokumentacją projektową, ST i wymaganiami Inżyniera, jeżeli wszystkie pomiary i badania z zachowaniem tolerancji według punktu 6 dały wyniki pozytywne.

## 9. PODSTAWA PŁATNOŚCI

### 9.1. Ogólne ustalenia dotyczące podstawy płatności

Ogólne ustalenia dotyczące podstawy płatności podano w OST D-M-00.00.00 „Wymagania ogólne” [1], pkt 9.

### 9.2. Cena jednostki obmiarowej

Cena wykonania jednostki obmiarowej (1 m<sup>2</sup>) obejmuje:

- prace pomiarowe i roboty przygotowawcze,
- oznakowanie robót,
- dostarczenie materiałów i sprzętu,
- przygotowanie mieszanki z kruszywa, zgodnie z receptą,
- dostarczenie mieszanki na miejsce wbudowania,
- rozłożenie mieszanki,
- zagęszczenie mieszanki,
- utrzymanie warstwy w czasie robót,
- przeprowadzenie wymaganych pomiarów i badań,
- uporządkowanie terenu robót i jego otoczenia,
- roboty wykończeniowe,
- odwiezienie sprzętu.

Wszystkie roboty powinny być wykonane według wymagań dokumentacji projektowej, ST, specyfikacji technicznej i postanowień Inżyniera.

### 9.3. Sposób rozliczenia robót tymczasowych i prac towarzyszących

Cena wykonania robót określonych niniejszą OST obejmuje:

- roboty tymczasowe, które są potrzebne do wykonania robót podstawowych, ale nie są przekazywane Zamawiającemu i są usuwane po wykonaniu robót podstawowych,
- prace towarzyszące, które są niezbędne do wykonania robót podstawowych, niezaliczane do robót tymczasowych, jak geodezyjne wytyczenie robót itd.

## 10. PRZEPISY ZWIĄZANE

### 10.1. Ogólne specyfikacje techniczne (OST)

- |    |              |   |
|----|--------------|---|
| 1. | D-M-00.00.00 | Wymagania ogólne  |
| 2. | D-01.00.00   | Roboty przygotowawcze   |
| 3. | D-02.00.00   | Roboty ziemne   |
| 4. | D-04.01.01   | Koryto wraz z profilowaniem i zagęszczeniem podłoża (zawarte w OST D-04.01.01÷04.03.01 Dolne warstwy podbudów oraz oczyszczenie i skropienie) |
| 5. | D-04.02.01   | Warstwy odsączające i odcinające (zawarte w OST D-04.01.01÷04.03.01 Dolne warstwy podbudów oraz oczyszczenie i skropienie)                    |
| 6. | D-04.02.01a  | Warstwa odcinająca z geowłókniny  |
| 7. | D-04.04.00a  | Podłoże ulepszone z mieszanki kruszywa niezwiązanego  |

### 10.2. Normy

- |     |                 |   |
|-----|-----------------|---|
| 8.  | PN-EN 933-1     | Badania geometrycznych właściwości kruszyw – Oznaczanie składu ziarnowego – Metoda przesiewania   |
| 9.  | PN-EN 933-3     | Badania geometrycznych właściwości kruszyw – Oznaczanie kształtu ziaren za pomocą wskaźnika płaskości   |
| 10. | PN-EN 933-4     | Badania geometrycznych właściwości kruszyw – Oznaczanie kształtu ziaren – Wskaźnik kształtu   |
| 11. | PN-EN 933-5     | Badania geometrycznych właściwości kruszyw – Oznaczanie procentowej zawartości ziarn o powierzchniach powstałych w wyniku przekruszenia lub łamania kruszyw grubych                                   |
| 12. | PN-EN 1097-1    | Badania mechanicznych i fizycznych właściwości kruszyw – Oznaczanie odporności na ścieranie (mikro-Deval)   |
| 13. | PN-EN 1097-2    | Badania mechanicznych i fizycznych właściwości kruszyw – Metody oznaczania odporności na rozdrabnianie  |
| 14. | PN-EN 1097-6    | Badania mechanicznych i fizycznych właściwości kruszyw – Część 6: Oznaczanie gęstości ziarn i nasiąkliwości   |
| 15. | PN-EN 1367-1    | Badania właściwości cieplnych i odporności kruszyw na działanie czynników atmosferycznych – Część 1: Oznaczanie mrozodporności  |
| 16. | PN-EN 1367-3    | Badania właściwości cieplnych i odporności kruszyw na działanie czynników atmosferycznych – Część 3: Badanie bazaltowej zgorzeli słonecznej metodą gotowania  |
| 17. | PN-EN 1744-1    | Badania chemicznych właściwości kruszyw – Analiza chemiczna   |
| 18. | PN-EN 1744-3    | Badania chemicznych właściwości kruszyw – Część 3: Przygotowanie wyciągów przez wymywanie kruszyw   |
| 19. | PN-EN 13242     | Kruszywa do niezwiązanych i związanych hydraulicznie materiałów stosowanych w obiektach budowlanych i budownictwie drogowym   |
| 20. | PN-EN 13285     | Mieszanki niezwiązane – Wymagania   |
| 21. | PN-EN 13286-2   | Mieszanki niezwiązane i związane spoiwem hydraulicznym – Część 2: Metody określania gęstości i zawartości wody – Zagęszczanie metodą Proctora   |
| 22. | PN-EN 13286-47  | Mieszanki niezwiązane i związane spoiwem hydraulicznym – Część 47: Metody badań dla określenia nośności, kalifornijski wskaźnik nośności CBR, natychmiastowy wskaźnik nośności i pęcznienia liniowego |
| 23. | ISO/TS 17892-11 | Badania geotechniczne – Badania laboratoryjne gruntów – Część 11: Oznaczanie filtracji przy stałym i obniżającym spadku hydraulicznym   |

### 10.3. Inne dokumenty

24. Mieszanki niezwiązane do dróg krajowych. WT-4 2010. Wymagania techniczne (zalecone do stosowania w specyfikacji technicznej na roboty budowlane na drogach krajowych wg zarządzenia nr 102 GDDKiA z dnia 19.11.2010 r.)
25. Rozporządzenie Ministra Transportu i Gospodarki Morskiej z dnia 2 marca 1999 r. w sprawie warunków technicznych, jakim powinny odpowiadać drogi publiczne i ich usytuowanie (Dz.U. nr 43, poz. 430)
26. Katalog typowych konstrukcji nawierzchni podatnych i półsztywnych. Generalna Dyrekcja Dróg Publicznych – Instytut Badawczy Dróg i Mostów, Warszawa 1997

**SPECYFIKACJA TECHNICZNA WYKONANIA I ODBIORU  
ROBÓT BUDOWLANYCH  
D-04.05.01**

**ULEPSZONE PODŁOŻE MIESZANKAMI  
STABILIZOWANYMI HYDRAULICZNIE**

## 1. WSTĘP

### 1.1. Przedmiot ST

Przedmiotem niniejszej specyfikacji technicznej są wymagania dotyczące wykonania i odbioru robót wymienionych w pkt. 1.3 dla potrzeb zadania: "Przebudowa drogi wojewódzkiej nr 279 Buchałów – Drzonów"

### 1.2. Zakres stosowania ST

Szczegółowa specyfikacja techniczna stanowi część dokumentacji projektowej robót wymienionych w punkcie 1.1 i może być zastosowana jako dokument przetargowy lub dokument umowy.

### 1.3. Zakres robót objętych ST

Ustalenia zawarte w niniejszej specyfikacji dotyczą zasad prowadzenia robót związanych z wykonaniem wzmocnienia podłoża poprzez ulepszenie gruntu cementem\* do uzyskania odpowiedniej wytrzymałości obejmują :

- Podbudowa z gruntu stabilizowanego cementem,  $R_m=1,5$  MPa, grub. 10 cm - na poszerzeniach,
- Warstwa gruntu stabilizowanego cementem gr. 15 cm o  $R_m = 2,5$  MPa.

### 1.4. Określenia podstawowe

**1.4.1.** Mieszanka cementowo-gruntowa - mieszanka gruntu, cementu i wody, a w razie potrzeby również dodatków ulepszających, np. popiołów lotnych lub chlorku wapniowego, dobranych w optymalnych ilościach.

**1.4.2.** Grunt stabilizowany cementem - mieszanka cementowo- gruntowa zagęszczona i stwardniała w wyniku ukończenia procesu wiązania cementu.

**1.4.3.** Podłoże gruntowe ulepszone cementem - jedna lub dwie warstwy zagęszczonej mieszanki cementowo-gruntowej, na której układana jest warstwa podbudowy.

**1.4.4** Mieszanka związana cementem (CBGM) – mieszanka związana hydraulicznie składająca się z kruszywa o kontrolowanym uziarnieniu i cementu, wydzielona w sposób zapewniający uzyskanie jednnorodnej mieszanki.

**Określenia podane w niniejszej ST są zgodne z odpowiednimi normami oraz ST D-M.00.00.00.**

#### 1.4. Ogólne wymagania dotyczące robót

**Wykonawca robót jest odpowiedzialny za jakość ich wykonania, jakość zastosowanych wyrobów budowlanych oraz za zgodność z Dokumentacją Projektową, ST i poleceniami Inżyniera.**

Ogólne wymagania dotyczące robót podano w ST D-M.00.00.00 "Wymagania ogólne".

## 2. MATERIAŁY

### 2.1. Ogólne wymagania dotyczące materiałów

Ogólne wymagania dotyczące wyrobów budowlanych podano w ST D-M.00.00.00. Wymagania ogólne.

**Wyrobami budowlanymi (materiałami) stosowanymi przy wykonaniu ulepszanego podłoża i podbudowy pomocniczej z gruntu stabilizowanego cementem w betoniarnie według zasad niniejszej ST są:**

### 2.2 Grunt

Przydatność gruntów przeznaczonych do stabilizacji cementem na miejscu należy ocenić na podstawie wyników badań laboratoryjnych, wykonanych według metod podanych w PN-S-96012.

**Decydującym sprawdzianem przydatności gruntu do stabilizacji spoiwami są wyniki wytrzymałości na ściskanie próbek gruntu stabilizowanego.**



Do wykonania ulepszanego podłoża z gruntów stabilizowanych należy stosować grunty spełniające wymagania podane w tablicy poniżej.

Tablica 2. Zalecane wymagania dla gruntów przeznaczonych do stabilizacji cementem wg PN-S-96012

Lp.	Właściwości	Wymagania	Badania według
1	Uziarnienie ziarn przechodzących przez sito # 50 mm, % (m/m), nie mniej niż: ziarn przechodzących przez sito # 25 mm, % (m/m), powyżej ziarn przechodzących przez sito # 4 mm, % (m/m), powyżej cząstek mniejszych od 0,002 mm, % (m/m), poniżej	100 85-100 50-100	PN-EN 933-1 (lub PN-B-04481)
2	Granica płynności, % (m/m), nie więcej niż:	40	PN-B-04481
3	Wskaźnik plastyczności, % (m/m), nie więcej niż:	15	PN-B-04481
4	Odczyn pH	od 5 do 8	PN-B-04481
5	Zawartość części organicznych, % (m/m), nie więcej niż:	2	PN-EN 1744-1 (lub PN-B-04481)
6	Zawartość siarczanów, w przeliczeniu na SO <sub>3</sub> , % (m/m), nie więcej niż:	1	PN-EN 1744-1 (lub PN-B-06714-28)
7	Zawartość frakcji mniejszej od 0,075 mm	do 15 %	
8	Zawartość ziarn powyżej 2mm	co najmniej 30 %	
9	Wskaźnik piaskowy	20 ≤ WP ≤ 50	

Grunty nie spełniające wymagań określonych w tablicy 2, mogą być poddane stabilizacji po uprzednim ulepszeniu chlorkiem wapniowym, wapnem (palone niegaszone - do gruntów b.spoistych lub b. wilgotnych; sucho gaszone czyli hydratyzowane- do gruntów średnio spoistych) popiołami lotnymi, przy czym grunty **stabilizowane wapnem** powinny mieć następujące cechy:

Tablica 2a. Zalecane wymagania dla gruntów przeznaczonych do stabilizacji wapnem wg PN-S-96011

Lp.	Właściwości	Wymagania	Badania według
1	Wskaźnik plastyczności gruntu	≥7	PN-B-04481
2	Zawartość części organicznych, % (m/m), nie więcej niż:	10%	PN-B-04481
3	Zawartość frakcji kamienistej powyżej 40 mm, mniej niż	15%	jw
4	Wskaźnik piaskowy	WP < 30	Analogia do kruszyw PN-EN 933- 8 lub BN-64/8931-01
5	Grunt nadmiernie wilgotny spoisty, zawierający minerały ilowe wchodzące w reakcje z wapnem oraz popiołów lotnych pochodzących ze spalania węgla kamiennego. Orientacyjny dodatek wapna do wstępnego ulepszenia gruntu przeznaczonego do dalszej stabilizacji: 2-4 % ; do górnej w-wy ulepszanego podłoża 3-7 % w stosunku do masy suchego gruntu		

W zależności od rodzaju warstwy w konstrukcji nawierzchni drogowej, wytrzymałość gruntu stabilizowanego cementem wg PN-S-96012, powinna spełniać wymagania określone w tablicy poniżej.

Tablica 3 Wymagania dla gruntów stabilizowanych cementem dla poszczególnych warstw podbudowy i ulepszanego podłoża

Lp.	Rodzaj warstwy w konstrukcji nawierzchni drogowej	Wytrzymałość na ścislenie próbek nasyconych wodą (MPa)		Wskaźnik mrozoodporności*
		po 7 dniach	po 28 dniach	
1	Podbudowa zasadnicza dla KR1 lub podbudowa pomocnicza dla KR2 do KR6	od 1,6 do 2,2	od 2,5 do 5,0	0,7
2	Górna część warstwy ulepszanego podłoża gruntowego o grubości co najmniej 10 cm dla KR5 i KR6 lub górna część warstwy ulepszenia słabego podłoża z gruntów wątpliwych oraz wysadzinowych	od 1,0 do 1,6	od 1,5 do 2,5	0,6

3	Dolna część warstwy ulepszonego podłoża gruntowego w przypadku posadowienia konstrukcji nawierzchni na podłożu z gruntów wątpliwych i wysadzinowych	-	od 0,5 do 1,5	0,6
---	---	---	------------------	-----

\*Oznaczenie mrozoodporności próbek obowiązuje w przypadku stabilizacji cementem gruntów średnio- i bardzo spoiwymi oraz gruntów z zawartością części organicznych powyżej 2%, albo gruntów kwaśnych o pH ≤5 lub przy dodaniu popiołów lotnych w ilości większej niż cementu.

Natomiast wytrzymałość gruntu stabilizowanego wstępnie wapnem powinna spełniać wymagania wg PN-S-96011.

Tablica 3a Wymagania dla gruntów stabilizowanych wapnem:

Lp.	Właściwości gruntów stabilizowanych wapnem	Górna warstwa ulepszonego podłoża (do 1m poniżej niwelety drogi)	Wstępne ulepszenie podłoża lub na dolne w-wy ulepszonego podłoża poniżej 1 m od niwelety drogi
1	Zmiana granic konsystencji Ly i Lp, zwiększenie (%)	≥30	≥30
2	Odczyn pH po ulepszeniu gruntu wapnem (pH)	≥7	≥7
3	Odporność na odmrażanie i zamrażanie	≥3 cykle	-
4	Wytrzymałość na ściskanie próbek nasyconych wodą (MPa)* - po 7 dniach - po 28 dniach	≥0,30 ≥0,40	≥0,20 -
5	Wskaźnik nośności (CBR) w %*	≥25	≥15
6	Pęcznienie w cylindrze (CBR) w %	≤1,0	≤2,0
	Wskaźnik piaskowy po rozkruszeniu i przesianiu przez sito 2mm i kapilarność bierna Kb	WP>35 Kb≤1,0m	

\*w zależności od sprzętu wykonuje się badanie wytrzymałości na ściskanie lub wskaźnika nośności CBR

### 2.3. Cement

Należy stosować cement portlandzki klasy 32,5 wg PN-EN 197-1:2002:

- wytrzymałość na ściskanie po 7 dniach- nie mniej niż 16 MPa,
- wytrzymałość na ściskanie po 28 dniach ≤ 52,5 MPa, ≥ 32,5 MPa
- początek wiązania- najwcześniej po upływie 75 minut,
- stałość objętości nie więcej niż 10 mm.

Badania cementu należy wykonać zgodnie z PN-EN 196.

Przechowywanie cementu powinno odbywać się zgodnie z BN-88/6731-08.

W przypadku, gdy czas przechowywania cementu będzie dłuższy od trzech miesięcy, można go stosować za zgodą Inżyniera tylko wtedy, gdy badania laboratoryjne wykażą jego przydatność do robót.

### 2.4. Woda

Należy stosować wodę odpowiadającą wymaganiom normy PN-EN-1008. Zaleca się stosowanie wody wodociągowej pitnej. Stosowanie jej nie wymaga przeprowadzania badań.

W przypadku poboru wody z innego źródła należy przeprowadzić kontrolę zgodnie z PN-EN-1008.

## 3. SPRZĘT

### 3.1. Ogólne wymagania dotyczące sprzętu

Ogólne wymagania dotyczące sprzętu podano w ST D-M.00.00.00 „Wymagania ogólne”.

### 3.2. Sprzęt do wykonania robót

Wykonawca przystępujący do wykonania podbudowy lub ulepszonego podłoża stabilizowanego spoiwami powinien wykazać się możliwością korzystania z następującego sprzętu:

- a) w przypadku wytwarzania mieszanek kruszywowo-spoiwowych w mieszarkach:
  - mieszarek stacjonarnych,
  - układarek lub równiarek do rozkładania mieszanki,
  - walców ogumionych i stalowych wibracyjnych lub statycznych do zagęszczania,
  - zagęszczarek płytowych, ubijaków mechanicznych lub małych walców wibracyjnych do zagęszczania w miejscach trudnodostępnych,
- b) w przypadku wytwarzania mieszanek gruntowo-spoiwowych na miejscu:

- mieszarek jedno lub wielowirnikowych do wymieszania gruntu ze spoiwami,
- spycharek, równiarek lub sprzętu rolniczego (plugi, brony, kultywatory) do spulchniania gruntu,
- ciężkich szablonów do wyprofilowania warstwy,
- rozsypywarek wyposażonych w osłony przeciwpylne i szczeliny o regulowanej szerokości do rozsypywania spoiw,
- przewoźnych zbiorników na wodę, wyposażonych w urządzenia do równomiernego i kontrolowanego dozowania wody,
- walców ogumionych i stalowych wibracyjnych lub statycznych do zagęszczania,
- zagęszczarek płytowych, ubijaków mechanicznych lub małych walców wibracyjnych do zagęszczania w miejscach trudnodostępnych.

**3.3.** Układanie warstwy ulepszonego podłoża i podbudowy pomocniczej z stabilizowanego mieszanki związanej cementem wykonywane będzie równiarką lub układarką do mieszanki betonowej.

#### **3.4. Wytwórnia betonów**

Betoniarnia nie może zakłócać warunków ochrony środowiska tj. powodować zapylenia terenu, zanieczyszczać wód i wywoływać hałas powyżej dopuszczalnych norm. Wydajność betoniarni musi zapewnić zapotrzebowanie dla danej budowy. Betoniarnia musi posiadać pełne wyposażenie gwarantujące właściwą jakość wytworzonej mieszanki. Minimalna pojemność zasypowa betoniarki - 1000 l (dm<sup>3</sup>). Dozowanie wagowe kruszywa i cementu z dokładnością + 3%. Dozowanie wody objętościowe przy pomocy objętościomierza przepływowego. Zabrania się stosowania betoniarek wolno spadowych.

Wybór urządzeń do zagęszczania pozostawia się Wykonawcy w zależności od jego możliwości i warunków terenowych - szerokości zagęszczanej warstwy ulepszonego podłoża i podbudowy.

**3.5.** Użyty przez Wykonawcę sprzęt mechaniczny musi być sprawny technicznie i uzyskać akceptację Inżyniera.

### **4. TRANSPORT**

#### **4.1. Ogólne wymagania dotyczące transportu**

Ogólne wymagania dotyczące transportu podano w ST D-M.00.00.00 „Wymagania ogólne”

**4.2. Transport kruszywa** do wytwórni odbywać się może dowolnymi środkami transportu, zabezpieczającymi kruszywo przed zanieczyszczeniem i zmieszaniem z innymi asortymentami.

**4.3. Transport cementu** musi odbywać się w sposób chroniący go przed zawilgoceniem, zbryleniem i zanieczyszczeniem. Przewiduje się transport cementu do wytwórni betonów - luzem, w cysternach przystosowanych do przewozu produktów sypkich.

**4.4. Transport mieszanki** odbywać się musi samochodami samowyladowczymi (zalecany boczny przechyl skrzyni).

Samochody powinny charakteryzować się dużą pojemnością tj. 10 ton.

Czas transportu mieszanki nie może przekraczać jednej godziny przy temp. poniżej +15 °C i 20 minut przy temp. otoczenia od 15 do 30 °C.

Środki transportu powinny umożliwiać przewóz mieszanki betonowej do miejsca jej wbudowania bez zmiany konsystencji i bez rozsegregowania przed rozpoczęciem twardnienia. Mieszanka betonowa w czasie transportu powinna być chroniona od wpływów atmosferycznych takich jak: opady, nasłonecznienie, wiatry. Przy braku osłon w konstrukcji środków transportowych należy stosować przykrycia (folia, brezent).

### **5. WYKONANIE ROBÓT**

#### **5.1. Ogólne warunki wykonania robót**

Ogólne warunki wykonania robót podano w ST D-M.00.00.00. "Wymagania ogólne".

#### **5.2. Zakres wykonywanych robót**

##### **5.2.1. Wytyczne do zaprojektowania gruntu z mieszanki związanej cementem w betoniarni**

Za przygotowanie receptury odpowiada Wykonawca robót, który przedstawi ją Inżynierowi do zatwierdzenia. Receptura powinna być opracowana dla konkretnych składników, zaakceptowanych wcześniej przez Inżyniera i przy wykorzystaniu reprezentatywnych próbek.

Receptura powinna być opracowana w oparciu o następujące źródła:

- założenia ujęte w PZJ,
- wytyczne niniejszej specyfikacji,
- WT-5

Minimalna zawartość cementu w mieszance dla poszczególnych klas:

- C1,5/2,0- 4%
- C5/6 i C8/10 – 3%

Zawartość wody w mieszance powinna odpowiadać wilgotności optymalnej określonej według normalnej próby Proctora, zgodnie z PN-EN 13286-2-04481, z tolerancją +10%, -20% jej wartości. Wytrzymałość na ściskanie powinna być wyznaczona zgodnie z PN-EN 13286-41 po 28 dniach pielęgnacji. Dopuszcza się dodatkowo określić wytrzymałości na ściskanie po 7 lub 14 dniach o wymaganiach odpowiednich dla wytrzymałości po 28 dniach na podstawie receptury. Mieszanki związane cementem winny spełniać wymagania zapisane odpowiednio w tablicach 2,3 i 4.

**Tabl. 2**

**Klasy wytrzymałości wg normy PN-EN 14227-1**

Kolumna	1		2		3
Wiersz	Wytrzymałość na ściskanie po 28 dniach, MPa				
	Wytrzymałość charakterystyczna $R_c$				
	Próbki walcowe $H/D^a=2,0$		Próbki walcowe $H/D^a=1,0^b$		Klasa wytrzymałości
1	brak wymagań				$C_0$
2	1,5		2,0		$C_{1,5/2,0}$
3	3,0		4,0		$C_{3/4}$
4	5,0		6,0		$C_{5/6}$
5	8,0		10,0		$C_{8/10}$
6	12		15		$C_{12/15}$
7	16		20		$C_{16/20}$
8	20		25		$C_{20/25}$

<sup>a</sup> H/D= stosunek wysokości do średnicy próbki  
<sup>b</sup> H/D= 0,8 do 1,21

**Tabl. 3**

**Minimalna zawartość spoiwa w mieszance**

Maksymalny nominalny wymiar kruszywa, mm	Minimalna zawartość spoiwa, % m/m
> 8,0 do 31,5	3
2,0 do 8,0	4
<2,0	5

**Tabl. 4**

**Wymagania wobec mieszanek związanych cementem do warstwy ulepszonego podłoża**

Lp.	Właściwość	WYMAGANIA			Uwagi
		KR1-KR2	KR3-KR4	KR5-KR6	
1.0	<b>Składniki</b>				
1.1	Cement	wg PN-EN 197-1	wg PN-EN 197-1	wg PN-EN 197-1	
1.2	Kruszywo	tablica 1.1	tablica 1.1	tablica 1.1	
1.3	Woda zarobowa	p. 1.1.3	p. 1.1.3	p. 1.1.3	
1.4	Dodatki	p. 1.1.4	p. 1.1.4	p. 1.1.4	
2.0	<b>Mieszanka</b>				
2.1	Uziarnienie:	krzywe graniczne uziarnienia:			
	- mieszanka CBGM 0/8 mm	rys. 1.5	--	--	
	- mieszanka CBGM 0/11,2 mm	rys. 1.4	rys. 1.4	rys. 1.4	
	- mieszanka CBGM 0/16 mm	rys. 1.3	rys. 1.3	rys. 1.3	
	- mieszanka CBGM 0/22,4 mm	rys. 1.2	rys. 1.2	rys. 1.2	
	- mieszanka CBGM 0/31,5 mm	rys. 1.1	rys. 1.1	rys. 1.1	
2.2	Minimalna zawartość cementu	wg tablicy 1.3	wg tablicy 1.3	wg tablicy 1.3	
2.3	Zawartość wody	wg projektu	wg projektu	wg projektu	Ustalenie na podstawie PN-EN 13286-2
2.4	Wytrzymałość na ściskanie (system I) - klasa wytrzymałości $R_c$ wg tablicy 1.2	klasa C 1,5/2,0	klasa C 1,5/2,0	klasa C 1,5/2,0	Badanie wg PN-EN 13286-41 po 28 dniach pielęgnacji

### 5.2.2. Warunki prowadzenia produkcji mieszanki

Grunt stabilizowany cementem może być produkowany przy temperaturze otoczenia powyżej 5 °C, jeżeli prognozy meteorologiczne nie przewidują w czasie najbliższych 7 dób temperatury poniżej 5 °C oraz nie występują opady deszczu. Produkcja może odbywać się jedynie na podstawie receptury laboratoryjnej, zatwierdzonej przez Inżyniera. Wykonawca musi posiadać na budowie własne laboratorium lub też za zgodą Inżyniera zlecić nadzór niezależnemu laboratorium.

Inżynier będzie dysponował własnym laboratorium lub też będzie korzystał z laboratorium Wykonawcy, uczestnicząc w badaniach.

### 5.2.3. Przygotowanie podłoża

Podłoże gruntowe powinno być przygotowane zgodnie z wymaganiami określonymi w ST dotyczącym wykonania koryta wraz z profilowaniem i zagęszczeniem podłoża.

Paliki lub szpilki do prawidłowego ukształtowania w-wy stabilizacji powinny być wcześniej przygotowane.

Paliki lub szpilki powinny być ustawione w osi drogi i w rzędach równoległych do osi drogi.

Rozmieszczenie palików lub szpilek powinno umożliwiać naciągnięcie sznurków lub linek do wytyczenia robót (zaleca się co 10 m).

Jeżeli warstwa mieszanki gruntu ze spoiwami hydraulicznymi ma być układana w prowadnicach, to po wytyczeniu w-wy należy ustawić na podłożu prowadnice w taki sposób, aby wyznaczały one ściśle linie krawędzi układanej warstwy według dokumentacji projektowej. Wysokość prowadnic powinna odpowiadać grubości warstwy gruntu ze spoiwami hydraulicznymi, w stanie niezagęszczonym. Prowadnice powinny być ustawione stabilnie, w sposób wykluczający ich przesuwanie się pod wpływem oddziaływania maszyn użytych do wykonania warstwy.

### 5.2.4. Produkcja mieszanki na podbudowę i ulepszone podłoże z cementem metodą mieszania w mieszarkach stacjonarnych

Produkcja może zostać rozpoczęta na wniosek Wykonawcy, po wyrażeniu zgody przez Inżyniera. Roboczy skład mieszanki przygotowuje Wykonawca, opracowując go na bazie receptury laboratoryjnej. Służy ona do zaprogramowania lub nastawienia ważenia kruszywa (jednego lub dwóch) oraz cementu i wody. Skład mieszanki należy umieścić na tablicy w widocznym miejscu dla operatora i Inżyniera.

Czas mieszania składników powinien być ustalony doświadczalnie, w zależności od składu i wymaganej wilgotności optymalnej oraz rodzaju urządzenia mieszającego.

Czas mieszania w mieszarkach cyklicznych nie powinien być krótszy od 1 minuty, o ile krótszy czas mieszania nie zostanie dozwolony przez Inżyniera po wstępnych próbach.

W mieszarkach typu ciągłego prędkość podawania składników powinna być ustalona i na bieżąco kontrolowana w taki sposób, aby zapewnić jednorodność mieszanki.

**5.2.5.** Transport mieszanki na miejsce wbudowania odbywać się będzie samochodami samowładowczymi o dużej pojemności, tj minimum 10 ton. Czas od kontaktu cementu i wody do zakończenia zagęszczenia nie może przekroczyć 120 min.

Za zgodą Inżyniera czas ten można wydłużyć pod warunkiem uzyskania zatwierdzenia recepty z domieszkami opóźniającymi początek wiązania cementu w ilości odpowiedniej do wydłużenia czasu.

**5.2.6.** Warstwy o grubości powyżej 20 cm należy wykonać dwiema warstwami. Wbudowywanie drugiej warstwy gruntu stabilizowanego cementem wytworzonego w betoniarnie powinno odbywać się w sprzyjających warunkach atmosferycznych, po minimum 7 dniach od daty położenia pierwszej. Zabrania się układania mieszanki w deszczu i na zamrożonym podłożu.

Przed ułożeniem mieszanki podłoże należy zwilżyć wodą.

Grubość układania mieszanki powinna zapewnić otrzymanie wymaganej przez projekt grubości po zagęszczeniu.

Warstwa układana będzie w prowadnicach i przed zagęszczeniem powinna być sprofilowana i dokładnie wyrównana do wymaganych projektem pochyłeń poprzecznych i podłużnych.

Prowadnice powinny być ustawione stabilnie w sposób wykluczający ich przesuwaniu pod wpływem działania maszyn użytych do wykonania i zagęszczenia warstwy.

Złącza poprzeczne, wynikające z początku lub końca dziennej działki roboczej należy wykonać przez równe pionowe odcięcie.

#### **5.2.7. Stabilizacja metodą mieszania na miejscu (za zgodą Zamawiającego)**

Do stabilizacji gruntu metodą mieszania na miejscu można użyć specjalistycznych mieszarek wieloprześciowych lub jednoprześciowych albo maszyn rolniczych.

Grunt przewidziany do stabilizacji powinien być spulchniony i rozdrobniony.

Po spulchnieniu gruntu należy sprawdzić jego wilgotność i w razie potrzeby ją zwiększyć w celu ułatwienia rozdrobnienia. Woda powinna być dozowana przy użyciu beczkowsów zapewniających równomierne i kontrolowane dozowanie.

Wraz z wodą można dodawać do gruntu dodatki ulepszające rozpuszczalne w wodzie, np. chlorek wapniowy.

Jeżeli wilgotność naturalna gruntu jest większa od wilgotności optymalnej o więcej niż 1% jej wartości, grunt powinien być osuszony przez mieszanie i napowietrzanie w czasie suchej pogody.

Po spulchnieniu i rozdrobnieniu gruntu należy dodać i przemieszać z gruntem dodatki ulepszające, np. wapno lub popioły lotne, w ilości określonej w receptce laboratoryjnej, o ile ich użycie jest przewidziane w tejże receptce.

Cement należy dodawać do rozdrobnionego i ewentualnie ulepszanego gruntu w ilości ustalonej w receptce laboratoryjnej. Cement i dodatki ulepszające powinny być dodawane przy użyciu rozsypywarek cementu lub w inny sposób zaakceptowany przez Inżyniera.

Grunt powinien być wymieszany z cementem w sposób zapewniający jednorodność na określonej głębokości, gwarantującą uzyskanie projektowanej grubości warstwy po zagęszczeniu.

W przypadku wykonywania stabilizacji w prowadnicach, szczególną uwagę należy zwrócić na jednorodność wymieszania gruntu w obrębie skrajnych pasów o szerokości od 30 do 40 cm, przyległych do prowadnic.

Po wymieszaniu gruntu z cementem należy sprawdzić wilgotność mieszanki. Jeżeli jej wilgotność jest mniejsza od optymalnej o więcej niż 20%, należy dodać odpowiednią ilość wody i mieszankę ponownie dokładnie wymieszać. Wilgotność mieszanki przed zagęszczeniem nie może różnić się od wilgotności optymalnej o więcej niż +10%, -20% jej wartości.

Czas od momentu rozłożenia cementu na gruncie do momentu zakończenia mieszania nie powinien być dłuższy od 2 godzin.

Po zakończeniu mieszania należy powierzchnię warstwy wyrównać i wyprofilować do wymaganych w dokumentacji projektowej rzędnych oraz spadków poprzecznych i podłużnych. Do tego celu należy użyć równiarek i wykorzystać prowadnice podłużne, układane każdorazowo na odcinku roboczym.

Od użycia prowadnic można odstąpić przy zastosowaniu specjalistycznych mieszarek i technologii gwarantującej odpowiednią równość warstwy, po uzyskaniu zgody Inżyniera. Po wyprofilowaniu należy natychmiast przystąpić do zagęszczania warstwy.

#### **5.2.8. Zagęszczenie warstwy stabilizowanej mieszanki związanej cementem.**

Zagęszczenie należy przeprowadzić zawsze od krawędzi najniższej do najwyższej, dla danego przekroju poprzecznego.

Wszelkie manewry walca należy przeprowadzać płynnie, między innymi rozpoczęcie i zakończenie przejazdu, zmiana kierunku przejazdu nie może powodować szarpnięć.

Wskaźnik zagęszczenia mieszanki powinien wynosić  $I_s = 1,00$ , określony zgodnie z normą BN-77/8931-12.

Przy spoinach roboczych poprzecznych należy unikać pracy maszyn zagęszczających na warstwach, dla których upłynęło mniej niż 7 dni od wykonania.

Specjalną uwagę należy poświęcić zagęszczeniu mieszanki w sąsiedztwie spoin roboczych podłużnych i poprzecznych oraz wszelkich urządzeń obcych.

Wszelkie miejsca luźne, rozsegregowane, spękane podczas zagęszczenia lub w inny sposób wadliwe, muszą być naprawione przez zerwanie warstwy na pełną grubość, wbudowanie nowej mieszanki o odpowiednim składzie i ponowne zagęszczenie. Roboty te są wykonywane na koszt Wykonawcy.

### **5.2.9. Spoiny robocze**

W miarę możliwości należy unikać podłużnych spoin roboczych, poprzez wykonywanie warstwy na całej szerokości.

Przy warstwie wykonywanej w prowadnicach, przed wykonaniem kolejnego pasa należy pionową krawędź wykonanego pasa zwilżyć wodą.

Przy warstwie wykonanej bez prowadnic, należy niezwłocznie po zagęszczeniu obciążyć pionową krawędź. Po zwilżeniu jej wodą należy wbudować kolejny pas. W podobny sposób należy wykonać poprzeczną spoinę roboczą na połączeniu działek roboczych. Od obciążenia pionowej krawędzi w wykonanej mieszance można odstąpić wtedy, gdy czas pomiędzy zakończeniem zagęszczenia jednego pasa, a rozpoczęciem wbudowania sąsiedniego pasa, nie przekracza 60 minut.

Jeżeli w niżej położonej warstwie występują spoiny w warstwie leżącej wyżej powinny być względem nich przesunięte o co najmniej 30 cm dla spoiny podłużnej i 1 m dla spoiny poprzecznej.

### **5.2.10. Warunki dojrzewania wykonanej warstwy ulepszonego podłoża**

Nie należy dopuścić do wyschnięcia warstwy stabilizowanego mieszanki związanej cementem aby nie powstały pęknięcia skurczowe.

Pielęgnacja powinna być przeprowadzona według jednego z następujących sposobów:

- a) skropienie warstwy emulsją asfaltową, albo asfaltem D200 lub D300 w ilości 0,5 kg asfaltu na 1 m<sup>2</sup>,
- b) skropienie specjalnymi preparatami powłokotwórczymi posiadającymi aprobatę techniczną wydaną przez uprawnioną jednostkę, po uprzednim zaakceptowaniu ich użycia przez Inżyniera,
- c) utrzymanie w stanie wilgotnym poprzez kilkakrotne skrapianie wodą w ciągu dnia, w czasie co najmniej 7 dni,
- d) przykrycie na okres 7 dni nieprzepuszczalną folią z tworzywa sztucznego, ułożoną na zakład o szerokości co najmniej 30 cm i zabezpieczoną przed zerwaniem z powierzchni warstwy przez wiatr,
- e) przykrycie warstwą piasku lub grubej włókniny technicznej i utrzymywanie jej w stanie wilgotnym w czasie co najmniej 7 dni.

Inne sposoby pielęgnacji, zaproponowane przez Wykonawcę i inne wyroby do pielęgnacji mogą być zastosowane po uzyskaniu akceptacji Inżyniera.

Nie należy dopuszczać żadnego ruchu pojazdów i maszyn po warstwie w okresie od jej zagęszczenia do upływu 7 dni od zagęszczenia. Po tym czasie ewentualny ruch technologiczny może odbywać się wyłącznie za zgodą Inżyniera.

Koszt napraw uszkodzeń spowodowanych przez ruch albo czynniki atmosferyczne obciąża Wykonawcę.

### **5.2.11. Efekt końcowy**

Zagęszczona warstwa z gruntu lub kruszywa stabilizowanego cementem powinna charakteryzować się następującymi cechami:

- jednorodnością powierzchni,
- prawidłową równością podłużną.

Nierówności mierzone łąką lub planografem nie mogą przekraczać 15 mm – podbudowa pomocnicza i ulepszone podłoże.

Ilość miejsc wykazujących odchylenia nie może przekraczać 15 na 1 km oraz 2 na jednym hektometrze.

Po wykonaniu warstwy ulepszonego podłoża/podbudowy z gruntu lub kruszywa stabilizowanego cementem należy wykonać pomiar geodezyjny w przekrojach poprzecznych co 20 m.

### **5.3. Odcinek próbny**

Co najmniej na 3 dni przed rozpoczęciem robót, Wykonawca powinien wykonać odcinek próbny w celu:

- stwierdzenia czy sprzęt budowlany do spulchnienia, mieszania, rozkładania i zagęszczania jest właściwy,
- określenia grubości warstwy mieszanki w stanie luźnym, koniecznej do uzyskania wymaganej grubości warstwy po zagęszczeniu,
- określenia potrzebnej liczby przejść walców do uzyskania wymaganego wskaźnika zagęszczenia warstwy.

Na odcinku próbnym Wykonawca powinien użyć mieszanek oraz sprzętu takich, jakie będą stosowane do wykonywania podbudowy lub ulepszanego podłoża.

Powierzchnia odcinka próbnego powinna wynosić od 400 do 800 m<sup>2</sup>.

Odcinek próbny powinien być zlokalizowany w miejscu akceptowanym przez Inżyniera.

Wykonawca może przystąpić do wykonywania podbudowy lub ulepszanego podłoża po zaakceptowaniu odcinka próbnego przez Inżyniera.

#### **5.4. Utrzymanie podbudowy i ulepszanego podłoża**

Podbudowa i ulepszone podłoże po wykonaniu, a przed ułożeniem następnej warstwy, powinny być utrzymywane w dobrym stanie. Jeżeli Wykonawca będzie wykorzystywał, za zgodą Inżyniera, gotową podbudowę lub ulepszone podłoże do ruchu budowlanego, to jest obowiązany naprawić wszelkie uszkodzenia podbudowy, spowodowane przez ten ruch.

Koszt napraw wynikłych z niewłaściwego utrzymania podbudowy lub ulepszanego podłoża obciąża Wykonawcę robót.

Wykonawca jest zobowiązany do przeprowadzenia bieżących napraw podbudowy lub ulepszanego podłoża uszkodzonych wskutek oddziaływania czynników atmosferycznych, takich jak opady deszczu i śniegu oraz mróz. Wykonawca jest zobowiązany wstrzymać ruch budowlany po okresie intensywnych opadów deszczu, jeżeli wystąpi możliwość uszkodzenia podbudowy lub ulepszanego podłoża.

Warstwa stabilizowana cementem powinna być przykryta przed zimą warstwą nawierzchni lub zabezpieczona przed niszczącym działaniem czynników atmosferycznych w inny sposób zaakceptowany przez Inżyniera.

### **6. Kontrola jakości robót**

#### **6.1. Ogólne zasady kontroli jakości robót**

Ogólne zasady kontroli jakości robót podano w ST D-M.00.00.00. "Wymagania ogólne".

#### **6.2. Badania przed przystąpieniem do robót**

Przed przystąpieniem do robót Wykonawca powinien wykonać badania spoiw, kruszyw i gruntów przeznaczonych do wykonania robót i przedstawić wyniki tych badań Inżynierowi w celu akceptacji.

#### **6.3. Kontrole i badania w trakcie wykonywania robót**

Badania w czasie prowadzenia robót polegają na sprawdzeniu przez Inżyniera na bieżąco, w miarę postępu robót, jakości używanych przez Wykonawcę wyrobów i zgodności wykonywanych robót z projektem i wymaganiami niniejszej specyfikacji:

- badanie wyrobów,
- badania jakości produkowanej mieszanki.

Wykonawca w obecności Inżyniera wykona 1 serię (6 próbek) z każdej dziennej działki roboczej do badania wytrzymałości na ściskanie.

W czasie układania warstwy z stabilizowanego mieszanki związanej cementem w betoniarnie, Wykonawca zobowiązany jest kontrolować:

- jednorodność układanej warstwy,
- prawidłowość cech geometrycznych (szerokość, grubość, równość podłużna i poprzeczna).

**Bieżąca kontrola obejmuje wizualne sprawdzenie wszystkich elementów procesu technologicznego oraz zaakceptowania przez Inżyniera wyników badań laboratoryjnych Wykonawcy.**

##### **6.3.1. Częstotliwość oraz zakres badań i pomiarów**

Częstotliwość oraz zakres badań i pomiarów w czasie wykonywania ulepszanego podłoża związanego spoiwami podano w tablicy 4.

**Tablica 1b. Częstotliwość badań i pomiarów**

Lp.	Wyszczególnienie badań	Częstotliwość badań	
		Minimalna liczba badań na dziennej działce roboczej	Maksymalna powierzchnia ulepszanego podłoża przypadająca na jedno badanie
1	Uziarnienie mieszanki	2	600 m <sup>2</sup>



2	Wilgotność mieszanki		
3	Zagęszczenie warstwy		
4	Grubość podbudowy lub ulepszonego podłoża	3	400 m <sup>2</sup>
5	Wytrzymałość na ściskanie - 7 i 28-dniowa	6 próbek	400 m <sup>2</sup>
6	Badania spoiwa: - cementu	przy projektowaniu składu mieszanki i przy każdej zmianie	
7	Badania wody	dla każdego wątpliwego źródła	
8	Badania właściwości lub kruszywa	dla każdej partii i przy każdej zmianie rodzaju gruntu lub kruszywa	
9	Mrozoodporność	przy projektowaniu i w przypadkach wątpliwych	

### 6.3.2. Uziarnienie

Próbki do badań należy pobierać z mieszarek przed podaniem spoiwa. Uziarnienie kruszywa powinno być zgodne z wymaganiami podanymi w ST.

### 6.3.3. Wilgotność mieszanki gruntu

Wilgotność mieszanki powinna być równa wilgotności optymalnej, określonej w projekcie składu tej mieszanki, z tolerancją +10%-20% jej wartości.

### 6.3.4. Zagęszczenie warstwy

Mieszanka powinna być zagęszczona do osiągnięcia wskaźnika zagęszczenia nie mniejszego od 1,00 oznaczonego zgodnie z PN-S-02205.

### 6.3.5. Grubość podbudowy lub ulepszonego podłoża

Grubość warstwy należy mierzyć bezpośrednio po jej zagęszczeniu w odległość co najmniej 0,5 m od krawędzi.

Grubość warstwy nie może różnić się od projektowanej o więcej niż:

- dla ulepszonego podłoża i podbudowy  $\pm 10\%$ ,

### 6.3.6. Wytrzymałość na ściskanie

Wytrzymałość na ściskanie określa się na próbkach walcowych o średnicy i wysokości 8 cm. Próbki do badań należy pobierać z miejsc wybranych losowo, w warstwie rozłożonej przed jej zagęszczeniem. Próbki w ilości 6 sztuk należy formować i przechowywać zgodnie z normą PN-S-96012:1997. Trzy próbki należy badać po 7 dniach lub po 14 dniach oraz po 28 dniach przechowywania. Wyniki wytrzymałości na ściskanie powinny być zgodne z wymaganiami podanymi w ST.

### 6.3.7. Mrozoodporność

Wskaźnik mrozoodporności określany przez spadek wytrzymałości na ściskanie próbek poddawanych cykлом zamrażania i odmrażania powinien być  $\geq$  zapisanego w p. 5.2.1

### 6.3.8. Badania spoiwa

Dla każdej dostawy cementu Wykonawca powinien określić właściwości podane w niniejszej ST.

### 6.3.9. Badania wody

W przypadku wątpliwości należy przeprowadzić badania wody wg PN-EN-1008.

### 6.3.10. Badanie właściwości gruntu lub kruszywa

Właściwości kruszywa należy badać przy każdej zmianie rodzaju gruntu. Właściwości powinny być zgodne z wymaganiami podanymi w niniejszej ST.

## 6.4. Badania odbiorcze

### 6.4.1. Wymagania dotyczące cech geometrycznych i wytrzymałościowych.

Częstotliwość oraz zakres badań i pomiarów dotyczących cech geometrycznych podaje tabl. 2.

**Tablica 2. Częstotliwość oraz zakres badań i pomiarów wykonanego ulepszonego podłoża stabilizowanego spoiwem.**

Lp.	Wyszczególnienie badań i pomiarów	Minimalna częstotliwość badań i pomiarów
1	Szerokość	10 razy na 1 km
2	Równość podłużna	w sposób ciągły planografem albo co 20 m łąką każdym pasie ruchu
3	Równość poprzeczna	10 razy na 1 km
4	Spadki poprzeczne*	10 razy na 1 km
5	Rzędne wysokościowe osi i krawędzi	co 20 m, a na krzywych co 10m
6	Ukształtowanie osi w planie*	co 100 m

Lp.	Wyszczególnienie badań i pomiarów	Minimalna częstotliwość badań i pomiarów
7	Grubość warstwy	w 3 punktach działki roboczej lecz nie rzadziej niż raz na 600 m <sup>2</sup>

\*) Dodatkowe pomiary spadków poprzecznych i ukształtowania osi w planie należy wykonać w punktach głównych łuków poziomych.

**6.4.2 Szerokość ulepszanego podłoża** nie może różnić się od szerokości projektowanej o więcej niż + 10 cm, - 5 cm.

#### **6.4.3 Równość ulepszanego podłoża**

Nierówności podłużne ulepszanego podłoża należy mierzyć 4-metrową łatą lub planografem, zgodnie z normą BN-68/8931-04. Nierówności poprzeczne ulepszanego podłoża należy mierzyć 4-metrową łatą. Nierówności nie powinny przekraczać dla:

- podbudowy pomocniczej i ulepszanego podłoża 18 mm podłużne i poprzeczne
- podbudowy zasadniczej 13mm podłużne i 18 mm poprzeczne,

#### **6.4.4 Spadki poprzeczne ulepszanego podłoża**

Spadki poprzeczne warstwy powinny być zgodne z dokumentacją projektową z tolerancją  $\pm 0,5\%$ .

#### **6.4.5 Rzędne wysokościowe ulepszanego podłoża**

Różnice pomiędzy rzędnymi wykonanej warstwy podbudowy a rzędnymi projektowanymi nie powinny przekraczać + 0 cm, i - 1cm, a dla warstwy podłoża i podbudowy pomocniczej +0cm i -2cm..

#### **6.4.6 Ukształtowanie osi ulepszanego podłoża**

Oś ulepszanego podłoża w planie nie może być przesunięta w stosunku do osi projektowej o więcej niż  $\pm 5$  cm.

#### **6.4.7. Grubość ulepszanego podłoża**

Grubość ulepszanego podłoża nie może różnić się od grubości projektowanej o więcej niż:

- dla podbudowy pomocniczej i ulepszanego podłoża  $\pm 10\%$ .

### **6.5. Zasady postępowania z wadliwie wykonanymi odcinkami ulepszanego podłoża**

#### **6.5.1. Niewłaściwe cechy geometryczne ulepszanego podłoża**

Jeżeli po wykonaniu badań na ulepszonym podłożu stwierdzi się, że odchylenia cech geometrycznych przekraczają wielkości określone w p. 6.4, to warstwa zostanie zerwana na całą grubość i ponownie wykonana na koszt Wykonawcy. Dopuszcza się inny rodzaj naprawy wykonany na koszt Wykonawcy, o ile zostanie on zaakceptowany przez Inżyniera.

Jeżeli szerokość ulepszanego podłoża jest mniejsza od szerokości projektowanej o więcej niż 5 cm i nie zapewnia podparcia warstwom wyżej leżącym, to Wykonawca powinien poszerzyć ulepszone podłoże przez zerwanie warstwy na pełną grubość do połowy szerokości pasa ruchu i wbudowanie nowej mieszanki.

Nie dopuszcza się mieszania składników mieszanki na miejscu. Roboty te Wykonawca wykona na własny koszt.

#### **6.5.2. Niewłaściwa grubość ulepszanego podłoża i podbudowy pomocniczej**

Na wszystkich powierzchniach wadliwych pod względem grubości Wykonawca wykona naprawę ulepszanego podłoża i podbudowy pomocniczej przez zerwanie wykonanej warstwy, usunięcie zerwanego materiału i

ponowne wykonanie warstwy o odpowiednich właściwościach i o wymaganej grubości. Roboty te Wykonawca wykona na własny koszt.

Po wykonaniu tych robót nastąpi ponowny pomiar i ocena grubości warstwy, na koszt Wykonawcy.

#### **6.5.3. Niewłaściwa wytrzymałość ulepszanego podłoża i podbudowy pomocniczej**

Jeżeli wytrzymałość średnia próbek będzie mniejsza od dolnej granicy określonej w ST dla ulepszanego podłoża i podbudowy pomocniczej, to warstwa wadliwie wykonana zostanie zerwana i wymieniona na nową o odpowiednich właściwościach na koszt Wykonawcy.

## 7. OBMIAR ROBÓT

### 7.1. Ogólne zasady obmiaru robót

Ogólne zasady obmiaru robót podano w ST D-M.00.00.00. "Wymagania ogólne".

### 7.2. Jednostka obmiarowa

Jednostką obmiaru jest 1 m<sup>2</sup> (metr kwadratowy) wykonanej warstwy ulepszanego podłoża i podbudowy z stabilizowanego mieszanki związanej cementem.

## 8. ODBIÓR ROBÓT

### 8.1. Ogólne zasady odbioru robót

Ogólne zasady odbioru robót podano w ST D-M.00.00.00. "Wymagania ogólne".

Inżynier oceni wyniki badań i pomiarów przedłożone przez Wykonawcę zgodnie z niniejszą ST.

Roboty uznaje się za zgodne z dokumentacją projektową, ST i wymaganiami Inżyniera, jeżeli wszystkie pomiary i badania z zachowaniem tolerancji wg pkt 6 dały wyniki pozytywne.

## 9. Podstawa płatności

### 9.1. Ogólne ustalenia dotyczące podstawy płatności

Ogólne ustalenia dotyczące płatności podano w ST D-M.00.00.00. "Wymagania ogólne".

Płatność za 1 m<sup>2</sup> wykonanej warstwy ulepszanego podłoża i warstwy podbudowy należy przyjmować zgodnie z obmiarem, oceną jakości użytych materiałów i oceną jakości wykonanych robót, na podstawie wyników pomiarów i badań.

### 9.2. Cena jednostki obmiarowej

Cena wykonania 1m<sup>2</sup> podbudowy i ulepszanego podłoża przy stabilizacji w mieszarkach stacjonarnych (betoniarkach) obejmuje:

- oznakowanie robót,
- prace pomiarowe i przygotowawcze oraz opracowanie receptury,
- zakup wyrobów budowlanych i materiałów,
- wykonanie odcinka próbnego,
- dostarczenie składników, wyprodukowanie mieszanki i jej transport na miejscu wbudowania,
- zakup i dostarczenie wszystkich niezbędnych składników produkcji,
- dostarczenie, ustawienie, rozebranie i odwiezienie prowadnic oraz innych materiałów i urządzeń pomocniczych,
- rozłożenie i zagęszczenie mieszanki,
- pielęgnacja wykonanej warstwy,
- przeprowadzenie niezbędnych badań laboratoryjnych i pomiarów wymaganych w ST,
- koszt odpadów i ubytków materiałowych,
- uporządkowanie miejsc prowadzonych robót.

Cena wykonania 1m<sup>2</sup> ulepszanego podłoża przy stabilizacji na miejscu obejmuje:

- prace pomiarowe i przygotowawcze oraz opracowanie receptury,
- oznakowanie robót,
- zakup wyrobów budowlanych i materiałów,
- dostarczenie wyrobów i materiałów,
- zakup i dostarczenie wszystkich niezbędnych składników produkcji,
- montaż, demontaż oraz przemieszczanie sprzętu, niezbędnego do wykonania ulepszanego podłoża na miejscu,
- wymaganego w ST,
- spulchnienie gruntu,
- dostarczenie i rozścielenie składników zgodnie z receptą laboratoryjną
- wyprodukowanie mieszanki na miejscu (wymieszanie gruntu rodzimego lub ulepszanego kruszywem ze spoiwem w korycie drogi),
- dostarczenie, ustawienie, rozebranie i odwiezienie prowadnic oraz innych materiałów i urządzeń pomocniczych,
- wykonanie odcinka próbnego,
- rozłożenie i zagęszczenie mieszanki,
- pielęgnacja wykonanej warstwy,
- przeprowadzenie niezbędnych badań laboratoryjnych i pomiarów wymaganych w ST,

- koszt odpadów i ubytków materiałowych,
- uporządkowanie miejsc prowadzonych robót.

## **10. Przepisy związane**

PN-EN 197-1:2002.	Cement. Skład, wymagania i kryteria zgodności dotyczące cementu powszechnego użytku
PN-EN-196	Metody badania cementu
PN-B-04481	Grunty budowlane. Badania próbek gruntu
PN-B-06714-12	Kruszywa mineralne. Badania. Oznaczenia zawartości zanieczyszczeń obcych
PN-B-06714-26	Kruszywa mineralne. Badania. Oznaczenie zawartości zanieczyszczeń organicznych
PN-B-06714-28	Kruszywa mineralne. Badania. Oznaczenie zawartości siarki metodą bromową
PN-EN 197-2	Ocena zgodności
PN-EN-1008	Woda zarobowa do betonu.
BN-88/6731-08	Cement. Transport i przechowywanie
BN-64/8931-01	Drogi samochodowe. Oznaczenia wskaźnika piaskowego
<b>BN-64/8931-02</b>	<b>Drogi samochodowe. Oznaczenie modułu odkształcenia nawierzchni podatnych i podłoża przez obciążenie płytą.</b>
<b>BN-68/8931-04</b>	<b>Drogi samochodowe. Pomiar równości nawierzchni planografem i łątą</b>
PN-EN 933-1	Badanie geometrycznych właściwości kruszyw. Część 1 : Oznaczenie składu ziarnowego. Metoda przesiewania.
PN-EN 933-3	Oznaczenie kształtu ziaren za pomocą wskaźnika płaskości.
PN-EN 933-5	Oznaczenie procentowej zawartości ziarn o powierzchniach powstałych w wyniku przekruszenia lub łamania kruszyw grubych.
PN-EN 933-9	Badania geometrycznych właściwości kruszyw. Oznaczenie kształtu ziarn za pomocą wskaźnika płaskości.
PN-EN 1097-2	Badania mechanicznych i fizycznych właściwości kruszyw. Oznaczenie gęstości nasypowej i jamistości.
PN-EN 1097-6	Oznaczenie gęstości ziarn i nasiąkliwości
PN-EN 13242	Kruszywa do niezwiązanych i hydraulicznie związanych materiałów stosowanych w obiektach budowlanych i budownictwie drogowym
PN-EN 13286-2	Metody określania gęstości w odniesieniu do zawartości wody. Zagęszczanie metodą Proctora.
PN-EN 13286-47	Metoda oznaczania wytrzymałości na ściskanie mieszanek związanych spoiwem hydraulicznym.
PN-EN 13286-50	Metoda sporządzania próbek związanych hydraulicznie za pomocą aparatu Proctora lub zagęszczania na stole wibracyjnym.

### **10.1 Wymagania techniczne (rekomendowane przez Ministra Infrastruktury)**

Mieszanki związane spoiwem hydraulicznym dla dróg krajowych WT-5 2010 Wymagania techniczne

**SPECYFIKACJA TECHNICZNA WYKONANIA  
I ODBIORU ROBÓT BUDOWLANYCH  
D - 04.06.01**

**PODBUDOWA Z CHUDEGO BETONU**

## 1. WSTĘP

### 1.1. Przedmiot ST

Przedmiotem niniejszej specyfikacji technicznej (ST) są wymagania dotyczące wykonania i odbioru robót związanych z wykonywaniem podbudowy z chudego betonu dla potrzeb zadania: "Przebudowa drogi wojewódzkiej nr 279 Buchałów – Drzonów"

### 1.2. Zakres stosowania ST

Niniejsza specyfikacja techniczna (ST) jest stosowana jako dokument przetargowy i kontraktowy przy zleceniu i realizacji robót wymienionych w p.1.1.

### 1.3. Zakres robót objętych ST

Ustalenia zawarte w niniejszej specyfikacji dotyczą zasad prowadzenia robót związanych z wykonywaniem podbudowy z chudego betonu i obejmują:

- Podbudowa z chudego betonu gr. 10 cm

### 1.4. Określenia podstawowe

**1.4.1.** Podbudowa z chudego betonu - jedna lub dwie warstwy zagęszczonej mieszanki betonowej, która po osiągnięciu wytrzymałości na ściskanie nie mniejszej niż 6 MPa i nie większej niż 9 MPa, stanowi fragment nośnej części nawierzchni drogowej.

**1.4.2.** Chudy beton - materiał budowlany powstały przez wymieszanie mieszanki kruszyw z cementem w ilości od 5% do 7% w stosunku do kruszywa lecz nie przekraczającej 130 kg/m<sup>3</sup> oraz optymalną ilością wody, który po zakończeniu procesu wiązania osiąga wytrzymałość na ściskanie R<sub>28</sub> w granicach od 6 do 9 MPa.

**1.4.2.** Pozostałe określenia podstawowe są zgodne z obowiązującymi, odpowiednimi polskimi normami i z definicjami podanymi w OST D-M-00.00.00 „Wymagania ogólne” pkt 1.4.

### 1.5. Ogólne wymagania dotyczące robót

Ogólne wymagania dotyczące robót podano w OST D-M-00.00.00 „Wymagania ogólne” pkt 1.5.

## 2. MATERIAŁY

### 2.1. Ogólne wymagania dotyczące materiałów

Ogólne wymagania dotyczące materiałów, ich pozyskiwania i składowania podano w OST D-M-00.00.00 „Wymagania ogólne” pkt 2.

### 2.2. Cement

Należy stosować cementy powszechnego użytku: portlandzki CEM I klasy 32,5 N, cement portlandzki wieloskładnikowy CEM II klasy 32,5 N, cement hutniczy CEM III klasy 32,5 N, cement pucolanowy CEM IV klasy 32,5 N według PN-EN 197-1:2002.

Wymagania dla cementu zestawiono w tablicy 2.

Tablica 2. Wymagania dla cementu do chudego betonu

Lp.	Właściwości	Klasa cementu 32,5
1	Wytrzymałość na ściskanie (MPa), po 7 dniach, nie mniej niż:	16
2	Wytrzymałość na ściskanie (MPa), po 28 dniach, nie mniej niż:	32,5
3	Początek czasu wiązania, min , nie wcześniej niż:	75
4	Stąłość objętości, mm, nie więcej niż:	10

Przechowywanie cementu powinno się odbywać zgodnie z BN-88/6731-08 [22].

### 2.3. Kruszywo

Do wykonania mieszanki chudego betonu należy stosować:

- żwir i mieszankę wg PN-B-11111:1996 [14],
- piasek wg PN-B-11113:1996 [16],
- kruszywo łamane wg PN-B-11112:1996 [15] i WT/MK-CZDP84 [26],

- kruszywo żuźlowe z żuźła wielkopieczowego kawałkowego wg PN-B-23004: 1988 [17],
- kruszywo z recyklingu betonu o ziarnach większych niż 4 mm.  
Kruszywo powinno spełniać wymagania określone w normie PN-S-96013:1997 [20].  
Kruszywo żuźlowe powinno być całkowicie odporne na rozpad krzemianowy według PN-B-06714-37:1980 [12] i żelazawy według PN-B-06714-39:1978 [13].

#### **2.4. Woda**

Do wytwarzania mieszanki betonowej jak i do pielęgnacji wykonanej podbudowy należy stosować wodę odpowiadającą wymaganiom normy PN-EN1008 [18]. Bez badań laboratoryjnych można stosować wodociągową wodę pitną.

#### **2.6. Materiały do pielęgnacji podbudowy z chudego betonu**

Do pielęgnacji podbudowy z chudego betonu mogą być stosowane:

- preparaty pielęgnacyjne posiadające aprobatę techniczną,
- folie z tworzyw sztucznych,
- włókniny według PN-P-01715:1985 [19],
- piasek i woda.

### **3. SPRZĘT**

#### **3.1. Ogólne wymagania dotyczące sprzętu**

Ogólne wymagania dotyczące sprzętu podano w OST D-M-00.00.00 „Wymagania ogólne” pkt 3.

#### **3.2. Sprzęt do wykonywania podbudowy z chudego betonu**

Wykonawca przystępujący do wykonania podbudowy z chudego betonu, powinien wykazać się możliwością korzystania z następującego sprzętu:

- wytwórni stacjonarnej lub mobilnej do wytwarzania chudej mieszanki betonowej. Wytwórnia powinna być wyposażona w urządzenia do wagowego dozowania wszystkich składników, gwarantujące następujące tolerancje dozowania, wyrażone w stosunku do masy poszczególnych składników: kruszywo  $\pm 3\%$ , cement  $\pm 0,5\%$ , woda  $\pm 2\%$ . Inżynier może dopuścić objętościowe dozowanie wody,
- przewoźnych zbiorników na wodę,
- układarek albo równiarek do rozkładania chudej mieszanki betonowej,
- walców wibracyjnych lub statycznych do zagęszczania lub płyty wibracyjne,
- zagęszczarek płytowych, ubijaków mechanicznych lub małych walców wibracyjnych do zagęszczania w miejscach trudno dostępnych.

### **4. TRANSPORT**

#### **4.1. Ogólne wymagania dotyczące transportu**

Ogólne wymagania dotyczące transportu podano w OST D-M-00.00.00 „Wymagania ogólne” pkt 4.

#### **4.2. Transport materiałów**

Transport cementu powinien odbywać się zgodnie z BN-88/6731-08 [22]. Cement luzem należy przewozić cementowozami, natomiast cement workowany można przewozić dowolnymi środkami transportu, w sposób zabezpieczony przed zawilgoceniem.

Kruszywo można przewozić dowolnymi środkami transportu w warunkach zabezpieczających je przed zanieczyszczeniem, zmieszaniem z innymi materiałami i zawilgoceniem.

Woda może być dostarczana wodociągiem lub przewoźnymi zbiornikami wody,

Transport mieszanki chudego betonu powinien odbywać się zgodnie z PN-S-96013:1997 [20].

### **5. WYKONANIE ROBÓT**

#### **5.1. Ogólne zasady wykonania robót**

Ogólne zasady wykonania robót podano w OST D-M-00.00.00 „Wymagania ogólne” pkt 5.

#### **5.2. Projektowanie mieszanki chudego betonu**

Przed przystąpieniem do robót, w terminie uzgodnionym z Inżynierem, Wykonawca dostarczy Inżynierowi do akceptacji projekt składu mieszanki chudego betonu oraz wyniki badań laboratoryjnych poszczególnych składników i próbki materiałów pobrane w obecności Inżyniera do wykonania badań kontrolnych przez Inżyniera.

Projektowanie mieszanki chudego betonu polega na:

- doborze kruszywa do mieszanki,
- doborze ilości cementu,
- doborze ilości wody.

Krzywa uziarnienia mieszanki mineralnej powinna mieścić się w polu dobrego uziarnienia wyznaczonego przez krzywe graniczne wg PN-S-96013: 1997 [20].

Rzędne krzywych granicznych uziarnienia mieszanek mineralnych podano w tablicy 3 i na rysunku 1 i 2.

Uziarnienie kruszywa powinno być tak dobrane, aby mieszanka betonowa wykazywała maksymalną szczelność i urabialność przy minimalnym zużyciu cementu i wody.

Tablica 3. Rzędne krzywych granicznych uziarnienia mieszanki mineralnej.

Sito o boku oczka kwadratowego (mm)	Przechodzi przez sito (%)	Przechodzi przez sito (%)
63	-	100
31,5	100	od 60 do 85
16	od 60 do 80	od 40 do 67
8	od 40 do 65	od 30 do 55
4	od 25 do 55	od 25 do 45
2	od 20 do 45	od 20 do 40
1	od 15 do 35	od 15 do 35
0,5	od 7 do 20	od 8 do 20
0,25	od 2 do 12	od 4 do 13
0,125	od 0 do 5	od 0 do 5

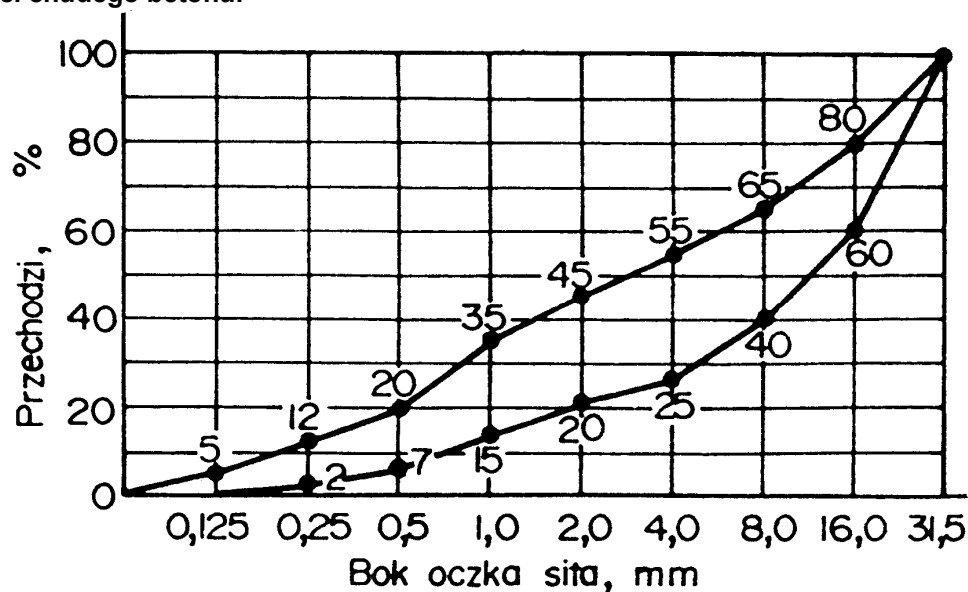
Zawartość cementu powinna wynosić od 5 do 7% w stosunku do kruszywa i nie powinna przekraczać 130 kg/m<sup>3</sup>.

Zawartość wody powinna odpowiadać wilgotności optymalnej, określonej według normalnej próby Proctora, zgodnie z PN-B-04481: 1988 [9] (duży cylinder, metoda II).

Rysunek 1. Graniczne krzywe uziarnienia do chudego betonu od 0 do 31,5 mm.

Rysunek 2. Graniczne krzywe uziarnienia kruszywa do chudego betonu od 0 do 63 mm.

### 5.3. Właściwości chudego betonu.



Chudy beton powinien spełniać wymagania określone w tablicy 4.

Tablica 4. Wymagania dla chudego betonu

Lp.	Właściwości	Wymagania	Badania według
1	Wytrzymałość na ściskanie po 7 dniach, MPa	od 3,5 do 5,5	PN-B-06250 [10]
2	Wytrzymałość na ściskanie po 28 dniach, MPa	od 6,0 do 9,0	PN-B-06250 [10]
3	Nasiąkliwość, % m/m, nie więcej niż:	9	PN-B-06250 [10]
4	Mrozoodporność, zmniejszenie wytrzymałości, %, nie więcej niż:	20	PN-B-06250 [10]

### 5.4. Warunki przystąpienia do robót

Podbudowa z chudego betonu nie powinna być wykonywana gdy temperatura powietrza jest niższa niż 5°C i wyższa niż 25°C oraz gdy podłoże jest zamrożone.



### 5.5. Przygotowanie podłoża

Podłoże pod podbudowę z chudego betonu powinno być przygotowane zgodnie z wymaganiami określonymi w dokumentacji projektowej i SST.

### 5.6. Wytwarzanie mieszanki betonowej

Mieszankę chudego betonu o ściśle określonym składzie zawartym w receptce laboratoryjnej należy wytwarzać w mieszarkach zapewniających ciągłość produkcji i gwarantujących otrzymanie jednorodnej mieszanki.

Mieszanka po wyprodukowaniu powinna być od razu transportowana na miejsce wbudowania, w sposób zabezpieczony przed segregacją i nadmiernym wysychaniem.

### 5.7. Wbudowywanie i zagęszczanie mieszanki betonowej

Układanie podbudowy z chudego betonu należy wykonywać układarkami mechanicznymi, poruszającymi się po prowadnicach.

Przy układaniu chudej mieszanki betonowej za pomocą równiarek konieczne jest stosowanie prowadnic. Wbudowanie za pomocą równiarek bez stosowania prowadnic, może odbywać się tylko w wyjątkowych wypadkach, określonych w SST i za zgodą Inżyniera.

Podbudowy z chudego betonu wykonuje się w jednej warstwie o grubości od 10 do 20 cm, po zagęszczeniu. Gdy wymagana jest większa grubość, to do układania drugiej warstwy można przystąpić po odbiorze jej przez Inżyniera.

Natychmiast po rozłożeniu i wyprofilowaniu mieszanki należy rozpocząć jej zagęszczanie. Powierzchnia zagęszczonej warstwy powinna mieć prawidłowy przekrój poprzeczny i jednolity wygląd.

Zagęszczanie należy kontynuować do osiągnięcia wskaźnika zagęszczenia nie mniejszego niż 0,98 maksymalnego zagęszczenia określonego według normalnej próby Proctora zgodnie z PN-B-04481: 1988 [9], (duży cylinder metoda II). Zagęszczenie powinno być zakończone przed rozpoczęciem czasu wiązania cementu.

Wilgotność mieszanki chudego betonu podczas zagęszczania powinna być równa wilgotności optymalnej z tolerancją + 10% i - 20% jej wartości.

### 5.8. Spoiny robocze

Wykonawca powinien tak organizować roboty, aby unikać podłużnych spoin roboczych, poprzez wykonanie podbudowy na całej szerokości koryta.

Jeżeli w dolnej warstwie podbudowy występują spoiny robocze, to spoiny w górnej warstwie podbudowy powinny być względem nich przesunięte o co najmniej 30 cm dla spoiny podłużnej i 1 m dla spoiny poprzecznej.

### 5.9. Nacinanie szczelin

W początkowej fazie twardnienia betonu zaleca się wycięcie szczelin pozornych na głębokość około 1/3 jej grubości.

Szerokość naciętych szczelin pozornych powinna wynosić od 3 do 5 mm. Szczeliny te należy wyciąć tak, aby cała powierzchnia podbudowy była podzielona na kwadratowe lub prostokątne płyty. Stosunek długości płyt do ich szerokości powinien być nie większy niż od 1,5 do 1,0.

W przypadku przekroczenia górnej granicy siedmiodniowej wytrzymałości i spodziewanego przekroczenia dwudziestoosmiodniowej wytrzymałości na ściskanie chudego betonu, wycięcie szczelin pozornych jest konieczne.

Alternatywnie można ułożyć na podbudowie warstwę antyspękaniową w postaci:

- membrany z polimeroasfaltu,
- geowłókniny o odpowiedniej gęstości, wytrzymałości, grubości i współczynniku wodoprzepuszczalności poziomej i pionowej,
- warstwy kruszywa od 8 do 12 cm o odpowiednio dobranym uziarnieniu.

### 5.10. Pielęgnacja podbudowy

Podbudowa z chudego betonu powinna być natychmiast po zagęszczeniu poddana pielęgnacji. Pielęgnacja powinna być przeprowadzona według jednego z następujących sposobów:

a) skropienie preparatem pielęgnacyjnym posiadającym aprobatę techniczną, w ilości ustalonej w SST,

b) przykrycie na okres 7 do 10 dni nieprzepuszczalną folią z tworzywa sztucznego, ułożoną na zakład co najmniej 30 cm i zabezpieczoną przed zerwaniem z powierzchni podbudowy przez wiatr,

c) przykrycie matami lub włókninami i spryskiwanie wodą przez okres 7 do 10 dni,

d) przykrycie warstwą piasku i utrzymanie jej w stanie wilgotnym przez okres 7 do 10 dni.

Stosowanie innych środków do pielęgnacji podbudowy wymaga każdorazowej zgody Inżyniera.

Nie należy dopuszczać żadnego ruchu pojazdów i maszyn po podbudowie w okresie do 10 dni pielęgnacji, a po tym czasie ewentualny ruch budowlany może odbywać się wyłącznie za zgodą Inżynier

### 5.11. Odcinek próbny

Wykonawca powinien wykonać odcinek próbny w celu:

- stwierdzenia czy sprzęt do produkcji mieszanki betonowej, rozkładania i zagęszczania jest właściwy,
- określenia grubości warstwy wbudowanej mieszanki przed zagęszczeniem, koniecznej do uzyskania wymaganej grubości warstwy zagęszczonej,
- określenia liczby przejść walców dla uzyskania wymaganego wskaźnika zagęszczenia podbudowy.

Na odcinku próbnym Wykonawca powinien użyć materiałów oraz sprzętu do mieszania, rozkładania i zagęszczania, jakie będą stosowane do wykonywania podbudowy z chudego betonu.

Powierzchnia odcinka próbnego powinna wynosić od 400 m<sup>2</sup> do 800 m<sup>2</sup>, a długość nie powinna być mniejsza niż 200 m.

Odcinek próbny powinien być zlokalizowany w miejscu wskazanym przez Inżyniera.

Wykonawca może przystąpić do wykonywania podbudowy z chudego betonu po zaakceptowaniu odcinka próbnego przez Inżyniera.

### 5.12. Utrzymanie podbudowy

Podbudowa po wykonaniu, a przed ułożeniem następnej warstwy, powinna być chroniona przed uszkodzeniami. Jeżeli Wykonawca będzie wykorzystywał, za zgodą Inżyniera, gotową podbudowę do ruchu budowlanego, to powinien naprawić wszelkie uszkodzenia podbudowy, spowodowane przez ten ruch, na własny koszt.

Wykonawca jest zobowiązany do przeprowadzenia bieżących napraw podbudowy, uszkodzonej wskutek oddziaływania czynników atmosferycznych, takich jak opady deszczu, śniegu i mróz.

Wykonawca jest zobowiązany wstrzymać ruch budowlany po okresie intensywnych opadów deszczu, jeżeli wystąpi możliwość uszkodzenia podbudowy.

Podbudowa z chudego betonu musi być przed zimą przykryta co najmniej jedną warstwą mieszanki mineralno-asfaltowej.

## 6. KONTROLA JAKOŚCI ROBÓT

### 6.1. Ogólne zasady kontroli jakości robót

Ogólne zasady kontroli jakości robót podano w OST D-M-00.00.00 „Wymagania ogólne” pkt 6.

### 6.2. Badania przed przystąpieniem do robót

Przed przystąpieniem do robót Wykonawca powinien wykonać badania cementu, kruszywa oraz w przypadkach wątpliwych wody i przedstawić wyniki tych badań Inżynierowi do akceptacji.

Badania powinny obejmować wszystkie właściwości określone w punktach od 2.2 do 2.4 oraz w punktach 5.2 i 5.3 niniejszej OST.

### 6.3. Badania w czasie robót

#### 6.3.1. Częstotliwość oraz zakres badań i pomiarów

Częstotliwość oraz zakres badań i pomiarów w czasie wykonywania podbudowy z chudego betonu podano w tablicy 5.

#### 6.3.2. Właściwości kruszywa

Właściwości kruszywa należy określić przy każdej zmianie rodzaju kruszywa i dla każdej partii. być zgodne z wymaganiami normy PN-S-96013:1997[20].

Tablica 5. Częstotliwość oraz zakres badań i pomiarów przy wykonywaniu podbudowy chudego betonu

Lp.	Wyszczególnienie badań	Częstotliwość badań	
		Minimalne ilości badań na dziennej działce roboczej	Maksymalna powierzchnia podbudowy na jedno badanie
1	Właściwości kruszywa	dla każdej partii kruszywa i przy każdej zmianie kruszywa	
2	Właściwości wody	dla każdego wątpliwego źródła	
3	Właściwości cementu	dla każdej partii	
4	Uziarnienie mieszanki mineralnej	2	600 m <sup>2</sup>
5	Wilgotność mieszanki chudego betonu	2	600 m <sup>2</sup>
6	Zagęszczenie mieszanki chudego betonu	2	600 m <sup>2</sup>

7	Grubość podbudowy z chudego betonu	2	600 m <sup>2</sup>
8	Oznaczenie wytrzymałości na ściskanie chudego betonu; po 7 dniach po 28 dniach	3 próbki 3 próbki	400 m <sup>2</sup>
9	Oznaczenie nasiąkliwości chudego betonu	w przypadkach wątpliwych i na zlecenie Inżyniera	
10	Oznaczenie mrozoodporności chudego betonu		

### 6.3.3. Właściwości wody

W przypadkach wątpliwych należy przeprowadzić badania wody według PN-EN1008 [18].

### 6.3.4. Właściwości cementu

Dla każdej dostawy cementu należy określić właściwości podane w tablicy 2.

### 6.3.5. Uziarnienie mieszanki mineralnej

Próbki do badań należy pobierać z wytwórni po wymieszaniu kruszyw, a przed podaniem cementu. Badanie należy wykonać zgodnie z normą PN-B-06714-15:1991 [11].

Krzywa uziarnienia mieszanki mineralnej powinna być zgodna z receptą.

### 6.3.6. Wilgotność mieszanki chudego betonu

Wilgotność mieszanki chudego betonu powinna być równa wilgotności optymalnej, określonej w receptcie z tolerancją + 10%, - 20% jej wartości.

### 6.3.7. Zagęszczenie podbudowy z chudego betonu

Mieszanka chudego betonu powinna być zagęszczana do osiągnięcia wskaźnika zagęszczenia nie mniejszego niż 0,98 maksymalnego zagęszczenia laboratoryjnego oznaczonego zgodnie z normalną próbą Proctora (metoda II), według PN-B-04481:1988 [9].

### 6.3.8. Grubość podbudowy z chudego betonu

Grubość warstwy należy mierzyć bezpośrednio po jej zagęszczeniu. Grubość podbudowy powinna być zgodna z dokumentacją projektową z tolerancją  $\pm 1$  cm.

### 6.3.9. Wytrzymałość na ściskanie chudego betonu

Wytrzymałość na ściskanie określa się na próbkach walcowych o średnicy i wysokości 16,0 cm. Próbki do badań należy pobierać z miejsc wybranych losowo, w świeżo rozłożonej warstwie. Próbki w ilości 6 sztuk należy formować i przechowywać zgodnie z normą PN-S-96013: 1997 [20]. Trzy próbki należy badać po 7 dniach i trzy po 28 dniach przechowywania. Wyniki wytrzymałości na ściskanie powinny być zgodne z wymaganiami podanymi w tablicy 4.

### 6.3.10. Nasiąkliwość i mrozoodporność chudego betonu

Nasiąkliwość i mrozoodporność określa się po 28 dniach dojrzewania betonu, zgodnie z normą PN-B-06250:1988 [10].

Wyniki badań powinny być zgodne z wymaganiami podanymi w tablicy 4.

## 6.4. Wymagania dotyczące cech geometrycznych podbudowy z chudego betonu

### 6.4.1. Częstotliwość oraz zakres badań i pomiarów

Częstotliwość oraz zakres badań i pomiarów podaje tablica 6.

Tablica 6. Częstotliwość oraz zakres badań i pomiarów wykonanej podbudowy z chudego betonu

Lp.	Wyszczególnienie badań i pomiarów	Minimalna częstotliwość badań i pomiarów
1	Szerokość podbudowy	10 razy na 1 km lecz min raz
2	Równość podłużna	w sposób ciągły planografem albo co 20 m łata na każdym pasie ruchu
3	Równość poprzeczna	10 razy na 1 km lecz min raz
4	Spadki poprzeczne*)	10 razy na 1 km lecz min raz

5	Rzędne wysokościowe	Dla autostrad i dróg ekspresowych co 25 m, dla pozostałych dróg co 100 m
6	Ukształtowanie osi w planie <sup>*)</sup>	
7	Grubość podbudowy	w 3 punktach, lecz nie rzadziej niż raz na 100 m

\*) Dodatkowe pomiary spadków poprzecznych i ukształtowanie osi w planie należy wykonać w punktach głównych łuków poziomych.

#### 6.4.2. Szerokość podbudowy

Szerokość podbudowy powinna być zgodna z dokumentacją projektową z tolerancją +10 cm, -5 cm.

Na jezdniach bez krawężników szerokość podbudowy powinna być większa o co najmniej 25 cm od szerokości warstwy na niej układanej lub o wartość wskazaną w dokumentacji projektowej.

#### 6.4.3. Równość podbudowy

Nierówności podłużne podbudowy należy mierzyć 4-metrową łatą lub planografem, zgodnie z normą BN-68/8931-04 [23].

Nierówności poprzeczne podbudowy należy mierzyć 4-metrową łatą.

Nierówności podłużne podbudowy nie mogą przekraczać:

- 13 mm dla podbudowy zasadniczej,
- 15 mm dla podbudowy pomocniczej.

Nierówności poprzeczne nie mogą przekraczać

- 18mm dla podbudowy zasadniczej
- 20mm dla podbudowy pomocniczej

#### 6.4.4. Spadki poprzeczne podbudowy

Spadki poprzeczne podbudowy na prostych i łukach powinny być zgodne z dokumentacją projektową z tolerancją  $\pm 0,5$  %.

#### 6.4.5. Rzędne wysokościowe podbudowy

Rzędne wysokościowe podbudowy zasadniczej powinny być zgodne z dokumentacją projektową z tolerancją -1 cm, +0 cm.

i dla pomocniczej -2cm oraz +0 cm

#### 6.4.6. Ukształtowanie osi w planie

Oś podbudowy w planie powinna być zgodna z dokumentacją projektową z tolerancją  $\pm 3$  cm dla autostrad i dróg ekspresowych i  $\pm 5$  cm dla pozostałych dróg.

#### 6.4.7. Grubość podbudowy

Grubość podbudowy powinna być zgodna z dokumentacją projektową z tolerancją:

- dla podbudowy zasadniczej  $\pm 1$  cm,
- dla podbudowy pomocniczej +1 cm, -2 cm.

### 7. OBMIAR ROBÓT

#### 7.1. Ogólne zasady obmiaru robót

**Ogólne wymagania dotyczące płatności podano w SST D.00.00.00. "Wymagania ogólne".**

Płatność za 1 m<sup>2</sup> wykonanej warstwy podbudowy należy przyjmować zgodnie z obmiarem, oceną jakości użytych materiałów i oceną jakości wykonanych robót, na podstawie wyników pomiarów i badań .

Zgodnie z Dokumentacją Projektową należy wykonać:

podbudowę zasadniczą gr. 20 cm o Rm = 5 MPa na:

- pierścieniach rond,
- zatokach autobusowe,
- zjazdach indywidualnych z nawierzchnią z elementów betonowych

Jednostką obmiarową jest m<sup>2</sup> (metr kwadratowy) wykonanej podbudowy z chudego betonu.

### 8. ODBIÓR ROBÓT

Ogólne zasady odbioru robót podano w OST D-M-00.00.00 „Wymagania ogólne” pkt 8.

Roboty uznaje się za zgodne z dokumentacją projektową, SST i wymaganiami Inżyniera, jeżeli wszystkie pomiary i badania z zachowaniem tolerancji wg pkt 6 dały wyniki pozytywne.

### 9. PODSTAWA PŁATNOŚCI

#### 9.1. Ogólne ustalenia dotyczące podstawy płatności

Ogólne ustalenia dotyczące podstawy płatności podano w OST D-M-00.00.00 „Wymagania ogólne” pkt 9.

## 9.2. Cena jednostki obmiarowej

Cena wykonania 1 m<sup>2</sup> podbudowy z chudego betonu obejmuje:

- prace pomiarowe i roboty przygotowawcze,
- oznakowanie robót,
- dostarczenie materiałów,
- wyprodukowanie mieszanki,
- transport na miejsce wbudowania,
- przygotowanie podłoża,
- dostarczenie, ustawienie, rozebranie i odwiezienie prowadnic oraz innych materiałów i urządzeń pomocniczych,
- rozłożenie i zagęszczenie mieszanki,
- ewentualne nacinanie szczelin,
- pielęgnacja wykonanej podbudowy,
- przeprowadzenie pomiarów i badań laboratoryjnych, wymaganych w specyfikacji technicznej.

## 10. PRZEPISY ZWIĄZANE

### 10.1. Normy

- |     |                    |   |
|-----|--------------------|---|
| 1.  | PN-EN 196-1:1996   | Metody badania cementu. Oznaczanie wytrzymałości  |
| 2.  | PN-EN 196-2:1996   | Metody badania cementu. Analiza chemiczna cementu   |
| 3.  | PN-EN 196-3:1996   | Metody badania cementu. Oznaczanie czasu wiązania i stałości objętości  |
| 4.  | PN-EN 196-6:1996   | Metody badania cementu. Oznaczanie stopnia zmielenia  |
| 5.  | PN-EN 197-1:2002   | Cement. Część 1: Skład, wymagania i kryteria zgodności dotyczące cementu powszechnego użytku                                |
| 6.  | PN-EN 206-1:2000   | Beton. Część 1: Wymagania, właściwości, produkcja i zgodność  |
| 7.  | PN-EN 480-11:2000  | Domieszki do betonu, zaprawy i zaczynu. Metody badań. Oznaczanie charakterystyki porów powietrznych w stwardniałym betonie  |
| 8.  | PN-EN 934-2:1999   | Domieszki do betonu, zaprawy i zaczynu. Domieszki do betonu. Definicje i wymagania  |
| 9.  | PN-EN206-1         | Beton Część I Wymagania właściwości produkcja i zgodność  |
| 10. | PN-B-06250:1988    | Beton zwykły  |
| 11. | PN-B-06714-15:1991 | Kruszywa mineralne. Badania. Oznaczanie składu ziarnowego   |
| 12. | PN-B-06714-37:1980 | Kruszywa mineralne. Badania. Oznaczanie rozpadu krzemianowego   |
| 13. | PN-B-06714-39:1978 | Kruszywa mineralne. Badania. Oznaczanie rozpadu żelazawego  |
| 14. | PN-EN 13242        | Kruszywa do niezwiązanych i związanych hydraulicznie materiałów stosowanych w obiektach budowlanych i budownictwie drogowym |
| 15. | PN-EN 1008         | Woda zarobowa do betonu   |
| 16. | PN-P-01715 : 1985  | Włókniny. Zestawienie wskaźników technologicznych i użytkowych oraz metod badań   |
| 17. | PN-S-96013 : 1997  | Drogi samochodowe. Podbudowa z chudego betonu. Wymagania i badania  |
| 18. | PN-S-96014 : 1997  | Drogi samochodowe i lotniskowe. Podbudowa z betonu cementowego pod nawierzchnię ulepszoną.                                  |
| 19. | BN-88/6731-08      | Cement. Transport i przechowywanie  |
| 20. | BN-68/8931-04      | Drogi samochodowe. Pomiar równości nawierzchni planografem i łąką.  |
| 21. | PN-EN 14227-1:2007 | Mieszanki związane spoiwem hydraulicznym.   |

### 10.2. Inne dokumenty

- 22 Katalog typowych konstrukcji nawierzchni podatnych i półsztywnych, IBDiM, Warszawa, 1997
23. Katalog typowych konstrukcji nawierzchni sztywnych, IBDiM, Warszawa, 2001
24. WT/MK-CZDP84. Wytyczne techniczne oceny jakości grysów i żwirów kruszonych z naturalnie rozdrobnionego surowca skalnego przeznaczonych do nawierzchni drogowych, CZDP, Warszawa, 1984

**SPECYFIKACJA TECHNICZNA WYKONANIA I ODBIORU  
ROBÓT BUDOWLANYCH  
D - 04.06.01b**

**PODBUDOWA Z BETONU CEMENTOWEGO**

## **1. WSTĘP**

### **1.1. Przedmiot ST**

Przedmiotem niniejszej specyfikacji technicznej (ST) są wymagania dotyczące wykonania i odbioru robót wymienionych w pkt. 1.3 dla potrzeb zadania: "Przebudowa drogi wojewódzkiej nr 279 Buchałów – Drzonów"

### **1.2. Zakres stosowania ST**

Zakres stosowania ST jest zgodny z ustaleniami punktu 1.2. ST D - 00.00.00 „ Wymagania ogólne”.

### **1.3. Zakres robót objętych ST**

Ustalenia zawarte w niniejszej specyfikacji dotyczą zasad prowadzenia robót związanych z wykonywaniem w-wy podbudowy z betonu tj:

- Podbudowa zasadnicza z betonu C12/15 gr. 20 cm na zatokach autobusowych
- Podbudowa zasadnicza z betonu C16/20 gr. 22 cm na wyspie kanalizującej na skrzyżowaniu z drogą powiatową

### **1.4. Określenia podstawowe**

Podbudowa betonowa – w-wa zagęszczonej mieszanki betonowej, która po osiągnięciu wytrzymałości na ściskanie odpowiada określonej klasie C i stanowi fragment nośnej części nawierzchni drogi.

**1.4.12.** Pozostałe określenia podstawowe są zgodne z obowiązującymi, odpowiednimi polskimi normami i z definicjami podanymi w ST D-00.00.00 „Wymagania ogólne” pkt 1.4.

### **1.5. Ogólne wymagania dotyczące robót**

Ogólne wymagania dotyczące robót podano w ST D-00.00.00 „Wymagania ogólne” pkt 1.5.

## **2. MATERIAŁY**

### **2.1. Ogólne wymagania dotyczące materiałów**

Ogólne wymagania dotyczące materiałów, ich pozyskiwania i składowania podano w ST D-00.00.00 „Wymagania ogólne” pkt 2.

Zakłada się że beton zostanie zakupiony przez wykonawcę z węzła betoniarskiego. Beton powinien spełniać wymagania normy PN-EN 206-1: 2003.

### **2.2. Cement**

Beton powinien być wykonany na bazie jednego z cementów: cementu portlandzkiego (CEM I ), cementu portlandzkiego wieloskładnikowego (CEM II) lub hutniczego (CEMIII)- klasy 32,5 i wyżej(o wytrzymałości wczesnej N lub R) wg PN-EN 197-1.

### **2.3. Kruszywo**

Kruszywo do betonu powinno spełniać wymagania normy PN-EN 12620: 2004

### **2.4. Woda**

Do wytwarzania mieszanki betonowej jak i do pielęgnacji wykonanej podbudowy należy stosować wodę odpowiadającą wymaganiom normy PN-EN 1008:2004.

### **2.5. Materiały do pielęgnacji podbudowy z betonu**

Do pielęgnacji podbudowy z betonu mogą być stosowane:  
– preparaty pielęgnacyjne posiadające aprobatę techniczną,  
– folia z tworzyw sztucznych, włókniny  
- piasek i woda.

## **3. SPRZĘT**

### **3.1. Ogólne wymagania dotyczące sprzętu**

Ogólne wymagania dotyczące sprzętu podano w ST D-00.00.00 „Wymagania ogólne” pkt 3.

### 3.2. Sprzęt do wykonywania podbudowy z betonu

Wykonawca przystępujący do wykonania podbudowy z betonu, powinien wykazać się możliwością korzystania z następującego sprzętu:

- wytwórni stacjonarnej przewoźnych zbiorników na wodę,
- układarek albo równiarek do rozkładania mieszanki betonowej,
- walców wibracyjnych lub statycznych do zagęszczania lub płyty wibracyjne,
- zagęszczarek płytowych, ubijaków mechanicznych lub małych walców wibracyjnych do zagęszczania w miejscach trudno dostępnych.

## 4. TRANSPORT

### 4.1. Ogólne wymagania dotyczące transportu

Ogólne wymagania dotyczące transportu podano w ST D-00.00.00 „Wymagania ogólne” pkt 4.

### 4.2. Transport materiałów

Mieszankę w zależności od konsystencji należy przewozić samochodami samowładowczymi odpowiednio zabezpieczoną przed niekorzystnym wpływem warunków atmosferycznych lub w „gruszkach”. Woda może być dostarczana wodociągiem lub przewoźnymi zbiornikami wody.

## 5. WYKONANIE ROBÓT

### 5.1. Ogólne zasady wykonania robót

Ogólne zasady wykonania robót podano w ST D-00.00.00 „Wymagania ogólne” pkt

### 5.2. Projektowanie mieszanki betonu

Projektowanie mieszanki betonu powinno być zgodne z PN-EN 206:1 :2003 i polegać na:

- ustaleniu krzywej uziarnienia,
- oznaczenia maksymalnej gęstości objętościowej i wilgotności optymalnej mieszanki kruszywa z cementem o założonej zawartości cementu,
- obliczenia ilości składników w 1m<sup>3</sup> mieszanki betonowej,
- wykonanie próbek kontrolnych,
- oznaczenie wytrzymałości na ściskanie,
- ustalenie ostatecznego składu mieszanki z uwzględnieniem środków przyspieszających lub opóźniających wiązanie

Uziarnienie kruszywa powinno być tak dobrane, aby mieszanka betonowa wykazywała maksymalną szczelność i urabialność przy minimalnym zużyciu cementu i wody.

### 5.3. Właściwości betonu.

Beton drogowy powinien spełniać wymagania określone poniżej

- zgodność z normą PN-EN 206-1:2003
- beton o klasie określonej w dokumentacji projektowej,
- rodzaj cementu – CEM I , II lub III co najmniej klasy 32,5 N lub R
- współczynnik w/c - do 0,70
- klasa konsystencji -V1-2 lub S1-2
- klasa ekspozycji- X0 bądź XC<sub>x</sub>
- kruszywo o uziarnieniu ciągłym (wg PN-EN12620:2004) o maksymalnym wymiarze ziarna 16 mm
- rozwój wytrzymałości –umiarkowany

### 5.4. Warunki przystąpienia do robót

Warstwa z betonu nie powinna być wykonywana, gdy temperatura powietrza jest niższa niż 5oC i wyższa niż 30 C oraz gdy podłoże jest zamrożone.

Przestrzeganie tych przedziałów temperatur zapewnia prawidłowy przebieg hydratacji cementu i twardnienia betonu, co gwarantuje uzyskanie wymaganej wytrzymałości i trwałości nawierzchni.

Dopuszcza się wykonywanie nawierzchni betonowej w temperaturze powietrza powyżej 25C pod warunkiem, że temperatura mieszanki betonowej nie przekroczy 30C. W przypadkach koniecznych dopuszcza się wykonywanie nawierzchni betonowej w temperaturze powietrza poniżej 50C pod warunkiem stosowania zabiegów specjalnych, pozwalających na utrzymanie temperatury mieszanki betonowej powyżej 5C przez okres co najmniej 3 dni.



Betonowania nie można wykonywać podczas obfitych opadów deszczu.

Dopuszczalny zakres temperatury mieszanki betonowej i temperatury powietrza podano w tablicy poniżej.

Zakres temperatur dla wykonywania nawierzchni betonowej

Temperatura powietrza $t_p$ , °C	Temperatura układanej mieszanki betonowej $t_b$ , °C	Uwagi
$+ 5 < t_p \leq + 25$	$+ 5 \leq t_b \leq + 30$	dopuszcza się prowadzenie robót
$+ 25 < t_p < + 30$	$t_b \leq + 30$	stosowanie specjalnych zabiegów

### 5.5. Przygotowanie podłoża

Podłoże pod podbudowę z betonu powinno być przygotowane zgodnie z wymaganiami określonymi w dokumentacji projektowej i ST. Podłoże pod układaną warstwę powinno być zgodne z zaprojektowanym profilem i nawilżone bezpośrednio przed układaniem mieszanki betonowej.

### 5.6. Wytwarzanie i transport mieszanki betonowej

Mieszanka po wyprodukowaniu powinna być od razu transportowana na miejsce wbudowania, w sposób zabezpieczony przed segregacją i nadmiernym wysychaniem.

Transport mieszanki betonowej do miejsca wbudowania nie powinien powodować:

- segregacji składników,
- zmiany składu mieszanki,
- zanieczyszczenia mieszanki,
- obniżenia temperatury, przekraczającej granicę określoną w wymaganiach technologicznych.

Przyjmuje się że czas od wyprodukowania do wbudowania mieszanki betonowej był nie dłuższy jak:

- 90 min przy temperaturze do 15°C
- 70 min przy temperaturze do 20°C
- 30 min przy temperaturze do 30°C.

Rzeczywisty czas wiązania powinien podać producent betonu w dowodzie dostawy, niezależnie od tego czy Wykonawca dostarcza beton własnym transportem czy beton dostarcza producent.

W przypadku zastosowania środków opóźniających informacje o rodzaju dodatku powinny również znaleźć się na dowodzie dostawy.

### 5.7. Wbudowywanie i zagęszczanie mieszanki betonowej

Przed rozpoczęciem układania betonu należy zamontować deskowanie nietracone: odpowiednio sztywne i szczelne. Minimalna grubość ewentualnych desek powinna wynosić 30 mm.

Podbudowy z betonu wykonuje się w jednej warstwie o grubości od 10 do 20 cm, po zagęszczeniu. Gdy wymagana jest większa grubość, to do układania drugiej warstwy można przystąpić po odbiorze jej przez Inżyniera.

Natychmiast po rozłożeniu i wyprofilowaniu mieszanki należy rozpocząć jej zagęszczanie. Powierzchnia zagęszczonej warstwy powinna mieć prawidłowy przekrój poprzeczny i jednolity wygląd. Do zagęszczenia w zależności od konsystencji można stosować płyty zagęszczające, łąty wibracyjne lub wibratory wgłębne. Czas zagęszczenia należy ustalić doświadczalnie przy czym przyjmuje się że np zagęszczenia łątą wibracyjną powinien wynosić 30-60 s w jednym miejscu.

Wilgotność mieszanki betonu podczas zagęszczania powinna być równa wilgotności optymalnej.

### 5.8. Wykonanie szczelin

Spoiny skurczowe należy wykonać co 6 m lub w odległości nakazanej przez Inżyniera, poprzez nacięcie podbudowy do głębokości 1/3 wysokości warstwy betonowej. Pierwsze nacięcie 3mm można wykonać po upływie 7h (nie dłużej niż 14h) od ułożenia podbudowy, drugie cięcie poszerzające na głębokości co najmniej 3 cm i szerokości 6-10 cm należy wykonać gdy beton osiągnie wytrzymałość powyżej 12MPa. Krawędzie szczeliny należy sfazować na 3mmx3mm. Szczeliny należy odpylić a ścianki zagruntować.

Szczelinę po oczyszczeniu należy uzupełnić bitumiczną masą zalewową na ciepło bądź zimno, wkładką lub innym materiałem zatwierdzonym przez Inżyniera. W przypadku zastosowania gotowych wkładek należy postępować zgodnie z zaleceniami producenta.

### 5.9. Pielęgnacja warstwy podbudowy

Warstwa z betonu powinna być natychmiast po zagęszczeniu poddana pielęgnacji. Pielęgnacja powinna być przeprowadzona według jednego z następujących sposobów:

- skropienie preparatem pielęgnacyjnym posiadającym aprobatę techniczną, w ilości ustalonej w ST,
- przykrycie na okres 7 do 10 dni nieprzepuszczalną folią z tworzywa sztucznego, ułożoną na zakład co najmniej 30 cm i zabezpieczoną przed zerwaniem z powierzchni podbudowy przez wiatr,
- przykrycie matami lub włókninami i spryskiwanie wodą przez okres 7 do 10 dni,
- przykrycie warstwą piasku i utrzymanie jej w stanie wilgotnym przez okres 7 do 10 dni.

Stosowanie innych środków do pielęgnacji podbudowy wymaga każdorazowej zgody Inżyniera. Nie należy dopuszczać żadnego ruchu pojazdów i maszyn po warstwie wiążącej w okresie 7 do 10 dni pielęgnacji, a po tym czasie ewentualny ruch budowlany może odbywać się wyłącznie za zgodą Inżyniera.

### 5.10. Utrzymanie warstwy podbudowy z betonu

Warstwa z betonu po wykonaniu, a przed ułożeniem następnej warstwy, powinna być chroniona przed uszkodzeniami. Jeżeli Wykonawca będzie wykorzystywał, za zgodą Inżyniera, gotową warstwę do ruchu budowlanego, to powinien naprawić wszelkie uszkodzenia, spowodowane przez ten ruch, na własny koszt. Wykonawca jest zobowiązany do przeprowadzenia bieżących napraw nawierzchni betonu, uszkodzonej wskutek oddziaływania czynników atmosferycznych, takich jak opady deszczu, śniegu i mróz. Wykonawca jest zobowiązany wstrzymać ruch budowlany po okresie intensywnych opadów deszczu, jeżeli wystąpi możliwość uszkodzenia warstw. Warstwa z betonu musi być przed zimą przykryta co najmniej jedną warstwą mieszanki mineralno-asfaltowej.

## 6. KONTROLA JAKOŚCI ROBÓT

### 6.1. Ogólne zasady kontroli jakości robót

Ogólne zasady kontroli jakości robót podano w ST D-00.00.00 „Wymagania ogólne” pkt 6.

### 6.2. Badania w czasie robót

#### 6.2.1. Częstotliwość oraz zakres badań i pomiarów

Badanie właściwości składników mieszanki betonowej jak i właściwości samej mieszanki należy do zadań Producenta i winna być zgodna z PN-EN 206-1:2003 i norm w niej powołanych.

W trakcie wbudowywania Wykonawca powinien wykonać:

- grubości podbudowy wg PN-S 96014 :1997 - minimum 1 raz na zatokę w przypadku odwiertu lub co najmniej w 3 miejscach zatoki przy wykonaniu pomiarów geodezyjnych lub badania georadarem.
- oznaczenie wytrzymałości na ściskanie betonu -3 próbki/zatokę wg PN-EN 12390-3:2001 i/lub wg PN-EN 12504-1:2001
- oznaczenie nasiąkliwości betonu – w przypadkach wątpliwych
- oznaczenie mrozoodporności – na zlecenie Inżyniera.

W trakcie wbudowywania Wykonawca powinien wykonać kontrolne badanie konsystencji wg PN-EN 12350-x:2001, w przypadku gdy czas dostarczenia mieszanki jest dłuższy niż zalecił producent i gdy konsystencja kwalifikuje się granicy w plastycznej do ciekłej

Uwaga. Na budowie badanie konsystencji mieszanki można przeprowadzić dowolnie jedną z wybranych metod:

- opad stożka S
- Vebe V
- inne

Nie jest wymagana zgodność wyboru metod badanie konsystencji i wytrzymałości na budowie z metodami badań mieszanki przez producenta.

### 6.3. Wymagania dotyczące cech geometrycznych podbudowy z betonu

#### 6.3.1. Częstotliwość oraz zakres badań i pomiarów

Częstotliwość oraz zakres badań i pomiarów podaje tablica niżej.

Lp.	Wyszczególnienie badań i pomiarów	Minimalna częstotliwość badań i pomiarów	Tolerancja w stosunku do projektu
1	Szerokość	2 raz – dotyczy zatoki autobusowej	+10 cm, -5 cm.
2	Równość podłużna	W min. 3 miejscach (pomiar łąką 4 metrową) – dotyczy zatoki autobusowej	< 9mm
3	Równość poprzeczna		
4	Spadki poprzeczne*)		
5	Rzędne wysokościowe	W trzech punktach charakterystycznych – dotyczy zatoki autobusowej	+1 cm, -1 cm.
7	Grubość warstw	1 raz odwiert lub w 3 miejscach zatoki innymi metodami.	± 1 cm,

Częstotliwość i rodzaj betonu dla elementów innych niż podbudowa zatoki autobusowej należy przyjąć zgodnie z ustaleniami z Inżynierem Budowy.

## 7. PRZEDMIAR I OBMIAR ROBÓT

### 7.1. Ogólne zasady obmiaru robót

Ogólne zasady obmiaru robót podano w ST D-00.00.00 „Wymagania ogólne” pkt 7. Nie przewiduje się wykonania obmiaru ze względu na ryczałtowe rozliczenie robót.

## 8. ODBIÓR ROBÓT

Ogólne zasady odbioru robót podano w ST D-00.00.00 „Wymagania ogólne” pkt 8. Roboty uznaje się za zgodne z dokumentacją projektową, ST i wymaganiami Inżyniera, jeżeli wszystkie pomiary i badania z zachowaniem tolerancji wg pkt 6 dały wyniki pozytywne.

## 9. ROZLICZENIE ROBÓT TOWARZYSZĄCYCH I TYMCZASOWYCH ORAZ PODSTAWA PŁATNOŚCI

### 9.1. Ogólne ustalenia dotyczące punktu

Ogólne ustalenia dotyczące podstawy płatności podano w ST D-00.00.00 „Wymagania ogólne” pkt 9. Cena ryczałtowa obejmuje wykonanie wszelkich prac związanych z wykonaniem zdania określonego w przedmiotowej specyfikacji w tym czynności ujęte w ST, dokumentacji projektowej oraz określonych wymogach formalno - prawnych

W zakres robót wykonania warstwy podbudowy z betonu wchodzi następujące roboty:

- prace pomiarowe i roboty przygotowawcze,
- oznakowanie robót,
- zakup mieszanki
- transport na miejsce wbudowania,
- przygotowanie podłoża,
- dostarczenie, ustawienie, rozebranie i odwiezienie prowadnic (szalunków) oraz innych materiałów i urządzeń pomocniczych,
- rozłożenie i zagęszczenie mieszanki,
- nacinanie szczelin,
- wypełnienie szczelin,
- pielęgnacja wykonanej podbudowy,
- przeprowadzenie pomiarów i badań laboratoryjnych, wymaganych w specyfikacji technicznej.

## 10. PRZEPISY ZWIĄZANE

- |                  |  |
|------------------|--|
| PN-EN 196-1:1996 | Metody badania cementu. Oznaczanie wytrzymałości                       |
| PN-EN 196-2:1996 | Metody badania cementu. Analiza chemiczna cementu                      |
| PN-EN 196-3:1996 | Metody badania cementu. Oznaczanie czasu wiązania i stałości objętości |

PN-EN 196-6:1996	Metody badania cementu. Oznaczanie stopnia zmielenia
PN-EN 197-1:2002	Cement. Część 1: Skład, wymagania i kryteria zgodności dotyczące cementu powszechnego użytku
PN-EN 206-1:2000	Beton. Część 1: Wymagania, właściwości, produkcja i zgodność
PN-EN 480-11:2000	Domieszki do betonu, zaprawy i zaczynu. Metody badań. Oznaczanie charakterystyki porów powietrznych w stwardniałym betonie
PN-EN 934-2:1999	Domieszki do betonu, zaprawy i zaczynu. Domieszki do betonu. Definicje i wymagania
PN-B-04481:1988	Grunty budowlane. Badania laboratoryjne
PN-S-96013 : 1997	Drogi samochodowe. Podbudowa z chudego betonu. Wymagania i badania
PN-S-96014 : 1997	Drogi samochodowe i lotniskowe. Podbudowa z betonu cementowego pod nawierzchnię ulepszoną.
BN-68/8931-04	Drogi samochodowe. Pomiar równości nawierzchni planografem i łąką.
PN-EN 12620:2004	Kruszywa do betonu
PN-EN 1008:2004	Woda zarobowa do betonu. Specyfikacja pobierania próbek, badania i ocena przydatności wody zarobowej do betonu, w tym wody odzyskanej z procesów produkcji betonu
PN-EN 12350-x	Badania Mieszanki Betonowej Poszczególne części dotyczą: 1- pobieranie próbek 2-badanie konsystencji metodą opadu stożka 3-jw. lecz metodą Ve-Be 4- jw. lecz metodą oznaczenia stopnia zagęszczalności 5- jw. lecz metodą stolika rozpliwowego 6-gęstość 7-badanie zawartości powietrza
PN-EN 12390-x	Badania betonu Poszczególne części dotyczą 1-kształty i wymiary próbek 2- pielęgnacja próbek 3-wytrzymałość próbek na ściskanie 4-wymagania dla maszyn wytrzymałościowych 5- wytrzymałość próbek na zginanie 6- jw. lecz na rozciąganie 7-gęstość betonu 8-głębokość penetracji wody
PN-EN 12504-1:2002	Badania betonu w konstrukcjach. Odwierty rdzeniowe. Wycinanie, ocena i badanie wytrzymałości na ściskanie.

**SPECYFIKACJA TECHNICZNA WYKONANIA I ODBIORU  
ROBÓT BUDOWLANYCH  
D-04.07.01a**

**PODBUDOWA Z BETONU ASFALTOWEGO  
WG PN-EN**

## 1. WSTĘP

### 1.1 Przedmiot ST

Przedmiotem niniejszej specyfikacji technicznej są wymagania dotyczące wykonania i odbioru robót związanych z wykonaniem robót wymienionych w pkt 1.3, dla potrzeb zadania: "Przebudowa drogi wojewódzkiej nr 279 Buchałów – Drzonów"

### 1.2 Zakres stosowania ST

Niniejsza specyfikacja techniczna jest częścią umowy i dokumentacji technicznej wykonanej dla zadania jak wyżej.

### 1.3 Zakres robót objętych ST

Ustalenia zawarte w niniejszej specyfikacji dotyczą zasad prowadzenia robót związanych z ułożeniem mieszanek mineralno-asfaltowych w warstwie ścieralnej, wiążącej i podbudowie asfaltowej obejmują :

- Warstwa górna podbudowy gr. 4 cm z betonu asfaltowego AC22P - na poszerzeniach
- Warstwa górna podbudowy gr. 8 cm z betonu asfaltowego AC 22P

### 1.4. Określenia podstawowe

**1.4.1.** Nawierzchnia – konstrukcja składająca się z jednej lub kilku warstw służących do przejmowania i rozkładania obciążeń od ruchu pojazdów na podłoże.

**1.4.2.** Podbudowa – główny element konstrukcyjny nawierzchni, który może być ułożony w jednej lub kilku warstwach.

**1.4.3.** Mieszanka mineralno-asfaltowa – mieszanka kruszyw i lepiszcza asfaltowego.

**1.4.4.** Wymiar mieszanki mineralno-asfaltowej – określenie mieszanki mineralno-asfaltowej, wyróżniające tę mieszankę ze zbioru mieszanek tego samego typu ze względu na największy wymiar kruszywa, np. wymiar 16 lub 22.

**1.4.5.** Beton asfaltowy – mieszanka mineralno-asfaltowa, w której kruszywo o uziarnieniu ciągłym lub nieciągłym tworzy strukturę wzajemnie klinującą się.

**1.4.6.** Uziarnienie – skład ziarnowy kruszywa, wyrażony w procentach masy ziaren przechodzących przez określony zestaw sit.

**1.4.7.** Kategoria ruchu – obciążenie drogi ruchem samochodowym, wyrażone w osiach obliczeniowych (100 kN/oś) wg „Katalogu typowych konstrukcji nawierzchni podatnych i półsztywnych” GDDP-IBDiM .

**1.4.8.** Wymiar kruszywa – wielkość ziaren kruszywa, określona przez dolny (d) i górny (D) wymiar sita.

**1.4.9.** Kruszywo grube – kruszywo z ziaren o wymiarze:  $D \leq 45$  mm oraz  $d > 2$  mm.

**1.4.10.** Kruszywo drobne – kruszywo z ziaren o wymiarze:  $D \leq 2$  mm, którego większa część pozostaje na sicie 0,063 mm.

**1.4.11.** Pył – kruszywo z ziaren przechodzących przez sito 0,063 mm.

**1.4.12.** Wypełniacz – kruszywo, którego większa część przechodzi przez sito 0,063 mm. (Wypełniacz mieszany – kruszywo, które składa się z wypełniacza pochodzenia mineralnego i wodorotlenku wapnia. Wypełniacz dodany – wypełniacz pochodzenia mineralnego, wyprodukowany oddzielnie).

**1.4.13.** Kationowa emulsja asfaltowa – emulsja, w której emulgator nadaje dodatnie ładunki cząstkom zdyspergowanego asfaltu.

**1.4.14.** Pozostałe określenia podstawowe są zgodne z obowiązującymi, odpowiednimi polskimi normami i z definicjami podanymi w ST D-M-00.00.00 „Wymagania ogólne” pkt 1.4.

#### 1.4.15. Symbole i skróty dodatkowe

ACP	–	beton asfaltowy do warstwy podbudowy,
PMB	–	polimeroasfalt
D	–	górny wymiar sita (przy określaniu wielkości ziaren kruszywa),
d	–	dolny wymiar sita (przy określaniu wielkości ziaren kruszywa),
C	–	kationowa emulsja asfaltowa,
NPD	–	właściwość użytkowa nie określana (ang. No Performance Determined; producent może jej nie określać),
TBR	–	do zadeklarowania (ang. To Be Reported; producent może dostarczyć odpowiednie informacje, jednak nie jest do tego zobowiązany)
IRI	–	(International Roughness Index) międzynarodowy wskaźnik równości,
MOP	–	miejsce obsługi podróźnych.

### 1.5. Ogólne wymagania dotyczące robót

Ogólne wymagania dotyczące robót podano w ST D-M-00.00.00 „Wymagania ogólne” pkt 1.5.

## 2. MATERIAŁY

### 2.1. Ogólne wymagania dotyczące materiałów

Ogólne wymagania dotyczące materiałów, ich pozyskiwania i składowania, podano w ST D-M-00.00.00 „Wymagania ogólne” pkt 2.

### 2.2. Lepiszczta asfaltowe

Jako lepiszcza w mieszankach mineralno-asfaltowych są stosowane asfalty drogowe (według PN-EN 12591), asfalty drogowe twarde (według PN-EN 13924), asfalty modyfikowane polimerami - polimeroasfalty drogowe (według PN-EN 14023), asfalty drogowe wielorodzajowe oraz inne lepiszcza według aprobat technicznych – zgodnie z WT-2 2010.

**Należy zastosować asfalt 35/50.**

**Tab. 2. Zestawienie wyrobów do warstw nawierzchni drogowych z uwzględnieniem obciążenia ruchem**

Warstwa	Wyrób	Kategoria ruchu	
		KR3-4	
Podbudowa	Mieszanki mineralno-asfaltowe	<b>AC 22P</b>	
	Lepiszczta asfaltowe <sup>f)</sup>	35/50 <sup>a)</sup> , 50/70 <sup>a)</sup> , 20/30 <sup>b)</sup> , PMB 10/40-65 <sup>b)</sup> , PMB 25/55-60 <sup>b),c)</sup> , Wielorodzajowy 35/50 <sup>a)</sup> , Wielorodzajowy 50/70 <sup>a)</sup>	
	Kruszywa mineralne	Tablice 4, 5,6,63,7 WT-1 Kruszywa 2010	
<sup>a)</sup> do betonu asfaltowego <sup>b)</sup> do betonu asfaltowego o wysokim module sztywności AC WMS <sup>c)</sup> do betonu asfaltowego do warstwy podbudowy lub wiążącej <sup>f)</sup> na podstawie aprobat technicznych mogą być stosowane także inne lepiszcza nienormowe			

**Tab. 3. Podział rodzajowy i wymagane właściwości asfaltów drogowych wg PN-EN 12591:2004 z dostosowaniem do warunków polskich**

Lp.	Właściwości	Metoda badania	Rodzaj asfaltu		
			50/70	35/50	
<b>WŁAŚCIWOŚCI OBLIGATORYJNE</b>					
1	Penetracja w 25°C	0,1 mm	PN-EN 1426	50-70	35-50
2	Temperatura mięknięcia	°C	PN-EN 1427	46-54	50-58
3	Temperatura zapłonu, nie mniej niż	°C	PN-EN 22592	230	240
4	Zawartość składników rozpuszczalnych, nie mniej niż	% m/m	PN-EN 12592	99	99
5	Zmiana masy po starzeniu (ubytek lub przyrost), nie więcej niż	% m/m	PN-EN 12607-1	0,5	0,5
6	Pozostała penetracja po starzeniu, nie mniej niż	%	PN-EN 1426	50	53
7	Temperatura mięknięcia po starzeniu, nie mniej niż	°C	PN-EN 1427	48	52
<b>WŁAŚCIWOŚCI SPECJALNE KRAJOWE</b>					
8	Zawartość parafiny, nie więcej niż	%	PN-EN 12606-1	2,2	2,2
9	Wzrost temp. mięknięcia po starzeniu, nie więcej niż	°C	PN-EN 1427 [	9	8
10	Temperatura łamliwości Fraassa, nie więcej niż	°C	PN-EN 12593	-8	-5

Wymagane właściwości wielorodzajowego asfaltu drogowego 35/50 wg Aprobaty Technicznej. Składowanie asfaltu drogowego powinno się odbywać w zbiornikach, wykluczających zanieczyszczenie asfaltu i wyposażonych w system grzewczy pośredni (bez kontaktu asfaltu z przewodami grzewczymi).

Zbiornik roboczy otaczarki powinien być izolowany termicznie, posiadać automatyczny system grzewczy z tolerancją  $\pm 5^{\circ}\text{C}$  oraz układ cyrkulacji asfaltu.

### **2.3. Kruszywo**

Do warstwy podbudowy z betonu asfaltowego należy stosować kruszywo według PN-EN 13043 i WT-1 Kruszywa 2010, obejmujące kruszywo grube, kruszywo drobne i wypełniacz.

Składowanie kruszywa powinno się odbywać w warunkach zabezpieczających je przed zanieczyszczeniem i zmieszaniem z kruszywem o innym wymiarze lub pochodzeniu. Podłoże składowiska musi być równe, utwardzone i odwodnione. Składowanie wypełniacza powinno się odbywać w silosach wyposażonych w urządzenia do aeracji.

### **2.4. Środek adhezyjny**

W celu poprawy powinowactwa fizykochemicznego lepiszcza asfaltowego i kruszywa, gwarantującego odpowiednią przyczepność (adhezję) lepiszcza do kruszywa i odporność mieszanki mineralno-asfaltowej na działanie wody, można zastosować środek adhezyjny, tak aby dla konkretnej pary kruszywo-lepiszcze wartość przyczepności określona według PN-EN 12697-11, metoda C wynosiła co najmniej 80%.

Środek adhezyjny powinien odpowiadać wymaganiom określonym przez producenta.

Składowanie środka adhezyjnego jest dozwolone tylko w oryginalnych opakowaniach, w warunkach określonych przez producenta.

### **2.5. Materiały do uszczelnienia połączeń i krawędzi**

Do uszczelnienia połączeń technologicznych (tj. złączy podłużnych i poprzecznych z tego samego materiału wykonywanego w różnym czasie oraz spoin stanowiących połączenia różnych materiałów lub połączenie warstwy asfaltowej z urządzeniami obcymi w nawierzchni lub ją ograniczającymi, należy stosować:

- a) materiały termoplastyczne, jak taśmy asfaltowe, pasty itp. według norm lub aprobat technicznych,
- b) emulsję asfaltową według PN-EN 13808 lub inne lepiszcza według norm lub aprobat technicznych.

### **2.6. Materiały do złączenia warstw konstrukcji**

Do złączania warstw konstrukcji nawierzchni należy stosować kationowe emulsje asfaltowe lub kationowe emulsje modyfikowane polimerami według PN-EN 13808 i WT-3 Emulsje asfaltowe 2009 punkt 5.1 tablica 2 i tablica 3.

Emulsję asfaltową można składować w opakowaniach transportowych lub w stacjonarnych zbiornikach pionowych z nalewaniem od dna. Nie należy nalewać emulsji do opakowań i zbiorników zanieczyszczonych materiałami mineralnymi.

## **3.0. SPRZĘT**

### **3.1. Ogólne wymagania dotyczące sprzętu**

Ogólne wymagania dotyczące sprzętu podano w ST D-M-00.00.00 „Wymagania ogólne” pkt

### **3.2. Sprzęt stosowany do wykonania robót**

Przy wykonywaniu robót Wykonawca w zależności od potrzeb, powinien wykazać się możliwością korzystania ze sprzętu dostosowanego do przyjętej metody robót, jak:

- wyciornia (otaczarka) o mieszaniu cyklicznym lub ciągłym, z automatycznym komputerowym sterowaniem produkcji, do wytwarzania mieszanek mineralno-asfaltowych,
- układarka gąsienicowa, z elektronicznym sterowaniem równości układanej warstwy,
- skraplarka,
- walce stalowe gładkie,
- walce ogumione
- szczotki mechaniczne i/lub inne urządzenia czyszczące,
- samochody samowyładowcze z przykryciem brezentowym lub termosami,
- sprzęt drobny.

## **4. TRANSPOR**

### **4.1. Ogólne wymagania dotyczące transportu**

Ogólne wymagania dotyczące transportu podano w OST D-M-00.00.00 „Wymagania ogólne” pkt 4.

### **4.2. Transport materiałów**

Asfalt i polimeroasfalt należy przewozić w cysternach kolejowych lub samochodach izolowanych i zaopatrzonych w urządzenia umożliwiające pośrednie ogrzewanie oraz w zawory spustowe.

Kruszywa można przewozić dowolnymi środkami transportu, w warunkach zabezpieczających je przed zanieczyszczeniem, zmieszaniem z innymi materiałami i nadmiernym zawilgoceniem.



Wypełniacz należy przewozić w sposób chroniący go przed zawilgoceniem, zbrzyleniem i zanieczyszczeniem. Wypełniacz luzem powinien być przewożony w odpowiednich cysternach przystosowanych do przewozu materiałów sypkich, umożliwiających rozładunek pneumatyczny.

Emulsja asfaltowa może być transportowana w zamkniętych cysternach, autocysternach, beczkach i innych opakowaniach pod warunkiem, że nie będą korodowały pod wpływem emulsji i nie będą powodowały jej rozpadu. Cysterny powinny być wyposażone w przegrody. Nie należy używać do transportu opakowań z metali lekkich (może zachodzić wydzielanie wodoru i groźba wybuchu przy emulsjach o  $\text{pH} \leq 4$ ).

Mieszankę mineralno-asfaltową należy dowozić na budowę pojazdami samowyladowczymi w zależności od postępu robót. Podczas transportu i postoju przed wbudowaniem mieszanka powinna być zabezpieczona przed ostygnięciem i dopływem powietrza (przez przykrycie, pojemniki termoizolacyjne lub ogrzewane itp.). Warunki i czas transportu mieszanki, od produkcji do wbudowania, powinna zapewniać utrzymanie temperatury w wymaganym przedziale. Powierzchnie pojemników używanych do transportu mieszanki powinny być czyste, a do zwilżania tych powierzchni można używać tylko środki antyadhezyjne niewpływające szkodliwie na mieszankę.

## 5. WYKONANIE ROBÓT

### 5.1. Ogólne zasady wykonania robót

Ogólne zasady wykonania robót podano w ST D-M-00.00.00 „Wymagania ogólne” pkt 5.

### 5.2. Projektowanie mieszanki mineralno-asfaltowej

Przed przystąpieniem do robót Wykonawca dostarczy Inżynierowi do akceptacji projekt składu mieszanki mineralno-asfaltowej (AC22P).

Zalecane uziarnienie mieszanki mineralnej oraz zawartość lepiszcza w betonie asfaltowym do warstwy podbudowy podano w tablicy 4.

**Tablica 4. Uziarnienie mieszanki mineralnej i zawartość lepiszcza do betonu asfaltowego do warstwy podbudowy**

Właściwość	Przesiew, [% (m/m)]	
	AC22P	KR3-6
Wymiar sita #, [mm]:	od	do
45	-	-
31,5	100	-
22,4	90	100
16	65	90
11,2	-	-
8	42	68
2	15	45
0,125	4	12
0,063	4	8
Zawartość lepiszcza, wzór (4)	Bmin 3,8	

Tablica 5. Wymagane właściwości betonu asfaltowego do warstwy podbudowy, KR3 , AC22P

Właściwość	Warunki zagęszczenia wg PN-EN 13108-20	Metoda i warunki badania	Wymiar mieszanki		
			AC 16 P	AC 22 P	AC 32 P
Zawartość wolnych przestrzeni	C.1.3, ubijanie, 2 × 75 uderzeń	PN-EN 12697-8, p. 4	$V_{\min} 4,0$ $V_{\max} 7,0$	$V_{\min} 4,0$ $V_{\max} 7,0$	$V_{\min} 4,0$ $V_{\max} 7,0$
Odporność na deformacje trwałe <sup>a)</sup>	C.1.20, wałowanie, $P_{98}-P_{100}$	PN-EN 12697-22, metoda B w powietrzu, PN-EN 13108-20, D.1.6, 60°C, 10 000 cykli	$WTS_{AIR} 1,0$ $PRD_{AIRDeklarowane}$	$WTS_{AIR} 1,0$ $PRD_{AIRDeklarowane}$	$WTS_{AIR} 1,0$ $PRD_{AIRDeklarowane}$
Odporność na działanie wody	C.1.1, ubijanie, 2 × 35 uderzeń	PN-EN 12697-12, lecz przechowywanie w 40°C z jednym cyklem zamrażania <sup>b)</sup> , badanie w 25°C	$ITSR 70$	$ITSR 70$	$ITSR 70$
<sup>a)</sup> Grubość płyty: AC16 60 mm, AC22 60 mm, AC32 80 mm <sup>b)</sup> Ujednoliconą procedurę badania odporności na działanie wody z jednym cyklem zamrażania podano w załączniku 1					

### 5.3. Wytwarzanie mieszanki mineralno-asfaltowej

Mieszanekę mineralno-asfaltową należy wytwarzać na gorąco w otaczarce (zespole maszyn i urządzeń dozowania, podgrzewania i mieszania składników oraz przechowywania gotowej mieszanki).

Dozowanie składników mieszanki mineralno-asfaltowej w otaczarkach, w tym także wstępne, powinno być zautomatyzowane i zgodne z receptą roboczą, a urządzenia do dozowania składników oraz pomiaru temperatury powinny być okresowo sprawdzane. Kruszywo o różnym uziarnieniu lub pochodzeniu należy dodawać odmierzone oddzielnie.

Lepiszczce asfaltowe należy przechowywać w zbiorniku z pośrednim systemem ogrzewania, z układem termostata zapewniającym utrzymanie żądanej temperatury z dokładnością  $\pm 5^{\circ}\text{C}$ . Temperatura lepiszczka asfaltowego w zbiorniku magazynowym (roboczym) nie może przekraczać  $180^{\circ}\text{C}$  dla asfaltu drogowego 50/70 i polimeroasfaltu drogowego 25/55-60 oraz  $190^{\circ}\text{C}$  dla asfaltu drogowego 35/50

Kruszywo (ewentualnie z wypełniaczem) powinno być wysuszone i podgrzane tak, aby mieszanka mineralna uzyskała temperaturę właściwą do otoczenia lepiszczem asfaltowym. Temperatura mieszanki mineralnej nie powinna być wyższa o więcej niż  $30^{\circ}\text{C}$  od najwyższej temperatury mieszanki mineralno-asfaltowej podanej w tablicy 6. W tej tablicy najniższa temperatura dotyczy mieszanki mineralno-asfaltowej dostarczonej na miejsce wbudowania, a najwyższa temperatura dotyczy mieszanki mineralno-asfaltowej bezpośrednio po wytworzeniu w wytwórni.

Tablica 6. Najwyższa i najniższa temperatura mieszanki AC

Lepiszczce asfaltowe	Temperatura mieszanki [ $^{\circ}\text{C}$ ]
Asfalt 35/50	od 155 do 195
Asfalt 50/70	od 140 do 180
PMB 25/55-60	od 140 do 180

Sposób i czas mieszania składników mieszanki mineralno-asfaltowej powinny zapewnić równomierne otoczenie kruszywa lepiszczem asfaltowym.

Dopuszcza się dostawy mieszanek mineralno-asfaltowych z kilku wytwórni, pod warunkiem skoordynowania między sobą deklarowanych przydatności mieszanek (m.in.: typ, rodzaj składników, właściwości objętościowe) z zachowaniem dopuszczalnych różnic ich składu:

- zawartość lepiszczka: 0,3% (m/m),
- zawartość kruszywa drobnego: 3,0% (m/m),
- zawartość wypełniacza: 1,0% (m/m).

#### 5.4. Przygotowanie podłoża

Podłoże (podbudowa z kruszywa niezwiązanego lub związanego) pod warstwą podbudowy z betonu asfaltowego powinno być na całej powierzchni:

- ustabilizowane i nośne,
- czyste, bez zanieczyszczenia lub pozostałości luźnego kruszywa,
- wyprofilowane, równe i bez kolein.

Maksymalne nierówności podłoża pod warstwą podbudowy, nie powinny przekraczać wartości podanych w tablicy 7.

**Tablica 7. Maksymalne nierówności podłoża pod warstwą podbudowy z betonu asfaltowego (pomiar łatą 4-metrową lub równoważną metodą)**

Klasa drogi	Element nawierzchni	Maksymalna nierówność podłoża pod warstwą podbudowy [mm]
G	Pasy: ruchu, dodatkowe, włączania i wyłączenia, postojowe, jezdnie łącznic, utwardzone pobocza	12
Z, L, D	Pasy ruchu	15

Jeżeli nierówności są większe niż dopuszczalne, to należy wyrównać podłoże.

Rzędne wysokościowe podłoża oraz urządzeń usytuowanych w nawierzchni lub ją ograniczających powinny być zgodne z dokumentacją projektową. Z podłoża powinien być zapewniony odpływ wody.

Wykonane w podłożu łaty z materiału o mniejszej sztywności (np. łaty z asfaltu lanego w betonie asfaltowym) należy usunąć, a powstałe w ten sposób ubytki wypełnić materiałem o właściwościach zbliżonych do materiału podstawowego (np. wypełnić betonem asfaltowym).

W celu polepszenia połączenia między warstwami technologicznymi nawierzchni powierzchnia podłoża powinna być w ocenie wizualnej chropowata.

Szerokie szczeliny w podłożu należy wypełnić odpowiednim materiałem, np. zalewami drogowymi według PN-EN 14188-1 lub PN-EN 14188-2 albo innymi materiałami według norm lub aprobat techniczn

#### 5.5. Próba technologiczna

Wykonawca przed przystąpieniem do produkcji mieszanki jest zobowiązany do przeprowadzenia w obecności Inżyniera próby technologicznej, która ma na celu sprawdzenie zgodności właściwości wyprodukowanej mieszanki z receptą. W tym celu należy zaprogramować otaczarkę zgodnie z receptą roboczą i w cyklu automatycznym produkować mieszankę.

Do badań należy pobrać mieszankę wyprodukowaną po ustabilizowaniu się pracy otaczarki.

Nie dopuszcza się oceniania dokładności pracy otaczarki oraz prawidłowości składu mieszanki mineralnej na podstawie tzw. suchego zarobu, z uwagi na możliwą segregację kruszywa.

Mieszankę wyprodukowaną po ustabilizowaniu się pracy otaczarki należy zgromadzić w silosie lub załadować na samochód. Próbkę do badań należy pobierać ze skrzyni samochodu zgodnie z metodą określoną w PN-EN 12697-27.

Na podstawie uzyskanych wyników Inżynier podejmuje decyzję o wykonaniu odcinka próbnego.

#### 5.6. Odcinek próbny

Przed przystąpieniem do wykonania podbudowy z betonu asfaltowego Wykonawca wykona odcinek próbny celem uściślenia organizacji wytwarzania i układania oraz ustalenia warunków zagęszczania.

Odcinek próbny powinien być zlokalizowany w miejscu uzgodnionym z Inżynierem. Powierzchnia odcinka próbnego powinna wynosić co najmniej 500 m<sup>2</sup>, a długość co najmniej 50 m. Na odcinku próbnym

Wykonawca powinien użyć takich materiałów oraz sprzętu jakie zamierza stosować do wykonania podbudowy.

**Wykonawca może przystąpić do realizacji robót po zaakceptowaniu przez Inżyniera technologii wbudowania i zagęszczania oraz wyników z odcinka próbnego.**

#### 5.7. Połączenie międzywarstwowe

Uzyskanie wymaganej trwałości nawierzchni jest uzależnione od zapewnienia połączenia między warstwami i ich współpracy w przenoszeniu obciążenia nawierzchni ruchem.

Podłoże powinno być skropione lepiszczem. Ma to na celu zwiększenie połączenia między warstwami konstrukcyjnymi oraz zabezpieczenie przed wnikaniem i zaleganiem wody między warstwami.

Skropienie lepiszczem podłoża (np. podbudowa z kruszywa niezwiązanego lub związanego), przed ułożeniem warstwy podbudowy z betonu asfaltowego powinno być wykonane w ilości podanej w tabelicy 8.

**Tablica 8. Zalecane ilości pozostałego lepisczka do skropienia podłoża**

Układana warstwa asfaltowa	Podłoże pod warstwę asfaltową	Ilość pozostałego lepisczka [kg/m <sup>2</sup> ]
Podbudowa z betonu asfaltowego	Podbudowa tłuczniowa	0,7 - 1,0
	Podbudowa z kruszywa stabilizowanego mechanicznie	0,5 - 0,7
	Podbudowa z chudego betonu lub gruntu stabilizowanego spoiwem	0,3 - 0,5 <sup>1)</sup> 0,7 - 1,0 <sup>2)</sup>
<sup>1)</sup> zalecana emulsja o pH >4 <sup>2)</sup> zalecana emulsja modyfikowana polimerem posypana grysem 2/5 w celu uzyskania membrany poprawiającej połączenie oraz zmniejszającej ryzyko spękań odbitych		

Skrapianie podłoża należy wykonywać równomiernie stosując rampy do skrapiania, np. skraparki do lepisczki asfaltowych. Dopuszcza się skrapianie ręczne lancą w miejscach trudno dostępnych (np. ścieki uliczne) oraz przy urządzeniach usytuowanych w nawierzchni lub ją ograniczających. W razie potrzeby urządzenia te należy zabezpieczyć przed zabrudzeniem.

### 5.8. Wbudowanie mieszanki mineralno-asfaltowej

Mieszankę mineralno-asfaltową można wbudowywać na podłożu przygotowanym zgodnie z zapisami w punktach 5.4 i 5.7.

Transport mieszanki mineralno-asfaltowej asfaltowej powinien być zgodny z zaleceniami podanymi w punkcie 4.2.

Mieszankę mineralno-asfaltową asfaltową należy wbudowywać w odpowiednich warunkach atmosferycznych. Temperatura otoczenia w ciągu doby nie powinna być niższa od temperatury podanej w tabelicy 9. Temperatura otoczenia może być niższa w wypadku stosowania ogrzewania podłoża. Nie dopuszcza się układania mieszanki mineralno-asfaltowej asfaltowej podczas silnego wiatru ( $V > 16$  m/s).

W wypadku stosowania mieszanek mineralno-asfaltowych z dodatkiem obniżającym temperaturę mieszania i wbudowania należy indywidualnie określić wymagane warunki otoczenia.

**Tablica 9. Minimalna temperatura otoczenia podczas wykonywania warstw asfaltowych**

Rodzaj robót	Minimalna temperatura otoczenia [°C]	
	przed przystąpieniem do robót	w czasie robót
Warstwa podbudowy	- 5	- 3

Mieszanka mineralno-asfaltowa powinna być wbudowywana rozkładarką wyposażoną w układ automatycznego sterowania grubości warstwy i utrzymywania niwelety zgodnie z dokumentacją projektową. W miejscach niedostępnych dla sprzętu dopuszcza się wbudowywanie ręczne.

Grubość wykonywanej warstwy powinna być sprawdzana co 25 m, w co najmniej trzech miejscach (w osi i przy brzegach warstwy).

Warstwy wałowane powinny być równomiernie zagęszczane ciężkimi walcami drogowymi. Do warstw z betonu asfaltowego należy stosować walce drogowe stalowe gładkie z możliwością wibracji, oscylacji lub walce ogumione.

### 5.9. Połączenia technologiczne

Połączenia technologiczne należy wykonać zgodnie z WT-2 Nawierzchnie asfaltowe 2010.

## 6. KONTROLA JAKOŚCI ROBÓT

### 6.1. Ogólne zasady kontroli jakości robót

Ogólne zasady kontroli jakości robót podano w ST D-M-00.00.00 „Wymagania ogólne” pkt 6.

## 6.2. Badania przed przystąpieniem do robót

Przed przystąpieniem do robót Wykonawca powinien:

- uzyskać wymagane dokumenty, dopuszczające wyroby budowlane do obrotu i powszechnego stosowania (np. stwierdzenie o oznakowaniu materiału znakiem CE lub znakiem budowlanym B, certyfikat zgodności, deklarację zgodności, aprobatę techniczną, ew. badania materiałów wykonane przez dostawców itp.),
- ew. wykonać własne badania właściwości materiałów przeznaczonych do wykonania robót, określone przez Inżyniera.

Wszystkie dokumenty oraz wyniki badań Wykonawca przedstawia Inżynierowi do akceptacji.

## 6.3. Badania w czasie robót

### 6.3.1. Uwagi ogólne

Badania dzielą się na:

- badania wykonawcy (w ramach własnego nadzoru),
- badania kontrolne (w ramach nadzoru zlecniodawcy – Inżyniera).

### 6.3.2. Badania Wykonawcy

Badania Wykonawcy są wykonywane przez Wykonawcę lub jego zlecniodawców celem sprawdzenia, czy jakość materiałów budowlanych (mieszanek mineralno-asfaltowych i ich składników, lepiszczy i materiałów do uszczelnień itp.) oraz gotowej warstwy (wbudowane warstwy

asfaltowe, połączenia itp.) spełniają wymagania określone w kontrakcie.

Wykonawca powinien wykonywać te badania podczas realizacji kontraktu, z niezbędną starannością i w wymaganym zakresie. Wyniki należy zapisywać w protokołach. W razie stwierdzenia uchybień w stosunku do wymagań kontraktu, ich przyczyny należy niezwłocznie usunąć.

Wyniki badań Wykonawcy należy przekazywać zlecniodawcy na jego żądanie. Inżynier może zdecydować o dokonaniu odbioru na podstawie badań Wykonawcy. W razie zastrzeżeń Inżynier może przeprowadzić badania kontrolne według pktu 6.3.3.

Zakres badań Wykonawcy związany z wykonywaniem nawierzchni:

- pomiar temperatury powietrza,
- pomiar temperatury mieszanki mineralno-asfaltowej podczas wykonywania nawierzchni (wg PN-EN 12697-13),
- ocena wizualna mieszanki mineralno-asfaltowej,
- wykaz ilości materiałów lub grubości wykonanej warstwy,
- pomiar spadku poprzecznego warstwy asfaltowej,
- pomiar równości warstwy asfaltowej (wg pktu 6.4.2.5),
- pomiar parametrów geometrycznych poboczny,
- ocena wizualna jednorodności powierzchni warstwy,
- ocena wizualna jakości wykonania połączeń technologicznych.

### 6.3.3. Badania kontrolne

Badania kontrolne są badaniami Inżyniera, których celem jest sprawdzenie, czy jakość materiałów budowlanych (mieszanek mineralno-asfaltowych i ich składników, lepiszczy i materiałów do uszczelnień itp.) oraz gotowej warstwy (wbudowane warstwy asfaltowe, połączenia itp.) spełniają wymagania określone w kontrakcie. Wyniki tych badań są podstawą odbioru. Pobieraniem próbek i wykonaniem badań na miejscu budowy zajmuje się Inżynier w obecności Wykonawcy. Badania odbywają się również wtedy, gdy Wykonawca zostanie w porę powiadomiony o ich terminie, jednak nie będzie przy nich obecny.

Rodzaj badań kontrolnych mieszanki mineralno-asfaltowej i wykonanej z niej warstwy podano w tablicy 10.

**Tablica 10. Rodzaj badań kontrolnych**

Lp.	Rodzaj badań
1	Mieszanka mineralno-asfaltowa <sup>a), b)</sup>
1.1	Uziarnienie
1.2	Zawartość lepiszcza
1.3	Temperatura mięknięcia lepiszcza odzyskanego
1.4	Gęstość i zawartość wolnych przestrzeni próbki
2	Warstwa asfaltowa
2.1	Wskaźnik zagęszczenia <sup>a)</sup>
2.2	Spadki poprzeczne
2.3	Równość
2.4	Grubość lub ilość materiału

2.5	Zawartość wolnych przestrzeni <sup>a)</sup>
a)	do każdej warstwy i na każde rozpoczęte 6 000 m <sup>2</sup> nawierzchni jedna próbka; w razie potrzeby liczba próbek może zostać zwiększona (np. nawierzchnie dróg w terenie zabudowy)
b)	w razie potrzeby specjalne kruszywa i dodatki

#### 6.3.4. Badania kontrolne dodatkowe

W wypadku uznania, że jeden z wyników badań kontrolnych nie jest reprezentatywny dla ocenianego odcinka budowy, Wykonawca ma prawo żądać przeprowadzenia badań kontrolnych dodatkowych.

Inżynier i Wykonawca decydują wspólnie o miejscach pobierania próbek i wyznaczeniu odcinków częściowych ocenianego odcinka budowy. Jeżeli odcinek częściowy przyporządkowany do badań kontrolnych nie może być jednoznacznie i zgodnie wyznaczony, to odcinek ten nie powinien być mniejszy niż 20% ocenianego odcinka budowy.

Do odbioru uwzględniane są wyniki badań kontrolnych i badań kontrolnych dodatkowych do wyznaczonych odcinków częściowych.

Koszty badań kontrolnych dodatkowych zażądanych przez Wykonawcę ponosi Wykonawca.

#### 6.3.5. Badania arbitrażowe

Badania arbitrażowe są powtórzeniem badań kontrolnych, co do których istnieją uzasadnione wątpliwości ze strony Inżyniera lub Wykonawcy (np. na podstawie własnych badań).

Badania arbitrażowe wykonuje na wniosek strony kontraktu niezależne laboratorium, które nie wykonywało badań kontrolnych.

Koszty badań arbitrażowych wraz ze wszystkimi kosztami ubocznymi ponosi strona, na której niekorzyść przemawia wynik badania.

Wniosek o przeprowadzenie badań arbitrażowych dotyczących zawartości wolnych przestrzeni lub wskaźnika zagęszczenia należy złożyć w ciągu 14 dni od wpływu reklamacji ze strony Zamawiającego.

### 6.4. Właściwości warstwy i nawierzchni oraz dopuszczalne odchyłki

#### 6.4.1. Uwagi ogólne

Na etapie oceny jakości wbudowanej mieszanki mineralno-asfaltowej podaje się wartości dopuszczalne i tolerancje, w których uwzględnia się: rozrzut występujący przy pobieraniu próbek, dokładność metod badań oraz odstępstwa uwarunkowane metodą pracy.

Właściwości materiałów należy oceniać na podstawie badań pobranych próbek mieszanki mineralno-asfaltowej przed wbudowaniem (wbudowanie oznacza wykonanie warstwy asfaltowej). Wyjątkowo dopuszcza się badania próbek pobranych z wykonanej warstwy asfaltowej.

Dopuszczalne wartości odchyłek i tolerancje zawarte są w WT-2 Nawierzchnie asfaltowe 2010..

#### 6.4.2. Warstwa asfaltowa

##### 6.4.2.1. Grubość warstwy oraz ilość materiału

Grubość wykonanej warstwy oznaczana według PN-EN 12697-36 oraz ilość wbudowanego materiału na określonej powierzchni (dotyczy przede wszystkim cienkich warstw) mogą odbiegać od projektu o wartości podane w tabelicy 11.

W wypadku określania ilości materiału na powierzchnię i średniej wartości grubości warstwy z reguły należy przyjąć za podstawę cały odcinek budowy. Inżynier ma prawo sprawdzać odcinki częściowe. Odcinek częściowy powinien zawierać co najmniej jedną dzienną działkę roboczą. Do odcinka częściowego obowiązują te same wymagania jak do odcinka budowy.

Za grubość warstwy lub warstw przyjmuje się średnią arytmetyczną wszystkich pojedynczych oznaczeń grubości warstwy na całym odcinku budowy lub odcinku częściowym.

**Tabela 11. Dopuszczalne odchyłki grubości warstwy oraz ilości materiału na określonej powierzchni, [%]**

Warunki oceny	Warstwa asfaltowa ACP
Średnia z wielu oznaczeń grubości oraz ilości	
1. – duży odcinek budowy, powierzchnia większa niż 6000 m <sup>2</sup> lub	
– droga ograniczona krawężnikami, powierzchnia większa niż 1000 m <sup>2</sup> lub	≤ 10
2. – mały odcinek budowy	≤ 10

Niezależnie od średniej grubości, dla warstwy podbudowy grubość określona w pojedynczym oznaczeniu nie może być mniejsza od projektowanej grubości o więcej niż 2,5 cm.

**6.4.2.2. Wskaźnik zagęszczenia warstwy**

Zagęszczenie wykonanej warstwy, wyrażone wskaźnikiem zagęszczenia oraz zawartością wolnych przestrzeni, nie może przekroczyć wartości dopuszczalnych. Dotyczy to każdego pojedynczego oznaczenia danej właściwości.

Określenie gęstości objętościowej należy wykonywać według PN-EN 12697-6.

**6.4.2.3. Zawartość wolnych przestrzeni w nawierzchni**

Zawartość wolnych przestrzeni w próbce Marshalla z mieszanki mineralno-asfaltowej lub wyjątkowo powtórnie rozgrzanej próbki pobranej z nawierzchni, nie może wykroczyć poza wartości dopuszczalne podane w p. 5.2 o więcej niż 2,0 %(v/v).

**6.4.2.4. Spadki poprzeczne**

Spadki poprzeczne nawierzchni należy badać nie rzadziej niż co 20 m oraz w punktach głównych łuków poziomych.

Spadki poprzeczne powinny być zgodne z dokumentacją projektową, z tolerancją  $\pm 0,5\%$ .

**6.4.2.5. Równość podłużna i poprzeczna**

Do oceny równości podłużnej warstwy podbudowy nawierzchni dróg wszystkich klas technicznych należy stosować metodę z wykorzystaniem łąty 4-metrowej i klina lub metody równoważnej użyciu łąty i klina, mierząc wysokość prześwitu w połowie długości łąty.

Pomiar wykonuje się nie rzadziej niż co 10 m. Wymagana równość podłużna jest określona w rozporządzeniu dotyczącym warunków technicznych, jakim powinny odpowiadać drogi publiczne.

Do oceny równości poprzecznej warstwy podbudowy nawierzchni dróg wszystkich klas technicznych należy stosować metodę z wykorzystaniem łąty 4-metrowej i klina lub metody równoważnej użyciu łąty i klina.

Pomiar należy wykonywać w kierunku prostopadłym do osi jezdni, na każdym ocenianym pasie ruchu, nie rzadziej niż co 10 m. Wymagana równość poprzeczna jest określona w rozporządzeniu dotyczącym warunków technicznych, jakim powinny odpowiadać drogi publiczne.

**Tablica 12. Dopuszczalne nierówności**

Lp.	Drogi i place	Podbudowa asfaltowa
1	Drogi klasy A, S i GP	9
2	Drogi klasy G i Z	12
3	Drogi klasy L i D oraz place i parkingi	15

**6.4.2.6. Pozostałe właściwości warstwy asfaltowej**

Szerokość warstwy, mierzona 10 razy na 1 km każdej jezdni, nie może się różnić od szerokości projektowanej o więcej niż  $\pm 5$  cm.

Rzędne wysokościowe, mierzone co 10 m na prostych i co 10 m na osi podłużnej i krawężniach, powinny być zgodne z dokumentacją projektową z dopuszczalną tolerancją  $\pm 1$  cm, przy czym co najmniej 95% wykonanych pomiarów nie może przekraczać przedziału dopuszczalnych odchyień.

Ukształtowanie osi w planie, mierzone co 100 m, nie powinno różnić się od dokumentacji projektowej o  $\pm 5$  cm.

Złącza podłużne i poprzeczne, sprawdzone wizualnie, powinny być równe i związane, wykonane w linii prostej, równoległe lub prostopadłe do osi drogi. Przylegające warstwy powinny być w jednym poziomie.

Wygląd zewnętrzny warstwy, sprawdzony wizualnie, powinien być jednorodny, bez spękań, deformacji, plam i wykruszeń.

**7. OBMIAR ROBÓT**

**7.1. Ogólne zasady obmiaru robót**

Ogólne zasady obmiaru robót podano w ST D-M-00.00.00 „Wymagania ogólne” pkt 7.

**7.2. Jednostka obmiarowa**

Jednostką obmiarową jest m<sup>2</sup> (metr kwadratowy) wykonanej warstwy podbudowy z betonu asfaltowego (ACP).

## 8. ODBIÓR ROBÓT

Ogólne zasady odbioru robót podano w ST D-M-00.00.00 „Wymagania ogólne” pkt 8.

Roboty uznaje się za wykonane zgodnie z dokumentacją projektową, ST i wymaganiami Inżyniera, jeżeli wszystkie pomiary i badania z zachowaniem tolerancji według pkt 6 dały wyniki pozytywne.

## 9. PODSTAWA PŁATNOŚCI

### 9.1. Ogólne ustalenia dotyczące podstawy płatności

Ogólne ustalenia dotyczące podstawy płatności podano w ST D-M-00.00.00 „Wymagania ogólne” pkt 9.

### 9.2. Cena jednostki obmiarowej

Cena wykonania 1 m<sup>2</sup> warstwy podbudowy z betonu asfaltowego (AC P) obejmuje:

- prace pomiarowe i roboty przygotowawcze,
- oznakowanie robót,
- dostarczenie materiałów i sprzętu,
- opracowanie recepty laboratoryjnej,
- wykonanie próby technologicznej i odcinka próbnego,
- wyprodukowanie mieszanki betonu asfaltowego i jej transport na miejsce wbudowania,
- pokrycie taśmą asfaltową krawędzi urządzeń obcych i krawężników,
- rozłożenie i zagęszczenie mieszanki betonu asfaltowego,
- obcięcie krawędzi i posmarowanie lepiszczem
- przeprowadzenie pomiarów i badań wymaganych w specyfikacji technicznej,
- odwiezienie sprzętu.

## 10. PRZEPISY ZWIĄZANE

### 10.1 Normy

PN-EN 196-21	Metody badania cementu – Oznaczanie zawartości chlorków, dwutlenku węgla i alkaliów w cemencie
PN-EN 459-2	Wapno budowlane – Część 2: Metody badań
PN-EN 932-3	Badania podstawowych właściwości kruszyw – Procedura i terminologia uproszczonego opisu petrograficznego
PN-EN 933-1	Badania geometrycznych właściwości kruszyw – Oznaczanie składu ziarnowego – Metoda przesiewania
PN-EN 933-3	Badania geometrycznych właściwości kruszyw – Oznaczanie kształtu ziaren za pomocą wskaźnika płaskości
PN-EN 933-4	Badania geometrycznych właściwości kruszyw – Część 4: Oznaczanie kształtu ziaren – Wskaźnik kształtu
PN-EN 933-5	Badania geometrycznych właściwości kruszyw – Oznaczanie procentowej zawartości ziaren o powierzchniach powstałych w wyniku przekruszenia lub łamania kruszyw grubych
PN-EN 933-6	Badania geometrycznych właściwości kruszyw – Część 6: Ocena właściwości powierzchni – Wskaźnik przepływu kruszywa
PN-EN 933-9	Badania geometrycznych właściwości kruszyw – Ocena zawartości drobnych cząstek – Badania błękitem metylenowym
PN-EN 933-10	Badania geometrycznych właściwości kruszyw – Część 10: Ocena zawartości drobnych cząstek – Uziarnienie wypełniaczy (przesiewanie w strumieniu powietrza)
PN-EN 1097-2	Badania mechanicznych i fizycznych właściwości kruszyw – Metody oznaczania odporności na rozdrabnianie
PN-EN 1097-3	Badania mechanicznych i fizycznych właściwości kruszyw – Oznaczanie gęstości nasypowej i jamistości
PN-EN 1097-4	Badania mechanicznych i fizycznych właściwości kruszyw – Część 4: Oznaczanie pustych przestrzeni suchego, zagęszczonego wypełniacza
PN-EN 1097-5	Badania mechanicznych i fizycznych właściwości kruszyw – Część 5: Oznaczanie zawartości wody przez suszenie w suszarce z wentylacją
PN-EN 1097-6	Badania mechanicznych i fizycznych właściwości kruszyw – Część 6: Oznaczanie gęstości ziaren i nasiąkliwości
PN-EN 1097-7	Badania mechanicznych i fizycznych właściwości kruszyw – Część 7: Oznaczanie gęstości wypełniacza – Metoda piknometryczna
PN-EN 1097-8	Badania mechanicznych i fizycznych właściwości kruszyw – Część 8: Oznaczanie poieralności kamienia
PN-EN 1367-1	Badania właściwości cieplnych i odporności kruszyw na działanie czynników atmosferycznych – Część 1: Oznaczanie mrozodporności



PN-EN 1367-3	Badania właściwości cieplnych i odporności kruszyw na działanie czynników atmosferycznych – Część 3: Badanie bazaltowej zgorzeli słonecznej metodą gotowania
PN-EN 1426	Asfalty i produkty asfaltowe – Oznaczanie penetracji igłą
PN-EN 1427	Asfalty i produkty asfaltowe – Oznaczanie temperatury mięknięcia – Metoda Pierścienia i Kula
PN-EN 1428	Asfalty i lepiszcza asfaltowe – Oznaczanie zawartości wody w emulsjach asfaltowych – Metoda destylacji azeotropowej
PN-EN 1429	Asfalty i lepiszcza asfaltowe – Oznaczanie pozostałości na sicie emulsji asfaltowych oraz trwałości podczas magazynowania metodą pozostałości na sicie
PN-EN 1744-1	Badania chemicznych właściwości kruszyw – Analiza chemiczna
PN-EN 1744-4	Badania chemicznych właściwości kruszyw – Część 4: Oznaczanie podatności wypełniaczy do mieszanek mineralno-asfaltowych na działanie wody
PN-EN 12591	Asfalty i produkty asfaltowe – Wymagania dla asfaltów drogowych
PN-EN 12592	Asfalty i produkty asfaltowe – Oznaczanie rozpuszczalności
PN-EN 12593	Asfalty i produkty asfaltowe – Oznaczanie temperatury łamliwości Fraassa
PN-EN 12606-1	Asfalty i produkty asfaltowe – Oznaczanie zawartości parafiny – Część 1: Metoda destylacyjna
PN-EN 12607-1	Asfalty i produkty asfaltowe – Oznaczanie odporności na twardnienie pod wpływem ciepła i powietrza – Część 1: Metoda RTFOT
i	
PN-EN 12607-3	Jw. Część 3: Metoda RFT
PN-EN 12697-6	Mieszanki mineralno-asfaltowe – Metody badań mieszanek mineralno-asfaltowych na gorąco – Część 6: Oznaczanie gęstości objętościowej metodą hydrostatyczną
PN-EN 12697-8	Mieszanki mineralno-asfaltowe – Metody badań mieszanek mineralno-asfaltowych na gorąco – Część 8: Oznaczanie zawartości wolnej przestrzeni
PN-EN 12697-11	Mieszanki mineralno-asfaltowe – Metody badań mieszanek mineralno-asfaltowych na gorąco – Część 11: Określenie powiązania pomiędzy kruszywem i asfaltem
PN-EN 12697-12	Mieszanki mineralno-asfaltowe – Metody badań mieszanek mineralno-asfaltowych na gorąco – Część 12: Określanie wrażliwości na wodę
PN-EN 12697-13	Mieszanki mineralno-asfaltowe – Metody badań mieszanek mineralno-asfaltowych na gorąco – Część 13: Pomiar temperatury
PN-EN 12697-18	Mieszanki mineralno-asfaltowe – Metody badań mieszanek mineralno-asfaltowych na gorąco – Część 18: Spływanie lepiszcza
PN-EN 12697-22	Mieszanki mineralno-asfaltowe – Metody badań mieszanek mineralno-asfaltowych na gorąco – Część 22: Koleinowanie
PN-EN 12697-27	Mieszanki mineralno-asfaltowe – Metody badań mieszanek mineralno-asfaltowych na gorąco – Część 27: Pobieranie próbek
PN-EN 12697-36	Mieszanki mineralno-asfaltowe – Metody badań mieszanek mineralno-asfaltowych na gorąco – Część 36: Oznaczanie grubości nawierzchni asfaltowych
PN-EN 12846	Asfalty i lepiszcza asfaltowe – Oznaczanie czasu wypływu emulsji asfaltowych lepkościomierzem wypływowym
PN-EN 12847	Asfalty i lepiszcza asfaltowe – Oznaczanie sedymentacji emulsji asfaltowych
PN-EN 12850	Asfalty i lepiszcza asfaltowe – Oznaczanie wartości pH emulsji asfaltowych
PN-EN 13043	Kruszywa do mieszanek bitumicznych i powierzchniowych utwaleń stosowanych na drogach, lotniskach i innych powierzchniach przeznaczonych do ruchu
PN-EN 13074	Asfalty i lepiszcza asfaltowe – Oznaczanie lepiszczy z emulsji asfaltowych przez odparowanie
PN-EN 13075-1	Asfalty i lepiszcza asfaltowe – Badanie rozpadu – Część 1: Oznaczanie indeksu rozpadu kationowych emulsji asfaltowych, metoda z wypełniaczem mineralnym
PN-EN 13108-1	Mieszanki mineralno-asfaltowe – Wymagania – Część 1: Beton asfaltowy
PN-EN 13108-20	Mieszanki mineralno-asfaltowe – Wymagania – Część 20: Badanie typu
PN-EN 13179-1	Badania kruszyw wypełniających stosowanych do mieszanek bitumicznych – Część 1: Badanie metodą Pierścienia i Kuli
PN-EN 13179-2	Badania kruszyw wypełniających stosowanych do mieszanek bitumicznych – Część 2: Liczba bitumiczna

PN-EN 13398	Asfalty i lepiszcza asfaltowe – Oznaczenie nawrotu sprężystego asfaltów modyfikowanych
PN-EN 13399	Asfalty i lepiszcza asfaltowe – Oznaczenie odporności na magazynowanie modyfikowanych asfaltów
PN-EN 13587	Asfalty i lepiszcza asfaltowe – Oznaczenie ciągliwości lepiszczy asfaltowych metodą pomiaru ciągliwości
PN-EN 13588	Asfalty i lepiszcza asfaltowe – Oznaczenie kohezji lepiszczy asfaltowych metodą testu wahadłowego
PN-EN 13589	Asfalty i lepiszcza asfaltowe – Oznaczenie ciągliwości modyfikowanych asfaltów – Metoda z duktylometrem
PN-EN 13614	Asfalty i lepiszcza asfaltowe – Oznaczenie przyczepności emulsji bitumicznych przez zanurzenie w wodzie – Metoda z kruszywem
PN-EN 13703	Asfalty i lepiszcza asfaltowe – Oznaczenie energii deformacji
PN-EN 13808	Asfalty i lepiszcza asfaltowe – Zasady specyfikacji kationowych emulsji asfaltowych
PN-EN 14023	Asfalty i lepiszcza asfaltowe – Zasady specyfikacji asfaltów modyfikowanych polimerami
PN-EN 14188-1	Wypełniacze złączy i zalewy – Część 1: Specyfikacja zalew na gorąco
PN-EN 14188-2	Wypełniacze złączy i zalewy – Część 2: Specyfikacja zalew na zimno
PN-EN 22592	Przetwory naftowe – Oznaczenie temperatury zapłonu i palenia – Pomiar metodą otwartego tygla Clevelanda
PN-EN ISO 2592	Oznaczenie temperatury zapłonu i palenia – Metoda otwartego tygla Clevelanda

#### **10.2. Wymagania techniczne (rekomendowane przez Ministra Infrastruktury)**

WT-1 Kruszywa 2010. Kruszywa do mieszanek mineralno-asfaltowych i powierzchniowych utwaleń na drogach publicznych, Warszawa 2010

WT-2 Nawierzchnie asfaltowe 2010. Nawierzchnie asfaltowe na drogach publicznych, Warszawa 2010

Rozporządzenie Ministra Transportu i Gospodarki Morskiej z dnia 2 marca 1999 r. w sprawie warunków technicznych, jakim powinny odpowiadać drogi publiczne i ich usytuowanie (Dz.U. nr 43, poz. 430)

Katalog typowych konstrukcji nawierzchni podatnych i półsztywnych. Generalna Dyrekcja Dróg Publicznych – Instytut Badawczy Dróg i Mostów, Warszawa 1997

**SPECYFIKACJA TECHNICZNA WYKONANIA  
I ODBIORU ROBÓT BUDOWLANYCH  
D.04.08.01**

**WYRÓWNANIE ISTNIEJĄCEJ NAWIERZCHNI**

## 1. WSTĘP

### 1.1. Przedmiot ST

Przedmiotem niniejszej Specyfikacji Technicznej ST są wymagania dotyczące wykonania i odbioru warstwy wyrównawczej podbudowy z betonu asfaltowego dla potrzeb zadania: "Przebudowa drogi wojewódzkiej nr 279 Buchałów – Drzonów"

### 1.2. Zakres Stosowania ST

Specyfikacja Techniczna (ST) jest stosowana jako dokument przetargowy i kontraktowy przy zleceniu i realizacji robót wymienionych w p. 1.1.

### 1.3. Zakres robót objętych ST

Ustalenia zawarte w niniejszej specyfikacji dotyczą zasad prowadzenia robót związanych z wykonaniem wyrównania poprzecznego i podłużnego podbudowy mieszankami mineralno-asfaltowymi i obejmują wykonanie:

- Wyrównanie istniejącej nawierzchni betonem asfaltowym AC 16W jak na w-wę wiążącą
- Wyrównanie istniejącej nawierzchni betonem asfaltowym AC 16W, grubości śr. 8 cm (warstwa wiążąca-wyrównawcza)
- Klinowanie podbudowy zjazdów z destruktu mieszanką mineralno – bitumiczną w ilości 75 kg/m<sup>2</sup> (gr. 3 cm)

### 1.4. Określenia podstawowe

**1.4.1.** Nawierzchnia – konstrukcja składająca się z jednej lub kilku warstw służących do przejmowania i rozkładania obciążeń od ruchu pojazdów na podłoże.

**1.4.2.** Podbudowa – główny element konstrukcyjny nawierzchni, który może być ułożony w jednej lub kilku warstwach.

**1.4.3.** Mieszanka mineralno-asfaltowa – mieszanka kruszyw i lepiszcza asfaltowego.

**1.4.4.** Wymiar mieszanki mineralno-asfaltowej – określenie mieszanki mineralno-asfaltowej, wyróżniające tę mieszankę ze zbioru mieszanek tego samego typu ze względu na największy wymiar kruszywa, np. wymiar 16 lub 22.

**1.4.5.** Beton asfaltowy – mieszanka mineralno-asfaltowa, w której kruszywo o uziarnieniu ciągłym lub nieciągłym tworzy strukturę wzajemnie klinującą się.

**1.4.6.** Uziarnienie – skład ziarnowy kruszywa, wyrażony w procentach masy ziaren przechodzących przez określony zestaw sit.

**1.4.7.** Kategoria ruchu – obciążenie drogi ruchem samochodowym, wyrażone w osiach obliczeniowych (100 kN/oś) wg „Katalogu typowych konstrukcji nawierzchni podatnych i półsztywnych” GDDP-IBDiM .

**1.4.8.** Wymiar kruszywa – wielkość ziaren kruszywa, określona przez dolny (d) i górny (D) wymiar sita.

**1.4.9.** Kruszywo grube – kruszywo z ziaren o wymiarze:  $D \leq 45$  mm oraz  $d > 2$  mm.

**1.4.10.** Kruszywo drobne – kruszywo z ziaren o wymiarze:  $D \leq 2$  mm, którego większa część pozostaje na sicie 0,063 mm.

**1.4.11.** Pył – kruszywo z ziaren przechodzących przez sito 0,063 mm.

**1.4.12.** Wypełniacz – kruszywo, którego większa część przechodzi przez sito 0,063 mm. (Wypełniacz mieszany – kruszywo, które składa się z wypełniacza pochodzenia mineralnego i wodorotlenku wapnia. Wypełniacz dodany – wypełniacz pochodzenia mineralnego, wyprodukowany oddzielnie).

**1.4.13.** Kationowa emulsja asfaltowa – emulsja, w której emulgator nadaje dodatnie ładunki cząstkom zdyspergowanego asfaltu.

**1.4.14.** Pozostałe określenia podstawowe są zgodne z obowiązującymi, odpowiednimi polskimi normami i z definicjami podanymi w ST D-M-00.00.00 „Wymagania ogólne” pkt 1.4.

**1.4.15.** Symbole i skróty dodatkowe

- |     |   |   |
|-----|---|---|
| ACP | – | beton asfaltowy do warstwy podbudowy,   |
| PMB | – | polimeroasfalt,   |
| D   | – | górny wymiar sita (przy określaniu wielkości ziaren kruszywa),  |
| d   | – | dolny wymiar sita (przy określaniu wielkości ziaren kruszywa),  |
| C   | – | kationowa emulsja asfaltowa,  |
| NPD | – | właściwość użytkowa nie określana (ang. No Performance Determined; producent może jej nie określać),                            |
| TBR | – | do zadeklarowania (ang. To Be Reported; producent może dostarczyć odpowiednie informacje, jednak nie jest do tego zobowiązany), |
| IRI | – | (International Roughness Index) międzynarodowy wskaźnik równości,   |
| MOP | – | miejsce obsługi podróżnych.   |

### 1.5. Ogólne wymagania dotyczące robót

Ogólne wymagania dotyczące robót podano w ST D-M-00.00.00 „Wymagania ogólne” pkt 1.5.

## 2. MATERIAŁY

### 2.1. Ogólne wymagania dotyczące materiałów

Ogólne wymagania dotyczące materiałów, ich pozyskiwania i składowania, podano w ST D-M-00.00.00 „Wymagania ogólne” pkt 2.

### 2.2. Lepiszczka asfaltowe

Jako lepiszcza w mieszankach mineralno-asfaltowych są stosowane asfalty drogowe (według PN-EN 12591), asfalty drogowe twarde (według PN-EN 13924), asfalty modyfikowane polimerami - polimeroasfalty drogowe (według PN-EN 14023), asfalty drogowe wielorodzajowe oraz inne lepiszcza według aprobat technicznych – zgodnie z WT-2 2010. Rodzaj lepiszcza Wykonawca uzgodni z Zamawiającym.

**Tab. 2. Zestawienie wyrobów do warstw nawierzchni drogowych z uwzględnieniem obciążenia ruchem – jak dla KR3, AC16W**

Materiał	Kategoria ruchu					
	KRI-2		KR3+4		KR5+6	
Mieszanka mineralno-asfaltowa lub granulat asfaltowy o wymiarze Z), [mm]	11	16	16	22	16	22
Granulat asfaltowy o wymiarze C, [mm]	11	16	16	22	16	22
Lepiszczka asfaltowe <sup>a)</sup>	50/70		35/50, 50/70, PMB 25/55-60 Wielorodzajowy 35/50 Wielorodzajowy 50/70		35/50, PMB 25/55-60 Wielorodzajowy 35/50	
Kruszywa mineralne	Tablice 8,9,10, 11 WT-1 Kruszywa 2010					
<sup>a)</sup> na podstawie aprobat technicznych mogą być stosowane także inne lepiszcza nienormowe.						
<sup>b)</sup> dopuszcza się AC 11 do warstwy wyrównawczej do kategorii ruchu KR 1+6 przy spełnieniu wymagań jak w tablicach 16, 17, 18 w zależności od KR						

**Do realizacji niniejszego kontraktu zastosować należy asfalt 35/50**

**Tab. 3. Podział rodzajowy i wymagane właściwości asfaltów drogowych wg PN-EN 12591:2004 z dostosowaniem do warunków polskich**

Lp.	Właściwości	Metoda badania	Rodzaj asfaltu		
			50/70	35/50	
<b>WŁAŚCIWOŚCI OBLIGATORYJNE</b>					
1	Penetracja w 25°C	0,1 mm	PN-EN 1426	50-70	35-50
2	Temperatura mięknięcia	°C	PN-EN 1427	46-54	50-58
3	Temperatura zapłonu, nie mniej niż	°C	PN-EN 22592	230	240
4	Zawartość składników rozpuszczalnych, nie mniej niż	% m/m	PN-EN 12592	99	99
5	Zmiana masy po starzeniu (ubytek lub przyrost),	% m/m	PN-EN 12607-1	0,5	0,5

	nie więcej niż				
6	Pozostała penetracja po starzeniu, nie mniej niż	%	PN-EN 1426	50	53
7	Temperatura mięknięcia po starzeniu, nie mniej niż	°C	PN-EN 1427	48	52
<b>WŁAŚCIWOŚCI SPECJALNE KRAJOWE</b>					
8	Zawartość parafiny, nie więcej niż	%	PN-EN 12606-1	2,2	2,2
9	Wzrost temp. mięknięcia po starzeniu, nie więcej niż	°C	PN-EN 1427 [	9	8
10	Temperatura łamliwości Fraassa, nie więcej niż	°C	PN-EN 12593	-8	-5

Składowanie asfaltu drogowego powinno się odbywać w zbiornikach, wykluczających zanieczyszczenie asfaltu i wyposażonych w system grzewczy pośredni (bez kontaktu asfaltu z przewodami grzewczymi). Zbiornik roboczy otaczarki powinien być izolowany termicznie, posiadać automatyczny system grzewczy z tolerancją  $\pm 5^{\circ}\text{C}$  oraz układ cyrkulacji asfaltu.

### 2.3. Kruszywo

Do warstwy wyrównawczej z betonu asfaltowego należy stosować kruszywo według PN-EN 13043 i WT-1 Kruszywa 2010 (Tablice 4, 5,6,6a,7), obejmujące kruszywo grube, kruszywo drobne i wypełniacz.

Składowanie kruszywa powinno się odbywać w warunkach zabezpieczających je przed zanieczyszczeniem i zmieszaniem z kruszywem o innym wymiarze lub pochodzeniu. Podłoże składowiska musi być równe, utwardzone i odwodnione. Składowanie wypełniacza powinno się odbywać w silosach wyposażonych w urządzenia do aeracji.

### 2.4. Środek adhezyjny

W celu poprawy powinowactwa fizykochemicznego lepiszcza asfaltowego i kruszywa, gwarantującego odpowiednią przyczepność (adhezję) lepiszcza do kruszywa i odporność mieszanki mineralno-asfaltowej na działanie wody, można zastosować środek adhezyjny, tak aby dla konkretnej pary kruszywo-lepiszcze wartość przyczepności określona według PN-EN 12697-11, metoda C wynosiła co najmniej 80%.

Środek adhezyjny powinien odpowiadać wymaganiom określonym przez producenta.

Składowanie środka adhezyjnego jest dozwolone tylko w oryginalnych opakowaniach, w warunkach określonych przez producenta.

### 2.5. Materiały do złączenia warstw konstrukcji

Do złączania warstw konstrukcji nawierzchni należy stosować kationowe emulsje asfaltowe lub kationowe emulsje modyfikowane polimerami według PN-EN 13808. Emulsję asfaltową można składować w opakowaniach transportowych lub w stacjonarnych zbiornikach pionowych z nalewaniem od dna. Nie należy nalewać emulsji do opakowań i zbiorników zanieczyszczonych materiałami mineralnymi.

## 3. SPRZĘT

### 3.1. Ogólne wymagania dotyczące sprzętu

Ogólne wymagania dotyczące sprzętu podano w ST D-M-00.00.00 „Wymagania ogólne” pkt 3.

### 3.2. Sprzęt stosowany do wykonania robót

Przy wykonywaniu robót Wykonawca w zależności od potrzeb, powinien wykazać się możliwością korzystania ze sprzętu dostosowanego do przyjętej metody robót, jak:

- wytwórnia (otaczarka) o mieszaniu cyklicznym lub ciągłym, z automatycznym komputerowym sterowaniem produkcji, do wytwarzania mieszanek mineralno-asfaltowych,
- układarka gąsienicowa, z elektronicznym sterowaniem równości układanej warstwy,
- skraplarka,
- walce stalowe gładkie,
- walce ogumione
- szczotki mechaniczne i/lub inne urządzenia czyszczące,
- samochody samowładowcze z przykryciem brezentowym lub termosami,
- sprzęt drobny.

## 4. TRANSPORT

### 4.1. Ogólne wymagania dotyczące transportu

Ogólne wymagania dotyczące transportu podano w OST D-M-00.00.00 „Wymagania ogólne” pkt 4

#### 4.2. Transport materiałów

Asfalt i polimeroasfalt należy przewozić w cysternach kolejowych lub samochodach izolowanych i zaopatrzonych w urządzenia umożliwiające pośrednie ogrzewanie oraz w zawory spustowe.

Kruszywa można przewozić dowolnymi środkami transportu, w warunkach zabezpieczających je przed zanieczyszczeniem, zmieszaniem z innymi materiałami i nadmiernym zawilgoceniem.

Wypełniacz należy przewozić w sposób chroniący go przed zawilgoceniem, zbrzyleniem i zanieczyszczeniem. Wypełniacz luzem powinien być przewożony w odpowiednich cysternach przystosowanych do przewozu materiałów sypkich, umożliwiających rozładunek pneumatyczny.

Emulsja asfaltowa może być transportowana w zamkniętych cysternach, autocysternach, beczkach i innych opakowaniach pod warunkiem, że nie będą korodowały pod wpływem emulsji i nie będą powodowały jej rozpadu. Cysterny powinny być wyposażone w przegrody. Nie należy używać do transportu opakowań z metali lekkich (może zachodzić wydzielanie wodoru i groźba wybuchu przy emulsjach o  $pH \leq 4$ ).

Mieszanek mineralno-asfaltową należy dowozić na budowę pojazdami samowyladowczymi w zależności od postępu robót. Podczas transportu i postoju przed wbudowaniem mieszanka powinna być zabezpieczona przed ostygnięciem i dopływem powietrza (przez przykrycie, pojemniki termoizolacyjne lub ogrzewane itp.).

Warunki i czas transportu mieszanki, od produkcji do wbudowania, powinna zapewniać utrzymanie temperatury w wymaganym przedziale. Powierzchnie pojemników używanych do transportu mieszanki powinny być czyste, a do zwilżania tych powierzchni można używać tylko środki antyadhezyjne niewpływające szkodliwie na mieszankę.

### 5. WYKONANIE ROBÓT

#### 5.1. Ogólne zasady wykonania robót

Ogólne zasady wykonania robót podano w ST D-M-00.00.00 „Wymagania ogólne” pkt 5.

#### 5.2. Projektowanie mieszanki mineralno-asfaltowej

Przed przystąpieniem do robót Wykonawca dostarczy Inżynierowi do akceptacji projekt składu mieszanki mineralno-asfaltowej (AC16W).

Zalecane uziarnienie mieszanki mineralnej oraz zawartość lepiszcza w betonie asfaltowym do warstwy wyrównawczych podano w tablicy 4.

**Tablica 4. Uziarnienie mieszanki mineralnej i zawartość lepiszcza do betonu asfaltowego do warstwy wyrównawczej**

Właściwość	Przesiew, [% (m/m)]	
	AC16W KR3-6	
Wymiar sita #, [mm]:	od	do
45	-	-
31,5	-	-
22,4	100	-
16	90	100
11,2	70	90
8	55	85
2	25	50
0,125	4	12
0,063	4,0	10,0
Zawartość lepiszcza, wzór (2)	B <sub>min</sub> 4,4	

**Tablica 5. Wymagane właściwości betonu asfaltowego do warstwy wyrównawczej, KR3, AC16W**

Właściwość	Warunki zagęszczania wg PN-EN	Metoda i warunki badania	Wymiar mieszanki
------------	-------------------------------	--------------------------	------------------

			AC16W	AC22W
Zawartość wolnych przestrzeni	Cl.3, ubijanie, 2 x 75 uderzeń	PN-EN 12697-8, p. 4	V min 4,0 V max 7	V min 4,0 V max 7
Odporność na deformacje trwałe <sup>8*</sup>	Cl.20, wałowanie, P 98 - P100	PN-EN 12697-22, metoda B w powietrzu, PN-EN 13108-20, D.1.6, 60°C, 10 000 cykli	WTS <sub>AIR</sub> 0,30 PRD <sub>AIR</sub> Deklarowane	WTS <sub>AIR</sub> 030 PRD <sub>AIR</sub> Deklarowane
Odporność na działanie wody	C. 1.1, ubijanie, 2 x 35 uderzeń	PN-EN 12697-12, lecz przechowywanie w 40°C z jednym cyklem zamrażania, badanie w	ITSR <sub>80</sub>	ITSR <sub>80</sub>
a) Grubość płyty: AC 16 60 mm, AC22 60 mm, b) Ujednoliconą procedurę badania odporności na działanie wody z jednym cyklem zamrażania podano w załączniku 1.				

### 5.3. Wytwarzanie mieszanki mineralno-asfaltowej

Mieszkankę mineralno-asfaltową należy wytwarzać na gorąco w otaczarce (zespole maszyn i urządzeń dozowania, podgrzewania i mieszania składników oraz przechowywania gotowej mieszanki).

Dozowanie składników mieszanki mineralno-asfaltowej w otaczarkach, w tym także wstępne, powinno być zautomatyzowane i zgodne z receptą roboczą, a urządzenia do dozowania składników oraz pomiaru temperatury powinny być okresowo sprawdzane.

Kruszywo o różnym uziarnieniu lub pochodzeniu należy dodawać odmierzone oddzielnie.

Lepiszczce asfaltowe należy przechowywać w zbiorniku z pośrednim systemem ogrzewania, z układem termostatowania zapewniającym utrzymanie żądanej temperatury z dokładnością  $\pm 5^\circ\text{C}$ . Temperatura lepiszcza asfaltowego w zbiorniku magazynowym (roboczym) nie może przekraczać  $180^\circ\text{C}$  dla asfaltu drogowego 50/70 i polimeroasfaltu drogowego 25/55-60 oraz  $190^\circ\text{C}$  dla asfaltu drogowego 35/50

Kruszywo (ewentualnie z wypełniaczem) powinno być wysuszone i podgrzane tak, aby mieszanka mineralna uzyskała temperaturę właściwą do otoczenia lepiszczem asfaltowym. Temperatura mieszanki mineralnej nie powinna być wyższa o więcej niż  $30^\circ\text{C}$  od najwyższej temperatury mieszanki mineralno-asfaltowej podanej w tablicy 6. W tej tablicy najniższa temperatura dotyczy mieszanki mineralno-asfaltowej dostarczonej na miejsce w budowania, a najwyższa temperatura dotyczy mieszanki mineralno-asfaltowej bezpośrednio po wytworzeniu w wytwórni.

**Tablica 6. Najwyższa i najniższa temperatura mieszanki AC**

Lepiszczce asfaltowe	Temperatura mieszanki [ $^\circ\text{C}$ ]
Asfalt 35/50	od 155 do 195
Asfalt 50/70	od 140 do 180
PMB 25/55-60	od 140 do 180

Sposób i czas mieszania składników mieszanki mineralno-asfaltowej powinny zapewnić równomierne otoczenie kruszywa lepiszczem asfaltowym.

Dopuszcza się dostawy mieszanek mineralno-asfaltowych z kilku wytwórni, pod warunkiem skoordynowania między sobą deklarowanych przydatności mieszanek (m.in.: typ, rodzaj składników, właściwości objętościowe) z zachowaniem dopuszczalnych różnic ich składu:

- zawartość lepiszcza: 0,3% (m/m),
- zawartość kruszywa drobnego: 3,0% (m/m),
- zawartość wypełniacza: 1,0% (m/m).

### 5.4. Przygotowanie podłoża

Podłoże (podbudowa z kruszywa niezwiązanego lub związanego) pod warstwę podbudowy z betonu asfaltowego powinno być na całej powierzchni:

- ustabilizowane i nośne,
- czyste, bez zanieczyszczenia lub pozostałości luźnego kruszywa,
- wyprofilowane, równe i bez kolein.

Maksymalne nierówności podłoża pod warstwę podbudowy, nie powinny przekraczać wartości podanych w tablicy 7.



**Tablica 7. Maksymalne nierówności podłoża pod warstwę podbudowy z betonu asfaltowego (pomiar łatą 4-metrową lub równoważną metodą)**

Klasa drogi	Element nawierzchni	Maksymalna nierówność podłoża pod warstwę podbudowy [mm]
Z, L, D	Pasy ruchu	15

Jeżeli nierówności są większe niż dopuszczalne, to należy wyrównać podłoże.

Rzędne wysokościowe podłoża oraz urządzeń usytuowanych w nawierzchni lub ją ograniczających powinny być zgodne z dokumentacją projektową. Z podłoża powinien być zapewniony odpływ wody.

Wykonane w podłożu łaty z materiału o mniejszej sztywności (np. łaty z asfaltu lanego w betonie asfaltowym) należy usunąć, a powstałe w ten sposób ubytki wypełnić materiałem o właściwościach zbliżonych do materiału podstawowego (np. wypełnić betonem asfaltowym).

W celu polepszenia połączenia między warstwami technologicznymi nawierzchni powierzchnia podłoża powinna być w ocenie wizualnej chropowata.

Szerokie szczeliny w podłożu należy wypełnić odpowiednim materiałem, np. zalewami drogowymi według PN-EN 14188-1 lub PN-EN 14188-2 albo innymi materiałami według norm lub aprobat technicznych.

### 5.5. Próba technologiczna

Wykonawca przed przystąpieniem do produkcji mieszanki jest zobowiązany do przeprowadzenia w obecności Inżyniera próby technologicznej, która ma na celu sprawdzenie zgodności właściwości wyprodukowanej mieszanki z receptą. W tym celu należy zaprogramować otaczarkę zgodnie z receptą roboczą i w cyklu automatycznym produkować mieszankę. Do badań należy pobrać mieszankę wyprodukowaną po ustabilizowaniu się pracy otaczarki.

Nie dopuszcza się oceniania dokładności pracy otaczarki oraz prawidłowości składu mieszanki mineralnej na podstawie tzw. suchego zarobu, z uwagi na możliwą segregację kruszywa.

Mieszankę wyprodukowaną po ustabilizowaniu się pracy otaczarki należy zgromadzić w silosie lub załadować na samochód. Próbkę do badań należy pobierać ze skrzyni samochodu zgodnie z metodą określoną w PN-EN 12697-27.

Na podstawie uzyskanych wyników Inżynier podejmuje decyzję o wykonaniu odcinka próbnego.

### 5.6. Odcinek próbny

Przed przystąpieniem do wykonania wyrównania z betonu asfaltowego Wykonawca wykona odcinek próbny celem uściślenia organizacji wytwarzania i układania oraz ustalenia warunków zagęszczania.

Odcinek próbny powinien być zlokalizowany w miejscu uzgodnionym z Inżynierem. Powierzchnia odcinka próbnego powinna wynosić co najmniej 500 m<sup>2</sup>, a długość co najmniej 50 m. Na odcinku próbnym Wykonawca powinien użyć takich materiałów oraz sprzętu jakie zamierza stosować do wykonania wyrównania.

Wykonawca może przystąpić do realizacji robót po zaakceptowaniu przez Inżyniera technologii wbudowania i zagęszczania oraz wyników z odcinka próbnego.

### 5.7. Połączenie międzywarstwowe

Uzyskanie wymaganej trwałości nawierzchni jest uzależnione od zapewnienia połączenia między warstwami i ich współpracy w przenoszeniu obciążenia nawierzchni ruchem.

Podłoże powinno być skropione lepiszczem. Ma to na celu zwiększenie połączenia między warstwami konstrukcyjnymi oraz zabezpieczenie przed wnikiem i zaleganiem wody między warstwami.

Skropienie lepiszczem podłoża, przed ułożeniem warstwy wyrównawczej z betonu asfaltowego powinno być wykonane w ilości podanej w tablicy 8.

**Tablica 8. Zalecane ilości pozostałego lepiszcza do skropienia podłoża**

Układana warstwa asfaltowa	Podłoże pod warstwę asfaltową	Ilość pozostałego lepiszcza [kg/m <sup>2</sup> ]
Podbudowa z betonu asfaltowego	Podbudowa tłuczniowa	0,7 - 1,0
	Podbudowa z kruszywa stabilizowanego mechanicznie	0,5 - 0,7

	Podbudowa z chudego betonu lub gruntu stabilizowanego spoiwem	0,3 - 0,5 <sup>1)</sup> 0,7 - 1,0 <sup>2)</sup>
<sup>1)</sup> zalecana emulsja o pH >4 <sup>2)</sup> zalecana emulsja modyfikowana polimerem posypana grysem 2/5 w celu uzyskania membrany poprawiającej połączenie oraz zmniejszającej ryzyko spękań odbitych		

Skrapianie podłoża należy wykonywać równomiernie stosując rampy do skrapiania, np. skraparki do lepszycy asfaltowych. Dopuszcza się skrapianie ręczne laną w miejscach trudno dostępnych (np. ścieki uliczne) oraz przy urządzeniach usytuowanych w nawierzchni lub ją ograniczających. W razie potrzeby urządzenia te należy zabezpieczyć przed zabrudzeniem.

### 5.8. Wbudowanie mieszanki mineralno-asfaltowej

Mieszkę mineralno-asfaltową można wbudowywać na podłożu przygotowanym zgodnie z zapisami w punktach 5.4 i 5.7.

Transport mieszanki mineralno-asfaltowej asfaltowej powinien być zgodny z zaleceniami podanymi w punkcie 4.2.

Mieszkę mineralno-asfaltową asfaltową należy wbudowywać w odpowiednich warunkach atmosferycznych. Temperatura otoczenia w ciągu doby nie powinna być niższa od temperatury podanej w tabelicy 9. Temperatura otoczenia może być niższa w wypadku stosowania ogrzewania podłoża. Nie dopuszcza się układania mieszanki mineralno-asfaltowej asfaltowej podczas silnego wiatru ( $V > 16$  m/s).

W wypadku stosowania mieszanek mineralno-asfaltowych z dodatkiem obniżającym temperaturę mieszania i wbudowania należy indywidualnie określić wymagane warunki otoczenia.

**Tablica 9. Minimalna temperatura otoczenia podczas wykonywania warstw asfaltowych**

Rodzaj robót	Minimalna temperatura otoczenia [°C]	
	przed przystąpieniem do robót	w czasie robót
Warstwa wyrównawcza	- 5	- 3

Mieszanka mineralno-asfaltowa powinna być wbudowywana rozkładarką wyposażoną w układ automatycznego sterowania grubości warstwy i utrzymywania niwelety zgodnie z dokumentacją projektową. W miejscach niedostępnych dla sprzętu dopuszcza się wbudowywanie ręczne.

Grubość wykonywanej warstwy powinna być sprawdzana co 25 m, w co najmniej trzech miejscach (w osi i przy brzegach warstwy).

Warstwy wałowane powinny być równomiernie zagęszczane ciężkimi walcami drogowymi. Do warstw z betonu asfaltowego należy stosować walce drogowe stalowe gładkie z możliwością wibracji, oscylacji lub walce ogumione.

### 5.9. Połączenia technologiczne

Połączenia technologiczne należy wykonać zgodnie z WT-2 Nawierzchnie asfaltowe 2010.

## 6. KONTROLA JAKOŚCI ROBÓT

### 6.1. Ogólne zasady kontroli jakości robót

Ogólne zasady kontroli jakości robót podano w ST D-M-00.00.00 „Wymagania ogólne” pkt 6.

### 6.2. Badania przed przystąpieniem do robót

Przed przystąpieniem do robót Wykonawca powinien:

- uzyskać wymagane dokumenty, dopuszczające wyroby budowlane do obrotu i powszechnego stosowania (np. stwierdzenie o oznakowaniu materiału znakiem CE lub znakiem budowlanym B, certyfikat zgodności, deklarację zgodności, aprobatę techniczną, ew. badania materiałów wykonane przez dostawców itp.),
- ew. wykonać własne badania właściwości materiałów przeznaczonych do wykonania robót, określone przez Inżyniera.

Wszystkie dokumenty oraz wyniki badań Wykonawca przedstawia Inżynierowi do akceptacji.

### 6.3. Badania w czasie robót

#### 6.3.1. Uwagi ogólne

Badania dzielą się na:

- badania wykonawcy (w ramach własnego nadzoru),
- badania kontrolne (w ramach nadzoru zleciodawcy – Inżyniera).

### 6.3.2. Badania Wykonawcy

Badania Wykonawcy są wykonywane przez Wykonawcę lub jego zleceniobiorców celem sprawdzenia, czy jakość materiałów budowlanych (mieszanek mineralno-asfaltowych i ich składników, lepiszczy i materiałów do uszczelnień itp.) oraz gotowej warstwy (wbudowane warstwy asfaltowe, połączenia itp.) spełniają wymagania określone w kontrakcie.

Wykonawca powinien wykonywać te badania podczas realizacji kontraktu, z niezbędną starannością i w wymaganym zakresie. Wyniki należy zapisywać w protokołach. W razie stwierdzenia uchybień w stosunku do wymagań kontraktu, ich przyczyny należy niezwłocznie usunąć.

Wyniki badań Wykonawcy należy przekazywać zleciodawcy na jego żądanie. Inżynier może zdecydować o dokonaniu odbioru na podstawie badań Wykonawcy. W razie zastrzeżeń Inżynier może przeprowadzić badania kontrolne według pktu 6.3.3.

Zakres badań Wykonawcy związany z wykonywaniem nawierzchni:

- pomiar temperatury powietrza,
- pomiar temperatury mieszanki mineralno-asfaltowej podczas wykonywania nawierzchni (wg PN-EN 12697-13),
- ocena wizualna mieszanki mineralno-asfaltowej,
- wykaz ilości materiałów lub grubości wykonanej warstwy,
- pomiar spadku poprzecznego warstwy asfaltowej,
- pomiar równości warstwy asfaltowej (wg pktu 6.4.2.5),
- pomiar parametrów geometrycznych poboczny,
- ocena wizualna jednorodności powierzchni warstwy,
- ocena wizualna jakości wykonania połączeń technologicznych.

### 6.3.3. Badania kontrolne

Badania kontrolne są badaniami Inżyniera, których celem jest sprawdzenie, czy jakość materiałów budowlanych (mieszanek mineralno-asfaltowych i ich składników, lepiszczy i materiałów do uszczelnień itp.) oraz gotowej warstwy (wbudowane warstwy asfaltowe, połączenia itp.) spełniają

wymagania określone w kontrakcie. Wyniki tych badań są podstawą odbioru. Pobieraniem próbek i wykonaniem badań na miejscu budowy zajmuje się Inżynier w obecności Wykonawcy. Badania odbywają się również wtedy, gdy Wykonawca zostanie w porę powiadomiony o ich terminie, jednak nie będzie przy nich obecny.

Rodzaj badań kontrolnych mieszanki mineralno-asfaltowej i wykonanej z niej warstwy podano w tablicy 10.

**Tablica 10. Rodzaj badań kontrolnych**

Lp.	Rodzaj badań
1	Mieszanka mineralno-asfaltowa <sup>a), b)</sup>
1.1	Uziarnienie
1.2	Zawartość lepiszcza
1.3	Temperatura mięknięcia lepiszcza odzyskanego
1.4	Gęstość i zawartość wolnych przestrzeni próbki
2	Warstwa asfaltowa
2.1	Wskaźnik zagęszczenia <sup>a)</sup>
2.2	Spadki poprzeczne
2.3	Równość
2.4	Grubość lub ilość materiału
2.5	Zawartość wolnych przestrzeni <sup>a)</sup>
<sup>a)</sup> do każdej warstwy i na każde rozpoczęte 6 000 m <sup>2</sup> nawierzchni jedna próbka; w razie potrzeby liczba próbek może zostać zwiększona (np. nawierzchnie dróg w terenie zabudowy)	
<sup>b)</sup> w razie potrzeby specjalne kruszywa i dodatki	

#### 6.3.4. Badania kontrolne dodatkowe

W wypadku uznania, że jeden z wyników badań kontrolnych nie jest reprezentatywny dla ocenianego odcinka budowy, Wykonawca ma prawo żądać przeprowadzenia badań kontrolnych dodatkowych.

Inżynier i Wykonawca decydują wspólnie o miejscach pobierania próbek i wyznaczeniu odcinków częściowych ocenianego odcinka budowy. Jeżeli odcinek częściowy przyporządkowany do badań kontrolnych nie może być jednoznacznie i zgodnie wyznaczony, to odcinek ten nie powinien być mniejszy niż 20% ocenianego odcinka budowy.

Do odbioru uwzględniane są wyniki badań kontrolnych i badań kontrolnych dodatkowych do wyznaczonych odcinków częściowych.

Koszty badań kontrolnych dodatkowych zażądanych przez Wykonawcę ponosi Wykonawca.

#### 6.3.5. Badania arbitrażowe

Badania arbitrażowe są powtórzeniem badań kontrolnych, co do których istnieją uzasadnione wątpliwości ze strony Inżyniera lub Wykonawcy (np. na podstawie własnych badań).

Badania arbitrażowe wykonuje na wniosek strony kontraktu niezależne laboratorium, które nie wykonywało badań kontrolnych.

Koszty badań arbitrażowych wraz ze wszystkimi kosztami ubocznymi ponosi strona, na której niekorzyść przemawia wynik badania.

Wniosek o przeprowadzenie badań arbitrażowych dotyczących zawartości wolnych przestrzeni lub wskaźnika zagęszczenia należy złożyć w ciągu 2 miesięcy od wpływu reklamacji ze strony Zamawiającego.

### 6.4. Właściwości warstwy i nawierzchni oraz dopuszczalne odchyłki

#### 6.4.1. Uwagi ogólne

Na etapie oceny jakości wbudowanej mieszanki mineralno-asfaltowej podaje się wartości dopuszczalne i tolerancje, w których uwzględnia się: rozrzut występujący przy pobieraniu próbek, dokładność metod badań oraz odstępstwa uwarunkowane metodą pracy.

Właściwości materiałów należy oceniać na podstawie badań pobranych próbek mieszanki mineralno-asfaltowej przed wbudowaniem (wbudowanie oznacza wykonanie warstwy asfaltowej).

Wyjątkowo dopuszcza się badania próbek pobranych z wykonanej warstwy asfaltowej.

Dopuszczalne wartości odchyłek i tolerancje zawarte są w WT-2 Nawierzchnie asfaltowe 2010..

#### 6.4.2. Warstwa asfaltowa

##### 6.4.2.1 Wskaźnik zagęszczenia warstwy

Zagęszczenie wykonanej warstwy, wyrażone wskaźnikiem zagęszczenia oraz zawartością wolnych przestrzeni, nie może przekroczyć wartości dopuszczalnych. Dotyczy to każdego pojedynczego oznaczenia danej właściwości.

Określenie gęstości objętościowej należy wykonywać według PN-EN 12697-6.

##### 6.4.2.2 Zawartość wolnych przestrzeni w nawierzchni

Zawartość wolnych przestrzeni w próbce Marshalla z mieszanki mineralno-asfaltowej lub wyjątkowo powtórnie rozgrzanej próbki pobranej z nawierzchni, nie może wykroczyć poza wartości dopuszczalne podane w p. 5.2 o więcej niż 2,0 %(v/v).

##### 6.4.2.3. Spadki poprzeczne

Spadki poprzeczne nawierzchni należy badać nie rzadziej niż co 20 m oraz w punktach głównych łuków poziomych.

Spadki poprzeczne powinny być zgodne z dokumentacją projektową, z tolerancją  $\pm 0,5\%$ .

##### 6.4.2.4. Równość podłużna i poprzeczna

Do oceny równości podłużnej warstwy podbudowy nawierzchni dróg wszystkich klas technicznych należy stosować metodę z wykorzystaniem łąty 4-metrowej i klina lub metody równoważnej użyciu łąty i klina, mierząc wysokość prześwitu w połowie długości łąty. Pomiar wykonuje się nie rzadziej niż co 10 m. Wymagana równość podłużna jest określona w rozporządzeniu dotyczącym warunków technicznych, jakim powinny odpowiadać drogi publiczne.

Do oceny równości poprzecznej warstwy podbudowy nawierzchni dróg wszystkich klas technicznych należy stosować metodę z wykorzystaniem łąty 4-metrowej i klina lub metody równoważnej użyciu łąty i klina. Pomiar należy wykonywać w kierunku prostym do osi jezdni, na każdym ocenianym pasie ruchu, nie rzadziej niż co 10 m. Wymagana równość poprzeczna jest określona w rozporządzeniu dotyczącym warunków technicznych, jakim powinny odpowiadać drogi publiczne.

Wygląd zewnętrzny warstwy, sprawdzony wizualnie, powinien być jednorodny, bez spękań, deformacji, plam i wykruszeń.

### 7. OBMIAR ROBÓT

Jednostką obmiarową jest 1 tona warstwy wyrównawczej z betonu asfaltowego z transportem do miejsca wbudowania.

Obmiar robót polega na określeniu faktycznego zakresu robót oraz obliczeniu rzeczywistych ilości wbudowanych materiałów.

## 8. ODBIÓR ROBÓT

Ogólne zasady odbioru robót podano w ST D-M-00.00.00. "Wymagania ogólne". W przypadku stwierdzenia odchylenia Inżynier Kontraktu ustala zakres robót poprawkowych, nakazuje usunięcie wadliwie wykonanej warstwy. Roboty poprawkowe lub usunięcie wadliwie wykonanej warstwy dokonuje Wykonawca na swój koszt w terminie uzgodnionym z Inżynierem.

## 9. PODSTAWA PŁATNOŚCI

Ilość zakończonych i odebranych robót, określonych według obmiaru, zostanie opłacona według cen jednostkowych za 1 t (tonę) warstwy wyrównawczej z betonu asfaltowego z transportem do miejsca wbudowania.

Cena jednostkowa wykonanej warstwy wyrównawczej z betonu asfaltowego obejmuje:

- prace pomiarowe i oznakowanie robót,
- wykonanie recepty laboratoryjnej mieszanki,
- dostarczenie składników i wyprodukowanie mieszanki na podstawie zatwierdzonych recept,
- dostarczenie mieszanki mineralno-asfaltowej na miejsce wbudowania,
- dostarczenie innych materiałów i urządzeń pomocniczych,
- rozłożenie, wyprofilowanie i zagęszczenie mieszanki,
- wykonanie spoin roboczych,
- obcięcie i posmarowanie krawędzi warstwy wyrównawczej,
- przeprowadzenie pomiarów i badań laboratoryjnych określonych w ST,
- utrzymanie warstwy wyrównawczej w czasie robót,
- uporządkowanie miejsca robót.
- wykonanie warstwy wyrównawczej z betonu asfaltowego z transportem do miejsca wbudowania
- klinowanie podbudowy zjazdów

## 10. PRZEPISY ZWIĄZANE

### 10.1. Ogólne specyfikacje techniczne

D-M-00.00.00 Wymagania ogólne

### 10.2. Normy

10.3.

(Zestawienie zawiera dodatkowo normy PN-EN związane z badaniami materiałów występujących w niniejszej ST)

PN-EN 196-21	Metody badania cementu – Oznaczanie zawartości chlorków, dwutlenku węgla i alkaliów w cemencie
PN-EN 459-2	Wapno budowlane – Część 2: Metody badań
PN-EN 932-3	Badania podstawowych właściwości kruszyw – Procedura i terminologia uproszczonego opisu petrograficznego
PN-EN 933-1	Badania geometrycznych właściwości kruszyw – Oznaczanie składu ziarnowego – Metoda przesiewania
PN-EN 933-3	Badania geometrycznych właściwości kruszyw – Oznaczanie kształtu ziaren za pomocą wskaźnika płaskości
PN-EN 933-4	Badania geometrycznych właściwości kruszyw – Część 4: Oznaczanie kształtu ziaren – Wskaźnik kształtu
PN-EN 933-5	Badania geometrycznych właściwości kruszyw – Oznaczanie procentowej zawartości ziaren o powierzchniach powstałych w wyniku przekruszenia lub łamania kruszyw grubych
PN-EN 933-6	Badania geometrycznych właściwości kruszyw – Część 6: Ocena właściwości powierzchni – Wskaźnik przepływu kruszywa
PN-EN 933-9	Badania geometrycznych właściwości kruszyw – Ocena zawartości drobnych cząstek – Badania błękitem metylenowym
PN-EN 933-10	Badania geometrycznych właściwości kruszyw – Część 10: Ocena zawartości drobnych cząstek – Uziarnienie wypełniaczy (przesiewanie w strumieniu powietrza)
PN-EN 1097-2	Badania mechanicznych i fizycznych właściwości kruszyw – Metody oznaczania odporności na rozdrabnianie
PN-EN 1097-3	Badania mechanicznych i fizycznych właściwości kruszyw – Oznaczanie gęstości nasypowej i jamistości

PN-EN 1097-4	Badania mechanicznych i fizycznych właściwości kruszyw – Część 4: Oznaczenie pustych przestrzeni suchego, zagęszczonego wypełniacza
PN-EN 1097-5	Badania mechanicznych i fizycznych właściwości kruszyw – Część 5: Oznaczenie zawartości wody przez suszenie w suszarce z wentylacją
PN-EN 1097-6	Badania mechanicznych i fizycznych właściwości kruszyw – Część 6: Oznaczenie gęstości ziaren i nasiąkliwości
PN-EN 1097-7	Badania mechanicznych i fizycznych właściwości kruszyw – Część 7: Oznaczenie gęstości wypełniacza – Metoda piknometryczna
PN-EN 1097-8	Badania mechanicznych i fizycznych właściwości kruszyw – Część 8: Oznaczenie polerowalności kamienia
PN-EN 1367-1	Badania właściwości cieplnych i odporności kruszyw na działanie czynników atmosferycznych – Część 1: Oznaczenie mrozoodporności
PN-EN 1367-3	Badania właściwości cieplnych i odporności kruszyw na działanie czynników atmosferycznych – Część 3: Badanie bazaltowej zgorzeli słonecznej metodą gotowania
PN-EN 1426	Asfalty i produkty asfaltowe – Oznaczenie penetracji igłą
PN-EN 1427	Asfalty i produkty asfaltowe – Oznaczenie temperatury mięknięcia – Metoda Pierścieni i Kula
PN-EN 1428	Asfalty i lepiszcza asfaltowe – Oznaczenie zawartości wody w emulsjach asfaltowych – Metoda destylacji azeotropowej
PN-EN 1429	Asfalty i lepiszcza asfaltowe – Oznaczenie pozostałości na sicie emulsji asfaltowych oraz trwałości podczas magazynowania metodą pozostałości na sicie
PN-EN 1744-1	Badania chemicznych właściwości kruszyw – Analiza chemiczna
PN-EN 1744-4	Badania chemicznych właściwości kruszyw – Część 4: Oznaczenie podatności wypełniaczy do mieszanek mineralno-asfaltowych na działanie wody
PN-EN 12591	Asfalty i produkty asfaltowe – Wymagania dla asfaltów drogowych
PN-EN 12592	Asfalty i produkty asfaltowe – Oznaczenie rozpuszczalności
PN-EN 12593	Asfalty i produkty asfaltowe – Oznaczenie temperatury łamliwości Fraassa
PN-EN 12606-1	Asfalty i produkty asfaltowe – Oznaczenie zawartości parafiny – Część 1: Metoda destylacyjna
PN-EN 12607-1	Asfalty i produkty asfaltowe – Oznaczenie odporności na twardnienie pod wpływem ciepła i powietrza – Część 1: Metoda RTFOT
i	
PN-EN 12607-3	Jw. Część 3: Metoda RFT
PN-EN 12697-6	Mieszanki mineralno-asfaltowe – Metody badań mieszanek mineralno-asfaltowych na gorąco – Część 6: Oznaczenie gęstości objętościowej metodą hydrostatyczną
PN-EN 12697-8	Mieszanki mineralno-asfaltowe – Metody badań mieszanek mineralno-asfaltowych na gorąco – Część 8: Oznaczenie zawartości wolnej przestrzeni
PN-EN 12697-11	Mieszanki mineralno-asfaltowe – Metody badań mieszanek mineralno-asfaltowych na gorąco – Część 11: Określenie powiązania pomiędzy kruszywem i asfaltem
PN-EN 12697-12	Mieszanki mineralno-asfaltowe – Metody badań mieszanek mineralno-asfaltowych na gorąco – Część 12: Określanie wrażliwości na wodę
PN-EN 12697-13	Mieszanki mineralno-asfaltowe – Metody badań mieszanek mineralno-asfaltowych na gorąco – Część 13: Pomiar temperatury
PN-EN 12697-18	Mieszanki mineralno-asfaltowe – Metody badań mieszanek mineralno-asfaltowych na gorąco – Część 18: Splywanie lepiszcza
PN-EN 12697-22	Mieszanki mineralno-asfaltowe – Metody badań mieszanek mineralno-asfaltowych na gorąco – Część 22: Koleinowanie
PN-EN 12697-27	Mieszanki mineralno-asfaltowe – Metody badań mieszanek mineralno-asfaltowych na gorąco – Część 27: Pobieranie próbek
PN-EN 12697-36	Mieszanki mineralno-asfaltowe – Metody badań mieszanek mineralno-asfaltowych na gorąco – Część 36: Oznaczenie grubości nawierzchni asfaltowych
PN-EN 12846	Asfalty i lepiszcza asfaltowe – Oznaczenie czasu wypływu emulsji asfaltowych lepkościomierzem wypływowym
PN-EN 12847	Asfalty i lepiszcza asfaltowe – Oznaczenie sedymentacji emulsji asfaltowych
PN-EN 12850	Asfalty i lepiszcza asfaltowe – Oznaczenie wartości pH emulsji asfaltowych
PN-EN 13043	Kruszywa do mieszanek bitumicznych i powierzchniowych utrwaleń stosowanych na drogach, lotniskach i innych powierzchniach przeznaczonych do ruchu
PN-EN 13074	Asfalty i lepiszcza asfaltowe – Oznaczenie lepiszczy z emulsji asfaltowych przez odparowanie
PN-EN 13075-1	Asfalty i lepiszcza asfaltowe – Badanie rozpadu – Część 1: Oznaczenie indeksu rozpadu kationowych emulsji asfaltowych, metoda z wypełniaczem mineralnym
PN-EN 13108-1	Mieszanki mineralno-asfaltowe – Wymagania – Część 1: Beton asfaltowy

PN-EN 13108-20	Mieszanki mineralno-asfaltowe – Wymagania – Część 20: Badanie typu
PN-EN 13179-1	Badania kruszyw wypełniających stosowanych do mieszanek bitumicznych – Część 1: Badanie metodą Pierścienia i Kuli
PN-EN 13179-2	Badania kruszyw wypełniających stosowanych do mieszanek bitumicznych – Część 2: Liczba bitumiczna
PN-EN 13398	Asfalty i lepiszcza asfaltowe – Oznaczanie nawrotu sprężystego asfaltów modyfikowanych
PN-EN 13399	Asfalty i lepiszcza asfaltowe – Oznaczanie odporności na magazynowanie modyfikowanych asfaltów
PN-EN 13587	Asfalty i lepiszcza asfaltowe – Oznaczanie ciągliwości lepiszczy asfaltowych metodą pomiaru ciągliwości
PN-EN 13588	Asfalty i lepiszcza asfaltowe – Oznaczanie kohezji lepiszczy asfaltowych metodą testu wahadłowego
PN-EN 13589	Asfalty i lepiszcza asfaltowe – Oznaczanie ciągliwości modyfikowanych asfaltów – Metoda z duktylometrem
PN-EN 13614	Asfalty i lepiszcza asfaltowe – Oznaczanie przyczepności emulsji bitumicznych przez zanurzenie w wodzie – Metoda z kruszywem
PN-EN 13703	Asfalty i lepiszcza asfaltowe – Oznaczanie energii deformacji
PN-EN 13808	Asfalty i lepiszcza asfaltowe – Zasady specyfikacji kationowych emulsji asfaltowych
PN-EN 14023	Asfalty i lepiszcza asfaltowe – Zasady specyfikacji asfaltów modyfikowanych polimerami
PN-EN 14188-1	Wypełniacze złączy i zalewy – Część 1: Specyfikacja zalew na gorąco
PN-EN 14188-2	Wypełniacze złączy i zalewy – Część 2: Specyfikacja zalew na zimno
PN-EN 22592	Przetwory naftowe – Oznaczanie temperatury zapłonu i palenia – Pomiar metodą otwartego tygla Clevelanda
PN-EN ISO 2592	Oznaczanie temperatury zapłonu i palenia – Metoda otwartego tygla Clevelanda

### **10.3. Wymagania techniczne**

WT-1 Kruszywa 2010. Kruszywa, Warszawa 2010

WT-2 Nawierzchnie asfaltowe 2010. Nawierzchnie asfaltowe na drogach publicznych

### **10.4. Inne dokumenty**

Rozporządzenie Ministra Transportu i Gospodarki Morskiej z dnia 2 marca 1999 r. w sprawie warunków technicznych, jakim powinny odpowiadać drogi publiczne i ich usytuowanie (Dz.U. nr 43, poz. 430)

Katalog typowych konstrukcji nawierzchni podatnych i półsztywnych. Generalna Dyrekcja Dróg Publicznych – Instytut Badawczy Dróg i Mostów, Warszawa 1997

**SPECYFIKACJA TECHNICZNA WYKONANIA  
I ODBIORU ROBÓT BUDOWLANYCH  
D-04.08.05**

**WYRÓWNANIE PODBUDOWY KRUSZYWEM  
STABILIZOWANYM MECHANICZNIE**



## **1. WSTĘP**

### **1.1. Przedmiot SST**

Przedmiotem niniejszej szczegółowej specyfikacji technicznej są wymagania dotyczące wykonania i odbioru robót związanych z wykonaniem wyrównania poprzecznego i podłużnego podbudowy kruszywem stabilizowanym mechanicznie dla potrzeb zadania: "Przebudowa drogi wojewódzkiej nr 279 Buchałów – Drzonów"

### **1.2. Zakres stosowania SST**

Niniejsza szczegółowa specyfikacja techniczna (SST) stosowana jest jako dokument przetargowy i kontraktowy przy zlecaniu i realizacji robót dla potrzeb zadania: "Przebudowa drogi wojewódzkiej nr 279 Buchałów – Drzonów"

### **1.3. Zakres robót objętych ST**

Ustalenia zawarte w niniejszej specyfikacji dotyczą zasad prowadzenia robót związanych z wykonaniem wyrównania podbudowy i obejmują:

- Wyrównanie istniejącej nawierzchni kruszywem łamanym 0.31/5 stabilizowanym mechanicznie

### **1.4. Określenia podstawowe**

**1.4.1.** Warstwa wyrównawcza - warstwa o zmiennej grubości układana na istniejącej warstwie w celu wyrównania jej nierówności w profilu poprzecznym i podłużnym.

**1.4.2.** Pozostałe określenia są zgodne z obowiązującymi, odpowiednimi polskimi normami i z definicjami podanymi w OST D-M-00.00.00 „Wymagania ogólne” pkt 1.4 oraz w OST D-04.04.00 „Podbudowy z kruszyw. Wymagania ogólne” pkt 1.4.

1.5. Ogólne wymagania dotyczące robót

Ogólne wymagania dotyczące robót podano w OST D-M-00.00.00 „Wymagania ogólne” pkt 1.5.

## **2. MATERIAŁY**

### **2.1. Ogólne wymagania dotyczące materiałów**

Ogólne wymagania dotyczące materiałów, ich pozyskiwania i składowania podano w OST D-M-00.00.00 „Wymagania ogólne” pkt 2.

### **2.2. Materiały do wykonania wyrównania podbudowy kruszywem stabilizowanym mechanicznie**

Do wyrównania podbudowy kruszywem stabilizowanym mechanicznie należy stosować materiały spełniające wymagania określone w:

ST D-04.04.00 „Podbudowy z kruszyw. Wymagania ogólne” pkt 2,

ST D-04.04.02 „Podbudowa z kruszywa łamanego stabilizowanego mechanicznie” pkt 2,

ST D-04.04.03 „Podbudowa z żużla wielkopieczowego stabilizowanego mechanicznie” pkt 2.

### **2.3. Składowanie materiałów**

Kruszywa używane do robót należy składować w zasięgach materiałowych na podłożu utwardzonym, dobrze odwodnionym w warunkach zabezpieczających je przed zmieszaniem z innymi gatunkami kruszyw i frakcjami.

Materiał w okresie składowania nie może ulec zanieczyszczeniu.

## **3. SPRZĘT**

### **3.1. Ogólne wymagania dotyczące sprzętu**

Ogólne wymagania dotyczące sprzętu podano w OST D-M-00.00.00 „Wymagania ogólne” pkt 3.

### **3.2. Sprzęt do wykonania robót**

Do wykonania wyrównania podbudowy kruszywem łamanym stabilizowanym mechanicznie Wykonawca powinien dysponować sprzętem określonym w OST D-04.04.00 „Podbudowy z kruszyw. Wymagania ogólne” pkt 3.

## **4. TRANSPORT**

### **4.1. Ogólne wymagania dotyczące transportu**

Ogólne wymagania dotyczące transportu podano w OST D-M-00.00.00 „Wymagania ogólne” pkt 4.

### **4.2. Transport materiałów**

Transport kruszyw powinien spełniać wymagania określone w OST D-04.04.00 „Podbudowy z kruszyw. Wymagania ogólne” pkt 4.

## **5. WYKONANIE ROBÓT**

### **5.1. Ogólne zasady wykonania robót**

Ogólne zasady wykonania robót podano w OST D-M-00.00.00 „Wymagania ogólne” pkt 5.

### **5.2. Wytwarzanie mieszanki kruszywa**

Zasady i warunki wytwarzania mieszanki kruszywa powinny spełniać wymagania określone w OST D-04.04.02 „Podbudowa z kruszywa łamanego stabilizowanego mechanicznie” pkt 5.

### **5.3. Przygotowanie powierzchni podbudowy do wyrównania kruszywem stabilizowanym mechanicznie**

Przed przystąpieniem do wykonywania wyrównania powierzchnia podbudowy powinna zostać oczyszczona z wszelkich zanieczyszczeń, zgodnie z OST D-04.03.01 „Oczyszczenie i skropienie warstw konstrukcyjnych” pkt 5.

Powierzchnia podbudowy tłuczniowej lub z kruszyw przewidziana do wyrównania powinna zostać przed układaniem warstwy wyrównawczej zoskardowana na głębokość 7 cm, co pozwoli na właściwe związanie wykonanej warstwy wyrównawczej z istniejącą podbudową.

Prace pomiarowe powinny być wykonane w sposób umożliwiający wykonanie wyrównania podbudowy zgodnie z dokumentacją projektową.

Paliki lub szpilki do kontroli ukształtowania wyrównania podbudowy powinny być wcześniej przygotowane, odpowiednio zamocowane i utrzymywane w czasie robót przez Wykonawcę.

Paliki lub szpilki powinny być ustawione w osi drogi i w rzędach równoległych do osi drogi lub w inny sposób zaakceptowany przez Inżyniera. Rozmieszczenie palików lub szpilek powinno umożliwiać naciągnięcie linki do wytyczenia robót w odstępach nie większych niż co 10 m.

Po wytyczeniu wyrównania podbudowy należy ustawić wzdłuż istniejącej podbudowy prowadnice w taki sposób, aby wyznaczały one ściśle warstwę wyrównawczą podbudowy w stanie niezagęszczonym. Prowadnice winny być ustawione stabilnie, w sposób wykluczający ich przesuwanie się w czasie układania i zagęszczania kruszywa.

### **5.4. Odcinek próbny**

O ile przewidziano to w SST, Wykonawca powinien wykonać odcinek próbny, zgodnie z zasadami określonymi w OST D-04.04.00 „Podbudowy z kruszyw. Wymagania ogólne” pkt 5.

### **5.5. Wbudowanie i zagęszczanie kruszywa**

Minimalna grubość układanej warstwy wyrównawczej z kruszywa stabilizowanego mechanicznie nie może być po zagęszczeniu mniejsza od największego wymiaru ziarna w kruszywie. Warstwę wyrównawczą z kruszywa stabilizowanego mechanicznie układa się i zagęszcza według zasad określonych w OST D-04.04.02 „Podbudowa z kruszywa łamanego stabilizowanego mechanicznie” pkt 5 oraz OST D-04.04.03 „Podbudowa z żużla wielkopieczowego stabilizowanego mechanicznie” pkt 5.

## **6. KONTROLA JAKOŚCI ROBÓT**

### **6.1. Ogólne zasady kontroli jakości robót**

Ogólne zasady kontroli jakości robót podano w OST D-M-00.00.00 „Wymagania ogólne” pkt 6.

### **6.2. Badania przed przystąpieniem do robót**

Przed przystąpieniem do robót Wykonawca powinien wykonać badania zgodnie z ustaleniami zawartymi w OST D-04.04.02 „Podbudowa z kruszywa łamanego stabilizowanego mechanicznie” pkt 6 oraz OST D-04.04.03 „Podbudowa z żużla wielkopieczowego stabilizowanego mechanicznie” pkt 6.

### **6.3. Badania w czasie robót**

Częstotliwość oraz zakres badań i pomiarów w czasie wykonywania wyrównania podbudowy podano w OST D-04.04.00 „Podbudowy z kruszyw. Wymagania ogólne” pkt 6.

### **6.4. Wymagania dotyczące cech geometrycznych wykonanego wyrównania podbudowy**

Częstotliwość oraz zakres pomiarów dotyczących cech geometrycznych wykonanego wyrównania powinny być zgodne z określonymi dla podbudowy w OST D-04.04.00 „Podbudowy z kruszyw. Wymagania ogólne” pkt 6.

## **7. OBMIAR ROBÓT**

### **7.1. Ogólne zasady obmiaru robót**

Ogólne zasady obmiaru robót podano w OST D-M-00.00.00 „Wymagania ogólne” pkt 7.

### **7.2. Jednostka obmiarowa**

Jednostką obmiarową jest m<sup>3</sup> (metr sześcienny) wbudowanego kruszywa stabilizowanego mechanicznie.

## **8. ODBIÓR ROBÓT**

### **8.1. Ogólne zasady odbioru robót**

Ogólne zasady odbioru robót podano w OST D-M-00.00.00 „Wymagania ogólne” pkt 8.

Roboty uznaje się za wykonane zgodnie z dokumentacją projektową, SST i wymaganiami Inżyniera, jeżeli wszystkie pomiary i badania z zachowaniem tolerancji według pkt 6 dały wyniki pozytywne.

### **8.2. Odbiór robót zanikających i ulegających zakryciu**

Roboty związane z wykonaniem wyrównania podbudowy należą do robót ulegających zakryciu.

Zasady ich odbioru są określone w OST D-M-00.00.00 „Wymagania ogólne” pkt 8.2.

## **9. PODSTAWA PŁATNOŚCI**

### **9.1. Ogólne ustalenia dotyczące podstawy płatności**

Ogólne ustalenia dotyczące podstawy płatności podano w OST D-M-00.00.00 „Wymagania ogólne” pkt 9.

### **9.2. Cena jednostki obmiarowej**

Cena wykonania 1m<sup>3</sup> wyrównania podbudowy kruszywem stabilizowanym mechanicznie obejmuje:

- prace pomiarowe i roboty przygotowawcze,
- oznakowanie robót,
- transport materiału na plac budowy,
- przygotowanie mieszanki,
- dostarczenie mieszanki na miejsce wbudowania,
- rozłożenie i zagęszczenie mieszanki,
- przeprowadzenie pomiarów i badań laboratoryjnych określonych w specyfikacji technicznej.

## **10. PRZEPISY ZWIĄZANE**

Normy i przepisy związane z wykonaniem wyrównania kruszywem stabilizowanym mechanicznie są podane w OST D-04.04.00 „Podbudowy z kruszyw. Wymagania ogólne” pkt 10.

**SPECYFIKACJA TECHNICZNA WYKONANIA  
I ODBIORU ROBÓT BUDOWLANYCH  
D - 05.00.00**

**NAWIERZCHNIE**

**SPECYFIKACJA TECHNICZNA WYKONANIA  
I ODBIORU ROBÓT BUDOWLANYCH  
D – 05.03.05a**

**NAWIERZCHNIA Z BETONU ASFALTOWEGO.  
WARSTWA ŚCIERALNA**

## 1. WSTĘP

### 1.1. Przedmiot ST

Przedmiotem niniejszej ogólnej specyfikacji technicznej są wymagania dotyczące wykonania i odbioru robót związanych z wykonaniem warstwy ścieralnej z betonu asfaltowego dla potrzeb zadania: "Przebudowa drogi wojewódzkiej nr 279 Buchałów – Drzonów"

### 1.2. Zakres stosowania ST

Specyfikacja Techniczna jest stosowana jako dokument przetargowy i kontraktowy przy zleceniu i realizacji robót wymienionych w punkcie 1.1.

### 1.3. Zakres robót objętych ST

Ustalenia zawarte w niniejszej specyfikacji dotyczą zasad prowadzenia robót związanych z wykonaniem i odbiorem warstwy ścieralnej z betonu asfaltowego i obejmują wykonanie:

- Warstwa ścieralna gr. 4 cm z betonu asfaltowego AC11S

Warstwę ścieralną z betonu asfaltowego można wykonywać dla dróg kategorii ruchu od KR1 do KR4 (określenie kategorii ruchu podano w punkcie 1.4.7). Stosowane mieszanki betonu asfaltowego o wymiarze D podano w tablicy 1.

Tablica 1. Stosowane mieszanki

Kategoria ruchu	Mieszanki o wymiarze D <sup>1)</sup> , mm
KR 1-2	AC5S, AC8S, AC11S
KR 3-4	AC8S, AC11S

<sup>1)</sup> Podział ze względu na wymiar największego kruszywa w mieszance.

### 1.4. Określenia podstawowe

**1.4.1.** Nawierzchnia – konstrukcja składająca się z jednej lub kilku warstw służących do przejmowania i rozkładania obciążeń od ruchu pojazdów na podłoże.

**1.4.2.** Warstwa ścieralna – górna warstwa nawierzchni będąca w bezpośrednim kontakcie z kołami pojazdów.

**1.4.3.** Mieszanka mineralno-asfaltowa – mieszanka kruszyw i lepiszcza asfaltowego.

**1.4.4.** Wymiar mieszanki mineralno-asfaltowej – określenie mieszanki mineralno-asfaltowej, wyróżniające tę mieszankę ze zbioru mieszanek tego samego typu ze względu na największy wymiar kruszywa, np. wymiar 8 lub 11.

**1.4.5.** Beton asfaltowy – mieszanka mineralno-asfaltowa, w której kruszywo o uziarnieniu ciągłym lub nieciągłym tworzy strukturę wzajemnie klinującą się.

**1.4.6.** Uziarnienie – skład ziarnowy kruszywa, wyrażony w procentach masy ziaren przechodzących przez określony zestaw sit.

**1.4.7.** Kategoria ruchu – obciążenie drogi ruchem samochodowym, wyrażone w osiach obliczeniowych (115 kN) wg „Katalogu typowych konstrukcji nawierzchni podatnych i półsztywnych” GDDP-IBDiM [68].

**1.4.8.** Wymiar kruszywa – wielkość ziaren kruszywa, określona przez dolny (d) i górny (D) wymiar sita.

**1.4.9.** Kruszywo grube – kruszywo z ziaren o wymiarze:  $D \leq 45$  mm oraz  $d > 2$  mm.

**1.4.10.** Kruszywo drobne – kruszywo z ziaren o wymiarze:  $D \leq 2$  mm, którego większa część pozostaje na sicie 0,063 mm.

**1.4.11.** Pył – kruszywo z ziaren przechodzących przez sito 0,063 mm.

**1.4.12.** Wypełniacz – kruszywo, którego większa część przechodzi przez sito 0,063 mm. (Wypełniacz mieszany – kruszywo, które składa się z wypełniacza pochodzenia mineralnego i wodorotlenku wapnia. Wypełniacz dodany – wypełniacz pochodzenia mineralnego, wyprodukowany oddzielnie).

**1.4.13.** Kationowa emulsja asfaltowa – emulsja, w której emulgator nadaje dodatnie ładunki cząstkom zdyspergowanego asfaltu.

**1.4.14.** Pozostałe określenia podstawowe są zgodne z obowiązującymi, odpowiednimi polskimi normami i z definicjami podanymi w OST D-M-00.00.00 „Wymagania ogólne” pkt 1.4.

**1.4.15.** Symbole i skróty dodatkowe

- ACS – beton asfaltowy do warstwy ścieralnej
- PMB – polimeroasfalt,
- D – górny wymiar sita (przy określaniu wielkości ziaren kruszywa),
- d – dolny wymiar sita (przy określaniu wielkości ziaren kruszywa),
- C – kationowa emulsja asfaltowa,
- NPD – właściwość użytkowa nie określana (ang. No Performance Determined; producent może jej nie określać),
- TBR – do zadeklarowania (ang. To Be Reported; producent może dostarczyć odpowiednie informacje, jednak nie jest do tego zobowiązany),
- IRI – (International Roughness Index) międzynarodowy wskaźnik równości,
- MOP – miejsce obsługi podróżnych.

### 1.5. Ogólne wymagania dotyczące robót

Ogólne wymagania dotyczące robót podano w OST D-M-00.00.00 „Wymagania ogólne” [1] pkt 1.5.

## 2. MATERIAŁY

### 2.1. Ogólne wymagania dotyczące materiałów

Ogólne wymagania dotyczące materiałów, ich pozyskiwania i składowania, podano w OST D-M-00.00.00 „Wymagania ogólne” [1] pkt 2.

### 2.2. Lepiszcza asfaltowe

Należy stosować asfalty drogowe wg PN-EN 12591 [27] lub polimeroasfalty wg PN-EN 14023 [59]. Rodzaje stosowanych lepiszcz asfaltowych podano w tablicy 2. Oprócz lepiszcz wymienionych w tablicy 2 można stosować inne lepiszcza nienormowe według aprobat technicznych.

**Należy zastosować asfalt 50/70.**

Tablica 2. Zalecane lepiszcza asfaltowego do warstwy ścieralnej z betonu asfaltowego

Kategoria ruchu	Mieszanka ACS	Gatunek lepiszcza	
		asfalt drogowy	polimeroasfalt
KR1 – KR2	AC5S, AC8S, AC11S	50/70 <sup>1)</sup> , 70/100	PMB 45/80-55, PMB 45/80-65
KR3 – KR4	AC8S, AC11S	50/70 <sup>1)</sup>	
1) Nie zaleca się do stosowania w regionach, gdzie spodziewana minimalna temperatura nawierzchni wynosi poniżej -28°C (region północno-wschodni i tereny podgórskie)			

Asfalty drogowe powinny spełniać wymagania podane w tablicy 3.

Polimeroasfalty powinny spełniać wymagania podane w tablicy 4.

Tablica 3. Wymagania wobec asfaltów drogowych wg PN-EN 12591 [27]

Lp.	Właściwości	Metoda badania	Rodzaj asfaltu		
			50/70	70/100	
<b>WŁAŚCIWOŚCI OBLIGATORYJNE</b>					
1	Penetracja w 25°C	0,1 mm	PN-EN 1426 [21]	50-70	70-100
2	Temperatura mięknięcia	°C	PN-EN 1427 [22]	46-54	43-51

3	Temperatura zapłonu, nie mniej niż	°C	PN-EN 22592 [62]	230	230
4	Zawartość składników rozpuszczalnych, nie mniej niż	% m/m	PN-EN 12592 [28]	99	99
5	Zmiana masy po starzeniu (ubytek lub przyrost), nie więcej niż	% m/m	PN-EN 12607-1 [31]	0,5	0,8
6	Pozostała penetracja po starzeniu, nie mniej niż	%	PN-EN 1426 [21]	50	46
7	Temperatura mięknięcia po starzeniu, nie mniej niż	°C	PN-EN 1427 [22]	48	45
WŁAŚCIWOŚCI SPECJALNE KRAJOWE					
8	Zawartość parafiny, nie więcej niż	%	PN-EN 12606-1 [30]	2,2	2,2
9	Wzrost temp. mięknięcia po starzeniu, nie więcej niż	°C	PN-EN 1427 [22]	9	9
10	Temperatura łamliwości Fraassa, nie więcej niż	°C	PN-EN 12593 [29]	-8	-10

Tablica 4. Wymagania wobec asfaltów modyfikowanych polimerami (polimeroasfaltów) wg PN-EN 14023 [59]

Wymaganie podstawowe	Właściwość	Metoda badania	Jednostka	Gatunki asfaltów modyfikowanych polimerami (PMB)			
				45/80 – 55		45/80 – 65	
				wymaganie	klasa	wymaganie	klasa
Konsystencja w pośrednich temperaturach eksploatacyjnych	Penetracja w 25°C	PN-EN 1426 [21]	0,1 mm	45-80	4	45-80	4
Konsystencja w wysokich temperaturach eksploatacyjnych	Temperatura mięknięcia	PN-EN 1427 [22]	°C	≥ 55	7	≥ 65	5
Kohezja	Siła rozciągania (mała prędkość rozciągania)	PN-EN 13589 [55] PN-EN 13703 [57]	J/cm <sup>2</sup>	≥ 1 w 5°C	4	≥ 2 w 5°C	3
	Siła rozciągania w 5°C (duża prędkość rozciągania)	PN-EN 13587 [53] PN-EN 13703 [57]	J/cm <sup>2</sup>	NPD <sup>a</sup>	0	NPD <sup>a</sup>	0
	Wahadło Vialit (metoda uderzenia)	PN-EN 13588 [54]	J/cm <sup>2</sup>	NPD <sup>a</sup>	0	NPD <sup>a</sup>	0
Stołość konsystencji (Odporność na starzenie wg PN-EN 12607-1 lub -3 [31])	Zmiana masy		%	≥ 0,5	3	≥ 0,5	3
	Pozostała penetracja	PN-EN 1426 [21]	%	≥ 60	7	≥ 60	7
	Wzrost temperatury mięknięcia	PN-EN 1427 [22]	°C	≤ 8	2	≤ 8	2
Inne właściwości	Temperatura zapłonu	PN-EN ISO 2592 [63]	°C	≥ 235	3	≥ 235	3
Wymagania dodatkowe	Temperatura łamliwości	PN-EN 12593 [29]	°C	≤ -12	6	≤ -15	7
	Nawrót	PN-EN 13398	%	≥ 50	5	≥ 70	3



	sprężysty w 25°C	[51]					
	Nawrót sprężysty w 10°C			NPD <sup>a</sup>	0	NPD <sup>a</sup>	0
	Zakres plastyczności	PN-EN 14023 [59] Punkt 5.1.9	°C	TBR <sup>b</sup>	1	TBR <sup>b</sup>	1
Wymagania dodatkowe	Stabilność magazynowania. Różnica temperatur mięknięcia	PN-EN 13399 [52] PN-EN 1427 [22]	°C	≤ 5	2	≤ 5	2
	Stabilność magazynowania. Różnica penetracji	PN-EN 13399 [52] PN-EN 1426 [21]	0,1 mm	NPD <sup>a</sup>	0	NPD <sup>a</sup>	0
	Spadek temperatury mięknięcia po starzeniu wg PN-EN 12607 -1 lub -3 [31]	PN-EN 12607-1 [31] PN-EN 1427 [22]	°C	TBR <sup>b</sup>	1	TBR <sup>b</sup>	1
	Nawrót sprężysty w 25°C po starzeniu wg PN-EN 12607-1 lub -3 [31]	PN-EN 12607-1 [31] PN-EN 13398 [51]		≥ 50	4	≥ 60	3
	Nawrót sprężysty w 10°C po starzeniu wg PN-EN 12607-1 lub -3 [31]		%	NPD <sup>a</sup>	0	NPD <sup>a</sup>	0
<sup>a</sup> NPD – No Performance Determined (właściwość użytkowa nie określana) <sup>b</sup> TBR – To Be Reported (do zadeklarowania)							

Składowanie asfaltu drogowego powinno się odbywać w zbiornikach, wykluczających zanieczyszczenie asfaltu i wyposażonych w system grzewczy pośredni (bez kontaktu asfaltu z przewodami grzewczymi). Zbiornik roboczy otaczarki powinien być izolowany termicznie, posiadać automatyczny system grzewczy z tolerancją  $\pm 5^{\circ}\text{C}$  oraz układ cyrkulacji asfaltu.

Polimeroasfalt powinien być magazynowany w zbiorniku wyposażonym w system grzewczy pośredni z termostatem kontrolującym temperaturę z dokładnością  $\pm 5^{\circ}\text{C}$ . Zaleca się wyposażenie zbiornika w mieszadło. Zaleca się bezpośrednie zużycie polimeroasfaltu po dostarczeniu. Należy unikać wielokrotnego rozgrzewania i chłodzenia polimeroasfaltu w okresie jego stosowania oraz unikać niekontrolowanego mieszania polimeroasfaltów różnego rodzaju i klasy oraz z asfaltem zwykłym.

### 2.3. Kruszywo

Do warstwy ścieralnej z betonu asfaltowego należy stosować kruszywo według PN-EN 13043 [44] i WT-1 Kruszywa 2010 [64], obejmujące kruszywo grube, kruszywo drobne i wypełniacz. Kruszywa powinny spełniać wymagania podane w WT-1 Kruszywa 2010 – część 2 – punkt 3, tablica 3.1, tablica 3.2, tablica 3.3.

Składowanie kruszywa powinno się odbywać w warunkach zabezpieczających je przed zanieczyszczeniem i zmieszaniem z kruszywem o innym wymiarze lub pochodzeniu. Podłoże składowiska musi być równe, utwardzone i odwodnione. Składowanie wypełniacza powinno się odbywać w silosach wyposażonych w urządzenia do aeracji.

### 2.4. Środek adhezyjny

W celu poprawy powinowactwa fizykochemicznego lepiszcza asfaltowego i kruszywa, gwarantującego odpowiednią przyczepność (adhezję) lepiszcza do kruszywa i odporność mieszanki mineralno-asfaltowej na działanie wody, należy dobrać i zastosować środek adhezyjny, tak aby dla

konkretnej pary kruszywo-lepiszcze wartość przyczepności określona według PN-EN 12697-11, metoda C [34] wynosiła co najmniej 80%.

Środek adhezyjny powinien odpowiadać wymaganiom określonym przez producenta.

Składowanie środka adhezyjnego jest dozwolone tylko w oryginalnych opakowaniach, w warunkach określonych przez producenta.

## **2.5. Materiały do uszczelnienia połączeń i krawędzi**

Do uszczelnienia połączeń technologicznych złączy podłużnych i poprzecznych z tego samego materiału wykonywanego w różnym czasie należy stosować materiały termoplastyczne, jak taśmy asfaltowe, pasty itp. według norm lub aprobat technicznych.

Do uszczelnienia połączeń technologicznych tj. spoin stanowiących połączenia różnych materiałów lub połączenie warstwy asfaltowej z urządzeniami obcymi w nawierzchni lub ją ograniczającymi, należy stosować emulsję asfaltową według PN-EN 13808 lub inne lepiszcza według norm lub aprobat technicznych

Grubość materiału termoplastycznego do spoiny powinna wynosić:

- nie mniej niż 10 mm przy grubości warstwy technologicznej do 2,5 cm,
- nie mniej niż 15 mm przy grubości warstwy technologicznej większej niż 2,5 cm.

Składowanie materiałów termoplastycznych jest dozwolone tylko w oryginalnych opakowaniach producenta, w warunkach określonych w aprobacie technicznej.

Do uszczelnienia krawędzi należy stosować asfalt drogowy wg PN-EN 12591, asfalt modyfikowany polimerami wg PN-EN 14023 „metoda na gorąco”. Dopuszcza się inne rodzaje lepiszcza wg norm lub aprobat technicznych.

## **2.6. Materiały do złączenia warstw konstrukcji**

Do złączania warstw konstrukcji nawierzchni (warstwa wiążąca z warstwą ścieralną) należy stosować kationowe emulsje asfaltowe lub kationowe emulsje modyfikowane polimerami według PN-EN 13808 [58] .

Kationowe emulsje asfaltowe modyfikowane polimerami (asfalt 70/100 modyfikowany polimerem lub lateksem butadienowo-styrenowym SBR) stosuje się tylko pod cienkie warstwy asfaltowe na gorąco.

Emulsję asfaltową można składać w opakowaniach transportowych lub w stacjonarnych zbiornikach pionowych z nalewaniem od dna. Nie należy nalewać emulsji do opakowań i zbiorników zanieczyszczonych materiałami mineralnymi.

## **3. SPRZĘT**

### **3.1. Ogólne wymagania dotyczące sprzętu**

Ogólne wymagania dotyczące sprzętu podano w OST D-M-00.00.00 „Wymagania ogólne” [1] pkt 3.

### **3.2. Sprzęt stosowany do wykonania robót**

Przy wykonywaniu robót Wykonawca w zależności od potrzeb, powinien wykazać się możliwością korzystania ze sprzętu dostosowanego do przyjętej metody robót, jak:

- wytwórnia (otaczarka) o mieszaniu cyklicznym lub ciągłym, z automatycznym komputerowym sterowaniem produkcji, do wytwarzania mieszanek mineralno-asfaltowych,
- układarka gąsienicowa, z elektronicznym sterowaniem równości układanej warstwy,
- skraplarka,
  
- walce stalowe gładkie,
- lekka rozsypywarka kruszywa,
- szczotki mechaniczne i/lub inne urządzenia czyszczące,
- samochody samowładowcze z przykryciem brezentowym lub termosami,
- sprzęt drobny.

## **4. TRANSPORT**

### **4.1. Ogólne wymagania dotyczące transportu**

Ogólne wymagania dotyczące transportu podano w OST D-M-00.00.00 „Wymagania ogólne” [1] pkt 4.

## 4.2. Transport materiałów

Asfalt i polimeroasfalt należy przewozić w cysternach kolejowych lub samochodach izolowanych i zaopatrzonych w urządzenia umożliwiające pośrednie ogrzewanie oraz w zawory spustowe.

Kruszywa można przewozić dowolnymi środkami transportu, w warunkach zabezpieczających je przed zanieczyszczeniem, zmieszaniem z innymi materiałami i nadmiernym zawilgoceniem.

Wypełniacz należy przewozić w sposób chroniący go przed zawilgoceniem, zbrzyleniem i zanieczyszczeniem. Wypełniacz luzem powinien być przewożony w odpowiednich cysternach przystosowanych do przewozu materiałów sypkich, umożliwiających rozładunek pneumatyczny.

Emulsja asfaltowa może być transportowana w zamkniętych cysternach, autocysternach, beczkach i innych opakowaniach pod warunkiem, że nie będą korodowały pod wpływem emulsji i nie będą powodowały jej rozpadu. Cysterny powinny być wyposażone w przegrody.

Nie należy używać do transportu opakowań z metali lekkich (może zachodzić wydzielanie wodoru i groźba wybuchu przy emulsjach o  $\text{pH} \leq 4$ ). Mieszkankę mineralno-asfaltową należy dowozić na budowę pojazdami samowładowymi w zależności od postępu robót. Podczas transportu i postoju przed wbudowaniem mieszanka powinna być zabezpieczona przed ostygnięciem i dopływem powietrza (przez przykrycie, pojemniki termoizolacyjne lub ogrzewane itp.). Warunki i czas transportu mieszanki, od produkcji do wbudowania, powinna zapewnić utrzymanie temperatury w wymaganym przedziale. Powierzchnie pojemników używanych do transportu mieszanki powinny być czyste, a do zwilżania tych powierzchni można używać tylko środki antyadhezyjne niewpływające szkodliwie na mieszankę.

## 3. WYKONANIE ROBÓT

### 5.1. Ogólne zasady wykonania robót

Ogólne zasady wykonania robót podano w OST D-M-00.00.00 „Wymagania ogólne” [1] pkt 5.

### 5.2. Projektowanie mieszanki mineralno-asfaltowej

Przed przystąpieniem do robót Wykonawca dostarczy Inżynierowi do akceptacji projekt składu mieszanki mineralno-asfaltowej (AC5S, AC8S, AC11S).

Uziarnienie mieszanki mineralnej oraz minimalna zawartość lepiszcza podane są w tablicach 6 i 7.

Wymagane właściwości mieszanki mineralno-asfaltowej podane są w tablicach 8 i 9.

Tablica 6. Uziarnienie mieszanki mineralnej oraz zawartość lepiszcza do betonu asfaltowego do warstwy ścieralnej dla KR1-KR2 [65]

Właściwość	Przesiew, [% (m/m)]					
	AC5S		AC8S		AC11S	
Wymiar sita #, [mm]	od	do	od	do	od	do
16	-	-	-	-	100	-
11,2	-	-	100	-	90	100
8	100	-	90	100	70	90
5,6	90	100	70	90		
2	40	65	45	60	30	55
0,125	8	22	8	22	8	20
0,063	6	14	6	14	5	12
Zawartość lepiszcza, minimum <sup>*)</sup>	B <sub>min6,0</sub>		B <sub>min5,8</sub>		B <sub>min5,6</sub>	

Tablica 7. Uziarnienie mieszanki mineralnej oraz zawartość lepiszcza do betonu asfaltowego do warstwy ścieralnej dla KR3-KR4 [65]

Właściwość	Przesiew, [% (m/m)]			
	AC8S		AC11S	
Wymiar sita #, [mm]	od	do	od	do
16	-	-	100	-
11,2	100	-	90	100
8	90	100	60	90
5,6	60	80	-	-
2	40	55	35	50
0,125	8	22	8	20
0,063	5,0	12,0	5,0	11,0

Zawartość lepiszcza, minimum <sup>*)</sup>	$B_{\min 5,6}$	$B_{\min 5,4}$
<sup>*)</sup> Minimalna zawartość lepiszcza jest określona przy założonej gęstości mieszanki mineralnej 2,650 Mg/m <sup>3</sup> . Jeżeli stosowana mieszanka mineralna ma inną gęstość ( $\rho_d$ ), to do wyznaczenia minimalnej zawartości lepiszcza podaną wartość należy pomnożyć przez współczynnik $\alpha$ według równania: $\alpha = \frac{2,650}{\rho_d}$		

Tablica 8. Wymagane właściwości mieszanki mineralno-asfaltowej do warstwy ścieralnej, przy ruchu KR1 ÷ KR2 [65]

Właściwość	Warunki zagęszczania wg PN-EN 13108-20 [48]	Metoda i warunki badania	AC5S	AC8S	AC11S
Zawartość wolnych przestrzeni	C.1.2, ubijanie, 2×50 uderzeń	PN-EN 12697-8 [33], p. 4	$V_{\min 1,0}$ $V_{\max 3,0}$	$V_{\min 1,0}$ $V_{\max 3,0}$	$V_{\min 1,0}$ $V_{\max 3,0}$
Wolne przestrzenie wypełnione lepiszczem	C.1.2, ubijanie, 2×50 uderzeń	PN-EN 12697-8 [33], p. 5	$VFB_{\min 75}$ $VFB_{\min 93}$	$VFB_{\min 75}$ $VFB_{\min 93}$	$VFB_{\min 75}$ $VFB_{\min 93}$
Zawartość wolnych przestrzeni w mieszance mineralnej	C.1.2, ubijanie, 2×50 uderzeń	PN-EN 12697-8 [33], p. 5	$VMA_{\min 14}$	$VMA_{\min 14}$	$VMA_{\min 14}$
Odporność na działanie wody	C.1.1, ubijanie, 2×35 uderzeń	PN-EN 12697-12 [35], przechowywanie w 40°C z jednym cyklem zamrażania, badanie w 15°C	ITSR <sub>90</sub>	ITSR <sub>90</sub>	ITSR <sub>90</sub>

Tablica 9. Wymagane właściwości mieszanki mineralno-asfaltowej do warstwy ścieralnej, przy ruchu KR3 ÷ KR4 [65]

Właściwość	Warunki zagęszczania wg PN-EN 13108-20	Metoda i warunki badania	AC8S	AC11S
Zawartość wolnych przestrzeni	C.1.3, ubijanie, 2×75 uderzeń	PN-EN 12697-8 [33], p. 4	$V_{\min 2,0}$ $V_{\max 4,0}$	$V_{\min 2,0}$ $V_{\max 4,0}$
Odporność na deformacje trwałe	C.1.20, wałowanie, $P_{98}-P_{100}$	PN-EN 12697-22, metoda B w powietrzu, PN-EN 13108-20, D.1.6, 60°C, 10 000 cykli [38]	$WTS_{AIR0,50}$ $PRD_{\text{Deklarowane}}$	$WTS_{AIR0,50}$ $PRD_{\text{deklarowane}}$
Odporność na działanie wody	C.1.1, ubijanie, 2×35 uderzeń	PN-EN 12697-12 [35], przechowywanie w 40°C z jednym cyklem zamrażania, badanie w 25°C	ITSR <sub>90</sub>	ITSR <sub>90</sub>

### 5.3. Wytwarzanie mieszanki mineralno-asfaltowej

Mieszankę mineralno-asfaltową należy wytwarzać na gorąco w otaczarce (zespole maszyn i urządzeń dozowania, podgrzewania i mieszania składników oraz przechowywania gotowej mieszanki).

Dozowanie składników mieszanki mineralno-asfaltowej w otaczarkach, w tym także wstępne, powinno być zautomatyzowane i zgodne z receptą roboczą, a urządzenia do dozowania składników oraz pomiaru temperatury powinny być okresowo sprawdzane. Kruszywo o różnym uziarnieniu lub pochodzeniu należy dodawać oddzielnie.

Lepiszczce asfaltowe należy przechowywać w zbiorniku z pośrednim systemem ogrzewania, z układem termostatowania zapewniającym utrzymanie żądanej temperatury z dokładnością  $\pm 5^{\circ}\text{C}$ .

Temperatura lepiszcza asfaltowego w zbiorniku magazynowym (roboczym) nie może przekraczać  $180^{\circ}\text{C}$  dla asfaltu drogowego 50/70 i 70/100 i polimeroasfaltu drogowego 45/80-55 i 45/80-65.

Kruszywo (ewentualnie z wypełniaczem) powinno być wysuszone i podgrzane tak, aby mieszanka mineralna uzyskała temperaturę właściwą do otoczenia lepiszczem asfaltowym. Temperatura mieszanki mineralnej nie powinna być wyższa o więcej niż  $30^{\circ}\text{C}$  od najwyższej temperatury mieszanki mineralno-asfaltowej podanej w tablicy 10. W tej tablicy najniższa temperatura dotyczy mieszanki mineralno-asfaltowej dostarczonej na miejsce wbudowania, a najwyższa temperatura dotyczy mieszanki mineralno-asfaltowej bezpośrednio po wytworzeniu w wytwórni.

Tablica 10. Najwyższa i najniższa temperatura mieszanki AC [65]

Lepiszczce asfaltowe	Temperatura mieszanki [°C]
Asfalt 50/70	od 140 do 180
Asfalt 70/100	od 140 do 180
PMB 45/80-55	od 130 do 180
PMB 45/80-65	od 130 do 180

Sposób i czas mieszania składników mieszanki mineralno-asfaltowej powinny zapewnić równomierne otoczenie kruszywa lepiszczem asfaltowym.

Dopuszcza się dostawy mieszanek mineralno-asfaltowych z kilku wytwórni, pod warunkiem skoordynowania między sobą deklarowanych przydatności mieszanek (m.in.: typ, rodzaj składników, właściwości objętościowe) z zachowaniem braku różnic w ich właściwościach.

#### 5.4. Przygotowanie podłoża

Podłoże (warstwa wyrównawcza, warstwa wiążąca lub stara warstwa ścieralna) pod warstwę ścieralną z betonu asfaltowego powinno być na całej powierzchni:

- ustabilizowane i nośne,
- czyste, bez zanieczyszczenia lub pozostałości luźnego kruszywa,
- wyprofilowane, równe i bez kolein.

W wypadku podłoża z nowo wykonanej warstwy asfaltowej, do oceny nierówności należy przyjąć dane z pomiaru równości tej warstwy, zgodnie z WT-2 Nawierzchnie asfaltowe 2010- punkt 8.7.2 [65].

Wymagana równość podłużna jest określona w rozporządzeniu dotyczącym warunków technicznych, jakim powinny odpowiadać drogi publiczne [67]. W wypadku podłoża z warstwy starej nawierzchni, nierówności nie powinny przekraczać wartości podanych w tablicy 11.

Tablica 11. Maksymalne nierówności podłoża z warstwy starej nawierzchni pod warstwy asfaltowe (pomiar łąką 4-metrową lub równoważną metodą) [65]

Klasa drogi	Element nawierzchni	Maksymalna nierówność podłoża pod warstwę ścieralną [mm]
A, S,	Pasy: ruchu, awaryjne, dodatkowe, włączania i wyłączania	6
GP	Jezdnie łącznic, jezdnie MOP, utwardzone pobocza	8
G	Pasy: ruchu, dodatkowe, włączania i wyłączania, postojowe, jezdnie łącznic, utwardzone pobocza	8
Z, L, D	Pasy ruchu	9

Jeżeli nierówności są większe niż dopuszczalne, to należy wyrównać podłoże.

Rzędne wysokościowe podłoża oraz urządzeń usytuowanych w nawierzchni lub ją ograniczających powinny być zgodne z dokumentacją projektową. Z podłoża powinien być zapewniony odpływ wody.

Oznakowanie poziome na warstwie podłoża należy usunąć. Dopuszcza się pozostawienie oznakowania poziomego z materiałów termoplastycznych przy spełnieniu warunku szczepności warstw wg punktu 5.7.

Nierówności podłoża (w tym powierzchnię istniejącej warstwy ścieralnej) należy wyrównać poprzez frezowanie lub wykonanie warstwy wyrównawczej.

Wykonane w podłożu łaty z materiału o mniejszej sztywności (np. łaty z asfaltu lanego w betonie asfaltowym) należy usunąć, a powstałe w ten sposób ubytki wypełnić materiałem o właściwościach zbliżonych do materiału podstawowego (np. wypełnić betonem asfaltowym).

W celu polepszenia połączenia między warstwami technologicznymi nawierzchni powierzchnia podłoża powinna być w ocenie wizualnej chropowata.

Jeżeli podłoże jest nieodpowiednie, to należy ustalić, jakie specjalne środki należy podjąć przed wykonaniem warstwy asfaltowej.

Szerokie szczeliny w podłożu należy wypełnić odpowiednim materiałem, np. zalewami drogowymi według PN-EN 14188-1 [60] lub PN-EN 14188-2 [61] albo innymi materiałami według norm lub aprobat technicznych.

Na podłożu wykazującym zniszczenia w postaci siatki spękań zmęczeniowych lub spękań poprzecznych zaleca się stosowanie membrany przeciwspekaniowej, np. mieszanki mineralno-asfaltowej, warstwy SAMI lub z geosyntetyków według norm lub aprobat technicznych.

### **5.5. Próba technologiczna**

Wykonawca przed przystąpieniem do produkcji mieszanki jest zobowiązany do przeprowadzenia w obecności Inżyniera próby technologicznej, która ma na celu sprawdzenie zgodności właściwości wyprodukowanej mieszanki z receptą. W tym celu należy zaprogramować otaczarkę zgodnie z receptą roboczą i w cyklu automatycznym produkować mieszankę. Do badań należy pobrać mieszankę wyprodukowaną po ustabilizowaniu się pracy otaczarki.

Nie dopuszcza się oceniania dokładności pracy otaczarki oraz prawidłowości składu mieszanki mineralnej na podstawie tzw. suchego zarobu, z uwagi na możliwą segregację kruszywa.

Mieszankę wyprodukowaną po ustabilizowaniu się pracy otaczarki należy zgromadzić w silosie lub załadować na samochód. Próbkę do badań należy pobierać ze skrzyni samochodu zgodnie z metodą określoną w PN-EN 12697-27 [39].

Na podstawie uzyskanych wyników Inżynier podejmuje decyzję o wykonaniu odcinka próbnego.

### **5.6. Odcinek próbny**

Przed przystąpieniem do wykonania warstwy ścieralnej z betonu asfaltowego Wykonawca wykona odcinek próbny celem uściślenia organizacji wytwarzania i układania oraz ustalenia warunków zagęszczania.

Odcinek próbny powinien być zlokalizowany w miejscu uzgodnionym z Inżynierem. Powierzchnia odcinka próbnego powinna wynosić co najmniej 500 m<sup>2</sup>, a długość co najmniej 50 m. Na odcinku próbnym Wykonawca powinien użyć takich materiałów oraz sprzętu jakie zamierza stosować do wykonania warstwy ścieralnej.

Wykonawca może przystąpić do realizacji robót po zaakceptowaniu przez Inżyniera technologii wbudowania i zagęszczania oraz wyników z odcinka próbnego.

### **5.7. Połączenie międzywarstwowe**

Uzyskanie wymaganej trwałości nawierzchni jest uzależnione od zapewnienia połączenia między warstwami i ich współpracy w przenoszeniu obciążenia nawierzchni ruchem.

Podłoże powinno być skropione lepiszczem. Ma to na celu zwiększenie połączenia między warstwami konstrukcyjnymi oraz zabezpieczenie przed wnikaniem i zaleganiem wody między warstwami.

Skropienie lepiszczem podłoża (np. z warstwy wiążącej asfaltowej), przed ułożeniem warstwy ścieralnej z betonu asfaltowego powinno być wykonane w ilości podanej w przeliczeniu na pozostałe lepiszcze, tj. 0,1 ÷ 0,3 kg/m<sup>2</sup>, przy czym:

- zaleca się stosować emulsję modyfikowaną polimerem,
- ilość emulsji należy dobrać z uwzględnieniem stanu podłoża oraz porowatości mieszanki ; jeśli mieszanka ma większą zawartość wolnych przestrzeni, to należy użyć większą ilość lepiszcza do skropienia, które po ułożeniu warstwy ścieralnej uszczelni ją.

Skrapianie podłoża należy wykonywać równomiernie stosując rampy do skrapiania, np. skraparki do lepiszczy asfaltowych. Dopuszcza się skrapianie ręczne lancą w miejscach trudno dostępnych (np. ścieki uliczne) oraz przy urządzeniach usytuowanych w nawierzchni lub ją ograniczających. W razie potrzeby urządzenia te należy zabezpieczyć przed zabrudzeniem. Skropione podłoże należy wyłączyć z ruchu publicznego przez zmianę organizacji ruchu.

W wypadku stosowania emulsji asfaltowej podłoże powinno być skropione 0,5 h przed układaniem warstwy asfaltowej w celu odparowania wody.

Czas ten nie dotyczy skrapiania rampą zamontowaną na rozkładarce.

### 5.8. Spoiny i szczeliny

Podczas układania nowej części w-wy przy w-wie przylegającej wykonanej wcześniej należy nową w-wę układać z nakładką 2-3 cm.

Przed pierwszym przejazdem walca przesunąć ręcznie mieszanką poza krawędź szczeliny ( w kierunku rozkładanej mieszanki)

Pierwsze przejście walca powinno zachodzić 10-15 cm na gorącej warstwie przy czym walec porusza się po wykonanej wcześniej w-wie ( chyba że obok odbywa się ruch samochodowy to zawałowanie to zawałowanie odbywa się tuż przy styku warstw a potem na styku)

Złącza w nawierzchni powinny być wykonane w linii prostej, równoległe lub prostopadłe do osi drogi

W celu poprawy szorstkości powykonawczej warstwę należy posypać grysem od 2 mm do 4 mm lub grysem lakierowanym (otoczonym asfaltem ok. 1% m/m), w ilości od 1 do 2 kg/m<sup>2</sup>. Grysy należy rozsypywać na gorącą mieszankę SMA bezpośrednio po ułożeniu i przywalać.

Złącze robocze powinno być równo obcięte i powierzchnia obciętej krawędzi powinna być posmarowana asfaltem lub oklejona samoprzylepną taśmą asfaltowo-kauczukową. Sposób wykonywania złączy roboczych powinien być zaakceptowany przez Inżyniera.

### 5.9. Wbudowanie mieszanki mineralno-asfaltowej

Mieszankę mineralno-asfaltową można wbudowywać na podłożu przygotowanym zgodnie z zapisami w punktach 5.4 i 5.7.

Transport mieszanki mineralno-asfaltowej asfaltowej powinien być zgodny z zaleceniami podanymi w punkcie 4.2.

Mieszankę mineralno-asfaltową asfaltową należy wbudowywać w odpowiednich warunkach atmosferycznych.

Temperatura otoczenia w ciągu doby nie powinna być niższa od temperatury podanej w tablicy 12. Temperatura otoczenia może być niższa w wypadku stosowania ogrzewania podłoża. Nie dopuszcza się układania mieszanki mineralno-asfaltowej asfaltowej podczas silnego wiatru ( $V > 16$  m/s)

W wypadku stosowania mieszank mineralno-asfaltowych z dodatkiem obniżającym temperaturę mieszania i wbudowania należy indywidualnie określić wymagane warunki otoczenia.

Tablica 12. Minimalna temperatura otoczenia podczas wykonywania warstw asfaltowych

Rodzaj robót	Minimalna temperatura otoczenia [°C]	
	przed przystąpieniem do robót	w czasie robót
Warstwa ścieralna o grubości $\geq 3$ cm	0	+5
Warstwa ścieralna o grubości $< 3$ cm	+5	+10

Właściwości wykonanej warstwy powinny spełniać warunki podane w tablicy 13.

Tablica 13. Właściwości warstwy AC [65]

Typ i wymiar mieszanki	Projektowana grubość warstwy technologicznej [cm]	Wskaźnik zagęszczenia [%]	Zawartość wolnych przestrzeni w warstwie [% (v/v)]
AC5S, KR1- KR2	2,0 ÷ 4,0	$\geq 97$	1,0 ÷ 4,0
AC8S, KR1- KR2	2,5 ÷ 5,0	$\geq 97$	1,0 ÷ 4,0
AC11S, KR1- KR2	3,0 ÷ 5,0	$\geq 98$	1,0 ÷ 4,0
AC8S, KR3- KR4	2,5÷4,5	$\geq 97$	2,0÷5,0
AC11S, KR3- KR4	3,0 ÷ 5,0	$\geq 98$	2,0÷5,0

Mieszanka mineralno-asfaltowa powinna być wbudowywana rozkładarką wyposażoną w układ automatycznego sterowania grubości warstwy i utrzymywania niwelety zgodnie z dokumentacją projektową. W miejscach niedostępnych dla sprzętu dopuszcza się wbudowywanie ręczne.

Grubość wykonywanej warstwy powinna być sprawdzana co 25 m, w co najmniej trzech miejscach (w osi i przy brzegach warstwy).

Warstwy wałowane powinny być równomiernie zagęszczone ciężkimi walcami drogowymi. Do warstw z betonu asfaltowego należy stosować walce drogowe stalowe gładkie z możliwością wibracji, oscylacji lub walce ogumione.

#### **5.10. Połączenia technologiczne**

Połączenia technologiczne należy wykonać zgodnie z WT-2 Nawierzchnie asfaltowe 2010 punkt 8.6.

### **6. KONTROLA JAKOŚCI ROBÓT**

#### **6.1. Ogólne zasady kontroli jakości robót**

Ogólne zasady kontroli jakości robót podano w OST D-M-00.00.00 „Wymagania ogólne” [1] pkt 6.

#### **6.2. Badania przed przystąpieniem do robót**

Przed przystąpieniem do robót Wykonawca powinien:

- uzyskać wymagane dokumenty, dopuszczające wyroby budowlane do obrotu i powszechnego stosowania (np. stwierdzenie o oznakowaniu materiału znakiem CE lub znakiem budowlanym B, certyfikat zgodności, deklarację zgodności, aprobatę techniczną, ew. badania materiałów wykonane przez dostawców itp.),
- ew. wykonać własne badania właściwości materiałów przeznaczonych do wykonania robót, określone przez Inżyniera.

Wszystkie dokumenty oraz wyniki badań Wykonawca przedstawia Inżynierowi do akceptacji.

#### **6.3. Badania w czasie robót**

##### **6.3.1. Uwagi ogólne**

Badania dzielą się na:

- badania wykonawcy (w ramach własnego nadzoru),
- badania kontrolne (w ramach nadzoru zlecniodawcy – Inżyniera).

##### **6.3.2. Badania Wykonawcy**

Badania Wykonawcy są wykonywane przez Wykonawcę lub jego zlecniodawców celem sprawdzenia, czy jakość materiałów budowlanych (mieszanek mineralno-asfaltowych i ich składników, lepiszczy i materiałów do uszczelnień itp.) oraz gotowej warstwy (wbudowane warstwy asfaltowe, połączenia itp.) spełniają wymagania określone w kontrakcie.

Wykonawca powinien wykonywać te badania podczas realizacji kontraktu, z niezbędną starannością i w wymaganym zakresie. Wyniki należy zapisywać w protokołach. W razie stwierdzenia uchybień w stosunku do wymagań kontraktu, ich przyczyny należy niezwłocznie usunąć.

Wyniki badań Wykonawcy należy przekazywać zlecniodawcy na jego żądanie. Inżynier może zdecydować o dokonaniu odbioru na podstawie badań Wykonawcy. W razie zastrzeżeń Inżynier może przeprowadzić badania kontrolne według pktu 6.3.3.

Zakres badań Wykonawcy związany z wykonywaniem nawierzchni:

- pomiar temperatury powietrza,
- pomiar temperatury mieszanki mineralno-asfaltowej podczas wykonywania nawierzchni (wg PN-EN 12697-13 [36]),
- ocena wizualna mieszanki mineralno-asfaltowej,
- wykaz ilości materiałów lub grubości wykonanej warstwy,
- pomiar spadku poprzecznego warstwy asfaltowej,
- pomiar równości warstwy asfaltowej (wg pktu 6.4.2.5),
- pomiar parametrów geometrycznych poboczny,
- ocena wizualna jednorodności powierzchni warstwy,
- ocena wizualna jakości wykonania połączeń technologicznych.



### 6.3.3. Badania kontrolne

Badania kontrolne są badaniami Inżyniera, których celem jest sprawdzenie, czy jakość materiałów budowlanych (mieszanek mineralno-asfaltowych i ich składników, lepiszczy i materiałów do uszczelnień itp.) oraz gotowej warstwy (wbudowane warstwy asfaltowe, połączenia itp.) spełniają wymagania określone w kontrakcie. Wyniki tych badań są podstawą odbioru. Pobieraniem próbek i wykonaniem badań na miejscu budowy zajmuje się Inżynier w obecności Wykonawcy. Badania odbywają się również wtedy, gdy Wykonawca zostanie w porę powiadomiony o ich terminie, jednak nie będzie przy nich obecny.

Rodzaj badań kontrolnych mieszanki mineralno-asfaltowej i wykonanej z niej warstwy podano w tablicy 14.

Tablica 14. Rodzaj badań kontrolnych [65]

Lp.	Rodzaj badań
1	Mieszanka mineralno-asfaltowa <sup>a), b)</sup>
1.1	Uziarnienie
1.2	Zawartość lepiszcza
1.3	Temperatura mięknięcia lepiszcza odzyskanego
1.4	Gęstość i zawartość wolnych przestrzeni próbki
2	Warstwa asfaltowa
2.1	Wskaźnik zagęszczenia <sup>a)</sup>
2.2	Spadki poprzeczne
2.3	Równość
2.4	Grubość lub ilość materiału
2.5	Zawartość wolnych przestrzeni <sup>a)</sup>
<sup>a)</sup> do każdej warstwy i na każde rozpoczęte 6 000 m <sup>2</sup> nawierzchni jedna próbka; w razie potrzeby liczba próbek może zostać zwiększona (np. nawierzchnie dróg w terenie zabudowy)	
<sup>b)</sup> w razie potrzeby specjalne kruszywa i dodatki	

### 6.3.4. Badania kontrolne dodatkowe

W wypadku uznania, że jeden z wyników badań kontrolnych nie jest reprezentatywny dla ocenianego odcinka budowy, Wykonawca ma prawo żądać przeprowadzenia badań kontrolnych dodatkowych.

Inżynier i Wykonawca decydują wspólnie o miejscach pobierania próbek i wyznaczeniu odcinków częściowych ocenianego odcinka budowy. Jeżeli odcinek częściowy przyporządkowany do badań kontrolnych nie może być jednoznacznie i zgodnie wyznaczony, to odcinek ten nie powinien być mniejszy niż 20% ocenianego odcinka budowy.

Do odbioru uwzględniane są wyniki badań kontrolnych i badań kontrolnych dodatkowych do wyznaczonych odcinków częściowych.

Koszty badań kontrolnych dodatkowych zażądanych przez Wykonawcę ponosi Wykonawca.

### 6.3.5. Badania arbitrażowe

Badania arbitrażowe są powtórzeniem badań kontrolnych, co do których istnieją uzasadnione wątpliwości ze strony Inżyniera lub Wykonawcy (np. na podstawie własnych badań).

Badania arbitrażowe wykonuje na wniosek strony kontraktu niezależne laboratorium, które nie wykonywało badań kontrolnych.

Koszty badań arbitrażowych wraz ze wszystkimi kosztami ubocznymi ponosi strona, na której niekorzyść przemawia wynik badania.

Wniosek o przeprowadzenie badań arbitrażowych dotyczących zawartości wolnych przestrzeni lub wskaźnika zagęszczenia należy złożyć w ciągu 14 dni od wpływu reklamacji ze strony Zamawiającego.

## 6.4. Właściwości warstwy i nawierzchni oraz dopuszczalne odchyłki

### 6.4.1. Mieszanka mineralno-asfaltowa

Dopuszczalne wartości odchyłek i tolerancje zawarte są w WT-2 Nawierzchnie asfaltowe 2010 punkt 8.8 [65].

Na etapie oceny jakości wbudowanej mieszanki mineralno-asfaltowej podaje się wartości dopuszczalne i tolerancje, w których uwzględnia się: rozrzut występujący przy pobieraniu próbek, dokładność metod badań oraz odstępstwa uwarunkowane metodą pracy.

Właściwości materiałów należy oceniać na podstawie badań pobranych próbek mieszanki mineralno-asfaltowej przed wbudowaniem (wbudowanie oznacza wykonanie warstwy asfaltowej). Wyjątkowo dopuszcza się badania próbek pobranych z wykonanej warstwy asfaltowej.

#### 6.4.2. Warstwa asfaltowa

##### 6.4.2.1. Grubość warstwy oraz ilość materiału

Grubość wykonanej warstwy oznaczana według PN-EN 12697-36 [40] oraz ilość wbudowanego materiału na określoną powierzchnię (dotyczy przede wszystkim cienkich warstw) mogą odbiegać od projektu o wartości podane w tablicy 15.

W wypadku określania ilości materiału na powierzchnię i średniej wartości grubości warstwy z reguły należy przyjąć za podstawę cały odcinek budowy. Inżynier ma prawo sprawdzać odcinki częściowe. Odcinek częściowy powinien zawierać co najmniej jedną dzienną działkę roboczą. Do odcinka częściowego obowiązują te same wymagania jak do odcinka budowy.

Za grubość warstwy lub warstw przyjmuje się średnią arytmetyczną wszystkich pojedynczych oznaczeń grubości warstwy na całym odcinku budowy lub odcinku częściowym.

Tablica 15. Dopuszczalne odchyłki grubości warstwy oraz ilości materiału na określonej powierzchni, [%] [6]

Warunki oceny	Warstwa asfaltowa AC <sup>a)</sup>
A – Średnia z wielu oznaczeń grubości oraz ilości	
1. – duży odcinek budowy, powierzchnia większa niż 6000 m <sup>2</sup> lub	
– droga ograniczona krawężnikami, powierzchnia większa niż 1000 m <sup>2</sup> lub	≤ 10
– warstwa ścieralna, ilość większa niż 50 kg/m <sup>2</sup>	
2. – mały odcinek budowy lub	≤ 15
– warstwa ścieralna, ilość większa niż 50 kg/m <sup>2</sup>	
B – Pojedyncze oznaczenie grubości	≤ 25
<sup>a)</sup> w wypadku budowy dwuetapowej, tzn. gdy warstwa ścieralna jest układana z opóźnieniem, wartość z wiersza B odpowiednio obowiązuje; w pierwszym etapie budowy do górnej warstwy nawierzchni obowiązuje wartość 25%, a do łącznej grubości warstw etapu 1 ÷ 15%	

##### 6.4.2.2. Wskaźnik zagęszczenia warstwy

Zagęszczenie wykonanej warstwy, wyrażone wskaźnikiem zagęszczenia oraz zawartością wolnych przestrzeni, nie może przekroczyć wartości dopuszczalnych podanych w tablicy 13. Dotyczy to każdego pojedynczego oznaczenia danej właściwości.

Określenie gęstości objętościowej należy wykonywać według PN-EN 12697-6 [32].

##### 6.4.2.3. Zawartość wolnych przestrzeni w nawierzchni

Zawartość wolnych przestrzeni w próbce pobranej z nawierzchni, określona w tablicy 13, nie może wykroczyć poza wartości dopuszczalne więcej niż 1,5 % (v/v)

##### 6.4.2.4. Spadki poprzeczne

Spadki poprzeczne nawierzchni należy badać nie rzadziej niż co 20 m oraz w punktach głównych łuków poziomych.

Spadki poprzeczne powinny być zgodne z dokumentacją projektową, z tolerancją ± 0,5%.

##### 6.4.2.5. Równość podłużna i poprzeczna

Pomiary równości podłużnej należy wykonywać w środku każdego ocenianego pasa ruchu.

Nierówności podłużne i poprzeczne warstw z betonu asfaltowego mierzone wg BN-68/8931-04 nie powinny być większe od podanych w tablicy 16.

Tablica 16. Dopuszczalne nierówności warstw asfaltowych, mm

Lp.	Drogi i place	Warstwa ścieralna	Warstwa wiążąca	Warstwa wzmacniająca
1	Drogi klasy A, S i GP	4	6	9

2	Drogi klasy G i Z	6	9	12
3	Drogi klasy L i D oraz place i parkingi	9	12	15

#### 6.4.2.6. Pozostałe właściwości warstwy asfaltowej

Szerokość warstwy, mierzona 10 razy na 1 km każdej jezdni, nie może się różnić od szerokości projektowanej o więcej niż  $\pm 5$  cm.

Rzędne wysokościowe, mierzone co 10 m na prostych i co 10 m na osi podłużnej i krawężniach, powinny być zgodne z dokumentacją projektową z dopuszczalną tolerancją  $\pm 1$  cm, przy czym co najmniej 95% wykonanych pomiarów nie może przekraczać przedziału dopuszczalnych odchyłeń.

Ukształtowanie osi w planie, mierzone co 100 m, nie powinno różnić się od dokumentacji projektowej o  $\pm 5$  cm.

Złącza podłużne i poprzeczne, sprawdzone wizualnie, powinny być równe i związane, wykonane w linii prostej, równoległe lub prostopadłe do osi drogi. Przylegające warstwy powinny być w jednym poziomie.

Wygląd zewnętrzny warstwy, sprawdzony wizualnie, powinien być jednorodny, bez spękań, deformacji, plam i wyruszeń

## 7. OBMIAR ROBÓT

### 7.1. Ogólne zasady obmiaru robót

Ogólne zasady obmiaru robót podano w OST D-M-00.00.00 „Wymagania ogólne” [1] pkt 7.

### 7.2. Jednostka obmiarowa

Jednostką obmiarową jest  $m^2$  (metr kwadratowy) wykonanej warstwy ścieralnej z betonu asfaltowego (AC).

## 8. ODBIÓR ROBÓT

Ogólne zasady odbioru robót podano w OST D-M-00.00.00 „Wymagania ogólne” [1] pkt 8.

Roboty uznaje się za wykonane zgodnie z dokumentacją projektową, ST i wymaganiami Inżyniera, jeżeli wszystkie pomiary i badania z zachowaniem tolerancji według pktu 6 dały wyniki pozytywne.

Jeśli warunki umowy przewidują dokonywanie potrąceń, to Zamawiający może w razie niedotrzymania wartości dopuszczalnych dokonać potrąceń według zasad określonych w WT-2 [65] pkt 9.2.

## 9. PODSTAWA PŁATNOŚCI

### 9.1. Ogólne ustalenia dotyczące podstawy płatności

Ogólne ustalenia dotyczące podstawy płatności podano w OST D-M-00.00.00 „Wymagania ogólne” [1] pkt 9.

### 9.2. Cena jednostki obmiarowej

Cena wykonania 1  $m^2$  warstwy ścieralnej z betonu asfaltowego (AC) obejmuje:

- prace pomiarowe i roboty przygotowawcze,
- oznakowanie robót,
- dostarczenie materiałów i sprzętu,
- opracowanie recepty laboratoryjnej,
- wykonanie próby technologicznej i odcinka próbnego,
- wyprodukowanie mieszanki betonu asfaltowego i jej transport na miejsce wbudowania,
- pokrycie taśmą asfaltową krawędzi urządzeń obcych i krawężników,
- wykonanie złącza roboczego krawędzi warstw ścieralnych oraz połączeń w-w bitumicznych z innymi materiałami i urządzeniami taśmą bitumiczną.
- rozłożenie i zagęszczenie mieszanki betonu asfaltowego,
- obcięcie krawędzi i posmarowanie lepiszczem,
- przeprowadzenie pomiarów i badań wymaganych w specyfikacji technicznej,
- odwiezienie sprzętu.

### 9.3. Sposób rozliczenia robót tymczasowych i prac towarzyszących

Cena wykonania robót określonych niniejszą OST obejmuje:

- roboty tymczasowe, które są potrzebne do wykonania robót podstawowych, ale nie są przekazywane Zamawiającemu i są usuwane po wykonaniu robót podstawowych,

- prace towarzyszące, które są niezbędne do wykonania robót podstawowych, niezaliczane do robót tymczasowych, jak geodezyjne wytyczenie robót itd.

## **10. PRZEPISY ZWIĄZANE**

### **10.1. Ogólne specyfikacje techniczne (OST)**

1. D-M- Wymagania ogólne  
00.00.00

### **10.2. Normy**

(Zestawienie zawiera dodatkowo normy PN-EN związane z badaniami materiałów występujących w niniejszej OST)

2. PN-EN 196-21 Metody badania cementu – Oznaczanie zawartości chlorków, dwutlenku węgla i alkaliów w cemencie
3. PN-EN 459-2 Wapno budowlane – Część 2: Metody badań
4. PN-EN 932-3 Badania podstawowych właściwości kruszyw – Procedura i terminologia uproszczonego opisu petrograficznego
5. PN-EN 933-1 Badania geometrycznych właściwości kruszyw – Oznaczanie składu ziarnowego – Metoda przesiewania
6. PN-EN 933-3 Badania geometrycznych właściwości kruszyw – Oznaczanie kształtu ziaren za pomocą wskaźnika płaskości
7. PN-EN 933-4 Badania geometrycznych właściwości kruszyw – Część 4: Oznaczanie kształtu ziaren – Wskaźnik kształtu
8. PN-EN 933-5 Badania geometrycznych właściwości kruszyw – Oznaczanie procentowej zawartości ziaren o powierzchniach powstałych w wyniku przekruszenia lub łamania kruszyw grubych
9. PN-EN 933-6 Badania geometrycznych właściwości kruszyw – Część 6: Ocena właściwości powierzchni – Wskaźnik przepływu kruszywa
10. PN-EN 933-9 Badania geometrycznych właściwości kruszyw – Ocena zawartości drobnych cząstek – Badania błękitem metylenowym
11. PN-EN 933-10 Badania geometrycznych właściwości kruszyw – Część 10: Ocena zawartości drobnych cząstek – Uziarnienie wypełniaczy (przesiewanie w strumieniu powietrza)
12. PN-EN 1097-2 Badania mechanicznych i fizycznych właściwości kruszyw – Metody oznaczania odporności na rozdrabnianie
13. PN-EN 1097-3 Badania mechanicznych i fizycznych właściwości kruszyw – Oznaczanie gęstości nasypowej i jamistości
14. PN-EN 1097-4 Badania mechanicznych i fizycznych właściwości kruszyw – Część 4: Oznaczanie pustych przestrzeni suchego, zagęszczonego wypełniacza
15. PN-EN 1097-5 Badania mechanicznych i fizycznych właściwości kruszyw – Część 5: Oznaczanie zawartości wody przez suszenie w suszarce z wentylacją
16. PN-EN 1097-6 Badania mechanicznych i fizycznych właściwości kruszyw – Część 6: Oznaczanie gęstości ziaren i nasiąkliwości
17. PN-EN 1097-7 Badania mechanicznych i fizycznych właściwości kruszyw – Część 7: Oznaczanie gęstości wypełniacza – Metoda piknometryczna
18. PN-EN 1097-8 Badania mechanicznych i fizycznych właściwości kruszyw – Część 8: Oznaczanie polerowalności kamienia
19. PN-EN 1367-1 Badania właściwości cieplnych i odporności kruszyw na działanie czynników atmosferycznych – Część 1: Oznaczanie mrozoodporności
20. PN-EN 1367-3 Badania właściwości cieplnych i odporności kruszyw na działanie czynników atmosferycznych – Część 3: Badanie bazaltowej zgorzeli słonecznej metodą gotowania
21. PN-EN 1426 Asfalty i produkty asfaltowe – Oznaczanie penetracji igłą
22. PN-EN 1427 Asfalty i produkty asfaltowe – Oznaczanie temperatury mięknięcia – Metoda Pierścieni i Kula
23. PN-EN 1428 Asfalty i lepiszcza asfaltowe – Oznaczanie zawartości wody w emulsjach asfaltowych – Metoda destylacji azeotropowej
24. PN-EN 1429 Asfalty i lepiszcza asfaltowe – Oznaczanie pozostałości na sicie emulsji asfaltowych oraz trwałości podczas magazynowania metodą pozostałości na sicie

25.	PN-EN 1744-1	Badania chemicznych właściwości kruszyw – Analiza chemiczna
26.	PN-EN 1744-4	Badania chemicznych właściwości kruszyw – Część 4: Oznaczanie podatności wypełniaczy do mieszanek mineralno-asfaltowych na działanie wody
27.	PN-EN 12591	Asfalty i produkty asfaltowe – Wymagania dla asfaltów drogowych
28.	PN-EN 12592	Asfalty i produkty asfaltowe – Oznaczanie rozpuszczalności
29.	PN-EN 12593	Asfalty i produkty asfaltowe – Oznaczanie temperatury łamliwości Fraassa
30.	PN-EN 12606-1	Asfalty i produkty asfaltowe – Oznaczanie zawartości parafiny – Część 1: Metoda destylacyjna
31.	PN-EN 12607-1 i PN-EN 12607-3	Asfalty i produkty asfaltowe – Oznaczanie odporności na twardnienie pod wpływem ciepła i powietrza – Część 1: Metoda RTFOT Jw. Część 3: Metoda RFT
32.	PN-EN 12697-6	Mieszanki mineralno-asfaltowe – Metody badań mieszanek mineralno-asfaltowych na gorąco – Część 6: Oznaczanie gęstości objętościowej metodą hydrostatyczną
33.	PN-EN 12697-8	Mieszanki mineralno-asfaltowe – Metody badań mieszanek mineralno-asfaltowych na gorąco – Część 8: Oznaczanie zawartości wolnej przestrzeni
34.	PN-EN 12697-11	Mieszanki mineralno-asfaltowe – Metody badań mieszanek mineralno-asfaltowych na gorąco – Część 11: Określenie powiązania pomiędzy kruszywem i asfaltem
35.	PN-EN 12697-12	Mieszanki mineralno-asfaltowe – Metody badań mieszanek mineralno-asfaltowych na gorąco – Część 12: Określanie wrażliwości na wodę
36.	PN-EN 12697-13	Mieszanki mineralno-asfaltowe – Metody badań mieszanek mineralno-asfaltowych na gorąco – Część 13: Pomiar temperatury
37.	PN-EN 12697-18	Mieszanki mineralno-asfaltowe – Metody badań mieszanek mineralno-asfaltowych na gorąco – Część 18: Spływanie lepiszcza
38.	PN-EN 12697-22	Mieszanki mineralno-asfaltowe – Metody badań mieszanek mineralno-asfaltowych na gorąco – Część 22: Koleinowanie
39.	PN-EN 12697-27	Mieszanki mineralno-asfaltowe – Metody badań mieszanek mineralno-asfaltowych na gorąco – Część 27: Pobieranie próbek
40.	PN-EN 12697-36	Mieszanki mineralno-asfaltowe – Metody badań mieszanek mineralno-asfaltowych na gorąco – Część 36: Oznaczanie grubości nawierzchni asfaltowych
41.	PN-EN 12846	Asfalty i lepiszcza asfaltowe – Oznaczanie czasu wyptywu emulsji asfaltowych lepkościomierzem wyptywowym
42.	PN-EN 12847	Asfalty i lepiszcza asfaltowe – Oznaczanie sedymentacji emulsji asfaltowych
43.	PN-EN 12850	Asfalty i lepiszcza asfaltowe – Oznaczanie wartości pH emulsji asfaltowych
44.	PN-EN 13043	Kruszywa do mieszanek bitumicznych i powierzchniowych utwaleń stosowanych na drogach, lotniskach i innych powierzchniach przeznaczonych do ruchu
45.	PN-EN 13074	Asfalty i lepiszcza asfaltowe – Oznaczanie lepkości z emulsji asfaltowych przez odparowanie
46.	PN-EN 13075-1	Asfalty i lepiszcza asfaltowe – Badanie rozpadu – Część 1: Oznaczanie indeksu rozpadu kationowych emulsji asfaltowych, metoda z wypełniaczem mineralnym
47.	PN-EN 13108-1	Mieszanki mineralno-asfaltowe – Wymagania – Część 1: Beton Asfaltowy
48.	PN-EN 13108-20	Mieszanki mineralno-asfaltowe – Wymagania – Część 20: Badanie typu
49.	PN-EN 13179-1	Badania kruszyw wypełniających stosowanych do mieszanek bitumicznych – Część 1: Badanie metodą Pierścienia i Kuli
50.	PN-EN 13179-2	Badania kruszyw wypełniających stosowanych do mieszanek bitumicznych – Część 2: Liczba bitumiczna
51.	PN-EN 13398	Asfalty i lepiszcza asfaltowe – Oznaczanie nawrotu sprężystego asfaltów modyfikowanych
52.	PN-EN 13399	Asfalty i lepiszcza asfaltowe – Oznaczanie odporności na magazynowanie modyfikowanych asfaltów
53.	PN-EN 13587	Asfalty i lepiszcza asfaltowe – Oznaczanie ciągliwości lepiszczy asfaltowych metodą pomiaru ciągliwości
54.	PN-EN 13588	Asfalty i lepiszcza asfaltowe – Oznaczanie kohezji lepiszczy asfaltowych metodą testu wahadłowego
55.	PN-EN 13589	Asfalty i lepiszcza asfaltowe – Oznaczanie ciągliwości modyfikowanych asfaltów – Metoda z duktylometrem
56.	PN-EN 13614	Asfalty i lepiszcza asfaltowe – Oznaczanie przyczepności emulsji bitumicznych przez zanurzenie w wodzie – Metoda z kruszywem
57.	PN-EN 13703	Asfalty i lepiszcza asfaltowe – Oznaczanie energii deformacji
58.	PN-EN 13808	Asfalty i lepiszcza asfaltowe – Zasady specyfikacji kationowych emulsji

- asfaltowych
- 59. PN-EN 14023 Asfalty i lepiszcza asfaltowe – Zasady specyfikacji asfaltów modyfikowanych polimerami
  - 60. PN-EN 14188-1 Wypełniacze złączy i zalewy – Część 1: Specyfikacja zalew na gorąco
  - 61. PN-EN 14188-2 Wypełniacze złączy i zalewy – Część 2: Specyfikacja zalew na zimno
  - 62. PN-EN 22592 Przetwory naftowe – Oznaczanie temperatury zapłonu i palenia – Pomiar metodą otwartego tygla Clevelanda
  - 63. PN-EN ISO 2592 Oznaczanie temperatury zapłonu i palenia – Metoda otwartego tygla Clevelanda

### **10.3. Wymagania techniczne (rekomendowane przez Ministra Infrastruktury)**

- 64. WT-1 Kruszywa 2010. Kruszywa do mieszanek mineralno-asfaltowych i powierzchniowych utwaleń na drogach krajowych, Warszawa 2010
- 65. WT-2 Nawierzchnie asfaltowe 2010. Nawierzchnie asfaltowe na drogach krajowych

### **10.4. Inne dokumenty**

- 66. Rozporządzenie Ministra Transportu i Gospodarki Morskiej z dnia 2 marca 1999 r. w sprawie warunków technicznych, jakim powinny odpowiadać drogi publiczne i ich usytuowanie (Dz.U. nr 43, poz. 430)
- 67. Katalog typowych konstrukcji nawierzchni podatnych i półsztywnych. Generalna Dyrekcja Dróg Publicznych – Instytut Badawczy Dróg i Mostów, Warszawa 1997

**SPECYFIKACJA TECHNICZNA WYKONANIA  
I ODBIORU ROBÓT BUDOWLANYCH  
D.05.03.05b**

**NAWIERZCHNIA Z BETONU ASFALTOWEGO  
WARSTWA WIĄŻĄCA i WYRÓWNAWCZA  
WG PN-EN**

## 1. WSTĘP

### 1.1. Przedmiot ST

Przedmiotem niniejszej Specyfikacji Technicznej są wymagania dotyczące wykonania i odbioru robót związanych z wykonaniem warstwy wiążącej z betonu asfaltowego wykonane dla potrzeb zadania: "Przebudowa drogi wojewódzkiej nr 279 Buchałów – Drzonów"

### 1.2. Zakres stosowania ST

Specyfikacja Techniczna jest stosowana jako dokument przetargowy i kontraktowy przy zlecaniu i realizacji robót wymienionych w punkcie 1.1.

### 1.3. Zakres robót objętych ST

Ustalenia zawarte w niniejszej specyfikacji dotyczą zasad prowadzenia robót związanych z wykonaniem i odbiorem warstwy wiążącej z betonu asfaltowego wg PN-EN 13108-1 i WT-2 Nawierzchnie asfaltowe 2010 z mieszanki mineralno-asfaltowej i obejmują wykonanie:

- Warstwa wiążąca gr. 4 cm z betonu asfaltowego AC16W

### 1.4. Określenia podstawowe

**1.4.1.** Nawierzchnia – konstrukcja składająca się z jednej lub kilku warstw służących do przyjmowania i rozkładania obciążeń od ruchu pojazdów na podłoże.

**1.4.2.** Warstwa wiążąca – warstwa nawierzchni między warstwą ścieralną a podbudową.

**1.4.3.** Warstwa wyrównawcza – warstwa o zmiennej grubości, ułożona na istniejącej warstwie w celu uzyskania odpowiedniego profilu potrzebnego do ułożenia kolejnej warstwy.

**1.4.4.** Mieszanka mineralno-asfaltowa – mieszanka kruszywa i lepiszcza asfaltowego.

**1.4.5.** Wymiar mieszanki mineralno-asfaltowej – określenie mieszanki mineralno-asfaltowej, wyróżniające tę mieszankę ze zbioru mieszanek tego samego typu ze względu na największy wymiar kruszywa, np. wymiar 11 lub 6.

**1.4.6.** Beton asfaltowy – mieszanka mineralno-asfaltowa, w której kruszywo o uziarnieniu ciągłym lub nieciągłym tworzy strukturę wzajemnie klinującą się.

**1.4.7.** Uziarnienie – skład ziarnowy kruszywa, wyrażony w procentach masy ziaren przechodzących przez określony zestaw sit.

**1.4.8.** Kategoria ruchu – obciążenie drogi ruchem samochodowym, wyrażone w osiach obliczeniowych (100 kN/oś) wg „Katalogu typowych konstrukcji nawierzchni podatnych i półsztywnych” GDDP-IBDiM.

**1.4.9.** Wymiar kruszywa – wielkość ziaren kruszywa, określona przez dolny (d) i górny (D) wymiar sita.

**1.4.10.** Kruszywo grube – kruszywo z ziaren o wymiarze:  $D \leq 45$  mm oraz  $d > 2$  mm.

**1.4.11.** Kruszywo drobne – kruszywo z ziaren o wymiarze:  $D \leq 2$  mm, którego większa część pozostaje na sicie 0,063 mm.

**1.4.12.** Pył – kruszywo z ziaren przechodzących przez sito 0,063 mm.

**1.4.13.** Wypełniacz – kruszywo, którego większa część przechodzi przez sito 0,063 mm. (Wypełniacz mieszany – kruszywo, które składa się z wypełniacza pochodzenia mineralnego i wodorotlenku wapnia. Wypełniacz dodany – wypełniacz pochodzenia mineralnego, wyprodukowany oddzielnie).

**1.4.14.** Kationowa emulsja asfaltowa – emulsja, w której emulgator nadaje dodatnie ładunki cząstkom zdyspergowanego asfaltu.

**1.4.15.** Pozostałe określenia podstawowe są zgodne z obowiązującymi, odpowiednimi polskimi normami i z definicjami podanymi w ST D-M-00.00.00 „Wymagania ogólne” pkt 1.4.

**1.4.16.** Symbole i skróty dodatkowe

ACW	- beton asfaltowy do warstwy wiążącej i wyrównawczej
PMB	- polimeroasfalt,
D	- górny wymiar sita (przy określaniu wielkości ziaren kruszywa),
d	- dolny wymiar sita (przy określaniu wielkości ziaren kruszywa),
C	- kationowa emulsja asfaltowa,
NPD	- właściwość użytkowa nie określana (ang. No Performance Determined; producent może jej nie określać),
TBR	- do zadeklarowania (ang. To Be Reported; producent może dostarczyć odpowiednie informacje, jednak nie jest do tego zobowiązany),
MOP	- miejsce obsługi podróźnych.

### 1.5. Ogólne wymagania dotyczące robót

Ogólne wymagania dotyczące robót podano w ST D-M-00.00.00 „Wymagania ogólne” pkt 1.5.

## 2. MATERIAŁY

### 2.1. Ogólne wymagania dotyczące materiałów



Ogólne wymagania dotyczące materiałów, ich pozyskiwania i składowania, podano w ST D-M-00.00.00 „Wymagania ogólne” pkt 2.

## 2.2. Lepiszczka asfaltowe

Należy stosować asfalty drogowe wg PN-EN 12591. Rodzaje stosowanych lepiszcz asfaltowych podano w tablicy 1. Oprócz lepiszcz wymienionych w tablicy 1 można stosować inne lepiszcza nienormowe według aprobat technicznych. Rodzaj zastosowanego lepiszcza Wykonawca uzgodni z Zamawiającym.

**Tablica 1. Materiały do betonu asfaltowego do warstw wiążącej i wyrównawczej – KR 3 AC 16W, asfalt 35/50.**

Materiał	Kategoria ruchu					
	KR1÷2		KR3÷4		KR5÷6	
Mieszanka mineralno-asfaltowa lub granulat asfaltowy o wymiarze <i>D</i> , [mm]	11 <sup>b)</sup>	16	16	22	16	22
Granulat asfaltowy o wymiarze <i>U</i> , [mm]	11 <sup>b)</sup>	16	16	22	16	22
Lepiszczka asfaltowe <sup>a)</sup>	50/70		35/50, 50/70, PMB 25/55-60 Wielorodzajowy 35/50 Wielorodzajowy 50/70		35/50, PMB 25/55-60 Wielorodzajowy 35/50	
Kruszywa mineralne	Tablice 8, 9, 10, 11 WT-1 Kruszywa 2010					
<sup>a)</sup> na podstawie aprobat technicznych mogą być stosowane także inne lepiszcza nienormowe.						
<sup>b)</sup> dopuszcza się AC 11 do warstwy wyrównawczej do kategorii ruchu KR1÷6 przy spełnieniu wymagań jak w tablicach 16, 17, 18 w zależności od KR						

**Tablica 2 . Wymagania wobec asfaltów drogowych wg PN-EN 12591**

Lp.	Właściwości	Metoda badania	Rodzaj asfaltu		
			35/50	50/70	
<b>WŁAŚCIWOŚCI OBLIGATORYJNE</b>					
1	Penetracja w 25°C	0,1 mm	PN-EN 1426	35÷50	50÷70
2	Temperatura mięknięcia	°C	PN-EN 1427	50÷58	46÷54
3	Temperatura zapłonu, nie mniej niż	°C	PN-EN 22592	240	230
4	Zawartość składników rozpuszczalnych, nie mniej niż	% m/m	PN-EN 12592	99	99
5	Zmiana masy po starzeniu (ubytek lub przyrost), nie więcej niż	% m/m	PN-EN 12607-1	0,5	0,5
6	Pozostała penetracja po starzeniu, nie mniej niż	%	PN-EN 1426	53	50
7	Temperatura mięknięcia po starzeniu, nie mniej niż	°C	PN-EN 1427	52	48
<b>WŁAŚCIWOŚCI SPECJALNE KRAJOWE</b>					
8	Zawartość parafiny, nie więcej niż	%	PN-EN 12606-1	2,2	2,2
9	Wzrost temp. mięknięcia po starzeniu, nie więcej	°C	PN-EN 1427	8	9

	niż				
10	Temperatura łamliwości Fraassa, nie więcej niż	°C	PN-EN 12593	-5	-8

Wymagane właściwości wielorodzajowego asfaltu drogowego 35/50 wg Aprobaty Technicznej.

Składowanie asfaltu drogowego powinno się odbywać w zbiornikach, wykluczających zanieczyszczenie asfaltu i wyposażonych w system grzewczy pośredni (bez kontaktu asfaltu z przewodami grzewczymi). Zbiornik roboczy otaczarki powinien być izolowany termicznie, posiadać automatyczny system grzewczy z tolerancją  $\pm 5^{\circ}\text{C}$  oraz układ cyrkulacji asfaltu.

### 2.3. Kruszywo

Do warstwy wiążącej i wyrównawczej z betonu asfaltowego należy stosować kruszywo według PN-EN 13043 i WT-1 Kruszywa 2010, obejmujące kruszywo grube, kruszywo drobne i wypełniacz.

Składowanie kruszywa powinno się odbywać w warunkach zabezpieczających je przed zanieczyszczeniem i zmieszaniem z kruszywem o innym wymiarze lub pochodzeniu. Podłoże składowiska musi być równe, utwardzone i odwodnione. Składowanie wypełniacza powinno się odbywać w silosach wyposażonych w urządzenia do aeracji.

### 2.4. Środek adhezyjny

W celu poprawy powinowactwa fizykochemicznego lepiszcza asfaltowego i kruszywa, gwarantującego odpowiednią przyczepność (adhezję) lepiszcza do kruszywa i odporność mieszanki mineralno-asfaltowej na działanie wody, należy dobrać i zastosować środek adhezyjny, tak aby dla konkretnej pary kruszywo-lepiszcze wartość przyczepności określona według PN-EN 12697-11, metoda C wynosiła co najmniej 80%.

Składowanie środka adhezyjnego jest dozwolone tylko w oryginalnych opakowaniach producenta.

### 2.5. Materiały do uszczelnienia połączeń i krawędzi

Do uszczelnienia połączeń technologicznych złączy podłużnych i poprzecznych z tego samego materiału wykonywanego w różnym czasie należy stosować materiały termoplastyczne, jak taśmy asfaltowe, pasty itp. według norm lub aprobat technicznych.

Do uszczelnienia połączeń technologicznych tj. spoin stanowiących połączenia różnych materiałów lub połączenie warstwy asfaltowej z urządzeniami obcymi w nawierzchni lub ją ograniczającymi, należy stosować emulsję asfaltową według PN-EN 13808 lub inne lepiszcza według norm lub aprobat technicznych

Grubość materiału termoplastycznego do spoiny powinna wynosić:

- nie mniej niż 10 mm przy grubości warstwy technologicznej do 2,5 cm,
- nie mniej niż 15 mm przy grubości warstwy technologicznej większej niż 2,5 cm.

Składowanie materiałów termoplastycznych jest dozwolone tylko w oryginalnych opakowaniach producenta, w warunkach określonych w aprobacie technicznej.

Do uszczelnienia krawędzi należy stosować asfalt drogowy wg PN-EN 12591, asfalt modyfikowany polimerami wg PN-EN 14023 „metoda na gorąco”. Dopuszcza się inne rodzaje lepiszcza wg norm lub aprobat technicznych.

### 2.6. Materiały do złączenia warstw konstrukcji

Do złączania warstw konstrukcji nawierzchni (warstwa wiążąca z warstwą ścieralną) należy stosować kationowe emulsje asfaltowe lub kationowe emulsje modyfikowane polimerami według PN-EN 13808 i WT-3 Emulsje asfaltowe 2009 punkt 5.1 tablica 2 i tablica 3.

Emulsję asfaltową można składować w opakowaniach transportowych lub w stacjonarnych zbiornikach pionowych z nalewaniem od dna. Nie należy nalewać emulsji do opakowań i zbiorników zanieczyszczonych materiałami mineralnymi.

## 3. SPRZĘT

### 3.1. Ogólne wymagania dotyczące sprzętu

Ogólne wymagania dotyczące sprzętu podano w ST D-M-00.00.00 „Wymagania ogólne” pkt 3.

### 3.2. Sprzęt stosowany do wykonania robót

Przy wykonywaniu robót Wykonawca w zależności od potrzeb, powinien wykazać się możliwością korzystania ze sprzętu dostosowanego do przyjętej metody robót, jak:

- wyciornia (otaczarka) o mieszaniu cyklicznym lub ciągłym, z automatycznym komputerowym sterowaniem produkcji, do wytwarzania mieszanek mineralno-asfaltowych,
- układarka gąsienicowa, z elektronicznym sterowaniem równości układanej warstwy,
- skraplarka,
- walce stalowe gładkie,

- walce ogumione
- szczotki mechaniczne i/lub inne urządzenia czyszczące,
- samochody samowyladowcze z przykryciem brezentowym lub termosami,
- sprzęt drobny.

#### 4. TRANSPORT

##### 4.1. Ogólne wymagania dotyczące transportu

Ogólne wymagania dotyczące transportu podano w ST D-M-00.00.00 „Wymagania ogólne” pkt 4.

##### 4.2. Transport materiałów

Asfalt i polimeroasfalt należy przewozić w cysternach kolejowych lub samochodach izolowanych i zaopatrzonych w urządzenia umożliwiające pośrednie ogrzewanie oraz w zawory spustowe.

Kruszywa można przewozić dowolnymi środkami transportu, w warunkach zabezpieczających je przed zanieczyszczeniem, zmieszaniem z innymi materiałami i nadmiernym zawilgoceniem.

Wypełniacz należy przewozić w sposób chroniący go przed zawilgoceniem, zbryleniem i zanieczyszczeniem. Wypełniacz luzem powinien być przewożony w odpowiednich cysternach przystosowanych do przewozu materiałów sypkich, umożliwiających rozładunek pneumatyczny.

Emulsja asfaltowa może być transportowana w zamkniętych cysternach, autocysternach, beczkach i innych opakowaniach pod warunkiem, że nie będą korodowały pod wpływem emulsji i nie będą powodowały jej rozpadu.

Cysterny powinny być wyposażone w przegrody. Nie należy używać do transportu opakowań z metali lekkich (może zachodzić wydzielanie wodoru i groźba wybuchu przy emulsjach o  $\text{pH} \leq 4$ ).

Mieszanekę mineralno-asfaltową należy dowozić na budowę pojazdami samowyladowczymi w zależności od postępu robót. Podczas transportu i postoju przed wbudowaniem mieszanka powinna być zabezpieczona przed ostygnięciem i dopływem powietrza (przez przykrycie, pojemniki termoizolacyjne lub ogrzewane itp.). Warunki i czas transportu mieszanki, od produkcji do wbudowania, powinna zapewniać utrzymanie temperatury w wymaganym przedziale.

Powierzchnie pojemników używanych do transportu mieszanki powinny być czyste, a do zwilżania tych powierzchni można używać tylko środki antyadhezyjne niewpływające szkodliwie na mieszankę.

#### 4. WYKONANIE ROBÓT

##### 5.1. Ogólne zasady wykonania robót

Ogólne zasady wykonania robót podano w ST D-M-00.00.00 „Wymagania ogólne” pkt 5.

##### 5.2. Projektowanie mieszanki mineralno-asfaltowej

Przed przystąpieniem do robót Wykonawca dostarczy Inżynierowi do akceptacji projekt składu mieszanki mineralno-asfaltowej (AC16W).

Uziarnienie mieszanki mineralnej oraz minimalna zawartość lepiszcza podane są w tablicy 3.

**Tablica 3. Uziarnienie mieszanki mineralnej oraz zawartość lepiszcza do betonu asfaltowego do warstwy wiążącej i wyrównawczej - KR 3 AC 16W**

Właściwość	Przesiew, [% (m/m)]							
	AC 11 W KR1÷2		AC 16 W KR1÷2		AC 16 W KR3÷6		AC 22 W KR3÷6	
Wymiar sita #, [mm]	od	do	od	do	od	do	od	do
31,5	-	-	-	-	-	-	100	-
22,4	-	-	100	-	100	-	90	100
16	100	-	90	100	90	100	65	90
11,2	90	100	65	80	70	90	-	-
8	60	85	-	-	55	85	45	70
2	30	55	25	55	25	50	20	45
0,125	6	24	5	15	4	12	4	12
0,063	3,0	8,0	3,0	8,0	4,0	10,0	4,0	10,0
Zawartość lepiszcza, wzór (2)	$B_{\min 4,6}$		$B_{\min 4,4}$		$B_{\min 4,4}$		$B_{\min 4,2}$	

**Tablica 4. Wymagane właściwości betonu asfaltowego do warstwy wiążącej i wyrównawczej, KR 3 AC 16W**

Właściwość	Warunki zagęszczania wg PN-EN 13108-20	Metoda i warunki badania	Wymiar mieszanki	
			AC 16 W	AC 22 W
Zawartość wolnych przestrzeni	C.1.3, ubijanie, 2 × 75 uderzeń	PN-EN 12697-8, p. 4	$V_{\min 4,0}$ $V_{\max 7,0}$	$V_{\min 4,0}$ $V_{\max 7,0}$
Odporność na deformacje trwałe <sup>a)</sup>	C.1.20, wałowanie, $P_{98}$ $P_{100}$	PN-EN 12697-22, metoda B w powietrzu, PN-EN 13108-20, D.1.6, 60°C, 10 000 cykli	$WTS_{AIR 0,30}$ $PRD_{AIRDeklarowane}$	$WTS_{AIR 0,30}$ $PRD_{AIRDeklarowane}$
Odporność na działanie wody	C.1.1, ubijanie, 2 × 35 uderzeń	PN-EN 12697-12, przechowywanie w 40°C z jednym cyklem zamrażania <sup>b)</sup> , badanie w 25°C	$ITSR_{80}$	$ITSR_{80}$
<sup>a)</sup> Grubość płyty: AC16 60 mm, AC22 60 mm <sup>b)</sup> Ujednoliconą procedurę badania odporności na działanie wody z jednym cyklem zamrażania podano w załączniku 1				

### 5.3. Wytwarzanie mieszanki mineralno-asfaltowej

Mieszkankę mineralno-asfaltową należy wytwarzać na gorąco w otaczarce (zespole maszyn i urządzeń dozowania, podgrzewania i mieszania składników oraz przechowywania gotowej mieszanki).

Dozowanie składników mieszanki mineralno-asfaltowej w otaczarkach, w tym także wstępne, powinno być zautomatyzowane i zgodne z receptą roboczą, a urządzenia do dozowania składników oraz pomiaru temperatury powinny być okresowo sprawdzane. Kruszywo o różnym uziarnieniu lub pochodzeniu należy dodawać odmierzone oddzielnie.

Lepiszczce asfaltowe należy przechowywać w zbiorniku z pośrednim systemem ogrzewania, z układem termostatowania zapewniającym utrzymanie żądanej temperatury z dokładnością  $\pm 5^\circ\text{C}$ .

Temperatura lepiszcza asfaltowego w zbiorniku magazynowym (roboczym) nie może przekraczać  $180^\circ\text{C}$  dla asfaltu drogowego 50/70 i polimeroasfaltu drogowego PMB25/55-60 oraz  $190^\circ\text{C}$  dla asfaltu drogowego 35/50.

Kruszywo powinno być wysuszone i podgrzane tak, aby mieszanka mineralna uzyskała temperaturę właściwą do otoczenia lepiszczem asfaltowym. Temperatura mieszanki mineralnej nie powinna być wyższa o więcej niż  $30^\circ\text{C}$  od najwyższej temperatury mieszanki mineralno-asfaltowej podanej w tablicy 5. W tej tablicy najniższa temperatura dotyczy mieszanki mineralno-asfaltowej dostarczonej na miejsce wbudowania, a najwyższa temperatura dotyczy mieszanki mineralno-asfaltowej bezpośrednio po wytworzeniu w wytwórni.

**Tablica 5. Najwyższa i najniższa temperatura mieszanki AC**

Lepiszczce asfaltowe	Temperatura mieszanki [°C]
Asfalt 35/50	od 155 do 195
Asfalt 50/70	od 140 do 180
PMB 25/55-60	od 140 do 180

Sposób i czas mieszania składników mieszanki mineralno-asfaltowej powinny zapewnić równomierne otoczenie kruszywa lepiszczem asfaltowym.

Dopuszcza się dostawy mieszanek mineralno-asfaltowych z kilku wytwórni, pod warunkiem skoordynowania między sobą deklarowanych przydatności mieszanek (m.in.: typ, rodzaj składników, właściwości objętościowe) z zachowaniem braku różnic w ich właściwościach.

#### 5.4. Przygotowanie podłoża

Podłoże (podbudowa lub stara warstwa ścieralna) pod warstwę wiążącą lub wyrównawczą z betonu asfaltowego powinno być na całej powierzchni:

- ustabilizowane i nośne,
- czyste, bez zanieczyszczenia lub pozostałości luźnego kruszywa,
- wyprofilowane, równe i bez kolein.

W wypadku podłoża z nowo wykonanej warstwy asfaltowej, do oceny nierówności należy przyjąć dane z pomiaru równości tej warstwy, zgodnie z WT-2 Nawierzchnie asfaltowe 2010. Wymagana równość podłożna jest określona w rozporządzeniu dotyczącym warunków technicznych, jakim powinny odpowiadać drogi publiczne. W wypadku podłoża z warstwy starej nawierzchni, nierówności nie powinny przekraczać wartości podanych w tabelicy 6.

**Tablica 6. Maksymalne nierówności podłoża z warstwy starej nawierzchni pod warstwy asfaltowe (pomiar łatą 4-metrową lub równoważną metodą)**

Klasa drogi	Element nawierzchni	Maksymalna nierówność podłoża pod warstwę ścieralną [mm]
Z, L, D	Pasy ruchu	12

Jeżeli nierówności są większe niż dopuszczalne, to należy wyrównać podłoże.

Rzędne wysokościowe podłoża oraz urządzeń usytuowanych w nawierzchni lub ją ograniczających powinny być zgodne z dokumentacją projektową. Z podłoża powinien być zapewniony odpływ wody. Oznakowanie poziome na warstwie podłoża należy usunąć. Dopuszcza się pozostawienie oznakowania poziomego z materiałów termoplastycznych przy spełnieniu warunku szczepności warstw wg punktu 5.7.

Nierówności podłoża (w tym powierzchnię istniejącej warstwy ścieralnej) należy wyrównać poprzez frezowanie lub wykonanie warstwy wyrównawczej.

Wykonane w podłożu łaty z materiału o mniejszej sztywności (np. łaty z asfaltu lanego w betonie asfaltowym) należy usunąć, a powstałe w ten sposób ubytki wypełnić materiałem o właściwościach zbliżonych do materiału podstawowego (np. wypełnić betonem asfaltowym).

W celu polepszenia połączenia między warstwami technologicznymi nawierzchni powierzchnia podłoża powinna być w ocenie wizualnej chropowata.

Jeżeli podłoże jest nieodpowiednie, to należy ustalić, jakie specjalne środki należy podjąć przed wykonaniem warstwy asfaltowej.

Szerokie szczeliny w podłożu należy wypełnić odpowiednim materiałem, np. zalewami drogowymi według PN-EN 14188-1 lub PN-EN 14188-2 albo innymi materiałami według norm lub aprobat technicznych.

Na podłożu wykazującym zniszczenia w postaci siatki spękań zmęczeniowych lub spękań poprzecznych zaleca się stosowanie membrany przeciwspekaniowej, np. mieszanki mineralno-asfaltowej, warstwy SAMI lub z geosyntetyków według norm lub aprobat technicznych.

#### 5.5. Próba technologiczna

Wykonawca przed przystąpieniem do produkcji mieszanki jest zobowiązany do przeprowadzenia w obecności Inżyniera próby technologicznej, która ma na celu sprawdzenie zgodności właściwości

wyprodukowanej mieszanki z receptą. W tym celu należy zaprogramować otaczarkę zgodnie z receptą roboczą i w cyklu automatycznym produkować mieszankę.

Do badań należy pobrać mieszankę wyprodukowaną po ustabilizowaniu się pracy otaczarki.

Nie dopuszcza się oceniania dokładności pracy otaczarki oraz prawidłowości składu mieszanki mineralnej na podstawie tzw. suchego zarobu, z uwagi na możliwą segregację kruszywa.

Mieszankę wyprodukowaną po ustabilizowaniu się pracy otaczarki należy zgromadzić w silosie lub załadować na samochód. Próbkę do badań należy pobierać ze skrzyni samochodu zgodnie z metodą określoną w PN-EN 12697-27.

Na podstawie uzyskanych wyników Inżynier podejmuje decyzję o wykonaniu odcinka próbnego.

#### 5.6. Odcinek próbny

Przed przystąpieniem do wykonania warstwy wiążącej z betonu asfaltowego Wykonawca wykona odcinek próbny celem uściślenia organizacji wytwarzania i układania oraz ustalenia warunków zagęszczania.

Odcinek próbny powinien być zlokalizowany w miejscu uzgodnionym z Inżynierem. Powierzchnia odcinka próbnego powinna wynosić co najmniej 500 m<sup>2</sup>, a długość co najmniej 50 m. Na odcinku próbnym Wykonawca powinien użyć takich materiałów oraz sprzętu jakie zamierza stosować do wykonania warstwy.

Wykonawca może przystąpić do realizacji robót po zaakceptowaniu przez Inżyniera technologii wbudowania i zagęszczania oraz wyników z odcinka próbnego.

### 5.7. Połączenie międzywarstwowe

Uzyskanie wymaganej trwałości nawierzchni jest uzależnione od zapewnienia połączenia między warstwami i ich współpracy w przenoszeniu obciążenia nawierzchni ruchem.

Podłoże powinno być skropione lepiszczem. Ma to na celu zwiększenie połączenia między warstwami konstrukcyjnymi oraz zabezpieczenie przed wnikaniem i zaleganiem wody między warstwami.

Skropienie lepiszczem podłoża (np. podbudowa asfaltowa), przed ułożeniem warstwy wiążącej z betonu asfaltowego powinno być wykonane w ilości podanej w przeliczeniu na pozostałe lepiszcze, tj.  $0,3 \pm 0,5 \text{ kg/m}^2$ , przy czym:

- zaleca się stosować emulsję modyfikowaną polimerem,
- ilość emulsji należy dobrać z uwzględnieniem stanu podłoża oraz porowatości mieszanki ; jeśli mieszanka ma większą zawartość wolnych przestrzeni, to należy użyć większą ilość lepiszcza do skropienia, które po ułożeniu warstwy ścieralnej uszczelni ją.

Skrapianie podłoża należy wykonywać równomiernie stosując rampy do skrapiania, np. skraparki do lepiszczy asfaltowych. Dopuszcza się skrapianie ręczne lancą w miejscach trudno dostępnych (np. ścieki uliczne) oraz przy urządzeniach usytuowanych w nawierzchni lub ją ograniczających. W razie potrzeby urządzenia te należy zabezpieczyć przed zabrudzeniem. Skropione podłoże należy wyłączyć z ruchu publicznego przez zmianę organizacji ruchu.

W wypadku stosowania emulsji asfaltowej podłoże powinno być skropione 0,5 h przed układaniem warstwy asfaltowej w celu odparowania wody.

Czas ten nie dotyczy skrapiania rampą zamontowaną na rozkładarce.

### 5.8. Wbudowanie mieszanki mineralno-asfaltowej

Mieszankę mineralno-asfaltową można wbudowywać na podłożu przygotowanym zgodnie z zapisami w punktach 5.4 i 5.7.

Transport mieszanki mineralno-asfaltowej asfaltowej powinien być zgodny z zaleceniami podanymi w punkcie 4.2.

Mieszankę mineralno-asfaltową asfaltową należy wbudowywać w odpowiednich warunkach atmosferycznych.

Temperatura otoczenia w ciągu doby nie powinna być niższa od temperatury podanej w tabelicy 7. Temperatura otoczenia może być niższa w wypadku stosowania ogrzewania podłoża. Nie dopuszcza się układania mieszanki mineralno-asfaltowej asfaltowej podczas silnego wiatru ( $V > 16 \text{ m/s}$ ).

W wypadku stosowania mieszanek mineralno-asfaltowych z dodatkiem obniżającym temperaturę mieszania i wbudowania należy indywidualnie określić wymagane warunki otoczenia.

**Tabela 7. Minimalna temperatura otoczenia podczas wykonywania warstwy wiążącej lub wyrównawczej z betonu asfaltowego**

Rodzaj robót	Minimalna temperatura otoczenia [°C]	
	przed przystąpieniem do robót	w czasie robót
Warstwa wiążąca	0	+2
Warstwa wyrównawcza	0	+2

Mieszanka mineralno-asfaltowa powinna być wbudowywana rozkładarką wyposażoną w układ automatycznego sterowania grubości warstwy i utrzymywania niwelety zgodnie z dokumentacją projektową. W miejscach niedostępnych dla sprzętu dopuszcza się wbudowywanie ręczne.

Grubość wykonywanej warstwy powinna być sprawdzana co 25 m, w co najmniej trzech miejscach (w osi i przy brzegach warstwy).

Warstwy wałowane powinny być równomiernie zagęszczone ciężkimi walcami drogowymi. Do warstw z betonu asfaltowego należy stosować walce drogowe stalowe gładkie z możliwością wibracji, oscylacji lub walce ogumione.

### 5.9. Połączenia technologiczne

Połączenia technologiczne należy wykonać zgodnie z WT-2 Nawierzchnie asfaltowe 2010.

## 6. KONTROLA JAKOŚCI ROBÓT

### 6.1. Ogólne zasady kontroli jakości robót

Ogólne zasady kontroli jakości robót podano w ST D-M-00.00.00 „Wymagania ogólne” pkt 6.

### 6.2. Badania przed przystąpieniem do robót

Przed przystąpieniem do robót Wykonawca powinien:

- uzyskać wymagane dokumenty, dopuszczające wyroby budowlane do obrotu i powszechnego stosowania (np. stwierdzenie o oznakowaniu materiału znakiem CE lub znakiem budowlanym B, certyfikat zgodności, deklarację zgodności, aprobatę techniczną, ew. badania materiałów wykonane przez dostawców itp.),
- ew. wykonać własne badania właściwości materiałów przeznaczonych do wykonania robót, określone przez Inżyniera.

Wszystkie dokumenty oraz wyniki badań Wykonawca przedstawia Inżynierowi do akceptacji.

### 6.3. Badania w czasie robót

#### 6.3.1. Uwagi ogólne

Badania dzielą się na:

- badania wykonawcy (w ramach własnego nadzoru),
- badania kontrolne (w ramach nadzoru zleciennodawcy – Inżyniera).

#### 6.3.2. Badania Wykonawcy

Badania Wykonawcy są wykonywane przez Wykonawcę lub jego zleceniobiorców celem sprawdzenia, czy jakość materiałów budowlanych (mieszanek mineralno-asfaltowych i ich składników, lepiszczy i materiałów do uszczelnień itp.) oraz gotowej warstwy (wbudowane warstwy asfaltowe, połączenia itp.) spełniają wymagania określone w kontrakcie.

Wykonawca powinien wykonywać te badania podczas realizacji kontraktu, z niezbędną starannością i w wymaganym zakresie. Wyniki należy zapisywać w protokołach. W razie stwierdzenia uchybień w stosunku do wymagań kontraktu, ich przyczyny należy niezwłocznie usunąć.

Wyniki badań Wykonawcy należy przekazywać Inżynierowi na jego żądanie. Inżynier może zdecydować o dokonaniu odbioru na podstawie badań Wykonawcy. W razie zastrzeżeń Inżynier może przeprowadzić badania kontrolne według pktu 6.3.3.

Zakres badań Wykonawcy związany z wykonywaniem nawierzchni:

- pomiar temperatury powietrza,
- pomiar temperatury mieszanki mineralno-asfaltowej podczas wykonywania nawierzchni (wg PN-EN 12697-13),
- ocena wizualna mieszanki mineralno-asfaltowej,
- wykaz ilości materiałów lub grubości wykonanej warstwy,
- pomiar spadku poprzecznego warstwy asfaltowej,
- pomiar równości warstwy asfaltowej (wg pktu 6.4.2.5),
- pomiar parametrów geometrycznych poboczny,
- ocena wizualna jednorodności powierzchni warstwy,
- ocena wizualna jakości wykonania połączeń technologicznych.

#### 6.3.3. Badania kontrolne

Badania kontrolne są badaniami Inżyniera, których celem jest sprawdzenie, czy jakość materiałów budowlanych (mieszanek mineralno-asfaltowych i ich składników, lepiszczy i materiałów do uszczelnień itp.) oraz gotowej warstwy (wbudowane warstwy asfaltowe, połączenia itp.) spełniają wymagania określone w kontrakcie. Wyniki tych badań są podstawą odbioru. Pobieraniem próbek i wykonaniem badań na miejscu budowy zajmuje się Inżynier w obecności Wykonawcy. Badania odbywają się również wtedy, gdy Wykonawca zostanie w porę powiadomiony o ich terminie, jednak nie będzie przy nich obecny.

Rodzaj badań kontrolnych mieszanki mineralno-asfaltowej i wykonanej z niej warstwy podano w tablicy 9.

**Tablica 9. Rodzaj badań kontrolnych**

Lp.	Rodzaj badań
1	Mieszanka mineralno-asfaltowa <sup>a), b)</sup>
1.1	Uziarnienie
1.2	Zawartość lepiszcza
1.3	Temperatura mięknięcia lepiszcza odzyskanego

1.4	Gęstość i zawartość wolnych przestrzeni próbki
2	Warstwa asfaltowa
2.1	Wskaźnik zagęszczenia <sup>a)</sup>
2.2	Spadki poprzeczne
2.3	Równość
2.4	Grubość lub ilość materiału
2.5	Zawartość wolnych przestrzeni <sup>a)</sup>
<sup>a)</sup> do każdej warstwy i na każde rozpoczęte 6 000 m <sup>2</sup> nawierzchni jedna próbka; w razie potrzeby liczba próbek może zostać zwiększona (np. nawierzchnie dróg w terenie zabudowy) <sup>b)</sup> w razie potrzeby specjalne kruszywa i dodatki	

#### 6.3.4. Badania kontrolne dodatkowe

W wypadku uznania, że jeden z wyników badań kontrolnych nie jest reprezentatywny dla ocenianego odcinka budowy, Wykonawca ma prawo żądać przeprowadzenia badań kontrolnych dodatkowych.

Inżynier i Wykonawca decydują wspólnie o miejscach pobierania próbek i wyznaczeniu odcinków częściowych ocenianego odcinka budowy.

Jeżeli odcinek częściowy przyporządkowany do badań kontrolnych nie może być jednoznacznie i zgodnie wyznaczony, to odcinek ten nie powinien być mniejszy niż 20% ocenianego odcinka budowy.

Do odbioru uwzględniane są wyniki badań kontrolnych i badań kontrolnych dodatkowych do wyznaczonych odcinków częściowych.

Koszty badań kontrolnych dodatkowych zażądanych przez Wykonawcę ponosi Wykonawca.

#### 6.3.5. Badania arbitrażowe

Badania arbitrażowe są powtórzeniem badań kontrolnych, co do których istnieją uzasadnione wątpliwości ze strony Inżyniera lub Wykonawcy (np. na podstawie własnych badań).

Badania arbitrażowe wykonuje na wniosek strony kontraktu niezależne laboratorium, które nie wykonywało badań kontrolnych.

Koszty badań arbitrażowych wraz ze wszystkimi kosztami ubocznymi ponosi strona, na której niekorzyść przemawia wynik badania.

Wniosek o przeprowadzenie badań arbitrażowych dotyczących zawartości wolnych przestrzeni lub wskaźnika zagęszczenia należy złożyć w ciągu 14 dni od wpływu reklamacji ze strony Zamawiającego.

### 6.4. Właściwości warstwy i nawierzchni oraz dopuszczalne odchyłki

#### 6.4.1. Mieszanka mineralno-asfaltowa

Dopuszczalne wartości odchyłek i tolerancje zawarte są w WT-2 Nawierzchnie asfaltowe 2010.

Na etapie oceny jakości wbudowanej mieszanki mineralno-asfaltowej podaje się wartości dopuszczalne i tolerancje, w których uwzględnia się: rozrzut występujący przy pobieraniu próbek, dokładność metod badań oraz odstępstwa uwarunkowane metodą pracy.

Właściwości materiałów należy oceniać na podstawie badań pobranych próbek mieszanki mineralno-asfaltowej przed wbudowaniem (wbudowanie oznacza wykonanie warstwy asfaltowej). Wyjątkowo dopuszcza się badania próbek pobranych z wykonanej warstwy asfaltowej.

#### 6.4.2. Warstwa asfaltowa

##### 6.4.2.1. Grubość warstwy oraz ilość materiału

Grubość wykonanej warstwy oznaczana według PN-EN 12697-36 oraz ilość wbudowanego materiału na określonej powierzchni (dotyczy przede wszystkim cienkich warstw) mogą odbiegać od projektu o wartości podane w tablicy 10.

W wypadku określania ilości materiału na powierzchnię i średniej wartości grubości warstwy z reguły należy przyjąć za podstawę cały odcinek budowy. Inżynier ma prawo sprawdzać odcinki częściowe. Odcinek częściowy powinien zawierać co najmniej jedną dzienną działkę roboczą. Do odcinka częściowego obowiązują te same wymagania jak do odcinka budowy.

Za grubość warstwy lub warstw przyjmuje się średnią arytmetyczną wszystkich pojedynczych oznaczeń grubości warstwy na całym odcinku budowy lub odcinku częściowym.



**Tablica 10. Dopuszczalne odchyłki grubości warstwy oraz ilości materiału na określonej powierzchni, [%]**

Warunki oceny	Warstwa asfaltowa AC <sup>a)</sup>
A – Średnia z wielu oznaczeń grubości oraz ilości	
1. – duży odcinek budowy, powierzchnia większa niż 6000 m <sup>2</sup> lub	
– droga ograniczona krawężnikami, powierzchnia większa niż 1000 m <sup>2</sup> lub	≤ 10
2. – mały odcinek budowy	≤ 15
B – Pojedyncze oznaczenie grubości	≤ 15
<sup>a)</sup> w wypadku budowy dwuetapowej, tzn. gdy warstwa ścierna jest układana z opóźnieniem, wartość z wiersza B odpowiednio obowiązuje; w pierwszym etapie budowy do górnej warstwy nawierzchni obowiązuje wartość 25%, a do łącznej grubości warstw etapu 1 ÷ 15%	

#### 6.4.2.2. Wskaźnik zagęszczenia warstwy

Zagęszczenie wykonanej warstwy, wyrażone wskaźnikiem zagęszczenia oraz zawartością wolnych przestrzeni, nie może przekroczyć wartości dopuszczalnych podanych w tablicy 8.

Dotyczy to każdego pojedynczego oznaczenia danej właściwości.

Określenie gęstości objętościowej należy wykonywać według PN-EN 12697-6.

#### 6.4.2.3. Zawartość wolnych przestrzeni w nawierzchni

Zawartość wolnych przestrzeni w próbce Marshalla z mieszanki mineralno-asfaltowej lub wyjątkowo powtórnie rozgrzanej próbki pobranej z nawierzchni, nie może wykroczyć poza wartości dopuszczalne podane w p. 5.2 o więcej niż 2,0 %(v/v).

#### 6.4.2.4. Spadki poprzeczne

Spadki poprzeczne nawierzchni należy badać nie rzadziej niż co 20 m oraz w punktach głównych łuków poziomych.

Spadki poprzeczne powinny być zgodne z dokumentacją projektową, z tolerancją ± 0,5%.

#### 6.4.2.5. Równość podłużna i poprzeczna

Do oceny równości podłużnej warstwy wiążącej nawierzchni dróg wszystkich klas technicznych należy stosować metodę z wykorzystaniem łąty 4-metrowej i klina lub metody równoważnej użyciu łąty i klina, mierząc wysokość prześwitu w połowie długości łąty. Pomiar wykonuje się nie rzadziej niż co 10 m. Wymagana równość podłużna jest określona w rozporządzeniu dotyczącym warunków technicznych, jakim powinny odpowiadać drogi publiczne .

Do oceny równości poprzecznej warstwy wiążącej nawierzchni dróg wszystkich klas technicznych należy stosować metodę z wykorzystaniem łąty 4-metrowej i klina lub metody równoważnej użyciu łąty i klina. Pomiar należy wykonywać w kierunku prostopadłym do osi jezdni, na każdym ocenianym pasie ruchu, nie rzadziej niż co 10 m. Wymagana równość poprzeczna jest określona w rozporządzeniu dotyczącym warunków technicznych, jakim powinny odpowiadać drogi publiczne.

Nierówności podłużne i poprzeczne warstw z betonu asfaltowego mierzone wg BN-68/8931-04 nie powinny być większe od podanych w tablicy 11.

**Tablica 11. Dopuszczalne nierówności warstw asfaltowych, mm**

Lp.	Drogi i place	Warstwa ścierna	Warstwa wiążąca	Warstwa wzmacniająca
1	Drogi klasy A, S i GP	4	6	9
2	Drogi klasy G i Z	6	9	12
3	Drogi klasy L i D oraz place i parkingi	9	12	15

#### 6.4.2.6. Pozostałe właściwości warstwy asfaltowej

Szerokość warstwy, mierzona 10 razy na 1 km każdej jezdni, nie może się różnić od szerokości projektowanej o więcej niż ± 5 cm.

Rzędne wysokościowe, mierzone co 10 m na prostych i co 10 m na osi podłużnej i krawężniach, powinny być zgodne z dokumentacją projektową z dopuszczalną tolerancją ± 1 cm, przy czym co najmniej 95% wykonanych pomiarów nie może przekraczać przedziału dopuszczalnych odchyleń.

Ukształtowanie osi w planie, mierzone co 100 m, nie powinno różnić się od dokumentacji projektowej o ± 5 cm.

Złącza podłużne i poprzeczne, sprawdzone wizualnie, powinny być równe i związane, wykonane w linii prostej, równoległe lub prostopadłe do osi drogi. Przylegające warstwy powinny być w jednym poziomie.

Wygląd zewnętrzny warstwy, sprawdzony wizualnie, powinien być jednorodny, bez spękań, deformacji, plam i wykruszeń.

## 7. OBMIAR ROBÓT

### 7.1. Ogólne zasady obmiaru robót

Ogólne zasady obmiaru robót podano w ST D-M-00.00.00 „Wymagania ogólne” pkt 7.

### 7.2. Jednostka obmiarowa

Jednostką obmiarową jest m<sup>2</sup> (metr kwadratowy) wykonanej warstwy z betonu asfaltowego (AC).

## 8. ODBIÓR ROBÓT

Ogólne zasady odbioru robót podano w ST D-M-00.00.00 „Wymagania ogólne” pkt 8.

Roboty uznaje się za wykonane zgodnie z dokumentacją projektową, ST i wymaganiami Inżyniera, jeżeli wszystkie pomiary i badania z zachowaniem tolerancji według pktu 6 dały wyniki pozytywne.

## 9. PODSTAWA PŁATNOŚCI

### 9.1. Ogólne ustalenia dotyczące podstawy płatności

Ogólne ustalenia dotyczące podstawy płatności podano w ST D-M-00.00.00 „Wymagania ogólne” pkt 9.

### 9.2. Cena jednostki obmiarowej

Cena wykonania 1 m<sup>2</sup> warstwy z betonu asfaltowego (AC) obejmuje:

- prace pomiarowe i roboty przygotowawcze,
- oznakowanie robót,
- dostarczenie materiałów i sprzętu,
- opracowanie recepty laboratoryjnej,
- wykonanie próby technologicznej i odcinka próbnego,
- wyprodukowanie mieszanki betonu asfaltowego i jej transport na miejsce wbudowania,
- pokrycie specjalistycznymi materiałami termoplastycznymi (taśmy asfaltowe, pasty, itp.) krawędzi urządzeń obcych i krawężników,
- rozłożenie i zagęszczenie mieszanki betonu asfaltowego,
- obcięcie krawędzi i posmarowanie lepiszczem,
- przeprowadzenie pomiarów i badań wymaganych w specyfikacji technicznej,
- odwiezienie sprzętu.

## 10. PRZEPISY ZWIĄZANE

### 10.1. Normy

PN-EN 196-21	Metody badania cementu – Oznaczanie zawartości chlorków, dwutlenku węgla i alkaliów w cemencie
PN-EN 459-2	Wapno budowlane – Część 2: Metody badań
PN-EN 932-3	Badania podstawowych właściwości kruszyw – Procedura i terminologia uproszczonego opisu petrograficznego
PN-EN 933-1	Badania geometrycznych właściwości kruszyw – Oznaczanie składu ziarnowego – Metoda przesiewania
PN-EN 933-3	Badania geometrycznych właściwości kruszyw – Oznaczanie kształtu ziaren za pomocą wskaźnika płaskości
PN-EN 933-4	Badania geometrycznych właściwości kruszyw – Część 4: Oznaczanie kształtu ziaren – Wskaźnik kształtu
PN-EN 933-5	Badania geometrycznych właściwości kruszyw – Oznaczanie procentowej zawartości ziaren o powierzchniach powstałych w wyniku przekruszenia lub łamania kruszyw grubych
PN-EN 933-6	Badania geometrycznych właściwości kruszyw – Część 6: Ocena właściwości powierzchni – Wskaźnik przepływu kruszywa
PN-EN 933-9	Badania geometrycznych właściwości kruszyw – Ocena zawartości drobnych cząstek – Badania błękitem metylenowym
PN-EN 933-10	Badania geometrycznych właściwości kruszyw – Część 10: Ocena zawartości drobnych cząstek – Uziarnienie wypełniaczy (przesiewanie w strumieniu powietrza)

PN-EN 1097-2	Badania mechanicznych i fizycznych właściwości kruszyw – Metody oznaczania odporności na rozdrabnianie
PN-EN 1097-3	Badania mechanicznych i fizycznych właściwości kruszyw – Oznaczanie gęstości nasypowej i jamistości
PN-EN 1097-4	Badania mechanicznych i fizycznych właściwości kruszyw – Część 4: Oznaczanie pustych przestrzeni suchego, zagęszczonego wypełniacza
PN-EN 1097-5	Badania mechanicznych i fizycznych właściwości kruszyw – Część 5: Oznaczanie zawartości wody przez suszenie w suszarce z wentylacją
PN-EN 1097-6	Badania mechanicznych i fizycznych właściwości kruszyw – Część 6: Oznaczanie gęstości ziaren i nasiąkliwości
PN-EN 1097-7	Badania mechanicznych i fizycznych właściwości kruszyw – Część 7: Oznaczanie gęstości wypełniacza – Metoda piknometryczna
PN-EN 1097-8	Badania mechanicznych i fizycznych właściwości kruszyw – Część 8: Oznaczanie polerowalności kamienia
PN-EN 1367-1	Badania właściwości cieplnych i odporności kruszyw na działanie czynników atmosferycznych – Część 1: Oznaczanie mrozoodporności
PN-EN 1367-3	Badania właściwości cieplnych i odporności kruszyw na działanie czynników atmosferycznych – Część 3: Badanie bazaltowej zgorzeli słonecznej metodą gotowania
PN-EN 1426	Asfalty i produkty asfaltowe – Oznaczanie penetracji igłą
PN-EN 1427	Asfalty i produkty asfaltowe – Oznaczanie temperatury mięknięcia – Metoda Pierścieni i Kula
PN-EN 1428	Asfalty i lepiszcza asfaltowe – Oznaczanie zawartości wody w emulsjach asfaltowych – Metoda destylacji azeotropowej
PN-EN 1429	Asfalty i lepiszcza asfaltowe – Oznaczanie pozostałości na sicie emulsji asfaltowych oraz trwałości podczas magazynowania metodą pozostałości na sicie
PN-EN 1744-1	Badania chemicznych właściwości kruszyw – Analiza chemiczna
PN-EN 1744-4	Badania chemicznych właściwości kruszyw – Część 4: Oznaczanie podatności wypełniaczy do mieszanek mineralno-asfaltowych na działanie wody
PN-EN 12591	Asfalty i produkty asfaltowe – Wymagania dla asfaltów drogowych
PN-EN 12592	Asfalty i produkty asfaltowe – Oznaczanie rozpuszczalności
PN-EN 12593	Asfalty i produkty asfaltowe – Oznaczanie temperatury łamliwości Fraassa
PN-EN 12606-1	Asfalty i produkty asfaltowe – Oznaczanie zawartości parafiny – Część 1: Metoda destylacyjna
PN-EN 12607-1	Asfalty i produkty asfaltowe – Oznaczanie odporności na twardnienie pod wpływem ciepła i powietrza – Część 1: Metoda RTFOT
PN-EN 12607-3	Jw. Część 3: Metoda RFT
PN-EN 12697-6	Mieszanki mineralno-asfaltowe – Metody badań mieszanek mineralno-asfaltowych na gorąco – Część 6: Oznaczanie gęstości objętościowej metodą hydrostatyczną
PN-EN 12697-8	Mieszanki mineralno-asfaltowe – Metody badań mieszanek mineralno-asfaltowych na gorąco – Część 8: Oznaczanie zawartości wolnej przestrzeni
PN-EN 12697-11	Mieszanki mineralno-asfaltowe – Metody badań mieszanek mineralno-asfaltowych na gorąco – Część 11: Określenie powiązania pomiędzy kruszywem i asfaltem
PN-EN 12697-12	Mieszanki mineralno-asfaltowe – Metody badań mieszanek mineralno-asfaltowych na gorąco – Część 12: Określanie wrażliwości na wodę
PN-EN 12697-13	Mieszanki mineralno-asfaltowe – Metody badań mieszanek mineralno-asfaltowych na gorąco – Część 13: Pomiar temperatury
PN-EN 12697-18	Mieszanki mineralno-asfaltowe – Metody badań mieszanek mineralno-asfaltowych na gorąco – Część 18: Spływanie lepiszcza
PN-EN 12697-22	Mieszanki mineralno-asfaltowe – Metody badań mieszanek mineralno-asfaltowych na gorąco – Część 22: Koleinowanie
PN-EN 12697-27	Mieszanki mineralno-asfaltowe – Metody badań mieszanek mineralno-asfaltowych na gorąco – Część 27: Pobieranie próbek
PN-EN 12697-36	Mieszanki mineralno-asfaltowe – Metody badań mieszanek mineralno-asfaltowych na gorąco – Część 36: Oznaczanie grubości nawierzchni asfaltowych
PN-EN 12846	Asfalty i lepiszcza asfaltowe – Oznaczanie czasu wypływu emulsji asfaltowych lepkościomierzem wypływowym
PN-EN 12847	Asfalty i lepiszcza asfaltowe – Oznaczanie sedymentacji emulsji asfaltowych
PN-EN 12850	Asfalty i lepiszcza asfaltowe – Oznaczanie wartości pH emulsji asfaltowych

PN-EN 13043	Kruszywa do mieszanek bitumicznych i powierzchniowych utwaleń stosowanych na drogach, lotniskach i innych powierzchniach przeznaczonych do ruchu
PN-EN 13074	Asfalty i lepiszcza asfaltowe – Oznaczenie lepiszczy z emulsji asfaltowych przez odparowanie
PN-EN 13075-1	Asfalty i lepiszcza asfaltowe – Badanie rozpadu – Część 1: Oznaczenie indeksu rozpadu kationowych emulsji asfaltowych, metoda z wypełniaczem mineralnym
PN-EN 13108-1	Mieszanki mineralno-asfaltowe – Wymagania – Część 1: Beton asfaltowy
PN-EN 13108-20	Mieszanki mineralno-asfaltowe – Wymagania – Część 20: Badanie typu
PN-EN 13179-1	Badania kruszyw wypełniających stosowanych do mieszanek bitumicznych – Część 1: Badanie metodą Pierścienia i Kuli
PN-EN 13179-2	Badania kruszyw wypełniających stosowanych do mieszanek bitumicznych – Część 2: Liczba bitumiczna
PN-EN 13398	Asfalty i lepiszcza asfaltowe – Oznaczenie nawrotu sprężystego asfaltów modyfikowanych
PN-EN 13399	Asfalty i lepiszcza asfaltowe – Oznaczenie odporności na magazynowanie modyfikowanych asfaltów
PN-EN 13587	Asfalty i lepiszcza asfaltowe – Oznaczenie ciągliwości lepiszczy asfaltowych metodą pomiaru ciągliwości
PN-EN 13588	Asfalty i lepiszcza asfaltowe – Oznaczenie kohezji lepiszczy asfaltowych metodą testu wahadłowego
PN-EN 13589	Asfalty i lepiszcza asfaltowe – Oznaczenie ciągliwości modyfikowanych asfaltów – Metoda z duktylometrem
PN-EN 13614	Asfalty i lepiszcza asfaltowe – Oznaczenie przyczepności emulsji bitumicznych przez zanurzenie w wodzie – Metoda z kruszywem
PN-EN 13703	Asfalty i lepiszcza asfaltowe – Oznaczenie energii deformacji
PN-EN 13808	Asfalty i lepiszcza asfaltowe – Zasady specyfikacji kationowych emulsji asfaltowych
PN-EN 14023	Asfalty i lepiszcza asfaltowe – Zasady specyfikacji asfaltów modyfikowanych polimerami
PN-EN 14188-1	Wypełniacze złączy i zalewy – Część 1: Specyfikacja zalew na gorąco
PN-EN 14188-2	Wypełniacze złączy i zalewy – Część 2: Specyfikacja zalew na zimno
PN-EN 22592	Przetwory naftowe – Oznaczenie temperatury zapłonu i palenia – Pomiar metodą otwartego tygla Clevelanda
PN-EN ISO 2592	Oznaczenie temperatury zapłonu i palenia – Metoda otwartego tygla Clevelanda

#### 10.2. Wymagania techniczne

WT-1 Kruszywa 2010. Kruszywa, Warszawa 2010

WT-2 Nawierzchnie asfaltowe 2010. Nawierzchnie asfaltowe na drogach publicznych

#### 10.3. Inne dokumenty

Rozporządzenie Ministra Transportu i Gospodarki Morskiej z dnia 2 marca 1999 r. w sprawie warunków technicznych, jakim powinny odpowiadać drogi publiczne i ich usytuowanie (Dz.U. nr 43, poz. 430)

Katalog typowych konstrukcji nawierzchni podatnych i półsztywnych. Generalna Dyrekcja Dróg Publicznych – Instytut Badawczy Dróg i Mostów, Warszawa 1997

**SPECYFIKACJA TECHNICZNA WYKONANIA I ODBIORU  
ROBÓT BUDOWLANYCH  
D-05.03.11**

**FREZOWANIE NAWIERZCHNI ASFALTOWYCH NA ZIMNO**

## 1. WSTĘP

### 1.1 Przedmiot ST

Przedmiotem niniejszej specyfikacji technicznej (ST) są wymagania dotyczące wykonania i odbioru robót związanych z frezowaniem nawierzchni bitumicznych dla potrzeb zadania: "Przebudowa drogi wojewódzkiej nr 279 Buchałów – Drzonów"

### 1.2. Zakres stosowania ST

Niniejsza specyfikacja techniczna jest częścią dokumentacji technicznej wykonanej dla zadania wymienionego wyżej.

### 1.3. Zakres robót objętych ST

Ustalenia zawarte w niniejszej specyfikacji dotyczą zasad prowadzenia robót związanych z frezowaniem nawierzchni bitumicznej metodą na zimno obejmują wykonanie:

- Frezowanie istniejących nawierzchni asfaltowych na głęb. średnio 4 cm z odwiezieniem destruktu na składowisko wykonawcy z utylizacją
- [Destrukt nieprzewidziany do wbudowania stanowi własność Zamawiającego i odtransportowany będzie na wskazane przez niego składowisko przy zachowaniu ustaleń Ustawy z dnia 14 grudnia 2012 r. o odpadach \(Dz.U. 2013 poz. 21 z późn. zmianami\)](#)

### 1.4 Określenia podstawowe

**1.4.1.** Recykling nawierzchni asfaltowej - powtórne użycie mieszanki mineralno-asfaltowej odzyskanej z nawierzchni.

**1.4.2.** Frezowanie nawierzchni asfaltowej na zimno - kontrolowany proces skrawania górnej warstwy nawierzchni asfaltowej, bez jej ogrzania, na określoną głębokość.

Pozostałe określenia podstawowe są zgodne z odpowiednimi polskimi normami i definicjami podanymi w ST D-00.00.00 „Wymagania ogólne” punkt 1.4. oraz w pozostałych specyfikacjach technicznych.

### 1.5 Ogólne wymagania dotyczące robót

Ogólne wymagania dotyczące robót podano w ST-D-00.00.00 „Wymagania ogólne” punkt 1.5.

## 2. MATERIAŁY

Nie występuje.

## 3. SPRZĘT

### 3.1 Ogólne wymagania dotyczące sprzętu

Ogólne wymagania dotyczące sprzętu podano w ST-D-00.00.00 „Wymagania ogólne” punkt 3.

### 3.2 Sprzęt do frezowania

Należy stosować frezarki drogowe umożliwiające frezowanie nawierzchni asfaltowej na zimno na określoną głębokość.

Frezarka powinna być sterowana elektronicznie i zapewniać zachowanie wymaganej równości oraz pochyłeń poprzecznych i podłużnych powierzchni po frezowaniu. Do małych robót (naprawy części jezdni) Inżynier może dopuścić frezarki sterowane mechanicznie.

Szerokość bębna frezującego powinna być dobrana zależnie od zakresu robót. Przy lokalnych naprawach szerokość bębna może być dostosowana do szerokości skrawanych elementów nawierzchni. Przy frezowaniu całej jezdni zaleca się aby szerokość bębna skrawającego wynosiła co najmniej 500 mm.

Przy dużych robotach frezarki muszą być wyposażone w przenośnik sfrezowanego materiału, podający go z jezdni na środki transportu.

Przy frezowaniu warstw asfaltowych na głębokość ponad 50 mm, z przeznaczeniem odzyskanego materiału do recyklingu na gorąco w otaczarce, zaleca się frezowanie współbieżne, tzn. takie, w którym kierunek obrotów bębna skrawającego jest zgodny z kierunkiem ruchu frezarki. Za zgodą Inżyniera może być dopuszczone frezowanie przeciwbieżne, tzn. takie, w którym kierunek obrotów bębna skrawającego jest przeciwny do kierunku ruchu frezarki.

Przy pracach prowadzonych w terenie zabudowanym frezarki muszą, a poza nimi powinny, być zaopatrzone w systemy odpylania. Za zgodą Inżyniera można dopuścić frezarki bez tego systemu:

- a) na drogach zamiejskich w obszarach niezabudowanych,
- b) na drogach miejskich, przy małym zakresie robót.

Wykonawca może używać tylko frezarki zaakceptowane przez Inżyniera. Wykonawca powinien przedstawić dane techniczne frezarek, a w przypadkach jakichkolwiek wątpliwości przeprowadzić demonstrację pracy frezarki, na własny koszt.

## **4 TRANSPORT**

### **4.1 Ogólne wymagania dotyczące transportu**

Ogólne wymagania dotyczące transportu podano w ST-D-00.00.00 „Wymagania ogólne” punkt 4.

### **4.2 Transport materiałów**

Transport sfrezowanego materiału powinien być tak zorganizowany, aby zapewnić pracę frezarki bez postojów. Materiał może być wywożony dowolnymi środkami transportowymi.

Założono, że frezowina pozostaje własnością Zamawiającego stąd Wykonawca jest zobowiązany do przetransportowania w/w materiału na miejsce wskazane przez Zamawiającego. Destrukt może być wykorzystany do wykonania utwardzeń poboczy lub zjazdów jeżeli przewiduje się wykonanie takich powierzchni w pasie drogowym

## **5. WYKONANIE ROBÓT**

### **5.1 Ogólne zasady wykonania robót**

Ogólne zasady wykonania robót podano w ST-D-00.00.00 „Wymagania ogólne” punkt 5.

### **5.2. Wykonanie frezowania**

Nawierzchnia powinna być frezowana do głębokości, szerokości i pochyłości zgodnych z dokumentacją projektową.

Jeżeli frezowana nawierzchnia ma być oddana do ruchu bez ułożenia nowej warstwy ścieralnej, to jej tekstura powinna być jednorodna, złożona z nieciągłych prążków podłużnych lub innych form geometrycznych, gwarantujących równość, szorstkość i estetyczny wygląd.

Jeżeli ruch drogowy ma być dopuszczony po sfrezowanej części jezdni, to wówczas, ze względów bezpieczeństwa należy spełnić następujące warunki:

- a) należy usunąć ścięty materiał i oczyścić nawierzchnię,
- b) przy frezowaniu poszczególnych pasów ruchu, wysokość podłużnych pionowych krawędzi nie może przekraczać 40 mm,
- c) przy lokalnych naprawach polegających na sfrezowaniu nawierzchni przy linii krawężnika (ścieku) dopuszcza się większy uskok niż określono w pkt b), ale przy głębokości większej od 75 mm wymaga on specjalnego oznakowania,
- d) krawędzie poprzeczne na zakończeniu dnia roboczego powinny być klinowo ścięte.

### **5.4. Profilowanie warstwy ścieralnej**

Technologia ta ma zastosowanie do frezowania nierówności podłużnych i małych kolein lub innych deformacji. Jeżeli frezowanie obejmie całą powierzchnię jezdni i nie będzie wbudowana nowa warstwa ścieralna, to frezarka musi być sterowana elektronicznie względem ustalonego poziomu odniesienia, a szerokość bębna frezującego nie powinna być mniejsza od 1800 mm.

Jeżeli frezowanie obejmie lokalne deformacje tylko na części jezdni to frezarka może być sterowana mechanicznie, a wymiar bębna skrawającego powinien być zależny od wielkości robót i zaakceptowany przez Inżyniera.

### **5.5. Frezowanie warstwy ścieralnej przed ułożeniem nowej warstwy lub warstw asfaltowych**

Do frezowania należy użyć frezarek sterowanych elektronicznie, względem ustalonego poziomu odniesienia, zachowując spadki poprzeczne i niweletę drogi. Nawierzchnia powinna być sfrezowana na głębokość projektowaną z dokładnością  $\pm 5$  mm.

## 5.6. Frezowanie przy kapitalnych naprawach nawierzchni

Przy kapitalnych naprawach nawierzchni frezowanie obejmuje kilka lub wszystkie warstwy nawierzchni na głębokość określoną w dokumentacji projektowej.

## 6. KONTROLA JAKOŚCI ROBÓT

### 6.1. Ogólne zasady kontroli jakości robót

Ogólne zasady kontroli jakości robót podano w ST D-M-00.00.00 „Wymagania ogólne” pkt 6.

### 6.2. Częstotliwość oraz zakres pomiarów kontrolnych

#### 6.2.1. Minimalna częstotliwość pomiarów

Częstotliwość oraz zakres pomiarów dla nawierzchni frezowanej na zimno podano w tablicy 1. Inżynier może zdecydować o zwiększeniu lub zmniejszeniu częstotliwości pomiaru jeśli uzna to za konieczne lub wystarczające.

Tablica 1. Częstotliwość oraz zakres pomiarów kontrolnych nawierzchni frezowanej na zimno

Lp.	Właściwość nawierzchni	Minimalna częstotliwość pomiarów
1	Równość podłużna	łata 4-metrową co 20 metrów
2	Równość poprzeczna	łata 4-metrową co 20 metrów
3	Spadki poprzeczne	co 50 m
4	Szerokość frezowania	co 50 m
5	Głębokość frezowania	na bieżąco,

#### 6.2.2. Równość nawierzchni

Nierówności powierzchni po frezowaniu mierzone łata 4-metrową nie powinny przekraczać 6 mm.

#### 6.2.3. Spadki poprzeczne

Spadki poprzeczne nawierzchni po frezowaniu powinny być zgodne z dokumentacją projektową, z tolerancją  $\pm 0,5\%$ .

#### 6.2.4. Szerokość frezowania

Szerokość frezowania powinna odpowiadać szerokości określonej w dokumentacji projektowej z dokładnością  $\pm 5$  cm.

#### 6.2.5. Głębokość frezowania

Głębokość frezowania powinna odpowiadać głębokości określonej w dokumentacji projektowej z dokładnością  $\pm 5$  mm.

Powyższe ustalenia dotyczące dokładności frezowania nie dotyczą wyburzenia kilku lub wszystkich warstw nawierzchni przy naprawach kapitalnych.

## 7. OBMIAR ROBÓT

### 7.1. Ogólne zasady obmiaru robót

Ogólne zasady obmiaru robót podano w ST-D-00.00.00 „Wymagania ogólne” punkt 7.

### 7.2. Jednostka obmiarowa

Jednostką obmiarową jest  $m^2$  (metr kwadratowy) frezowanej nawierzchni

## 8. ODBIÓR ROBÓT

Roboty uznaje się za wykonane zgodnie z dokumentacją projektową, ST i wymaganiami Inżyniera, jeżeli wszystkie pomiary i badania z zachowaniem tolerancji wg pkt 5 i 6 dały wyniki pozytywne.



## **9. Rozliczenie robót towarzyszących i tymczasowych oraz podstawa płatności**

### **9.1. Ogólne ustalenia dotyczące rozliczenia w/w robót i podstawy płatności**

Ogólne ustalenia dotyczące w/w zagadnień podano w ST-D-00.00.00 „Wymagania ogólne” punkt 9.

### **9.2. Cena jednostki obmiarowej**

Zakres robót przypadający na cenę wykonania 1 m<sup>2</sup> frezowania na zimno obejmuje:

- inwentaryzację stanu nawierzchni istniejącej
- prace pomiarowe i oznakowanie robót
- usunięcie łat z asfaltu lanego jeżeli występują
- frezowanie
- [wywiezienie frezu na odkład w celu wykonania utwardzeń powierzchni w pasie drogowym lub na odległość do 40 km w miejsce wskazane przez Zamawiającego,](#)
- przeprowadzenie pomiarów nawierzchni po frezowaniu
- inne czynności związane z wykonaniem przedmiotowych prac

## **10. PRZEPISY ZWIĄZANE**

1. BN-68/8931-04 Drogi samochodowe. Pomiar równości nawierzchni planografem i łatą.

**SPECYFIKACJA TECHNICZNA WYKONANIA I ODBIORU  
ROBÓT BUDOWLANYCH  
D-05.03.13a**

**NAWIERZCHNIA MASTYKSOWO-GRYSOWA(SMA)**

## 1. WSTĘP

### 1.1 Przedmiot ST

Przedmiotem niniejszej specyfikacji technicznej są wymagania dotyczące wykonania i odbioru robót związanych z wykonaniem warstwy ścieralnej z SMA, dla potrzeb zadania: "Przebudowa drogi wojewódzkiej nr 279 Buchałów – Drzonów"

### 1.2. Zakres stosowania ST

Niniejsza specyfikacja techniczna jest częścią dokumentacji technicznej wykonanej dla zadania wymienionego wyżej.

### 1.3 Zakres robót objętych ST

Ustalenia zawarte w niniejszej specyfikacji dotyczą zasad prowadzenia robót związanych z wykonaniem warstwy ścieralnej z mieszanki mastyksowo-grysowej SMA 11S obejmują :

- Warstwa ścieralna gr. 4 cm z mieszanki SMA 11

### 1.4. Określenia podstawowe

**1.4.1.** Nawierzchnia – konstrukcja składająca się z jednej lub kilku warstw służących do przejmowania i rozkładania obciążeń od ruchu pojazdów na podłoże.

**1.4.2.** Warstwa ścieralna – górna warstwa nawierzchni będąca w bezpośrednim kontakcie z kołami pojazdów.

**1.4.3.** Mieszanka mineralno-asfaltowa – mieszanka kruszyw i lepiszcza asfaltowego.

**1.4.4.** Wymiar mieszanki mineralno-asfaltowej – określenie mieszanki mineralno-asfaltowej, wyróżniające tę mieszankę ze zbioru mieszanek tego samego typu ze względu na największy wymiar kruszywa, np. wymiar 8 lub 11.

**1.4.5.** Mieszanka SMA (mieszanka mastyksowo-grysowa) – mieszanka mineralno-asfaltowa o nieciągłym uziarnieniu, składająca się z grubego łamanego szkieletu kruszywowego, związanego zaprawą mastyksową.

**1.4.6.** Dodatek stabilizujący – stabilizator mastyksu, zapobiegający spływaniu lepiszcza asfaltowego z ziaren kruszywa w wyprodukowanej mieszance SMA.

**1.4.7.** Kategoria ruchu – obciążenie drogi ruchem samochodowym, wyrażone w osiach obliczeniowych (115 kN) wg „Katalogu typowych konstrukcji nawierzchni podatnych i półsztywnych” GDDP-IBDiM .

**1.4.8.** Wymiar kruszywa – wielkość ziaren kruszywa, określona przez dolny (d) i górny (D) wymiar sita.

**1.4.9.** Kruszywo grube – kruszywo z ziaren o wymiarze:  $D \leq 45$  mm oraz  $d > 2$  mm.

**1.4.10.** Kruszywo drobne – kruszywo z ziaren o wymiarze:  $D \leq 2$  mm, którego większa część pozostaje na sicie 0,063 mm.

**1.4.11.** Pył – kruszywo z ziaren przechodzących przez sito 0,063 mm.

**1.4.12.** Wypełniacz – kruszywo, którego większa część przechodzi przez sito 0,063 mm. (Wypełniacz mieszany – kruszywo, które składa się z wypełniacza pochodzenia mineralnego i wodorotlenku wapnia. Wypełniacz dodany – wypełniacz pochodzenia mineralnego, wyprodukowany oddzielnie).

**1.4.13.** Kationowa emulsja asfaltowa – emulsja, w której emulgator nadaje dodatnie ładunki cząstkom zdyspergowanego asfaltu.

**1.4.14.** Pozostałe określenia podstawowe są zgodne z obowiązującymi, odpowiednimi polskimi normami i z definicjami podanymi w ST D-M-00.00.00 „Wymagania ogólne” pkt 1.

**1.4.15.** Symbole i skróty dodatkowe

SMA - mieszanka mastyksowo-grysowa,

PMB - polimeroasfalt,

D - górny wymiar sita (przy określaniu wielkości ziaren kruszywa),

d - dolny wymiar sita (przy określaniu wielkości ziaren kruszywa),

C - kationowa emulsja asfaltowa,

NPD - właściwość użytkowa nie określana (ang. No Performance Determined; producent może jej nie określać),

TBR - do zadeklarowania (ang. To Be Reported; producent może dostarczyć odpowiednie informacje, jednak nie jest do tego zobowiązany),

IRI - (International Roughness Index) międzynarodowy wskaźnik równości,

MOP - miejsce obsługi podróżnych.

### 1.5. Ogólne wymagania dotyczące robót

Ogólne wymagania dotyczące robót podano w ST D-M-00.00.00 „Wymagania ogólne” pkt 1.5.

## 2. MATERIAŁY

### 2.1. Ogólne wymagania dotyczące materiałów

Ogólne wymagania dotyczące materiałów, ich pozyskiwania i składowania, podano w ST D-M-00.00.00 „Wymagania ogólne” pkt 2.

### 2.2. Lepiszczta asfaltowe

Należy stosować asfalty drogowe wg PN-EN 12591. Rodzaje stosowanych lepiszcz asfaltowych podano w tablicy 1. Oprócz lepiszcz wymienionych w tablicy 1 można stosować inne lepiszcza nienormowe według aprobat technicznych.

**Do realizacji niniejszego zadania należy zastosować asfalt PMB 45/80-55,**

**Tablica 1. Zalecane lepiszcza asfaltowe do mieszanek SMA**

Kategoria ruchu	Mieszanka SMA	Gatunek lepiszcza do mieszanek SMA	
		asfaltu drogowego	polimeroasfaltu
KR1 – KR2 <sup>1)</sup>	SMA 5 SMA 8	50/70, 70/100 Wielorodzajowy 50/70	-
KR3 – KR4	SMA 5 SMA 8 SMA 11	50/70 , Wielorodzajowy 50/70	<b>PMB 45/80-55,</b> PMB 45/80-65, PMB 65/105-60 <sup>2)</sup>
KR5 – KR6	SMA 8 SMA 11	-	
<sup>1)</sup> Ze względu na wysokie koszty produkcji i wbudowania, nie zalecana dla KR1-KR-2			
<sup>2)</sup> Do cienkiej warstwy na gorąco z SMA o grubości nie większej niż 3,5 cm			

**Tablica 4. Wymagania wobec asfaltów modyfikowanych polimerami (polimeroasfaltów) wg PN-EN 14023 [59]**

Wymaganie podstawowe	Właściwość	Metoda badania	Jednostka	Gatunki asfaltów modyfikowanych polimerami (PMB)					
				45/80 – 55		45/80 – 65		65/105 – 60	
				Wymaganie	Kl.	Wymaganie	Kl.	wymaganie	Kl.
Konsystencja w pośrednich temperaturach eksploatacyjnych	Penetracja w 25°C	PN-EN 1426 [21]	0,1 mm	45-80	4	45-80	4	65-105	6
Konsystencja w wysokich temperaturach eksploatacyjnych	Temperatura mięknięcia	PN-EN 1427 [22]	°C	≥ 55	7	≥ 65	5	≥ 60	6
Kohesja	Siła rozciągania (mała prędkość rozciągania)	PN-EN 13589 [55] PN-EN 13703 [57]	J/cm <sup>2</sup>	≥ 1 w 5°C	4	≥ 2 w 5°C	3	≥ 1 w 5°C	4
	Siła rozciągania w 5°C (duża prędkość rozciągania)	PN-EN 13587 [53] PN-EN 13703 [57]	J/cm <sup>2</sup>	NPD <sup>a</sup>	0	NPD <sup>a</sup>	0	NP D <sup>a</sup>	0
	Wahadło Vialit (metoda uderzenia)	PN-EN 13588 [54]	J/cm <sup>2</sup>	NPD <sup>a</sup>	0	NPD <sup>a</sup>	0	NP D <sup>a</sup>	0
Stołość konsystencji (Odporność na starzenie) wg PN-EN 12607-1 lub -3 [31]	Zmiana masy		%	≥ 0,5	3	≥ 0,5	3	≥ 0,5	3
	Pozostała penetracja	PN-EN 1426 [21]	%	≥ 60	7	≥ 60	7	≥ 60	7
	Wzrost temperatury mięk	PN-EN 1427 [22]	°C	≤ 8	2	≤ 8	2	≤ 10	3

	nienia								
Inne właściwości	Temperatura zapłonu	PN-EN ISO 2592 [63]	°C	≥ 235	3	≥ 235	3	≥ 235	3
Wymagania dodatkowe	Temperatura łamliwości	PN-EN 12593 [29]	°C	≤ -12	6	≤ -15	7	≤ -15	7
	Nawrót sprężysty w25°C	PN-EN 13398 [51]	%	≥ 50	5	≥ 70	3	≥ 50	5
	Nawrót sprężysty w10°C			NPD <sup>a</sup>	0	NPD <sup>a</sup>	0	NP D <sup>a</sup>	0
	Zakres plastyczności	PN-EN 14023 [59] Punkt 5.1.9	°C	TBR <sup>b</sup>	1	TBR <sup>b</sup>	1	TBR <sup>b</sup>	1
	Stabilnośćmagazynowa-nia. Różnica temperatur mięknięcia	PN-EN 13399 [52] PN-EN 1427 [22]	°C	≤ 5	2	≤ 5	2	≤ 5	2
	Stabilnośćmagazynowa-nia. Różnica penetracji	PN-EN 13399 [52] PN-EN 1426 [21]	0,1 mm	NPD <sup>a</sup>	0	NPD <sup>a</sup>	0	NP D <sup>a</sup>	0
Wymagania dodatkowe	Spadek temperatury mięknięcia po starzeniu wg PN-EN 12607 -1 lub -3 [31]	PN-EN 12607-1 [31] PN-EN 1427 [22]	°C	TBR <sup>b</sup>	1	TBR <sup>b</sup>	1	TBR <sup>b</sup>	1
	Nawrót sprężysty w25°C po starzeniu wg PN-EN 12607-1 lub -3 [31]	PN-EN 12607-1 [31] PN-EN 13398 [51]	%	≥ 50	4	≥ 60	3	≥ 50	4
	Nawrót sprężysty w10°C po starzeniu wg PN-EN 12607-1 lub -3 [31]			NPD <sup>a</sup>	0	NPD <sup>a</sup>	0	NP D <sup>a</sup>	0
<sup>a</sup> NPD – No Performance Determined (właściwość użytkowa nie określana) <sup>b</sup> TBR – To Be Reported (do zadeklarowania)									

Składowanie asfaltu drogowego powinno się odbywać w zbiornikach, wykluczających zanieczyszczenie asfaltu i wyposażonych w system grzewczy pośredni (bez kontaktu asfaltu z przewodami grzewczymi). Zbiornik roboczy otaczarki powinien być izolowany termicznie, posiadać automatyczny system grzewczy z tolerancją  $\pm 5^{\circ}\text{C}$  oraz układ cyrkulacji asfaltu.

Polimeroasfalt powinien być magazynowany w zbiorniku wyposażonym w system grzewczy pośredni z termostatem kontrolującym temperaturę z dokładnością  $\pm 5^{\circ}\text{C}$ . Zaleca się wyposażenie zbiornika w mieszadło. Zaleca się bezpośrednie zużycie polimeroasfaltu po dostarczeniu. Należy unikać wielokrotnego rozgrzewania i chłodzenia polimeroasfaltu w okresie jego stosowania oraz unikać niekontrolowanego mieszania polimeroasfaltów różnego rodzaju i klasy oraz z asfaltem zwykłym.

### 2.3. Kruszywo do mieszanki SMA

Do mieszanki SMA należy stosować kruszywo według PN-EN 13043 i WT-1 Kruszywa 2010, obejmujące kruszywo grube, kruszywo drobne i wypełniacz.

Kruszywa powinny spełniać wymagania podane w WT-1 Kruszywa 2010 – część 2 – punkt 4, tablica 4.1, tablica 4.2, tablica 4.3

Składowanie kruszywa powinno się odbywać w warunkach zabezpieczających je przed zanieczyszczeniem i zmieszaniem z kruszywem o innym wymiarze lub pochodzeniu. Podłoże składowiska musi być równe, utwardzone i odwodnione. Składowanie wypełniacza powinno się odbywać w silosach wyposażonych w urządzenia do aeracji.

#### 2.4. Kruszywo do uszorstnienia

W celu zwiększenia współczynnika tarcia wykonanej warstwy ścieralnej, w początkowym okresie jej użytkowania, należy gorącą warstwę posypać kruszywem mineralnym naturalnym lub sztucznym uzyskanym z przekruszenia, o wymiarze 2/4 lub 2/5 mm i dokładnie przywałować.

W celu optycznego rozjaśnienia nawierzchni jako kruszywo do uszorstnienia należy zastosować kruszywa, które mogą być uznane jako jasne, spełniające wymagania do warstw ścieralnych nawierzchni np. gabra, granodioryt, kwarcyty, amfibolit, migmatyt, itp.

Kruszywa do uszorstnienia o wymiarze 2/4 lub 2/5 mm powinny spełniać wymagania podane w tablicy 3  
Składowanie kruszywa powinno odpowiadać wymaganiom podanym w pktcie 2.3.

**Tablica 3. Wymagania dotyczące kruszywa (naturalnego lub sztucznego) do uszorstnienia warstwy ścieralnej z SMA**

Skróty użyte w tablicy: kat. - kategoria właściwości, rozdz. - rozdział

Właściwości kruszywa	Metoda badania	Punkt WT-1	Wymagania wg WT-1 dla kruszywa 2/4 lub 2/5 mm
Uziarnienie	PN-EN 933-1	4.1.3	kat. G <sub>C</sub> 90/10
Zawartość pyłu	PN-EN 933-1	4.1.6	kat. f <sub>1</sub> , tj. przesiew przez sito 0,063 mm ≤ 1% (m/m)
Odporność na polerowanie kruszywa, kat. nie niższa niż	PN-EN 1097-8	4.2.3	kat. PSV <sub>50</sub> tj. odporność ≥ 50
Gęstość ziaren	PN-EN 1097-6, rozdz. 7, 8, 9	4.3.1	deklarowana przez producenta
Grube zanieczyszczenia lekkie, kat. nie wyższa niż	PN-EN 1744-1 p. 14.2	4.5.3	kat. m <sub>LPC</sub> 0,1, tj. zawartość zanieczyszczeń o wymiarze większym od 2 mm powinna wynosić ≤ 0,1 % (m/m)

#### 2.5. Stabilizator mastyksu

W celu zapobieżenia spływaniu lepiszcza asfaltowego z ziaren kruszywa w wyprodukowanej mieszance SMA zaleca się stosowanie stabilizatorów, którymi mogą być włókna mineralne, celulozowe lub polimerowe, spełniające wymagania określone przez producenta.

Włókna te mogą być stosowane także w postaci granulatu, w tym ze środkiem wiążącym.

Można zaniechać stosowania stabilizatora, jeśli stosowane lepiszcze gwarantuje spełnienie wymagania spływności lepiszcza lub technologia produkcji i transportu mieszanki SMA nie powoduje spływności lepiszcza z ziaren kruszywa.

#### 2.6. Środek adhezyjny

W celu poprawy powinowactwa fizykochemicznego lepiszcza asfaltowego i kruszywa, gwarantującego odpowiednią przyczepność (adhezję) lepiszcza do kruszywa i odporność mieszanki SMA na działanie wody, należy dobrać i zastosować środek adhezyjny, tak aby dla konkretnej pary kruszywo-lepiszcze wartość przyczepności określona według PN-EN 12697-11, metoda C wynosiła co najmniej 80%. Środek adhezyjny powinien odpowiadać wymaganiom określonym przez producenta.

Składowanie środka adhezyjnego jest dozwolone tylko w oryginalnych opakowaniach, w warunkach określonych przez producenta

#### 2.7 Materiały do uszczelnienia połączeń i krawędzi

Do uszczelnienia połączeń technologicznych (tj. złączy podłużnych i poprzecznych z tego samego materiału wykonywanego w różnym czasie należy stosować materiały termoplastyczne, jak taśmy asfaltowe, modyfikowane: pasty, kleje, specjalistyczne masy zalewowe itp. według norm lub aprobat technicznych.

Do uszczelnienia spoin stanowiących połączenia różnych materiałów lub połączenie warstwy asfaltowej z urządzeniami obcymi w nawierzchni lub ją ograniczającymi, należy stosować materiały termoplastyczne, modyfikowane: pasty, kleje, specjalistyczne masy zalewowe itp. według norm lub aprobat technicznych. Do uszczelnienia krawędzi w-w bitumicznych nieokrawężnikowanych oraz uszczelnienia styku w-wy podbudowy i wiążącej z krawężnikiem lub ściekiem można zastosować na gorąco asfalt modyfikowany wg normy PN-EN 14023.

## **2.8. Materiały do złączenia warstw konstrukcji**

Do złączania warstw konstrukcji nawierzchni (warstwa wiążąca z warstwą ścieralną) należy stosować kationowe emulsje asfaltowe lub kationowe emulsje modyfikowane polimerami według PN-EN 13808 .

Kationowe emulsje asfaltowe modyfikowane polimerami (asfalt 70/100 modyfikowany polimerem lub lateksem butadienowo-styrenowym SBR) stosuje się tylko pod cienkie warstwy asfaltowe na gorąco.

Emulsję asfaltową można składować w opakowaniach transportowych lub w stacjonarnych zbiornikach pionowych z nalewaniem od dna. Nie należy nalewać emulsji do opakowań i zbiorników zanieczyszczonych materiałami mineralnymi.

## **3. SPRZĘT**

### **3.1. Ogólne wymagania dotyczące sprzętu**

Ogólne wymagania dotyczące sprzętu podano w ST D-M-00.00.00 „Wymagania ogólne” pkt 3.

### **3.2. Sprzęt stosowany do wykonania robót**

Przy wykonywaniu robót Wykonawca w zależności od potrzeb, powinien wykazać się możliwością korzystania ze sprzętu dostosowanego do przyjętej metody robót, jak:

- wyciarka (otaczarka) o mieszaniu cyklicznym lub ciągłym, z automatycznym komputerowym sterowaniem produkcji, do wytwarzania mieszanek mineralno-asfaltowych, z możliwością dozowania stabilizatora mastyksu,
- układarka gąsienicowa, z elektronicznym sterowaniem równości układanej warstwy,
  
- skraplarka,
- walce stalowe gładkie,
- lekka rozsypywarka kruszywa,
- szczotki mechaniczne i/lub inne urządzenia czyszczące,
- samochody samowładowcze z przykryciem brezentowym lub termosami,
- sprzęt drobny.

## **4. TRANSPORT**

### **4.1. Ogólne wymagania dotyczące transportu**

Ogólne wymagania dotyczące transportu podano w ST D-M-00.00.00 „Wymagania ogólne” pkt 4.

### **4.2. Transport materiałów**

Asfalt i polimeroasfalt należy przewozić w cysternach kolejowych lub samochodach izolowanych i zaopatrzonych w urządzenia umożliwiające pośrednie ogrzewanie oraz w zawory spustowe.

Kruszywa można przewozić dowolnymi środkami transportu, w warunkach zabezpieczających je przed zanieczyszczeniem, zmieszaniem z innymi materiałami i nadmiernym zawilgoceniem.

Wypełniacz należy przewozić w sposób chroniący go przed zawilgoceniem, zbrzyleniem i zanieczyszczeniem. Wypełniacz luzem powinien być przewożony w odpowiednich cysternach przystosowanych do przewozu materiałów sypkich, umożliwiających rozładunek pneumatyczny.

Emulsja asfaltowa może być transportowana w zamkniętych cysternach, autocysternach, beczkach i innych opakowaniach pod warunkiem, że nie będą korodowały pod wpływem emulsji i nie będą powodowały jej rozpadu. Cysterny powinny być wyposażone w przegrody. Nie należy używać do transportu opakowań z metali lekkich (może zachodzić wydzielanie wodoru i groźba wybuchu przy emulsjach o  $\text{pH} \leq 4$ ).

Mieszanek SMA należy dowozić na budowę pojazdami samowładowczymi w zależności od postępu robót. Podczas transportu i postoju przed wbudowaniem mieszanka powinna być zabezpieczona przed ostygnięciem i dopływem powietrza (przez przykrycie, pojemniki termoizolacyjne lub ogrzewane itp.). Warunki i czas transportu mieszanki, od produkcji do wbudowania, powinna zapewniać utrzymanie temperatury w wymaganym przedziale. Powierzchnie pojemników używanych do transportu mieszanki powinny być czyste, a do zwilżania tych powierzchni można używać tylko środki antyadhezyjne niewpływające szkodliwie na mieszankę.

## **5. WYKONANIE ROBÓT**

### **5.1. Ogólne zasady wykonania robót**

Ogólne zasady wykonania robót podano w ST D-M-00.00.00 „Wymagania ogólne” pkt 5.

### **5.2. Projektowanie mieszanki SMA**

Przed przystąpieniem do robót Wykonawca dostarczy Inżynierowi do akceptacji projekt składu mieszanki SMA (SMA 5, SMA 8, SMA 11).

Uziarnienie mieszanki mineralnej, minimalna zawartość lepieszca oraz orientacyjna zawartość

środka stabilizującego podane są w tablicy 4.

Jednocześnie wymaga się wykonania badania koleinowania za pomocą koleinomierza małego 10 000 cykli (metoda angielska) [%] , według procedury podanej w „Katalogu wzmocnień i remontów nawierzchni podatnych i półsztywnych” IBDiM – 2001(angielski –norma brytyjska BS598,Part,1996)

Wymagane właściwości mieszanki SMA podane są w tablicach 4, 5

**Tablica 4. Uziarnienie mieszanki mineralnej, zawartość lepiszcza oraz środka stabilizującego mieszanki SMA do warstwy ścieralnej**

Właściwość	Przesiew, [% (m/m)]					
	SMA 5 KR1 ÷ KR4		SMA 8 KR1 ÷ KR6		SMA 11 KR3 ÷ KR6	
Wymiar sita #, [mm]	od	do	od	do	od	do
16	-	-	-	-	100	-
11,2	-	-	100	-	90	100
8	100	-	90	100	50	65
5,6	90	100	35	60	35	45
2	30	40	20	30	20	30
0,,125	10	19	9	17	9	17
0,063	7,0	12,0	7,0	12,0	8,0	12,0
Orientacyjna zawartość środka stabilizującego, [% (m/m)]	0,3	1,5	0,3	1,5	0,3	1,5
Zawartość lepiszcza, minimum <sup>*)</sup>	B <sub>min7,2</sub>		B <sub>min7,0</sub>		B <sub>min6,4</sub>	
<sup>*)</sup> Minimalna zawartość lepiszcza jest określona przy założonej gęstości mieszanki mineralnej 2,650 Mg/m <sup>3</sup> . Jeżeli stosowana mieszanka mineralna ma inną gęstość (ρ <sub>d</sub> ), to do wyznaczenia minimalnej zawartości lepiszcza podaną wartość należy pomnożyć przez współczynnik α według równania: $\alpha = \frac{2,650}{\rho_d}$						

**Tablica 5. Wymagane właściwości mieszanki SMA do warstwy ścieralnej, przy ruchu KR3 ÷ KR4 i KR6**

Właściwość	Warunki zagęszczania wg PN-EN 13108-20	Metoda i warunki badania	SMA 5	SMA 8	SMA 11
Zawartość wolnych przestrzeni	C.1.2, ubijanie, 2×50 uderzeń	PN-EN 12697-8, p. 4	V <sub>min</sub> 1,5 V <sub>max</sub> 3,0	V <sub>min</sub> 1,5 V <sub>max</sub> 3,0	V <sub>min</sub> 1,5 V <sub>max</sub> 3,0
Odporność na deformacje trwałe	C.1.20, wałowanie, P <sub>98</sub> -P <sub>100</sub>	PN-EN 12697-22 , metoda B w powietrzu, PN-EN 13108-20, D.1.6, 60°C, 10000 cykli	WTS <sub>AIR0,5</sub> PRD <sub>AIRD</sub> deklarowane	WTS <sub>AIR0,5</sub> PRD <sub>AIR</sub> deklarowane	WTS <sub>AIR0,5</sub> PRD <sub>AIR</sub> deklarowane
Odporność na działanie wody	C.1.1, ubijanie, 2×35 uderzeń	PN-EN 12697-12 , przechowywanie w 40°C z jednym cyklem zamrażania, badanie w 25°C	ITSR <sub>90</sub>	ITSR <sub>90</sub>	ITSR <sub>90</sub>
Splywność lepiszcza	-	PN-EN 12697-18, p. 5	D <sub>0,3</sub>	D <sub>0,3</sub>	D <sub>0,3</sub>



### 5.3. Wytwarzanie mieszanki SMA

Mieszankę SMA należy wytwarzać na gorąco w otaczarce (zespole maszyn i urządzeń dozowania, podgrzewania i mieszania składników oraz przechowywania gotowej mieszanki).

Dozowanie składników mieszanki SMA w otaczarkach, w tym także wstępne, powinno być zautomatyzowane i zgodne z receptą roboczą, a urządzenia do dozowania składników oraz pomiaru temperatury powinny być okresowo sprawdzane.

Kruszywo o różnym uziarnieniu lub pochodzeniu należy dodawać odmierzone oddzielnie.

Lepiszczce asfaltowe należy przechowywać w zbiorniku z pośrednim systemem ogrzewania, z układem termostatowania zapewniającym utrzymanie żądanej temperatury z dokładnością  $\pm 5^{\circ}\text{C}$ . Temperatura lepiszczka asfaltowego w zbiorniku magazynowym (roboczym) nie powinna przekraczać  $180^{\circ}\text{C}$  dla asfaltu drogowego 50/70 i 70/100 i polimeroasfaltu drogowego 45/80-55, 45/80-65 i 65/105-60.

Kruszywo (ewentualnie z wypełniaczem) powinno być wysuszone i podgrzane tak, aby mieszanka mineralna uzyskała temperaturę właściwą do otoczenia lepiszczem asfaltowym. Temperatura mieszanki mineralnej nie powinna być wyższa o więcej niż  $30^{\circ}\text{C}$  od najwyższej temperatury mieszanki mineralno-asfaltowej podanej w tabelicy 6. W tej tabelicy najniższa temperatura dotyczy mieszanki mineralno-asfaltowej (SMA) dostarczonej na miejsce wbudowania, a najwyższa temperatura dotyczy mieszanki mineralno-asfaltowej bezpośrednio po wytworzeniu w wytwórni.

**Tabela 6. Najwyższa i najniższa temperatura mieszanki SMA**

Lepiszczce asfaltowe	Temperatura mieszanki [°C]
Asfalt 50/70	od 160 do 200
Asfalt 70/100	od 140 do 180
PMB 45/80-55	od 130 do 180
PMB 45/80-65	od 130 do 180
PMB 65/105-60	od 130 do 170

Sposób i czas mieszania składników mieszanki mineralno-asfaltowej powinny zapewnić równomierne otoczenie kruszywa lepiszczem asfaltowym.

System dozowania dodatków modyfikujących lub stabilizujących powinien zapewnić jednorodność dozowania dodatków do wytwarzanej mieszanki. Warunki wytwarzania i przechowywania mieszanki mineralno-asfaltowej na gorąco nie powinny istotnie wpływać na skuteczność działania tych dodatków.

### 5.4. Przygotowanie podłoża

Podłoże (warstwa wyrównawcza, warstwa wiążąca lub stara warstwa ścieralna) pod warstwę SMA powinno być na całej powierzchni:

- ustabilizowane i nośne,
- czyste, bez zanieczyszczenia lub pozostałości luźnego kruszywa,
- wyprofilowane, równe i bez kolein.

W wypadku podłoża z nowo wykonanej warstwy asfaltowej, do oceny nierówności należy przyjąć dane z pomiaru równości tej warstwy wykonanego metodą z wykorzystaniem łaty 4-metrowej

i klina lub metody równoważnej przy użyciu łaty i klina, mierząc wysokość prześwitu w połowie długości łaty. Pomiar wykonuje się nie rzadziej niż co 10 m.

Wymagana równość podłoża jest określona w rozporządzeniu dotyczącym warunków technicznych, jakim powinny odpowiadać drogi publiczne. W wypadku podłoża z warstwy starej nawierzchni, nierówności nie powinny przekraczać wartości podanych w tabelicy 7.

**Tabela 7. Maksymalne nierówności podłoża z warstwy starej nawierzchni pod warstwy asfaltowe (pomiar łatą 4-metrową lub równoważną metodą)**

Klasa drogi	Element nawierzchni	Maksymalna nierówność podłoża pod warstwę ścieralną [mm]
G	Pasy: ruchu, dodatkowe, włączania i wyłączania, postojowe, jezdnie łącznic, utwardzone pobocza	8
Z, L, D	Pasy ruchu	9

Jeżeli nierówności poprzeczne są większe niż dopuszczalne, to należy wyrównać podłoże.

Rzędne wysokościowe podłoża oraz urządzeń usytuowanych w nawierzchni lub ją ograniczających powinny być zgodne z dokumentacją projektową. Z podłoża powinien być zapewniony odpływ wody. Oznakowanie poziome na warstwie podłoża należy usunąć. Dopuszcza się pozostawienie oznakowania poziomego z materiałów termoplastycznych przy spełnieniu warunku szczepności warstw wg punktu 5.7.

Nierówności podłoża (w tym powierzchnię istniejącej warstwy ścieralnej) należy wyrównać poprzez frezowanie lub wykonanie warstwy wyrównawczej.

Wykonane w podłożu łaty z materiału o mniejszej sztywności (np. łaty z asfaltu lanego w betonie asfaltowym) należy usunąć, a powstałe w ten sposób ubytki wypełnić materiałem o właściwościach zbliżonych do materiału podstawowego (np. wypełnić betonem asfaltowym).

W celu polepszenia połączenia między warstwami technologicznymi nawierzchni powierzchnia podłoża powinna być w ocenie wizualnej chropowata.

Jeżeli podłoże jest nieodpowiednie, to należy ustalić, jakie specjalne środki należy podjąć przed wykonaniem warstwy asfaltowej.

Szerokie szczeliny w podłożu należy wypełnić odpowiednim materiałem, np. zalewami drogowymi według PN-EN 14188-1 lub PN-EN 14188-2 albo innymi materiałami według norm lub aprobat technicznych.

Na podłożu wykazującym zniszczenia w postaci siatki spękań zmęczeniowych lub spękań poprzecznych zaleca się stosowanie membrany przeciwspekaniowej, np. mieszanki mineralno-asfaltowej, warstwy SAMI lub z geosyntetyków według norm lub aprobat technicznych.

### **5.5. Próba technologiczna**

Wykonawca przed przystąpieniem do produkcji mieszanki jest zobowiązany do przeprowadzenia w obecności Inżyniera próby technologicznej, która ma na celu sprawdzenie zgodności właściwości wyprodukowanej mieszanki z receptą. W tym celu należy zaprogramować otaczarkę zgodnie z receptą roboczą i w cyklu automatycznym produkować mieszankę. Do badań należy pobrać mieszankę wyprodukowaną po ustabilizowaniu się pracy otaczarki.

Nie dopuszcza się oceniania dokładności pracy otaczarki oraz prawidłowości składu mieszanki mineralnej na podstawie tzw. suchego zarobu, z uwagi na możliwą segregację kruszywa.

Mieszankę wyprodukowaną po ustabilizowaniu się pracy otaczarki należy zgromadzić w silosie lub załadować na samochód. Próbkę do badań należy pobierać ze skrzyni samochodu zgodnie z metodą określoną w PN-EN 12697-27.

Na podstawie uzyskanych wyników Inżynier/Inspektor nadzoru podejmuje decyzję o wykonaniu odcinka próbnego.

### **5.6. Odcinek próbny**

Przed przystąpieniem do wykonania warstwy SMA Wykonawca wykona odcinek próbny celem uściślenia organizacji wytwarzania i układania oraz ustalenia warunków zagęszczania i uzyskiwanych parametrów jakościowych.

Odcinek próbny powinien być zlokalizowany w miejscu uzgodnionym z Inżynierem. Powierzchnia odcinka próbnego powinna wynosić co najmniej 500 m<sup>2</sup>, a długość co najmniej 50 m. Na odcinku próbnym Wykonawca powinien użyć takich materiałów oraz sprzętu jakie zamierza stosować do wykonania warstwy ścieralnej.

Wykonawca może przystąpić do realizacji robót po zaakceptowaniu przez Inżyniera technologii wbudowania i zagęszczania oraz wyników z odcinka próbnego.

Uzyskanie wymaganej trwałości nawierzchni jest uzależnione od zapewnienia połączenia między warstwami i ich współpracy w przenoszeniu obciążenia nawierzchni ruchem.

Podłoże powinno być skropione lepiszczem. Ma to na celu zwiększenie połączenia między warstwami konstrukcyjnymi oraz zabezpieczenie przed wnikaniami i zaleganiem wody między warstwami.

Skropienie lepiszczem podłoża (np. z warstwy wiążącej asfaltowej), przed ułożeniem warstwy z mieszanki SMA, powinno być wykonane w ilości podanej w przeliczeniu na pozostałe lepiszcze, tj. 0,1 ÷ 0,3 kg/m<sup>2</sup>, przy czym:

- zaleca się stosować emulsję modyfikowaną polimerem,
- ilość emulsji należy dobrać z uwzględnieniem stanu podłoża oraz porowatości mieszanki SMA; jeśli mieszanka ma większą zawartość wolnych przestrzeni, to należy użyć większą ilość lepiszcza do skropienia, które po ułożeniu warstwy ścieralnej uszczelni ją.

Skrapianie podłoża należy wykonywać równomiernie stosując rampy do skrapiania, np. skraparki do lepiszczy asfaltowych. Dopuszcza się skrapianie ręczne lancą w miejscach trudno dostępnych (np. ścieki uliczne) oraz przy urządzeniach usytuowanych w nawierzchni lub ją ograniczających. W razie potrzeby urządzenia te należy zabezpieczyć przed zabrudzeniem. Skropione podłoże należy wyłączyć z ruchu publicznego przez zmianę organizacji ruchu.

W wypadku stosowania emulsji asfaltowej podłoże powinno być skropione 0,5 h przed układaniem warstwy SMA w celu odparowania wody.

Czas ten nie dotyczy skrapiania rampą zamontowaną na rozkładarce.

## 5.7. Wbudowanie mieszanki mineralno-asfaltowej

Mieszankę mineralno-asfaltową można wbudowywać na podłożu przygotowanym zgodnie z zapisami w punktach 5.4 i 5.7.

Transport mieszanki SMA powinien być zgodny z zaleceniami podanymi w punkcie 4.2.

Mieszankę SMA należy wbudowywać w odpowiednich warunkach atmosferycznych.

Temperatura otoczenia w ciągu doby nie powinna być niższa od temperatury podanej w tabelicy 7. Temperatura otoczenia może być niższa w wypadku stosowania ogrzewania podłoża. Nie dopuszcza się układania mieszanki SMA podczas silnego wiatru ( $V > 16$  m/s).

W wypadku stosowania mieszanek mineralno-asfaltowych z dodatkiem obniżającym temperaturę mieszania i wbudowania należy indywidualnie określić wymagane warunki otoczenia.

**Tablica 8 Minimalna temperatura otoczenia podczas wykonywania warstw asfaltowych**

Rodzaj robót	Minimalna temperatura otoczenia [°C]	
	przed przystąpieniem do robót	w czasie robót
Warstwa ścieralna o grubości $\geq 3$ cm	0	+5
Warstwa ścieralna o grubości $< 3$ cm	+5	+10

Właściwości wykonanej warstwy powinny spełniać warunki podane w tabelicy 8.

**Tablica 9. Właściwości warstwy SMA**

Typ i wymiar mieszanki	Projektowana grubość warstwy technologicznej [cm]	Wskaźnik zagęszczenia [%]	Zawartość wolnych przestrzeni w warstwie [% (v/v)]
SMA 5	2,0 ÷ 4,0	$\geq 97$	2,0 ÷ 6,0
SMA 8	2,5 ÷ 5,0	$\geq 97$	2,0 ÷ 6,0
SMA 11	3,5 ÷ 5,0	$\geq 97$	3,0 ÷ 6,0

Mieszanka mineralno-asfaltowa powinna być wbudowywana rozkładarką wyposażoną w układ automatycznego sterowania grubości warstwy i utrzymywania niwelety zgodnie z dokumentacją projektową. W miejscach niedostępnych dla sprzętu dopuszcza się wbudowywanie ręczne.

Grubość wykonywanej warstwy powinna być sprawdzana co 25 m, w co najmniej trzech miejscach (w osi i przy brzegach warstwy).

Warstwy wałowane powinny być równomiernie zagęszczone ciężkimi walcami drogowymi. Do warstw z mieszanki SMA można stosować wyłącznie walce drogowe stalowe gładkie. Nie zaleca się stosowania wibracji podczas zagęszczania SMA.

## 5.8 Połączenia technologiczne i międzywarstwowe

### 5.8.1 Złącza

- Złącza (tzw. styki nawierzchni z tego samego rodzaju wykonywanego w różnym czasie) w nawierzchni powinny być wykonane w linii prostej, równolegle lub prostopadłe do osi drogi.
- Złącza powinny być całkowicie związane, szczelne a przylegające warstwy powinny być w jednym poziomie.
- Złącza poprzeczne między działkami roboczymi układanych pasów kolejnych warstw technologicznych należy przesunąć względem siebie o co najmniej 2,0 m w kierunku poprzecznym,
- Złącze podłużne między pasami kolejnych w-w należy przesunąć względem siebie o co najmniej 15 cm w kierunku poprzecznym do osi jezdni.
- Złącze podłużne nie należy umiejscawiać w śladach kół oraz w linii oznakowania poziomego.

W przypadku zastosowania technologii układania warstw „gorące przy gorącym” (rozkładarki pracują obok siebie) wydajność zagęszczenia stolarni maszyn muszą być do siebie dopasowane tak aby uzyskać szczelne połączenie układanych warstw.

Zazwyczaj warunek ten zapewnia ustawienie rozkładarek tak aby długość ułożonego pasa nie była większa niż długość rozkładarki oraz druga w kolejności rozkładarka nakładała mieszankę na pierwszy pas.

W przypadku technologii rozkładania „gorące przy zimnym”, wcześniej wykonywany pas powinien mieć wyprofilowaną krawędź, równomiernie zagęszczoną, bez pęknięć. Krawędź ta nie może być pionowa tylko skośna (obcięcie wykonać na ciepłej nawierzchni). Na krawędzi pasów należy nanieść lepiszcze (np. asfalty) lub materiały termoplastyczne (specjalistyczne masy zalewowe, pasty lub taśmy topliwe), w ilości co najmniej 50g/1 cm grubości w-wy /1m bieżący krawędzi.

Sposób wykonywania złącz roboczych powinien być zaakceptowany przez Inżyniera.

### 5.8.2 Spoiny

Spoiny wykonywane na połączeniu nawierzchni z różnych materiałów oraz na połączeniu w mma z urządzeniami obcymi lub ja ograniczającymi (ścieki, krawężniki, wpusty). Spoiny wykonuje się z materiałów termoplastycznych (specjalistyczne masy zalewowe, pasty itp.). Grubość materiału do spoiny powinna

wynosić: nie mniej niż 10mm, ułożenie 5mm nad układaną warstwą lub nawierzchnią. Spoiny podłużne ułożone wzdłuż ścieku należy posypać drobnym grysem i przywałować.

### 5.8.3 Połączenia międzywarstwowe

Połączenia międzywarstwowe opisano w odrębnej specyfikacji dot. skropienia warstw bitumicznych.

## 5.9. Uszorstnienie warstwy SMA

Warstwa ścieralna z SMA powinna mieć jednorodną teksturę i strukturę, dostosowaną do przeznaczenia, np. ze względu na właściwości przeciwpoślizgowe, hałas toczenia kół lub względy estetyczne.

Do zwiększenia szorstkości warstwy ścieralnej konieczne może być jej uszorstnienie. Do warstw z mieszanki SMA o  $D < 11$  mm zaleca się stosowanie posypki o wymiarze 2/4 mm. Do warstw z mieszanki SMA o  $D \geq 11$  mm można stosować posypkę o wymiarze 2/4 lub 2/5 mm.

Na powierzchnię gorącej warstwy należy równomiernie nanieść posypkę odpowiednio wcześniej tak, aby została wgnieciona w warstwą przez walce. Nanoszenie posypki powinno odbywać się maszynowo, a jedynie w miejscach trudno dostępnych dopuszcza się wykonanie ręczne. Przy wyborze uziarnienia posypki należy wziąć pod uwagę wymagania ochrony przed hałasem. Jeżeli wymaga się zmniejszenia hałasu od kół pojazdów, należy stosować posypkę o drobniejszym uziarnieniu.

Zalecana ilość posypki do warstwy z mieszanki SMA:

- kruszywo o wymiarze 2/4 mm: od 0,5 do 1,5 kg/m<sup>2</sup>,
- kruszywo o wymiarze 2/5 mm: od 1,0 do 2,0 kg/m<sup>2</sup>.

W uzasadnionych wypadkach można nie stosować uszorstnienia, na przykład w celu zmniejszenia hałaśliwości jezdni z mieszanek drobnoziarnistych na odcinkach obszarów zurbanizowanych.

## 6. KONTROLA JAKOŚCI ROBÓT

### 6.1. Ogólne zasady kontroli jakości robót

Ogólne zasady kontroli jakości robót podano w ST D-M-00.00.00 „Wymagania ogólne” pkt 6.

### 6.2. Badania przed przystąpieniem do robót

Przed przystąpieniem do robót Wykonawca powinien:

- uzyskać wymagane dokumenty, dopuszczające wyroby budowlane do obrotu i powszechnego stosowania (np. stwierdzenie o oznakowaniu materiału znakiem CE lub znakiem budowlanym B, certyfikat zgodności,
- deklarację zgodności, aprobatę techniczną, ew. badania materiałów wykonane przez dostawców itp.),
- ew. wykonać własne badania właściwości materiałów przeznaczonych do wykonania robót, określone przez Inżyniera,
- sprawdzić cechy zewnętrzne gotowych materiałów z tworzyw.

Wszystkie dokumenty oraz wyniki badań Wykonawca przedstawia Inżynierowi do akceptacji.

### 6.3. Badania w czasie robót

#### 6.3.1. Uwagi ogólne

Badania dzielą się na:

- badania wykonawcy (w ramach własnego nadzoru),
- badania kontrolne (w ramach nadzoru zlecniodawcy – Inżyniera).

#### 6.3.2. Badania Wykonawcy

Badania Wykonawcy są wykonywane przez Wykonawcę lub jego zleceniobiorców celem sprawdzenia, czy jakość materiałów budowlanych (mieszanek mineralno-asfaltowych i ich składników, lepiszczy i materiałów do uszczelnień itp.) oraz gotowej warstwy (wbudowane warstwy asfaltowe, połączenia itp.) spełniają wymagania określone w kontrakcie.

Wykonawca powinien wykonywać te badania podczas realizacji kontraktu, z niezbędną starannością i w wymaganym zakresie. Wyniki należy zapisywać w protokołach. W razie stwierdzenia uchybień w stosunku do wymagań kontraktu, ich przyczyny należy niezwłocznie usunąć.

Wyniki badań Wykonawcy należy przekazywać Inżynierowi na jego żądanie. Inżynier może zdecydować o dokonaniu odbioru na podstawie badań Wykonawcy. W razie zastrzeżeń Inżynier może przeprowadzić badania kontrolne według pktu 6.3.3.

Zakres badań Wykonawcy związany z wykonywaniem nawierzchni:

- pomiar temperatury powietrza,
- pomiar temperatury mieszanki mineralno-asfaltowej podczas wykonywania nawierzchni (wg PN-EN 12697-13),
- ocena wizualna mieszanki mineralno-asfaltowej,
- ocena wizualna posypki,
- wykaz ilości materiałów lub grubości wykonanej warstwy,
- pomiar spadku poprzecznego warstwy asfaltowej,
- pomiar równości warstwy asfaltowej (wg pktu 6.4.2.5),
- dokumentacja działań podejmowanych celem zapewnienia odpowiednich właściwości przeciwpoślizgowych,
- pomiar parametrów geometrycznych poboczny,
- ocena wizualna jednorodności powierzchni warstwy,
- ocena wizualna jakości wykonania połączeń technologicznych.

### 6.3.3. Badania kontrolne Inżyniera

Badania kontrolne są badaniami Inżyniera, których celem jest sprawdzenie, czy jakość materiałów budowlanych (mieszanek mineralno-asfaltowych i ich składników, lepiszczy i materiałów do uszczelnień itp.) oraz gotowej warstwy (wbudowane warstwy asfaltowe, połączenia itp.) spełniają wymagania określone w kontrakcie. Wyniki tych badań są podstawą odbioru. Pobieraniem próbek i wykonaniem badań na miejscu budowy zajmuje się Inżynier w obecności Wykonawcy.

Badania odbywają się również wtedy, gdy Wykonawca zostanie w porę powiadomiony o ich terminie, jednak nie będzie przy nich obecny. Rodzaj badań kontrolnych mieszanki mineralno-asfaltowej i wykonanej z niej warstwy podano w tablicy 10

**Tablica 10. Rodzaj badań kontrolnych**

Lp.	Rodzaj badań
1	Mieszanka mineralno-asfaltowa <sup>a), b)</sup>
1.1	Uziarnienie
1.2	Zawartość lepiszcza
1.3	Temperatura mięknięcia lepiszcza odzyskanego
1.4	Gęstość i zawartość wolnych przestrzeni próbki
2	Warstwa asfaltowa
2.1	Wskaźnik zagęszczenia <sup>a)</sup>
2.2	Spadki poprzeczne
2.3	Równość
2.4	Grubość lub ilość materiału
2.5	Zawartość wolnych przestrzeni <sup>a)</sup>
<sup>a)</sup> do każdej warstwy i na każde rozpoczęte 6 000 m <sup>2</sup> nawierzchni jedna próbka; w razie potrzeby liczba próbek może zostać zwiększona (np. nawierzchnie dróg w terenie zabudowy)	
<sup>b)</sup> w razie potrzeby specjalne kruszywa i dodatki	

### 6.3.4. Badania kontrolne dodatkowe

W wypadku uznania, że jeden z wyników badań kontrolnych nie jest reprezentatywny dla ocenianego odcinka budowy, Wykonawca ma prawo żądać przeprowadzenia badań kontrolnych dodatkowych.

Inżynier i Wykonawca decydują wspólnie o miejscach pobierania próbek i wyznaczeniu odcinków częściowych ocenianego odcinka budowy. Jeżeli odcinek częściowy przyporządkowany do badań kontrolnych nie może być jednoznacznie i zgodnie wyznaczony, to odcinek ten nie powinien być mniejszy niż 20% ocenianego odcinka budowy.

Do odbioru uwzględniane są wyniki badań kontrolnych i badań kontrolnych dodatkowych do wyznaczonych odcinków częściowych.

Koszty badań kontrolnych dodatkowych zażądanych przez Wykonawcę ponosi Wykonawca.

#### 6.3.5. Badania arbitrażowe

Badania arbitrażowe są powtórzeniem badań kontrolnych, co do których istnieją uzasadnione wątpliwości ze strony Inżyniera lub Wykonawcy (np. na podstawie własnych badań).

Badania arbitrażowe wykonuje na wniosek strony kontraktu niezależne laboratorium, które nie wykonywało badań kontrolnych.

Koszty badań arbitrażowych wraz ze wszystkimi kosztami ubocznymi ponosi strona, na której niekorzyść przemawia wynik badania.

Wniosek o przeprowadzenie badań arbitrażowych dotyczących zawartości wolnych przestrzeni lub wskaźnika zagęszczenia należy złożyć w ciągu 14 dni od wpływu reklamacji ze strony Zamawiającego.

### 6.4. Właściwości warstw i nawierzchni oraz dopuszczalne odchyłki

#### 6.4.1. Mieszanka mineralno-asfaltowa

##### 6.4.1.1. Uwagi ogólne

Na etapie oceny jakości wbudowanej mieszanki mineralno-asfaltowej podaje się wartości dopuszczalne i tolerancje, w których uwzględnia się: rozrzut występujący przy pobieraniu próbek, dokładność metod badań oraz odstępstwa uwarunkowane metodą pracy.

Właściwości materiałów należy oceniać na podstawie badań pobranych próbek mieszanki mineralno-asfaltowej przed wbudowaniem (wbudowanie oznacza wykonanie warstwy asfaltowej). Wyjątkowo dopuszcza się badania próbek pobranych z wykonanej warstwy asfaltowej).

##### 6.4.1.2. Temperatura mięknięcia lepiszcza odzyskanego

Temperatura mięknięcia lepiszcza (asfaltu lub polimeroasfaltu) wyekstrahowanego z mieszanki mineralno-asfaltowej nie powinna przekroczyć wartości dopuszczalnych podanych w tablicy 11.

W wypadku mieszanki mineralno-asfaltowej z polimeroasfaltem nawrót sprężysty lepiszcza wyekstrahowanego powinien wynieść co najmniej 40%. Dotyczy to również przedwczesnego zerwania tego lepiszcza w badaniu, przy czym należy wtedy podać wartość wydłużenia.

**Tablica 11. Najwyższa temperatura mięknięcia wyekstrahowanego asfaltu lub polimeroasfaltu drogowego**

Rodzaj	Temperatura mięknięcia, nie więcej niż [°C]
Asfalt drogowy	
70/100	60
50/70	63
Polimeroasfalt drogowy	
PMB 45/80-55	73
PMB 45/80-65	80
PMB 65/105-60	80

##### 6.4.1.3. Zawartość lepiszcza

Zawartość rozpuszczalnego lepiszcza z każdej próbki pobranej z mieszanki mineralno-asfaltowej lub wyjątkowo z próbki pobranej z nawierzchni nie może odbiegać od wartości projektowanej, z uwzględnieniem podanych dopuszczalnych odchyłek w zależności od liczby wyników badań z danego odcinka budowy wyników badań nie zalicza się badań kontrolnych dodatkowych (p. 6.3.4).

**Tablica 12. Dopuszczalne odchyłki pojedynczego wyniku badania i średniej arytmetycznej wyników badań zawartości lepiszcza rozpuszczalnego, [% (m/m)]**

Rodzaj mieszanki	Liczba wyników badań					
	1	2	od 3 do 4	od 5 do 8 <sup>a)</sup>	od 9 do 19 <sup>a)</sup>	≥ 20
Mieszanki gruboziarniste	± 0,6	± 0,55	± 0,50	± 0,40	± 0,35	± 0,30
Mieszanki drobnoziarniste	± 0,5	± 0,45	± 0,40	± 0,40	± 0,35	± 0,30

<sup>a)</sup> dodatkowo dopuszcza się maksymalnie jeden wynik, spośród wyników badań wziętych do obliczenia średniej arytmetycznej, którego odchyłka jest większa od dopuszczalnej odchyłki dotyczącej średniej arytmetycznej, lecz nie przekracza dopuszczalnej odchyłki jak do pojedynczego wyniku badania

#### 6.4.1.4. Uziarnienie

Uziarnienie każdej próbki pobranej z luźnej mieszanki mineralno-asfaltowej nie może odbiegać od wartości projektowanej, z uwzględnieniem dopuszczalnych odchyłek, w zależności od liczby wyników badań z danego odcinka budowy. Wyniki badań nie uwzględniają badań kontrolnych dodatkowych (p. 6.3.4).

W wypadku wymagań dotyczących uziarnienia, wyrażonych jako którekolwiek z:

- zawartość kruszywa o wymiarze < 0,063 mm,
- zawartość kruszywa o wymiarze < 0,125 mm,
- zawartość kruszywa drobnego o wymiarze od 0,063 mm do 2 mm,
- zawartość kruszywa grubego o wymiarze > 2 mm,
- zawartość kruszywa grubego o wymiarze > 5,6 mm,
- zawartość ziaren grubych,,

to żadna próbka nie może wykazywać uziarnienia odbiegającego o więcej niż wartość dopuszczalnych odchyłek .

Wymagania dotyczące udziału kruszywa grubego, drobnego i wypełniacza powinny być spełnione jednocześnie.

Jeżeli w składzie mieszanki mineralno-asfaltowej określono dodatki kruszywa o szczególnych właściwościach, np. kruszywo rozjaśniające lub odporne na polerowanie, to dopuszczalna odchyłka zawartości tego kruszywa wynosi:

- ± 20% w wypadku kruszywa grubego,
- ± 30% w wypadku kruszywa drobnego.

**Tablica 13. Dopuszczalne odchyłki dotyczące pojedynczego wyniku badania i średniej arytmetycznej wyników badań zawartości kruszywa o wymiarze < 0,063 mm [% (m/m)]**

Rodzaj mieszanki mineralno-asfaltowej	Liczba wyników badań					
	1	2	od 3 do 4	od 5 do 8	od 9 do 19	≥ 20
Mieszanka gruboziarnista	± 4,0	± 3,6	± 3,2	± 2,9	± 2,4	± 2,0
Mieszanka drobnoziarnista	± 3,0	± 2,7	± 2,4	± 2,1	± 1,8	± 1,5

**Tablica 14. Dopuszczalne odchyłki dotyczące pojedynczego wyniku badania i średniej arytmetycznej wyników badań zawartości kruszywa drobnego o wymiarze od 0,063 mm do 2 mm [% (m/m)]**

Rodzaj mieszanki mineralno-asfaltowej	Liczba wyników badań					
	1	2	od 3 do 4	od 5 do 8	od 9 do 19	≥ 20
SMA	± 8	± 6,1	± 5,0	± 4,1	± 3,3	± 3,0

**Tablica 15. Dopuszczalne odchyłki dotyczące pojedynczego wyniku badania i średniej arytmetycznej wyników badań zawartości kruszywa grubego o wymiarze < 2 mm [% (m/m)]**

Rodzaj mieszanki mineralno-asfaltowej	Liczba wyników badań					
	1	2	od 3 do 4	od 5 do 8	od 9 do 19	≥ 20
SMA5, SMA8	± 8	± 6,1	± 5,0	± 4,1	± 3,3	± 3,0

**Tablica 16. Dopuszczalne odchyłki dotyczące pojedynczego wyniku badania i średniej arytmetycznej wyników badań zawartości kruszywa grubego o wymiarze > 5,6 mm [% (m/m)]**

Rodzaj mieszanki mineralno-asfaltowej	Liczba wyników badań					
	1	2	od 3 do 4	od 5 do 8	od 9 do 19	≥ 20
SMA11	± 7	± 6,1	± 5,4	± 4,9	± 4,4	± 4,0

**Tablica 17. Dopuszczalne odchyłki dotyczące pojedynczego wyniku badania i średniej arytmetycznej wyników badań zawartości ziaren grubych [% (m/m)]**

Rodzaj mieszanki mineralno-asfaltowej	Liczba wyników badań					
	1	2	od 3 do 4	od 5 do 8	od 9 do 19	≥ 20
Mieszanka gruboziarnista	-9, +5	-7,6, +5,0	-6,8, +5,0	-6,1, +5,0	-5,5, +5,0	± 5,0
Mieszanka drobnoziarnista	-8, +5	-6,7, +4,7	-5,8, +4,5	-5,1, +4,3	-4,4, +4,1	± 4,0

#### 6.4.1.5. Zawartość wolnych przestrzeni

Zawartość wolnych przestrzeni w próbce Marshalla pobranej z mieszanki mineralno-asfaltowej lub wyjątkowo powtórnie rozgrzanej próbki pobranej z nawierzchni, nie może wykroczyć poza wartości dopuszczalne podane w p. 5.2 – zgodnie z wymogami WT2 2010 .

#### 6.4.2. Warstwa asfaltowa

##### 6.4.2.1. Grubość warstwy oraz ilość materiału

Grubość wykonanej warstwy oznaczana według PN-EN 12697-36 oraz ilość wbudowanego materiału na określonej powierzchni (dotyczy przede wszystkim cienkich warstw) mogą odbiegać od projektu o wartości podane w tablicy 22.

W wypadku określania ilości materiału na powierzchnię i średniej wartości grubości warstwy z reguły należy przyjąć za podstawę cały odcinek budowy. Inżynier ma prawo sprawdzać odcinki częściowe. Odcinek częściowy powinien zawierać co najmniej jedną dzienną działkę roboczą. Do odcinka częściowego obowiązują te same wymagania jak do odcinka budowy.

Za grubość warstwy lub warstw przyjmuje się średnią arytmetyczną wszystkich pojedynczych oznaczeń grubości warstwy na całym odcinku budowy lub odcinku częściowym.

**Tablica 18. Dopuszczalne odchyłki grubości warstwy oraz ilości materiału na określonej powierzchni, [%]**

Warunki oceny	Warstwa asfaltowa SMA <sup>a)</sup>
A – Średnia z wielu oznaczeń grubości oraz ilości	≤ 10
1. – duży odcinek budowy, powierzchnia większa niż 6000 m <sup>2</sup> lub – droga ograniczona krawężnikami, powierzchnia większa niż 1000 m <sup>2</sup> lub – warstwa ścieralna, ilość większa niż 50 kg/m <sup>2</sup>	
2. – mały odcinek budowy lub – warstwa ścieralna, ilość większa niż 50 kg/m <sup>2</sup>	≤ 15
B – Pojedyncze oznaczenie grubości	≤ 25
<sup>a)</sup> w wypadku budowy dwuetapowej, tzn. gdy warstwa ścieralna jest układana z opóźnieniem, wartość z wiersza B odpowiednio obowiązuje; w pierwszym etapie budowy do górnej warstwy nawierzchni obowiązuje wartość 25%, a do łącznej grubości warstw etapu 1 ÷ 15%	

##### 6.4.2.2. Wskaźnik zagęszczenia warstwy

Zagęszczenie wykonanej warstwy, wyrażone wskaźnikiem zagęszczenia oraz zawartością wolnych przestrzeni, nie może przekroczyć wartości dopuszczalnych podanych w tablicy 19. Dotyczy to każdego pojedynczego oznaczenia danej właściwości.

Określenie gęstości objętościowej należy wykonywać według PN-EN 12697-6 .

##### 6.4.2.3. Zawartość wolnych przestrzeni w nawierzchni

Zawartość wolnych przestrzeni w próbce pobranej z nawierzchni, powinna odpowiadać wymaganiom podanym w punkcie 6.4.1.5.

##### 6.4.2.4. Spadki poprzeczne

Spadki poprzeczne nawierzchni należy badać nie rzadziej niż co 20 m oraz w punktach głównych łuków poziomych.

Spadki poprzeczne powinny być zgodne z dokumentacją projektową, z tolerancją ± 0,5%



#### 6.4.2.5. Równość podłużna i poprzeczna

Pomiary równości podłużnej należy wykonywać w środku każdego ocenianego pasa ruchu.

Do oceny równości podłużnej warstwy ścieralnej nawierzchni drogi klasy G i dróg wyższych klas należy stosować metodę pomiaru umożliwiającą obliczanie wskaźnika równości IRI. Wartość IRI oblicza się dla odcinków o długości 50 m. Dopuszczalne wartości wskaźnika IRI wymagane przy odbiorze nawierzchni określono w rozporządzeniu dotyczącym warunków technicznych, jakim powinny odpowiadać drogi publiczne

Do oceny równości podłużnej warstwy ścieralnej nawierzchni drogi klasy Z, L i D oraz placów i parkingów należy stosować metodę z wykorzystaniem łaty 4-metrowej i klina lub metody równoważnej użyciu łaty i klina, mierząc wysokość prześwitu w połowie długości łaty. Pomiar wykonuje się nie rzadziej niż co 10 m. Wymagana równość podłużna jest określona przez wartość odchylenia równości (prześwitu), które nie mogą przekroczyć 6 mm.

Przez odchylenie równości rozumie się największą odległość między łatą a mierzoną powierzchnią.

Przed upływem okresu gwarancyjnego wartość odchylenia równości podłużnej warstwy ścieralnej nawierzchni dróg klasy Z i L nie powinna być większa niż 8 mm. Badanie wykonuje się według procedury jak podczas odbioru nawierzchni.

Do oceny równości poprzecznej warstw nawierzchni dróg wszystkich klas technicznych należy stosować metodę z wykorzystaniem łaty 4-metrowej i klina lub metody równoważnej użyciu łaty i klina.

Pomiar należy wykonywać w kierunku prostopadłym do osi jezdni, na każdym ocenianym pasie ruchu, nie rzadziej niż co 10 m. Wymagana równość poprzeczna jest określona w rozporządzeniu dotyczącym warunków technicznych, jakim powinny odpowiadać drogi publiczne .

Przed upływem okresu gwarancyjnego wartość odchylenia równości poprzecznej warstwy ścieralnej nawierzchni dróg wszystkich klas technicznych nie powinna być większa niż podana w tabelicy 24. Badanie wykonuje się według procedury jak podczas odbioru nawierzchni.

**Tablica 18. Dopuszczalne nierówności warstw asfaltowych, mm**

Lp.	Drogi i place	Warstwa ścieralna	Warstwa wiążąca	Warstwa wzmacniająca
1	Drogi klasy A, S i GP	4	6	9
2	Drogi klasy G i Z	6	9	12
3	Drogi klasy L i D oraz place i parkingi	9	12	15

#### 6.4.2.7. Pozostałe właściwości warstwy asfaltowej

Szerokość warstwy, mierzona 10 razy na 1 km każdej jezdni, nie może się różnić od szerokości projektowanej o więcej niż  $\pm 5$  cm.

Rzędne wysokościowe, mierzone co 10 m na prostych i co 10 m na osi podłużnej i krawężniach, powinny być zgodne z dokumentacją projektową z dopuszczalną tolerancją  $\pm 1$  cm, przy czym co najmniej 95% wykonanych pomiarów nie może przekraczać przedziału dopuszczalnych odchyleń.

Ukształtowanie osi w planie, mierzone co 100 m, nie powinno różnić się od dokumentacji projektowej o  $\pm 5$  cm.

Złącza podłużne i poprzeczne, sprawdzone wizualnie, powinny być równe i związane, wykonane w linii prostej, równoległe lub prostopadłe do osi drogi. Przylegające warstwy powinny być w jednym poziomie.

Wygląd zewnętrzny warstwy, sprawdzony wizualnie, powinien być jednorodny, bez spękań, deformacji, plam i wykruszeń.

## **7. OBMIAR ROBÓT**

### **7.1. Ogólne zasady obmiaru robót**

Ogólne zasady obmiaru robót podano w ST D-M-00.00.00 „Wymagania ogólne” pkt 7.

### **7.2. Jednostka obmiarowa**

Jednostką obmiarową jest m<sup>2</sup> (metr kwadratowy) wykonanej warstwy ścieralnej z mieszanki SMA.

## **8. ODBIÓR ROBÓT**

Ogólne zasady odbioru robót podano w ST D-M-00.00.00 „Wymagania ogólne” pkt 8.

Roboty uznaje się za wykonane zgodnie z dokumentacją projektową, ST i wymaganiami Inżyniera, jeżeli wszystkie pomiary i badania z zachowaniem tolerancji według pktu 6 dały wyniki pozytywne.

Jeśli warunki umowy przewidują dokonywanie potrąceń, to Zamawiający może w razie niedotrzymania wartości dopuszczalnych dokonać potrąceń według zasad określonych w WT-2 pkt

## **9. PODSTAWA PŁATNOŚCI**

### **9.1. Ogólne ustalenia dotyczące podstawy płatności**

Ogólne ustalenia dotyczące podstawy płatności podano w ST D-M-00.00.00 „Wymagania ogólne” pkt 9.

### **9.2. Cena jednostki obmiarowej**

Cena wykonania 1 m<sup>2</sup> warstwy ścieralnej z mieszanki SMA obejmuje:

- prace pomiarowe i roboty przygotowawcze,
- oznakowanie robót,
- dostarczenie materiałów i sprzętu,
- opracowanie recepty laboratoryjnej,
- wykonanie próby technologicznej i odcinka próbnego,
- wyprodukowanie mieszanki SMA - PMB 45/80-55 i jej transport na miejsce wbudowania,
- przesmarowanie lepiszczem krawędzi urządzeń obcych i krawężników,
  
- wypełnienie spoin między krawędziami urządzeń obcych i krawężników a nawierzchnią bitumiczną **specjalistyczną masą zalewową**, pasty lub itp.
- wykonanie złącza roboczego krawędzi warstw ścieralnych oraz połączeń w-w bitumicznych **specjalistyczną masą zalewową** lub materiałem termoplastycznym takim jak taśmy asfaltowe,
- rozłożenie i zagęszczenie mieszanki SMA,
- przeprowadzenie pomiarów i badań wymaganych w specyfikacji technicznej,
- odwiezienie sprzętu.

### **9.3. Sposób rozliczenia robót tymczasowych i prac towarzyszących**

Cena wykonania robót określonych niniejszą ST obejmuje:

- roboty tymczasowe, które są potrzebne do wykonania robót podstawowych, ale nie są przekazywane Zamawiającemu i są usuwane po wykonaniu robót podstawowych,
- prace towarzyszące, które są niezbędne do wykonania robót podstawowych, niezaliczane do robót tymczasowych, jak geodezyjne wytyczenie robót itd.

## **10. PRZEPISY ZWIĄZANE**

### **10.1. Ogólne specyfikacje techniczne**

D-M-00.00.00 Wymagania ogólne

### **10.2. Normy**

(Zestawienie zawiera dodatkowo normy PN-EN związane z badaniami materiałów występujących w niniejszej ST)

PN-EN 196-21	Metody badania cementu – Oznaczanie zawartości chlorków, dwutlenku węgla i alkaliów w cemencie
PN-EN 459-2	Wapno budowlane – Część 2: Metody badań
PN-EN 932-3	Badania podstawowych właściwości kruszyw – Procedura i terminologia uproszczonego opisu petrograficznego
PN-EN 933-1	Badania geometrycznych właściwości kruszyw – Oznaczanie składu ziarnowego – Metoda przesiewania
PN-EN 933-3	Badania geometrycznych właściwości kruszyw – Oznaczanie kształtu ziaren za pomocą wskaźnika płaskości
PN-EN 933-4	Badania geometrycznych właściwości kruszyw – Część 4: Oznaczanie kształtu ziaren – Wskaźnik kształtu
PN-EN 933-5	Badania geometrycznych właściwości kruszyw – Oznaczanie procentowej zawartości ziaren o powierzchniach powstałych w wyniku przekruszenia lub łamania kruszyw grubych
PN-EN 933-6	Badania geometrycznych właściwości kruszyw – Część 6: Ocena właściwości powierzchni – Wskaźnik przepływu kruszywa
PN-EN 933-9	Badania geometrycznych właściwości kruszyw – Ocena zawartości drobnych cząstek – Badania błękitem metylenowym
PN-EN 933-10	Badania geometrycznych właściwości kruszyw – Część 10: Ocena zawartości drobnych cząstek – Uziarnienie wypełniaczy (przesiewanie w strumieniu powietrza)
PN-EN 1097-2	Badania mechanicznych i fizycznych właściwości kruszyw – Metody oznaczania odporności na rozdrabnianie
PN-EN 1097-3	Badania mechanicznych i fizycznych właściwości kruszyw – Oznaczanie gęstości nasypowej i jamistości
PN-EN 1097-4	Badania mechanicznych i fizycznych właściwości kruszyw – Część 4: Oznaczanie pustych przestrzeni suchego, zagęszczonego wypełniacz.

PN-EN 1097-5	Badania mechanicznych i fizycznych właściwości kruszyw – Część 5: Oznaczanie zawartości wody przez suszenie w suszarce z wentylacją
PN-EN 1097-6	Badania mechanicznych i fizycznych właściwości kruszyw –Część 6: Oznaczanie gęstości ziaren i nasiąkliwości
PN-EN 1097-7	Badania mechanicznych i fizycznych właściwości kruszyw – Część 7: Oznaczanie gęstości wypełniacza – Metoda piknometryczna
PN-EN 1097-8	Badania mechanicznych i fizycznych właściwości kruszyw – Część 8: Oznaczanie polerowalności kamienia
PN-EN 1367-1	Badania właściwości cieplnych i odporności kruszyw na działanie czynników atmosferycznych – Część 1: Oznaczanie mrozoodporności
PN-EN 1367-3	Badania właściwości cieplnych i odporności kruszyw na działanie czynników atmosferycznych – Część 3: Badanie bazaltowej zgorzeli słonecznej metodą gotowania
PN-EN 1426	Asfalty i produkty asfaltowe – Oznaczanie penetracji igłą
PN-EN 1427	Asfalty i produkty asfaltowe – Oznaczanie temperatury mięknięcia – Metoda Pierścieni i Kula
PN-EN 1428	Asfalty i lepiszcza asfaltowe – Oznaczanie zawartości wody w emulsjach asfaltowych – Metoda destylacji azeotropowej
PN-EN 1429	Asfalty i lepiszcza asfaltowe – Oznaczanie pozostałości na sicie emulsji asfaltowych oraz trwałości podczas magazynowania metodą pozostałości na sicie
PN-EN 1744-1	Badania chemicznych właściwości kruszyw – Analiza chemiczna
PN-EN 1744-4	Badania chemicznych właściwości kruszyw – Część 4: Oznaczanie podatności wypełniaczy do mieszanek mineralno-asfaltowych na działanie wody
PN-EN 12591	Asfalty i produkty asfaltowe – Wymagania dla asfaltów drogowych
PN-EN 12592	Asfalty i produkty asfaltowe – Oznaczanie rozpuszczalności
PN-EN 12593	Asfalty i produkty asfaltowe – Oznaczanie temperatury łamliwości Fraassa
PN-EN 12606-1	Asfalty i produkty asfaltowe – Oznaczanie zawartości parafiny – Część 1: Metoda destylacyjna
PN-EN 12607-1	Asfalty i produkty asfaltowe – Oznaczanie odporności na twardnienie pod wpływem ciepła i powietrza – Część 1: Metoda RTFOT
i PN-EN 12607-3	Jw. Część 3: Metoda RFT
PN-EN 12697-6	Mieszanki mineralno-asfaltowe – Metody badań mieszanek mineralno-asfaltowych na gorąco – Część 6: Oznaczanie gęstości objętościowej metodą hydrostatyczną
PN-EN 12697-8	Mieszanki mineralno-asfaltowe – Metody badań mieszanek mineralno-asfaltowych na gorąco – Część 8: Oznaczanie zawartości wolnej przestrzeni
PN-EN 12697-11	Mieszanki mineralno-asfaltowe – Metody badań mieszanek mineralno-asfaltowych na gorąco – Część 11: Określenie powiązania pomiędzy kruszywem i asfaltem
PN-EN 12697-12	Mieszanki mineralno-asfaltowe – Metody badań mieszanek mineralno-asfaltowych na gorąco – Część 12: Określanie wrażliwości na wodę
PN-EN 12697-13	Mieszanki mineralno-asfaltowe – Metody badań mieszanek mineralno-asfaltowych na gorąco – Część 13: Pomiar temperatury
PN-EN 12697-18	Mieszanki mineralno-asfaltowe – Metody badań mieszanek mineralno-asfaltowych na gorąco – Część 18: Spływanie lepiszcza
PN-EN 12697-22	Mieszanki mineralno-asfaltowe – Metody badań mieszanek mineralno-asfaltowych na gorąco – Część 22: Koleinowanie
PN-EN 12697-27	Mieszanki mineralno-asfaltowe – Metody badań mieszanek mineralno-asfaltowych na gorąco – Część 27: Pobieranie próbek
PN-EN 12697-36	Mieszanki mineralno-asfaltowe – Metody badań mieszanek mineralno-asfaltowych na gorąco – Część 36: Oznaczanie grubości nawierzchni asfaltowych
PN-EN 12846	Asfalty i lepiszcza asfaltowe – Oznaczanie czasu wyptywu emulsji asfaltowych lepkościomierzem wyptywowym
PN-EN 12847	Asfalty i lepiszcza asfaltowe – Oznaczanie sedymentacji emulsji asfaltowych
PN-EN 12850	Asfalty i lepiszcza asfaltowe – Oznaczanie wartości pH emulsji asfaltowych
PN-EN 13043	Kruszywa do mieszanek bitumicznych i powierzchniowych utwaleń stosowanych na drogach, lotniskach i innych powierzchniach przeznaczonych do ruchu
PN-EN 13074	Asfalty i lepiszcza asfaltowe – Oznaczanie lepiszczy z emulsji asfaltowych przez odparowanie
PN-EN 13075-1	Asfalty i lepiszcza asfaltowe – Badanie rozpadu – Część 1: Oznaczanie indeksu rozpadu kationowych emulsji asfaltowych, metoda z wypełniaczem mineralnym
PN-EN 13108-5	Mieszanki mineralno-asfaltowe – Wymagania – Część 5: Mieszanka SMA
PN-EN 13108-20	Mieszanki mineralno-asfaltowe – Wymagania – Część 20: Badanie typu

PN-EN 13179-1	Badania kruszyw wypełniających stosowanych do mieszanek bitumicznych – Część 1: Badanie metodą Pierścienia i Kuli
PN-EN 13179-2	Badania kruszyw wypełniających stosowanych do mieszanek bitumicznych – Część 2: Liczba bitumiczna
PN-EN 13398	Asfalty i lepiszcza asfaltowe – Oznaczanie nawrotu sprężystego asfaltów modyfikowanych
PN-EN 13399	Asfalty i lepiszcza asfaltowe – Oznaczanie odporności na magazynowanie modyfikowanych asfaltów
PN-EN 13587	Asfalty i lepiszcza asfaltowe – Oznaczanie ciągliwości lepiszczy asfaltowych metodą pomiaru ciągliwości
PN-EN 13588	Asfalty i lepiszcza asfaltowe – Oznaczanie kohezji lepiszczy asfaltowych metodą testu wahadłowego
PN-EN 13589	Asfalty i lepiszcza asfaltowe – Oznaczanie ciągliwości modyfikowanych asfaltów – Metoda z duktylometrem
PN-EN 13614	Asfalty i lepiszcza asfaltowe – Oznaczanie przyczepności emulsji bitumicznych przez zanurzenie w wodzie – Metoda z kruszywem
PN-EN 13703	Asfalty i lepiszcza asfaltowe – Oznaczanie energii deformacji
PN-EN 13808	Asfalty i lepiszcza asfaltowe – Zasady specyfikacji kationowych emulsji asfaltowych
PN-EN 14023	Asfalty i lepiszcza asfaltowe – Zasady specyfikacji asfaltów modyfikowanych polimerami
PN-EN 14188-1	Wypełniacze złączy i zalewy – Część 1: Specyfikacja zalew na gorąco
PN-EN 14188-2	Wypełniacze złączy i zalewy – Część 2: Specyfikacja zalew na zimno
PN-EN 22592	Przetwory naftowe – Oznaczanie temperatury zapłonu i palenia – Pomiar metodą otwartego tygla Clevelanda
PN-EN ISO 2592	Oznaczanie temperatury zapłonu i palenia – Metoda otwartego tygla Clevelanda

### **10.3. Wymagania techniczne (rekomendowane przez Ministra Infrastruktury)**

WT-1 Kruszywa 2010. Kruszywa do mieszanek mineralno-asfaltowych i powierzchniowych utrwaleń na drogach publicznych, Warszawa 2010

WT-2 Nawierzchnie asfaltowe 2010. Nawierzchnie asfaltowe na drogach publicznych

### **10.4. Inne dokumenty**

Rozporządzenie Ministra Transportu i Gospodarki Morskiej z dnia 2 marca 1999 r. w sprawie warunków technicznych, jakim powinny odpowiadać drogi publiczne i ich usytuowanie (Dz.U. nr 43, poz. 430)

Katalog typowych konstrukcji nawierzchni podatnych i półsztywnych. Generalna Dyrekcja Dróg Publicznych – Instytut Badawczy Dróg i Mostów, Warszawa 1997

**SPECYFIKACJA TECHNICZNA WYKONANIA I ODBIORU  
ROBÓT BUDOWLANYCH**

**D- 05.03.23a**

**NAWIERZCHNIA Z KOSTKI BETONOWEJ**

## 1. WSTĘP

### 1.1. Przedmiot ST

Przedmiotem niniejszej specyfikacji technicznej są wymagania dotyczące wykonania i odbioru robót związanych z wykonywaniem nawierzchni z materiału wymienionego w pkt 1.3 dla potrzeb zadania: "Przebudowa drogi wojewódzkiej nr 279 Buchałów – Drzonów"

### 1.2. Zakres stosowania ST

Zakres stosowania ST jest zgodny z ustaleniami punktu 1.2. ST D -00. 00. 00. „Wymagania ogólne”.

### 1.3. Zakres robót objętych ST

Ustalenia zawarte w niniejszej specyfikacji dotyczą zasad prowadzenia robót związanych z wykonaniem i odbiorem nawierzchni z betonowej kostki brukowej i obejmują:

- Nawierzchnia z betonowej kostki brukowej szarej gr. 8cm, na podsypce cementowo-piaskowej 1:4 gr. 3cm
- Nawierzchnia z betonowej kostki brukowej kolorowej (czerwonej) gr. 8cm, na podsypce piaskowej gr. 3cm
- Nawierzchnia z betonowej kostki brukowej (kostka z odzysku) gr. 8cm, na podsypce piaskowej gr. 3cm

### Rodzaj kostki chodnikowej oraz ewentualne zmiany w kolorze uzgodnić z Inżynierem

### 1.4. Określenia podstawowe

**1.4.1.**Nawierzchnia kostkowa - nawierzchnia, której warstwa ścieralna jest wykonana z kostek betonowych.

**1.4.2.**Betonowa kostka brukowa- prefabrykat betonowy, stosowany jako materiał nawierzchni, który spełnia następujące warunki: w odl. 50mm od każdej krawędzi, żaden przekrój poprzeczny nie powinien wykazać wymiaru poziomego mniejszego niż 50mm; całkowita grubość kostki podzielona przez jej grubość powinna być mniejsza lub równa 4. Wymagań nie stosuje się do elementów uzupełniających

**1.2.3.**Betonowa płyta brukowa- prefabrykat betonowy, stosowany jako materiał nawierzchni, który spełnia następujące warunki: dł. całkowita nie przekracza 1m oraz dł. całkowita płyty podzielona przez jej grubość powinna być większa niż cztery. Wymagań nie stosuje się do elementów uzupełniających

Pozostałe określenia podstawowe są zgodne z obowiązującymi, odpowiednimi polskimi normami i z definicjami podanymi w ST D-M-00.00.00 "Wymagania ogólne" pkt 1.4.

## 2. MATERIAŁY

**Uwaga.** Może się zdarzyć że materiały będą posiadały zadeklarowane różne klasy niż podane poniżej– w takim przypadku należy ustalić z Inżynierem Budowy dobór materiałów w zależności od cechy fizykomechanicznej jaką chciałoby się maksymalnie uzyskać.

### 2.1 Kostki betonowe

- Kostki powinny spełniać wymagania normy PN-EN 1338. Przy zastosowaniu kostki porozbiórkowej (np. przy przebrukach lub uzupełnieniach) te powinny być bez pęknięć, ubytków i nierówności – w przypadku wątpliwym co do jakości materiału porozbiórkowego zaleca się wykonanie badań wytrzymałościowych kostki (2 próbki losowo): wytrzymałość charakterystyczna na rozciąganie przy rozłupywaniu pojedynczej próbki nie powinna być niższa niż 2,9 MPa.
- Kształt kostek należy przyjąć zgodny ze stanem istniejącym a w przypadku gdy wykonywana nawierzchnia jest nawierzchnią nową, kształt należy ustalić z Zamawiającym. Kolorystykę należy przyjąć zgodnie z dokumentacją projektową
- Kostki brukowe mogą być produkowane z jednego rodzaju betonu lub z w-wy ścieralnej i konstrukcyjnej wykonanych z różnych betonów, przy czym w-wa ścieralna winna mieć gr. min. 4mm.
- Struktura wyrobu powinna być zwarta, bez rys, pęknięć, plam i ubytków. Kostki wykonane z dwóch warstw nie mogą się rozwarstwiać

- Powierzchnia górna kostek powinna być równa i szorstka, a krawędzie kostek równe i proste. Krawędzie powierzchni prostopadłych mogą być skośne lub zaokrąglone a ich wymiary poziome i pionowe nie mogą być większe niż 2mm (większe fazy muszą być deklarowane przez producenta a wyrób określony jako „fazowany”)
- Wklęsnięcia i wypukłości nie powinny przekraczać w zależności od wymiaru kostki: dla dł. 30cm (– max wypukłość 1,5mm; max. wklęsłości 1,0mm), dla dł. 40cm (odpowiednio 2,0 mm i 1,5mm)
- Tolerancje wymiarów nominalnych kostek wynoszą:
  - □ na długości  $\pm 3$  mm, dla  $h \geq 10$ cm  $\pm 2$ mm, dla  $h \leq 10$ cm
  - □ na szerokości  $\pm 3$  mm, dla  $h \geq 10$ cm  $\pm 2$ mm, dla  $h \leq 10$ cm
  - □ na grubości  $\pm 4$  mm, dla  $h \geq 10$ cm  $\pm 3$ mm, dla  $h \leq 10$ cm

W przypadku kostek o kształcie nie prostokątnym, odchyłki stosowane dla innych wymiarów winien podać producent.. Maksymalne dopuszczalne różnice pomiędzy pomiarami dwóch przekątnych prostokątnej kostki, której dł. przekracza 30cm wahają się w granicy 3-5 mm w zależności od klasy kostki. Należy przyjąć klasę 2 (K) w przypadku zastosowania kostki prostokątnej.

- Kostki nie mogą zawierać azbestu
- Cechy fizykomechaniczne kostek winny być określone zgodnie z poszczególnymi załącznikami normy PN-EN 1338 i powinny posiadać:
  1. odporność na warunki atmosferyczne (odporność na zamrażanie i rozmrażanie – klasa 3-D tj. średni ubytek masy po badaniu nie może być większy 1,0 kg/m<sup>2</sup> przy czym żaden pojedynczy wynik nie może przekroczyć 1,5 1,0 kg/m<sup>2</sup>)
  2. wytrzymałość na rozciąganie przy rozłupywaniu (wytrzymałość charakterystyczna nie powinna być mniejsza niż 3,6 MPa a pojedynczej próbki nie może być mniejsza niż 2,9 MPa i o obciążeniu niszczącym mniejszym niż 250 N/mm długości rozłupywania )
  3. odporność na ścieranie - klasa 4-I ( w zależności od rodzaju badania odporność na ścieranie  $\leq 20$ mm lub nie mniej niż 18 000mm<sup>3</sup>/5000mm<sup>2</sup>)
  - 4 nasiąkliwość – klasa 2-B, wartość średnia  $\leq 6,0$
  5. odporność na poślizg – zadawalająca

## **2.2. Podsyпка i zaprawa**

### **2.2.1 Podsyпка piaskowo-cementowa**

- Piasek 0/2 na podsyпkę piaskowo- cementową powinien spełniać wymagania jednej z wybranych norm PN-EN 13242:2004, PN-EN 13139:2003 ( kategoria kruszywa 3), PN-EN 13043:2013 lub PN-EN 12620 lub posiadać aprobatę techniczną.
- Cement na podsyпkę powinien być cementem portlandzkim klasy co najmniej CEM 32,5 R ( I lub II) odpowiadający wymaganiom PN-EN-197-1:2002.
- Można zastosować gotową podsyпkę piaskowo-cementową przywiezioną z wytwórni.

### **2.2.2 Zaprawa cementowa**

Zaprawa cementowa może być zaprawą gotową lub przygotowaną na miejscu budowy.

Zaprawa powinna spełniać wymagania normy PN-B-10104:2005 lub innej normy bądź aprobaty, jeżeli Wykonawca stosował zaprawy z powodzeniem na innych budowach, przy czym powinien przedstawić Inżynierowi odpowiednie dokumenty potwierdzające fakt wbudowania oraz cechy materiałowe zgodne z innymi normami lub aprobatami.

Materiały składowe zaprawy powinny być zgodne z wymienionymi w PN-B-10104:2005 normami lub z normami wymienionymi w pkt 2.2.1 niniejszej ST.

Do maltowania spoin należy użyć zaprawy C /A (1:2 mierzone objętościowo)/wytrzymałość na ściskanie nie powinna być mniejsza niż M20, a na zginanie M5

Czas zachowywania właściwości roboczych nie powinien być krótszy niż 2h. Konsystencja świeżej zaprawy powinna być tak dobrana aby można było uszczelnić boki ścieku przed wylewaniem zaprawy ze spoin oraz wykonać uzupełnienie spoin.

Do zaprawy można stosować wodę zarobową np. destylowaną lub dejonizowaną lub wodę z sieci wodociągowej pod warunkiem że będzie wolna od zanieczyszczeń. Inżynier ma prawo zażądać wykonania lub potwierdzenia badań wody użytej przy budowie całej drogi, jeżeli uzna że pochodzi z wątpliwego źródła.

### **3. SPRZĘT**

#### **3.1. Ogólne wymagania dotyczące sprzętu**

Ogólne wymagania dotyczące sprzętu podano w ST D-M-00.00.00 "Wymagania ogólne" pkt 3.

#### **3.2. Sprzęt do wykonania robót**

Wykonawca przystępujący do wykonania robót wykazać się możliwością korzystania z następującego sprzętu:

- koparek, ładowarek : do przewozu materiału wewnątrz placu budowy
- ubijaków ręcznych i mechanicznych, do ubijania kostki,
- wibratorów płytowych z osłoną i lekkich walców wibracyjnych, do ubijania kostki po pierwszym ubiciu ręcznym kostki nawierzchni
- sprzęt i narzędzia brukarskie (młotki, prowadnice lub rurki, deski lub łąty profilujące do ściągania, gilotyny lub inny rodzaj przecinarki, szlifierki z tarczami do betonu, imaki i wyważaki, łomy brukarskie, układarek kostek – wykorzystanie przy dużych powierzchniach i jednolitym kształcie kostek
- innego jeśli Wykonawca uzna że jest niezbędny

### **4. TRANSPORT**

#### **4.1. Ogólne wymagania dotyczące transportu**

Ogólne wymagania dotyczące transportu podano w ST D-M-00.00.00 "Wymagania ogólne" pkt 4.

#### **4.2. Transport materiałów**

##### **4.2.1. Transport kruszywa, cementu i mieszanki betonowej**

Kruszywo i cement można przewozić dowolnymi środkami transportowymi w warunkach zabezpieczających je przed rozsypywaniem i zanieczyszczeniem.

Mieszanka betonowa powinna być zabezpieczona przed wpływem niekorzystnych warunków atmosferycznych. Przewożenie mieszanki powinno odbywać się samochodem samowyładowczym.

##### **4.2.2 Transport prefabrykatów**

Materiały prefabrykowane należy przewozić na paletach odpowiednio zabezpieczone folią i taśmami stalowymi ( lub innymi zabezpieczeniami stosowanymi przez producenta. Palety należy przewozić samochodem wyposażonym w urządzenia rozładunkowe (HDS) lub wózkami widłowymi ( bądź osprzętem ładowarek – „widły”)

Materiały powinny być zabezpieczone przed przemieszczeniem się i uszkodzeniami w czasie transportu, a górna ich warstwa nie powinna wystawać poza ściany środka transportu więcej niż 1/3 wysokości tej płyty.

### **5. WYKONANIE ROBÓT**

#### **5.1. Ogólne zasady wykonania robót**

Ogólne zasady wykonania robót podano w ST D-M-00.00.00 "Wymagania ogólne" pkt 5.

#### **5.2. Przygotowanie podłoża i podbudowy**

Warunki przygotowania podłoża i podbudowy powinny odpowiadać wymaganiom zawartym w odpowiednich ST. Warunki wykonania ławy betonowej pod ściek i rolkę powinny odpowiadać wymaganiom specyfikacji dot. krawężników.

#### **5.3 Nawierzchnia i ściek z kostki betonowej**

##### **5.3.1 Układanie nawierzchni z kostki betonowej**

Jeżeli w dokumentacji nie ujęto wymagań co do wykonania robót, należy przyjąć poniższe wymagania.

Kostkę należy układać (maszynowo lub ręcznie) w taki sposób, aby szczeliny między kostkami wynosiły od 3 do 5 mm (nawet jeśli kostka posiada krawędzie dystansowe). Kostkę należy układać ok. 1,5 cm wyżej od projektowanej niwelety nawierzchni, gdyż w czasie wibrowania (ubijania) podsypka ulega zagęszczeniu.



Wskazane jest aby po zagęszczeniu nawierzchni, wystawała 0,5 -1 cm nad krawędź krawężnika, ścieku bądź obrzeża. W przypadku ułożenia kostki w obrębie wjazdu, kratki ściekowej itp. – wjazd (lub inny element obrabiany) powinien być usytuowany na równi z zagęszczoną nawierzchnią.

Należy zwrócić uwagę na to, aby pierwszy rząd kostki został ułożony prostopadle. Następnie trzeba układać ją w sposób nie powodujący przesuwania rzędów kostki na podsypce. Stanowisko pracy powinno się znajdować na już ułożonej kostce, a dalsze układanie rozpoczyna się z tego właśnie miejsca.

Dla uniknięcia zróżnicowania odcieni kolorystycznych kostek na powierzchni bruku, należy pobierać kostkę na przemian, z min.2- 3 różnych pakietów.

Mniej więcej co 2 m należy sprawdzać za pomocą sznurka prawidłowość przebiegu linii spoin bruku. Jeżeli linie nie są równe, to trzeba położenie rzędów wyrównać poprzez rozsuniecie kostek. Należy również sprawdzić prostopadłość linii.

Do uzupełnienia przestrzeni przy krawężnikach, obrzeżach i studzienkach należy stosować elementy kostkowe wykończeniowe w postaci tzw. połówek i dziewiątek, mających wszystkie krawędzie równe i odpowiednio fazowane. W przypadku potrzeby kształtek o nietypowych wymiarach, wolną przestrzeń należy uzupełnić kostką ciętą, przycinaną na budowie specjalnymi narzędziami tnącymi (przycinarkami, szlifierkami z tarczą itp.).

Po ułożeniu kostki, szczeliny należy wypełnić piaskiem drobnym płukanym ( do 2/3 wysokości kostki), a następnie zamieść powierzchnię ułożonych kostek przy użyciu szczotek ręcznych lub mechanicznych i przystąpić do ubijania nawierzchni.

Do zagęszczenia ułożonej nawierzchni z kostek brukowych stosuje się wibratory płytowe z osłoną z tworzywa sztucznego dla ochrony kostek przed uszkodzeniem i zabrudzeniem. Płytę roboczą zagęszczarki przed rozpoczęciem pracy należy oczyścić. Płyta nie powinna być zniekształcona, gdyż może to spowodować uszkodzenie kostki. Nawierzchnia z kostki powinna być sucha i przed zagęszczeniem oczyszczona z resztek piasku. W ten sposób uniknie się miejscowego nacisku na kostkę. Zbyt wąskie płyty robocze zagęszczarki należy zaopatrzyć w dodatkowe płyty boczne, poszerzające szerokość roboczą.

Wibrowanie należy prowadzić od krawędzi powierzchni ubijanej w kierunku środka i jednocześnie w kierunku poprzecznym kształtek, do momentu uzyskania równej powierzchni.

Zagęszczenie należy prowadzić w taki sposób, aby nie ubijać kostek, tylko powodować tzw. płynięcie podsypki. Dlatego zagęszczarka płytowa nie powinna poruszać się zbyt wolno, aby uniknąć nadmiernego ubijania w jednym miejscu (5000 obrotów/min).

Po zagęszczeniu nawierzchni należy ponownie uzupełnić szczeliny piaskiem i zamieść nawierzchnię. Nawierzchnia z wypełnieniem spoin piaskiem nie wymaga pielęgnacji - może być zaraz oddana do ruchu.

Długość ewentualnych przebruków na powiązaniu nawierzchni nowo budowanej z istniejącą należy ustalić z Inżynierem Budowy.

#### **5.4 Regulacja wjazdów i skrzynek**

W trakcie robót konieczne jest wyregulowanie wjazdów i skrzynek do poziomu wykonywanej nawierzchni. Prace te powinny zostać uwzględnione przy robotach sieciowych jednakże często są wykonywane przez Wykonawcę robót drogowych.

Regulacja może obejmować:

- ewentualna rozbiórkę nawierzchni w obrębie wjazdu lub skrzynki, w przypadku gdy nie pozostawiono przestrzeni w trakcie układania kostki,
- zdjęcie wjazdu/skrzynki,
- w zależności od konieczności i rodzaju wjazdu/skrzynki –przy obniżeniu: obcięcie ścianek studni lub demontaż płyty odciążającej; przy podwyższeniu: nadbudowa studni poprzez zastosowanie pierścieni dystansowych, prefabrykowanych podstaw , ram lub cegieł
- otynkowanie kominów zaprawą cementową,
- podniesienie lub obniżenie kluczy zaworów,
- montaż wjazdu/skrzynki
- oczyszczenie studni po zakończonych robotach

Szczegółowo roboty te mogą być opisane w szczegółowych specyfikacjach technicznych branżowych tj sieci wod-kan i teletechnicznej.

Regulację należy wykonać w taki sposób aby nawierzchnia po zagęszczeniu znajdowała się na równi z wyregulowanym wjazdem/skrzynką.

Uzupełnienie nawierzchni należy wykonać po związaniu zapraw. Szczególną uwagę należy zwrócić na zagęszczenie kruszyw wokół wjazdów.

Regulację wjazdów i skrzynek w obrębie nawierzchni bitumicznej należy wykonać przed ułożeniem w-wyścieralnej.

Nie dopuszcza się regulacji poprzez wycinanie gotowej bitumicznej w-wy ścieralnej i uzupełnienie jej po wykonaniu regulacji. Przy montażu zwieńczeń należy pamiętać o wykonaniu spoin na styku z nawierzchnią bitumiczną.

**Uwaga.** Regulacja włazów i skrzynek sieci nie przebudowywanej może wiązać się z wymianą tych elementów na nowe zgodne z normą PN-EN 124:2000 „Zwieńczenia wpustów i studzienek kanalizacyjnych dla ruchu pieszego i kołowego”. Kwestie te należy wyjaśnić na etapie przetargu, jeżeli nie zostały uwzględnione w pełnej dokumentacji projektowej.

## 6. KONTROLA JAKOŚCI ROBÓT

### 6.1 Ogólne zasady kontroli jakości robót

Ogólne zasady kontroli jakości robót podano w ST D-M-00.00.00 “Wymagania ogólne” pkt 6.

### 6.2 Badania przed przystąpieniem do robót

Rodzaj i zakres badań materiałów powinien być zgodny z właściwymi dla danego materiału normami lub aprobatami. Wykonawca powinien zapoznać się z warunkami gwarancji i reklamacji producenta.

W zależności od materiału wykonawca powinien przedstawić: informację zamieszczoną na partii materiału, deklarację zgodności lub aprobatę techniczną.

Inżynier ma prawo zbadać lub zażądać badania materiału dostarczonego na budowę.

Ilość i rodzaj badań materiałów określi Inżynier Budowy.

### 6.3 Badania w czasie lub/i po zakończeniu robót

Poniżej podano proponowane częstotliwości i rodzaj badań, z zastrzeżeniem że Inżynier Budowy może dokonać zmian ilości i rodzaju badań adekwatnie do rzeczywistego zakresu robót.

Badania w czasie lub/i po zakończeniu robót związanych z umocowaniem ścian rowu opisano w odrębnej ST.

Tablica 1. Częstotliwość oraz zakres badań i pomiarów

Lp.	Wyszczególnienie badań i pomiarów	Częstotliwość badań i wartości dopuszczalne		
		A) Nawierzchnia z kostki betonowej	B) Ściek z płyt	C) Nawierzchnia z płyt opaska
1	Sprawdzenie podłoża i koryta	głębokość koryta $\pm 2,0$ cm na 100 mb	Jak w przypadku krawężników ST 08.01.01	Jak obok w B)
2	Sprawdzenie podsypki (przymiarem liniowym, łatą lub metodą niwelacji)	odchyłki od projektowanej grubości $\pm 2$ cm - na każdej działce roboczej – min. 1 raz na 100 m <sup>2</sup>	Nie dotyczy	<ul style="list-style-type: none"> <li>• odchyłki od projektowanej grubości <math>\pm 2</math> cm</li> <li>• co 100 mb</li> </ul>
3	<b>Badania wykonywania nawierzchni /ścieku</b>			
4	a) zgodność z dokumentacją projektową	Sukcesywnie na każdej działce roboczej	Jak obok w A)	Jak obok w A)
5	b) położenie osi w planie (sprawdzone geodezyjnie)	zgodnie z położeniem obrzeży i krawężników $\pm 2$ cm na 100 mb	• zgodnie z położeniem obrzeży i krawężników $\pm 2$ cm na 100 mb	zgodnie z położeniem obrzeży i krawężników: $\pm 2$ cm na 100mb,
6	c) rzędne wysokościowe (pomierzone instrumentem)	zgodnie z położeniem obrzeży i krawężników $\pm 2$ cm na 100 mb	sprawdzenie rzędnych w miejscach	<ul style="list-style-type: none"> <li>• 50 m na obrzeżu i odjęcie światła opaska z płytek</li> <li>• Odchylenia: <math>\pm 1</math> cm; <math>-2</math> cm</li> </ul>

	pomiarowym)		przełamań ścieku W przypadku ścieku międzyjezdniowego niweleta ścieku może się różnić się o $\pm 1$ cm od projektowej/na każde 10m wykonanego ścieku odchyłka od wysokości nie powinna być większa niż 10%	
7	d) równość w profilu podłużnym mieszona łąką trzymetrową	<ul style="list-style-type: none"> <li>• częstotliwość Jw.</li> <li>• Nierówności do 10 mm</li> </ul>	<ul style="list-style-type: none"> <li>• 2 miejsca na 100 mb</li> <li>• prześwit między łąką a ściekiem do 2 mm</li> </ul>	<ul style="list-style-type: none"> <li>• 1 raz na 150-300m<sup>2</sup> nie rzadziej niż co 50 mb + miejsca wątpliwe</li> <li>• Nierówności do <math>\pm 1</math> cm</li> </ul>
8	e) równość w przekroju poprzecznym (sprawdzona łąką trzymetrową profilową z poziomnicą i pomiarem prześwitu klinem cechowanym oraz przyziarem liniowym względnie metodą niwela-cji)	<ul style="list-style-type: none"> <li>• częstotliwość Jw.</li> <li>• Prześwity między łąką a powierzchnią do 10 mm</li> </ul>	<ul style="list-style-type: none"> <li>• nie dotyczy</li> </ul>	<ul style="list-style-type: none"> <li>• nie dotyczy</li> </ul>
9	f) spadki poprzeczne (sprawdzone metodą niwelacji lub poziomnicą z odczytem elektronicznym)	<ul style="list-style-type: none"> <li>• częstotliwość Jw.</li> <li>• Odchyłki od dokumentacji projektowej do 0,5%</li> </ul>	<ul style="list-style-type: none"> <li>• sprawdzenie poziomicy pochylenia poprzecznego zgonie z pochyleniem jezdni 2 razy na 100m</li> </ul>	<ul style="list-style-type: none"> <li>• częstotliwość jw</li> <li>• Odchyłki od dokumentacji projektowej do 0,5% opaska</li> </ul>
10	g) spadki podłużne (sprawdzone metodą niwelacji)	<ul style="list-style-type: none"> <li>• w odległościach zapewniających stwierdzenie prawidłowego spływu wody</li> </ul>	<ul style="list-style-type: none"> <li>• jak w A + na podstawie pomiarów kol.B wiersz 6c</li> </ul>	<ul style="list-style-type: none"> <li>• jak w A</li> </ul>
11	h) szerokość nawierzchni (sprawdzona przyziarem liniowym)	<ul style="list-style-type: none"> <li>• częstotliwość Jw.</li> <li>• Odchyłki od dokumentacji projektowej do <math>\pm 5</math> cm</li> </ul>	Nie dotyczy	Nie dotyczy
12	i) szerokość i głębokość wypełnienia spoin i szczelin	<ul style="list-style-type: none"> <li>• W 5 punktach charakterystycznych dziennej działki roboczej oględziny i pomiar przyziarem liniowym po wykruszeniu dług. 10 cm)</li> </ul>	Co 50 mb ścieku	<ul style="list-style-type: none"> <li>• usunięcie szczelin dł. 10 cm w 2 miejscach / 100 mb</li> </ul>
13	j) sprawdzenie koloru kostek i desenia ich ułożenia	Kontrola bieżąca Wg dokumentacji projektowej lub decyzji Inżyniera	Nie dotyczy	Nie dotyczy

14	k) sprawdzenie równoległości spoin (zachowanie wzoru)	Wizualne -ewentualnie przy pomocy sznurków i przymiaru milimetrowego	Nie dotyczy	Nie dotyczy
15	l) Sprawdzenie ubicia	Wizualne oraz po przeprowadzeniu badań nierówności i spadków jw.	<del>Wizualne oraz po przeprowadzeniu badań nierówności i spadków jw.</del> Sprawdzenie zagęszczenia ławy betonowej	<del>Wizualne oraz po przeprowadzeniu badań nierówności i spadków jw.</del>

W obrębie regulowanych włazów i skrzynek należy sprawdzić stan nawierzchni: czy nie ma zapadnięć, załamania, czy poziom włazu, skrzynki jest na równi z nawierzchnią, wypełnienie i szerokość spoiny wokół włazu, skrzynki. W przypadku wymiany włazów na nowe należy sprawdzić czy czynność wymiany została wykonana.

W przypadku przełożeń nawierzchni, kontrola jest analogiczna jak w przypadku nawierzchni z kostki nowej.

## 7. OBMIAR ROBÓT

### 7.1. Ogólne zasady obmiaru robót

Ogólne zasady wykonania obmiaru robót podano w ST D-00.00.00 „Wymagania ogólne” pkt 7.

### 7.2. Jednostka obmiarowa

Jednostką przedmiarową i obmiarową jest:

- 1m<sup>2</sup> nawierzchni z z kostki betonowej

## 8. ODBIÓR ROBÓT

### 8.1. Ogólne zasady odbioru robót

Ogólne zasady odbioru robót podano w ST D-M-00.00.00 “Wymagania ogólne” pkt 8.

Roboty uznaje się za wykonane zgodnie z dokumentacją projektową, ST i wymaganiami Inżyniera, jeżeli wszystkie pomiary i badania z zachowaniem tolerancji według pkt 6 dały wyniki pozytywne.

## 9. PŁATNOŚĆ I ROZLICZENIE ROBÓT TOWARZYSZĄCYCH I TYMCZASOWYCH

### 9.1. Ogólne ustalenia dotyczące podstawy płatności i zakresu robót

Ogólne ustalenia dotyczące podstawy płatności i zakresu robót podano w ST D-00.00.00 „Wymagania ogólne” pkt 9.

Cena jednostkowa obejmuje wykonanie wszelkich prac związanych z wykonaniem zdania określonego w przedmiotowej specyfikacji w tym czynności ujęte w ST, dokumentacji projektowej oraz określonych wymogach formalno - prawnych

### 9.2. Zakres robót przypadający na cenę jednostkową

Ułożenie 1m<sup>2</sup> nawierzchni z kostki betonowej, obejmuje:

- prace pomiarowe i roboty przygotowawcze,
- oznakowanie robót,
- zakup i dostarczenie materiałów, ew. przewiezienie z miejsca składowania (dot. kostki z rozbiórki)
- ułożenie i zagęszczenie podsypki
- ułożenie i ubicie kostki
- wypełnienie spoin, oczyszczenie
- pielęgnację nawierzchni,
- regulacja włazów studziennych lub skrzynek – w przypadku gdy robót nie ujęto w poszczególnych specyfikacjach technicznych branżowych i przedmiarach robót
- przeprowadzenie badań i pomiarów wymaganych w specyfikacji technicznej

## 10. PRZEPISY ZWIĄZANE

### 10.1. Normy

Warunki stosowania norm podano w ST D-00.00.00

BN-68/8931-04	Drogi samochodowe. Pomiar równości nawierzchni planografem i łąką.
PN-S-02205:1998	Drogi Samochodowe. Roboty ziemne. Wymagania i badania
PN-EN206-1:2003	Beton. Wymagania, właściwości, produkcja i zgodność
PN-EN 13242:2004	Kruszywa do niezwiązanych i związanych hydraulicznie materiałów stosowanych w obiektach budowlanych i budownictwie drogowym
PN-EN12620:2004	Kruszywa do betonu
PN-80/B-10021	Prefabrykaty budowlane z betonu. Metody pomiaru cech geometrycznych
PN-EN 13139:2003	Kruszywo do zapraw
PN-EN-197-1:2002	Cement. Część 1: Skład, wymagania i kryteria zgodności dotyczące cementów powszechnego użytku
PN-EN 1338:2005	Betonowe kostki brukowe. Wymagania i metody badań

**SPECYFIKACJA TECHNICZNA WYKONANIA I ODBIORU  
ROBÓT BUDOWLANYCH  
D – 05.03.26g**

**POŁĄCZENIE NOWEJ KONSTRUKCJI NAWIERZCHNI Z  
NAWIERZCHNIĄ ISTNIEJĄCĄ**

## **1. WSTĘP**

### **1.1. Przedmiot ST**

Przedmiotem niniejszej ogólnej specyfikacji technicznej (OST) są wymagania dotyczące wykonania i odbioru robót związanych z połączeniem nowej konstrukcji nawierzchni z nawierzchnią istniejącą dla potrzeb zadania: "Przebudowa drogi wojewódzkiej nr 279 Buchałów – Drzonów"

### **1.2. Zakres stosowania OST**

Ogólna specyfikacja techniczna (OST) jest materiałem pomocniczym do opracowania specyfikacji technicznej wykonania i odbioru robót budowlanych (ST) stosowanej jako dokument przetargowy i kontraktowy przy zlecaniu i realizacji robót na drogach i ulicach.

### **1.3. Zakres robót objętych OST**

Ustalenia zawarte w niniejszej specyfikacji dotyczą zasad prowadzenia robót związanych z wykonaniem i odbiorem połączenia nowej konstrukcji nawierzchni, zawierającej asfaltową warstwę ścieralną i wiążącą z istniejącą nawierzchnią asfaltową na dowolnej podbudowie obejmuje:

- Ułożenie geosiatki z włókna szklanego o  $R_n$  powyżej 80kN/m na styku poszerzenia nawierzchni z istniejącą nawierzchnią

Połączenie polega na rozbiórce starej nawierzchni z wykonaniem schodkowania jej krawędzi, skropieniu warstwy wiążącej emulsją asfaltową i ułożeniu geokompozytu, a następnie przykryciu go nową asfaltową warstwą ścieralną.

Wykonanie połączenia ma zapobiec (lub co najmniej opóźnić) wystąpieniu na powierzchni jezdni poprzecznego czy podłużnego pęknięcia, odbitego od spoiny na krawędzi połączenia.

### **1.4. Określenia podstawowe**

**1.4.1.** Nawierzchnia – konstrukcja składająca się z kilku warstw, służących do przejmowania i rozkładania na podłoże obciążeń od ruchu pojazdów.

**1.4.2.** Warstwa nawierzchni – element konstrukcji nawierzchni zbudowany z jednego materiału.

**1.4.3.** Warstwa ścieralna – górna warstwa nawierzchni będąca w bezpośrednim kontakcie z kołami pojazdów.

**1.4.4.** Warstwa wiążąca – warstwa nawierzchni między warstwą ścieralną a podbudową.

**1.4.5.** Podbudowa – główny element konstrukcyjny nawierzchni, ułożony w jednej lub kilku warstwach.

**1.4.6.** Połączenie nowej i starej nawierzchni – sposób konstrukcji, łączący nową nawierzchnię z nawierzchnią istniejącą, mający na celu zagwarantowanie tej samej nośności (trwałości zmęczeniowej) obu części i zapobiegający wystąpieniu na powierzchni jezdni poprzecznego pęknięcia.

Katalogu typowych konstrukcji nawierzchni podatnych i półsztywnych”, GDDP – IBDiM, Warszawa 1997.

**1.4.8.** Emulsja asfaltowa – emulsja, w której fazą zdyspergowaną jest asfalt, a fazą ciągłą jest woda lub roztwór wodny, o ile nie ustalono inaczej.

**1.4.9.** Geokompozyt – geosyntetyk, składający się z siatki z włókien mineralnych połączonej z geowłókniną z włókien syntetycznych.

**1.4.10.** Pozostałe określenia podstawowe są zgodne z obowiązującymi, odpowiednimi polskimi normami i z definicjami podanymi w OST D-M-00.00.00 „Wymagania ogólne” [1] pkt 1.4.

### **1.5. Ogólne wymagania dotyczące robót**

Ogólne wymagania dotyczące robót podano w OST D-M-00.00.00 „Wymagania ogólne” [1] pkt 1.5.

## **2. MATERIAŁY**

### **2.1. Ogólne wymagania dotyczące materiałów**

Ogólne wymagania dotyczące materiałów, ich pozyskiwania i składowania, podano w OST D-M-00.00.00 „Wymagania ogólne” [1] pkt 2.

### **2.2. Materiały do wykonania robót**

**2.2.1.** Zgodność materiałów z dokumentacją projektową

Materiały do wykonania robót powinny być zgodne z ustaleniami dokumentacji projektowej lub ST

### 2.2.2. Materiały do wykonania robót

Do wykonania robót należy użyć:

- geokompozyt, wzmacniający nawierzchnię na linii styku starej i nowej nawierzchni,
- emulsję asfaltową do złączenia geokompozytu z nawierzchnią.

Ponadto przy konstruowaniu połączenia nowej i starej nawierzchni występują materiały, z których zbudowana będzie nowa nawierzchnia.

### 2.2.3. Geokompozyt

Jeśli dokumentacja projektowa nie ustala inaczej, pod linią styku starej i nowej nawierzchni można zastosować geokompozyt, stanowiący połączenie siatki z włókien mineralnych (np. poliestrowych, **szklanych**) z geowłókniną wytworzoną z włókien syntetycznych (polipropylenowych, polietylenowych lub poliestrowych) ciągłych wzmacnianych mechanicznie poprzez igłowanie, stabilizowanych przeciw promieniowaniu UV. Geokompozyt musi mieć deklarowane przez producenta przeznaczenie do wzmacniania nawierzchni asfaltowych i opóźniania powstawania spękań w nawierzchni.

Wytrzymałość na rozciąganie geokompozytu powinna wynosić:

- dla dróg o kategorii ruchu KR1 do KR4  $\geq 70$  kN/m,
- dla dróg o kategorii ruchu KR5 do KR6  $\geq 100$  kN/m.

Wydłużenie przy zerwaniu wzdłuż pasma powinno wynosić  $\leq 3\%$ .

Temperatura mięknięcia geokompozytu powinna być niższa od temperatury układania warstwy ścieralnej.

Długość geokompozytu powinna być równa szerokości nawierzchni. Jeżeli dokumentacja projektowa nie podaje inaczej, szerokość geokompozytu powinna wynosić po 1,0 m z każdej strony spoiny w warstwie wiążącej.

**Należy zastosować geosiatkę z włókna szklanego o  $R_n$  powyżej 80kN/m.**

### 2.2.4. Emulsja asfaltowa

Do złączania geokompozytu z asfaltową warstwą nawierzchni należy stosować kationową emulsję modyfikowaną polimerem, spełniającą wymagania określone w tablicy 1.

Tablica 1. Wymagania dotyczące kationowych emulsji asfaltowych modyfikowanych polimerami (wg [7])

Wymagania techniczne	Metoda badania wg normy	Jednostka	Wymagania dla emulsji			
			C60 BP3 ZM lub C60 BP4 ZM		C60 BP5 ZM	
			Klasa	Zakres wartości	Klasa	Zakres wartości
Indeks rozpadu	PN-EN 13075-1 [6]	-	3 lub 4	50 do 100 lub 70 do 130	5	120 do 180
Zawartość lepiscza	PN-EN 1428 [2]	%(m/m)	5	58 do 62 <sup>a)</sup>	5	58 do 62 <sup>a)</sup>
Czas wypływu dla $\varnothing$ 2 mm w 40°C	PN-EN 12846 [4]	s	1	TBR <sup>b)</sup>	1	TBR <sup>b)</sup>
Pozostałość na sicie 0,5 mm	PN-EN 1429 [3]	%(m/m)	1	TBR	1	TBR
Trwałość po 7 dniach magazynowania	PN-EN 1429 [3]	%(m/m)	1	TBR	1	TBR
Sedymentacja	PN-EN 12847 [5]	%(m/m)	1	TBR	1	TBR

a) Emulsję można rozcieńczać wodą, do stężenia asfaltu nie niższego niż 40%(m/m)

b) Nie dotyczy emulsji rozcieńczonej wodą na budowie

TBR (To be reported) – do zadeklarowania (producent może dostarczyć odpowiednie informacje, jednak nie jest do tego zobowiązany)



Przykład oznaczenia kationowej emulsji asfaltowej:

C60 BP3 ZM – kationowa emulsja asfaltowa o zawartości lepiszcza 60%, wyprodukowana z asfaltu modyfikowanego polimerami, o klasie indeksu rozpadu 3, przeznaczona do złączania warstw nawierzchni.

### **2.2.5. Materiały występujące przy budowie nowej nawierzchni**

Materiały występujące przy budowie nowej nawierzchni powinny być zgodne z ustaleniami dokumentacji projektowej i dostosowane do rodzaju warstw nawierzchni.

## **3. SPRZĘT**

### **3.1. Ogólne wymagania dotyczące sprzętu**

Ogólne wymagania dotyczące sprzętu podano w OST D-M-00.00.00 „Wymagania ogólne” [1] pkt 3.

### **3.2. Sprzęt stosowany do wykonania robót**

Przy wykonywaniu robót Wykonawca w zależności od potrzeb, powinien wykazać się możliwością korzystania ze sprzętu dostosowanego do przyjętej metody robót, jak:

- piły do cięcia betonu asfaltowego,
- frezarki do betonu asfaltowego,
- młot pneumatyczny, sprężarka powietrza,
- skrapiaarka emulsji asfaltowej z ręcznie prowadzoną lancą spryskującą, ze zbiornikiem na lepiszcze,
- ew. układarka geokompozytu, umożliwiającą rozwijanie go ze szpuli oraz noże do cięcia geokompozytu,
- sprzęt pomocniczy, jak oskardy, łopaty, szczotki itp.

Zaleca się, aby skrapiaarka była wyposażona w urządzenia pomiarowo-kontrolne, pozwalające na sprawdzenie i regulowanie: temperatury, ciśnienia, obrotów pompy dozującej lepiszcze, prędkości poruszania się skrapiaarki oraz ilości dozowanego lepiszcza. Skrapiaarka powinna zapewniać rozkładanie lepiszcza z tolerancją  $\pm 10\%$  w stosunku do ilości założonej. Zbiornik na lepiszcze powinien być izolowany termicznie, tak aby było możliwe zachowanie stałej temperatury lepiszcza.

Sprzęt do budowy nowej nawierzchni powinien być dostosowany do rodzaju warstw nawierzchni, ustalonych w dokumentacji projektowej.

Sprzęt powinien odpowiadać wymaganiom określonym w założeniach Zamawiającego, ST, instrukcjach producentów lub propozycji Wykonawcy i powinien być zaakceptowany przez Inżyniera.

## **4. TRANSPORT**

### **4.1. Ogólne wymagania dotyczące transportu**

Ogólne wymagania dotyczące transportu podano w OST D-M-00.00.00 „Wymagania ogólne” [1] pkt 4.

### **4.2. Transport materiałów**

Geokompozyt należy transportować w rolkach owiniętych folią w celu zabezpieczenia go przed uszkodzeniem w czasie transportu i składowania na budowie, a także przed negatywnym działaniem ultrafioletowego promieniowania słonecznego. Rolki powinny być przewożone w pozycji pionowej lub ułożone poziomo, nie więcej niż w trzech warstwach. Podczas transportu i składowania należy chronić materiał przed zawilgoceniem i zabrudzeniem. W czasie wyładowania geokompozytu ze środka transportu nie należy dopuścić do porozrywania lub podziurawienia opakowania z folii.

Emulsja asfaltowa może być transportowana w cysternach, skrapiaarkach, beczkach i innych opakowaniach, pod warunkiem, że nie będą korodowały pod wpływem emulsji i nie będą powodowały jej rozpadu. Cysterny powinny być przedzielone przegrodami na komory o pojemności do 1 m<sup>3</sup>, które powinny mieć wykroje umożliwiające przepływ emulsji. Zbiorniki do przewozu emulsji powinny być czyste i nie zawierać resztek innych lepiszczy.

Transport materiałów do budowy nowej nawierzchni powinien być zgodny z ustaleniami dla całego budowanego odcinka drogi.

## **5. WYKONANIE ROBÓT**

### **5.1. Ogólne zasady wykonania robót**

Ogólne zasady wykonania robót podano w OST D-M-00.00.00 „Wymagania ogólne” [1] pkt 5.

## 5.2. Zasady wykonywania robót

Sposób wykonania robót powinien być zgodny z dokumentacją projektową i ST. W przypadku braku wystarczających danych można korzystać z ustaleń podanych w niniejszej specyfikacji oraz z informacji podanych w załącznikach.

Podstawowe czynności przy wykonywaniu robót obejmują:

1. roboty przygotowawcze,
2. rozbiórkę starej nawierzchni,
3. ułożenie nowych warstw podbudowy i warstwy wiążącej,
4. ułożenie geokompozytu i warstwy ścieralnej,
5. roboty wykończeniowe.

## 5.3. Roboty przygotowawcze

Przed przystąpieniem do robót należy, na podstawie dokumentacji projektowej, ST lub wskazań Inżyniera:

- ustalić lokalizację robót, wyznaczyć oraz oznaczyć linię styku istniejącej nawierzchni i nowej konstrukcji,
- ew. przeprowadzić obliczenia i pomiary geodezyjne niezbędne do szczegółowego wytyczenia robót oraz ustalenia danych wysokościowych,
- usunąć przeszkody, np. drzewa, krzaki, obiekty, elementy dróg, ogrodzeń itd.

## 5.4. Rozbiórka starej nawierzchni

Fragment istniejącej nawierzchni, od wyznaczonej linii styku nowej i starej nawierzchni, należy rozebrać do głębokości przewidzianej dokumentacją projektową, przy użyciu ręcznego sprzętu rozbiórkowego lub frezarki.

Przy rozbiórce istniejącej nawierzchni należy wykonać stopnie w istniejącej konstrukcji w celu uzyskania prawidłowego wzmocnionego połączenia nowych i starych warstw. Szerokość stopni powinna być nie mniejsza niż 1,5 grubości wyżej położonej warstwy, z wyjątkiem stopnia pod warstwą ścieralną, którego szerokość powinna wynosić  $1,1 \div 1,15$  m.

Przykład rozbiórki istniejącej nawierzchni przedstawiono na rysunku 1.

## 5.5. Ułożenie nowych warstw podbudowy i warstwy wiążącej

Do przygotowanych stopni na powierzchniach warstw nawierzchni należy doprowadzić nowe warstwy podbudowy i warstwę wiążącą. Stare powierzchnie warstw należy oczyścić, a w przypadku konstrukcji niezwiązanych należy je zagęścić.

Wykonanie konstrukcji warstw nawierzchni powinno odpowiadać wymaganiom właściwych specyfikacji technicznych, określonych w dokumentacji projektowej.

## 5.6. Ułożenie geokompozytu i warstwy ścieralnej

Na ułożonej i zagęszczonej warstwie wiążącej (np. z betonu asfaltowego) należy:

- skropić emulsją asfaltową, według pktu 2.2.4, pas szerokości  $2,2 \div 2,3$  m (około  $0,2 \div 0,3$  m większy niż szerokość geokompozytu, który ma być ułożony),
- ułożyć geokompozyt o szerokości co najmniej 1,0 m po każdej stronie połączenia,
- przykryć całość fragmentu nawierzchni nad geokompozytem nową warstwą ścieralną.

Przy wyżej wymienionych czynnościach obowiązują następujące zalecenia:

- układanie geokompozytu można prowadzić wyłącznie podczas suchej pogody; geokompozyt nie może być mokry i pozostawiony na noc bez przykrycia warstwą asfaltową; temperatura powietrza powinna wynosić co najmniej  $+10^{\circ}\text{C}$ ,
- ilość lepiszcza do skropienia (składa się z lepiszcza do nasycenia podłoża: około  $100 \div 250$  g/m<sup>2</sup> efektywnego lepiszcza – asfaltu oraz lepiszcza do nasycenia geowłókniny w geokompozycie oznaczonego doświadczalnie wg [9]) może orientacyjnie wynosić  $1100 \div 1600$  g/m<sup>2</sup> w zależności od stanu podłoża i masy powierzchniowej geowłókniny; właściwą ilość powinien podać dostawca lub producent wyrobu,
- dobre zespolenie geokompozytu z sąsiednimi warstwami nawierzchni uzyska się, gdy: podłoże będzie czyste, suche (przed skropieniem), równe (tak aby wyrób do niego przylegał),
- geokompozyt powinien być układany stroną z siatką do podłoża, po rozpadzie emulsji asfaltowej i odparowaniu wody; czas oczekiwania na odparowanie powinien być taki, aby pozostały asfalt miał konsystencję lekko klejącą,
- powierzchnia skrapiana emulsją asfaltową powinna być czysta – wszelkie zanieczyszczenia gliną, kruszywem itp. powinny zostać usunięte przed skropieniem,
- części geokompozytu zanieczyszczone smarem i olejem należy wyciąć, a miejsca te należy powtórnie skropić wraz z brzegiem otaczającego wyrobu i wkleić w nie prostokątną łatę geokompozytu o wymiarach zapewniających przykrycie wyciętego otworu z zakładem około 0,10 m,
- w przypadku łączenia pasów geokompozytu szerokość poprzecznego zakładu wynosi  $0,10 \div 0,15$  m, przy czym dolną warstwę zakładu należy skropić dodatkowo lepiszczem w ilości około  $0,400$  g/m<sup>2</sup>,

- przy ręcznym układaniu geokompozytu zaleca się, bezpośrednio po jego ułożeniu, przejazd jednokrotny walcem ogumionym (ew. stalowym) w celu ustabilizowania jego położenia,
- w przypadku powstania fałdy w geokompozycie należy ją przeciąć i założyć w kierunku układania warstwy nawierzchni asfaltowej,
- przed ułożeniem warstwy ścieralnej na geokompozycie należy naprawić miejsca odklejone, fałdy, pęcherze i rozdarcia,
- ruch pojazdów roboczych po rozłożeniu geokompozytu powinien być ograniczony do minimum przy przestrzeganiu zakazu gwałtownego hamowania i skręcania, aby nie fałdować wyrobu.

Konieczne jest zapewnienie prawidłowej impregnacji i przyklejenia geokompozytu do podłoża. Jeżeli uzyskanie tego nie jest możliwe z jakiegokolwiek powodu (np. istnieją fałdy), to należy zrezygnować z zastosowania tej technologii, bowiem niewłaściwe jej wykonanie może być powodem zniszczenia nawierzchni (np. fałdy mogą zniszczyć połączenie warstw).

Przykład połączenia nowej i starej nawierzchni przedstawiono na rysunku 2.

### 5.7. Roboty wykończeniowe

Roboty wykończeniowe powinny być zgodne z dokumentacją projektową i ST. Do robót wykończeniowych należą prace związane z dostosowaniem wykonanych robót do istniejących warunków terenowych, takie jak:

- odtworzenie przeszkód czasowo usuniętych,
- niezbędne uzupełnienia zniszczonej w czasie robót roślinności, np. zatrawienia,
- roboty porządkujące otoczenie terenu robót.

## 6. KONTROLA JAKOŚCI ROBÓT

### 6.1. Ogólne zasady kontroli jakości robót

Ogólne zasady kontroli jakości robót podano w OST D-M-00.00.00 „Wymagania ogólne” [1] pkt 6.

### 6.2. Badania przed przystąpieniem do robót

Przed przystąpieniem do robót Wykonawca powinien:

- uzyskać wymagane dokumenty, dopuszczające wyroby budowlane do obrotu i powszechnego stosowania (np. stwierdzenie o oznakowaniu materiału znakiem CE lub znakiem budowlanym B, certyfikat zgodności, deklarację zgodności, aprobatę techniczną, ew. badania materiałów wykonane przez dostawców itp.),
- ew. wykonać własne badania właściwości materiałów przeznaczonych do wykonania robót, określone przez Inżyniera,
- sprawdzić cechy zewnętrzne gotowych materiałów z tworzyw i prefabrykowanych.

Wszystkie dokumenty oraz wyniki badań Wykonawca przedstawia Inżynierowi do akceptacji.

### 6.3. Badania w czasie robót

Częstotliwość oraz zakres badań i pomiarów, które należy wykonać w czasie robót podaje tablica 2.

Tablica 2. Częstotliwość oraz zakres badań i pomiarów w czasie robót

Lp.	Wyszczególnienie badań i pomiarów	Częstotliwość badań	Wartości dopuszczalne
1	Lokalizacja i zgodność granic terenu robót z dokumentacją projektową	1 raz	Wg pktu 5 i dokumentacji projektowej
2	Wyznaczenie linii styku starej i nowej nawierzchni	1 raz	Linia prosta
3	Rozbiórka starej nawierzchni	Ocena ciągła	Wg pktu 5.4
4	Ułożenie nowych warstw podbudowy i warstwy wiążącej	Jw.	Wg pktu 5.5
5	Skropienie emulsją asfaltową podłoża pod geokompozyt	Jw.	Wg pktu 5.6
6	Ułożenie geokompozytu	Jw.	Wg pktu 5.6
7	Ułożenie nowej warstwy ścieralnej nawierzchni	Jw.	Wg pktu 5.6
8	Wykonanie robót wykończeniowych	Ocena ciągła	Wg pktu 5.7

## **7. OBMIAR ROBÓT**

### **7.1. Ogólne zasady obmiaru robót**

Ogólne zasady obmiaru robót podano w OST D-M-00.00.00 „Wymagania ogólne” [1] pkt 7.

### **7.2. Jednostka obmiarowa**

Jednostką obmiarową jest m<sup>2</sup> (metr kwadratowy) ułożonego geokompozytu.

Jednostki obmiarowe robót towarzyszących (np. ułożenia warstw nowej nawierzchni) są ustalone w odpowiednich OST.

## **8. ODBIÓR ROBÓT**

### **8.1. Ogólne zasady odbioru robót**

Ogólne zasady odbioru robót podano w OST D-M-00.00.00 „Wymagania ogólne” [1] pkt 8.

Roboty uznaje się za wykonane zgodnie z dokumentacją projektową, ST i wymaganiami Inżyniera, jeżeli wszystkie pomiary i badania z zachowaniem tolerancji według pktu 6 dały wyniki pozytywne.

### **8.2. Odbiór robót zanikających i ulegających zakryciu**

Odbiorowi robót zanikających i ulegających zakryciu podlegają:

- oczyszczenie nawierzchni,
- skropienie nawierzchni emulsją asfaltową,
- ułożenie geokompozytu.

Odbiór tych robót powinien być zgodny z wymaganiami pktu 8.2 OST D-M-00.00.00 „Wymagania ogólne” [1] oraz niniejszej OST.

## **9. PODSTAWA PŁATNOŚCI**

### **9.1. Ogólne ustalenia dotyczące podstawy płatności**

Ogólne ustalenia dotyczące podstawy płatności podano w OST D-M-00.00.00 „Wymagania ogólne” [1] pkt 9.

### **9.2. Cena jednostki obmiarowej**

Cena wykonania 1 m<sup>2</sup> ułożenia geokompozytu obejmuje:

- prace pomiarowe i roboty przygotowawcze,
  - oznakowanie robót,
  - dostarczenie materiałów i sprzętu,
  - przygotowanie podłoża do ułożenia geokompozytu,
  - rozebranie istniejącej nawierzchni,
  - skropienie podłoża emulsją asfaltową,
  - ułożenie geokompozytu - geosiatki z włókna szklanego o Rn powyżej 80kN/m.
- 
- wykonanie wszystkich robót według wymagań dokumentacji projektowej, ST i specyfikacji technicznej,
  - oczyszczenie miejsca robót i uporządkowanie terenu przyległego,
  - przeprowadzenie pomiarów i badań wymaganych w specyfikacji technicznej,
  - odwiezienie sprzętu.

Cena wykonania 1 m<sup>2</sup> ułożenia geokompozytu nie obejmuje robót innych, np. wykonania warstw nowej nawierzchni, które powinny być ujęte w innych pozycjach kosztorysowych.

### **9.3. Sposób rozliczenia robót tymczasowych i prac towarzyszących**

Cena wykonania robót określonych niniejszą OST obejmuje:

- roboty tymczasowe, które są potrzebne do wykonania robót podstawowych, ale nie są przekazywane Zamawiającemu i są usuwane po wykonaniu robót podstawowych,
- prace towarzyszące, które są niezbędne do wykonania robót podstawowych, niezaliczane do robót tymczasowych, jak geodezyjne wytyczenie robót itd.

## **10. PRZEPISY ZWIĄZANE**

### **10.1. Ogólne specyfikacje techniczne (OST)**

1. D-M-00.00.00 Wymagania ogólne

## **10.2. Normy**

2. PN-EN 1428 Asfalty i lepiszcza asfaltowe – Oznaczanie zawartości wody w emulsjach asfaltowych – Metoda destylacji azeotropowej
3. PN-EN 1429 Asfalty i lepiszcza asfaltowe – Oznaczanie pozostałości na sicie emulsji asfaltowych oraz trwałości podczas magazynowania metodą pozostałości na sicie
4. PN-EN 12846 Asfalty i lepiszcza asfaltowe – Oznaczanie czasu wypływu emulsji asfaltowych lepkościomierzem wypływowym
5. PN-EN 12847 Asfalty i lepiszcza asfaltowe – Oznaczanie sedymentacji emulsji asfaltowych
6. PN-EN 13075-1 Asfalty i lepiszcza asfaltowe – Badanie rozpadu – Część 1: Oznaczanie indeksu rozpadu kationowych emulsji asfaltowych, metodą z wypełniaczem mineralnym

## **10.3. Wymagania techniczne (rekomendowane przez Ministra Infrastruktury)**

7. WT-3 Emulsje asfaltowe 2009. Kationowe emulsje asfaltowe na drogach publicznych

## **10.4. Inne dokumenty**

8. Katalog wzmocnień i remontów nawierzchni podatnych i półsztywnych, IBDiM, Warszawa 2001
9. Zalecenia stosowania geowłókien w warstwach asfaltowych nawierzchni drogowych. Informacje – instrukcje, zeszyt 66. IBDiM, Warszawa 2004

# **11. ZAŁĄCZNIKI**

## **ZAŁĄCZNIK 1**

### **ZASADY POŁĄCZENIA NOWEJ KONSTRUKCJI NAWIERZCHNI Z NAWIERZCHNIĄ ISTNIEJĄCĄ (wg [8])**

#### **1.1. Zasady ogólne**

Połączenie nowej nawierzchni z nawierzchnią istniejącą powinno gwarantować tę samą nośność (trwałość zmęczeniową) obu połączonych konstrukcji nawierzchniowych. Sposób połączenia powinien zapobiegać lub co najmniej opóźniać wystąpienie na powierzchni jezdni poprzecznego pęknięcia, które może pojawić się jako spękanie odbite od spoiny dolnej warstwy nawierzchni.

#### **1.2. Sposób połączenia nowej i starej nawierzchni**

Konstrukcja połączenia nowej i starej nawierzchni powinna być dostosowana do pozostawianej części konstrukcji istniejącej nawierzchni oraz odpowiednio z nią połączona schodkowo.

Na jezdni istniejącej należy wyznaczyć linię styku nowej i starej nawierzchni oraz rozebrać starą nawierzchnię z wykonaniem schodków na kolejnych warstwach. Przesunięcie kolejnych warstw nawierzchni (schodków) powinno być nie mniejsze niż 1,5 grubości wyżej położonej warstwy (rys. 1).

Schodek pod warstwą ścieralną powinien być odpowiednio szerszy w celu umożliwienia ułożenia w nim geokompozytu, którego celem jest zabezpieczenie przed powstaniem pęknięcia odbitego na jezdni w miejscu połączenia nowej i starej warstwy ścieralnej. Geokompozyt w połączeniu nawierzchni zaleca się stosować we wszystkich wypadkach i na drogach wszystkich kategorii (rys. 2).

#### **1.3. Uwagi wykonawcze**

Geosyntetyki stosowane w połączeniu obu nawierzchni powinny być o zwiększonej sztywności i wytrzymałości na rozciąganie oraz o małym wydłużeniu.

W nawierzchniach dróg KR4 ÷ KR6 zaleca się stosowanie geokompozytów będących połączeniem siatki i włókniny. W nawierzchniach dróg KR1 ÷ KR3 można też stosować samą geowłókninę o odpowiednich parametrach mechanicznych.

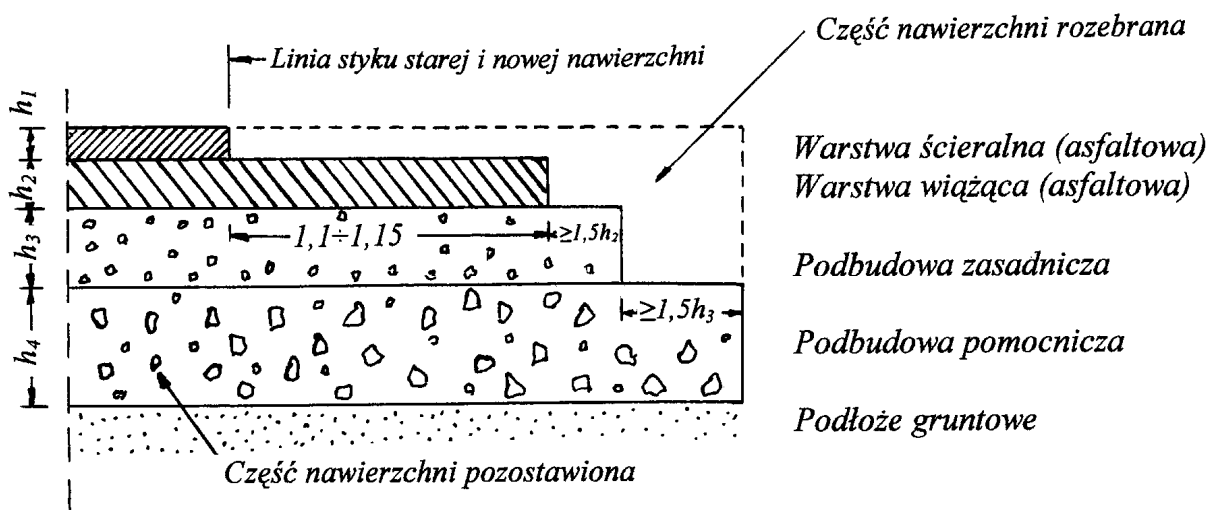
Geowłóknina, będąca składnikiem geokompozytu lub stosowana samodzielnie, powinna być odpowiednio nasyczona lepiszczem, bez nadmiaru lub niedoboru. Nadmiar lepiszcza zmniejsza wytrzymałość warstwy pośredniej na ścinanie w podwyższonej temperaturze, co może spowodować odkształcenia trwałe nawierzchni, zwłaszcza w strefach hamowania i przyspieszania. Niedobór lepiszcza uniemożliwi pełne nasycenie geowłókniny lepiszczem, co spowoduje niedostateczną szczelność warstwy pośredniej. Nastąpi infiltracja i retencja wody, która zmniejszy adhezję pomiędzy warstwami, a tym samym pogorszy trwałość nawierzchni.

W nawierzchniach dróg o wyższej kategorii ruchu (KR4 ÷ KR6) można stosować geokompozyt w dwóch kolejnych połączeniach warstw (między trzema warstwami).

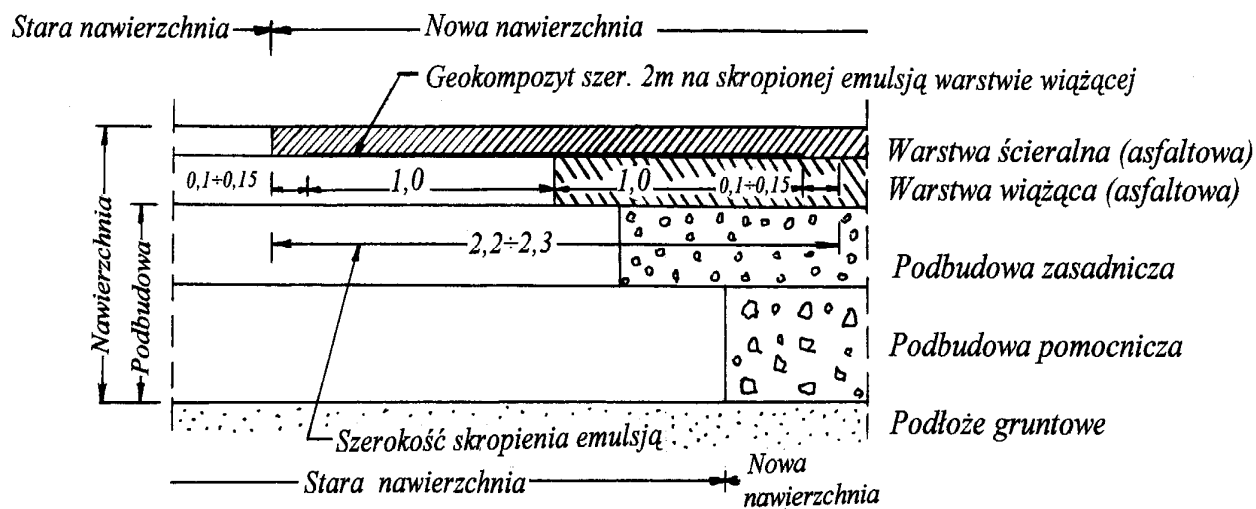
**ZAŁĄCZNIK 2**

**PRZYKŁAD POŁĄCZENIA NOWEJ I STAREJ NAWIERZCHNI**

Rys. 1. Sposób rozebrania nawierzchni istniejącej



Rys. 2. Konstrukcja połączenia starej i nowej nawierzchni



**SPECYFIKACJA TECHNICZNA WYKONANIA  
I ODBIORU ROBÓT BUDOWLANYCH  
D.06.00.00**

**ROBOTY WYKOŃCZENIOWE**

**SPECYFIKACJA TECHNICZNA WYKONANIA  
I ODBIORU ROBÓT BUDOWLANYCH**

**D - 06.01.01**

**UMOCNIENIE POWIERZCHNIOWE SKARP,  
ROWÓW I ŚCIEKÓW**



## **1. WSTĘP**

### **1.1. Przedmiot ST**

Przedmiotem niniejszej ogólnej specyfikacji technicznej są wymagania dotyczące wykonania i odbioru robót związanych z przeciwerozyjnym umocnieniem powierzchniowym skarp rowów i ścieków dla potrzeb zadania: "Przebudowa drogi wojewódzkiej nr 279 Buchatów – Drzonów"

### **1.2. Zakres stosowania ST**

Ogólna specyfikacja techniczna (OST) stanowi obowiązującą podstawę opracowania szczegółowej specyfikacji technicznej (SST) stosowanej jako dokument przetargowy i kontraktowy przy zlecaniu i realizacji robót na drogach krajowych.

Zaleca się wykorzystanie ST przy zlecaniu robót na drogach wojewódzkich, powiatowych i gminnych.

### **1.3. Zakres robót objętych ST**

Ustalenia zawarte w niniejszej specyfikacji dotyczą zasad prowadzenia robót związanych z trwałym powierzchniowym umocnieniem skarp, rowów i ścieków obejmują:

- Humusowanie skarp i poboczy, z obsianiem trawą - warstwa hum. grub. całkowita 10 cm - humus z dokopu
- Umocnienie powierzchni skarp i poboczy przez humusowanie i obsianie trawą warstwą humusu gr. 10cm - humus z odzysku

### **1.4. Określenia podstawowe**

**1.4.1.** Rów - otwarty wykop, który zbiera i odprowadza wodę.

**1.4.2.** Darnina - płat lub pasmo wierzchniej warstwy gleby, przerośniętej i związanej korzeniami roślinności trawiastej.

**1.4.3.** Darniowanie - pokrycie darniną powierzchni korpusu drogowego w taki sposób, aby darnina w sposób trwały związała się z podłożem systemem korzeniowym. Darniowanie kożuchowe wykonuje się na płask, pasami poziomymi, układanymi w rzędach równoległych z przewiązaniem szczelin pomiędzy poszczególnymi płatami. Darniowanie w kratę (krzyżowe) wykonuje się w postaci pasów darniny układanych pod kątem 45°, ograniczających powierzchnie skarpy o bokach np. 1,0 x 1,0 m, które wypełnia się ziemią roślinną i zasiewa trawą.

**1.4.4.** Ziemia urodzajna (humus) - ziemia roślinna zawierająca co najmniej 2% części organicznych.

**1.4.5.** Humusowanie - zespół czynności przygotowujących powierzchnię gruntu do obudowy roślinnej, obejmujący dogęszczenie gruntu, rowkowanie, naniesienie ziemi urodzajnej z jej grabieniem (bronowaniem) i dogęszczeniem.

**1.4.6.** Moletowanie - proces umożliwiający dogęszczenie ziemi urodzajnej i wytworzenie bruzd, przeprowadzany np. za pomocą walca o odpowiednio ukształtowanej powierzchni.

**1.4.7.** Hydroobsiew - proces obejmujący nanoszenie hydromechaniczne mieszanek siewnych, środków użyźniających i emulsji przeciwerozyjnych w celu umocnienia biologicznego powierzchni gruntu.

**1.4.8.** Brukowiec - kamień narzutowy nieobrobiony (otoczak) lub obrobiony w kształcie nieregularnym i zaokrąglonych krawędziach.

**1.4.9.** Prefabrykat - element wykonany w zakładzie przemysłowym, który po zmontowaniu na budowie stanowi umocnienie rowu lub ścieku.

**1.4.10.** Biowłóknina - mata z włókna bawełnianego lub bawełnopodobnego, wykonana techniką włókninową z równomiernie rozmieszczonymi w czasie produkcji nasionami traw i roślin motylkowatych, służąca do umacniania i zadarniania powierzchni.

**1.4.11.** Geosyntetyki - geotekstyli (przepuszczalne, polimerowe materiały, wytworzone techniką tkacką, dziewiarską lub włókninową, w tym geotkaniny i geowłókniny) i pokrewne wyroby jak: georuszty (płaskie struktury w postaci regularnej otwartej siatki wewnątrznie połączonych elementów), geomembrany (folie z polimerów syntetycznych), geokompozyty (materiały złożone z różnych wyrobów geotekstylnych), geokontenery (gabiony z tworzywa sztucznego), geosieci (płaskie struktury w postaci siatki z otworami

znacznie większymi niż elementy składowe, z oczkami połączonymi węzłami), geomaty z siatki (siatki ze strukturą przestrzenną), geosiatki komórkowe (z taśm tworzących przestrzenną strukturę zbliżoną do plastra miodu).

**1.4.12.** Mulczowanie - naniesienie na powierzchnię gruntu ściółki (np. siewki, stróżyn, trocin, torfu) z lepiszczem w celu ochrony przed wysychaniem i erozją.

**1.4.13.** Hydromulczowanie - sposób hydromechanicznego nanoszenia mieszaniny (o podobnych parametrach jak używanych do hydroobsiewu), w składzie której nie ma nasion traw i roślin motylkowatych.

**1.4.14.** Tymczasowa warstwa przeciwoerozyjna - warstwa na powierzchni skarp, wykonana z płynnych osadów ściekowych, emulsji bitumicznych lub lateksowych, biowłókniny i geosyntetyków, doraźnie zabezpieczająca przed erozją powierzchniową do czasu przejścia tej funkcji przez okrywę roślinną.

**1.4.15.** Ramka Webera - ramka o boku 50 cm, podzielona drutem lub żyłką na 100 kwadratów, każdy o powierzchni 25 cm<sup>2</sup>, do określania procentowego udziału gatunków roślin, po obsianiu.

**1.4.16.** Pozostałe określenia podstawowe są zgodne z odpowiednimi polskimi normami i z definicjami podanymi w SST D-M-00.00.00 „Wymagania ogólne” pkt 1.4.

1.5. Ogólne wymagania dotyczące robót

Ogólne wymagania dotyczące robót podano w SST D-M-00.00.00 „Wymagania ogólne” pkt 1.5.

## **2. MATERIAŁY**

### **2.1. Ogólne wymagania dotyczące materiałów**

Ogólne wymagania dotyczące materiałów, ich pozyskiwania i składowania, podano w SST D-M-00.00.00 „Wymagania ogólne” pkt 2.

### **2.2. Rodzaje materiałów**

Materiałami stosowanymi przy umacnianiu skarp, rowów i ścieków objętymi niniejszą SST są:

- ziemia urodzajna,
- nasiona traw oraz roślin motylkowatych,

### **2.3. Ziemia urodzajna (humus)**

Ziemia urodzajna powinna zawierać co najmniej 2% części organicznych. Ziemia urodzajna powinna być wilgotna i pozbawiona kamieni większych od 5 cm oraz wolna od zanieczyszczeń obcych.

W przypadkach wątpliwych Inżynier może zlecić wykonanie badań w celu stwierdzenia, że ziemia urodzajna odpowiada następującym kryteriom:

a) optymalny skład granulometryczny:

- |  |           |
|--|-----------|
| - frakcja ilasta (d < 0,002 mm)        | 12 - 18%, |
| - frakcja pylasta (0,002 do 0,05mm)    | 20 - 30%, |
| - frakcja piaszczysta (0,05 do 2,0 mm) | 45 - 70%, |

b) zawartość fosforu (P<sub>2</sub>O<sub>5</sub>) > 20 mg/m<sup>2</sup>,

c) zawartość potasu (K<sub>2</sub>O) > 30 mg/m<sup>2</sup>,

d) kwasowość pH ≥ 5,5.

### **2.5. Nasiona traw**

Wybór gatunków traw należy dostosować do rodzaju gleby i stopnia jej zawilgocenia. Zaleca się stosować mieszanki traw o drobnym, gęstym ukorzeniu, spełniające wymagania PN-R-65023:1999 [9] i PN-B-12074:1998 [4].

## **3. SPRZĘT**

### **3.1. Ogólne wymagania dotyczące sprzętu**

Ogólne wymagania dotyczące sprzętu podano w SST D-M-00.00.00 „Wymagania ogólne” pkt 3.

### **3.2. Sprzęt do wykonania robót**

Wykonawca przystępujący do wykonania umocnienia techniczno-biologicznego powinien wykazać się możliwością korzystania z następującego sprzętu:

- równiarek,
- ew. walców gładkich, żebrowanych lub ryflowanych,
- ubijaków o ręcznym prowadzeniu,
- wibratorów samobieżnych,
- płyt ubijających,
- ew. sprzętu do podwieszania i podciągania,
- hydrosiewnika z ciągnikiem oraz osprzętu do agrouprawy (np. włóki obręczowo-pierścieniowej, brony chwastownika - zgrzebła, wałwłóki),
- cysterny z wodą pod ciśnieniem (do zraszania) oraz węży do podlewania (miejsc niedostępnych).

#### **4. TRANSPORT**

##### **4.1. Ogólne wymagania dotyczące transportu**

Ogólne wymagania dotyczące transportu podano w SST D-M-00.00.00 „Wymagania ogólne” pkt 4. Transport materiałów

##### **4.1.1. Transport nasion traw**

Nasiona traw można przewozić dowolnymi środkami transportu w warunkach zabezpieczających je przed zawilgoceniem.

##### **4.1.2. Transport kruszywa**

Kruszywo można przewozić dowolnymi środkami transportu w warunkach zabezpieczających je przed zanieczyszczeniem, zmieszaniem z innymi kruszywami i nadmiernym zawilgoceniem.

#### **5. WYKONANIE ROBÓT**

##### **5.1. Ogólne zasady wykonania robót**

Ogólne zasady wykonania robót podano w SST D-M-00.00.00 „Wymagania ogólne” pkt 5.

##### **5.2. Humusowanie**

Humusowanie powinno być wykonywane od górnej krawędzi skarpy do jej dolnej krawędzi. Warstwa ziemi urodzajnej powinna sięgać poza górną krawędź skarpy i poza podnóże skarpy nasypu od 15 do 25 cm.

Grubość pokrycia ziemią urodzajną powinna wynosić od 10 do 15 cm po moletowaniu i zagęszczeniu, w zależności od gruntu występującego na powierzchni skarpy.

W celu lepszego powiązania warstwy ziemi urodzajnej z gruntem, na powierzchni skarpy należy wykonywać rowki poziome lub pod kątem 30° do 45° o głębokości od 3 do 5 cm, w odstępach co 0,5 do 1,0 m. Ułożoną warstwę ziemi urodzajnej należy zagrabzić (pobronować) i lekko zagęścić przez ubicie ręczne lub mechaniczne.

##### **5.3. Umocnienie skarp przez obsianie trawą i roślinami motylkowatymi**

Proces umocnienia powierzchni skarp i rowów poprzez obsianie nasionami traw i roślin motylkowatych polega na:

a) wytworzeniu na skarpie warstwy ziemi urodzajnej przez:

- humusowanie (patrz pkt 5.2), lub,
- wymieszanie gruntu skarpy z naniesionymi osadami ściekowymi za pomocą osprzętu agrouprawowego, aby uzyskać zawartość części organicznych warstwy co najmniej 1%,

b) obsianiu warstwy ziemi urodzajnej kompozycjami nasion traw, roślin motylkowatych i bylin w ilości od 18 g/m<sup>2</sup> do 30 g/m<sup>2</sup>, dobranych odpowiednio do warunków siedliskowych (rodzaju podłoża, wystawy oraz pochylenia skarp),

c) naniesieniu na obsianą powierzchnię tymczasowej warstwy przeciwerozyjnej (patrz pkt 5.4) metodą mulczowania lub hydromulczowania.

W okresach posusznych należy systematycznie zraszać wodą obsiane powierzchnie.

##### **5.4. Tymczasowa warstwa przeciwerozyjna**

Tymczasowa warstwa przeciwerozyjna doraźnie zabezpiecza przed erozją powierzchniową do czasu przejścia tej funkcji przez okrywą roślinną.

Tymczasowa warstwa przeciwerozyjna może być wykonana z biowłókniny, geosyntetyków, z płynnych osadów ściekowych, emulsji bitumicznych lub lateksowych np. metodą mulczowania lub hydromulczowania.

Mulczowanie polega na naniesieniu na powierzchnię gruntu ściółki (np. sieczki, stróżyn, trocin, substratu torfu) z lepiszczem (np. emulsją asfaltową) w celu ochrony przed wysychaniem i erozją, w ilości od 0,03 do 0,05 kg/m<sup>2</sup>.

Zaleca się wykonanie tymczasowej warstwy przeciwerozyjnej na wyprofilowanych skarpach, które jeszcze w stanie surowym powinny być niezwłocznie zabezpieczone przed erozją. Właściwe umocnienie skarp, przewidziane w dokumentacji projektowej, powinno być wykonywane w optymalnych terminach agrotechnicznych.

## **5.6. Profilowanie i wzmocnienie**

Profilowanie i wzmocnienie skarp nasypu w miejscu zastąpienia istn. rowu odwadniającego drenażem częściowym (roboty ziemne zostały ujęte w nasypach) oraz profilowanie poboczy i półek przy obrzeżach (roboty ziemne zostały ujęte w wykopach i nasypach)

Wykonawca przystępujący do wykonania profilowania i wzmocnienia powinien wykazać się możliwością korzystania ze sprzętu jaki określają Ogólne wymagania dotyczące sprzętu podano w SST D-M-00.00.00 „Wymagania ogólne” pkt 3.

## **6. KONTROLA JAKOŚCI ROBÓT**

### **6.1. Ogólne zasady kontroli jakości robót**

Ogólne zasady kontroli jakości robót podano w SST D-M-00.00.00 „Wymagania ogólne” pkt 6.

### **6.2. Kontrola jakości humusowania i obsiania**

Kontrola polega na ocenie wizualnej jakości wykonanych robót i ich zgodności z SST, oraz na sprawdzeniu daty ważności świadectwa wartości siewnej wysianej mieszanki nasion traw.

Po wzejściu roślin, łączna powierzchnia nie porośniętych miejsc nie powinna być większa niż 2% powierzchni obsianej skarpy, a maksymalny wymiar pojedynczych nie zatrawionych miejsc nie powinien przekraczać 0,2 m<sup>2</sup>. Na zarośniętej powierzchni nie mogą występować wyżłobienia erozyjne ani lokalne zsuwy.

### **6.3. Kontrola jakości umocnień elementami prefabrykowanymi**

Kontrola polega na sprawdzeniu:

- wskaźnika zagęszczenia gruntu w korycie - zgodnego z pkt 5.7,
- szerokości dna koryta - dopuszczalna odchyłka  $\pm 2$  cm,
- odchylenia linii ścieku w planie od linii projektowanej - na 100 m dopuszczalne  $\pm 1$  cm,
- równości górnej powierzchni ścieku - na 100 m dopuszczalny prześwit mierzony łąką 2 m - 1 cm,
- dokładności wypełnienia szczelin między prefabrykatami - pełna głębokość.

### **6.4. Okres gwarancji zieleni**

Okres gwarancji zieleni **obejmuje 60 miesięcy**. Wykonawca w okresie gwarancji jest zobowiązany do prowadzenia zabiegów konserwacyjnych na wszystkich elementach zieleni przydrożnej wykonanej i/lub nasadzonej (w tym nasadzenia drzew i krzewów, powierzchnie obsiane trawą wraz z ich pielęgnacją tj. koszeniem min. 2 razy w ciągu roku, uzupełnianiem ubytków itp.) w ramach zrealizowanego zadania, zgodnie z wymogami określonymi i przyjętymi w Warunkach Wykonania i Odbioru Robót Budowlanych.

W okresie 3 lat Wykonawca gwarantuje, że zieleń właściwie ukształtuje się i ukorzeni oraz zapewni właściwą vegetację (kondycję).

Kontrola jakości humusowania i obsiania skarp, rowów i terenów płaskich.

Po 3 letnim okresie łączna powierzchnia nieporośniętych miejsc nie powinna być większa niż 2% wszystkich obsianych powierzchni, a maksymalny wymiar pojedynczych nie zatrawionych miejsc nie powinien przekraczać 0,2 m<sup>2</sup>. Nie dopuszcza się na zarośniętej powierzchni występowania jakichkolwiek wyżłobień erozyjnych ani lokalnych zsuwów.

## **7. OBMIAR ROBÓT**

### **7.1. Ogólne zasady obmiaru robót**

Ogólne zasady obmiaru robót podano w SST D-M-00.00.00 „Wymagania ogólne” pkt 7.

## 7.2. Jednostka obmiarowa

Jednostką obmiarową jest:

- 1 m<sup>2</sup> powierzchni skarp i rowów umocnionych przez humusowanie, obsianie, darniowanie, brukowanie, hydroobsiew oraz umocnienie biowłókniną i geosyntetykami,
- 1 m ułożonego ścieku z elementów prefabrykowanych.

## 8. ODBIÓR ROBÓT

Ogólne zasady odbioru robót podano w SST D-M-00.00.00 „Wymagania ogólne” pkt 8.

Roboty uznaje się za wykonane zgodnie z dokumentacją projektową, SST i wymaganiami Inżyniera, jeżeli wszystkie pomiary i badania z zachowaniem tolerancji wg pktu 6 dały wyniki pozytywne.

## 9. PODSTAWA PŁATNOŚCI

### 9.1. Ogólne ustalenia dotyczące podstawy płatności

Ogólne ustalenia dotyczące podstawy płatności podano w SST D-M-00.00.00 „Wymagania ogólne” pkt 9.

Cena wykonania 1 m<sup>2</sup> umocnienia skarp i rowów przez humusowanie, obsianie oraz umocnienie ażurami obejmuje:

- roboty pomiarowe i przygotowawcze,
- dostarczenie i wbudowanie materiałów i prefabrykatów,
- ew. pielęgnacja spoin,
- uporządkowanie terenu,
- przeprowadzenie badań i pomiarów wymaganych w specyfikacji technicznej.
- profilowanie i wzmocnienie skarp nasypu, poboczny oraz półek przy obrzeżach
- **obsianie skarp trawą wraz z ich pielęgnacją tj. koszeniem min. 2 razy w ciągu roku,**
- **uzupełnianie ubytków skarp.**

## 10. PRZEPISY ZWIĄZANE

### 10.1. Normy

1. PN-B-11104:1960 Materiały kamienne. Brukowiec
2. PN-B-11111:1996 Kruszywa mineralne. Kruszywo naturalne do nawierzchni drogowych. Żwir i mieszanka
3. PN-B-11113:1996 Kruszywa mineralne. Kruszywa naturalne do nawierzchni drogowych. Piasek
4. PN-B-12074:1998 Urządzenia wodno-melioracyjne. Umacnianie i zadarnianie powierzchni biowłókniną. Wymagania i badania przy odbiorze
5. PN-B-12099:1997 Zagospodarowanie pomelioracyjne. Wymagania i metody badań
6. PN-B-14501:1990 Zaprawy budowlane zwykłe
7. PN-B-19701:1997 Cement. Cement powszechnego użytku. Skład, wymagania i ocena zgodności
8. PN-P-85012:1992 Wyroby powroźnicze. Sznurek polipropylenowy do maszyn rolniczych
9. PN-R-65023:1999 Materiał siewny. Nasiona roślin rolniczych
10. PN-S-02205:1998 Drogi samochodowe. Roboty ziemne. Wymagania i badania
11. PN-S-96035:1997 Drogi samochodowe. Popioły lotne
12. BN-88/6731-08 Cement. Transport i przechowywanie
13. BN-80/6775-03/04 Prefabrykaty budowlane z betonu. Elementy nawierzchni dróg, ulic, parkingów i torowisk tramwajowych. Krawężniki i obrzeża chodnikowe

### 10.2. Inne materiały

14. Katalog powtarzalnych elementów drogowych (KPED), Transprojekt-Warszawa, 1979.

15. Warunki techniczne. Drogowe kationowe emulsje asfaltowe EmA-99. Informacje, instrukcje - zeszyt 60, IBDiM, Warszawa, 1999.

**SPECYFIKACJA TECHNICZNA WYKONANIA I ODBIORU ROBÓT  
BUDOWLANYCH  
D – 06.02.01a**

**PRZEPUSTY POD ZJAZDAMI**

## 1. WSTĘP

### 1.1. Przedmiot ST

Przedmiotem niniejszej specyfikacji technicznej (ST) są wymagania dotyczące wykonania i odbioru robót związanych ułożeniem przepustu drogowego pod zjazdami dla potrzeb zadania: "Przebudowa drogi wojewódzkiej nr 279 Buchatów – Drzonów"

### 1.2. Zakres stosowania ST

Niniejsza specyfikacja techniczna jest stosowana jako dokument umowy przy realizacji robót wymienionych w punkcie 1.1.

### 1.3. Zakres robót objętych ST

Ustalenia zawarte w niniejszej specyfikacji dotyczą zasad prowadzenia robót związanych z:

- Wykonanie fundamentu przepustów jw. z mieszanki żwirowo-piaskowej 0-20 mm
- Ułożenie przepustu D 400 mm z rur PEHD spiralnie karbowanych pod zjazdami
- Ułożenie przepustu D 800 mm z rur żelbetowych – przedłużenie istniejących przepustów
- Umocnienie skarp brukowcem gr. 15 cm ułożonym na podsypce cementowo - piaskowej 1:4 i piaskowej gr. 5+5 cm i geowłókninie – obudowa wylotów przepustów
- Oczyszczenie przepustu D800 pod droga

### 1.3. Określenia podstawowe

**Przepust** - obiekt wybudowany w formie zamkniętej obudowy konstrukcyjnej, służący do przepływu małych cieków wodnych pod nasypami korpusu drogowego lub dla ruchu kołowego, pieszego.

**Polietylen PEHD** – wysokoudarowa odmiana polietylenu wysokiej gęstości, charakteryzująca się dobrą odpornością na działanie roztworu soli i olejów mineralnych oraz ograniczoną odpornością na benzynę.

**Przepust z rur polietylenowych spiralnie karbowanych** – przepust rurowy z polietylenu HDPE, którego zewnętrzna powierzchnia rur jest ukształtowana w formie spiralnego karbu o wielkości i skoku zwoju dostosowanego do średnicy rury.

**Złączka do rur** – element służący do połączenia dwóch odcinków rur, przy montażu przepustu.

**Element zaciskowy** – opaska zaciskowa lub śruba zaciskająca złączkę, przy łączeniu dwóch odcinków rur.

**Ścianka czołowa przepustu** - element początkowy lub końcowy przepustu w postaci ścian równoległych do osi drogi (lub głowic kołnierzowych), służący do możliwie łagodnego (bez dławienia) wprowadzenia wody do przepustu oraz do podtrzymania stoków nasypu drogowego, ustabilizowania stateczności całego przepustu i częściowego zabezpieczenia elementów środkowych przepustu przed przemarzaniem.

**Skrzydła wlotu lub wylotu przepustu** - konstrukcje łączące się ze ściankami czołowymi przepustu, równoległe, prostopadłe lub ukośne do osi drogi, służące do zwiększenia zdolności przepustowej przepustu i podtrzymania stoków nasypu.

Pozostałe określenia podstawowe są zgodne z obowiązującymi, odpowiednimi polskimi normami i z definicjami podanymi w ST D-M-00.00.00 „Wymagania ogólne” pkt 1.4.

**Brukowiec** - kamień narzutowy nieobrobiony (otoczek) lub obrobiony w kształcie nieregularnym i zaokrąglonych krawędziach.

**Geosyntetyki** - geotekstyli (przepuszczalne, polimerowe materiały, wytworzone techniką tkacką, dziewiarską lub włókninową, w tym geotkaniny i geowłókniny) i pokrewne wyroby jak: georuszty (płaskie struktury w postaci regularnej otwartej siatki wewnątrznie połączonych elementów), geomembrany (folie z polimerów syntetycznych), geokompozyty (materiały złożone z różnych wyrobów geotekstylnych), geokontenery (gabiony z tworzywa sztucznego), geosieci (płaskie struktury w postaci siatki z otworami znacznie większymi niż elementy składowe, z oczkami połączonymi węzłami), geomaty z siatki (siatki ze strukturą przestrzenną), geosiatki komórkowe (z taśm tworzących przestrzenną strukturę zbliżoną do plastra miodu).

### 1.4. Ogólne wymagania dotyczące robót

Wykonawca robót jest odpowiedzialny za jakość wykonanych robót oraz za ich zgodność z Dokumentacją Projektową, ST oraz poleceniami Inżyniera.

Ogólne wymagania dotyczące robót podano w ST D-M-00.00.00 "Wymagania ogólne".

## 2.MATERIAŁY

### 2.1. Ogólne wymagania dotyczące materiałów

Ogólne wymagania dotyczące materiałów, ich pozyskiwania i składowania podano w ST D-M-00.00.00 "Wymagania ogólne" pkt. 2.

Użyte materiały powinny być zgodne z ustaleniami aprobaty technicznej lub norm PN, PN-EN.

### 2.2. Rodzaje materiałów

#### 2.2.1 Rury PEHD

Rury polietylenowe PEHD spiralnie karbowane o klasie sztywności obwodowej SN 8 oraz elementy łączące rury, jak złączki, paski zaciskowe lub śruby, odpowiadające wymaganiom aprobaty technicznej lub aktualnym normom,

#### 2.2.2 Materiały na fundament,

- materiał, stanowiący fundament pod rury i zasypkę przepustów, zgodny z dokumentacją projektową, np. mieszanka żwirowo – piaskowa o frakcji 0-31,5, wskaźniku różnoziarnistości  $Cu > 4,0$ , wskaźniku krzywizny  $1 < Cc < 3$ , oraz wodoprzepuszczalności  $k > 6$  m/dobę. Materiał nie powinien zawierać związków organicznych, zmarzlin itp. Materiał powinien spełniać wymagania normy PN-S-02205:1998, Wskaźnik zagęszczenia kruszywa podsypki, określany wg standardowej próby Proctora, zgodnie z aktualną (w momencie wykonywania robót) normą powinien być zgodny ze wskaźnikiem określonym w dokumentacji projektowej

#### 2.2.3 Podsypka piaskowo-cementowa i zaprawa

Podsypki cementowo piaskowe należy stosować w proporcjach podanych w dokumentacji projektowej a w sytuacjach wątpliwych jak poniżej:

Podsypki piaskowo-cementowe 1:4

- miejsca szczególne gdzie będzie ruch samochodowy lub prawdopodobieństwo wypłukiwania 1:3
- podsypki pod nawierzchnie z kostki – 1:4
- zabruki rowów 1:4

- Piasek 0/2 na podsypkę piaskowo- cementową powinien spełniać wymagania jednej z wybranych norm PN-EN 13242:2004, PN-EN 13139:2003 ( kategoria kruszywa 3), PN-EN 13043:2013 lub PN-EN 12620 lub posiadać aprobatę techniczną.
- Cement na podsypkę powinien być cementem portlandzkim klasy 32,5 i więcej odpowiadający, wymaganiom PN-EN-197-1:2002
- Można zastosować gotową podsypkę piaskowo-cementową przywieziona z wytwórni.
- Zaprawa cementowa do wypełnienia spoin może być zaprawą gotową lub przygotowaną na miejscu budowy.
- Zaprawa powinna spełniać wymagania normy PN-B-10104:2005 lub innej normy bądź aprobaty, jeżeli Wykonawca stosował zaprawy z powodzeniem na innych budowach, przy czym powinien przedstawić Inżynierowi odpowiednie dokumenty potwierdzające fakt wbudowania oraz cechy materiałowe zgodne z innymi normami lub aprobatami.
- Materiały składowe zaprawy powinny być zgodne z wymienionymi w PN-B-10104:2005 normami lub z normami wymienionymi powyżej.
- Do maltowania spoin na mokro należy użyć zaprawy C /A (1:2 mierzone objętościowo)/wytrzymałość na ścislenie nie powinna być mniejsza niż M20, a na zginanie M5
- Czas zachowywania właściwości roboczych zaprawy nie powinien być krótszy niż 2h. Konsystencja świeżej zaprawy powinna być tak dobrana aby można było wypełnić szczeliny
- Do zaprawy można stosować wodę zarobową np. destylowaną lub dejonizowaną lub wodę z sieci wodociągowej pod warunkiem że będzie wolna od zanieczyszczeń. Inżynier ma prawo zażądać wykonania lub potwierdzenia badań wody użytej przy budowie całej drogi, jeżeli uzna że pochodzi z wątpliwego źródła.

#### 2.2.4 Brukowiec

Materiał kamienny ( brukowiec) do umocnienia skarp przy obłożenia wlotów i wylotów ( zabruk) przepustu należy uzgodnić z Inżynierem

#### 2.2.5. Geotkaniny

**Geotkaniny i geowłókniny** i pokrewne wyroby jak: georuszty (płaskie struktury w postaci regularnej otwartej siatki wewnątrznie połączonych elementów



## **2.2.6. Składowanie materiału**

Podłoże, na którym składowuje się rury, musi być równe, umożliwiające spoczywanie rury na krawędziach na całej długości rury. Rury można składować warstwowo. Rury układane swobodnie zaleca się układać warstwami prostopadłymi względem siebie. Układanie można wykonywać z podpórkami drewnianymi lub metalowymi zapobiegającymi przemieszczaniu rur. Kształt podpórek musi być taki, aby nie występował zbyt duży nacisk na sąsiednie warstwy rur, mogący spowodować ich uszkodzenie. Okres składowania rur na wolnym powietrzu określa producent

Składowanie innych materiałów powinno odpowiadać wymaganiom norm i STWiORB albo zaleceniami producenta.

## **3. SPRZĘT**

### **3.1. Ogólne wymagania dotyczące sprzętu**

Ogólne wymagania dotyczące sprzętu podano w ST D-M-00.00.00 "Wymagania ogólne" pkt 3.

### **3.2. Sprzęt do wykonania przepustu**

Wykonawca przystępujący do wykonania przepustów z rur z blachy stalowej lub z elementów konstrukcyjnych powinien wykazać się możliwością korzystania z następującego sprzętu:

- koparki z odpowiednim osprzętem,
- ładowarki
- żurawi samochodowych,
- sprzęt zagęszczający, zależny od wielkości otworu przepustu i wielkości zasyпки przepustu: ubijaki ręczne, zagęszczarki mechaniczne, płyty wibracyjne, ew. mały walec,
- sprzęt do transportu elementów przepustów.
- sprzęt i narzędzia brukarskie,

## **4. TRANSPORT**

### **4.1. Ogólne wymagania dotyczące transportu**

Ogólne wymagania dotyczące transportu podano w ST D-M-00.00.00 "Wymagania ogólne" pkt. 4.

### **4.2. Transport materiałów**

Rury mogą być przewożone dowolnymi środkami transportu odpowiednio ułożone i zabezpieczone (kartonami, styropianem, krawędziakami, pasami itp.) przed niezamierzonym przesuwaniem się oraz ewentualnym uszkodzeniem. Należy zwrócić uwagę na zabezpieczenie warstwy ochronnej stali (powłoka cynkowa i powłoka polimerowa) przed uszkodzeniami mechanicznymi.

Rozładunek materiału dokonywany będzie sprzętem takim jak dźwig, podnośnik widłowy, koparka, ładowarka itp. na zawieszach parciających chroniąc rury przed ewentualnym uszkodzeniem lub tarcieniem krawędzi o podłoże.

W przypadku wystąpienia uszkodzeń powłoki polimerowej powstałej podczas transportu lub rozładunku, ewentualną naprawę należy wykonać wg wskazówek producenta.

Materiały sypkie należy przewozić dowolnymi środkami transportu w warunkach zabezpieczających je przed zanieczyszczeniem, zmieszaniem z innymi materiałami, nadmiernym wysuszeniem i zawilgoceniem.

## **5. WYKONANIE ROBÓT**

### **5.1. Roboty przygotowawcze**

Przed przystąpieniem do robót wykonawca robót powinien dowieść przepust do punktów stałych i charakterystycznych, tworzących układ odniesienia lokalnych pomiarów sytuacyjnych i wysokościowych. W czasie robót przygotowawczych należy wytyczyć oś przepustu i krawędzie wykopów. Oś przepustu należy wytyczyć w ten sposób, aby pokrywała się z osią cieku. Punkty stabilizujące oś przepustu należy tak zabezpieczyć, aby w czasie trwania budowy istniała możliwość ciągłego pomiaru sytuacyjnego.

### **5.2. Roboty ziemne**

Przed wykonaniem właściwych robót ziemnych należy zdjąć warstwę humusu z przeznaczeniem do późniejszego wykorzystania.

Wykonanie wykopu w wybudowanym korpusie drogi powinno odpowiadać wymaganiom PN-S-02205 i ST D 02.00.00.

Metoda wykonania robót powinna być dobrana w zależności od wielkości robót, głębokości wykopu, ukształtowania terenu, rodzaju gruntu oraz posiadanego sprzętu. Na etapie robót należy przewidzieć odprowadzenie ew. wody rowu i zabezpieczenie miejsca usytuowania projektowanego przepustu przed jej napływem.

Wymiary wykopu powinny być dostosowane do wymiarów budowli w planie. W szerokości dna należy uwzględnić przestrzeń o odpowiedniej szerokości na pracę ludzi i ew. zabezpieczenie ściany wykopu. Zabezpieczenie ścian wykopu nastąpi przez zastosowanie bezpiecznego pochylenia skarp. Grunt wykopu oraz humus, w zależności od ich przydatności należy przewieźć w odpowiednie miejsce wskazane w ST dotyczącej robót ziemnych.

### **5.3. Podłoże i fundamenty**

Materiał na podłoże opisano w pkt 2. Powierzchnia podłoża lub podsypki powinna być dokładnie wyrównana i dostosowana do kształtu przepustu, gdyż po ułożeniu przepustu nie ma możliwości jej uzupełnienia lub dogęszczenia.

### **5.4. Montaż rur PEHD**

Zaleca się układać rurę w jednym odcinku, jeśli możliwa jest dostawa rury o odpowiedniej długości, wynikająca z asortymentu produkcji i możliwości transportowych. W innych przypadkach, przepust złożony z dwóch lub większej liczby rur powinien mieć połączenia złączkami poszczególnych odcinków rur.

Łączenie dwóch odcinków rur polega na:

- ułożeniu na fundamencie kruszywowym złączki,
- położeniu na złączce dwóch sąsiednich końców rur,
- zamknięciu złączki,
- założeniu w złączce pasków lub śrub zaciskowych i zaciągnięciu ich.

Długość końcowego odcinka rury, mierzona w najkrótszym miejscu nie powinna być mniejsza od 1 m.

W przypadku gdy przepust ułożono na fundamencie kruszywowym, po uprzednim połączeniu odcinków rur poza fundamentem kruszywowym, należy sprawdzić skuteczność połączeń między rurami.

Rurę przepustu po ułożeniu należy ustabilizować w taki sposób, aby nie zmieniła swojego położenia w czasie zasypywania przepustu. Można dokonać tego podsypką wspierającą.

Przycięcie skrajnych rur do płaszczyzny skarpy można wykonać przed montażem przepustu lub też na budowie po wykonaniu nasypu.

### **5.5. Zasyпка przepustu**

Zasyпка przepustu powinna być wykonana ściśle według instrukcji producenta przepustów, gdyż praca przepustu polega głównie na przenoszeniu parcia zagęszczonego wokół niego gruntu zasyпки. Na zasyпkę należy użyć piasku, bądź mieszanki żwirowo-piaskowej zachowując parametry jak przy fundamencie kruszywowo – żwirowym. Materiał użyty do wykonania zasyпки nie powinien zawierać związków organicznych, zmarzlin itp. Materiał zasyпки powinien być układany warstwami o maksymalnej grubości 30 cm w stanie luźnym, następnie zagęszczany, natomiast w strefach pachwinowych, ze względu na występowanie dużego parcia konstrukcji na grunt, zaleca się układanie zasyпки warstwami o maksymalnej grubości w stanie luźnym 20 cm. Układanie musi być wykonywane symetrycznie, aby wysokość zasyпки była taka sama po obydwu stronach każdej z konstrukcji stalowej, przy czym dopuszcza się różnicę wysokości równą jednej warstwie. Przed przystąpieniem do układania kolejnej warstwy należy upewnić się czy poprzednia została właściwie zagęszczona.

Wskaźnik zagęszczenia warstw kruszywa zasyпки, określane wg standardowej próby Proctora, powinien być zgodny z dokumentacją projektową. Wskazanej jest aby w górnej części pod konstrukcją nawierzchni wynosił 1,0.

Do zagęszczania kruszywa w strefie pachwinowej konstrukcji stosować należy ogólnie dostępny sprzęt (ubijaki ręczne lub płyty wibracyjne) do zagęszczania zwracając szczególną uwagę na dokładność wykonania prac. Sprzęt ciężki może pracować w odległości ponad 1,0 m od konstrukcji lub rury poruszając się zawsze równolegle do jej osi podłużnej. Nie dopuszcza się przymowania kruszywa na zasyпkę w bezpośredniej bliskości konstrukcji lub rury oraz nie wolno rozładowywać pojazdów z kruszywem bezpośrednio na konstrukcję lub rurę.

### **5.6. Umocnienie skarpy wlotu i wylotu przepustu**

Opisano w odrębnej ST

### **5.7. Roboty wykończeniowe**

Do robót wykończeniowych zalicza się ew. rozebranie konstrukcji zabezpieczających wykonanie przepustu, demontaż czasowych odwodnień rozplantowanie lub odwiezienie nadwyżek mas ziemnych oraz uporządkowanie terenu w zależności od jego przeznaczenia.

## **6.KONTROLA JAKOŚCI ROBÓT**

### **6.1. Ogólne zasady kontroli jakości robót**

Ogólne zasady kontroli jakości robót podano w ST D-M-00.00.00 "Wymagania ogólne" pkt. 6.

### **6.2. Badania przed przystąpieniem do robót**

Przed przystąpieniem do robót Wykonawca powinien przedstawić Inżynierowi:

- aprobatę techniczną na blachy faliste przepustów, śruby, nakrętki, podkładki itp., wydaną przez uprawnioną jednostkę lub kartę produktu, deklarację zgodności, jeżeli produkt jest zgodny z normą PN-EN.
- wyniki badań materiałów przeznaczonych do wykonania robót, zgodnie z wymaganiami określonymi w punkcie 2.

### **6.3.Badania w czasie robót i po ich wykonaniu**

Poniżej zaproponowano minimalny zakres badań jakie powinny zostać przeprowadzone w trakcie robót jak i po ich wykonaniu.

Ostatecznie o sposobie, rodzaju i częstotliwości badań zadecyduje Inżynier Budowy. Zastrzega się, że Inżynier może zwiększyć ilość i rodzaj badań jeżeli ich przeprowadzenie zaleca producent rur przepustowych bądź jakość materiału i wykonania robót budzą wątpliwości Inżyniera.

#### **6.3.1. Kontrola robót przygotowawczych i wykopów**

W czasie wykonywania robót ziemnych Inżynier powinien sprawdzać:

- odwodnienie wykopu,
- nachylenie i stan skarp wykopu,
- zagęszczenie dna wykopów, nasypów i zasypki

Zaleca się sprawdzenie wskaźnika zagęszczenia co 3 warstwę lub gęściej według decyzji Inżyniera. Miejsca badań oraz otwory, z których pobierane są próbki gruntu do kontroli powinny być umiejscowione, w odległości 0,3 m i 1,0m od lica przepustu, a z każdej badanej warstwy należy pobrać po 2 próbki. Wartości wskaźnika zagęszczenia muszą spełniać wymagania podane w niniejszej ST i dokumentacją projektową.

#### **6.3.2. Kontrola wykonania podłoża pod przepust i obsypki**

W czasie przygotowania podłoża pod przepust należy zbadać:

- zgodność wykonywanych robót z Dokumentacją Projektową,
- grubość i zagęszczenie warstw podsypki i obsypki

#### **6.3.3 Kontrola montażu przepustów**

Kontrola wykonania montażu przepustów powinna być zgodna z zaleceniami instrukcji montażu dostarczonej przez producenta.

Rzędne wlotu i wylotu nie mogą różnić się o więcej niż 1 cm od projektowanych, z zachowaniem warunku, że różnice w niwelecie nie spowodują spiętrzenia wody w przepuscie. Położenie osi przepustu nie może się różnić od projektowanego o więcej niż 1 cm. Długość obiektu wykonanego z rur powinna odpowiadać długości zaprojektowanej z tolerancją  $\pm 0,5\%$ , natomiast dla elementów konstrukcyjnych dopuszczalne odchylenie od długości podanej w dokumentacji wynosi  $\pm 2\%$  w stosunku do długości założonej w projekcie.

#### **6.3.4 Sprawdzenie umocnienia wlotów i wylotów**

Opisano w odrębnej ST.

## **7.OBMIAR ROBÓT**

Ogólne zasady obmiaru robót podano w ST D-M-00.00.00 "Przepisy ogólne".

Jednostką obmiarową w zależności od sposobu rozliczenia jest

1m (metr) ułożonego kompletnego przepustu wraz z wykonaniem fundamentów, zasypek itd.

## **8. ODBIÓR ROBÓT**

Ogólne zasady odbioru podano w ST D-M-00.00.00. p.8.

O odbiorze kolejnych robót bądź elementów decyduje Inżynier. Odbiorowi przepustu powinny podlegać:

- odbiór robót zanikających lub ulegających zakryciu: wykop, fundamenty, przewód rurowy
- odbiór końcowy (całego przepustu),
- odbiór ostateczny (po upływie okresu gwarancyjnego).

Odbiór końcowy dokonywany jest po całkowitym zakończeniu robót na podstawie wyników pomiarów i badań jakościowych. Odbiór ostateczny (gwarancyjny) dokonywany jest na podstawie oceny wizualnej obiektu dokonanej przez Zamawiającego przy udziale Wykonawcy.

## **9. OPIS ROZLICZENIA ROBÓT TYMCZASOWYCH I TOWARZYSZĄCYCH ORAZ USTALENIE PODSTAWY PŁATNOŚĆ**

Cena wykonania 1mb przepustu obejmuje wszelkie czynności i materiały niezbędne do wykonania roboty zgodnie z założeniami dokumentacji projektowej i specyfikacji technicznej w tym:

- prace pomiarowe i roboty przygotowawcze,
- oznakowanie i zabezpieczenie robót
- ewentualne zdjęcie humusu, wykonanie wykopu (w razie potrzeby zabezpieczonego) wraz z odwodnieniem i wywozem nadmiaru gruntu jego składowaniem i utylizacją,
- zakup i dostarczenie materiałów,
- przygotowanie i wyprofilowanie podłoża pod przepust,
- wykonanie fundamentów z kruszywa,
- montaż przepustu,
- zasypkę przepustu, z zagęszczeniem warstwami,
- zabruk( umocnienie skarp brukowcem) wlotów i wylotów
- ułożenie podsypki cementowo –piaskowej i geowłókniny pod zabruk z kamienia brukowego,
- porządkowanie terenu,
- przeprowadzenie badań i pomiarów wymaganych w Specyfikacji Technicznej.

## **10. PRZEPISY ZWIĄZANE**

### **10.1. Normy**

PN-S-02205:1998	Drogi Samochodowe. Roboty ziemne. Wymagania i badania
PN-EN 13242:2004	Kruszywa do niezwiązanych i związanych hydraulicznie materiałów stosowanych w obiektach budowlanych i budownictwie drogowym
PN-EN 1008:2004	Woda zarobowa do betonu -- Specyfikacja pobierania próbek, badanie i ocena przydatności wody zarobowej do betonu, w tym wody odzyskanej z procesów produkcji betonu
PN-EN-197-1:2002	Cement . Część 1: Skład, wymagania i kryteria zgodności dotyczące cementów powszechnego użytku
BN-68/8931-04	Drogi samochodowe. Pomiar równości nawierzchni planografem i łata
PN-S- 02204:1997	Drogi samochodowe. Odwodnienie dróg.
PN-EN12620:2004	Kruszywa do betonu
PN-80/B-10021	Prefabrykaty budowlane z betonu. Metody pomiaru cech geometrycznych
PN-EN 13139:2003	Kruszywo do zapraw
PN-EN 13043:2004	Kruszywa do mieszanek bitumicznych i powierzchniowych utwaleń stosowanych na drogach, lotniskach i innych powierzchniach przeznaczonych do ruchu
PN EN 13369:2005	Wspólne wymagania dla prefabrykatów z betonu
PN-B-10104:2005	Wymagania dotyczące zapraw murarskich ogólnego przeznaczenia -- Zaprawy o określonym składzie materiałowym, wytwarzane na miejscu budowy

## **ZAŁĄCZNIKI**

### **ZAŁĄCZNIK 1**

### **ZJAZDY I PRZEPUSTY POD ZJAZDAMI**

(wg rozporządzenia Ministra Transportu i Gospodarki Morskiej z dnia 2 marca 1999 r. w sprawie warunków technicznych, jakim powinny odpowiadać drogi publiczne i ich usytuowanie, Dz.U. nr 43, poz. 430 oraz WPD-2 i WPD-3 „Wytyczne projektowania dróg III, IV i V klasy technicznej” i VI-VII klasy technicznej, GDDP, Warszawa 1995)

#### **1.1. Zjazdy**

Zjazdem jest urządzone miejsce dostępu do drogi, uzgodnione z zarządzającym drogą. W zależności od sposobu użytkowania rozróżnia się: a) zjazdy publiczne, b) zjazdy indywidualne.

Zjazdem publicznym jest, określony przez zarządcę drogi, zjazd do co najmniej jednego obiektu, w którym jest prowadzona działalność gospodarcza, a w szczególności do stacji paliw, obiektu gastronomicznego, hotelowego, przemysłowego, handlowego lub magazynowego.

Zjazdem indywidualnym jest, określony przez zarządcę drogi, zjazd do jednego lub kilku obiektów użytkowanych indywidualnie. Zjazd zapewnia dostęp do pojedynczych posesji, zabudowań gospodarczych, na pole lub do innych obiektów.

Szerokość korony zjazdu publicznego powinna wynosić co najmniej 5,0 m, a szerokość jezdni minimum 3,5 m. Szerokość korony zjazdu indywidualnego powinna wynosić co najmniej 4,5 m, a szerokość jezdni minimum 3,0 m. Zjazdy powinny mieć nawierzchnię twardą w granicach pasa drogowego.

#### **1.2. Przepusty pod zjazdami**

Jeśli zjazd przekracza rów drogowy lub ogranicza spływ wody opadowej musi być wyposażony w przepust o średnicy co najmniej 50 cm, a wyjątkowo dopuszcza się 40 cm.

Plan sytuacyjny przepustu pod zjazdem przedstawiony jest na rysunku 3.1, a przekrój podłużny przepustu – na rysunku 3.2.

## **ZAŁĄCZNIK 2**

### **RURY POLIETYLENOWE**

#### **2.1. Charakterystyka rur polietylenowych HDPE**

Rury do przepustów wykonane są z wysokoudarowej odmiany polietylenu HDPE, wysokiej gęstości, charakteryzującego się dobrą odpornością na działanie roztworu soli i olejów mineralnych i ograniczoną odpornością na benzynę. Materiał jest palny, a zapłon następuje przy bezpośrednim, długotrwałym zetknięciu z otwartym ogniem. Skrót HDPE oznacza „high-density polyethylene”, tj. polietylen wysokiej gęstości.

Powierzchnia wewnętrzna rury jest gładka, a powierzchnia zewnętrzna jest wykształcona w formie spiralnego karbu o wielkości i skoku zwoju zależnego od średnicy rury, zwiększającego się ze wzrostem średnicy.

Karbowanie rury zaprojektowano w sposób umożliwiający uzyskanie jak największej wytrzymałości rur na ściskanie, w połączeniu z małą masą materiału. Spiralny kształt karbowania pozwala na optymalny rozkład naprężeń w rurze oraz umożliwia dobre wypełnienie cząstkami gruntu przestrzeni między karbami. Wytrzymałość na ściskanie rury, określona na podstawie metody naprężeń pierścieniowych wynosi zwykle minimum 8 kPa.

Długość wytwarzanych odcinków rur określa producent (zwykle 2÷12 m). Odcinki poszczególnych rur można łączyć za pomocą elementów w formie złączek i opasek zaciskowych lub śrub, z tym że istnieją różne rodzaje złączek: plastikowe z karbami, metalowe jednodzielne lub dwudzielne, w zależności od stosowanej średnicy rury.

Przykładowy asortyment produkowanych rur polietylenowych spiralnie karbowanych przedstawiono w tablicy 2.1, a najmniejsze średnice przepustów pod koroną drogi – w zał. 1, pkt 1.2.

Tablica 2.1. Przykładowy asortyment produkowanych rur polietylenowych spiralnie karbowanych (wg danych producenta)

Lp.	Średnica rury, mm		Odstęp karbów, mm	Masa rury, kg/m
	nominalna	zewnętrzna		
1	300	364,5	52,5	5,5
2	400	485,8	70,0	9,6
3	500	621,0	87,5	15,8
4	600	728,4	105,0	21,3

## **2.2. Zalety rur polietylenowych**

Przepusty z rur polietylenowych HDPE mają następujące, pozytywne cechy:

- montaż rur przepustu może być dokonany ręcznie, bez użycia cięższego sprzętu mechanicznego,
- sposób montażu rur minimalizuje okres czasu potrzebny do budowy obiektu,
- rury polietylenowe nie wymagają ścianek czołowych przepustu, zwykle dostosowuje się je do pochylenia skarp nasypu, przez przycięcie,
- przepust z rur polietylenowych jest odporny na działanie agresywnych związków chemicznych; nie wymaga robót izolacyjnych,
- montaż przepustu można wykonywać w ujemnych temperaturach otoczenia,
- istnieje łatwość czyszczenia przepustu: wodą w okresie letnim lub parą wodną 105°C w okresie zimowym.

## **2.3. Przepust z rur polietylenowych pod zjazdem**

Rury polietylenowe mogą być stosowane do wykonania przepustów pod zjazdami.

Pod zjazdami z dróg publicznych można stosować nadsypkę dla rur przepustów od 0,3 do 0,4 m. W przypadku gdy warstwa nawierzchni jest grubsza niż minimalna zasypka, to grubość zasypki z kruszywa nad rurą powinna wynosić min.  $0,10 \pm 0,15$  m, mierząc od karbu rury.

Końce rury mają zwykle ścięcia dostosowujące jej wyloty do kształtu nasypu (pochylenia skarp). Nie zachodzi konieczność wykonania specjalnego zabezpieczenia wlotu i wylotu jeśli przepust ma średnicę mniejszą niż 300 mm, zwłaszcza gdy wykonany jest na cieku suchym przez większą część roku.

## **ZAŁĄCZNIK 3**

### **RYSUNKI**

Rys. 3.1. Przykładowe rozwiązanie sytuacyjne zjazdu indywidualnego z przepustem



**SPECYFIKACJA TECHNICZNA WYKONANIA  
I ODBIORU ROBÓT BUDOWLANYCH**

**D.07.00.00**

**URZĄDZENIA BEZPIECZEŃSTWA RUCHU**



**SPECYFIKACJA TECHNICZNA WYKONANIA  
I ODBIORU ROBÓT BUDOWLANYCH  
D.07.01.01**

**OZNAKOWANIE POZIOME**

## **1. WSTĘP**

### **1.1. Przedmiot ST**

Przedmiotem niniejszej specyfikacji technicznej (ST) są wymagania dotyczące wykonania i odbioru robót związanych z wykonaniem poziomej organizacji ruchu dla potrzeb zadania: "Przebudowa drogi wojewódzkiej nr 279 Buchałów – Drzonów"

### **1.2. Zakres stosowania ST**

Specyfikacja Techniczna jest stosowana jako dokument przetargowy i kontraktowy przy zleceniu i realizacji robót wymienionych w punkcie 1.1.

### **1.3. Zakres robót objętych ST**

Ustalenia zawarte w niniejszej specyfikacji dotyczą prowadzenia robót przy wykonaniu oznakowania poziomego jezdni drogi i obejmują:

- Oznakowanie poziome grubowarstwowe - linie segregacyjne i krawędziowe ciągłe,  
jw. lecz linie przerywane,  
jw. linie na skrzyżowaniach i przejściach dla pieszych,  
jw. znaki poprzeczne,  
jw. znaki uzupełniające.

### **1.4. Określenia podstawowe**

**1.4.1.** Oznakowanie poziome- znaki drogowe poziome umieszczone na nawierzchni w postaci linii ciągłych lub przerywanych, pojedynczych lub podwójnych, strzałek, napisów, symboli oraz innych linii związanych z oznaczeniem określonych miejsc na tej nawierzchni. W zależności od rodzaju i sposobu zastosowania znaki poziome mogą mieć znaczenie prowadzące, segregujące, informujące, ostrzegawcze, zakazujące lub nakazujące

**1.4.2.** Znaki podłużne - linie równoległe do osi jezdni lub odchylone od niej pod niewielkim kątem występujące jako linie: - pojedyncze: przerywane lub ciągłe, segregacyjne lub krawędziowe, - podwójne: przerywane z ciągłymi, przerywane lub ciągłe.

**1.4.3.** Strzałki-znaki poziome na nawierzchni, występujące jako strzałki kierunkowe służące do wskazania dozwolonego kierunku zjazdu oraz strzałki naprowadzające, które uprzedzają o konieczności opuszczania pasa, na którym się znajdują.

**1.4.4.** Znaki poprzeczne – znaki służące do oznaczenia miejsc przeznaczonych do ruchu pieszych i rowerzystów w poprzek drogi, miejsc wymagających zatrzymania pojazdów oraz miejsc lokalizacji progów zwalniających.

**1.4.5.** Znaki uzupełniające- znaki o różnych kształtach, wymiarach i przeznaczeniu, występujące w postaci symboli, napisów, linii przystankowych, stanowisk i pasów postojowych, powierzchni wyłączonych z ruchu oraz symboli znaków pionowych w oznakowaniu poziomym.

**1.4.6.** Materiały do poziomego znakowania dróg – materiały zawierające rozpuszczalniki, wolne od rozpuszczalników które mogą zostać naniesione albo wbudowane przez malowanie, natryskiwanie, odlewanie, wytłaczanie, rolowanie, klejenie itp. Na nawierzchnie drogowe, stosowane w temperaturze otoczenia lub w temperaturze podwyższonej. Materiały te powinny być retrorefleksyjne.

**1.4.7.** Materiały do znakowania grubowarstwowego – materiały nakładane warstwą grubości 0,9 – 5 mm, a czas ich schnięcia wynosi maksymalnie do 30 min. Należą do nich masy termoplastyczne, dwuskładnikowe masy chemoutwardzalne na zimno i taśmy prefabrykowane.

**1.4.8.** Materiały prefabrykowane - materiały, które łączy się z powierzchnią drogi przez klejenie, wtapianie, wbudowanie lub w inny sposób. Zalicza się do nich masy termoplastyczne w arkuszach do wtapiania oraz taśmy do oznakowań tymczasowych (żółte) i trwałych (białe).

**1.4.9.** Punktowe elementy odblaskowe – urządzenia prowadzenia poziomego, o różnym kształcie, wielkości i wysokości oraz rodzaju i liczbie zastosowanych odbłyśników, które odbijają padające z boku oświetlenie w celu ostrzegania, prowadzenia i informowania użytkowników drogi.

Punktowy element odblaskowy może składać się z jednej lub kilku integralnie związanych ze sobą części, może być przyklejony, **zakotwiczony** lub wbudowany w nawierzchnie drogi. Część odblaskowa może być jedno lub dwukierunkowa, może się zginać lub nie. Element ten może być typu stałego (P) lub tymczasowego (T).

**1.4.10.** Kulki szklane – materiał w postaci przezroczystych, kulistych cząstek szklanych do posypywania lub narzucania pod ciśnieniem na oznakowanie wykonane w stanie ciekłym, w celu uzyskania widzialności oznakowania w nocy przez odbicie powrotne padającej wiązki światła pojazdu w kierunku kierowcy. Kulki szklane są także składnikami materiałów grubowarstwowych.

**1.4.11.** Oznakowanie nowe – oznakowanie, w którym zakończył się czas schnięcia i nie upłynęło 30 dni od wykonania oznakowania. Pomiar właściwości oznakowania należy wykonać od 14 do 30 dnia po wykonaniu oznakowania.

**1.4.12.** Powyższe i pozostałe określenia są zgodne z odpowiednimi polskimi normami i z definicjami podanymi w ST D-M.00.00.00 „Wymagania ogólne”.

### **1.5. Ogólne wymagania dotyczące robót**

Ogólne wymagania dotyczące robót podano w ST D-M.00.00.00 „Wymagania ogólne”. Wykonawca robót jest odpowiedzialny za jakość ich wykonania, oraz za zgodność z Dokumentacją Projektową, ST i poleceniami Inżyniera.

## **2. WYROBY BUDOWLANE I MATERIAŁY**

### **2.1 Ogólne wymagania dotyczące wyrobów budowlanych**

Ogólne wymagania dotyczące wyrobów budowlanych, ich pozyskiwania i składowania podano w ST D-M.00.00.00 „Wymagania ogólne”.

Wyroby stosowane przez Wykonawcę do poziomego oznakowania dróg powinny spełniać warunki postawione w rozporządzeniu Ministra Infrastruktury z dnia 3 lipca 2003r, w sprawie szczegółowych warunków technicznych dla znaków i sygnałów drogowych oraz urządzeń bezpieczeństwa ruchu drogowego i warunków ich umieszczania na drogach (Dz.U. nr 220 poz.2181).

Każdy materiał używany przez Wykonawcę do poziomego znakowania dróg musi posiadać ważny dokument dopuszczenia wydany przez Instytut Badawczy Dróg i Mostów tj. Aprobata Techniczną. Wykonawca jest zobowiązany dołączyć do oferty aprobaty techniczne na farby i masy przewidziane do znakowania oraz materiały odblaskowe (kulki szklane refleksyjne). Zamawiający nie dopuści do wbudowania materiałów, które nie będą miały Aprobaty Technicznej. Wszystkie materiały stosowane do znakowania nawierzchni nie powinny zawierać substancji zagrażających zdrowiu ludzi i powodujących skażenie środowiska. Materiał, którego używa się do znakowania poziomego dróg musi charakteryzować się:

- właściwościami szybkoschnącymi (czas schnięcia max 60 min.),
- dobrą przyczepnością do podłoża,
- dużą odpornością na ścieranie,
- barwą intensywnie białą,
- właściwościami odblaskowymi,
- zdolnością zachowywania barwy w czasie eksploatacji,
- odpornością na zabrudzenie,
- szorstkością zbliżoną do szorstkości nawierzchni.

Dla wskazanego materiału wykonawca obowiązany jest podać:

nazwę materiału, grubość warstwy na mokro, ilość nakładanego materiału na mokro w  $\text{kg/m}^2$  i ilość mikrokulek w  $\text{kg/m}^2$  - zgodnie z zaleceniami producenta, wartości współczynnika odblasku RL, współczynnika luminancji p i wskaźnika szorstkości (SRT).

Instrukcje producenta materiału należy podać w języku polskim.

### **2.2 Dokument dopuszczający**

#### **do stosowania wyroby budowlane (materiały)**

Materiały stosowane przez Wykonawcę do poziomego oznakowania dróg powinny spełniać warunki postawione w rozporządzeniu Ministra Infrastruktury .

Producenci powinni oznakować wyroby znakiem budowlanym B, zgodnie z rozporządzeniem Ministra Infrastruktury , co oznacza wystawienie deklaracji zgodności z aprobatą techniczną (np. dla mas chemoutwardzalnych) lub znakiem CE, zgodnie z rozporządzenie Ministra Infrastruktury , co oznacza wystawienie deklaracji zgodności z normą zharmonizowaną (np. dla kulek szklanych i punktowych elementów odblaskowych ).

### **2.3 Badanie wyrobów budowlanych, których jakość budzi wątpliwość**

Wykonawca powinien przeprowadzić dodatkowe badania tych wyrobów, które budzą wątpliwości jego lub Inżyniera, co do jakości, w celu stwierdzenia czy odpowiadają one wymaganiom określonym w punkcie 2. Badania te Wykonawca zleci IBDiM lub akredytowanemu laboratorium drogowemu. Badania powinny być

wykonane zgodnie z PN-EN 1871:2003 lub po Warunkami Technicznymi POD-97 (9) lub POD-2006 po ich wydaniu .

#### **2.4 Oznakowanie opakowań**

Wykonawca powinien żądać od producenta, aby oznakowanie opakowań wyrobów do poziomego znakowania dróg było wykonane zgodnie z PN-O-79252, a ponadto, aby na każdym opakowaniu był umieszczony trwały napis zawierający:

- nazwę i adres producenta,
- datę produkcji i termin przydatności do użycia
- masę netto,
- numer partii i datę produkcji,
- informację że wyrób posiada aprobatę techniczną IBDiM i jej numer,
- nazwę jednostki certyfikującej i numer certyfikatu, jeśli dotyczy ,
- znak budowlany „B” wg rozporządzenia Ministra Infrastruktury i/lub znak „CE” wg rozporządzenia Ministra Infrastruktury,
- informację o szkodliwości i klasie zagrożenia pożarowego,
- ewentualne wskazówki dla użytkowników.

#### **2.5 Przepisy określające wymagania dla wyrobów budowlanych (materiałów)**

Podstawowe wymagania dotyczące wyrobów podano w punkcie 2.6, a szczegółowe wymagania określone w Warunkach technicznych POD-97 .

#### **2.6 Wymagania wobec wyrobów budowlanych (materiałów) do poziomego znakowania dróg**

##### **2.6.1. Wyroby do znakowania grubowarstwowego (masy chemoutwardzalne)**

Oznakowania grubowarstwowe wykonać masami chemoutwardzalnymi stosowanymi na zimno i umożliwiającymi nakładanie ich warstwą grubości min. 3 mm zarówno chemoutwardzalne stosowane na zimno oraz masy termoplastyczne.

Masy chemoutwardzalne powinny być substancjami jedno-, dwu- lub trójskładnikowymi, mieszanymi ze sobą w proporcjach ustalonych przez producenta i nakładanymi na powierzchnię z użyciem odpowiedniego sprzętu. Masy te powinny tworzyć powłokę, której spójność zapewnia jedynie reakcja chemiczna.

Masy termoplastyczne powinny być substancjami nie zawierającymi rozpuszczalników, dostarczanych w postaci bloków, granulek lub proszku. Przy stosowaniu powinny dać się podgrzać do stopienia i aplikować ręcznie lub maszynowo. Masy powinny tworzyć warstwę kohezyjną przez ochłodzenie.

Właściwości fizyczne wyrobów do znakowania grubowarstwowego i wykonanych z nich elementów prefabrykowanych określają polskie normy lub aprobaty techniczne odpowiadające wymaganiom POD-97 (9).

Materiał uszorstniający oraz mieszanina kulek szklanych z materiałem uszorstniającym powinny odpowiadać wymaganiom określonym w aprobacie technicznej lub POD-97 (4).

Wyroby stosowane do znakowania nawierzchni nie powinny zawierać substancji zagrażających zdrowiu ludzi i powodujących skażenie środowiska.

Stosować kulki o uziarnieniu 100-600  $\mu\text{m}$  lub 125-630  $\mu\text{m}$  w pełni odporne na wodę i chlorek sodowy w ilości 200-400  $\text{g}/\text{m}^2$ .

Stopień wypełnienia dla oznakowania strukturalnego powinien wynosić od 60 do 80 %.

##### **2.6.2. Materiały uszorstniające oznakowanie**

Wyrób uszorstniający oznakowanie powinien składać się z naturalnego lub sztucznego twardego kruszywa (np. krystobalitu), stosowanego w celu zapewnienia oznakowaniu odpowiedniej szorstkości (właściwości antypoślizgowych). Wyrób uszorstniający nie może zawierać więcej niż 1% cząstek mniejszych niż 90  $\mu\text{m}$ . Potrzeba stosowania materiału uszorstniającego powinna być określona w ST. Konieczność jego użycia zachodzi w przypadku potrzeby uzyskania wskaźnika szorstkości oznakowania  $\text{SRT} \geq 50$ .

Wyrób uszorstniający (kruszywo przeciwpoślizgowe) oraz mieszanina kulek szklanych z materiałem uszorstniającym powinny odpowiadać wymaganiom określonym w aprobacie technicznej.

##### **2.6.3. Kulki szklane**

Wyroby w postaci kulek szklanych refleksyjnych do posypywania lub narzucania pod ciśnieniem na materiały do oznakowania powinny zapewnić widzialność w nocy poprzez odbicie powrotne w kierunku pojazdu wiązki światła wysyłanej przez reflektory pojazdu.

Kulki szklane powinny charakteryzować się współczynnikiem załamania powyżej 1,50, wykazywać odporność na wodę, kwas solny, chlorek wapniowy i siarczek sodowy oraz zawierać nie więcej niż 20% kulek z defektami

w przypadku kulek o maksymalnej średnicy poniżej 1mm oraz 30% w przypadku kulek o maksymalnej średnicy równej i większej niż 1mm. Krzywa uziarnienia powinna mieścić się w krzywych granicznych podanych w wymaganiach aprobaty technicznej wyrobu lub certyfikacie CE.

Kulki szklane hydrofobizowane powinny ponadto wykazywać stopień hydrofobizacji, co najmniej 80%.

Wymagania i metody badań kulek szklanych podano w PN-EN 1423:2000 (3,3a).

Właściwości kulek szklanych określają odpowiednie aprobaty techniczne, lub certyfikaty „CE”.

#### **2.6.4. Wymagania wobec wyrobów ze względu na ochronę warunków pracy i środowiska.**

Materiały stosowane do znakowania nawierzchni nie powinny zawierać substancji zagrażających zdrowiu ludzi i powodujących skażenie środowiska.

Właściwości kulek szklanych określa aprobata techniczna, odpowiadająca wymaganiom PN-EN1423:2001.

#### **2.6.5. Punktowe elementy odblaskowe**

Punktowe elementy odblaskowe wykonać w postaci wpuszczanych w nawierzchnię płytek z materiału wytrzymałego przejazdu pojazdów samochodowych, zawierająca element odblaskowy umieszczony w ten sposób, aby zapewniał widzialność w nocy, a także w czasie opadów deszczu.

Element odblaskowy (retroreflektor), będący częścią punktowego elementu odblaskowego wykonać w całości jako szklany z dodatkową warstwą odbijającą znajdującą się na powierzchni niewystawionej na zewnątrz i nienarażoną na przejeżdżanie pojazdów.

Profil punktowego elementu odblaskowego nie powinien mieć żadnych ostrych krawędzi od strony najeżdżanej przez pojazdy. Jeśli punktowy element odblaskowy jest wykonany z dwu lub więcej części, każda z nich powinna być usuwalna tylko za pomocą narzędzi polecanych przez producenta. Wysokość punktowego elementu nie może być większa od 15 mm. Barwa, w przypadku oznakowania trwałego - biała-czerwona.

#### **2.7. Przechowywanie i składowanie wyrobów budowlanych**

Wyroby do znakowania grubowarstwowego nawierzchni powinny zachować stałość swoich właściwości chemicznych i fizykochemicznych przez okres, co najmniej 6 miesięcy składowania w warunkach określonych przez producenta.

Wyroby do poziomego znakowania dróg należy przechowywać w magazynach odpowiadających zaleceniom producenta, zwłaszcza zabezpieczających je od napromieniowania słonecznego, opadów i w temperaturze poniżej 40<sup>o</sup> (od 0 do 25<sup>o</sup>C w przypadku taśm prefabrykowanych).

#### **2.8. Pakowanie materiałów**

Wyroby do poziomego znakowania dróg należy pakować do pojemników zapewniających szczelność, bezpieczny transport i nie wpływających na właściwości materiału. Oznakowanie opakowań należy wykonać zgodnie z PN-85/0-79252 umieszczając ponadto na każdym opakowaniu trwałą napis zawierający:

- nazwę i adres producenta
- masę brutto i netto,
- numer partii, datę produkcji i termin przydatności do użycia,
- informację, że wyrób posiada aprobatę techniczną IBDiM i jej numer,
- znak budowlany B lub znak CE
- informację o szkodliwości i klasie zagrożenia pożarowego,
- ewentualne wskazówki dla użytkowników.

### **3. SPRZĘT**

#### **3.1. Ogólne wymagania dotyczące sprzętu**

Ogólne wymagania dotyczące sprzętu podano w ST D-M.00.00.00 „Wymagania ogólne”.

#### **3.2. Sprzęt do wykonania oznakowania poziomego**

Wykonawca przystępujący do wykonania oznakowania poziomego, w zależności od zakresu robót, powinien wykazać się możliwością korzystania z następującego sprzętu, zaakceptowanego przez Inżyniera:

- szczotek mechanicznych (zaleca się stosowanie szczotek wyposażonych w urządzenia odpylające) oraz szczotek ręcznych,
- frezarek,
- sprężarek,
- malowarek,

- układarek mas chemoutwardzalnych,
- układarek taśm prefabrykowanych,
- walca stalowego,
- sprzętu do badań, określonego wg ST.

Wykonawca powinien zapewnić odpowiednią jakość, ilość i wydajność malowarek lub układarek proporcjonalną do wielkości i czasu wykonania całego zakresu robót.

Wszystkie elementy oznakowania poziomego odcinka drogi muszą być наносzone sprzętem zmechanizowanym. Sprzęt musi posiadać zintegrowany system zmechanizowanego równomiernego posypywania kulkami szklanymi refleksyjnymi. Zestaw „malujący” powinien posiadać możliwość regulacji wydajności наносzonych materiałów oraz gwarantować równomierność dozowania składników. Należy przestrzegać ilości dozowanych materiałów i kontrolować grubość наносzonej warstwy przy pomocy grzebienia pomiarowego na płycie szklanej lub metalowej podkładanej na drodze malowarki. Do wykonania oznakowania dróg farbami należy użyć malowarek pneumatycznych lub hydrodynamicznych, do wykonania oznakowania grubowarstwowego masami chemoutwardzalnymi: układarek mas chemoutwardzalnych, a do układania taśm prefabrykowanych :układarek taśm prefabrykowanych i walca stalowego.

### **3.3. Sprzęt towarzyszący**

Wykonawca robót musi dysponować pojazdami zabezpieczającymi (z oznakowaniem ruchomym) do rozstawiania i zbierania pachołków, które zabezpieczają świeże znakowanie przed rozjechaniem. Wykonawca powinien dysponować taką liczbą pachołków ostrzegawczych, by móc zabezpieczyć jednorazowo wykonywany odcinek do czasu wyschnięcia naniesionego na nim znakowania.

Wykonawca powinien dysponować kompletem znaków ruchomych i stałych, przewidzianych do oznakowania odcinka robót wg projektu tymczasowej organizacji ruchu.

## **4. TRANSPORT**

### **4.1. Ogólne wymagania dotyczące transportu**

Ogólne wymagania dotyczące transportu podano w ST D-M.00.00.00 „Wymagania ogólne”.

### **4.2. Przewóz wyrobów do poziomego znakowania dróg**

Wyroby do poziomego znakowania dróg należy przewozić w pojemnikach zapewniających szczelność, bezpieczny transport i zachowanie wymaganych właściwości materiałów. Pojemniki powinny być oznakowane zgodnie z normą PN-O-79252 [8]. W przypadku produktów niebezpiecznych opakowania powinny być oznakowane zgodnie z rozporządzeniem Ministra Zdrowia (13).

Wyroby do znakowania poziomego należy przewozić krytymi środkami transportowymi, chroniąc opakowania przed uszkodzeniem mechanicznym, zgodnie z PN-C-81400 [7] oraz zgodnie z prawem przewozowym.

Masy chemoutwardzalne należy transportować zgodnie z postanowieniami umowy międzynarodowej [14] dla transportu drogowego materiałów palnych, klasy 3, oraz szczegółowymi zaleceniami zawartymi w karcie charakterystyki wyrobu sporządzonej przez producenta. Wyroby, wyżej wymienione, nie posiadające karty charakterystyki nie powinny być dopuszczone do transportu.

Pozostałe materiały do oznakowania poziomego należy przewozić krytymi środkami transportowymi, chroniąc opakowania przed uszkodzeniem mechanicznym, zgodnie z PN-C-81400 [1] oraz zgodnie z prawem przewozowym.

## **5. Wykonanie robót**

### **5.1. Ogólne zasady wykonania robót**

Ogólne warunki wykonania robót podano w ST D-M.00.00.00 "Wymagania ogólne". Nowe i odnowione nawierzchnie dróg przed otwarciem do ruchu muszą być oznakowane zgodnie z dokumentacją projektową.

### **5.2. Warunki atmosferyczne**

W czasie wykonywania oznakowania temperatura nawierzchni i powietrza powinna wynosić co najmniej 5°C, a wilgotność względna powietrza powinna być zgodna z zaleceniami producenta lub wynosić co najwyżej 85% zaś max temperatura powietrza 35°C.

Należy zwrócić szczególną uwagę przy wykonywaniu znakowania wcześniej rano lub późnym wieczorem i w nocy, gdyż wtedy wilgotność względna powietrza gwałtownie rośnie osiągając niekiedy wartość 100% i może zająć zjawisko wykroplenia wody na powierzchni drogi. W tym przypadku nie należy wykonywać oznakowania.

Na wniosek Wykonawcy, w szczególnych okolicznościach, Zamawiający może zezwolić na wykonanie znakowania w niższej lub wyższej temperaturze oraz przy wyższej wilgotności, jeśli zezwalają na to warunki określone przez producenta materiału używanego do znakowania.

### **5.3. Przygotowanie podłoża do wykonania znakowania**

Przed wykonaniem znakowania poziomego należy oczyścić powierzchnię nawierzchni malowanej z pyłu, kurzu, piasku, smarów, olejów i innych zanieczyszczeń, przy użyciu sprzętu wymienionego w ST i zaakceptowanego przez Inżyniera.

Powierzchnia nawierzchni przygotowana do wykonania oznakowania poziomego musi być czysta i sucha. Nie dopuszcza się składowanie materiałów sypkich przy krawędzi jezdni malowanych.

### **5.4. Przedznakowanie**

W celu dokładnego wykonania poziomego oznakowania drogi, można wykonać przedznakowanie, stosując się do ustaleń zawartych w dokumentacji projektowej, w załączniku nr 2 do rozporządzenia Ministra Infrastruktury [7], ST i wskazaniach Inżyniera.

Do wykonania przedznakowania można stosować nietrwała farbę, np. farbę silnie rozcieńczoną rozpuszczalnikiem. Zaleca się wykonanie przedznakowania w postaci cienkich linii lub kropek. Początek i koniec znakowania należy zaznaczyć małą kreską poprzeczną.

W przypadku odnawiania oznakowania drogi, gdy stare oznakowanie jest wystarczająco czytelne i zgodne z dokumentacją projektową, można przedznakowania nie wykonywać.

### **5.5. Wykonanie oznakowania drogi**

#### **5.5.1. Dostarczenie wyrobów i spełnienie zaleceń producenta materiałów**

Wyroby do oznakowania drogi, spełniające wymagania podane w punkcie 2, powinny być dostarczone w oryginalnych opakowaniach handlowych i stosowane zgodnie z zaleceniami ST, producenta oraz wymaganiami znajdującymi się w aprobacie technicznej.

#### **5.5.2. Wykonanie znakowania drogi wyrobami grubowarstwowymi (masy chemoutwardzalne)**

Wykonanie znakowania powinno być zgodne z zaleceniami producenta wyrobów, a w przypadku ich braku lub niepełnych danych - zgodne z poniższymi wskazaniem.

Wyrób budowlany znakujący należy nakładać równomierną warstwą o grubości 3 mm, zachowując wymiary i ostrość krawędzi. Grubość nanoszonej warstwy zaleca się kontrolować przy pomocy grzebienia pomiarowego na płycie metalowej, podkładanej na drodze malowarki.

Ilość wyrobu zużyta w czasie prac, określona przez średnie zużycie na metr kwadratowy, nie może się różnić od ilości ustalonej, więcej niż o 20%. W przypadku mas chemoutwardzalnych wszystkie większe prace (linie krawędziowe, segregacyjne na długościach powyżej 20m) powinny być wykonywane przy użyciu urządzeń samojezdnych z automatycznym podziałem linii i posypywaniem kulkami szklanymi z ew. kruszywem uszorstniającym.

W przypadku mniejszych prac, wielkość, wydajność i jakość sprzętu należy dostosować do ich zakresu i rozmiaru. Decyzję dotyczącą rodzaju sprzętu i sposobu wykonania znakowania podejmuje Inżynier na wniosek Wykonawcy.

Linie winny posiadać wymiary zgodnie z Rozporządzenia Ministra Infrastruktury z dnia 03 lipca 2003r, w sprawie szczegółowych warunków technicznych dla znaków i sygnałów drogowych oraz urządzeń bezpieczeństwa ruchu drogowego i warunków ich umieszczania na drogach (Dz. U. nr 220 poz.2181)

Wykonawca może rozpocząć roboty po stwierdzeniu każdego dnia przez kierownika robót, że warunki atmosferyczne ( temperatura i wilgotność powietrza ) odpowiadają warunkom określonym przez Zamawiającego i producenta farby. Stwierdzenia takiego należy dokonać poprzez stosowny wpis w Dziennik Budowy . W przypadku stwierdzenia zmiany warunków atmosferycznych na nie spełniające wymagań, Wykonawca zobowiązany jest do przerwania robót, pod rygorem ich nie odebrania przez Zamawiającego i udokumentowania tego faktu poprzez wpis w Dziennik Budowy. Wykonawca może nanosić oznakowanie poziome po uprzednim jego wytyczeniu i odbiorze przez Zamawiającego.

Oznakowanie robót powinno być zgodnie, z zatwierdzonym przez zarządzającego ruchem, projektem organizacji ruchu.

Na drogach o ruchu dwukierowym - brygada wykonująca oznakowanie powinna składać się z pojazdu pilotażowego, wyposażonego w oznakowanie informujące o wykonywanych robotach, malowarki, pojazdu ustawiającego pacholki. Pacholki muszą spełniać wymagania ich stabilności w warunkach ruchu drogowego

oraz kolorystyki, wymiarów, czytelności. Pierwszy i ostatni pojazd w zestawie powinien być oznakowany (pierwszy z przodu, a ostatni z tyłu) znakiem zaporu U-51, A-14 z tabliczką T-19 oraz znakami C-9 lub C-10 i wyposażone w ostrzegawczy sygnał błyskowy barwy żółtej.

W przypadku wykonywania robót na drogach 1-cyfrowych oraz o dopuszczalnej prędkości powyżej 90 km/h - za kolumną pojazdów pracujących na drodze powinien poruszać się przy krawędzi drogi w stałej odległości ruchomy zestaw ze świetlną tablicą ostrzegawczą informującą o wykonywaniu robót i kierunku ominięcia zajętego pasa ruchu.

Znaki poziome o charakterze punktowym, tj. strzałki, napisy, przejścia dla pieszych należy wykonywać tak, aby nie powodować częstych zmian toru jazdy pojazdów. Szczególną uwagę należy zwrócić na wykonywanie robót w rejonie skrzyżowań. W każdym przypadku, gdy wyłączona jest część powierzchni jezdni z ruchu - miejsce takie należy wygrodzić poprzecznie zaporami i podłużnie pachotkami oraz oznakować znakami ostrzegawczymi A-14 z tabliczkami T-19 i w zależności od występującego rodzaju zwężenia - znakami A-12.

Do oznakowania robót na drogach 1-cyfrowych oraz 2-cyfrowych o natężeniu ruchu powyżej 6000 poj./dobę należy stosować znaki wielkie, na pozostałych drogach znaki duże. Znaki muszą być wykonane z folii odblaskowej i utrzymywane w dobrym i czytelnym stanie przez cały okres prowadzenia robót.

### **5.6. Usuwanie oznakowania poziomego**

W przypadku konieczności usunięcia istniejącego oznakowania poziomego, czynność tę należy wykonać jak najmniej uszkadzając nawierzchnię.

Zaleca się wykonywać usuwanie oznakowania:

- grubowarstwowego, metodą piaskowania, kulkowania, frezowania,
- punktowego, prostymi narzędziami mechanicznymi.

Środki zastosowane do usunięcia oznakowania nie mogą wpływać ujemnie na przyczepność nowego oznakowania do podłoża, na jego szorstkość, trwałość oraz na właściwości podłoża.

Usuwanie oznakowania na czas robót drogowych może być wykonana przez zamalowanie nietrwałą farbą barwy czarnej.

Materiały pozostałe po usunięciu oznakowania należy usunąć z drogi tak, aby nie zanieczyszczały środowiska, w miejsce zaakceptowane przez Inżyniera.

### **5.7. Wykonanie znakowania drogi punktowymi elementami odblaskowymi**

Wykonanie znakowania powinno być zgodne z zaleceniami producenta materiałów, a w przypadku ich braku lub niepełnych danych - zgodne z poniższymi wskazaniem.

Przy wykonywaniu znakowania punktowymi elementami odblaskowymi należy zwracać szczególną uwagę na staranny montaż elementów w nawierzchni. Montaż, od czego zależy trwałość wykonanego oznakowania, musi zostać wykonany zgodnie z technologią i zaleceniami producenta, elementy odblaskowe **mają być kotwione w nawierzchni**.

## **6. KONTROLA JAKOŚCI ROBÓT**

### **6.1. Ogólne zasady kontroli jakości robót**

Ogólne zasady kontroli jakości robót podano w ST D-M.00.00.00."Wymagania ogólne".

### **6.2. Badanie przygotowania podłoża i przedznakowania**

Powierzchnia jezdni przed wykonaniem znakowania poziomego musi być całkowicie czysta i sucha.

Przedznakowanie powinno być wykonane zgodnie z wymaganiami punktu 5.4.

### **6.3. Badania wykonania oznakowania poziomego**

#### **6.3.1. Wymagania wobec oznakowania poziomego**

##### **6.3.1.1. Zasady**

Wymagania sprecyzowano przede wszystkim w celu określenia właściwości oznakowania dróg w czasie ich użytkowania. Wymagania określa się kilkoma parametrami reprezentującymi różne aspekty właściwości oznakowania dróg według PN-EN 1436:2000 [4] i PN-EN 1436:2000/A1:2005 [4a].

W przypadku mas chemoutwardzalnych:

- badania wstępne, dla których określono pierwsze wymaganie, są wykonane w celu kontroli przed odbiorem. Powinny być wykonane w terminie od 14 do 30 dnia po wykonaniu.

- badania kontrolne należy wykonać w ciągu 16 dni przed upływem 2 lat od wykonania oznakowania i w ciągu 16 dni przed upływem 3 letniej gwarancji na oznakowanie.



### 6.3.1.2. Widzialność w dzień

Widzialność oznakowania w dzień jest określona współczynnikiem luminancji  $\beta$  i barwą oznakowania wyrażoną współrzędnymi chromatyczności.

Wartość współczynnika  $\beta$  powinna wynosić dla oznakowania nowego barwy białej w terminie od 14 do 30 dnia po wykonaniu, na nawierzchni asfaltowej, co najmniej 0,40, klasa B3.

Wartość współczynnika  $\beta$  powinna wynosić po 30 dniu od wykonania dla całego okresu użytkowania oznakowania barwy białej, na nawierzchni asfaltowej, co najmniej 0,30, klasa B2.

Barwa oznakowania powinna być określona wg PN-EN 1436:2000[4] przez współrzędne chromatyczności  $x$  i  $y$ , które dla suchego oznakowania powinny leżeć w obszarze zdefiniowanym przez cztery punkty narożne podane w tablicy 1.

Tablica 1. Punkty narożne obszarów chromatyczności oznakowań dróg

Punkt narożny nr		1	2	3	4
Oznakowanie białe	x	0,355	0,305	0,285	0,335
	y	0,355	0,305	0,325	0,375

Pomiar współczynnika luminancji  $\beta$  może być zastąpiony pomiarem współczynnika luminancji w świetle rozproszonym  $Q_d$ , wg PN-EN 1436:2000 [4] lub wg POD-97 [9].

Do określenia odbicia światła dziennego lub odbicia oświetlenia drogi od oznakowania stosuje się współczynnik luminancji w świetle rozproszonym  $Q$

Wartość współczynnika  $Q_d$  dla oznakowania nowego barwy białej w ciągu 14 – 30 dni po wykonaniu powinna wynosić dla oznakowania świeżego, co najmniej  $130 \text{ mcd m}^{-2} \text{ lx}^{-1}$  (nawierzchnie asfaltowe), klasa Q3.

Wartość współczynnika  $Q_d$  powinna wynosić dla oznakowania eksploatowanego barwy białej po 30 dniu od wykonania, w ciągu całego okresu użytkowania, co najmniej  $100 \text{ mcd m}^{-2} \text{ lx}^{-1}$  (nawierzchnie asfaltowe), klasa Q2.

### 6.3.1.2. Widzialność w nocy

Za miarę widzialności w nocy przyjęto powierzchniowy współczynnik odbłasku  $R_L$ , określany wg PN-EN 1436:2000 [4] z uwzględnieniem podziału na klasy PN-EN 1436:2000/A1:2005 [4a].

Wartość współczynnika  $R_L$  powinna wynosić dla oznakowania nowego barwy białej (w stanie suchym) w ciągu 14 – 30 dni po wykonaniu:

- na drodze ekspresowej i łącznicach co najmniej  $300 \text{ mcd m}^{-2} \text{ lx}^{-1}$ ,
- co najmniej  $200 \text{ mcd m}^{-2} \text{ lx}^{-1}$ , klasa R4.

Wartość współczynnika  $R_L$  powinna wynosić dla oznakowania barwy białej eksploatowanego w ciągu od 2 do 6 miesięcy po wykonaniu:

- na drodze ekspresowej i łącznicach co najmniej  $200 \text{ mcd m}^{-2} \text{ lx}^{-1}$ , klasa R4,
- co najmniej  $150 \text{ mcd m}^{-2} \text{ lx}^{-1}$ , klasa R3.

Wartość współczynnika  $R_L$  powinna wynosić dla oznakowania barwy białej eksploatowanego od 7 miesiąca po wykonaniu

- na drodze ekspresowej i łącznicach co najmniej  $150 \text{ mcd m}^{-2} \text{ lx}^{-1}$ , klasa R3,
- co najmniej  $100 \text{ mcd m}^{-2} \text{ lx}^{-1}$ , klasa R2.

Wartość współczynnika  $R_L$  powinna wynosić dla oznakowania profilowanego, nowego (w stanie wilgotnym) i eksploatowanego w okresie gwarancji wg PN-EN 1436:2000, zmierzona od 14 do 30 dni po wykonaniu, barwy białej:

- co najmniej  $50 \text{ mcd m}^{-2} \text{ lx}^{-1}$ , klasa RW3,
- w okresie eksploatacji co najmniej  $35 \text{ mcd m}^{-2} \text{ lx}^{-1}$ , klasa RW2.

Wykonywanie pomiarów na oznakowaniu ciągłym z naniesionymi wygarbieniami może być wykonywane tylko metodą dynamiczną. Pomiar aparatem ręcznym jest albo niemożliwy albo obciążony dużym błędem.

Wykonywanie pomiarów odbłaskowości na pozostałych typach oznakowania strukturalnego, z uwagi na jego niecałkowite i niejednorodne pokrycie powierzchni oznakowania, jest obciążone większym błędem niż na oznakowaniach pełnych. Dlatego podczas odbioru czy kontroli, należy przyjąć jako dopuszczalne wartości współczynnika odbłasku o 20% niższe od przyjętych w ST.

#### 6.3.1.4. Szorstkość oznakowania

Miara szorstkości oznakowania jest wartością wskaźnika szorstkości SRT (Skid Resistance Tester) mierzona wahadłem angielskim, wg PN-EN 1436:2000 [4] lub POD-97 [9] i POD-2006 (po wydaniu) [10]. Wartość SRT symuluje warunki, w których pojazd wyposażony w typowe opony hamuje z blokadą kół przy prędkości 50 km/h na mokrej nawierzchni.

Wymaga się, aby wartość wskaźnika szorstkości SRT wynosiła na oznakowaniu w ciągu całego okresu użytkowania, co najmniej 45 jednostek SRT (klasa S1)

Szorstkość oznakowania, na którym nie zastosowano kruszywa przeciwpoślizgowego, zazwyczaj wzrasta w okresie eksploatacji oznakowania, dlatego nie należy wymagać wyższej jego wartości na starcie, a niższej w okresie gwarancji.

Wykonanie pomiarów wskaźnika szorstkości SRT dotyczy oznakowań jednolitych, płaskich wykonanych masami chemoutwardzalnymi. Pomiar na oznakowaniu strukturalnym jest, jeśli możliwy, to nie miarodajny.

W przypadku oznakowania z wygarbieniami i punktowymi elementami odblaskowymi pomiar nie jest możliwy.

**UWAGA:** Wskaźnik szorstkości SRT w normach powierzchniowych został nazwany PTV (Polishing Test Value) za PN-EN 13 36-4:2004(U) [6a]. Metoda pomiaru i sprzęt do jego wykonania są identyczne z przyjętymi w PN-EN 1436:2000 [4] dla oznakowań poziomych.

#### 6.3.1.5. Czas schnięcia oznakowania (względnie czas do przejezdności oznakowania)

Za czas schnięcia oznakowania przyjmuje się czas upływający między wykonaniem oznakowania a jego oddaniem do ruchu.

Czas schnięcia oznakowania nie powinien przekraczać czasu gwarantowanego przez producenta, z tym że nie może przekraczać 60 minut w przypadku wymalowań nocnych i 60 minut w przypadku wymalowań dziennych. Metoda oznaczenia czasu schnięcia znajduje się w POD-97 [9].

#### 6.3.1.6. Grubość znakowania

Grubość oznakowania, tj. podwyższenie ponad górną powierzchnię nawierzchni, powinna wynosić dla:

##### a) **oznakowania grubowarstwowego** - 3 mm.

Kontrola grubości oznakowania jest istotna w przypadku, gdy Wykonawca nie udziela gwarancji lub gdy nie są wykonywane pomiary kontrolne za pomocą aparatury lub poprzez ocenę wizualną.

#### 6.3.1.7. Trwałość oznakowania

##### Wymagana jest trzyletnia gwarancja trwałości oznakowania.

W celach kontrolnych trwałość jest oceniana pośrednio przez sprawdzenie spełniania wymagań widoczności w dzień, w nocy i szorstkości.

Jeżeli wymagania te nie są spełnione, to Wykonawca zobowiązany jest wykonać na swój koszt odnowę oznakowania według poniższych zasad:

- oznakowanie wykonane masami chemoutwardzalnymi naprawić poprzez natryskiwanie mas chemoutwardzalnych.

Grubość nakładanej przy odnowieniu warstwy należy dobrać kierując się wskazaniem producenta wyrobu i wymaganą trwałością.

#### 6.3.2. Badania wykonania znakowania poziomego z materiału grubowarstwowego

Wykonawca wykonując znakowanie poziome z materiału grubowarstwowego przeprowadza przed rozpoczęciem każdej pracy oraz w czasie jej wykonywania, co najmniej raz dziennie, lub zgodnie z ustaleniami ST, następujące badania:

##### a) przed rozpoczęciem pracy:

- sprawdzenie oznakowania opakowań,
- wizualną ocenę stanu wyrobu, w zakresie jego jednorodności i widocznych wad,
- pomiar wilgotności względnej powietrza,
- pomiar temperatury powietrza i nawierzchni,
- badanie lepkości farby wg POD-97 [9],

b) w czasie wykonywania pracy:

- pomiar grubości warstwy oznakowania,
- pomiar czasu schnięcia, wg POD-97 [9],
- wizualną ocenę równomierności rozłożenia kulek szklanych podczas objazdu w nocy,
- pomiar poziomych wymiarów oznakowania, na zgodność z dokumentacją projektową i załącznikiem nr 2 do rozporządzenia Ministra Infrastruktury [7],
- wizualną ocenę równomierności skropienia (rozłożenia materiału) na całej szerokości linii,
- oznaczenia czasu przejeźdności wg PN POD-97 [9].

Protokół z przeprowadzonych badań wraz z jedną próbką, jednoznacznie oznakowaną, na blasze (300 x 250 x 1,5 mm) Wykonawca powinien przechować do czasu upływu okresu gwarancji.

Do odbioru i w przypadku wątpliwości dotyczących wykonania oznakowania poziomego, Inżynier może zlecić wykonanie badań:

- widzialności w dzień,
- widzialności w nocy,
- szorstkości,

odpowiadających wymaganiom podanym w punkcie 6.3.1 i wykonanych według metod określonych w Warunkach technicznych POD-97 [9]. Jeżeli wyniki tych badań wykażą wadliwość wykonanego oznakowania to koszt badań ponosi Wykonawca, w przypadku przeciwnym - Zamawiający. Badania powinien zlecać Zamawiający do niezależnego laboratorium badawczego, co gwarantuje większą wiarygodność wyników.

W przypadku wykonywania pomiarów współczynnika odbłaskowości i współczynnika luminancji aparatami ręcznymi częstotliwość pomiarów należy dostosować do długości badanego odcinka, zgodnie z tabelą 2.

Tablica 2. Częstotliwość pomiarów współczynników odbłaskowości i luminancji aparatami ręcznymi.

Lp.	Długość odcinka, km	Częstotliwość pomiarów, co najmniej	Minimalna częstotliwość (stanowisk)
1	do 1km	od 0,1 do 0,5 km	2 stanowiska dla każdej linii
2	od 1 do 2	co 1 km	3 stanowiska dla każdej linii
3	powyżej 2	co 2 km	1 stanowisko na każdy 1km każdej linii
4	przejścia dla pieszych, linie itp.	co 3 km	1 stanowisko na każde 60m <sup>2</sup>

Na każdym stanowisku należy wykonać po 5 odczytów dla każdego współczynnika w odległości min. 1m jednego od drugiego, a następnie obliczyć średnie wytrzymałości. Tak otrzymane wartości są wynikami pomiarów Qd i RI na danym stanowisku

Wartość wskaźnika szorstkości należy oznaczyć 1 raz na 6 km każdej linii. Ponadto oznaczyć wskaźnik szorstkości na pasach przejść w j punkcie na 100m<sup>2</sup> i stanowisk raz an 50m<sup>2</sup>.

### 6.3.3. Zbiorcze zestawienie wymagań dla materiałów i oznakowań

W tabelicy 3 podano zbiorcze zestawienie dla wyrobów.

W tabelicy 4 podano zbiorcze zestawienie dla oznakowań na drodze klasy G, Z, L

Tablica 3. Zbiorcze zestawienie wymagań dla materiałów

Lp.	Rodzaj wymagania	Jednostka	Wymagania
1	Właściwości kulek szklanych - współczynnik załamania światła - zawartość kulek z defektami	- % (m/m)	≥1,5 20
2	Okres stałości właściwości materiałów do znakowania przy składowaniu	miesiące	≥ 6

Tablica 4. Zbiorcze zestawienie dla oznakowań na drogach klasy G, Z, L (masy chemoutwardzalne)

Lp.	Rodzaj wymagania	Jednostka	Wymagania	Klasa
1	Współczynnik odbłasku R <sub>L</sub> dla oznakowania nowego barwy białej (w ciągu 14-30 dni po	mcd m <sup>-2</sup> lx <sup>-1</sup>	≥ 250	R4

	wykonaniu) w stanie suchym			
2	Współczynnik odbłasku $R_L$ dla oznakowania suchego barwy białej w okresie 12 miesięcy po wykonaniu	$\text{mcd m}^{-2} \text{lx}^{-1}$	$\geq 150$	R3
3	Współczynnik odbłasku $R_L$ dla oznakowania suchego barwy białej w okresie 24 miesiące po wykonaniu	$\text{mcd m}^{-2} \text{lx}^{-1}$	$\geq 150$	R3
4	Współczynnik luminancji $\beta$ dla oznakowania nowego barwy białej (od 14 do 30 dnia po wykonaniu) na nawierzchni asfaltowej	-	$\geq 0,40$	B3B2
5	Współczynnik luminancji $\beta$ dla oznakowania eksploatowanego barwy białej po 12 i 24 miesiącach od wykonania	-	$\geq 0,30$	B2
6	Współczynnik luminancji w świetle rozproszonym $Q_d$ (alternatywnie do $\beta$ ) dla oznakowania nowego barwy białej w ciągu od 14 do 30 dnia po wykonaniu (na nawierzchni asfaltowej)	$\text{mcd m}^{-2} \text{lx}^{-1}$	$\geq 130$	Q3
7	Współczynnik luminancji w świetle rozproszonym $Q_d$ (alternatywnie do $\beta$ ) dla oznakowania eksploatowanego barwy białej w ciągu całego okresu eksploatacji po 30 dniu od wykonania (na nawierzchni asfaltowej)	$\text{mcd m}^{-2} \text{lx}^{-1}$	$\geq 100$	Q2
8	Szorstkość oznakowania eksploatowanego	wskaźnik SRT	$\geq 45$	S1
9	Trwałość oznakowania: po 24 miesiącach	skala LCPC	$\geq 6$	-
10	Czas schnięcia materiału na nawierzchni - w dzień - w nocy	h h	$\leq 1$ $\leq 2$	- -

#### 6.4. Tolerancje wymiarów oznakowania

##### 6.4.1. Tolerancje nowo wykonanego oznakowania

Tolerancje nowo wykonanego oznakowania poziomego, zgodnego z dokumentacją projektową i załącznikiem nr 2 do rozporządzeniem Ministra Infrastruktury z dnia 03.07.2003r [7], powinny odpowiadać następującym warunkom:

- szerokość linii może różnić się od wymaganej o  $\pm 5$  mm,
- długość linii może być mniejsza od wymaganej co najwyżej o 50 mm lub większa co najwyżej o 150 mm,
- dla linii przerywanych, długość cyklu składającego się z linii i przerwy nie może odbiegać od średniej liczonej z 10 kolejnych cykli o więcej niż  $\pm 50$  mm długości wymaganej,
- dla strzałek, liter i cyfr rozstaw punktów narożnikowych nie może mieć większej odchyłki od wymaganego wzoru niż  $\pm 50$  mm dla wymiaru długości i  $\pm 20$  mm dla wymiaru szerokości.

Częstotliwość pomiaru – minimum 1 na 2 km.

##### 6.4.2. Ocena wizualna

Wszystkie elementy oznakowania poziomego podlegają ocenie wizualnej.

Ocena ta obejmuje :

- odchylenia od linii prostych,
- odchylenia linii od ich osi,
- brak płynności krzywizn.

#### 6.5. Badania wykonania znakowania poziomego z punktowych elementów odbłaskowych

Wykonawca wykonując znakowanie z prefabrykowanych elementów odbłaskowych przeprowadza, co najmniej raz dziennie lub zgodnie z ustaleniem ST, następujące badania:

- sprawdzenie opakowań oznakowania,
- sprawdzenie elementów mocujących, zgodnie z zaleceniami ST,
- wizualną ocenę stanu elementów, w zakresie ich kompletności i braku wad,
- wizualną ocenę liniowości montowanych elementów,
- równomierności zamontowania elementów na całej długości linii,

- zgodności wykonania oznakowania z dokumentacją projektową i „Rozporządzeniem Ministra Infrastruktury z dnia 03.07.2003 r ...” [2].

Protokół z przeprowadzonych badań wraz z próbkami przyklejanych elementów, w liczbie określonej w ST, Wykonawca przechowuje do czasu upływu okresu gwarancji.

W przypadku wątpliwości dotyczących wykonania oznakowania poziomego Inżynier może zlecić wykonanie badań:

- widzialności w dzień,
- widzialności w nocy,

odpowiadających wymaganiom podanym w punkcie 6.3.1 i wykonanych według metod określonych w PN-EN 1436:2001 [6]. Jeśli wyniki tych badań wykażą wadliwość wykonanego oznakowania to koszt badań ponosi Wykonawca, w przypadku przeciwnym - Zamawiający.

## **7. OBMIAR ROBÓT**

### **7.1 Ogólne zasady obmiaru**

Ogólne zasady obmiaru podano w ST D-M.00.00.00."Wymagania ogólne".

### **7.2 Jednostka obmiaru**

Jednostką obmiarową **oznakowania** poziomego jest 1 m<sup>2</sup> ( metr kwadratowy) powierzchni naniesionych oznakowań oraz 1 szt. (sztuka) umieszczonych punktowych elementów odblaskowych.

W/w jednostka uwzględnia elementy składowe robót obmierzone według innych jednostek.

## **8. ODBIÓR ROBÓT**

### **8.1. Ogólne zasady odbioru robót.**

Ogólne zasady odbioru robót podano w ST D-M.00.00.00 „Wymagania ogólne”.

Roboty uznaje się za wykonane zgodnie z dokumentacją projektową, ST i wymaganiami Inżyniera, jeżeli wszystkie pomiary i badania, z zachowaniem tolerancji wg pkt 6, dały wyniki pozytywne.

### **8.2. Odbiór robót zanikających i ulegających zakryciu**

Odbiór robót zanikających i ulegających zakryciu, w zależności od przyjętego sposobu wykonania robót, może być dokonany po:

- oczyszczeniu powierzchni nawierzchni,
- przedznakowaniu.

### **8.3. Odbiór ostateczny**

Odbioru ostatecznego należy dokonać po całkowitym zakończeniu robót, na podstawie wyników pomiarów i badań jakościowych określonych w punktach od 2 do 6.

### **8.4. Odbiór pogwarancyjny**

Odbioru pogwarancyjnego należy dokonać po upływie okresu gwarancyjnego, ustalonego w ST. Sprawdzeniu podlegają cechy oznakowania określone w niniejszej ST na podstawie badań wykonanych przed upływem okresu gwarancyjnego.

Wykonawca udzieli gwarancji na wykonane trwałe oznakowanie poziome trasy dla oznakowania grubowarstwowego na **okres min. 36 miesięcy**.

W ciągu okresu gwarancyjnego, wszystkie elementy oznakowania poziomego powinny zachować trwałość i utrzymanie wymaganych parametrów (takich, jak widoczność, odblaskowość) w całym okresie przewidzianym gwarancją zgodnie z odniesieniami w punkcie 6.3.

## **9. Podstawa płatności**

Ogólne wymagania dotyczące płatności podano w ST D-M.00.00.00."Wymagania ogólne".

Płatność za m<sup>2</sup> powierzchni oznakowania wyrobami **grubowarstwowymi** oraz za **szt.** umieszczonych punktowych elementów odblaskowych należy przyjmować zgodnie z obmiarem, oceną jakości wykonania robót na i jakości użytych materiałów na podstawie wyników pomiarów i badań.

Cena wykonania 1 m<sup>2</sup> oznakowania obejmuje:

- prace pomiarowe, roboty przygotowawcze i oznakowanie robót,
- zakup, przygotowanie i dostarczenie wyrobów budowlanych (materiałów),
- zakup i dostarczenie wszystkich niezbędnych składników produkcji,
- oczyszczenie podłoża (nawierzchni),

- usunięcie istniejącego oznakowania na jezdniach wyłączonych z robót nawierzchniowych,
- zastosowanie materiałów pomocniczych koniecznych do prawidłowego wykonania robót lub wynikających z przyjętej technologii robót,
- przedznakowanie,
- naniesienie powłoki znaków na nawierzchnie dróg o kształtach i wymiarach zgodnych z dokumentacją projektową i załącznikiem nr 2 do rozporządzenia Ministra Infrastruktury,
- posypanie kulkami szklanymi,
- uszorstnienie oznakowania,
- ochrona znaków przed zniszczeniem przez pojazdy w czasie prowadzenia robót,
- przenoszenie zapór i oznakowania w miarę postępu robót,
- koszt odpadów i ubytków materiałowych,
- przeprowadzenie pomiarów i badań laboratoryjnych wymaganych w specyfikacji technicznej,
- uporządkowanie miejsca prowadzonych robót.

Cena umieszczenia 1 szt. punktowego elementu odblaskowego obejmuje:

- prace pomiarowe, roboty przygotowawcze i oznakowanie robót,
- zakup, przygotowanie i dostarczenie wyrobów budowlanych (materiałów),
- zakup i dostarczenie wszystkich niezbędnych składników produkcji,
- oczyszczenie podłoża (nawierzchni),
- usunięcie istniejącego oznakowania na jezdniach wyłączonych z robót nawierzchniowych,
- zastosowanie materiałów pomocniczych koniecznych do prawidłowego wykonania robót lub wynikających z przyjętej technologii robót,
- przedznakowanie,
- montaż przez zakotwienie punktowych elementów odblaskowych w jezdni,
- ochrona znaków przed zniszczeniem przez pojazdy w czasie prowadzenia robót,
- przenoszenie zapór i oznakowania w miarę postępu robót,
- koszt odpadów i ubytków materiałowych,
- przeprowadzenie pomiarów i badań laboratoryjnych wymaganych w specyfikacji technicznej,
- uporządkowanie miejsca prowadzonych robót.

Ogólne wymagania dotyczące sprzętu podano w SST D-M-00.00.00 „Wymagania ogólne” pkt 3.

## **10. PRZEPISY ZWIĄZANE**

### 10.1. Normy

PN-EN 13212:2005	Materiały do poziomego oznakowania dróg. Wymagania dotyczące zakładowej kontroli produkcji
PN-EN 1423:2000	Materiały do poziomego oznakowania dróg. Materiały do posypywania. Kulki szklane, kruszywo przeciwpoślizgowe i ich mieszaniny
PN-EN 1423:2000/A1:2005	Materiały do poziomego oznakowania dróg. Materiały do posypywania. Kulki szklane, kruszywo przeciwpoślizgowe i ich mieszaniny (Zmiana A1)
PN-EN 1424:2001	Materiały do poziomego oznakowania dróg. Kulki szklane do mieszania
PN-EN 1424:2001/A1:2005	Materiały do poziomego oznakowania dróg. Kulki szklane do mieszania (Zmiana A1)
PN-EN 12802:2003	Materiały do poziomego oznakowania dróg. Laboratoryjne metody identyfikacji
PN-EN 1436:2000	Materiały do poziomego oznakowania dróg. Wymagania dotyczące poziomych oznakowań dróg
PN-EN 1436:2000/A1:2005	Materiały do poziomego oznakowania dróg. Wymagania dotyczące poziomych oznakowań dróg (Zmiana A1)
PN-89/C-81400	Wyroby lakierowe. Pakowanie, przechowywanie i transport.
PN-85/O-79252	Opakowania transportowe z zawartością. Znaki i znakowanie. Wymagania podstawowe.

### 10.2. Przepisy związane i inne dokumenty

Załącznik nr 2 do rozporządzenie Ministrów Infrastruktury z dnia 3 lipca 2003r. Szczegółowe warunki technicznych dla znaków drogowych poziomych i warunki ich umieszczania na drogach (Dz. U. nr 220, poz. 2181)

Rozporządzenie Ministra Infrastruktury z dnia 11 sierpnia 2004 r. w sprawie sposobów deklarowania zgodności wyrobów budowlanych oraz sposobu znakowania ich znakiem budowlanym (Dz.U. nr 198, poz. 2041)

Warunki techniczne. Poziome znakowanie dróg. POD-97. Seria „I” - Informacje, Instrukcje. Zeszyt nr 55. IBDiM, Warszawa, 1997.

Prawo przewozowe (Dz.U. nr 53 z 1984r., poz.272 z późniejszymi zmianami)

- Rozporządzenie Ministra Infrastruktury z dnia 11 sierpnia 2004 r. w sprawie systemów oceny zgodności, wymagań jakie powinny spełniać notyfikowane jednostki uczestniczące w ocenie zgodności oraz sposobu oznaczania wyrobów budowlanych oznakowaniem CE (Dz.U. nr 195, poz.2011)
- Rozporządzenie Ministra Zdrowia z dnia 2 września 2003r. w sprawie oznakowania opakowań substancji niebezpiecznych i preparatów niebezpiecznych (Dz.U. nr 73, poz. 1679)
- Umowa europejska dotycząca międzynarodowego przewozu towarów niebezpiecznych (RID/ADR)
- Rozporządzenie Ministra Infrastruktury z dnia 8 listopada 2004 r. w sprawie aprobat technicznych oraz jednostek organizacyjnych uprawnionych do ich wydania (Dz.U. nr 249, poz. 2497).

**SPECYFIKACJA TECHNICZNA WYKONANIA I ODBIORU ROBÓT  
BUDOWLANYCH  
D - 07.02.01**

**OZNAKOWANIE PIONOWE**



## **1. WSTĘP**

### **1.1. Przedmiot ST**

Przedmiotem niniejszej specyfikacji technicznej (ST) są wymagania dotyczące wykonania i odbioru robót wymienionych w pkt. 1.3 dla potrzeb zadania: "Przebudowa drogi wojewódzkiej nr 279 Buchatów – Drzonów"

### **1.2. Zakres stosowania ST**

Szczegółowa specyfikacja techniczna jest stosowana jako dokument umowy przy realizacji robót wymienionych w punkcie 1.1.

### **1.3. Zakres robót objętych ST**

Ustalenia zawarte w niniejszej specyfikacji dotyczą prowadzenia robót przy wykonaniu następujących robót:

- Ustawienie słupków z rur stal. o średnicy 70 mm
- Ustawienie słupków z rur stal. o średnicy 70 mm (słupki z odzysku)
  - ustawienie słupków do znaków drogowych z rur stalowych średnicy 70mm
  - montaż tarcz znaków drogowych do słupków
  - ustawienie słupków przeszkodowych U-5a
  - montaż tarcz znaków C-9 do słupków przeszkodowych
  - przymocowanie tarcz znaków drogowych do słupków (tarcze z odzysku)

**Przy montażu nowego oznakowania dla tablic i znaków stosować folię III generacji**

**Oznakowanie pionowe jak i jego usytuowanie winno być zgodne z wytycznymi standardów technicznych stosowanych na terenie województwa Lubuskiego.**

### **1.4. Określenia podstawowe**

Tarcza znaku - płaska powierzchnia, na której w sposób trwały umieszczone jest lico znaku. Tarcza może być wykonana z blachy stalowej ocynkowanej zabezpieczona przed procesami korozji powłokami ochronnymi zapewniającymi jakość i trwałość znaku.

Lico znaku - przednia część znaku, wykonana z samoprzylepnej folii odblaskowej wraz z naniesioną treścią, wykonaną techniką druku sitowego, wyklejaną z transparentnych folii ploterowych lub z folii odblaskowych.

Znak drogowy odblaskowy - znak, którego lico wykazuje właściwości odblaskowe (wykonane jest z materiału o odbiciu powrotnym - współdrożnym).

Konstrukcja wsporcza znaku - każdy rodzaj konstrukcji (słupek, słup, słupy, kratownice, wysięgniki, bramy, wsporniki itp.) gwarantujący przeniesienie obciążeń zmiennych i stałych działających na konstrukcję i zamontowane na niej znaki lub tablice.

Znak pionowy - składa się z lica, tarczy z uchwytem montażowym oraz z konstrukcji wsporczej.

Znak nowy - znak użytkowany (ustawiony na drodze) lub magazynowany w okresie do 3 miesięcy od daty produkcji.

Znak użytkowany - znak ustawiony na drodze lub magazynowany przez okres dłuższy niż 3 miesiące od daty produkcji.

### **1.5. Ogólne wymagania dotyczące robót**

Ogólne wymagania dotyczące robót podano w ST D-M-00.00.00 „Wymagania ogólne” pkt 1.5. Wykonawca jest odpowiedzialny za jakość wykonania robót oraz za zgodność z Dokumentacją Projektową i ST.

## 2. MATERIAŁY

### 2.1. Ogólne wymagania dotyczące materiałów

Ogólne wymagania dotyczące materiałów, ich pozyskiwania i składowania podano w ST D-M-00.00.00 „Wymagania ogólne” pkt 2.

Dopuszczone do stosowania są wyroby oznakowane CE lub znakiem budowlanym B.

Każdy materiał do wykonania pionowego znaku drogowego, na który nie ma normy, musi posiadać aprobatę techniczną wydaną przez uprawnioną jednostkę.

Każdy wykonany znak drogowy powinien mieć naklejoną na rewersie naklejkę zawierającą następujące informacje:

- siedzibę i adres producenta oraz adres zakładu produkującego wyrób budowlany,
- identyfikację wyrobu budowlanego zawierającą: nazwę techniczną, nazwę handlową, typ, odmianę, gatunek, według specyfikacji technicznej,
- numer i rok normy, z którą potwierdzono zgodność wyrobu budowlanego,
- numer certyfikatu zgodności WE,
- numer deklaracji zgodności WE z datą wystawienia,
- numer jednostki certyfikującej która brała udział w procesie certyfikacji,
- symbol „CE” (zgodny z rozporządzeniem),
- klasy istotnych właściwości wyrobu,
- datę produkcji,
- okres gwarancji

Oznakowania powinny być wykonane w sposób trwały i wyraźny, czytelny z normalnej odległości widzenia. Czytelność i trwałość cechy na tylnej stronie tarczy znaku nie powinna być niższa od wymaganej trwałości znaku. Naklejkę należy wykonać z folii nieodblaskowej lub folii odblaskowej typu 1 o powierzchni nie większej niż 30 cm<sup>2</sup>.

### 2.2. Materiały stosowane do fundamentów znaków

Fundamenty do zamocowania konstrukcji wsporczych znaków mogą być wykonane jako:

- prefabrykaty betonowe,
- z betonu wykonywanego "na mokro",
- z betonu zbrojonego,
- inne rozwiązania zaakceptowane przez Inżyniera.

Założono że cokoły będą wykonywane z betonu klasy nie niższej niż C12/15:

W przypadku braku wymiarów ław w dokumentacji projektowej, Wykonawca jest odpowiedzialny za takie posadowienie elementów aby zapewnić ich stabilność (sztywność). Min. głębokość posadowienia słupka oznakowania -0,8m o przekroju co najmniej 30x30 .

### 2.3 Znaki drogowe

Znaki drogowe powinny spełniać wymagania postawione w normie PN-EN 12899:1 2010, co oznacza że powinny przejść próby zderzeniowe.

Parametry techniczne konstrukcji uzależnione są od powierzchni i ilości montowanych tablic oraz sposobu ich usytuowania w terenie. W miejscach gdzie istnieje duże prawdopodobieństwo kolizji z konstrukcją wsporczą, usytuowanie i dobór konstrukcji wymaga oddzielnych rozwiązań projektowych spełniających warunek bezpieczeństwa dla użytkowników dróg. W takim przypadku należy zastosować konstrukcje zabezpieczające bierne bezpieczeństwo dla konstrukcji wsporczych zgodnie z PN-EN 12767:

- pochłaniająca energię w wysokim stopniu (HE),
- pochłaniająca energię w niskim stopniu (LE)
- nie pochłaniająca energii (NE)

Znaki i tablice drogowe wykonane z blachy ocynkowanej z podwójnie zaginaną krawędzi - lica znaków wykonane z folii odblaskowej typu II - symbole znaków typowych nanoszone techniką sitodruku. Folia stosowana do znaków pionowych powinna posiadać znak bezpieczeństwa B lub CE. Parametry współczynnika luminacji i i współrzędnych chromatyczności powinny być zgodne z normą PN-EN 12899:1 2010.

Wymiary znaków drogowych należy przyjąć zgodnie z dokumentacją projektową

Tarcze znaków powinny być wykonane z blachy ocynkowanej ogniowo o gr. min. 1,25 mm natomiast tablice o powierzchni >1m<sup>2</sup> powinna być wykonana z blachy ocynkowanej ogniowo o gr. min. 1,50 mm Tarcze

na odwrotnej stronie znaków powinny mieć barwę szarą. Grubość powłoki cynkowej na blasze stalowej ocynkowanej ogniowo nie powinna być mniejsza niż 28  $\mu\text{m}$  (200g cynku / $\text{m}^2$ )

Znaki i tablice powinny spełniać wymagania podane poniżej ( w nawiasie podano klasy wg PN-EN 12899-1):

- wytrzymałość na obciążenie siłą naporu wiatru - powyżej 0,6  $\text{kNm}^{-2}$  (WL2) – parametr uzależniony od lokalizacji znaku
- wytrzymałość na obciążenia skupione –powyżej 0,5 kN (PL2),
- chwilowe odkształcenia zginające oznakowania umieszczonego niesymetrycznie –poniżej 25 mm/m (TBD 4)
- chwilowe odkształcenia skrętne – (TBT 1 – poniżej 0,02 stopni\*m; TBT 3 – poniżej 0,11 stopni\*m; TBT 5 – poniżej 0,57 stopni\*m; TBT 6\* – poniżej 1,15 stopni\*m)
- rodzaj krawędzi znaku – E2- zabezpieczona krawędź tłoczona, zginana prasowana lub zabezpieczona profilem krawędziowym
- powierzchnia lica znaku – P3 (lico znaku nie może być przewiercone z żadnego powodu).

\*przyjęto że przy sile naporu wiatru równa 0,6 kN( klasa WK2) chwilowe odkształcenie zginające znak jak i samą tarczę znaku nie może być większe niż 25 mm/m (klasa TBD4)

Zamocowanie znaków należy wykonać poprzez uniwersalny uchwyt przymocowany do tarczy znaku, z możliwością regulacji, lub w inny sposób wskazany przez producenta, jeżeli przymocowanie ma wpływ na bierne bezpieczeństwo konstrukcji lub obciążenia znaku wynikające z w/w norm.



## 2.4 Słupki

Konstrukcje wsporcze, w tym wypadku słupki, mogą mieć różny profil ze względu na spełnienie wymagań podanych w normach wymienionych w pkt 2.3. Poniżej podano ogólne wymagania dla standartowych słupków o przekroju kołowym.

Rury stalowe ze szwem lub bez szwu ocynkowane ogniowo do montażu oznakowania zwykłego powinna wynosić nie mniej niż 70  $\mu\text{m}$  powłoki cynkowej.

Do mocowania znaków należy stosować rury o średnicy nie mniej niż 60 mm. Słupki do znaków powinny być ocynkowane oraz zabezpieczone od góry korkiem z tworzywa sztucznego (lub inny zwyczajowo przyjęty sposób) od dołu wyposażone w tzw. „wąsy kotwiące” z blachy stalowej ocynkowanej w kształcie ceownika lub jako profil zamknięty.

## 2.5 Znaki aktywne

Znak drogowy aktywny składa się z lica, tarczy z umieszczonymi pulsującymi źródłami światła oraz układu elektrycznego sterującego znakiem.

Jako źródło światła stałego lub błyskowego wykorzystuje się diody elektroluminescencyjne LED barwy białej, żółtej, czerwonej i inne o zwiększonej luminacji lub wiązki światłowodowe. W skład źródła światła mogą wchodzić układy optyczne poprawiające jego parametry.

System podświetlania znaków diodami LED wbudowanymi w tarczę znaku nie podlega wymogom dla opraw oświetleniowych.

Proponowany kolor luminacji: biały lub żółty- ostatecznie do uzgodnienia z Zamawiającym.

Źródła światła powinny spełniać wymagania i być zgodne z normą PN EN 12899-1.

Kąt świecenia (połówkowy) wiązki światła - 10- 30 stopni.

Temperatura pracy urządzeń od -40 do +85 stopni.

Napięcie znamionowe zasilania układu 12V.

Częstotliwość pulsacji 20-60 błysków/minutę.

### 2.5.1 Tarcza znaku aktywnego

Tarcza znaku aktywnego wykonana jest w formie zamkniętej kasety o określonej pyłoszczelności i bryzgoszczelności.

Kaseta znaku aktywnego powinna zapewniać układom elektrycznym znajdującym się w jej wnętrzu ochronę przed czynnikami środowiska zewnętrznego. Wewnątrz kasety znaku znajduje się matryca ze źródłami światła o określonych parametrach świetlnych.

Stopień ochrony układu elektrycznego oraz matryce ze źródłami światła powinny spełniać parametry określone dla IP65 od strony lica znaku ( po drugiej stronie nie mniej niż IP55) wg normy PN-EN 60529

Tylna powierzchnia kasety znaku powinna być zabezpieczona przed procesami korozji przez zastosowanie ochronnych powłok chemicznych.

Dla tarczy znaku aktywnego należy zachować następujące wymagania:

- materiały użyte na lico i tarczę znaku oraz połączenie lica znaku z tarczą znaku, a także sposób wykonania i wykończenia znaku, powinny odpowiadać materiałom użytym do badań certyfikujących CE.
- krawędzie tarczy znaku z blachy powinny być usztywnione na całym obwodzie,
- krawędzie tarczy znaku z płyty o konstrukcji warstwowej powinny być zabezpieczone na całym obwodzie profilem metalowym lub z tworzywa sztucznego,
- powierzchnia czołowa tarczy znaku powinna być równa - bez wgłęć, pofałdowań i otworów montażowych; dopuszczalna nierówność punktowa nie powinna przekraczać 1 mm,
- odpowiednia sztywność tarczy znaku z płyty warstwowej powinna być uzyskana dzięki właściwościom płyty warstwowej, a mocowanie jej do konstrukcji wsporczej należy zapewnić poprzez zamontowane profile montażowe,
- tylna powierzchnia tarczy z blachy powinna być zabezpieczona przed procesami korozji
- tylna powierzchnia tarczy o konstrukcji warstwowej powinna być zabezpieczona ochronną, powłoką lakierniczą,
- narożniki znaku i tablicy powinny być zaokrąglone, o promieniu zgodnym z wymaganiami określonymi w załączniku nr 1 do rozporządzenia Ministra Infrastruktury z dnia 3 lipca 2003 r. [18] nie mniejszym jednak niż 30 mm, gdy wielkości tego promienia nie wskazano
- łączenie poszczególnych segmentów tarczy (dla znaków wielkogabarytowych) wzdłuż poziomej lub pionowej krawędzi powinno być wykonane w taki sposób, aby nie występowały przesunięcia i prześwity w miejscach ich łączenia,
- tolerancja wymiarowe dla tarczy znaków:
  - wymiary zewnętrzne tarcz znaków o powierzchni  $< 1 \text{ m}^2$  powinny być powiększone w stosunku do wymiarów lic podanych w opisach szczegółowych załącznika nr 1 do rozporządzenia Ministra Infrastruktury z dnia 3 lipca 2003 r. o tyle aby lico było naklejone na części płaskiej znaku ale nie więcej jak o 10 mm z tolerancją  $\pm 5 \text{ mm}$ .
  - wymiary zewnętrzne tarcz znaków o powierzchni  $> 1 \text{ m}^2$  powinny być powiększone w stosunku do wymiarów lic podanych w opisach szczegółowych załącznika nr 1 do rozporządzenia Ministra Infrastruktury z dnia 3 lipca 2003 r. o tyle aby lico było naklejone na części płaskiej znaku ale nie więcej jak o 15 mm z tolerancją  $\pm 10 \text{ mm}$ .

### 2.5.2 Lico znaku aktywnego

Folia odblaskowa (o odbiciu powrotnym, współdrożnym) użyta na lico znaku powinna spełniać wymagania określone w normie EN 12899-1 [10] lub ETA i w załączniku nr 1 do rozporządzenia Ministra Infrastruktury z dnia 3 lipca 2003 r..

Powierzchnia lica znaku powinna być równa, gładka, bez rozwarstwień, pęcherzy i odklejeń na krawędziach. Na powierzchni mogą występować w obrębie jednego pola np. 40x40 mm średnio nie więcej niż 0,7 błędów na powierzchni ( pęcherze) o wielkości najwyżej 1 mm. Rysy nie mają prawa wystąpić.

Sposób połączenia folii z powierzchnią tarczy znaku powinien uniemożliwiać jej odłączenie od tarczy bez jej zniszczenia.

Dokładność rysunku znaku powinna być taka, aby wady konturów znaku, które mogą powstać przy nanoszeniu farby na odblaskową powierzchnię znaku, nie były większe niż :

- tolerancje wymiarowe rysunku lica wykonanego drukiem sitowym wynoszą  $\pm 1,5 \text{ mm}$ ,

— tolerancje wymiarowe rysunku lica wykonanego metodą wyklejania wynoszą  $\pm 2$  mm,

Na znakach w okresie gwarancji, na każdym z fragmentów powierzchni znaku o wymiarach 4 x 4 cm dopuszcza się do 2 usterek jak wyżej, o wymiarach nie większych niż 1 mm w każdym kierunku. Na powierzchni tej dopuszcza się do 3 zarysowań o szerokości nie większej niż 0,8 mm i całkowitej długości nie większej niż 10 cm. Na całkowitej długości znaku dopuszcza się nie więcej niż 5 rys szerokości nie większej niż 0,8 mm i długości przekraczającej 10 cm - pod warunkiem, że zarysowania te nie zniekształcają treści znaku.

Na znakach w okresie gwarancji dopuszcza się również lokalne uszkodzenie folii o powierzchni nie przekraczającej 6 mm<sup>2</sup> każde - w liczbie nie większej niż pięć na powierzchni znaku małego lub średniego, oraz o powierzchni nie przekraczającej 8 mm<sup>2</sup> każde - w liczbie nie większej niż 8 na każdym z fragmentów powierzchni znaku dużego lub wielkiego (włączając znaki informacyjne) o wymiarach 1200 x 1200 mm. Uszkodzenia folii nie mogą zniekształcać treści znaku.

W znakach nowych niedopuszczalne jest występowanie jakichkolwiek rys, sięgających przez warstwę folii do powierzchni tarczy znaku. W znakach eksploatowanych istnienie takich rys jest dopuszczalne pod warunkiem, że występujące w ich otoczeniu ogniska korozyjne nie przekroczą wielkości określonych poniżej.

W znakach eksploatowanych dopuszczalne jest występowanie co najwyżej dwóch lokalnych ognisk korozji o wymiarach nie przekraczających 2,0 mm w każdym kierunku na powierzchni każdego z fragmentów znaku o wymiarach 4x4 cm. W znakach nowych żadna korozja tarczy znaku nie może występować.

Lica znaków wykonane drukiem sitowym lub cyfrowym powinny być wolne od smug i cieni.

Sprawdzenie polega na ocenie wizualnej.

#### 2.5.3 Zasilanie znaków aktywnych

Układ elektryczny znaków aktywnych składa się z dwóch modułów:

- modułu zasilania
- układu elektronicznego zapewniającego prawidłoweysterowanie źródeł światła

#### 2.5.4 Moduł zasilania

Moduł zasilania może być zrealizowany dla trzech sposobów zasilania:

- z sieci energetycznej
- z alternatywnych źródeł energii: turbina wiatrowa, zasilanie fotoogniwem słonecznym.
- z własnym zasilaniem (akumulator zasilający montowany wewnątrz znaku powinien starczać na co najmniej 90 dni)

W przypadku zasilania z sieci moduł powinien być zbudowany z układu zmieniającego zasilanie prądem przemiennym na zasilanie prądem stałym oraz układów zapewniających ochronę czynną i bierną przed porażeniem prądowym zgodnie z PN-IEC 60364.

zy zasilaniu znaków aktywnych ze źródeł alternatywnych należy zapewnić gromadzenie energii wytworzonej przez dane źródła.Pr

**Układ zasilania alternatywnego powinien zabezpieczać bilans mocy, tak aby zapewnić ich ciągłe działanie.**

#### 2.5.5 Konstrukcja wsporcza baterii słonecznej ( w przypadku źródeł alternatywnych)

Konstrukcje muszą być wykonane z zamkniętych profili stalowych, ocynkowanych ogniowo. Konstrukcje do baterii słonecznych powinny być zabezpieczone przed kradzieżami poprzez przymocowanie na stałe prętów umieszczanych pod koszem, w którym montuje się moduł fotowoltaiczny.

Dodatkowo moduły fotowoltaiczne powinny być umieszczone w ramie metalowej uniemożliwiającej ich kradzież bez uprzedniego zniszczenia samego modułu. Dół kosza baterii słonecznej i górna część konstrukcji wsporczej muszą posiadać taką konstrukcję aby było możliwe ustawienie modułu fotowoltaicznego w odpowiednim kierunku.

Fundament do konstrukcji może być prefabrykowany lub wykonany na miejscu z betonu co najmniej C12/15.

#### 2.5.6 Wymagania dodatkowe

Oprócz informacji podanych w niniejszej ST, znaki aktywne powinny posiadać naklejkę z danymi:

- a) napięcie znamionowe zasilania,

- b) rodzaj prądu,
- c) liczba typu i mocy znamionowej źródeł światła,
- d) symbol klasy ochronności elektrycznej oprawy wbudowanej w znak,
- e) symbol IP stopnia ochrony odporności na wnikanie wilgoci i ciał obcych.

## **2.5 Pylon**

Słupki pylonowe U5 mocowane są na słupkach stalowych wraz z tarczami C-9. Pylony powinny mieć oznakowanie jednostronne z folii typu II. Na powierzchni słupka pasy pionowe z folii odblaskowej koloru żółtego typu II. Zastosowanie pylonów zespolonych tj zintegrowanych wykonanych z tworzywa, tylko za zgodą Zamawiającego.

W przypadku znaku aktywnego proponuje się zastosowanie pylonów aktywnych, które pomiędzy paskami folii odblaskowych mają zamontowane dwa rzędy świecących diod.

## **3. SPRZĘT**

### **3.1. Ogólne wymagania dotyczące sprzętu**

Ogólne wymagania dotyczące sprzętu podano w ST D-M-00.00.00 „Wymagania ogólne” pkt 3.

### **3.2. Sprzęt do wykonania oznakowania pionowego**

Roboty związane z wykonaniem i ustawieniem oznakowania pionowego w zależności od wielkości oznakowania mogą być wykonane ręcznie lub przy użyciu dowolnego sprzętu mechanicznego, zaakceptowanego przez Inżyniera.

## **4. TRANSPORT**

### **4.1. Ogólne wymagania dotyczące transportu**

Ogólne wymagania dotyczące transportu podano w ST D-M-00.00.00 „Wymagania ogólne” pkt 4.

### **4.2. Transport materiałów do pionowego oznakowania dróg**

Transport materiałów powinien się odbywać środkami transportowymi w sposób uniemożliwiający ich przesuwanie się w czasie transportu i uszkodzanie.

## **5. WYKONANIE ROBÓT**

### **5.1. Ogólne zasady wykonywania robót**

Ogólne zasady wykonywania robót podano w ST D-M-00.00.00 „Wymagania ogólne” pkt 5.

Przed przystąpieniem do robót należy wyznaczyć: lokalizację znaku, tj. jego pikietaż oraz odległość od krawędzi jezdni. Lokalizacja znaków winna być zgodna z projektem.

Fundamenty do osadzenia słupków powinien mieć głębokość co najmniej 80 cm..

Fundament może zostać zmniejszony jeżeli istnieje ryzyko uszkodzenia infrastruktury sieciowej, jednakże należy mieć na uwadze aby przez nieodpowiednie posadowienie zostawały naruszone parametry o których mowa w pkt 2.

Należy zwrócić uwagę na odpowiednie zagęszczenie betonu w fundamencie. Grunt lub kruszywo z wykopu w zależności od miejsca ustawienia znaku, należy wywieźć i zeszkładować (zutylizować) lub rozplantować w obrębie znaku usytuowanego w zieleńcu. Przy usytuowaniu znaku w nawierzchni z kostki należy tak odbudować nawierzchnię aby w obrębie słupka nie było zapadnięć nierówności, ubytków.

Wysokość umieszczenia znaku powinna być dostosowana do rodzaju drogi lub ulicy ( krawędź dolna tarczy minimum 2 m od nawierzchni

Dopuszczalne tolerancje ustawienia znaku:

- odchyłka od pionu, nie więcej niż  $\pm 1$  %,
- odchyłka w wysokości umieszczenia znaku, nie więcej niż  $\pm 2$  cm,
- odchyłka w odległości ustawienia znaku od krawędzi jezdni nie więcej niż  $\pm 5$  cm, przy zachowaniu minimalnej odległości umieszczenia znaku.

Tarcza znaku musi być zamocowana do konstrukcji wsporczej w sposób uniemożliwiający jej przesunięcie lub obrót. Połączenie konstrukcji wsporczej z tablicą informacyjną i znakiem drogowym wykonać przy pomocy uniwersalnych uchwytów, do znaków i tablic drogowych.

Materiał i sposób wykonania połączenia tarczy znaku z konstrukcją wsporczą musi umożliwiać, przy użyciu odpowiednich narzędzi, odłączenie tarczy znaku od tej konstrukcji przez cały okres użytkowania znaku.

Na drogach i obszarach, na których występują częste przypadki dewastacji znaków, zaleca się stosowanie elementów łącznych o konstrukcji uniemożliwiającej lub znacznie utrudniającej ich rozłączenie przez osoby niepowołane.

Tarcza znaku składanego musi wykazywać pełną integralność podczas najechania przez pojazd w każdych warunkach kolizji. W szczególności - żaden z segmentów lub elementów tarczy nie może się od niej odłączać w sposób powodujący narażenie kogokolwiek na niebezpieczeństwo lub szkodę.

Nie dopuszcza się zamocowania znaku do konstrukcji wsporczej w sposób wymagający bezpośredniego przeprowadzenia śrub mocujących przez lico znaku.

## **6. KONTROLA JAKOŚCI ROBÓT**

Kontrola jakości robót obejmuje:

- badania jakości materiałów pod względem zgodności z ST,
- prawidłowość wykonania znaków i tablic drogowych - zgodność z rozporządzeniem "Szczegółowe warunki techniczne dla znaków i sygnałów drogowych oraz urządzeń bezpieczeństwa ruchu drogowego i warunki ich umieszczania na drogach"- załącznik nr 1-4 do rozporządzenia Ministra Infrastruktury z dnia 3 lipca 2003r.
- pod względem kształtu, wymiarów, rysunku, kolorystyki i liternictwa,
- prawidłowość wykonania i zabezpieczenia antykorozyjnego elementów konstrukcji wsporczych i znaków,
- prawidłowość wykonania wykopów pod fundamenty znaków,
- prawidłowość wykonania fundamentów i połączenia słupków z fundamentem.

Kontrolę osadzenia wygradzeń należy przeprowadzić analogicznie jak oznakowanie pionowe. Kontrolę montażu azyli należy oprzeć o zgodność z dokumentacją projektową oraz wytyczne producenta jeżeli takie są wydane.

## **7. OBMIAR ROBÓT**

**7.1 Ogólne zasady obmiaru robót** podano w ST D-M-00.00.00 „Wymagania ogólne” pkt 7.

### **7.2. Jednostka obmiarowa**

Jednostką obmiarowi i przedmiarową jest:

**szt. (sztuka) lub komplet (kpl)** - dla zawieszenia tarczy, ustawienia słupka do znaku, likwidacji oznakowania, montażu słupka U5 z tarczą C, montażu lustra, montaż kompletnego znaku aktywnego.

## **8. ODBIÓR ROBÓT**

### **8.1. Ogólne zasady odbioru robót**

Ogólne zasady odbioru robót podano w ST D-M-00.00.00 „Wymagania ogólne” pkt 8.

Roboty uznaje się za wykonane zgodnie z dokumentacją projektową, ST i wymaganiami Inżyniera, jeżeli wszystkie pomiary i badania z zachowaniem tolerancji wg pkt 6, dały wyniki pozytywne.

Odbiór robót oznakowania pionowego i innych elementów dokonywany jest na zasadzie odbioru ostatecznego.

## **9. ROZLICZENIE ROBÓT TOWARZYSZĄCYCH I TYMCZASOWYCH**

### **9.1 Ogólne ustalenia dotyczące punktu**

Ogólne ustalenia dotyczące w/w punktu podano w ST D-M-00.00.00 „Wymagania ogólne” pkt 9.

Cena obejmuje wykonanie wszelkich prac związanych z wykonaniem zadania określonego w przedmiotowej specyfikacji w tym wszystkie czynności ujęte w ST (dot. również odbudów nawierzchni w obrębie oznakowania), Dokumentacji Projektowej, PZJ oraz określonych w wymogach formalno – prawnych oraz zakup materiału.

Cena ustawienia 1 szt słupka stalowego obejmuje:

- Roboty przygotowawcze
- Wytyczenie miejsca ustawienia, rozbiórka nawierzchni w niezbędnym zakresie.
- Wykonanie rowka, usunięcie urobku wraz z wywozem i ew. utylizacją
- Ustawienie słupka
- Wykonanie i pielęgnacja fundamentu
- Obsypanie fundamentu i zagęszczenie
- Odbudowa nawierzchni w obrębie słupka,

- Kontrola ustawienia oznakowania
- Uprzątnięcie terenu

Cena zawieszenia 1 szt tarczy oznakowania obejmuje: materiał i montaż tarczy na słupku

Likwidacja 1kpl oznakowania : zdemontowanie, oczyszczenie, konserwacja ( jeżeli stan oznakownia tego wymaga), przechowanie na czas robót wszystkich elementów, wywiezienie na miejsce wskazane przez Zamawiającego

Cena ustawienia 1 kpl oznakowania U5 obejmuje:

- Roboty przygotowawcze
- Wytyczenie miejsca ustawienia, przygotowanie otworu wraz z wywozem urobku i utylizacja
- Ustawienie kompletnego oznakowania
- Wykonanie i pielęgnacja fundamentu
- Kontrola ustawienia oznakowania
- Uprzątnięcie terenu

Cena montażu oznakowania aktywnego U5 z tarczą C-9 obejmuje kompleksowe wykonanie robót : dostarczenie kompletnego oznakowania, montaż, uruchomienie.

Cena ustawienia 1 kpl lustra drogowego U-18a obejmuje:

- Roboty przygotowawcze
- Wytyczenie miejsca ustawienia,
- Ustawienie kompletnego lustra
- Wykonanie i pielęgnacja fundamentu
- Kontrola ustawienia lustra
- Uprzątnięcie terenu

-----

Cena ewentualnego przestawienia 1 szt oznakowania obejmuje: odkopanie demontaż oczyszczenie słupka z fundamentu , wytyczenie nowego miejsca ustawienia, roboty ziemne, wykonanie fundamentu, montaż oznakowania, każdorazowo zasypianie i odbudowa nawierzchni lub zieleni, wywóz i utylizacja gruzu lub gruntu, kontrola wykonanych robót

## **10. PRZEPISY ZWIĄZANE**

- "Szczegółowe warunki techniczne dla znaków i sygnałów drogowych oraz urządzeń bezpieczeństwa ruchu drogowego i warunki ich umieszczania na drogach" – załącznik nr 1-4 do rozporządzenia Ministra Infrastruktury z dnia 3 lipca 2003r.

- PN-EN 12899-1 Pionowe znaki drogowe. Cz.1: Znaki stałe.
- PN-EN 206-1:2003 Beton Część 1: Wymagania, właściwości, produkcja i zgodność.
- PN-H-74243:1992/Az1:1996 – Rury stalowe ze szwem precyzyjne
- PN-EN 10305-2:2005 Rury stalowe precyzyjne. Warunki techniczne dostawy. Część 2: Rury ze szwem ciągnięte na zimno.
- DIN 2393 Rury stalowe ze szwem precyzyjne o podwyższonej dokładności.
- PN-EN ISO -1461:2000 Powłoki cynkowe nanoszone na żeliwo i stal metodą zanurzeniową -- Wymagania i metody badań.
- PN-EN 60529:2003 Stopnie ochrony zapewnianej przez obudowy (Kod IP)
- PN-IEC 60364-1:2000 Instalacje elektryczne w obiektach budowlanych – Zakres, przedmiot i wymagania podstawowe
- PN-EN 12767:2003 Bierne bezpieczeństwo konstrukcji wsporczych dla urządzeń drogowych. Wymagania i metody badań



**SPECYFIKACJA TECHNICZNA WYKONANIA  
I ODBIORU ROBÓT BUDOWLANYCH  
D.07.02.02**

**SŁUPKI PROWADZĄCE I KRAWĘDZIOWE  
ORAZ ZNAKI KILOMETROWE I HEKTOMETROWE**

## **1. WSTĘP**

### **1.1. Przedmiot ST**

Przedmiotem niniejszej specyfikacji technicznej (ST) są wymagania dotyczące wykonania i odbioru robót związanych z ustawianiem słupków prowadzących i krawędziowych oraz znaków kilometrowych i hektometrowych dla potrzeb zadania: "Przebudowa drogi wojewódzkiej nr 279 Buchatów – Drzonów"

### **1.2. Zakres stosowania ST**

Specyfikacja techniczna (ST) stanowi część dokumentacji przetargowej i kontraktowej przy zleceniu i realizacji robót określonych w punkcie 1.1.

### **1.3. Zakres robót objętych ST**

Ustalenia zawarte w niniejszej specyfikacji dotyczą zasad prowadzenia robót związanych z ustawianiem wzdłuż drogi następujących urządzeń bezpieczeństwa ruchu drogowego:

- Ustawienie drogowych słupków hektometrowych

### **1.4. Określenia podstawowe**

**1.4.1.** Słupek prowadzący (U-1) - urządzenie bezpieczeństwa ruchu drogowego, służące do optycznego prowadzenia ruchu, mające na celu ułatwienie kierującym, szczególnie w porze nocnej i w trudnych warunkach atmosferycznych, orientacji co do szerokości drogi, jej przebiegu w planie oraz na łukach poziomych (zał. 11.1 rys. 8.2.1.1).

**1.4.2.** Słupek krawędziowy (U-2) - urządzenie bezpieczeństwa ruchu drogowego, służące do optycznego prowadzenia ruchu, mające na celu bardziej precyzyjne zlokalizowanie zjazdu z drogi na skrzyżowaniu na inną drogę i dokładniejsze określenie geometrii skrzyżowania, co ułatwia manewr skręcania szczególnie w porze nocnej i złych warunkach atmosferycznych (zał. 11.1, rys. 8.2.2.1).

**1.4.3.** Znak kilometrowy (U-5) - urządzenie bezpieczeństwa ruchu drogowego stosowane w celu oznaczenia przebiegu drogi i wskazania jej kilometrażu narastająco od początku do końca drogi. Znak kilometrowy ma postać tabliczki umieszczonej na słupku prowadzącym lub na innym samodzielnym słupku (zał. 11.1, rys. 8.3.1.2).

**1.4.4.** Znak hektometrowy (U-6) - urządzenie bezpieczeństwa ruchu drogowego stosowane w celu uściślenia przebiegu drogi oraz ułatwienia lokalizacji elementów składowych drogi podlegających ewidencji dróg oraz lokalizacji zdarzeń drogowych. Znak hektometrowy ma postać cyfry naklejonej lub namalowanej w dolnej części słupka prowadzącego (zał. 11.1, rys. 8.3.2.2).

**1.4.5.** Pozostałe określenia podstawowe są zgodne z obowiązującymi, odpowiednimi polskimi normami i z definicjami podanymi w OST D-M-00.00.00 „Wymagania ogólne” pkt 1.4.

### **1.5. Ogólne wymagania dotyczące robót**

Ogólne wymagania dotyczące robót podano w OST D-M-00.00.00 „Wymagania ogólne” pkt 1.5.

## **2. MATERIAŁY**

### **2.1. Ogólne wymagania dotyczące materiałów**

Ogólne wymagania dotyczące materiałów, ich pozyskiwania i składowania, podano w OST D-M-00.00.00 „Wymagania ogólne” pkt 2.

### **2.2. Słupki prowadzące**

#### **2.2.1. Rodzaje materiałów na słupki prowadzące**

Materiałami stosowanymi przy ustawianiu słupków prowadzących są:

- słupki prowadzące z tworzyw sztucznych,
- słupki prowadzące betonowe,
- elementy mocujące słupek prowadzący do bariery ochronnej,
- elementy odblaskowe,
- farby.

#### **2.2.2. Wymagania ogólne dla słupków prowadzących**

- Typ słupka prowadzącego (U-1a, U-1b) powinien być ustalony w dokumentacji projektowej lub SST i powinien być zgodny z „Instrukcją o znakach drogowych pionowych. Tom I” [12].

- Słupki prowadzące powinny mieć w przekroju kształt trapezu o wymiarach podanych w zał. 11.1, rys. 8.2.1.1. Dopuszcza się stosowanie słupków o innym kształcie przekroju (np. wypukłe, dwuwypukłe, płaskie) po uzyskaniu zgody Generalnej Dyrekcji Dróg Publicznych.
- Wysokość słupka prowadzącego powinna wynosić około:
  - 150 cm dla słupka U-1a umocowanego w gruncie,
  - 100 cm dla słupka U-1a przymocowanego na powierzchni pobocza,
  - 40 cm dla słupka U-1b umieszczonego nad barierą ochronną.
- Na słupkach powinny być umieszczone elementy odblaskowe prostokątne lub równoległoboczne o szerokości 4 cm i wysokości 20 cm barwy czerwonej po stronie czołowej słupka i barwy białej po stronie tylnej w stosunku do nadjeżdżającego pojazdu. Miejsce umieszczenia elementów odblaskowych powinno być zgodne z rysunkami 8.2.1.1 i 8.2.1.2 załącznika 11.1.

### **2.2.3. Słupki prowadzące z tworzyw sztucznych**

Słupki prowadzące mogą być wykonywane z tworzyw sztucznych, jak polichlorek winylu, polietylen, kopolimery itp.

Wymagania co do zachowania się słupka w czasie kolizji (najechnia samochodu na słupek) powinny być określone w dokumentacji projektowej lub SST, przy czym słupek, w zależności od materiału użytego do jego produkcji, może być, np.:

- sztywny, z odchyleniem od pionu do 20 % z tym, że słupek po odchyleniu można kilkakrotnie ręcznie wyprostować, a potem złamać się,
- uchylny standardowy, z odchyleniem od pionu do 10 %, powracający częściowo do pozycji pionowej,
- samopionujący, z odchyleniem od pionu do 3 %, wielokrotnie samoczynnie powracający do pozycji pionowej.

Barwa słupków prowadzących z tworzyw sztucznych powinna być biała, bez smug i przebarwień według wzoru podanego w „Instrukcji o znakach drogowych pionowych. Tom I”[12].

Powierzchnia słupków prowadzących powinna być czysta, gładka, pozbawiona rys, pęcherzy i wgłębień.

Zaleca się, aby słupek prowadzący z tworzywa sztucznego, przewidziany do umocowania w gruncie, miał w swojej dolnej części otwór do umieszczenia przetyczki stalowej lub z tworzywa sztucznego o średnicy od 15 do 20 mm i długości od 20 do 30 cm, utrudniający wyciągnięcie słupka z gruntu.

Słupek przystosowany do umocowania na powierzchni pobocza powinien mieć odpowiednią konstrukcję mocującą słupek, zaproponowaną przez producenta i zaakceptowaną przez Inżyniera.

Dopuszcza się następujące tolerancje wymiarów słupka prowadzącego: wymiary przekroju poprzecznego  $\pm 1$  mm, grubość ścianki min. 3 mm, tolerancja grubości ścianki  $\pm 0,5$  mm.

Słupki prowadzące z tworzywa sztucznego powinny mieć aprobatę techniczną wydaną przez uprawnioną jednostkę.

Słupki prowadzące z tworzywa sztucznego należy składować w położeniu poziomym, na płaskim i równym podłożu w przygotowanych boksach. Wysokość składowania nie może przekraczać 2 m. Zaleca się przechowywać słupki pod zadaszeniem w celu utrzymania ich w czystości.

### **2.2.4. Słupki prowadzące betonowe**

- Słupki prowadzące betonowe prefabrykowane powinny być wykonane z betonu klasy nie niższej niż B-25. Kształt i wymiary słupka powinny być zgodne z wymaganiami punktu 2.2.2 z tym, że dopuszcza się zaokrąglenia krawędzi przekroju poprzecznego, a długość słupka powinna wynosić 150 cm (przykład: zał. 11.2). Słupek powinien być zbrojony stalą zbrojeniową według rozwiązania producenta (przykład: zał. 11.2).
- Powierzchnie słupka powinny być bez rys, pęknięć i ubytków betonu. Krawędzie słupka powinny być równe i proste. Barwa słupka betonowego powinna być jasnoszara.
- Dostarczane przez producenta prefabrykowane słupki betonowe powinny być zaopatrzone w świadectwo jakości lub deklarację zgodności wg PN-EN 45014 [11].
- Elementy odblaskowe, odpowiadające wymaganiom punktu 2.2.6, mogą być umieszczane na opasce barwy czerwonej z folii samoprzylepnej posiadającej aprobatę techniczną lub na opasce pomalowanej farbą, odpowiadającą wymaganiom punktu 2.2.7.
- Słupki prowadzące betonowe można składować na otwartej przestrzeni, na podłożu wyrównanym i odwodnionym z zastosowaniem podkładek i przekładek drewnianych. Słupki mogą być ułożone w pionie jeden nad drugim do wysokości 1,5 m.

### **2.2.5. Elementy mocujące słupek prowadzący do bariery ochronnej**

- Słupki prowadzące U-1b należy przymocować do bariery ochronnej elementami montażowymi określonymi w dokumentacji projektowej, SST i zaakceptowanymi przez Inżyniera.
- Sposób zabezpieczenia antykorozyjnego elementów mocujących powinien być ustalony przez producenta w taki sposób, aby zapewnić trwałość wyrobu przez okres od 5 do 10 lat w warunkach normalnych, a od 3 do 5 lat w środowisku o zwiększonej korozyjności. W przypadku zastosowania

elementów mocujących wykonanych z blachy stalowej ocynkowanej, minimalna grubość powłoki cynkowej powinna wynosić 60 µm.

- Elementy mocujące słupki powinny być przechowywane w pomieszczeniach suchych, z dala od czynników działających korodująco i w warunkach zabezpieczających przed uszkodzeniem.

#### **2.2.6. Elementy odblaskowe**

- Elementy odblaskowe do słupków prowadzących powinny mieć wymiary i barwę określone w punkcie 2.2.2.
- Elementy odblaskowe mogą być stosowane w postaci:
  - elementów pryzmatycznych z tworzyw sztucznych,
  - folii odblaskowych do przyklejania na słupku.
- Elementy odblaskowe sprowadzane osobno (nie przytwierdzone do słupków) powinny być składowane w pojemnikach producenta, w pomieszczeniach suchych, w warunkach zabezpieczających je przed zabrudzeniem, uszkodzeniem i przemieszaniem.

#### **2.2.7. Farby**

- Do malowania lub uzupełniania powierzchni malowanych na słupkach prowadzących względnie na elementach metalowych jak tabliczkach umieszczanych na słupkach można stosować farby, emalie i lakiery, np. olejne, olejno-żywiczne, akrylowe, ftalowe, syntetyczne, farby proszkowe epoksydowe itp.
- Farba powinna spełniać warunki dobrej przyczepności do malowanego podłoża i nieuszkodzania malowanej powierzchni (dobrej reakcji tworzywa na farbę lub rozpuszczalnik w niej zawarty).
- Farby należy składować w pomieszczeniach suchych, zadaszonych, w warunkach zabezpieczających je przed uszkodzeniem opakowań, zabrudzeniem i przemieszaniem.

### **2.3. Słupki krawędziowe**

- Słupki krawędziowe U-2 mogą być wykonane z dowolnego materiału, przy czym preferuje się słupki wytwarzane z tworzywa sztucznego.
- Słupki krawędziowe powinny być zgodne z „Instrukcją o znakach drogowych pionowych. Tom I” [12] (zał. 11.1, rys. 8.2.2.1]. Wysokość słupka krawędziowego powinna wynosić:
  - 150 cm dla słupka umocowanego w gruncie,
  - 100 cm dla słupka przymocowanego na powierzchni pobocza.
- Powierzchnia słupków krawędziowych powinna być czysta, gładka, pozbawiona rys, pęcherzy i wgłębień.
- Barwa słupków krawędziowych oraz poprzecznych pasów z elementów odblaskowych powinna być zgodna ze wzorem podanym w „Instrukcji o znakach drogowych pionowych. Tom I” [12].

Dopuszcza się następujące tolerancje wymiarów słupka krawędziowego:

- średnica słupka + 0,5 mm,
- grubość ścianki słupka min. 3 mm,
- tolerancja grubości ścianki + 0,5 mm.

Słupki krawędziowe z tworzywa sztucznego należy składować w położeniu poziomym, na płaskim i równym podłożu w przygotowanych boksach. Wysokość składowania nie może przekraczać 2 m. Zaleca się przechowywać słupki pod zadaszeniem w celu utrzymania ich w czystości.

### **2.4. Znaki kilometrowe**

#### **2.4.1. Rodzaje materiałów na znaki kilometrowe**

Do wykonania znaków kilometrowych U-5 stosuje się następujące materiały:

- tabliczki znaku,
- elementy połączeniowe tabliczki ze słupkiem,
- słupki,
- cyfry do naklejania na tabliczki,
- farby.

#### 2.4.2. Tabliczka znaku kilometrowego

- Tabliczka znaku kilometrowego powinna mieć kształt prostokąta według wzoru podanego w „Instrukcji o znakach drogowych pionowych. Tom I” [12] (patrz zał. 11.1, rys. 8.3.1.1). Wymiary tabliczki powinny być ustalone w dokumentacji projektowej lub SST, na podstawie postanowień „Instrukcji o znakach drogowych pionowych. Tom I”.
- Tabliczka znaku kilometrowego może być wykonana z blachy stalowej ocynkowanej, wg PN-H-92125 [6]. Dopuszcza się wykonanie tabliczki z innego tworzywa trwałego pod warunkiem akceptacji Inżyniera.
- Trwałość powłoki antykorozyjnej powinna być przewidziana na okres od 5 do 10 lat w warunkach normalnych, a od 3 do 5 lat w środowisku o zwiększonej korozyjności. W przypadku stosowania blachy stalowej minimalna grubość powłoki cynkowej powinna wynosić 60 µm.
- Tarcza tabliczki musi być równa i gładka, bez odkształceń, wgłęć, lokalnych wgnieceń lub nierówności itp.
- Krawędzie tarczy tabliczki muszą być równe i nieostre. Wszelkie zniekształcenia krawędzi tarczy tabliczki powstałe w procesie technologicznym wytwarzania tabliczki - muszą być usunięte.
- Tabliczki znaków kilometrowych powinny być składowane w pomieszczeniach suchych, w warunkach zabezpieczających je przed korozją, uszkodzeniem i zabrudzeniem.

#### 2.4.3. Elementy do połączenia tabliczki znaku kilometrowego ze słupkiem

- Zaleca się aby element połączeniowy był z blachy stalowej ocynkowanej (zał. 11.3) wg PN-H-92125 [6] lub bednarki stalowej ocynkowanej wg PN-H-92325 [7], grubości co najmniej 1 mm. Elementy połączeniowe powinny być czyste, gładkie, bez pęknięć, naderwań, rozwarstwień i wypukłych korbów. Śruby, nakrętki i podkładki powinny odpowiadać wymaganiom PN-M-82054-03 [9], PN-M-82054-09 [10] i PN-M-82006 [8].
- Dopuszcza się wykonanie elementu do połączenia tabliczki ze słupkiem z innego tworzywa trwałego, pod warunkiem akceptacji Inżyniera.
- Przykład elementu łączącego tabliczkę znaku kilometrowego ze słupkiem hektometrowym podano w załączniku 11.3.

#### 2.4.4. Słupki do znaków kilometrowych

Słupkami do znaków kilometrowych mogą być:

- słupki prowadzące (słupki hektometrowe), jeżeli ustawiono je na danej drodze, lub
- słupki do samodzielnego umieszczania tabliczek, zwykle metalowe, jeżeli na danej drodze nie ustawiono słupków hektometrowych.

Słupki prowadzące (słupki hektometrowe), na których zostanie przymocowana tabliczka znaku kilometrowego, powinny odpowiadać wymaganiom punktu 2.2. Umieszczenie znaku kilometrowego na słupku hektometrowym przedstawia zał. 11.1, rys. 8.3.1.2 a i b.

Zaleca się, aby słupek prowadzący (słupek hektometrowy) z tworzywa sztucznego był typu sztywnego.

Słupki do samodzielnego umieszczania znaków kilometrowych (zał. 11.1, rys. 8.3.1.2c) powinny być słupkami metalowymi barwy szarej, średnicy około 60 mm i wysokości około 150 cm. Dopuszcza się wykonanie słupka z innego materiału, pod warunkiem akceptacji Inżyniera.

Słupki należy wykonywać z rur stalowych ocynkowanych, odpowiadających wymaganiom PN-H-74219 [2], PN-H-74220 [3] lub innej normy zaakceptowanej przez Inżyniera, ze stali wg PN-H-84023-07 [5] i cynku wg PN-H-82200 [4].

Powierzchnia zewnętrzna i wewnętrzna rury nie powinna wykazywać wad w postaci łusek, pęknięć, zawałców i naderwań. Rury powinny być proste. Dopuszczalne miejscowe odchylenie od prostej nie powinno przekraczać 1,5 mm na 1 m długości rury.

Górny otwór rury powinien być zabezpieczony przed możliwością przedostawania wilgoci do wnętrza rury, np. przez jego zaspawanie.

Farba do pomalowania słupka powinna odpowiadać wymaganiom punktu 2.2.7.

Rury należy składować w wiązkach, luzem względnie w opakowaniu dostawcy w miejscach suchych, w warunkach zabezpieczających je przed korozją, uszkodzeniem, zabrudzeniem.

#### 2.5. Znaki hektometrowe

Znak hektometrowy U-6 stanowi cyfrę barwy czarnej, umieszczaną na słupku prowadzącym, odpowiadającym wymaganiom punktu 2.2:

- bezpośrednio na powierzchni słupka z tworzywa sztucznego,
- na prostokącie o wymiarach 120 x 140 mm, barwy białej, pomalowanym na powierzchni słupka betonowego, według ustaleń „Instrukcji o znakach drogowych pionowych. Tom I” [12] podanych również w zał. 11.1, rys. 8.3.2.1 i 8.3.2.2.

Cyfry znaków hektometrowych mogą być wykonane:

- z folii samoprzylepnej, posiadającej aprobatę techniczną,

- przez namalowanie farbą bezpośrednio na słupku prowadzącym, odpowiadającą warunkom punktu 2.2.7, zaakceptowaną przez Inżyniera.

### **3. SPRZĘT**

#### **3.1. Ogólne wymagania dotyczące sprzętu**

Ogólne wymagania dotyczące sprzętu podano w OST D-M-00.00.00 „Wymagania ogólne” pkt 3.

#### **3.2. Sprzęt do ustawiania słupków prowadzących, słupków krawędziowych, znaków kilometrowych i znaków hektometrowych**

Wykonawca przystępujący do ustawiania słupków prowadzących i krawędziowych oraz znaków kilometrowych i hektometrowych powinien wykazać się możliwością korzystania z następującego sprzętu, w zależności od sposobu mocowania słupków:

- szpadli,
- wiertnic do wykonywania dołów pod słupki,
- drobnego sprzętu pomocniczego do montażu,
- sprzętu do załadunku i wyładunku słupków,
- małych betoniarek przewoźnych.

### **4. TRANSPORT**

#### **4.1. Ogólne wymagania dotyczące transportu**

Ogólne wymagania dotyczące transportu podano w OST D-M-00.00.00 „Wymagania ogólne” pkt 4.

#### **4.2. Transport materiałów**

- Transport materiałów z tworzyw sztucznych (słupków prowadzących, słupków krawędziowych) może być dokonany dowolnym środkiem transportu, w sposób zabezpieczający je przed uszkodzeniem.
- Tabliczki znaków kilometrowych, elementy mocujące słupki prowadzące do barier ochronnych i elementy do połączenia tabliczek znaków kilometrowych ze słupkami należy przewozić w warunkach zabezpieczających wyroby przed korozją i uszkodzeniami mechanicznymi.
- Rury stalowe na słupki można przewozić w wiązkach lub luzem, względnie w opakowaniach uzgodnionych pomiędzy dostawcą a zamawiającym.
- Drobne materiały, jak folie samoprzylepne, elementy odblaskowe, farby itd. należy przewozić w warunkach zabezpieczających je przed uszkodzeniem.

### **5. WYKONANIE ROBÓT**

#### **5.1. Ogólne zasady wykonania robót**

Ogólne zasady wykonania robót podano w OST D-M-00.00.00 „Wymagania ogólne” pkt 5.

#### **5.2. Ustawienie słupków**

##### **5.2.1. Wykonanie wykopów pod słupki**

Przed przystąpieniem do robót należy wyznaczyć lokalizację słupka na podstawie dokumentacji projektowej lub SST, przy uwzględnieniu postanowień „Instrukcji o znakach drogowych pionowych. Tom I” [12] podanych również w zał. 11.1.

Jeżeli dokumentacja projektowa lub SST nie podaje inaczej, to doły pod słupki powinny mieć wymiary w planie co najmniej o 20 do 30 cm większe od wymiarów słupka, a głębokość uzależnioną od wysokości słupka. Doły pod słupki mocowane na powierzchni pobocza gruntowego należy dostosować do konstrukcji mocującej słupki. Doły można wykonywać ręcznie, wiertnicą lub innym sposobem zaakceptowanym przez Inżyniera.

##### **5.2.2. Osadzenie słupków**

Jeżeli dokumentacja projektowa lub SST nie podaje inaczej, to osadzenie dostarczonych gotowych słupków w wykonanych uprzednio otworach (dołach) powinno uwzględniać:

- właściwe ustawienie słupka, zgodne z postanowieniami „Instrukcji o znakach drogowych pionowych. Tom I” [12] podanymi również w zał. 11.1,
- zachowanie ściśle pionowej pozycji słupka,
- wypełnienie otworu gruntem, przy czym wskaźnik zagęszczenia nie powinien być mniejszy niż 0,95 według normalnej metody Proctora; przy słupkach betonowych dopuszcza się wypełnienie otworu piaskiem stabilizowanym cementem (od 40 do 50 kg cementu na 1 m<sup>3</sup> piasku) lub mieszanką betonową klasy B 15, odpowiadającą wymaganiom PN-B-06250 [1].

### **5.3. Ustawienie znaków kilometrowych**

#### **5.3.1. Roboty przygotowawcze przy ustawieniu znaków kilometrowych**

Przed wykonaniem właściwych robót należy, na podstawie dokumentacji projektowej lub SST, ustalić lokalizację znaków kilometrowych, z rozróżnieniem znaków, które będą:

- mocowane do uprzednio wykonanych słupków hektometrowych,
- wykonywane na nowo ustawianych słupkach (np. z rur stalowych), do samodzielnego umieszczania tabliczek znaków kilometrowych.

#### **5.3.2. Umocowanie tabliczek znaków kilometrowych do słupków**

- Słupki hektometrowe, na których zostaną umocowane tabliczki znaków kilometrowych, powinny odpowiadać wymaganiom punktu 2.4.4.
- Tabliczka znaku kilometrowego powinna odpowiadać wymaganiom punktu 2.4.2, a element połączeniowy tabliczki ze słupkiem - punktu 2.4.3.
- Tabliczkę należy przymocować do słupka w sposób przewidziany przez konstrukcję elementu połączeniowego.
- Krawędź dolna tabliczki znaku kilometrowego powinna znajdować się w odległości 1,0 m nad powierzchnią pobocza, lewa krawędź boczna - w odległości min. 0,5 m od krawędzi jezdni, a cyfra (liczba) kilometrażu powinna być widoczna od strony nadjeżdżających pojazdów, zgodnie z postanowieniami „Instrukcji o znakach drogowych pionowych. Tom I” [12], podanymi również w zał. 11.1, w tym rys. 8.3.1.2.

### **5.4. Ustawienie znaków hektometrowych**

Ustawienie znaków hektometrowych obejmuje:

- wykopy (doły) pod słupki, według wymagań punktu 5.2.1,
- dostarczenie kompletnych słupków znaków hektometrowych, odpowiadających wymaganiom punktu 2.2,
- osadzenie słupków w dołach lub na powierzchni pobocza, według wymagań punktu 5.2,
- umieszczenie cyfry znaku hektometrowego w sposób ustalony przez „Instrukcję o znakach drogowych pionowych. Tom I”[12].

## **6. KONTROLA JAKOŚCI ROBÓT**

### **6.1. Ogólne zasady kontroli jakości robót**

Ogólne zasady kontroli jakości robót podano w OST D-M-00.00.00 „Wymagania ogólne” pkt 6.

### **6.2. Badania przed przystąpieniem do robót**

Przed przystąpieniem do robót Wykonawca powinien przedstawić Inżynierowi:

- aprobaty techniczne na materiały,
- świadectwo jakości lub deklarację zgodności, wydane przez producenta materiałów.

### **6.3. Badania w czasie wykonywania robót**

#### **6.3.1. Badania materiałów w czasie wykonywania robót**

Wszystkie materiały dostarczone do wykonania robót powinny być sprawdzone w zakresie powierzchni wyrobu i jego wymiarów, odpowiadających ustaleniom punktu 2, w liczbie od 5 do 10 badań z wybranych losowo elementów w każdej dostarczanej partii wyrobów liczącej do 1000 elementów.

#### **6.3.2. Kontrola w czasie wykonywania robót**

W czasie wykonywania robót należy zbadać:

- zgodność ustawienia słupka lub znaku z dokumentacją projektową, SST i „Instrukcją o znakach drogowych pionowych. Tom I”[12] w zakresie lokalizacji wzdłuż drogi i w jej przekroju poprzecznym,
- zachowanie dopuszczalnych odchyłek wymiarów zgodnie z punktami 2 i 5,
- prawidłowość osadzenia słupków w dołach lub na powierzchniach pobocza, zgodnie z punktem 5,
- prawidłowość przymocowania tabliczek znaków kilometrowych do słupków (dot. znaków kilometrowych).

## **7. OBMIAR ROBÓT**

### **7.1. Ogólne zasady obmiaru robót**

Ogólne zasady obmiaru robót podano w OST D-M-00.00.00 „Wymagania ogólne” pkt 7.

### **7.2. Jednostka obmiarowa**

Jednostką obmiarową ustawienia słupków prowadzących, słupków krawędziowych, znaków kilometrowych i znaków hektometrowych jest szt. (sztuka).

## 8. ODBIÓR ROBÓT

Ogólne zasady odbioru robót podano w OST D-M-00.00.00 „Wymagania ogólne” pkt 8.

Roboty uznaje się za wykonane zgodnie z dokumentacją projektową, SST i wymaganiami Inżyniera, jeżeli wszystkie pomiary i badania z zachowaniem tolerancji wg pkt 6 dały wyniki pozytywne.

## 9. PODSTAWA PŁATNOŚCI

### 9.1. Ogólne ustalenia dotyczące podstawy płatności

Ogólne ustalenia dotyczące podstawy płatności podano w OST D-M-00.00.00 „Wymagania ogólne” pkt 9.

### 9.2. Cena jednostki obmiarowej

Cena 1 sztuki ustawienia słupka prowadzącego, słupka krawędziowego znaku kilometrowego lub znaku hektometrowego obejmuje:

- prace pomiarowe przy lokalizacji słupka lub znaku,
- roboty przygotowawcze,
- zakup gotowych kompletnych materiałów lub z własnym uzupełnieniem malowania, przyklejenia folii itp.,
- dostarczenie materiałów na miejsce wykonania,
- wykonanie dołów,
- osadzenie słupków, z wypełnieniem otworu,
- montaż tabliczek znaków kilometrowych (dot. znaków kilometrowych),
- umieszczenie znaków hektometrowych (dot. znaków hektometrowych),
- przeprowadzenie badań kontrolnych, wymaganych w specyfikacji technicznej,
- uporządkowanie terenu robót.

## 10. PRZEPISY ZWIĄZANE

### 10.1. Normy

- |     |               |  |
|-----|---------------|--|
| 1.  | PN-B-06250    | Beton zwykły   |
| 2.  | PN-H-74219    | Rury stalowe bez szwu walcowane na gorąco ogólnego zastosowania            |
| 3.  | PN-H-74220    | Rury stalowe bez szwu ciągnione i walcowane na zimno ogólnego zastosowania |
| 4.  | PN-H-82200    | Cynk   |
| 5.  | PN-H-84023-07 | Stal określonego zastosowania. Stal na rury                                |
| 6.  | PN-H-92125    | Stal. Blachy i taśmy ocynkowane  |
| 7.  | PN-H-92325    | Bednarka stalowa bez pokrycia lub ocynkowana                               |
| 8.  | PN-M-82006    | Podkładki okrągłe dokładne   |
| 9.  | PN-M-82054-03 | śruby, wkręty i nakrętki. Własności mechaniczne śrub i wkrętów             |
| 10. | PN-M-82054-09 | śruby, wkręty i nakrętki. Własności mechaniczne nakrętek                   |
| 11. | PN-EN 45014   | Ogólne kryteria dotyczące deklaracji zgodności wydawanej przez dostawców.  |

### 10.2. Inne dokumenty

12. Instrukcja o znakach drogowych pionowych. Tom I. Zasady stosowania znaków i urządzeń bezpieczeństwa ruchu. Zał. nr 1 do zarządzenia Ministra Transportu i Gospodarki Morskiej z dnia 3 marca 1994 r. (Monitor Polski Nr 16, poz. 120).
13. Katalog powtarzalnych elementów drogowych. CBPBDiM „Transprojekt”, Warszawa, 1979-1982.



**SPECYFIKACJA TECHNICZNA WYKONANIA  
I ODBIORU ROBÓT BUDOWLANYCH  
D.08.00.00**

**ELEMENTY ULIC**

**SPECYFIKACJA TECHNICZNA WYKONANIA  
I ODBIORU ROBÓT BUDOWLANYCH  
D.08.01.01B**

**KRAWĘŻNIKI BETONOWE  
(wg PN-EN 1340)**

## **1. WSTĘP**

### **1.1. Przedmiot ST**

Przedmiotem niniejszej specyfikacji technicznej (ST) są wymagania dotyczące wykonania i odbioru robót związanych z ustawieniem krawężników betonowych dla potrzeb zadania: "Przebudowa drogi wojewódzkiej nr 279 Buchatów – Drzonów"

### **1.2. Zakres stosowania ST**

Niniejsza specyfikacja techniczna (SST) jest stosowana jako dokument przetargowy i kontraktowy przy zlecaniu i realizacji robót wymienionych w p.1.1.

### **1.3. Zakres robót objętych ST**

Ustalenia zawarte w niniejszej specyfikacji dotyczą zasad prowadzenia robót związanych z ustawieniem krawężników betonowych i obejmują;

- Ustawienie krawężnika betonowego 15x30 na płask na ławie z oporem pod krawężnik z betonu C12/15 gr. 15 cm
- Ustawienie krawężnika betonowego 15x30 na ławie z oporem pod krawężnik z betonu C12/15 gr. 15 cm 5
- Ustawienie krawężnika obniżonego betonowego 15x30 na ławie z oporem pod krawężnik z betonu C12/15 gr. 15 cm

### **1.4. Określenia podstawowe**

**1.4.1.** Krawężniki betonowe - prefabrykowane belki betonowe ograniczające chodniki dla pieszych, pasy dzielące, wyspy kierujące oraz nawierzchnie drogowe.

**1.4.2.** Pozostałe określenia podstawowe są zgodne z obowiązującymi, odpowiednimi polskimi normami i z definicjami podanymi w ST D-M-00.00.00 „Wymagania ogólne” pkt 1.4.

### **1.5. Ogólne wymagania dotyczące robót**

Wykonawca jest odpowiedzialny za jakość wykonania robót oraz za zgodność z Dokumentacją Projektową, ST i poleceniami Inżyniera. Ogólne wymagania dotyczące robót podano w ST D-M.00.00.00 „Wymagania ogólne”.

## **2. MATERIAŁY**

### **2.1. Ogólne wymagania dotyczące materiałów**

Ogólne wymagania dotyczące materiałów, ich pozyskiwania i składowania, podano w ST D-M-00.00.00 „Wymagania ogólne” pkt 2.

### **2.2. Stosowane materiały**

Materiałami stosowanymi są:

- krawężniki betonowe,
- piasek na podsypkę i do zapraw,
- cement do podsypki i zapraw,
- woda,
- materiały do wykonania ławy pod krawężniki – beton klasy C12/15.

### **2.3. Krawężnik betonowy.**

Zastosowane krawężniki pod względem jakości powinny odpowiadać wymaganiom Polskiej Normy PN-EN 1340 dla klas D, U i I.

Beton użyty do produkcji krawężników powinien charakteryzować się:

- ubytkiem masy po badaniu zamrażania/rozmarzania z udziałem soli odladzających średnio  $\leq 1,0 \text{ kg/m}^2$ , a każdy pojedynczy wynik  $< 1,5 \text{ kg/m}^2$
- wytrzymałością na zginanie  $\geq 6 \text{ MPa}$  średnio, a pojedynczy wynik min.  $4,8 \text{ MPa}$ ,
- odpornością na ścieranie  $\leq 20 \text{ mm}$  albo dla metody alternatywnej  $\leq 18000 \text{ mm}^3 / 5000 \text{ mm}^2$ .

Na łukach stosować krawężniki łukowe o projektowanych promieniach. Jeżeli brak takich krawężników na rynku można stosować proste o długości 33 cm dla promieni  $\leq 2 \text{ m}$  i o długości 50 cm dla promieni 3-6 m oraz o długości 100 cm dla promieni większych od 6 m.

### **2.4. Ława betonowa z oporem**

Ława betonowa pod krawężnik oraz opór wykonane będą z betonu klasy C12/15, odpowiadającemu normie PN-EN 206-1 klas XO,CL1.0 i S2.

Domieszka opóźniająca wiązania według PN-EN 924-2.

## 2.5. Podsyпка cementowo – piaskowa

Piasek na podsypkę cementowo-piaskową i do zaprawy cementowo-piaskowej powinien odpowiadać wymaganiom PN-EN 13043:2004.

Cement na podsypkę i do zaprawy cementowo-piaskowej powinien być cementem portlandzkim klasy nie mniejszej niż „32,5”, odpowiadający wymaganiom PN-EN 197-1:2002.

Woda powinna być odmiany „1” i odpowiadać wymaganiom PN-EN 1008:2004.

## 2.6. Dopuszczalne odchyłki kształtu i wymiaru krawężników

Zapisane są w p. 5.2.3.3 PN-EN 1340 i wynoszą:

Długość :  $\pm 1\%$  z dokładnością do mm i max 10 mm.

Inne wymiary z wyjątkiem promienia:

dla powierzchni:  $\pm 3\%$  z dokładnością do mm i max 5 mm

dla innych części  $\pm 5\%$  z dokładnością do mm i max 10 mm

Różnica pomiędzy wynikami pomiarów tego samego wymiaru krawężnika nie powinna przekraczać 5 mm.

**Dla powierzchni płaskich i krawędzi prostych dopuszczalne odchyłki wynoszą:**

Długość pomiarowa mm	Dopuszczalna odchyłka płaskości i prostoliniowości mm
300	$\pm 1,5$
400	$\pm 2,0$
500	$\pm 2,5$
800	$\pm 4,0$

## 2.7. Składowanie

Krawężniki betonowe mogą być przechowywane na składowiskach otwartych, posegregowane według typów, rodzajów, odmian, gatunków i wielkości.

Krawężniki betonowe należy układać z zastosowaniem podkładek i przekładek drewnianych o wymiarach: grubość 2,5 cm, szerokość 5 cm, długość min. 5 cm większa niż szerokość krawężnika.

## 2.8. Wypełnienie szczelin dylatacyjnych

Zalewa albo kit trwale plastyczny powinny odpowiadać wymaganiom PN-EN 14188-1 lub PN-EN 14188-2.

## 3. SPRZĘT

### 3.1. Ogólne wymagania dotyczące sprzętu

Ogólne wymagania dotyczące sprzętu podano w ST D-M-00.00.00 „Wymagania ogólne” pkt 3.

### 3.2. Sprzęt

Roboty wykonuje się ręcznie przy zastosowaniu:  
betoniarek do wytwarzania betonu i zapraw oraz przygotowania podsypki cementowo-piaskowej,  
wibratorów płytowych, ubijaków ręcznych lub mechanicznych.

## 4. TRANSPORT

### 4.1. Ogólne wymagania dotyczące transportu

Ogólne wymagania dotyczące transportu podano w ST D-M-00.00.00 „Wymagania ogólne” pkt 4.

### 4.2. Transport krawężników

Krawężniki betonowe mogą być przewożone dowolnymi środkami transportowymi.

Krawężniki betonowe układać należy na środkach transportowych w pozycji pionowej z nachyleniem w kierunku jazdy.

Krawężniki powinny być zabezpieczone przed przemieszczeniem się i uszkodzeniami w czasie transportu, a górna warstwa nie powinna wystawać poza ściany środka transportowego więcej niż 1/3 wysokości tej warstwy.

### 4.3. Transport pozostałych materiałów

Transport cementu powinien się odbywać w warunkach zgodnych z BN-88/6731-08.

Kruszywa można przewozić dowolnym środkiem transportu, w warunkach zabezpieczających je przed zanieczyszczeniem i zmieszaniem z innymi materiałami. Podczas transportu kruszywa powinny być zabezpieczone przed wysypaniem, a kruszywo drobne - przed rozpyleniem.

## 5. WYKONANIE ROBÓT

### 5.1. Ogólne zasady wykonania robót

Ogólne zasady wykonania robót podano w OST D-M-00.00.00 „Wymagania ogólne” pkt 5.

## 5.2. Wykonanie koryta pod ławy

Koryto pod ławy należy wykonywać zgodnie z PN-B-06050.

Wymiary wykopu powinny odpowiadać wymiarom ławy w planie z uwzględnieniem w szerokości dna wykopu ew. konstrukcji szalunku.

Wskaźnik zagęszczenia dna wykonanego koryta pod ławę powinien wynosić co najmniej 0,97 według normalnej metody Proctora.

## 5.3. Wykonanie betonowej ławy z oporem pod krawężniki

Przed przystąpieniem do wytworzenia betonu na ławę betonową z oporem, Wykonawca jest zobowiązany do przygotowania receptury na beton. Receptura winna być opracowana dla konkretnych składników, zaakceptowanych wcześniej przez Inżyniera.

Receptura zostanie opracowana przez laboratorium w oparciu o PN-EN 206-1. Sporządzona receptura musi uzyskać akceptację Inżyniera.

Czas wytwarzania, transportu, wbudowania i zagęszczenia betonu w temperaturze do + 20° C może wynosić najwyżej 2 godziny. Czas ten można wydłużyć przez domieszki opóźniające wiązanie. W temperaturach powyżej + 20° C należy zastosować domieszki opóźniające wiązanie. W każdym przypadku zagęszczanie należy zakończyć przed początkiem wiązania cementu.

Ława betonowa z oporem wykonana będzie z betonu klasy C12/15, we wcześniej przygotowanym korycie gruntowym lub deskowaniu.

Wykonanie ławy betonowej z oporem polega na rozścieleniu dowiezionego betonu oraz odpowiednim jego zagęszczeniu. Wykonana ława wraz z oporem po zagęszczeniu betonu powinna odpowiadać wymiarami oraz kształtem rysunkowi w „Katalogu Powtarzalnych Elementów Drogowych” i rysunkom w Dokumentacji Projektowej, przy czym należy stosować co 50 m szczeliny dylatacyjne gr. 2cm wypełnione bitumiczną masą zalewą drogową na zimno lub na gorąco.

Ława betonowa wymaga jej polewania przez 7 dni z częstotliwością zapewniającą utrzymanie jej w stanie wilgotnym.

## 5.4. Wykonanie podsypki cementowo - piaskowej

Na wykonanej ławie betonowej należy rozścielić ręcznie podsypkę cementowo - piaskową grubości 5 cm, celem prawidłowego osadzenia krawężnika. Podsypkę cementowo - kruszywową wykonać należy w proporcji 1: 4 zgodnie z KPED.

## 5.5. Wbudowanie krawężników betonowych

Roboty związane z wbudowaniem krawężników na ławie betonowej z oporem winny być wykonywane przy temperaturze otoczenia nie niższej niż 5°C. Roboty związane z ustawieniem krawężnika należy wykonać ręcznie.

Przy wbudowywaniu krawężnika należy bezwzględnie przestrzegać wytyczonej trasy przebiegu krawężnika oraz usytuowania wysokościowego, zgodnego z Dokumentacją Techniczną. Dopuszczalne odstępstwa od Dokumentacji Projektowej, to  $\pm 1$  cm w niwelecie krawężnika i  $\pm 5$  cm w usytuowaniu poziomym. Odcinki przejściowe zmiany wysokości krawężników winny być o długości 200m.

## 5.6. Wypełnienie spoin między krawężnikami

Grubość spoin krawężników nie powinna przekraczać 1cm. Spoiny między krawężnikami po oczyszczeniu należy wypełnić zaprawą cementowo-piaskową 1:2. Spoiny krawężników przed zalaniem zaprawą należy oczyścić i zmyć wodą.

Dla zabezpieczenia przed wpływami temperatury krawężniki ustawione na podsypce cementowo-piaskowej i o spoinach zalanych zaprawą należy zalewać co 50 m bitumiczną masą zalewą nad szczeliną dylatacyjną ławy.

## 6. KONTROLA JAKOŚCI ROBÓT

### 6.1. Ogólne zasady kontroli jakości robót

Ogólne zasady kontroli jakości robót podano w ST D-M-00.00.00 „Wymagania ogólne” pkt 6.

### 6.2. Badania przed przystąpieniem do robót

#### 6.2.1. Badania krawężników

Wykonawca jest odpowiedzialny za jakość wyrobów budowlanych przeznaczonych do wbudowania. Badanie krawężnika na etapie akceptacji wyrobu budowlanego do robót wykonuje laboratorium akceptowane przez Inżyniera.

Wykonawca jest zobowiązany dostarczyć do laboratorium wybrane losowo przy udziale Inżyniera, 3 sztuki krawężnika dla przeprowadzenia następujących badań:

- odporność na zamrażanie /rozmarzanie z udziałem soli odładzających,
- wytrzymałość na zginanie

-odporności na ścieranie

Powyższe badania zostaną wykonane na koszt Wykonawcy.

#### **6.2.2. Badania pozostałych materiałów**

Badania pozostałych materiałów stosowanych przy ustawianiu krawężników betonowych powinny obejmować wszystkie właściwości, określone w normach podanych dla odpowiednich materiałów w pkt 2.

#### **6.3. Kontrole i badania w trakcie wykonywania robót**

##### **6.3.1. Badania betonu na ławę**

Wykonawca dostarczy wyniki badania wytrzymałości betonu ław na ściskanie (1 seria 3 próbek na 500 m wykonywanej ławy betonowej).

##### **6.3.2. Kontrola ustawienia krawężnika**

Polega ona na sprawdzeniu zgodności wbudowanego krawężnika z Dokumentacją Projektową. Tolerancje podano w punkcie 5.2.7.

Wykonać zgodnie z BN-64/8845-02 „Krawężniki uliczne. Warunki techniczne wstawienia i odbioru”.

##### **6.3.3. Sprawdzenie ław**

Przy wykonywaniu ław badaniu podlegają:

Zgodność profilu podłużnego górnej powierzchni ław z dokumentacją projektową.

Profil podłużny górnej powierzchni ławy powinien być zgodny z projektowaną niweletą. Dopuszczalne odchylenia mogą wynosić  $\pm 1$  cm.

Wymiary ław.

Wymiary ław należy sprawdzić w dwóch dowolnie wybranych punktach na każde 100 m ławy. Tolerancje wymiarów wynoszą:

- dla wysokości + 10% wysokości projektowanej,
- dla szerokości + 10% szerokości projektowanej.

Równość górnej powierzchni ław.

Równość górnej powierzchni ławy sprawdza się przez przyłożenie w dwóch punktach, na każde 100 m ławy, trzymetrowej łąty.

Prześwit pomiędzy górną powierzchnią ławy i przyłożoną łątą nie może przekraczać 1 cm.

##### **6.3.4. Sprawdzenie ustawienia krawężników**

Przy ustawianiu krawężników należy sprawdzać:

- dopuszczalne odchylenia linii krawężników w planie od linii projektowanej, które wynosi  $\pm 5$  cm,
- dopuszczalne odchylenie (mierzone co 100m) niwelety górnej płaszczyzny krawężnika od niwelety projektowanej, które wynosi  $\pm 1$  cm,
- równość górnej powierzchni krawężników, sprawdzane przez przyłożenie w dwóch punktach na każde 100 m krawężnika, trzymetrowej łąty, przy czym prześwit pomiędzy górną powierzchnią krawężnika i przyłożoną łątą nie może przekraczać 1 cm,
- dokładność wypełnienia spoin bada się co 10 metrów. Spoiny muszą być wypełnione całkowicie na pełną głębokość.

## **7. OBMIAR ROBÓT**

### **7.1. Ogólne zasady obmiaru robót**

Ogólne zasady obmiaru robót podano w ST D-M-00.00.00 „Wymagania ogólne” pkt 7.

### **7.2. Jednostka obmiarowa**

Jednostką obmiarową jest m (metr) ustawionego krawężnika betonowego na ławie betonowej z betonu C12/15.

## **8. ODBIÓR ROBÓT**

### **8.1. Ogólne zasady odbioru robót**

Ogólne zasady odbioru robót podano w ST D-M-00.00.00 „Wymagania ogólne” pkt 8.

Roboty uznaje się za wykonane zgodnie z dokumentacją projektową, ST i wymaganiami Inżyniera, jeżeli wszystkie pomiary i badania z zachowaniem tolerancji wg pkt 6 dały wyniki pozytywne.

### **8.2. Odbiór robót zanikających i ulegających zakryciu**

Odbiorowi robót zanikających i ulegających zakryciu podlegają:

- wykonanie koryta pod ławę,
- wykonanie ławy,
- wykonanie podsypki.

## **9. PODSTAWA PŁATNOŚCI**

### **9.1. Ogólne ustalenia dotyczące podstawy płatności**

Ogólne ustalenia dotyczące podstawy płatności podano w ST D-M-00.00.00 „Wymagania ogólne” pkt 9.

Płatność za 1 metr wbudowanego krawężnika na podstawie obmiaru, atestów producenta krawężników i oceny jakości wykonanych robót oraz wbudowanych materiałów

### 9.2. Cena jednostki obmiarowej

Cena wykonania robót obejmuje:

- prace pomiarowe i roboty przygotowawcze,
- dostarczenie materiałów na miejsce wbudowania,
- wykonanie koryta pod ławę,
- ew. wykonanie szalunku,
- wykonanie ławy,
- wykonanie podsypki,
- ustawienie krawężników na podsypce (piaskowej lub cementowo-piaskowej),
- wypełnienie spoin krawężników zaprawą,
- ew. zalanie spoin masą zalewową,
- zasypanie zewnętrznej ściany krawężnika gruntem i ubicie,
- przeprowadzenie badań i pomiarów wymaganych w specyfikacji technicznej.

## 10. PRZEPISY ZWIĄZANE

### 10.1. Normy

PN-EN 13369:2004	Wspólne wymagania dla prefabrykatów betonowych
PN-EN 13369:2005/A1:2008	Wspólne wymagania dla prefabrykatów z betonu
PN-EN 13369:2005/AC:2007	Wspólne wymagania dla prefabrykatów z betonu
PN-EN 13369:2005/AC:2008	Wspólne wymagania dla prefabrykatów z betonu
PN-B-06050	Roboty ziemne budowlane
PN-EN 206-1:2000	Beton. Część 1: Wymagania, właściwości, produkcja i zgodność
PN-EN 13043:2004	Kruszywa do niezwiązanych i hydraulicznie związanych materiałów stosowanych w obiektach budowlanych i budownictwie drogowym
PN-EN 1340:2004	Krawężniki betonowe. Wymagania i metody badań
PN-EN 1340:2004/AC:2007	Krawężniki betonowe. Wymagania i metody badań
PN-EN 1008:2004	Woda zarobowa do betonu. Specyfikacja pobierania próbek, badanie i ocena przydatności wody zarobowej do betonu, w tym wody odzyskanej z procesów produkcji betonu
PN-B-10021	Prefabrykaty budowlane z betonu. Metody pomiaru cech geometrycznych
PN-EN 197-1:2002	Cement. Część 1: Skład, wymagania i kryteria zgodności dotyczące cementu powszechnego użytku
PN-B-06712	Kruszywa mineralne do betonu
PN-B-06714-15:1991	Kruszywa mineralne. Badania. Oznaczanie składu ziarnowego
PN-B-06714-37:1980	Kruszywa mineralne. Badania. Oznaczanie rozpadu krzemianowego
PN-B-06714-39:1978	Kruszywa mineralne. Badania. Oznaczanie rozpadu żelazawego

### 10.2. Inne dokumenty

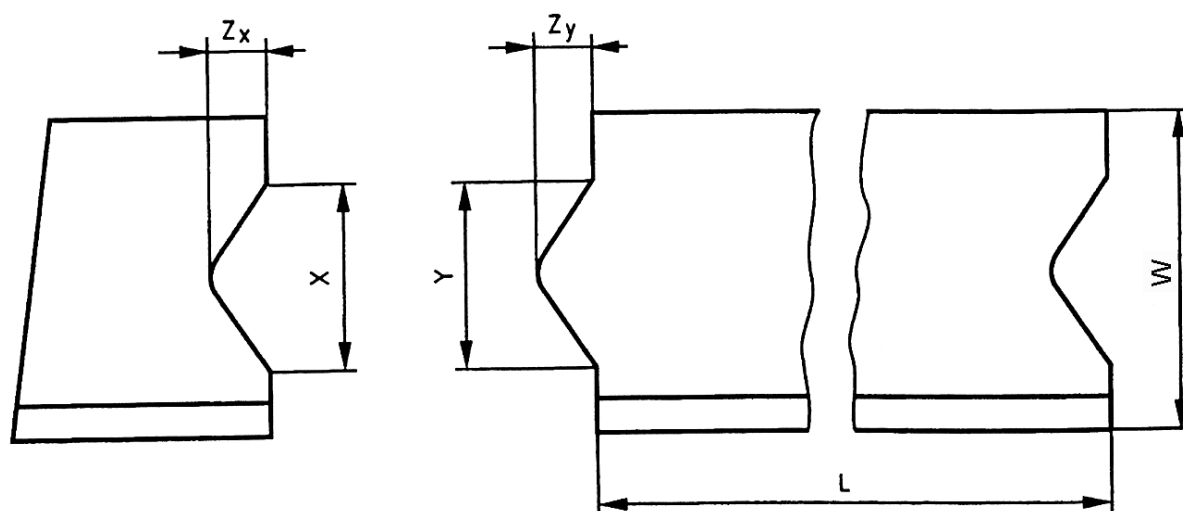
Katalog szczegółów drogowych ulic, placów i parków miejskich, Centrum Techniki Budownictwa Komunalnego, Warszawa 1987

## 11. ZAŁĄCZNIKI - PRZYKŁADY

### ZAŁĄCZNIK 1

GEOMETRIA KRAWĘŻNIKÓW (wg [5])

1.1. Przykład kształtu krawężnika przeznaczony do ryglowania



Oznaczenia:

$Y \leq X - 3 \text{ mm}$  i  $Z_Y \leq Z_X - 3 \text{ mm}$ , X minimum:  $\geq 1/5 b$  i  $\geq 20 \text{ mm}$ ,

X maximum:  $\leq 1/3 b$  i  $\leq 70 \text{ mm}$ ,

$Z_Y$  maximum:  $Y/2$ ,

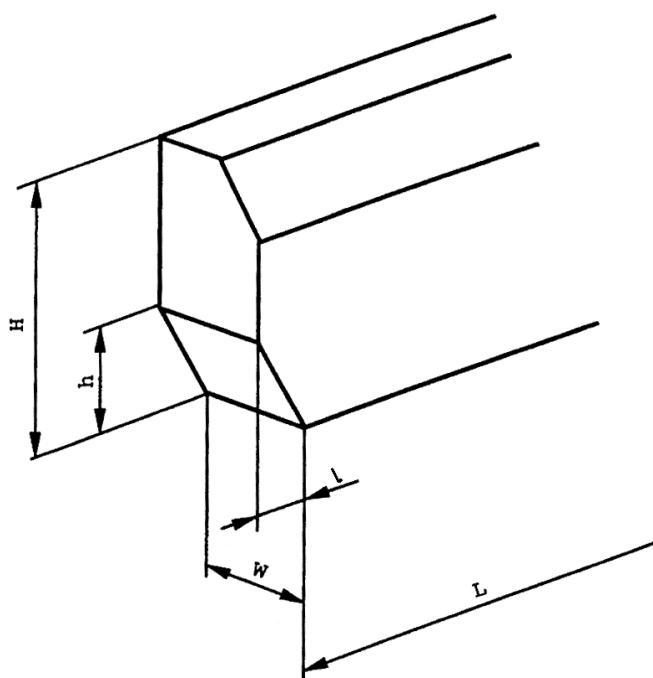
Tolerancja dla X i  $Z_X$  -1, +2 mm,

Tolerancja dla Y i  $Z_Y$  -2, +1 mm,

L – Długość elementu krawężnika,

W – Szerokość elementu krawężnika

## 1.2. Przykład wgłębienia lub wcięcia powierzchni czołowej w dolnej części krawężnika



Oznaczenia:

H – Wysokość elementu krawężnika,

h – wysokość wgłębienia lub wcięcia,

W – szerokość elementu krawężnika,

L – długość elementu krawężnika,

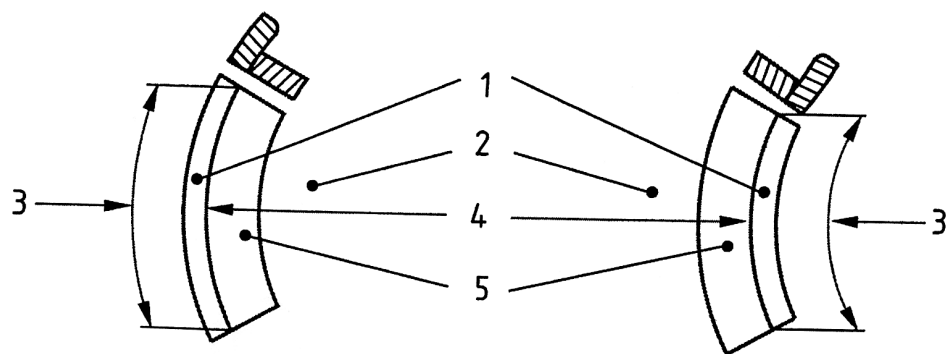
l – długość wgłębienia lub wcięcia



PRZYKŁADY KRAWĘŻNIKÓW ŁUKOWYCH (wg [5])

a) wklęsłego

b) wypukłego



Oznaczenia: 1 – Krawężnik, 2 – Jezdnia, 3 – Długość, 4 – Promień, 5 – Kanał odpływowy

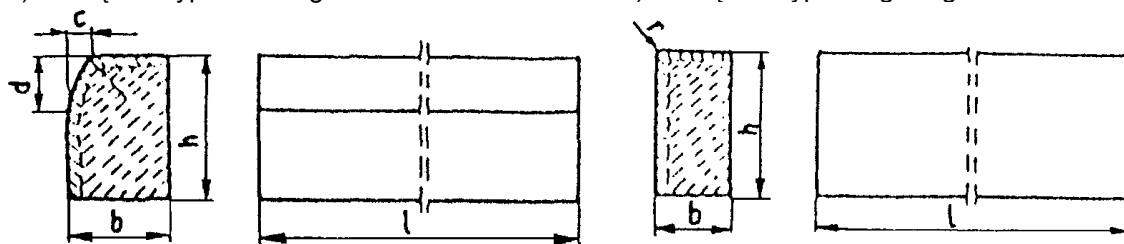
**ZAŁĄCZNIK 3**

PRZYKŁADY KRAWĘŻNIKÓW TYPU ULICZNEGO I DROGOWEGO

(wg BN-80/6775-03/04 Prefabrykaty budowlane z betonu. Elementy nawierzchni dróg, ulic, parkingów i torowisk tramwajowych. Krawężniki i obrzeża chodnikowe)

a) Krawężnik typu ulicznego

b) Krawężnik typu drogowego



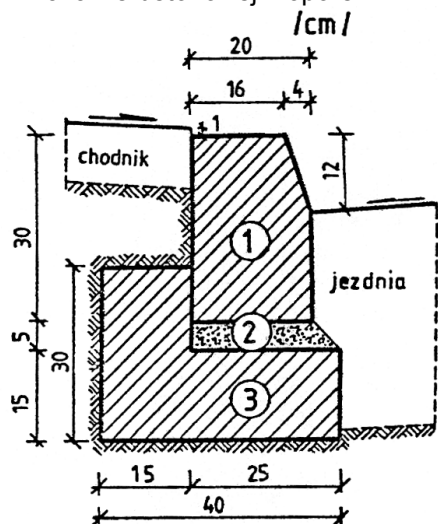
Przykładowe wymiary krawężników

Typ krawężnika	Wymiary krawężników, cm					
	l	b	h	c	d	r
Uliczny	100	20 15	30	min. 3 max. 7	min. 12 max. 15	1,0
Drogowy	100	15 12 10	20 25 25	-	-	1,0

**ZAŁĄCZNIK 4**

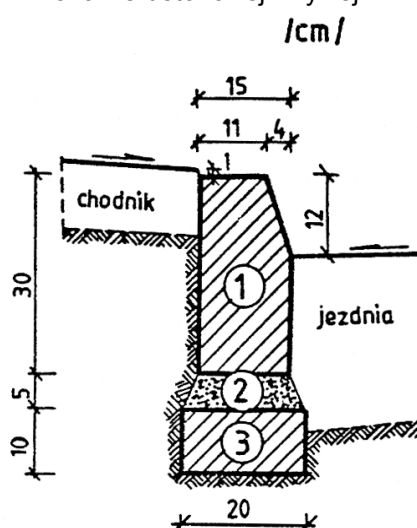
PRZYKŁADY USTAWIENIA KRAWĘŻNIKÓW BETONOWYCH NA ŁAWACH (wg [13])

- a) Krawężnik typu ulicznego 20 × 30 cm na ławie betonowej z oporem



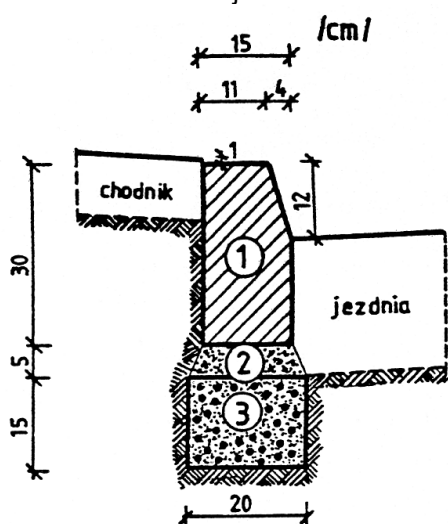
1. krawężnik, typ ciężki 20× 30× 100 cm
2. podsypka cem.-piaskowa 1:4
3. ława z betonu B10

- b) Krawężnik typu ulicznego 15 × 30 cm na ławie betonowej zwykłej



1. krawężnik, typ uliczny 15× 30× 100 cm
2. podsypka cem.-piaskowa 1:4
3. ława z betonu B10

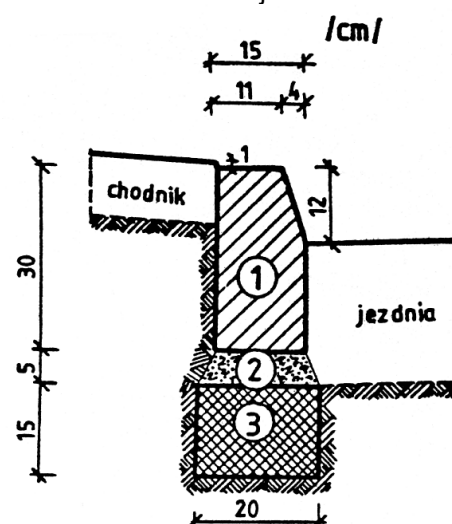
- c) Krawężnik typu ulicznego 15 × 30 cm na ławie żwirowej



1. krawężnik, typ uliczny 15× 30× 100 cm
2. podsypka piaskowa lub cem.-piaskowa 1:4
3. ława żwirowa

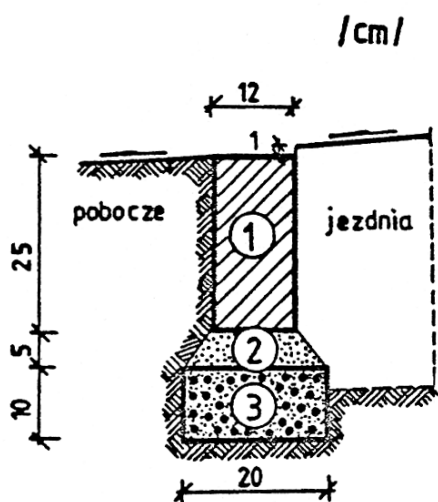
- e) Krawężnik typu drogowego 12 × 25 cm na ławie żwirowej lub tłuczniowej

- d) Krawężnik typu ulicznego 15 × 30 cm na ławie tłuczniowej

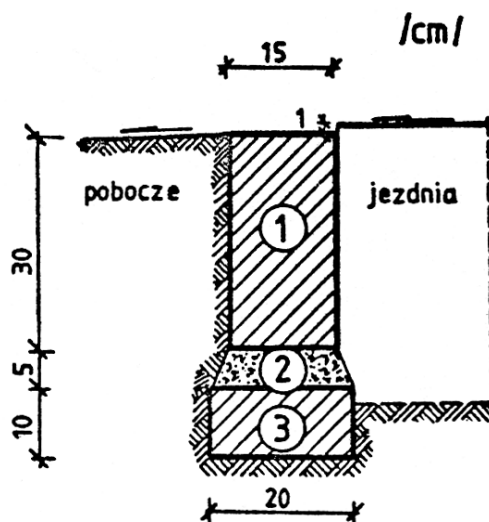


1. krawężnik, typ uliczny 15× 30× 100 cm
2. podsypka piaskowa lub cem.-piaskowa 1:4
3. ława tłuczniowa

- f) Krawężnik typu drogowego 15 × 30 cm na ławie betonowej

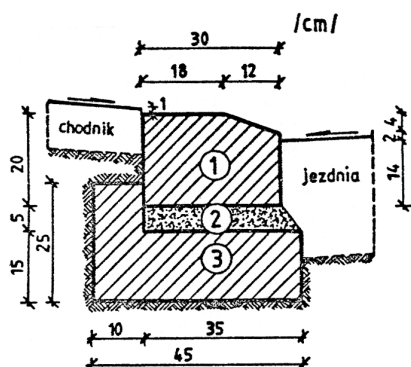


1. krawężnik, typ drogowy 12× 25× 100 cm
2. podsypka z piasku
3. ława żwirowa lub tłuczniowa



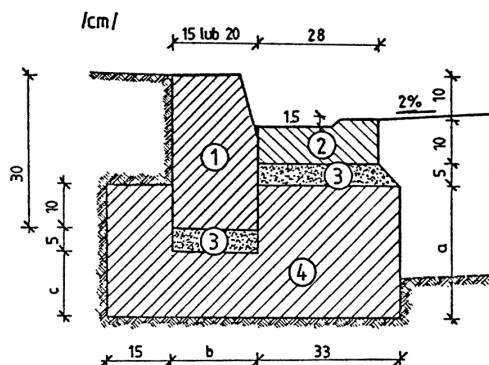
1. krawężnik, typ drogowy 15× 30× 100 cm
2. podsypka cem.-piaskowa 1:4
3. ława z betonu B10

- g) Krawężnik typu ulicznego 20 x 30 cm ułożony na płask (np. przy wjeździe na chodnik, do bramy)



1. krawężnik 20× 30× 100 cm
2. podsypka cem.-piaskowa 1:4
3. ława z betonu B10

- h) Krawężnik typu ulicznego, ze ściekiem betonowym, na ławie betonowej



WYMIARY UZUPEŁNIAJĄCE (alternatywne)

krawężnik		a	b	c
betonowy	20 × 30	25	20	15
	15 × 30	20	15	10

1. krawężnik, typ uliczny 15(20)x30x100 cm
2. ściek betonowy
3. podsypka cem.-piaskowa 1:4
4. ława z betonu B10

**SPECYFIKACJA TECHNICZNA WYKONANIA  
I ODBIORU ROBÓT BUDOWLANYCH  
D – 08.01.02a**

**USTAWIENIE KRAWĘŻNIKÓW KAMIENNYCH**

## 1. WSTĘP

### 1.1. Przedmiot ST

Przedmiotem niniejszej ogólnej specyfikacji technicznej są wymagania dotyczące wykonania i odbioru robót związanych z ustawieniem krawężników kamiennych dla potrzeb zadania: "Przebudowa drogi wojewódzkiej nr 279 Buchałów – Drzonów"

### 1.2. Zakres stosowania ST

Ogólna specyfikacja techniczna jest materiałem pomocniczym do opracowania specyfikacji technicznej wykonania i odbioru robót budowlanych (ST) stosowanej jako dokument przetargowy i kontraktowy przy zleceniu i realizacji robót na drogach i ulicach.

### 1.3. Zakres robót objętych ST

Ustalenia zawarte w niniejszej specyfikacji dotyczą zasad prowadzenia robót związanych z wykonaniem i odbiorem ustawienia krawężników kamiennych typu ulicznego i typu drogowego (wtopionych) na ławach betonowych, tłuczniowych, żwirowych i obejmują :

- Ustawienie krawężnika kamiennego (materiał z odzysku)

### 1.4. Określenia podstawowe

**1.4.1.** Krawężnik kamienny – element kamienny, długości większej od 30 cm, powszechnie stosowany jako obramowanie drogi, chodnika, ścieżki.

**1.4.2.** Powierzchnia z drobną fakturą – powierzchnia po obróbce pozwalającej na uzyskanie różnicy maksimum do 0,5 mm pomiędzy wypukłościami a wklęsłościami.

**1.4.3.** Powierzchnia z grubą fakturą – powierzchnia po obróbce pozwalającej na uzyskanie różnicy pomiędzy wypukłościami a wklęsłościami większej od 2 mm.

**1.4.4.** Wymiar nominalny – każdy wymiar krawężnika, według specyfikacji.

**1.4.5.** Powierzchnia ciosana – powierzchnia nieobrobiona, taka jak po rozłupanii.

**1.4.6.** Obrabianie mechaniczne – wykończenie powierzchni z widocznymi śladami narzędzi, uzyskane z zastosowaniem obróbki mechanicznej.

**1.4.7.** Pozostałe określenia podstawowe są zgodne z obowiązującymi, odpowiednimi polskimi normami i z definicjami podanymi w ST D-M-00.00.00 „Wymagania ogólne”[1] pkt 1.4.

1.5. Ogólne wymagania dotyczące robót

Ogólne wymagania dotyczące robót podano w ST D-M-00.00.00 „Wymagania ogólne” [1] pkt 1.5.

## 2. MATERIAŁY

### 2.1. Ogólne wymagania dotyczące materiałów

Ogólne wymagania dotyczące materiałów, ich pozyskiwania i składowania, podano w ST D-M-00.00.00 „Wymagania ogólne” pkt 2

### 2.2. Materiały do wykonania robót

**2.2.1.** Zgodność materiałów z dokumentacją projektową

Materiały do wykonania robót powinny być zgodne z ustaleniami dokumentacji projektowej lub ST.

### 2.2.2. Stosowane materiały

Przy ustawianiu krawężników na ławach można stosować następujące materiały:

- krawężniki kamienne,
- piasek na podsypkę i do zapraw,
- cement do podsypki i do zapraw,
- wodę,
- materiały do wykonania ławy.

### 2.2.3. Krawężniki kamienne 35x20 cm

#### 2.2.3.1. Wymagania ogólne wobec krawężników

- jeśli nie ustalono inaczej, krawężniki powinny być dostarczane o długości 1 m,
- w przypadku krawężników łukowych długość jest dłuższym wymiarem; minimalna długość krawężników łukowych powinna wynosić 50 cm, długość maksymalną określa producent; krawężniki łukowe powinny być identyfikowane za pośrednictwem promienia powierzchni pionowej; długość całkowitą kilku krawężników łukowych należy mierzyć bez uwzględnienia spoin na krawędziach wspólnych powierzchni widocznych; końce krawężników łukowych powinny być zaokrąglone,

- ostre krawędzie krawężników mogą mieć fazy o nominalnych wymiarach pionowych i poziomych nie przekraczających 2 mm; wymiary większych faz, zaokrąglonych naroży lub skosów, jeśli są stosowane, powinny być określone przez dostawcę lub zamawiającego,
- rozróżnia się różne kształty krawężników, np. prostokątne, skośne, podcięte, z fazą, zaokrąglone itp. (przykłady w zał. 1),
- rozróżnia się dwa typy krawężników (przykłady w zał. 2):
  - a) uliczne, do oddzielenia powierzchni znajdujących się na różnych poziomach (np. jezdni i chodnika),
  - b) drogowe (wtopione), do oddzielenia powierzchni znajdujących się na tym samym poziomie (np. jezdni i pobocza),
- na powierzchni czołowej krawężników nie powinno być otworów montażowych,
- rozróżnia się różne klasy odnoszące się do określonych właściwości wyrobu, które ustala dokumentacja projektowa lub Inżynier.

#### 2.2.3.2. Wymagania techniczne wobec krawężników

Wymagania techniczne stawiane krawężnikom kamiennym określa PN-EN 1343 w sposób przedstawiony w tablicy 1.

Tablica 1. Wymagania wobec krawężnika kamiennego, ustalone w PN-EN 1343 (Uwaga: Klasy poszczególnych parametrów powinny być ustalone w dokumentacji projektowej lub przez Inżyniera)

Lp.	Cecha	Norma	Wymagania				
1	Dopuszczalne odchyłki, w mm a) całkowitej szerokości i wysokości - pomiędzy dwoma powierzchniami ciosanymi - pomiędzy powierzchnią obrabianą i ciosaną - pomiędzy dwoma powierzchniami obrabianymi b) na skosach krawężników z fazą, w mm - powierzchnie piłowane - powierzchnie ciosane - powierzchnie obrabiane c) powierzchni czołowych krawężników prostych, w mm - prostoliniowość krawędzi równoległych do powierzchni górnej - prostoliniowość krawędzi prostopadłych do powierzchni górnej, 3 mm od góry - prostopadłość pomiędzy powierzchniami górną i czołową, gdy tworzą one kąt prosty - nierówności górnej powierzchni - prostopadłość pomiędzy powierzchnią górną i powierzchnią tylną d) promień krawężników łukowych z powierzchnią ciosaną lub obrabianą, w porównaniu z powierzchnią po obróbce mechanicznej e) nierówności (wypukłości i wklęsłości) powierzchni czołowej, w mm - ciosanej - z grubą fakturą - z drobną fakturą	PN-EN 1343, zał. A	Szerokość	Wysokość			
					Klasa 1	Klasa 2	
				± 10	± 30	± 20	
				± 5	± 30	± 20	
				± 3	± 10	± 10	
				Klasa 1		Klasa 2	
				± 5		± 2	
				± 15		± 15	
				± 5		± 5	
				ciosane		obrabiane	
	± 6		± 3				
	± 6		± 3				
	± 10		± 7				
	± 10		± 5				
	wszystkie krawężniki ± 5						
	d) promień krawężników łukowych z powierzchnią ciosaną lub obrabianą, w porównaniu z powierzchnią po obróbce mechanicznej		2% wartości zadeklarowanej				
	e) nierówności (wypukłości i wklęsłości) powierzchni czołowej, w mm						
	- ciosanej		+ 10, - 15				
	- z grubą fakturą		+ 5, - 10				
	- z drobną fakturą		+ 3, - 3				
2	Oporność	na	PN-EN 12371	Odporne (≤ 20% zmiany)			

	zamrażanie/rozmarzanie, przy liczbie cykli 48, dla klasy 1 (W przypadkach szczególnych zastosowań – norma dopuszcza inne rodzaje badań)		wytrzymałości na zginanie)
3	Wytrzymałość na zginanie, w MPa, powinna być zadeklarowana przez producenta, przy czym dla zastosowań na: – obszarach ruchu pieszego i rowerowego – obszarach dostępnych dla lekkich pojazdów i motocykli i sporadycznie dla samochodów; wjazd do garaży – terenach spacerowych, placach targowych, sporadycznie użytkowanych przez pojazdy dostawcze i pogotowia – obszarach ruchu pieszego często używanych przez samochody ciężarowe – drogach i ulicach, stacjach benzynowych	PN-EN 12372 , PN-EN 1343, zał. B	Zalecane minimalne obciążenie niszczące, w kN  3,5  6,0  9,0  14,0  25,0
4	Wygląd	PN-EN 1343	1. Próbkę odniesienia powinna poka-zywać wygląd gotowego wyrobu oraz dawać przybliżone pojęcie w odniesieniu do barwy, wzoru uży-lenia, struktury i wykończenia powierzchni 2. Nasiąkliwość (w % masy), badana wg PN-EN 13755 [9], powinna być zadeklarowana przez producenta (np. 0,5÷3,0%) 3. Opis petrograficzny, wg PN-EN 12407 [8], powinien być dostarczony przez producenta 4. Chemiczna obróbka powierzchni – stwierdzenie producenta/dostawcy czy wyrób był jej poddany i jaki był rodzaj obróbki

### 2.2.3.3. Przechowywanie krawężników

Krawężniki mogą być przechowywane na składowiskach otwartych, posegregowane wg typów, rodzajów, odmian i wielkości.

Krawężniki uliczne i drogowe typu „A” (patrz – zał. 2) należy układać na powierzchniach spodu, w szeregu, na podkładkach drewnianych.

Dopuszcza się składowanie krawężników prostych w kilku warstwach, przy zastosowaniu drewnianych podkładek pomiędzy poszczególnymi warstwami, przy czym suma wysokości warstw nie powinna przekraczać 1,2 m.

Krawężnik drogowy rodzaju „B” dozwala się układać w stosy, bez przekładek drewnianych, przy czym wysokość stosów nie powinna przekraczać 1,4 m.

### 2.2.4. Materiały na podsypkę i do zapraw

Jeśli dokumentacja projektowa lub ST nie ustala inaczej, to należy stosować następujące materiały:

a) na podsypkę piaskową

- piasek naturalny wg PN-EN 13242:2004 ,
- piasek łamany (0,075÷2) mm wg PN-EN 13242:2004 ,

b) na podsypkę cementowo-piaskową i do zapraw

- mieszankę cementu i piasku: z piasku naturalnego spełniającego wymagania PN-EN 13242:2004 [ , cementu 32,5 spełniającego wymagania PN-EN 197-1:2002 i wody odpowiadającej wymaganiom PN-EN 1008:2004 .

Składowanie kruszywa, nie przeznaczonego do bezpośredniego wbudowania po dostarczeniu na budowę, powinno odbywać się na podłożu równym, utwardzonym i dobrze odwodnionym, przy zabezpieczeniu kruszywa przed zanieczyszczeniem i zmieszaniem z innymi materiałami kamiennymi.

Cement w workach, co najmniej trzywarstwowych, o masie np. 50 kg, można przechowywać do: a) 10 dni w miejscach zadaszonych na otwartym terenie o podłożu twardym i suchym, b) terminu trwałości, podanego przez producenta, w pomieszczeniach o szczelnym dachu i ścianach oraz podłogach suchych i czystych. Cement dostarczony na paletach magazynuje się razem z paletami, z dopuszczalną wysokością 3 szt. palet. Cement niespaletowany układa się w stosy płaskie o liczbie warstw 12 (dla worków trzywarstwowych).

#### **2.2.5. Materiały na ławy**

Do wykonania ław pod krawężnik należy stosować, dla:

- a) ławy betonowej – beton klasy **C12/15** wg PN-EN 206-1:2003 ,
- b) ławy żwirowej – żwir odpowiadający wymaganiom PN-EN 13242:2004 ,
- c) ławy tłuczniowej – tłuczeń odpowiadający wymaganiom PN-EN 13242:2004 .

#### **2.2.6. Masa zalewowa w szczelinach ławy betonowej i spoinach krawężników**

Masa zalewowa, do wypełniania szczelin dylatacyjnych, powinna odpowiadać wymaganiom OST D-05.03.04a .

### **3. SPRZĘT**

#### **3.1. Ogólne wymagania dotyczące sprzętu**

Ogólne wymagania dotyczące sprzętu podano w OST D-M-00.00.00 „Wymagania ogólne” pkt 3.

#### **3.2. Sprzęt do wykonania robót**

Roboty wykonuje się ręcznie przy zastosowaniu:

- betoniarek do wytwarzania betonu i zapraw oraz przygotowania podsypki cementowo-piaskowej,
- wibratorów płytowych, ubijaków ręcznych lub mechanicznych.

### **4. TRANSPORT**

#### **4.1. Ogólne wymagania dotyczące transportu**

Ogólne wymagania dotyczące transportu podano w OST D-M-00.00.00 „Wymagania ogólne” pkt 4.

#### **4.2. Transport krawężników**

Krawężniki kamienne mogą być przewożone dowolnymi środkami transportowymi.

Krawężniki należy układać na podkładach drewnianych, rzędami, długością w kierunku jazdy środka transportowego.

Krawężnik uliczny oraz krawężnik drogowy rodzaju „A” (patrz zał. 2) może być przewożony tylko w jednej warstwie.

W celu zabezpieczenia powierzchni obrobionych przed bezpośrednim stykiem, należy je do transportu zabezpieczyć przekładkami splecionymi ze słomy lub wełny drzewnej, przy czym grubość tych przekładek nie powinna być mniejsza niż 5 cm.

Krawężniki drogowe rodzaju „B” można przewozić bez dodatkowego zabezpieczenia, układać w dwu lub więcej warstwach, nie wyżej jednak jak do wysokości ścian bocznych środka transportowego.

#### **4.3. Transport pozostałych materiałów**

Kruszywa można przewozić dowolnym środkiem transportu, w warunkach zabezpieczających je przed zanieczyszczeniem i zmieszaniem z innymi materiałami. Podczas transportu kruszywa powinny być zabezpieczone przed wysypaniem, a kruszywo drobne – przed rozpyleniem.

Cement w workach może być przewożony samochodami krytymi, wagonami towarowymi i innymi środkami transportu, w sposób nie powodujący uszkodzeń opakowania. Worki przewożone na paletach układa się po 5 warstw worków, po 4 szt. w warstwie. Worki niespaletowane układa się na płask, przylegające do siebie, w równej wysokości do 10 warstw. Ładowanie i wyładowywanie zaleca się wykonywać za pomocą zmechanizowanych urządzeń do poziomego i pionowego przemieszczania ładunków.

Masę zalewową należy pakować w bębny blaszane lub beczki drewniane. Transport powinien odbywać się w warunkach zabezpieczających przed uszkodzeniem bębnow i beczek.

### **5. WYKONANIE ROBÓT**

#### **5.1. Ogólne zasady wykonania robót**

Ogólne zasady wykonania robót podano w ST D-M-00.00.00 „Wymagania ogólne” [1] pkt 5.



## **5.2. Zasady wykonywania robót**

Konstrukcja i sposób wykonania robót powinny być zgodne z dokumentacją projektową i ST. W przypadku braku wystarczających danych można korzystać z ustaleń podanych w niniejszej specyfikacji oraz z informacji podanych w załącznikach.

Podstawowe czynności przy wykonywaniu robót obejmują:

6. roboty przygotowawcze,
7. wykonanie ławy,
8. ustawienie krawężników,
9. wypełnienie spoin,
10. roboty wykończeniowe.

## **5.3. Roboty przygotowawcze**

Przed przystąpieniem do robót należy, na podstawie dokumentacji projektowej, ST lub wskazań Inżyniera:

- ustalić lokalizację robót,
- ustalić dane niezbędne do szczegółowego wytyczenia robót oraz ustalenia danych wysokościowych,
- usunąć przeszkody, np. słupki, pachołki, elementy dróg, ogrodzeń itd.
- ustalić materiały niezbędne do wykonania robót,
- określić kolejność, sposób i termin wykonania robót.

## **5.4. Wykonanie ławy**

### **5.4.1. Koryto pod ławę**

Wymiary wykopu, stanowiącego koryto pod ławę, powinny odpowiadać wymiarom ławy w planie z uwzględnieniem w szerokości dna wykopu ew. konstrukcji szalunku.

Wskaźnik zagęszczenia dna wykonanego koryta pod ławę powinien wynosić co najmniej 0,97 według normalnej metody Proctora.

### **5.4.2. Ława żwirowa**

Ławę żwirową o wysokości do 10 cm wykonuje się jednowarstwowo przez zasypanie koryta żwirem i zagęszczenie go, polewając wodą.

Ławy o wysokości powyżej 10 cm należy wykonywać dwuwarstwowo, starannie zagęszczając poszczególne warstwy.

### **5.4.3. Ława tłuczniowa**

Ławę należy wykonywać przez zasypanie wykopu koryta tłuczniem.

Tłuczeń należy starannie ubić polewając wodą. Górną powierzchnię ławy tłuczniowej należy wyrównać klinicem i ostatecznie zagęścić.

Przy grubości warstwy tłuczni w ławie wynoszącej powyżej 10 cm należy ławę wykonać dwuwarstwowo, starannie zagęszczając poszczególne warstwy.

### **5.4.4. Ława betonowa**

Ławę betonową zwykłą w gruntach spoistych wykonuje się bez szalowania, przy gruntach sypkich należy stosować szalowanie.

Ławę betonową z oporem wykonuje się w szalowaniu. Beton rozścielony w szalowaniu lub bezpośrednio w korycie powinien być wyrównywany warstwami. Betonowanie ław należy wykonywać zgodnie z wymaganiami PN-EN 206-1:2003 [4] i PN-B-06265:2004 [12], przy czym należy stosować co 50 m szczeliny dylatacyjne wypełnione bitumiczną masą zalewową.

Przykłady ław betonowych zwykłych i ław z oporem podaje załącznik 3.

## **5.5. Ustawienie krawężników kamiennych**

### **5.5.1. Zasady ustawiania krawężników**

Światło (odległość górnej powierzchni krawężnika od jezdni) powinno być zgodne z ustaleniami dokumentacji projektowej, a w przypadku braku takich ustaleń powinno wynosić od 10 do 12 cm, a w przypadkach wyjątkowych (np. ze względu na „wyrobinie” ścieku) może być zmniejszone do 6 cm lub zwiększone do 16 cm.

Zewnętrzna ściana krawężnika od strony chodnika powinna być po ustawieniu krawężnika obsypana piaskiem, żwirem, tłuczniem lub miejscowym gruntem przepuszczalnym, starannie ubitym.

#### **5.5.2. Ustawienie krawężników na ławie żwirowej lub tłuczniowej**

Ustawianie krawężników na ławie żwirowej i tłuczniowej powinno być wykonywane na podsypce z piasku o grubości warstwy od 3 do 5 cm po zagęszczeniu.

#### **5.5.3. Ustawienie krawężników na ławie betonowej**

Ustawianie krawężników na ławie betonowej wykonuje się na podsypce z piasku lub na podsypce cementowo-piaskowej o grubości 3 do 5 cm po zagęszczeniu.

#### **5.5.4. Wypełnianie spoin**

Spoiny krawężników nie powinny przekraczać szerokości 1 cm. Spoiny należy wypełnić żwirem, piaskiem lub zaprawą cementowo-piaskową, przygotowaną w stosunku 1:2. Zalewanie spoin krawężników zaprawą cementowo-piaskową stosuje się wyłącznie do krawężników ustawionych na ławie betonowej.

Spoiny krawężników przed zalaniem zaprawą należy oczyścić i zmyć wodą. Dla zabezpieczenia przed wpływami temperatury krawężniki ustawione na podsypce cementowo-piaskowej i o spoinach zalanych zaprawą należy zalewać co 50 m bitumiczną masą zalewową nad szczeliną dylatacyjną ławy.

#### **5.6. Roboty wykończeniowe**

Roboty wykończeniowe powinny być zgodne z dokumentacją projektową i ST. Do robót wykończeniowych należą prace związane z dostosowaniem wykonanych robót do istniejących warunków terenowych, takie jak:

- odtworzenie elementów czasowo usuniętych,
- roboty porządkujące otoczenie terenu robót.

### **6. KONTROLA JAKOŚCI ROBÓT**

#### **6.1. Ogólne zasady kontroli jakości robót**

Ogólne zasady kontroli jakości robót podano w ST D-M-00.00.00 „Wymagania ogólne” pkt 6.

#### **6.2. Badania przed przystąpieniem do robót**

Przed przystąpieniem do robót Wykonawca powinien:

- uzyskać wymagane dokumenty, dopuszczające wyroby budowlane do obrotu i powszechnego stosowania (certyfikaty zgodności, deklaracje zgodności, ew. badania materiałów wykonane przez dostawców itp.),
- ew. wykonać własne badania właściwości materiałów przeznaczonych do wykonania robót, określone w pkt 2 (tablicy 1),
- sprawdzić cechy zewnętrzne krawężników.

Wszystkie dokumenty oraz wyniki badań Wykonawca przedstawia Inżynierowi do akceptacji.

Sprawdzenie wyglądu zewnętrznego krawężników należy przeprowadzić na podstawie oględzin elementu przez pomiar i ocenę uszkodzeń występujących na powierzchniach i krawędziach elementu zgodnie z wymaganiami tablicy 1 i ustaleniami PN-EN 1343:2003 .

Badania pozostałych materiałów stosowanych przy ustawianiu krawężników kamiennych powinny obejmować właściwości, określone w normach podanych dla odpowiednich materiałów w pkt 2.

#### **6.3. Badania w czasie robót**

##### **6.3.1. Sprawdzenie koryta pod ławę**

Należy sprawdzać wymiary koryta oraz zagęszczenie podłoża na dnie wykopu.

Tolerancja dla szerokości wykopu wynosi  $\pm 2$  cm. Zagęszczenie podłoża powinno być zgodne z pkt 5.4.1.

##### **6.3.2. Sprawdzenie ław**

Przy wykonywaniu ław, badaniu podlegają:

- a) zgodność profilu podłużnego górnej powierzchni ław z dokumentacją projektową.  
Profil podłużny górnej powierzchni ławy powinien być zgodny z projektowaną niweletą.  
Dopuszczalne odchylenia mogą wynosić  $\pm 1$  cm na każde 100 m ławy,
- b) wymiary ław.  
Wymiary ław należy sprawdzić w dwóch dowolnie wybranych punktach na każde 100 m ławy.  
Tolerancje wymiarów wynoszą:
  - dla wysokości  $\pm 10\%$  wysokości projektowanej,
  - dla szerokości  $\pm 10\%$  szerokości projektowanej,

- c) równość górnej powierzchni ław.  
Równość górnej powierzchni ławy sprawdza się przez przyłożenie w dwóch punktach, na każde 100 m ławy, trzymetrowej łaty. Prześwit pomiędzy górną powierzchnią ławy i przyłożoną łatą nie może przekraczać 1 cm,
- d) zagęszczenie ław z kruszyw.  
Zagęszczenie ław bada się w dwóch przekrojach na każde 100 m. Ławy ze żwiru lub piasku nie mogą wykazywać śladu urządzenia zagęszczającego.  
Ławy z tłuczni, badane próbą wyjęcia poszczególnych ziarn tłuczni, nie powinny pozwalać na wyjęcie ziarna z ławy,
- e) odchylenie linii ław od projektowanego kierunku.  
Dopuszczalne odchylenie linii ław od projektowanego kierunku nie może przekraczać  $\pm 2$  cm na każde 100 m wykonanej ławy.

### 6.3.3. Sprawdzenie ustawienia krawężników

Przy ustawianiu krawężników należy sprawdzać:

- a) dopuszczalne odchylenia linii krawężników w poziomie od linii projektowanej, które wynosi  $\pm 1$  cm na każde 100 m ustawionego krawężnika,
- b) dopuszczalne odchylenie niwelety górnej płaszczyzny krawężnika od niwelety projektowanej, które wynosi  $\pm 1$  cm na każde 100 m ustawionego krawężnika,
- c) równość górnej powierzchni krawężników, sprawdzane przez przyłożenie w dwóch punktach na każde 100 m krawężnika, trzymetrowej łaty, przy czym prześwit pomiędzy górną powierzchnią krawężnika i przyłożoną łatą nie może przekraczać 1 cm,
- d) dokładność wypełnienia spoin bada się co 10 metrów. Spoiny muszą być wypełnione całkowicie na pełną głębokość.

## 7. OBMIAR ROBÓT

### 7.1. Ogólne zasady obmiaru robót

Ogólne zasady obmiaru robót podano w ST D-M-00.00.00 „Wymagania ogólne” pkt 7.

### 7.2. Jednostka obmiarowa

Jednostką obmiarową jest m (metr) ustawionego krawężnika.

## 8. ODBIÓR ROBÓT

### 8.1. Ogólne zasady odbioru robót

Ogólne zasady odbioru robót podano w ST D-M-00.00.00 „Wymagania ogólne” pkt 8.

Roboty uznaje się za wykonane zgodnie z dokumentacją projektową, ST i wymaganiami Inżyniera, jeżeli wszystkie pomiary i badania z zachowaniem tolerancji wg pkt 6 dały wyniki pozytywne.

### 8.2. Odbiór robót zanikających i ulegających zakryciu

Odbiorowi robót zanikających i ulegających zakryciu podlegają:

- wykonanie koryta pod ławę,
- wykonanie ławy z oporem,
- wykonanie podsypki.

Odbiór tych robót powinien być zgodny z wymaganiami pktu 8.2 ST D-M-00.00.00 „Wymagania ogólne” oraz niniejszej ST.

## 9. PODSTAWA PŁATNOŚCI

### 9.1. Ogólne ustalenia dotyczące podstawy płatności

Ogólne ustalenia dotyczące podstawy płatności podano w ST D-M-00.00.00 „Wymagania ogólne” pkt 9.

### 9.2. Cena jednostki obmiarowej

Cena ustawienia 1 m krawężnika obejmuje:

- prace pomiarowe i roboty przygotowawcze,
- oznakowanie robót,
- przygotowanie podłoża,
- dostarczenie materiałów i sprzętu,

- wykonanie koryta pod ławę,
- wykonanie ławy z oporem (z ewentualnym wykonaniem szalunku i zalaniem szczelin dylatacyjnych,
- wykonanie podsypki,
- ustawienie krawężników z wypełnieniem spoin i zalaniem szczelin według wymagań dokumentacji projektowej, ST i specyfikacji technicznej,
- przeprowadzenie pomiarów i badań wymaganych w specyfikacji technicznej,
- odwiezienie sprzętu.

### **9.3. Sposób rozliczenia robót tymczasowych i prac towarzyszących**

Cena wykonania robót określonych niniejszą OST obejmuje:

- roboty tymczasowe, które są potrzebne do wykonania robót podstawowych, ale nie są przekazywane Zamawiającemu i są usuwane po wykonaniu robót podstawowych,
- prace towarzyszące, które są niezbędne do wykonania robót podstawowych, niezaliczane do robót tymczasowych, jak geodezyjne wytyczenie robót itd.

## **10. PRZEPISY ZWIĄZANE**

### **10.1. Ogólne specyfikacje techniczne**

1. D-M-00.00.00 Wymagania ogólne
2. D-05.03.04a Wypełnianie szczelin w nawierzchni z betonu cementowego

### **10.2. Normy**

3. PN-EN 197-1:2002 Cement. Część 1: Skład, wymagania i kryteria zgodności dotyczące cementu powszechnego użytku
4. PN-EN 206-1:2003 Beton. Część 1: Wymagania, właściwości, produkcja i zgodność (W okresie przejściowym można stosować PN-B-06250:1988 Beton zwykły)
5. PN-EN 1343:2003 Krawężniki z kamienia naturalnego do zewnętrznych nawierzchni drogowych. Wymagania i metody badań
6. PN-EN 12371:2002 Metody badań kamienia naturalnego – Oznaczanie mrozoodporności
7. PN-EN 12372:2001 Metody badań kamienia naturalnego – Oznaczanie wytrzymałości na zginanie pod działaniem siły skupionej
8. PN-EN 12407:2001 Metody badań kamienia naturalnego – Badania petrograficzne
9. PN-EN 13755:2002 Metody badań kamienia naturalnego – Oznaczanie nasiąkliwości przy ciśnieniu atmosferycznym
10. PN-EN 13242:2004 Kruszywa dla niezwiązanych i związanych hydraulicznie materiałów stosowanych w obiektach budowlanych i budownictwie drogowym (W okresie przejściowym można stosować PN-B-11111:1996 Kruszywa mineralne. Kruszywa naturalne do nawierzchni drogowych. Żwir i mieszanka, PN-B-11112:1996 Kruszywa mineralne. Kruszywo łamane do nawierzchni drogowych, PN-B-11113:1996 Kruszywa mineralne. Kruszywa naturalne do nawierzchni drogowych. Piasek)
11. PN-EN 1008:2004 Woda zarobowa do betonu. Specyfikacja pobierania próbek, badanie i ocena przydatności wody zarobowej do betonu, w tym wody odzyskanej z procesów produkcji betonu
12. PN-B-06265:2004 Krajowe uzupełnienie PN-EN 206-1:2003 – Beton. Część 1: Wymagania, właściwości, produkcja i zgodność

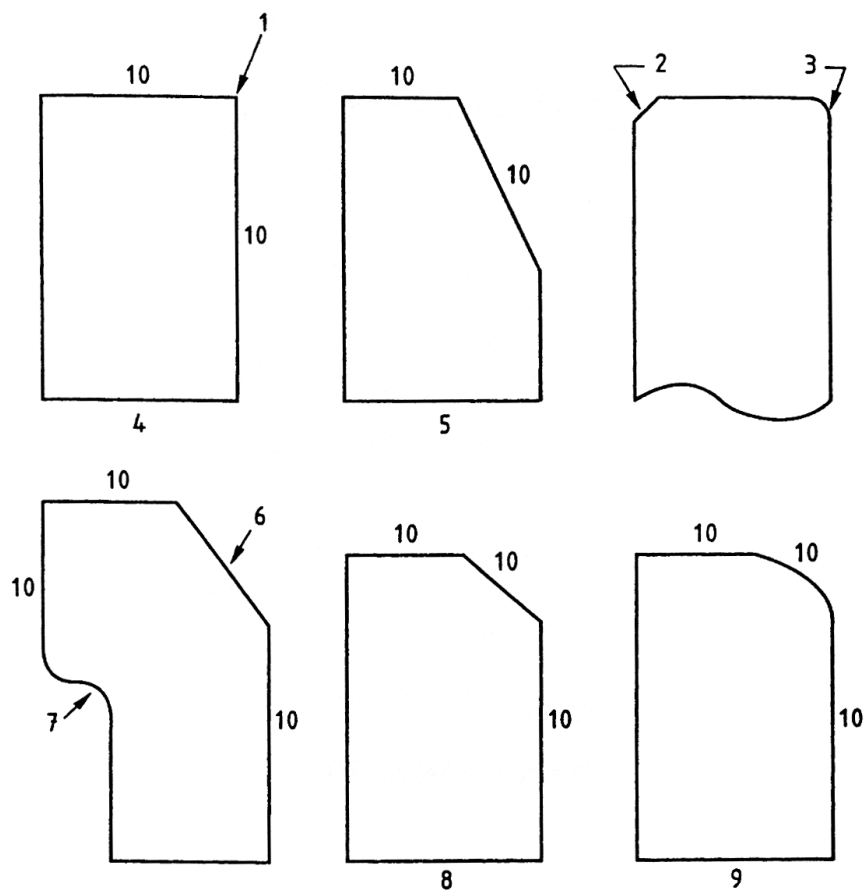
### **10.3. Inne dokumenty**

13. Katalog szczegółów drogowych ulic, placów i parków miejskich, Centrum Techniki Budownictwa Komunalnego, Warszawa 1987

## **11. ZAŁĄCZNIKI**

### **ZAŁĄCZNIK 1**

PRZYKŁADY KSZTAŁTÓW KRAWĘŻNIKÓW KAMIENNYCH (wg [5])



Legenda:

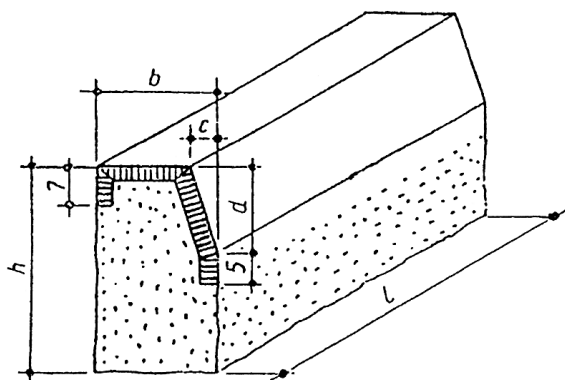
- |     |     |  |
|-----|-----|--|
| 1.  | 1.  | W takim narożniku może być faza lub zaokrąglenie |
| 2.  | 2.  | Faza   |
| 3.  | 3.  | Zaokrąglenie                                     |
| 4.  | 4.  | Krawężnik prostokątny                            |
| 5.  | 5.  | Krawężnik skośny                                 |
| 6.  | 6.  | Krawężnik z fazą lub skosem                      |
| 7.  | 7.  | Krawężnik podcięty                               |
| 8.  | 8.  | Krawężnik z fazą lub skośny                      |
| 9.  | 9.  | Krawężnik zaokrąglony                            |
| 10. | 10. | Powierzchnia czołowa                             |

**ZAŁĄCZNIK 2**

**PRZYKŁADY KRAWĘŻNIKÓW KAMIENNYCH TYPU ULICZNEGO I DROGOWEGO**

(wg BN-66/6775-01 Elementy kamienne. Krawężniki uliczne, mostowe i drogowe)

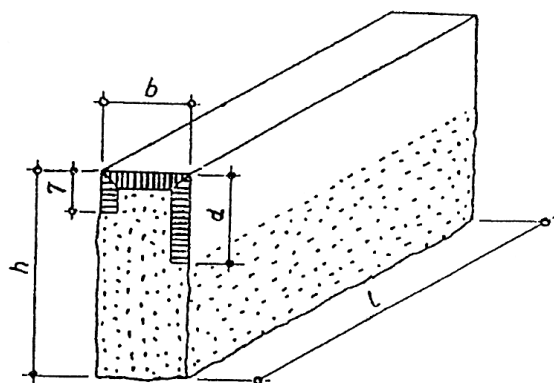
a) Krawężniki typu ulicznego



Wymiary krawężników ulicznych

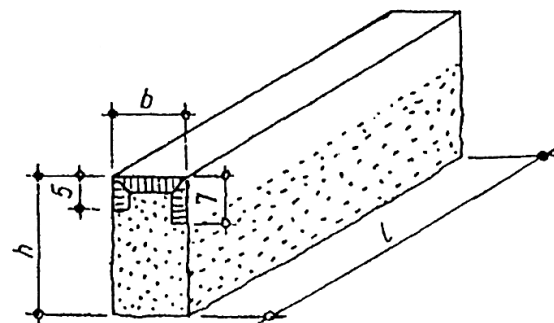
Wymiar (w cm)	Rodzaj			
	A		B	
h	35	25	35	25
b	20	20	15	15
c	4	4	-	-
d	15	15	15	15
l	50		od 50 do 200	

Krawężnik uliczny rodzaju A



Krawężnik uliczny rodzaju B

b) Krawężniki typu drogowego



Wymiary krawężników drogowych

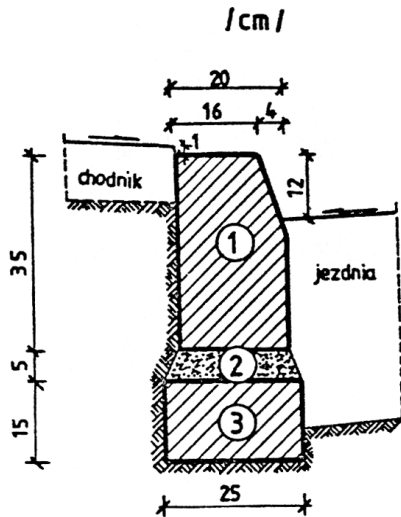
Wymiar (cm)	Rodzaj A i B
h	22
b	11
l	od 40 do 120

Krawężnik drogowy rodzaju A

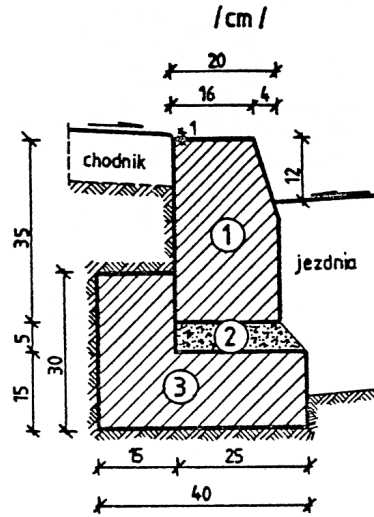
### ZAŁĄCZNIK 3

#### PRZYKŁADY USTAWIENIA KRAWĘŻNIKÓW KAMIENNYCH NA ŁAWACH (wg [13])

- a) Krawężnik typu ulicznego 20 x 35 cm na ławie betonowej zwykłej      b) Krawężnik typu ulicznego 20 x 35 cm na ławie betonowej z oporem

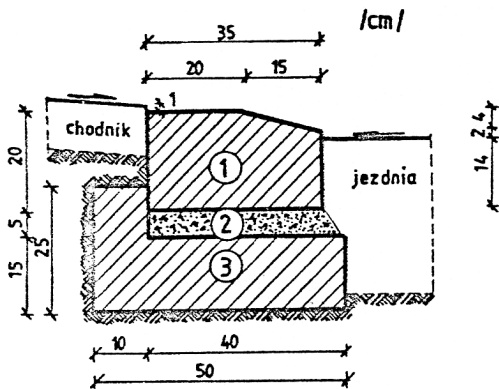


1. krawężnik  $20 \times 35 \times 50 \div 200$  cm
2. podsypka cem.-piaskowa 1:4
3. ława z betonu B10



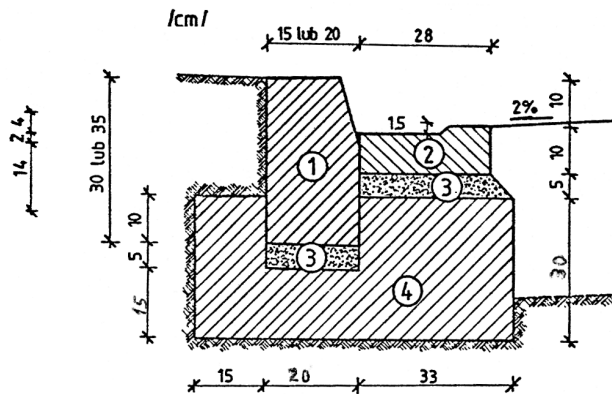
1. krawężnik  $20 \times 35 \times 50 \div 200$  cm
2. podsypka cem.-piaskowa 1:4
3. ława z betonu B10

c) Krawężnik typu ulicznego  $20 \times 35$  cm ułożony na płask (np. przy wjeździe na chodnik, do bramy)



1. krawężnik, typ uliczny kamienny  $20 \times 35 \times 50 \div 200$  cm
2. podsypka cem.-piaskowa 1:4
3. ława z betonu B10

d) Krawężnik typu ulicznego, ze ściekiem betonowym, na ławie betonowej



1. krawężnik, typ uliczny  $15(20) \times 30(35) \times 200$  cm
2. ściek betonowy
3. podsypka cem.-piaskowa 1:4
4. ława z betonu B10

**SPECYFIKACJA TECHNICZNA WYKONANIA  
I ODBIORU ROBÓT BUDOWLANYCH  
D.08.02.02**

**CHODNIK Z BRUKOWEJ KOSTKI BETONOWEJ**



## 1. WSTĘP

### 1.1. Przedmiot ST

Przedmiotem niniejszej Specyfikacji Technicznej są wymagania dotyczące wykonania i odbioru robót związanych z wykonaniem chodnika z brukowej kostki betonowej dla potrzeb zadania: "Przebudowa drogi wojewódzkiej nr 279 Buchałów – Drzonów"

### 1.2. Zakres stosowania ST

Specyfikacja Techniczna jest stosowana jako dokument przetargowy i kontraktowy przy zleceniu i realizacji robót wymienionych w punkcie 1.1.

### 1.3. Zakres robót objętych ST

Ustalenia zawarte w niniejszej specyfikacji dotyczą zasad prowadzenia robót związanych z wykonaniem chodnika z brukowej kostki betonowej i obejmują wykonanie:

- Ułożenie nawierzchni chodnika z brukowej kostki betonowej koloru szarego gr. 8 cm na podsypce cementowo-piaskowej 1:4 gr. 5cm
- Ułożenie nawierzchni chodnika z kostki brukowej betonowej gr. 8cm na podsypce cementowo-piaskowej gr. 5cm (kostka z odzysku)

### 1.4. Określenia podstawowe

**1.4.1.** Betonowa kostka brukowa - kształtka wytwarzana z betonu metodą wibroprasowania. Produkowana jest jako kształtka jednowarstwowa lub w dwóch warstwach połączonych ze sobą trwale w fazie produkcji.

**1.4.2.** Pozostałe określenia podstawowe są zgodne z obowiązującymi, odpowiednimi polskimi normami i z definicjami i z definicjami podanymi w ST D-M-00.00.00 „Wymagania ogólne” pkt 1.4.

### 1.5. Ogólne wymagania dotyczące robót

Wykonawca robót jest odpowiedzialny za jakość ich wykonania oraz za zgodność z Dokumentacją Projektową ST i poleceniami Inżyniera.

Ogólne wymagania dotyczące robót podano w ST D-M.00.00.00 „Wymagania ogólne”.

## 2. MATERIAŁY

### 2.1. Ogólne wymagania dotyczące materiałów

Ogólne wymagania dotyczące materiałów, ich pozyskiwania i składowania, podano w ST D-M-00.00.00 „Wymagania ogólne” pkt 2.

### 2.2. Betonowa kostka brukowa – wymagania

#### 2.2.1. Kształt, wymiary i kolor kostki brukowej

Do wykonania robót należy zastosować betonową kostkę brukową grubości 8 cm - szarą, czerwoną oraz kostkę z „wypustkami” (elementami ułatwiającymi poruszanie się osób niewidzących). Kształt układanej betonowej kostki brukowej Wykonawca uzgodni z Inżynierem.

Wymagania techniczne stawiane betonowym kostkom brukowym stosowanym na nawierzchniach dróg, ulic, chodników itp. określa PN-EN 1338 w sposób przedstawiony w tablicy 1.

**Tablica 1. Wymagania wobec betonowej kostki brukowej, ustalone w PN-EN 1338 do stosowania na zewnętrznych nawierzchniach, mających kontakt z solą odladzającą w warunkach mrozu**

Lp.	Cecha	Załącznik normy	Wymaganie			
1	Kształt i wymiary					
1.1	Dopuszczalne odchyłki w mm od zadeklarowanych wymiarów kostki, grubości	<	C	Długość grubość	szerokość	Różnica pomiędzy dwoma pomiarami grubości, tej samej kostki, powinna być ≤ 3 mm
				± 2	± 2	±

	100 mm ≥ 100 mm		3 ± 3 ± 3 ± 4	
1.2	Odchyłki płaskości i pofalowania (jeśli maksymalne wymiary kostki > 300 mm), przy długości pomiarowej  300 mm  400 mm	C	Maksymalna (w mm) wypukłość  1,5 2,0	wklęsłość  1,0 1,5
2	Właściwości fizyczne i mechaniczne			
2.1	Odporność na zamrażanie/rozmarzanie z udziałem soli odładzających (wg klasy 3, zał. D)	D	Ubytek masy po badaniu: wartość średnia ≤ 1,0 kg/m <sup>2</sup> , przy czym każdy pojedynczy wynik < 1,5 kg/m <sup>2</sup>	
2.2	Wytrzymałość na rozciąganie przy rozłupywaniu	F	Wytrzymałość charakterystyczna T ≥ 3,6 MPa. Każdy pojedynczy wynik ≥ 2,9 MPa i nie powinien wykazywać obciążenia niszczącego mniejszego niż 250 N/mm długości rozłupania	
2.3	Trwałość (ze względu na wytrzymałość)	F	Kostki mają zadawalającą trwałość (wytrzymałość) jeśli spełnione są wymagania pktu 2.2 oraz istnieje normalna konserwacja	
2.4	Odporność na ścieranie (wg klasy 3 oznaczenia H normy)	G i H	Pomiar wykonany na tarczy	
			szerokiej ścierniej, wg zał. G normy – badanie podstawowe	Böhmeo, wg zał. H normy – badanie alternatywne
			≤ 23 mm	≤ 20 000mm <sup>3</sup> /5000 mm <sup>2</sup>
2.5	Odporność na poślizg/poślizgnięcie	I	a) jeśli górna powierzchnia kostki nie była szlifowana lub polerowana – zadawalająca odporność, b) jeśli wyjątkowo wymaga się podania wartości odporności na poślizg/poślizgnięcie – należy zadeklarować minimalną jej wartość pomierzoną wg zał. I normy (wahadłowym przyrządem do badania tarcia)	
3	Aspekty wizualne			
3.1	Wygląd	J	a) górna powierzchnia kostki nie powinna mieć rys i odprysków, b) nie dopuszcza się rozwarstwień w kostkach dwuwarstwowych, c) ewentualne wykwyty nie są uważane za istotne	
3.2	Tekstura	J	a) kostki z powierzchnią o specjalnej teksturze – producent powinien opisać rodzaj tekstury, b) tekstura lub zabarwienie kostki powinny być porównane z próbką producenta, zatwierdzoną przez odbiorcę, c) ewentualne różnice w jednolitości tekstury lub zabarwienia, spowodowane nieuniknionymi zmianami we właściwościach surowców i zmianach warunków twardnienia nie są uważane za istotne	
3.3	Zabarwienie (barwiona może być warstwa ścieralna lub cały element)			

W przypadku zastosowań kostki na powierzchniach innych niż przewidziano w tablicy 1 (np. na nawierzchniach wewnętrznych nie narażonych na kontakt z solą odładzającą), wymagania wobec kostki należy odpowiednio dostosować do ustaleń PN-EN-1338.

Kostki kolorowe powinny być barwione substancjami odpornymi na działanie czynników atmosferycznych, światła (w tym promieniowania UV) i silnych alkaliów (m.in. cementu, który przy wypełnieniu spoin zaprawą cementowo-piaskową nie może odbarwiać kostek). Zaleca się stosowanie środków stabilnie barwiących zaczyn cementowy w kostce, np. tlenki żelaza, tlenek chromu, tlenek tytanu, tlenek kobaltowo-glinowy (nie należy stosować do barwienia: sadz i barwników organicznych). Uwaga: Naloty wapienne (wykwity w postaci białych plam) mogą pojawić się na powierzchni kostek w początkowym okresie eksploatacji. Powstają one w wyniku naturalnych procesów fizykochemicznych występujących w betonie i zanikają w trakcie użytkowania w okresie do 2-3 lat.

#### **2.2.2. Składowanie kostek**

Kostkę zaleca się pakować na paletach. Palety z kostką mogą być składowane na otwartej przestrzeni, przy czym podłoże powinno być wyrównane i odwodnione.

### **2.3. Materiały na podsypkę i do wypełnienia spoin oraz szczelin w chodniku**

Jeśli dokumentacja projektowa lub ST nie ustala inaczej, to należy stosować następujące materiały:

- a) na podsypkę piaskową pod nawierzchnię
  - piasek naturalny wg PN-EN 13242:2004,
  - piasek łamany (0,075÷2) mm wg PN-EN 13242:2004,
- b) na podsypkę cementowo-piaskową pod nawierzchnię
  - mieszankę cementu i piasku w stosunku 1:4 z piasku naturalnego spełniającego wymagania PN-EN 13242:2004, cementu powszechnego użytku spełniającego wymagania PN-EN 197-1:2002 i wody odpowiadającej wymaganiom PN-EN 1008:2004,
- c) do wypełniania spoin w nawierzchni na podsypce piaskowej
  - piasek naturalny spełniający wymagania PN-EN 13242:2004,
  - piasek łamany (0,075÷2) mm wg PN-EN 13242:2004,
- d) do wypełniania spoin w nawierzchni na podsypce cementowo-piaskowej
  - zaprawę cementowo-piaskową 1:4 spełniającą wymagania wg 2.3 b),
- e) do wypełniania szczelin dylatacyjnych w nawierzchni na podsypce cementowo-piaskowej
  - do wypełnienia górnej części szczeliny dylatacyjnej należy stosować drogowe zalewy kauczukowo-asfaltowe lub syntetyczne masy uszczelniające (np. poliuretanowe, poliwinylowe itp.), spełniające wymagania norm lub aprobat technicznych, względnie odpowiadających wymaganiom ST D-05.03.04a,
  - do wypełnienia dolnej części szczeliny dylatacyjnej należy stosować wilgotną mieszankę cementowo-piaskową 1:8 z materiałów spełniających wymagania wg 2.3 b) lub inny materiał zaakceptowany przez Inżyniera.

Składowanie kruszywa, nie przeznaczonego do bezpośredniego wbudowania po dostarczeniu na budowę, powinno odbywać się na podłożu równym, utwardzonym i dobrze odwodnionym, przy zabezpieczeniu kruszywa przed zanieczyszczeniem i zmieszaniem z innymi materiałami kamiennymi.

Cement w workach, co najmniej trzywarstwowych, o masie np. 50 kg, można przechowywać do:

- a) 10 dni w miejscach zadaszonych na otwartym terenie o podłożu twardym i suchym,
- b) terminu trwałości, podanego przez producenta, w pomieszczeniach o szczelnym dachu i ścianach oraz podłogach suchych i czystych.

Cement dostarczony na paletach magazynuje się razem z paletami, z dopuszczalną wysokością 3 szt. palet. Cement niespaletowany układa się w stopy płaskie o liczbie warstw 12 (dla worków trzywarstwowych). Cement dostarczany luzem przechowuje się w magazynach specjalnych (zbiornikach stalowych, betonowych), przystosowanych do pneumatycznego załadunku i wyładunku.

## **3. SPRZĘT**

### **3.1. Ogólne wymagania dotyczące sprzętu**

Ogólne wymagania dotyczące sprzętu podano w ST D-M-00.00.00 „Wymagania ogólne” pkt 3.

### **3.2. Sprzęt do wykonania nawierzchni z kostki brukowej**

Małe powierzchnie nawierzchni z kostki brukowej wykonuje się ręcznie.

Jeśli powierzchnie są duże, a kostki brukowe mają jednolity kształt i kolor, można stosować mechaniczne urządzenia układające. Urządzenie składa się z wózka i chwytaka sterowanego hydraulicznie, służącego do przenoszenia z palety warstwy kostek na miejsce ich ułożenia. Urządzenie to, po skończonym układaniu kostek, można wykorzystać do wymiatania piasku w szczeliny zamocowanymi do chwytaka szczotkami.

Do zagęszczenia nawierzchni stosuje się wibratory płytowe z osłoną z tworzywa sztucznego.

Do wyrównania podsypki z piasku można stosować mechaniczne urządzenie na rolkach, prowadzone liniami na szynie lub krawężnikach.

#### **4. TRANSPORT**

##### **4.1. Ogólne wymagania dotyczące transportu**

Ogólne wymagania dotyczące transportu podano w ST D-M-00.00.00 „Wymagania ogólne” pkt 4.

##### **4.2. Transport materiałów do wykonania chodnika**

Betonowe kostki brukowe mogą być przewożone na paletach - dowolnymi środkami transportowymi po osiągnięciu przez beton wytrzymałości na ściskanie co najmniej 15 MPa. Kostki w trakcie transportu powinny być zabezpieczone przed przemieszczaniem się i uszkodzeniem.

Jako środki transportu wewnątrzzakładowego kostek na środki transportu zewnętrznego mogą służyć wózki widłowe, którymi można dokonać załadunku palet. Do załadunku palet na środki transportu można wykorzystywać również dźwigi samochodowe.

Palety transportowe powinny być spinane taśmami stalowymi lub plastikowymi, zabezpieczającymi kostki przed uszkodzeniem w czasie transportu. Na jednej palecie zaleca się układać do 10 warstw kostek (zależnie od grubości i kształtu), tak aby masa palety z kostkami wynosiła od 1200 kg do 1700 kg. Pożądane jest, aby palety z kostkami były wysyłane do odbiorcy środkiem transportu samochodowego wyposażonym w dźwig do za- i rozładunku.

Krawężniki i obrzeża mogą być przewożone dowolnymi środkami transportowymi. Krawężniki betonowe należy układać w pozycji pionowej z nachyleniem w kierunku jazdy. Krawężniki kamienne należy układać na podkładkach drewnianych, długością w kierunku jazdy. Krawężniki i obrzeża powinny być zabezpieczone przed przemieszczaniem się i uszkodzeniem w czasie transportu.

Kruszywa można przewozić dowolnym środkiem transportu, w warunkach zabezpieczających je przed zanieczyszczeniem i zmieszaniem z innymi materiałami. Podczas transportu kruszywa powinny być zabezpieczone przed wysypaniem, a kruszywo drobne - przed rozpyleniem.

Cement w workach może być przewożony samochodami krytymi, wagonami towarowymi i innymi środkami transportu, w sposób nie powodujący uszkodzeń opakowania. Worki przewożone na paletach układa się po 5 warstw worków, po 4 szt. w warstwie. Worki niespaletowane układa się na płask, przylegające do siebie, w równej wysokości do 10 warstw. Ładowanie i wyładowywanie zaleca się wykonywać za pomocą zmechanizowanych urządzeń do poziomego i pionowego przemieszczania ładunków. Cement luzem może być przewożony w zbiornikach transportowych (np. wagonach, samochodach), czystych i wolnych od pozostałości z poprzednich dostaw, oraz nie powinien ulegać zniszczeniu podczas transportu. Środki transportu powinny być wyposażone we wsypy i urządzenia do wyładowania cementu.

Zalwę lub masy uszczelniające do szczelin dylatacyjnych można transportować dowolnymi środkami transportu w fabrycznie zamkniętych pojemnikach lub opakowaniach, chroniących je przed zanieczyszczeniem

#### **5. WYKONANIE ROBÓT**

##### **5.1 Ogólne warunki wykonania robót**

Ogólne warunki wykonania robót podano w ST D-M.00.00.00 „Wymagania ogólne”.

##### **5.2. Podłoże i koryto**

Grunty podłoża powinny być niewysadzinowe, jednorodne i nośne oraz zabezpieczone przed nadmiernym zawilgoceniem i ujemnymi skutkami przemarzania, zgodnie z dokumentacją projektową.

Koryto pod podbudowę lub chodnik powinno być wyprofilowane zgodnie z projektowanymi spadkami oraz przygotowane zgodnie z wymaganiami ST D-04.01.01.

Koryto musi mieć skuteczne odwodnienie, zgodne z dokumentacją projektową.

##### **5.3. Konstrukcja nawierzchni**

Konstrukcja chodnika powinna być zgodna z dokumentacją projektową lub ST (przykłady konstrukcji nawierzchni podają załączniki 3 i 4).

Konstrukcja chodnika może obejmować ułożenie warstwy z betonowej kostki brukowej na:

- a) podsypce piaskowej lub cementowo-piaskowej oraz podbudowie,
- b) podsypce piaskowej rozścielonej bezpośrednio na podłożu z gruntu piaszczystego.

Podstawowe czynności przy wykonywaniu nawierzchni, z występowaniem podbudowy, podsypki cementowo-piaskowej i wypełnieniem spoin zaprawą cementowo-piaskową, obejmują:

- wykonanie podbudowy,
- wykonanie obramowania nawierzchni (z krawężników, obrzeży i ew. ścieków),
- przygotowanie i rozścielenie podsypki cementowo-piaskowej,
- ułożenie kostek z ubiciem,
- przygotowanie zaprawy cementowo-piaskowej i wypełnienie nią szczelin,
- wypełnienie szczelin dylatacyjnych,
- pielęgnację chodnika i oddanie do ruchu.

#### **5.4. Podbudowa**

Rodzaj podbudowy przewidzianej do wykonania pod warstwą betonowej kostki brukowej powinien być zgodny z dokumentacją projektową.

#### **5.4. Obramowanie chodnika**

Rodzaj obramowania chodnika powinien być zgodny z dokumentacją projektową lub ST.

Krawężniki i obrzeża zaleca się ustawiać przed przystąpieniem do układania chodnika z kostki. Przed ich ustawieniem, pożądane jest ułożenie pojedynczego rzędu kostek w celu ustalenia szerokości nawierzchni i prawidłowej lokalizacji krawężników lub obrzeży.

#### **5.5. Podsypka**

Podsypkę należy wykonać jako cementowo-piaskową w proporcji 1:4.

Na podsypkę należy stosować piasek, odpowiadający wymaganiom PN-EN 13043:2004.

Grubość podsypki po zagęszczeniu powinna się wynosić 3 cm. Podsypka powinna być zwilżona wodą, zagęszczona i wyprofilowana.

#### **5.6. Układanie nawierzchni z betonowych kostek brukowych**

Kształt, wymiary, barwę i inne cechy charakterystyczne kostek oraz deseń ich układania powinny być zgodne z dokumentacją projektową lub ST, a w przypadku braku wystarczających ustaleń Wykonawca przedkłada odpowiednie propozycje do zaakceptowania Inżynierowi. Przed ostatecznym zaakceptowaniem kształtu, koloru, sposobu układania i wytwórni kostek, Inżynier może polecić Wykonawcy ułożenie po 1 m<sup>2</sup> wstępnie wybranych kostek, wyłącznie na podsypce piaskowej.

Warstwa chodnika z kostki powinna być wykonana z elementów o jednakowej grubości. Na większym fragmencie robót zaleca się stosować kostki dostarczone w tej samej partii materiału, w której niedopuszczalne są różne odcienie wybranego koloru kostki.

Układanie kostki można wykonywać ręcznie lub mechanicznie

Układanie ręczne zaleca się wykonywać na mniejszych powierzchniach, zwłaszcza skomplikowanych pod względem kształtu lub wymagających kompozycji kolorystycznej układanych deseni oraz różnych wymiarów i kształtów kostek. Układanie kostek powinni wykonywać przyuczeni brukarze.

Układanie mechaniczne zaleca się wykonywać na dużych powierzchniach o prostym kształcie, tak aby układarka mogła przenosić z palety warstwę kształtek na miejsce ich ułożenia z wymaganą dokładnością. Kostka do układania mechanicznego nie może mieć dużych odchyłek wymiarowych i musi być odpowiednio przygotowana przez producenta, tj. ułożona na palecie w odpowiedni wzór, bez dołożenia połówek i dziewiątek, przy czym każda warstwa na palecie musi być dobrze przesypana bardzo drobnym piaskiem, by kostki nie przywierały do siebie. Układanie mechaniczne zawsze musi być wsparte pracą brukarzy, którzy uzupełniają przerwy, wyrabiają łuki, dokładają kostki w okolicach studzienek i krawężników.

Kostkę układa się około 1,5 cm wyżej od projektowanej niwelety, ponieważ po procesie ubijania podsypka zagęszcza się.

Powierzchnia kostek położonych obok urządzeń infrastruktury technicznej (np. studzienek, włazów itp.) powinna trwale wystawać od 3 mm do 5 mm powyżej powierzchni tych urządzeń oraz od 3 mm do 10 mm powyżej korytek ściekowych (ścieków).

Do uzupełnienia przestrzeni przy krawężnikach, obrzeżach i studzienkach można używać elementy kostkowe wykończeniowe w postaci tzw. połówek i dziewiątek, mających wszystkie krawędzie równe i odpowiednio fazowane. W przypadku potrzeby kształtek o nietypowych wymiarach, wolną przestrzeń uzupełnia się kostką ciętą, przycinaną na budowie specjalnymi narzędziami tnącymi (przycinarkami, szlifierkami z tarczą itp.).

Dzienną działkę roboczą nawierzchni na podsypce cementowo-piaskowej zaleca się zakończyć prowizorycznie około półmetrowym pasem nawierzchni na podsypce piaskowej w celu wytworzenia oporu dla ubicia kostki ułożonej na stałe.

Przed dalszym wznowieniem robót, prowizorycznie ułożoną nawierzchnię na podsypce piaskowej należy rozebrać i usunąć wraz z podsypką.

Ubicie nawierzchni należy przeprowadzić za pomocą zagęszczarki wibracyjnej (płytovej) z osłoną z tworzywa sztucznego. Do ubicia nawierzchni nie wolno używać walca.

Ubijanie nawierzchni należy prowadzić od krawędzi powierzchni w kierunku jej środka i jednocześnie w kierunku poprzecznym kształtek. Ewentualne nierówności powierzchniowe mogą być zlikwidowane przez ubijanie w kierunku wzdłużnym kostki.

Po ubiciu nawierzchni wszystkie kostki uszkodzone (np. pęknięte) należy wymienić na kostki całe.

### 5.7. Spoiny

Szerokość spoin pomiędzy betonowymi kostkami brukowymi powinna wynosić od 3 mm do 5 mm.

W przypadku stosowania prostopadłościennych kostek brukowych zaleca się aby osie spoin pomiędzy dłuższymi bokami tych kostek tworzyły z osią drogi kąt 45°, a wierzchołek utworzonego kąta prostego pomiędzy spoinami miał kierunek odwrotny do kierunku spadku podłużnego nawierzchni.

Po ułożeniu kostek, spoiny należy wypełnić piaskiem, spełniającym wymagania pktu 2.

Wypełnienie spoin piaskiem polega na rozsypaniu warstwy piasku i wmieceniu go w spoiny na sucho lub, po obfitym polaniu wodą - wmieceniu papki piaskowej szczotkami względnie rozgarniaczkami z piórami gumowymi.

## 6. KONTROLA JAKOŚCI ROBÓT

### 6.1. Ogólne zasady kontroli jakości robót

Ogólne zasady kontroli jakości robót podano w ST D-M-00.00.00 „Wymagania ogólne” pkt 6.

### 6.2. Badania przed przystąpieniem do robót

Przed przystąpieniem do robót Wykonawca powinien:

- uzyskać wymagane dokumenty, dopuszczające wyroby budowlane do obrotu i powszechnego stosowania (aprobaty techniczne, certyfikaty zgodności, deklaracje zgodności, ew. badania materiałów wykonane przez dostawców itp.),
- wykonać badania właściwości materiałów przeznaczonych do wykonania robót, określone w pkcie 2,
- sprawdzić cechy zewnętrzne gotowych materiałów z tworzyw i prefabrykowanych.

Wszystkie dokumenty oraz wyniki badań Wykonawca przedstawia Inżynierowi do akceptacji.

### 6.3. Badania w czasie robót

Częstotliwość oraz zakres badań i pomiarów w czasie robót nawierzchniowych z kostki podaje tablica 2.

**Tablica 2. Częstotliwość oraz zakres badań i pomiarów w czasie robót**

Lp.	Wyszczególnienie badań i pomiarów	Częstotliwość badań	Wartości dopuszczalne
1	Sprawdzenie podłoża i koryta	Wg ST D-04.01.01	
2	Sprawdzenie ew. podbudowy	Wg OST, norm, wytycznych, wymienionych w pkcie 5.4	
3	Sprawdzenie obramowania nawierzchni	wg ST D-08.01.01a; D-08.01.02; D-08.03.01; D-08.05.00	
4	Sprawdzenie podsypki (przymiarem liniowym lub metodą niwelacji)	Bieżąca kontrola w 10 punktach dziennej działki roboczej: grubości, spadków i cech konstrukcyjnych w porównaniu z dokumentacją projektową i specyfikacją	Wg pktu 5.6; odchyłki od projektowanej grubości ±1 cm
5	Badania wykonywania kostki nawierzchni z		
	a) zgodność z dokumentacją projektową	Sukcesywnie na każdej działce roboczej	-
	b) położenie osi w planie	Co 100 m i we wszystkich	Przesunięcie

(sprawdzone geodezyjnie)	punktach charakterystycznych	od osi projektowanej do 2 cm
c) rzędne wysokościowe (pomierzone instrumentem pomiarowym)	Co 25 m w osi i przy krawędziach oraz we wszystkich punktach charakterystycznych	Odchylenia: +1 cm; -2 cm
d) równość w profilu podłużnym (łatą czterometrową)	Jw.	Nierówności do 8 mm
e) równość w przekroju poprzecznym (sprawdzona łatą profilową z poziomnicą i pomiarze prześwitu klinem cechowanym oraz przymiarem liniowym względnie metodą niwelacji)	Jw.	Prześwity między łatą a powierzchnią do 8 mm
f) spadki poprzeczne (sprawdzone metodą niwelacji)	Jw.	Odchyłki od dokumentacji projektowej do 0,3%
g) szerokość nawierzchni (sprawdzona przymiarem liniowym)	Jw.	Odchyłki od szerokości projektowanej do $\pm 5$ cm
h) szerokość i głębokość wypełnienia spoin i szczelin (ogłędziny i pomiar przymiarem liniowym po wykruszeniu dług. 10 cm)	W 20 punktach charakterystycznych dziennej działki roboczej	Wg pktu 5.7.5
i) sprawdzenie koloru kostek i desenia ich ułożenia	Kontrola bieżąca	Wg dokumentacji projektowej lub decyzji Inżyniera

#### 6.4. Badania wykonanych robót

Zakres badań i pomiarów wykonanego chodnika z betonowej kostki brukowej podano w tablicy 3.

**Tablica 3. Badania i pomiary po ukończeniu budowy chodnika**

Lp.	Wyszczególnienie badań i pomiarów	Sposób sprawdzenia
1	Sprawdzenie wyglądu zewnętrznego nawierzchni, krawężników, obrzeży, ścieków	Wizualne sprawdzenie jednorodności wyglądu, prawidłowości desenia, kolorów kostek, spękań, plam, deformacji, wykruszeń, spoin i szczelin
2	Badanie położenia osi nawierzchni w planie	Geodezyjne sprawdzenie położenia osi co 25 m i w punktach charakterystycznych (dopuszczalne przesunięcia wg tab. 2, lp. 5b)
3	Rzędne wysokościowe, równość podłużna i poprzeczna, spadki poprzeczne i szerokość	Co 25 m i we wszystkich punktach charakterystycznych (wg metod i dopuszczalnych wartości podanych w tab. 2, lp. od 5c do 5g)
4	Rozmieszczenie i szerokość spoin i szczelin w nawierzchni, pomiędzy krawężnikami, obrzeżami, ściekami oraz wypełnienie spoin i szczelin	Wg pktu 5.5 i 5.7.5

## 7. OBMIAR ROBÓT

### 7.1. Ogólne zasady obmiaru robót

Ogólne zasady obmiaru robót podano w ST D-M-00.00.00 „Wymagania ogólne” pkt 7.

### 7.2. Jednostka obmiarowa

Jednostką obmiarową jest m<sup>2</sup> (metr kwadratowy) wykonanego chodnika z betonowej kostki brukowej.

## 8. ODBIÓR ROBÓT

### 8.1. Ogólne zasady odbioru robót

Ogólne zasady odbioru robót podano w ST D-M-00.00.00 „Wymagania ogólne” pkt 8.

Roboty uznaje się za wykonane zgodnie z dokumentacją projektową, ST i wymaganiami Inżyniera, jeżeli wszystkie pomiary i badania z zachowaniem tolerancji według pkt 6 dały wyniki pozytywne.

### 8.2. Odbiór robót zanikających i ulegających zakryciu

Odbiorowi robót zanikających i ulegających zakryciu podlegają:

- przygotowanie podłoża,
- wykonanie podbudowy,
- wykonanie podsypki.

Zasady ich odbioru są określone w D-M-00.00.00 „Wymagania ogólne”.

## 9. PODSTAWA PŁATNOŚCI

### 9.1. Ogólne ustalenia dotyczące podstawy płatności

Ogólne ustalenia dotyczące podstawy płatności podano w ST D-M-00.00.00 „Wymagania ogólne” pkt 9.

Płatność za m<sup>2</sup> wykonanego chodnika z betonowej kostki brukowej zgodnie z obmiarem i atestem producenta materiałów oraz jakością wykonania robót.

### 9.2. Cena jednostki obmiarowej

Cena wykonania 1 m<sup>2</sup> chodnika z betonowej kostki brukowej obejmuje:

- prace pomiarowe i roboty przygotowawcze,
- oznakowanie robót,
- przygotowanie podłoża i wykonanie koryta,
- dostarczenie materiałów i sprzętu,
- wykonanie podsypki,
- ustalenie kształtu, koloru i desenia kostek,
- ułożenie i ubicie kostek,
- wypełnienie spoin i ew. szczelin dylatacyjnych w nawierzchni,
- pielęgnację nawierzchni,
- przeprowadzenie pomiarów i badań wymaganych w niniejszej specyfikacji technicznej,
- odwiezienie sprzętu,
- regulację włązów studni rewizyjnych.

## 10. PRZEPISY ZWIĄZANE

PN-EN 1338:2005	Betonowe kostki brukowe. Wymagania i metody badań
PN-EN 1008:2004	Woda do betonów i zapraw.
BN-68/8931-01	Drogi samochodowe. Oznaczenie wskaźnika piaskowego
BN-68/8931-04	Drogi samochodowe. Pomiar równości nawierzchni planografem i łąką.
PN-EN 197-1:2002	Cement. Część 1: Skład, wymagania i kryteria zgodności dotyczące cementu powszechnego użytku
PN-EN 206-1:2000	Beton. Część 1: Wymagania, właściwości, produkcja i zgodność
PN-EN 13042:2004	Kruszywa do niezwiązanych i hydraulicznie związanych materiałów stosowanych w obiektach budowlanych i budownictwie drogowym



**SPECYFIKACJA TECHNICZNA WYKONANIA  
I ODBIORU ROBÓT BUDOWLANYCH**

**D-08.03.01**

**BETONOWE OBRZEŻA CHODNIKOWE**

## 1. WSTĘP

### 1.1. Przedmiot ST

Przedmiotem niniejszej o specyfikacji technicznej ST są wymagania dotyczące wykonania i odbioru robót związanych z ustawieniem betonowego obrzeża chodnikowego dla potrzeb zadania: "Przebudowa drogi wojewódzkiej nr 279 Buchałów – Drzonów"

### 1.2. Zakres stosowania ST

Niniejsza specyfikacja techniczna ST jest stosowana jako dokument przetargowy i kontraktowy przy zlecaniu i realizacji robót wymienionych w p.1.1.

### 1.3. Zakres robót objętych ST

Ustalenia zawarte w niniejszej specyfikacji dotyczą zasad prowadzenia robót związanych z ustawieniem betonowego obrzeża chodnikowego i obejmują;

- Obrzeżem betonowe 8x30 na podsypce piaskowej gr. 5 cm
- Obrzeżem betonowe 8x30 na podsypce piaskowej gr. 5 cm (obrzeże z odzysku)

### 1.4. Określenia podstawowe

**1.4.1.** Obrzeża chodnikowe - prefabrykowane belki betonowe rozgraniczające jednostronnie lub dwustronnie ciągi komunikacyjne od terenów nie przeznaczonych do komunikacji.

**1.4.2.** Pozostałe określenia podstawowe są zgodne z obowiązującymi, odpowiednimi polskimi normami i definicjami podanymi w ST D-M-00.00.00 „Wymagania ogólne” pkt 1.4.

### 1.5. Ogólne wymagania dotyczące robót

Ogólne wymagania dotyczące robót podano w ST D-M-00.00.00 „Wymagania ogólne” pkt 1.5.

## 2. MATERIAŁY

### 2.1. Ogólne wymagania dotyczące materiałów

Ogólne wymagania dotyczące materiałów, ich pozyskiwania i składowania podano w ST D-M-00.00.00 „Wymagania ogólne” pkt 2.

### 2.2. Stosowane materiały

#### 2.2.1. Obrzeża betonowe

Materiałami stosowanymi są:

- Obrzeża betonowe 8x30 odpowiadające wymaganiom BN-80/6775-04/04 i BN-80/6775-03/01
- żwir lub piasek do wykonania ław,
- cement wg PN-EN 197-1:2002

Tablica 3. Dopuszczalne wady i uszkodzenia obrzeży

Rodzaj wad i uszkodzeń		Dopuszczalna wielkość wad i uszkodzeń	
		Gatunek 1	Gatunek 2
Wklęsłość lub wypukłość powierzchni i krawędzi w mm		2	3
Szczerby i uszkodzenia	ograniczających powierzchnie górne (ścieralne)	niedopuszczalne	
krawędzi i naroży	ograniczających pozostałe powierzchnie:		
	liczba, max	2	2
	długość, mm, max	20	40
	głębokość, mm, max	6	10

#### 2.2.2. Ława betonowa z oporem

Ława betonowa pod obrzeżem oraz opór wykonane będą z betonu klasy C12/15, odpowiadającemu normie PN-EN 206-1 klas XO,CL1.0 i S2.

Domieszka opóźniająca wiązania według PN-EN 924-2.

### **3. SPRZĘT**

#### **3.1. Ogólne wymagania dotyczące sprzętu**

Ogólne wymagania dotyczące sprzętu podano w ST D-M-00.00.00 „Wymagania ogólne” pkt 3.

#### **3.2. Sprzęt do ustawiania obrzeży**

Roboty wykonuje się ręcznie przy zastosowaniu drobnego sprzętu pomocniczego.

### **4. Transport**

#### **4.1. Ogólne wymagania dotyczące transportu**

Ogólne wymagania dotyczące transportu podano w ST D-M-00.00.00 „Wymagania ogólne” pkt 4.

#### **4.2. Transport obrzeży betonowych**

Betonowe obrzeża chodnikowe mogą być przewożone dowolnymi środkami transportu po osiągnięciu przez beton wytrzymałości minimum 0,7 wytrzymałości projektowanej.

Obrzeża powinny być zabezpieczone przed przemieszczeniem się i uszkodzeniami w czasie transportu.

#### **4.3. Transport pozostałych materiałów**

Transport pozostałych materiałów podano w ST D-08.01.01 „Krawężniki betonowe”.

### **5. WYKONANIE ROBÓT**

#### **5.1. Ogólne zasady wykonania robót**

Ogólne zasady wykonania robót podano w ST D-M-00.00.00 „Wymagania ogólne” pkt 5.

#### **5.2. Wykonanie koryta**

Koryto pod podsypkę (ławę) należy wykonywać zgodnie z PN-B-06050 [1].

Wymiary wykopu powinny odpowiadać wymiarom ławy w planie z uwzględnieniem w szerokości dna wykopu ew. konstrukcji szalunku.

#### **5.3. Wykonanie betonowej ławy z oporem pod obrzeże**

Przed przystąpieniem do wytworzenia betonu na ławę betonową z oporem, Wykonawca jest zobowiązany do przygotowania receptury na beton. Receptura winna być opracowana dla konkretnych składników, zaakceptowanych wcześniej przez Inżyniera.

Receptura zostanie opracowana przez laboratorium w oparciu o PN-EN 206-1. Sporządzona receptura musi uzyskać akceptację Inżyniera.

Czas wytworzenia, transportu, wbudowania i zagęszczenia betonu w temperaturze do + 20° C może wynosić najwyżej 2 godziny. Czas ten można wydłużyć przez domieszki opóźniające wiązanie. W temperaturach powyżej + 20° C należy zastosować domieszki opóźniające wiązanie. W każdym przypadku zagęszczanie należy zakończyć przed początkiem wiązania cementu.

Ława betonowa z oporem wykonana będzie z betonu klasy C12/15, we wcześniej przygotowanym korycie gruntowym lub deskowaniu.

Wykonanie ławy betonowej z oporem polega na rozścieleniu dowiezionego betonu oraz odpowiednim jego zagęszczeniu. Wykonana ława wraz z oporem po zagęszczeniu betonu powinna odpowiadać wymiarami oraz kształtem rysunkowi w „Katalogu Powtarzalnych Elementów Drogowych” i rysunkom w Dokumentacji Projektowej, przy czym należy stosować co 50 m szczeliny dylatacyjne gr. 2cm wypełnione bitumiczną masą zalewą drogową na zimno lub na gorąco.

Ława betonowa wymaga jej polewania przez 7 dni z częstotliwością zapewniającą utrzymanie jej w stanie wilgotnym.

#### **5.4. Ustawienie betonowych obrzeży chodnikowych**

Betonowe obrzeża chodnikowe należy ustawiać na wykonanym podłożu w miejscu i ze światłem (odległością górnej powierzchni obrzeża od ciągu komunikacyjnego) zgodnym z ustaleniami dokumentacji projektowej.

Zewnętrzna ściana obrzeża powinna być obsypana piaskiem, żwirem lub miejscowym gruntem przepuszczalnym, starannie ubitym.

Spoiny nie powinny przekraczać szerokości 1 cm. Należy wypełnić je piaskiem lub zaprawą cementowo-piaskową w stosunku 1:2. Spoiny przed zalaniem należy oczyścić i zmyć wodą. Spoiny muszą być wypełnione całkowicie na pełną głębokość.

### **6. Kontrola jakości robót**

#### **6.1. Ogólne zasady kontroli jakości robót**

Ogólne zasady kontroli jakości robót podano w OST D-M-00.00.00 „Wymagania ogólne” pkt 6.

## 6.2. Badania przed przystąpieniem do robót

Przed przystąpieniem do robót Wykonawca powinien wykonać badania materiałów przeznaczonych do ustawienia betonowych obrzeży chodnikowych i przedstawić wyniki tych badań Inżynierowi do akceptacji.

Sprawdzenie wyglądu zewnętrznego należy przeprowadzić na podstawie oględzin elementu przez pomiar i policzenie uszkodzeń występujących na powierzchniach i krawędziach elementu, zgodnie z wymaganiami tablicy 3. Pomiary długości i głębokości uszkodzeń należy wykonać za pomocą przymiaru stalowego lub suwmiarki z dokładnością do 1 mm, zgodnie z ustaleniami PN-B-10021 [4]. Sprawdzenie kształtu i wymiarów elementów należy przeprowadzić z dokładnością do 1 mm przy użyciu suwmiarki oraz przymiaru stalowego lub taśmy, zgodnie z wymaganiami tablicy 1 i 2.

Sprawdzenie kątów prostych w narożach elementów wykonuje się przez przyłożenie kątownika do badanego naroża i zmierzenia odchyłek z dokładnością do 1 mm.

Badania pozostałych materiałów powinny obejmować wszystkie właściwości określone w normach podanych dla odpowiednich materiałów wymienionych w pkt 2.

## 6.3. Badania w czasie robót

W czasie robót należy sprawdzać wykonanie:

- koryta pod podsypkę (ławę) - zgodnie z wymaganiami pkt 5.2,
- podłoża z rodzimego gruntu piaszczystego lub podsypki (ławy) ze żwiru lub piasku - zgodnie z wymaganiami pkt 5.3,
- ustawienia betonowego obrzeża chodnikowego - zgodnie z wymaganiami pkt 5.4, przy dopuszczalnych odchyleniach:
  - linii obrzeża w planie, które może wynosić  $\square$  2 cm na każde 100 m długości obrzeża,
  - niwelety górnej płaszczyzny obrzeża, które może wynosić  $\square$  1 cm na każde 100 m długości obrzeża,
- wypełnienia spoin, sprawdzane co 10 metrów, które powinno wykazywać całkowite wypełnienie badanej spoiny na pełną głębokość.

## 7. Obmiar robót

### 7.1. Ogólne zasady obmiaru robót

Ogólne zasady obmiaru robót podano w ST D-M-00.00.00 „Wymagania ogólne” pkt 7.

### 7.2. Jednostka obmiarowa

Jednostką obmiarową jest m (metr) ustawionego betonowego obrzeża chodnikowego.

## 8. ODBIÓR ROBÓT

### 8.1. Ogólne zasady odbioru robót

Ogólne zasady odbioru robót podano w OST D-M-00.00.00 „Wymagania ogólne” pkt 8.

Roboty uznaje się za wykonane zgodnie z dokumentacją projektową, SST i wymaganiami Inżyniera, jeżeli wszystkie pomiary i badania z zachowaniem tolerancji wg pkt 6 dały wyniki pozytywne.

### 8.2. Odbiór robót zanikających i ulegających zakryciu

Odbiorowi robót zanikających i ulegających zakryciu podlegają:

- wykonane koryto,
- wykonana podsypka.

## 9. PODSTAWA PŁATNOŚCI

### 9.1. Ogólne ustalenia dotyczące podstawy płatności

Ogólne ustalenia dotyczące podstawy płatności podano w OST D-M-00.00.00 „Wymagania ogólne” pkt 9.

### 9.2. Cena jednostki obmiarowej

Cena wykonania 1 m betonowego obrzeża chodnikowego obejmuje:

- prace pomiarowe i roboty przygotowawcze,
- dostarczenie materiałów,
- wykonanie koryta,
- rozścielenie i ubicie podsypki,
- ustawienie obrzeża,
- wypełnienie spoin,
- obsypanie zewnętrznej ściany obrzeża,
- wykonanie badań i pomiarów wymaganych w specyfikacji technicznej.

**5. Przepisy związane**

Katalog Szczegółów Drogowych Ulic, Placów i Parków Miejskich - Centrum Techniki Budownictwa Komunalnego.

BN-80/6775-03/01	Prefabrykaty budowlane z betonu. Elementy nawierzchni dróg, ulic, parkingów i torowisk tramwajowych. Wspólne wymagania i badania
BN-80/6775-03/04	Prefabrykaty budowlane z betonu. Elementy nawierzchni dróg, ulic, parkingów i torowisk tramwajowych. Krawężniki i obrzeża.
PN-EN 13242	Kruszywo do niezwiązanych i związanych hydraulicznie materiałów stosowanych w obiektach budowlanych i budownictwie drogowym.
PN-EN 197-1:2002	Cement. Skład, wymagania i kryteria zgodności dotyczące cementów powszechnego użytku.
PN-EN 1340	Krawężniki betonowe. Wymagania i metody badań.
PN-EN 1008	Woda zarobowa do betonu.
PN-B-06050	Roboty ziemne budowlane.
PN-EN 206-1	Beton.
PN-EN 12620	Kruszywa do betonu.

**SPECYFIKACJA TECHNICZNA WYKONANIA I ODBIORU  
ROBÓT BUDOWLANYCH  
D.10.00.00**

**INNE ROBOTY**

**SPECYFIKACJA TECHNICZNA WYKONANIA I ODBIORU  
ROBÓT BUDOWLANYCH  
D – 10.01.01.**

**ŚCIANKA OPOROWA**

## 1. WSTĘP

### 1.1. Przedmiot ST

Przedmiotem niniejszej specyfikacji technicznej (ST) są wymagania dotyczące wykonania i odbioru robót wymienionych w pkt. 1.3 dla potrzeb zadania: "Przebudowa drogi wojewódzkiej nr 279 Buchałów – Drzonów"

### 1.2. Zakres stosowania ST

Szczegółowa specyfikacja techniczna jest stosowana jako dokument umowy przy realizacji robót wymienionych w punkcie 1.1.

### 1.3. Zakres robót objętych w ST

Ustalenia zawarte w niniejszej specyfikacji dotyczą zasad prowadzenia następujących robót:

### 1.3. Zakres robót objętych w ST

Ustalenia zawarte w niniejszej specyfikacji dotyczą zasad prowadzenia następujących robót:

- Wykonanie muru oporowego z prefabrykowanych elementów żelbetowych typu „L” grubości  $\geq 10$  cm, wysokość zmienna od 0,80m do 1,80m, wraz z robotami ziemnymi, podbudową i odwodnieniem
- Przymocowanie do murów oporowych poręczy ochronnych - typu U-11a szczelinowych pełnych, mocowanie wg KPED.

### 1.4. Określenia podstawowe

**1.4.1.** Mur oporowy - budowla utrzymująca w stanie stateczności uskok naziomu gruntów rodzimych lub nasypowych albo innych materiałów rozdrobnionych.

**1.4.2.** Poręcz ochronna - przegrody fizyczne separujące ruch pieszy wykonane z kształtowników stalowych, siatek na linkach naciągowych, ram z kształtowników wypełnionych siatką, szczelinami lub panelami z tworzyw sztucznych lub szkła zbrojonego.

**1.4.3.** Pozostałe określenia podstawowe są zgodne z obowiązującymi, odpowiednimi polskimi normami i z definicjami podanymi w ST D-M-00.00.00 „Wymagania ogólne” pkt 1.4.

### 1.5. Ogólne wymagania dotyczące robót

Ogólne wymagania dotyczące robót podano w ST D-M-00.00.00 „Wymagania ogólne” pkt 1.5.

## 2. MATERIAŁY

### 2.1. Ogólne wymagania dotyczące materiałów

Ogólne wymagania dotyczące materiałów, ich pozyskiwania i składowania podano w ST D-M-00.00.00 „Wymagania ogólne” pkt 2.

### 2.2. Rodzaje materiałów

Materiałami stosowanymi przy wykonywaniu murów oporowych, objętymi niniejszą ST, są:  
- prefabrykowane murki oporowe o parametrach określonych w dokumentacji projektowej,  
- materiał na zasypkę i podsypkę.

### 2.3. Żelbetowe elementy prefabrykowane

Kształt i wymiary żelbetowych elementów prefabrykowanych powinny być zgodne z dokumentacją projektową. Odchyłki wymiarowe prefabrykatów powinny odpowiadać PN-B-02356 [4] według 7 klasy:

Wymiar elementu, mm	Tolerancja wymiaru, mm
od 300 do 900	10
od 900 do 3000	12
od 3000 do 9000	16

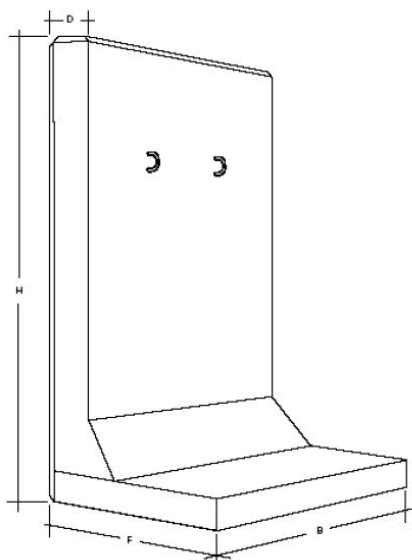
Powierzchnie elementów powinny być gładkie, bez raków, pęknięć i rys. Dopuszcza się drobne pory o głębokości do 5 mm jako pozostałości po pęcherzykach powietrza i wodzie.

Po wbudowaniu elementów dopuszcza się wyszczerbienia krawędzi o głębokości do 10 mm i długości do 50 mm w liczbie 2 sztuk na 1 m krawędzi elementu, przy czym na jednej krawędzi nie może być więcej niż 5 wyszczerbień.

Elementy należy składować na wyrównanym, utwardzonym podłożu. Poszczególne rodzaje elementów powinny być składowane oddzielnie.

**Elementy prefabrykowane powinny być wyposażone w specjalne otwory lub inne rozwiązanie umożliwiające montaż w nich poręczy sztywnych.**





Ryc. Przykładowy widok prefabrykatu ściany oporowej typu „L”.

Wymagania:

Beton minimum C30/37.

Klasa obciążeń  $p \geq 15 \text{ kN/m}^2$ .

Wymiary:

H= 80 ÷ 180 cm,

B= 50 ÷ 100 cm,

F= zgodnie z deklaracją producenta,

D $\geq$ 10 cm.

#### 2.4. Materiały do szczelin dylatacyjnych

Szczeliny dylatacyjne powinny być wypełnione materiałem uszczelniającym posiadającym aprobatę techniczną wydaną przez uprawnioną jednostkę.

#### 2.5. Materiały izolacyjne

Do izolacji murów oporowych można stosować następujące materiały:

- lepik asfaltowy stosowany na zimno wg PN-B-24620 [29],
- roztwór asfaltowy do gruntowania powierzchni ścian przed ułożeniem właściwej powłoki izolacyjnej wg PN-B-24622 [30],
- lepik asfaltowy z wypełniaczami stosowany na gorąco wg PN-B-24625 [31],
- asfaltową emulsję kationową do gruntowania powierzchni wg BN-71/6771-02 [54],
- emulsję asfaltową wg BN-82/6753-01 [53],
- kit asfaltowy uszczelniający wg PN-B-30175 [33],
- papę asfaltową na tekturze budowlanej wg PN-B-27617 [32],
- papę asfaltową na włókninie przyszywanej wg BN-87/6751-04 [52],
- inne materiały izolacyjne posiadające aprobatę techniczną wydaną przez uprawnioną jednostkę.

Zastosowane materiały izolacyjne muszą być zaakceptowane przez Inżyniera.

#### 2.6 Materiały do wykonania poręczy sztywnej

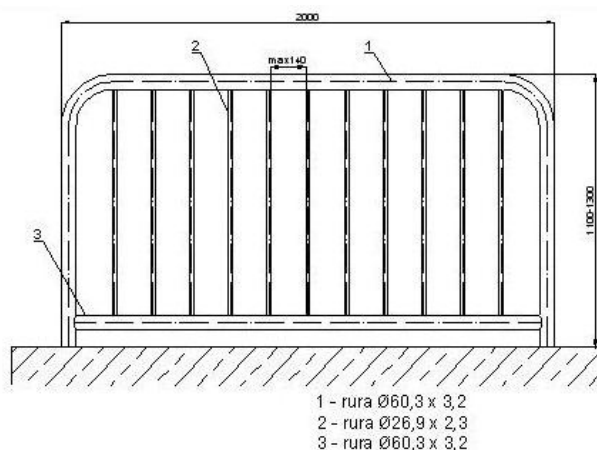
- poręcz ochronna sztywna segmentowa z rur o przekroju kołowym,
- materiały do malowania i renowacji powłok malarskich.

#### 2.7. Materiały do wykonania balustrad U-11a

Gotowe balustrady składające się z ramy wykonanej z rury stalowej  $\text{Ø}60,3\text{mm}$  i pionowych szczebli wykonanych z rury stalowej  $\text{Ø}26,9\text{mm}$ ; rozstaw szczebli nie większy niż 14 cm.

Wysokość balustrady 1,10m.

Balustrady powinny być wykonane w wytwórni. Balustrada wykonana ze stali, zabezpieczona antykorozyjnie przez galwanizowanie, malowane na kolor żółty (lub inny, uzgodniony z Inżynierem). Elementy połączeniowe (śruby) zabezpieczone antykorozyjnie przez ocynkowanie.



Ryc. Przykładowy widok bariery U-11 a

### 2.7.1. Wymagania dla elementów połączeniowych do mocowania elementów poręczy

Wszystkie drobne ocynkowane metalowe elementy połączeniowe przewidziane do mocowania między sobą bariery jak: śruby, wkręty, nakrętki itp. powinny być czyste, gładkie, bez pęknięć, naderwań, rozwarstwień i wypukłych karbów.

Właściwości mechaniczne elementów połączeniowych powinny odpowiadać wymaganiom PN-M-82054, PN-M-82054-03 lub innej normy uzgodnionej.

Dostawa może być dostarczona w pudełkach tekturowych, pojemnikach blaszanych lub paletach w zależności od wielkości i masy wyrobów.

Śruby, wkręty, nakrętki itp. powinny być przechowywane w pomieszczeniach suchych, z dala od materiałów działających korodująco i w warunkach zabezpieczających przed uszkodzeniem.

Minimalna grubość powłoki cynkowej powinna wynosić w warunkach użytkowania:

- a) umiarkowanych - 8  $\mu\text{m}$ ,
- b) ciężkich - 12  $\mu\text{m}$ ,

zgodnie z określeniem agresywności korozyjnej środowisk według PN-H-04651.

### 2.8. Materiały do malowania powłok malarskich

Do malowania urządzeń ze stali należy używać materiały zgodne z PN-B-10285 lub stosownie do wskazań przedstawiciela Inwestora.

Nie dopuszcza się stosowania wyrobów lakierowanych o nieznanym pochodzeniu, nie mających uzgodnionych wymagań oraz nie sprawdzonych zgodnie z postanowieniami norm.

W przypadku, gdy barwa i połysk odgrywają istotną rolę, a nie są ujęte w normach, powinny być ustalone odpowiednie wzorce w porozumieniu z dostawcą.

## 3. SPRZĘT

### 3.1. Ogólne wymagania dotyczące sprzętu

Ogólne wymagania dotyczące sprzętu podano w ST D-M-00.00.00 „Wymagania ogólne” pkt 3.

### 3.2. Sprzęt do wykonania murów oporowych

Wykonawca przystępujący do wykonania muru oporowego powinien wykazać się możliwością korzystania z następującego sprzętu:

- koparek,
- betoniarek,
- zagęszczarek płytowych wibracyjnych,
- ubijaków ręcznych i mechanicznych,
- ładowarek,
- spawarek elektrycznych,
- wiertarek elektrycznych.

## 4. TRANSPORT

### 4.1. Ogólne wymagania dotyczące transportu

Ogólne wymagania dotyczące transportu podano w ST D-M-00.00.00 „Wymagania ogólne” pkt 4.

### 4.2. Transport materiałów

#### 4.2.1. Transport kruszywa

Kruszywo można przewozić dowolnymi środkami transportu w warunkach zabezpieczających je przed zanieczyszczeniem, zmieszaniem z innymi kruszywami i nadmiernym zawilgoceniem.

#### **4.2.2. Transport cementu**

Cement należy przewozić zgodnie z wymaganiami BN-88/6731-08 [48].

#### **4.2.3. Transport stali zbrojeniowej**

Stal zbrojeniową można przewozić dowolnymi środkami transportu w warunkach zabezpieczających ją przed korozją i uszkodzeniami.

#### **4.2.4. Transport elementów prefabrykowanych**

Elementy prefabrykowane można przewozić dowolnymi środkami transportu w warunkach zabezpieczających je przed uszkodzeniami.

#### **4.2.5. Transport mieszanki betonowej**

Transport mieszanki betonowej powinien odbywać się zgodnie z wymaganiami PN-B-06250 i SST.

#### **4.2.6. Transport drewna i elementów deskowania**

Drewno i elementy deskowania można przewozić dowolnymi środkami transportu w warunkach zabezpieczających je przed uszkodzeniami, a elementy metalowe w warunkach zabezpieczających je przed korozją.

#### **4.2.7. Transport wyrobów ceramicznych**

Rurki ceramiczne drenarskie należy przewozić zgodnie z wymaganiami BN-78/6741-07.

### **5. WYKONANIE ROBÓT**

#### **5.1. Ogólne zasady wykonania robót**

Ogólne zasady wykonywania robót podano w ST D-M-00.00.00 „Wymagania ogólne” pkt 5.

#### **5.2. Zasady wykonywania murów oporowych**

Mury oporowe należy wykonać zgodnie z dokumentacją projektową i SST.

Jeśli w dokumentacji projektowej podano zbyt mało ustaleń dotyczących wykonania muru oporowego lub pewnych jego elementów, to w SST powinny być zawarte następujące warunki:

1. Mur oporowy należy wykonać zgodnie z ustaleniami BN-76/8847-01 [57] w zakresie wymagań i badań przy odbiorze oraz PN-B-03010 [5] w zakresie obliczeń statycznych i projektowania.
2. Wykonawca zobowiązany jest przedstawić do akceptacji Inżynierowi szczegółowe rozwiązania projektowe z wymaganiami odbioru robót dla brakujących w dokumentacji projektowej elementów muru oporowego.

#### **5.3. Wykopy fundamentowe**

Jeśli w dokumentacji projektowej nie określono inaczej, wykopy pod mur oporowy mogą być wykonane ręcznie lub mechanicznie. Dopuszcza się wykonanie wykopu ręcznie do głębokości nie większej niż 2 m.

Wykonanie wykopu poniżej wód gruntowych bez odwodnienia wglębnego jest dopuszczalne tylko do głębokości 1 m poniżej poziomu piezometrycznego wód gruntowych. W gruntach osuwających się należy wykonywać wykop ze skarpą zapewniającą stateczność lub stosować inne metody zabezpieczenia wykopu, zaakceptowane przez Inżyniera.

Roboty ziemne powinny odpowiadać wymaganiom PN-B-06050].

Górna warstwa gruntu w dole fundamentowym powinna pozostać o strukturze nienaruszonej.

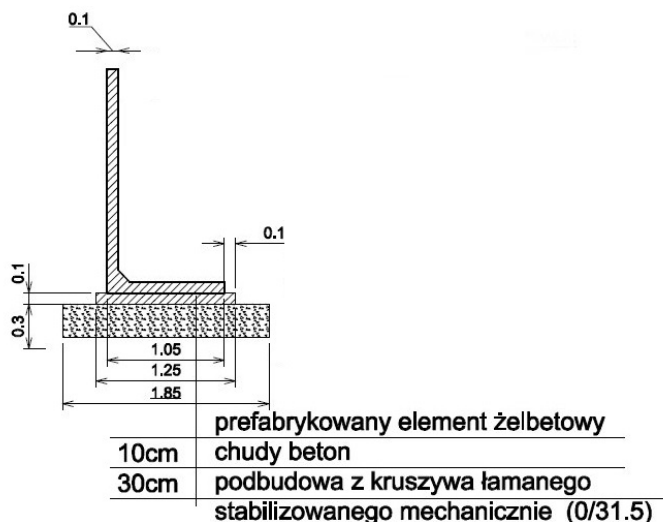
Dopuszczalne odchyłki wymiarów wykopu wynoszą:

- w planie + 10 cm i - 5 cm,
- rzędne dna wykopu  $\pm 5$  cm.

Nadmiar gruntu z wykopu należy odwieźć na miejsce odkładu lub rozplantować w pobliżu miejsca budowy.

#### **5.4. Wykonanie fundamentu pod mur oporowy**

Fundament muru oporowego stanowi warstwa kruszywa łamanego grubości 30 cm stabilizowanego mechanicznie oraz warstwa chudego betonu grubości 10 cm.



Ryc. Schemat posadowienia muru oporowego

### 5.5. Wykonanie muru oporowego prefabrykowanego

Sposób i głębokość posadowienia muru, grubość zasypki i sposób odwodnienia powinien być zgodny z wymaganiami producenta prefabrykatów i zaleceniami Inżyniera.

Konstrukcja muru:

długość całkowita – 28,70 m

grubość muru –  $D \geq 10$  cm

wysokość elementów -  $H = 80 \div 180$  cm

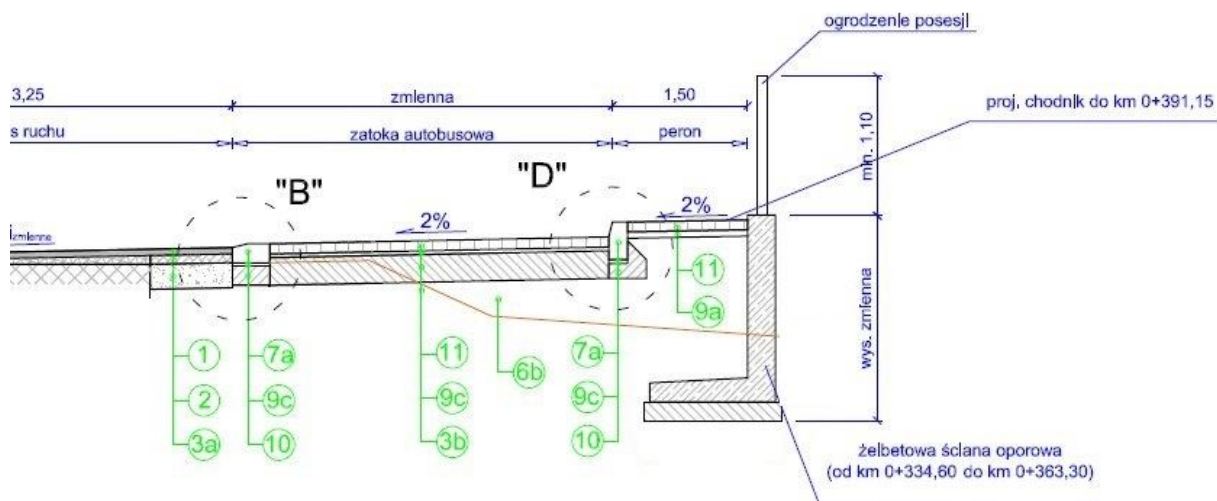
ilość elementów – w zależności od wymiaru B, przy czym przewiduje się następujące wysokości ścianki:

H=0,8 m na długości 4,0 m

H=1,2 m na długości 5,0 m

H=1,5 m na długości 10,0 m

H=1,8 m na długości 9,70 m



Ryc. Schemat wykonania muru oporowego

Opracowanie projektu rozmieszczenia poszczególnych elementów muru oporowego z prefabrykatów typu „L” (z uwzględnieniem minimalnych parametrów określonych niniejszą STWiORB) jest po stronie Wykonawcy robót. Wykonawca przedłoży Inżynierowi do zatwierdzenia gotowy projekt. Zamawiający

dopuszcza wykonanie muru oporowego o parametrach wyższych, niż przewidziane niniejszą STWiORB bez prawa do dodatkowego wynagrodzenia na rzecz Wykonawcy.

### 5.6. Zасыpywanie wykopu

Zасыpywanie wykopu należy wykonywać warstwami o grubości dostosowanej do przyjętej metody zagęszczania gruntu, która to grubość nie powinna przekraczać:

- przy zagęszczaniu ręcznym i wałowaniu - 20 cm,
- przy zagęszczaniu ubijakami mechanicznymi lub wibratorami - 40 cm,
- przy stosowaniu ciężkich wibratorów lub ubijarek płytowych - 60 cm.

Zagęszczanie gruntu przy zasypywaniu urządzeń lub warstw odwadniających powinno odbywać się ręcznie do wysokości około 30 cm powyżej urządzenia lub warstwy odwadniającej.

### 5.7. Dopuszczalne tolerancje wykonania muru oporowego

Dopuszcza się następujące odchylenia wymiarów w stosunku do podanych w dokumentacji projektowej:

- a) rzędnych wierzchu ściany  $\pm 20$  mm,
- b) rzędnych spodu  $\pm 50$  mm,
- c) w przekroju poprzecznym  $\pm 20$  mm,
- d) odchylenie krawędzi od linii prostej nie więcej niż 10 mm/m i nie więcej niż 20 mm na całej długości,
- e) zwichrowanie i skrzywienie powierzchni (odchylenie od płaszczyzny lub założonego szablonu) nie więcej niż 10 mm/m i nie więcej niż 20 mm na całej powierzchni muru.

### 5.8. Mocowanie poręczy

Elementy pionowe poręczy należy montować w specjalnie do tego przygotowanych otworach w murze oporowym. podczas montażu należy przestrzegać zaleceń producenta muru i poręczy. W przypadku niemożności zamontowania poręczy o rozstawie słupków co 2,0 m rozstaw ten może zostać zmieniony.

### 5.9. Malowanie poręczy

W przypadku konieczności wykonania malowania poręczy (jeśli nie zostały pomalowane w wytwórni lub technologia łączenia elementów usunęła warstwę ochronną) poręcze należy pomalować. Zaleca się przeprowadzać malowanie w okresie od maja do września, wyłącznie w dni pogodne, przy zalecanej temperaturze powietrza od 15 do 20°C; nie należy malować pędzlem lub wałkiem w temperaturze poniżej +5°C, jak również malować metodą natryskową w temperaturze poniżej +15°C oraz podczas występującej mgły i rosy.

Należy przestrzegać następujących zasad przy malowaniu urządzeń:

- z powierzchni stali należy usunąć bardzo starannie pył, kurz, pleśń, tłuszcz, rdzę, zgorzelinę, ewentualnie starą łuszczącą się farbę i inne zabrudzenia zmniejszające przyczepność farby do podłoża; poprzez zmywanie, usuwanie przy użyciu szczotek stalowych, odrdzewiaczy chemicznych, materiałów ściernych, piaskowania, odpalania, ługowania lub przy zastosowaniu innych środków, zgodnie z wymaganiami PN-ISO-8501-1 i PN-H-97052,
- przed malowaniem należy wypełnić wgłębienia i rysy na powierzchniach za pomocą kitów lub szpachlówek ogólnego stosowania, a następnie - wygładzić i zeszlifować podłoże pod farbę,
- do malowania można stosować farby ogólnego stosowania przeznaczone do użytku zewnętrznego, dobrej jakości, z nieprzekroczonym okresem gwarancji, jako:
  - a) farby do gruntowania przeciwrzdzewnego (farby i lakiery przeciwkorozyjne),
  - b) farby nawierzchniowe (np. lakiery, emalie, wyroby ftalowe, ftalowo-styrenowe, akrylowe itp.)  
oraz
  - c) rozcieńczalniki zalecone przez producenta stosowanej farby,
- farbę dłużej przechowywaną należy przygotować do malowania przez usunięcie „kożucha”
- zestalonej substancji błonotwórczej na powierzchni farby), dokładne wymieszanie (połączenie lżejszych i cięższych składników farby), rozcieńczenie zbyt zgęstniałej farby, ewentualne precedzenie (usunięcie nierozmieszanych resztek osadu i innych zanieczyszczeń),
- malowanie można przeprowadzać pędzlami, wałkami malarskimi lub ewentualnie metodą natryskową (pistoletami elektrycznymi, urządzeniami kompresorowymi itp.),
- z zasady malowanie należy wykonać dwuwarstwowo: farbą do gruntowania i farbą nawierzchniową, przy czym każdą następną warstwę można nałożyć po całkowitym wyschnięciu farby poprzedniej.

Malowanie powinno odpowiadać wymaganiom PN-H-97053.

Rodzaj farby oraz liczbę jej warstw zastosowanych przy malowaniu określa Inżynier na wniosek Wykonawcy.

Należy zwracać uwagę na dokładne pokrycie farbą miejsc stykania się słupka metalowego z betonem fundamentu, ze względu na najszybsze niszczenie się farby w tych miejscach i pojawianie się rdzawych zacieków sygnalizujących korozję słupka.

Zaleca się stosowanie farb możliwie jak najmniej szkodliwych dla zdrowia ludzi i środowiska, z niską zawartością m.in. niearomatycznych rozpuszczalników. Przy stosowaniu farb nieznanego pochodzenia Wykonawca przedstawi do akceptacji Inżyniera badania na zawartość szkodliwych składników (np. trującego toluenu jako rozpuszczalnika). Podczas malowania należy zabezpieczyć wody istn. cieku wodnego przed skażeniem.

Wykonawca nie dopuści do skażenia farbami wód powierzchniowych i gruntowych oraz kanalizacji. Zlewki poprodukcyjne, powstające przy myciu urządzeń i pędzli oraz z samej farby, należy usuwać do izolowanych zbiorników, w celu ich naturalnej lub sztucznej neutralizacji i detoksykacji.

#### **5.10. Izolacja muru oporowego**

Izolację wykonuje się na powierzchni muru od strony gruntu lub materiału zasypowego. Można ją wykonać poprzez dwu lub trzykrotne nałożenie na powierzchnię ściany materiałów izolacyjnych określonych w pkt 2.5.

Każda warstwa izolacji powinna tworzyć jednolitą, ciągłą powłokę przylegającą do powierzchni ściany lub do uprzednio ułożonej warstwy izolacji. Występowanie złuszczeń, spękań pęcherzy itp. wad oraz stosowanie uszkodzonych materiałów rolowych jest niedopuszczalne. Warstwa izolacji powinna być chroniona od uszkodzeń mechanicznych.

Materiały i sposób wykonania izolacji muszą być zaakceptowane przez Inżyniera.

### **6. KONTROLA JAKOŚCI ROBÓT**

#### **6.1. Ogólne zasady kontroli jakości robót**

Ogólne zasady kontroli jakości robót podano w ST D-M-00.00.00 „Wymagania ogólne” pkt 6.

#### **6.2. Kontrola prawidłowości zasypywania wykopu muru oporowego**

Sprawdzenie prawidłowości zasypywania przestrzeni za murem oporowym należy przeprowadzać systematycznie w czasie wykonywania robót w zgodności z wymaganiami punktu 5.8.

#### **6.3. Kontrola prawidłowości ustawienia poręczy**

W czasie wykonywania urządzeń zabezpieczających ruch pieszych należy zbadać:

- zgodność wykonania urządzeń z dokumentacją projektową (lokalizacja, wymiary),
- zachowanie dopuszczalnych odchyłek wymiarów,
- poprawność wykonania fundamentów pod słupki,
- poprawność ustawienia słupków,
- stateczność, wytrzymałość i bezpieczeństwo eksploatacji poręczy.

#### **6.4. Ocena wyników badań**

Wszystkie materiały muszą spełniać wymagania podane w punkcie 2.

Wszystkie elementy robót, które wykazują odstępstwa od postanowień SST powinny zostać rozebrane i ponownie wykonane na koszt Wykonawcy.

### **7. OBMIAR ROBÓT**

#### **7.1. Ogólne zasady obmiaru robót**

Ogólne zasady obmiaru robót podano w ST D-M-00.00.00 „Wymagania ogólne” pkt 7.

#### **7.2. Jednostka obmiarowa**

Jednostką obmiarową jest m (metr bieżący) wykonanego muru oporowego i wykonanych poręczy.

### **8. ODBIÓR ROBÓT**

Ogólne zasady odbioru robót podano w ST D-M-00.00.00 „Wymagania ogólne” pkt 8.

Roboty uznaje się za wykonane zgodnie z dokumentacją projektową, SST i wymaganiami Inżyniera, jeżeli wszystkie pomiary i badania, z zachowaniem tolerancji wg pkt 6 dały wyniki pozytywne.

### **9. PODSTAWA PŁATNOŚCI**

#### **9.1. Ogólne ustalenia dotyczące podstawy płatności**

Ogólne ustalenia dotyczące podstawy płatności podano w ST D-M-00.00.00 „Wymagania ogólne” pkt 9.

#### **9.2. Cena jednostki obmiarowej**

Cena 1 m muru oporowego obejmuje:

- prace pomiarowe i roboty przygotowawcze,
- oznakowanie robót,
- dostarczenie materiałów,
- wykonanie robót ziemnych,
- opracowanie projektu muru oporowego,

- wykonanie muru oporowego,
- wykonanie izolacji przeciwwilgociowej,
- zasypanie wykopu,
- zagęszczenie materiału zasypowego,
- montaż poręczy,
- ewentualne malowanie poręczy,
- roboty wykończeniowe i uporządkowanie terenu,
- przeprowadzenie pomiarów i badań laboratoryjnych wymaganych w specyfikacji technicznej.

## **10. PRZEPISY ZWIĄZANE**

### **Normy**

- |     |               |  |
|-----|---------------|--|
| 1.  | PN-B-01080    | Kamień dla budownictwa i drogownictwa. Podział i zastosowanie według własności fizyczno-mechanicznych      |
| 2.  | PN-B-01100    | Kruszywa mineralne. Kruszywa skalne. Podział, nazwy i określenia   |
| 3.  | PN-S-02205    | Drogi samochodowe. Roboty ziemne. Wymagania i badania  |
| 4.  | PN-B-02356    | Koordinacja wymiarowa w budownictwie. Tolerancja wymiarów elementów budowlanych z betonu                   |
| 5.  | PN-B-03010    | Ściany oporowe. Obliczenia statyczne i projektowanie   |
| 6.  | PN-B-03264    | Konstrukcje betonowe, żelbetowe i sprężone. Obliczenia statyczne i projektowanie                           |
| 7.  | PN-B-04101    | Materiały kamienne. Oznaczenie nasiąkliwości wodą  |
| 8.  | PN-B-04102    | Materiały kamienne. Oznaczenie mrozoodporności metodą bezpośrednią   |
| 9.  | PN-B-04110    | Materiały kamienne. Oznaczenie wytrzymałości na ściskanie  |
| 10. | PN-B-04111    | Materiały kamienne. Oznaczenie ścieralności na tarczy Boehmego   |
| 11. | PN-B-06050    | Roboty ziemne budowlane. Wymagania w zakresie wykonywania i badania przy odbiorze                          |
| 12. | PN-B-06250    | Beton zwykły   |
| 13. | PN-B-06251    | Roboty betonowe i żelbetowe. Wymagania techniczne  |
| 14. | PN-B-06261    | Nieniszczące badania konstrukcji z betonu. Metoda ultradźwiękowa badania wytrzymałości betonu na ściskanie |
| 15. | PN-B-06262    | Nieniszczące badania konstrukcji z betonu na ściskanie za pomocą młotka Schmidta typu N                    |
| 16. | PN-B-06711    | Kruszywa mineralne. Piaski do zapraw budowlanych   |
| 17. | PN-B-06712    | Kruszywa mineralne do betonu   |
| 18. | PN-B-06714-12 | Kruszywa mineralne. Badania Oznaczenie zawartości zanieczyszczeń obcych                                    |
| 19. | PN-B-06714-13 | Kruszywa mineralne. Badania Oznaczenie zawartości pyłów mineralnych  |
| 20. | PN-B-06714-15 | Kruszywa mineralne. Badania Oznaczenie składu ziarnowego   |
| 21. | PN-B-06714-16 | Kruszywa mineralne. Badania Oznaczenie kształtu ziarn  |
| 22. | PN-B-06714-18 | Kruszywa mineralne. Badania Oznaczenie nasiąkliwości   |
| 23. | PN-B-06716    | Kruszywa mineralne. Piaski i żwiry filtracyjne. Wymagania techniczne                                       |
| 24. | PN-B-11111    | Kruszywa mineralne. Kruszywa naturalne do nawierzchni drogowych. Żwir i mieszanka                          |
| 25. | PN-B-11113    | Kruszywa mineralne. Kruszywa naturalne do nawierzchni drogowych. Piasek                                    |
| 26. | PN-B-12040    | Ceramiczne rurki drenarskie  |
| 27. | PN-B-14501    | Zaprawy budowlane zwykłe   |
| 28. | PN-B-19701    | Cement. Cement powszechnego użytku. Skład, wymagania i ocena zgodności                                     |
| 29. | PN-B-24620    | Lepik asfaltowy stosowany na zimno   |
| 30. | PN-B-24622    | Roztwór asfaltowy do gruntowania   |
| 31. | PN-B-24625    | Lepik asfaltowy z wypełniaczami stosowany na gorąco  |
| 32. | PN-B-27617    | Papa asfaltowa na tekturze budowlanej  |
| 33. | PN-B-30175    | Kit asfaltowy uszczelniający   |
| 34. | PN-B-32250    | Materiały budowlane. Woda do betonów i zapraw  |
| 35. | PN-D-95017    | Surowiec drzewny. Drewno tartaczne iglaste   |
| 36. | PN-D-96000    | Tarcica iglasta ogólnego przeznaczenia   |
| 37. | PN-D-96002    | Tarcica liściasta ogólnego przeznaczenia   |

- 38. PN-H-84020 Stal węglowa konstrukcyjna zwykłej jakości ogólnego przeznaczenia. Gatunki
  - 39. PN-H-93215 Walcówka i pręty stalowe do zbrojenia betonu
  - 40. PN-M-82010 Podkładki kwadratowe w konstrukcjach drewnianych
  - 41. PN-M-82121 Śruby ze łbem kwadratowym
  - 42. PN-M-82503 Wkręty do drewna ze łbem stożkowym
  - 43. PN-M-82505 Wkręty do drewna ze łbem kulistym
  - 44. PN-EN 196-3 Metoda badania cementu. Oznaczenie czasów wiązania i stałości objętości
  - 45. PN-EN 196-6 Metoda badania cementu. Oznaczenie stopnia zmielenia
  - 46. BN-87/5028-12 Gwoździe budowlane. Gwoździe z trzpieniem gładkim, okrągłym i kwadratowym
  - 47. BN-78/6354-12 Rury drenarskie karbowane z nieplastyfikowanego polichlorku winylu
  - 48. BN-88/6731-08 Cement. Transport i przechowywanie
  - 49. BN-62/6738-07 Beton hydrotechniczny. Wymagania techniczne
  - 50. BN-78/6741-07 Wyroby przemysłu ceramiki budowlanej. Przechowywanie i transport
  - 51. BN-67/6747-14 Sposoby zabezpieczania wyrobów kamiennych podczas transportu
  - 52. BN-82/6751-04 Materiały izolacji przeciwwilgociowej. Papa asfaltowa na włókninie przyszywanej
  - 53. BN-82/6753-01 Asfaltowa emulsja anionowa do izolacji wodochronnych
  - 54. BN-71/6771-02 Masy bitumiczne. Asfaltowe emulsje kationowe
  - 55. BN-69/7122-11 Płyty pilśniowe z drewna
  - 56. BN-74/8841-19 Roboty murowe. Mury z kamienia naturalnego. Wymagania i badania przy odbiorze
  - 57. BN-76/8847-01 Ściany oporowe budowli kolejowych i drogowych. Wymagania i badania.
-



# **SZCZEGÓŁÓWE SPECYFIKACJE TECHNICZNE**

**Załącznik do umowy**

## **Przebudowa drogi wojewódzkiej nr 279 Buchałów - Drzonów**

**ZARZĄD DRÓG WOJEWÓDZKICH  
W ZIELONEJ GÓRZE  
AL. Niepodległości 32**

**ZIELONA GÓRA – 2015**

## SPIS SPECYFIKACJI

lp	Nr specyfikacji	Nazwa specyfikacji	Strona
1	D- 00.00.00.	Wymagania ogólne	4
*	D- 01.00.00.	<b>ROBOTY PRZYGOTOWAWCZE</b>	<b>28</b>
2	D- 01.01.01.	Odtworzenie (wyznaczenie) trasy i punktów wysokościowych	29
3	D- 01.02.01.	Usunięcie drzew i krzaków	35
5	D- 01.02.02	Usunięcie humusu i/lub darniny	40
6	D- 01.02.04	Rozbiórka elementów będących w pasie drogowym Frezowanie nawierzchni i wykonanie poboczy z frezu	44
*	D- 02.00.00.	<b>ROBOTY ZIEMNE</b>	<b>51</b>
7	D- 02.01.01.	Wykonanie wykopów w gruntach nie skalistych	52
8	D- 02.03.01.	Wykonanie nasypów	60
*	D- 04.00.00.	<b>PODBUDOWY</b>	<b>71</b>
9	D- 04.01.01.	Koryto wraz z profilowaniem podłoża	72
10	D- 04.03.01.	Oczyszczenie i skropienie warstw konstrukcyjnych	77
11	D- 04.04.02.	Podbudowa z kruszywa łamanego stabilizowanego mechanicznie	83
12	D- 04.05.01.	Ulepszone podłoże mieszankami stabilizowanymi hydraulicznie	93
13	D- 04.06.01	Podbudowa z betonu cementowego	113
14	D- 04.06.01b.	Podbudowa z betonu cementowego	122
15	D- 04.07.01.	Podbudowa z betonu asfaltowego	129
14	D- 04.08.01	Wyrównanie istniejącej nawierzchni betonem asfaltowym	143
14	D- 04.08.05.	Wyrównanie nawierzchni kruszywem stabilizowanym mechanicznie	156
*	D- 05.00.00.	<b>NAWIERZCHNIE</b>	<b>160</b>
16	D- 05.03.05a	Nawierzchnia z betonu asfaltowego w-wa ścieralna	161
17	D- 05.03.05b.	Nawierzchnia z betonu asfaltowego w-wa wyrównawcza, wiążąca	179
18	D- 05.03.11.	Frezowanie nawierzchni asfaltowych na zimno	193
19	D- 05.03.13.	Nawierzchnia z mieszanki mastyksowo - (SMA).	198
20	D- 05.03.23a.	Nawierzchnia z kostki betonowej	217
20	D- 05.03.26i	Poszerzenie istniejącej nawierzchni asfaltowej z zastosowaniem geokompozytu	226
*	D- 06.00.00.	<b>ROBOTY WYKOŃCZENIOWE</b>	<b>235</b>
21	D- 06.01.01.	Umocnienie powierzchniowe skarp, rowów i ścieków	236
22	D- 06.02.01a.	Przepust pod zjazdami	242
*	D- 07.00.00.	<b>URZĄDZENIA BEZPIECZENSTWA RUCHU</b>	<b>252</b>
25	D- 07.01.01.	Oznakowanie poziome	253
26	D- 07.02.01.	Oznakowanie pionowe	268
28	D-07.02.02	Słupki hektometrowe i prowadzące	277

*Rozbudowa drogi wojewódzkiej nr 279 Buchałów - Drzonów*

*	<b>D- 08.00.00.</b>	<b>ELEMENTY ULIC</b>	<b>285</b>
29	D- 08.01.01b	Krawężniki betonowe	286
29	D- 08.01.02a	Krawężniki kamienne	296
29	D- 08.02.01	Chodnik z brukowej kostki betonowej	308
30	D- 08.03.01	Obrzeża betonowe chodnikowe	317
*	<b>D- 10.00.00.</b>	<b>ROTY INNE</b>	<b>322</b>
32	D-10.01.01	Mury oporowe	323

Uaktualnił Mirosław Ogiejko  
w oparciu o Dokumentację Projektową ,  
OST wydane przez Branżowy Zakład Doświadczalny  
Budownictwa Drogowego i Mostowego Sp. z o.o.  
w Warszawie , oraz wymagania własne ZDW  
w Zielonej Górze.

**SPECYFIKACJA TECHNICZNA WYKONANIA I ODBIORU  
ROBÓT BUDOWLANYCH  
DM-00.00.00**

**WYMAGANIA OGÓLNE**

## **1. WSTĘP.**

Ilekczo w niniejszym opracowaniu będzie mowa o specyfikacji technicznej (ST) bądź Szczegółowej Specyfikacji Technicznej ( SST) bądź Ogólnej Specyfikacji Technicznej (OST) to należy przez to rozumieć Specyfikację Techniczną Wykonania i Odbioru Robót Budowlanych ( STWiORB). Niniejsze opracowanie stanowią wymagania ogólne , będące wstępem do poszczególnych specyfikacji dotyczące przeprowadzenia branżowych robót budowlanych n/w zadania.

Specyfikacja Techniczna „Wymagania ogólne” może być powoływana w specyfikacjach szczegółowych jako: DM- 00.00.00 lub D-00.00.00.

### **1.1. Przedmiot ST**

Przedmiotem niniejszej specyfikacji technicznej (ST) są wymagania ogólne dotyczące wykonania i odbioru robót drogowych dla potrzeb zadania: "Przebudowa drogi wojewódzkiej nr 279 Buchałów – Drzonów"

### **1.2. Zakres stosowania ST**

Specyfikacje techniczne stanowią część dokumentacji przetargowej i kontraktowej przy zleceniu i realizacji robót opisanych w punkcie 1.1.

### **1.3. Zakres robót objętych ST**

Ustalenia zawarte w niniejszej specyfikacji obejmują wymagania ogólne, wspólne dla robót objętych szczegółowymi specyfikacjami technicznymi, dla poszczególnych asortymentów robót drogowych.

### **1.4. Określenia podstawowe**

**1.4.1.** Budowla drogowa - obiekt budowlany, nie będący budynkiem, stanowiący całość techniczno-użytkową (droga) albo jego część stanowiącą odrębny element konstrukcyjny lub technologiczny (obiekt mostowy, korpus ziemny, węzeł).

**1.4.2.** Chodnik - wyznaczony pas terenu przy jezdni lub odsunięty od jezdni, przeznaczony do ruchu pieszych.

**1.4.3.** Długość mostu - odległość między zewnętrznymi krawędziami pomostu, a w przypadku mostów łukowych z nadsypką - odległość w świetle podstaw sklepienia mierzona w osi jezdni drogowej.

**1.4.4.** Droga - wydzielony pas terenu przeznaczony do ruchu lub postoju pojazdów oraz ruchu pieszych wraz z wszelkimi urządzeniami technicznymi związanymi z prowadzeniem i zabezpieczeniem ruchu.

**1.4.5.** Droga tymczasowa (montażowa) - droga specjalnie przygotowana, przeznaczona do ruchu pojazdów obsługujących zadanie budowlane na czas jego wykonania, przewidziana do usunięcia po jego zakończeniu.

**1.4.6.** Dziennik budowy – zeszyt z ponumerowanymi stronami, opatrzony pieczęcią organu wydającego, wydany zgodnie z obowiązującymi przepisami, stanowiący urzędowy dokument przebiegu robót budowlanych, służący do notowania zdarzeń i okoliczności zachodzących w toku wykonywania robót, rejestrowania dokonywanych odbiorów robót, przekazywania poleceń i innej korespondencji technicznej pomiędzy Inżynierem/ Kierownikiem projektu, Wykonawcą i projektantem.

**1.4.7.** Estakada - obiekt zbudowany nad przeszkodą terenową dla zapewnienia komunikacji drogowej i ruchu pieszego.

**1.4.8.** Inżynier/Kierownik projektu – osoba wymieniona w danych kontraktowych (wyznaczona przez Zamawiającego, o której wyznaczeniu poinformowany jest Wykonawca), odpowiedzialna za nadzorowanie robót i administrowanie kontraktem.

**1.4.9.** Jezdnia - część korony drogi przeznaczona do ruchu pojazdów.

**1.4.10.** Kierownik budowy - osoba wyznaczona przez Wykonawcę, upoważniona do kierowania robotami i do występowania w jego imieniu w sprawach realizacji kontraktu.

**1.4.11.** Korona drogi - jezdnie (jezdnie) z poboczami lub chodnikami, zatokami, pasami awaryjnego postoju i pasami dzielącymi jezdnie.

**1.4.12.** Konstrukcja nawierzchni - układ warstw nawierzchni wraz ze sposobem ich połączenia.

**1.4.13.** Konstrukcja nośna (przęsło lub przęsła obiektu mostowego) - część obiektu oparta na podporach mostowych, tworząca ustrój niosący dla przeniesienia ruchu pojazdów lub pieszych.

**1.4.14.**Korpus drogowy - nasyp lub ta część wykopu, która jest ograniczona koroną drogi i skarpami rowów.

**1.4.15.**Koryto - element uformowany w korpusie drogowym w celu ułożenia w nim konstrukcji nawierzchni.

**1.4.16.**Książka obmiarów - akceptowany przez Inżyniera/Kierownika projektu zeszyt z ponumerowanymi stronami, służący do wpisywania przez Wykonawcę obmiaru dokonywanych robót w formie wyliczeń, szkiców i ew. dodatkowych załączników. Wpisy w książce obmiarów podlegają potwierdzeniu przez Inżyniera/Kierownika projektu.

**1.4.17.**Laboratorium - drogowe lub inne laboratorium badawcze, zaakceptowane przez Zamawiającego, niezbędne do przeprowadzenia wszelkich badań i prób związanych z oceną jakości materiałów oraz robót.

**1.4.18.**Materiały - wszelkie tworzywa niezbędne do wykonania robót, zgodne z dokumentacją projektową i specyfikacjami technicznymi, zaakceptowane przez Inżyniera/ Kierownika projektu.

**1.4.19.**Most - obiekt zbudowany nad przeszkodą wodną dla zapewnienia komunikacji drogowej i ruchu pieszego.

**1.4.20.** Nawierzchnia - warstwa lub zespół warstw służących do przejmowania i rozkładania obciążeń od ruchu na podłoże gruntowe i zapewniających dogodny warunki dla ruchu.

- a) Warstwa ścieralna - górna warstwa nawierzchni poddana bezpośrednio oddziaływaniu ruchu i czynników atmosferycznych.
- b) Warstwa wiążąca - warstwa znajdująca się między warstwą ścieralną a podbudową, zapewniająca lepsze rozłożenie naprężeń w nawierzchni i przekazywanie ich na podbudowę.
- c) Warstwa wyrównawcza - warstwa służąca do wyrównania nierówności podbudowy lub profilu istniejącej nawierzchni.
- d) Podbudowa - dolna część nawierzchni służąca do przenoszenia obciążeń od ruchu na podłoże. Podbudowa może składać się z podbudowy zasadniczej i podbudowy pomocniczej.
- e) Podbudowa zasadnicza - górna część podbudowy spełniająca funkcje nośne w konstrukcji nawierzchni. Może ona składać się z jednej lub dwóch warstw.
- f) Podbudowa pomocnicza - dolna część podbudowy spełniająca, obok funkcji nośnych, funkcje zabezpieczenia nawierzchni przed działaniem wody, mrozu i przenikaniem cząstek podłoża. Może zawierać warstwę mrozoochronną, odsączającą lub odcinającą.
- g) Warstwa mrozoochronna - warstwa, której głównym zadaniem jest ochrona nawierzchni przed skutkami działania mrozu.
- h) Warstwa odcinająca - warstwa stosowana w celu uniemożliwienia przenikania cząstek drobnych gruntu do warstwy nawierzchni leżącej powyżej.
- i) Warstwa odsączająca - warstwa służąca do odprowadzenia wody przedostającej się do nawierzchni.

**1.4.21.**Niweleta - wysokościowe i geometryczne rozwinięcie na płaszczyźnie pionowego przekroju w osi drogi lub obiektu mostowego.

**1.4.22.**Obiekt mostowy - most, wiadukt, estakada, tunel, kładka dla pieszych i przepust.

**1.4.23.**Objazd tymczasowy - droga specjalnie przygotowana i odpowiednio utrzymana do przeprowadzenia ruchu publicznego na okres budowy.

**1.4.24.**Odpowiednia (bliska) zgodność - zgodność wykonywanych robót z dopuszczonymi tolerancjami, a jeśli przedział tolerancji nie został określony - z przeciętnymi tolerancjami, przyjmowanymi zwyczajowo dla danego rodzaju robót budowlanych.

**1.4.25.**Pas drogowy - wydzielony liniami granicznymi pas terenu przeznaczony do umieszczania w nim drogi i związanych z nią urządzeń oraz drzew i krzewów. Pas drogowy może również obejmować teren przewidziany do rozbudowy drogi i budowy urządzeń chroniących ludzi i środowisko przed uciążliwościami powodowanymi przez ruch na drodze.

**1.4.26.**Pobocze - część korony drogi przeznaczona do chwilowego postoju pojazdów, umieszczenia urządzeń organizacji i bezpieczeństwa ruchu oraz do ruchu pieszych, służąca jednocześnie do bocznego oparcia konstrukcji nawierzchni.

**1.4.27.**Podłoże nawierzchni - grunt rodzimy lub nasypowy, leżący pod nawierzchnią do głębokości przemarzania.

**1.4.28.**Podłoże ulepszone nawierzchni - górna warstwa podłoża, leżąca bezpośrednio pod nawierzchnią, ulepszona w celu umożliwienia przejścia ruchu budowlanego i właściwego wykonania nawierzchni.

**1.4.29.** Polecenie Inżyniera/Kierownika projektu - wszelkie polecenia przekazane Wykonawcy przez Inżyniera/Kierownika projektu, w formie pisemnej, dotyczące sposobu realizacji robót lub innych spraw związanych z prowadzeniem budowy.

**1.4.30.** Projektant - uprawniona osoba prawna lub fizyczna będąca autorem dokumentacji projektowej.

**1.4.31.** Przedsięwzięcie budowlane - kompleksowa realizacja nowego połączenia drogowego lub całkowita modernizacja/przebudowa (zmiana parametrów geometrycznych trasy w planie i przekroju podłużnym) istniejącego połączenia.

**1.4.32.** Przepust – budowla o przekroju poprzecznym zamkniętym, przeznaczona do przeprowadzenia cieku, szlaku wędrówek zwierząt dziko żyjących lub urządzeń technicznych przez korpus drogowy.

**1.4.33.** Przeszkoda naturalna - element środowiska naturalnego, stanowiący utrudnienie w realizacji zadania budowlanego, na przykład dolina, bagno, rzeka, szlak wędrówek dzikich zwierząt itp.

**1.4.34.** Przeszkoda sztuczna - dzieło ludzkie, stanowiące utrudnienie w realizacji zadania budowlanego, na przykład droga, kolej, rurociąg, kanał, ciąg pieszy lub rowerowy itp.

**1.4.35.** Przetargowa dokumentacja projektowa - część dokumentacji projektowej, która wskazuje lokalizację, charakterystykę i wymiary obiektu będącego przedmiotem robót.

**1.4.36.** Przyczółek - skrajna podpora obiektu mostowego. Może składać się z pełnej ściany, słupów lub innych form konstrukcyjnych, np. skrzyń, komór.

**1.4.37.** Rekultywacja - roboty mające na celu uporządkowanie i przywrócenie pierwotnych funkcji terenom naruszonym w czasie realizacji zadania budowlanego.

**1.4.38.** Rozpiętość teoretyczna - odległość między punktami podparcia (łożyskami), przęsła mostowego.

**1.4.39.** Szerokość całkowita obiektu (mostu / wiaduktu) - odległość między zewnętrznymi krawędziami konstrukcji obiektu, mierzona w linii prostopadłej do osi podłużnej, obejmuje całkowitą szerokość konstrukcyjną ustroju niosącego.

**1.4.40.** Szerokość użytkowa obiektu - szerokość jezdni (nawierzchni) przeznaczona dla poszczególnych rodzajów ruchu oraz szerokość chodników mierzona w świetle poręczy mostowych z wyłączeniem konstrukcji przy jezdni dołem oddzielającej ruch kołowy od ruchu pieszego.

**1.4.41.** Ślepy kosztorys - wykaz robót z podaniem ich ilości (przedmiarem) w kolejności technologicznej ich wykonania.

**1.4.42.** Teren budowy - teren udostępniony przez Zamawiającego dla wykonania na nim robót oraz inne miejsca wymienione w kontrakcie jako tworzące część terenu budowy.

**1.4.43.** Tunel - obiekt zagłębiony poniżej poziomu terenu dla zapewnienia komunikacji drogowej i ruchu pieszego.

**1.4.44.** Wiadukt - obiekt zbudowany nad linią kolejową lub inną drogą dla bezkolizyjnego zapewnienia komunikacji drogowej i ruchu pieszego.

**1.4.45.** Zadanie budowlane - część przedsięwzięcia budowlanego, stanowiąca odrębną całość konstrukcyjną lub technologiczną, zdolną do samodzielnego pełnienia funkcji techniczno-użytkowych. Zadanie może polegać na wykonywaniu robót związanych z budową, modernizacją/ przebudową, utrzymaniem oraz ochroną budowli drogowej lub jej elementu

## **1.5 Ogólne wymagania dotyczące robót.**

Wykonawca jest odpowiedzialny za jakość wykonanych robót, bezpieczeństwo wszelkich czynności na terenie budowy, metody użyte przy budowie oraz za ich zgodność z dokumentacją projektową, SST i poleceniami Inżyniera/Kierownika projektu.

### **1.5.1. Przekazanie terenu budowy**

Zamawiający w terminie określonym w dokumentach umowy przekazuje Wykonawcy teren budowy wraz ze wszystkimi wymaganymi uzgodnieniami prawnymi i administracyjnymi, dziennik budowy oraz jeden egzemplarz dokumentacji projektowej i jeden komplet SST.

Zamawiający w terminie 14 dni od daty podpisania umowy z Wykonawcą przekazuje teren budowy.

Na Wykonawcy spoczywa odpowiedzialność za ochronę przekazanych mu punktów pomiarowych do chwili odbioru końcowego robót. Uszkodzone lub zniszczone znaki geodezyjne Wykonawca odtworzy i utwali na własny koszt.

### **1.5.2. Dokumentacja projektowa**

Dokumentacja projektowa będzie zawierać rysunki, obliczenia i dokumenty, zgodne z wykazem podanym w szczegółowych warunkach umowy, uwzględniającym podział na dokumentację projektową:

- a) Zamawiającego,
- b) sporządzoną przez Wykonawcę.

### **1.5.3. Zgodność robót z dokumentacją projektową i ST**

Dokumentacja projektowa, SST oraz dodatkowe dokumenty przekazane przez Inwestora Wykonawcy stanowią część umowy, a wymagania wyszczególnione w choćby jednym z nich są obowiązujące dla Wykonawcy tak jakby zawarte były w całej dokumentacji.

W przypadku rozbieżności w ustaleniach poszczególnych dokumentów obowiązuje następująca kolejność ich ważności:

- 1- umowa,
- 2- oferta wykonawcy,
- 3- SIWZ,
- 4- STWiORB,
- 5- Dokumentacja projektowa,
- 6- Kosztorys ofertowy.

Wykonawca nie może wykorzystywać błędów lub opuszczeń w dokumentach kontraktowych, a o ich wykryciu winien natychmiast powiadomić Inwestora, który dokona odpowiednich zmian i poprawek.

W przypadku rozbieżności opis wymiarów ważniejszy jest od odczytu ze skali rysunków.

Wszystkie wykonane roboty i dostarczone materiały będą zgodne z dokumentacją projektową i SST.

Dane określone w dokumentacji projektowej i w SST będą uważane za wartości docelowe, od których dopuszczalne są odchylenia w ramach określonego przedziału tolerancji. Cechy materiałów i elementów budowlanych muszą być jednorodne i wykazywać zgodność z określonymi wymaganiami, a rozrzuty tych cech nie mogą przekraczać dopuszczalnego przedziału tolerancji.

W przypadku, gdy materiały lub roboty nie będą w pełni zgodne z dokumentacją projektową lub SST i wpłynie to na niezadowalającą jakość elementu budowlanego, to takie materiały zostaną zastąpione innymi, a roboty rozebrane i wykonane ponownie na koszt Wykonawcy.

Uwzględniając postanowienia ustawy Prawo zamówień publicznych zapisane w art. 30 ust.4 i 5 dopuszcza się rozwiązania równoważne zapisane w projektach budowlanych i wykonawczych oraz specyfikacjach technicznych jeżeli spełniają zapisane niżej warunki:

- stanowią nieistotne odstępstwo od zatwierdzonego projektu budowlanego i są dopuszczalne postanowieniami art.36 a ust. 5 ustawy Prawo budowlane
- zostały uzgodnione przez Projektanta według postanowień art.20 ust.1 ustawy Prawo budowlane,
- Wykonawca wykazał, że spełniają one wymagania określone projektach budowlanych i wykonawczych oraz w specyfikacjach technicznych,
- koszt będzie nie wyższy od rozwiązań opisanych w projektach i specyfikacjach

### **1.5.4. Zabezpieczenie terenu budowy**

Wykonawca jest zobowiązany do zabezpieczenia Terenu Budowy w okresie trwania realizacji Kontraktu aż do zakończenia i odbioru ostatecznego Robót. Wykonawca jest zobowiązany do utrzymania ruchu publicznego oraz utrzymania istniejących obiektów (jezdnie, ścieżki rowerowe, ciągi piesze, znaki drogowe, bariery ochronne, urządzenia odwodnienia itp.) na terenie budowy, w okresie trwania realizacji kontraktu, aż do zakończenia i odbioru ostatecznego robót. Wymaga się, aby Wykonawca na odcinkach dopuszczonych do ruchu nie pozostawiał na nawierzchni jezdni i poboczu uskoków poprzecznych lub podłużnych, mogących stanowić zagrożenie warunków bezpieczeństwa ruchu drogowego lub utrudniać prowadzenie robót utrzymaniowych. Przed przystąpieniem do Robót wykonawca przedstawi Inżynierowi do zatwierdzenia uzgodniony z odpowiednim zarządcą drogi i organem zarządzającym ruchem projekt organizacji ruchu i zabezpieczenia Robót w okresie trwania budowy.



W zależności od potrzeb i postępu robót projekt tymczasowej organizacji ruchu powinien być na bieżąco aktualizowany przez Wykonawcę. Każda zmiana zaktualizowanego projektu organizacji ruchu wymaga ponownego zatwierdzenia projektu.

W czasie wykonywania robót Wykonawca dostarczy, zainstaluje i będzie obsługiwał wszystkie tymczasowe urządzenia zabezpieczające w tym: zapory, światła ostrzegawcze, ogrodzenia, poręcze, oświetlenie, sygnały i znaki ostrzegawcze, dozorców oraz wszelkie inne środki niezbędne do ochrony Robót, wygody społeczności i innych, zapewniając w ten sposób bezpieczeństwo pojazdów i pieszych.

Wykonawca zapewni stałe warunki widoczności w dzień i w nocy tych zapór i znaków, dla których jest to nieodzowne ze względów bezpieczeństwa.

Wszystkie znaki, zapory i inne urządzenia zabezpieczające będą akceptowane przez Inżyniera.

W miejscach przylegających do dróg otwartych dla ruchu, Wykonawca ogrodzi lub wyraźnie oznakuje teren budowy, w sposób uzgodniony z Inżynierem.

Wjazdy i wyjazdy z terenu budowy przeznaczone dla pojazdów i maszyn pracujących przy realizacji robót, Wykonawca odpowiednio oznakuje w sposób uzgodniony z Inżynierem.

Fakt przystąpienia do Robót Wykonawca obwieści publicznie przed ich rozpoczęciem w sposób uzgodniony z Inżynierem oraz przez umieszczenie, w ilości i w miejscach określonych przez Inżyniera, tablic informacyjnych, których treść będzie zatwierdzona przez Inżyniera.

Koszt zabezpieczenia Terenu Budowy nie podlega odrębnej zapłacie i przyjmuje się, że jest włączony w Cenę Kontraktową.

W przypadku wytyczenia dróg objazdowych wymusza się obowiązek ich należytego utrzymania oraz po zakończeniu robót budowlanych, przywróceniu ich nawierzchni i terenu przyległego do stanu pierwotnego.

#### **1.5.5. Ochrona środowiska w czasie wykonywania robót**

Wykonawca ma obowiązek znać i stosować w czasie prowadzenia Robót wszelkie przepisy dotyczące ochrony środowiska naturalnego.

W okresie trwania budowy i wykańczania Robót Wykonawca zapewni należyte:

Zabezpieczenie drzew przed wpływem zagęszczenia gruntu, przysypaniem i uszkodzeniami mechanicznymi.

Zabezpieczenie nawierzchni dróg dojazdowych, przewożonego gruntu przed nadmiernym pyleniem poprzez przygotowanie odpowiedniej nawierzchni drogowej, zapewnienie odpowiedniej wilgotności gruntu i zabezpieczenie go podczas transportu.

Odpowiednią ochronę przed erozją wodną gruntów poprzez formowanie kątów pochylenia skarp zgodnych z projektem, a w miejscach najbardziej podatnych na erozję stosować grunty odporne na splukiwanie.

Skarpy o wysokości ponad 2 m, natychmiast po uformowaniu powinny być zabezpieczone poprzez naniesienie środka antyerozyjnego (osad ściekowy ze ściółką, strużynami lub sieczką), a po ostatecznym uformowaniu – trwale ustabilizowane przez humusowanie i zadarnianie.

Możliwie daleką lokalizację zapleczy budowlanych i składów wyrobów budowlanych od zabudowy mieszkaniowej, w zagłębieniach terenu co minimalizuje negatywne oddziaływanie na krajobraz, rozprzestrzenianie pyłów, zanieczyszczeń powietrza i hałasu.

Minimalizację uciążliwości akustycznej prowadzonych prac poprzez zastosowanie urządzeń i maszyn spełniających polskie normy i rozporządzenia w zakresie emisji hałasu do środowiska oraz unikanie prowadzenia związanych ze znaczną emisją hałasu w porze nocnej, zwłaszcza w pobliżu zabudowy mieszkaniowej.

Organizowanie prac budowlanych w ten sposób, aby ograniczyć przelewanie paliw i lepiszczy w miejscu budowy – co w razie awarii może spowodować zanieczyszczenie gruntu.

W okresie trwania budowy i wykańczania Robót Wykonawca będzie:

- utrzymywać Teren Budowy i wykopy w stanie bez wody stojącej,
- podejmować wszelkie uzasadnione kroki mające na celu stosowanie się do przepisów i norm dotyczących ochrony środowiska na terenie i wokół Terenu Budowy oraz będzie unikać uszkodzeń lub uciążliwości dla osób lub własności społecznej i innych, a wynikających ze skażenia, hałasu lub innych przyczyn powstałych w następstwie jego sposobu działania.

Stosując się do tych wymagań będzie miał szczególny wzgląd na:

lokalizację baz, warsztatów, magazynów, składowisk, ukopów i dróg dojazdowych środki ostrożności i zabezpieczenia przed:

- a) zanieczyszczeniem zbiorników i cieków wodnych pyłami lub substancjami toksycznymi,
- b) zanieczyszczeniem powietrza pyłami i gazami,
- c) możliwością powstania pożaru.

#### **1.5.6. Ochrona przeciwpożarowa**

Wykonawca będzie przestrzegać przepisy ochrony przeciwpożarowej.

Wykonawca będzie utrzymywać sprawny sprzęt przeciwpożarowy, wymagany przez odpowiednie przepisy, na terenie baz produkcyjnych, w pomieszczeniach biurowych, mieszkalnych i magazynach oraz w maszynach i pojazdach.

Materiały łatwopalne będą składowane w sposób zgodny z odpowiednimi przepisami i zabezpieczone przed dostępem osób trzecich.

Wykonawca będzie odpowiedzialny za wszelkie straty spowodowane pożarem wywołanym jako rezultat realizacji robót albo przez personel Wykonawcy.

#### **1.5.7. Materiały szkodliwe dla otoczenia**

Materiały, które w sposób trwały są szkodliwe dla otoczenia, nie będą dopuszczone do użycia.

Wszelkie materiały odpadowe użyte do Robót będą miały świadectwa dopuszczenia, wydane przez uprawnioną jednostkę, jednoznacznie określające brak szkodliwego oddziaływania tych materiałów na środowisko.

Z materiałami odpadowymi należy postępować zgodnie z ustawą z dnia 14 grudnia 2012 r. o odpadach (Dz.U. 2013 poz. 21). Materiały, które są szkodliwe dla otoczenia tylko w czasie Robót, a po zakończeniu Robót ich szkodliwość zanika (np. materiały pylaste) mogą być użyte pod warunkiem przestrzegania wymagań technologicznych wbudowania. Jeżeli wymagają tego odpowiednie przepisy Wykonawca powinien otrzymać zgodę na użycie tych wyrobów budowlanych i materiałów od właściwych organów administracji państwowej.

#### **1.5.8. Ochrona własności publicznej i prywatnej**

Wykonawca odpowiada za ochronę instalacji na powierzchni ziemi i za urządzenia podziemne, takie jak rurociągi, kable itp. oraz uzyska od Starosty Powiatowego (ośrodka dokumentacji geodezyjnej) potwierdzenie informacji dostarczonych mu przez Zamawiającego w ramach planu ich lokalizacji oraz o instalacjach podziemnych wykonanych po dacie sporządzenia mapy sytuacyjno-wysokościowej zawartej w projekcie, a przed rozpoczęciem wykopów.

Wykonawca zapewni właściwe oznaczenie i zabezpieczenie przed uszkodzeniem tych instalacji i urządzeń w czasie trwania budowy.

Wykonawca zobowiązany jest umieścić w swoim harmonogramie rezerwę czasową dla wszelkiego rodzaju Robót, które mają być wykonane w zakresie przełożenia instalacji i urządzeń podziemnych na Terenie Budowy i powiadomić Inżyniera i władze lokalne o zamiarze rozpoczęcia Robót.

Powiadomienie powinno nastąpić z minimum 1-miesięcznym wyprzedzeniem w celu odpowiednio wczesnego powiadomienia odbiorców.

Termin powiadomienia gestorów sieci powinien być zgodny z wydanymi warunkami technicznymi.

O fakcie przypadkowego uszkodzenia tych instalacji Wykonawca bezzwłocznie powiadomi Inżyniera i zainteresowane władze oraz będzie z nimi współpracował dostarczając wszelkiej pomocy potrzebnej przy dokonywaniu napraw. Wykonawca będzie odpowiadać za wszelkie spowodowane przez jego działania uszkodzenia instalacji na powierzchni ziemi i urządzeń podziemnych wykazanych w dokumentach dostarczonych mu przez Zamawiającego.

Jeżeli teren budowy przylega do terenów z zabudową mieszkaniową, Wykonawca będzie realizować roboty w sposób powodujący minimalne niedogodności dla mieszkańców. Wykonawca odpowiada za wszelkie uszkodzenia w sąsiedztwie budowy, spowodowane jego działalnością.

Wykonawca przed rozpoczęciem Robót winien sporządzić inwentaryzację i oceną stanu technicznego istniejących budynków leżących w strefie wpływu drgań oraz skutków prowadzenia Robót dla uniknięcia ewentualnych roszczeń zainteresowanych stron. W strefach niekorzystnego wpływu prowadzonych Robót, Wykonawca winien prowadzić roboty tak, aby skutki jego działalności nie wpłynęły na stan techniczny obiektów sąsiadujących z Terenem Budowy. W celu ograniczenia drgań Wykonawca powinien prowadzić Roboty sprzętem niewywołującym wibracji i innych negatywnych efektów.

Inżynier będzie na bieżąco informowany o wszystkich umowach zawartych pomiędzy Wykonawcą a właścicielami nieruchomości i dotyczących korzystania z własności i dróg wewnętrznych. Jednakże, ani Inżynier ani Zamawiający nie będzie ingerował w takie porozumienia, o ile nie będą one sprzeczne z postanowieniami zawartymi w warunkach umowy.

Uznaje się, że wszystkie koszty związane z wypełnieniem wymagań określonych powyżej nie podlegają odrębnej zapłacie i są uwzględnione w cenie kontraktowej.

### **1.5.9. Ograniczenie obciążeń osi pojazdów**

Wykonawca będzie stosować się do ustawowych ograniczeń nacisków osi na drogach publicznych przy transporcie wyrobów budowlanych i wyposażenia na i z terenu robót. Wykonawca uzyska wszelkie niezbędne zezwolenia i uzgodnienia od właściwych władz co do przewozu nietypowych wagowo ładunków (ponadnormatywnych) i o każdym takim przewozie będzie powiadamiał Inżyniera. Inżynier może polecić, aby

pojazdy nie spełniające tych warunków zostały usunięte z terenu budowy. Pojazdy powodujące nadmierne obciążenie osiowe nie będą dopuszczone na świeżo ukończony fragment budowy w obrębie terenu budowy i Wykonawca będzie odpowiadał za naprawę wszelkich robót w ten sposób uszkodzonych, zgodnie z poleceniami Inżyniera.

Uznaje się, wszystkie koszty związane z wypełnieniem wymagań określonych powyżej nie podlegają odrębnej zapłacie i są uwzględnione w cenie kontraktowej.

Przed rozpoczęciem robót budowlanych Wykonawca sporządzi dokumentację stanu technicznego istniejących dróg lokalnych, znajdujących się w najbliższym otoczeniu inwestycji oraz w dalszej odległości, wykorzystywanych do ciężkiego transportu Wykonawcy.

Dane inwentaryzacyjne zawarte w dokumentacji Wykonawca potwierdzi u zarządcy drogi za zgodne ze stanem faktycznym w danym dniu i zgłosi ten fakt do władz samorządowych. Nieodłączną częścią tej dokumentacji będą zdjęcia, skatalogowane w sposób nie budzący wątpliwości co do momentu ich wykonania oraz obiektu który dokumentują.

Wykonawca będzie mógł transportować wyroby budowlane i wyposażenie na i z terenu budowy wyłącznie po drogach, których stan został zinwentaryzowany w w/w sposób i potwierdzony u Zarządcy drogi.

W przypadku ewentualnych roszczeń odszkodowawczych za zniszczenie dróg przez transport budowy Wykonawca jest zobowiązany do ich naprawy na własny koszt.

Uznaje się, że wszelkie koszty związane z wypełnieniem wymagań określonych powyżej nie podlegają odrębnej zapłacie i są uwzględnione w cenie kontraktowej.

### **1.5.10. Bezpieczeństwo i higiena pracy**

Podczas realizacji Robót Wykonawca będzie przestrzegać przepisów dotyczących bezpieczeństwa i higieny pracy.

W szczególności Wykonawca ma obowiązek zadbać, aby personel nie wykonywał pracy w warunkach niebezpiecznych, szkodliwych dla zdrowia oraz nie spełniających odpowiednich wymagań sanitarnych.

Wykonawca zapewni i będzie utrzymywał wszelkie urządzenia zabezpieczające, socjalne oraz sprzęt i odpowiednią odzież dla ochrony życia i zdrowia osób zatrudnionych na budowie oraz dla zapewnienia bezpieczeństwa publicznego.

Wszyscy pracownicy Wykonawcy na drogach otwartych dla ruchu publicznego będą mieć na sobie kamizelki z elementami odblaskowymi.

Uznaje się, że wszelkie koszty związane z wypełnieniem wymagań określonych powyżej nie podlegają odrębnej zapłacie i są uwzględnione w Cenie Kontraktowej.

### **1.5.11. Ochrona i utrzymanie robót**

**Wykonawca będzie odpowiedzialny za ochronę robót i za wszelkie materiały i urządzenia używane do robót od daty rozpoczęcia do daty zakończenia robót .**

Wykonawca będzie odpowiedzialny za ochronę Robót i za wszelkie wyroby budowlane i urządzenia używane do Robót od Daty Rozpoczęcia do daty wydania Świadectwa Przejęcia.

Wykonawca będzie utrzymywać Roboty do czasu ostatecznego odbioru. Utrzymanie powinno być prowadzone w taki sposób, aby budowla drogowa lub jej elementy były w zadowalającym stanie przez cały czas, do momentu odbioru ostatecznego.

Jeśli Wykonawca w jakimkolwiek czasie zaniedba utrzymanie, to na polecenie Inżyniera powinien rozpocząć Roboty utrzymaniowe nie później niż w 24 godziny po otrzymaniu tego polecenia.

Uznaje się, że wszelkie koszty związane z wypełnieniem wymagań określonych powyżej nie podlegają odrębnej zapłacie i są uwzględnione w Cenie Kontraktowej.

W przypadku, gdy Wykonawca nie wykona polecenia Inżyniera, Zamawiający ma prawo do wykonania Robót utrzymaniowych własnymi siłami lub zlecenie tego innej jednostce – z późniejszym przeniesieniem kosztów na Wykonawcę.

### **1.5.12. Stosowanie się do prawa i innych przepisów**

Wykonawca zobowiązany jest znać wszystkie przepisy wydane przez władze centralne i miejscowe oraz inne przepisy i wytyczne, które są w jakikolwiek sposób związane z Robotami i będzie w pełni odpowiedzialny za przestrzeganie tych praw, przepisów i wytycznych podczas prowadzenia Robót.

Wykonawca będzie przestrzegać praw patentowych i będzie w pełni odpowiedzialny za wypełnienie wszelkich wymagań prawnych odnośnie wykorzystania opatentowanych urządzeń lub metod i w sposób ciągły będzie informować Inżyniera o swoich działaniach, przedstawiając kopie zezwoleń i inne odnośne dokumenty.

### **1.5.13. Równoważność norm i przepisów prawnych**

Gdziekolwiek w dokumentach kontraktowych powołane są konkretne normy i przepisy, które spełniać mają wyroby budowlane, sprzęt i inne towary oraz wykonane i zbadane roboty, będą obowiązywać postanowienia najnowszego wydania lub poprawionego wydania powołanych norm i przepisów o ile w warunkach kontraktu nie postanowiono inaczej. W przypadku gdy powołane normy i przepisy są państwowe lub odnoszą się do konkretnego kraju lub regionu, mogą być również stosowane inne odpowiednie normy zapewniające równy lub wyższy poziom wykonania niż powołane normy lub przepisy, pod warunkiem ich sprawdzenia i pisemnego zatwierdzenia przez Inżyniera.

Różnice pomiędzy wyszczególnionymi normami a ich proponowanymi zamiennikami muszą być dokładnie odnotowane na piśmie przez Wykonawcę i przedłożone Inżynierowi przez Wykonawcę do zatwierdzenia ich przez Inżyniera.

W przypadku gdy Inżynier stwierdzi, że zaproponowane zamienniki nie zapewniają wykonania na zasadniczo równym poziomie, Wykonawca zastosuje się do norm wyszczególnionych we wcześniej wspomnianych dokumentach.

**Wykonawca robót budowlanych powinien uwzględnić, że w trakcie realizacji inwestycji w zakresie wykonania i odbioru robót budowlanych związanych z realizacją inwestycji, będą obowiązywały przepisy, normy oraz wytyczne (w tym wymagania techniczne w zakresie warstw asfaltowych nawierzchni WT-2, kruszyw do mieszanek mineralno-asfaltowych i powierzchniowych utrwaleń na drogach krajowych WT-1, mieszanek niezwiązanych do dróg krajowych – WT-4, mieszanek związanych spoiwem hydraulicznym do dróg krajowych – WT-5) aktualne na dzień złożenia oferty o udzielenie zamówienia publicznego.**

### **1.5.14. Wykopaliska**

Wszelkie wykopaliska, monety, przedmioty wartościowe, budowle oraz inne pozostałości o znaczeniu geologicznym lub archeologicznym odkryte na terenie budowy będą uważane za własność Zamawiającego. Wykonawca zobowiązany jest powiadomić Inżyniera i postępować zgodnie z jego poleceniami.

Jeżeli w wyniku tych poleceń wystąpią opóźnienia w robotach, Inżynier po uzgodnieniu z Zamawiającym i Wykonawcą ustali wydłużenie czasu wykonania robót.

Wykonawca prac ziemnych ma obowiązek stosować się do treści art. 32 ust. 1 i ust. 2 ustawy z dnia 23 lipca 2003 r. o ochronie zabytków i opiece nad zabytkami (Dz. U. z 2003r., Nr 162, poz. 1568 ze zm.), zgodnie z którym „Kto, w trakcie prowadzenia robót budowlanych lub ziemnych, odbył przedmiot, co do którego istnieje przypuszczenie, iż jest on zabytkiem, jest obowiązany: 1) wstrzymać wszelkie roboty mogące uszkodzić lub zniszczyć odkryty przedmiot; 2) zabezpieczyć, przy użyciu dostępnych środków, ten przedmiot i miejsce jego odbycia; 3) niezwłocznie zawiadomić o tym właściwego wojewódzkiego konserwatora zabytków, a jeśli nie jest to możliwe, właściwego wójta (burmistrza, prezydenta miasta). Wójt (burmistrz, prezydent miasta) jest obowiązany niezwłocznie, nie dłużej niż w terminie 3 dni, przekazać wojewódzkiemu konserwatorowi zabytków przyjęte zawiadomienie, o którym mowa w ust. 1 pkt 3.”

Wykonawca robót musi w pełnym zakresie udostępnić teren budowy służbom archeologicznym. Kierownik robót drogowych zobowiązany będzie do ścisłej współpracy z osobą (archeologiem) nadzorującą wykonanie badań archeologicznych w celu umożliwienia sprawnego przeprowadzenia badań.

Przed wykonaniem tych badań Wykonawca nie może wejść na teren objęty koniecznością ich przeprowadzenia bez zgody Zamawiającego i Wykonawcy badań archeologicznych. Utrudnienia z tego tytułu nie mogą spowodować zwiększenia Ceny Kontraktowej.

Ponadto zgodnie z art. 82 ust. 1 ustawy z dnia 16 kwietnia 2004 r. o ochronie przyrody (Dz. U. z 2004 r., Nr 82, poz. 880 ze zm.) prace ziemne oraz inne prace związane z wykorzystaniem sprzętu mechanicznego lub urządzeń technicznych, prowadzone w obrębie bryły korzeniowej drzew lub krzewów na terenach zieleni lub zadrzewieniowych (dotyczy to zadrzewień przydrożnych zlokalizowanych przy projektowanej przebudowie na odcinku drogi wojewódzkiej nr 287) powinny być wykonywane w sposób najmniej szkodzący drzewom lub krzewom.

### **1.5.15. Rozpoznanie inżyniersko-saperskie.**

Rozpoznanie inżyniersko-saperskie powinno być uwzględniane przy wszystkich robotach, które mają w swojej specyfice naruszenie struktury gruntu istniejącego. Czynności dotyczące rozpoznania winny być przeprowadzone przez wyspecjalizowaną instytucję, posiadającą uprawnienia i odpowiedni sprzęt specjalistyczny. Podstawę do rozpoczęcia prac budowlanych stanowi pisemne zaświadczenie osób dokonujących sprawdzenia terenu w zakresie przeprowadzonych prac rozpoznawczych. Procedury postępowania po stwierdzeniu obecności niewypałów lub niewybuchów:

W przypadku stwierdzenia w czasie realizacji prac budowlanych obecności niewypałów lub niewybuchów pomimo przeprowadzonego rozpoznania za ich usunięcie czyni się odpowiedzialnym wykonawcę robót.

Wykonawca jest zobowiązany do przeprowadzenia następujących czynności:

- przerwać prace budowlane
- znaleźć i oznakować i zabezpieczyć przed dostępem osób niepożądanych
- powiadomić telefonicznie Terenowy Komisariat Policji
- powiadomić wojskowy patrol oczyszczania terenu
- powiadomić inwestora
- po usunięciu niewypałów przystąpić do realizacji prac budowlanych.

Powyższy zapis ma zastosowanie tylko w przypadku naruszenia struktury gruntu istniejącego. Jeśli roboty w swojej specyfice nie naruszają struktury istniejącego gruntu zapis dotyczący rozpoznania inżynieryjno – saperskiego nie ma zastosowania.

#### **1.5.16. Czasowe zajęcia terenu poza liniami rozgraniczającymi**

Wykonawca jest zobowiązany do poniesienia kosztów czasowego zajęcia terenu dla celów robót poza liniami rozgraniczającymi wraz z kosztami prawnymi i opłatami za zajmowanie terenu, rekompensatę za utratę zbiorów występujących na terenie czasowego zajęcia, dokonaniem niezbędnych uzgodnień z właścicielami terenu oraz doprowadzenia do stanu pierwotnego.

#### **1.5.17. Zaplecze Wykonawcy**

Organizację i wszystkie koszty związane z zapleczem Wykonawcy ponosi Wykonawca. Nie podlegają one odrębnej zapłacie i są uwzględnione w cenie kontraktowej.

## **2. MATERIAŁY**

### **2.1.Oznakowanie materiałów**

Nazwy handlowe materiałów użyte w Dokumentach Przetargowych i dokumentacji technicznej powinny być traktowane jako definicje standardu, a nie jako konkretne nazwy handlowe zastosowanych materiałów.

1. Zgodnie z Ustawą z dn. 16.04.2004 r., Dz. U. Nr 92 poz. 881, 2004 r., wyrób budowlany nadaje się do stosowania przy wykonywaniu robót budowlanych, jeżeli jest:

- 1) oznakowany CE, co oznacza, że dokonano oceny jego zgodności z normą zharmonizowaną albo europejską aprobatą techniczną bądź krajową specyfikacją techniczną państwa członkowskiego Unii Europejskiej lub Europejskiego Obszaru Gospodarczego, uznaną przez Komisję Europejską za zgodną z wymaganiami podstawowymi, albo
- 2) umieszczony w określonym przez Komisję Europejską wykazie wyrobów mających niewielkie znaczenie dla zdrowia i bezpieczeństwa, dla których producent wydał deklarację zgodności z uznanymi regułami sztuki budowlanej, albo
- 3) oznakowany, z zastrzeżeniem ust. 4, znakiem budowlanym, którego wzór określa załącznik nr 1 do niniejszej ustawy.

2. Oznakowanie CE wyrobu budowlanego, który nie stwarza szczególnego zagrożenia dla zdrowia lub bezpieczeństwa oraz nie odpowiada lub odpowiada częściowo specyfikacjom technicznym, o których mowa w ust. 1 pkt 1, jest także dopuszczalne, wyłącznie po dokonaniu stosownej oceny zgodności.

Wzór oznakowania CE określa załącznik nr 2 do niniejszej ustawy.

3. Minister właściwy do spraw budownictwa, gospodarki przestrzennej i mieszkaniowej może określić, w drodze rozporządzenia, wykaz norm zharmonizowanych i wytycznych do europejskich aprobat technicznych Europejskiej Organizacji do spraw Aprobatach Technicznych (EOTA), zwanych dalej „wytycznymi do europejskich aprobat technicznych”, których zakres przedmiotowy obejmuje wyroby budowlane, podlegające obowiązkowi oznakowania CE.

4. W rozporządzeniu, o którym mowa w ust. 4, należy określić normy zharmonizowane i wytyczne do europejskich aprobat technicznych, których zakres przedmiotowy obejmuje wyroby budowlane mogące stwarzać szczególne zagrożenie dla zdrowia lub bezpieczeństwa, mając na uwadze odpowiednie ustalenia Komisji Europejskiej w tym zakresie.

## **2.2. Źródła uzyskania materiałów**

Co najmniej na trzy tygodnie przed zaplanowanym wykorzystaniem jakichkolwiek materiałów przeznaczonych do robót Wykonawca przedstawi szczegółowe informacje dotyczące proponowanego źródła wytwarzania, zamawiania lub wydobywania tych materiałów i odpowiednie świadectwa badań laboratoryjnych oraz próbki do zatwierdzenia przez nadzór.

Wykonawca ponosi odpowiedzialność za spełnienie wymagań ilościowych i jakościowych materiałów z jakiegokolwiek źródła.

Wykonawca poniesie wszystkie koszty, a w tym: opłaty, wynagrodzenia i jakiegokolwiek inne koszty związane z dostarczeniem materiałów do robót.

Humus i nadkład czasowo zdjęte z terenu wykopów, ukopów i miejsc pozyskania piasku i żwiru będą formowane w hałdy i wykorzystane przy zasypce i rekultywacji terenu po ukończeniu robót.

Wszystkie odpowiednie materiały pozyskane z wykopów na terenie budowy lub z innych miejsc wskazanych w dokumentach umowy będą wykorzystane do robót lub odwiezione na odkład odpowiednio do wymagań umowy lub wskazań Inżyniera.

Z wyjątkiem uzyskania na to pisemnej zgody nadzoru, Wykonawca nie będzie prowadzić żadnych wykopów w obrębie terenu budowy poza tymi, które zostały wyszczególnione w dokumentach umowy.

## **2.3. Pozyskiwanie materiałów miejscowych**

Wykonawca odpowiada za uzyskanie pozwoleń od właścicieli i odnośnych władz na pozyskanie materiałów z jakichkolwiek źródeł miejscowych włączając w to źródła wskazane przez Zamawiającego i jest zobowiązany dostarczyć Inżynierowi wymagane dokumenty przed rozpoczęciem eksploatacji źródła.

Wykonawca przedstawi Inżynierowi do zatwierdzenia dokumentację zawierającą raporty z badań terenowych i laboratoryjnych oraz proponowaną przez siebie metodę wydobywania i selekcji, uwzględniając aktualne decyzje o eksploatacji, organów administracji państwowej i samorządowej.

Wykonawca ponosi odpowiedzialność za spełnienie wymagań ilościowych i jakościowych materiałów z jakiegokolwiek źródła.

Wykonawca poniesie wszystkie koszty a w tym opłaty, wynagrodzenia i jakiegokolwiek inne koszty związane z dostarczeniem materiałów do Robót.

Humus i nadkład czasowo zdjęte z terenu ukopów i miejsc pozyskania piasku i żwiru będą formowane w hałdy i wykorzystane przy zasypce i rekultywacji terenu po ukończeniu Robót.

Wszystkie odpowiednie materiały pozyskane z wykopów na Terenie Budowy lub z innych miejsc wskazanych w Kontrakcie będą wykorzystane do Robót lub odwiezione na odkład odpowiednio do wymagań Kontraktu lub wskazań Inżyniera.

Z wyjątkiem uzyskania na to pisemnej zgody Inżyniera, Wykonawca nie będzie prowadzić żadnych wykopów w obrębie Terenu Budowy poza tymi, które zostały wyszczególnione w Kontrakcie.

Eksploatacja źródeł materiałów będzie zgodna z wszelkimi regulacjami prawnymi obowiązującymi na danym obszarze.

## **2.4. Inspekcja wytwórni materiałów**

Wytwórnie materiałów mogą być okresowo kontrolowane przez Inżyniera w celu sprawdzenia zgodności stosowanych metod produkcyjnych z wymaganiami. Próbkę materiałów mogą być pobierane w celu sprawdzenia ich właściwości. Wynik tych kontroli będzie podstawą akceptacji określonej partii materiałów pod względem jakości.

W przypadku, gdy Inżynier będzie przeprowadzał inspekcję wytwórni będą zachowane następujące warunki:

- a) Inżynier będzie miał zapewnioną współpracę i pomoc Wykonawcy oraz producenta materiałów w czasie przeprowadzania inspekcji,
- b) Inżynier będzie miał wolny dostęp, w dowolnym czasie, do tych części wytwórni, gdzie odbywa się produkcja materiałów przeznaczonych do realizacji Robót,
- c) Jeżeli produkcja odbywa się w miejscu nie należącym do Wykonawcy, Wykonawca uzyska dla Inżyniera zezwolenie dla przeprowadzenia inspekcji i badań w tych miejscach.

## **2.5. Materiały nie odpowiadające wymaganiom**

Materiały nie odpowiadające wymaganiom zostaną przez Wykonawcę wywiezione z terenu budowy.

Każdy rodzaj robót, w którym znajdują się nie zbadane i nie zaakceptowane materiały, Wykonawca wykonuje na własne ryzyko, licząc się z jego nieprzyjęciem i niezapłaceniem

## **2.6. Przechowywanie i składowanie materiałów**

Wykonawca zapewni, aby tymczasowo składowane materiały, do czasu gdy będą one potrzebne do robót, były zabezpieczone przed zanieczyszczeniem, zachowały swoją jakość i właściwość do robót i były dostępne do kontroli przez Inżyniera.

Miejsca czasowego składowania materiałów będą zlokalizowane w obrębie terenu budowy w miejscach uzgodnionych z nadzorem lub poza terenem budowy w miejscach zorganizowanych przez Wykonawcę.

## **2.7. Wariantowe stosowanie materiałów**

Jeśli Dokumentacja Projektowa lub STWiORB przewidują możliwość wariantowego zastosowania rodzaju materiału w wykonywanych Robotach, Wykonawca powiadomi Inżyniera o swoim zamiarze co najmniej 3 tygodnie przed użyciem materiału, albo w okresie dłuższym, jeśli będzie to wymagane dla badań prowadzonych przez Inżyniera. Wybrany i zaakceptowany rodzaj materiału nie może być później zmieniany bez zgody Inżyniera.

## **2.8. Nazwy materiałów**

Wszelkie nazwy materiałów należy rozumieć jako przykładowe o parametrach pożądanym przez Zamawiającego. Oznacza to, że Zamawiający dopuszcza w każdym przypadku użycie materiału równoważnego pod względem głównych (istotnych) parametrów technicznych i użytkowych przy zachowaniu, co najmniej takiego samego poziomu jakości, trwałości, funkcjonalności (w tym kosztów utrzymania) oraz kompatybilności z pozostałymi materiałami (wbudowanymi) przy realizacji zamówienia.

## **3. SPRZĘT**

Wykonawca jest zobowiązany do używania jedynie takiego sprzętu, który nie spowoduje niekorzystnego wpływu na jakość wykonywanych Robót. Sprzęt używany do Robót powinien być zgodny z ofertą Wykonawcy i powinien odpowiadać pod względem typów i ilości wskazaniom zawartym w STWiORB, PZJ lub projekcie organizacji Robót, zaakceptowanym przez Inżyniera; w przypadku braku ustaleń w takich dokumentach sprzęt powinien być uzgodniony i zaakceptowany przez Inżyniera.

Liczba i wydajność sprzętu będzie gwarantować przeprowadzenie Robót, zgodnie z zasadami określonymi w Dokumentacji Projektowej, STWiORB i wskazaniach Inżyniera w terminie przewidzianym Kontraktem.

Sprzęt będący własnością Wykonawcy lub wynajęty do wykonania Robót ma być utrzymywany w dobrym stanie i gotowości do pracy. Będzie on zgodny z normami ochrony środowiska i przepisami dotyczącymi jego użytkowania.

Wykonawca dostarczy Inżynierowi kopie dokumentów potwierdzających dopuszczenie sprzętu do użytkowania, tam gdzie jest to wymagane przepisami.

Jeżeli Dokumentacja Projektowa lub STWiORB przewidują możliwość wariantowego użycia sprzętu przy wykonywanych Robotach, Wykonawca powiadomi Inżyniera o swoim zamiarze wyboru i uzyska jego akceptację przed użyciem sprzętu. Wybrany sprzęt, po akceptacji Inżyniera, nie może być później zmieniany bez jego zgody.

Jakikolwiek sprzęt, maszyny, urządzenia i narzędzia nie gwarantujące zachowania warunków Kontraktu, zostaną przez Inżyniera zdyskwalifikowane i nie dopuszczone do Robót.

## **4. TRANSPORT**

Wykonawca stosować się będzie do ustawowych ograniczeń obciążenia na oś przy transporcie wyrobów budowlanych (sprzętu) na i z terenu Robót. Uzyska on wszelkie niezbędne zezwolenia od władz co do przewozu nietypowych ładunków i w sposób ciągły będzie o każdym takim przewozie powiadamiał Inżyniera.

Wykonawca jest zobowiązany do stosowania jedynie takich środków transportu, które nie wpłyną niekorzystnie na jakość wykonywanych Robót i właściwości przewożonych wyrobów budowlanych.

Liczba środków transportu będzie zapewniać prowadzenie Robót zgodnie z zasadami określonymi w Dokumentacji Projektowej, STWiORB i wskazaniach Inżyniera, w terminie przewidzianym Kontraktem.

Środki transportu nie odpowiadające warunkom dopuszczalnych obciążeń na osie mogą być użyte przez Wykonawcę po dopuszczeniu przez Inżyniera ale wyłącznie poza drogami publicznymi i pod warunkiem przywrócenia do stanu pierwotnego użytkowanych odcinków dróg na koszt Wykonawcy. Wykonawca pokryje wszystkie inne koszty używania przez siebie pojazdów o nacisku na oś większym od dopuszczalnego.



Wykonawca będzie usuwać na bieżąco, na własny koszt, wszelkie zanieczyszczenia i uszkodzenia spowodowane jego pojazdami na drogach publicznych oraz dojazdach do Terenu Budowy.

## **5. WYKONANIE ROBÓT**

Wykonawca jest odpowiedzialny za prowadzenie robót zgodnie z umową oraz za jakość zastosowanych materiałów i wykonywanych robót, za ich zgodność z dokumentacją projektową i wymaganiami SST.

Wykonawca ponosi odpowiedzialność za dokładne wytyczenie w planie i wyznaczenie wysokości wszystkich elementów robót zgodnie z wymiarami i rzędnymi określonymi w dokumentacji projektowej lub przekazanymi na piśmie przez Inżyniera.

Decyzje nadzoru inwestora dotyczące akceptacji lub odrzucenia materiałów i elementów robót będą oparte na wymaganiach sformułowanych w dokumentach umowy, dokumentacji projektowej i w SST, a także w normach i wytycznych. Przy podejmowaniu decyzji uwzględni się wyniki badań materiałów i robót, rozrzuty normalnie występujące przy produkcji i przy badaniach materiałów, doświadczenia z przeszłości, wyniki badań naukowych oraz inne czynniki wpływające na rozważaną kwestię.

Polecenia nadzoru będą wykonywane nie później niż w czasie przez niego wyznaczonym, po ich otrzymaniu przez Wykonawcę, pod groźbą zatrzymania robót. Skutki finansowe z tego tytułu ponosi Wykonawca.

## **6. KONTROLA JAKOŚCI ROBÓT**

### **6.1. Zasady kontroli jakości robót**

Celem kontroli robót będzie takie sterowanie ich przygotowaniem i wykonaniem, aby osiągnąć założoną jakość robót.

Wykonawca jest odpowiedzialny za pełną kontrolę robót i jakości materiałów. Wykonawca zapewni odpowiedni system kontroli, włączając personel, laboratorium, sprzęt, zaopatrzenie i wszystkie urządzenia niezbędne do pobierania próbek i badań materiałów oraz robót.

Wykonawca będzie przeprowadzać pomiary i badania materiałów oraz robót z częstotliwością zapewniającą stwierdzenie, że roboty wykonano zgodnie z wymaganiami zawartymi w dokumentacji projektowej i SST

Minimalne wymagania co do zakresu badań i ich częstotliwość są określone w SST, normach i wytycznych. W przypadku, gdy nie zostały one tam określone, Inżynier ustali jaki zakres kontroli jest konieczny, aby zapewnić wykonanie robót zgodnie z umową.

Wykonawca dostarczy Inżynierowi świadectwa, że wszystkie stosowane urządzenia i sprzęt badawczy posiadają ważną legalizację, zostały prawidłowo wykalibrowane i odpowiadają wymaganiom norm określających procedury badań.

Inżynier będzie mieć nieograniczony dostęp do pomieszczeń laboratoryjnych, w celu ich inspekcji. Inżynier będzie przekazywać Wykonawcy pisemne informacje o jakichkolwiek niedociągnięciach dotyczących urządzeń laboratoryjnych, sprzętu, zaopatrzenia laboratorium, pracy personelu lub metod badawczych.

Jeżeli niedociągnięcia te będą tak poważne, że mogą wpłynąć ujemnie na wyniki badań, Inżynier natychmiast wstrzyma użycie do Robót badanych wyrobów budowlanych i dopuści je do użycia dopiero wtedy, gdy niedociągnięcia w pracy laboratorium Wykonawcy zostaną usunięte i stwierdzona zostanie odpowiednia jakość tych wyrobów budowlanych.

Wykonawca ma obowiązek przedkładania Inżynierowi sporządzonych przez siebie recept do zatwierdzenia. Recepty powinny być dostarczane wraz z próbkami wyrobów budowlanych w ilościach wystarczających do wykonania niezbędnych badań kontrolnych przez laboratorium Zamawiającego.

Wszystkie koszty związane z organizowaniem i prowadzeniem badań wyrobów budowlanych i materiałów ponosi Wykonawca.

### **6.3. Pobieranie próbek**

Próbki będą pobierane losowo. Zaleca się stosowanie statystycznych metod pobierania próbek, opartych na zasadzie, że wszystkie jednostkowe elementy produkcji mogą być z jednakowym prawdopodobieństwem wytypowane do badań.

Inżynier będzie mieć zapewnioną możliwość udziału w pobieraniu próbek.

Na zlecenie Inżyniera Wykonawca będzie przeprowadzać dodatkowe badania tych wyrobów budowlanych, które budzą wątpliwości co do jakości, o ile kwestionowane wyroby budowlane nie zostaną przez Wykonawcę usunięte lub ulepszone z własnej woli. Koszty tych dodatkowych badań pokrywa Wykonawca tylko w przypadku stwierdzenia usterek; w przeciwnym przypadku koszty te pokrywa Zamawiający.



Pojemniki do pobierania próbek będą dostarczone przez Wykonawcę i zatwierdzone przez Inżyniera. Próbki dostarczone przez Wykonawcę do badań wykonywanych przez Inżyniera będą odpowiednio opisane i oznakowane, w sposób zaakceptowany przez Inżyniera.

#### **6.4. Badania i pomiary**

Wszystkie badania i pomiary będą przeprowadzone zgodnie z wymaganiami norm. W przypadku, gdy normy nie obejmują jakiegokolwiek badania wymaganego w ST, stosować można wytyczne krajowe, albo inne procedury, zaakceptowane przez Inżyniera.

Przed przystąpieniem do pomiarów lub badań, Wykonawca powiadomi Inżyniera o rodzaju, miejscu i terminie pomiaru lub badania. Po wykonaniu pomiaru lub badania, Wykonawca przedstawi na piśmie ich wyniki do akceptacji Inżyniera.

Wyniki pomiarów geodezyjnych będą przekazywane w formie szkiców uzupełnionych współrzędnymi x, y, z w wersji cyfrowej oraz wydruku.

#### **6.5. Raporty z badań**

Wykonawca będzie przekazywać Inżynierowi kopie raportów z wynikami badań jak najszybciej, nie później jednak niż w terminie określonym w programie zapewnienia jakości.

Wyniki badań (kopie) będą przekazywane Inżynierowi na formularzach według dostarczonego przez niego wzoru lub innych, przez niego zaakceptowanych.

#### **6.6. Badania prowadzone przez Inżyniera**

Dla celów kontroli jakości i zatwierdzenia, Inżynier uprawniony jest do dokonywania kontroli, pobierania próbek i badania wyrobów budowlanych u źródła ich wytwarzania, i zapewniona mu będzie wszelka potrzebna do tego pomoc ze strony Wykonawcy i producenta wyrobów budowlanych.

Inżynier, po uprzedniej weryfikacji systemu kontroli Robót prowadzonego przez Wykonawcę, będzie oceniać zgodność wyrobów budowlanych, materiałów i Robót z wymaganiami STWiORB na podstawie:

- przedłożonych certyfikatów, aprobat technicznych i deklaracji zgodności,
- wyników badań dostarczonych przez Wykonawcę,
- wyników badań laboratorium Zamawiającego.

Inżynier ma obowiązek pobierać próbki wyrobów budowlanych i prowadzić badania niezależnie od Wykonawcy, na swój koszt jeżeli są one zapisane w umowie z Zamawiającym. Zamawiający może wykonywać badania i pomiary wyrobów budowlanych lub zlecić ich wykonanie niezależnemu laboratorium. Odbiór poszczególnych asortymentów robót odbywać się będzie na podstawie wyników badań wykonanych przez laboratorium reprezentujące Inżyniera.

Jeżeli wyniki tych badań wykażą, że raporty Wykonawcy są niewiarygodne, to Inżynier poleci Wykonawcy lub zleci niezależnemu laboratorium przeprowadzenie powtórnych lub dodatkowych badań, albo oprze się wyłącznie na badaniach Zamawiającego lub własnych przy ocenie zgodności wyrobów budowlanych i Robót z Dokumentacją Projektową i STWiORB. W takim przypadku całkowite koszty powtórnych lub dodatkowych badań i pobierania próbek poniesione zostaną przez Wykonawcę.

#### **6.7 Certyfikaty i deklaracje**

Inżynier może dopuścić do użycia:

- 1.) Wyroby posiadające znak CE – bez ograniczeń;
- 2.) Wyroby, które nie posiadają znaku CE, pod warunkiem, gdy:
  - a) wyrób został wyprodukowany na terytorium Polski
    - w zgodzie z istniejącą polską normą a producent załączył deklarację zgodności z tą normą
    - w przypadku braku Polskiej Normy lub istotnej różnicy od jej zapisów, to w zgodzie z uzyskaną aprobatą techniczną, a producent załączył deklarację zgodności z tą aprobatą
    - posiada znak budowlany świadczący o zgodności z Polską Normą wyrobu albo aprobatą techniczną, a producent załączył odpowiednią informację o wyrobie
  - b) wyrób został wyprodukowany poza terytorium Polski, ale udzielono mu aprobaty technicznej, a producent załączył do wyrobu deklarację zgodności z tą aprobatą
  - c) jest to wyrób umieszczony w odpowiednim wykazie wyrobów mających niewielkie znaczenie dla zdrowia i bezpieczeństwa, dla których producent wydał deklarację zgodności z uznanymi regułami sztuki budowlanej

3) Jednostkowego, w danym obiekcie budowlanym wyrobu wytworzonego według indywidualnej dokumentacji technicznej, dla którego producent wydał specjalne oświadczenie o zgodności wyrobu z tą dokumentacją oraz przepisami.

Wyrób budowlany, który posiada oznakowanie CE lub znak budowlany, albo posiada deklaracje zgodności, nie może być modyfikowany bez utraty ważności dokumentów dopuszczających do wbudowania. W przypadku zastosowania modyfikacji należy uzyskać aprobatę techniczną dla takiego wyrobu. W przypadku materiałów, dla których w/w dokumenty są wymagane przez STWiORB, każda partia dostarczona do Robót będzie posiadać te dokumenty, określające w sposób jednoznaczny jej cechy. Produkty przemysłowe muszą posiadać w/w dokumenty wydane przez producenta, a w razie potrzeby poparte wynikami badań wykonanych przez niego. Kopie wyników tych badań będą dostarczone przez Wykonawcę Inżynierowi.

Jakiegokolwiek materiały, które nie spełniają tych wymagań będą odrzucone.

## **6.8. Dokumenty budowy**

### **(1) Dziennik Budowy**

Dziennik Budowy jest wymaganym dokumentem prawnym obowiązującym Zamawiającego i Wykonawcę w okresie od przekazania Wykonawcy Terenu Budowy do końca okresu gwarancyjnego odbioru ostatecznego ( *jeśli wynika to z przepisów „Prawa Budowlanego”*). Odpowiedzialność za prowadzenie Dziennika Budowy zgodnie z obowiązującymi przepisami spoczywa na Wykonawcy.

Zapisy w Dzienniku Budowy będą dokonywane na bieżąco i będą dotyczyć przebiegu Robót, stanu bezpieczeństwa ludzi i mienia oraz technicznej i gospodarczej strony budowy.

Każdy zapis w Dzienniku Budowy będzie opatrzony datą jego dokonania, podpisem osoby, która dokonała zapisu, z podaniem jej imienia i nazwiska oraz stanowiska służbowego. Zapisy będą czytelne, dokonane trwałą techniką, w porządku chronologicznym, bezpośrednio jeden pod drugim, bez przerw.

Zgodnie z Rozporządzeniem Ministra Infrastruktury sprawie dziennika budowy do dokonywania wpisów w Dzienniku Budowy upoważnieni są:

1. inwestor,
2. inspektor nadzoru inwestorskiego,
3. projektant,
4. kierownik budowy,
5. kierownik robót budowlanych,
6. osoby wykonujące czynności geodezyjne na terenie budowy,
7. pracownicy organów nadzoru budowlanego i innych organów uprawnionych do kontroli przestrzegania przepisów na budowie – w ramach dokonywania czynności kontrolnych.

Załączone do Dziennika Budowy protokoły i inne dokumenty będą oznaczone kolejnym numerem załącznika i opatrzone datą i podpisem Wykonawcy i Inżyniera.

Propozycje, uwagi i wyjaśnienia Wykonawcy w formie wystąpienia będą przedłożone Inżynierowi do ustosunkowania się.

Decyzje Inżyniera wpisane na wystąpieniu Wykonawca podpisuje z zaznaczeniem ich przyjęcia lub zajęciem stanowiska.

Wpis projektanta do Dziennika Budowy obliguje Inżyniera do ustosunkowania się. Projektant nie jest jednak stroną Kontraktu i nie ma uprawnień do wydawania poleceń Wykonawcy Robót.

Dopuszcza się, za zgodą Inżyniera, możliwość przeniesienia zapisów, które ze względu na dużą objętość nie mogą znaleźć miejsca w dzienniku budowy do innych dokumentów budowy (dot. np. wyników badań laboratoryjnych, danych dotyczących jakości materiału, zgodności warunków geotechnicznych itd.).

### **(2) Książka Obmiarów**

Książka Obmiarów stanowi dokument pozwalający na rozliczenie faktycznego postępu każdego z elementów Robót. Obmiary wykonanych Robót przeprowadza się w sposób ciągły w jednostkach przyjętych w Przedmiarze Robót i wpisuje do Książki Obmiarów .

### **(3) Dokumenty laboratoryjne**

Dzienniki laboratoryjne, informacje o oznakowanych wyrobach budowlanych, orzeczenia o jakości wyrobów budowlanych, recepty robocze i kontrolne wyniki badań Wykonawcy będą gromadzone w formie uzgodnionej w programie zapewnienia jakości. Dokumenty te stanowią załączniki do odbioru

Robót. Winny być udostępnione na każde życzenie Inżyniera. Kopie tych dokumentów z potwierdzeniem ich zgodności z oryginałem Wykonawca przekazuje Inżynierowi niezwłocznie po ich sporządzeniu lub otrzymaniu.

### **(4) Pozostałe dokumenty budowy**

Do dokumentów budowy zalicza się, oprócz wymienionych w pkt (1)-(3) następujące dokumenty:

- a) pozwolenie na realizację zadania budowlanego,
- b) protokoły przekazania Terenu Budowy,
- c) umowy cywilno-prawne z osobami trzecimi i inne umowy cywilno-prawne,
- d) protokoły odbioru Robót,

- e) protokoły z narad i ustaleń,
- f) korespondencję na budowie,
- g) program zapewnienia jakości i BIOZ

#### **5) Przechowywanie dokumentów budowy**

Dokumenty budowy będą przechowywane na Terenie Budowy w miejscu odpowiednio zabezpieczonym.

Zaginięcie któregokolwiek z dokumentów budowy spowoduje jego natychmiastowe odtworzenie w formie przewidzianej prawem.

Wszelkie dokumenty budowy będą zawsze dostępne dla Inżyniera i przedstawiane do wglądu na życzenie Zamawiającego.

#### **6.9. Potrącenia z tytułu nienależytej jakości**

Z uwagi na brak w WT-2 2010 „Nawierzchnie asfaltowe na drogach krajowych” informacji o zasadach naliczania potrąceń za wady trwałe, stwierdzone podczas odbioru robót drogowych w zakresie oceny jakości, Zamawiający zastrzega sobie prawo do naliczania potrąceń z tytułu odchyłek i nienależytej jakości robót (jeśli takie zostaną stwierdzone) w oparciu o punkt 9.2.6. WT-2 2008 „Nawierzchnie asfaltowe na drogach publicznych”. Jeżeli Wykonawca nie wyrazi na to zgody, to jest zobowiązany usunąć wady.

### **7. OBMIAR ROBÓT**

#### **7.1. Ogólne zasady obmiaru robót**

Obmiar Robót będzie określać faktyczny zakres wykonanych Robót zgodnie z Dokumentacją Projektową i STWiORB, w jednostkach ustalonych w Przedmiarze Robót.

Obmiaru Robót dokonuje Wykonawca po pisemnym powiadomieniu Inżyniera o zakresie obmierzanych Robót i terminie obmiaru, co najmniej na 3 dni przed tym terminem.

Wyniki obmiaru będą wpisane do Książki Obmiarów .

Jakikolwiek błąd lub przeoczenie (opuszczenie) w ilościach podanych w Przedmiarze Robót lub gdzie indziej w Specyfikacjach Technicznych nie zwalnia Wykonawcy od obowiązku ukończenia wszystkich Robót. Błędne dane zostaną poprawione wg instrukcji Inżyniera na piśmie.

Obmiar gotowych Robót będzie przeprowadzony z częstotliwością wymaganą do celu miesięcznej płatności na rzecz Wykonawcy lub w innym czasie określonym w Kontrakcie lub oczekiwanym przez Wykonawcę i Inżyniera.

#### **7.2. Zasady określania ilości robót i materiałów**

Długości i odległości pomiędzy wyszczególnionymi punktami skrajnymi będą obmierzone poziomo wzdłuż linii osiowej. Wiążące są wymiary górnej płaszczyzny warstwy.

Jeśli Specyfikacje Techniczne właściwe dla danych Robót nie wymagają tego inaczej, objętości będą wyliczone w  $m^3$  - jako długość pomnożona przez średni przekrój.

Ilości, które mają być obmierzone wagowo, będą ważone w tonach (**T**) lub kilogramach (**kg**) zgodnie z wymaganiami Specyfikacji Technicznych.

#### **7.3. Urządzenia i sprzęt pomiarowy**

Wszystkie urządzenia i sprzęt pomiarowy, stosowany w czasie obmiaru Robót będą zaakceptowane przez Inżyniera.

Urządzenia i sprzęt pomiarowy zostaną dostarczone przez Wykonawcę. Jeżeli urządzenia te lub sprzęt wymagają badań atestujących to Wykonawca będzie posiadać ważne świadectwa legalizacji.

Wszystkie urządzenia pomiarowe będą przez Wykonawcę utrzymywane w dobrym stanie, w całym okresie trwania Robót.

#### **7.4. Wagi i zasady ważenia**

Wykonawca dostarczy i zainstaluje urządzenia wagowe odpowiadające jednoznacznie wymaganiom Specyfikacji Technicznych. Będzie utrzymywać to wyposażenie zapewniając w sposób ciągły zachowanie dokładności wg norm zatwierdzonych przez Inżyniera.

### **7.5. Czas przeprowadzenia obmiaru**

Obmiary będą przeprowadzone przed częściowym lub ostatecznym odbiorem odcinków Robót, a także w przypadku występowania dłuższej przerwy w Robotach.

Obmiar Robót zanikających przeprowadza się w czasie ich wykonywania.

Obmiar Robót podlegających zakryciu przeprowadza się przed ich zakryciem.

Roboty pomiarowe do obmiaru oraz nieodzowne obliczenia będą wykonane w sposób zrozumiały i jednoznaczny.

Wymiary skomplikowanych powierzchni lub objętości będą uzupełnione odpowiednimi szkicami umieszczonymi na karcie Książki Obmiarów.

W razie braku miejsca szkice mogą być dołączone w formie oddzielnego załącznika do Książki Obmiarów, którego wzór zostanie uzgodniony z Inżynierem.

## **8. ODBIÓR ROBÓT**

### **8.1. Rodzaje odbiorów robót**

W zależności od ustaleń odpowiednich SST, roboty podlegają następującym etapom odbioru:

- a) odbiorowi robót zanikających i ulegających zakryciu,
- b) odbiorowi częściowemu,
- c) odbiorowi ostatecznemu,
- d) odbiorowi pogwarancyjnemu.

### **8.2. Odbiór robót zanikających i ulegających zakryciu**

Odbiór robót zanikających i ulegających zakryciu polega na finalnej ocenie ilości i jakości wykonywanych robót, które w dalszym procesie realizacji ulegną zakryciu.

Odbiór robót zanikających i ulegających zakryciu będzie dokonany w czasie umożliwiającym wykonanie ewentualnych korekt i poprawek bez hamowania ogólnego postępu robót.

Odbioru robót dokonuje nadzór inwestora

Gotowość danej części robót do odbioru zgłasza Wykonawca wpisem do dziennika budowy i jednoczesnym powiadomieniem. Odbiór będzie przeprowadzony niezwłocznie, nie później jednak niż w ciągu 3 dni od daty zgłoszenia wpisem do dziennika budowy i powiadomienia o tym fakcie.

Jakość i ilość robót ulegających zakryciu ocenia Inspektor nadzoru na podstawie dokumentów zawierających komplet wyników badań laboratoryjnych i w oparciu o przeprowadzone pomiary, w konfrontacji z dokumentacją projektową, SST i uprzednimi ustaleniami.

### **8.3. Odbiór częściowy**

Odbiór częściowy polega na ocenie ilości i jakości wykonanych części robót. Odbioru częściowego robót dokonuje się wg zasad jak przy odbiorze ostatecznym robót. Odbioru robót dokonuje inspektor nadzoru.

### **8.4. Odbiór ostateczny robót**

#### **8.4.1. Zasady odbioru ostatecznego robót**

Odbiór ostateczny polega na finalnej ocenie rzeczywistego wykonania robót w odniesieniu do ich ilości, jakości i wartości.

Całkowite zakończenie robót oraz gotowość do odbioru ostatecznego będzie stwierdzona przez Wykonawcę wpisem do dziennika budowy z bezzwłocznym powiadomieniem na piśmie o tym fakcie inspektora nadzoru.

Odbiór ostateczny robót nastąpi w terminie ustalonym w dokumentach umowy, licząc od dnia potwierdzenia przez Inżyniera zakończenia robót i przyjęcia dokumentów, o których mowa w punkcie 8.4.2. Odbioru ostatecznego robót dokona komisja wyznaczona przez Zamawiającego w obecności Inspektora i Wykonawcy. Komisja odbierająca roboty dokona ich oceny jakościowej na podstawie przedłożonych dokumentów, wyników badań i pomiarów, ocenie wizualnej oraz zgodności wykonania robót z dokumentacją projektową i SST.

W toku odbioru ostatecznego robót komisja zapozna się z realizacją ustaleń przyjętych w trakcie odbiorów robót zanikających i ulegających zakryciu, zwłaszcza w zakresie wykonania robót uzupełniających i robót poprawkowych.

W przypadkach niewykonania wyznaczonych robót poprawkowych lub robót uzupełniających w warstwie ścieralnej lub robotach wykończeniowych, komisja przerwie swoje czynności i ustali nowy termin odbioru ostatecznego.

W przypadku stwierdzenia przez komisję, że jakość wykonywanych robót w poszczególnych asortymentach nieznacznie odbiega od wymaganej dokumentacją projektową i SST z uwzględnieniem

tolerancji i nie ma większego wpływu na cechy eksploatacyjne obiektu i bezpieczeństwo ruchu, komisja dokona potrażeń, oceniając pomniejszoną wartość wykonywanych robót w stosunku do wymagań przyjętych w dokumentach umowy.

#### **8.4.2. Dokumenty do odbioru ostatecznego.**

**Uwaga: Operat odbiorowy wykonać w ilości: 1 egz. oryginał, 1 egz. kopii.**

Podstawowym dokumentem do dokonania odbioru ostatecznego robót jest protokół odbioru ostatecznego robót sporządzony wg wzoru ustalonego przez Zamawiającego.

Do odbioru ostatecznego Wykonawca jest zobowiązany przygotować następujące dokumenty:

1. dokumentację projektową podstawową z naniesionymi zmianami oraz dodatkową, jeśli została sporządzona w trakcie realizacji umowy,
2. szczegółowe specyfikacje techniczne (podstawowe z dokumentów umowy i ew. uzupełniające lub zamienne),
3. recepty i ustalenia technologiczne,
4. dzienniki budowy i rejestry obmiarów (oryginały),
5. wyniki pomiarów kontrolnych oraz badań i oznaczeń laboratoryjnych, zgodne z SST,
6. deklaracje zgodności lub certyfikaty zgodności wbudowanych materiałów zgodnie z SST
7. opinię technologiczną sporządzoną na podstawie wszystkich wyników badań i pomiarów załączonych do dokumentów odbioru, wykonanych zgodnie z SST
8. rysunki (dokumentacje) na wykonanie robót towarzyszących (np. na przełożenie linii telefonicznej, energetycznej, gazowej, oświetlenia itp.) oraz protokoły odbioru i przekazania tych robót właścicielom urządzeń,
9. Wykaz zmian danych ewidencyjnych dot. działki 350 obręb Drzonów w celu aktualizacji użytków w ewidencji gruntów oraz wyciąg z wykazu zmian ewidencyjnych w terminie nie dłuższym niż 3 miesiące od daty odbioru końcowego robót.
10. geodezyjną inwentaryzację powykonawczą robót i sieci uzbrojenia terenu w technice wielobarwnej,
11. kopię mapy zasadniczej powstałej w wyniku geodezyjnej inwentaryzacji powykonawczej.

W przypadku, gdy wg komisji, roboty pod względem przygotowania dokumentacyjnego nie będą gotowe do odbioru ostatecznego, komisja w porozumieniu z Wykonawcą wyznaczy ponowny termin odbioru ostatecznego robót.

Wszystkie zarządzone przez komisję roboty poprawkowe lub uzupełniające będą zestawione wg wzoru ustalonego przez Zamawiającego.

Termin wykonania robót poprawkowych i robót uzupełniających wyznaczy komisja.

#### **8.5. Odbiór pogwarancyjny**

Odbiór pogwarancyjny polega na ocenie wykonanych robót związanych z usunięciem wad stwierdzonych przy odbiorze ostatecznym i zaistniałych w okresie gwarancyjnym.

Odbiór pogwarancyjny będzie dokonany na podstawie oceny wizualnej obiektu z uwzględnieniem zasad opisanych w punkcie 8.4 „Odbiór ostateczny robót”.

#### **8.6. Okres gwarancyjny**

Okres pogwarancyjny obejmujący:

- 8.5.1. konstrukcję nawierzchni wraz z pobocznymi, ekrany akustyczne, prefabrykaty betonowe, drogowe elementy Inżynierskie – **wynosi 60 miesięcy,**
- 8.5.2. oznakowanie dróg :
  - poziome cienkowarstwowe - **wynosi 12 miesięcy,**
  - poziome grubowarstwowe - **wynosi 36 miesięcy,**
  - pionowe - **wynosi 60 miesięcy,**
- 8.5.3. zieleń (w tym nasadzenia drzew i krzewów, powierzchnie obsiane trawą wraz z ich pielęgnacją tj. koszeniem min. 2 razy w ciągu roku, uzupełnianiem ubytków itp.) - **wynosi 60 miesięcy,**

### **9. PODSTAWA PŁATNOŚCI**

#### **9.1. Ustalenia ogólne**

Podstawą płatności jest cena jednostkowa skalkulowana przez Wykonawcę za jednostkę obmiarową ustaloną dla danej pozycji kosztorysu.

Dla pozycji kosztorysowych wycenionych ryczałtowo podstawą płatności jest wartość (kwota) podana przez Wykonawcę w danej pozycji kosztorysu.

Cena jednostkowa lub kwota ryczałtowa pozycji kosztorysowej będzie uwzględniać wszystkie czynności, wymagania i badania składające się na jej wykonanie, określone dla tej roboty w SST i w dokumentacji

projektowej.

Ceny jednostkowe lub kwoty ryczałtowe robót będą obejmować:

- c) robocizną bezpośrednią wraz z towarzyszącymi kosztami,
- d) wartość zużytych materiałów wraz z kosztami zakupu, magazynowania, ewentualnych ubytków i transportu na teren budowy,
- e) wartość pracy sprzętu wraz z towarzyszącymi kosztami,
- f) koszty pośrednie, zysk kalkulacyjny i ryzyko,
- g) podatki obliczone zgodnie z obowiązującymi przepisami.

Do cen jednostkowych nie należy wliczać podatku VAT.

## **9.2. Warunki umowy i wymagania ogólne D-M-00.00.00**

Koszt dostosowania się do wymagań warunków umowy i wymagań ogólnych zawartych w D-M-00.00.00 obejmuje wszystkie warunki określone w ww. dokumentach, a nie wyszczególnione w kosztorysie.

## **9.3. Objazdy, przejazdy i organizacja ruchu**

### **9.3.1. Koszt wybudowania objazdów / przejazdów i organizacji ruchu obejmuje :**

- (a) opracowanie oraz uzgodnienie z odpowiednimi instytucjami projektu organizacji ruchu na czas trwania budowy, oraz jego aktualizację stosownie do postępu robót,
- (b) ustawienie tymczasowego oznakowania i oświetlenia zgodnie z zatwierdzonym projektem organizacji ruchu i wymaganiami bezpieczeństwa ruchu,
- (c) opłaty za zajęcia terenu
- (d) przygotowanie terenu,
- (e) konstrukcję tymczasowej nawierzchni , ramp , chodników, krawężników, barier, oznakowań i drenażu,
- (f) tymczasową przebudowę urządzeń obcych

### **Koszt utrzymania objazdów/przejazdów i organizacji ruchu obejmuje:**

- oczyszczanie, przestawienie, przykrycie i usunięcie tymczasowych oznakowań pionowych,
- poziomych, barier i świateł,
- utrzymanie płynności ruchu publicznego.

### **Koszt likwidacji objazdów/przejazdów i organizacji ruchu obejmuje:**

- usunięcie wbudowanych materiałów i oznakowania,
- naprawa i doprowadzenie do stanu pierwotnego wszelkich dróg dojazdowych służących do transportu technologicznego oraz stanowiących objazdy,
- doprowadzenie terenu do stanu pierwotnego.

**Koszt budowy, utrzymania i likwidacji objazdów, przejazdów i organizacji ruchu ponosi Wykonawca.**

**Za wszelkie uszkodzenia dróg publicznych, z których korzysta Wykonawca w związku z transportem technologicznym podczas realizacji inwestycji odpowiada Wykonawca robót. Wszelkie powstałe uszkodzenia ma obowiązek usunąć na swój koszt.**

## **9.4 Opracowanie i dostarczenie Rysunków przez Wykonawcę obejmuje bez ograniczeń:**

- a) przygotowanie Rysunków zgodnie z wymaganiami prawa polskiego zawartymi w odpowiednich normach, wytycznych, kodeksach i przepisach;
- b) uzyskanie wymaganych uzgodnień, zezwoleń i zatwierdzeń odpowiednich władz i Inżyniera;
- c) powielanie Rysunków w ilości jak określono;
- d) dostarczenie Rysunków Inżynierowi oraz odpowiednim władzom zgodnie z obowiązującymi zasadami;

## **9.5 Podporządkowanie się wymaganiom administracji drogowej obejmuje bez ograniczeń:**

- a) uzyskiwanie wymaganych uzgodnień i zezwoleń odpowiednich władz, użytkowników, właścicieli i innych osób prawnych i fizycznych;
- b) przeprowadzenie inwentaryzacji (w tym dokumentacji fotograficznej) stanu istniejących dróg publicznych, z których korzystać będą pojazdy Wykonawcy transportujące wyroby budowlane (materiały): przed przystąpieniem do robót i po zakończeniu robót;
- c) przywrócenie dróg publicznych do stanu pierwotnego zgodnie z wymaganiami odpowiednich władz i po zgodzie i aprobacie Inżyniera;
- d) uzgodnienie z poszczególnymi administratorami dróg zasad korzystania z dróg, szczególnie w przypadku wprowadzaniem dalszych zmian i uzgodnień wynikających z postępu Robót;

- e) Ustawienie tymczasowego oznakowania, barier ochronnych i oświetlenia zgodnie z wymaganiami bezpieczeństwa ruchu;
- f) Opłaty/dzierżawy terenu;
- g) Przygotowanie terenu;
- h) Wykonanie konstrukcji tymczasowej nawierzchni, ramp, chodników, krawężników, barier, oznakowań i drenażu;
- i) Tymczasowa przebudowa urządzeń obcych;

Koszt utrzymania objazdów/przejazdów i organizacji ruchu obejmuje:

- a) Oczyszczanie, przestawienie, przykrycie i usunięcie tymczasowych
- b) oznakowań pionowych, poziomych, barier i świateł
- c) Utrzymanie płynności ruchu publicznego.

Koszt Likwidacji objazdów/przejazdów i organizacji ruchu obejmuje:

- a) Usunięcie wbudowanych materiałów i oznakowania z transportem na składowisko Wykonawcy i kosztem składowania,
- b) Doprowadzenie terenu do stanu pierwotnego.

#### **9.6. Utrzymanie dróg publicznych w czystości obejmuje bez ograniczeń:**

- a) budowa i utrzymanie urządzeń do mycia opon w czasie trwania Kontraktu jak uzgodniono Inżynierem;
- b) usunięcie urządzeń do mycia opon po zakończeniu Robót;
- c) usunięcie wszelkich przydatnych i nie przydatnych materiałów na składowisko Wykonawcy poza Plac Budowy;
- d) przywrócenie Placu Budowy do stanu pierwotnego;
- e) utrzymanie czystości dróg publicznych zgodnie z zakresem uzgodnionym w punkcie 9.4 i zatwierdzonym przez Inżyniera;
- f) koszty podporządkowania się wymaganiom specyfikacji, polskich norm i przepisów.

#### **9.7. Zapewnienie dostępu do dróg, posesji i pól obejmuje bez ograniczeń:**

- a) uzgodnienie z właścicielem zakresu zapewnienia dostępu i zatwierdzenie przez Inżyniera przed przystąpieniem do robót,
- b) dostarczenie na Plac Budowy wszelkich niezbędnych materiałów i sprzętu,
- c) tymczasowe przełożenie urządzeń infrastruktury i/lub konstrukcji inżynierskich (jeżeli to konieczne),
- d) roboty pomocnicze związane z budową lub utrzymaniem dostępu,
- e) budowa lub/i utrzymanie dostępów (dojazdy, przejazdy, zjazdy itp.) w tym wielokrotne przemieszczanie,
- f) usunięcie dostępów oraz tymczasowych urządzeń infrastruktury i/lub konstrukcji inżynierskich (jeżeli to konieczne),
- g) przywrócenie lub przełożenie do ostatecznej lokalizacji urządzeń obcych lub konstrukcji inżynierskich (jeżeli jest to wymagane),
- h) usunięcie wszelkich rozbiórkowych materiałów i sprzętu na składowisko Wykonawcy poza Placem Budowy,
- i) koszty podporządkowania wymaganiom Specyfikacji norm i przepisów.

#### **9.8. Koszty związane z zabezpieczeniem budowy obejmują bez ograniczeń:**

- a) koszty podporządkowania się wymaganiom klauzuli 1.5.4 niniejszej ST;
- b) koszty podporządkowania się wymaganiom specyfikacji, polskich norm i przepisów.

#### **9.9. Tymczasowe zajęcie gruntów obejmuje bez ograniczeń:**

- a) koszty uzyskiwania wymaganych uzgodnień, zezwoleń oraz rekompensat spowodowanych czasowym zajęciem gruntu dla jego właścicieli;
- b) inne konieczne koszty w celu dotrzymania warunków Klauzuli 1.5.16 D-M.00.00.00 „Warunki Ogólne”.

#### **9.10. Rozpoznanie inżyniersko-saperskie obejmuje bez ograniczeń:**

- a) koszty rozpoznania terenu przez wyspecjalizowaną instytucję, posiadającą uprawnienia i odpowiedni sprzęt specjalistyczny;
- b) uzyskanie i przedłożenie pisemnego zaświadczenia osób wykonujących sprawdzenie terenu w zakresie przeprowadzonych prac rozpoznawczych,

- c) inne konieczne koszty w celu dotrzymania warunków Klauzuli 1.5.15 D-M.00.00.00 „Warunki Ogólne”.

**9.11. Gwarancje i ubezpieczenia obejmują bez ograniczeń:**

- a) koszty uzyskania, obsługi i przedłożenia zabezpieczenia wykonania i wszelkich ubezpieczeń.

**9.12. Ubezpieczenie obejmuje bez ograniczeń**

- a) koszty uzyskania obsługi i przedłożenia wszelkich ubezpieczeń.

**9.13. Koszty związane z Zapleczem Wykonawcy obejmują bez ograniczeń:**

- a) koszty niezbędnych instalacji, urządzeń, biur, placów składowych oraz dróg dojazdowych i wewnętrznych potrzebnych do realizacji robót
- b) koszty utrzymania Zaplecza Wykonawcy obejmujące wszystkie koszty eksploatacyjne
- c) koszty likwidacji Zaplecza Wykonawcy obejmujące usunięcie wszystkich instalacji, urządzeń, biur, placów składowych oraz dróg dojazdowych i wewnętrznych i doprowadzenie terenu do stanu pierwotnego.

**Uznaje się, że wszystkie koszty związane z wypełnieniem wymagań określonych powyżej nie podlegają odrębnej zapłacie i są uwzględnione we wskaźniku kosztów pośrednich i tym samym w cenie kontraktowej.**

**10. PRZEPISY ZWIĄZANE**

1. Ustawa z dnia 7 lipca 1994 - Prawo budowlane (Dz. U. Nr 89 z 25.08.1994r, poz. 414 z późniejszymi zmianami).
2. Rozporządzenie Ministra Infrastruktury z 26.06.2002 r. w sprawie dziennika budowy, montażu i rozbiórki tablicy informacyjnej oraz ogłoszenia zawierającego dane dotyczące bezpieczeństwa pracy i ochrony zdrowia. (Dz. U. Nr 108 z 17.07.2002r., poz.953).
3. Rozporządzenie Ministra Gospodarki Przestrzennej i Budownictwa z 30.12.1994r w sprawie samodzielnych funkcji technicznych w budownictwie (Dz. U Nr 8 z 1994r., poz. 38).
4. Rozporządzenie Ministra Gospodarki Przestrzennej i Budownictwa z 21.02.1995r w sprawie rodzaju i zakresu opracowań geodezyjno-kartograficznych oraz czynności geodezyjnych obowiązujących w budownictwie (Dz. U Nr 25, poz. 133 z dnia 13 marca 1995r).
5. Ustawa z dnia 17 maja 1989 roku - Prawo geodezyjne i kartograficzne (Dz. U. Nr 30 z 1989r., poz. 163 z późniejszymi zmianami).
6. Ustawa z dnia 14 grudnia 2012 r. o odpadach (Dz.U. 2013 poz. 21).
7. Ustawa z dnia 27.04.2001 r. Prawo ochrony środowiska - tekst jednolity Dz.U. nr 129 poz.902 z 2006 r. z późniejszymi zmianami).
8. Rozporządzenie Ministra Spraw Wewnętrznych i Administracji z 05.08.1998r. w sprawie aprobat i kryteriów technicznych oraz jednostkowego stosowania wyrobów budowlanych (Dz. U. Nr 107 z 20.08 .1998r. poz.679 z późniejszymi zmianami).
9. Ustawa z dnia 21 marca 1985 r. o drogach publicznych (Dz. U. Nr 14, poz. 60 z późniejszymi zmianami).
10. Ustawa z dnia 16 kwietnia 2004r. o wyrobach budowlanych (Dz. U. nr 92 poz. 881).
11. Ustawa z dnia 29 stycznia 2004r. Prawo zamówień publicznych (tekst jednolity Dz.U.nr.164 poz.1163 z późniejszymi zmianami)
12. Rozporządzenie Ministrów Infrastruktury oraz Spraw Wewnętrznych i Administracji z dnia 31 lipca 2002 w sprawie znaków i sygnałów drogowych – Dz. U. Nr 170 z dnia 12 października 2002 r., poz. 1393.
13. Rozporządzenie Ministra Infrastruktury z dnia 3 lipca 2003r. w sprawie szczegółowych warunków technicznych dla znaków i sygnałów drogowych oraz urządzeń bezpieczeństwa ruchu drogowego i warunków ich umieszczania na drogach poz. 2181 Dziennik Ustaw z dnia 23 grudnia 2003r. Nr 220.
14. Rozporządzenie Ministra Infrastruktury z dnia 23.09.2003r w sprawie szczegółowych warunków zarządzania ruchem na drogach oraz wykonywania nadzoru nad tym zarządzaniem – Dz. U. Nr 177 – poz. 1729.
15. Rozporządzenie Ministra Infrastruktury z dnia 23 czerwca 2003 r. w sprawie informacji dotyczącej bezpieczeństwa i ochrony zdrowia oraz planu bezpieczeństwa i ochrony zdrowia (Dz. U. z 2003 r Nr 120 poz.1126)



16. Ustawa z dnia 20 czerwca 1997r. prawo o ruchu drogowym (Dz. U. z 2005r. Nr 108, poz.908, tekst jednolity).

## **ZAŁĄCZNIK NR 1**

### **Założenia do planu bezpieczeństwa i ochrony zdrowia (BiOZ)**

Przed przystąpieniem do robót remontowych kierownik budowy powinien sporządzić: Plan bezpieczeństwa i ochrony zdrowia zgodnie z wymogami ustawy z dnia 7 lipca 1994 r. Prawo budowlane (Dz. U. z 2000 r. Nr 106, poz. 1126, Nr 109, poz. 1157 i Nr 120, poz. 1268, z 2001 r. Nr 5, poz. 42, Nr 100, poz. 1085, Nr 110, poz. 1190, Nr 115, poz. 1229, Nr 129, poz. 1439, Nr 154, poz. 1800, z 2002 r. Nr 74, poz. 676 oraz z 2003 r. Nr 80, poz. 718) oraz Rozporządzenia Ministra Infrastruktury z dnia 27 sierpnia 2002 r. w sprawie szczegółowego zakresu i formy planu bezpieczeństwa i ochrony zdrowia oraz szczegółowego zakresu rodzajów robót budowlanych, stwarzających zagrożenia bezpieczeństwa i zdrowia ludzi (Dz. U. Nr 151, poz. 1256).

W Planie bezpieczeństwa i ochrony zdrowia należy wymienić zakres robót w kolejności ich realizacji (na podstawie danych z projektu wykonawczego).

W planie BiOZ należy:

- wymienić istniejące obiekty budowlane,
- wymienić elementy zagospodarowania terenu mogące stwarzać zagrożenie bezpieczeństwa i zdrowia ludzi,
- wymienić przewidywane zagrożenia mogące wystąpić podczas realizacji robót - podać skalę, rodzaj, miejsce i czas ich wystąpienia:
  - o skaleczenie/upadek (podczas wszystkich prac),
  - o poparzenia,
  - o potrącenie przez poruszające się po budowie pojazdy i maszyny,
  - o osunięcie się ziemi w wykopach podczas robót ziemnych,
  - o wypadki i kolizje drogowe podczas wykonywania prac pod ruchem,
  - o natknięcie się na przedmioty niebezpieczne niewiadomego pochodzenia podczas wykonywania prac ziemnych (niewypały),
  - o inne,
- podać sposób wydzielenia, oznakowania i zabezpieczenia miejsc prowadzenia robót,
- określić wytyczne do prowadzenia instruktażu pracowników przed przystąpieniem do pracy i realizacji robót szczególnie niebezpiecznych:
  - o instruktaż ogólny przed przystąpieniem pracownika do pracy prowadzi służba bhp,
  - o instruktaż stanowiskowy prowadzi bezpośredni przełożony pracownika (kierownik budowy, majster).

Instruktaż stanowiskowy należy przeprowadzić przy każdorazowej zmianie stanowiska pracy przez pracownika, przy pracach szczególnie niebezpiecznych, wymagających szczególnej sprawności psychofizycznej i prace, które powinny być wykonane co najmniej przez 2 osoby (oznakowanie i remont dróg na odcinkach niezamkniętych dla ruchu), bezpośredni przełożony pracownika obowiązany jest każdorazowo przed przystąpieniem do pracy omówić warunki pracy, a w szczególności, gdy uległy one zmianie, bezpośredni przełożony zobowiązany jest każdorazowo powiadomić wszystkich pracowników o zmianie warunków na budowie przed przystąpieniem do pracy,

W razie wystąpienia zagrożenia dla zdrowia lub życia pracownika lub osób znajdujących się w strefie zagrożenia, prace należy natychmiast przerwać, ostrzec zagrożone osoby i zawiadomić o tym fakcie przełożonego.

- wykonywanie prac bez środków ochrony osobistej tam, gdzie są one wymagane jest zabronione - - odpowiedzialny kierownik budowy,
- nadzór nad wykonywaniem prac szczególnie niebezpiecznych należy powierzyć osobom przeszkolonym z zakresu bhp (kierownikowi budowy, majstrowi). Nadzorujący odpowiedzialny jest za bezpieczne wykonywanie tych prac,
- podać informacje dotyczące rodzajów materiałów niebezpiecznych, sposób ich transportu, przechowywania i zabezpieczenia,
- podać wytyczne organizacyjno - techniczne zapobiegające niebezpieczeństwom wynikającym z wykonywania prac w strefach szczególnego zagrożenia:

### **Maszyny i urządzenia**

- Każda maszyna i urządzenie musi posiadać DTR,.
- Maszyny i urządzenia, które podlegają dozorowi technicznemu eksploatowane na budowie powinny posiadać dokumenty uprawniające do ich eksploatacji,
- Maszyny poruszające się po budowie winny posiadać sygnalizator cofania,
- Wszelkie instrukcje i oznaczenia muszą być w języku polskim,
- Każdorazowo przed przystąpieniem do pracy sprawdzić stan techniczny sprzętu oraz czy uruchomienie go nie zagraża innym pracownikom,
- Do pracy na budowie może być dopuszczony jedynie sprzęt sprawny technicznie,

### **Roboty ziemne**

- W razie prowadzenia robót ziemnych w bezpośrednim sąsiedztwie instalacji wodociągowej, kanalizacyjnej, elektrycznej, gazowej, itp. należy określić bezpieczną odległość (w pionie i w poziomie), w jakiej mogą być wykonywane te roboty i zapewnić nad nimi fachowy nadzór techniczny. Odległości te określa kierownictwo robót w porozumieniu z właściwymi jednostkami, w których zarządzie lub użytkowaniu znajdują się te instalacje,
- w razie przypadkowego odkrycia w trakcie wykonywania robót ziemnych instalacji jw., należy niezwłocznie przerwać prace do czasu ustalenia pochodzenia tych instalacji i określenia, czy i w jaki sposób możliwe jest w tym miejscu dalsze bezpieczne prowadzenie robót,
- w razie ujawnienia podczas prac niewypałów lub przedmiotów trudnych do identyfikacji, prace należy przerwać, a miejsca niebezpieczne ogrodzić i oznakować napisami ostrzegawczymi,
- przy wykonywaniu robót ziemnych sprzętem zmechanizowanym należy wyznaczyć w terenie strefę niebezpieczną,
- przy zagęszczaniu nasypu za pomocą walców drogowych odległość walca od górnej krawędzi nie może przekroczyć 0,5 m,
- w czasie wałowania nasypu zabrania się wykonywania jakichkolwiek innych prac,
- przy wykonywaniu robót ziemnych sprzętem zmechanizowanym należy wyznaczyć w terenie strefę niebezpieczną,
- użytkowanie i posługiwanie się narzędziami powinno być zgodne z zaleceniami producenta,
- w razie stwierdzenia w czasie pracy uszkodzenia maszyny lub urządzenia należy je natychmiast zatrzymać, wyłączyć oraz zabezpieczyć przed osobami postronnymi i zgłosić ten fakt przełożonemu,
- maszyny i urządzenia niesprawne, uszkodzone lub będące w naprawie powinny być wycofane z użytku oraz wyraźnie oznakowane tablicami informacyjnymi i zabezpieczone w sposób uniemożliwiający ich uruchomienie,
- maszyn będących w ruchu nie wolno naprawiać, czyścić i smarować,
- wznowienie pracy maszyny lub urządzenia bez usunięcia awarii jest kategorycznie zabronione.

### **Roboty rozbiórkowe**

- przy robotach rozbiórkowych dróg należy wyznaczyć bezpieczną odległość od pracujących maszyn.

### **Roboty kanalizacyjne**

1. W razie prowadzenia robót kanalizacyjnych w bezpośrednim sąsiedztwie innych instalacji (np.: wodociągowej, kanalizacyjnej, elektrycznej, gazowej, itp.) należy określić bezpieczną odległość (w pionie i w poziomie), w jakiej mogą być wykonywane te roboty i zapewnić nad nimi fachowy nadzór techniczny. Odległości te określa kierownictwo robót w porozumieniu z właściwymi jednostkami, w których zarządzie lub użytkowaniu znajdują się te instalacje,
2. W razie przypadkowego odkrycia w trakcie wykonywania robót kanalizacyjnych instalacji jw., należy niezwłocznie przerwać prace do czasu ustalenia pochodzenia tych instalacji i określenia, czy i w jaki sposób możliwe jest w tym miejscu dalsze bezpieczne prowadzenie robót,
3. Przy wykonaniu robót kanalizacyjnych sprzętem zmechanizowanym należy wyznaczyć w terenie strefę niebezpieczną,
4. Użytkowanie i posługiwanie się narzędziami powinno być zgodne z zaleceniami producenta,
5. W zależności od głębokości wykopu należy zabezpieczyć ściany wykopu przed zasypaniem poprzez wykonanie deskowania lub odpowiednie nachylenie ścian (w zależności od rodzaju gruntu).

### Układanie nawierzchni drogowej

- szczególną ostrożność zachować podczas rozładunku masy asfaltowej do kosza układarki mas bitumicznych,
- przy wałowaniu nawierzchni asfaltowych, oczyszczaniu lub zwilżaniu kół walca, wykonywaniu robót uzupełniających w przypadku braku urządzeń mechanicznych, należy wykonywać te prace ręcznie stojąc z boku z zachowaniem daleko idącej ostrożności,
- szczególną ostrożność należy zachować w obrębie walców poruszających się w przód i w tył,
- pomosty robocze maszyn pracujących na budowie należy wyposażyć w poręcze i listwy zabezpieczające przed poślizgiem,
- skrapiacze bitumu przed rozpoczęciem pracy powinni natrzeć twarz, ręce i szyję maścią ochronną.

### Prace szczególnie niebezpieczne

- przed przystąpieniem do prac o zwiększonym ryzyku wypadkowym należy udzielić pracownikom instruktażu, szczególnie tym, których ryzyko to dotyczy (bezpośredni przełożony),
- do prac jw. należy kierować pracowników doświadczonych, o wysokich kwalifikacjach zawodowych,
- nadzór nad tymi pracami powierzyć kierownikowi budowy lub majstrowi.

### Oznakowanie budowy

- budowę należy oznakować zgodnie z projektem organizacji ruchu na czas budowy,
- należy utrzymywać w czystości wszystkie znaki i tablice, którymi oznakowana jest budowa,
- w uzasadnionych przypadkach należy wyznaczyć pracownika z uprawnieniami do kierowania i wstrzymania ruchu pojazdów,
- należy zapewnić drogi dojazdowe dla służb ratowniczych (straż pożarna, pogotowie ratunkowe, inne służby ratownicze).

NA TERENIE BUDOWY NALEŻY BEZWZGLĘDNIENIE NOSIĆ UBRANIE Z LISTWAMI ODBLASKOWYMI LUB KAMIZELKI OCHRONNE.

### Pierwsza pomoc

- w razie poważnego wypadku należy zadzwonić pod numer służb ratowniczych,
- powiadamiając służby ratownicze należy podać następujące informacje:
  - o swoje imię i nazwisko,
  - o nazwę firmy i numer telefonu, z jakiego się dzwoni,
  - o miejsce wypadku (kilometraż, drogi dojazdowe, punkty odniesienia),
  - o liczbę poszkodowanych,
  - o co się wydarzyło,
  - o w jakim stanie jest poszkodowany (oddycha, porusza się, ma widoczne obrażenia, itd.),
- należy poczekać, aż służba ratownicza potwierdzi wyjazd do wypadku,
- należy zadbać o odpowiednią liczbę załogi, która pomoże dotrzeć służbom ratowniczym na miejsce wypadku,
- powiadomić o wypadku kierownika budowy odpowiedzialnego za roboty na danym odcinku, na którym zdarzył się wypadek,
- w razie wypadku ciężkiego, zbiorowego lub śmiertelnego, kierownictwo budowy obowiązane jest powiadomić PIP i Prokuraturę.

Podać numery telefonów, na które należy dzwonić w razie zaistnienia wypadku lub innego zdarzenia na budowie

POGOTOWIE RATUNKOWE.....	999
STRAŻ POŻARNA.....	998
POLICJA (tel. alarmowy).....	997
KOMISARIAT POLICJI (najbliższy).....	
PASTWOWA INSPEKCJA PRACY.....	
KIEROWNIK BUDOWY.....	

**SPECYFIKACJE TECHNICZNE  
D.01.00.00**

**ROBOTY PRZYGOTOWAWCZE**

**SPECYFIKACJA TECHNICZNA WYKONANIA I ODBIORU  
ROBÓT BUDOWLANYCH  
D-01.01.01**

**ODTWORZENIE (WYZNACZENIE) TRASY I PUNKTÓW  
WYSOKOŚCIOWYCH**

## **I. WSTĘP**

### **1.1. Przedmiot ST**

Przedmiotem niniejszej Specyfikacji Technicznej są wymagania dotyczące wyznaczenia trasy i punktów wysokościowych, które zostaną wykonane w ramach zadania : "Przebudowa drogi wojewódzkiej nr 279 Buchałów – Drzonów"

### **1.2. Zakres stosowania ST**

Specyfikacja Techniczna stosowana jest jako dokument przetargowy i kontraktowy przy zlecaniu i realizacji robót wymienionych w punkcie 1.1.

### **1.3. Zakres robót objętych ST**

Ustalenia zawarte w niniejszej specyfikacji obejmują :

- roboty pomiarowe przy liniowych robotach ziemnych - trasa drogi w terenie płaskim
- przestawienie punktu referencyjnego

### **1.4. Określenia podstawowe**

**1.4.1.** Punkty główne trasy – punkty załamania osi trasy, punkty kierunkowe oraz początkowy i końcowy punkt trasy.

**1.4.2.** Określenia podane w niniejszej ST są zgodne z obowiązującymi normami oraz Dokumentacją Projektową.

**1.4.3.** Świadek punktu granicznego – słupek z betonu C20/25 zbrojony 4 prętami Ø10 pomalowanymi na żółto z wytłoczonym napisem PAS DROGOWY koloru czarnego o wymiarach 12x12x100 cm (w tym 50 cm w gruncie).

### **1.5. Ogólne wymagania dotyczące robót**

Wykonawca robót jest odpowiedzialny za jakość ich wykonania oraz za zgodność z Dokumentacją Projektową, ST i poleceniami Inżyniera. Ogólne wymagania dotyczące robót podano w ST D-M.00.00.00 "Wymagania ogólne".

## **2. MATERIAŁY**

### **2.1. Ogólne wymagania dotyczące materiałów**

Ogólne wymagania dotyczące materiałów, ich pozyskiwania i składowania podano w ST D-M-00.00.00 „Wymagania ogólne” pkt 2.

### **2.2. Rodzaje materiałów**

Do utrwalenia punktów głównych trasy należy stosować pale drewniane z gwoździem lub prętem stalowym, słupki betonowe albo rury metalowe o długości około 0,50 metra. Pale drewniane umieszczone poza granicą robót ziemnych, w sąsiedztwie punktów załamania trasy, powinny mieć średnicę od 0,15 do 0,20 m i długość od 1,5 do 1,7 m.

Do stabilizacji pozostałych punktów należy stosować paliki drewniane średnicy od 0,05 do 0,08 m i długości około 0,30 m, a dla punktów utrwalanych w istniejącej nawierzchni bolce stalowe średnicy 5 mm i długości od 0,04 do 0,05 m.

„Świadki” powinny mieć długość około 0,50 m i przekrój prostokątny.

## **3. SPRZĘT**

### **3.1. Ogólne wymagania dotyczące sprzętu**

Ogólne wymagania dotyczące sprzętu podano w ST D-M-00.00.00 „Wymagania ogólne” pkt 3.

### **3.2. Sprzęt pomiarowy**

Do odtworzenia sytuacyjnego trasy i punktów wysokościowych należy stosować następujący sprzęt:

- teodolity lub tachimetry,
- niwelatory,
- dalmierze,
- tyczki,
- łąty,
- taśmy stalowe, szpilki.

Sprzęt stosowany do odtworzenia trasy drogowej i jej punktów wysokościowych powinien gwarantować uzyskanie wymaganej dokładności pomiaru.

#### **4. TRANSPORT**

##### **4.1. Ogólne wymagania dotyczące transportu**

Ogólne wymagania dotyczące transportu podano w ST D-M-00.00.00 „Wymagania ogólne” pkt 4.

##### **4.2. Transport sprzętu i materiałów**

Sprzęt i materiały do odtworzenia trasy można przewozić dowolnymi środkami transportu.

#### **5. WYKONANIE ROBÓT**

##### **5.1. Ogólne zasady wykonania robót**

Ogólne zasady wykonania robót podano w ST D-M-00.00.00 „Wymagania ogólne” pkt 5.

##### **5.2. Zasady wykonywania prac pomiarowych**

Prace pomiarowe powinny być wykonane zgodnie z obowiązującymi Instrukcjami GUGiK (od 1 do 7).

Przed przystąpieniem do robót Wykonawca powinien przejąć od Zamawiającego dane zawierające lokalizację i współrzędne punktów głównych trasy oraz reperów.

W oparciu o materiały dostarczone przez Zamawiającego, Wykonawca powinien przeprowadzić obliczenia i pomiary geodezyjne niezbędne do szczegółowego wytyczenia robót.

Prace pomiarowe powinny być wykonane przez osoby posiadające odpowiednie kwalifikacje i uprawnienia.

Wykonawca powinien natychmiast poinformować Inżyniera o wszelkich błędach wykrytych w wytyczeniu punktów głównych trasy i (lub) reperów roboczych. Błędy te powinny być usunięte na koszt Zamawiającego.

Wykonawca powinien sprawdzić czy rzędne terenu określone w dokumentacji projektowej są zgodne z rzeczywistymi rzędnymi terenu. Jeżeli Wykonawca stwierdzi, że rzeczywiste rzędne terenu istotnie różnią się od rzędnych określonych w dokumentacji projektowej, to powinien powiadomić o tym Inżyniera. Ukształtowanie terenu w takim rejonie nie powinno być zmieniane przed podjęciem odpowiedniej decyzji przez Inżyniera. Wszystkie roboty dodatkowe, wynikające z różnic rzędnych terenu podanych w dokumentacji projektowej i rzędnych rzeczywistych, akceptowane przez Inżyniera, zostaną wykonane na koszt Zamawiającego. Zaniechanie powiadomienia Inżyniera oznacza, że roboty dodatkowe w takim przypadku obciążą Wykonawcę.

Wszystkie roboty, które bazują na pomiarach Wykonawcy, nie mogą być rozpoczęte przed zaakceptowaniem wyników pomiarów przez Inżyniera.

Punkty wierzchołkowe, punkty główne trasy i punkty pośrednie osi trasy muszą być zaopatrzone w oznaczenia określające w sposób wyraźny i jednoznaczny charakterystykę i położenie tych punktów. Forma i wzór tych oznaczeń powinny być zaakceptowane przez Inżyniera.

Wykonawca jest odpowiedzialny za ochronę wszystkich punktów pomiarowych i ich oznaczeń w czasie trwania robót. Jeżeli znaki pomiarowe przekazane przez Zamawiającego zostaną zniszczone przez Wykonawcę świadomie lub wskutek zaniedbania, a ich odtworzenie jest konieczne do dalszego prowadzenia robót, to zostaną one odtworzone na koszt Wykonawcy.

Wszystkie pozostałe prace pomiarowe konieczne dla prawidłowej realizacji robót należą do obowiązków Wykonawcy.

##### **5.3. Sprawdzenie wyznaczenia punktów głównych osi trasy i punktów wysokościowych**

Punkty wierzchołkowe trasy i inne punkty główne powinny być zastabilizowane w sposób trwały, przy użyciu pali drewnianych lub słupków betonowych, a także dowiązane do punktów pomocniczych, położonych poza granicą robót ziemnych. Maksymalna odległość pomiędzy punktami głównymi na odcinkach prostych nie może przekraczać 500 m.

Zamawiający powinien założyć robocze punkty wysokościowe (repery robocze) wzdłuż osi trasy drogowej, a także przy każdym obiekcie inżynierskim.

Maksymalna odległość między reperami roboczymi wzdłuż trasy drogowej w terenie płaskim powinna wynosić 500 metrów, natomiast w terenie falistym i górskim powinna być odpowiednio zmniejszona, zależnie od jego konfiguracji.

Repery robocze należy założyć poza granicami robót związanych z wykonaniem trasy drogowej i obiektów towarzyszących. Jako repery robocze można wykorzystać punkty stałe na stabilnych, istniejących budowlach wzdłuż trasy drogowej. O ile brak takich punktów, repery robocze należy założyć

w postaci słupków betonowych lub grubych kształtowników stalowych, osadzonych w gruncie w sposób wykluczający osiadanie, zaakceptowany przez Inżyniera.

Rzędne reperów roboczych należy określać z taką dokładnością, aby średni błąd niwelacji po wyrównaniu był mniejszy od 4 mm/km, stosując niwelację podwójną w nawiązaniu do reperów państwowych.

Repery robocze powinny być wyposażone w dodatkowe oznaczenia, zawierające wyraźne i jednoznaczne określenie nazwy reperu i jego rzędnej.

#### **5.4. Odtworzenie osi trasy**

Tyczenie osi trasy należy wykonać w oparciu o dokumentację projektową oraz inne dane geodezyjne przekazane przez Zamawiającego, przy wykorzystaniu sieci poligonizacji państwowej albo innej osnowy geodezyjnej, określonej w dokumentacji projektowej.

Oś trasy powinna być wyznaczona w punktach głównych i w punktach pośrednich w odległości zależnej od charakterystyki terenu i ukształtowania trasy, lecz nie rzadziej niż co 50 metrów.

Dopuszczalne odchylenie sytuacyjne wytyczonej osi trasy w stosunku do dokumentacji projektowej nie może być większe niż 3 cm dla autostrad i dróg ekspresowych lub 5 cm dla pozostałych dróg. Rzędne niwelety punktów osi trasy należy wyznaczyć z dokładnością do 1 cm w stosunku do rzędnych niwelety określonych w dokumentacji projektowej.

Do utrwalenia osi trasy w terenie należy użyć materiałów wymienionych w pkt 2.2.

Usunięcie pali z osi trasy jest dopuszczalne tylko wówczas, gdy Wykonawca robót zastąpi je odpowiednimi palami po obu stronach osi, umieszczonych poza granicą robót.

#### **5.5. Wyznaczenie przekrojów poprzecznych**

Wyznaczenie przekrojów poprzecznych obejmuje wyznaczenie krawędzi nasypów i wykopów na powierzchni terenu (określenie granicy robót), zgodnie z dokumentacją projektową oraz w miejscach wymagających uzupełnienia dla poprawnego przeprowadzenia robót i w miejscach zaakceptowanych przez Inżyniera.

Do wyznaczania krawędzi nasypów i wykopów należy stosować dobrze widoczne paliki lub wiechy. Wiechy należy stosować w przypadku nasypów o wysokości przekraczającej 1 metr oraz wykopów głębszych niż 1 metr. Odległość między palikami lub wiechami należy dostosować do ukształtowania terenu oraz geometrii trasy drogowej. Odległość ta co najmniej powinna odpowiadać odstępowi kolejnych przekrojów poprzecznych.

Profilowanie przekrojów poprzecznych musi umożliwiać wykonanie nasypów i wykopów o kształcie zgodnym z dokumentacją projektową.

#### **5.6. Wznowienie punktów granicznych pasa drogowego**

Wznowienie granic jak i stabilizacja granic muszą być wykonane przez uprawnionego geodetę.

W ramach zamówienia należy wykonać:

- wznowienie punktów granicznych pasa drogowego
- okazać granicę właścicielom nieruchomości przylegającym do pasa drogowego
- trwale zastabilizować punkty graniczne
- wykonać operat techniczny zawierający :
  - wykaz współrzędnych punktów załamania linii granicznych pasa drogowego w układach „1965” i „2000”
  - szkice wytyczenia punktów załamania linii granicznych z wymiarowaniem,
  - mapę wstęgową z oznaczeniem rodzaju stabilizowanego punktu.

Podstawę prawną do wykonania powyższych czynności jest Obwieszczenie Marszałka Sejmu Rzeczypospolitej Polskiej z dnia 8 października 2010 r. w sprawie ogłoszenia jednolitego tekstu - Prawo geodezyjne i kartograficzne (Dz.U. 2010 nr 193 poz. 1287).

Stabilizację punktów granicznych należy wykonać:

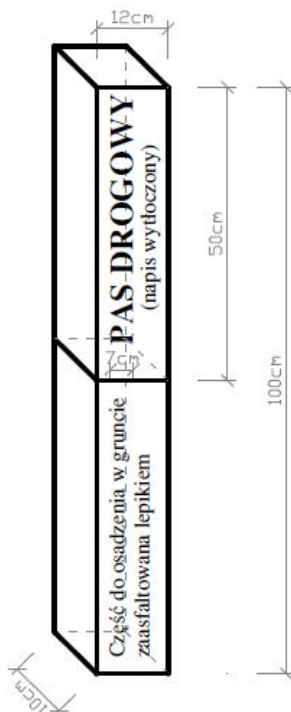
- znakami „PD” w odległości nie większej jak 200m z zachowaniem wizury pomiędzy sąsiednimi znakami
- znakami geodezyjnymi granicznymi betonowymi, pozostałe punkty między punktami „PD”

W przypadkach gdy jest niemożliwa trwała stabilizacja punktu, należy dany punkt opisać oraz sporządzić szkic topograficzny określający jego położenie.



Wykonawca musi dokonać trwałej stabilizacji punktów granicznych pasa. Do tego celu należy użyć znaków wyżej opisanych.

Znaki należy wkopać w miejscach geodezyjnie ustalonych. Głębokość wkopania znaku „PD” określa załączony rysunek, a geodezyjne graniczniki betonowe po wkopaniu winny wystawać ponad powierzchnię podłoża do 10cm.



Słupek „PD” o barwie żółtej z czarnym napisem, wykonany z betonu C12/15 zbrojonego 4 prętami średnicy 10 mm.

### 5.7. Operat do stabilizacji granicy pasa drogowego

Operat musi być wykonany przez geodetę uprawnionego.

#### 5.7.1 Opis

Opis powinien zawierać:

- tytuł
- nazwę i nr drogi
- datę wykonania
- kto wykonał
- protokoły okazania punktów granicznych pasa właścicielom działek przyległych do pasa
- szkice geodezyjne do protokołów
- wykaz wszystkich współrzędnych punktów granicznych z podziałem na rodzaj punktu

#### 5.7.2. Mapy wstępowe

Na oddzielnych egzemplarzach map geodezyjnej inwentaryzacji powykonawczej, należy nanieść granice pasa drogowego z zaznaczeniem lokalizacji zastabilizowanych punktów granicznych rozróżniając kolorem lub symbolem graniczniki geodezyjne i słupki „PD” i dając objaśnienie w legendzie mapy.

## 6. KONTROLA JAKOŚCI ROBÓT

### 6.1. Ogólne zasady kontroli jakości robót

Ogólne zasady kontroli jakości robót podano w ST D-M-00.00.00 „Wymagania ogólne” pkt 6.

### 6.2. Kontrola jakości prac pomiarowych

Kontrolę jakości prac pomiarowych związanych z odtworzeniem trasy i punktów wysokościowych należy prowadzić według ogólnych zasad określonych w instrukcjach i wytycznych GUGiK (1,2,3,4,5,6,7) zgodnie z wymaganiami podanymi w pkt 5.4.

## **7. OBMIAR ROBÓT**

### **7.1. Ogólne zasady obmiaru robót**

Ogólne zasady obmiaru robót podano w ST D-M-00.00.00 „Wymagania ogólne” pkt 7.

### **7.2. Jednostka obmiarowa**

Jednostką obmiarową jest km (kilometr) odtworzonej trasy w terenie.

## **8. ODBIÓR ROBÓT**

### **8.1. Ogólne zasady odbioru robót**

Ogólne zasady odbioru robót podano w ST D-M-00.00.00 „Wymagania ogólne” pkt 8.

### **8.2. Sposób odbioru robót**

Odbiór robót związanych z odtworzeniem trasy w terenie następuje na podstawie szkiców i dzienników pomiarów geodezyjnych lub protokołu z kontroli geodezyjnej, które Wykonawca przedkłada Inżynierowi.

## **9. PODSTAWA PŁATNOŚCI**

### **9.1. Ogólne ustalenia dotyczące podstawy płatności**

Ogólne wymagania dotyczące płatności podano w ST D - M.00.00.00. Płatności za 1 km (kilometr) należy przyjmować na podstawie szkiców i dzienników pomiarów geodezyjnych lub protokołu z kontroli geodezyjnej.

### **9.2. Cena jednostki obmiarowej**

**Cena wykonania jednostki obmiarowej robót obejmuje:**

- dostarczenie materiałów pomocniczych,
- sprawdzenie wyznaczenia punktów głównych osi trasy i punktów wysokościowych,
- uzupełnienie osi trasy dodatkowymi punktami,
- wyznaczenie dodatkowych punktów wysokościowych,
- wyznaczenie przekrojów poprzecznych z ewentualnym wytyczeniem dodatkowych przekrojów,
- **wznowienie granic pasa drogowego,**
- **stabilizacja punktów granicznych pasa drogowego po zakończeniu robót,**
- **wykonanie operatów geodezyjnych zgodnie z pkt 5 niniejszej ST,**
- zastabilizowanie punktów w sposób trwały, ochrona ich przed zniszczeniem i oznakowanie ułatwiające odszukanie i ewentualne odtworzenie.

## **10. Przepisy związane**

Ustawa z dnia 17.05.1989 Prawo geodezyjne i kartograficzne (Dz.U. nr 240)

Instrukcja techniczna 0-1. Ogólne zasady wykonywania prac geodezyjnych.

Instrukcja techniczna G-3. Geodezyjna obsługa inwestycji, GUGiK-1979.

Instrukcja techniczna G-1. Geodezyjna osnowa pozioma, GUGiK-1978.

Instrukcja techniczna G-2. Wysokościowa osnowa geodezyjna, GUGiK-1983.

Instrukcja techniczna G-4. Pomiary sytuacyjne i wysokościowe, GUGiK-1979.

Wytyczne techniczne G-3.2. Pomiary realizacyjne, GUGiK-1983.

Wytyczne techniczne G-3.1. Osnowy realizacyjne, GUGiK-1983.

Ustawa z dn. 17.05.1989r Prawo geodezyjne i kartograficzne (Dz. U. Nr 240)

Oznakowanie świadkami punktów granicznych pasa drogowego – polecenie Z-cy Dyrektora Generalnego Dróg Krajowych i Autostrad – pismo GDDKiA-BZ1.jś-4200/33/07 z dn. 01.06.2007 r.

PN-EN 206-1:2000      Beton. Część 1: Wymagania, właściwości, produkcja i zgodność

**SPECYFIKACJA TECHNICZNA WYKONANIA I ODBIORU  
ROBÓT BUDOWLANYCH  
D- 01.02.01**

**ROBOTY PRZYGOTOWAWCZE  
USUNIĘCIE DRZEW I KRZEWÓW**

## 1. WSTĘP

### Przedmiot ST

Przedmiotem niniejszej specyfikacji technicznej wykonania i odbioru robót są wymagania szczegółowe dotyczące wykonania i odbioru robót związanych z usunięciem drzew i krzewów dla potrzeb zadania: "Przebudowa drogi wojewódzkiej nr 279 Buchałów – Drzonów"

### 1.2. Zakres stosowania STWOIR

Specyfikacja techniczna jest stosowana jako dokument kontraktowy przy realizacji robót wymienionych w punkcie 1.1.

### 1.3. Zakres robót objętych STWOIR

Ustalenia zawarte w niniejszej Specyfikacji stanowią wymagania dotyczące robót związanych z usunięciem drzew, krzewów i obejmują:

- karczowaniem pni drzew o średnicy do 15cm z wywozem i utylizacją karpiny na składowisku Wykonawcy
- karczowaniem pni i gałęzi drzew o średnicy od 16 do 25cm z wywozem i utylizacją na składowisku Wykonawcy
- karczowaniem pni i gałęzi drzew o średnicy powyżej 25cm z wywozem i utylizacją na składowisku Wykonawcy
- karczowanie krzaków i podsycia wraz z wywozem i utylizacją na składowisko Wykonawcy

**Uwaga:** Wykonawca ma obowiązek:

- wykonać szacunek brakarski we własnym zakresie,
- dokonać wycinki drzew zgodnie z warunkami kontraktu,
- pozyskane drewno złożyć na własnym placu i zabezpieczyć przed kradzieżą,
- drewno opałowe pociąć na wałki o dł. 1 m i ułożyć w stosy,
- na polecenie Zamawiającego (lecz nie później niż w dniu zakończenia kontraktu) przewieźć pozyskane drewno na odległość do 50 km w miejsce wskazane przez Zamawiającego.

Wykonawca ponosi pełną odpowiedzialność za pozyskane drewno w okresie jego przechowywania.

### 1.4. Określenia podstawowe

Stosowane określenia podstawowe są zgodne z definicjami podanymi w STWiOR D-00.00.00. „Wymagania ogólne” punkt 1.4.

**Drewno**- materiał otrzymany ze ściętych drzew liściastych i iglastych , formowany przez obróbkę w różnego rodzaju materiały i wyroby drzewne.

**Drzewo** –będące źródłem drewna , składa się z korzeni, pnia i korony.

**Pniak**- dolna część pnia pozostająca przy karpie po ścięciu drzewa

**Karpina** – korzenie wraz z szyją korzeniową tj przyziemną zgrubiałą część pnia

**Pień** – naziemna część drzewa bez korony zwana grubizną pnia, liczona od szyji korzeniowej do miejsca gdzie grubość pnia zmniejsza się do 7 cm

### 1.5. Ogólne wymagania dotyczące robót

Ogólne wymagania dotyczące robót podano w STWiOR D—00.00.00. „ Wymagania ogólne” pkt. 1.5

## 2. MATERIAŁY

brak

## 3. SPRZĘT

### Wymagania ogólne dotyczące sprzętu

Ogólne wymagania dotyczące sprzętu podano w STWiOR D-00.00.00. „ Wymagania ogólne” pkt. 3.

### Sprzęt do usuwania drzew i krzewów

Do wykonywania robót związanych z usunięciem drzew i krzaków należy stosować:

- piły mechaniczne,
- specjalne maszyny przeznaczone do karczowania pni oraz ich usunięcia z pasa drogowego,
- spycharki, rębaki
- koparki lub ciągniki ze specjalnym osprzętem do prowadzenia prac związanych z wyrębem drzew.

## 4. TRANSPORT

### 4.1 Ogólne wymagania dotyczące transportu

Ogólne wymagania dotyczące transportu podano w STWiOR D-00.00.00. „Wymagania ogólne” pkt. 3.

### 4.2 Transport pni i karpiny

Pnie, karpina oraz gałęzie należy przewozić transportem samochodowym

## 5. WYKONANIE ROBÓT

### 5.1 Ogólne zasady wykonywania robót

Ogólne warunki dotyczące wykonania robót podano w STWiORB D-M.00.00.00. "Wymagania ogólne"

### 5.2. Zasady oczyszczania terenu z drzew i krzewów

Roboty związane z usunięciem drzew i krzewów obejmują wycięcie i wykarczowanie drzew i krzewów, wywiezienie pni, karpiny i gałęzi wraz z utylizacją na składowisku Wykonawcy, zasypanie dołów oraz ewentualne spalanie na miejscu pozostałości po wykarczowaniu.

Teren pod budowę drogi w pasie robót ziemnych, w miejscach dokopów i w innych miejscach wskazanych w dokumentacji projektowej, powinien być oczyszczony z drzew i krzewów.

Zgoda na prace związane z usunięciem drzew i krzewów powinna być uzyskana przez Zamawiającego. Wycinkę drzew o właściwościach materiału użytkowego należy wykonywać w tzw. sezonie rębny. W miejscach dokopów i tych wykopów, z których grunt jest przeznaczony do wbudowania w nasypy, teren należy oczyścić z roślinności, wykarczować pnie i usunąć korzenie tak, aby zawartość części organicznych w gruntach przeznaczonych do wbudowania w nasypy nie przekraczała 2%. W miejscach nasypów teren należy oczyścić tak, aby części roślinności nie znajdowały się na głębokości do 60 cm poniżej niwelety robót ziemnych i linii skarp nasypu, z wyjątkiem przypadków podanych w punkcie 5.4.

Roślinność istniejąca w pasie robót drogowych, nie przeznaczona do usunięcia, powinna być przez Wykonawcę zabezpieczona przed uszkodzeniem. Jeżeli roślinność, która ma być zachowana, zostanie uszkodzona lub zniszczona przez Wykonawcę, to powinna być ona odtworzona na koszt Wykonawcy, w sposób zaakceptowany przez odpowiednie władze.

### 5.3. Usunięcie drzew i krzewów

Pnie i korzenie drzew i krzewów znajdujące się w pasie robót ziemnych, powinny być wykarczowane, za wyjątkiem następujących przypadków:

- a) w obrębie nasypów - jeżeli średnica pni jest mniejsza od 8 cm i istniejąca rzędna terenu w tym miejscu znajduje się co najmniej 2 metry od powierzchni projektowanej korony drogi albo powierzchni skarpy nasypu. Pnie pozostawione pod nasypami powinny być ścięte nie wyżej niż 10 cm ponad powierzchnią terenu. Powyższe odstępstwo od ogólnej zasady, wymagającej karczowania pni, nie ma zastosowania, jeżeli przewidziano stopniowanie powierzchni terenu pod podstawę nasypu,
- b) poniżej styku skarpy wykopu i terenu. W tym przypadku pnie powinny być ścięte równo z powierzchnią skarpy albo poniżej jej poziomu.

Poza miejscami wykopów doły po wykarczowanych pniach i korzeniach należy wypełnić gruntem przydatnym do budowy nasypów i zagęścić, zgodnie z wymaganiami zawartymi w STWiORB D. 02.03.01 „Wykonanie nasypów”.

Doły w obrębie przewidywanych wykopów, należy tymczasowo zabezpieczyć przed gromadzeniem się w nich wody.

Wykonawca ma obowiązek prowadzenia robót w taki sposób, aby drzewa przedstawiające wartość jako materiał użytkowy (np. meblarski itp.) nie utraciły tej właściwości w czasie robót.

### 5.4. Zniszczenie pozostałości po usuniętej roślinności

Sposób zniszczenia pozostałości po usuniętej roślinności powinien być zgodny ze wskazaniami Inżyniera. Jeżeli dopuszczono rozdrobnienie gałęzi za pomocą specjalistycznego sprzętu, to sposób wykonania powinien odpowiadać zaleceniom producenta sprzętu. Nieużyteczne pozostałości po przeróbce powinny być usunięte przez Wykonawcę z terenu budowy.

Jeżeli dopuszczono spalanie roślinności usuniętej w czasie robót przygotowawczych Wykonawca ma obowiązek zadbać, aby odbyło się ono z zachowaniem wszystkich wymogów bezpieczeństwa i odpowiednich przepisów.

Zaleca się stosowanie technologii umożliwiających intensywne spalanie, z powstawaniem małej ilości dymu, to jest spalanie w wysokich stosach albo spalanie w dołach z wymuszonym dopływem powietrza. Po zakończeniu spalania ogień powinien być całkowicie wygaszony, bez pozostawienia tłących się części.

Jeżeli warunki atmosferyczne lub inne względy zmusiły Wykonawcę do odstąpienia od spalania lub jego przerwania, a nagromadzony materiał do spalania stanowi przeszkodę w prowadzeniu innych prac, Wykonawca powinien usunąć go do miejsce tymczasowego składowania lub w inne miejsce zaakceptowane przez Inżyniera, w którym będzie możliwe dalsze spalanie.

Pozostałości po spaleniu powinny być usunięte przez Wykonawcę z terenu budowy. Jeśli pozostałości po spaleniu, za zgodą Inżyniera, są zakopywane na terenie budowy, to powinny być one układane w warstwach. Każda warstwa powinna być przykryta warstwą gruntu. Ostatnia warstwa powinna być przykryta warstwą gruntu o grubości co najmniej 30 cm i powinna być odpowiednio wyrównana i zagęszczona. Pozostałości po spaleniu nie mogą być zakopywane pod rowami odwadniającymi ani pod jakimikolwiek obszarami, na których odbywa się przepływ wód powierzchniowych.

## **5.5. Zakres wykonywanych robót**

**5.5.1.** Zamocowanie na pniu drzewa stalowej liny odciągającej, możliwie wysoko tak aby kontrolowany był kierunek przewrócenia się odciętego drzewa.

**5.5.2.** Odcięcie drzewa przeznaczonego do usunięcia, za pomocą łańcuchowej piły do drewna. Odcięcie pnia drzewa należy wykonać nisko przy ziemi z zachowaniem szczególnej uwagi.

**5.5.3.** Odciągnięcie przewróconego drzewa na linie odciągającej, na miejsce gdzie zostaną odcięte gałęzie oraz odcięte drzewo pocięte będzie na kloce o wymiarach zapewniających dogodny załadunek i transport.

**5.5.4. Załadunek i transport pociętego drewna** - pocięte drewno załadowane zostanie na środki transportu, którymi dysponuje Wykonawca. Karpina i gałęzie stanowią własność Wykonawcy które zostaną wywiezione i utylizowane, zgodnie z ustawą z dnia 14 grudnia 2012 r. o odpadach (Dz.U. 2013 poz. 21 z późn. zmianami).

Pozyskane drewno stanowi własność Zamawiającego. Po wycince drewno złożyć należy na placu Wykonawcy i zabezpieczyć przed kradzieżą. Drewno opałowe należy pociąć na wałki o dł. 1 m i ułożyć w stosy a następnie na polecenie Zamawiającego (lecz nie później niż w dniu zakończenia kontraktu) przewieźć pozyskane drewno na odległość do 50 km w miejsce wskazane przez Zamawiającego.

Wykonawca ponosi pełną odpowiedzialność za pozyskane drewno w okresie jego przechowywania.

**5.5.5.** Usunięcie pozostałej części pnia wraz z korzeniami polega na odkopaniu ręcznym lub mechanicznym odcięciu korzeni oraz wyciągnięciu ciągnikiem za pomocą liny stalowej. Doły po wykarczowanych pniach i korzeniach należy wypełnić gruntem przydatnym do budowy nasypów i zagęścić, zgodnie z wymaganiami zawartymi w STWiORB D. 02.03.01 „Wykonanie nasypów”.

## **6. Kontrola jakości robót**

Ogólne zasady kontroli jakości robót podano w STWiORB D-M.00.00.00."Wymagania ogólne". Prawidłowość wykonania prac związanych z usunięciem drzew i krzewów z terenu budowy podlega wizualnej ocenie Inżyniera kompletności usunięcia roślinności, wykarczowania korzeni i zasypania dołów oraz na ocenie zagęszczenia zasypek i powinna być potwierdzona wpisem do dziennika budowy. Kontroli podlega również prawidłowość składowania pociętego drewna na składowisku.

## **7. Obmiar robót**

Jednostką obmiaru są:

- a) w przypadku wycinki drzew - sztuki,
- b) w przypadku karczowania zagajników i krzaków - m<sup>2</sup>,

Ogólne zasady obmiaru robót podano w STWiORB D-M.00.00.00."Wymagania ogólne"

## **8. Odbiór robót**

Odbiory zasady odbioru robót podano w STWiORB D-M.00.00.00."Wymagania ogólne". Odbiorowi robót zanikających podlegają doły po korzeniach przed ich zasypaniem.

## **9. Podstawa płatności**

Ogólne wymagania dotyczące płatności podano w STWiORB D-M.00.00.00."Wymagania ogólne"

Płatność należy przyjmować na podstawie jednostek obmiarowych według pkt 7 zgodnie z obmiarem i oceną jakości wykonania robót.

Cena wykonania robót obejmuje:

Ogólne wymagania dotyczące płatności podano w ST D-M.00.00.00 „Wymagania ogólne”. Cena wykonania robót obejmuje:

- prace pomiarowe i przygotowawcze,
- wykonanie szacunku brakarskiego po dokonaniu wycinki,
- oznakowanie prowadzonych robót,

- mechaniczną wycinkę drzew,
- mechaniczne karczowanie pni,
- odcięcie gałęzi od dłużycy,
- utylizacja karpiny i gałęzi przez Wykonawcę,
- złożenie drewna z wycinki na placu Wykonawcy i zabezpieczenie przed kradzieżą,
- pocięcie drewna opałowe a wałki o dł. 1 m i ułożenie w stosy,
- na polecenie Zamawiającego (lecz nie później niż w dniu zakończenia kontraktu) przewiezienie pozyskanego drewna na odległość do 50 km w miejsce wskazane przez Zamawiającego,
- uporządkowanie miejsca prowadzonych robót.

#### **10. Przepisy związane**

PN-S-02205 – Drogi samochodowe. Roboty ziemne. Wymagania i badania

Ustawa z dnia 16.04.2004 r. o ochronie przyrody (tekst jednolity Dz.U. 2013 r. Nr 0, poz. 627).

Ustawa z dnia 22.01.2010 r. o zmianie ustawy o odpadach oraz niektórych innych ustaw (Dz.U. 2010 r. Nr 28, poz. 145).

Ustawa z dnia 14 grudnia 2012 r. o odpadach (Dz.U. 2013 poz. 21).

**SPECYFIKACJA TECHNICZNA WYKONANIA I ODBIORU  
ROBÓT BUDOWLANYCH  
D- 01.02.02**

**ZDJĘCIE WARSTWY HUMUSU I/LUB DARNINY**



## 1. WSTĘP

### 1.1. Przedmiot ST

Przedmiotem niniejszej specyfikacji technicznej wykonania i odbioru robót są wymagania szczegółowe dotyczące wykonania i odbioru robót związanych z humusu i darniny dla potrzeb zadania: "Przebudowa drogi wojewódzkiej nr 279 Buchałów – Drzonów"

### 1.2. Zakres stosowania ST

Specyfikacja techniczna jest stosowana jako dokument kontraktowy przy realizacji robót wymienionych w punkcie 1.1.

### 1.3. Zakres robót objętych ST

Ustalenia zawarte w niniejszej Specyfikacji stanowią wymagania dotyczące robót związanych z usunięciem humusu i darniny i obejmują:

- Mechaniczne zdjęcie warstwy humusu :
  - śr. grubości 10 cm
  - śr. grubości 20 cm

Uwaga: humus przeznaczony na odkład stanowi własność Wykonawcy i odtransportowany będzie na jego składowisko przy zachowaniu ustaleń ustawy z dnia 14 grudnia 2012 r. o odpadach (Dz.U. 2013 poz. 21 z późn. zmianami).

### 1.4. Określenia podstawowe

Stosowane określenia podstawowe są zgodne z definicjami podanymi w STWiORB D-00.00.00. „Wymagania ogólne” punkt 1.4.

- Warstwa humusu – warstwa ziemi roślinnej urodzajnej, nadającej się do upraw rolnych.
- Darnina – płat wierzchniej warstwy gleby, przerośniętej i związanej korzeniami roślinności trawiastej o miąższości 5÷8 cm.

### 1.5. Ogólne wymagania dotyczące robót

Ogólne wymagania dotyczące robót podano w STWiORB D-00.00.00. „Wymagania ogólne” pkt. 1.5

## 2. MATERIAŁY

brak

## 3. SPRZĘT

### Wymagania ogólne dotyczące sprzętu

Ogólne wymagania dotyczące sprzętu podano w STWiORB D-00.00.00. „Wymagania ogólne” pkt. 3. Do wykonania robót związanych ze zdjęciem warstwy humusu lub/i darniny nie nadającej się do powtórnego użycia należy stosować:

- równiarki,
- spycharki,
- łopaty, szpadle i inny sprzęt do ręcznego wykonywania robót ziemnych – w miejscach, gdzie prawidłowe wykonanie robót sprzętem zmechanizowanym nie jest możliwe,
- koparki i samochody samowładowcze – w przypadku transportu na odległość wymagającą zastosowania takiego sprzętu.

Do wykonania robót związanych ze zdjęciem warstwy darniny nadającej się do powtórnego użycia, należy stosować:

- noże do cięcia darniny,
- łopaty i szpadle.

## 4. TRANSPORT

### 4.1 Ogólne wymagania dotyczące transportu

Ogólne wymagania dotyczące transportu podano w STWiORB D-00.00.00. „Wymagania ogólne” pkt. 3.

## **4.2 Transport humusu i darniny**

Humus należy przemieszczać z zastosowaniem równiarek lub spycharek albo przewozić transportem samochodowym. Wybór środka transportu zależy od odległości, warunków lokalnych i przeznaczenia humusu.

Darninę należy przewozić transportem samochodowym. W przypadku darniny przeznaczonej do powtórnego zastosowania, powinna ona być transportowana w sposób nie powodujący uszkodzeń.

## **5. WYKONANIE ROBÓT**

### **5.1 Zdjęcie warstwy humusu**

Warstwa humusu powinna być zdjęta z przeznaczeniem do późniejszego użycia przy umacnianiu skarp, zakładaniu trawników, sadzeniu drzew i krzewów oraz do innych czynności określonych w dokumentacji projektowej. Zagospodarowanie nadmiaru humusu powinno być wykonane zgodnie z ustaleniami lub wskazaniem Inżyniera.

Humus należy zdejmować mechanicznie z zastosowaniem równiarek lub spycharek. W wyjątkowych sytuacjach, gdy zastosowanie maszyn nie jest wystarczające dla prawidłowego wykonania robót, względnie może stanowić zagrożenie dla bezpieczeństwa robót (zmienna grubość warstwy humusu, sąsiedztwo budowli) bądź zakres robót uniemożliwia zastosowanie maszyn, należy stosować ręczne wykonanie robót, jako uzupełnienie prac wykonywanych mechanicznie.

Warstwę humusu należy zdjąć z powierzchni całego pasa robót ziemnych oraz w innych miejscach określonych w dokumentacji projektowej lub wskazanych przez Inżyniera.

Grubość zdejmowanej warstwy humusu (zależna od głębokości jego zalegania, wysokości nasypu, potrzeb jego wykorzystania na budowie itp.) powinna być zgodna z ustaleniami dokumentacji projektowej lub wskazana przez Inżyniera, według faktycznego stanu występowania. Stan faktyczny będzie stanowił podstawę do rozliczenia czynności związanych ze zdjęciem warstwy humusu.

Zdjęty humus należy składować w regularnych przyzmacach. Miejsca składowania humusu powinny być przez Wykonawcę tak dobrane, aby humus był zabezpieczony przed zanieczyszczeniem, a także najeżdżaniem przez pojazdy. Nie należy zdejmować humusu w czasie intensywnych opadów i bezpośrednio po nich, aby uniknąć zanieczyszczenia gliną lub innym gruntem nieorganicznym.

### **5.2 Zdjęcie darniny**

Jeżeli powierzchnia terenu w obrębie pasa przeznaczonego pod budowę trasy drogowej jest pokryta darniną przeznaczoną do umocnienia skarp, darninę należy zdjąć w sposób, który nie spowoduje jej uszkodzeń i przechowywać w odpowiednich warunkach do czasu wykorzystania.

Wysokie trawy powinny być skoszone przed zdjęciem darniny. Darninę należy ciąć w regularne, prostokątne pasy o szerokości około 0,30 metra lub w kwadraty o długości boku około 0,30 metra. Grubość darniny powinna wynosić od 0,05 do 0,10 metra.

Należy dążyć do jak najszybszego użycia pozyskanej darniny. Jeżeli darnina przed powtórny wykorzystaniem musi być składowana, to zaleca się jej rozłożenie na gruncie rodzimym. Jeżeli brak miejsca na takie rozłożenie darniny, to należy ją magazynować w regularnych przyzmacach. W porze rozwoju roślin darninę należy składować w warstwach trawą do dołu. W pozostałym okresie darninę należy składować warstwami na przemian trawą do góry i trawą do dołu. Czas składowania darniny przed wbudowaniem nie powinien przekraczać 4 tygodni.

**Darninę nie nadającą się do powtórnego wykorzystania należy usunąć mechanicznie, z zastosowaniem równiarek lub spycharek i przewieźć na miejsce przez wykonawcę i zutylizować.**

## **6. KONTROLA JAKOŚCI ROBÓT**

### **6.1 Ogólne zasady jakości robót**

Ogólne zasady kontroli jakości robót podano w STWiORB D-00.00. 00, „Wymagania ogólne” pkt.6.

### **6.2 Kontrola robót**

Kontroli podlega w szczególności zgodność wykonania robót z dokumentacją projektową;

- wizualna ocena kompletności usunięcia darniny,
- powierzchnia zdjęcia humusu,
- grubość zdjętej warstwy humusu,
- prawidłowość sprzymowania humusu.

## **7. OBMIAR ROBÓT**

### **7.1 Ogólne zasady obmiaru robót**

Ogólne zasady obmiaru robót podano w STWiOR D-00.00. 00, „Wymaganie ogólne” pkt. 7.

### **7.2 Jednostka obmiarowa**

Jednostką obmiarową robót jest:

- dla zdjęcia humusu/ darniny- metr kwadratowy,

## **8. ODBIÓR ROBÓT**

### **8.1 Ogólne zasady odbioru robót**

Ogólne zasady obmiaru robót podano w STWiOR D-00.00.00. „Wymagania ogólne” pkt. 8.

Roboty uznaje się za wykonane zgodnie z dokumentacją projektową, STWiOR i wymaganiami Inżyniera, jeżeli ocena prawidłowości i kompletności ich wykonania okazała się pozytywna.

## **9. PODSTAWA PŁATNOŚCI**

### **9.1 Ogólne ustalenia dotyczące podstawy płatności**

Ogólne ustalenia dotyczące podstawy płatności podano w STWiOR D-00.0000. „Wymagania ogólne” pkt. 9.

### **9.2 Cena jednostki obmiarowej**

Płatność należy przyjmować na podstawie jednostek obmiarowych według pkt 7.

Cena usunięcia humusu lub/i darniny obejmuje:

- zdjęcie darniny i utylizacja
- zdjęcie humusu do ponownego wbudowania i składowanie na hałdzie lub wywóz w przypadku nadmiaru w miejsce wskazane przez Inżyniera
- uporządkowanie miejsca prowadzonych robót

## **10. PRZEPISY ZWIĄZANE.**

PN-S-02205 – Drogi samochodowe. Roboty ziemne. Wymagania i badania

**SPECYFIKACJA TECHNICZNA WYKONANIA I ODBIORU  
ROBÓT BUDOWLANYCH  
D-01.02.04**

**ROZBIÓRKA ELEMENTÓW DRÓG, OGRODZEŃ  
I PRZEPUSTÓW**

## **1. WSTĘP**

### **1.1 Przedmiot ST**

Przedmiotem niniejszej specyfikacji technicznej wykonania i odbioru robót są wymagania szczegółowe dotyczące wykonania i odbioru robót związanych z robotami rozbiórkowymi dla potrzeb zadania: "Przebudowa drogi wojewódzkiej nr 279 Buchałów – Drzonów"

### **1.2 Zakres stosowania ST**

Specyfikacja techniczna jest stosowana jako dokument umowy i przetargowy przy realizacji robót wymienionych w punkcie 1.1.

### **1.3 Zakres robót objętych ST.**

Ustalenia zawarte w niniejszej specyfikacji dotyczą zasad prowadzenia robót rozbiórkowych i demontażowych:

- Mechaniczne rozebranie podbudowy z kamienia polnego gr. 22 cm (średnio) z wywozem i utylizacją na składowisku wykonawcy,
- Mechaniczne rozebranie podbudowy tłuczniowej gr. 15 cm (średnio) z wywozem i utylizacją na składowisku wykonawcy,
- Mechaniczne rozebranie nawierzchni bitumicznej grub. 4 cm (średnio) z wywozem i utylizacją na składowisku wykonawcy
- Rozbiórka istniejącej nawierzchni bitumicznej (z podbudową) wraz z wywozem i utylizacją na składowisku wykonawcy
- Rozbiórka istniejącej kostki granitowej z odwozem do najbliższego Obwodu Drogowego
- Rozbiórka istniejących krawężników betonowych lub kamiennych objętych regulacją (materiał do ponownego ułożenia)
- Rozbiórka istniejących obrzeży betonowych objętych regulacją (materiał do ponownego ułożenia)
- Rozbiórka istniejącego chodnika i zjazdów z brukowej kostki betonowej gr. 8cm objętych regulacją (materiał do ponownego ułożenia)
- Demontaż słupków znaków drogowych z wywozem i utylizacją na składowisku wykonawcy
- Demontaż słupków znaków drogowych (słupki do wykorzystania)
- Zdjęcie tarcz znaków drogowych z wywozem i utylizacją na składowisku wykonawcy
- Zdjęcie tarcz znaków drogowych (znaki do wykorzystania)
- Przesłanie słupa betonowego ogłoszeniowego w miejsce wskazane przez Gminę.

**Materiały i gruz rozbiórkowy nie przewidziany do ponownego wbudowania stanowi własność Wykonawcy robót i odtransportowany będzie na jego składowisko przy zachowaniu ustaleń ustawy z dnia 14 grudnia 2012 r. o odpadach (Dz.U. 2013 poz. 21 z późn. zmianami).**

- **Materiały kamienne z wyjątkiem kamienia polnego stanowią własność Zamawiającego. Materiały kamienne oraz inne materiały przewidziane do ponownego wbudowania zostaną posortowane według asortymentów oraz rozmiarów i odtransportowane przez Wykonawcę na składowisko wskazane przez Zamawiającego do najbliższego Obwodu Drogowego ZDW lub na miejsce wskazane przez Inżyniera wraz z protokolarnym potwierdzeniem przekazanych ilości. Przekazywany materiał musi być zważony na koszt Wykonawcy oraz pozbawiony zanieczyszczeń obcych.**
- **Rozebrane elementy prefabrykowane ocenione przez Zamawiającego jako nadające się do ponownego wmontowania stanowią własność Zamawiającego i zostaną odtransportowane przez Wykonawcę na składowisko wskazane przez Zamawiającego do najbliższego Obwodu Drogowego ZDW wraz z protokolarnym potwierdzeniem przekazanych ilości,**
- **Rozebrane elementy prefabrykowane ocenione przez Zamawiającego jako nie nadające się do ponownego wmontowania zostaną odtransportowane przez Wykonawcę na jego składowisko i zutylicowane,**
- **Materiały kamienne oraz inne materiały przewidziane do ponownego wbudowania należy rozbierać ręcznie.**

**Ogrodzenia i jego elementy ( bramy, furtki ) z rozbiórki przekazać w stanie nie gorszym niż były przed demontażem Właścicielom nieruchomości.**

Rozbiórka nawierzchni mieszanych obejmuje rozbiórkę łączną w-wy bitumicznej wraz z podbudowami lub same nawierzchnie mineralne ( tj. utwardzone powierzchnie ziemne) na drogach bocznych.

Przyjęto takie rozwiązanie ponieważ:

- stan dróg bocznych jest bardzo zły: są to przeważnie nawierzchnie bitumiczno-ziemne
- koszt składowania materiału na składowiskach jest jeden dla gruzu mineralnego i bitumicznego

Nie można wykluczyć, że pod warstwami bitumicznymi zalega materiał z kamieni lub kostki).

W związku z powyższym należy mieć na uwadze przy wycenie, przyjęcie kosztu robocizny i pracy sprzętu adekwatnego do zakresu robót i rodzaju materiału.

W przypadku rozbiórek elementów lub obiektów nie wymienionych w przedmiarze lub specyfikacji sposób postępowania z materiałem jest analogiczny jak z pozostałymi materiałami.

Szczegółowo o postępowaniu z materiałem porozbiórkowym opisano w dalszej części specyfikacji

Przy rozbiórce nawierzchni należy uwzględnić cięcie w-w bitumicznych na połączeniach z drogami istniejącymi.

#### **1.4 Określenia podstawowe.**

Stosowane określenia podstawowe są zgodne z obowiązującymi, odpowiednimi polskimi normami oraz z definicjami podanymi w ST D -00.00.00 „Wymagania ogólne” pkt 1.4.

#### **1.5 Ogólne wymagania dotyczące robót.**

Ogólne wymagania dotyczące robót podano w ST D -00.00.00 „Wymagania ogólne” pkt 1.5.

### **2. MATERIAŁY**

Materiał do zasypania ew. rowów i dołów po rozbiórkach ( np. piasek, grunt wg wymagań specyfikacji dotyczącej robót ziemnych). Materiał w zależności od rodzaju winien spełniać wymagania PN-EN 13242:2004, PN-S-02205:1998 lub innych wynikających z tych norm

### **3. Sprzęt**

#### **3.1 Ogólne wymagania dotyczące sprzętu**

Ogólne wymagania dotyczące sprzętu podano w ST D-00.00.00 „Wymagania ogólne” pkt 3.

#### **3.2 Sprzęt do rozbiórki**

Do wykonania robót związanych z rozbiórką elementów dróg może być wykorzystany sprzęt podany poniżej, lub inny zaakceptowany przez Inżyniera:

- Spycharki, zgarniarki jeżeli ich wykorzystanie umożliwiają warunki terenowe;
- ładowarki, koparki z właściwym osprzętem; wózki widłowe do przewożenia materiału
- samochody ciężarowe;
- zrywarki;
- młoty pneumatyczne i sprężarki;
- piły mechaniczne;
- płyty „stopy” do zagęszczenia
- narzędzia: typu łopaty, taczki, grabie, szpadle;
- zawiesia, widły do przewożenia palet, łomy;
- Inny jeśli wykonawca uzna, że jest niezbędny.

### **4. TRANSPORT.**

#### **4.1 Ogólne wymagania dotyczące transportu**

Ogólne wymagania dotyczące transportu podano w ST D-M-00.00.00 „Wymagania ogólne” pkt 4

#### **4.2 Transport materiałów i gruzu z rozbiórki**

a) Materiał i gruz z rozbiórki można przewozić dowolnym środkiem transportu. Należy zabezpieczyć przewożone materiały przed wysypywaniem z samochodu i pyleniem (dotyczy materiału sypkiego) oraz odpowiednio zabezpieczyć i oznakować elementy ponadgabarytowe lub wystające poza burtę samochodu.

b) W zależności od technologii prowadzonych robót i organizacji pracy na budowie materiały rozbiórkowe mogą być najpierw składowane na odkładzie w celu segregacji (na terenie budowy lub poza nim) a potem wywożone na składowiska (lub inne miejsce wskazane przez Inżyniera) bądź bezpośrednio mogą być wywożone na składowiska. Przyjmuje się, że zakres rozbiórek elementów dróg nie wykorzystywanych ponownie do wbudowania ujmują: załadunek, wywóz i wyładunek na składowisku/wysypisku.

W przypadku tymczasowego odkładu materiałów należy dodatkowe załadunki i wyładunki materiału w miejscu wskazanym przez Zamawiającego

c) Przyjmuje się, że Wykonawca poniesie koszt składowania i/lub utylizacji materiałów z rozbiórki (1t, 1m<sup>3</sup>, 1szt lub 1kpl) na składowisku odpadów. Koszt ten jest częścią ceny jednostkowej za rozbiórkę danego asortymentu robót.

Uwaga. Powyższe założenie dotyczy robót branży drogowej. W specyfikacjach innych branż koszt składowania może być ujęty w rozliczeniu roboty podstawowej lub w odrębnej pozycji przedmiarowej.

d) Miejsce odkładu na terenie budowy lub poza nim wybiera Wykonawca. W przypadku konieczności oszacowania ilości materiału rozbiórkowego (np. zdawanego Zamawiającemu) lub znacznych ilości materiału, Wykonawca wskaże miejsce odkładu w porozumieniu (akceptacji) z Inżynierem Budowy. Materiał przeznaczony do ponownego wbudowania należy przewieźć na zaplecze budowy lub ułożyć w obrębie rozbiórki w miejscu nie kolidującym z prowadzonymi robotami i niezagrażającym osobom trzecim.

e) W przypadku odzysku materiału stopień zużycia materiału Wykonawca powinien ocenić w obecności Zamawiającego lub jego nadzoru i na tej podstawie przyjąć ilość materiału do przewiezienia na miejsce wskazane przez Zamawiającego.

Zaleca się przed rozpoczęciem robót lub w trakcie ich prowadzenia sporządzenie dokumentacji bądź protokołu obejmującego między innymi przewidziany odzysk materiału

Sposób rozliczenia materiału powinien być uzgodniony między stronami, a koszt robót odpowiednio przewartościowany.

f) Dopuszcza się wykorzystanie materiałów mineralnych porozbiórkowych (za zgodą Inżyniera Budowy) do robót polegających na przełożeniu nawierzchni w celu nawiązania do nowo projektowanej lub do wbudowania w nasyp lub podbudowę pod warunkiem że materiał ten będzie nie przemoczony, niezanieczyszczony organicznie i zachowa parametry zagęszczenia i nośności zgodnie z normą dotyczącą robót ziemnych PN-S-02205:1998.

g) Na czas trwania budowy należy zdemontować skrzynki zaworów sieci, przewieźć je na teren zaplecza budowy oraz odpowiednio zabezpieczyć zawory przed uszkodzeniem podczas wykonywania robót.

h) Przy przeniesieniu krzyża należy uwzględnić roboty ziemne, rozbiórkę ewentualnego fundamentu i wykonanie nowego, przesadzenie roślin, przeniesienie skalniaka.

**Materiały przeznaczone do odzysku lub ponownego wbudowania posortowane według asortymentów i rozmiarów, należy odwieźć w miejsce wskazane przez Inżyniera. Przekazywany materiał musi być zważony na koszt Wykonawcy.**

## **5. WYKONANIE ROBÓT.**

### **5.1 Ogólne zasady wykonania robót**

Ogólne zasady wykonania robót podano w ST D -00.00.00 „Wymagania ogólne” pkt 5.

- Do robót rozbiórkowych można przystąpić po uzyskaniu i uprawnieniu się decyzji ZRID lub pozwolenia na budowę oraz zgłoszeniu w ustawowym terminie daty rozpoczęcia prac, wraz z deklaracjami kierownika budowy i Inżyniera,
- W trakcie robót może się okazać konieczny demontaż lub przesunięcie elementów które utrudniają bądź uniemożliwiają bezpośrednie wykonanie robót. Roboty te stanowią prace towarzyszące i tymczasowe i nie podlegają odrębnej wycenie.
- Na czas robót należy zdjąć lub zasłonić tarcze oznakowania pionowego, mogące wprowadzać w dezorientację wśród uczestników ruchu.
- Podczas prowadzenia robót Wykonawca musi zapewnić bezpieczne dojścia i dojazdy do posesji prywatnych. Przy robotach sieciowych należy zapewnić ogrodzenia i kładki przestawne. Oznakowanie za pomocą taśmy i szpilek (lub palików) powinno być stosowane wyłącznie w wyjątkowych sytuacjach jako tymczasowe, głównie w miejscach gdzie ruch pieszy jest sporadyczny lub nie występuje w ogóle.

### **5.2 Wykonanie robót rozbiórkowych – wymagania ogólne**

Roboty rozbiórkowe elementów dróg obejmują usunięcie z terenu budowy wszystkich elementów wymienionych w pkt 1.3, zgodnie z dokumentacją projektową, ST lub wskazanych przez Inżyniera.

Jeśli dokumentacja projektowa nie zawiera dokumentacji inwentaryzacyjnej lub/i rozbiórkowej, Inżynier może polecić Wykonawcy sporządzenie takiej dokumentacji, w której zostanie określony przewidziany odzysk materiałów.

Brak dokumentacji inwentaryzacyjnej bądź rozbiórkowej nie zwalnia Wykonawcy z przeprowadzenia inwentaryzacji (elementów dróg lub obiektów) we własnym zakresie, zwłaszcza w miejscach powiązań nawierzchni istniejącej z nowoprojektowaną

W przypadku prowadzenia robót budowlanych bezpośrednio na terenach działek prywatnych, bądź ingerujących w działkę prywatną wymagane jest przeprowadzenie szczegółowej inwentaryzacji istniejącego zagospodarowania oraz określenie zakresu wymaganych rozbiórek i demontaży (wskazane jest wykonanie dokumentacji fotograficznej). Uwaga dotyczy szczególnie ogrodzeń.

**Uwaga. Wykonawca na etapie postępowania przetargowego powinien przeprowadzić inwentaryzację w celu trafnego i właściwego oszacowania oferty na wykonanie robót rozbiórkowych.**

Przed wejściem na teren działki, a w szczególności na teren działek prywatnych, Wykonawca winien uzyskać zgodę właściciela na wejście na teren, jeśli działka nie podlega wywłaszczeniu na podstawie obowiązujących aktów prawnych bądź uprawomocnionych decyzji.

Przy dokonywaniu inwentaryzacji wskazana jest obecność Inżyniera Budowy oraz właściciela /użytkownika posesji jeśli rozbiórka jego dotyczy.

Uzgodniony zakres rozbiórek /demontaży winien być protokolarnie spisany

Roboty rozbiórkowe można wykonywać mechanicznie lub ręcznie zależnie od zasięgu i wielkości robót oraz wskazań Inżyniera Budowy, przy czym należy zachować przepisy BHP

Wszystkie elementy możliwe do powtórnego wykorzystania powinny być usuwane bez powodowania zbędnych uszkodzeń (oczyszczyć, przesortować, ułożyć na paletach i owinąć folią). O ile uzyskane elementy nie stają się własnością wykonawcy, powinien on –przewieźć je na miejsce określone w ST lub wskazane przez zamawiającego/ Inżyniera. Elementy, które zgodnie z ST stają się własnością wykonawcy, powinny być usunięte z terenu budowy. Elementy i materiały, które zgodnie z ST nie nadają się do powtórnego budowania, powinny być usunięte z terenu budowy i zutylizowane.

Doły (wykopy) powstałe po rozbiórce elementów dróg i obiektów znajdujące się w miejscach, gdzie zgodnie z dokumentacją projektową będą wykonane wykopy drogowe, powinny być tymczasowo zabezpieczone. W szczególności należy zapobiec gromadzeniu się w nich wody opadowej. W razie potrzeby należy wodę odpompowywać ew. założyć tymczasowe odwodnienie uzgodnione z Inżynierem Budowy.

Doły w miejscach, gdzie nie przewiduje się wykonania wykopów drogowych należy wypełnić, warstwami, odpowiednim gruntem do poziomu otaczającego terenu i zagęścić zgodnie z wymaganiami określonymi w ST dotyczącej wykonania robót ziemnych i profilowania koryta.

### **5.3 Odszkodowanie za zniszczenia powstałe w trakcie robót budowlanych**

**Wykonawca odpowiada za zniszczenia powstałe podczas prowadzenia rozbiórek i jest zobowiązany do przeprowadzenia napraw i doprowadzenia zniszczonego elementu /obiektu do stanu nie gorszego niż przed zniszczeniem.**

### **5.4 Wygrodenie i zabezpieczenie terenu rozbiórki.**

Zgodnie z ogólnymi przepisami BHP teren prowadzonych prac budowlanych winien być wygrodzony. Wymaga to zastosowania na ten czas (po przerwaniu robót) ustawienia przestawnego ogrodzenia stalowego o wysokości do 2,00m i zabezpieczającego teren bezpośredniego prowadzenia prac oraz miejsc postoju ciężkiego sprzętu budowlanego przed wchodzeniem osób postronnych. W trakcie dnia, gdy prowadzone będą prace rozbiórkowe, wystarczające będzie wygrodenie terenu rozbiórki wraz ze strefami niebezpiecznymi, placami załadunkowymi i manewrowego oraz tymczasowymi drogami dojazdowymi, za pomocą oznakowania i barier przestawnych oraz taśmy ostrzegawczej ( z zastrzeżeniem pkt-u 5.1) w kolorze biało-czerwonym, mocowanej na palikach, na wysokości ok. 1,00m. Inne formy zabezpieczenia mogą być wprowadzone na żądanie Inżyniera Budowy.

## **6. KONTROLA JAKOŚCI ROBÓT.**

### **6.1 Ogólne zasady kontroli jakości robót**

Ogólne zasady kontroli jakości robót podano w ST D 00.00.00 „Wymagania ogólne” pkt 6.



## 6.2 Kontrola jakości robót rozbiórkowych

Kontrola jakości robót polega na wizualnej ocenie kompletności wykonanych robót rozbiórkowych oraz sprawdzeniu stopnia uszkodzenia elementów przewidzianych do powtórnego wykorzystania.

Zagęszczenie gruntu wypełniającego ewentualne doły po usuniętych elementach nawierzchni, zasypania rowu powinno spełniać odpowiednie wymagania określone w specyfikacjach dotyczącej wykonania koryta i robót ziemnych.

W przypadku odbudowy nawierzchni po robotach sieciowych zaleca się sprawdzenie zagęszczenia zasyпки lub/i podbudowy z kruszywa zgodnie z zapisami (właściwych dla danej nawierzchni) specyfikacji szczegółowych. Odbudowę należy ocenić wizualnie tj ocena powiązania nawierzchni ( czy nie ma garbów, zapadnięć, nierówności, czy właściwie odtworzono wzór lub zachowano ułożenie kostki w równych liniach). Na każdym etapie robót rozbiórkowych należy sprawdzić czy przy robotach nie uszkodzono lub zniszczono obiektów lub elementów należących do osób trzecich .

W przypadku dostawy betonu Wykonawca przedstawi odpowiednie dokumenty o których mowa w D-00.00.00 (informacje o materiale, deklaracje itp.)

## 7. OBMIAR ROBÓT

### 7.1 Ogólne zasady obmiaru robót

Ogólne zasady obmiaru robót podano w ST D- 00.00.00 „Wymagania ogólne” pkt 7.

### 7.2. Jednostka obmiarowa

**Jednostką obmiarową robót związanych z rozbiórką elementów dróg i ogrodzeń jest:**

- dla nawierzchni i chodnika - m<sup>2</sup> (metr kwadratowy),
- dla krawężnika, opornika, obrzeża, ścieków prefabrykowanych, ogrodzeń,barier i poręczy - m (metr),
- dla znaków drogowych - szt. (sztuka),
- dla przepustów i ich elementów
  - a) betonowych, kamiennych, ceglanych - m<sup>3</sup> (metr sześcienny),
  - b) prefabrykowanych betonowych, żelbetowych - m (metr).

## 8. ODBIÓR ROBÓT

Ogólne zasady odbioru robót podano w ST D -00.00.00 „Wymagania ogólne” pkt 8. Roboty uznaje się za wykonane zgodnie z dokumentacją projektową, ST i wymaganiami Inżyniera, jeżeli wszystkie pomiary i badania z zachowaniem tolerancji wg punktu 6 dały wyniki pozytywne.

## 9. PODSTAWA PŁATNOŚCI

### 9.1. Ogólne ustalenia dotyczące podstawy płatności

Ogólne ustalenia dotyczące podstawy płatności podano w OST D-M-00.00.00 „Wymagania ogólne” pkt 9.

### 9.2. Cena jednostki obmiarowej

Cena wykonania robót obejmuje:

- a) dla rozbiórki warstw nawierzchni i chodnika:
  - wyznaczenie powierzchni przeznaczonej do rozbiórki,
  - rozkucie i zerwanie lub rozebranie nawierzchni ( wszystkich nawierzchni przewidzianych do rozbiórki)
  - ew. przesortowanie materiału uzyskanego z rozbiórki, w celu ponownego jej użycia, z ułożeniem na poboczu,
  - załadunek i wywiezienie materiałów z rozbiórki,
  - wyrównanie podłoża i uporządkowanie terenu rozbiórki;
- b) dla rozbiórki krawężników, obrzeży i oporników:
  - odkopanie krawężników, obrzeży i oporników wraz z wyjęciem i oczyszczeniem,
  - zerwanie podsypki cementowo-piaskowej i ew. ław,
  - załadunek i wywiezienie materiału z rozbiórki na składowisko wykonawcy oraz/lub poddanie utylizacji,
  - dla materiałów nadających się do powtórnego wbudowania: oczyszczenie, przesortowanie, ułożenie na paletach na poboczu, owinięcie folią, odwiezienie na składowisko Zamawiającego oraz rozładunek palet,
  - wyrównanie podłoża i uporządkowanie terenu rozbiórki;
- c) dla rozbiórki ogrodzeń:
  - demontaż elementów ogrodzenia,
  - odkopanie i wydobywanie słupków wraz z fundamentem,

- zasypanie dołów po słupkach z zagęszczeniem do uzyskania  $I_s \geq 1,00$  wg BN-77/8931-12
  - ew. przesortowanie materiału uzyskanego z rozbiórki, w celu ponownego jego użycia, z ułożeniem w stopy na poboczu,
  - załadunek i wywiezienie materiałów z rozbiórki,
  - uporządkowanie terenu rozbiórki;
  - uporządkowanie terenu rozbiórki;
- d) dla rozbiórki znaków drogowych:
- demontaż tablic znaków drogowych ze słupków,
  - odkopanie i wydobywanie słupków,
  - zasypanie dołów po słupkach wraz z zagęszczeniem do uzyskania  $I_s \geq 1,00$  wg BN-77/8931-12 [9],
  - załadunek i wywiezienie materiałów z rozbiórki,
  - uporządkowanie terenu rozbiórki;

## **10.PRZEPISY ZWIĄZANE**

### **10.1.Normy**

- |    |               |   |
|----|---------------|---|
| 1. | PN-D-95017    | Surowiec drzewny. Drewno tartaczne iglaste.                                 |
| 2. | PN-D-96000    | Tarcica iglasta ogólnego przeznaczenia                                      |
| 3. | PN-D-96002    | Tarcica liściasta ogólnego przeznaczenia                                    |
| 4. | PN-H-74219    | Rury stalowe bez szwu walcowane na gorąco ogólnego stosowania               |
| 5. | PN-H-74220    | Rury stalowe bez szwu ciągnięte i walcowane na zimno ogólnego przeznaczenia |
| 6. | PN-H-93401    | Stal walcowana. Kątowniki równoramienne                                     |
| 7. | PN-H-93402    | Kątowniki nierównoramienne stalowe walcowane na gorąco                      |
| 8. | BN-87/5028-12 | Gwoździe budowlane. Gwoździe z trzpieniem gładkim, okrągłym i kwadratowym   |
| 9. | BN-77/8931-12 | Oznaczenie wskaźnika zagęszczenia gruntu.                                   |

### **10.2. Inne dokumenty**

- Rozporządzenie Ministra Pracy i Polityki Społecznej z dnia 26 września 1997 r. w sprawie ogólnych przepisów bezpieczeństwa i higieny pracy ( Dz.U. Nr 169, poz. 1650 )
- Rozporządzenie Ministra Infrastruktury z dnia 6 lutego 2003 r. – w sprawie bezpieczeństwa i higieny pracy podczas wykonywania robót budowlanych ( Dz. U. Nr 47, poz. 401 )
- Rozporządzenie Ministra Komunikacji oraz Administracji Gospodarki Terenowej i Ochrony Środowiska z dnia 10.02.1977 r. w sprawie bezpieczeństwa i higieny pracy przy wykonywaniu robót drogowych i mostowych (Dz.U.77.7.30),
- Ustawa z dnia 14 grudnia 2012 r. o odpadach (Dz.U. 2013 poz. 21).

**SPECYFIKACJA TECHNICZNA WYKONANIA I ODBIORU  
ROBÓT BUDOWLANYCH  
D - 02.00.00**

**ROBOTY ZIEMNE**

**SPECYFIKACJA TECHNICZNA WYKONANIA  
I ODBIORU ROBÓT BUDOWLANYCH**

**D-02.01.01**

**WYKONANIE WYKOPÓW  
W GRUNTACH NIESKALISTYCH**

## **1. Wstęp**

### **1.1. Przedmiot ST**

Przedmiotem niniejszej specyfikacji technicznej są ogólne wymagania dotyczące wykonania i odbioru liniowych robót ziemnych dla potrzeb zadania: "Przebudowa drogi wojewódzkiej nr 279 Buchałów – Drzonów"

### **1.2. Zakres stosowania ST**

Niniejsza specyfikacja techniczna (SST) jest stosowana jako dokument przetargowy i kontraktowy przy zlecaniu i realizacji robót wymienionych w p.1.1.

### **1.3. Zakres robót objętych ST**

Ustalenia zawarte w niniejszej specyfikacji dotyczą ogólnych zasad prowadzenia robót ziemnych określonych w p.1.1 i obejmują wykonanie robót ziemnych związanych z lewostronnym poszerzeniem korony drogi;

- Roboty ziemne z transportem na urobku i utylizacja na składowisku wykonawcy
- Roboty ziemne z transportem w obrębie robót z wbudowaniem gruntu w nasyp
- Roboty ziemne wykonywane mechanicznie w gruncie z transportem urobku z dokopu Wykonawcy
- Humus do wywiezienia z transportem urobku na składowisko wykonawcy z utylizacją

#### **UWAGA:**

Wykonawca powinien uwzględnić wywóz nadmiaru humusu zgromadzonego na hałdzie i ziemi z wykopów nie nadającej się do wbudowania w nasyp.

### **1.4. Określenia podstawowe**

**1.4.1.** Głębokość wykopu - odległość między terenem a osią koryta gruntowego w wykopie, mierzona w kierunku pionowym.

**1.4.2.** Wykop płytki - wykop, którego głębokość jest mniejsza niż 1 m.

**1.4.3.** Wykop średni - wykop, którego głębokość jest zawarta w granicach od 1 do 3 m.

**1.4.4.** Wykop głęboki - wykop o głębokości przekraczającej 3 m.

**1.4.5.** Korpus drogowy – nasyp lub ta część wykopu, która jest ograniczona koroną drogi i skarpami rowów.

**1.4.6.** Podłoże nawierzchni - grunt rodzimy lub nasypowy leżący bezpośrednio pod konstrukcją nawierzchni do głębokości przemarzania, nie mniej jednak niż do głębokości 1m od zaprojektowanej powierzchni robót ziemnych.

**1.4.7.** Podłoże budowli ziemnej (nasypu i wykopu) – strefa gruntu rodzimego poniżej spodu budowli, w której właściwości gruntu mają wpływ na projektowanie, wykonanie i eksploatację budowli.

Określenia podane w niniejszej ST są zgodne z obowiązującymi normami i Specyfikacją Techniczną D-M.00.00.00.

### **1.5. Ogólne wymagania dotyczące robót.**

Wykonawca jest odpowiedzialny za jakość wykonania robót oraz za zgodność z Dokumentacją Projektową, ST i poleceniami Inżyniera. Ogólne wymagania dotyczące robót podano w ST D-M 00 00.00 „Wymagania ogólne”.

## **2. MATERIAŁY**

### **2.1. Ogólne wymagania dotyczące materiałów**

Ogólne wymagania dotyczące materiałów, ich pozyskiwania i składowania, podano w ST D-M-00.00.00 „Wymagania ogólne” pkt 2.

### **2.2. Zasady wykorzystania gruntów**

Grunty uzyskane przy wykonywaniu wykopów powinny być przez Wykonawcę wykorzystane w maksymalnym stopniu do budowy nasypów.

Grunty przydatne do budowy nasypów mogą być wywiezione poza teren budowy tylko wówczas, gdy stanowią nadmiar objętości robót ziemnych i za zezwoleniem Inżyniera.

Jeżeli grunty przydatne, uzyskane przy wykonaniu wykopów, nie będąc nadmiarem objętości robót ziemnych, zostały za zgodą Inżyniera wywiezione przez Wykonawcę poza teren budowy z przeznaczeniem innym niż budowa nasypów lub wykonanie prac objętych kontraktem, Wykonawca jest zobowiązany do dostarczenia równoważnej objętości gruntów przydatnych ze źródeł własnych, zaakceptowanych przez Inżyniera.

Grunty i materiały nieprzydatne do budowy nasypów, powinny być wywiezione przez Wykonawcę na odkład. Zapewnienie terenów na odkład należy do obowiązków Wykonawcy, o ile nie określono tego inaczej w kontrakcie. Inżynier może nakazać pozostawienie na terenie budowy gruntów, których czasowa nieprzydatność wynika jedynie z powodu zamarznięcia lub nadmiernej wilgotności.

### **3. SPRZĘT**

#### **3.1. Ogólne wymagania dotyczące sprzętu**

Ogólne wymagania dotyczące sprzętu podano w ST D-M-00.00.00 „Wymagania ogólne” pkt 3.

#### **3.2 Sprzęt do robót ziemnych**

Wykonawca przystępujący do wykonania robót ziemnych powinien wykazać się możliwością korzystania z następującego sprzętu do:

- odspajania i wydobywania gruntów (narzędzia mechaniczne, młoty pneumatyczne, zrywarki, koparki, ładowarki, wiertarki mechaniczne itp.),
- jednoczesnego wydobywania i przemieszczania gruntów (spycharki, zgarniarki, równiarki, urządzenia do hydromechanizacji itp.),
- transportu mas ziemnych (samochody wywrotki, samochody skrzyniowe, taśmociągi itp.),
- sprzętu zagęszczającego (walce, ubijaki, płyty wibracyjne itp.).

### **4. TRANSPORT**

#### **4.1. Ogólne wymagania dotyczące transportu**

Ogólne wymagania dotyczące transportu podano w ST D-M-00.00.00 „Wymagania ogólne” pkt 4.

#### **4.2. Transport gruntów**

Wybór środków transportowych oraz metod transportu powinien być dostosowany do kategorii gruntu (materiału), jego objętości, technologii odspajania i załadunku oraz odległości transportu. Wydajność środków transportowych powinna być ponadto dostosowana do wydajności sprzętu stosowanego do urabiania i wbudowania gruntu (materiału).

Wykonawca ma obowiązek zorganizowania transportu z uwzględnieniem wymogów bezpieczeństwa w obrębie pasa drogowego jak i poza nim.

Zwiększenie odległości transportu ponad wartości zatwierdzone nie może być podstawą roszczeń Wykonawcy, dotyczących dodatkowej zapłaty za transport, o ile zwiększone odległości nie zostały wcześniej zaakceptowane na piśmie przez Inżyniera.

### **5. WYKONANIE ROBÓT**

#### **5.1. Ogólne zasady wykonania robót**

Ogólne zasady wykonania robót podano w ST D-M-00.00.00 „Wymagania ogólne” pkt 5.

#### **5.2. Dokładność wykonania wykopów i nasypów**

Sposób wykonania skarp wykopu powinien gwarantować ich stateczność w całym okresie prowadzenia robót, a naprawa uszkodzeń, wynikających z nieprawidłowego ukształtowania skarp wykopu, ich podcięcia lub innych odstępstw od dokumentacji projektowej obciąża Wykonawcę robót ziemnych.

Wykonawca powinien wykonywać wykopy w taki sposób, aby grunty o różnym stopniu przydatności do budowy nasypów były odspajane oddzielnie, w sposób uniemożliwiający ich wymieszanie. Odstępstwo od powyższego wymagania, uzasadnione skomplikowanym układem warstw geotechnicznych, wymaga zgody Inżyniera.

Odspojone grunty przydatne do wykonania nasypów powinny być bezpośrednio wbudowane w nasyp lub przewiezione na odkład.

O ile Inżynier dopuści czasowe składowanie odspojonych gruntów, należy je odpowiednio zabezpieczyć przed nadmiernym zawilgoceniem.

Jeżeli grunt jest zamarznięty nie należy odspajać go do głębokości około 0,5 metra powyżej projektowanych rzędnych robót ziemnych.

Odchylenie osi korpusu ziemnego, w wykopie lub nasypie, od osi projektowanej nie powinny być większe niż  $\pm 10$  cm. Różnica w stosunku do projektowanych rzędnych robót ziemnych nie może przekraczać + 1 cm i -3 cm.

Szerokość korpusu nie może różnić się od szerokości projektowanej o więcej niż  $\pm 10$  cm, a krawędzie korony drogi nie powinny mieć wyraźnych załamań w planie.

Pochylenie skarp nie powinno różnić się od projektowanego o więcej niż 10% jego wartości wyrażonej tangensem kąta. Maksymalna głębokość nierówności na powierzchni skarp nie powinna przekraczać  $\pm 10$  cm przy pomiarze łatą 3-metrową, albo powinny być spełnione inne wymagania dotyczące równości, wynikające ze sposobu umocnienia powierzchni.

Dokładność wykonania robót ziemnych w wykopach powinna być sprawdzana co 20 m. Wykonawca ma obowiązek zagęszczenia przekrojów poprzecznych tak, aby możliwość kontroli była zachowana co 20 m.

### 5.3. Zagęszczenie gruntu i nośność w wykopach

Zagęszczenie gruntu w wykopach – w podłożu nawierzchni określane jest na podstawie wskaźnika zagęszczenia  $I_s$ . Będzie on wyznaczony na podstawie badań gęstości objętościowej szkieletu zagęszczonego gruntu wg BN-77/8931-12 na próbkach pobranych z podłoża wykopu oraz maksymalnej gęstości objętościowej szkieletu gruntowego określonej laboratoryjnie dla danego gruntu zgodnie z PN-B-04481.

Zagęszczenie gruntu w wykopach i miejscach zerowych robót ziemnych powinno spełniać wymagania, dotyczące minimalnej wartości wskaźnika zagęszczenia ( $I_s$ ), podanego w tabelicy:

#### Minimalne wartości wskaźnika zagęszczenia w wykopach i miejscach zerowych robót ziemnych

Strefa korpusu	Minimalna wartość $I_s$ dla:		
	autostrad i dróg ekspresowych	innych dróg	
		ruch ciężki i bardzo ciężki	ruch mniejszy od ciężkiego
Górna warstwa o grubości 20 cm	1,03	1,00	1,00
Na głębokości od 20 do 50 cm od powierzchni robót ziemnych	1,00	1,00	0,97

Liczba badań wskaźnika zagęszczenia  $I_s$  powinna być zgodna z normą PN-S-02205 „Drogi samochodowe. Roboty ziemne. Wymagania i badania” i powinna wynosić dla podłoża w wykopach – nie mniej niż 2 pomiary w przekroju poprzecznym (w zależności od szerokości korony robót ziemnych) co 50m. Badania te będą wykonywane przez Wykonawcę. Badania sprawdzające laboratorium Inżyniera co najmniej raz na co piąte badanie Wykonawcy.

### 5.4. Odwodnienia pasa robót ziemnych

Niezależnie od budowy urządzeń, stanowiących elementy systemów odwadniających, ujętych w dokumentacji projektowej, Wykonawca powinien, o ile wymagają tego warunki terenowe, wykonać urządzenia, które zapewnią odprowadzenie wód gruntowych i opadowych poza obszar robót ziemnych tak, aby zabezpieczyć grunty przed przewilgoceniem i nawodnieniem.

Wykonawca ma obowiązek takiego wykonywania wykopów i nasypów, aby powierzchniom gruntu nadawać w całym okresie trwania robót spadki, zapewniające prawidłowe odwodnienie.

Jeżeli, wskutek zaniedbania Wykonawcy, grunty ulegną nawodnieniu, które spowoduje ich długotrwałą nieprzydatność, Wykonawca ma obowiązek usunięcia tych gruntów i zastąpienia ich gruntami przydatnymi na własny koszt bez jakichkolwiek dodatkowych opłat ze strony Zamawiającego za te czynności, jak również za dowieziony grunt.

Odprowadzenie wód do istniejących zbiorników naturalnych i urządzeń odwadniających musi być poprzedzone uzgodnieniem z odpowiednimi instytucjami.

### 5.5. Odwodnienie wykopów

Technologia wykonania wykopu musi umożliwiać jego prawidłowe odwodnienie w całym okresie trwania robót ziemnych. Wykonanie wykopów powinno postępować w kierunku podnoszenia się niwelety.

W czasie robót ziemnych należy zachować odpowiedni spadek podłużny i nadać przekrojom poprzecznym spadki, umożliwiające szybki odpływ wód z wykopu.

O ile w dokumentacji projektowej nie zawarto innego wymagania, spadek poprzeczny nie powinien być mniejszy niż 4% w przypadku gruntów spoistych i nie mniejszy niż 2% w przypadku gruntów niespoistych. Należy uwzględnić ewentualny wpływ kolejności i sposobu odpajania gruntów oraz terminów wykonywania innych robót na spełnienie wymagań dotyczących prawidłowego odwodnienia wykopu w czasie postępu robót ziemnych.

Źródła wody, odsłonięte przy wykonywaniu wykopów, należy ująć w rowy i /lub dreny. Wody opadowe i gruntowe należy odprowadzić poza teren pasa robót ziemnych.

### 5.6. Rowy

Rowy przydrożne powinny być wykonane zgodnie z dokumentacją projektową i odpowiadać wymaganiom określonym w BN-72/8932-01. Szerokość dna i głębokość rowu nie mogą różnić się od wymiarów projektowanych o więcej niż  $\pm 5$  cm a poziom dna rowu nie może dawać różnic większych niż  $-3$  i  $+1$  cm.

### 5.7. Ruch budowlany

Nie należy dopuszczać ruchu budowlanego po dnie wykopu o ile grubość warstwy gruntu (nadkładu) powyżej rzędnych robót ziemnych jest mniejsza niż 0,3 metra.

Z chwilą przystąpienia do ostatecznego profilowania dna wykopu dopuszcza się po nim jedynie ruch maszyn wykonujących tę czynność budowlaną. Może odbywać się jedynie sporadyczny ruch pojazdów, które nie spowodują uszkodzeń powierzchni korpusu.

Naprawa uszkodzeń powierzchni robót ziemnych, wynikających z niedotrzymania podanych powyżej warunków obciąża Wykonawcę robót ziemnych.

## 6. KONTROLA JAKOŚCI ROBÓT

### 6.1. Ogólne zasady kontroli jakości robót

Ogólne zasady kontroli jakości robót podano w ST D-M-00.00.00 „Wymagania ogólne” pkt 6.

### 6.2. Badania i pomiary w czasie wykonywania robót ziemnych

#### 6.2.1. Sprawdzenie odwodnienia

Sprawdzenie odwodnienia korpusu ziemnego polega na kontroli zgodności z wymaganiami specyfikacji określonymi w pkt 5 oraz z dokumentacją projektową.

Szczególne uwagi należy zwrócić na:

- właściwe ujęcie i odprowadzenie wód opadowych,
- właściwe ujęcie i odprowadzenie wsiąków wodnych.

### 6.3. Badania do odbioru korpusu ziemnego

#### 6.3.1. Częstotliwość oraz zakres badań i pomiarów

Częstotliwość oraz zakres badań i pomiarów do odbioru korpusu ziemnego podaje tablica:

#### Częstotliwość oraz zakres badań i pomiarów wykonanych robót ziemnych

Lp	Badana cecha	Minimalna częstotliwość badań i pomiarów
1	Pomiar szerokości korpusu ziemnego	Pomiar taśmą, szablonem, łątą o długości 3 m i poziomą lub niwelatorem, w odstępach co 200 m na prostych, w punktach głównych łuku, co 100 m na łukach o $R \geq 100$ m co 50 m na łukach o $R < 100$ m oraz w miejscach, które budzą wątpliwości
2	Pomiar szerokości dna rowów	
3	Pomiar rzędnych powierzchni korpusu ziemnego	
4	Pomiar pochylenia skarp	
5	Pomiar równości powierzchni korpusu	
6	Pomiar równości skarp	
7	Pomiar spadku podłużnego powierzchni korpusu lub dna rowu	Pomiar niwelatorem rzędnych w odstępach co 200 m oraz w punktach wątpliwych
8	Badanie zagęszczenia gruntu	Wskaźnik zagęszczenia określać dla każdej ułożonej warstwy lecz nie rzadziej niż w trzech punktach na 1000 m <sup>2</sup> warstwy



### **6.3.2. Szerokość korpusu ziemnego**

Szerokość korpusu ziemnego nie może różnić się od szerokości projektowanej o więcej niż  $\pm 10$  cm.

### **6.3.3. Szerokość dna rowów**

Szerokość dna rowów nie może różnić się od szerokości projektowanej o więcej niż  $\pm 5$  cm.

### **6.3.4. Rzędne korony korpusu ziemnego**

Rzędne korony korpusu ziemnego nie mogą różnić się od rzędnych projektowanych o więcej niż  $-3$  cm lub  $+1$  cm.

### **6.3.5. Pochylenie skarp**

Pochylenie skarp nie może różnić się od pochylenia projektowanego o więcej niż 10% wartości pochylenia wyrażonego tangensem kąta.

### **6.3.6. Równość korony korpusu**

Nierówności powierzchni korpusu ziemnego mierzone łątą 3-metrową, nie mogą przekraczać 3 cm.

### **6.3.7. Równość skarp**

Nierówności skarp, mierzone łątą 3-metrową, nie mogą przekraczać  $\pm 10$  cm.

### **6.3.8. Spadek podłużny korony korpusu lub dna rowu**

Spadek podłużny powierzchni korpusu ziemnego lub dna rowu, sprawdzony przez pomiar niwelatorem rzędnych wysokościowych, nie może dawać różnic, w stosunku do rzędnych projektowanych, większych niż  $-3$  cm lub  $+1$  cm.

### **6.3.9. Zagęszczenie gruntu**

Wskaźnik zagęszczenia gruntu określony zgodnie z BN-77/8931-12 powinien być zgodny z założonym dla odpowiedniej kategorii ruchu. W przypadku gruntów, dla których nie można określić wskaźnika zagęszczenia gruntu należy określić wskaźnik odkształcenia  $I_0$  zgodnie z normą PN-S-02205.

## **6.4. Zasady postępowania z wadliwie wykonanymi robotami**

Wszystkie materiały niespełniające wymagań podanych w odpowiednich punktach specyfikacji, zostaną odrzucone. Jeśli materiały niespełniające wymagań zostaną wbudowane lub zastosowane, to na polecenie Inżyniera Wykonawca wymieni je na właściwe, na własny koszt.

Wszystkie roboty, które wykazują większe odchylenia cech od określonych w punktach 5 i 6 specyfikacji powinny być ponownie wykonane przez Wykonawcę na jego koszt.

Na pisemne wystąpienie Wykonawcy, Inżynier może uznać wadę za niemającą zasadniczego wpływu na cechy eksploatacyjne drogi i ustali zakres i wielkość potrąceń za obniżoną jakość.

## **7. OBMIAR ROBÓT**

### **7.1. Ogólne zasady obmiaru robót**

Ogólne zasady obmiaru robót podano w ST D-M-00.00.00 „Wymagania ogólne” pkt 7.

### **7.2. Obmiar robót ziemnych**

Jednostka obmiarową jest m<sup>3</sup> (metr sześcienny) wykonanych robót ziemnych.

## **8. ODBIÓR ROBÓT**

Ogólne zasady odbioru robót podano w ST D-M-00.00.00 „Wymagania ogólne” pkt 8.

Roboty ziemne uznaje się za wykonane zgodnie z dokumentacją projektową, ST i wymaganiami Inżyniera, jeżeli wszystkie pomiary i badania z zachowaniem tolerancji wg pkt 6 dały wyniki pozytywne.

## **7. PODSTAWA PŁATNOŚCI**

### **9.1. Ogólne ustalenia dotyczące podstawy płatności**

Ogólne wymagania dotyczące płatności podano w ST D-M.00.00.00.

Płatność za 1 m<sup>3</sup> należy przyjmować zgodnie z obmiarem i oceną jakości robót w oparciu o wyniki pomiarów.

## 9.2. Cena jednostki obmiarowej

Cena wykonania robót obejmuje :

- prace pomiarowe i roboty przygotowawcze,
- oznakowanie robót,
- wykonanie wykopu z transportem urobku na nasyp lub odkład, obejmujące: odspojenie, przemieszczenie, załadunek, przewiezienie i wyładunek,
- odwodnienie wykopu na czas jego wykonywania,
- profilowanie dna wykopu, rowów, skarp,
- zagęszczenie powierzchni wykopu,
- przeprowadzenie pomiarów i badań laboratoryjnych, wymaganych w specyfikacji technicznej,
- rozplantowanie urobku na odkładzie,
- wykonanie, a następnie rozebranie dróg dojazdowych,
- rekultywację terenu.

## 10. Przepisy związane

### 10.1. Normy

- |    |                  |   |
|----|------------------|---|
| 1. | PN-B-02480:1986  | Grunty budowlane. Określenia. Symbole. Podział i opis gruntów   |
| 2. | PN-B-04481:1988  | Grunty budowlane. Badania próbek gruntów  |
| 3. | PN-B-04493:1960  | Grunty budowlane. Oznaczanie kapilarności biernej   |
| 4. | PN-S-02205:1998  | Drogi samochodowe. Roboty ziemne. Wymagania i badania   |
| 5. | PN-ISO10318:1993 | Geotekstylii – Terminologia   |
| 6. | PN-EN-963:1999   | Geotekstylii i wyroby pokrewne  |
| 7. | BN-64/8931-01    | Drogi samochodowe. Oznaczenie wskaźnika piaskowego  |
| 8. | BN-64/8931-02    | Drogi samochodowe. Oznaczenie modułu odkształcenia nawierzchni podatnych i podłoża przez obciążenie płytą |
| 9. | BN-77/8931-12    | Oznaczenie wskaźnika zagęszczenia gruntu  |

### 10.2. Inne dokumenty

10. Wykonanie i odbiór robót ziemnych dla dróg szybkiego ruchu, IBDiM, Warszawa 1978.
11. Instrukcja badań podłoża gruntowego budowli drogowych i mostowych, GDDP, Warszawa 1998.
12. Katalog typowych konstrukcji nawierzchni podatnych i półsztywnych, IBDiM, Warszawa 1997.
13. Wytyczne wzmocnienia podłoża gruntowego w budownictwie drogowym, IBDiM, Warszawa 2002.

**SPECYFIKACJA TECHNICZNA WYKONANIA  
I ODBIORU ROBÓT BUDOWLANYCH**

**D-02.03.01**

**WYKONANIE NASYPÓW**

## 1. WSTĘP

### 1.1. Przedmiot ST

Przedmiotem niniejszej Specyfikacji Technicznej są ogólne wymagania dotyczące wykonania i odbioru nasypów dla potrzeb zadania: "Przebudowa drogi wojewódzkiej nr 279 Buchałów – Drzonów"

### 1.2. Zakres stosowania ST

Niniejsza specyfikacja techniczna (SST) jest stosowana jako dokument przetargowy i kontraktowy przy zleceniu i realizacji robót wymienionych w p.1.1.

### 1.3. Zakres robót objętych OST

Ustalenia zawarte w niniejszej specyfikacji dotyczą ogólnych zasad prowadzenia robót ziemnych określonych obejmują wykonanie :

- Zasypanie wykopu z zagęszczeniem gruntu
- Formowanie nasypów z ziemi dostarczonej przez wykonawcę wraz z zagęszczeniem
- Formowanie nasypów spycharkami w gruncie wraz z zagęszczeniem walcami
- Plantowanie skarp nasypu (wraz z rowami) i wykopów
- Schodkowanie skarp istniejących nasypów

#### UWAGA:

Grunt na nasyp ma być pozyskany z dokopu Wykonawcy.

### 1.4. Określenia podstawowe

Podstawowe określenia zostały podane w ST D-02.00.01 pkt 1.4.

### 1.5. Ogólne wymagania dotyczące robót

Ogólne wymagania dotyczące robót podano w ST D-02.00.01 pkt 1.5.

## 2. Materiały (grunty)

### 2.1. Ogólne wymagania dotyczące materiałów

Ogólne wymagania dotyczące materiałów, ich pozyskiwania i składowania, podano w ST D-02.00.01 pkt 2.

### 2.2. Grunty i materiały do nasypów

Grunty i materiały dopuszczone do budowy nasypów powinny spełniać wymagania określone w PN-S-02205:1998 [4].

Grunty i materiały do budowy nasypów podaje tablica 1.

Tablica 1. Przydatność gruntów do wykonywania budowli ziemnych wg PN-S-02205:1998 [4].

Przeznaczenie	Przydatne	Przydatne z zastrzeżeniami	Treść zastrzeżenia
Na dolne warstwy nasypów	1. Rozdrobnione grunty skaliste twarde oraz grunty kamieniste, zwietrzelinowe, rumosze i otoczaki 2. Żwiry i pospółki, również gliniaste 3. Piaski grubo, średnio i drobnoziarniste, naturalne i łamane 4. Piaski gliniaste z domieszką frakcji żwirowo-kamienistej (morenowe) o wskaźniku różnoziarnistości U15 5. Żuźle wielkopieczowe i inne metalurgiczne ze starych zwałów (powyżej 5 lat) 6. Łupki przywęglowe przepalone 7. Wysiewki kamienne o zawartości frakcji ilowej poniżej 2%	1. Rozdrobnione grunty skaliste miękkie 2. Zwietrzeliny i rumosze gliniaste 3. Piaski pylaste, piaski gliniaste, pyły piaszczyste i pyły 4. Piaski próchniczne, z wyjątkiem pylastych piasków próchnicznych 5. Gliny piaszczyste, gliny i gliny pylaste oraz inne o $w_L < 35\%$ 6. Gliny piaszczyste zwięzłe, gliny zwięzłe i gliny pylaste zwięzłe oraz inne grunty o	– gdy pory w gruncie skalistym będą wypełnione gruntem lub materiałem drobnoziarnistym – gdy będą wbudowane w miejsca suche lub zabezpieczone od wód gruntowych i powierzchniowych – do nasypów nie wyższych niż 3 m, zabezpieczonych przed zawilgoceniem – w miejscach suchych lub przejściowo zawilgoconych

poniżej strefy przemarzania		granicy płynności $w_L$ od 35 do 60% 7. Wysiewki kamienne gliniaste o zawartości frakcji ilowej ponad 2% 8. Żużle wielkopieczowe i inne metalurgiczne z nowego studzenia (do 5 lat) 9. Iłupki przywęglowe nieprzeżalone 10. Popioły lotne i mieszaniny popiołowo-żużłowe	<ul style="list-style-type: none"> <li>- do nasypów nie wyższych niż 3 m: zabezpieczonych przed zawilgoceniem lub po ulepszeniu spoiwami</li> <li>- gdy zwierciadło wody gruntowej znajduje się na głębokości większej od kapilarności biernej gruntu podłoża</li> <li>- o ograniczonej podatności na rozpad - łączne straty masy do 5%</li> <li>- gdy wolne przestrzenie zostaną wypełnione materiałem drobnoziarnistym</li> <li>- gdy zalegają w miejscach suchych lub są izolowane od wody</li> </ul>
Na górne warstwy nasypów w strefie przemarzania	1. Żwiry i pospółki 2. Piaski grubo i średnioziarniste 3. Iłupki przywęglowe przeżalone zawierające mniej niż 15% ziarn mniejszych od 0,075 mm 4. Wysiewki kamienne o uziarnieniu odpowiadającym pospółkom lub żwirom	1. Żwiry i pospółki gliniaste 2. Piaski pylaste i gliniaste 3. Pyły piaszczyste i pyły 4. Gliny o granicy płynności mniejszej niż 35% 5. Mieszaniny popiołowo-żużłowe z węgla kamiennego 6. Wysiewki kamienne gliniaste o zawartości frakcji ilowej >2% 7. Żużle wielkopieczowe i inne metalurgiczne 8. Piaski drobnoziarniste	<ul style="list-style-type: none"> <li>- pod warunkiem ulepszenia tych gruntów spoiwami, takimi jak: cement, wapno, aktywne popioły itp.</li> <li>- drobnoziarniste i nierozpadowe: straty masy do 1%</li> <li>- o wskaźniku nośności <math>w_{nos} \leq 10</math></li> </ul>
W wykopach i miejscach zerowych do głębokości przemarzania	Grunty niewysadzinowe	Grunty wątpliwe i wysadzinowe	<ul style="list-style-type: none"> <li>- gdy są ulepszone spoiwami (cementem, wapnem, aktywnymi popiołami itp.)</li> </ul>

### 3. Sprzęt

#### 3.1. Ogólne wymagania dotyczące sprzętu

Ogólne wymagania i ustalenia dotyczące sprzętu określono w ST D-02.00.01 pkt 3.

#### 3.2. Dobór sprzętu zagęszczającego

W tablicy 2 podano, dla różnych rodzajów gruntów, orientacyjne dane przy doborze sprzętu zagęszczającego. Sprzęt do zagęszczania powinien być zatwierdzony przez Inżyniera.

Tablica 2. Orientacyjne dane przy doborze sprzętu zagęszczającego wg [13]

Rodzaje	Rodzaje gruntu		Uwagi o przydatności maszyn
	niespoiste: piaski, żwiry, pospółki	spoiste: pyły gliny, iły gruboziarniste i kamieniste	

*Rozbudowa drogi wojewódzkiej nr 279 Buchałów - Drzonów*

urządzeń zagęszczających	grubość warstwy [ m ]	liczba przejść n ***	grubość warstwy [ m ]	liczba przejść n ***	grubość warstwy [ m ]	liczba przejść n ***	
Walce statyczne gładkie *	0,1 do 0,2	4 do 8	0,1 do 0,2	4 do 8	0,2 do 0,3	4 do 8	1)
Walce statyczne okołkowane *	-	-	0,2 do 0,3	8 do 12	0,2 do 0,3	8 do 12	2)
Walce statyczne ogumione *	0,2 do 0,5	6 do 8	0,2 do 0,4	6 do 10	-	-	3)
Walce wibracyjne gładkie **	0,4 do 0,7	4 do 8	0,2 do 0,4	3 do 4	0,3 do 0,6	3 do 5	4)
Walce wibracyjne okołkowane **	0,3 do 0,6	3 do 6	0,2 do 0,4	6 do 10	0,2 do 0,4	6 do 10	5)
Zagęszczarki wibracyjne **	0,3 do 0,5	4 do 8	-	-	0,2 do 0,5	4 do 8	6)
Ubijaki szybkouderzające	0,2 do 0,4	2 do 4	0,1 do 0,3	3 do 5	0,2 do 0,4	3 do 4	6)
Ubijaki o masie od 1 do 10 Mg zrzucane z wysokości od 5 do 10 m	2,0 do 8,0	4 do 10 uderzeń w punkt	1,0 do 4,0	3 do 6 uderzeń w punkt	1,0 do 5,0	3 do 6 uderzeń w punkt	

\*) Walce statyczne są mało przydatne w gruntach kamienistych.

\*\*) Wibracyjnie należy zagęszczać warstwy grubości  $\square$  15 cm, cieńsze warstwy należy zagęszczać statycznie.

\*\*\*) Wartości orientacyjne, właściwe należy ustalić na odcinku doświadczalnym.

Uwagi:

- 1) Do zagęszczania górnych warstw podłoża. Zalecane do codziennego wygładzania (przywałowania) gruntów spoistych w miejscu pobrania i w nasypie.
- 2) Nie nadają się do gruntów nawodnionych.
- 3) Mało przydatne w gruntach spoistych.
- 4) Do gruntów spoistych przydatne są walce średnie i ciężkie, do gruntów kamienistych - walce bardzo ciężkie.
- 5) Zalecane do piasków pylastych i gliniastych, pospółek gliniastych i glin piaszczystych.
- 6) Zalecane do zasypek wąskich przekopów

#### 4. Transport

Ogólne wymagania dotyczące transportu podano w ST D-02.00.01 pkt 4.

#### 5. Wykonanie robót

##### 5.1. Ogólne zasady wykonania robót

Ogólne zasady wykonania robót podano w OST D-02.00.01 pkt 5.

##### 5.2. Ukop i dokop

###### 5.2.1. Miejsce ukopu lub dokopu

Miejsce ukopu lub dokopu powinno być wskazane w dokumentacji projektowej, w innych dokumentach kontraktowych lub przez Inżyniera. Jeżeli miejsce to zostało wybrane przez Wykonawcę, musi być ono zaakceptowane przez Inżyniera.

Miejsce ukopu lub dokopu powinno być tak dobrane, żeby zapewnić przewóz lub przemieszczanie gruntu na jak najkrótszych odległościach. O ile to możliwe, transport gruntu powinien odbywać się w poziomie lub zgodnie ze spadkiem terenu. Ukopy mogą mieć kształt poszerzonych rowów przyległych do korpusu. Ukopy powinny być wykonywane równoległe do osi drogi, po jednej lub obu jej stronach.

###### 5.2.2. Zasady prowadzenia robót w ukopie i dokopie

Pozyskiwanie gruntu z ukopu lub dokopu może rozpocząć się dopiero po pobraniu próbek i zbadaniu przydatności zalegającego gruntu do budowy nasypów oraz po wydaniu zgody na piśmie przez Inżyniera. Głębokość, na jaką należy ocenić przydatność gruntu, powinna być dostosowana do zakresu prac.

Grunty nieprzydatne do budowy nasypów nie powinny być odpajane, chyba że wymaga tego dostęp do gruntu przeznaczonego do przewiezienia z dokopu w nasyp. Odspojone przez Wykonawcę grunty nieprzydatne powinny być wbudowane z powrotem w miejscu ich pozyskania, zgodnie ze wskazaniami Inżyniera. Roboty te będą włączone do obmiaru robót i opłacone przez Zamawiającego tylko wówczas, gdy odspojenie gruntów nieprzydatnych było konieczne i zostało potwierdzone przez Inżyniera.

Dno ukopu należy wykonać ze spadkiem od 2 do 3% w kierunku możliwego spływu wody. O ile to konieczne, ukop (dokop) należy odvodnić przez wykonanie rowu odpływowego.

Jeżeli ukop jest zlokalizowany na zboczu, nie może on naruszać stateczności zbocza.

### 5.3. Wykonanie nasypów

#### 5.3.1. Przygotowanie podłoża w obrębie podstawy nasypu

Przed przystąpieniem do budowy nasypu należy w obrębie jego podstawy zakończyć roboty przygotowawcze, określone w OST D-01.00.00 „Roboty przygotowawcze”.

##### 5.3.1.1. Wycięcie stopni w zboczu

Jeżeli pochylenie poprzeczne terenu w stosunku do osi nasypu jest większe niż 1:5 należy, dla zabezpieczenia przed zsuwaniem się nasypu, wykonać w zboczu stopnie o spadku górnej powierzchni, wynoszącym około 4% □ 1% i szerokości od 1,0 do 2,5 m.

##### 5.3.1.2. Zagęszczenie gruntu i nośność w podłożu nasypu

Wykonawca powinien skontrolować wskaźnik zagęszczenia gruntów rodzimych, zalegających w strefie podłoża nasypu, do głębokości 0,5 m od powierzchni terenu. Jeżeli wartość wskaźnika zagęszczenia jest mniejsza niż określona w tablicy 3, Wykonawca powinien dogęścić podłoże tak, aby powyższe wymaganie zostało spełnione.

Jeżeli wartości wskaźnika zagęszczenia określone w tablicy 3 nie mogą być osiągnięte przez bezpośrednie zagęszczanie podłoża, to należy podjąć środki w celu ulepszenia gruntu podłoża, umożliwiające uzyskanie wymaganych wartości wskaźnika zagęszczenia.

Tablica 3. Minimalne wartości wskaźnika zagęszczenia dla podłoża nasypów do głębokości 0,5 m od powierzchni terenu

Nasypy o wysokości, m	Minimalna wartość $I_s$ dla:		
	autostrad i dróg ekspresowych	innych dróg	
		kategoria ruchu KR3-KR6	kategoria ruchu KR1-KR2
do 2	1,00	0,97	0,95
ponad 2	0,97	0,97	0,95

Dodatkowo można sprawdzić nośność warstwy gruntu podłoża nasypu na podstawie pomiaru wtórnego modułu odkształcenia  $E_2$  zgodnie z PN-02205:1998 [4] rysunek 3.

##### 5.3.1.3. Spulchnienie gruntów w podłożu nasypów

Jeżeli nasyp ma być budowany na powierzchni skały lub na innej gładkiej powierzchni, to przed przystąpieniem do budowy nasypu powinna ona być rozdrobniona lub spulchniona na głębokość co najmniej 15 cm, w celu poprawy jej powiązania z podstawą nasypu.

#### 5.3.2. Wybór gruntów i materiałów do wykonania nasypów

Wybór gruntów i materiałów do wykonania nasypów powinien być dokonany z uwzględnieniem zasad podanych w punkcie 2.

#### 5.3.3. Zasady wykonania nasypów

##### 5.3.3.1. Ogólne zasady wykonywania nasypów

Nasypy powinny być wznoszone przy zachowaniu przekroju poprzecznego i profilu podłużnego, które określono w dokumentacji projektowej, z uwzględnieniem ewentualnych zmian wprowadzonych zawczasu przez Inżyniera.

W celu zapewnienia stateczności nasypu i jego równomiernego osiadania należy przestrzegać następujących zasad:

- Nasypy należy wykonywać metodą warstwową, z gruntów przydatnych do budowy nasypów. Nasypy powinny być wznoszone równomiernie na całej szerokości.
- Grubość warstwy w stanie luźnym powinna być odpowiednio dobrana w zależności od rodzaju gruntu i sprzętu używanego do zagęszczania. Przystąpienie do wbudowania kolejnej warstwy nasypu może nastąpić dopiero po stwierdzeniu przez Inżyniera prawidłowego wykonania warstwy poprzedniej.
- Grunty o różnych właściwościach należy wbudowywać w oddzielnych warstwach, o jednakowej grubości na całej szerokości nasypu. Grunty spójne należy wbudowywać w dolne, a grunty niespójne w górne warstwy nasypu.
- Warstwy gruntu przepuszczalnego należy wbudowywać poziomo, a warstwy gruntu mało przepuszczalnego (o współczynniku  $K_{10} \leq 10^{-5}$  m/s) ze spadkiem górnej powierzchni około 4% □ 1%. Kiedy nasyp jest budowany w terenie płaskim spadek powinien być obustronny, gdy nasyp jest

- budowany na zboczu spadek powinien być jednostronny, zgodny z jego pochyleniem. Ukształtowanie powierzchni warstwy powinno uniemożliwiać lokalne gromadzenie się wody.
- e) Jeżeli w okresie zimowym następuje przerwa w wykonywaniu nasypu, a górna powierzchnia jest wykonana z gruntu spoistego, to jej spadki poprzeczne powinny być ukształtowane ku osi nasypu, a woda odprowadzona poza nasyp z zastosowaniem ścieku. Takie ukształtowanie górnej powierzchni gruntu spoistego zapobiega powstaniu potencjalnych powierzchni poślizgu w gruncie tworzącym nasyp.
  - f) Górną warstwę nasypu, o grubości co najmniej 0,5 m należy wykonać z gruntów niewysadzinowych, o wskaźniku wodoprzepuszczalności  $K_{10} \geq 6 \times 10^{-5}$  m/s i wskaźniku różnoziarnistości  $U \leq 5$ . Jeżeli Wykonawca nie dysponuje gruntem o takich właściwościach, Inżynier może wyrazić zgodę na ulepszenie górnej warstwy nasypu poprzez stabilizację cementem, wapnem lub popiołami lotnymi. W takim przypadku jest konieczne sprawdzenie warunku nośności i mrozoodporności konstrukcji nawierzchni i wprowadzenie korekty, polegającej na rozbudowaniu podbudowy pomocniczej.
  - g) Na terenach o wysokim stanie wód gruntowych oraz na terenach zalewowych dolne warstwy nasypu, o grubości co najmniej 0,5 m powyżej najwyższego poziomu wody, należy wykonać z gruntu przepuszczalnego.
  - h) Przy wykonywaniu nasypów z popiołów lotnych, warstwę pod popiołami, grubości 0,3 do 0,5 m, należy wykonać z gruntu lub materiałów o dużej przepuszczalności. Górnej powierzchni warstwy popiołu należy nadać spadki poprzeczne 4%  $\square$  1% według poz. d).
  - i) Grunt przewieziony w miejsce wbudowania powinien być bezzwłocznie wbudowany w nasyp. Inżynier może dopuścić czasowe składowanie gruntu, pod warunkiem jego zabezpieczenia przed nadmiernym zawilgoceniem.

### 5.3.3.2. Wykonywanie nasypów z gruntów kamienistych lub gruboziarnistych odpadów przemysłowych

Wykonywanie nasypów z gruntów kamienistych lub gruboziarnistych odpadów przemysłowych powinno odbywać się według jednej z niżej podanych metod, jeżeli nie zostało określone inaczej w dokumentacji projektowej, SST lub przez Inżyniera:

- a) Wykonywanie nasypów z gruntów kamienistych lub gruboziarnistych odpadów przemysłowych z wypełnieniem wolnych przestrzeni  
Każdą rozłożoną warstwę materiałów gruboziarnistych o grubości nie większej niż 0,3 m, należy przykryć warstwą żwiru, pospółki, piasku lub gruntu (materiału) drobnoziarnistego. Materiałem tym wskutek zagęszczania (najlepiej sprzętem wibracyjnym), wypełnia się wolne przestrzenie między grubymi ziarnami. Przy tym sposobie budowania nasypów można stosować skały oraz odpady przemysłowe, które są miękkie (zgodnie z charakterystyką podaną w tabelicy 1).
- b) Wykonywanie nasypów z gruntów kamienistych lub gruboziarnistych odpadów przemysłowych bez wypełnienia wolnych przestrzeni  
Warstwy nasypu wykonane według tej metody powinny być zbudowane z materiałów mrozoodpornych. Warstwy te należy oddzielić od podłoża gruntowego pod nasypem oraz od górnej strefy nasypu około 10-centymetrową warstwą żwiru, pospółki lub nieodsianego kruszywa łamanego, zawierającego od 25 do 50% ziarn mniejszych od 2 mm i spełniających warunek:  
 $4 d_{85} \geq D_{15} \geq 4 d_{15}$   
gdzie:  
 $d_{85}$  i  $d_{15}$  - średnica oczek sita, przez które przechodzi 85% i 15% gruntu podłoża lub gruntu górnej warstwy nasypu (mm),  
 $D_{15}$  - średnica oczek sita, przez które przechodzi 15% materiału gruboziarnistego (mm).  
Części nasypów wykonywane tą metodą nie mogą sięgać wyżej niż 1,2 m od projektowanej niwelety nasypu.
- c) Warstwa oddzielająca z geotekstyliów przy wykonywaniu nasypów z gruntów kamienistych  
Rolę warstw oddzielających mogą również pełnić warstwy geotekstyliów. Geotekstylia przewidziane do użycia w tym celu powinny posiadać aprobatę techniczną, wydaną przez uprawnioną jednostkę. W szczególności wymagana jest odpowiednia wytrzymałość mechaniczna geotekstyliów, uniemożliwiająca ich przebicie przez ziarna materiału gruboziarnistego oraz odpowiednie właściwości filtracyjne, dostosowane do uziarniania przyległych warstw.

### 5.3.3.3. Wykonywanie nasypów na dojazdach do obiektów mostowych

Do wykonywania nasypów na dojazdach do obiektów mostowych, na długości równej długości klina odłamu, zaleca się stosowanie gruntów stabilizowanych cementem.

Do wykonania nasypów na dojazdach do mostów i wiaduktów, bez ulepszania gruntów spoiwem, mogą być stosowane żwiry, pospółki, piaski średnioziarniste i gruboziarniste, o wskaźniku różnoziarnistości  $U \leq 5$  i współczynnika wodoprzepuszczalności  $k_{10} \leq 10^{-5}$  m/s.



W czasie wykonywania nasypu na dojazdach należy spełnić wymagania ogólne, sformułowane w punkcie 5.3.3.1. Wskaźnik zagęszczenia gruntu  $I_s$  powinien być nie mniejszy niż 1,00 na całej wysokości nasypu (dla autostrad i dróg ekspresowych górne 0,2 m nasypu - 1,03 tablica 4).

#### **5.3.3.4. Wykonanie nasypów nad przepustami**

Nasypy w obrębie przepustów należy wykonywać jednocześnie z obu stron przepustu z jednakowych, dobrze zagęszczonych poziomych warstw gruntu. Dopuszcza się wykonanie przepustów z innych poprzecznych elementów odwodnienia w przekopach (wcinkach) wykonanych w poprzek uformowanego nasypu. W tym przypadku podczas wykonania nasypu w obrębie przekopu należy uwzględnić wymagania określone w punkcie 5.3.3.6.

#### **5.3.3.5. Wykonywanie nasypów na zboczach**

Przy budowie nasypu na zboczu o pochyłości od 1:5 do 1:2 należy zabezpieczyć nasyp przed zsuwaniem się przez:

- a) wycięcie w zboczu stopni wg punktu 5.3.1.1,
- b) wykonanie rowu stokowego powyżej nasypu.

Przy pochyłościach zbocza większych niż 1:2 wskazane jest zabezpieczenie stateczności nasypu przez podparcie go murem oporowym.

#### **5.3.3.6. Poszerzenie nasypu**

Przy poszerzeniu istniejącego nasypu należy wykonywać w jego skarpie stopnie o szerokości do 1,0 m. Spadek górnej powierzchni stopni powinien wynosić 4% □ 1% w kierunku zgodnym z pochyleniem skarpy. Wycięcie stopni obowiązuje zawsze przy wykonywaniu styku dwóch przyległych części nasypu, wykonanych z gruntów o różnych właściwościach lub w różnym czasie.

#### **5.3.3.7. Wykonywanie nasypów na bagnach**

Nasypy na bagnach powinny być wykonane według oddzielnych wymagań, opartych na:

- a) wynikach badań głębokości, typu i warunków hydrologicznych bagna,
- b) wynikach badań próbek gruntu bagiennego z uwzględnieniem określenia rodzaju gruntu wypełniającego bagno, współczynników filtracji, badań edometrycznych, wilgotności itp.,
- c) obliczeniach stateczności nasypu,
- d) obliczeniach wielkości i czasu osiadania,
- e) uzasadnieniu ekonomicznym obranej metody budowy nasypu.

W czasie wznoszenia korpusu metodą warstwową obowiązują ogólne zasady określone w punkcie 5.3.3.1.

#### **5.3.3.8. Wykonywanie nasypów w okresie deszczów**

Wykonywanie nasypów należy przerwać, jeżeli wilgotność gruntu przekracza wartość dopuszczalną, to znaczy jest większa od wilgotności optymalnej o więcej niż 10% jej wartości.

Na warstwie gruntu nadmiernie zawilgoconego nie wolno układać następnej warstwy gruntu.

Osuszenie można przeprowadzić w sposób mechaniczny lub chemiczny, poprzez wymieszanie z wapnem palonym albo hydratyzowanym.

W celu zabezpieczenia nasypu przed nadmiernym zawilgoceniem, poszczególne jego warstwy oraz korona nasypu po zakończeniu robót ziemnych powinny być równe i mieć spadki potrzebne do prawidłowego odwodnienia, według punktu 5.3.3.1, poz. d).

W okresie deszczowym nie należy pozostawiać niezagęszczonej warstwy do dnia następnego. Jeżeli warstwa gruntu niezagęszczonego uległa przewilgoceniu, a Wykonawca nie jest w stanie osuszyć jej i zagęścić w czasie zaakceptowanym przez Inżyniera, to może on nakazać Wykonawcy usunięcie wadliwej warstwy.

#### **5.3.3.9. Wykonywanie nasypów w okresie mrozów**

Niedopuszczalne jest wykonywanie nasypów w temperaturze, przy której nie jest możliwe osiągnięcie w nasypie wymaganego wskaźnika zagęszczenia gruntów.

Nie dopuszcza się wbudowania w nasyp gruntów zamrzniętych lub gruntów przemieszanych ze śniegiem lub lodem.

W czasie dużych opadów śniegu wykonywanie nasypów powinno być przerwane. Przed wznowieniem prac należy usunąć śnieg z powierzchni wznoszonego nasypu.

Jeżeli warstwa niezagęszczonego gruntu zamrzła, to nie należy jej przed rozmarznięciem zagęszczać ani układać na niej następnych warstw.

### 5.3.4. Zagęszczenie gruntu

#### 5.3.4.1. Ogólne zasady zagęszczania gruntu

Każda warstwa gruntu jak najszybciej po jej rozłożeniu, powinna być zagęszczona z zastosowaniem sprzętu odpowiedniego dla danego rodzaju gruntu oraz występujących warunków.

Rozłożone warstwy gruntu należy zagęszczać od krawędzi nasypu w kierunku jego osi.

#### 5.3.4.2. Grubość warstwy

Grubość warstwy zagęszczonego gruntu oraz liczbę przejazdów maszyny zagęszczającej zaleca się określić doświadczalnie dla każdego rodzaju gruntu i typu maszyny, zgodnie z zasadami podanymi w punkcie 5.3.4.5.

Orientacyjne wartości, dotyczące grubości warstw różnych gruntów oraz liczby przejazdów różnych maszyn do zagęszczania podano w punkcie 3.

#### 5.3.4.3. Wilgotność gruntu

Wilgotność gruntu w czasie zagęszczania powinna być równa wilgotności optymalnej, z tolerancją:

- a) w gruntach niespoistych  $\pm 2\%$
- b) w gruntach mało i średnio spoistych  $+0\%$ ,  $-2\%$
- c) w mieszaninach popiołowo-żużlowych  $+2\%$ ,  $-4\%$

Sprawdzenie wilgotności gruntu należy przeprowadzać laboratoryjnie, z częstotliwością określoną w punktach 6.3.2 i 6.3.3.

#### 5.3.4.4. Wymagania dotyczące zagęszczania

W zależności od uziarnienia stosowanych materiałów, zagęszczenie warstwy należy określać za pomocą oznaczenia wskaźnika zagęszczenia lub porównania pierwotnego i wtórnego modułu odkształcenia.

Kontrolę zagęszczenia na podstawie porównania pierwotnego i wtórnego modułu odkształcenia, określonych zgodnie z normą PN-S-02205:1998 [4], należy stosować tylko dla gruntów gruboziarnistych, dla których nie jest możliwe określenie wskaźnika zagęszczenia  $I_s$ , według BN-77/8931-12 [9].

Wskaźnik zagęszczenia gruntów w nasypach, określony według normy BN-77/8931-12 [9], powinien na całej szerokości korpusu spełniać wymagania podane w tabelicy 4.

Tabela 4. Minimalne wartości wskaźnika zagęszczenia gruntu w nasypach

Strefa nasypu	Minimalna wartość $I_s$ dla:		
	autostrad i dróg ekspresowych	innych dróg kategoria ruchu KR3-KR6	kategoria ruchu KR1-KR2
Górna warstwa o grubości 20 cm	1,03	1,00	1,00
Niżej leżące warstwy nasypu do głębokości od powierzchni robót ziemnych: - 0,2 do 2,0 m (autostrady) - 0,2 do 1,2 m (inne drogi)	1,00	1,00	0,97
Warstwy nasypu na głębokości od powierzchni robót ziemnych poniżej: - 2,0 m (autostrady) - 1,2 m (inne drogi)	0,97	0,97	0,95

Jako zastępcze kryterium oceny wymaganego zagęszczenia gruntów, dla których trudne jest pomierzenie wskaźnika zagęszczenia, przyjmuje się wartość wskaźnika odkształcenia  $I_0$  określonego zgodnie z normą PN-S-02205:1998 [4].

Wskaźnik odkształcenia nie powinien być większy niż:

- a) dla żwirów, pospółek i piasków
- b) 2,2 przy wymaganej wartości  $I_s \leq 1,0$ ,
- c) 2,5 przy wymaganej wartości  $I_s \leq 1,0$ ,

- d) dla gruntów drobnoziarnistych o równomiernym uziarnieniu (pyłów, glin pylastych, glin zwięzłych, ilów – 2,0,
- e) dla gruntów różnoziarnistych (żwirów gliniastych, pospótek gliniastych, pyłów piaszczystych, piasków gliniastych, glin piaszczystych, glin piaszczystych zwięzłych) – 3,0,
- f) dla narzutów kamiennych, rumoszy – 4,
- g) dla gruntów antropogenicznych – na podstawie badań poligonowych.

Jeżeli badania kontrolne wykażą, że zagęszczenie warstwy nie jest wystarczające, to Wykonawca powinien spulchnić warstwę, doprowadzić grunt do wilgotności optymalnej i powtórnie zagęścić. Jeżeli powtórne zagęszczenie nie spowoduje uzyskania wymaganego wskaźnika zagęszczenia, Wykonawca powinien usunąć warstwę i wbudować nowy materiał, o ile Inżynier nie zezwoli na ponowienie próby prawidłowego zagęszczenia warstwy.

#### **5.3.4.5. Próbne zagęszczenie**

Odcinek doświadczalny dla próbnego zagęszczenia gruntu o minimalnej powierzchni 300 m<sup>2</sup>, powinien być wykonane na terenie oczyszczonym z gleby, na którym układa się grunt czterema pasmami o szerokości od 3,5 do 4,5 m każde. Poszczególne warstwy układanego gruntu powinny mieć w każdym pasie inną grubość z tym, że wszystkie muszą mieścić się w granicach właściwych dla danego sprzętu zagęszczającego. Wilgotność gruntu powinna być równa optymalnej z tolerancją podaną w punkcie 5.3.4.3. Grunt ułożony na poletku według podanej wyżej zasady powinien być następnie zagęszczony, a po każdej serii przejść maszyny należy określić wskaźniki zagęszczenia, dopuszczając stosowanie innych, szybkich metod pomiaru (sonda izotopowa, ugięciomierz udarowy po ich skalibrowaniu w warunkach terenowych).

Oznaczenie wskaźnika zagęszczenia należy wykonać, co najmniej w 4 punktach, z których co najmniej 2 powinny umożliwić ustalenie wskaźnika zagęszczenia w dolnej części warstwy. Na podstawie porównania uzyskanych wyników zagęszczenia z wymaganiami podanymi w punkcie 5.3.4.4 dokonuje się wyboru sprzętu i ustala się potrzebną liczbę przejść oraz grubość warstwy rozkładanego gruntu.

### **5.4. Odkłady**

#### **5.4.1. Warunki ogólne wykonania odkładów**

Roboty omówione w tym punkcie dotyczą postępowania z gruntami lub innymi materiałami, które zostały pozyskane w czasie wykonywania wykopów, a które nie będą wykorzystane do budowy nasypów oraz innych prac związanych z trasą drogową.

Grunty lub inne materiały powinny być przewiezione na odkład, jeżeli:

- a) stanowią nadmiar objętości w stosunku do objętości gruntów przewidzianych do wbudowania,
- b) są nieprzydatne do budowy nasypów oraz wykorzystania w innych pracach, związanych z budową trasy drogowej,
- c) ze względu na harmonogram robót nie jest ekonomicznie uzasadnione oczekiwanie na wbudowanie materiałów pozyskiwanych z wykopu.

Wykonawca może przyjąć, że zachodzi jeden z podanych wyżej przypadków tylko wówczas, gdy zostało to jednoznacznie określone w dokumentacji projektowej, harmonogramie robót lub przez Inżyniera.

#### **5.4.2. Lokalizacja odkładu**

Jeżeli pozwalają na to właściwości materiałów przeznaczonych do przewiezienia na odkład, materiały te powinny być w razie możliwości wykorzystane do wyrównania terenu, zasypania dołów i sztucznych wyrobisk oraz do ewentualnego poszerzenia nasypów. Roboty te powinny być wykonane zgodnie z dokumentacją projektową i odpowiednimi zasadami, dotyczącymi wbudowania i zagęszczania gruntów oraz wskazówkami Inżyniera.

Jeżeli nie przewidziano zagospodarowania nadmiaru objętości w sposób określony powyżej, materiały te należy przewieźć na odkład.

Lokalizacja odkładu powinna być wskazana w dokumentacji projektowej lub przez Inżyniera. Jeżeli miejsce odkładu zostało wybrane przez Wykonawcę, musi być ono zaakceptowane przez Inżyniera. Niezależnie od tego, Wykonawca musi uzyskać zgodę właściciela terenu.

Jeżeli odkłady są zlokalizowane wzdłuż odcinka trasy przebiegającego w wykopie, to:

- a) odkłady można wykonać z obu stron wykopu, jeżeli pochylenie poprzeczne terenu jest niewielkie, przy czym odległość podnóża skarpy odkładu od górnej krawędzi wykopu powinna wynosić:
  - nie mniej niż 3 m w gruntach przepuszczalnych,
  - nie mniej niż 5 m w gruntach nieprzepuszczalnych,
- b) przy znacznym pochyleniu poprzecznym terenu, jednak mniejszym od 20%, odkład należy wykonać tylko od górnej strony wykopu, dla ochrony od wody stokowej,
- c) przy pochyleniu poprzecznym terenu wynoszącym ponad 20%, odkład należy zlokalizować poniżej wykopu,

d) na odcinkach zagrożonych przez zasypywanie drogi śniegiem, odkład należy wykonać od strony najczęściej wiejących wiatrów, w odległości ponad 20 m od krawędzi wykopu. Jeśli odkład zostanie wykonany w nie uzgodnionym miejscu lub niezgodnie z wymaganiami, to zostanie on usunięty przez Wykonawcę na jego koszt, według wskazań Inżyniera. Konsekwencje finansowe i prawne, wynikające z ewentualnych uszkodzeń środowiska naturalnego wskutek prowadzenia prac w nie uzgodnionym do tego miejscu, obciążają Wykonawcę.

#### **5.4.3. Zasady wykonania odkładów**

Wykonanie odkładów, a w szczególności ich wysokość, pochylenie, zagęszczenie oraz odwodnienie powinny być zgodne z wymaganiami podanymi w dokumentacji projektowej lub SST. Jeżeli nie określono inaczej, należy przestrzegać ustaleń podanych w normie PN-S-02205:1998 [4] to znaczy odkład powinien być uformowany w pryzmie o wysokości do 1,5 m, pochyleniu skarp od 1 do 1,5 i spadku korony od 2% do 5%.

Odkłady powinny być tak ukształtowane, aby harmonizowały z otaczającym terenem. Powierzchnie odkładów powinny być obsiane trawą, obsadzone krzewami lub drzewami albo przeznaczone na użytki rolne lub leśne, zgodnie z dokumentacją projektową.

Odsparowanie materiału przewidzianego do przewiezienia na odkład powinno być przerwane, o ile warunki atmosferyczne lub inne przyczyny uniemożliwiają jego wbudowanie zgodnie z wymaganiami sformułowanymi w tym zakresie w dokumentacji projektowej, SST lub przez Inżyniera.

Przed przewiezieniem gruntu na odkład Wykonawca powinien upewnić się, że spełnione są warunki określone w punkcie 5.4.1. Jeżeli wskutek pochopnego przewiezienia gruntu na odkład przez Wykonawcę, zajdzie konieczność dowiezienia gruntu do wykonania nasypów z ukopu, to koszt tych czynności w całości obciąża Wykonawcę.

### **6. Kontrola jakości robót**

#### **6.1. Ogólne zasady kontroli jakości robót**

Ogólne zasady kontroli jakości robót podano w OST D-02.00.01 pkt 6.

#### **6.2. Sprawdzenie wykonania ukopu i dokopu**

Sprawdzenie wykonania ukopu i dokopu polega na kontrolowaniu zgodności z wymaganiami określonymi w punkcie 5.2 niniejszej specyfikacji oraz w dokumentacji projektowej i SST. W czasie kontroli należy zwrócić szczególną uwagę na sprawdzenie:

- a) zgodności rodzaju gruntu z określonym w dokumentacji projektowej i SST,
- b) zachowania kształtu zboczy, zapewniającego ich stateczność,
- c) odwodnienia,
- d) zagospodarowania (rekultywacji) terenu po zakończeniu eksploatacji ukopu.

#### **6.3. Sprawdzenie jakości wykonania nasypów**

##### **6.3.1. Rodzaje badań i pomiarów**

Sprawdzenie jakości wykonania nasypów polega na kontrolowaniu zgodności z wymaganiami określonymi w punktach 2,3 oraz 5.3 niniejszej specyfikacji, w dokumentacji projektowej i SST.

Szczególną uwagę należy zwrócić na:

- a) badania przydatności gruntów do budowy nasypów,
- b) badania prawidłowości wykonania poszczególnych warstw nasypu,
- c) badania zagęszczenia nasypu,
- d) pomiary kształtu nasypu.
- e) odwodnienie nasypu

##### **6.3.2. Badania przydatności gruntów do budowy nasypów**

Badania przydatności gruntów do budowy nasypu powinny być przeprowadzone na próbkach pobranych z każdej partii przeznaczonych do wbudowania w korpus ziemny, pochodzącej z nowego źródła, jednak nie rzadziej niż jeden raz na 3000 m<sup>3</sup>. W każdym badaniu należy określić następujące właściwości:

- skład granulometryczny, wg PN-B-04481:1988 [1],
- zawartość części organicznych, wg PN-B-04481:1988 [1],
- wilgotność naturalną, wg PN-B-04481:1988 [1],
- wilgotność optymalną i maksymalną gęstość objętościową szkieletu gruntowego, wg PN-B-04481:1988 [1],
- granicę płynności, wg PN-B-04481:1988 [1],
- kapilarność bierną, wg PN-B-04493:1960 [3],
- wskaźnik piaskowy, wg BN-64/8931-01 [7].

### 6.3.3. Badania kontrolne prawidłowości wykonania poszczególnych warstw nasypu

Badania kontrolne prawidłowości wykonania poszczególnych warstw nasypu polegają na sprawdzeniu:

- a) prawidłowości rozmieszczenia gruntów o różnych właściwościach w nasypie,
- b) odwodnienia każdej warstwy,
- c) grubości każdej warstwy i jej wilgotności przy zagęszczaniu; badania należy przeprowadzić nie rzadziej niż jeden raz na 500 m<sup>2</sup> warstwy,
- d) nadania spadków warstwom z gruntów spoistych według punktu 5.3.3.1 poz. d),
- e) przestrzegania ograniczeń określonych w punktach 5.3.3.8 i 5.3.3.9, dotyczących wbudowania gruntów w okresie deszczów i mrozów.

### 6.3.4. Sprawdzenie zagęszczenia nasypu oraz podłoża nasypu

Sprawdzenie zagęszczenia nasypu oraz podłoża nasypu polega na skontrolowaniu zgodności wartości wskaźnika zagęszczenia  $I_s$  lub stosunku modułów odkształcenia z wartościami określonymi w punktach 5.3.1.2 i 5.3.4.4. Do bieżącej kontroli zagęszczenia dopuszcza się aparaty izotopowe.

Oznaczenie wskaźnika zagęszczenia  $I_s$  powinno być przeprowadzone według normy BN-77/8931-12 [9], oznaczenie modułów odkształcenia według normy PN-S-02205:1998 [4].

Zagęszczenie każdej warstwy należy kontrolować nie rzadziej niż:

- jeden raz w trzech punktach na 1000 m<sup>2</sup> warstwy, w przypadku określenia wartości  $I_s$ ,
- jeden raz w trzech punktach na 2000 m<sup>2</sup> warstwy w przypadku określenia pierwotnego i wtórnego modułu odkształcenia.

Wyniki kontroli zagęszczenia robót Wykonawca powinien wpisywać do dokumentów laboratoryjnych. Prawidłowość zagęszczenia konkretnej warstwy nasypu lub podłoża pod nasypem powinna być potwierdzona przez Inżyniera wpisem w dzienniku budowy.

### 6.3.5. Pomiary kształtu nasypu

Pomiary kształtu nasypu obejmują kontrolę:

- prawidłowości wykonania skarp,
- szerokości korony korpusu.

Sprawdzenie prawidłowości wykonania skarp polega na skontrolowaniu zgodności z wymaganiami dotyczącymi pochyłeń i dokładności wykonania skarp, określonymi w dokumentacji projektowej, SST oraz w punkcie 5.3.5 niniejszej specyfikacji.

Sprawdzenie szerokości korony korpusu polega na porównaniu szerokości korony korpusu na poziomie wykonywanej warstwy nasypu z szerokością wynikającą z wymiarów geometrycznych korpusu, określonych w dokumentacji projektowej.

### 6.4. Sprawdzenie jakości wykonania odkładu

Sprawdzenie wykonania odkładu polega na sprawdzeniu zgodności z wymaganiami określonymi w punktach 2 oraz 5.4 niniejszej specyfikacji, w dokumentacji projektowej i SST.

Szczególne uwagi należy zwrócić na:

- a) prawidłowość usytuowania i kształt geometryczny odkładu,
- b) odpowiednie wbudowanie gruntu,
- c) właściwe zagospodarowanie (rekultywację) odkładu.

## 7. Obmiar robót

### 7.1. Ogólne zasady obmiaru robót

Ogólne zasady obmiaru robót podano w OST D-02.00.01 pkt 7.

### 7.2. Jednostka obmiarowa

Jednostką obmiarową jest m<sup>3</sup> (metr sześcienny).

Objętość ukopu i dokopu będzie ustalona w metrach sześciennych jako różnica ogólnej objętości nasypów i ogólnej objętości wykopów, pomniejszonej o objętość gruntów nieprzydatnych do budowy nasypów, z uwzględnieniem spulchnienia gruntu, tj. procentowego stosunku objętości gruntu w stanie rodzimym do objętości w nasypie.

Objętość nasypów będzie ustalona w metrach sześciennych na podstawie obliczeń z przekrojów poprzecznych, w oparciu o poziom gruntu rodzimego lub poziom gruntu po usunięciu warstw gruntów nieprzydatnych.

Objętość odkładu będzie określona w metrach sześciennych na podstawie obmiaru jako różnica objętości wykopów, powiększonej o objętość ukopów i objętości nasypów, z uwzględnieniem spulchnienia gruntu i zastrzeżeń sformułowanych w punkcie 5.4.

## **8. Odbiór robót**

Ogólne zasady odbioru podano w OST D-02.00.01 pkt 8.

## **9. Podstawa płatności**

### **9.1. Ogólne ustalenia dotyczące podstawy płatności**

Ogólne ustalenia dotyczące podstawy płatności podano w OST D-02.00.01 pkt 9.

### **9.2. Cena jednostki obmiarowej**

Cena wykonania 1 m<sup>3</sup> nasypów obejmuje:

- prace pomiarowe,
- oznakowanie robót,
- pozyskanie gruntu z ukopu lub/i dokopu, jego odspojenie i załadunek na ?rodki transportowe,
- transport urobku z ukopu lub/i dokopu na miejsce wbudowania,
- wbudowanie dostarczonego gruntu w nasyp,
- zagęszczenie gruntu,
- profilowanie powierzchni nasypu, rowów i skarp,
- wyprofilowanie skarp ukopu i dokopu,
- rekultywację dokopu i terenu przyległego do drogi,
- odwodnienie terenu robót,
- formowanie nasypów spycharkami w gruncie wraz z zagęszczeniem walcami,
- wykonanie dróg dojazdowych na czas budowy, a następnie ich rozebranie,
- przeprowadzenie pomiarów i badań laboratoryjnych wymaganych w specyfikacji technicznej.
- schodkowanie skarp istniejących nasypów

## **10. Przepisy związane**

Spis przepisów związanych podano w OST D-02.00.01 pkt 10.

**SPECYFIKACJA TECHNICZNA WYKONANIA  
I ODBIORU ROBÓT BUDOWLANYCH**

**D.04.00.00**

**PODBUDOWY**

**SPECYFIKACJA TECHNICZNA WYKONANIA I ODBIORU  
ROBÓT BUDOWLANYCH  
D - 04.01.01**

**KORYTO WRAZ Z PROFILOWANIEM I ZAGĘSZCZENIEM  
PODŁOŻA**



## 1. WSTĘP

### 1.1. Przedmiot ST

Przedmiotem niniejszej ST są wymagania szczegółowe dotyczące wykonania i odbioru robót związanych z wykonywaniem robót wymienionych w pkt 1.3 w ramach rozbudowy drogi wojewódzkiej nr 279 od km 33+120,00 do km 34+380,00 w m. Leszno Dolne.

### 1.2. Zakres stosowania ST

Zakres stosowania ST jest zgodny z ustaleniami punktu 1.2. ST D - 00.00.00 „Wymagania ogólne”.

### 1.3. Zakres robót objętych ST

Ustalenia zawarte w niniejszej specyfikacji dotyczą zasad prowadzenia robót związanych z wykonaniem wg pozycji przedmiaru:

- Mechaniczne profilowanie i zagęszczenie podłoża pod warstwy konstrukcyjne nawierzchni
- Wykonanie koryta (mechaniczne) głębokości średnio 30 cm pod nawierzchnie

### 1.4. Określenia podstawowe

Określenia podstawowe są zgodne z obowiązującymi dokumentami i definicjami podanymi w ST D -00.00.00 „Wymagania ogólne” pkt 1 oraz ST D-02.01.01 i D-02.03.01.

### 1.5. Ogólne wymagania dotyczące robót

Ogólne wymagania dotyczące robót podano w ST D -00.00.00 „Wymagania ogólne” pkt 1.5.

## 1. MATERIAŁY

W przypadku gdy konieczne jest uzupełnienie koryta a materiał z wykopu nie nadaje się do ponownego użytku, wówczas należy wykorzystać grunt zgodny z ST D-02.03.01.

## 3. SPRZĘT

### 3.1. Ogólne wymagania dotyczące sprzętu

Ogólne wymagania dotyczące sprzętu podano w ST D -00.00.00 „Wymagania ogólne” pkt 3.

### 3.2. Sprzęt do wykonania robót

Wykonawca przystępujący do wykonania koryta i profilowania podłoża powinien wykazać się możliwością korzystania z następującego sprzętu:

- małych równiarek lub spycharek z ukośnie ustawianym lemieszem,
- koparek z czerpakami profilowymi (przy wykonywaniu wąskich koryt),
- płyt wibracyjnych.

Stosowany sprzęt nie może spowodować niekorzystnego wpływu na właściwości gruntu podłoża.

## 4. TRANSPORT

### 4.1. Ogólne wymagania dotyczące transportu

Ogólne wymagania dotyczące transportu podano w ST D-M-00.00.00 „Wymagania ogólne” pkt 4.

### 4.2. Transport materiałów z korytowania

Wybór środków transportowych oraz metod transportu powinien być dostosowany do rodzaju gruntu (materiału), jego objętości, sposobu odspajania i załadunku oraz do odległości transportu. Wydajność środków transportowych powinna być ponadto dostosowana do wydajności sprzętu stosowanego do urabiania i wbudowania gruntu (materiału).

## 5. WYKONANIE ROBÓT

### 5.1. Ogólne zasady wykonania robót

Ogólne zasady wykonania robót podano w ST D -00.00.00 „Wymagania ogólne” pkt 5.

## 5.2. Warunki przystąpienia do robót

Wykonawca powinien przystąpić do wykonania profilowania koryta i zagęszczenia podłoża bezpośrednio przed rozpoczęciem robót związanych z wykonaniem warstw nawierzchni. Wcześniejsze przystąpienie do wykonania profilowania i zagęszczania podłoża, jest możliwe wyłącznie za zgodą Inżyniera, w korzystnych warunkach atmosferycznych.

Na wykonanym podłożu tzn. wyprofilowanym i zagęszczonym podłożu nie może odbywać się ruch budowlany, niezwiązany bezpośrednio z wykonaniem pierwszej warstwy konstrukcyjnej.

## 5.3. Wykonanie koryta i wykopów

Paliki lub szpilki do prawidłowego ukształtowania podłoża w planie i profilu powinny być wcześniej przygotowane. Rozmieszczenie palików lub szpilek powinno umożliwiać naciągnięcie sznurków lub linek do wytyczenia robót w odstępach nie większych niż co 10 metrów.

Rodzaj sprzętu, a w szczególności jego moc należy dostosować do rodzaju gruntu, w którym prowadzone są roboty i do trudności jego odspojenia.

Powierzchnię pod w-stwy konstrukcyjne można wykonywać ręcznie, gdy jej szerokość nie pozwala na zastosowanie maszyn, na przykład na poszerzeniach lub w przypadku robót o małym zakresie. Sposób wykonania musi być zaakceptowany przez Inżyniera.

Grunt odspojony w czasie wykonywania powinien być wykorzystany zgodnie z ustaleniami dokumentacji projektowej i specyfikacji technicznych.

Jeżeli grunt nie będzie ponownie wykorzystany na miejscu budowy, powinien zostać odwieziony na odkład w miejsce wskazane przez Wykonawcę a następnie na składowisko odpadów lub bezpośrednio na składowisko. Miejsce wywozu wskazuje Wykonawca i to on ponosi koszty związane z utylizacją lub składowaniem.

Profilowanie i zagęszczenie podłoża należy wykonać zgodnie z zasadami określonymi w pkt 5.4.

Niezależnie od budowy urządzeń, stanowiących elementy systemów odwadniających, ujętych w dokumentacji projektowej, Wykonawca powinien, o ile wymagają tego warunki terenowe, wykonać urządzenia, które zapewnią odprowadzenie wód gruntowych i opadowych poza obszar robót ziemnych tak, aby zabezpieczyć grunty przed przewilgoceniem i nawodnieniem. Wykonawca ma obowiązek takiego wykonywania wykopów, aby powierzchniom gruntu nadawać w całym okresie trwania robót spadki, zapewniające prawidłowe odwodnienie (spadek poprzeczny nie powinien być mniejszy niż 4% w przypadku gruntów spoiстых i nie mniejszy niż 2% w przypadku gruntów niespoistych).

Należy uwzględnić ewentualny wpływ kolejności i sposobu odspajania gruntów oraz terminów wykonywania innych robót na spełnienie wymagań dotyczących prawidłowego odwodnienia wykopu w czasie postępu robót ziemnych.

Źródła wody, odsłonięte przy wykonywaniu wykopów, należy ująć w rowy i /lub drenaży. Wody opadowe i gruntowe należy odprowadzić poza teren pasa robót ziemnych.

W przypadku napływu wód lub zastoju wód Wykonawca zapewni pompowanie wody, ewentualnie wykona system drenażu na czas trwania robót w uzgodnieniu z Inżynierem Budowy.

Jeżeli, wskutek zaniedbania Wykonawcy, grunty ulegną nawodnieniu, które spowoduje ich długotrwałą nieprzydatność, Wykonawca ma obowiązek usunięcia tych gruntów i zastąpienia ich gruntami przydatnymi lub osuszyć grunt środkami chemicznymi na własny koszt bez jakichkolwiek dodatkowych opłat ze strony Zamawiającego za te czynności, jak również za dowieziony grunt.

Odprowadzenie wód do istniejących zbiorników naturalnych i urządzeń odwadniających musi być poprzedzone uzgodnieniem z odpowiednimi instytucjami.

Skarpy powinny gwarantować stateczność w całym okresie prowadzenia robót a naprawa uszkodzeń, wynikających z ich nieprawidłowego ukształtowania lub podcięcia- obciąża Wykonawcę.

## 5.4. Profilowanie, zagęszczenie i nośność podłoża

Przed przystąpieniem do profilowania podłoże powinno być oczyszczone ze wszelkich zanieczyszczeń.

Po oczyszczeniu powierzchni podłoża należy sprawdzić, czy istniejące rzędne terenu umożliwiają uzyskanie po profilowaniu zaprojektowanych rzędnych podłoża. Zaleca się, aby rzędne terenu przed profilowaniem były o co najmniej 5 cm wyższe niż projektowane rzędne podłoża.

Jeżeli powyższy warunek nie jest spełniony i występują zaniżenia poziomu w podłożu przewidzianym do profilowania, Wykonawca powinien spulchnić podłoże na głębokość zaakceptowaną przez Inżyniera, dowieźć dodatkowy grunt spełniający wymagania obowiązujące dla górnej strefy korpusu (jeżeli pochodzący z robót ziemnych nie spełnia wymogów), w ilości koniecznej do uzyskania wymaganych rzędnych wysokościowych i zagęścić warstwę do uzyskania wartości wskaźnika podanego niżej.

Bezpośrednio po profilowaniu podłoża należy przystąpić do jego zagęszczenia. Zagęszczenie podłoża należy kontynuować do osiągnięcia wskaźnika zagęszczenia,  $I_s=1,00$ . Wskaźnik zagęszczenia należy określać analogicznie jak dla podłoża wykopu. Wilgotność gruntu podłoża podczas zagęszczania powinna być równa wilgotności optymalnej z tolerancją +/- 2% .

### **5.5. Utrzymanie wyprofilowanego i zagęszczonego podłoża**

Podłoże po wyprofilowaniu i zagęszczeniu powinno być utrzymywane w dobrym stanie.

Jeżeli po wykonaniu robót związanych z profilowaniem i zagęszczeniem podłoża nastąpi przerwa w robotach i Wykonawca nie przystąpi natychmiast do układania warstw nawierzchni, to powinien on zabezpieczyć podłoże przed nadmiernym zawilgoceniem lub nawodnieniem, na przykład przez rozłożenie folii, odpompowanie lub w inny sposób zaakceptowany przez Inżyniera.

Jeżeli wyprofilowane i zagęszczone podłoże uległo nadmiernemu zawilgoceniu, to do układania kolejnej warstwy można przystąpić dopiero po jego naturalnym osuszeniu.

Po osuszeniu podłoża Inżynier oceni jego stan i ewentualnie zaleci wykonanie niezbędnych napraw.

Jeżeli zawilgocenie nastąpiło wskutek zaniedbania Wykonawcy, to dodatkowe naprawy wykona on na własny koszt.

## **6. KONTROLA JAKOŚCI ROBÓT**

### **6.1. Ogólne zasady kontroli jakości robót**

Ogólne zasady kontroli jakości robót podano w ST D -00.00.00 „Wymagania ogólne” pkt 6.

Miejsce i ilość badań oraz pomiarów będzie wskazane przez Inżyniera. Liczba pomiarów powinna być dostosowana ( interpolowana) do rzeczywistej ilości robót. Poniżej podano zalecane częstotliwości dla zadania jw.

### **6.2. Badania w czasie robót – wykonanie koryta**

Szerokość koryta, równość podłoża, spadki poprzeczne, rzędne wysokościowe oraz zagęszczenie i wilgotność podłoża należy sprawdzać w punktach charakterystycznych.

Szerokość koryta i profilowanego podłoża nie może różnić się od szerokości projektowanej o więcej niż + 10 cm i - 5 cm.

Nierówności podłużne koryta i profilowanego podłoża należy mierzyć 4-metrową łata zgodnie z BN-68/8931-04.

Nierówności poprzeczne należy mierzyć 4-metrową łata. Nierówności nie mogą przekraczać 20 mm.

Spadki poprzeczne koryta i profilowanego podłoża powinny być zgodne z dokumentacją projektową z tolerancją  $\pm 0,5\%$ .

Różnice pomiędzy rzędnymi wysokościowymi koryta lub wyprofilowanego podłoża i rzędnymi projektowanymi nie powinny przekraczać + 1 cm, - 2 cm.

Oś w planie nie może być przesunięta w stosunku do osi projektowanej o więcej niż  $\pm 5$  cm.

Wskaźnik zagęszczenia koryta i wyprofilowanego podłoża określony według BN-77/8931-12 nie powinien być mniejszy niż 1,00.

Jeśli jako kryterium dobrego zagęszczenia stosuje się porównanie wartości modułów odkształcenia, to wartość stosunku wtórnego do pierwotnego modułu odkształcenia, określonych zgodnie z normą BN-64/8931-02 nie powinna być większa od 2,2.

Wilgotność w czasie zagęszczania należy badać według PN-B-06714-17. Wilgotność gruntu podłoża powinna być równa wilgotności optymalnej z tolerancją +/-2%.

#### **6.2.4 Zasady postępowania z wadliwie wykonanymi odcinkami profilowanego podłoża**

Wszystkie powierzchnie, które wykazują większe odchylenia cech geometrycznych od określonych w punkcie 6.2 powinny być naprawione przez spulchnienie do głębokości co najmniej 10 cm, wyrównanie i powtórne zagęszczenie. Dodanie nowego materiału bez spulchnienia wykonanej warstwy jest niedopuszczalne.

## **7. OBMIAR ROBÓT**

### **7.1. Ogólne zasady obmiaru robót**

Ogólne zasady obmiaru robót podano w ST D -00.00.00 „Wymagania ogólne” pkt 7.

### **7.2. Jednostka obmiarowa**

Jednostką obmiarową jest:

-  $m^2$  – (metr kwadratowy) wyprofilowanego i zagęszczonego podłoża

## 8. ODBIÓR ROBÓT

Ogólne zasady odbioru robót podano w ST D- 00.00.00 „Wymagania ogólne” pkt 8.

Roboty uznaje się za wykonane zgodnie z dokumentacją projektową, ST i wymaganiami Inżyniera, jeżeli wszystkie pomiary i badania z zachowaniem tolerancji wg punktu 6 dały wyniki pozytywne.

## 9. PODSTAWA PŁATNOŚCI

### 9.1. Ogólne ustalenia dotyczące podstawy płatności

Ogólne ustalenia dotyczące podstawy płatności podano w ST D-00.00.00 „Wymagania ogólne” pkt 9. Koszt robót tymczasowych i towarzyszących ujęto w cenie jednostki obmiarowej podanej niżej:

### 9.2. Cena jednostki obmiarowej:

Cena wykonania 1 m<sup>2</sup> profilowania podłoża obejmuje wszelkie czynności pozwalające uzyskać odpowiedni profil podłoża przed ułożeniem poszczególnych warstw konstrukcyjnych obejmuje:

- prace pomiarowe i roboty przygotowawcze,
- odspojenie gruntu z przerzutem na pobocze i rozplantowaniem,
- załadunek nadmiaru odspojonego gruntu na środki transportowe i odwiezienie na odkład lub nasyp,
- profilowanie dna koryta lub podłoża,
- zagęszczenie,
- utrzymanie koryta lub podłoża,
- przeprowadzenie pomiarów i badań laboratoryjnych, wymaganych w specyfikacji technicznej.

## 8. PRZEPISY ZWIĄZANE

PN-88/B-04481	Grunty budowlane. Badania próbek gruntu
PN-S-02205:1998	Drogi Samochodowe. Roboty ziemne. Wymagania i badania
BN-68/8931-04	Drogi samochodowe. Pomiar równości nawierzchni planografem i łąką
BN-77/8931-12	Oznaczanie wskaźnika zagęszczenia gruntu
PN-EN 1744:1	Badania chemiczne właściwości kruszyw. Analiza chemiczna
PN-S- 02204:1997	Drogi samochodowe. Odwodnienie dróg.
PN-B-06714-17	Kruszywa mineralne. Badania. Oznaczanie wilgotności.

### Uwaga

Wszelkie wątpliwości dotyczące zastosowania odpowiednich wymagań normowych należy omówić z Inżynierem.

**SPECYFIKACJA TECHNICZNA WYKONANIA  
I ODBIORU ROBÓT BUDOWLANYCH  
D-04.03.01**

**OCZYSZCZENIE I SKROPIENIE  
WARSTW KONSTRUKCYJNYCH**

## **1. WSTĘP**

### **1.1. Przedmiot ST**

Przedmiotem niniejszej Specyfikacji Technicznej są wymagania dotyczące wykonania i odbioru robót związanych z oczyszczeniem i skropieniem warstw konstrukcyjnych nawierzchni, które należy wykonać dla potrzeb zadania: "Przebudowa drogi wojewódzkiej nr 279 Buchałów – Drzonów"

### **1.2. Zakres stosowania ST**

Niniejsza specyfikacja techniczna (ST) jest stosowana jako dokument przetargowy i kontraktowy przy zlecaniu i realizacji robót wymienionych w p.1.1.

### **1.3. Zakres robót objętych ST**

Ustalenia zawarte w niniejszej specyfikacji dotyczą zasad prowadzenia robót związanych z oczyszczeniem i skropieniem warstw konstrukcyjnych przed ułożeniem następnej warstwy nawierzchni i obejmują;

- oczyszczenie warstw niebitumicznych
- oczyszczenie warstw bitumicznych
- skropienie warstw niebitumicznych
- skropienie warstw bitumicznych

### **1.4. Określenia podstawowe**

Określenia podstawowe podane w niniejszej specyfikacji są zgodne z obowiązującymi odpowiednimi normami i ST D-M.00.00.00.

### **1.5. Ogólne wymagania dotyczące robót**

Wykonawca robót jest odpowiedzialny za jakość ich wykonania oraz za zgodność z Dokumentacją Projektową, ST i poleceniami Inżyniera.

Ogólne wymagania dotyczące jakości robót, podano w ST D-M.00.00.00 „Wymagania ogólne”.

## **2. MATERIAŁY**

### **2.1. Ogólne wymagania dotyczące wyrobów budowlanych**

Ogólne wymagania dotyczące wyrobów, ich pozyskiwania i składowania, podano w ST D-M.00.00.00 "Wymagania ogólne".

### **2.2. Rodzaj wyrobów do wykonania skropienia**

Wyrobami stosowanymi przy wykonaniu skropienia według zasad niniejszej Specyfikacji są:

- kationowe emulsje asfaltowe C60B3ZM wg PN-EN 13808:2010 do skropienia warstw bitumicznych.
- kationowe emulsje asfaltowe C60B4ZM wg PN-EN 13808:2010 do skropienia warstw niebitumicznych,
- kationowa emulsja asfaltowa modyfikowana polimerami C60BP4ZM do skropienia warstwy wiążącej przed ułożeniem SMA.

Właściwości drogowych emulsji kationowych powinny spełniać wymagania podane w poniższych tablicach.

**Wymagania dotyczące kationowych emulsji asfaltowych stosowanych do złączania warstw nawierzchni:**

Wymagania techniczne	C60 B3 ZM lub C60 B4 ZM		
	Klasa	Zakres wartości	Metoda badań wg normy
Indeks rozpadu, -	3 lub 4	50 do 100 lub 70 do 130	PN-EN 13075-1
Zawartość lepiszcza, %(m/m)	5	58 do 62 <sup>a</sup>	PN-EN 1428
Czas wypływu dla Ø 2mm w 40°C, s	1	TBR <sup>b</sup>	PN-EN 12846

Pozostałość na sicie 0,5mm, %(m/m)	1	TBR	PN-EN 1429
Trwałość po 7 dniach magazynowania, %(m/m)	1	TBR	PN-EN 1429
Sedymentacja, %(m/m)	1	TBR	PN-EN 12847
Adhezja <sup>c</sup> , %pokrycia powierzchni	1	TBR	PN-EN 13614
	2	≥75	WT-3 zał. 2
pH emulsji, -	-	≥3,5 <sup>d</sup>	PN-EN 12850
Wymagania dotyczące lepiszczy odzyskanych z kationowych emulsji asfaltowych przez odparowanie, zgodnie z PN-EN 13074			
Penetracja w 25°C, 0,1mm	3	≤100 <sup>e</sup>	PN-EN 1426
a) Emulsję można rozcieńczać wodą, do stężenia asfaltu nie niższego niż 40% (m/m). b) Nie dotyczy emulsji rozcieńczanych wodą na budowie. c) Oznaczenie jest wymagane, gdy emulsja ma bezpośredni kontakt z kruszywem. d) Dotyczy emulsji przeznaczonej do związania warstwy asfaltowej z podbudową zawierającą spoiwo hydrauliczne. e) Do skropień podbudów niezwiązanych, w szczególności z kruszywa stabilizowanego mechanicznie lub tłuczni kamienno, dopuszcza się stosowanie emulsji wyprodukowanych z asfaltu drogowego o penetracji 160/220.			

**Wymagania dotyczące kationowych emulsji modyfikowanych polimerami stosowanych do złączania warstw nawierzchni:**

Wymagania techniczne	C60 BP4 ZM		
	Klasa	Zakres wartości	Metoda badań wg normy
Indeks rozpadu, -	3 lub 4	50 do 100 lub 70 do 130	PN-EN 13075-1
Zawartość lepiszcza, %(m/m)	5	58 do 62 <sup>a</sup>	PN-EN 1428
Czas wypływu dla Ø 2mm w 40°C, s	1	TBR <sup>b</sup>	PN-EN 12846
Pozostałość na sicie 0,5mm, %(m/m)	1	TBR	PN-EN 1429
Trwałość po 7 dniach magazynowania, %(m/m)	1	TBR	PN-EN 1429
Sedymentacja, %(m/m)	1	TBR	PN-EN 12847
Adhezja <sup>c</sup> , %pokrycia powierzchni	1	TBR	PN-EN 13614
	2	≥75	WT-3 zał. 2
pH emulsji, -	-	≥3,5 <sup>d</sup>	PN-EN 12850
Wymagania dotyczące lepiszczy odzyskanych z kationowych emulsji asfaltowych przez odparowanie, zgodnie z PN-EN 13074			
Penetracja w 25°C, 0,1mm	3	≤100 <sup>e</sup>	PN-EN 1426
Temperatura mięknięcia, °C	4	≥43	PN-EN 1427
Nawrót sprężysty w 25°C, %	4	≥50	PN-EN 13398

- a) Emulsję można rozcieńczać wodą, do stężenia asfaltu nie niższego niż 40% (m/m).  
 b) Nie dotyczy emulsji rozcieńczanych wodą na budowie.  
 c) Oznaczenie jest wymagane, gdy emulsja ma bezpośredni kontakt z kruszywem.  
 d) Dotyczy emulsji przeznaczonej do związania warstwy asfaltowej z podbudową zawierającą spoiwo hydrauliczne.

### 2.3. Zużycie lepiszczy do skropienia

#### Zalecane ilości pozostałego asfaltu do skropienia podłoża pod warstwę asfaltową

Układana warstwa	Podłoże pod warstwę asfaltową	Ilość pozostałego lepiszcza, kg/m <sup>2</sup>
Podbudowa z AC	Podbudowa z mieszanki niezwiązanej	0,5 - 0,7
	Podbudowa z mieszanki związanej cementem ,	0,4 - 0,8
	Nawierzchnia asfaltowa o chropowatej powierzchni	0,2 - 0,5
Warstwa wiążąca z AC	Podbudowa asfaltowa	0,3 – 0,4 KR6 0,3 – 0,5 KR1-KR4
Warstwa ścierna z SMA	Warstwa wiążąca asfaltowa	0,1 – 0,2 KR6 0,1 – 0,3 KR1-KR4

### 2.4. Składowanie lepiszczy

Warunki przechowywania nie mogą powodować utraty cech lepiszcza i obniżenia jego jakości.

Lepiszczce należy przechowywać w zbiornikach stalowych wyposażonych w urządzenia grzewcze i zabezpieczonych przed dostępem wody i zanieczyszczeniem. Dopuszcza się magazynowanie lepiszczy w zbiornikach murowanych, betonowych lub żelbetonowych przy spełnieniu tych samych warunków, jakie podano dla zbiorników stalowych.

Emulsję można magazynować w opakowaniach transportowych lub stacjonarnych zbiornikach pionowych z nalewaniem od dna.

Nie należy stosować zbiornika walcowego leżącego, ze względu na tworzenie się na dużej powierzchni cieczy „kożucha” asfaltowego zatykającego później przewody.

Przy przechowywaniu emulsji asfaltowej należy przestrzegać zasad ustalonych przez producenta.

## 3. SPRZĘT

### 3.1. Ogólne wymagania dotyczące sprzętu

Ogólne wymagania dotyczące sprzętu podano w ST D-M.00.00.00 „Wymagania ogólne”.

### 3.2. Sprzęt do oczyszczania warstw nawierzchni

Wykonawca przystępujący do oczyszczania warstw nawierzchni, powinien wykazać się możliwością korzystania z następującego sprzętu:

- szczotek mechanicznych - zaleca się użycie urządzeń dwuszcotkowych - pierwsza ze szczotek powinna być wykonana z twardych elementów czyszczących i służyć do zdrapywania oraz usuwania zanieczyszczeń przylegających do czyszczonej warstwy; druga szczotka powinna posiadać miękkie elementy czyszczące i służyć do zamiatania; zaleca się używanie szczotek wyposażonych w urządzenia odpylające,
- sprężarek,
- zbiorników z wodą do mycia pod ciśnieniem,
- szczotek ręcznych.

### 3.3. Sprzęt do skrapiania warstw nawierzchni

Do skrapiania warstw nawierzchni należy używać skrapiarke lepiszcza. Skrapiarke powinna być wyposażona w urządzenia pomiarowo-kontrolne pozwalające na sprawdzanie i regulowanie następujących parametrów:

- temperatury rozkładanego lepiszcza,
- wydajności pompy dozującej lepiszcze,
- prędkości poruszania się skrapiarke,
- wysokości i długości kolektora do rozkładania lepiszcza,

Zbiornik lepiszcza skrapiarke powinien być izolowany termicznie tak, aby było możliwe zachowanie stałej temperatury lepiszcza.

Wykonawca powinien posiadać aktualne świadectwo cechowania skrapiarke.

Skrapiarke powinna zapewnić rozkładanie lepiszcza z tolerancją  $\pm 10\%$  od ilości założonej.



## **4. TRANSPORT**

### **4.1. Ogólne wymagania dotyczące transportu**

Ogólne wymagania dotyczące transportu podano w ST D-M.00.00.00 „Wymagania ogólne”.

### **4.2. Transport lepiszczy**

Emulsję na budowę należy przewozić w samochodach cysternach. Cysterny winny być podzielone przegrodami na komory o pojemności nie większej niż 1 m<sup>3</sup>, a każda przegroda powinna mieć otwory umożliwiające przepływ emulsji. Cysterna używana do transportu emulsji nie może być używana do przewozu innych lepiszczy.

Dopuszcza się stosowanie beczek lub innych pojemników stalowych, które na skrzyni ładunkowej powinny być ustawione, równomiernie na całej powierzchni i zabezpieczone przed możliwością przesuwania się podczas transportu.

## **5. WYKONANIE ROBÓT**

### **5.1. Ogólne warunki wykonania robót**

Ogólne warunki wykonania robót podano w ST D-M.00.00.00 "Wymagania ogólne".

### **5.2. Zakres wykonywanych robót**

#### **5.2.1. Oczyszczenie powierzchni**

Oczyszczenie warstw nawierzchni polega na usunięciu niezwiązanych ziaren, brudu, błota i kurzu przy użyciu szczotek mechanicznych a w razie potrzeby wody pod ciśnieniem. W miejscach trudno dostępnych należy używać szczotek ręcznych. W razie potrzeby, na terenach niezabudowanych, bezpośrednio przed skropieniem warstwa powinna być oczyszczona z kurzu przy użyciu sprężonego powietrza.

#### **5.2.2. Skropienie powierzchni**

Warstwa przed skropieniem powinna być oczyszczona.

Jeżeli do czyszczenia warstwy była używana woda, to skropienie lepiszczem może nastąpić dopiero po wyschnięciu warstwy, za wyjątkiem zastosowania emulsji, przy których nawierzchnia może być wilgotna.

Skropienie warstwy może rozpocząć się po odbiorze przez Inżyniera jej oczyszczenia.

Warstwa nawierzchni powinna być skrapiana lepiszczem przy użyciu skrapiarek z kolektorem, a w miejscach trudno dostępnych za pomocą węża z dyszą rozpryskową.

Skropiona warstwa powinna być pozostawiona bez jakiegokolwiek ruchu na czas niezbędny dla umożliwienia penetracji lepiszcza w warstwę i odparowania wody z emulsji.

Przed ułożeniem warstwy z mieszanki mineralno-bitumicznej Wykonawca powinien zabezpieczyć skropioną warstwę nawierzchni przed uszkodzeniem, dopuszczając tylko niezbędny ruch budowlany.

Powierzchnia powinna być skropiona emulsją asfaltową z wyprzedzeniem w czasie na odparowanie wody. Orientacyjny czas powinien wynosić co najmniej:

- 2.0 godziny w przypadku stosowania 0.5 - 1.0 kg/m<sup>2</sup> emulsji,
- 0.5 godziny w przypadku stosowania 0.1 - 0.5 kg/m<sup>2</sup> emulsji.

## **6. KONTROLA JAKOŚCI ROBÓT**

### **6.1. Ogólne zasady kontroli jakości robót**

Ogólne zasady kontroli jakości robót podano w ST D-M.00.00.00 "Wymagania ogólne".

### **6.2. Kontrole i badania przed przystąpieniem do robót**

Przed przystąpieniem do robót Wykonawca powinien przeprowadzić próbne skropienie w celu określenia optymalnych parametrów pracy skrapiaarki. skropienia sprawdzenia czy uzyskano wymaganą ilość asfaltu na 1 m<sup>2</sup>.

### **6.3. Kontrole i badania w trakcie wykonywania robót**

#### **6.3.1. Badania emulsji**

Ocena emulsji powinna być oparta na atestach producenta z tym, że Wykonawca powinien kontrolować dla każdej dostawy jej lepkość.

#### **6.3.2. Sprawdzenie jednorodności skropienia i zużycia lepiszcza**

Należy przeprowadzić kontrolę ilości rozkładanego lepiszcza według metody podanej w opracowaniu „Powierzchniowe utrwalenia. Oznaczanie ilości rozkładanego lepiszcza i kruszywa”.

Należy przeprowadzić kontrolę ilości rozkładanego lepiszcza zgodnie z normą PN-EN 12271-3:2005 „Powierzchniowe utrwalenie. Wymagania techniczne. Cz.3 Dozowanie i dokładność dozowania lepiszcza i kruszywa”.

## 7. OBMIAR ROBÓT

### 7.1. Ogólne zasady obmiaru robót

Ogólne zasady obmiaru robót podano w ST D-M.00.00.00 "Wymagania ogólne".

### 7.2. Jednostka obmiarowa

Jednostką obmiarową jest:

- 1 m<sup>2</sup> powierzchni oczyszczonej na podstawie Dokumentacji Projektowej i obmiaru w terenie,
- 1 m<sup>2</sup> powierzchni skropionej na podstawie Dokumentacji Projektowej i obmiaru w terenie.

## 8. ODBIÓR ROBÓT

### 8.1. Ogólne zasady odbioru robót

Ogólne zasady odbioru robót podano w ST D-M.00.00.00. "Wymagania ogólne".

Roboty uznaje się za wykonane zgodnie z dokumentacją projektową, ST i wymaganiami Inżyniera, jeżeli wszystkie pomiary i badania z zachowaniem tolerancji wg pkt.6 dały czynniki pozytywne.

## 9. PODSTAWA PŁATNOŚCI

### 9.1. Ogólne ustalenia dotyczące podstawy płatności

Ogólne wymagania dotyczące płatności podano w ST D-M.00.00.00. "Wymagania ogólne".

Płatność za m<sup>2</sup> wykonanego oczyszczenia i skropienia należy przyjmować zgodnie z obmiarem, oceną jakości wykonanych robót i jakości użytych wyrobów na podstawie wyników pomiarów i badań.

### 9.2. Cena jednostki obmiarowej

Cena oczyszczenia obejmuje:

- oznakowanie robót,
- mechaniczne i ręczne oczyszczanie warstwy konstrukcyjnej nawierzchni ze zmywaniem wodą pod ciśnieniem lub użyciem sprężonego powietrza,
- ręczne odspojenie stwardniałych zanieczyszczeń,
- oznakowanie robót,
- uporządkowanie terenu robót z usunięciem odpadków,

Cena skropienia obejmuje:

- zakup lepiszcza i innych niezbędnych materiałów wraz z ich dostarczeniem,
- dostarczenie lepiszcza i napełnienie nim skrapiarek,
- podgrzanie lepiszcza do wymaganej temperatury,
- skropienie powierzchni warstwy lepiszczem,
- przeprowadzenie pomiarów i badań laboratoryjnych wymaganych w specyfikacji technicznej,
- oznakowanie robót,
- uporządkowanie miejsca prowadzonych robót.

## 10. Przepisy związane

PN-EN-1426:2001

Asfalty i produkty asfaltowe. Oznaczenie penetracji igłą.

PN-EN-12591

Asfalty i lepiszcza asfaltowe. Asfalty drogowe.

PN-EN 12271-3:2005

Powierzchniowe utrwalanie. Wymagania techniczne. Cz.3 Dozowanie i dokładność dozowania lepiszcza i kruszywa.

**SPECYFIKACJA TECHNICZNA WYKONANIA I ODBIORU  
ROBÓT BUDOWLANYCH  
D - 04.04.02**

**PODBUDOWA Z KRUSZYWA ŁAMANEGO  
STABILIZOWANEGO MECHANICZNIE**  
PODBUDOWA POMOCNICZA  
Z MIESZANKI KRUSZYWA NIEZWIĄZANEGO

## 1. WSTĘP

### 1.1. Przedmiot ST

Przedmiotem niniejszej specyfikacji technicznej są wymagania dotyczące wykonania i odbioru robót związanych z wykonaniem podbudowy i nawierzchni z kruszywa dla potrzeb zadania: "Przebudowa drogi wojewódzkiej nr 279 Buchałów – Drzonów"

### 1.2 Zakres stosowania ST

Zakres stosowania ST jest zgodny z ustaleniami punktu 1.2. ST D - 00.00.00 „Wymagania ogólne”.

### 1.3. Zakres robót objętych ST.

Ustalenia zawarte w niniejszej specyfikacji dotyczą zasad prowadzenia robót związanych z wykonaniem podbudowy z kruszywa łamanego o uziarnieniu 0/31,5mm (mieszanki 0/31,5 mm) stabilizowanego mechanicznie wg WT-4 (2010) i przepisów związanych SST.

Roboty obejmują:

- Wykonanie podbudowy z kruszywa łamanego o uziarnieniu ciągłym 0/31,5 stabilizowanego mechanicznie gr. 15 cm - na poszerzeniach,
- Podbudowa z kruszywa łamanego 0/31,5 mm stabilizowanego mechanicznie gr. 20 cm (układana w dwóch warstwach 12+8 cm) - na poszerzeniach,
- Podbudowa pomocnicza gr. 20 cm z kruszywa łamanego 0,31/5.

### 1.4. Określenia podstawowe

**1.4.1.** Mieszanka niezwiązana – ziarnisty materiał, zazwyczaj o określonym składzie ziarnowym (od  $d=0$  do  $D$ ), który jest stosowany do wykonania ulepszonego podłoża gruntowego oraz warstw konstrukcji nawierzchni dróg. Mieszanka niezwiązana może być wytworzona z kruszyw naturalnych, sztucznych, z recyklingu lub mieszaniny tych kruszyw w określonych proporcjach.

**1.4.2.** Kategoria – charakterystyczny poziom właściwości kruszywa lub mieszanki niezwiązanej, wyrażony, jako przedział wartości lub wartość graniczna. Nie ma zależności pomiędzy kategoriami różnych właściwości.

**1.4.3.** Kruszywo – materiał ziarnisty stosowany w budownictwie, który może być naturalny, sztuczny lub z recyklingu.

**1.4.4.** Kruszywo naturalne – kruszywo ze złóż naturalnych pochodzenia mineralnego, które może być poddane wyłącznie obróbce mechanicznej. Kruszywo naturalne jest uzyskiwane z mineralnych surowców naturalnych występujących w przyrodzie, jak żwir, piasek, żwir kruszony, kruszywo z mechanicznie rozdrobnionych skał, nadziarna żwirowego lub otoczków.

**1.4.5.** Kruszywo sztuczne – kruszywo pochodzenia mineralnego, uzyskiwane w wyniku procesu przemysłowego obejmującego obróbkę termiczną lub inną modyfikację. Do kruszywa sztucznego zalicza się w szczególności kruszywo z żużli: wielkopieczowych, stalowniczych i pomiedziowych.

**1.4.6.** Kruszywo z recyklingu – kruszywo powstałe w wyniku przeróbki materiału zastosowanego uprzednio w budownictwie.

**1.4.7.** Kruszywo kamienne – kruszywo z mineralnych surowców jak żwir kruszony, mechanicznie rozdrobnione skały, nadziarno żwirowe.

**1.4.8.** Kruszywo żużlowe z żużla wielkopieczowego – kruszywo składające się głównie ze skryzalizowanych krzemianów lub glinokrzemianów wapnia i magnezu uzyskanych przez powolne schładzanie powietrzem ciekłego żużla wielkopieczowego. Proces chłodzenia może odbywać się przy kontrolowanym dodawaniu wody. Chłodzony powietrzem żużel wielkopieczowy twardnieje dzięki reakcji hydraulicznej lub karbonatyzacji.

**1.4.9.** Kruszywo żużlowe z żużla stalowniczego – kruszywo składające się głównie ze skryzalizowanego krzemianu wapnia i ferrytu zawierającego CaO, SiO<sub>2</sub>, MgO oraz tlenek żelaza. Kruszywo otrzymuje się przez powolne schładzanie powietrzem ciekłego żużla stalowniczego. Proces chłodzenia może odbywać się przy kontrolowanym dodawaniu wody.

**1.4.10.** Kategoria ruchu (KR1 ÷ KR6) – obciążenie drogi ruchem samochodowym, wyrażone w osiach obliczeniowych (100 kN) według „Katalogu typowych konstrukcji nawierzchni podatnych i półsztywnych”. Generalna Dyrekcja Dróg Publicznych – Instytut Badawczy Dróg i Mostów, Warszawa 1997 [26].

**1.4.11.** Kruszywo grube (wg PN-EN 13242) – oznaczenie kruszywa o wymiarach ziaren  $d$  (dolnego) równym lub większym niż 1 mm oraz  $D$  (górnego) większym niż 2 mm.

**1.4.12.** Kruszywo drobne (wg PN-EN 13242) – oznaczenie kruszywa o wymiarach ziaren  $d$  równym 0 oraz  $D$  równym 6,3 mm lub mniejszym.

**1.4.13.** Kruszywo o ciągłym uziarnieniu (wg PN-EN 13242) – kruszywo stanowiące mieszankę kruszyw grubych i drobnych, w której  $D$  jest większe niż 6,3 mm.

**1.4.14.** Destrukt asfaltowy – materiał drogowy pochodzący z frezowania istniejących warstw z mieszanek mineralno-asfaltowych (mma) lub z przekruszenia kawałków warstw nawierzchni asfaltowych oraz niewbudowanych partii mma, który został ujednorodniony pod względem składu oraz co najmniej przesiany, w celu odrzucenia dużych kawałków mma (nadziarno nie większe od 1,4  $D$  mieszanki niezwiązanej).

**1.4.15.** Kruszywa słabe – kruszywo przewidziane do zastosowania w mieszance przeznaczonej do wykonywania warstw nawierzchni drogowej lub podłoża ulepszanego, które charakteryzuje się różnicami w uziarnieniu przed i po 5-krotnym zagęszczeniu metodą Proctora, przekraczającymi  $\pm 8\%$ . Uziarnienie kruszywa należy sprawdzać na sitach przewidzianych do kontroli uziarnienia wg PN-EN 13285 i niniejszej OST. O zakwalifikowaniu kruszywa do kruszyw słabych decyduje największa różnica wartości przesiewów na jednym z sit kontrolnych.

**1.4.16.** Podbudowa – dolna część konstrukcji nawierzchni drogi, służąca do przenoszenia obciążeń z ruchu na podłoże. Podbudowa może składać się z podbudowy zasadniczej i pomocniczej, które mogą być wykonywane w kilku warstwach technologicznych.

W przypadku wzmacniania, konstrukcję istniejącej nawierzchni drogi uważa się za podbudowę.

**1.4.14.** Podbudowa pomocnicza – warstwa zapewniająca przenoszenie obciążeń z warstwy podbudowy zasadniczej na warstwę podłoża. Podbudowa pomocnicza może składać się z kilku warstw o różnych właściwościach.

**1.4.18.** Symbole i skróty dodatkowe

% m/m procent masy,

NR brak konieczności badania danej cechy,

CRB kalifornijski wskaźnik nośności, %

SDV obszar uziarnienia, w którym powinna się mieścić krzywa uziarnienia mieszanki (S) deklarowana przez dostawcę/producenta,

k współczynnik filtracji, oznaczony wg ISO/TS 17892-11:2004 [23],

$D_{15}$  wymiar boku oczka sita w mm, przez które przechodzi 15% (m/m) ziaren mieszanki, z której wykonano warstwę podłoża lub nawierzchni,

$d_{85}$  wymiar boku oczka sita w mm, przez które przechodzi 85% (m/m) ziaren gruntu podłoża,

$d_{50}$  wymiar boku oczka sita w mm, przez które przechodzi 50% (m/m) ziaren gruntu podłoża,

$O_{90}$  umowna średnica porów geowłókniny lub geotkaniny, odpowiadająca wymiarom frakcji gruntu (podłoża), zatrzymującego się na geowłókninie/geotkaninie w ilości 90% (m/m); wartość parametru  $O_{90}$  powinna być podawana przez producenta geowłókniny,

ZKP zakładowa kontrola produkcji.

**1.4.19.** Pozostałe określenia podstawowe są zgodne z obowiązującymi, odpowiednimi polskimi normami i z definicjami podanymi w OST D-M-00.00.00 „Wymagania ogólne” [1], pkt 1.4.

## **1.5. Ogólne wymagania dotyczące robót**

Ogólne wymagania dotyczące robót podano w OST D-M-00.00.00 „Wymagania ogólne” [1], pkt 1.5.

## **2. MATERIAŁY**

### **2.1. Ogólne wymagania dotyczące materiałów**

Ogólne wymagania dotyczące materiałów, ich pozyskiwania i składowania, podano w OST D-M-00.00.00 „Wymagania ogólne” [1], pkt 2.

### **2.2. Materiały do wykonania robót**

#### **2.2.1. Zgodność materiałów z dokumentacją projektową**

Materiały do wykonania robót powinny być zgodne z ustaleniami dokumentacji projektowej lub ST.

#### **2.2.2. Materiały wchodzące w skład mieszanki**

Materiałami stosowanymi do wytwarzania mieszanek z kruszywa niezwiązanego są:

– kruszywo,

– woda do zraszania kruszywa.

### 2.2.3. Kruszywa

Do mieszanek można stosować następujące rodzaje kruszyw:

- kruszywo naturalne lub sztuczne,
- kruszywo z recyklingu,
- połączenie kruszyw wymienionych w punktach a) i b) z określeniem proporcji kruszyw z a) i b) z dokładnością  $\pm 5\%$  m/m.

Wymagania wobec kruszywa do warstwy podłoża ulepszanego przedstawia tablica 1.

Mieszanki o górnym wymiarze ziaren (D) większym niż 80 mm nie są objęte normą PN-EN 13285 [20] i niniejszą OST.

Tablica 1. Wymagania według WT-4 [24] i PN-EN 13242 [19] wobec kruszyw do mieszanek niezwiązanych w warstwie podbudowy pomocniczej

Skróty użyte w tablicy: Kat. – kategoria właściwości, Dekl – Deklarowana, wsk. – wskaźnik, wsp. – współczynnik, roz. -rozdział

Właściwość kruszywa	Metoda badania wg	Wymagania wobec kruszywa do mieszanek niezwiązanych, przeznaczonych do zastosowania w warstwie podbudowy pomocniczej pod nawierzchnią drogi obciążonej ruchem kategorii KR1 ÷ KR6	
		Punkt PN-EN 13242	Wymagania
Zestaw sit #	-	4.1-4.2	0,063; 0,5; 1; 2; 4; 5,6; 8; 11,2; 16; 22,4; 31,5; 45; 63 i 90 mm (zestaw podstawowy plus zestaw 1) Wszystkie frakcje dozwolone
Uziarnienie	PN-EN 933-1[8]	4.3.1	Kruszywo grube: kat. $G_{C85/15}$ , kruszywo drobne: kat. $G_{F85}$ , kruszywo o ciągłym uziarnieniu: kat. $G_{A85}$ . Uziarnienie mieszanek kruszywa wg rysunków 1÷3
Ogólne granice i tolerancje uziarnienia kruszywa grubego na sitach pośrednich	PN-EN 933-1 [8]	4.3.2	Kat. $GT_{CNR}$ (tj. brak wymagania)
Tolerancje typowego uziarnienia kruszywa drobnego i kruszywa o ciągłym uziarnieniu	PN-EN 933-1 [8]	4.3.3	Kruszywo drobne: kat. $GT_{FNR}$ (tj. brak wymagania), kruszywo o ciągłym uziarnieniu: kat. $GT_{ANR}$ (tj. brak wymagania)
Kształt kruszywa grubego – maksymalne wartości wskaźnika płaskości	PN-EN 933-3 [9]	4.4	Kat. $FI_{NR}$ (tj. brak wymagania)
Kształt kruszywa grubego – maksymalne wartości wskaźnika kształtu	PN-EN 933-4 [10]	4.4	Kat. $SI_{NR}$ (tj. brak wymagania)
Kategorie procentowych zawartości ziaren o powierzchni przekruszonej lub łamanych oraz ziaren całkowicie zaokrąglonych w kruszywie grubym	PN-EN 933-5 [11]	4.5	Kat. $C_{NR}$ (tj. brak wymagania)
Zawartość pyłów w kruszywie grubym*)	PN-EN 933-1 [8]	4.6	Kat. $f_{Dekl}$ (tj. masa frakcji przechodzącej przez sito 0,063 mm jest > 4)
Zawartość pyłów w kruszywie drobnym*)	PN-EN 933-1 [8]	4.6	Kat. $f_{Dekl}$ (tj. masa frakcji przechodzącej przez sito 0,063 mm jest > 22)
Jakość pyłów	-	4.7	Właściwość niebadana na pojedynczych frakcjach, a tylko w mieszankach wg wymagań dla mieszanek
Odporność na rozdrabnianie kruszywa grubego	PN-EN 1097-2	5.2	Kat. $LA_{50}$ (tj. maksymalna wartość współczynnika Los Angeles $\leq 50$ )

Rozbudowa drogi wojewódzkiej nr 279 Buchałów - Drzonów

	[13]		
Odporność na ścieranie kruszywa grubego	PN-EN 1097-1 [12]	5.3	Kat. M <sub>DE</sub> Deklarowana (tj. współczynnik mikro-Devala >50))
Gęstość ziaren	PN-EN 1097-6, roz. 7, 8 i 9 [14]	5.4	Deklarowana
Nasiąkliwość	PN-EN 1097-6, roz. 7, 8 i 9 [14]	5.5 i 7.3.2	Kat. W <sub>cm</sub> NR (tj. brak wymagania) kat. WA <sub>242</sub> <sup>**</sup> ) (tj. maksymalna wartość nasiąkliwości ≤ 2% masy)
Siarczany rozpuszczalne w kwasie	PN-EN 1744-1 [17]	6.2	Kat. AS <sub>NR</sub> (tj. brak wymagania)
Całkowita zawartość siarki	PN-EN 1744-1 [17]	6.3	Kat. S <sub>NR</sub> (tj. brak wymagania)
Stołość objętości żużla stalowniczego	PN-EN 1744-1, roz. 19.3 [17]	6.4.2.1	Kat. V <sub>5</sub> (tj. pęcznienie ≤ 5 % objętości). Dotyczy żużla z klasycznego pieca tlenowego i elektrycznego pieca łukowego
Rozpad krzemianowy w żużlu wielko- piecowym kawałkowym	PN-EN 1744-1, p. 19.1 [17]	6.4.2.2	Brak rozpadu
Rozpad żelazawy w żużlu wielkopieco- wym kawałkowym	PN-EN 1744-1, p.19.2[17]	6.4.2.3	Brak rozpadu
Składniki rozpuszczalne w wodzie	PN-EN 1744-3 [18]	6.4.3	Brak substancji szkodliwych w stosunku do środowiska wg odrębnych przepisów
Zanieczyszczenia	-	6.4.4	Brak ciał obcych takich jak drewno, szkło i plastik, mogących pogorszyć wyrób końcowy
Zgorzel słoneczna bazaltu	PN-EN 1367-3[16] i PN-EN 1097-2 [13]	7.2	Kat. SB <sub>LA</sub> (tj. wzrost współczynnika Los Angeles po gotowaniu ≤ 8%)
Mrozoodporność na frakcji kruszy- wa 8/16 mm	PN-EN 1367-1 [15]	7.3.3	Skąły magmowe i przeobrażone: kat. F <sub>4</sub> (tj. zamrażanie-rozmrażanie ≤ 4% masy), skąły osadowe: kat. F <sub>10</sub> , kruszywa z recyklingu: kat. F <sub>10</sub> (F <sub>25</sub> <sup>***</sup> )
Skład materiałowy	-	Zał. C	Deklarowany
Istotne cechy środowiskowe	-	Zał. C pkt C.3.4	Większość substancji niebezpiecznych określonych w dyrektywie Rady 76/769/EWG zazwyczaj nie występuje w źródłach kruszywa pochodzenia mineralnego. Jednak w odniesieniu do kruszyw sztucznych i odpadowych należy badać czy zawartość substancji niebezpiecznych nie przekracza wartości dopuszczalnych wg odrębnych przepisów
*) Łączna zawartość pyłów w mieszance powinna się mieścić w wybranych krzywych granicznych **) W przypadku, gdy wymaganie nie jest spełnione , należy sprawdzić mrozoodporność ***) Pod warunkiem, gdy zawartość w mieszance nie przekracza 50% m/m			

#### **2.2.4. Woda do zraszania kruszywa**

Do zraszania kruszywa należy stosować wodę nie zawierającą składników wpływających szkodliwie na mieszankę kruszywa, ale umożliwiającą właściwe zagęszczenie mieszanki niezwiązanej.

### **3. SPRZĘT**

#### **3.1. Ogólne wymagania dotyczące sprzętu**

Ogólne wymagania dotyczące sprzętu podano w OST D-M-00.00.00 „Wymagania ogólne” [1], pkt 3.

#### **3.2. Sprzęt stosowany do wykonania robót**

Przy wykonywaniu robót Wykonawca w zależności od potrzeb, powinien wykazać się możliwością korzystania ze sprzętu dostosowanego do przyjętej metody robót, jak:

- a) mieszarki do wytwarzania mieszanki kruszywa, wyposażone w urządzenia dozujące wodę, które powinny zapewnić wytworzenie jednorodnej mieszanki o wilgotności optymalnej,
- b) układarki lub równiarki do rozkładania mieszanki kruszywa niezwiązanego,
- c) walce ogumione i stalowe wibracyjne lub statyczne do zagęszczania mieszanki,
- d) zagęszczarki płytowe, ubijaki mechaniczne lub małe walce wibracyjne, do stosowania w miejscach trudno dostępnych.

Sprzęt powinien odpowiadać wymaganiom określonym w dokumentacji projektowej, ST, instrukcjach producentów lub propozycji Wykonawcy i powinien być zaakceptowany przez Inżyniera.

### **4. TRANSPORT**

#### **4.1. Ogólne wymagania dotyczące transportu**

Ogólne wymagania dotyczące transportu podano w OST D-M-00.00.00 „Wymagania ogólne” [1], pkt 4.

#### **4.2. Transport materiałów**

Materiały sypkie (kruszywa) można przewozić dowolnymi środkami transportu, w warunkach zabezpieczających je przed zanieczyszczeniem, zmieszaniem z innymi materiałami i nadmiernym zawilgoceniem.

Woda może być dostarczana wodociągiem lub przewożnymi zbiornikami wody.

### **5. WYKONANIE ROBÓT**

#### **5.1. Ogólne zasady wykonania robót**

Ogólne zasady wykonania robót podano w OST D-M-00.00.00 „Wymagania ogólne” [1], pkt 5.

#### **5.2. Zasady wykonywania robót**

Sposób wykonania robót powinien być zgodny z dokumentacją projektową i ST. W przypadku braku wystarczających danych można korzystać z ustaleń podanych w niniejszej specyfikacji oraz z informacji podanych w załącznikach.

Podstawowe czynności przy wykonaniu robót obejmują:

1. roboty przygotowawcze,
2. projektowanie mieszanki,
3. odcinek próbny,
4. wbudowanie mieszanki,
5. roboty wykończeniowe.

#### **5.3. Roboty przygotowawcze**

Przed przystąpieniem do robót należy, na podstawie dokumentacji projektowej, ST lub wskazań Inżyniera:

- ustalić lokalizację robót,
- przeprowadzić obliczenia i pomiary niezbędne do szczegółowego wytyczenia robót oraz ustalenia danych wysokościowych,
- usunąć przeszkody utrudniające wykonanie robót,
- wprowadzić oznakowanie drogi na okres robót,
- zgromadzić materiały i sprzęt potrzebne do rozpoczęcia robót.

Można dodatkowo korzystać z OST D-01.00.00 [2] przy robotach przygotowawczych oraz z OST D-02.00.00 [3] przy występowaniu robót ziemnych.



## 5.4. Projektowanie mieszanki kruszywa niezwiązanego

### 5.4.1. Postanowienia ogólne

Przed przystąpieniem do robót, w terminie uzgodnionym z Inżynierem, Wykonawca dostarczy Inżynierowi do akceptacji projekt składu mieszanki kruszywa niezwiązanego oraz wyniki badań laboratoryjnych poszczególnych składników i próbki materiałów pobrane w obecności Inżyniera do wykonania badań kontrolnych przez Inżyniera.

Projektowanie mieszanki polega na doborze kruszywa do mieszanki oraz ilości wody. Procedura projektowa powinna być oparta na próbach laboratoryjnych i/lub polowych przeprowadzonych na tych samych składnikach, z tych samych źródeł i o takich samych właściwościach, jak te które będą stosowane do wykonania podbudowy pomocniczej.

Skład mieszanki projektuje się zgodnie z wymaganiami wobec mieszanek niezwiązanym do podbudowy pomocniczej, określonych w tabelicy 4. Wartości graniczne i tolerancje zawierają rozrzut wynikający z pobierania i dzielenia próbki, przedział ufności (precyzja w porównywalnych warunkach) oraz nierównomierności warunków wykonawczych.

Mieszanki kruszywa powinny być tak produkowane i składowane, aby wykazywały zachowanie jednakowych właściwości, spełniając wymagania z tabelicy 4. Mieszanki kruszyw powinny być jednorodnie wymieszane i powinny charakteryzować się równomierną wilgotnością. Kruszywa powinny odpowiadać wymaganiom tabelicy 1, przy czym w mieszankach wyprodukowanych z różnych kruszyw, każdy ze składników musi spełniać wymagania tabelicy 1.

Przy projektowaniu mieszanek kruszyw z recyklingu można ustalać skład mieszanek, wzorując się na przykładach podanych w załączniku 1.

### 5.4.2. Wymagania wobec mieszanek

W warstwach podbudowy pomocniczej można stosować następujące mieszanki kruszyw:

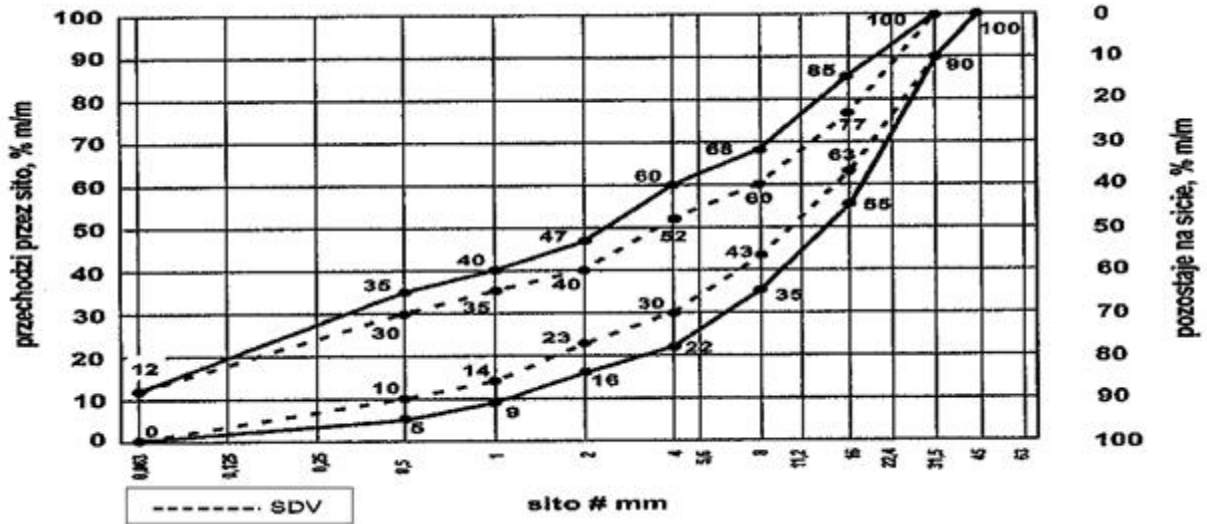
1. 0/31,5 mm,
2. 0/45 mm,
3. 0/63 mm.

Wymagania wobec mieszanek przeznaczonych do podbudowy pomocniczej, podane w tabelicy 4, odnośnie wrażliwości na mróz warstw z mieszanek kruszyw, dotyczą badania materiału po pięciokrotnym zagęszczeniu w aparacie Proctora według PN-EN 13286-2 [21].

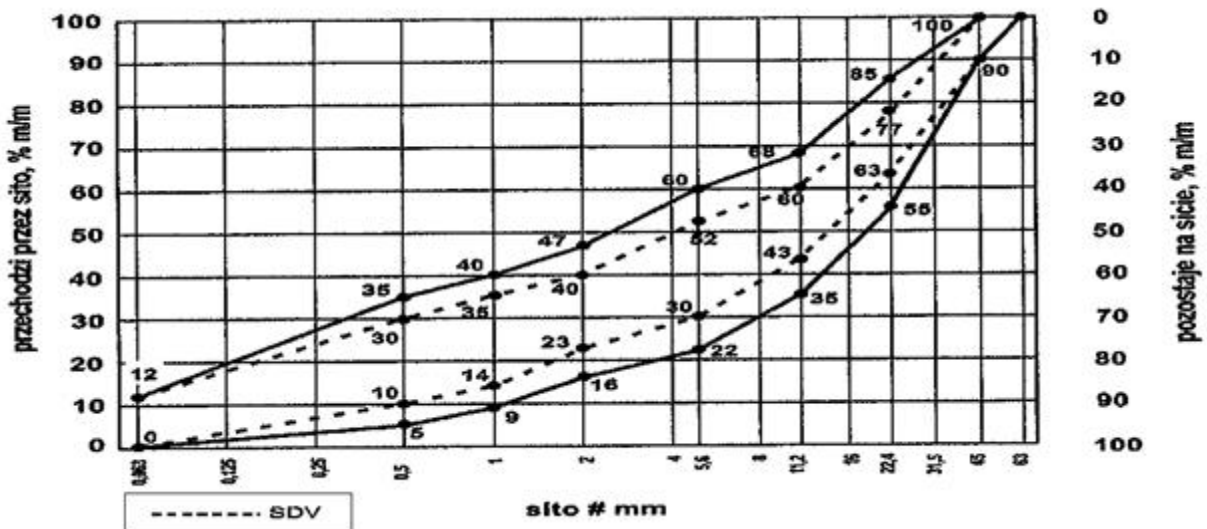
Zawartość pyłów w mieszankach kruszyw do warstwy podbudowy pomocniczej, określana wg PN-EN 933-1 [8], powinna być zgodna z wymaganiami tabelicy 4. W przypadku słabych kruszyw, zawartość pyłów w mieszance kruszyw należy również badać i deklarować, po pięciokrotnym zagęszczeniu metodą Proctora. Zawartość pyłów w takiej mieszance po pięciokrotnym zagęszczeniu metodą Proctora powinna również spełniać wymagania podane w tabelicy 4. Nie określa się wymagań wobec minimalnej zawartości pyłów < 0,063 mm w mieszankach kruszyw do warstwy podbudowy pomocniczej.

Zawartość nadziarna w mieszankach kruszyw, określana według PN-EN 933-1 [8] powinna spełniać wymagania podane w tabelicy 4. W przypadku słabych kruszyw decyduje zawartość nadziarna w mieszance kruszyw po pięciokrotnym zagęszczeniu metodą Proctora.

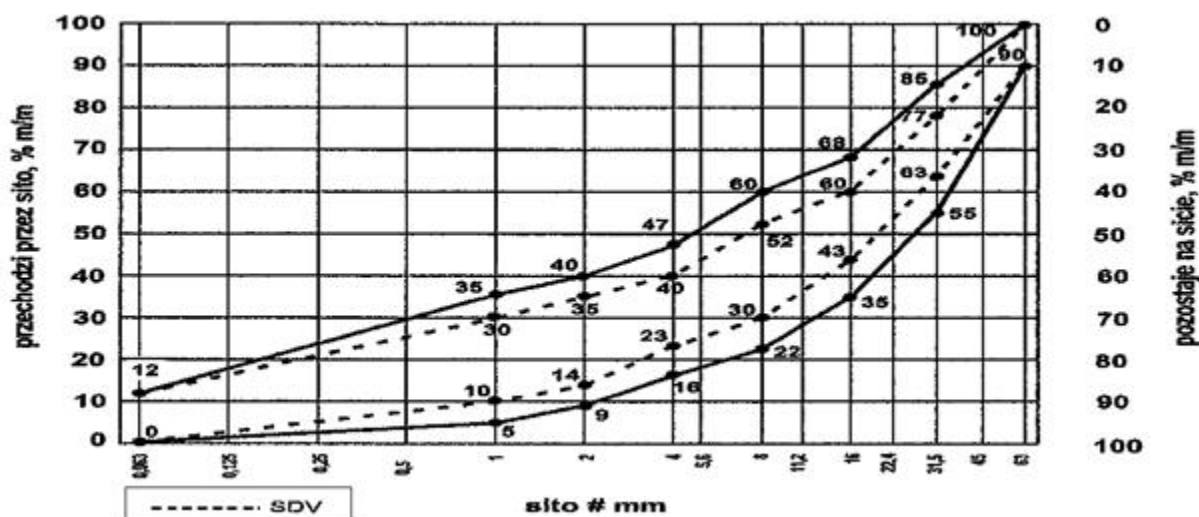
Uziarnienie mieszanek kruszyw o wymiarach ziaren D od 0 do 63 mm należy określić według PN-EN 933-1 [8]. Krzywe uziarnienia mieszanki kruszyw do podbudowy pomocniczej powinny zawierać się w obszarze między krzywymi granicznymi uziarnienia przedstawionymi na rysunkach 1÷3, odpowiednio dla każdego rodzaju mieszanki. Na rysunkach 1÷3 pokazano również (liniami przerywanymi SDV) obszar uziarnienia, w którym powinna się mieścić krzywa uziarnienia mieszanki (S) deklarowana przez dostawcę/producenta. W przypadku słabych kruszyw uziarnienie mieszanki kruszyw należy również badać i deklarować, po pięciokrotnym zagęszczeniu metodą Proctora. Kryterium przydatności takiej mieszanki, pod względem uziarnienia, jest spełnione, jeżeli uziarnienie mieszanki po pięciokrotnym zagęszczeniu metodą Proctora mieści się w krzywych granicznych podanych na odpowiednich rysunkach 1÷3.



Rys. 1. Krzywe graniczne uziarnienia mieszanki kruszywa niezwiązanego 0/31,5 mm do warstw podbudowy pomocniczej



Rys. 2. Krzywe graniczne uziarnienia mieszanki kruszywa niezwiązanego 0/45 mm do warstw podbudowy pomocniczej



Rys. 3. Krzywe graniczne uziarnienia mieszanki kruszywa niezwiązanego 0/63 mm do warstw podbudowy pomocniczej

Oprócz wymagań podanych na rysunkach od 1 do 3, wymaga się aby 90% uziarnień mieszanek zbadanych w ramach ZKP w okresie 6 miesięcy spełniało wymagania kategorii podanych w tablicach 2 i 3, aby zapewnić jednorodność i ciągłość uziarnienia mieszanek.

Tablica 2. Wymagania wobec jednorodności uziarnienia na sitach kontrolnych – porównanie z deklarowaną przez producenta wartością (S). Wymagania dotyczą produkowanej i dostarczanej mieszanki. Jeśli mieszanka zawiera nadmierną zawartość ziaren słabych, wymaganie dotyczy deklarowanego przez producenta uziarnienia mieszanki po pięciokrotnym zagęszczeniu metodą Proctora

Mieszanka niezwiązana, mm	Porównanie z deklarowaną przez producenta wartością (S) Tolerancje przesiewu przez sito (mm), % (m/m)									
	0,5	1	2	4	5,6	8	11,2	16	22,4	31,5
0/31,5	± 5	± 5	± 7	± 8	-	± 8	-	± 8		
0/45	± 5	± 5	± 7	-	± 8	-	± 8	-	± 8	
0/63	-	± 5	± 5	± 7	-	± 8	-	± 8	-	± 8

Krzywa uziarnienia (S) deklarowana przez producenta mieszanek powinna nie tylko mieścić się w odpowiednich krzywych uziarnienia (rys. 1÷3) ograniczonych przerywanymi liniami (SDV) z uwzględnieniem dopuszczalnych tolerancji podanych w tablicy 2, ale powinna spełniać także wymagania ciągłości uziarnienia zawarte w tablicy 3.

Tablica 3. Wymagania wobec ciągłości uziarnienia na sitach kontrolnych – różnice w przesiewach podczas badań kontrolnych produkowanych mieszanek

Mieszanka, mm	Minimalna i maksymalna zawartość frakcji w mieszankach; [różnice przesiewów w % (m/m) przez sito (mm)]															
	1/2		2/4		2/5,6		4/8		5,6/11,2		8/16		11,2/22,4		16/31,5	
	min.	max	min.	max	min.	max	min.	max	min.	max	min.	max	min.	max	min.	max
0/31,5	4	15	7	20	-	-	10	25	-	-	10	25	-	-	-	-
0/45	4	15	-	-	7	20	-	-	10	25	-	-	10	25	-	-
0/63	-	-	4	15	-	-	7	20	-	-	10	25	-	-	10	25

Mieszanki kruszyw stosowane do warstw podbudów pomocniczych powinny spełniać wymagania wg tablicy 4. Wymagania wobec mieszanek przeznaczonych do warstw podbudowy pomocniczej odnośnie wrażliwości na mróz (wskaźnik SE), dotyczą badania materiału po pięciokrotnym zagęszczeniu metodą Proctora według PN-EN 13286-2 [21]. Nie stawia się wymagań wobec wodoprzepuszczalności zagęszczonej mieszanki niezwiązanej do podbudowy pomocniczej, o ile szczegółowe rozwiązania konstrukcyjne nie przewidują tego.

Zawartość wody w mieszankach kruszyw i gruntach powinna odpowiadać wymaganej zawartości wody w trakcie wbudowywania i zagęszczania określonej według PN-EN 13286-2 [21], w granicach podanych w tablicy 4.

Badanie CBR mieszank do podbudowy pomocniczej należy wykonać na mieszance zagęszczonej do wskaźnika zagęszczenia  $I_s = 1,0$  i po 96 godzinach przechowywania jej w wodzie. CBR należy oznaczyć wg PN-EN 13286-47 [22], a wymaganie przyjąć wg tablicy 4.

### Istotne cechy środowiskowe

Zgodnie z dotychczasowymi doświadczeniami, dotyczącymi stosowania w drogownictwie mieszank z kruszyw naturalnych oraz gruntów, można je zaliczyć do wyrobów budowlanych, które nie oddziałują szkodliwie na środowisko. Większość substancji niebezpiecznych określonych w dyrektywie Rady 76/769/EWG zazwyczaj nie występuje w takich mieszankach. W przypadku stosowania w mieszankach kruszywa w stosunku do których brak jest jeszcze ustalonych zasad, np. kruszywa z recyklingu i kruszywa z pewnych odpadów przemysłowych, zaleca się zachowanie ostrożności. Przydatność takich kruszyw, jeśli jest to wymagane, może być oceniona zgodnie z wymaganiami w miejscu ich stosowania. W przypadkach wątpliwych należy uzyskać ocenę ekologiczną takiej mieszanki przez właściwe jednostki.

### Wymagania wobec mieszank

W tablicy 4 przedstawia się zbiorcze zestawienie wymagań wobec mieszank kruszywa niezwiązanego w warstwie podbudowy pomocniczej.

Tablica 4. Wymagania wobec mieszank kruszywa niezwiązanego w warstwie podbudowy pomocniczej

Skróty użyte w tablicy: Kat. – kategoria właściwości, wsk. – wskaźnik, wsp. – współczynnik

Właściwość kruszywa	Wymagania wobec mieszank kruszywa niezwiązanego w warstwie podbudowy pomocniczej pod nawierzchnią drogi obciążonej ruchem kategorii KR1 ÷ KR6	
	Punkt PN-EN 13285	Wymagania
Uziarnienie mieszank	4.3.1	0/31,5; 0/45; 0/63 mm
Maksymalna zawartość pyłów: Kat.UF	4.3.2	Kat. UF <sub>12</sub> (tj. masa frakcji przechodzącej przez sito 0,063 mm powinna być ≤ 12%)
Minimalna zawartość pyłów: Kat. LF	4.3.2	Kat. LF <sub>NR</sub> (tj. brak wymagań)
Zawartość nadziarna: Kat.OC	4.3.3	Kat. OC <sub>90</sub> (tj. procent przechodzącej masy przez sito 1,4D <sup>*)</sup> powinien wynosić 100%, a przechodzącej przez sito D <sup>**)</sup> powinien wynosić 90-99%)
Wymagania wobec uziarnienia	4.4.1	Krzywe graniczne uziarnienia według rys. 1÷3
Wymagania wobec jednorodności uziarnienia poszczególnych partii – porównanie z deklarowaną przez producenta wartością (S)	4.4.2	Wg tab. 2
Wymagania wobec jednorodności uziarnienia na sitach kontrolnych – różnice w przesiewach	4.4.2	Wg tab. 3
Wrażliwość na mróz; wskaźnik piaskowy SE <sup>***)</sup> , co najmniej	4.5	40
Odporność na rozdrabnianie (dotyczy frakcji 10/14 mm odsianej z mieszanki) wg PN-EN 1097-1 [12], kat. nie wyższa niż		Kat. LA <sub>40</sub> (tj. współczynnik Los Angeles ≤ 40)
Odporność na ścieranie (dotyczy frakcji 10/14 mm odsianej z mieszanki) wg PN-EN 1097-1 [12], kat. M <sub>DE</sub>		Deklarowana
Mrozoodporność (dotyczy frakcji kruszywa 8/16 mm odsianej z mieszanki) wg PN-EN 1367-1 [15]		Kat. F7 (tj. zamrażanie-rozmrażanie, procent masy ≤ 7)
Wartość CBR po zagęszczeniu		≥ 60

do wskaźnika zagęszczenia $I_s=1,0$ i moczeniu w wodzie 96 h, co najmniej		
Wodoprzepuszczalność mieszanki w warstwie odsączającej po zagęszczeniu metodą Proctora do wskaźnika zagęszczenia $I_s=1,0$ ; wsp. filtracji "k", co najmniej cm/s	4.5	Brak wymagań
Zawartość wody w mieszance zagęszczanej; % (m/m) wilgotności optymalnej wg metody Proctora		80-100
Inne cechy środowiskowe	4.5	Większość substancji niebezpiecznych określonych w dyrektywie Rady 76/769/EWG zazwyczaj nie występuje w źródłach kruszywa pochodzenia mineralnego. Jednak w odniesieniu do kruszyw sztucznych i odpadowych należy badać czy zawartość substancji niebezpiecznych nie przekracza wartości dopuszczalnych wg odrębnych przepisów

<sup>\*)</sup> Gdy wartości obliczone z  $1,4D$  oraz  $d/2$  nie są dokładnymi wymiarami sit serii ISO 565/R20, należy przyjąć następny niższy wymiar sita. Jeśli  $D=90$  mm należy przyjąć wymiar sita 125 mm jako wartość nadziarna.

<sup>\*\*)</sup> Procentowa zawartość ziaren przechodzących przez sito  $D$  może być większa niż 99% masy, ale w takich przypadkach dostawca powinien zadeklarować typowe uziarnienie.

<sup>\*\*\*)</sup> Badanie wskaźnika piaskowego SE należy wykonać na mieszance po pięciokrotnym zagęszczeniu metodą Proctora wg PN-EN 13286-2 [21].

### 5.5. Odcinek próbny

Jeżeli w ST przewidziano potrzebę wykonania odcinka próbnego, to przed rozpoczęciem robót, w terminie uzgodnionym z Inżynierem, Wykonawca powinien wykonać odcinek próbny w celu:

1. stwierdzenia czy właściwy jest sprzęt budowlany do produkcji mieszanki oraz jej rozkładania i zagęszczania,
2. określenia grubości wykonywanej warstwy w stanie luźnym, koniecznej do uzyskania wymaganej grubości warstwy po zagęszczeniu,
3. określenia liczby przejść sprzętu zagęszczającego, potrzebnej do uzyskania wymaganego wskaźnika zagęszczenia wykonywanej warstwy.

Na odcinku próbnym Wykonawca powinien użyć takich materiałów oraz sprzętu do mieszania, rozkładania i zagęszczania, jakie będą stosowane do wykonania warstwy.

Powierzchnia odcinka próbnego powinna wynosić od 400 do 800 m<sup>2</sup>.

Odcinek próbny powinien być zlokalizowany w miejscu wskazanym przez Inżyniera.

Wykonawca może przystąpić do wykonywania warstwy po zaakceptowaniu odcinka próbnego przez Inżyniera.

### 5.6. Przygotowanie podłoża pod podbudowę pomocniczą

#### 5.6.1. Rodzaje podłoża pod podbudowę pomocniczą z kruszywa niezwiązanego

W zależności od ustaleń dokumentacji projektowej, podbudowę pomocniczą z kruszywa niezwiązanego można układać na:

- podłożu gruntowym,
- warstwie odsączającej,
- podłożu ulepszonym.

W zależności od potrzeb może wystąpić jeszcze potrzeba wykonania warstwy odcinającej.

#### 5.6.2. Przygotowanie podłoża gruntowego

Jeśli dokumentacja projektowa przewiduje ułożenie podbudowy pomocniczej na podłożu gruntowym, to powinno ono spełniać wymagania określone w OST D-04.01.01 „Koryta wraz z profilowaniem i zagęszczeniem podłoża” [4] i OST D-02.00.00 „Roboty ziemne” [3]. Podłoże powinno być przygotowane zgodnie z wymaganiami określonymi w dokumentacji projektowej i ST.

Wykonawca powinien przystąpić do wykonania koryta oraz profilowania i zagęszczania podłoża gruntowego bezpośrednio przed rozpoczęciem robót związanych z wykonaniem warstw nawierzchni.

Wcześniejsze przystąpienie do wykonania koryta oraz profilowania i zagęszczania podłoża jest możliwe za zgodą Inżyniera, w korzystnych warunkach atmosferycznych.

Rodzaj sprzętu należy dostosować do rodzaju gruntu, w którym prowadzone są roboty i do trudności jego odspojenia.

Grunt odspojony w czasie wykonywania koryta powinien być wykorzystany zgodnie z ustaleniami dokumentacji projektowej i ST.

W wykonanym korycie, po wyprofilowaniu i zagęszczeniu podłoża nie może odbywać się ruch budowlany, niezwiązany bezpośrednio z wykonaniem podbudowy.

Po wyprofilowaniu i zagęszczeniu podłoża (koryto) powinno być utrzymywane w dobrym stanie. Jeśli uległo ono nadmiernemu zawilgoceniu, to do układania podbudowy pomocniczej można przystąpić dopiero po jego naturalnym osuszeniu. Po osuszeniu podłoża Inżynier oceni jego stan i ewentualnie zaleci wykonanie niezbędnych napraw.

Mieszanki niezwiązane przeznaczone do wykonania podbudowy pomocniczej powinny spełniać wymagania dotyczące nieprzenikania cząstek pomiędzy warstwą podbudowy oraz podłożem gruntowym, zgodnie z zależnością:

$$D_{15}/d_{85} \leq 5 \quad (1)$$

w której:

$D_{15}$  - wymiar boku oczka sita w mm, przez które przechodzi 15% (m/m) ziaren mieszanki, z której jest wykonana warstwa podbudowy,

$D_{85}$  - wymiar boku oczka sita w mm, przez które przechodzi 85% (m/m) ziaren gruntu podłoża.

Jeżeli warunek (1) nie może być spełniony, to na podłożu gruntowym należy ułożyć warstwę odcinającą z drobnego kruszywa lub geowłókniny (geotkaniny). Ochronne właściwości geowłókniny /geotkaniny przeciw przenikaniu drobnych ziaren gruntu podłoża, wyznacza się z warunku:

$$d_{50} / O_{90} \geq 1,2 \quad (2)$$

w której:

$d_{50}$  - wymiar boku oczka sita w mm, przez które przechodzi 50% (m/m) ziaren gruntu podłoża,

$O_{90}$  - umowna średnica porów geowłókniny odpowiadająca wymiarom frakcji gruntu podłoża zatrzymującego się na geowłókninie w ilości 90% (m/m); wartość parametru  $O_{90}$  powinna być podana przez producenta geowłókniny; masa powierzchniowa geowłókniny nie powinna być mniejsza od 200 g/m<sup>2</sup>.

Warstwa odcinająca zabezpiecza przed przenikaniem drobnych cząstek podłoża gruntowego do warstwy położonej wyżej. Drobne cząstki powodują wymieszanie gruntu podłoża z warstwą kruszywa, uplastyczniając ją i wpływając na utratę jej nośności przy zawilgoceniu.

Warstwa odcinająca może być wykonana jako warstwa z miazgi kamiennego, odsiewek, drobnego kruszywa itp. grubości np. 5÷10 cm, według OST D-04.02.01 „Warstwy odsączające i odcinające” [5] lub z geowłókniny (geotkaniny) według OST D-04.02.01a „Warstwa odcinająca z geowłókniny” [6].

Jeżeli kruszywo przeznaczone do wykonania warstwy odcinającej nie jest wbudowane bezpośrednio po dostarczeniu na budowę i zachodzi potrzeba jego okresowego składowania, to Wykonawca robót powinien zabezpieczyć kruszywo przed zanieczyszczeniem i zmieszaniem z innymi materiałami. Podłoże w miejscu składowania powinno być równe, utwardzone i dobrze odwodnione. Geowłókniny przeznaczone do robót należy przechowywać w opakowaniach fabrycznych w pomieszczeniach czystych, suchych i wentylowanych.

### **5.6.3. Wykonanie warstwy odsączającej**

Jeśli dokumentacja projektowa przewiduje warstwę odsączającą to należy wykonać ją zgodnie z podanymi ustaleniami. Warstwa odsączająca jest warstwą położoną pod podbudową pomocniczą, a w przypadku występującej warstwy odcinającej, ułożona jest bezpośrednio nad nią.

Warstwa odsączająca zapewnia odwodnienie konstrukcji nawierzchni i powinna charakteryzować się wodoprzepuszczalnością określoną współczynnikiem filtracji  $k \geq 8$  m/dobę ( $\geq 0,0093$  cm/s).

Warstwa odsączająca może być wykonana jako warstwa z piasku, żwiru, geowłókniny według OST D-04.02.01 „Warstwy odsączające i odcinające” [5].

### **5.6.4. Ułożenie podbudowy pomocniczej na podłożu ulepszonym**

Jeśli podłoże gruntowe nie spełnia warunku nośności lub mrozoodporności, wówczas wykonuje się w górnej jego warstwie podłoże ulepszone, stanowiące warstwę lub zespół warstw leżących pod konstrukcją nawierzchni drogowej.

W przypadku wykonywania podbudowy pomocniczej z mieszanki kruszywa niezwiązanego, najkorzystniejszą konstrukcją podłoża ulepszanego jest również mieszanka kruszywa niezwiązanego. Wykonanie podłoża ulepszanego powinno odpowiadać wymaganiom zawartym w OST D-04.04.00a „Podłoże ulepszone z mieszanki kruszywa niezwiązanego” [7]. Wszystkie niezbędne cechy geometryczne podłoża ulepszanego powinny być zgodne z ustaleniami dokumentacji projektowej.

### 5.7. Wytwarzanie mieszanki kruszywa na warstwę podbudowy pomocniczej

Mieszankę kruszywa o ściśle określonym uziarnieniu i wilgotności optymalnej należy wytwarzać w mieszarkach, gwarantujących utrzymanie jednorodnej mieszanki. Mieszarki (wytwórnice mieszanek kruszywa) stacjonarne lub mobilne powinny zapewnić ciągłość produkcji zgodną z receptą laboratoryjną. Ze względu na konieczność zapewnienia mieszance jednorodności nie zaleca się wytwarzania mieszanki przez mieszanie poszczególnych frakcji kruszywa na drodze.

Przy produkcji mieszanki kruszywa należy prowadzić zakładową kontrolę produkcji mieszanek niezwiązanych, zgodnie z WT-4 [24] załącznik C, a przy dostarczaniu mieszanki przez producenta/dostawcę należy stosować się do zasad deklarowania w odniesieniu do zakresu uziarnienia podanych w WT-4 [24] załącznik B.

### 5.8. Wbudowanie mieszanki kruszywa w warstwę podbudowy pomocniczej

Mieszanka kruszywa niezwiązanego po wyprodukowaniu powinna być od razu transportowana na miejsce wbudowania w taki sposób, aby nie uległa rozsegregowaniu i wysychaniu. Zaleca się w tym celu korzystanie z transportu samochodowego z zabezpieczoną (przykrytą) skrzynią ładunkową.

Mieszanka kruszywa powinna być rozkładana metodą zmechanizowaną przy użyciu zalecanej, elektronicznie sterowanej, rozkładarki, która wstępnie może zagęszczać układaną warstwę kruszywa. Rozkładana warstwa kruszywa powinna być jednakowej grubości, takiej aby jej ostateczna grubość po zagęszczeniu była równa grubości projektowanej. Grubość pojedynczo układanej warstwy nie może przekraczać 20 cm po zagęszczeniu. Jeżeli układana konstrukcja składa się z więcej niż jednej warstwy kruszywa, to każda warstwa powinna być wyprofilowana i zagęszczona z zachowaniem wymaganych spadków i rzędnych wysokościowych. Rozpoczęcie budowy każdej następnej warstwy może nastąpić po odbiorze poprzedniej warstwy przez Inżyniera.

Wilgotność mieszanki kruszywa podczas zagęszczania powinna odpowiadać wilgotności optymalnej, określonej według próby Proctora. Mieszanka o większej wilgotności powinna zostać osuszona przez mieszanie i napowietrzanie, np. przemieszanie jej mieszarką, kilkakrotne przesuwanie mieszanki równiarką. Jeżeli wilgotność mieszanki kruszywa jest niższa od optymalnej o 20% jej wartości, mieszanka powinna być zwilżona określoną ilością wody i równomiernie wymieszana. W przypadku, gdy wilgotność mieszanki kruszywa jest wyższa od optymalnej o 10% jej wartości, mieszankę należy osuszyć.

Rozścieloną mieszankę kruszywa należy sprofilować równiarką lub ciężkim szablonem, do spadków poprzecznych i pochyłeń podłużnych ustalonych w dokumentacji projektowej. W czasie profilowania należy wyrównać lokalne wgłębienia.

### 5.9. Zagęszczanie mieszanki kruszywa

Po wyprofilowaniu mieszanki kruszywa należy rozpocząć jej zagęszczanie, które należy kontynuować aż do osiągnięcia wymaganego w ST wskaźnika zagęszczenia.

Warstwę kruszywa niezwiązanego należy zagęszczać walcami ogumionymi, walcami wibracyjnymi i gładkimi. Kruszywo o przewadze ziaren grubych zaleca się zagęszczać najpierw walcami ogumionymi, a następnie walcami wibracyjnymi. Kruszywo o przewadze ziaren drobnych zaleca się zagęszczać najpierw walcami ogumionymi, a następnie gładkimi. W miejscach trudno dostępnych należy stosować zagęszczarki płytowe, ubijaki mechaniczne itp.

Zagęszczenie powinno być równomierne na całej szerokości warstwy.

Zaleca się, aby grubość zagęszczanej warstwy nie przekraczała przy walcach statycznych gładkich 15 cm, a przy walcach ogumionych lub wibracyjnych 20 cm.

### 5.10. Utrzymanie wykonanej warstwy

Zagęszczona warstwa, przed ułożeniem następnej warstwy, powinna być utrzymywana w dobrym stanie. Jeżeli po wykonanej warstwie będzie się odbywał ruch budowlany, to Wykonawca jest obowiązany naprawić wszelkie uszkodzenia, spowodowane przez ten ruch.

### 5.11. Roboty wykończeniowe

Roboty wykończeniowe, zgodne z dokumentacją projektową, ST lub wskazaniem Inżyniera dotyczą prac związanych z dostosowaniem wykonanych robót do istniejących warunków terenowych, takie jak:

- odtworzenie przeszkód czasowo usuniętych,
- uzupełnienie zniszczonych w czasie robót istniejących elementów drogowych lub terenowych,
- roboty porządkujące otoczenie terenu robót,
- usunięcie oznakowania drogi wprowadzonego na okres robót.

## 6. KONTROLA JAKOŚCI ROBÓT

### 6.1. Ogólne zasady kontroli jakości robót

Ogólne zasady kontroli jakości robót podano w OST D-M-00.00.00 „Wymagania ogólne” [1], pkt 6.

### 6.2. Badania przed przystąpieniem do robót

Przed przystąpieniem do robót Wykonawca powinien:

- uzyskać wymagane dokumenty, dopuszczające wyroby budowlane do obrotu i powszechnego stosowania (np. stwierdzenie o oznakowaniu materiału znakiem CE lub znakiem budowlanym B, certyfikat zgodności, deklarację zgodności, aprobatę techniczną, ew. badania materiałów wykonane przez dostawców itp.),
- wykonać badania kruszyw przeznaczonych do wykonania robót, obejmujące wszystkie właściwości określone w tablicy 1 niniejszej OST.

Wszystkie dokumenty oraz wyniki badań Wykonawca przedstawia Inżynierowi do akceptacji.

### 6.3. Badania w czasie robót

Częstotliwość oraz zakres badań i pomiarów, które należy wykonać w czasie robót podaje tablica 5.

Tablica 5. Częstotliwość oraz zakres badań i pomiarów w czasie robót

Lp.	Wyszczególnienie robót	Częstotliwość badań	Wartości dopuszczalne
1	Lokalizacja i zgodność granic terenu robót z dokumentacją projektową	1 raz	Wg pktu 5 i dokumentacji projektowej
2	Roboty przygotowawcze	Ocena ciągła	Wg pktu 5.3
3	Właściwości kruszywa	Dla każdej partii kruszywa i przy każdej zmianie kruszywa	Wg tablicy 1
4	Uziarnienie mieszanki	2 razy na dziennej działce roboczej	Wg tablicy 4
5	Wilgotność mieszanki	Jw.	Jw.
6	Zawartość pyłów w mieszance	Jw.	Jw.
7	Zawartość nadziarna w mieszance	Jw.	Jw.
8	Wrażliwość mieszanki na mróz, wskaźnik piaskowy	Jw.	Jw.
9	Zawartość wody w mieszance	Jw.	Jw.
10	Wartość CBR po zagęszczeniu mieszanki	10 próbek na 10 000 m <sup>2</sup>	Jw.
11	Inne właściwości mieszanki	Wg ustalenia Inżyniera	Jw.
12	Cechy środowiskowe	Wg ustalenia Inżyniera	Jw.
13	Roboty wykończeniowe	Ocena ciągła	Wg pktu 5.11

### 6.4. Wymagania dotyczące cech geometrycznych podbudowy pomocniczej

Częstotliwość oraz zakres badań i pomiarów dotyczących cech geometrycznych warstwy z mieszanki niezwiązanej podaje tablica 6.

Tablica 6. Częstotliwość oraz zakres badań i pomiarów dotyczących cech geometrycznych

Lp.	Wyszczególnienie badań i pomiarów	Minimalna częstotliwość badań i pomiarów	Dopuszczalne odchyłki
1	Szerokość warstwy	10 razy na 1 km	+10 cm, -5 cm (różnice od szerokości projektowej)
2	Równość podłużna	Wg [25]	Wg [25]
3	Równość poprzeczna	Wg [25]	Wg [25]



4	Spadki poprzeczne *)	10 razy na 1 km	± 0,5% (dopuszczalna tolerancja od spadków projektowych)
5	Rzędne wysokościowe	Wg [25]	Wg [25]
6	Ukształtowanie osi w planie *)	Co 100 m	Przesunięcie od osi projektowanej ± 5 cm
7	Grubość warstwy	w 3 punktach na działce roboczej, lecz nie rzadziej niż raz na 2000 m <sup>2</sup>	Różnice od grubości projektowanej +10%, -15%

\*) Dodatkowe pomiary spadków poprzecznych i ukształtowania osi w planie należy wykonać w punktach głównych łuków poziomych.

## 7. OBMIAR ROBÓT

### 7.1. Ogólne zasady obmiaru robót

Ogólne zasady obmiaru robót podano w OST D-M-00.00.00 „Wymagania ogólne” [1], pkt 7.

### 7.2. Jednostka obmiarowa

Jednostką obmiarową jest m<sup>2</sup> (metr kwadratowy) wykonanej warstwy.

## 8. ODBIÓR ROBÓT

Ogólne zasady odbioru robót podano w OST D-M-00.00.00 „Wymagania ogólne” [1], pkt 8. Roboty uznaje się za wykonane zgodnie z dokumentacją projektową, ST i wymaganiami Inżyniera, jeżeli wszystkie pomiary i badania z zachowaniem tolerancji według punktu 6 dały wyniki pozytywne.

## 9. PODSTAWA PŁATNOŚCI

### 9.1. Ogólne ustalenia dotyczące podstawy płatności

Ogólne ustalenia dotyczące podstawy płatności podano w OST D-M-00.00.00 „Wymagania ogólne” [1], pkt 9.

### 9.2. Cena jednostki obmiarowej

Cena wykonania jednostki obmiarowej (1 m<sup>2</sup>) obejmuje:

- prace pomiarowe i roboty przygotowawcze,
- oznakowanie robót,
- dostarczenie materiałów i sprzętu,
- przygotowanie mieszanki z kruszywa, zgodnie z receptą,
- dostarczenie mieszanki na miejsce wbudowania,
- rozłożenie mieszanki,
- zagęszczenie mieszanki,
- utrzymanie warstwy w czasie robót,
- przeprowadzenie wymaganych pomiarów i badań,
- uporządkowanie terenu robót i jego otoczenia,
- roboty wykończeniowe,
- odwiezienie sprzętu.

Wszystkie roboty powinny być wykonane według wymagań dokumentacji projektowej, ST, specyfikacji technicznej i postanowień Inżyniera.

### 9.3. Sposób rozliczenia robót tymczasowych i prac towarzyszących

Cena wykonania robót określonych niniejszą OST obejmuje:

- roboty tymczasowe, które są potrzebne do wykonania robót podstawowych, ale nie są przekazywane Zamawiającemu i są usuwane po wykonaniu robót podstawowych,
- prace towarzyszące, które są niezbędne do wykonania robót podstawowych, niezaliczane do robót tymczasowych, jak geodezyjne wytyczenie robót itd.

## 10. PRZEPISY ZWIĄZANE

### 10.1. Ogólne specyfikacje techniczne (OST)

- |    |              |   |
|----|--------------|---|
| 1. | D-M-00.00.00 | Wymagania ogólne  |
| 2. | D-01.00.00   | Roboty przygotowawcze   |
| 3. | D-02.00.00   | Roboty ziemne   |
| 4. | D-04.01.01   | Koryto wraz z profilowaniem i zagęszczeniem podłoża (zawarte w OST D-04.01.01÷04.03.01 Dolne warstwy podbudów oraz oczyszczenie i skropienie) |
| 5. | D-04.02.01   | Warstwy odsączające i odcinające (zawarte w OST D-04.01.01÷04.03.01 Dolne warstwy podbudów oraz oczyszczenie i skropienie)                    |
| 6. | D-04.02.01a  | Warstwa odcinająca z geowłókniny  |
| 7. | D-04.04.00a  | Podłoże ulepszone z mieszanki kruszywa niezwiązanego  |

### 10.2. Normy

- |     |                 |   |
|-----|-----------------|---|
| 8.  | PN-EN 933-1     | Badania geometrycznych właściwości kruszyw – Oznaczanie składu ziarnowego – Metoda przesiewania   |
| 9.  | PN-EN 933-3     | Badania geometrycznych właściwości kruszyw – Oznaczanie kształtu ziaren za pomocą wskaźnika płaskości   |
| 10. | PN-EN 933-4     | Badania geometrycznych właściwości kruszyw – Oznaczanie kształtu ziaren – Wskaźnik kształtu   |
| 11. | PN-EN 933-5     | Badania geometrycznych właściwości kruszyw – Oznaczanie procentowej zawartości ziarn o powierzchniach powstałych w wyniku przekruszenia lub łamania kruszyw grubych                                   |
| 12. | PN-EN 1097-1    | Badania mechanicznych i fizycznych właściwości kruszyw – Oznaczanie odporności na ścieranie (mikro-Deval)   |
| 13. | PN-EN 1097-2    | Badania mechanicznych i fizycznych właściwości kruszyw – Metody oznaczania odporności na rozdrabnianie  |
| 14. | PN-EN 1097-6    | Badania mechanicznych i fizycznych właściwości kruszyw – Część 6: Oznaczanie gęstości ziarn i nasiąkliwości   |
| 15. | PN-EN 1367-1    | Badania właściwości cieplnych i odporności kruszyw na działanie czynników atmosferycznych – Część 1: Oznaczanie mrozodporności  |
| 16. | PN-EN 1367-3    | Badania właściwości cieplnych i odporności kruszyw na działanie czynników atmosferycznych – Część 3: Badanie bazaltowej zgorzeli słonecznej metodą gotowania  |
| 17. | PN-EN 1744-1    | Badania chemicznych właściwości kruszyw – Analiza chemiczna   |
| 18. | PN-EN 1744-3    | Badania chemicznych właściwości kruszyw – Część 3: Przygotowanie wyciągów przez wymywanie kruszyw   |
| 19. | PN-EN 13242     | Kruszywa do niezwiązanych i związanych hydraulicznie materiałów stosowanych w obiektach budowlanych i budownictwie drogowym   |
| 20. | PN-EN 13285     | Mieszanki niezwiązane – Wymagania   |
| 21. | PN-EN 13286-2   | Mieszanki niezwiązane i związane spoiwem hydraulicznym – Część 2: Metody określania gęstości i zawartości wody – Zagęszczanie metodą Proctora   |
| 22. | PN-EN 13286-47  | Mieszanki niezwiązane i związane spoiwem hydraulicznym – Część 47: Metody badań dla określenia nośności, kalifornijski wskaźnik nośności CBR, natychmiastowy wskaźnik nośności i pęcznienia liniowego |
| 23. | ISO/TS 17892-11 | Badania geotechniczne – Badania laboratoryjne gruntów – Część 11: Oznaczanie filtracji przy stałym i obniżającym spadku hydraulicznym   |

### 10.3. Inne dokumenty

24. Mieszanki niezwiązane do dróg krajowych. WT-4 2010. Wymagania techniczne (zalecone do stosowania w specyfikacji technicznej na roboty budowlane na drogach krajowych wg zarządzenia nr 102 GDDKiA z dnia 19.11.2010 r.)
25. Rozporządzenie Ministra Transportu i Gospodarki Morskiej z dnia 2 marca 1999 r. w sprawie warunków technicznych, jakim powinny odpowiadać drogi publiczne i ich usytuowanie (Dz.U. nr 43, poz. 430)
26. Katalog typowych konstrukcji nawierzchni podatnych i półsztywnych. Generalna Dyrekcja Dróg Publicznych – Instytut Badawczy Dróg i Mostów, Warszawa 1997

**SPECYFIKACJA TECHNICZNA WYKONANIA I ODBIORU  
ROBÓT BUDOWLANYCH**

**D-04.05.01**

**ULEPSZONE PODŁOŻE MIESZANKAMI  
STABILIZOWANYMI HYDRAULICZNIE**

## 1. WSTĘP

### 1.1. Przedmiot ST

Przedmiotem niniejszej specyfikacji technicznej są wymagania dotyczące wykonania i odbioru robót wymienionych w pkt. 1.3 dla potrzeb zadania: "Przebudowa drogi wojewódzkiej nr 279 Buchałów – Drzonów"

### 1.2. Zakres stosowania ST

Szczegółowa specyfikacja techniczna stanowi część dokumentacji projektowej robót wymienionych w punkcie 1.1 i może być zastosowana jako dokument przetargowy lub dokument umowy.

### 1.3. Zakres robót objętych ST

Ustalenia zawarte w niniejszej specyfikacji dotyczą zasad prowadzenia robót związanych z wykonaniem wzmocnienia podłoża poprzez ulepszenie gruntu cementem\* do uzyskania odpowiedniej wytrzymałości obejmują :

- Podbudowa z gruntu stabilizowanego cementem,  $R_m=1,5$  MPa, grub. 10 cm - na poszerzeniach,
- Warstwa gruntu stabilizowanego cementem gr. 15 cm o  $R_m = 2,5$  MPa.

### 1.4. Określenia podstawowe

**1.4.1.** Mieszanka cementowo-gruntowa - mieszanka gruntu, cementu i wody, a w razie potrzeby również dodatków ulepszających, np. popiołów lotnych lub chlorku wapniowego, dobranych w optymalnych ilościach.

**1.4.2.** Grunt stabilizowany cementem - mieszanka cementowo- gruntowa zagęszczona i stwardniała w wyniku ukończenia procesu wiązania cementu.

**1.4.3.** Podłoże gruntowe ulepszone cementem - jedna lub dwie warstwy zagęszczonej mieszanki cementowo-gruntowej, na której układana jest warstwa podbudowy.

**1.4.4** Mieszanka związana cementem (CBGM) – mieszanka związana hydraulicznie składająca się z kruszywa o kontrolowanym uziarnieniu i cementu, wydzielona w sposób zapewniający uzyskanie jednnorodnej mieszanki.

**Określenia podane w niniejszej ST są zgodne z odpowiednimi normami oraz ST D-M.00.00.00.**

#### 1.4. Ogólne wymagania dotyczące robót

**Wykonawca robót jest odpowiedzialny za jakość ich wykonania, jakość zastosowanych wyrobów budowlanych oraz za zgodność z Dokumentacją Projektową, ST i poleceniami Inżyniera.**

Ogólne wymagania dotyczące robót podano w ST D-M.00.00.00 "Wymagania ogólne".

## 2. MATERIAŁY

### 2.1. Ogólne wymagania dotyczące materiałów

Ogólne wymagania dotyczące wyrobów budowlanych podano w ST D-M.00.00.00. Wymagania ogólne.

**Wyrobami budowlanymi (materiałami) stosowanymi przy wykonaniu ulepszanego podłoża i podbudowy pomocniczej z gruntu stabilizowanego cementem w betoniarce według zasad niniejszej ST są:**

### 2.2 Grunt

Przydatność gruntów przeznaczonych do stabilizacji cementem na miejscu należy ocenić na podstawie wyników badań laboratoryjnych, wykonanych według metod podanych w PN-S-96012.

**Decydującym sprawdzianem przydatności gruntu do stabilizacji spoiwami są wyniki wytrzymałości na ściskanie próbek gruntu stabilizowanego.**

Do wykonania ulepszanego podłoża z gruntów stabilizowanych należy stosować grunty spełniające wymagania podane w tablicy poniżej.

Tablica 2. Zalecane wymagania dla gruntów przeznaczonych do stabilizacji cementem wg PN-S-96012

Lp.	Właściwości	Wymagania	Badania według
1	Uziarnienie ziarn przechodzących przez sito # 50 mm, % (m/m), nie mniej niż: ziarn przechodzących przez sito # 25 mm, % (m/m), powyżej ziarn przechodzących przez sito # 4 mm, % (m/m), powyżej cząstek mniejszych od 0,002 mm, % (m/m), poniżej	100 85-100 50-100	PN-EN 933-1 (lub PN-B-04481)
2	Granica płynności, % (m/m), nie więcej niż:	40	PN-B-04481
3	Wskaźnik plastyczności, % (m/m), nie więcej niż:	15	PN-B-04481
4	Odczyn pH	od 5 do 8	PN-B-04481
5	Zawartość części organicznych, % (m/m), nie więcej niż:	2	PN-EN 1744-1 (lub PN-B-04481)
6	Zawartość siarczanów, w przeliczeniu na SO <sub>3</sub> , % (m/m), nie więcej niż:	1	PN-EN 1744-1 (lub PN-B-06714-28)
7	Zawartość frakcji mniejszej od 0,075 mm	do 15 %	
8	Zawartość ziarn powyżej 2mm	co najmniej 30 %	
9	Wskaźnik piaskowy	20 ≤ WP ≤ 50	

Grunty nie spełniające wymagań określonych w tablicy 2, mogą być poddane stabilizacji po uprzednim ulepszeniu chlorkiem wapniowym, wapnem (palone niegaszone - do gruntów b.spoistych lub b. wilgotnych; sucho gaszone czyli hydratyzowane- do gruntów średnio spoistych) popiołami lotnymi, przy czym grunty **stabilizowane wapnem** powinny mieć następujące cechy:

Tablica 2a. Zalecane wymagania dla gruntów przeznaczonych do stabilizacji wapnem wg PN-S-96011

Lp.	Właściwości	Wymagania	Badania według
1	Wskaźnik plastyczności gruntu	≥7	PN-B-04481
2	Zawartość części organicznych, % (m/m), nie więcej niż:	10%	PN-B-04481
3	Zawartość frakcji kamienistej powyżej 40 mm, mniej niż	15%	jw
4	Wskaźnik piaskowy	WP < 30	Analogia do kruszyw PN-EN 933- 8 lub BN-64/8931-01
5	Grunt nadmiernie wilgotny spoisty, zawierający minerały ilowe wchodzące w reakcje z wapnem oraz popiołów lotnych pochodzących ze spalania węgla kamiennego. Orientacyjny dodatek wapna do wstępnego ulepszenia gruntu przeznaczonego do dalszej stabilizacji: 2-4 % ; do górnej w-wy ulepszanego podłoża 3-7 % w stosunku do masy suchego gruntu		

W zależności od rodzaju warstwy w konstrukcji nawierzchni drogowej, wytrzymałość gruntu stabilizowanego cementem wg PN-S-96012, powinna spełniać wymagania określone w tablicy poniżej.

Tablica 3 Wymagania dla gruntów stabilizowanych cementem dla poszczególnych warstw podbudowy i ulepszanego podłoża

Lp.	Rodzaj warstwy w konstrukcji nawierzchni drogowej	Wytrzymałość na ściskanie próbek nasyconych wodą (MPa)		Wskaźnik mrozoodporności*
		po 7 dniach	po 28 dniach	
1	Podbudowa zasadnicza dla KR1 lub podbudowa pomocnicza dla KR2 do KR6	od 1,6 do 2,2	od 2,5 do 5,0	0,7
2	Górna część warstwy ulepszanego podłoża gruntowego o grubości co najmniej 10 cm dla KR5 i KR6 lub górna część warstwy ulepszenia słabego podłoża z gruntów wątpliwych oraz wysadzinowych	od 1,0 do 1,6	od 1,5 do 2,5	0,6

3	Dolna część warstwy ulepszonego podłoża gruntowego w przypadku posadowienia konstrukcji nawierzchni na podłożu z gruntów wątpliwych i wysadzinowych	-	od 0,5 do 1,5	0,6
---	---	---	------------------	-----

\*Oznaczenie mrozoodporności próbek obowiązuje w przypadku stabilizacji cementem gruntów średnio- i bardzo spoiwymi oraz gruntów z zawartością części organicznych powyżej 2%, albo gruntów kwaśnych o pH ≤5 lub przy dodaniu popiołów lotnych w ilości większej niż cementu.

Natomiast wytrzymałość gruntu stabilizowanego wstępnie wapnem powinna spełniać wymagania wg PN-S-96011.

Tablica 3a Wymagania dla gruntów stabilizowanych wapnem:

Lp.	Właściwości gruntów stabilizowanych wapnem	Górna warstwa ulepszonego podłoża (do 1m poniżej niwelety drogi)	Wstępne ulepszenie podłoża lub na dolne w-wy ulepszonego podłoża poniżej 1 m od niwelety drogi
1	Zmiana granic konsystencji Ly i Lp, zwiększenie (%)	≥30	≥30
2	Odczyn pH po ulepszeniu gruntu wapnem (pH)	≥7	≥7
3	Odporność na odmrażanie i zamrażanie	≥3 cykle	-
4	Wytrzymałość na ściskanie próbek nasyconych wodą (MPa)* - po 7 dniach - po 28 dniach	≥0,30 ≥0,40	≥0,20 -
5	Wskaźnik nośności (CBR) w %*	≥25	≥15
6	Pęcznienie w cylindrze (CBR) w %	≤1,0	≤2,0
	Wskaźnik piaskowy po rozkruszeniu i przesianiu przez sito 2mm i kapilarność bierna Kb	WP>35 Kb≤1,0m	

\*w zależności od sprzętu wykonuje się badanie wytrzymałości na ściskanie lub wskaźnika nośności CBR

### 2.3. Cement

Należy stosować cement portlandzki klasy 32,5 wg PN-EN 197-1:2002:

- wytrzymałość na ściskanie po 7 dniach- nie mniej niż 16 MPa,
- wytrzymałość na ściskanie po 28 dniach ≤ 52,5 MPa, ≥ 32,5 MPa
- początek wiązania- najwcześniej po upływie 75 minut,
- stałość objętości nie więcej niż 10 mm.

Badania cementu należy wykonać zgodnie z PN-EN 196.

Przechowywanie cementu powinno odbywać się zgodnie z BN-88/6731-08.

W przypadku, gdy czas przechowywania cementu będzie dłuższy od trzech miesięcy, można go stosować za zgodą Inżyniera tylko wtedy, gdy badania laboratoryjne wykażą jego przydatność do robót.

### 2.4. Woda

Należy stosować wodę odpowiadającą wymaganiom normy PN-EN-1008. Zaleca się stosowanie wody wodociągowej pitnej. Stosowanie jej nie wymaga przeprowadzania badań.

W przypadku poboru wody z innego źródła należy przeprowadzić kontrolę zgodnie z PN-EN-1008.

## 3. SPRZĘT

### 3.1. Ogólne wymagania dotyczące sprzętu

Ogólne wymagania dotyczące sprzętu podano w ST D-M.00.00.00 „Wymagania ogólne”.

### 3.2. Sprzęt do wykonania robót

Wykonawca przystępujący do wykonania podbudowy lub ulepszonego podłoża stabilizowanego spoiwami powinien wykazać się możliwością korzystania z następującego sprzętu:

- a) w przypadku wytwarzania mieszanek kruszywowo-spoiwowych w mieszarkach:
  - mieszarek stacjonarnych,
  - układarek lub równiarek do rozkładania mieszanki,
  - walców ogumionych i stalowych wibracyjnych lub statycznych do zagęszczania,
  - zagęszczarek płytowych, ubijaków mechanicznych lub małych walców wibracyjnych do zagęszczania w miejscach trudnodostępnych,
- b) w przypadku wytwarzania mieszanek gruntowo-spoiwowych na miejscu:

- mieszarek jedno lub wielowirnikowych do wymieszania gruntu ze spoiwami,
- spycharek, równiarek lub sprzętu rolniczego (plugi, brony, kultywatory) do spulchniania gruntu,
- ciężkich szablonów do wyprofilowania warstwy,
- rozsypywarek wyposażonych w osłony przeciwpylne i szczeliny o regulowanej szerokości do rozsypywania spoiw,
- przewoźnych zbiorników na wodę, wyposażonych w urządzenia do równomiernego i kontrolowanego dozowania wody,
- walców ogumionych i stalowych wibracyjnych lub statycznych do zagęszczania,
- zagęszczarek płytowych, ubijaków mechanicznych lub małych walców wibracyjnych do zagęszczania w miejscach trudnodostępnych.

**3.3.** Układanie warstwy ulepszonego podłoża i podbudowy pomocniczej z stabilizowanego mieszanki związanej cementem wykonywane będzie równiarką lub układarką do mieszanki betonowej.

### **3.4. Wytwórnia betonów**

Betoniarnia nie może zakłócać warunków ochrony środowiska tj. powodować zapylenia terenu, zanieczyszczać wód i wywoływać hałas powyżej dopuszczalnych norm. Wydajność betoniarni musi zapewnić zapotrzebowanie dla danej budowy. Betoniarnia musi posiadać pełne wyposażenie gwarantujące właściwą jakość wytworzonej mieszanki. Minimalna pojemność zasypowa betoniarki - 1000 l (dm<sup>3</sup>). Dozowanie wagowe kruszywa i cementu z dokładnością + 3%. Dozowanie wody objętościowe przy pomocy objętościomierza przepływowego. Zabrania się stosowania betoniarek wolno spadowych.

Wybór urządzeń do zagęszczania pozostawia się Wykonawcy w zależności od jego możliwości i warunków terenowych - szerokości zagęszczanej warstwy ulepszonego podłoża i podbudowy.

**3.5.** Użyty przez Wykonawcę sprzęt mechaniczny musi być sprawny technicznie i uzyskać akceptację Inżyniera.

## **4. TRANSPORT**

### **4.1. Ogólne wymagania dotyczące transportu**

Ogólne wymagania dotyczące transportu podano w ST D-M.00.00.00 „Wymagania ogólne”

**4.2. Transport kruszywa** do wytwórni odbywać się może dowolnymi środkami transportu, zabezpieczającymi kruszywo przed zanieczyszczeniem i zmieszaniem z innymi asortymentami.

**4.3. Transport cementu** musi odbywać się w sposób chroniący go przed zawilgoceniem, zbryleniem i zanieczyszczeniem. Przewiduje się transport cementu do wytwórni betonów - luzem, w cysternach przystosowanych do przewozu produktów sypkich.

**4.4. Transport mieszanki** odbywać się musi samochodami samowyladowczymi (zalecany boczny przechyl skrzyni).

Samochody powinny charakteryzować się dużą pojemnością tj. 10 ton.

Czas transportu mieszanki nie może przekraczać jednej godziny przy temp. poniżej +15 °C i 20 minut przy temp. otoczenia od 15 do 30 °C.

Środki transportu powinny umożliwiać przewóz mieszanki betonowej do miejsca jej wbudowania bez zmiany konsystencji i bez rozsegregowania przed rozpoczęciem twardnienia. Mieszanka betonowa w czasie transportu powinna być chroniona od wpływów atmosferycznych takich jak: opady, nasłonecznienie, wiatry. Przy braku osłon w konstrukcji środków transportowych należy stosować przykrycia (folia, brezent).

## **5. WYKONANIE ROBÓT**

### **5.1. Ogólne warunki wykonania robót**

Ogólne warunki wykonania robót podano w ST D-M.00.00.00. "Wymagania ogólne".

### **5.2. Zakres wykonywanych robót**

#### **5.2.1. Wytyczne do zaprojektowania gruntu z mieszanki związanej cementem w betoniarni**

Za przygotowanie receptury odpowiada Wykonawca robót, który przedstawi ją Inżynierowi do zatwierdzenia. Receptura powinna być opracowana dla konkretnych składników, zaakceptowanych wcześniej przez Inżyniera i przy wykorzystaniu reprezentatywnych próbek.

Receptura powinna być opracowana w oparciu o następujące źródła:

- założenia ujęte w PZJ,
- wytyczne niniejszej specyfikacji,
- WT-5

Minimalna zawartość cementu w mieszance dla poszczególnych klas:

- C1,5/2,0- 4%
- C5/6 i C8/10 – 3%

Zawartość wody w mieszance powinna odpowiadać wilgotności optymalnej określonej według normalnej próby Proctora, zgodnie z PN-EN 13286-2-04481, z tolerancją +10%, -20% jej wartości. Wytrzymałość na ściskanie powinna być wyznaczona zgodnie z PN-EN 13286-41 po 28 dniach pielęgnacji. Dopuszcza się dodatkowo określić wytrzymałości na ściskanie po 7 lub 14 dniach o wymaganiach odpowiednich dla wytrzymałości po 28 dniach na podstawie receptury. Mieszanki związane cementem winny spełniać wymagania zapisane odpowiednio w tablicach 2,3 i 4.

**Tabl. 2**

**Klasy wytrzymałości wg normy PN-EN 14227-1**

Kolumna	1		2		3
Wiersz	Wytrzymałość na ściskanie po 28 dniach, MPa				Klasa wytrzymałości
	Wytrzymałość charakterystyczna $R_c$				
	Próbki walcowe $H/D^a=2,0$		Próbki walcowe $H/D^a=1,0^b$		
1	brak wymagań				$C_0$
2	1,5		2,0		$C_{1,5/2,0}$
3	3,0		4,0		$C_{3/4}$
4	5,0		6,0		$C_{5/6}$
5	8,0		10,0		$C_{8/10}$
6	12		15		$C_{12/15}$
7	16		20		$C_{16/20}$
8	20		25		$C_{20/25}$

<sup>a</sup>  $H/D$ = stosunek wysokości do średnicy próbki  
<sup>b</sup>  $H/D$ = 0,8 do 1,21

**Tabl. 3**

**Minimalna zawartość spoiwa w mieszance**

Maksymalny nominalny wymiar kruszywa, mm	Minimalna zawartość spoiwa, % m/m
> 8,0 do 31,5	3
2,0 do 8,0	4
<2,0	5

**Tabl. 4**

**Wymagania wobec mieszanek związanych cementem do warstwy ulepszonego podłoża**



Lp.	Właściwość	WYMAGANIA			Uwagi
		KR1-KR2	KR3-KR4	KR5-KR6	
1.0	<b>Składniki</b>				
1.1	Cement	wg PN-EN 197-1	wg PN-EN 197-1	wg PN-EN 197-1	
1.2	Kruszywo	tablica 1.1	tablica 1.1	tablica 1.1	
1.3	Woda zarobowa	p. 1.1.3	p. 1.1.3	p. 1.1.3	
1.4	Dodatki	p. 1.1.4	p. 1.1.4	p. 1.1.4	
2.0	<b>Mieszanka</b>				
2.1	Uziarnienie:	krzywe graniczne uziarnienia:			
	- mieszanka CBGM 0/8 mm	rys. 1.5	--	--	
	- mieszanka CBGM 0/11,2 mm	rys. 1.4	rys. 1.4	rys. 1.4	
	- mieszanka CBGM 0/16 mm	rys. 1.3	rys. 1.3	rys. 1.3	
	- mieszanka CBGM 0/22,4 mm	rys. 1.2	rys. 1.2	rys. 1.2	
	- mieszanka CBGM 0/31,5 mm	rys. 1.1	rys. 1.1	rys. 1.1	
2.2	Minimalna zawartość cementu	wg tablicy 1.3	wg tablicy 1.3	wg tablicy 1.3	
2.3	Zawartość wody	wg projektu	wg projektu	wg projektu	Ustalenie na podstawie PN-EN 13286-2
2.4	Wytrzymałość na ściskanie (system I) - klasa wytrzymałości $R_c$ wg tablicy 1.2	klasa C 1,5/2,0	klasa C 1,5/2,0	klasa C 1,5/2,0	Badanie wg PN-EN 13286-41 po 28 dniach pielęgnacji

### 5.2.2. Warunki prowadzenia produkcji mieszanki

Grunt stabilizowany cementem może być produkowany przy temperaturze otoczenia powyżej 5 °C, jeżeli prognozy meteorologiczne nie przewidują w czasie najbliższych 7 dób temperatury poniżej 5 °C oraz nie występują opady deszczu. Produkcja może odbywać się jedynie na podstawie receptury laboratoryjnej, zatwierdzonej przez Inżyniera. Wykonawca musi posiadać na budowie własne laboratorium lub też za zgodą Inżyniera zlecić nadzór niezależnemu laboratorium.

Inżynier będzie dysponował własnym laboratorium lub też będzie korzystał z laboratorium Wykonawcy, uczestnicząc w badaniach.

### 5.2.3. Przygotowanie podłoża

Podłoże gruntowe powinno być przygotowane zgodnie z wymaganiami określonymi w ST dotyczącym wykonania koryta wraz z profilowaniem i zagęszczeniem podłoża.

Paliki lub szpilki do prawidłowego ukształtowania w-wy stabilizacji powinny być wcześniej przygotowane.

Paliki lub szpilki powinny być ustawione w osi drogi i w rzędach równoległych do osi drogi.

Rozmieszczenie palików lub szpilek powinno umożliwiać naciągnięcie sznurków lub linek do wytyczenia robót (zaleca się co 10 m).

Jeżeli warstwa mieszanki gruntu ze spoiwami hydraulicznymi ma być układana w prowadnicach, to po wytyczeniu w-wy należy ustawić na podłożu prowadnice w taki sposób, aby wyznaczały one ściśle linie krawędzi układanej warstwy według dokumentacji projektowej. Wysokość prowadnic powinna odpowiadać grubości warstwy gruntu ze spoiwami hydraulicznymi, w stanie niezagęszczonym. Prowadnice powinny być ustawione stabilnie, w sposób wykluczający ich przesuwanie się pod wpływem oddziaływania maszyn użytych do wykonania warstwy.

### 5.2.4. Produkcja mieszanki na podbudowę i ulepszone podłoże z cementem metodą mieszania w mieszarkach stacjonarnych

Produkcja może zostać rozpoczęta na wniosek Wykonawcy, po wyrażeniu zgody przez Inżyniera. Roboczy skład mieszanki przygotowuje Wykonawca, opracowując go na bazie receptury laboratoryjnej. Służy ona do zaprogramowania lub nastawienia ważenia kruszywa (jednego lub dwóch) oraz cementu i wody. Skład mieszanki należy umieścić na tablicy w widocznym miejscu dla operatora i Inżyniera.

Czas mieszania składników powinien być ustalony doświadczalnie, w zależności od składu i wymaganej wilgotności optymalnej oraz rodzaju urządzenia mieszającego.

Czas mieszania w mieszarkach cyklicznych nie powinien być krótszy od 1 minuty, o ile krótszy czas mieszania nie zostanie dozwolony przez Inżyniera po wstępnych próbach.

W mieszarkach typu ciągłego prędkość podawania składników powinna być ustalona i na bieżąco kontrolowana w taki sposób, aby zapewnić jednorodność mieszanki.

**5.2.5.** Transport mieszanki na miejsce wbudowania odbywać się będzie samochodami samowładowymi o dużej pojemności, tj minimum 10 ton. Czas od kontaktu cementu i wody do zakończenia zagęszczenia nie może przekroczyć 120 min.

Za zgodą Inżyniera czas ten można wydłużyć pod warunkiem uzyskania zatwierdzenia recepty z domieszkami opóźniającymi początek wiązania cementu w ilości odpowiedniej do wydłużenia czasu.

**5.2.6.** Warstwy o grubości powyżej 20 cm należy wykonać dwiema warstwami. Wbudowywanie drugiej warstwy gruntu stabilizowanego cementem wytworzonego w betoniarce powinno odbywać się w sprzyjających warunkach atmosferycznych, po minimum 7 dniach od daty położenia pierwszej. Zabrania się układania mieszanki w deszczu i na zamrożonym podłożu.

Przed ułożeniem mieszanki podłoże należy zwilżyć wodą.

Grubość układania mieszanki powinna zapewnić otrzymanie wymaganej przez projekt grubości po zagęszczeniu.

Warstwa układana będzie w prowadnicach i przed zagęszczeniem powinna być sprofilowana i dokładnie wyrównana do wymaganych projektem pochyłeń poprzecznych i podłużnych.

Prowadnice powinny być ustawione stabilnie w sposób wykluczający ich przesuwaniu pod wpływem działania maszyn użytych do wykonania i zagęszczenia warstwy.

Złącza poprzeczne, wynikające z początku lub końca dziennej działki roboczej należy wykonać przez równe pionowe odcięcie.

#### **5.2.7. Stabilizacja metodą mieszania na miejscu (za zgodą Zamawiającego)**

Do stabilizacji gruntu metodą mieszania na miejscu można użyć specjalistycznych mieszarek wieloprześciowych lub jednoprześciowych albo maszyn rolniczych.

Grunt przewidziany do stabilizacji powinien być spulchniony i rozdrobniony.

Po spulchnieniu gruntu należy sprawdzić jego wilgotność i w razie potrzeby ją zwiększyć w celu ułatwienia rozdrobnienia. Woda powinna być dozowana przy użyciu beczkowsów zapewniających równomierne i kontrolowane dozowanie.

Wraz z wodą można dodawać do gruntu dodatki ulepszające rozpuszczalne w wodzie, np. chlorek wapniowy.

Jeżeli wilgotność naturalna gruntu jest większa od wilgotności optymalnej o więcej niż 1% jej wartości, grunt powinien być osuszony przez mieszanie i napowietrzanie w czasie suchej pogody.

Po spulchnieniu i rozdrobnieniu gruntu należy dodać i przemieszać z gruntem dodatki ulepszające, np. wapno lub popioły lotne, w ilości określonej w receptce laboratoryjnej, o ile ich użycie jest przewidziane w tejże receptce.

Cement należy dodawać do rozdrobnionego i ewentualnie ulepszanego gruntu w ilości ustalonej w receptce laboratoryjnej. Cement i dodatki ulepszające powinny być dodawane przy użyciu rozsypywarek cementu lub w inny sposób zaakceptowany przez Inżyniera.

Grunt powinien być wymieszany z cementem w sposób zapewniający jednorodność na określonej głębokości, gwarantującą uzyskanie projektowanej grubości warstwy po zagęszczeniu.

W przypadku wykonywania stabilizacji w prowadnicach, szczególną uwagę należy zwrócić na jednorodność wymieszania gruntu w obrębie skrajnych pasów o szerokości od 30 do 40 cm, przyległych do prowadnic.

Po wymieszaniu gruntu z cementem należy sprawdzić wilgotność mieszanki. Jeżeli jej wilgotność jest mniejsza od optymalnej o więcej niż 20%, należy dodać odpowiednią ilość wody i mieszankę ponownie dokładnie wymieszać. Wilgotność mieszanki przed zagęszczeniem nie może różnić się od wilgotności optymalnej o więcej niż +10%, -20% jej wartości.

Czas od momentu rozłożenia cementu na gruncie do momentu zakończenia mieszania nie powinien być dłuższy od 2 godzin.

Po zakończeniu mieszania należy powierzchnię warstwy wyrównać i wyprofilować do wymaganych w dokumentacji projektowej rzędnych oraz spadków poprzecznych i podłużnych. Do tego celu należy użyć równiarek i wykorzystać prowadnice podłużne, układane każdorazowo na odcinku roboczym.

Od użycia prowadnic można odstąpić przy zastosowaniu specjalistycznych mieszarek i technologii gwarantującej odpowiednią równość warstwy, po uzyskaniu zgody Inżyniera. Po wyprofilowaniu należy natychmiast przystąpić do zagęszczania warstwy.

#### **5.2.8. Zagęszczenie warstwy stabilizowanej mieszanki związanej cementem.**

Zagęszczenie należy przeprowadzić zawsze od krawędzi najniższej do najwyższej, dla danego przekroju poprzecznego.

Wszelkie manewry walca należy przeprowadzać płynnie, między innymi rozpoczęcie i zakończenie przejazdu, zmiana kierunku przejazdu nie może powodować szarpnięć.

Wskaźnik zagęszczenia mieszanki powinien wynosić  $I_s = 1,00$ , określony zgodnie z normą BN-77/8931-12.

Przy spoinach roboczych poprzecznych należy unikać pracy maszyn zagęszczających na warstwach, dla których upłynęło mniej niż 7 dni od wykonania.

Specjalną uwagę należy poświęcić zagęszczeniu mieszanki w sąsiedztwie spoin roboczych podłużnych i poprzecznych oraz wszelkich urządzeń obcych.

Wszelkie miejsca luźne, rozsegregowane, spękane podczas zagęszczenia lub w inny sposób wadliwe, muszą być naprawione przez zerwanie warstwy na pełną grubość, wbudowanie nowej mieszanki o odpowiednim składzie i ponowne zagęszczenie. Roboty te są wykonywane na koszt Wykonawcy.

### **5.2.9. Spoiny robocze**

W miarę możliwości należy unikać podłużnych spoin roboczych, poprzez wykonywanie warstwy na całej szerokości.

Przy warstwie wykonywanej w prowadnicach, przed wykonaniem kolejnego pasa należy pionową krawędź wykonanego pasa zwilżyć wodą.

Przy warstwie wykonanej bez prowadnic, należy niezwłocznie po zagęszczeniu obciążyć pionową krawędź. Po zwilżeniu jej wodą należy wbudować kolejny pas. W podobny sposób należy wykonać poprzeczną spoinę roboczą na połączeniu działek roboczych. Od obciążenia pionowej krawędzi w wykonanej mieszance można odstąpić wtedy, gdy czas pomiędzy zakończeniem zagęszczenia jednego pasa, a rozpoczęciem wbudowania sąsiedniego pasa, nie przekracza 60 minut.

Jeżeli w niżej położonej warstwie występują spoiny w warstwie leżącej wyżej powinny być względem nich przesunięte o co najmniej 30 cm dla spoiny podłużnej i 1 m dla spoiny poprzecznej.

### **5.2.10. Warunki dojrzewania wykonanej warstwy ulepszonego podłoża**

Nie należy dopuścić do wyschnięcia warstwy stabilizowanego mieszanki związanej cementem aby nie powstały pęknięcia skurczowe.

Pielęgnacja powinna być przeprowadzona według jednego z następujących sposobów:

- a) skropienie warstwy emulsją asfaltową, albo asfaltem D200 lub D300 w ilości 0,5 kg asfaltu na 1 m<sup>2</sup>,
- b) skropienie specjalnymi preparatami powłokotwórczymi posiadającymi aprobatę techniczną wydaną przez uprawnioną jednostkę, po uprzednim zaakceptowaniu ich użycia przez Inżyniera,
- c) utrzymanie w stanie wilgotnym poprzez kilkakrotne skrapianie wodą w ciągu dnia, w czasie co najmniej 7 dni,
- d) przykrycie na okres 7 dni nieprzepuszczalną folią z tworzywa sztucznego, ułożoną na zakład o szerokości co najmniej 30 cm i zabezpieczoną przed zerwaniem z powierzchni warstwy przez wiatr,
- e) przykrycie warstwą piasku lub grubej włókniny technicznej i utrzymywanie jej w stanie wilgotnym w czasie co najmniej 7 dni.

Inne sposoby pielęgnacji, zaproponowane przez Wykonawcę i inne wyroby do pielęgnacji mogą być zastosowane po uzyskaniu akceptacji Inżyniera.

Nie należy dopuszczać żadnego ruchu pojazdów i maszyn po warstwie w okresie od jej zagęszczenia do upływu 7 dni od zagęszczenia. Po tym czasie ewentualny ruch technologiczny może odbywać się wyłącznie za zgodą Inżyniera.

Koszt napraw uszkodzeń spowodowanych przez ruch albo czynniki atmosferyczne obciąża Wykonawcę.

### **5.2.11. Efekt końcowy**

Zagęszczona warstwa z gruntu lub kruszywa stabilizowanego cementem powinna charakteryzować się następującymi cechami:

- jednorodnością powierzchni,
- prawidłową równością podłużną.

Nierówności mierzone łąką lub planografem nie mogą przekraczać 15 mm – podbudowa pomocnicza i ulepszone podłoże.

Ilość miejsc wykazujących odchylenia nie może przekraczać 15 na 1 km oraz 2 na jednym hektometrze.

Po wykonaniu warstwy ulepszonego podłoża/podbudowy z gruntu lub kruszywa stabilizowanego cementem należy wykonać pomiar geodezyjny w przekrojach poprzecznych co 20 m.

### **5.3. Odcinek próbny**

Co najmniej na 3 dni przed rozpoczęciem robót, Wykonawca powinien wykonać odcinek próbny w celu:

- stwierdzenia czy sprzęt budowlany do spulchnienia, mieszania, rozkładania i zagęszczania jest właściwy,
- określenia grubości warstwy mieszanki w stanie luźnym, koniecznej do uzyskania wymaganej grubości warstwy po zagęszczeniu,
- określenia potrzebnej liczby przejść walców do uzyskania wymaganego wskaźnika zagęszczenia warstwy.

Na odcinku próbnym Wykonawca powinien użyć mieszanek oraz sprzętu takich, jakie będą stosowane do wykonywania podbudowy lub ulepszanego podłoża.

Powierzchnia odcinka próbnego powinna wynosić od 400 do 800 m<sup>2</sup>.

Odcinek próbny powinien być zlokalizowany w miejscu akceptowanym przez Inżyniera.

Wykonawca może przystąpić do wykonywania podbudowy lub ulepszanego podłoża po zaakceptowaniu odcinka próbnego przez Inżyniera.

#### 5.4. Utrzymanie podbudowy i ulepszanego podłoża

Podbudowa i ulepszone podłoże po wykonaniu, a przed ułożeniem następnej warstwy, powinny być utrzymywane w dobrym stanie. Jeżeli Wykonawca będzie wykorzystywał, za zgodą Inżyniera, gotową podbudowę lub ulepszone podłoże do ruchu budowlanego, to jest obowiązany naprawić wszelkie uszkodzenia podbudowy, spowodowane przez ten ruch.

Koszt napraw wynikłych z niewłaściwego utrzymania podbudowy lub ulepszanego podłoża obciąża Wykonawcę robót.

Wykonawca jest zobowiązany do przeprowadzenia bieżących napraw podbudowy lub ulepszanego podłoża uszkodzonych wskutek oddziaływania czynników atmosferycznych, takich jak opady deszczu i śniegu oraz mróz. Wykonawca jest zobowiązany wstrzymać ruch budowlany po okresie intensywnych opadów deszczu, jeżeli wystąpi możliwość uszkodzenia podbudowy lub ulepszanego podłoża.

Warstwa stabilizowana cementem powinna być przykryta przed zimą warstwą nawierzchni lub zabezpieczona przed niszczącym działaniem czynników atmosferycznych w inny sposób zaakceptowany przez Inżyniera.

### 6. Kontrola jakości robót

#### 6.1. Ogólne zasady kontroli jakości robót

Ogólne zasady kontroli jakości robót podano w ST D-M.00.00.00. "Wymagania ogólne".

#### 6.2. Badania przed przystąpieniem do robót

Przed przystąpieniem do robót Wykonawca powinien wykonać badania spoiw, kruszyw i gruntów przeznaczonych do wykonania robót i przedstawić wyniki tych badań Inżynierowi w celu akceptacji.

#### 6.3. Kontrole i badania w trakcie wykonywania robót

Badania w czasie prowadzenia robót polegają na sprawdzeniu przez Inżyniera na bieżąco, w miarę postępu robót, jakości używanych przez Wykonawcę wyrobów i zgodności wykonywanych robót z projektem i wymaganiami niniejszej specyfikacji:

- badanie wyrobów,
- badania jakości produkowanej mieszanki.

Wykonawca w obecności Inżyniera wykona 1 serię (6 próbek) z każdej dziennej działki roboczej do badania wytrzymałości na ściskanie.

W czasie układania warstwy z stabilizowanego mieszanki związanej cementem w betoniarnie, Wykonawca zobowiązany jest kontrolować:

- jednorodność układanej warstwy,
- prawidłowość cech geometrycznych (szerokość, grubość, równość podłużna i poprzeczna).

**Bieżąca kontrola obejmuje wizualne sprawdzenie wszystkich elementów procesu technologicznego oraz zaakceptowania przez Inżyniera wyników badań laboratoryjnych Wykonawcy.**

##### 6.3.1. Częstotliwość oraz zakres badań i pomiarów

Częstotliwość oraz zakres badań i pomiarów w czasie wykonywania ulepszanego podłoża związanego spoiwami podano w tablicy 4.

**Tablica 1b. Częstotliwość badań i pomiarów**

Lp.	Wyszczególnienie badań	Częstotliwość badań	
		Minimalna liczba badań na dziennej działce roboczej	Maksymalna powierzchnia ulepszanego podłoża przypadająca na jedno badanie
1	Uziarnienie mieszanki	2	600 m <sup>2</sup>

2	Wilgotność mieszanki		
3	Zagęszczenie warstwy		
4	Grubość podbudowy lub ulepszonego podłoża	3	400 m <sup>2</sup>
5	Wytrzymałość na ściskanie - 7 i 28-dniowa	6 próbek	400 m <sup>2</sup>
6	Badania spoiwa: - cementu	przy projektowaniu składu mieszanki i przy każdej zmianie	
7	Badania wody	dla każdego wątpliwego źródła	
8	Badania właściwości lub kruszywa	dla każdej partii i przy każdej zmianie rodzaju gruntu lub kruszywa	
9	Mrozoodporność	przy projektowaniu i w przypadkach wątpliwych	

### 6.3.2. Uziarnienie

Próbki do badań należy pobierać z mieszarek przed podaniem spoiwa. Uziarnienie kruszywa powinno być zgodne z wymaganiami podanymi w ST.

### 6.3.3. Wilgotność mieszanki gruntu

Wilgotność mieszanki powinna być równa wilgotności optymalnej, określonej w projekcie składu tej mieszanki, z tolerancją +10%-20% jej wartości.

### 6.3.4. Zagęszczenie warstwy

Mieszanka powinna być zagęszczona do osiągnięcia wskaźnika zagęszczenia nie mniejszego od 1,00 oznaczonego zgodnie z PN-S-02205.

### 6.3.5. Grubość podbudowy lub ulepszonego podłoża

Grubość warstwy należy mierzyć bezpośrednio po jej zagęszczeniu w odległość co najmniej 0,5 m od krawędzi.

Grubość warstwy nie może różnić się od projektowanej o więcej niż:

- dla ulepszonego podłoża i podbudowy  $\pm 10\%$ ,

### 6.3.6. Wytrzymałość na ściskanie

Wytrzymałość na ściskanie określa się na próbkach walcowych o średnicy i wysokości 8 cm. Próbki do badań należy pobierać z miejsc wybranych losowo, w warstwie rozłożonej przed jej zagęszczeniem. Próbki w ilości 6 sztuk należy formować i przechowywać zgodnie z normą PN-S-96012:1997. Trzy próbki należy badać po 7 dniach lub po 14 dniach oraz po 28 dniach przechowywania. Wyniki wytrzymałości na ściskanie powinny być zgodne z wymaganiami podanymi w ST.

### 6.3.7. Mrozoodporność

Wskaźnik mrozoodporności określany przez spadek wytrzymałości na ściskanie próbek poddawanych cykлом zamrażania i odmrażania powinien być  $\geq$  zapisanego w p. 5.2.1

### 6.3.8. Badania spoiwa

Dla każdej dostawy cementu Wykonawca powinien określić właściwości podane w niniejszej ST.

### 6.3.9. Badania wody

W przypadku wątpliwości należy przeprowadzić badania wody wg PN-EN-1008.

### 6.3.10. Badanie właściwości gruntu lub kruszywa

Właściwości kruszywa należy badać przy każdej zmianie rodzaju gruntu. Właściwości powinny być zgodne z wymaganiami podanymi w niniejszej ST.

## 6.4. Badania odbiorcze

### 6.4.1. Wymagania dotyczące cech geometrycznych i wytrzymałościowych.

Częstotliwość oraz zakres badań i pomiarów dotyczących cech geometrycznych podaje tabl. 2.

**Tablica 2. Częstotliwość oraz zakres badań i pomiarów wykonanego ulepszonego podłoża stabilizowanego spoiwem.**

Lp.	Wyszczególnienie badań i pomiarów	Minimalna częstotliwość badań i pomiarów
1	Szerokość	10 razy na 1 km
2	Równość podłużna	w sposób ciągły planografem albo co 20 m łąką każdym pasie ruchu
3	Równość poprzeczna	10 razy na 1 km
4	Spadki poprzeczne*	10 razy na 1 km
5	Rzędne wysokościowe osi i krawędzi	co 20 m, a na krzywych co 10m
6	Ukształtowanie osi w planie*	co 100 m

Lp.	Wyszczególnienie badań i pomiarów	Minimalna częstotliwość badań i pomiarów
7	Grubość warstwy	w 3 punktach działki roboczej lecz nie rzadziej niż raz na 600 m <sup>2</sup>

\*) Dodatkowe pomiary spadków poprzecznych i ukształtowania osi w planie należy wykonać w punktach głównych łuków poziomych.

**6.4.2 Szerokość ulepszanego podłoża** nie może różnić się od szerokości projektowanej o więcej niż + 10 cm, - 5 cm.

#### **6.4.3 Równość ulepszanego podłoża**

Nierówności podłużne ulepszanego podłoża należy mierzyć 4-metrową łatą lub planografem, zgodnie z normą BN-68/8931-04. Nierówności poprzeczne ulepszanego podłoża należy mierzyć 4-metrową łatą. Nierówności nie powinny przekraczać dla:

- podbudowy pomocniczej i ulepszanego podłoża 18 mm podłużne i poprzeczne
- podbudowy zasadniczej 13mm podłużne i 18 mm poprzeczne,

#### **6.4.4 Spadki poprzeczne ulepszanego podłoża**

Spadki poprzeczne warstwy powinny być zgodne z dokumentacją projektową z tolerancją  $\pm 0,5\%$ .

#### **6.4.5 Rzędne wysokościowe ulepszanego podłoża**

Różnice pomiędzy rzędnymi wykonanej warstwy podbudowy a rzędnymi projektowanymi nie powinny przekraczać + 0 cm, i - 1cm, a dla warstwy podłoża i podbudowy pomocniczej +0cm i -2cm..

#### **6.4.6 Ukształtowanie osi ulepszanego podłoża**

Oś ulepszanego podłoża w planie nie może być przesunięta w stosunku do osi projektowej o więcej niż  $\pm 5$  cm.

#### **6.4.7. Grubość ulepszanego podłoża**

Grubość ulepszanego podłoża nie może różnić się od grubości projektowanej o więcej niż:

- dla podbudowy pomocniczej i ulepszanego podłoża  $\pm 10\%$ .

### **6.5. Zasady postępowania z wadliwie wykonanymi odcinkami ulepszanego podłoża**

#### **6.5.1. Niewłaściwe cechy geometryczne ulepszanego podłoża**

Jeżeli po wykonaniu badań na ulepszonym podłożu stwierdzi się, że odchylenia cech geometrycznych przekraczają wielkości określone w p. 6.4, to warstwa zostanie zerwana na całą grubość i ponownie wykonana na koszt Wykonawcy. Dopuszcza się inny rodzaj naprawy wykonany na koszt Wykonawcy, o ile zostanie on zaakceptowany przez Inżyniera.

Jeżeli szerokość ulepszanego podłoża jest mniejsza od szerokości projektowanej o więcej niż 5 cm i nie zapewnia podparcia warstwom wyżej leżącym, to Wykonawca powinien poszerzyć ulepszone podłoże przez zerwanie warstwy na pełną grubość do połowy szerokości pasa ruchu i wbudowanie nowej mieszanki.

Nie dopuszcza się mieszania składników mieszanki na miejscu. Roboty te Wykonawca wykona na własny koszt.

#### **6.5.2. Niewłaściwa grubość ulepszanego podłoża i podbudowy pomocniczej**

Na wszystkich powierzchniach wadliwych pod względem grubości Wykonawca wykona naprawę ulepszanego podłoża i podbudowy pomocniczej przez zerwanie wykonanej warstwy, usunięcie zerwanego materiału i

ponowne wykonanie warstwy o odpowiednich właściwościach i o wymaganej grubości. Roboty te Wykonawca wykona na własny koszt.

Po wykonaniu tych robót nastąpi ponowny pomiar i ocena grubości warstwy, na koszt Wykonawcy.

#### **6.5.3. Niewłaściwa wytrzymałość ulepszanego podłoża i podbudowy pomocniczej**

Jeżeli wytrzymałość średnia próbek będzie mniejsza od dolnej granicy określonej w ST dla ulepszanego podłoża i podbudowy pomocniczej, to warstwa wadliwie wykonana zostanie zerwana i wymieniona na nową o odpowiednich właściwościach na koszt Wykonawcy.

## 7. OBMIAR ROBÓT

### 7.1. Ogólne zasady obmiaru robót

Ogólne zasady obmiaru robót podano w ST D-M.00.00.00. "Wymagania ogólne".

### 7.2. Jednostka obmiarowa

Jednostką obmiaru jest 1 m<sup>2</sup> (metr kwadratowy) wykonanej warstwy ulepszanego podłoża i podbudowy z stabilizowanego mieszanki związanej cementem.

## 8. ODBIÓR ROBÓT

### 8.1. Ogólne zasady odbioru robót

Ogólne zasady odbioru robót podano w ST D-M.00.00.00. "Wymagania ogólne".

Inżynier oceni wyniki badań i pomiarów przedłożone przez Wykonawcę zgodnie z niniejszą ST.

Roboty uznaje się za zgodne z dokumentacją projektową, ST i wymaganiami Inżyniera, jeżeli wszystkie pomiary i badania z zachowaniem tolerancji wg pkt 6 dały wyniki pozytywne.

## 9. Podstawa płatności

### 9.1. Ogólne ustalenia dotyczące podstawy płatności

Ogólne ustalenia dotyczące płatności podano w ST D-M.00.00.00. "Wymagania ogólne".

Płatność za 1 m<sup>2</sup> wykonanej warstwy ulepszanego podłoża i warstwy podbudowy należy przyjmować zgodnie z obmiarem, oceną jakości użytych materiałów i oceną jakości wykonanych robót, na podstawie wyników pomiarów i badań .

### 9.2. Cena jednostki obmiarowej

Cena wykonania 1m<sup>2</sup> podbudowy i ulepszanego podłoża przy stabilizacji w mieszarkach stacjonarnych (betoniarkach) obejmuje:

- oznakowanie robót,
- prace pomiarowe i przygotowawcze oraz opracowanie receptury,
- zakup wyrobów budowlanych i materiałów,
- wykonanie odcinka próbnego,
- dostarczenie składników, wyprodukowanie mieszanki i jej transport na miejscu wbudowania,
- zakup i dostarczenie wszystkich niezbędnych składników produkcji,
- dostarczenie, ustawienie, rozebranie i odwiezienie prowadnic oraz innych materiałów i urządzeń pomocniczych,
- rozłożenie i zagęszczenie mieszanki,
- pielęgnacja wykonanej warstwy,
- przeprowadzenie niezbędnych badań laboratoryjnych i pomiarów wymaganych w ST,
- koszt odpadów i ubytków materiałowych,
- uporządkowanie miejsc prowadzonych robót.

Cena wykonania 1m<sup>2</sup> ulepszanego podłoża przy stabilizacji na miejscu obejmuje:

- prace pomiarowe i przygotowawcze oraz opracowanie receptury,
- oznakowanie robót,
- zakup wyrobów budowlanych i materiałów,
- dostarczenie wyrobów i materiałów,
- zakup i dostarczenie wszystkich niezbędnych składników produkcji,
- montaż, demontaż oraz przemieszczanie sprzętu, niezbędnego do wykonania ulepszanego podłoża na miejscu,
- wymaganego w ST,
- spulchnienie gruntu,
- dostarczenie i rozścielenie składników zgodnie z receptą laboratoryjną
- wyprodukowanie mieszanki na miejscu (wymieszanie gruntu rodzimego lub ulepszanego kruszywem ze spoiwem w korycie drogi),
- dostarczenie, ustawienie, rozebranie i odwiezienie prowadnic oraz innych materiałów i urządzeń pomocniczych,
- wykonanie odcinka próbnego,
- rozłożenie i zagęszczenie mieszanki,
- pielęgnacja wykonanej warstwy,
- przeprowadzenie niezbędnych badań laboratoryjnych i pomiarów wymaganych w ST,

- koszt odpadów i ubytków materiałowych,
- uporządkowanie miejsc prowadzonych robót.

## **10. Przepisy związane**

PN-EN 197-1:2002.	Cement. Skład, wymagania i kryteria zgodności dotyczące cementu powszechnego użytku
PN-EN-196	Metody badania cementu
PN-B-04481	Grunty budowlane. Badania próbek gruntu
PN-B-06714-12	Kruszywa mineralne. Badania. Oznaczenia zawartości zanieczyszczeń obcych
PN-B-06714-26	Kruszywa mineralne. Badania. Oznaczenie zawartości zanieczyszczeń organicznych
PN-B-06714-28	Kruszywa mineralne. Badania. Oznaczenie zawartości siarki metodą bromową
PN-EN 197-2	Ocena zgodności
PN-EN-1008	Woda zarobowa do betonu.
BN-88/6731-08	Cement. Transport i przechowywanie
BN-64/8931-01	Drogi samochodowe. Oznaczenia wskaźnika piaskowego
<b>BN-64/8931-02</b>	<b>Drogi samochodowe. Oznaczenie modułu odkształcenia nawierzchni podatnych i podłoża przez obciążenie płytą.</b>
<b>BN-68/8931-04</b>	<b>Drogi samochodowe. Pomiar równości nawierzchni planografem i łątą</b>
PN-EN 933-1	Badanie geometrycznych właściwości kruszyw. Część 1 : Oznaczenie składu ziarnowego. Metoda przesiewania.
PN-EN 933-3	Oznaczenie kształtu ziaren za pomocą wskaźnika płaskości.
PN-EN 933-5	Oznaczenie procentowej zawartości ziarn o powierzchniach powstałych w wyniku przekruszenia lub łamania kruszyw grubych.
PN-EN 933-9	Badania geometrycznych właściwości kruszyw. Oznaczenie kształtu ziarn za pomocą wskaźnika płaskości.
PN-EN 1097-2	Badania mechanicznych i fizycznych właściwości kruszyw. Oznaczenie gęstości nasypowej i jamistości.
PN-EN 1097-6	Oznaczenie gęstości ziarn i nasiąkliwości
PN-EN 13242	Kruszywa do niezwiązanych i hydraulicznie związanych materiałów stosowanych w obiektach budowlanych i budownictwie drogowym
PN-EN 13286-2	Metody określania gęstości w odniesieniu do zawartości wody. Zagęszczanie metodą Proctora.
PN-EN 13286-47	Metoda oznaczania wytrzymałości na ściskanie mieszanek związanych spoiwem hydraulicznym.
PN-EN 13286-50	Metoda sporządzania próbek związanych hydraulicznie za pomocą aparatu Proctora lub zagęszczania na stole wibracyjnym.

### **10.1 Wymagania techniczne (rekomendowane przez Ministra Infrastruktury)**

Mieszanki związane spoiwem hydraulicznym dla dróg krajowych WT-5 2010 Wymagania techniczne



**SPECYFIKACJA TECHNICZNA WYKONANIA  
I ODBIORU ROBÓT BUDOWLANYCH  
D - 04.06.01**

**PODBUDOWA Z CHUDEGO BETONU**

## 1. WSTĘP

### 1.1. Przedmiot ST

Przedmiotem niniejszej specyfikacji technicznej (ST) są wymagania dotyczące wykonania i odbioru robót związanych z wykonywaniem podbudowy z chudego betonu dla potrzeb zadania: "Przebudowa drogi wojewódzkiej nr 279 Buchałów – Drzonów"

### 1.2. Zakres stosowania ST

Niniejsza specyfikacja techniczna (ST) jest stosowana jako dokument przetargowy i kontraktowy przy zleceniu i realizacji robót wymienionych w p.1.1.

### 1.3. Zakres robót objętych ST

Ustalenia zawarte w niniejszej specyfikacji dotyczą zasad prowadzenia robót związanych z wykonywaniem podbudowy z chudego betonu i obejmują:

- Podbudowa z chudego betonu gr. 10 cm

### 1.4. Określenia podstawowe

**1.4.1.** Podbudowa z chudego betonu - jedna lub dwie warstwy zagęszczonej mieszanki betonowej, która po osiągnięciu wytrzymałości na ściskanie nie mniejszej niż 6 MPa i nie większej niż 9 MPa, stanowi fragment nośnej części nawierzchni drogowej.

**1.4.2.** Chudy beton - materiał budowlany powstały przez wymieszanie mieszanki kruszyw z cementem w ilości od 5% do 7% w stosunku do kruszywa lecz nie przekraczającej 130 kg/m<sup>3</sup> oraz optymalną ilością wody, który po zakończeniu procesu wiązania osiąga wytrzymałość na ściskanie R<sub>28</sub> w granicach od 6 do 9 MPa.

**1.4.2.** Pozostałe określenia podstawowe są zgodne z obowiązującymi, odpowiednimi polskimi normami i z definicjami podanymi w OST D-M-00.00.00 „Wymagania ogólne” pkt 1.4.

### 1.5. Ogólne wymagania dotyczące robót

Ogólne wymagania dotyczące robót podano w OST D-M-00.00.00 „Wymagania ogólne” pkt 1.5.

## 2. MATERIAŁY

### 2.1. Ogólne wymagania dotyczące materiałów

Ogólne wymagania dotyczące materiałów, ich pozyskiwania i składowania podano w OST D-M-00.00.00 „Wymagania ogólne” pkt 2.

### 2.2. Cement

Należy stosować cementy powszechnego użytku: portlandzki CEM I klasy 32,5 N, cement portlandzki wieloskładnikowy CEM II klasy 32,5 N, cement hutniczy CEM III klasy 32,5 N, cement pucolanowy CEM IV klasy 32,5 N według PN-EN 197-1:2002.

Wymagania dla cementu zestawiono w tablicy 2.

Tablica 2. Wymagania dla cementu do chudego betonu

Lp.	Właściwości	Klasa cementu 32,5
1	Wytrzymałość na ściskanie (MPa), po 7 dniach, nie mniej niż:	16
2	Wytrzymałość na ściskanie (MPa), po 28 dniach, nie mniej niż:	32,5
3	Początek czasu wiązania, min , nie wcześniej niż:	75
4	Stałość objętości, mm, nie więcej niż:	10

Przechowywanie cementu powinno się odbywać zgodnie z BN-88/6731-08 [22].

### 2.3. Kruszywo

Do wykonania mieszanki chudego betonu należy stosować:

- żwir i mieszankę wg PN-B-11111:1996 [14],
- piasek wg PN-B-11113:1996 [16],
- kruszywo łamane wg PN-B-11112:1996 [15] i WT/MK-CZDP84 [26],

- kruszywo żuźlowe z żuźła wielkopieczowego kawałkowego wg PN-B-23004: 1988 [17],
- kruszywo z recyklingu betonu o ziarnach większych niż 4 mm.  
Kruszywo powinno spełniać wymagania określone w normie PN-S-96013:1997 [20].  
Kruszywo żuźlowe powinno być całkowicie odporne na rozpad krzemianowy według PN-B-06714-37:1980 [12] i żelazawy według PN-B-06714-39:1978 [13].

#### **2.4. Woda**

Do wytwarzania mieszanki betonowej jak i do pielęgnacji wykonanej podbudowy należy stosować wodę odpowiadającą wymaganiom normy PN-EN1008 [18]. Bez badań laboratoryjnych można stosować wodociągową wodę pitną.

#### **2.6. Materiały do pielęgnacji podbudowy z chudego betonu**

Do pielęgnacji podbudowy z chudego betonu mogą być stosowane:

- preparaty pielęgnacyjne posiadające aprobatę techniczną,
- folie z tworzyw sztucznych,
- włókniny według PN-P-01715:1985 [19],
- piasek i woda.

### **3. SPRZĘT**

#### **3.1. Ogólne wymagania dotyczące sprzętu**

Ogólne wymagania dotyczące sprzętu podano w OST D-M-00.00.00 „Wymagania ogólne” pkt 3.

#### **3.2. Sprzęt do wykonywania podbudowy z chudego betonu**

Wykonawca przystępujący do wykonania podbudowy z chudego betonu, powinien wykazać się możliwością korzystania z następującego sprzętu:

- wytwórni stacjonarnej lub mobilnej do wytwarzania chudej mieszanki betonowej. Wytwórnia powinna być wyposażona w urządzenia do wagowego dozowania wszystkich składników, gwarantujące następujące tolerancje dozowania, wyrażone w stosunku do masy poszczególnych składników: kruszywo  $\pm 3\%$ , cement  $\pm 0,5\%$ , woda  $\pm 2\%$ . Inżynier może dopuścić objętościowe dozowanie wody,
- przewoźnych zbiorników na wodę,
- układarek albo równiarek do rozkładania chudej mieszanki betonowej,
- walców wibracyjnych lub statycznych do zagęszczania lub płyty wibracyjne,
- zagęszczarek płytowych, ubijaków mechanicznych lub małych walców wibracyjnych do zagęszczania w miejscach trudno dostępnych.

### **4. TRANSPORT**

#### **4.1. Ogólne wymagania dotyczące transportu**

Ogólne wymagania dotyczące transportu podano w OST D-M-00.00.00 „Wymagania ogólne” pkt 4.

#### **4.2. Transport materiałów**

Transport cementu powinien odbywać się zgodnie z BN-88/6731-08 [22]. Cement luzem należy przewozić cementowozami, natomiast cement workowany można przewozić dowolnymi środkami transportu, w sposób zabezpieczony przed zawilgoceniem.

Kruszywo można przewozić dowolnymi środkami transportu w warunkach zabezpieczających je przed zanieczyszczeniem, zmieszaniem z innymi materiałami i zawilgoceniem.

Woda może być dostarczana wodociągiem lub przewoźnymi zbiornikami wody,

Transport mieszanki chudego betonu powinien odbywać się zgodnie z PN-S-96013:1997 [20].

### **5. WYKONANIE ROBÓT**

#### **5.1. Ogólne zasady wykonania robót**

Ogólne zasady wykonania robót podano w OST D-M-00.00.00 „Wymagania ogólne” pkt 5.

#### **5.2. Projektowanie mieszanki chudego betonu**

Przed przystąpieniem do robót, w terminie uzgodnionym z Inżynierem, Wykonawca dostarczy Inżynierowi do akceptacji projekt składu mieszanki chudego betonu oraz wyniki badań laboratoryjnych poszczególnych składników i próbki materiałów pobrane w obecności Inżyniera do wykonania badań kontrolnych przez Inżyniera.

Projektowanie mieszanki chudego betonu polega na:

- doborze kruszywa do mieszanki,
- doborze ilości cementu,
- doborze ilości wody.

Krzywa uziarnienia mieszanki mineralnej powinna mieścić się w polu dobrego uziarnienia wyznaczonego przez krzywe graniczne wg PN-S-96013: 1997 [20].

Rzędne krzywych granicznych uziarnienia mieszanek mineralnych podano w tablicy 3 i na rysunku 1 i 2.

Uziarnienie kruszywa powinno być tak dobrane, aby mieszanka betonowa wykazywała maksymalną szczelność i urabialność przy minimalnym zużyciu cementu i wody.

Tablica 3. Rzędne krzywych granicznych uziarnienia mieszanki mineralnej.

Sito o boku oczka kwadratowego (mm)	Przechodzi przez sito (%)	Przechodzi przez sito (%)
63	-	100
31,5	100	od 60 do 85
16	od 60 do 80	od 40 do 67
8	od 40 do 65	od 30 do 55
4	od 25 do 55	od 25 do 45
2	od 20 do 45	od 20 do 40
1	od 15 do 35	od 15 do 35
0,5	od 7 do 20	od 8 do 20
0,25	od 2 do 12	od 4 do 13
0,125	od 0 do 5	od 0 do 5

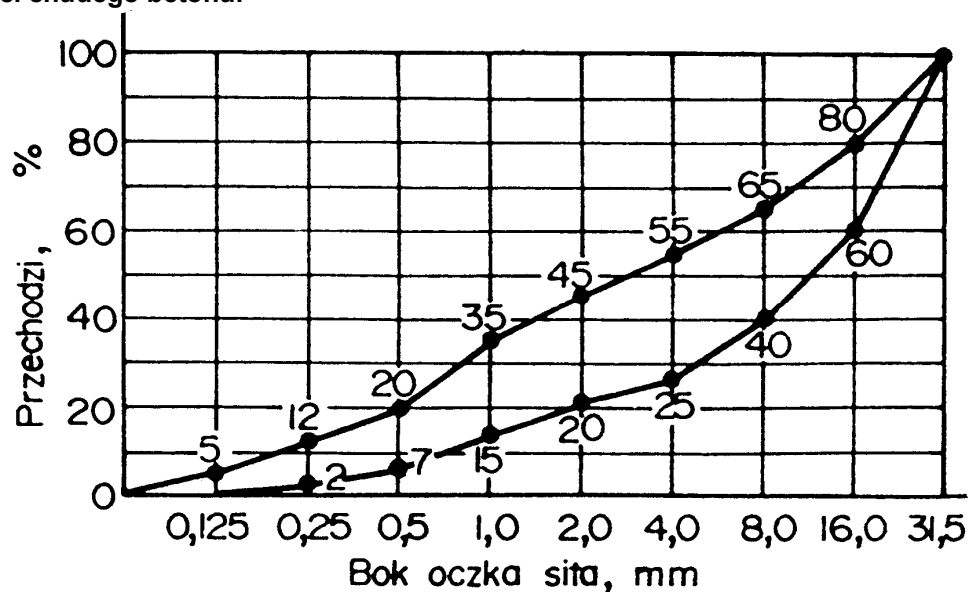
Zawartość cementu powinna wynosić od 5 do 7% w stosunku do kruszywa i nie powinna przekraczać  $130 \text{ kg/m}^3$ .

Zawartość wody powinna odpowiadać wilgotności optymalnej, określonej według normalnej próby Proctora, zgodnie z PN-B-04481: 1988 [9] (duży cylinder, metoda II).

Rysunek 1. Graniczne krzywe uziarnienia do chudego betonu od 0 do 31,5 mm.

Rysunek 2. Graniczne krzywe uziarnienia kruszywa do chudego betonu od 0 do 63 mm.

### 5.3. Właściwości chudego betonu.



Chudy beton powinien spełniać wymagania określone w tablicy 4.

Tablica 4. Wymagania dla chudego betonu

Lp.	Właściwości	Wymagania	Badania według
1	Wytrzymałość na ściskanie po 7 dniach, MPa	od 3,5 do 5,5	PN-B-06250 [10]
2	Wytrzymałość na ściskanie po 28 dniach, MPa	od 6,0 do 9,0	PN-B-06250 [10]
3	Nasiąkliwość, % m/m, nie więcej niż:	9	PN-B-06250 [10]
4	Mrozoodporność, zmniejszenie wytrzymałości, %, nie więcej niż:	20	PN-B-06250 [10]

### 5.4. Warunki przystąpienia do robót

Podbudowa z chudego betonu nie powinna być wykonywana gdy temperatura powietrza jest niższa niż  $5^{\circ}\text{C}$  i wyższa niż  $25^{\circ}\text{C}$  oraz gdy podłoże jest zamrożone.

### 5.5. Przygotowanie podłoża

Podłoże pod podbudowę z chudego betonu powinno być przygotowane zgodnie z wymaganiami określonymi w dokumentacji projektowej i SST.

### 5.6. Wytwarzanie mieszanki betonowej

Mieszankę chudego betonu o ściśle określonym składzie zawartym w receptce laboratoryjnej należy wytwarzać w mieszarkach zapewniających ciągłość produkcji i gwarantujących otrzymanie jednorodnej mieszanki.

Mieszanka po wyprodukowaniu powinna być od razu transportowana na miejsce wbudowania, w sposób zabezpieczony przed segregacją i nadmiernym wysychaniem.

### 5.7. Wbudowywanie i zagęszczanie mieszanki betonowej

Układanie podbudowy z chudego betonu należy wykonywać układarkami mechanicznymi, poruszającymi się po prowadnicach.

Przy układaniu chudej mieszanki betonowej za pomocą równiarek konieczne jest stosowanie prowadnic. Wbudowanie za pomocą równiarek bez stosowania prowadnic, może odbywać się tylko w wyjątkowych wypadkach, określonych w SST i za zgodą Inżyniera.

Podbudowy z chudego betonu wykonuje się w jednej warstwie o grubości od 10 do 20 cm, po zagęszczeniu. Gdy wymagana jest większa grubość, to do układania drugiej warstwy można przystąpić po odbiorze jej przez Inżyniera.

Natychmiast po rozłożeniu i wyprofilowaniu mieszanki należy rozpocząć jej zagęszczanie. Powierzchnia zagęszczonej warstwy powinna mieć prawidłowy przekrój poprzeczny i jednolity wygląd.

Zagęszczanie należy kontynuować do osiągnięcia wskaźnika zagęszczenia nie mniejszego niż 0,98 maksymalnego zagęszczenia określonego według normalnej próby Proctora zgodnie z PN-B-04481: 1988 [9], (duży cylinder metoda II). Zagęszczenie powinno być zakończone przed rozpoczęciem czasu wiązania cementu.

Wilgotność mieszanki chudego betonu podczas zagęszczania powinna być równa wilgotności optymalnej z tolerancją + 10% i - 20% jej wartości.

### 5.8. Spoiny robocze

Wykonawca powinien tak organizować roboty, aby unikać podłużnych spoin roboczych, poprzez wykonanie podbudowy na całej szerokości koryta.

Jeżeli w dolnej warstwie podbudowy występują spoiny robocze, to spoiny w górnej warstwie podbudowy powinny być względem nich przesunięte o co najmniej 30 cm dla spoiny podłużnej i 1 m dla spoiny poprzecznej.

### 5.9. Nacinanie szczelin

W początkowej fazie twardnienia betonu zaleca się wycięcie szczelin pozornych na głębokość około 1/3 jej grubości.

Szerokość naciętych szczelin pozornych powinna wynosić od 3 do 5 mm. Szczeliny te należy wyciąć tak, aby cała powierzchnia podbudowy była podzielona na kwadratowe lub prostokątne płyty. Stosunek długości płyt do ich szerokości powinien być nie większy niż od 1,5 do 1,0.

W przypadku przekroczenia górnej granicy siedmiodniowej wytrzymałości i spodziewanego przekroczenia dwudziestoosmiodniowej wytrzymałości na ściskanie chudego betonu, wycięcie szczelin pozornych jest konieczne.

Alternatywnie można ułożyć na podbudowie warstwę antyspękaniową w postaci:

- membrany z polimeroasfaltu,
- geowłókniny o odpowiedniej gęstości, wytrzymałości, grubości i współczynniku wodoprzepuszczalności poziomej i pionowej,
- warstwy kruszywa od 8 do 12 cm o odpowiednio dobranym uziarnieniu.

### 5.10. Pielęgnacja podbudowy

Podbudowa z chudego betonu powinna być natychmiast po zagęszczeniu poddana pielęgnacji. Pielęgnacja powinna być przeprowadzona według jednego z następujących sposobów:

a) skropienie preparatem pielęgnacyjnym posiadającym aprobatę techniczną, w ilości ustalonej w SST,

b) przykrycie na okres 7 do 10 dni nieprzepuszczalną folią z tworzywa sztucznego, ułożoną na zakład co najmniej 30 cm i zabezpieczoną przed zerwaniem z powierzchni podbudowy przez wiatr,

c) przykrycie matami lub włókninami i spryskiwanie wodą przez okres 7 do 10 dni,

d) przykrycie warstwą piasku i utrzymanie jej w stanie wilgotnym przez okres 7 do 10 dni.

Stosowanie innych środków do pielęgnacji podbudowy wymaga każdorazowej zgody Inżyniera.

Nie należy dopuszczać żadnego ruchu pojazdów i maszyn po podbudowie w okresie do 10 dni pielęgnacji, a po tym czasie ewentualny ruch budowlany może odbywać się wyłącznie za zgodą Inżynier

### 5.11. Odcinek próbny

Wykonawca powinien wykonać odcinek próbny w celu:

- stwierdzenia czy sprzęt do produkcji mieszanki betonowej, rozkładania i zagęszczania jest właściwy,
- określenia grubości warstwy wbudowanej mieszanki przed zagęszczeniem, koniecznej do uzyskania wymaganej grubości warstwy zagęszczonej,
- określenia liczby przejść walców dla uzyskania wymaganego wskaźnika zagęszczenia podbudowy.

Na odcinku próbnym Wykonawca powinien użyć materiałów oraz sprzętu do mieszania, rozkładania i zagęszczania, jakie będą stosowane do wykonywania podbudowy z chudego betonu.

Powierzchnia odcinka próbnego powinna wynosić od 400 m<sup>2</sup> do 800 m<sup>2</sup>, a długość nie powinna być mniejsza niż 200 m.

Odcinek próbny powinien być zlokalizowany w miejscu wskazanym przez Inżyniera.

Wykonawca może przystąpić do wykonywania podbudowy z chudego betonu po zaakceptowaniu odcinka próbnego przez Inżyniera.

### 5.12. Utrzymanie podbudowy

Podbudowa po wykonaniu, a przed ułożeniem następnej warstwy, powinna być chroniona przed uszkodzeniami. Jeżeli Wykonawca będzie wykorzystywał, za zgodą Inżyniera, gotową podbudowę do ruchu budowlanego, to powinien naprawić wszelkie uszkodzenia podbudowy, spowodowane przez ten ruch, na własny koszt.

Wykonawca jest zobowiązany do przeprowadzenia bieżących napraw podbudowy, uszkodzonej wskutek oddziaływania czynników atmosferycznych, takich jak opady deszczu, śniegu i mróz.

Wykonawca jest zobowiązany wstrzymać ruch budowlany po okresie intensywnych opadów deszczu, jeżeli wystąpi możliwość uszkodzenia podbudowy.

Podbudowa z chudego betonu musi być przed zimą przykryta co najmniej jedną warstwą mieszanki mineralno-asfaltowej.

## 6. KONTROLA JAKOŚCI ROBÓT

### 6.1. Ogólne zasady kontroli jakości robót

Ogólne zasady kontroli jakości robót podano w OST D-M-00.00.00 „Wymagania ogólne” pkt 6.

### 6.2. Badania przed przystąpieniem do robót

Przed przystąpieniem do robót Wykonawca powinien wykonać badania cementu, kruszywa oraz w przypadkach wątpliwych wody i przedstawić wyniki tych badań Inżynierowi do akceptacji.

Badania powinny obejmować wszystkie właściwości określone w punktach od 2.2 do 2.4 oraz w punktach 5.2 i 5.3 niniejszej OST.

### 6.3. Badania w czasie robót

#### 6.3.1. Częstotliwość oraz zakres badań i pomiarów

Częstotliwość oraz zakres badań i pomiarów w czasie wykonywania podbudowy z chudego betonu podano w tablicy 5.

#### 6.3.2. Właściwości kruszywa

Właściwości kruszywa należy określić przy każdej zmianie rodzaju kruszywa i dla każdej partii. być zgodne z wymaganiami normy PN-S-96013:1997[20].

Tablica 5. Częstotliwość oraz zakres badań i pomiarów przy wykonywaniu podbudowy chudego betonu

Lp.	Wyszczególnienie badań	Częstotliwość badań	
		Minimalne ilości badań na dziennej działce roboczej	Maksymalna powierzchnia podbudowy na jedno badanie
1	Właściwości kruszywa	dla każdej partii kruszywa i przy każdej zmianie kruszywa	
2	Właściwości wody	dla każdego wątpliwego źródła	
3	Właściwości cementu	dla każdej partii	
4	Uziarnienie mieszanki mineralnej	2	600 m <sup>2</sup>
5	Wilgotność mieszanki chudego betonu	2	600 m <sup>2</sup>
6	Zagęszczenie mieszanki chudego betonu	2	600 m <sup>2</sup>

7	Grubość podbudowy z chudego betonu	2	600 m <sup>2</sup>
8	Oznaczenie wytrzymałości na ściskanie chudego betonu; po 7 dniach po 28 dniach	3 próbki 3 próbki	400 m <sup>2</sup>
9	Oznaczenie nasiąkliwości chudego betonu	w przypadkach wątpliwych i na zlecenie Inżyniera	
10	Oznaczenie mrozoodporności chudego betonu		

### 6.3.3. Właściwości wody

W przypadkach wątpliwych należy przeprowadzić badania wody według PN-EN1008 [18].

### 6.3.4. Właściwości cementu

Dla każdej dostawy cementu należy określić właściwości podane w tablicy 2.

### 6.3.5. Uziarnienie mieszanki mineralnej

Próbki do badań należy pobierać z wytwórni po wymieszaniu kruszyw, a przed podaniem cementu. Badanie należy wykonać zgodnie z normą PN-B-06714-15:1991 [11].

Krzywa uziarnienia mieszanki mineralnej powinna być zgodna z receptą.

### 6.3.6. Wilgotność mieszanki chudego betonu

Wilgotność mieszanki chudego betonu powinna być równa wilgotności optymalnej, określonej w receptcie z tolerancją + 10%, - 20% jej wartości.

### 6.3.7. Zagęszczenie podbudowy z chudego betonu

Mieszanka chudego betonu powinna być zagęszczana do osiągnięcia wskaźnika zagęszczenia nie mniejszego niż 0,98 maksymalnego zagęszczenia laboratoryjnego oznaczonego zgodnie z normalną próbą Proctora (metoda II), według PN-B-04481:1988 [9].

### 6.3.8. Grubość podbudowy z chudego betonu

Grubość warstwy należy mierzyć bezpośrednio po jej zagęszczeniu. Grubość podbudowy powinna być zgodna z dokumentacją projektową z tolerancją  $\pm 1$  cm.

### 6.3.9. Wytrzymałość na ściskanie chudego betonu

Wytrzymałość na ściskanie określa się na próbkach walcowych o średnicy i wysokości 16,0 cm. Próbki do badań należy pobierać z miejsc wybranych losowo, w świeżo rozłożonej warstwie. Próbki w ilości 6 sztuk należy formować i przechowywać zgodnie z normą PN-S-96013: 1997 [20]. Trzy próbki należy badać po 7 dniach i trzy po 28 dniach przechowywania. Wyniki wytrzymałości na ściskanie powinny być zgodne z wymaganiami podanymi w tablicy 4.

### 6.3.10. Nasiąkliwość i mrozoodporność chudego betonu

Nasiąkliwość i mrozoodporność określa się po 28 dniach dojrzewania betonu, zgodnie z normą PN-B-06250:1988 [10].

Wyniki badań powinny być zgodne z wymaganiami podanymi w tablicy 4.

## 6.4. Wymagania dotyczące cech geometrycznych podbudowy z chudego betonu

### 6.4.1. Częstotliwość oraz zakres badań i pomiarów

Częstotliwość oraz zakres badań i pomiarów podaje tablica 6.

Tablica 6. Częstotliwość oraz zakres badań i pomiarów wykonanej podbudowy z chudego betonu

Lp.	Wyszczególnienie badań i pomiarów	Minimalna częstotliwość badań i pomiarów
1	Szerokość podbudowy	10 razy na 1 km lecz min raz
2	Równość podłużna	w sposób ciągły planografem albo co 20 m łata na każdym pasie ruchu
3	Równość poprzeczna	10 razy na 1 km lecz min raz
4	Spadki poprzeczne <sup>*)</sup>	10 razy na 1 km lecz min raz

5	Rzędne wysokościowe	Dla autostrad i dróg ekspresowych co 25 m, dla pozostałych dróg co 100 m
6	Ukształtowanie osi w planie <sup>*)</sup>	
7	Grubość podbudowy	w 3 punktach, lecz nie rzadziej niż raz na 100 m

\*) Dodatkowe pomiary spadków poprzecznych i ukształtowanie osi w planie należy wykonać w punktach głównych łuków poziomych.

#### 6.4.2. Szerokość podbudowy

Szerokość podbudowy powinna być zgodna z dokumentacją projektową z tolerancją +10 cm, -5 cm.

Na jezdniach bez krawężników szerokość podbudowy powinna być większa o co najmniej 25 cm od szerokości warstwy na niej układanej lub o wartość wskazaną w dokumentacji projektowej.

#### 6.4.3. Równość podbudowy

Nierówności podłużne podbudowy należy mierzyć 4-metrową łatą lub planografem, zgodnie z normą BN-68/8931-04 [23].

Nierówności poprzeczne podbudowy należy mierzyć 4-metrową łatą.

Nierówności podłużne podbudowy nie mogą przekraczać:

- 13 mm dla podbudowy zasadniczej,
- 15 mm dla podbudowy pomocniczej.

Nierówności poprzeczne nie mogą przekraczać

- 18mm dla podbudowy zasadniczej
- 20mm dla podbudowy pomocniczej

#### 6.4.4. Spadki poprzeczne podbudowy

Spadki poprzeczne podbudowy na prostych i łukach powinny być zgodne z dokumentacją projektową z tolerancją  $\pm 0,5$  %.

#### 6.4.5. Rzędne wysokościowe podbudowy

Rzędne wysokościowe podbudowy zasadniczej powinny być zgodne z dokumentacją projektową z tolerancją -1 cm, +0 cm.

i dla pomocniczej -2cm oraz +0 cm

#### 6.4.6. Ukształtowanie osi w planie

Oś podbudowy w planie powinna być zgodna z dokumentacją projektową z tolerancją  $\pm 3$  cm dla autostrad i dróg ekspresowych i  $\pm 5$  cm dla pozostałych dróg.

#### 6.4.7. Grubość podbudowy

Grubość podbudowy powinna być zgodna z dokumentacją projektową z tolerancją:

- dla podbudowy zasadniczej  $\pm 1$  cm,
- dla podbudowy pomocniczej +1 cm, -2 cm.

### 7. OBMIAR ROBÓT

#### 7.1. Ogólne zasady obmiaru robót

**Ogólne wymagania dotyczące płatności podano w SST D.00.00.00. "Wymagania ogólne".**

Płatność za 1 m<sup>2</sup> wykonanej warstwy podbudowy należy przyjmować zgodnie z obmiarem, oceną jakości użytych materiałów i oceną jakości wykonanych robót, na podstawie wyników pomiarów i badań .

Zgodnie z Dokumentacją Projektową należy wykonać:

podbudowę zasadniczą gr. 20 cm o Rm = 5 MPa na:

- pierścieniach rond,
- zatokach autobusowe,
- zjazdach indywidualnych z nawierzchnią z elementów betonowych

Jednostką obmiarową jest m<sup>2</sup> (metr kwadratowy) wykonanej podbudowy z chudego betonu.

### 8. ODBIÓR ROBÓT

Ogólne zasady odbioru robót podano w OST D-M-00.00.00 „Wymagania ogólne” pkt 8.

Roboty uznaje się za zgodne z dokumentacją projektową, SST i wymaganiami Inżyniera, jeżeli wszystkie pomiary i badania z zachowaniem tolerancji wg pkt 6 dały wyniki pozytywne.

### 9. PODSTAWA PŁATNOŚCI

#### 9.1. Ogólne ustalenia dotyczące podstawy płatności

Ogólne ustalenia dotyczące podstawy płatności podano w OST D-M-00.00.00 „Wymagania ogólne” pkt 9.



## 9.2. Cena jednostki obmiarowej

Cena wykonania 1 m<sup>2</sup> podbudowy z chudego betonu obejmuje:

- prace pomiarowe i roboty przygotowawcze,
- oznakowanie robót,
- dostarczenie materiałów,
- wyprodukowanie mieszanki,
- transport na miejsce wbudowania,
- przygotowanie podłoża,
- dostarczenie, ustawienie, rozebranie i odwiezienie prowadnic oraz innych materiałów i urządzeń pomocniczych,
- rozłożenie i zagęszczenie mieszanki,
- ewentualne nacinanie szczelin,
- pielęgnacja wykonanej podbudowy,
- przeprowadzenie pomiarów i badań laboratoryjnych, wymaganych w specyfikacji technicznej.

## 10. PRZEPISY ZWIĄZANE

### 10.1. Normy

- |     |                    |   |
|-----|--------------------|---|
| 1.  | PN-EN 196-1:1996   | Metody badania cementu. Oznaczanie wytrzymałości  |
| 2.  | PN-EN 196-2:1996   | Metody badania cementu. Analiza chemiczna cementu   |
| 3.  | PN-EN 196-3:1996   | Metody badania cementu. Oznaczanie czasu wiązania i stałości objętości  |
| 4.  | PN-EN 196-6:1996   | Metody badania cementu. Oznaczanie stopnia zmielenia  |
| 5.  | PN-EN 197-1:2002   | Cement. Część 1: Skład, wymagania i kryteria zgodności dotyczące cementu powszechnego użytku                                |
| 6.  | PN-EN 206-1:2000   | Beton. Część 1: Wymagania, właściwości, produkcja i zgodność  |
| 7.  | PN-EN 480-11:2000  | Domieszki do betonu, zaprawy i zaczynu. Metody badań. Oznaczanie charakterystyki porów powietrznych w stwardniałym betonie  |
| 8.  | PN-EN 934-2:1999   | Domieszki do betonu, zaprawy i zaczynu. Domieszki do betonu. Definicje i wymagania  |
| 9.  | PN-EN206-1         | Beton Część I Wymagania właściwości produkcja i zgodność  |
| 10. | PN-B-06250:1988    | Beton zwykły  |
| 11. | PN-B-06714-15:1991 | Kruszywa mineralne. Badania. Oznaczanie składu ziarnowego   |
| 12. | PN-B-06714-37:1980 | Kruszywa mineralne. Badania. Oznaczanie rozpadu krzemianowego   |
| 13. | PN-B-06714-39:1978 | Kruszywa mineralne. Badania. Oznaczanie rozpadu żelazawego  |
| 14. | PN-EN 13242        | Kruszywa do niezwiązanych i związanych hydraulicznie materiałów stosowanych w obiektach budowlanych i budownictwie drogowym |
| 15. | PN-EN 1008         | Woda zarobowa do betonu   |
| 16. | PN-P-01715 : 1985  | Włókniny. Zestawienie wskaźników technologicznych i użytkowych oraz metod badań   |
| 17. | PN-S-96013 : 1997  | Drogi samochodowe. Podbudowa z chudego betonu. Wymagania i badania  |
| 18. | PN-S-96014 : 1997  | Drogi samochodowe i lotniskowe. Podbudowa z betonu cementowego pod nawierzchnię ulepszoną.                                  |
| 19. | BN-88/6731-08      | Cement. Transport i przechowywanie  |
| 20. | BN-68/8931-04      | Drogi samochodowe. Pomiar równości nawierzchni planografem i łąką.  |
| 21. | PN-EN 14227-1:2007 | Mieszanki związane spoiwem hydraulicznym.   |

### 10.2. Inne dokumenty

- 22 Katalog typowych konstrukcji nawierzchni podatnych i półsztywnych, IBDiM, Warszawa, 1997
23. Katalog typowych konstrukcji nawierzchni sztywnych, IBDiM, Warszawa, 2001
24. WT/MK-CZDP84. Wytyczne techniczne oceny jakości grysów i żwirów kruszonych z naturalnie rozdrobnionego surowca skalnego przeznaczonych do nawierzchni drogowych, CZDP, Warszawa, 1984

**SPECYFIKACJA TECHNICZNA WYKONANIA I ODBIORU  
ROBÓT BUDOWLANYCH  
D - 04.06.01b**

**PODBUDOWA Z BETONU CEMENTOWEGO**

## **1. WSTĘP**

### **1.1. Przedmiot ST**

Przedmiotem niniejszej specyfikacji technicznej (ST) są wymagania dotyczące wykonania i odbioru robót wymienionych w pkt. 1.3 dla potrzeb zadania: "Przebudowa drogi wojewódzkiej nr 279 Buchałów – Drzonów"

### **1.2. Zakres stosowania ST**

Zakres stosowania ST jest zgodny z ustaleniami punktu 1.2. ST D - 00.00.00 „Wymagania ogólne”.

### **1.3. Zakres robót objętych ST**

Ustalenia zawarte w niniejszej specyfikacji dotyczą zasad prowadzenia robót związanych z wykonywaniem w-wy podbudowy z betonu tj:

- Podbudowa zasadnicza z betonu C12/15 gr. 20 cm na zatokach autobusowych
- Podbudowa zasadnicza z betonu C16/20 gr. 22 cm na wyspie kanalizującej na skrzyżowaniu z drogą powiatową

### **1.4. Określenia podstawowe**

Podbudowa betonowa – w-wa zagęszczonej mieszanki betonowej, która po osiągnięciu wytrzymałości na ściskanie odpowiada określonej klasie C i stanowi fragment nośnej części nawierzchni drogi.

**1.4.12.** Pozostałe określenia podstawowe są zgodne z obowiązującymi, odpowiednimi polskimi normami i z definicjami podanymi w ST D-00.00.00 „Wymagania ogólne” pkt 1.4.

### **1.5. Ogólne wymagania dotyczące robót**

Ogólne wymagania dotyczące robót podano w ST D-00.00.00 „Wymagania ogólne” pkt 1.5.

## **2. MATERIAŁY**

### **2.1. Ogólne wymagania dotyczące materiałów**

Ogólne wymagania dotyczące materiałów, ich pozyskiwania i składowania podano w ST D-00.00.00 „Wymagania ogólne” pkt 2.

Zakłada się że beton zostanie zakupiony przez wykonawcę z węzła betoniarskiego. Beton powinien spełniać wymagania normy PN-EN 206-1: 2003.

### **2.2. Cement**

Beton powinien być wykonany na bazie jednego z cementów: cementu portlandzkiego (CEM I ), cementu portlandzkiego wieloskładnikowego (CEM II) lub hutniczego (CEMIII)- klasy 32,5 i wyżej(o wytrzymałości wczesnej N lub R) wg PN-EN 197-1.

### **2.3. Kruszywo**

Kruszywo do betonu powinno spełniać wymagania normy PN-EN 12620: 2004

### **2.4. Woda**

Do wytwarzania mieszanki betonowej jak i do pielęgnacji wykonanej podbudowy należy stosować wodę odpowiadającą wymaganiom normy PN-EN 1008:2004.

### **2.5. Materiały do pielęgnacji podbudowy z betonu**

Do pielęgnacji podbudowy z betonu mogą być stosowane:  
– preparaty pielęgnacyjne posiadające aprobatę techniczną,  
– folia z tworzyw sztucznych, włókniny  
– piasek i woda.

## **3. SPRZĘT**

### **3.1. Ogólne wymagania dotyczące sprzętu**

Ogólne wymagania dotyczące sprzętu podano w ST D-00.00.00 „Wymagania ogólne” pkt 3.

### 3.2. Sprzęt do wykonywania podbudowy z betonu

Wykonawca przystępujący do wykonania podbudowy z betonu, powinien wykazać się możliwością korzystania z następującego sprzętu:

- wytwórni stacjonarnej przewoźnych zbiorników na wodę,
- układarek albo równiarek do rozkładania mieszanki betonowej,
- walców wibracyjnych lub statycznych do zagęszczania lub płyty wibracyjne,
- zagęszczarek płytowych, ubijaków mechanicznych lub małych walców wibracyjnych do zagęszczania w miejscach trudno dostępnych.

## 4. TRANSPORT

### 4.1. Ogólne wymagania dotyczące transportu

Ogólne wymagania dotyczące transportu podano w ST D-00.00.00 „Wymagania ogólne” pkt 4.

### 4.2. Transport materiałów

Mieszankę w zależności od konsystencji należy przewozić samochodami samowładowczymi odpowiednio zabezpieczoną przed niekorzystnym wpływem warunków atmosferycznych lub w „gruszkach”. Woda może być dostarczana wodociągiem lub przewoźnymi zbiornikami wody.

## 5. WYKONANIE ROBÓT

### 5.1. Ogólne zasady wykonania robót

Ogólne zasady wykonania robót podano w ST D-00.00.00 „Wymagania ogólne” pkt

### 5.2. Projektowanie mieszanki betonu

Projektowanie mieszanki betonu powinno być zgodne z PN-EN 206:1 :2003 i polegać na:

- ustaleniu krzywej uziarnienia,
- oznaczenia maksymalnej gęstości objętościowej i wilgotności optymalnej mieszanki kruszywa z cementem o założonej zawartości cementu,
- obliczenia ilości składników w 1m<sup>3</sup> mieszanki betonowej,
- wykonanie próbek kontrolnych,
- oznaczenie wytrzymałości na ściskanie,
- ustalenie ostatecznego składu mieszanki z uwzględnieniem środków przyspieszających lub opóźniających wiązanie

Uziarnienie kruszywa powinno być tak dobrane, aby mieszanka betonowa wykazywała maksymalną szczelność i urabialność przy minimalnym zużyciu cementu i wody.

### 5.3. Właściwości betonu.

Beton drogowy powinien spełniać wymagania określone poniżej

- zgodność z normą PN-EN 206-1:2003
- beton o klasie określonej w dokumentacji projektowej,
- rodzaj cementu – CEM I , II lub III co najmniej klasy 32,5 N lub R
- współczynnik w/c - do 0,70
- klasa konsystencji -V1-2 lub S1-2
- klasa ekspozycji- X0 bądź XC<sub>x</sub>
- kruszywo o uziarnieniu ciągłym (wg PN-EN12620:2004) o maksymalnym wymiarze ziarna 16 mm
- rozwój wytrzymałości –umiarkowany

### 5.4. Warunki przystąpienia do robót

Warstwa z betonu nie powinna być wykonywana, gdy temperatura powietrza jest niższa niż 5oC i wyższa niż 30 C oraz gdy podłoże jest zamrożone.

Przestrzeganie tych przedziałów temperatur zapewnia prawidłowy przebieg hydratacji cementu i twardnienia betonu, co gwarantuje uzyskanie wymaganej wytrzymałości i trwałości nawierzchni.

Dopuszcza się wykonywanie nawierzchni betonowej w temperaturze powietrza powyżej 25C pod warunkiem, że temperatura mieszanki betonowej nie przekroczy 30C. W przypadkach koniecznych dopuszcza się wykonywanie nawierzchni betonowej w temperaturze powietrza poniżej 50C pod warunkiem stosowania zabiegów specjalnych, pozwalających na utrzymanie temperatury mieszanki betonowej powyżej 5C przez okres co najmniej 3 dni.

Betonowania nie można wykonywać podczas obfitych opadów deszczu.

Dopuszczalny zakres temperatury mieszanki betonowej i temperatury powietrza podano w tablicy poniżej.

Zakres temperatur dla wykonywania nawierzchni betonowej

Temperatura powietrza $t_p$ , °C	Temperatura układanej mieszanki betonowej $t_b$ , °C	Uwagi
$+ 5 < t_p \leq + 25$	$+ 5 \leq t_b \leq + 30$	dopuszcza się prowadzenie robót
$+ 25 < t_p < + 30$	$t_b \leq + 30$	stosowanie specjalnych zabiegów

### 5.5. Przygotowanie podłoża

Podłoże pod podbudowę z betonu powinno być przygotowane zgodnie z wymaganiami określonymi w dokumentacji projektowej i ST. Podłoże pod układaną warstwę powinno być zgodne z zaprojektowanym profilem i nawilżone bezpośrednio przed układaniem mieszanki betonowej.

### 5.6. Wytwarzanie i transport mieszanki betonowej

Mieszanka po wyprodukowaniu powinna być od razu transportowana na miejsce wbudowania, w sposób zabezpieczony przed segregacją i nadmiernym wysychaniem.

Transport mieszanki betonowej do miejsca wbudowania nie powinien powodować:

- segregacji składników,
- zmiany składu mieszanki,
- zanieczyszczenia mieszanki,
- obniżenia temperatury, przekraczającej granicę określoną w wymaganiach technologicznych.

Przyjmuje się że czas od wyprodukowania do wbudowania mieszanki betonowej był nie dłuższy jak:

- 90 min przy temperaturze do 15°C
- 70 min przy temperaturze do 20°C
- 30 min przy temperaturze do 30°C.

Rzeczywisty czas wiązania powinien podać producent betonu w dowodzie dostawy, niezależnie od tego czy Wykonawca dostarcza beton własnym transportem czy beton dostarcza producent.

W przypadku zastosowania środków opóźniających informacje o rodzaju dodatku powinny również znaleźć się na dowodzie dostawy.

### 5.7. Wbudowywanie i zagęszczanie mieszanki betonowej

Przed rozpoczęciem układania betonu należy zamontować deskowanie nietracone: odpowiednio sztywne i szczelne. Minimalna grubość ewentualnych desek powinna wynosić 30 mm.

Podbudowy z betonu wykonuje się w jednej warstwie o grubości od 10 do 20 cm, po zagęszczeniu. Gdy wymagana jest większa grubość, to do układania drugiej warstwy można przystąpić po odbiorze jej przez Inżyniera.

Natychmiast po rozłożeniu i wyprofilowaniu mieszanki należy rozpocząć jej zagęszczanie. Powierzchnia zagęszczonej warstwy powinna mieć prawidłowy przekrój poprzeczny i jednolity wygląd. Do zagęszczenia w zależności od konsystencji można stosować płyty zagęszczające, łąty wibracyjne lub wibratory wgłębne. Czas zagęszczenia należy ustalić doświadczalnie przy czym przyjmuje się że np zagęszczenia łątą wibracyjną powinien wynosić 30-60 s w jednym miejscu.

Wilgotność mieszanki betonu podczas zagęszczania powinna być równa wilgotności optymalnej.

### 5.8. Wykonanie szczelin

Spoiny skurczowe należy wykonać co 6 m lub w odległości nakazanej przez Inżyniera, poprzez nacięcie podbudowy do głębokości 1/3 wysokości warstwy betonowej. Pierwsze nacięcie 3mm można wykonać po upływie 7h (nie dłużej niż 14h) od ułożenia podbudowy, drugie cięcie poszerzające na głębokości co najmniej 3 cm i szerokości 6-10 cm należy wykonać gdy beton osiągnie wytrzymałość powyżej 12MPa. Krawędzie szczeliny należy sfazować na 3mmx3mm. Szczeliny należy odpylić a ścianki zagruntować.

Szczelinę po oczyszczeniu należy uzupełnić bitumiczną masą zalewową na ciepło bądź zimno, wkładką lub innym materiałem zatwierdzonym przez Inżyniera. W przypadku zastosowania gotowych wkładek należy postępować zgodnie z zaleceniami producenta.

### 5.9. Pielęgnacja warstwy podbudowy

Warstwa z betonu powinna być natychmiast po zagęszczeniu poddana pielęgnacji. Pielęgnacja powinna być przeprowadzona według jednego z następujących sposobów:

- a) skropienie preparatem pielęgnacyjnym posiadającym aprobatę techniczną, w ilości ustalonej w ST,
- b) przykrycie na okres 7 do 10 dni nieprzepuszczalną folią z tworzywa sztucznego, ułożoną na zakład co najmniej 30 cm i zabezpieczoną przed zerwaniem z powierzchni podbudowy przez wiatr,
- c) przykrycie matami lub włókninami i spryskiwanie wodą przez okres 7 do 10 dni,
- d) przykrycie warstwą piasku i utrzymanie jej w stanie wilgotnym przez okres 7 do 10 dni.

Stosowanie innych środków do pielęgnacji podbudowy wymaga każdorazowej zgody Inżyniera. Nie należy dopuszczać żadnego ruchu pojazdów i maszyn po warstwie wiążącej w okresie 7 do 10 dni pielęgnacji, a po tym czasie ewentualny ruch budowlany może odbywać się wyłącznie za zgodą Inżyniera.

### 5.10. Utrzymanie warstwy podbudowy z betonu

Warstwa z betonu po wykonaniu, a przed ułożeniem następnej warstwy, powinna być chroniona przed uszkodzeniami. Jeżeli Wykonawca będzie wykorzystywał, za zgodą Inżyniera, gotową warstwę do ruchu budowlanego, to powinien naprawić wszelkie uszkodzenia, spowodowane przez ten ruch, na własny koszt. Wykonawca jest zobowiązany do przeprowadzenia bieżących napraw nawierzchni betonu, uszkodzonej wskutek oddziaływania czynników atmosferycznych, takich jak opady deszczu, śniegu i mróz. Wykonawca jest zobowiązany wstrzymać ruch budowlany po okresie intensywnych opadów deszczu, jeżeli wystąpi możliwość uszkodzenia warstw. Warstwa z betonu musi być przed zimą przykryta co najmniej jedną warstwą mieszanki mineralno-asfaltowej.

## 6. KONTROLA JAKOŚCI ROBÓT

### 6.1. Ogólne zasady kontroli jakości robót

Ogólne zasady kontroli jakości robót podano w ST D-00.00.00 „Wymagania ogólne” pkt 6.

### 6.2. Badania w czasie robót

#### 6.2.1. Częstotliwość oraz zakres badań i pomiarów

Badanie właściwości składników mieszanki betonowej jak i właściwości samej mieszanki należy do zadań Producenta i winna być zgodna z PN-EN 206-1:2003 i norm w niej powołanych.

W trakcie wbudowywania Wykonawca powinien wykonać:

- grubości podbudowy wg PN-S 96014 :1997 - minimum 1 raz na zatokę w przypadku odwiertu lub co najmniej w 3 miejscach zatoki przy wykonaniu pomiarów geodezyjnych lub badania georadarem.
- oznaczenie wytrzymałości na ściskanie betonu -3 próbki/zatokę wg PN-EN 12390-3:2001 i/lub wg PN-EN 12504-1:2001
- oznaczenie nasiąkliwości betonu – w przypadkach wątpliwych
- oznaczenie mrozoodporności – na zlecenie Inżyniera.

W trakcie wbudowywania Wykonawca powinien wykonać kontrolne badanie konsystencji wg PN-EN 12350-x:2001, w przypadku gdy czas dostarczenia mieszanki jest dłuższy niż zalecił producent i gdy konsystencja kwalifikuje się granicy w plastycznej do ciekłej

Uwaga. Na budowie badanie konsystencji mieszanki można przeprowadzić dowolnie jedną z wybranych metod:

- opad stożka S
- Vebe V
- inne

Nie jest wymagana zgodność wyboru metod badanie konsystencji i wytrzymałości na budowie z metodami badań mieszanki przez producenta.

### 6.3. Wymagania dotyczące cech geometrycznych podbudowy z betonu

#### 6.3.1. Częstotliwość oraz zakres badań i pomiarów

Częstotliwość oraz zakres badań i pomiarów podaje tablica niżej.

Lp.	Wyszczególnienie badań i pomiarów	Minimalna częstotliwość badań i pomiarów	Tolerancja w stosunku do projektu
1	Szerokość	2 raz – dotyczy zatoki autobusowej	+10 cm, -5 cm.
2	Równość podłużna	W min. 3 miejscach (pomiar łąką 4 metrową) – dotyczy zatoki autobusowej	< 9mm
3	Równość poprzeczna		
4	Spadki poprzeczne*)		
5	Rzędne wysokościowe	W trzech punktach charakterystycznych – dotyczy zatoki autobusowej	+1 cm, -1 cm.
7	Grubość warstw	1 raz odwiert lub w 3 miejscach zatoki innymi metodami.	± 1 cm,

Częstotliwość i rodzaj betonu dla elementów innych niż podbudowa zatoki autobusowej należy przyjąć zgodnie z ustaleniami z Inżynierem Budowy.

## 7. PRZEDMIAR I OBMIAR ROBÓT

### 7.1. Ogólne zasady obmiaru robót

Ogólne zasady obmiaru robót podano w ST D-00.00.00 „Wymagania ogólne” pkt 7. Nie przewiduje się wykonania obmiaru ze względu na ryczałtowe rozliczenie robót.

## 8. ODBIÓR ROBÓT

Ogólne zasady odbioru robót podano w ST D-00.00.00 „Wymagania ogólne” pkt 8. Roboty uznaje się za zgodne z dokumentacją projektową, ST i wymaganiami Inżyniera, jeżeli wszystkie pomiary i badania z zachowaniem tolerancji wg pkt 6 dały wyniki pozytywne.

## 9. ROZLICZENIE ROBÓT TOWARZYSZĄCYCH I TYMCZASOWYCH ORAZ PODSTAWA PŁATNOŚCI

### 9.1. Ogólne ustalenia dotyczące punktu

Ogólne ustalenia dotyczące podstawy płatności podano w ST D-00.00.00 „Wymagania ogólne” pkt 9. Cena ryczałtowa obejmuje wykonanie wszelkich prac związanych z wykonaniem zdania określonego w przedmiotowej specyfikacji w tym czynności ujęte w ST, dokumentacji projektowej oraz określonych wymogach formalno - prawnych

W zakres robót wykonania warstwy podbudowy z betonu wchodzi następujące roboty:

- prace pomiarowe i roboty przygotowawcze,
- oznakowanie robót,
- zakup mieszanki
- transport na miejsce wbudowania,
- przygotowanie podłoża,
- dostarczenie, ustawienie, rozebranie i odwiezienie prowadnic (szalunków) oraz innych materiałów i urządzeń pomocniczych,
- rozłożenie i zagęszczenie mieszanki,
- nacinanie szczelin,
- wypełnienie szczelin,
- pielęgnacja wykonanej podbudowy,
- przeprowadzenie pomiarów i badań laboratoryjnych, wymaganych w specyfikacji technicznej.

## 10. PRZEPISY ZWIĄZANE

- |                  |  |
|------------------|--|
| PN-EN 196-1:1996 | Metody badania cementu. Oznaczanie wytrzymałości                       |
| PN-EN 196-2:1996 | Metody badania cementu. Analiza chemiczna cementu                      |
| PN-EN 196-3:1996 | Metody badania cementu. Oznaczanie czasu wiązania i stałości objętości |

PN-EN 196-6:1996	Metody badania cementu. Oznaczanie stopnia zmielenia
PN-EN 197-1:2002	Cement. Część 1: Skład, wymagania i kryteria zgodności dotyczące cementu powszechnego użytku
PN-EN 206-1:2000	Beton. Część 1: Wymagania, właściwości, produkcja i zgodność
PN-EN 480-11:2000	Domieszki do betonu, zaprawy i zaczynu. Metody badań. Oznaczanie charakterystyki porów powietrznych w stwardniałym betonie
PN-EN 934-2:1999	Domieszki do betonu, zaprawy i zaczynu. Domieszki do betonu. Definicje i wymagania
PN-B-04481:1988	Grunty budowlane. Badania laboratoryjne
PN-S-96013 : 1997	Drogi samochodowe. Podbudowa z chudego betonu. Wymagania i badania
PN-S-96014 : 1997	Drogi samochodowe i lotniskowe. Podbudowa z betonu cementowego pod nawierzchnię ulepszoną.
BN-68/8931-04	Drogi samochodowe. Pomiar równości nawierzchni planografem i łąką.
PN-EN 12620:2004	Kruszywa do betonu
PN-EN 1008:2004	Woda zarobowa do betonu. Specyfikacja pobierania próbek, badania i ocena przydatności wody zarobowej do betonu, w tym wody odzyskanej z procesów produkcji betonu
PN-EN 12350-x	Badania Mieszanki Betonowej Poszczególne części dotyczą: 1- pobieranie próbek 2-badanie konsystencji metodą opadu stożka 3-jw. lecz metodą Ve-Be 4- jw. lecz metodą oznaczenia stopnia zagęszczalności 5- jw. lecz metodą stolika rozplwowego 6-gęstość 7-badanie zawartości powietrza
PN-EN 12390-x	Badania betonu Poszczególne części dotyczą 1-kształty i wymiary próbek 2- pielęgnacja próbek 3-wytrzymałość próbek na ściskanie 4-wymagania dla maszyn wytrzymałościowych 5- wytrzymałość próbek na zginanie 6- jw. lecz na rozciąganie 7-gęstość betonu 8-głębokość penetracji wody
PN-EN 12504-1:2002	Badania betonu w konstrukcjach. Odwierty rdzeniowe. Wycinanie, ocena i badanie wytrzymałości na ściskanie.



**SPECYFIKACJA TECHNICZNA WYKONANIA I ODBIORU  
ROBÓT BUDOWLANYCH  
D-04.07.01a**

**PODBUDOWA Z BETONU ASFALTOWEGO  
WG PN-EN**

## 1. WSTĘP

### 1.1 Przedmiot ST

Przedmiotem niniejszej specyfikacji technicznej są wymagania dotyczące wykonania i odbioru robót związanych z wykonaniem robót wymienionych w pkt 1.3, dla potrzeb zadania: "Przebudowa drogi wojewódzkiej nr 279 Buchałów – Drzonów"

### 1.2 Zakres stosowania ST

Niniejsza specyfikacja techniczna jest częścią umowy i dokumentacji technicznej wykonanej dla zadania jak wyżej.

### 1.3 Zakres robót objętych ST

Ustalenia zawarte w niniejszej specyfikacji dotyczą zasad prowadzenia robót związanych z ułożeniem mieszanek mineralno-asfaltowych w warstwie ścieralnej, wiążącej i podbudowie asfaltowej obejmują :

- Warstwa górna podbudowy gr. 4 cm z betonu asfaltowego AC22P - na poszerzeniach
- Warstwa górna podbudowy gr. 8 cm z betonu asfaltowego AC 22P

### 1.4. Określenia podstawowe

**1.4.1.** Nawierzchnia – konstrukcja składająca się z jednej lub kilku warstw służących do przejmowania i rozkładania obciążeń od ruchu pojazdów na podłoże.

**1.4.2.** Podbudowa – główny element konstrukcyjny nawierzchni, który może być ułożony w jednej lub kilku warstwach.

**1.4.3.** Mieszanka mineralno-asfaltowa – mieszanka kruszyw i lepiszcza asfaltowego.

**1.4.4.** Wymiar mieszanki mineralno-asfaltowej – określenie mieszanki mineralno-asfaltowej, wyróżniające tę mieszankę ze zbioru mieszanek tego samego typu ze względu na największy wymiar kruszywa, np. wymiar 16 lub 22.

**1.4.5.** Beton asfaltowy – mieszanka mineralno-asfaltowa, w której kruszywo o uziarnieniu ciągłym lub nieciągłym tworzy strukturę wzajemnie klinującą się.

**1.4.6.** Uziarnienie – skład ziarnowy kruszywa, wyrażony w procentach masy ziaren przechodzących przez określony zestaw sit.

**1.4.7.** Kategoria ruchu – obciążenie drogi ruchem samochodowym, wyrażone w osiach obliczeniowych (100 kN/oś) wg „Katalogu typowych konstrukcji nawierzchni podatnych i półsztywnych” GDDP-IBDiM .

**1.4.8.** Wymiar kruszywa – wielkość ziaren kruszywa, określona przez dolny (d) i górny (D) wymiar sita.

**1.4.9.** Kruszywo grube – kruszywo z ziaren o wymiarze:  $D \leq 45$  mm oraz  $d > 2$  mm.

**1.4.10.** Kruszywo drobne – kruszywo z ziaren o wymiarze:  $D \leq 2$  mm, którego większa część pozostaje na sicie 0,063 mm.

**1.4.11.** Pył – kruszywo z ziaren przechodzących przez sito 0,063 mm.

**1.4.12.** Wypełniacz – kruszywo, którego większa część przechodzi przez sito 0,063 mm. (Wypełniacz mieszany – kruszywo, które składa się z wypełniacza pochodzenia mineralnego i wodorotlenku wapnia. Wypełniacz dodany – wypełniacz pochodzenia mineralnego, wyprodukowany oddzielnie).

**1.4.13.** Kationowa emulsja asfaltowa – emulsja, w której emulgator nadaje dodatnie ładunki cząstkom zdyspergowanego asfaltu.

**1.4.14.** Pozostałe określenia podstawowe są zgodne z obowiązującymi, odpowiednimi polskimi normami i z definicjami podanymi w ST D-M-00.00.00 „Wymagania ogólne” pkt 1.4.

#### 1.4.15. Symbole i skróty dodatkowe

ACP	–	beton asfaltowy do warstwy podbudowy,
PMB	–	polimeroasfalt
D	–	górny wymiar sita (przy określaniu wielkości ziaren kruszywa),
d	–	dolny wymiar sita (przy określaniu wielkości ziaren kruszywa),
C	–	kationowa emulsja asfaltowa,
NPD	–	właściwość użytkowa nie określana (ang. No Performance Determined; producent może jej nie określać),
TBR	–	do zadeklarowania (ang. To Be Reported; producent może dostarczyć odpowiednie informacje, jednak nie jest do tego zobowiązany)
IRI	–	(International Roughness Index) międzynarodowy wskaźnik równości,
MOP	–	miejsce obsługi podróźnych.

### 1.5. Ogólne wymagania dotyczące robót

Ogólne wymagania dotyczące robót podano w ST D-M-00.00.00 „Wymagania ogólne” pkt 1.5.

## 2. MATERIAŁY

### 2.1. Ogólne wymagania dotyczące materiałów

Ogólne wymagania dotyczące materiałów, ich pozyskiwania i składowania, podano w ST D-M-00.00.00 „Wymagania ogólne” pkt 2.

### 2.2. Lepiszczta asfaltowe

Jako lepiszcza w mieszankach mineralno-asfaltowych są stosowane asfalty drogowe (według PN-EN 12591), asfalty drogowe twarde (według PN-EN 13924), asfalty modyfikowane polimerami - polimeroasfalty drogowe (według PN-EN 14023), asfalty drogowe wielorodzajowe oraz inne lepiszcza według aprobat technicznych – zgodnie z WT-2 2010.

**Należy zastosować asfalt 35/50.**

**Tab. 2. Zestawienie wyrobów do warstw nawierzchni drogowych z uwzględnieniem obciążenia ruchem**

Warstwa	Wyrób	Kategoria ruchu	
		KR3-4	
Podbudowa	Mieszanki mineralno-asfaltowe	<b>AC 22P</b>	
	Lepiszczta asfaltowe <sup>f)</sup>	35/50 <sup>a)</sup> , 50/70 <sup>a)</sup> , 20/30 <sup>b)</sup> , PMB 10/40-65 <sup>b)</sup> , PMB 25/55-60 <sup>b),c)</sup> , Wielorodzajowy 35/50 <sup>a)</sup> , Wielorodzajowy 50/70 <sup>a)</sup>	
	Kruszywa mineralne	Tablice 4, 5,6,63,7 WT-1 Kruszywa 2010	
<sup>a)</sup> do betonu asfaltowego <sup>b)</sup> do betonu asfaltowego o wysokim module sztywności AC WMS <sup>c)</sup> do betonu asfaltowego do warstwy podbudowy lub wiążącej <sup>f)</sup> na podstawie aprobat technicznych mogą być stosowane także inne lepiszcza nienormowe			

**Tab. 3. Podział rodzajowy i wymagane właściwości asfaltów drogowych wg PN-EN 12591:2004 z dostosowaniem do warunków polskich**

Lp.	Właściwości	Metoda badania	Rodzaj asfaltu		
			50/70	35/50	
<b>WŁAŚCIWOŚCI OBLIGATORYJNE</b>					
1	Penetracja w 25°C	0,1 mm	PN-EN 1426	50-70	35-50
2	Temperatura mięknięcia	°C	PN-EN 1427	46-54	50-58
3	Temperatura zapłonu, nie mniej niż	°C	PN-EN 22592	230	240
4	Zawartość składników rozpuszczalnych, nie mniej niż	% m/m	PN-EN 12592	99	99
5	Zmiana masy po starzeniu (ubytek lub przyrost), nie więcej niż	% m/m	PN-EN 12607-1	0,5	0,5
6	Pozostała penetracja po starzeniu, nie mniej niż	%	PN-EN 1426	50	53
7	Temperatura mięknięcia po starzeniu, nie mniej niż	°C	PN-EN 1427	48	52
<b>WŁAŚCIWOŚCI SPECJALNE KRAJOWE</b>					
8	Zawartość parafiny, nie więcej niż	%	PN-EN 12606-1	2,2	2,2
9	Wzrost temp. mięknięcia po starzeniu, nie więcej niż	°C	PN-EN 1427 [	9	8
10	Temperatura łamliwości Fraassa, nie więcej niż	°C	PN-EN 12593	-8	-5

Wymagane właściwości wielorodzajowego asfaltu drogowego 35/50 wg Aprobaty Technicznej. Składowanie asfaltu drogowego powinno się odbywać w zbiornikach, wykluczających zanieczyszczenie asfaltu i wyposażonych w system grzewczy pośredni (bez kontaktu asfaltu z przewodami grzewczymi).

Zbiornik roboczy otaczarki powinien być izolowany termicznie, posiadać automatyczny system grzewczy z tolerancją  $\pm 5^{\circ}\text{C}$  oraz układ cyrkulacji asfaltu.

### **2.3. Kruszywo**

Do warstwy podbudowy z betonu asfaltowego należy stosować kruszywo według PN-EN 13043 i WT-1 Kruszywa 2010, obejmujące kruszywo grube, kruszywo drobne i wypełniacz.

Składowanie kruszywa powinno się odbywać w warunkach zabezpieczających je przed zanieczyszczeniem i zmieszaniem z kruszywem o innym wymiarze lub pochodzeniu. Podłoże składowiska musi być równe, utwardzone i odwodnione. Składowanie wypełniacza powinno się odbywać w silosach wyposażonych w urządzenia do aeracji.

### **2.4. Środek adhezyjny**

W celu poprawy powinowactwa fizykochemicznego lepiszcza asfaltowego i kruszywa, gwarantującego odpowiednią przyczepność (adhezję) lepiszcza do kruszywa i odporność mieszanki mineralno-asfaltowej na działanie wody, można zastosować środek adhezyjny, tak aby dla konkretnej pary kruszywo-lepiszcze wartość przyczepności określona według PN-EN 12697-11, metoda C wynosiła co najmniej 80%.

Środek adhezyjny powinien odpowiadać wymaganiom określonym przez producenta.

Składowanie środka adhezyjnego jest dozwolone tylko w oryginalnych opakowaniach, w warunkach określonych przez producenta.

### **2.5. Materiały do uszczelnienia połączeń i krawędzi**

Do uszczelnienia połączeń technologicznych (tj. złączy podłużnych i poprzecznych z tego samego materiału wykonywanego w różnym czasie oraz spoin stanowiących połączenia różnych materiałów lub połączenie warstwy asfaltowej z urządzeniami obcymi w nawierzchni lub ją ograniczającymi, należy stosować:

- a) materiały termoplastyczne, jak taśmy asfaltowe, pasty itp. według norm lub aprobat technicznych,
- b) emulsję asfaltową według PN-EN 13808 lub inne lepiszcza według norm lub aprobat technicznych.

### **2.6. Materiały do złączenia warstw konstrukcji**

Do złączania warstw konstrukcji nawierzchni należy stosować kationowe emulsje asfaltowe lub kationowe emulsje modyfikowane polimerami według PN-EN 13808 i WT-3 Emulsje asfaltowe 2009 punkt 5.1 tablica 2 i tablica 3.

Emulsję asfaltową można składować w opakowaniach transportowych lub w stacjonarnych zbiornikach pionowych z nalewaniem od dna. Nie należy nalewać emulsji do opakowań i zbiorników zanieczyszczonych materiałami mineralnymi.

## **3.0. SPRZĘT**

### **3.1. Ogólne wymagania dotyczące sprzętu**

Ogólne wymagania dotyczące sprzętu podano w ST D-M-00.00.00 „Wymagania ogólne” pkt

### **3.2. Sprzęt stosowany do wykonania robót**

Przy wykonywaniu robót Wykonawca w zależności od potrzeb, powinien wykazać się możliwością korzystania ze sprzętu dostosowanego do przyjętej metody robót, jak:

- wyciornia (otaczarka) o mieszaniu cyklicznym lub ciągłym, z automatycznym komputerowym sterowaniem produkcji, do wytwarzania mieszanek mineralno-asfaltowych,
- układarka gąsienicowa, z elektronicznym sterowaniem równości układanej warstwy,
- skraplarka,
- walce stalowe gładkie,
- walce ogumione
- szczotki mechaniczne i/lub inne urządzenia czyszczące,
- samochody samowyładowcze z przykryciem brezentowym lub termosami,
- sprzęt drobny.

## **4. TRANSPOR**

### **4.1. Ogólne wymagania dotyczące transportu**

Ogólne wymagania dotyczące transportu podano w OST D-M-00.00.00 „Wymagania ogólne” pkt 4.

### **4.2. Transport materiałów**

Asfalt i polimeroasfalt należy przewozić w cysternach kolejowych lub samochodach izolowanych i zaopatrzonych w urządzenia umożliwiające pośrednie ogrzewanie oraz w zawory spustowe.

Kruszywa można przewozić dowolnymi środkami transportu, w warunkach zabezpieczających je przed zanieczyszczeniem, zmieszaniem z innymi materiałami i nadmiernym zawilgoceniem.

Wypełniacz należy przewozić w sposób chroniący go przed zawilgoceniem, zbrzyleniem i zanieczyszczeniem. Wypełniacz luzem powinien być przewożony w odpowiednich cysternach przystosowanych do przewozu materiałów sypkich, umożliwiających rozładunek pneumatyczny.

Emulsja asfaltowa może być transportowana w zamkniętych cysternach, autocysternach, beczkach i innych opakowaniach pod warunkiem, że nie będą korodowały pod wpływem emulsji i nie będą powodowały jej rozpadu. Cysterny powinny być wyposażone w przegrody. Nie należy używać do transportu opakowań z metali lekkich (może zachodzić wydzielanie wodoru i groźba wybuchu przy emulsjach o  $\text{pH} \leq 4$ ).

Mieszankę mineralno-asfaltową należy dowozić na budowę pojazdami samowyladowczymi w zależności od postępu robót. Podczas transportu i postoju przed wbudowaniem mieszanka powinna być zabezpieczona przed ostygnięciem i dopływem powietrza (przez przykrycie, pojemniki termoizolacyjne lub ogrzewane itp.). Warunki i czas transportu mieszanki, od produkcji do wbudowania, powinna zapewniać utrzymanie temperatury w wymaganym przedziale. Powierzchnie pojemników używanych do transportu mieszanki powinny być czyste, a do zwilżania tych powierzchni można używać tylko środki antyadhezyjne niewpływające szkodliwie na mieszankę.

## 5. WYKONANIE ROBÓT

### 5.1. Ogólne zasady wykonania robót

Ogólne zasady wykonania robót podano w ST D-M-00.00.00 „Wymagania ogólne” pkt 5.

### 5.2. Projektowanie mieszanki mineralno-asfaltowej

Przed przystąpieniem do robót Wykonawca dostarczy Inżynierowi do akceptacji projekt składu mieszanki mineralno-asfaltowej (AC22P).

Zalecane uziarnienie mieszanki mineralnej oraz zawartość lepiszcza w betonie asfaltowym do warstwy podbudowy podano w tablicy 4.

**Tablica 4. Uziarnienie mieszanki mineralnej i zawartość lepiszcza do betonu asfaltowego do warstwy podbudowy**

Właściwość	Przesiew, [% (m/m)]	
	AC22P	KR3-6
Wymiar sita #, [mm]:	od	do
45	-	-
31,5	100	-
22,4	90	100
16	65	90
11,2	-	-
8	42	68
2	15	45
0,125	4	12
0,063	4	8
Zawartość lepiszcza, wzór (4)	Bmin 3,8	

Tablica 5. Wymagane właściwości betonu asfaltowego do warstwy podbudowy, KR3 , AC22P

Właściwość	Warunki zagęszczenia wg PN-EN 13108-20	Metoda i warunki badania	Wymiar mieszanki		
			AC 16 P	AC 22 P	AC 32 P
Zawartość wolnych przestrzeni	C.1.3, ubijanie, 2 × 75 uderzeń	PN-EN 12697-8, p. 4	$V_{\min} 4,0$ $V_{\max} 7,0$	$V_{\min} 4,0$ $V_{\max} 7,0$	$V_{\min} 4,0$ $V_{\max} 7,0$
Odporność na deformacje trwałe <sup>a)</sup>	C.1.20, wałowanie, $P_{98}-P_{100}$	PN-EN 12697-22, metoda B w powietrzu, PN-EN 13108-20, D.1.6, 60°C, 10 000 cykli	$WTS_{AIR} 1,0$ $PRD_{AIR} Deklarowane$	$WTS_{AIR} 1,0$ $PRD_{AIR} Deklarowane$	$WTS_{AIR} 1,0$ $PRD_{AIR} Deklarowane$
Odporność na działanie wody	C.1.1, ubijanie, 2 × 35 uderzeń	PN-EN 12697-12, lecz przechowywanie w 40°C z jednym cyklem zamrażania <sup>b)</sup> , badanie w 25°C	$ITSR 70$	$ITSR 70$	$ITSR 70$

<sup>a)</sup> Grubość płyty: AC16 60 mm, AC22 60 mm, AC32 80 mm  
<sup>b)</sup> Ujednoliconą procedurę badania odporności na działanie wody z jednym cyklem zamrażania podano w załączniku 1

### 5.3. Wytwarzanie mieszanki mineralno-asfaltowej

Mieszanekę mineralno-asfaltową należy wytwarzać na gorąco w otaczarce (zespole maszyn i urządzeń dozowania, podgrzewania i mieszania składników oraz przechowywania gotowej mieszanki).

Dozowanie składników mieszanki mineralno-asfaltowej w otaczarkach, w tym także wstępne, powinno być zautomatyzowane i zgodne z receptą roboczą, a urządzenia do dozowania składników oraz pomiaru temperatury powinny być okresowo sprawdzane. Kruszywo o różnym uziarnieniu lub pochodzeniu należy dodawać odmierzone oddzielnie.

Lepiszczce asfaltowe należy przechowywać w zbiorniku z pośrednim systemem ogrzewania, z układem termostatowania zapewniającym utrzymanie żądanej temperatury z dokładnością  $\pm 5^{\circ}\text{C}$ . Temperatura lepiszczca asfaltowego w zbiorniku magazynowym (roboczym) nie może przekraczać  $180^{\circ}\text{C}$  dla asfaltu drogowego 50/70 i polimeroasfaltu drogowego 25/55-60 oraz  $190^{\circ}\text{C}$  dla asfaltu drogowego 35/50

Kruszywo (ewentualnie z wypełniaczem) powinno być wysuszone i podgrzane tak, aby mieszanka mineralna uzyskała temperaturę właściwą do otoczenia lepiszczcem asfaltowym. Temperatura mieszanki mineralnej nie powinna być wyższa o więcej niż  $30^{\circ}\text{C}$  od najwyższej temperatury mieszanki mineralno-asfaltowej podanej w tablicy 6. W tej tablicy najniższa temperatura dotyczy mieszanki mineralno-asfaltowej dostarczonej na miejsce wbudowania, a najwyższa temperatura dotyczy mieszanki mineralno-asfaltowej bezpośrednio po wytworzeniu w wytwórni.

Tablica 6. Najwyższa i najniższa temperatura mieszanki AC

Lepiszczce asfaltowe	Temperatura mieszanki [ $^{\circ}\text{C}$ ]
Asfalt 35/50	od 155 do 195
Asfalt 50/70	od 140 do 180
PMB 25/55-60	od 140 do 180

Sposób i czas mieszania składników mieszanki mineralno-asfaltowej powinny zapewnić równomierne otoczenie kruszywa lepiszczcem asfaltowym.

Dopuszcza się dostawy mieszanek mineralno-asfaltowych z kilku wytwórni, pod warunkiem skoordynowania między sobą deklarowanych przydatności mieszanek (m.in.: typ, rodzaj składników, właściwości objętościowe) z zachowaniem dopuszczalnych różnic ich składu:

- zawartość lepiszczca: 0,3% (m/m),
- zawartość kruszywa drobnego: 3,0% (m/m),
- zawartość wypełniacza: 1,0% (m/m).

#### 5.4. Przygotowanie podłoża

Podłoże (podbudowa z kruszywa niezwiązanego lub związanego) pod warstwą podbudowy z betonu asfaltowego powinno być na całej powierzchni:

- ustabilizowane i nośne,
- czyste, bez zanieczyszczenia lub pozostałości luźnego kruszywa,
- wyprofilowane, równe i bez kolein.

Maksymalne nierówności podłoża pod warstwą podbudowy, nie powinny przekraczać wartości podanych w tablicy 7.

**Tablica 7. Maksymalne nierówności podłoża pod warstwą podbudowy z betonu asfaltowego (pomiar łatą 4-metrową lub równoważną metodą)**

Klasa drogi	Element nawierzchni	Maksymalna nierówność podłoża pod warstwą podbudowy [mm]
G	Pasy: ruchu, dodatkowe, włączania i wyłączenia, postojowe, jezdnie łącznic, utwardzone pobocza	12
Z, L, D	Pasy ruchu	15

Jeżeli nierówności są większe niż dopuszczalne, to należy wyrównać podłoże.

Rzędne wysokościowe podłoża oraz urządzeń usytuowanych w nawierzchni lub ją ograniczających powinny być zgodne z dokumentacją projektową. Z podłoża powinien być zapewniony odpływ wody.

Wykonane w podłożu łaty z materiału o mniejszej sztywności (np. łaty z asfaltu lanego w betonie asfaltowym) należy usunąć, a powstałe w ten sposób ubytki wypełnić materiałem o właściwościach zbliżonych do materiału podstawowego (np. wypełnić betonem asfaltowym).

W celu polepszenia połączenia między warstwami technologicznymi nawierzchni powierzchnia podłoża powinna być w ocenie wizualnej chropowata.

Szerokie szczeliny w podłożu należy wypełnić odpowiednim materiałem, np. zalewami drogowymi według PN-EN 14188-1 lub PN-EN 14188-2 albo innymi materiałami według norm lub aprobat techniczn

#### 5.5. Próba technologiczna

Wykonawca przed przystąpieniem do produkcji mieszanki jest zobowiązany do przeprowadzenia w obecności Inżyniera próby technologicznej, która ma na celu sprawdzenie zgodności właściwości wyprodukowanej mieszanki z receptą. W tym celu należy zaprogramować otaczarkę zgodnie z receptą roboczą i w cyklu automatycznym produkować mieszankę.

Do badań należy pobrać mieszankę wyprodukowaną po ustabilizowaniu się pracy otaczarki.

Nie dopuszcza się oceniania dokładności pracy otaczarki oraz prawidłowości składu mieszanki mineralnej na podstawie tzw. suchego zarobu, z uwagi na możliwą segregację kruszywa.

Mieszankę wyprodukowaną po ustabilizowaniu się pracy otaczarki należy zgromadzić w silosie lub załadować na samochód. Próbkę do badań należy pobierać ze skrzyni samochodu zgodnie z metodą określoną w PN-EN 12697-27.

Na podstawie uzyskanych wyników Inżynier podejmuje decyzję o wykonaniu odcinka próbnego.

#### 5.6. Odcinek próbny

Przed przystąpieniem do wykonania podbudowy z betonu asfaltowego Wykonawca wykona odcinek próbny celem uściślenia organizacji wytwarzania i układania oraz ustalenia warunków zagęszczania.

Odcinek próbny powinien być zlokalizowany w miejscu uzgodnionym z Inżynierem. Powierzchnia odcinka próbnego powinna wynosić co najmniej 500 m<sup>2</sup>, a długość co najmniej 50 m. Na odcinku próbnym

Wykonawca powinien użyć takich materiałów oraz sprzętu jakie zamierza stosować do wykonania podbudowy.

**Wykonawca może przystąpić do realizacji robót po zaakceptowaniu przez Inżyniera technologii wbudowania i zagęszczania oraz wyników z odcinka próbnego.**

#### 5.7. Połączenie międzywarstwowe

Uzyskanie wymaganej trwałości nawierzchni jest uzależnione od zapewnienia połączenia między warstwami i ich współpracy w przenoszeniu obciążenia nawierzchni ruchem.

Podłoże powinno być skropione lepiszczem. Ma to na celu zwiększenie połączenia między warstwami konstrukcyjnymi oraz zabezpieczenie przed wnikaniem i zaleganiem wody między warstwami.

Skropienie lepiszczem podłoża (np. podbudowa z kruszywa niezwiązanego lub związanego), przed ułożeniem warstwy podbudowy z betonu asfaltowego powinno być wykonane w ilości podanej w tabelicy 8.

**Tablica 8. Zalecane ilości pozostałego lepiszcza do skropienia podłoża**

Układana warstwa asfaltowa	Podłoże pod warstwę asfaltową	Ilość pozostałego lepiszcza [kg/m <sup>2</sup> ]
Podbudowa z betonu asfaltowego	Podbudowa tłuczniowa	0,7 - 1,0
	Podbudowa z kruszywa stabilizowanego mechanicznie	0,5 - 0,7
	Podbudowa z chudego betonu lub gruntu stabilizowanego spoiwem	0,3 - 0,5 <sup>1)</sup> 0,7 - 1,0 <sup>2)</sup>
<sup>1)</sup> zalecana emulsja o pH >4 <sup>2)</sup> zalecana emulsja modyfikowana polimerem posypana grysem 2/5 w celu uzyskania membrany poprawiającej połączenie oraz zmniejszającej ryzyko spękań odbitych		

Skrapianie podłoża należy wykonywać równomiernie stosując rampy do skrapiania, np. skraparki do lepiszczy asfaltowych. Dopuszcza się skrapianie ręczne lancą w miejscach trudno dostępnych (np. ścieki uliczne) oraz przy urządzeniach usytuowanych w nawierzchni lub ją ograniczających. W razie potrzeby urządzenia te należy zabezpieczyć przed zabrudzeniem.

### 5.8. Wbudowanie mieszanki mineralno-asfaltowej

Mieszankę mineralno-asfaltową można wbudowywać na podłożu przygotowanym zgodnie z zapisami w punktach 5.4 i 5.7.

Transport mieszanki mineralno-asfaltowej asfaltowej powinien być zgodny z zaleceniami podanymi w punkcie 4.2.

Mieszankę mineralno-asfaltową asfaltową należy wbudowywać w odpowiednich warunkach atmosferycznych. Temperatura otoczenia w ciągu doby nie powinna być niższa od temperatury podanej w tabelicy 9. Temperatura otoczenia może być niższa w wypadku stosowania ogrzewania podłoża. Nie dopuszcza się układania mieszanki mineralno-asfaltowej asfaltowej podczas silnego wiatru ( $V > 16$  m/s).

W wypadku stosowania mieszanek mineralno-asfaltowych z dodatkiem obniżającym temperaturę mieszania i wbudowania należy indywidualnie określić wymagane warunki otoczenia.

**Tablica 9. Minimalna temperatura otoczenia podczas wykonywania warstw asfaltowych**

Rodzaj robót	Minimalna temperatura otoczenia [°C]	
	przed przystąpieniem do robót	w czasie robót
Warstwa podbudowy	- 5	- 3

Mieszanka mineralno-asfaltowa powinna być wbudowywana rozkładarką wyposażoną w układ automatycznego sterowania grubości warstwy i utrzymywania niwelety zgodnie z dokumentacją projektową. W miejscach niedostępnych dla sprzętu dopuszcza się wbudowywanie ręczne.

Grubość wykonywanej warstwy powinna być sprawdzana co 25 m, w co najmniej trzech miejscach (w osi i przy brzegach warstwy).

Warstwy wałowane powinny być równomiernie zagęszczone ciężkimi walcami drogowymi. Do warstw z betonu asfaltowego należy stosować walce drogowe stalowe gładkie z możliwością wibracji, oscylacji lub walce ogumione.

### 5.9. Połączenia technologiczne

Połączenia technologiczne należy wykonać zgodnie z WT-2 Nawierzchnie asfaltowe 2010.

## 6. KONTROLA JAKOŚCI ROBÓT

### 6.1. Ogólne zasady kontroli jakości robót

Ogólne zasady kontroli jakości robót podano w ST D-M-00.00.00 „Wymagania ogólne” pkt 6.



## 6.2. Badania przed przystąpieniem do robót

Przed przystąpieniem do robót Wykonawca powinien:

- uzyskać wymagane dokumenty, dopuszczające wyroby budowlane do obrotu i powszechnego stosowania (np. stwierdzenie o oznakowaniu materiału znakiem CE lub znakiem budowlanym B, certyfikat zgodności, deklarację zgodności, aprobatę techniczną, ew. badania materiałów wykonane przez dostawców itp.),
- ew. wykonać własne badania właściwości materiałów przeznaczonych do wykonania robót, określone przez Inżyniera.

Wszystkie dokumenty oraz wyniki badań Wykonawca przedstawia Inżynierowi do akceptacji.

## 6.3. Badania w czasie robót

### 6.3.1. Uwagi ogólne

Badania dzielą się na:

- badania wykonawcy (w ramach własnego nadzoru),
- badania kontrolne (w ramach nadzoru zlecniodawcy – Inżyniera).

### 6.3.2. Badania Wykonawcy

Badania Wykonawcy są wykonywane przez Wykonawcę lub jego zlecniodawców celem sprawdzenia, czy jakość materiałów budowlanych (mieszanek mineralno-asfaltowych i ich składników, lepiszczy i materiałów do uszczelnień itp.) oraz gotowej warstwy (wbudowane warstwy

asfaltowe, połączenia itp.) spełniają wymagania określone w kontrakcie.

Wykonawca powinien wykonywać te badania podczas realizacji kontraktu, z niezbędną starannością i w wymaganym zakresie. Wyniki należy zapisywać w protokołach. W razie stwierdzenia uchybień w stosunku do wymagań kontraktu, ich przyczyny należy niezwłocznie usunąć.

Wyniki badań Wykonawcy należy przekazywać zlecniodawcy na jego żądanie. Inżynier może zdecydować o dokonaniu odbioru na podstawie badań Wykonawcy. W razie zastrzeżeń Inżynier może przeprowadzić badania kontrolne według pktu 6.3.3.

Zakres badań Wykonawcy związany z wykonywaniem nawierzchni:

- pomiar temperatury powietrza,
- pomiar temperatury mieszanki mineralno-asfaltowej podczas wykonywania nawierzchni (wg PN-EN 12697-13),
- ocena wizualna mieszanki mineralno-asfaltowej,
- wykaz ilości materiałów lub grubości wykonanej warstwy,
- pomiar spadku poprzecznego warstwy asfaltowej,
- pomiar równości warstwy asfaltowej (wg pktu 6.4.2.5),
- pomiar parametrów geometrycznych poboczny,
- ocena wizualna jednorodności powierzchni warstwy,
- ocena wizualna jakości wykonania połączeń technologicznych.

### 6.3.3. Badania kontrolne

Badania kontrolne są badaniami Inżyniera, których celem jest sprawdzenie, czy jakość materiałów budowlanych (mieszanek mineralno-asfaltowych i ich składników, lepiszczy i materiałów do uszczelnień itp.) oraz gotowej warstwy (wbudowane warstwy asfaltowe, połączenia itp.) spełniają wymagania określone w kontrakcie. Wyniki tych badań są podstawą odbioru. Pobieraniem próbek i wykonaniem badań na miejscu budowy zajmuje się Inżynier w obecności Wykonawcy. Badania odbywają się również wtedy, gdy Wykonawca zostanie w porę powiadomiony o ich terminie, jednak nie będzie przy nich obecny.

Rodzaj badań kontrolnych mieszanki mineralno-asfaltowej i wykonanej z niej warstwy podano w tablicy 10.

**Tablica 10. Rodzaj badań kontrolnych**

Lp.	Rodzaj badań
1	Mieszanka mineralno-asfaltowa <sup>a), b)</sup>
1.1	Uziarnienie
1.2	Zawartość lepiszcza
1.3	Temperatura mięknięcia lepiszcza odzyskanego
1.4	Gęstość i zawartość wolnych przestrzeni próbki
2	Warstwa asfaltowa
2.1	Wskaźnik zagęszczenia <sup>a)</sup>
2.2	Spadki poprzeczne
2.3	Równość
2.4	Grubość lub ilość materiału

2.5	Zawartość wolnych przestrzeni <sup>a)</sup>
a)	do każdej warstwy i na każde rozpoczęte 6 000 m <sup>2</sup> nawierzchni jedna próbka; w razie potrzeby liczba próbek może zostać zwiększona (np. nawierzchnie dróg w terenie zabudowy)
b)	w razie potrzeby specjalne kruszywa i dodatki

#### 6.3.4. Badania kontrolne dodatkowe

W wypadku uznania, że jeden z wyników badań kontrolnych nie jest reprezentatywny dla ocenianego odcinka budowy, Wykonawca ma prawo żądać przeprowadzenia badań kontrolnych dodatkowych.

Inżynier i Wykonawca decydują wspólnie o miejscach pobierania próbek i wyznaczeniu odcinków częściowych ocenianego odcinka budowy. Jeżeli odcinek częściowy przyporządkowany do badań kontrolnych nie może być jednoznacznie i zgodnie wyznaczony, to odcinek ten nie powinien być mniejszy niż 20% ocenianego odcinka budowy.

Do odbioru uwzględniane są wyniki badań kontrolnych i badań kontrolnych dodatkowych do wyznaczonych odcinków częściowych.

Koszty badań kontrolnych dodatkowych zażądanych przez Wykonawcę ponosi Wykonawca.

#### 6.3.5. Badania arbitrażowe

Badania arbitrażowe są powtórzeniem badań kontrolnych, co do których istnieją uzasadnione wątpliwości ze strony Inżyniera lub Wykonawcy (np. na podstawie własnych badań).

Badania arbitrażowe wykonuje na wniosek strony kontraktu niezależne laboratorium, które nie wykonywało badań kontrolnych.

Koszty badań arbitrażowych wraz ze wszystkimi kosztami ubocznymi ponosi strona, na której niekorzyść przemawia wynik badania.

Wniosek o przeprowadzenie badań arbitrażowych dotyczących zawartości wolnych przestrzeni lub wskaźnika zagęszczenia należy złożyć w ciągu 14 dni od wpływu reklamacji ze strony Zamawiającego.

### 6.4. Właściwości warstwy i nawierzchni oraz dopuszczalne odchyłki

#### 6.4.1. Uwagi ogólne

Na etapie oceny jakości wbudowanej mieszanki mineralno-asfaltowej podaje się wartości dopuszczalne i tolerancje, w których uwzględnia się: rozrzut występujący przy pobieraniu próbek, dokładność metod badań oraz odstępstwa uwarunkowane metodą pracy.

Właściwości materiałów należy oceniać na podstawie badań pobranych próbek mieszanki mineralno-asfaltowej przed wbudowaniem (wbudowanie oznacza wykonanie warstwy asfaltowej). Wyjątkowo dopuszcza się badania próbek pobranych z wykonanej warstwy asfaltowej.

Dopuszczalne wartości odchyłek i tolerancje zawarte są w WT-2 Nawierzchnie asfaltowe 2010..

#### 6.4.2. Warstwa asfaltowa

##### 6.4.2.1. Grubość warstwy oraz ilość materiału

Grubość wykonanej warstwy oznaczana według PN-EN 12697-36 oraz ilość wbudowanego materiału na określonej powierzchni (dotyczy przede wszystkim cienkich warstw) mogą odbiegać od projektu o wartości podane w tabelicy 11.

W wypadku określania ilości materiału na powierzchnię i średniej wartości grubości warstwy z reguły należy przyjąć za podstawę cały odcinek budowy. Inżynier ma prawo sprawdzać odcinki częściowe. Odcinek częściowy powinien zawierać co najmniej jedną dzienną działkę roboczą. Do odcinka częściowego obowiązują te same wymagania jak do odcinka budowy.

Za grubość warstwy lub warstw przyjmuje się średnią arytmetyczną wszystkich pojedynczych oznaczeń grubości warstwy na całym odcinku budowy lub odcinku częściowym.

**Tablica 11. Dopuszczalne odchyłki grubości warstwy oraz ilości materiału na określonej powierzchni, [%]**

Warunki oceny	Warstwa asfaltowa ACP
Średnia z wielu oznaczeń grubości oraz ilości	
1. – duży odcinek budowy, powierzchnia większa niż 6000 m <sup>2</sup> lub	
– droga ograniczona krawężnikami, powierzchnia większa niż 1000 m <sup>2</sup> lub	≤ 10
2. – mały odcinek budowy	≤ 10

Niezależnie od średniej grubości, dla warstwy podbudowy grubość określona w pojedynczym oznaczeniu nie może być mniejsza od projektowanej grubości o więcej niż 2,5 cm.

**6.4.2.2. Wskaźnik zagęszczenia warstwy**

Zagęszczenie wykonanej warstwy, wyrażone wskaźnikiem zagęszczenia oraz zawartością wolnych przestrzeni, nie może przekroczyć wartości dopuszczalnych. Dotyczy to każdego pojedynczego oznaczenia danej właściwości.

Określenie gęstości objętościowej należy wykonywać według PN-EN 12697-6.

**6.4.2.3. Zawartość wolnych przestrzeni w nawierzchni**

Zawartość wolnych przestrzeni w próbce Marshalla z mieszanki mineralno-asfaltowej lub wyjątkowo powtórnie rozgrzanej próbki pobranej z nawierzchni, nie może wykroczyć poza wartości dopuszczalne podane w p. 5.2 o więcej niż 2,0 %(v/v).

**6.4.2.4. Spadki poprzeczne**

Spadki poprzeczne nawierzchni należy badać nie rzadziej niż co 20 m oraz w punktach głównych łuków poziomych.

Spadki poprzeczne powinny być zgodne z dokumentacją projektową, z tolerancją  $\pm 0,5\%$ .

**6.4.2.5. Równość podłużna i poprzeczna**

Do oceny równości podłużnej warstwy podbudowy nawierzchni dróg wszystkich klas technicznych należy stosować metodę z wykorzystaniem łąty 4-metrowej i klina lub metody równoważnej użyciu łąty i klina, mierząc wysokość prześwitu w połowie długości łąty.

Pomiar wykonuje się nie rzadziej niż co 10 m. Wymagana równość podłużna jest określona w rozporządzeniu dotyczącym warunków technicznych, jakim powinny odpowiadać drogi publiczne.

Do oceny równości poprzecznej warstwy podbudowy nawierzchni dróg wszystkich klas technicznych należy stosować metodę z wykorzystaniem łąty 4-metrowej i klina lub metody równoważnej użyciu łąty i klina.

Pomiar należy wykonywać w kierunku prostopadłym do osi jezdni, na każdym ocenianym pasie ruchu, nie rzadziej niż co 10 m. Wymagana równość poprzeczna jest określona w rozporządzeniu dotyczącym warunków technicznych, jakim powinny odpowiadać drogi publiczne.

**Tablica 12. Dopuszczalne nierówności**

Lp.	Drogi i place	Podbudowa asfaltowa
1	Drogi klasy A, S i GP	9
2	Drogi klasy G i Z	12
3	Drogi klasy L i D oraz place i parkingi	15

**6.4.2.6. Pozostałe właściwości warstwy asfaltowej**

Szerokość warstwy, mierzona 10 razy na 1 km każdej jezdni, nie może się różnić od szerokości projektowanej o więcej niż  $\pm 5$  cm.

Rzędne wysokościowe, mierzone co 10 m na prostych i co 10 m na osi podłużnej i krawężniach, powinny być zgodne z dokumentacją projektową z dopuszczalną tolerancją  $\pm 1$  cm, przy czym co najmniej 95% wykonanych pomiarów nie może przekraczać przedziału dopuszczalnych odchyień.

Ukształtowanie osi w planie, mierzone co 100 m, nie powinno różnić się od dokumentacji projektowej o  $\pm 5$  cm.

Złącza podłużne i poprzeczne, sprawdzone wizualnie, powinny być równe i związane, wykonane w linii prostej, równoległe lub prostopadłe do osi drogi. Przylegające warstwy powinny być w jednym poziomie.

Wygląd zewnętrzny warstwy, sprawdzony wizualnie, powinien być jednorodny, bez spękań, deformacji, plam i wykruszeń.

**7. OBMIAR ROBÓT**

**7.1. Ogólne zasady obmiaru robót**

Ogólne zasady obmiaru robót podano w ST D-M-00.00.00 „Wymagania ogólne” pkt 7.

**7.2. Jednostka obmiarowa**

Jednostką obmiarową jest m<sup>2</sup> (metr kwadratowy) wykonanej warstwy podbudowy z betonu asfaltowego (ACP).

## 8. ODBIÓR ROBÓT

Ogólne zasady odbioru robót podano w ST D-M-00.00.00 „Wymagania ogólne” pkt 8.

Roboty uznaje się za wykonane zgodnie z dokumentacją projektową, ST i wymaganiami Inżyniera, jeżeli wszystkie pomiary i badania z zachowaniem tolerancji według pkt 6 dały wyniki pozytywne.

## 9. PODSTAWA PŁATNOŚCI

### 9.1. Ogólne ustalenia dotyczące podstawy płatności

Ogólne ustalenia dotyczące podstawy płatności podano w ST D-M-00.00.00 „Wymagania ogólne” pkt 9.

### 9.2. Cena jednostki obmiarowej

Cena wykonania 1 m<sup>2</sup> warstwy podbudowy z betonu asfaltowego (AC P) obejmuje:

- prace pomiarowe i roboty przygotowawcze,
- oznakowanie robót,
- dostarczenie materiałów i sprzętu,
- opracowanie recepty laboratoryjnej,
- wykonanie próby technologicznej i odcinka próbnego,
- wyprodukowanie mieszanki betonu asfaltowego i jej transport na miejsce wbudowania,
- pokrycie taśmą asfaltową krawędzi urządzeń obcych i krawężników,
- rozłożenie i zagęszczenie mieszanki betonu asfaltowego,
- obcięcie krawędzi i posmarowanie lepiszczem
- przeprowadzenie pomiarów i badań wymaganych w specyfikacji technicznej,
- odwiezienie sprzętu.

## 10. PRZEPISY ZWIĄZANE

### 10.1 Normy

PN-EN 196-21	Metody badania cementu – Oznaczanie zawartości chlorków, dwutlenku węgla i alkaliów w cemencie
PN-EN 459-2	Wapno budowlane – Część 2: Metody badań
PN-EN 932-3	Badania podstawowych właściwości kruszyw – Procedura i terminologia uproszczonego opisu petrograficznego
PN-EN 933-1	Badania geometrycznych właściwości kruszyw – Oznaczanie składu ziarnowego – Metoda przesiewania
PN-EN 933-3	Badania geometrycznych właściwości kruszyw – Oznaczanie kształtu ziaren za pomocą wskaźnika płaskości
PN-EN 933-4	Badania geometrycznych właściwości kruszyw – Część 4: Oznaczanie kształtu ziaren – Wskaźnik kształtu
PN-EN 933-5	Badania geometrycznych właściwości kruszyw – Oznaczanie procentowej zawartości ziaren o powierzchniach powstałych w wyniku przekruszenia lub łamania kruszyw grubych
PN-EN 933-6	Badania geometrycznych właściwości kruszyw – Część 6: Ocena właściwości powierzchni – Wskaźnik przepływu kruszywa
PN-EN 933-9	Badania geometrycznych właściwości kruszyw – Ocena zawartości drobnych cząstek – Badania błękitem metylenowym
PN-EN 933-10	Badania geometrycznych właściwości kruszyw – Część 10: Ocena zawartości drobnych cząstek – Uziarnienie wypełniaczy (przesiewanie w strumieniu powietrza)
PN-EN 1097-2	Badania mechanicznych i fizycznych właściwości kruszyw – Metody oznaczania odporności na rozdrabnianie
PN-EN 1097-3	Badania mechanicznych i fizycznych właściwości kruszyw – Oznaczanie gęstości nasypowej i jamistości
PN-EN 1097-4	Badania mechanicznych i fizycznych właściwości kruszyw – Część 4: Oznaczanie pustych przestrzeni suchego, zagęszczonego wypełniacza
PN-EN 1097-5	Badania mechanicznych i fizycznych właściwości kruszyw – Część 5: Oznaczanie zawartości wody przez suszenie w suszarce z wentylacją
PN-EN 1097-6	Badania mechanicznych i fizycznych właściwości kruszyw – Część 6: Oznaczanie gęstości ziaren i nasiąkliwości
PN-EN 1097-7	Badania mechanicznych i fizycznych właściwości kruszyw – Część 7: Oznaczanie gęstości wypełniacza – Metoda piknometryczna
PN-EN 1097-8	Badania mechanicznych i fizycznych właściwości kruszyw – Część 8: Oznaczanie poierowalności kamienia
PN-EN 1367-1	Badania właściwości cieplnych i odporności kruszyw na działanie czynników atmosferycznych – Część 1: Oznaczanie mrozoodporności

PN-EN 1367-3	Badania właściwości cieplnych i odporności kruszyw na działanie czynników atmosferycznych – Część 3: Badanie bazaltowej zgorzeli słonecznej metodą gotowania
PN-EN 1426	Asfalty i produkty asfaltowe – Oznaczanie penetracji igłą
PN-EN 1427	Asfalty i produkty asfaltowe – Oznaczanie temperatury mięknięcia – Metoda Pierścienia i Kula
PN-EN 1428	Asfalty i lepiszcza asfaltowe – Oznaczanie zawartości wody w emulsjach asfaltowych – Metoda destylacji azeotropowej
PN-EN 1429	Asfalty i lepiszcza asfaltowe – Oznaczanie pozostałości na sicie emulsji asfaltowych oraz trwałości podczas magazynowania metodą pozostałości na sicie
PN-EN 1744-1	Badania chemicznych właściwości kruszyw – Analiza chemiczna
PN-EN 1744-4	Badania chemicznych właściwości kruszyw – Część 4: Oznaczanie podatności wypełniaczy do mieszanek mineralno-asfaltowych na działanie wody
PN-EN 12591	Asfalty i produkty asfaltowe – Wymagania dla asfaltów drogowych
PN-EN 12592	Asfalty i produkty asfaltowe – Oznaczanie rozpuszczalności
PN-EN 12593	Asfalty i produkty asfaltowe – Oznaczanie temperatury łamliwości Fraassa
PN-EN 12606-1	Asfalty i produkty asfaltowe – Oznaczanie zawartości parafiny – Część 1: Metoda destylacyjna
PN-EN 12607-1 i	Asfalty i produkty asfaltowe – Oznaczanie odporności na twardnienie pod wpływem ciepła i powietrza – Część 1: Metoda RTFOT
PN-EN 12607-3	Jw. Część 3: Metoda RFT
PN-EN 12697-6	Mieszanki mineralno-asfaltowe – Metody badań mieszanek mineralno-asfaltowych na gorąco – Część 6: Oznaczanie gęstości objętościowej metodą hydrostatyczną
PN-EN 12697-8	Mieszanki mineralno-asfaltowe – Metody badań mieszanek mineralno-asfaltowych na gorąco – Część 8: Oznaczanie zawartości wolnej przestrzeni
PN-EN 12697-11	Mieszanki mineralno-asfaltowe – Metody badań mieszanek mineralno-asfaltowych na gorąco – Część 11: Określenie powiązania pomiędzy kruszywem i asfaltem
PN-EN 12697-12	Mieszanki mineralno-asfaltowe – Metody badań mieszanek mineralno-asfaltowych na gorąco – Część 12: Określanie wrażliwości na wodę
PN-EN 12697-13	Mieszanki mineralno-asfaltowe – Metody badań mieszanek mineralno-asfaltowych na gorąco – Część 13: Pomiar temperatury
PN-EN 12697-18	Mieszanki mineralno-asfaltowe – Metody badań mieszanek mineralno-asfaltowych na gorąco – Część 18: Spływanie lepiszcza
PN-EN 12697-22	Mieszanki mineralno-asfaltowe – Metody badań mieszanek mineralno-asfaltowych na gorąco – Część 22: Koleinowanie
PN-EN 12697-27	Mieszanki mineralno-asfaltowe – Metody badań mieszanek mineralno-asfaltowych na gorąco – Część 27: Pobieranie próbek
PN-EN 12697-36	Mieszanki mineralno-asfaltowe – Metody badań mieszanek mineralno-asfaltowych na gorąco – Część 36: Oznaczanie grubości nawierzchni asfaltowych
PN-EN 12846	Asfalty i lepiszcza asfaltowe – Oznaczanie czasu wypływu emulsji asfaltowych lepkościomierzem wypływowym
PN-EN 12847	Asfalty i lepiszcza asfaltowe – Oznaczanie sedymentacji emulsji asfaltowych
PN-EN 12850	Asfalty i lepiszcza asfaltowe – Oznaczanie wartości pH emulsji asfaltowych
PN-EN 13043	Kruszywa do mieszanek bitumicznych i powierzchniowych utwaleń stosowanych na drogach, lotniskach i innych powierzchniach przeznaczonych do ruchu
PN-EN 13074	Asfalty i lepiszcza asfaltowe – Oznaczanie lepiszczy z emulsji asfaltowych przez odparowanie
PN-EN 13075-1	Asfalty i lepiszcza asfaltowe – Badanie rozpadu – Część 1: Oznaczanie indeksu rozpadu kationowych emulsji asfaltowych, metoda z wypełniaczem mineralnym
PN-EN 13108-1	Mieszanki mineralno-asfaltowe – Wymagania – Część 1: Beton asfaltowy
PN-EN 13108-20	Mieszanki mineralno-asfaltowe – Wymagania – Część 20: Badanie typu
PN-EN 13179-1	Badania kruszyw wypełniających stosowanych do mieszanek bitumicznych – Część 1: Badanie metodą Pierścienia i Kuli
PN-EN 13179-2	Badania kruszyw wypełniających stosowanych do mieszanek bitumicznych – Część 2: Liczba bitumiczna

PN-EN 13398	Asfalty i lepiszcza asfaltowe – Oznaczenie nawrotu sprężystego asfaltów modyfikowanych
PN-EN 13399	Asfalty i lepiszcza asfaltowe – Oznaczenie odporności na magazynowanie modyfikowanych asfaltów
PN-EN 13587	Asfalty i lepiszcza asfaltowe – Oznaczenie ciągliwości lepiszczy asfaltowych metodą pomiaru ciągliwości
PN-EN 13588	Asfalty i lepiszcza asfaltowe – Oznaczenie kohezji lepiszczy asfaltowych metodą testu wahadłowego
PN-EN 13589	Asfalty i lepiszcza asfaltowe – Oznaczenie ciągliwości modyfikowanych asfaltów – Metoda z duktylometrem
PN-EN 13614	Asfalty i lepiszcza asfaltowe – Oznaczenie przyczepności emulsji bitumicznych przez zanurzenie w wodzie – Metoda z kruszywem
PN-EN 13703	Asfalty i lepiszcza asfaltowe – Oznaczenie energii deformacji
PN-EN 13808	Asfalty i lepiszcza asfaltowe – Zasady specyfikacji kationowych emulsji asfaltowych
PN-EN 14023	Asfalty i lepiszcza asfaltowe – Zasady specyfikacji asfaltów modyfikowanych polimerami
PN-EN 14188-1	Wypełniacze złączy i zalewy – Część 1: Specyfikacja zalew na gorąco
PN-EN 14188-2	Wypełniacze złączy i zalewy – Część 2: Specyfikacja zalew na zimno
PN-EN 22592	Przetwory naftowe – Oznaczenie temperatury zapłonu i palenia – Pomiar metodą otwartego tygla Clevelanda
PN-EN ISO 2592	Oznaczenie temperatury zapłonu i palenia – Metoda otwartego tygla Clevelanda

#### **10.2. Wymagania techniczne (rekomendowane przez Ministra Infrastruktury)**

WT-1 Kruszywa 2010. Kruszywa do mieszanek mineralno-asfaltowych i powierzchniowych utwaleń na drogach publicznych, Warszawa 2010

WT-2 Nawierzchnie asfaltowe 2010. Nawierzchnie asfaltowe na drogach publicznych, Warszawa 2010

Rozporządzenie Ministra Transportu i Gospodarki Morskiej z dnia 2 marca 1999 r. w sprawie warunków technicznych, jakim powinny odpowiadać drogi publiczne i ich usytuowanie (Dz.U. nr 43, poz. 430)

Katalog typowych konstrukcji nawierzchni podatnych i półsztywnych. Generalna Dyrekcja Dróg Publicznych – Instytut Badawczy Dróg i Mostów, Warszawa 1997

**SPECYFIKACJA TECHNICZNA WYKONANIA  
I ODBIORU ROBÓT BUDOWLANYCH  
D.04.08.01**

**WYRÓWNANIE ISTNIEJĄCEJ NAWIERZCHNI**

## 1. WSTĘP

### 1.1. Przedmiot ST

Przedmiotem niniejszej Specyfikacji Technicznej ST są wymagania dotyczące wykonania i odbioru warstwy wyrównawczej podbudowy z betonu asfaltowego dla potrzeb zadania: "Przebudowa drogi wojewódzkiej nr 279 Buchałów – Drzonów"

### 1.2. Zakres Stosowania ST

Specyfikacja Techniczna (ST) jest stosowana jako dokument przetargowy i kontraktowy przy zleceniu i realizacji robót wymienionych w p. 1.1.

### 1.3. Zakres robót objętych ST

Ustalenia zawarte w niniejszej specyfikacji dotyczą zasad prowadzenia robót związanych z wykonaniem wyrównania poprzecznego i podłużnego podbudowy mieszankami mineralno-asfaltowymi i obejmują wykonanie:

- Wyrównanie istniejącej nawierzchni betonem asfaltowym AC 16W jak na w-wę wiążącą
- Wyrównanie istniejącej nawierzchni betonem asfaltowym AC 16W, grubości śr. 8 cm (warstwa wiążąca-wyrównawcza)
- Klinowanie podbudowy zjazdów z destruktu mieszanką mineralno – bitumiczną w ilości 75 kg/m<sup>2</sup> (gr. 3 cm)

### 1.4. Określenia podstawowe

**1.4.1.** Nawierzchnia – konstrukcja składająca się z jednej lub kilku warstw służących do przejmowania i rozkładania obciążeń od ruchu pojazdów na podłoże.

**1.4.2.** Podbudowa – główny element konstrukcyjny nawierzchni, który może być ułożony w jednej lub kilku warstwach.

**1.4.3.** Mieszanka mineralno-asfaltowa – mieszanka kruszyw i lepiszcza asfaltowego.

**1.4.4.** Wymiar mieszanki mineralno-asfaltowej – określenie mieszanki mineralno-asfaltowej, wyróżniające tę mieszankę ze zbioru mieszanek tego samego typu ze względu na największy wymiar kruszywa, np. wymiar 16 lub 22.

**1.4.5.** Beton asfaltowy – mieszanka mineralno-asfaltowa, w której kruszywo o uziarnieniu ciągłym lub nieciągłym tworzy strukturę wzajemnie klinującą się.

**1.4.6.** Uziarnienie – skład ziarnowy kruszywa, wyrażony w procentach masy ziaren przechodzących przez określony zestaw sit.

**1.4.7.** Kategoria ruchu – obciążenie drogi ruchem samochodowym, wyrażone w osiach obliczeniowych (100 kN/oś) wg „Katalogu typowych konstrukcji nawierzchni podatnych i półsztywnych” GDDP-IBDiM .

**1.4.8.** Wymiar kruszywa – wielkość ziaren kruszywa, określona przez dolny (d) i górny (D) wymiar sita.

**1.4.9.** Kruszywo grube – kruszywo z ziaren o wymiarze:  $D \leq 45$  mm oraz  $d > 2$  mm.

**1.4.10.** Kruszywo drobne – kruszywo z ziaren o wymiarze:  $D \leq 2$  mm, którego większa część pozostaje na sicie 0,063 mm.

**1.4.11.** Pył – kruszywo z ziaren przechodzących przez sito 0,063 mm.

**1.4.12.** Wypełniacz – kruszywo, którego większa część przechodzi przez sito 0,063 mm. (Wypełniacz mieszany – kruszywo, które składa się z wypełniacza pochodzenia mineralnego i wodorotlenku wapnia. Wypełniacz dodany – wypełniacz pochodzenia mineralnego, wyprodukowany oddzielnie).

**1.4.13.** Kationowa emulsja asfaltowa – emulsja, w której emulgator nadaje dodatnie ładunki cząstkom zdyspergowanego asfaltu.

**1.4.14.** Pozostałe określenia podstawowe są zgodne z obowiązującymi, odpowiednimi polskimi normami i z definicjami podanymi w ST D-M-00.00.00 „Wymagania ogólne” pkt 1.4.

**1.4.15.** Symbole i skróty dodatkowe

- |     |   |   |
|-----|---|---|
| ACP | – | beton asfaltowy do warstwy podbudowy,   |
| PMB | – | polimeroasfalt,   |
| D   | – | górny wymiar sita (przy określaniu wielkości ziaren kruszywa),  |
| d   | – | dolny wymiar sita (przy określaniu wielkości ziaren kruszywa),  |
| C   | – | kationowa emulsja asfaltowa,  |
| NPD | – | właściwość użytkowa nie określana (ang. No Performance Determined; producent może jej nie określać),                            |
| TBR | – | do zadeklarowania (ang. To Be Reported; producent może dostarczyć odpowiednie informacje, jednak nie jest do tego zobowiązany), |
| IRI | – | (International Roughness Index) międzynarodowy wskaźnik równości,   |
| MOP | – | miejsce obsługi podróżnych.   |



### 1.5. Ogólne wymagania dotyczące robót

Ogólne wymagania dotyczące robót podano w ST D-M-00.00.00 „Wymagania ogólne” pkt 1.5.

## 2. MATERIAŁY

### 2.1. Ogólne wymagania dotyczące materiałów

Ogólne wymagania dotyczące materiałów, ich pozyskiwania i składowania, podano w ST D-M-00.00.00 „Wymagania ogólne” pkt 2.

### 2.2. Lepiszczka asfaltowe

Jako lepiszcza w mieszankach mineralno-asfaltowych są stosowane asfalty drogowe (według PN-EN 12591), asfalty drogowe twarde (według PN-EN 13924), asfalty modyfikowane polimerami - polimeroasfalty drogowe (według PN-EN 14023), asfalty drogowe wielorodzajowe oraz inne lepiszcza według aprobat technicznych – zgodnie z WT-2 2010. Rodzaj lepiszcza Wykonawca uzgodni z Zamawiającym.

**Tab. 2. Zestawienie wyrobów do warstw nawierzchni drogowych z uwzględnieniem obciążenia ruchem – jak dla KR3, AC16W**

Materiał	Kategoria ruchu					
	KRI-2		KR3+4		KR5+6	
Mieszanka mineralno-asfaltowa lub granulat asfaltowy o wymiarze Z), [mm]	11	16	16	22	16	22
Granulat asfaltowy o wymiarze C, [mm]	11	16	16	22	16	22
Lepiszczka asfaltowe <sup>a)</sup>	50/70		35/50, 50/70, PMB 25/55-60 Wielorodzajowy 35/50 Wielorodzajowy 50/70		35/50, PMB 25/55-60 Wielorodzajowy 35/50	
Kruszywa mineralne	Tablice 8,9,10, 11 WT-1 Kruszywa 2010					

<sup>a)</sup> na podstawie aprobat technicznych mogą być stosowane także inne lepiszcza nienormowe.  
<sup>b)</sup> dopuszcza się AC 11 do warstwy wyrównawczej do kategorii ruchu KR 1+6 przy spełnieniu wymagań jak w tablicach 16, 17, 18 w zależności od KR

**Do realizacji niniejszego kontraktu zastosować należy asfalt 35/50**

**Tab. 3. Podział rodzajowy i wymagane właściwości asfaltów drogowych wg PN-EN 12591:2004 z dostosowaniem do warunków polskich**

Lp.	Właściwości	Metoda badania	Rodzaj asfaltu		
			50/70	35/50	
<b>WŁAŚCIWOŚCI OBLIGATORYJNE</b>					
1	Penetracja w 25°C	0,1 mm	PN-EN 1426	50-70	35-50
2	Temperatura mięknięcia	°C	PN-EN 1427	46-54	50-58
3	Temperatura zapłonu, nie mniej niż	°C	PN-EN 22592	230	240
4	Zawartość składników rozpuszczalnych, nie mniej niż	% m/m	PN-EN 12592	99	99
5	Zmiana masy po starzeniu (ubytek lub przyrost),	% m/m	PN-EN 12607-1	0,5	0,5

	nie więcej niż				
6	Pozostała penetracja po starzeniu, nie mniej niż	%	PN-EN 1426	50	53
7	Temperatura mięknięcia po starzeniu, nie mniej niż	°C	PN-EN 1427	48	52
<b>WŁAŚCIWOŚCI SPECJALNE KRAJOWE</b>					
8	Zawartość parafiny, nie więcej niż	%	PN-EN 12606-1	2,2	2,2
9	Wzrost temp. mięknięcia po starzeniu, nie więcej niż	°C	PN-EN 1427 [	9	8
10	Temperatura łamliwości Fraassa, nie więcej niż	°C	PN-EN 12593	-8	-5

Składowanie asfaltu drogowego powinno się odbywać w zbiornikach, wykluczających zanieczyszczenie asfaltu i wyposażonych w system grzewczy pośredni (bez kontaktu asfaltu z przewodami grzewczymi). Zbiornik roboczy otaczarki powinien być izolowany termicznie, posiadać automatyczny system grzewczy z tolerancją  $\pm 5^{\circ}\text{C}$  oraz układ cyrkulacji asfaltu.

### 2.3. Kruszywo

Do warstwy wyrównawczej z betonu asfaltowego należy stosować kruszywo według PN-EN 13043 i WT-1 Kruszywa 2010 (Tablice 4, 5,6,6a,7), obejmujące kruszywo grube, kruszywo drobne i wypełniacz.

Składowanie kruszywa powinno się odbywać w warunkach zabezpieczających je przed zanieczyszczeniem i zmieszaniem z kruszywem o innym wymiarze lub pochodzeniu. Podłoże składowiska musi być równe, utwardzone i odwodnione. Składowanie wypełniacza powinno się odbywać w silosach wyposażonych w urządzenia do aeracji.

### 2.4. Środek adhezyjny

W celu poprawy powinowactwa fizykochemicznego lepiszcza asfaltowego i kruszywa, gwarantującego odpowiednią przyczepność (adhezję) lepiszcza do kruszywa i odporność mieszanki mineralno-asfaltowej na działanie wody, można zastosować środek adhezyjny, tak aby dla konkretnej pary kruszywo-lepiszcze wartość przyczepności określona według PN-EN 12697-11, metoda C wynosiła co najmniej 80%.

Środek adhezyjny powinien odpowiadać wymaganiom określonym przez producenta.

Składowanie środka adhezyjnego jest dozwolone tylko w oryginalnych opakowaniach, w warunkach określonych przez producenta.

### 2.5. Materiały do złączenia warstw konstrukcji

Do złączania warstw konstrukcji nawierzchni należy stosować kationowe emulsje asfaltowe lub kationowe emulsje modyfikowane polimerami według PN-EN 13808. Emulsję asfaltową można składować w opakowaniach transportowych lub w stacjonarnych zbiornikach pionowych z nalewaniem od dna. Nie należy nalewać emulsji do opakowań i zbiorników zanieczyszczonych materiałami mineralnymi.

## 3. SPRZĘT

### 3.1. Ogólne wymagania dotyczące sprzętu

Ogólne wymagania dotyczące sprzętu podano w ST D-M-00.00.00 „Wymagania ogólne” pkt 3.

### 3.2. Sprzęt stosowany do wykonania robót

Przy wykonywaniu robót Wykonawca w zależności od potrzeb, powinien wykazać się możliwością korzystania ze sprzętu dostosowanego do przyjętej metody robót, jak:

- wytwórnia (otaczarka) o mieszaniu cyklicznym lub ciągłym, z automatycznym komputerowym sterowaniem produkcji, do wytwarzania mieszanek mineralno-asfaltowych,
- układarka gąsienicowa, z elektronicznym sterowaniem równości układanej warstwy,
- skraplarka,
- walce stalowe gładkie,
- walce ogumione
- szczotki mechaniczne i/lub inne urządzenia czyszczące,
- samochody samowładowcze z przykryciem brezentowym lub termosami,
- sprzęt drobny.

## 4. TRANSPORT

### 4.1. Ogólne wymagania dotyczące transportu

Ogólne wymagania dotyczące transportu podano w OST D-M-00.00.00 „Wymagania ogólne” pkt 4

#### 4.2. Transport materiałów

Asfalt i polimeroasfalt należy przewozić w cysternach kolejowych lub samochodach izolowanych i zaopatrzonych w urządzenia umożliwiające pośrednie ogrzewanie oraz w zawory spustowe.

Kruszywa można przewozić dowolnymi środkami transportu, w warunkach zabezpieczających je przed zanieczyszczeniem, zmieszaniem z innymi materiałami i nadmiernym zawilgoceniem.

Wypełniacz należy przewozić w sposób chroniący go przed zawilgoceniem, zbrzyleniem i zanieczyszczeniem. Wypełniacz luzem powinien być przewożony w odpowiednich cysternach przystosowanych do przewozu materiałów sypkich, umożliwiających rozładunek pneumatyczny.

Emulsja asfaltowa może być transportowana w zamkniętych cysternach, autocysternach, beczkach i innych opakowaniach pod warunkiem, że nie będą korodowały pod wpływem emulsji i nie będą powodowały jej rozpadu. Cysterny powinny być wyposażone w przegrody. Nie należy używać do transportu opakowań z metali lekkich (może zachodzić wydzielanie wodoru i groźba wybuchu przy emulsjach o  $pH \leq 4$ ).

Mieszanek mineralno-asfaltową należy dowozić na budowę pojazdami samowyladowczymi w zależności od postępu robót. Podczas transportu i postoju przed wbudowaniem mieszanka powinna być zabezpieczona przed ostygnięciem i dopływem powietrza (przez przykrycie, pojemniki termoizolacyjne lub ogrzewane itp.).

Warunki i czas transportu mieszanki, od produkcji do wbudowania, powinna zapewniać utrzymanie temperatury w wymaganym przedziale. Powierzchnie pojemników używanych do transportu mieszanki powinny być czyste, a do zwilżania tych powierzchni można używać tylko środki antyadhezyjne niewpływające szkodliwie na mieszankę.

### 5. WYKONANIE ROBÓT

#### 5.1. Ogólne zasady wykonania robót

Ogólne zasady wykonania robót podano w ST D-M-00.00.00 „Wymagania ogólne” pkt 5.

#### 5.2. Projektowanie mieszanki mineralno-asfaltowej

Przed przystąpieniem do robót Wykonawca dostarczy Inżynierowi do akceptacji projekt składu mieszanki mineralno-asfaltowej (AC16W).

Zalecane uziarnienie mieszanki mineralnej oraz zawartość lepiszcza w betonie asfaltowym do warstwy wyrównawczych podano w tablicy 4.

**Tablica 4. Uziarnienie mieszanki mineralnej i zawartość lepiszcza do betonu asfaltowego do warstwy wyrównawczej**

Właściwość	Przesiew, [% (m/m)]	
	AC16W KR3-6	
Wymiar sita #, [mm]:	od	do
45	-	-
31,5	-	-
22,4	100	-
16	90	100
11,2	70	90
8	55	85
2	25	50
0,125	4	12
0,063	4,0	10,0
Zawartość lepiszcza, wzór (2)	Bmin 4,4	

**Tablica 5. Wymagane właściwości betonu asfaltowego do warstwy wyrównawczej, KR3, AC16W**

Właściwość	Warunki zagęszczania wg PN-EN	Metoda i warunki badania	Wymiar mieszanki
------------	-------------------------------	--------------------------	------------------

			AC16W	AC22W
Zawartość wolnych przestrzeni	Cl.3, ubijanie, 2 x 75 uderzeń	PN-EN 12697-8, p. 4	V min 4,0 V max 7	V min 4,0 V max 7
Odporność na deformacje trwałe <sup>8*</sup>	Cl.20, wałowanie, P 98 - P100	PN-EN 12697-22, metoda B w powietrzu, PN-EN 13108-20, D.1.6, 60°C, 10 000 cykli	WTS <sub>AIR</sub> 0,30 PRD <sub>AIR</sub> Deklarowane	WTS <sub>AIR</sub> 030 PRD <sub>AIR</sub> Deklarowane
Odporność na działanie wody	C. 1.1, ubijanie, 2 x 35 uderzeń	PN-EN 12697-12, lecz przechowywanie w 40°C z jednym cyklem zamrażania, badanie w	ITSR <sub>80</sub>	ITSR <sub>80</sub>
a) Grubość płyty: AC 16 60 mm, AC22 60 mm, b) Ujednoliconą procedurę badania odporności na działanie wody z jednym cyklem zamrażania podane w załączniku 1				

### 5.3. Wytwarzanie mieszanki mineralno-asfaltowej

Mieszkankę mineralno-asfaltową należy wytwarzać na gorąco w otaczarce (zespole maszyn i urządzeń dozowania, podgrzewania i mieszania składników oraz przechowywania gotowej mieszanki).

Dozowanie składników mieszanki mineralno-asfaltowej w otaczarkach, w tym także wstępne, powinno być zautomatyzowane i zgodne z receptą roboczą, a urządzenia do dozowania składników oraz pomiaru temperatury powinny być okresowo sprawdzane.

Kruszywo o różnym uziarnieniu lub pochodzeniu należy dodawać odmierzone oddzielnie.

Lepiszczce asfaltowe należy przechowywać w zbiorniku z pośrednim systemem ogrzewania, z układem termostatowania zapewniającym utrzymanie żądanej temperatury z dokładnością  $\pm 5^\circ\text{C}$ . Temperatura lepiszcza asfaltowego w zbiorniku magazynowym (roboczym) nie może przekraczać  $180^\circ\text{C}$  dla asfaltu drogowego 50/70 i polimeroasfaltu drogowego 25/55-60 oraz  $190^\circ\text{C}$  dla asfaltu drogowego 35/50

Kruszywo (ewentualnie z wypełniaczem) powinno być wysuszone i podgrzane tak, aby mieszanka mineralna uzyskała temperaturę właściwą do otoczenia lepiszczem asfaltowym. Temperatura mieszanki mineralnej nie powinna być wyższa o więcej niż  $30^\circ\text{C}$  od najwyższej temperatury mieszanki mineralno-asfaltowej podanej w tablicy 6. W tej tablicy najniższa temperatura dotyczy mieszanki mineralno-asfaltowej dostarczonej na miejsce w budowania, a najwyższa temperatura dotyczy mieszanki mineralno-asfaltowej bezpośrednio po wytworzeniu w wytwórni.

**Tablica 6. Najwyższa i najniższa temperatura mieszanki AC**

Lepiszczce asfaltowe	Temperatura mieszanki [ $^\circ\text{C}$ ]
Asfalt 35/50	od 155 do 195
Asfalt 50/70	od 140 do 180
PMB 25/55-60	od 140 do 180

Sposób i czas mieszania składników mieszanki mineralno-asfaltowej powinny zapewnić równomierne otoczenie kruszywa lepiszczem asfaltowym.

Dopuszcza się dostawy mieszanek mineralno-asfaltowych z kilku wytwórni, pod warunkiem skoordynowania między sobą deklarowanych przydatności mieszanek (m.in.: typ, rodzaj składników, właściwości objętościowe) z zachowaniem dopuszczalnych różnic ich składu:

- zawartość lepiszcza: 0,3% (m/m),
- zawartość kruszywa drobnego: 3,0% (m/m),
- zawartość wypełniacza: 1,0% (m/m).

### 5.4. Przygotowanie podłoża

Podłoże (podbudowa z kruszywa niezwiązanego lub związanego) pod warstwę podbudowy z betonu asfaltowego powinno być na całej powierzchni:

- ustabilizowane i nośne,
- czyste, bez zanieczyszczenia lub pozostałości luźnego kruszywa,
- wyprofilowane, równe i bez kolein.

Maksymalne nierówności podłoża pod warstwę podbudowy, nie powinny przekraczać wartości podanych w tablicy 7.

**Tablica 7. Maksymalne nierówności podłoża pod warstwę podbudowy z betonu asfaltowego (pomiar łatą 4-metrową lub równoważną metodą)**

Klasa drogi	Element nawierzchni	Maksymalna nierówność podłoża pod warstwę podbudowy [mm]
Z, L, D	Pasy ruchu	15

Jeżeli nierówności są większe niż dopuszczalne, to należy wyrównać podłoże.

Rzędne wysokościowe podłoża oraz urządzeń usytuowanych w nawierzchni lub ją ograniczających powinny być zgodne z dokumentacją projektową. Z podłoża powinien być zapewniony odpływ wody.

Wykonane w podłożu łaty z materiału o mniejszej sztywności (np. łaty z asfaltu lanego w betonie asfaltowym) należy usunąć, a powstałe w ten sposób ubytki wypełnić materiałem o właściwościach zbliżonych do materiału podstawowego (np. wypełnić betonem asfaltowym).

W celu polepszenia połączenia między warstwami technologicznymi nawierzchni powierzchnia podłoża powinna być w ocenie wizualnej chropowata.

Szerokie szczeliny w podłożu należy wypełnić odpowiednim materiałem, np. zalewami drogowymi według PN-EN 14188-1 lub PN-EN 14188-2 albo innymi materiałami według norm lub aprobat technicznych.

### 5.5. Próba technologiczna

Wykonawca przed przystąpieniem do produkcji mieszanki jest zobowiązany do przeprowadzenia w obecności Inżyniera próby technologicznej, która ma na celu sprawdzenie zgodności właściwości wyprodukowanej mieszanki z receptą. W tym celu należy zaprogramować otaczarkę zgodnie z receptą roboczą i w cyklu automatycznym produkować mieszankę. Do badań należy pobrać mieszankę wyprodukowaną po ustabilizowaniu się pracy otaczarki.

Nie dopuszcza się oceniania dokładności pracy otaczarki oraz prawidłowości składu mieszanki mineralnej na podstawie tzw. suchego zarobu, z uwagi na możliwą segregację kruszywa.

Mieszankę wyprodukowaną po ustabilizowaniu się pracy otaczarki należy zgromadzić w silosie lub załadować na samochód. Próbkę do badań należy pobierać ze skrzyni samochodu zgodnie z metodą określoną w PN-EN 12697-27.

Na podstawie uzyskanych wyników Inżynier podejmuje decyzję o wykonaniu odcinka próbnego.

### 5.6. Odcinek próbny

Przed przystąpieniem do wykonania wyrównania z betonu asfaltowego Wykonawca wykona odcinek próbny celem uściślenia organizacji wytwarzania i układania oraz ustalenia warunków zagęszczania.

Odcinek próbny powinien być zlokalizowany w miejscu uzgodnionym z Inżynierem. Powierzchnia odcinka próbnego powinna wynosić co najmniej 500 m<sup>2</sup>, a długość co najmniej 50 m. Na odcinku próbnym Wykonawca powinien użyć takich materiałów oraz sprzętu jakie zamierza stosować do wykonania wyrównania.

Wykonawca może przystąpić do realizacji robót po zaakceptowaniu przez Inżyniera technologii wbudowania i zagęszczania oraz wyników z odcinka próbnego.

### 5.7. Połączenie międzywarstwowe

Uzyskanie wymaganej trwałości nawierzchni jest uzależnione od zapewnienia połączenia między warstwami i ich współpracy w przenoszeniu obciążenia nawierzchni ruchem.

Podłoże powinno być skropione lepiszczem. Ma to na celu zwiększenie połączenia między warstwami konstrukcyjnymi oraz zabezpieczenie przed wnikiem i zaleganiem wody między warstwami.

Skropienie lepiszczem podłoża, przed ułożeniem warstwy wyrównawczej z betonu asfaltowego powinno być wykonane w ilości podanej w tablicy 8.

**Tablica 8. Zalecane ilości pozostałego lepiszcza do skropienia podłoża**

Układana warstwa asfaltowa	Podłoże pod warstwę asfaltową	Ilość pozostałego lepiszcza [kg/m <sup>2</sup> ]
Podbudowa z betonu asfaltowego	Podbudowa tłuczniowa	0,7 - 1,0
	Podbudowa z kruszywa stabilizowanego mechanicznie	0,5 - 0,7

	Podbudowa z chudego betonu lub gruntu stabilizowanego spoiwem	0,3 - 0,5 <sup>1)</sup> 0,7 - 1,0 <sup>2)</sup>
<sup>1)</sup> zalecana emulsja o pH >4 <sup>2)</sup> zalecana emulsja modyfikowana polimerem posypana grysem 2/5 w celu uzyskania membrany poprawiającej połączenie oraz zmniejszającej ryzyko spękań odbitych		

Skrapianie podłoża należy wykonywać równomiernie stosując rampy do skrapiania, np. skraparki do lepszycy asfaltowych. Dopuszcza się skrapianie ręczne laną w miejscach trudno dostępnych (np. ścieki uliczne) oraz przy urządzeniach usytuowanych w nawierzchni lub ją ograniczających. W razie potrzeby urządzenia te należy zabezpieczyć przed zabrudzeniem.

### 5.8. Wbudowanie mieszanki mineralno-asfaltowej

Mieszankę mineralno-asfaltową można wbudowywać na podłożu przygotowanym zgodnie z zapisami w punktach 5.4 i 5.7.

Transport mieszanki mineralno-asfaltowej asfaltowej powinien być zgodny z zaleceniami podanymi w punkcie 4.2.

Mieszankę mineralno-asfaltową asfaltową należy wbudowywać w odpowiednich warunkach atmosferycznych. Temperatura otoczenia w ciągu doby nie powinna być niższa od temperatury podanej w tabelicy 9. Temperatura otoczenia może być niższa w wypadku stosowania ogrzewania podłoża. Nie dopuszcza się układania mieszanki mineralno-asfaltowej asfaltowej podczas silnego wiatru ( $V > 16$  m/s).

W wypadku stosowania mieszanek mineralno-asfaltowych z dodatkiem obniżającym temperaturę mieszania i wbudowania należy indywidualnie określić wymagane warunki otoczenia.

**Tablica 9. Minimalna temperatura otoczenia podczas wykonywania warstw asfaltowych**

Rodzaj robót	Minimalna temperatura otoczenia [°C]	
	przed przystąpieniem do robót	w czasie robót
Warstwa wyrównawcza	- 5	- 3

Mieszanka mineralno-asfaltowa powinna być wbudowywana rozkładarką wyposażoną w układ automatycznego sterowania grubości warstwy i utrzymywania niwelety zgodnie z dokumentacją projektową. W miejscach niedostępnych dla sprzętu dopuszcza się wbudowywanie ręczne.

Grubość wykonywanej warstwy powinna być sprawdzana co 25 m, w co najmniej trzech miejscach (w osi i przy brzegach warstwy).

Warstwy wałowane powinny być równomiernie zagęszczane ciężkimi walcami drogowymi. Do warstw z betonu asfaltowego należy stosować walce drogowe stalowe gładkie z możliwością wibracji, oscylacji lub walce ogumione.

### 5.9. Połączenia technologiczne

Połączenia technologiczne należy wykonać zgodnie z WT-2 Nawierzchnie asfaltowe 2010.

## 6. KONTROLA JAKOŚCI ROBÓT

### 6.1. Ogólne zasady kontroli jakości robót

Ogólne zasady kontroli jakości robót podano w ST D-M-00.00.00 „Wymagania ogólne” pkt 6.

### 6.2. Badania przed przystąpieniem do robót

Przed przystąpieniem do robót Wykonawca powinien:

- uzyskać wymagane dokumenty, dopuszczające wyroby budowlane do obrotu i powszechnego stosowania (np. stwierdzenie o oznakowaniu materiału znakiem CE lub znakiem budowlanym B, certyfikat zgodności, deklarację zgodności, aprobatę techniczną, ew. badania materiałów wykonane przez dostawców itp.),
- ew. wykonać własne badania właściwości materiałów przeznaczonych do wykonania robót, określone przez Inżyniera.

Wszystkie dokumenty oraz wyniki badań Wykonawca przedstawia Inżynierowi do akceptacji.

### 6.3. Badania w czasie robót

#### 6.3.1. Uwagi ogólne

Badania dzielą się na:

- badania wykonawcy (w ramach własnego nadzoru),
- badania kontrolne (w ramach nadzoru zleciodawcy – Inżyniera).

### 6.3.2. Badania Wykonawcy

Badania Wykonawcy są wykonywane przez Wykonawcę lub jego zleceniobiorców celem sprawdzenia, czy jakość materiałów budowlanych (mieszanek mineralno-asfaltowych i ich składników, lepiszczy i materiałów do uszczelnień itp.) oraz gotowej warstwy (wbudowane warstwy asfaltowe, połączenia itp.) spełniają wymagania określone w kontrakcie.

Wykonawca powinien wykonywać te badania podczas realizacji kontraktu, z niezbędną starannością i w wymaganym zakresie. Wyniki należy zapisywać w protokołach. W razie stwierdzenia uchybień w stosunku do wymagań kontraktu, ich przyczyny należy niezwłocznie usunąć.

Wyniki badań Wykonawcy należy przekazywać zleciodawcy na jego żądanie. Inżynier może zdecydować o dokonaniu odbioru na podstawie badań Wykonawcy. W razie zastrzeżeń Inżynier może przeprowadzić badania kontrolne według pktu 6.3.3.

Zakres badań Wykonawcy związany z wykonywaniem nawierzchni:

- pomiar temperatury powietrza,
- pomiar temperatury mieszanki mineralno-asfaltowej podczas wykonywania nawierzchni (wg PN-EN 12697-13),
- ocena wizualna mieszanki mineralno-asfaltowej,
- wykaz ilości materiałów lub grubości wykonanej warstwy,
- pomiar spadku poprzecznego warstwy asfaltowej,
- pomiar równości warstwy asfaltowej (wg pktu 6.4.2.5),
- pomiar parametrów geometrycznych poboczny,
- ocena wizualna jednorodności powierzchni warstwy,
- ocena wizualna jakości wykonania połączeń technologicznych.

### 6.3.3. Badania kontrolne

Badania kontrolne są badaniami Inżyniera, których celem jest sprawdzenie, czy jakość materiałów budowlanych (mieszanek mineralno-asfaltowych i ich składników, lepiszczy i materiałów do uszczelnień itp.) oraz gotowej warstwy (wbudowane warstwy asfaltowe, połączenia itp.) spełniają

wymagania określone w kontrakcie. Wyniki tych badań są podstawą odbioru. Pobieraniem próbek i wykonaniem badań na miejscu budowy zajmuje się Inżynier w obecności Wykonawcy. Badania odbywają się również wtedy, gdy Wykonawca zostanie w porę powiadomiony o ich terminie, jednak nie będzie przy nich obecny.

Rodzaj badań kontrolnych mieszanki mineralno-asfaltowej i wykonanej z niej warstwy podano w tablicy 10.

**Tablica 10. Rodzaj badań kontrolnych**

Lp.	Rodzaj badań
1	Mieszanka mineralno-asfaltowa <sup>a), b)</sup>
1.1	Uziarnienie
1.2	Zawartość lepiszcza
1.3	Temperatura mięknięcia lepiszcza odzyskanego
1.4	Gęstość i zawartość wolnych przestrzeni próbki
2	Warstwa asfaltowa
2.1	Wskaźnik zagęszczenia <sup>a)</sup>
2.2	Spadki poprzeczne
2.3	Równość
2.4	Grubość lub ilość materiału
2.5	Zawartość wolnych przestrzeni <sup>a)</sup>
<sup>a)</sup> do każdej warstwy i na każde rozpoczęte 6 000 m <sup>2</sup> nawierzchni jedna próbka; w razie potrzeby liczba próbek może zostać zwiększona (np. nawierzchnie dróg w terenie zabudowy)	
<sup>b)</sup> w razie potrzeby specjalne kruszywa i dodatki	

#### 6.3.4. Badania kontrolne dodatkowe

W wypadku uznania, że jeden z wyników badań kontrolnych nie jest reprezentatywny dla ocenianego odcinka budowy, Wykonawca ma prawo żądać przeprowadzenia badań kontrolnych dodatkowych.

Inżynier i Wykonawca decydują wspólnie o miejscach pobierania próbek i wyznaczeniu odcinków częściowych ocenianego odcinka budowy. Jeżeli odcinek częściowy przyporządkowany do badań kontrolnych nie może być jednoznacznie i zgodnie wyznaczony, to odcinek ten nie powinien być mniejszy niż 20% ocenianego odcinka budowy.

Do odbioru uwzględniane są wyniki badań kontrolnych i badań kontrolnych dodatkowych do wyznaczonych odcinków częściowych.

Koszty badań kontrolnych dodatkowych zażądanych przez Wykonawcę ponosi Wykonawca.

#### 6.3.5. Badania arbitrażowe

Badania arbitrażowe są powtórzeniem badań kontrolnych, co do których istnieją uzasadnione wątpliwości ze strony Inżyniera lub Wykonawcy (np. na podstawie własnych badań).

Badania arbitrażowe wykonuje na wniosek strony kontraktu niezależne laboratorium, które nie wykonywało badań kontrolnych.

Koszty badań arbitrażowych wraz ze wszystkimi kosztami ubocznymi ponosi strona, na której niekorzyść przemawia wynik badania.

Wniosek o przeprowadzenie badań arbitrażowych dotyczących zawartości wolnych przestrzeni lub wskaźnika zagęszczenia należy złożyć w ciągu 2 miesięcy od wpływu reklamacji ze strony Zamawiającego.

### 6.4. Właściwości warstwy i nawierzchni oraz dopuszczalne odchyłki

#### 6.4.1. Uwagi ogólne

Na etapie oceny jakości wbudowanej mieszanki mineralno-asfaltowej podaje się wartości dopuszczalne i tolerancje, w których uwzględnia się: rozrzut występujący przy pobieraniu próbek, dokładność metod badań oraz odstępstwa uwarunkowane metodą pracy.

Właściwości materiałów należy oceniać na podstawie badań pobranych próbek mieszanki mineralno-asfaltowej przed wbudowaniem (wbudowanie oznacza wykonanie warstwy asfaltowej).

Wyjątkowo dopuszcza się badania próbek pobranych z wykonanej warstwy asfaltowej.

Dopuszczalne wartości odchyłek i tolerancje zawarte są w WT-2 Nawierzchnie asfaltowe 2010..

#### 6.4.2. Warstwa asfaltowa

##### 6.4.2.1 Wskaźnik zagęszczenia warstwy

Zagęszczenie wykonanej warstwy, wyrażone wskaźnikiem zagęszczenia oraz zawartością wolnych przestrzeni, nie może przekroczyć wartości dopuszczalnych. Dotyczy to każdego pojedynczego oznaczenia danej właściwości.

Określenie gęstości objętościowej należy wykonywać według PN-EN 12697-6.

##### 6.4.2.2 Zawartość wolnych przestrzeni w nawierzchni

Zawartość wolnych przestrzeni w próbce Marshalla z mieszanki mineralno-asfaltowej lub wyjątkowo powtórnie rozgrzanej próbki pobranej z nawierzchni, nie może wykroczyć poza wartości dopuszczalne podane w p. 5.2 o więcej niż 2,0 %(v/v).

##### 6.4.2.3. Spadki poprzeczne

Spadki poprzeczne nawierzchni należy badać nie rzadziej niż co 20 m oraz w punktach głównych łuków poziomych.

Spadki poprzeczne powinny być zgodne z dokumentacją projektową, z tolerancją  $\pm 0,5\%$ .

##### 6.4.2.4. Równość podłużna i poprzeczna

Do oceny równości podłużnej warstwy podbudowy nawierzchni dróg wszystkich klas technicznych należy stosować metodę z wykorzystaniem łąty 4-metrowej i klina lub metody równoważnej użyciu łąty i klina, mierząc wysokość prześwitu w połowie długości łąty. Pomiar wykonuje się nie rzadziej niż co 10 m. Wymagana równość podłużna jest określona w rozporządzeniu dotyczącym warunków technicznych, jakim powinny odpowiadać drogi publiczne.

Do oceny równości poprzecznej warstwy podbudowy nawierzchni dróg wszystkich klas technicznych należy stosować metodę z wykorzystaniem łąty 4-metrowej i klina lub metody równoważnej użyciu łąty i klina. Pomiar należy wykonywać w kierunku prostym do osi jezdni, na każdym ocenianym pasie ruchu, nie rzadziej niż co 10 m. Wymagana równość poprzeczna jest określona w rozporządzeniu dotyczącym warunków technicznych, jakim powinny odpowiadać drogi publiczne.

Wygląd zewnętrzny warstwy, sprawdzony wizualnie, powinien być jednorodny, bez spękań, deformacji, plam i wykruszeń.

### 7. OBMIAR ROBÓT

Jednostką obmiarową jest 1 tona warstwy wyrównawczej z betonu asfaltowego z transportem do miejsca wbudowania.



Obmiar robót polega na określeniu faktycznego zakresu robót oraz obliczeniu rzeczywistych ilości wbudowanych materiałów.

## 8. ODBIÓR ROBÓT

Ogólne zasady odbioru robót podano w ST D-M-00.00.00. "Wymagania ogólne". W przypadku stwierdzenia odchylenia Inżynier Kontraktu ustala zakres robót poprawkowych, nakazuje usunięcie wadliwie wykonanej warstwy. Roboty poprawkowe lub usunięcie wadliwie wykonanej warstwy dokonuje Wykonawca na swój koszt w terminie uzgodnionym z Inżynierem.

## 9. PODSTAWA PŁATNOŚCI

Ilość zakończonych i odebranych robót, określonych według obmiaru, zostanie opłacona według cen jednostkowych za 1 t (tonę) warstwy wyrównawczej z betonu asfaltowego z transportem do miejsca wbudowania.

Cena jednostkowa wykonanej warstwy wyrównawczej z betonu asfaltowego obejmuje:

- prace pomiarowe i oznakowanie robót,
- wykonanie recepty laboratoryjnej mieszanek,
- dostarczenie składników i wyprodukowanie mieszanek na podstawie zatwierdzonych recept,
- dostarczenie mieszanki mineralno-asfaltowej na miejsce wbudowania,
- dostarczenie innych materiałów i urządzeń pomocniczych,
- rozłożenie, wyprofilowanie i zagęszczenie mieszanki,
- wykonanie spoin roboczych,
- obcięcie i posmarowanie krawędzi warstwy wyrównawczej,
- przeprowadzenie pomiarów i badań laboratoryjnych określonych w ST,
- utrzymanie warstwy wyrównawczej w czasie robót,
- uporządkowanie miejsca robót.
- wykonanie warstwy wyrównawczej z betonu asfaltowego z transportem do miejsca wbudowania
- klinowanie podbudowy zjazdów

## 10. PRZEPISY ZWIĄZANE

### 10.1. Ogólne specyfikacje techniczne

D-M-00.00.00 Wymagania ogólne

### 10.2. Normy

10.3.

(Zestawienie zawiera dodatkowo normy PN-EN związane z badaniami materiałów występujących w niniejszej ST)

PN-EN 196-21	Metody badania cementu – Oznaczanie zawartości chlorków, dwutlenku węgla i alkaliów w cemencie
PN-EN 459-2	Wapno budowlane – Część 2: Metody badań
PN-EN 932-3	Badania podstawowych właściwości kruszyw – Procedura i terminologia uproszczonego opisu petrograficznego
PN-EN 933-1	Badania geometrycznych właściwości kruszyw – Oznaczanie składu ziarnowego – Metoda przesiewania
PN-EN 933-3	Badania geometrycznych właściwości kruszyw – Oznaczanie kształtu ziaren za pomocą wskaźnika płaskości
PN-EN 933-4	Badania geometrycznych właściwości kruszyw – Część 4: Oznaczanie kształtu ziaren – Wskaźnik kształtu
PN-EN 933-5	Badania geometrycznych właściwości kruszyw – Oznaczanie procentowej zawartości ziaren o powierzchniach powstałych w wyniku przekruszenia lub łamania kruszyw grubych
PN-EN 933-6	Badania geometrycznych właściwości kruszyw – Część 6: Ocena właściwości powierzchni – Wskaźnik przepływu kruszywa
PN-EN 933-9	Badania geometrycznych właściwości kruszyw – Ocena zawartości drobnych cząstek – Badania błękitem metylenowym
PN-EN 933-10	Badania geometrycznych właściwości kruszyw – Część 10: Ocena zawartości drobnych cząstek – Uziarnienie wypełniaczy (przesiewanie w strumieniu powietrza)
PN-EN 1097-2	Badania mechanicznych i fizycznych właściwości kruszyw – Metody oznaczania odporności na rozdrabnianie
PN-EN 1097-3	Badania mechanicznych i fizycznych właściwości kruszyw – Oznaczanie gęstości nasypowej i jamistości

PN-EN 1097-4	Badania mechanicznych i fizycznych właściwości kruszyw – Część 4: Oznaczenie pustych przestrzeni suchego, zagęszczonego wypełniacza
PN-EN 1097-5	Badania mechanicznych i fizycznych właściwości kruszyw – Część 5: Oznaczenie zawartości wody przez suszenie w suszarce z wentylacją
PN-EN 1097-6	Badania mechanicznych i fizycznych właściwości kruszyw – Część 6: Oznaczenie gęstości ziaren i nasiąkliwości
PN-EN 1097-7	Badania mechanicznych i fizycznych właściwości kruszyw – Część 7: Oznaczenie gęstości wypełniacza – Metoda piknometryczna
PN-EN 1097-8	Badania mechanicznych i fizycznych właściwości kruszyw – Część 8: Oznaczenie polerowalności kamienia
PN-EN 1367-1	Badania właściwości cieplnych i odporności kruszyw na działanie czynników atmosferycznych – Część 1: Oznaczenie mrozoodporności
PN-EN 1367-3	Badania właściwości cieplnych i odporności kruszyw na działanie czynników atmosferycznych – Część 3: Badanie bazaltowej zgorzeli słonecznej metodą gotowania
PN-EN 1426	Asfalty i produkty asfaltowe – Oznaczenie penetracji igłą
PN-EN 1427	Asfalty i produkty asfaltowe – Oznaczenie temperatury mięknięcia – Metoda Pierścieni i Kula
PN-EN 1428	Asfalty i lepiszcza asfaltowe – Oznaczenie zawartości wody w emulsjach asfaltowych – Metoda destylacji azeotropowej
PN-EN 1429	Asfalty i lepiszcza asfaltowe – Oznaczenie pozostałości na sicie emulsji asfaltowych oraz trwałości podczas magazynowania metodą pozostałości na sicie
PN-EN 1744-1	Badania chemicznych właściwości kruszyw – Analiza chemiczna
PN-EN 1744-4	Badania chemicznych właściwości kruszyw – Część 4: Oznaczenie podatności wypełniaczy do mieszanek mineralno-asfaltowych na działanie wody
PN-EN 12591	Asfalty i produkty asfaltowe – Wymagania dla asfaltów drogowych
PN-EN 12592	Asfalty i produkty asfaltowe – Oznaczenie rozpuszczalności
PN-EN 12593	Asfalty i produkty asfaltowe – Oznaczenie temperatury łamliwości Fraassa
PN-EN 12606-1	Asfalty i produkty asfaltowe – Oznaczenie zawartości parafiny – Część 1: Metoda destylacyjna
PN-EN 12607-1	Asfalty i produkty asfaltowe – Oznaczenie odporności na twardnienie pod wpływem ciepła i powietrza – Część 1: Metoda RTFOT
i	
PN-EN 12607-3	Jw. Część 3: Metoda RFT
PN-EN 12697-6	Mieszanki mineralno-asfaltowe – Metody badań mieszanek mineralno-asfaltowych na gorąco – Część 6: Oznaczenie gęstości objętościowej metodą hydrostatyczną
PN-EN 12697-8	Mieszanki mineralno-asfaltowe – Metody badań mieszanek mineralno-asfaltowych na gorąco – Część 8: Oznaczenie zawartości wolnej przestrzeni
PN-EN 12697-11	Mieszanki mineralno-asfaltowe – Metody badań mieszanek mineralno-asfaltowych na gorąco – Część 11: Określenie powiązania pomiędzy kruszywem i asfaltem
PN-EN 12697-12	Mieszanki mineralno-asfaltowe – Metody badań mieszanek mineralno-asfaltowych na gorąco – Część 12: Określanie wrażliwości na wodę
PN-EN 12697-13	Mieszanki mineralno-asfaltowe – Metody badań mieszanek mineralno-asfaltowych na gorąco – Część 13: Pomiar temperatury
PN-EN 12697-18	Mieszanki mineralno-asfaltowe – Metody badań mieszanek mineralno-asfaltowych na gorąco – Część 18: Splywanie lepiszcza
PN-EN 12697-22	Mieszanki mineralno-asfaltowe – Metody badań mieszanek mineralno-asfaltowych na gorąco – Część 22: Koleinowanie
PN-EN 12697-27	Mieszanki mineralno-asfaltowe – Metody badań mieszanek mineralno-asfaltowych na gorąco – Część 27: Pobieranie próbek
PN-EN 12697-36	Mieszanki mineralno-asfaltowe – Metody badań mieszanek mineralno-asfaltowych na gorąco – Część 36: Oznaczenie grubości nawierzchni asfaltowych
PN-EN 12846	Asfalty i lepiszcza asfaltowe – Oznaczenie czasu wypływu emulsji asfaltowych lepkościomierzem wypływowym
PN-EN 12847	Asfalty i lepiszcza asfaltowe – Oznaczenie sedymentacji emulsji asfaltowych
PN-EN 12850	Asfalty i lepiszcza asfaltowe – Oznaczenie wartości pH emulsji asfaltowych
PN-EN 13043	Kruszywa do mieszanek bitumicznych i powierzchniowych utrwaleń stosowanych na drogach, lotniskach i innych powierzchniach przeznaczonych do ruchu
PN-EN 13074	Asfalty i lepiszcza asfaltowe – Oznaczenie lepiszczy z emulsji asfaltowych przez odparowanie
PN-EN 13075-1	Asfalty i lepiszcza asfaltowe – Badanie rozpadu – Część 1: Oznaczenie indeksu rozpadu kationowych emulsji asfaltowych, metoda z wypełniaczem mineralnym
PN-EN 13108-1	Mieszanki mineralno-asfaltowe – Wymagania – Część 1: Beton asfaltowy

PN-EN 13108-20	Mieszanki mineralno-asfaltowe – Wymagania – Część 20: Badanie typu
PN-EN 13179-1	Badania kruszyw wypełniających stosowanych do mieszanek bitumicznych – Część 1: Badanie metodą Pierścienia i Kuli
PN-EN 13179-2	Badania kruszyw wypełniających stosowanych do mieszanek bitumicznych – Część 2: Liczba bitumiczna
PN-EN 13398	Asfalty i lepiszcza asfaltowe – Oznaczanie nawrotu sprężystego asfaltów modyfikowanych
PN-EN 13399	Asfalty i lepiszcza asfaltowe – Oznaczanie odporności na magazynowanie modyfikowanych asfaltów
PN-EN 13587	Asfalty i lepiszcza asfaltowe – Oznaczanie ciągliwości lepiszczy asfaltowych metodą pomiaru ciągliwości
PN-EN 13588	Asfalty i lepiszcza asfaltowe – Oznaczanie kohezji lepiszczy asfaltowych metodą testu wahadłowego
PN-EN 13589	Asfalty i lepiszcza asfaltowe – Oznaczanie ciągliwości modyfikowanych asfaltów – Metoda z duktylometrem
PN-EN 13614	Asfalty i lepiszcza asfaltowe – Oznaczanie przyczepności emulsji bitumicznych przez zanurzenie w wodzie – Metoda z kruszywem
PN-EN 13703	Asfalty i lepiszcza asfaltowe – Oznaczanie energii deformacji
PN-EN 13808	Asfalty i lepiszcza asfaltowe – Zasady specyfikacji kationowych emulsji asfaltowych
PN-EN 14023	Asfalty i lepiszcza asfaltowe – Zasady specyfikacji asfaltów modyfikowanych polimerami
PN-EN 14188-1	Wypełniacze złączy i zalewy – Część 1: Specyfikacja zalew na gorąco
PN-EN 14188-2	Wypełniacze złączy i zalewy – Część 2: Specyfikacja zalew na zimno
PN-EN 22592	Przetwory naftowe – Oznaczanie temperatury zapłonu i palenia – Pomiar metodą otwartego tygla Clevelanda
PN-EN ISO 2592	Oznaczanie temperatury zapłonu i palenia – Metoda otwartego tygla Clevelanda

### **10.3. Wymagania techniczne**

WT-1 Kruszywa 2010. Kruszywa, Warszawa 2010

WT-2 Nawierzchnie asfaltowe 2010. Nawierzchnie asfaltowe na drogach publicznych

### **10.4. Inne dokumenty**

Rozporządzenie Ministra Transportu i Gospodarki Morskiej z dnia 2 marca 1999 r. w sprawie warunków technicznych, jakim powinny odpowiadać drogi publiczne i ich usytuowanie (Dz.U. nr 43, poz. 430)

Katalog typowych konstrukcji nawierzchni podatnych i półsztywnych. Generalna Dyrekcja Dróg Publicznych – Instytut Badawczy Dróg i Mostów, Warszawa 1997

**SPECYFIKACJA TECHNICZNA WYKONANIA  
I ODBIORU ROBÓT BUDOWLANYCH  
D-04.08.05**

**WYRÓWNIANIE PODBUDOWY KRUSZYWEM  
STABILIZOWANYM MECHANICZNIE**

## **1. WSTĘP**

### **1.1. Przedmiot SST**

Przedmiotem niniejszej szczegółowej specyfikacji technicznej są wymagania dotyczące wykonania i odbioru robót związanych z wykonaniem wyrównania poprzecznego i podłużnego podbudowy kruszywem stabilizowanym mechanicznie dla potrzeb zadania: "Przebudowa drogi wojewódzkiej nr 279 Buchałów – Drzonów"

### **1.2. Zakres stosowania SST**

Niniejsza szczegółowa specyfikacja techniczna (SST) stosowana jest jako dokument przetargowy i kontraktowy przy zleceniu i realizacji robót dla potrzeb zadania: "Przebudowa drogi wojewódzkiej nr 279 Buchałów – Drzonów"

### **1.3. Zakres robót objętych ST**

Ustalenia zawarte w niniejszej specyfikacji dotyczą zasad prowadzenia robót związanych z wykonaniem wyrównania podbudowy i obejmują:

- Wyrównanie istniejącej nawierzchni kruszywem łamanym 0.31/5 stabilizowanym mechanicznie

### **1.4. Określenia podstawowe**

**1.4.1.** Warstwa wyrównawcza - warstwa o zmiennej grubości układana na istniejącej warstwie w celu wyrównania jej nierówności w profilu poprzecznym i podłużnym.

**1.4.2.** Pozostałe określenia są zgodne z obowiązującymi, odpowiednimi polskimi normami i z definicjami podanymi w OST D-M-00.00.00 „Wymagania ogólne” pkt 1.4 oraz w OST D-04.04.00 „Podbudowy z kruszyw. Wymagania ogólne” pkt 1.4.

1.5. Ogólne wymagania dotyczące robót

Ogólne wymagania dotyczące robót podano w OST D-M-00.00.00 „Wymagania ogólne” pkt 1.5.

## **2. MATERIAŁY**

### **2.1. Ogólne wymagania dotyczące materiałów**

Ogólne wymagania dotyczące materiałów, ich pozyskiwania i składowania podano w OST D-M-00.00.00 „Wymagania ogólne” pkt 2.

### **2.2. Materiały do wykonania wyrównania podbudowy kruszywem stabilizowanym mechanicznie**

Do wyrównania podbudowy kruszywem stabilizowanym mechanicznie należy stosować materiały spełniające wymagania określone w:

ST D-04.04.00 „Podbudowy z kruszyw. Wymagania ogólne” pkt 2,

ST D-04.04.02 „Podbudowa z kruszywa łamanego stabilizowanego mechanicznie” pkt 2,

ST D-04.04.03 „Podbudowa z żużla wielkopieczowego stabilizowanego mechanicznie” pkt 2.

### **2.3. Składowanie materiałów**

Kruszywa używane do robót należy składować w zasięgach materiałowych na podłożu utwardzonym, dobrze odwodnionym w warunkach zabezpieczających je przed zmieszaniem z innymi gatunkami kruszyw i frakcjami.

Materiał w okresie składowania nie może ulec zanieczyszczeniu.

## **3. SPRZĘT**

### **3.1. Ogólne wymagania dotyczące sprzętu**

Ogólne wymagania dotyczące sprzętu podano w OST D-M-00.00.00 „Wymagania ogólne” pkt 3.

### **3.2. Sprzęt do wykonania robót**

Do wykonania wyrównania podbudowy kruszywem łamanym stabilizowanym mechanicznie Wykonawca powinien dysponować sprzętem określonym w OST D-04.04.00 „Podbudowy z kruszyw. Wymagania ogólne” pkt 3.

## **4. TRANSPORT**

### **4.1. Ogólne wymagania dotyczące transportu**

Ogólne wymagania dotyczące transportu podano w OST D-M-00.00.00 „Wymagania ogólne” pkt 4.

### **4.2. Transport materiałów**

Transport kruszyw powinien spełniać wymagania określone w OST D-04.04.00 „Podbudowy z kruszyw. Wymagania ogólne” pkt 4.

## **5. WYKONANIE ROBÓT**

### **5.1. Ogólne zasady wykonania robót**

Ogólne zasady wykonania robót podano w OST D-M-00.00.00 „Wymagania ogólne” pkt 5.

### **5.2. Wytwarzanie mieszanki kruszywa**

Zasady i warunki wytwarzania mieszanki kruszywa powinny spełniać wymagania określone w OST D-04.04.02 „Podbudowa z kruszywa łamanego stabilizowanego mechanicznie” pkt 5.

### **5.3. Przygotowanie powierzchni podbudowy do wyrównania kruszywem stabilizowanym mechanicznie**

Przed przystąpieniem do wykonywania wyrównania powierzchnia podbudowy powinna zostać oczyszczona z wszelkich zanieczyszczeń, zgodnie z OST D-04.03.01 „Oczyszczenie i skropienie warstw konstrukcyjnych” pkt 5.

Powierzchnia podbudowy tłuczniowej lub z kruszyw przewidziana do wyrównania powinna zostać przed układaniem warstwy wyrównawczej zoskardowana na głębokość 7 cm, co pozwoli na właściwe związanie wykonanej warstwy wyrównawczej z istniejącą podbudową.

Prace pomiarowe powinny być wykonane w sposób umożliwiający wykonanie wyrównania podbudowy zgodnie z dokumentacją projektową.

Paliki lub szpilki do kontroli ukształtowania wyrównania podbudowy powinny być wcześniej przygotowane, odpowiednio zamocowane i utrzymywane w czasie robót przez Wykonawcę.

Paliki lub szpilki powinny być ustawione w osi drogi i w rzędach równoległych do osi drogi lub w inny sposób zaakceptowany przez Inżyniera. Rozmieszczenie palików lub szpilek powinno umożliwiać naciągnięcie linki do wytyczenia robót w odstępach nie większych niż co 10 m.

Po wytyczeniu wyrównania podbudowy należy ustawić wzdłuż istniejącej podbudowy prowadnice w taki sposób, aby wyznaczały one ściśle warstwę wyrównawczą podbudowy w stanie niezagęszczonym. Prowadnice winny być ustawione stabilnie, w sposób wykluczający ich przesuwanie się w czasie układania i zagęszczania kruszywa.

### **5.4. Odcinek próbny**

O ile przewidziano to w SST, Wykonawca powinien wykonać odcinek próbny, zgodnie z zasadami określonymi w OST D-04.04.00 „Podbudowy z kruszyw. Wymagania ogólne” pkt 5.

### **5.5. Wbudowanie i zagęszczanie kruszywa**

Minimalna grubość układanej warstwy wyrównawczej z kruszywa stabilizowanego mechanicznie nie może być po zagęszczeniu mniejsza od największego wymiaru ziarna w kruszywie. Warstwę wyrównawczą z kruszywa stabilizowanego mechanicznie układa się i zagęszcza według zasad określonych w OST D-04.04.02 „Podbudowa z kruszywa łamanego stabilizowanego mechanicznie” pkt 5 oraz OST D-04.04.03 „Podbudowa z żużla wielkopieczowego stabilizowanego mechanicznie” pkt 5.

## **6. KONTROLA JAKOŚCI ROBÓT**

### **6.1. Ogólne zasady kontroli jakości robót**

Ogólne zasady kontroli jakości robót podano w OST D-M-00.00.00 „Wymagania ogólne” pkt 6.

### **6.2. Badania przed przystąpieniem do robót**

Przed przystąpieniem do robót Wykonawca powinien wykonać badania zgodnie z ustaleniami zawartymi w OST D-04.04.02 „Podbudowa z kruszywa łamanego stabilizowanego mechanicznie” pkt 6 oraz OST D-04.04.03 „Podbudowa z żużla wielkopieczowego stabilizowanego mechanicznie” pkt 6.

### **6.3. Badania w czasie robót**

Częstotliwość oraz zakres badań i pomiarów w czasie wykonywania wyrównania podbudowy podano w OST D-04.04.00 „Podbudowy z kruszyw. Wymagania ogólne” pkt 6.

### **6.4. Wymagania dotyczące cech geometrycznych wykonanego wyrównania podbudowy**

Częstotliwość oraz zakres pomiarów dotyczących cech geometrycznych wykonanego wyrównania powinny być zgodne z określonymi dla podbudowy w OST D-04.04.00 „Podbudowy z kruszyw. Wymagania ogólne” pkt 6.

## **7. OBMIAR ROBÓT**

### **7.1. Ogólne zasady obmiaru robót**

Ogólne zasady obmiaru robót podano w OST D-M-00.00.00 „Wymagania ogólne” pkt 7.

### **7.2. Jednostka obmiarowa**

Jednostką obmiarową jest m<sup>3</sup> (metr sześcienny) wbudowanego kruszywa stabilizowanego mechanicznie.

## **8. ODBIÓR ROBÓT**

### **8.1. Ogólne zasady odbioru robót**

Ogólne zasady odbioru robót podano w OST D-M-00.00.00 „Wymagania ogólne” pkt 8.

Roboty uznaje się za wykonane zgodnie z dokumentacją projektową, SST i wymaganiami Inżyniera, jeżeli wszystkie pomiary i badania z zachowaniem tolerancji według pkt 6 dały wyniki pozytywne.

### **8.2. Odbiór robót zanikających i ulegających zakryciu**

Roboty związane z wykonaniem wyrównania podbudowy należą do robót ulegających zakryciu.

Zasady ich odbioru są określone w OST D-M-00.00.00 „Wymagania ogólne” pkt 8.2.

## **9. PODSTAWA PŁATNOŚCI**

### **9.1. Ogólne ustalenia dotyczące podstawy płatności**

Ogólne ustalenia dotyczące podstawy płatności podano w OST D-M-00.00.00 „Wymagania ogólne” pkt 9.

### **9.2. Cena jednostki obmiarowej**

Cena wykonania 1m<sup>3</sup> wyrównania podbudowy kruszywem stabilizowanym mechanicznie obejmuje:

- prace pomiarowe i roboty przygotowawcze,
- oznakowanie robót,
- transport materiału na plac budowy,
- przygotowanie mieszanki,
- dostarczenie mieszanki na miejsce wbudowania,
- rozłożenie i zagęszczenie mieszanki,
- przeprowadzenie pomiarów i badań laboratoryjnych określonych w specyfikacji technicznej.

## **10. PRZEPISY ZWIĄZANE**

Normy i przepisy związane z wykonaniem wyrównania kruszywem stabilizowanym mechanicznie są podane w OST D-04.04.00 „Podbudowy z kruszyw. Wymagania ogólne” pkt 10.

**SPECYFIKACJA TECHNICZNA WYKONANIA  
I ODBIORU ROBÓT BUDOWLANYCH  
D - 05.00.00**

**NAWIERZCHNIE**



**SPECYFIKACJA TECHNICZNA WYKONANIA  
I ODBIORU ROBÓT BUDOWLANYCH  
D – 05.03.05a**

**NAWIERZCHNIA Z BETONU ASFALTOWEGO.  
WARSTWA ŚCIERALNA**

## 1. WSTĘP

### 1.1. Przedmiot ST

Przedmiotem niniejszej ogólnej specyfikacji technicznej są wymagania dotyczące wykonania i odbioru robót związanych z wykonaniem warstwy ścieralnej z betonu asfaltowego dla potrzeb zadania: "Przebudowa drogi wojewódzkiej nr 279 Buchałów – Drzonów"

### 1.2. Zakres stosowania ST

Specyfikacja Techniczna jest stosowana jako dokument przetargowy i kontraktowy przy zleceniu i realizacji robót wymienionych w punkcie 1.1.

### 1.3. Zakres robót objętych ST

Ustalenia zawarte w niniejszej specyfikacji dotyczą zasad prowadzenia robót związanych z wykonaniem i odbiorem warstwy ścieralnej z betonu asfaltowego i obejmują wykonanie:

- Warstwa ścieralna gr. 4 cm z betonu asfaltowego AC11S

Warstwę ścieralną z betonu asfaltowego można wykonywać dla dróg kategorii ruchu od KR1 do KR4 (określenie kategorii ruchu podano w punkcie 1.4.7). Stosowane mieszanki betonu asfaltowego o wymiarze D podano w tablicy 1.

Tablica 1. Stosowane mieszanki

Kategoria ruchu	Mieszanki o wymiarze D <sup>1)</sup> , mm
KR 1-2	AC5S, AC8S, AC11S
KR 3-4	AC8S, AC11S

<sup>1)</sup> Podział ze względu na wymiar największego kruszywa w mieszance.

### 1.4. Określenia podstawowe

**1.4.1.** Nawierzchnia – konstrukcja składająca się z jednej lub kilku warstw służących do przejmowania i rozkładania obciążeń od ruchu pojazdów na podłoże.

**1.4.2.** Warstwa ścieralna – górna warstwa nawierzchni będąca w bezpośrednim kontakcie z kołami pojazdów.

**1.4.3.** Mieszanka mineralno-asfaltowa – mieszanka kruszyw i lepiszcza asfaltowego.

**1.4.4.** Wymiar mieszanki mineralno-asfaltowej – określenie mieszanki mineralno-asfaltowej, wyróżniające tę mieszankę ze zbioru mieszanek tego samego typu ze względu na największy wymiar kruszywa, np. wymiar 8 lub 11.

**1.4.5.** Beton asfaltowy – mieszanka mineralno-asfaltowa, w której kruszywo o uziarnieniu ciągłym lub nieciągłym tworzy strukturę wzajemnie klinującą się.

**1.4.6.** Uziarnienie – skład ziarnowy kruszywa, wyrażony w procentach masy ziaren przechodzących przez określony zestaw sit.

**1.4.7.** Kategoria ruchu – obciążenie drogi ruchem samochodowym, wyrażone w osiach obliczeniowych (115 kN) wg „Katalogu typowych konstrukcji nawierzchni podatnych i półsztywnych” GDDP-IBDiM [68].

**1.4.8.** Wymiar kruszywa – wielkość ziaren kruszywa, określona przez dolny (d) i górny (D) wymiar sita.

**1.4.9.** Kruszywo grube – kruszywo z ziaren o wymiarze:  $D \leq 45$  mm oraz  $d > 2$  mm.

**1.4.10.** Kruszywo drobne – kruszywo z ziaren o wymiarze:  $D \leq 2$  mm, którego większa część pozostaje na sicie 0,063 mm.

**1.4.11.** Pył – kruszywo z ziaren przechodzących przez sito 0,063 mm.

**1.4.12.** Wypełniacz – kruszywo, którego większa część przechodzi przez sito 0,063 mm. (Wypełniacz mieszany – kruszywo, które składa się z wypełniacza pochodzenia mineralnego i wodorotlenku wapnia. Wypełniacz dodany – wypełniacz pochodzenia mineralnego, wyprodukowany oddzielnie).

**1.4.13.** Kationowa emulsja asfaltowa – emulsja, w której emulgator nadaje dodatnie ładunki cząstkom zdyspergowanego asfaltu.

**1.4.14.** Pozostałe określenia podstawowe są zgodne z obowiązującymi, odpowiednimi polskimi normami i z definicjami podanymi w OST D-M-00.00.00 „Wymagania ogólne” pkt 1.4.

**1.4.15.** Symbole i skróty dodatkowe

- ACS – beton asfaltowy do warstwy ścieralnej
- PMB – polimeroasfalt,
- D – górny wymiar sita (przy określaniu wielkości ziaren kruszywa),
- d – dolny wymiar sita (przy określaniu wielkości ziaren kruszywa),
- C – kationowa emulsja asfaltowa,
- NPD – właściwość użytkowa nie określana (ang. No Performance Determined; producent może jej nie określać),
- TBR – do zadeklarowania (ang. To Be Reported; producent może dostarczyć odpowiednie informacje, jednak nie jest do tego zobowiązany),
- IRI – (International Roughness Index) międzynarodowy wskaźnik równości,
- MOP – miejsce obsługi podróżnych.

### 1.5. Ogólne wymagania dotyczące robót

Ogólne wymagania dotyczące robót podano w OST D-M-00.00.00 „Wymagania ogólne” [1] pkt 1.5.

## 2. MATERIAŁY

### 2.1. Ogólne wymagania dotyczące materiałów

Ogólne wymagania dotyczące materiałów, ich pozyskiwania i składowania, podano w OST D-M-00.00.00 „Wymagania ogólne” [1] pkt 2.

### 2.2. Lepiszcza asfaltowe

Należy stosować asfalty drogowe wg PN-EN 12591 [27] lub polimeroasfalty wg PN-EN 14023 [59]. Rodzaje stosowanych lepiszcz asfaltowych podano w tablicy 2. Oprócz lepiszcz wymienionych w tablicy 2 można stosować inne lepiszcza nienormowe według aprobat technicznych.

**Należy zastosować asfalt 50/70.**

Tablica 2. Zalecane lepiszcza asfaltowego do warstwy ścieralnej z betonu asfaltowego

Kategoria ruchu	Mieszanka ACS	Gatunek lepiszcza	
		asfalt drogowy	polimeroasfalt
KR1 – KR2	AC5S, AC8S, AC11S	50/70 <sup>1)</sup> , 70/100	PMB 45/80-55, PMB 45/80-65
KR3 – KR4	AC8S, AC11S	50/70 <sup>1)</sup>	
1) Nie zaleca się do stosowania w regionach, gdzie spodziewana minimalna temperatura nawierzchni wynosi poniżej -28°C (region północno-wschodni i tereny podgórskie)			

Asfalty drogowe powinny spełniać wymagania podane w tablicy 3.

Polimeroasfalty powinny spełniać wymagania podane w tablicy 4.

Tablica 3. Wymagania wobec asfaltów drogowych wg PN-EN 12591 [27]

Lp.	Właściwości	Metoda badania	Rodzaj asfaltu		
			50/70	70/100	
<b>WŁAŚCIWOŚCI OBLIGATORYJNE</b>					
1	Penetracja w 25°C	0,1 mm	PN-EN 1426 [21]	50-70	70-100
2	Temperatura mięknięcia	°C	PN-EN 1427 [22]	46-54	43-51

*Rozbudowa drogi wojewódzkiej nr 279 Buchałów - Drzonów*

3	Temperatura zapłonu, nie mniej niż	°C	PN-EN 22592 [62]	230	230
4	Zawartość składników rozpuszczalnych, nie mniej niż	% m/m	PN-EN 12592 [28]	99	99
5	Zmiana masy po starzeniu (ubytek lub przyrost), nie więcej niż	% m/m	PN-EN 12607-1 [31]	0,5	0,8
6	Pozostała penetracja po starzeniu, nie mniej niż	%	PN-EN 1426 [21]	50	46
7	Temperatura mięknięcia po starzeniu, nie mniej niż	°C	PN-EN 1427 [22]	48	45
<b>WŁAŚCIWOŚCI SPECJALNE KRAJOWE</b>					
8	Zawartość parafiny, nie więcej niż	%	PN-EN 12606-1 [30]	2,2	2,2
9	Wzrost temp. mięknięcia po starzeniu, nie więcej niż	°C	PN-EN 1427 [22]	9	9
10	Temperatura łamliwości Fraassa, nie więcej niż	°C	PN-EN 12593 [29]	-8	-10

Tablica 4. Wymagania wobec asfaltów modyfikowanych polimerami (polimeroasfaltów) wg PN-EN 14023 [59]

Wymaganie podstawowe	Właściwość	Metoda badania	Jednostka	Gatunki asfaltów modyfikowanych polimerami (PMB)			
				45/80 – 55		45/80 – 65	
				wymaganie	klasa	wymaganie	klasa
Konsystencja w pośrednich temperaturach eksploatacyjnych	Penetracja w 25°C	PN-EN 1426 [21]	0,1 mm	45-80	4	45-80	4
Konsystencja w wysokich temperaturach eksploatacyjnych	Temperatura mięknięcia	PN-EN 1427 [22]	°C	≥ 55	7	≥ 65	5
Kohezja	Siła rozciągania (mała prędkość rozciągania)	PN-EN 13589 [55] PN-EN 13703 [57]	J/cm <sup>2</sup>	≥ 1 w 5°C	4	≥ 2 w 5°C	3
	Siła rozciągania w 5°C (duża prędkość rozciągania)	PN-EN 13587 [53] PN-EN 13703 [57]	J/cm <sup>2</sup>	NPD <sup>a</sup>	0	NPD <sup>a</sup>	0
	Wahadło Vialit (metoda uderzenia)	PN-EN 13588 [54]	J/cm <sup>2</sup>	NPD <sup>a</sup>	0	NPD <sup>a</sup>	0
Stołość konsystencji (Odporność na starzenie wg PN-EN 12607-1 lub -3 [31])	Zmiana masy		%	≥ 0,5	3	≥ 0,5	3
	Pozostała penetracja	PN-EN 1426 [21]	%	≥ 60	7	≥ 60	7
	Wzrost temperatury mięknięcia	PN-EN 1427 [22]	°C	≤ 8	2	≤ 8	2
Inne właściwości	Temperatura zapłonu	PN-EN ISO 2592 [63]	°C	≥ 235	3	≥ 235	3
Wymagania dodatkowe	Temperatura łamliwości	PN-EN 12593 [29]	°C	≤ -12	6	≤ -15	7
	Nawrót	PN-EN 13398	%	≥ 50	5	≥ 70	3

	sprężysty w 25°C	[51]					
	Nawrót sprężysty w 10°C			NPD <sup>a</sup>	0	NPD <sup>a</sup>	0
	Zakres plastyczności	PN-EN 14023 [59] Punkt 5.1.9	°C	TBR <sup>b</sup>	1	TBR <sup>b</sup>	1
Wymagania dodatkowe	Stabilność magazynowania. Różnica temperatur mięknięcia	PN-EN 13399 [52] PN-EN 1427 [22]	°C	≤ 5	2	≤ 5	2
	Stabilność magazynowania. Różnica penetracji	PN-EN 13399 [52] PN-EN 1426 [21]	0,1 mm	NPD <sup>a</sup>	0	NPD <sup>a</sup>	0
	Spadek temperatury mięknięcia po starzeniu wg PN-EN 12607 -1 lub -3 [31]	PN-EN 12607-1 [31] PN-EN 1427 [22]	°C	TBR <sup>b</sup>	1	TBR <sup>b</sup>	1
	Nawrót sprężysty w 25°C po starzeniu wg PN-EN 12607-1 lub -3 [31]	PN-EN 12607-1 [31] PN-EN 13398 [51]		≥ 50	4	≥ 60	3
	Nawrót sprężysty w 10°C po starzeniu wg PN-EN 12607-1 lub -3 [31]		%	NPD <sup>a</sup>	0	NPD <sup>a</sup>	0
<sup>a</sup> NPD – No Performance Determined (właściwość użytkowa nie określana) <sup>b</sup> TBR – To Be Reported (do zadeklarowania)							

Składowanie asfaltu drogowego powinno się odbywać w zbiornikach, wykluczających zanieczyszczenie asfaltu i wyposażonych w system grzewczy pośredni (bez kontaktu asfaltu z przewodami grzewczymi). Zbiornik roboczy otaczarki powinien być izolowany termicznie, posiadać automatyczny system grzewczy z tolerancją  $\pm 5^{\circ}\text{C}$  oraz układ cyrkulacji asfaltu.

Polimeroasfalt powinien być magazynowany w zbiorniku wyposażonym w system grzewczy pośredni z termostatem kontrolującym temperaturę z dokładnością  $\pm 5^{\circ}\text{C}$ . Zaleca się wyposażenie zbiornika w mieszadło. Zaleca się bezpośrednie zużycie polimeroasfaltu po dostarczeniu. Należy unikać wielokrotnego rozgrzewania i chłodzenia polimeroasfaltu w okresie jego stosowania oraz unikać niekontrolowanego mieszania polimeroasfaltów różnego rodzaju i klasy oraz z asfaltem zwykłym.

### 2.3. Kruszywo

Do warstwy ścieralnej z betonu asfaltowego należy stosować kruszywo według PN-EN 13043 [44] i WT-1 Kruszywa 2010 [64], obejmujące kruszywo grube, kruszywo drobne i wypełniacz. Kruszywa powinny spełniać wymagania podane w WT-1 Kruszywa 2010 – część 2 – punkt 3, tablica 3.1, tablica 3.2, tablica 3.3.

Składowanie kruszywa powinno się odbywać w warunkach zabezpieczających je przed zanieczyszczeniem i zmieszaniem z kruszywem o innym wymiarze lub pochodzeniu. Podłoże składowiska musi być równe, utwardzone i odwodnione. Składowanie wypełniacza powinno się odbywać w silosach wyposażonych w urządzenia do aeracji.

### 2.4. Środek adhezyjny

W celu poprawy powinowactwa fizykochemicznego lepiszcza asfaltowego i kruszywa, gwarantującego odpowiednią przyczepność (adhezję) lepiszcza do kruszywa i odporność mieszanki mineralno-asfaltowej na działanie wody, należy dobrać i zastosować środek adhezyjny, tak aby dla

konkretnej pary kruszywo-lepiszcze wartość przyczepności określona według PN-EN 12697-11, metoda C [34] wynosiła co najmniej 80%.

Środek adhezyjny powinien odpowiadać wymaganiom określonym przez producenta.

Składowanie środka adhezyjnego jest dozwolone tylko w oryginalnych opakowaniach, w warunkach określonych przez producenta.

## **2.5. Materiały do uszczelnienia połączeń i krawędzi**

Do uszczelnienia połączeń technologicznych złączy podłużnych i poprzecznych z tego samego materiału wykonywanego w różnym czasie należy stosować materiały termoplastyczne, jak taśmy asfaltowe, pasty itp. według norm lub aprobat technicznych.

Do uszczelnienia połączeń technologicznych tj. spoin stanowiących połączenia różnych materiałów lub połączenie warstwy asfaltowej z urządzeniami obcymi w nawierzchni lub ją ograniczającymi, należy stosować emulsję asfaltową według PN-EN 13808 lub inne lepiszcza według norm lub aprobat technicznych

Grubość materiału termoplastycznego do spoiny powinna wynosić:

- nie mniej niż 10 mm przy grubości warstwy technologicznej do 2,5 cm,
- nie mniej niż 15 mm przy grubości warstwy technologicznej większej niż 2,5 cm.

Składowanie materiałów termoplastycznych jest dozwolone tylko w oryginalnych opakowaniach producenta, w warunkach określonych w aprobacie technicznej.

Do uszczelnienia krawędzi należy stosować asfalt drogowy wg PN-EN 12591, asfalt modyfikowany polimerami wg PN-EN 14023 „metoda na gorąco”. Dopuszcza się inne rodzaje lepiszcza wg norm lub aprobat technicznych.

## **2.6. Materiały do złączenia warstw konstrukcji**

Do złączania warstw konstrukcji nawierzchni (warstwa wiążąca z warstwą ścieralną) należy stosować kationowe emulsje asfaltowe lub kationowe emulsje modyfikowane polimerami według PN-EN 13808 [58] .

Kationowe emulsje asfaltowe modyfikowane polimerami (asfalt 70/100 modyfikowany polimerem lub lateksem butadienowo-styrenowym SBR) stosuje się tylko pod cienkie warstwy asfaltowe na gorąco.

Emulsję asfaltową można składać w opakowaniach transportowych lub w stacjonarnych zbiornikach pionowych z nalewaniem od dna. Nie należy nalewać emulsji do opakowań i zbiorników zanieczyszczonych materiałami mineralnymi.

## **3. SPRZĘT**

### **3.1. Ogólne wymagania dotyczące sprzętu**

Ogólne wymagania dotyczące sprzętu podano w OST D-M-00.00.00 „Wymagania ogólne” [1] pkt 3.

### **3.2. Sprzęt stosowany do wykonania robót**

Przy wykonywaniu robót Wykonawca w zależności od potrzeb, powinien wykazać się możliwością korzystania ze sprzętu dostosowanego do przyjętej metody robót, jak:

- wytwórnia (otaczarka) o mieszaniu cyklicznym lub ciągłym, z automatycznym komputerowym sterowaniem produkcji, do wytwarzania mieszanek mineralno-asfaltowych,
- układarka gąsienicowa, z elektronicznym sterowaniem równości układanej warstwy,
- skraplarka,
  
- walce stalowe gładkie,
- lekka rozsypywarka kruszywa,
- szczotki mechaniczne i/lub inne urządzenia czyszczące,
- samochody samowładowcze z przykryciem brezentowym lub termosami,
- sprzęt drobny.

## **4. TRANSPORT**

### **4.1. Ogólne wymagania dotyczące transportu**

Ogólne wymagania dotyczące transportu podano w OST D-M-00.00.00 „Wymagania ogólne” [1] pkt 4.

## 4.2. Transport materiałów

Asfalt i polimeroasfalt należy przewozić w cysternach kolejowych lub samochodach izolowanych i zaopatrzonych w urządzenia umożliwiające pośrednie ogrzewanie oraz w zawory spustowe.

Kruszywa można przewozić dowolnymi środkami transportu, w warunkach zabezpieczających je przed zanieczyszczeniem, zmieszaniem z innymi materiałami i nadmiernym zawilgoceniem.

Wypełniacz należy przewozić w sposób chroniący go przed zawilgoceniem, zbrzyleniem i zanieczyszczeniem. Wypełniacz luzem powinien być przewożony w odpowiednich cysternach przystosowanych do przewozu materiałów sypkich, umożliwiających rozładunek pneumatyczny.

Emulsja asfaltowa może być transportowana w zamkniętych cysternach, autocysternach, beczkach i innych opakowaniach pod warunkiem, że nie będą korodowały pod wpływem emulsji i nie będą powodowały jej rozpadu. Cysterny powinny być wyposażone w przegrody.

Nie należy używać do transportu opakowań z metali lekkich (może zachodzić wydzielanie wodoru i groźba wybuchu przy emulsjach o  $\text{pH} \leq 4$ ). Mieszkankę mineralno-asfaltową należy dowozić na budowę pojazdami samowładowymi w zależności od postępu robót. Podczas transportu i postoju przed wbudowaniem mieszanka powinna być zabezpieczona przed ostygnięciem i dopływem powietrza (przez przykrycie, pojemniki termoizolacyjne lub ogrzewane itp.). Warunki i czas transportu mieszanki, od produkcji do wbudowania, powinna zapewnić utrzymanie temperatury w wymaganym przedziale. Powierzchnie pojemników używanych do transportu mieszanki powinny być czyste, a do zwilżania tych powierzchni można używać tylko środki antyadhezyjne niewpływające szkodliwie na mieszankę.

## 3. WYKONANIE ROBÓT

### 5.1. Ogólne zasady wykonania robót

Ogólne zasady wykonania robót podano w OST D-M-00.00.00 „Wymagania ogólne” [1] pkt 5.

### 5.2. Projektowanie mieszanki mineralno-asfaltowej

Przed przystąpieniem do robót Wykonawca dostarczy Inżynierowi do akceptacji projekt składu mieszanki mineralno-asfaltowej (AC5S, AC8S, AC11S).

Uziarnienie mieszanki mineralnej oraz minimalna zawartość lepiszcza podane są w tablicach 6 i 7.

Wymagane właściwości mieszanki mineralno-asfaltowej podane są w tablicach 8 i 9.

Tablica 6. Uziarnienie mieszanki mineralnej oraz zawartość lepiszcza do betonu asfaltowego do warstwy ścieralnej dla KR1-KR2 [65]

Właściwość	Przesiew, [% (m/m)]					
	AC5S		AC8S		AC11S	
Wymiar sita #, [mm]	od	do	od	do	od	do
16	-	-	-	-	100	-
11,2	-	-	100	-	90	100
8	100	-	90	100	70	90
5,6	90	100	70	90		
2	40	65	45	60	30	55
0,125	8	22	8	22	8	20
0,063	6	14	6	14	5	12
Zawartość lepiszcza, minimum <sup>*)</sup>	B <sub>min6,0</sub>		B <sub>min5,8</sub>		B <sub>min5,6</sub>	

Tablica 7. Uziarnienie mieszanki mineralnej oraz zawartość lepiszcza do betonu asfaltowego do warstwy ścieralnej dla KR3-KR4 [65]

Właściwość	Przesiew, [% (m/m)]			
	AC8S		AC11S	
Wymiar sita #, [mm]	od	do	od	do
16	-	-	100	-
11,2	100	-	90	100
8	90	100	60	90
5,6	60	80	-	-
2	40	55	35	50
0,125	8	22	8	20
0,063	5,0	12,0	5,0	11,0

Zawartość lepiszcza, minimum <sup>*)</sup>	$B_{\min 5,6}$	$B_{\min 5,4}$
<sup>*)</sup> Minimalna zawartość lepiszcza jest określona przy założonej gęstości mieszanki mineralnej 2,650 Mg/m <sup>3</sup> . Jeżeli stosowana mieszanka mineralna ma inną gęstość ( $\rho_d$ ), to do wyznaczenia minimalnej zawartości lepiszcza podaną wartość należy pomnożyć przez współczynnik $\alpha$ według równania: $\alpha = \frac{2,650}{\rho_d}$		

Tablica 8. Wymagane właściwości mieszanki mineralno-asfaltowej do warstwy ścieralnej, przy ruchu KR1 ÷ KR2 [65]

Właściwość	Warunki zagęszczania wg PN-EN 13108-20 [48]	Metoda i warunki badania	AC5S	AC8S	AC11S
Zawartość wolnych przestrzeni	C.1.2, ubijanie, 2×50 uderzeń	PN-EN 12697-8 [33], p. 4	$V_{\min 1,0}$ $V_{\max 3,0}$	$V_{\min 1,0}$ $V_{\max 3,0}$	$V_{\min 1,0}$ $V_{\max 3,0}$
Wolne przestrzenie wypełnione lepiszczem	C.1.2, ubijanie, 2×50 uderzeń	PN-EN 12697-8 [33], p. 5	$VFB_{\min 75}$ $VFB_{\min 93}$	$VFB_{\min 75}$ $VFB_{\min 93}$	$VFB_{\min 75}$ $VFB_{\min 93}$
Zawartość wolnych przestrzeni w mieszance mineralnej	C.1.2, ubijanie, 2×50 uderzeń	PN-EN 12697-8 [33], p. 5	$VMA_{\min 14}$	$VMA_{\min 14}$	$VMA_{\min 14}$
Odporność na działanie wody	C.1.1, ubijanie, 2×35 uderzeń	PN-EN 12697-12 [35], przechowywanie w 40°C z jednym cyklem zamrażania, badanie w 15°C	ITSR <sub>90</sub>	ITSR <sub>90</sub>	ITSR <sub>90</sub>

Tablica 9. Wymagane właściwości mieszanki mineralno-asfaltowej do warstwy ścieralnej, przy ruchu KR3 ÷ KR4 [65]

Właściwość	Warunki zagęszczania wg PN-EN 13108-20	Metoda i warunki badania	AC8S	AC11S
Zawartość wolnych przestrzeni	C.1.3, ubijanie, 2×75 uderzeń	PN-EN 12697-8 [33], p. 4	$V_{\min 2,0}$ $V_{\max 4,0}$	$V_{\min 2,0}$ $V_{\max 4,0}$
Odporność na deformacje trwałe	C.1.20, wałowanie, $P_{98}-P_{100}$	PN-EN 12697-22, metoda B w powietrzu, PN-EN 13108-20, D.1.6, 60°C, 10 000 cykli [38]	$WTS_{AIR0,50}$ $PRD_{\text{Deklarowane}}$	$WTS_{AIR0,50}$ $PRD_{\text{deklarowane}}$
Odporność na działanie wody	C.1.1, ubijanie, 2×35 uderzeń	PN-EN 12697-12 [35], przechowywanie w 40°C z jednym cyklem zamrażania, badanie w 25°C	ITSR <sub>90</sub>	ITSR <sub>90</sub>

### 5.3. Wytwarzanie mieszanki mineralno-asfaltowej

Mieszankę mineralno-asfaltową należy wytwarzać na gorąco w otaczarce (zespole maszyn i urządzeń dozowania, podgrzewania i mieszania składników oraz przechowywania gotowej mieszanki).

Dozowanie składników mieszanki mineralno-asfaltowej w otaczarkach, w tym także wstępne, powinno być zautomatyzowane i zgodne z receptą roboczą, a urządzenia do dozowania składników oraz pomiaru temperatury powinny być okresowo sprawdzane. Kruszywo o różnym uziarnieniu lub pochodzeniu należy dodawać oddzielnie.



Lepiszczce asfaltowe należy przechowywać w zbiorniku z pośrednim systemem ogrzewania, z układem termostatowania zapewniającym utrzymanie żądanej temperatury z dokładnością  $\pm 5^{\circ}\text{C}$ .

Temperatura lepiszcza asfaltowego w zbiorniku magazynowym (roboczym) nie może przekraczać  $180^{\circ}\text{C}$  dla asfaltu drogowego 50/70 i 70/100 i polimeroasfaltu drogowego 45/80-55 i 45/80-65.

Kruszywo (ewentualnie z wypełniaczem) powinno być wysuszone i podgrzane tak, aby mieszanka mineralna uzyskała temperaturę właściwą do otoczenia lepiszczem asfaltowym. Temperatura mieszanki mineralnej nie powinna być wyższa o więcej niż  $30^{\circ}\text{C}$  od najwyższej temperatury mieszanki mineralno-asfaltowej podanej w tablicy 10. W tej tablicy najniższa temperatura dotyczy mieszanki mineralno-asfaltowej dostarczonej na miejsce wbudowania, a najwyższa temperatura dotyczy mieszanki mineralno-asfaltowej bezpośrednio po wytworzeniu w wytwórni.

Tablica 10. Najwyższa i najniższa temperatura mieszanki AC [65]

Lepiszczce asfaltowe	Temperatura mieszanki [°C]
Asfalt 50/70	od 140 do 180
Asfalt 70/100	od 140 do 180
PMB 45/80-55	od 130 do 180
PMB 45/80-65	od 130 do 180

Sposób i czas mieszania składników mieszanki mineralno-asfaltowej powinny zapewnić równomierne otoczenie kruszywa lepiszczem asfaltowym.

Dopuszcza się dostawy mieszanek mineralno-asfaltowych z kilku wytwórni, pod warunkiem skoordynowania między sobą deklarowanych przydatności mieszanek (m.in.: typ, rodzaj składników, właściwości objętościowe) z zachowaniem braku różnic w ich właściwościach.

#### 5.4. Przygotowanie podłoża

Podłoże (warstwa wyrównawcza, warstwa wiążąca lub stara warstwa ścieralna) pod warstwę ścieralną z betonu asfaltowego powinno być na całej powierzchni:

- ustabilizowane i nośne,
- czyste, bez zanieczyszczenia lub pozostałości luźnego kruszywa,
- wyprofilowane, równe i bez kolein.

W wypadku podłoża z nowo wykonanej warstwy asfaltowej, do oceny nierówności należy przyjąć dane z pomiaru równości tej warstwy, zgodnie z WT-2 Nawierzchnie asfaltowe 2010- punkt 8.7.2 [65].

Wymagana równość podłużna jest określona w rozporządzeniu dotyczącym warunków technicznych, jakim powinny odpowiadać drogi publiczne [67]. W wypadku podłoża z warstwy starej nawierzchni, nierówności nie powinny przekraczać wartości podanych w tablicy 11.

Tablica 11. Maksymalne nierówności podłoża z warstwy starej nawierzchni pod warstwy asfaltowe (pomiar łąką 4-metrową lub równoważną metodą) [65]

Klasa drogi	Element nawierzchni	Maksymalna nierówność podłoża pod warstwę ścieralną [mm]
A, S,	Pasy: ruchu, awaryjne, dodatkowe, włączania i wyłączania	6
GP	Jezdnie łącznic, jezdnie MOP, utwardzone pobocza	8
G	Pasy: ruchu, dodatkowe, włączania i wyłączania, postojowe, jezdnie łącznic, utwardzone pobocza	8
Z, L, D	Pasy ruchu	9

Jeżeli nierówności są większe niż dopuszczalne, to należy wyrównać podłoże.

Rzędne wysokościowe podłoża oraz urządzeń usytuowanych w nawierzchni lub ją ograniczających powinny być zgodne z dokumentacją projektową. Z podłoża powinien być zapewniony odpływ wody.

Oznakowanie poziome na warstwie podłoża należy usunąć. Dopuszcza się pozostawienie oznakowania poziomego z materiałów termoplastycznych przy spełnieniu warunku szczepności warstw wg punktu 5.7.

Nierówności podłoża (w tym powierzchnię istniejącej warstwy ścieralnej) należy wyrównać poprzez frezowanie lub wykonanie warstwy wyrównawczej.

Wykonane w podłożu łaty z materiału o mniejszej sztywności (np. łaty z asfaltu lanego w betonie asfaltowym) należy usunąć, a powstałe w ten sposób ubytki wypełnić materiałem o właściwościach zbliżonych do materiału podstawowego (np. wypełnić betonem asfaltowym).

W celu polepszenia połączenia między warstwami technologicznymi nawierzchni powierzchnia podłoża powinna być w ocenie wizualnej chropowata.

Jeżeli podłoże jest nieodpowiednie, to należy ustalić, jakie specjalne środki należy podjąć przed wykonaniem warstwy asfaltowej.

Szerokie szczeliny w podłożu należy wypełnić odpowiednim materiałem, np. zalewami drogowymi według PN-EN 14188-1 [60] lub PN-EN 14188-2 [61] albo innymi materiałami według norm lub aprobat technicznych.

Na podłożu wykazującym zniszczenia w postaci siatki spękań zmęczeniowych lub spękań poprzecznych zaleca się stosowanie membrany przeciwspekaniowej, np. mieszanki mineralno-asfaltowej, warstwy SAMI lub z geosyntetyków według norm lub aprobat technicznych.

### **5.5. Próba technologiczna**

Wykonawca przed przystąpieniem do produkcji mieszanki jest zobowiązany do przeprowadzenia w obecności Inżyniera próby technologicznej, która ma na celu sprawdzenie zgodności właściwości wyprodukowanej mieszanki z receptą. W tym celu należy zaprogramować otaczarkę zgodnie z receptą roboczą i w cyklu automatycznym produkować mieszankę. Do badań należy pobrać mieszankę wyprodukowaną po ustabilizowaniu się pracy otaczarki.

Nie dopuszcza się oceniania dokładności pracy otaczarki oraz prawidłowości składu mieszanki mineralnej na podstawie tzw. suchego zarobu, z uwagi na możliwą segregację kruszywa.

Mieszankę wyprodukowaną po ustabilizowaniu się pracy otaczarki należy zgromadzić w silosie lub załadować na samochód. Próbkę do badań należy pobierać ze skrzyni samochodu zgodnie z metodą określoną w PN-EN 12697-27 [39].

Na podstawie uzyskanych wyników Inżynier podejmuje decyzję o wykonaniu odcinka próbnego.

### **5.6. Odcinek próbny**

Przed przystąpieniem do wykonania warstwy ścieralnej z betonu asfaltowego Wykonawca wykona odcinek próbny celem uściślenia organizacji wytwarzania i układania oraz ustalenia warunków zagęszczania.

Odcinek próbny powinien być zlokalizowany w miejscu uzgodnionym z Inżynierem. Powierzchnia odcinka próbnego powinna wynosić co najmniej 500 m<sup>2</sup>, a długość co najmniej 50 m. Na odcinku próbnym Wykonawca powinien użyć takich materiałów oraz sprzętu jakie zamierza stosować do wykonania warstwy ścieralnej.

Wykonawca może przystąpić do realizacji robót po zaakceptowaniu przez Inżyniera technologii wbudowania i zagęszczania oraz wyników z odcinka próbnego.

### **5.7. Połączenie międzywarstwowe**

Uzyskanie wymaganej trwałości nawierzchni jest uzależnione od zapewnienia połączenia między warstwami i ich współpracy w przenoszeniu obciążenia nawierzchni ruchem.

Podłoże powinno być skropione lepiszczem. Ma to na celu zwiększenie połączenia między warstwami konstrukcyjnymi oraz zabezpieczenie przed wnikaniem i zaleganiem wody między warstwami.

Skropienie lepiszczem podłoża (np. z warstwy wiążącej asfaltowej), przed ułożeniem warstwy ścieralnej z betonu asfaltowego powinno być wykonane w ilości podanej w przeliczeniu na pozostałe lepiszcze, tj. 0,1 ÷ 0,3 kg/m<sup>2</sup>, przy czym:

- zaleca się stosować emulsję modyfikowaną polimerem,
- ilość emulsji należy dobrać z uwzględnieniem stanu podłoża oraz porowatości mieszanki ; jeśli mieszanka ma większą zawartość wolnych przestrzeni, to należy użyć większą ilość lepiszcza do skropienia, które po ułożeniu warstwy ścieralnej uszczelni ją.

Skrapianie podłoża należy wykonywać równomiernie stosując rampy do skrapiania, np. skraparki do lepiszczy asfaltowych. Dopuszcza się skrapianie ręczne laną w miejscach trudno dostępnych (np. ścieki uliczne) oraz przy urządzeniach usytuowanych w nawierzchni lub ją ograniczających. W razie potrzeby urządzenia te należy zabezpieczyć przed zabrudzeniem. Skropione podłoże należy wyłączyć z ruchu publicznego przez zmianę organizacji ruchu.

W wypadku stosowania emulsji asfaltowej podłoże powinno być skropione 0,5 h przed układaniem warstwy asfaltowej w celu odparowania wody.

Czas ten nie dotyczy skrapiania rampą zamontowaną na rozkładarce.

### 5.8. Spoiny i szczeliny

Podczas układania nowej części w-wy przy w-wie przylegającej wykonanej wcześniej należy nową w-wę układać z nakładką 2-3 cm.

Przed pierwszym przejazdem walca przesunąć ręcznie mieszanką poza krawędź szczeliny ( w kierunku rozkładanej mieszanki)

Pierwsze przejście walca powinno zachodzić 10-15 cm na gorącej warstwie przy czym walec porusza się po wykonanej wcześniej w-wie ( chyba że obok odbywa się ruch samochodowy to zawałowanie to zawałowanie odbywa się tuż przy styku warstw a potem na styku)

Złącza w nawierzchni powinny być wykonane w linii prostej, równoległe lub prostopadłe do osi drogi

W celu poprawy szorstkości powykonawczej warstwę należy posypać grysem od 2 mm do 4 mm lub grysem lakierowanym (otoczonym asfaltem ok. 1% m/m), w ilości od 1 do 2 kg/m<sup>2</sup>. Grysy należy rozsypywać na gorącą mieszankę SMA bezpośrednio po ułożeniu i przywalać.

Złącze robocze powinno być równo obcięte i powierzchnia obciętej krawędzi powinna być posmarowana asfaltem lub oklejona samoprzylepną taśmą asfaltowo-kauczukową. Sposób wykonywania złączy roboczych powinien być zaakceptowany przez Inżyniera.

### 5.9. Wbudowanie mieszanki mineralno-asfaltowej

Mieszankę mineralno-asfaltową można wbudowywać na podłożu przygotowanym zgodnie z zapisami w punktach 5.4 i 5.7.

Transport mieszanki mineralno-asfaltowej asfaltowej powinien być zgodny z zaleceniami podanymi w punkcie 4.2.

Mieszankę mineralno-asfaltową asfaltową należy wbudowywać w odpowiednich warunkach atmosferycznych.

Temperatura otoczenia w ciągu doby nie powinna być niższa od temperatury podanej w tablicy 12. Temperatura otoczenia może być niższa w wypadku stosowania ogrzewania podłoża. Nie dopuszcza się układania mieszanki mineralno-asfaltowej asfaltowej podczas silnego wiatru ( $V > 16$  m/s)

W wypadku stosowania mieszank mineralno-asfaltowych z dodatkiem obniżającym temperaturę mieszania i wbudowania należy indywidualnie określić wymagane warunki otoczenia.

Tablica 12. Minimalna temperatura otoczenia podczas wykonywania warstw asfaltowych

Rodzaj robót	Minimalna temperatura otoczenia [°C]	
	przed przystąpieniem do robót	w czasie robót
Warstwa ścieralna o grubości $\geq 3$ cm	0	+5
Warstwa ścieralna o grubości $< 3$ cm	+5	+10

Właściwości wykonanej warstwy powinny spełniać warunki podane w tablicy 13.

Tablica 13. Właściwości warstwy AC [65]

Typ i wymiar mieszanki	Projektowana grubość warstwy technologicznej [cm]	Wskaźnik zagęszczenia [%]	Zawartość wolnych przestrzeni w warstwie [% (v/v)]
AC5S, KR1- KR2	2,0 ÷ 4,0	$\geq 97$	1,0 ÷ 4,0
AC8S, KR1- KR2	2,5 ÷ 5,0	$\geq 97$	1,0 ÷ 4,0
AC11S, KR1- KR2	3,0 ÷ 5,0	$\geq 98$	1,0 ÷ 4,0
AC8S, KR3- KR4	2,5÷4,5	$\geq 97$	2,0÷5,0
AC11S, KR3- KR4	3,0 ÷ 5,0	$\geq 98$	2,0÷5,0

Mieszanka mineralno-asfaltowa powinna być wbudowywana rozkładarką wyposażoną w układ automatycznego sterowania grubości warstwy i utrzymywania niwelety zgodnie z dokumentacją projektową. W miejscach niedostępnych dla sprzętu dopuszcza się wbudowywanie ręczne.

Grubość wykonywanej warstwy powinna być sprawdzana co 25 m, w co najmniej trzech miejscach (w osi i przy brzegach warstwy).

Warstwy wałowane powinny być równomiernie zagęszczone ciężkimi walcami drogowymi. Do warstw z betonu asfaltowego należy stosować walce drogowe stalowe gładkie z możliwością wibracji, oscylacji lub walce ogumione.

#### **5.10. Połączenia technologiczne**

Połączenia technologiczne należy wykonać zgodnie z WT-2 Nawierzchnie asfaltowe 2010 punkt 8.6.

### **6. KONTROLA JAKOŚCI ROBÓT**

#### **6.1. Ogólne zasady kontroli jakości robót**

Ogólne zasady kontroli jakości robót podano w OST D-M-00.00.00 „Wymagania ogólne” [1] pkt 6.

#### **6.2. Badania przed przystąpieniem do robót**

Przed przystąpieniem do robót Wykonawca powinien:

- uzyskać wymagane dokumenty, dopuszczające wyroby budowlane do obrotu i powszechnego stosowania (np. stwierdzenie o oznakowaniu materiału znakiem CE lub znakiem budowlanym B, certyfikat zgodności, deklarację zgodności, aprobatę techniczną, ew. badania materiałów wykonane przez dostawców itp.),
- ew. wykonać własne badania właściwości materiałów przeznaczonych do wykonania robót, określone przez Inżyniera.

Wszystkie dokumenty oraz wyniki badań Wykonawca przedstawia Inżynierowi do akceptacji.

#### **6.3. Badania w czasie robót**

##### **6.3.1. Uwagi ogólne**

Badania dzielą się na:

- badania wykonawcy (w ramach własnego nadzoru),
- badania kontrolne (w ramach nadzoru zlecniodawcy – Inżyniera).

##### **6.3.2. Badania Wykonawcy**

Badania Wykonawcy są wykonywane przez Wykonawcę lub jego zlecniodawców celem sprawdzenia, czy jakość materiałów budowlanych (mieszanek mineralno-asfaltowych i ich składników, lepiszczy i materiałów do uszczelnień itp.) oraz gotowej warstwy (wbudowane warstwy asfaltowe, połączenia itp.) spełniają wymagania określone w kontrakcie.

Wykonawca powinien wykonywać te badania podczas realizacji kontraktu, z niezbędną starannością i w wymaganym zakresie. Wyniki należy zapisywać w protokołach. W razie stwierdzenia uchybień w stosunku do wymagań kontraktu, ich przyczyny należy niezwłocznie usunąć.

Wyniki badań Wykonawcy należy przekazywać zlecniodawcy na jego żądanie. Inżynier może zdecydować o dokonaniu odbioru na podstawie badań Wykonawcy. W razie zastrzeżeń Inżynier może przeprowadzić badania kontrolne według pktu 6.3.3.

Zakres badań Wykonawcy związany z wykonywaniem nawierzchni:

- pomiar temperatury powietrza,
- pomiar temperatury mieszanki mineralno-asfaltowej podczas wykonywania nawierzchni (wg PN-EN 12697-13 [36]),
- ocena wizualna mieszanki mineralno-asfaltowej,
- wykaz ilości materiałów lub grubości wykonanej warstwy,
- pomiar spadku poprzecznego warstwy asfaltowej,
- pomiar równości warstwy asfaltowej (wg pktu 6.4.2.5),
- pomiar parametrów geometrycznych poboczny,
- ocena wizualna jednorodności powierzchni warstwy,
- ocena wizualna jakości wykonania połączeń technologicznych.

### 6.3.3. Badania kontrolne

Badania kontrolne są badaniami Inżyniera, których celem jest sprawdzenie, czy jakość materiałów budowlanych (mieszanek mineralno-asfaltowych i ich składników, lepiszczy i materiałów do uszczelnień itp.) oraz gotowej warstwy (wbudowane warstwy asfaltowe, połączenia itp.) spełniają wymagania określone w kontrakcie. Wyniki tych badań są podstawą odbioru. Pobieraniem próbek i wykonaniem badań na miejscu budowy zajmuje się Inżynier w obecności Wykonawcy. Badania odbywają się również wtedy, gdy Wykonawca zostanie w porę powiadomiony o ich terminie, jednak nie będzie przy nich obecny.

Rodzaj badań kontrolnych mieszanki mineralno-asfaltowej i wykonanej z niej warstwy podano w tablicy 14.

Tablica 14. Rodzaj badań kontrolnych [65]

Lp.	Rodzaj badań
1	Mieszanka mineralno-asfaltowa <sup>a), b)</sup>
1.1	Uziarnienie
1.2	Zawartość lepiszcza
1.3	Temperatura mięknięcia lepiszcza odzyskanego
1.4	Gęstość i zawartość wolnych przestrzeni próbki
2	Warstwa asfaltowa
2.1	Wskaźnik zagęszczenia <sup>a)</sup>
2.2	Spadki poprzeczne
2.3	Równość
2.4	Grubość lub ilość materiału
2.5	Zawartość wolnych przestrzeni <sup>a)</sup>
<sup>a)</sup> do każdej warstwy i na każde rozpoczęte 6 000 m <sup>2</sup> nawierzchni jedna próbka; w razie potrzeby liczba próbek może zostać zwiększona (np. nawierzchnie dróg w terenie zabudowy)	
<sup>b)</sup> w razie potrzeby specjalne kruszywa i dodatki	

### 6.3.4. Badania kontrolne dodatkowe

W wypadku uznania, że jeden z wyników badań kontrolnych nie jest reprezentatywny dla ocenianego odcinka budowy, Wykonawca ma prawo żądać przeprowadzenia badań kontrolnych dodatkowych.

Inżynier i Wykonawca decydują wspólnie o miejscach pobierania próbek i wyznaczeniu odcinków częściowych ocenianego odcinka budowy. Jeżeli odcinek częściowy przyporządkowany do badań kontrolnych nie może być jednoznacznie i zgodnie wyznaczony, to odcinek ten nie powinien być mniejszy niż 20% ocenianego odcinka budowy.

Do odbioru uwzględniane są wyniki badań kontrolnych i badań kontrolnych dodatkowych do wyznaczonych odcinków częściowych.

Koszty badań kontrolnych dodatkowych zażądanych przez Wykonawcę ponosi Wykonawca.

### 6.3.5. Badania arbitrażowe

Badania arbitrażowe są powtórzeniem badań kontrolnych, co do których istnieją uzasadnione wątpliwości ze strony Inżyniera lub Wykonawcy (np. na podstawie własnych badań).

Badania arbitrażowe wykonuje na wniosek strony kontraktu niezależne laboratorium, które nie wykonywało badań kontrolnych.

Koszty badań arbitrażowych wraz ze wszystkimi kosztami ubocznymi ponosi strona, na której niekorzyść przemawia wynik badania.

Wniosek o przeprowadzenie badań arbitrażowych dotyczących zawartości wolnych przestrzeni lub wskaźnika zagęszczenia należy złożyć w ciągu 14 dni od wpływu reklamacji ze strony Zamawiającego.

## 6.4. Właściwości warstwy i nawierzchni oraz dopuszczalne odchyłki

### 6.4.1. Mieszanka mineralno-asfaltowa

Dopuszczalne wartości odchyłek i tolerancje zawarte są w WT-2 Nawierzchnie asfaltowe 2010 punkt 8.8 [65].

Na etapie oceny jakości wbudowanej mieszanki mineralno-asfaltowej podaje się wartości dopuszczalne i tolerancje, w których uwzględnia się: rozrzut występujący przy pobieraniu próbek, dokładność metod badań oraz odstępstwa uwarunkowane metodą pracy.

Właściwości materiałów należy oceniać na podstawie badań pobranych próbek mieszanki mineralno-asfaltowej przed wbudowaniem (wbudowanie oznacza wykonanie warstwy asfaltowej). Wyjątkowo dopuszcza się badania próbek pobranych z wykonanej warstwy asfaltowej.

#### 6.4.2. Warstwa asfaltowa

##### 6.4.2.1. Grubość warstwy oraz ilość materiału

Grubość wykonanej warstwy oznaczana według PN-EN 12697-36 [40] oraz ilość wbudowanego materiału na określoną powierzchnię (dotyczy przede wszystkim cienkich warstw) mogą odbiegać od projektu o wartości podane w tablicy 15.

W wypadku określania ilości materiału na powierzchnię i średniej wartości grubości warstwy z reguły należy przyjąć za podstawę cały odcinek budowy. Inżynier ma prawo sprawdzać odcinki częściowe. Odcinek częściowy powinien zawierać co najmniej jedną dzienną działkę roboczą. Do odcinka częściowego obowiązują te same wymagania jak do odcinka budowy.

Za grubość warstwy lub warstw przyjmuje się średnią arytmetyczną wszystkich pojedynczych oznaczeń grubości warstwy na całym odcinku budowy lub odcinku częściowym.

Tablica 15. Dopuszczalne odchyłki grubości warstwy oraz ilości materiału na określonej powierzchni, [%] [6]

Warunki oceny	Warstwa asfaltowa AC <sup>a)</sup>
A – Średnia z wielu oznaczeń grubości oraz ilości	
1. – duży odcinek budowy, powierzchnia większa niż 6000 m <sup>2</sup> lub	
– droga ograniczona krawężnikami, powierzchnia większa niż 1000 m <sup>2</sup> lub	≤ 10
– warstwa ścieralna, ilość większa niż 50 kg/m <sup>2</sup>	
2. – mały odcinek budowy lub	≤ 15
– warstwa ścieralna, ilość większa niż 50 kg/m <sup>2</sup>	
B – Pojedyncze oznaczenie grubości	≤ 25
<sup>a)</sup> w wypadku budowy dwuetapowej, tzn. gdy warstwa ścieralna jest układana z opóźnieniem, wartość z wiersza B odpowiednio obowiązuje; w pierwszym etapie budowy do górnej warstwy nawierzchni obowiązuje wartość 25%, a do łącznej grubości warstw etapu 1 ÷ 15%	

##### 6.4.2.2. Wskaźnik zagęszczenia warstwy

Zagęszczenie wykonanej warstwy, wyrażone wskaźnikiem zagęszczenia oraz zawartością wolnych przestrzeni, nie może przekroczyć wartości dopuszczalnych podanych w tablicy 13. Dotyczy to każdego pojedynczego oznaczenia danej właściwości.

Określenie gęstości objętościowej należy wykonywać według PN-EN 12697-6 [32].

##### 6.4.2.3. Zawartość wolnych przestrzeni w nawierzchni

Zawartość wolnych przestrzeni w próbce pobranej z nawierzchni, określona w tablicy 13, nie może wykroczyć poza wartości dopuszczalne więcej niż 1,5 % (v/v)

##### 6.4.2.4. Spadki poprzeczne

Spadki poprzeczne nawierzchni należy badać nie rzadziej niż co 20 m oraz w punktach głównych łuków poziomych.

Spadki poprzeczne powinny być zgodne z dokumentacją projektową, z tolerancją ± 0,5%.

##### 6.4.2.5. Równość podłużna i poprzeczna

Pomiary równości podłużnej należy wykonywać w środku każdego ocenianego pasa ruchu.

Nierówności podłużne i poprzeczne warstw z betonu asfaltowego mierzone wg BN-68/8931-04 nie powinny być większe od podanych w tablicy 16.

Tablica 16. Dopuszczalne nierówności warstw asfaltowych, mm

Lp.	Drogi i place	Warstwa ścieralna	Warstwa wiążąca	Warstwa wzmacniająca
1	Drogi klasy A, S i GP	4	6	9

2	Drogi klasy G i Z	6	9	12
3	Drogi klasy L i D oraz place i parkingi	9	12	15

#### 6.4.2.6. Pozostałe właściwości warstwy asfaltowej

Szerokość warstwy, mierzona 10 razy na 1 km każdej jezdni, nie może się różnić od szerokości projektowanej o więcej niż  $\pm 5$  cm.

Rzędne wysokościowe, mierzone co 10 m na prostych i co 10 m na osi podłużnej i krawężniach, powinny być zgodne z dokumentacją projektową z dopuszczalną tolerancją  $\pm 1$  cm, przy czym co najmniej 95% wykonanych pomiarów nie może przekraczać przedziału dopuszczalnych odchyłań.

Ukształtowanie osi w planie, mierzone co 100 m, nie powinno różnić się od dokumentacji projektowej o  $\pm 5$  cm.

Złącza podłużne i poprzeczne, sprawdzone wizualnie, powinny być równe i związane, wykonane w linii prostej, równoległe lub prostopadłe do osi drogi. Przylegające warstwy powinny być w jednym poziomie.

Wygląd zewnętrzny warstwy, sprawdzony wizualnie, powinien być jednorodny, bez spękań, deformacji, plam i wyruszeń

## 7. OBMIAR ROBÓT

### 7.1. Ogólne zasady obmiaru robót

Ogólne zasady obmiaru robót podano w OST D-M-00.00.00 „Wymagania ogólne” [1] pkt 7.

### 7.2. Jednostka obmiarowa

Jednostką obmiarową jest  $m^2$  (metr kwadratowy) wykonanej warstwy ścieralnej z betonu asfaltowego (AC).

## 8. ODBIÓR ROBÓT

Ogólne zasady odbioru robót podano w OST D-M-00.00.00 „Wymagania ogólne” [1] pkt 8.

Roboty uznaje się za wykonane zgodnie z dokumentacją projektową, ST i wymaganiami Inżyniera, jeżeli wszystkie pomiary i badania z zachowaniem tolerancji według pktu 6 dały wyniki pozytywne.

Jeśli warunki umowy przewidują dokonywanie potrąceń, to Zamawiający może w razie niedotrzymania wartości dopuszczalnych dokonać potrąceń według zasad określonych w WT-2 [65] pkt 9.2.

## 9. PODSTAWA PŁATNOŚCI

### 9.1. Ogólne ustalenia dotyczące podstawy płatności

Ogólne ustalenia dotyczące podstawy płatności podano w OST D-M-00.00.00 „Wymagania ogólne” [1] pkt 9.

### 9.2. Cena jednostki obmiarowej

Cena wykonania 1  $m^2$  warstwy ścieralnej z betonu asfaltowego (AC) obejmuje:

- prace pomiarowe i roboty przygotowawcze,
- oznakowanie robót,
- dostarczenie materiałów i sprzętu,
- opracowanie recepty laboratoryjnej,
- wykonanie próby technologicznej i odcinka próbnego,
- wyprodukowanie mieszanki betonu asfaltowego i jej transport na miejsce wbudowania,
- pokrycie taśmą asfaltową krawędzi urządzeń obcych i krawężników,
- wykonanie złącza roboczego krawędzi warstw ścieralnych oraz połączeń w-w bitumicznych z innymi materiałami i urządzeniami taśmą bitumiczną.
- rozłożenie i zagęszczenie mieszanki betonu asfaltowego,
- obcięcie krawędzi i posmarowanie lepiszczem,
- przeprowadzenie pomiarów i badań wymaganych w specyfikacji technicznej,
- odwiezienie sprzętu.

### 9.3. Sposób rozliczenia robót tymczasowych i prac towarzyszących

Cena wykonania robót określonych niniejszą OST obejmuje:

- roboty tymczasowe, które są potrzebne do wykonania robót podstawowych, ale nie są przekazywane Zamawiającemu i są usuwane po wykonaniu robót podstawowych,

- prace towarzyszące, które są niezbędne do wykonania robót podstawowych, niezaliczane do robót tymczasowych, jak geodezyjne wytyczenie robót itd.

## **10. PRZEPISY ZWIĄZANE**

### **10.1. Ogólne specyfikacje techniczne (OST)**

1. D-M-00.00.00 Wymagania ogólne

### **10.2. Normy**

(Zestawienie zawiera dodatkowo normy PN-EN związane z badaniami materiałów występujących w niniejszej OST)

2. PN-EN 196-21 Metody badania cementu – Oznaczanie zawartości chlorków, dwutlenku węgla i alkaliów w cemencie
3. PN-EN 459-2 Wapno budowlane – Część 2: Metody badań
4. PN-EN 932-3 Badania podstawowych właściwości kruszyw – Procedura i terminologia uproszczonego opisu petrograficznego
5. PN-EN 933-1 Badania geometrycznych właściwości kruszyw – Oznaczanie składu ziarnowego – Metoda przesiewania
6. PN-EN 933-3 Badania geometrycznych właściwości kruszyw – Oznaczanie kształtu ziaren za pomocą wskaźnika płaskości
7. PN-EN 933-4 Badania geometrycznych właściwości kruszyw – Część 4: Oznaczanie kształtu ziaren – Wskaźnik kształtu
8. PN-EN 933-5 Badania geometrycznych właściwości kruszyw – Oznaczanie procentowej zawartości ziaren o powierzchniach powstałych w wyniku przekruszenia lub łamania kruszyw grubych
9. PN-EN 933-6 Badania geometrycznych właściwości kruszyw – Część 6: Ocena właściwości powierzchni – Wskaźnik przepływu kruszywa
10. PN-EN 933-9 Badania geometrycznych właściwości kruszyw – Ocena zawartości drobnych cząstek – Badania błękitem metylenowym
11. PN-EN 933-10 Badania geometrycznych właściwości kruszyw – Część 10: Ocena zawartości drobnych cząstek – Uziarnienie wypełniaczy (przesiewanie w strumieniu powietrza)
12. PN-EN 1097-2 Badania mechanicznych i fizycznych właściwości kruszyw – Metody oznaczania odporności na rozdrabnianie
13. PN-EN 1097-3 Badania mechanicznych i fizycznych właściwości kruszyw – Oznaczanie gęstości nasypowej i jamistości
14. PN-EN 1097-4 Badania mechanicznych i fizycznych właściwości kruszyw – Część 4: Oznaczanie pustych przestrzeni suchego, zagęszczonego wypełniacza
15. PN-EN 1097-5 Badania mechanicznych i fizycznych właściwości kruszyw – Część 5: Oznaczanie zawartości wody przez suszenie w suszarce z wentylacją
16. PN-EN 1097-6 Badania mechanicznych i fizycznych właściwości kruszyw – Część 6: Oznaczanie gęstości ziaren i nasiąkliwości
17. PN-EN 1097-7 Badania mechanicznych i fizycznych właściwości kruszyw – Część 7: Oznaczanie gęstości wypełniacza – Metoda piknometryczna
18. PN-EN 1097-8 Badania mechanicznych i fizycznych właściwości kruszyw – Część 8: Oznaczanie polerowalności kamienia
19. PN-EN 1367-1 Badania właściwości cieplnych i odporności kruszyw na działanie czynników atmosferycznych – Część 1: Oznaczanie mrozoodporności
20. PN-EN 1367-3 Badania właściwości cieplnych i odporności kruszyw na działanie czynników atmosferycznych – Część 3: Badanie bazaltowej zgorzeli słonecznej metodą gotowania
21. PN-EN 1426 Asfalty i produkty asfaltowe – Oznaczanie penetracji igłą
22. PN-EN 1427 Asfalty i produkty asfaltowe – Oznaczanie temperatury mięknięcia – Metoda Pierścień i Kula
23. PN-EN 1428 Asfalty i lepiszcza asfaltowe – Oznaczanie zawartości wody w emulsjach asfaltowych – Metoda destylacji azeotropowej
24. PN-EN 1429 Asfalty i lepiszcza asfaltowe – Oznaczanie pozostałości na sicie emulsji asfaltowych oraz trwałości podczas magazynowania metodą pozostałości na sicie



25.	PN-EN 1744-1	Badania chemicznych właściwości kruszyw – Analiza chemiczna
26.	PN-EN 1744-4	Badania chemicznych właściwości kruszyw – Część 4: Oznaczanie podatności wypełniaczy do mieszanek mineralno-asfaltowych na działanie wody
27.	PN-EN 12591	Asfalty i produkty asfaltowe – Wymagania dla asfaltów drogowych
28.	PN-EN 12592	Asfalty i produkty asfaltowe – Oznaczanie rozpuszczalności
29.	PN-EN 12593	Asfalty i produkty asfaltowe – Oznaczanie temperatury łamliwości Fraassa
30.	PN-EN 12606-1	Asfalty i produkty asfaltowe – Oznaczanie zawartości parafiny – Część 1: Metoda destylacyjna
31.	PN-EN 12607-1 i PN-EN 12607-3	Asfalty i produkty asfaltowe – Oznaczanie odporności na twardnienie pod wpływem ciepła i powietrza – Część 1: Metoda RTFOT Jw. Część 3: Metoda RFT
32.	PN-EN 12697-6	Mieszanki mineralno-asfaltowe – Metody badań mieszanek mineralno-asfaltowych na gorąco – Część 6: Oznaczanie gęstości objętościowej metodą hydrostatyczną
33.	PN-EN 12697-8	Mieszanki mineralno-asfaltowe – Metody badań mieszanek mineralno-asfaltowych na gorąco – Część 8: Oznaczanie zawartości wolnej przestrzeni
34.	PN-EN 12697-11	Mieszanki mineralno-asfaltowe – Metody badań mieszanek mineralno-asfaltowych na gorąco – Część 11: Określenie powiązania pomiędzy kruszywem i asfaltem
35.	PN-EN 12697-12	Mieszanki mineralno-asfaltowe – Metody badań mieszanek mineralno-asfaltowych na gorąco – Część 12: Określanie wrażliwości na wodę
36.	PN-EN 12697-13	Mieszanki mineralno-asfaltowe – Metody badań mieszanek mineralno-asfaltowych na gorąco – Część 13: Pomiar temperatury
37.	PN-EN 12697-18	Mieszanki mineralno-asfaltowe – Metody badań mieszanek mineralno-asfaltowych na gorąco – Część 18: Spływanie lepiszcza
38.	PN-EN 12697-22	Mieszanki mineralno-asfaltowe – Metody badań mieszanek mineralno-asfaltowych na gorąco – Część 22: Koleinowanie
39.	PN-EN 12697-27	Mieszanki mineralno-asfaltowe – Metody badań mieszanek mineralno-asfaltowych na gorąco – Część 27: Pobieranie próbek
40.	PN-EN 12697-36	Mieszanki mineralno-asfaltowe – Metody badań mieszanek mineralno-asfaltowych na gorąco – Część 36: Oznaczanie grubości nawierzchni asfaltowych
41.	PN-EN 12846	Asfalty i lepiszcza asfaltowe – Oznaczanie czasu wyptywu emulsji asfaltowych lepkościomierzem wyptywowym
42.	PN-EN 12847	Asfalty i lepiszcza asfaltowe – Oznaczanie sedymentacji emulsji asfaltowych
43.	PN-EN 12850	Asfalty i lepiszcza asfaltowe – Oznaczanie wartości pH emulsji asfaltowych
44.	PN-EN 13043	Kruszywa do mieszanek bitumicznych i powierzchniowych utwaleń stosowanych na drogach, lotniskach i innych powierzchniach przeznaczonych do ruchu
45.	PN-EN 13074	Asfalty i lepiszcza asfaltowe – Oznaczanie lepiszczy z emulsji asfaltowych przez odparowanie
46.	PN-EN 13075-1	Asfalty i lepiszcza asfaltowe – Badanie rozpadu – Część 1: Oznaczanie indeksu rozpadu kationowych emulsji asfaltowych, metoda z wypełniaczem mineralnym
47.	PN-EN 13108-1	Mieszanki mineralno-asfaltowe – Wymagania – Część 1: Beton Asfaltowy
48.	PN-EN 13108-20	Mieszanki mineralno-asfaltowe – Wymagania – Część 20: Badanie typu
49.	PN-EN 13179-1	Badania kruszyw wypełniających stosowanych do mieszanek bitumicznych – Część 1: Badanie metodą Pierścienia i Kuli
50.	PN-EN 13179-2	Badania kruszyw wypełniających stosowanych do mieszanek bitumicznych – Część 2: Liczba bitumiczna
51.	PN-EN 13398	Asfalty i lepiszcza asfaltowe – Oznaczanie nawrotu sprężystego asfaltów modyfikowanych
52.	PN-EN 13399	Asfalty i lepiszcza asfaltowe – Oznaczanie odporności na magazynowanie modyfikowanych asfaltów
53.	PN-EN 13587	Asfalty i lepiszcza asfaltowe – Oznaczanie ciągliwości lepiszczy asfaltowych metodą pomiaru ciągliwości
54.	PN-EN 13588	Asfalty i lepiszcza asfaltowe – Oznaczanie kohezji lepiszczy asfaltowych metodą testu wahadłowego
55.	PN-EN 13589	Asfalty i lepiszcza asfaltowe – Oznaczanie ciągliwości modyfikowanych asfaltów – Metoda z duktylometrem
56.	PN-EN 13614	Asfalty i lepiszcza asfaltowe – Oznaczanie przyczepności emulsji bitumicznych przez zanurzenie w wodzie – Metoda z kruszywem
57.	PN-EN 13703	Asfalty i lepiszcza asfaltowe – Oznaczanie energii deformacji
58.	PN-EN 13808	Asfalty i lepiszcza asfaltowe – Zasady specyfikacji kationowych emulsji

- |                    |   |
|--------------------|---|
|                    | asfaltowych   |
| 59. PN-EN 14023    | Asfalty i lepiszcza asfaltowe – Zasady specyfikacji asfaltów modyfikowanych polimerami                  |
| 60. PN-EN 14188-1  | Wypełniacze złączy i zalewy – Część 1: Specyfikacja zalew na gorąco                                     |
| 61. PN-EN 14188-2  | Wypełniacze złączy i zalewy – Część 2: Specyfikacja zalew na zimno                                      |
| 62. PN-EN 22592    | Przetwory naftowe – Oznaczanie temperatury zapłonu i palenia – Pomiar metodą otwartego tygla Clevelanda |
| 63. PN-EN ISO 2592 | Oznaczanie temperatury zapłonu i palenia – Metoda otwartego tygla Clevelanda                            |

### **10.3. Wymagania techniczne (rekomendowane przez Ministra Infrastruktury)**

64. WT-1 Kruszywa 2010. Kruszywa do mieszanek mineralno-asfaltowych i powierzchniowych utwaleń na drogach krajowych, Warszawa 2010
65. WT-2 Nawierzchnie asfaltowe 2010. Nawierzchnie asfaltowe na drogach krajowych

### **10.4. Inne dokumenty**

66. Rozporządzenie Ministra Transportu i Gospodarki Morskiej z dnia 2 marca 1999 r. w sprawie warunków technicznych, jakim powinny odpowiadać drogi publiczne i ich usytuowanie (Dz.U. nr 43, poz. 430)
67. Katalog typowych konstrukcji nawierzchni podatnych i półsztywnych. Generalna Dyrekcja Dróg Publicznych – Instytut Badawczy Dróg i Mostów, Warszawa 1997

**SPECYFIKACJA TECHNICZNA WYKONANIA  
I ODBIORU ROBÓT BUDOWLANYCH  
D.05.03.05b**

**NAWIERZCHNIA Z BETONU ASFALTOWEGO  
WARSTWA WIĄŻĄCA i WYRÓWNAWCZA  
WG PN-EN**

## 1. WSTĘP

### 1.1. Przedmiot ST

Przedmiotem niniejszej Specyfikacji Technicznej są wymagania dotyczące wykonania i odbioru robót związanych z wykonaniem warstwy wiążącej z betonu asfaltowego wykonane dla potrzeb zadania: "Przebudowa drogi wojewódzkiej nr 279 Buchałów – Drzonów"

### 1.2. Zakres stosowania ST

Specyfikacja Techniczna jest stosowana jako dokument przetargowy i kontraktowy przy zlecaniu i realizacji robót wymienionych w punkcie 1.1.

### 1.3. Zakres robót objętych ST

Ustalenia zawarte w niniejszej specyfikacji dotyczą zasad prowadzenia robót związanych z wykonaniem i odbiorem warstwy wiążącej z betonu asfaltowego wg PN-EN 13108-1 i WT-2 Nawierzchnie asfaltowe 2010 z mieszanki mineralno-asfaltowej i obejmują wykonanie:

- Warstwa wiążąca gr. 4 cm z betonu asfaltowego AC16W

### 1.4. Określenia podstawowe

**1.4.1.** Nawierzchnia – konstrukcja składająca się z jednej lub kilku warstw służących do przyjmowania i rozkładania obciążeń od ruchu pojazdów na podłoże.

**1.4.2.** Warstwa wiążąca – warstwa nawierzchni między warstwą ścieralną a podbudową.

**1.4.3.** Warstwa wyrównawcza – warstwa o zmiennej grubości, ułożona na istniejącej warstwie w celu uzyskania odpowiedniego profilu potrzebnego do ułożenia kolejnej warstwy.

**1.4.4.** Mieszanka mineralno-asfaltowa – mieszanka kruszywa i lepiszcza asfaltowego.

**1.4.5.** Wymiar mieszanki mineralno-asfaltowej – określenie mieszanki mineralno-asfaltowej, wyróżniające tę mieszankę ze zbioru mieszanek tego samego typu ze względu na największy wymiar kruszywa, np. wymiar 11 lub 6.

**1.4.6.** Beton asfaltowy – mieszanka mineralno-asfaltowa, w której kruszywo o uziarnieniu ciągłym lub nieciągłym tworzy strukturę wzajemnie klinującą się.

**1.4.7.** Uziarnienie – skład ziarnowy kruszywa, wyrażony w procentach masy ziaren przechodzących przez określony zestaw sit.

**1.4.8.** Kategoria ruchu – obciążenie drogi ruchem samochodowym, wyrażone w osiach obliczeniowych (100 kN/oś) wg „Katalogu typowych konstrukcji nawierzchni podatnych i półsztywnych” GDDP-IBDiM.

**1.4.9.** Wymiar kruszywa – wielkość ziaren kruszywa, określona przez dolny (d) i górny (D) wymiar sita.

**1.4.10.** Kruszywo grube – kruszywo z ziaren o wymiarze:  $D \leq 45$  mm oraz  $d > 2$  mm.

**1.4.11.** Kruszywo drobne – kruszywo z ziaren o wymiarze:  $D \leq 2$  mm, którego większa część pozostaje na sicie 0,063 mm.

**1.4.12.** Pył – kruszywo z ziaren przechodzących przez sito 0,063 mm.

**1.4.13.** Wypełniacz – kruszywo, którego większa część przechodzi przez sito 0,063 mm. (Wypełniacz mieszany – kruszywo, które składa się z wypełniacza pochodzenia mineralnego i wodorotlenku wapnia. Wypełniacz dodany – wypełniacz pochodzenia mineralnego, wyprodukowany oddzielnie).

**1.4.14.** Kationowa emulsja asfaltowa – emulsja, w której emulgator nadaje dodatnie ładunki cząstkom zdyspergowanego asfaltu.

**1.4.15.** Pozostałe określenia podstawowe są zgodne z obowiązującymi, odpowiednimi polskimi normami i z definicjami podanymi w ST D-M-00.00.00 „Wymagania ogólne” pkt 1.4.

**1.4.16.** Symbole i skróty dodatkowe

ACW	- beton asfaltowy do warstwy wiążącej i wyrównawczej
PMB	- polimeroasfalt,
D	- górny wymiar sita (przy określaniu wielkości ziaren kruszywa),
d	- dolny wymiar sita (przy określaniu wielkości ziaren kruszywa),
C	- kationowa emulsja asfaltowa,
NPD	- właściwość użytkowa nie określana (ang. No Performance Determined; producent może jej nie określać),
TBR	- do zadeklarowania (ang. To Be Reported; producent może dostarczyć odpowiednie informacje, jednak nie jest do tego zobowiązany),
MOP	- miejsce obsługi podróźnych.

### 1.5. Ogólne wymagania dotyczące robót

Ogólne wymagania dotyczące robót podano w ST D-M-00.00.00 „Wymagania ogólne” pkt 1.5.

## 2. MATERIAŁY

### 2.1. Ogólne wymagania dotyczące materiałów

Ogólne wymagania dotyczące materiałów, ich pozyskiwania i składowania, podano w ST D-M-00.00.00 „Wymagania ogólne” pkt 2.

## 2.2. Lepiszczka asfaltowe

Należy stosować asfalty drogowe wg PN-EN 12591. Rodzaje stosowanych lepiszcz asfaltowych podano w tablicy 1. Oprócz lepiszcz wymienionych w tablicy 1 można stosować inne lepiszcza nienormowe według aprobat technicznych. Rodzaj zastosowanego lepiszcza Wykonawca uzgodni z Zamawiającym.

**Tablica 1. Materiały do betonu asfaltowego do warstw wiążącej i wyrównawczej – KR 3 AC 16W, asfalt 35/50.**

Materiał	Kategoria ruchu					
	KR1÷2		KR3÷4		KR5÷6	
Mieszanka mineralno-asfaltowa lub granulat asfaltowy o wymiarze <i>D</i> , [mm]	11 <sup>b)</sup>	16	16	22	16	22
Granulat asfaltowy o wymiarze <i>U</i> , [mm]	11 <sup>b)</sup>	16	16	22	16	22
Lepiszczka asfaltowe <sup>a)</sup>	50/70		35/50, 50/70, PMB 25/55-60 Wielorodzajowy 35/50 Wielorodzajowy 50/70		35/50, PMB 25/55-60 Wielorodzajowy 35/50	
Kruszywa mineralne	Tablice 8, 9, 10, 11 WT-1 Kruszywa 2010					
<sup>a)</sup> na podstawie aprobat technicznych mogą być stosowane także inne lepiszcza nienormowe. <sup>b)</sup> dopuszcza się AC 11 do warstwy wyrównawczej do kategorii ruchu KR1÷6 przy spełnieniu wymagań jak w tablicach 16, 17, 18 w zależności od KR						

**Tablica 2 . Wymagania wobec asfaltów drogowych wg PN-EN 12591**

Lp.	Właściwości	Metoda badania	Rodzaj asfaltu		
			35/50	50/70	
<b>WŁAŚCIWOŚCI OBLIGATORYJNE</b>					
1	Penetracja w 25°C	0,1 mm	PN-EN 1426	35÷50	50÷70
2	Temperatura mięknięcia	°C	PN-EN 1427	50÷58	46÷54
3	Temperatura zapłonu, nie mniej niż	°C	PN-EN 22592	240	230
4	Zawartość składników rozpuszczalnych, nie mniej niż	% m/m	PN-EN 12592	99	99
5	Zmiana masy po starzeniu (ubytek lub przyrost), nie więcej niż	% m/m	PN-EN 12607-1	0,5	0,5
6	Pozostała penetracja po starzeniu, nie mniej niż	%	PN-EN 1426	53	50
7	Temperatura mięknięcia po starzeniu, nie mniej niż	°C	PN-EN 1427	52	48
<b>WŁAŚCIWOŚCI SPECJALNE KRAJOWE</b>					
8	Zawartość parafiny, nie więcej niż	%	PN-EN 12606-1	2,2	2,2
9	Wzrost temp. mięknięcia po starzeniu, nie więcej	°C	PN-EN 1427	8	9

	niż				
10	Temperatura łamliwości Fraassa, nie więcej niż	°C	PN-EN 12593	-5	-8

Wymagane właściwości wielorodzajowego asfaltu drogowego 35/50 wg Aprobaty Technicznej.

Składowanie asfaltu drogowego powinno się odbywać w zbiornikach, wykluczających zanieczyszczenie asfaltu i wyposażonych w system grzewczy pośredni (bez kontaktu asfaltu z przewodami grzewczymi). Zbiornik roboczy otaczarki powinien być izolowany termicznie, posiadać automatyczny system grzewczy z tolerancją  $\pm 5^{\circ}\text{C}$  oraz układ cyrkulacji asfaltu.

### 2.3. Kruszywo

Do warstwy wiążącej i wyrównawczej z betonu asfaltowego należy stosować kruszywo według PN-EN 13043 i WT-1 Kruszywa 2010, obejmujące kruszywo grube, kruszywo drobne i wypełniacz.

Składowanie kruszywa powinno się odbywać w warunkach zabezpieczających je przed zanieczyszczeniem i mieszaniem z kruszywem o innym wymiarze lub pochodzeniu. Podłoże składowiska musi być równe, utwardzone i odwodnione. Składowanie wypełniacza powinno się odbywać w silosach wyposażonych w urządzenia do aeracji.

### 2.4. Środek adhezyjny

W celu poprawy powinowactwa fizykochemicznego lepiszcza asfaltowego i kruszywa, gwarantującego odpowiednią przyczepność (adhezję) lepiszcza do kruszywa i odporność mieszanki mineralno-asfaltowej na działanie wody, należy dobrać i zastosować środek adhezyjny, tak aby dla konkretnej pary kruszywo-lepiszcze wartość przyczepności określona według PN-EN 12697-11, metoda C wynosiła co najmniej 80%.

Składowanie środka adhezyjnego jest dozwolone tylko w oryginalnych opakowaniach producenta.

### 2.5. Materiały do uszczelnienia połączeń i krawędzi

Do uszczelnienia połączeń technologicznych złączy podłużnych i poprzecznych z tego samego materiału wykonywanego w różnym czasie należy stosować materiały termoplastyczne, jak taśmy asfaltowe, pasty itp. według norm lub aprobat technicznych.

Do uszczelnienia połączeń technologicznych tj. spoin stanowiących połączenia różnych materiałów lub połączenie warstwy asfaltowej z urządzeniami obcymi w nawierzchni lub ją ograniczającymi, należy stosować emulsję asfaltową według PN-EN 13808 lub inne lepiszcza według norm lub aprobat technicznych

Grubość materiału termoplastycznego do spoiny powinna wynosić:

- nie mniej niż 10 mm przy grubości warstwy technologicznej do 2,5 cm,
- nie mniej niż 15 mm przy grubości warstwy technologicznej większej niż 2,5 cm.

Składowanie materiałów termoplastycznych jest dozwolone tylko w oryginalnych opakowaniach producenta, w warunkach określonych w aprobacie technicznej.

Do uszczelnienia krawędzi należy stosować asfalt drogowy wg PN-EN 12591, asfalt modyfikowany polimerami wg PN-EN 14023 „metoda na gorąco”. Dopuszcza się inne rodzaje lepiszcza wg norm lub aprobat technicznych.

### 2.6. Materiały do złączenia warstw konstrukcji

Do złączania warstw konstrukcji nawierzchni (warstwa wiążąca z warstwą ścieralną) należy stosować kationowe emulsje asfaltowe lub kationowe emulsje modyfikowane polimerami według PN-EN 13808 i WT-3 Emulsje asfaltowe 2009 punkt 5.1 tablica 2 i tablica 3.

Emulsję asfaltową można składować w opakowaniach transportowych lub w stacjonarnych zbiornikach pionowych z nalewaniem od dna. Nie należy nalewać emulsji do opakowań i zbiorników zanieczyszczonych materiałami mineralnymi.

## 3. SPRZĘT

### 3.1. Ogólne wymagania dotyczące sprzętu

Ogólne wymagania dotyczące sprzętu podano w ST D-M-00.00.00 „Wymagania ogólne” pkt 3.

### 3.2. Sprzęt stosowany do wykonania robót

Przy wykonywaniu robót Wykonawca w zależności od potrzeb, powinien wykazać się możliwością korzystania ze sprzętu dostosowanego do przyjętej metody robót, jak:

- wyciornia (otaczarka) o mieszaniu cyklicznym lub ciągłym, z automatycznym komputerowym sterowaniem produkcji, do wytwarzania mieszanek mineralno-asfaltowych,
- układarka gąsienicowa, z elektronicznym sterowaniem równości układanej warstwy,
- skraplarka,
- walce stalowe gładkie,

- walce ogumione
- szczotki mechaniczne i/lub inne urządzenia czyszczące,
- samochody samowyladowcze z przykryciem brezentowym lub termosami,
- sprzęt drobny.

#### 4. TRANSPORT

##### 4.1. Ogólne wymagania dotyczące transportu

Ogólne wymagania dotyczące transportu podano w ST D-M-00.00.00 „Wymagania ogólne” pkt 4.

##### 4.2. Transport materiałów

Asfalt i polimeroasfalt należy przewozić w cysternach kolejowych lub samochodach izolowanych i zaopatrzonych w urządzenia umożliwiające pośrednie ogrzewanie oraz w zawory spustowe.

Kruszywa można przewozić dowolnymi środkami transportu, w warunkach zabezpieczających je przed zanieczyszczeniem, zmieszaniem z innymi materiałami i nadmiernym zawilgoceniem.

Wypełniacz należy przewozić w sposób chroniący go przed zawilgoceniem, zbryleniem i zanieczyszczeniem. Wypełniacz luzem powinien być przewożony w odpowiednich cysternach przystosowanych do przewozu materiałów sypkich, umożliwiających rozładunek pneumatyczny.

Emulsja asfaltowa może być transportowana w zamkniętych cysternach, autocysternach, beczkach i innych opakowaniach pod warunkiem, że nie będą korodowały pod wpływem emulsji i nie będą powodowały jej rozpadu.

Cysterny powinny być wyposażone w przegrody. Nie należy używać do transportu opakowań z metali lekkich (może zachodzić wydzielanie wodoru i groźba wybuchu przy emulsjach o  $\text{pH} \leq 4$ ).

Mieszkankę mineralno-asfaltową należy dowozić na budowę pojazdami samowyladowczymi w zależności od postępu robót. Podczas transportu i postoju przed wbudowaniem mieszanka powinna być zabezpieczona przed ostygnięciem i dopływem powietrza (przez przykrycie, pojemniki termoizolacyjne lub ogrzewane itp.). Warunki i czas transportu mieszanki, od produkcji do wbudowania, powinna zapewniać utrzymanie temperatury w wymaganym przedziale.

Powierzchnie pojemników używanych do transportu mieszanki powinny być czyste, a do zwilżania tych powierzchni można używać tylko środki antyadhezyjne niewpływające szkodliwie na mieszankę.

#### 4. WYKONANIE ROBÓT

##### 5.1. Ogólne zasady wykonania robót

Ogólne zasady wykonania robót podano w ST D-M-00.00.00 „Wymagania ogólne” pkt 5.

##### 5.2. Projektowanie mieszanki mineralno-asfaltowej

Przed przystąpieniem do robót Wykonawca dostarczy Inżynierowi do akceptacji projekt składu mieszanki mineralno-asfaltowej (AC16W).

Uziarnienie mieszanki mineralnej oraz minimalna zawartość lepiszcza podane są w tablicy 3.

**Tablica 3. Uziarnienie mieszanki mineralnej oraz zawartość lepiszcza do betonu asfaltowego do warstwy wiążącej i wyrównawczej - KR 3 AC 16W**

Właściwość	Przesiew, [% (m/m)]							
	AC 11 W KR1÷2		AC 16 W KR1÷2		AC 16 W KR3÷6		AC 22 W KR3÷6	
Wymiar sita #, [mm]	od	do	od	do	od	do	od	do
31,5	-	-	-	-	-	-	100	-
22,4	-	-	100	-	100	-	90	100
16	100	-	90	100	90	100	65	90
11,2	90	100	65	80	70	90	-	-
8	60	85	-	-	55	85	45	70
2	30	55	25	55	25	50	20	45
0,125	6	24	5	15	4	12	4	12
0,063	3,0	8,0	3,0	8,0	4,0	10,0	4,0	10,0
Zawartość lepiszcza, wzór (2)	$B_{\min 4,6}$		$B_{\min 4,4}$		$B_{\min 4,4}$		$B_{\min 4,2}$	

**Tablica 4. Wymagane właściwości betonu asfaltowego do warstwy wiążącej i wyrównawczej, KR 3 AC 16W**

Właściwość	Warunki zagęszczania wg PN-EN 13108-20	Metoda i warunki badania	Wymiar mieszanki	
			AC 16 W	AC 22 W
Zawartość wolnych przestrzeni	C.1.3, ubijanie, 2 × 75 uderzeń	PN-EN 12697-8, p. 4	$V_{\min 4,0}$ $V_{\max 7,0}$	$V_{\min 4,0}$ $V_{\max 7,0}$
Odporność na deformacje trwałe <sup>a)</sup>	C.1.20, wałowanie, $P_{98}$ $P_{100}$	PN-EN 12697-22, metoda B w powietrzu, PN-EN 13108-20, D.1.6, 60°C, 10 000 cykli	$WTS_{AIR 0,30}$ $PRD_{AIRDeklarowane}$	$WTS_{AIR 0,30}$ $PRD_{AIRDeklarowane}$
Odporność na działanie wody	C.1.1, ubijanie, 2 × 35 uderzeń	PN-EN 12697-12, przechowywanie w 40°C z jednym cyklem zamrażania <sup>b)</sup> , badanie w 25°C	$ITSR_{80}$	$ITSR_{80}$
<sup>a)</sup> Grubość płyty: AC16 60 mm, AC22 60 mm <sup>b)</sup> Ujednoliconą procedurę badania odporności na działanie wody z jednym cyklem zamrażania podano w załączniku 1				

### 5.3. Wytwarzanie mieszanki mineralno-asfaltowej

Mieszkankę mineralno-asfaltową należy wytwarzać na gorąco w otaczarce (zespole maszyn i urządzeń dozowania, podgrzewania i mieszania składników oraz przechowywania gotowej mieszanki).

Dozowanie składników mieszanki mineralno-asfaltowej w otaczarkach, w tym także wstępne, powinno być zautomatyzowane i zgodne z receptą roboczą, a urządzenia do dozowania składników oraz pomiaru temperatury powinny być okresowo sprawdzane. Kruszywo o różnym uziarnieniu lub pochodzeniu należy dodawać odmierzone oddzielnie.

Lepiszczce asfaltowe należy przechowywać w zbiorniku z pośrednim systemem ogrzewania, z układem termostatowania zapewniającym utrzymanie żądanej temperatury z dokładnością  $\pm 5^\circ\text{C}$ .

Temperatura lepiszcza asfaltowego w zbiorniku magazynowym (roboczym) nie może przekraczać  $180^\circ\text{C}$  dla asfaltu drogowego 50/70 i polimeroasfaltu drogowego PMB25/55-60 oraz  $190^\circ\text{C}$  dla asfaltu drogowego 35/50.

Kruszywo powinno być wysuszone i podgrzane tak, aby mieszanka mineralna uzyskała temperaturę właściwą do otoczenia lepiszczem asfaltowym. Temperatura mieszanki mineralnej nie powinna być wyższa o więcej niż  $30^\circ\text{C}$  od najwyższej temperatury mieszanki mineralno-asfaltowej podanej w tablicy 5. W tej tablicy najniższa temperatura dotyczy mieszanki mineralno-asfaltowej dostarczonej na miejsce wbudowania, a najwyższa temperatura dotyczy mieszanki mineralno-asfaltowej bezpośrednio po wytworzeniu w wytwórni.

**Tablica 5. Najwyższa i najniższa temperatura mieszanki AC**

Lepiszczce asfaltowe	Temperatura mieszanki [°C]
Asfalt 35/50	od 155 do 195
Asfalt 50/70	od 140 do 180
PMB 25/55-60	od 140 do 180

Sposób i czas mieszania składników mieszanki mineralno-asfaltowej powinny zapewnić równomierne otoczenie kruszywa lepiszczem asfaltowym.

Dopuszcza się dostawy mieszanek mineralno-asfaltowych z kilku wytwórni, pod warunkiem skoordynowania między sobą deklarowanych przydatności mieszanek (m.in.: typ, rodzaj składników, właściwości objętościowe) z zachowaniem braku różnic w ich właściwościach.



#### 5.4. Przygotowanie podłoża

Podłoże (podbudowa lub stara warstwa ścieralna) pod warstwę wiążącą lub wyrównawczą z betonu asfaltowego powinno być na całej powierzchni:

- ustabilizowane i nośne,
- czyste, bez zanieczyszczenia lub pozostałości luźnego kruszywa,
- wyprofilowane, równe i bez kolein.

W wypadku podłoża z nowo wykonanej warstwy asfaltowej, do oceny nierówności należy przyjąć dane z pomiaru równości tej warstwy, zgodnie z WT-2 Nawierzchnie asfaltowe 2010. Wymagana równość podłożna jest określona w rozporządzeniu dotyczącym warunków technicznych, jakim powinny odpowiadać drogi publiczne. W wypadku podłoża z warstwy starej nawierzchni, nierówności nie powinny przekraczać wartości podanych w tabelicy 6.

**Tablica 6. Maksymalne nierówności podłoża z warstwy starej nawierzchni pod warstwy asfaltowe (pomiar łatą 4-metrową lub równoważną metodą)**

Klasa drogi	Element nawierzchni	Maksymalna nierówność podłoża pod warstwę ścieralną [mm]
Z, L, D	Pasy ruchu	12

Jeżeli nierówności są większe niż dopuszczalne, to należy wyrównać podłoże.

Rzędne wysokościowe podłoża oraz urządzeń usytuowanych w nawierzchni lub ją ograniczających powinny być zgodne z dokumentacją projektową. Z podłoża powinien być zapewniony odpływ wody. Oznakowanie poziome na warstwie podłoża należy usunąć. Dopuszcza się pozostawienie oznakowania poziomego z materiałów termoplastycznych przy spełnieniu warunku szczepności warstw wg punktu 5.7.

Nierówności podłoża (w tym powierzchnię istniejącej warstwy ścieralnej) należy wyrównać poprzez frezowanie lub wykonanie warstwy wyrównawczej.

Wykonane w podłożu łaty z materiału o mniejszej sztywności (np. łaty z asfaltu lanego w betonie asfaltowym) należy usunąć, a powstałe w ten sposób ubytki wypełnić materiałem o właściwościach zbliżonych do materiału podstawowego (np. wypełnić betonem asfaltowym).

W celu polepszenia połączenia między warstwami technologicznymi nawierzchni powierzchnia podłoża powinna być w ocenie wizualnej chropowata.

Jeżeli podłoże jest nieodpowiednie, to należy ustalić, jakie specjalne środki należy podjąć przed wykonaniem warstwy asfaltowej.

Szerokie szczeliny w podłożu należy wypełnić odpowiednim materiałem, np. zalewami drogowymi według PN-EN 14188-1 lub PN-EN 14188-2 albo innymi materiałami według norm lub aprobat technicznych.

Na podłożu wykazującym zniszczenia w postaci siatki spękań zmęczeniowych lub spękań poprzecznych zaleca się stosowanie membrany przeciwspekaniowej, np. mieszanki mineralno-asfaltowej, warstwy SAMI lub z geosyntetyków według norm lub aprobat technicznych.

#### 5.5. Próba technologiczna

Wykonawca przed przystąpieniem do produkcji mieszanki jest zobowiązany do przeprowadzenia w obecności Inżyniera próby technologicznej, która ma na celu sprawdzenie zgodności właściwości

wyprodukowanej mieszanki z receptą. W tym celu należy zaprogramować otaczarkę zgodnie z receptą roboczą i w cyklu automatycznym produkować mieszankę.

Do badań należy pobrać mieszankę wyprodukowaną po ustabilizowaniu się pracy otaczarki.

Nie dopuszcza się oceniania dokładności pracy otaczarki oraz prawidłowości składu mieszanki mineralnej na podstawie tzw. suchego zarobu, z uwagi na możliwą segregację kruszywa.

Mieszankę wyprodukowaną po ustabilizowaniu się pracy otaczarki należy zgromadzić w silosie lub załadować na samochód. Próbkę do badań należy pobierać ze skrzyni samochodu zgodnie z metodą określoną w PN-EN 12697-27.

Na podstawie uzyskanych wyników Inżynier podejmuje decyzję o wykonaniu odcinka próbnego.

#### 5.6. Odcinek próbny

Przed przystąpieniem do wykonania warstwy wiążącej z betonu asfaltowego Wykonawca wykona odcinek próbny celem uściślenia organizacji wytwarzania i układania oraz ustalenia warunków zagęszczania.

Odcinek próbny powinien być zlokalizowany w miejscu uzgodnionym z Inżynierem. Powierzchnia odcinka próbnego powinna wynosić co najmniej 500 m<sup>2</sup>, a długość co najmniej 50 m. Na odcinku próbnym Wykonawca powinien użyć takich materiałów oraz sprzętu jakie zamierza stosować do wykonania warstwy.

Wykonawca może przystąpić do realizacji robót po zaakceptowaniu przez Inżyniera technologii wbudowania i zagęszczania oraz wyników z odcinka próbnego.

### 5.7. Połączenie międzywarstwowe

Uzyskanie wymaganej trwałości nawierzchni jest uzależnione od zapewnienia połączenia między warstwami i ich współpracy w przenoszeniu obciążenia nawierzchni ruchem.

Podłoże powinno być skropione lepiszczem. Ma to na celu zwiększenie połączenia między warstwami konstrukcyjnymi oraz zabezpieczenie przed wnikaniem i zaleganiem wody między warstwami.

Skropienie lepiszczem podłoża (np. podbudowa asfaltowa), przed ułożeniem warstwy wiążącej z betonu asfaltowego powinno być wykonane w ilości podanej w przeliczeniu na pozostałe lepiszcze, tj.  $0,3 \pm 0,5 \text{ kg/m}^2$ , przy czym:

- zaleca się stosować emulsję modyfikowaną polimerem,
- ilość emulsji należy dobrać z uwzględnieniem stanu podłoża oraz porowatości mieszanki ; jeśli mieszanka ma większą zawartość wolnych przestrzeni, to należy użyć większą ilość lepiszcza do skropienia, które po ułożeniu warstwy ścieralnej uszczelni ją.

Skrapianie podłoża należy wykonywać równomiernie stosując rampy do skrapiania, np. skraparki do lepiszczy asfaltowych. Dopuszcza się skrapianie ręczne lancą w miejscach trudno dostępnych (np. ścieki uliczne) oraz przy urządzeniach usytuowanych w nawierzchni lub ją ograniczających. W razie potrzeby urządzenia te należy zabezpieczyć przed zabrudzeniem. Skropione podłoże należy wyłączyć z ruchu publicznego przez zmianę organizacji ruchu.

W wypadku stosowania emulsji asfaltowej podłoże powinno być skropione 0,5 h przed układaniem warstwy asfaltowej w celu odparowania wody.

Czas ten nie dotyczy skrapiania rampą zamontowaną na rozkładarce.

### 5.8. Wbudowanie mieszanki mineralno-asfaltowej

Mieszankę mineralno-asfaltową można wbudowywać na podłożu przygotowanym zgodnie z zapisami w punktach 5.4 i 5.7.

Transport mieszanki mineralno-asfaltowej asfaltowej powinien być zgodny z zaleceniami podanymi w punkcie 4.2.

Mieszankę mineralno-asfaltową asfaltową należy wbudowywać w odpowiednich warunkach atmosferycznych.

Temperatura otoczenia w ciągu doby nie powinna być niższa od temperatury podanej w tabelicy 7. Temperatura otoczenia może być niższa w wypadku stosowania ogrzewania podłoża. Nie dopuszcza się układania mieszanki mineralno-asfaltowej asfaltowej podczas silnego wiatru ( $V > 16 \text{ m/s}$ ).

W wypadku stosowania mieszanek mineralno-asfaltowych z dodatkiem obniżającym temperaturę mieszania i wbudowania należy indywidualnie określić wymagane warunki otoczenia.

**Tabela 7. Minimalna temperatura otoczenia podczas wykonywania warstwy wiążącej lub wyrównawczej z betonu asfaltowego**

Rodzaj robót	Minimalna temperatura otoczenia [°C]	
	przed przystąpieniem do robót	w czasie robót
Warstwa wiążąca	0	+2
Warstwa wyrównawcza	0	+2

Mieszanka mineralno-asfaltowa powinna być wbudowywana rozkładarką wyposażoną w układ automatycznego sterowania grubości warstwy i utrzymywania niwelety zgodnie z dokumentacją projektową. W miejscach niedostępnych dla sprzętu dopuszcza się wbudowywanie ręczne.

Grubość wykonywanej warstwy powinna być sprawdzana co 25 m, w co najmniej trzech miejscach (w osi i przy brzegach warstwy).

Warstwy wałowane powinny być równomiernie zagęszczone ciężkimi walcami drogowymi. Do warstw z betonu asfaltowego należy stosować walce drogowe stalowe gładkie z możliwością wibracji, oscylacji lub walce ogumione.

### 5.9. Połączenia technologiczne

Połączenia technologiczne należy wykonać zgodnie z WT-2 Nawierzchnie asfaltowe 2010.

## 6. KONTROLA JAKOŚCI ROBÓT

### 6.1. Ogólne zasady kontroli jakości robót

Ogólne zasady kontroli jakości robót podano w ST D-M-00.00.00 „Wymagania ogólne” pkt 6.

### 6.2. Badania przed przystąpieniem do robót

Przed przystąpieniem do robót Wykonawca powinien:

- uzyskać wymagane dokumenty, dopuszczające wyroby budowlane do obrotu i powszechnego stosowania (np. stwierdzenie o oznakowaniu materiału znakiem CE lub znakiem budowlanym B, certyfikat zgodności, deklarację zgodności, aprobatę techniczną, ew. badania materiałów wykonane przez dostawców itp.),
- ew. wykonać własne badania właściwości materiałów przeznaczonych do wykonania robót, określone przez Inżyniera.

Wszystkie dokumenty oraz wyniki badań Wykonawca przedstawia Inżynierowi do akceptacji.

### 6.3. Badania w czasie robót

#### 6.3.1. Uwagi ogólne

Badania dzielą się na:

- badania wykonawcy (w ramach własnego nadzoru),
- badania kontrolne (w ramach nadzoru zleciennodawcy – Inżyniera).

#### 6.3.2. Badania Wykonawcy

Badania Wykonawcy są wykonywane przez Wykonawcę lub jego zleceniobiorców celem sprawdzenia, czy jakość materiałów budowlanych (mieszanek mineralno-asfaltowych i ich składników, lepiszczy i materiałów do uszczelnień itp.) oraz gotowej warstwy (wbudowane warstwy asfaltowe, połączenia itp.) spełniają wymagania określone w kontrakcie.

Wykonawca powinien wykonywać te badania podczas realizacji kontraktu, z niezbędną starannością i w wymaganym zakresie. Wyniki należy zapisywać w protokołach. W razie stwierdzenia uchybień w stosunku do wymagań kontraktu, ich przyczyny należy niezwłocznie usunąć.

Wyniki badań Wykonawcy należy przekazywać Inżynierowi na jego żądanie. Inżynier może zdecydować o dokonaniu odbioru na podstawie badań Wykonawcy. W razie zastrzeżeń Inżynier może przeprowadzić badania kontrolne według pktu 6.3.3.

Zakres badań Wykonawcy związany z wykonywaniem nawierzchni:

- pomiar temperatury powietrza,
- pomiar temperatury mieszanki mineralno-asfaltowej podczas wykonywania nawierzchni (wg PN-EN 12697-13),
- ocena wizualna mieszanki mineralno-asfaltowej,
- wykaz ilości materiałów lub grubości wykonanej warstwy,
- pomiar spadku poprzecznego warstwy asfaltowej,
- pomiar równości warstwy asfaltowej (wg pktu 6.4.2.5),
- pomiar parametrów geometrycznych poboczny,
- ocena wizualna jednorodności powierzchni warstwy,
- ocena wizualna jakości wykonania połączeń technologicznych.

#### 6.3.3. Badania kontrolne

Badania kontrolne są badaniami Inżyniera, których celem jest sprawdzenie, czy jakość materiałów budowlanych (mieszanek mineralno-asfaltowych i ich składników, lepiszczy i materiałów do uszczelnień itp.) oraz gotowej warstwy (wbudowane warstwy asfaltowe, połączenia itp.) spełniają wymagania określone w kontrakcie. Wyniki tych badań są podstawą odbioru. Pobieraniem próbek i wykonaniem badań na miejscu budowy zajmuje się Inżynier w obecności Wykonawcy. Badania odbywają się również wtedy, gdy Wykonawca zostanie w porę powiadomiony o ich terminie, jednak nie będzie przy nich obecny.

Rodzaj badań kontrolnych mieszanki mineralno-asfaltowej i wykonanej z niej warstwy podano w tablicy 9.

**Tablica 9. Rodzaj badań kontrolnych**

Lp.	Rodzaj badań
1	Mieszanka mineralno-asfaltowa <sup>a), b)</sup>
1.1	Uziarnienie
1.2	Zawartość lepiszcza
1.3	Temperatura mięknięcia lepiszcza odzyskanego

1.4	Gęstość i zawartość wolnych przestrzeni próbki
2	Warstwa asfaltowa
2.1	Wskaźnik zagęszczenia <sup>a)</sup>
2.2	Spadki poprzeczne
2.3	Równość
2.4	Grubość lub ilość materiału
2.5	Zawartość wolnych przestrzeni <sup>a)</sup>
<sup>a)</sup> do każdej warstwy i na każde rozpoczęte 6 000 m <sup>2</sup> nawierzchni jedna próbka; w razie potrzeby liczba próbek może zostać zwiększona (np. nawierzchnie dróg w terenie zabudowy)	
<sup>b)</sup> w razie potrzeby specjalne kruszywa i dodatki	

#### 6.3.4. Badania kontrolne dodatkowe

W wypadku uznania, że jeden z wyników badań kontrolnych nie jest reprezentatywny dla ocenianego odcinka budowy, Wykonawca ma prawo żądać przeprowadzenia badań kontrolnych dodatkowych.

Inżynier i Wykonawca decydują wspólnie o miejscach pobierania próbek i wyznaczeniu odcinków częściowych ocenianego odcinka budowy.

Jeżeli odcinek częściowy przyporządkowany do badań kontrolnych nie może być jednoznacznie i zgodnie wyznaczony, to odcinek ten nie powinien być mniejszy niż 20% ocenianego odcinka budowy.

Do odbioru uwzględniane są wyniki badań kontrolnych i badań kontrolnych dodatkowych do wyznaczonych odcinków częściowych.

Koszty badań kontrolnych dodatkowych zażądanych przez Wykonawcę ponosi Wykonawca.

#### 6.3.5. Badania arbitrażowe

Badania arbitrażowe są powtórzeniem badań kontrolnych, co do których istnieją uzasadnione wątpliwości ze strony Inżyniera lub Wykonawcy (np. na podstawie własnych badań).

Badania arbitrażowe wykonuje na wniosek strony kontraktu niezależne laboratorium, które nie wykonywało badań kontrolnych.

Koszty badań arbitrażowych wraz ze wszystkimi kosztami ubocznymi ponosi strona, na której niekorzyść przemawia wynik badania.

Wniosek o przeprowadzenie badań arbitrażowych dotyczących zawartości wolnych przestrzeni lub wskaźnika zagęszczenia należy złożyć w ciągu 14 dni od wpływu reklamacji ze strony Zamawiającego.

### 6.4. Właściwości warstwy i nawierzchni oraz dopuszczalne odchyłki

#### 6.4.1. Mieszanka mineralno-asfaltowa

Dopuszczalne wartości odchyłek i tolerancje zawarte są w WT-2 Nawierzchnie asfaltowe 2010.

Na etapie oceny jakości wbudowanej mieszanki mineralno-asfaltowej podaje się wartości dopuszczalne i tolerancje, w których uwzględnia się: rozrzut występujący przy pobieraniu próbek, dokładność metod badań oraz odstępstwa uwarunkowane metodą pracy.

Właściwości materiałów należy oceniać na podstawie badań pobranych próbek mieszanki mineralno-asfaltowej przed wbudowaniem (wbudowanie oznacza wykonanie warstwy asfaltowej). Wyjątkowo dopuszcza się badania próbek pobranych z wykonanej warstwy asfaltowej.

#### 6.4.2. Warstwa asfaltowa

##### 6.4.2.1. Grubość warstwy oraz ilość materiału

Grubość wykonanej warstwy oznaczana według PN-EN 12697-36 oraz ilość wbudowanego materiału na określonej powierzchni (dotyczy przede wszystkim cienkich warstw) mogą odbiegać od projektu o wartości podane w tablicy 10.

W wypadku określania ilości materiału na powierzchnię i średniej wartości grubości warstwy z reguły należy przyjąć za podstawę cały odcinek budowy. Inżynier ma prawo sprawdzać odcinki częściowe. Odcinek częściowy powinien zawierać co najmniej jedną dzienną działkę roboczą. Do odcinka częściowego obowiązują te same wymagania jak do odcinka budowy.

Za grubość warstwy lub warstw przyjmuje się średnią arytmetyczną wszystkich pojedynczych oznaczeń grubości warstwy na całym odcinku budowy lub odcinku częściowym.

**Tablica 10. Dopuszczalne odchyłki grubości warstwy oraz ilości materiału na określonej powierzchni, [%]**

Warunki oceny	Warstwa asfaltowa AC <sup>a)</sup>
A – Średnia z wielu oznaczeń grubości oraz ilości	
1. – duży odcinek budowy, powierzchnia większa niż 6000 m <sup>2</sup> lub	≤ 10
– droga ograniczona krawężnikami, powierzchnia większa niż 1000 m <sup>2</sup> lub	
2. – mały odcinek budowy	≤ 15
B – Pojedyncze oznaczenie grubości	≤ 15
<sup>a)</sup> w wypadku budowy dwuetapowej, tzn. gdy warstwa ścierna jest układana z opóźnieniem, wartość z wiersza B odpowiednio obowiązuje; w pierwszym etapie budowy do górnej warstwy nawierzchni obowiązuje wartość 25%, a do łącznej grubości warstw etapu 1 ÷ 15%	

#### 6.4.2.2. Wskaźnik zagęszczenia warstwy

Zagęszczenie wykonanej warstwy, wyrażone wskaźnikiem zagęszczenia oraz zawartością wolnych przestrzeni, nie może przekroczyć wartości dopuszczalnych podanych w tablicy 8.

Dotyczy to każdego pojedynczego oznaczenia danej właściwości.

Określenie gęstości objętościowej należy wykonywać według PN-EN 12697-6.

#### 6.4.2.3. Zawartość wolnych przestrzeni w nawierzchni

Zawartość wolnych przestrzeni w próbce Marshalla z mieszanki mineralno-asfaltowej lub wyjątkowo powtórnie rozgrzanej próbki pobranej z nawierzchni, nie może wykroczyć poza wartości dopuszczalne podane w p. 5.2 o więcej niż 2,0 %(v/v).

#### 6.4.2.4. Spadki poprzeczne

Spadki poprzeczne nawierzchni należy badać nie rzadziej niż co 20 m oraz w punktach głównych łuków poziomych.

Spadki poprzeczne powinny być zgodne z dokumentacją projektową, z tolerancją ± 0,5%.

#### 6.4.2.5. Równość podłużna i poprzeczna

Do oceny równości podłużnej warstwy wiążącej nawierzchni dróg wszystkich klas technicznych należy stosować metodę z wykorzystaniem łąty 4-metrowej i klina lub metody równoważnej użyciu łąty i klina, mierząc wysokość prześwitu w połowie długości łąty. Pomiar wykonuje się nie rzadziej niż co 10 m. Wymagana równość podłużna jest określona w rozporządzeniu dotyczącym warunków technicznych, jakim powinny odpowiadać drogi publiczne .

Do oceny równości poprzecznej warstwy wiążącej nawierzchni dróg wszystkich klas technicznych należy stosować metodę z wykorzystaniem łąty 4-metrowej i klina lub metody równoważnej użyciu łąty i klina. Pomiar należy wykonywać w kierunku prostopadłym do osi jezdni, na każdym ocenianym pasie ruchu, nie rzadziej niż co 10 m. Wymagana równość poprzeczna jest określona w rozporządzeniu dotyczącym warunków technicznych, jakim powinny odpowiadać drogi publiczne.

Nierówności podłużne i poprzeczne warstw z betonu asfaltowego mierzone wg BN-68/8931-04 nie powinny być większe od podanych w tablicy 11.

**Tablica 11. Dopuszczalne nierówności warstw asfaltowych, mm**

Lp.	Drogi i place	Warstwa ścierna	Warstwa wiążąca	Warstwa wzmacniająca
1	Drogi klasy A, S i GP	4	6	9
2	Drogi klasy G i Z	6	9	12
3	Drogi klasy L i D oraz place i parkingi	9	12	15

#### 6.4.2.6. Pozostałe właściwości warstwy asfaltowej

Szerokość warstwy, mierzona 10 razy na 1 km każdej jezdni, nie może się różnić od szerokości projektowanej o więcej niż ± 5 cm.

Rzędne wysokościowe, mierzone co 10 m na prostych i co 10 m na osi podłużnej i krawędziach, powinny być zgodne z dokumentacją projektową z dopuszczalną tolerancją ± 1 cm, przy czym co najmniej 95% wykonanych pomiarów nie może przekraczać przedziału dopuszczalnych odchyłek.

Ukształtowanie osi w planie, mierzone co 100 m, nie powinno różnić się od dokumentacji projektowej o ± 5 cm.

Złącza podłużne i poprzeczne, sprawdzone wizualnie, powinny być równe i związane, wykonane w linii prostej, równoległe lub prostopadłe do osi drogi. Przylegające warstwy powinny być w jednym poziomie.

Wygląd zewnętrzny warstwy, sprawdzony wizualnie, powinien być jednorodny, bez spękań, deformacji, plam i wykruszeń.

## **7. OBMIAR ROBÓT**

### **7.1. Ogólne zasady obmiaru robót**

Ogólne zasady obmiaru robót podano w ST D-M-00.00.00 „Wymagania ogólne” pkt 7.

### **7.2. Jednostka obmiarowa**

Jednostką obmiarową jest m<sup>2</sup> (metr kwadratowy) wykonanej warstwy z betonu asfaltowego (AC).

## **8. ODBIÓR ROBÓT**

Ogólne zasady odbioru robót podano w ST D-M-00.00.00 „Wymagania ogólne” pkt 8.

Roboty uznaje się za wykonane zgodnie z dokumentacją projektową, ST i wymaganiami Inżyniera, jeżeli wszystkie pomiary i badania z zachowaniem tolerancji według pktu 6 dały wyniki pozytywne.

## **9. PODSTAWA PŁATNOŚCI**

### **9.1. Ogólne ustalenia dotyczące podstawy płatności**

Ogólne ustalenia dotyczące podstawy płatności podano w ST D-M-00.00.00 „Wymagania ogólne” pkt 9.

### **9.2. Cena jednostki obmiarowej**

Cena wykonania 1 m<sup>2</sup> warstwy z betonu asfaltowego (AC) obejmuje:

- prace pomiarowe i roboty przygotowawcze,
- oznakowanie robót,
- dostarczenie materiałów i sprzętu,
- opracowanie recepty laboratoryjnej,
- wykonanie próby technologicznej i odcinka próbnego,
- wyprodukowanie mieszanki betonu asfaltowego i jej transport na miejsce wbudowania,
- pokrycie specjalistycznymi materiałami termoplastycznymi (taśmy asfaltowe, pasty, itp.) krawędzi urządzeń obcych i krawężników,
- rozłożenie i zagęszczenie mieszanki betonu asfaltowego,
- obcięcie krawędzi i posmarowanie lepiszczem,
- przeprowadzenie pomiarów i badań wymaganych w specyfikacji technicznej,
- odwiezienie sprzętu.

## **10. PRZEPISY ZWIĄZANE**

### **10.1. Normy**

PN-EN 196-21	Metody badania cementu – Oznaczanie zawartości chlorków, dwutlenku węgla i alkaliów w cemencie
PN-EN 459-2	Wapno budowlane – Część 2: Metody badań
PN-EN 932-3	Badania podstawowych właściwości kruszyw – Procedura i terminologia uproszczonego opisu petrograficznego
PN-EN 933-1	Badania geometrycznych właściwości kruszyw – Oznaczanie składu ziarnowego – Metoda przesiewania
PN-EN 933-3	Badania geometrycznych właściwości kruszyw – Oznaczanie kształtu ziaren za pomocą wskaźnika płaskości
PN-EN 933-4	Badania geometrycznych właściwości kruszyw – Część 4: Oznaczanie kształtu ziaren – Wskaźnik kształtu
PN-EN 933-5	Badania geometrycznych właściwości kruszyw – Oznaczanie procentowej zawartości ziaren o powierzchniach powstałych w wyniku przekruszenia lub łamania kruszyw grubych
PN-EN 933-6	Badania geometrycznych właściwości kruszyw – Część 6: Ocena właściwości powierzchni – Wskaźnik przepływu kruszywa
PN-EN 933-9	Badania geometrycznych właściwości kruszyw – Ocena zawartości drobnych cząstek – Badania błękitem metylenowym
PN-EN 933-10	Badania geometrycznych właściwości kruszyw – Część 10: Ocena zawartości drobnych cząstek – Uziarnienie wypełniaczy (przesiewanie w strumieniu powietrza)

PN-EN 1097-2	Badania mechanicznych i fizycznych właściwości kruszyw – Metody oznaczania odporności na rozdrabnianie
PN-EN 1097-3	Badania mechanicznych i fizycznych właściwości kruszyw – Oznaczanie gęstości nasypowej i jamistości
PN-EN 1097-4	Badania mechanicznych i fizycznych właściwości kruszyw – Część 4: Oznaczanie pustych przestrzeni suchego, zagęszczonego wypełniacza
PN-EN 1097-5	Badania mechanicznych i fizycznych właściwości kruszyw – Część 5: Oznaczanie zawartości wody przez suszenie w suszarce z wentylacją
PN-EN 1097-6	Badania mechanicznych i fizycznych właściwości kruszyw – Część 6: Oznaczanie gęstości ziaren i nasiąkliwości
PN-EN 1097-7	Badania mechanicznych i fizycznych właściwości kruszyw – Część 7: Oznaczanie gęstości wypełniacza – Metoda piknometryczna
PN-EN 1097-8	Badania mechanicznych i fizycznych właściwości kruszyw – Część 8: Oznaczanie polerowalności kamienia
PN-EN 1367-1	Badania właściwości cieplnych i odporności kruszyw na działanie czynników atmosferycznych – Część 1: Oznaczanie mrozoodporności
PN-EN 1367-3	Badania właściwości cieplnych i odporności kruszyw na działanie czynników atmosferycznych – Część 3: Badanie bazaltowej zgorzeli słonecznej metodą gotowania
PN-EN 1426	Asfalty i produkty asfaltowe – Oznaczanie penetracji igłą
PN-EN 1427	Asfalty i produkty asfaltowe – Oznaczanie temperatury mięknięcia – Metoda Pierścieni i Kula
PN-EN 1428	Asfalty i lepiszcza asfaltowe – Oznaczanie zawartości wody w emulsjach asfaltowych – Metoda destylacji azeotropowej
PN-EN 1429	Asfalty i lepiszcza asfaltowe – Oznaczanie pozostałości na sicie emulsji asfaltowych oraz trwałości podczas magazynowania metodą pozostałości na sicie
PN-EN 1744-1	Badania chemicznych właściwości kruszyw – Analiza chemiczna
PN-EN 1744-4	Badania chemicznych właściwości kruszyw – Część 4: Oznaczanie podatności wypełniaczy do mieszanek mineralno-asfaltowych na działanie wody
PN-EN 12591	Asfalty i produkty asfaltowe – Wymagania dla asfaltów drogowych
PN-EN 12592	Asfalty i produkty asfaltowe – Oznaczanie rozpuszczalności
PN-EN 12593	Asfalty i produkty asfaltowe – Oznaczanie temperatury łamliwości Fraassa
PN-EN 12606-1	Asfalty i produkty asfaltowe – Oznaczanie zawartości parafiny – Część 1: Metoda destylacyjna
PN-EN 12607-1	Asfalty i produkty asfaltowe – Oznaczanie odporności na twardnienie pod wpływem ciepła i powietrza – Część 1: Metoda RTFOT
PN-EN 12607-3	Jw. Część 3: Metoda RFT
PN-EN 12697-6	Mieszanki mineralno-asfaltowe – Metody badań mieszanek mineralno-asfaltowych na gorąco – Część 6: Oznaczanie gęstości objętościowej metodą hydrostatyczną
PN-EN 12697-8	Mieszanki mineralno-asfaltowe – Metody badań mieszanek mineralno-asfaltowych na gorąco – Część 8: Oznaczanie zawartości wolnej przestrzeni
PN-EN 12697-11	Mieszanki mineralno-asfaltowe – Metody badań mieszanek mineralno-asfaltowych na gorąco – Część 11: Określenie powiązania pomiędzy kruszywem i asfaltem
PN-EN 12697-12	Mieszanki mineralno-asfaltowe – Metody badań mieszanek mineralno-asfaltowych na gorąco – Część 12: Określanie wrażliwości na wodę
PN-EN 12697-13	Mieszanki mineralno-asfaltowe – Metody badań mieszanek mineralno-asfaltowych na gorąco – Część 13: Pomiar temperatury
PN-EN 12697-18	Mieszanki mineralno-asfaltowe – Metody badań mieszanek mineralno-asfaltowych na gorąco – Część 18: Spływanie lepiszcza
PN-EN 12697-22	Mieszanki mineralno-asfaltowe – Metody badań mieszanek mineralno-asfaltowych na gorąco – Część 22: Koleinowanie
PN-EN 12697-27	Mieszanki mineralno-asfaltowe – Metody badań mieszanek mineralno-asfaltowych na gorąco – Część 27: Pobieranie próbek
PN-EN 12697-36	Mieszanki mineralno-asfaltowe – Metody badań mieszanek mineralno-asfaltowych na gorąco – Część 36: Oznaczanie grubości nawierzchni asfaltowych
PN-EN 12846	Asfalty i lepiszcza asfaltowe – Oznaczanie czasu wypływu emulsji asfaltowych lepkościomierzem wypływowym
PN-EN 12847	Asfalty i lepiszcza asfaltowe – Oznaczanie sedymentacji emulsji asfaltowych
PN-EN 12850	Asfalty i lepiszcza asfaltowe – Oznaczanie wartości pH emulsji asfaltowych

PN-EN 13043	Kruszywa do mieszanek bitumicznych i powierzchniowych utwaleń stosowanych na drogach, lotniskach i innych powierzchniach przeznaczonych do ruchu
PN-EN 13074	Asfalty i lepiszcza asfaltowe – Oznaczenie lepiszczy z emulsji asfaltowych przez odparowanie
PN-EN 13075-1	Asfalty i lepiszcza asfaltowe – Badanie rozpadu – Część 1: Oznaczenie indeksu rozpadu kationowych emulsji asfaltowych, metoda z wypełniaczem mineralnym
PN-EN 13108-1	Mieszanki mineralno-asfaltowe – Wymagania – Część 1: Beton asfaltowy
PN-EN 13108-20	Mieszanki mineralno-asfaltowe – Wymagania – Część 20: Badanie typu
PN-EN 13179-1	Badania kruszyw wypełniających stosowanych do mieszanek bitumicznych – Część 1: Badanie metodą Pierścienia i Kuli
PN-EN 13179-2	Badania kruszyw wypełniających stosowanych do mieszanek bitumicznych – Część 2: Liczba bitumiczna
PN-EN 13398	Asfalty i lepiszcza asfaltowe – Oznaczenie nawrotu sprężystego asfaltów modyfikowanych
PN-EN 13399	Asfalty i lepiszcza asfaltowe – Oznaczenie odporności na magazynowanie modyfikowanych asfaltów
PN-EN 13587	Asfalty i lepiszcza asfaltowe – Oznaczenie ciągliwości lepiszczy asfaltowych metodą pomiaru ciągliwości
PN-EN 13588	Asfalty i lepiszcza asfaltowe – Oznaczenie kohezji lepiszczy asfaltowych metodą testu wahadłowego
PN-EN 13589	Asfalty i lepiszcza asfaltowe – Oznaczenie ciągliwości modyfikowanych asfaltów – Metoda z duktylometrem
PN-EN 13614	Asfalty i lepiszcza asfaltowe – Oznaczenie przyczepności emulsji bitumicznych przez zanurzenie w wodzie – Metoda z kruszywem
PN-EN 13703	Asfalty i lepiszcza asfaltowe – Oznaczenie energii deformacji
PN-EN 13808	Asfalty i lepiszcza asfaltowe – Zasady specyfikacji kationowych emulsji asfaltowych
PN-EN 14023	Asfalty i lepiszcza asfaltowe – Zasady specyfikacji asfaltów modyfikowanych polimerami
PN-EN 14188-1	Wypełniacze złączy i zalewy – Część 1: Specyfikacja zalew na gorąco
PN-EN 14188-2	Wypełniacze złączy i zalewy – Część 2: Specyfikacja zalew na zimno
PN-EN 22592	Przetwory naftowe – Oznaczenie temperatury zapłonu i palenia – Pomiar metodą otwartego tygla Clevelanda
PN-EN ISO 2592	Oznaczenie temperatury zapłonu i palenia – Metoda otwartego tygla Clevelanda

#### 10.2. Wymagania techniczne

WT-1 Kruszywa 2010. Kruszywa, Warszawa 2010

WT-2 Nawierzchnie asfaltowe 2010. Nawierzchnie asfaltowe na drogach publicznych

#### 10.3. Inne dokumenty

Rozporządzenie Ministra Transportu i Gospodarki Morskiej z dnia 2 marca 1999 r. w sprawie warunków technicznych, jakim powinny odpowiadać drogi publiczne i ich usytuowanie (Dz.U. nr 43, poz. 430)

Katalog typowych konstrukcji nawierzchni podatnych i półsztywnych. Generalna Dyrekcja Dróg Publicznych – Instytut Badawczy Dróg i Mostów, Warszawa 1997



**SPECYFIKACJA TECHNICZNA WYKONANIA I ODBIORU  
ROBÓT BUDOWLANYCH  
D-05.03.11**

**FREZOWANIE NAWIERZCHNI ASFALTOWYCH NA ZIMNO**

## 1. WSTĘP

### 1.1 Przedmiot ST

Przedmiotem niniejszej specyfikacji technicznej (ST) są wymagania dotyczące wykonania i odbioru robót związanych z frezowaniem nawierzchni bitumicznych dla potrzeb zadania: "Przebudowa drogi wojewódzkiej nr 279 Buchałów – Drzonów"

### 1.2. Zakres stosowania ST

Niniejsza specyfikacja techniczna jest częścią dokumentacji technicznej wykonanej dla zadania wymienionego wyżej.

### 1.3. Zakres robót objętych ST

Ustalenia zawarte w niniejszej specyfikacji dotyczą zasad prowadzenia robót związanych z frezowaniem nawierzchni bitumicznej metodą na zimno obejmują wykonanie:

- Frezowanie istniejących nawierzchni asfaltowych na głęb. średnio 4 cm z odwiezieniem destruktu na składowisko wykonawcy z utylizacją
- [Destrukt nieprzewidziany do wbudowania stanowi własność Zamawiającego i odtransportowany będzie na wskazane przez niego składowisko przy zachowaniu ustaleń Ustawy z dnia 14 grudnia 2012 r. o odpadach \(Dz.U. 2013 poz. 21 z późn. zmianami\)](#)

### 1.4 Określenia podstawowe

**1.4.1.** Recykling nawierzchni asfaltowej - powtórne użycie mieszanki mineralno-asfaltowej odzyskanej z nawierzchni.

**1.4.2.** Frezowanie nawierzchni asfaltowej na zimno - kontrolowany proces skrawania górnej warstwy nawierzchni asfaltowej, bez jej ogrzania, na określoną głębokość.

Pozostałe określenia podstawowe są zgodne z odpowiednimi polskimi normami i definicjami podanymi w ST D-00.00.00 „Wymagania ogólne” punkt 1.4. oraz w pozostałych specyfikacjach technicznych.

### 1.5 Ogólne wymagania dotyczące robót

Ogólne wymagania dotyczące robót podano w ST-D-00.00.00 „Wymagania ogólne” punkt 1.5.

## 2. MATERIAŁY

Nie występuje.

## 3. SPRZĘT

### 3.1 Ogólne wymagania dotyczące sprzętu

Ogólne wymagania dotyczące sprzętu podano w ST-D-00.00.00 „Wymagania ogólne” punkt 3.

### 3.2 Sprzęt do frezowania

Należy stosować frezarki drogowe umożliwiające frezowanie nawierzchni asfaltowej na zimno na określoną głębokość.

Frezarka powinna być sterowana elektronicznie i zapewniać zachowanie wymaganej równości oraz pochyłeń poprzecznych i podłużnych powierzchni po frezowaniu. Do małych robót (naprawy części jezdni) Inżynier może dopuścić frezarki sterowane mechanicznie.

Szerokość bębna frezującego powinna być dobrana zależnie od zakresu robót. Przy lokalnych naprawach szerokość bębna może być dostosowana do szerokości skrawanych elementów nawierzchni. Przy frezowaniu całej jezdni zaleca się aby szerokość bębna skrawającego wynosiła co najmniej 500 mm.

Przy dużych robotach frezarki muszą być wyposażone w przenośnik sfrezowanego materiału, podający go z jezdni na środki transportu.

Przy frezowaniu warstw asfaltowych na głębokość ponad 50 mm, z przeznaczeniem odzyskanego materiału do recyklingu na gorąco w otaczarce, zaleca się frezowanie współbieżne, tzn. takie, w którym kierunek obrotów bębna skrawającego jest zgodny z kierunkiem ruchu frezarki. Za zgodą Inżyniera może być dopuszczone frezowanie przeciwbieżne, tzn. takie, w którym kierunek obrotów bębna skrawającego jest przeciwny do kierunku ruchu frezarki.

Przy pracach prowadzonych w terenie zabudowanym frezarki muszą, a poza nimi powinny, być zaopatrzone w systemy odpylania. Za zgodą Inżyniera można dopuścić frezarki bez tego systemu:

- a) na drogach zamiejskich w obszarach niezabudowanych,
- b) na drogach miejskich, przy małym zakresie robót.

Wykonawca może używać tylko frezarki zaakceptowane przez Inżyniera. Wykonawca powinien przedstawić dane techniczne frezarek, a w przypadkach jakichkolwiek wątpliwości przeprowadzić demonstrację pracy frezarki, na własny koszt.

## **4 TRANSPORT**

### **4.1 Ogólne wymagania dotyczące transportu**

Ogólne wymagania dotyczące transportu podano w ST-D-00.00.00 „Wymagania ogólne” punkt 4.

### **4.2 Transport materiałów**

Transport sfrezowanego materiału powinien być tak zorganizowany, aby zapewnić pracę frezarki bez postojów. Materiał może być wywożony dowolnymi środkami transportowymi.

Założono, że frezowina pozostaje własnością Zamawiającego stąd Wykonawca jest zobowiązany do przetransportowania w/w materiału na miejsce wskazane przez Zamawiającego. Destrukt może być wykorzystany do wykonania utwardzeń poboczy lub zjazdów jeżeli przewiduje się wykonanie takich powierzchni w pasie drogowym

## **5. WYKONANIE ROBÓT**

### **5.1 Ogólne zasady wykonania robót**

Ogólne zasady wykonania robót podano w ST-D-00.00.00 „Wymagania ogólne” punkt 5.

### **5.2. Wykonanie frezowania**

Nawierzchnia powinna być frezowana do głębokości, szerokości i pochyłości zgodnych z dokumentacją projektową.

Jeżeli frezowana nawierzchnia ma być oddana do ruchu bez ułożenia nowej warstwy ścieralnej, to jej tekstura powinna być jednorodna, złożona z nieciągłych prążków podłużnych lub innych form geometrycznych, gwarantujących równość, szorstkość i estetyczny wygląd.

Jeżeli ruch drogowy ma być dopuszczony po sfrezowanej części jezdni, to wówczas, ze względów bezpieczeństwa należy spełnić następujące warunki:

- a) należy usunąć ścięty materiał i oczyścić nawierzchnię,
- b) przy frezowaniu poszczególnych pasów ruchu, wysokość podłużnych pionowych krawędzi nie może przekraczać 40 mm,
- c) przy lokalnych naprawach polegających na sfrezowaniu nawierzchni przy linii krawężnika (ścieku) dopuszcza się większy uskok niż określono w pkt b), ale przy głębokości większej od 75 mm wymaga on specjalnego oznakowania,
- d) krawędzie poprzeczne na zakończeniu dnia roboczego powinny być klinowo ścięte.

### **5.4. Profilowanie warstwy ścieralnej**

Technologia ta ma zastosowanie do frezowania nierówności podłużnych i małych kolein lub innych deformacji. Jeżeli frezowanie obejmie całą powierzchnię jezdni i nie będzie wbudowana nowa warstwa ścieralna, to frezarka musi być sterowana elektronicznie względem ustalonego poziomu odniesienia, a szerokość bębna frezującego nie powinna być mniejsza od 1800 mm.

Jeżeli frezowanie obejmie lokalne deformacje tylko na części jezdni to frezarka może być sterowana mechanicznie, a wymiar bębna skrawającego powinien być zależny od wielkości robót i zaakceptowany przez Inżyniera.

### **5.5. Frezowanie warstwy ścieralnej przed ułożeniem nowej warstwy lub warstw asfaltowych**

Do frezowania należy użyć frezarek sterowanych elektronicznie, względem ustalonego poziomu odniesienia, zachowując spadki poprzeczne i niweletę drogi. Nawierzchnia powinna być sfrezowana na głębokość projektowaną z dokładnością  $\pm 5$  mm.

## 5.6. Frezowanie przy kapitalnych naprawach nawierzchni

Przy kapitalnych naprawach nawierzchni frezowanie obejmuje kilka lub wszystkie warstwy nawierzchni na głębokość określoną w dokumentacji projektowej.

## 6. KONTROLA JAKOŚCI ROBÓT

### 6.1. Ogólne zasady kontroli jakości robót

Ogólne zasady kontroli jakości robót podano w ST D-M-00.00.00 „Wymagania ogólne” pkt 6.

### 6.2. Częstotliwość oraz zakres pomiarów kontrolnych

#### 6.2.1. Minimalna częstotliwość pomiarów

Częstotliwość oraz zakres pomiarów dla nawierzchni frezowanej na zimno podano w tablicy 1. Inżynier może zdecydować o zwiększeniu lub zmniejszeniu częstotliwości pomiaru jeśli uzna to za konieczne lub wystarczające.

Tablica 1. Częstotliwość oraz zakres pomiarów kontrolnych nawierzchni frezowanej na zimno

Lp.	Właściwość nawierzchni	Minimalna częstotliwość pomiarów
1	Równość podłużna	łata 4-metrową co 20 metrów
2	Równość poprzeczna	łata 4-metrową co 20 metrów
3	Spadki poprzeczne	co 50 m
4	Szerokość frezowania	co 50 m
5	Głębokość frezowania	na bieżąco,

#### 6.2.2. Równość nawierzchni

Nierówności powierzchni po frezowaniu mierzone łata 4-metrową nie powinny przekraczać 6 mm.

#### 6.2.3. Spadki poprzeczne

Spadki poprzeczne nawierzchni po frezowaniu powinny być zgodne z dokumentacją projektową, z tolerancją  $\pm 0,5\%$ .

#### 6.2.4. Szerokość frezowania

Szerokość frezowania powinna odpowiadać szerokości określonej w dokumentacji projektowej z dokładnością  $\pm 5$  cm.

#### 6.2.5. Głębokość frezowania

Głębokość frezowania powinna odpowiadać głębokości określonej w dokumentacji projektowej z dokładnością  $\pm 5$  mm.

Powyższe ustalenia dotyczące dokładności frezowania nie dotyczą wyburzenia kilku lub wszystkich warstw nawierzchni przy naprawach kapitalnych.

## 7. OBMIAR ROBÓT

### 7.1. Ogólne zasady obmiaru robót

Ogólne zasady obmiaru robót podano w ST-D-00.00.00 „Wymagania ogólne” punkt 7.

### 7.2. Jednostka obmiarowa

Jednostką obmiarową jest  $m^2$  (metr kwadratowy) frezowanej nawierzchni

## 8. ODBIÓR ROBÓT

Roboty uznaje się za wykonane zgodnie z dokumentacją projektową, ST i wymaganiami Inżyniera, jeżeli wszystkie pomiary i badania z zachowaniem tolerancji wg pkt 5 i 6 dały wyniki pozytywne.

## **9. Rozliczenie robót towarzyszących i tymczasowych oraz podstawa płatności**

### **9.1. Ogólne ustalenia dotyczące rozliczenia w/w robót i podstawy płatności**

Ogólne ustalenia dotyczące w/w zagadnień podano w ST-D-00.00.00 „Wymagania ogólne” punkt 9.

### **9.2. Cena jednostki obmiarowej**

Zakres robót przypadający na cenę wykonania 1 m<sup>2</sup> frezowania na zimno obejmuje:

- inwentaryzację stanu nawierzchni istniejącej
- prace pomiarowe i oznakowanie robót
- usunięcie łat z asfaltu lanego jeżeli występują
- frezowanie
- [wywiezienie frezu na odkład w celu wykonania utwardzeń powierzchni w pasie drogowym lub na odległość do 40 km w miejsce wskazane przez Zamawiającego,](#)
- przeprowadzenie pomiarów nawierzchni po frezowaniu
- inne czynności związane z wykonaniem przedmiotowych prac

## **10. PRZEPISY ZWIĄZANE**

1. BN-68/8931-04 Drogi samochodowe. Pomiar równości nawierzchni planografem i łatą.

**SPECYFIKACJA TECHNICZNA WYKONANIA I ODBIORU  
ROBÓT BUDOWLANYCH  
D-05.03.13a**

**NAWIERZCHNIA MASTYKSOWO-GRYSOWA(SMA)**

## 1. WSTĘP

### 1.1 Przedmiot ST

Przedmiotem niniejszej specyfikacji technicznej są wymagania dotyczące wykonania i odbioru robót związanych z wykonaniem warstwy ścieralnej z SMA, dla potrzeb zadania: "Przebudowa drogi wojewódzkiej nr 279 Buchałów – Drzonów"

### 1.2. Zakres stosowania ST

Niniejsza specyfikacja techniczna jest częścią dokumentacji technicznej wykonanej dla zadania wymienionego wyżej.

### 1.3 Zakres robót objętych ST

Ustalenia zawarte w niniejszej specyfikacji dotyczą zasad prowadzenia robót związanych z wykonaniem warstwy ścieralnej z mieszanki mastyksowo-grysowej SMA 11S obejmują :

- Warstwa ścieralna gr. 4 cm z mieszanki SMA 11

### 1.4. Określenia podstawowe

**1.4.1.** Nawierzchnia – konstrukcja składająca się z jednej lub kilku warstw służących do przejmowania i rozkładania obciążeń od ruchu pojazdów na podłoże.

**1.4.2.** Warstwa ścieralna – górna warstwa nawierzchni będąca w bezpośrednim kontakcie z kołami pojazdów.

**1.4.3.** Mieszanka mineralno-asfaltowa – mieszanka kruszyw i lepiszcza asfaltowego.

**1.4.4.** Wymiar mieszanki mineralno-asfaltowej – określenie mieszanki mineralno-asfaltowej, wyróżniające tę mieszankę ze zbioru mieszanek tego samego typu ze względu na największy wymiar kruszywa, np. wymiar 8 lub 11.

**1.4.5.** Mieszanka SMA (mieszanka mastyksowo-grysowa) – mieszanka mineralno-asfaltowa o nieciągłym uziarnieniu, składająca się z grubego łamanego szkieletu kruszywowego, związanego zaprawą mastyksową.

**1.4.6.** Dodatek stabilizujący – stabilizator mastyksu, zapobiegający spływaniu lepiszcza asfaltowego z ziaren kruszywa w wyprodukowanej mieszance SMA.

**1.4.7.** Kategoria ruchu – obciążenie drogi ruchem samochodowym, wyrażone w osiach obliczeniowych (115 kN) wg „Katalogu typowych konstrukcji nawierzchni podatnych i półsztywnych” GDDP-IBDiM .

**1.4.8.** Wymiar kruszywa – wielkość ziaren kruszywa, określona przez dolny (d) i górny (D) wymiar sita.

**1.4.9.** Kruszywo grube – kruszywo z ziaren o wymiarze:  $D \leq 45$  mm oraz  $d > 2$  mm.

**1.4.10.** Kruszywo drobne – kruszywo z ziaren o wymiarze:  $D \leq 2$  mm, którego większa część pozostaje na sicie 0,063 mm.

**1.4.11.** Pył – kruszywo z ziaren przechodzących przez sito 0,063 mm.

**1.4.12.** Wypełniacz – kruszywo, którego większa część przechodzi przez sito 0,063 mm. (Wypełniacz mieszany – kruszywo, które składa się z wypełniacza pochodzenia mineralnego i wodorotlenku wapnia. Wypełniacz dodany – wypełniacz pochodzenia mineralnego, wyprodukowany oddzielnie).

**1.4.13.** Kationowa emulsja asfaltowa – emulsja, w której emulgator nadaje dodatnie ładunki cząstkom zdyspergowanego asfaltu.

**1.4.14.** Pozostałe określenia podstawowe są zgodne z obowiązującymi, odpowiednimi polskimi normami i z definicjami podanymi w ST D-M-00.00.00 „Wymagania ogólne” pkt 1.

**1.4.15.** Symbole i skróty dodatkowe

SMA - mieszanka mastyksowo-grysowa,

PMB - polimeroasfalt,

D - górny wymiar sita (przy określaniu wielkości ziaren kruszywa),

d - dolny wymiar sita (przy określaniu wielkości ziaren kruszywa),

C - kationowa emulsja asfaltowa,

NPD - właściwość użytkowa nie określana (ang. No Performance Determined; producent może jej nie określać),

TBR - do zadeklarowania (ang. To Be Reported; producent może dostarczyć odpowiednie informacje, jednak nie jest do tego zobowiązany),

IRI - (International Roughness Index) międzynarodowy wskaźnik równości,

MOP - miejsce obsługi podróżnych.

### 1.5. Ogólne wymagania dotyczące robót

Ogólne wymagania dotyczące robót podano w ST D-M-00.00.00 „Wymagania ogólne” pkt 1.5.

## 2. MATERIAŁY

### 2.1. Ogólne wymagania dotyczące materiałów

Ogólne wymagania dotyczące materiałów, ich pozyskiwania i składowania, podano w ST D-M-00.00.00 „Wymagania ogólne” pkt 2.

### 2.2. Lepiszczka asfaltowe

Należy stosować asfalty drogowe wg PN-EN 12591. Rodzaje stosowanych lepiszcz asfaltowych podano w tablicy 1. Oprócz lepiszcz wymienionych w tablicy 1 można stosować inne lepiszcza nienormowe według aprobat technicznych.

**Do realizacji niniejszego zadania należy zastosować asfalt PMB 45/80-55,**

**Tablica 1. Zalecane lepiszcza asfaltowe do mieszanek SMA**

Kategoria ruchu	Mieszanka SMA	Gatunek lepiszcza do mieszanek SMA	
		asfaltu drogowego	polimeroasfaltu
KR1 – KR2 <sup>1)</sup>	SMA 5 SMA 8	50/70, 70/100 Wielorodzajowy 50/70	-
KR3 – KR4	SMA 5 SMA 8 SMA 11	50/70 , Wielorodzajowy 50/70	<b>PMB 45/80-55,</b> PMB 45/80-65, PMB 65/105-60 <sup>2)</sup>
KR5 – KR6	SMA 8 SMA 11	-	
<sup>1)</sup> Ze względu na wysokie koszty produkcji i wbudowania, nie zalecana dla KR1-KR-2			
<sup>2)</sup> Do cienkiej warstwy na gorąco z SMA o grubości nie większej niż 3,5 cm			

**Tablica 4. Wymagania wobec asfaltów modyfikowanych polimerami (polimeroasfaltów) wg PN-EN 14023 [59]**

Wymaganie podstawowe	Właściwość	Metoda badania	Jednostka	Gatunki asfaltów modyfikowanych polimerami (PMB)					
				45/80 – 55		45/80 – 65		65/105 – 60	
				Wymaganie	Kl.	Wymaganie	Kl.	wymaganie	Kl.
Konsystencja w pośrednich temperaturach eksploatacyjnych	Penetracja w 25°C	PN-EN 1426 [21]	0,1 mm	45-80	4	45-80	4	65-105	6
Konsystencja w wysokich temperaturach eksploatacyjnych	Temperatura mięknięcia	PN-EN 1427 [22]	°C	≥ 55	7	≥ 65	5	≥ 60	6
Kohesja	Siła rozciągania (mała prędkość rozciągania)	PN-EN 13589 [55] PN-EN 13703 [57]	J/cm <sup>2</sup>	≥ 1 w 5°C	4	≥ 2 w 5°C	3	≥ 1 w 5°C	4
	Siła rozciągania w 5°C (duża prędkość rozciągania)	PN-EN 13587 [53] PN-EN 13703 [57]	J/cm <sup>2</sup>	NPD <sup>a</sup>	0	NPD <sup>a</sup>	0	NP D <sup>a</sup>	0
	Wahadło Vialit (metoda uderzenia)	PN-EN 13588 [54]	J/cm <sup>2</sup>	NPD <sup>a</sup>	0	NPD <sup>a</sup>	0	NP D <sup>a</sup>	0
Stołość konsystencji (Odporność na starzenie) wg PN-EN 12607-1 lub -3 [31]	Zmiana masy		%	≥ 0,5	3	≥ 0,5	3	≥ 0,5	3
	Pozostała penetracja	PN-EN 1426 [21]	%	≥ 60	7	≥ 60	7	≥ 60	7
	Wzrost temperatury mięk	PN-EN 1427 [22]	°C	≤ 8	2	≤ 8	2	≤ 10	3



	nienia								
Inne właściwości	Temperatura zapłonu	PN-EN ISO 2592 [63]	°C	≥ 235	3	≥ 235	3	≥ 235	3
Wymagania dodatkowe	Temperatura łamliwości	PN-EN 12593 [29]	°C	≤ -12	6	≤ -15	7	≤ -15	7
	Nawrót sprężysty w25°C	PN-EN 13398 [51]	%	≥ 50	5	≥ 70	3	≥ 50	5
	Nawrót sprężysty w10°C			NPD <sup>a</sup>	0	NPD <sup>a</sup>	0	NP D <sup>a</sup>	0
	Zakres plastyczności	PN-EN 14023 [59] Punkt 5.1.9	°C	TBR <sup>b</sup>	1	TBR <sup>b</sup>	1	TBR <sup>b</sup>	1
	Stabilnośćmagazynowa-nia. Różnica temperatur mięknięcia	PN-EN 13399 [52] PN-EN 1427 [22]	°C	≤ 5	2	≤ 5	2	≤ 5	2
	Stabilnośćmagazynowa-nia. Różnica penetracji	PN-EN 13399 [52] PN-EN 1426 [21]	0,1 mm	NPD <sup>a</sup>	0	NPD <sup>a</sup>	0	NP D <sup>a</sup>	0
Wymagania dodatkowe	Spadek temperaturymięknienia po starzeniu wg PN-EN 12607 -1 lub -3 [31]	PN-EN 12607-1 [31] PN-EN 1427 [22]	°C	TBR <sup>b</sup>	1	TBR <sup>b</sup>	1	TBR <sup>b</sup>	1
	Nawrót sprężysty w25°C po starzeniu wg PN-EN 12607-1 lub -3 [31]	PN-EN 12607-1 [31] PN-EN 13398 [51]	%	≥ 50	4	≥ 60	3	≥ 50	4
	Nawrót sprężysty w10°C po starzeniu wg PN-EN 12607-1 lub -3 [31]			NPD <sup>a</sup>	0	NPD <sup>a</sup>	0	NP D <sup>a</sup>	0
<sup>a</sup> NPD – No Performance Determined (właściwość użytkowa nie określana) <sup>b</sup> TBR – To Be Reported (do zadeklarowania)									

Składowanie asfaltu drogowego powinno się odbywać w zbiornikach, wykluczających zanieczyszczenie asfaltu i wyposażonych w system grzewczy pośredni (bez kontaktu asfaltu z przewodami grzewczymi). Zbiornik roboczy otaczarki powinien być izolowany termicznie, posiadać automatyczny system grzewczy z tolerancją  $\pm 5^{\circ}\text{C}$  oraz układ cyrkulacji asfaltu.

Polimeroasfalt powinien być magazynowany w zbiorniku wyposażonym w system grzewczy pośredni z termostatem kontrolującym temperaturę z dokładnością  $\pm 5^{\circ}\text{C}$ . Zaleca się wyposażenie zbiornika w mieszadło. Zaleca się bezpośrednie zużycie polimeroasfaltu po dostarczeniu. Należy unikać wielokrotnego rozgrzewania i chłodzenia polimeroasfaltu w okresie jego stosowania oraz unikać niekontrolowanego mieszania polimeroasfaltów różnego rodzaju i klasy oraz z asfaltem zwykłym.

### 2.3. Kruszywo do mieszanki SMA

Do mieszanki SMA należy stosować kruszywo według PN-EN 13043 i WT-1 Kruszywa 2010, obejmujące kruszywo grube, kruszywo drobne i wypełniacz.

Kruszywa powinny spełniać wymagania podane w WT-1 Kruszywa 2010 – część 2 – punkt 4, tablica 4.1, tablica 4.2, tablica 4.3

Składowanie kruszywa powinno się odbywać w warunkach zabezpieczających je przed zanieczyszczeniem i zmieszaniem z kruszywem o innym wymiarze lub pochodzeniu. Podłoże składowiska musi być równe, utwardzone i odwodnione. Składowanie wypełniacza powinno się odbywać w silosach wyposażonych w urządzenia do aeracji.

#### 2.4. Kruszywo do uszorstnienia

W celu zwiększenia współczynnika tarcia wykonanej warstwy ścieralnej, w początkowym okresie jej użytkowania, należy gorącą warstwę posypać kruszywem mineralnym naturalnym lub sztucznym uzyskanym z przekruszenia, o wymiarze 2/4 lub 2/5 mm i dokładnie przywałować.

W celu optycznego rozjaśnienia nawierzchni jako kruszywo do uszorstnienia należy zastosować kruszywa, które mogą być uznane jako jasne, spełniające wymagania do warstw ścieralnych nawierzchni np. gabro, granodioryt, kwarcyty, amfibolit, migmatyt, itp.

Kruszywa do uszorstnienia o wymiarze 2/4 lub 2/5 mm powinny spełniać wymagania podane w tablicy 3  
Składowanie kruszywa powinno odpowiadać wymaganiom podanym w pktcie 2.3.

**Tablica 3. Wymagania dotyczące kruszywa (naturalnego lub sztucznego) do uszorstnienia warstwy ścieralnej z SMA**

Skróty użyte w tablicy: kat. - kategoria właściwości, rozdz. - rozdział

Właściwości kruszywa	Metoda badania	Punkt WT-1	Wymagania wg WT-1 dla kruszywa 2/4 lub 2/5 mm
Uziarnienie	PN-EN 933-1	4.1.3	kat. G <sub>C</sub> 90/10
Zawartość pyłu	PN-EN 933-1	4.1.6	kat. f <sub>1</sub> , tj. przesiew przez sito 0,063 mm ≤ 1% (m/m)
Odporność na polerowanie kruszywa, kat. nie niższa niż	PN-EN 1097-8	4.2.3	kat. PSV <sub>50</sub> tj. odporność ≥ 50
Gęstość ziaren	PN-EN 1097-6, rozdz. 7, 8, 9	4.3.1	deklarowana przez producenta
Grube zanieczyszczenia lekkie, kat. nie wyższa niż	PN-EN 1744-1 p. 14.2	4.5.3	kat. m <sub>LPC</sub> 0,1, tj. zawartość zanieczyszczeń o wymiarze większym od 2 mm powinna wynosić ≤ 0,1 % (m/m)

#### 2.5. Stabilizator mastyksu

W celu zapobieżenia spływaniu lepiszcza asfaltowego z ziaren kruszywa w wyprodukowanej mieszance SMA zaleca się stosowanie stabilizatorów, którymi mogą być włókna mineralne, celulozowe lub polimerowe, spełniające wymagania określone przez producenta.

Włókna te mogą być stosowane także w postaci granulatu, w tym ze środkiem wiążącym.

Można zaniechać stosowania stabilizatora, jeśli stosowane lepiszcze gwarantuje spełnienie wymagania spływności lepiszcza lub technologia produkcji i transportu mieszanki SMA nie powoduje spływności lepiszcza z ziaren kruszywa.

#### 2.6. Środek adhezyjny

W celu poprawy powinowactwa fizykochemicznego lepiszcza asfaltowego i kruszywa, gwarantującego odpowiednią przyczepność (adhezję) lepiszcza do kruszywa i odporność mieszanki SMA na działanie wody, należy dobrać i zastosować środek adhezyjny, tak aby dla konkretnej pary kruszywo-lepiszcze wartość przyczepności określona według PN-EN 12697-11, metoda C wynosiła co najmniej 80%. Środek adhezyjny powinien odpowiadać wymaganiom określonym przez producenta.

Składowanie środka adhezyjnego jest dozwolone tylko w oryginalnych opakowaniach, w warunkach określonych przez producenta

#### 2.7 Materiały do uszczelnienia połączeń i krawędzi

Do uszczelnienia połączeń technologicznych (tj. złączy podłużnych i poprzecznych z tego samego materiału wykonywanego w różnym czasie należy stosować materiały termoplastyczne, jak taśmy asfaltowe, modyfikowane: pasty, kleje, specjalistyczne masy zalewowe itp. według norm lub aprobat technicznych.

Do uszczelnienia spoin stanowiących połączenia różnych materiałów lub połączenie warstwy asfaltowej z urządzeniami obcymi w nawierzchni lub ją ograniczającymi, należy stosować materiały termoplastyczne, modyfikowane: pasty, kleje, specjalistyczne masy zalewowe itp. według norm lub aprobat technicznych. Do uszczelnienia krawędzi w-w bitumicznych nieokrawężnikowanych oraz uszczelnienia styku w-wy podbudowy i wiążącej z krawężnikiem lub ściekiem można zastosować na gorąco asfalt modyfikowany wg normy PN-EN 14023.

## **2.8. Materiały do złączenia warstw konstrukcji**

Do złączania warstw konstrukcji nawierzchni (warstwa wiążąca z warstwą ścieralną) należy stosować kationowe emulsje asfaltowe lub kationowe emulsje modyfikowane polimerami według PN-EN 13808.

Kationowe emulsje asfaltowe modyfikowane polimerami (asfalt 70/100 modyfikowany polimerem lub lateksem butadienowo-styrenowym SBR) stosuje się tylko pod cienkie warstwy asfaltowe na gorąco.

Emulsję asfaltową można składować w opakowaniach transportowych lub w stacjonarnych zbiornikach pionowych z nalewaniem od dna. Nie należy nalewać emulsji do opakowań i zbiorników zanieczyszczonych materiałami mineralnymi.

## **3. SPRZĘT**

### **3.1. Ogólne wymagania dotyczące sprzętu**

Ogólne wymagania dotyczące sprzętu podano w ST D-M-00.00.00 „Wymagania ogólne” pkt 3.

### **3.2. Sprzęt stosowany do wykonania robót**

Przy wykonywaniu robót Wykonawca w zależności od potrzeb, powinien wykazać się możliwością korzystania ze sprzętu dostosowanego do przyjętej metody robót, jak:

- wyciarka (otaczarka) o mieszaniu cyklicznym lub ciągłym, z automatycznym komputerowym sterowaniem produkcji, do wytwarzania mieszanek mineralno-asfaltowych, z możliwością dozowania stabilizatora mastyksu,
- układarka gąsienicowa, z elektronicznym sterowaniem równości układanej warstwy,
- skraplarka,
- walce stalowe gładkie,
- lekka rozsypywarka kruszywa,
- szczotki mechaniczne i/lub inne urządzenia czyszczące,
- samochody samowładowcze z przykryciem brezentowym lub termosami,
- sprzęt drobny.

## **4. TRANSPORT**

### **4.1. Ogólne wymagania dotyczące transportu**

Ogólne wymagania dotyczące transportu podano w ST D-M-00.00.00 „Wymagania ogólne” pkt 4.

### **4.2. Transport materiałów**

Asfalt i polimeroasfalt należy przewozić w cysternach kolejowych lub samochodach izolowanych i zaopatrzonych w urządzenia umożliwiające pośrednie ogrzewanie oraz w zawory spustowe.

Kruszywa można przewozić dowolnymi środkami transportu, w warunkach zabezpieczających je przed zanieczyszczeniem, zmieszaniem z innymi materiałami i nadmiernym zawilgoceniem.

Wypełniacz należy przewozić w sposób chroniący go przed zawilgoceniem, zbrzyleniem i zanieczyszczeniem. Wypełniacz luzem powinien być przewożony w odpowiednich cysternach przystosowanych do przewozu materiałów sypkich, umożliwiających rozładunek pneumatyczny.

Emulsja asfaltowa może być transportowana w zamkniętych cysternach, autocysternach, beczkach i innych opakowaniach pod warunkiem, że nie będą korodowały pod wpływem emulsji i nie będą powodowały jej rozpadu. Cysterny powinny być wyposażone w przegrody. Nie należy używać do transportu opakowań z metali lekkich (może zachodzić wydzielanie wodoru i groźba wybuchu przy emulsjach o  $\text{pH} \leq 4$ ).

Mieszanek SMA należy dowozić na budowę pojazdami samowładowczymi w zależności od postępu robót. Podczas transportu i postoju przed wbudowaniem mieszanka powinna być zabezpieczona przed ostygnięciem i dopływem powietrza (przez przykrycie, pojemniki termoizolacyjne lub ogrzewane itp.). Warunki i czas transportu mieszanki, od produkcji do wbudowania, powinna zapewniać utrzymanie temperatury w wymaganym przedziale. Powierzchnie pojemników używanych do transportu mieszanki powinny być czyste, a do zwilżania tych powierzchni można używać tylko środki antyadhezyjne niewpływające szkodliwie na mieszankę.

## **5. WYKONANIE ROBÓT**

### **5.1. Ogólne zasady wykonania robót**

Ogólne zasady wykonania robót podano w ST D-M-00.00.00 „Wymagania ogólne” pkt 5.

### **5.2. Projektowanie mieszanki SMA**

Przed przystąpieniem do robót Wykonawca dostarczy Inżynierowi do akceptacji projekt składu mieszanki SMA (SMA 5, SMA 8, SMA 11).

Uziarnienie mieszanki mineralnej, minimalna zawartość lepszczka oraz orientacyjna zawartość

środka stabilizującego podane są w tablicy 4.

Jednocześnie wymaga się wykonania badania koleinowania za pomocą koleinomierza małego 10 000 cykli (metoda angielska) [%] , według procedury podanej w „Katalogu wzmocnień i remontów nawierzchni podatnych i półsztywnych” IBDiM – 2001(angielski –norma brytyjska BS598,Part,1996)

Wymagane właściwości mieszanki SMA podane są w tablicach 4, 5

**Tablica 4. Uziarnienie mieszanki mineralnej, zawartość lepiszcza oraz środka stabilizującego mieszanki SMA do warstwy ścieralnej**

Właściwość	Przesiew, [% (m/m)]					
	SMA 5 KR1 ÷ KR4		SMA 8 KR1 ÷ KR6		SMA 11 KR3 ÷ KR6	
Wymiar sита #, [mm]	od	do	od	do	od	do
16	-	-	-	-	100	-
11,2	-	-	100	-	90	100
8	100	-	90	100	50	65
5,6	90	100	35	60	35	45
2	30	40	20	30	20	30
0,,125	10	19	9	17	9	17
0,063	7,0	12,0	7,0	12,0	8,0	12,0
Orientacyjna zawartość środka stabilizującego, [% (m/m)]	0,3	1,5	0,3	1,5	0,3	1,5
Zawartość lepiszcza, minimum <sup>*)</sup>	B <sub>min7,2</sub>		B <sub>min7,0</sub>		B <sub>min6,4</sub>	
<sup>*)</sup> Minimalna zawartość lepiszcza jest określona przy założonej gęstości mieszanki mineralnej 2,650 Mg/m <sup>3</sup> . Jeżeli stosowana mieszanka mineralna ma inną gęstość (ρ <sub>d</sub> ), to do wyznaczenia minimalnej zawartości lepiszcza podaną wartość należy pomnożyć przez współczynnik α według równania: $\alpha = \frac{2,650}{\rho_d}$						

**Tablica 5. Wymagane właściwości mieszanki SMA do warstwy ścieralnej, przy ruchu KR3 ÷ KR4 i KR6**

Właściwość	Warunki zagęszczania wg PN-EN 13108-20	Metoda i warunki badania	SMA 5	SMA 8	SMA 11
Zawartość wolnych przestrzeni	C.1.2, ubijanie, 2×50 uderzeń	PN-EN 12697-8, p. 4	V <sub>min</sub> 1,5 V <sub>max</sub> 3,0	V <sub>min</sub> 1,5 V <sub>max</sub> 3,0	V <sub>min</sub> 1,5 V <sub>max</sub> 3,0
Odporność na deformacje trwałe	C.1.20, wałowanie, P <sub>98</sub> -P <sub>100</sub>	PN-EN 12697-22 , metoda B w powietrzu, PN-EN 13108-20, D.1.6, 60°C, 10000 cykli	WTS <sub>AIR0,5</sub> PRD <sub>AIRD</sub> deklarowane	WTS <sub>AIR0,5</sub> PRD <sub>AIR</sub> deklarowane	WTS <sub>AIR0,5</sub> PRD <sub>AIR</sub> deklarowane
Odporność na działanie wody	C.1.1, ubijanie, 2×35 uderzeń	PN-EN 12697-12 , przechowywanie w 40°C z jednym cyklem zamrażania, badanie w 25°C	ITSR <sub>90</sub>	ITSR <sub>90</sub>	ITSR <sub>90</sub>
Splywność lepiszcza	-	PN-EN 12697-18, p. 5	D <sub>0,3</sub>	D <sub>0,3</sub>	D <sub>0,3</sub>

### 5.3. Wytwarzanie mieszanki SMA

Mieszankę SMA należy wytwarzać na gorąco w otaczarce (zespole maszyn i urządzeń dozowania, podgrzewania i mieszania składników oraz przechowywania gotowej mieszanki).

Dozowanie składników mieszanki SMA w otaczarkach, w tym także wstępne, powinno być zautomatyzowane i zgodne z receptą roboczą, a urządzenia do dozowania składników oraz pomiaru temperatury powinny być okresowo sprawdzane.

Kruszywo o różnym uziarnieniu lub pochodzeniu należy dodawać odmierzone oddzielnie.

Lepiszczce asfaltowe należy przechowywać w zbiorniku z pośrednim systemem ogrzewania, z układem termostatowania zapewniającym utrzymanie żądanej temperatury z dokładnością  $\pm 5^{\circ}\text{C}$ . Temperatura lepiszczka asfaltowego w zbiorniku magazynowym (roboczym) nie powinna przekraczać  $180^{\circ}\text{C}$  dla asfaltu drogowego 50/70 i 70/100 i polimeroasfaltu drogowego 45/80-55, 45/80-65 i 65/105-60.

Kruszywo (ewentualnie z wypełniaczem) powinno być wysuszone i podgrzane tak, aby mieszanka mineralna uzyskała temperaturę właściwą do otoczenia lepiszczem asfaltowym. Temperatura mieszanki mineralnej nie powinna być wyższa o więcej niż  $30^{\circ}\text{C}$  od najwyższej temperatury mieszanki mineralno-asfaltowej podanej w tabelicy 6. W tej tabelicy najniższa temperatura dotyczy mieszanki mineralno-asfaltowej (SMA) dostarczonej na miejsce wbudowania, a najwyższa temperatura dotyczy mieszanki mineralno-asfaltowej bezpośrednio po wytworzeniu w wytwórni.

**Tabela 6. Najwyższa i najniższa temperatura mieszanki SMA**

Lepiszczce asfaltowe	Temperatura mieszanki [°C]
Asfalt 50/70	od 160 do 200
Asfalt 70/100	od 140 do 180
PMB 45/80-55	od 130 do 180
PMB 45/80-65	od 130 do 180
PMB 65/105-60	od 130 do 170

Sposób i czas mieszania składników mieszanki mineralno-asfaltowej powinny zapewnić równomierne otoczenie kruszywa lepiszczem asfaltowym.

System dozowania dodatków modyfikujących lub stabilizujących powinien zapewnić jednorodność dozowania dodatków do wytwarzanej mieszanki. Warunki wytwarzania i przechowywania mieszanki mineralno-asfaltowej na gorąco nie powinny istotnie wpływać na skuteczność działania tych dodatków.

### 5.4. Przygotowanie podłoża

Podłoże (warstwa wyrównawcza, warstwa wiążąca lub stara warstwa ścieralna) pod warstwę SMA powinno być na całej powierzchni:

- ustabilizowane i nośne,
- czyste, bez zanieczyszczenia lub pozostałości luźnego kruszywa,
- wyprofilowane, równe i bez kolein.

W wypadku podłoża z nowo wykonanej warstwy asfaltowej, do oceny nierówności należy przyjąć dane z pomiaru równości tej warstwy wykonanego metodą z wykorzystaniem łąty 4-metrowej

i klina lub metody równoważnej przy użyciu łąty i klina, mierząc wysokość prześwitu w połowie długości łąty. Pomiar wykonuje się nie rzadziej niż co 10 m.

Wymagana równość podłoża jest określona w rozporządzeniu dotyczącym warunków technicznych, jakim powinny odpowiadać drogi publiczne. W wypadku podłoża z warstwy starej nawierzchni, nierówności nie powinny przekraczać wartości podanych w tabelicy 7.

**Tabela 7. Maksymalne nierówności podłoża z warstwy starej nawierzchni pod warstwy asfaltowe (pomiar łątą 4-metrową lub równoważną metodą)**

Klasa drogi	Element nawierzchni	Maksymalna nierówność podłoża pod warstwę ścieralną [mm]
G	Pasy: ruchu, dodatkowe, włączania i wyłączania, postojowe, jezdnie łącznic, utwardzone pobocza	8
Z, L, D	Pasy ruchu	9

Jeżeli nierówności poprzeczne są większe niż dopuszczalne, to należy wyrównać podłoże.

Rzędne wysokościowe podłoża oraz urządzeń usytuowanych w nawierzchni lub ją ograniczających powinny być zgodne z dokumentacją projektową. Z podłoża powinien być zapewniony odpływ wody.

Oznakowanie poziome na warstwie podłoża należy usunąć. Dopuszcza się pozostawienie oznakowania poziomego z materiałów termoplastycznych przy spełnieniu warunku szczepności warstw wg punktu 5.7.

Nierówności podłoża (w tym powierzchnię istniejącej warstwy ścieralnej) należy wyrównać poprzez frezowanie lub wykonanie warstwy wyrównawczej.

Wykonane w podłożu łaty z materiału o mniejszej sztywności (np. łaty z asfaltu lanego w betonie asfaltowym) należy usunąć, a powstałe w ten sposób ubytki wypełnić materiałem o właściwościach zbliżonych do materiału podstawowego (np. wypełnić betonem asfaltowym).

W celu polepszenia połączenia między warstwami technologicznymi nawierzchni powierzchnia podłoża powinna być w ocenie wizualnej chropowata.

Jeżeli podłoże jest nieodpowiednie, to należy ustalić, jakie specjalne środki należy podjąć przed wykonaniem warstwy asfaltowej.

Szerokie szczeliny w podłożu należy wypełnić odpowiednim materiałem, np. zalewami drogowymi według PN-EN 14188-1 lub PN-EN 14188-2 albo innymi materiałami według norm lub aprobat technicznych.

Na podłożu wykazującym zniszczenia w postaci siatki spękań zmęczeniowych lub spękań poprzecznych zaleca się stosowanie membrany przeciwspekaniowej, np. mieszanki mineralno-asfaltowej, warstwy SAMI lub z geosyntetyków według norm lub aprobat technicznych.

### **5.5. Próba technologiczna**

Wykonawca przed przystąpieniem do produkcji mieszanki jest zobowiązany do przeprowadzenia w obecności Inżyniera próby technologicznej, która ma na celu sprawdzenie zgodności właściwości wyprodukowanej mieszanki z receptą. W tym celu należy zaprogramować otaczarkę zgodnie z receptą roboczą i w cyklu automatycznym produkować mieszankę. Do badań należy pobrać mieszankę wyprodukowaną po ustabilizowaniu się pracy otaczarki.

Nie dopuszcza się oceniania dokładności pracy otaczarki oraz prawidłowości składu mieszanki mineralnej na podstawie tzw. suchego zarobu, z uwagi na możliwą segregację kruszywa.

Mieszankę wyprodukowaną po ustabilizowaniu się pracy otaczarki należy zgromadzić w silosie lub załadować na samochód. Próbkę do badań należy pobierać ze skrzyni samochodu zgodnie z metodą określoną w PN-EN 12697-27.

Na podstawie uzyskanych wyników Inżynier/Inspektor nadzoru podejmuje decyzję o wykonaniu odcinka próbnego.

### **5.6. Odcinek próbny**

Przed przystąpieniem do wykonania warstwy SMA Wykonawca wykona odcinek próbny celem uściślenia organizacji wytwarzania i układania oraz ustalenia warunków zagęszczania i uzyskiwanych parametrów jakościowych.

Odcinek próbny powinien być zlokalizowany w miejscu uzgodnionym z Inżynierem. Powierzchnia odcinka próbnego powinna wynosić co najmniej 500 m<sup>2</sup>, a długość co najmniej 50 m. Na odcinku próbnym Wykonawca powinien użyć takich materiałów oraz sprzętu jakie zamierza stosować do wykonania warstwy ścieralnej.

Wykonawca może przystąpić do realizacji robót po zaakceptowaniu przez Inżyniera technologii wbudowania i zagęszczania oraz wyników z odcinka próbnego.

Uzyskanie wymaganej trwałości nawierzchni jest uzależnione od zapewnienia połączenia między warstwami i ich współpracy w przenoszeniu obciążenia nawierzchni ruchem.

Podłoże powinno być skropione lepiszczem. Ma to na celu zwiększenie połączenia między warstwami konstrukcyjnymi oraz zabezpieczenie przed wnikaniem i zaleganiem wody między warstwami.

Skropienie lepiszczem podłoża (np. z warstwy wiążącej asfaltowej), przed ułożeniem warstwy z mieszanki SMA, powinno być wykonane w ilości podanej w przeliczeniu na pozostałe lepiszcze, tj. 0,1 ÷ 0,3 kg/m<sup>2</sup>, przy czym:

- zaleca się stosować emulsję modyfikowaną polimerem,
- ilość emulsji należy dobrać z uwzględnieniem stanu podłoża oraz porowatości mieszanki SMA; jeśli mieszanka ma większą zawartość wolnych przestrzeni, to należy użyć większą ilość lepiszcza do skropienia, które po ułożeniu warstwy ścieralnej uszczelni ją.

Skrapianie podłoża należy wykonywać równomiernie stosując rampy do skrapiania, np. skraparki do lepiszczy asfaltowych. Dopuszcza się skrapianie ręczne lancą w miejscach trudno dostępnych (np. ścieki uliczne) oraz przy urządzeniach usytuowanych w nawierzchni lub ją ograniczających. W razie potrzeby urządzenia te należy zabezpieczyć przed zabrudzeniem. Skropione podłoże należy wyłączyć z ruchu publicznego przez zmianę organizacji ruchu.

W wypadku stosowania emulsji asfaltowej podłoże powinno być skropione 0,5 h przed układaniem warstwy SMA w celu odparowania wody.

Czas ten nie dotyczy skrapiania rampą zamontowaną na rozkładarce.

## 5.7. Wbudowanie mieszanki mineralno-asfaltowej

Mieszankę mineralno-asfaltową można wbudowywać na podłożu przygotowanym zgodnie z zapisami w punktach 5.4 i 5.7.

Transport mieszanki SMA powinien być zgodny z zaleceniami podanymi w punkcie 4.2.

Mieszankę SMA należy wbudowywać w odpowiednich warunkach atmosferycznych.

Temperatura otoczenia w ciągu doby nie powinna być niższa od temperatury podanej w tabelicy 7. Temperatura otoczenia może być niższa w wypadku stosowania ogrzewania podłoża. Nie dopuszcza się układania mieszanki SMA podczas silnego wiatru ( $V > 16$  m/s).

W wypadku stosowania mieszanek mineralno-asfaltowych z dodatkiem obniżającym temperaturę mieszania i wbudowania należy indywidualnie określić wymagane warunki otoczenia.

**Tablica 8 Minimalna temperatura otoczenia podczas wykonywania warstw asfaltowych**

Rodzaj robót	Minimalna temperatura otoczenia [°C]	
	przed przystąpieniem do robót	w czasie robót
Warstwa ścieralna o grubości $\geq 3$ cm	0	+5
Warstwa ścieralna o grubości $< 3$ cm	+5	+10

Właściwości wykonanej warstwy powinny spełniać warunki podane w tabelicy 8.

**Tablica 9. Właściwości warstwy SMA**

Typ i wymiar mieszanki	Projektowana grubość warstwy technologicznej [cm]	Wskaźnik zagęszczenia [%]	Zawartość wolnych przestrzeni w warstwie [% (v/v)]
SMA 5	2,0 ÷ 4,0	$\geq 97$	2,0 ÷ 6,0
SMA 8	2,5 ÷ 5,0	$\geq 97$	2,0 ÷ 6,0
SMA 11	3,5 ÷ 5,0	$\geq 97$	3,0 ÷ 6,0

Mieszanka mineralno-asfaltowa powinna być wbudowywana rozkładarką wyposażoną w układ automatycznego sterowania grubości warstwy i utrzymywania niwelety zgodnie z dokumentacją projektową. W miejscach niedostępnych dla sprzętu dopuszcza się wbudowywanie ręczne.

Grubość wykonywanej warstwy powinna być sprawdzana co 25 m, w co najmniej trzech miejscach (w osi i przy brzegach warstwy).

Warstwy wałowane powinny być równomiernie zagęszczone ciężkimi walcami drogowymi. Do warstw z mieszanki SMA można stosować wyłącznie walce drogowe stalowe gładkie. Nie zaleca się stosowania wibracji podczas zagęszczania SMA.

## 5.8 Połączenia technologiczne i międzywarstwowe

### 5.8.1 Złącza

- Złącza (tzw. styki nawierzchni z tego samego rodzaju wykonywanego w różnym czasie) w nawierzchni powinny być wykonane w linii prostej, równolegle lub prostopadłe do osi drogi.
- Złącza powinny być całkowicie związane, szczelne a przylegające warstwy powinny być w jednym poziomie.
- Złącza poprzeczne między działkami roboczymi układanych pasów kolejnych warstw technologicznych należy przesunąć względem siebie o co najmniej 2,0 m w kierunku poprzecznym,
- Złącze podłużne między pasami kolejnych w-w należy przesunąć względem siebie o co najmniej 15 cm w kierunku poprzecznym do osi jezdni.
- Złącze podłużne nie należy umiejscawiać w śladach kół oraz w linii oznakowania poziomego.

W przypadku zastosowania technologii układania warstw „gorące przy gorącym” (rozkładarki pracują obok siebie) wydajność zagęszczenia stolarni maszyn muszą być do siebie dopasowane tak aby uzyskać szczelne połączenie układanych warstw.

Zazwyczaj warunek ten zapewnia ustawienie rozkładarek tak aby długość ułożonego pasa nie była większa niż długość rozkładarki oraz druga w kolejności rozkładarka nakładała mieszankę na pierwszy pas.

W przypadku technologii rozkładania „gorące przy zimnym”, wcześniej wykonywany pas powinien mieć wyprofilowaną krawędź, równomiernie zagęszczoną, bez pęknięć. Krawędź ta nie może być pionowa tylko skośna (obcięcie wykonać na ciepłej nawierzchni). Na krawędzi pasów należy nanieść lepiszcze (np. asfalty) lub materiały termoplastyczne (specjalistyczne masy zalewowe, pasty lub taśmy topliwe), w ilości co najmniej 50g/1 cm grubości w-wy /1m bieżący krawędzi.

Sposób wykonywania złączy roboczych powinien być zaakceptowany przez Inżyniera.

### 5.8.2 Spoiny

Spoiny wykonywane na połączeniu nawierzchni z różnych materiałów oraz na połączeniu w mma z urządzeniami obcymi lub ja ograniczającymi (ścieki, krawężniki, wpusty). Spoiny wykonuje się z materiałów termoplastycznych (specjalistyczne masy zalewowe, pasty itp.). Grubość materiału do spoiny powinna

wynosić: nie mniej niż 10mm, ułożenie 5mm nad układaną warstwą lub nawierzchnią. Spoiny podłużne ułożone wzdłuż ścieku należy posypać drobnym grysem i przywałować.

### 5.8.3 Połączenia międzywarstwowe

Połączenia międzywarstwowe opisano w odrębnej specyfikacji dot. skropienia warstw bitumicznych.

## 5.9. Uszorstnienie warstwy SMA

Warstwa ścieralna z SMA powinna mieć jednorodną teksturę i strukturę, dostosowaną do przeznaczenia, np. ze względu na właściwości przeciwpoślizgowe, hałas toczenia kół lub względy estetyczne.

Do zwiększenia szorstkości warstwy ścieralnej konieczne może być jej uszorstnienie. Do warstw z mieszanki SMA o  $D < 11$  mm zaleca się stosowanie posypki o wymiarze 2/4 mm. Do warstw z mieszanki SMA o  $D \geq 11$  mm można stosować posypkę o wymiarze 2/4 lub 2/5 mm.

Na powierzchnię gorącej warstwy należy równomiernie nanieść posypkę odpowiednio wcześniej tak, aby została wgnieciona w warstwę przez walce. Nanoszenie posypki powinno odbywać się maszynowo, a jedynie w miejscach trudno dostępnych dopuszcza się wykonanie ręczne. Przy wyborze uziarnienia posypki należy wziąć pod uwagę wymagania ochrony przed hałasem. Jeżeli wymaga się zmniejszenia hałasu od kół pojazdów, należy stosować posypkę o drobniejszym uziarnieniu.

Zalecana ilość posypki do warstwy z mieszanki SMA:

- kruszywo o wymiarze 2/4 mm: od 0,5 do 1,5 kg/m<sup>2</sup>,
- kruszywo o wymiarze 2/5 mm: od 1,0 do 2,0 kg/m<sup>2</sup>.

W uzasadnionych wypadkach można nie stosować uszorstnienia, na przykład w celu zmniejszenia hałaśliwości jezdni z mieszanek drobnoziarnistych na odcinkach obszarów zurbanizowanych.

## 6. KONTROLA JAKOŚCI ROBÓT

### 6.1. Ogólne zasady kontroli jakości robót

Ogólne zasady kontroli jakości robót podano w ST D-M-00.00.00 „Wymagania ogólne” pkt 6.

### 6.2. Badania przed przystąpieniem do robót

Przed przystąpieniem do robót Wykonawca powinien:

- uzyskać wymagane dokumenty, dopuszczające wyroby budowlane do obrotu i powszechnego stosowania (np. stwierdzenie o oznakowaniu materiału znakiem CE lub znakiem budowlanym B, certyfikat zgodności,
- deklarację zgodności, aprobatę techniczną, ew. badania materiałów wykonane przez dostawców itp.),
- ew. wykonać własne badania właściwości materiałów przeznaczonych do wykonania robót, określone przez Inżyniera,
- sprawdzić cechy zewnętrzne gotowych materiałów z tworzyw.

Wszystkie dokumenty oraz wyniki badań Wykonawca przedstawia Inżynierowi do akceptacji.

### 6.3. Badania w czasie robót

#### 6.3.1. Uwagi ogólne

Badania dzielą się na:

- badania wykonawcy (w ramach własnego nadzoru),
- badania kontrolne (w ramach nadzoru zlecniodawcy – Inżyniera).

#### 6.3.2. Badania Wykonawcy

Badania Wykonawcy są wykonywane przez Wykonawcę lub jego zleceniobiorców celem sprawdzenia, czy jakość materiałów budowlanych (mieszanek mineralno-asfaltowych i ich składników, lepiszczy i materiałów do uszczelnień itp.) oraz gotowej warstwy (wbudowane warstwy asfaltowe, połączenia itp.) spełniają wymagania określone w kontrakcie.



Wykonawca powinien wykonywać te badania podczas realizacji kontraktu, z niezbędną starannością i w wymaganym zakresie. Wyniki należy zapisywać w protokołach. W razie stwierdzenia uchybień w stosunku do wymagań kontraktu, ich przyczyny należy niezwłocznie usunąć.

Wyniki badań Wykonawcy należy przekazywać Inżynierowi na jego żądanie. Inżynier może zdecydować o dokonaniu odbioru na podstawie badań Wykonawcy. W razie zastrzeżeń Inżynier może przeprowadzić badania kontrolne według pktu 6.3.3.

Zakres badań Wykonawcy związany z wykonywaniem nawierzchni:

- pomiar temperatury powietrza,
- pomiar temperatury mieszanki mineralno-asfaltowej podczas wykonywania nawierzchni (wg PN-EN 12697-13),
- ocena wizualna mieszanki mineralno-asfaltowej,
- ocena wizualna posypki,
- wykaz ilości materiałów lub grubości wykonanej warstwy,
- pomiar spadku poprzecznego warstwy asfaltowej,
- pomiar równości warstwy asfaltowej (wg pktu 6.4.2.5),
- dokumentacja działań podejmowanych celem zapewnienia odpowiednich właściwości przeciwpoślizgowych,
- pomiar parametrów geometrycznych poboczny,
- ocena wizualna jednorodności powierzchni warstwy,
- ocena wizualna jakości wykonania połączeń technologicznych.

### 6.3.3. Badania kontrolne Inżyniera

Badania kontrolne są badaniami Inżyniera, których celem jest sprawdzenie, czy jakość materiałów budowlanych (mieszanek mineralno-asfaltowych i ich składników, lepiszczy i materiałów do uszczelnień itp.) oraz gotowej warstwy (wbudowane warstwy asfaltowe, połączenia itp.) spełniają wymagania określone w kontrakcie. Wyniki tych badań są podstawą odbioru. Pobieraniem próbek i wykonaniem badań na miejscu budowy zajmuje się Inżynier w obecności Wykonawcy.

Badania odbywają się również wtedy, gdy Wykonawca zostanie w porę powiadomiony o ich terminie, jednak nie będzie przy nich obecny. Rodzaj badań kontrolnych mieszanki mineralno-asfaltowej i wykonanej z niej warstwy podano w tablicy 10

**Tablica 10. Rodzaj badań kontrolnych**

Lp.	Rodzaj badań
1	Mieszanka mineralno-asfaltowa <sup>a), b)</sup>
1.1	Uziarnienie
1.2	Zawartość lepiszcza
1.3	Temperatura mięknięcia lepiszcza odzyskanego
1.4	Gęstość i zawartość wolnych przestrzeni próbki
2	Warstwa asfaltowa
2.1	Wskaźnik zagęszczenia <sup>a)</sup>
2.2	Spadki poprzeczne
2.3	Równość
2.4	Grubość lub ilość materiału
2.5	Zawartość wolnych przestrzeni <sup>a)</sup>
<sup>a)</sup> do każdej warstwy i na każde rozpoczęte 6 000 m <sup>2</sup> nawierzchni jedna próbka; w razie potrzeby liczba próbek może zostać zwiększona (np. nawierzchnie dróg w terenie zabudowy)	
<sup>b)</sup> w razie potrzeby specjalne kruszywa i dodatki	

### 6.3.4. Badania kontrolne dodatkowe

W wypadku uznania, że jeden z wyników badań kontrolnych nie jest reprezentatywny dla ocenianego odcinka budowy, Wykonawca ma prawo żądać przeprowadzenia badań kontrolnych dodatkowych.

Inżynier i Wykonawca decydują wspólnie o miejscach pobierania próbek i wyznaczeniu odcinków częściowych ocenianego odcinka budowy. Jeżeli odcinek częściowy przyporządkowany do badań kontrolnych nie może być jednoznacznie i zgodnie wyznaczony, to odcinek ten nie powinien być mniejszy niż 20% ocenianego odcinka budowy.

Do odbioru uwzględniane są wyniki badań kontrolnych i badań kontrolnych dodatkowych do wyznaczonych odcinków częściowych.

Koszty badań kontrolnych dodatkowych zażądanych przez Wykonawcę ponosi Wykonawca.

#### 6.3.5. Badania arbitrażowe

Badania arbitrażowe są powtórzeniem badań kontrolnych, co do których istnieją uzasadnione wątpliwości ze strony Inżyniera lub Wykonawcy (np. na podstawie własnych badań).

Badania arbitrażowe wykonuje na wniosek strony kontraktu niezależne laboratorium, które nie wykonywało badań kontrolnych.

Koszty badań arbitrażowych wraz ze wszystkimi kosztami ubocznymi ponosi strona, na której niekorzyść przemawia wynik badania.

Wniosek o przeprowadzenie badań arbitrażowych dotyczących zawartości wolnych przestrzeni lub wskaźnika zagęszczenia należy złożyć w ciągu 14 dni od wpływu reklamacji ze strony Zamawiającego.

### 6.4. Właściwości warstw i nawierzchni oraz dopuszczalne odchyłki

#### 6.4.1. Mieszanka mineralno-asfaltowa

##### 6.4.1.1. Uwagi ogólne

Na etapie oceny jakości wbudowanej mieszanki mineralno-asfaltowej podaje się wartości dopuszczalne i tolerancje, w których uwzględnia się: rozrzut występujący przy pobieraniu próbek, dokładność metod badań oraz odstępstwa uwarunkowane metodą pracy.

Właściwości materiałów należy oceniać na podstawie badań pobranych próbek mieszanki mineralno-asfaltowej przed wbudowaniem (wbudowanie oznacza wykonanie warstwy asfaltowej). Wyjątkowo dopuszcza się badania próbek pobranych z wykonanej warstwy asfaltowej).

##### 6.4.1.2. Temperatura mięknięcia lepiszcza odzyskanego

Temperatura mięknięcia lepiszcza (asfaltu lub polimeroasfaltu) wyekstrahowanego z mieszanki mineralno-asfaltowej nie powinna przekroczyć wartości dopuszczalnych podanych w tablicy 11.

W wypadku mieszanki mineralno-asfaltowej z polimeroasfalem nawrót sprężysty lepiszcza wyekstrahowanego powinien wynieść co najmniej 40%. Dotyczy to również przedwczesnego zerwania tego lepiszcza w badaniu, przy czym należy wtedy podać wartość wydłużenia.

**Tablica 11. Najwyższa temperatura mięknięcia wyekstrahowanego asfaltu lub polimeroasfaltu drogowego**

Rodzaj	Temperatura mięknięcia, nie więcej niż [°C]
Asfalt drogowy	
70/100	60
50/70	63
Polimeroasfalt drogowy	
PMB 45/80-55	73
PMB 45/80-65	80
PMB 65/105-60	80

##### 6.4.1.3. Zawartość lepiszcza

Zawartość rozpuszczalnego lepiszcza z każdej próbki pobranej z mieszanki mineralno-asfaltowej lub wyjątkowo z próbki pobranej z nawierzchni nie może odbiegać od wartości projektowanej, z uwzględnieniem podanych dopuszczalnych odchyłek w zależności od liczby wyników badań z danego odcinka budowy wyników badań nie zalicza się badań kontrolnych dodatkowych (p. 6.3.4).

**Tablica 12. Dopuszczalne odchyłki pojedynczego wyniku badania i średniej arytmetycznej wyników badań zawartości lepiszcza rozpuszczalnego, [% (m/m)]**

Rodzaj mieszanki	Liczba wyników badań					
	1	2	od 3 do 4	od 5 do 8 <sup>a)</sup>	od 9 do 19 <sup>a)</sup>	≥ 20
Mieszanki gruboziarniste	± 0,6	± 0,55	± 0,50	± 0,40	± 0,35	± 0,30
Mieszanki drobnoziarniste	± 0,5	± 0,45	± 0,40	± 0,40	± 0,35	± 0,30

<sup>a)</sup> dodatkowo dopuszcza się maksymalnie jeden wynik, spośród wyników badań wziętych do obliczenia średniej arytmetycznej, którego odchyłka jest większa od dopuszczalnej odchyłki dotyczącej średniej arytmetycznej, lecz nie przekracza dopuszczalnej odchyłki jak do pojedynczego wyniku badania

#### 6.4.1.4. Uziarnienie

Uziarnienie każdej próbki pobranej z luźnej mieszanki mineralno-asfaltowej nie może odbiegać od wartości projektowanej, z uwzględnieniem dopuszczalnych odchyłek, w zależności od liczby wyników badań z danego odcinka budowy. Wyniki badań nie uwzględniają badań kontrolnych dodatkowych (p. 6.3.4).

W wypadku wymagań dotyczących uziarnienia, wyrażonych jako którekolwiek z:

- zawartość kruszywa o wymiarze < 0,063 mm,
- zawartość kruszywa o wymiarze < 0,125 mm,
- zawartość kruszywa drobnego o wymiarze od 0,063 mm do 2 mm,
- zawartość kruszywa grubego o wymiarze > 2 mm,
- zawartość kruszywa grubego o wymiarze > 5,6 mm,
- zawartość ziaren grubych,,

to żadna próbka nie może wykazywać uziarnienia odbiegającego o więcej niż wartość dopuszczalnych odchyłek .

Wymagania dotyczące udziału kruszywa grubego, drobnego i wypełniacza powinny być spełnione jednocześnie.

Jeżeli w składzie mieszanki mineralno-asfaltowej określono dodatki kruszywa o szczególnych właściwościach, np. kruszywo rozjaśniające lub odporne na polerowanie, to dopuszczalna odchyłka zawartości tego kruszywa wynosi:

- ± 20% w wypadku kruszywa grubego,
- ± 30% w wypadku kruszywa drobnego.

**Tablica 13. Dopuszczalne odchyłki dotyczące pojedynczego wyniku badania i średniej arytmetycznej wyników badań zawartości kruszywa o wymiarze < 0,063 mm [% (m/m)]**

Rodzaj mieszanki mineralno-asfaltowej	Liczba wyników badań					
	1	2	od 3 do 4	od 5 do 8	od 9 do 19	≥ 20
Mieszanka gruboziarnista	± 4,0	± 3,6	± 3,2	± 2,9	± 2,4	± 2,0
Mieszanka drobnoziarnista	± 3,0	± 2,7	± 2,4	± 2,1	± 1,8	± 1,5

**Tablica 14. Dopuszczalne odchyłki dotyczące pojedynczego wyniku badania i średniej arytmetycznej wyników badań zawartości kruszywa drobnego o wymiarze od 0,063 mm do 2 mm [% (m/m)]**

Rodzaj mieszanki mineralno-asfaltowej	Liczba wyników badań					
	1	2	od 3 do 4	od 5 do 8	od 9 do 19	≥ 20
SMA	± 8	± 6,1	± 5,0	± 4,1	± 3,3	± 3,0

**Tablica 15. Dopuszczalne odchyłki dotyczące pojedynczego wyniku badania i średniej arytmetycznej wyników badań zawartości kruszywa grubego o wymiarze < 2 mm [% (m/m)]**

Rodzaj mieszanki mineralno-asfaltowej	Liczba wyników badań					
	1	2	od 3 do 4	od 5 do 8	od 9 do 19	≥ 20
SMA5, SMA8	± 8	± 6,1	± 5,0	± 4,1	± 3,3	± 3,0

**Tablica 16. Dopuszczalne odchyłki dotyczące pojedynczego wyniku badania i średniej arytmetycznej wyników badań zawartości kruszywa grubego o wymiarze > 5,6 mm [% (m/m)]**

Rodzaj mieszanki mineralno-asfaltowej	Liczba wyników badań					
	1	2	od 3 do 4	od 5 do 8	od 9 do 19	≥ 20
SMA11	± 7	± 6,1	± 5,4	± 4,9	± 4,4	± 4,0

**Tablica 17. Dopuszczalne odchyłki dotyczące pojedynczego wyniku badania i średniej arytmetycznej wyników badań zawartości ziaren grubych [% (m/m)]**

Rodzaj mieszanki mineralno-asfaltowej	Liczba wyników badań					
	1	2	od 3 do 4	od 5 do 8	od 9 do 19	≥ 20
Mieszanka gruboziarnista	-9, +5	-7,6, +5,0	-6,8, +5,0	-6,1, +5,0	-5,5, +5,0	± 5,0
Mieszanka drobnoziarnista	-8, +5	-6,7, +4,7	-5,8, +4,5	-5,1, +4,3	-4,4, +4,1	± 4,0

#### 6.4.1.5. Zawartość wolnych przestrzeni

Zawartość wolnych przestrzeni w próbce Marshalla pobranej z mieszanki mineralno-asfaltowej lub wyjątkowo powtórnie rozgrzanej próbki pobranej z nawierzchni, nie może wykroczyć poza wartości dopuszczalne podane w p. 5.2 – zgodnie z wymogami WT2 2010 .

#### 6.4.2. Warstwa asfaltowa

##### 6.4.2.1. Grubość warstwy oraz ilość materiału

Grubość wykonanej warstwy oznaczana według PN-EN 12697-36 oraz ilość wbudowanego materiału na określonej powierzchni (dotyczy przede wszystkim cienkich warstw) mogą odbiegać od projektu o wartości podane w tablicy 22.

W wypadku określania ilości materiału na powierzchnię i średniej wartości grubości warstwy z reguły należy przyjąć za podstawę cały odcinek budowy. Inżynier ma prawo sprawdzać odcinki częściowe. Odcinek częściowy powinien zawierać co najmniej jedną dzienną działkę roboczą. Do odcinka częściowego obowiązują te same wymagania jak do odcinka budowy.

Za grubość warstwy lub warstw przyjmuje się średnią arytmetyczną wszystkich pojedynczych oznaczeń grubości warstwy na całym odcinku budowy lub odcinku częściowym.

**Tablica 18. Dopuszczalne odchyłki grubości warstwy oraz ilości materiału na określonej powierzchni, [%]**

Warunki oceny	Warstwa asfaltowa SMA <sup>a)</sup>
A – Średnia z wielu oznaczeń grubości oraz ilości	≤ 10
1. – duży odcinek budowy, powierzchnia większa niż 6000 m <sup>2</sup> lub – droga ograniczona krawężnikami, powierzchnia większa niż 1000 m <sup>2</sup> lub – warstwa ścieralna, ilość większa niż 50 kg/m <sup>2</sup>	
2. – mały odcinek budowy lub – warstwa ścieralna, ilość większa niż 50 kg/m <sup>2</sup>	≤ 15
B – Pojedyncze oznaczenie grubości	≤ 25
<sup>a)</sup> w wypadku budowy dwuetapowej, tzn. gdy warstwa ścieralna jest układana z opóźnieniem, wartość z wiersza B odpowiednio obowiązuje; w pierwszym etapie budowy do górnej warstwy nawierzchni obowiązuje wartość 25%, a do łącznej grubości warstw etapu 1 ÷ 15%	

##### 6.4.2.2. Wskaźnik zagęszczenia warstwy

Zagęszczenie wykonanej warstwy, wyrażone wskaźnikiem zagęszczenia oraz zawartością wolnych przestrzeni, nie może przekroczyć wartości dopuszczalnych podanych w tablicy 19. Dotyczy to każdego pojedynczego oznaczenia danej właściwości.

Określenie gęstości objętościowej należy wykonywać według PN-EN 12697-6 .

##### 6.4.2.3. Zawartość wolnych przestrzeni w nawierzchni

Zawartość wolnych przestrzeni w próbce pobranej z nawierzchni, powinna odpowiadać wymaganiom podanym w punkcie 6.4.1.5.

##### 6.4.2.4. Spadki poprzeczne

Spadki poprzeczne nawierzchni należy badać nie rzadziej niż co 20 m oraz w punktach głównych łuków poziomych.

Spadki poprzeczne powinny być zgodne z dokumentacją projektową, z tolerancją ± 0,5%

#### 6.4.2.5. Równość podłużna i poprzeczna

Pomiary równości podłużnej należy wykonywać w środku każdego ocenianego pasa ruchu.

Do oceny równości podłużnej warstwy ścieralnej nawierzchni drogi klasy G i dróg wyższych klas należy stosować metodę pomiaru umożliwiającą obliczanie wskaźnika równości IRI. Wartość IRI oblicza się dla odcinków o długości 50 m. Dopuszczalne wartości wskaźnika IRI wymagane przy odbiorze nawierzchni określono w rozporządzeniu dotyczącym warunków technicznych, jakim powinny odpowiadać drogi publiczne

Do oceny równości podłużnej warstwy ścieralnej nawierzchni drogi klasy Z, L i D oraz placów i parkingów należy stosować metodę z wykorzystaniem łaty 4-metrowej i klina lub metody równoważnej użyciu łaty i klina, mierząc wysokość prześwitu w połowie długości łaty. Pomiar wykonuje się nie rzadziej niż co 10 m. Wymagana równość podłużna jest określona przez wartość odchylenia równości (prześwitu), które nie mogą przekroczyć 6 mm.

Przez odchylenie równości rozumie się największą odległość między łatą a mierzoną powierzchnią.

Przed upływem okresu gwarancyjnego wartość odchylenia równości podłużnej warstwy ścieralnej nawierzchni dróg klasy Z i L nie powinna być większa niż 8 mm. Badanie wykonuje się według procedury jak podczas odbioru nawierzchni.

Do oceny równości poprzecznej warstw nawierzchni dróg wszystkich klas technicznych należy stosować metodę z wykorzystaniem łaty 4-metrowej i klina lub metody równoważnej użyciu łaty i klina.

Pomiar należy wykonywać w kierunku prostopadłym do osi jezdni, na każdym ocenianym pasie ruchu, nie rzadziej niż co 10 m. Wymagana równość poprzeczna jest określona w rozporządzeniu dotyczącym warunków technicznych, jakim powinny odpowiadać drogi publiczne .

Przed upływem okresu gwarancyjnego wartość odchylenia równości poprzecznej warstwy ścieralnej nawierzchni dróg wszystkich klas technicznych nie powinna być większa niż podana w tabelicy 24. Badanie wykonuje się według procedury jak podczas odbioru nawierzchni.

**Tablica 18. Dopuszczalne nierówności warstw asfaltowych, mm**

Lp.	Drogi i place	Warstwa ścieralna	Warstwa wiążąca	Warstwa wzmacniająca
1	Drogi klasy A, S i GP	4	6	9
2	Drogi klasy G i Z	6	9	12
3	Drogi klasy L i D oraz place i parkingi	9	12	15

#### 6.4.2.7. Pozostałe właściwości warstwy asfaltowej

Szerokość warstwy, mierzona 10 razy na 1 km każdej jezdni, nie może się różnić od szerokości projektowanej o więcej niż  $\pm 5$  cm.

Rzędne wysokościowe, mierzone co 10 m na prostych i co 10 m na osi podłużnej i krawężniach, powinny być zgodne z dokumentacją projektową z dopuszczalną tolerancją  $\pm 1$  cm, przy czym co najmniej 95% wykonanych pomiarów nie może przekraczać przedziału dopuszczalnych odchyleń.

Ukształtowanie osi w planie, mierzone co 100 m, nie powinno różnić się od dokumentacji projektowej o  $\pm 5$  cm.

Złącza podłużne i poprzeczne, sprawdzone wizualnie, powinny być równe i związane, wykonane w linii prostej, równoległe lub prostopadłe do osi drogi. Przylegające warstwy powinny być w jednym poziomie.

Wygląd zewnętrzny warstwy, sprawdzony wizualnie, powinien być jednorodny, bez spękań, deformacji, plam i wykruszeń.

## **7. OBMIAR ROBÓT**

### **7.1. Ogólne zasady obmiaru robót**

Ogólne zasady obmiaru robót podano w ST D-M-00.00.00 „Wymagania ogólne” pkt 7.

### **7.2. Jednostka obmiarowa**

Jednostką obmiarową jest  $m^2$  (metr kwadratowy) wykonanej warstwy ścieralnej z mieszanki SMA.

## **8. ODBIÓR ROBÓT**

Ogólne zasady odbioru robót podano w ST D-M-00.00.00 „Wymagania ogólne” pkt 8.

Roboty uznaje się za wykonane zgodnie z dokumentacją projektową, ST i wymaganiami Inżyniera, jeżeli wszystkie pomiary i badania z zachowaniem tolerancji według pktu 6 dały wyniki pozytywne.

Jeśli warunki umowy przewidują dokonywanie potrąceń, to Zamawiający może w razie niedotrzymania wartości dopuszczalnych dokonać potrąceń według zasad określonych w WT-2 pkt

## **9. PODSTAWA PŁATNOŚCI**

### **9.1. Ogólne ustalenia dotyczące podstawy płatności**

Ogólne ustalenia dotyczące podstawy płatności podano w ST D-M-00.00.00 „Wymagania ogólne” pkt 9.

### **9.2. Cena jednostki obmiarowej**

Cena wykonania 1 m<sup>2</sup> warstwy ścieralnej z mieszanki SMA obejmuje:

- prace pomiarowe i roboty przygotowawcze,
- oznakowanie robót,
- dostarczenie materiałów i sprzętu,
- opracowanie recepty laboratoryjnej,
- wykonanie próby technologicznej i odcinka próbnego,
- wyprodukowanie mieszanki SMA - PMB 45/80-55 i jej transport na miejsce wbudowania,
- przesmarowanie lepiszczem krawędzi urządzeń obcych i krawężników,
  
- wypełnienie spoin między krawędziami urządzeń obcych i krawężników a nawierzchnią bitumiczną **specjalistyczną masą zalewową**, pasty lub itp.
- wykonanie złącza roboczego krawędzi warstw ścieralnych oraz połączeń w-w bitumicznych **specjalistyczną masą zalewową** lub materiałem termoplastycznym takim jak taśmy asfaltowe,
- rozłożenie i zagęszczenie mieszanki SMA,
- przeprowadzenie pomiarów i badań wymaganych w specyfikacji technicznej,
- odwiezienie sprzętu.

### **9.3. Sposób rozliczenia robót tymczasowych i prac towarzyszących**

Cena wykonania robót określonych niniejszą ST obejmuje:

- roboty tymczasowe, które są potrzebne do wykonania robót podstawowych, ale nie są przekazywane Zamawiającemu i są usuwane po wykonaniu robót podstawowych,
- prace towarzyszące, które są niezbędne do wykonania robót podstawowych, niezaliczane do robót tymczasowych, jak geodezyjne wytyczenie robót itd.

## **10. PRZEPISY ZWIĄZANE**

### **10.1. Ogólne specyfikacje techniczne**

D-M-00.00.00 Wymagania ogólne

### **10.2. Normy**

(Zestawienie zawiera dodatkowo normy PN-EN związane z badaniami materiałów występujących w niniejszej ST)

PN-EN 196-21	Metody badania cementu – Oznaczanie zawartości chlorków, dwutlenku węgla i alkaliów w cemencie
PN-EN 459-2	Wapno budowlane – Część 2: Metody badań
PN-EN 932-3	Badania podstawowych właściwości kruszyw – Procedura i terminologia uproszczonego opisu petrograficznego
PN-EN 933-1	Badania geometrycznych właściwości kruszyw – Oznaczanie składu ziarnowego – Metoda przesiewania
PN-EN 933-3	Badania geometrycznych właściwości kruszyw – Oznaczanie kształtu ziaren za pomocą wskaźnika płaskości
PN-EN 933-4	Badania geometrycznych właściwości kruszyw – Część 4: Oznaczanie kształtu ziaren – Wskaźnik kształtu
PN-EN 933-5	Badania geometrycznych właściwości kruszyw – Oznaczanie procentowej zawartości ziaren o powierzchniach powstałych w wyniku przekruszenia lub łamania kruszyw grubych
PN-EN 933-6	Badania geometrycznych właściwości kruszyw – Część 6: Ocena właściwości powierzchni – Wskaźnik przepływu kruszywa
PN-EN 933-9	Badania geometrycznych właściwości kruszyw – Ocena zawartości drobnych cząstek – Badania błękitem metylenowym
PN-EN 933-10	Badania geometrycznych właściwości kruszyw – Część 10: Ocena zawartości drobnych cząstek – Uziarnienie wypełniaczy (przesiewanie w strumieniu powietrza)
PN-EN 1097-2	Badania mechanicznych i fizycznych właściwości kruszyw – Metody oznaczania odporności na rozdrabnianie
PN-EN 1097-3	Badania mechanicznych i fizycznych właściwości kruszyw – Oznaczanie gęstości nasypowej i jamistości
PN-EN 1097-4	Badania mechanicznych i fizycznych właściwości kruszyw – Część 4: Oznaczanie pustych przestrzeni suchego, zagęszczonego wypełniacz.

PN-EN 1097-5	Badania mechanicznych i fizycznych właściwości kruszyw – Część 5: Oznaczanie zawartości wody przez suszenie w suszarce z wentylacją
PN-EN 1097-6	Badania mechanicznych i fizycznych właściwości kruszyw –Część 6: Oznaczanie gęstości ziaren i nasiąkliwości
PN-EN 1097-7	Badania mechanicznych i fizycznych właściwości kruszyw – Część 7: Oznaczanie gęstości wypełniacza – Metoda piknometryczna
PN-EN 1097-8	Badania mechanicznych i fizycznych właściwości kruszyw – Część 8: Oznaczanie polerowalności kamienia
PN-EN 1367-1	Badania właściwości cieplnych i odporności kruszyw na działanie czynników atmosferycznych – Część 1: Oznaczanie mrozoodporności
PN-EN 1367-3	Badania właściwości cieplnych i odporności kruszyw na działanie czynników atmosferycznych – Część 3: Badanie bazaltowej zgorzeli słonecznej metodą gotowania
PN-EN 1426	Asfalty i produkty asfaltowe – Oznaczanie penetracji igłą
PN-EN 1427	Asfalty i produkty asfaltowe – Oznaczanie temperatury mięknięcia – Metoda Pierścieni i Kula
PN-EN 1428	Asfalty i lepiszcza asfaltowe – Oznaczanie zawartości wody w emulsjach asfaltowych – Metoda destylacji azeotropowej
PN-EN 1429	Asfalty i lepiszcza asfaltowe – Oznaczanie pozostałości na sicie emulsji asfaltowych oraz trwałości podczas magazynowania metodą pozostałości na sicie
PN-EN 1744-1	Badania chemicznych właściwości kruszyw – Analiza chemiczna
PN-EN 1744-4	Badania chemicznych właściwości kruszyw – Część 4: Oznaczanie podatności wypełniaczy do mieszanek mineralno-asfaltowych na działanie wody
PN-EN 12591	Asfalty i produkty asfaltowe – Wymagania dla asfaltów drogowych
PN-EN 12592	Asfalty i produkty asfaltowe – Oznaczanie rozpuszczalności
PN-EN 12593	Asfalty i produkty asfaltowe – Oznaczanie temperatury łamliwości Fraassa
PN-EN 12606-1	Asfalty i produkty asfaltowe – Oznaczanie zawartości parafiny – Część 1: Metoda destylacyjna
PN-EN 12607-1	Asfalty i produkty asfaltowe – Oznaczanie odporności na twardnienie pod wpływem ciepła i powietrza – Część 1: Metoda RTFOT
i	
PN-EN 12607-3	Jw. Część 3: Metoda RFT
PN-EN 12697-6	Mieszanki mineralno-asfaltowe – Metody badań mieszanek mineralno-asfaltowych na gorąco – Część 6: Oznaczanie gęstości objętościowej metodą hydrostatyczną
PN-EN 12697-8	Mieszanki mineralno-asfaltowe – Metody badań mieszanek mineralno-asfaltowych na gorąco – Część 8: Oznaczanie zawartości wolnej przestrzeni
PN-EN 12697-11	Mieszanki mineralno-asfaltowe – Metody badań mieszanek mineralno-asfaltowych na gorąco – Część 11: Określenie powiązania pomiędzy kruszywem i asfaltem
PN-EN 12697-12	Mieszanki mineralno-asfaltowe – Metody badań mieszanek mineralno-asfaltowych na gorąco – Część 12: Określanie wrażliwości na wodę
PN-EN 12697-13	Mieszanki mineralno-asfaltowe – Metody badań mieszanek mineralno-asfaltowych na gorąco – Część 13: Pomiar temperatury
PN-EN 12697-18	Mieszanki mineralno-asfaltowe – Metody badań mieszanek mineralno-asfaltowych na gorąco – Część 18: Spływanie lepiszcza
PN-EN 12697-22	Mieszanki mineralno-asfaltowe – Metody badań mieszanek mineralno-asfaltowych na gorąco – Część 22: Koleinowanie
PN-EN 12697-27	Mieszanki mineralno-asfaltowe – Metody badań mieszanek mineralno-asfaltowych na gorąco – Część 27: Pobieranie próbek
PN-EN 12697-36	Mieszanki mineralno-asfaltowe – Metody badań mieszanek mineralno-asfaltowych na gorąco – Część 36: Oznaczanie grubości nawierzchni asfaltowych
PN-EN 12846	Asfalty i lepiszcza asfaltowe – Oznaczanie czasu wyptywu emulsji asfaltowych lepkościomierzem wyptywowym
PN-EN 12847	Asfalty i lepiszcza asfaltowe – Oznaczanie sedymentacji emulsji asfaltowych
PN-EN 12850	Asfalty i lepiszcza asfaltowe – Oznaczanie wartości pH emulsji asfaltowych
PN-EN 13043	Kruszywa do mieszanek bitumicznych i powierzchniowych utwaleń stosowanych na drogach, lotniskach i innych powierzchniach przeznaczonych do ruchu
PN-EN 13074	Asfalty i lepiszcza asfaltowe – Oznaczanie lepiszczy z emulsji asfaltowych przez odparowanie
PN-EN 13075-1	Asfalty i lepiszcza asfaltowe – Badanie rozpadu – Część 1: Oznaczanie indeksu rozpadu kationowych emulsji asfaltowych, metoda z wypełniaczem mineralnym
PN-EN 13108-5	Mieszanki mineralno-asfaltowe – Wymagania – Część 5: Mieszanka SMA
PN-EN 13108-20	Mieszanki mineralno-asfaltowe – Wymagania – Część 20: Badanie typu

PN-EN 13179-1	Badania kruszyw wypełniających stosowanych do mieszanek bitumicznych – Część 1: Badanie metodą Pierścienia i Kuli
PN-EN 13179-2	Badania kruszyw wypełniających stosowanych do mieszanek bitumicznych – Część 2: Liczba bitumiczna
PN-EN 13398	Asfalty i lepiszcza asfaltowe – Oznaczanie nawrotu sprężystego asfaltów modyfikowanych
PN-EN 13399	Asfalty i lepiszcza asfaltowe – Oznaczanie odporności na magazynowanie modyfikowanych asfaltów
PN-EN 13587	Asfalty i lepiszcza asfaltowe – Oznaczanie ciągliwości lepiszczy asfaltowych metodą pomiaru ciągliwości
PN-EN 13588	Asfalty i lepiszcza asfaltowe – Oznaczanie kohezji lepiszczy asfaltowych metodą testu wahadłowego
PN-EN 13589	Asfalty i lepiszcza asfaltowe – Oznaczanie ciągliwości modyfikowanych asfaltów – Metoda z duktylometrem
PN-EN 13614	Asfalty i lepiszcza asfaltowe – Oznaczanie przyczepności emulsji bitumicznych przez zanurzenie w wodzie – Metoda z kruszywem
PN-EN 13703	Asfalty i lepiszcza asfaltowe – Oznaczanie energii deformacji
PN-EN 13808	Asfalty i lepiszcza asfaltowe – Zasady specyfikacji kationowych emulsji asfaltowych
PN-EN 14023	Asfalty i lepiszcza asfaltowe – Zasady specyfikacji asfaltów modyfikowanych polimerami
PN-EN 14188-1	Wypełniacze złączy i zalewy – Część 1: Specyfikacja zalew na gorąco
PN-EN 14188-2	Wypełniacze złączy i zalewy – Część 2: Specyfikacja zalew na zimno
PN-EN 22592	Przetwory naftowe – Oznaczanie temperatury zapłonu i palenia – Pomiar metodą otwartego tygla Clevelanda
PN-EN ISO 2592	Oznaczanie temperatury zapłonu i palenia – Metoda otwartego tygla Clevelanda

### **10.3. Wymagania techniczne (rekomendowane przez Ministra Infrastruktury)**

WT-1 Kruszywa 2010. Kruszywa do mieszanek mineralno-asfaltowych i powierzchniowych utrwaleń na drogach publicznych, Warszawa 2010

WT-2 Nawierzchnie asfaltowe 2010. Nawierzchnie asfaltowe na drogach publicznych

### **10.4. Inne dokumenty**

Rozporządzenie Ministra Transportu i Gospodarki Morskiej z dnia 2 marca 1999 r. w sprawie warunków technicznych, jakim powinny odpowiadać drogi publiczne i ich usytuowanie (Dz.U. nr 43, poz. 430)

Katalog typowych konstrukcji nawierzchni podatnych i półsztywnych. Generalna Dyrekcja Dróg Publicznych – Instytut Badawczy Dróg i Mostów, Warszawa 1997



**SPECYFIKACJA TECHNICZNA WYKONANIA I ODBIORU  
ROBÓT BUDOWLANYCH**

**D- 05.03.23a**

**NAWIERZCHNIA Z KOSTKI BETONOWEJ**

## 1. WSTĘP

### 1.1. Przedmiot ST

Przedmiotem niniejszej specyfikacji technicznej są wymagania dotyczące wykonania i odbioru robót związanych z wykonywaniem nawierzchni z materiału wymienionego w pkt 1.3 dla potrzeb zadania: "Przebudowa drogi wojewódzkiej nr 279 Buchałów – Drzonów"

### 1.2. Zakres stosowania ST

Zakres stosowania ST jest zgodny z ustaleniami punktu 1.2. ST D -00. 00. 00. „Wymagania ogólne”.

### 1.3. Zakres robót objętych ST

Ustalenia zawarte w niniejszej specyfikacji dotyczą zasad prowadzenia robót związanych z wykonaniem i odbiorem nawierzchni z betonowej kostki brukowej i obejmują:

- Nawierzchnia z betonowej kostki brukowej szarej gr. 8cm, na podsypce cementowo-piaskowej 1:4 gr. 3cm
- Nawierzchnia z betonowej kostki brukowej kolorowej (czerwonej) gr. 8cm, na podsypce piaskowej gr. 3cm
- Nawierzchnia z betonowej kostki brukowej (kostka z odzysku) gr. 8cm, na podsypce piaskowej gr. 3cm

### Rodzaj kostki chodnikowej oraz ewentualne zmiany w kolorze uzgodnić z Inżynierem

### 1.4. Określenia podstawowe

**1.4.1.**Nawierzchnia kostkowa - nawierzchnia, której warstwa ścieralna jest wykonana z kostek betonowych.

**1.4.2.**Betonowa kostka brukowa- prefabrykat betonowy, stosowany jako materiał nawierzchni, który spełnia następujące warunki: w odl. 50mm od każdej krawędzi, żaden przekrój poprzeczny nie powinien wykazać wymiaru poziomego mniejszego niż 50mm; całkowita grubość kostki podzielona przez jej grubość powinna być mniejsza lub równa 4. Wymagań nie stosuje się do elementów uzupełniających

**1.2.3.**Betonowa płyta brukowa- prefabrykat betonowy, stosowany jako materiał nawierzchni, który spełnia następujące warunki: dł. całkowita nie przekracza 1m oraz dł. całkowita płyty podzielona przez jej grubość powinna być większa niż cztery. Wymagań nie stosuje się do elementów uzupełniających

Pozostałe określenia podstawowe są zgodne z obowiązującymi, odpowiednimi polskimi normami i z definicjami podanymi w ST D-M-00.00.00 "Wymagania ogólne" pkt 1.4.

## 2. MATERIAŁY

**Uwaga.** Może się zdarzyć że materiały będą posiadały zadeklarowane różne klasy niż podane poniżej– w takim przypadku należy ustalić z Inżynierem Budowy dobór materiałów w zależności od cechy fizykomechanicznej jaką chciałoby się maksymalnie uzyskać.

### 2.1 Kostki betonowe

- Kostki powinny spełniać wymagania normy PN-EN 1338. Przy zastosowaniu kostki porozbiórkowej (np. przy przebrukach lub uzupełnieniach) te powinny być bez pęknięć, ubytków i nierówności – w przypadku wątpliwym co do jakości materiału porozbiórkowego zaleca się wykonanie badań wytrzymałościowych kostki (2 próbki losowo): wytrzymałość charakterystyczna na rozciąganie przy rozłupywaniu pojedynczej próbki nie powinna być niższa niż 2,9 MPa.
- Kształt kostek należy przyjąć zgodny ze stanem istniejącym a w przypadku gdy wykonywana nawierzchnia jest nawierzchnią nową, kształt należy ustalić z Zamawiającym. Kolorystykę należy przyjąć zgodnie z dokumentacją projektową
- Kostki brukowe mogą być produkowane z jednego rodzaju betonu lub z w-wy ścieralnej i konstrukcyjnej wykonanych z różnych betonów, przy czym w-wa ścieralna winna mieć gr. min. 4mm.
- Struktura wyrobu powinna być zwarta, bez rys, pęknięć, plam i ubytków. Kostki wykonane z dwóch warstw nie mogą się rozwarstwiać

- Powierzchnia górna kostek powinna być równa i szorstka, a krawędzie kostek równe i proste. Krawędzie powierzchni prostopadłych mogą być skośne lub zaokrąglone a ich wymiary poziome i pionowe nie mogą być większe niż 2mm (większe fazy muszą być deklarowane przez producenta a wyrób określony jako „fazowany”)
- Wklęsnięcia i wypukłości nie powinny przekraczać w zależności od wymiaru kostki: dla dł. 30cm (– max wypukłość 1,5mm; max. wklęsłości 1,0mm), dla dł. 40cm (odpowiednio 2,0 mm i 1,5mm)
- Tolerancje wymiarów nominalnych kostek wynoszą:
  - □ na długości  $\pm 3$  mm, dla  $h \geq 10$ cm  $\pm 2$ mm, dla  $h \leq 10$ cm
  - □ na szerokości  $\pm 3$  mm, dla  $h \geq 10$ cm  $\pm 2$ mm, dla  $h \leq 10$ cm
  - □ na grubości  $\pm 4$  mm, dla  $h \geq 10$ cm  $\pm 3$ mm, dla  $h \leq 10$ cm

W przypadku kostek o kształcie nie prostokątnym, odchyłki stosowane dla innych wymiarów winien podać producent.. Maksymalne dopuszczalne różnice pomiędzy pomiarami dwóch przekątnych prostokątnej kostki, której dł. przekracza 30cm wahają się w granicy 3-5 mm w zależności od klasy kostki. Należy przyjąć klasę 2 (K) w przypadku zastosowania kostki prostokątnej.

- Kostki nie mogą zawierać azbestu
- Cechy fizykomechaniczne kostek winny być określone zgodnie z poszczególnymi załącznikami normy PN-EN 1338 i powinny posiadać:
  1. odporność na warunki atmosferyczne (odporność na zamrażanie i rozmrażanie – klasa 3-D tj. średni ubytek masy po badaniu nie może być większy 1,0 kg/m<sup>2</sup> przy czym żaden pojedynczy wynik nie może przekroczyć 1,5 1,0 kg/m<sup>2</sup>)
  2. wytrzymałość na rozciąganie przy rozłupywaniu (wytrzymałość charakterystyczna nie powinna być mniejsza niż 3,6 MPa a pojedynczej próbki nie może być mniejsza niż 2,9 MPa i o obciążeniu niszczącym mniejszym niż 250 N/mm długości rozłupywania )
  3. odporność na ścieranie - klasa 4-I ( w zależności od rodzaju badania odporność na ścieranie  $\leq 20$ mm lub nie mniej niż 18 000mm<sup>3</sup>/5000mm<sup>2</sup>)
  - 4 nasiąkliwość – klasa 2-B, wartość średnia  $\leq 6,0$
  5. odporność na poślizg – zadawalająca

## 2.2. Podsyпка i zaprawa

### 2.2.1 Podsyпка piaskowo-cementowa

- Piasek 0/2 na podsyпку piaskowo- cementową powinien spełniać wymagania jednej z wybranych norm PN-EN 13242:2004, PN-EN 13139:2003 ( kategoria kruszywa 3), PN-EN 13043:2013 lub PN-EN 12620 lub posiadać aprobatę techniczną.
- Cement na podsyпку powinien być cementem portlandzkim klasy co najmniej CEM 32,5 R (I lub II) odpowiadający wymaganiom PN-EN-197-1:2002.
- Można zastosować gotową podsyпку piaskowo-cementową przywiezioną z wytwórni.

### 2.2.2 Zaprawa cementowa

Zaprawa cementowa może być zaprawą gotową lub przygotowaną na miejscu budowy.

Zaprawa powinna spełniać wymagania normy PN-B-10104:2005 lub innej normy bądź aprobaty, jeżeli Wykonawca stosował zaprawy z powodzeniem na innych budowach, przy czym powinien przedstawić Inżynierowi odpowiednie dokumenty potwierdzające fakt wbudowania oraz cechy materiałowe zgodne z innymi normami lub aprobatami.

Materiały składowe zaprawy powinny być zgodne z wymienionymi w PN-B-10104:2005 normami lub z normami wymienionymi w pkt 2.2.1 niniejszej ST.

Do maltowania spoin należy użyć zaprawy C /A (1:2 mierzone objętościowo)/wytrzymałość na ściskanie nie powinna być mniejsza niż M20, a na zginanie M5

Czas zachowywania właściwości roboczych nie powinien być krótszy niż 2h. Konsystencja świeżej zaprawy powinna być tak dobrana aby można było uszczelnić boki ścieku przed wylewaniem zaprawy ze spoin oraz wykonać uzupełnienie spoin.

Do zaprawy można stosować wodę zarobową np. destylowaną lub dejonizowaną lub wodę z sieci wodociągowej pod warunkiem że będzie wolna od zanieczyszczeń. Inżynier ma prawo zażądać wykonania lub potwierdzenia badań wody użytej przy budowie całej drogi, jeżeli uzna że pochodzi z wątpliwego źródła.

### **3. SPRZĘT**

#### **3.1. Ogólne wymagania dotyczące sprzętu**

Ogólne wymagania dotyczące sprzętu podano w ST D-M-00.00.00 "Wymagania ogólne" pkt 3.

#### **3.2. Sprzęt do wykonania robót**

Wykonawca przystępujący do wykonania robót wykazać się możliwością korzystania z następującego sprzętu:

- koparek, ładowarek : do przewozu materiału wewnątrz placu budowy
- ubijaków ręcznych i mechanicznych, do ubijania kostki,
- wibratorów płytowych z osłoną i lekkich walców wibracyjnych, do ubijania kostki po pierwszym ubiciu ręcznym kostki nawierzchni
- sprzęt i narzędzia brukarskie (młotki, prowadnice lub rurki, deski lub łąty profilujące do ściągania, gilotyiny lub inny rodzaj przecinarki, szlifierki z tarczami do betonu, imaki i wyważaki, łomy brukarskie, układarek kostek – wykorzystanie przy dużych powierzchniach i jednolitym kształcie kostek
- innego jeśli Wykonawca uzna że jest niezbędny

### **4. TRANSPORT**

#### **4.1. Ogólne wymagania dotyczące transportu**

Ogólne wymagania dotyczące transportu podano w ST D-M-00.00.00 "Wymagania ogólne" pkt 4.

#### **4.2. Transport materiałów**

##### **4.2.1. Transport kruszywa, cementu i mieszanki betonowej**

Kruszywo i cement można przewozić dowolnymi środkami transportowymi w warunkach zabezpieczających je przed rozsypywaniem i zanieczyszczeniem.

Mieszanka betonowa powinna być zabezpieczona przed wpływem niekorzystnych warunków atmosferycznych. Przewożenie mieszanki powinno odbywać się samochodem samowyładowczym.

##### **4.2.2 Transport prefabrykatów**

Materiały prefabrykowane należy przewozić na paletach odpowiednio zabezpieczone folią i taśmami stalowymi ( lub innymi zabezpieczeniami stosowanymi przez producenta. Palety należy przewozić samochodem wyposażonym w urządzenia rozładunkowe (HDS) lub wózkami widłowymi ( bądź osprzętem ładowarek – „widły”)

Materiały powinny być zabezpieczone przed przemieszczeniem się i uszkodzeniami w czasie transportu, a górna ich warstwa nie powinna wystawać poza ściany środka transportu więcej niż 1/3 wysokości tej płyty.

### **5. WYKONANIE ROBÓT**

#### **5.1. Ogólne zasady wykonania robót**

Ogólne zasady wykonania robót podano w ST D-M-00.00.00 "Wymagania ogólne" pkt 5.

#### **5.2. Przygotowanie podłoża i podbudowy**

Warunki przygotowania podłoża i podbudowy powinny odpowiadać wymaganiom zawartym w odpowiednich ST. Warunki wykonania ławy betonowej pod ściek i rolkę powinny odpowiadać wymaganiom specyfikacji dot. krawężników.

#### **5.3 Nawierzchnia i ściek z kostki betonowej**

##### **5.3.1 Układanie nawierzchni z kostki betonowej**

Jeżeli w dokumentacji nie ujęto wymagań co do wykonania robót, należy przyjąć poniższe wymagania.

Kostkę należy układać (maszynowo lub ręcznie) w taki sposób, aby szczeliny między kostkami wynosiły od 3 do 5 mm (nawet jeśli kostka posiada krawędzie dystansowe). Kostkę należy układać ok. 1,5 cm wyżej od projektowanej niwelety nawierzchni, gdyż w czasie wibrowania (ubijania) podsypka ulega zagęszczeniu.

Wskazane jest aby po zagęszczeniu nawierzchni ,wystawała 0,5 -1 cm nad krawędź krawężnika, ścieku bądź obrzeża. W przypadku ułożenia kostki w obrębie wjazdu, kratki ściekowej itp. – wjazd (lub inny element obrabiany) powinien być usytuowany na równi z zagęszczoną nawierzchnią.

Należy zwrócić uwagę na to, aby pierwszy rząd kostki został ułożony prostopadle. Następnie trzeba układać ją w sposób nie powodujący przesuwania rzędów kostki na podsypce. Stanowisko pracy powinno się znajdować na już ułożonej kostce, a dalsze układanie rozpoczyna się z tego właśnie miejsca.

Dla uniknięcia zróżnicowania odcieni kolorystycznych kostek na powierzchni bruku, należy pobierać kostkę na przemian, z min.2- 3 różnych pakietów.

Mniej więcej co 2 m należy sprawdzać za pomocą sznurka prawidłowość przebiegu linii spoin bruku. Jeżeli linie nie są równe, to trzeba położenie rzędów wyrównać poprzez rozsunięcie kostek. Należy również sprawdzić prostopadłość linii.

Do uzupełnienia przestrzeni przy krawężnikach, obrzeżach i studzienkach należy stosować elementy kostkowe wykończeniowe w postaci tzw. połówek i dziewiątek, mających wszystkie krawędzie równe i odpowiednio fazowane. W przypadku potrzeby kształtek o nietypowych wymiarach, wolną przestrzeń należy uzupełnić kostką ciętą, przycinaną na budowie specjalnymi narzędziami tnącymi (przycinarkami, szlifierkami z tarczą itp.).

Po ułożeniu kostki, szczeliny należy wypełnić piaskiem drobnym płukanym ( do 2/3 wysokości kostki), a następnie zamieść powierzchnię ułożonych kostek przy użyciu szczotek ręcznych lub mechanicznych i przystąpić do ubijania nawierzchni.

Do zagęszczenia ułożonej nawierzchni z kostek brukowych stosuje się wibratory płytowe z osłoną z tworzywa sztucznego dla ochrony kostek przed uszkodzeniem i zabrudzeniem. Płytę roboczą zagęszczarki przed rozpoczęciem pracy należy oczyścić. Płyta nie powinna być zniekształcona, gdyż może to spowodować uszkodzenie kostki. Nawierzchnia z kostki powinna być sucha i przed zagęszczeniem oczyszczona z resztek piasku. W ten sposób uniknie się miejscowego nacisku na kostkę. Zbyt wąskie płyty robocze zagęszczarki należy zaopatrzyć w dodatkowe płyty boczne, poszerzające szerokość roboczą.

Wibrowanie należy prowadzić od krawędzi powierzchni ubijanej w kierunku środka i jednocześnie w kierunku poprzecznym kształtek, do momentu uzyskania równej powierzchni.

Zagęszczenie należy prowadzić w taki sposób, aby nie ubijać kostek, tylko powodować tzw. płynięcie podsypki. Dlatego zagęszczarka płytowa nie powinna poruszać się zbyt wolno, aby uniknąć nadmiernego ubijania w jednym miejscu (5000 obrotów/min).

Po zagęszczeniu nawierzchni należy ponownie uzupełnić szczeliny piaskiem i zamieść nawierzchnię. Nawierzchnia z wypełnieniem spoin piaskiem nie wymaga pielęgnacji - może być zaraz oddana do ruchu.

Długość ewentualnych przebruków na powiązaniu nawierzchni nowo budowanej z istniejącą należy ustalić z Inżynierem Budowy.

#### **5.4 Regulacja wjazdów i skrzynek**

W trakcie robót konieczne jest wyregulowanie wjazdów i skrzynek do poziomu wykonywanej nawierzchni. Prace te powinny zostać uwzględnione przy robotach sieciowych jednakże często są wykonywane przez Wykonawcę robót drogowych.

Regulacja może obejmować:

- ewentualna rozbiórkę nawierzchni w obrębie wjazdu lub skrzynki, w przypadku gdy nie pozostawiono przestrzeni w trakcie układania kostki,
- zdjęcie wjazdu/skrzynki,
- w zależności od konieczności i rodzaju wjazdu/skrzynki –przy obniżeniu: obcięcie ścianek studni lub demontaż płyty odciążającej; przy podwyższeniu: nadbudowa studni poprzez zastosowanie pierścieni dystansowych, prefabrykowanych podstaw , ram lub cegieł
- otynkowanie kominów zaprawą cementową,
- podniesienie lub obniżenie kluczy zaworów,
- montaż wjazdu/skrzynki
- oczyszczenie studni po zakończonych robotach

Szczegółowo roboty te mogą być opisane w szczegółowych specyfikacjach technicznych branżowych tj sieci wod-kan i teletechnicznej.

Regulację należy wykonać w taki sposób aby nawierzchnia po zagęszczeniu znajdowała się na równi z wyregulowanym wjazdem/skrzynką.

Uzupełnienie nawierzchni należy wykonać po związaniu zapraw. Szczególną uwagę należy zwrócić na zagęszczenie kruszyw wokół wjazdów.

Regulację wjazdów i skrzynek w obrębie nawierzchni bitumicznej należy wykonać przed ułożeniem w-wyścieralnej.

Nie dopuszcza się regulacji poprzez wycinanie gotowej bitumicznej w-wy ścieralnej i uzupełnienie jej po wykonaniu regulacji. Przy montażu zwieńczeń należy pamiętać o wykonaniu spoin na styku z nawierzchnią bitumiczną.

**Uwaga.** Regulacja włazów i skrzynek sieci nie przebudowywanej może wiązać się z wymianą tych elementów na nowe zgodne z normą PN-EN 124:2000 „Zwieńczenia wpustów i studzienek kanalizacyjnych dla ruchu pieszego i kołowego”. Kwestie te należy wyjaśnić na etapie przetargu, jeżeli nie zostały uwzględnione w pełnej dokumentacji projektowej.

## 6. KONTROLA JAKOŚCI ROBÓT

### 6.1 Ogólne zasady kontroli jakości robót

Ogólne zasady kontroli jakości robót podano w ST D-M-00.00.00 “Wymagania ogólne” pkt 6.

### 6.2 Badania przed przystąpieniem do robót

Rodzaj i zakres badań materiałów powinien być zgodny z właściwymi dla danego materiału normami lub aprobatami. Wykonawca powinien zapoznać się z warunkami gwarancji i reklamacji producenta.

W zależności od materiału wykonawca powinien przedstawić: informację zamieszczoną na partii materiału, deklarację zgodności lub aprobatę techniczną.

Inżynier ma prawo zbadać lub zająć badania materiału dostarczonego na budowę.

Ilość i rodzaj badań materiałów określi Inżynier Budowy.

### 6.3 Badania w czasie lub/i po zakończeniu robót

Poniżej podano proponowane częstotliwości i rodzaj badań, z zastrzeżeniem że Inżynier Budowy może dokonać zmian ilości i rodzaju badań adekwatnie do rzeczywistego zakresu robót.

Badania w czasie lub/i po zakończeniu robót związanych z umocowaniem ścian rowu opisano w odrębnej ST.

Tablica 1. Częstotliwość oraz zakres badań i pomiarów

Lp.	Wyszczególnienie badań i pomiarów	Częstotliwość badań i wartości dopuszczalne		
		A) Nawierzchnia z kostki betonowej	B) Ściek z płyt	C) Nawierzchnia z płyt opaska
1	Sprawdzenie podłoża i koryta	głębokość koryta $\pm 2,0$ cm na 100 mb	Jak w przypadku krawężników ST 08.01.01	Jak obok w B)
2	Sprawdzenie podsypki (przymiarem liniowym, łatą lub metodą niwelacji)	odchyłki od projektowanej grubości $\pm 2$ cm - na każdej działce roboczej – min. 1 raz na 100 m <sup>2</sup>	Nie dotyczy	<ul style="list-style-type: none"> <li>• odchyłki od projektowanej grubości <math>\pm 2</math> cm</li> <li>• co 100 mb</li> </ul>
3	<b>Badania wykonywania nawierzchni /ścieku</b>			
4	a) zgodność z dokumentacją projektową	Sukcesywnie na każdej działce roboczej	Jak obok w A)	Jak obok w A)
5	b) położenie osi w planie (sprawdzone geodezyjnie)	zgodnie z położeniem obrzeży i krawężników $\pm 2$ cm na 100 mb	• zgodnie z położeniem obrzeży i krawężników $\pm 2$ cm na 100 mb	zgodnie z położeniem obrzeży i krawężników: $\pm 2$ cm na 100mb,
6	c) rzędne wysokościowe (pomierzone instrumentem)	zgodnie z położeniem obrzeży i krawężników $\pm 2$ cm na 100 mb	sprawdzenie rzędnych w miejscach	<ul style="list-style-type: none"> <li>• 50 m na obrzeżu i odjęcie światła opaska z płytek</li> <li>• Odchylenia: <math>+1</math> cm; <math>-2</math> cm</li> </ul>

	pomiarowym)		<p>przełamań ścieku                  W przypadku                  ścieku                  międzyjezdniowego                  niweleta ścieku                  może się różnić się  <math>\epsilon</math>  <math>\pm 1</math> cm od                  projektowej/na                  każde 10m                  wykonanego ścieku                  odchyłka od                  wysokości nie                  powinna być                  większa niż 10%</p>	
7	d) równość w profilu podłużnym mieszona łąką trzymetrową	<ul style="list-style-type: none"> <li>• częstotliwość Jw.</li> <li>• Nierówności do 10 mm</li> </ul>	<ul style="list-style-type: none"> <li>• 2 miejsca na 100 mb</li> <li>• prześwit między łąką a ściekiem do 2 mm</li> </ul>	<ul style="list-style-type: none"> <li>• 1 raz na 150-300m<sup>2</sup> nie rzadziej niż co 50 mb + miejsca wątpliwe</li> <li>• Nierówności do <math>\pm 1</math> cm</li> </ul>
8	e) równość w przekroju poprzecznym (sprawdzona łąką trzymetrową profilową z poziomnicą i pomiarem prześwitu klinem cechowanym oraz przyziarem liniowym względnie metodą niwela-cji)	<ul style="list-style-type: none"> <li>• częstotliwość Jw.</li> <li>• Prześwity między łąką a powierzchnią do 10 mm</li> </ul>	<ul style="list-style-type: none"> <li>• nie dotyczy</li> </ul>	<ul style="list-style-type: none"> <li>• nie dotyczy</li> </ul>
9	f) spadki poprzeczne (sprawdzone metodą niwelacji lub poziomnicą z odczytem elektronicznym)	<ul style="list-style-type: none"> <li>• częstotliwość Jw.</li> <li>• Odchyłki od dokumentacji projektowej do 0,5%</li> </ul>	<ul style="list-style-type: none"> <li>• sprawdzenie poziomicy pochylenia poprzecznego zgonie z pochyleniem jezdni 2 razy na 100m</li> </ul>	<ul style="list-style-type: none"> <li>• częstotliwość jw</li> <li>• Odchyłki od dokumentacji projektowej do 0,5% - opaska</li> </ul>
10	g) spadki podłużne (sprawdzone metodą niwelacji)	<ul style="list-style-type: none"> <li>• w odległościach zapewniających stwierdzenie prawidłowego spływu wody</li> </ul>	<ul style="list-style-type: none"> <li>• jak w A + na podstawie pomiarów kol.B wiersz 6c</li> </ul>	<ul style="list-style-type: none"> <li>• jak w A</li> </ul>
11	h) szerokość nawierzchni (sprawdzona przyziarem liniowym)	<ul style="list-style-type: none"> <li>• częstotliwość Jw.</li> <li>• Odchyłki od dokumentacji projektowej do <math>\pm 5</math> cm</li> </ul>	Nie dotyczy	Nie dotyczy
12	i) szerokość i głębokość wypełnienia spoin i szczelin	<ul style="list-style-type: none"> <li>• W 5 punktach charakterystycznych dziennej roboczej oględziny i pomiar przyziarem liniowym po wykruszeniu dług. 10 cm)</li> </ul>	Co 50 mb ścieku	<ul style="list-style-type: none"> <li>• usunięcie szczelin dł. 10 cm w 2 miejscach / 100 mb</li> </ul>
13	j) sprawdzenie koloru kostek i desenia ich ułożenia	Kontrola bieżąca Wg dokumentacji projektowej lub decyzji Inżyniera	Nie dotyczy	Nie dotyczy

14	k) sprawdzenie równoległości spoin (zachowanie wzoru)	Wizualne -ewentualnie przy pomocy sznurków i przymiaru milimetrowego	Nie dotyczy	Nie dotyczy
15	l) Sprawdzenie ubicia	Wizualne oraz po przeprowadzeniu badań nierówności i spadków jw.	<del>Wizualne oraz po przeprowadzeniu badań nierówności i spadków jw.</del> Sprawdzenie zagęszczenia ławy betonowej	<del>Wizualne oraz po przeprowadzeniu badań nierówności i spadków jw.</del>

W obrębie regulowanych włazów i skrzynek należy sprawdzić stan nawierzchni: czy nie ma zapadnięć, załamania, czy poziom włazu, skrzynki jest na równi z nawierzchnią, wypełnienie i szerokość spoiny wokół włazu, skrzynki. W przypadku wymiany włazów na nowe należy sprawdzić czy czynność wymiany została wykonana.

W przypadku przełożeń nawierzchni, kontrola jest analogiczna jak w przypadku nawierzchni z kostki nowej.

## 7. OBMIAR ROBÓT

### 7.1. Ogólne zasady obmiaru robót

Ogólne zasady wykonania obmiaru robót podano w ST D-00.00.00 „Wymagania ogólne” pkt 7.

### 7.2. Jednostka obmiarowa

Jednostką przedmiarową i obmiarową jest:

- 1m<sup>2</sup> nawierzchni z z kostki betonowej

## 8. ODBIÓR ROBÓT

### 8.1. Ogólne zasady odbioru robót

Ogólne zasady odbioru robót podano w ST D-M-00.00.00 “Wymagania ogólne” pkt 8.

Roboty uznaje się za wykonane zgodnie z dokumentacją projektową, ST i wymaganiami Inżyniera, jeżeli wszystkie pomiary i badania z zachowaniem tolerancji według pkt 6 dały wyniki pozytywne.

## 9. PŁATNOŚĆ I ROZLICZENIE ROBÓT TOWARZYSZĄCYCH I TYMCZASOWYCH

### 9.1. Ogólne ustalenia dotyczące podstawy płatności i zakresu robót

Ogólne ustalenia dotyczące podstawy płatności i zakresu robót podano w ST D-00.00.00 „Wymagania ogólne” pkt 9.

Cena jednostkowa obejmuje wykonanie wszelkich prac związanych z wykonaniem zdania określonego w przedmiotowej specyfikacji w tym czynności ujęte w ST, dokumentacji projektowej oraz określonych wymogach formalno - prawnych

### 9.2. Zakres robót przypadający na cenę jednostkową

Ułożenie 1m<sup>2</sup> nawierzchni z kostki betonowej, obejmuje:

- prace pomiarowe i roboty przygotowawcze,
- oznakowanie robót,
- zakup i dostarczenie materiałów, ew. przewiezienie z miejsca składowania (dot. kostki z rozbiórki)
- ułożenie i zagęszczenie podsypki
- ułożenie i ubicie kostki
- wypełnienie spoin, oczyszczenie
- pielęgnację nawierzchni,
- regulacja włazów studziennych lub skrzynek – w przypadku gdy robót nie ujęto w poszczególnych specyfikacjach technicznych branżowych i przedmiarach robót
- przeprowadzenie badań i pomiarów wymaganych w specyfikacji technicznej

## 10. PRZEPISY ZWIĄZANE

### 10.1. Normy

Warunki stosowania norm podano w ST D-00.00.00



BN-68/8931-04	Drogi samochodowe. Pomiar równości nawierzchni planografem i łąką.
PN-S-02205:1998	Drogi Samochodowe. Roboty ziemne. Wymagania i badania
PN-EN206-1:2003	Beton. Wymagania, właściwości, produkcja i zgodność
PN-EN 13242:2004	Kruszywa do niezwiązanych i związanych hydraulicznie materiałów stosowanych w obiektach budowlanych i budownictwie drogowym
PN-EN12620:2004	Kruszywa do betonu
PN-80/B-10021	Prefabrykaty budowlane z betonu. Metody pomiaru cech geometrycznych
PN-EN 13139:2003	Kruszywo do zapraw
PN-EN-197-1:2002	Cement. Część 1: Skład, wymagania i kryteria zgodności dotyczące cementów powszechnego użytku
PN-EN 1338:2005	Betonowe kostki brukowe. Wymagania i metody badań

**SPECYFIKACJA TECHNICZNA WYKONANIA I ODBIORU  
ROBÓT BUDOWLANYCH  
D – 05.03.26g**

**POŁĄCZENIE NOWEJ KONSTRUKCJI NAWIERZCHNI Z  
NAWIERZCHNIĄ ISTNIEJĄCĄ**

## **1. WSTĘP**

### **1.1. Przedmiot ST**

Przedmiotem niniejszej ogólnej specyfikacji technicznej (OST) są wymagania dotyczące wykonania i odbioru robót związanych z połączeniem nowej konstrukcji nawierzchni z nawierzchnią istniejącą dla potrzeb zadania: "Przebudowa drogi wojewódzkiej nr 279 Buchałów – Drzonów"

### **1.2. Zakres stosowania OST**

Ogólna specyfikacja techniczna (OST) jest materiałem pomocniczym do opracowania specyfikacji technicznej wykonania i odbioru robót budowlanych (ST) stosowanej jako dokument przetargowy i kontraktowy przy zlecaniu i realizacji robót na drogach i ulicach.

### **1.3. Zakres robót objętych OST**

Ustalenia zawarte w niniejszej specyfikacji dotyczą zasad prowadzenia robót związanych z wykonaniem i odbiorem połączenia nowej konstrukcji nawierzchni, zawierającej asfaltową warstwę ścieralną i wiążącą z istniejącą nawierzchnią asfaltową na dowolnej podbudowie obejmuje:

- Ułożenie geosiatki z włókna szklanego o  $R_n$  powyżej 80kN/m na styku poszerzenia nawierzchni z istniejącą nawierzchnią

Połączenie polega na rozbiórce starej nawierzchni z wykonaniem schodkowania jej krawędzi, skropieniu warstwy wiążącej emulsją asfaltową i ułożeniu geokompozytu, a następnie przykryciu go nową asfaltową warstwą ścieralną.

Wykonanie połączenia ma zapobiec (lub co najmniej opóźnić) wystąpieniu na powierzchni jezdni poprzecznego czy podłużnego pęknięcia, odbitego od spoiny na krawędzi połączenia.

### **1.4. Określenia podstawowe**

**1.4.1.** Nawierzchnia – konstrukcja składająca się z kilku warstw, służących do przejmowania i rozkładania na podłoże obciążeń od ruchu pojazdów.

**1.4.2.** Warstwa nawierzchni – element konstrukcji nawierzchni zbudowany z jednego materiału.

**1.4.3.** Warstwa ścieralna – górna warstwa nawierzchni będąca w bezpośrednim kontakcie z kołami pojazdów.

**1.4.4.** Warstwa wiążąca – warstwa nawierzchni między warstwą ścieralną a podbudową.

**1.4.5.** Podbudowa – główny element konstrukcyjny nawierzchni, ułożony w jednej lub kilku warstwach.

**1.4.6.** Połączenie nowej i starej nawierzchni – sposób konstrukcji, łączący nową nawierzchnię z nawierzchnią istniejącą, mający na celu zagwarantowanie tej samej nośności (trwałości zmęczeniowej) obu części i zapobiegający wystąpieniu na powierzchni jezdni poprzecznego pęknięcia.

Katalogu typowych konstrukcji nawierzchni podatnych i półsztywnych”, GDDP – IBDiM, Warszawa 1997.

**1.4.8.** Emulsja asfaltowa – emulsja, w której fazą zdyspergowaną jest asfalt, a fazą ciągłą jest woda lub roztwór wodny, o ile nie ustalono inaczej.

**1.4.9.** Geokompozyt – geosyntetyk, składający się z siatki z włókien mineralnych połączonej z geowłókniną z włókien syntetycznych.

**1.4.10.** Pozostałe określenia podstawowe są zgodne z obowiązującymi, odpowiednimi polskimi normami i z definicjami podanymi w OST D-M-00.00.00 „Wymagania ogólne” [1] pkt 1.4.

### **1.5. Ogólne wymagania dotyczące robót**

Ogólne wymagania dotyczące robót podano w OST D-M-00.00.00 „Wymagania ogólne” [1] pkt 1.5.

## **2. MATERIAŁY**

### **2.1. Ogólne wymagania dotyczące materiałów**

Ogólne wymagania dotyczące materiałów, ich pozyskiwania i składowania, podano w OST D-M-00.00.00 „Wymagania ogólne” [1] pkt 2.

### **2.2. Materiały do wykonania robót**

**2.2.1.** Zgodność materiałów z dokumentacją projektową

Materiały do wykonania robót powinny być zgodne z ustaleniami dokumentacji projektowej lub ST

### 2.2.2. Materiały do wykonania robót

Do wykonania robót należy użyć:

- geokompozyt, wzmacniający nawierzchnię na linii styku starej i nowej nawierzchni,
- emulsję asfaltową do złączenia geokompozytu z nawierzchnią.

Ponadto przy konstruowaniu połączenia nowej i starej nawierzchni występują materiały, z których zbudowana będzie nowa nawierzchnia.

### 2.2.3. Geokompozyt

Jeśli dokumentacja projektowa nie ustala inaczej, pod linią styku starej i nowej nawierzchni można zastosować geokompozyt, stanowiący połączenie siatki z włókien mineralnych (np. poliestrowych, **szklanych**) z geowłókniną wytworzoną z włókien syntetycznych (polipropylenowych, polietylenowych lub poliestrowych) ciągłych wzmacnianych mechanicznie poprzez igłowanie, stabilizowanych przeciw promieniowaniu UV. Geokompozyt musi mieć deklarowane przez producenta przeznaczenie do wzmacniania nawierzchni asfaltowych i opóźniania powstawania spękań w nawierzchni.

Wytrzymałość na rozciąganie geokompozytu powinna wynosić:

- dla dróg o kategorii ruchu KR1 do KR4  $\geq 70$  kN/m,
- dla dróg o kategorii ruchu KR5 do KR6  $\geq 100$  kN/m.

Wydłużenie przy zerwaniu wzdłuż pasma powinno wynosić  $\leq 3\%$ .

Temperatura mięknięcia geokompozytu powinna być niższa od temperatury układania warstwy ścieralnej.

Długość geokompozytu powinna być równa szerokości nawierzchni. Jeżeli dokumentacja projektowa nie podaje inaczej, szerokość geokompozytu powinna wynosić po 1,0 m z każdej strony spoiny w warstwie wiążącej.

**Należy zastosować geosiatkę z włókna szklanego o  $R_n$  powyżej 80kN/m.**

### 2.2.4. Emulsja asfaltowa

Do złączania geokompozytu z asfaltową warstwą nawierzchni należy stosować kationową emulsję modyfikowaną polimerem, spełniającą wymagania określone w tablicy 1.

Tablica 1. Wymagania dotyczące kationowych emulsji asfaltowych modyfikowanych polimerami (wg [7])

Wymagania techniczne	Metoda badania wg normy	Jednostka	Wymagania dla emulsji			
			C60 BP3 ZM lub C60 BP4 ZM		C60 BP5 ZM	
			Klasa	Zakres wartości	Klasa	Zakres wartości
Indeks rozpadu	PN-EN 13075-1 [6]	-	3 lub 4	50 do 100 lub 70 do 130	5	120 do 180
Zawartość lepiscza	PN-EN 1428 [2]	%(m/m)	5	58 do 62 <sup>a)</sup>	5	58 do 62 <sup>a)</sup>
Czas wypływu dla $\varnothing$ 2 mm w 40°C	PN-EN 12846 [4]	s	1	TBR <sup>b)</sup>	1	TBR <sup>b)</sup>
Pozostałość na sicie 0,5 mm	PN-EN 1429 [3]	%(m/m)	1	TBR	1	TBR
Trwałość po 7 dniach magazynowania	PN-EN 1429 [3]	%(m/m)	1	TBR	1	TBR
Sedymentacja	PN-EN 12847 [5]	%(m/m)	1	TBR	1	TBR

a) Emulsję można rozcieńczać wodą, do stężenia asfaltu nie niższego niż 40%(m/m)

b) Nie dotyczy emulsji rozcieńczonej wodą na budowie

TBR (To be reported) – do zadeklarowania (producent może dostarczyć odpowiednie informacje, jednak nie jest do tego zobowiązany)

Przykład oznaczenia kationowej emulsji asfaltowej:

C60 BP3 ZM – kationowa emulsja asfaltowa o zawartości lepiszcza 60%, wyprodukowana z asfaltu modyfikowanego polimerami, o klasie indeksu rozpadu 3, przeznaczona do złączania warstw nawierzchni.

### **2.2.5. Materiały występujące przy budowie nowej nawierzchni**

Materiały występujące przy budowie nowej nawierzchni powinny być zgodne z ustaleniami dokumentacji projektowej i dostosowane do rodzaju warstw nawierzchni.

## **3. SPRZĘT**

### **3.1. Ogólne wymagania dotyczące sprzętu**

Ogólne wymagania dotyczące sprzętu podano w OST D-M-00.00.00 „Wymagania ogólne” [1] pkt 3.

### **3.2. Sprzęt stosowany do wykonania robót**

Przy wykonywaniu robót Wykonawca w zależności od potrzeb, powinien wykazać się możliwością korzystania ze sprzętu dostosowanego do przyjętej metody robót, jak:

- piły do cięcia betonu asfaltowego,
- frezarki do betonu asfaltowego,
- młot pneumatyczny, sprężarka powietrza,
- skrapiaarka emulsji asfaltowej z ręcznie prowadzoną lancą spryskującą, ze zbiornikiem na lepiszcze,
- ew. układarka geokompozytu, umożliwiającą rozwijanie go ze szpuli oraz noże do cięcia geokompozytu,
- sprzęt pomocniczy, jak oskardy, łopaty, szczotki itp.

Zaleca się, aby skrapiaarka była wyposażona w urządzenia pomiarowo-kontrolne, pozwalające na sprawdzenie i regulowanie: temperatury, ciśnienia, obrotów pompy dozującej lepiszcze, prędkości poruszania się skrapiaarki oraz ilości dozowanego lepiszcza. Skrapiaarka powinna zapewniać rozkładanie lepiszcza z tolerancją  $\pm 10\%$  w stosunku do ilości założonej. Zbiornik na lepiszcze powinien być izolowany termicznie, tak aby było możliwe zachowanie stałej temperatury lepiszcza.

Sprzęt do budowy nowej nawierzchni powinien być dostosowany do rodzaju warstw nawierzchni, ustalonych w dokumentacji projektowej.

Sprzęt powinien odpowiadać wymaganiom określonym w założeniach Zamawiającego, ST, instrukcjach producentów lub propozycji Wykonawcy i powinien być zaakceptowany przez Inżyniera.

## **4. TRANSPORT**

### **4.1. Ogólne wymagania dotyczące transportu**

Ogólne wymagania dotyczące transportu podano w OST D-M-00.00.00 „Wymagania ogólne” [1] pkt 4.

### **4.2. Transport materiałów**

Geokompozyt należy transportować w rolkach owiniętych folią w celu zabezpieczenia go przed uszkodzeniem w czasie transportu i składowania na budowie, a także przed negatywnym działaniem ultrafioletowego promieniowania słonecznego. Rolki powinny być przewożone w pozycji pionowej lub ułożone poziomo, nie więcej niż w trzech warstwach. Podczas transportu i składowania należy chronić materiał przed zawilgoceniem i zabrudzeniem. W czasie wyładowania geokompozytu ze środka transportu nie należy dopuścić do porozrywania lub podziurawienia opakowania z folii.

Emulsja asfaltowa może być transportowana w cysternach, skrapiaarkach, beczkach i innych opakowaniach, pod warunkiem, że nie będą korodowały pod wpływem emulsji i nie będą powodowały jej rozpadu. Cysterny powinny być przedzielone przegrodami na komory o pojemności do 1 m<sup>3</sup>, które powinny mieć wykroje umożliwiające przepływ emulsji. Zbiorniki do przewozu emulsji powinny być czyste i nie zawierać resztek innych lepiszczy.

Transport materiałów do budowy nowej nawierzchni powinien być zgodny z ustaleniami dla całego budowanego odcinka drogi.

## **5. WYKONANIE ROBÓT**

### **5.1. Ogólne zasady wykonania robót**

Ogólne zasady wykonania robót podano w OST D-M-00.00.00 „Wymagania ogólne” [1] pkt 5.

## 5.2. Zasady wykonywania robót

Sposób wykonania robót powinien być zgodny z dokumentacją projektową i ST. W przypadku braku wystarczających danych można korzystać z ustaleń podanych w niniejszej specyfikacji oraz z informacji podanych w załącznikach.

Podstawowe czynności przy wykonywaniu robót obejmują:

1. roboty przygotowawcze,
2. rozbiórkę starej nawierzchni,
3. ułożenie nowych warstw podbudowy i warstwy wiążącej,
4. ułożenie geokompozytu i warstwy ścieralnej,
5. roboty wykończeniowe.

## 5.3. Roboty przygotowawcze

Przed przystąpieniem do robót należy, na podstawie dokumentacji projektowej, ST lub wskazań Inżyniera:

- ustalić lokalizację robót, wyznaczyć oraz oznaczyć linię styku istniejącej nawierzchni i nowej konstrukcji,
- ew. przeprowadzić obliczenia i pomiary geodezyjne niezbędne do szczegółowego wytyczenia robót oraz ustalenia danych wysokościowych,
- usunąć przeszkody, np. drzewa, krzaki, obiekty, elementy dróg, ogrodzeń itd.

## 5.4. Rozbiórka starej nawierzchni

Fragment istniejącej nawierzchni, od wyznaczonej linii styku nowej i starej nawierzchni, należy rozebrać do głębokości przewidzianej dokumentacją projektową, przy użyciu ręcznego sprzętu rozbiórkowego lub frezarki.

Przy rozbiórce istniejącej nawierzchni należy wykonać stopnie w istniejącej konstrukcji w celu uzyskania prawidłowego wzmocnionego połączenia nowych i starych warstw. Szerokość stopni powinna być nie mniejsza niż 1,5 grubości wyżej położonej warstwy, z wyjątkiem stopnia pod warstwą ścieralną, którego szerokość powinna wynosić  $1,1 \div 1,15$  m.

Przykład rozbiórki istniejącej nawierzchni przedstawiono na rysunku 1.

## 5.5. Ułożenie nowych warstw podbudowy i warstwy wiążącej

Do przygotowanych stopni na powierzchniach warstw nawierzchni należy doprowadzić nowe warstwy podbudowy i warstwę wiążącą. Stare powierzchnie warstw należy oczyścić, a w przypadku konstrukcji niezwiązanych należy je zagęścić.

Wykonanie konstrukcji warstw nawierzchni powinno odpowiadać wymaganiom właściwych specyfikacji technicznych, określonych w dokumentacji projektowej.

## 5.6. Ułożenie geokompozytu i warstwy ścieralnej

Na ułożonej i zagęszczonej warstwie wiążącej (np. z betonu asfaltowego) należy:

- skropić emulsją asfaltową, według pktu 2.2.4, pas szerokości  $2,2 \div 2,3$  m (około  $0,2 \div 0,3$  m większy niż szerokość geokompozytu, który ma być ułożony),
- ułożyć geokompozyt o szerokości co najmniej 1,0 m po każdej stronie połączenia,
- przykryć całość fragmentu nawierzchni nad geokompozytem nową warstwą ścieralną.

Przy wyżej wymienionych czynnościach obowiązują następujące zalecenia:

- układanie geokompozytu można prowadzić wyłącznie podczas suchej pogody; geokompozyt nie może być mokry i pozostawiony na noc bez przykrycia warstwą asfaltową; temperatura powietrza powinna wynosić co najmniej  $+10^{\circ}\text{C}$ ,
- ilość lepiszcza do skropienia (składa się z lepiszcza do nasycenia podłoża: około  $100 \div 250$  g/m<sup>2</sup> efektywnego lepiszcza – asfaltu oraz lepiszcza do nasycenia geowłókniny w geokompozycie oznaczonego doświadczalnie wg [9]) może orientacyjnie wynosić  $1100 \div 1600$  g/m<sup>2</sup> w zależności od stanu podłoża i masy powierzchniowej geowłókniny; właściwą ilość powinien podać dostawca lub producent wyrobu,
- dobre zespolenie geokompozytu z sąsiednimi warstwami nawierzchni uzyska się, gdy: podłoże będzie czyste, suche (przed skropieniem), równe (tak aby wyrób do niego przylegał),
- geokompozyt powinien być układany stroną z siatką do podłoża, po rozpadzie emulsji asfaltowej i odparowaniu wody; czas oczekiwania na odparowanie powinien być taki, aby pozostały asfalt miał konsystencję lekko klejącą,
- powierzchnia skrapiana emulsją asfaltową powinna być czysta – wszelkie zanieczyszczenia gliną, kruszywem itp. powinny zostać usunięte przed skropieniem,
- części geokompozytu zanieczyszczone smarem i olejem należy wyciąć, a miejsca te należy powtórnie skropić wraz z brzegiem otaczającego wyrobu i wkleić w nie prostokątną łatę geokompozytu o wymiarach zapewniających przykrycie wyciętego otworu z zakładem około 0,10 m,
- w przypadku łączenia pasów geokompozytu szerokość poprzecznego zakładu wynosi  $0,10 \div 0,15$  m, przy czym dolną warstwę zakładu należy skropić dodatkowo lepiszczem w ilości około  $0,400$  g/m<sup>2</sup>,

- przy ręcznym układaniu geokompozytu zaleca się, bezpośrednio po jego ułożeniu, przejazd jednokrotny walcem ogumionym (ew. stalowym) w celu ustabilizowania jego położenia,
- w przypadku powstania fałdy w geokompozycie należy ją przeciąć i założyć w kierunku układania warstwy nawierzchni asfaltowej,
- przed ułożeniem warstwy ścieralnej na geokompozycie należy naprawić miejsca odklejone, fałdy, pęcherze i rozdarcia,
- ruch pojazdów roboczych po rozłożeniu geokompozytu powinien być ograniczony do minimum przy przestrzeganiu zakazu gwałtownego hamowania i skręcania, aby nie fałdować wyrobu.

Konieczne jest zapewnienie prawidłowej impregnacji i przyklejenia geokompozytu do podłoża. Jeżeli uzyskanie tego nie jest możliwe z jakiegokolwiek powodu (np. istnieją fałdy), to należy zrezygnować z zastosowania tej technologii, bowiem niewłaściwe jej wykonanie może być powodem zniszczenia nawierzchni (np. fałdy mogą zniszczyć połączenie warstw).

Przykład połączenia nowej i starej nawierzchni przedstawiono na rysunku 2.

### 5.7. Roboty wykończeniowe

Roboty wykończeniowe powinny być zgodne z dokumentacją projektową i ST. Do robót wykończeniowych należą prace związane z dostosowaniem wykonanych robót do istniejących warunków terenowych, takie jak:

- odtworzenie przeszkód czasowo usuniętych,
- niezbędne uzupełnienia zniszczonej w czasie robót roślinności, np. zatrawienia,
- roboty porządkujące otoczenie terenu robót.

## 6. KONTROLA JAKOŚCI ROBÓT

### 6.1. Ogólne zasady kontroli jakości robót

Ogólne zasady kontroli jakości robót podano w OST D-M-00.00.00 „Wymagania ogólne” [1] pkt 6.

### 6.2. Badania przed przystąpieniem do robót

Przed przystąpieniem do robót Wykonawca powinien:

- uzyskać wymagane dokumenty, dopuszczające wyroby budowlane do obrotu i powszechnego stosowania (np. stwierdzenie o oznakowaniu materiału znakiem CE lub znakiem budowlanym B, certyfikat zgodności, deklarację zgodności, aprobatę techniczną, ew. badania materiałów wykonane przez dostawców itp.),
- ew. wykonać własne badania właściwości materiałów przeznaczonych do wykonania robót, określone przez Inżyniera,
- sprawdzić cechy zewnętrzne gotowych materiałów z tworzyw i prefabrykowanych.

Wszystkie dokumenty oraz wyniki badań Wykonawca przedstawia Inżynierowi do akceptacji.

### 6.3. Badania w czasie robót

Częstotliwość oraz zakres badań i pomiarów, które należy wykonać w czasie robót podaje tablica 2.

Tablica 2. Częstotliwość oraz zakres badań i pomiarów w czasie robót

Lp.	Wyszczególnienie badań i pomiarów	Częstotliwość badań	Wartości dopuszczalne
1	Lokalizacja i zgodność granic terenu robót z dokumentacją projektową	1 raz	Wg pktu 5 i dokumentacji projektowej
2	Wyznaczenie linii styku starej i nowej nawierzchni	1 raz	Linia prosta
3	Rozbiórka starej nawierzchni	Ocena ciągła	Wg pktu 5.4
4	Ułożenie nowych warstw podbudowy i warstwy wiążącej	Jw.	Wg pktu 5.5
5	Skropienie emulsją asfaltową podłoża pod geokompozyt	Jw.	Wg pktu 5.6
6	Ułożenie geokompozytu	Jw.	Wg pktu 5.6
7	Ułożenie nowej warstwy ścieralnej nawierzchni	Jw.	Wg pktu 5.6
8	Wykonanie robót wykończeniowych	Ocena ciągła	Wg pktu 5.7

## **7. OBMIAR ROBÓT**

### **7.1. Ogólne zasady obmiaru robót**

Ogólne zasady obmiaru robót podano w OST D-M-00.00.00 „Wymagania ogólne” [1] pkt 7.

### **7.2. Jednostka obmiarowa**

Jednostką obmiarową jest m<sup>2</sup> (metr kwadratowy) ułożonego geokompozytu.

Jednostki obmiarowe robót towarzyszących (np. ułożenia warstw nowej nawierzchni) są ustalone w odpowiednich OST.

## **8. ODBIÓR ROBÓT**

### **8.1. Ogólne zasady odbioru robót**

Ogólne zasady odbioru robót podano w OST D-M-00.00.00 „Wymagania ogólne” [1] pkt 8.

Roboty uznaje się za wykonane zgodnie z dokumentacją projektową, ST i wymaganiami Inżyniera, jeżeli wszystkie pomiary i badania z zachowaniem tolerancji według pktu 6 dały wyniki pozytywne.

### **8.2. Odbiór robót zanikających i ulegających zakryciu**

Odbiorowi robót zanikających i ulegających zakryciu podlegają:

- oczyszczenie nawierzchni,
- skropienie nawierzchni emulsją asfaltową,
- ułożenie geokompozytu.

Odbiór tych robót powinien być zgodny z wymaganiami pktu 8.2 OST D-M-00.00.00 „Wymagania ogólne” [1] oraz niniejszej OST.

## **9. PODSTAWA PŁATNOŚCI**

### **9.1. Ogólne ustalenia dotyczące podstawy płatności**

Ogólne ustalenia dotyczące podstawy płatności podano w OST D-M-00.00.00 „Wymagania ogólne” [1] pkt 9.

### **9.2. Cena jednostki obmiarowej**

Cena wykonania 1 m<sup>2</sup> ułożenia geokompozytu obejmuje:

- prace pomiarowe i roboty przygotowawcze,
  - oznakowanie robót,
  - dostarczenie materiałów i sprzętu,
  - przygotowanie podłoża do ułożenia geokompozytu,
  - rozebranie istniejącej nawierzchni,
  - skropienie podłoża emulsją asfaltową,
  - ułożenie geokompozytu - geosiatki z włókna szklanego o Rn powyżej 80kN/m.
- 
- wykonanie wszystkich robót według wymagań dokumentacji projektowej, ST i specyfikacji technicznej,
  - oczyszczenie miejsca robót i uporządkowanie terenu przyległego,
  - przeprowadzenie pomiarów i badań wymaganych w specyfikacji technicznej,
  - odwiezienie sprzętu.

Cena wykonania 1 m<sup>2</sup> ułożenia geokompozytu nie obejmuje robót innych, np. wykonania warstw nowej nawierzchni, które powinny być ujęte w innych pozycjach kosztorysowych.

### **9.3. Sposób rozliczenia robót tymczasowych i prac towarzyszących**

Cena wykonania robót określonych niniejszą OST obejmuje:

- roboty tymczasowe, które są potrzebne do wykonania robót podstawowych, ale nie są przekazywane Zamawiającemu i są usuwane po wykonaniu robót podstawowych,
- prace towarzyszące, które są niezbędne do wykonania robót podstawowych, niezaliczane do robót tymczasowych, jak geodezyjne wytyczenie robót itd.

## **10. PRZEPISY ZWIĄZANE**

### **10.1. Ogólne specyfikacje techniczne (OST)**

1. D-M-00.00.00 Wymagania ogólne



## 10.2. Normy

2. PN-EN 1428 Asfalty i lepiszcza asfaltowe – Oznaczenie zawartości wody w emulsjach asfaltowych – Metoda destylacji azeotropowej
3. PN-EN 1429 Asfalty i lepiszcza asfaltowe – Oznaczenie pozostałości na sicie emulsji asfaltowych oraz trwałości podczas magazynowania metodą pozostałości na sicie
4. PN-EN 12846 Asfalty i lepiszcza asfaltowe – Oznaczenie czasu wypływu emulsji asfaltowych lepkościomierzem wypływowym
5. PN-EN 12847 Asfalty i lepiszcza asfaltowe – Oznaczenie sedymentacji emulsji asfaltowych
6. PN-EN 13075-1 Asfalty i lepiszcza asfaltowe – Badanie rozpadu – Część 1: Oznaczenie indeksu rozpadu kationowych emulsji asfaltowych, metodą z wypełniaczem mineralnym

## 10.3. Wymagania techniczne (rekomendowane przez Ministra Infrastruktury)

7. WT-3 Emulsje asfaltowe 2009. Kationowe emulsje asfaltowe na drogach publicznych

## 10.4. Inne dokumenty

8. Katalog wzmocnień i remontów nawierzchni podatnych i półsztywnych, IBDiM, Warszawa 2001
9. Zalecenia stosowania geowłóknin w warstwach asfaltowych nawierzchni drogowych. Informacje – instrukcje, zeszyt 66. IBDiM, Warszawa 2004

# 11. ZAŁĄCZNIKI

## ZAŁĄCZNIK 1

### ZASADY POŁĄCZENIA NOWEJ KONSTRUKCJI NAWIERZCHNI Z NAWIERZCHNIĄ ISTNIEJĄCĄ (wg [8])

#### 1.1. Zasady ogólne

Połączenie nowej nawierzchni z nawierzchnią istniejącą powinno gwarantować tę samą nośność (trwałość zmęczeniową) obu połączonych konstrukcji nawierzchniowych. Sposób połączenia powinien zapobiegać lub co najmniej opóźniać wystąpienie na powierzchni jezdni poprzecznego pęknięcia, które może pojawić się jako spękanie odbite od spoiny dolnej warstwy nawierzchni.

#### 1.2. Sposób połączenia nowej i starej nawierzchni

Konstrukcja połączenia nowej i starej nawierzchni powinna być dostosowana do pozostawianej części konstrukcji istniejącej nawierzchni oraz odpowiednio z nią połączona schodkowo.

Na jezdni istniejącej należy wyznaczyć linię styku nowej i starej nawierzchni oraz rozebrać starą nawierzchnię z wykonaniem schodków na kolejnych warstwach. Przesunięcie kolejnych warstw nawierzchni (schodków) powinno być nie mniejsze niż 1,5 grubości wyżej położonej warstwy (rys. 1).

Schodek pod warstwą ścieralną powinien być odpowiednio szerszy w celu umożliwienia ułożenia w nim geokompozytu, którego celem jest zabezpieczenie przed powstaniem pęknięcia odbitego na jezdni w miejscu połączenia nowej i starej warstwy ścieralnej. Geokompozyt w połączeniu nawierzchni zaleca się stosować we wszystkich wypadkach i na drogach wszystkich kategorii (rys. 2).

#### 1.3. Uwagi wykonawcze

Geosyntetyki stosowane w połączeniu obu nawierzchni powinny być o zwiększonej sztywności i wytrzymałości na rozciąganie oraz o małym wydłużeniu.

W nawierzchniach dróg KR4 ÷ KR6 zaleca się stosowanie geokompozytów będących połączeniem siatki i włókniny. W nawierzchniach dróg KR1 ÷ KR3 można też stosować samą geowłókninę o odpowiednich parametrach mechanicznych.

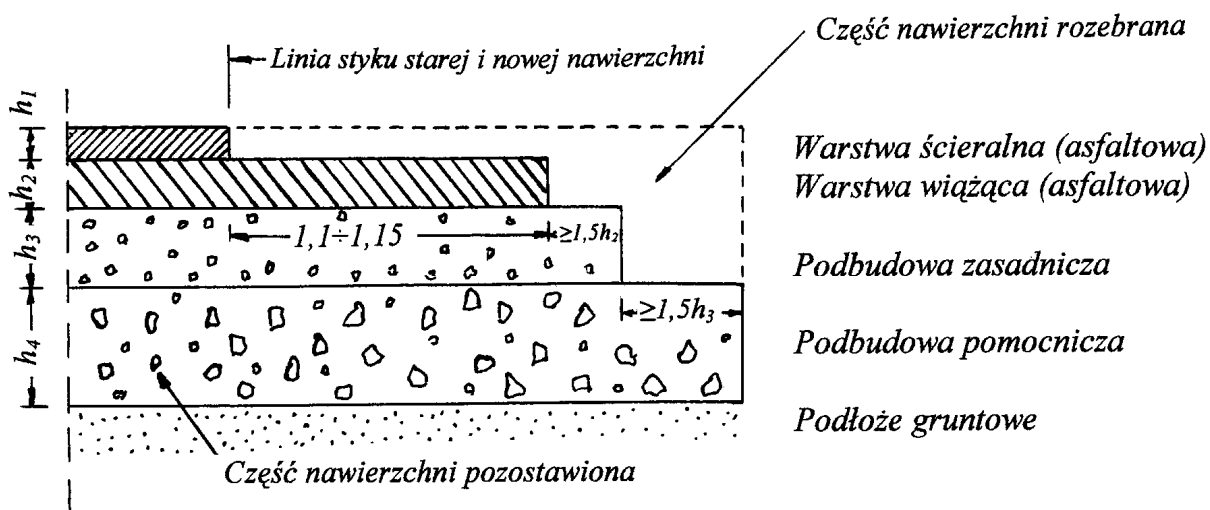
Geowłóknina, będąca składnikiem geokompozytu lub stosowana samodzielnie, powinna być odpowiednio nasyczona lepiszczem, bez nadmiaru lub niedoboru. Nadmiar lepiszcza zmniejsza wytrzymałość warstwy pośredniej na ścinanie w podwyższonej temperaturze, co może spowodować odkształcenia trwałe nawierzchni, zwłaszcza w strefach hamowania i przyspieszania. Niedobór lepiszcza uniemożliwi pełne nasycenie geowłókniny lepiszczem, co spowoduje niedostateczną szczelność warstwy pośredniej. Nastąpi infiltracja i retencja wody, która zmniejszy adhezję pomiędzy warstwami, a tym samym pogorszy trwałość nawierzchni.

W nawierzchniach dróg o wyższej kategorii ruchu (KR4 ÷ KR6) można stosować geokompozyt w dwóch kolejnych połączeniach warstw (między trzema warstwami).

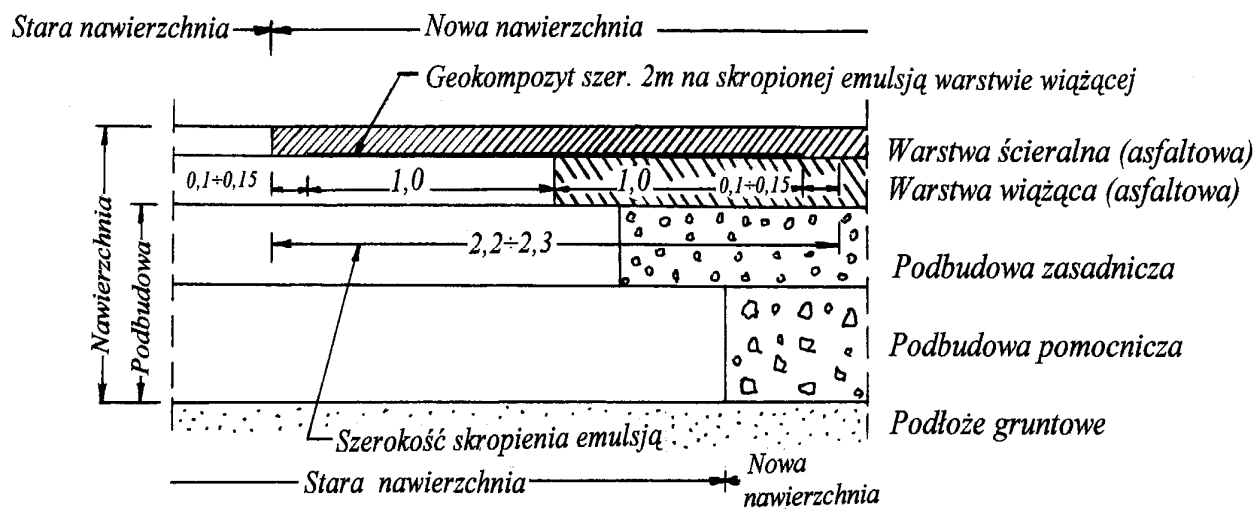
**ZAŁĄCZNIK 2**

**PRZYKŁAD POŁĄCZENIA NOWEJ I STAREJ NAWIERZCHNI**

Rys. 1. Sposób rozebrania nawierzchni istniejącej



Rys. 2. Konstrukcja połączenia starej i nowej nawierzchni



**SPECYFIKACJA TECHNICZNA WYKONANIA  
I ODBIORU ROBÓT BUDOWLANYCH  
D.06.00.00**

**ROBOTY WYKOŃCZENIOWE**

**SPECYFIKACJA TECHNICZNA WYKONANIA  
I ODBIORU ROBÓT BUDOWLANYCH**

**D - 06.01.01**

**UMOCNIENIE POWIERZCHNIOWE SKARP,  
ROWÓW I ŚCIEKÓW**

## **1. WSTĘP**

### **1.1. Przedmiot ST**

Przedmiotem niniejszej ogólnej specyfikacji technicznej są wymagania dotyczące wykonania i odbioru robót związanych z przeciwerozyjnym umocnieniem powierzchniowym skarp rowów i ścieków dla potrzeb zadania: "Przebudowa drogi wojewódzkiej nr 279 Buchatów – Drzonów"

### **1.2. Zakres stosowania ST**

Ogólna specyfikacja techniczna (OST) stanowi obowiązującą podstawę opracowania szczegółowej specyfikacji technicznej (SST) stosowanej jako dokument przetargowy i kontraktowy przy zlecaniu i realizacji robót na drogach krajowych.

Zaleca się wykorzystanie ST przy zlecaniu robót na drogach wojewódzkich, powiatowych i gminnych.

### **1.3. Zakres robót objętych ST**

Ustalenia zawarte w niniejszej specyfikacji dotyczą zasad prowadzenia robót związanych z trwałym powierzchniowym umocnieniem skarp, rowów i ścieków obejmują:

- Humusowanie skarp i poboczy, z obsianiem trawą - warstwa hum. grub. całkowita 10 cm - humus z dokopu
- Umocnienie powierzchni skarp i poboczy przez humusowanie i obsianie trawą warstwą humusu gr. 10cm - humus z odzysku

### **1.4. Określenia podstawowe**

**1.4.1.** Rów - otwarty wykop, który zbiera i odprowadza wodę.

**1.4.2.** Darnina - płat lub pasmo wierzchniej warstwy gleby, przerośniętej i związanej korzeniami roślinności trawiastej.

**1.4.3.** Darniowanie - pokrycie darniną powierzchni korpusu drogowego w taki sposób, aby darnina w sposób trwały związała się z podłożem systemem korzeniowym. Darniowanie kożuchowe wykonuje się na płask, pasami poziomymi, układanymi w rzędach równoległych z przewiązaniem szczelin pomiędzy poszczególnymi płatami. Darniowanie w kratę (krzyżowe) wykonuje się w postaci pasów darniny układanych pod kątem 45°, ograniczających powierzchnie skarpy o bokach np. 1,0 x 1,0 m, które wypełnia się ziemią roślinną i zasiewa trawą.

**1.4.4.** Ziemia urodzajna (humus) - ziemia roślinna zawierająca co najmniej 2% części organicznych.

**1.4.5.** Humusowanie - zespół czynności przygotowujących powierzchnię gruntu do obudowy roślinnej, obejmujący dogęszczenie gruntu, rowkowanie, naniesienie ziemi urodzajnej z jej grabieniem (bronowaniem) i dogęszczeniem.

**1.4.6.** Moletowanie - proces umożliwiający dogęszczenie ziemi urodzajnej i wytworzenie bruzd, przeprowadzany np. za pomocą walca o odpowiednio ukształtowanej powierzchni.

**1.4.7.** Hydroobsiew - proces obejmujący nanoszenie hydromechaniczne mieszanek siewnych, środków użyźniających i emulsji przeciwerozyjnych w celu umocnienia biologicznego powierzchni gruntu.

**1.4.8.** Brukowiec - kamień narzutowy nieobrobiony (otoczak) lub obrobiony w kształcie nieregularnym i zaokrąglonych krawędziach.

**1.4.9.** Prefabrykat - element wykonany w zakładzie przemysłowym, który po zmontowaniu na budowie stanowi umocnienie rowu lub ścieku.

**1.4.10.** Biowłóknina - mata z włókna bawełnianego lub bawełnopodobnego, wykonana techniką włókninową z równomiernie rozmieszczonymi w czasie produkcji nasionami traw i roślin motylkowatych, służąca do umacniania i zadarniania powierzchni.

**1.4.11.** Geosyntetyki - geotekstyli (przepuszczalne, polimerowe materiały, wytworzone techniką tkacką, dziewiarską lub włókninową, w tym geotkaniny i geowłókniny) i pokrewne wyroby jak: georuszty (płaskie struktury w postaci regularnej otwartej siatki wewnątrznie połączonych elementów), geomembrany (folie z polimerów syntetycznych), geokompozyty (materiały złożone z różnych wyrobów geotekstylnych), geokontenery (gabiony z tworzywa sztucznego), geosieci (płaskie struktury w postaci siatki z otworami

znacznie większymi niż elementy składowe, z oczkami połączonymi węzłami), geomaty z siatki (siatki ze strukturą przestrzenną), geosiatki komórkowe (z taśm tworzących przestrzenną strukturę zbliżoną do plastra miodu).

**1.4.12.** Mulczowanie - naniesienie na powierzchnię gruntu ściółki (np. siewki, stróżyn, trocin, torfu) z lepiszczem w celu ochrony przed wysychaniem i erozją.

**1.4.13.** Hydromulczowanie - sposób hydromechanicznego nanoszenia mieszanki (o podobnych parametrach jak używanych do hydroobsiewu), w składzie której nie ma nasion traw i roślin motylkowatych.

**1.4.14.** Tymczasowa warstwa przeciwoerozyjna - warstwa na powierzchni skarp, wykonana z płynnych osadów ściekowych, emulsji bitumicznych lub lateksowych, biowłókniny i geosyntetyków, doraźnie zabezpieczająca przed erozją powierzchniową do czasu przejścia tej funkcji przez okrywę roślinną.

**1.4.15.** Ramka Webera - ramka o boku 50 cm, podzielona drutem lub żyłką na 100 kwadratów, każdy o powierzchni 25 cm<sup>2</sup>, do określania procentowego udziału gatunków roślin, po obsianiu.

**1.4.16.** Pozostałe określenia podstawowe są zgodne z odpowiednimi polskimi normami i z definicjami podanymi w SST D-M-00.00.00 „Wymagania ogólne” pkt 1.4.

1.5. Ogólne wymagania dotyczące robót

Ogólne wymagania dotyczące robót podano w SST D-M-00.00.00 „Wymagania ogólne” pkt 1.5.

## **2. MATERIAŁY**

### **2.1. Ogólne wymagania dotyczące materiałów**

Ogólne wymagania dotyczące materiałów, ich pozyskiwania i składowania, podano w SST D-M-00.00.00 „Wymagania ogólne” pkt 2.

### **2.2. Rodzaje materiałów**

Materiałami stosowanymi przy umacnianiu skarp, rowów i ścieków objętymi niniejszą SST są:

- ziemia urodzajna,
- nasiona traw oraz roślin motylkowatych,

### **2.3. Ziemia urodzajna (humus)**

Ziemia urodzajna powinna zawierać co najmniej 2% części organicznych. Ziemia urodzajna powinna być wilgotna i pozbawiona kamieni większych od 5 cm oraz wolna od zanieczyszczeń obcych.

W przypadkach wątpliwych Inżynier może zlecić wykonanie badań w celu stwierdzenia, że ziemia urodzajna odpowiada następującym kryteriom:

a) optymalny skład granulometryczny:

- |  |           |
|--|-----------|
| - frakcja ilasta (d < 0,002 mm)        | 12 - 18%, |
| - frakcja pylasta (0,002 do 0,05mm)    | 20 - 30%, |
| - frakcja piaszczysta (0,05 do 2,0 mm) | 45 - 70%, |

b) zawartość fosforu (P<sub>2</sub>O<sub>5</sub>) > 20 mg/m<sup>2</sup>,

c) zawartość potasu (K<sub>2</sub>O) > 30 mg/m<sup>2</sup>,

d) kwasowość pH ≥ 5,5.

### **2.5. Nasiona traw**

Wybór gatunków traw należy dostosować do rodzaju gleby i stopnia jej zawilgocenia. Zaleca się stosować mieszanki traw o drobnym, gęstym ukorzeniu, spełniające wymagania PN-R-65023:1999 [9] i PN-B-12074:1998 [4].

## **3. SPRZĘT**

### **3.1. Ogólne wymagania dotyczące sprzętu**

Ogólne wymagania dotyczące sprzętu podano w SST D-M-00.00.00 „Wymagania ogólne” pkt 3.

### **3.2. Sprzęt do wykonania robót**

Wykonawca przystępujący do wykonania umocnienia techniczno-biologicznego powinien wykazać się możliwością korzystania z następującego sprzętu:

- równiarek,
- ew. walców gładkich, żebrowanych lub ryflowanych,
- ubijaków o ręcznym prowadzeniu,
- wibratorów samobieżnych,
- płyt ubijających,
- ew. sprzętu do podwieszania i podciągania,
- hydrosiewnika z ciągnikiem oraz osprzętu do agrouprawy (np. włóki obręczowo-pierścieniowej, brony chwastownika - zgrzebła, wałwłóki),
- cysterny z wodą pod ciśnieniem (do zraszania) oraz węży do podlewania (miejsc niedostępnych).

#### **4. TRANSPORT**

##### **4.1. Ogólne wymagania dotyczące transportu**

Ogólne wymagania dotyczące transportu podano w SST D-M-00.00.00 „Wymagania ogólne” pkt 4. Transport materiałów

##### **4.1.1. Transport nasion traw**

Nasiona traw można przewozić dowolnymi środkami transportu w warunkach zabezpieczających je przed zawilgoceniem.

##### **4.1.2. Transport kruszywa**

Kruszywo można przewozić dowolnymi środkami transportu w warunkach zabezpieczających je przed zanieczyszczeniem, zmieszaniem z innymi kruszywami i nadmiernym zawilgoceniem.

#### **5. WYKONANIE ROBÓT**

##### **5.1. Ogólne zasady wykonania robót**

Ogólne zasady wykonania robót podano w SST D-M-00.00.00 „Wymagania ogólne” pkt 5.

##### **5.2. Humusowanie**

Humusowanie powinno być wykonywane od górnej krawędzi skarpy do jej dolnej krawędzi. Warstwa ziemi urodzajnej powinna sięgać poza górną krawędź skarpy i poza podnóże skarpy nasypu od 15 do 25 cm.

Grubość pokrycia ziemi urodzajną powinna wynosić od 10 do 15 cm po moletowaniu i zagęszczeniu, w zależności od gruntu występującego na powierzchni skarpy.

W celu lepszego powiązania warstwy ziemi urodzajnej z gruntem, na powierzchni skarpy należy wykonywać rowki poziome lub pod kątem 30° do 45° o głębokości od 3 do 5 cm, w odstępach co 0,5 do 1,0 m. Ułożoną warstwę ziemi urodzajnej należy zagrabzić (pobronować) i lekko zagęścić przez ubicie ręczne lub mechaniczne.

##### **5.3. Umocnienie skarp przez obsianie trawą i roślinami motylkowatymi**

Proces umocnienia powierzchni skarp i rowów poprzez obsianie nasionami traw i roślin motylkowatych polega na:

a) wytworzeniu na skarpie warstwy ziemi urodzajnej przez:

- humusowanie (patrz pkt 5.2), lub,
- wymieszanie gruntu skarpy z naniesionymi osadami ściekowymi za pomocą osprzętu agrouprawowego, aby uzyskać zawartość części organicznych warstwy co najmniej 1%,

b) obsianiu warstwy ziemi urodzajnej kompozycjami nasion traw, roślin motylkowatych i bylin w ilości od 18 g/m<sup>2</sup> do 30 g/m<sup>2</sup>, dobranych odpowiednio do warunków siedliskowych (rodzaju podłoża, wystawy oraz pochylenia skarp),

c) naniesieniu na obsianą powierzchnię tymczasowej warstwy przeciwerozyjnej (patrz pkt 5.4) metodą mulczowania lub hydromulczowania.

W okresach posusznych należy systematycznie zraszać wodą obsiane powierzchnie.

##### **5.4. Tymczasowa warstwa przeciwerozyjna**

Tymczasowa warstwa przeciwerozyjna doraźnie zabezpiecza przed erozją powierzchniową do czasu przejścia tej funkcji przez okrywę roślinną.

Tymczasowa warstwa przeciwerozyjna może być wykonana z biowłókniny, geosyntetyków, z płynnych osadów ściekowych, emulsji bitumicznych lub lateksowych np. metodą mulczowania lub hydromulczowania.

Mulczowanie polega na naniesieniu na powierzchnię gruntu ściółki (np. sieczki, stróżyn, trocin, substratu torfu) z lepiszczem (np. emulsją asfaltową) w celu ochrony przed wysychaniem i erozją, w ilości od 0,03 do 0,05 kg/m<sup>2</sup>.

Zaleca się wykonanie tymczasowej warstwy przeciwerozyjnej na wyprofilowanych skarpach, które jeszcze w stanie surowym powinny być niezwłocznie zabezpieczone przed erozją. Właściwe umocnienie skarp, przewidziane w dokumentacji projektowej, powinno być wykonywane w optymalnych terminach agrotechnicznych.

## **5.6. Profilowanie i wzmocnienie**

Profilowanie i wzmocnienie skarp nasypu w miejscu zastąpienia istn. rowu odwadniającego drenażem częściowym (roboty ziemne zostały ujęte w nasypach) oraz profilowanie poboczy i półek przy obrzeżach (roboty ziemne zostały ujęte w wykopach i nasypach)

Wykonawca przystępujący do wykonania profilowanie i wzmocnienie powinien wykazać się możliwością korzystania ze sprzętu jaki określają Ogólne wymagania dotyczące sprzętu podano w SST D-M-00.00.00 „Wymagania ogólne” pkt 3.

## **6. KONTROLA JAKOŚCI ROBÓT**

### **6.1. Ogólne zasady kontroli jakości robót**

Ogólne zasady kontroli jakości robót podano w SST D-M-00.00.00 „Wymagania ogólne” pkt 6.

### **6.2. Kontrola jakości humusowania i obsiania**

Kontrola polega na ocenie wizualnej jakości wykonanych robót i ich zgodności z SST, oraz na sprawdzeniu daty ważności świadectwa wartości siewnej wysianej mieszanki nasion traw.

Po wzejściu roślin, łączna powierzchnia nie porośniętych miejsc nie powinna być większa niż 2% powierzchni obsianej skarpy, a maksymalny wymiar pojedynczych nie zatrawionych miejsc nie powinien przekraczać 0,2 m<sup>2</sup>. Na zarośniętej powierzchni nie mogą występować wyżłobienia erozyjne ani lokalne zsuwy.

### **6.3. Kontrola jakości umocnień elementami prefabrykowanymi**

Kontrola polega na sprawdzeniu:

- wskaźnika zagęszczenia gruntu w korycie - zgodnego z pkt 5.7,
- szerokości dna koryta - dopuszczalna odchyłka  $\pm 2$  cm,
- odchylenia linii ścieku w planie od linii projektowanej - na 100 m dopuszczalne  $\pm 1$  cm,
- równości górnej powierzchni ścieku - na 100 m dopuszczalny prześwit mierzony łąką 2 m - 1 cm,
- dokładności wypełnienia szczelin między prefabrykatami - pełna głębokość.

### **6.4. Okres gwarancji zieleni**

Okres gwarancji zieleni **obejmuje 60 miesięcy**. Wykonawca w okresie gwarancji jest zobowiązany do prowadzenia zabiegów konserwacyjnych na wszystkich elementach zieleni przydrożnej wykonanej i/lub nasadzonej (w tym nasadzenia drzew i krzewów, powierzchnie obsiane trawą wraz z ich pielęgnacją tj. koszeniem min. 2 razy w ciągu roku, uzupełnianiem ubytków itp.) w ramach zrealizowanego zadania, zgodnie z wymogami określonymi i przyjętymi w Warunkach Wykonania i Odbioru Robót Budowlanych.

W okresie 3 lat Wykonawca gwarantuje, że zieleń właściwie ukształtuje się i ukorzeni oraz zapewni właściwą vegetację (kondycję).

Kontrola jakości humusowania i obsiania skarp, rowów i terenów płaskich.

Po 3 letnim okresie łączna powierzchnia nieporośniętych miejsc nie powinna być większa niż 2% wszystkich obsianych powierzchni, a maksymalny wymiar pojedynczych nie zatrawionych miejsc nie powinien przekraczać 0.2 m<sup>2</sup>. Nie dopuszcza się na zarośniętej powierzchni występowania jakichkolwiek wyżłobień erozyjnych ani lokalnych zsuwów.

## **7. OBMIAR ROBÓT**

### **7.1. Ogólne zasady obmiaru robót**

Ogólne zasady obmiaru robót podano w SST D-M-00.00.00 „Wymagania ogólne” pkt 7.



## 7.2. Jednostka obmiarowa

Jednostką obmiarową jest:

- 1 m<sup>2</sup> powierzchni skarp i rowów umocnionych przez humusowanie, obsianie, darniowanie, brukowanie, hydroobsiew oraz umocnienie biowłókniną i geosyntetykami,
- 1 m ułożonego ścieku z elementów prefabrykowanych.

## 8. ODBIÓR ROBÓT

Ogólne zasady odbioru robót podano w SST D-M-00.00.00 „Wymagania ogólne” pkt 8.

Roboty uznaje się za wykonane zgodnie z dokumentacją projektową, SST i wymaganiami Inżyniera, jeżeli wszystkie pomiary i badania z zachowaniem tolerancji wg pktu 6 dały wyniki pozytywne.

## 9. PODSTAWA PŁATNOŚCI

### 9.1. Ogólne ustalenia dotyczące podstawy płatności

Ogólne ustalenia dotyczące podstawy płatności podano w SST D-M-00.00.00 „Wymagania ogólne” pkt 9.

Cena wykonania 1 m<sup>2</sup> umocnienia skarp i rowów przez humusowanie, obsianie oraz umocnienie ażurami obejmuje:

- roboty pomiarowe i przygotowawcze,
- dostarczenie i wbudowanie materiałów i prefabrykatów,
- ew. pielęgnacja spoin,
- uporządkowanie terenu,
- przeprowadzenie badań i pomiarów wymaganych w specyfikacji technicznej.
- profilowanie i wzmocnienie skarp nasypu, poboczny oraz półek przy obrzeżach
- **obsianie skarp trawą wraz z ich pielęgnacją tj. koszeniem min. 2 razy w ciągu roku,**
- **uzupełnianie ubytków skarp.**

## 10. PRZEPISY ZWIĄZANE

### 10.1. Normy

1. PN-B-11104:1960 Materiały kamienne. Brukowiec
2. PN-B-11111:1996 Kruszywa mineralne. Kruszywo naturalne do nawierzchni drogowych. Żwir i mieszanka
3. PN-B-11113:1996 Kruszywa mineralne. Kruszywa naturalne do nawierzchni drogowych. Piasek
4. PN-B-12074:1998 Urządzenia wodno-melioracyjne. Umacnianie i zadarnianie powierzchni biowłókniną. Wymagania i badania przy odbiorze
5. PN-B-12099:1997 Zagospodarowanie pomelioracyjne. Wymagania i metody badań
6. PN-B-14501:1990 Zaprawy budowlane zwykłe
7. PN-B-19701:1997 Cement. Cement powszechnego użytku. Skład, wymagania i ocena zgodności
8. PN-P-85012:1992 Wyroby powroźnicze. Sznurek polipropylenowy do maszyn rolniczych
9. PN-R-65023:1999 Materiał siewny. Nasiona roślin rolniczych
10. PN-S-02205:1998 Drogi samochodowe. Roboty ziemne. Wymagania i badania
11. PN-S-96035:1997 Drogi samochodowe. Popioły lotne
12. BN-88/6731-08 Cement. Transport i przechowywanie
13. BN-80/6775-03/04 Prefabrykaty budowlane z betonu. Elementy nawierzchni dróg, ulic, parkingów i torowisk tramwajowych. Krawężniki i obrzeża chodnikowe

### 10.2. Inne materiały

14. Katalog powtarzalnych elementów drogowych (KPED), Transprojekt-Warszawa, 1979.

15. Warunki techniczne. Drogowe kationowe emulsje asfaltowe EmA-99. Informacje, instrukcje - zeszyt 60, IBDiM, Warszawa, 1999.

**SPECYFIKACJA TECHNICZNA WYKONANIA I ODBIORU ROBÓT  
BUDOWLANYCH  
D – 06.02.01a**

**PRZEPUSTY POD ZJAZDAMI**

## **1. WSTĘP**

### **1.1. Przedmiot ST**

Przedmiotem niniejszej specyfikacji technicznej (ST) są wymagania dotyczące wykonania i odbioru robót związanych ułożeniem przepustu drogowego pod zjazdami dla potrzeb zadania: "Przebudowa drogi wojewódzkiej nr 279 Buchatów – Drzonów"

### **1.2. Zakres stosowania ST**

Niniejsza specyfikacja techniczna jest stosowana jako dokument umowy przy realizacji robót wymienionych w punkcie 1.1.

### **1.3. Zakres robót objętych ST**

Ustalenia zawarte w niniejszej specyfikacji dotyczą zasad prowadzenia robót związanych z:

- Wykonanie fundamentu przepustów jw. z mieszanki żwirowo-piaskowej 0-20 mm
- Ułożenie przepustu D 400 mm z rur PEHD spiralnie karbowanych pod zjazdami
- Ułożenie przepustu D 800 mm z rur żelbetowych – przedłużenie istniejących przepustów
- Umocnienie skarp brukowcem gr. 15 cm ułożonym na podsypce cementowo - piaskowej 1:4 i piaskowej gr. 5+5 cm i geowłókninie – obudowa wylotów przepustów
- Oczyszczenie przepustu D800 pod droga

### **1.3. Określenia podstawowe**

**Przepust** - obiekt wybudowany w formie zamkniętej obudowy konstrukcyjnej, służący do przepływu małych cieków wodnych pod nasypami korpusu drogowego lub dla ruchu kołowego, pieszego.

**Polietylen PEHD** – wysokoudarowa odmiana polietylenu wysokiej gęstości, charakteryzująca się dobrą odpornością na działanie roztworu soli i olejów mineralnych oraz ograniczoną odpornością na benzynę.

**Przepust z rur polietylenowych spiralnie karbowanych** – przepust rurowy z polietylenu HDPE, którego zewnętrzna powierzchnia rur jest ukształtowana w formie spiralnego karbu o wielkości i skoku zwoju dostosowanego do średnicy rury.

**Złączka do rur** – element służący do połączenia dwóch odcinków rur, przy montażu przepustu.

**Element zaciskowy** – opaska zaciskowa lub śruba zaciskająca złączkę, przy łączeniu dwóch odcinków rur.

**Ścianka czołowa przepustu** - element początkowy lub końcowy przepustu w postaci ścian równoległych do osi drogi (lub głowic kołnierzowych), służący do możliwie łagodnego (bez dławienia) wprowadzenia wody do przepustu oraz do podtrzymania stoków nasypu drogowego, ustabilizowania stateczności całego przepustu i częściowego zabezpieczenia elementów środkowych przepustu przed przemarzaniem.

**Skrzydła wlotu lub wylotu przepustu** - konstrukcje łączące się ze ściankami czołowymi przepustu, równoległe, prostopadłe lub ukośne do osi drogi, służące do zwiększenia zdolności przepustowej przepustu i podtrzymania stoków nasypu.

Pozostałe określenia podstawowe są zgodne z obowiązującymi, odpowiednimi polskimi normami i z definicjami podanymi w ST D-M-00.00.00 „Wymagania ogólne” pkt 1.4.

**Brukowiec** - kamień narzutowy nieobrobiony (otoczek) lub obrobiony w kształcie nieregularnym i zaokrąglonych krawędziach.

**Geosyntetyki** - geotekstyli (przepuszczalne, polimerowe materiały, wytworzone techniką tkacką, dziewiarską lub włókninową, w tym geotkaniny i geowłókniny) i pokrewne wyroby jak: georuszty (płaskie struktury w postaci regularnej otwartej siatki wewnętrznie połączonych elementów), geomembrany (folie z polimerów syntetycznych), geokompozyty (materiały złożone z różnych wyrobów geotekstylnych), geokontenery (gabiony z tworzywa sztucznego), geosieci (płaskie struktury w postaci siatki z otworami znacznie większymi niż elementy składowe, z oczkami połączonymi węzłami), geomaty z siatki (siatki ze strukturą przestrzenną), geosiatki komórkowe (z taśm tworzących przestrzenną strukturę zbliżoną do plastra miodu).

### **1.4. Ogólne wymagania dotyczące robót**

Wykonawca robót jest odpowiedzialny za jakość wykonanych robót oraz za ich zgodność z Dokumentacją Projektową, ST oraz poleceniami Inżyniera.

Ogólne wymagania dotyczące robót podano w ST D-M-00.00.00 "Wymagania ogólne".

## 2.MATERIAŁY

### 2.1. Ogólne wymagania dotyczące materiałów

Ogólne wymagania dotyczące materiałów, ich pozyskiwania i składowania podano w ST D-M-00.00.00 "Wymagania ogólne" pkt. 2.

Użyte materiały powinny być zgodne z ustaleniami aprobaty technicznej lub norm PN, PN-EN.

### 2.2. Rodzaje materiałów

#### 2.2.1 Rury PEHD

Rury polietylenowe PEHD spiralnie karbowane o klasie sztywności obwodowej SN 8 oraz elementy łączące rury, jak złączki, paski zaciskowe lub śruby, odpowiadające wymaganiom aprobaty technicznej lub aktualnym normom,

#### 2.2.2 Materiały na fundament,

- materiał, stanowiący fundament pod rury i zasypkę przepustów, zgodny z dokumentacją projektową, np. mieszanka żwirowo – piaskowa o frakcji 0-31,5, wskaźniku różnoziarnistości  $C_u > 4,0$ , wskaźniku krzywizny  $1 < C_c < 3$ , oraz wodoprzepuszczalności  $k > 6$  m/dobę. Materiał nie powinien zawierać związków organicznych, zmarzlin itp. Materiał powinien spełniać wymagania normy PN-S-02205:1998, Wskaźnik zagęszczenia kruszywa podsypki, określany wg standardowej próby Proctora, zgodnie z aktualną (w momencie wykonywania robót) normą powinien być zgodny ze wskaźnikiem określonym w dokumentacji projektowej

#### 2.2.3 Podsypka piaskowo-cementowa i zaprawa

Podsypki cementowo piaskowe należy stosować w proporcjach podanych w dokumentacji projektowej a w sytuacjach wątpliwych jak poniżej:

Podsypki piaskowo-cementowe 1:4

- miejsca szczególne gdzie będzie ruch samochodowy lub prawdopodobieństwo wypłukiwania 1:3
- podsypki pod nawierzchnie z kostki – 1:4
- zabruki rowów 1:4

- Piasek 0/2 na podsypkę piaskowo- cementową powinien spełniać wymagania jednej z wybranych norm PN-EN 13242:2004, PN-EN 13139:2003 ( kategoria kruszywa 3), PN-EN 13043:2013 lub PN-EN 12620 lub posiadać aprobatę techniczną.
- Cement na podsypkę powinien być cementem portlandzkim klasy 32,5 i więcej odpowiadający, wymaganiom PN-EN-197-1:2002
- Można zastosować gotową podsypkę piaskowo-cementową przywiezioną z wytwórni.
- Zaprawa cementowa do wypełnienia spoin może być zaprawą gotową lub przygotowaną na miejscu budowy.
- Zaprawa powinna spełniać wymagania normy PN-B-10104:2005 lub innej normy bądź aprobaty, jeżeli Wykonawca stosował zaprawy z powodzeniem na innych budowach, przy czym powinien przedstawić Inżynierowi odpowiednie dokumenty potwierdzające fakt wbudowania oraz cechy materiałowe zgodne z innymi normami lub aprobatami.
- Materiały składowe zaprawy powinny być zgodne z wymienionymi w PN-B-10104:2005 normami lub z normami wymienionymi powyżej.
- Do maltowania spoin na mokro należy użyć zaprawy C /A (1:2 mierzone objętościowo)/wytrzymałość na ścislenie nie powinna być mniejsza niż M20, a na zginanie M5
- Czas zachowywania właściwości roboczych zaprawy nie powinien być krótszy niż 2h. Konsystencja świeżej zaprawy powinna być tak dobrana aby można było wypełnić szczeliny
- Do zaprawy można stosować wodę zarobową np. destylowaną lub dejonizowaną lub wodę z sieci wodociągowej pod warunkiem że będzie wolna od zanieczyszczeń. Inżynier ma prawo zażądać wykonania lub potwierdzenia badań wody użytej przy budowie całej drogi, jeżeli uzna że pochodzi z wątpliwego źródła.

#### 2.2.4 Brukowiec

Materiał kamienny ( brukowiec) do umocnienia skarp przy obłożeniu wlotów i wylotów ( zabruk) przepustu należy uzgodnić z Inżynierem

#### 2.2.5. Geotkaniny

**Geotkaniny i geowłókniny** i pokrewne wyroby jak: georuszty (płaskie struktury w postaci regularnej otwartej siatki wewnątrznie połączonych elementów

### **2.2.6. Składowanie materiału**

Podłoże, na którym składowuje się rury, musi być równe, umożliwiające spoczywanie rury na krawędziach na całej długości rury. Rury można składować warstwowo. Rury układane swobodnie zaleca się układać warstwami prostopadłymi względem siebie. Układanie można wykonywać z podpórkami drewnianymi lub metalowymi zapobiegającymi przemieszczaniu rur. Kształt podpórek musi być taki, aby nie występował zbyt duży nacisk na sąsiednie warstwy rur, mogący spowodować ich uszkodzenie. Okres składowania rur na wolnym powietrzu określa producent

Składowanie innych materiałów powinno odpowiadać wymaganiom norm i STWiORB albo zaleceniami producenta.

## **3. SPRZĘT**

### **3.1. Ogólne wymagania dotyczące sprzętu**

Ogólne wymagania dotyczące sprzętu podano w ST D-M-00.00.00 "Wymagania ogólne" pkt 3.

### **3.2. Sprzęt do wykonania przepustu**

Wykonawca przystępujący do wykonania przepustów z rur z blachy stalowej lub z elementów konstrukcyjnych powinien wykazać się możliwością korzystania z następującego sprzętu:

- koparki z odpowiednim osprzętem,
- ładowarki
- żurawi samochodowych,
- sprzęt zagęszczający, zależny od wielkości otworu przepustu i wielkości zasyпки przepustu: ubijaki ręczne, zagęszczarki mechaniczne, płyty wibracyjne, ew. mały walec,
- sprzęt do transportu elementów przepustów.
- sprzęt i narzędzia brukarskie,

## **4. TRANSPORT**

### **4.1. Ogólne wymagania dotyczące transportu**

Ogólne wymagania dotyczące transportu podano w ST D-M-00.00.00 "Wymagania ogólne" pkt. 4.

### **4.2. Transport materiałów**

Rury mogą być przewożone dowolnymi środkami transportu odpowiednio ułożone i zabezpieczone (kartonami, styropianem, krawędziakami, pasami itp.) przed niezamierzonym przesuwaniem się oraz ewentualnym uszkodzeniem. Należy zwrócić uwagę na zabezpieczenie warstwy ochronnej stali (powłoka cynkowa i powłoka polimerowa) przed uszkodzeniami mechanicznymi.

Rozładunek materiału dokonywany będzie sprzętem takim jak dźwig, podnośnik widłowy, koparka, ładowarka itp. na zawieszach parciających chroniąc rury przed ewentualnym uszkodzeniem lub tarcieniem krawędzi o podłoże.

W przypadku wystąpienia uszkodzeń powłoki polimerowej powstałej podczas transportu lub rozładunku, ewentualną naprawę należy wykonać wg wskazówek producenta.

Materiały sypkie należy przewozić dowolnymi środkami transportu w warunkach zabezpieczających je przed zanieczyszczeniem, zmieszaniem z innymi materiałami, nadmiernym wysuszeniem i zawilgoceniem.

## **5. WYKONANIE ROBÓT**

### **5.1. Roboty przygotowawcze**

Przed przystąpieniem do robót wykonawca robót powinien dowieść przepust do punktów stałych i charakterystycznych, tworzących układ odniesienia lokalnych pomiarów sytuacyjnych i wysokościowych. W czasie robót przygotowawczych należy wytyczyć oś przepustu i krawędzie wykopów. Oś przepustu należy wytyczyć w ten sposób, aby pokrywała się z osią cieku. Punkty stabilizujące oś przepustu należy tak zabezpieczyć, aby w czasie trwania budowy istniała możliwość ciągłego pomiaru sytuacyjnego.

### **5.2. Roboty ziemne**

Przed wykonaniem właściwych robót ziemnych należy zdjąć warstwę humusu z przeznaczeniem do późniejszego wykorzystania.

Wykonanie wykopu w wybudowanym korpusie drogi powinno odpowiadać wymaganiom PN-S-02205 i ST D 02.00.00.

Metoda wykonania robót powinna być dobrana w zależności od wielkości robót, głębokości wykopu, ukształtowania terenu, rodzaju gruntu oraz posiadanego sprzętu. Na etapie robót należy przewidzieć odprowadzenie ew. wody rowu i zabezpieczenie miejsca usytuowania projektowanego przepustu przed jej napływem.

Wymiary wykopu powinny być dostosowane do wymiarów budowli w planie. W szerokości dna należy uwzględnić przestrzeń o odpowiedniej szerokości na pracę ludzi i ew. zabezpieczenie ściany wykopu. Zabezpieczenie ścian wykopu nastąpi przez zastosowanie bezpiecznego pochylenia skarp. Grunt wykopu oraz humus, w zależności od ich przydatności należy przewieźć w odpowiednie miejsce wskazane w ST dotyczącej robót ziemnych.

### **5.3. Podłoże i fundamenty**

Materiał na podłoże opisano w pkt 2. Powierzchnia podłoża lub podsypki powinna być dokładnie wyrównana i dostosowana do kształtu przepustu, gdyż po ułożeniu przepustu nie ma możliwości jej uzupełnienia lub dogęszczenia.

### **5.4. Montaż rur PEHD**

Zaleca się układać rurę w jednym odcinku, jeśli możliwa jest dostawa rury o odpowiedniej długości, wynikająca z asortymentu produkcji i możliwości transportowych. W innych przypadkach, przepust złożony z dwóch lub większej liczby rur powinien mieć połączenia złączkami poszczególnych odcinków rur.

Łączenie dwóch odcinków rur polega na:

- ułożeniu na fundamencie kruszywowym złączki,
- położeniu na złączce dwóch sąsiednich końców rur,
- zamknięciu złączki,
- założeniu w złączce pasków lub śrub zaciskowych i zaciągnięciu ich.

Długość końcowego odcinka rury, mierzona w najkrótszym miejscu nie powinna być mniejsza od 1 m.

W przypadku gdy przepust ułożono na fundamencie kruszywowym, po uprzednim połączeniu odcinków rur poza fundamentem kruszywowym, należy sprawdzić skuteczność połączeń między rurami.

Rurę przepustu po ułożeniu należy ustabilizować w taki sposób, aby nie zmieniła swojego położenia w czasie zasypywania przepustu. Można dokonać tego podsypką wspierającą.

Przycięcie skrajnych rur do płaszczyzny skarpy można wykonać przed montażem przepustu lub też na budowie po wykonaniu nasypu.

### **5.5. Zasyпка przepustu**

Zasyпка przepustu powinna być wykonana ściśle według instrukcji producenta przepustów, gdyż praca przepustu polega głównie na przenoszeniu parcia zagęszczonego wokół niego gruntu zasyпки. Na zasyпkę należy użyć piasku, bądź mieszanki żwirowo-piaskowej zachowując parametry jak przy fundamencie kruszywowo – żwirowym. Materiał użyty do wykonania zasyпки nie powinien zawierać związków organicznych, zmarzlin itp. Materiał zasyпки powinien być układany warstwami o maksymalnej grubości 30 cm w stanie luźnym, następnie zagęszczany, natomiast w strefach pachwinowych, ze względu na występowanie dużego parcia konstrukcji na grunt, zaleca się układanie zasyпки warstwami o maksymalnej grubości w stanie luźnym 20 cm. Układanie musi być wykonywane symetrycznie, aby wysokość zasyпки była taka sama po obydwu stronach każdej z konstrukcji stalowej, przy czym dopuszcza się różnicę wysokości równą jednej warstwie. Przed przystąpieniem do układania kolejnej warstwy należy upewnić się czy poprzednia została właściwie zagęszczona.

Wskaźnik zagęszczenia warstw kruszywa zasyпки, określane wg standardowej próby Proctora, powinien być zgodny z dokumentacją projektową. Wskazanej jest aby w górnej części pod konstrukcją nawierzchni wynosił 1,0.

Do zagęszczania kruszywa w strefie pachwinowej konstrukcji stosować należy ogólnie dostępny sprzęt (ubijaki ręczne lub płyty wibracyjne) do zagęszczania zwracając szczególną uwagę na dokładność wykonania prac. Sprzęt ciężki może pracować w odległości ponad 1,0 m od konstrukcji lub rury poruszając się zawsze równolegle do jej osi podłużnej. Nie dopuszcza się przymowania kruszywa na zasyпkę w bezpośredniej bliskości konstrukcji lub rury oraz nie wolno rozładowywać pojazdów z kruszywem bezpośrednio na konstrukcję lub rurę.

### **5.6. Umocnienie skarpy wlotu i wylotu przepustu**

Opisano w odrębnej ST

### **5.7. Roboty wykończeniowe**

Do robót wykończeniowych zalicza się ew. rozebranie konstrukcji zabezpieczających wykonanie przepustu, demontaż czasowych odwodnień rozplantowanie lub odwiezienie nadwyżek mas ziemnych oraz uporządkowanie terenu w zależności od jego przeznaczenia.

## **6.KONTROLA JAKOŚCI ROBÓT**

### **6.1. Ogólne zasady kontroli jakości robót**

Ogólne zasady kontroli jakości robót podano w ST D-M-00.00.00 "Wymagania ogólne" pkt. 6.

### **6.2. Badania przed przystąpieniem do robót**

Przed przystąpieniem do robót Wykonawca powinien przedstawić Inżynierowi:

- aprobatę techniczną na blachy faliste przepustów, śruby, nakrętki, podkładki itp., wydaną przez uprawnioną jednostkę lub kartę produktu, deklarację zgodności, jeżeli produkt jest zgodny z normą PN-EN.
- wyniki badań materiałów przeznaczonych do wykonania robót, zgodnie z wymaganiami określonymi w punkcie 2.

### **6.3.Badania w czasie robót i po ich wykonaniu**

Poniżej zaproponowano minimalny zakres badań jakie powinny zostać przeprowadzone w trakcie robót jak i po ich wykonaniu.

Ostatecznie o sposobie, rodzaju i częstotliwości badań zadecyduje Inżynier Budowy. Zastrzega się, że Inżynier może zwiększyć ilość i rodzaj badań jeżeli ich przeprowadzenie zaleca producent rur przepustowych bądź jakość materiału i wykonania robót budzą wątpliwości Inżyniera.

#### **6.3.1. Kontrola robót przygotowawczych i wykopów**

W czasie wykonywania robót ziemnych Inżynier powinien sprawdzać:

- odwodnienie wykopu,
- nachylenie i stan skarp wykopu,
- zagęszczenie dna wykopów, nasypów i zasypki

Zaleca się sprawdzenie wskaźnika zagęszczenia co 3 warstwę lub gęściej według decyzji Inżyniera. Miejsca badań oraz otwory, z których pobierane są próbki gruntu do kontroli powinny być umiejscowione, w odległości 0,3 m i 1,0m od lica przepustu, a z każdej badanej warstwy należy pobrać po 2 próbki. Wartości wskaźnika zagęszczenia muszą spełniać wymagania podane w niniejszej ST i dokumentacją projektową.

#### **6.3.2. Kontrola wykonania podłoża pod przepust i obsypki**

W czasie przygotowania podłoża pod przepust należy zbadać:

- zgodność wykonywanych robót z Dokumentacją Projektową,
- grubość i zagęszczenie warstw podsypki i obsypki

#### **6.3.3 Kontrola montażu przepustów**

Kontrola wykonania montażu przepustów powinna być zgodna z zaleceniami instrukcji montażu dostarczonej przez producenta.

Rzędne wlotu i wylotu nie mogą różnić się o więcej niż 1 cm od projektowanych, z zachowaniem warunku, że różnice w niwelecie nie spowodują spiętrzenia wody w przepuscie. Położenie osi przepustu nie może się różnić od projektowanego o więcej niż 1 cm. Długość obiektu wykonanego z rur powinna odpowiadać długości zaprojektowanej z tolerancją  $\pm 0,5\%$ , natomiast dla elementów konstrukcyjnych dopuszczalne odchylenie od długości podanej w dokumentacji wynosi  $\pm 2\%$  w stosunku do długości założonej w projekcie.

#### **6.3.4 Sprawdzenie umocnienia wlotów i wylotów**

Opisano w odrębnej ST.

## **7.OBMIAR ROBÓT**

Ogólne zasady obmiaru robót podano w ST D-M-00.00.00 "Przepisy ogólne".

Jednostką obmiarową w zależności od sposobu rozliczenia jest

1m (metr) ułożonego kompletnego przepustu wraz z wykonaniem fundamentów, zasypek itd.

## **8. ODBIÓR ROBÓT**

Ogólne zasady odbioru podano w ST D-M-00.00.00. p.8.

O odbiorze kolejnych robót bądź elementów decyduje Inżynier. Odbiorowi przepustu powinny podlegać:

- odbiór robót zanikających lub ulegających zakryciu: wykop, fundamenty, przewód rurowy
- odbiór końcowy (całego przepustu),
- odbiór ostateczny (po upływie okresu gwarancyjnego).

Odbiór końcowy dokonywany jest po całkowitym zakończeniu robót na podstawie wyników pomiarów i badań jakościowych. Odbiór ostateczny (gwarancyjny) dokonywany jest na podstawie oceny wizualnej obiektu dokonanej przez Zamawiającego przy udziale Wykonawcy.

## **9. OPIS ROZLICZENIA ROBÓT TYMCZASOWYCH I TOWARZYSZĄCYCH ORAZ USTALENIE PODSTAWY PŁATNOŚĆ**

Cena wykonania 1mb przepustu obejmuje wszelkie czynności i materiały niezbędne do wykonania roboty zgodnie z założeniami dokumentacji projektowej i specyfikacji technicznej w tym:

- prace pomiarowe i roboty przygotowawcze,
- oznakowanie i zabezpieczenie robót
- ewentualne zdjęcie humusu, wykonanie wykopu (w razie potrzeby zabezpieczonego) wraz z odwodnieniem i wywozem nadmiaru gruntu jego składowaniem i utylizacją,
- zakup i dostarczenie materiałów,
- przygotowanie i wyprofilowanie podłoża pod przepust,
- wykonanie fundamentów z kruszywa,
- montaż przepustu,
- zasypkę przepustu, z zagęszczeniem warstwami,
- zabruk( umocnienie skarp brukowcem) wlotów i wylotów
- ułożenie podsypki cementowo –piaskowej i geowłókniny pod zabruk z kamienia brukowego,
- porządkowanie terenu,
- przeprowadzenie badań i pomiarów wymaganych w Specyfikacji Technicznej.

## **10. PRZEPISY ZWIĄZANE**

### **10.1. Normy**

PN-S-02205:1998	Drogi Samochodowe. Roboty ziemne. Wymagania i badania
PN-EN 13242:2004	Kruszywa do niezwiązanych i związanych hydraulicznie materiałów stosowanych w obiektach budowlanych i budownictwie drogowym
PN-EN 1008:2004	Woda zarobowa do betonu -- Specyfikacja pobierania próbek, badanie i ocena przydatności wody zarobowej do betonu, w tym wody odzyskanej z procesów produkcji betonu
PN-EN-197-1:2002	Cement . Część 1: Skład, wymagania i kryteria zgodności dotyczące cementów powszechnego użytku
BN-68/8931-04	Drogi samochodowe. Pomiar równości nawierzchni planografem i łatą
PN-S- 02204:1997	Drogi samochodowe. Odwodnienie dróg.
PN-EN12620:2004	Kruszywa do betonu
PN-80/B-10021	Prefabrykaty budowlane z betonu. Metody pomiaru cech geometrycznych
PN-EN 13139:2003	Kruszywo do zapraw
PN-EN 13043:2004	Kruszywa do mieszanek bitumicznych i powierzchniowych utwaleń stosowanych na drogach, lotniskach i innych powierzchniach przeznaczonych do ruchu
PN EN 13369:2005	Wspólne wymagania dla prefabrykatów z betonu
PN-B-10104:2005	Wymagania dotyczące zapraw murarskich ogólnego przeznaczenia -- Zaprawy o określonym składzie materiałowym, wytwarzane na miejscu budowy

## **ZAŁĄCZNIKI**

### **ZAŁĄCZNIK 1**



### **ZJAZDY I PRZEPUSTY POD ZJAZDAMI**

(wg rozporządzenia Ministra Transportu i Gospodarki Morskiej z dnia 2 marca 1999 r. w sprawie warunków technicznych, jakim powinny odpowiadać drogi publiczne i ich usytuowanie, Dz.U. nr 43, poz. 430 oraz WPD-2 i WPD-3 „Wytyczne projektowania dróg III, IV i V klasy technicznej” i VI-VII klasy technicznej, GDDP, Warszawa 1995)

#### **1.1. Zjazdy**

Zjazdem jest urządzone miejsce dostępu do drogi, uzgodnione z zarządzającym drogą. W zależności od sposobu użytkowania rozróżnia się: a) zjazdy publiczne, b) zjazdy indywidualne.

Zjazdem publicznym jest, określony przez zarządcę drogi, zjazd do co najmniej jednego obiektu, w którym jest prowadzona działalność gospodarcza, a w szczególności do stacji paliw, obiektu gastronomicznego, hotelowego, przemysłowego, handlowego lub magazynowego.

Zjazdem indywidualnym jest, określony przez zarządcę drogi, zjazd do jednego lub kilku obiektów użytkowanych indywidualnie. Zjazd zapewnia dostęp do pojedynczych posesji, zabudowań gospodarczych, na pole lub do innych obiektów.

Szerokość korony zjazdu publicznego powinna wynosić co najmniej 5,0 m, a szerokość jezdni minimum 3,5 m. Szerokość korony zjazdu indywidualnego powinna wynosić co najmniej 4,5 m, a szerokość jezdni minimum 3,0 m. Zjazdy powinny mieć nawierzchnię twardą w granicach pasa drogowego.

#### **1.2. Przepusty pod zjazdami**

Jeśli zjazd przekracza rów drogowy lub ogranicza spływ wody opadowej musi być wyposażony w przepust o średnicy co najmniej 50 cm, a wyjątkowo dopuszcza się 40 cm.

Plan sytuacyjny przepustu pod zjazdem przedstawiony jest na rysunku 3.1, a przekrój podłużny przepustu – na rysunku 3.2.

## **ZAŁĄCZNIK 2**

### **RURY POLIETYLENOWE**

#### **2.1. Charakterystyka rur polietylenowych HDPE**

Rury do przepustów wykonane są z wysokoudarowej odmiany polietylenu HDPE, wysokiej gęstości, charakteryzującego się dobrą odpornością na działanie roztworu soli i olejów mineralnych i ograniczoną odpornością na benzynę. Materiał jest palny, a zapłon następuje przy bezpośrednim, długotrwałym zetknięciu z otwartym ogniem. Skrót HDPE oznacza „high-density polyethylene”, tj. polietylen wysokiej gęstości.

Powierzchnia wewnętrzna rury jest gładka, a powierzchnia zewnętrzna jest wykształcona w formie spiralnego karbu o wielkości i skoku zwoju zależnego od średnicy rury, zwiększającego się ze wzrostem średnicy.

Karbowanie rury zaprojektowano w sposób umożliwiający uzyskanie jak największej wytrzymałości rur na ściskanie, w połączeniu z małą masą materiału. Spiralny kształt karbowania pozwala na optymalny rozkład naprężeń w rurze oraz umożliwia dobre wypełnienie cząstkami gruntu przestrzeni między karbami. Wytrzymałość na ściskanie rury, określona na podstawie metody naprężeń pierścieniowych wynosi zwykle minimum 8 kPa.

Długość wytwarzanych odcinków rur określa producent (zwykle 2÷12 m). Odcinki poszczególnych rur można łączyć za pomocą elementów w formie złączek i opasek zaciskowych lub śrub, z tym że istnieją różne rodzaje złączek: plastikowe z karbami, metalowe jednodzielne lub dwudzielne, w zależności od stosowanej średnicy rury.

Przykładowy asortyment produkowanych rur polietylenowych spiralnie karbowanych przedstawiono w tablicy 2.1, a najmniejsze średnice przepustów pod koroną drogi – w zał. 1, pkt 1.2.

Tablica 2.1. Przykładowy asortyment produkowanych rur polietylenowych spiralnie karbowanych (wg danych producenta)

Lp.	Średnica rury, mm		Odstęp karbów, mm	Masa rury, kg/m
	nominalna	zewnętrzna		
1	300	364,5	52,5	5,5
2	400	485,8	70,0	9,6
3	500	621,0	87,5	15,8
4	600	728,4	105,0	21,3

## **2.2. Zalety rur polietylenowych**

Przepusty z rur polietylenowych HDPE mają następujące, pozytywne cechy:

- montaż rur przepustu może być dokonany ręcznie, bez użycia cięższego sprzętu mechanicznego,
- sposób montażu rur minimalizuje okres czasu potrzebny do budowy obiektu,
- rury polietylenowe nie wymagają ścianek czołowych przepustu, zwykle dostosowuje się je do pochylenia skarp nasypu, przez przycięcie,
- przepust z rur polietylenowych jest odporny na działanie agresywnych związków chemicznych; nie wymaga robót izolacyjnych,
- montaż przepustu można wykonywać w ujemnych temperaturach otoczenia,
- istnieje łatwość czyszczenia przepustu: wodą w okresie letnim lub parą wodną 105°C w okresie zimowym.

## **2.3. Przepust z rur polietylenowych pod zjazdem**

Rury polietylenowe mogą być stosowane do wykonania przepustów pod zjazdami.

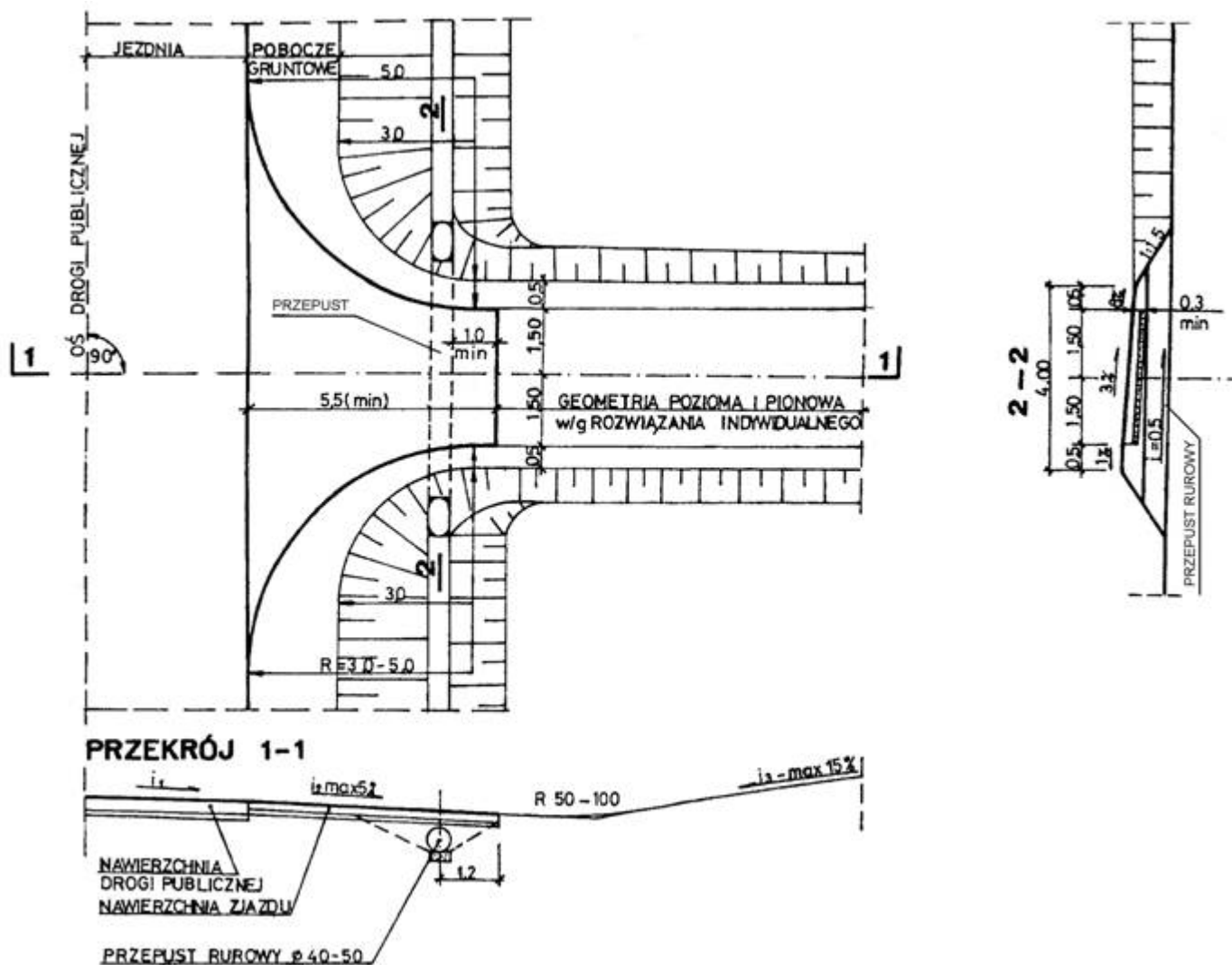
Pod zjazdami z dróg publicznych można stosować nadsypkę dla rur przepustów od 0,3 do 0,4 m. W przypadku gdy warstwa nawierzchni jest grubsza niż minimalna zasypka, to grubość zasypki z kruszywa nad rurą powinna wynosić min.  $0,10 \pm 0,15$  m, mierząc od karbu rury.

Końce rury mają zwykle ścięcia dostosowujące jej wyloty do kształtu nasypu (pochylenia skarp). Nie zachodzi konieczność wykonania specjalnego zabezpieczenia wlotu i wylotu jeśli przepust ma średnicę mniejszą niż 300 mm, zwłaszcza gdy wykonany jest na cieku suchym przez większą część roku.

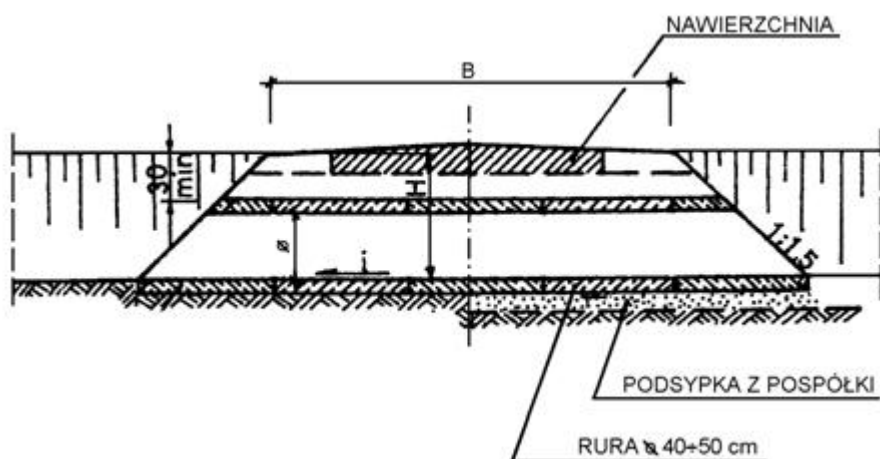
## **ZAŁĄCZNIK 3**

### **RYSUNKI**

Rys. 3.1. Przykładowe rozwiązanie sytuacyjne zjazdu indywidualnego z przepustem



Rys. 3.2. Przekrój podłużny przepustu z rury polietylenowej średnicy 40÷50 cm pod zjazdem



**SPECYFIKACJA TECHNICZNA WYKONANIA  
I ODBIORU ROBÓT BUDOWLANYCH**

**D.07.00.00**

**URZĄDZENIA BEZPIECZEŃSTWA RUCHU**

**SPECYFIKACJA TECHNICZNA WYKONANIA  
I ODBIORU ROBÓT BUDOWLANYCH  
D.07.01.01**

**OZNAKOWANIE POZIOME**

## **1. WSTĘP**

### **1.1. Przedmiot ST**

Przedmiotem niniejszej specyfikacji technicznej (ST) są wymagania dotyczące wykonania i odbioru robót związanych z wykonaniem poziomej organizacji ruchu dla potrzeb zadania: "Przebudowa drogi wojewódzkiej nr 279 Buchałów – Drzonów"

### **1.2. Zakres stosowania ST**

Specyfikacja Techniczna jest stosowana jako dokument przetargowy i kontraktowy przy zleceniu i realizacji robót wymienionych w punkcie 1.1.

### **1.3. Zakres robót objętych ST**

Ustalenia zawarte w niniejszej specyfikacji dotyczą prowadzenia robót przy wykonaniu oznakowania poziomego jezdni drogi i obejmują:

- Oznakowanie poziome grubowarstwowe - linie segregacyjne i krawędziowe ciągłe,  
jw. lecz linie przerywane,  
jw. linie na skrzyżowaniach i przejściach dla pieszych,  
jw. znaki poprzeczne,  
jw. znaki uzupełniające.

### **1.4. Określenia podstawowe**

**1.4.1.** Oznakowanie poziome- znaki drogowe poziome umieszczone na nawierzchni w postaci linii ciągłych lub przerywanych, pojedynczych lub podwójnych, strzałek, napisów, symboli oraz innych linii związanych z oznaczeniem określonych miejsc na tej nawierzchni. W zależności od rodzaju i sposobu zastosowania znaki poziome mogą mieć znaczenie prowadzące, segregujące, informujące, ostrzegawcze, zakazujące lub nakazujące

**1.4.2.** Znaki podłużne - linie równoległe do osi jezdni lub odchylone od niej pod niewielkim kątem występujące jako linie: - pojedyncze: przerywane lub ciągłe, segregacyjne lub krawędziowe, - podwójne: przerywane z ciągłymi, przerywane lub ciągłe.

**1.4.3.** Strzałki-znaki poziome na nawierzchni, występujące jako strzałki kierunkowe służące do wskazania dozwolonego kierunku zjazdu oraz strzałki naprowadzające, które uprzedzają o konieczności opuszczania pasa, na którym się znajdują.

**1.4.4.** Znaki poprzeczne – znaki służące do oznaczenia miejsc przeznaczonych do ruchu pieszych i rowerzystów w poprzek drogi, miejsc wymagających zatrzymania pojazdów oraz miejsc lokalizacji progów zwalniających.

**1.4.5.** Znaki uzupełniające- znaki o różnych kształtach, wymiarach i przeznaczeniu, występujące w postaci symboli, napisów, linii przystankowych, stanowisk i pasów postojowych, powierzchni wyłączonych z ruchu oraz symboli znaków pionowych w oznakowaniu poziomym.

**1.4.6.** Materiały do poziomego znakowania dróg – materiały zawierające rozpuszczalniki, wolne od rozpuszczalników które mogą zostać naniesione albo wbudowane przez malowanie, natryskiwanie, odlewanie, wytłaczanie, rolowanie, klejenie itp. Na nawierzchnie drogowe, stosowane w temperaturze otoczenia lub w temperaturze podwyższonej. Materiały te powinny być retrorefleksyjne.

**1.4.7.** Materiały do znakowania grubowarstwowego – materiały nakładane warstwą grubości 0,9 – 5 mm, a czas ich schnięcia wynosi maksymalnie do 30 min. Należą do nich masy termoplastyczne, dwuskładnikowe masy chemoutwardzalne na zimno i taśmy prefabrykowane.

**1.4.8.** Materiały prefabrykowane - materiały, które łączy się z powierzchnią drogi przez klejenie, wtapianie, wbudowanie lub w inny sposób. Zalicza się do nich masy termoplastyczne w arkuszach do wtapiania oraz taśmy do oznakowań tymczasowych (żółte) i trwałych (białe).

**1.4.9.** Punktowe elementy odblaskowe – urządzenia prowadzenia poziomego, o różnym kształcie, wielkości i wysokości oraz rodzaju i liczbie zastosowanych odbłyśników, które odbijają padające z boku oświetlenie w celu ostrzegania, prowadzenia i informowania użytkowników drogi.

Punktowy element odblaskowy może składać się z jednej lub kilku integralnie związanych ze sobą części, może być przyklejony, **zakotwiczony** lub wbudowany w nawierzchnie drogi. Część odblaskowa może być jedno lub dwukierunkowa, może się zginać lub nie. Element ten może być typu stałego (P) lub tymczasowego (T).

**1.4.10.** Kulki szklane – materiał w postaci przezroczystych, kulistych cząstek szklanych do posypywania lub narzucania pod ciśnieniem na oznakowanie wykonane w stanie ciekłym, w celu uzyskania widzialności oznakowania w nocy przez odbicie powrotne padającej wiązki światła pojazdu w kierunku kierowcy. Kulki szklane są także składnikami materiałów grubowarstwowych.

**1.4.11.** Oznakowanie nowe – oznakowanie, w którym zakończył się czas schnięcia i nie upłynęło 30 dni od wykonania oznakowania. Pomiar właściwości oznakowania należy wykonać od 14 do 30 dnia po wykonaniu oznakowania.

**1.4.12.** Powyższe i pozostałe określenia są zgodne z odpowiednimi polskimi normami i z definicjami podanymi w ST D-M.00.00.00 „Wymagania ogólne”.

### **1.5. Ogólne wymagania dotyczące robót**

Ogólne wymagania dotyczące robót podano w ST D-M.00.00.00 „Wymagania ogólne”. Wykonawca robót jest odpowiedzialny za jakość ich wykonania, oraz za zgodność z Dokumentacją Projektową, ST i poleceniami Inżyniera.

## **2. WYROBY BUDOWLANE I MATERIAŁY**

### **2.1 Ogólne wymagania dotyczące wyrobów budowlanych**

Ogólne wymagania dotyczące wyrobów budowlanych, ich pozyskiwania i składowania podano w ST D-M.00.00.00 „Wymagania ogólne”.

Wyroby stosowane przez Wykonawcę do poziomego oznakowania dróg powinny spełniać warunki postawione w rozporządzeniu Ministra Infrastruktury z dnia 3 lipca 2003r, w sprawie szczegółowych warunków technicznych dla znaków i sygnałów drogowych oraz urządzeń bezpieczeństwa ruchu drogowego i warunków ich umieszczania na drogach (Dz.U. nr 220 poz.2181).

Każdy materiał używany przez Wykonawcę do poziomego znakowania dróg musi posiadać ważny dokument dopuszczenia wydany przez Instytut Badawczy Dróg i Mostów tj. Aprobata Techniczną. Wykonawca jest zobowiązany dołączyć do oferty aprobaty techniczne na farby i masy przewidziane do znakowania oraz materiały odblaskowe (kulki szklane refleksyjne). Zamawiający nie dopuści do wbudowania materiałów, które nie będą miały Aprobaty Technicznej. Wszystkie materiały stosowane do znakowania nawierzchni nie powinny zawierać substancji zagrażających zdrowiu ludzi i powodujących skażenie środowiska. Materiał, którego używa się do znakowania poziomego dróg musi charakteryzować się:

- właściwościami szybkoschnącymi (czas schnięcia max 60 min.),
- dobrą przyczepnością do podłoża,
- dużą odpornością na ścieranie,
- barwą intensywnie białą,
- właściwościami odblaskowymi,
- zdolnością zachowywania barwy w czasie eksploatacji,
- odpornością na zabrudzenie,
- szorstkością zbliżoną do szorstkości nawierzchni.

Dla wskazanego materiału wykonawca obowiązany jest podać:

nazwę materiału, grubość warstwy na mokro, ilość nakładanego materiału na mokro w  $\text{kg/m}^2$  i ilość mikrokulek w  $\text{kg/m}^2$  - zgodnie z zaleceniami producenta, wartości współczynnika odblasku RL, współczynnika luminancji p i wskaźnika szorstkości (SRT).

Instrukcje producenta materiału należy podać w języku polskim.

### **2.2 Dokument dopuszczający**

#### **do stosowania wyroby budowlane (materiały)**

Materiały stosowane przez Wykonawcę do poziomego oznakowania dróg powinny spełniać warunki postawione w rozporządzeniu Ministra Infrastruktury .

Producenci powinni oznakować wyroby znakiem budowlanym B, zgodnie z rozporządzeniem Ministra Infrastruktury , co oznacza wystawienie deklaracji zgodności z aprobatą techniczną (np. dla mas chemoutwardzalnych) lub znakiem CE, zgodnie z rozporządzenie Ministra Infrastruktury , co oznacza wystawienie deklaracji zgodności z normą zharmonizowaną (np. dla kulek szklanych i punktowych elementów odblaskowych ).

### **2.3 Badanie wyrobów budowlanych, których jakość budzi wątpliwość**

Wykonawca powinien przeprowadzić dodatkowe badania tych wyrobów, które budzą wątpliwości jego lub Inżyniera, co do jakości, w celu stwierdzenia czy odpowiadają one wymaganiom określonym w punkcie 2. Badania te Wykonawca zleci IBDiM lub akredytowanemu laboratorium drogowemu. Badania powinny być

wykonane zgodnie z PN-EN 1871:2003 lub po Warunkami Technicznymi POD-97 (9) lub POD-2006 po ich wydaniu .

#### **2.4 Oznakowanie opakowań**

Wykonawca powinien żądać od producenta, aby oznakowanie opakowań wyrobów do poziomego znakowania dróg było wykonane zgodnie z PN-O-79252, a ponadto, aby na każdym opakowaniu był umieszczony trwały napis zawierający:

- nazwę i adres producenta,
- datę produkcji i termin przydatności do użycia
- masę netto,
- numer partii i datę produkcji,
- informację że wyrób posiada aprobatę techniczną IBDiM i jej numer,
- nazwę jednostki certyfikującej i numer certyfikatu, jeśli dotyczy ,
- znak budowlany „B” wg rozporządzenia Ministra Infrastruktury i/lub znak „CE” wg rozporządzenia Ministra Infrastruktury,
- informację o szkodliwości i klasie zagrożenia pożarowego,
- ewentualne wskazówki dla użytkowników.

#### **2.5 Przepisy określające wymagania dla wyrobów budowlanych (materiałów)**

Podstawowe wymagania dotyczące wyrobów podano w punkcie 2.6, a szczegółowe wymagania określone w Warunkach technicznych POD-97 .

#### **2.6 Wymagania wobec wyrobów budowlanych (materiałów) do poziomego znakowania dróg**

##### **2.6.1. Wyroby do znakowania grubowarstwowego (masy chemoutwardzalne)**

Oznakowania grubowarstwowe wykonać masami chemoutwardzalnymi stosowanymi na zimno i umożliwiającymi nakładanie ich warstwą grubości min. 3 mm zarówno chemoutwardzalne stosowane na zimno oraz masy termoplastyczne.

Masy chemoutwardzalne powinny być substancjami jedno-, dwu- lub trójskładnikowymi, mieszanymi ze sobą w proporcjach ustalonych przez producenta i nakładanymi na powierzchnię z użyciem odpowiedniego sprzętu. Masy te powinny tworzyć powłokę, której spójność zapewnia jedynie reakcja chemiczna.

Masy termoplastyczne powinny być substancjami nie zawierającymi rozpuszczalników, dostarczanych w postaci bloków, granulek lub proszku. Przy stosowaniu powinny dać się podgrzać do stopienia i aplikować ręcznie lub maszynowo. Masy powinny tworzyć warstwę kohezyjną przez ochłodzenie.

Właściwości fizyczne wyrobów do znakowania grubowarstwowego i wykonanych z nich elementów prefabrykowanych określają polskie normy lub aprobaty techniczne odpowiadające wymaganiom POD-97 (9).

Materiał uszorstniający oraz mieszanina kulek szklanych z materiałem uszorstniającym powinny odpowiadać wymaganiom określonym w aprobacie technicznej lub POD-97 (4).

Wyroby stosowane do znakowania nawierzchni nie powinny zawierać substancji zagrażających zdrowiu ludzi i powodujących skażenie środowiska.

Stosować kulki o uziarnieniu 100-600  $\mu\text{m}$  lub 125-630  $\mu\text{m}$  w pełni odporne na wodę i chlorek sodowy w ilości 200-400  $\text{g}/\text{m}^2$ .

Stopień wypełnienia dla oznakowania strukturalnego powinien wynosić od 60 do 80 %.

##### **2.6.2. Materiały uszorstniające oznakowanie**

Wyrób uszorstniający oznakowanie powinien składać się z naturalnego lub sztucznego twardego kruszywa (np. krystobalitu), stosowanego w celu zapewnienia oznakowaniu odpowiedniej szorstkości (właściwości antypoślizgowych). Wyrób uszorstniający nie może zawierać więcej niż 1% cząstek mniejszych niż 90  $\mu\text{m}$ . Potrzeba stosowania materiału uszorstniającego powinna być określona w ST. Konieczność jego użycia zachodzi w przypadku potrzeby uzyskania wskaźnika szorstkości oznakowania  $\text{SRT} \geq 50$ .

Wyrób uszorstniający (kruszywo przeciwpoślizgowe) oraz mieszanina kulek szklanych z materiałem uszorstniającym powinny odpowiadać wymaganiom określonym w aprobacie technicznej.

##### **2.6.3. Kulki szklane**

Wyroby w postaci kulek szklanych refleksyjnych do posypywania lub narzucania pod ciśnieniem na materiały do oznakowania powinny zapewnić widzialność w nocy poprzez odbicie powrotne w kierunku pojazdu wiązki światła wysyłanej przez reflektory pojazdu.

Kulki szklane powinny charakteryzować się współczynnikiem załamania powyżej 1,50, wykazywać odporność na wodę, kwas solny, chlorek wapniowy i siarczek sodowy oraz zawierać nie więcej niż 20% kulek z defektami



w przypadku kulek o maksymalnej średnicy poniżej 1mm oraz 30% w przypadku kulek o maksymalnej średnicy równej i większej niż 1mm. Krzywa uziarnienia powinna mieścić się w krzywych granicznych podanych w wymaganiach aprobaty technicznej wyrobu lub certyfikacie CE.

Kulki szklane hydrofobizowane powinny ponadto wykazywać stopień hydrofobizacji, co najmniej 80%.

Wymagania i metody badań kulek szklanych podano w PN-EN 1423:2000 (3,3a).

Właściwości kulek szklanych określają odpowiednie aprobaty techniczne, lub certyfikaty „CE”.

#### **2.6.4. Wymagania wobec wyrobów ze względu na ochronę warunków pracy i środowiska.**

Materiały stosowane do znakowania nawierzchni nie powinny zawierać substancji zagrażających zdrowiu ludzi i powodujących skażenie środowiska.

Właściwości kulek szklanych określa aprobata techniczna, odpowiadająca wymaganiom PN-EN1423:2001.

#### **2.6.5. Punktowe elementy odblaskowe**

Punktowe elementy odblaskowe wykonać w postaci wpuszczanych w nawierzchnię płytek z materiału wytrzymałego przejazdu pojazdów samochodowych, zawierająca element odblaskowy umieszczony w ten sposób, aby zapewniał widzialność w nocy, a także w czasie opadów deszczu.

Element odblaskowy (retroreflektor), będący częścią punktowego elementu odblaskowego wykonać w całości jako szklany z dodatkową warstwą odbijającą znajdującą się na powierzchni niewystawionej na zewnątrz i nienarażoną na przejeżdżanie pojazdów.

Profil punktowego elementu odblaskowego nie powinien mieć żadnych ostrych krawędzi od strony najeżdżanej przez pojazdy. Jeśli punktowy element odblaskowy jest wykonany z dwu lub więcej części, każda z nich powinna być usuwalna tylko za pomocą narzędzi polecanych przez producenta. Wysokość punktowego elementu nie może być większa od 15 mm. Barwa, w przypadku oznakowania trwałego - biała-czerwona.

#### **2.7. Przechowywanie i składowanie wyrobów budowlanych**

Wyroby do znakowania grubowarstwowego nawierzchni powinny zachować stałość swoich właściwości chemicznych i fizykochemicznych przez okres, co najmniej 6 miesięcy składowania w warunkach określonych przez producenta.

Wyroby do poziomego znakowania dróg należy przechowywać w magazynach odpowiadających zaleceniom producenta, zwłaszcza zabezpieczających je od napromieniowania słonecznego, opadów i w temperaturze poniżej 40<sup>o</sup> (od 0 do 25<sup>o</sup>C w przypadku taśm prefabrykowanych).

#### **2.8. Pakowanie materiałów**

Wyroby do poziomego znakowania dróg należy pakować do pojemników zapewniających szczelność, bezpieczny transport i nie wpływających na właściwości materiału. Oznakowanie opakowań należy wykonać zgodnie z PN-85/0-79252 umieszczając ponadto na każdym opakowaniu trwałą napis zawierający:

- nazwę i adres producenta
- masę brutto i netto,
- numer partii, datę produkcji i termin przydatności do użycia,
- informację, że wyrób posiada aprobatę techniczną IBDiM i jej numer,
- znak budowlany B lub znak CE
- informację o szkodliwości i klasie zagrożenia pożarowego,
- ewentualne wskazówki dla użytkowników.

### **3. SPRZĘT**

#### **3.1. Ogólne wymagania dotyczące sprzętu**

Ogólne wymagania dotyczące sprzętu podano w ST D-M.00.00.00 „Wymagania ogólne”.

#### **3.2. Sprzęt do wykonania oznakowania poziomego**

Wykonawca przystępujący do wykonania oznakowania poziomego, w zależności od zakresu robót, powinien wykazać się możliwością korzystania z następującego sprzętu, zaakceptowanego przez Inżyniera:

- szczotek mechanicznych (zaleca się stosowanie szczotek wyposażonych w urządzenia odpylające) oraz szczotek ręcznych,
- frezarek,
- sprężarek,
- malowarek,

- układarek mas chemoutwardzalnych,
- układarek taśm prefabrykowanych,
- walca stalowego,
- sprzętu do badań, określonego wg ST.

Wykonawca powinien zapewnić odpowiednią jakość, ilość i wydajność malowarek lub układarek proporcjonalną do wielkości i czasu wykonania całego zakresu robót.

Wszystkie elementy oznakowania poziomego odcinka drogi muszą być наносzone sprzętem zmechanizowanym. Sprzęt musi posiadać zintegrowany system zmechanizowanego równomiernego posypywania kulkami szklanymi refleksyjnymi. Zestaw „malujący” powinien posiadać możliwość regulacji wydajności наносzonych materiałów oraz gwarantować równomierność dozowania składników. Należy przestrzegać ilości dozowanych materiałów i kontrolować grubość наносzonej warstwy przy pomocy grzebienia pomiarowego na płycie szklanej lub metalowej podkładanej na drodze malowarki. Do wykonania oznakowania dróg farbami należy użyć malowarek pneumatycznych lub hydrodynamicznych, do wykonania oznakowania grubowarstwowego masami chemoutwardzalnymi: układarek mas chemoutwardzalnych, a do układania taśm prefabrykowanych :układarek taśm prefabrykowanych i walca stalowego.

### **3.3. Sprzęt towarzyszący**

Wykonawca robót musi dysponować pojazdami zabezpieczającymi (z oznakowaniem ruchomym) do rozstawiania i zbierania pachołków, które zabezpieczają świeże znakowanie przed rozjechaniem. Wykonawca powinien dysponować taką liczbą pachołków ostrzegawczych, by móc zabezpieczyć jednorazowo wykonywany odcinek do czasu wyschnięcia naniesionego na nim znakowania.

Wykonawca powinien dysponować kompletem znaków ruchomych i stałych, przewidzianych do oznakowania odcinka robót wg projektu tymczasowej organizacji ruchu.

## **4. TRANSPORT**

### **4.1. Ogólne wymagania dotyczące transportu**

Ogólne wymagania dotyczące transportu podano w ST D-M.00.00.00 „Wymagania ogólne”.

### **4.2. Przewóz wyrobów do poziomego znakowania dróg**

Wyroby do poziomego znakowania dróg należy przewozić w pojemnikach zapewniających szczelność, bezpieczny transport i zachowanie wymaganych właściwości materiałów. Pojemniki powinny być oznakowane zgodnie z normą PN-O-79252 [8]. W przypadku produktów niebezpiecznych opakowania powinny być oznakowane zgodnie z rozporządzeniem Ministra Zdrowia (13).

Wyroby do znakowania poziomego należy przewozić krytymi środkami transportowymi, chroniąc opakowania przed uszkodzeniem mechanicznym, zgodnie z PN-C-81400 [7] oraz zgodnie z prawem przewozowym.

Masy chemoutwardzalne należy transportować zgodnie z postanowieniami umowy międzynarodowej [14] dla transportu drogowego materiałów palnych, klasy 3, oraz szczegółowymi zaleceniami zawartymi w karcie charakterystyki wyrobu sporządzonej przez producenta. Wyroby, wyżej wymienione, nie posiadające karty charakterystyki nie powinny być dopuszczone do transportu.

Pozostałe materiały do oznakowania poziomego należy przewozić krytymi środkami transportowymi, chroniąc opakowania przed uszkodzeniem mechanicznym, zgodnie z PN-C-81400 [1] oraz zgodnie z prawem przewozowym.

## **5. Wykonanie robót**

### **5.1. Ogólne zasady wykonania robót**

Ogólne warunki wykonania robót podano w ST D-M.00.00.00 "Wymagania ogólne". Nowe i odnowione nawierzchnie dróg przed otwarciem do ruchu muszą być oznakowane zgodnie z dokumentacją projektową.

### **5.2. Warunki atmosferyczne**

W czasie wykonywania oznakowania temperatura nawierzchni i powietrza powinna wynosić co najmniej 5°C, a wilgotność względna powietrza powinna być zgodna z zaleceniami producenta lub wynosić co najwyżej 85% zaś max temperatura powietrza 35°C.

Należy zwrócić szczególną uwagę przy wykonywaniu znakowania wcześniej rano lub późnym wieczorem i w nocy, gdyż wtedy wilgotność względna powietrza gwałtownie rośnie osiągając niekiedy wartość 100% i może zająć zjawisko wykroplenia wody na powierzchni drogi. W tym przypadku nie należy wykonywać oznakowania.

Na wniosek Wykonawcy, w szczególnych okolicznościach, Zamawiający może zezwolić na wykonanie znakowania w niższej lub wyższej temperaturze oraz przy wyższej wilgotności, jeśli zezwalają na to warunki określone przez producenta materiału używanego do znakowania.

### **5.3. Przygotowanie podłoża do wykonania znakowania**

Przed wykonaniem znakowania poziomego należy oczyścić powierzchnię nawierzchni malowanej z pyłu, kurzu, piasku, smarów, olejów i innych zanieczyszczeń, przy użyciu sprzętu wymienionego w ST i zaakceptowanego przez Inżyniera.

Powierzchnia nawierzchni przygotowana do wykonania oznakowania poziomego musi być czysta i sucha. Nie dopuszcza się składowanie materiałów sypkich przy krawędzi jezdni malowanych.

### **5.4. Przedznakowanie**

W celu dokładnego wykonania poziomego oznakowania drogi, można wykonać przedznakowanie, stosując się do ustaleń zawartych w dokumentacji projektowej, w załączniku nr 2 do rozporządzenia Ministra Infrastruktury [7], ST i wskazaniach Inżyniera.

Do wykonania przedznakowania można stosować nietrwała farbę, np. farbę silnie rozcieńczoną rozpuszczalnikiem. Zaleca się wykonanie przedznakowania w postaci cienkich linii lub kropek. Początek i koniec znakowania należy zaznaczyć małą kreską poprzeczną.

W przypadku odnawiania oznakowania drogi, gdy stare oznakowanie jest wystarczająco czytelne i zgodne z dokumentacją projektową, można przedznakowania nie wykonywać.

### **5.5. Wykonanie oznakowania drogi**

#### **5.5.1. Dostarczenie wyrobów i spełnienie zaleceń producenta materiałów**

Wyroby do oznakowania drogi, spełniające wymagania podane w punkcie 2, powinny być dostarczone w oryginalnych opakowaniach handlowych i stosowane zgodnie z zaleceniami ST, producenta oraz wymaganiami znajdującymi się w aprobacie technicznej.

#### **5.5.2. Wykonanie znakowania drogi wyrobami grubowarstwowymi (masy chemoutwardzalne)**

Wykonanie znakowania powinno być zgodne z zaleceniami producenta wyrobów, a w przypadku ich braku lub niepełnych danych - zgodne z poniższymi wskazaniem.

Wyrób budowlany znakujący należy nakładać równomierną warstwą o grubości 3 mm, zachowując wymiary i ostrość krawędzi. Grubość nanoszonej warstwy zaleca się kontrolować przy pomocy grzebienia pomiarowego na płycie metalowej, podkładanej na drodze malowarki.

Ilość wyrobu zużyta w czasie prac, określona przez średnie zużycie na metr kwadratowy, nie może się różnić od ilości ustalonej, więcej niż o 20%. W przypadku mas chemoutwardzalnych wszystkie większe prace (linie krawędziowe, segregacyjne na długościach powyżej 20m) powinny być wykonywane przy użyciu urządzeń samojezdnych z automatycznym podziałem linii i posypywaniem kulkami szklanymi z ew. kruszywem uszorstniającym.

W przypadku mniejszych prac, wielkość, wydajność i jakość sprzętu należy dostosować do ich zakresu i rozmiaru. Decyzję dotyczącą rodzaju sprzętu i sposobu wykonania znakowania podejmuje Inżynier na wniosek Wykonawcy.

Linie winny posiadać wymiary zgodnie z Rozporządzenia Ministra Infrastruktury z dnia 03 lipca 2003r, w sprawie szczegółowych warunków technicznych dla znaków i sygnałów drogowych oraz urządzeń bezpieczeństwa ruchu drogowego i warunków ich umieszczania na drogach (Dz. U. nr 220 poz.2181)

Wykonawca może rozpocząć roboty po stwierdzeniu każdego dnia przez kierownika robót, że warunki atmosferyczne ( temperatura i wilgotność powietrza ) odpowiadają warunkom określonym przez Zamawiającego i producenta farby. Stwierdzenia takiego należy dokonać poprzez stosowny wpis w Dziennik Budowy . W przypadku stwierdzenia zmiany warunków atmosferycznych na nie spełniające wymagań, Wykonawca zobowiązany jest do przerwania robót, pod rygorem ich nie odebrania przez Zamawiającego i udokumentowania tego faktu poprzez wpis w Dziennik Budowy. Wykonawca może nanosić oznakowanie poziome po uprzednim jego wytyczeniu i odbiorze przez Zamawiającego.

Oznakowanie robót powinno być zgodnie, z zatwierdzonym przez zarządzającego ruchem, projektem organizacji ruchu.

Na drogach o ruchu dwukierowym - brygada wykonująca oznakowanie powinna składać się z pojazdu pilotażowego, wyposażonego w oznakowanie informujące o wykonywanych robotach, malowarki, pojazdu ustawiającego pacholki. Pacholki muszą spełniać wymagania ich stabilności w warunkach ruchu drogowego

oraz kolorystyki, wymiarów, czytelności. Pierwszy i ostatni pojazd w zestawie powinien być oznakowany (pierwszy z przodu, a ostatni z tyłu) znakiem zaporu U-51, A-14 z tabliczką T-19 oraz znakami C-9 lub C-10 i wyposażone w ostrzegawczy sygnał błyskowy barwy żółtej.

W przypadku wykonywania robót na drogach 1-cyfrowych oraz o dopuszczalnej prędkości powyżej 90 km/h - za kolumną pojazdów pracujących na drodze powinien poruszać się przy krawędzi drogi w stałej odległości ruchomy zestaw ze świetlną tablicą ostrzegawczą informującą o wykonywaniu robót i kierunku ominięcia zajętego pasa ruchu.

Znaki poziome o charakterze punktowym, tj. strzałki, napisy, przejścia dla pieszych należy wykonywać tak, aby nie powodować częstych zmian toru jazdy pojazdów. Szczególną uwagę należy zwrócić na wykonywanie robót w rejonie skrzyżowań. W każdym przypadku, gdy wyłączona jest część powierzchni jezdni z ruchu - miejsce takie należy wygrodzić poprzecznie zaporami i podłużnie pachotkami oraz oznakować znakami ostrzegawczymi A-14 z tabliczkami T-19 i w zależności od występującego rodzaju zwężenia - znakami A-12.

Do oznakowania robót na drogach 1-cyfrowych oraz 2-cyfrowych o natężeniu ruchu powyżej 6000 poj./dobę należy stosować znaki wielkie, na pozostałych drogach znaki duże. Znaki muszą być wykonane z folii odblaskowej i utrzymywane w dobrym i czytelnym stanie przez cały okres prowadzenia robót.

### **5.6. Usuwanie oznakowania poziomego**

W przypadku konieczności usunięcia istniejącego oznakowania poziomego, czynność tę należy wykonać jak najmniej uszkadzając nawierzchnię.

Zaleca się wykonywać usuwanie oznakowania:

- grubowarstwowego, metodą piaskowania, kulkowania, frezowania,
- punktowego, prostymi narzędziami mechanicznymi.

Środki zastosowane do usunięcia oznakowania nie mogą wpływać ujemnie na przyczepność nowego oznakowania do podłoża, na jego szorstkość, trwałość oraz na właściwości podłoża.

Usuwanie oznakowania na czas robót drogowych może być wykonana przez zamalowanie nietrwałą farbą barwy czarnej.

Materiały pozostałe po usunięciu oznakowania należy usunąć z drogi tak, aby nie zanieczyszczały środowiska, w miejsce zaakceptowane przez Inżyniera.

### **5.7. Wykonanie znakowania drogi punktowymi elementami odblaskowymi**

Wykonanie znakowania powinno być zgodne z zaleceniami producenta materiałów, a w przypadku ich braku lub niepełnych danych - zgodne z poniższymi wskazaniem.

Przy wykonywaniu znakowania punktowymi elementami odblaskowymi należy zwracać szczególną uwagę na staranny montaż elementów w nawierzchni. Montaż, od czego zależy trwałość wykonanego oznakowania, musi zostać wykonany zgodnie z technologią i zaleceniami producenta, elementy odblaskowe **mają być kotwione w nawierzchni**.

## **6. KONTROLA JAKOŚCI ROBÓT**

### **6.1. Ogólne zasady kontroli jakości robót**

Ogólne zasady kontroli jakości robót podano w ST D-M.00.00.00."Wymagania ogólne".

### **6.2. Badanie przygotowania podłoża i przedznakowania**

Powierzchnia jezdni przed wykonaniem znakowania poziomego musi być całkowicie czysta i sucha.

Przedznakowanie powinno być wykonane zgodnie z wymaganiami punktu 5.4.

### **6.3. Badania wykonania oznakowania poziomego**

#### **6.3.1. Wymagania wobec oznakowania poziomego**

##### **6.3.1.1. Zasady**

Wymagania sprecyzowano przede wszystkim w celu określenia właściwości oznakowania dróg w czasie ich użytkowania. Wymagania określa się kilkoma parametrami reprezentującymi różne aspekty właściwości oznakowania dróg według PN-EN 1436:2000 [4] i PN-EN 1436:2000/A1:2005 [4a].

W przypadku mas chemoutwardzalnych:

- badania wstępne, dla których określono pierwsze wymaganie, są wykonane w celu kontroli przed odbiorem. Powinny być wykonane w terminie od 14 do 30 dnia po wykonaniu.

- badania kontrolne należy wykonać w ciągu 16 dni przed upływem 2 lat od wykonania oznakowania i w ciągu 16 dni przed upływem 3 letniej gwarancji na oznakowanie.

### 6.3.1.2. Widzialność w dzień

Widzialność oznakowania w dzień jest określona współczynnikiem luminancji  $\beta$  i barwą oznakowania wyrażoną współrzędnymi chromatyczności.

Wartość współczynnika  $\beta$  powinna wynosić dla oznakowania nowego barwy białej w terminie od 14 do 30 dnia po wykonaniu, na nawierzchni asfaltowej, co najmniej 0,40, klasa B3.

Wartość współczynnika  $\beta$  powinna wynosić po 30 dniu od wykonania dla całego okresu użytkowania oznakowania barwy białej, na nawierzchni asfaltowej, co najmniej 0,30, klasa B2.

Barwa oznakowania powinna być określona wg PN-EN 1436:2000[4] przez współrzędne chromatyczności  $x$  i  $y$ , które dla suchego oznakowania powinny leżeć w obszarze zdefiniowanym przez cztery punkty narożne podane w tablicy 1.

Tablica 1. Punkty narożne obszarów chromatyczności oznakowań dróg

Punkt narożny nr		1	2	3	4
Oznakowanie białe	x	0,355	0,305	0,285	0,335
	y	0,355	0,305	0,325	0,375

Pomiar współczynnika luminancji  $\beta$  może być zastąpiony pomiarem współczynnika luminancji w świetle rozproszonym  $Q_d$ , wg PN-EN 1436:2000 [4] lub wg POD-97 [9].

Do określenia odbicia światła dziennego lub odbicia oświetlenia drogi od oznakowania stosuje się współczynnik luminancji w świetle rozproszonym  $Q$

Wartość współczynnika  $Q_d$  dla oznakowania nowego barwy białej w ciągu 14 – 30 dni po wykonaniu powinna wynosić dla oznakowania świeżego, co najmniej  $130 \text{ mcd m}^{-2} \text{ lx}^{-1}$  (nawierzchnie asfaltowe), klasa Q3.

Wartość współczynnika  $Q_d$  powinna wynosić dla oznakowania eksploatowanego barwy białej po 30 dniu od wykonania, w ciągu całego okresu użytkowania, co najmniej  $100 \text{ mcd m}^{-2} \text{ lx}^{-1}$  (nawierzchnie asfaltowe), klasa Q2.

### 6.3.1.2. Widzialność w nocy

Za miarę widzialności w nocy przyjęto powierzchniowy współczynnik odbłasku  $R_L$ , określany wg PN-EN 1436:2000 [4] z uwzględnieniem podziału na klasy PN-EN 1436:2000/A1:2005 [4a].

Wartość współczynnika  $R_L$  powinna wynosić dla oznakowania nowego barwy białej (w stanie suchym) w ciągu 14 – 30 dni po wykonaniu:

- na drodze ekspresowej i łącznicach co najmniej  $300 \text{ mcd m}^{-2} \text{ lx}^{-1}$ ,
- co najmniej  $200 \text{ mcd m}^{-2} \text{ lx}^{-1}$ , klasa R4.

Wartość współczynnika  $R_L$  powinna wynosić dla oznakowania barwy białej eksploatowanego w ciągu od 2 do 6 miesięcy po wykonaniu:

- na drodze ekspresowej i łącznicach co najmniej  $200 \text{ mcd m}^{-2} \text{ lx}^{-1}$ , klasa R4,
- co najmniej  $150 \text{ mcd m}^{-2} \text{ lx}^{-1}$ , klasa R3.

Wartość współczynnika  $R_L$  powinna wynosić dla oznakowania barwy białej eksploatowanego od 7 miesięcy po wykonaniu

- na drodze ekspresowej i łącznicach co najmniej  $150 \text{ mcd m}^{-2} \text{ lx}^{-1}$ , klasa R3,
- co najmniej  $100 \text{ mcd m}^{-2} \text{ lx}^{-1}$ , klasa R2.

Wartość współczynnika  $R_L$  powinna wynosić dla oznakowania profilowanego, nowego (w stanie wilgotnym) i eksploatowanego w okresie gwarancji wg PN-EN 1436:2000, zmierzona od 14 do 30 dni po wykonaniu, barwy białej:

- co najmniej  $50 \text{ mcd m}^{-2} \text{ lx}^{-1}$ , klasa RW3,
- w okresie eksploatacji co najmniej  $35 \text{ mcd m}^{-2} \text{ lx}^{-1}$ , klasa RW2.

Wykonywanie pomiarów na oznakowaniu ciągłym z naniesionymi wygarbieniami może być wykonywane tylko metodą dynamiczną. Pomiar aparatem ręcznym jest albo niemożliwy albo obciążony dużym błędem.

Wykonywanie pomiarów odbłaskowości na pozostałych typach oznakowania strukturalnego, z uwagi na jego niecałkowite i niejednorodne pokrycie powierzchni oznakowania, jest obciążone większym błędem niż na oznakowaniach pełnych. Dlatego podczas odbioru czy kontroli, należy przyjąć jako dopuszczalne wartości współczynnika odbłasku o 20% niższe od przyjętych w ST.

#### 6.3.1.4. Szorstkość oznakowania

Miara szorstkości oznakowania jest wartością wskaźnika szorstkości SRT (Skid Resistance Tester) mierzona wahadłem angielskim, wg PN-EN 1436:2000 [4] lub POD-97 [9] i POD-2006 (po wydaniu) [10]. Wartość SRT symuluje warunki, w których pojazd wyposażony w typowe opony hamuje z blokadą kół przy prędkości 50 km/h na mokrej nawierzchni.

Wymaga się, aby wartość wskaźnika szorstkości SRT wynosiła na oznakowaniu w ciągu całego okresu użytkowania, co najmniej 45 jednostek SRT (klasa S1)

Szorstkość oznakowania, na którym nie zastosowano kruszywa przeciwpoślizgowego, zazwyczaj wzrasta w okresie eksploatacji oznakowania, dlatego nie należy wymagać wyższej jego wartości na starcie, a niższej w okresie gwarancji.

Wykonanie pomiarów wskaźnika szorstkości SRT dotyczy oznakowań jednolitych, płaskich wykonanych masami chemoutwardzalnymi. Pomiar na oznakowaniu strukturalnym jest, jeśli możliwy, to nie miarodajny.

W przypadku oznakowania z wygarbieniami i punktowymi elementami odblaskowymi pomiar nie jest możliwy.

**UWAGA:** Wskaźnik szorstkości SRT w normach powierzchniowych został nazwany PTV (Polishing Test Value) za PN-EN 13 36-4:2004(U) [6a]. Metoda pomiaru i sprzęt do jego wykonania są identyczne z przyjętymi w PN-EN 1436:2000 [4] dla oznakowań poziomych.

#### 6.3.1.5. Czas schnięcia oznakowania (względnie czas do przejezdności oznakowania)

Za czas schnięcia oznakowania przyjmuje się czas upływający między wykonaniem oznakowania a jego oddaniem do ruchu.

Czas schnięcia oznakowania nie powinien przekraczać czasu gwarantowanego przez producenta, z tym że nie może przekraczać 60 minut w przypadku wymalowań nocnych i 60 minut w przypadku wymalowań dziennych. Metoda oznaczenia czasu schnięcia znajduje się w POD-97 [9].

#### 6.3.1.6. Grubość znakowania

Grubość oznakowania, tj. podwyższenie ponad górną powierzchnię nawierzchni, powinna wynosić dla:

##### a) **oznakowania grubowarstwowego** - 3 mm.

Kontrola grubości oznakowania jest istotna w przypadku, gdy Wykonawca nie udziela gwarancji lub gdy nie są wykonywane pomiary kontrolne za pomocą aparatury lub poprzez ocenę wizualną.

#### 6.3.1.7. Trwałość oznakowania

##### Wymagana jest trzyletnia gwarancja trwałości oznakowania.

W celach kontrolnych trwałość jest oceniana pośrednio przez sprawdzenie spełniania wymagań widoczności w dzień, w nocy i szorstkości.

Jeżeli wymagania te nie są spełnione, to Wykonawca zobowiązany jest wykonać na swój koszt odnowę oznakowania według poniższych zasad:

- oznakowanie wykonane masami chemoutwardzalnymi naprawić poprzez natryskiwanie mas chemoutwardzalnych.

Grubość nakładanej przy odnowieniu warstwy należy dobrać kierując się wskazaniem producenta wyrobu i wymaganą trwałością.

#### 6.3.2. Badania wykonania znakowania poziomego z materiału grubowarstwowego

Wykonawca wykonując znakowanie poziome z materiału grubowarstwowego przeprowadza przed rozpoczęciem każdej pracy oraz w czasie jej wykonywania, co najmniej raz dziennie, lub zgodnie z ustaleniami ST, następujące badania:

##### a) przed rozpoczęciem pracy:

- sprawdzenie oznakowania opakowań,
- wizualną ocenę stanu wyrobu, w zakresie jego jednorodności i widocznych wad,
- pomiar wilgotności względnej powietrza,
- pomiar temperatury powietrza i nawierzchni,
- badanie lepkości farby wg POD-97 [9],

b) w czasie wykonywania pracy:

- pomiar grubości warstwy oznakowania,
- pomiar czasu schnięcia, wg POD-97 [9],
- wizualną ocenę równomierności rozłożenia kulek szklanych podczas objazdu w nocy,
- pomiar poziomych wymiarów oznakowania, na zgodność z dokumentacją projektową i załącznikiem nr 2 do rozporządzenia Ministra Infrastruktury [7],
- wizualną ocenę równomierności skropienia (rozłożenia materiału) na całej szerokości linii,
- oznaczenia czasu przejeźdności wg PN POD-97 [9].

Protokół z przeprowadzonych badań wraz z jedną próbką, jednoznacznie oznakowaną, na blasze (300 x 250 x 1,5 mm) Wykonawca powinien przechować do czasu upływu okresu gwarancji.

Do odbioru i w przypadku wątpliwości dotyczących wykonania oznakowania poziomego, Inżynier może zlecić wykonanie badań:

- widzialności w dzień,
- widzialności w nocy,
- szorstkości,

odpowiadających wymaganiom podanym w punkcie 6.3.1 i wykonanych według metod określonych w Warunkach technicznych POD-97 [9]. Jeżeli wyniki tych badań wykażą wadliwość wykonanego oznakowania to koszt badań ponosi Wykonawca, w przypadku przeciwnym - Zamawiający. Badania powinien zlecać Zamawiający do niezależnego laboratorium badawczego, co gwarantuje większą wiarygodność wyników.

W przypadku wykonywania pomiarów współczynnika odbłaskowości i współczynnika luminancji aparatami ręcznymi częstotliwość pomiarów należy dostosować do długości badanego odcinka, zgodnie z tabelą 2.

Tablica 2. Częstotliwość pomiarów współczynników odbłaskowości i luminancji aparatami ręcznymi.

Lp.	Długość odcinka, km	Częstotliwość pomiarów, co najmniej	Minimalna częstotliwość (stanowisk)
1	do 1km	od 0,1 do 0,5 km	2 stanowiska dla każdej linii
2	od 1 do 2	co 1 km	3 stanowiska dla każdej linii
3	powyżej 2	co 2 km	1 stanowisko na każdy 1km każdej linii
4	przejścia dla pieszych, linie itp.	co 3 km	1 stanowisko na każde 60m <sup>2</sup>

Na każdym stanowisku należy wykonać po 5 odczytów dla każdego współczynnika w odległości min. 1m jednego od drugiego, a następnie obliczyć średnie wytrzymałości. Tak otrzymane wartości są wynikami pomiarów Qd i RI na danym stanowisku

Wartość wskaźnika szorstkości należy oznaczyć 1 raz na 6 km każdej linii. Ponadto oznaczyć wskaźnik szorstkości na pasach przejść w j punkcie na 100m<sup>2</sup> i stanowisk raz an 50m<sup>2</sup>.

### 6.3.3. Zbiorcze zestawienie wymagań dla materiałów i oznakowań

W tabelicy 3 podano zbiorcze zestawienie dla wyrobów.

W tabelicy 4 podano zbiorcze zestawienie dla oznakowań na drodze klasy G, Z, L

Tablica 3. Zbiorcze zestawienie wymagań dla materiałów

Lp.	Rodzaj wymagania	Jednostka	Wymagania
1	Właściwości kulek szklanych - współczynnik załamania światła - zawartość kulek z defektami	- % (m/m)	≥1,5 20
2	Okres stałości właściwości materiałów do znakowania przy składowaniu	miesiące	≥ 6

Tablica 4. Zbiorcze zestawienie dla oznakowań na drogach klasy G, Z, L (masy chemoutwardzalne)

Lp.	Rodzaj wymagania	Jednostka	Wymagania	Klasa
1	Współczynnik odbłasku R <sub>L</sub> dla oznakowania nowego barwy białej (w ciągu 14-30 dni po	mcd m <sup>-2</sup> lx <sup>-1</sup>	≥ 250	R4

	wykonaniu) w stanie suchym			
2	Współczynnik odbłasku $R_L$ dla oznakowania suchego barwy białej w okresie 12 miesięcy po wykonaniu	$mcd\ m^{-2}\ lx^{-1}$	$\geq 150$	R3
3	Współczynnik odbłasku $R_L$ dla oznakowania suchego barwy białej w okresie 24 miesiące po wykonaniu	$mcd\ m^{-2}\ lx^{-1}$	$\geq 150$	R3
4	Współczynnik luminancji $\beta$ dla oznakowania nowego barwy białej (od 14 do 30 dnia po wykonaniu) na nawierzchni asfaltowej	-	$\geq 0,40$	B3B2
5	Współczynnik luminancji $\beta$ dla oznakowania eksploatowanego barwy białej po 12 i 24 miesiącach od wykonania	-	$\geq 0,30$	B2
6	Współczynnik luminancji w świetle rozproszonym $Q_d$ (alternatywnie do $\beta$ ) dla oznakowania nowego barwy białej w ciągu od 14 do 30 dnia po wykonaniu (na nawierzchni asfaltowej)	$mcd\ m^{-2}\ lx^{-1}$	$\geq 130$	Q3
7	Współczynnik luminancji w świetle rozproszonym $Q_d$ (alternatywnie do $\beta$ ) dla oznakowania eksploatowanego barwy białej w ciągu całego okresu eksploatacji po 30 dniu od wykonania (na nawierzchni asfaltowej)	$mcd\ m^{-2}\ lx^{-1}$	$\geq 100$	Q2
8	Szorstkość oznakowania eksploatowanego	wskaźnik SRT	$\geq 45$	S1
9	Trwałość oznakowania: po 24 miesiącach	skala LCPC	$\geq 6$	-
10	Czas schnięcia materiału na nawierzchni - w dzień - w nocy	h h	$\leq 1$ $\leq 2$	- -

#### 6.4. Tolerancje wymiarów oznakowania

##### 6.4.1. Tolerancje nowo wykonanego oznakowania

Tolerancje nowo wykonanego oznakowania poziomego, zgodnego z dokumentacją projektową i załącznikiem nr 2 do rozporządzeniem Ministra Infrastruktury z dnia 03.07.2003r [7], powinny odpowiadać następującym warunkom:

- szerokość linii może różnić się od wymaganej o  $\pm 5$  mm,
- długość linii może być mniejsza od wymaganej co najwyżej o 50 mm lub większa co najwyżej o 150 mm,
- dla linii przerywanych, długość cyklu składającego się z linii i przerwy nie może odbiegać od średniej liczonej z 10 kolejnych cykli o więcej niż  $\pm 50$  mm długości wymaganej,
- dla strzałek, liter i cyfr rozstaw punktów narożnikowych nie może mieć większej odchyłki od wymaganego wzoru niż  $\pm 50$  mm dla wymiaru długości i  $\pm 20$  mm dla wymiaru szerokości.

Częstotliwość pomiaru – minimum 1 na 2 km.

##### 6.4.2. Ocena wizualna

Wszystkie elementy oznakowania poziomego podlegają ocenie wizualnej.

Ocena ta obejmuje :

- odchylenia od linii prostych,
- odchylenia linii od ich osi,
- brak płynności krzywizn.

#### 6.5. Badania wykonania znakowania poziomego z punktowych elementów odbłaskowych

Wykonawca wykonując znakowanie z prefabrykowanych elementów odbłaskowych przeprowadza, co najmniej raz dziennie lub zgodnie z ustaleniem ST, następujące badania:

- sprawdzenie opakowań oznakowania,
- sprawdzenie elementów mocujących, zgodnie z zaleceniami ST,
- wizualną ocenę stanu elementów, w zakresie ich kompletności i braku wad,
- wizualną ocenę liniowości montowanych elementów,
- równomierności zamontowania elementów na całej długości linii,



- zgodności wykonania oznakowania z dokumentacją projektową i „Rozporządzeniem Ministra Infrastruktury z dnia 03.07.2003 r ...” [2].

Protokół z przeprowadzonych badań wraz z próbkami przyklejanych elementów, w liczbie określonej w ST, Wykonawca przechowuje do czasu upływu okresu gwarancji.

W przypadku wątpliwości dotyczących wykonania oznakowania poziomego Inżynier może zlecić wykonanie badań:

- widzialności w dzień,
- widzialności w nocy,

odpowiadających wymaganiom podanym w punkcie 6.3.1 i wykonanych według metod określonych w PN-EN 1436:2001 [6]. Jeśli wyniki tych badań wykażą wadliwość wykonanego oznakowania to koszt badań ponosi Wykonawca, w przypadku przeciwnym - Zamawiający.

## **7. OBMIAR ROBÓT**

### **7.1 Ogólne zasady obmiaru**

Ogólne zasady obmiaru podano w ST D-M.00.00.00."Wymagania ogólne".

### **7.2 Jednostka obmiaru**

Jednostką obmiarową **oznakowania** poziomego jest 1 **m<sup>2</sup>** ( metr kwadratowy) powierzchni naniesionych oznakowań oraz 1 **szt.** (sztuka) umieszczonych punktowych elementów odblaskowych.

W/w jednostka uwzględnia elementy składowe robót obmierzone według innych jednostek.

## **8. ODBIÓR ROBÓT**

### **8.1. Ogólne zasady odbioru robót.**

Ogólne zasady odbioru robót podano w ST D-M.00.00.00 „Wymagania ogólne”.

Roboty uznaje się za wykonane zgodnie z dokumentacją projektową, ST i wymaganiami Inżyniera, jeżeli wszystkie pomiary i badania, z zachowaniem tolerancji wg pkt 6, dały wyniki pozytywne.

### **8.2. Odbiór robót zanikających i ulegających zakryciu**

Odbiór robót zanikających i ulegających zakryciu, w zależności od przyjętego sposobu wykonania robót, może być dokonany po:

- oczyszczeniu powierzchni nawierzchni,
- przedznakowaniu.

### **8.3. Odbiór ostateczny**

Odbioru ostatecznego należy dokonać po całkowitym zakończeniu robót, na podstawie wyników pomiarów i badań jakościowych określonych w punktach od 2 do 6.

### **8.4. Odbiór pogwarancyjny**

Odbioru pogwarancyjnego należy dokonać po upływie okresu gwarancyjnego, ustalonego w ST. Sprawdzeniu podlegają cechy oznakowania określone w niniejszej ST na podstawie badań wykonanych przed upływem okresu gwarancyjnego.

Wykonawca udzieli gwarancji na wykonane trwałe oznakowanie poziome trasy dla oznakowania grubowarstwowego na **okres min. 36 miesięcy**.

W ciągu okresu gwarancyjnego, wszystkie elementy oznakowania poziomego powinny zachować trwałość i utrzymanie wymaganych parametrów (takich, jak widoczność, odblaskowość) w całym okresie przewidzianym gwarancją zgodnie z odniesieniami w punkcie 6.3.

## **9. Podstawa płatności**

Ogólne wymagania dotyczące płatności podano w ST D-M.00.00.00."Wymagania ogólne".

Płatność za **m<sup>2</sup>** powierzchni oznakowania wyrobami **grubowarstwowymi** oraz za **szt.** umieszczonych punktowych elementów odblaskowych należy przyjmować zgodnie z obmiarem, oceną jakości wykonania robót na i jakości użytych materiałów na podstawie wyników pomiarów i badań.

Cena wykonania 1 **m<sup>2</sup>** oznakowania obejmuje:

- prace pomiarowe, roboty przygotowawcze i oznakowanie robót,
- zakup, przygotowanie i dostarczenie wyrobów budowlanych (materiałów),
- zakup i dostarczenie wszystkich niezbędnych składników produkcji,
- oczyszczenie podłoża (nawierzchni),

- usunięcie istniejącego oznakowania na jezdniach wyłączonych z robót nawierzchniowych,
- zastosowanie materiałów pomocniczych koniecznych do prawidłowego wykonania robót lub wynikających z przyjętej technologii robót,
- przedznakowanie,
- naniesienie powłoki znaków na nawierzchnie dróg o kształtach i wymiarach zgodnych z dokumentacją projektową i załącznikiem nr 2 do rozporządzenia Ministra Infrastruktury,
- posypanie kulkami szklanymi,
- uszorstnienie oznakowania,
- ochrona znaków przed zniszczeniem przez pojazdy w czasie prowadzenia robót,
- przenoszenie zapór i oznakowania w miarę postępu robót,
- koszt odpadów i ubytków materiałowych,
- przeprowadzenie pomiarów i badań laboratoryjnych wymaganych w specyfikacji technicznej,
- uporządkowanie miejsca prowadzonych robót.

Cena umieszczenia 1 szt. punktowego elementu odblaskowego obejmuje:

- prace pomiarowe, roboty przygotowawcze i oznakowanie robót,
- zakup, przygotowanie i dostarczenie wyrobów budowlanych (materiałów),
- zakup i dostarczenie wszystkich niezbędnych składników produkcji,
- oczyszczenie podłoża (nawierzchni),
- usunięcie istniejącego oznakowania na jezdniach wyłączonych z robót nawierzchniowych,
- zastosowanie materiałów pomocniczych koniecznych do prawidłowego wykonania robót lub wynikających z przyjętej technologii robót,
- przedznakowanie,
- montaż przez zakotwienie punktowych elementów odblaskowych w jezdni,
- ochrona znaków przed zniszczeniem przez pojazdy w czasie prowadzenia robót,
- przenoszenie zapór i oznakowania w miarę postępu robót,
- koszt odpadów i ubytków materiałowych,
- przeprowadzenie pomiarów i badań laboratoryjnych wymaganych w specyfikacji technicznej,
- uporządkowanie miejsca prowadzonych robót.

Ogólne wymagania dotyczące sprzętu podano w SST D-M-00.00.00 „Wymagania ogólne” pkt 3.

## **10. PRZEPISY ZWIĄZANE**

### 10.1. Normy

PN-EN 13212:2005	Materiały do poziomego oznakowania dróg. Wymagania dotyczące zakładowej kontroli produkcji
PN-EN 1423:2000	Materiały do poziomego oznakowania dróg. Materiały do posypywania. Kulki szklane, kruszywo przeciwpoślizgowe i ich mieszaniny
PN-EN 1423:2000/A1:2005	Materiały do poziomego oznakowania dróg. Materiały do posypywania. Kulki szklane, kruszywo przeciwpoślizgowe i ich mieszaniny (Zmiana A1)
PN-EN 1424:2001	Materiały do poziomego oznakowania dróg. Kulki szklane do mieszania
PN-EN 1424:2001/A1:2005	Materiały do poziomego oznakowania dróg. Kulki szklane do mieszania (Zmiana A1)
PN-EN 12802:2003	Materiały do poziomego oznakowania dróg. Laboratoryjne metody identyfikacji
PN-EN 1436:2000	Materiały do poziomego oznakowania dróg. Wymagania dotyczące poziomych oznakowań dróg
PN-EN 1436:2000/A1:2005	Materiały do poziomego oznakowania dróg. Wymagania dotyczące poziomych oznakowań dróg (Zmiana A1)
PN-89/C-81400	Wyroby lakierowe. Pakowanie, przechowywanie i transport.
PN-85/O-79252	Opakowania transportowe z zawartością. Znaki i znakowanie. Wymagania podstawowe.

### 10.2. Przepisy związane i inne dokumenty

Załącznik nr 2 do rozporządzenie Ministrów Infrastruktury z dnia 3 lipca 2003r. Szczegółowe warunki technicznych dla znaków drogowych poziomych i warunki ich umieszczania na drogach (Dz. U. nr 220, poz. 2181)

Rozporządzenie Ministra Infrastruktury z dnia 11 sierpnia 2004 r. w sprawie sposobów deklarowania zgodności wyrobów budowlanych oraz sposobu znakowania ich znakiem budowlanym (Dz.U. nr 198, poz. 2041)

Warunki techniczne. Poziome znakowanie dróg. POD-97. Seria „I” - Informacje, Instrukcje. Zeszyt nr 55. IBDiM, Warszawa, 1997.

Prawo przewozowe (Dz.U. nr 53 z 1984r., poz.272 z późniejszymi zmianami)

- Rozporządzenie Ministra Infrastruktury z dnia 11 sierpnia 2004 r. w sprawie systemów oceny zgodności, wymagań jakie powinny spełniać notyfikowane jednostki uczestniczące w ocenie zgodności oraz sposobu oznaczania wyrobów budowlanych oznakowaniem CE (Dz.U. nr 195, poz.2011)
- Rozporządzenie Ministra Zdrowia z dnia 2 września 2003r. w sprawie oznakowania opakowań substancji niebezpiecznych i preparatów niebezpiecznych (Dz.U. nr 73, poz. 1679)
- Umowa europejska dotycząca międzynarodowego przewozu towarów niebezpiecznych (RID/ADR)
- Rozporządzenie Ministra Infrastruktury z dnia 8 listopada 2004 r. w sprawie aprobat technicznych oraz jednostek organizacyjnych uprawnionych do ich wydania (Dz.U. nr 249, poz. 2497).

**SPECYFIKACJA TECHNICZNA WYKONANIA I ODBIORU ROBÓT  
BUDOWLANYCH  
D - 07.02.01**

**OZNAKOWANIE PIONOWE**

## **1. WSTĘP**

### **1.1. Przedmiot ST**

Przedmiotem niniejszej specyfikacji technicznej (ST) są wymagania dotyczące wykonania i odbioru robót wymienionych w pkt. 1.3 dla potrzeb zadania: "Przebudowa drogi wojewódzkiej nr 279 Buchatów – Drzonów"

### **1.2. Zakres stosowania ST**

Szczegółowa specyfikacja techniczna jest stosowana jako dokument umowy przy realizacji robót wymienionych w punkcie 1.1.

### **1.3. Zakres robót objętych ST**

Ustalenia zawarte w niniejszej specyfikacji dotyczą prowadzenia robót przy wykonaniu następujących robót:

- Ustawienie słupków z rur stal. o średnicy 70 mm
- Ustawienie słupków z rur stal. o średnicy 70 mm (słupki z odzysku)
  - ustawienie słupków do znaków drogowych z rur stalowych średnicy 70mm
  - montaż tarcz znaków drogowych do słupków
  - ustawienie słupków przeszkodowych U-5a
  - montaż tarcz znaków C-9 do słupków przeszkodowych
  - przymocowanie tarcz znaków drogowych do słupków (tarcze z odzysku)

**Przy montażu nowego oznakowania dla tablic i znaków stosować folię III generacji**

**Oznakowanie pionowe jak i jego usytuowanie winno być zgodne z wytycznymi standardów technicznych stosowanych na terenie województwa Lubuskiego.**

### **1.4. Określenia podstawowe**

Tarcza znaku - płaska powierzchnia, na której w sposób trwały umieszczone jest lico znaku. Tarcza może być wykonana z blachy stalowej ocynkowanej zabezpieczona przed procesami korozji powłokami ochronnymi zapewniającymi jakość i trwałość znaku.

Lico znaku - przednia część znaku, wykonana z samoprzylepnej folii odblaskowej wraz z naniesioną treścią, wykonaną techniką druku sitowego, wyklejaną z transparentnych folii ploterowych lub z folii odblaskowych.

Znak drogowy odblaskowy - znak, którego lico wykazuje właściwości odblaskowe (wykonane jest z materiału o odbiciu powrotnym - współdrożnym).

Konstrukcja wsporcza znaku - każdy rodzaj konstrukcji (słupek, słup, słupy, kratownice, wysięgniki, bramy, wsporniki itp.) gwarantujący przeniesienie obciążeń zmiennych i stałych działających na konstrukcję i zamontowane na niej znaki lub tablice.

Znak pionowy - składa się z lica, tarczy z uchwytem montażowym oraz z konstrukcji wsporczej.

Znak nowy - znak użytkowany (ustawiony na drodze) lub magazynowany w okresie do 3 miesięcy od daty produkcji.

Znak użytkowany - znak ustawiony na drodze lub magazynowany przez okres dłuższy niż 3 miesiące od daty produkcji.

### **1.5. Ogólne wymagania dotyczące robót**

Ogólne wymagania dotyczące robót podano w ST D-M-00.00.00 „Wymagania ogólne” pkt 1.5. Wykonawca jest odpowiedzialny za jakość wykonania robót oraz za zgodność z Dokumentacją Projektową i ST.

## **2. MATERIAŁY**

### **2.1. Ogólne wymagania dotyczące materiałów**

Ogólne wymagania dotyczące materiałów, ich pozyskiwania i składowania podano w ST D-M-00.00.00 „Wymagania ogólne” pkt 2.

Dopuszczone do stosowania są wyroby oznakowane CE lub znakiem budowlanym B.

Każdy materiał do wykonania pionowego znaku drogowego, na który nie ma normy, musi posiadać aprobatę techniczną wydaną przez uprawnioną jednostkę.

Każdy wykonany znak drogowy powinien mieć naklejoną na rewersie naklejkę zawierającą następujące informacje:

- siedzibę i adres producenta oraz adres zakładu produkującego wyrób budowlany,
- identyfikację wyrobu budowlanego zawierającą: nazwę techniczną, nazwę handlową, typ, odmianę, gatunek, według specyfikacji technicznej,
- numer i rok normy, z którą potwierdzono zgodność wyrobu budowlanego,
- numer certyfikatu zgodności WE,
- numer deklaracji zgodności WE z datą wystawienia,
- numer jednostki certyfikującej która brała udział w procesie certyfikacji,
- symbol „CE” (zgodny z rozporządzeniem),
- klasy istotnych właściwości wyrobu,
- datę produkcji,
- okres gwarancji

Oznakowania powinny być wykonane w sposób trwały i wyraźny, czytelny z normalnej odległości widzenia. Czytelność i trwałość cechy na tylnej stronie tarczy znaku nie powinna być niższa od wymaganej trwałości znaku. Naklejkę należy wykonać z folii nieodblaskowej lub folii odblaskowej typu 1 o powierzchni nie większej niż 30 cm<sup>2</sup>.

### **2.2. Materiały stosowane do fundamentów znaków**

Fundamenty do zamocowania konstrukcji wsporczych znaków mogą być wykonane jako:

- prefabrykaty betonowe,
- z betonu wykonywanego "na mokro",
- z betonu zbrojonego,
- inne rozwiązania zaakceptowane przez Inżyniera.

Założono że cokoły będą wykonywane z betonu klasy nie niższej niż C12/15:

W przypadku braku wymiarów ław w dokumentacji projektowej, Wykonawca jest odpowiedzialny za takie posadowienie elementów aby zapewnić ich stabilność (sztywność). Min. głębokość posadowienia słupka oznakowania -0,8m o przekroju co najmniej 30x30 .

### **2.3 Znaki drogowe**

Znaki drogowe powinny spełniać wymagania postawione w normie PN-EN 12899:1 2010, co oznacza że powinny przejść próby zderzeniowe.

Parametry techniczne konstrukcji uzależnione są od powierzchni i ilości montowanych tablic oraz sposobu ich usytuowania w terenie. W miejscach gdzie istnieje duże prawdopodobieństwo kolizji z konstrukcją wsporczą, usytuowanie i dobór konstrukcji wymaga oddzielnych rozwiązań projektowych spełniających warunek bezpieczeństwa dla użytkowników dróg. W takim przypadku należy zastosować konstrukcje zabezpieczające bierne bezpieczeństwo dla konstrukcji wsporczych zgodnie z PN-EN 12767:

- pochłaniająca energię w wysokim stopniu (HE),
- pochłaniająca energię w niskim stopniu (LE)
- nie pochłaniająca energii (NE)

Znaki i tablice drogowe wykonane z blachy ocynkowanej z podwójnie zaginaną krawędzi - lica znaków wykonane z folii odblaskowej typu II - symbole znaków typowych nanoszone techniką sitodruku. Folia stosowana do znaków pionowych powinna posiadać znak bezpieczeństwa B lub CE. Parametry współczynnika luminacji i i współrzędnych chromatyczności powinny być zgodne z normą PN-EN 12899:1 2010.

Wymiary znaków drogowych należy przyjąć zgodnie z dokumentacją projektową

Tarcze znaków powinny być wykonane z blachy ocynkowanej ogniowo o gr. min. 1,25 mm natomiast tablice o powierzchni >1m<sup>2</sup> powinna być wykonana z blachy ocynkowanej ogniowo o gr. min. 1,50 mm Tarcze

na odwrotnej stronie znaków powinny mieć barwę szarą. Grubość powłoki cynkowej na blasze stalowej ocynkowanej ogniowo nie powinna być mniejsza niż 28  $\mu\text{m}$  (200g cynku / $\text{m}^2$ )

Znaki i tablice powinny spełniać wymagania podane poniżej ( w nawiasie podano klasy wg PN-EN 12899-1):

- wytrzymałość na obciążenie siłą naporu wiatru - powyżej 0,6  $\text{kNm}^{-2}$  (WL2) – parametr uzależniony od lokalizacji znaku
- wytrzymałość na obciążenia skupione –powyżej 0,5 kN (PL2),
- chwilowe odkształcenia zginające oznakowania umieszczonego niesymetrycznie –poniżej 25 mm/m (TBD 4)
- chwilowe odkształcenia skrętne – (TBT 1 – poniżej 0,02 stopni\*m; TBT 3 – poniżej 0,11 stopni\*m; TBT 5 – poniżej 0,57 stopni\*m; TBT 6\* – poniżej 1,15 stopni\*m)
- rodzaj krawędzi znaku – E2- zabezpieczona krawędź tłoczona, zginana prasowana lub zabezpieczona profilem krawędziowym
- powierzchnia lica znaku – P3 (lico znaku nie może być przewiercone z żadnego powodu).

\*przyjęto że przy sile naporu wiatru równa 0,6 kN( klasa WK2) chwilowe odkształcenie zginające znak jak i samą tarczę znaku nie może być większe niż 25 mm/m (klasa TBD4)

Zamocowanie znaków należy wykonać poprzez uniwersalny uchwyt przymocowany do tarczy znaku, z możliwością regulacji, lub w inny sposób wskazany przez producenta, jeżeli przymocowanie ma wpływ na bierne bezpieczeństwo konstrukcji lub obciążenia znaku wynikające z w/w norm.



## 2.4 Słupki

Konstrukcje wsporcze, w tym wypadku słupki, mogą mieć różny profil ze względu na spełnienie wymagań podanych w normach wymienionych w pkt 2.3. Poniżej podano ogólne wymagania dla standartowych słupków o przekroju kołowym.

Rury stalowe ze szwem lub bez szwu ocynkowane ogniowo do montażu oznakowania zwykłego powinna wynosić nie mniej niż 70  $\mu\text{m}$  powłoki cynkowej.

Do mocowania znaków należy stosować rury o średnicy nie mniej niż 60 mm. Słupki do znaków powinny być ocynkowane oraz zabezpieczone od góry korkiem z tworzywa sztucznego (lub inny zwyczajowo przyjęty sposób) od dołu wyposażone w tzw. „wąsy kotwiące” z blachy stalowej ocynkowanej w kształcie ceownika lub jako profil zamknięty.

## 2.5 Znaki aktywne

Znak drogowy aktywny składa się z lica, tarczy z umieszczonymi pulsującymi źródłami światła oraz układu elektrycznego sterującego znakiem.

Jako źródło światła stałego lub błyskowego wykorzystuje się diody elektroluminescencyjne LED barwy białej, żółtej, czerwonej i inne o zwiększonej luminacji lub wiązki światłowodowe. W skład źródła światła mogą wchodzić układy optyczne poprawiające jego parametry.

System podświetlania znaków diodami LED wbudowanymi w tarczę znaku nie podlega wymogom dla opraw oświetleniowych.

Proponowany kolor luminacji: biały lub żółty- ostatecznie do uzgodnienia z Zamawiającym.

Źródła światła powinny spełniać wymagania i być zgodne z normą PN EN 12899-1.

Kąt świecenia (połówkowy) wiązki światła - 10- 30 stopni.

Temperatura pracy urządzeń od -40 do +85 stopni.

Napięcie znamionowe zasilania układu 12V.

Częstotliwość pulsacji 20-60 błysków/minutę.

### 2.5.1 Tarcza znaku aktywnego

Tarcza znaku aktywnego wykonana jest w formie zamkniętej kasety o określonej pyłoszczelności i bryzgoszczelności.

Kaseta znaku aktywnego powinna zapewniać układom elektrycznym znajdującym się w jej wnętrzu ochronę przed czynnikami środowiska zewnętrznego. Wewnątrz kasety znaku znajduje się matryca ze źródłami światła o określonych parametrach świetlnych.

Stopień ochrony układu elektrycznego oraz matryce ze źródłami światła powinny spełniać parametry określone dla IP65 od strony lica znaku ( po drugiej stronie nie mniej niż IP55) wg normy PN-EN 60529

Tylna powierzchnia kasety znaku powinna być zabezpieczona przed procesami korozji przez zastosowanie ochronnych powłok chemicznych.

Dla tarczy znaku aktywnego należy zachować następujące wymagania:

- materiały użyte na lico i tarczę znaku oraz połączenie lica znaku z tarczą znaku, a także sposób wykonania i wykończenia znaku, powinny odpowiadać materiałom użytym do badań certyfikujących CE.
- krawędzie tarczy znaku z blachy powinny być usztywnione na całym obwodzie,
- krawędzie tarczy znaku z płyty o konstrukcji warstwowej powinny być zabezpieczone na całym obwodzie profilem metalowym lub z tworzywa sztucznego,
- powierzchnia czołowa tarczy znaku powinna być równa - bez wgłęć, pofałdowań i otworów montażowych; dopuszczalna nierówność punktowa nie powinna przekraczać 1 mm,
- odpowiednia sztywność tarczy znaku z płyty warstwowej powinna być uzyskana dzięki właściwościom płyty warstwowej, a mocowanie jej do konstrukcji wsporczej należy zapewnić poprzez zamontowane profile montażowe,
- tylna powierzchnia tarczy z blachy powinna być zabezpieczona przed procesami korozji
- tylna powierzchnia tarczy o konstrukcji warstwowej powinna być zabezpieczona ochronną, powłoką lakierniczą,
- narożniki znaku i tablicy powinny być zaokrąglone, o promieniu zgodnym z wymaganiami określonymi w załączniku nr 1 do rozporządzenia Ministra Infrastruktury z dnia 3 lipca 2003 r. [18] nie mniejszym jednak niż 30 mm, gdy wielkości tego promienia nie wskazano
- łączenie poszczególnych segmentów tarczy (dla znaków wielkogabarytowych) wzdłuż poziomej lub pionowej krawędzi powinno być wykonane w taki sposób, aby nie występowały przesunięcia i prześwity w miejscach ich łączenia,
- tolerancja wymiarowe dla tarczy znaków:
  - wymiary zewnętrzne tarcz znaków o powierzchni  $< 1 \text{ m}^2$  powinny być powiększone w stosunku do wymiarów lic podanych w opisach szczegółowych załącznika nr 1 do rozporządzenia Ministra Infrastruktury z dnia 3 lipca 2003 r. o tyle aby lico było naklejone na części płaskiej znaku ale nie więcej jak o 10 mm z tolerancją  $\pm 5 \text{ mm}$ .
  - wymiary zewnętrzne tarcz znaków o powierzchni  $> 1 \text{ m}^2$  powinny być powiększone w stosunku do wymiarów lic podanych w opisach szczegółowych załącznika nr 1 do rozporządzenia Ministra Infrastruktury z dnia 3 lipca 2003 r. o tyle aby lico było naklejone na części płaskiej znaku ale nie więcej jak o 15 mm z tolerancją  $\pm 10 \text{ mm}$ .

### 2.5.2 Lico znaku aktywnego

Folia odblaskowa (o odbiciu powrotnym, współdrożnym) użyta na lico znaku powinna spełniać wymagania określone w normie EN 12899-1 [10] lub ETA i w załączniku nr 1 do rozporządzenia Ministra Infrastruktury z dnia 3 lipca 2003 r..

Powierzchnia lica znaku powinna być równa, gładka, bez rozwarstwień, pęcherzy i odklejeń na krawędziach. Na powierzchni mogą występować w obrębie jednego pola np. 40x40 mm średnio nie więcej niż 0,7 błędów na powierzchni ( pęcherze) o wielkości najwyżej 1 mm. Rysy nie mają prawa wystąpić.

Sposób połączenia folii z powierzchnią tarczy znaku powinien uniemożliwiać jej odłączenie od tarczy bez jej zniszczenia.

Dokładność rysunku znaku powinna być taka, aby wady konturów znaku, które mogą powstać przy nanoszeniu farby na odblaskową powierzchnię znaku, nie były większe niż :

- tolerancje wymiarowe rysunku lica wykonanego drukiem sitowym wynoszą  $\pm 1,5 \text{ mm}$ ,



— tolerancje wymiarowe rysunku lica wykonanego metodą wyklejania wynoszą  $\pm 2$  mm,

Na znakach w okresie gwarancji, na każdym z fragmentów powierzchni znaku o wymiarach 4 x 4 cm dopuszcza się do 2 usterek jak wyżej, o wymiarach nie większych niż 1 mm w każdym kierunku. Na powierzchni tej dopuszcza się do 3 zarysowań o szerokości nie większej niż 0,8 mm i całkowitej długości nie większej niż 10 cm. Na całkowitej długości znaku dopuszcza się nie więcej niż 5 rys szerokości nie większej niż 0,8 mm i długości przekraczającej 10 cm - pod warunkiem, że zarysowania te nie zniekształcają treści znaku.

Na znakach w okresie gwarancji dopuszcza się również lokalne uszkodzenie folii o powierzchni nie przekraczającej 6 mm<sup>2</sup> każde - w liczbie nie większej niż pięć na powierzchni znaku małego lub średniego, oraz o powierzchni nie przekraczającej 8 mm<sup>2</sup> każde - w liczbie nie większej niż 8 na każdym z fragmentów powierzchni znaku dużego lub wielkiego (włączając znaki informacyjne) o wymiarach 1200 x 1200 mm. Uszkodzenia folii nie mogą zniekształcać treści znaku.

W znakach nowych niedopuszczalne jest występowanie jakichkolwiek rys, sięgających przez warstwę folii do powierzchni tarczy znaku. W znakach eksploatowanych istnienie takich rys jest dopuszczalne pod warunkiem, że występujące w ich otoczeniu ogniska korozyjne nie przekroczą wielkości określonych poniżej.

W znakach eksploatowanych dopuszczalne jest występowanie co najwyżej dwóch lokalnych ognisk korozji o wymiarach nie przekraczających 2,0 mm w każdym kierunku na powierzchni każdego z fragmentów znaku o wymiarach 4x4 cm. W znakach nowych żadna korozja tarczy znaku nie może występować.

Lica znaków wykonane drukiem sitowym lub cyfrowym powinny być wolne od smug i cieni.

Sprawdzenie polega na ocenie wizualnej.

#### 2.5.3 Zasilanie znaków aktywnych

Układ elektryczny znaków aktywnych składa się z dwóch modułów:

- modułu zasilania
- układu elektronicznego zapewniającego prawidłoweysterowanie źródeł światła

#### 2.5.4 Moduł zasilania

Moduł zasilania może być zrealizowany dla trzech sposobów zasilania:

- z sieci energetycznej
- z alternatywnych źródeł energii: turbina wiatrowa, zasilanie fotoogniwem słonecznym.
- z własnym zasilaniem (akumulator zasilający montowany wewnątrz znaku powinien starczać na co najmniej 90 dni)

W przypadku zasilania z sieci moduł powinien być zbudowany z układu zmieniającego zasilanie prądem przemiennym na zasilanie prądem stałym oraz układów zapewniających ochronę czynną i bierną przed porażeniem prądowym zgodnie z PN-IEC 60364.

zy zasilaniu znaków aktywnych ze źródeł alternatywnych należy zapewnić gromadzenie energii wytworzonej przez dane źródła.Pr

**Układ zasilania alternatywnego powinien zabezpieczać bilans mocy, tak aby zapewnić ich ciągłe działanie.**

#### 2.5.5 Konstrukcja wsporcza baterii słonecznej ( w przypadku źródeł alternatywnych)

Konstrukcje muszą być wykonane z zamkniętych profili stalowych, ocynkowanych ogniowo. Konstrukcje do baterii słonecznych powinny być zabezpieczone przed kradzieżami poprzez przymocowanie na stałe prętów umieszczanych pod koszem, w którym montuje się moduł fotowoltaiczny.

Dodatkowo moduły fotowoltaiczne powinny być umieszczone w ramie metalowej uniemożliwiającej ich kradzież bez uprzedniego zniszczenia samego modułu. Dół kosza baterii słonecznej i górna część konstrukcji wsporczej muszą posiadać taką konstrukcję aby było możliwe ustawienie modułu fotowoltaicznego w odpowiednim kierunku.

Fundament do konstrukcji może być prefabrykowany lub wykonany na miejscu z betonu co najmniej C12/15.

#### 2.5.6 Wymagania dodatkowe

Oprócz informacji podanych w niniejszej ST, znaki aktywne powinny posiadać naklejkę z danymi:

- a) napięcie znamionowe zasilania,

- b) rodzaj prądu,
- c) liczba typu i mocy znamionowej źródeł światła,
- d) symbol klasy ochronności elektrycznej oprawy wbudowanej w znak,
- e) symbol IP stopnia ochrony odporności na wnikanie wilgoci i ciał obcych.

## **2.5 Pylon**

Słupki pylonowe U5 mocowane są na słupkach stalowych wraz z tarczami C-9. Pylony powinny mieć oznakowanie jednostronne z folii typu II. Na powierzchni słupka pasy pionowe z folii odblaskowej koloru żółtego typu II. Zastosowanie pylonów zespolonych tj zintegrowanych wykonanych z tworzywa, tylko za zgodą Zamawiającego.

W przypadku znaku aktywnego proponuje się zastosowanie pylonów aktywnych, które pomiędzy paskami folii odblaskowych mają zamontowane dwa rzędy świecących diod.

## **3. SPRZĘT**

### **3.1. Ogólne wymagania dotyczące sprzętu**

Ogólne wymagania dotyczące sprzętu podano w ST D-M-00.00.00 „Wymagania ogólne” pkt 3.

### **3.2. Sprzęt do wykonania oznakowania pionowego**

Roboty związane z wykonaniem i ustawieniem oznakowania pionowego w zależności od wielkości oznakowania mogą być wykonane ręcznie lub przy użyciu dowolnego sprzętu mechanicznego, zaakceptowanego przez Inżyniera.

## **4. TRANSPORT**

### **4.1. Ogólne wymagania dotyczące transportu**

Ogólne wymagania dotyczące transportu podano w ST D-M-00.00.00 „Wymagania ogólne” pkt 4.

### **4.2. Transport materiałów do pionowego oznakowania dróg**

Transport materiałów powinien się odbywać środkami transportowymi w sposób uniemożliwiający ich przesuwanie się w czasie transportu i uszkodzanie.

## **5. WYKONANIE ROBÓT**

### **5.1. Ogólne zasady wykonywania robót**

Ogólne zasady wykonywania robót podano w ST D-M-00.00.00 „Wymagania ogólne” pkt 5.

Przed przystąpieniem do robót należy wyznaczyć: lokalizację znaku, tj. jego pikietaż oraz odległość od krawędzi jezdni. Lokalizacja znaków winna być zgodna z projektem.

Fundamenty do osadzenia słupków powinien mieć głębokość co najmniej 80 cm..

Fundament może zostać zmniejszony jeżeli istnieje ryzyko uszkodzenia infrastruktury sieciowej, jednakże należy mieć na uwadze aby przez nieodpowiednie posadowienie zostawały naruszone parametry o których mowa w pkt 2.

Należy zwrócić uwagę na odpowiednie zagęszczenie betonu w fundamencie. Grunt lub kruszywo z wykopu w zależności od miejsca ustawienia znaku, należy wywieźć i zeszkładować (zutylizować) lub rozplantować w obrębie znaku usytuowanego w zieleńcu. Przy usytuowaniu znaku w nawierzchni z kostki należy tak odbudować nawierzchnię aby w obrębie słupka nie było zapadnięć nierówności, ubytków.

Wysokość umieszczenia znaku powinna być dostosowana do rodzaju drogi lub ulicy ( krawędź dolna tarczy minimum 2 m od nawierzchni

Dopuszczalne tolerancje ustawienia znaku:

- odchyłka od pionu, nie więcej niż  $\pm 1$  %,
- odchyłka w wysokości umieszczenia znaku, nie więcej niż  $\pm 2$  cm,
- odchyłka w odległości ustawienia znaku od krawędzi jezdni nie więcej niż  $\pm 5$  cm, przy zachowaniu minimalnej odległości umieszczenia znaku.

Tarcza znaku musi być zamocowana do konstrukcji wsporczej w sposób uniemożliwiający jej przesunięcie lub obrót. Połączenie konstrukcji wsporczej z tablicą informacyjną i znakiem drogowym wykonać przy pomocy uniwersalnych uchwytów, do znaków i tablic drogowych.

Materiał i sposób wykonania połączenia tarczy znaku z konstrukcją wsporczą musi umożliwiać, przy użyciu odpowiednich narzędzi, odłączenie tarczy znaku od tej konstrukcji przez cały okres użytkowania znaku.

Na drogach i obszarach, na których występują częste przypadki dewastacji znaków, zaleca się stosowanie elementów łącznych o konstrukcji uniemożliwiającej lub znacznie utrudniającej ich rozłączenie przez osoby niepowołane.

Tarcza znaku składanego musi wykazywać pełną integralność podczas najechania przez pojazd w każdych warunkach kolizji. W szczególności - żaden z segmentów lub elementów tarczy nie może się od niej odłączać w sposób powodujący narażenie kogokolwiek na niebezpieczeństwo lub szkodę.

Nie dopuszcza się zamocowania znaku do konstrukcji wsporczej w sposób wymagający bezpośredniego przeprowadzenia śrub mocujących przez lico znaku.

## **6. KONTROLA JAKOŚCI ROBÓT**

Kontrola jakości robót obejmuje:

- badania jakości materiałów pod względem zgodności z ST,
- prawidłowość wykonania znaków i tablic drogowych - zgodność z rozporządzeniem "Szczegółowe warunki techniczne dla znaków i sygnałów drogowych oraz urządzeń bezpieczeństwa ruchu drogowego i warunki ich umieszczania na drogach"- załącznik nr 1-4 do rozporządzenia Ministra Infrastruktury z dnia 3 lipca 2003r.
- pod względem kształtu, wymiarów, rysunku, kolorystyki i liternictwa,
- prawidłowość wykonania i zabezpieczenia antykorozyjnego elementów konstrukcji wsporczych i znaków,
- prawidłowość wykonania wykopów pod fundamenty znaków,
- prawidłowość wykonania fundamentów i połączenia słupków z fundamentem.

Kontrolę osadzenia wygradzeń należy przeprowadzić analogicznie jak oznakowanie pionowe. Kontrolę montażu azyli należy oprzeć o zgodność z dokumentacją projektową oraz wytyczne producenta jeżeli takie są wydane.

## **7. OBMIAR ROBÓT**

**7.1 Ogólne zasady obmiaru robót** podano w ST D-M-00.00.00 „Wymagania ogólne” pkt 7.

### **7.2. Jednostka obmiarowa**

Jednostką obmiaru i przedmiarową jest:

**szt. (sztuka) lub komplet (kpl)** - dla zawieszenia tarczy, ustawienia słupka do znaku, likwidacji oznakowania, montażu słupka U5 z tarczą C, montażu lustra, montaż kompletnego znaku aktywnego.

## **8. ODBIÓR ROBÓT**

### **8.1. Ogólne zasady odbioru robót**

Ogólne zasady odbioru robót podano w ST D-M-00.00.00 „Wymagania ogólne” pkt 8.

Roboty uznaje się za wykonane zgodnie z dokumentacją projektową, ST i wymaganiami Inżyniera, jeżeli wszystkie pomiary i badania z zachowaniem tolerancji wg pkt 6, dały wyniki pozytywne.

Odbiór robót oznakowania pionowego i innych elementów dokonywany jest na zasadzie odbioru ostatecznego.

## **9. ROZLICZENIE ROBÓT TOWARZYSZĄCYCH I TYMCZASOWYCH**

### **9.1 Ogólne ustalenia dotyczące punktu**

Ogólne ustalenia dotyczące w/w punktu podano w ST D-M-00.00.00 „Wymagania ogólne” pkt 9.

Cena obejmuje wykonanie wszelkich prac związanych z wykonaniem zadania określonego w przedmiotowej specyfikacji w tym wszystkie czynności ujęte w ST (dot. również odbudów nawierzchni w obrębie oznakowania), Dokumentacji Projektowej, PZJ oraz określonych w wymogach formalno – prawnych oraz zakup materiału.

Cena ustawienia 1 szt słupka stalowego obejmuje:

- Roboty przygotowawcze
- Wytyczenie miejsca ustawienia, rozbiórka nawierzchni w niezbędnym zakresie.
- Wykonanie rowka, usunięcie urobku wraz z wywozem i ew. utylizacją
- Ustawienie słupka
- Wykonanie i pielęgnacja fundamentu
- Obsypanie fundamentu i zagęszczenie
- Odbudowa nawierzchni w obrębie słupka,

- Kontrola ustawienia oznakowania
- Uprzątnięcie terenu

Cena zawieszenia 1 szt tarczy oznakowania obejmuje: materiał i montaż tarczy na słupku

Likwidacja 1kpl oznakowania : zdemontowanie, oczyszczenie, konserwacja ( jeżeli stan oznakownia tego wymaga), przechowanie na czas robót wszystkich elementów, wywiezienie na miejsce wskazane przez Zamawiającego

Cena ustawienia 1 kpl oznakowania U5 obejmuje:

- Roboty przygotowawcze
- Wytyczenie miejsca ustawienia, przygotowanie otworu wraz z wywozem urobku i utylizacja
- Ustawienie kompletnego oznakowania
- Wykonanie i pielęgnacja fundamentu
- Kontrola ustawienia oznakowania
- Uprzątnięcie terenu

Cena montażu oznakowania aktywnego U5 z tarczą C-9 obejmuje kompleksowe wykonanie robót : dostarczenie kompletnego oznakowania, montaż, uruchomienie.

Cena ustawienia 1 kpl lustra drogowego U-18a obejmuje:

- Roboty przygotowawcze
- Wytyczenie miejsca ustawienia,
- Ustawienie kompletnego lustra
- Wykonanie i pielęgnacja fundamentu
- Kontrola ustawienia lustra
- Uprzątnięcie terenu

-----

Cena ewentualnego przestawienia 1 szt oznakowania obejmuje: odkopanie demontaż oczyszczenie słupka z fundamentu , wytyczenie nowego miejsca ustawienia, roboty ziemne, wykonanie fundamentu, montaż oznakowania, każdorazowo zasypianie i odbudowa nawierzchni lub zieleni, wywóz i utylizacja gruzu lub gruntu, kontrola wykonanych robót

## **10. PRZEPISY ZWIĄZANE**

- "Szczegółowe warunki techniczne dla znaków i sygnałów drogowych oraz urządzeń bezpieczeństwa ruchu drogowego i warunki ich umieszczania na drogach" – załącznik nr 1-4 do rozporządzenia Ministra Infrastruktury z dnia 3 lipca 2003r.

- PN-EN 12899-1 Pionowe znaki drogowe. Cz.1: Znaki stałe.
- PN-EN 206-1:2003 Beton Część 1: Wymagania, właściwości, produkcja i zgodność.
- PN-H-74243:1992/Az1:1996 – Rury stalowe ze szwem precyzyjne
- PN-EN 10305-2:2005 Rury stalowe precyzyjne. Warunki techniczne dostawy. Część 2: Rury ze szwem ciągnięte na zimno.
- DIN 2393 Rury stalowe ze szwem precyzyjne o podwyższonej dokładności.
- PN-EN ISO -1461:2000 Powłoki cynkowe nanoszone na żeliwo i stal metodą zanurzeniową -- Wymagania i metody badań.
- PN-EN 60529:2003 Stopnie ochrony zapewnianej przez obudowy (Kod IP)
- PN-IEC 60364-1:2000 Instalacje elektryczne w obiektach budowlanych – Zakres, przedmiot i wymagania podstawowe
- PN-EN 12767:2003 Bierne bezpieczeństwo konstrukcji wsporczych dla urządzeń drogowych. Wymagania i metody badań

**SPECYFIKACJA TECHNICZNA WYKONANIA  
I ODBIORU ROBÓT BUDOWLANYCH  
D.07.02.02**

**SŁUPKI PROWADZĄCE I KRAWĘDZIOWE  
ORAZ ZNAKI KILOMETROWE I HEKTOMETROWE**

## **1. WSTĘP**

### **1.1. Przedmiot ST**

Przedmiotem niniejszej specyfikacji technicznej (ST) są wymagania dotyczące wykonania i odbioru robót związanych z ustawianiem słupków prowadzących i krawędziowych oraz znaków kilometrowych i hektometrowych dla potrzeb zadania: "Przebudowa drogi wojewódzkiej nr 279 Buchatów – Drzonów"

### **1.2. Zakres stosowania ST**

Specyfikacja techniczna (ST) stanowi część dokumentacji przetargowej i kontraktowej przy zlecaniu i realizacji robót określonych w punkcie 1.1.

### **1.3. Zakres robót objętych ST**

Ustalenia zawarte w niniejszej specyfikacji dotyczą zasad prowadzenia robót związanych z ustawianiem wzdłuż drogi następujących urządzeń bezpieczeństwa ruchu drogowego:

- Ustawienie drogowych słupków hektometrowych

### **1.4. Określenia podstawowe**

**1.4.1.** Słupek prowadzący (U-1) - urządzenie bezpieczeństwa ruchu drogowego, służące do optycznego prowadzenia ruchu, mające na celu ułatwienie kierującym, szczególnie w porze nocnej i w trudnych warunkach atmosferycznych, orientacji co do szerokości drogi, jej przebiegu w planie oraz na łukach poziomych (zał. 11.1 rys. 8.2.1.1).

**1.4.2.** Słupek krawędziowy (U-2) - urządzenie bezpieczeństwa ruchu drogowego, służące do optycznego prowadzenia ruchu, mające na celu bardziej precyzyjne zlokalizowanie zjazdu z drogi na skrzyżowaniu na inną drogę i dokładniejsze określenie geometrii skrzyżowania, co ułatwia manewr skręcania szczególnie w porze nocnej i złych warunkach atmosferycznych (zał. 11.1, rys. 8.2.2.1).

**1.4.3.** Znak kilometrowy (U-5) - urządzenie bezpieczeństwa ruchu drogowego stosowane w celu oznaczenia przebiegu drogi i wskazania jej kilometrażu narastająco od początku do końca drogi. Znak kilometrowy ma postać tabliczki umieszczonej na słupku prowadzącym lub na innym samodzielnym słupku (zał. 11.1, rys. 8.3.1.2).

**1.4.4.** Znak hektometrowy (U-6) - urządzenie bezpieczeństwa ruchu drogowego stosowane w celu uściślenia przebiegu drogi oraz ułatwienia lokalizacji elementów składowych drogi podlegających ewidencji dróg oraz lokalizacji zdarzeń drogowych. Znak hektometrowy ma postać cyfry naklejonej lub namalowanej w dolnej części słupka prowadzącego (zał. 11.1, rys. 8.3.2.2).

**1.4.5.** Pozostałe określenia podstawowe są zgodne z obowiązującymi, odpowiednimi polskimi normami i z definicjami podanymi w OST D-M-00.00.00 „Wymagania ogólne” pkt 1.4.

### **1.5. Ogólne wymagania dotyczące robót**

Ogólne wymagania dotyczące robót podano w OST D-M-00.00.00 „Wymagania ogólne” pkt 1.5.

## **2. MATERIAŁY**

### **2.1. Ogólne wymagania dotyczące materiałów**

Ogólne wymagania dotyczące materiałów, ich pozyskiwania i składowania, podano w OST D-M-00.00.00 „Wymagania ogólne” pkt 2.

### **2.2. Słupki prowadzące**

#### **2.2.1. Rodzaje materiałów na słupki prowadzące**

Materiałami stosowanymi przy ustawianiu słupków prowadzących są:

- słupki prowadzące z tworzyw sztucznych,
- słupki prowadzące betonowe,
- elementy mocujące słupek prowadzący do bariery ochronnej,
- elementy odblaskowe,
- farby.

#### **2.2.2. Wymagania ogólne dla słupków prowadzących**

- Typ słupka prowadzącego (U-1a, U-1b) powinien być ustalony w dokumentacji projektowej lub SST i powinien być zgodny z „Instrukcją o znakach drogowych pionowych. Tom I” [12].

- Słupki prowadzące powinny mieć w przekroju kształt trapezu o wymiarach podanych w zał. 11.1, rys. 8.2.1.1. Dopuszcza się stosowanie słupków o innym kształcie przekroju (np. wypukłe, dwuwypukłe, płaskie) po uzyskaniu zgody Generalnej Dyrekcji Dróg Publicznych.
- Wysokość słupka prowadzącego powinna wynosić około:
  - 150 cm dla słupka U-1a umocowanego w gruncie,
  - 100 cm dla słupka U-1a przymocowanego na powierzchni pobocza,
  - 40 cm dla słupka U-1b umieszczonego nad barierą ochronną.
- Na słupkach powinny być umieszczone elementy odblaskowe prostokątne lub równoległoboczne o szerokości 4 cm i wysokości 20 cm barwy czerwonej po stronie czołowej słupka i barwy białej po stronie tylnej w stosunku do nadjeżdżającego pojazdu. Miejsce umieszczenia elementów odblaskowych powinno być zgodne z rysunkami 8.2.1.1 i 8.2.1.2 załącznika 11.1.

### **2.2.3. Słupki prowadzące z tworzyw sztucznych**

Słupki prowadzące mogą być wykonywane z tworzyw sztucznych, jak polichlorek winylu, polietylen, kopolimery itp.

Wymagania co do zachowania się słupka w czasie kolizji (najechnia samochodu na słupek) powinny być określone w dokumentacji projektowej lub SST, przy czym słupek, w zależności od materiału użytego do jego produkcji, może być, np.:

- sztywny, z odchyleniem od pionu do 20 % z tym, że słupek po odchyleniu można kilkakrotnie ręcznie wyprostować, a potem złamać się,
- uchylny standardowy, z odchyleniem od pionu do 10 %, powracający częściowo do pozycji pionowej,
- samopionujący, z odchyleniem od pionu do 3 %, wielokrotnie samoczynnie powracający do pozycji pionowej.

Barwa słupków prowadzących z tworzyw sztucznych powinna być biała, bez smug i przebarwień według wzoru podanego w „Instrukcji o znakach drogowych pionowych. Tom I”[12].

Powierzchnia słupków prowadzących powinna być czysta, gładka, pozbawiona rys, pęcherzy i wgłębień.

Zaleca się, aby słupek prowadzący z tworzywa sztucznego, przewidziany do umocowania w gruncie, miał w swojej dolnej części otwór do umieszczenia przetyczki stalowej lub z tworzywa sztucznego o średnicy od 15 do 20 mm i długości od 20 do 30 cm, utrudniający wyciągnięcie słupka z gruntu.

Słupek przystosowany do umocowania na powierzchni pobocza powinien mieć odpowiednią konstrukcję mocującą słupek, zaproponowaną przez producenta i zaakceptowaną przez Inżyniera.

Dopuszcza się następujące tolerancje wymiarów słupka prowadzącego: wymiary przekroju poprzecznego  $\pm 1$  mm, grubość ścianki min. 3 mm, tolerancja grubości ścianki  $\pm 0,5$  mm.

Słupki prowadzące z tworzywa sztucznego powinny mieć aprobatę techniczną wydaną przez uprawnioną jednostkę.

Słupki prowadzące z tworzywa sztucznego należy składować w położeniu poziomym, na płaskim i równym podłożu w przygotowanych boksach. Wysokość składowania nie może przekraczać 2 m. Zaleca się przechowywać słupki pod zadaszeniem w celu utrzymania ich w czystości.

### **2.2.4. Słupki prowadzące betonowe**

- Słupki prowadzące betonowe prefabrykowane powinny być wykonane z betonu klasy nie niższej niż B-25. Kształt i wymiary słupka powinny być zgodne z wymaganiami punktu 2.2.2 z tym, że dopuszcza się zaokrąglenia krawędzi przekroju poprzecznego, a długość słupka powinna wynosić 150 cm (przykład: zał. 11.2). Słupek powinien być zbrojony stalą zbrojeniową według rozwiązania producenta (przykład: zał. 11.2).
- Powierzchnie słupka powinny być bez rys, pęknięć i ubytków betonu. Krawędzie słupka powinny być równe i proste. Barwa słupka betonowego powinna być jasnoszara.
- Dostarczane przez producenta prefabrykowane słupki betonowe powinny być zaopatrzone w świadectwo jakości lub deklarację zgodności wg PN-EN 45014 [11].
- Elementy odblaskowe, odpowiadające wymaganiom punktu 2.2.6, mogą być umieszczane na opasce barwy czerwonej z folii samoprzylepnej posiadającej aprobatę techniczną lub na opasce pomalowanej farbą, odpowiadającą wymaganiom punktu 2.2.7.
- Słupki prowadzące betonowe można składować na otwartej przestrzeni, na podłożu wyrównanym i odwodnionym z zastosowaniem podkładek i przekładek drewnianych. Słupki mogą być ułożone w pionie jeden nad drugim do wysokości 1,5 m.

### **2.2.5. Elementy mocujące słupek prowadzący do bariery ochronnej**

- Słupki prowadzące U-1b należy przymocować do bariery ochronnej elementami montażowymi określonymi w dokumentacji projektowej, SST i zaakceptowanymi przez Inżyniera.
- Sposób zabezpieczenia antykorozyjnego elementów mocujących powinien być ustalony przez producenta w taki sposób, aby zapewnić trwałość wyrobu przez okres od 5 do 10 lat w warunkach normalnych, a od 3 do 5 lat w środowisku o zwiększonej korozyjności. W przypadku zastosowania

elementów mocujących wykonanych z blachy stalowej ocynkowanej, minimalna grubość powłoki cynkowej powinna wynosić 60 µm.

- Elementy mocujące słupki powinny być przechowywane w pomieszczeniach suchych, z dala od czynników działających korodująco i w warunkach zabezpieczających przed uszkodzeniem.

#### **2.2.6. Elementy odblaskowe**

- Elementy odblaskowe do słupków prowadzących powinny mieć wymiary i barwę określone w punkcie 2.2.2.
- Elementy odblaskowe mogą być stosowane w postaci:
  - elementów pryzmatycznych z tworzyw sztucznych,
  - folii odblaskowych do przyklejania na słupku.
- Elementy odblaskowe sprowadzane osobno (nie przytwierdzone do słupków) powinny być składowane w pojemnikach producenta, w pomieszczeniach suchych, w warunkach zabezpieczających je przed zabrudzeniem, uszkodzeniem i przemieszaniem.

#### **2.2.7. Farby**

- Do malowania lub uzupełniania powierzchni malowanych na słupkach prowadzących względnie na elementach metalowych jak tabliczkach umieszczanych na słupkach można stosować farby, emalie i lakiery, np. olejne, olejno-żywiczne, akrylowe, ftalowe, syntetyczne, farby proszkowe epoksydowe itp.
- Farba powinna spełniać warunki dobrej przyczepności do malowanego podłoża i nieuszkodzenia malowanej powierzchni (dobrej reakcji tworzywa na farbę lub rozpuszczalnik w niej zawarty).
- Farby należy składować w pomieszczeniach suchych, zadaszonych, w warunkach zabezpieczających je przed uszkodzeniem opakowań, zabrudzeniem i przemieszaniem.

### **2.3. Słupki krawędziowe**

- Słupki krawędziowe U-2 mogą być wykonane z dowolnego materiału, przy czym preferuje się słupki wytwarzane z tworzywa sztucznego.
- Słupki krawędziowe powinny być zgodne z „Instrukcją o znakach drogowych pionowych. Tom I” [12] (zał. 11.1, rys. 8.2.2.1]. Wysokość słupka krawędziowego powinna wynosić:
  - 150 cm dla słupka umocowanego w gruncie,
  - 100 cm dla słupka przymocowanego na powierzchni pobocza.
- Powierzchnia słupków krawędziowych powinna być czysta, gładka, pozbawiona rys, pęcherzy i wgłębień.
- Barwa słupków krawędziowych oraz poprzecznych pasów z elementów odblaskowych powinna być zgodna ze wzorem podanym w „Instrukcji o znakach drogowych pionowych. Tom I” [12].

Dopuszcza się następujące tolerancje wymiarów słupka krawędziowego:

- średnica słupka + 0,5 mm,
- grubość ścianki słupka min. 3 mm,
- tolerancja grubości ścianki + 0,5 mm.

Słupki krawędziowe z tworzywa sztucznego należy składować w położeniu poziomym, na płaskim i równym podłożu w przygotowanych boksach. Wysokość składowania nie może przekraczać 2 m. Zaleca się przechowywać słupki pod zadaszeniem w celu utrzymania ich w czystości.

### **2.4. Znaki kilometrowe**

#### **2.4.1. Rodzaje materiałów na znaki kilometrowe**

Do wykonania znaków kilometrowych U-5 stosuje się następujące materiały:

- tabliczki znaku,
- elementy połączeniowe tabliczki ze słupkiem,
- słupki,
- cyfry do naklejania na tabliczki,
- farby.



#### 2.4.2. Tabliczka znaku kilometrowego

- Tabliczka znaku kilometrowego powinna mieć kształt prostokąta według wzoru podanego w „Instrukcji o znakach drogowych pionowych. Tom I” [12] (patrz zał. 11.1, rys. 8.3.1.1). Wymiary tabliczki powinny być ustalone w dokumentacji projektowej lub SST, na podstawie postanowień „Instrukcji o znakach drogowych pionowych. Tom I”.
- Tabliczka znaku kilometrowego może być wykonana z blachy stalowej ocynkowanej, wg PN-H-92125 [6]. Dopuszcza się wykonanie tabliczki z innego tworzywa trwałego pod warunkiem akceptacji Inżyniera.
- Trwałość powłoki antykorozyjnej powinna być przewidziana na okres od 5 do 10 lat w warunkach normalnych, a od 3 do 5 lat w środowisku o zwiększonej korozyjności. W przypadku stosowania blachy stalowej minimalna grubość powłoki cynkowej powinna wynosić 60 µm.
- Tarcza tabliczki musi być równa i gładka, bez odkształceń, wgłęć, lokalnych wgnieceń lub nierówności itp.
- Krawędzie tarczy tabliczki muszą być równe i nieostre. Wszelkie zniekształcenia krawędzi tarczy tabliczki powstałe w procesie technologicznym wytwarzania tabliczki - muszą być usunięte.
- Tabliczki znaków kilometrowych powinny być składowane w pomieszczeniach suchych, w warunkach zabezpieczających je przed korozją, uszkodzeniem i zabrudzeniem.

#### 2.4.3. Elementy do połączenia tabliczki znaku kilometrowego ze słupkiem

- Zaleca się aby element połączeniowy był z blachy stalowej ocynkowanej (zał. 11.3) wg PN-H-92125 [6] lub bednarki stalowej ocynkowanej wg PN-H-92325 [7], grubości co najmniej 1 mm. Elementy połączeniowe powinny być czyste, gładkie, bez pęknięć, naderwań, rozwarstwień i wypukłych karbów. Śruby, nakrętki i podkładki powinny odpowiadać wymaganiom PN-M-82054-03 [9], PN-M-82054-09 [10] i PN-M-82006 [8].
- Dopuszcza się wykonanie elementu do połączenia tabliczki ze słupkiem z innego tworzywa trwałego, pod warunkiem akceptacji Inżyniera.
- Przykład elementu łączącego tabliczkę znaku kilometrowego ze słupkiem hektometrowym podano w załączniku 11.3.

#### 2.4.4. Słupki do znaków kilometrowych

Słupkami do znaków kilometrowych mogą być:

- słupki prowadzące (słupki hektometrowe), jeżeli ustawiono je na danej drodze, lub
- słupki do samodzielnego umieszczania tabliczek, zwykle metalowe, jeżeli na danej drodze nie ustawiono słupków hektometrowych.

Słupki prowadzące (słupki hektometrowe), na których zostanie przymocowana tabliczka znaku kilometrowego, powinny odpowiadać wymaganiom punktu 2.2. Umieszczenie znaku kilometrowego na słupku hektometrowym przedstawia zał. 11.1, rys. 8.3.1.2 a i b.

Zaleca się, aby słupek prowadzący (słupek hektometrowy) z tworzywa sztucznego był typu sztywnego.

Słupki do samodzielnego umieszczania znaków kilometrowych (zał. 11.1, rys. 8.3.1.2c) powinny być słupkami metalowymi barwy szarej, średnicy około 60 mm i wysokości około 150 cm. Dopuszcza się wykonanie słupka z innego materiału, pod warunkiem akceptacji Inżyniera.

Słupki należy wykonywać z rur stalowych ocynkowanych, odpowiadających wymaganiom PN-H-74219 [2], PN-H-74220 [3] lub innej normy zaakceptowanej przez Inżyniera, ze stali wg PN-H-84023-07 [5] i cynku wg PN-H-82200 [4].

Powierzchnia zewnętrzna i wewnętrzna rury nie powinna wykazywać wad w postaci łusek, pęknięć, zawałców i naderwań. Rury powinny być proste. Dopuszczalne miejscowe odchylenie od prostej nie powinno przekraczać 1,5 mm na 1 m długości rury.

Górny otwór rury powinien być zabezpieczony przed możliwością przedostawania wilgoci do wnętrza rury, np. przez jego zaspawanie.

Farba do pomalowania słupka powinna odpowiadać wymaganiom punktu 2.2.7.

Rury należy składować w wiązkach, luzem względnie w opakowaniu dostawcy w miejscach suchych, w warunkach zabezpieczających je przed korozją, uszkodzeniem, zabrudzeniem.

#### 2.5. Znaki hektometrowe

Znak hektometrowy U-6 stanowi cyfrę barwy czarnej, umieszczaną na słupku prowadzącym, odpowiadającym wymaganiom punktu 2.2:

- bezpośrednio na powierzchni słupka z tworzywa sztucznego,
- na prostokącie o wymiarach 120 x 140 mm, barwy białej, pomalowanym na powierzchni słupka betonowego, według ustaleń „Instrukcji o znakach drogowych pionowych. Tom I” [12] podanych również w zał. 11.1, rys. 8.3.2.1 i 8.3.2.2.

Cyfry znaków hektometrowych mogą być wykonane:

- z folii samoprzylepnej, posiadającej aprobatę techniczną,

- przez namalowanie farbą bezpośrednio na słupku prowadzącym, odpowiadającą warunkom punktu 2.2.7, zaakceptowaną przez Inżyniera.

### **3. SPRZĘT**

#### **3.1. Ogólne wymagania dotyczące sprzętu**

Ogólne wymagania dotyczące sprzętu podano w OST D-M-00.00.00 „Wymagania ogólne” pkt 3.

#### **3.2. Sprzęt do ustawiania słupków prowadzących, słupków krawędziowych, znaków kilometrowych i znaków hektometrowych**

Wykonawca przystępujący do ustawiania słupków prowadzących i krawędziowych oraz znaków kilometrowych i hektometrowych powinien wykazać się możliwością korzystania z następującego sprzętu, w zależności od sposobu mocowania słupków:

- szpadli,
- wiertnic do wykonywania dołów pod słupki,
- drobnego sprzętu pomocniczego do montażu,
- sprzętu do załadunku i wyładunku słupków,
- małych betoniarek przewoźnych.

### **4. TRANSPORT**

#### **4.1. Ogólne wymagania dotyczące transportu**

Ogólne wymagania dotyczące transportu podano w OST D-M-00.00.00 „Wymagania ogólne” pkt 4.

#### **4.2. Transport materiałów**

- Transport materiałów z tworzyw sztucznych (słupków prowadzących, słupków krawędziowych) może być dokonany dowolnym środkiem transportu, w sposób zabezpieczający je przed uszkodzeniem.
- Tabliczki znaków kilometrowych, elementy mocujące słupki prowadzące do barier ochronnych i elementy do połączenia tabliczek znaków kilometrowych ze słupkami należy przewozić w warunkach zabezpieczających wyroby przed korozją i uszkodzeniami mechanicznymi.
- Rury stalowe na słupki można przewozić w wiązkach lub luzem, względnie w opakowaniach uzgodnionych pomiędzy dostawcą a zamawiającym.
- Drobne materiały, jak folie samoprzylepne, elementy odblaskowe, farby itd. należy przewozić w warunkach zabezpieczających je przed uszkodzeniem.

### **5. WYKONANIE ROBÓT**

#### **5.1. Ogólne zasady wykonania robót**

Ogólne zasady wykonania robót podano w OST D-M-00.00.00 „Wymagania ogólne” pkt 5.

#### **5.2. Ustawienie słupków**

##### **5.2.1. Wykonanie wykopów pod słupki**

Przed przystąpieniem do robót należy wyznaczyć lokalizację słupka na podstawie dokumentacji projektowej lub SST, przy uwzględnieniu postanowień „Instrukcji o znakach drogowych pionowych. Tom I” [12] podanych również w zał. 11.1.

Jeżeli dokumentacja projektowa lub SST nie podaje inaczej, to doły pod słupki powinny mieć wymiary w planie co najmniej o 20 do 30 cm większe od wymiarów słupka, a głębokość uzależnioną od wysokości słupka. Doły pod słupki mocowane na powierzchni pobocza gruntowego należy dostosować do konstrukcji mocującej słupki. Doły można wykonywać ręcznie, wiertnicą lub innym sposobem zaakceptowanym przez Inżyniera.

##### **5.2.2. Osadzenie słupków**

Jeżeli dokumentacja projektowa lub SST nie podaje inaczej, to osadzenie dostarczonych gotowych słupków w wykonanych uprzednio otworach (dołach) powinno uwzględniać:

- właściwe ustawienie słupka, zgodne z postanowieniami „Instrukcji o znakach drogowych pionowych. Tom I” [12] podanymi również w zał. 11.1,
- zachowanie ściśle pionowej pozycji słupka,
- wypełnienie otworu gruntem, przy czym wskaźnik zagęszczenia nie powinien być mniejszy niż 0,95 według normalnej metody Proctora; przy słupkach betonowych dopuszcza się wypełnienie otworu piaskiem stabilizowanym cementem (od 40 do 50 kg cementu na 1 m<sup>3</sup> piasku) lub mieszanką betonową klasy B 15, odpowiadającą wymaganiom PN-B-06250 [1].

### **5.3. Ustawienie znaków kilometrowych**

#### **5.3.1. Roboty przygotowawcze przy ustawieniu znaków kilometrowych**

Przed wykonaniem właściwych robót należy, na podstawie dokumentacji projektowej lub SST, ustalić lokalizację znaków kilometrowych, z rozróżnieniem znaków, które będą:

- mocowane do uprzednio wykonanych słupków hektometrowych,
- wykonywane na nowo ustawianych słupkach (np. z rur stalowych), do samodzielnego umieszczania tabliczek znaków kilometrowych.

#### **5.3.2. Umocowanie tabliczek znaków kilometrowych do słupków**

- Słupki hektometrowe, na których zostaną umocowane tabliczki znaków kilometrowych, powinny odpowiadać wymaganiom punktu 2.4.4.
- Tabliczka znaku kilometrowego powinna odpowiadać wymaganiom punktu 2.4.2, a element połączeniowy tabliczki ze słupkiem - punktu 2.4.3.
- Tabliczkę należy przymocować do słupka w sposób przewidziany przez konstrukcję elementu połączeniowego.
- Krawędź dolna tabliczki znaku kilometrowego powinna znajdować się w odległości 1,0 m nad powierzchnią pobocza, lewa krawędź boczna - w odległości min. 0,5 m od krawędzi jezdni, a cyfra (liczba) kilometrażu powinna być widoczna od strony nadjeżdżających pojazdów, zgodnie z postanowieniami „Instrukcji o znakach drogowych pionowych. Tom I” [12], podanymi również w zał. 11.1, w tym rys. 8.3.1.2.

### **5.4. Ustawienie znaków hektometrowych**

Ustawienie znaków hektometrowych obejmuje:

- wykopy (doły) pod słupki, według wymagań punktu 5.2.1,
- dostarczenie kompletnych słupków znaków hektometrowych, odpowiadających wymaganiom punktu 2.2,
- osadzenie słupków w dołach lub na powierzchni pobocza, według wymagań punktu 5.2,
- umieszczenie cyfry znaku hektometrowego w sposób ustalony przez „Instrukcję o znakach drogowych pionowych. Tom I”[12].

## **6. KONTROLA JAKOŚCI ROBÓT**

### **6.1. Ogólne zasady kontroli jakości robót**

Ogólne zasady kontroli jakości robót podano w OST D-M-00.00.00 „Wymagania ogólne” pkt 6.

### **6.2. Badania przed przystąpieniem do robót**

Przed przystąpieniem do robót Wykonawca powinien przedstawić Inżynierowi:

- aprobaty techniczne na materiały,
- świadectwo jakości lub deklarację zgodności, wydane przez producenta materiałów.

### **6.3. Badania w czasie wykonywania robót**

#### **6.3.1. Badania materiałów w czasie wykonywania robót**

Wszystkie materiały dostarczone do wykonania robót powinny być sprawdzone w zakresie powierzchni wyrobu i jego wymiarów, odpowiadających ustaleniom punktu 2, w liczbie od 5 do 10 badań z wybranych losowo elementów w każdej dostarczanej partii wyrobów liczącej do 1000 elementów.

#### **6.3.2. Kontrola w czasie wykonywania robót**

W czasie wykonywania robót należy zbadać:

- zgodność ustawienia słupka lub znaku z dokumentacją projektową, SST i „Instrukcją o znakach drogowych pionowych. Tom I”[12] w zakresie lokalizacji wzdłuż drogi i w jej przekroju poprzecznym,
- zachowanie dopuszczalnych odchyłek wymiarów zgodnie z punktami 2 i 5,
- prawidłowość osadzenia słupków w dołach lub na powierzchniach pobocza, zgodnie z punktem 5,
- prawidłowość przymocowania tabliczek znaków kilometrowych do słupków (dot. znaków kilometrowych).

## **7. OBMIAR ROBÓT**

### **7.1. Ogólne zasady obmiaru robót**

Ogólne zasady obmiaru robót podano w OST D-M-00.00.00 „Wymagania ogólne” pkt 7.

### **7.2. Jednostka obmiarowa**

Jednostką obmiarową ustawienia słupków prowadzących, słupków krawędziowych, znaków kilometrowych i znaków hektometrowych jest szt. (sztuka).

## **8. ODBIÓR ROBÓT**

Ogólne zasady odbioru robót podano w OST D-M-00.00.00 „Wymagania ogólne” pkt 8.

Roboty uznaje się za wykonane zgodnie z dokumentacją projektową, SST i wymaganiami Inżyniera, jeżeli wszystkie pomiary i badania z zachowaniem tolerancji wg pkt 6 dały wyniki pozytywne.

## **9. PODSTAWA PŁATNOŚCI**

### **9.1. Ogólne ustalenia dotyczące podstawy płatności**

Ogólne ustalenia dotyczące podstawy płatności podano w OST D-M-00.00.00 „Wymagania ogólne” pkt 9.

### **9.2. Cena jednostki obmiarowej**

Cena 1 sztuki ustawienia słupka prowadzącego, słupka krawędziowego znaku kilometrowego lub znaku hektometrowego obejmuje:

- prace pomiarowe przy lokalizacji słupka lub znaku,
- roboty przygotowawcze,
- zakup gotowych kompletnych materiałów lub z własnym uzupełnieniem malowania, przyklejenia folii itp.,
- dostarczenie materiałów na miejsce wykonania,
- wykonanie dołów,
- osadzenie słupków, z wypełnieniem otworu,
- montaż tabliczek znaków kilometrowych (dot. znaków kilometrowych),
- umieszczenie znaków hektometrowych (dot. znaków hektometrowych),
- przeprowadzenie badań kontrolnych, wymaganych w specyfikacji technicznej,
- uporządkowanie terenu robót.

## **10. PRZEPISY ZWIĄZANE**

### **10.1. Normy**

- |     |               |  |
|-----|---------------|--|
| 1.  | PN-B-06250    | Beton zwykły   |
| 2.  | PN-H-74219    | Rury stalowe bez szwu walcowane na gorąco ogólnego zastosowania            |
| 3.  | PN-H-74220    | Rury stalowe bez szwu ciągnione i walcowane na zimno ogólnego zastosowania |
| 4.  | PN-H-82200    | Cynk   |
| 5.  | PN-H-84023-07 | Stal określonego zastosowania. Stal na rury                                |
| 6.  | PN-H-92125    | Stal. Blachy i taśmy ocynkowane  |
| 7.  | PN-H-92325    | Bednarka stalowa bez pokrycia lub ocynkowana                               |
| 8.  | PN-M-82006    | Podkładki okrągłe dokładne   |
| 9.  | PN-M-82054-03 | śruby, wkręty i nakrętki. Własności mechaniczne śrub i wkrętów             |
| 10. | PN-M-82054-09 | śruby, wkręty i nakrętki. Własności mechaniczne nakrętek                   |
| 11. | PN-EN 45014   | Ogólne kryteria dotyczące deklaracji zgodności wydawanej przez dostawców.  |

### **10.2. Inne dokumenty**

12. Instrukcja o znakach drogowych pionowych. Tom I. Zasady stosowania znaków i urządzeń bezpieczeństwa ruchu. Zał. nr 1 do zarządzenia Ministra Transportu i Gospodarki Morskiej z dnia 3 marca 1994 r. (Monitor Polski Nr 16, poz. 120).
13. Katalog powtarzalnych elementów drogowych. CBPBDiM „Transprojekt”, Warszawa, 1979-1982.

**SPECYFIKACJA TECHNICZNA WYKONANIA  
I ODBIORU ROBÓT BUDOWLANYCH  
D.08.00.00**

**ELEMENTY ULIC**

**SPECYFIKACJA TECHNICZNA WYKONANIA  
I ODBIORU ROBÓT BUDOWLANYCH  
D.08.01.01B**

**KRAWĘŻNIKI BETONOWE  
(wg PN-EN 1340)**

## **1. WSTĘP**

### **1.1. Przedmiot ST**

Przedmiotem niniejszej specyfikacji technicznej (ST) są wymagania dotyczące wykonania i odbioru robót związanych z ustawieniem krawężników betonowych dla potrzeb zadania: "Przebudowa drogi wojewódzkiej nr 279 Buchatów – Drzonów"

### **1.2. Zakres stosowania ST**

Niniejsza specyfikacja techniczna (SST) jest stosowana jako dokument przetargowy i kontraktowy przy zlecaniu i realizacji robót wymienionych w p.1.1.

### **1.3. Zakres robót objętych ST**

Ustalenia zawarte w niniejszej specyfikacji dotyczą zasad prowadzenia robót związanych z ustawieniem krawężników betonowych i obejmują;

- Ustawienie krawężnika betonowego 15x30 na płask na ławie z oporem pod krawężnik z betonu C12/15 gr. 15 cm
- Ustawienie krawężnika betonowego 15x30 na ławie z oporem pod krawężnik z betonu C12/15 gr. 15 cm 5
- Ustawienie krawężnika obniżonego betonowego 15x30 na ławie z oporem pod krawężnik z betonu C12/15 gr. 15 cm

### **1.4. Określenia podstawowe**

**1.4.1.** Krawężniki betonowe - prefabrykowane belki betonowe ograniczające chodniki dla pieszych, pasy dzielące, wyspy kierujące oraz nawierzchnie drogowe.

**1.4.2.** Pozostałe określenia podstawowe są zgodne z obowiązującymi, odpowiednimi polskimi normami i z definicjami podanymi w ST D-M-00.00.00 „Wymagania ogólne” pkt 1.4.

### **1.5. Ogólne wymagania dotyczące robót**

Wykonawca jest odpowiedzialny za jakość wykonania robót oraz za zgodność z Dokumentacją Projektową, ST i poleceniami Inżyniera. Ogólne wymagania dotyczące robót podano w ST D-M.00.00.00 „Wymagania ogólne”.

## **2. MATERIAŁY**

### **2.1. Ogólne wymagania dotyczące materiałów**

Ogólne wymagania dotyczące materiałów, ich pozyskiwania i składowania, podano w ST D-M-00.00.00 „Wymagania ogólne” pkt 2.

### **2.2. Stosowane materiały**

Materiałami stosowanymi są:

- krawężniki betonowe,
- piasek na podsypkę i do zapraw,
- cement do podsypki i zapraw,
- woda,
- materiały do wykonania ławy pod krawężniki – beton klasy C12/15.

### **2.3. Krawężnik betonowy.**

Zastosowane krawężniki pod względem jakości powinny odpowiadać wymaganiom Polskiej Normy PN-EN 1340 dla klas D, U i I.

Beton użyty do produkcji krawężników powinien charakteryzować się:

- ubytkiem masy po badaniu zamrażania/rozmarzania z udziałem soli odladzających średnio  $\leq 1,0 \text{ kg/m}^2$ , a każdy pojedynczy wynik  $< 1,5 \text{ kg/m}^2$
- wytrzymałością na zginanie  $\geq 6 \text{ MPa}$  średnio, a pojedynczy wynik min.  $4,8 \text{ MPa}$ ,
- odpornością na ścieranie  $\leq 20 \text{ mm}$  albo dla metody alternatywnej  $\leq 18000 \text{ mm}^3 / 5000 \text{ mm}^2$ .

Na łukach stosować krawężniki łukowe o projektowanych promieniach. Jeżeli brak takich krawężników na rynku można stosować proste o długości 33 cm dla promieni  $\leq 2 \text{ m}$  i o długości 50 cm dla promieni 3-6 m oraz o długości 100 cm dla promieni większych od 6 m.

### **2.4. Ława betonowa z oporem**

Ława betonowa pod krawężnik oraz opór wykonane będą z betonu klasy C12/15, odpowiadającemu normie PN-EN 206-1 klas XO,CL1.0 i S2.

Domieszka opóźniająca wiązania według PN-EN 924-2.

## 2.5. Podsyпка cementowo – piaskowa

Piasek na podsypkę cementowo-piaskową i do zaprawy cementowo-piaskowej powinien odpowiadać wymaganiom PN-EN 13043:2004.

Cement na podsypkę i do zaprawy cementowo-piaskowej powinien być cementem portlandzkim klasy nie mniejszej niż „32,5”, odpowiadający wymaganiom PN-EN 197-1:2002.

Woda powinna być odmiany „1” i odpowiadać wymaganiom PN-EN 1008:2004.

## 2.6. Dopuszczalne odchyłki kształtu i wymiaru krawężników

Zapisane są w p. 5.2.3.3 PN-EN 1340 i wynoszą:

Długość :  $\pm 1\%$  z dokładnością do mm i max 10 mm.

Inne wymiary z wyjątkiem promienia:

dla powierzchni:  $\pm 3\%$  z dokładnością do mm i max 5 mm

dla innych części  $\pm 5\%$  z dokładnością do mm i max 10 mm

Różnica pomiędzy wynikami pomiarów tego samego wymiaru krawężnika nie powinna przekraczać 5 mm.

**Dla powierzchni płaskich i krawędzi prostych dopuszczalne odchyłki wynoszą:**

Długość pomiarowa mm	Dopuszczalna odchyłka płaskości i prostoliniowości mm
300	$\pm 1,5$
400	$\pm 2,0$
500	$\pm 2,5$
800	$\pm 4,0$

## 2.7. Składowanie

Krawężniki betonowe mogą być przechowywane na składowiskach otwartych, posegregowane według typów, rodzajów, odmian, gatunków i wielkości.

Krawężniki betonowe należy układać z zastosowaniem podkładek i przekładek drewnianych o wymiarach: grubość 2,5 cm, szerokość 5 cm, długość min. 5 cm większa niż szerokość krawężnika.

## 2.8. Wypełnienie szczelin dylatacyjnych

Zalewa albo kit trwale plastyczny powinny odpowiadać wymaganiom PN-EN 14188-1 lub PN-EN 14188-2.

## 3. SPRZĘT

### 3.1. Ogólne wymagania dotyczące sprzętu

Ogólne wymagania dotyczące sprzętu podano w ST D-M-00.00.00 „Wymagania ogólne” pkt 3.

### 3.2. Sprzęt

Roboty wykonuje się ręcznie przy zastosowaniu:  
betoniarek do wytwarzania betonu i zapraw oraz przygotowania podsypki cementowo-piaskowej,  
wibratorów płytowych, ubijaków ręcznych lub mechanicznych.

## 4. TRANSPORT

### 4.1. Ogólne wymagania dotyczące transportu

Ogólne wymagania dotyczące transportu podano w ST D-M-00.00.00 „Wymagania ogólne” pkt 4.

### 4.2. Transport krawężników

Krawężniki betonowe mogą być przewożone dowolnymi środkami transportowymi.

Krawężniki betonowe układać należy na środkach transportowych w pozycji pionowej z nachyleniem w kierunku jazdy.

Krawężniki powinny być zabezpieczone przed przemieszczeniem się i uszkodzeniami w czasie transportu, a górna warstwa nie powinna wystawać poza ściany środka transportowego więcej niż 1/3 wysokości tej warstwy.

### 4.3. Transport pozostałych materiałów

Transport cementu powinien się odbywać w warunkach zgodnych z BN-88/6731-08.

Kruszywa można przewozić dowolnym środkiem transportu, w warunkach zabezpieczających je przed zanieczyszczeniem i zmieszaniem z innymi materiałami. Podczas transportu kruszywa powinny być zabezpieczone przed wysypaniem, a kruszywo drobne - przed rozpyleniem.

## 5. WYKONANIE ROBÓT

### 5.1. Ogólne zasady wykonania robót

Ogólne zasady wykonania robót podano w OST D-M-00.00.00 „Wymagania ogólne” pkt 5.



## 5.2. Wykonanie koryta pod ławy

Koryto pod ławy należy wykonywać zgodnie z PN-B-06050.

Wymiary wykopu powinny odpowiadać wymiarom ławy w planie z uwzględnieniem w szerokości dna wykopu ew. konstrukcji szalunku.

Wskaźnik zagęszczenia dna wykonanego koryta pod ławę powinien wynosić co najmniej 0,97 według normalnej metody Proctora.

## 5.3. Wykonanie betonowej ławy z oporem pod krawężniki

Przed przystąpieniem do wytworzenia betonu na ławę betonową z oporem, Wykonawca jest zobowiązany do przygotowania receptury na beton. Receptura winna być opracowana dla konkretnych składników, zaakceptowanych wcześniej przez Inżyniera.

Receptura zostanie opracowana przez laboratorium w oparciu o PN-EN 206-1. Sporządzona receptura musi uzyskać akceptację Inżyniera.

Czas wytwarzania, transportu, wbudowania i zagęszczenia betonu w temperaturze do + 20° C może wynosić najwyżej 2 godziny. Czas ten można wydłużyć przez domieszki opóźniające wiązanie. W temperaturach powyżej + 20° C należy zastosować domieszki opóźniające wiązanie. W każdym przypadku zagęszczanie należy zakończyć przed początkiem wiązania cementu.

Ława betonowa z oporem wykonana będzie z betonu klasy C12/15, we wcześniej przygotowanym korycie gruntowym lub deskowaniu.

Wykonanie ławy betonowej z oporem polega na rozścieleniu dowiezionego betonu oraz odpowiednim jego zagęszczeniu. Wykonana ława wraz z oporem po zagęszczeniu betonu powinna odpowiadać wymiarami oraz kształtem rysunkowi w „Katalogu Powtarzalnych Elementów Drogowych” i rysunkom w Dokumentacji Projektowej, przy czym należy stosować co 50 m szczeliny dylatacyjne gr. 2cm wypełnione bitumiczną masą zalewą drogową na zimno lub na gorąco.

Ława betonowa wymaga jej polewania przez 7 dni z częstotliwością zapewniającą utrzymanie jej w stanie wilgotnym.

## 5.4. Wykonanie podsypki cementowo - piaskowej

Na wykonanej ławie betonowej należy rozścielić ręcznie podsypkę cementowo - piaskową grubości 5 cm, celem prawidłowego osadzenia krawężnika. Podsypkę cementowo - kruszywową wykonać należy w proporcji 1: 4 zgodnie z KPED.

## 5.5. Wbudowanie krawężników betonowych

Roboty związane z wbudowaniem krawężników na ławie betonowej z oporem winny być wykonywane przy temperaturze otoczenia nie niższej niż 5°C. Roboty związane z ustawieniem krawężnika należy wykonać ręcznie.

Przy wbudowywaniu krawężnika należy bezwzględnie przestrzegać wytyczonej trasy przebiegu krawężnika oraz usytuowania wysokościowego, zgodnego z Dokumentacją Techniczną. Dopuszczalne odstępstwa od Dokumentacji Projektowej, to  $\pm 1$  cm w niwelecie krawężnika i  $\pm 5$  cm w usytuowaniu poziomym. Odcinki przejściowe zmiany wysokości krawężników winny być o długości 200m.

## 5.6. Wypełnienie spoin między krawężnikami

Grubość spoin krawężników nie powinna przekraczać 1cm. Spoiny między krawężnikami po oczyszczeniu należy wypełnić zaprawą cementowo-piaskową 1:2. Spoiny krawężników przed zalaniem zaprawą należy oczyścić i zmyć wodą.

Dla zabezpieczenia przed wpływami temperatury krawężniki ustawione na podsypce cementowo-piaskowej i o spoinach zalanych zaprawą należy zalewać co 50 m bitumiczną masą zalewą nad szczeliną dylatacyjną ławy.

## 6. KONTROLA JAKOŚCI ROBÓT

### 6.1. Ogólne zasady kontroli jakości robót

Ogólne zasady kontroli jakości robót podano w ST D-M-00.00.00 „Wymagania ogólne” pkt 6.

### 6.2. Badania przed przystąpieniem do robót

#### 6.2.1. Badania krawężników

Wykonawca jest odpowiedzialny za jakość wyrobów budowlanych przeznaczonych do wbudowania. Badanie krawężnika na etapie akceptacji wyrobu budowlanego do robót wykonuje laboratorium akceptowane przez Inżyniera.

Wykonawca jest zobowiązany dostarczyć do laboratorium wybrane losowo przy udziale Inżyniera, 3 sztuki krawężnika dla przeprowadzenia następujących badań:

- odporność na zamrażanie /rozmarzanie z udziałem soli odładzających,
- wytrzymałość na zginanie

-odporności na ścieranie

Powyższe badania zostaną wykonane na koszt Wykonawcy.

#### **6.2.2. Badania pozostałych materiałów**

Badania pozostałych materiałów stosowanych przy ustawianiu krawężników betonowych powinny obejmować wszystkie właściwości, określone w normach podanych dla odpowiednich materiałów w pkt 2.

#### **6.3. Kontrole i badania w trakcie wykonywania robót**

##### **6.3.1. Badania betonu na ławę**

Wykonawca dostarczy wyniki badania wytrzymałości betonu ław na ściskanie (1 seria 3 próbek na 500 m wykonywanej ławy betonowej).

##### **6.3.2. Kontrola ustawienia krawężnika**

Polega ona na sprawdzeniu zgodności wbudowanego krawężnika z Dokumentacją Projektową. Tolerancje podano w punkcie 5.2.7.

Wykonać zgodnie z BN-64/8845-02 „Krawężniki uliczne. Warunki techniczne wstawienia i odbioru”.

##### **6.3.3. Sprawdzenie ław**

Przy wykonywaniu ław badaniu podlegają:

Zgodność profilu podłużnego górnej powierzchni ław z dokumentacją projektową.

Profil podłużny górnej powierzchni ławy powinien być zgodny z projektowaną niweletą. Dopuszczalne odchylenia mogą wynosić  $\pm 1$  cm.

Wymiary ław.

Wymiary ław należy sprawdzić w dwóch dowolnie wybranych punktach na każde 100 m ławy. Tolerancje wymiarów wynoszą:

- dla wysokości + 10% wysokości projektowanej,
- dla szerokości + 10% szerokości projektowanej.

Równość górnej powierzchni ław.

Równość górnej powierzchni ławy sprawdza się przez przyłożenie w dwóch punktach, na każde 100 m ławy, trzymetrowej łąty.

Prześwit pomiędzy górną powierzchnią ławy i przyłożoną łątą nie może przekraczać 1 cm.

##### **6.3.4. Sprawdzenie ustawienia krawężników**

Przy ustawianiu krawężników należy sprawdzać:

- dopuszczalne odchylenia linii krawężników w planie od linii projektowanej, które wynosi  $\pm 5$  cm,
- dopuszczalne odchylenie (mierzone co 100m) niwelety górnej płaszczyzny krawężnika od niwelety projektowanej, które wynosi  $\pm 1$  cm,
- równość górnej powierzchni krawężników, sprawdzane przez przyłożenie w dwóch punktach na każde 100 m krawężnika, trzymetrowej łąty, przy czym prześwit pomiędzy górną powierzchnią krawężnika i przyłożoną łątą nie może przekraczać 1 cm,
- dokładność wypełnienia spoin bada się co 10 metrów. Spoiny muszą być wypełnione całkowicie na pełną głębokość.

## **7. OBMIAR ROBÓT**

### **7.1. Ogólne zasady obmiaru robót**

Ogólne zasady obmiaru robót podano w ST D-M-00.00.00 „Wymagania ogólne” pkt 7.

### **7.2. Jednostka obmiarowa**

Jednostką obmiarową jest m (metr) ustawionego krawężnika betonowego na ławie betonowej z betonu C12/15.

## **8. ODBIÓR ROBÓT**

### **8.1. Ogólne zasady odbioru robót**

Ogólne zasady odbioru robót podano w ST D-M-00.00.00 „Wymagania ogólne” pkt 8.

Roboty uznaje się za wykonane zgodnie z dokumentacją projektową, ST i wymaganiami Inżyniera, jeżeli wszystkie pomiary i badania z zachowaniem tolerancji wg pkt 6 dały wyniki pozytywne.

### **8.2. Odbiór robót zanikających i ulegających zakryciu**

Odbiorowi robót zanikających i ulegających zakryciu podlegają:

- wykonanie koryta pod ławę,
- wykonanie ławy,
- wykonanie podsypki.

## **9. PODSTAWA PŁATNOŚCI**

### **9.1. Ogólne ustalenia dotyczące podstawy płatności**

Ogólne ustalenia dotyczące podstawy płatności podano w ST D-M-00.00.00 „Wymagania ogólne” pkt 9.

Płatność za 1 metr wbudowanego krawężnika na podstawie obmiaru, atestów producenta krawężników i oceny jakości wykonanych robót oraz wbudowanych materiałów

### 9.2. Cena jednostki obmiarowej

Cena wykonania robót obejmuje:

- prace pomiarowe i roboty przygotowawcze,
- dostarczenie materiałów na miejsce wbudowania,
- wykonanie koryta pod ławę,
- ew. wykonanie szalunku,
- wykonanie ławy,
- wykonanie podsypki,
- ustawienie krawężników na podsypce (piaskowej lub cementowo-piaskowej),
- wypełnienie spoin krawężników zaprawą,
- ew. zalanie spoin masą zalewową,
- zasypanie zewnętrznej ściany krawężnika gruntem i ubicie,
- przeprowadzenie badań i pomiarów wymaganych w specyfikacji technicznej.

## 10. PRZEPISY ZWIĄZANE

### 10.1. Normy

PN-EN 13369:2004	Wspólne wymagania dla prefabrykatów betonowych
PN-EN 13369:2005/A1:2008	Wspólne wymagania dla prefabrykatów z betonu
PN-EN 13369:2005/AC:2007	Wspólne wymagania dla prefabrykatów z betonu
PN-EN 13369:2005/AC:2008	Wspólne wymagania dla prefabrykatów z betonu
PN-B-06050	Roboty ziemne budowlane
PN-EN 206-1:2000	Beton. Część 1: Wymagania, właściwości, produkcja i zgodność
PN-EN 13043:2004	Kruszywa do niezwiązanych i hydraulicznie związanych materiałów stosowanych w obiektach budowlanych i budownictwie drogowym
PN-EN 1340:2004	Krawężniki betonowe. Wymagania i metody badań
PN-EN 1340:2004/AC:2007	Krawężniki betonowe. Wymagania i metody badań
PN-EN 1008:2004	Woda zarobowa do betonu. Specyfikacja pobierania próbek, badanie i ocena przydatności wody zarobowej do betonu, w tym wody odzyskanej z procesów produkcji betonu
PN-B-10021	Prefabrykaty budowlane z betonu. Metody pomiaru cech geometrycznych
PN-EN 197-1:2002	Cement. Część 1: Skład, wymagania i kryteria zgodności dotyczące cementu powszechnego użytku
PN-B-06712	Kruszywa mineralne do betonu
PN-B-06714-15:1991	Kruszywa mineralne. Badania. Oznaczanie składu ziarnowego
PN-B-06714-37:1980	Kruszywa mineralne. Badania. Oznaczanie rozpadu krzemianowego
PN-B-06714-39:1978	Kruszywa mineralne. Badania. Oznaczanie rozpadu żelazawego

### 10.2. Inne dokumenty

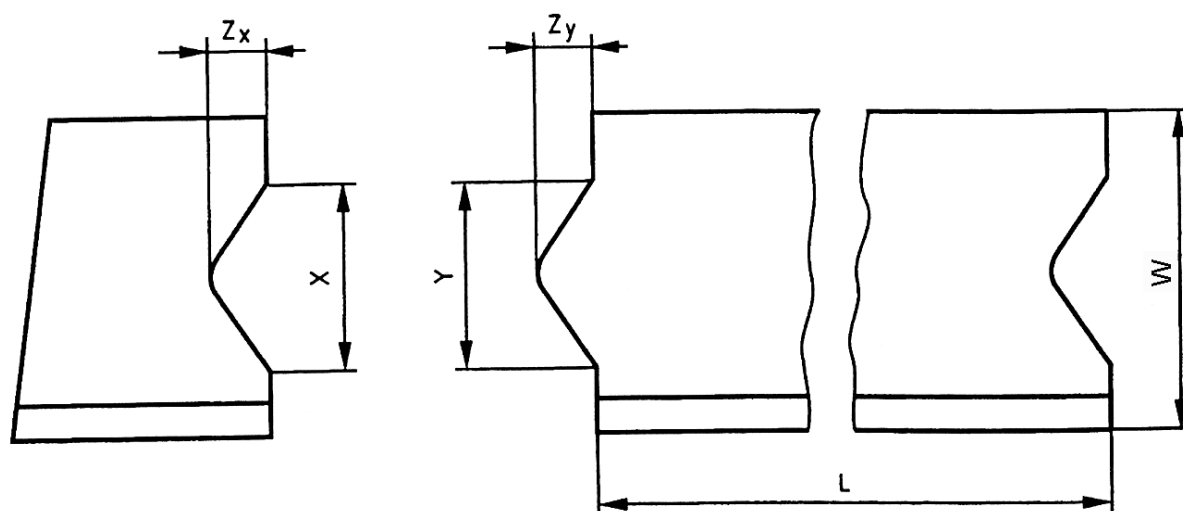
Katalog szczegółów drogowych ulic, placów i parków miejskich, Centrum Techniki Budownictwa Komunalnego, Warszawa 1987

## 11. ZAŁĄCZNIKI - PRZYKŁADY

### ZAŁĄCZNIK 1

GEOMETRIA KRAWĘŻNIKÓW (wg [5])

1.1. Przykład kształtu krawężnika przeznaczony do ryglowania



Oznaczenia:

$Y \leq X - 3 \text{ mm}$  i  $Z_Y \leq Z_X - 3 \text{ mm}$ , X minimum:  $\geq 1/5 b$  i  $\geq 20 \text{ mm}$ ,

X maximum:  $\leq 1/3 b$  i  $\leq 70 \text{ mm}$ ,

$Z_Y$  maximum:  $Y/2$ ,

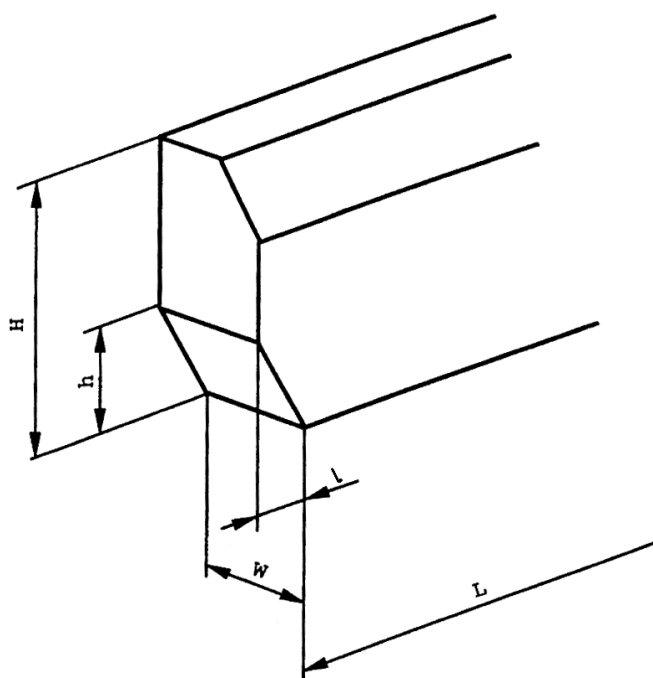
Tolerancja dla X i  $Z_X$  -1, +2 mm,

Tolerancja dla Y i  $Z_Y$  -2, +1 mm,

L – Długość elementu krawężnika,

W – Szerokość elementu krawężnika

## 1.2. Przykład wgłębienia lub wcięcia powierzchni czołowej w dolnej części krawężnika



Oznaczenia:

H – Wysokość elementu krawężnika,

h – wysokość wgłębienia lub wcięcia,

W – szerokość elementu krawężnika,

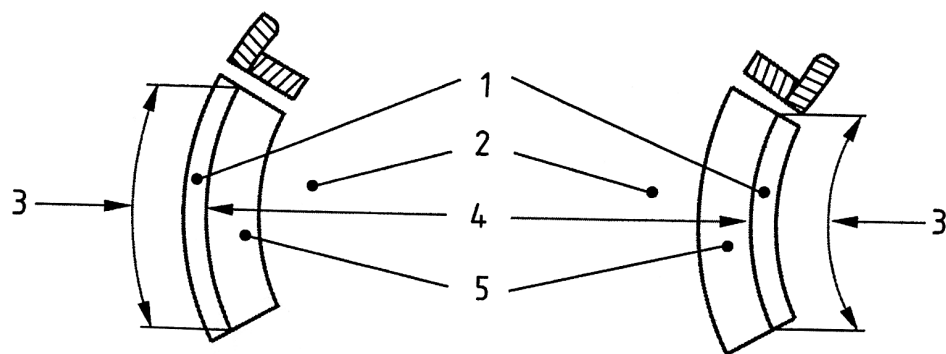
L – długość elementu krawężnika,

l – długość wgłębienia lub wcięcia

PRZYKŁADY KRAWĘŻNIKÓW ŁUKOWYCH (wg [5])

a) wklęsłego

b) wypukłego



Oznaczenia: 1 – Krawężnik, 2 – Jezdnia, 3 – Długość, 4 – Promień, 5 – Kanał odpływowy

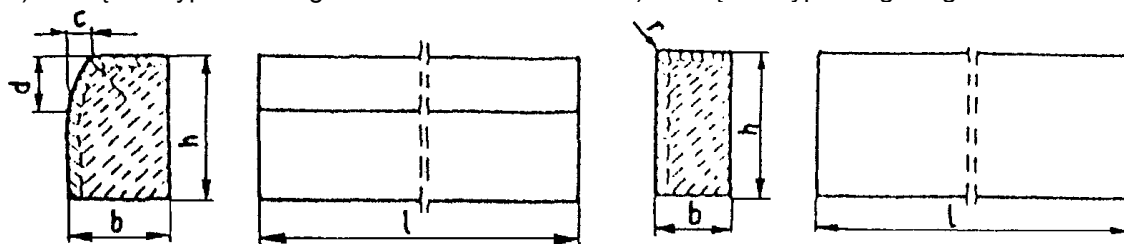
**ZAŁĄCZNIK 3**

PRZYKŁADY KRAWĘŻNIKÓW TYPU ULICZNEGO I DROGOWEGO

(wg BN-80/6775-03/04 Prefabrykaty budowlane z betonu. Elementy nawierzchni dróg, ulic, parkingów i torowisk tramwajowych. Krawężniki i obrzeża chodnikowe)

a) Krawężnik typu ulicznego

b) Krawężnik typu drogowego



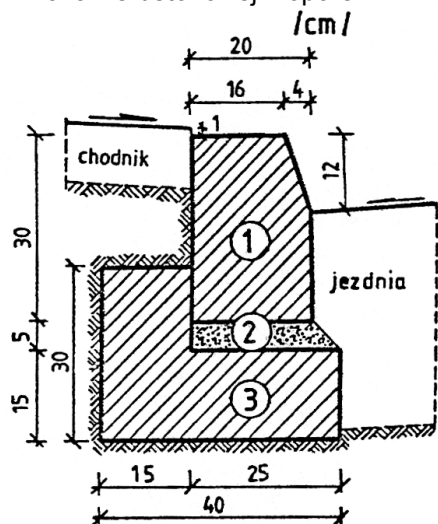
Przykładowe wymiary krawężników

Typ krawężnika	Wymiary krawężników, cm					
	l	b	h	c	d	r
Uliczny	100	20 15	30	min. 3 max. 7	min. 12 max. 15	1,0
Drogowy	100	15 12 10	20 25 25	-	-	1,0

**ZAŁĄCZNIK 4**

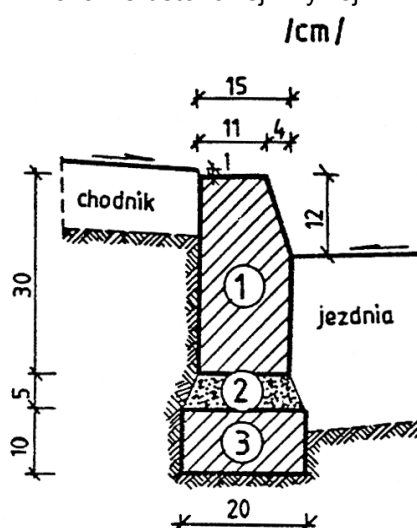
PRZYKŁADY USTAWIENIA KRAWĘŻNIKÓW BETONOWYCH NA ŁAWACH (wg [13])

- a) Krawężnik typu ulicznego 20 × 30 cm na ławie betonowej z oporem



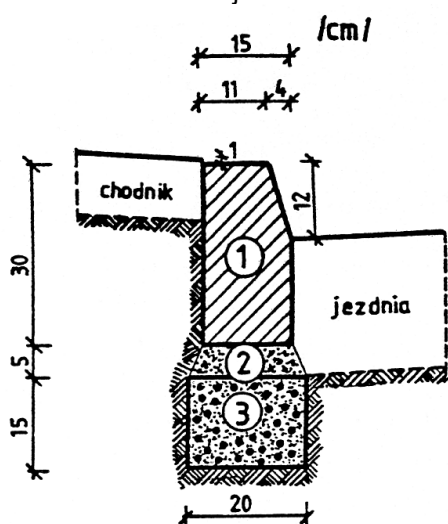
1. krawężnik, typ ciężki 20× 30× 100 cm
2. podsypka cem.-piaskowa 1:4
3. ława z betonu B10

- b) Krawężnik typu ulicznego 15 × 30 cm na ławie betonowej zwykłej



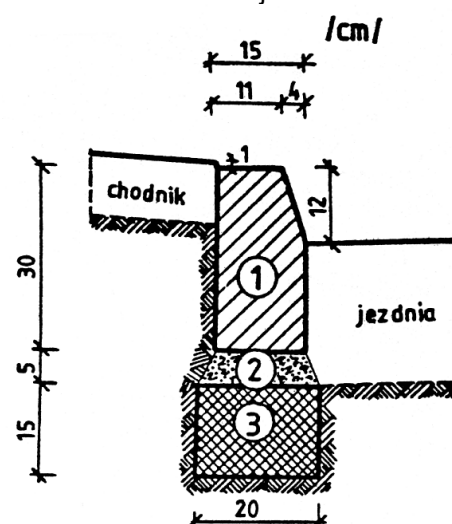
1. krawężnik, typ uliczny 15× 30× 100 cm
2. podsypka cem.-piaskowa 1:4
3. ława z betonu B10

- c) Krawężnik typu ulicznego 15 × 30 cm na ławie żwirowej



1. krawężnik, typ uliczny 15× 30× 100 cm
2. podsypka piaskowa lub cem.-piaskowa 1:4
3. ława żwirowa

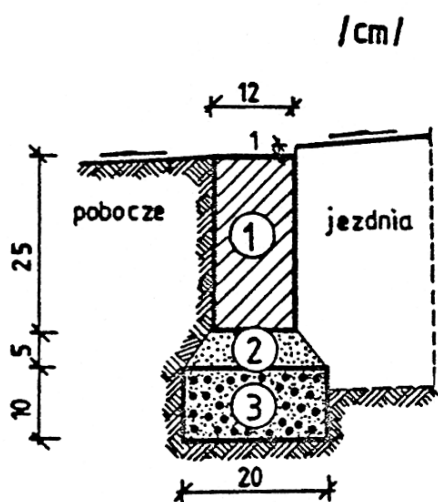
- d) Krawężnik typu ulicznego 15 × 30 cm na ławie tłuczniowej



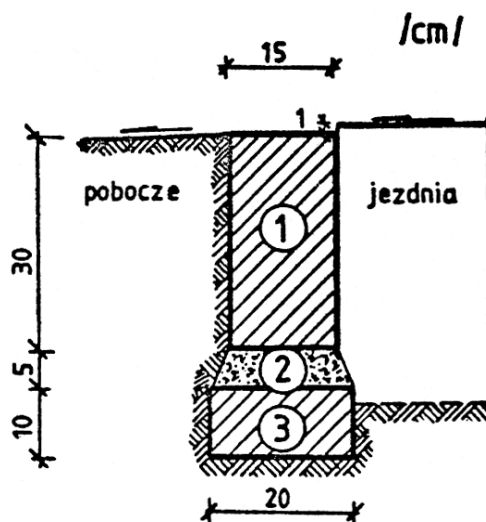
1. krawężnik, typ uliczny 15× 30× 100 cm
2. podsypka piaskowa lub cem.-piaskowa 1:4
3. ława tłuczniowa

- e) Krawężnik typu drogowego 12 × 25 cm na ławie żwirowej lub tłuczniowej

- f) Krawężnik typu drogowego 15 × 30 cm na ławie betonowej

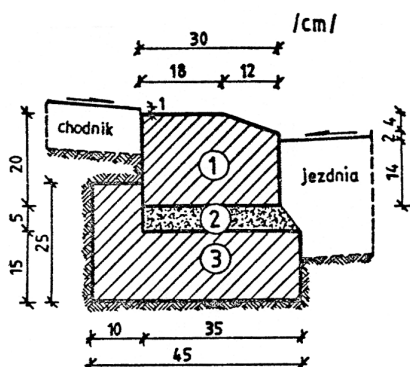


1. krawężnik, typ drogowy 12× 25× 100 cm
2. podsypka z piasku
3. ława żwirowa lub tłuczniowa



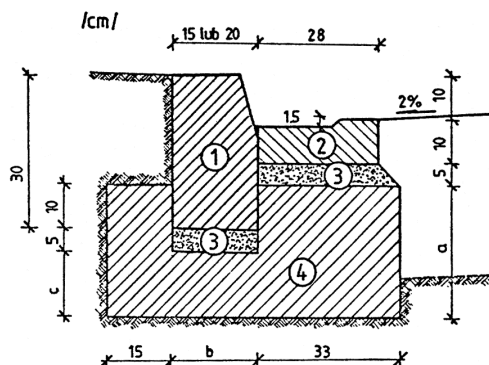
1. krawężnik, typ drogowy 15× 30× 100 cm
2. podsypka cem.-piaskowa 1:4
3. ława z betonu B10

- g) Krawężnik typu ulicznego 20 x 30 cm ułożony na płask (np. przy wjeździe na chodnik, do bramy)



1. krawężnik 20× 30× 100 cm
2. podsypka cem.-piaskowa 1:4
3. ława z betonu B10

- h) Krawężnik typu ulicznego, ze ściekiem betonowym, na ławie betonowej



WYMIARY UZUPEŁNIAJĄCE (alternatywne)

krawężnik		a	b	c
betonowy	20 × 30	25	20	15
	15 × 30	20	15	10

1. krawężnik, typ uliczny 15(20)x30x100 cm
2. ściek betonowy
3. podsypka cem.-piaskowa 1:4
4. ława z betonu B10

**SPECYFIKACJA TECHNICZNA WYKONANIA  
I ODBIORU ROBÓT BUDOWLANYCH  
D – 08.01.02a**

**USTAWIENIE KRAWĘŻNIKÓW KAMIENNYCH**



## 1. WSTĘP

### 1.1. Przedmiot ST

Przedmiotem niniejszej ogólnej specyfikacji technicznej są wymagania dotyczące wykonania i odbioru robót związanych z ustawieniem krawężników kamiennych dla potrzeb zadania: "Przebudowa drogi wojewódzkiej nr 279 Buchałów – Drzonów"

### 1.2. Zakres stosowania ST

Ogólna specyfikacja techniczna jest materiałem pomocniczym do opracowania specyfikacji technicznej wykonania i odbioru robót budowlanych (ST) stosowanej jako dokument przetargowy i kontraktowy przy zleceniu i realizacji robót na drogach i ulicach.

### 1.3. Zakres robót objętych ST

Ustalenia zawarte w niniejszej specyfikacji dotyczą zasad prowadzenia robót związanych z wykonaniem i odbiorem ustawienia krawężników kamiennych typu ulicznego i typu drogowego (wtopionych) na ławach betonowych, tłuczniowych, żwirowych i obejmują :

- Ustawienie krawężnika kamiennego (materiał z odzysku)

### 1.4. Określenia podstawowe

**1.4.1.** Krawężnik kamienny – element kamienny, długości większej od 30 cm, powszechnie stosowany jako obramowanie drogi, chodnika, ścieżki.

**1.4.2.** Powierzchnia z drobną fakturą – powierzchnia po obróbce pozwalającej na uzyskanie różnicy maksimum do 0,5 mm pomiędzy wypukłościami a wklęsłościami.

**1.4.3.** Powierzchnia z grubą fakturą – powierzchnia po obróbce pozwalającej na uzyskanie różnicy pomiędzy wypukłościami a wklęsłościami większej od 2 mm.

**1.4.4.** Wymiar nominalny – każdy wymiar krawężnika, według specyfikacji.

**1.4.5.** Powierzchnia ciosana – powierzchnia nieobrobiona, taka jak po rozłupanii.

**1.4.6.** Obrabianie mechaniczne – wykończenie powierzchni z widocznymi śladami narzędzi, uzyskane z zastosowaniem obróbki mechanicznej.

**1.4.7.** Pozostałe określenia podstawowe są zgodne z obowiązującymi, odpowiednimi polskimi normami i z definicjami podanymi w ST D-M-00.00.00 „Wymagania ogólne”[1] pkt 1.4.

1.5. Ogólne wymagania dotyczące robót

Ogólne wymagania dotyczące robót podano w ST D-M-00.00.00 „Wymagania ogólne” [1] pkt 1.5.

## 2. MATERIAŁY

### 2.1. Ogólne wymagania dotyczące materiałów

Ogólne wymagania dotyczące materiałów, ich pozyskiwania i składowania, podano w ST D-M-00.00.00 „Wymagania ogólne” pkt 2

### 2.2. Materiały do wykonania robót

**2.2.1.** Zgodność materiałów z dokumentacją projektową

Materiały do wykonania robót powinny być zgodne z ustaleniami dokumentacji projektowej lub ST.

### 2.2.2. Stosowane materiały

Przy ustawianiu krawężników na ławach można stosować następujące materiały:

- krawężniki kamienne,
- piasek na podsypkę i do zapraw,
- cement do podsypki i do zapraw,
- wodę,
- materiały do wykonania ławy.

### 2.2.3. Krawężniki kamienne 35x20 cm

#### 2.2.3.1. Wymagania ogólne wobec krawężników

- jeśli nie ustalono inaczej, krawężniki powinny być dostarczane o długości 1 m,
- w przypadku krawężników łukowych długość jest dłuższym wymiarem; minimalna długość krawężników łukowych powinna wynosić 50 cm, długość maksymalną określa producent; krawężniki łukowe powinny być identyfikowane za pośrednictwem promienia powierzchni pionowej; długość całkowitą kilku krawężników łukowych należy mierzyć bez uwzględnienia spoin na krawędziach wspólnych powierzchni widocznych; końce krawężników łukowych powinny być zaokrąglone,

- ostre krawędzie krawężników mogą mieć fazy o nominalnych wymiarach pionowych i poziomych nie przekraczających 2 mm; wymiary większych faz, zaokrąglonych naroży lub skosów, jeśli są stosowane, powinny być określone przez dostawcę lub zamawiającego,
- rozróżnia się różne kształty krawężników, np. prostokątne, skośne, podcięte, z fazą, zaokrąglone itp. (przykłady w zał. 1),
- rozróżnia się dwa typy krawężników (przykłady w zał. 2):
  - a) uliczne, do oddzielenia powierzchni znajdujących się na różnych poziomach (np. jezdni i chodnika),
  - b) drogowe (wtopione), do oddzielenia powierzchni znajdujących się na tym samym poziomie (np. jezdni i pobocza),
- na powierzchni czołowej krawężników nie powinno być otworów montażowych,
- rozróżnia się różne klasy odnoszące się do określonych właściwości wyrobu, które ustala dokumentacja projektowa lub Inżynier.

#### 2.2.3.2. Wymagania techniczne wobec krawężników

Wymagania techniczne stawiane krawężnikom kamiennym określa PN-EN 1343 w sposób przedstawiony w tablicy 1.

Tablica 1. Wymagania wobec krawężnika kamiennego, ustalone w PN-EN 1343 (Uwaga: Klasy poszczególnych parametrów powinny być ustalone w dokumentacji projektowej lub przez Inżyniera)

Lp.	Cecha	Norma	Wymagania		
1	Dopuszczalne odchyłki, w mm a) całkowitej szerokości i wysokości - pomiędzy dwoma powierzchniami ciosanymi - pomiędzy powierzchnią obrabianą i ciosaną - pomiędzy dwoma powierzchniami obrabianymi b) na skosach krawężników z fazą, w mm - powierzchnie piłowane - powierzchnie ciosane - powierzchnie obrabiane c) powierzchni czołowych krawężników prostych, w mm - prostoliniowość krawędzi równoległych do powierzchni górnej - prostoliniowość krawędzi prostopadłych do powierzchni górnej, 3 mm od góry - prostopadłość pomiędzy powierzchniami górną i czołową, gdy tworzą one kąt prosty - nierówności górnej powierzchni - prostopadłość pomiędzy powierzchnią górną i powierzchnią tylną d) promień krawężników łukowych z powierzchnią ciosaną lub obrabianą, w porównaniu z powierzchnią po obróbce mechanicznej e) nierówności (wypukłości i wklęsłości) powierzchni czołowej, w mm - ciosanej - z grubą fakturą - z drobną fakturą	PN-EN 1343, zał. A	Szerokość	Wysokość	
				Klasa 1	Klasa 2
			± 10	± 30	± 20
			± 5	± 30	± 20
			± 3	± 10	± 10
				Klasa 1	Klasa 2
				± 5	± 2
				± 15	± 15
				± 5	± 5
				ciosane	obrabiane
	± 6	± 3			
	± 6	± 3			
	± 10	± 7			
	± 10	± 5			
	wszystkie krawężniki ± 5				
	2% wartości zadeklarowanej				
		+ 10, - 15			
		+ 5, - 10			
		+ 3, - 3			
2	Oporność na	PN-EN 12371	Odporne (≤ 20% zmiany)		

	zamrażanie/rozmarzanie, przy liczbie cykli 48, dla klasy 1 (W przypadkach szczególnych zastosowań – norma dopuszcza inne rodzaje badań)		wytrzymałości na zginanie)
3	Wytrzymałość na zginanie, w MPa, powinna być zadeklarowana przez producenta, przy czym dla zastosowań na: – obszarach ruchu pieszego i rowerowego – obszarach dostępnych dla lekkich pojazdów i motocykli i sporadycznie dla samochodów; wjazd do garaży – terenach spacerowych, placach targowych, sporadycznie użytkowanych przez pojazdy dostawcze i pogotowia – obszarach ruchu pieszego często używanych przez samochody ciężarowe – drogach i ulicach, stacjach benzynowych	PN-EN 12372 , PN-EN 1343, zał. B	Zalecane minimalne obciążenie niszczące, w kN  3,5  6,0  9,0  14,0  25,0
4	Wygląd	PN-EN 1343	1. Próbkę odniesienia powinna poka-zywać wygląd gotowego wyrobu oraz dawać przybliżone pojęcie w odniesieniu do barwy, wzoru uży-lenia, struktury i wykończenia powierzchni 2. Nasiąkliwość (w % masy), badana wg PN-EN 13755 [9], powinna być zadeklarowana przez producenta (np. 0,5÷3,0%) 3. Opis petrograficzny, wg PN-EN 12407 [8], powinien być dostarczony przez producenta 4. Chemiczna obróbka powierzchni – stwierdzenie producenta/dostawcy czy wyrób był jej poddany i jaki był rodzaj obróbki

### 2.2.3.3. Przechowywanie krawężników

Krawężniki mogą być przechowywane na składowiskach otwartych, posegregowane wg typów, rodzajów, odmian i wielkości.

Krawężniki uliczne i drogowe typu „A” (patrz – zał. 2) należy układać na powierzchniach spodu, w szeregu, na podkładkach drewnianych.

Dopuszcza się składowanie krawężników prostych w kilku warstwach, przy zastosowaniu drewnianych podkładek pomiędzy poszczególnymi warstwami, przy czym suma wysokości warstw nie powinna przekraczać 1,2 m.

Krawężnik drogowy rodzaju „B” dozwala się układać w stosy, bez przekładek drewnianych, przy czym wysokość stosów nie powinna przekraczać 1,4 m.

### 2.2.4. Materiały na podsypkę i do zapraw

Jeśli dokumentacja projektowa lub ST nie ustala inaczej, to należy stosować następujące materiały:

a) na podsypkę piaskową

- piasek naturalny wg PN-EN 13242:2004 ,
- piasek łamany (0,075÷2) mm wg PN-EN 13242:2004 ,

b) na podsypkę cementowo-piaskową i do zapraw

- mieszankę cementu i piasku: z piasku naturalnego spełniającego wymagania PN-EN 13242:2004 [ , cementu 32,5 spełniającego wymagania PN-EN 197-1:2002 i wody odpowiadającej wymaganiom PN-EN 1008:2004 .

Składowanie kruszywa, nie przeznaczonego do bezpośredniego wbudowania po dostarczeniu na budowę, powinno odbywać się na podłożu równym, utwardzonym i dobrze odwodnionym, przy zabezpieczeniu kruszywa przed zanieczyszczeniem i zmieszaniem z innymi materiałami kamiennymi.

Cement w workach, co najmniej trzywarstwowych, o masie np. 50 kg, można przechowywać do: a) 10 dni w miejscach zadaszonych na otwartym terenie o podłożu twardym i suchym, b) terminu trwałości, podanego przez producenta, w pomieszczeniach o szczelnym dachu i ścianach oraz podłogach suchych i czystych. Cement dostarczony na paletach magazynuje się razem z paletami, z dopuszczalną wysokością 3 szt. palet. Cement niespaletowany układa się w stosy płaskie o liczbie warstw 12 (dla worków trzywarstwowych).

#### **2.2.5. Materiały na ławy**

Do wykonania ław pod krawężnik należy stosować, dla:

- a) ławy betonowej – beton klasy **C12/15** wg PN-EN 206-1:2003 ,
- b) ławy żwirowej – żwir odpowiadający wymaganiom PN-EN 13242:2004 ,
- c) ławy tłuczniowej – tłuczeń odpowiadający wymaganiom PN-EN 13242:2004 .

#### **2.2.6. Masa zalewowa w szczelinach ławy betonowej i spoinach krawężników**

Masa zalewowa, do wypełniania szczelin dylatacyjnych, powinna odpowiadać wymaganiom OST D-05.03.04a .

### **3. SPRZĘT**

#### **3.1. Ogólne wymagania dotyczące sprzętu**

Ogólne wymagania dotyczące sprzętu podano w OST D-M-00.00.00 „Wymagania ogólne” pkt 3.

#### **3.2. Sprzęt do wykonania robót**

Roboty wykonuje się ręcznie przy zastosowaniu:

- betoniarek do wytwarzania betonu i zapraw oraz przygotowania podsypki cementowo-piaskowej,
- wibratorów płytowych, ubijaków ręcznych lub mechanicznych.

### **4. TRANSPORT**

#### **4.1. Ogólne wymagania dotyczące transportu**

Ogólne wymagania dotyczące transportu podano w OST D-M-00.00.00 „Wymagania ogólne” pkt 4.

#### **4.2. Transport krawężników**

Krawężniki kamienne mogą być przewożone dowolnymi środkami transportowymi.

Krawężniki należy układać na podkładach drewnianych, rzędami, długością w kierunku jazdy środka transportowego.

Krawężnik uliczny oraz krawężnik drogowy rodzaju „A” (patrz zał. 2) może być przewożony tylko w jednej warstwie.

W celu zabezpieczenia powierzchni obrobionych przed bezpośrednim stykiem, należy je do transportu zabezpieczyć przekładkami splecionymi ze słomy lub wełny drzewnej, przy czym grubość tych przekładek nie powinna być mniejsza niż 5 cm.

Krawężniki drogowe rodzaju „B” można przewozić bez dodatkowego zabezpieczenia, układać w dwu lub więcej warstwach, nie wyżej jednak jak do wysokości ścian bocznych środka transportowego.

#### **4.3. Transport pozostałych materiałów**

Kruszywa można przewozić dowolnym środkiem transportu, w warunkach zabezpieczających je przed zanieczyszczeniem i zmieszaniem z innymi materiałami. Podczas transportu kruszywa powinny być zabezpieczone przed wysypaniem, a kruszywo drobne – przed rozpyleniem.

Cement w workach może być przewożony samochodami krytymi, wagonami towarowymi i innymi środkami transportu, w sposób nie powodujący uszkodzeń opakowania. Worki przewożone na paletach układa się po 5 warstw worków, po 4 szt. w warstwie. Worki niespaletowane układa się na płask, przylegające do siebie, w równej wysokości do 10 warstw. Ładowanie i wyładowywanie zaleca się wykonywać za pomocą zmechanizowanych urządzeń do poziomego i pionowego przemieszczania ładunków.

Masę zalewową należy pakować w bębny blaszane lub beczki drewniane. Transport powinien odbywać się w warunkach zabezpieczających przed uszkodzeniem bębnow i beczek.

### **5. WYKONANIE ROBÓT**

#### **5.1. Ogólne zasady wykonania robót**

Ogólne zasady wykonania robót podano w ST D-M-00.00.00 „Wymagania ogólne” [1] pkt 5.

## **5.2. Zasady wykonywania robót**

Konstrukcja i sposób wykonania robót powinny być zgodne z dokumentacją projektową i ST. W przypadku braku wystarczających danych można korzystać z ustaleń podanych w niniejszej specyfikacji oraz z informacji podanych w załącznikach.

Podstawowe czynności przy wykonywaniu robót obejmują:

6. roboty przygotowawcze,
7. wykonanie ławy,
8. ustawienie krawężników,
9. wypełnienie spoin,
10. roboty wykończeniowe.

## **5.3. Roboty przygotowawcze**

Przed przystąpieniem do robót należy, na podstawie dokumentacji projektowej, ST lub wskazań Inżyniera:

- ustalić lokalizację robót,
- ustalić dane niezbędne do szczegółowego wytyczenia robót oraz ustalenia danych wysokościowych,
- usunąć przeszkody, np. słupki, pacholki, elementy dróg, ogrodzeń itd.
- ustalić materiały niezbędne do wykonania robót,
- określić kolejność, sposób i termin wykonania robót.

## **5.4. Wykonanie ławy**

### **5.4.1. Koryto pod ławę**

Wymiary wykopu, stanowiącego koryto pod ławę, powinny odpowiadać wymiarom ławy w planie z uwzględnieniem w szerokości dna wykopu ew. konstrukcji szalunku.

Wskaźnik zagęszczenia dna wykonanego koryta pod ławę powinien wynosić co najmniej 0,97 według normalnej metody Proctora.

### **5.4.2. Ława żwirowa**

Ławę żwirową o wysokości do 10 cm wykonuje się jednowarstwowo przez zasypanie koryta żwirem i zagęszczenie go, polewając wodą.

Ławy o wysokości powyżej 10 cm należy wykonywać dwuwarstwowo, starannie zagęszczając poszczególne warstwy.

### **5.4.3. Ława tłuczniowa**

Ławę należy wykonywać przez zasypanie wykopu koryta tłuczniem.

Tłuczeń należy starannie ubić polewając wodą. Górną powierzchnię ławy tłuczniowej należy wyrównać klinicem i ostatecznie zagęścić.

Przy grubości warstwy tłuczni w ławie wynoszącej powyżej 10 cm należy ławę wykonać dwuwarstwowo, starannie zagęszczając poszczególne warstwy.

### **5.4.4. Ława betonowa**

Ławę betonową zwykłą w gruntach spoistych wykonuje się bez szalowania, przy gruntach sypkich należy stosować szalowanie.

Ławę betonową z oporem wykonuje się w szalowaniu. Beton rozścielony w szalowaniu lub bezpośrednio w korycie powinien być wyrównywany warstwami. Betonowanie ław należy wykonywać zgodnie z wymaganiami PN-EN 206-1:2003 [4] i PN-B-06265:2004 [12], przy czym należy stosować co 50 m szczeliny dylatacyjne wypełnione bitumiczną masą zalewową.

Przykłady ław betonowych zwykłych i ław z oporem podaje załącznik 3.

## **5.5. Ustawienie krawężników kamiennych**

### **5.5.1. Zasady ustawiania krawężników**

Światło (odległość górnej powierzchni krawężnika od jezdni) powinno być zgodne z ustaleniami dokumentacji projektowej, a w przypadku braku takich ustaleń powinno wynosić od 10 do 12 cm, a w przypadkach wyjątkowych (np. ze względu na „wyrobinie” ścieku) może być zmniejszone do 6 cm lub zwiększone do 16 cm.

Zewnętrzna ściana krawężnika od strony chodnika powinna być po ustawieniu krawężnika obsypana piaskiem, żwirem, tłuczniem lub miejscowym gruntem przepuszczalnym, starannie ubitym.

#### **5.5.2. Ustawienie krawężników na ławie żwirowej lub tłuczniowej**

Ustawianie krawężników na ławie żwirowej i tłuczniowej powinno być wykonywane na podsypce z piasku o grubości warstwy od 3 do 5 cm po zagęszczeniu.

#### **5.5.3. Ustawienie krawężników na ławie betonowej**

Ustawianie krawężników na ławie betonowej wykonuje się na podsypce z piasku lub na podsypce cementowo-piaskowej o grubości 3 do 5 cm po zagęszczeniu.

#### **5.5.4. Wypełnianie spoin**

Spoiny krawężników nie powinny przekraczać szerokości 1 cm. Spoiny należy wypełnić żwirem, piaskiem lub zaprawą cementowo-piaskową, przygotowaną w stosunku 1:2. Zalewanie spoin krawężników zaprawą cementowo-piaskową stosuje się wyłącznie do krawężników ustawionych na ławie betonowej.

Spoiny krawężników przed zalaniem zaprawą należy oczyścić i zmyć wodą. Dla zabezpieczenia przed wpływami temperatury krawężniki ustawione na podsypce cementowo-piaskowej i o spoinach zalanych zaprawą należy zalewać co 50 m bitumiczną masą zalewową nad szczeliną dylatacyjną ławy.

#### **5.6. Roboty wykończeniowe**

Roboty wykończeniowe powinny być zgodne z dokumentacją projektową i ST. Do robót wykończeniowych należą prace związane z dostosowaniem wykonanych robót do istniejących warunków terenowych, takie jak:

- odtworzenie elementów czasowo usuniętych,
- roboty porządkujące otoczenie terenu robót.

### **6. KONTROLA JAKOŚCI ROBÓT**

#### **6.1. Ogólne zasady kontroli jakości robót**

Ogólne zasady kontroli jakości robót podano w ST D-M-00.00.00 „Wymagania ogólne” pkt 6.

#### **6.2. Badania przed przystąpieniem do robót**

Przed przystąpieniem do robót Wykonawca powinien:

- uzyskać wymagane dokumenty, dopuszczające wyroby budowlane do obrotu i powszechnego stosowania (certyfikaty zgodności, deklaracje zgodności, ew. badania materiałów wykonane przez dostawców itp.),
- ew. wykonać własne badania właściwości materiałów przeznaczonych do wykonania robót, określone w pkt 2 (tablicy 1),
- sprawdzić cechy zewnętrzne krawężników.

Wszystkie dokumenty oraz wyniki badań Wykonawca przedstawia Inżynierowi do akceptacji.

Sprawdzenie wyglądu zewnętrznego krawężników należy przeprowadzić na podstawie oględzin elementu przez pomiar i ocenę uszkodzeń występujących na powierzchniach i krawędziach elementu zgodnie z wymaganiami tablicy 1 i ustaleniami PN-EN 1343:2003 .

Badania pozostałych materiałów stosowanych przy ustawianiu krawężników kamiennych powinny obejmować właściwości, określone w normach podanych dla odpowiednich materiałów w pkt 2.

#### **6.3. Badania w czasie robót**

##### **6.3.1. Sprawdzenie koryta pod ławę**

Należy sprawdzać wymiary koryta oraz zagęszczenie podłoża na dnie wykopu.

Tolerancja dla szerokości wykopu wynosi  $\pm 2$  cm. Zagęszczenie podłoża powinno być zgodne z pkt 5.4.1.

##### **6.3.2. Sprawdzenie ław**

Przy wykonywaniu ław, badaniu podlegają:

- a) zgodność profilu podłużnego górnej powierzchni ław z dokumentacją projektową.  
Profil podłużny górnej powierzchni ławy powinien być zgodny z projektowaną niweletą.  
Dopuszczalne odchylenia mogą wynosić  $\pm 1$  cm na każde 100 m ławy,
- b) wymiary ław.  
Wymiary ław należy sprawdzić w dwóch dowolnie wybranych punktach na każde 100 m ławy.  
Tolerancje wymiarów wynoszą:
  - dla wysokości  $\pm 10\%$  wysokości projektowanej,
  - dla szerokości  $\pm 10\%$  szerokości projektowanej,

- c) równość górnej powierzchni ław.  
Równość górnej powierzchni ławy sprawdza się przez przyłożenie w dwóch punktach, na każde 100 m ławy, trzymetrowej łaty. Prześwit pomiędzy górną powierzchnią ławy i przyłożoną łatą nie może przekraczać 1 cm,
- d) zagęszczenie ław z kruszyw.  
Zagęszczenie ław bada się w dwóch przekrojach na każde 100 m. Ławy ze żwiru lub piasku nie mogą wykazywać śladu urządzenia zagęszczającego.  
Ławy z tłuczni, badane próbą wyjęcia poszczególnych ziarn tłuczni, nie powinny pozwalać na wyjęcie ziarna z ławy,
- e) odchylenie linii ław od projektowanego kierunku.  
Dopuszczalne odchylenie linii ław od projektowanego kierunku nie może przekraczać  $\pm 2$  cm na każde 100 m wykonanej ławy.

### 6.3.3. Sprawdzenie ustawienia krawężników

Przy ustawianiu krawężników należy sprawdzać:

- a) dopuszczalne odchylenia linii krawężników w poziomie od linii projektowanej, które wynosi  $\pm 1$  cm na każde 100 m ustawionego krawężnika,
- b) dopuszczalne odchylenie niwelety górnej płaszczyzny krawężnika od niwelety projektowanej, które wynosi  $\pm 1$  cm na każde 100 m ustawionego krawężnika,
- c) równość górnej powierzchni krawężników, sprawdzane przez przyłożenie w dwóch punktach na każde 100 m krawężnika, trzymetrowej łaty, przy czym prześwit pomiędzy górną powierzchnią krawężnika i przyłożoną łatą nie może przekraczać 1 cm,
- d) dokładność wypełnienia spoin bada się co 10 metrów. Spoiny muszą być wypełnione całkowicie na pełną głębokość.

## 7. OBMIAR ROBÓT

### 7.1. Ogólne zasady obmiaru robót

Ogólne zasady obmiaru robót podano w ST D-M-00.00.00 „Wymagania ogólne” pkt 7.

### 7.2. Jednostka obmiarowa

Jednostką obmiarową jest m (metr) ustawionego krawężnika.

## 8. ODBIÓR ROBÓT

### 8.1. Ogólne zasady odbioru robót

Ogólne zasady odbioru robót podano w ST D-M-00.00.00 „Wymagania ogólne” pkt 8.

Roboty uznaje się za wykonane zgodnie z dokumentacją projektową, ST i wymaganiami Inżyniera, jeżeli wszystkie pomiary i badania z zachowaniem tolerancji wg pkt 6 dały wyniki pozytywne.

### 8.2. Odbiór robót zanikających i ulegających zakryciu

Odbiorowi robót zanikających i ulegających zakryciu podlegają:

- wykonanie koryta pod ławę,
- wykonanie ławy z oporem,
- wykonanie podsypki.

Odbiór tych robót powinien być zgodny z wymaganiami pktu 8.2 ST D-M-00.00.00 „Wymagania ogólne” oraz niniejszej ST.

## 9. PODSTAWA PŁATNOŚCI

### 9.1. Ogólne ustalenia dotyczące podstawy płatności

Ogólne ustalenia dotyczące podstawy płatności podano w ST D-M-00.00.00 „Wymagania ogólne” pkt 9.

### 9.2. Cena jednostki obmiarowej

Cena ustawienia 1 m krawężnika obejmuje:

- prace pomiarowe i roboty przygotowawcze,
- oznakowanie robót,
- przygotowanie podłoża,
- dostarczenie materiałów i sprzętu,

- wykonanie koryta pod ławę,
- wykonanie ławy z oporem (z ewentualnym wykonaniem szalunku i zalaniem szczelin dylatacyjnych,
- wykonanie podsypki,
- ustawienie krawężników z wypełnieniem spoin i zalaniem szczelin według wymagań dokumentacji projektowej, ST i specyfikacji technicznej,
- przeprowadzenie pomiarów i badań wymaganych w specyfikacji technicznej,
- odwiezienie sprzętu.

### **9.3. Sposób rozliczenia robót tymczasowych i prac towarzyszących**

Cena wykonania robót określonych niniejszą OST obejmuje:

- roboty tymczasowe, które są potrzebne do wykonania robót podstawowych, ale nie są przekazywane Zamawiającemu i są usuwane po wykonaniu robót podstawowych,
- prace towarzyszące, które są niezbędne do wykonania robót podstawowych, niezaliczane do robót tymczasowych, jak geodezyjne wytyczenie robót itd.

## **10. PRZEPISY ZWIĄZANE**

### **10.1. Ogólne specyfikacje techniczne**

1. D-M-00.00.00 Wymagania ogólne
2. D-05.03.04a Wypełnianie szczelin w nawierzchni z betonu cementowego

### **10.2. Normy**

3. PN-EN 197-1:2002 Cement. Część 1: Skład, wymagania i kryteria zgodności dotyczące cementu powszechnego użytku
4. PN-EN 206-1:2003 Beton. Część 1: Wymagania, właściwości, produkcja i zgodność (W okresie przejściowym można stosować PN-B-06250:1988 Beton zwykły)
5. PN-EN 1343:2003 Krawężniki z kamienia naturalnego do zewnętrznych nawierzchni drogowych. Wymagania i metody badań
6. PN-EN 12371:2002 Metody badań kamienia naturalnego – Oznaczanie mrozoodporności
7. PN-EN 12372:2001 Metody badań kamienia naturalnego – Oznaczanie wytrzymałości na zginanie pod działaniem siły skupionej
8. PN-EN 12407:2001 Metody badań kamienia naturalnego – Badania petrograficzne
9. PN-EN 13755:2002 Metody badań kamienia naturalnego – Oznaczanie nasiąkliwości przy ciśnieniu atmosferycznym
10. PN-EN 13242:2004 Kruszywa dla niezwiązanych i związanych hydraulicznie materiałów stosowanych w obiektach budowlanych i budownictwie drogowym (W okresie przejściowym można stosować PN-B-11111:1996 Kruszywa mineralne. Kruszywa naturalne do nawierzchni drogowych. Żwir i mieszanka, PN-B-11112:1996 Kruszywa mineralne. Kruszywo łamane do nawierzchni drogowych, PN-B-11113:1996 Kruszywa mineralne. Kruszywa naturalne do nawierzchni drogowych. Piasek)
11. PN-EN 1008:2004 Woda zarobowa do betonu. Specyfikacja pobierania próbek, badanie i ocena przydatności wody zarobowej do betonu, w tym wody odzyskanej z procesów produkcji betonu
12. PN-B-06265:2004 Krajowe uzupełnienie PN-EN 206-1:2003 – Beton. Część 1: Wymagania, właściwości, produkcja i zgodność

### **10.3. Inne dokumenty**

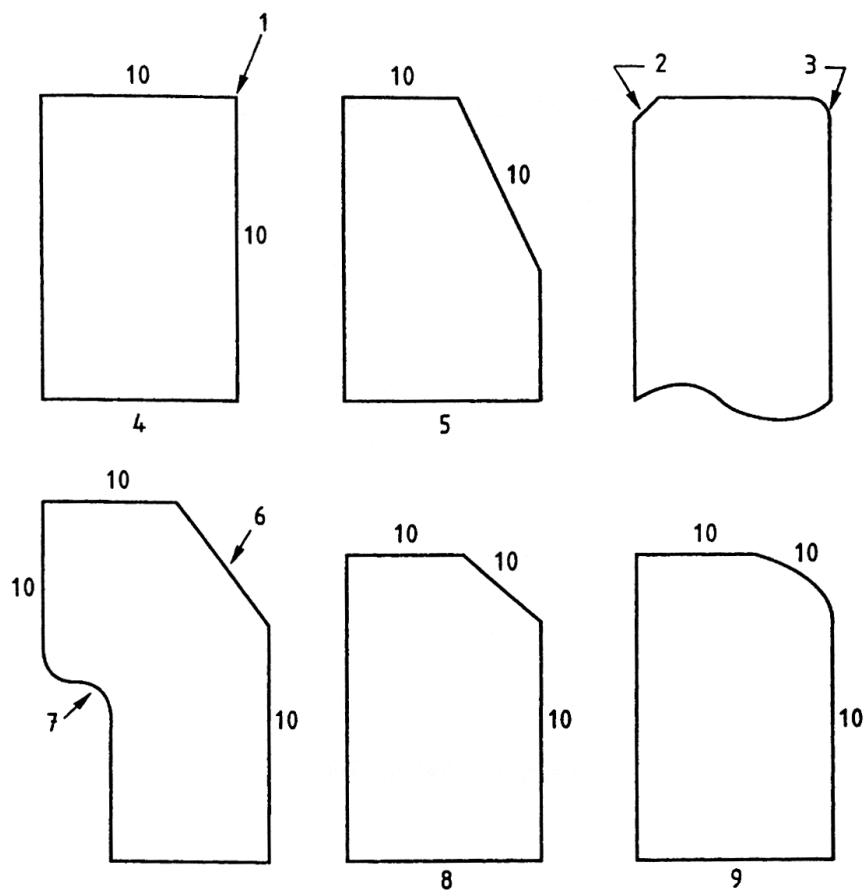
13. Katalog szczegółów drogowych ulic, placów i parków miejskich, Centrum Techniki Budownictwa Komunalnego, Warszawa 1987

## **11. ZAŁĄCZNIKI**

### **ZAŁĄCZNIK 1**

PRZYKŁADY KSZTAŁTÓW KRAWĘŻNIKÓW KAMIENNYCH (wg [5])





Legenda:

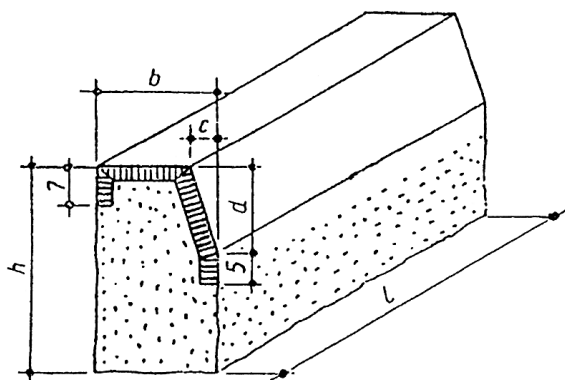
- |     |     |  |
|-----|-----|--|
| 1.  | 1.  | W takim narożniku może być faza lub zaokrąglenie |
| 2.  | 2.  | Faza   |
| 3.  | 3.  | Zaokrąglenie                                     |
| 4.  | 4.  | Krawężnik prostokątny                            |
| 5.  | 5.  | Krawężnik skośny                                 |
| 6.  | 6.  | Krawężnik z fazą lub skosem                      |
| 7.  | 7.  | Krawężnik podcięty                               |
| 8.  | 8.  | Krawężnik z fazą lub skośny                      |
| 9.  | 9.  | Krawężnik zaokrąglony                            |
| 10. | 10. | Powierzchnia czołowa                             |

**ZAŁĄCZNIK 2**

**PRZYKŁADY KRAWĘŻNIKÓW KAMIENNYCH TYPU ULICZNEGO I DROGOWEGO**

(wg BN-66/6775-01 Elementy kamienne. Krawężniki uliczne, mostowe i drogowe)

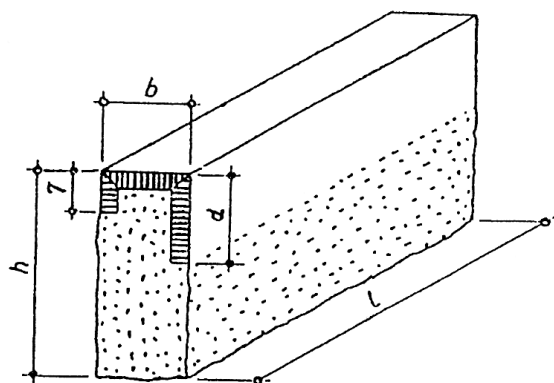
a) Krawężniki typu ulicznego



Wymiary krawężników ulicznych

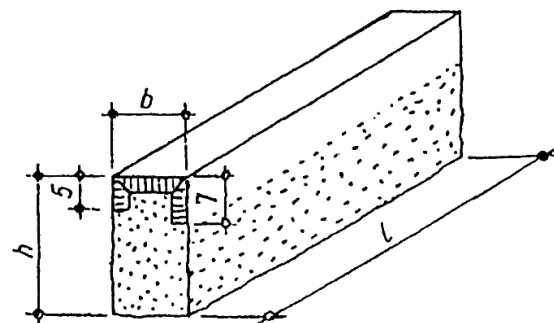
Wymiar (w cm)	Rodzaj			
	A		B	
h	35	25	35	25
b	20	20	15	15
c	4	4	-	-
d	15	15	15	15
l	50		od 50 do 200	

Krawężnik uliczny rodzaju A



Krawężnik uliczny rodzaju B

b) Krawężniki typu drogowego



Wymiary krawężników drogowych

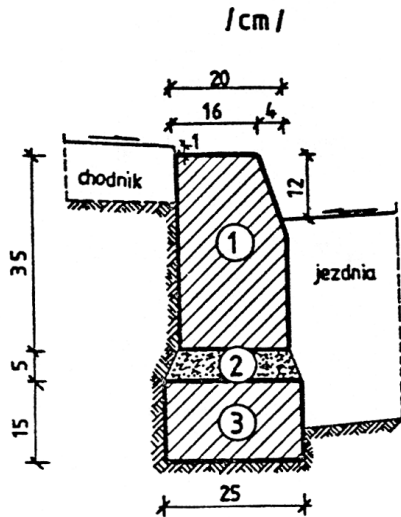
Wymiar (cm)	Rodzaj A i B
h	22
b	11
l	od 40 do 120

Krawężnik drogowy rodzaju A

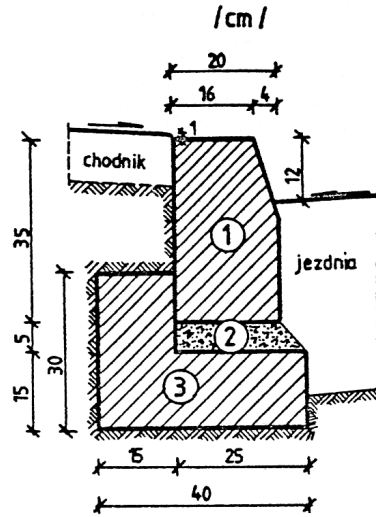
### ZAŁĄCZNIK 3

#### PRZYKŁADY USTAWIENIA KRAWĘŻNIKÓW KAMIENNYCH NA ŁAWACH (wg [13])

- a) Krawężnik typu ulicznego 20 x 35 cm na ławie betonowej zwykłej      b) Krawężnik typu ulicznego 20 x 35 cm na ławie betonowej z oporem

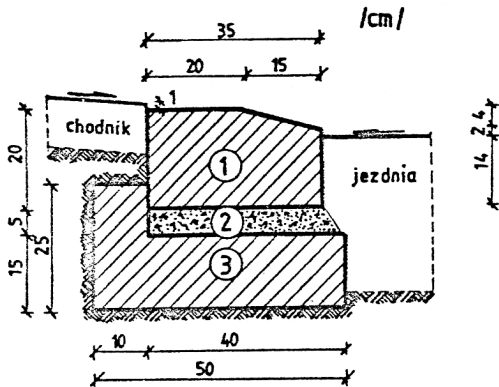


1. krawężnik  $20 \times 35 \times 50 \div 200$  cm
2. podsypka cem.-piaskowa 1:4
3. ława z betonu B10



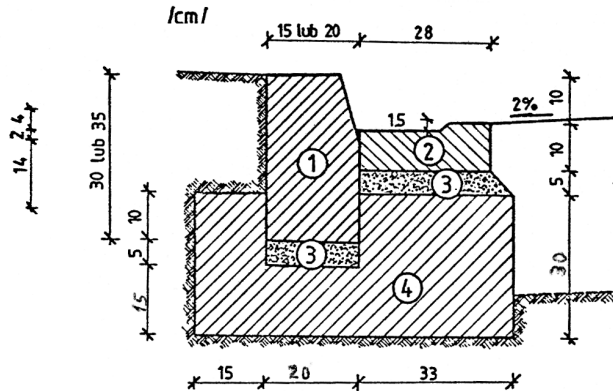
1. krawężnik  $20 \times 35 \times 50 \div 200$  cm
2. podsypka cem.-piaskowa 1:4
3. ława z betonu B10

c) Krawężnik typu ulicznego  $20 \times 35$  cm ułożony na płask (np. przy wjeździe na chodnik, do bramy)



1. krawężnik, typ uliczny kamienny  $20 \times 35 \times 50 \div 200$  cm
2. podsypka cem.-piaskowa 1:4
3. ława z betonu B10

d) Krawężnik typu ulicznego, ze ściekiem betonowym, na ławie betonowej



1. krawężnik, typ uliczny  $15(20) \times 30(35) \times 200$  cm
2. ściek betonowy
3. podsypka cem.-piaskowa 1:4
4. ława z betonu B10

**SPECYFIKACJA TECHNICZNA WYKONANIA  
I ODBIORU ROBÓT BUDOWLANYCH  
D.08.02.02**

**CHODNIK Z BRUKOWEJ KOSTKI BETONOWEJ**

## 1. WSTĘP

### 1.1. Przedmiot ST

Przedmiotem niniejszej Specyfikacji Technicznej są wymagania dotyczące wykonania i odbioru robót związanych z wykonaniem chodnika z brukowej kostki betonowej dla potrzeb zadania: "Przebudowa drogi wojewódzkiej nr 279 Buchałów – Drzonów"

### 1.2. Zakres stosowania ST

Specyfikacja Techniczna jest stosowana jako dokument przetargowy i kontraktowy przy zleceniu i realizacji robót wymienionych w punkcie 1.1.

### 1.3. Zakres robót objętych ST

Ustalenia zawarte w niniejszej specyfikacji dotyczą zasad prowadzenia robót związanych z wykonaniem chodnika z brukowej kostki betonowej i obejmują wykonanie:

- Ułożenie nawierzchni chodnika z brukowej kostki betonowej koloru szarego gr. 8 cm na podsypce cementowo-piaskowej 1:4 gr. 5cm
- Ułożenie nawierzchni chodnika z kostki brukowej betonowej gr. 8cm na podsypce cementowo-piaskowej gr. 5cm (kostka z odzysku)

### 1.4. Określenia podstawowe

**1.4.1.** Betonowa kostka brukowa - kształtka wytwarzana z betonu metodą wibroprasowania. Produkowana jest jako kształtka jednowarstwowa lub w dwóch warstwach połączonych ze sobą trwale w fazie produkcji.

**1.4.2.** Pozostałe określenia podstawowe są zgodne z obowiązującymi, odpowiednimi polskimi normami i z definicjami i z definicjami podanymi w ST D-M-00.00.00 „Wymagania ogólne” pkt 1.4.

### 1.5. Ogólne wymagania dotyczące robót

Wykonawca robót jest odpowiedzialny za jakość ich wykonania oraz za zgodność z Dokumentacją Projektową ST i poleceniami Inżyniera.

Ogólne wymagania dotyczące robót podano w ST D-M.00.00.00 „Wymagania ogólne”.

## 2. MATERIAŁY

### 2.1. Ogólne wymagania dotyczące materiałów

Ogólne wymagania dotyczące materiałów, ich pozyskiwania i składowania, podano w ST D-M-00.00.00 „Wymagania ogólne” pkt 2.

### 2.2. Betonowa kostka brukowa – wymagania

#### 2.2.1. Kształt, wymiary i kolor kostki brukowej

Do wykonania robót należy zastosować betonową kostkę brukową grubości 8 cm - szarą, czerwoną oraz kostkę z „wypustkami” (elementami ułatwiającymi poruszanie się osób niewidzących). Kształt układanej betonowej kostki brukowej Wykonawca uzgodni z Inżynierem.

Wymagania techniczne stawiane betonowym kostkom brukowym stosowanym na nawierzchniach dróg, ulic, chodników itp. określa PN-EN 1338 w sposób przedstawiony w tablicy 1.

**Tablica 1. Wymagania wobec betonowej kostki brukowej, ustalone w PN-EN 1338 do stosowania na zewnętrznych nawierzchniach, mających kontakt z solą odladzającą w warunkach mrozu**

Lp.	Cecha	Załącznik normy	Wymaganie			
1	Kształt i wymiary					
1.1	Dopuszczalne odchyłki w mm od zadeklarowanych wymiarów kostki, grubości	<	Długość	szerokość	Różnica	między pomiarami
			grubość		dwoma pomiarami	grubości, tej samej kostki, powinna być ≤ 3 mm
			± 2	± 2	±	

	100 mm ≥ 100 mm		3 ± 3 ± 3 ± 4	
1.2	Odchyłki płaskości i pofalowania (jeśli maksymalne wymiary kostki > 300 mm), przy długości pomiarowej  300 mm  400 mm	C	Maksymalna (w mm) wypukłość  1,5 2,0	wklęsłość  1,0 1,5
2	Właściwości fizyczne i mechaniczne			
2.1	Odporność na zamrażanie/rozmarzanie z udziałem soli odładzających (wg klasy 3, zał. D)	D	Ubytek masy po badaniu: wartość średnia ≤ 1,0 kg/m <sup>2</sup> , przy czym każdy pojedynczy wynik < 1,5 kg/m <sup>2</sup>	
2.2	Wytrzymałość na rozciąganie przy rozłupywaniu	F	Wytrzymałość charakterystyczna T ≥ 3,6 MPa. Każdy pojedynczy wynik ≥ 2,9 MPa i nie powinien wykazywać obciążenia niszczącego mniejszego niż 250 N/mm długości rozłupania	
2.3	Trwałość (ze względu na wytrzymałość)	F	Kostki mają zadawalającą trwałość (wytrzymałość) jeśli spełnione są wymagania pktu 2.2 oraz istnieje normalna konserwacja	
2.4	Odporność na ścieranie (wg klasy 3 oznaczenia H normy)	G i H	Pomiar wykonany na tarczy	
			szerokiej ściernej, wg zał. G normy – badanie podstawowe	Böhmeo, wg zał. H normy – badanie alternatywne
			≤ 23 mm	≤ 20 000mm <sup>3</sup> /5000 mm <sup>2</sup>
2.5	Odporność na poślizg/poślizgnięcie	I	a) jeśli górna powierzchnia kostki nie była szlifowana lub polerowana – zadawalająca odporność, b) jeśli wyjątkowo wymaga się podania wartości odporności na poślizg/poślizgnięcie – należy zadeklarować minimalną jej wartość pomierzoną wg zał. I normy (wahadłowym przyrządem do badania tarcia)	
3	Aspekty wizualne			
3.1	Wygląd	J	a) górna powierzchnia kostki nie powinna mieć rys i odprysków, b) nie dopuszcza się rozwarstwień w kostkach dwuwarstwowych, c) ewentualne wykwyty nie są uważane za istotne	
3.2	Tekstura	J	a) kostki z powierzchnią o specjalnej teksturze – producent powinien opisać rodzaj tekstury, b) tekstura lub zabarwienie kostki powinny być porównane z próbką producenta, zatwierdzoną przez odbiorcę, c) ewentualne różnice w jednolitości tekstury lub zabarwienia, spowodowane nieuniknionymi zmianami we właściwościach surowców i zmianach warunków twardnienia nie są uważane za istotne	
3.3	Zabarwienie (barwiona może być warstwa ścieralna lub cały element)			

W przypadku zastosowań kostki na powierzchniach innych niż przewidziano w tablicy 1 (np. na nawierzchniach wewnętrznych nie narażonych na kontakt z solą odładzającą), wymagania wobec kostki należy odpowiednio dostosować do ustaleń PN-EN-1338.

Kostki kolorowe powinny być barwione substancjami odpornymi na działanie czynników atmosferycznych, światła (w tym promieniowania UV) i silnych alkaliów (m.in. cementu, który przy wypełnieniu spoin zaprawą cementowo-piaskową nie może odbarwiać kostek). Zaleca się stosowanie środków stabilnie barwiących zaczyn cementowy w kostce, np. tlenki żelaza, tlenek chromu, tlenek tytanu, tlenek kobaltowo-glinowy (nie należy stosować do barwienia: sadz i barwników organicznych). Uwaga: Naloty wapienne (wykwity w postaci białych plam) mogą pojawić się na powierzchni kostek w początkowym okresie eksploatacji. Powstają one w wyniku naturalnych procesów fizykochemicznych występujących w betonie i zanikają w trakcie użytkowania w okresie do 2-3 lat.

#### **2.2.2. Składowanie kostek**

Kostkę zaleca się pakować na paletach. Palety z kostką mogą być składowane na otwartej przestrzeni, przy czym podłoże powinno być wyrównane i odwodnione.

### **2.3. Materiały na podsypkę i do wypełnienia spoin oraz szczelin w chodniku**

Jeśli dokumentacja projektowa lub ST nie ustala inaczej, to należy stosować następujące materiały:

- a) na podsypkę piaskową pod nawierzchnię
  - piasek naturalny wg PN-EN 13242:2004,
  - piasek łamany (0,075÷2) mm wg PN-EN 13242:2004,
- b) na podsypkę cementowo-piaskową pod nawierzchnię
  - mieszankę cementu i piasku w stosunku 1:4 z piasku naturalnego spełniającego wymagania PN-EN 13242:2004, cementu powszechnego użytku spełniającego wymagania PN-EN 197-1:2002 i wody odpowiadającej wymaganiom PN-EN 1008:2004,
- c) do wypełniania spoin w nawierzchni na podsypce piaskowej
  - piasek naturalny spełniający wymagania PN-EN 13242:2004,
  - piasek łamany (0,075÷2) mm wg PN-EN 13242:2004,
- d) do wypełniania spoin w nawierzchni na podsypce cementowo-piaskowej
  - zaprawę cementowo-piaskową 1:4 spełniającą wymagania wg 2.3 b),
- e) do wypełniania szczelin dylatacyjnych w nawierzchni na podsypce cementowo-piaskowej
  - do wypełnienia górnej części szczeliny dylatacyjnej należy stosować drogowe zalewy kauczukowo-asfaltowe lub syntetyczne masy uszczelniające (np. poliuretanowe, poliwinylowe itp.), spełniające wymagania norm lub aprobat technicznych, względnie odpowiadających wymaganiom ST D-05.03.04a,
  - do wypełnienia dolnej części szczeliny dylatacyjnej należy stosować wilgotną mieszankę cementowo-piaskową 1:8 z materiałów spełniających wymagania wg 2.3 b) lub inny materiał zaakceptowany przez Inżyniera.

Składowanie kruszywa, nie przeznaczonego do bezpośredniego wbudowania po dostarczeniu na budowę, powinno odbywać się na podłożu równym, utwardzonym i dobrze odwodnionym, przy zabezpieczeniu kruszywa przed zanieczyszczeniem i zmieszaniem z innymi materiałami kamiennymi.

Cement w workach, co najmniej trzywarstwowych, o masie np. 50 kg, można przechowywać do:

- a) 10 dni w miejscach zadaszonych na otwartym terenie o podłożu twardym i suchym,
- b) terminu trwałości, podanego przez producenta, w pomieszczeniach o szczelnym dachu i ścianach oraz podłogach suchych i czystych.

Cement dostarczony na paletach magazynuje się razem z paletami, z dopuszczalną wysokością 3 szt. palet. Cement niespaletowany układa się w stopy płaskie o liczbie warstw 12 (dla worków trzywarstwowych). Cement dostarczany luzem przechowuje się w magazynach specjalnych (zbiornikach stalowych, betonowych), przystosowanych do pneumatycznego załadunku i wyładunku.

## **3. SPRZĘT**

### **3.1. Ogólne wymagania dotyczące sprzętu**

Ogólne wymagania dotyczące sprzętu podano w ST D-M-00.00.00 „Wymagania ogólne” pkt 3.

### **3.2. Sprzęt do wykonania nawierzchni z kostki brukowej**

Małe powierzchnie nawierzchni z kostki brukowej wykonuje się ręcznie.

Jeśli powierzchnie są duże, a kostki brukowe mają jednolity kształt i kolor, można stosować mechaniczne urządzenia układające. Urządzenie składa się z wózka i chwytaka sterowanego hydraulicznie, służącego do przenoszenia z palety warstwy kostek na miejsce ich ułożenia. Urządzenie to, po skończonym układaniu kostek, można wykorzystać do wymiatania piasku w szczeliny zamocowanymi do chwytaka szczotkami.

Do zagęszczenia nawierzchni stosuje się wibratory płytowe z osłoną z tworzywa sztucznego.

Do wyrównania podsypki z piasku można stosować mechaniczne urządzenie na rolkach, prowadzone liniami na szynie lub krawężnikach.

#### **4. TRANSPORT**

##### **4.1. Ogólne wymagania dotyczące transportu**

Ogólne wymagania dotyczące transportu podano w ST D-M-00.00.00 „Wymagania ogólne” pkt 4.

##### **4.2. Transport materiałów do wykonania chodnika**

Betonowe kostki brukowe mogą być przewożone na paletach - dowolnymi środkami transportowymi po osiągnięciu przez beton wytrzymałości na ściskanie co najmniej 15 MPa. Kostki w trakcie transportu powinny być zabezpieczone przed przemieszczaniem się i uszkodzeniem.

Jako środki transportu wewnątrzzakładowego kostek na środki transportu zewnętrznego mogą służyć wózki widłowe, którymi można dokonać załadunku palet. Do załadunku palet na środki transportu można wykorzystywać również dźwigi samochodowe.

Palety transportowe powinny być spinane taśmami stalowymi lub plastikowymi, zabezpieczającymi kostki przed uszkodzeniem w czasie transportu. Na jednej palecie zaleca się układać do 10 warstw kostek (zależnie od grubości i kształtu), tak aby masa palety z kostkami wynosiła od 1200 kg do 1700 kg. Pożądane jest, aby palety z kostkami były wysyłane do odbiorcy środkiem transportu samochodowego wyposażonym w dźwig do za- i rozładunku.

Krawężniki i obrzeża mogą być przewożone dowolnymi środkami transportowymi. Krawężniki betonowe należy układać w pozycji pionowej z nachyleniem w kierunku jazdy. Krawężniki kamienne należy układać na podkładkach drewnianych, długością w kierunku jazdy. Krawężniki i obrzeża powinny być zabezpieczone przed przemieszczaniem się i uszkodzeniem w czasie transportu.

Kruszywa można przewozić dowolnym środkiem transportu, w warunkach zabezpieczających je przed zanieczyszczeniem i zmieszaniem z innymi materiałami. Podczas transportu kruszywa powinny być zabezpieczone przed wysypaniem, a kruszywo drobne - przed rozpyleniem.

Cement w workach może być przewożony samochodami krytymi, wagonami towarowymi i innymi środkami transportu, w sposób nie powodujący uszkodzeń opakowania. Worki przewożone na paletach układa się po 5 warstw worków, po 4 szt. w warstwie. Worki niespaletowane układa się na płask, przylegające do siebie, w równej wysokości do 10 warstw. Ładowanie i wyładowywanie zaleca się wykonywać za pomocą zmechanizowanych urządzeń do poziomego i pionowego przemieszczania ładunków. Cement luzem może być przewożony w zbiornikach transportowych (np. wagonach, samochodach), czystych i wolnych od pozostałości z poprzednich dostaw, oraz nie powinien ulegać zniszczeniu podczas transportu. Środki transportu powinny być wyposażone we wsypy i urządzenia do wyładowania cementu.

Zalwę lub masy uszczelniające do szczelin dylatacyjnych można transportować dowolnymi środkami transportu w fabrycznie zamkniętych pojemnikach lub opakowaniach, chroniących je przed zanieczyszczeniem

#### **5. WYKONANIE ROBÓT**

##### **5.1 Ogólne warunki wykonania robót**

Ogólne warunki wykonania robót podano w ST D-M.00.00.00 „Wymagania ogólne”.

##### **5.2. Podłoże i koryto**

Grunty podłoża powinny być niewysadzinowe, jednorodne i nośne oraz zabezpieczone przed nadmiernym zawilgoceniem i ujemnymi skutkami przemarzania, zgodnie z dokumentacją projektową.

Koryto pod podbudowę lub chodnik powinno być wyprofilowane zgodnie z projektowanymi spadkami oraz przygotowane zgodnie z wymaganiami ST D-04.01.01.

Koryto musi mieć skuteczne odwodnienie, zgodne z dokumentacją projektową.

##### **5.3. Konstrukcja nawierzchni**

Konstrukcja chodnika powinna być zgodna z dokumentacją projektową lub ST (przykłady konstrukcji nawierzchni podają załączniki 3 i 4).

Konstrukcja chodnika może obejmować ułożenie warstwy z betonowej kostki brukowej na:



- a) podsypce piaskowej lub cementowo-piaskowej oraz podbudowie,
- b) podsypce piaskowej rozścielonej bezpośrednio na podłożu z gruntu piaszczystego.

Podstawowe czynności przy wykonywaniu nawierzchni, z występowaniem podbudowy, podsypki cementowo-piaskowej i wypełnieniem spoin zaprawą cementowo-piaskową, obejmują:

- wykonanie podbudowy,
- wykonanie obramowania nawierzchni (z krawężników, obrzeży i ew. ścieków),
- przygotowanie i rozścielenie podsypki cementowo-piaskowej,
- ułożenie kostek z ubiciem,
- przygotowanie zaprawy cementowo-piaskowej i wypełnienie nią szczelin,
- wypełnienie szczelin dylatacyjnych,
- pielęgnację chodnika i oddanie do ruchu.

#### **5.4. Podbudowa**

Rodzaj podbudowy przewidzianej do wykonania pod warstwą betonowej kostki brukowej powinien być zgodny z dokumentacją projektową.

#### **5.4. Obramowanie chodnika**

Rodzaj obramowania chodnika powinien być zgodny z dokumentacją projektową lub ST.

Krawężniki i obrzeża zaleca się ustawiać przed przystąpieniem do układania chodnika z kostki. Przed ich ustawieniem, pożądane jest ułożenie pojedynczego rzędu kostek w celu ustalenia szerokości nawierzchni i prawidłowej lokalizacji krawężników lub obrzeży.

#### **5.5. Podsypka**

Podsypkę należy wykonać jako cementowo-piaskową w proporcji 1:4.

Na podsypkę należy stosować piasek, odpowiadający wymaganiom PN-EN 13043:2004.

Grubość podsypki po zagęszczeniu powinna się wynosić 3 cm. Podsypka powinna być zwilżona wodą, zagęszczona i wyprofilowana.

#### **5.6. Układanie nawierzchni z betonowych kostek brukowych**

Kształt, wymiary, barwę i inne cechy charakterystyczne kostek oraz deseń ich układania powinny być zgodne z dokumentacją projektową lub ST, a w przypadku braku wystarczających ustaleń Wykonawca przedkłada odpowiednie propozycje do zaakceptowania Inżynierowi. Przed ostatecznym zaakceptowaniem kształtu, koloru, sposobu układania i wytwórni kostek, Inżynier może polecić Wykonawcy ułożenie po 1 m<sup>2</sup> wstępnie wybranych kostek, wyłącznie na podsypce piaskowej.

Warstwa chodnika z kostki powinna być wykonana z elementów o jednakowej grubości. Na większym fragmencie robót zaleca się stosować kostki dostarczone w tej samej partii materiału, w której niedopuszczalne są różne odcienie wybranego koloru kostki.

Układanie kostki można wykonywać ręcznie lub mechanicznie

Układanie ręczne zaleca się wykonywać na mniejszych powierzchniach, zwłaszcza skomplikowanych pod względem kształtu lub wymagających kompozycji kolorystycznej układanych deseni oraz różnych wymiarów i kształtów kostek. Układanie kostek powinni wykonywać przyuczeni brukarze.

Układanie mechaniczne zaleca się wykonywać na dużych powierzchniach o prostym kształcie, tak aby układarka mogła przenosić z palety warstwę kształtek na miejsce ich ułożenia z wymaganą dokładnością. Kostka do układania mechanicznego nie może mieć dużych odchyłek wymiarowych i musi być odpowiednio przygotowana przez producenta, tj. ułożona na palecie w odpowiedni wzór, bez dołożenia połówek i dziewiątek, przy czym każda warstwa na palecie musi być dobrze przesypana bardzo drobnym piaskiem, by kostki nie przywierały do siebie. Układanie mechaniczne zawsze musi być wsparte pracą brukarzy, którzy uzupełniają przerwy, wyrabiają łuki, dokładają kostki w okolicach studzienek i krawężników.

Kostkę układa się około 1,5 cm wyżej od projektowanej niwelety, ponieważ po procesie ubijania podsypka zagęszcza się.

Powierzchnia kostek położonych obok urządzeń infrastruktury technicznej (np. studzienek, włazów itp.) powinna trwale wystawać od 3 mm do 5 mm powyżej powierzchni tych urządzeń oraz od 3 mm do 10 mm powyżej korytek ściekowych (ścieków).

Do uzupełnienia przestrzeni przy krawężnikach, obrzeżach i studzienkach można używać elementy kostkowe wykończeniowe w postaci tzw. połówek i dziewiątek, mających wszystkie krawędzie równe i odpowiednio fazowane. W przypadku potrzeby kształtek o nietypowych wymiarach, wolną przestrzeń uzupełnia się kostką ciętą, przycinaną na budowie specjalnymi narzędziami tnącymi (przycinarkami, szlifierkami z tarczą itp.).

Dzienną działkę roboczą nawierzchni na podsypce cementowo-piaskowej zaleca się zakończyć prowizorycznie około półmetrowym pasem nawierzchni na podsypce piaskowej w celu wytworzenia oporu dla ubicia kostki ułożonej na stałe.

Przed dalszym wznowieniem robót, prowizorycznie ułożoną nawierzchnię na podsypce piaskowej należy rozebrać i usunąć wraz z podsypką.

Ubitcie nawierzchni należy przeprowadzić za pomocą zagęszczarki wibracyjnej (płytovej) z osłoną z tworzywa sztucznego. Do ubicia nawierzchni nie wolno używać walca.

Ubijanie nawierzchni należy prowadzić od krawędzi powierzchni w kierunku jej środka i jednocześnie w kierunku poprzecznym kształtek. Ewentualne nierówności powierzchniowe mogą być zlikwidowane przez ubijanie w kierunku wzdłużnym kostki.

Po ubiciu nawierzchni wszystkie kostki uszkodzone (np. pęknięte) należy wymienić na kostki całe.

### 5.7. Spoiny

Szerokość spoin pomiędzy betonowymi kostkami brukowymi powinna wynosić od 3 mm do 5 mm.

W przypadku stosowania prostopadłościennych kostek brukowych zaleca się aby osie spoin pomiędzy dłuższymi bokami tych kostek tworzyły z osią drogi kąt 45°, a wierzchołek utworzonego kąta prostego pomiędzy spoinami miał kierunek odwrotny do kierunku spadku podłużnego nawierzchni.

Po ułożeniu kostek, spoiny należy wypełnić piaskiem, spełniającym wymagania pktu 2.

Wypełnienie spoin piaskiem polega na rozsypaniu warstwy piasku i wmieceniu go w spoiny na sucho lub, po obfitym polaniu wodą - wmieceniu papki piaskowej szczotkami względnie rozgarniaczkami z piórami gumowymi.

## 6. KONTROLA JAKOŚCI ROBÓT

### 6.1. Ogólne zasady kontroli jakości robót

Ogólne zasady kontroli jakości robót podano w ST D-M-00.00.00 „Wymagania ogólne” pkt 6.

### 6.2. Badania przed przystąpieniem do robót

Przed przystąpieniem do robót Wykonawca powinien:

- uzyskać wymagane dokumenty, dopuszczające wyroby budowlane do obrotu i powszechnego stosowania (aprobata techniczne, certyfikaty zgodności, deklaracje zgodności, ew. badania materiałów wykonane przez dostawców itp.),
- wykonać badania właściwości materiałów przeznaczonych do wykonania robót, określone w pktcie 2,
- sprawdzić cechy zewnętrzne gotowych materiałów z tworzyw i prefabrykowanych.

Wszystkie dokumenty oraz wyniki badań Wykonawca przedstawia Inżynierowi do akceptacji.

### 6.3. Badania w czasie robót

Częstotliwość oraz zakres badań i pomiarów w czasie robót nawierzchniowych z kostki podaje tablica 2.

**Tablica 2. Częstotliwość oraz zakres badań i pomiarów w czasie robót**

Lp.	Wyszczególnienie badań i pomiarów	Częstotliwość badań	Wartości dopuszczalne
1	Sprawdzenie podłoża i koryta	Wg ST D-04.01.01	
2	Sprawdzenie ew. podbudowy	Wg OST, norm, wytycznych, wymienionych w pktcie 5.4	
3	Sprawdzenie obramowania nawierzchni	wg ST D-08.01.01a; D-08.01.02; D-08.03.01; D-08.05.00	
4	Sprawdzenie podsypki (przymiarem liniowym lub metodą niwelacji)	Bieżąca kontrola w 10 punktach dziennej działki roboczej: grubości, spadków i cech konstrukcyjnych w porównaniu z dokumentacją projektową i specyfikacją	Wg pktu 5.6; odchyłki od projektowanej grubości ±1 cm
5	Badania wykonywania kostki nawierzchni z		
	a) zgodność z dokumentacją projektową	Sukcesywnie na każdej działce roboczej	-
	b) położenie osi w planie	Co 100 m i we wszystkich	Przesunięcie

(sprawdzone geodezyjnie)	punktach charakterystycznych	od osi projektowanej do 2 cm
c) rzędne wysokościowe (pomiarzone instrumentem pomiarowym)	Co 25 m w osi i przy krawędziach oraz we wszystkich punktach charakterystycznych	Odchylenia: +1 cm; -2 cm
d) równość w profilu podłużnym (łatą czterometrową)	Jw.	Nierówności do 8 mm
e) równość w przekroju poprzecznym (sprawdzona łatą profilową z poziomnicą i pomiarze prześwitu klinem cechowanym oraz przymiarem liniowym względnie metodą niwelacji)	Jw.	Prześwity między łatą a powierzchnią do 8 mm
f) spadki poprzeczne (sprawdzone metodą niwelacji)	Jw.	Odchyłki od dokumentacji projektowej do 0,3%
g) szerokość nawierzchni (sprawdzona przymiarem liniowym)	Jw.	Odchyłki od szerokości projektowanej do $\pm 5$ cm
h) szerokość i głębokość wypełnienia spoin i szczelin (ogłędziny i pomiar przymiarem liniowym po wykruszeniu dług. 10 cm)	W 20 punktach charakterystycznych dziennej działki roboczej	Wg pktu 5.7.5
i) sprawdzenie koloru kostek i desenia ich ułożenia	Kontrola bieżąca	Wg dokumentacji projektowej lub decyzji Inżyniera

#### 6.4. Badania wykonanych robót

Zakres badań i pomiarów wykonanego chodnika z betonowej kostki brukowej podano w tablicy 3.

**Tablica 3. Badania i pomiary po ukończeniu budowy chodnika**

Lp.	Wyszczególnienie badań i pomiarów	Sposób sprawdzenia
1	Sprawdzenie wyglądu zewnętrznego nawierzchni, krawężników, obrzeży, ścieków	Wizualne sprawdzenie jednorodności wyglądu, prawidłowości desenia, kolorów kostek, spękań, plam, deformacji, wykruszeń, spoin i szczelin
2	Badanie położenia osi nawierzchni w planie	Geodezyjne sprawdzenie położenia osi co 25 m i w punktach charakterystycznych (dopuszczalne przesunięcia wg tab. 2, lp. 5b)
3	Rzędne wysokościowe, równość podłużna i poprzeczna, spadki poprzeczne i szerokość	Co 25 m i we wszystkich punktach charakterystycznych (wg metod i dopuszczalnych wartości podanych w tab. 2, lp. od 5c do 5g)
4	Rozmieszczenie i szerokość spoin i szczelin w nawierzchni, pomiędzy krawężnikami, obrzeżami, ściekami oraz wypełnienie spoin i szczelin	Wg pktu 5.5 i 5.7.5

## 7. OBMIAR ROBÓT

### 7.1. Ogólne zasady obmiaru robót

Ogólne zasady obmiaru robót podano w ST D-M-00.00.00 „Wymagania ogólne” pkt 7.

### 7.2. Jednostka obmiarowa

Jednostką obmiarową jest m<sup>2</sup> (metr kwadratowy) wykonanego chodnika z betonowej kostki brukowej.

## 8. ODBIÓR ROBÓT

### 8.1. Ogólne zasady odbioru robót

Ogólne zasady odbioru robót podano w ST D-M-00.00.00 „Wymagania ogólne” pkt 8.

Roboty uznaje się za wykonane zgodnie z dokumentacją projektową, ST i wymaganiami Inżyniera, jeżeli wszystkie pomiary i badania z zachowaniem tolerancji według pkt 6 dały wyniki pozytywne.

### 8.2. Odbiór robót zanikających i ulegających zakryciu

Odbiorowi robót zanikających i ulegających zakryciu podlegają:

- przygotowanie podłoża,
- wykonanie podbudowy,
- wykonanie podsypki.

Zasady ich odbioru są określone w D-M-00.00.00 „Wymagania ogólne”.

## 9. PODSTAWA PŁATNOŚCI

### 9.1. Ogólne ustalenia dotyczące podstawy płatności

Ogólne ustalenia dotyczące podstawy płatności podano w ST D-M-00.00.00 „Wymagania ogólne” pkt 9.

Płatność za m<sup>2</sup> wykonanego chodnika z betonowej kostki brukowej zgodnie z obmiarem i atestem producenta materiałów oraz jakością wykonania robót.

### 9.2. Cena jednostki obmiarowej

Cena wykonania 1 m<sup>2</sup> chodnika z betonowej kostki brukowej obejmuje:

- prace pomiarowe i roboty przygotowawcze,
- oznakowanie robót,
- przygotowanie podłoża i wykonanie koryta,
- dostarczenie materiałów i sprzętu,
- wykonanie podsypki,
- ustalenie kształtu, koloru i desenia kostek,
- ułożenie i ubicie kostek,
- wypełnienie spoin i ew. szczelin dylatacyjnych w nawierzchni,
- pielęgnację nawierzchni,
- przeprowadzenie pomiarów i badań wymaganych w niniejszej specyfikacji technicznej,
- odwiezienie sprzętu,
- regulację wjazdów studni rewizyjnych.

## 10. PRZEPISY ZWIĄZANE

PN-EN 1338:2005	Betonowe kostki brukowe. Wymagania i metody badań
PN-EN 1008:2004	Woda do betonów i zapraw.
BN-68/8931-01	Drogi samochodowe. Oznaczenie wskaźnika piaskowego
BN-68/8931-04	Drogi samochodowe. Pomiar równości nawierzchni planografem i łata.
PN-EN 197-1:2002	Cement. Część 1: Skład, wymagania i kryteria zgodności dotyczące cementu powszechnego użytku
PN-EN 206-1:2000	Beton. Część 1: Wymagania, właściwości, produkcja i zgodność
PN-EN 13042:2004	Kruszywa do niezwiązanych i hydraulicznie związanych materiałów stosowanych w obiektach budowlanych i budownictwie drogowym

**SPECYFIKACJA TECHNICZNA WYKONANIA  
I ODBIORU ROBÓT BUDOWLANYCH**

**D-08.03.01**

**BETONOWE OBRZEŻA CHODNIKOWE**

## **1. WSTĘP**

### **1.1. Przedmiot ST**

Przedmiotem niniejszej o specyfikacji technicznej ST są wymagania dotyczące wykonania i odbioru robót związanych z ustawieniem betonowego obrzeża chodnikowego dla potrzeb zadania: "Przebudowa drogi wojewódzkiej nr 279 Buchałów – Drzonów"

### **1.2. Zakres stosowania ST**

Niniejsza specyfikacja techniczna ST jest stosowana jako dokument przetargowy i kontraktowy przy zlecaniu i realizacji robót wymienionych w p.1.1.

### **1.3. Zakres robót objętych ST**

Ustalenia zawarte w niniejszej specyfikacji dotyczą zasad prowadzenia robót związanych z ustawieniem betonowego obrzeża chodnikowego i obejmują;

- Obrzeżem betonowe 8x30 na podsypce piaskowej gr. 5 cm
- Obrzeżem betonowe 8x30 na podsypce piaskowej gr. 5 cm (obrzeże z odzysku)

### **1.4. Określenia podstawowe**

**1.4.1.** Obrzeża chodnikowe - prefabrykowane belki betonowe rozgraniczające jednostronnie lub dwustronnie ciągi komunikacyjne od terenów nie przeznaczonych do komunikacji.

**1.4.2.** Pozostałe określenia podstawowe są zgodne z obowiązującymi, odpowiednimi polskimi normami i definicjami podanymi w ST D-M-00.00.00 „Wymagania ogólne” pkt 1.4.

### **1.5. Ogólne wymagania dotyczące robót**

Ogólne wymagania dotyczące robót podano w ST D-M-00.00.00 „Wymagania ogólne” pkt 1.5.

## **2. MATERIAŁY**

### **2.1. Ogólne wymagania dotyczące materiałów**

Ogólne wymagania dotyczące materiałów, ich pozyskiwania i składowania podano w ST D-M-00.00.00 „Wymagania ogólne” pkt 2.

### **2.2. Stosowane materiały**

#### **2.2.1. Obrzeża betonowe**

Materiałami stosowanymi są:

- Obrzeża betonowe 8x30 odpowiadające wymaganiom BN-80/6775-04/04 i BN-80/6775-03/01
- żwir lub piasek do wykonania ław,
- cement wg PN-EN 197-1:2002

Tablica 3. Dopuszczalne wady i uszkodzenia obrzeży

Rodzaj wad i uszkodzeń		Dopuszczalna wielkość wad i uszkodzeń	
		Gatunek 1	Gatunek 2
Wklęsłość lub wypukłość powierzchni i krawędzi w mm		2	3
Szczerby i uszkodzenia	ograniczających powierzchnie górne (ścieralne)	niedopuszczalne	
krawędzi i naroży	ograniczających pozostałe powierzchnie:		
	liczba, max	2	2
	długość, mm, max	20	40
	głębokość, mm, max	6	10

#### **2.2.2. Ława betonowa z oporem**

Ława betonowa pod obrzeżem oraz opór wykonane będą z betonu klasy C12/15, odpowiadającemu normie PN-EN 206-1 klas XO,CL1.0 i S2.

Domieszka opóźniająca wiązania według PN-EN 924-2.

### **3. SPRZĘT**

#### **3.1. Ogólne wymagania dotyczące sprzętu**

Ogólne wymagania dotyczące sprzętu podano w ST D-M-00.00.00 „Wymagania ogólne” pkt 3.

#### **3.2. Sprzęt do ustawiania obrzeży**

Roboty wykonuje się ręcznie przy zastosowaniu drobnego sprzętu pomocniczego.

### **4. Transport**

#### **4.1. Ogólne wymagania dotyczące transportu**

Ogólne wymagania dotyczące transportu podano w ST D-M-00.00.00 „Wymagania ogólne” pkt 4.

#### **4.2. Transport obrzeży betonowych**

Betonowe obrzeża chodnikowe mogą być przewożone dowolnymi środkami transportu po osiągnięciu przez beton wytrzymałości minimum 0,7 wytrzymałości projektowanej.

Obrzeża powinny być zabezpieczone przed przemieszczeniem się i uszkodzeniami w czasie transportu.

#### **4.3. Transport pozostałych materiałów**

Transport pozostałych materiałów podano w ST D-08.01.01 „Krawężniki betonowe”.

### **5. WYKONANIE ROBÓT**

#### **5.1. Ogólne zasady wykonania robót**

Ogólne zasady wykonania robót podano w ST D-M-00.00.00 „Wymagania ogólne” pkt 5.

#### **5.2. Wykonanie koryta**

Koryto pod podsypkę (ławę) należy wykonywać zgodnie z PN-B-06050 [1].

Wymiary wykopu powinny odpowiadać wymiarom ławy w planie z uwzględnieniem w szerokości dna wykopu ew. konstrukcji szalunku.

#### **5.3. Wykonanie betonowej ławy z oporem pod obrzeże**

Przed przystąpieniem do wytworzenia betonu na ławę betonową z oporem, Wykonawca jest zobowiązany do przygotowania receptury na beton. Receptura winna być opracowana dla konkretnych składników, zaakceptowanych wcześniej przez Inżyniera.

Receptura zostanie opracowana przez laboratorium w oparciu o PN-EN 206-1. Sporządzona receptura musi uzyskać akceptację Inżyniera.

Czas wytworzenia, transportu, wbudowania i zagęszczenia betonu w temperaturze do + 20° C może wynosić najwyżej 2 godziny. Czas ten można wydłużyć przez domieszki opóźniające wiązanie. W temperaturach powyżej + 20° C należy zastosować domieszki opóźniające wiązanie. W każdym przypadku zagęszczanie należy zakończyć przed początkiem wiązania cementu.

Ława betonowa z oporem wykonana będzie z betonu klasy C12/15, we wcześniej przygotowanym korycie gruntowym lub deskowaniu.

Wykonanie ławy betonowej z oporem polega na rozścieleniu dowiezionego betonu oraz odpowiednim jego zagęszczeniu. Wykonana ława wraz z oporem po zagęszczeniu betonu powinna odpowiadać wymiarami oraz kształtem rysunkowi w „Katalogu Powtarzalnych Elementów Drogowych” i rysunkom w Dokumentacji Projektowej, przy czym należy stosować co 50 m szczeliny dylatacyjne gr. 2cm wypełnione bitumiczną masą zalewą drogową na zimno lub na gorąco.

Ława betonowa wymaga jej polewania przez 7 dni z częstotliwością zapewniającą utrzymanie jej w stanie wilgotnym.

#### **5.4. Ustawienie betonowych obrzeży chodnikowych**

Betonowe obrzeża chodnikowe należy ustawiać na wykonanym podłożu w miejscu i ze światłem (odległością górnej powierzchni obrzeża od ciągu komunikacyjnego) zgodnym z ustaleniami dokumentacji projektowej.

Zewnętrzna ściana obrzeża powinna być obsypana piaskiem, żwirem lub miejscowym gruntem przepuszczalnym, starannie ubitym.

Spoiny nie powinny przekraczać szerokości 1 cm. Należy wypełnić je piaskiem lub zaprawą cementowo-piaskową w stosunku 1:2. Spoiny przed zalaniem należy oczyścić i zmyć wodą. Spoiny muszą być wypełnione całkowicie na pełną głębokość.

### **6. Kontrola jakości robót**

#### **6.1. Ogólne zasady kontroli jakości robót**

Ogólne zasady kontroli jakości robót podano w OST D-M-00.00.00 „Wymagania ogólne” pkt 6.

## 6.2. Badania przed przystąpieniem do robót

Przed przystąpieniem do robót Wykonawca powinien wykonać badania materiałów przeznaczonych do ustawienia betonowych obrzeży chodnikowych i przedstawić wyniki tych badań Inżynierowi do akceptacji.

Sprawdzenie wyglądu zewnętrznego należy przeprowadzić na podstawie oględzin elementu przez pomiar i policzenie uszkodzeń występujących na powierzchniach i krawędziach elementu, zgodnie z wymaganiami tablicy 3. Pomiary długości i głębokości uszkodzeń należy wykonać za pomocą przymiaru stalowego lub suwmiarki z dokładnością do 1 mm, zgodnie z ustaleniami PN-B-10021 [4]. Sprawdzenie kształtu i wymiarów elementów należy przeprowadzić z dokładnością do 1 mm przy użyciu suwmiarki oraz przymiaru stalowego lub taśmy, zgodnie z wymaganiami tablicy 1 i 2.

Sprawdzenie kątów prostych w narożach elementów wykonuje się przez przyłożenie kątownika do badanego naroża i zmierzenia odchyłek z dokładnością do 1 mm.

Badania pozostałych materiałów powinny obejmować wszystkie właściwości określone w normach podanych dla odpowiednich materiałów wymienionych w pkt 2.

## 6.3. Badania w czasie robót

W czasie robót należy sprawdzać wykonanie:

- koryta pod podsypkę (ławę) - zgodnie z wymaganiami pkt 5.2,
- podłoża z rodzimego gruntu piaszczystego lub podsypki (ławy) ze żwiru lub piasku - zgodnie z wymaganiami pkt 5.3,
- ustawienia betonowego obrzeża chodnikowego - zgodnie z wymaganiami pkt 5.4, przy dopuszczalnych odchyleniach:
  - linii obrzeża w planie, które może wynosić  $\square$  2 cm na każde 100 m długości obrzeża,
  - niwelety górnej płaszczyzny obrzeża, które może wynosić  $\square$  1 cm na każde 100 m długości obrzeża,
- wypełnienia spoin, sprawdzane co 10 metrów, które powinno wykazywać całkowite wypełnienie badanej spoiny na pełną głębokość.

## 7. Obmiar robót

### 7.1. Ogólne zasady obmiaru robót

Ogólne zasady obmiaru robót podano w ST D-M-00.00.00 „Wymagania ogólne” pkt 7.

### 7.2. Jednostka obmiarowa

Jednostką obmiarową jest m (metr) ustawionego betonowego obrzeża chodnikowego.

## 8. ODBIÓR ROBÓT

### 8.1. Ogólne zasady odbioru robót

Ogólne zasady odbioru robót podano w OST D-M-00.00.00 „Wymagania ogólne” pkt 8.

Roboty uznaje się za wykonane zgodnie z dokumentacją projektową, SST i wymaganiami Inżyniera, jeżeli wszystkie pomiary i badania z zachowaniem tolerancji wg pkt 6 dały wyniki pozytywne.

### 8.2. Odbiór robót zanikających i ulegających zakryciu

Odbiorowi robót zanikających i ulegających zakryciu podlegają:

- wykonane koryto,
- wykonana podsypka.

## 9. PODSTAWA PŁATNOŚCI

### 9.1. Ogólne ustalenia dotyczące podstawy płatności

Ogólne ustalenia dotyczące podstawy płatności podano w OST D-M-00.00.00 „Wymagania ogólne” pkt 9.

### 9.2. Cena jednostki obmiarowej

Cena wykonania 1 m betonowego obrzeża chodnikowego obejmuje:

- prace pomiarowe i roboty przygotowawcze,
- dostarczenie materiałów,
- wykonanie koryta,
- rozścielenie i ubicie podsypki,
- ustawienie obrzeża,
- wypełnienie spoin,
- obsypanie zewnętrznej ściany obrzeża,
- wykonanie badań i pomiarów wymaganych w specyfikacji technicznej.



**5. Przepisy związane**

Katalog Szczegółów Drogowych Ulic, Placów i Parków Miejskich - Centrum Techniki Budownictwa Komunalnego.

BN-80/6775-03/01	Prefabrykaty budowlane z betonu. Elementy nawierzchni dróg, ulic, parkingów i torowisk tramwajowych. Wspólne wymagania i badania
BN-80/6775-03/04	Prefabrykaty budowlane z betonu. Elementy nawierzchni dróg, ulic, parkingów i torowisk tramwajowych. Krawężniki i obrzeża.
PN-EN 13242	Kruszywo do niezwiązanych i związanych hydraulicznie materiałów stosowanych w obiektach budowlanych i budownictwie drogowym.
PN-EN 197-1:2002	Cement. Skład, wymagania i kryteria zgodności dotyczące cementów powszechnego użytku.
PN-EN 1340	Krawężniki betonowe. Wymagania i metody badań.
PN-EN 1008	Woda zarobowa do betonu.
PN-B-06050	Roboty ziemne budowlane.
PN-EN 206-1	Beton.
PN-EN 12620	Kruszywa do betonu.

**SPECYFIKACJA TECHNICZNA WYKONANIA I ODBIORU  
ROBÓT BUDOWLANYCH  
D.10.00.00**

**INNE ROBOTY**

**SPECYFIKACJA TECHNICZNA WYKONANIA I ODBIORU  
ROBÓT BUDOWLANYCH  
D – 10.01.01.**

**ŚCIANKA OPOROWA**

## 1. WSTĘP

### 1.1. Przedmiot ST

Przedmiotem niniejszej specyfikacji technicznej (ST) są wymagania dotyczące wykonania i odbioru robót wymienionych w pkt. 1.3 dla potrzeb zadania: "Przebudowa drogi wojewódzkiej nr 279 Buchałów – Drzonów"

### 1.2. Zakres stosowania ST

Szczegółowa specyfikacja techniczna jest stosowana jako dokument umowy przy realizacji robót wymienionych w punkcie 1.1.

### 1.3. Zakres robót objętych w ST

Ustalenia zawarte w niniejszej specyfikacji dotyczą zasad prowadzenia następujących robót:

### 1.3. Zakres robót objętych w ST

Ustalenia zawarte w niniejszej specyfikacji dotyczą zasad prowadzenia następujących robót:

- Wykonanie muru oporowego z prefabrykowanych elementów żelbetowych typu „L” grubości  $\geq 10$  cm, wysokość zmienna od 0,80m do 1,80m, wraz z robotami ziemnymi, podbudową i odwodnieniem
- Przymocowanie do murów oporowych poręczy ochronnych - typu U-11a szczelinowych pełnych, mocowanie wg KPED.

### 1.4. Określenia podstawowe

**1.4.1.** Mur oporowy - budowla utrzymująca w stanie stateczności uskok naziomu gruntów rodzimych lub nasypowych albo innych materiałów rozdrobnionych.

**1.4.2.** Poręcz ochronna - przegrody fizyczne separujące ruch pieszy wykonane z kształtowników stalowych, siatek na linkach naciągowych, ram z kształtowników wypełnionych siatką, szczelinami lub panelami z tworzyw sztucznych lub szkła zbrojonego.

**1.4.3.** Pozostałe określenia podstawowe są zgodne z obowiązującymi, odpowiednimi polskimi normami i z definicjami podanymi w ST D-M-00.00.00 „Wymagania ogólne” pkt 1.4.

### 1.5. Ogólne wymagania dotyczące robót

Ogólne wymagania dotyczące robót podano w ST D-M-00.00.00 „Wymagania ogólne” pkt 1.5.

## 2. MATERIAŁY

### 2.1. Ogólne wymagania dotyczące materiałów

Ogólne wymagania dotyczące materiałów, ich pozyskiwania i składowania podano w ST D-M-00.00.00 „Wymagania ogólne” pkt 2.

### 2.2. Rodzaje materiałów

Materiałami stosowanymi przy wykonywaniu murów oporowych, objętymi niniejszą ST, są:  
- prefabrykowane murki oporowe o parametrach określonych w dokumentacji projektowej,  
- materiał na zasypkę i podsypkę.

### 2.3. Żelbetowe elementy prefabrykowane

Kształt i wymiary żelbetowych elementów prefabrykowanych powinny być zgodne z dokumentacją projektową. Odchyłki wymiarowe prefabrykatów powinny odpowiadać PN-B-02356 [4] według 7 klasy:

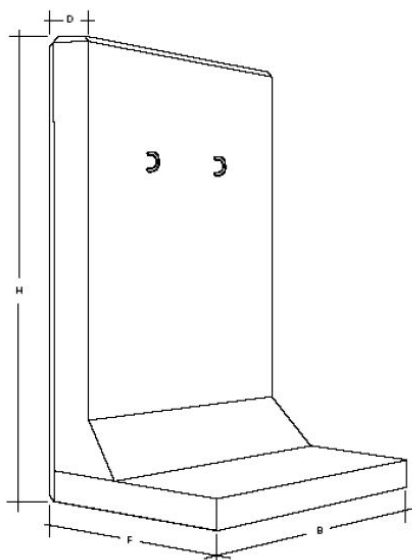
Wymiar elementu, mm	Tolerancja wymiaru, mm
od 300 do 900	10
od 900 do 3000	12
od 3000 do 9000	16

Powierzchnie elementów powinny być gładkie, bez raków, pęknięć i rys. Dopuszcza się drobne pory o głębokości do 5 mm jako pozostałości po pęcherzykach powietrza i wodzie.

Po wbudowaniu elementów dopuszcza się wyszczerbienia krawędzi o głębokości do 10 mm i długości do 50 mm w liczbie 2 sztuk na 1 m krawędzi elementu, przy czym na jednej krawędzi nie może być więcej niż 5 wyszczerbień.

Elementy należy składować na wyrównanym, utwardzonym podłożu. Poszczególne rodzaje elementów powinny być składowane oddzielnie.

**Elementy prefabrykowane powinny być wyposażone w specjalne otwory lub inne rozwiązanie umożliwiające montaż w nich poręczy sztywnych.**



Ryc. Przykładowy widok prefabrykatu ściany oporowej typu „L”.

Wymagania:

Beton minimum C30/37.

Klasa obciążeń  $p \geq 15 \text{ kN/m}^2$ .

Wymiary:

H= 80 ÷ 180 cm,

B= 50 ÷ 100 cm,

F= zgodnie z deklaracją producenta,

D $\geq$ 10 cm.

#### 2.4. Materiały do szczelin dylatacyjnych

Szczeliny dylatacyjne powinny być wypełnione materiałem uszczelniającym posiadającym aprobatę techniczną wydaną przez uprawnioną jednostkę.

#### 2.5. Materiały izolacyjne

Do izolacji murów oporowych można stosować następujące materiały:

- lepik asfaltowy stosowany na zimno wg PN-B-24620 [29],
- roztwór asfaltowy do gruntowania powierzchni ścian przed ułożeniem właściwej powłoki izolacyjnej wg PN-B-24622 [30],
- lepik asfaltowy z wypełniaczami stosowany na gorąco wg PN-B-24625 [31],
- asfaltową emulsję kationową do gruntowania powierzchni wg BN-71/6771-02 [54],
- emulsję asfaltową wg BN-82/6753-01 [53],
- kit asfaltowy uszczelniający wg PN-B-30175 [33],
- papę asfaltową na tekturze budowlanej wg PN-B-27617 [32],
- papę asfaltową na włókninie przyszywanej wg BN-87/6751-04 [52],
- inne materiały izolacyjne posiadające aprobatę techniczną wydaną przez uprawnioną jednostkę.

Zastosowane materiały izolacyjne muszą być zaakceptowane przez Inżyniera.

#### 2.6 Materiały do wykonania poręczy sztywnej

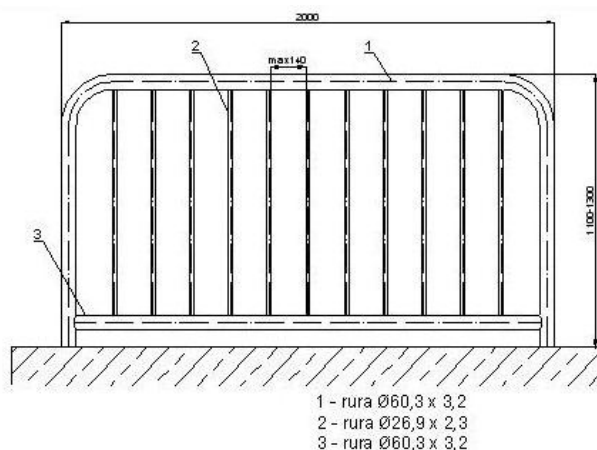
- poręcz ochronna sztywna segmentowa z rur o przekroju kołowym,
- materiały do malowania i renowacji powłok malarskich.

#### 2.7. Materiały do wykonania balustrad U-11a

Gotowe balustrady składające się z ramy wykonanej z rury stalowej  $\text{Ø}60,3\text{mm}$  i pionowych szczebli wykonanych z rury stalowej  $\text{Ø}26,9\text{mm}$ ; rozstaw szczebli nie większy niż 14 cm.

Wysokość balustrady 1,10m.

Balustrady powinny być wykonane w wytwórni. Balustrada wykonana ze stali, zabezpieczona antykorozyjnie przez galwanizowanie, malowane na kolor żółty (lub inny, uzgodniony z Inżynierem). Elementy połączeniowe (śruby) zabezpieczone antykorozyjnie przez ocynkowanie.



Ryc. Przykładowy widok bariery U-11 a

### 2.7.1. Wymagania dla elementów połączeniowych do mocowania elementów poręczy

Wszystkie drobne ocynkowane metalowe elementy połączeniowe przewidziane do mocowania między sobą barier jak: śruby, wkręty, nakrętki itp. powinny być czyste, gładkie, bez pęknięć, naderwań, rozwarstwień i wypukłych karbów.

Właściwości mechaniczne elementów połączeniowych powinny odpowiadać wymaganiom PN-M-82054, PN-M-82054-03 lub innej normy uzgodnionej.

Dostawa może być dostarczona w pudełkach tekturowych, pojemnikach blaszanych lub paletach w zależności od wielkości i masy wyrobów.

Śruby, wkręty, nakrętki itp. powinny być przechowywane w pomieszczeniach suchych, z dala od materiałów działających korodująco i w warunkach zabezpieczających przed uszkodzeniem.

Minimalna grubość powłoki cynkowej powinna wynosić w warunkach użytkowania:

- a) umiarkowanych - 8  $\mu\text{m}$ ,
- b) ciężkich - 12  $\mu\text{m}$ ,

zgodnie z określeniem agresywności korozyjnej środowisk według PN-H-04651.

### 2.8. Materiały do malowania powłok malarskich

Do malowania urządzeń ze stali należy używać materiały zgodne z PN-B-10285 lub stosownie do wskazań przedstawiciela Inwestora.

Nie dopuszcza się stosowania wyrobów lakierowanych o nieznanym pochodzeniu, nie mających uzgodnionych wymagań oraz nie sprawdzonych zgodnie z postanowieniami norm.

W przypadku, gdy barwa i połysk odgrywają istotną rolę, a nie są ujęte w normach, powinny być ustalone odpowiednie wzorce w porozumieniu z dostawcą.

## 3. SPRZĘT

### 3.1. Ogólne wymagania dotyczące sprzętu

Ogólne wymagania dotyczące sprzętu podano w ST D-M-00.00.00 „Wymagania ogólne” pkt 3.

### 3.2. Sprzęt do wykonania murów oporowych

Wykonawca przystępujący do wykonania muru oporowego powinien wykazać się możliwością korzystania z następującego sprzętu:

- koparek,
- betoniarek,
- zagęszczarek płytowych wibracyjnych,
- ubijaków ręcznych i mechanicznych,
- ładowarek,
- spawarek elektrycznych,
- wiertarek elektrycznych.

## 4. TRANSPORT

### 4.1. Ogólne wymagania dotyczące transportu

Ogólne wymagania dotyczące transportu podano w ST D-M-00.00.00 „Wymagania ogólne” pkt 4.

### 4.2. Transport materiałów

#### 4.2.1. Transport kruszywa

Kruszywo można przewozić dowolnymi środkami transportu w warunkach zabezpieczających je przed zanieczyszczeniem, zmieszaniem z innymi kruszywami i nadmiernym zawilgoceniem.

#### **4.2.2. Transport cementu**

Cement należy przewozić zgodnie z wymaganiami BN-88/6731-08 [48].

#### **4.2.3. Transport stali zbrojeniowej**

Stal zbrojeniową można przewozić dowolnymi środkami transportu w warunkach zabezpieczających ją przed korozją i uszkodzeniami.

#### **4.2.4. Transport elementów prefabrykowanych**

Elementy prefabrykowane można przewozić dowolnymi środkami transportu w warunkach zabezpieczających je przed uszkodzeniami.

#### **4.2.5. Transport mieszanki betonowej**

Transport mieszanki betonowej powinien odbywać się zgodnie z wymaganiami PN-B-06250 i SST.

#### **4.2.6. Transport drewna i elementów deskowania**

Drewno i elementy deskowania można przewozić dowolnymi środkami transportu w warunkach zabezpieczających je przed uszkodzeniami, a elementy metalowe w warunkach zabezpieczających je przed korozją.

#### **4.2.7. Transport wyrobów ceramicznych**

Rurki ceramiczne drenarskie należy przewozić zgodnie z wymaganiami BN-78/6741-07.

### **5. WYKONANIE ROBÓT**

#### **5.1. Ogólne zasady wykonania robót**

Ogólne zasady wykonywania robót podano w ST D-M-00.00.00 „Wymagania ogólne” pkt 5.

#### **5.2. Zasady wykonywania murów oporowych**

Mury oporowe należy wykonać zgodnie z dokumentacją projektową i SST.

Jeśli w dokumentacji projektowej podano zbyt mało ustaleń dotyczących wykonania muru oporowego lub pewnych jego elementów, to w SST powinny być zawarte następujące warunki:

1. Mur oporowy należy wykonać zgodnie z ustaleniami BN-76/8847-01 [57] w zakresie wymagań i badań przy odbiorze oraz PN-B-03010 [5] w zakresie obliczeń statycznych i projektowania.
2. Wykonawca zobowiązany jest przedstawić do akceptacji Inżynierowi szczegółowe rozwiązania projektowe z wymaganiami odbioru robót dla brakujących w dokumentacji projektowej elementów muru oporowego.

#### **5.3. Wykopy fundamentowe**

Jeśli w dokumentacji projektowej nie określono inaczej, wykopy pod mur oporowy mogą być wykonane ręcznie lub mechanicznie. Dopuszcza się wykonanie wykopu ręcznie do głębokości nie większej niż 2 m.

Wykonanie wykopu poniżej wód gruntowych bez odwodnienia wglębnego jest dopuszczalne tylko do głębokości 1 m poniżej poziomu piezometrycznego wód gruntowych. W gruntach osuwających się należy wykonywać wykop ze skarpą zapewniającą stateczność lub stosować inne metody zabezpieczenia wykopu, zaakceptowane przez Inżyniera.

Roboty ziemne powinny odpowiadać wymaganiom PN-B-06050].

Górna warstwa gruntu w dole fundamentowym powinna pozostać o strukturze nienaruszonej.

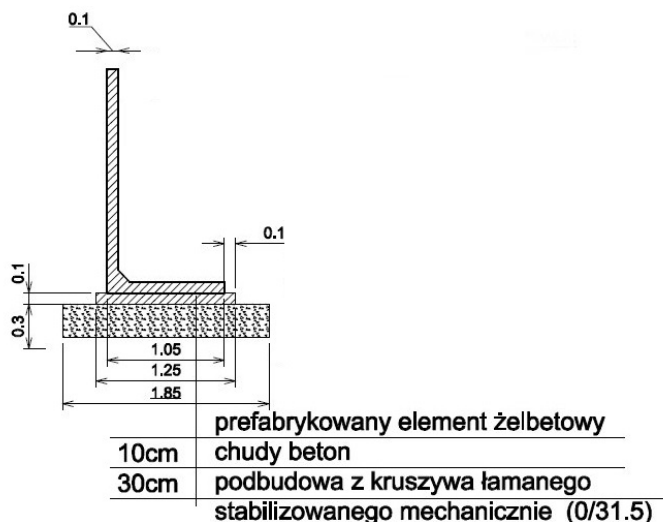
Dopuszczalne odchyłki wymiarów wykopu wynoszą:

- w planie + 10 cm i - 5 cm,
- rzędne dna wykopu  $\pm 5$  cm.

Nadmiar gruntu z wykopu należy odwieźć na miejsce odkładu lub rozplantować w pobliżu miejsca budowy.

#### **5.4. Wykonanie fundamentu pod mur oporowy**

Fundament muru oporowego stanowi warstwa kruszywa łamanego grubości 30 cm stabilizowanego mechanicznie oraz warstwa chudego betonu grubości 10 cm.



Ryc. Schemat posadowienia muru oporowego

### 5.5. Wykonanie muru oporowego prefabrykowanego

Sposób i głębokość posadowienia muru, grubość zasypki i sposób odwodnienia powinien być zgodny z wymaganiami producenta prefabrykatów i zaleceniami Inżyniera.

Konstrukcja muru:

długość całkowita – 28,70 m

grubość muru –  $D \geq 10$  cm

wysokość elementów -  $H = 80 \div 180$  cm

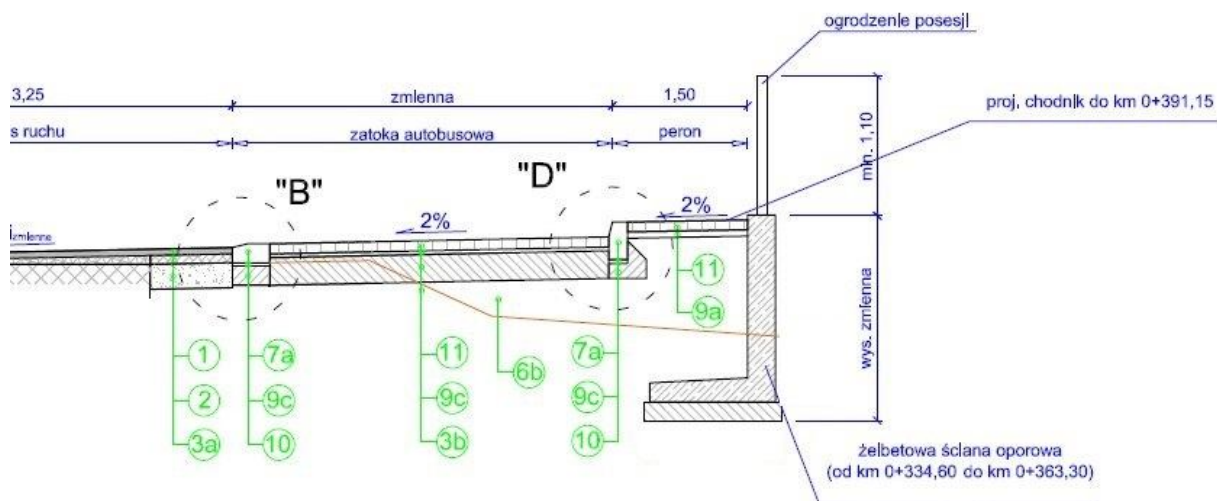
ilość elementów – w zależności od wymiaru B, przy czym przewiduje się następujące wysokości ścianki:

H=0,8 m na długości 4,0 m

H=1,2 m na długości 5,0 m

H=1,5 m na długości 10,0 m

H=1,8 m na długości 9,70 m



Ryc. Schemat wykonania muru oporowego

Opracowanie projektu rozmieszczenia poszczególnych elementów muru oporowego z prefabrykatów typu „L” (z uwzględnieniem minimalnych parametrów określonych niniejszą STWiORB) jest po stronie Wykonawcy robót. Wykonawca przedłoży Inżynierowi do zatwierdzenia gotowy projekt. Zamawiający



dopuszcza wykonanie muru oporowego o parametrach wyższych, niż przewidziane niniejszą STWiORB bez prawa do dodatkowego wynagrodzenia na rzecz Wykonawcy.

### 5.6. Zасыpywanie wykopu

Zасыpywanie wykopu należy wykonywać warstwami o grubości dostosowanej do przyjętej metody zagęszczania gruntu, która to grubość nie powinna przekraczać:

- przy zagęszczaniu ręcznym i wałowaniu - 20 cm,
- przy zagęszczaniu ubijakami mechanicznymi lub wibratorami - 40 cm,
- przy stosowaniu ciężkich wibratorów lub ubijarek płytowych - 60 cm.

Zagęszczanie gruntu przy zasypywaniu urządzeń lub warstw odwadniających powinno odbywać się ręcznie do wysokości około 30 cm powyżej urządzenia lub warstwy odwadniającej.

### 5.7. Dopuszczalne tolerancje wykonania muru oporowego

Dopuszcza się następujące odchylenia wymiarów w stosunku do podanych w dokumentacji projektowej:

- a) rzędnych wierzchu ściany  $\pm 20$  mm,
- b) rzędnych spodu  $\pm 50$  mm,
- c) w przekroju poprzecznym  $\pm 20$  mm,
- d) odchylenie krawędzi od linii prostej nie więcej niż 10 mm/m i nie więcej niż 20 mm na całej długości,
- e) zwichrowanie i skrzywienie powierzchni (odchylenie od płaszczyzny lub założonego szablonu) nie więcej niż 10 mm/m i nie więcej niż 20 mm na całej powierzchni muru.

### 5.8. Mocowanie poręczy

Elementy pionowe poręczy należy montować w specjalnie do tego przygotowanych otworach w murze oporowym. podczas montażu należy przestrzegać zaleceń producenta muru i poręczy. W przypadku niemożności zamontowania poręczy o rozstawie słupków co 2,0 m rozstaw ten może zostać zmieniony.

### 5.9. Malowanie poręczy

W przypadku konieczności wykonania malowania poręczy (jeśli nie zostały pomalowane w wytwórni lub technologia łączenia elementów usunęła warstwę ochronną) poręcze należy pomalować. Zaleca się przeprowadzać malowanie w okresie od maja do września, wyłącznie w dni pogodne, przy zalecanej temperaturze powietrza od 15 do 20°C; nie należy malować pędzlem lub wałkiem w temperaturze poniżej +5°C, jak również malować metodą natryskową w temperaturze poniżej +15°C oraz podczas występującej mgły i rosy.

Należy przestrzegać następujących zasad przy malowaniu urządzeń:

- z powierzchni stali należy usunąć bardzo starannie pył, kurz, pleśń, tłuszcz, rdzę, zgorzelinę, ewentualnie starą łuszczącą się farbę i inne zabrudzenia zmniejszające przyczepność farby do podłoża; poprzez zmywanie, usuwanie przy użyciu szczotek stalowych, odrdzewiaczy chemicznych, materiałów ściernych, piaskowania, odpalania, ługowania lub przy zastosowaniu innych środków, zgodnie z wymaganiami PN-ISO-8501-1 i PN-H-97052,
- przed malowaniem należy wypełnić wgłębienia i rysy na powierzchniach za pomocą kitów lub szpachlówek ogólnego stosowania, a następnie - wygładzić i zeszlifować podłoże pod farbę,
- do malowania można stosować farby ogólnego stosowania przeznaczone do użytku zewnętrznego, dobrej jakości, z nieprzekroczonym okresem gwarancji, jako:
  - a) farby do gruntowania przeciwrzdzewnego (farby i lakiery przeciwkorozyjne),
  - b) farby nawierzchniowe (np. lakiery, emalie, wyroby ftalowe, ftalowo-styrenowe, akrylowe itp.)  
oraz
  - c) rozcieńczalniki zalecone przez producenta stosowanej farby,
- farbę dłużej przechowywaną należy przygotować do malowania przez usunięcie „kożucha”
- zestalonej substancji błonotwórczej na powierzchni farby), dokładne wymieszanie (połączenie lżejszych i cięższych składników farby), rozcieńczenie zbyt zgęstniałej farby, ewentualne precedzenie (usunięcie nierozmieszanych resztek osadu i innych zanieczyszczeń),
- malowanie można przeprowadzać pędzlami, wałkami malarskimi lub ewentualnie metodą natryskową (pistoletami elektrycznymi, urządzeniami kompresorowymi itp.),
- z zasady malowanie należy wykonać dwuwarstwowo: farbą do gruntowania i farbą nawierzchniową, przy czym każdą następną warstwę można nałożyć po całkowitym wyschnięciu farby poprzedniej.

Malowanie powinno odpowiadać wymaganiom PN-H-97053.

Rodzaj farby oraz liczbę jej warstw zastosowanych przy malowaniu określa Inżynier na wniosek Wykonawcy.

Należy zwracać uwagę na dokładne pokrycie farbą miejsc stykania się słupka metalowego z betonem fundamentu, ze względu na najszybsze niszczenie się farby w tych miejscach i pojawianie się rdzawych zacieków sygnalizujących korozję słupka.

Zaleca się stosowanie farb możliwie jak najmniej szkodliwych dla zdrowia ludzi i środowiska, z niską zawartością m.in. niearomatycznych rozpuszczalników. Przy stosowaniu farb nieznanego pochodzenia Wykonawca przedstawi do akceptacji Inżyniera badania na zawartość szkodliwych składników (np. trującego toluenu jako rozpuszczalnika). Podczas malowania należy zabezpieczyć wody istn. cieku wodnego przed skażeniem.

Wykonawca nie dopuści do skażenia farbami wód powierzchniowych i gruntowych oraz kanalizacji. Zlewki poprodukcyjne, powstające przy myciu urządzeń i pędzli oraz z samej farby, należy usuwać do izolowanych zbiorników, w celu ich naturalnej lub sztucznej neutralizacji i detoksykacji.

#### **5.10. Izolacja muru oporowego**

Izolację wykonuje się na powierzchni muru od strony gruntu lub materiału zasypowego. Można ją wykonać poprzez dwu lub trzykrotne nałożenie na powierzchnię ściany materiałów izolacyjnych określonych w pkt 2.5.

Każda warstwa izolacji powinna tworzyć jednolitą, ciągłą powłokę przylegającą do powierzchni ściany lub do uprzednio ułożonej warstwy izolacji. Występowanie złuszczeń, spękań pęcherzy itp. wad oraz stosowanie uszkodzonych materiałów rolowych jest niedopuszczalne. Warstwa izolacji powinna być chroniona od uszkodzeń mechanicznych.

Materiały i sposób wykonania izolacji muszą być zaakceptowane przez Inżyniera.

### **6. KONTROLA JAKOŚCI ROBÓT**

#### **6.1. Ogólne zasady kontroli jakości robót**

Ogólne zasady kontroli jakości robót podano w ST D-M-00.00.00 „Wymagania ogólne” pkt 6.

#### **6.2. Kontrola prawidłowości zasypywania wykopu muru oporowego**

Sprawdzenie prawidłowości zasypywania przestrzeni za murem oporowym należy przeprowadzać systematycznie w czasie wykonywania robót w zgodności z wymaganiami punktu 5.8.

#### **6.3. Kontrola prawidłowości ustawienia poręczy**

W czasie wykonywania urządzeń zabezpieczających ruch pieszych należy zbadać:

- zgodność wykonania urządzeń z dokumentacją projektową (lokalizacja, wymiary),
- zachowanie dopuszczalnych odchyłek wymiarów,
- poprawność wykonania fundamentów pod słupki,
- poprawność ustawienia słupków,
- stateczność, wytrzymałość i bezpieczeństwo eksploatacji poręczy.

#### **6.4. Ocena wyników badań**

Wszystkie materiały muszą spełniać wymagania podane w punkcie 2.

Wszystkie elementy robót, które wykazują odstępstwa od postanowień SST powinny zostać rozebrane i ponownie wykonane na koszt Wykonawcy.

### **7. OBMIAR ROBÓT**

#### **7.1. Ogólne zasady obmiaru robót**

Ogólne zasady obmiaru robót podano w ST D-M-00.00.00 „Wymagania ogólne” pkt 7.

#### **7.2. Jednostka obmiarowa**

Jednostką obmiarową jest m (metr bieżący) wykonanego muru oporowego i wykonanych poręczy.

### **8. ODBIÓR ROBÓT**

Ogólne zasady odbioru robót podano w ST D-M-00.00.00 „Wymagania ogólne” pkt 8.

Roboty uznaje się za wykonane zgodnie z dokumentacją projektową, SST i wymaganiami Inżyniera, jeżeli wszystkie pomiary i badania, z zachowaniem tolerancji wg pkt 6 dały wyniki pozytywne.

### **9. PODSTAWA PŁATNOŚCI**

#### **9.1. Ogólne ustalenia dotyczące podstawy płatności**

Ogólne ustalenia dotyczące podstawy płatności podano w ST D-M-00.00.00 „Wymagania ogólne” pkt 9.

#### **9.2. Cena jednostki obmiarowej**

Cena 1 m muru oporowego obejmuje:

- prace pomiarowe i roboty przygotowawcze,
- oznakowanie robót,
- dostarczenie materiałów,
- wykonanie robót ziemnych,
- opracowanie projektu muru oporowego,

- wykonanie muru oporowego,
- wykonanie izolacji przeciwwilgociowej,
- zasypanie wykopu,
- zagęszczenie materiału zasypowego,
- montaż poręczy,
- ewentualne malowanie poręczy,
- roboty wykończeniowe i uporządkowanie terenu,
- przeprowadzenie pomiarów i badań laboratoryjnych wymaganych w specyfikacji technicznej.

## **10. PRZEPISY ZWIĄZANE**

### **Normy**

- |     |               |  |
|-----|---------------|--|
| 1.  | PN-B-01080    | Kamień dla budownictwa i drogownictwa. Podział i zastosowanie według własności fizyczno-mechanicznych      |
| 2.  | PN-B-01100    | Kruszywa mineralne. Kruszywa skalne. Podział, nazwy i określenia   |
| 3.  | PN-S-02205    | Drogi samochodowe. Roboty ziemne. Wymagania i badania  |
| 4.  | PN-B-02356    | Koordynacja wymiarowa w budownictwie. Tolerancja wymiarów elementów budowlanych z betonu                   |
| 5.  | PN-B-03010    | Ściany oporowe. Obliczenia statyczne i projektowanie   |
| 6.  | PN-B-03264    | Konstrukcje betonowe, żelbetowe i sprężone. Obliczenia statyczne i projektowanie                           |
| 7.  | PN-B-04101    | Materiały kamienne. Oznaczenie nasiąkliwości wodą  |
| 8.  | PN-B-04102    | Materiały kamienne. Oznaczenie mrozoodporności metodą bezpośrednią   |
| 9.  | PN-B-04110    | Materiały kamienne. Oznaczenie wytrzymałości na ściskanie  |
| 10. | PN-B-04111    | Materiały kamienne. Oznaczenie ścieralności na tarczy Boehmego   |
| 11. | PN-B-06050    | Roboty ziemne budowlane. Wymagania w zakresie wykonywania i badania przy odbiorze                          |
| 12. | PN-B-06250    | Beton zwykły   |
| 13. | PN-B-06251    | Roboty betonowe i żelbetowe. Wymagania techniczne  |
| 14. | PN-B-06261    | Nieniszczące badania konstrukcji z betonu. Metoda ultradźwiękowa badania wytrzymałości betonu na ściskanie |
| 15. | PN-B-06262    | Nieniszczące badania konstrukcji z betonu na ściskanie za pomocą młotka Schmidta typu N                    |
| 16. | PN-B-06711    | Kruszywa mineralne. Piaski do zapraw budowlanych   |
| 17. | PN-B-06712    | Kruszywa mineralne do betonu   |
| 18. | PN-B-06714-12 | Kruszywa mineralne. Badania Oznaczenie zawartości zanieczyszczeń obcych                                    |
| 19. | PN-B-06714-13 | Kruszywa mineralne. Badania Oznaczenie zawartości pyłów mineralnych  |
| 20. | PN-B-06714-15 | Kruszywa mineralne. Badania Oznaczenie składu ziarnowego   |
| 21. | PN-B-06714-16 | Kruszywa mineralne. Badania Oznaczenie kształtu ziarn  |
| 22. | PN-B-06714-18 | Kruszywa mineralne. Badania Oznaczenie nasiąkliwości   |
| 23. | PN-B-06716    | Kruszywa mineralne. Piaski i żwiry filtracyjne. Wymagania techniczne                                       |
| 24. | PN-B-11111    | Kruszywa mineralne. Kruszywa naturalne do nawierzchni drogowych. Żwir i mieszanka                          |
| 25. | PN-B-11113    | Kruszywa mineralne. Kruszywa naturalne do nawierzchni drogowych. Piasek                                    |
| 26. | PN-B-12040    | Ceramiczne rurki drenarskie  |
| 27. | PN-B-14501    | Zaprawy budowlane zwykłe   |
| 28. | PN-B-19701    | Cement. Cement powszechnego użytku. Skład, wymagania i ocena zgodności                                     |
| 29. | PN-B-24620    | Lepik asfaltowy stosowany na zimno   |
| 30. | PN-B-24622    | Roztwór asfaltowy do gruntowania   |
| 31. | PN-B-24625    | Lepik asfaltowy z wypełniaczami stosowany na gorąco  |
| 32. | PN-B-27617    | Papa asfaltowa na tekturze budowlanej  |
| 33. | PN-B-30175    | Kit asfaltowy uszczelniający   |
| 34. | PN-B-32250    | Materiały budowlane. Woda do betonów i zapraw  |
| 35. | PN-D-95017    | Surowiec drzewny. Drewno tartaczne iglaste   |
| 36. | PN-D-96000    | Tarcica iglasta ogólnego przeznaczenia   |
| 37. | PN-D-96002    | Tarcica liściasta ogólnego przeznaczenia   |

- 38. PN-H-84020 Stal węglowa konstrukcyjna zwykłej jakości ogólnego przeznaczenia. Gatunki
  - 39. PN-H-93215 Walcówka i pręty stalowe do zbrojenia betonu
  - 40. PN-M-82010 Podkładki kwadratowe w konstrukcjach drewnianych
  - 41. PN-M-82121 Śruby ze łbem kwadratowym
  - 42. PN-M-82503 Wkręty do drewna ze łbem stożkowym
  - 43. PN-M-82505 Wkręty do drewna ze łbem kulistym
  - 44. PN-EN 196-3 Metoda badania cementu. Oznaczenie czasów wiązania i stałości objętości
  - 45. PN-EN 196-6 Metoda badania cementu. Oznaczenie stopnia zmielenia
  - 46. BN-87/5028-12 Gwoździe budowlane. Gwoździe z trzpieniem gładkim, okrągłym i kwadratowym
  - 47. BN-78/6354-12 Rury drenarskie karbowane z nieplastyfikowanego polichlorku winylu
  - 48. BN-88/6731-08 Cement. Transport i przechowywanie
  - 49. BN-62/6738-07 Beton hydrotechniczny. Wymagania techniczne
  - 50. BN-78/6741-07 Wyroby przemysłu ceramiki budowlanej. Przechowywanie i transport
  - 51. BN-67/6747-14 Sposoby zabezpieczania wyrobów kamiennych podczas transportu
  - 52. BN-82/6751-04 Materiały izolacji przeciwwilgociowej. Papa asfaltowa na włókninie przyszywanej
  - 53. BN-82/6753-01 Asfaltowa emulsja anionowa do izolacji wodochronnych
  - 54. BN-71/6771-02 Masy bitumiczne. Asfaltowe emulsje kationowe
  - 55. BN-69/7122-11 Płyty pilśniowe z drewna
  - 56. BN-74/8841-19 Roboty murowe. Mury z kamienia naturalnego. Wymagania i badania przy odbiorze
  - 57. BN-76/8847-01 Ściany oporowe budowli kolejowych i drogowych. Wymagania i badania.
-

# **SZCZEGÓŁÓWE SPECYFIKACJE TECHNICZNE**

**Załącznik do umowy**

## **Przebudowa drogi wojewódzkiej nr 279 Buchałów - Drzonów**

**ZARZĄD DRÓG WOJEWÓDZKICH  
W ZIELONEJ GÓRZE  
AL. Niepodległości 32**

**ZIELONA GÓRA – 2015**

## SPIS SPECYFIKACJI

lp	Nr specyfikacji	Nazwa specyfikacji	Strona
1	D- 00.00.00.	Wymagania ogólne	4
*	D- 01.00.00.	<b>ROBOTY PRZYGOTOWAWCZE</b>	<b>28</b>
2	D- 01.01.01.	Odtworzenie (wyznaczenie) trasy i punktów wysokościowych	29
3	D- 01.02.01.	Usunięcie drzew i krzaków	35
5	D- 01.02.02	Usunięcie humusu i/lub darniny	40
6	D- 01.02.04	Rozbiórka elementów będących w pasie drogowym Frezowanie nawierzchni i wykonanie poboczy z frezu	44
*	D- 02.00.00.	<b>ROBOTY ZIEMNE</b>	<b>51</b>
7	D- 02.01.01.	Wykonanie wykopów w gruntach nie skalistych	52
8	D- 02.03.01.	Wykonanie nasypów	60
*	D- 04.00.00.	<b>PODBUDOWY</b>	<b>71</b>
9	D- 04.01.01.	Koryto wraz z profilowaniem podłoża	72
10	D- 04.03.01.	Oczyszczenie i skropienie warstw konstrukcyjnych	77
11	D- 04.04.02.	Podbudowa z kruszywa łamanego stabilizowanego mechanicznie	83
12	D- 04.05.01.	Ulepszone podłoże mieszankami stabilizowanymi hydraulicznie	93
13	D- 04.06.01	Podbudowa z betonu cementowego	113
14	D- 04.06.01b.	Podbudowa z betonu cementowego	122
15	D- 04.07.01.	Podbudowa z betonu asfaltowego	129
14	D- 04.08.01	Wyrównanie istniejącej nawierzchni betonem asfaltowym	143
14	D- 04.08.05.	Wyrównanie nawierzchni kruszywem stabilizowanym mechanicznie	156
*	D- 05.00.00.	<b>NAWIERZCHNIE</b>	<b>160</b>
16	D- 05.03.05a	Nawierzchnia z betonu asfaltowego w-wa ścieralna	161
17	D- 05.03.05b.	Nawierzchnia z betonu asfaltowego w-wa wyrównawcza, wiążąca	179
18	D- 05.03.11.	Frezowanie nawierzchni asfaltowych na zimno	193
19	D- 05.03.13.	Nawierzchnia z mieszanki mastyksowo - (SMA).	198
20	D- 05.03.23a.	Nawierzchnia z kostki betonowej	217
20	D- 05.03.26i	Poszerzenie istniejącej nawierzchni asfaltowej z zastosowaniem geokompozytu	226
*	D- 06.00.00.	<b>ROBOTY WYKOŃCZENIOWE</b>	<b>235</b>
21	D- 06.01.01.	Umocnienie powierzchniowe skarp, rowów i ścieków	236
22	D- 06.02.01a.	Przepust pod zjazdami	242
*	D- 07.00.00.	<b>URZĄDZENIA BEZPIECZENSTWA RUCHU</b>	<b>252</b>
25	D- 07.01.01.	Oznakowanie poziome	253
26	D- 07.02.01.	Oznakowanie pionowe	268
28	D-07.02.02	Słupki hektometrowe i prowadzące	277

*Rozbudowa drogi wojewódzkiej nr 279 Buchałów - Drzonów*

*	<b>D- 08.00.00.</b>	<b>ELEMENTY ULIC</b>	<b>285</b>
29	D- 08.01.01b	Krawężniki betonowe	286
29	D- 08.01.02a	Krawężniki kamienne	296
29	D- 08.02.01	Chodnik z brukowej kostki betonowej	308
30	D- 08.03.01	Obrzeża betonowe chodnikowe	317
*	<b>D- 10.00.00.</b>	<b>ROTY INNE</b>	<b>322</b>
32	D-10.01.01	Mury oporowe	323

Uaktualnił Mirosław Ogiejko  
w oparciu o Dokumentację Projektową ,  
OST wydane przez Branżowy Zakład Doświadczalny  
Budownictwa Drogowego i Mostowego Sp. z o.o.  
w Warszawie , oraz wymagania własne ZDW  
w Zielonej Górze.

**SPECYFIKACJA TECHNICZNA WYKONANIA I ODBIORU  
ROBÓT BUDOWLANYCH  
DM-00.00.00**

**WYMAGANIA OGÓLNE**



## **1. WSTĘP.**

Ilekczo w niniejszym opracowaniu będzie mowa o specyfikacji technicznej (ST) bądź Szczegółowej Specyfikacji Technicznej (SST) bądź Ogólnej Specyfikacji Technicznej (OST) to należy przez to rozumieć Specyfikację Techniczną Wykonania i Odbioru Robót Budowlanych (STWiORB). Niniejsze opracowanie stanowią wymagania ogólne, będące wstępem do poszczególnych specyfikacji dotyczące przeprowadzenia branżowych robót budowlanych n/w zadania.

Specyfikacja Techniczna „Wymagania ogólne” może być powoływana w specyfikacjach szczegółowych jako: DM- 00.00.00 lub D-00.00.00.

### **1.1. Przedmiot ST**

Przedmiotem niniejszej specyfikacji technicznej (ST) są wymagania ogólne dotyczące wykonania i odbioru robót drogowych dla potrzeb zadania: "Przebudowa drogi wojewódzkiej nr 279 Buchałów – Drzonów"

### **1.2. Zakres stosowania ST**

Specyfikacje techniczne stanowią część dokumentacji przetargowej i kontraktowej przy zleceniu i realizacji robót opisanych w punkcie 1.1.

### **1.3. Zakres robót objętych ST**

Ustalenia zawarte w niniejszej specyfikacji obejmują wymagania ogólne, wspólne dla robót objętych szczegółowymi specyfikacjami technicznymi, dla poszczególnych asortymentów robót drogowych.

### **1.4. Określenia podstawowe**

**1.4.1.** Budowla drogowa - obiekt budowlany, nie będący budynkiem, stanowiący całość techniczno-użytkową (droga) albo jego część stanowiącą odrębny element konstrukcyjny lub technologiczny (obiekt mostowy, korpus ziemny, węzeł).

**1.4.2.** Chodnik - wyznaczony pas terenu przy jezdni lub odsunięty od jezdni, przeznaczony do ruchu pieszych.

**1.4.3.** Długość mostu - odległość między zewnętrznymi krawędziami pomostu, a w przypadku mostów łukowych z nadsypką - odległość w świetle podstaw sklepienia mierzona w osi jezdni drogowej.

**1.4.4.** Droga - wydzielony pas terenu przeznaczony do ruchu lub postoju pojazdów oraz ruchu pieszych wraz z wszelkimi urządzeniami technicznymi związanymi z prowadzeniem i zabezpieczeniem ruchu.

**1.4.5.** Droga tymczasowa (montażowa) - droga specjalnie przygotowana, przeznaczona do ruchu pojazdów obsługujących zadanie budowlane na czas jego wykonania, przewidziana do usunięcia po jego zakończeniu.

**1.4.6.** Dziennik budowy – zeszyt z ponumerowanymi stronami, opatrzony pieczęcią organu wydającego, wydany zgodnie z obowiązującymi przepisami, stanowiący urzędowy dokument przebiegu robót budowlanych, służący do notowania zdarzeń i okoliczności zachodzących w toku wykonywania robót, rejestrowania dokonywanych odbiorów robót, przekazywania poleceń i innej korespondencji technicznej pomiędzy Inżynierem/ Kierownikiem projektu, Wykonawcą i projektantem.

**1.4.7.** Estakada - obiekt zbudowany nad przeszkodą terenową dla zapewnienia komunikacji drogowej i ruchu pieszego.

**1.4.8.** Inżynier/Kierownik projektu – osoba wymieniona w danych kontraktowych (wyznaczona przez Zamawiającego, o której wyznaczeniu poinformowany jest Wykonawca), odpowiedzialna za nadzorowanie robót i administrowanie kontraktem.

**1.4.9.** Jezdnia - część korony drogi przeznaczona do ruchu pojazdów.

**1.4.10.** Kierownik budowy - osoba wyznaczona przez Wykonawcę, upoważniona do kierowania robotami i do występowania w jego imieniu w sprawach realizacji kontraktu.

**1.4.11.** Korona drogi - jezdnie (jezdnie) z poboczami lub chodnikami, zatokami, pasami awaryjnego postoju i pasami dzielącymi jezdnie.

**1.4.12.** Konstrukcja nawierzchni - układ warstw nawierzchni wraz ze sposobem ich połączenia.

**1.4.13.** Konstrukcja nośna (przęsło lub przęsła obiektu mostowego) - część obiektu oparta na podporach mostowych, tworząca ustrój niosący dla przeniesienia ruchu pojazdów lub pieszych.

**1.4.14.**Korpus drogowy - nasyp lub ta część wykopu, która jest ograniczona koroną drogi i skarpami rowów.

**1.4.15.**Koryto - element uformowany w korpusie drogowym w celu ułożenia w nim konstrukcji nawierzchni.

**1.4.16.**Książka obmiarów - akceptowany przez Inżyniera/Kierownika projektu zeszyt z ponumerowanymi stronami, służący do wpisywania przez Wykonawcę obmiaru dokonywanych robót w formie wyliczeń, szkiców i ew. dodatkowych załączników. Wpisy w książce obmiarów podlegają potwierdzeniu przez Inżyniera/Kierownika projektu.

**1.4.17.**Laboratorium - drogowe lub inne laboratorium badawcze, zaakceptowane przez Zamawiającego, niezbędne do przeprowadzenia wszelkich badań i prób związanych z oceną jakości materiałów oraz robót.

**1.4.18.**Materiały - wszelkie tworzywa niezbędne do wykonania robót, zgodne z dokumentacją projektową i specyfikacjami technicznymi, zaakceptowane przez Inżyniera/ Kierownika projektu.

**1.4.19.**Most - obiekt zbudowany nad przeszkodą wodną dla zapewnienia komunikacji drogowej i ruchu pieszego.

**1.4.20.** Nawierzchnia - warstwa lub zespół warstw służących do przejmowania i rozkładania obciążeń od ruchu na podłoże gruntowe i zapewniających dogodny warunki dla ruchu.

- a) Warstwa ścieralna - górna warstwa nawierzchni poddana bezpośrednio oddziaływaniu ruchu i czynników atmosferycznych.
- b) Warstwa wiążąca - warstwa znajdująca się między warstwą ścieralną a podbudową, zapewniająca lepsze rozłożenie naprężeń w nawierzchni i przekazywanie ich na podbudowę.
- c) Warstwa wyrównawcza - warstwa służąca do wyrównania nierówności podbudowy lub profilu istniejącej nawierzchni.
- d) Podbudowa - dolna część nawierzchni służąca do przenoszenia obciążeń od ruchu na podłoże. Podbudowa może składać się z podbudowy zasadniczej i podbudowy pomocniczej.
- e) Podbudowa zasadnicza - górna część podbudowy spełniająca funkcje nośne w konstrukcji nawierzchni. Może ona składać się z jednej lub dwóch warstw.
- f) Podbudowa pomocnicza - dolna część podbudowy spełniająca, obok funkcji nośnych, funkcje zabezpieczenia nawierzchni przed działaniem wody, mrozu i przenikaniem cząstek podłoża. Może zawierać warstwę mrozochronną, odsączającą lub odcinającą.
- g) Warstwa mrozochronna - warstwa, której głównym zadaniem jest ochrona nawierzchni przed skutkami działania mrozu.
- h) Warstwa odcinająca - warstwa stosowana w celu uniemożliwienia przenikania cząstek drobnych gruntu do warstwy nawierzchni leżącej powyżej.
- i) Warstwa odsączająca - warstwa służąca do odprowadzenia wody przedostającej się do nawierzchni.

**1.4.21.**Niweleta - wysokościowe i geometryczne rozwinięcie na płaszczyźnie pionowego przekroju w osi drogi lub obiektu mostowego.

**1.4.22.**Obiekt mostowy - most, wiadukt, estakada, tunel, kładka dla pieszych i przepust.

**1.4.23.**Objazd tymczasowy - droga specjalnie przygotowana i odpowiednio utrzymana do przeprowadzenia ruchu publicznego na okres budowy.

**1.4.24.**Odpowiednia (bliska) zgodność - zgodność wykonywanych robót z dopuszczonymi tolerancjami, a jeśli przedział tolerancji nie został określony - z przeciętnymi tolerancjami, przyjmowanymi zwyczajowo dla danego rodzaju robót budowlanych.

**1.4.25.**Pas drogowy - wydzielony liniami granicznymi pas terenu przeznaczony do umieszczania w nim drogi i związanych z nią urządzeń oraz drzew i krzewów. Pas drogowy może również obejmować teren przewidziany do rozbudowy drogi i budowy urządzeń chroniących ludzi i środowisko przed uciążliwościami powodowanymi przez ruch na drodze.

**1.4.26.**Pobocze - część korony drogi przeznaczona do chwilowego postoju pojazdów, umieszczenia urządzeń organizacji i bezpieczeństwa ruchu oraz do ruchu pieszych, służąca jednocześnie do bocznego oparcia konstrukcji nawierzchni.

**1.4.27.**Podłoże nawierzchni - grunt rodzimy lub nasypowy, leżący pod nawierzchnią do głębokości przemarzania.

**1.4.28.**Podłoże ulepszone nawierzchni - górna warstwa podłoża, leżąca bezpośrednio pod nawierzchnią, ulepszona w celu umożliwienia przejścia ruchu budowlanego i właściwego wykonania nawierzchni.

**1.4.29.** Polecenie Inżyniera/Kierownika projektu - wszelkie polecenia przekazane Wykonawcy przez Inżyniera/Kierownika projektu, w formie pisemnej, dotyczące sposobu realizacji robót lub innych spraw związanych z prowadzeniem budowy.

**1.4.30.** Projektant - uprawniona osoba prawna lub fizyczna będąca autorem dokumentacji projektowej.

**1.4.31.** Przedsięwzięcie budowlane - kompleksowa realizacja nowego połączenia drogowego lub całkowita modernizacja/przebudowa (zmiana parametrów geometrycznych trasy w planie i przekroju podłużnym) istniejącego połączenia.

**1.4.32.** Przepust – budowla o przekroju poprzecznym zamkniętym, przeznaczona do przeprowadzenia cieku, szlaku wędrówek zwierząt dziko żyjących lub urządzeń technicznych przez korpus drogowy.

**1.4.33.** Przeszkoda naturalna - element środowiska naturalnego, stanowiący utrudnienie w realizacji zadania budowlanego, na przykład dolina, bagno, rzeka, szlak wędrówek dzikich zwierząt itp.

**1.4.34.** Przeszkoda sztuczna - dzieło ludzkie, stanowiące utrudnienie w realizacji zadania budowlanego, na przykład droga, kolej, rurociąg, kanał, ciąg pieszy lub rowerowy itp.

**1.4.35.** Przetargowa dokumentacja projektowa - część dokumentacji projektowej, która wskazuje lokalizację, charakterystykę i wymiary obiektu będącego przedmiotem robót.

**1.4.36.** Przyczółek - skrajna podpora obiektu mostowego. Może składać się z pełnej ściany, słupów lub innych form konstrukcyjnych, np. skrzyń, komór.

**1.4.37.** Rekultywacja - roboty mające na celu uporządkowanie i przywrócenie pierwotnych funkcji terenom naruszonym w czasie realizacji zadania budowlanego.

**1.4.38.** Rozpiętość teoretyczna - odległość między punktami podparcia (łożyskami), przęsła mostowego.

**1.4.39.** Szerokość całkowita obiektu (mostu / wiaduktu) - odległość między zewnętrznymi krawędziami konstrukcji obiektu, mierzona w linii prostopadłej do osi podłużnej, obejmuje całkowitą szerokość konstrukcyjną ustroju niosącego.

**1.4.40.** Szerokość użytkowa obiektu - szerokość jezdni (nawierzchni) przeznaczona dla poszczególnych rodzajów ruchu oraz szerokość chodników mierzona w świetle poręczy mostowych z wyłączeniem konstrukcji przy jezdni dołem oddzielającej ruch kołowy od ruchu pieszego.

**1.4.41.** Ślepy kosztorys - wykaz robót z podaniem ich ilości (przedmiarem) w kolejności technologicznej ich wykonania.

**1.4.42.** Teren budowy - teren udostępniony przez Zamawiającego dla wykonania na nim robót oraz inne miejsca wymienione w kontrakcie jako tworzące część terenu budowy.

**1.4.43.** Tunel - obiekt zagłębiony poniżej poziomu terenu dla zapewnienia komunikacji drogowej i ruchu pieszego.

**1.4.44.** Wiadukt - obiekt zbudowany nad linią kolejową lub inną drogą dla bezkolizyjnego zapewnienia komunikacji drogowej i ruchu pieszego.

**1.4.45.** Zadanie budowlane - część przedsięwzięcia budowlanego, stanowiąca odrębną całość konstrukcyjną lub technologiczną, zdolną do samodzielnego pełnienia funkcji techniczno-użytkowych. Zadanie może polegać na wykonywaniu robót związanych z budową, modernizacją/ przebudową, utrzymaniem oraz ochroną budowli drogowej lub jej elementu

## **1.5 Ogólne wymagania dotyczące robót.**

Wykonawca jest odpowiedzialny za jakość wykonanych robót, bezpieczeństwo wszelkich czynności na terenie budowy, metody użyte przy budowie oraz za ich zgodność z dokumentacją projektową, SST i poleceniami Inżyniera/Kierownika projektu.

### **1.5.1. Przekazanie terenu budowy**

Zamawiający w terminie określonym w dokumentach umowy przekazuje Wykonawcy teren budowy wraz ze wszystkimi wymaganymi uzgodnieniami prawnymi i administracyjnymi, dziennik budowy oraz jeden egzemplarz dokumentacji projektowej i jeden komplet SST.

Zamawiający w terminie 14 dni od daty podpisania umowy z Wykonawcą przekazuje teren budowy.

Na Wykonawcy spoczywa odpowiedzialność za ochronę przekazanych mu punktów pomiarowych do chwili odbioru końcowego robót. Uszkodzone lub zniszczone znaki geodezyjne Wykonawca odtworzy i utwali na własny koszt.

### **1.5.2. Dokumentacja projektowa**

Dokumentacja projektowa będzie zawierać rysunki, obliczenia i dokumenty, zgodne z wykazem podanym w szczegółowych warunkach umowy, uwzględniającym podział na dokumentację projektową:

- a) Zamawiającego,
- b) sporządzoną przez Wykonawcę.

### **1.5.3. Zgodność robót z dokumentacją projektową i ST**

Dokumentacja projektowa, SST oraz dodatkowe dokumenty przekazane przez Inwestora Wykonawcy stanowią część umowy, a wymagania wyszczególnione w choćby jednym z nich są obowiązujące dla Wykonawcy tak jakby zawarte były w całej dokumentacji.

W przypadku rozbieżności w ustaleniach poszczególnych dokumentów obowiązuje następująca kolejność ich ważności:

- 1- umowa,
- 2- oferta wykonawcy,
- 3- SIWZ,
- 4- STWiORB,
- 5- Dokumentacja projektowa,
- 6- Kosztorys ofertowy.

Wykonawca nie może wykorzystywać błędów lub opuszczeń w dokumentach kontraktowych, a o ich wykryciu winien natychmiast powiadomić Inwestora, który dokona odpowiednich zmian i poprawek.

W przypadku rozbieżności opis wymiarów ważniejszy jest od odczytu ze skali rysunków.

Wszystkie wykonane roboty i dostarczone materiały będą zgodne z dokumentacją projektową i SST.

Dane określone w dokumentacji projektowej i w SST będą uważane za wartości docelowe, od których dopuszczalne są odchylenia w ramach określonego przedziału tolerancji. Cechy materiałów i elementów budowlanych muszą być jednorodne i wykazywać zgodność z określonymi wymaganiami, a rozrzuty tych cech nie mogą przekraczać dopuszczalnego przedziału tolerancji.

W przypadku, gdy materiały lub roboty nie będą w pełni zgodne z dokumentacją projektową lub SST i wpłynie to na niezadowalającą jakość elementu budowlanego, to takie materiały zostaną zastąpione innymi, a roboty rozebrane i wykonane ponownie na koszt Wykonawcy.

Uwzględniając postanowienia ustawy Prawo zamówień publicznych zapisane w art. 30 ust.4 i 5 dopuszcza się rozwiązania równoważne zapisane w projektach budowlanych i wykonawczych oraz specyfikacjach technicznych jeżeli spełniają zapisane niżej warunki:

- stanowią nieistotne odstępstwo od zatwierdzonego projektu budowlanego i są dopuszczalne postanowieniami art.36 a ust. 5 ustawy Prawo budowlane
- zostały uzgodnione przez Projektanta według postanowień art.20 ust.1 ustawy Prawo budowlane,
- Wykonawca wykazał, że spełniają one wymagania określone projektach budowlanych i wykonawczych oraz w specyfikacjach technicznych,
- koszt będzie nie wyższy od rozwiązań opisanych w projektach i specyfikacjach

### **1.5.4. Zabezpieczenie terenu budowy**

Wykonawca jest zobowiązany do zabezpieczenia Terenu Budowy w okresie trwania realizacji Kontraktów do zakończenia i odbioru ostatecznego Robót. Wykonawca jest zobowiązany do utrzymania ruchu publicznego oraz utrzymania istniejących obiektów (jezdnie, ścieżki rowerowe, ciągi piesze, znaki drogowe, bariery ochronne, urządzenia odwodnienia itp.) na terenie budowy, w okresie trwania realizacji kontraktu, aż do zakończenia i odbioru ostatecznego robót. Wymaga się, aby Wykonawca na odcinkach dopuszczonych do ruchu nie pozostawiał na nawierzchni jezdni i poboczu uskoków poprzecznych lub podłużnych, mogących stanowić zagrożenie warunków bezpieczeństwa ruchu drogowego lub utrudniać prowadzenie robót utrzymaniowych. Przed przystąpieniem do Robót wykonawca przedstawi Inżynierowi do zatwierdzenia uzgodniony z odpowiednim zarządcą drogi i organem zarządzającym ruchem projekt organizacji ruchu i zabezpieczenia Robót w okresie trwania budowy.

W zależności od potrzeb i postępu robót projekt tymczasowej organizacji ruchu powinien być na bieżąco aktualizowany przez Wykonawcę. Każda zmiana zaktualizowanego projektu organizacji ruchu wymaga ponownego zatwierdzenia projektu.

W czasie wykonywania robót Wykonawca dostarczy, zainstaluje i będzie obsługiwał wszystkie tymczasowe urządzenia zabezpieczające w tym: zapory, światła ostrzegawcze, ogrodzenia, poręcze, oświetlenie, sygnały i znaki ostrzegawcze, dozorców oraz wszelkie inne środki niezbędne do ochrony Robót, wygody społeczności i innych, zapewniając w ten sposób bezpieczeństwo pojazdów i pieszych.

Wykonawca zapewni stałe warunki widoczności w dzień i w nocy tych zapór i znaków, dla których jest to nieodzowne ze względów bezpieczeństwa.

Wszystkie znaki, zapory i inne urządzenia zabezpieczające będą akceptowane przez Inżyniera.

W miejscach przylegających do dróg otwartych dla ruchu, Wykonawca ogrodzi lub wyraźnie oznakuje teren budowy, w sposób uzgodniony z Inżynierem.

Wjazdy i wyjazdy z terenu budowy przeznaczone dla pojazdów i maszyn pracujących przy realizacji robót, Wykonawca odpowiednio oznakuje w sposób uzgodniony z Inżynierem.

Fakt przystąpienia do Robót Wykonawca obwieści publicznie przed ich rozpoczęciem w sposób uzgodniony z Inżynierem oraz przez umieszczenie, w ilości i w miejscach określonych przez Inżyniera, tablic informacyjnych, których treść będzie zatwierdzona przez Inżyniera.

Koszt zabezpieczenia Terenu Budowy nie podlega odrębnej zapłacie i przyjmuje się, że jest włączony w Cenę Kontraktową.

W przypadku wytyczenia dróg objazdowych wymusza się obowiązek ich należytego utrzymania oraz po zakończeniu robót budowlanych, przywróceniu ich nawierzchni i terenu przyległego do stanu pierwotnego.

#### **1.5.5. Ochrona środowiska w czasie wykonywania robót**

Wykonawca ma obowiązek znać i stosować w czasie prowadzenia Robót wszelkie przepisy dotyczące ochrony środowiska naturalnego.

W okresie trwania budowy i wykańczania Robót Wykonawca zapewni należyte:

Zabezpieczenie drzew przed wpływem zagęszczenia gruntu, przysypaniem i uszkodzeniami mechanicznymi.

Zabezpieczenie nawierzchni dróg dojazdowych, przewożonego gruntu przed nadmiernym pyleniem poprzez przygotowanie odpowiedniej nawierzchni drogowej, zapewnienie odpowiedniej wilgotności gruntu i zabezpieczenie go podczas transportu.

Odpowiednią ochronę przed erozją wodną gruntów poprzez formowanie kątów pochylenia skarp zgodnych z projektem, a w miejscach najbardziej podatnych na erozję stosować grunty odporne na splukiwanie.

Skarpy o wysokości ponad 2 m, natychmiast po uformowaniu powinny być zabezpieczone poprzez naniesienie środka antyerozyjnego (osad ściekowy ze ściółką, strużynami lub sieczką), a po ostatecznym uformowaniu – trwale ustabilizowane przez humusowanie i zadarnianie.

Możliwie daleką lokalizację zapleczy budowlanych i składów wyrobów budowlanych od zabudowy mieszkaniowej, w zagłębieniach terenu co minimalizuje negatywne oddziaływanie na krajobraz, rozprzestrzenianie pyłów, zanieczyszczeń powietrza i hałasu.

Minimalizację uciążliwości akustycznej prowadzonych prac poprzez zastosowanie urządzeń i maszyn spełniających polskie normy i rozporządzenia w zakresie emisji hałasu do środowiska oraz unikanie prowadzenia związanych ze znaczną emisją hałasu w porze nocnej, zwłaszcza w pobliżu zabudowy mieszkaniowej.

Organizowanie prac budowlanych w ten sposób, aby ograniczyć przelewanie paliw i lepiszczy w miejscu budowy – co w razie awarii może spowodować zanieczyszczenie gruntu.

W okresie trwania budowy i wykańczania Robót Wykonawca będzie:

- utrzymywać Teren Budowy i wykopy w stanie bez wody stojącej,
- podejmować wszelkie uzasadnione kroki mające na celu stosowanie się do przepisów i norm dotyczących ochrony środowiska na terenie i wokół Terenu Budowy oraz będzie unikać uszkodzeń lub uciążliwości dla osób lub własności społecznej i innych, a wynikających ze skażenia, hałasu lub innych przyczyn powstałych w następstwie jego sposobu działania.

Stosując się do tych wymagań będzie miał szczególny wzgląd na:

lokalizację baz, warsztatów, magazynów, składowisk, ukopów i dróg dojazdowych środki ostrożności i zabezpieczenia przed:

- a) zanieczyszczeniem zbiorników i cieków wodnych pyłami lub substancjami toksycznymi,
- b) zanieczyszczeniem powietrza pyłami i gazami,
- c) możliwością powstania pożaru.

#### **1.5.6. Ochrona przeciwpożarowa**

Wykonawca będzie przestrzegać przepisy ochrony przeciwpożarowej.

Wykonawca będzie utrzymywać sprawny sprzęt przeciwpożarowy, wymagany przez odpowiednie przepisy, na terenie baz produkcyjnych, w pomieszczeniach biurowych, mieszkalnych i magazynach oraz w maszynach i pojazdach.

Materiały łatwopalne będą składowane w sposób zgodny z odpowiednimi przepisami i zabezpieczone przed dostępem osób trzecich.

Wykonawca będzie odpowiedzialny za wszelkie straty spowodowane pożarem wywołanym jako rezultat realizacji robót albo przez personel Wykonawcy.

#### **1.5.7. Materiały szkodliwe dla otoczenia**

Materiały, które w sposób trwały są szkodliwe dla otoczenia, nie będą dopuszczone do użycia.

Wszelkie materiały odpadowe użyte do Robót będą miały świadectwa dopuszczenia, wydane przez uprawnioną jednostkę, jednoznacznie określające brak szkodliwego oddziaływania tych materiałów na środowisko.

Z materiałami odpadowymi należy postępować zgodnie z ustawą z dnia 14 grudnia 2012 r. o odpadach (Dz.U. 2013 poz. 21). Materiały, które są szkodliwe dla otoczenia tylko w czasie Robót, a po zakończeniu Robót ich szkodliwość zanika (np. materiały pylaste) mogą być użyte pod warunkiem przestrzegania wymagań technologicznych wbudowania. Jeżeli wymagają tego odpowiednie przepisy Wykonawca powinien otrzymać zgodę na użycie tych wyrobów budowlanych i materiałów od właściwych organów administracji państwowej.

#### **1.5.8. Ochrona własności publicznej i prywatnej**

Wykonawca odpowiada za ochronę instalacji na powierzchni ziemi i za urządzenia podziemne, takie jak rurociągi, kable itp. oraz uzyska od Starosty Powiatowego (ośrodka dokumentacji geodezyjnej) potwierdzenie informacji dostarczonych mu przez Zamawiającego w ramach planu ich lokalizacji oraz o instalacjach podziemnych wykonanych po dacie sporządzenia mapy sytuacyjno-wysokościowej zawartej w projekcie, a przed rozpoczęciem wykopów.

Wykonawca zapewni właściwe oznaczenie i zabezpieczenie przed uszkodzeniem tych instalacji i urządzeń w czasie trwania budowy.

Wykonawca zobowiązany jest umieścić w swoim harmonogramie rezerwę czasową dla wszelkiego rodzaju Robót, które mają być wykonane w zakresie przełożenia instalacji i urządzeń podziemnych na Terenie Budowy i powiadomić Inżyniera i władze lokalne o zamiarze rozpoczęcia Robót.

Powiadomienie powinno nastąpić z minimum 1-miesięcznym wyprzedzeniem w celu odpowiednio wczesnego powiadomienia odbiorców.

Termin powiadomienia gestorów sieci powinien być zgodny z wydanymi warunkami technicznymi.

O fakcie przypadkowego uszkodzenia tych instalacji Wykonawca bezzwłocznie powiadomi Inżyniera i zainteresowane władze oraz będzie z nimi współpracował dostarczając wszelkiej pomocy potrzebnej przy dokonywaniu napraw. Wykonawca będzie odpowiadać za wszelkie spowodowane przez jego działania uszkodzenia instalacji na powierzchni ziemi i urządzeń podziemnych wykazanych w dokumentach dostarczonych mu przez Zamawiającego.

Jeżeli teren budowy przylega do terenów z zabudową mieszkaniową, Wykonawca będzie realizować roboty w sposób powodujący minimalne niedogodności dla mieszkańców. Wykonawca odpowiada za wszelkie uszkodzenia w sąsiedztwie budowy, spowodowane jego działalnością.

Wykonawca przed rozpoczęciem Robót winien sporządzić inwentaryzację i oceną stanu technicznego istniejących budynków leżących w strefie wpływu drgań oraz skutków prowadzenia Robót dla uniknięcia ewentualnych roszczeń zainteresowanych stron. W strefach niekorzystnego wpływu prowadzonych Robót, Wykonawca winien prowadzić roboty tak, aby skutki jego działalności nie wpłynęły na stan techniczny obiektów sąsiadujących z Terenem Budowy. W celu ograniczenia drgań Wykonawca powinien prowadzić Roboty sprzętem niewywołującym wibracji i innych negatywnych efektów.

Inżynier będzie na bieżąco informowany o wszystkich umowach zawartych pomiędzy Wykonawcą a właścicielami nieruchomości i dotyczących korzystania z własności i dróg wewnętrznych. Jednakże, ani Inżynier ani Zamawiający nie będzie ingerował w takie porozumienia, o ile nie będą one sprzeczne z postanowieniami zawartymi w warunkach umowy.

Uznaje się, że wszystkie koszty związane z wypełnieniem wymagań określonych powyżej nie podlegają odrębnej zapłacie i są uwzględnione w cenie kontraktowej.

### **1.5.9. Ograniczenie obciążeń osi pojazdów**

Wykonawca będzie stosować się do ustawowych ograniczeń nacisków osi na drogach publicznych przy transporcie wyrobów budowlanych i wyposażenia na i z terenu robót. Wykonawca uzyska wszelkie niezbędne zezwolenia i uzgodnienia od właściwych władz co do przewozu nietypowych wagowo ładunków (ponadnormatywnych) i o każdym takim przewozie będzie powiadamiał Inżyniera. Inżynier może polecić, aby

pojazdy nie spełniające tych warunków zostały usunięte z terenu budowy. Pojazdy powodujące nadmierne obciążenie osiowe nie będą dopuszczone na świeżo ukończony fragment budowy w obrębie terenu budowy i Wykonawca będzie odpowiadał za naprawę wszelkich robót w ten sposób uszkodzonych, zgodnie z poleceniami Inżyniera.

Uznaje się, wszystkie koszty związane z wypełnieniem wymagań określonych powyżej nie podlegają odrębnej zapłacie i są uwzględnione w cenie kontraktowej.

Przed rozpoczęciem robót budowlanych Wykonawca sporządzi dokumentację stanu technicznego istniejących dróg lokalnych, znajdujących się w najbliższym otoczeniu inwestycji oraz w dalszej odległości, wykorzystywanych do ciężkiego transportu Wykonawcy.

Dane inwentaryzacyjne zawarte w dokumentacji Wykonawca potwierdzi u zarządcy drogi za zgodne ze stanem faktycznym w danym dniu i zgłosi ten fakt do władz samorządowych. Nieodłączną częścią tej dokumentacji będą zdjęcia, skatalogowane w sposób nie budzący wątpliwości co do momentu ich wykonania oraz obiektu który dokumentują.

Wykonawca będzie mógł transportować wyroby budowlane i wyposażenie na i z terenu budowy wyłącznie po drogach, których stan został zinwentaryzowany w w/w sposób i potwierdzony u Zarządcy drogi.

W przypadku ewentualnych roszczeń odszkodowawczych za zniszczenie dróg przez transport budowy Wykonawca jest zobowiązany do ich naprawy na własny koszt.

Uznaje się, że wszelkie koszty związane z wypełnieniem wymagań określonych powyżej nie podlegają odrębnej zapłacie i są uwzględnione w cenie kontraktowej.

### **1.5.10. Bezpieczeństwo i higiena pracy**

Podczas realizacji Robót Wykonawca będzie przestrzegać przepisów dotyczących bezpieczeństwa i higieny pracy.

W szczególności Wykonawca ma obowiązek zadbać, aby personel nie wykonywał pracy w warunkach niebezpiecznych, szkodliwych dla zdrowia oraz nie spełniających odpowiednich wymagań sanitarnych.

Wykonawca zapewni i będzie utrzymywał wszelkie urządzenia zabezpieczające, socjalne oraz sprzęt i odpowiednią odzież dla ochrony życia i zdrowia osób zatrudnionych na budowie oraz dla zapewnienia bezpieczeństwa publicznego.

Wszyscy pracownicy Wykonawcy na drogach otwartych dla ruchu publicznego będą mieć na sobie kamizelki z elementami odblaskowymi.

Uznaje się, że wszelkie koszty związane z wypełnieniem wymagań określonych powyżej nie podlegają odrębnej zapłacie i są uwzględnione w Cenie Kontraktowej.

### **1.5.11. Ochrona i utrzymanie robót**

**Wykonawca będzie odpowiedzialny za ochronę robót i za wszelkie materiały i urządzenia używane do robót od daty rozpoczęcia do daty zakończenia robót .**

Wykonawca będzie odpowiedzialny za ochronę Robót i za wszelkie wyroby budowlane i urządzenia używane do Robót od Daty Rozpoczęcia do daty wydania Świadectwa Przejęcia.

Wykonawca będzie utrzymywać Roboty do czasu ostatecznego odbioru. Utrzymanie powinno być prowadzone w taki sposób, aby budowla drogowa lub jej elementy były w zadowalającym stanie przez cały czas, do momentu odbioru ostatecznego.

Jeśli Wykonawca w jakimkolwiek czasie zaniedba utrzymanie, to na polecenie Inżyniera powinien rozpocząć Roboty utrzymaniowe nie później niż w 24 godziny po otrzymaniu tego polecenia.

Uznaje się, że wszelkie koszty związane z wypełnieniem wymagań określonych powyżej nie podlegają odrębnej zapłacie i są uwzględnione w Cenie Kontraktowej.

W przypadku, gdy Wykonawca nie wykona polecenia Inżyniera, Zamawiający ma prawo do wykonania Robót utrzymaniowych własnymi siłami lub zlecenie tego innej jednostce – z późniejszym przeniesieniem kosztów na Wykonawcę.

### **1.5.12. Stosowanie się do prawa i innych przepisów**

Wykonawca zobowiązany jest znać wszystkie przepisy wydane przez władze centralne i miejscowe oraz inne przepisy i wytyczne, które są w jakikolwiek sposób związane z Robotami i będzie w pełni odpowiedzialny za przestrzeganie tych praw, przepisów i wytycznych podczas prowadzenia Robót.

Wykonawca będzie przestrzegać praw patentowych i będzie w pełni odpowiedzialny za wypełnienie wszelkich wymagań prawnych odnośnie wykorzystania opatentowanych urządzeń lub metod i w sposób ciągły będzie informować Inżyniera o swoich działaniach, przedstawiając kopie zezwoleń i inne odnośne dokumenty.

### **1.5.13. Równoważność norm i przepisów prawnych**

Gdziekolwiek w dokumentach kontraktowych powołane są konkretne normy i przepisy, które spełniać mają wyroby budowlane, sprzęt i inne towary oraz wykonane i zbadane roboty, będą obowiązywać postanowienia najnowszego wydania lub poprawionego wydania powołanych norm i przepisów o ile w warunkach kontraktu nie postanowiono inaczej. W przypadku gdy powołane normy i przepisy są państwowe lub odnoszą się do konkretnego kraju lub regionu, mogą być również stosowane inne odpowiednie normy zapewniające równy lub wyższy poziom wykonania niż powołane normy lub przepisy, pod warunkiem ich sprawdzenia i pisemnego zatwierdzenia przez Inżyniera.

Różnice pomiędzy wyszczególnionymi normami a ich proponowanymi zamiennikami muszą być dokładnie odnotowane na piśmie przez Wykonawcę i przedłożone Inżynierowi przez Wykonawcę do zatwierdzenia ich przez Inżyniera.

W przypadku gdy Inżynier stwierdzi, że zaproponowane zamienniki nie zapewniają wykonania na zasadniczo równym poziomie, Wykonawca zastosuje się do norm wyszczególnionych we wcześniej wspomnianych dokumentach.

**Wykonawca robót budowlanych powinien uwzględnić, że w trakcie realizacji inwestycji w zakresie wykonania i odbioru robót budowlanych związanych z realizacją inwestycji, będą obowiązywały przepisy, normy oraz wytyczne (w tym wymagania techniczne w zakresie warstw asfaltowych nawierzchni WT-2, kruszyw do mieszanek mineralno-asfaltowych i powierzchniowych utrwaleń na drogach krajowych WT-1, mieszanek niezwiązanych do dróg krajowych – WT-4, mieszanek związanych spoiwem hydraulicznym do dróg krajowych – WT-5) aktualne na dzień złożenia oferty o udzielenie zamówienia publicznego.**

### **1.5.14. Wykopaliska**

Wszelkie wykopaliska, monety, przedmioty wartościowe, budowle oraz inne pozostałości o znaczeniu geologicznym lub archeologicznym odkryte na terenie budowy będą uważane za własność Zamawiającego. Wykonawca zobowiązany jest powiadomić Inżyniera i postępować zgodnie z jego poleceniami.

Jeżeli w wyniku tych poleceń wystąpią opóźnienia w robotach, Inżynier po uzgodnieniu z Zamawiającym i Wykonawcą ustali wydłużenie czasu wykonania robót.

Wykonawca prac ziemnych ma obowiązek stosować się do treści art. 32 ust. 1 i ust. 2 ustawy z dnia 23 lipca 2003 r. o ochronie zabytków i opiece nad zabytkami (Dz. U. z 2003r., Nr 162, poz. 1568 ze zm.), zgodnie z którym „Kto, w trakcie prowadzenia robót budowlanych lub ziemnych, odbył przedmiot, co do którego istnieje przypuszczenie, iż jest on zabytkiem, jest obowiązany: 1) wstrzymać wszelkie roboty mogące uszkodzić lub zniszczyć odkryty przedmiot; 2) zabezpieczyć, przy użyciu dostępnych środków, ten przedmiot i miejsce jego odbycia; 3) niezwłocznie zawiadomić o tym właściwego wojewódzkiego konserwatora zabytków, a jeśli nie jest to możliwe, właściwego wójta (burmistrza, prezydenta miasta). Wójt (burmistrz, prezydent miasta) jest obowiązany niezwłocznie, nie dłużej niż w terminie 3 dni, przekazać wojewódzkiemu konserwatorowi zabytków przyjęte zawiadomienie, o którym mowa w ust. 1 pkt 3.”

Wykonawca robót musi w pełnym zakresie udostępnić teren budowy służbom archeologicznym. Kierownik robót drogowych zobowiązany będzie do ścisłej współpracy z osobą (archeologiem) nadzorującą wykonanie badań archeologicznych w celu umożliwienia sprawnego przeprowadzenia badań.

Przed wykonaniem tych badań Wykonawca nie może wejść na teren objęty koniecznością ich przeprowadzenia bez zgody Zamawiającego i Wykonawcy badań archeologicznych. Utrudnienia z tego tytułu nie mogą spowodować zwiększenia Ceny Kontraktowej.

Ponadto zgodnie z art. 82 ust. 1 ustawy z dnia 16 kwietnia 2004 r. o ochronie przyrody (Dz. U. z 2004 r., Nr 82, poz. 880 ze zm.) prace ziemne oraz inne prace związane z wykorzystaniem sprzętu mechanicznego lub urządzeń technicznych, prowadzone w obrębie bryły korzeniowej drzew lub krzewów na terenach zieleni lub zadrzewieniowych (dotyczy to zadrzewień przydrożnych zlokalizowanych przy projektowanej przebudowie na odcinku drogi wojewódzkiej nr 287) powinny być wykonywane w sposób najmniej szkodzący drzewom lub krzewom.

### **1.5.15. Rozpoznanie inżyniersko-saperskie.**

Rozpoznanie inżyniersko-saperskie powinno być uwzględniane przy wszystkich robotach, które mają w swojej specyfice naruszenie struktury gruntu istniejącego. Czynności dotyczące rozpoznania winny być przeprowadzone przez wyspecjalizowaną instytucję, posiadającą uprawnienia i odpowiedni sprzęt specjalistyczny. Podstawę do rozpoczęcia prac budowlanych stanowi pisemne zaświadczenie osób dokonujących sprawdzenia terenu w zakresie przeprowadzonych prac rozpoznawczych. Procedury postępowania po stwierdzeniu obecności niewypałów lub niewybuchów:



W przypadku stwierdzenia w czasie realizacji prac budowlanych obecności niewypałów lub niewybuchów pomimo przeprowadzonego rozpoznania za ich usunięcie czyni się odpowiedzialnym wykonawcę robót.

Wykonawca jest zobowiązany do przeprowadzenia następujących czynności:

- przerwać prace budowlane
- znaleźć i oznakować i zabezpieczyć przed dostępem osób niepożądanych
- powiadomić telefonicznie Terenowy Komisariat Policji
- powiadomić wojskowy patrol oczyszczania terenu
- powiadomić inwestora
- po usunięciu niewypałów przystąpić do realizacji prac budowlanych.

Powyższy zapis ma zastosowanie tylko w przypadku naruszenia struktury gruntu istniejącego. Jeśli roboty w swojej specyfice nie naruszają struktury istniejącego gruntu zapis dotyczący rozpoznania inżynierijno – saperskiego nie ma zastosowania.

#### **1.5.16. Czasowe zajęcia terenu poza liniami rozgraniczającymi**

Wykonawca jest zobowiązany do poniesienia kosztów czasowego zajęcia terenu dla celów robót poza liniami rozgraniczającymi wraz z kosztami prawnymi i opłatami za zajmowanie terenu, rekompensatę za utratę zbiorów występujących na terenie czasowego zajęcia, dokonaniem niezbędnych uzgodnień z właścicielami terenu oraz doprowadzenia do stanu pierwotnego.

#### **1.5.17. Zaplecze Wykonawcy**

Organizację i wszystkie koszty związane z zapleczem Wykonawcy ponosi Wykonawca. Nie podlegają one odrębnej zapłacie i są uwzględnione w cenie kontraktowej.

## **2. MATERIAŁY**

### **2.1.Oznakowanie materiałów**

Nazwy handlowe materiałów użyte w Dokumentach Przetargowych i dokumentacji technicznej powinny być traktowane jako definicje standardu, a nie jako konkretne nazwy handlowe zastosowanych materiałów.

1. Zgodnie z Ustawą z dn. 16.04.2004 r., Dz. U. Nr 92 poz. 881, 2004 r., wyrób budowlany nadaje się do stosowania przy wykonywaniu robót budowlanych, jeżeli jest:

- 1) oznakowany CE, co oznacza, że dokonano oceny jego zgodności z normą zharmonizowaną albo europejską aprobatą techniczną bądź krajową specyfikacją techniczną państwa członkowskiego Unii Europejskiej lub Europejskiego Obszaru Gospodarczego, uznaną przez Komisję Europejską za zgodną z wymaganiami podstawowymi, albo
- 2) umieszczony w określonym przez Komisję Europejską wykazie wyrobów mających niewielkie znaczenie dla zdrowia i bezpieczeństwa, dla których producent wydał deklarację zgodności z uznanymi regułami sztuki budowlanej, albo
- 3) oznakowany, z zastrzeżeniem ust. 4, znakiem budowlanym, którego wzór określa załącznik nr 1 do niniejszej ustawy.

2. Oznakowanie CE wyrobu budowlanego, który nie stwarza szczególnego zagrożenia dla zdrowia lub bezpieczeństwa oraz nie odpowiada lub odpowiada częściowo specyfikacjom technicznym, o których mowa w ust. 1 pkt 1, jest także dopuszczalne, wyłącznie po dokonaniu stosownej oceny zgodności.

Wzór oznakowania CE określa załącznik nr 2 do niniejszej ustawy.

3. Minister właściwy do spraw budownictwa, gospodarki przestrzennej i mieszkaniowej może określić, w drodze rozporządzenia, wykaz norm zharmonizowanych i wytycznych do europejskich aprobat technicznych Europejskiej Organizacji do spraw Aprobatach Technicznych (EOTA), zwanych dalej „wytycznymi do europejskich aprobat technicznych”, których zakres przedmiotowy obejmuje wyroby budowlane, podlegające obowiązkowi oznakowania CE.

4. W rozporządzeniu, o którym mowa w ust. 4, należy określić normy zharmonizowane i wytyczne do europejskich aprobat technicznych, których zakres przedmiotowy obejmuje wyroby budowlane mogące stwarzać szczególne zagrożenie dla zdrowia lub bezpieczeństwa, mając na uwadze odpowiednie ustalenia Komisji Europejskiej w tym zakresie.

## **2.2. Źródła uzyskania materiałów**

Co najmniej na trzy tygodnie przed zaplanowanym wykorzystaniem jakichkolwiek materiałów przeznaczonych do robót Wykonawca przedstawi szczegółowe informacje dotyczące proponowanego źródła wytwarzania, zamawiania lub wydobywania tych materiałów i odpowiednie świadectwa badań laboratoryjnych oraz próbki do zatwierdzenia przez nadzór.

Wykonawca ponosi odpowiedzialność za spełnienie wymagań ilościowych i jakościowych materiałów z jakiegokolwiek źródła.

Wykonawca poniesie wszystkie koszty, a w tym: opłaty, wynagrodzenia i jakiegokolwiek inne koszty związane z dostarczeniem materiałów do robót.

Humus i nadkład czasowo zdjęte z terenu wykopów, ukopów i miejsc pozyskania piasku i żwiru będą formowane w hałdy i wykorzystane przy zasypce i rekultywacji terenu po ukończeniu robót.

Wszystkie odpowiednie materiały pozyskane z wykopów na terenie budowy lub z innych miejsc wskazanych w dokumentach umowy będą wykorzystane do robót lub odwiezione na odkład odpowiednio do wymagań umowy lub wskazań Inżyniera.

Z wyjątkiem uzyskania na to pisemnej zgody nadzoru, Wykonawca nie będzie prowadzić żadnych wykopów w obrębie terenu budowy poza tymi, które zostały wyszczególnione w dokumentach umowy.

## **2.3. Pozyskiwanie materiałów miejscowych**

Wykonawca odpowiada za uzyskanie pozwoleń od właścicieli i odnośnych władz na pozyskanie materiałów z jakichkolwiek źródeł miejscowych włączając w to źródła wskazane przez Zamawiającego i jest zobowiązany dostarczyć Inżynierowi wymagane dokumenty przed rozpoczęciem eksploatacji źródła.

Wykonawca przedstawi Inżynierowi do zatwierdzenia dokumentację zawierającą raporty z badań terenowych i laboratoryjnych oraz proponowaną przez siebie metodę wydobywania i selekcji, uwzględniając aktualne decyzje o eksploatacji, organów administracji państwowej i samorządowej.

Wykonawca ponosi odpowiedzialność za spełnienie wymagań ilościowych i jakościowych materiałów z jakiegokolwiek źródła.

Wykonawca poniesie wszystkie koszty a w tym opłaty, wynagrodzenia i jakiegokolwiek inne koszty związane z dostarczeniem materiałów do Robót.

Humus i nadkład czasowo zdjęte z terenu ukopów i miejsc pozyskania piasku i żwiru będą formowane w hałdy i wykorzystane przy zasypce i rekultywacji terenu po ukończeniu Robót.

Wszystkie odpowiednie materiały pozyskane z wykopów na Terenie Budowy lub z innych miejsc wskazanych w Kontrakcie będą wykorzystane do Robót lub odwiezione na odkład odpowiednio do wymagań Kontraktu lub wskazań Inżyniera.

Z wyjątkiem uzyskania na to pisemnej zgody Inżyniera, Wykonawca nie będzie prowadzić żadnych wykopów w obrębie Terenu Budowy poza tymi, które zostały wyszczególnione w Kontrakcie.

Eksploatacja źródeł materiałów będzie zgodna z wszelkimi regulacjami prawnymi obowiązującymi na danym obszarze.

## **2.4. Inspekcja wytwórni materiałów**

Wytwórnie materiałów mogą być okresowo kontrolowane przez Inżyniera w celu sprawdzenia zgodności stosowanych metod produkcyjnych z wymaganiami. Próbkami materiałów mogą być pobierane w celu sprawdzenia ich właściwości. Wynik tych kontroli będzie podstawą akceptacji określonej partii materiałów pod względem jakości.

W przypadku, gdy Inżynier będzie przeprowadzał inspekcję wytwórni będą zachowane następujące warunki:

- a) Inżynier będzie miał zapewnioną współpracę i pomoc Wykonawcy oraz producenta materiałów w czasie przeprowadzania inspekcji,
- b) Inżynier będzie miał wolny dostęp, w dowolnym czasie, do tych części wytwórni, gdzie odbywa się produkcja materiałów przeznaczonych do realizacji Robót,
- c) Jeżeli produkcja odbywa się w miejscu nie należącym do Wykonawcy, Wykonawca uzyska dla Inżyniera zezwolenie dla przeprowadzenia inspekcji i badań w tych miejscach.

## **2.5. Materiały nie odpowiadające wymaganiom**

Materiały nie odpowiadające wymaganiom zostaną przez Wykonawcę wywiezione z terenu budowy.

Każdy rodzaj robót, w którym znajdują się nie zbadane i nie zaakceptowane materiały, Wykonawca wykonuje na własne ryzyko, licząc się z jego nieprzyjęciem i niezapłaceniem

## **2.6. Przechowywanie i składowanie materiałów**

Wykonawca zapewni, aby tymczasowo składowane materiały, do czasu gdy będą one potrzebne do robót, były zabezpieczone przed zanieczyszczeniem, zachowały swoją jakość i właściwość do robót i były dostępne do kontroli przez Inżyniera.

Miejsca czasowego składowania materiałów będą zlokalizowane w obrębie terenu budowy w miejscach uzgodnionych z nadzorem lub poza terenem budowy w miejscach zorganizowanych przez Wykonawcę.

## **2.7. Wariantowe stosowanie materiałów**

Jeśli Dokumentacja Projektowa lub STWiORB przewidują możliwość wariantowego zastosowania rodzaju materiału w wykonywanych Robotach, Wykonawca powiadomi Inżyniera o swoim zamiarze co najmniej 3 tygodnie przed użyciem materiału, albo w okresie dłuższym, jeśli będzie to wymagane dla badań prowadzonych przez Inżyniera. Wybrany i zaakceptowany rodzaj materiału nie może być później zmieniany bez zgody Inżyniera.

## **2.8. Nazwy materiałów**

Wszelkie nazwy materiałów należy rozumieć jako przykładowe o parametrach pożądanym przez Zamawiającego. Oznacza to, że Zamawiający dopuszcza w każdym przypadku użycie materiału równoważnego pod względem głównych (istotnych) parametrów technicznych i użytkowych przy zachowaniu, co najmniej takiego samego poziomu jakości, trwałości, funkcjonalności (w tym kosztów utrzymania) oraz kompatybilności z pozostałymi materiałami (wbudowanymi) przy realizacji zamówienia.

## **3. SPRZĘT**

Wykonawca jest zobowiązany do używania jedynie takiego sprzętu, który nie spowoduje niekorzystnego wpływu na jakość wykonywanych Robót. Sprzęt używany do Robót powinien być zgodny z ofertą Wykonawcy i powinien odpowiadać pod względem typów i ilości wskazaniom zawartym w STWiORB, PZJ lub projekcie organizacji Robót, zaakceptowanym przez Inżyniera; w przypadku braku ustaleń w takich dokumentach sprzęt powinien być uzgodniony i zaakceptowany przez Inżyniera.

Liczba i wydajność sprzętu będzie gwarantować przeprowadzenie Robót, zgodnie z zasadami określonymi w Dokumentacji Projektowej, STWiORB i wskazaniach Inżyniera w terminie przewidzianym Kontraktem.

Sprzęt będący własnością Wykonawcy lub wynajęty do wykonania Robót ma być utrzymywany w dobrym stanie i gotowości do pracy. Będzie on zgodny z normami ochrony środowiska i przepisami dotyczącymi jego użytkowania.

Wykonawca dostarczy Inżynierowi kopie dokumentów potwierdzających dopuszczenie sprzętu do użytkowania, tam gdzie jest to wymagane przepisami.

Jeżeli Dokumentacja Projektowa lub STWiORB przewidują możliwość wariantowego użycia sprzętu przy wykonywanych Robotach, Wykonawca powiadomi Inżyniera o swoim zamiarze wyboru i uzyska jego akceptację przed użyciem sprzętu. Wybrany sprzęt, po akceptacji Inżyniera, nie może być później zmieniany bez jego zgody.

Jakikolwiek sprzęt, maszyny, urządzenia i narzędzia nie gwarantujące zachowania warunków Kontraktu, zostaną przez Inżyniera zdyskwalifikowane i nie dopuszczone do Robót.

## **4. TRANSPORT**

Wykonawca stosować się będzie do ustawowych ograniczeń obciążenia na oś przy transporcie wyrobów budowlanych (sprzętu) na i z terenu Robót. Uzyska on wszelkie niezbędne zezwolenia od władz co do przewozu nietypowych ładunków i w sposób ciągły będzie o każdym takim przewozie powiadamiał Inżyniera.

Wykonawca jest zobowiązany do stosowania jedynie takich środków transportu, które nie wpłyną niekorzystnie na jakość wykonywanych Robót i właściwości przewożonych wyrobów budowlanych.

Liczba środków transportu będzie zapewniać prowadzenie Robót zgodnie z zasadami określonymi w Dokumentacji Projektowej, STWiORB i wskazaniach Inżyniera, w terminie przewidzianym Kontraktem.

Środki transportu nie odpowiadające warunkom dopuszczalnych obciążeń na osie mogą być użyte przez Wykonawcę po dopuszczeniu przez Inżyniera ale wyłącznie poza drogami publicznymi i pod warunkiem przywrócenia do stanu pierwotnego użytkowanych odcinków dróg na koszt Wykonawcy. Wykonawca pokryje wszystkie inne koszty używania przez siebie pojazdów o nacisku na oś większym od dopuszczalnego.

Wykonawca będzie usuwać na bieżąco, na własny koszt, wszelkie zanieczyszczenia i uszkodzenia spowodowane jego pojazdami na drogach publicznych oraz dojazdach do Terenu Budowy.

## **5. WYKONANIE ROBÓT**

Wykonawca jest odpowiedzialny za prowadzenie robót zgodnie z umową oraz za jakość zastosowanych materiałów i wykonywanych robót, za ich zgodność z dokumentacją projektową i wymaganiami SST.

Wykonawca ponosi odpowiedzialność za dokładne wytyczenie w planie i wyznaczenie wysokości wszystkich elementów robót zgodnie z wymiarami i rzędnymi określonymi w dokumentacji projektowej lub przekazanymi na piśmie przez Inżyniera.

Decyzje nadzoru inwestora dotyczące akceptacji lub odrzucenia materiałów i elementów robót będą oparte na wymaganiach sformułowanych w dokumentach umowy, dokumentacji projektowej i w SST, a także w normach i wytycznych. Przy podejmowaniu decyzji uwzględni się wyniki badań materiałów i robót, rozrzuty normalnie występujące przy produkcji i przy badaniach materiałów, doświadczenia z przeszłości, wyniki badań naukowych oraz inne czynniki wpływające na rozważaną kwestię.

Polecenia nadzoru będą wykonywane nie później niż w czasie przez niego wyznaczonym, po ich otrzymaniu przez Wykonawcę, pod groźbą zatrzymania robót. Skutki finansowe z tego tytułu ponosi Wykonawca.

## **6. KONTROLA JAKOŚCI ROBÓT**

### **6.1. Zasady kontroli jakości robót**

Celem kontroli robót będzie takie sterowanie ich przygotowaniem i wykonaniem, aby osiągnąć założoną jakość robót.

Wykonawca jest odpowiedzialny za pełną kontrolę robót i jakości materiałów. Wykonawca zapewni odpowiedni system kontroli, włączając personel, laboratorium, sprzęt, zaopatrzenie i wszystkie urządzenia niezbędne do pobierania próbek i badań materiałów oraz robót.

Wykonawca będzie przeprowadzać pomiary i badania materiałów oraz robót z częstotliwością zapewniającą stwierdzenie, że roboty wykonano zgodnie z wymaganiami zawartymi w dokumentacji projektowej i SST

Minimalne wymagania co do zakresu badań i ich częstotliwość są określone w SST, normach i wytycznych. W przypadku, gdy nie zostały one tam określone, Inżynier ustali jaki zakres kontroli jest konieczny, aby zapewnić wykonanie robót zgodnie z umową.

Wykonawca dostarczy Inżynierowi świadectwa, że wszystkie stosowane urządzenia i sprzęt badawczy posiadają ważną legalizację, zostały prawidłowo wykalibrowane i odpowiadają wymaganiom norm określających procedury badań.

Inżynier będzie mieć nieograniczony dostęp do pomieszczeń laboratoryjnych, w celu ich inspekcji. Inżynier będzie przekazywać Wykonawcy pisemne informacje o jakichkolwiek niedociągnięciach dotyczących urządzeń laboratoryjnych, sprzętu, zaopatrzenia laboratorium, pracy personelu lub metod badawczych.

Jeżeli niedociągnięcia te będą tak poważne, że mogą wpłynąć ujemnie na wyniki badań, Inżynier natychmiast wstrzyma użycie do Robót badanych wyrobów budowlanych i dopuści je do użycia dopiero wtedy, gdy niedociągnięcia w pracy laboratorium Wykonawcy zostaną usunięte i stwierdzona zostanie odpowiednia jakość tych wyrobów budowlanych.

Wykonawca ma obowiązek przedkładania Inżynierowi sporządzonych przez siebie recept do zatwierdzenia. Recepty powinny być dostarczane wraz z próbkami wyrobów budowlanych w ilościach wystarczających do wykonania niezbędnych badań kontrolnych przez laboratorium Zamawiającego.

Wszystkie koszty związane z organizowaniem i prowadzeniem badań wyrobów budowlanych i materiałów ponosi Wykonawca.

### **6.3. Pobieranie próbek**

Próbki będą pobierane losowo. Zaleca się stosowanie statystycznych metod pobierania próbek, opartych na zasadzie, że wszystkie jednostkowe elementy produkcji mogą być z jednakowym prawdopodobieństwem wytypowane do badań.

Inżynier będzie mieć zapewnioną możliwość udziału w pobieraniu próbek.

Na zlecenie Inżyniera Wykonawca będzie przeprowadzać dodatkowe badania tych wyrobów budowlanych, które budzą wątpliwości co do jakości, o ile kwestionowane wyroby budowlane nie zostaną przez Wykonawcę usunięte lub ulepszone z własnej woli. Koszty tych dodatkowych badań pokrywa Wykonawca tylko w przypadku stwierdzenia usterek; w przeciwnym przypadku koszty te pokrywa Zamawiający.

Pojemniki do pobierania próbek będą dostarczone przez Wykonawcę i zatwierdzone przez Inżyniera. Próbki dostarczone przez Wykonawcę do badań wykonywanych przez Inżyniera będą odpowiednio opisane i oznakowane, w sposób zaakceptowany przez Inżyniera.

#### **6.4. Badania i pomiary**

Wszystkie badania i pomiary będą przeprowadzone zgodnie z wymaganiami norm. W przypadku, gdy normy nie obejmują jakiegokolwiek badania wymaganego w ST, stosować można wytyczne krajowe, albo inne procedury, zaakceptowane przez Inżyniera.

Przed przystąpieniem do pomiarów lub badań, Wykonawca powiadomi Inżyniera o rodzaju, miejscu i terminie pomiaru lub badania. Po wykonaniu pomiaru lub badania, Wykonawca przedstawi na piśmie ich wyniki do akceptacji Inżyniera.

Wyniki pomiarów geodezyjnych będą przekazywane w formie szkiców uzupełnionych współrzędnymi x, y, z w wersji cyfrowej oraz wydruku.

#### **6.5. Raporty z badań**

Wykonawca będzie przekazywać Inżynierowi kopie raportów z wynikami badań jak najszybciej, nie później jednak niż w terminie określonym w programie zapewnienia jakości.

Wyniki badań (kopie) będą przekazywane Inżynierowi na formularzach według dostarczonego przez niego wzoru lub innych, przez niego zaakceptowanych.

#### **6.6. Badania prowadzone przez Inżyniera**

Dla celów kontroli jakości i zatwierdzenia, Inżynier uprawniony jest do dokonywania kontroli, pobierania próbek i badania wyrobów budowlanych u źródła ich wytwarzania, i zapewniona mu będzie wszelka potrzebna do tego pomoc ze strony Wykonawcy i producenta wyrobów budowlanych.

Inżynier, po uprzedniej weryfikacji systemu kontroli Robót prowadzonego przez Wykonawcę, będzie oceniać zgodność wyrobów budowlanych, materiałów i Robót z wymaganiami STWiORB na podstawie:

- przedłożonych certyfikatów, aprobat technicznych i deklaracji zgodności,
- wyników badań dostarczonych przez Wykonawcę,
- wyników badań laboratorium Zamawiającego.

Inżynier ma obowiązek pobierać próbki wyrobów budowlanych i prowadzić badania niezależnie od Wykonawcy, na swój koszt jeżeli są one zapisane w umowie z Zamawiającym. Zamawiający może wykonywać badania i pomiary wyrobów budowlanych lub zlecić ich wykonanie niezależnemu laboratorium. Odbiór poszczególnych asortymentów robót odbywać się będzie na podstawie wyników badań wykonanych przez laboratorium reprezentujące Inżyniera.

Jeżeli wyniki tych badań wykażą, że raporty Wykonawcy są niewiarygodne, to Inżynier poleci Wykonawcy lub zleci niezależnemu laboratorium przeprowadzenie powtórnych lub dodatkowych badań, albo oprze się wyłącznie na badaniach Zamawiającego lub własnych przy ocenie zgodności wyrobów budowlanych i Robót z Dokumentacją Projektową i STWiORB. W takim przypadku całkowite koszty powtórnych lub dodatkowych badań i pobierania próbek poniesione zostaną przez Wykonawcę.

#### **6.7 Certyfikaty i deklaracje**

Inżynier może dopuścić do użycia:

- 1.) Wyroby posiadające znak CE – bez ograniczeń;
- 2.) Wyroby, które nie posiadają znaku CE, pod warunkiem, gdy:
  - a) wyrób został wyprodukowany na terytorium Polski
    - w zgodzie z istniejącą polską normą a producent załączył deklarację zgodności z tą normą
    - w przypadku braku Polskiej Normy lub istotnej różnicy od jej zapisów, to w zgodzie z uzyskaną aprobatą techniczną, a producent załączył deklarację zgodności z tą aprobatą
    - posiada znak budowlany świadczący o zgodności z Polską Normą wyrobu albo aprobatą techniczną, a producent załączył odpowiednią informację o wyrobie
  - b) wyrób został wyprodukowany poza terytorium Polski, ale udzielono mu aprobaty technicznej, a producent załączył do wyrobu deklarację zgodności z tą aprobatą
  - c) jest to wyrób umieszczony w odpowiednim wykazie wyrobów mających niewielkie znaczenie dla zdrowia i bezpieczeństwa, dla których producent wydał deklarację zgodności z uznanymi regułami sztuki budowlanej

3) Jednostkowego, w danym obiekcie budowlanym wyrobu wytworzonego według indywidualnej dokumentacji technicznej, dla którego producent wydał specjalne oświadczenie o zgodności wyrobu z tą dokumentacją oraz przepisami.

Wyrób budowlany, który posiada oznakowanie CE lub znak budowlany, albo posiada deklaracje zgodności, nie może być modyfikowany bez utraty ważności dokumentów dopuszczających do wbudowania. W przypadku zastosowania modyfikacji należy uzyskać aprobatę techniczną dla takiego wyrobu. W przypadku materiałów, dla których w/w dokumenty są wymagane przez STWiORB, każda partia dostarczona do Robót będzie posiadać te dokumenty, określające w sposób jednoznaczny jej cechy. Produkty przemysłowe muszą posiadać w/w dokumenty wydane przez producenta, a w razie potrzeby poparte wynikami badań wykonanych przez niego. Kopie wyników tych badań będą dostarczone przez Wykonawcę Inżynierowi.

Jakiegokolwiek materiały, które nie spełniają tych wymagań będą odrzucone.

## **6.8. Dokumenty budowy**

### **(1) Dziennik Budowy**

Dziennik Budowy jest wymaganym dokumentem prawnym obowiązującym Zamawiającego i Wykonawcę w okresie od przekazania Wykonawcy Terenu Budowy do końca okresu gwarancyjnego odbioru ostatecznego ( *jeśli wynika to z przepisów „Prawa Budowlanego”*). Odpowiedzialność za prowadzenie Dziennika Budowy zgodnie z obowiązującymi przepisami spoczywa na Wykonawcy.

Zapisy w Dzienniku Budowy będą dokonywane na bieżąco i będą dotyczyć przebiegu Robót, stanu bezpieczeństwa ludzi i mienia oraz technicznej i gospodarczej strony budowy.

Każdy zapis w Dzienniku Budowy będzie opatrzony datą jego dokonania, podpisem osoby, która dokonała zapisu, z podaniem jej imienia i nazwiska oraz stanowiska służbowego. Zapisy będą czytelne, dokonane trwałą techniką, w porządku chronologicznym, bezpośrednio jeden pod drugim, bez przerw.

Zgodnie z Rozporządzeniem Ministra Infrastruktury sprawie dziennika budowy do dokonywania wpisów w Dzienniku Budowy upoważnieni są:

1. inwestor,
2. inspektor nadzoru inwestorskiego,
3. projektant,
4. kierownik budowy,
5. kierownik robót budowlanych,
6. osoby wykonujące czynności geodezyjne na terenie budowy,
7. pracownicy organów nadzoru budowlanego i innych organów uprawnionych do kontroli przestrzegania przepisów na budowie – w ramach dokonywania czynności kontrolnych.

Załączone do Dziennika Budowy protokoły i inne dokumenty będą oznaczone kolejnym numerem załącznika i opatrzone datą i podpisem Wykonawcy i Inżyniera.

Propozycje, uwagi i wyjaśnienia Wykonawcy w formie wystąpienia będą przedłożone Inżynierowi do ustosunkowania się.

Decyzje Inżyniera wpisane na wystąpieniu Wykonawca podpisuje z zaznaczeniem ich przyjęcia lub zajęciem stanowiska.

Wpis projektanta do Dziennika Budowy obliguje Inżyniera do ustosunkowania się. Projektant nie jest jednak stroną Kontraktu i nie ma uprawnień do wydawania poleceń Wykonawcy Robót.

Dopuszcza się, za zgodą Inżyniera, możliwość przeniesienia zapisów, które ze względu na dużą objętość nie mogą znaleźć miejsca w dzienniku budowy do innych dokumentów budowy (dot. np. wyników badań laboratoryjnych, danych dotyczących jakości materiału, zgodności warunków geotechnicznych itd.).

### **(2) Książka Obmiarów**

Książka Obmiarów stanowi dokument pozwalający na rozliczenie faktycznego postępu każdego z elementów Robót. Obmiary wykonanych Robót przeprowadza się w sposób ciągły w jednostkach przyjętych w Przedmiarze Robót i wpisuje do Książki Obmiarów .

### **(3) Dokumenty laboratoryjne**

Dzienniki laboratoryjne, informacje o oznakowanych wyrobach budowlanych, orzeczenia o jakości wyrobów budowlanych, recepty robocze i kontrolne wyniki badań Wykonawcy będą gromadzone w formie uzgodnionej w programie zapewnienia jakości. Dokumenty te stanowią załączniki do odbioru

Robót. Winny być udostępnione na każde życzenie Inżyniera. Kopie tych dokumentów z potwierdzeniem ich zgodności z oryginałem Wykonawca przekazuje Inżynierowi niezwłocznie po ich sporządzeniu lub otrzymaniu.

### **(4) Pozostałe dokumenty budowy**

Do dokumentów budowy zalicza się, oprócz wymienionych w pkt (1)-(3) następujące dokumenty:

- a) pozwolenie na realizację zadania budowlanego,
- b) protokoły przekazania Terenu Budowy,
- c) umowy cywilno-prawne z osobami trzecimi i inne umowy cywilno-prawne,
- d) protokoły odbioru Robót,

- e) protokoły z narad i ustaleń,
- f) korespondencję na budowie,
- g) program zapewnienia jakości i BIOZ

#### **5) Przechowywanie dokumentów budowy**

Dokumenty budowy będą przechowywane na Terenie Budowy w miejscu odpowiednio zabezpieczonym.

Zaginięcie któregokolwiek z dokumentów budowy spowoduje jego natychmiastowe odtworzenie w formie przewidzianej prawem.

Wszelkie dokumenty budowy będą zawsze dostępne dla Inżyniera i przedstawiane do wglądu na życzenie Zamawiającego.

#### **6.9. Potrącenia z tytułu nienależytej jakości**

Z uwagi na brak w WT-2 2010 „Nawierzchnie asfaltowe na drogach krajowych” informacji o zasadach naliczania potrąceń za wady trwałe, stwierdzone podczas odbioru robót drogowych w zakresie oceny jakości, Zamawiający zastrzega sobie prawo do naliczania potrąceń z tytułu odchyłek i nienależytej jakości robót (jeśli takie zostaną stwierdzone) w oparciu o punkt 9.2.6. WT-2 2008 „Nawierzchnie asfaltowe na drogach publicznych”. Jeżeli Wykonawca nie wyrazi na to zgody, to jest zobowiązany usunąć wady.

### **7. OBMIAR ROBÓT**

#### **7.1. Ogólne zasady obmiaru robót**

Obmiar Robót będzie określać faktyczny zakres wykonanych Robót zgodnie z Dokumentacją Projektową i STWiORB, w jednostkach ustalonych w Przedmiarze Robót.

Obmiaru Robót dokonuje Wykonawca po pisemnym powiadomieniu Inżyniera o zakresie obmierzanych Robót i terminie obmiaru, co najmniej na 3 dni przed tym terminem.

Wyniki obmiaru będą wpisane do Książki Obmiarów .

Jakikolwiek błąd lub przeoczenie (opuszczenie) w ilościach podanych w Przedmiarze Robót lub gdzie indziej w Specyfikacjach Technicznych nie zwalnia Wykonawcy od obowiązku ukończenia wszystkich Robót. Błędne dane zostaną poprawione wg instrukcji Inżyniera na piśmie.

Obmiar gotowych Robót będzie przeprowadzony z częstotliwością wymaganą do celu miesięcznej płatności na rzecz Wykonawcy lub w innym czasie określonym w Kontrakcie lub oczekiwanym przez Wykonawcę i Inżyniera.

#### **7.2. Zasady określania ilości robót i materiałów**

Długości i odległości pomiędzy wyszczególnionymi punktami skrajnymi będą obmierzone poziomo wzdłuż linii osiowej. Wiążące są wymiary górnej płaszczyzny warstwy.

Jeśli Specyfikacje Techniczne właściwe dla danych Robót nie wymagają tego inaczej, objętości będą wyliczone w  $m^3$  - jako długość pomnożona przez średni przekrój.

Ilości, które mają być obmierzone wagowo, będą ważone w tonach (**T**) lub kilogramach (**kg**) zgodnie z wymaganiami Specyfikacji Technicznych.

#### **7.3. Urządzenia i sprzęt pomiarowy**

Wszystkie urządzenia i sprzęt pomiarowy, stosowany w czasie obmiaru Robót będą zaakceptowane przez Inżyniera.

Urządzenia i sprzęt pomiarowy zostaną dostarczone przez Wykonawcę. Jeżeli urządzenia te lub sprzęt wymagają badań atestujących to Wykonawca będzie posiadać ważne świadectwa legalizacji.

Wszystkie urządzenia pomiarowe będą przez Wykonawcę utrzymywane w dobrym stanie, w całym okresie trwania Robót.

#### **7.4. Wagi i zasady ważenia**

Wykonawca dostarczy i zainstaluje urządzenia wagowe odpowiadające jednoznacznie wymaganiam Specyfikacji Technicznych. Będzie utrzymywać to wyposażenie zapewniając w sposób ciągły zachowanie dokładności wg norm zatwierdzonych przez Inżyniera.



## **7.5. Czas przeprowadzenia obmiaru**

Obmiary będą przeprowadzone przed częściowym lub ostatecznym odbiorem odcinków Robót, a także w przypadku występowania dłuższej przerwy w Robotach.

Obmiar Robót zanikających przeprowadza się w czasie ich wykonywania.

Obmiar Robót podlegających zakryciu przeprowadza się przed ich zakryciem.

Roboty pomiarowe do obmiaru oraz nieodzowne obliczenia będą wykonane w sposób zrozumiały i jednoznaczny.

Wymiary skomplikowanych powierzchni lub objętości będą uzupełnione odpowiednimi szkicami umieszczonymi na karcie Książki Obmiarów.

W razie braku miejsca szkice mogą być dołączone w formie oddzielnego załącznika do Książki Obmiarów, którego wzór zostanie uzgodniony z Inżynierem.

## **8. ODBIÓR ROBÓT**

### **8.1. Rodzaje odbiorów robót**

W zależności od ustaleń odpowiednich SST, roboty podlegają następującym etapom odbioru:

- a) odbiorowi robót zanikających i ulegających zakryciu,
- b) odbiorowi częściowemu,
- c) odbiorowi ostatecznemu,
- d) odbiorowi pogwarancyjnemu.

### **8.2. Odbiór robót zanikających i ulegających zakryciu**

Odbiór robót zanikających i ulegających zakryciu polega na finalnej ocenie ilości i jakości wykonywanych robót, które w dalszym procesie realizacji ulegną zakryciu.

Odbiór robót zanikających i ulegających zakryciu będzie dokonany w czasie umożliwiającym wykonanie ewentualnych korekt i poprawek bez hamowania ogólnego postępu robót.

Odbioru robót dokonuje nadzór inwestora

Gotowość danej części robót do odbioru zgłasza Wykonawca wpisem do dziennika budowy i jednoczesnym powiadomieniem. Odbiór będzie przeprowadzony niezwłocznie, nie później jednak niż w ciągu 3 dni od daty zgłoszenia wpisem do dziennika budowy i powiadomienia o tym fakcie.

Jakość i ilość robót ulegających zakryciu ocenia Inspektor nadzoru na podstawie dokumentów zawierających komplet wyników badań laboratoryjnych i w oparciu o przeprowadzone pomiary, w konfrontacji z dokumentacją projektową, SST i uprzednimi ustaleniami.

### **8.3. Odbiór częściowy**

Odbiór częściowy polega na ocenie ilości i jakości wykonanych części robót. Odbioru częściowego robót dokonuje się wg zasad jak przy odbiorze ostatecznym robót. Odbioru robót dokonuje inspektor nadzoru.

### **8.4. Odbiór ostateczny robót**

#### **8.4.1. Zasady odbioru ostatecznego robót**

Odbiór ostateczny polega na finalnej ocenie rzeczywistego wykonania robót w odniesieniu do ich ilości, jakości i wartości.

Całkowite zakończenie robót oraz gotowość do odbioru ostatecznego będzie stwierdzona przez Wykonawcę wpisem do dziennika budowy z bezzwłocznym powiadomieniem na piśmie o tym fakcie inspektora nadzoru.

Odbiór ostateczny robót nastąpi w terminie ustalonym w dokumentach umowy, licząc od dnia potwierdzenia przez Inżyniera zakończenia robót i przyjęcia dokumentów, o których mowa w punkcie 8.4.2. Odbioru ostatecznego robót dokona komisja wyznaczona przez Zamawiającego w obecności Inspektora i Wykonawcy. Komisja odbierająca roboty dokona ich oceny jakościowej na podstawie przedłożonych dokumentów, wyników badań i pomiarów, ocenie wizualnej oraz zgodności wykonania robót z dokumentacją projektową i SST.

W toku odbioru ostatecznego robót komisja zapozna się z realizacją ustaleń przyjętych w trakcie odbiorów robót zanikających i ulegających zakryciu, zwłaszcza w zakresie wykonania robót uzupełniających i robót poprawkowych.

W przypadkach niewykonania wyznaczonych robót poprawkowych lub robót uzupełniających w warstwie ścieralnej lub robotach wykończeniowych, komisja przerwie swoje czynności i ustali nowy termin odbioru ostatecznego.

W przypadku stwierdzenia przez komisję, że jakość wykonywanych robót w poszczególnych asortymentach nieznacznie odbiega od wymaganej dokumentacją projektową i SST z uwzględnieniem



tolerancji i nie ma większego wpływu na cechy eksploatacyjne obiektu i bezpieczeństwo ruchu, komisja dokona potrąceń, oceniając pomniejszoną wartość wykonywanych robót w stosunku do wymagań przyjętych w dokumentach umowy.

#### **8.4.2. Dokumenty do odbioru ostatecznego.**

**Uwaga: Operat odbiorowy wykonać w ilości: 1 egz. oryginał, 1 egz. kopii.**

Podstawowym dokumentem do dokonania odbioru ostatecznego robót jest protokół odbioru ostatecznego robót sporządzony wg wzoru ustalonego przez Zamawiającego.

Do odbioru ostatecznego Wykonawca jest zobowiązany przygotować następujące dokumenty:

1. dokumentację projektową podstawową z naniesionymi zmianami oraz dodatkową, jeśli została sporządzona w trakcie realizacji umowy,
2. szczegółowe specyfikacje techniczne (podstawowe z dokumentów umowy i ew. uzupełniające lub zamienne),
3. recepty i ustalenia technologiczne,
4. dzienniki budowy i rejestry obmiarów (oryginały),
5. wyniki pomiarów kontrolnych oraz badań i oznaczeń laboratoryjnych, zgodne z SST,
6. deklaracje zgodności lub certyfikaty zgodności wbudowanych materiałów zgodnie z SST
7. opinię technologiczną sporządzoną na podstawie wszystkich wyników badań i pomiarów załączonych do dokumentów odbioru, wykonanych zgodnie z SST
8. rysunki (dokumentacje) na wykonanie robót towarzyszących (np. na przełożenie linii telefonicznej, energetycznej, gazowej, oświetlenia itp.) oraz protokoły odbioru i przekazania tych robót właścicielom urządzeń,
9. Wykaz zmian danych ewidencyjnych dot. działki 350 obręb Drzonów w celu aktualizacji użytków w ewidencji gruntów oraz wyciąg z wykazu zmian ewidencyjnych w terminie nie dłuższym niż 3 miesiące od daty odbioru końcowego robót.
10. geodezyjną inwentaryzację powykonawczą robót i sieci uzbrojenia terenu w technice wielobarwnej,
11. kopię mapy zasadniczej powstałej w wyniku geodezyjnej inwentaryzacji powykonawczej.

W przypadku, gdy wg komisji, roboty pod względem przygotowania dokumentacyjnego nie będą gotowe do odbioru ostatecznego, komisja w porozumieniu z Wykonawcą wyznaczy ponowny termin odbioru ostatecznego robót.

Wszystkie zarządzone przez komisję roboty poprawkowe lub uzupełniające będą zestawione wg wzoru ustalonego przez Zamawiającego.

Termin wykonania robót poprawkowych i robót uzupełniających wyznaczy komisja.

#### **8.5. Odbiór pogwarancyjny**

Odbiór pogwarancyjny polega na ocenie wykonanych robót związanych z usunięciem wad stwierdzonych przy odbiorze ostatecznym i zaistniałych w okresie gwarancyjnym.

Odbiór pogwarancyjny będzie dokonany na podstawie oceny wizualnej obiektu z uwzględnieniem zasad opisanych w punkcie 8.4 „Odbiór ostateczny robót”.

#### **8.6. Okres gwarancyjny**

Okres pogwarancyjny obejmujący:

- 8.5.1. konstrukcję nawierzchni wraz z poboczami, ekrany akustyczne, prefabrykaty betonowe, drogowe elementy Inżynierskie – **wynosi 60 miesięcy,**
- 8.5.2. oznakowanie dróg :
  - poziome cienkowarstwowe - **wynosi 12 miesięcy,**
  - poziome grubowarstwowe - **wynosi 36 miesięcy,**
  - pionowe - **wynosi 60 miesięcy,**
- 8.5.3. zieleń (w tym nasadzenia drzew i krzewów, powierzchnie obsiane trawą wraz z ich pielęgnacją tj. koszeniem min. 2 razy w ciągu roku, uzupełnianiem ubytków itp.) - **wynosi 60 miesięcy,**

### **9. PODSTAWA PŁATNOŚCI**

#### **9.1. Ustalenia ogólne**

Podstawą płatności jest cena jednostkowa skalkulowana przez Wykonawcę za jednostkę obmiarową ustaloną dla danej pozycji kosztorysu.

Dla pozycji kosztorysowych wycenionych ryczałtowo podstawą płatności jest wartość (kwota) podana przez Wykonawcę w danej pozycji kosztorysu.

Cena jednostkowa lub kwota ryczałtowa pozycji kosztorysowej będzie uwzględniać wszystkie czynności, wymagania i badania składające się na jej wykonanie, określone dla tej roboty w SST i w dokumentacji

projektowej.

Ceny jednostkowe lub kwoty ryczałtowe robót będą obejmować:

- c) robocizną bezpośrednią wraz z towarzyszącymi kosztami,
- d) wartość zużytych materiałów wraz z kosztami zakupu, magazynowania, ewentualnych ubytków i transportu na teren budowy,
- e) wartość pracy sprzętu wraz z towarzyszącymi kosztami,
- f) koszty pośrednie, zysk kalkulacyjny i ryzyko,
- g) podatki obliczone zgodnie z obowiązującymi przepisami.

Do cen jednostkowych nie należy wliczać podatku VAT.

## **9.2. Warunki umowy i wymagania ogólne D-M-00.00.00**

Koszt dostosowania się do wymagań warunków umowy i wymagań ogólnych zawartych w D-M-00.00.00 obejmuje wszystkie warunki określone w ww. dokumentach, a nie wyszczególnione w kosztorysie.

## **9.3. Objazdy, przejazdy i organizacja ruchu**

### **9.3.1. Koszt wybudowania objazdów / przejazdów i organizacji ruchu obejmuje :**

- (a) opracowanie oraz uzgodnienie z odpowiednimi instytucjami projektu organizacji ruchu na czas trwania budowy, oraz jego aktualizację stosownie do postępu robót,
- (b) ustawienie tymczasowego oznakowania i oświetlenia zgodnie z zatwierdzonym projektem organizacji ruchu i wymaganiami bezpieczeństwa ruchu,
- (c) opłaty za zajęcia terenu
- (d) przygotowanie terenu,
- (e) konstrukcję tymczasowej nawierzchni , ramp , chodników, krawężników, barier, oznakowań i drenażu,
- (f) tymczasową przebudowę urządzeń obcych

### **Koszt utrzymania objazdów/przejazdów i organizacji ruchu obejmuje:**

- oczyszczanie, przestawienie, przykrycie i usunięcie tymczasowych oznakowań pionowych,
- poziomych, barier i świateł,
- utrzymanie płynności ruchu publicznego.

### **Koszt likwidacji objazdów/przejazdów i organizacji ruchu obejmuje:**

- usunięcie wbudowanych materiałów i oznakowania,
- naprawa i doprowadzenie do stanu pierwotnego wszelkich dróg dojazdowych służących do transportu technologicznego oraz stanowiących objazdy,
- doprowadzenie terenu do stanu pierwotnego.

**Koszt budowy, utrzymania i likwidacji objazdów, przejazdów i organizacji ruchu ponosi Wykonawca.**

**Za wszelkie uszkodzenia dróg publicznych, z których korzysta Wykonawca w związku z transportem technologicznym podczas realizacji inwestycji odpowiada Wykonawca robót. Wszelkie powstałe uszkodzenia ma obowiązek usunąć na swój koszt.**

## **9.4 Opracowanie i dostarczenie Rysunków przez Wykonawcę obejmuje bez ograniczeń:**

- a) przygotowanie Rysunków zgodnie z wymaganiami prawa polskiego zawartymi w odpowiednich normach, wytycznych, kodeksach i przepisach;
- b) uzyskanie wymaganych uzgodnień, zezwoleń i zatwierdzeń odpowiednich władz i Inżyniera;
- c) powielanie Rysunków w ilości jak określono;
- d) dostarczenie Rysunków Inżynierowi oraz odpowiednim władzom zgodnie z obowiązującymi zasadami;

## **9.5 Podporządkowanie się wymaganiom administracji drogowej obejmuje bez ograniczeń:**

- a) uzyskiwanie wymaganych uzgodnień i zezwoleń odpowiednich władz, użytkowników, właścicieli i innych osób prawnych i fizycznych;
- b) przeprowadzenie inwentaryzacji (w tym dokumentacji fotograficznej) stanu istniejących dróg publicznych, z których korzystać będą pojazdy Wykonawcy transportujące wyroby budowlane (materiały): przed przystąpieniem do robót i po zakończeniu robót;
- c) przywrócenie dróg publicznych do stanu pierwotnego zgodnie z wymaganiami odpowiednich władz i po zgodzie i aprobacie Inżyniera;
- d) uzgodnienie z poszczególnymi administratorami dróg zasad korzystania z dróg, szczególnie w przypadku wprowadzaniem dalszych zmian i uzgodnień wynikających z postępu Robót;

- e) Ustawienie tymczasowego oznakowania, barier ochronnych i oświetlenia zgodnie z wymaganiami bezpieczeństwa ruchu;
- f) Opłaty/dzierżawy terenu;
- g) Przygotowanie terenu;
- h) Wykonanie konstrukcji tymczasowej nawierzchni, ramp, chodników, krawężników, barier, oznakowań i drenażu;
- i) Tymczasowa przebudowa urządzeń obcych;

Koszt utrzymania objazdów/przejazdów i organizacji ruchu obejmuje:

- a) Oczyszczanie, przestawienie, przykrycie i usunięcie tymczasowych
- b) oznakowań pionowych, poziomych, barier i świateł
- c) Utrzymanie płynności ruchu publicznego.

Koszt Likwidacji objazdów/przejazdów i organizacji ruchu obejmuje:

- a) Usunięcie wbudowanych materiałów i oznakowania z transportem na składowisko Wykonawcy i kosztem składowania,
- b) Doprowadzenie terenu do stanu pierwotnego.

#### **9.6. Utrzymanie dróg publicznych w czystości obejmuje bez ograniczeń:**

- a) budowa i utrzymanie urządzeń do mycia opon w czasie trwania Kontraktu jak uzgodniono Inżynierem;
- b) usunięcie urządzeń do mycia opon po zakończeniu Robót;
- c) usunięcie wszelkich przydatnych i nie przydatnych materiałów na składowisko Wykonawcy poza Plac Budowy;
- d) przywrócenie Placu Budowy do stanu pierwotnego;
- e) utrzymanie czystości dróg publicznych zgodnie z zakresem uzgodnionym w punkcie 9.4 i zatwierdzonym przez Inżyniera;
- f) koszty podporządkowania się wymaganiom specyfikacji, polskich norm i przepisów.

#### **9.7. Zapewnienie dostępu do dróg, posesji i pól obejmuje bez ograniczeń:**

- a) uzgodnienie z właścicielem zakresu zapewnienia dostępu i zatwierdzenie przez Inżyniera przed przystąpieniem do robót,
- b) dostarczenie na Plac Budowy wszelkich niezbędnych materiałów i sprzętu,
- c) tymczasowe przełożenie urządzeń infrastruktury i/lub konstrukcji inżynierskich (jeżeli to konieczne),
- d) roboty pomocnicze związane z budową lub utrzymaniem dostępu,
- e) budowa lub/i utrzymanie dostępów (dojazdy, przejazdy, zjazdy itp.) w tym wielokrotne przemieszczanie,
- f) usunięcie dostępów oraz tymczasowych urządzeń infrastruktury i/lub konstrukcji inżynierskich (jeżeli to konieczne),
- g) przywrócenie lub przełożenie do ostatecznej lokalizacji urządzeń obcych lub konstrukcji inżynierskich (jeżeli jest to wymagane),
- h) usunięcie wszelkich rozbiórkowych materiałów i sprzętu na składowisko Wykonawcy poza Placem Budowy,
- i) koszty podporządkowania wymaganiom Specyfikacji norm i przepisów.

#### **9.8. Koszty związane z zabezpieczeniem budowy obejmują bez ograniczeń:**

- a) koszty podporządkowania się wymaganiom klauzuli 1.5.4 niniejszej ST;
- b) koszty podporządkowania się wymaganiom specyfikacji, polskich norm i przepisów.

#### **9.9. Tymczasowe zajęcie gruntów obejmuje bez ograniczeń:**

- a) koszty uzyskiwania wymaganych uzgodnień, zezwoleń oraz rekompensat spowodowanych czasowym zajęciem gruntu dla jego właścicieli;
- b) inne konieczne koszty w celu dotrzymania warunków Klauzuli 1.5.16 D-M.00.00.00 „Warunki Ogólne”.

#### **9.10. Rozpoznanie inżyniersko-saperskie obejmuje bez ograniczeń:**

- a) koszty rozpoznania terenu przez wyspecjalizowaną instytucję, posiadającą uprawnienia i odpowiedni sprzęt specjalistyczny;
- b) uzyskanie i przedłożenie pisemnego zaświadczenia osób wykonujących sprawdzenie terenu w zakresie przeprowadzonych prac rozpoznawczych,

- c) inne konieczne koszty w celu dotrzymania warunków Klauzuli 1.5.15 D-M.00.00.00 „Warunki Ogólne”.

**9.11. Gwarancje i ubezpieczenia obejmują bez ograniczeń:**

- a) koszty uzyskania, obsługi i przedłożenia zabezpieczenia wykonania i wszelkich ubezpieczeń.

**9.12. Ubezpieczenie obejmuje bez ograniczeń**

- a) koszty uzyskania obsługi i przedłożenia wszelkich ubezpieczeń.

**9.13. Koszty związane z Zapleczem Wykonawcy obejmują bez ograniczeń:**

- a) koszty niezbędnych instalacji, urządzeń, biur, placów składowych oraz dróg dojazdowych i wewnętrznych potrzebnych do realizacji robót
- b) koszty utrzymania Zaplecza Wykonawcy obejmujące wszystkie koszty eksploatacyjne
- c) koszty likwidacji Zaplecza Wykonawcy obejmujące usunięcie wszystkich instalacji, urządzeń, biur, placów składowych oraz dróg dojazdowych i wewnętrznych i doprowadzenie terenu do stanu pierwotnego.

**Uznaje się, że wszystkie koszty związane z wypełnieniem wymagań określonych powyżej nie podlegają odrębnej zapłacie i są uwzględnione we wskaźniku kosztów pośrednich i tym samym w cenie kontraktowej.**

**10. PRZEPISY ZWIĄZANE**

1. Ustawa z dnia 7 lipca 1994 - Prawo budowlane (Dz. U. Nr 89 z 25.08.1994r, poz. 414 z późniejszymi zmianami).
2. Rozporządzenie Ministra Infrastruktury z 26.06.2002 r. w sprawie dziennika budowy, montażu i rozbiórki tablicy informacyjnej oraz ogłoszenia zawierającego dane dotyczące bezpieczeństwa pracy i ochrony zdrowia. (Dz. U. Nr 108 z 17.07.2002r., poz.953).
3. Rozporządzenie Ministra Gospodarki Przestrzennej i Budownictwa z 30.12.1994r w sprawie samodzielnych funkcji technicznych w budownictwie (Dz. U Nr 8 z 1994r., poz. 38).
4. Rozporządzenie Ministra Gospodarki Przestrzennej i Budownictwa z 21.02.1995r w sprawie rodzaju i zakresu opracowań geodezyjno-kartograficznych oraz czynności geodezyjnych obowiązujących w budownictwie (Dz. U Nr 25, poz. 133 z dnia 13 marca 1995r).
5. Ustawa z dnia 17 maja 1989 roku - Prawo geodezyjne i kartograficzne (Dz. U. Nr 30 z 1989r., poz. 163 z późniejszymi zmianami).
6. Ustawa z dnia 14 grudnia 2012 r. o odpadach (Dz.U. 2013 poz. 21).
7. Ustawa z dnia 27.04.2001 r. Prawo ochrony środowiska - tekst jednolity Dz.U. nr 129 poz.902 z 2006 r. z późniejszymi zmianami).
8. Rozporządzenie Ministra Spraw Wewnętrznych i Administracji z 05.08.1998r. w sprawie aprobat i kryteriów technicznych oraz jednostkowego stosowania wyrobów budowlanych (Dz. U. Nr 107 z 20.08 .1998r. poz.679 z późniejszymi zmianami).
9. Ustawa z dnia 21 marca 1985 r. o drogach publicznych (Dz. U. Nr 14, poz. 60 z późniejszymi zmianami).
10. Ustawa z dnia 16 kwietnia 2004r. o wyrobach budowlanych (Dz. U. nr 92 poz. 881).
11. Ustawa z dnia 29 stycznia 2004r. Prawo zamówień publicznych (tekst jednolity Dz.U.nr.164 poz.1163 z późniejszymi zmianami)
12. Rozporządzenie Ministrów Infrastruktury oraz Spraw Wewnętrznych i Administracji z dnia 31 lipca 2002 w sprawie znaków i sygnałów drogowych – Dz. U. Nr 170 z dnia 12 października 2002 r., poz. 1393.
13. Rozporządzenie Ministra Infrastruktury z dnia 3 lipca 2003r. w sprawie szczegółowych warunków technicznych dla znaków i sygnałów drogowych oraz urządzeń bezpieczeństwa ruchu drogowego i warunków ich umieszczania na drogach poz. 2181 Dziennik Ustaw z dnia 23 grudnia 2003r. Nr 220.
14. Rozporządzenie Ministra Infrastruktury z dnia 23.09.2003r w sprawie szczegółowych warunków zarządzania ruchem na drogach oraz wykonywania nadzoru nad tym zarządzaniem – Dz. U. Nr 177 – poz. 1729.
15. Rozporządzenie Ministra Infrastruktury z dnia 23 czerwca 2003 r. w sprawie informacji dotyczącej bezpieczeństwa i ochrony zdrowia oraz planu bezpieczeństwa i ochrony zdrowia (Dz. U. z 2003 r Nr 120 poz.1126)

16. Ustawa z dnia 20 czerwca 1997r. prawo o ruchu drogowym (Dz. U. z 2005r. Nr 108, poz.908, tekst jednolity).

## **ZAŁĄCZNIK NR 1**

### **Założenia do planu bezpieczeństwa i ochrony zdrowia (BiOZ)**

Przed przystąpieniem do robót remontowych kierownik budowy powinien sporządzić: Plan bezpieczeństwa i ochrony zdrowia zgodnie z wymogami ustawy z dnia 7 lipca 1994 r. Prawo budowlane (Dz. U. z 2000 r. Nr 106, poz. 1126, Nr 109, poz. 1157 i Nr 120, poz. 1268, z 2001 r. Nr 5, poz. 42, Nr 100, poz. 1085, Nr 110, poz. 1190, Nr 115, poz. 1229, Nr 129, poz. 1439, Nr 154, poz. 1800, z 2002 r. Nr 74, poz. 676 oraz z 2003 r. Nr 80, poz. 718) oraz Rozporządzenia Ministra Infrastruktury z dnia 27 sierpnia 2002 r. w sprawie szczegółowego zakresu i formy planu bezpieczeństwa i ochrony zdrowia oraz szczegółowego zakresu rodzajów robót budowlanych, stwarzających zagrożenia bezpieczeństwa i zdrowia ludzi (Dz. U. Nr 151, poz. 1256).

W Planie bezpieczeństwa i ochrony zdrowia należy wymienić zakres robót w kolejności ich realizacji (na podstawie danych z projektu wykonawczego).

W planie BiOZ należy:

- wymienić istniejące obiekty budowlane,
- wymienić elementy zagospodarowania terenu mogące stwarzać zagrożenie bezpieczeństwa i zdrowia ludzi,
- wymienić przewidywane zagrożenia mogące wystąpić podczas realizacji robót - podać skalę, rodzaj, miejsce i czas ich wystąpienia:
  - o skaleczenie/upadek (podczas wszystkich prac),
  - o poparzenia,
  - o potrącenie przez poruszające się po budowie pojazdy i maszyny,
  - o osunięcie się ziemi w wykopach podczas robót ziemnych,
  - o wypadki i kolizje drogowe podczas wykonywania prac pod ruchem,
  - o natknięcie się na przedmioty niebezpieczne niewiadomego pochodzenia podczas wykonywania prac ziemnych (niewypały),
  - o inne,
- podać sposób wydzielenia, oznakowania i zabezpieczenia miejsc prowadzenia robót,
- określić wytyczne do prowadzenia instruktażu pracowników przed przystąpieniem do pracy i realizacji robót szczególnie niebezpiecznych:
  - o instruktaż ogólny przed przystąpieniem pracownika do pracy prowadzi służba bhp,
  - o instruktaż stanowiskowy prowadzi bezpośredni przełożony pracownika (kierownik budowy, majster).

Instruktaż stanowiskowy należy przeprowadzić przy każdorazowej zmianie stanowiska pracy przez pracownika, przy pracach szczególnie niebezpiecznych, wymagających szczególnej sprawności psychofizycznej i prace, które powinny być wykonane co najmniej przez 2 osoby (oznakowanie i remont dróg na odcinkach niezamkniętych dla ruchu), bezpośredni przełożony pracownika obowiązany jest każdorazowo przed przystąpieniem do pracy omówić warunki pracy, a w szczególności, gdy uległy one zmianie, bezpośredni przełożony zobowiązany jest każdorazowo powiadomić wszystkich pracowników o zmianie warunków na budowie przed przystąpieniem do pracy,

W razie wystąpienia zagrożenia dla zdrowia lub życia pracownika lub osób znajdujących się w strefie zagrożenia, prace należy natychmiast przerwać, ostrzec zagrożone osoby i zawiadomić o tym fakcie przełożonego.

- wykonywanie prac bez środków ochrony osobistej tam, gdzie są one wymagane jest zabronione - - odpowiedzialny kierownik budowy,
- nadzór nad wykonywaniem prac szczególnie niebezpiecznych należy powierzyć osobom przeszkolonym z zakresu bhp (kierownikowi budowy, majstrowi). Nadzorujący odpowiedzialny jest za bezpieczne wykonywanie tych prac,
- podać informacje dotyczące rodzajów materiałów niebezpiecznych, sposób ich transportu, przechowywania i zabezpieczenia,
- podać wytyczne organizacyjno - techniczne zapobiegające niebezpieczeństwom wynikającym z wykonywania prac w strefach szczególnego zagrożenia:

### **Maszyny i urządzenia**

- Każda maszyna i urządzenie musi posiadać DTR,.
- Maszyny i urządzenia, które podlegają dozorowi technicznemu eksploatowane na budowie powinny posiadać dokumenty uprawniające do ich eksploatacji,
- Maszyny poruszające się po budowie winny posiadać sygnalizator cofania,
- Wszelkie instrukcje i oznaczenia muszą być w języku polskim,
- Każdorazowo przed przystąpieniem do pracy sprawdzić stan techniczny sprzętu oraz czy uruchomienie go nie zagraża innym pracownikom,
- Do pracy na budowie może być dopuszczony jedynie sprzęt sprawny technicznie,

### **Roboty ziemne**

- W razie prowadzenia robót ziemnych w bezpośrednim sąsiedztwie instalacji wodociągowej, kanalizacyjnej, elektrycznej, gazowej, itp. należy określić bezpieczną odległość (w pionie i w poziomie), w jakiej mogą być wykonywane te roboty i zapewnić nad nimi fachowy nadzór techniczny. Odległości te określa kierownictwo robót w porozumieniu z właściwymi jednostkami, w których zarządzie lub użytkowaniu znajdują się te instalacje,
- w razie przypadkowego odkrycia w trakcie wykonywania robót ziemnych instalacji jw., należy niezwłocznie przerwać prace do czasu ustalenia pochodzenia tych instalacji i określenia, czy i w jaki sposób możliwe jest w tym miejscu dalsze bezpieczne prowadzenie robót,
- w razie ujawnienia podczas prac niewypałów lub przedmiotów trudnych do identyfikacji, prace należy przerwać, a miejsca niebezpieczne ogrodzić i oznakować napisami ostrzegawczymi,
- przy wykonywaniu robót ziemnych sprzętem zmechanizowanym należy wyznaczyć w terenie strefę niebezpieczną,
- przy zagęszczaniu nasypu za pomocą walców drogowych odległość walca od górnej krawędzi nie może przekroczyć 0,5 m,
- w czasie wałowania nasypu zabrania się wykonywania jakichkolwiek innych prac,
- przy wykonywaniu robót ziemnych sprzętem zmechanizowanym należy wyznaczyć w terenie strefę niebezpieczną,
- użytkowanie i posługiwanie się narzędziami powinno być zgodne z zaleceniami producenta,
- w razie stwierdzenia w czasie pracy uszkodzenia maszyny lub urządzenia należy je natychmiast zatrzymać, wyłączyć oraz zabezpieczyć przed osobami postronnymi i zgłosić ten fakt przełożonemu,
- maszyny i urządzenia niesprawne, uszkodzone lub będące w naprawie powinny być wycofane z użytku oraz wyraźnie oznakowane tablicami informacyjnymi i zabezpieczone w sposób uniemożliwiający ich uruchomienie,
- maszyn będących w ruchu nie wolno naprawiać, czyścić i smarować,
- wznowienie pracy maszyny lub urządzenia bez usunięcia awarii jest kategorycznie zabronione.

### **Roboty rozbiórkowe**

- przy robotach rozbiórkowych dróg należy wyznaczyć bezpieczną odległość od pracujących maszyn.

### **Roboty kanalizacyjne**

1. W razie prowadzenia robót kanalizacyjnych w bezpośrednim sąsiedztwie innych instalacji (np.: wodociągowej, kanalizacyjnej, elektrycznej, gazowej, itp.) należy określić bezpieczną odległość (w pionie i w poziomie), w jakiej mogą być wykonywane te roboty i zapewnić nad nimi fachowy nadzór techniczny. Odległości te określa kierownictwo robót w porozumieniu z właściwymi jednostkami, w których zarządzie lub użytkowaniu znajdują się te instalacje,
2. W razie przypadkowego odkrycia w trakcie wykonywania robót kanalizacyjnych instalacji jw., należy niezwłocznie przerwać prace do czasu ustalenia pochodzenia tych instalacji i określenia, czy i w jaki sposób możliwe jest w tym miejscu dalsze bezpieczne prowadzenie robót,
3. Przy wykonaniu robót kanalizacyjnych sprzętem zmechanizowanym należy wyznaczyć w terenie strefę niebezpieczną,
4. Użytkowanie i posługiwanie się narzędziami powinno być zgodne z zaleceniami producenta,
5. W zależności od głębokości wykopu należy zabezpieczyć ściany wykopu przed zasypaniem poprzez wykonanie deskowania lub odpowiednie nachylenie ścian (w zależności od rodzaju gruntu).

### Układanie nawierzchni drogowej

- szczególną ostrożność zachować podczas rozładunku masy asfaltowej do kosza układarki mas bitumicznych,
- przy wałowaniu nawierzchni asfaltowych, oczyszczaniu lub zwilżaniu kół walca, wykonywaniu robót uzupełniających w przypadku braku urządzeń mechanicznych, należy wykonywać te prace ręcznie stojąc z boku z zachowaniem daleko idącej ostrożności,
- szczególną ostrożność należy zachować w obrębie walców poruszających się w przód i w tył,
- pomosty robocze maszyn pracujących na budowie należy wyposażyć w poręcze i listwy zabezpieczające przed poślizgiem,
- skrapiacze bitumu przed rozpoczęciem pracy powinni natrzeć twarz, ręce i szyję maścią ochronną.

### Prace szczególnie niebezpieczne

- przed przystąpieniem do prac o zwiększonym ryzyku wypadkowym należy udzielić pracownikom instruktażu, szczególnie tym, których ryzyko to dotyczy (bezpośredni przełożony),
- do prac jw. należy kierować pracowników doświadczonych, o wysokich kwalifikacjach zawodowych,
- nadzór nad tymi pracami powierzyć kierownikowi budowy lub majstrowi.

### Oznakowanie budowy

- budowę należy oznakować zgodnie z projektem organizacji ruchu na czas budowy,
- należy utrzymywać w czystości wszystkie znaki i tablice, którymi oznakowana jest budowa,
- w uzasadnionych przypadkach należy wyznaczyć pracownika z uprawnieniami do kierowania i wstrzymania ruchu pojazdów,
- należy zapewnić drogi dojazdowe dla służb ratowniczych (straż pożarna, pogotowie ratunkowe, inne służby ratownicze).

NA TERENIE BUDOWY NALEŻY BEZWZGLĘDNIE NOSIĆ UBRANIE Z LISTWAMI ODBLASKOWYMI LUB KAMIZELKI OCHRONNE.

### Pierwsza pomoc

- w razie poważnego wypadku należy zadzwonić pod numer służb ratowniczych,
- powiadamiając służby ratownicze należy podać następujące informacje:
  - o swoje imię i nazwisko,
  - o nazwę firmy i numer telefonu, z jakiego się dzwoni,
  - o miejsce wypadku (kilometraż, drogi dojazdowe, punkty odniesienia),
  - o liczbę poszkodowanych,
  - o co się wydarzyło,
  - o w jakim stanie jest poszkodowany (oddycha, porusza się, ma widoczne obrażenia, itd.),
- należy poczekać, aż służba ratownicza potwierdzi wyjazd do wypadku,
- należy zadbać o odpowiednią liczbę załogi, która pomoże dotrzeć służbom ratowniczym na miejsce wypadku,
- powiadomić o wypadku kierownika budowy odpowiedzialnego za roboty na danym odcinku, na którym zdarzył się wypadek,
- w razie wypadku ciężkiego, zbiorowego lub śmiertelnego, kierownictwo budowy obowiązane jest powiadomić PIP i Prokuraturę.

Podać numery telefonów, na które należy dzwonić w razie zaistnienia wypadku lub innego zdarzenia na budowie

POGOTOWIE RATUNKOWE.....	999
STRAŻ POŻARNA.....	998
POLICJA (tel. alarmowy).....	997
KOMISARIAT POLICJI (najbliższy).....	
PASTWOWA INSPEKCJA PRACY.....	
KIEROWNIK BUDOWY.....	

**SPECYFIKACJE TECHNICZNE  
D.01.00.00**

**ROBOTY PRZYGOTOWAWCZE**



**SPECYFIKACJA TECHNICZNA WYKONANIA I ODBIORU  
ROBÓT BUDOWLANYCH  
D-01.01.01**

**ODTWORZENIE (WYZNACZENIE) TRASY I PUNKTÓW  
WYSOKOŚCIOWYCH**

## **I. WSTĘP**

### **1.1. Przedmiot ST**

Przedmiotem niniejszej Specyfikacji Technicznej są wymagania dotyczące wyznaczenia trasy i punktów wysokościowych, które zostaną wykonane w ramach zadania : "Przebudowa drogi wojewódzkiej nr 279 Buchałów – Drzonów"

### **1.2. Zakres stosowania ST**

Specyfikacja Techniczna stosowana jest jako dokument przetargowy i kontraktowy przy zlecaniu i realizacji robót wymienionych w punkcie 1.1.

### **1.3. Zakres robót objętych ST**

Ustalenia zawarte w niniejszej specyfikacji obejmują :

- roboty pomiarowe przy liniowych robotach ziemnych - trasa drogi w terenie płaskim
- przestawienie punktu referencyjnego

### **1.4. Określenia podstawowe**

**1.4.1.** Punkty główne trasy – punkty załamania osi trasy, punkty kierunkowe oraz początkowy i końcowy punkt trasy.

**1.4.2.** Określenia podane w niniejszej ST są zgodne z obowiązującymi normami oraz Dokumentacją Projektową.

**1.4.3.** Świadek punktu granicznego – słupek z betonu C20/25 zbrojony 4 prętami Ø10 pomalowanymi na żółto z wytłoczonym napisem PAS DROGOWY koloru czarnego o wymiarach 12x12x100 cm (w tym 50 cm w gruncie).

### **1.5. Ogólne wymagania dotyczące robót**

Wykonawca robót jest odpowiedzialny za jakość ich wykonania oraz za zgodność z Dokumentacją Projektową, ST i poleceniami Inżyniera. Ogólne wymagania dotyczące robót podano w ST D-M.00.00.00 "Wymagania ogólne".

## **2. MATERIAŁY**

### **2.1. Ogólne wymagania dotyczące materiałów**

Ogólne wymagania dotyczące materiałów, ich pozyskiwania i składowania podano w ST D-M-00.00.00 „Wymagania ogólne” pkt 2.

### **2.2. Rodzaje materiałów**

Do utrwalenia punktów głównych trasy należy stosować pale drewniane z gwoździem lub prętem stalowym, słupki betonowe albo rury metalowe o długości około 0,50 metra. Pale drewniane umieszczone poza granicą robót ziemnych, w sąsiedztwie punktów załamania trasy, powinny mieć średnicę od 0,15 do 0,20 m i długość od 1,5 do 1,7 m.

Do stabilizacji pozostałych punktów należy stosować paliki drewniane średnicy od 0,05 do 0,08 m i długości około 0,30 m, a dla punktów utrwalanych w istniejącej nawierzchni bolce stalowe średnicy 5 mm i długości od 0,04 do 0,05 m.

„Świadki” powinny mieć długość około 0,50 m i przekrój prostokątny.

## **3. SPRZĘT**

### **3.1. Ogólne wymagania dotyczące sprzętu**

Ogólne wymagania dotyczące sprzętu podano w ST D-M-00.00.00 „Wymagania ogólne” pkt 3.

### **3.2. Sprzęt pomiarowy**

Do odtworzenia sytuacyjnego trasy i punktów wysokościowych należy stosować następujący sprzęt:

- teodolity lub tachimetry,
- niwelatory,
- dalmierze,
- tyczki,
- łąty,
- taśmy stalowe, szpilki.

Sprzęt stosowany do odtworzenia trasy drogowej i jej punktów wysokościowych powinien gwarantować uzyskanie wymaganej dokładności pomiaru.

#### **4. TRANSPORT**

##### **4.1. Ogólne wymagania dotyczące transportu**

Ogólne wymagania dotyczące transportu podano w ST D-M-00.00.00 „Wymagania ogólne” pkt 4.

##### **4.2. Transport sprzętu i materiałów**

Sprzęt i materiały do odtworzenia trasy można przewozić dowolnymi środkami transportu.

#### **5. WYKONANIE ROBÓT**

##### **5.1. Ogólne zasady wykonania robót**

Ogólne zasady wykonania robót podano w ST D-M-00.00.00 „Wymagania ogólne” pkt 5.

##### **5.2. Zasady wykonywania prac pomiarowych**

Prace pomiarowe powinny być wykonane zgodnie z obowiązującymi Instrukcjami GUGiK (od 1 do 7).

Przed przystąpieniem do robót Wykonawca powinien przejąć od Zamawiającego dane zawierające lokalizację i współrzędne punktów głównych trasy oraz reperów.

W oparciu o materiały dostarczone przez Zamawiającego, Wykonawca powinien przeprowadzić obliczenia i pomiary geodezyjne niezbędne do szczegółowego wytyczenia robót.

Prace pomiarowe powinny być wykonane przez osoby posiadające odpowiednie kwalifikacje i uprawnienia.

Wykonawca powinien natychmiast poinformować Inżyniera o wszelkich błędach wykrytych w wytyczeniu punktów głównych trasy i (lub) reperów roboczych. Błędy te powinny być usunięte na koszt Zamawiającego.

Wykonawca powinien sprawdzić czy rzędne terenu określone w dokumentacji projektowej są zgodne z rzeczywistymi rzędnymi terenu. Jeżeli Wykonawca stwierdzi, że rzeczywiste rzędne terenu istotnie różnią się od rzędnych określonych w dokumentacji projektowej, to powinien powiadomić o tym Inżyniera. Ukształtowanie terenu w takim rejonie nie powinno być zmieniane przed podjęciem odpowiedniej decyzji przez Inżyniera. Wszystkie roboty dodatkowe, wynikające z różnic rzędnych terenu podanych w dokumentacji projektowej i rzędnych rzeczywistych, akceptowane przez Inżyniera, zostaną wykonane na koszt Zamawiającego. Zaniechanie powiadomienia Inżyniera oznacza, że roboty dodatkowe w takim przypadku obciążą Wykonawcę.

Wszystkie roboty, które bazują na pomiarach Wykonawcy, nie mogą być rozpoczęte przed zaakceptowaniem wyników pomiarów przez Inżyniera.

Punkty wierzchołkowe, punkty główne trasy i punkty pośrednie osi trasy muszą być zaopatrzone w oznaczenia określające w sposób wyraźny i jednoznaczny charakterystykę i położenie tych punktów. Forma i wzór tych oznaczeń powinny być zaakceptowane przez Inżyniera.

Wykonawca jest odpowiedzialny za ochronę wszystkich punktów pomiarowych i ich oznaczeń w czasie trwania robót. Jeżeli znaki pomiarowe przekazane przez Zamawiającego zostaną zniszczone przez Wykonawcę świadomie lub wskutek zaniedbania, a ich odtworzenie jest konieczne do dalszego prowadzenia robót, to zostaną one odtworzone na koszt Wykonawcy.

Wszystkie pozostałe prace pomiarowe konieczne dla prawidłowej realizacji robót należą do obowiązków Wykonawcy.

##### **5.3. Sprawdzenie wyznaczenia punktów głównych osi trasy i punktów wysokościowych**

Punkty wierzchołkowe trasy i inne punkty główne powinny być zastabilizowane w sposób trwały, przy użyciu pali drewnianych lub słupków betonowych, a także dowiązane do punktów pomocniczych, położonych poza granicą robót ziemnych. Maksymalna odległość pomiędzy punktami głównymi na odcinkach prostych nie może przekraczać 500 m.

Zamawiający powinien założyć robocze punkty wysokościowe (repery robocze) wzdłuż osi trasy drogowej, a także przy każdym obiekcie inżynierskim.

Maksymalna odległość między reperami roboczymi wzdłuż trasy drogowej w terenie płaskim powinna wynosić 500 metrów, natomiast w terenie falistym i górskim powinna być odpowiednio zmniejszona, zależnie od jego konfiguracji.

Repery robocze należy założyć poza granicami robót związanych z wykonaniem trasy drogowej i obiektów towarzyszących. Jako repery robocze można wykorzystać punkty stałe na stabilnych, istniejących budowlach wzdłuż trasy drogowej. O ile brak takich punktów, repery robocze należy założyć

w postaci słupków betonowych lub grubych kształtowników stalowych, osadzonych w gruncie w sposób wykluczający osiadanie, zaakceptowany przez Inżyniera.

Rzędne reperów roboczych należy określać z taką dokładnością, aby średni błąd niwelacji po wyrównaniu był mniejszy od 4 mm/km, stosując niwelację podwójną w nawiązaniu do reperów państwowych.

Repery robocze powinny być wyposażone w dodatkowe oznaczenia, zawierające wyraźne i jednoznaczne określenie nazwy reperu i jego rzędnej.

#### **5.4. Odtworzenie osi trasy**

Tyczenie osi trasy należy wykonać w oparciu o dokumentację projektową oraz inne dane geodezyjne przekazane przez Zamawiającego, przy wykorzystaniu sieci poligonizacji państwowej albo innej osnowy geodezyjnej, określonej w dokumentacji projektowej.

Oś trasy powinna być wyznaczona w punktach głównych i w punktach pośrednich w odległości zależnej od charakterystyki terenu i ukształtowania trasy, lecz nie rzadziej niż co 50 metrów.

Dopuszczalne odchylenie sytuacyjne wytyczonej osi trasy w stosunku do dokumentacji projektowej nie może być większe niż 3 cm dla autostrad i dróg ekspresowych lub 5 cm dla pozostałych dróg. Rzędne niwelety punktów osi trasy należy wyznaczyć z dokładnością do 1 cm w stosunku do rzędnych niwelety określonych w dokumentacji projektowej.

Do utrwalenia osi trasy w terenie należy użyć materiałów wymienionych w pkt 2.2.

Usunięcie pali z osi trasy jest dopuszczalne tylko wówczas, gdy Wykonawca robót zastąpi je odpowiednimi palami po obu stronach osi, umieszczonych poza granicą robót.

#### **5.5. Wyznaczenie przekrojów poprzecznych**

Wyznaczenie przekrojów poprzecznych obejmuje wyznaczenie krawędzi nasypów i wykopów na powierzchni terenu (określenie granicy robót), zgodnie z dokumentacją projektową oraz w miejscach wymagających uzupełnienia dla poprawnego przeprowadzenia robót i w miejscach zaakceptowanych przez Inżyniera.

Do wyznaczania krawędzi nasypów i wykopów należy stosować dobrze widoczne paliki lub wiechy. Wiechy należy stosować w przypadku nasypów o wysokości przekraczającej 1 metr oraz wykopów głębszych niż 1 metr. Odległość między palikami lub wiechami należy dostosować do ukształtowania terenu oraz geometrii trasy drogowej. Odległość ta co najmniej powinna odpowiadać odstępowi kolejnych przekrojów poprzecznych.

Profilowanie przekrojów poprzecznych musi umożliwiać wykonanie nasypów i wykopów o kształcie zgodnym z dokumentacją projektową.

#### **5.6. Wznowienie punktów granicznych pasa drogowego**

Wznowienie granic jak i stabilizacja granic muszą być wykonane przez uprawnionego geodetę.

W ramach zamówienia należy wykonać:

- wznowienie punktów granicznych pasa drogowego
- okazać granicę właścicielom nieruchomości przylegającym do pasa drogowego
- trwale zastabilizować punkty graniczne
- wykonać operat techniczny zawierający :
  - wykaz współrzędnych punktów załamania linii granicznych pasa drogowego w układach „1965” i „2000”
  - szkice wytyczenia punktów załamania linii granicznych z wymiarowaniem,
  - mapę wstęgową z oznaczeniem rodzaju stabilizowanego punktu.

Podstawę prawną do wykonania powyższych czynności jest Obwieszczenie Marszałka Sejmu Rzeczypospolitej Polskiej z dnia 8 października 2010 r. w sprawie ogłoszenia jednolitego tekstu - Prawo geodezyjne i kartograficzne (Dz.U. 2010 nr 193 poz. 1287).

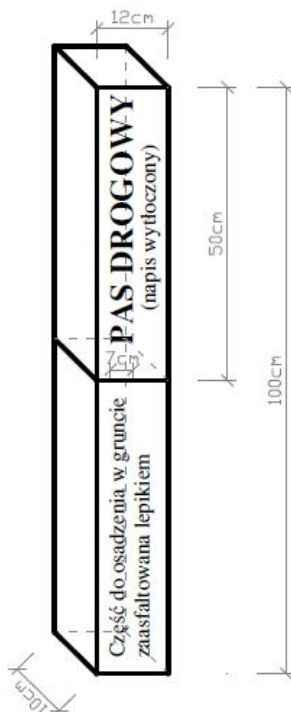
Stabilizację punktów granicznych należy wykonać:

- znakami „PD” w odległości nie większej jak 200m z zachowaniem wizury pomiędzy sąsiednimi znakami
- znakami geodezyjnymi granicznymi betonowymi, pozostałe punkty między punktami „PD”

W przypadkach gdy jest niemożliwa trwała stabilizacja punktu, należy dany punkt opisać oraz sporządzić szkic topograficzny określający jego położenie.

Wykonawca musi dokonać trwałej stabilizacji punktów granicznych pasa. Do tego celu należy użyć znaków wyżej opisanych.

Znaki należy wkopać w miejscach geodezyjnie ustalonych. Głębokość wkopania znaku „PD” określa załączony rysunek, a geodezyjne graniczniki betonowe po wkopaniu winny wystawać ponad powierzchnię podłoża do 10cm.



Słupek „PD” o barwie żółtej z czarnym napisem, wykonany z betonu C12/15 zbrojonego 4 prętami średnicy 10 mm.

### 5.7. Operat do stabilizacji granicy pasa drogowego

Operat musi być wykonany przez geodetę uprawnionego.

#### 5.7.1 Opis

Opis powinien zawierać:

- tytuł
- nazwę i nr drogi
- datę wykonania
- kto wykonał
- protokoły okazania punktów granicznych pasa właścicielom działek przyległych do pasa
- szkice geodezyjne do protokołów
- wykaz wszystkich współrzędnych punktów granicznych z podziałem na rodzaj punktu

#### 5.7.2. Mapy wstępowe

Na oddzielnych egzemplarzach map geodezyjnej inwentaryzacji powykonawczej, należy nanieść granice pasa drogowego z zaznaczeniem lokalizacji zastabilizowanych punktów granicznych rozróżniając kolorem lub symbolem graniczniki geodezyjne i słupki „PD” i dając objaśnienie w legendzie mapy.

## 6. KONTROLA JAKOŚCI ROBÓT

### 6.1. Ogólne zasady kontroli jakości robót

Ogólne zasady kontroli jakości robót podano w ST D-M-00.00.00 „Wymagania ogólne” pkt 6.

### 6.2. Kontrola jakości prac pomiarowych

Kontrolę jakości prac pomiarowych związanych z odtworzeniem trasy i punktów wysokościowych należy prowadzić według ogólnych zasad określonych w instrukcjach i wytycznych GUGiK (1,2,3,4,5,6,7) zgodnie z wymaganiami podanymi w pkt 5.4.

## **7. OBMIAR ROBÓT**

### **7.1. Ogólne zasady obmiaru robót**

Ogólne zasady obmiaru robót podano w ST D-M-00.00.00 „Wymagania ogólne” pkt 7.

### **7.2. Jednostka obmiarowa**

Jednostką obmiarową jest km (kilometr) odtworzonej trasy w terenie.

## **8. ODBIÓR ROBÓT**

### **8.1. Ogólne zasady odbioru robót**

Ogólne zasady odbioru robót podano w ST D-M-00.00.00 „Wymagania ogólne” pkt 8.

### **8.2. Sposób odbioru robót**

Odbiór robót związanych z odtworzeniem trasy w terenie następuje na podstawie szkiców i dzienników pomiarów geodezyjnych lub protokołu z kontroli geodezyjnej, które Wykonawca przedkłada Inżynierowi.

## **9. PODSTAWA PŁATNOŚCI**

### **9.1. Ogólne ustalenia dotyczące podstawy płatności**

Ogólne wymagania dotyczące płatności podano w ST D - M.00.00.00. Płatności za 1 km (kilometr) należy przyjmować na podstawie szkiców i dzienników pomiarów geodezyjnych lub protokołu z kontroli geodezyjnej.

### **9.2. Cena jednostki obmiarowej**

**Cena wykonania jednostki obmiarowej robót obejmuje:**

- dostarczenie materiałów pomocniczych,
- sprawdzenie wyznaczenia punktów głównych osi trasy i punktów wysokościowych,
- uzupełnienie osi trasy dodatkowymi punktami,
- wyznaczenie dodatkowych punktów wysokościowych,
- wyznaczenie przekrojów poprzecznych z ewentualnym wytyczeniem dodatkowych przekrojów,
- **wzniesienie granic pasa drogowego,**
- **stabilizacja punktów granicznych pasa drogowego po zakończeniu robót,**
- **wykonanie operatów geodezyjnych zgodnie z pkt 5 niniejszej ST,**
- zastabilizowanie punktów w sposób trwały, ochrona ich przed zniszczeniem i oznakowanie ułatwiające odszukanie i ewentualne odtworzenie.

## **10. Przepisy związane**

Ustawa z dnia 17.05.1989 Prawo geodezyjne i kartograficzne (Dz.U. nr 240)

Instrukcja techniczna 0-1. Ogólne zasady wykonywania prac geodezyjnych.

Instrukcja techniczna G-3. Geodezyjna obsługa inwestycji, GUGiK-1979.

Instrukcja techniczna G-1. Geodezyjna osnowa pozioma, GUGiK-1978.

Instrukcja techniczna G-2. Wysokościowa osnowa geodezyjna, GUGiK-1983.

Instrukcja techniczna G-4. Pomiary sytuacyjne i wysokościowe, GUGiK-1979.

Wytyczne techniczne G-3.2. Pomiary realizacyjne, GUGiK-1983.

Wytyczne techniczne G-3.1. Osnowy realizacyjne, GUGiK-1983.

Ustawa z dn. 17.05.1989r Prawo geodezyjne i kartograficzne (Dz. U. Nr 240)

Oznakowanie świadkami punktów granicznych pasa drogowego – polecenie Z-cy Dyrektora Generalnego Dróg Krajowych i Autostrad – pismo GDDKiA-BZ1.jś-4200/33/07 z dn. 01.06.2007 r.

PN-EN 206-1:2000      Beton. Część 1: Wymagania, właściwości, produkcja i zgodność

**SPECYFIKACJA TECHNICZNA WYKONANIA I ODBIORU  
ROBÓT BUDOWLANYCH  
D- 01.02.01**

**ROBOTY PRZYGOTOWAWCZE  
USUNIĘCIE DRZEW I KRZEWÓW**

## 1. WSTĘP

### Przedmiot ST

Przedmiotem niniejszej specyfikacji technicznej wykonania i odbioru robót są wymagania szczegółowe dotyczące wykonania i odbioru robót związanych z usunięciem drzew i krzewów dla potrzeb zadania: "Przebudowa drogi wojewódzkiej nr 279 Buchałów – Drzonów"

### 1.2. Zakres stosowania STWOIR

Specyfikacja techniczna jest stosowana jako dokument kontraktowy przy realizacji robót wymienionych w punkcie 1.1.

### 1.3. Zakres robót objętych STWOIR

Ustalenia zawarte w niniejszej Specyfikacji stanowią wymagania dotyczące robót związanych z usunięciem drzew, krzewów i obejmują:

- karczowaniem pni drzew o średnicy do 15cm z wywozem i utylizacją karpiny na składowisku Wykonawcy
- karczowaniem pni i gałęzi drzew o średnicy od 16 do 25cm z wywozem i utylizacją na składowisku Wykonawcy
- karczowaniem pni i gałęzi drzew o średnicy powyżej 25cm z wywozem i utylizacją na składowisku Wykonawcy
- karczowanie krzaków i podsycia wraz z wywozem i utylizacją na składowisko Wykonawcy

**Uwaga:** Wykonawca ma obowiązek:

- wykonać szacunek brakarski we własnym zakresie,
- dokonać wycinki drzew zgodnie z warunkami kontraktu,
- pozyskane drewno złożyć na własnym placu i zabezpieczyć przed kradzieżą,
- drewno opałowe pociąć na wałki o dł. 1 m i ułożyć w stosy,
- na polecenie Zamawiającego (lecz nie później niż w dniu zakończenia kontraktu) przewieźć pozyskane drewno na odległość do 50 km w miejsce wskazane przez Zamawiającego.

Wykonawca ponosi pełną odpowiedzialność za pozyskane drewno w okresie jego przechowywania.

### 1.4. Określenia podstawowe

Stosowane określenia podstawowe są zgodne z definicjami podanymi w STWiOR D-00.00.00. „Wymagania ogólne” punkt 1.4.

**Drewno**- materiał otrzymany ze ściętych drzew liściastych i iglastych , formowany przez obróbkę w różnego rodzaju materiały i wyroby drzewne.

**Drzewo** –będące źródłem drewna , składa się z korzeni, pnia i korony.

**Pniak**- dolna część pnia pozostająca przy karpie po ścięciu drzewa

**Karpina** – korzenie wraz z szyją korzeniową tj przyziemną zgrubiałą część pnia

**Pień** – naziemna część drzewa bez korony zwana grubizną pnia, liczona od szyji korzeniowej do miejsca gdzie grubość pnia zmniejsza się do 7 cm

### 1.5. Ogólne wymagania dotyczące robót

Ogólne wymagania dotyczące robót podano w STWiOR D—00.00.00. „ Wymagania ogólne” pkt. 1.5

## 2. MATERIAŁY

brak

## 3. SPRZĘT

### Wymagania ogólne dotyczące sprzętu

Ogólne wymagania dotyczące sprzętu podano w STWiOR D-00.00.00. „ Wymagania ogólne” pkt. 3.

### Sprzęt do usuwania drzew i krzewów

Do wykonywania robót związanych z usunięciem drzew i krzaków należy stosować:

- piły mechaniczne,
- specjalne maszyny przeznaczone do karczowania pni oraz ich usunięcia z pasa drogowego,
- spycharki, rębaki
- koparki lub ciągniki ze specjalnym osprzętem do prowadzenia prac związanych z wyrębem drzew.



## 4. TRANSPORT

### 4.1 Ogólne wymagania dotyczące transportu

Ogólne wymagania dotyczące transportu podano w STWiOR D-00.00.00. „Wymagania ogólne” pkt. 3.

### 4.2 Transport pni i karpiny

Pnie, karpina oraz gałęzie należy przewozić transportem samochodowym

## 5. WYKONANIE ROBÓT

### 5.1 Ogólne zasady wykonywania robót

Ogólne warunki dotyczące wykonania robót podano w STWiORB D-M.00.00.00. "Wymagania ogólne"

### 5.2. Zasady oczyszczania terenu z drzew i krzewów

Roboty związane z usunięciem drzew i krzewów obejmują wycięcie i wykarczowanie drzew i krzewów, wywiezienie pni, karpiny i gałęzi wraz z utylizacją na składowisku Wykonawcy, zasypanie dołów oraz ewentualne spalanie na miejscu pozostałości po wykarczowaniu.

Teren pod budowę drogi w pasie robót ziemnych, w miejscach dokopów i w innych miejscach wskazanych w dokumentacji projektowej, powinien być oczyszczony z drzew i krzewów.

Zgoda na prace związane z usunięciem drzew i krzewów powinna być uzyskana przez Zamawiającego. Wycinkę drzew o właściwościach materiału użytkowego należy wykonywać w tzw. sezonie rębny. W miejscach dokopów i tych wykopów, z których grunt jest przeznaczony do wbudowania w nasypy, teren należy oczyścić z roślinności, wykarczować pnie i usunąć korzenie tak, aby zawartość części organicznych w gruntach przeznaczonych do wbudowania w nasypy nie przekraczała 2%. W miejscach nasypów teren należy oczyścić tak, aby części roślinności nie znajdowały się na głębokości do 60 cm poniżej niwelety robót ziemnych i linii skarp nasypu, z wyjątkiem przypadków podanych w punkcie 5.4.

Roślinność istniejąca w pasie robót drogowych, nie przeznaczona do usunięcia, powinna być przez Wykonawcę zabezpieczona przed uszkodzeniem. Jeżeli roślinność, która ma być zachowana, zostanie uszkodzona lub zniszczona przez Wykonawcę, to powinna być ona odtworzona na koszt Wykonawcy, w sposób zaakceptowany przez odpowiednie władze.

### 5.3. Usunięcie drzew i krzewów

Pnie i korzenie drzew i krzewów znajdujące się w pasie robót ziemnych, powinny być wykarczowane, za wyjątkiem następujących przypadków:

- a) w obrębie nasypów - jeżeli średnica pni jest mniejsza od 8 cm i istniejąca rzędna terenu w tym miejscu znajduje się co najmniej 2 metry od powierzchni projektowanej korony drogi albo powierzchni skarpy nasypu. Pnie pozostawione pod nasypami powinny być ścięte nie wyżej niż 10 cm ponad powierzchnią terenu. Powyższe odstępstwo od ogólnej zasady, wymagającej karczowania pni, nie ma zastosowania, jeżeli przewidziano stopniowanie powierzchni terenu pod podstawę nasypu,
- b) poniżej styku skarpy wykopu i terenu. W tym przypadku pnie powinny być ścięte równo z powierzchnią skarpy albo poniżej jej poziomu.

Poza miejscami wykopów doły po wykarczowanych pniach i korzeniach należy wypełnić gruntem przydatnym do budowy nasypów i zagęścić, zgodnie z wymaganiami zawartymi w STWiORB D. 02.03.01 „Wykonanie nasypów”.

Doły w obrębie przewidywanych wykopów, należy tymczasowo zabezpieczyć przed gromadzeniem się w nich wody.

Wykonawca ma obowiązek prowadzenia robót w taki sposób, aby drzewa przedstawiające wartość jako materiał użytkowy (np. meblarski itp.) nie utraciły tej właściwości w czasie robót.

### 5.4. Zniszczenie pozostałości po usuniętej roślinności

Sposób zniszczenia pozostałości po usuniętej roślinności powinien być zgodny ze wskazaniami Inżyniera. Jeżeli dopuszczono rozdrobnienie gałęzi za pomocą specjalistycznego sprzętu, to sposób wykonania powinien odpowiadać zaleceniom producenta sprzętu. Nieużyteczne pozostałości po przeróbce powinny być usunięte przez Wykonawcę z terenu budowy.

Jeżeli dopuszczono spalanie roślinności usuniętej w czasie robót przygotowawczych Wykonawca ma obowiązek zadbać, aby odbyło się ono z zachowaniem wszystkich wymogów bezpieczeństwa i odpowiednich przepisów.

Zaleca się stosowanie technologii umożliwiających intensywne spalanie, z powstawaniem małej ilości dymu, to jest spalanie w wysokich stosach albo spalanie w dołach z wymuszonym dopływem powietrza. Po zakończeniu spalania ogień powinien być całkowicie wygaszony, bez pozostawienia tłących się części.

Jeżeli warunki atmosferyczne lub inne względy zmusiły Wykonawcę do odstąpienia od spalania lub jego przerwania, a nagromadzony materiał do spalania stanowi przeszkodę w prowadzeniu innych prac, Wykonawca powinien usunąć go do miejsce tymczasowego składowania lub w inne miejsce zaakceptowane przez Inżyniera, w którym będzie możliwe dalsze spalanie.

Pozostałości po spaleniu powinny być usunięte przez Wykonawcę z terenu budowy. Jeśli pozostałości po spaleniu, za zgodą Inżyniera, są zakopywane na terenie budowy, to powinny być one układane w warstwach. Każda warstwa powinna być przykryta warstwą gruntu. Ostatnia warstwa powinna być przykryta warstwą gruntu o grubości co najmniej 30 cm i powinna być odpowiednio wyrównana i zagęszczona. Pozostałości po spaleniu nie mogą być zakopywane pod rowami odwadniającymi ani pod jakimikolwiek obszarami, na których odbywa się przepływ wód powierzchniowych.

## **5.5. Zakres wykonywanych robót**

**5.5.1.** Zamocowanie na pniu drzewa stalowej liny odciągającej, możliwie wysoko tak aby kontrolowany był kierunek przewrócenia się odciętego drzewa.

**5.5.2.** Odcięcie drzewa przeznaczonego do usunięcia, za pomocą łańcuchowej piły do drewna. Odcięcie pnia drzewa należy wykonać nisko przy ziemi z zachowaniem szczególnej uwagi.

**5.5.3.** Odciągnięcie przewróconego drzewa na linie odciągającej, na miejsce gdzie zostaną odcięte gałęzie oraz odcięte drzewo pocięte będzie na kloce o wymiarach zapewniających dogodny załadunek i transport.

**5.5.4. Załadunek i transport pociętego drewna** - pocięte drewno załadowane zostanie na środki transportu, którymi dysponuje Wykonawca. Karpina i gałęzie stanowią własność Wykonawcy które zostaną wywiezione i utylizowane, zgodnie z ustawą z dnia 14 grudnia 2012 r. o odpadach (Dz.U. 2013 poz. 21 z późn. zmianami).

Pozyskane drewno stanowi własność Zamawiającego. Po wycince drewno złożyć należy na placu Wykonawcy i zabezpieczyć przed kradzieżą. Drewno opałowe należy pociąć na wałki o dł. 1 m i ułożyć w stosy a następnie na polecenie Zamawiającego (lecz nie później niż w dniu zakończenia kontraktu) przewieźć pozyskane drewno na odległość do 50 km w miejsce wskazane przez Zamawiającego.

Wykonawca ponosi pełną odpowiedzialność za pozyskane drewno w okresie jego przechowywania.

**5.5.5.** Usunięcie pozostałej części pnia wraz z korzeniami polega na odkopaniu ręcznym lub mechanicznym odcięciu korzeni oraz wyciągnięciu ciągnikiem za pomocą liny stalowej. Doły po wykarczowanych pniach i korzeniach należy wypełnić gruntem przydatnym do budowy nasypów i zagęścić, zgodnie z wymaganiami zawartymi w STWiORB D. 02.03.01 „Wykonanie nasypów”.

## **6. Kontrola jakości robót**

Ogólne zasady kontroli jakości robót podano w STWiORB D-M.00.00.00."Wymagania ogólne". Prawidłowość wykonania prac związanych z usunięciem drzew i krzewów z terenu budowy podlega wizualnej ocenie Inżyniera kompletności usunięcia roślinności, wykarczowania korzeni i zasypania dołów oraz na ocenie zagęszczenia zasypek i powinna być potwierdzona wpisem do dziennika budowy. Kontroli podlega również prawidłowość składowania pociętego drewna na składowisku.

## **7. Obmiar robót**

Jednostką obmiaru są:

- a) w przypadku wycinki drzew - sztuki,
- b) w przypadku karczowania zagajników i krzaków - m<sup>2</sup>,

Ogólne zasady obmiaru robót podano w STWiORB D-M.00.00.00."Wymagania ogólne"

## **8. Odbiór robót**

Odbiory zasady odbioru robót podano w STWiORB D-M.00.00.00."Wymagania ogólne". Odbiorowi robót zanikających podlegają doły po korzeniach przed ich zasypaniem.

## **9. Podstawa płatności**

Ogólne wymagania dotyczące płatności podano w STWiORB D-M.00.00.00."Wymagania ogólne"

Płatność należy przyjmować na podstawie jednostek obmiarowych według pkt 7 zgodnie z obmiarem i oceną jakości wykonania robót.

Cena wykonania robót obejmuje:

Ogólne wymagania dotyczące płatności podano w ST D-M.00.00.00 „Wymagania ogólne”. Cena wykonania robót obejmuje:

- prace pomiarowe i przygotowawcze,
- wykonanie szacunku brakarskiego po dokonaniu wycinki,
- oznakowanie prowadzonych robót,

- mechaniczną wycinkę drzew,
- mechaniczne karczowanie pni,
- odcięcie gałęzi od dłużycy,
- utylizacja karpiny i gałęzi przez Wykonawcę,
- złożenie drewna z wycinki na placu Wykonawcy i zabezpieczenie przed kradzieżą,
- pocięcie drewna opałowe a wałki o dł. 1 m i ułożenie w stosy,
- na polecenie Zamawiającego (lecz nie później niż w dniu zakończenia kontraktu) przewiezienie pozyskanego drewna na odległość do 50 km w miejsce wskazane przez Zamawiającego,
- uporządkowanie miejsca prowadzonych robót.

#### **10. Przepisy związane**

PN-S-02205 – Drogi samochodowe. Roboty ziemne. Wymagania i badania

Ustawa z dnia 16.04.2004 r. o ochronie przyrody (tekst jednolity Dz.U. 2013 r. Nr 0, poz. 627).

Ustawa z dnia 22.01.2010 r. o zmianie ustawy o odpadach oraz niektórych innych ustaw (Dz.U. 2010 r. Nr 28, poz. 145).

Ustawa z dnia 14 grudnia 2012 r. o odpadach (Dz.U. 2013 poz. 21).

**SPECYFIKACJA TECHNICZNA WYKONANIA I ODBIORU  
ROBÓT BUDOWLANYCH  
D- 01.02.02**

**ZDJĘCIE WARSTWY HUMUSU I/LUB DARNINY**

## 1. WSTĘP

### 1.1. Przedmiot ST

Przedmiotem niniejszej specyfikacji technicznej wykonania i odbioru robót są wymagania szczegółowe dotyczące wykonania i odbioru robót związanych z humusu i darniny dla potrzeb zadania: "Przebudowa drogi wojewódzkiej nr 279 Buchałów – Drzonów"

### 1.2. Zakres stosowania ST

Specyfikacja techniczna jest stosowana jako dokument kontraktowy przy realizacji robót wymienionych w punkcie 1.1.

### 1.3. Zakres robót objętych ST

Ustalenia zawarte w niniejszej Specyfikacji stanowią wymagania dotyczące robót związanych z usunięciem humusu i darniny i obejmują:

- Mechaniczne zdjęcie warstwy humusu :
  - śr. grubości 10 cm
  - śr. grubości 20 cm

Uwaga: humus przeznaczony na odkład stanowi własność Wykonawcy i odtransportowany będzie na jego składowisko przy zachowaniu ustaleń ustawy z dnia 14 grudnia 2012 r. o odpadach (Dz.U. 2013 poz. 21 z późn. zmianami).

### 1.4. Określenia podstawowe

Stosowane określenia podstawowe są zgodne z definicjami podanymi w STWiORB D-00.00.00. „Wymagania ogólne” punkt 1.4.

- Warstwa humusu – warstwa ziemi roślinnej urodzajnej, nadającej się do upraw rolnych.
- Darnina – płat wierzchniej warstwy gleby, przerośniętej i związanej korzeniami roślinności trawiastej o miąższości 5÷8 cm.

### 1.5. Ogólne wymagania dotyczące robót

Ogólne wymagania dotyczące robót podano w STWiORB D-00.00.00. „Wymagania ogólne” pkt. 1.5

## 2. MATERIAŁY

brak

## 3. SPRZĘT

### Wymagania ogólne dotyczące sprzętu

Ogólne wymagania dotyczące sprzętu podano w STWiORB D-00.00.00. „Wymagania ogólne” pkt. 3. Do wykonania robót związanych ze zdjęciem warstwy humusu lub/i darniny nie nadającej się do powtórnego użycia należy stosować:

- równiarki,
- spycharki,
- łopaty, szpadle i inny sprzęt do ręcznego wykonywania robót ziemnych – w miejscach, gdzie prawidłowe wykonanie robót sprzętem zmechanizowanym nie jest możliwe,
- koparki i samochody samowładowcze – w przypadku transportu na odległość wymagającą zastosowania takiego sprzętu.

Do wykonania robót związanych ze zdjęciem warstwy darniny nadającej się do powtórnego użycia, należy stosować:

- noże do cięcia darniny,
- łopaty i szpadle.

## 4. TRANSPORT

### 4.1 Ogólne wymagania dotyczące transportu

Ogólne wymagania dotyczące transportu podano w STWiORB D-00.00.00. „Wymagania ogólne” pkt. 3.

## **4.2 Transport humusu i darniny**

Humus należy przemieszczać z zastosowaniem równiarek lub spycharek albo przewozić transportem samochodowym. Wybór środka transportu zależy od odległości, warunków lokalnych i przeznaczenia humusu.

Darninę należy przewozić transportem samochodowym. W przypadku darniny przeznaczonej do powtórnego zastosowania, powinna ona być transportowana w sposób nie powodujący uszkodzeń.

## **5. WYKONANIE ROBÓT**

### **5.1 Zdjęcie warstwy humusu**

Warstwa humusu powinna być zdjęta z przeznaczeniem do późniejszego użycia przy umacnianiu skarp, zakładaniu trawników, sadzeniu drzew i krzewów oraz do innych czynności określonych w dokumentacji projektowej. Zagospodarowanie nadmiaru humusu powinno być wykonane zgodnie z ustaleniami lub wskazaniem Inżyniera.

Humus należy zdejmować mechanicznie z zastosowaniem równiarek lub spycharek. W wyjątkowych sytuacjach, gdy zastosowanie maszyn nie jest wystarczające dla prawidłowego wykonania robót, względnie może stanowić zagrożenie dla bezpieczeństwa robót (zmienna grubość warstwy humusu, sąsiedztwo budowli) bądź zakres robót uniemożliwia zastosowanie maszyn, należy stosować ręczne wykonanie robót, jako uzupełnienie prac wykonywanych mechanicznie.

Warstwę humusu należy zdjąć z powierzchni całego pasa robót ziemnych oraz w innych miejscach określonych w dokumentacji projektowej lub wskazanych przez Inżyniera.

Grubość zdejmowanej warstwy humusu (zależna od głębokości jego zalegania, wysokości nasypu, potrzeb jego wykorzystania na budowie itp.) powinna być zgodna z ustaleniami dokumentacji projektowej lub wskazana przez Inżyniera, według faktycznego stanu występowania. Stan faktyczny będzie stanowił podstawę do rozliczenia czynności związanych ze zdjęciem warstwy humusu.

Zdjęty humus należy składować w regularnych przyzmacach. Miejsca składowania humusu powinny być przez Wykonawcę tak dobrane, aby humus był zabezpieczony przed zanieczyszczeniem, a także najeżdżaniem przez pojazdy. Nie należy zdejmować humusu w czasie intensywnych opadów i bezpośrednio po nich, aby uniknąć zanieczyszczenia gliną lub innym gruntem nieorganicznym.

### **5.2 Zdjęcie darniny**

Jeżeli powierzchnia terenu w obrębie pasa przeznaczonego pod budowę trasy drogowej jest pokryta darniną przeznaczoną do umocnienia skarp, darninę należy zdjąć w sposób, który nie spowoduje jej uszkodzeń i przechowywać w odpowiednich warunkach do czasu wykorzystania.

Wysokie trawy powinny być skoszone przed zdjęciem darniny. Darninę należy ciąć w regularne, prostokątne pasy o szerokości około 0,30 metra lub w kwadraty o długości boku około 0,30 metra. Grubość darniny powinna wynosić od 0,05 do 0,10 metra.

Należy dążyć do jak najszybszego użycia pozyskanej darniny. Jeżeli darnina przed powtórny wykorzystaniem musi być składowana, to zaleca się jej rozłożenie na gruncie rodzimym. Jeżeli brak miejsca na takie rozłożenie darniny, to należy ją magazynować w regularnych przyzmacach. W porze rozwoju roślin darninę należy składować w warstwach trawą do dołu. W pozostałym okresie darninę należy składować warstwami na przemian trawą do góry i trawą do dołu. Czas składowania darniny przed wbudowaniem nie powinien przekraczać 4 tygodni.

**Darninę nie nadającą się do powtórnego wykorzystania należy usunąć mechanicznie, z zastosowaniem równiarek lub spycharek i przewieźć na miejsce przez wykonawcę i zutylizować.**

## **6. KONTROLA JAKOŚCI ROBÓT**

### **6.1 Ogólne zasady jakości robót**

Ogólne zasady kontroli jakości robót podano w STWiORB D-00.00. 00, „Wymagania ogólne” pkt.6.

### **6.2 Kontrola robót**

Kontroli podlega w szczególności zgodność wykonania robót z dokumentacją projektową;

- wizualna ocena kompletności usunięcia darniny,
- powierzchnia zdjęcia humusu,
- grubość zdjętej warstwy humusu,
- prawidłowość sprzymowania humusu.

## **7. OBMIAR ROBÓT**

### **7.1 Ogólne zasady obmiaru robót**

Ogólne zasady obmiaru robót podano w STWiOR D-00.00. 00, „Wymaganie ogólne” pkt. 7.

### **7.2 Jednostka obmiarowa**

Jednostką obmiarową robót jest:

- dla zdjęcia humusu/ darniny- metr kwadratowy,

## **8. ODBIÓR ROBÓT**

### **8.1 Ogólne zasady odbioru robót**

Ogólne zasady obmiaru robót podano w STWiOR D-00.00.00. „Wymagania ogólne” pkt. 8.

Roboty uznaje się za wykonane zgodnie z dokumentacją projektową, STWiOR i wymaganiami Inżyniera, jeżeli ocena prawidłowości i kompletności ich wykonania okazała się pozytywna.

## **9. PODSTAWA PŁATNOŚCI**

### **9.1 Ogólne ustalenia dotyczące podstawy płatności**

Ogólne ustalenia dotyczące podstawy płatności podano w STWiOR D-00.0000. „Wymagania ogólne” pkt. 9.

### **9.2 Cena jednostki obmiarowej**

Płatność należy przyjmować na podstawie jednostek obmiarowych według pkt 7.

Cena usunięcia humusu lub/i darniny obejmuje:

- zdjęcie darniny i utylizacja
- zdjęcie humusu do ponownego wbudowania i składowanie na hałdzie lub wywóz w przypadku nadmiaru w miejsce wskazane przez Inżyniera
- uporządkowanie miejsca prowadzonych robót

## **10. PRZEPISY ZWIĄZANE.**

PN-S-02205 – Drogi samochodowe. Roboty ziemne. Wymagania i badania

**SPECYFIKACJA TECHNICZNA WYKONANIA I ODBIORU  
ROBÓT BUDOWLANYCH  
D-01.02.04**

**ROZBIÓRKA ELEMENTÓW DRÓG, OGRODZEŃ  
I PRZEPUSTÓW**



## **1. WSTĘP**

### **1.1 Przedmiot ST**

Przedmiotem niniejszej specyfikacji technicznej wykonania i odbioru robót są wymagania szczegółowe dotyczące wykonania i odbioru robót związanych z robotami rozbiórkowymi dla potrzeb zadania: "Przebudowa drogi wojewódzkiej nr 279 Buchałów – Drzonów"

### **1.2 Zakres stosowania ST**

Specyfikacja techniczna jest stosowana jako dokument umowy i przetargowy przy realizacji robót wymienionych w punkcie 1.1.

### **1.3 Zakres robót objętych ST.**

Ustalenia zawarte w niniejszej specyfikacji dotyczą zasad prowadzenia robót rozbiórkowych i demontażowych:

- Mechaniczne rozebranie podbudowy z kamienia polnego gr. 22 cm (średnio) z wywozem i utylizacją na składowisku wykonawcy,
- Mechaniczne rozebranie podbudowy tłuczniowej gr. 15 cm (średnio) z wywozem i utylizacją na składowisku wykonawcy,
- Mechaniczne rozebranie nawierzchni bitumicznej grub. 4 cm (średnio) z wywozem i utylizacją na składowisku wykonawcy
- Rozbiórka istniejącej nawierzchni bitumicznej (z podbudową) wraz z wywozem i utylizacją na składowisku wykonawcy
- Rozbiórka istniejącej kostki granitowej z odwozem do najbliższego Obwodu Drogowego
- Rozbiórka istniejących krawężników betonowych lub kamiennych objętych regulacją (materiał do ponownego ułożenia)
- Rozbiórka istniejących obrzeży betonowych objętych regulacją (materiał do ponownego ułożenia)
- Rozbiórka istniejącego chodnika i zjazdów z brukowej kostki betonowej gr. 8cm objętych regulacją (materiał do ponownego ułożenia)
- Demontaż słupków znaków drogowych z wywozem i utylizacją na składowisku wykonawcy
- Demontaż słupków znaków drogowych (słupki do wykorzystania)
- Zdjęcie tarcz znaków drogowych z wywozem i utylizacją na składowisku wykonawcy
- Zdjęcie tarcz znaków drogowych (znaki do wykorzystania)
- Przesłanie słupa betonowego ogłoszeniowego w miejsce wskazane przez Gminę.

**Materiały i gruz rozbiórkowy nie przewidziany do ponownego wbudowania stanowi własność Wykonawcy robót i odtransportowany będzie na jego składowisko przy zachowaniu ustaleń ustawy z dnia 14 grudnia 2012 r. o odpadach (Dz.U. 2013 poz. 21 z późn. zmianami).**

- **Materiały kamienne z wyjątkiem kamienia polnego stanowią własność Zamawiającego. Materiały kamienne oraz inne materiały przewidziane do ponownego wbudowania zostaną posortowane według asortymentów oraz rozmiarów i odtransportowane przez Wykonawcę na składowisko wskazane przez Zamawiającego do najbliższego Obwodu Drogowego ZDW lub na miejsce wskazane przez Inżyniera wraz z protokolarnym potwierdzeniem przekazanych ilości. Przekazywany materiał musi być zważony na koszt Wykonawcy oraz pozbawiony zanieczyszczeń obcych.**
- **Rozebrane elementy prefabrykowane ocenione przez Zamawiającego jako nadające się do ponownego wmontowania stanowią własność Zamawiającego i zostaną odtransportowane przez Wykonawcę na składowisko wskazane przez Zamawiającego do najbliższego Obwodu Drogowego ZDW wraz z protokolarnym potwierdzeniem przekazanych ilości,**
- **Rozebrane elementy prefabrykowane ocenione przez Zamawiającego jako nie nadające się do ponownego wmontowania zostaną odtransportowane przez Wykonawcę na jego składowisko i zutylicowane,**
- **Materiały kamienne oraz inne materiały przewidziane do ponownego wbudowania należy rozbierać ręcznie.**

**Ogrodzenia i jego elementy ( bramy, furtki ) z rozbiórki przekazać w stanie nie gorszym niż były przed demontażem Właścicielom nieruchomości.**

Rozbiórka nawierzchni mieszanych obejmuje rozbiórkę łączną w-wy bitumicznej wraz z podbudowami lub same nawierzchnie mineralne ( tj. utwardzone powierzchnie ziemne) na drogach bocznych.

Przyjęto takie rozwiązanie ponieważ:

- stan dróg bocznych jest bardzo zły: są to przeważnie nawierzchnie bitumiczno-ziemne
- koszt składowania materiału na składowiskach jest jeden dla gruzu mineralnego i bitumicznego

Nie można wykluczyć, że pod warstwami bitumicznymi zalega materiał z kamieni lub kostki).

W związku z powyższym należy mieć na uwadze przy wycenie, przyjęcie kosztu robocizny i pracy sprzętu adekwatnego do zakresu robót i rodzaju materiału.

W przypadku rozbiórek elementów lub obiektów nie wymienionych w przedmiarze lub specyfikacji sposób postępowania z materiałem jest analogiczny jak z pozostałymi materiałami.

Szczegółowo o postępowaniu z materiałem porozbiórkowym opisano w dalszej części specyfikacji

Przy rozbiórce nawierzchni należy uwzględnić cięcie w-w bitumicznych na połączeniach z drogami istniejącymi.

#### **1.4 Określenia podstawowe.**

Stosowane określenia podstawowe są zgodne z obowiązującymi, odpowiednimi polskimi normami oraz z definicjami podanymi w ST D -00.00.00 „Wymagania ogólne” pkt 1.4.

#### **1.5 Ogólne wymagania dotyczące robót.**

Ogólne wymagania dotyczące robót podano w ST D -00.00.00 „Wymagania ogólne” pkt 1.5.

### **2. MATERIAŁY**

Materiał do zasypania ew. rowów i dołów po rozbiórkach ( np. piasek, grunt wg wymagań specyfikacji dotyczącej robót ziemnych). Materiał w zależności od rodzaju winien spełniać wymagania PN-EN 13242:2004, PN-S-02205:1998 lub innych wynikających z tych norm

### **3. Sprzęt**

#### **3.1 Ogólne wymagania dotyczące sprzętu**

Ogólne wymagania dotyczące sprzętu podano w ST D-00.00.00 „Wymagania ogólne” pkt 3.

#### **3.2 Sprzęt do rozbiórki**

Do wykonania robót związanych z rozbiórką elementów dróg może być wykorzystany sprzęt podany poniżej, lub inny zaakceptowany przez Inżyniera:

- Spycharki, zgarniarki jeżeli ich wykorzystanie umożliwiają warunki terenowe;
- ładowarki, koparki z właściwym osprzętem; wózki widłowe do przewożenia materiału
- samochody ciężarowe;
- zrywarki;
- młoty pneumatyczne i sprężarki;
- piły mechaniczne;
- płyty „stopy” do zagęszczenia
- narzędzia: typu łopaty , taczki, grabie, szpadle;
- zawiesia, widły do przewożenia palet, łomy;
- Inny jeśli wykonawca uzna, że jest niezbędny.

### **4. TRANSPORT.**

#### **4.1 Ogólne wymagania dotyczące transportu**

Ogólne wymagania dotyczące transportu podano w ST D-M-00.00.00 „Wymagania ogólne” pkt 4

#### **4.2 Transport materiałów i gruzu z rozbiórki**

a) Materiał i gruz z rozbiórki można przewozić dowolnym środkiem transportu. Należy zabezpieczyć przewożone materiały przed wysypywaniem z samochodu i pyleniem (dotyczy materiału sypkiego) oraz odpowiednio zabezpieczyć i oznakować elementy ponadgabarytowe lub wystające poza burtę samochodu.

b) W zależności od technologii prowadzonych robót i organizacji pracy na budowie materiały rozbiórkowe mogą być najpierw składowane na odkładzie w celu segregacji (na terenie budowy lub poza nim) a potem wywożone na składowiska (lub inne miejsce wskazane przez Inżyniera) bądź bezpośrednio mogą być wywożone na składowiska. Przyjmuje się, że zakres rozbiórek elementów dróg nie wykorzystywanych ponownie do wbudowania ujmują: załadunek, wywóz i wyładunek na składowisku/wysypisku.

W przypadku tymczasowego odkładu materiałów należy dodatkowe załadunki i wyładunki materiału w miejscu wskazanym przez Zamawiającego

c) Przyjmuje się, że Wykonawca poniesie koszt składowania i/lub utylizacji materiałów z rozbiórki (1t, 1m<sup>3</sup>, 1szt lub 1kpl) na składowisku odpadów. Koszt ten jest częścią ceny jednostkowej za rozbiórkę danego asortymentu robót.

Uwaga. Powyższe założenie dotyczy robót branży drogowej. W specyfikacjach innych branż koszt składowania może być ujęty w rozliczeniu roboty podstawowej lub w odrębnej pozycji przedmiarowej.

d) Miejsce odkładu na terenie budowy lub poza nim wybiera Wykonawca. W przypadku konieczności oszacowania ilości materiału rozbiórkowego (np. zdanego Zamawiającemu) lub znacznych ilości materiału, Wykonawca wskaże miejsce odkładu w porozumieniu (akceptacji) z Inżynierem Budowy. Materiał przeznaczony do ponownego wbudowania należy przewieźć na zaplecze budowy lub ułożyć w obrębie rozbiórki w miejscu nie kolidującym z prowadzonymi robotami i niezagrażającym osobom trzecim.

e) W przypadku odzysku materiału stopień zużycia materiału Wykonawca powinien ocenić w obecności Zamawiającego lub jego nadzoru i na tej podstawie przyjąć ilość materiału do przewiezienia na miejsce wskazane przez Zamawiającego.

Zaleca się przed rozpoczęciem robót lub w trakcie ich prowadzenia sporządzenie dokumentacji bądź protokołu obejmującego między innymi przewidziany odzysk materiału

Sposób rozliczenia materiału powinien być uzgodniony między stronami, a koszt robót odpowiednio przewartościowany.

f) Dopuszcza się wykorzystanie materiałów mineralnych porozbiórkowych (za zgodą Inżyniera Budowy) do robót polegających na przełożeniu nawierzchni w celu nawiązania do nowo projektowanej lub do wbudowania w nasyp lub podbudowę pod warunkiem że materiał ten będzie nie przemoczony, niezanieczyszczony organicznie i zachowa parametry zagęszczenia i nośności zgodnie z normą dotyczącą robót ziemnych PN-S-02205:1998.

g) Na czas trwania budowy należy zdemontować skrzynki zaworów sieci, przewieźć je na teren zaplecza budowy oraz odpowiednio zabezpieczyć zawory przed uszkodzeniem podczas wykonywania robót.

h) Przy przeniesieniu krzyża należy uwzględnić roboty ziemne, rozbiórkę ewentualnego fundamentu i wykonanie nowego, przesadzenie roślin, przeniesienie skalniaka.

**Materiały przeznaczone do odzysku lub ponownego wbudowania posortowane według asortymentów i rozmiarów, należy odwieźć w miejsce wskazane przez Inżyniera. Przekazywany materiał musi być zważony na koszt Wykonawcy.**

## **5. WYKONANIE ROBÓT.**

### **5.1 Ogólne zasady wykonania robót**

Ogólne zasady wykonania robót podano w ST D -00.00.00 „Wymagania ogólne” pkt 5.

- Do robót rozbiórkowych można przystąpić po uzyskaniu i uprawnieniu się decyzji ZRID lub pozwolenia na budowę oraz zgłoszeniu w ustawowym terminie daty rozpoczęcia prac, wraz z deklaracjami kierownika budowy i Inżyniera,
- W trakcie robót może się okazać konieczny demontaż lub przesunięcie elementów które utrudniają bądź uniemożliwiają bezpośrednie wykonanie robót. Roboty te stanowią prace towarzyszące i tymczasowe i nie podlegają odrębnej wycenie.
- Na czas robót należy zdjąć lub zasłonić tarcze oznakowania pionowego, mogące wprowadzać w dezorientację wśród uczestników ruchu.
- Podczas prowadzenia robót Wykonawca musi zapewnić bezpieczne dojścia i dojazdy do posesji prywatnych. Przy robotach sieciowych należy zapewnić ogrodzenia i kładki przestawne. Oznakowanie za pomocą taśmy i szpilek (lub palików) powinno być stosowane wyłącznie w wyjątkowych sytuacjach jako tymczasowe, głównie w miejscach gdzie ruch pieszy jest sporadyczny lub nie występuje w ogóle.

### **5.2 Wykonanie robót rozbiórkowych – wymagania ogólne**

Roboty rozbiórkowe elementów dróg obejmują usunięcie z terenu budowy wszystkich elementów wymienionych w pkt 1.3, zgodnie z dokumentacją projektową, ST lub wskazanych przez Inżyniera.

Jeśli dokumentacja projektowa nie zawiera dokumentacji inwentaryzacyjnej lub/i rozbiórkowej, Inżynier może polecić Wykonawcy sporządzenie takiej dokumentacji, w której zostanie określony przewidziany odzysk materiałów.

Brak dokumentacji inwentaryzacyjnej bądź rozbiórkowej nie zwalnia Wykonawcy z przeprowadzenia inwentaryzacji (elementów dróg lub obiektów) we własnym zakresie, zwłaszcza w miejscach powiązań nawierzchni istniejącej z nowoprojektowaną

W przypadku prowadzenia robót budowlanych bezpośrednio na terenach działek prywatnych, bądź ingerujących w działkę prywatną wymagane jest przeprowadzenie szczegółowej inwentaryzacji istniejącego zagospodarowania oraz określenie zakresu wymaganych rozbiórek i demontaży (wskazane jest wykonanie dokumentacji fotograficznej). Uwaga dotyczy szczególnie ogrodzeń.

**Uwaga. Wykonawca na etapie postępowania przetargowego powinien przeprowadzić inwentaryzację w celu trafnego i właściwego oszacowania oferty na wykonanie robót rozbiórkowych.**

Przed wejściem na teren działki, a w szczególności na teren działek prywatnych, Wykonawca winien uzyskać zgodę właściciela na wejście na teren, jeśli działka nie podlega wywłaszczeniu na podstawie obowiązujących aktów prawnych bądź uprawomocnionych decyzji.

Przy dokonywaniu inwentaryzacji wskazana jest obecność Inżyniera Budowy oraz właściciela /użytkownika posesji jeśli rozbiórka jego dotyczy.

Uzgodniony zakres rozbiórek /demontaży winien być protokolarnie spisany

Roboty rozbiórkowe można wykonywać mechanicznie lub ręcznie zależnie od zasięgu i wielkości robót oraz wskazań Inżyniera Budowy, przy czym należy zachować przepisy BHP

Wszystkie elementy możliwe do powtórnego wykorzystania powinny być usuwane bez powodowania zbędnych uszkodzeń (oczyszczyć, przesortować, ułożyć na paletach i owinąć folią). O ile uzyskane elementy nie stają się własnością wykonawcy, powinien on –przewieźć je na miejsce określone w ST lub wskazane przez zamawiającego/ Inżyniera. Elementy, które zgodnie z ST stają się własnością wykonawcy, powinny być usunięte z terenu budowy. Elementy i materiały, które zgodnie z ST nie nadają się do powtórnego budowania, powinny być usunięte z terenu budowy i zutylizowane.

Doły (wykopy) powstałe po rozbiórce elementów dróg i obiektów znajdujące się w miejscach, gdzie zgodnie z dokumentacją projektową będą wykonane wykopy drogowe, powinny być tymczasowo zabezpieczone. W szczególności należy zapobiec gromadzeniu się w nich wody opadowej. W razie potrzeby należy wodę odpompowywać ew. założyć tymczasowe odwodnienie uzgodnione z Inżynierem Budowy.

Doły w miejscach, gdzie nie przewiduje się wykonania wykopów drogowych należy wypełnić, warstwami, odpowiednim gruntem do poziomu otaczającego terenu i zagęścić zgodnie z wymaganiami określonymi w ST dotyczącej wykonania robót ziemnych i profilowania koryta.

### **5.3 Odszkodowanie za zniszczenia powstałe w trakcie robót budowlanych**

**Wykonawca odpowiada za zniszczenia powstałe podczas prowadzenia rozbiórek i jest zobowiązany do przeprowadzenia napraw i doprowadzenia zniszczonego elementu /obiektu do stanu nie gorszego niż przed zniszczeniem.**

### **5.4 Wygrodenie i zabezpieczenie terenu rozbiórki.**

Zgodnie z ogólnymi przepisami BHP teren prowadzonych prac budowlanych winien być wygrodeny. Wymaga to zastosowania na ten czas (po przerwaniu robót) ustawienia przestawnego ogrodzenia stalowego o wysokości do 2,00m i zabezpieczającego teren bezpośredniego prowadzenia prac oraz miejsc postoju ciężkiego sprzętu budowlanego przed wchodzeniem osób postronnych. W trakcie dnia, gdy prowadzone będą prace rozbiórkowe, wystarczające będzie wygrodenie terenu rozbiórki wraz ze strefami niebezpiecznymi, placami załadunkowymi i manewrowego oraz tymczasowymi drogami dojazdowymi, za pomocą oznakowania i barier przestawnych oraz taśmy ostrzegawczej ( z zastrzeżeniem pkt-u 5.1) w kolorze biało-czerwonym, mocowanej na palikach, na wysokości ok. 1,00m. Inne formy zabezpieczenia mogą być wprowadzone na żądanie Inżyniera Budowy.

## **6. KONTROLA JAKOŚCI ROBÓT.**

### **6.1 Ogólne zasady kontroli jakości robót**

Ogólne zasady kontroli jakości robót podano w ST D 00.00.00 „Wymagania ogólne” pkt 6.

## 6.2 Kontrola jakości robót rozbiórkowych

Kontrola jakości robót polega na wizualnej ocenie kompletności wykonanych robót rozbiórkowych oraz sprawdzeniu stopnia uszkodzenia elementów przewidzianych do powtórnego wykorzystania.

Zagęszczenie gruntu wypełniającego ewentualne doły po usuniętych elementach nawierzchni, zasypania rowu powinno spełniać odpowiednie wymagania określone w specyfikacjach dotyczącej wykonania koryta i robót ziemnych.

W przypadku odbudowy nawierzchni po robotach sieciowych zaleca się sprawdzenie zagęszczenia zasyпки lub/i podbudowy z kruszywa zgodnie z zapisami (właściwych dla danej nawierzchni) specyfikacji szczegółowych. Odbudowę należy ocenić wizualnie tj ocena powiązania nawierzchni ( czy nie ma garbów, zapadnięć, nierówności, czy właściwie odtworzono wzór lub zachowano ułożenie kostki w równych liniach). Na każdym etapie robót rozbiórkowych należy sprawdzić czy przy robotach nie uszkodzono lub zniszczono obiektów lub elementów należących do osób trzecich .

W przypadku dostawy betonu Wykonawca przedstawi odpowiednie dokumenty o których mowa w D-00.00.00 (informacje o materiale, deklaracje itp.)

## 7. OBMIAR ROBÓT

### 7.1 Ogólne zasady obmiaru robót

Ogólne zasady obmiaru robót podano w ST D- 00.00.00 „Wymagania ogólne” pkt 7.

### 7.2. Jednostka obmiarowa

**Jednostką obmiarową robót związanych z rozbiórką elementów dróg i ogrodzeń jest:**

- dla nawierzchni i chodnika - m<sup>2</sup> (metr kwadratowy),
- dla krawężnika, opornika, obrzeża, ścieków prefabrykowanych, ogrodzeń,barier i poręczy - m (metr),
- dla znaków drogowych - szt. (sztuka),
- dla przepustów i ich elementów
  - a) betonowych, kamiennych, ceglanych - m<sup>3</sup> (metr sześcienny),
  - b) prefabrykowanych betonowych, żelbetowych - m (metr).

## 8. ODBIÓR ROBÓT

Ogólne zasady odbioru robót podano w ST D -00.00.00 „Wymagania ogólne” pkt 8. Roboty uznaje się za wykonane zgodnie z dokumentacją projektową, ST i wymaganiami Inżyniera, jeżeli wszystkie pomiary i badania z zachowaniem tolerancji wg punktu 6 dały wyniki pozytywne.

## 9. PODSTAWA PŁATNOŚCI

### 9.1. Ogólne ustalenia dotyczące podstawy płatności

Ogólne ustalenia dotyczące podstawy płatności podano w OST D-M-00.00.00 „Wymagania ogólne” pkt 9.

### 9.2. Cena jednostki obmiarowej

Cena wykonania robót obejmuje:

- a) dla rozbiórki warstw nawierzchni i chodnika:
  - wyznaczenie powierzchni przeznaczonej do rozbiórki,
  - rozkucie i zerwanie lub rozebranie nawierzchni ( wszystkich nawierzchni przewidzianych do rozbiórki)
  - ew. przesortowanie materiału uzyskanego z rozbiórki, w celu ponownego jej użycia, z ułożeniem na poboczu,
  - załadunek i wywiezienie materiałów z rozbiórki,
  - wyrównanie podłoża i uporządkowanie terenu rozbiórki;
- b) dla rozbiórki krawężników, obrzeży i oporników:
  - odkopanie krawężników, obrzeży i oporników wraz z wyjęciem i oczyszczeniem,
  - zerwanie podsypki cementowo-piaskowej i ew. ław,
  - załadunek i wywiezienie materiału z rozbiórki na składowisko wykonawcy oraz/lub poddanie utylizacji,
  - dla materiałów nadających się do powtórnego wbudowania: oczyszczenie, przesortowanie, ułożenie na paletach na poboczu, owinięcie folią, odwiezienie na składowisko Zamawiającego oraz rozładunek palet,
  - wyrównanie podłoża i uporządkowanie terenu rozbiórki;
- c) dla rozbiórki ogrodzeń:
  - demontaż elementów ogrodzenia,
  - odkopanie i wydobywanie słupków wraz z fundamentem,

- zasypanie dołów po słupkach z zagęszczeniem do uzyskania Is □ 1,00 wg BN-77/8931-12
  - ew. przesortowanie materiału uzyskanego z rozbiórki, w celu ponownego jego użycia, z ułożeniem w stopy na poboczu,
  - załadunek i wywiezienie materiałów z rozbiórki,
  - uporządkowanie terenu rozbiórki;
  - uporządkowanie terenu rozbiórki;
- d) dla rozbiórki znaków drogowych:
- demontaż tablic znaków drogowych ze słupków,
  - odkopanie i wydobywanie słupków,
  - zasypanie dołów po słupkach wraz z zagęszczeniem do uzyskania Is □ 1,00 wg BN-77/8931-12 [9],
  - załadunek i wywiezienie materiałów z rozbiórki,
  - uporządkowanie terenu rozbiórki;

## **10.PRZEPISY ZWIĄZANE**

### **10.1.Normy**

- |    |               |   |
|----|---------------|---|
| 1. | PN-D-95017    | Surowiec drzewny. Drewno tartaczne iglaste.                                 |
| 2. | PN-D-96000    | Tarcica iglasta ogólnego przeznaczenia                                      |
| 3. | PN-D-96002    | Tarcica liściasta ogólnego przeznaczenia                                    |
| 4. | PN-H-74219    | Rury stalowe bez szwu walcowane na gorąco ogólnego stosowania               |
| 5. | PN-H-74220    | Rury stalowe bez szwu ciągnięte i walcowane na zimno ogólnego przeznaczenia |
| 6. | PN-H-93401    | Stal walcowana. Kątowniki równoramienne                                     |
| 7. | PN-H-93402    | Kątowniki nierównoramienne stalowe walcowane na gorąco                      |
| 8. | BN-87/5028-12 | Gwoździe budowlane. Gwoździe z trzpieniem gładkim, okrągłym i kwadratowym   |
| 9. | BN-77/8931-12 | Oznaczenie wskaźnika zagęszczenia gruntu.                                   |

### **10.2. Inne dokumenty**

- Rozporządzenie Ministra Pracy i Polityki Społecznej z dnia 26 września 1997 r. w sprawie ogólnych przepisów bezpieczeństwa i higieny pracy ( Dz.U. Nr 169, poz. 1650 )
- Rozporządzenie Ministra Infrastruktury z dnia 6 lutego 2003 r. – w sprawie bezpieczeństwa i higieny pracy podczas wykonywania robót budowlanych ( Dz. U. Nr 47, poz. 401 )
- Rozporządzenie Ministra Komunikacji oraz Administracji Gospodarki Terenowej i Ochrony Środowiska z dnia 10.02.1977 r. w sprawie bezpieczeństwa i higieny pracy przy wykonywaniu robót drogowych i mostowych (Dz.U.77.7.30),
- Ustawa z dnia 14 grudnia 2012 r. o odpadach (Dz.U. 2013 poz. 21).

**SPECYFIKACJA TECHNICZNA WYKONANIA I ODBIORU  
ROBÓT BUDOWLANYCH  
D - 02.00.00**

**ROBOTY ZIEMNE**

**SPECYFIKACJA TECHNICZNA WYKONANIA  
I ODBIORU ROBÓT BUDOWLANYCH**

**D-02.01.01**

**WYKONANIE WYKOPÓW  
W GRUNTACH NIESKALISTYCH**



## **1. Wstęp**

### **1.1. Przedmiot ST**

Przedmiotem niniejszej specyfikacji technicznej są ogólne wymagania dotyczące wykonania i odbioru liniowych robót ziemnych dla potrzeb zadania: "Przebudowa drogi wojewódzkiej nr 279 Buchałów – Drzonów"

### **1.2. Zakres stosowania ST**

Niniejsza specyfikacja techniczna (SST) jest stosowana jako dokument przetargowy i kontraktowy przy zlecaniu i realizacji robót wymienionych w p.1.1.

### **1.3. Zakres robót objętych ST**

Ustalenia zawarte w niniejszej specyfikacji dotyczą ogólnych zasad prowadzenia robót ziemnych określonych w p.1.1 i obejmują wykonanie robót ziemnych związanych z lewostronnym poszerzeniem korony drogi;

- Roboty ziemne z transportem na urobku i utylizacja na składowisku wykonawcy
- Roboty ziemne z transportem w obrębie robót z wbudowaniem gruntu w nasyp
- Roboty ziemne wykonywane mechanicznie w gruncie z transportem urobku z dokopu Wykonawcy
- Humus do wywiezienia z transportem urobku na składowisko wykonawcy z utylizacją

#### **UWAGA:**

Wykonawca powinien uwzględnić wywóz nadmiaru humusu zgromadzonego na hałdzie i ziemi z wykopów nie nadającej się do wbudowania w nasyp.

### **1.4. Określenia podstawowe**

**1.4.1.** Głębokość wykopu - odległość między terenem a osią koryta gruntowego w wykopie, mierzona w kierunku pionowym.

**1.4.2.** Wykop płytki - wykop, którego głębokość jest mniejsza niż 1 m.

**1.4.3.** Wykop średni - wykop, którego głębokość jest zawarta w granicach od 1 do 3 m.

**1.4.4.** Wykop głęboki - wykop o głębokości przekraczającej 3 m.

**1.4.5.** Korpus drogowy – nasyp lub ta część wykopu, która jest ograniczona koroną drogi i skarpami rowów.

**1.4.6.** Podłoże nawierzchni - grunt rodzimy lub nasypowy leżący bezpośrednio pod konstrukcją nawierzchni do głębokości przemarzania, nie mniej jednak niż do głębokości 1m od zaprojektowanej powierzchni robót ziemnych.

**1.4.7.** Podłoże budowli ziemnej (nasypu i wykopu) – strefa gruntu rodzimego poniżej spodu budowli, w której właściwości gruntu mają wpływ na projektowanie, wykonanie i eksploatację budowli.

Określenia podane w niniejszej ST są zgodne z obowiązującymi normami i Specyfikacją Techniczną D-M.00.00.00.

### **1.5. Ogólne wymagania dotyczące robót.**

Wykonawca jest odpowiedzialny za jakość wykonania robót oraz za zgodność z Dokumentacją Projektową, ST i poleceniami Inżyniera. Ogólne wymagania dotyczące robót podano w ST D-M 00 00.00 „Wymagania ogólne”.

## **2. MATERIAŁY**

### **2.1. Ogólne wymagania dotyczące materiałów**

Ogólne wymagania dotyczące materiałów, ich pozyskiwania i składowania, podano w ST D-M-00.00.00 „Wymagania ogólne” pkt 2.

### **2.2. Zasady wykorzystania gruntów**

Grunty uzyskane przy wykonywaniu wykopów powinny być przez Wykonawcę wykorzystane w maksymalnym stopniu do budowy nasypów.

Grunty przydatne do budowy nasypów mogą być wywiezione poza teren budowy tylko wówczas, gdy stanowią nadmiar objętości robót ziemnych i za zezwoleniem Inżyniera.

Jeżeli grunty przydatne, uzyskane przy wykonaniu wykopów, nie będąc nadmiarem objętości robót ziemnych, zostały za zgodą Inżyniera wywiezione przez Wykonawcę poza teren budowy z przeznaczeniem innym niż budowa nasypów lub wykonanie prac objętych kontraktem, Wykonawca jest zobowiązany do dostarczenia równoważnej objętości gruntów przydatnych ze źródeł własnych, zaakceptowanych przez Inżyniera.

Grunty i materiały nieprzydatne do budowy nasypów, powinny być wywiezione przez Wykonawcę na odkład. Zapewnienie terenów na odkład należy do obowiązków Wykonawcy, o ile nie określono tego inaczej w kontrakcie. Inżynier może nakazać pozostawienie na terenie budowy gruntów, których czasowa nieprzydatność wynika jedynie z powodu zamarznięcia lub nadmiernej wilgotności.

### **3. SPRZĘT**

#### **3.1. Ogólne wymagania dotyczące sprzętu**

Ogólne wymagania dotyczące sprzętu podano w ST D-M-00.00.00 „Wymagania ogólne” pkt 3.

#### **3.2 Sprzęt do robót ziemnych**

Wykonawca przystępujący do wykonania robót ziemnych powinien wykazać się możliwością korzystania z następującego sprzętu do:

- odspajania i wydobywania gruntów (narzędzia mechaniczne, młoty pneumatyczne, zrywarki, koparki, ładowarki, wiertarki mechaniczne itp.),
- jednoczesnego wydobywania i przemieszczania gruntów (spycharki, zgarniarki, równiarki, urządzenia do hydromechanizacji itp.),
- transportu mas ziemnych (samochody wywrotki, samochody skrzyniowe, taśmociągi itp.),
- sprzętu zagęszczającego (walce, ubijaki, płyty wibracyjne itp.).

### **4. TRANSPORT**

#### **4.1. Ogólne wymagania dotyczące transportu**

Ogólne wymagania dotyczące transportu podano w ST D-M-00.00.00 „Wymagania ogólne” pkt 4.

#### **4.2. Transport gruntów**

Wybór środków transportowych oraz metod transportu powinien być dostosowany do kategorii gruntu (materiału), jego objętości, technologii odspajania i załadunku oraz odległości transportu. Wydajność środków transportowych powinna być ponadto dostosowana do wydajności sprzętu stosowanego do urabiania i wbudowania gruntu (materiału).

Wykonawca ma obowiązek zorganizowania transportu z uwzględnieniem wymogów bezpieczeństwa w obrębie pasa drogowego jak i poza nim.

Zwiększenie odległości transportu ponad wartości zatwierdzone nie może być podstawą roszczeń Wykonawcy, dotyczących dodatkowej zapłaty za transport, o ile zwiększone odległości nie zostały wcześniej zaakceptowane na piśmie przez Inżyniera.

### **5. WYKONANIE ROBÓT**

#### **5.1. Ogólne zasady wykonania robót**

Ogólne zasady wykonania robót podano w ST D-M-00.00.00 „Wymagania ogólne” pkt 5.

#### **5.2. Dokładność wykonania wykopów i nasypów**

Sposób wykonania skarp wykopu powinien gwarantować ich stateczność w całym okresie prowadzenia robót, a naprawa uszkodzeń, wynikających z nieprawidłowego ukształtowania skarp wykopu, ich podcięcia lub innych odstępstw od dokumentacji projektowej obciąża Wykonawcę robót ziemnych.

Wykonawca powinien wykonywać wykopy w taki sposób, aby grunty o różnym stopniu przydatności do budowy nasypów były odspajane oddzielnie, w sposób uniemożliwiający ich wymieszanie. Odstępstwo od powyższego wymagania, uzasadnione skomplikowanym układem warstw geotechnicznych, wymaga zgody Inżyniera.

Odspojone grunty przydatne do wykonania nasypów powinny być bezpośrednio wbudowane w nasyp lub przewiezione na odkład.

O ile Inżynier dopuści czasowe składowanie odspojonych gruntów, należy je odpowiednio zabezpieczyć przed nadmiernym zawilgoceniem.

Jeżeli grunt jest zamarznięty nie należy odspajać go do głębokości około 0,5 metra powyżej projektowanych rzędnych robót ziemnych.

Odchylenie osi korpusu ziemnego, w wykopie lub nasypie, od osi projektowanej nie powinny być większe niż  $\pm 10$  cm. Różnica w stosunku do projektowanych rzędnych robót ziemnych nie może przekraczać + 1 cm i -3 cm.

Szerokość korpusu nie może różnić się od szerokości projektowanej o więcej niż  $\pm 10$  cm, a krawędzie korony drogi nie powinny mieć wyraźnych załamań w planie.

Pochylenie skarp nie powinno różnić się od projektowanego o więcej niż 10% jego wartości wyrażonej tangensem kąta. Maksymalna głębokość nierówności na powierzchni skarp nie powinna przekraczać  $\pm 10$  cm przy pomiarze łatą 3-metrową, albo powinny być spełnione inne wymagania dotyczące równości, wynikające ze sposobu umocnienia powierzchni.

Dokładność wykonania robót ziemnych w wykopach powinna być sprawdzana co 20 m. Wykonawca ma obowiązek zagęszczenia przekrojów poprzecznych tak, aby możliwość kontroli była zachowana co 20 m.

### 5.3. Zagęszczenie gruntu i nośność w wykopach

Zagęszczenie gruntu w wykopach – w podłożu nawierzchni określane jest na podstawie wskaźnika zagęszczenia  $I_s$ . Będzie on wyznaczony na podstawie badań gęstości objętościowej szkieletu zagęszczonego gruntu wg BN-77/8931-12 na próbkach pobranych z podłoża wykopu oraz maksymalnej gęstości objętościowej szkieletu gruntowego określonej laboratoryjnie dla danego gruntu zgodnie z PN-B-04481.

Zagęszczenie gruntu w wykopach i miejscach zerowych robót ziemnych powinno spełniać wymagania, dotyczące minimalnej wartości wskaźnika zagęszczenia ( $I_s$ ), podanego w tablicy:

#### Minimalne wartości wskaźnika zagęszczenia w wykopach i miejscach zerowych robót ziemnych

Strefa korpusu	Minimalna wartość $I_s$ dla:		
	autostrad i dróg ekspresowych	innych dróg	
		ruch ciężki i bardzo ciężki	ruch mniejszy od ciężkiego
Górna warstwa o grubości 20 cm	1,03	1,00	1,00
Na głębokości od 20 do 50 cm od powierzchni robót ziemnych	1,00	1,00	0,97

Liczba badań wskaźnika zagęszczenia  $I_s$  powinna być zgodna z normą PN-S-02205 „Drogi samochodowe. Roboty ziemne. Wymagania i badania” i powinna wynosić dla podłoża w wykopach – nie mniej niż 2 pomiary w przekroju poprzecznym (w zależności od szerokości korony robót ziemnych) co 50m. Badania te będą wykonywane przez Wykonawcę. Badania sprawdzające laboratorium Inżyniera co najmniej raz na co piąte badanie Wykonawcy.

### 5.4. Odwodnienia pasa robót ziemnych

Niezależnie od budowy urządzeń, stanowiących elementy systemów odwadniających, ujętych w dokumentacji projektowej, Wykonawca powinien, o ile wymagają tego warunki terenowe, wykonać urządzenia, które zapewnią odprowadzenie wód gruntowych i opadowych poza obszar robót ziemnych tak, aby zabezpieczyć grunty przed przewilgoceniem i nawodnieniem.

Wykonawca ma obowiązek takiego wykonywania wykopów i nasypów, aby powierzchniom gruntu nadawać w całym okresie trwania robót spadki, zapewniające prawidłowe odwodnienie.

Jeżeli, wskutek zaniedbania Wykonawcy, grunty ulegną nawodnieniu, które spowoduje ich długotrwałą nieprzydatność, Wykonawca ma obowiązek usunięcia tych gruntów i zastąpienia ich gruntami przydatnymi na własny koszt bez jakichkolwiek dodatkowych opłat ze strony Zamawiającego za te czynności, jak również za dowieziony grunt.

Odprowadzenie wód do istniejących zbiorników naturalnych i urządzeń odwadniających musi być poprzedzone uzgodnieniem z odpowiednimi instytucjami.

### 5.5. Odwodnienie wykopów

Technologia wykonania wykopu musi umożliwiać jego prawidłowe odwodnienie w całym okresie trwania robót ziemnych. Wykonanie wykopów powinno postępować w kierunku podnoszenia się niwelety.

W czasie robót ziemnych należy zachować odpowiedni spadek podłużny i nadać przekrojom poprzecznym spadki, umożliwiające szybki odpływ wód z wykopu.

O ile w dokumentacji projektowej nie zawarto innego wymagania, spadek poprzeczny nie powinien być mniejszy niż 4% w przypadku gruntów spoistych i nie mniejszy niż 2% w przypadku gruntów niespoistych. Należy uwzględnić ewentualny wpływ kolejności i sposobu odpajania gruntów oraz terminów wykonywania innych robót na spełnienie wymagań dotyczących prawidłowego odwodnienia wykopu w czasie postępu robót ziemnych.

Źródła wody, odsłonięte przy wykonywaniu wykopów, należy ująć w rowy i /lub dreny. Wody opadowe i gruntowe należy odprowadzić poza teren pasa robót ziemnych.

### 5.6. Rowy

Rowy przydrożne powinny być wykonane zgodnie z dokumentacją projektową i odpowiadać wymaganiom określonym w BN-72/8932-01. Szerokość dna i głębokość rowu nie mogą różnić się od wymiarów projektowanych o więcej niż  $\pm 5$  cm a poziom dna rowu nie może dawać różnic większych niż  $-3$  i  $+1$  cm.

### 5.7. Ruch budowlany

Nie należy dopuszczać ruchu budowlanego po dnie wykopu o ile grubość warstwy gruntu (nadkładu) powyżej rzędnych robót ziemnych jest mniejsza niż 0,3 metra.

Z chwilą przystąpienia do ostatecznego profilowania dna wykopu dopuszcza się po nim jedynie ruch maszyn wykonujących tę czynność budowlaną. Może odbywać się jedynie sporadyczny ruch pojazdów, które nie spowodują uszkodzeń powierzchni korpusu.

Naprawa uszkodzeń powierzchni robót ziemnych, wynikających z niedotrzymania podanych powyżej warunków obciąża Wykonawcę robót ziemnych.

## 6. KONTROLA JAKOŚCI ROBÓT

### 6.1. Ogólne zasady kontroli jakości robót

Ogólne zasady kontroli jakości robót podano w ST D-M-00.00.00 „Wymagania ogólne” pkt 6.

### 6.2. Badania i pomiary w czasie wykonywania robót ziemnych

#### 6.2.1. Sprawdzenie odwodnienia

Sprawdzenie odwodnienia korpusu ziemnego polega na kontroli zgodności z wymaganiami specyfikacji określonymi w pkt 5 oraz z dokumentacją projektową.

Szczególne uwagi należy zwrócić na:

- właściwe ujęcie i odprowadzenie wód opadowych,
- właściwe ujęcie i odprowadzenie wycieków wodnych.

### 6.3. Badania do odbioru korpusu ziemnego

#### 6.3.1. Częstotliwość oraz zakres badań i pomiarów

Częstotliwość oraz zakres badań i pomiarów do odbioru korpusu ziemnego podaje tablica:

#### Częstotliwość oraz zakres badań i pomiarów wykonanych robót ziemnych

Lp	Badana cecha	Minimalna częstotliwość badań i pomiarów
1	Pomiar szerokości korpusu ziemnego	Pomiar taśmą, szablonem, łąką o długości 3 m i poziomą lub niwelatorem, w odstępach co 200 m na prostych, w punktach głównych łuku, co 100 m na łukach o $R \geq 100$ m co 50 m na łukach o $R < 100$ m oraz w miejscach, które budzą wątpliwości
2	Pomiar szerokości dna rowów	
3	Pomiar rzędnych powierzchni korpusu ziemnego	
4	Pomiar pochylenia skarp	
5	Pomiar równości powierzchni korpusu	
6	Pomiar równości skarp	Pomiar niwelatorem rzędnych w odstępach co 200 m oraz w punktach wątpliwych
7	Pomiar spadku podłużnego powierzchni korpusu lub dna rowu	
8	Badanie zagęszczenia gruntu	

### **6.3.2. Szerokość korpusu ziemnego**

Szerokość korpusu ziemnego nie może różnić się od szerokości projektowanej o więcej niż  $\pm 10$  cm.

### **6.3.3. Szerokość dna rowów**

Szerokość dna rowów nie może różnić się od szerokości projektowanej o więcej niż  $\pm 5$  cm.

### **6.3.4. Rzędne korony korpusu ziemnego**

Rzędne korony korpusu ziemnego nie mogą różnić się od rzędnych projektowanych o więcej niż  $-3$  cm lub  $+1$  cm.

### **6.3.5. Pochylenie skarp**

Pochylenie skarp nie może różnić się od pochylenia projektowanego o więcej niż 10% wartości pochylenia wyrażonego tangensem kąta.

### **6.3.6. Równość korony korpusu**

Nierówności powierzchni korpusu ziemnego mierzone łąką 3-metrową, nie mogą przekraczać 3 cm.

### **6.3.7. Równość skarp**

Nierówności skarp, mierzone łąką 3-metrową, nie mogą przekraczać  $\pm 10$  cm.

### **6.3.8. Spadek podłużny korony korpusu lub dna rowu**

Spadek podłużny powierzchni korpusu ziemnego lub dna rowu, sprawdzony przez pomiar niwelatorem rzędnych wysokościowych, nie może dawać różnic, w stosunku do rzędnych projektowanych, większych niż  $-3$  cm lub  $+1$  cm.

### **6.3.9. Zagęszczenie gruntu**

Wskaźnik zagęszczenia gruntu określony zgodnie z BN-77/8931-12 powinien być zgodny z założonym dla odpowiedniej kategorii ruchu. W przypadku gruntów, dla których nie można określić wskaźnika zagęszczenia gruntu należy określić wskaźnik odkształcenia  $I_0$  zgodnie z normą PN-S-02205.

## **6.4. Zasady postępowania z wadliwie wykonanymi robotami**

Wszystkie materiały niespełniające wymagań podanych w odpowiednich punktach specyfikacji, zostaną odrzucone. Jeśli materiały niespełniające wymagań zostaną wbudowane lub zastosowane, to na polecenie Inżyniera Wykonawca wymieni je na właściwe, na własny koszt.

Wszystkie roboty, które wykazują większe odchylenia cech od określonych w punktach 5 i 6 specyfikacji powinny być ponownie wykonane przez Wykonawcę na jego koszt.

Na pisemne wystąpienie Wykonawcy, Inżynier może uznać wadę za niemającą zasadniczego wpływu na cechy eksploatacyjne drogi i ustali zakres i wielkość potrąceń za obniżoną jakość.

## **7. OBMIAR ROBÓT**

### **7.1. Ogólne zasady obmiaru robót**

Ogólne zasady obmiaru robót podano w ST D-M-00.00.00 „Wymagania ogólne” pkt 7.

### **7.2. Obmiar robót ziemnych**

Jednostka obmiarową jest m<sup>3</sup> (metr sześcienny) wykonanych robót ziemnych.

## **8. ODBIÓR ROBÓT**

Ogólne zasady odbioru robót podano w ST D-M-00.00.00 „Wymagania ogólne” pkt 8.

Roboty ziemne uznaje się za wykonane zgodnie z dokumentacją projektową, ST i wymaganiami Inżyniera, jeżeli wszystkie pomiary i badania z zachowaniem tolerancji wg pkt 6 dały wyniki pozytywne.

## **7. PODSTAWA PŁATNOŚCI**

### **9.1. Ogólne ustalenia dotyczące podstawy płatności**

Ogólne wymagania dotyczące płatności podano w ST D-M.00.00.00.

Płatność za 1 m<sup>3</sup> należy przyjmować zgodnie z obmiarem i oceną jakości robót w oparciu o wyniki pomiarów.

## 9.2. Cena jednostki obmiarowej

Cena wykonania robót obejmuje :

- prace pomiarowe i roboty przygotowawcze,
- oznakowanie robót,
- wykonanie wykopu z transportem urobku na nasyp lub odkład, obejmujące: odspojenie, przemieszczenie, załadunek, przewiezienie i wyładunek,
- odwodnienie wykopu na czas jego wykonywania,
- profilowanie dna wykopu, rowów, skarp,
- zagęszczenie powierzchni wykopu,
- przeprowadzenie pomiarów i badań laboratoryjnych, wymaganych w specyfikacji technicznej,
- rozplantowanie urobku na odkładzie,
- wykonanie, a następnie rozebranie dróg dojazdowych,
- rekultywację terenu.

## 10. Przepisy związane

### 10.1. Normy

- |    |                  |   |
|----|------------------|---|
| 1. | PN-B-02480:1986  | Grunty budowlane. Określenia. Symbole. Podział i opis gruntów   |
| 2. | PN-B-04481:1988  | Grunty budowlane. Badania próbek gruntów  |
| 3. | PN-B-04493:1960  | Grunty budowlane. Oznaczanie kapilarności biernej   |
| 4. | PN-S-02205:1998  | Drogi samochodowe. Roboty ziemne. Wymagania i badania   |
| 5. | PN-ISO10318:1993 | Geotekstylika – Terminologia  |
| 6. | PN-EN-963:1999   | Geotekstylika i wyroby pokrewne   |
| 7. | BN-64/8931-01    | Drogi samochodowe. Oznaczenie wskaźnika piaskowego  |
| 8. | BN-64/8931-02    | Drogi samochodowe. Oznaczenie modułu odkształcenia nawierzchni podatnych i podłoża przez obciążenie płytą |
| 9. | BN-77/8931-12    | Oznaczenie wskaźnika zagęszczenia gruntu  |

### 10.2. Inne dokumenty

10. Wykonanie i odbiór robót ziemnych dla dróg szybkiego ruchu, IBDiM, Warszawa 1978.
11. Instrukcja badań podłoża gruntowego budowli drogowych i mostowych, GDDP, Warszawa 1998.
12. Katalog typowych konstrukcji nawierzchni podatnych i półsztywnych, IBDiM, Warszawa 1997.
13. Wytyczne wzmocnienia podłoża gruntowego w budownictwie drogowym, IBDiM, Warszawa 2002.

**SPECYFIKACJA TECHNICZNA WYKONANIA  
I ODBIORU ROBÓT BUDOWLANYCH**

**D-02.03.01**

**WYKONANIE NASYPÓW**

## 1. WSTĘP

### 1.1. Przedmiot ST

Przedmiotem niniejszej Specyfikacji Technicznej są ogólne wymagania dotyczące wykonania i odbioru nasypów dla potrzeb zadania: "Przebudowa drogi wojewódzkiej nr 279 Buchałów – Drzonów"

### 1.2. Zakres stosowania ST

Niniejsza specyfikacja techniczna (SST) jest stosowana jako dokument przetargowy i kontraktowy przy zlecaniu i realizacji robót wymienionych w p.1.1.

### 1.3. Zakres robót objętych OST

Ustalenia zawarte w niniejszej specyfikacji dotyczą ogólnych zasad prowadzenia robót ziemnych określonych obejmują wykonanie :

- Zasypanie wykopu z zagęszczeniem gruntu
- Formowanie nasypów z ziemi dostarczonej przez wykonawcę wraz z zagęszczeniem
- Formowanie nasypów spycharkami w gruncie wraz z zagęszczeniem walcami
- Plantowanie skarp nasypu (wraz z rowami) i wykopów
- Schodkowanie skarp istniejących nasypów

#### UWAGA:

Grunt na nasyp ma być pozyskany z dokopu Wykonawcy.

### 1.4. Określenia podstawowe

Podstawowe określenia zostały podane w ST D-02.00.01 pkt 1.4.

### 1.5. Ogólne wymagania dotyczące robót

Ogólne wymagania dotyczące robót podano w ST D-02.00.01 pkt 1.5.

## 2. Materiały (grunty)

### 2.1. Ogólne wymagania dotyczące materiałów

Ogólne wymagania dotyczące materiałów, ich pozyskiwania i składowania, podano w ST D-02.00.01 pkt 2.

### 2.2. Grunty i materiały do nasypów

Grunty i materiały dopuszczone do budowy nasypów powinny spełniać wymagania określone w PN-S-02205:1998 [4].

Grunty i materiały do budowy nasypów podaje tablica 1.

Tablica 1. Przydatność gruntów do wykonywania budowli ziemnych wg PN-S-02205:1998 [4].

Przeznaczenie	Przydatne	Przydatne z zastrzeżeniami	Treść zastrzeżenia
Na dolne warstwy nasypów	1. Rozdrobnione grunty skaliste twarde oraz grunty kamieniste, zwietrzelinowe, rumosze i otoczaki 2. Żwiry i pospółki, również gliniaste 3. Piaski grubo, średnio i drobnoziarniste, naturalne i łamane 4. Piaski gliniaste z domieszką frakcji żwirowo-kamienistej (morenowe) o wskaźniku różnoziarnistości U15 5. Żuźle wielkopieczowe i inne metalurgiczne ze starych zwałów (powyżej 5 lat) 6. Łupki przywęglowe przepalone 7. Wysiewki kamienne o zawartości frakcji ilowej poniżej 2%	1. Rozdrobnione grunty skaliste miękkie 2. Zwietrzeliny i rumosze gliniaste 3. Piaski pylaste, piaski gliniaste, pyły piaszczyste i pyły 4. Piaski próchniczne, z wyjątkiem pylastych piasków próchnicznych 5. Gliny piaszczyste, gliny i gliny pylaste oraz inne o $w_L < 35\%$ 6. Gliny piaszczyste zwięzłe, gliny zwięzłe i gliny pylaste zwięzłe oraz inne grunty o	– gdy pory w gruncie skalistym będą wypełnione gruntem lub materiałem drobnoziarnistym – gdy będą wbudowane w miejsca suche lub zabezpieczone od wód gruntowych i powierzchniowych – do nasypów nie wyższych niż 3 m, zabezpieczonych przed zawilgoceniem – w miejscach suchych lub przejściowo zawilgoconych



poniżej strefy przemarzania		granicy płynności $w_L$ od 35 do 60% 7. Wysiewki kamienne gliniaste o zawartości frakcji ilowej ponad 2% 8. Żużle wielkopieczowe i inne metalurgiczne z nowego studzenia (do 5 lat) 9. Iłupki przywęglowe nieprzeżalone 10. Popioły lotne i mieszaniny popiołowo-żużłowe	<ul style="list-style-type: none"> <li>- do nasypów nie wyższych niż 3 m: zabezpieczonych przed zawilgoceniem lub po ulepszeniu spoiwami</li> <li>- gdy zwierciadło wody gruntowej znajduje się na głębokości większej od kapilarności biernej gruntu podłoża</li> <li>- o ograniczonej podatności na rozpad - łączne straty masy do 5%</li> <li>- gdy wolne przestrzenie zostaną wypełnione materiałem drobnoziarnistym</li> <li>- gdy zalegają w miejscach suchych lub są izolowane od wody</li> </ul>
Na górne warstwy nasypów w strefie przemarzania	1. Żwiry i pospółki 2. Piaski grubo i średnioziarniste 3. Iłupki przywęglowe przeżalone zawierające mniej niż 15% ziarn mniejszych od 0,075 mm 4. Wysiewki kamienne o uziarnieniu odpowiadającym pospółkom lub żwirom	1. Żwiry i pospółki gliniaste 2. Piaski pylaste i gliniaste 3. Pyły piaszczyste i pyły 4. Gliny o granicy płynności mniejszej niż 35% 5. Mieszaniny popiołowo-żużłowe z węgla kamiennego 6. Wysiewki kamienne gliniaste o zawartości frakcji ilowej >2% 7. Żużle wielkopieczowe i inne metalurgiczne 8. Piaski drobnoziarniste	<ul style="list-style-type: none"> <li>- pod warunkiem ulepszenia tych gruntów spoiwami, takimi jak: cement, wapno, aktywne popioły itp.</li> <li>- drobnoziarniste i nierozpadowe: straty masy do 1%</li> <li>- o wskaźniku nośności <math>w_{nos} \leq 10</math></li> </ul>
W wykopach i miejscach zerowych do głębokości przemarzania	Grunty niewysadzinowe	Grunty wątpliwe i wysadzinowe	<ul style="list-style-type: none"> <li>- gdy są ulepszone spoiwami (cementem, wapnem, aktywnymi popiołami itp.)</li> </ul>

### 3. Sprzęt

#### 3.1. Ogólne wymagania dotyczące sprzętu

Ogólne wymagania i ustalenia dotyczące sprzętu określono w ST D-02.00.01 pkt 3.

#### 3.2. Dobór sprzętu zagęszczającego

W tablicy 2 podano, dla różnych rodzajów gruntów, orientacyjne dane przy doborze sprzętu zagęszczającego. Sprzęt do zagęszczania powinien być zatwierdzony przez Inżyniera.

Tablica 2. Orientacyjne dane przy doborze sprzętu zagęszczającego wg [13]

Rodzaje	Rodzaje gruntu		Uwagi o przydatności maszyn
	niespoiste: piaski, żwiry, pospółki	spoiste: pyły gliny, iły gruboziarniste i kamieniste	

*Rozbudowa drogi wojewódzkiej nr 279 Buchałów - Drzonów*

urządzeń zagęszczających	grubość warstwy [ m ]	liczba przejść n ***	grubość warstwy [ m ]	liczba przejść n ***	grubość warstwy [ m ]	liczba przejść n ***	
Walce statyczne gładkie *	0,1 do 0,2	4 do 8	0,1 do 0,2	4 do 8	0,2 do 0,3	4 do 8	1)
Walce statyczne okołkowane *	-	-	0,2 do 0,3	8 do 12	0,2 do 0,3	8 do 12	2)
Walce statyczne ogumione *	0,2 do 0,5	6 do 8	0,2 do 0,4	6 do 10	-	-	3)
Walce wibracyjne gładkie **	0,4 do 0,7	4 do 8	0,2 do 0,4	3 do 4	0,3 do 0,6	3 do 5	4)
Walce wibracyjne okołkowane **	0,3 do 0,6	3 do 6	0,2 do 0,4	6 do 10	0,2 do 0,4	6 do 10	5)
Zagęszczarki wibracyjne **	0,3 do 0,5	4 do 8	-	-	0,2 do 0,5	4 do 8	6)
Ubijaki szybkouderzające	0,2 do 0,4	2 do 4	0,1 do 0,3	3 do 5	0,2 do 0,4	3 do 4	6)
Ubijaki o masie od 1 do 10 Mg zrzucane z wysokości od 5 do 10 m	2,0 do 8,0	4 do 10 uderzeń w punkt	1,0 do 4,0	3 do 6 uderzeń w punkt	1,0 do 5,0	3 do 6 uderzeń w punkt	

\*) Walce statyczne są mało przydatne w gruntach kamienistych.

\*\*\*) Wibracyjnie należy zagęszczać warstwy grubości  $\square$  15 cm, cieńsze warstwy należy zagęszczać statycznie.

\*\*\*) Wartości orientacyjne, właściwe należy ustalić na odcinku doświadczalnym.

Uwagi:

- 1) Do zagęszczania górnych warstw podłoża. Zalecane do codziennego wygładzania (przywałowania) gruntów spoistych w miejscu pobrania i w nasypie.
- 2) Nie nadają się do gruntów nawodnionych.
- 3) Mało przydatne w gruntach spoistych.
- 4) Do gruntów spoistych przydatne są walce średnie i ciężkie, do gruntów kamienistych - walce bardzo ciężkie.
- 5) Zalecane do piasków pylastych i gliniastych, pospólek gliniastych i glin piaszczystych.
- 6) Zalecane do zasypek wąskich przekopów

#### 4. Transport

Ogólne wymagania dotyczące transportu podano w ST D-02.00.01 pkt 4.

#### 5. Wykonanie robót

##### 5.1. Ogólne zasady wykonania robót

Ogólne zasady wykonania robót podano w OST D-02.00.01 pkt 5.

##### 5.2. Ukop i dokop

###### 5.2.1. Miejsce ukopu lub dokopu

Miejsce ukopu lub dokopu powinno być wskazane w dokumentacji projektowej, w innych dokumentach kontraktowych lub przez Inżyniera. Jeżeli miejsce to zostało wybrane przez Wykonawcę, musi być ono zaakceptowane przez Inżyniera.

Miejsce ukopu lub dokopu powinno być tak dobrane, żeby zapewnić przewóz lub przemieszczanie gruntu na jak najkrótszych odległościach. O ile to możliwe, transport gruntu powinien odbywać się w poziomie lub zgodnie ze spadkiem terenu. Ukopy mogą mieć kształt poszerzonych rowów przyległych do korpusu. Ukopy powinny być wykonywane równoległe do osi drogi, po jednej lub obu jej stronach.

###### 5.2.2. Zasady prowadzenia robót w ukopie i dokopie

Pozyskiwanie gruntu z ukopu lub dokopu może rozpocząć się dopiero po pobraniu próbek i zbadaniu przydatności zalegającego gruntu do budowy nasypów oraz po wydaniu zgody na piśmie przez Inżyniera. Głębokość, na jaką należy ocenić przydatność gruntu, powinna być dostosowana do zakresu prac.

Grunty nieprzydatne do budowy nasypów nie powinny być odpajane, chyba że wymaga tego dostęp do gruntu przeznaczonego do przewiezienia z dokopu w nasyp. Odspojone przez Wykonawcę grunty nieprzydatne powinny być wbudowane z powrotem w miejscu ich pozyskania, zgodnie ze wskazaniami Inżyniera. Roboty te będą włączone do obmiaru robót i opłacone przez Zamawiającego tylko wówczas, gdy odspojenie gruntów nieprzydatnych było konieczne i zostało potwierdzone przez Inżyniera.

Dno ukopu należy wykonać ze spadkiem od 2 do 3% w kierunku możliwego spływu wody. O ile to konieczne, ukop (dokop) należy odvodnić przez wykonanie rowu odpływowego.

Jeżeli ukop jest zlokalizowany na zboczu, nie może on naruszać stateczności zbocza.

### 5.3. Wykonanie nasypów

#### 5.3.1. Przygotowanie podłoża w obrębie podstawy nasypu

Przed przystąpieniem do budowy nasypu należy w obrębie jego podstawy zakończyć roboty przygotowawcze, określone w OST D-01.00.00 „Roboty przygotowawcze”.

##### 5.3.1.1. Wycięcie stopni w zboczu

Jeżeli pochylenie poprzeczne terenu w stosunku do osi nasypu jest większe niż 1:5 należy, dla zabezpieczenia przed zsuwaniem się nasypu, wykonać w zboczu stopnie o spadku górnej powierzchni, wynoszącym około 4% □ 1% i szerokości od 1,0 do 2,5 m.

##### 5.3.1.2. Zagęszczenie gruntu i nośność w podłożu nasypu

Wykonawca powinien skontrolować wskaźnik zagęszczenia gruntów rodzimych, zalegających w strefie podłoża nasypu, do głębokości 0,5 m od powierzchni terenu. Jeżeli wartość wskaźnika zagęszczenia jest mniejsza niż określona w tablicy 3, Wykonawca powinien dogęścić podłoże tak, aby powyższe wymaganie zostało spełnione.

Jeżeli wartości wskaźnika zagęszczenia określone w tablicy 3 nie mogą być osiągnięte przez bezpośrednie zagęszczanie podłoża, to należy podjąć środki w celu ulepszenia gruntu podłoża, umożliwiające uzyskanie wymaganych wartości wskaźnika zagęszczenia.

Tablica 3. Minimalne wartości wskaźnika zagęszczenia dla podłoża nasypów do głębokości 0,5 m od powierzchni terenu

Nasypy o wysokości, m	Minimalna wartość $I_s$ dla:		
	autostrad i dróg ekspresowych	innych dróg	
		kategoria ruchu KR3-KR6	kategoria ruchu KR1-KR2
do 2	1,00	0,97	0,95
ponad 2	0,97	0,97	0,95

Dodatkowo można sprawdzić nośność warstwy gruntu podłoża nasypu na podstawie pomiaru wtórnego modułu odkształcenia  $E_2$  zgodnie z PN-02205:1998 [4] rysunek 3.

##### 5.3.1.3. Spulchnienie gruntów w podłożu nasypów

Jeżeli nasyp ma być budowany na powierzchni skały lub na innej gładkiej powierzchni, to przed przystąpieniem do budowy nasypu powinna ona być rozdrobniona lub spulchniona na głębokość co najmniej 15 cm, w celu poprawy jej powiązania z podstawą nasypu.

#### 5.3.2. Wybór gruntów i materiałów do wykonania nasypów

Wybór gruntów i materiałów do wykonania nasypów powinien być dokonany z uwzględnieniem zasad podanych w punkcie 2.

#### 5.3.3. Zasady wykonania nasypów

##### 5.3.3.1. Ogólne zasady wykonywania nasypów

Nasypy powinny być wznoszone przy zachowaniu przekroju poprzecznego i profilu podłużnego, które określono w dokumentacji projektowej, z uwzględnieniem ewentualnych zmian wprowadzonych zawczasu przez Inżyniera.

W celu zapewnienia stateczności nasypu i jego równomiernego osiadania należy przestrzegać następujących zasad:

- Nasypy należy wykonywać metodą warstwową, z gruntów przydatnych do budowy nasypów. Nasypy powinny być wznoszone równomiernie na całej szerokości.
- Grubość warstwy w stanie luźnym powinna być odpowiednio dobrana w zależności od rodzaju gruntu i sprzętu używanego do zagęszczania. Przystąpienie do wbudowania kolejnej warstwy nasypu może nastąpić dopiero po stwierdzeniu przez Inżyniera prawidłowego wykonania warstwy poprzedniej.
- Grunty o różnych właściwościach należy wbudowywać w oddzielnych warstwach, o jednakowej grubości na całej szerokości nasypu. Grunty spójne należy wbudowywać w dolne, a grunty niespójne w górne warstwy nasypu.
- Warstwy gruntu przepuszczalnego należy wbudowywać poziomo, a warstwy gruntu mało przepuszczalnego (o współczynniku  $K_{10} \leq 10^{-5}$  m/s) ze spadkiem górnej powierzchni około 4% □ 1%. Kiedy nasyp jest budowany w terenie płaskim spadek powinien być obustronny, gdy nasyp jest

- budowany na zboczu spadek powinien być jednostronny, zgodny z jego pochyleniem. Ukształtowanie powierzchni warstwy powinno uniemożliwiać lokalne gromadzenie się wody.
- e) Jeżeli w okresie zimowym następuje przerwa w wykonywaniu nasypu, a górna powierzchnia jest wykonana z gruntu spoistego, to jej spadki poprzeczne powinny być ukształtowane ku osi nasypu, a woda odprowadzona poza nasyp z zastosowaniem ścieku. Takie ukształtowanie górnej powierzchni gruntu spoistego zapobiega powstaniu potencjalnych powierzchni poślizgu w gruncie tworzącym nasyp.
  - f) Górną warstwę nasypu, o grubości co najmniej 0,5 m należy wykonać z gruntów niewysadzinowych, o wskaźniku wodoprzepuszczalności  $K_{10} \geq 6 \times 10^{-5}$  m/s i wskaźniku różnoziarnistości  $U \leq 5$ . Jeżeli Wykonawca nie dysponuje gruntem o takich właściwościach, Inżynier może wyrazić zgodę na ulepszenie górnej warstwy nasypu poprzez stabilizację cementem, wapnem lub popiołami lotnymi. W takim przypadku jest konieczne sprawdzenie warunku nośności i mrozoodporności konstrukcji nawierzchni i wprowadzenie korekty, polegającej na rozbudowaniu podbudowy pomocniczej.
  - g) Na terenach o wysokim stanie wód gruntowych oraz na terenach zalewowych dolne warstwy nasypu, o grubości co najmniej 0,5 m powyżej najwyższego poziomu wody, należy wykonać z gruntu przepuszczalnego.
  - h) Przy wykonywaniu nasypów z popiołów lotnych, warstwę pod popiołami, grubości 0,3 do 0,5 m, należy wykonać z gruntu lub materiałów o dużej przepuszczalności. Górnej powierzchni warstwy popiołu należy nadać spadki poprzeczne 4%  $\leq$  1% według poz. d).
  - i) Grunt przewieziony w miejsce wbudowania powinien być bezzwłocznie wbudowany w nasyp. Inżynier może dopuścić czasowe składowanie gruntu, pod warunkiem jego zabezpieczenia przed nadmiernym zawilgoceniem.

### 5.3.3.2. Wykonywanie nasypów z gruntów kamienistych lub gruboziarnistych odpadów przemysłowych

Wykonywanie nasypów z gruntów kamienistych lub gruboziarnistych odpadów przemysłowych powinno odbywać się według jednej z niżej podanych metod, jeżeli nie zostało określone inaczej w dokumentacji projektowej, SST lub przez Inżyniera:

- a) Wykonywanie nasypów z gruntów kamienistych lub gruboziarnistych odpadów przemysłowych z wypełnieniem wolnych przestrzeni  
Każdą rozłożoną warstwę materiałów gruboziarnistych o grubości nie większej niż 0,3 m, należy przykryć warstwą żwiru, pospółki, piasku lub gruntu (materiału) drobnoziarnistego. Materiałem tym wskutek zagęszczania (najlepiej sprzętem wibracyjnym), wypełnia się wolne przestrzenie między grubymi ziarnami. Przy tym sposobie budowania nasypów można stosować skały oraz odpady przemysłowe, które są miękkie (zgodnie z charakterystyką podaną w tabelicy 1).
- b) Wykonywanie nasypów z gruntów kamienistych lub gruboziarnistych odpadów przemysłowych bez wypełnienia wolnych przestrzeni  
Warstwy nasypu wykonane według tej metody powinny być zbudowane z materiałów mrozoodpornych. Warstwy te należy oddzielić od podłoża gruntowego pod nasypem oraz od górnej strefy nasypu około 10-centymetrową warstwą żwiru, pospółki lub nieodsianego kruszywa łamanego, zawierającego od 25 do 50% ziarn mniejszych od 2 mm i spełniających warunek:  
 $4 d_{85} \geq D_{15} \geq 4 d_{15}$   
gdzie:  
 $d_{85}$  i  $d_{15}$  - średnica oczek sita, przez które przechodzi 85% i 15% gruntu podłoża lub gruntu górnej warstwy nasypu (mm),  
 $D_{15}$  - średnica oczek sita, przez które przechodzi 15% materiału gruboziarnistego (mm).  
Części nasypów wykonywane tą metodą nie mogą sięgać wyżej niż 1,2 m od projektowanej niwelety nasypu.
- c) Warstwa oddzielająca z geotekstyliów przy wykonywaniu nasypów z gruntów kamienistych  
Rolę warstw oddzielających mogą również pełnić warstwy geotekstyliów. Geotekstylia przewidziane do użycia w tym celu powinny posiadać aprobatę techniczną, wydaną przez uprawnioną jednostkę. W szczególności wymagana jest odpowiednia wytrzymałość mechaniczna geotekstyliów, uniemożliwiająca ich przebicie przez ziarna materiału gruboziarnistego oraz odpowiednie właściwości filtracyjne, dostosowane do uziarniania przyległych warstw.

### 5.3.3.3. Wykonywanie nasypów na dojazdach do obiektów mostowych

Do wykonywania nasypów na dojazdach do obiektów mostowych, na długości równej długości klina odłamu, zaleca się stosowanie gruntów stabilizowanych cementem.

Do wykonania nasypów na dojazdach do mostów i wiaduktów, bez ulepszania gruntów spoiwem, mogą być stosowane żwiry, pospółki, piaski średnioziarniste i gruboziarniste, o wskaźniku różnoziarnistości  $U \leq 5$  i współczynniku wodoprzepuszczalności  $k_{10} \leq 10^{-5}$  m/s.

W czasie wykonywania nasypu na dojazdach należy spełnić wymagania ogólne, sformułowane w punkcie 5.3.3.1. Wskaźnik zagęszczenia gruntu  $I_s$  powinien być nie mniejszy niż 1,00 na całej wysokości nasypu (dla autostrad i dróg ekspresowych górne 0,2 m nasypu - 1,03 tablica 4).

#### **5.3.3.4. Wykonanie nasypów nad przepustami**

Nasypy w obrębie przepustów należy wykonywać jednocześnie z obu stron przepustu z jednakowych, dobrze zagęszczonych poziomych warstw gruntu. Dopuszcza się wykonanie przepustów z innych poprzecznych elementów odwodnienia w przekopach (wcinkach) wykonanych w poprzek uformowanego nasypu. W tym przypadku podczas wykonania nasypu w obrębie przekopu należy uwzględnić wymagania określone w punkcie 5.3.3.6.

#### **5.3.3.5. Wykonywanie nasypów na zboczach**

Przy budowie nasypu na zboczu o pochyłości od 1:5 do 1:2 należy zabezpieczyć nasyp przed zsuwaniem się przez:

- a) wycięcie w zboczu stopni wg punktu 5.3.1.1,
- b) wykonanie rowu stokowego powyżej nasypu.

Przy pochyłościach zbocza większych niż 1:2 wskazane jest zabezpieczenie stateczności nasypu przez podparcie go murem oporowym.

#### **5.3.3.6. Poszerzenie nasypu**

Przy poszerzeniu istniejącego nasypu należy wykonywać w jego skarpie stopnie o szerokości do 1,0 m. Spadek górnej powierzchni stopni powinien wynosić 4% □ 1% w kierunku zgodnym z pochyleniem skarpy. Wycięcie stopni obowiązuje zawsze przy wykonywaniu styku dwóch przyległych części nasypu, wykonanych z gruntów o różnych właściwościach lub w różnym czasie.

#### **5.3.3.7. Wykonywanie nasypów na bagnach**

Nasypy na bagnach powinny być wykonane według oddzielnych wymagań, opartych na:

- a) wynikach badań głębokości, typu i warunków hydrologicznych bagna,
- b) wynikach badań próbek gruntu bagiennego z uwzględnieniem określenia rodzaju gruntu wypełniającego bagno, współczynników filtracji, badań edometrycznych, wilgotności itp.,
- c) obliczeniach stateczności nasypu,
- d) obliczeniach wielkości i czasu osiadania,
- e) uzasadnieniu ekonomicznym obranej metody budowy nasypu.

W czasie wznoszenia korpusu metodą warstwową obowiązują ogólne zasady określone w punkcie 5.3.3.1.

#### **5.3.3.8. Wykonywanie nasypów w okresie deszczów**

Wykonywanie nasypów należy przerwać, jeżeli wilgotność gruntu przekracza wartość dopuszczalną, to znaczy jest większa od wilgotności optymalnej o więcej niż 10% jej wartości.

Na warstwie gruntu nadmiernie zawilgoconego nie wolno układać następnej warstwy gruntu.

Osuszenie można przeprowadzić w sposób mechaniczny lub chemiczny, poprzez wymieszanie z wapnem palonym albo hydratyzowanym.

W celu zabezpieczenia nasypu przed nadmiernym zawilgoceniem, poszczególne jego warstwy oraz korona nasypu po zakończeniu robót ziemnych powinny być równe i mieć spadki potrzebne do prawidłowego odwodnienia, według punktu 5.3.3.1, poz. d).

W okresie deszczowym nie należy pozostawiać niezagęszczonej warstwy do dnia następnego. Jeżeli warstwa gruntu niezagęszczonego uległa przewilgoceniu, a Wykonawca nie jest w stanie osuszyć jej i zagęścić w czasie zaakceptowanym przez Inżyniera, to może on nakazać Wykonawcy usunięcie wadliwej warstwy.

#### **5.3.3.9. Wykonywanie nasypów w okresie mrozów**

Niedopuszczalne jest wykonywanie nasypów w temperaturze, przy której nie jest możliwe osiągnięcie w nasypie wymaganego wskaźnika zagęszczenia gruntów.

Nie dopuszcza się wbudowania w nasyp gruntów zamrzniętych lub gruntów przemieszanych ze śniegiem lub lodem.

W czasie dużych opadów śniegu wykonywanie nasypów powinno być przerwane. Przed wznowieniem prac należy usunąć śnieg z powierzchni wznoszonego nasypu.

Jeżeli warstwa niezagęszczonego gruntu zamrzła, to nie należy jej przed rozmarznięciem zagęszczać ani układać na niej następnych warstw.

### 5.3.4. Zagęszczenie gruntu

#### 5.3.4.1. Ogólne zasady zagęszczania gruntu

Każda warstwa gruntu jak najszybciej po jej rozłożeniu, powinna być zagęszczona z zastosowaniem sprzętu odpowiedniego dla danego rodzaju gruntu oraz występujących warunków.

Rozłożone warstwy gruntu należy zagęszczać od krawędzi nasypu w kierunku jego osi.

#### 5.3.4.2. Grubość warstwy

Grubość warstwy zagęszczonego gruntu oraz liczbę przejazdów maszyny zagęszczającej zaleca się określić doświadczalnie dla każdego rodzaju gruntu i typu maszyny, zgodnie z zasadami podanymi w punkcie 5.3.4.5.

Orientacyjne wartości, dotyczące grubości warstw różnych gruntów oraz liczby przejazdów różnych maszyn do zagęszczania podano w punkcie 3.

#### 5.3.4.3. Wilgotność gruntu

Wilgotność gruntu w czasie zagęszczania powinna być równa wilgotności optymalnej, z tolerancją:

- a) w gruntach niespoistych  $\pm 2\%$
- b) w gruntach mało i średnio spoistych  $+0\%, -2\%$
- c) w mieszaninach popiołowo-żużlowych  $+2\%, -4\%$

Sprawdzenie wilgotności gruntu należy przeprowadzać laboratoryjnie, z częstotliwością określoną w punktach 6.3.2 i 6.3.3.

#### 5.3.4.4. Wymagania dotyczące zagęszczania

W zależności od uziarnienia stosowanych materiałów, zagęszczenie warstwy należy określać za pomocą oznaczenia wskaźnika zagęszczenia lub porównania pierwotnego i wtórnego modułu odkształcenia.

Kontrolę zagęszczenia na podstawie porównania pierwotnego i wtórnego modułu odkształcenia, określonych zgodnie z normą PN-S-02205:1998 [4], należy stosować tylko dla gruntów gruboziarnistych, dla których nie jest możliwe określenie wskaźnika zagęszczenia  $I_s$ , według BN-77/8931-12 [9].

Wskaźnik zagęszczenia gruntów w nasypach, określony według normy BN-77/8931-12 [9], powinien na całej szerokości korpusu spełniać wymagania podane w tablicy 4.

Tablica 4. Minimalne wartości wskaźnika zagęszczenia gruntu w nasypach

Strefa nasypu	Minimalna wartość $I_s$ dla:		
	autostrad i dróg ekspresowych	innych dróg kategoria ruchu KR3-KR6	kategoria ruchu KR1-KR2
Górna warstwa o grubości 20 cm	1,03	1,00	1,00
Niżej leżące warstwy nasypu do głębokości od powierzchni robót ziemnych: - 0,2 do 2,0 m (autostrady) - 0,2 do 1,2 m (inne drogi)	1,00	1,00	0,97
Warstwy nasypu na głębokości od powierzchni robót ziemnych poniżej: - 2,0 m (autostrady) - 1,2 m (inne drogi)	0,97	0,97	0,95

Jako zastępcze kryterium oceny wymaganego zagęszczenia gruntów, dla których trudne jest pomierzenie wskaźnika zagęszczenia, przyjmuje się wartość wskaźnika odkształcenia  $I_0$  określonego zgodnie z normą PN-S-02205:1998 [4].

Wskaźnik odkształcenia nie powinien być większy niż:

- a) dla żwirów, pospółek i piasków
- b) 2,2 przy wymaganej wartości  $I_s \leq 1,0$ ,
- c) 2,5 przy wymaganej wartości  $I_s \leq 1,0$ ,

- d) dla gruntów drobnoziarnistych o równomiernym uziarnieniu (pyłów, glin pylastych, glin zwięzłych, ilów – 2,0,
- e) dla gruntów różnoziarnistych (żwirów gliniastych, pospółek gliniastych, pyłów piaszczystych, piasków gliniastych, glin piaszczystych, glin piaszczystych zwięzłych) – 3,0,
- f) dla narzutów kamiennych, rumoszy – 4,
- g) dla gruntów antropogenicznych – na podstawie badań poligonowych.

Jeżeli badania kontrolne wykażą, że zagęszczenie warstwy nie jest wystarczające, to Wykonawca powinien spulchnić warstwę, doprowadzić grunt do wilgotności optymalnej i powtórnie zagęścić. Jeżeli powtórne zagęszczenie nie spowoduje uzyskania wymaganego wskaźnika zagęszczenia, Wykonawca powinien usunąć warstwę i wbudować nowy materiał, o ile Inżynier nie zezwoli na ponowienie próby prawidłowego zagęszczenia warstwy.

#### **5.3.4.5. Próbne zagęszczenie**

Odcinek doświadczalny dla próbnego zagęszczenia gruntu o minimalnej powierzchni 300 m<sup>2</sup>, powinien być wykonane na terenie oczyszczonym z gleby, na którym układa się grunt czterema pasmami o szerokości od 3,5 do 4,5 m każde. Poszczególne warstwy układanego gruntu powinny mieć w każdym pasie inną grubość z tym, że wszystkie muszą mieścić się w granicach właściwych dla danego sprzętu zagęszczającego. Wilgotność gruntu powinna być równa optymalnej z tolerancją podaną w punkcie 5.3.4.3. Grunt ułożony na poletku według podanej wyżej zasady powinien być następnie zagęszczony, a po każdej serii przejść maszyny należy określić wskaźniki zagęszczenia, dopuszczając stosowanie innych, szybkich metod pomiaru (sonda izotopowa, ugięciomierz udarowy po ich skalibrowaniu w warunkach terenowych).

Oznaczenie wskaźnika zagęszczenia należy wykonać, co najmniej w 4 punktach, z których co najmniej 2 powinny umożliwić ustalenie wskaźnika zagęszczenia w dolnej części warstwy. Na podstawie porównania uzyskanych wyników zagęszczenia z wymaganiami podanymi w punkcie 5.3.4.4 dokonuje się wyboru sprzętu i ustala się potrzebną liczbę przejść oraz grubość warstwy rozkładanego gruntu.

### **5.4. Odkłady**

#### **5.4.1. Warunki ogólne wykonania odkładów**

Roboty omówione w tym punkcie dotyczą postępowania z gruntami lub innymi materiałami, które zostały pozyskane w czasie wykonywania wykopów, a które nie będą wykorzystane do budowy nasypów oraz innych prac związanych z trasą drogową.

Grunty lub inne materiały powinny być przewiezione na odkład, jeżeli:

- a) stanowią nadmiar objętości w stosunku do objętości gruntów przewidzianych do wbudowania,
- b) są nieprzydatne do budowy nasypów oraz wykorzystania w innych pracach, związanych z budową trasy drogowej,
- c) ze względu na harmonogram robót nie jest ekonomicznie uzasadnione oczekiwanie na wbudowanie materiałów pozyskiwanych z wykopu.

Wykonawca może przyjąć, że zachodzi jeden z podanych wyżej przypadków tylko wówczas, gdy zostało to jednoznacznie określone w dokumentacji projektowej, harmonogramie robót lub przez Inżyniera.

#### **5.4.2. Lokalizacja odkładu**

Jeżeli pozwalają na to właściwości materiałów przeznaczonych do przewiezienia na odkład, materiały te powinny być w razie możliwości wykorzystane do wyrównania terenu, zasypania dołów i sztucznych wyrobisk oraz do ewentualnego poszerzenia nasypów. Roboty te powinny być wykonane zgodnie z dokumentacją projektową i odpowiednimi zasadami, dotyczącymi wbudowania i zagęszczania gruntów oraz wskazówkami Inżyniera.

Jeżeli nie przewidziano zagospodarowania nadmiaru objętości w sposób określony powyżej, materiały te należy przewieźć na odkład.

Lokalizacja odkładu powinna być wskazana w dokumentacji projektowej lub przez Inżyniera. Jeżeli miejsce odkładu zostało wybrane przez Wykonawcę, musi być ono zaakceptowane przez Inżyniera. Niezależnie od tego, Wykonawca musi uzyskać zgodę właściciela terenu.

Jeżeli odkłady są zlokalizowane wzdłuż odcinka trasy przebiegającego w wykopie, to:

- a) odkłady można wykonać z obu stron wykopu, jeżeli pochylenie poprzeczne terenu jest niewielkie, przy czym odległość podnóża skarpy odkładu od górnej krawędzi wykopu powinna wynosić:
  - nie mniej niż 3 m w gruntach przepuszczalnych,
  - nie mniej niż 5 m w gruntach nieprzepuszczalnych,
- b) przy znacznym pochyleniu poprzecznym terenu, jednak mniejszym od 20%, odkład należy wykonać tylko od górnej strony wykopu, dla ochrony od wody stokowej,
- c) przy pochyleniu poprzecznym terenu wynoszącym ponad 20%, odkład należy zlokalizować poniżej wykopu,

d) na odcinkach zagrożonych przez zasypywanie drogi śniegiem, odkład należy wykonać od strony najczęściej wiejących wiatrów, w odległości ponad 20 m od krawędzi wykopu. Jeśli odkład zostanie wykonany w nie uzgodnionym miejscu lub niezgodnie z wymaganiami, to zostanie on usunięty przez Wykonawcę na jego koszt, według wskazań Inżyniera. Konsekwencje finansowe i prawne, wynikające z ewentualnych uszkodzeń środowiska naturalnego wskutek prowadzenia prac w nie uzgodnionym do tego miejscu, obciążają Wykonawcę.

#### **5.4.3. Zasady wykonania odkładów**

Wykonanie odkładów, a w szczególności ich wysokość, pochylenie, zagęszczenie oraz odwodnienie powinny być zgodne z wymaganiami podanymi w dokumentacji projektowej lub SST. Jeżeli nie określono inaczej, należy przestrzegać ustaleń podanych w normie PN-S-02205:1998 [4] to znaczy odkład powinien być uformowany w pryzmie o wysokości do 1,5 m, pochyleniu skarp od 1 do 1,5 i spadku korony od 2% do 5%.

Odkłady powinny być tak ukształtowane, aby harmonizowały z otaczającym terenem. Powierzchnie odkładów powinny być obsiane trawą, obsadzone krzewami lub drzewami albo przeznaczone na użytki rolne lub leśne, zgodnie z dokumentacją projektową.

Odsparowanie materiału przewidzianego do przewiezienia na odkład powinno być przerwane, o ile warunki atmosferyczne lub inne przyczyny uniemożliwiają jego wbudowanie zgodnie z wymaganiami sformułowanymi w tym zakresie w dokumentacji projektowej, SST lub przez Inżyniera.

Przed przewiezieniem gruntu na odkład Wykonawca powinien upewnić się, że spełnione są warunki określone w punkcie 5.4.1. Jeżeli wskutek pochopnego przewiezienia gruntu na odkład przez Wykonawcę, zajdzie konieczność dowiezienia gruntu do wykonania nasypów z ukopu, to koszt tych czynności w całości obciąża Wykonawcę.

### **6. Kontrola jakości robót**

#### **6.1. Ogólne zasady kontroli jakości robót**

Ogólne zasady kontroli jakości robót podano w OST D-02.00.01 pkt 6.

#### **6.2. Sprawdzenie wykonania ukopu i dokopu**

Sprawdzenie wykonania ukopu i dokopu polega na kontrolowaniu zgodności z wymaganiami określonymi w punkcie 5.2 niniejszej specyfikacji oraz w dokumentacji projektowej i SST. W czasie kontroli należy zwrócić szczególną uwagę na sprawdzenie:

- a) zgodności rodzaju gruntu z określonym w dokumentacji projektowej i SST,
- b) zachowania kształtu zboczy, zapewniającego ich stateczność,
- c) odwodnienia,
- d) zagospodarowania (rekultywacji) terenu po zakończeniu eksploatacji ukopu.

#### **6.3. Sprawdzenie jakości wykonania nasypów**

##### **6.3.1. Rodzaje badań i pomiarów**

Sprawdzenie jakości wykonania nasypów polega na kontrolowaniu zgodności z wymaganiami określonymi w punktach 2,3 oraz 5.3 niniejszej specyfikacji, w dokumentacji projektowej i SST.

Szczególną uwagę należy zwrócić na:

- a) badania przydatności gruntów do budowy nasypów,
- b) badania prawidłowości wykonania poszczególnych warstw nasypu,
- c) badania zagęszczenia nasypu,
- d) pomiary kształtu nasypu.
- e) odwodnienie nasypu

##### **6.3.2. Badania przydatności gruntów do budowy nasypów**

Badania przydatności gruntów do budowy nasypu powinny być przeprowadzone na próbkach pobranych z każdej partii przeznaczonych do wbudowania w korpus ziemny, pochodzącej z nowego źródła, jednak nie rzadziej niż jeden raz na 3000 m<sup>3</sup>. W każdym badaniu należy określić następujące właściwości:

- skład granulometryczny, wg PN-B-04481:1988 [1],
- zawartość części organicznych, wg PN-B-04481:1988 [1],
- wilgotność naturalną, wg PN-B-04481:1988 [1],
- wilgotność optymalną i maksymalną gęstość objętościową szkieletu gruntowego, wg PN-B-04481:1988 [1],
- granicę płynności, wg PN-B-04481:1988 [1],
- kapilarność bierną, wg PN-B-04493:1960 [3],
- wskaźnik piaskowy, wg BN-64/8931-01 [7].



### 6.3.3. Badania kontrolne prawidłowości wykonania poszczególnych warstw nasypu

Badania kontrolne prawidłowości wykonania poszczególnych warstw nasypu polegają na sprawdzeniu:

- a) prawidłowości rozmieszczenia gruntów o różnych właściwościach w nasypie,
- b) odwodnienia każdej warstwy,
- c) grubości każdej warstwy i jej wilgotności przy zagęszczaniu; badania należy przeprowadzić nie rzadziej niż jeden raz na 500 m<sup>2</sup> warstwy,
- d) nadania spadków warstwom z gruntów spoistych według punktu 5.3.3.1 poz. d),
- e) przestrzegania ograniczeń określonych w punktach 5.3.3.8 i 5.3.3.9, dotyczących wbudowania gruntów w okresie deszczów i mrozów.

### 6.3.4. Sprawdzenie zagęszczenia nasypu oraz podłoża nasypu

Sprawdzenie zagęszczenia nasypu oraz podłoża nasypu polega na skontrolowaniu zgodności wartości wskaźnika zagęszczenia  $I_s$  lub stosunku modułów odkształcenia z wartościami określonymi w punktach 5.3.1.2 i 5.3.4.4. Do bieżącej kontroli zagęszczenia dopuszcza się aparaty izotopowe.

Oznaczenie wskaźnika zagęszczenia  $I_s$  powinno być przeprowadzone według normy BN-77/8931-12 [9], oznaczenie modułów odkształcenia według normy PN-S-02205:1998 [4].

Zagęszczenie każdej warstwy należy kontrolować nie rzadziej niż:

- jeden raz w trzech punktach na 1000 m<sup>2</sup> warstwy, w przypadku określenia wartości  $I_s$ ,
- jeden raz w trzech punktach na 2000 m<sup>2</sup> warstwy w przypadku określenia pierwotnego i wtórnego modułu odkształcenia.

Wyniki kontroli zagęszczenia robót Wykonawca powinien wpisywać do dokumentów laboratoryjnych. Prawidłowość zagęszczenia konkretnej warstwy nasypu lub podłoża pod nasypem powinna być potwierdzona przez Inżyniera wpisem w dzienniku budowy.

### 6.3.5. Pomiary kształtu nasypu

Pomiary kształtu nasypu obejmują kontrolę:

- prawidłowości wykonania skarp,
- szerokości korony korpusu.

Sprawdzenie prawidłowości wykonania skarp polega na skontrolowaniu zgodności z wymaganiami dotyczącymi pochyłeń i dokładności wykonania skarp, określonymi w dokumentacji projektowej, SST oraz w punkcie 5.3.5 niniejszej specyfikacji.

Sprawdzenie szerokości korony korpusu polega na porównaniu szerokości korony korpusu na poziomie wykonywanej warstwy nasypu z szerokością wynikającą z wymiarów geometrycznych korpusu, określonych w dokumentacji projektowej.

### 6.4. Sprawdzenie jakości wykonania odkładu

Sprawdzenie wykonania odkładu polega na sprawdzeniu zgodności z wymaganiami określonymi w punktach 2 oraz 5.4 niniejszej specyfikacji, w dokumentacji projektowej i SST.

Szczególne uwagi należy zwrócić na:

- a) prawidłowość usytuowania i kształt geometryczny odkładu,
- b) odpowiednie wbudowanie gruntu,
- c) właściwe zagospodarowanie (rekultywację) odkładu.

## 7. Obmiar robót

### 7.1. Ogólne zasady obmiaru robót

Ogólne zasady obmiaru robót podano w OST D-02.00.01 pkt 7.

### 7.2. Jednostka obmiarowa

Jednostką obmiarową jest m<sup>3</sup> (metr sześcienny).

Objętość ukopu i dokopu będzie ustalona w metrach sześciennych jako różnica ogólnej objętości nasypów i ogólnej objętości wykopów, pomniejszonej o objętość gruntów nieprzydatnych do budowy nasypów, z uwzględnieniem spulchnienia gruntu, tj. procentowego stosunku objętości gruntu w stanie rodzimym do objętości w nasypie.

Objętość nasypów będzie ustalona w metrach sześciennych na podstawie obliczeń z przekrojów poprzecznych, w oparciu o poziom gruntu rodzimego lub poziom gruntu po usunięciu warstw gruntów nieprzydatnych.

Objętość odkładu będzie określona w metrach sześciennych na podstawie obmiaru jako różnica objętości wykopów, powiększonej o objętość ukopów i objętości nasypów, z uwzględnieniem spulchnienia gruntu i zastrzeżeń sformułowanych w punkcie 5.4.

## **8. Odbiór robót**

Ogólne zasady odbioru podano w OST D-02.00.01 pkt 8.

## **9. Podstawa płatności**

### **9.1. Ogólne ustalenia dotyczące podstawy płatności**

Ogólne ustalenia dotyczące podstawy płatności podano w OST D-02.00.01 pkt 9.

### **9.2. Cena jednostki obmiarowej**

Cena wykonania 1 m<sup>3</sup> nasypów obejmuje:

- prace pomiarowe,
- oznakowanie robót,
- pozyskanie gruntu z ukopu lub/i dokopu, jego odspojenie i załadunek na ?rodki transportowe,
- transport urobku z ukopu lub/i dokopu na miejsce wbudowania,
- wbudowanie dostarczonego gruntu w nasyp,
- zagęszczenie gruntu,
- profilowanie powierzchni nasypu, rowów i skarp,
- wyprofilowanie skarp ukopu i dokopu,
- rekultywację dokopu i terenu przyległego do drogi,
- odwodnienie terenu robót,
- formowanie nasypów spycharkami w gruncie wraz z zagęszczeniem walcami,
- wykonanie dróg dojazdowych na czas budowy, a następnie ich rozebranie,
- przeprowadzenie pomiarów i badań laboratoryjnych wymaganych w specyfikacji technicznej.
- schodkowanie skarp istniejących nasypów

## **10. Przepisy związane**

Spis przepisów związanych podano w OST D-02.00.01 pkt 10.

**SPECYFIKACJA TECHNICZNA WYKONANIA  
I ODBIORU ROBÓT BUDOWLANYCH**

**D.04.00.00**

**PODBUDOWY**

**SPECYFIKACJA TECHNICZNA WYKONANIA I ODBIORU  
ROBÓT BUDOWLANYCH  
D - 04.01.01**

**KORYTO WRAZ Z PROFILOWANIEM I ZAGĘSZCZENIEM  
PODŁOŻA**

## 1. WSTĘP

### 1.1. Przedmiot ST

Przedmiotem niniejszej ST są wymagania szczegółowe dotyczące wykonania i odbioru robót związanych z wykonywaniem robót wymienionych w pkt 1.3 w ramach rozbudowy drogi wojewódzkiej nr 279 od km 33+120,00 do km 34+380,00 w m. Leszno Dolne.

### 1.2. Zakres stosowania ST

Zakres stosowania ST jest zgodny z ustaleniami punktu 1.2. ST D - 00.00.00 „Wymagania ogólne”.

### 1.3. Zakres robót objętych ST

Ustalenia zawarte w niniejszej specyfikacji dotyczą zasad prowadzenia robót związanych z wykonaniem wg pozycji przedmiaru:

- Mechaniczne profilowanie i zagęszczenie podłoża pod warstwy konstrukcyjne nawierzchni
- Wykonanie koryta (mechaniczne) głębokości średnio 30 cm pod nawierzchnie

### 1.4. Określenia podstawowe

Określenia podstawowe są zgodne z obowiązującymi dokumentami i definicjami podanymi w ST D -00.00.00 „Wymagania ogólne” pkt 1 oraz ST D-02.01.01 i D-02.03.01.

### 1.5. Ogólne wymagania dotyczące robót

Ogólne wymagania dotyczące robót podano w ST D -00.00.00 „Wymagania ogólne” pkt 1.5.

## 1. MATERIAŁY

W przypadku gdy konieczne jest uzupełnienie koryta a materiał z wykopu nie nadaje się do ponownego użytku, wówczas należy wykorzystać grunt zgodny z ST D-02.03.01.

## 3. SPRZĘT

### 3.1. Ogólne wymagania dotyczące sprzętu

Ogólne wymagania dotyczące sprzętu podano w ST D -00.00.00 „Wymagania ogólne” pkt 3.

### 3.2. Sprzęt do wykonania robót

Wykonawca przystępujący do wykonania koryta i profilowania podłoża powinien wykazać się możliwością korzystania z następującego sprzętu:

- małych równiarek lub spycharek z ukośnie ustawianym lemieszem,
- koparek z czerpakami profilowymi (przy wykonywaniu wąskich koryt),
- płyt wibracyjnych.

Stosowany sprzęt nie może spowodować niekorzystnego wpływu na właściwości gruntu podłoża.

## 4. TRANSPORT

### 4.1. Ogólne wymagania dotyczące transportu

Ogólne wymagania dotyczące transportu podano w ST D-M-00.00.00 „Wymagania ogólne” pkt 4.

### 4.2. Transport materiałów z korytowania

Wybór środków transportowych oraz metod transportu powinien być dostosowany do rodzaju gruntu (materiału), jego objętości, sposobu odspajania i załadunku oraz do odległości transportu. Wydajność środków transportowych powinna być ponadto dostosowana do wydajności sprzętu stosowanego do urabiania i wbudowania gruntu (materiału).

## 5. WYKONANIE ROBÓT

### 5.1. Ogólne zasady wykonania robót

Ogólne zasady wykonania robót podano w ST D -00.00.00 „Wymagania ogólne” pkt 5.

## 5.2. Warunki przystąpienia do robót

Wykonawca powinien przystąpić do wykonania profilowania koryta i zagęszczenia podłoża bezpośrednio przed rozpoczęciem robót związanych z wykonaniem warstw nawierzchni. Wcześniejsze przystąpienie do wykonania profilowania i zagęszczania podłoża, jest możliwe wyłącznie za zgodą Inżyniera, w korzystnych warunkach atmosferycznych.

Na wykonanym podłożu tzn. wyprofilowanym i zagęszczonym podłożu nie może odbywać się ruch budowlany, niezwiązany bezpośrednio z wykonaniem pierwszej warstwy konstrukcyjnej.

## 5.3. Wykonanie koryta i wykopów

Paliki lub szpilki do prawidłowego ukształtowania podłoża w planie i profilu powinny być wcześniej przygotowane. Rozmieszczenie palików lub szpilek powinno umożliwiać naciągnięcie sznurków lub linek do wytyczenia robót w odstępach nie większych niż co 10 metrów.

Rodzaj sprzętu, a w szczególności jego moc należy dostosować do rodzaju gruntu, w którym prowadzone są roboty i do trudności jego odspojenia.

Powierzchnię pod w-stwy konstrukcyjne można wykonywać ręcznie, gdy jej szerokość nie pozwala na zastosowanie maszyn, na przykład na poszerzeniach lub w przypadku robót o małym zakresie. Sposób wykonania musi być zaakceptowany przez Inżyniera.

Grunt odspoiony w czasie wykonywania powinien być wykorzystany zgodnie z ustaleniami dokumentacji projektowej i specyfikacji technicznych.

Jeżeli grunt nie będzie ponownie wykorzystany na miejscu budowy, powinien zostać odwieziony na odkład w miejsce wskazane przez Wykonawcę a następnie na składowisko odpadów lub bezpośrednio na składowisko. Miejsce wywozu wskazuje Wykonawca i to on ponosi koszty związane z utylizacją lub składowaniem.

Profilowanie i zagęszczenie podłoża należy wykonać zgodnie z zasadami określonymi w pkt 5.4.

Niezależnie od budowy urządzeń, stanowiących elementy systemów odwadniających, ujętych w dokumentacji projektowej, Wykonawca powinien, o ile wymagają tego warunki terenowe, wykonać urządzenia, które zapewnią odprowadzenie wód gruntowych i opadowych poza obszar robót ziemnych tak, aby zabezpieczyć grunty przed przewilgoceniem i nawodnieniem. Wykonawca ma obowiązek takiego wykonywania wykopów, aby powierzchniom gruntu nadawać w całym okresie trwania robót spadki, zapewniające prawidłowe odwodnienie (spadek poprzeczny nie powinien być mniejszy niż 4% w przypadku gruntów spoiстых i nie mniejszy niż 2% w przypadku gruntów niespoistych).

Należy uwzględnić ewentualny wpływ kolejności i sposobu odspajania gruntów oraz terminów wykonywania innych robót na spełnienie wymagań dotyczących prawidłowego odwodnienia wykopu w czasie postępu robót ziemnych.

Źródła wody, odsłonięte przy wykonywaniu wykopów, należy ująć w rowy i /lub dreny. Wody opadowe i gruntowe należy odprowadzić poza teren pasa robót ziemnych.

W przypadku napływu wód lub zastoju wód Wykonawca zapewni pompowanie wody, ewentualnie wykona system drenażu na czas trwania robót w uzgodnieniu z Inżynierem Budowy.

Jeżeli, wskutek zaniedbania Wykonawcy, grunty ulegną nawodnieniu, które spowoduje ich długotrwałą nieprzydatność, Wykonawca ma obowiązek usunięcia tych gruntów i zastąpienia ich gruntami przydatnymi lub osuszyć grunt środkami chemicznymi na własny koszt bez jakichkolwiek dodatkowych opłat ze strony Zamawiającego za te czynności, jak również za dowieziony grunt.

Odprowadzenie wód do istniejących zbiorników naturalnych i urządzeń odwadniających musi być poprzedzone uzgodnieniem z odpowiednimi instytucjami.

Skarpy powinny gwarantować stateczność w całym okresie prowadzenia robót a naprawa uszkodzeń, wynikających z ich nieprawidłowego ukształtowania lub podcięcia- obciąża Wykonawcę.

## 5.4. Profilowanie, zagęszczenie i nośność podłoża

Przed przystąpieniem do profilowania podłoże powinno być oczyszczone ze wszelkich zanieczyszczeń.

Po oczyszczeniu powierzchni podłoża należy sprawdzić, czy istniejące rzędne terenu umożliwiają uzyskanie po profilowaniu zaprojektowanych rzędnych podłoża. Zaleca się, aby rzędne terenu przed profilowaniem były o co najmniej 5 cm wyższe niż projektowane rzędne podłoża.

Jeżeli powyższy warunek nie jest spełniony i występują zaniżenia poziomu w podłożu przewidzianym do profilowania, Wykonawca powinien spulchnić podłoże na głębokość zaakceptowaną przez Inżyniera, dowieźć dodatkowy grunt spełniający wymagania obowiązujące dla górnej strefy korpusu (jeżeli pochodzący z robót ziemnych nie spełnia wymogów), w ilości koniecznej do uzyskania wymaganych rzędnych wysokościowych i zagęścić warstwę do uzyskania wartości wskaźnika podanego niżej.

Bezpośrednio po profilowaniu podłoża należy przystąpić do jego zagęszczenia. Zagęszczenie podłoża należy kontynuować do osiągnięcia wskaźnika zagęszczenia,  $I_s=1,00$ . Wskaźnik zagęszczenia należy określać analogicznie jak dla podłoża wykopu. Wilgotność gruntu podłoża podczas zagęszczania powinna być równa wilgotności optymalnej z tolerancją  $\pm 2\%$ .

### **5.5. Utrzymanie wyprofilowanego i zagęszczonego podłoża**

Podłoże po wyprofilowaniu i zagęszczeniu powinno być utrzymywane w dobrym stanie.

Jeżeli po wykonaniu robót związanych z profilowaniem i zagęszczeniem podłoża nastąpi przerwa w robotach i Wykonawca nie przystąpi natychmiast do układania warstw nawierzchni, to powinien on zabezpieczyć podłoże przed nadmiernym zawilgoceniem lub nawodnieniem, na przykład przez rozłożenie folii, odpompowanie lub w inny sposób zaakceptowany przez Inżyniera.

Jeżeli wyprofilowane i zagęszczone podłoże uległo nadmiernemu zawilgoceniu, to do układania kolejnej warstwy można przystąpić dopiero po jego naturalnym osuszeniu.

Po osuszeniu podłoża Inżynier oceni jego stan i ewentualnie zaleci wykonanie niezbędnych napraw.

Jeżeli zawilgocenie nastąpiło wskutek zaniedbania Wykonawcy, to dodatkowe naprawy wykona on na własny koszt.

## **6. KONTROLA JAKOŚCI ROBÓT**

### **6.1. Ogólne zasady kontroli jakości robót**

Ogólne zasady kontroli jakości robót podano w ST D -00.00.00 „Wymagania ogólne” pkt 6. Miejsce i ilość badań oraz pomiarów będzie wskazane przez Inżyniera. Liczba pomiarów powinna być dostosowana (interpolowana) do rzeczywistej ilości robót. Poniżej podano zalecane częstotliwości dla zadania jw.

### **6.2. Badania w czasie robót – wykonanie koryta**

Szerokość koryta, równość podłoża, spadki poprzeczne, rzędne wysokościowe oraz zagęszczenie i wilgotność podłoża należy sprawdzać w punktach charakterystycznych.

Szerokość koryta i profilowanego podłoża nie może różnić się od szerokości projektowanej o więcej niż + 10 cm i - 5 cm.

Nierówności podłużne koryta i profilowanego podłoża należy mierzyć 4-metrową łatą zgodnie z BN-68/8931-04.

Nierówności poprzeczne należy mierzyć 4-metrową łatą. Nierówności nie mogą przekraczać 20 mm.

Spadki poprzeczne koryta i profilowanego podłoża powinny być zgodne z dokumentacją projektową z tolerancją  $\pm 0,5\%$ .

Różnice pomiędzy rzędnymi wysokościowymi koryta lub wyprofilowanego podłoża i rzędnymi projektowanymi nie powinny przekraczać + 1 cm, - 2 cm.

Oś w planie nie może być przesunięta w stosunku do osi projektowanej o więcej niż  $\pm 5$  cm.

Wskaźnik zagęszczenia koryta i wyprofilowanego podłoża określony według BN-77/8931-12 nie powinien być mniejszy niż 1,00.

Jeśli jako kryterium dobrego zagęszczenia stosuje się porównanie wartości modułów odkształcenia, to wartość stosunku wtórnego do pierwotnego modułu odkształcenia, określonych zgodnie z normą BN-64/8931-02 nie powinna być większa od 2,2.

Wilgotność w czasie zagęszczania należy badać według PN-B-06714-17. Wilgotność gruntu podłoża powinna być równa wilgotności optymalnej z tolerancją  $\pm 2\%$ .

#### **6.2.4 Zasady postępowania z wadliwie wykonanymi odcinkami profilowanego podłoża**

Wszystkie powierzchnie, które wykazują większe odchylenia cech geometrycznych od określonych w punkcie 6.2 powinny być naprawione przez spulchnienie do głębokości co najmniej 10 cm, wyrównanie i powtórne zagęszczenie. Dodanie nowego materiału bez spulchnienia wykonanej warstwy jest niedopuszczalne.

## **7. OBMIAR ROBÓT**

### **7.1. Ogólne zasady obmiaru robót**

Ogólne zasady obmiaru robót podano w ST D -00.00.00 „Wymagania ogólne” pkt 7.

### **7.2. Jednostka obmiarowa**

Jednostką obmiarową jest:

-  $m^2$  – (metr kwadratowy) wyprofilowanego i zagęszczonego podłoża

## 8. ODBIÓR ROBÓT

Ogólne zasady odbioru robót podano w ST D- 00.00.00 „Wymagania ogólne” pkt 8.

Roboty uznaje się za wykonane zgodnie z dokumentacją projektową, ST i wymaganiami Inżyniera, jeżeli wszystkie pomiary i badania z zachowaniem tolerancji wg punktu 6 dały wyniki pozytywne.

## 9. PODSTAWA PŁATNOŚCI

### 9.1. Ogólne ustalenia dotyczące podstawy płatności

Ogólne ustalenia dotyczące podstawy płatności podano w ST D-00.00.00 „Wymagania ogólne” pkt 9. Koszt robót tymczasowych i towarzyszących ujęto w cenie jednostki obmiarowej podanej niżej:

### 9.2. Cena jednostki obmiarowej:

Cena wykonania 1 m<sup>2</sup> profilowania podłoża obejmuje wszelkie czynności pozwalające uzyskać odpowiedni profil podłoża przed ułożeniem poszczególnych warstw konstrukcyjnych obejmuje:

- prace pomiarowe i roboty przygotowawcze,
- odspojenie gruntu z przerzutem na pobocze i rozplantowaniem,
- załadunek nadmiaru odspojonego gruntu na środki transportowe i odwiezienie na odkład lub nasyp,
- profilowanie dna koryta lub podłoża,
- zagęszczenie,
- utrzymanie koryta lub podłoża,
- przeprowadzenie pomiarów i badań laboratoryjnych, wymaganych w specyfikacji technicznej.

## 8. PRZEPISY ZWIĄZANE

PN-88/B-04481	Grunty budowlane. Badania próbek gruntu
PN-S-02205:1998	Drogi Samochodowe. Roboty ziemne. Wymagania i badania
BN-68/8931-04	Drogi samochodowe. Pomiar równości nawierzchni planografem i łąką
BN-77/8931-12	Oznaczanie wskaźnika zagęszczenia gruntu
PN-EN 1744:1	Badania chemiczne właściwości kruszyw. Analiza chemiczna
PN-S- 02204:1997	Drogi samochodowe. Odwodnienie dróg.
PN-B-06714-17	Kruszywa mineralne. Badania. Oznaczanie wilgotności.

### Uwaga

Wszelkie wątpliwości dotyczące zastosowania odpowiednich wymagań normowych należy omówić z Inżynierem.



**SPECYFIKACJA TECHNICZNA WYKONANIA  
I ODBIORU ROBÓT BUDOWLANYCH  
D-04.03.01**

**OCZYSZCZENIE I SKROPIENIE  
WARSTW KONSTRUKCYJNYCH**

## **1. WSTĘP**

### **1.1. Przedmiot ST**

Przedmiotem niniejszej Specyfikacji Technicznej są wymagania dotyczące wykonania i odbioru robót związanych z oczyszczeniem i skropieniem warstw konstrukcyjnych nawierzchni, które należy wykonać dla potrzeb zadania: "Przebudowa drogi wojewódzkiej nr 279 Buchałów – Drzonów"

### **1.2. Zakres stosowania ST**

Niniejsza specyfikacja techniczna (ST) jest stosowana jako dokument przetargowy i kontraktowy przy zlecaniu i realizacji robót wymienionych w p.1.1.

### **1.3. Zakres robót objętych ST**

Ustalenia zawarte w niniejszej specyfikacji dotyczą zasad prowadzenia robót związanych z oczyszczeniem i skropieniem warstw konstrukcyjnych przed ułożeniem następnej warstwy nawierzchni i obejmują;

- oczyszczenie warstw niebitumicznych
- oczyszczenie warstw bitumicznych
- skropienie warstw niebitumicznych
- skropienie warstw bitumicznych

### **1.4. Określenia podstawowe**

Określenia podstawowe podane w niniejszej specyfikacji są zgodne z obowiązującymi odpowiednimi normami i ST D-M.00.00.00.

### **1.5. Ogólne wymagania dotyczące robót**

Wykonawca robót jest odpowiedzialny za jakość ich wykonania oraz za zgodność z Dokumentacją Projektową, ST i poleceniami Inżyniera.

Ogólne wymagania dotyczące jakości robót, podano w ST D-M.00.00.00 „Wymagania ogólne”.

## **2. MATERIAŁY**

### **2.1. Ogólne wymagania dotyczące wyrobów budowlanych**

Ogólne wymagania dotyczące wyrobów, ich pozyskiwania i składowania, podano w ST D-M.00.00.00 "Wymagania ogólne".

### **2.2. Rodzaj wyrobów do wykonania skropienia**

Wyrobami stosowanymi przy wykonaniu skropienia według zasad niniejszej Specyfikacji są:

- kationowe emulsje asfaltowe C60B3ZM wg PN-EN 13808:2010 do skropienia warstw bitumicznych.
- kationowe emulsje asfaltowe C60B4ZM wg PN-EN 13808:2010 do skropienia warstw niebitumicznych,
- kationowa emulsja asfaltowa modyfikowana polimerami C60BP4ZM do skropienia warstwy wiążącej przed ułożeniem SMA.

Właściwości drogowych emulsji kationowych powinny spełniać wymagania podane w poniższych tablicach.

**Wymagania dotyczące kationowych emulsji asfaltowych stosowanych do złączania warstw nawierzchni:**

Wymagania techniczne	C60 B3 ZM lub C60 B4 ZM		
	Klasa	Zakres wartości	Metoda badań wg normy
Indeks rozpadu, -	3 lub 4	50 do 100 lub 70 do 130	PN-EN 13075-1
Zawartość lepiszcza, %(m/m)	5	58 do 62 <sup>a</sup>	PN-EN 1428
Czas wypływu dla Ø 2mm w 40°C, s	1	TBR <sup>b</sup>	PN-EN 12846

Pozostałość na sicie 0,5mm, %(m/m)	1	TBR	PN-EN 1429
Trwałość po 7 dniach magazynowania, %(m/m)	1	TBR	PN-EN 1429
Sedymentacja, %(m/m)	1	TBR	PN-EN 12847
Adhezja <sup>c</sup> , %pokrycia powierzchni	1	TBR	PN-EN 13614
	2	≥75	WT-3 zał. 2
pH emulsji, -	-	≥3,5 <sup>d</sup>	PN-EN 12850
Wymagania dotyczące lepiszczy odzyskanych z kationowych emulsji asfaltowych przez odparowanie, zgodnie z PN-EN 13074			
Penetracja w 25°C, 0,1mm	3	≤100 <sup>e</sup>	PN-EN 1426
<p>a) Emulsję można rozcieńczać wodą, do stężenia asfaltu nie niższego niż 40% (m/m).</p> <p>b) Nie dotyczy emulsji rozcieńczanych wodą na budowie.</p> <p>c) Oznaczenie jest wymagane, gdy emulsja ma bezpośredni kontakt z kruszywem.</p> <p>d) Dotyczy emulsji przeznaczonej do związania warstwy asfaltowej z podbudową zawierającą spoiwo hydrauliczne.</p> <p>e) Do skropień podbudów niezwiązanych, w szczególności z kruszywa stabilizowanego mechanicznie lub tłuczni kamiennego, dopuszcza się stosowanie emulsji wyprodukowanych z asfaltu drogowego o penetracji 160/220.</p>			

**Wymagania dotyczące kationowych emulsji modyfikowanych polimerami stosowanych do złączania warstw nawierzchni:**

Wymagania techniczne	C60 BP4 ZM		
	Klasa	Zakres wartości	Metoda badań wg normy
Indeks rozpadu, -	3 lub 4	50 do 100 lub 70 do 130	PN-EN 13075-1
Zawartość lepiszcza, %(m/m)	5	58 do 62 <sup>a</sup>	PN-EN 1428
Czas wypływu dla Ø 2mm w 40°C, s	1	TBR <sup>b</sup>	PN-EN 12846
Pozostałość na sicie 0,5mm, %(m/m)	1	TBR	PN-EN 1429
Trwałość po 7 dniach magazynowania, %(m/m)	1	TBR	PN-EN 1429
Sedymentacja, %(m/m)	1	TBR	PN-EN 12847
Adhezja <sup>c</sup> , %pokrycia powierzchni	1	TBR	PN-EN 13614
	2	≥75	WT-3 zał. 2
pH emulsji, -	-	≥3,5 <sup>d</sup>	PN-EN 12850
Wymagania dotyczące lepiszczy odzyskanych z kationowych emulsji asfaltowych przez odparowanie, zgodnie z PN-EN 13074			
Penetracja w 25°C, 0,1mm	3	≤100 <sup>e</sup>	PN-EN 1426
Temperatura mięknięcia, °C	4	≥43	PN-EN 1427
Nawrót sprężysty w 25°C, %	4	≥50	PN-EN 13398

- a) Emulsję można rozcieńczać wodą, do stężenia asfaltu nie niższego niż 40% (m/m).  
 b) Nie dotyczy emulsji rozcieńczanych wodą na budowie.  
 c) Oznaczenie jest wymagane, gdy emulsja ma bezpośredni kontakt z kruszywem.  
 d) Dotyczy emulsji przeznaczonej do związania warstwy asfaltowej z podbudową zawierającą spoiwo hydrauliczne.

### 2.3. Zużycie lepiszczy do skropienia

#### Zalecane ilości pozostałego asfaltu do skropienia podłoża pod warstwę asfaltową

Układana warstwa	Podłoże pod warstwę asfaltową	Ilość pozostałego lepiszcza, kg/m <sup>2</sup>
Podbudowa z AC	Podbudowa z mieszanki niezwiązanej	0,5 - 0,7
	Podbudowa z mieszanki związanej cementem ,	0,4 - 0,8
	Nawierzchnia asfaltowa o chropowatej powierzchni	0,2 - 0,5
Warstwa wiążąca z AC	Podbudowa asfaltowa	0,3 – 0,4 KR6 0,3 – 0,5 KR1-KR4
Warstwa ścierna z SMA	Warstwa wiążąca asfaltowa	0,1 – 0,2 KR6 0,1 – 0,3 KR1-KR4

### 2.4. Składowanie lepiszczy

Warunki przechowywania nie mogą powodować utraty cech lepiszcza i obniżenia jego jakości.

Lepiszczce należy przechowywać w zbiornikach stalowych wyposażonych w urządzenia grzewcze i zabezpieczonych przed dostępem wody i zanieczyszczeniem. Dopuszcza się magazynowanie lepiszczy w zbiornikach murowanych, betonowych lub żelbetonowych przy spełnieniu tych samych warunków, jakie podano dla zbiorników stalowych.

Emulsję można magazynować w opakowaniach transportowych lub stacjonarnych zbiornikach pionowych z nalewaniem od dna.

Nie należy stosować zbiornika walcowego leżącego, ze względu na tworzenie się na dużej powierzchni cieczy „kożucha” asfaltowego zatykającego później przewody.

Przy przechowywaniu emulsji asfaltowej należy przestrzegać zasad ustalonych przez producenta.

## 3. SPRZĘT

### 3.1. Ogólne wymagania dotyczące sprzętu

Ogólne wymagania dotyczące sprzętu podano w ST D-M.00.00.00 „Wymagania ogólne”.

### 3.2. Sprzęt do oczyszczania warstw nawierzchni

Wykonawca przystępujący do oczyszczania warstw nawierzchni, powinien wykazać się możliwością korzystania z następującego sprzętu:

- szczotek mechanicznych - zaleca się użycie urządzeń dwuszcotkowych - pierwsza ze szczotek powinna być wykonana z twardych elementów czyszczących i służyć do zdrapywania oraz usuwania zanieczyszczeń przylegających do czyszczonej warstwy; druga szczotka powinna posiadać miękkie elementy czyszczące i służyć do zamiatania; zaleca się używanie szczotek wyposażonych w urządzenia odpylające,
- sprężarek,
- zbiorników z wodą do mycia pod ciśnieniem,
- szczotek ręcznych.

### 3.3. Sprzęt do skrapiania warstw nawierzchni

Do skrapiania warstw nawierzchni należy używać skrapiarke lepiszcza. Skrapiarke powinna być wyposażona w urządzenia pomiarowo-kontrolne pozwalające na sprawdzanie i regulowanie następujących parametrów:

- temperatury rozkładanego lepiszcza,
- wydajności pompy dozującej lepiszcze,
- prędkości poruszania się skrapiarke,
- wysokości i długości kolektora do rozkładania lepiszcza,

Zbiornik lepiszcza skrapiarke powinien być izolowany termicznie tak, aby było możliwe zachowanie stałej temperatury lepiszcza.

Wykonawca powinien posiadać aktualne świadectwo cechowania skrapiarke.

Skrapiarke powinna zapewnić rozkładanie lepiszcza z tolerancją  $\pm 10\%$  od ilości założonej.

## **4. TRANSPORT**

### **4.1. Ogólne wymagania dotyczące transportu**

Ogólne wymagania dotyczące transportu podano w ST D-M.00.00.00 „Wymagania ogólne”.

### **4.2. Transport lepiszczy**

Emulsję na budowę należy przewozić w samochodach cysternach. Cysterny winny być podzielone przegrodami na komory o pojemności nie większej niż 1 m<sup>3</sup>, a każda przegroda powinna mieć otwory umożliwiające przepływ emulsji. Cysterna używana do transportu emulsji nie może być używana do przewozu innych lepiszczy.

Dopuszcza się stosowanie beczek lub innych pojemników stalowych, które na skrzyni ładunkowej powinny być ustawione, równomiernie na całej powierzchni i zabezpieczone przed możliwością przesuwania się podczas transportu.

## **5. WYKONANIE ROBÓT**

### **5.1. Ogólne warunki wykonania robót**

Ogólne warunki wykonania robót podano w ST D-M.00.00.00 "Wymagania ogólne".

### **5.2. Zakres wykonywanych robót**

#### **5.2.1. Oczyszczenie powierzchni**

Oczyszczenie warstw nawierzchni polega na usunięciu niezwiązanych ziaren, brudu, błota i kurzu przy użyciu szczotek mechanicznych a w razie potrzeby wody pod ciśnieniem. W miejscach trudno dostępnych należy używać szczotek ręcznych. W razie potrzeby, na terenach niezabudowanych, bezpośrednio przed skropieniem warstwa powinna być oczyszczona z kurzu przy użyciu sprężonego powietrza.

#### **5.2.2. Skropienie powierzchni**

Warstwa przed skropieniem powinna być oczyszczona.

Jeżeli do czyszczenia warstwy była używana woda, to skropienie lepiszczem może nastąpić dopiero po wyschnięciu warstwy, za wyjątkiem zastosowania emulsji, przy których nawierzchnia może być wilgotna.

Skropienie warstwy może rozpocząć się po odbiorze przez Inżyniera jej oczyszczenia.

Warstwa nawierzchni powinna być skrapiana lepiszczem przy użyciu skrapiarek z kolektorem, a w miejscach trudno dostępnych za pomocą węża z dyszą rozpryskową.

Skropiona warstwa powinna być pozostawiona bez jakiegokolwiek ruchu na czas niezbędny dla umożliwienia penetracji lepiszcza w warstwę i odparowania wody z emulsji.

Przed ułożeniem warstwy z mieszanki mineralno-bitumicznej Wykonawca powinien zabezpieczyć skropioną warstwę nawierzchni przed uszkodzeniem, dopuszczając tylko niezbędny ruch budowlany.

Powierzchnia powinna być skropiona emulsją asfaltową z wyprzedzeniem w czasie na odparowanie wody. Orientacyjny czas powinien wynosić co najmniej:

- 2.0 godziny w przypadku stosowania 0.5 - 1.0 kg/m<sup>2</sup> emulsji,
- 0.5 godziny w przypadku stosowania 0.1 - 0.5 kg/m<sup>2</sup> emulsji.

## **6. KONTROLA JAKOŚCI ROBÓT**

### **6.1. Ogólne zasady kontroli jakości robót**

Ogólne zasady kontroli jakości robót podano w ST D-M.00.00.00 "Wymagania ogólne".

### **6.2. Kontrole i badania przed przystąpieniem do robót**

Przed przystąpieniem do robót Wykonawca powinien przeprowadzić próbne skropienie w celu określenia optymalnych parametrów pracy skrapiaarki. skropienia sprawdzenia czy uzyskano wymaganą ilość asfaltu na 1 m<sup>2</sup>.

### **6.3. Kontrole i badania w trakcie wykonywania robót**

#### **6.3.1. Badania emulsji**

Ocena emulsji powinna być oparta na atestach producenta z tym, że Wykonawca powinien kontrolować dla każdej dostawy jej lepkość.

#### **6.3.2. Sprawdzenie jednorodności skropienia i zużycia lepiszcza**

Należy przeprowadzić kontrolę ilości rozkładanego lepiszcza według metody podanej w opracowaniu „Powierzchniowe utrwalenia. Oznaczanie ilości rozkładanego lepiszcza i kruszywa”.

Należy przeprowadzić kontrolę ilości rozkładanego lepiszcza zgodnie z normą PN-EN 12271-3:2005 „Powierzchniowe utrwalenie. Wymagania techniczne. Cz.3 Dozowanie i dokładność dozowania lepiszcza i kruszywa”.

## 7. OBMIAR ROBÓT

### 7.1. Ogólne zasady obmiaru robót

Ogólne zasady obmiaru robót podano w ST D-M.00.00.00 "Wymagania ogólne".

### 7.2. Jednostka obmiarowa

Jednostką obmiarową jest:

- 1 m<sup>2</sup> powierzchni oczyszczonej na podstawie Dokumentacji Projektowej i obmiaru w terenie,
- 1 m<sup>2</sup> powierzchni skropionej na podstawie Dokumentacji Projektowej i obmiaru w terenie.

## 8. ODBIÓR ROBÓT

### 8.1. Ogólne zasady odbioru robót

Ogólne zasady odbioru robót podano w ST D-M.00.00.00. "Wymagania ogólne".

Roboty uznaje się za wykonane zgodnie z dokumentacją projektową, ST i wymaganiami Inżyniera, jeżeli wszystkie pomiary i badania z zachowaniem tolerancji wg pkt.6 dały czynniki pozytywne.

## 9. PODSTAWA PŁATNOŚCI

### 9.1. Ogólne ustalenia dotyczące podstawy płatności

Ogólne wymagania dotyczące płatności podano w ST D-M.00.00.00. "Wymagania ogólne".

Płatność za m<sup>2</sup> wykonanego oczyszczenia i skropienia należy przyjmować zgodnie z obmiarem, oceną jakości wykonanych robót i jakości użytych wyrobów na podstawie wyników pomiarów i badań.

### 9.2. Cena jednostki obmiarowej

Cena oczyszczenia obejmuje:

- oznakowanie robót,
- mechaniczne i ręczne oczyszczanie warstwy konstrukcyjnej nawierzchni ze zmywaniem wodą pod ciśnieniem lub użyciem sprężonego powietrza,
- ręczne odspojenie stwardniałych zanieczyszczeń,
- oznakowanie robót,
- uporządkowanie terenu robót z usunięciem odpadków,

Cena skropienia obejmuje:

- zakup lepiszcza i innych niezbędnych materiałów wraz z ich dostarczeniem,
- dostarczenie lepiszcza i napełnienie nim skrapiarek,
- podgrzanie lepiszcza do wymaganej temperatury,
- skropienie powierzchni warstwy lepiszczem,
- przeprowadzenie pomiarów i badań laboratoryjnych wymaganych w specyfikacji technicznej,
- oznakowanie robót,
- uporządkowanie miejsca prowadzonych robót.

## 10. Przepisy związane

PN-EN-1426:2001

Asfalty i produkty asfaltowe. Oznaczenie penetracji igłą.

PN-EN-12591

Asfalty i lepiszcza asfaltowe. Asfalty drogowe.

PN-EN 12271-3:2005

Powierzchniowe utrwalanie. Wymagania techniczne. Cz.3 Dozowanie i dokładność dozowania lepiszcza i kruszywa.

**SPECYFIKACJA TECHNICZNA WYKONANIA I ODBIORU  
ROBÓT BUDOWLANYCH  
D - 04.04.02**

**PODBUDOWA Z KRUSZYWA ŁAMANEGO  
STABILIZOWANEGO MECHANICZNIE  
PODBUDOWA POMOCNICZA  
Z MIESZANKI KRUSZYWA NIEZWIĄZANEGO**

## 1. WSTĘP

### 1.1. Przedmiot ST

Przedmiotem niniejszej specyfikacji technicznej są wymagania dotyczące wykonania i odbioru robót związanych z wykonaniem podbudowy i nawierzchni z kruszywa dla potrzeb zadania: "Przebudowa drogi wojewódzkiej nr 279 Buchałów – Drzonów"

### 1.2 Zakres stosowania ST

Zakres stosowania ST jest zgodny z ustaleniami punktu 1.2. ST D - 00.00.00 „Wymagania ogólne”.

### 1.3. Zakres robót objętych ST.

Ustalenia zawarte w niniejszej specyfikacji dotyczą zasad prowadzenia robót związanych z wykonaniem podbudowy z kruszywa łamanego o uziarnieniu 0/31,5mm (mieszanki 0/31,5 mm) stabilizowanego mechanicznie wg WT-4 (2010) i przepisów związanych SST.

Roboty obejmują:

- Wykonanie podbudowy z kruszywa łamanego o uziarnieniu ciągłym 0/31,5 stabilizowanego mechanicznie gr. 15 cm - na poszerzeniach,
- Podbudowa z kruszywa łamanego 0/31,5 mm stabilizowanego mechanicznie gr. 20 cm (układana w dwóch warstwach 12+8 cm) - na poszerzeniach,
- Podbudowa pomocnicza gr. 20 cm z kruszywa łamanego 0,31/5.

### 1.4. Określenia podstawowe

**1.4.1.** Mieszanka niezwiązana – ziarnisty materiał, zazwyczaj o określonym składzie ziarnowym (od  $d=0$  do  $D$ ), który jest stosowany do wykonania ulepszonego podłoża gruntowego oraz warstw konstrukcji nawierzchni dróg. Mieszanka niezwiązana może być wytworzona z kruszyw naturalnych, sztucznych, z recyklingu lub mieszaniny tych kruszyw w określonych proporcjach.

**1.4.2.** Kategoria – charakterystyczny poziom właściwości kruszywa lub mieszanki niezwiązanej, wyrażony, jako przedział wartości lub wartość graniczna. Nie ma zależności pomiędzy kategoriami różnych właściwości.

**1.4.3.** Kruszywo – materiał ziarnisty stosowany w budownictwie, który może być naturalny, sztuczny lub z recyklingu.

**1.4.4.** Kruszywo naturalne – kruszywo ze złóż naturalnych pochodzenia mineralnego, które może być poddane wyłącznie obróbce mechanicznej. Kruszywo naturalne jest uzyskiwane z mineralnych surowców naturalnych występujących w przyrodzie, jak żwir, piasek, żwir kruszony, kruszywo z mechanicznie rozdrobnionych skał, nadziarna żwirowego lub otoczków.

**1.4.5.** Kruszywo sztuczne – kruszywo pochodzenia mineralnego, uzyskiwane w wyniku procesu przemysłowego obejmującego obróbkę termiczną lub inną modyfikację. Do kruszywa sztucznego zalicza się w szczególności kruszywo z żużli: wielkopieczowych, stalowniczych i pomiedziowych.

**1.4.6.** Kruszywo z recyklingu – kruszywo powstałe w wyniku przeróbki materiału zastosowanego uprzednio w budownictwie.

**1.4.7.** Kruszywo kamienne – kruszywo z mineralnych surowców jak żwir kruszony, mechanicznie rozdrobnione skały, nadziarno żwirowe.

**1.4.8.** Kruszywo żużlowe z żużla wielkopieczowego – kruszywo składające się głównie ze skryształizowanych krzemianów lub glinokrzemianów wapnia i magnezu uzyskanych przez powolne schładzanie powietrzem ciekłego żużla wielkopieczowego. Proces chłodzenia może odbywać się przy kontrolowanym dodawaniu wody. Chłodzony powietrzem żużel wielkopieczowy twardnieje dzięki reakcji hydraulicznej lub karbonatyzacji.

**1.4.9.** Kruszywo żużlowe z żużla stalowniczego – kruszywo składające się głównie ze skryształizowanego krzemianu wapnia i ferrytu zawierającego  $\text{CaO}$ ,  $\text{SiO}_2$ ,  $\text{MgO}$  oraz tlenek żelaza. Kruszywo otrzymuje się przez powolne schładzanie powietrzem ciekłego żużla stalowniczego. Proces chłodzenia może odbywać się przy kontrolowanym dodawaniu wody.

**1.4.10.** Kategoria ruchu (KR1 ÷ KR6) – obciążenie drogi ruchem samochodowym, wyrażone w osiach obliczeniowych (100 kN) według „Katalogu typowych konstrukcji nawierzchni podatnych i półsztywnych”. Generalna Dyrekcja Dróg Publicznych – Instytut Badawczy Dróg i Mostów, Warszawa 1997 [26].

**1.4.11.** Kruszywo grube (wg PN-EN 13242) – oznaczenie kruszywa o wymiarach ziaren  $d$  (dolnego) równym lub większym niż 1 mm oraz  $D$  (górnego) większym niż 2 mm.



**1.4.12.** Kruszywo drobne (wg PN-EN 13242) – oznaczenie kruszywa o wymiarach ziaren  $d$  równym 0 oraz  $D$  równym 6,3 mm lub mniejszym.

**1.4.13.** Kruszywo o ciągłym uziarnieniu (wg PN-EN 13242) – kruszywo stanowiące mieszankę kruszyw grubych i drobnych, w której  $D$  jest większe niż 6,3 mm.

**1.4.14.** Destrukt asfaltowy – materiał drogowy pochodzący z frezowania istniejących warstw z mieszanek mineralno-asfaltowych (mma) lub z przekruszenia kawałków warstw nawierzchni asfaltowych oraz niewbudowanych partii mma, który został ujednorodniony pod względem składu oraz co najmniej przesiany, w celu odrzucenia dużych kawałków mma (nadziarno nie większe od 1,4  $D$  mieszanki niezwiązanej).

**1.4.15.** Kruszywa słabe – kruszywo przewidziane do zastosowania w mieszance przeznaczonej do wykonywania warstw nawierzchni drogowej lub podłoża ulepszanego, które charakteryzuje się różnicami w uziarnieniu przed i po 5-krotnym zagęszczeniu metodą Proctora, przekraczającymi  $\pm 8\%$ . Uziarnienie kruszywa należy sprawdzać na sitach przewidzianych do kontroli uziarnienia wg PN-EN 13285 i niniejszej OST. O zakwalifikowaniu kruszywa do kruszyw słabych decyduje największa różnica wartości przesiewów na jednym z sit kontrolnych.

**1.4.16.** Podbudowa – dolna część konstrukcji nawierzchni drogi, służąca do przenoszenia obciążeń z ruchu na podłoże. Podbudowa może składać się z podbudowy zasadniczej i pomocniczej, które mogą być wykonywane w kilku warstwach technologicznych.

W przypadku wzmacniania, konstrukcję istniejącej nawierzchni drogi uważa się za podbudowę.

**1.4.14.** Podbudowa pomocnicza – warstwa zapewniająca przenoszenie obciążeń z warstwy podbudowy zasadniczej na warstwę podłoża. Podbudowa pomocnicza może składać się z kilku warstw o różnych właściwościach.

**1.4.18.** Symbole i skróty dodatkowe

% m/m procent masy,

NR brak konieczności badania danej cechy,

CRB kalifornijski wskaźnik nośności, %

SDV obszar uziarnienia, w którym powinna się mieścić krzywa uziarnienia mieszanki (S) deklarowana przez dostawcę/producenta,

k współczynnik filtracji, oznaczony wg ISO/TS 17892-11:2004 [23],

$D_{15}$  wymiar boku oczka sita w mm, przez które przechodzi 15% (m/m) ziaren mieszanki, z której wykonano warstwę podłoża lub nawierzchni,

$d_{85}$  wymiar boku oczka sita w mm, przez które przechodzi 85% (m/m) ziaren gruntu podłoża,

$d_{50}$  wymiar boku oczka sita w mm, przez które przechodzi 50% (m/m) ziaren gruntu podłoża,

$O_{90}$  umowna średnica porów geowłókniny lub geotkaniny, odpowiadająca wymiarom frakcji gruntu (podłoża), zatrzymującego się na geowłókninie/geotkaninie w ilości 90% (m/m); wartość parametru  $O_{90}$  powinna być podawana przez producenta geowłókniny,

ZKP zakładowa kontrola produkcji.

**1.4.19.** Pozostałe określenia podstawowe są zgodne z obowiązującymi, odpowiednimi polskimi normami i z definicjami podanymi w OST D-M-00.00.00 „Wymagania ogólne” [1], pkt 1.4.

## **1.5. Ogólne wymagania dotyczące robót**

Ogólne wymagania dotyczące robót podano w OST D-M-00.00.00 „Wymagania ogólne” [1], pkt 1.5.

## **2. MATERIAŁY**

### **2.1. Ogólne wymagania dotyczące materiałów**

Ogólne wymagania dotyczące materiałów, ich pozyskiwania i składowania, podano w OST D-M-00.00.00 „Wymagania ogólne” [1], pkt 2.

### **2.2. Materiały do wykonania robót**

#### **2.2.1. Zgodność materiałów z dokumentacją projektową**

Materiały do wykonania robót powinny być zgodne z ustaleniami dokumentacji projektowej lub ST.

#### **2.2.2. Materiały wchodzące w skład mieszanki**

Materiałami stosowanymi do wytwarzania mieszanek z kruszywa niezwiązanego są:

– kruszywo,

– woda do zraszania kruszywa.

### 2.2.3. Kruszywa

Do mieszanek można stosować następujące rodzaje kruszyw:

- kruszywo naturalne lub sztuczne,
- kruszywo z recyklingu,
- połączenie kruszyw wymienionych w punktach a) i b) z określeniem proporcji kruszyw z a) i b) z dokładnością  $\pm 5\%$  m/m.

Wymagania wobec kruszywa do warstwy podłoża ulepszanego przedstawia tablica 1.

Mieszanki o górnym wymiarze ziaren (D) większym niż 80 mm nie są objęte normą PN-EN 13285 [20] i niniejszą OST.

Tablica 1. Wymagania według WT-4 [24] i PN-EN 13242 [19] wobec kruszyw do mieszanek niezwiązanych w warstwie podbudowy pomocniczej

Skróty użyte w tablicy: Kat. – kategoria właściwości, Dekl – Deklarowana, wsk. – wskaźnik, wsp. – współczynnik, roz. -rozdział

Właściwość kruszywa	Metoda badania wg	Wymagania wobec kruszywa do mieszanek niezwiązanych, przeznaczonych do zastosowania w warstwie podbudowy pomocniczej pod nawierzchnią drogi obciążonej ruchem kategorii KR1 ÷ KR6	
		Punkt PN-EN 13242	Wymagania
Zestaw sit #	-	4.1-4.2	0,063; 0,5; 1; 2; 4; 5,6; 8; 11,2; 16; 22,4; 31,5; 45; 63 i 90 mm (zestaw podstawowy plus zestaw 1) Wszystkie frakcje dozwolone
Uziarnienie	PN-EN 933-1[8]	4.3.1	Kruszywo grube: kat. G <sub>C</sub> 85/15, kruszywo drobne: kat. G <sub>F</sub> 85, kruszywo o ciągłym uziarnieniu: kat. G <sub>A</sub> 85. Uziarnienie mieszanek kruszywa wg rysunków 1÷3
Ogólne granice i tolerancje uziarnienia kruszywa grubego na sitach pośrednich	PN-EN 933-1 [8]	4.3.2	Kat. GT <sub>C</sub> NR (tj. brak wymagania)
Tolerancje typowego uziarnienia kruszywa drobnego i kruszywa o ciągłym uziarnieniu	PN-EN 933-1 [8]	4.3.3	Kruszywo drobne: kat. GT <sub>F</sub> NR (tj. brak wymagania), kruszywo o ciągłym uziarnieniu: kat. GT <sub>A</sub> NR (tj. brak wymagania)
Kształt kruszywa grubego – maksymalne wartości wskaźnika płaskości	PN-EN 933-3 [9]	4.4	Kat. FI <sub>NR</sub> (tj. brak wymagania)
Kształt kruszywa grubego – maksymalne wartości wskaźnika kształtu	PN-EN 933-4 [10]	4.4	Kat. SI <sub>NR</sub> (tj. brak wymagania)
Kategorie procentowych zawartości ziaren o powierzchni przekruszonej lub łamanych oraz ziaren całkowicie zaokrąglonych w kruszywie grubym	PN-EN 933-5 [11]	4.5	Kat. C <sub>NR</sub> (tj. brak wymagania)
Zawartość pyłów w kruszywie grubym*)	PN-EN 933-1 [8]	4.6	Kat. f <sub>Dekl</sub> (tj. masa frakcji przechodzącej przez sito 0,063 mm jest > 4)
Zawartość pyłów w kruszywie drobnym*)	PN-EN 933-1 [8]	4.6	Kat. f <sub>Dekl</sub> (tj. masa frakcji przechodzącej przez sito 0,063 mm jest > 22)
Jakość pyłów	-	4.7	Właściwość niebadana na pojedynczych frakcjach, a tylko w mieszankach wg wymagań dla mieszanek
Odporność na rozdrabnianie kruszywa grubego	PN-EN 1097-2	5.2	Kat. LA <sub>50</sub> (tj. maksymalna wartość współczynnika Los Angeles ≤ 50)

Rozbudowa drogi wojewódzkiej nr 279 Buchałów - Drzonów

	[13]		
Odporność na ścieranie kruszywa grubego	PN-EN 1097-1 [12]	5.3	Kat. M <sub>DE</sub> Deklarowana (tj. współczynnik mikro-Devala >50))
Gęstość ziaren	PN-EN 1097-6, roz. 7, 8 i 9 [14]	5.4	Deklarowana
Nasiąkliwość	PN-EN 1097-6, roz. 7, 8 i 9 [14]	5.5 i 7.3.2	Kat. W <sub>cm</sub> NR (tj. brak wymagania) kat. WA <sub>242</sub> <sup>**</sup> ) (tj. maksymalna wartość nasiąkliwości ≤ 2% masy)
Siarczany rozpuszczalne w kwasie	PN-EN 1744-1 [17]	6.2	Kat. AS <sub>NR</sub> (tj. brak wymagania)
Całkowita zawartość siarki	PN-EN 1744-1 [17]	6.3	Kat. S <sub>NR</sub> (tj. brak wymagania)
Stołość objętości żużla stalowniczego	PN-EN 1744-1, roz. 19.3 [17]	6.4.2.1	Kat. V <sub>5</sub> (tj. pęcznienie ≤ 5 % objętości). Dotyczy żużla z klasycznego pieca tlenowego i elektrycznego pieca łukowego
Rozpad krzemianowy w żużlu wielko- piecowym kawałkowym	PN-EN 1744-1, p. 19.1 [17]	6.4.2.2	Brak rozpadu
Rozpad żelazawy w żużlu wielkopieco- wym kawałkowym	PN-EN 1744-1, p.19.2[17]	6.4.2.3	Brak rozpadu
Składniki rozpuszczalne w wodzie	PN-EN 1744-3 [18]	6.4.3	Brak substancji szkodliwych w stosunku do środowiska wg odrębnych przepisów
Zanieczyszczenia	-	6.4.4	Brak ciał obcych takich jak drewno, szkło i plastik, mogących pogorszyć wyrób końcowy
Zgorzel słoneczna bazaltu	PN-EN 1367-3[16] i PN-EN 1097-2 [13]	7.2	Kat. SB <sub>LA</sub> (tj. wzrost współczynnika Los Angeles po gotowaniu ≤ 8%)
Mrozoodporność na frakcji kruszy- wa 8/16 mm	PN-EN 1367-1 [15]	7.3.3	Skały magmowe i przeobrażone: kat. F <sub>4</sub> (tj. zamrażanie-rozmrażanie ≤ 4% masy), skały osadowe: kat. F <sub>10</sub> , kruszywa z recyklingu: kat. F <sub>10</sub> (F <sub>25</sub> <sup>***</sup> )
Skład materiałowy	-	Zał. C	Deklarowany
Istotne cechy środowiskowe	-	Zał. C pkt C.3.4	Większość substancji niebezpiecznych określonych w dyrektywie Rady 76/769/EWG zazwyczaj nie występuje w źródłach kruszywa pochodzenia mineralnego. Jednak w odniesieniu do kruszyw sztucznych i odpadowych należy badać czy zawartość substancji niebezpiecznych nie przekracza wartości dopuszczalnych wg odrębnych przepisów
*) Łączna zawartość pyłów w mieszance powinna się mieścić w wybranych krzywych granicznych **) W przypadku, gdy wymaganie nie jest spełnione , należy sprawdzić mrozoodporność ***) Pod warunkiem, gdy zawartość w mieszance nie przekracza 50% m/m			

#### 2.2.4. Woda do zraszania kruszywa

Do zraszania kruszywa należy stosować wodę nie zawierającą składników wpływających szkodliwie na mieszankę kruszywa, ale umożliwiającą właściwe zagęszczenie mieszanki niezwiązanej.

### 3. SPRZĘT

#### 3.1. Ogólne wymagania dotyczące sprzętu

Ogólne wymagania dotyczące sprzętu podano w OST D-M-00.00.00 „Wymagania ogólne” [1], pkt 3.

#### 3.2. Sprzęt stosowany do wykonania robót

Przy wykonywaniu robót Wykonawca w zależności od potrzeb, powinien wykazać się możliwością korzystania ze sprzętu dostosowanego do przyjętej metody robót, jak:

- a) mieszarki do wytwarzania mieszanki kruszywa, wyposażone w urządzenia dozujące wodę, które powinny zapewnić wytworzenie jednorodnej mieszanki o wilgotności optymalnej,
- b) układarki lub równiarki do rozkładania mieszanki kruszywa niezwiązanego,
- c) walce ogumione i stalowe wibracyjne lub statyczne do zagęszczania mieszanki,
- d) zagęszczarki płytowe, ubijaki mechaniczne lub małe walce wibracyjne, do stosowania w miejscach trudno dostępnych.

Sprzęt powinien odpowiadać wymaganiom określonym w dokumentacji projektowej, ST, instrukcjach producentów lub propozycji Wykonawcy i powinien być zaakceptowany przez Inżyniera.

### 4. TRANSPORT

#### 4.1. Ogólne wymagania dotyczące transportu

Ogólne wymagania dotyczące transportu podano w OST D-M-00.00.00 „Wymagania ogólne” [1], pkt 4.

#### 4.2. Transport materiałów

Materiały sypkie (kruszywa) można przewozić dowolnymi środkami transportu, w warunkach zabezpieczających je przed zanieczyszczeniem, zmieszaniem z innymi materiałami i nadmiernym zawilgoceniem.

Woda może być dostarczana wodociągiem lub przewożnymi zbiornikami wody.

### 5. WYKONANIE ROBÓT

#### 5.1. Ogólne zasady wykonania robót

Ogólne zasady wykonania robót podano w OST D-M-00.00.00 „Wymagania ogólne” [1], pkt 5.

#### 5.2. Zasady wykonywania robót

Sposób wykonania robót powinien być zgodny z dokumentacją projektową i ST. W przypadku braku wystarczających danych można korzystać z ustaleń podanych w niniejszej specyfikacji oraz z informacji podanych w załącznikach.

Podstawowe czynności przy wykonaniu robót obejmują:

1. roboty przygotowawcze,
2. projektowanie mieszanki,
3. odcinek próbny,
4. wbudowanie mieszanki,
5. roboty wykończeniowe.

#### 5.3. Roboty przygotowawcze

Przed przystąpieniem do robót należy, na podstawie dokumentacji projektowej, ST lub wskazań Inżyniera:

- ustalić lokalizację robót,
- przeprowadzić obliczenia i pomiary niezbędne do szczegółowego wytyczenia robót oraz ustalenia danych wysokościowych,
- usunąć przeszkody utrudniające wykonanie robót,
- wprowadzić oznakowanie drogi na okres robót,
- zgromadzić materiały i sprzęt potrzebne do rozpoczęcia robót.

Można dodatkowo korzystać z OST D-01.00.00 [2] przy robotach przygotowawczych oraz z OST D-02.00.00 [3] przy występowaniu robót ziemnych.

## 5.4. Projektowanie mieszanki kruszywa niezwiązanego

### 5.4.1. Postanowienia ogólne

Przed przystąpieniem do robót, w terminie uzgodnionym z Inżynierem, Wykonawca dostarczy Inżynierowi do akceptacji projekt składu mieszanki kruszywa niezwiązanego oraz wyniki badań laboratoryjnych poszczególnych składników i próbki materiałów pobrane w obecności Inżyniera do wykonania badań kontrolnych przez Inżyniera.

Projektowanie mieszanki polega na doborze kruszywa do mieszanki oraz ilości wody. Procedura projektowa powinna być oparta na próbach laboratoryjnych i/lub polowych przeprowadzonych na tych samych składnikach, z tych samych źródeł i o takich samych właściwościach, jak te które będą stosowane do wykonania podbudowy pomocniczej.

Skład mieszanki projektuje się zgodnie z wymaganiami wobec mieszanek niezwiązanym do podbudowy pomocniczej, określonych w tabelicy 4. Wartości graniczne i tolerancje zawierają rozrzut wynikający z pobierania i dzielenia próbki, przedział ufności (precyzja w porównywalnych warunkach) oraz nierównomierności warunków wykonawczych.

Mieszanki kruszywa powinny być tak produkowane i składowane, aby wykazywały zachowanie jednakowych właściwości, spełniając wymagania z tabelicy 4. Mieszanki kruszyw powinny być jednorodnie wymieszane i powinny charakteryzować się równomierną wilgotnością. Kruszywa powinny odpowiadać wymaganiom tabelicy 1, przy czym w mieszankach wyprodukowanych z różnych kruszyw, każdy ze składników musi spełniać wymagania tabelicy 1.

Przy projektowaniu mieszanek kruszyw z recyklingu można ustalać skład mieszanek, wzorując się na przykładach podanych w załączniku 1.

### 5.4.2. Wymagania wobec mieszanek

W warstwach podbudowy pomocniczej można stosować następujące mieszanki kruszyw:

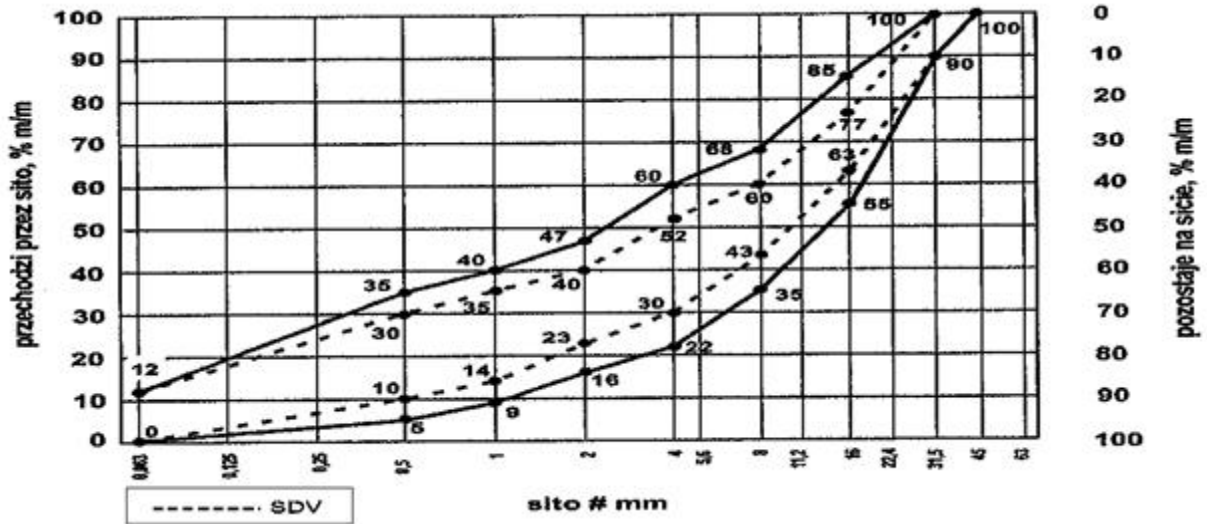
1. 0/31,5 mm,
2. 0/45 mm,
3. 0/63 mm.

Wymagania wobec mieszanek przeznaczonych do podbudowy pomocniczej, podane w tabelicy 4, odnośnie wrażliwości na mróz warstw z mieszanek kruszyw, dotyczą badania materiału po pięciokrotnym zagęszczeniu w aparacie Proctora według PN-EN 13286-2 [21].

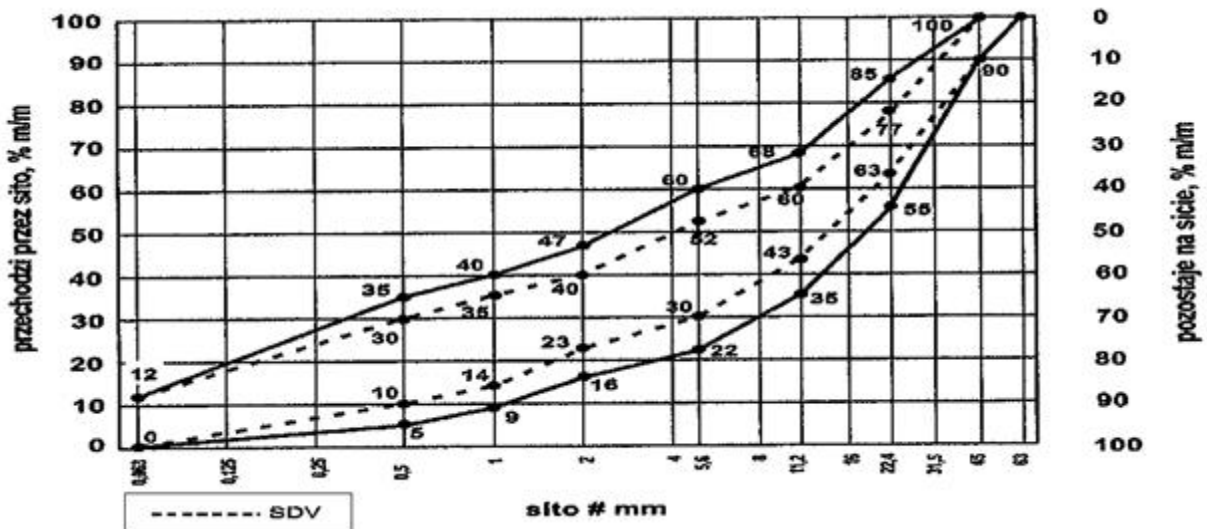
Zawartość pyłów w mieszankach kruszyw do warstwy podbudowy pomocniczej, określana wg PN-EN 933-1 [8], powinna być zgodna z wymaganiami tabelicy 4. W przypadku słabych kruszyw, zawartość pyłów w mieszance kruszyw należy również badać i deklarować, po pięciokrotnym zagęszczeniu metodą Proctora. Zawartość pyłów w takiej mieszance po pięciokrotnym zagęszczeniu metodą Proctora powinna również spełniać wymagania podane w tabelicy 4. Nie określa się wymagań wobec minimalnej zawartości pyłów < 0,063 mm w mieszankach kruszyw do warstwy podbudowy pomocniczej.

Zawartość nadziarna w mieszankach kruszyw, określana według PN-EN 933-1 [8] powinna spełniać wymagania podane w tabelicy 4. W przypadku słabych kruszyw decyduje zawartość nadziarna w mieszance kruszyw po pięciokrotnym zagęszczeniu metodą Proctora.

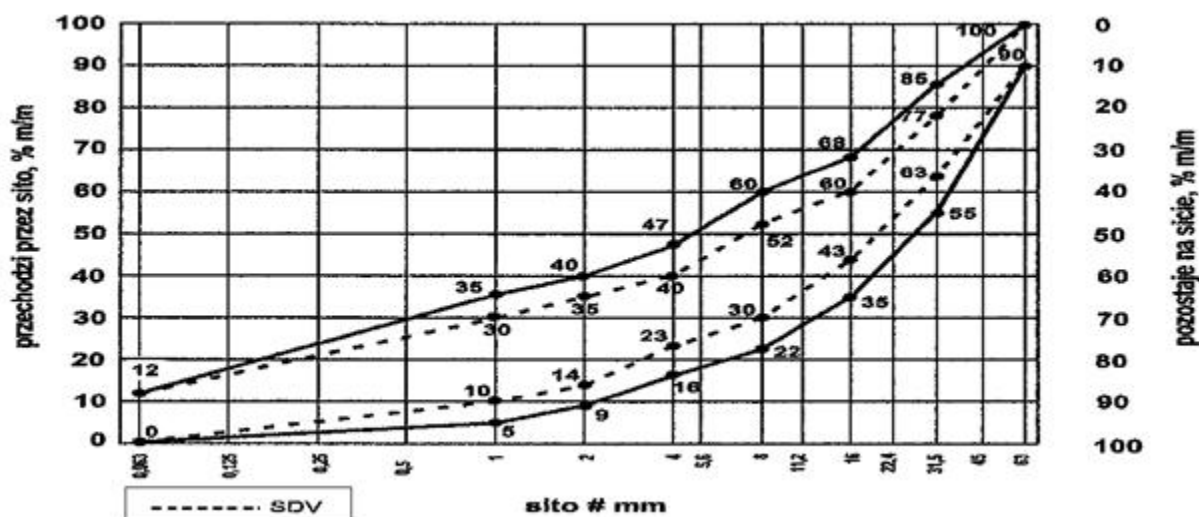
Uziarnienie mieszanek kruszyw o wymiarach ziaren D od 0 do 63 mm należy określić według PN-EN 933-1 [8]. Krzywe uziarnienia mieszanki kruszyw do podbudowy pomocniczej powinny zawierać się w obszarze między krzywymi granicznymi uziarnienia przedstawionymi na rysunkach 1÷3, odpowiednio dla każdego rodzaju mieszanki. Na rysunkach 1÷3 pokazano również (liniami przerywanymi SDV) obszar uziarnienia, w którym powinna się mieścić krzywa uziarnienia mieszanki (S) deklarowana przez dostawcę/producenta. W przypadku słabych kruszyw uziarnienie mieszanki kruszyw należy również badać i deklarować, po pięciokrotnym zagęszczeniu metodą Proctora. Kryterium przydatności takiej mieszanki, pod względem uziarnienia, jest spełnione, jeżeli uziarnienie mieszanki po pięciokrotnym zagęszczeniu metodą Proctora mieści się w krzywych granicznych podanych na odpowiednich rysunkach 1÷3.



Rys. 1. Krzywe graniczne uziarnienia mieszanki kruszywa niezwiązanego 0/31,5 mm do warstw podbudowy pomocniczej



Rys. 2. Krzywe graniczne uziarnienia mieszanki kruszywa niezwiązanego 0/45 mm do warstw podbudowy pomocniczej



Rys. 3. Krzywe graniczne uziarnienia mieszanki kruszywa niezwiązanego 0/63 mm do warstw podbudowy pomocniczej

Oprócz wymagań podanych na rysunkach od 1 do 3, wymaga się aby 90% uziarnień mieszanek zbadanych w ramach ZKP w okresie 6 miesięcy spełniało wymagania kategorii podanych w tablicach 2 i 3, aby zapewnić jednorodność i ciągłość uziarnienia mieszanek.

Tablica 2. Wymagania wobec jednorodności uziarnienia na sitach kontrolnych – porównanie z deklarowaną przez producenta wartością (S). Wymagania dotyczą produkowanej i dostarczanej mieszanki. Jeśli mieszanka zawiera nadmierną zawartość ziaren słabych, wymaganie dotyczy deklarowanego przez producenta uziarnienia mieszanki po pięciokrotnym zagęszczeniu metodą Proctora

Mieszanka niezwiązana, mm	Porównanie z deklarowaną przez producenta wartością (S) Tolerancje przesiewu przez sito (mm), % (m/m)									
	0,5	1	2	4	5,6	8	11,2	16	22,4	31,5
0/31,5	± 5	± 5	± 7	± 8	-	± 8	-	± 8		
0/45	± 5	± 5	± 7	-	± 8	-	± 8	-	± 8	
0/63	-	± 5	± 5	± 7	-	± 8	-	± 8	-	± 8

Krzywa uziarnienia (S) deklarowana przez producenta mieszanek powinna nie tylko mieścić się w odpowiednich krzywych uziarnienia (rys. 1÷3) ograniczonych przerywanymi liniami (SDV) z uwzględnieniem dopuszczalnych tolerancji podanych w tablicy 2, ale powinna spełniać także wymagania ciągłości uziarnienia zawarte w tablicy 3.

Tablica 3. Wymagania wobec ciągłości uziarnienia na sitach kontrolnych – różnice w przesiewach podczas badań kontrolnych produkowanych mieszanek

Mieszanka, mm	Minimalna i maksymalna zawartość frakcji w mieszankach; [różnice przesiewów w % (m/m) przez sito (mm)]															
	1/2		2/4		2/5,6		4/8		5,6/11,2		8/16		11,2/22,4		16/31,5	
	min.	max	min.	max	min.	max	min.	max	min.	max	min.	max	min.	max	min.	max
0/31,5	4	15	7	20	-	-	10	25	-	-	10	25	-	-	-	-
0/45	4	15	-	-	7	20	-	-	10	25	-	-	10	25	-	-
0/63	-	-	4	15	-	-	7	20	-	-	10	25	-	-	10	25

Mieszanki kruszyw stosowane do warstw podbudów pomocniczych powinny spełniać wymagania wg tablicy 4. Wymagania wobec mieszanek przeznaczonych do warstw podbudowy pomocniczej odnośnie wrażliwości na mróz (wskaźnik SE), dotyczą badania materiału po pięciokrotnym zagęszczeniu metodą Proctora według PN-EN 13286-2 [21]. Nie stawia się wymagań wobec wodoprzepuszczalności zagęszczonej mieszanki niezwiązananej do podbudowy pomocniczej, o ile szczegółowe rozwiązania konstrukcyjne nie przewidują tego.

Zawartość wody w mieszankach kruszyw i gruntach powinna odpowiadać wymaganej zawartości wody w trakcie wbudowywania i zagęszczania określonej według PN-EN 13286-2 [21], w granicach podanych w tablicy 4.

Badanie CBR mieszank do podbudowy pomocniczej należy wykonać na mieszance zagęszczonej do wskaźnika zagęszczenia  $I_s = 1,0$  i po 96 godzinach przechowywania jej w wodzie. CBR należy oznaczyć wg PN-EN 13286-47 [22], a wymaganie przyjąć wg tablicy 4.

### Istotne cechy środowiskowe

Zgodnie z dotychczasowymi doświadczeniami, dotyczącymi stosowania w drogownictwie mieszank z kruszyw naturalnych oraz gruntów, można je zaliczyć do wyrobów budowlanych, które nie oddziałują szkodliwie na środowisko. Większość substancji niebezpiecznych określonych w dyrektywie Rady 76/769/EWG zazwyczaj nie występuje w takich mieszankach. W przypadku stosowania w mieszankach kruszyw w stosunku do których brak jest jeszcze ustalonych zasad, np. kruszywa z recyklingu i kruszywa z pewnych odpadów przemysłowych, zaleca się zachowanie ostrożności. Przydatność takich kruszyw, jeśli jest to wymagane, może być oceniona zgodnie z wymaganiami w miejscu ich stosowania. W przypadkach wątpliwych należy uzyskać ocenę ekologiczną takiej mieszanki przez właściwe jednostki.

### Wymagania wobec mieszank

W tablicy 4 przedstawia się zbiorcze zestawienie wymagań wobec mieszank kruszywa niezwiązanego w warstwie podbudowy pomocniczej.

Tablica 4. Wymagania wobec mieszank kruszywa niezwiązanego w warstwie podbudowy pomocniczej

Skróty użyte w tablicy: Kat. – kategoria właściwości, wsk. – wskaźnik, wsp. – współczynnik

Właściwość kruszywa	Wymagania wobec mieszank kruszywa niezwiązanego w warstwie podbudowy pomocniczej pod nawierzchnią drogi obciążonej ruchem kategorii KR1 ÷ KR6	
	Punkt PN-EN 13285	Wymagania
Uziarnienie mieszank	4.3.1	0/31,5; 0/45; 0/63 mm
Maksymalna zawartość pyłów: Kat.UF	4.3.2	Kat. UF <sub>12</sub> (tj. masa frakcji przechodzącej przez sito 0,063 mm powinna być ≤ 12%)
Minimalna zawartość pyłów: Kat. LF	4.3.2	Kat. LF <sub>NR</sub> (tj. brak wymagań)
Zawartość nadziarna: Kat.OC	4.3.3	Kat. OC <sub>90</sub> (tj. procent przechodzącej masy przez sito 1,4D <sup>*)</sup> powinien wynosić 100%, a przechodzącej przez sito D <sup>**)</sup> powinien wynosić 90-99%)
Wymagania wobec uziarnienia	4.4.1	Krzywe graniczne uziarnienia według rys. 1÷3
Wymagania wobec jednorodności uziarnienia poszczególnych partii – porównanie z deklarowaną przez producenta wartością (S)	4.4.2	Wg tab. 2
Wymagania wobec jednorodności uziarnienia na sitach kontrolnych – różnice w przesiewach	4.4.2	Wg tab. 3
Wrażliwość na mróz; wskaźnik piaskowy SE <sup>***)</sup> , co najmniej	4.5	40
Odporność na rozdrabnianie (dotyczy frakcji 10/14 mm odsianej z mieszanki) wg PN-EN 1097-1 [12], kat. nie wyższa niż		Kat. LA <sub>40</sub> (tj. współczynnik Los Angeles ≤ 40)
Odporność na ścieranie (dotyczy frakcji 10/14 mm odsianej z mieszanki) wg PN-EN 1097-1 [12], kat. M <sub>DE</sub>		Deklarowana
Mrozoodporność (dotyczy frakcji kruszywa 8/16 mm odsianej z mieszanki) wg PN-EN 1367-1 [15]		Kat. F7 (tj. zamrażanie-rozmrażanie, procent masy ≤ 7)
Wartość CBR po zagęszczeniu		≥ 60



do wskaźnika zagęszczenia $I_s=1,0$ i moczeniu w wodzie 96 h, co najmniej		
Wodoprzepuszczalność mieszanki w warstwie odsączającej po zagęszczeniu metodą Proctora do wskaźnika zagęszczenia $I_s=1,0$ ; wsp. filtracji "k", co najmniej cm/s	4.5	Brak wymagań
Zawartość wody w mieszance zagęszczanej; % (m/m) wilgotności optymalnej wg metody Proctora		80-100
Inne cechy środowiskowe	4.5	Większość substancji niebezpiecznych określonych w dyrektywie Rady 76/769/EWG zazwyczaj nie występuje w źródłach kruszywa pochodzenia mineralnego. Jednak w odniesieniu do kruszyw sztucznych i odpadowych należy badać czy zawartość substancji niebezpiecznych nie przekracza wartości dopuszczalnych wg odrębnych przepisów

<sup>\*)</sup> Gdy wartości obliczone z  $1,4D$  oraz  $d/2$  nie są dokładnymi wymiarami sit serii ISO 565/R20, należy przyjąć następnym niższy wymiar sita. Jeśli  $D=90$  mm należy przyjąć wymiar sita 125 mm jako wartość nadziarna.

<sup>\*\*)</sup> Procentowa zawartość ziaren przechodzących przez sito  $D$  może być większa niż 99% masy, ale w takich przypadkach dostawca powinien zadeklarować typowe uziarnienie.

<sup>\*\*\*)</sup> Badanie wskaźnika piaskowego SE należy wykonać na mieszance po pięciokrotnym zagęszczeniu metodą Proctora wg PN-EN 13286-2 [21].

### 5.5. Odcinek próbny

Jeżeli w ST przewidziano potrzebę wykonania odcinka próbnego, to przed rozpoczęciem robót, w terminie uzgodnionym z Inżynierem, Wykonawca powinien wykonać odcinek próbny w celu:

1. stwierdzenia czy właściwy jest sprzęt budowlany do produkcji mieszanki oraz jej rozkładania i zagęszczania,
2. określenia grubości wykonywanej warstwy w stanie luźnym, koniecznej do uzyskania wymaganej grubości warstwy po zagęszczeniu,
3. określenia liczby przejść sprzętu zagęszczającego, potrzebnej do uzyskania wymaganego wskaźnika zagęszczenia wykonywanej warstwy.

Na odcinku próbnym Wykonawca powinien użyć takich materiałów oraz sprzętu do mieszania, rozkładania i zagęszczania, jakie będą stosowane do wykonania warstwy.

Powierzchnia odcinka próbnego powinna wynosić od 400 do 800 m<sup>2</sup>.

Odcinek próbny powinien być zlokalizowany w miejscu wskazanym przez Inżyniera.

Wykonawca może przystąpić do wykonywania warstwy po zaakceptowaniu odcinka próbnego przez Inżyniera.

### 5.6. Przygotowanie podłoża pod podbudowę pomocniczą

#### 5.6.1. Rodzaje podłoża pod podbudowę pomocniczą z kruszywa niezwiązanego

W zależności od ustaleń dokumentacji projektowej, podbudowę pomocniczą z kruszywa niezwiązanego można układać na:

- podłożu gruntowym,
- warstwie odsączającej,
- podłożu ulepszonym.

W zależności od potrzeb może wystąpić jeszcze potrzeba wykonania warstwy odcinającej.

#### 5.6.2. Przygotowanie podłoża gruntowego

Jeśli dokumentacja projektowa przewiduje ułożenie podbudowy pomocniczej na podłożu gruntowym, to powinno ono spełniać wymagania określone w OST D-04.01.01 „Koryta wraz z profilowaniem i zagęszczeniem podłoża” [4] i OST D-02.00.00 „Roboty ziemne” [3]. Podłoże powinno być przygotowane zgodnie z wymaganiami określonymi w dokumentacji projektowej i ST.

Wykonawca powinien przystąpić do wykonania koryta oraz profilowania i zagęszczania podłoża gruntowego bezpośrednio przed rozpoczęciem robót związanych z wykonaniem warstw nawierzchni.

Wcześniejsze przystąpienie do wykonania koryta oraz profilowania i zagęszczania podłoża jest możliwe za zgodą Inżyniera, w korzystnych warunkach atmosferycznych.

Rodzaj sprzętu należy dostosować do rodzaju gruntu, w którym prowadzone są roboty i do trudności jego odspojenia.

Grunt odspojony w czasie wykonywania koryta powinien być wykorzystany zgodnie z ustaleniami dokumentacji projektowej i ST.

W wykonanym korycie, po wyprofilowaniu i zagęszczeniu podłoża nie może odbywać się ruch budowlany, niezwiązany bezpośrednio z wykonaniem podbudowy.

Po wyprofilowaniu i zagęszczeniu podłoża (koryto) powinno być utrzymywane w dobrym stanie. Jeśli uległo ono nadmiernemu zawilgoceniu, to do układania podbudowy pomocniczej można przystąpić dopiero po jego naturalnym osuszeniu. Po osuszeniu podłoża Inżynier oceni jego stan i ewentualnie zaleci wykonanie niezbędnych napraw.

Mieszanki niezwiązane przeznaczone do wykonania podbudowy pomocniczej powinny spełniać wymagania dotyczące nieprzenikania cząstek pomiędzy warstwą podbudowy oraz podłożem gruntowym, zgodnie z zależnością:

$$D_{15}/d_{85} \leq 5 \quad (1)$$

w której:

$D_{15}$  - wymiar boku oczka sita w mm, przez które przechodzi 15% (m/m) ziaren mieszanki, z której jest wykonana warstwa podbudowy,

$D_{85}$  - wymiar boku oczka sita w mm, przez które przechodzi 85% (m/m) ziaren gruntu podłoża.

Jeżeli warunek (1) nie może być spełniony, to na podłożu gruntowym należy ułożyć warstwę odcinającą z drobnego kruszywa lub geowłókniny (geotkaniny). Ochronne właściwości geowłókniny /geotkaniny przeciw przenikaniu drobnych ziaren gruntu podłoża, wyznacza się z warunku:

$$d_{50} / O_{90} \geq 1,2 \quad (2)$$

w której:

$d_{50}$  - wymiar boku oczka sita w mm, przez które przechodzi 50% (m/m) ziaren gruntu podłoża,

$O_{90}$  - umowna średnica porów geowłókniny odpowiadająca wymiarom frakcji gruntu podłoża zatrzymującego się na geowłókninie w ilości 90% (m/m); wartość parametru  $O_{90}$  powinna być podana przez producenta geowłókniny; masa powierzchniowa geowłókniny nie powinna być mniejsza od 200 g/m<sup>2</sup>.

Warstwa odcinająca zabezpiecza przed przenikaniem drobnych cząstek podłoża gruntowego do warstwy położonej wyżej. Drobne cząstki powodują wymieszanie gruntu podłoża z warstwą kruszywa, uplastyczniając ją i wpływając na utratę jej nośności przy zawilgoceniu.

Warstwa odcinająca może być wykonana jako warstwa z miazgi kamiennego, odsiewek, drobnego kruszywa itp. grubości np. 5÷10 cm, według OST D-04.02.01 „Warstwy odsączające i odcinające” [5] lub z geowłókniny (geotkaniny) według OST D-04.02.01a „Warstwa odcinająca z geowłókniny” [6].

Jeżeli kruszywo przeznaczone do wykonania warstwy odcinającej nie jest wbudowane bezpośrednio po dostarczeniu na budowę i zachodzi potrzeba jego okresowego składowania, to Wykonawca robót powinien zabezpieczyć kruszywo przed zanieczyszczeniem i zmieszaniem z innymi materiałami. Podłoże w miejscu składowania powinno być równe, utwardzone i dobrze odwodnione. Geowłókniny przeznaczone do robót należy przechowywać w opakowaniach fabrycznych w pomieszczeniach czystych, suchych i wentylowanych.

### **5.6.3. Wykonanie warstwy odsączającej**

Jeśli dokumentacja projektowa przewiduje warstwę odsączającą to należy wykonać ją zgodnie z podanymi ustaleniami. Warstwa odsączająca jest warstwą położoną pod podbudową pomocniczą, a w przypadku występującej warstwy odcinającej, ułożona jest bezpośrednio nad nią.

Warstwa odsączająca zapewnia odwodnienie konstrukcji nawierzchni i powinna charakteryzować się wodoprzepuszczalnością określoną współczynnikiem filtracji  $k \geq 8$  m/dobę ( $\geq 0,0093$  cm/s).

Warstwa odsączająca może być wykonana jako warstwa z piasku, żwiru, geowłókniny według OST D-04.02.01 „Warstwy odsączające i odcinające” [5].

### **5.6.4. Ułożenie podbudowy pomocniczej na podłożu ulepszonym**

Jeśli podłoże gruntowe nie spełnia warunku nośności lub mrozoodporności, wówczas wykonuje się w górnej jego warstwie podłoże ulepszone, stanowiące warstwę lub zespół warstw leżących pod konstrukcją nawierzchni drogowej.

W przypadku wykonywania podbudowy pomocniczej z mieszanki kruszywa niezwiązanego, najkorzystniejszą konstrukcją podłoża ulepszanego jest również mieszanka kruszywa niezwiązanego. Wykonanie podłoża ulepszanego powinno odpowiadać wymaganiom zawartym w OST D-04.04.00a „Podłoże ulepszone z mieszanki kruszywa niezwiązanego” [7]. Wszystkie niezbędne cechy geometryczne podłoża ulepszanego powinny być zgodne z ustaleniami dokumentacji projektowej.

### 5.7. Wytwarzanie mieszanki kruszywa na warstwę podbudowy pomocniczej

Mieszankę kruszywa o ściśle określonym uziarnieniu i wilgotności optymalnej należy wytwarzać w mieszarkach, gwarantujących utrzymanie jednorodnej mieszanki. Mieszarki (wytwórnice mieszanek kruszywa) stacjonarne lub mobilne powinny zapewnić ciągłość produkcji zgodną z receptą laboratoryjną. Ze względu na konieczność zapewnienia mieszance jednorodności nie zaleca się wytwarzania mieszanki przez mieszanie poszczególnych frakcji kruszywa na drodze.

Przy produkcji mieszanki kruszywa należy prowadzić zakładową kontrolę produkcji mieszanek niezwiązanych, zgodnie z WT-4 [24] załącznik C, a przy dostarczaniu mieszanki przez producenta/dostawcę należy stosować się do zasad deklarowania w odniesieniu do zakresu uziarnienia podanych w WT-4 [24] załącznik B.

### 5.8. Wbudowanie mieszanki kruszywa w warstwę podbudowy pomocniczej

Mieszanka kruszywa niezwiązanego po wyprodukowaniu powinna być od razu transportowana na miejsce wbudowania w taki sposób, aby nie uległa rozsegregowaniu i wysychaniu. Zaleca się w tym celu korzystanie z transportu samochodowego z zabezpieczoną (przykrytą) skrzynią ładunkową.

Mieszanka kruszywa powinna być rozkładana metodą zmechanizowaną przy użyciu zalecanej, elektronicznie sterowanej, rozkładarki, która wstępnie może zagęszczać układaną warstwę kruszywa. Rozkładana warstwa kruszywa powinna być jednakowej grubości, takiej aby jej ostateczna grubość po zagęszczeniu była równa grubości projektowanej. Grubość pojedynczo układanej warstwy nie może przekraczać 20 cm po zagęszczeniu. Jeżeli układana konstrukcja składa się z więcej niż jednej warstwy kruszywa, to każda warstwa powinna być wyprofilowana i zagęszczona z zachowaniem wymaganych spadków i rzędnych wysokościowych. Rozpoczęcie budowy każdej następnej warstwy może nastąpić po odbiorze poprzedniej warstwy przez Inżyniera.

Wilgotność mieszanki kruszywa podczas zagęszczania powinna odpowiadać wilgotności optymalnej, określonej według próby Proctora. Mieszanka o większej wilgotności powinna zostać osuszona przez mieszanie i napowietrzanie, np. przemieszanie jej mieszarką, kilkakrotne przesuwanie mieszanki równiarką. Jeżeli wilgotność mieszanki kruszywa jest niższa od optymalnej o 20% jej wartości, mieszanka powinna być zwilżona określoną ilością wody i równomiernie wymieszana. W przypadku, gdy wilgotność mieszanki kruszywa jest wyższa od optymalnej o 10% jej wartości, mieszankę należy osuszyć.

Rozścieloną mieszankę kruszywa należy sprofilować równiarką lub ciężkim szablonem, do spadków poprzecznych i pochyłeń podłużnych ustalonych w dokumentacji projektowej. W czasie profilowania należy wyrównać lokalne wgłębienia.

### 5.9. Zagęszczanie mieszanki kruszywa

Po wyprofilowaniu mieszanki kruszywa należy rozpocząć jej zagęszczanie, które należy kontynuować aż do osiągnięcia wymaganego w ST wskaźnika zagęszczenia.

Warstwę kruszywa niezwiązanego należy zagęszczać walcami ogumionymi, walcami wibracyjnymi i gładkimi. Kruszywo o przewadze ziaren grubych zaleca się zagęszczać najpierw walcami ogumionymi, a następnie walcami wibracyjnymi. Kruszywo o przewadze ziaren drobnych zaleca się zagęszczać najpierw walcami ogumionymi, a następnie gładkimi. W miejscach trudno dostępnych należy stosować zagęszczarki płytowe, ubijaki mechaniczne itp.

Zagęszczenie powinno być równomierne na całej szerokości warstwy.

Zaleca się, aby grubość zagęszczanej warstwy nie przekraczała przy walcach statycznych gładkich 15 cm, a przy walcach ogumionych lub wibracyjnych 20 cm.

### 5.10. Utrzymanie wykonanej warstwy

Zagęszczona warstwa, przed ułożeniem następnej warstwy, powinna być utrzymywana w dobrym stanie. Jeżeli po wykonanej warstwie będzie się odbywał ruch budowlany, to Wykonawca jest obowiązany naprawić wszelkie uszkodzenia, spowodowane przez ten ruch.

### 5.11. Roboty wykończeniowe

Roboty wykończeniowe, zgodne z dokumentacją projektową, ST lub wskazaniem Inżyniera dotyczą prac związanych z dostosowaniem wykonanych robót do istniejących warunków terenowych, takie jak:

- odtworzenie przeszkód czasowo usuniętych,
- uzupełnienie zniszczonych w czasie robót istniejących elementów drogowych lub terenowych,
- roboty porządkujące otoczenie terenu robót,
- usunięcie oznakowania drogi wprowadzonego na okres robót.

## 6. KONTROLA JAKOŚCI ROBÓT

### 6.1. Ogólne zasady kontroli jakości robót

Ogólne zasady kontroli jakości robót podano w OST D-M-00.00.00 „Wymagania ogólne” [1], pkt 6.

### 6.2. Badania przed przystąpieniem do robót

Przed przystąpieniem do robót Wykonawca powinien:

- uzyskać wymagane dokumenty, dopuszczające wyroby budowlane do obrotu i powszechnego stosowania (np. stwierdzenie o oznakowaniu materiału znakiem CE lub znakiem budowlanym B, certyfikat zgodności, deklarację zgodności, aprobatę techniczną, ew. badania materiałów wykonane przez dostawców itp.),
- wykonać badania kruszyw przeznaczonych do wykonania robót, obejmujące wszystkie właściwości określone w tablicy 1 niniejszej OST.

Wszystkie dokumenty oraz wyniki badań Wykonawca przedstawia Inżynierowi do akceptacji.

### 6.3. Badania w czasie robót

Częstotliwość oraz zakres badań i pomiarów, które należy wykonać w czasie robót podaje tablica 5.

Tablica 5. Częstotliwość oraz zakres badań i pomiarów w czasie robót

Lp.	Wyszczególnienie robót	Częstotliwość badań	Wartości dopuszczalne
1	Lokalizacja i zgodność granic terenu robót z dokumentacją projektową	1 raz	Wg pktu 5 i dokumentacji projektowej
2	Roboty przygotowawcze	Ocena ciągła	Wg pktu 5.3
3	Właściwości kruszywa	Dla każdej partii kruszywa i przy każdej zmianie kruszywa	Wg tablicy 1
4	Uziarnienie mieszanki	2 razy na dziennej działce roboczej	Wg tablicy 4
5	Wilgotność mieszanki	Jw.	Jw.
6	Zawartość pyłów w mieszance	Jw.	Jw.
7	Zawartość nadziarna w mieszance	Jw.	Jw.
8	Wrażliwość mieszanki na mróz, wskaźnik piaskowy	Jw.	Jw.
9	Zawartość wody w mieszance	Jw.	Jw.
10	Wartość CBR po zagęszczeniu mieszanki	10 próbek na 10 000 m <sup>2</sup>	Jw.
11	Inne właściwości mieszanki	Wg ustalenia Inżyniera	Jw.
12	Cechy środowiskowe	Wg ustalenia Inżyniera	Jw.
13	Roboty wykończeniowe	Ocena ciągła	Wg pktu 5.11

### 6.4. Wymagania dotyczące cech geometrycznych podbudowy pomocniczej

Częstotliwość oraz zakres badań i pomiarów dotyczących cech geometrycznych warstwy z mieszanki niezwiązanej podaje tablica 6.

Tablica 6. Częstotliwość oraz zakres badań i pomiarów dotyczących cech geometrycznych

Lp.	Wyszczególnienie badań i pomiarów	Minimalna częstotliwość badań i pomiarów	Dopuszczalne odchyłki
1	Szerokość warstwy	10 razy na 1 km	+10 cm, -5 cm (różnice od szerokości projektowej)
2	Równość podłużna	Wg [25]	Wg [25]
3	Równość poprzeczna	Wg [25]	Wg [25]

4	Spadki poprzeczne *)	10 razy na 1 km	± 0,5% (dopuszczalna tolerancja od spadków projektowych)
5	Rzędne wysokościowe	Wg [25]	Wg [25]
6	Ukształtowanie osi w planie *)	Co 100 m	Przesunięcie od osi projektowanej ± 5 cm
7	Grubość warstwy	w 3 punktach na działce roboczej, lecz nie rzadziej niż raz na 2000 m <sup>2</sup>	Różnice od grubości projektowanej +10%, -15%

\*) Dodatkowe pomiary spadków poprzecznych i ukształtowania osi w planie należy wykonać w punktach głównych łuków poziomych.

## 7. OBMIAR ROBÓT

### 7.1. Ogólne zasady obmiaru robót

Ogólne zasady obmiaru robót podano w OST D-M-00.00.00 „Wymagania ogólne” [1], pkt 7.

### 7.2. Jednostka obmiarowa

Jednostką obmiarową jest m<sup>2</sup> (metr kwadratowy) wykonanej warstwy.

## 8. ODBIÓR ROBÓT

Ogólne zasady odbioru robót podano w OST D-M-00.00.00 „Wymagania ogólne” [1], pkt 8. Roboty uznaje się za wykonane zgodnie z dokumentacją projektową, ST i wymaganiami Inżyniera, jeżeli wszystkie pomiary i badania z zachowaniem tolerancji według punktu 6 dały wyniki pozytywne.

## 9. PODSTAWA PŁATNOŚCI

### 9.1. Ogólne ustalenia dotyczące podstawy płatności

Ogólne ustalenia dotyczące podstawy płatności podano w OST D-M-00.00.00 „Wymagania ogólne” [1], pkt 9.

### 9.2. Cena jednostki obmiarowej

Cena wykonania jednostki obmiarowej (1 m<sup>2</sup>) obejmuje:

- prace pomiarowe i roboty przygotowawcze,
- oznakowanie robót,
- dostarczenie materiałów i sprzętu,
- przygotowanie mieszanki z kruszywa, zgodnie z receptą,
- dostarczenie mieszanki na miejsce wbudowania,
- rozłożenie mieszanki,
- zagęszczenie mieszanki,
- utrzymanie warstwy w czasie robót,
- przeprowadzenie wymaganych pomiarów i badań,
- uporządkowanie terenu robót i jego otoczenia,
- roboty wykończeniowe,
- odwiezienie sprzętu.

Wszystkie roboty powinny być wykonane według wymagań dokumentacji projektowej, ST, specyfikacji technicznej i postanowień Inżyniera.

### 9.3. Sposób rozliczenia robót tymczasowych i prac towarzyszących

Cena wykonania robót określonych niniejszą OST obejmuje:

- roboty tymczasowe, które są potrzebne do wykonania robót podstawowych, ale nie są przekazywane Zamawiającemu i są usuwane po wykonaniu robót podstawowych,
- prace towarzyszące, które są niezbędne do wykonania robót podstawowych, niezaliczane do robót tymczasowych, jak geodezyjne wytyczenie robót itd.

## 10. PRZEPISY ZWIĄZANE

### 10.1. Ogólne specyfikacje techniczne (OST)

- |    |              |   |
|----|--------------|---|
| 1. | D-M-00.00.00 | Wymagania ogólne  |
| 2. | D-01.00.00   | Roboty przygotowawcze   |
| 3. | D-02.00.00   | Roboty ziemne   |
| 4. | D-04.01.01   | Koryto wraz z profilowaniem i zagęszczeniem podłoża (zawarte w OST D-04.01.01÷04.03.01 Dolne warstwy podbudów oraz oczyszczenie i skropienie) |
| 5. | D-04.02.01   | Warstwy odsączające i odcinające (zawarte w OST D-04.01.01÷04.03.01 Dolne warstwy podbudów oraz oczyszczenie i skropienie)                    |
| 6. | D-04.02.01a  | Warstwa odcinająca z geowłókniny  |
| 7. | D-04.04.00a  | Podłoże ulepszone z mieszanki kruszywa niezwiązanego  |

### 10.2. Normy

- |     |                 |   |
|-----|-----------------|---|
| 8.  | PN-EN 933-1     | Badania geometrycznych właściwości kruszyw – Oznaczanie składu ziarnowego – Metoda przesiewania   |
| 9.  | PN-EN 933-3     | Badania geometrycznych właściwości kruszyw – Oznaczanie kształtu ziaren za pomocą wskaźnika płaskości   |
| 10. | PN-EN 933-4     | Badania geometrycznych właściwości kruszyw – Oznaczanie kształtu ziaren – Wskaźnik kształtu   |
| 11. | PN-EN 933-5     | Badania geometrycznych właściwości kruszyw – Oznaczanie procentowej zawartości ziarn o powierzchniach powstałych w wyniku przekruszenia lub łamania kruszyw grubych                                   |
| 12. | PN-EN 1097-1    | Badania mechanicznych i fizycznych właściwości kruszyw – Oznaczanie odporności na ścieranie (mikro-Deval)   |
| 13. | PN-EN 1097-2    | Badania mechanicznych i fizycznych właściwości kruszyw – Metody oznaczania odporności na rozdrabnianie  |
| 14. | PN-EN 1097-6    | Badania mechanicznych i fizycznych właściwości kruszyw – Część 6: Oznaczanie gęstości ziarn i nasiąkliwości   |
| 15. | PN-EN 1367-1    | Badania właściwości cieplnych i odporności kruszyw na działanie czynników atmosferycznych – Część 1: Oznaczanie mrozoodporności   |
| 16. | PN-EN 1367-3    | Badania właściwości cieplnych i odporności kruszyw na działanie czynników atmosferycznych – Część 3: Badanie bazaltowej zgorzeli słonecznej metodą gotowania  |
| 17. | PN-EN 1744-1    | Badania chemicznych właściwości kruszyw – Analiza chemiczna   |
| 18. | PN-EN 1744-3    | Badania chemicznych właściwości kruszyw – Część 3: Przygotowanie wyciągów przez wymywanie kruszyw   |
| 19. | PN-EN 13242     | Kruszywa do niezwiązanych i związanych hydraulicznie materiałów stosowanych w obiektach budowlanych i budownictwie drogowym   |
| 20. | PN-EN 13285     | Mieszanki niezwiązane – Wymagania   |
| 21. | PN-EN 13286-2   | Mieszanki niezwiązane i związane spoiwem hydraulicznym – Część 2: Metody określania gęstości i zawartości wody – Zagęszczanie metodą Proctora   |
| 22. | PN-EN 13286-47  | Mieszanki niezwiązane i związane spoiwem hydraulicznym – Część 47: Metody badań dla określenia nośności, kalifornijski wskaźnik nośności CBR, natychmiastowy wskaźnik nośności i pęcznienia liniowego |
| 23. | ISO/TS 17892-11 | Badania geotechniczne – Badania laboratoryjne gruntów – Część 11: Oznaczanie filtracji przy stałym i obniżającym spadku hydraulicznym   |

### 10.3. Inne dokumenty

24. Mieszanki niezwiązane do dróg krajowych. WT-4 2010. Wymagania techniczne (zalecone do stosowania w specyfikacji technicznej na roboty budowlane na drogach krajowych wg zarządzenia nr 102 GDDKiA z dnia 19.11.2010 r.)
25. Rozporządzenie Ministra Transportu i Gospodarki Morskiej z dnia 2 marca 1999 r. w sprawie warunków technicznych, jakim powinny odpowiadać drogi publiczne i ich usytuowanie (Dz.U. nr 43, poz. 430)
26. Katalog typowych konstrukcji nawierzchni podatnych i półsztywnych. Generalna Dyrekcja Dróg Publicznych – Instytut Badawczy Dróg i Mostów, Warszawa 1997

**SPECYFIKACJA TECHNICZNA WYKONANIA I ODBIORU  
ROBÓT BUDOWLANYCH  
D-04.05.01**

**ULEPSZONE PODŁOŻE MIESZANKAMI  
STABILIZOWANYMI HYDRAULICZNIE**

## 1. WSTĘP

### 1.1. Przedmiot ST

Przedmiotem niniejszej specyfikacji technicznej są wymagania dotyczące wykonania i odbioru robót wymienionych w pkt. 1.3 dla potrzeb zadania: "Przebudowa drogi wojewódzkiej nr 279 Buchałów – Drzonów"

### 1.2. Zakres stosowania ST

Szczegółowa specyfikacja techniczna stanowi część dokumentacji projektowej robót wymienionych w punkcie 1.1 i może być zastosowana jako dokument przetargowy lub dokument umowy.

### 1.3. Zakres robót objętych ST

Ustalenia zawarte w niniejszej specyfikacji dotyczą zasad prowadzenia robót związanych z wykonaniem wzmocnienia podłoża poprzez ulepszenie gruntu cementem\* do uzyskania odpowiedniej wytrzymałości obejmują :

- Podbudowa z gruntu stabilizowanego cementem,  $R_m=1,5$  MPa, grub. 10 cm - na poszerzeniach,
- Warstwa gruntu stabilizowanego cementem gr. 15 cm o  $R_m = 2,5$  MPa.

### 1.4. Określenia podstawowe

**1.4.1.** Mieszanka cementowo-gruntowa - mieszanka gruntu, cementu i wody, a w razie potrzeby również dodatków ulepszających, np. popiołów lotnych lub chlorku wapniowego, dobranych w optymalnych ilościach.

**1.4.2.** Grunt stabilizowany cementem - mieszanka cementowo- gruntowa zagęszczona i stwardniała w wyniku ukończenia procesu wiązania cementu.

**1.4.3.** Podłoże gruntowe ulepszone cementem - jedna lub dwie warstwy zagęszczonej mieszanki cementowo-gruntowej, na której układana jest warstwa podbudowy.

**1.4.4** Mieszanka związana cementem (CBGM) – mieszanka związana hydraulicznie składająca się z kruszywa o kontrolowanym uziarnieniu i cementu, wydzielona w sposób zapewniający uzyskanie jednnorodnej mieszanki.

**Określenia podane w niniejszej ST są zgodne z odpowiednimi normami oraz ST D-M.00.00.00.**

#### 1.4. Ogólne wymagania dotyczące robót

**Wykonawca robót jest odpowiedzialny za jakość ich wykonania, jakość zastosowanych wyrobów budowlanych oraz za zgodność z Dokumentacją Projektową, ST i poleceniami Inżyniera.**

Ogólne wymagania dotyczące robót podano w ST D-M.00.00.00 "Wymagania ogólne".

## 2. MATERIAŁY

### 2.1. Ogólne wymagania dotyczące materiałów

Ogólne wymagania dotyczące wyrobów budowlanych podano w ST D-M.00.00.00. Wymagania ogólne.

**Wyrobami budowlanymi (materiałami) stosowanymi przy wykonaniu ulepszanego podłoża i podbudowy pomocniczej z gruntu stabilizowanego cementem w betoniarce według zasad niniejszej ST są:**

### 2.2 Grunt

Przydatność gruntów przeznaczonych do stabilizacji cementem na miejscu należy ocenić na podstawie wyników badań laboratoryjnych, wykonanych według metod podanych w PN-S-96012.

**Decydującym sprawdzianem przydatności gruntu do stabilizacji spoiwami są wyniki wytrzymałości na ściskanie próbek gruntu stabilizowanego.**



Do wykonania ulepszonych podłoża z gruntów stabilizowanych należy stosować grunty spełniające wymagania podane w tablicy poniżej.

Tablica 2. Zalecane wymagania dla gruntów przeznaczonych do stabilizacji cementem wg PN-S-96012

Lp.	Właściwości	Wymagania	Badania według
1	Uziarnienie ziarn przechodzących przez sito # 50 mm, % (m/m), nie mniej niż: ziarn przechodzących przez sito # 25 mm, % (m/m), powyżej ziarn przechodzących przez sito # 4 mm, % (m/m), powyżej cząstek mniejszych od 0,002 mm, % (m/m), poniżej	100 85-100 50-100	PN-EN 933-1 (lub PN-B-04481)
2	Granica płynności, % (m/m), nie więcej niż:	40	PN-B-04481
3	Wskaźnik plastyczności, % (m/m), nie więcej niż:	15	PN-B-04481
4	Odczyn pH	od 5 do 8	PN-B-04481
5	Zawartość części organicznych, % (m/m), nie więcej niż:	2	PN-EN 1744-1 (lub PN-B-04481)
6	Zawartość siarczanów, w przeliczeniu na SO <sub>3</sub> , % (m/m), nie więcej niż:	1	PN-EN 1744-1 (lub PN-B-06714-28)
7	Zawartość frakcji mniejszej od 0,075 mm	do 15 %	
8	Zawartość ziarn powyżej 2mm	co najmniej 30 %	
9	Wskaźnik piaskowy	20 ≤ WP ≤ 50	

Grunty nie spełniające wymagań określonych w tablicy 2, mogą być poddane stabilizacji po uprzednim ulepszeniu chlorkiem wapniowym, wapnem (palone niegaszone - do gruntów b.spoistych lub b. wilgotnych; sucho gaszone czyli hydratyzowane- do gruntów średnio spoistych) popiołami lotnymi, przy czym grunty **stabilizowane wapnem** powinny mieć następujące cechy:

Tablica 2a. Zalecane wymagania dla gruntów przeznaczonych do stabilizacji wapnem wg PN-S-96011

Lp.	Właściwości	Wymagania	Badania według
1	Wskaźnik plastyczności gruntu	≥7	PN-B-04481
2	Zawartość części organicznych, % (m/m), nie więcej niż:	10%	PN-B-04481
3	Zawartość frakcji kamienistej powyżej 40 mm, mniej niż	15%	jw
4	Wskaźnik piaskowy	WP < 30	Analogia do kruszyw PN-EN 933- 8 lub BN-64/8931-01
5	Grunt nadmiernie wilgotny spoisty, zawierający minerały ilowe wchodzące w reakcje z wapnem oraz popiołów lotnych pochodzących ze spalania węgla kamiennego. Orientacyjny dodatek wapna do wstępnego ulepszenia gruntu przeznaczonego do dalszej stabilizacji: 2-4 % ; do górnej w-wy ulepszonych podłoża 3-7 % w stosunku do masy suchego gruntu		

W zależności od rodzaju warstwy w konstrukcji nawierzchni drogowej, wytrzymałość gruntu stabilizowanego cementem wg PN-S-96012, powinna spełniać wymagania określone w tablicy poniżej.

Tablica 3 Wymagania dla gruntów stabilizowanych cementem dla poszczególnych warstw podbudowy i ulepszonych podłoża

Lp.	Rodzaj warstwy w konstrukcji nawierzchni drogowej	Wytrzymałość na ścislenie próbek nasyconych wodą (MPa)		Wskaźnik mrozoodporności*
		po 7 dniach	po 28 dniach	
1	Podbudowa zasadnicza dla KR1 lub podbudowa pomocnicza dla KR2 do KR6	od 1,6 do 2,2	od 2,5 do 5,0	0,7
2	Górna część warstwy ulepszonych podłoża gruntowego o grubości co najmniej 10 cm dla KR5 i KR6 lub górna część warstwy ulepszenia słabego podłoża z gruntów wątpliwych oraz wysadzinowych	od 1,0 do 1,6	od 1,5 do 2,5	0,6

3	Dolna część warstwy ulepszonego podłoża gruntowego w przypadku posadowienia konstrukcji nawierzchni na podłożu z gruntów wątpliwych i wysadzinowych	-	od 0,5 do 1,5	0,6
---	---	---	------------------	-----

\*Oznaczenie mrozoodporności próbek obowiązuje w przypadku stabilizacji cementem gruntów średnio- i bardzo spoiwymi oraz gruntów z zawartością części organicznych powyżej 2%, albo gruntów kwaśnych o pH ≤5 lub przy dodaniu popiołów lotnych w ilości większej niż cementu.

Natomiast wytrzymałość gruntu stabilizowanego wstępnie wapnem powinna spełniać wymagania wg PN-S-96011.

Tablica 3a Wymagania dla gruntów stabilizowanych wapnem:

Lp.	Właściwości gruntów stabilizowanych wapnem	Górna warstwa ulepszonego podłoża (do 1m poniżej niwelety drogi)	Wstępne ulepszenie podłoża lub na dolne w-wy ulepszonego podłoża poniżej 1 m od niwelety drogi
1	Zmiana granic konsystencji Ly i Lp, zwiększenie (%)	≥30	≥30
2	Odczyn pH po ulepszeniu gruntu wapnem (pH)	≥7	≥7
3	Odporność na odmrażanie i zamrażanie	≥3 cykle	-
4	Wytrzymałość na ścislenie próbek nasyconych wodą (MPa)* - po 7 dniach - po 28 dniach	≥0,30 ≥0,40	≥0,20 -
5	Wskaźnik nośności (CBR) w %*	≥25	≥15
6	Pęcznienie w cylindrze (CBR) w %	≤1,0	≤2,0
	Wskaźnik piaskowy po rozkruszeniu i przesianiu przez sito 2mm i kapilarność bierna Kb	WP>35 Kb≤1,0m	

\*w zależności od sprzętu wykonuje się badanie wytrzymałości na ścislenie lub wskaźnika nośności CBR

### 2.3. Cement

Należy stosować cement portlandzki klasy 32,5 wg PN-EN 197-1:2002:

- wytrzymałość na ścislenie po 7 dniach- nie mniej niż 16 MPa,
- wytrzymałość na ścislenie po 28 dniach ≤ 52,5 MPa, ≥ 32,5 MPa
- początek wiązania- najwcześniej po upływie 75 minut,
- stałość objętości nie więcej niż 10 mm.

Badania cementu należy wykonać zgodnie z PN-EN 196.

Przechowywanie cementu powinno odbywać się zgodnie z BN-88/6731-08.

W przypadku, gdy czas przechowywania cementu będzie dłuższy od trzech miesięcy, można go stosować za zgodą Inżyniera tylko wtedy, gdy badania laboratoryjne wykażą jego przydatność do robót.

### 2.4. Woda

Należy stosować wodę odpowiadającą wymaganiom normy PN-EN-1008. Zaleca się stosowanie wody wodociągowej pitnej. Stosowanie jej nie wymaga przeprowadzania badań.

W przypadku poboru wody z innego źródła należy przeprowadzić kontrolę zgodnie z PN-EN-1008.

## 3. SPRZĘT

### 3.1. Ogólne wymagania dotyczące sprzętu

Ogólne wymagania dotyczące sprzętu podano w ST D-M.00.00.00 „Wymagania ogólne”.

### 3.2. Sprzęt do wykonania robót

Wykonawca przystępujący do wykonania podbudowy lub ulepszonego podłoża stabilizowanego spoiwami powinien wykazać się możliwością korzystania z następującego sprzętu:

- a) w przypadku wytwarzania mieszanek kruszywowo-spoiwowych w mieszarkach:
  - mieszarek stacjonarnych,
  - układarek lub równiarek do rozkładania mieszanki,
  - walców ogumionych i stalowych wibracyjnych lub statycznych do zagęszczania,
  - zagęszczarek płytowych, ubijaków mechanicznych lub małych walców wibracyjnych do zagęszczania w miejscach trudnodostępnych,
- b) w przypadku wytwarzania mieszanek gruntowo-spoiwowych na miejscu:

- mieszarek jedno lub wielowirnikowych do wymieszania gruntu ze spoiwami,
- spycharek, równiarek lub sprzętu rolniczego (plugi, brony, kultywatory) do spulchniania gruntu,
- ciężkich szablonów do wyprofilowania warstwy,
- rozsypywarek wyposażonych w osłony przeciwpylne i szczeliny o regulowanej szerokości do rozsypywania spoiw,
- przewoźnych zbiorników na wodę, wyposażonych w urządzenia do równomiernego i kontrolowanego dozowania wody,
- walców ogumionych i stalowych wibracyjnych lub statycznych do zagęszczania,
- zagęszczarek płytowych, ubijaków mechanicznych lub małych walców wibracyjnych do zagęszczania w miejscach trudnodostępnych.

**3.3.** Układanie warstwy ulepszonego podłoża i podbudowy pomocniczej z stabilizowanego mieszanki związanej cementem wykonywane będzie równiarką lub układarką do mieszanki betonowej.

### **3.4. Wytwórnia betonów**

Betoniarnia nie może zakłócać warunków ochrony środowiska tj. powodować zapylenia terenu, zanieczyszczać wód i wywoływać hałas powyżej dopuszczalnych norm. Wydajność betoniarni musi zapewnić zapotrzebowanie dla danej budowy. Betoniarnia musi posiadać pełne wyposażenie gwarantujące właściwą jakość wytworzonej mieszanki. Minimalna pojemność zasypowa betoniarki - 1000 l (dm<sup>3</sup>). Dozowanie wagowe kruszywa i cementu z dokładnością + 3%. Dozowanie wody objętościowe przy pomocy objętościomierza przepływowego. Zabrania się stosowania betoniarek wolno spadowych.

Wybór urządzeń do zagęszczania pozostawia się Wykonawcy w zależności od jego możliwości i warunków terenowych - szerokości zagęszczanej warstwy ulepszonego podłoża i podbudowy.

**3.5.** Użyty przez Wykonawcę sprzęt mechaniczny musi być sprawny technicznie i uzyskać akceptację Inżyniera.

## **4. TRANSPORT**

### **4.1. Ogólne wymagania dotyczące transportu**

Ogólne wymagania dotyczące transportu podano w ST D-M.00.00.00 „Wymagania ogólne”

**4.2. Transport kruszywa** do wytwórni odbywać się może dowolnymi środkami transportu, zabezpieczającymi kruszywo przed zanieczyszczeniem i zmieszaniem z innymi asortymentami.

**4.3. Transport cementu** musi odbywać się w sposób chroniący go przed zawilgoceniem, zbryleniem i zanieczyszczeniem. Przewiduje się transport cementu do wytwórni betonów - luzem, w cysternach przystosowanych do przewozu produktów sypkich.

**4.4. Transport mieszanki** odbywać się musi samochodami samowyladowczymi (zalecany boczny przechyl skrzyni).

Samochody powinny charakteryzować się dużą pojemnością tj. 10 ton.

Czas transportu mieszanki nie może przekraczać jednej godziny przy temp. poniżej +15 °C i 20 minut przy temp. otoczenia od 15 do 30 °C.

Środki transportu powinny umożliwiać przewóz mieszanki betonowej do miejsca jej wbudowania bez zmiany konsystencji i bez rozsegregowania przed rozpoczęciem twardnienia. Mieszanka betonowa w czasie transportu powinna być chroniona od wpływów atmosferycznych takich jak: opady, nasłonecznienie, wiatry. Przy braku osłon w konstrukcji środków transportowych należy stosować przykrycia (folia, brezent).

## **5. WYKONANIE ROBÓT**

### **5.1. Ogólne warunki wykonania robót**

Ogólne warunki wykonania robót podano w ST D-M.00.00.00. "Wymagania ogólne".

### **5.2. Zakres wykonywanych robót**

#### **5.2.1. Wytyczne do zaprojektowania gruntu z mieszanki związanej cementem w betoniarni**

Za przygotowanie receptury odpowiada Wykonawca robót, który przedstawi ją Inżynierowi do zatwierdzenia. Receptura powinna być opracowana dla konkretnych składników, zaakceptowanych wcześniej przez Inżyniera i przy wykorzystaniu reprezentatywnych próbek.

Receptura powinna być opracowana w oparciu o następujące źródła:

- założenia ujęte w PZJ,
- wytyczne niniejszej specyfikacji,
- WT-5

Minimalna zawartość cementu w mieszance dla poszczególnych klas:

- C1,5/2,0- 4%
- C5/6 i C8/10 – 3%

Zawartość wody w mieszance powinna odpowiadać wilgotności optymalnej określonej według normalnej próby Proctora, zgodnie z PN-EN 13286-2-04481, z tolerancją +10%, -20% jej wartości. Wytrzymałość na ściskanie powinna być wyznaczona zgodnie z PN-EN 13286-41 po 28 dniach pielęgnacji. Dopuszcza się dodatkowo określić wytrzymałości na ściskanie po 7 lub 14 dniach o wymaganiach odpowiednich dla wytrzymałości po 28 dniach na podstawie receptury. Mieszanki związane cementem winny spełniać wymagania zapisane odpowiednio w tablicach 2,3 i 4.

**Tabl. 2**

**Klasy wytrzymałości wg normy PN-EN 14227-1**

Kolumna	1		2		3
Wiersz	Wytrzymałość na ściskanie po 28 dniach, MPa				Klasa wytrzymałości
	Wytrzymałość charakterystyczna $R_c$				
	Próbki walcowe $H/D^a=2,0$		Próbki walcowe $H/D^a=1,0^b$		
1	brak wymagań				$C_0$
2	1,5			2,0	$C_{1,5/2,0}$
3	3,0			4,0	$C_{3/4}$
4	5,0			6,0	$C_{5/6}$
5	8,0			10,0	$C_{8/10}$
6	12			15	$C_{12/15}$
7	16			20	$C_{16/20}$
8	20			25	$C_{20/25}$

<sup>a</sup> H/D= stosunek wysokości do średnicy próbki  
<sup>b</sup> H/D= 0,8 do 1,21

**Tabl. 3**

**Minimalna zawartość spoiwa w mieszance**

Maksymalny nominalny wymiar kruszywa, mm	Minimalna zawartość spoiwa, % m/m
> 8,0 do 31,5	3
2,0 do 8,0	4
<2,0	5

**Tabl. 4**

**Wymagania wobec mieszanek związanych cementem do warstwy ulepszonego podłoża**

Lp.	Właściwość	WYMAGANIA			Uwagi
		KR1-KR2	KR3-KR4	KR5-KR6	
1.0	<b>Składniki</b>				
1.1	Cement	wg PN-EN 197-1	wg PN-EN 197-1	wg PN-EN 197-1	
1.2	Kruszywo	tablica 1.1	tablica 1.1	tablica 1.1	
1.3	Woda zarobowa	p. 1.1.3	p. 1.1.3	p. 1.1.3	
1.4	Dodatki	p. 1.1.4	p. 1.1.4	p. 1.1.4	
2.0	<b>Mieszanka</b>				
2.1	Uziarnienie:	krzywe graniczne uziarnienia:			
	- mieszanka CBGM 0/8 mm	rys. 1.5	--	--	
	- mieszanka CBGM 0/11,2 mm	rys. 1.4	rys. 1.4	rys. 1.4	
	- mieszanka CBGM 0/16 mm	rys. 1.3	rys. 1.3	rys. 1.3	
	- mieszanka CBGM 0/22,4 mm	rys. 1.2	rys. 1.2	rys. 1.2	
	- mieszanka CBGM 0/31,5 mm	rys. 1.1	rys. 1.1	rys. 1.1	
2.2	Minimalna zawartość cementu	wg tablicy 1.3	wg tablicy 1.3	wg tablicy 1.3	
2.3	Zawartość wody	wg projektu	wg projektu	wg projektu	Ustalenie na podstawie PN-EN 13286-2
2.4	Wytrzymałość na ściskanie (system I) - klasa wytrzymałości $R_c$ wg tablicy 1.2	klasa C 1,5/2,0	klasa C 1,5/2,0	klasa C 1,5/2,0	Badanie wg PN-EN 13286-41 po 28 dniach pielęgnacji

### 5.2.2. Warunki prowadzenia produkcji mieszanki

Grunt stabilizowany cementem może być produkowany przy temperaturze otoczenia powyżej 5 °C, jeżeli prognozy meteorologiczne nie przewidują w czasie najbliższych 7 dób temperatury poniżej 5 °C oraz nie występują opady deszczu. Produkcja może odbywać się jedynie na podstawie receptury laboratoryjnej, zatwierdzonej przez Inżyniera. Wykonawca musi posiadać na budowie własne laboratorium lub też za zgodą Inżyniera zlecić nadzór niezależnemu laboratorium.

Inżynier będzie dysponował własnym laboratorium lub też będzie korzystał z laboratorium Wykonawcy, uczestnicząc w badaniach.

### 5.2.3. Przygotowanie podłoża

Podłoże gruntowe powinno być przygotowane zgodnie z wymaganiami określonymi w ST dotyczącym wykonania koryta wraz z profilowaniem i zagęszczeniem podłoża.

Paliki lub szpilki do prawidłowego ukształtowania w-wy stabilizacji powinny być wcześniej przygotowane.

Paliki lub szpilki powinny być ustawione w osi drogi i w rzędach równoległych do osi drogi.

Rozmieszczenie palików lub szpilek powinno umożliwiać naciągnięcie sznurków lub linek do wytyczenia robót (zaleca się co 10 m).

Jeżeli warstwa mieszanki gruntu ze spoiwami hydraulicznymi ma być układana w prowadnicach, to po wytyczeniu w-wy należy ustawić na podłożu prowadnice w taki sposób, aby wyznaczały one ściśle linie krawędzi układanej warstwy według dokumentacji projektowej. Wysokość prowadnic powinna odpowiadać grubości warstwy gruntu ze spoiwami hydraulicznymi, w stanie niezagęszczonym. Prowadnice powinny być ustawione stabilnie, w sposób wykluczający ich przesuwanie się pod wpływem oddziaływania maszyn użytych do wykonania warstwy.

### 5.2.4. Produkcja mieszanki na podbudowę i ulepszone podłoże z cementem metodą mieszania w mieszarkach stacjonarnych

Produkcja może zostać rozpoczęta na wniosek Wykonawcy, po wyrażeniu zgody przez Inżyniera. Roboczy skład mieszanki przygotowuje Wykonawca, opracowując go na bazie receptury laboratoryjnej. Służy ona do zaprogramowania lub nastawienia ważenia kruszywa (jednego lub dwóch) oraz cementu i wody. Skład mieszanki należy umieścić na tablicy w widocznym miejscu dla operatora i Inżyniera.

Czas mieszania składników powinien być ustalony doświadczalnie, w zależności od składu i wymaganej wilgotności optymalnej oraz rodzaju urządzenia mieszającego.

Czas mieszania w mieszarkach cyklicznych nie powinien być krótszy od 1 minuty, o ile krótszy czas mieszania nie zostanie dozwolony przez Inżyniera po wstępnych próbach.

W mieszarkach typu ciągłego prędkość podawania składników powinna być ustalona i na bieżąco kontrolowana w taki sposób, aby zapewnić jednorodność mieszanki.

**5.2.5.** Transport mieszanki na miejsce wbudowania odbywać się będzie samochodami samowładowymi o dużej pojemności, tj minimum 10 ton. Czas od kontaktu cementu i wody do zakończenia zagęszczenia nie może przekroczyć 120 min.

Za zgodą Inżyniera czas ten można wydłużyć pod warunkiem uzyskania zatwierdzenia recepty z domieszkami opóźniającymi początek wiązania cementu w ilości odpowiedniej do wydłużenia czasu.

**5.2.6.** Warstwy o grubości powyżej 20 cm należy wykonać dwiema warstwami. Wbudowywanie drugiej warstwy gruntu stabilizowanego cementem wytworzonego w betoniarnie powinno odbywać się w sprzyjających warunkach atmosferycznych, po minimum 7 dniach od daty położenia pierwszej. Zabrania się układania mieszanki w deszczu i na zamrożonym podłożu.

Przed ułożeniem mieszanki podłoże należy zwilżyć wodą.

Grubość układania mieszanki powinna zapewnić otrzymanie wymaganej przez projekt grubości po zagęszczeniu.

Warstwa układana będzie w prowadnicach i przed zagęszczeniem powinna być sprofilowana i dokładnie wyrównana do wymaganych projektem pochyłeń poprzecznych i podłużnych.

Prowadnice powinny być ustawione stabilnie w sposób wykluczający ich przesuwaniu pod wpływem działania maszyn użytych do wykonania i zagęszczenia warstwy.

Złącza poprzeczne, wynikające z początku lub końca dziennej działki roboczej należy wykonać przez równe pionowe odcięcie.

#### **5.2.7. Stabilizacja metodą mieszania na miejscu (za zgodą Zamawiającego)**

Do stabilizacji gruntu metodą mieszania na miejscu można użyć specjalistycznych mieszarek wieloprześciowych lub jednoprześciowych albo maszyn rolniczych.

Grunt przewidziany do stabilizacji powinien być spulchniony i rozdrobniony.

Po spulchnieniu gruntu należy sprawdzić jego wilgotność i w razie potrzeby ją zwiększyć w celu ułatwienia rozdrobnienia. Woda powinna być dozowana przy użyciu beczkowsów zapewniających równomierne i kontrolowane dozowanie.

Wraz z wodą można dodawać do gruntu dodatki ulepszające rozpuszczalne w wodzie, np. chlorek wapniowy.

Jeżeli wilgotność naturalna gruntu jest większa od wilgotności optymalnej o więcej niż 1% jej wartości, grunt powinien być osuszony przez mieszanie i napowietrzanie w czasie suchej pogody.

Po spulchnieniu i rozdrobnieniu gruntu należy dodać i przemieszać z gruntem dodatki ulepszające, np. wapno lub popioły lotne, w ilości określonej w receptce laboratoryjnej, o ile ich użycie jest przewidziane w tejże receptce.

Cement należy dodawać do rozdrobnionego i ewentualnie ulepszanego gruntu w ilości ustalonej w receptce laboratoryjnej. Cement i dodatki ulepszające powinny być dodawane przy użyciu rozsypywarek cementu lub w inny sposób zaakceptowany przez Inżyniera.

Grunt powinien być wymieszany z cementem w sposób zapewniający jednorodność na określonej głębokości, gwarantującą uzyskanie projektowanej grubości warstwy po zagęszczeniu.

W przypadku wykonywania stabilizacji w prowadnicach, szczególną uwagę należy zwrócić na jednorodność wymieszania gruntu w obrębie skrajnych pasów o szerokości od 30 do 40 cm, przyległych do prowadnic.

Po wymieszaniu gruntu z cementem należy sprawdzić wilgotność mieszanki. Jeżeli jej wilgotność jest mniejsza od optymalnej o więcej niż 20%, należy dodać odpowiednią ilość wody i mieszankę ponownie dokładnie wymieszać. Wilgotność mieszanki przed zagęszczeniem nie może różnić się od wilgotności optymalnej o więcej niż +10%, -20% jej wartości.

Czas od momentu rozłożenia cementu na gruncie do momentu zakończenia mieszania nie powinien być dłuższy od 2 godzin.

Po zakończeniu mieszania należy powierzchnię warstwy wyrównać i wyprofilować do wymaganych w dokumentacji projektowej rzędnych oraz spadków poprzecznych i podłużnych. Do tego celu należy użyć równiarek i wykorzystać prowadnice podłużne, układane każdorazowo na odcinku roboczym.

Od użycia prowadnic można odstąpić przy zastosowaniu specjalistycznych mieszarek i technologii gwarantującej odpowiednią równość warstwy, po uzyskaniu zgody Inżyniera. Po wyprofilowaniu należy natychmiast przystąpić do zagęszczania warstwy.

#### **5.2.8. Zagęszczenie warstwy stabilizowanej mieszanki związanej cementem.**

Zagęszczenie należy przeprowadzić zawsze od krawędzi najniższej do najwyższej, dla danego przekroju poprzecznego.

Wszelkie manewry walca należy przeprowadzać płynnie, między innymi rozpoczęcie i zakończenie przejazdu, zmiana kierunku przejazdu nie może powodować szarpnięć.

Wskaźnik zagęszczenia mieszanki powinien wynosić  $I_s = 1,00$ , określony zgodnie z normą BN-77/8931-12.

Przy spoinach roboczych poprzecznych należy unikać pracy maszyn zagęszczających na warstwach, dla których upłynęło mniej niż 7 dni od wykonania.

Specjalną uwagę należy poświęcić zagęszczeniu mieszanki w sąsiedztwie spoin roboczych podłużnych i poprzecznych oraz wszelkich urządzeń obcych.

Wszelkie miejsca luźne, rozsegregowane, spękane podczas zagęszczenia lub w inny sposób wadliwe, muszą być naprawione przez zerwanie warstwy na pełną grubość, wbudowanie nowej mieszanki o odpowiednim składzie i ponowne zagęszczenie. Roboty te są wykonywane na koszt Wykonawcy.

### **5.2.9. Spoiny robocze**

W miarę możliwości należy unikać podłużnych spoin roboczych, poprzez wykonywanie warstwy na całej szerokości.

Przy warstwie wykonywanej w prowadnicach, przed wykonaniem kolejnego pasa należy pionową krawędź wykonanego pasa zwilżyć wodą.

Przy warstwie wykonanej bez prowadnic, należy niezwłocznie po zagęszczeniu obciążyć pionową krawędź. Po zwilżeniu jej wodą należy wbudować kolejny pas. W podobny sposób należy wykonać poprzeczną spoinę roboczą na połączeniu działek roboczych. Od obciążenia pionowej krawędzi w wykonanej mieszance można odstąpić wtedy, gdy czas pomiędzy zakończeniem zagęszczenia jednego pasa, a rozpoczęciem wbudowania sąsiedniego pasa, nie przekracza 60 minut.

Jeżeli w niżej położonej warstwie występują spoiny w warstwie leżącej wyżej powinny być względem nich przesunięte o co najmniej 30 cm dla spoiny podłużnej i 1 m dla spoiny poprzecznej.

### **5.2.10. Warunki dojrzewania wykonanej warstwy ulepszonego podłoża**

Nie należy dopuścić do wyschnięcia warstwy stabilizowanego mieszanki związanej cementem aby nie powstały pęknięcia skurczowe.

Pielęgnacja powinna być przeprowadzona według jednego z następujących sposobów:

- skropienie warstwy emulsją asfaltową, albo asfaltem D200 lub D300 w ilości 0,5 kg asfaltu na 1 m<sup>2</sup>,
- skropienie specjalnymi preparatami powłokotwórczymi posiadającymi aprobatę techniczną wydaną przez uprawnioną jednostkę, po uprzednim zaakceptowaniu ich użycia przez Inżyniera,
- utrzymanie w stanie wilgotnym poprzez kilkakrotne skrapianie wodą w ciągu dnia, w czasie co najmniej 7 dni,
- przykrycie na okres 7 dni nieprzepuszczalną folią z tworzywa sztucznego, ułożoną na zakład o szerokości co najmniej 30 cm i zabezpieczoną przed zerwaniem z powierzchni warstwy przez wiatr,
- przykrycie warstwą piasku lub grubej włókniny technicznej i utrzymywanie jej w stanie wilgotnym w czasie co najmniej 7 dni.

Inne sposoby pielęgnacji, zaproponowane przez Wykonawcę i inne wyroby do pielęgnacji mogą być zastosowane po uzyskaniu akceptacji Inżyniera.

Nie należy dopuszczać żadnego ruchu pojazdów i maszyn po warstwie w okresie od jej zagęszczenia do upływu 7 dni od zagęszczenia. Po tym czasie ewentualny ruch technologiczny może odbywać się wyłącznie za zgodą Inżyniera.

Koszt napraw uszkodzeń spowodowanych przez ruch albo czynniki atmosferyczne obciąża Wykonawcę.

### **5.2.11. Efekt końcowy**

Zagęszczona warstwa z gruntu lub kruszywa stabilizowanego cementem powinna charakteryzować się następującymi cechami:

- jednorodnością powierzchni,
- prawidłową równością podłużną.

Nierówności mierzone łąką lub planografem nie mogą przekraczać 15 mm – podbudowa pomocnicza i ulepszone podłoże.

Ilość miejsc wykazujących odchylenia nie może przekraczać 15 na 1 km oraz 2 na jednym hektometrze.

Po wykonaniu warstwy ulepszonego podłoża/podbudowy z gruntu lub kruszywa stabilizowanego cementem należy wykonać pomiar geodezyjny w przekrojach poprzecznych co 20 m.

### **5.3. Odcinek próbny**

Co najmniej na 3 dni przed rozpoczęciem robót, Wykonawca powinien wykonać odcinek próbny w celu:

- stwierdzenia czy sprzęt budowlany do spulchnienia, mieszania, rozkładania i zagęszczania jest właściwy,
- określenia grubości warstwy mieszanki w stanie luźnym, koniecznej do uzyskania wymaganej grubości warstwy po zagęszczeniu,
- określenia potrzebnej liczby przejść walców do uzyskania wymaganego wskaźnika zagęszczenia warstwy.

Na odcinku próbnym Wykonawca powinien użyć mieszanek oraz sprzętu takich, jakie będą stosowane do wykonywania podbudowy lub ulepszanego podłoża.

Powierzchnia odcinka próbnego powinna wynosić od 400 do 800 m<sup>2</sup>.

Odcinek próbny powinien być zlokalizowany w miejscu akceptowanym przez Inżyniera.

Wykonawca może przystąpić do wykonywania podbudowy lub ulepszanego podłoża po zaakceptowaniu odcinka próbnego przez Inżyniera.

#### **5.4. Utrzymanie podbudowy i ulepszanego podłoża**

Podbudowa i ulepszone podłoże po wykonaniu, a przed ułożeniem następnej warstwy, powinny być utrzymywane w dobrym stanie. Jeżeli Wykonawca będzie wykorzystywał, za zgodą Inżyniera, gotową podbudowę lub ulepszone podłoże do ruchu budowlanego, to jest obowiązany naprawić wszelkie uszkodzenia podbudowy, spowodowane przez ten ruch.

Koszt napraw wynikłych z niewłaściwego utrzymania podbudowy lub ulepszanego podłoża obciąża Wykonawcę robót.

Wykonawca jest zobowiązany do przeprowadzenia bieżących napraw podbudowy lub ulepszanego podłoża uszkodzonych wskutek oddziaływania czynników atmosferycznych, takich jak opady deszczu i śniegu oraz mroz. Wykonawca jest zobowiązany wstrzymać ruch budowlany po okresie intensywnych opadów deszczu, jeżeli wystąpi możliwość uszkodzenia podbudowy lub ulepszanego podłoża.

Warstwa stabilizowana cementem powinna być przykryta przed zimą warstwą nawierzchni lub zabezpieczona przed niszczącym działaniem czynników atmosferycznych w inny sposób zaakceptowany przez Inżyniera.

### **6. Kontrola jakości robót**

#### **6.1. Ogólne zasady kontroli jakości robót**

Ogólne zasady kontroli jakości robót podano w ST D-M.00.00.00. "Wymagania ogólne".

#### **6.2. Badania przed przystąpieniem do robót**

Przed przystąpieniem do robót Wykonawca powinien wykonać badania spoiw, kruszyw i gruntów przeznaczonych do wykonania robót i przedstawić wyniki tych badań Inżynierowi w celu akceptacji.

#### **6.3. Kontrole i badania w trakcie wykonywania robót**

Badania w czasie prowadzenia robót polegają na sprawdzeniu przez Inżyniera na bieżąco, w miarę postępu robót, jakości używanych przez Wykonawcę wyrobów i zgodności wykonywanych robót z projektem i wymaganiami niniejszej specyfikacji:

- badanie wyrobów,
- badania jakości produkowanej mieszanki.

Wykonawca w obecności Inżyniera wykona 1 serię (6 próbek) z każdej dziennej działki roboczej do badania wytrzymałości na ścislenie.

W czasie układania warstwy z stabilizowanego mieszanki związanej cementem w betoniarnie, Wykonawca zobowiązany jest kontrolować:

- jednorodność układanej warstwy,
- prawidłowość cech geometrycznych (szerokość, grubość, równość podłużna i poprzeczna).

**Bieżąca kontrola obejmuje wizualne sprawdzenie wszystkich elementów procesu technologicznego oraz zaakceptowania przez Inżyniera wyników badań laboratoryjnych Wykonawcy.**

##### **6.3.1. Częstotliwość oraz zakres badań i pomiarów**

Częstotliwość oraz zakres badań i pomiarów w czasie wykonywania ulepszanego podłoża związanego spoiwami podano w tablicy 4.

**Tablica 1b. Częstotliwość badań i pomiarów**

Lp.	Wyszczególnienie badań	Częstotliwość badań	
		Minimalna liczba badań na dziennej działce roboczej	Maksymalna powierzchnia ulepszanego podłoża przypadająca na jedno badanie
1	Uziarnienie mieszanki	2	600 m <sup>2</sup>



2	Wilgotność mieszanki		
3	Zagęszczenie warstwy		
4	Grubość podbudowy lub ulepszonego podłoża	3	400 m <sup>2</sup>
5	Wytrzymałość na ściskanie - 7 i 28-dniowa	6 próbek	400 m <sup>2</sup>
6	Badania spoiwa: - cementu	przy projektowaniu składu mieszanki i przy każdej zmianie	
7	Badania wody	dla każdego wątpliwego źródła	
8	Badania właściwości lub kruszywa	dla każdej partii i przy każdej zmianie rodzaju gruntu lub kruszywa	
9	Mrozoodporność	przy projektowaniu i w przypadkach wątpliwych	

### 6.3.2. Uziarnienie

Próbki do badań należy pobierać z mieszarek przed podaniem spoiwa. Uziarnienie kruszywa powinno być zgodne z wymaganiami podanymi w ST.

### 6.3.3. Wilgotność mieszanki gruntu

Wilgotność mieszanki powinna być równa wilgotności optymalnej, określonej w projekcie składu tej mieszanki, z tolerancją +10%-20% jej wartości.

### 6.3.4. Zagęszczenie warstwy

Mieszanka powinna być zagęszczona do osiągnięcia wskaźnika zagęszczenia nie mniejszego od 1,00 oznaczonego zgodnie z PN-S-02205.

### 6.3.5. Grubość podbudowy lub ulepszonego podłoża

Grubość warstwy należy mierzyć bezpośrednio po jej zagęszczeniu w odległość co najmniej 0,5 m od krawędzi.

Grubość warstwy nie może różnić się od projektowanej o więcej niż:

- dla ulepszonego podłoża i podbudowy  $\pm 10\%$ ,

### 6.3.6. Wytrzymałość na ściskanie

Wytrzymałość na ściskanie określa się na próbkach walcowych o średnicy i wysokości 8 cm. Próbki do badań należy pobierać z miejsc wybranych losowo, w warstwie rozłożonej przed jej zagęszczeniem. Próbki w ilości 6 sztuk należy formować i przechowywać zgodnie z normą PN-S-96012:1997. Trzy próbki należy badać po 7 dniach lub po 14 dniach oraz po 28 dniach przechowywania. Wyniki wytrzymałości na ściskanie powinny być zgodne z wymaganiami podanymi w ST.

### 6.3.7. Mrozoodporność

Wskaźnik mrozoodporności określany przez spadek wytrzymałości na ściskanie próbek poddawanych cyklem zamrażania i odmrażania powinien być  $\geq$  zapisanego w p. 5.2.1

### 6.3.8. Badania spoiwa

Dla każdej dostawy cementu Wykonawca powinien określić właściwości podane w niniejszej ST.

### 6.3.9. Badania wody

W przypadku wątpliwości należy przeprowadzić badania wody wg PN-EN-1008.

### 6.3.10. Badanie właściwości gruntu lub kruszywa

Właściwości kruszywa należy badać przy każdej zmianie rodzaju gruntu. Właściwości powinny być zgodne z wymaganiami podanymi w niniejszej ST.

## 6.4. Badania odbiorcze

6.4.1 Wymagania dotyczące cech geometrycznych i wytrzymałościowych.

Częstotliwość oraz zakres badań i pomiarów dotyczących cech geometrycznych podaje tabl. 2.

**Tablica 2. Częstotliwość oraz zakres badań i pomiarów wykonanego ulepszonego podłoża stabilizowanego spoiwem.**

Lp.	Wyszczególnienie badań i pomiarów	Minimalna częstotliwość badań i pomiarów
1	Szerokość	10 razy na 1 km
2	Równość podłużna	w sposób ciągły planografem albo co 20 m łąką każdym pasie ruchu
3	Równość poprzeczna	10 razy na 1 km
4	Spadki poprzeczne*	10 razy na 1 km
5	Rzędne wysokościowe osi i krawędzi	co 20 m, a na krzywych co 10m
6	Ukształtowanie osi w planie*	co 100 m

Lp.	Wyszczególnienie badań i pomiarów	Minimalna częstotliwość badań i pomiarów
7	Grubość warstwy	w 3 punktach działki roboczej lecz nie rzadziej niż raz na 600 m <sup>2</sup>

\*) Dodatkowe pomiary spadków poprzecznych i ukształtowania osi w planie należy wykonać w punktach głównych łuków poziomych.

**6.4.2 Szerokość ulepszanego podłoża** nie może różnić się od szerokości projektowanej o więcej niż + 10 cm, - 5 cm.

#### **6.4.3 Równość ulepszanego podłoża**

Nierówności podłużne ulepszanego podłoża należy mierzyć 4-metrową łatą lub planografem, zgodnie z normą BN-68/8931-04. Nierówności poprzeczne ulepszanego podłoża należy mierzyć 4-metrową łatą. Nierówności nie powinny przekraczać dla:

- podbudowy pomocniczej i ulepszanego podłoża 18 mm podłużne i poprzeczne
- podbudowy zasadniczej 13mm podłużne i 18 mm poprzeczne,

#### **6.4.4 Spadki poprzeczne ulepszanego podłoża**

Spadki poprzeczne warstwy powinny być zgodne z dokumentacją projektową z tolerancją  $\pm 0,5\%$ .

#### **6.4.5 Rzędne wysokościowe ulepszanego podłoża**

Różnice pomiędzy rzędnymi wykonanej warstwy podbudowy a rzędnymi projektowanymi nie powinny przekraczać + 0 cm, i - 1cm, a dla warstwy podłoża i podbudowy pomocniczej +0cm i -2cm..

#### **6.4.6 Ukształtowanie osi ulepszanego podłoża**

Oś ulepszanego podłoża w planie nie może być przesunięta w stosunku do osi projektowej o więcej niż  $\pm 5$  cm.

#### **6.4.7. Grubość ulepszanego podłoża**

Grubość ulepszanego podłoża nie może różnić się od grubości projektowanej o więcej niż:

- dla podbudowy pomocniczej i ulepszanego podłoża  $\pm 10\%$ .

### **6.5. Zasady postępowania z wadliwie wykonanymi odcinkami ulepszanego podłoża**

#### **6.5.1. Niewłaściwe cechy geometryczne ulepszanego podłoża**

Jeżeli po wykonaniu badań na ulepszonym podłożu stwierdzi się, że odchylenia cech geometrycznych przekraczają wielkości określone w p. 6.4, to warstwa zostanie zerwana na całą grubość i ponownie wykonana na koszt Wykonawcy. Dopuszcza się inny rodzaj naprawy wykonany na koszt Wykonawcy, o ile zostanie on zaakceptowany przez Inżyniera.

Jeżeli szerokość ulepszanego podłoża jest mniejsza od szerokości projektowanej o więcej niż 5 cm i nie zapewnia podparcia warstwom wyżej leżącym, to Wykonawca powinien poszerzyć ulepszone podłoże przez zerwanie warstwy na pełną grubość do połowy szerokości pasa ruchu i wbudowanie nowej mieszanki.

Nie dopuszcza się mieszania składników mieszanki na miejscu. Roboty te Wykonawca wykona na własny koszt.

#### **6.5.2. Niewłaściwa grubość ulepszanego podłoża i podbudowy pomocniczej**

Na wszystkich powierzchniach wadliwych pod względem grubości Wykonawca wykona naprawę ulepszanego podłoża i podbudowy pomocniczej przez zerwanie wykonanej warstwy, usunięcie zerwanego materiału i

ponowne wykonanie warstwy o odpowiednich właściwościach i o wymaganej grubości. Roboty te Wykonawca wykona na własny koszt.

Po wykonaniu tych robót nastąpi ponowny pomiar i ocena grubości warstwy, na koszt Wykonawcy.

#### **6.5.3. Niewłaściwa wytrzymałość ulepszanego podłoża i podbudowy pomocniczej**

Jeżeli wytrzymałość średnia próbek będzie mniejsza od dolnej granicy określonej w ST dla ulepszanego podłoża i podbudowy pomocniczej, to warstwa wadliwie wykonana zostanie zerwana i wymieniona na nową o odpowiednich właściwościach na koszt Wykonawcy.

## 7. OBMIAR ROBÓT

### 7.1. Ogólne zasady obmiaru robót

Ogólne zasady obmiaru robót podano w ST D-M.00.00.00. "Wymagania ogólne".

### 7.2. Jednostka obmiarowa

Jednostką obmiaru jest 1 m<sup>2</sup> (metr kwadratowy) wykonanej warstwy ulepszanego podłoża i podbudowy z stabilizowanego mieszanki związanej cementem.

## 8. ODBIÓR ROBÓT

### 8.1. Ogólne zasady odbioru robót

Ogólne zasady odbioru robót podano w ST D-M.00.00.00. "Wymagania ogólne".

Inżynier oceni wyniki badań i pomiarów przedłożone przez Wykonawcę zgodnie z niniejszą ST.

Roboty uznaje się za zgodne z dokumentacją projektową, ST i wymaganiami Inżyniera, jeżeli wszystkie pomiary i badania z zachowaniem tolerancji wg pkt 6 dały wyniki pozytywne.

## 9. Podstawa płatności

### 9.1. Ogólne ustalenia dotyczące podstawy płatności

Ogólne ustalenia dotyczące płatności podano w ST D-M.00.00.00. "Wymagania ogólne".

Płatność za 1 m<sup>2</sup> wykonanej warstwy ulepszanego podłoża i warstwy podbudowy należy przyjmować zgodnie z obmiarem, oceną jakości użytych materiałów i oceną jakości wykonanych robót, na podstawie wyników pomiarów i badań.

### 9.2. Cena jednostki obmiarowej

Cena wykonania 1m<sup>2</sup> podbudowy i ulepszanego podłoża przy stabilizacji w mieszarkach stacjonarnych (betoniarkach) obejmuje:

- oznakowanie robót,
- prace pomiarowe i przygotowawcze oraz opracowanie receptury,
- zakup wyrobów budowlanych i materiałów,
- wykonanie odcinka próbnego,
- dostarczenie składników, wyprodukowanie mieszanki i jej transport na miejsce wbudowania,
- zakup i dostarczenie wszystkich niezbędnych składników produkcji,
- dostarczenie, ustawienie, rozebranie i odwiezienie prowadnic oraz innych materiałów i urządzeń pomocniczych,
- rozłożenie i zagęszczenie mieszanki,
- pielęgnacja wykonanej warstwy,
- przeprowadzenie niezbędnych badań laboratoryjnych i pomiarów wymaganych w ST,
- koszt odpadów i ubytków materiałowych,
- uporządkowanie miejsc prowadzonych robót.

Cena wykonania 1m<sup>2</sup> ulepszanego podłoża przy stabilizacji na miejscu obejmuje:

- prace pomiarowe i przygotowawcze oraz opracowanie receptury,
- oznakowanie robót,
- zakup wyrobów budowlanych i materiałów,
- dostarczenie wyrobów i materiałów,
- zakup i dostarczenie wszystkich niezbędnych składników produkcji,
- montaż, demontaż oraz przemieszczanie sprzętu, niezbędnego do wykonania ulepszanego podłoża na miejscu,
- wymaganego w ST,
- spulchnienie gruntu,
- dostarczenie i rozścielenie składników zgodnie z receptą laboratoryjną
- wyprodukowanie mieszanki na miejscu (wymieszanie gruntu rodzimego lub ulepszanego kruszywem ze spoiwem w korycie drogi),
- dostarczenie, ustawienie, rozebranie i odwiezienie prowadnic oraz innych materiałów i urządzeń pomocniczych,
- wykonanie odcinka próbnego,
- rozłożenie i zagęszczenie mieszanki,
- pielęgnacja wykonanej warstwy,
- przeprowadzenie niezbędnych badań laboratoryjnych i pomiarów wymaganych w ST,

- koszt odpadów i ubytków materiałowych,
- uporządkowanie miejsc prowadzonych robót.

## 10. Przepisy związane

PN-EN 197-1:2002.	Cement. Skład, wymagania i kryteria zgodności dotyczące cementu powszechnego użytku
PN-EN-196	Metody badania cementu
PN-B-04481	Grunty budowlane. Badania próbek gruntu
PN-B-06714-12	Kruszywa mineralne. Badania. Oznaczenia zawartości zanieczyszczeń obcych
PN-B-06714-26	Kruszywa mineralne. Badania. Oznaczenie zawartości zanieczyszczeń organicznych
PN-B-06714-28	Kruszywa mineralne. Badania. Oznaczenie zawartości siarki metodą bromową
PN-EN 197-2	Ocena zgodności
PN-EN-1008	Woda zarobowa do betonu.
BN-88/6731-08	Cement. Transport i przechowywanie
BN-64/8931-01	Drogi samochodowe. Oznaczenia wskaźnika piaskowego
<b>BN-64/8931-02</b>	<b>Drogi samochodowe. Oznaczenie modułu odkształcenia nawierzchni podatnych i podłoża przez obciążenie płytą.</b>
<b>BN-68/8931-04</b>	<b>Drogi samochodowe. Pomiar równości nawierzchni planografem i łątą</b>
PN-EN 933-1	Badanie geometrycznych właściwości kruszyw. Część 1 : Oznaczenie składu ziarnowego. Metoda przesiewania.
PN-EN 933-3	Oznaczenie kształtu ziaren za pomocą wskaźnika płaskości.
PN-EN 933-5	Oznaczenie procentowej zawartości ziarn o powierzchniach powstałych w wyniku przekruszenia lub łamania kruszyw grubych.
PN-EN 933-9	Badania geometrycznych właściwości kruszyw. Oznaczenie kształtu ziarn za pomocą wskaźnika płaskości.
PN-EN 1097-2	Badania mechanicznych i fizycznych właściwości kruszyw. Oznaczenie gęstości nasypowej i jamistości.
PN-EN 1097-6	Oznaczenie gęstości ziarn i nasiąkliwości
PN-EN 13242	Kruszywa do niezwiązanych i hydraulicznie związanych materiałów stosowanych w obiektach budowlanych i budownictwie drogowym
PN-EN 13286-2	Metody określania gęstości w odniesieniu do zawartości wody. Zagęszczanie metodą Proctora.
PN-EN 13286-47	Metoda oznaczania wytrzymałości na ściskanie mieszanek związanych spoiwem hydraulicznym.
PN-EN 13286-50	Metoda sporządzania próbek związanych hydraulicznie za pomocą aparatu Proctora lub zagęszczania na stole wibracyjnym.

### 10.1 Wymagania techniczne (rekomendowane przez Ministra Infrastruktury)

Mieszanki związane spoiwem hydraulicznym dla dróg krajowych WT-5 2010 Wymagania techniczne

**SPECYFIKACJA TECHNICZNA WYKONANIA  
I ODBIORU ROBÓT BUDOWLANYCH  
D - 04.06.01**

**PODBUDOWA Z CHUDEGO BETONU**

## 1. WSTĘP

### 1.1. Przedmiot ST

Przedmiotem niniejszej specyfikacji technicznej (ST) są wymagania dotyczące wykonania i odbioru robót związanych z wykonywaniem podbudowy z chudego betonu dla potrzeb zadania: "Przebudowa drogi wojewódzkiej nr 279 Buchałów – Drzonów"

### 1.2. Zakres stosowania ST

Niniejsza specyfikacja techniczna (ST) jest stosowana jako dokument przetargowy i kontraktowy przy zleceniu i realizacji robót wymienionych w p.1.1.

### 1.3. Zakres robót objętych ST

Ustalenia zawarte w niniejszej specyfikacji dotyczą zasad prowadzenia robót związanych z wykonywaniem podbudowy z chudego betonu i obejmują:

- Podbudowa z chudego betonu gr. 10 cm

### 1.4. Określenia podstawowe

**1.4.1.** Podbudowa z chudego betonu - jedna lub dwie warstwy zagęszczonej mieszanki betonowej, która po osiągnięciu wytrzymałości na ściskanie nie mniejszej niż 6 MPa i nie większej niż 9 MPa, stanowi fragment nośnej części nawierzchni drogowej.

**1.4.2.** Chudy beton - materiał budowlany powstały przez wymieszanie mieszanki kruszyw z cementem w ilości od 5% do 7% w stosunku do kruszywa lecz nie przekraczającej 130 kg/m<sup>3</sup> oraz optymalną ilością wody, który po zakończeniu procesu wiązania osiąga wytrzymałość na ściskanie R<sub>28</sub> w granicach od 6 do 9 MPa.

**1.4.2.** Pozostałe określenia podstawowe są zgodne z obowiązującymi, odpowiednimi polskimi normami i z definicjami podanymi w OST D-M-00.00.00 „Wymagania ogólne” pkt 1.4.

### 1.5. Ogólne wymagania dotyczące robót

Ogólne wymagania dotyczące robót podano w OST D-M-00.00.00 „Wymagania ogólne” pkt 1.5.

## 2. MATERIAŁY

### 2.1. Ogólne wymagania dotyczące materiałów

Ogólne wymagania dotyczące materiałów, ich pozyskiwania i składowania podano w OST D-M-00.00.00 „Wymagania ogólne” pkt 2.

### 2.2. Cement

Należy stosować cementy powszechnego użytku: portlandzki CEM I klasy 32,5 N, cement portlandzki wieloskładnikowy CEM II klasy 32,5 N, cement hutniczy CEM III klasy 32,5 N, cement pucolanowy CEM IV klasy 32,5 N według PN-EN 197-1:2002.

Wymagania dla cementu zestawiono w tablicy 2.

Tablica 2. Wymagania dla cementu do chudego betonu

Lp.	Właściwości	Klasa cementu 32,5
1	Wytrzymałość na ściskanie (MPa), po 7 dniach, nie mniej niż:	16
2	Wytrzymałość na ściskanie (MPa), po 28 dniach, nie mniej niż:	32,5
3	Początek czasu wiązania, min , nie wcześniej niż:	75
4	Stąłość objętości, mm, nie więcej niż:	10

Przechowywanie cementu powinno się odbywać zgodnie z BN-88/6731-08 [22].

### 2.3. Kruszywo

Do wykonania mieszanki chudego betonu należy stosować:

- żwir i mieszankę wg PN-B-11111:1996 [14],
- piasek wg PN-B-11113:1996 [16],
- kruszywo łamane wg PN-B-11112:1996 [15] i WT/MK-CZDP84 [26],

- kruszywo żuźlowe z żuźła wielkopieczowego kawałkowego wg PN-B-23004: 1988 [17],
- kruszywo z recyklingu betonu o ziarnach większych niż 4 mm.  
Kruszywo powinno spełniać wymagania określone w normie PN-S-96013:1997 [20].  
Kruszywo żuźlowe powinno być całkowicie odporne na rozpad krzemianowy według PN-B-06714-37:1980 [12] i żelazawy według PN-B-06714-39:1978 [13].

#### **2.4. Woda**

Do wytwarzania mieszanki betonowej jak i do pielęgnacji wykonanej podbudowy należy stosować wodę odpowiadającą wymaganiom normy PN-EN1008 [18]. Bez badań laboratoryjnych można stosować wodociągową wodę pitną.

#### **2.6. Materiały do pielęgnacji podbudowy z chudego betonu**

Do pielęgnacji podbudowy z chudego betonu mogą być stosowane:

- preparaty pielęgnacyjne posiadające aprobatę techniczną,
- folie z tworzyw sztucznych,
- włókniny według PN-P-01715:1985 [19],
- piasek i woda.

### **3. SPRZĘT**

#### **3.1. Ogólne wymagania dotyczące sprzętu**

Ogólne wymagania dotyczące sprzętu podano w OST D-M-00.00.00 „Wymagania ogólne” pkt 3.

#### **3.2. Sprzęt do wykonywania podbudowy z chudego betonu**

Wykonawca przystępujący do wykonania podbudowy z chudego betonu, powinien wykazać się możliwością korzystania z następującego sprzętu:

- wytwórni stacjonarnej lub mobilnej do wytwarzania chudej mieszanki betonowej. Wytwórnia powinna być wyposażona w urządzenia do wagowego dozowania wszystkich składników, gwarantujące następujące tolerancje dozowania, wyrażone w stosunku do masy poszczególnych składników: kruszywo  $\pm 3\%$ , cement  $\pm 0,5\%$ , woda  $\pm 2\%$ . Inżynier może dopuścić objętościowe dozowanie wody,
- przewoźnych zbiorników na wodę,
- układarek albo równiarek do rozkładania chudej mieszanki betonowej,
- walców wibracyjnych lub statycznych do zagęszczania lub płyty wibracyjne,
- zagęszczarek płytowych, ubijaków mechanicznych lub małych walców wibracyjnych do zagęszczania w miejscach trudno dostępnych.

### **4. TRANSPORT**

#### **4.1. Ogólne wymagania dotyczące transportu**

Ogólne wymagania dotyczące transportu podano w OST D-M-00.00.00 „Wymagania ogólne” pkt 4.

#### **4.2. Transport materiałów**

Transport cementu powinien odbywać się zgodnie z BN-88/6731-08 [22]. Cement luzem należy przewozić cementowozami, natomiast cement workowany można przewozić dowolnymi środkami transportu, w sposób zabezpieczony przed zawilgoceniem.

Kruszywo można przewozić dowolnymi środkami transportu w warunkach zabezpieczających je przed zanieczyszczeniem, zmieszaniem z innymi materiałami i zawilgoceniem.

Woda może być dostarczana wodociągiem lub przewoźnymi zbiornikami wody,

Transport mieszanki chudego betonu powinien odbywać się zgodnie z PN-S-96013:1997 [20].

### **5. WYKONANIE ROBÓT**

#### **5.1. Ogólne zasady wykonania robót**

Ogólne zasady wykonania robót podano w OST D-M-00.00.00 „Wymagania ogólne” pkt 5.

#### **5.2. Projektowanie mieszanki chudego betonu**

Przed przystąpieniem do robót, w terminie uzgodnionym z Inżynierem, Wykonawca dostarczy Inżynierowi do akceptacji projekt składu mieszanki chudego betonu oraz wyniki badań laboratoryjnych poszczególnych składników i próbki materiałów pobrane w obecności Inżyniera do wykonania badań kontrolnych przez Inżyniera.

Projektowanie mieszanki chudego betonu polega na:

- doborze kruszywa do mieszanki,
- doborze ilości cementu,
- doborze ilości wody.

Krzywa uziarnienia mieszanki mineralnej powinna mieścić się w polu dobrego uziarnienia wyznaczonego przez krzywe graniczne wg PN-S-96013: 1997 [20].

Rzędne krzywych granicznych uziarnienia mieszanek mineralnych podano w tablicy 3 i na rysunku 1 i 2.

Uziarnienie kruszywa powinno być tak dobrane, aby mieszanka betonowa wykazywała maksymalną szczelność i urabialność przy minimalnym zużyciu cementu i wody.

Tablica 3. Rzędne krzywych granicznych uziarnienia mieszanki mineralnej.

Sito o boku oczka kwadratowego (mm)	Przechodzi przez sito (%)	Przechodzi przez sito (%)
63	-	100
31,5	100	od 60 do 85
16	od 60 do 80	od 40 do 67
8	od 40 do 65	od 30 do 55
4	od 25 do 55	od 25 do 45
2	od 20 do 45	od 20 do 40
1	od 15 do 35	od 15 do 35
0,5	od 7 do 20	od 8 do 20
0,25	od 2 do 12	od 4 do 13
0,125	od 0 do 5	od 0 do 5

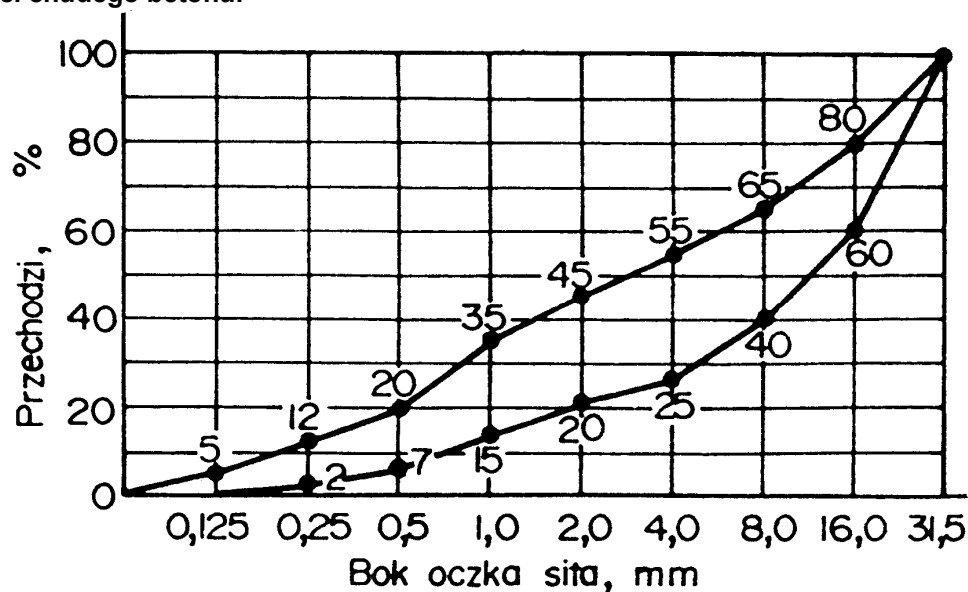
Zawartość cementu powinna wynosić od 5 do 7% w stosunku do kruszywa i nie powinna przekraczać  $130 \text{ kg/m}^3$ .

Zawartość wody powinna odpowiadać wilgotności optymalnej, określonej według normalnej próby Proctora, zgodnie z PN-B-04481: 1988 [9] (duży cylinder, metoda II).

Rysunek 1. Graniczne krzywe uziarnienia do chudego betonu od 0 do 31,5 mm.

Rysunek 2. Graniczne krzywe uziarnienia kruszywa do chudego betonu od 0 do 63 mm.

### 5.3. Właściwości chudego betonu.



Chudy beton powinien spełniać wymagania określone w tablicy 4.

Tablica 4. Wymagania dla chudego betonu

Lp.	Właściwości	Wymagania	Badania według
1	Wytrzymałość na ściskanie po 7 dniach, MPa	od 3,5 do 5,5	PN-B-06250 [10]
2	Wytrzymałość na ściskanie po 28 dniach, MPa	od 6,0 do 9,0	PN-B-06250 [10]
3	Nasiąkliwość, % m/m, nie więcej niż:	9	PN-B-06250 [10]
4	Mrozoodporność, zmniejszenie wytrzymałości, %, nie więcej niż:	20	PN-B-06250 [10]

### 5.4. Warunki przystąpienia do robót

Podbudowa z chudego betonu nie powinna być wykonywana gdy temperatura powietrza jest niższa niż  $5^{\circ}\text{C}$  i wyższa niż  $25^{\circ}\text{C}$  oraz gdy podłoże jest zamrożone.



### 5.5. Przygotowanie podłoża

Podłoże pod podbudowę z chudego betonu powinno być przygotowane zgodnie z wymaganiami określonymi w dokumentacji projektowej i SST.

### 5.6. Wytwarzanie mieszanki betonowej

Mieszankę chudego betonu o ściśle określonym składzie zawartym w receptce laboratoryjnej należy wytwarzać w mieszarkach zapewniających ciągłość produkcji i gwarantujących otrzymanie jednorodnej mieszanki.

Mieszanka po wyprodukowaniu powinna być od razu transportowana na miejsce wbudowania, w sposób zabezpieczony przed segregacją i nadmiernym wysychaniem.

### 5.7. Wbudowywanie i zagęszczanie mieszanki betonowej

Układanie podbudowy z chudego betonu należy wykonywać układarkami mechanicznymi, poruszającymi się po prowadnicach.

Przy układaniu chudej mieszanki betonowej za pomocą równiarek konieczne jest stosowanie prowadnic. Wbudowanie za pomocą równiarek bez stosowania prowadnic, może odbywać się tylko w wyjątkowych wypadkach, określonych w SST i za zgodą Inżyniera.

Podbudowy z chudego betonu wykonuje się w jednej warstwie o grubości od 10 do 20 cm, po zagęszczeniu. Gdy wymagana jest większa grubość, to do układania drugiej warstwy można przystąpić po odbiorze jej przez Inżyniera.

Natychmiast po rozłożeniu i wyprofilowaniu mieszanki należy rozpocząć jej zagęszczanie. Powierzchnia zagęszczonej warstwy powinna mieć prawidłowy przekrój poprzeczny i jednolity wygląd.

Zagęszczanie należy kontynuować do osiągnięcia wskaźnika zagęszczenia nie mniejszego niż 0,98 maksymalnego zagęszczenia określonego według normalnej próby Proctora zgodnie z PN-B-04481: 1988 [9], (duży cylinder metoda II). Zagęszczenie powinno być zakończone przed rozpoczęciem czasu wiązania cementu.

Wilgotność mieszanki chudego betonu podczas zagęszczania powinna być równa wilgotności optymalnej z tolerancją + 10% i - 20% jej wartości.

### 5.8. Spoiny robocze

Wykonawca powinien tak organizować roboty, aby unikać podłużnych spoin roboczych, poprzez wykonanie podbudowy na całej szerokości koryta.

Jeżeli w dolnej warstwie podbudowy występują spoiny robocze, to spoiny w górnej warstwie podbudowy powinny być względem nich przesunięte o co najmniej 30 cm dla spoiny podłużnej i 1 m dla spoiny poprzecznej.

### 5.9. Nacinanie szczelin

W początkowej fazie twardnienia betonu zaleca się wycięcie szczelin pozornych na głębokość około 1/3 jej grubości.

Szerokość naciętych szczelin pozornych powinna wynosić od 3 do 5 mm. Szczeliny te należy wyciąć tak, aby cała powierzchnia podbudowy była podzielona na kwadratowe lub prostokątne płyty. Stosunek długości płyt do ich szerokości powinien być nie większy niż od 1,5 do 1,0.

W przypadku przekroczenia górnej granicy siedmiodniowej wytrzymałości i spodziewanego przekroczenia dwudziestoosmiodniowej wytrzymałości na ściskanie chudego betonu, wycięcie szczelin pozornych jest konieczne.

Alternatywnie można ułożyć na podbudowie warstwę antyspękaniową w postaci:

- membrany z polimeroasfaltu,
- geowłókniny o odpowiedniej gęstości, wytrzymałości, grubości i współczynniku wodoprzepuszczalności poziomej i pionowej,
- warstwy kruszywa od 8 do 12 cm o odpowiednio dobranym uziarnieniu.

### 5.10. Pielęgnacja podbudowy

Podbudowa z chudego betonu powinna być natychmiast po zagęszczeniu poddana pielęgnacji. Pielęgnacja powinna być przeprowadzona według jednego z następujących sposobów:

a) skropienie preparatem pielęgnacyjnym posiadającym aprobatę techniczną, w ilości ustalonej w SST,

b) przykrycie na okres 7 do 10 dni nieprzepuszczalną folią z tworzywa sztucznego, ułożoną na zakład co najmniej 30 cm i zabezpieczoną przed zerwaniem z powierzchni podbudowy przez wiatr,

c) przykrycie matami lub włókninami i spryskiwanie wodą przez okres 7 do 10 dni,

d) przykrycie warstwą piasku i utrzymanie jej w stanie wilgotnym przez okres 7 do 10 dni.

Stosowanie innych środków do pielęgnacji podbudowy wymaga każdorazowej zgody Inżyniera.

Nie należy dopuszczać żadnego ruchu pojazdów i maszyn po podbudowie w okresie do 10 dni pielęgnacji, a po tym czasie ewentualny ruch budowlany może odbywać się wyłącznie za zgodą Inżynier

### 5.11. Odcinek próbny

Wykonawca powinien wykonać odcinek próbny w celu:

- stwierdzenia czy sprzęt do produkcji mieszanki betonowej, rozkładania i zagęszczania jest właściwy,
- określenia grubości warstwy wbudowanej mieszanki przed zagęszczeniem, koniecznej do uzyskania wymaganej grubości warstwy zagęszczonej,
- określenia liczby przejść walców dla uzyskania wymaganego wskaźnika zagęszczenia podbudowy.

Na odcinku próbnym Wykonawca powinien użyć materiałów oraz sprzętu do mieszania, rozkładania i zagęszczania, jakie będą stosowane do wykonywania podbudowy z chudego betonu.

Powierzchnia odcinka próbnego powinna wynosić od 400 m<sup>2</sup> do 800 m<sup>2</sup>, a długość nie powinna być mniejsza niż 200 m.

Odcinek próbny powinien być zlokalizowany w miejscu wskazanym przez Inżyniera.

Wykonawca może przystąpić do wykonywania podbudowy z chudego betonu po zaakceptowaniu odcinka próbnego przez Inżyniera.

### 5.12. Utrzymanie podbudowy

Podbudowa po wykonaniu, a przed ułożeniem następnej warstwy, powinna być chroniona przed uszkodzeniami. Jeżeli Wykonawca będzie wykorzystywał, za zgodą Inżyniera, gotową podbudowę do ruchu budowlanego, to powinien naprawić wszelkie uszkodzenia podbudowy, spowodowane przez ten ruch, na własny koszt.

Wykonawca jest zobowiązany do przeprowadzenia bieżących napraw podbudowy, uszkodzonej wskutek oddziaływania czynników atmosferycznych, takich jak opady deszczu, śniegu i mróz.

Wykonawca jest zobowiązany wstrzymać ruch budowlany po okresie intensywnych opadów deszczu, jeżeli wystąpi możliwość uszkodzenia podbudowy.

Podbudowa z chudego betonu musi być przed zimą przykryta co najmniej jedną warstwą mieszanki mineralno-asfaltowej.

## 6. KONTROLA JAKOŚCI ROBÓT

### 6.1. Ogólne zasady kontroli jakości robót

Ogólne zasady kontroli jakości robót podano w OST D-M-00.00.00 „Wymagania ogólne” pkt 6.

### 6.2. Badania przed przystąpieniem do robót

Przed przystąpieniem do robót Wykonawca powinien wykonać badania cementu, kruszywa oraz w przypadkach wątpliwych wody i przedstawić wyniki tych badań Inżynierowi do akceptacji.

Badania powinny obejmować wszystkie właściwości określone w punktach od 2.2 do 2.4 oraz w punktach 5.2 i 5.3 niniejszej OST.

### 6.3. Badania w czasie robót

#### 6.3.1. Częstotliwość oraz zakres badań i pomiarów

Częstotliwość oraz zakres badań i pomiarów w czasie wykonywania podbudowy z chudego betonu podano w tablicy 5.

#### 6.3.2. Właściwości kruszywa

Właściwości kruszywa należy określić przy każdej zmianie rodzaju kruszywa i dla każdej partii. być zgodne z wymaganiami normy PN-S-96013:1997[20].

Tablica 5. Częstotliwość oraz zakres badań i pomiarów przy wykonywaniu podbudowy chudego betonu

Lp.	Wyszczególnienie badań	Częstotliwość badań	
		Minimalne ilości badań na dziennej działce roboczej	Maksymalna powierzchnia podbudowy na jedno badanie
1	Właściwości kruszywa	dla każdej partii kruszywa i przy każdej zmianie kruszywa	
2	Właściwości wody	dla każdego wątpliwego źródła	
3	Właściwości cementu	dla każdej partii	
4	Uziarnienie mieszanki mineralnej	2	600 m <sup>2</sup>
5	Wilgotność mieszanki chudego betonu	2	600 m <sup>2</sup>
6	Zagęszczenie mieszanki chudego betonu	2	600 m <sup>2</sup>

7	Grubość podbudowy z chudego betonu	2	600 m <sup>2</sup>
8	Oznaczenie wytrzymałości na ściskanie chudego betonu; po 7 dniach po 28 dniach	3 próbki 3 próbki	400 m <sup>2</sup>
9	Oznaczenie nasiąkliwości chudego betonu	w przypadkach wątpliwych i na zlecenie Inżyniera	
10	Oznaczenie mrozoodporności chudego betonu		

### 6.3.3. Właściwości wody

W przypadkach wątpliwych należy przeprowadzić badania wody według PN-EN1008 [18].

### 6.3.4. Właściwości cementu

Dla każdej dostawy cementu należy określić właściwości podane w tablicy 2.

### 6.3.5. Uziarnienie mieszanki mineralnej

Próbki do badań należy pobierać z wytwórni po wymieszaniu kruszyw, a przed podaniem cementu. Badanie należy wykonać zgodnie z normą PN-B-06714-15:1991 [11].

Krzywa uziarnienia mieszanki mineralnej powinna być zgodna z receptą.

### 6.3.6. Wilgotność mieszanki chudego betonu

Wilgotność mieszanki chudego betonu powinna być równa wilgotności optymalnej, określonej w receptce z tolerancją + 10%, - 20% jej wartości.

### 6.3.7. Zagęszczenie podbudowy z chudego betonu

Mieszanka chudego betonu powinna być zagęszczana do osiągnięcia wskaźnika zagęszczenia nie mniejszego niż 0,98 maksymalnego zagęszczenia laboratoryjnego oznaczonego zgodnie z normalną próbą Proctora (metoda II), według PN-B-04481:1988 [9].

### 6.3.8. Grubość podbudowy z chudego betonu

Grubość warstwy należy mierzyć bezpośrednio po jej zagęszczeniu. Grubość podbudowy powinna być zgodna z dokumentacją projektową z tolerancją  $\pm 1$  cm.

### 6.3.9. Wytrzymałość na ściskanie chudego betonu

Wytrzymałość na ściskanie określa się na próbkach walcowych o średnicy i wysokości 16,0 cm. Próbki do badań należy pobierać z miejsc wybranych losowo, w świeżo rozłożonej warstwie. Próbki w ilości 6 sztuk należy formować i przechowywać zgodnie z normą PN-S-96013: 1997 [20]. Trzy próbki należy badać po 7 dniach i trzy po 28 dniach przechowywania. Wyniki wytrzymałości na ściskanie powinny być zgodne z wymaganiami podanymi w tablicy 4.

### 6.3.10. Nasiąkliwość i mrozoodporność chudego betonu

Nasiąkliwość i mrozoodporność określa się po 28 dniach dojrzewania betonu, zgodnie z normą PN-B-06250:1988 [10].

Wyniki badań powinny być zgodne z wymaganiami podanymi w tablicy 4.

## 6.4. Wymagania dotyczące cech geometrycznych podbudowy z chudego betonu

### 6.4.1. Częstotliwość oraz zakres badań i pomiarów

Częstotliwość oraz zakres badań i pomiarów podaje tablica 6.

Tablica 6. Częstotliwość oraz zakres badań i pomiarów wykonanej podbudowy z chudego betonu

Lp.	Wyszczególnienie badań i pomiarów	Minimalna częstotliwość badań i pomiarów
1	Szerokość podbudowy	10 razy na 1 km lecz min raz
2	Równość podłużna	w sposób ciągły planografem albo co 20 m łata na każdym pasie ruchu
3	Równość poprzeczna	10 razy na 1 km lecz min raz
4	Spadki poprzeczne*)	10 razy na 1 km lecz min raz

5	Rzędne wysokościowe	Dla autostrad i dróg ekspresowych co 25 m, dla pozostałych dróg co 100 m
6	Ukształtowanie osi w planie <sup>*)</sup>	
7	Grubość podbudowy	w 3 punktach, lecz nie rzadziej niż raz na 100 m

\*) Dodatkowe pomiary spadków poprzecznych i ukształtowanie osi w planie należy wykonać w punktach głównych łuków poziomych.

#### 6.4.2. Szerokość podbudowy

Szerokość podbudowy powinna być zgodna z dokumentacją projektową z tolerancją +10 cm, -5 cm.

Na jezdniach bez krawężników szerokość podbudowy powinna być większa o co najmniej 25 cm od szerokości warstwy na niej układanej lub o wartość wskazaną w dokumentacji projektowej.

#### 6.4.3. Równość podbudowy

Nierówności podłużne podbudowy należy mierzyć 4-metrową łata lub planografem, zgodnie z normą BN-68/8931-04 [23].

Nierówności poprzeczne podbudowy należy mierzyć 4-metrową łata.

Nierówności podłużne podbudowy nie mogą przekraczać:

- 13 mm dla podbudowy zasadniczej,
- 15 mm dla podbudowy pomocniczej.

Nierówności poprzeczne nie mogą przekraczać

- 18mm dla podbudowy zasadniczej
- 20mm dla podbudowy pomocniczej

#### 6.4.4. Spadki poprzeczne podbudowy

Spadki poprzeczne podbudowy na prostych i łukach powinny być zgodne z dokumentacją projektową z tolerancją  $\pm 0,5$  %.

#### 6.4.5. Rzędne wysokościowe podbudowy

Rzędne wysokościowe podbudowy zasadniczej powinny być zgodne z dokumentacją projektową z tolerancją -1 cm, +0 cm.

i dla pomocniczej -2cm oraz +0 cm

#### 6.4.6. Ukształtowanie osi w planie

Oś podbudowy w planie powinna być zgodna z dokumentacją projektową z tolerancją  $\pm 3$  cm dla autostrad i dróg ekspresowych i  $\pm 5$  cm dla pozostałych dróg.

#### 6.4.7. Grubość podbudowy

Grubość podbudowy powinna być zgodna z dokumentacją projektową z tolerancją:

- dla podbudowy zasadniczej  $\pm 1$  cm,
- dla podbudowy pomocniczej +1 cm, -2 cm.

### 7. OBMIAR ROBÓT

#### 7.1. Ogólne zasady obmiaru robót

**Ogólne wymagania dotyczące płatności podano w SST D.00.00.00. "Wymagania ogólne".**

Płatność za 1 m<sup>2</sup> wykonanej warstwy podbudowy należy przyjmować zgodnie z obmiarem, oceną jakości użytych materiałów i oceną jakości wykonanych robót, na podstawie wyników pomiarów i badań .

Zgodnie z Dokumentacją Projektową należy wykonać:

podbudowę zasadniczą gr. 20 cm o Rm = 5 MPa na:

- pierścieniach rond,
- zatokach autobusowe,
- zjazdach indywidualnych z nawierzchnią z elementów betonowych

Jednostką obmiarową jest m<sup>2</sup> (metr kwadratowy) wykonanej podbudowy z chudego betonu.

### 8. ODBIÓR ROBÓT

Ogólne zasady odbioru robót podano w OST D-M-00.00.00 „Wymagania ogólne” pkt 8.

Roboty uznaje się za zgodne z dokumentacją projektową, SST i wymaganiami Inżyniera, jeżeli wszystkie pomiary i badania z zachowaniem tolerancji wg pkt 6 dały wyniki pozytywne.

### 9. PODSTAWA PŁATNOŚCI

#### 9.1. Ogólne ustalenia dotyczące podstawy płatności

Ogólne ustalenia dotyczące podstawy płatności podano w OST D-M-00.00.00 „Wymagania ogólne” pkt 9.

## 9.2. Cena jednostki obmiarowej

Cena wykonania 1 m<sup>2</sup> podbudowy z chudego betonu obejmuje:

- prace pomiarowe i roboty przygotowawcze,
- oznakowanie robót,
- dostarczenie materiałów,
- wyprodukowanie mieszanki,
- transport na miejsce wbudowania,
- przygotowanie podłoża,
- dostarczenie, ustawienie, rozebranie i odwiezienie prowadnic oraz innych materiałów i urządzeń pomocniczych,
- rozłożenie i zagęszczenie mieszanki,
- ewentualne nacinanie szczelin,
- pielęgnacja wykonanej podbudowy,
- przeprowadzenie pomiarów i badań laboratoryjnych, wymaganych w specyfikacji technicznej.

## 10. PRZEPISY ZWIĄZANE

### 10.1. Normy

- |     |                    |   |
|-----|--------------------|---|
| 1.  | PN-EN 196-1:1996   | Metody badania cementu. Oznaczanie wytrzymałości  |
| 2.  | PN-EN 196-2:1996   | Metody badania cementu. Analiza chemiczna cementu   |
| 3.  | PN-EN 196-3:1996   | Metody badania cementu. Oznaczanie czasu wiązania i stałości objętości  |
| 4.  | PN-EN 196-6:1996   | Metody badania cementu. Oznaczanie stopnia zmielenia  |
| 5.  | PN-EN 197-1:2002   | Cement. Część 1: Skład, wymagania i kryteria zgodności dotyczące cementu powszechnego użytku                                |
| 6.  | PN-EN 206-1:2000   | Beton. Część 1: Wymagania, właściwości, produkcja i zgodność  |
| 7.  | PN-EN 480-11:2000  | Domieszki do betonu, zaprawy i zaczynu. Metody badań. Oznaczanie charakterystyki porów powietrznych w stwardniałym betonie  |
| 8.  | PN-EN 934-2:1999   | Domieszki do betonu, zaprawy i zaczynu. Domieszki do betonu. Definicje i wymagania  |
| 9.  | PN-EN206-1         | Beton Część I Wymagania właściwości produkcja i zgodność  |
| 10. | PN-B-06250:1988    | Beton zwykły  |
| 11. | PN-B-06714-15:1991 | Kruszywa mineralne. Badania. Oznaczanie składu ziarnowego   |
| 12. | PN-B-06714-37:1980 | Kruszywa mineralne. Badania. Oznaczanie rozpadu krzemianowego   |
| 13. | PN-B-06714-39:1978 | Kruszywa mineralne. Badania. Oznaczanie rozpadu żelazawego  |
| 14. | PN-EN 13242        | Kruszywa do niezwiązanych i związanych hydraulicznie materiałów stosowanych w obiektach budowlanych i budownictwie drogowym |
| 15. | PN-EN 1008         | Woda zarobowa do betonu   |
| 16. | PN-P-01715 : 1985  | Włókniny. Zestawienie wskaźników technologicznych i użytkowych oraz metod badań   |
| 17. | PN-S-96013 : 1997  | Drogi samochodowe. Podbudowa z chudego betonu. Wymagania i badania  |
| 18. | PN-S-96014 : 1997  | Drogi samochodowe i lotniskowe. Podbudowa z betonu cementowego pod nawierzchnię ulepszoną.                                  |
| 19. | BN-88/6731-08      | Cement. Transport i przechowywanie  |
| 20. | BN-68/8931-04      | Drogi samochodowe. Pomiar równości nawierzchni planografem i łąką.  |
| 21. | PN-EN 14227-1:2007 | Mieszanki związane spoiwem hydraulicznym.   |

### 10.2. Inne dokumenty

- 22 Katalog typowych konstrukcji nawierzchni podatnych i półsztywnych, IBDiM, Warszawa, 1997
23. Katalog typowych konstrukcji nawierzchni sztywnych, IBDiM, Warszawa, 2001
24. WT/MK-CZDP84. Wytyczne techniczne oceny jakości grysów i żwirów kruszonych z naturalnie rozdrobnionego surowca skalnego przeznaczonych do nawierzchni drogowych, CZDP, Warszawa, 1984

**SPECYFIKACJA TECHNICZNA WYKONANIA I ODBIORU  
ROBÓT BUDOWLANYCH  
D - 04.06.01b**

**PODBUDOWA Z BETONU CEMENTOWEGO**

## **1. WSTĘP**

### **1.1. Przedmiot ST**

Przedmiotem niniejszej specyfikacji technicznej (ST) są wymagania dotyczące wykonania i odbioru robót wymienionych w pkt. 1.3 dla potrzeb zadania: "Przebudowa drogi wojewódzkiej nr 279 Buchałów – Drzonów"

### **1.2. Zakres stosowania ST**

Zakres stosowania ST jest zgodny z ustaleniami punktu 1.2. ST D - 00.00.00 „ Wymagania ogólne”.

### **1.3. Zakres robót objętych ST**

Ustalenia zawarte w niniejszej specyfikacji dotyczą zasad prowadzenia robót związanych z wykonywaniem w-wy podbudowy z betonu tj:

- Podbudowa zasadnicza z betonu C12/15 gr. 20 cm na zatokach autobusowych
- Podbudowa zasadnicza z betonu C16/20 gr. 22 cm na wyspie kanalizującej na skrzyżowaniu z drogą powiatową

### **1.4. Określenia podstawowe**

Podbudowa betonowa – w-wa zagęszczonej mieszanki betonowej, która po osiągnięciu wytrzymałości na ściskanie odpowiada określonej klasie C i stanowi fragment nośnej części nawierzchni drogi.

**1.4.12.** Pozostałe określenia podstawowe są zgodne z obowiązującymi, odpowiednimi polskimi normami i z definicjami podanymi w ST D-00.00.00 „Wymagania ogólne” pkt 1.4.

### **1.5. Ogólne wymagania dotyczące robót**

Ogólne wymagania dotyczące robót podano w ST D-00.00.00 „Wymagania ogólne” pkt 1.5.

## **2. MATERIAŁY**

### **2.1. Ogólne wymagania dotyczące materiałów**

Ogólne wymagania dotyczące materiałów, ich pozyskiwania i składowania podano w ST D-00.00.00 „Wymagania ogólne” pkt 2.

Zakłada się że beton zostanie zakupiony przez wykonawcę z węzła betoniarskiego. Beton powinien spełniać wymagania normy PN-EN 206-1: 2003.

### **2.2. Cement**

Beton powinien być wykonany na bazie jednego z cementów: cementu portlandzkiego (CEM I ), cementu portlandzkiego wieloskładnikowego (CEM II) lub hutniczego (CEMIII)- klasy 32,5 i wyżej(o wytrzymałości wczesnej N lub R) wg PN-EN 197-1.

### **2.3. Kruszywo**

Kruszywo do betonu powinno spełniać wymagania normy PN-EN 12620: 2004

### **2.4. Woda**

Do wytwarzania mieszanki betonowej jak i do pielęgnacji wykonanej podbudowy należy stosować wodę odpowiadającą wymaganiom normy PN-EN 1008:2004.

### **2.5. Materiały do pielęgnacji podbudowy z betonu**

Do pielęgnacji podbudowy z betonu mogą być stosowane:

- preparaty pielęgnacyjne posiadające aprobatę techniczną,
- folia z tworzyw sztucznych, włókniny
- piasek i woda.

## **3. SPRZĘT**

### **3.1. Ogólne wymagania dotyczące sprzętu**

Ogólne wymagania dotyczące sprzętu podano w ST D-00.00.00 „Wymagania ogólne” pkt 3.

### 3.2. Sprzęt do wykonywania podbudowy z betonu

Wykonawca przystępujący do wykonania podbudowy z betonu, powinien wykazać się możliwością korzystania z następującego sprzętu:

- wytwórni stacjonarnej przewoźnych zbiorników na wodę,
- układarek albo równiarek do rozkładania mieszanki betonowej,
- walców wibracyjnych lub statycznych do zagęszczania lub płyty wibracyjne,
- zagęszczarek płytowych, ubijaków mechanicznych lub małych walców wibracyjnych do zagęszczania w miejscach trudno dostępnych.

## 4. TRANSPORT

### 4.1. Ogólne wymagania dotyczące transportu

Ogólne wymagania dotyczące transportu podano w ST D-00.00.00 „Wymagania ogólne” pkt 4.

### 4.2. Transport materiałów

Mieszankę w zależności od konsystencji należy przewozić samochodami samowładkowymi odpowiednio zabezpieczoną przed niekorzystnym wpływem warunków atmosferycznych lub w „gruszkach”. Woda może być dostarczana wodociągiem lub przewoźnymi zbiornikami wody.

## 5. WYKONANIE ROBÓT

### 5.1. Ogólne zasady wykonania robót

Ogólne zasady wykonania robót podano w ST D-00.00.00 „Wymagania ogólne” pkt

### 5.2. Projektowanie mieszanki betonu

Projektowanie mieszanki betonu powinno być zgodne z PN-EN 206:1 :2003 i polegać na:

- ustaleniu krzywej uziarnienia,
- oznaczenia maksymalnej gęstości objętościowej i wilgotności optymalnej mieszanki kruszywa z cementem o założonej zawartości cementu,
- obliczenia ilości składników w 1m<sup>3</sup> mieszanki betonowej,
- wykonanie próbek kontrolnych,
- oznaczenie wytrzymałości na ściskanie,
- ustalenie ostatecznego składu mieszanki z uwzględnieniem środków przyspieszających lub opóźniających wiązanie

Uziarnienie kruszywa powinno być tak dobrane, aby mieszanka betonowa wykazywała maksymalną szczelność i urabialność przy minimalnym zużyciu cementu i wody.

### 5.3. Właściwości betonu.

Beton drogowy powinien spełniać wymagania określone poniżej

- zgodność z normą PN-EN 206-1:2003
- beton o klasie określonej w dokumentacji projektowej,
- rodzaj cementu – CEM I , II lub III co najmniej klasy 32,5 N lub R
- współczynnik w/c - do 0,70
- klasa konsystencji -V1-2 lub S1-2
- klasa ekspozycji- X0 bądź XC<sub>x</sub>
- kruszywo o uziarnieniu ciągłym (wg PN-EN12620:2004) o maksymalnym wymiarze ziarna 16 mm
- rozwój wytrzymałości –umiarkowany

### 5.4. Warunki przystąpienia do robót

Warstwa z betonu nie powinna być wykonywana, gdy temperatura powietrza jest niższa niż 5oC i wyższa niż 30 C oraz gdy podłoże jest zamrożone.

Przestrzeganie tych przedziałów temperatur zapewnia prawidłowy przebieg hydratacji cementu i twardnienia betonu, co gwarantuje uzyskanie wymaganej wytrzymałości i trwałości nawierzchni.

Dopuszcza się wykonywanie nawierzchni betonowej w temperaturze powietrza powyżej 25C pod warunkiem, że temperatura mieszanki betonowej nie przekroczy 30C. W przypadkach koniecznych dopuszcza się wykonywanie nawierzchni betonowej w temperaturze powietrza poniżej 50C pod warunkiem stosowania zabiegów specjalnych, pozwalających na utrzymanie temperatury mieszanki betonowej powyżej 5C przez okres co najmniej 3 dni.



Betonowania nie można wykonywać podczas obfitych opadów deszczu.

Dopuszczalny zakres temperatury mieszanki betonowej i temperatury powietrza podano w tablicy poniżej.

Zakres temperatur dla wykonywania nawierzchni betonowej

Temperatura powietrza $t_p$ , °C	Temperatura układanej mieszanki betonowej $t_b$ , °C	Uwagi
$+ 5 < t_p \leq + 25$	$+ 5 \leq t_b \leq + 30$	dopuszcza się prowadzenie robót
$+ 25 < t_p < + 30$	$t_b \leq + 30$	stosowanie specjalnych zabiegów

### 5.5. Przygotowanie podłoża

Podłoże pod podbudowę z betonu powinno być przygotowane zgodnie z wymaganiami określonymi w dokumentacji projektowej i ST. Podłoże pod układaną warstwę powinno być zgodne z zaprojektowanym profilem i nawilżone bezpośrednio przed układaniem mieszanki betonowej.

### 5.6. Wytwarzanie i transport mieszanki betonowej

Mieszanka po wyprodukowaniu powinna być od razu transportowana na miejsce wbudowania, w sposób zabezpieczony przed segregacją i nadmiernym wysychaniem.

Transport mieszanki betonowej do miejsca wbudowania nie powinien powodować:

- segregacji składników,
- zmiany składu mieszanki,
- zanieczyszczenia mieszanki,
- obniżenia temperatury, przekraczającej granicę określoną w wymaganiach technologicznych.

Przyjmuje się że czas od wyprodukowania do wbudowania mieszanki betonowej był nie dłuższy jak:

- 90 min przy temperaturze do 15°C
- 70 min przy temperaturze do 20°C
- 30 min przy temperaturze do 30°C.

Rzeczywisty czas wiązania powinien podać producent betonu w dowodzie dostawy, niezależnie od tego czy Wykonawca dostarcza beton własnym transportem czy beton dostarcza producent.

W przypadku zastosowania środków opóźniających informacje o rodzaju dodatku powinny również znaleźć się na dowodzie dostawy.

### 5.7. Wbudowywanie i zagęszczanie mieszanki betonowej

Przed rozpoczęciem układania betonu należy zamontować deskowanie nietracone: odpowiednio sztywne i szczelne. Minimalna grubość ewentualnych desek powinna wynosić 30 mm.

Podbudowy z betonu wykonuje się w jednej warstwie o grubości od 10 do 20 cm, po zagęszczeniu. Gdy wymagana jest większa grubość, to do układania drugiej warstwy można przystąpić po odbiorze jej przez Inżyniera.

Natychmiast po rozłożeniu i wyprofilowaniu mieszanki należy rozpocząć jej zagęszczanie. Powierzchnia zagęszczonej warstwy powinna mieć prawidłowy przekrój poprzeczny i jednolity wygląd. Do zagęszczenia w zależności od konsystencji można stosować płyty zagęszczające, łąty wibracyjne lub wibratory wgłębne. Czas zagęszczenia należy ustalić doświadczalnie przy czym przyjmuje się że np zagęszczenia łątą wibracyjną powinien wynosić 30-60 s w jednym miejscu.

Wilgotność mieszanki betonu podczas zagęszczania powinna być równa wilgotności optymalnej.

### 5.8. Wykonanie szczelin

Spoiny skurczowe należy wykonać co 6 m lub w odległości nakazanej przez Inżyniera, poprzez nacięcie podbudowy do głębokości 1/3 wysokości warstwy betonowej. Pierwsze nacięcie 3mm można wykonać po upływie 7h (nie dłużej niż 14h) od ułożenia podbudowy, drugie cięcie poszerzające na głębokości co najmniej 3 cm i szerokości 6-10 cm należy wykonać gdy beton osiągnie wytrzymałość powyżej 12MPa. Krawędzie szczeliny należy sfazować na 3mmx3mm. Szczeliny należy odpylić a ścianki zagruntować.

Szczelinę po oczyszczeniu należy uzupełnić bitumiczną masą zalewową na ciepło bądź zimno, wkładką lub innym materiałem zatwierdzonym przez Inżyniera. W przypadku zastosowania gotowych wkładek należy postępować zgodnie z zaleceniami producenta.

### 5.9. Pielęgnacja warstwy podbudowy

Warstwa z betonu powinna być natychmiast po zagęszczeniu poddana pielęgnacji. Pielęgnacja powinna być przeprowadzona według jednego z następujących sposobów:

- a) skropienie preparatem pielęgnacyjnym posiadającym aprobatę techniczną, w ilości ustalonej w ST,
- b) przykrycie na okres 7 do 10 dni nieprzepuszczalną folią z tworzywa sztucznego, ułożoną na zakład co najmniej 30 cm i zabezpieczoną przed zerwaniem z powierzchni podbudowy przez wiatr,
- c) przykrycie matami lub włókninami i spryskiwanie wodą przez okres 7 do 10 dni,
- d) przykrycie warstwą piasku i utrzymanie jej w stanie wilgotnym przez okres 7 do 10 dni.

Stosowanie innych środków do pielęgnacji podbudowy wymaga każdorazowej zgody Inżyniera. Nie należy dopuszczać żadnego ruchu pojazdów i maszyn po warstwie wiążącej w okresie 7 do 10 dni pielęgnacji, a po tym czasie ewentualny ruch budowlany może odbywać się wyłącznie za zgodą Inżyniera.

### 5.10. Utrzymanie warstwy podbudowy z betonu

Warstwa z betonu po wykonaniu, a przed ułożeniem następnej warstwy, powinna być chroniona przed uszkodzeniami. Jeżeli Wykonawca będzie wykorzystywał, za zgodą Inżyniera, gotową warstwę do ruchu budowlanego, to powinien naprawić wszelkie uszkodzenia, spowodowane przez ten ruch, na własny koszt. Wykonawca jest zobowiązany do przeprowadzenia bieżących napraw nawierzchni betonu, uszkodzonej wskutek oddziaływania czynników atmosferycznych, takich jak opady deszczu, śniegu i mróz. Wykonawca jest zobowiązany wstrzymać ruch budowlany po okresie intensywnych opadów deszczu, jeżeli wystąpi możliwość uszkodzenia warstw. Warstwa z betonu musi być przed zimą przykryta co najmniej jedną warstwą mieszanki mineralno-asfaltowej.

## 6. KONTROLA JAKOŚCI ROBÓT

### 6.1. Ogólne zasady kontroli jakości robót

Ogólne zasady kontroli jakości robót podano w ST D-00.00.00 „Wymagania ogólne” pkt 6.

### 6.2. Badania w czasie robót

#### 6.2.1. Częstotliwość oraz zakres badań i pomiarów

Badanie właściwości składników mieszanki betonowej jak i właściwości samej mieszanki należy do zadań Producenta i winna być zgodna z PN-EN 206-1:2003 i norm w niej powołanych.

W trakcie wbudowywania Wykonawca powinien wykonać:

- grubości podbudowy wg PN-S 96014 :1997 - minimum 1 raz na zatokę w przypadku odwiertu lub co najmniej w 3 miejscach zatoki przy wykonaniu pomiarów geodezyjnych lub badania georadarem.
- oznaczenie wytrzymałości na ściskanie betonu -3 próbki/zatokę wg PN-EN 12390-3:2001 i/lub wg PN-EN 12504-1:2001
- oznaczenie nasiąkliwości betonu – w przypadkach wątpliwych
- oznaczenie mrozoodporności – na zlecenie Inżyniera.

W trakcie wbudowywania Wykonawca powinien wykonać kontrolne badanie konsystencji wg PN-EN 12350-x:2001, w przypadku gdy czas dostarczenia mieszanki jest dłuższy niż zalecił producent i gdy konsystencja kwalifikuje się granicy w plastycznej do ciekłej

Uwaga. Na budowie badanie konsystencji mieszanki można przeprowadzić dowolnie jedną z wybranych metod:

- opad stożka S
- Vebe V
- inne

Nie jest wymagana zgodność wyboru metod badanie konsystencji i wytrzymałości na budowie z metodami badań mieszanki przez producenta.

### 6.3. Wymagania dotyczące cech geometrycznych podbudowy z betonu

#### 6.3.1. Częstotliwość oraz zakres badań i pomiarów

Częstotliwość oraz zakres badań i pomiarów podaje tablica niżej.

Lp.	Wyszczególnienie badań i pomiarów	Minimalna częstotliwość badań i pomiarów	Tolerancja w stosunku do projektu
1	Szerokość	2 raz – dotyczy zatoki autobusowej	+10 cm, -5 cm.
2	Równość podłużna	W min. 3 miejscach (pomiar łąką 4 metrową) – dotyczy zatoki autobusowej	< 9mm
3	Równość poprzeczna		
4	Spadki poprzeczne*)		
5	Rzędne wysokościowe	W trzech punktach charakterystycznych – dotyczy zatoki autobusowej	+1 cm, -1 cm.
7	Grubość warstw	1 raz odwiert lub w 3 miejscach zatoki innymi metodami.	± 1 cm,

Częstotliwość i rodzaj betonu dla elementów innych niż podbudowa zatoki autobusowej należy przyjąć zgodnie z ustaleniami z Inżynierem Budowy.

## 7. PRZEDMIAR I OBMIAR ROBÓT

### 7.1. Ogólne zasady obmiaru robót

Ogólne zasady obmiaru robót podano w ST D-00.00.00 „Wymagania ogólne” pkt 7. Nie przewiduje się wykonania obmiaru ze względu na ryczałtowe rozliczenie robót.

## 8. ODBIÓR ROBÓT

Ogólne zasady odbioru robót podano w ST D-00.00.00 „Wymagania ogólne” pkt 8. Roboty uznaje się za zgodne z dokumentacją projektową, ST i wymaganiami Inżyniera, jeżeli wszystkie pomiary i badania z zachowaniem tolerancji wg pkt 6 dały wyniki pozytywne.

## 9. ROZLICZENIE ROBÓT TOWARZYSZĄCYCH I TYMCZASOWYCH ORAZ PODSTAWA PŁATNOŚCI

### 9.1. Ogólne ustalenia dotyczące punktu

Ogólne ustalenia dotyczące podstawy płatności podano w ST D-00.00.00 „Wymagania ogólne” pkt 9. Cena ryczałtowa obejmuje wykonanie wszelkich prac związanych z wykonaniem zdania określonego w przedmiotowej specyfikacji w tym czynności ujęte w ST, dokumentacji projektowej oraz określonych wymogach formalno - prawnych

W zakres robót wykonania warstwy podbudowy z betonu wchodzi następujące roboty:

- prace pomiarowe i roboty przygotowawcze,
- oznakowanie robót,
- zakup mieszanki
- transport na miejsce wbudowania,
- przygotowanie podłoża,
- dostarczenie, ustawienie, rozebranie i odwiezienie prowadnic (szalunków) oraz innych materiałów i urządzeń pomocniczych,
- rozłożenie i zagęszczenie mieszanki,
- nacinanie szczelin,
- wypełnienie szczelin,
- pielęgnacja wykonanej podbudowy,
- przeprowadzenie pomiarów i badań laboratoryjnych, wymaganych w specyfikacji technicznej.

## 10. PRZEPISY ZWIĄZANE

- |                  |  |
|------------------|--|
| PN-EN 196-1:1996 | Metody badania cementu. Oznaczanie wytrzymałości                       |
| PN-EN 196-2:1996 | Metody badania cementu. Analiza chemiczna cementu                      |
| PN-EN 196-3:1996 | Metody badania cementu. Oznaczanie czasu wiązania i stałości objętości |

PN-EN 196-6:1996	Metody badania cementu. Oznaczanie stopnia zmielenia
PN-EN 197-1:2002	Cement. Część 1: Skład, wymagania i kryteria zgodności dotyczące cementu powszechnego użytku
PN-EN 206-1:2000	Beton. Część 1: Wymagania, właściwości, produkcja i zgodność
PN-EN 480-11:2000	Domieszki do betonu, zaprawy i zaczynu. Metody badań. Oznaczanie charakterystyki porów powietrznych w stwardniałym betonie
PN-EN 934-2:1999	Domieszki do betonu, zaprawy i zaczynu. Domieszki do betonu. Definicje i wymagania
PN-B-04481:1988	Grunty budowlane. Badania laboratoryjne
PN-S-96013 : 1997	Drogi samochodowe. Podbudowa z chudego betonu. Wymagania i badania
PN-S-96014 : 1997	Drogi samochodowe i lotniskowe. Podbudowa z betonu cementowego pod nawierzchnię ulepszoną.
BN-68/8931-04	Drogi samochodowe. Pomiar równości nawierzchni planografem i łąką.
PN-EN 12620:2004	Kruszywa do betonu
PN-EN 1008:2004	Woda zarobowa do betonu. Specyfikacja pobierania próbek, badania i ocena przydatności wody zarobowej do betonu, w tym wody odzyskanej z procesów produkcji betonu
PN-EN 12350-x	Badania Mieszanki Betonowej Poszczególne części dotyczą: 1- pobieranie próbek 2-badanie konsystencji metodą opadu stożka 3-jw. lecz metodą Ve-Be 4- jw. lecz metodą oznaczenia stopnia zagęszczalności 5- jw. lecz metodą stolika rozplwowego 6-gęstość 7-badanie zawartości powietrza
PN-EN 12390-x	Badania betonu Poszczególne części dotyczą 1-kształty i wymiary próbek 2- pielęgnacja próbek 3-wytrzymałość próbek na ściskanie 4-wymagania dla maszyn wytrzymałościowych 5- wytrzymałość próbek na zginanie 6- jw. lecz na rozciąganie 7-gęstość betonu 8-głębokość penetracji wody
PN-EN 12504-1:2002	Badania betonu w konstrukcjach. Odwierty rdzeniowe. Wycinanie, ocena i badanie wytrzymałości na ściskanie.

**SPECYFIKACJA TECHNICZNA WYKONANIA I ODBIORU  
ROBÓT BUDOWLANYCH  
D-04.07.01a**

**PODBUDOWA Z BETONU ASFALTOWEGO  
WG PN-EN**

## 1. WSTĘP

### 1.1 Przedmiot ST

Przedmiotem niniejszej specyfikacji technicznej są wymagania dotyczące wykonania i odbioru robót związanych z wykonaniem robót wymienionych w pkt 1.3, dla potrzeb zadania: "Przebudowa drogi wojewódzkiej nr 279 Buchałów – Drzonów"

### 1.2 Zakres stosowania ST

Niniejsza specyfikacja techniczna jest częścią umowy i dokumentacji technicznej wykonanej dla zadania jak wyżej.

### 1.3 Zakres robót objętych ST

Ustalenia zawarte w niniejszej specyfikacji dotyczą zasad prowadzenia robót związanych z ułożeniem mieszanek mineralno-asfaltowych w warstwie ścieralnej, wiążącej i podbudowie asfaltowej obejmują :

- Warstwa górna podbudowy gr. 4 cm z betonu asfaltowego AC22P - na poszerzeniach
- Warstwa górna podbudowy gr. 8 cm z betonu asfaltowego AC 22P

### 1.4. Określenia podstawowe

**1.4.1.** Nawierzchnia – konstrukcja składająca się z jednej lub kilku warstw służących do przejmowania i rozkładania obciążeń od ruchu pojazdów na podłoże.

**1.4.2.** Podbudowa – główny element konstrukcyjny nawierzchni, który może być ułożony w jednej lub kilku warstwach.

**1.4.3.** Mieszanka mineralno-asfaltowa – mieszanka kruszyw i lepiszcza asfaltowego.

**1.4.4.** Wymiar mieszanki mineralno-asfaltowej – określenie mieszanki mineralno-asfaltowej, wyróżniające tę mieszankę ze zbioru mieszanek tego samego typu ze względu na największy wymiar kruszywa, np. wymiar 16 lub 22.

**1.4.5.** Beton asfaltowy – mieszanka mineralno-asfaltowa, w której kruszywo o uziarnieniu ciągłym lub nieciągłym tworzy strukturę wzajemnie klinującą się.

**1.4.6.** Uziarnienie – skład ziarnowy kruszywa, wyrażony w procentach masy ziaren przechodzących przez określony zestaw sit.

**1.4.7.** Kategoria ruchu – obciążenie drogi ruchem samochodowym, wyrażone w osiach obliczeniowych (100 kN/oś) wg „Katalogu typowych konstrukcji nawierzchni podatnych i półsztywnych” GDDP-IBDiM .

**1.4.8.** Wymiar kruszywa – wielkość ziaren kruszywa, określona przez dolny (d) i górny (D) wymiar sita.

**1.4.9.** Kruszywo grube – kruszywo z ziaren o wymiarze:  $D \leq 45$  mm oraz  $d > 2$  mm.

**1.4.10.** Kruszywo drobne – kruszywo z ziaren o wymiarze:  $D \leq 2$  mm, którego większa część pozostaje na sicie 0,063 mm.

**1.4.11.** Pył – kruszywo z ziaren przechodzących przez sito 0,063 mm.

**1.4.12.** Wypełniacz – kruszywo, którego większa część przechodzi przez sito 0,063 mm. (Wypełniacz mieszany – kruszywo, które składa się z wypełniacza pochodzenia mineralnego i wodorotlenku wapnia. Wypełniacz dodany – wypełniacz pochodzenia mineralnego, wyprodukowany oddzielnie).

**1.4.13.** Kationowa emulsja asfaltowa – emulsja, w której emulgator nadaje dodatnie ładunki cząstkom zdyspergowanego asfaltu.

**1.4.14.** Pozostałe określenia podstawowe są zgodne z obowiązującymi, odpowiednimi polskimi normami i z definicjami podanymi w ST D-M-00.00.00 „Wymagania ogólne” pkt 1.4.

#### 1.4.15. Symbole i skróty dodatkowe

ACP	–	beton asfaltowy do warstwy podbudowy,
PMB	–	polimeroasfalt
D	–	górny wymiar sita (przy określaniu wielkości ziaren kruszywa),
d	–	dolny wymiar sita (przy określaniu wielkości ziaren kruszywa),
C	–	kationowa emulsja asfaltowa,
NPD	–	właściwość użytkowa nie określana (ang. No Performance Determined; producent może jej nie określać),
TBR	–	do zadeklarowania (ang. To Be Reported; producent może dostarczyć odpowiednie informacje, jednak nie jest do tego zobowiązany)
IRI	–	(International Roughness Index) międzynarodowy wskaźnik równości,
MOP	–	miejsce obsługi podróźnych.

### 1.5. Ogólne wymagania dotyczące robót

Ogólne wymagania dotyczące robót podano w ST D-M-00.00.00 „Wymagania ogólne” pkt 1.5.

## 2. MATERIAŁY

### 2.1. Ogólne wymagania dotyczące materiałów

Ogólne wymagania dotyczące materiałów, ich pozyskiwania i składowania, podano w ST D-M-00.00.00 „Wymagania ogólne” pkt 2.

### 2.2. Lepiszcza asfaltowe

Jako lepiszcza w mieszankach mineralno-asfaltowych są stosowane asfalty drogowe (według PN-EN 12591), asfalty drogowe twarde (według PN-EN 13924), asfalty modyfikowane polimerami - polimeroasfalty drogowe (według PN-EN 14023), asfalty drogowe wielorodzajowe oraz inne lepiszcza według aprobat technicznych – zgodnie z WT-2 2010.

**Należy zastosować asfalt 35/50.**

**Tab. 2. Zestawienie wyrobów do warstw nawierzchni drogowych z uwzględnieniem obciążenia ruchem**

Warstwa	Wyrób	Kategoria ruchu	
		KR3-4	
Podbudowa	Mieszanki mineralno-asfaltowe	<b>AC 22P</b>	
	Lepiszcza asfaltowe <sup>f)</sup>	35/50 <sup>a)</sup> , 50/70 <sup>a)</sup> , 20/30 <sup>b)</sup> , PMB 10/40-65 <sup>b)</sup> , PMB 25/55-60 <sup>b),c)</sup> , Wielorodzajowy 35/50 <sup>a)</sup> , Wielorodzajowy 50/70 <sup>a)</sup>	
	Kruszywa mineralne	Tablice 4, 5,6,63,7 WT-1 Kruszywa 2010	
<sup>a)</sup> do betonu asfaltowego <sup>b)</sup> do betonu asfaltowego o wysokim module sztywności AC WMS <sup>c)</sup> do betonu asfaltowego do warstwy podbudowy lub wiążącej <sup>f)</sup> na podstawie aprobat technicznych mogą być stosowane także inne lepiszcza nienormowe			

**Tab. 3. Podział rodzajowy i wymagane właściwości asfaltów drogowych wg PN-EN 12591:2004 z dostosowaniem do warunków polskich**

Lp.	Właściwości	Metoda badania	Rodzaj asfaltu		
			50/70	35/50	
<b>WŁAŚCIWOŚCI OBLIGATORYJNE</b>					
1	Penetracja w 25°C	0,1 mm	PN-EN 1426	50-70	35-50
2	Temperatura mięknięcia	°C	PN-EN 1427	46-54	50-58
3	Temperatura zapłonu, nie mniej niż	°C	PN-EN 22592	230	240
4	Zawartość składników rozpuszczalnych, nie mniej niż	% m/m	PN-EN 12592	99	99
5	Zmiana masy po starzeniu (ubytek lub przyrost), nie więcej niż	% m/m	PN-EN 12607-1	0,5	0,5
6	Pozostała penetracja po starzeniu, nie mniej niż	%	PN-EN 1426	50	53
7	Temperatura mięknięcia po starzeniu, nie mniej niż	°C	PN-EN 1427	48	52
<b>WŁAŚCIWOŚCI SPECJALNE KRAJOWE</b>					
8	Zawartość parafiny, nie więcej niż	%	PN-EN 12606-1	2,2	2,2
9	Wzrost temp. mięknięcia po starzeniu, nie więcej niż	°C	PN-EN 1427 [	9	8
10	Temperatura łamliwości Fraassa, nie więcej niż	°C	PN-EN 12593	-8	-5

Wymagane właściwości wielorodzajowego asfaltu drogowego 35/50 wg Aprobaty Technicznej. Składowanie asfaltu drogowego powinno się odbywać w zbiornikach, wykluczających zanieczyszczenie asfaltu i wyposażonych w system grzewczy pośredni (bez kontaktu asfaltu z przewodami grzewczymi).

Zbiornik roboczy otaczarki powinien być izolowany termicznie, posiadać automatyczny system grzewczy z tolerancją  $\pm 5^{\circ}\text{C}$  oraz układ cyrkulacji asfaltu.

### **2.3. Kruszywo**

Do warstwy podbudowy z betonu asfaltowego należy stosować kruszywo według PN-EN 13043 i WT-1 Kruszywa 2010, obejmujące kruszywo grube, kruszywo drobne i wypełniacz.

Składowanie kruszywa powinno się odbywać w warunkach zabezpieczających je przed zanieczyszczeniem i zmieszaniem z kruszywem o innym wymiarze lub pochodzeniu. Podłoże składowiska musi być równe, utwardzone i odwodnione. Składowanie wypełniacza powinno się odbywać w silosach wyposażonych w urządzenia do aeracji.

### **2.4. Środek adhezyjny**

W celu poprawy powinowactwa fizykochemicznego lepiszcza asfaltowego i kruszywa, gwarantującego odpowiednią przyczepność (adhezję) lepiszcza do kruszywa i odporność mieszanki mineralno-asfaltowej na działanie wody, można zastosować środek adhezyjny, tak aby dla konkretnej pary kruszywo-lepiszcze wartość przyczepności określona według PN-EN 12697-11, metoda C wynosiła co najmniej 80%.

Środek adhezyjny powinien odpowiadać wymaganiom określonym przez producenta.

Składowanie środka adhezyjnego jest dozwolone tylko w oryginalnych opakowaniach, w warunkach określonych przez producenta.

### **2.5. Materiały do uszczelnienia połączeń i krawędzi**

Do uszczelnienia połączeń technologicznych (tj. złączy podłużnych i poprzecznych z tego samego materiału wykonywanego w różnym czasie oraz spoin stanowiących połączenia różnych materiałów lub połączenie warstwy asfaltowej z urządzeniami obcymi w nawierzchni lub ją ograniczającymi, należy stosować:

- a) materiały termoplastyczne, jak taśmy asfaltowe, pasty itp. według norm lub aprobat technicznych,
- b) emulsję asfaltową według PN-EN 13808 lub inne lepiszcza według norm lub aprobat technicznych.

### **2.6. Materiały do złączenia warstw konstrukcji**

Do złączania warstw konstrukcji nawierzchni należy stosować kationowe emulsje asfaltowe lub kationowe emulsje modyfikowane polimerami według PN-EN 13808 i WT-3 Emulsje asfaltowe 2009 punkt 5.1 tablica 2 i tablica 3.

Emulsję asfaltową można składować w opakowaniach transportowych lub w stacjonarnych zbiornikach pionowych z nalewaniem od dna. Nie należy nalewać emulsji do opakowań i zbiorników zanieczyszczonych materiałami mineralnymi.

## **3.0. SPRZĘT**

### **3.1. Ogólne wymagania dotyczące sprzętu**

Ogólne wymagania dotyczące sprzętu podano w ST D-M-00.00.00 „Wymagania ogólne” pkt

### **3.2. Sprzęt stosowany do wykonania robót**

Przy wykonywaniu robót Wykonawca w zależności od potrzeb, powinien wykazać się możliwością korzystania ze sprzętu dostosowanego do przyjętej metody robót, jak:

- wyciornia (otaczarka) o mieszaniu cyklicznym lub ciągłym, z automatycznym komputerowym sterowaniem produkcji, do wytwarzania mieszanek mineralno-asfaltowych,
- układarka gąsienicowa, z elektronicznym sterowaniem równości układanej warstwy,
- skraplarka,
- walce stalowe gładkie,
- walce ogumione
- szczotki mechaniczne i/lub inne urządzenia czyszczące,
- samochody samowyładowcze z przykryciem brezentowym lub termosami,
- sprzęt drobny.

## **4. TRANSPOR**

### **4.1. Ogólne wymagania dotyczące transportu**

Ogólne wymagania dotyczące transportu podano w OST D-M-00.00.00 „Wymagania ogólne” pkt 4.

### **4.2. Transport materiałów**

Asfalt i polimeroasfalt należy przewozić w cysternach kolejowych lub samochodach izolowanych i zaopatrzonych w urządzenia umożliwiające pośrednie ogrzewanie oraz w zawory spustowe.

Kruszywa można przewozić dowolnymi środkami transportu, w warunkach zabezpieczających je przed zanieczyszczeniem, zmieszaniem z innymi materiałami i nadmiernym zawilgoceniem.



Wypełniacz należy przewozić w sposób chroniący go przed zawilgoceniem, zbrzyleniem i zanieczyszczeniem. Wypełniacz luzem powinien być przewożony w odpowiednich cysternach przystosowanych do przewozu materiałów sypkich, umożliwiających rozładunek pneumatyczny.

Emulsja asfaltowa może być transportowana w zamkniętych cysternach, autocysternach, beczkach i innych opakowaniach pod warunkiem, że nie będą korodowały pod wpływem emulsji i nie będą powodowały jej rozpadu. Cysterny powinny być wyposażone w przegrody. Nie należy używać do transportu opakowań z metali lekkich (może zachodzić wydzielanie wodoru i groźba wybuchu przy emulsjach o  $\text{pH} \leq 4$ ).

Mieszankę mineralno-asfaltową należy dowozić na budowę pojazdami samowyladowczymi w zależności od postępu robót. Podczas transportu i postoju przed wbudowaniem mieszanka powinna być zabezpieczona przed ostygnięciem i dopływem powietrza (przez przykrycie, pojemniki termoizolacyjne lub ogrzewane itp.). Warunki i czas transportu mieszanki, od produkcji do wbudowania, powinna zapewniać utrzymanie temperatury w wymaganym przedziale. Powierzchnie pojemników używanych do transportu mieszanki powinny być czyste, a do zwilżania tych powierzchni można używać tylko środki antyadhezyjne niewpływające szkodliwie na mieszankę.

## 5. WYKONANIE ROBÓT

### 5.1. Ogólne zasady wykonania robót

Ogólne zasady wykonania robót podano w ST D-M-00.00.00 „Wymagania ogólne” pkt 5.

### 5.2. Projektowanie mieszanki mineralno-asfaltowej

Przed przystąpieniem do robót Wykonawca dostarczy Inżynierowi do akceptacji projekt składu mieszanki mineralno-asfaltowej (AC22P).

Zalecane uziarnienie mieszanki mineralnej oraz zawartość lepiszcza w betonie asfaltowym do warstwy podbudowy podano w tablicy 4.

**Tablica 4. Uziarnienie mieszanki mineralnej i zawartość lepiszcza do betonu asfaltowego do warstwy podbudowy**

Właściwość	Przesiew, [% (m/m)]	
	AC22P	KR3-6
Wymiar sita #, [mm]:	od	do
45	-	-
31,5	100	-
22,4	90	100
16	65	90
11,2	-	-
8	42	68
2	15	45
0,125	4	12
0,063	4	8
Zawartość lepiszcza, wzór (4)	Bmin 3,8	

Tablica 5. Wymagane właściwości betonu asfaltowego do warstwy podbudowy, KR3 , AC22P

Właściwość	Warunki zagęszczania wg PN-EN 13108-20	Metoda i warunki badania	Wymiar mieszanki		
			AC 16 P	AC 22 P	AC 32 P
Zawartość wolnych przestrzeni	C.1.3, ubijanie, 2 × 75 uderzeń	PN-EN 12697-8, p. 4	$V_{\min} 4,0$ $V_{\max} 7,0$	$V_{\min} 4,0$ $V_{\max} 7,0$	$V_{\min} 4,0$ $V_{\max} 7,0$
Odporność na deformacje trwałe <sup>a)</sup>	C.1.20, wałowanie, $P_{98}-P_{100}$	PN-EN 12697-22, metoda B w powietrzu, PN-EN 13108-20, D.1.6, 60°C, 10 000 cykli	$WTS_{AIR} 1,0$ $PRD_{AIRDeklarowane}$	$WTS_{AIR} 1,0$ $PRD_{AIRDeklarowane}$	$WTS_{AIR} 1,0$ $PRD_{AIRDeklarowane}$
Odporność na działanie wody	C.1.1, ubijanie, 2 × 35 uderzeń	PN-EN 12697-12, lecz przechowywanie w 40°C z jednym cyklem zamrażania <sup>b)</sup> , badanie w 25°C	$ITSR 70$	$ITSR 70$	$ITSR 70$
<sup>a)</sup> Grubość płyty: AC16 60 mm, AC22 60 mm, AC32 80 mm <sup>b)</sup> Ujednoliconą procedurę badania odporności na działanie wody z jednym cyklem zamrażania podano w załączniku 1					

### 5.3. Wytwarzanie mieszanki mineralno-asfaltowej

Mieszanekę mineralno-asfaltową należy wytwarzać na gorąco w otaczarce (zespole maszyn i urządzeń dozowania, podgrzewania i mieszania składników oraz przechowywania gotowej mieszanki).

Dozowanie składników mieszanki mineralno-asfaltowej w otaczarkach, w tym także wstępne, powinno być zautomatyzowane i zgodne z receptą roboczą, a urządzenia do dozowania składników oraz pomiaru temperatury powinny być okresowo sprawdzane. Kruszywo o różnym uziarnieniu lub pochodzeniu należy dodawać oddzielnie.

Lepiszczce asfaltowe należy przechowywać w zbiorniku z pośrednim systemem ogrzewania, z układem termostatowania zapewniającym utrzymanie żądanej temperatury z dokładnością  $\pm 5^{\circ}\text{C}$ . Temperatura lepiszczca asfaltowego w zbiorniku magazynowym (roboczym) nie może przekraczać  $180^{\circ}\text{C}$  dla asfaltu drogowego 50/70 i polimeroasfaltu drogowego 25/55-60 oraz  $190^{\circ}\text{C}$  dla asfaltu drogowego 35/50

Kruszywo (ewentualnie z wypełniaczem) powinno być wysuszone i podgrzane tak, aby mieszanka mineralna uzyskała temperaturę właściwą do otoczenia lepiszczcem asfaltowym. Temperatura mieszanki mineralnej nie powinna być wyższa o więcej niż  $30^{\circ}\text{C}$  od najwyższej temperatury mieszanki mineralno-asfaltowej podanej w tablicy 6. W tej tablicy najniższa temperatura dotyczy mieszanki mineralno-asfaltowej dostarczonej na miejsce wbudowania, a najwyższa temperatura dotyczy mieszanki mineralno-asfaltowej bezpośrednio po wytworzeniu w wytwórni.

Tablica 6. Najwyższa i najniższa temperatura mieszanki AC

Lepiszczce asfaltowe	Temperatura mieszanki [ $^{\circ}\text{C}$ ]
Asfalt 35/50	od 155 do 195
Asfalt 50/70	od 140 do 180
PMB 25/55-60	od 140 do 180

Sposób i czas mieszania składników mieszanki mineralno-asfaltowej powinny zapewnić równomierne otoczenie kruszywa lepiszczcem asfaltowym.

Dopuszcza się dostawy mieszanek mineralno-asfaltowych z kilku wytwórni, pod warunkiem skoordynowania między sobą deklarowanych przydatności mieszanek (m.in.: typ, rodzaj składników, właściwości objętościowe) z zachowaniem dopuszczalnych różnic ich składu:

- zawartość lepiszczca: 0,3% (m/m),
- zawartość kruszywa drobnego: 3,0% (m/m),
- zawartość wypełniacza: 1,0% (m/m).

#### 5.4. Przygotowanie podłoża

Podłoże (podbudowa z kruszywa niezwiązanego lub związanego) pod warstwą podbudowy z betonu asfaltowego powinno być na całej powierzchni:

- ustabilizowane i nośne,
- czyste, bez zanieczyszczenia lub pozostałości luźnego kruszywa,
- wyprofilowane, równe i bez kolein.

Maksymalne nierówności podłoża pod warstwą podbudowy, nie powinny przekraczać wartości podanych w tablicy 7.

**Tablica 7. Maksymalne nierówności podłoża pod warstwą podbudowy z betonu asfaltowego (pomiar łatą 4-metrową lub równoważną metodą)**

Klasa drogi	Element nawierzchni	Maksymalna nierówność podłoża pod warstwą podbudowy [mm]
G	Pasy: ruchu, dodatkowe, włączania i wyłączenia, postojowe, jezdnie łącznic, utwardzone pobocza	12
Z, L, D	Pasy ruchu	15

Jeżeli nierówności są większe niż dopuszczalne, to należy wyrównać podłoże.

Rzędne wysokościowe podłoża oraz urządzeń usytuowanych w nawierzchni lub ją ograniczających powinny być zgodne z dokumentacją projektową. Z podłoża powinien być zapewniony odpływ wody.

Wykonane w podłożu łaty z materiału o mniejszej sztywności (np. łaty z asfaltu lanego w betonie asfaltowym) należy usunąć, a powstałe w ten sposób ubytki wypełnić materiałem o właściwościach zbliżonych do materiału podstawowego (np. wypełnić betonem asfaltowym).

W celu polepszenia połączenia między warstwami technologicznymi nawierzchni powierzchnia podłoża powinna być w ocenie wizualnej chropowata.

Szerokie szczeliny w podłożu należy wypełnić odpowiednim materiałem, np. zalewami drogowymi według PN-EN 14188-1 lub PN-EN 14188-2 albo innymi materiałami według norm lub aprobat techniczn

#### 5.5. Próba technologiczna

Wykonawca przed przystąpieniem do produkcji mieszanki jest zobowiązany do przeprowadzenia w obecności Inżyniera próby technologicznej, która ma na celu sprawdzenie zgodności właściwości wyprodukowanej mieszanki z receptą. W tym celu należy zaprogramować otaczarkę zgodnie z receptą roboczą i w cyklu automatycznym produkować mieszankę.

Do badań należy pobrać mieszankę wyprodukowaną po ustabilizowaniu się pracy otaczarki.

Nie dopuszcza się oceniania dokładności pracy otaczarki oraz prawidłowości składu mieszanki mineralnej na podstawie tzw. suchego zarobu, z uwagi na możliwą segregację kruszywa.

Mieszankę wyprodukowaną po ustabilizowaniu się pracy otaczarki należy zgromadzić w silosie lub załadować na samochód. Próbkę do badań należy pobierać ze skrzyni samochodu zgodnie z metodą określoną w PN-EN 12697-27.

Na podstawie uzyskanych wyników Inżynier podejmuje decyzję o wykonaniu odcinka próbnego.

#### 5.6. Odcinek próbny

Przed przystąpieniem do wykonania podbudowy z betonu asfaltowego Wykonawca wykona odcinek próbny celem uściślenia organizacji wytwarzania i układania oraz ustalenia warunków zagęszczania.

Odcinek próbny powinien być zlokalizowany w miejscu uzgodnionym z Inżynierem. Powierzchnia odcinka próbnego powinna wynosić co najmniej 500 m<sup>2</sup>, a długość co najmniej 50 m. Na odcinku próbnym

Wykonawca powinien użyć takich materiałów oraz sprzętu jakie zamierza stosować do wykonania podbudowy.

**Wykonawca może przystąpić do realizacji robót po zaakceptowaniu przez Inżyniera technologii wbudowania i zagęszczania oraz wyników z odcinka próbnego.**

#### 5.7. Połączenie międzywarstwowe

Uzyskanie wymaganej trwałości nawierzchni jest uzależnione od zapewnienia połączenia między warstwami i ich współpracy w przenoszeniu obciążenia nawierzchni ruchem.

Podłoże powinno być skropione lepiszczem. Ma to na celu zwiększenie połączenia między warstwami konstrukcyjnymi oraz zabezpieczenie przed wnikaniem i zaleganiem wody między warstwami.

Skropienie lepiszczem podłoża (np. podbudowa z kruszywa niezwiązanego lub związanego), przed ułożeniem warstwy podbudowy z betonu asfaltowego powinno być wykonane w ilości podanej w tabelicy 8.

**Tablica 8. Zalecane ilości pozostałego lepisczka do skropienia podłoża**

Układana warstwa asfaltowa	Podłoże pod warstwę asfaltową	Ilość pozostałego lepisczka [kg/m <sup>2</sup> ]
Podbudowa z betonu asfaltowego	Podbudowa tłuczniowa	0,7 - 1,0
	Podbudowa z kruszywa stabilizowanego mechanicznie	0,5 - 0,7
	Podbudowa z chudego betonu lub gruntu stabilizowanego spoiwem	0,3 - 0,5 <sup>1)</sup> 0,7 - 1,0 <sup>2)</sup>
<sup>1)</sup> zalecana emulsja o pH >4 <sup>2)</sup> zalecana emulsja modyfikowana polimerem posypana grysem 2/5 w celu uzyskania membrany poprawiającej połączenie oraz zmniejszającej ryzyko spękań odbitych		

Skrapianie podłoża należy wykonywać równomiernie stosując rampy do skrapiania, np. skraparki do lepisczki asfaltowych. Dopuszcza się skrapianie ręczne lancą w miejscach trudno dostępnych (np. ścieki uliczne) oraz przy urządzeniach usytuowanych w nawierzchni lub ją ograniczających. W razie potrzeby urządzenia te należy zabezpieczyć przed zabrudzeniem.

### 5.8. Wbudowanie mieszanki mineralno-asfaltowej

Mieszankę mineralno-asfaltową można wbudowywać na podłożu przygotowanym zgodnie z zapisami w punktach 5.4 i 5.7.

Transport mieszanki mineralno-asfaltowej asfaltowej powinien być zgodny z zaleceniami podanymi w punkcie 4.2.

Mieszankę mineralno-asfaltową asfaltową należy wbudowywać w odpowiednich warunkach atmosferycznych. Temperatura otoczenia w ciągu doby nie powinna być niższa od temperatury podanej w tabelicy 9. Temperatura otoczenia może być niższa w wypadku stosowania ogrzewania podłoża. Nie dopuszcza się układania mieszanki mineralno-asfaltowej asfaltowej podczas silnego wiatru ( $V > 16$  m/s).

W wypadku stosowania mieszanek mineralno-asfaltowych z dodatkiem obniżającym temperaturę mieszania i wbudowania należy indywidualnie określić wymagane warunki otoczenia.

**Tablica 9. Minimalna temperatura otoczenia podczas wykonywania warstw asfaltowych**

Rodzaj robót	Minimalna temperatura otoczenia [°C]	
	przed przystąpieniem do robót	w czasie robót
Warstwa podbudowy	- 5	- 3

Mieszanka mineralno-asfaltowa powinna być wbudowywana rozkładarką wyposażoną w układ automatycznego sterowania grubości warstwy i utrzymywania niwelety zgodnie z dokumentacją projektową. W miejscach niedostępnych dla sprzętu dopuszcza się wbudowywanie ręczne.

Grubość wykonywanej warstwy powinna być sprawdzana co 25 m, w co najmniej trzech miejscach (w osi i przy brzegach warstwy).

Warstwy wałowane powinny być równomiernie zagęszczane ciężkimi walcami drogowymi. Do warstw z betonu asfaltowego należy stosować walce drogowe stalowe gładkie z możliwością wibracji, oscylacji lub walce ogumione.

### 5.9. Połączenia technologiczne

Połączenia technologiczne należy wykonać zgodnie z WT-2 Nawierzchnie asfaltowe 2010.

## 6. KONTROLA JAKOŚCI ROBÓT

### 6.1. Ogólne zasady kontroli jakości robót

Ogólne zasady kontroli jakości robót podano w ST D-M-00.00.00 „Wymagania ogólne” pkt 6.

## 6.2. Badania przed przystąpieniem do robót

Przed przystąpieniem do robót Wykonawca powinien:

- uzyskać wymagane dokumenty, dopuszczające wyroby budowlane do obrotu i powszechnego stosowania (np. stwierdzenie o oznakowaniu materiału znakiem CE lub znakiem budowlanym B, certyfikat zgodności, deklarację zgodności, aprobatę techniczną, ew. badania materiałów wykonane przez dostawców itp.),
- ew. wykonać własne badania właściwości materiałów przeznaczonych do wykonania robót, określone przez Inżyniera.

Wszystkie dokumenty oraz wyniki badań Wykonawca przedstawia Inżynierowi do akceptacji.

## 6.3. Badania w czasie robót

### 6.3.1. Uwagi ogólne

Badania dzielą się na:

- badania wykonawcy (w ramach własnego nadzoru),
- badania kontrolne (w ramach nadzoru zlecniodawcy – Inżyniera).

### 6.3.2. Badania Wykonawcy

Badania Wykonawcy są wykonywane przez Wykonawcę lub jego zlecniodawców celem sprawdzenia, czy jakość materiałów budowlanych (mieszanek mineralno-asfaltowych i ich składników, lepiszczy i materiałów do uszczelnień itp.) oraz gotowej warstwy (wbudowane warstwy

asfaltowe, połączenia itp.) spełniają wymagania określone w kontrakcie.

Wykonawca powinien wykonywać te badania podczas realizacji kontraktu, z niezbędną starannością i w wymaganym zakresie. Wyniki należy zapisywać w protokołach. W razie stwierdzenia uchybień w stosunku do wymagań kontraktu, ich przyczyny należy niezwłocznie usunąć.

Wyniki badań Wykonawcy należy przekazywać zlecniodawcy na jego żądanie. Inżynier może zdecydować o dokonaniu odbioru na podstawie badań Wykonawcy. W razie zastrzeżeń Inżynier może przeprowadzić badania kontrolne według pktu 6.3.3.

Zakres badań Wykonawcy związany z wykonywaniem nawierzchni:

- pomiar temperatury powietrza,
- pomiar temperatury mieszanki mineralno-asfaltowej podczas wykonywania nawierzchni (wg PN-EN 12697-13),
- ocena wizualna mieszanki mineralno-asfaltowej,
- wykaz ilości materiałów lub grubości wykonanej warstwy,
- pomiar spadku poprzecznego warstwy asfaltowej,
- pomiar równości warstwy asfaltowej (wg pktu 6.4.2.5),
- pomiar parametrów geometrycznych poboczny,
- ocena wizualna jednorodności powierzchni warstwy,
- ocena wizualna jakości wykonania połączeń technologicznych.

### 6.3.3. Badania kontrolne

Badania kontrolne są badaniami Inżyniera, których celem jest sprawdzenie, czy jakość materiałów budowlanych (mieszanek mineralno-asfaltowych i ich składników, lepiszczy i materiałów do uszczelnień itp.) oraz gotowej warstwy (wbudowane warstwy asfaltowe, połączenia itp.) spełniają wymagania określone w kontrakcie. Wyniki tych badań są podstawą odbioru. Pobieraniem próbek i wykonaniem badań na miejscu budowy zajmuje się Inżynier w obecności Wykonawcy. Badania odbywają się również wtedy, gdy Wykonawca zostanie w porę powiadomiony o ich terminie, jednak nie będzie przy nich obecny.

Rodzaj badań kontrolnych mieszanki mineralno-asfaltowej i wykonanej z niej warstwy podano w tablicy 10.

**Tablica 10. Rodzaj badań kontrolnych**

Lp.	Rodzaj badań
1	Mieszanka mineralno-asfaltowa <sup>a), b)</sup>
1.1	Uziarnienie
1.2	Zawartość lepiszcza
1.3	Temperatura mięknięcia lepiszcza odzyskanego
1.4	Gęstość i zawartość wolnych przestrzeni próbki
2	Warstwa asfaltowa
2.1	Wskaźnik zagęszczenia <sup>a)</sup>
2.2	Spadki poprzeczne
2.3	Równość
2.4	Grubość lub ilość materiału

2.5	Zawartość wolnych przestrzeni <sup>a)</sup>
a)	do każdej warstwy i na każde rozpoczęte 6 000 m <sup>2</sup> nawierzchni jedna próbka; w razie potrzeby liczba próbek może zostać zwiększona (np. nawierzchnie dróg w terenie zabudowy)
b)	w razie potrzeby specjalne kruszywa i dodatki

#### 6.3.4. Badania kontrolne dodatkowe

W wypadku uznania, że jeden z wyników badań kontrolnych nie jest reprezentatywny dla ocenianego odcinka budowy, Wykonawca ma prawo żądać przeprowadzenia badań kontrolnych dodatkowych.

Inżynier i Wykonawca decydują wspólnie o miejscach pobierania próbek i wyznaczeniu odcinków częściowych ocenianego odcinka budowy. Jeżeli odcinek częściowy przyporządkowany do badań kontrolnych nie może być jednoznacznie i zgodnie wyznaczony, to odcinek ten nie powinien być mniejszy niż 20% ocenianego odcinka budowy.

Do odbioru uwzględniane są wyniki badań kontrolnych i badań kontrolnych dodatkowych do wyznaczonych odcinków częściowych.

Koszty badań kontrolnych dodatkowych zażądanych przez Wykonawcę ponosi Wykonawca.

#### 6.3.5. Badania arbitrażowe

Badania arbitrażowe są powtórzeniem badań kontrolnych, co do których istnieją uzasadnione wątpliwości ze strony Inżyniera lub Wykonawcy (np. na podstawie własnych badań).

Badania arbitrażowe wykonuje na wniosek strony kontraktu niezależne laboratorium, które nie wykonywało badań kontrolnych.

Koszty badań arbitrażowych wraz ze wszystkimi kosztami ubocznymi ponosi strona, na której niekorzyść przemawia wynik badania.

Wniosek o przeprowadzenie badań arbitrażowych dotyczących zawartości wolnych przestrzeni lub wskaźnika zagęszczenia należy złożyć w ciągu 14 dni od wpływu reklamacji ze strony Zamawiającego.

### 6.4. Właściwości warstwy i nawierzchni oraz dopuszczalne odchyłki

#### 6.4.1. Uwagi ogólne

Na etapie oceny jakości wbudowanej mieszanki mineralno-asfaltowej podaje się wartości dopuszczalne i tolerancje, w których uwzględnia się: rozrzut występujący przy pobieraniu próbek, dokładność metod badań oraz odstępstwa uwarunkowane metodą pracy.

Właściwości materiałów należy oceniać na podstawie badań pobranych próbek mieszanki mineralno-asfaltowej przed wbudowaniem (wbudowanie oznacza wykonanie warstwy asfaltowej). Wyjątkowo dopuszcza się badania próbek pobranych z wykonanej warstwy asfaltowej.

Dopuszczalne wartości odchyłek i tolerancje zawarte są w WT-2 Nawierzchnie asfaltowe 2010..

#### 6.4.2. Warstwa asfaltowa

##### 6.4.2.1. Grubość warstwy oraz ilość materiału

Grubość wykonanej warstwy oznaczana według PN-EN 12697-36 oraz ilość wbudowanego materiału na określonej powierzchni (dotyczy przede wszystkim cienkich warstw) mogą odbiegać od projektu o wartości podane w tabelicy 11.

W wypadku określania ilości materiału na powierzchnię i średniej wartości grubości warstwy z reguły należy przyjąć za podstawę cały odcinek budowy. Inżynier ma prawo sprawdzać odcinki częściowe. Odcinek częściowy powinien zawierać co najmniej jedną dzienną działkę roboczą. Do odcinka częściowego obowiązują te same wymagania jak do odcinka budowy.

Za grubość warstwy lub warstw przyjmuje się średnią arytmetyczną wszystkich pojedynczych oznaczeń grubości warstwy na całym odcinku budowy lub odcinku częściowym.

**Tabela 11. Dopuszczalne odchyłki grubości warstwy oraz ilości materiału na określonej powierzchni, [%]**

Warunki oceny	Warstwa asfaltowa ACP
Średnia z wielu oznaczeń grubości oraz ilości	
1. – duży odcinek budowy, powierzchnia większa niż 6000 m <sup>2</sup> lub	
– droga ograniczona krawężnikami, powierzchnia większa niż 1000 m <sup>2</sup> lub	≤ 10
2. – mały odcinek budowy	≤ 10

Niezależnie od średniej grubości, dla warstwy podbudowy grubość określona w pojedynczym oznaczeniu nie może być mniejsza od projektowanej grubości o więcej niż 2,5 cm.

#### 6.4.2.2. Wskaźnik zagęszczenia warstwy

Zagęszczenie wykonanej warstwy, wyrażone wskaźnikiem zagęszczenia oraz zawartością wolnych przestrzeni, nie może przekroczyć wartości dopuszczalnych. Dotyczy to każdego pojedynczego oznaczenia danej właściwości.

Określenie gęstości objętościowej należy wykonywać według PN-EN 12697-6.

#### 6.4.2.3. Zawartość wolnych przestrzeni w nawierzchni

Zawartość wolnych przestrzeni w próbce Marshalla z mieszanki mineralno-asfaltowej lub wyjątkowo powtórnie rozgrzanej próbki pobranej z nawierzchni, nie może wykroczyć poza wartości dopuszczalne podane w p. 5.2 o więcej niż 2,0 %(v/v).

#### 6.4.2.4. Spadki poprzeczne

Spadki poprzeczne nawierzchni należy badać nie rzadziej niż co 20 m oraz w punktach głównych łuków poziomych.

Spadki poprzeczne powinny być zgodne z dokumentacją projektową, z tolerancją  $\pm 0,5\%$ .

#### 6.4.2.5. Równość podłużna i poprzeczna

Do oceny równości podłużnej warstwy podbudowy nawierzchni dróg wszystkich klas technicznych należy stosować metodę z wykorzystaniem łąty 4-metrowej i klina lub metody równoważnej użyciu łąty i klina, mierząc wysokość prześwitu w połowie długości łąty.

Pomiar wykonuje się nie rzadziej niż co 10 m. Wymagana równość podłużna jest określona w rozporządzeniu dotyczącym warunków technicznych, jakim powinny odpowiadać drogi publiczne.

Do oceny równości poprzecznej warstwy podbudowy nawierzchni dróg wszystkich klas technicznych należy stosować metodę z wykorzystaniem łąty 4-metrowej i klina lub metody równoważnej użyciu łąty i klina.

Pomiar należy wykonywać w kierunku prostopadłym do osi jezdni, na każdym ocenianym pasie ruchu, nie rzadziej niż co 10 m. Wymagana równość poprzeczna jest określona w rozporządzeniu dotyczącym warunków technicznych, jakim powinny odpowiadać drogi publiczne.

#### Tablica 12. Dopuszczalne nierówności

Lp.	Drogi i place	Podbudowa asfaltowa
1	Drogi klasy A, S i GP	9
2	Drogi klasy G i Z	12
3	Drogi klasy L i D oraz place i parkingi	15

#### 6.4.2.6. Pozostałe właściwości warstwy asfaltowej

Szerokość warstwy, mierzona 10 razy na 1 km każdej jezdni, nie może się różnić od szerokości projektowanej o więcej niż  $\pm 5$  cm.

Rzędne wysokościowe, mierzone co 10 m na prostych i co 10 m na osi podłużnej i krawężniach, powinny być zgodne z dokumentacją projektową z dopuszczalną tolerancją  $\pm 1$  cm, przy czym co najmniej 95% wykonanych pomiarów nie może przekraczać przedziału dopuszczalnych odchyień.

Ukształtowanie osi w planie, mierzone co 100 m, nie powinno różnić się od dokumentacji projektowej o  $\pm 5$  cm.

Złącza podłużne i poprzeczne, sprawdzone wizualnie, powinny być równe i związane, wykonane w linii prostej, równoległe lub prostopadłe do osi drogi. Przylegające warstwy powinny być w jednym poziomie.

Wygląd zewnętrzny warstwy, sprawdzony wizualnie, powinien być jednorodny, bez spękań, deformacji, plam i wykruszeń.

## 7. OBMIAR ROBÓT

### 7.1. Ogólne zasady obmiaru robót

Ogólne zasady obmiaru robót podano w ST D-M-00.00.00 „Wymagania ogólne” pkt 7.

### 7.2. Jednostka obmiarowa

Jednostką obmiarową jest  $m^2$  (metr kwadratowy) wykonanej warstwy podbudowy z betonu asfaltowego (ACP).

## 8. ODBIÓR ROBÓT

Ogólne zasady odbioru robót podano w ST D-M-00.00.00 „Wymagania ogólne” pkt 8.

Roboty uznaje się za wykonane zgodnie z dokumentacją projektową, ST i wymaganiami Inżyniera, jeżeli wszystkie pomiary i badania z zachowaniem tolerancji według pkt 6 dały wyniki pozytywne.

## 9. PODSTAWA PŁATNOŚCI

### 9.1. Ogólne ustalenia dotyczące podstawy płatności

Ogólne ustalenia dotyczące podstawy płatności podano w ST D-M-00.00.00 „Wymagania ogólne” pkt 9.

### 9.2. Cena jednostki obmiarowej

Cena wykonania 1 m<sup>2</sup> warstwy podbudowy z betonu asfaltowego (AC P) obejmuje:

- prace pomiarowe i roboty przygotowawcze,
- oznakowanie robót,
- dostarczenie materiałów i sprzętu,
- opracowanie recepty laboratoryjnej,
- wykonanie próby technologicznej i odcinka próbnego,
- wyprodukowanie mieszanki betonu asfaltowego i jej transport na miejsce wbudowania,
- pokrycie taśmą asfaltową krawędzi urządzeń obcych i krawężników,
- rozłożenie i zagęszczenie mieszanki betonu asfaltowego,
- obcięcie krawędzi i posmarowanie lepiszczem
- przeprowadzenie pomiarów i badań wymaganych w specyfikacji technicznej,
- odwiezienie sprzętu.

## 10. PRZEPISY ZWIĄZANE

### 10.1 Normy

PN-EN 196-21	Metody badania cementu – Oznaczanie zawartości chlorków, dwutlenku węgla i alkaliów w cemencie
PN-EN 459-2	Wapno budowlane – Część 2: Metody badań
PN-EN 932-3	Badania podstawowych właściwości kruszyw – Procedura i terminologia uproszczonego opisu petrograficznego
PN-EN 933-1	Badania geometrycznych właściwości kruszyw – Oznaczanie składu ziarnowego – Metoda przesiewania
PN-EN 933-3	Badania geometrycznych właściwości kruszyw – Oznaczanie kształtu ziaren za pomocą wskaźnika płaskości
PN-EN 933-4	Badania geometrycznych właściwości kruszyw – Część 4: Oznaczanie kształtu ziaren – Wskaźnik kształtu
PN-EN 933-5	Badania geometrycznych właściwości kruszyw – Oznaczanie procentowej zawartości ziaren o powierzchniach powstałych w wyniku przekruszenia lub łamania kruszyw grubych
PN-EN 933-6	Badania geometrycznych właściwości kruszyw – Część 6: Ocena właściwości powierzchni – Wskaźnik przepływu kruszywa
PN-EN 933-9	Badania geometrycznych właściwości kruszyw – Ocena zawartości drobnych cząstek – Badania błękitem metylenowym
PN-EN 933-10	Badania geometrycznych właściwości kruszyw – Część 10: Ocena zawartości drobnych cząstek – Uziarnienie wypełniaczy (przesiewanie w strumieniu powietrza)
PN-EN 1097-2	Badania mechanicznych i fizycznych właściwości kruszyw – Metody oznaczania odporności na rozdrabnianie
PN-EN 1097-3	Badania mechanicznych i fizycznych właściwości kruszyw – Oznaczanie gęstości nasypowej i jamistości
PN-EN 1097-4	Badania mechanicznych i fizycznych właściwości kruszyw – Część 4: Oznaczanie pustych przestrzeni suchego, zagęszczonego wypełniacza
PN-EN 1097-5	Badania mechanicznych i fizycznych właściwości kruszyw – Część 5: Oznaczanie zawartości wody przez suszenie w suszarce z wentylacją
PN-EN 1097-6	Badania mechanicznych i fizycznych właściwości kruszyw – Część 6: Oznaczanie gęstości ziaren i nasiąkliwości
PN-EN 1097-7	Badania mechanicznych i fizycznych właściwości kruszyw – Część 7: Oznaczanie gęstości wypełniacza – Metoda piknometryczna
PN-EN 1097-8	Badania mechanicznych i fizycznych właściwości kruszyw – Część 8: Oznaczanie poierowalności kamienia
PN-EN 1367-1	Badania właściwości cieplnych i odporności kruszyw na działanie czynników atmosferycznych – Część 1: Oznaczanie mrozodporności



PN-EN 1367-3	Badania właściwości cieplnych i odporności kruszyw na działanie czynników atmosferycznych – Część 3: Badanie bazaltowej zgorzeli słonecznej metodą gotowania
PN-EN 1426	Asfalty i produkty asfaltowe – Oznaczanie penetracji igłą
PN-EN 1427	Asfalty i produkty asfaltowe – Oznaczanie temperatury mięknięcia – Metoda Pierścienia i Kula
PN-EN 1428	Asfalty i lepiszcza asfaltowe – Oznaczanie zawartości wody w emulsjach asfaltowych – Metoda destylacji azeotropowej
PN-EN 1429	Asfalty i lepiszcza asfaltowe – Oznaczanie pozostałości na sicie emulsji asfaltowych oraz trwałości podczas magazynowania metodą pozostałości na sicie
PN-EN 1744-1	Badania chemicznych właściwości kruszyw – Analiza chemiczna
PN-EN 1744-4	Badania chemicznych właściwości kruszyw – Część 4: Oznaczanie podatności wypełniaczy do mieszanek mineralno-asfaltowych na działanie wody
PN-EN 12591	Asfalty i produkty asfaltowe – Wymagania dla asfaltów drogowych
PN-EN 12592	Asfalty i produkty asfaltowe – Oznaczanie rozpuszczalności
PN-EN 12593	Asfalty i produkty asfaltowe – Oznaczanie temperatury łamliwości Fraassa
PN-EN 12606-1	Asfalty i produkty asfaltowe – Oznaczanie zawartości parafiny – Część 1: Metoda destylacyjna
PN-EN 12607-1	Asfalty i produkty asfaltowe – Oznaczanie odporności na twardnienie pod wpływem ciepła i powietrza – Część 1: Metoda RTFOT
i PN-EN 12607-3	Jw. Część 3: Metoda RFT
PN-EN 12697-6	Mieszanki mineralno-asfaltowe – Metody badań mieszanek mineralno-asfaltowych na gorąco – Część 6: Oznaczanie gęstości objętościowej metodą hydrostatyczną
PN-EN 12697-8	Mieszanki mineralno-asfaltowe – Metody badań mieszanek mineralno-asfaltowych na gorąco – Część 8: Oznaczanie zawartości wolnej przestrzeni
PN-EN 12697-11	Mieszanki mineralno-asfaltowe – Metody badań mieszanek mineralno-asfaltowych na gorąco – Część 11: Określenie powiązania pomiędzy kruszywem i asfaltem
PN-EN 12697-12	Mieszanki mineralno-asfaltowe – Metody badań mieszanek mineralno-asfaltowych na gorąco – Część 12: Określanie wrażliwości na wodę
PN-EN 12697-13	Mieszanki mineralno-asfaltowe – Metody badań mieszanek mineralno-asfaltowych na gorąco – Część 13: Pomiar temperatury
PN-EN 12697-18	Mieszanki mineralno-asfaltowe – Metody badań mieszanek mineralno-asfaltowych na gorąco – Część 18: Spływanie lepiszcza
PN-EN 12697-22	Mieszanki mineralno-asfaltowe – Metody badań mieszanek mineralno-asfaltowych na gorąco – Część 22: Koleinowanie
PN-EN 12697-27	Mieszanki mineralno-asfaltowe – Metody badań mieszanek mineralno-asfaltowych na gorąco – Część 27: Pobieranie próbek
PN-EN 12697-36	Mieszanki mineralno-asfaltowe – Metody badań mieszanek mineralno-asfaltowych na gorąco – Część 36: Oznaczanie grubości nawierzchni asfaltowych
PN-EN 12846	Asfalty i lepiszcza asfaltowe – Oznaczanie czasu wypływu emulsji asfaltowych lepkościomierzem wypływowym
PN-EN 12847	Asfalty i lepiszcza asfaltowe – Oznaczanie sedymentacji emulsji asfaltowych
PN-EN 12850	Asfalty i lepiszcza asfaltowe – Oznaczanie wartości pH emulsji asfaltowych
PN-EN 13043	Kruszywa do mieszanek bitumicznych i powierzchniowych utwaleń stosowanych na drogach, lotniskach i innych powierzchniach przeznaczonych do ruchu
PN-EN 13074	Asfalty i lepiszcza asfaltowe – Oznaczanie lepiszczy z emulsji asfaltowych przez odparowanie
PN-EN 13075-1	Asfalty i lepiszcza asfaltowe – Badanie rozpadu – Część 1: Oznaczanie indeksu rozpadu kationowych emulsji asfaltowych, metoda z wypełniaczem mineralnym
PN-EN 13108-1	Mieszanki mineralno-asfaltowe – Wymagania – Część 1: Beton asfaltowy
PN-EN 13108-20	Mieszanki mineralno-asfaltowe – Wymagania – Część 20: Badanie typu
PN-EN 13179-1	Badania kruszyw wypełniających stosowanych do mieszanek bitumicznych – Część 1: Badanie metodą Pierścienia i Kuli
PN-EN 13179-2	Badania kruszyw wypełniających stosowanych do mieszanek bitumicznych – Część 2: Liczba bitumiczna

PN-EN 13398	Asfalty i lepiszcza asfaltowe – Oznaczenie nawrotu sprężystego asfaltów modyfikowanych
PN-EN 13399	Asfalty i lepiszcza asfaltowe – Oznaczenie odporności na magazynowanie modyfikowanych asfaltów
PN-EN 13587	Asfalty i lepiszcza asfaltowe – Oznaczenie ciągliwości lepiszczy asfaltowych metodą pomiaru ciągliwości
PN-EN 13588	Asfalty i lepiszcza asfaltowe – Oznaczenie kohezji lepiszczy asfaltowych metodą testu wahadłowego
PN-EN 13589	Asfalty i lepiszcza asfaltowe – Oznaczenie ciągliwości modyfikowanych asfaltów – Metoda z duktylometrem
PN-EN 13614	Asfalty i lepiszcza asfaltowe – Oznaczenie przyczepności emulsji bitumicznych przez zanurzenie w wodzie – Metoda z kruszywem
PN-EN 13703	Asfalty i lepiszcza asfaltowe – Oznaczenie energii deformacji
PN-EN 13808	Asfalty i lepiszcza asfaltowe – Zasady specyfikacji kationowych emulsji asfaltowych
PN-EN 14023	Asfalty i lepiszcza asfaltowe – Zasady specyfikacji asfaltów modyfikowanych polimerami
PN-EN 14188-1	Wypełniacze złączy i zalewy – Część 1: Specyfikacja zalew na gorąco
PN-EN 14188-2	Wypełniacze złączy i zalewy – Część 2: Specyfikacja zalew na zimno
PN-EN 22592	Przetwory naftowe – Oznaczenie temperatury zapłonu i palenia – Pomiar metodą otwartego tygla Clevelanda
PN-EN ISO 2592	Oznaczenie temperatury zapłonu i palenia – Metoda otwartego tygla Clevelanda

#### **10.2. Wymagania techniczne (rekomendowane przez Ministra Infrastruktury)**

WT-1 Kruszywa 2010. Kruszywa do mieszanek mineralno-asfaltowych i powierzchniowych utwaleń na drogach publicznych, Warszawa 2010

WT-2 Nawierzchnie asfaltowe 2010. Nawierzchnie asfaltowe na drogach publicznych, Warszawa 2010

Rozporządzenie Ministra Transportu i Gospodarki Morskiej z dnia 2 marca 1999 r. w sprawie warunków technicznych, jakim powinny odpowiadać drogi publiczne i ich usytuowanie (Dz.U. nr 43, poz. 430)

Katalog typowych konstrukcji nawierzchni podatnych i półsztywnych. Generalna Dyrekcja Dróg Publicznych – Instytut Badawczy Dróg i Mostów, Warszawa 1997

**SPECYFIKACJA TECHNICZNA WYKONANIA  
I ODBIORU ROBÓT BUDOWLANYCH  
D.04.08.01**

**WYRÓWNANIE ISTNIEJĄCEJ NAWIERZCHNI**

## 1. WSTĘP

### 1.1. Przedmiot ST

Przedmiotem niniejszej Specyfikacji Technicznej ST są wymagania dotyczące wykonania i odbioru warstwy wyrównawczej podbudowy z betonu asfaltowego dla potrzeb zadania: "Przebudowa drogi wojewódzkiej nr 279 Buchałów – Drzonów"

### 1.2. Zakres Stosowania ST

Specyfikacja Techniczna (ST) jest stosowana jako dokument przetargowy i kontraktowy przy zleceniu i realizacji robót wymienionych w p. 1.1.

### 1.3. Zakres robót objętych ST

Ustalenia zawarte w niniejszej specyfikacji dotyczą zasad prowadzenia robót związanych z wykonaniem wyrównania poprzecznego i podłużnego podbudowy mieszankami mineralno-asfaltowymi i obejmują wykonanie:

- Wyrównanie istniejącej nawierzchni betonem asfaltowym AC 16W jak na w-wę wiążącą
- Wyrównanie istniejącej nawierzchni betonem asfaltowym AC 16W, grubości śr. 8 cm (warstwa wiążąca-wyrównawcza)
- Klinowanie podbudowy zjazdów z destruktu mieszanką mineralno – bitumiczną w ilości 75 kg/m<sup>2</sup> (gr. 3 cm)

### 1.4. Określenia podstawowe

**1.4.1.** Nawierzchnia – konstrukcja składająca się z jednej lub kilku warstw służących do przejmowania i rozkładania obciążeń od ruchu pojazdów na podłoże.

**1.4.2.** Podbudowa – główny element konstrukcyjny nawierzchni, który może być ułożony w jednej lub kilku warstwach.

**1.4.3.** Mieszanka mineralno-asfaltowa – mieszanka kruszyw i lepiszcza asfaltowego.

**1.4.4.** Wymiar mieszanki mineralno-asfaltowej – określenie mieszanki mineralno-asfaltowej, wyróżniające tę mieszankę ze zbioru mieszanek tego samego typu ze względu na największy wymiar kruszywa, np. wymiar 16 lub 22.

**1.4.5.** Beton asfaltowy – mieszanka mineralno-asfaltowa, w której kruszywo o uziarnieniu ciągłym lub nieciągłym tworzy strukturę wzajemnie klinującą się.

**1.4.6.** Uziarnienie – skład ziarnowy kruszywa, wyrażony w procentach masy ziaren przechodzących przez określony zestaw sit.

**1.4.7.** Kategoria ruchu – obciążenie drogi ruchem samochodowym, wyrażone w osiach obliczeniowych (100 kN/oś) wg „Katalogu typowych konstrukcji nawierzchni podatnych i półsztywnych” GDDP-IBDiM .

**1.4.8.** Wymiar kruszywa – wielkość ziaren kruszywa, określona przez dolny (d) i górny (D) wymiar sita.

**1.4.9.** Kruszywo grube – kruszywo z ziaren o wymiarze:  $D \leq 45$  mm oraz  $d > 2$  mm.

**1.4.10.** Kruszywo drobne – kruszywo z ziaren o wymiarze:  $D \leq 2$  mm, którego większa część pozostaje na sicie 0,063 mm.

**1.4.11.** Pył – kruszywo z ziaren przechodzących przez sito 0,063 mm.

**1.4.12.** Wypełniacz – kruszywo, którego większa część przechodzi przez sito 0,063 mm. (Wypełniacz mieszany – kruszywo, które składa się z wypełniacza pochodzenia mineralnego i wodorotlenku wapnia. Wypełniacz dodany – wypełniacz pochodzenia mineralnego, wyprodukowany oddzielnie).

**1.4.13.** Kationowa emulsja asfaltowa – emulsja, w której emulgator nadaje dodatnie ładunki cząstkom zdyspergowanego asfaltu.

**1.4.14.** Pozostałe określenia podstawowe są zgodne z obowiązującymi, odpowiednimi polskimi normami i z definicjami podanymi w ST D-M-00.00.00 „Wymagania ogólne” pkt 1.4.

**1.4.15.** Symbole i skróty dodatkowe

ACP – beton asfaltowy do warstwy podbudowy,

PMB – polimeroasfalt,

D – górny wymiar sita (przy określaniu wielkości ziaren kruszywa),

d – dolny wymiar sita (przy określaniu wielkości ziaren kruszywa),

C – kationowa emulsja asfaltowa,

NPD – właściwość użytkowa nie określana (ang. No Performance Determined; producent może jej nie określać),

TBR – do zadeklarowania (ang. To Be Reported; producent może dostarczyć odpowiednie informacje, jednak nie jest do tego zobowiązany),

IRI – (International Roughness Index) międzynarodowy wskaźnik równości,

MOP – miejsce obsługi podróżnych.

### 1.5. Ogólne wymagania dotyczące robót

Ogólne wymagania dotyczące robót podano w ST D-M-00.00.00 „Wymagania ogólne” pkt 1.5.

## 2. MATERIAŁY

### 2.1. Ogólne wymagania dotyczące materiałów

Ogólne wymagania dotyczące materiałów, ich pozyskiwania i składowania, podano w ST D-M-00.00.00 „Wymagania ogólne” pkt 2.

### 2.2. Lepiszczka asfaltowe

Jako lepiszcza w mieszankach mineralno-asfaltowych są stosowane asfalty drogowe (według PN-EN 12591), asfalty drogowe twarde (według PN-EN 13924), asfalty modyfikowane polimerami - polimeroasfalty drogowe (według PN-EN 14023), asfalty drogowe wielorodzajowe oraz inne lepiszcza według aprobat technicznych – zgodnie z WT-2 2010. Rodzaj lepiszcza Wykonawca uzgodni z Zamawiającym.

**Tab. 2. Zestawienie wyrobów do warstw nawierzchni drogowych z uwzględnieniem obciążenia ruchem – jak dla KR3, AC16W**

Materiał	Kategoria ruchu					
	KRI-2		KR3+4		KR5+6	
Mieszanka mineralno-asfaltowa lub granulat asfaltowy o wymiarze Z), [mm]	11	16	16	22	16	22
Granulat asfaltowy o wymiarze C, [mm]	11	16	16	22	16	22
Lepiszczka asfaltowe <sup>a)</sup>	50/70		35/50, 50/70, PMB 25/55-60 Wielorodzajowy 35/50 Wielorodzajowy 50/70		35/50, PMB 25/55-60 Wielorodzajowy 35/50	
Kruszywa mineralne	Tablice 8,9,10, 11 WT-1 Kruszywa 2010					

<sup>a)</sup> na podstawie aprobat technicznych mogą być stosowane także inne lepiszcza nienormowe.  
<sup>b)</sup> dopuszcza się AC 11 do warstwy wyrównawczej do kategorii ruchu KR 1+6 przy spełnieniu wymagań jak w tablicach 16, 17, 18 w zależności od KR

**Do realizacji niniejszego kontraktu zastosować należy asfalt 35/50**

**Tab. 3. Podział rodzajowy i wymagane właściwości asfaltów drogowych wg PN-EN 12591:2004 z dostosowaniem do warunków polskich**

Lp.	Właściwości	Metoda badania	Rodzaj asfaltu		
			50/70	35/50	
<b>WŁAŚCIWOŚCI OBLIGATORYJNE</b>					
1	Penetracja w 25°C	0,1 mm	PN-EN 1426	50-70	35-50
2	Temperatura mięknięcia	°C	PN-EN 1427	46-54	50-58
3	Temperatura zapłonu, nie mniej niż	°C	PN-EN 22592	230	240
4	Zawartość składników rozpuszczalnych, nie mniej niż	% m/m	PN-EN 12592	99	99
5	Zmiana masy po starzeniu (ubytek lub przyrost),	% m/m	PN-EN 12607-1	0,5	0,5

	nie więcej niż				
6	Pozostała penetracja po starzeniu, nie mniej niż	%	PN-EN 1426	50	53
7	Temperatura mięknięcia po starzeniu, nie mniej niż	°C	PN-EN 1427	48	52
<b>WŁAŚCIWOŚCI SPECJALNE KRAJOWE</b>					
8	Zawartość parafiny, nie więcej niż	%	PN-EN 12606-1	2,2	2,2
9	Wzrost temp. mięknięcia po starzeniu, nie więcej niż	°C	PN-EN 1427 [	9	8
10	Temperatura łamliwości Fraassa, nie więcej niż	°C	PN-EN 12593	-8	-5

Składowanie asfaltu drogowego powinno się odbywać w zbiornikach, wykluczających zanieczyszczenie asfaltu i wyposażonych w system grzewczy pośredni (bez kontaktu asfaltu z przewodami grzewczymi). Zbiornik roboczy otaczarki powinien być izolowany termicznie, posiadać automatyczny system grzewczy z tolerancją  $\pm 5^{\circ}\text{C}$  oraz układ cyrkulacji asfaltu.

### 2.3. Kruszywo

Do warstwy wyrównawczej z betonu asfaltowego należy stosować kruszywo według PN-EN 13043 i WT-1 Kruszywa 2010 (Tablice 4, 5,6,6a,7), obejmujące kruszywo grube, kruszywo drobne i wypełniacz.

Składowanie kruszywa powinno się odbywać w warunkach zabezpieczających je przed zanieczyszczeniem i zmieszaniem z kruszywem o innym wymiarze lub pochodzeniu. Podłoże składowiska musi być równe, utwardzone i odwodnione. Składowanie wypełniacza powinno się odbywać w silosach wyposażonych w urządzenia do aeracji.

### 2.4. Środek adhezyjny

W celu poprawy powinowactwa fizykochemicznego lepiszcza asfaltowego i kruszywa, gwarantującego odpowiednią przyczepność (adhezję) lepiszcza do kruszywa i odporność mieszanki mineralno-asfaltowej na działanie wody, można zastosować środek adhezyjny, tak aby dla konkretnej pary kruszywo-lepiszcze wartość przyczepności określona według PN-EN 12697-11, metoda C wynosiła co najmniej 80%.

Środek adhezyjny powinien odpowiadać wymaganiom określonym przez producenta.

Składowanie środka adhezyjnego jest dozwolone tylko w oryginalnych opakowaniach, w warunkach określonych przez producenta.

### 2.5. Materiały do złączenia warstw konstrukcji

Do złączania warstw konstrukcji nawierzchni należy stosować kationowe emulsje asfaltowe lub kationowe emulsje modyfikowane polimerami według PN-EN 13808. Emulsję asfaltową można składować w opakowaniach transportowych lub w stacjonarnych zbiornikach pionowych z nalewaniem od dna. Nie należy nalewać emulsji do opakowań i zbiorników zanieczyszczonych materiałami mineralnymi.

## 3. SPRZĘT

### 3.1. Ogólne wymagania dotyczące sprzętu

Ogólne wymagania dotyczące sprzętu podano w ST D-M-00.00.00 „Wymagania ogólne” pkt 3.

### 3.2. Sprzęt stosowany do wykonania robót

Przy wykonywaniu robót Wykonawca w zależności od potrzeb, powinien wykazać się możliwością korzystania ze sprzętu dostosowanego do przyjętej metody robót, jak:

- wytwórnia (otaczarka) o mieszaniu cyklicznym lub ciągłym, z automatycznym komputerowym sterowaniem produkcji, do wytwarzania mieszanek mineralno-asfaltowych,
- układarka gąsienicowa, z elektronicznym sterowaniem równości układanej warstwy,
- skraplarka,
- walce stalowe gładkie,
- walce ogumione
- szczotki mechaniczne i/lub inne urządzenia czyszczące,
- samochody samowładowcze z przykryciem brezentowym lub termosami,
- sprzęt drobny.

## 4. TRANSPORT

### 4.1. Ogólne wymagania dotyczące transportu

Ogólne wymagania dotyczące transportu podano w OST D-M-00.00.00 „Wymagania ogólne” pkt 4

#### 4.2. Transport materiałów

Asfalt i polimeroasfalt należy przewozić w cysternach kolejowych lub samochodach izolowanych i zaopatrzonych w urządzenia umożliwiające pośrednie ogrzewanie oraz w zawory spustowe.

Kruszywa można przewozić dowolnymi środkami transportu, w warunkach zabezpieczających je przed zanieczyszczeniem, zmieszaniem z innymi materiałami i nadmiernym zawilgoceniem.

Wypełniacz należy przewozić w sposób chroniący go przed zawilgoceniem, zbrzyleniem i zanieczyszczeniem. Wypełniacz luzem powinien być przewożony w odpowiednich cysternach przystosowanych do przewozu materiałów sypkich, umożliwiających rozładunek pneumatyczny.

Emulsja asfaltowa może być transportowana w zamkniętych cysternach, autocysternach, beczkach i innych opakowaniach pod warunkiem, że nie będą korodowały pod wpływem emulsji i nie będą powodowały jej rozpadu. Cysterny powinny być wyposażone w przegrody. Nie należy używać do transportu opakowań z metali lekkich (może zachodzić wydzielanie wodoru i groźba wybuchu przy emulsjach o  $pH \leq 4$ ).

Mieszkankę mineralno-asfaltową należy dowozić na budowę pojazdami samowyladowczymi w zależności od postępu robót. Podczas transportu i postoju przed wbudowaniem mieszanka powinna być zabezpieczona przed ostygnięciem i dopływem powietrza (przez przykrycie, pojemniki termoizolacyjne lub ogrzewane itp.).

Warunki i czas transportu mieszanki, od produkcji do wbudowania, powinna zapewniać utrzymanie temperatury w wymaganym przedziale. Powierzchnie pojemników używanych do transportu mieszanki powinny być czyste, a do zwilżania tych powierzchni można używać tylko środki antyadhezyjne niewpływające szkodliwie na mieszankę.

### 5. WYKONANIE ROBÓT

#### 5.1. Ogólne zasady wykonania robót

Ogólne zasady wykonania robót podano w ST D-M-00.00.00 „Wymagania ogólne” pkt 5.

#### 5.2. Projektowanie mieszanki mineralno-asfaltowej

Przed przystąpieniem do robót Wykonawca dostarczy Inżynierowi do akceptacji projekt składu mieszanki mineralno-asfaltowej (AC16W).

Zalecane uziarnienie mieszanki mineralnej oraz zawartość lepiszcza w betonie asfaltowym do warstwy wyrównawczych podano w tablicy 4.

**Tablica 4. Uziarnienie mieszanki mineralnej i zawartość lepiszcza do betonu asfaltowego do warstwy wyrównawczej**

Właściwość	Przesiew, [% (m/m)]	
	AC16W KR3-6	
Wymiar sita #, [mm]:	od	do
45	-	-
31,5	-	-
22,4	100	-
16	90	100
11,2	70	90
8	55	85
2	25	50
0,125	4	12
0,063	4,0	10,0
Zawartość lepiszcza, wzór (2)	B <sub>min</sub> 4,4	

**Tablica 5. Wymagane właściwości betonu asfaltowego do warstwy wyrównawczej, KR3, AC16W**

Właściwość	Warunki zagęszczania wg PN-EN	Metoda i warunki badania	Wymiar mieszanki
------------	-------------------------------	--------------------------	------------------

			AC16W	AC22W
Zawartość wolnych przestrzeni	Cl.3, ubijanie, 2 x 75 uderzeń	PN-EN 12697-8, p. 4	V min 4,0 V max 7	V min 4,0 V max 7
Odporność na deformacje trwałe <sup>8*</sup>	Cl.20, wałowanie, P 98 - P100	PN-EN 12697-22, metoda B w powietrzu, PN-EN 13108-20, D.1.6, 60°C, 10 000 cykli	WTS <sub>AIR</sub> 0,30 PRD <sub>AIR</sub> Deklarowane	WTS <sub>AIR</sub> 030 PRD <sub>AIR</sub> Deklarowane
Odporność na działanie wody	C. 1.1, ubijanie, 2 x 35 uderzeń	PN-EN 12697-12, lecz przechowywanie w 40°C z jednym cyklem zamrażania, badanie w	ITSR <sub>80</sub>	ITSR <sub>80</sub>
a) Grubość płyty: AC 16 60 mm, AC22 60 mm, b) Ujednoliconą procedurę badania odporności na działanie wody z jednym cyklem zamrażania podane w załączniku 1				

### 5.3. Wytwarzanie mieszanki mineralno-asfaltowej

Mieszkankę mineralno-asfaltową należy wytwarzać na gorąco w otaczarce (zespole maszyn i urządzeń dozowania, podgrzewania i mieszania składników oraz przechowywania gotowej mieszanki).

Dozowanie składników mieszanki mineralno-asfaltowej w otaczarkach, w tym także wstępne, powinno być zautomatyzowane i zgodne z receptą roboczą, a urządzenia do dozowania składników oraz pomiaru temperatury powinny być okresowo sprawdzane.

Kruszywo o różnym uziarnieniu lub pochodzeniu należy dodawać odmierzone oddzielnie.

Lepiszczce asfaltowe należy przechowywać w zbiorniku z pośrednim systemem ogrzewania, z układem termostatowania zapewniającym utrzymanie żądanej temperatury z dokładnością  $\pm 5^{\circ}\text{C}$ . Temperatura lepiszcza asfaltowego w zbiorniku magazynowym (roboczym) nie może przekraczać  $180^{\circ}\text{C}$  dla asfaltu drogowego 50/70 i polimeroasfaltu drogowego 25/55-60 oraz  $190^{\circ}\text{C}$  dla asfaltu drogowego 35/50

Kruszywo (ewentualnie z wypełniaczem) powinno być wysuszone i podgrzane tak, aby mieszanka mineralna uzyskała temperaturę właściwą do otoczenia lepiszczem asfaltowym. Temperatura mieszanki mineralnej nie powinna być wyższa o więcej niż  $30^{\circ}\text{C}$  od najwyższej temperatury mieszanki mineralno-asfaltowej podanej w tablicy 6. W tej tablicy najniższa temperatura dotyczy mieszanki mineralno-asfaltowej dostarczonej na miejsce w budowania, a najwyższa temperatura dotyczy mieszanki mineralno-asfaltowej bezpośrednio po wytworzeniu w wytwórni.

**Tablica 6. Najwyższa i najniższa temperatura mieszanki AC**

Lepiszczce asfaltowe	Temperatura mieszanki [ $^{\circ}\text{C}$ ]
Asfalt 35/50	od 155 do 195
Asfalt 50/70	od 140 do 180
PMB 25/55-60	od 140 do 180

Sposób i czas mieszania składników mieszanki mineralno-asfaltowej powinny zapewnić równomierne otoczenie kruszywa lepiszczem asfaltowym.

Dopuszcza się dostawy mieszanek mineralno-asfaltowych z kilku wytwórni, pod warunkiem skoordynowania między sobą deklarowanych przydatności mieszanek (m.in.: typ, rodzaj składników, właściwości objętościowe) z zachowaniem dopuszczalnych różnic ich składu:

- zawartość lepiszcza: 0,3% (m/m),
- zawartość kruszywa drobnego: 3,0% (m/m),
- zawartość wypełniacza: 1,0% (m/m).

### 5.4. Przygotowanie podłoża

Podłoże (podbudowa z kruszywa niezwiązanego lub związanego) pod warstwę podbudowy z betonu asfaltowego powinno być na całej powierzchni:

- ustabilizowane i nośne,
- czyste, bez zanieczyszczenia lub pozostałości luźnego kruszywa,
- wyprofilowane, równe i bez kolein.

Maksymalne nierówności podłoża pod warstwę podbudowy, nie powinny przekraczać wartości podanych w tablicy 7.



**Tablica 7. Maksymalne nierówności podłoża pod warstwę podbudowy z betonu asfaltowego (pomiar łątą 4-metrową lub równoważną metodą)**

Klasa drogi	Element nawierzchni	Maksymalna nierówność podłoża pod warstwę podbudowy [mm]
Z, L, D	Pasy ruchu	15

Jeżeli nierówności są większe niż dopuszczalne, to należy wyrównać podłoże.

Rzędne wysokościowe podłoża oraz urządzeń usytuowanych w nawierzchni lub ją ograniczających powinny być zgodne z dokumentacją projektową. Z podłoża powinien być zapewniony odpływ wody.

Wykonane w podłożu łąty z materiału o mniejszej sztywności (np. łąty z asfaltu lanego w betonie asfaltowym) należy usunąć, a powstałe w ten sposób ubytki wypełnić materiałem o właściwościach zbliżonych do materiału podstawowego (np. wypełnić betonem asfaltowym).

W celu polepszenia połączenia między warstwami technologicznymi nawierzchni powierzchnia podłoża powinna być w ocenie wizualnej chropowata.

Szerokie szczeliny w podłożu należy wypełnić odpowiednim materiałem, np. zalewami drogowymi według PN-EN 14188-1 lub PN-EN 14188-2 albo innymi materiałami według norm lub aprobat technicznych.

### 5.5. Próba technologiczna

Wykonawca przed przystąpieniem do produkcji mieszanki jest zobowiązany do przeprowadzenia w obecności Inżyniera próby technologicznej, która ma na celu sprawdzenie zgodności właściwości wyprodukowanej mieszanki z receptą. W tym celu należy zaprogramować otaczarkę zgodnie z receptą roboczą i w cyklu automatycznym produkować mieszankę. Do badań należy pobrać mieszankę wyprodukowaną po ustabilizowaniu się pracy otaczarki.

Nie dopuszcza się oceniania dokładności pracy otaczarki oraz prawidłowości składu mieszanki mineralnej na podstawie tzw. suchego zarobu, z uwagi na możliwą segregację kruszywa.

Mieszankę wyprodukowaną po ustabilizowaniu się pracy otaczarki należy zgromadzić w silosie lub załadować na samochód. Próbkę do badań należy pobierać ze skrzyni samochodu zgodnie z metodą określoną w PN-EN 12697-27.

Na podstawie uzyskanych wyników Inżynier podejmuje decyzję o wykonaniu odcinka próbnego.

### 5.6. Odcinek próbny

Przed przystąpieniem do wykonania wyrównania z betonu asfaltowego Wykonawca wykona odcinek próbny celem uściślenia organizacji wytwarzania i układania oraz ustalenia warunków zagęszczania.

Odcinek próbny powinien być zlokalizowany w miejscu uzgodnionym z Inżynierem. Powierzchnia odcinka próbnego powinna wynosić co najmniej 500 m<sup>2</sup>, a długość co najmniej 50 m. Na odcinku próbnym Wykonawca powinien użyć takich materiałów oraz sprzętu jakie zamierza stosować do wykonania wyrównania.

Wykonawca może przystąpić do realizacji robót po zaakceptowaniu przez Inżyniera technologii wbudowania i zagęszczania oraz wyników z odcinka próbnego.

### 5.7. Połączenie międzywarstwowe

Uzyskanie wymaganej trwałości nawierzchni jest uzależnione od zapewnienia połączenia między warstwami i ich współpracy w przenoszeniu obciążenia nawierzchni ruchem.

Podłoże powinno być skropione lepiszczem. Ma to na celu zwiększenie połączenia między warstwami konstrukcyjnymi oraz zabezpieczenie przed wnikiem i zaleganiem wody między warstwami.

Skropienie lepiszczem podłoża, przed ułożeniem warstwy wyrównawczej z betonu asfaltowego powinno być wykonane w ilości podanej w tablicy 8.

**Tablica 8. Zalecane ilości pozostałego lepiszcza do skropienia podłoża**

Układana warstwa asfaltowa	Podłoże pod warstwę asfaltową	Ilość pozostałego lepiszcza [kg/m <sup>2</sup> ]
Podbudowa z betonu asfaltowego	Podbudowa tłuczniowa	0,7 - 1,0
	Podbudowa z kruszywa stabilizowanego mechanicznie	0,5 - 0,7

	Podbudowa z chudego betonu lub gruntu stabilizowanego spoiwem	0,3 - 0,5 <sup>1)</sup> 0,7 - 1,0 <sup>2)</sup>
<sup>1)</sup> zalecana emulsja o pH >4 <sup>2)</sup> zalecana emulsja modyfikowana polimerem posypana grysem 2/5 w celu uzyskania membrany poprawiającej połączenie oraz zmniejszającej ryzyko spękań odbitych		

Skrapianie podłoża należy wykonywać równomiernie stosując rampy do skrapiania, np. skraparki do lepszycy asfaltowych. Dopuszcza się skrapianie ręczne laną w miejscach trudno dostępnych (np. ścieki uliczne) oraz przy urządzeniach usytuowanych w nawierzchni lub ją ograniczających. W razie potrzeby urządzenia te należy zabezpieczyć przed zabrudzeniem.

### 5.8. Wbudowanie mieszanki mineralno-asfaltowej

Mieszankę mineralno-asfaltową można wbudowywać na podłożu przygotowanym zgodnie z zapisami w punktach 5.4 i 5.7.

Transport mieszanki mineralno-asfaltowej asfaltowej powinien być zgodny z zaleceniami podanymi w punkcie 4.2.

Mieszankę mineralno-asfaltową asfaltową należy wbudowywać w odpowiednich warunkach atmosferycznych. Temperatura otoczenia w ciągu doby nie powinna być niższa od temperatury podanej w tabelicy 9. Temperatura otoczenia może być niższa w wypadku stosowania ogrzewania podłoża. Nie dopuszcza się układania mieszanki mineralno-asfaltowej asfaltowej podczas silnego wiatru ( $V > 16$  m/s).

W wypadku stosowania mieszanek mineralno-asfaltowych z dodatkiem obniżającym temperaturę mieszania i wbudowania należy indywidualnie określić wymagane warunki otoczenia.

**Tablica 9. Minimalna temperatura otoczenia podczas wykonywania warstw asfaltowych**

Rodzaj robót	Minimalna temperatura otoczenia [°C]	
	przed przystąpieniem do robót	w czasie robót
Warstwa wyrównawcza	- 5	- 3

Mieszanka mineralno-asfaltowa powinna być wbudowywana rozkładarką wyposażoną w układ automatycznego sterowania grubości warstwy i utrzymywania niwelety zgodnie z dokumentacją projektową. W miejscach niedostępnych dla sprzętu dopuszcza się wbudowywanie ręczne.

Grubość wykonywanej warstwy powinna być sprawdzana co 25 m, w co najmniej trzech miejscach (w osi i przy brzegach warstwy).

Warstwy wałowane powinny być równomiernie zagęszczane ciężkimi walcami drogowymi. Do warstw z betonu asfaltowego należy stosować walce drogowe stalowe gładkie z możliwością wibracji, oscylacji lub walce ogumione.

### 5.9. Połączenia technologiczne

Połączenia technologiczne należy wykonać zgodnie z WT-2 Nawierzchnie asfaltowe 2010.

## 6. KONTROLA JAKOŚCI ROBÓT

### 6.1. Ogólne zasady kontroli jakości robót

Ogólne zasady kontroli jakości robót podano w ST D-M-00.00.00 „Wymagania ogólne” pkt 6.

### 6.2. Badania przed przystąpieniem do robót

Przed przystąpieniem do robót Wykonawca powinien:

- uzyskać wymagane dokumenty, dopuszczające wyroby budowlane do obrotu i powszechnego stosowania (np. stwierdzenie o oznakowaniu materiału znakiem CE lub znakiem budowlanym B, certyfikat zgodności, deklarację zgodności, aprobatę techniczną, ew. badania materiałów wykonane przez dostawców itp.),
- ew. wykonać własne badania właściwości materiałów przeznaczonych do wykonania robót, określone przez Inżyniera.

Wszystkie dokumenty oraz wyniki badań Wykonawca przedstawia Inżynierowi do akceptacji.

### 6.3. Badania w czasie robót

#### 6.3.1. Uwagi ogólne

Badania dzielą się na:

- badania wykonawcy (w ramach własnego nadzoru),
- badania kontrolne (w ramach nadzoru zlecniodawcy – Inżyniera).

### 6.3.2. Badania Wykonawcy

Badania Wykonawcy są wykonywane przez Wykonawcę lub jego zleceniobiorców celem sprawdzenia, czy jakość materiałów budowlanych (mieszanek mineralno-asfaltowych i ich składników, lepiszczy i materiałów do uszczelnień itp.) oraz gotowej warstwy (wbudowane warstwy asfaltowe, połączenia itp.) spełniają wymagania określone w kontrakcie.

Wykonawca powinien wykonywać te badania podczas realizacji kontraktu, z niezbędną starannością i w wymaganym zakresie. Wyniki należy zapisywać w protokołach. W razie stwierdzenia uchybień w stosunku do wymagań kontraktu, ich przyczyny należy niezwłocznie usunąć.

Wyniki badań Wykonawcy należy przekazywać zlecniodawcy na jego żądanie. Inżynier może zdecydować o dokonaniu odbioru na podstawie badań Wykonawcy. W razie zastrzeżeń Inżynier może przeprowadzić badania kontrolne według pktu 6.3.3.

Zakres badań Wykonawcy związany z wykonywaniem nawierzchni:

- pomiar temperatury powietrza,
- pomiar temperatury mieszanki mineralno-asfaltowej podczas wykonywania nawierzchni (wg PN-EN 12697-13),
- ocena wizualna mieszanki mineralno-asfaltowej,
- wykaz ilości materiałów lub grubości wykonanej warstwy,
- pomiar spadku poprzecznego warstwy asfaltowej,
- pomiar równości warstwy asfaltowej (wg pktu 6.4.2.5),
- pomiar parametrów geometrycznych poboczny,
- ocena wizualna jednorodności powierzchni warstwy,
- ocena wizualna jakości wykonania połączeń technologicznych.

### 6.3.3. Badania kontrolne

Badania kontrolne są badaniami Inżyniera, których celem jest sprawdzenie, czy jakość materiałów budowlanych (mieszanek mineralno-asfaltowych i ich składników, lepiszczy i materiałów do uszczelnień itp.) oraz gotowej warstwy (wbudowane warstwy asfaltowe, połączenia itp.) spełniają

wymagania określone w kontrakcie. Wyniki tych badań są podstawą odbioru. Pobieraniem próbek i wykonaniem badań na miejscu budowy zajmuje się Inżynier w obecności Wykonawcy. Badania odbywają się również wtedy, gdy Wykonawca zostanie w porę powiadomiony o ich terminie, jednak nie będzie przy nich obecny.

Rodzaj badań kontrolnych mieszanki mineralno-asfaltowej i wykonanej z niej warstwy podano w tablicy 10.

**Tablica 10. Rodzaj badań kontrolnych**

Lp.	Rodzaj badań
1	Mieszanka mineralno-asfaltowa <sup>a), b)</sup>
1.1	Uziarnienie
1.2	Zawartość lepiszcza
1.3	Temperatura mięknięcia lepiszcza odzyskanego
1.4	Gęstość i zawartość wolnych przestrzeni próbki
2	Warstwa asfaltowa
2.1	Wskaźnik zagęszczenia <sup>a)</sup>
2.2	Spadki poprzeczne
2.3	Równość
2.4	Grubość lub ilość materiału
2.5	Zawartość wolnych przestrzeni <sup>a)</sup>
<sup>a)</sup> do każdej warstwy i na każde rozpoczęte 6 000 m <sup>2</sup> nawierzchni jedna próbka; w razie potrzeby liczba próbek może zostać zwiększona (np. nawierzchnie dróg w terenie zabudowy)	
<sup>b)</sup> w razie potrzeby specjalne kruszywa i dodatki	

#### 6.3.4. Badania kontrolne dodatkowe

W wypadku uznania, że jeden z wyników badań kontrolnych nie jest reprezentatywny dla ocenianego odcinka budowy, Wykonawca ma prawo żądać przeprowadzenia badań kontrolnych dodatkowych.

Inżynier i Wykonawca decydują wspólnie o miejscach pobierania próbek i wyznaczeniu odcinków częściowych ocenianego odcinka budowy. Jeżeli odcinek częściowy przyporządkowany do badań kontrolnych nie może być jednoznacznie i zgodnie wyznaczony, to odcinek ten nie powinien być mniejszy niż 20% ocenianego odcinka budowy.

Do odbioru uwzględniane są wyniki badań kontrolnych i badań kontrolnych dodatkowych do wyznaczonych odcinków częściowych.

Koszty badań kontrolnych dodatkowych zażądanych przez Wykonawcę ponosi Wykonawca.

#### 6.3.5. Badania arbitrażowe

Badania arbitrażowe są powtórzeniem badań kontrolnych, co do których istnieją uzasadnione wątpliwości ze strony Inżyniera lub Wykonawcy (np. na podstawie własnych badań).

Badania arbitrażowe wykonuje na wniosek strony kontraktu niezależne laboratorium, które nie wykonywało badań kontrolnych.

Koszty badań arbitrażowych wraz ze wszystkimi kosztami ubocznymi ponosi strona, na której niekorzyść przemawia wynik badania.

Wniosek o przeprowadzenie badań arbitrażowych dotyczących zawartości wolnych przestrzeni lub wskaźnika zagęszczenia należy złożyć w ciągu 2 miesięcy od wpływu reklamacji ze strony Zamawiającego.

### 6.4. Właściwości warstwy i nawierzchni oraz dopuszczalne odchyłki

#### 6.4.1. Uwagi ogólne

Na etapie oceny jakości wbudowanej mieszanki mineralno-asfaltowej podaje się wartości dopuszczalne i tolerancje, w których uwzględnia się: rozrzut występujący przy pobieraniu próbek, dokładność metod badań oraz odstępstwa uwarunkowane metodą pracy.

Właściwości materiałów należy oceniać na podstawie badań pobranych próbek mieszanki mineralno-asfaltowej przed wbudowaniem (wbudowanie oznacza wykonanie warstwy asfaltowej).

Wyjątkowo dopuszcza się badania próbek pobranych z wykonanej warstwy asfaltowej.

Dopuszczalne wartości odchyłek i tolerancje zawarte są w WT-2 Nawierzchnie asfaltowe 2010..

#### 6.4.2. Warstwa asfaltowa

##### 6.4.2.1 Wskaźnik zagęszczenia warstwy

Zagęszczenie wykonanej warstwy, wyrażone wskaźnikiem zagęszczenia oraz zawartością wolnych przestrzeni, nie może przekroczyć wartości dopuszczalnych. Dotyczy to każdego pojedynczego oznaczenia danej właściwości.

Określenie gęstości objętościowej należy wykonywać według PN-EN 12697-6.

##### 6.4.2.2 Zawartość wolnych przestrzeni w nawierzchni

Zawartość wolnych przestrzeni w próbce Marshalla z mieszanki mineralno-asfaltowej lub wyjątkowo powtórnie rozgrzanej próbki pobranej z nawierzchni, nie może wykroczyć poza wartości dopuszczalne podane w p. 5.2 o więcej niż 2,0 % (v/v).

##### 6.4.2.3. Spadki poprzeczne

Spadki poprzeczne nawierzchni należy badać nie rzadziej niż co 20 m oraz w punktach głównych łuków poziomych.

Spadki poprzeczne powinny być zgodne z dokumentacją projektową, z tolerancją  $\pm 0,5\%$ .

##### 6.4.2.4. Równość podłużna i poprzeczna

Do oceny równości podłużnej warstwy podbudowy nawierzchni dróg wszystkich klas technicznych należy stosować metodę z wykorzystaniem łąty 4-metrowej i klina lub metody równoważnej użyciu łąty i klina, mierząc wysokość prześwitu w połowie długości łąty. Pomiar wykonuje się nie rzadziej niż co 10 m. Wymagana równość podłużna jest określona w rozporządzeniu dotyczącym warunków technicznych, jakim powinny odpowiadać drogi publiczne.

Do oceny równości poprzecznej warstwy podbudowy nawierzchni dróg wszystkich klas technicznych należy stosować metodę z wykorzystaniem łąty 4-metrowej i klina lub metody równoważnej użyciu łąty i klina. Pomiar należy wykonywać w kierunku prostym do osi jezdni, na każdym ocenianym pasie ruchu, nie rzadziej niż co 10 m. Wymagana równość poprzeczna jest określona w rozporządzeniu dotyczącym warunków technicznych, jakim powinny odpowiadać drogi publiczne.

Wygląd zewnętrzny warstwy, sprawdzony wizualnie, powinien być jednorodny, bez spękań, deformacji, plam i wykruszeń.

### 7. OBMIAR ROBÓT

Jednostką obmiarową jest 1 tona warstwy wyrównawczej z betonu asfaltowego z transportem do miejsca wbudowania.

Obmiar robót polega na określeniu faktycznego zakresu robót oraz obliczeniu rzeczywistych ilości wbudowanych materiałów.

## 8. ODBIÓR ROBÓT

Ogólne zasady odbioru robót podano w ST D-M-00.00.00. "Wymagania ogólne". W przypadku stwierdzenia odchylenia Inżynier Kontraktu ustala zakres robót poprawkowych, nakazuje usunięcie wadliwie wykonanej warstwy. Roboty poprawkowe lub usunięcie wadliwie wykonanej warstwy dokonuje Wykonawca na swój koszt w terminie uzgodnionym z Inżynierem.

## 9. PODSTAWA PŁATNOŚCI

Ilość zakończonych i odebranych robót, określonych według obmiaru, zostanie opłacona według cen jednostkowych za 1 t (tonę) warstwy wyrównawczej z betonu asfaltowego z transportem do miejsca wbudowania.

Cena jednostkowa wykonanej warstwy wyrównawczej z betonu asfaltowego obejmuje:

- prace pomiarowe i oznakowanie robót,
- wykonanie recepty laboratoryjnej mieszanek,
- dostarczenie składników i wyprodukowanie mieszanek na podstawie zatwierdzonych recept,
- dostarczenie mieszanki mineralno-asfaltowej na miejsce wbudowania,
- dostarczenie innych materiałów i urządzeń pomocniczych,
- rozłożenie, wyprofilowanie i zagęszczenie mieszanki,
- wykonanie spoin roboczych,
- obcięcie i posmarowanie krawędzi warstwy wyrównawczej,
- przeprowadzenie pomiarów i badań laboratoryjnych określonych w ST,
- utrzymanie warstwy wyrównawczej w czasie robót,
- uporządkowanie miejsca robót.
- wykonanie warstwy wyrównawczej z betonu asfaltowego z transportem do miejsca wbudowania
- klinowanie podbudowy zjazdów

## 10. PRZEPISY ZWIĄZANE

### 10.1. Ogólne specyfikacje techniczne

D-M-00.00.00 Wymagania ogólne

### 10.2. Normy

10.3.

(Zestawienie zawiera dodatkowo normy PN-EN związane z badaniami materiałów występujących w niniejszej ST)

PN-EN 196-21	Metody badania cementu – Oznaczanie zawartości chlorków, dwutlenku węgla i alkaliów w cemencie
PN-EN 459-2	Wapno budowlane – Część 2: Metody badań
PN-EN 932-3	Badania podstawowych właściwości kruszyw – Procedura i terminologia uproszczonego opisu petrograficznego
PN-EN 933-1	Badania geometrycznych właściwości kruszyw – Oznaczanie składu ziarnowego – Metoda przesiewania
PN-EN 933-3	Badania geometrycznych właściwości kruszyw – Oznaczanie kształtu ziaren za pomocą wskaźnika płaskości
PN-EN 933-4	Badania geometrycznych właściwości kruszyw – Część 4: Oznaczanie kształtu ziaren – Wskaźnik kształtu
PN-EN 933-5	Badania geometrycznych właściwości kruszyw – Oznaczanie procentowej zawartości ziaren o powierzchniach powstałych w wyniku przekruszenia lub łamania kruszyw grubych
PN-EN 933-6	Badania geometrycznych właściwości kruszyw – Część 6: Ocena właściwości powierzchni – Wskaźnik przepływu kruszywa
PN-EN 933-9	Badania geometrycznych właściwości kruszyw – Ocena zawartości drobnych cząstek – Badania błękitem metylenowym
PN-EN 933-10	Badania geometrycznych właściwości kruszyw – Część 10: Ocena zawartości drobnych cząstek – Uziarnienie wypełniaczy (przesiewanie w strumieniu powietrza)
PN-EN 1097-2	Badania mechanicznych i fizycznych właściwości kruszyw – Metody oznaczania odporności na rozdrabnianie
PN-EN 1097-3	Badania mechanicznych i fizycznych właściwości kruszyw – Oznaczanie gęstości nasypowej i jamistości

PN-EN 1097-4	Badania mechanicznych i fizycznych właściwości kruszyw – Część 4: Oznaczenie pustych przestrzeni suchego, zagęszczonego wypełniacza
PN-EN 1097-5	Badania mechanicznych i fizycznych właściwości kruszyw – Część 5: Oznaczenie zawartości wody przez suszenie w suszarce z wentylacją
PN-EN 1097-6	Badania mechanicznych i fizycznych właściwości kruszyw – Część 6: Oznaczenie gęstości ziaren i nasiąkliwości
PN-EN 1097-7	Badania mechanicznych i fizycznych właściwości kruszyw – Część 7: Oznaczenie gęstości wypełniacza – Metoda piknometryczna
PN-EN 1097-8	Badania mechanicznych i fizycznych właściwości kruszyw – Część 8: Oznaczenie polerowalności kamienia
PN-EN 1367-1	Badania właściwości cieplnych i odporności kruszyw na działanie czynników atmosferycznych – Część 1: Oznaczenie mrozoodporności
PN-EN 1367-3	Badania właściwości cieplnych i odporności kruszyw na działanie czynników atmosferycznych – Część 3: Badanie bazaltowej zgorzeli słonecznej metodą gotowania
PN-EN 1426	Asfalty i produkty asfaltowe – Oznaczenie penetracji igłą
PN-EN 1427	Asfalty i produkty asfaltowe – Oznaczenie temperatury mięknięcia – Metoda Pierścieni i Kula
PN-EN 1428	Asfalty i lepiszcza asfaltowe – Oznaczenie zawartości wody w emulsjach asfaltowych – Metoda destylacji azeotropowej
PN-EN 1429	Asfalty i lepiszcza asfaltowe – Oznaczenie pozostałości na sicie emulsji asfaltowych oraz trwałości podczas magazynowania metodą pozostałości na sicie
PN-EN 1744-1	Badania chemicznych właściwości kruszyw – Analiza chemiczna
PN-EN 1744-4	Badania chemicznych właściwości kruszyw – Część 4: Oznaczenie podatności wypełniaczy do mieszanek mineralno-asfaltowych na działanie wody
PN-EN 12591	Asfalty i produkty asfaltowe – Wymagania dla asfaltów drogowych
PN-EN 12592	Asfalty i produkty asfaltowe – Oznaczenie rozpuszczalności
PN-EN 12593	Asfalty i produkty asfaltowe – Oznaczenie temperatury łamliwości Fraassa
PN-EN 12606-1	Asfalty i produkty asfaltowe – Oznaczenie zawartości parafiny – Część 1: Metoda destylacyjna
PN-EN 12607-1	Asfalty i produkty asfaltowe – Oznaczenie odporności na twardnienie pod wpływem ciepła i powietrza – Część 1: Metoda RTFOT
i	
PN-EN 12607-3	Jw. Część 3: Metoda RFT
PN-EN 12697-6	Mieszanki mineralno-asfaltowe – Metody badań mieszanek mineralno-asfaltowych na gorąco – Część 6: Oznaczenie gęstości objętościowej metodą hydrostatyczną
PN-EN 12697-8	Mieszanki mineralno-asfaltowe – Metody badań mieszanek mineralno-asfaltowych na gorąco – Część 8: Oznaczenie zawartości wolnej przestrzeni
PN-EN 12697-11	Mieszanki mineralno-asfaltowe – Metody badań mieszanek mineralno-asfaltowych na gorąco – Część 11: Określenie powiązania pomiędzy kruszywem i asfaltem
PN-EN 12697-12	Mieszanki mineralno-asfaltowe – Metody badań mieszanek mineralno-asfaltowych na gorąco – Część 12: Określanie wrażliwości na wodę
PN-EN 12697-13	Mieszanki mineralno-asfaltowe – Metody badań mieszanek mineralno-asfaltowych na gorąco – Część 13: Pomiar temperatury
PN-EN 12697-18	Mieszanki mineralno-asfaltowe – Metody badań mieszanek mineralno-asfaltowych na gorąco – Część 18: Splywanie lepiszcza
PN-EN 12697-22	Mieszanki mineralno-asfaltowe – Metody badań mieszanek mineralno-asfaltowych na gorąco – Część 22: Koleinowanie
PN-EN 12697-27	Mieszanki mineralno-asfaltowe – Metody badań mieszanek mineralno-asfaltowych na gorąco – Część 27: Pobieranie próbek
PN-EN 12697-36	Mieszanki mineralno-asfaltowe – Metody badań mieszanek mineralno-asfaltowych na gorąco – Część 36: Oznaczenie grubości nawierzchni asfaltowych
PN-EN 12846	Asfalty i lepiszcza asfaltowe – Oznaczenie czasu wypływu emulsji asfaltowych lepkościomierzem wypływowym
PN-EN 12847	Asfalty i lepiszcza asfaltowe – Oznaczenie sedymentacji emulsji asfaltowych
PN-EN 12850	Asfalty i lepiszcza asfaltowe – Oznaczenie wartości pH emulsji asfaltowych
PN-EN 13043	Kruszywa do mieszanek bitumicznych i powierzchniowych utrwaleń stosowanych na drogach, lotniskach i innych powierzchniach przeznaczonych do ruchu
PN-EN 13074	Asfalty i lepiszcza asfaltowe – Oznaczenie lepiszczy z emulsji asfaltowych przez odparowanie
PN-EN 13075-1	Asfalty i lepiszcza asfaltowe – Badanie rozpadu – Część 1: Oznaczenie indeksu rozpadu kationowych emulsji asfaltowych, metoda z wypełniaczem mineralnym
PN-EN 13108-1	Mieszanki mineralno-asfaltowe – Wymagania – Część 1: Beton asfaltowy

PN-EN 13108-20	Mieszanki mineralno-asfaltowe – Wymagania – Część 20: Badanie typu
PN-EN 13179-1	Badania kruszyw wypełniających stosowanych do mieszanek bitumicznych – Część 1: Badanie metodą Pierścienia i Kuli
PN-EN 13179-2	Badania kruszyw wypełniających stosowanych do mieszanek bitumicznych – Część 2: Liczba bitumiczna
PN-EN 13398	Asfalty i lepiszcza asfaltowe – Oznaczanie nawrotu sprężystego asfaltów modyfikowanych
PN-EN 13399	Asfalty i lepiszcza asfaltowe – Oznaczanie odporności na magazynowanie modyfikowanych asfaltów
PN-EN 13587	Asfalty i lepiszcza asfaltowe – Oznaczanie ciągliwości lepiszczy asfaltowych metodą pomiaru ciągliwości
PN-EN 13588	Asfalty i lepiszcza asfaltowe – Oznaczanie kohezji lepiszczy asfaltowych metodą testu wahadłowego
PN-EN 13589	Asfalty i lepiszcza asfaltowe – Oznaczanie ciągliwości modyfikowanych asfaltów – Metoda z duktylometrem
PN-EN 13614	Asfalty i lepiszcza asfaltowe – Oznaczanie przyczepności emulsji bitumicznych przez zanurzenie w wodzie – Metoda z kruszywem
PN-EN 13703	Asfalty i lepiszcza asfaltowe – Oznaczanie energii deformacji
PN-EN 13808	Asfalty i lepiszcza asfaltowe – Zasady specyfikacji kationowych emulsji asfaltowych
PN-EN 14023	Asfalty i lepiszcza asfaltowe – Zasady specyfikacji asfaltów modyfikowanych polimerami
PN-EN 14188-1	Wypełniacze złączy i zalewy – Część 1: Specyfikacja zalew na gorąco
PN-EN 14188-2	Wypełniacze złączy i zalewy – Część 2: Specyfikacja zalew na zimno
PN-EN 22592	Przetwory naftowe – Oznaczanie temperatury zapłonu i palenia – Pomiar metodą otwartego tygla Clevelanda
PN-EN ISO 2592	Oznaczanie temperatury zapłonu i palenia – Metoda otwartego tygla Clevelanda

### **10.3. Wymagania techniczne**

WT-1 Kruszywa 2010. Kruszywa, Warszawa 2010

WT-2 Nawierzchnie asfaltowe 2010. Nawierzchnie asfaltowe na drogach publicznych

### **10.4. Inne dokumenty**

Rozporządzenie Ministra Transportu i Gospodarki Morskiej z dnia 2 marca 1999 r. w sprawie warunków technicznych, jakim powinny odpowiadać drogi publiczne i ich usytuowanie (Dz.U. nr 43, poz. 430)

Katalog typowych konstrukcji nawierzchni podatnych i półsztywnych. Generalna Dyrekcja Dróg Publicznych – Instytut Badawczy Dróg i Mostów, Warszawa 1997

**SPECYFIKACJA TECHNICZNA WYKONANIA  
I ODBIORU ROBÓT BUDOWLANYCH  
D-04.08.05**

**WYRÓWNANIE PODBUDOWY KRUSZYWEM  
STABILIZOWANYM MECHANICZNIE**



## **1. WSTĘP**

### **1.1. Przedmiot SST**

Przedmiotem niniejszej szczegółowej specyfikacji technicznej są wymagania dotyczące wykonania i odbioru robót związanych z wykonaniem wyrównania poprzecznego i podłużnego podbudowy kruszywem stabilizowanym mechanicznie dla potrzeb zadania: "Przebudowa drogi wojewódzkiej nr 279 Buchałów – Drzonów"

### **1.2. Zakres stosowania SST**

Niniejsza szczegółowa specyfikacja techniczna (SST) stosowana jest jako dokument przetargowy i kontraktowy przy zleceniu i realizacji robót dla potrzeb zadania: "Przebudowa drogi wojewódzkiej nr 279 Buchałów – Drzonów"

### **1.3. Zakres robót objętych ST**

Ustalenia zawarte w niniejszej specyfikacji dotyczą zasad prowadzenia robót związanych z wykonaniem wyrównania podbudowy i obejmują:

- Wyrównanie istniejącej nawierzchni kruszywem łamanym 0.31/5 stabilizowanym mechanicznie

### **1.4. Określenia podstawowe**

**1.4.1.** Warstwa wyrównawcza - warstwa o zmiennej grubości układana na istniejącej warstwie w celu wyrównania jej nierówności w profilu poprzecznym i podłużnym.

**1.4.2.** Pozostałe określenia są zgodne z obowiązującymi, odpowiednimi polskimi normami i z definicjami podanymi w OST D-M-00.00.00 „Wymagania ogólne” pkt 1.4 oraz w OST D-04.04.00 „Podbudowy z kruszyw. Wymagania ogólne” pkt 1.4.

1.5. Ogólne wymagania dotyczące robót

Ogólne wymagania dotyczące robót podano w OST D-M-00.00.00 „Wymagania ogólne” pkt 1.5.

## **2. MATERIAŁY**

### **2.1. Ogólne wymagania dotyczące materiałów**

Ogólne wymagania dotyczące materiałów, ich pozyskiwania i składowania podano w OST D-M-00.00.00 „Wymagania ogólne” pkt 2.

### **2.2. Materiały do wykonania wyrównania podbudowy kruszywem stabilizowanym mechanicznie**

Do wyrównania podbudowy kruszywem stabilizowanym mechanicznie należy stosować materiały spełniające wymagania określone w:

ST D-04.04.00 „Podbudowy z kruszyw. Wymagania ogólne” pkt 2,

ST D-04.04.02 „Podbudowa z kruszywa łamanego stabilizowanego mechanicznie” pkt 2,

ST D-04.04.03 „Podbudowa z żużla wielkopieczowego stabilizowanego mechanicznie” pkt 2.

### **2.3. Składowanie materiałów**

Kruszywa używane do robót należy składować w zasięgach materiałowych na podłożu utwardzonym, dobrze odwodnionym w warunkach zabezpieczających je przed zmieszaniem z innymi gatunkami kruszyw i frakcjami.

Materiał w okresie składowania nie może ulec zanieczyszczeniu.

## **3. SPRZĘT**

### **3.1. Ogólne wymagania dotyczące sprzętu**

Ogólne wymagania dotyczące sprzętu podano w OST D-M-00.00.00 „Wymagania ogólne” pkt 3.

### **3.2. Sprzęt do wykonania robót**

Do wykonania wyrównania podbudowy kruszywem łamanym stabilizowanym mechanicznie Wykonawca powinien dysponować sprzętem określonym w OST D-04.04.00 „Podbudowy z kruszyw. Wymagania ogólne” pkt 3.

## **4. TRANSPORT**

### **4.1. Ogólne wymagania dotyczące transportu**

Ogólne wymagania dotyczące transportu podano w OST D-M-00.00.00 „Wymagania ogólne” pkt 4.

### **4.2. Transport materiałów**

Transport kruszyw powinien spełniać wymagania określone w OST D-04.04.00 „Podbudowy z kruszyw. Wymagania ogólne” pkt 4.

## **5. WYKONANIE ROBÓT**

### **5.1. Ogólne zasady wykonania robót**

Ogólne zasady wykonania robót podano w OST D-M-00.00.00 „Wymagania ogólne” pkt 5.

### **5.2. Wytwarzanie mieszanki kruszywa**

Zasady i warunki wytwarzania mieszanki kruszywa powinny spełniać wymagania określone w OST D-04.04.02 „Podbudowa z kruszywa łamanego stabilizowanego mechanicznie” pkt 5.

### **5.3. Przygotowanie powierzchni podbudowy do wyrównania kruszywem stabilizowanym mechanicznie**

Przed przystąpieniem do wykonywania wyrównania powierzchnia podbudowy powinna zostać oczyszczona z wszelkich zanieczyszczeń, zgodnie z OST D-04.03.01 „Oczyszczenie i skropienie warstw konstrukcyjnych” pkt 5.

Powierzchnia podbudowy tłuczniowej lub z kruszyw przewidziana do wyrównania powinna zostać przed układaniem warstwy wyrównawczej zoskardowana na głębokość 7 cm, co pozwoli na właściwe związanie wykonanej warstwy wyrównawczej z istniejącą podbudową.

Prace pomiarowe powinny być wykonane w sposób umożliwiający wykonanie wyrównania podbudowy zgodnie z dokumentacją projektową.

Paliki lub szpilki do kontroli ukształtowania wyrównania podbudowy powinny być wcześniej przygotowane, odpowiednio zamocowane i utrzymywane w czasie robót przez Wykonawcę.

Paliki lub szpilki powinny być ustawione w osi drogi i w rzędach równoległych do osi drogi lub w inny sposób zaakceptowany przez Inżyniera. Rozmieszczenie palików lub szpilek powinno umożliwiać naciągnięcie linki do wytyczenia robót w odstępach nie większych niż co 10 m.

Po wytyczeniu wyrównania podbudowy należy ustawić wzdłuż istniejącej podbudowy prowadnice w taki sposób, aby wyznaczały one ściśle warstwę wyrównawczą podbudowy w stanie niezagęszczonym. Prowadnice winny być ustawione stabilnie, w sposób wykluczający ich przesuwanie się w czasie układania i zagęszczania kruszywa.

### **5.4. Odcinek próbny**

O ile przewidziano to w SST, Wykonawca powinien wykonać odcinek próbny, zgodnie z zasadami określonymi w OST D-04.04.00 „Podbudowy z kruszyw. Wymagania ogólne” pkt 5.

### **5.5. Wbudowanie i zagęszczanie kruszywa**

Minimalna grubość układanej warstwy wyrównawczej z kruszywa stabilizowanego mechanicznie nie może być po zagęszczeniu mniejsza od największego wymiaru ziarna w kruszywie. Warstwę wyrównawczą z kruszywa stabilizowanego mechanicznie układa się i zagęszcza według zasad określonych w OST D-04.04.02 „Podbudowa z kruszywa łamanego stabilizowanego mechanicznie” pkt 5 oraz OST D-04.04.03 „Podbudowa z żużla wielkopieczowego stabilizowanego mechanicznie” pkt 5.

## **6. KONTROLA JAKOŚCI ROBÓT**

### **6.1. Ogólne zasady kontroli jakości robót**

Ogólne zasady kontroli jakości robót podano w OST D-M-00.00.00 „Wymagania ogólne” pkt 6.

### **6.2. Badania przed przystąpieniem do robót**

Przed przystąpieniem do robót Wykonawca powinien wykonać badania zgodnie z ustaleniami zawartymi w OST D-04.04.02 „Podbudowa z kruszywa łamanego stabilizowanego mechanicznie” pkt 6 oraz OST D-04.04.03 „Podbudowa z żużla wielkopieczowego stabilizowanego mechanicznie” pkt 6.

### **6.3. Badania w czasie robót**

Częstotliwość oraz zakres badań i pomiarów w czasie wykonywania wyrównania podbudowy podano w OST D-04.04.00 „Podbudowy z kruszyw. Wymagania ogólne” pkt 6.

### **6.4. Wymagania dotyczące cech geometrycznych wykonanego wyrównania podbudowy**

Częstotliwość oraz zakres pomiarów dotyczących cech geometrycznych wykonanego wyrównania powinny być zgodne z określonymi dla podbudowy w OST D-04.04.00 „Podbudowy z kruszyw. Wymagania ogólne” pkt 6.

## **7. OBMIAR ROBÓT**

### **7.1. Ogólne zasady obmiaru robót**

Ogólne zasady obmiaru robót podano w OST D-M-00.00.00 „Wymagania ogólne” pkt 7.

### **7.2. Jednostka obmiarowa**

Jednostką obmiarową jest m<sup>3</sup> (metr sześcienny) wbudowanego kruszywa stabilizowanego mechanicznie.

## **8. ODBIÓR ROBÓT**

### **8.1. Ogólne zasady odbioru robót**

Ogólne zasady odbioru robót podano w OST D-M-00.00.00 „Wymagania ogólne” pkt 8.

Roboty uznaje się za wykonane zgodnie z dokumentacją projektową, SST i wymaganiami Inżyniera, jeżeli wszystkie pomiary i badania z zachowaniem tolerancji według pkt 6 dały wyniki pozytywne.

### **8.2. Odbiór robót zanikających i ulegających zakryciu**

Roboty związane z wykonaniem wyrównania podbudowy należą do robót ulegających zakryciu.

Zasady ich odbioru są określone w OST D-M-00.00.00 „Wymagania ogólne” pkt 8.2.

## **9. PODSTAWA PŁATNOŚCI**

### **9.1. Ogólne ustalenia dotyczące podstawy płatności**

Ogólne ustalenia dotyczące podstawy płatności podano w OST D-M-00.00.00 „Wymagania ogólne” pkt 9.

### **9.2. Cena jednostki obmiarowej**

Cena wykonania 1m<sup>3</sup> wyrównania podbudowy kruszywem stabilizowanym mechanicznie obejmuje:

- prace pomiarowe i roboty przygotowawcze,
- oznakowanie robót,
- transport materiału na plac budowy,
- przygotowanie mieszanki,
- dostarczenie mieszanki na miejsce wbudowania,
- rozłożenie i zagęszczenie mieszanki,
- przeprowadzenie pomiarów i badań laboratoryjnych określonych w specyfikacji technicznej.

## **10. PRZEPISY ZWIĄZANE**

Normy i przepisy związane z wykonaniem wyrównania kruszywem stabilizowanym mechanicznie są podane w OST D-04.04.00 „Podbudowy z kruszyw. Wymagania ogólne” pkt 10.

**SPECYFIKACJA TECHNICZNA WYKONANIA  
I ODBIORU ROBÓT BUDOWLANYCH  
D - 05.00.00**

**NAWIERZCHNIE**

**SPECYFIKACJA TECHNICZNA WYKONANIA  
I ODBIORU ROBÓT BUDOWLANYCH  
D – 05.03.05a**

**NAWIERZCHNIA Z BETONU ASFALTOWEGO.  
WARSTWA ŚCIERALNA**

## 1. WSTĘP

### 1.1. Przedmiot ST

Przedmiotem niniejszej ogólnej specyfikacji technicznej są wymagania dotyczące wykonania i odbioru robót związanych z wykonaniem warstwy ścieralnej z betonu asfaltowego dla potrzeb zadania: "Przebudowa drogi wojewódzkiej nr 279 Buchałów – Drzonów"

### 1.2. Zakres stosowania ST

Specyfikacja Techniczna jest stosowana jako dokument przetargowy i kontraktowy przy zleceniu i realizacji robót wymienionych w punkcie 1.1.

### 1.3. Zakres robót objętych ST

Ustalenia zawarte w niniejszej specyfikacji dotyczą zasad prowadzenia robót związanych z wykonaniem i odbiorem warstwy ścieralnej z betonu asfaltowego i obejmują wykonanie:

- Warstwa ścieralna gr. 4 cm z betonu asfaltowego AC11S

Warstwę ścieralną z betonu asfaltowego można wykonywać dla dróg kategorii ruchu od KR1 do KR4 (określenie kategorii ruchu podano w punkcie 1.4.7). Stosowane mieszanki betonu asfaltowego o wymiarze D podano w tablicy 1.

Tablica 1. Stosowane mieszanki

Kategoria ruchu	Mieszanki o wymiarze D <sup>1)</sup> , mm
KR 1-2	AC5S, AC8S, AC11S
KR 3-4	AC8S, AC11S

<sup>1)</sup> Podział ze względu na wymiar największego kruszywa w mieszance.

### 1.4. Określenia podstawowe

**1.4.1.** Nawierzchnia – konstrukcja składająca się z jednej lub kilku warstw służących do przejmowania i rozkładania obciążeń od ruchu pojazdów na podłoże.

**1.4.2.** Warstwa ścieralna – górna warstwa nawierzchni będąca w bezpośrednim kontakcie z kołami pojazdów.

**1.4.3.** Mieszanka mineralno-asfaltowa – mieszanka kruszyw i lepiszcza asfaltowego.

**1.4.4.** Wymiar mieszanki mineralno-asfaltowej – określenie mieszanki mineralno-asfaltowej, wyróżniające tę mieszankę ze zbioru mieszanek tego samego typu ze względu na największy wymiar kruszywa, np. wymiar 8 lub 11.

**1.4.5.** Beton asfaltowy – mieszanka mineralno-asfaltowa, w której kruszywo o uziarnieniu ciągłym lub nieciągłym tworzy strukturę wzajemnie klinującą się.

**1.4.6.** Uziarnienie – skład ziarnowy kruszywa, wyrażony w procentach masy ziaren przechodzących przez określony zestaw sit.

**1.4.7.** Kategoria ruchu – obciążenie drogi ruchem samochodowym, wyrażone w osiach obliczeniowych (115 kN) wg „Katalogu typowych konstrukcji nawierzchni podatnych i półsztywnych” GDDP-IBDiM [68].

**1.4.8.** Wymiar kruszywa – wielkość ziaren kruszywa, określona przez dolny (d) i górny (D) wymiar sita.

**1.4.9.** Kruszywo grube – kruszywo z ziaren o wymiarze:  $D \leq 45$  mm oraz  $d > 2$  mm.

**1.4.10.** Kruszywo drobne – kruszywo z ziaren o wymiarze:  $D \leq 2$  mm, którego większa część pozostaje na sicie 0,063 mm.

**1.4.11.** Pył – kruszywo z ziaren przechodzących przez sito 0,063 mm.

**1.4.12.** Wypełniacz – kruszywo, którego większa część przechodzi przez sito 0,063 mm. (Wypełniacz mieszany – kruszywo, które składa się z wypełniacza pochodzenia mineralnego i wodorotlenku wapnia. Wypełniacz dodany – wypełniacz pochodzenia mineralnego, wyprodukowany oddzielnie).

**1.4.13.** Kationowa emulsja asfaltowa – emulsja, w której emulgator nadaje dodatnie ładunki cząstkom zdyspergowanego asfaltu.

**1.4.14.** Pozostałe określenia podstawowe są zgodne z obowiązującymi, odpowiednimi polskimi normami i z definicjami podanymi w OST D-M-00.00.00 „Wymagania ogólne” pkt 1.4.

**1.4.15.** Symbole i skróty dodatkowe

- ACS – beton asfaltowy do warstwy ścieralnej
- PMB – polimeroasfalt,
- D – górny wymiar sita (przy określaniu wielkości ziaren kruszywa),
- d – dolny wymiar sita (przy określaniu wielkości ziaren kruszywa),
- C – kationowa emulsja asfaltowa,
- NPD – właściwość użytkowa nie określana (ang. No Performance Determined; producent może jej nie określać),
- TBR – do zadeklarowania (ang. To Be Reported; producent może dostarczyć odpowiednie informacje, jednak nie jest do tego zobowiązany),
- IRI – (International Roughness Index) międzynarodowy wskaźnik równości,
- MOP – miejsce obsługi podróżnych.

### 1.5. Ogólne wymagania dotyczące robót

Ogólne wymagania dotyczące robót podano w OST D-M-00.00.00 „Wymagania ogólne” [1] pkt 1.5.

## 2. MATERIAŁY

### 2.1. Ogólne wymagania dotyczące materiałów

Ogólne wymagania dotyczące materiałów, ich pozyskiwania i składowania, podano w OST D-M-00.00.00 „Wymagania ogólne” [1] pkt 2.

### 2.2. Lepiszcza asfaltowe

Należy stosować asfalty drogowe wg PN-EN 12591 [27] lub polimeroasfalty wg PN-EN 14023 [59]. Rodzaje stosowanych lepiszcz asfaltowych podano w tabelicy 2. Oprócz lepiszcz wymienionych w tabelicy 2 można stosować inne lepiszcza nienormowe według aprobat technicznych.

**Należy zastosować asfalt 50/70.**

Tablica 2. Zalecane lepiszcza asfaltowego do warstwy ścieralnej z betonu asfaltowego

Kategoria ruchu	Mieszanka ACS	Gatunek lepiszcza	
		asfalt drogowy	polimeroasfalt
KR1 – KR2	AC5S, AC8S, AC11S	50/70 <sup>1)</sup> , 70/100	PMB 45/80-55, PMB 45/80-65
KR3 – KR4	AC8S, AC11S	50/70 <sup>1)</sup>	
1) Nie zaleca się do stosowania w regionach, gdzie spodziewana minimalna temperatura nawierzchni wynosi poniżej -28°C (region północno-wschodni i tereny podgórskie)			

Asfalty drogowe powinny spełniać wymagania podane w tabelicy 3.

Polimeroasfalty powinny spełniać wymagania podane w tabelicy 4.

Tablica 3. Wymagania wobec asfaltów drogowych wg PN-EN 12591 [27]

Lp.	Właściwości	Metoda badania	Rodzaj asfaltu		
			50/70	70/100	
<b>WŁAŚCIWOŚCI OBLIGATORYJNE</b>					
1	Penetracja w 25°C	0,1 mm	PN-EN 1426 [21]	50-70	70-100
2	Temperatura mięknięcia	°C	PN-EN 1427 [22]	46-54	43-51

3	Temperatura zapłonu, nie mniej niż	°C	PN-EN 22592 [62]	230	230
4	Zawartość składników rozpuszczalnych, nie mniej niż	% m/m	PN-EN 12592 [28]	99	99
5	Zmiana masy po starzeniu (ubytek lub przyrost), nie więcej niż	% m/m	PN-EN 12607-1 [31]	0,5	0,8
6	Pozostała penetracja po starzeniu, nie mniej niż	%	PN-EN 1426 [21]	50	46
7	Temperatura mięknięcia po starzeniu, nie mniej niż	°C	PN-EN 1427 [22]	48	45
WŁAŚCIWOŚCI SPECJALNE KRAJOWE					
8	Zawartość parafiny, nie więcej niż	%	PN-EN 12606-1 [30]	2,2	2,2
9	Wzrost temp. mięknięcia po starzeniu, nie więcej niż	°C	PN-EN 1427 [22]	9	9
10	Temperatura łamliwości Fraassa, nie więcej niż	°C	PN-EN 12593 [29]	-8	-10

Tablica 4. Wymagania wobec asfaltów modyfikowanych polimerami (polimeroasfaltów) wg PN-EN 14023 [59]

Wymaganie podstawowe	Właściwość	Metoda badania	Jednostka	Gatunki asfaltów modyfikowanych polimerami (PMB)			
				45/80 – 55		45/80 – 65	
				wymaganie	klasa	wymaganie	klasa
Konsystencja w pośrednich temperaturach eksploatacyjnych	Penetracja w 25°C	PN-EN 1426 [21]	0,1 mm	45-80	4	45-80	4
Konsystencja w wysokich temperaturach eksploatacyjnych	Temperatura mięknięcia	PN-EN 1427 [22]	°C	≥ 55	7	≥ 65	5
Kohezja	Siła rozciągania (mała prędkość rozciągania)	PN-EN 13589 [55] PN-EN 13703 [57]	J/cm <sup>2</sup>	≥ 1 w 5°C	4	≥ 2 w 5°C	3
	Siła rozciągania w 5°C (duża prędkość rozciągania)	PN-EN 13587 [53] PN-EN 13703 [57]	J/cm <sup>2</sup>	NPD <sup>a</sup>	0	NPD <sup>a</sup>	0
	Wahadło Vialit (metoda uderzenia)	PN-EN 13588 [54]	J/cm <sup>2</sup>	NPD <sup>a</sup>	0	NPD <sup>a</sup>	0
Stołość konsystencji (Odporność na starzenie wg PN-EN 12607-1 lub -3 [31])	Zmiana masy		%	≥ 0,5	3	≥ 0,5	3
	Pozostała penetracja	PN-EN 1426 [21]	%	≥ 60	7	≥ 60	7
	Wzrost temperatury mięknięcia	PN-EN 1427 [22]	°C	≤ 8	2	≤ 8	2
Inne właściwości	Temperatura zapłonu	PN-EN ISO 2592 [63]	°C	≥ 235	3	≥ 235	3
Wymagania dodatkowe	Temperatura łamliwości	PN-EN 12593 [29]	°C	≤ -12	6	≤ -15	7
	Nawrót	PN-EN 13398	%	≥ 50	5	≥ 70	3



	sprężysty w 25°C	[51]					
	Nawrót sprężysty w 10°C			NPD <sup>a</sup>	0	NPD <sup>a</sup>	0
	Zakres plastyczności	PN-EN 14023 [59] Punkt 5.1.9	°C	TBR <sup>b</sup>	1	TBR <sup>b</sup>	1
Wymagania dodatkowe	Stabilność magazynowania. Różnica temperatur mięknięcia	PN-EN 13399 [52] PN-EN 1427 [22]	°C	≤ 5	2	≤ 5	2
	Stabilność magazynowania. Różnica penetracji	PN-EN 13399 [52] PN-EN 1426 [21]	0,1 mm	NPD <sup>a</sup>	0	NPD <sup>a</sup>	0
	Spadek temperatury mięknięcia po starzeniu wg PN-EN 12607 -1 lub -3 [31]	PN-EN 12607-1 [31] PN-EN 1427 [22]	°C	TBR <sup>b</sup>	1	TBR <sup>b</sup>	1
	Nawrót sprężysty w 25°C po starzeniu wg PN-EN 12607-1 lub -3 [31]	PN-EN 12607-1 [31] PN-EN 13398 [51]	%	≥ 50	4	≥ 60	3
	Nawrót sprężysty w 10°C po starzeniu wg PN-EN 12607-1 lub -3 [31]			NPD <sup>a</sup>	0	NPD <sup>a</sup>	0
<sup>a</sup> NPD – No Performance Determined (właściwość użytkowa nie określana) <sup>b</sup> TBR – To Be Reported (do zadeklarowania)							

Składowanie asfaltu drogowego powinno się odbywać w zbiornikach, wykluczających zanieczyszczenie asfaltu i wyposażonych w system grzewczy pośredni (bez kontaktu asfaltu z przewodami grzewczymi). Zbiornik roboczy otaczarki powinien być izolowany termicznie, posiadać automatyczny system grzewczy z tolerancją  $\pm 5^{\circ}\text{C}$  oraz układ cyrkulacji asfaltu.

Polimeroasfalt powinien być magazynowany w zbiorniku wyposażonym w system grzewczy pośredni z termostatem kontrolującym temperaturę z dokładnością  $\pm 5^{\circ}\text{C}$ . Zaleca się wyposażenie zbiornika w mieszadło. Zaleca się bezpośrednie zużycie polimeroasfaltu po dostarczeniu. Należy unikać wielokrotnego rozgrzewania i chłodzenia polimeroasfaltu w okresie jego stosowania oraz unikać niekontrolowanego mieszania polimeroasfaltów różnego rodzaju i klasy oraz z asfaltem zwykłym.

### 2.3. Kruszywo

Do warstwy ścieralnej z betonu asfaltowego należy stosować kruszywo według PN-EN 13043 [44] i WT-1 Kruszywa 2010 [64], obejmujące kruszywo grube, kruszywo drobne i wypełniacz. Kruszywa powinny spełniać wymagania podane w WT-1 Kruszywa 2010 – część 2 – punkt 3, tablica 3.1, tablica 3.2, tablica 3.3.

Składowanie kruszywa powinno się odbywać w warunkach zabezpieczających je przed zanieczyszczeniem i zmieszaniem z kruszywem o innym wymiarze lub pochodzeniu. Podłoże składowiska musi być równe, utwardzone i odwodnione. Składowanie wypełniacza powinno się odbywać w silosach wyposażonych w urządzenia do aeracji.

### 2.4. Środek adhezyjny

W celu poprawy powinowactwa fizykochemicznego lepiszcza asfaltowego i kruszywa, gwarantującego odpowiednią przyczepność (adhezję) lepiszcza do kruszywa i odporność mieszanki mineralno-asfaltowej na działanie wody, należy dobrać i zastosować środek adhezyjny, tak aby dla

konkretnej pary kruszywo-lepiszcze wartość przyczepności określona według PN-EN 12697-11, metoda C [34] wynosiła co najmniej 80%.

Środek adhezyjny powinien odpowiadać wymaganiom określonym przez producenta.

Składowanie środka adhezyjnego jest dozwolone tylko w oryginalnych opakowaniach, w warunkach określonych przez producenta.

## **2.5. Materiały do uszczelnienia połączeń i krawędzi**

Do uszczelnienia połączeń technologicznych złączy podłużnych i poprzecznych z tego samego materiału wykonywanego w różnym czasie należy stosować materiały termoplastyczne, jak taśmy asfaltowe, pasty itp. według norm lub aprobat technicznych.

Do uszczelnienia połączeń technologicznych tj. spoin stanowiących połączenia różnych materiałów lub połączenie warstwy asfaltowej z urządzeniami obcymi w nawierzchni lub ją ograniczającymi, należy stosować emulsję asfaltową według PN-EN 13808 lub inne lepiszcza według norm lub aprobat technicznych

Grubość materiału termoplastycznego do spoiny powinna wynosić:

- nie mniej niż 10 mm przy grubości warstwy technologicznej do 2,5 cm,
- nie mniej niż 15 mm przy grubości warstwy technologicznej większej niż 2,5 cm.

Składowanie materiałów termoplastycznych jest dozwolone tylko w oryginalnych opakowaniach producenta, w warunkach określonych w aprobacie technicznej.

Do uszczelnienia krawędzi należy stosować asfalt drogowy wg PN-EN 12591, asfalt modyfikowany polimerami wg PN-EN 14023 „metoda na gorąco”. Dopuszcza się inne rodzaje lepiszcza wg norm lub aprobat technicznych.

## **2.6. Materiały do złączenia warstw konstrukcji**

Do złączania warstw konstrukcji nawierzchni (warstwa wiążąca z warstwą ścieralną) należy stosować kationowe emulsje asfaltowe lub kationowe emulsje modyfikowane polimerami według PN-EN 13808 [58] .

Kationowe emulsje asfaltowe modyfikowane polimerami (asfalt 70/100 modyfikowany polimerem lub lateksem butadienowo-styrenowym SBR) stosuje się tylko pod cienkie warstwy asfaltowe na gorąco.

Emulsję asfaltową można składać w opakowaniach transportowych lub w stacjonarnych zbiornikach pionowych z nalewaniem od dna. Nie należy nalewać emulsji do opakowań i zbiorników zanieczyszczonych materiałami mineralnymi.

## **3. SPRZĘT**

### **3.1. Ogólne wymagania dotyczące sprzętu**

Ogólne wymagania dotyczące sprzętu podano w OST D-M-00.00.00 „Wymagania ogólne” [1] pkt 3.

### **3.2. Sprzęt stosowany do wykonania robót**

Przy wykonywaniu robót Wykonawca w zależności od potrzeb, powinien wykazać się możliwością korzystania ze sprzętu dostosowanego do przyjętej metody robót, jak:

- wytwórnia (otaczarka) o mieszaniu cyklicznym lub ciągłym, z automatycznym komputerowym sterowaniem produkcji, do wytwarzania mieszanek mineralno-asfaltowych,
- układarka gąsienicowa, z elektronicznym sterowaniem równości układanej warstwy,
- skraplarka,
  
- walce stalowe gładkie,
- lekka rozsypywarka kruszywa,
- szczotki mechaniczne i/lub inne urządzenia czyszczące,
- samochody samowładowcze z przykryciem brezentowym lub termosami,
- sprzęt drobny.

## **4. TRANSPORT**

### **4.1. Ogólne wymagania dotyczące transportu**

Ogólne wymagania dotyczące transportu podano w OST D-M-00.00.00 „Wymagania ogólne” [1] pkt 4.

## 4.2. Transport materiałów

Asfalt i polimeroasfalt należy przewozić w cysternach kolejowych lub samochodach izolowanych i zaopatrzonych w urządzenia umożliwiające pośrednie ogrzewanie oraz w zawory spustowe.

Kruszywa można przewozić dowolnymi środkami transportu, w warunkach zabezpieczających je przed zanieczyszczeniem, zmieszaniem z innymi materiałami i nadmiernym zawilgoceniem.

Wypełniacz należy przewozić w sposób chroniący go przed zawilgoceniem, zbryleniem i zanieczyszczeniem. Wypełniacz luzem powinien być przewożony w odpowiednich cysternach przystosowanych do przewozu materiałów sypkich, umożliwiających rozładunek pneumatyczny.

Emulsja asfaltowa może być transportowana w zamkniętych cysternach, autocysternach, beczkach i innych opakowaniach pod warunkiem, że nie będą korodowały pod wpływem emulsji i nie będą powodowały jej rozpadu. Cysterny powinny być wyposażone w przegrody.

Nie należy używać do transportu opakowań z metali lekkich (może zachodzić wydzielanie wodoru i groźba wybuchu przy emulsjach o  $\text{pH} \leq 4$ ). Mieszkankę mineralno-asfaltową należy dowozić na budowę pojazdami samowładowymi w zależności od postępu robót. Podczas transportu i postoju przed wbudowaniem mieszanka powinna być zabezpieczona przed ostygnięciem i dopływem powietrza (przez przykrycie, pojemniki termoizolacyjne lub ogrzewane itp.). Warunki i czas transportu mieszanki, od produkcji do wbudowania, powinna zapewnić utrzymanie temperatury w wymaganym przedziale. Powierzchnie pojemników używanych do transportu mieszanki powinny być czyste, a do zwilżania tych powierzchni można używać tylko środki antyadhezyjne niewpływające szkodliwie na mieszankę.

## 3. WYKONANIE ROBÓT

### 5.1. Ogólne zasady wykonania robót

Ogólne zasady wykonania robót podano w OST D-M-00.00.00 „Wymagania ogólne” [1] pkt 5.

### 5.2. Projektowanie mieszanki mineralno-asfaltowej

Przed przystąpieniem do robót Wykonawca dostarczy Inżynierowi do akceptacji projekt składu mieszanki mineralno-asfaltowej (AC5S, AC8S, AC11S).

Uziarnienie mieszanki mineralnej oraz minimalna zawartość lepiszcza podane są w tablicach 6 i 7.

Wymagane właściwości mieszanki mineralno-asfaltowej podane są w tablicach 8 i 9.

Tablica 6. Uziarnienie mieszanki mineralnej oraz zawartość lepiszcza do betonu asfaltowego do warstwy ścieralnej dla KR1-KR2 [65]

Właściwość	Przesiew, [% (m/m)]					
	AC5S		AC8S		AC11S	
Wymiar sita #, [mm]	od	do	od	do	od	do
16	-	-	-	-	100	-
11,2	-	-	100	-	90	100
8	100	-	90	100	70	90
5,6	90	100	70	90		
2	40	65	45	60	30	55
0,125	8	22	8	22	8	20
0,063	6	14	6	14	5	12
Zawartość lepiszcza, minimum <sup>*)</sup>	B <sub>min6,0</sub>		B <sub>min5,8</sub>		B <sub>min5,6</sub>	

Tablica 7. Uziarnienie mieszanki mineralnej oraz zawartość lepiszcza do betonu asfaltowego do warstwy ścieralnej dla KR3-KR4 [65]

Właściwość	Przesiew, [% (m/m)]			
	AC8S		AC11S	
Wymiar sita #, [mm]	od	do	od	do
16	-	-	100	-
11,2	100	-	90	100
8	90	100	60	90
5,6	60	80	-	-
2	40	55	35	50
0,125	8	22	8	20
0,063	5,0	12,0	5,0	11,0

Zawartość lepiszcza, minimum <sup>*)</sup>	$B_{\min 5,6}$	$B_{\min 5,4}$
<sup>*)</sup> Minimalna zawartość lepiszcza jest określona przy założonej gęstości mieszanki mineralnej 2,650 Mg/m <sup>3</sup> . Jeżeli stosowana mieszanka mineralna ma inną gęstość ( $\rho_d$ ), to do wyznaczenia minimalnej zawartości lepiszcza podaną wartość należy pomnożyć przez współczynnik $\alpha$ według równania: $\alpha = \frac{2,650}{\rho_d}$		

Tablica 8. Wymagane właściwości mieszanki mineralno-asfaltowej do warstwy ścieralnej, przy ruchu KR1 ÷ KR2 [65]

Właściwość	Warunki zagęszczania wg PN-EN 13108-20 [48]	Metoda i warunki badania	AC5S	AC8S	AC11S
Zawartość wolnych przestrzeni	C.1.2, ubijanie, 2×50 uderzeń	PN-EN 12697-8 [33], p. 4	$V_{\min 1,0}$ $V_{\max 3,0}$	$V_{\min 1,0}$ $V_{\max 3,0}$	$V_{\min 1,0}$ $V_{\max 3,0}$
Wolne przestrzenie wypełnione lepiszczem	C.1.2, ubijanie, 2×50 uderzeń	PN-EN 12697-8 [33], p. 5	$VFB_{\min 75}$ $VFB_{\min 93}$	$VFB_{\min 75}$ $VFB_{\min 93}$	$VFB_{\min 75}$ $VFB_{\min 93}$
Zawartość wolnych przestrzeni w mieszance mineralnej	C.1.2, ubijanie, 2×50 uderzeń	PN-EN 12697-8 [33], p. 5	$VMA_{\min 14}$	$VMA_{\min 14}$	$VMA_{\min 14}$
Odporność na działanie wody	C.1.1, ubijanie, 2×35 uderzeń	PN-EN 12697-12 [35], przechowywanie w 40°C z jednym cyklem zamrażania, badanie w 15°C	ITSR <sub>90</sub>	ITSR <sub>90</sub>	ITSR <sub>90</sub>

Tablica 9. Wymagane właściwości mieszanki mineralno-asfaltowej do warstwy ścieralnej, przy ruchu KR3 ÷ KR4 [65]

Właściwość	Warunki zagęszczania wg PN-EN 13108-20	Metoda i warunki badania	AC8S	AC11S
Zawartość wolnych przestrzeni	C.1.3, ubijanie, 2×75 uderzeń	PN-EN 12697-8 [33], p. 4	$V_{\min 2,0}$ $V_{\max 4,0}$	$V_{\min 2,0}$ $V_{\max 4,0}$
Odporność na deformacje trwałe	C.1.20, wałowanie, $P_{98}-P_{100}$	PN-EN 12697-22, metoda B w powietrzu, PN-EN 13108-20, D.1.6, 60°C, 10 000 cykli [38]	$WTS_{AIR0,50}$ $PRD_{\text{Deklarowane}}$	$WTS_{AIR0,50}$ $PRD_{\text{deklarowane}}$
Odporność na działanie wody	C.1.1, ubijanie, 2×35 uderzeń	PN-EN 12697-12 [35], przechowywanie w 40°C z jednym cyklem zamrażania, badanie w 25°C	ITSR <sub>90</sub>	ITSR <sub>90</sub>

### 5.3. Wytwarzanie mieszanki mineralno-asfaltowej

Mieszankę mineralno-asfaltową należy wytwarzać na gorąco w otaczarce (zespole maszyn i urządzeń dozowania, podgrzewania i mieszania składników oraz przechowywania gotowej mieszanki).

Dozowanie składników mieszanki mineralno-asfaltowej w otaczarkach, w tym także wstępne, powinno być zautomatyzowane i zgodne z receptą roboczą, a urządzenia do dozowania składników oraz pomiaru temperatury powinny być okresowo sprawdzane. Kruszywo o różnym uziarnieniu lub pochodzeniu należy dodawać oddzielnie.

Lepiszczce asfaltowe należy przechowywać w zbiorniku z pośrednim systemem ogrzewania, z układem termostatowania zapewniającym utrzymanie żądanej temperatury z dokładnością  $\pm 5^{\circ}\text{C}$ .

Temperatura lepiszcza asfaltowego w zbiorniku magazynowym (roboczym) nie może przekraczać  $180^{\circ}\text{C}$  dla asfaltu drogowego 50/70 i 70/100 i polimeroasfaltu drogowego 45/80-55 i 45/80-65.

Kruszywo (ewentualnie z wypełniaczem) powinno być wysuszone i podgrzane tak, aby mieszanka mineralna uzyskała temperaturę właściwą do otoczenia lepiszczem asfaltowym. Temperatura mieszanki mineralnej nie powinna być wyższa o więcej niż  $30^{\circ}\text{C}$  od najwyższej temperatury mieszanki mineralno-asfaltowej podanej w tablicy 10. W tej tablicy najniższa temperatura dotyczy mieszanki mineralno-asfaltowej dostarczonej na miejsce wbudowania, a najwyższa temperatura dotyczy mieszanki mineralno-asfaltowej bezpośrednio po wytworzeniu w wytwórni.

Tablica 10. Najwyższa i najniższa temperatura mieszanki AC [65]

Lepiszczce asfaltowe	Temperatura mieszanki [°C]
Asfalt 50/70	od 140 do 180
Asfalt 70/100	od 140 do 180
PMB 45/80-55	od 130 do 180
PMB 45/80-65	od 130 do 180

Sposób i czas mieszania składników mieszanki mineralno-asfaltowej powinny zapewnić równomierne otoczenie kruszywa lepiszczem asfaltowym.

Dopuszcza się dostawy mieszanek mineralno-asfaltowych z kilku wytwórni, pod warunkiem skoordynowania między sobą deklarowanych przydatności mieszanek (m.in.: typ, rodzaj składników, właściwości objętościowe) z zachowaniem braku różnic w ich właściwościach.

#### 5.4. Przygotowanie podłoża

Podłoże (warstwa wyrównawcza, warstwa wiążąca lub stara warstwa ścieralna) pod warstwę ścieralną z betonu asfaltowego powinno być na całej powierzchni:

- ustabilizowane i nośne,
- czyste, bez zanieczyszczenia lub pozostałości luźnego kruszywa,
- wyprofilowane, równe i bez kolein.

W wypadku podłoża z nowo wykonanej warstwy asfaltowej, do oceny nierówności należy przyjąć dane z pomiaru równości tej warstwy, zgodnie z WT-2 Nawierzchnie asfaltowe 2010- punkt 8.7.2 [65].

Wymagana równość podłużna jest określona w rozporządzeniu dotyczącym warunków technicznych, jakim powinny odpowiadać drogi publiczne [67]. W wypadku podłoża z warstwy starej nawierzchni, nierówności nie powinny przekraczać wartości podanych w tablicy 11.

Tablica 11. Maksymalne nierówności podłoża z warstwy starej nawierzchni pod warstwy asfaltowe (pomiar łata 4-metrową lub równoważną metodą) [65]

Klasa drogi	Element nawierzchni	Maksymalna nierówność podłoża pod warstwę ścieralną [mm]
A, S,	Pasy: ruchu, awaryjne, dodatkowe, włączania i wyłączania	6
GP	Jezdnie łącznic, jezdnie MOP, utwardzone pobocza	8
G	Pasy: ruchu, dodatkowe, włączania i wyłączania, postojowe, jezdnie łącznic, utwardzone pobocza	8
Z, L, D	Pasy ruchu	9

Jeżeli nierówności są większe niż dopuszczalne, to należy wyrównać podłoże.

Rzędne wysokościowe podłoża oraz urządzeń usytuowanych w nawierzchni lub ją ograniczających powinny być zgodne z dokumentacją projektową. Z podłoża powinien być zapewniony odpływ wody.

Oznakowanie poziome na warstwie podłoża należy usunąć. Dopuszcza się pozostawienie oznakowania poziomego z materiałów termoplastycznych przy spełnieniu warunku szczepności warstw wg punktu 5.7.

Nierówności podłoża (w tym powierzchnię istniejącej warstwy ścieralnej) należy wyrównać poprzez frezowanie lub wykonanie warstwy wyrównawczej.

Wykonane w podłożu łaty z materiału o mniejszej sztywności (np. łaty z asfaltu lanego w betonie asfaltowym) należy usunąć, a powstałe w ten sposób ubytki wypełnić materiałem o właściwościach zbliżonych do materiału podstawowego (np. wypełnić betonem asfaltowym).

W celu polepszenia połączenia między warstwami technologicznymi nawierzchni powierzchnia podłoża powinna być w ocenie wizualnej chropowata.

Jeżeli podłoże jest nieodpowiednie, to należy ustalić, jakie specjalne środki należy podjąć przed wykonaniem warstwy asfaltowej.

Szerokie szczeliny w podłożu należy wypełnić odpowiednim materiałem, np. zalewami drogowymi według PN-EN 14188-1 [60] lub PN-EN 14188-2 [61] albo innymi materiałami według norm lub aprobat technicznych.

Na podłożu wykazującym zniszczenia w postaci siatki spękań zmęczeniowych lub spękań poprzecznych zaleca się stosowanie membrany przeciwspekaniowej, np. mieszanki mineralno-asfaltowej, warstwy SAMI lub z geosyntetyków według norm lub aprobat technicznych.

### **5.5. Próba technologiczna**

Wykonawca przed przystąpieniem do produkcji mieszanki jest zobowiązany do przeprowadzenia w obecności Inżyniera próby technologicznej, która ma na celu sprawdzenie zgodności właściwości wyprodukowanej mieszanki z receptą. W tym celu należy zaprogramować otaczarkę zgodnie z receptą roboczą i w cyklu automatycznym produkować mieszankę. Do badań należy pobrać mieszankę wyprodukowaną po ustabilizowaniu się pracy otaczarki.

Nie dopuszcza się oceniania dokładności pracy otaczarki oraz prawidłowości składu mieszanki mineralnej na podstawie tzw. suchego zarobu, z uwagi na możliwą segregację kruszywa.

Mieszankę wyprodukowaną po ustabilizowaniu się pracy otaczarki należy zgromadzić w silosie lub załadować na samochód. Próbkę do badań należy pobierać ze skrzyni samochodu zgodnie z metodą określoną w PN-EN 12697-27 [39].

Na podstawie uzyskanych wyników Inżynier podejmuje decyzję o wykonaniu odcinka próbnego.

### **5.6. Odcinek próbny**

Przed przystąpieniem do wykonania warstwy ścieralnej z betonu asfaltowego Wykonawca wykona odcinek próbny celem uściślenia organizacji wytwarzania i układania oraz ustalenia warunków zagęszczania.

Odcinek próbny powinien być zlokalizowany w miejscu uzgodnionym z Inżynierem. Powierzchnia odcinka próbnego powinna wynosić co najmniej 500 m<sup>2</sup>, a długość co najmniej 50 m. Na odcinku próbnym Wykonawca powinien użyć takich materiałów oraz sprzętu jakie zamierza stosować do wykonania warstwy ścieralnej.

Wykonawca może przystąpić do realizacji robót po zaakceptowaniu przez Inżyniera technologii wbudowania i zagęszczania oraz wyników z odcinka próbnego.

### **5.7. Połączenie międzywarstwowe**

Uzyskanie wymaganej trwałości nawierzchni jest uzależnione od zapewnienia połączenia między warstwami i ich współpracy w przenoszeniu obciążenia nawierzchni ruchem.

Podłoże powinno być skropione lepiszczem. Ma to na celu zwiększenie połączenia między warstwami konstrukcyjnymi oraz zabezpieczenie przed wnikaniem i zaleganiem wody między warstwami.

Skropienie lepiszczem podłoża (np. z warstwy wiążącej asfaltowej), przed ułożeniem warstwy ścieralnej z betonu asfaltowego powinno być wykonane w ilości podanej w przeliczeniu na pozostałe lepiszcze, tj. 0,1 ÷ 0,3 kg/m<sup>2</sup>, przy czym:

- zaleca się stosować emulsję modyfikowaną polimerem,
- ilość emulsji należy dobrać z uwzględnieniem stanu podłoża oraz porowatości mieszanki ; jeśli mieszanka ma większą zawartość wolnych przestrzeni, to należy użyć większą ilość lepiszcza do skropienia, które po ułożeniu warstwy ścieralnej uszczelni ją.

Skrapianie podłoża należy wykonywać równomiernie stosując rampy do skrapiania, np. skraparki do lepiszczy asfaltowych. Dopuszcza się skrapianie ręczne laną w miejscach trudno dostępnych (np. ścieki uliczne) oraz przy urządzeniach usytuowanych w nawierzchni lub ją ograniczających. W razie potrzeby urządzenia te należy zabezpieczyć przed zabrudzeniem. Skropione podłoże należy wyłączyć z ruchu publicznego przez zmianę organizacji ruchu.

W wypadku stosowania emulsji asfaltowej podłoże powinno być skropione 0,5 h przed układaniem warstwy asfaltowej w celu odparowania wody.

Czas ten nie dotyczy skrapiania rampą zamontowaną na rozkładarce.

### 5.8. Spoiny i szczeliny

Podczas układania nowej części w-wy przy w-wie przylegającej wykonanej wcześniej należy nową w-wę układać z nakładką 2-3 cm.

Przed pierwszym przejazdem walca przesunąć ręcznie mieszanką poza krawędź szczeliny ( w kierunku rozkładanej mieszanki)

Pierwsze przejście walca powinno zachodzić 10-15 cm na gorącej warstwie przy czym walec porusza się po wykonanej wcześniej w-wie ( chyba że obok odbywa się ruch samochodowy to zawałowanie to zawałowanie odbywa się tuż przy styku warstw a potem na styku)

Złącza w nawierzchni powinny być wykonane w linii prostej, równolegle lub prostopadłe do osi drogi

W celu poprawy szorstkości powykonawczej warstwę należy posypać grysem od 2 mm do 4 mm lub grysem lakierowanym (otoczonym asfaltem ok. 1% m/m), w ilości od 1 do 2 kg/m<sup>2</sup>. Grysy należy rozsypywać na gorącą mieszankę SMA bezpośrednio po ułożeniu i przywalać.

Złącze robocze powinno być równo obcięte i powierzchnia obciętej krawędzi powinna być posmarowana asfaltem lub oklejona samoprzylepną taśmą asfaltowo-kauczukową. Sposób wykonywania złączy roboczych powinien być zaakceptowany przez Inżyniera.

### 5.9. Wbudowanie mieszanki mineralno-asfaltowej

Mieszankę mineralno-asfaltową można wbudowywać na podłożu przygotowanym zgodnie z zapisami w punktach 5.4 i 5.7.

Transport mieszanki mineralno-asfaltowej asfaltowej powinien być zgodny z zaleceniami podanymi w punkcie 4.2.

Mieszankę mineralno-asfaltową asfaltową należy wbudowywać w odpowiednich warunkach atmosferycznych.

Temperatura otoczenia w ciągu doby nie powinna być niższa od temperatury podanej w tablicy 12. Temperatura otoczenia może być niższa w wypadku stosowania ogrzewania podłoża. Nie dopuszcza się układania mieszanki mineralno-asfaltowej asfaltowej podczas silnego wiatru ( $V > 16$  m/s)

W wypadku stosowania mieszank mineralno-asfaltowych z dodatkiem obniżającym temperaturę mieszania i wbudowania należy indywidualnie określić wymagane warunki otoczenia.

Tablica 12. Minimalna temperatura otoczenia podczas wykonywania warstw asfaltowych

Rodzaj robót	Minimalna temperatura otoczenia [°C]	
	przed przystąpieniem do robót	w czasie robót
Warstwa ścieralna o grubości $\geq 3$ cm	0	+5
Warstwa ścieralna o grubości $< 3$ cm	+5	+10

Właściwości wykonanej warstwy powinny spełniać warunki podane w tablicy 13.

Tablica 13. Właściwości warstwy AC [65]

Typ i wymiar mieszanki	Projektowana grubość warstwy technologicznej [cm]	Wskaźnik zagęszczenia [%]	Zawartość wolnych przestrzeni w warstwie [% (v/v)]
AC5S, KR1- KR2	2,0 ÷ 4,0	$\geq 97$	1,0 ÷ 4,0
AC8S, KR1- KR2	2,5 ÷ 5,0	$\geq 97$	1,0 ÷ 4,0
AC11S, KR1- KR2	3,0 ÷ 5,0	$\geq 98$	1,0 ÷ 4,0
AC8S, KR3- KR4	2,5÷4,5	$\geq 97$	2,0÷5,0
AC11S, KR3- KR4	3,0 ÷ 5,0	$\geq 98$	2,0÷5,0

Mieszanka mineralno-asfaltowa powinna być wbudowywana rozkładarką wyposażoną w układ automatycznego sterowania grubości warstwy i utrzymywania niwelety zgodnie z dokumentacją projektową. W miejscach niedostępnych dla sprzętu dopuszcza się wbudowywanie ręczne.

Grubość wykonywanej warstwy powinna być sprawdzana co 25 m, w co najmniej trzech miejscach (w osi i przy brzegach warstwy).

Warstwy wałowane powinny być równomiernie zagęszczone ciężkimi walcami drogowymi. Do warstw z betonu asfaltowego należy stosować walce drogowe stalowe gładkie z możliwością wibracji, oscylacji lub walce ogumione.

#### **5.10. Połączenia technologiczne**

Połączenia technologiczne należy wykonać zgodnie z WT-2 Nawierzchnie asfaltowe 2010 punkt 8.6.

### **6. KONTROLA JAKOŚCI ROBÓT**

#### **6.1. Ogólne zasady kontroli jakości robót**

Ogólne zasady kontroli jakości robót podano w OST D-M-00.00.00 „Wymagania ogólne” [1] pkt 6.

#### **6.2. Badania przed przystąpieniem do robót**

Przed przystąpieniem do robót Wykonawca powinien:

- uzyskać wymagane dokumenty, dopuszczające wyroby budowlane do obrotu i powszechnego stosowania (np. stwierdzenie o oznakowaniu materiału znakiem CE lub znakiem budowlanym B, certyfikat zgodności, deklarację zgodności, aprobatę techniczną, ew. badania materiałów wykonane przez dostawców itp.),
- ew. wykonać własne badania właściwości materiałów przeznaczonych do wykonania robót, określone przez Inżyniera.

Wszystkie dokumenty oraz wyniki badań Wykonawca przedstawia Inżynierowi do akceptacji.

#### **6.3. Badania w czasie robót**

##### **6.3.1. Uwagi ogólne**

Badania dzielą się na:

- badania wykonawcy (w ramach własnego nadzoru),
- badania kontrolne (w ramach nadzoru zlecniodawcy – Inżyniera).

##### **6.3.2. Badania Wykonawcy**

Badania Wykonawcy są wykonywane przez Wykonawcę lub jego zlecniodawców celem sprawdzenia, czy jakość materiałów budowlanych (mieszanek mineralno-asfaltowych i ich składników, lepiszczy i materiałów do uszczelnień itp.) oraz gotowej warstwy (wbudowane warstwy asfaltowe, połączenia itp.) spełniają wymagania określone w kontrakcie.

Wykonawca powinien wykonywać te badania podczas realizacji kontraktu, z niezbędną starannością i w wymaganym zakresie. Wyniki należy zapisywać w protokołach. W razie stwierdzenia uchybień w stosunku do wymagań kontraktu, ich przyczyny należy niezwłocznie usunąć.

Wyniki badań Wykonawcy należy przekazywać zlecniodawcy na jego żądanie. Inżynier może zdecydować o dokonaniu odbioru na podstawie badań Wykonawcy. W razie zastrzeżeń Inżynier może przeprowadzić badania kontrolne według pktu 6.3.3.

Zakres badań Wykonawcy związany z wykonywaniem nawierzchni:

- pomiar temperatury powietrza,
- pomiar temperatury mieszanki mineralno-asfaltowej podczas wykonywania nawierzchni (wg PN-EN 12697-13 [36]),
- ocena wizualna mieszanki mineralno-asfaltowej,
- wykaz ilości materiałów lub grubości wykonanej warstwy,
- pomiar spadku poprzecznego warstwy asfaltowej,
- pomiar równości warstwy asfaltowej (wg pktu 6.4.2.5),
- pomiar parametrów geometrycznych poboczny,
- ocena wizualna jednorodności powierzchni warstwy,
- ocena wizualna jakości wykonania połączeń technologicznych.



### 6.3.3. Badania kontrolne

Badania kontrolne są badaniami Inżyniera, których celem jest sprawdzenie, czy jakość materiałów budowlanych (mieszanek mineralno-asfaltowych i ich składników, lepiszczy i materiałów do uszczelnień itp.) oraz gotowej warstwy (wbudowane warstwy asfaltowe, połączenia itp.) spełniają wymagania określone w kontrakcie. Wyniki tych badań są podstawą odbioru. Pobieraniem próbek i wykonaniem badań na miejscu budowy zajmuje się Inżynier w obecności Wykonawcy. Badania odbywają się również wtedy, gdy Wykonawca zostanie w porę powiadomiony o ich terminie, jednak nie będzie przy nich obecny.

Rodzaj badań kontrolnych mieszanki mineralno-asfaltowej i wykonanej z niej warstwy podano w tablicy 14.

Tablica 14. Rodzaj badań kontrolnych [65]

Lp.	Rodzaj badań
1	Mieszanka mineralno-asfaltowa <sup>a), b)</sup>
1.1	Uziarnienie
1.2	Zawartość lepiszcza
1.3	Temperatura mięknięcia lepiszcza odzyskanego
1.4	Gęstość i zawartość wolnych przestrzeni próbki
2	Warstwa asfaltowa
2.1	Wskaźnik zagęszczenia <sup>a)</sup>
2.2	Spadki poprzeczne
2.3	Równość
2.4	Grubość lub ilość materiału
2.5	Zawartość wolnych przestrzeni <sup>a)</sup>
<sup>a)</sup> do każdej warstwy i na każde rozpoczęte 6 000 m <sup>2</sup> nawierzchni jedna próbka; w razie potrzeby liczba próbek może zostać zwiększona (np. nawierzchnie dróg w terenie zabudowy) <sup>b)</sup> w razie potrzeby specjalne kruszywa i dodatki	

### 6.3.4. Badania kontrolne dodatkowe

W wypadku uznania, że jeden z wyników badań kontrolnych nie jest reprezentatywny dla ocenianego odcinka budowy, Wykonawca ma prawo żądać przeprowadzenia badań kontrolnych dodatkowych.

Inżynier i Wykonawca decydują wspólnie o miejscach pobierania próbek i wyznaczeniu odcinków częściowych ocenianego odcinka budowy. Jeżeli odcinek częściowy przyporządkowany do badań kontrolnych nie może być jednoznacznie i zgodnie wyznaczony, to odcinek ten nie powinien być mniejszy niż 20% ocenianego odcinka budowy.

Do odbioru uwzględniane są wyniki badań kontrolnych i badań kontrolnych dodatkowych do wyznaczonych odcinków częściowych.

Koszty badań kontrolnych dodatkowych zażądanych przez Wykonawcę ponosi Wykonawca.

### 6.3.5. Badania arbitrażowe

Badania arbitrażowe są powtórzeniem badań kontrolnych, co do których istnieją uzasadnione wątpliwości ze strony Inżyniera lub Wykonawcy (np. na podstawie własnych badań).

Badania arbitrażowe wykonuje na wniosek strony kontraktu niezależne laboratorium, które nie wykonywało badań kontrolnych.

Koszty badań arbitrażowych wraz ze wszystkimi kosztami ubocznymi ponosi strona, na której niekorzyść przemawia wynik badania.

Wniosek o przeprowadzenie badań arbitrażowych dotyczących zawartości wolnych przestrzeni lub wskaźnika zagęszczenia należy złożyć w ciągu 14 dni od wpływu reklamacji ze strony Zamawiającego.

## 6.4. Właściwości warstwy i nawierzchni oraz dopuszczalne odchyłki

### 6.4.1. Mieszanka mineralno-asfaltowa

Dopuszczalne wartości odchyłek i tolerancje zawarte są w WT-2 Nawierzchnie asfaltowe 2010 punkt 8.8 [65].

Na etapie oceny jakości wbudowanej mieszanki mineralno-asfaltowej podaje się wartości dopuszczalne i tolerancje, w których uwzględnia się: rozrzut występujący przy pobieraniu próbek, dokładność metod badań oraz odstępstwa uwarunkowane metodą pracy.

Właściwości materiałów należy oceniać na podstawie badań pobranych próbek mieszanki mineralno-asfaltowej przed wbudowaniem (wbudowanie oznacza wykonanie warstwy asfaltowej). Wyjątkowo dopuszcza się badania próbek pobranych z wykonanej warstwy asfaltowej.

#### 6.4.2. Warstwa asfaltowa

##### 6.4.2.1. Grubość warstwy oraz ilość materiału

Grubość wykonanej warstwy oznaczana według PN-EN 12697-36 [40] oraz ilość wbudowanego materiału na określoną powierzchnię (dotyczy przede wszystkim cienkich warstw) mogą odbiegać od projektu o wartości podane w tabelicy 15.

W wypadku określania ilości materiału na powierzchnię i średniej wartości grubości warstwy z reguły należy przyjąć za podstawę cały odcinek budowy. Inżynier ma prawo sprawdzać odcinki częściowe. Odcinek częściowy powinien zawierać co najmniej jedną dzienną działkę roboczą. Do odcinka częściowego obowiązują te same wymagania jak do odcinka budowy.

Za grubość warstwy lub warstw przyjmuje się średnią arytmetyczną wszystkich pojedynczych oznaczeń grubości warstwy na całym odcinku budowy lub odcinku częściowym.

Tablica 15. Dopuszczalne odchyłki grubości warstwy oraz ilości materiału na określonej powierzchni, [%] [6]

Warunki oceny	Warstwa asfaltowa AC <sup>a)</sup>
A – Średnia z wielu oznaczeń grubości oraz ilości	
1. – duży odcinek budowy, powierzchnia większa niż 6000 m <sup>2</sup> lub	
– droga ograniczona krawężnikami, powierzchnia większa niż 1000 m <sup>2</sup> lub	≤ 10
– warstwa ścieralna, ilość większa niż 50 kg/m <sup>2</sup>	
2. – mały odcinek budowy lub	≤ 15
– warstwa ścieralna, ilość większa niż 50 kg/m <sup>2</sup>	
B – Pojedyncze oznaczenie grubości	≤ 25
<sup>a)</sup> w wypadku budowy dwuetapowej, tzn. gdy warstwa ścieralna jest układana z opóźnieniem, wartość z wiersza B odpowiednio obowiązuje; w pierwszym etapie budowy do górnej warstwy nawierzchni obowiązuje wartość 25%, a do łącznej grubości warstw etapu 1 ÷ 15%	

##### 6.4.2.2. Wskaźnik zagęszczenia warstwy

Zagęszczenie wykonanej warstwy, wyrażone wskaźnikiem zagęszczenia oraz zawartością wolnych przestrzeni, nie może przekroczyć wartości dopuszczalnych podanych w tabelicy 13. Dotyczy to każdego pojedynczego oznaczenia danej właściwości.

Określenie gęstości objętościowej należy wykonywać według PN-EN 12697-6 [32].

##### 6.4.2.3. Zawartość wolnych przestrzeni w nawierzchni

Zawartość wolnych przestrzeni w próbce pobranej z nawierzchni, określona w tabelicy 13, nie może wykroczyć poza wartości dopuszczalne więcej niż 1,5 % (v/v)

##### 6.4.2.4. Spadki poprzeczne

Spadki poprzeczne nawierzchni należy badać nie rzadziej niż co 20 m oraz w punktach głównych łuków poziomych.

Spadki poprzeczne powinny być zgodne z dokumentacją projektową, z tolerancją ± 0,5%.

##### 6.4.2.5. Równość podłużna i poprzeczna

Pomiary równości podłużnej należy wykonywać w środku każdego ocenianego pasa ruchu.

Nierówności podłużne i poprzeczne warstw z betonu asfaltowego mierzone wg BN-68/8931-04 nie powinny być większe od podanych w tabelicy 16.

Tablica 16. Dopuszczalne nierówności warstw asfaltowych, mm

Lp.	Drogi i place	Warstwa ścieralna	Warstwa wiążąca	Warstwa wzmacniająca
1	Drogi klasy A, S i GP	4	6	9

2	Drogi klasy G i Z	6	9	12
3	Drogi klasy L i D oraz place i parkingi	9	12	15

#### 6.4.2.6. Pozostałe właściwości warstwy asfaltowej

Szerokość warstwy, mierzona 10 razy na 1 km każdej jezdni, nie może się różnić od szerokości projektowanej o więcej niż  $\pm 5$  cm.

Rzędne wysokościowe, mierzone co 10 m na prostych i co 10 m na osi podłużnej i krawężniach, powinny być zgodne z dokumentacją projektową z dopuszczalną tolerancją  $\pm 1$  cm, przy czym co najmniej 95% wykonanych pomiarów nie może przekraczać przedziału dopuszczalnych odchyłeń.

Ukształtowanie osi w planie, mierzone co 100 m, nie powinno różnić się od dokumentacji projektowej o  $\pm 5$  cm.

Złącza podłużne i poprzeczne, sprawdzone wizualnie, powinny być równe i związane, wykonane w linii prostej, równoległe lub prostopadłe do osi drogi. Przylegające warstwy powinny być w jednym poziomie.

Wygląd zewnętrzny warstwy, sprawdzony wizualnie, powinien być jednorodny, bez spękań, deformacji, plam i wyruszeń

## 7. OBMIAR ROBÓT

### 7.1. Ogólne zasady obmiaru robót

Ogólne zasady obmiaru robót podano w OST D-M-00.00.00 „Wymagania ogólne” [1] pkt 7.

### 7.2. Jednostka obmiarowa

Jednostką obmiarową jest  $m^2$  (metr kwadratowy) wykonanej warstwy ścieralnej z betonu asfaltowego (AC).

## 8. ODBIÓR ROBÓT

Ogólne zasady odbioru robót podano w OST D-M-00.00.00 „Wymagania ogólne” [1] pkt 8.

Roboty uznaje się za wykonane zgodnie z dokumentacją projektową, ST i wymaganiami Inżyniera, jeżeli wszystkie pomiary i badania z zachowaniem tolerancji według pktu 6 dały wyniki pozytywne.

Jeśli warunki umowy przewidują dokonywanie potrąceń, to Zamawiający może w razie niedotrzymania wartości dopuszczalnych dokonać potrąceń według zasad określonych w WT-2 [65] pkt 9.2.

## 9. PODSTAWA PŁATNOŚCI

### 9.1. Ogólne ustalenia dotyczące podstawy płatności

Ogólne ustalenia dotyczące podstawy płatności podano w OST D-M-00.00.00 „Wymagania ogólne” [1] pkt 9.

### 9.2. Cena jednostki obmiarowej

Cena wykonania 1  $m^2$  warstwy ścieralnej z betonu asfaltowego (AC) obejmuje:

- prace pomiarowe i roboty przygotowawcze,
- oznakowanie robót,
- dostarczenie materiałów i sprzętu,
- opracowanie recepty laboratoryjnej,
- wykonanie próby technologicznej i odcinka próbnego,
- wyprodukowanie mieszanki betonu asfaltowego i jej transport na miejsce wbudowania,
- pokrycie taśmą asfaltową krawędzi urządzeń obcych i krawężników,
- wykonanie złącza roboczego krawędzi warstw ścieralnych oraz połączeń w-w bitumicznych z innymi materiałami i urządzeniami taśmą bitumiczną.
- rozłożenie i zagęszczenie mieszanki betonu asfaltowego,
- obcięcie krawędzi i posmarowanie lepiszczem,
- przeprowadzenie pomiarów i badań wymaganych w specyfikacji technicznej,
- odwiezienie sprzętu.

### 9.3. Sposób rozliczenia robót tymczasowych i prac towarzyszących

Cena wykonania robót określonych niniejszą OST obejmuje:

- roboty tymczasowe, które są potrzebne do wykonania robót podstawowych, ale nie są przekazywane Zamawiającemu i są usuwane po wykonaniu robót podstawowych,

- prace towarzyszące, które są niezbędne do wykonania robót podstawowych, niezaliczane do robót tymczasowych, jak geodezyjne wytyczenie robót itd.

## **10. PRZEPISY ZWIĄZANE**

### **10.1. Ogólne specyfikacje techniczne (OST)**

1. D-M-00.00.00 Wymagania ogólne

### **10.2. Normy**

(Zestawienie zawiera dodatkowo normy PN-EN związane z badaniami materiałów występujących w niniejszej OST)

2. PN-EN 196-21 Metody badania cementu – Oznaczanie zawartości chlorków, dwutlenku węgla i alkaliów w cemencie
3. PN-EN 459-2 Wapno budowlane – Część 2: Metody badań
4. PN-EN 932-3 Badania podstawowych właściwości kruszyw – Procedura i terminologia uproszczonego opisu petrograficznego
5. PN-EN 933-1 Badania geometrycznych właściwości kruszyw – Oznaczanie składu ziarnowego – Metoda przesiewania
6. PN-EN 933-3 Badania geometrycznych właściwości kruszyw – Oznaczanie kształtu ziaren za pomocą wskaźnika płaskości
7. PN-EN 933-4 Badania geometrycznych właściwości kruszyw – Część 4: Oznaczanie kształtu ziaren – Wskaźnik kształtu
8. PN-EN 933-5 Badania geometrycznych właściwości kruszyw – Oznaczanie procentowej zawartości ziaren o powierzchniach powstałych w wyniku przekruszenia lub łamania kruszyw grubych
9. PN-EN 933-6 Badania geometrycznych właściwości kruszyw – Część 6: Ocena właściwości powierzchni – Wskaźnik przepływu kruszywa
10. PN-EN 933-9 Badania geometrycznych właściwości kruszyw – Ocena zawartości drobnych cząstek – Badania błękitem metylenowym
11. PN-EN 933-10 Badania geometrycznych właściwości kruszyw – Część 10: Ocena zawartości drobnych cząstek – Uziarnienie wypełniaczy (przesiewanie w strumieniu powietrza)
12. PN-EN 1097-2 Badania mechanicznych i fizycznych właściwości kruszyw – Metody oznaczania odporności na rozdrabnianie
13. PN-EN 1097-3 Badania mechanicznych i fizycznych właściwości kruszyw – Oznaczanie gęstości nasypowej i jamistości
14. PN-EN 1097-4 Badania mechanicznych i fizycznych właściwości kruszyw – Część 4: Oznaczanie pustych przestrzeni suchego, zagęszczonego wypełniacza
15. PN-EN 1097-5 Badania mechanicznych i fizycznych właściwości kruszyw – Część 5: Oznaczanie zawartości wody przez suszenie w suszarce z wentylacją
16. PN-EN 1097-6 Badania mechanicznych i fizycznych właściwości kruszyw – Część 6: Oznaczanie gęstości ziaren i nasiąkliwości
17. PN-EN 1097-7 Badania mechanicznych i fizycznych właściwości kruszyw – Część 7: Oznaczanie gęstości wypełniacza – Metoda piknometryczna
18. PN-EN 1097-8 Badania mechanicznych i fizycznych właściwości kruszyw – Część 8: Oznaczanie polerowalności kamienia
19. PN-EN 1367-1 Badania właściwości cieplnych i odporności kruszyw na działanie czynników atmosferycznych – Część 1: Oznaczanie mrozoodporności
20. PN-EN 1367-3 Badania właściwości cieplnych i odporności kruszyw na działanie czynników atmosferycznych – Część 3: Badanie bazaltowej zgorzeli słonecznej metodą gotowania
21. PN-EN 1426 Asfalty i produkty asfaltowe – Oznaczanie penetracji igłą
22. PN-EN 1427 Asfalty i produkty asfaltowe – Oznaczanie temperatury mięknięcia – Metoda Pierścieni i Kula
23. PN-EN 1428 Asfalty i lepiszcza asfaltowe – Oznaczanie zawartości wody w emulsjach asfaltowych – Metoda destylacji azeotropowej
24. PN-EN 1429 Asfalty i lepiszcza asfaltowe – Oznaczanie pozostałości na sicie emulsji asfaltowych oraz trwałości podczas magazynowania metodą pozostałości na sicie

25.	PN-EN 1744-1	Badania chemicznych właściwości kruszyw – Analiza chemiczna
26.	PN-EN 1744-4	Badania chemicznych właściwości kruszyw – Część 4: Oznaczanie podatności wypełniaczy do mieszanek mineralno-asfaltowych na działanie wody
27.	PN-EN 12591	Asfalty i produkty asfaltowe – Wymagania dla asfaltów drogowych
28.	PN-EN 12592	Asfalty i produkty asfaltowe – Oznaczanie rozpuszczalności
29.	PN-EN 12593	Asfalty i produkty asfaltowe – Oznaczanie temperatury łamliwości Fraassa
30.	PN-EN 12606-1	Asfalty i produkty asfaltowe – Oznaczanie zawartości parafiny – Część 1: Metoda destylacyjna
31.	PN-EN 12607-1 i PN-EN 12607-3	Asfalty i produkty asfaltowe – Oznaczanie odporności na twardnienie pod wpływem ciepła i powietrza – Część 1: Metoda RTFOT Jw. Część 3: Metoda RFT
32.	PN-EN 12697-6	Mieszanki mineralno-asfaltowe – Metody badań mieszanek mineralno-asfaltowych na gorąco – Część 6: Oznaczanie gęstości objętościowej metodą hydrostatyczną
33.	PN-EN 12697-8	Mieszanki mineralno-asfaltowe – Metody badań mieszanek mineralno-asfaltowych na gorąco – Część 8: Oznaczanie zawartości wolnej przestrzeni
34.	PN-EN 12697-11	Mieszanki mineralno-asfaltowe – Metody badań mieszanek mineralno-asfaltowych na gorąco – Część 11: Określenie powiązania pomiędzy kruszywem i asfaltem
35.	PN-EN 12697-12	Mieszanki mineralno-asfaltowe – Metody badań mieszanek mineralno-asfaltowych na gorąco – Część 12: Określanie wrażliwości na wodę
36.	PN-EN 12697-13	Mieszanki mineralno-asfaltowe – Metody badań mieszanek mineralno-asfaltowych na gorąco – Część 13: Pomiar temperatury
37.	PN-EN 12697-18	Mieszanki mineralno-asfaltowe – Metody badań mieszanek mineralno-asfaltowych na gorąco – Część 18: Spływanie lepiszcza
38.	PN-EN 12697-22	Mieszanki mineralno-asfaltowe – Metody badań mieszanek mineralno-asfaltowych na gorąco – Część 22: Koleinowanie
39.	PN-EN 12697-27	Mieszanki mineralno-asfaltowe – Metody badań mieszanek mineralno-asfaltowych na gorąco – Część 27: Pobieranie próbek
40.	PN-EN 12697-36	Mieszanki mineralno-asfaltowe – Metody badań mieszanek mineralno-asfaltowych na gorąco – Część 36: Oznaczanie grubości nawierzchni asfaltowych
41.	PN-EN 12846	Asfalty i lepiszcza asfaltowe – Oznaczanie czasu wyptywu emulsji asfaltowych lepkościomierzem wyptywowym
42.	PN-EN 12847	Asfalty i lepiszcza asfaltowe – Oznaczanie sedymentacji emulsji asfaltowych
43.	PN-EN 12850	Asfalty i lepiszcza asfaltowe – Oznaczanie wartości pH emulsji asfaltowych
44.	PN-EN 13043	Kruszywa do mieszanek bitumicznych i powierzchniowych utwaleń stosowanych na drogach, lotniskach i innych powierzchniach przeznaczonych do ruchu
45.	PN-EN 13074	Asfalty i lepiszcza asfaltowe – Oznaczanie lepiszczy z emulsji asfaltowych przez odparowanie
46.	PN-EN 13075-1	Asfalty i lepiszcza asfaltowe – Badanie rozpadu – Część 1: Oznaczanie indeksu rozpadu kationowych emulsji asfaltowych, metoda z wypełniaczem mineralnym
47.	PN-EN 13108-1	Mieszanki mineralno-asfaltowe – Wymagania – Część 1: Beton Asfaltowy
48.	PN-EN 13108-20	Mieszanki mineralno-asfaltowe – Wymagania – Część 20: Badanie typu
49.	PN-EN 13179-1	Badania kruszyw wypełniających stosowanych do mieszanek bitumicznych – Część 1: Badanie metodą Pierścienia i Kuli
50.	PN-EN 13179-2	Badania kruszyw wypełniających stosowanych do mieszanek bitumicznych – Część 2: Liczba bitumiczna
51.	PN-EN 13398	Asfalty i lepiszcza asfaltowe – Oznaczanie nawrotu sprężystego asfaltów modyfikowanych
52.	PN-EN 13399	Asfalty i lepiszcza asfaltowe – Oznaczanie odporności na magazynowanie modyfikowanych asfaltów
53.	PN-EN 13587	Asfalty i lepiszcza asfaltowe – Oznaczanie ciągliwości lepiszczy asfaltowych metodą pomiaru ciągliwości
54.	PN-EN 13588	Asfalty i lepiszcza asfaltowe – Oznaczanie kohezji lepiszczy asfaltowych metodą testu wahadłowego
55.	PN-EN 13589	Asfalty i lepiszcza asfaltowe – Oznaczanie ciągliwości modyfikowanych asfaltów – Metoda z duktylometrem
56.	PN-EN 13614	Asfalty i lepiszcza asfaltowe – Oznaczanie przyczepności emulsji bitumicznych przez zanurzenie w wodzie – Metoda z kruszywem
57.	PN-EN 13703	Asfalty i lepiszcza asfaltowe – Oznaczanie energii deformacji
58.	PN-EN 13808	Asfalty i lepiszcza asfaltowe – Zasady specyfikacji kationowych emulsji

- |                    |   |
|--------------------|---|
|                    | asfaltowych   |
| 59. PN-EN 14023    | Asfalty i lepiszcza asfaltowe – Zasady specyfikacji asfaltów modyfikowanych polimerami                  |
| 60. PN-EN 14188-1  | Wypełniacze złączy i zalewy – Część 1: Specyfikacja zalew na gorąco                                     |
| 61. PN-EN 14188-2  | Wypełniacze złączy i zalewy – Część 2: Specyfikacja zalew na zimno                                      |
| 62. PN-EN 22592    | Przetwory naftowe – Oznaczanie temperatury zapłonu i palenia – Pomiar metodą otwartego tygla Clevelanda |
| 63. PN-EN ISO 2592 | Oznaczanie temperatury zapłonu i palenia – Metoda otwartego tygla Clevelanda                            |

### **10.3. Wymagania techniczne (rekomendowane przez Ministra Infrastruktury)**

64. WT-1 Kruszywa 2010. Kruszywa do mieszanek mineralno-asfaltowych i powierzchniowych utwaleń na drogach krajowych, Warszawa 2010
65. WT-2 Nawierzchnie asfaltowe 2010. Nawierzchnie asfaltowe na drogach krajowych

### **10.4. Inne dokumenty**

66. Rozporządzenie Ministra Transportu i Gospodarki Morskiej z dnia 2 marca 1999 r. w sprawie warunków technicznych, jakim powinny odpowiadać drogi publiczne i ich usytuowanie (Dz.U. nr 43, poz. 430)
67. Katalog typowych konstrukcji nawierzchni podatnych i półsztywnych. Generalna Dyrekcja Dróg Publicznych – Instytut Badawczy Dróg i Mostów, Warszawa 1997

**SPECYFIKACJA TECHNICZNA WYKONANIA  
I ODBIORU ROBÓT BUDOWLANYCH  
D.05.03.05b**

**NAWIERZCHNIA Z BETONU ASFALTOWEGO  
WARSTWA WIĄŻĄCA i WYRÓWNAWCZA  
WG PN-EN**

## 1. WSTĘP

### 1.1. Przedmiot ST

Przedmiotem niniejszej Specyfikacji Technicznej są wymagania dotyczące wykonania i odbioru robót związanych z wykonaniem warstwy wiążącej z betonu asfaltowego wykonane dla potrzeb zadania: "Przebudowa drogi wojewódzkiej nr 279 Buchałów – Drzonów"

### 1.2. Zakres stosowania ST

Specyfikacja Techniczna jest stosowana jako dokument przetargowy i kontraktowy przy zlecaniu i realizacji robót wymienionych w punkcie 1.1.

### 1.3. Zakres robót objętych ST

Ustalenia zawarte w niniejszej specyfikacji dotyczą zasad prowadzenia robót związanych z wykonaniem i odbiorem warstwy wiążącej z betonu asfaltowego wg PN-EN 13108-1 i WT-2 Nawierzchnie asfaltowe 2010 z mieszanki mineralno-asfaltowej i obejmują wykonanie:

- Warstwa wiążąca gr. 4 cm z betonu asfaltowego AC16W

### 1.4. Określenia podstawowe

**1.4.1.** Nawierzchnia – konstrukcja składająca się z jednej lub kilku warstw służących do przyjmowania i rozkładania obciążeń od ruchu pojazdów na podłoże.

**1.4.2.** Warstwa wiążąca – warstwa nawierzchni między warstwą ścieralną a podbudową.

**1.4.3.** Warstwa wyrównawcza – warstwa o zmiennej grubości, ułożona na istniejącej warstwie w celu uzyskania odpowiedniego profilu potrzebnego do ułożenia kolejnej warstwy.

**1.4.4.** Mieszanka mineralno-asfaltowa – mieszanka kruszywa i lepiszcza asfaltowego.

**1.4.5.** Wymiar mieszanki mineralno-asfaltowej – określenie mieszanki mineralno-asfaltowej, wyróżniające tę mieszankę ze zbioru mieszanek tego samego typu ze względu na największy wymiar kruszywa, np. wymiar 11 lub 6.

**1.4.6.** Beton asfaltowy – mieszanka mineralno-asfaltowa, w której kruszywo o uziarnieniu ciągłym lub nieciągłym tworzy strukturę wzajemnie klinującą się.

**1.4.7.** Uziarnienie – skład ziarnowy kruszywa, wyrażony w procentach masy ziaren przechodzących przez określony zestaw sit.

**1.4.8.** Kategoria ruchu – obciążenie drogi ruchem samochodowym, wyrażone w osiach obliczeniowych (100 kN/oś) wg „Katalogu typowych konstrukcji nawierzchni podatnych i półsztywnych” GDDP-IBDiM.

**1.4.9.** Wymiar kruszywa – wielkość ziaren kruszywa, określona przez dolny (d) i górny (D) wymiar sita.

**1.4.10.** Kruszywo grube – kruszywo z ziaren o wymiarze:  $D \leq 45$  mm oraz  $d > 2$  mm.

**1.4.11.** Kruszywo drobne – kruszywo z ziaren o wymiarze:  $D \leq 2$  mm, którego większa część pozostaje na sicie 0,063 mm.

**1.4.12.** Pył – kruszywo z ziaren przechodzących przez sito 0,063 mm.

**1.4.13.** Wypełniacz – kruszywo, którego większa część przechodzi przez sito 0,063 mm. (Wypełniacz mieszany – kruszywo, które składa się z wypełniacza pochodzenia mineralnego i wodorotlenku wapnia. Wypełniacz dodany – wypełniacz pochodzenia mineralnego, wyprodukowany oddzielnie).

**1.4.14.** Kationowa emulsja asfaltowa – emulsja, w której emulgator nadaje dodatnie ładunki cząstkom zdyspergowanego asfaltu.

**1.4.15.** Pozostałe określenia podstawowe są zgodne z obowiązującymi, odpowiednimi polskimi normami i z definicjami podanymi w ST D-M-00.00.00 „Wymagania ogólne” pkt 1.4.

**1.4.16.** Symbole i skróty dodatkowe

ACW	- beton asfaltowy do warstwy wiążącej i wyrównawczej
PMB	- polimeroasfalt,
D	- górny wymiar sita (przy określaniu wielkości ziaren kruszywa),
d	- dolny wymiar sita (przy określaniu wielkości ziaren kruszywa),
C	- kationowa emulsja asfaltowa,
NPD	- właściwość użytkowa nie określana (ang. No Performance Determined; producent może jej nie określać),
TBR	- do zadeklarowania (ang. To Be Reported; producent może dostarczyć odpowiednie informacje, jednak nie jest do tego zobowiązany),
MOP	- miejsce obsługi podróźnych.

### 1.5. Ogólne wymagania dotyczące robót

Ogólne wymagania dotyczące robót podano w ST D-M-00.00.00 „Wymagania ogólne” pkt 1.5.

## 2. MATERIAŁY

### 2.1. Ogólne wymagania dotyczące materiałów



Ogólne wymagania dotyczące materiałów, ich pozyskiwania i składowania, podano w ST D-M-00.00.00 „Wymagania ogólne” pkt 2.

## 2.2. Lepiszczka asfaltowe

Należy stosować asfalty drogowe wg PN-EN 12591. Rodzaje stosowanych lepiszcz asfaltowych podano w tablicy 1. Oprócz lepiszcz wymienionych w tablicy 1 można stosować inne lepiszcza nienormowe według aprobat technicznych. Rodzaj zastosowanego lepiszcza Wykonawca uzgodni z Zamawiającym.

**Tablica 1. Materiały do betonu asfaltowego do warstw wiążącej i wyrównawczej – KR 3 AC 16W, asfalt 35/50.**

Materiał	Kategoria ruchu					
	KR1÷2		KR3÷4		KR5÷6	
Mieszanka mineralno-asfaltowa lub granulat asfaltowy o wymiarze <i>D</i> , [mm]	11 <sup>b)</sup>	16	16	22	16	22
Granulat asfaltowy o wymiarze <i>U</i> , [mm]	11 <sup>b)</sup>	16	16	22	16	22
Lepiszczka asfaltowe <sup>a)</sup>	50/70		35/50, 50/70, PMB 25/55-60 Wielorodzajowy 35/50 Wielorodzajowy 50/70		35/50, PMB 25/55-60 Wielorodzajowy 35/50	
Kruszywa mineralne	Tablice 8, 9, 10, 11 WT-1 Kruszywa 2010					
<sup>a)</sup> na podstawie aprobat technicznych mogą być stosowane także inne lepiszcza nienormowe. <sup>b)</sup> dopuszcza się AC 11 do warstwy wyrównawczej do kategorii ruchu KR1÷6 przy spełnieniu wymagań jak w tablicach 16, 17, 18 w zależności od KR						

**Tablica 2 . Wymagania wobec asfaltów drogowych wg PN-EN 12591**

Lp.	Właściwości	Metoda badania	Rodzaj asfaltu		
			35/50	50/70	
<b>WŁAŚCIWOŚCI OBLIGATORYJNE</b>					
1	Penetracja w 25°C	0,1 mm	PN-EN 1426	35÷50	50÷70
2	Temperatura mięknięcia	°C	PN-EN 1427	50÷58	46÷54
3	Temperatura zapłonu, nie mniej niż	°C	PN-EN 22592	240	230
4	Zawartość składników rozpuszczalnych, nie mniej niż	% m/m	PN-EN 12592	99	99
5	Zmiana masy po starzeniu (ubytek lub przyrost), nie więcej niż	% m/m	PN-EN 12607-1	0,5	0,5
6	Pozostała penetracja po starzeniu, nie mniej niż	%	PN-EN 1426	53	50
7	Temperatura mięknięcia po starzeniu, nie mniej niż	°C	PN-EN 1427	52	48
<b>WŁAŚCIWOŚCI SPECJALNE KRAJOWE</b>					
8	Zawartość parafiny, nie więcej niż	%	PN-EN 12606-1	2,2	2,2
9	Wzrost temp. mięknięcia po starzeniu, nie więcej	°C	PN-EN 1427	8	9

	niż				
10	Temperatura łamliwości Fraassa, nie więcej niż	°C	PN-EN 12593	-5	-8

Wymagane właściwości wielorodzajowego asfaltu drogowego 35/50 wg Aprobaty Technicznej.

Składowanie asfaltu drogowego powinno się odbywać w zbiornikach, wykluczających zanieczyszczenie asfaltu i wyposażonych w system grzewczy pośredni (bez kontaktu asfaltu z przewodami grzewczymi). Zbiornik roboczy otaczarki powinien być izolowany termicznie, posiadać automatyczny system grzewczy z tolerancją  $\pm 5^{\circ}\text{C}$  oraz układ cyrkulacji asfaltu.

### 2.3. Kruszywo

Do warstwy wiążącej i wyrównawczej z betonu asfaltowego należy stosować kruszywo według PN-EN 13043 i WT-1 Kruszywa 2010, obejmujące kruszywo grube, kruszywo drobne i wypełniacz.

Składowanie kruszywa powinno się odbywać w warunkach zabezpieczających je przed zanieczyszczeniem i mieszaniem z kruszywem o innym wymiarze lub pochodzeniu. Podłoże składowiska musi być równe, utwardzone i odwodnione. Składowanie wypełniacza powinno się odbywać w silosach wyposażonych w urządzenia do aeracji.

### 2.4. Środek adhezyjny

W celu poprawy powinowactwa fizykochemicznego lepiszcza asfaltowego i kruszywa, gwarantującego odpowiednią przyczepność (adhezję) lepiszcza do kruszywa i odporność mieszanki mineralno-asfaltowej na działanie wody, należy dobrać i zastosować środek adhezyjny, tak aby dla konkretnej pary kruszywo-lepiszcze wartość przyczepności określona według PN-EN 12697-11, metoda C wynosiła co najmniej 80%.

Składowanie środka adhezyjnego jest dozwolone tylko w oryginalnych opakowaniach producenta.

### 2.5. Materiały do uszczelnienia połączeń i krawędzi

Do uszczelnienia połączeń technologicznych złączy podłużnych i poprzecznych z tego samego materiału wykonywanego w różnym czasie należy stosować materiały termoplastyczne, jak taśmy asfaltowe, pasty itp. według norm lub aprobat technicznych.

Do uszczelnienia połączeń technologicznych tj. spoin stanowiących połączenia różnych materiałów lub połączenie warstwy asfaltowej z urządzeniami obcymi w nawierzchni lub ją ograniczającymi, należy stosować emulsję asfaltową według PN-EN 13808 lub inne lepiszcza według norm lub aprobat technicznych

Grubość materiału termoplastycznego do spoiny powinna wynosić:

- nie mniej niż 10 mm przy grubości warstwy technologicznej do 2,5 cm,
- nie mniej niż 15 mm przy grubości warstwy technologicznej większej niż 2,5 cm.

Składowanie materiałów termoplastycznych jest dozwolone tylko w oryginalnych opakowaniach producenta, w warunkach określonych w aprobacie technicznej.

Do uszczelnienia krawędzi należy stosować asfalt drogowy wg PN-EN 12591, asfalt modyfikowany polimerami wg PN-EN 14023 „metoda na gorąco”. Dopuszcza się inne rodzaje lepiszcza wg norm lub aprobat technicznych.

### 2.6. Materiały do złączenia warstw konstrukcji

Do złączania warstw konstrukcji nawierzchni (warstwa wiążąca z warstwą ścieralną) należy stosować kationowe emulsje asfaltowe lub kationowe emulsje modyfikowane polimerami według PN-EN 13808 i WT-3 Emulsje asfaltowe 2009 punkt 5.1 tablica 2 i tablica 3.

Emulsję asfaltową można składować w opakowaniach transportowych lub w stacjonarnych zbiornikach pionowych z nalewaniem od dna. Nie należy nalewać emulsji do opakowań i zbiorników zanieczyszczonych materiałami mineralnymi.

## 3. SPRZĘT

### 3.1. Ogólne wymagania dotyczące sprzętu

Ogólne wymagania dotyczące sprzętu podano w ST D-M-00.00.00 „Wymagania ogólne” pkt 3.

### 3.2. Sprzęt stosowany do wykonania robót

Przy wykonywaniu robót Wykonawca w zależności od potrzeb, powinien wykazać się możliwością korzystania ze sprzętu dostosowanego do przyjętej metody robót, jak:

- wyciornia (otaczarka) o mieszaniu cyklicznym lub ciągłym, z automatycznym komputerowym sterowaniem produkcji, do wytwarzania mieszanek mineralno-asfaltowych,
- układarka gąsienicowa, z elektronicznym sterowaniem równości układanej warstwy,
- skraplarka,
- walce stalowe gładkie,

- walce ogumione
- szczotki mechaniczne i/lub inne urządzenia czyszczące,
- samochody samowyladowcze z przykryciem brezentowym lub termosami,
- sprzęt drobny.

#### 4. TRANSPORT

##### 4.1. Ogólne wymagania dotyczące transportu

Ogólne wymagania dotyczące transportu podano w ST D-M-00.00.00 „Wymagania ogólne” pkt 4.

##### 4.2. Transport materiałów

Asfalt i polimeroasfalt należy przewozić w cysternach kolejowych lub samochodach izolowanych i zaopatrzonych w urządzenia umożliwiające pośrednie ogrzewanie oraz w zawory spustowe.

Kruszywa można przewozić dowolnymi środkami transportu, w warunkach zabezpieczających je przed zanieczyszczeniem, zmieszaniem z innymi materiałami i nadmiernym zawilgoceniem.

Wypełniacz należy przewozić w sposób chroniący go przed zawilgoceniem, zbrzyleniem i zanieczyszczeniem. Wypełniacz luzem powinien być przewożony w odpowiednich cysternach przystosowanych do przewozu materiałów sypkich, umożliwiających rozładunek pneumatyczny.

Emulsja asfaltowa może być transportowana w zamkniętych cysternach, autocysternach, beczkach i innych opakowaniach pod warunkiem, że nie będą korodowały pod wpływem emulsji i nie będą powodowały jej rozpadu.

Cysterny powinny być wyposażone w przegrody. Nie należy używać do transportu opakowań z metali lekkich (może zachodzić wydzielanie wodoru i groźba wybuchu przy emulsjach o  $\text{pH} \leq 4$ ).

Mieszkankę mineralno-asfaltową należy dowozić na budowę pojazdami samowyladowczymi w zależności od postępu robót. Podczas transportu i postoju przed wbudowaniem mieszanka powinna być zabezpieczona przed ostygnięciem i dopływem powietrza (przez przykrycie, pojemniki termoizolacyjne lub ogrzewane itp.). Warunki i czas transportu mieszanki, od produkcji do wbudowania, powinna zapewniać utrzymanie temperatury w wymaganym przedziale.

Powierzchnie pojemników używanych do transportu mieszanki powinny być czyste, a do zwilżania tych powierzchni można używać tylko środki antyadhezyjne niewpływające szkodliwie na mieszankę.

#### 4. WYKONANIE ROBÓT

##### 5.1. Ogólne zasady wykonania robót

Ogólne zasady wykonania robót podano w ST D-M-00.00.00 „Wymagania ogólne” pkt 5.

##### 5.2. Projektowanie mieszanki mineralno-asfaltowej

Przed przystąpieniem do robót Wykonawca dostarczy Inżynierowi do akceptacji projekt składu mieszanki mineralno-asfaltowej (AC16W).

Uziarnienie mieszanki mineralnej oraz minimalna zawartość lepiszcza podane są w tablicy 3.

**Tablica 3. Uziarnienie mieszanki mineralnej oraz zawartość lepiszcza do betonu asfaltowego do warstwy wiążącej i wyrównawczej - KR 3 AC 16W**

Właściwość	Przesiew, [% (m/m)]							
	AC 11 W KR1÷2		AC 16 W KR1÷2		AC 16 W KR3÷6		AC 22 W KR3÷6	
Wymiar sita #, [mm]	od	do	od	do	od	do	od	do
31,5	-	-	-	-	-	-	100	-
22,4	-	-	100	-	100	-	90	100
16	100	-	90	100	90	100	65	90
11,2	90	100	65	80	70	90	-	-
8	60	85	-	-	55	85	45	70
2	30	55	25	55	25	50	20	45
0,125	6	24	5	15	4	12	4	12
0,063	3,0	8,0	3,0	8,0	4,0	10,0	4,0	10,0
Zawartość lepiszcza, wzór (2)	$B_{\min 4,6}$		$B_{\min 4,4}$		$B_{\min 4,4}$		$B_{\min 4,2}$	

**Tablica 4. Wymagane właściwości betonu asfaltowego do warstwy wiążącej i wyrównawczej, KR 3 AC 16W**

Właściwość	Warunki zagęszczenia wg PN-EN 13108-20	Metoda i warunki badania	Wymiar mieszanki	
			AC 16 W	AC 22 W
Zawartość wolnych przestrzeni	C.1.3, ubijanie, 2 × 75 uderzeń	PN-EN 12697-8, p. 4	$V_{\min 4,0}$ $V_{\max 7,0}$	$V_{\min 4,0}$ $V_{\max 7,0}$
Odporność na deformacje trwałe <sup>a)</sup>	C.1.20, wałowanie, $P_{98}$ $P_{100}$	PN-EN 12697-22, metoda B w powietrzu, PN-EN 13108-20, D.1.6, 60°C, 10 000 cykli	$WTS_{AIR 0,30}$ $PRD_{AIRDeklarowane}$	$WTS_{AIR 0,30}$ $PRD_{AIRDeklarowane}$
Odporność na działanie wody	C.1.1, ubijanie, 2 × 35 uderzeń	PN-EN 12697-12, przechowywanie w 40°C z jednym cyklem zamrażania <sup>b)</sup> , badanie w 25°C	$ITSR_{80}$	$ITSR_{80}$
<sup>a)</sup> Grubość płyty: AC16 60 mm, AC22 60 mm <sup>b)</sup> Ujednoliconą procedurę badania odporności na działanie wody z jednym cyklem zamrażania podano w załączniku 1				

### 5.3. Wytwarzanie mieszanki mineralno-asfaltowej

Mieszkankę mineralno-asfaltową należy wytwarzać na gorąco w otaczarce (zespole maszyn i urządzeń dozowania, podgrzewania i mieszania składników oraz przechowywania gotowej mieszanki).

Dozowanie składników mieszanki mineralno-asfaltowej w otaczarkach, w tym także wstępne, powinno być zautomatyzowane i zgodne z receptą roboczą, a urządzenia do dozowania składników oraz pomiaru temperatury powinny być okresowo sprawdzane. Kruszywo o różnym uziarnieniu lub pochodzeniu należy dodawać odmierzone oddzielnie.

Lepiszczce asfaltowe należy przechowywać w zbiorniku z pośrednim systemem ogrzewania, z układem termostatowania zapewniającym utrzymanie żądanej temperatury z dokładnością  $\pm 5^\circ\text{C}$ .

Temperatura lepiszcza asfaltowego w zbiorniku magazynowym (roboczym) nie może przekraczać  $180^\circ\text{C}$  dla asfaltu drogowego 50/70 i polimeroasfaltu drogowego PMB25/55-60 oraz  $190^\circ\text{C}$  dla asfaltu drogowego 35/50.

Kruszywo powinno być wysuszone i podgrzane tak, aby mieszanka mineralna uzyskała temperaturę właściwą do otoczenia lepiszczem asfaltowym. Temperatura mieszanki mineralnej nie powinna być wyższa o więcej niż  $30^\circ\text{C}$  od najwyższej temperatury mieszanki mineralno-asfaltowej podanej w tablicy 5. W tej tablicy najniższa temperatura dotyczy mieszanki mineralno-asfaltowej dostarczonej na miejsce wbudowania, a najwyższa temperatura dotyczy mieszanki mineralno-asfaltowej bezpośrednio po wytworzeniu w wytwórni.

**Tablica 5. Najwyższa i najniższa temperatura mieszanki AC**

Lepiszczce asfaltowe	Temperatura mieszanki [°C]
Asfalt 35/50	od 155 do 195
Asfalt 50/70	od 140 do 180
PMB 25/55-60	od 140 do 180

Sposób i czas mieszania składników mieszanki mineralno-asfaltowej powinny zapewnić równomierne otoczenie kruszywa lepiszczem asfaltowym.

Dopuszcza się dostawy mieszanek mineralno-asfaltowych z kilku wytwórni, pod warunkiem skoordynowania między sobą deklarowanych przydatności mieszanek (m.in.: typ, rodzaj składników, właściwości objętościowe) z zachowaniem braku różnic w ich właściwościach.

#### 5.4. Przygotowanie podłoża

Podłoże (podbudowa lub stara warstwa ścieralna) pod warstwę wiążącą lub wyrównawczą z betonu asfaltowego powinno być na całej powierzchni:

- ustabilizowane i nośne,
- czyste, bez zanieczyszczenia lub pozostałości luźnego kruszywa,
- wyprofilowane, równe i bez kolein.

W wypadku podłoża z nowo wykonanej warstwy asfaltowej, do oceny nierówności należy przyjąć dane z pomiaru równości tej warstwy, zgodnie z WT-2 Nawierzchnie asfaltowe 2010. Wymagana równość podłożna jest określona w rozporządzeniu dotyczącym warunków technicznych, jakim powinny odpowiadać drogi publiczne. W wypadku podłoża z warstwy starej nawierzchni, nierówności nie powinny przekraczać wartości podanych w tabelicy 6.

**Tablica 6. Maksymalne nierówności podłoża z warstwy starej nawierzchni pod warstwy asfaltowe (pomiar łata 4-metrową lub równoważną metodą)**

Klasa drogi	Element nawierzchni	Maksymalna nierówność podłoża pod warstwę ścieralną [mm]
Z, L, D	Pasy ruchu	12

Jeżeli nierówności są większe niż dopuszczalne, to należy wyrównać podłoże.

Rzędne wysokościowe podłoża oraz urządzeń usytuowanych w nawierzchni lub ją ograniczających powinny być zgodne z dokumentacją projektową. Z podłoża powinien być zapewniony odpływ wody. Oznakowanie poziome na warstwie podłoża należy usunąć. Dopuszcza się pozostawienie oznakowania poziomego z materiałów termoplastycznych przy spełnieniu warunku szczepności warstw wg punktu 5.7.

Nierówności podłoża (w tym powierzchnię istniejącej warstwy ścieralnej) należy wyrównać poprzez frezowanie lub wykonanie warstwy wyrównawczej.

Wykonane w podłożu łaty z materiału o mniejszej sztywności (np. łaty z asfaltu lanego w betonie asfaltowym) należy usunąć, a powstałe w ten sposób ubytki wypełnić materiałem o właściwościach zbliżonych do materiału podstawowego (np. wypełnić betonem asfaltowym).

W celu polepszenia połączenia między warstwami technologicznymi nawierzchni powierzchnia podłoża powinna być w ocenie wizualnej chropowata.

Jeżeli podłoże jest nieodpowiednie, to należy ustalić, jakie specjalne środki należy podjąć przed wykonaniem warstwy asfaltowej.

Szerokie szczeliny w podłożu należy wypełnić odpowiednim materiałem, np. zalewami drogowymi według PN-EN 14188-1 lub PN-EN 14188-2 albo innymi materiałami według norm lub aprobat technicznych.

Na podłożu wykazującym zniszczenia w postaci siatki spękań zmęczeniowych lub spękań poprzecznych zaleca się stosowanie membrany przeciwspekaniowej, np. mieszanki mineralno-asfaltowej, warstwy SAMI lub z geosyntetyków według norm lub aprobat technicznych.

#### 5.5. Próba technologiczna

Wykonawca przed przystąpieniem do produkcji mieszanki jest zobowiązany do przeprowadzenia w obecności Inżyniera próby technologicznej, która ma na celu sprawdzenie zgodności właściwości

wyprodukowanej mieszanki z receptą. W tym celu należy zaprogramować otaczarkę zgodnie z receptą roboczą i w cyklu automatycznym produkować mieszankę.

Do badań należy pobrać mieszankę wyprodukowaną po ustabilizowaniu się pracy otaczarki.

Nie dopuszcza się oceniania dokładności pracy otaczarki oraz prawidłowości składu mieszanki mineralnej na podstawie tzw. suchego zarobu, z uwagi na możliwą segregację kruszywa.

Mieszankę wyprodukowaną po ustabilizowaniu się pracy otaczarki należy zgromadzić w silosie lub załadować na samochód. Próbkę do badań należy pobierać ze skrzyni samochodu zgodnie z metodą określoną w PN-EN 12697-27.

Na podstawie uzyskanych wyników Inżynier podejmuje decyzję o wykonaniu odcinka próbnego.

#### 5.6. Odcinek próbny

Przed przystąpieniem do wykonania warstwy wiążącej z betonu asfaltowego Wykonawca wykona odcinek próbny celem uściślenia organizacji wytwarzania i układania oraz ustalenia warunków zagęszczania.

Odcinek próbny powinien być zlokalizowany w miejscu uzgodnionym z Inżynierem. Powierzchnia odcinka próbnego powinna wynosić co najmniej 500 m<sup>2</sup>, a długość co najmniej 50 m. Na odcinku próbnym Wykonawca powinien użyć takich materiałów oraz sprzętu jakie zamierza stosować do wykonania warstwy.

Wykonawca może przystąpić do realizacji robót po zaakceptowaniu przez Inżyniera technologii wbudowania i zagęszczania oraz wyników z odcinka próbnego.

### 5.7. Połączenie międzywarstwowe

Uzyskanie wymaganej trwałości nawierzchni jest uzależnione od zapewnienia połączenia między warstwami i ich współpracy w przenoszeniu obciążenia nawierzchni ruchem.

Podłoże powinno być skropione lepiszczem. Ma to na celu zwiększenie połączenia między warstwami konstrukcyjnymi oraz zabezpieczenie przed wnikaniem i zaleganiem wody między warstwami.

Skropienie lepiszczem podłoża (np. podbudowa asfaltowa), przed ułożeniem warstwy wiążącej z betonu asfaltowego powinno być wykonane w ilości podanej w przeliczeniu na pozostałe lepiszcze, tj.  $0,3 \pm 0,5 \text{ kg/m}^2$ , przy czym:

- zaleca się stosować emulsję modyfikowaną polimerem,
- ilość emulsji należy dobrać z uwzględnieniem stanu podłoża oraz porowatości mieszanki ; jeśli mieszanka ma większą zawartość wolnych przestrzeni, to należy użyć większą ilość lepiszcza do skropienia, które po ułożeniu warstwy ścieralnej uszczelni ją.

Skrapianie podłoża należy wykonywać równomiernie stosując rampy do skrapiania, np. skraparki do lepiszczy asfaltowych. Dopuszcza się skrapianie ręczne lancą w miejscach trudno dostępnych (np. ścieki uliczne) oraz przy urządzeniach usytuowanych w nawierzchni lub ją ograniczających. W razie potrzeby urządzenia te należy zabezpieczyć przed zabrudzeniem. Skropione podłoże należy wyłączyć z ruchu publicznego przez zmianę organizacji ruchu.

W wypadku stosowania emulsji asfaltowej podłoże powinno być skropione 0,5 h przed układaniem warstwy asfaltowej w celu odparowania wody.

Czas ten nie dotyczy skrapiania rampą zamontowaną na rozkładarce.

### 5.8. Wbudowanie mieszanki mineralno-asfaltowej

Mieszankę mineralno-asfaltową można wbudowywać na podłożu przygotowanym zgodnie z zapisami w punktach 5.4 i 5.7.

Transport mieszanki mineralno-asfaltowej asfaltowej powinien być zgodny z zaleceniami podanymi w punkcie 4.2.

Mieszankę mineralno-asfaltową asfaltową należy wbudowywać w odpowiednich warunkach atmosferycznych.

Temperatura otoczenia w ciągu doby nie powinna być niższa od temperatury podanej w tabelicy 7. Temperatura otoczenia może być niższa w wypadku stosowania ogrzewania podłoża. Nie dopuszcza się układania mieszanki mineralno-asfaltowej asfaltowej podczas silnego wiatru ( $V > 16 \text{ m/s}$ ).

W wypadku stosowania mieszanek mineralno-asfaltowych z dodatkiem obniżającym temperaturę mieszania i wbudowania należy indywidualnie określić wymagane warunki otoczenia.

**Tabela 7. Minimalna temperatura otoczenia podczas wykonywania warstwy wiążącej lub wyrównawczej z betonu asfaltowego**

Rodzaj robót	Minimalna temperatura otoczenia [°C]	
	przed przystąpieniem do robót	w czasie robót
Warstwa wiążąca	0	+2
Warstwa wyrównawcza	0	+2

Mieszanka mineralno-asfaltowa powinna być wbudowywana rozkładarką wyposażoną w układ automatycznego sterowania grubości warstwy i utrzymywania niwelety zgodnie z dokumentacją projektową. W miejscach niedostępnych dla sprzętu dopuszcza się wbudowywanie ręczne.

Grubość wykonywanej warstwy powinna być sprawdzana co 25 m, w co najmniej trzech miejscach (w osi i przy brzegach warstwy).

Warstwy wałowane powinny być równomiernie zagęszczone ciężkimi walcami drogowymi. Do warstw z betonu asfaltowego należy stosować walce drogowe stalowe gładkie z możliwością wibracji, oscylacji lub walce ogumione.

### 5.9. Połączenia technologiczne

Połączenia technologiczne należy wykonać zgodnie z WT-2 Nawierzchnie asfaltowe 2010.

## 6. KONTROLA JAKOŚCI ROBÓT

### 6.1. Ogólne zasady kontroli jakości robót

Ogólne zasady kontroli jakości robót podano w ST D-M-00.00.00 „Wymagania ogólne” pkt 6.

### 6.2. Badania przed przystąpieniem do robót

Przed przystąpieniem do robót Wykonawca powinien:

- uzyskać wymagane dokumenty, dopuszczające wyroby budowlane do obrotu i powszechnego stosowania (np. stwierdzenie o oznakowaniu materiału znakiem CE lub znakiem budowlanym B, certyfikat zgodności, deklarację zgodności, aprobatę techniczną, ew. badania materiałów wykonane przez dostawców itp.),
- ew. wykonać własne badania właściwości materiałów przeznaczonych do wykonania robót, określone przez Inżyniera.

Wszystkie dokumenty oraz wyniki badań Wykonawca przedstawia Inżynierowi do akceptacji.

### 6.3. Badania w czasie robót

#### 6.3.1. Uwagi ogólne

Badania dzielą się na:

- badania wykonawcy (w ramach własnego nadzoru),
- badania kontrolne (w ramach nadzoru zleciennodawcy – Inżyniera).

#### 6.3.2. Badania Wykonawcy

Badania Wykonawcy są wykonywane przez Wykonawcę lub jego zleceniobiorców celem sprawdzenia, czy jakość materiałów budowlanych (mieszanek mineralno-asfaltowych i ich składników, lepiszczy i materiałów do uszczelnień itp.) oraz gotowej warstwy (wbudowane warstwy asfaltowe, połączenia itp.) spełniają wymagania określone w kontrakcie.

Wykonawca powinien wykonywać te badania podczas realizacji kontraktu, z niezbędną starannością i w wymaganym zakresie. Wyniki należy zapisywać w protokołach. W razie stwierdzenia uchybień w stosunku do wymagań kontraktu, ich przyczyny należy niezwłocznie usunąć.

Wyniki badań Wykonawcy należy przekazywać Inżynierowi na jego żądanie. Inżynier może zdecydować o dokonaniu odbioru na podstawie badań Wykonawcy. W razie zastrzeżeń Inżynier może przeprowadzić badania kontrolne według pktu 6.3.3.

Zakres badań Wykonawcy związany z wykonywaniem nawierzchni:

- pomiar temperatury powietrza,
- pomiar temperatury mieszanki mineralno-asfaltowej podczas wykonywania nawierzchni (wg PN-EN 12697-13),
- ocena wizualna mieszanki mineralno-asfaltowej,
- wykaz ilości materiałów lub grubości wykonanej warstwy,
- pomiar spadku poprzecznego warstwy asfaltowej,
- pomiar równości warstwy asfaltowej (wg pktu 6.4.2.5),
- pomiar parametrów geometrycznych poboczny,
- ocena wizualna jednorodności powierzchni warstwy,
- ocena wizualna jakości wykonania połączeń technologicznych.

#### 6.3.3. Badania kontrolne

Badania kontrolne są badaniami Inżyniera, których celem jest sprawdzenie, czy jakość materiałów budowlanych (mieszanek mineralno-asfaltowych i ich składników, lepiszczy i materiałów do uszczelnień itp.) oraz gotowej warstwy (wbudowane warstwy asfaltowe, połączenia itp.) spełniają wymagania określone w kontrakcie. Wyniki tych badań są podstawą odbioru. Pobieraniem próbek i wykonaniem badań na miejscu budowy zajmuje się Inżynier w obecności Wykonawcy. Badania odbywają się również wtedy, gdy Wykonawca zostanie w porę powiadomiony o ich terminie, jednak nie będzie przy nich obecny.

Rodzaj badań kontrolnych mieszanki mineralno-asfaltowej i wykonanej z niej warstwy podano w tablicy 9.

**Tablica 9. Rodzaj badań kontrolnych**

Lp.	Rodzaj badań
1	Mieszanka mineralno-asfaltowa <sup>a), b)</sup>
1.1	Uziarnienie
1.2	Zawartość lepiszcza
1.3	Temperatura mięknięcia lepiszcza odzyskanego

1.4	Gęstość i zawartość wolnych przestrzeni próbki
2	Warstwa asfaltowa
2.1	Wskaźnik zagęszczenia <sup>a)</sup>
2.2	Spadki poprzeczne
2.3	Równość
2.4	Grubość lub ilość materiału
2.5	Zawartość wolnych przestrzeni <sup>a)</sup>
<sup>a)</sup> do każdej warstwy i na każde rozpoczęte 6 000 m <sup>2</sup> nawierzchni jedna próbka; w razie potrzeby liczba próbek może zostać zwiększona (np. nawierzchnie dróg w terenie zabudowy) <sup>b)</sup> w razie potrzeby specjalne kruszywa i dodatki	

#### 6.3.4. Badania kontrolne dodatkowe

W wypadku uznania, że jeden z wyników badań kontrolnych nie jest reprezentatywny dla ocenianego odcinka budowy, Wykonawca ma prawo żądać przeprowadzenia badań kontrolnych dodatkowych.

Inżynier i Wykonawca decydują wspólnie o miejscach pobierania próbek i wyznaczeniu odcinków częściowych ocenianego odcinka budowy.

Jeżeli odcinek częściowy przyporządkowany do badań kontrolnych nie może być jednoznacznie i zgodnie wyznaczony, to odcinek ten nie powinien być mniejszy niż 20% ocenianego odcinka budowy.

Do odbioru uwzględniane są wyniki badań kontrolnych i badań kontrolnych dodatkowych do wyznaczonych odcinków częściowych.

Koszty badań kontrolnych dodatkowych zażądanych przez Wykonawcę ponosi Wykonawca.

#### 6.3.5. Badania arbitrażowe

Badania arbitrażowe są powtórzeniem badań kontrolnych, co do których istnieją uzasadnione wątpliwości ze strony Inżyniera lub Wykonawcy (np. na podstawie własnych badań).

Badania arbitrażowe wykonuje na wniosek strony kontraktu niezależne laboratorium, które nie wykonywało badań kontrolnych.

Koszty badań arbitrażowych wraz ze wszystkimi kosztami ubocznymi ponosi strona, na której niekorzyść przemawia wynik badania.

Wniosek o przeprowadzenie badań arbitrażowych dotyczących zawartości wolnych przestrzeni lub wskaźnika zagęszczenia należy złożyć w ciągu 14 dni od wpływu reklamacji ze strony Zamawiającego.

### 6.4. Właściwości warstwy i nawierzchni oraz dopuszczalne odchyłki

#### 6.4.1. Mieszanka mineralno-asfaltowa

Dopuszczalne wartości odchyłek i tolerancje zawarte są w WT-2 Nawierzchnie asfaltowe 2010.

Na etapie oceny jakości wbudowanej mieszanki mineralno-asfaltowej podaje się wartości dopuszczalne i tolerancje, w których uwzględnia się: rozrzut występujący przy pobieraniu próbek, dokładność metod badań oraz odstępstwa uwarunkowane metodą pracy.

Właściwości materiałów należy oceniać na podstawie badań pobranych próbek mieszanki mineralno-asfaltowej przed wbudowaniem (wbudowanie oznacza wykonanie warstwy asfaltowej). Wyjątkowo dopuszcza się badania próbek pobranych z wykonanej warstwy asfaltowej.

#### 6.4.2. Warstwa asfaltowa

##### 6.4.2.1. Grubość warstwy oraz ilość materiału

Grubość wykonanej warstwy oznaczana według PN-EN 12697-36 oraz ilość wbudowanego materiału na określonej powierzchni (dotyczy przede wszystkim cienkich warstw) mogą odbiegać od projektu o wartości podane w tablicy 10.

W wypadku określania ilości materiału na powierzchnię i średniej wartości grubości warstwy z reguły należy przyjąć za podstawę cały odcinek budowy. Inżynier ma prawo sprawdzać odcinki częściowe. Odcinek częściowy powinien zawierać co najmniej jedną dzienną działkę roboczą. Do odcinka częściowego obowiązują te same wymagania jak do odcinka budowy.

Za grubość warstwy lub warstw przyjmuje się średnią arytmetyczną wszystkich pojedynczych oznaczeń grubości warstwy na całym odcinku budowy lub odcinku częściowym.



**Tablica 10. Dopuszczalne odchyłki grubości warstwy oraz ilości materiału na określonej powierzchni, [%]**

Warunki oceny	Warstwa asfaltowa AC <sup>a)</sup>
A – Średnia z wielu oznaczeń grubości oraz ilości	
1. – duży odcinek budowy, powierzchnia większa niż 6000 m <sup>2</sup> lub	
– droga ograniczona krawężnikami, powierzchnia większa niż 1000 m <sup>2</sup> lub	≤ 10
2. – mały odcinek budowy	≤ 15
B – Pojedyncze oznaczenie grubości	≤ 15
<sup>a)</sup> w wypadku budowy dwuetapowej, tzn. gdy warstwa ścierna jest układana z opóźnieniem, wartość z wiersza B odpowiednio obowiązuje; w pierwszym etapie budowy do górnej warstwy nawierzchni obowiązuje wartość 25%, a do łącznej grubości warstw etapu 1 ÷ 15%	

#### 6.4.2.2. Wskaźnik zagęszczenia warstwy

Zagęszczenie wykonanej warstwy, wyrażone wskaźnikiem zagęszczenia oraz zawartością wolnych przestrzeni, nie może przekroczyć wartości dopuszczalnych podanych w tablicy 8.

Dotyczy to każdego pojedynczego oznaczenia danej właściwości.

Określenie gęstości objętościowej należy wykonywać według PN-EN 12697-6.

#### 6.4.2.3. Zawartość wolnych przestrzeni w nawierzchni

Zawartość wolnych przestrzeni w próbce Marshalla z mieszanki mineralno-asfaltowej lub wyjątkowo powtórnie rozgrzanej próbki pobranej z nawierzchni, nie może wykroczyć poza wartości dopuszczalne podane w p. 5.2 o więcej niż 2,0 % (v/v).

#### 6.4.2.4. Spadki poprzeczne

Spadki poprzeczne nawierzchni należy badać nie rzadziej niż co 20 m oraz w punktach głównych łuków poziomych.

Spadki poprzeczne powinny być zgodne z dokumentacją projektową, z tolerancją ± 0,5%.

#### 6.4.2.5. Równość podłużna i poprzeczna

Do oceny równości podłużnej warstwy wiążącej nawierzchni dróg wszystkich klas technicznych należy stosować metodę z wykorzystaniem łąty 4-metrowej i klina lub metody równoważnej użyciu łąty i klina, mierząc wysokość prześwitu w połowie długości łąty. Pomiar wykonuje się nie rzadziej niż co 10 m. Wymagana równość podłużna jest określona w rozporządzeniu dotyczącym warunków technicznych, jakim powinny odpowiadać drogi publiczne .

Do oceny równości poprzecznej warstwy wiążącej nawierzchni dróg wszystkich klas technicznych należy stosować metodę z wykorzystaniem łąty 4-metrowej i klina lub metody równoważnej użyciu łąty i klina. Pomiar należy wykonywać w kierunku prostopadłym do osi jezdni, na każdym ocenianym pasie ruchu, nie rzadziej niż co 10 m. Wymagana równość poprzeczna jest określona w rozporządzeniu dotyczącym warunków technicznych, jakim powinny odpowiadać drogi publiczne.

Nierówności podłużne i poprzeczne warstw z betonu asfaltowego mierzone wg BN-68/8931-04 nie powinny być większe od podanych w tablicy 11.

**Tablica 11. Dopuszczalne nierówności warstw asfaltowych, mm**

Lp.	Drogi i place	Warstwa ścierna	Warstwa wiążąca	Warstwa wzmacniająca
1	Drogi klasy A, S i GP	4	6	9
2	Drogi klasy G i Z	6	9	12
3	Drogi klasy L i D oraz place i parkingi	9	12	15

#### 6.4.2.6. Pozostałe właściwości warstwy asfaltowej

Szerokość warstwy, mierzona 10 razy na 1 km każdej jezdni, nie może się różnić od szerokości projektowanej o więcej niż ± 5 cm.

Rzędne wysokościowe, mierzone co 10 m na prostych i co 10 m na osi podłużnej i krawędziach, powinny być zgodne z dokumentacją projektową z dopuszczalną tolerancją ± 1 cm, przy czym co najmniej 95% wykonanych pomiarów nie może przekraczać przedziału dopuszczalnych odchyłek.

Ukształtowanie osi w planie, mierzone co 100 m, nie powinno różnić się od dokumentacji projektowej o ± 5 cm.

Złącza podłużne i poprzeczne, sprawdzone wizualnie, powinny być równe i związane, wykonane w linii prostej, równoległe lub prostopadłe do osi drogi. Przylegające warstwy powinny być w jednym poziomie.

Wygląd zewnętrzny warstwy, sprawdzony wizualnie, powinien być jednorodny, bez spękań, deformacji, plam i wykruszeń.

## **7. OBMIAR ROBÓT**

### **7.1. Ogólne zasady obmiaru robót**

Ogólne zasady obmiaru robót podano w ST D-M-00.00.00 „Wymagania ogólne” pkt 7.

### **7.2. Jednostka obmiarowa**

Jednostką obmiarową jest m<sup>2</sup> (metr kwadratowy) wykonanej warstwy z betonu asfaltowego (AC).

## **8. ODBIÓR ROBÓT**

Ogólne zasady odbioru robót podano w ST D-M-00.00.00 „Wymagania ogólne” pkt 8.

Roboty uznaje się za wykonane zgodnie z dokumentacją projektową, ST i wymaganiami Inżyniera, jeżeli wszystkie pomiary i badania z zachowaniem tolerancji według pktu 6 dały wyniki pozytywne.

## **9. PODSTAWA PŁATNOŚCI**

### **9.1. Ogólne ustalenia dotyczące podstawy płatności**

Ogólne ustalenia dotyczące podstawy płatności podano w ST D-M-00.00.00 „Wymagania ogólne” pkt 9.

### **9.2. Cena jednostki obmiarowej**

Cena wykonania 1 m<sup>2</sup> warstwy z betonu asfaltowego (AC) obejmuje:

- prace pomiarowe i roboty przygotowawcze,
- oznakowanie robót,
- dostarczenie materiałów i sprzętu,
- opracowanie recepty laboratoryjnej,
- wykonanie próby technologicznej i odcinka próbnego,
- wyprodukowanie mieszanki betonu asfaltowego i jej transport na miejsce wbudowania,
- pokrycie specjalistycznymi materiałami termoplastycznymi (taśmy asfaltowe, pasty, itp.) krawędzi urządzeń obcych i krawężników,
- rozłożenie i zagęszczenie mieszanki betonu asfaltowego,
- obcięcie krawędzi i posmarowanie lepiszczem,
- przeprowadzenie pomiarów i badań wymaganych w specyfikacji technicznej,
- odwiezienie sprzętu.

## **10. PRZEPISY ZWIĄZANE**

### **10.1. Normy**

PN-EN 196-21	Metody badania cementu – Oznaczanie zawartości chlorków, dwutlenku węgla i alkaliów w cemencie
PN-EN 459-2	Wapno budowlane – Część 2: Metody badań
PN-EN 932-3	Badania podstawowych właściwości kruszyw – Procedura i terminologia uproszczonego opisu petrograficznego
PN-EN 933-1	Badania geometrycznych właściwości kruszyw – Oznaczanie składu ziarnowego – Metoda przesiewania
PN-EN 933-3	Badania geometrycznych właściwości kruszyw – Oznaczanie kształtu ziaren za pomocą wskaźnika płaskości
PN-EN 933-4	Badania geometrycznych właściwości kruszyw – Część 4: Oznaczanie kształtu ziaren – Wskaźnik kształtu
PN-EN 933-5	Badania geometrycznych właściwości kruszyw – Oznaczanie procentowej zawartości ziaren o powierzchniach powstałych w wyniku przekruszenia lub łamania kruszyw grubych
PN-EN 933-6	Badania geometrycznych właściwości kruszyw – Część 6: Ocena właściwości powierzchni – Wskaźnik przepływu kruszywa
PN-EN 933-9	Badania geometrycznych właściwości kruszyw – Ocena zawartości drobnych cząstek – Badania błękitem metylenowym
PN-EN 933-10	Badania geometrycznych właściwości kruszyw – Część 10: Ocena zawartości drobnych cząstek – Uziarnienie wypełniaczy (przesiewanie w strumieniu powietrza)

PN-EN 1097-2	Badania mechanicznych i fizycznych właściwości kruszyw – Metody oznaczania odporności na rozdrabnianie
PN-EN 1097-3	Badania mechanicznych i fizycznych właściwości kruszyw – Oznaczanie gęstości nasypowej i jamistości
PN-EN 1097-4	Badania mechanicznych i fizycznych właściwości kruszyw – Część 4: Oznaczanie pustych przestrzeni suchego, zagęszczonego wypełniacza
PN-EN 1097-5	Badania mechanicznych i fizycznych właściwości kruszyw – Część 5: Oznaczanie zawartości wody przez suszenie w suszarce z wentylacją
PN-EN 1097-6	Badania mechanicznych i fizycznych właściwości kruszyw – Część 6: Oznaczanie gęstości ziaren i nasiąkliwości
PN-EN 1097-7	Badania mechanicznych i fizycznych właściwości kruszyw – Część 7: Oznaczanie gęstości wypełniacza – Metoda piknometryczna
PN-EN 1097-8	Badania mechanicznych i fizycznych właściwości kruszyw – Część 8: Oznaczanie polerowalności kamienia
PN-EN 1367-1	Badania właściwości cieplnych i odporności kruszyw na działanie czynników atmosferycznych – Część 1: Oznaczanie mrozoodporności
PN-EN 1367-3	Badania właściwości cieplnych i odporności kruszyw na działanie czynników atmosferycznych – Część 3: Badanie bazaltowej zgorzeli słonecznej metodą gotowania
PN-EN 1426	Asfalty i produkty asfaltowe – Oznaczanie penetracji igłą
PN-EN 1427	Asfalty i produkty asfaltowe – Oznaczanie temperatury mięknięcia – Metoda Pierścieni i Kula
PN-EN 1428	Asfalty i lepiszcza asfaltowe – Oznaczanie zawartości wody w emulsjach asfaltowych – Metoda destylacji azeotropowej
PN-EN 1429	Asfalty i lepiszcza asfaltowe – Oznaczanie pozostałości na sicie emulsji asfaltowych oraz trwałości podczas magazynowania metodą pozostałości na sicie
PN-EN 1744-1	Badania chemicznych właściwości kruszyw – Analiza chemiczna
PN-EN 1744-4	Badania chemicznych właściwości kruszyw – Część 4: Oznaczanie podatności wypełniaczy do mieszanek mineralno-asfaltowych na działanie wody
PN-EN 12591	Asfalty i produkty asfaltowe – Wymagania dla asfaltów drogowych
PN-EN 12592	Asfalty i produkty asfaltowe – Oznaczanie rozpuszczalności
PN-EN 12593	Asfalty i produkty asfaltowe – Oznaczanie temperatury łamliwości Fraassa
PN-EN 12606-1	Asfalty i produkty asfaltowe – Oznaczanie zawartości parafiny – Część 1: Metoda destylacyjna
PN-EN 12607-1	Asfalty i produkty asfaltowe – Oznaczanie odporności na twardnienie pod wpływem ciepła i powietrza – Część 1: Metoda RTFOT
PN-EN 12607-3	Jw. Część 3: Metoda RFT
PN-EN 12697-6	Mieszanki mineralno-asfaltowe – Metody badań mieszanek mineralno-asfaltowych na gorąco – Część 6: Oznaczanie gęstości objętościowej metodą hydrostatyczną
PN-EN 12697-8	Mieszanki mineralno-asfaltowe – Metody badań mieszanek mineralno-asfaltowych na gorąco – Część 8: Oznaczanie zawartości wolnej przestrzeni
PN-EN 12697-11	Mieszanki mineralno-asfaltowe – Metody badań mieszanek mineralno-asfaltowych na gorąco – Część 11: Określenie powiązania pomiędzy kruszywem i asfaltem
PN-EN 12697-12	Mieszanki mineralno-asfaltowe – Metody badań mieszanek mineralno-asfaltowych na gorąco – Część 12: Określanie wrażliwości na wodę
PN-EN 12697-13	Mieszanki mineralno-asfaltowe – Metody badań mieszanek mineralno-asfaltowych na gorąco – Część 13: Pomiar temperatury
PN-EN 12697-18	Mieszanki mineralno-asfaltowe – Metody badań mieszanek mineralno-asfaltowych na gorąco – Część 18: Spływanie lepiszcza
PN-EN 12697-22	Mieszanki mineralno-asfaltowe – Metody badań mieszanek mineralno-asfaltowych na gorąco – Część 22: Koleinowanie
PN-EN 12697-27	Mieszanki mineralno-asfaltowe – Metody badań mieszanek mineralno-asfaltowych na gorąco – Część 27: Pobieranie próbek
PN-EN 12697-36	Mieszanki mineralno-asfaltowe – Metody badań mieszanek mineralno-asfaltowych na gorąco – Część 36: Oznaczanie grubości nawierzchni asfaltowych
PN-EN 12846	Asfalty i lepiszcza asfaltowe – Oznaczanie czasu wypływu emulsji asfaltowych lepkościomierzem wypływowym
PN-EN 12847	Asfalty i lepiszcza asfaltowe – Oznaczanie sedymentacji emulsji asfaltowych
PN-EN 12850	Asfalty i lepiszcza asfaltowe – Oznaczanie wartości pH emulsji asfaltowych

PN-EN 13043	Kruszywa do mieszanek bitumicznych i powierzchniowych utwaleń stosowanych na drogach, lotniskach i innych powierzchniach przeznaczonych do ruchu
PN-EN 13074	Asfalty i lepiszcza asfaltowe – Oznaczenie lepiszczy z emulsji asfaltowych przez odparowanie
PN-EN 13075-1	Asfalty i lepiszcza asfaltowe – Badanie rozpadu – Część 1: Oznaczenie indeksu rozpadu kationowych emulsji asfaltowych, metoda z wypełniaczem mineralnym
PN-EN 13108-1	Mieszanki mineralno-asfaltowe – Wymagania – Część 1: Beton asfaltowy
PN-EN 13108-20	Mieszanki mineralno-asfaltowe – Wymagania – Część 20: Badanie typu
PN-EN 13179-1	Badania kruszyw wypełniających stosowanych do mieszanek bitumicznych – Część 1: Badanie metodą Pierścienia i Kuli
PN-EN 13179-2	Badania kruszyw wypełniających stosowanych do mieszanek bitumicznych – Część 2: Liczba bitumiczna
PN-EN 13398	Asfalty i lepiszcza asfaltowe – Oznaczenie nawrotu sprężystego asfaltów modyfikowanych
PN-EN 13399	Asfalty i lepiszcza asfaltowe – Oznaczenie odporności na magazynowanie modyfikowanych asfaltów
PN-EN 13587	Asfalty i lepiszcza asfaltowe – Oznaczenie ciągliwości lepiszczy asfaltowych metodą pomiaru ciągliwości
PN-EN 13588	Asfalty i lepiszcza asfaltowe – Oznaczenie kohezji lepiszczy asfaltowych metodą testu wahadłowego
PN-EN 13589	Asfalty i lepiszcza asfaltowe – Oznaczenie ciągliwości modyfikowanych asfaltów – Metoda z duktylometrem
PN-EN 13614	Asfalty i lepiszcza asfaltowe – Oznaczenie przyczepności emulsji bitumicznych przez zanurzenie w wodzie – Metoda z kruszywem
PN-EN 13703	Asfalty i lepiszcza asfaltowe – Oznaczenie energii deformacji
PN-EN 13808	Asfalty i lepiszcza asfaltowe – Zasady specyfikacji kationowych emulsji asfaltowych
PN-EN 14023	Asfalty i lepiszcza asfaltowe – Zasady specyfikacji asfaltów modyfikowanych polimerami
PN-EN 14188-1	Wypełniacze złączy i zalewy – Część 1: Specyfikacja zalew na gorąco
PN-EN 14188-2	Wypełniacze złączy i zalewy – Część 2: Specyfikacja zalew na zimno
PN-EN 22592	Przetwory naftowe – Oznaczenie temperatury zapłonu i palenia – Pomiar metodą otwartego tygla Clevelanda
PN-EN ISO 2592	Oznaczenie temperatury zapłonu i palenia – Metoda otwartego tygla Clevelanda

#### 10.2. Wymagania techniczne

WT-1 Kruszywa 2010. Kruszywa, Warszawa 2010

WT-2 Nawierzchnie asfaltowe 2010. Nawierzchnie asfaltowe na drogach publicznych

#### 10.3. Inne dokumenty

Rozporządzenie Ministra Transportu i Gospodarki Morskiej z dnia 2 marca 1999 r. w sprawie warunków technicznych, jakim powinny odpowiadać drogi publiczne i ich usytuowanie (Dz.U. nr 43, poz. 430)

Katalog typowych konstrukcji nawierzchni podatnych i półsztywnych. Generalna Dyrekcja Dróg Publicznych – Instytut Badawczy Dróg i Mostów, Warszawa 1997

**SPECYFIKACJA TECHNICZNA WYKONANIA I ODBIORU  
ROBÓT BUDOWLANYCH  
D-05.03.11**

**FREZOWANIE NAWIERZCHNI ASFALTOWYCH NA ZIMNO**

## 1. WSTĘP

### 1.1 Przedmiot ST

Przedmiotem niniejszej specyfikacji technicznej (ST) są wymagania dotyczące wykonania i odbioru robót związanych z frezowaniem nawierzchni bitumicznych dla potrzeb zadania: "Przebudowa drogi wojewódzkiej nr 279 Buchałów – Drzonów"

### 1.2. Zakres stosowania ST

Niniejsza specyfikacja techniczna jest częścią dokumentacji technicznej wykonanej dla zadania wymienionego wyżej.

### 1.3. Zakres robót objętych ST

Ustalenia zawarte w niniejszej specyfikacji dotyczą zasad prowadzenia robót związanych z frezowaniem nawierzchni bitumicznej metodą na zimno obejmują wykonanie:

- Frezowanie istniejących nawierzchni asfaltowych na głęb. średnio 4 cm z odwiezieniem destruktu na składowisko wykonawcy z utylizacją
- [Destrukt nieprzewidziany do wbudowania stanowi własność Zamawiającego i odtransportowany będzie na wskazane przez niego składowisko przy zachowaniu ustaleń Ustawy z dnia 14 grudnia 2012 r. o odpadach \(Dz.U. 2013 poz. 21 z późn. zmianami\)](#)

### 1.4 Określenia podstawowe

**1.4.1.** Recykling nawierzchni asfaltowej - powtórne użycie mieszanki mineralno-asfaltowej odzyskanej z nawierzchni.

**1.4.2.** Frezowanie nawierzchni asfaltowej na zimno - kontrolowany proces skrawania górnej warstwy nawierzchni asfaltowej, bez jej ogrzania, na określoną głębokość.

Pozostałe określenia podstawowe są zgodne z odpowiednimi polskimi normami i definicjami podanymi w ST D-00.00.00 „Wymagania ogólne” punkt 1.4. oraz w pozostałych specyfikacjach technicznych.

### 1.5 Ogólne wymagania dotyczące robót

Ogólne wymagania dotyczące robót podano w ST-D-00.00.00 „Wymagania ogólne” punkt 1.5.

## 2. MATERIAŁY

Nie występuje.

## 3. SPRZĘT

### 3.1 Ogólne wymagania dotyczące sprzętu

Ogólne wymagania dotyczące sprzętu podano w ST-D-00.00.00 „Wymagania ogólne” punkt 3.

### 3.2 Sprzęt do frezowania

Należy stosować frezarki drogowe umożliwiające frezowanie nawierzchni asfaltowej na zimno na określoną głębokość.

Frezarka powinna być sterowana elektronicznie i zapewniać zachowanie wymaganej równości oraz pochyłeń poprzecznych i podłużnych powierzchni po frezowaniu. Do małych robót (naprawy części jezdni) Inżynier może dopuścić frezarki sterowane mechanicznie.

Szerokość bębna frezującego powinna być dobrana zależnie od zakresu robót. Przy lokalnych naprawach szerokość bębna może być dostosowana do szerokości skrawanych elementów nawierzchni. Przy frezowaniu całej jezdni zaleca się aby szerokość bębna skrawającego wynosiła co najmniej 500 mm.

Przy dużych robotach frezarki muszą być wyposażone w przenośnik sfrezowanego materiału, podający go z jezdni na środki transportu.

Przy frezowaniu warstw asfaltowych na głębokość ponad 50 mm, z przeznaczeniem odzyskanego materiału do recyklingu na gorąco w otaczarce, zaleca się frezowanie współbieżne, tzn. takie, w którym kierunek obrotów bębna skrawającego jest zgodny z kierunkiem ruchu frezarki. Za zgodą Inżyniera może być dopuszczone frezowanie przeciwbieżne, tzn. takie, w którym kierunek obrotów bębna skrawającego jest przeciwny do kierunku ruchu frezarki.

Przy pracach prowadzonych w terenie zabudowanym frezarki muszą, a poza nimi powinny, być zaopatrzone w systemy odpylania. Za zgodą Inżyniera można dopuścić frezarki bez tego systemu:

- a) na drogach zamiejskich w obszarach niezabudowanych,
- b) na drogach miejskich, przy małym zakresie robót.

Wykonawca może używać tylko frezarki zaakceptowane przez Inżyniera. Wykonawca powinien przedstawić dane techniczne frezarek, a w przypadkach jakichkolwiek wątpliwości przeprowadzić demonstrację pracy frezarki, na własny koszt.

## **4 TRANSPORT**

### **4.1 Ogólne wymagania dotyczące transportu**

Ogólne wymagania dotyczące transportu podano w ST-D-00.00.00 „Wymagania ogólne” punkt 4.

### **4.2 Transport materiałów**

Transport sfrezowanego materiału powinien być tak zorganizowany, aby zapewnić pracę frezarki bez postojów. Materiał może być wywożony dowolnymi środkami transportowymi.

Założono, że frezowina pozostaje własnością Zamawiającego stąd Wykonawca jest zobowiązany do przetransportowania w/w materiału na miejsce wskazane przez Zamawiającego. Destrukt może być wykorzystany do wykonania utwardzeń poboczy lub zjazdów jeżeli przewiduje się wykonanie takich powierzchni w pasie drogowym

## **5. WYKONANIE ROBÓT**

### **5.1 Ogólne zasady wykonania robót**

Ogólne zasady wykonania robót podano w ST-D-00.00.00 „Wymagania ogólne” punkt 5.

### **5.2. Wykonanie frezowania**

Nawierzchnia powinna być frezowana do głębokości, szerokości i pochyłości zgodnych z dokumentacją projektową.

Jeżeli frezowana nawierzchnia ma być oddana do ruchu bez ułożenia nowej warstwy ścieralnej, to jej tekstura powinna być jednorodna, złożona z nieciągłych prążków podłużnych lub innych form geometrycznych, gwarantujących równość, szorstkość i estetyczny wygląd.

Jeżeli ruch drogowy ma być dopuszczony po sfrezowanej części jezdni, to wówczas, ze względów bezpieczeństwa należy spełnić następujące warunki:

- a) należy usunąć ścięty materiał i oczyścić nawierzchnię,
- b) przy frezowaniu poszczególnych pasów ruchu, wysokość podłużnych pionowych krawędzi nie może przekraczać 40 mm,
- c) przy lokalnych naprawach polegających na sfrezowaniu nawierzchni przy linii krawężnika (ścieku) dopuszcza się większy uskok niż określono w pkt b), ale przy głębokości większej od 75 mm wymaga on specjalnego oznakowania,
- d) krawędzie poprzeczne na zakończeniu dnia roboczego powinny być klinowo ścięte.

### **5.4. Profilowanie warstwy ścieralnej**

Technologia ta ma zastosowanie do frezowania nierówności podłużnych i małych kolein lub innych deformacji. Jeżeli frezowanie obejmie całą powierzchnię jezdni i nie będzie wbudowana nowa warstwa ścieralna, to frezarka musi być sterowana elektronicznie względem ustalonego poziomu odniesienia, a szerokość bębna frezującego nie powinna być mniejsza od 1800 mm.

Jeżeli frezowanie obejmie lokalne deformacje tylko na części jezdni to frezarka może być sterowana mechanicznie, a wymiar bębna skrawającego powinien być zależny od wielkości robót i zaakceptowany przez Inżyniera.

### **5.5. Frezowanie warstwy ścieralnej przed ułożeniem nowej warstwy lub warstw asfaltowych**

Do frezowania należy użyć frezarek sterowanych elektronicznie, względem ustalonego poziomu odniesienia, zachowując spadki poprzeczne i niweletę drogi. Nawierzchnia powinna być sfrezowana na głębokość projektowaną z dokładnością  $\pm 5$  mm.

## 5.6. Frezowanie przy kapitalnych naprawach nawierzchni

Przy kapitalnych naprawach nawierzchni frezowanie obejmuje kilka lub wszystkie warstwy nawierzchni na głębokość określoną w dokumentacji projektowej.

## 6. KONTROLA JAKOŚCI ROBÓT

### 6.1. Ogólne zasady kontroli jakości robót

Ogólne zasady kontroli jakości robót podano w ST D-M-00.00.00 „Wymagania ogólne” pkt 6.

### 6.2. Częstotliwość oraz zakres pomiarów kontrolnych

#### 6.2.1. Minimalna częstotliwość pomiarów

Częstotliwość oraz zakres pomiarów dla nawierzchni frezowanej na zimno podano w tablicy 1. Inżynier może zdecydować o zwiększeniu lub zmniejszeniu częstotliwości pomiaru jeśli uzna to za konieczne lub wystarczające.

Tablica 1. Częstotliwość oraz zakres pomiarów kontrolnych nawierzchni frezowanej na zimno

Lp.	Właściwość nawierzchni	Minimalna częstotliwość pomiarów
1	Równość podłużna	łata 4-metrową co 20 metrów
2	Równość poprzeczna	łata 4-metrową co 20 metrów
3	Spadki poprzeczne	co 50 m
4	Szerokość frezowania	co 50 m
5	Głębokość frezowania	na bieżąco,

#### 6.2.2. Równość nawierzchni

Nierówności powierzchni po frezowaniu mierzone łata 4-metrową nie powinny przekraczać 6 mm.

#### 6.2.3. Spadki poprzeczne

Spadki poprzeczne nawierzchni po frezowaniu powinny być zgodne z dokumentacją projektową, z tolerancją  $\pm 0,5\%$ .

#### 6.2.4. Szerokość frezowania

Szerokość frezowania powinna odpowiadać szerokości określonej w dokumentacji projektowej z dokładnością  $\pm 5$  cm.

#### 6.2.5. Głębokość frezowania

Głębokość frezowania powinna odpowiadać głębokości określonej w dokumentacji projektowej z dokładnością  $\pm 5$  mm.

Powyższe ustalenia dotyczące dokładności frezowania nie dotyczą wyburzenia kilku lub wszystkich warstw nawierzchni przy naprawach kapitalnych.

## 7. OBMIAR ROBÓT

### 7.1. Ogólne zasady obmiaru robót

Ogólne zasady obmiaru robót podano w ST-D-00.00.00 „Wymagania ogólne” punkt 7.

### 7.2. Jednostka obmiarowa

Jednostką obmiarową jest  $m^2$  (metr kwadratowy) frezowanej nawierzchni

## 8. ODBIÓR ROBÓT

Roboty uznaje się za wykonane zgodnie z dokumentacją projektową, ST i wymaganiami Inżyniera, jeżeli wszystkie pomiary i badania z zachowaniem tolerancji wg pkt 5 i 6 dały wyniki pozytywne.



## **9. Rozliczenie robót towarzyszących i tymczasowych oraz podstawa płatności**

### **9.1. Ogólne ustalenia dotyczące rozliczenia w/w robót i podstawy płatności**

Ogólne ustalenia dotyczące w/w zagadnień podano w ST-D-00.00.00 „Wymagania ogólne” punkt 9.

### **9.2. Cena jednostki obmiarowej**

Zakres robót przypadający na cenę wykonania 1 m<sup>2</sup> frezowania na zimno obejmuje:

- inwentaryzację stanu nawierzchni istniejącej
- prace pomiarowe i oznakowanie robót
- usunięcie łat z asfaltu lanego jeżeli występują
- frezowanie
- [wywiezienie frezu na odkład w celu wykonania utwardzeń powierzchni w pasie drogowym lub na odległość do 40 km w miejsce wskazane przez Zamawiającego,](#)
- przeprowadzenie pomiarów nawierzchni po frezowaniu
- inne czynności związane z wykonaniem przedmiotowych prac

## **10. PRZEPISY ZWIĄZANE**

1. BN-68/8931-04 Drogi samochodowe. Pomiar równości nawierzchni planografem i łatą.

**SPECYFIKACJA TECHNICZNA WYKONANIA I ODBIORU  
ROBÓT BUDOWLANYCH  
D-05.03.13a**

**NAWIERZCHNIA MASTYKSOWO-GRYSOWA(SMA)**

## 1. WSTĘP

### 1.1 Przedmiot ST

Przedmiotem niniejszej specyfikacji technicznej są wymagania dotyczące wykonania i odbioru robót związanych z wykonaniem warstwy ścieralnej z SMA, dla potrzeb zadania: "Przebudowa drogi wojewódzkiej nr 279 Buchałów – Drzonów"

### 1.2. Zakres stosowania ST

Niniejsza specyfikacja techniczna jest częścią dokumentacji technicznej wykonanej dla zadania wymienionego wyżej.

### 1.3 Zakres robót objętych ST

Ustalenia zawarte w niniejszej specyfikacji dotyczą zasad prowadzenia robót związanych z wykonaniem warstwy ścieralnej z mieszanki mastyksowo-grysowej SMA 11S obejmują :

- Warstwa ścieralna gr. 4 cm z mieszanki SMA 11

### 1.4. Określenia podstawowe

**1.4.1.** Nawierzchnia – konstrukcja składająca się z jednej lub kilku warstw służących do przejmowania i rozkładania obciążeń od ruchu pojazdów na podłoże.

**1.4.2.** Warstwa ścieralna – górna warstwa nawierzchni będąca w bezpośrednim kontakcie z kołami pojazdów.

**1.4.3.** Mieszanka mineralno-asfaltowa – mieszanka kruszyw i lepiszcza asfaltowego.

**1.4.4.** Wymiar mieszanki mineralno-asfaltowej – określenie mieszanki mineralno-asfaltowej, wyróżniające tę mieszankę ze zbioru mieszanek tego samego typu ze względu na największy wymiar kruszywa, np. wymiar 8 lub 11.

**1.4.5.** Mieszanka SMA (mieszanka mastyksowo-grysowa) – mieszanka mineralno-asfaltowa o nieciągłym uziarnieniu, składająca się z grubego łamanego szkieletu kruszywowego, związanego zaprawą mastyksową.

**1.4.6.** Dodatek stabilizujący – stabilizator mastyksu, zapobiegający spływaniu lepiszcza asfaltowego z ziaren kruszywa w wyprodukowanej mieszance SMA.

**1.4.7.** Kategoria ruchu – obciążenie drogi ruchem samochodowym, wyrażone w osiach obliczeniowych (115 kN) wg „Katalogu typowych konstrukcji nawierzchni podatnych i półsztywnych” GDDP-IBDiM .

**1.4.8.** Wymiar kruszywa – wielkość ziaren kruszywa, określona przez dolny (d) i górny (D) wymiar sita.

**1.4.9.** Kruszywo grube – kruszywo z ziaren o wymiarze:  $D \leq 45$  mm oraz  $d > 2$  mm.

**1.4.10.** Kruszywo drobne – kruszywo z ziaren o wymiarze:  $D \leq 2$  mm, którego większa część pozostaje na sicie 0,063 mm.

**1.4.11.** Pył – kruszywo z ziaren przechodzących przez sito 0,063 mm.

**1.4.12.** Wypełniacz – kruszywo, którego większa część przechodzi przez sito 0,063 mm. (Wypełniacz mieszany – kruszywo, które składa się z wypełniacza pochodzenia mineralnego i wodorotlenku wapnia. Wypełniacz dodany – wypełniacz pochodzenia mineralnego, wyprodukowany oddzielnie).

**1.4.13.** Kationowa emulsja asfaltowa – emulsja, w której emulgator nadaje dodatnie ładunki cząstkom zdyspergowanego asfaltu.

**1.4.14.** Pozostałe określenia podstawowe są zgodne z obowiązującymi, odpowiednimi polskimi normami i z definicjami podanymi w ST D-M-00.00.00 „Wymagania ogólne” pkt 1.

**1.4.15.** Symbole i skróty dodatkowe

SMA - mieszanka mastyksowo-grysowa,

PMB - polimeroasfalt,

D - górny wymiar sita (przy określaniu wielkości ziaren kruszywa),

d - dolny wymiar sita (przy określaniu wielkości ziaren kruszywa),

C - kationowa emulsja asfaltowa,

NPD - właściwość użytkowa nie określana (ang. No Performance Determined; producent może jej nie określać),

TBR - do zadeklarowania (ang. To Be Reported; producent może dostarczyć odpowiednie informacje, jednak nie jest do tego zobowiązany),

IRI - (International Roughness Index) międzynarodowy wskaźnik równości,

MOP - miejsce obsługi podróżnych.

### 1.5. Ogólne wymagania dotyczące robót

Ogólne wymagania dotyczące robót podano w ST D-M-00.00.00 „Wymagania ogólne” pkt 1.5.

## 2. MATERIAŁY

### 2.1. Ogólne wymagania dotyczące materiałów

Ogólne wymagania dotyczące materiałów, ich pozyskiwania i składowania, podano w ST D-M-00.00.00 „Wymagania ogólne” pkt 2.

### 2.2. Lepiszczka asfaltowe

Należy stosować asfalty drogowe wg PN-EN 12591. Rodzaje stosowanych lepiszcz asfaltowych podano w tablicy 1. Oprócz lepiszcz wymienionych w tablicy 1 można stosować inne lepiszcza nienormowe według aprobat technicznych.

**Do realizacji niniejszego zadania należy zastosować asfalt PMB 45/80-55,**

**Tablica 1. Zalecane lepiszcza asfaltowe do mieszanek SMA**

Kategoria ruchu	Mieszanka SMA	Gatunek lepiszcza do mieszanek SMA	
		asfaltu drogowego	polimeroasfaltu
KR1 – KR2 <sup>1)</sup>	SMA 5 SMA 8	50/70, 70/100 Wielorodzajowy 50/70	-
KR3 – KR4	SMA 5 SMA 8 SMA 11	50/70 , Wielorodzajowy 50/70	<b>PMB 45/80-55,</b> PMB 45/80-65, PMB 65/105-60 <sup>2)</sup>
KR5 – KR6	SMA 8 SMA 11	-	
<sup>1)</sup> Ze względu na wysokie koszty produkcji i wbudowania, nie zalecana dla KR1-KR- 2 <sup>2)</sup> Do cienkiej warstwy na gorąco z SMA o grubości nie większej niż 3,5 cm			

**Tablica 4. Wymagania wobec asfaltów modyfikowanych polimerami (polimeroasfaltów) wg PN-EN 14023 [59]**

Wymaganie podstawowe	Właściwość	Metoda badania	Jednostka	Gatunki asfaltów modyfikowanych polimerami (PMB)					
				45/80 – 55		45/80 – 65		65/105 – 60	
				Wymaganie	Kl.	Wymaganie	Kl.	wymaganie	Kl.
Konsystencja w pośrednich temperaturach eksploatacyjnych	Penetracja w 25°C	PN-EN 1426 [21]	0,1 mm	45-80	4	45-80	4	65-105	6
Konsystencja w wysokich temperaturach eksploatacyjnych	Temperatura mięknięcia	PN-EN 1427 [22]	°C	≥ 55	7	≥ 65	5	≥ 60	6
Kohesja	Siła rozciągania (mała prędkość rozciągania)	PN-EN 13589 [55] PN-EN 13703 [57]	J/cm <sup>2</sup>	≥ 1 w 5°C	4	≥ 2 w 5°C	3	≥ 1 w 5°C	4
	Siła rozciągania w 5°C (duża prędkość rozciągania)	PN-EN 13587 [53] PN-EN 13703 [57]	J/cm <sup>2</sup>	NPD <sup>a</sup>	0	NPD <sup>a</sup>	0	NP D <sup>a</sup>	0
	Wahadło Vialit (metoda uderzenia)	PN-EN 13588 [54]	J/cm <sup>2</sup>	NPD <sup>a</sup>	0	NPD <sup>a</sup>	0	NP D <sup>a</sup>	0
Stołość konsystencji (Odporność na starzenie) wg PN-EN 12607-1 lub -3 [31]	Zmiana masy		%	≥ 0,5	3	≥ 0,5	3	≥ 0,5	3
	Pozostała penetracja	PN-EN 1426 [21]	%	≥ 60	7	≥ 60	7	≥ 60	7
	Wzrost temperatury mięk	PN-EN 1427 [22]	°C	≤ 8	2	≤ 8	2	≤ 10	3

	nienia								
Inne właściwości	Temperatura zapłonu	PN-EN ISO 2592 [63]	°C	≥ 235	3	≥ 235	3	≥ 235	3
Wymagania dodatkowe	Temperatura łamliwości	PN-EN 12593 [29]	°C	≤ -12	6	≤ -15	7	≤ -15	7
	Nawrót sprężysty w25°C	PN-EN 13398 [51]	%	≥ 50	5	≥ 70	3	≥ 50	5
	Nawrót sprężysty w10°C			NPD <sup>a</sup>	0	NPD <sup>a</sup>	0	NP D <sup>a</sup>	0
	Zakres plastyczności	PN-EN 14023 [59] Punkt 5.1.9	°C	TBR <sup>b</sup>	1	TBR <sup>b</sup>	1	TBR <sup>b</sup>	1
	Stabilnośćmagazynowa-nia. Różnica temperatur mięknięcia	PN-EN 13399 [52] PN-EN 1427 [22]	°C	≤ 5	2	≤ 5	2	≤ 5	2
	Stabilnośćmagazynowa-nia. Różnica penetracji	PN-EN 13399 [52] PN-EN 1426 [21]	0,1 mm	NPD <sup>a</sup>	0	NPD <sup>a</sup>	0	NP D <sup>a</sup>	0
Wymagania dodatkowe	Spadek temperatury mięknięcia po starzeniu wg PN-EN 12607 -1 lub -3 [31]	PN-EN 12607-1 [31] PN-EN 1427 [22]	°C	TBR <sup>b</sup>	1	TBR <sup>b</sup>	1	TBR <sup>b</sup>	1
	Nawrót sprężysty w25°C po starzeniu wg PN-EN 12607-1 lub -3 [31]	PN-EN 12607-1 [31] PN-EN 13398 [51]	%	≥ 50	4	≥ 60	3	≥ 50	4
	Nawrót sprężysty w10°C po starzeniu wg PN-EN 12607-1 lub -3 [31]			NPD <sup>a</sup>	0	NPD <sup>a</sup>	0	NP D <sup>a</sup>	0
<sup>a</sup> NPD – No Performance Determined (właściwość użytkowa nie określana) <sup>b</sup> TBR – To Be Reported (do zadeklarowania)									

Składowanie asfaltu drogowego powinno się odbywać w zbiornikach, wykluczających zanieczyszczenie asfaltu i wyposażonych w system grzewczy pośredni (bez kontaktu asfaltu z przewodami grzewczymi). Zbiornik roboczy otaczarki powinien być izolowany termicznie, posiadać automatyczny system grzewczy z tolerancją ± 5°C oraz układ cyrkulacji asfaltu.

Polimeroasfalt powinien być magazynowany w zbiorniku wyposażonym w system grzewczy pośredni z termostatem kontrolującym temperaturę z dokładnością ± 5°C. Zaleca się wyposażenie zbiornika w mieszadło. Zaleca się bezpośrednie zużycie polimeroasfaltu po dostarczeniu. Należy unikać wielokrotnego rozgrzewania i chłodzenia polimeroasfaltu w okresie jego stosowania oraz unikać niekontrolowanego mieszania polimeroasfaltów różnego rodzaju i klasy oraz z asfaltem zwykłym.

### 2.3. Kruszywo do mieszanki SMA

Do mieszanki SMA należy stosować kruszywo według PN-EN 13043 i WT-1 Kruszywa 2010, obejmujące kruszywo grube, kruszywo drobne i wypełniacz.

Kruszywa powinny spełniać wymagania podane w WT-1 Kruszywa 2010 – część 2 – punkt 4, tablica 4.1, tablica 4.2, tablica 4.3

Składowanie kruszywa powinno się odbywać w warunkach zabezpieczających je przed zanieczyszczeniem i zmieszaniem z kruszywem o innym wymiarze lub pochodzeniu. Podłoże składowiska musi być równe, utwardzone i odwodnione. Składowanie wypełniacza powinno się odbywać w silosach wyposażonych w urządzenia do aeracji.

#### 2.4. Kruszywo do uszorstnienia

W celu zwiększenia współczynnika tarcia wykonanej warstwy ścieralnej, w początkowym okresie jej użytkowania, należy gorącą warstwę posypać kruszywem mineralnym naturalnym lub sztucznym uzyskanym z przekruszenia, o wymiarze 2/4 lub 2/5 mm i dokładnie przywałować.

W celu optycznego rozjaśnienia nawierzchni jako kruszywo do uszorstnienia należy zastosować kruszywa, które mogą być uznane jako jasne, spełniające wymagania do warstw ścieralnych nawierzchni np. gabra, granodioryt, kwarcyty, amfibolit, migmatyt, itp.

Kruszywa do uszorstnienia o wymiarze 2/4 lub 2/5 mm powinny spełniać wymagania podane w tablicy 3  
Składowanie kruszywa powinno odpowiadać wymaganiom podanym w pktcie 2.3.

**Tablica 3. Wymagania dotyczące kruszywa (naturalnego lub sztucznego) do uszorstnienia warstwy ścieralnej z SMA**

Skróty użyte w tablicy: kat. - kategoria właściwości, rozdz. - rozdział

Właściwości kruszywa	Metoda badania	Punkt WT-1	Wymagania wg WT-1 dla kruszywa 2/4 lub 2/5 mm
Uziarnienie	PN-EN 933-1	4.1.3	kat. G <sub>C</sub> 90/10
Zawartość pyłu	PN-EN 933-1	4.1.6	kat. f <sub>1</sub> , tj. przesiew przez sito 0,063 mm ≤ 1% (m/m)
Odporność na polerowanie kruszywa, kat. nie niższa niż	PN-EN 1097-8	4.2.3	kat. PSV <sub>50</sub> tj. odporność ≥ 50
Gęstość ziaren	PN-EN 1097-6, rozdz. 7, 8, 9	4.3.1	deklarowana przez producenta
Grube zanieczyszczenia lekkie, kat. nie wyższa niż	PN-EN 1744-1 p. 14.2	4.5.3	kat. m <sub>LPC</sub> 0,1, tj. zawartość zanieczyszczeń o wymiarze większym od 2 mm powinna wynosić ≤ 0,1 % (m/m)

#### 2.5. Stabilizator mastyksu

W celu zapobieżenia spływaniu lepiszcza asfaltowego z ziaren kruszywa w wyprodukowanej mieszance SMA zaleca się stosowanie stabilizatorów, którymi mogą być włókna mineralne, celulozowe lub polimerowe, spełniające wymagania określone przez producenta.

Włókna te mogą być stosowane także w postaci granulatu, w tym ze środkiem wiążącym.

Można zaniechać stosowania stabilizatora, jeśli stosowane lepiszcze gwarantuje spełnienie wymagania spływności lepiszcza lub technologia produkcji i transportu mieszanki SMA nie powoduje spływności lepiszcza z ziaren kruszywa.

#### 2.6. Środek adhezyjny

W celu poprawy powinowactwa fizykochemicznego lepiszcza asfaltowego i kruszywa, gwarantującego odpowiednią przyczepność (adhezję) lepiszcza do kruszywa i odporność mieszanki SMA na działanie wody, należy dobrać i zastosować środek adhezyjny, tak aby dla konkretnej pary kruszywo-lepiszcze wartość przyczepności określona według PN-EN 12697-11, metoda C wynosiła co najmniej 80%. Środek adhezyjny powinien odpowiadać wymaganiom określonym przez producenta.

Składowanie środka adhezyjnego jest dozwolone tylko w oryginalnych opakowaniach, w warunkach określonych przez producenta

#### 2.7 Materiały do uszczelnienia połączeń i krawędzi

Do uszczelnienia połączeń technologicznych (tj. złączy podłużnych i poprzecznych z tego samego materiału wykonywanego w różnym czasie należy stosować materiały termoplastyczne, jak taśmy asfaltowe, modyfikowane: pasty, kleje, specjalistyczne masy zalewowe itp. według norm lub aprobat technicznych.

Do uszczelnienia spoin stanowiących połączenia różnych materiałów lub połączenie warstwy asfaltowej z urządzeniami obcymi w nawierzchni lub ją ograniczającymi, należy stosować materiały termoplastyczne, modyfikowane: pasty, kleje, specjalistyczne masy zalewowe itp. według norm lub aprobat technicznych. Do uszczelnienia krawędzi w-w bitumicznych nieokrawężnikowanych oraz uszczelnienia styku w-wy podbudowy i wiążącej z krawężnikiem lub ściekiem można zastosować na gorąco asfalt modyfikowany wg normy PN-EN 14023.

## **2.8. Materiały do złączenia warstw konstrukcji**

Do złączania warstw konstrukcji nawierzchni (warstwa wiążąca z warstwą ścieralną) należy stosować kationowe emulsje asfaltowe lub kationowe emulsje modyfikowane polimerami według PN-EN 13808.

Kationowe emulsje asfaltowe modyfikowane polimerami (asfalt 70/100 modyfikowany polimerem lub lateksem butadienowo-styrenowym SBR) stosuje się tylko pod cienkie warstwy asfaltowe na gorąco.

Emulsję asfaltową można składować w opakowaniach transportowych lub w stacjonarnych zbiornikach pionowych z nalewaniem od dna. Nie należy nalewać emulsji do opakowań i zbiorników zanieczyszczonych materiałami mineralnymi.

## **3. SPRZĘT**

### **3.1. Ogólne wymagania dotyczące sprzętu**

Ogólne wymagania dotyczące sprzętu podano w ST D-M-00.00.00 „Wymagania ogólne” pkt 3.

### **3.2. Sprzęt stosowany do wykonania robót**

Przy wykonywaniu robót Wykonawca w zależności od potrzeb, powinien wykazać się możliwością korzystania ze sprzętu dostosowanego do przyjętej metody robót, jak:

- wyciarka (otaczarka) o mieszaniu cyklicznym lub ciągłym, z automatycznym komputerowym sterowaniem produkcji, do wytwarzania mieszanek mineralno-asfaltowych, z możliwością dozowania stabilizatora mastyksu,
- układarka gąsienicowa, z elektronicznym sterowaniem równości układanej warstwy,
- skraplarka,
- walce stalowe gładkie,
- lekka rozsypywarka kruszywa,
- szczotki mechaniczne i/lub inne urządzenia czyszczące,
- samochody samowładowcze z przykryciem brezentowym lub termosami,
- sprzęt drobny.

## **4. TRANSPORT**

### **4.1. Ogólne wymagania dotyczące transportu**

Ogólne wymagania dotyczące transportu podano w ST D-M-00.00.00 „Wymagania ogólne” pkt 4.

### **4.2. Transport materiałów**

Asfalt i polimeroasfalt należy przewozić w cysternach kolejowych lub samochodach izolowanych i zaopatrzonych w urządzenia umożliwiające pośrednie ogrzewanie oraz w zawory spustowe.

Kruszywa można przewozić dowolnymi środkami transportu, w warunkach zabezpieczających je przed zanieczyszczeniem, zmieszaniem z innymi materiałami i nadmiernym zawilgoceniem.

Wypełniacz należy przewozić w sposób chroniący go przed zawilgoceniem, zbryleniem i zanieczyszczeniem. Wypełniacz luzem powinien być przewożony w odpowiednich cysternach przystosowanych do przewozu materiałów sypkich, umożliwiających rozładunek pneumatyczny.

Emulsja asfaltowa może być transportowana w zamkniętych cysternach, autocysternach, beczkach i innych opakowaniach pod warunkiem, że nie będą korodowały pod wpływem emulsji i nie będą powodowały jej rozpadu. Cysterny powinny być wyposażone w przegrody. Nie należy używać do transportu opakowań z metali lekkich (może zachodzić wydzielanie wodoru i groźba wybuchu przy emulsjach o  $\text{pH} \leq 4$ ).

Mieszanek SMA należy dowozić na budowę pojazdami samowładowczymi w zależności od postępu robót. Podczas transportu i postoju przed wbudowaniem mieszanka powinna być zabezpieczona przed ostygnięciem i dopływem powietrza (przez przykrycie, pojemniki termoizolacyjne lub ogrzewane itp.). Warunki i czas transportu mieszanki, od produkcji do wbudowania, powinna zapewniać utrzymanie temperatury w wymaganym przedziale. Powierzchnie pojemników używanych do transportu mieszanki powinny być czyste, a do zwilżania tych powierzchni można używać tylko środki antyadhezyjne niewpływające szkodliwie na mieszankę.

## **5. WYKONANIE ROBÓT**

### **5.1. Ogólne zasady wykonania robót**

Ogólne zasady wykonania robót podano w ST D-M-00.00.00 „Wymagania ogólne” pkt 5.

### **5.2. Projektowanie mieszanki SMA**

Przed przystąpieniem do robót Wykonawca dostarczy Inżynierowi do akceptacji projekt składu mieszanki SMA (SMA 5, SMA 8, SMA 11).

Uziarnienie mieszanki mineralnej, minimalna zawartość lepieszca oraz orientacyjna zawartość

środka stabilizującego podane są w tablicy 4.

Jednocześnie wymaga się wykonania badania koleinowania za pomocą koleinomierza małego 10 000 cykli (metoda angielska) [%] , według procedury podanej w „Katalogu wzmocnień i remontów nawierzchni podatnych i półsztywnych” IBDiM – 2001(angielski –norma brytyjska BS598,Part,1996)

Wymagane właściwości mieszanki SMA podane są w tablicach 4, 5

**Tablica 4. Uziarnienie mieszanki mineralnej, zawartość lepiszcza oraz środka stabilizującego mieszanki SMA do warstwy ścieralnej**

Właściwość	Przesiew, [% (m/m)]					
	SMA 5 KR1 ÷ KR4		SMA 8 KR1 ÷ KR6		SMA 11 KR3 ÷ KR6	
Wymiar sita #, [mm]	od	do	od	do	od	do
16	-	-	-	-	100	-
11,2	-	-	100	-	90	100
8	100	-	90	100	50	65
5,6	90	100	35	60	35	45
2	30	40	20	30	20	30
0,,125	10	19	9	17	9	17
0,063	7,0	12,0	7,0	12,0	8,0	12,0
Orientacyjna zawartość środka stabilizującego, [% (m/m)]	0,3	1,5	0,3	1,5	0,3	1,5
Zawartość lepiszcza, minimum <sup>*)</sup>	B <sub>min7,2</sub>		B <sub>min7,0</sub>		B <sub>min6,4</sub>	
<sup>*)</sup> Minimalna zawartość lepiszcza jest określona przy założonej gęstości mieszanki mineralnej 2,650 Mg/m <sup>3</sup> . Jeżeli stosowana mieszanka mineralna ma inną gęstość (ρ <sub>d</sub> ), to do wyznaczenia minimalnej zawartości lepiszcza podaną wartość należy pomnożyć przez współczynnik α według równania: $\alpha = \frac{2,650}{\rho_d}$						

**Tablica 5. Wymagane właściwości mieszanki SMA do warstwy ścieralnej, przy ruchu KR3 ÷ KR4 i KR6**

Właściwość	Warunki zagęszczania wg PN-EN 13108-20	Metoda i warunki badania	SMA 5	SMA 8	SMA 11
Zawartość wolnych przestrzeni	C.1.2, ubijanie, 2×50 uderzeń	PN-EN 12697-8, p. 4	V <sub>min</sub> 1,5 V <sub>max</sub> 3,0	V <sub>min</sub> 1,5 V <sub>max</sub> 3,0	V <sub>min</sub> 1,5 V <sub>max</sub> 3,0
Odporność na deformacje trwałe	C.1.20, wałowanie, P <sub>98</sub> -P <sub>100</sub>	PN-EN 12697-22 , metoda B w powietrzu, PN-EN 13108-20, D.1.6, 60°C, 10000 cykli	WTS <sub>AIR0,5</sub> PRD <sub>AIRD</sub> deklarowane	WTS <sub>AIR0,5</sub> PRD <sub>AIR</sub> deklarowane	WTS <sub>AIR0,5</sub> PRD <sub>AIR</sub> deklarowane
Odporność na działanie wody	C.1.1, ubijanie, 2×35 uderzeń	PN-EN 12697-12 , przechowywanie w 40°C z jednym cyklem zamrażania, badanie w 25°C	ITSR <sub>90</sub>	ITSR <sub>90</sub>	ITSR <sub>90</sub>
Splywność lepiszcza	-	PN-EN 12697-18, p. 5	D <sub>0,3</sub>	D <sub>0,3</sub>	D <sub>0,3</sub>



### 5.3. Wytwarzanie mieszanki SMA

Mieszankę SMA należy wytwarzać na gorąco w otaczarce (zespole maszyn i urządzeń dozowania, podgrzewania i mieszania składników oraz przechowywania gotowej mieszanki).

Dozowanie składników mieszanki SMA w otaczarkach, w tym także wstępne, powinno być zautomatyzowane i zgodne z receptą roboczą, a urządzenia do dozowania składników oraz pomiaru temperatury powinny być okresowo sprawdzane.

Kruszywo o różnym uziarnieniu lub pochodzeniu należy dodawać odmierzone oddzielnie.

Lepiszczce asfaltowe należy przechowywać w zbiorniku z pośrednim systemem ogrzewania, z układem termostatowania zapewniającym utrzymanie żądanej temperatury z dokładnością  $\pm 5^{\circ}\text{C}$ . Temperatura lepiszczka asfaltowego w zbiorniku magazynowym (roboczym) nie powinna przekraczać  $180^{\circ}\text{C}$  dla asfaltu drogowego 50/70 i 70/100 i polimeroasfaltu drogowego 45/80-55, 45/80-65 i 65/105-60.

Kruszywo (ewentualnie z wypełniaczem) powinno być wysuszone i podgrzane tak, aby mieszanka mineralna uzyskała temperaturę właściwą do otoczenia lepiszczem asfaltowym. Temperatura mieszanki mineralnej nie powinna być wyższa o więcej niż  $30^{\circ}\text{C}$  od najwyższej temperatury mieszanki mineralno-asfaltowej podanej w tabelicy 6. W tej tabelicy najniższa temperatura dotyczy mieszanki mineralno-asfaltowej (SMA) dostarczonej na miejsce wbudowania, a najwyższa temperatura dotyczy mieszanki mineralno-asfaltowej bezpośrednio po wytworzeniu w wytwórni.

**Tabela 6. Najwyższa i najniższa temperatura mieszanki SMA**

Lepiszczce asfaltowe	Temperatura mieszanki [°C]
Asfalt 50/70	od 160 do 200
Asfalt 70/100	od 140 do 180
PMB 45/80-55	od 130 do 180
PMB 45/80-65	od 130 do 180
PMB 65/105-60	od 130 do 170

Sposób i czas mieszania składników mieszanki mineralno-asfaltowej powinny zapewnić równomierne otoczenie kruszywa lepiszczem asfaltowym.

System dozowania dodatków modyfikujących lub stabilizujących powinien zapewnić jednorodność dozowania dodatków do wytwarzanej mieszanki. Warunki wytwarzania i przechowywania mieszanki mineralno-asfaltowej na gorąco nie powinny istotnie wpływać na skuteczność działania tych dodatków.

### 5.4. Przygotowanie podłoża

Podłoże (warstwa wyrównawcza, warstwa wiążąca lub stara warstwa ścieralna) pod warstwę SMA powinno być na całej powierzchni:

- ustabilizowane i nośne,
- czyste, bez zanieczyszczenia lub pozostałości luźnego kruszywa,
- wyprofilowane, równe i bez kolein.

W wypadku podłoża z nowo wykonanej warstwy asfaltowej, do oceny nierówności należy przyjąć dane z pomiaru równości tej warstwy wykonanego metodą z wykorzystaniem łaty 4-metrowej

i klina lub metody równoważnej przy użyciu łaty i klina, mierząc wysokość prześwitu w połowie długości łaty. Pomiar wykonuje się nie rzadziej niż co 10 m.

Wymagana równość podłoża jest określona w rozporządzeniu dotyczącym warunków technicznych, jakim powinny odpowiadać drogi publiczne. W wypadku podłoża z warstwy starej nawierzchni, nierówności nie powinny przekraczać wartości podanych w tabelicy 7.

**Tabela 7. Maksymalne nierówności podłoża z warstwy starej nawierzchni pod warstwy asfaltowe (pomiar łatą 4-metrową lub równoważną metodą)**

Klasa drogi	Element nawierzchni	Maksymalna nierówność podłoża pod warstwę ścieralną [mm]
G	Pasy: ruchu, dodatkowe, włączania i wyłączania, postojowe, jezdnie łącznic, utwardzone pobocza	8
Z, L, D	Pasy ruchu	9

Jeżeli nierówności poprzeczne są większe niż dopuszczalne, to należy wyrównać podłoże.

Rzędne wysokościowe podłoża oraz urządzeń usytuowanych w nawierzchni lub ją ograniczających powinny być zgodne z dokumentacją projektową. Z podłoża powinien być zapewniony odpływ wody. Oznakowanie poziome na warstwie podłoża należy usunąć. Dopuszcza się pozostawienie oznakowania poziomego z materiałów termoplastycznych przy spełnieniu warunku szczepności warstw wg punktu 5.7.

Nierówności podłoża (w tym powierzchnię istniejącej warstwy ścieralnej) należy wyrównać poprzez frezowanie lub wykonanie warstwy wyrównawczej.

Wykonane w podłożu łaty z materiału o mniejszej sztywności (np. łaty z asfaltu lanego w betonie asfaltowym) należy usunąć, a powstałe w ten sposób ubytki wypełnić materiałem o właściwościach zbliżonych do materiału podstawowego (np. wypełnić betonem asfaltowym).

W celu polepszenia połączenia między warstwami technologicznymi nawierzchni powierzchnia podłoża powinna być w ocenie wizualnej chropowata.

Jeżeli podłoże jest nieodpowiednie, to należy ustalić, jakie specjalne środki należy podjąć przed wykonaniem warstwy asfaltowej.

Szerokie szczeliny w podłożu należy wypełnić odpowiednim materiałem, np. zalewami drogowymi według PN-EN 14188-1 lub PN-EN 14188-2 albo innymi materiałami według norm lub aprobat technicznych.

Na podłożu wykazującym zniszczenia w postaci siatki spękań zmęczeniowych lub spękań poprzecznych zaleca się stosowanie membrany przeciwspekaniowej, np. mieszanki mineralno-asfaltowej, warstwy SAMI lub z geosyntetyków według norm lub aprobat technicznych.

### **5.5. Próba technologiczna**

Wykonawca przed przystąpieniem do produkcji mieszanki jest zobowiązany do przeprowadzenia w obecności Inżyniera próby technologicznej, która ma na celu sprawdzenie zgodności właściwości wyprodukowanej mieszanki z receptą. W tym celu należy zaprogramować otaczarkę zgodnie z receptą roboczą i w cyklu automatycznym produkować mieszankę. Do badań należy pobrać mieszankę wyprodukowaną po ustabilizowaniu się pracy otaczarki.

Nie dopuszcza się oceniania dokładności pracy otaczarki oraz prawidłowości składu mieszanki mineralnej na podstawie tzw. suchego zarobu, z uwagi na możliwą segregację kruszywa.

Mieszankę wyprodukowaną po ustabilizowaniu się pracy otaczarki należy zgromadzić w silosie lub załadować na samochód. Próbkę do badań należy pobierać ze skrzyni samochodu zgodnie z metodą określoną w PN-EN 12697-27.

Na podstawie uzyskanych wyników Inżynier/Inspektor nadzoru podejmuje decyzję o wykonaniu odcinka próbnego.

### **5.6. Odcinek próbny**

Przed przystąpieniem do wykonania warstwy SMA Wykonawca wykona odcinek próbny celem uściślenia organizacji wytwarzania i układania oraz ustalenia warunków zagęszczania i uzyskiwanych parametrów jakościowych.

Odcinek próbny powinien być zlokalizowany w miejscu uzgodnionym z Inżynierem. Powierzchnia odcinka próbnego powinna wynosić co najmniej 500 m<sup>2</sup>, a długość co najmniej 50 m. Na odcinku próbnym Wykonawca powinien użyć takich materiałów oraz sprzętu jakie zamierza stosować do wykonania warstwy ścieralnej.

Wykonawca może przystąpić do realizacji robót po zaakceptowaniu przez Inżyniera technologii wbudowania i zagęszczania oraz wyników z odcinka próbnego.

Uzyskanie wymaganej trwałości nawierzchni jest uzależnione od zapewnienia połączenia między warstwami i ich współpracy w przenoszeniu obciążenia nawierzchni ruchem.

Podłoże powinno być skropione lepiszczem. Ma to na celu zwiększenie połączenia między warstwami konstrukcyjnymi oraz zabezpieczenie przed wnikiem i zaleganiem wody między warstwami.

Skropienie lepiszczem podłoża (np. z warstwy wiążącej asfaltowej), przed ułożeniem warstwy z mieszanki SMA, powinno być wykonane w ilości podanej w przeliczeniu na pozostałe lepiszcze, tj. 0,1 ÷ 0,3 kg/m<sup>2</sup>, przy czym:

- zaleca się stosować emulsję modyfikowaną polimerem,
- ilość emulsji należy dobrać z uwzględnieniem stanu podłoża oraz porowatości mieszanki SMA; jeśli mieszanka ma większą zawartość wolnych przestrzeni, to należy użyć większą ilość lepiszcza do skropienia, które po ułożeniu warstwy ścieralnej uszczelni ją.

Skrapianie podłoża należy wykonywać równomiernie stosując rampy do skrapiania, np. skraparki do lepiszczy asfaltowych. Dopuszcza się skrapianie ręczne lancą w miejscach trudno dostępnych (np. ścieki uliczne) oraz przy urządzeniach usytuowanych w nawierzchni lub ją ograniczających. W razie potrzeby urządzenia te należy zabezpieczyć przed zabrudzeniem. Skropione podłoże należy wyłączyć z ruchu publicznego przez zmianę organizacji ruchu.

W wypadku stosowania emulsji asfaltowej podłoże powinno być skropione 0,5 h przed układaniem warstwy SMA w celu odparowania wody.

Czas ten nie dotyczy skrapiania rampą zamontowaną na rozkładarce.

## 5.7. Wbudowanie mieszanki mineralno-asfaltowej

Mieszankę mineralno-asfaltową można wbudowywać na podłożu przygotowanym zgodnie z zapisami w punktach 5.4 i 5.7.

Transport mieszanki SMA powinien być zgodny z zaleceniami podanymi w punkcie 4.2.

Mieszankę SMA należy wbudowywać w odpowiednich warunkach atmosferycznych.

Temperatura otoczenia w ciągu doby nie powinna być niższa od temperatury podanej w tabelicy 7. Temperatura otoczenia może być niższa w wypadku stosowania ogrzewania podłoża. Nie dopuszcza się układania mieszanki SMA podczas silnego wiatru ( $V > 16$  m/s).

W wypadku stosowania mieszanek mineralno-asfaltowych z dodatkiem obniżającym temperaturę mieszania i wbudowania należy indywidualnie określić wymagane warunki otoczenia.

**Tablica 8 Minimalna temperatura otoczenia podczas wykonywania warstw asfaltowych**

Rodzaj robót	Minimalna temperatura otoczenia [°C]	
	przed przystąpieniem do robót	w czasie robót
Warstwa ścieralna o grubości $\geq 3$ cm	0	+5
Warstwa ścieralna o grubości $< 3$ cm	+5	+10

Właściwości wykonanej warstwy powinny spełniać warunki podane w tabelicy 8.

**Tablica 9. Właściwości warstwy SMA**

Typ i wymiar mieszanki	Projektowana grubość warstwy technologicznej [cm]	Wskaźnik zagęszczenia [%]	Zawartość wolnych przestrzeni w warstwie [% (v/v)]
SMA 5	2,0 ÷ 4,0	$\geq 97$	2,0 ÷ 6,0
SMA 8	2,5 ÷ 5,0	$\geq 97$	2,0 ÷ 6,0
SMA 11	3,5 ÷ 5,0	$\geq 97$	3,0 ÷ 6,0

Mieszanka mineralno-asfaltowa powinna być wbudowywana rozkładarką wyposażoną w układ automatycznego sterowania grubości warstwy i utrzymywania niwelety zgodnie z dokumentacją projektową. W miejscach niedostępnych dla sprzętu dopuszcza się wbudowywanie ręczne.

Grubość wykonywanej warstwy powinna być sprawdzana co 25 m, w co najmniej trzech miejscach (w osi i przy brzegach warstwy).

Warstwy wałowane powinny być równomiernie zagęszczone ciężkimi walcami drogowymi. Do warstw z mieszanki SMA można stosować wyłącznie walce drogowe stalowe gładkie. Nie zaleca się stosowania wibracji podczas zagęszczania SMA.

## 5.8 Połączenia technologiczne i międzywarstwowe

### 5.8.1 Złącza

- Złącza (tzw. styki nawierzchni z tego samego rodzaju wykonywanego w różnym czasie) w nawierzchni powinny być wykonane w linii prostej, równolegle lub prostopadłe do osi drogi.
- Złącza powinny być całkowicie związane, szczelne a przylegające warstwy powinny być w jednym poziomie.
- Złącza poprzeczne między działkami roboczymi układanych pasów kolejnych warstw technologicznych należy przesunąć względem siebie o co najmniej 2,0 m w kierunku poprzecznym,
- Złącze podłużne między pasami kolejnych w-w należy przesunąć względem siebie o co najmniej 15 cm w kierunku poprzecznym do osi jezdni.
- Złącze podłużne nie należy umiejscawiać w śladach kół oraz w linii oznakowania poziomego.

W przypadku zastosowania technologii układania warstw „gorące przy gorącym” (rozkładarki pracują obok siebie) wydajność zagęszczenia stolarni maszyn muszą być do siebie dopasowane tak aby uzyskać szczelne połączenie układanych warstw.

Zazwyczaj warunek ten zapewnia ustawienie rozkładarek tak aby długość ułożonego pasa nie była większa niż długość rozkładarki oraz druga w kolejności rozkładarka nakładała mieszankę na pierwszy pas.

W przypadku technologii rozkładania „gorące przy zimnym”, wcześniej wykonywany pas powinien mieć wyprofilowaną krawędź, równomiernie zagęszczoną, bez pęknięć. Krawędź ta nie może być pionowa tylko skośna (obcięcie wykonać na ciepłej nawierzchni). Na krawędzi pasów należy nanieść lepiszcze (np. asfalty) lub materiały termoplastyczne (specjalistyczne masy zalewowe, pasty lub taśmy topliwe), w ilości co najmniej 50g/1 cm grubości w-wy /1m bieżący krawędzi.

Sposób wykonywania złączy roboczych powinien być zaakceptowany przez Inżyniera.

### 5.8.2 Spoiny

Spoiny wykonywane na połączeniu nawierzchni z różnych materiałów oraz na połączeniu w mma z urządzeniami obcymi lub ja ograniczającymi (ścieki ,krawężniki, wpusty). Spoiny wykonuje się z materiałów termoplastycznych (specjalistyczne masy zalewowe, pasty itp.). Grubość materiału do spoiny powinna

wynosić: nie mniej niż 10mm, ułożenie 5mm nad układaną warstwą lub nawierzchnią. Spoiny podłużne ułożone wzdłuż ścieku należy posypać drobnym grysem i przywałować.

### 5.8.3 Połączenia międzywarstwowe

Połączenia międzywarstwowe opisano w odrębnej specyfikacji dot. skropienia warstw bitumicznych.

## 5.9. Uszorstnienie warstwy SMA

Warstwa ścieralna z SMA powinna mieć jednorodną teksturę i strukturę, dostosowaną do przeznaczenia, np. ze względu na właściwości przeciwpoślizgowe, hałas toczenia kół lub względy estetyczne.

Do zwiększenia szorstkości warstwy ścieralnej konieczne może być jej uszorstnienie. Do warstw z mieszanki SMA o  $D < 11$  mm zaleca się stosowanie posypki o wymiarze 2/4 mm. Do warstw z mieszanki SMA o  $D \geq 11$  mm można stosować posypkę o wymiarze 2/4 lub 2/5 mm.

Na powierzchnię gorącej warstwy należy równomiernie nanieść posypkę odpowiednio wcześniej tak, aby została wgnieciona w warstwą przez walce. Nanoszenie posypki powinno odbywać się maszynowo, a jedynie w miejscach trudno dostępnych dopuszcza się wykonanie ręczne. Przy wyborze uziarnienia posypki należy wziąć pod uwagę wymagania ochrony przed hałasem. Jeżeli wymaga się zmniejszenia hałasu od kół pojazdów, należy stosować posypkę o drobniejszym uziarnieniu.

Zalecana ilość posypki do warstwy z mieszanki SMA:

- kruszywo o wymiarze 2/4 mm: od 0,5 do 1,5 kg/m<sup>2</sup>,
- kruszywo o wymiarze 2/5 mm: od 1,0 do 2,0 kg/m<sup>2</sup>.

W uzasadnionych wypadkach można nie stosować uszorstnienia, na przykład w celu zmniejszenia hałaśliwości jezdni z mieszanek drobnoziarnistych na odcinkach obszarów zurbanizowanych.

## 6. KONTROLA JAKOŚCI ROBÓT

### 6.1. Ogólne zasady kontroli jakości robót

Ogólne zasady kontroli jakości robót podano w ST D-M-00.00.00 „Wymagania ogólne” pkt 6.

### 6.2. Badania przed przystąpieniem do robót

Przed przystąpieniem do robót Wykonawca powinien:

- uzyskać wymagane dokumenty, dopuszczające wyroby budowlane do obrotu i powszechnego stosowania (np. stwierdzenie o oznakowaniu materiału znakiem CE lub znakiem budowlanym B, certyfikat zgodności,
- deklarację zgodności, aprobatę techniczną, ew. badania materiałów wykonane przez dostawców itp.),
- ew. wykonać własne badania właściwości materiałów przeznaczonych do wykonania robót, określone przez Inżyniera,
- sprawdzić cechy zewnętrzne gotowych materiałów z tworzyw.

Wszystkie dokumenty oraz wyniki badań Wykonawca przedstawia Inżynierowi do akceptacji.

### 6.3. Badania w czasie robót

#### 6.3.1. Uwagi ogólne

Badania dzielą się na:

- badania wykonawcy (w ramach własnego nadzoru),
- badania kontrolne (w ramach nadzoru zlecniodawcy – Inżyniera).

#### 6.3.2. Badania Wykonawcy

Badania Wykonawcy są wykonywane przez Wykonawcę lub jego zleceniobiorców celem sprawdzenia, czy jakość materiałów budowlanych (mieszanek mineralno-asfaltowych i ich składników, lepiszczy i materiałów do uszczelnień itp.) oraz gotowej warstwy (wbudowane warstwy asfaltowe, połączenia itp.) spełniają wymagania określone w kontrakcie.

Wykonawca powinien wykonywać te badania podczas realizacji kontraktu, z niezbędną starannością i w wymaganym zakresie. Wyniki należy zapisywać w protokołach. W razie stwierdzenia uchybień w stosunku do wymagań kontraktu, ich przyczyny należy niezwłocznie usunąć.

Wyniki badań Wykonawcy należy przekazywać Inżynierowi na jego żądanie. Inżynier może zdecydować o dokonaniu odbioru na podstawie badań Wykonawcy. W razie zastrzeżeń Inżynier może przeprowadzić badania kontrolne według pktu 6.3.3.

Zakres badań Wykonawcy związany z wykonywaniem nawierzchni:

- pomiar temperatury powietrza,
- pomiar temperatury mieszanki mineralno-asfaltowej podczas wykonywania nawierzchni (wg PN-EN 12697-13),
- ocena wizualna mieszanki mineralno-asfaltowej,
- ocena wizualna posypki,
- wykaz ilości materiałów lub grubości wykonanej warstwy,
- pomiar spadku poprzecznego warstwy asfaltowej,
- pomiar równości warstwy asfaltowej (wg pktu 6.4.2.5),
- dokumentacja działań podejmowanych celem zapewnienia odpowiednich właściwości przeciwpoślizgowych,
- pomiar parametrów geometrycznych poboczny,
- ocena wizualna jednorodności powierzchni warstwy,
- ocena wizualna jakości wykonania połączeń technologicznych.

### 6.3.3. Badania kontrolne Inżyniera

Badania kontrolne są badaniami Inżyniera, których celem jest sprawdzenie, czy jakość materiałów budowlanych (mieszanek mineralno-asfaltowych i ich składników, lepiszczy i materiałów do uszczelnień itp.) oraz gotowej warstwy (wbudowane warstwy asfaltowe, połączenia itp.) spełniają wymagania określone w kontrakcie. Wyniki tych badań są podstawą odbioru. Pobieraniem próbek i wykonaniem badań na miejscu budowy zajmuje się Inżynier w obecności Wykonawcy.

Badania odbywają się również wtedy, gdy Wykonawca zostanie w porę powiadomiony o ich terminie, jednak nie będzie przy nich obecny. Rodzaj badań kontrolnych mieszanki mineralno-asfaltowej i wykonanej z niej warstwy podano w tablicy 10

**Tablica 10. Rodzaj badań kontrolnych**

Lp.	Rodzaj badań
1	Mieszanka mineralno-asfaltowa <sup>a), b)</sup>
1.1	Uziarnienie
1.2	Zawartość lepiszcza
1.3	Temperatura mięknięcia lepiszcza odzyskanego
1.4	Gęstość i zawartość wolnych przestrzeni próbki
2	Warstwa asfaltowa
2.1	Wskaźnik zagęszczenia <sup>a)</sup>
2.2	Spadki poprzeczne
2.3	Równość
2.4	Grubość lub ilość materiału
2.5	Zawartość wolnych przestrzeni <sup>a)</sup>
<sup>a)</sup> do każdej warstwy i na każde rozpoczęte 6 000 m <sup>2</sup> nawierzchni jedna próbka; w razie potrzeby liczba próbek może zostać zwiększona (np. nawierzchnie dróg w terenie zabudowy)	
<sup>b)</sup> w razie potrzeby specjalne kruszywa i dodatki	

### 6.3.4. Badania kontrolne dodatkowe

W wypadku uznania, że jeden z wyników badań kontrolnych nie jest reprezentatywny dla ocenianego odcinka budowy, Wykonawca ma prawo żądać przeprowadzenia badań kontrolnych dodatkowych.

Inżynier i Wykonawca decydują wspólnie o miejscach pobierania próbek i wyznaczeniu odcinków częściowych ocenianego odcinka budowy. Jeżeli odcinek częściowy przyporządkowany do badań kontrolnych nie może być jednoznacznie i zgodnie wyznaczony, to odcinek ten nie powinien być mniejszy niż 20% ocenianego odcinka budowy.

Do odbioru uwzględniane są wyniki badań kontrolnych i badań kontrolnych dodatkowych do wyznaczonych odcinków częściowych.

Koszty badań kontrolnych dodatkowych zażądanych przez Wykonawcę ponosi Wykonawca.

#### 6.3.5. Badania arbitrażowe

Badania arbitrażowe są powtórzeniem badań kontrolnych, co do których istnieją uzasadnione wątpliwości ze strony Inżyniera lub Wykonawcy (np. na podstawie własnych badań).

Badania arbitrażowe wykonuje na wniosek strony kontraktu niezależne laboratorium, które nie wykonywało badań kontrolnych.

Koszty badań arbitrażowych wraz ze wszystkimi kosztami ubocznymi ponosi strona, na której niekorzyść przemawia wynik badania.

Wniosek o przeprowadzenie badań arbitrażowych dotyczących zawartości wolnych przestrzeni lub wskaźnika zagęszczenia należy złożyć w ciągu 14 dni od wpływu reklamacji ze strony Zamawiającego.

### 6.4. Właściwości warstw i nawierzchni oraz dopuszczalne odchyłki

#### 6.4.1. Mieszanka mineralno-asfaltowa

##### 6.4.1.1. Uwagi ogólne

Na etapie oceny jakości wbudowanej mieszanki mineralno-asfaltowej podaje się wartości dopuszczalne i tolerancje, w których uwzględnia się: rozrzut występujący przy pobieraniu próbek, dokładność metod badań oraz odstępstwa uwarunkowane metodą pracy.

Właściwości materiałów należy oceniać na podstawie badań pobranych próbek mieszanki mineralno-asfaltowej przed wbudowaniem (wbudowanie oznacza wykonanie warstwy asfaltowej). Wyjątkowo dopuszcza się badania próbek pobranych z wykonanej warstwy asfaltowej).

##### 6.4.1.2. Temperatura mięknięcia lepiszcza odzyskanego

Temperatura mięknięcia lepiszcza (asfaltu lub polimeroasfaltu) wyekstrahowanego z mieszanki mineralno-asfaltowej nie powinna przekroczyć wartości dopuszczalnych podanych w tablicy 11.

W wypadku mieszanki mineralno-asfaltowej z polimeroasfaltem nawrót sprężysty lepiszcza wyekstrahowanego powinien wynieść co najmniej 40%. Dotyczy to również przedwczesnego zerwania tego lepiszcza w badaniu, przy czym należy wtedy podać wartość wydłużenia.

**Tablica 11. Najwyższa temperatura mięknięcia wyekstrahowanego asfaltu lub polimeroasfaltu drogowego**

Rodzaj	Temperatura mięknięcia, nie więcej niż [°C]
Asfalt drogowy	
70/100	60
50/70	63
Polimeroasfalt drogowy	
PMB 45/80-55	73
PMB 45/80-65	80
PMB 65/105-60	80

##### 6.4.1.3. Zawartość lepiszcza

Zawartość rozpuszczalnego lepiszcza z każdej próbki pobranej z mieszanki mineralno-asfaltowej lub wyjątkowo z próbki pobranej z nawierzchni nie może odbiegać od wartości projektowanej, z uwzględnieniem podanych dopuszczalnych odchyłek w zależności od liczby wyników badań z danego odcinka budowy wyników badań nie zalicza się badań kontrolnych dodatkowych (p. 6.3.4).

**Tablica 12. Dopuszczalne odchyłki pojedynczego wyniku badania i średniej arytmetycznej wyników badań zawartości lepiszcza rozpuszczalnego, [% (m/m)]**

Rodzaj mieszanki	Liczba wyników badań					
	1	2	od 3 do 4	od 5 do 8 <sup>a)</sup>	od 9 do 19 <sup>a)</sup>	≥ 20
Mieszanki gruboziarniste	± 0,6	± 0,55	± 0,50	± 0,40	± 0,35	± 0,30
Mieszanki drobnoziarniste	± 0,5	± 0,45	± 0,40	± 0,40	± 0,35	± 0,30

<sup>a)</sup> dodatkowo dopuszcza się maksymalnie jeden wynik, spośród wyników badań wziętych do obliczenia średniej arytmetycznej, którego odchyłka jest większa od dopuszczalnej odchyłki dotyczącej średniej arytmetycznej, lecz nie przekracza dopuszczalnej odchyłki jak do pojedynczego wyniku badania

#### 6.4.1.4. Uziarnienie

Uziarnienie każdej próbki pobranej z luźnej mieszanki mineralno-asfaltowej nie może odbiegać od wartości projektowanej, z uwzględnieniem dopuszczalnych odchyłek, w zależności od liczby wyników badań z danego odcinka budowy. Wyniki badań nie uwzględniają badań kontrolnych dodatkowych (p. 6.3.4).

W wypadku wymagań dotyczących uziarnienia, wyrażonych jako którekolwiek z:

- zawartość kruszywa o wymiarze < 0,063 mm,
- zawartość kruszywa o wymiarze < 0,125 mm,
- zawartość kruszywa drobnego o wymiarze od 0,063 mm do 2 mm,
- zawartość kruszywa grubego o wymiarze > 2 mm,
- zawartość kruszywa grubego o wymiarze > 5,6 mm,
- zawartość ziaren grubych,,

to żadna próbka nie może wykazywać uziarnienia odbiegającego o więcej niż wartość dopuszczalnych odchyłek .

Wymagania dotyczące udziału kruszywa grubego, drobnego i wypełniacza powinny być spełnione jednocześnie.

Jeżeli w składzie mieszanki mineralno-asfaltowej określono dodatki kruszywa o szczególnych właściwościach, np. kruszywo rozjaśniające lub odporne na polerowanie, to dopuszczalna odchyłka zawartości tego kruszywa wynosi:

- ± 20% w wypadku kruszywa grubego,
- ± 30% w wypadku kruszywa drobnego.

**Tablica 13. Dopuszczalne odchyłki dotyczące pojedynczego wyniku badania i średniej arytmetycznej wyników badań zawartości kruszywa o wymiarze < 0,063 mm [% (m/m)]**

Rodzaj mieszanki mineralno-asfaltowej	Liczba wyników badań					
	1	2	od 3 do 4	od 5 do 8	od 9 do 19	≥ 20
Mieszanka gruboziarnista	± 4,0	± 3,6	± 3,2	± 2,9	± 2,4	± 2,0
Mieszanka drobnoziarnista	± 3,0	± 2,7	± 2,4	± 2,1	± 1,8	± 1,5

**Tablica 14. Dopuszczalne odchyłki dotyczące pojedynczego wyniku badania i średniej arytmetycznej wyników badań zawartości kruszywa drobnego o wymiarze od 0,063 mm do 2 mm [% (m/m)]**

Rodzaj mieszanki mineralno-asfaltowej	Liczba wyników badań					
	1	2	od 3 do 4	od 5 do 8	od 9 do 19	≥ 20
SMA	± 8	± 6,1	± 5,0	± 4,1	± 3,3	± 3,0

**Tablica 15. Dopuszczalne odchyłki dotyczące pojedynczego wyniku badania i średniej arytmetycznej wyników badań zawartości kruszywa grubego o wymiarze < 2 mm [% (m/m)]**

Rodzaj mieszanki mineralno-asfaltowej	Liczba wyników badań					
	1	2	od 3 do 4	od 5 do 8	od 9 do 19	≥ 20
SMA5, SMA8	± 8	± 6,1	± 5,0	± 4,1	± 3,3	± 3,0

**Tablica 16. Dopuszczalne odchyłki dotyczące pojedynczego wyniku badania i średniej arytmetycznej wyników badań zawartości kruszywa grubego o wymiarze > 5,6 mm [% (m/m)]**

Rodzaj mieszanki mineralno-asfaltowej	Liczba wyników badań					
	1	2	od 3 do 4	od 5 do 8	od 9 do 19	≥ 20
SMA11	± 7	± 6,1	± 5,4	± 4,9	± 4,4	± 4,0

**Tablica 17. Dopuszczalne odchyłki dotyczące pojedynczego wyniku badania i średniej arytmetycznej wyników badań zawartości ziaren grubych [%/(m/m)]**

Rodzaj mieszanki mineralno-asfaltowej	Liczba wyników badań					
	1	2	od 3 do 4	od 5 do 8	od 9 do 19	≥ 20
Mieszanka gruboziarnista	-9, +5	-7,6, +5,0	-6,8, +5,0	-6,1, +5,0	-5,5, +5,0	± 5,0
Mieszanka drobnoziarnista	-8, +5	-6,7, +4,7	-5,8, +4,5	-5,1, +4,3	-4,4, +4,1	± 4,0

#### 6.4.1.5. Zawartość wolnych przestrzeni

Zawartość wolnych przestrzeni w próbce Marshalla pobranej z mieszanki mineralno-asfaltowej lub wyjątkowo powtórnie rozgrzanej próbki pobranej z nawierzchni, nie może wykroczyć poza wartości dopuszczalne podane w p. 5.2 – zgodnie z wymogami WT2 2010 .

#### 6.4.2. Warstwa asfaltowa

##### 6.4.2.1. Grubość warstwy oraz ilość materiału

Grubość wykonanej warstwy oznaczana według PN-EN 12697-36 oraz ilość wbudowanego materiału na określonej powierzchni (dotyczy przede wszystkim cienkich warstw) mogą odbiegać od projektu o wartości podane w tablicy 22.

W wypadku określania ilości materiału na powierzchnię i średniej wartości grubości warstwy z reguły należy przyjąć za podstawę cały odcinek budowy. Inżynier ma prawo sprawdzać odcinki częściowe. Odcinek częściowy powinien zawierać co najmniej jedną dzienną działkę roboczą. Do odcinka częściowego obowiązują te same wymagania jak do odcinka budowy.

Za grubość warstwy lub warstw przyjmuje się średnią arytmetyczną wszystkich pojedynczych oznaczeń grubości warstwy na całym odcinku budowy lub odcinku częściowym.

**Tablica 18. Dopuszczalne odchyłki grubości warstwy oraz ilości materiału na określonej powierzchni, [%]**

Warunki oceny	Warstwa asfaltowa SMA <sup>a)</sup>
A – Średnia z wielu oznaczeń grubości oraz ilości	≤ 10
1. – duży odcinek budowy, powierzchnia większa niż 6000 m <sup>2</sup> lub – droga ograniczona krawężnikami, powierzchnia większa niż 1000 m <sup>2</sup> lub – warstwa ścieralna, ilość większa niż 50 kg/m <sup>2</sup>	
2. – mały odcinek budowy lub – warstwa ścieralna, ilość większa niż 50 kg/m <sup>2</sup>	≤ 15
B – Pojedyncze oznaczenie grubości	≤ 25
<sup>a)</sup> w wypadku budowy dwuetapowej, tzn. gdy warstwa ścieralna jest układana z opóźnieniem, wartość z wiersza B odpowiednio obowiązuje; w pierwszym etapie budowy do górnej warstwy nawierzchni obowiązuje wartość 25%, a do łącznej grubości warstw etapu 1 ÷ 15%	

##### 6.4.2.2. Wskaźnik zagęszczenia warstwy

Zagęszczenie wykonanej warstwy, wyrażone wskaźnikiem zagęszczenia oraz zawartością wolnych przestrzeni, nie może przekroczyć wartości dopuszczalnych podanych w tablicy 19. Dotyczy to każdego pojedynczego oznaczenia danej właściwości.

Określenie gęstości objętościowej należy wykonywać według PN-EN 12697-6 .

##### 6.4.2.3. Zawartość wolnych przestrzeni w nawierzchni

Zawartość wolnych przestrzeni w próbce pobranej z nawierzchni, powinna odpowiadać wymaganiom podanym w punkcie 6.4.1.5.

##### 6.4.2.4. Spadki poprzeczne

Spadki poprzeczne nawierzchni należy badać nie rzadziej niż co 20 m oraz w punktach głównych łuków poziomych.

Spadki poprzeczne powinny być zgodne z dokumentacją projektową, z tolerancją ± 0,5%



#### 6.4.2.5. Równość podłużna i poprzeczna

Pomiary równości podłużnej należy wykonywać w środku każdego ocenianego pasa ruchu.

Do oceny równości podłużnej warstwy ścieralnej nawierzchni drogi klasy G i dróg wyższych klas należy stosować metodę pomiaru umożliwiającą obliczanie wskaźnika równości IRI. Wartość IRI oblicza się dla odcinków o długości 50 m. Dopuszczalne wartości wskaźnika IRI wymagane przy odbiorze nawierzchni określono w rozporządzeniu dotyczącym warunków technicznych, jakim powinny odpowiadać drogi publiczne

Do oceny równości podłużnej warstwy ścieralnej nawierzchni drogi klasy Z, L i D oraz placów i parkingów należy stosować metodę z wykorzystaniem łąty 4-metrowej i klina lub metody równoważnej użyciu łąty i klina, mierząc wysokość prześwitu w połowie długości łąty. Pomiar wykonuje się nie rzadziej niż co 10 m. Wymagana równość podłużna jest określona przez wartość odchylenia równości (prześwitu), które nie mogą przekroczyć 6 mm.

Przez odchylenie równości rozumie się największą odległość między łątą a mierzoną powierzchnią.

Przed upływem okresu gwarancyjnego wartość odchylenia równości podłużnej warstwy ścieralnej nawierzchni dróg klasy Z i L nie powinna być większa niż 8 mm. Badanie wykonuje się według procedury jak podczas odbioru nawierzchni.

Do oceny równości poprzecznej warstw nawierzchni dróg wszystkich klas technicznych należy stosować metodę z wykorzystaniem łąty 4-metrowej i klina lub metody równoważnej użyciu łąty i klina.

Pomiar należy wykonywać w kierunku prostopadłym do osi jezdni, na każdym ocenianym pasie ruchu, nie rzadziej niż co 10 m. Wymagana równość poprzeczna jest określona w rozporządzeniu dotyczącym warunków technicznych, jakim powinny odpowiadać drogi publiczne .

Przed upływem okresu gwarancyjnego wartość odchylenia równości poprzecznej warstwy ścieralnej nawierzchni dróg wszystkich klas technicznych nie powinna być większa niż podana w tabelicy 24. Badanie wykonuje się według procedury jak podczas odbioru nawierzchni.

**Tablica 18. Dopuszczalne nierówności warstw asfaltowych, mm**

Lp.	Drogi i place	Warstwa ścieralna	Warstwa wiążąca	Warstwa wzmacniająca
1	Drogi klasy A, S i GP	4	6	9
2	Drogi klasy G i Z	6	9	12
3	Drogi klasy L i D oraz place i parkingi	9	12	15

#### 6.4.2.7. Pozostałe właściwości warstwy asfaltowej

Szerokość warstwy, mierzona 10 razy na 1 km każdej jezdni, nie może się różnić od szerokości projektowanej o więcej niż  $\pm 5$  cm.

Rzędne wysokościowe, mierzone co 10 m na prostych i co 10 m na osi podłużnej i krawężniach, powinny być zgodne z dokumentacją projektową z dopuszczalną tolerancją  $\pm 1$  cm, przy czym co najmniej 95% wykonanych pomiarów nie może przekraczać przedziału dopuszczalnych odchyleń.

Ukształtowanie osi w planie, mierzone co 100 m, nie powinno różnić się od dokumentacji projektowej o  $\pm 5$  cm.

Złącza podłużne i poprzeczne, sprawdzone wizualnie, powinny być równe i związane, wykonane w linii prostej, równoległe lub prostopadle do osi drogi. Przylegające warstwy powinny być w jednym poziomie.

Wygląd zewnętrzny warstwy, sprawdzony wizualnie, powinien być jednorodny, bez spękań, deformacji, plam i wykruszeń.

## **7. OBMIAR ROBÓT**

### **7.1. Ogólne zasady obmiaru robót**

Ogólne zasady obmiaru robót podano w ST D-M-00.00.00 „Wymagania ogólne” pkt 7.

### **7.2. Jednostka obmiarowa**

Jednostką obmiarową jest m<sup>2</sup> (metr kwadratowy) wykonanej warstwy ścieralnej z mieszanki SMA.

## **8. ODBIÓR ROBÓT**

Ogólne zasady odbioru robót podano w ST D-M-00.00.00 „Wymagania ogólne” pkt 8.

Roboty uznaje się za wykonane zgodnie z dokumentacją projektową, ST i wymaganiami Inżyniera, jeżeli wszystkie pomiary i badania z zachowaniem tolerancji według pktu 6 dały wyniki pozytywne.

Jeśli warunki umowy przewidują dokonywanie potrąceń, to Zamawiający może w razie niedotrzymania wartości dopuszczalnych dokonać potrąceń według zasad określonych w WT-2 pkt

## **9. PODSTAWA PŁATNOŚCI**

### **9.1. Ogólne ustalenia dotyczące podstawy płatności**

Ogólne ustalenia dotyczące podstawy płatności podano w ST D-M-00.00.00 „Wymagania ogólne” pkt 9.

### **9.2. Cena jednostki obmiarowej**

Cena wykonania 1 m<sup>2</sup> warstwy ścieralnej z mieszanki SMA obejmuje:

- prace pomiarowe i roboty przygotowawcze,
- oznakowanie robót,
- dostarczenie materiałów i sprzętu,
- opracowanie recepty laboratoryjnej,
- wykonanie próby technologicznej i odcinka próbnego,
- wyprodukowanie mieszanki SMA - PMB 45/80-55 i jej transport na miejsce wbudowania,
- przesmarowanie lepiszczem krawędzi urządzeń obcych i krawężników,
  
- wypełnienie spoin między krawędziami urządzeń obcych i krawężników a nawierzchnią bitumiczną **specjalistyczną masą zalewową**, pasty lub itp.
- wykonanie złącza roboczego krawędzi warstw ścieralnych oraz połączeń w-w bitumicznych **specjalistyczną masą zalewową** lub materiałem termoplastycznym takim jak taśmy asfaltowe,
- rozłożenie i zagęszczenie mieszanki SMA,
- przeprowadzenie pomiarów i badań wymaganych w specyfikacji technicznej,
- odwiezienie sprzętu.

### **9.3. Sposób rozliczenia robót tymczasowych i prac towarzyszących**

Cena wykonania robót określonych niniejszą ST obejmuje:

- roboty tymczasowe, które są potrzebne do wykonania robót podstawowych, ale nie są przekazywane Zamawiającemu i są usuwane po wykonaniu robót podstawowych,
- prace towarzyszące, które są niezbędne do wykonania robót podstawowych, niezaliczane do robót tymczasowych, jak geodezyjne wytyczenie robót itd.

## **10. PRZEPISY ZWIĄZANE**

### **10.1. Ogólne specyfikacje techniczne**

D-M-00.00.00 Wymagania ogólne

### **10.2. Normy**

(Zestawienie zawiera dodatkowo normy PN-EN związane z badaniami materiałów występujących w niniejszej ST)

PN-EN 196-21	Metody badania cementu – Oznaczanie zawartości chlorków, dwutlenku węgla i alkaliów w cemencie
PN-EN 459-2	Wapno budowlane – Część 2: Metody badań
PN-EN 932-3	Badania podstawowych właściwości kruszyw – Procedura i terminologia uproszczonego opisu petrograficznego
PN-EN 933-1	Badania geometrycznych właściwości kruszyw – Oznaczanie składu ziarnowego – Metoda przesiewania
PN-EN 933-3	Badania geometrycznych właściwości kruszyw – Oznaczanie kształtu ziaren za pomocą wskaźnika płaskości
PN-EN 933-4	Badania geometrycznych właściwości kruszyw – Część 4: Oznaczanie kształtu ziaren – Wskaźnik kształtu
PN-EN 933-5	Badania geometrycznych właściwości kruszyw – Oznaczanie procentowej zawartości ziaren o powierzchniach powstałych w wyniku przekruszenia lub łamania kruszyw grubych
PN-EN 933-6	Badania geometrycznych właściwości kruszyw – Część 6: Ocena właściwości powierzchni – Wskaźnik przepływu kruszywa
PN-EN 933-9	Badania geometrycznych właściwości kruszyw – Ocena zawartości drobnych cząstek – Badania błękitem metylenowym
PN-EN 933-10	Badania geometrycznych właściwości kruszyw – Część 10: Ocena zawartości drobnych cząstek – Uziarnienie wypełniaczy (przesiewanie w strumieniu powietrza)
PN-EN 1097-2	Badania mechanicznych i fizycznych właściwości kruszyw – Metody oznaczania odporności na rozdrabnianie
PN-EN 1097-3	Badania mechanicznych i fizycznych właściwości kruszyw – Oznaczanie gęstości nasypowej i jamistości
PN-EN 1097-4	Badania mechanicznych i fizycznych właściwości kruszyw – Część 4: Oznaczanie pustych przestrzeni suchego, zagęszczonego wypełniacz.

PN-EN 1097-5	Badania mechanicznych i fizycznych właściwości kruszyw – Część 5: Oznaczanie zawartości wody przez suszenie w suszarce z wentylacją
PN-EN 1097-6	Badania mechanicznych i fizycznych właściwości kruszyw –Część 6: Oznaczanie gęstości ziaren i nasiąkliwości
PN-EN 1097-7	Badania mechanicznych i fizycznych właściwości kruszyw – Część 7: Oznaczanie gęstości wypełniacza – Metoda piknometryczna
PN-EN 1097-8	Badania mechanicznych i fizycznych właściwości kruszyw – Część 8: Oznaczanie polerowalności kamienia
PN-EN 1367-1	Badania właściwości cieplnych i odporności kruszyw na działanie czynników atmosferycznych – Część 1: Oznaczanie mrozoodporności
PN-EN 1367-3	Badania właściwości cieplnych i odporności kruszyw na działanie czynników atmosferycznych – Część 3: Badanie bazaltowej zgorzeli słonecznej metodą gotowania
PN-EN 1426	Asfalty i produkty asfaltowe – Oznaczanie penetracji igłą
PN-EN 1427	Asfalty i produkty asfaltowe – Oznaczanie temperatury mięknięcia – Metoda Pierścieni i Kula
PN-EN 1428	Asfalty i lepiszcza asfaltowe – Oznaczanie zawartości wody w emulsjach asfaltowych – Metoda destylacji azeotropowej
PN-EN 1429	Asfalty i lepiszcza asfaltowe – Oznaczanie pozostałości na sicie emulsji asfaltowych oraz trwałości podczas magazynowania metodą pozostałości na sicie
PN-EN 1744-1	Badania chemicznych właściwości kruszyw – Analiza chemiczna
PN-EN 1744-4	Badania chemicznych właściwości kruszyw – Część 4: Oznaczanie podatności wypełniaczy do mieszanek mineralno-asfaltowych na działanie wody
PN-EN 12591	Asfalty i produkty asfaltowe – Wymagania dla asfaltów drogowych
PN-EN 12592	Asfalty i produkty asfaltowe – Oznaczanie rozpuszczalności
PN-EN 12593	Asfalty i produkty asfaltowe – Oznaczanie temperatury łamliwości Fraassa
PN-EN 12606-1	Asfalty i produkty asfaltowe – Oznaczanie zawartości parafiny – Część 1: Metoda destylacyjna
PN-EN 12607-1	Asfalty i produkty asfaltowe – Oznaczanie odporności na twardnienie pod wpływem ciepła i powietrza – Część 1: Metoda RTFOT
i PN-EN 12607-3	Jw. Część 3: Metoda RFT
PN-EN 12697-6	Mieszanki mineralno-asfaltowe – Metody badań mieszanek mineralno-asfaltowych na gorąco – Część 6: Oznaczanie gęstości objętościowej metodą hydrostatyczną
PN-EN 12697-8	Mieszanki mineralno-asfaltowe – Metody badań mieszanek mineralno-asfaltowych na gorąco – Część 8: Oznaczanie zawartości wolnej przestrzeni
PN-EN 12697-11	Mieszanki mineralno-asfaltowe – Metody badań mieszanek mineralno-asfaltowych na gorąco – Część 11: Określenie powiązania pomiędzy kruszywem i asfaltem
PN-EN 12697-12	Mieszanki mineralno-asfaltowe – Metody badań mieszanek mineralno-asfaltowych na gorąco – Część 12: Określanie wrażliwości na wodę
PN-EN 12697-13	Mieszanki mineralno-asfaltowe – Metody badań mieszanek mineralno-asfaltowych na gorąco – Część 13: Pomiar temperatury
PN-EN 12697-18	Mieszanki mineralno-asfaltowe – Metody badań mieszanek mineralno-asfaltowych na gorąco – Część 18: Splywanie lepiszcza
PN-EN 12697-22	Mieszanki mineralno-asfaltowe – Metody badań mieszanek mineralno-asfaltowych na gorąco – Część 22: Koleinowanie
PN-EN 12697-27	Mieszanki mineralno-asfaltowe – Metody badań mieszanek mineralno-asfaltowych na gorąco – Część 27: Pobieranie próbek
PN-EN 12697-36	Mieszanki mineralno-asfaltowe – Metody badań mieszanek mineralno-asfaltowych na gorąco – Część 36: Oznaczanie grubości nawierzchni asfaltowych
PN-EN 12846	Asfalty i lepiszcza asfaltowe – Oznaczanie czasu wyptywu emulsji asfaltowych lepkościomierzem wyptywowym
PN-EN 12847	Asfalty i lepiszcza asfaltowe – Oznaczanie sedymentacji emulsji asfaltowych
PN-EN 12850	Asfalty i lepiszcza asfaltowe – Oznaczanie wartości pH emulsji asfaltowych
PN-EN 13043	Kruszywa do mieszanek bitumicznych i powierzchniowych utwaleń stosowanych na drogach, lotniskach i innych powierzchniach przeznaczonych do ruchu
PN-EN 13074	Asfalty i lepiszcza asfaltowe – Oznaczanie lepiszczy z emulsji asfaltowych przez odparowanie
PN-EN 13075-1	Asfalty i lepiszcza asfaltowe – Badanie rozpadu – Część 1: Oznaczanie indeksu rozpadu kationowych emulsji asfaltowych, metoda z wypełniaczem mineralnym
PN-EN 13108-5	Mieszanki mineralno-asfaltowe – Wymagania – Część 5: Mieszanka SMA
PN-EN 13108-20	Mieszanki mineralno-asfaltowe – Wymagania – Część 20: Badanie typu

PN-EN 13179-1	Badania kruszyw wypełniających stosowanych do mieszanek bitumicznych – Część 1: Badanie metodą Pierścienia i Kuli
PN-EN 13179-2	Badania kruszyw wypełniających stosowanych do mieszanek bitumicznych – Część 2: Liczba bitumiczna
PN-EN 13398	Asfalty i lepiszcza asfaltowe – Oznaczanie nawrotu sprężystego asfaltów modyfikowanych
PN-EN 13399	Asfalty i lepiszcza asfaltowe – Oznaczanie odporności na magazynowanie modyfikowanych asfaltów
PN-EN 13587	Asfalty i lepiszcza asfaltowe – Oznaczanie ciągliwości lepiszczy asfaltowych metodą pomiaru ciągliwości
PN-EN 13588	Asfalty i lepiszcza asfaltowe – Oznaczanie kohezji lepiszczy asfaltowych metodą testu wahadłowego
PN-EN 13589	Asfalty i lepiszcza asfaltowe – Oznaczanie ciągliwości modyfikowanych asfaltów – Metoda z duktylometrem
PN-EN 13614	Asfalty i lepiszcza asfaltowe – Oznaczanie przyczepności emulsji bitumicznych przez zanurzenie w wodzie – Metoda z kruszywem
PN-EN 13703	Asfalty i lepiszcza asfaltowe – Oznaczanie energii deformacji
PN-EN 13808	Asfalty i lepiszcza asfaltowe – Zasady specyfikacji kationowych emulsji asfaltowych
PN-EN 14023	Asfalty i lepiszcza asfaltowe – Zasady specyfikacji asfaltów modyfikowanych polimerami
PN-EN 14188-1	Wypełniacze złączy i zalewy – Część 1: Specyfikacja zalew na gorąco
PN-EN 14188-2	Wypełniacze złączy i zalewy – Część 2: Specyfikacja zalew na zimno
PN-EN 22592	Przetwory naftowe – Oznaczanie temperatury zapłonu i palenia – Pomiar metodą otwartego tygla Clevelanda
PN-EN ISO 2592	Oznaczanie temperatury zapłonu i palenia – Metoda otwartego tygla Clevelanda

### **10.3. Wymagania techniczne (rekomendowane przez Ministra Infrastruktury)**

WT-1 Kruszywa 2010. Kruszywa do mieszanek mineralno-asfaltowych i powierzchniowych utrwaleń na drogach publicznych, Warszawa 2010

WT-2 Nawierzchnie asfaltowe 2010. Nawierzchnie asfaltowe na drogach publicznych

### **10.4. Inne dokumenty**

Rozporządzenie Ministra Transportu i Gospodarki Morskiej z dnia 2 marca 1999 r. w sprawie warunków technicznych, jakim powinny odpowiadać drogi publiczne i ich usytuowanie (Dz.U. nr 43, poz. 430)

Katalog typowych konstrukcji nawierzchni podatnych i półsztywnych. Generalna Dyrekcja Dróg Publicznych – Instytut Badawczy Dróg i Mostów, Warszawa 1997

**SPECYFIKACJA TECHNICZNA WYKONANIA I ODBIORU  
ROBÓT BUDOWLANYCH**

**D- 05.03.23a**

**NAWIERZCHNIA Z KOSTKI BETONOWEJ**

## 1. WSTĘP

### 1.1. Przedmiot ST

Przedmiotem niniejszej specyfikacji technicznej są wymagania dotyczące wykonania i odbioru robót związanych z wykonywaniem nawierzchni z materiału wymienionego w pkt 1.3 dla potrzeb zadania: "Przebudowa drogi wojewódzkiej nr 279 Buchałów – Drzonów"

### 1.2. Zakres stosowania ST

Zakres stosowania ST jest zgodny z ustaleniami punktu 1.2. ST D -00. 00. 00. „Wymagania ogólne”.

### 1.3. Zakres robót objętych ST

Ustalenia zawarte w niniejszej specyfikacji dotyczą zasad prowadzenia robót związanych z wykonaniem i odbiorem nawierzchni z betonowej kostki brukowej i obejmują:

- Nawierzchnia z betonowej kostki brukowej szarej gr. 8cm, na podsypce cementowo-piaskowej 1:4 gr. 3cm
- Nawierzchnia z betonowej kostki brukowej kolorowej (czerwonej) gr. 8cm, na podsypce piaskowej gr. 3cm
- Nawierzchnia z betonowej kostki brukowej (kostka z odzysku) gr. 8cm, na podsypce piaskowej gr. 3cm

### Rodzaj kostki chodnikowej oraz ewentualne zmiany w kolorze uzgodnić z Inżynierem

### 1.4. Określenia podstawowe

**1.4.1.**Nawierzchnia kostkowa - nawierzchnia, której warstwa ścieralna jest wykonana z kostek betonowych.

**1.4.2.**Betonowa kostka brukowa- prefabrykat betonowy, stosowany jako materiał nawierzchni, który spełnia następujące warunki: w odl. 50mm od każdej krawędzi, żaden przekrój poprzeczny nie powinien wykazać wymiaru poziomego mniejszego niż 50mm; całkowita grubość kostki podzielona przez jej grubość powinna być mniejsza lub równa 4. Wymagań nie stosuje się do elementów uzupełniających

**1.2.3.**Betonowa płyta brukowa- prefabrykat betonowy, stosowany jako materiał nawierzchni, który spełnia następujące warunki: dł. całkowita nie przekracza 1m oraz dł. całkowita płyty podzielona przez jej grubość powinna być większa niż cztery. Wymagań nie stosuje się do elementów uzupełniających

Pozostałe określenia podstawowe są zgodne z obowiązującymi, odpowiednimi polskimi normami i z definicjami podanymi w ST D-M-00.00.00 "Wymagania ogólne" pkt 1.4.

## 2. MATERIAŁY

**Uwaga.** Może się zdarzyć że materiały będą posiadały zadeklarowane różne klasy niż podane poniżej– w takim przypadku należy ustalić z Inżynierem Budowy dobór materiałów w zależności od cechy fizykomechanicznej jaką chciałoby się maksymalnie uzyskać.

### 2.1 Kostki betonowe

- Kostki powinny spełniać wymagania normy PN-EN 1338. Przy zastosowaniu kostki porozbiórkowej (np. przy przebrukach lub uzupełnieniach) te powinny być bez pęknięć, ubytków i nierówności – w przypadku wątpliwym co do jakości materiału porozbiórkowego zaleca się wykonanie badań wytrzymałościowych kostki (2 próbki losowo): wytrzymałość charakterystyczna na rozciąganie przy rozłupywaniu pojedynczej próbki nie powinna być niższa niż 2,9 MPa.
- Kształt kostek należy przyjąć zgodny ze stanem istniejącym a w przypadku gdy wykonywana nawierzchnia jest nawierzchnią nową, kształt należy ustalić z Zamawiającym. Kolorystykę należy przyjąć zgodnie z dokumentacją projektową
- Kostki brukowe mogą być produkowane z jednego rodzaju betonu lub z w-wy ścieralnej i konstrukcyjnej wykonanych z różnych betonów, przy czym w-wa ścieralna winna mieć gr. min. 4mm.
- Struktura wyrobu powinna być zwarta, bez rys, pęknięć, plam i ubytków. Kostki wykonane z dwóch warstw nie mogą się rozwarstwiać

- Powierzchnia górna kostek powinna być równa i szorstka, a krawędzie kostek równe i proste. Krawędzie powierzchni prostopadłych mogą być skośne lub zaokrąglone a ich wymiary poziome i pionowe nie mogą być większe niż 2mm (większe fazy muszą być deklarowane przez producenta a wyrób określony jako „fazowany”)
- Wklęsnięcia i wypukłości nie powinny przekraczać w zależności od wymiaru kostki: dla dł. 30cm (– max wypukłość 1,5mm; max. wklęsłości 1,0mm) , dla dł. 40cm (odpowiednio 2,0 mm i 1,5mm)
- Tolerancje wymiarów nominalnych kostek wynoszą:
  - □ na długości  $\pm 3$  mm, dla  $h \geq 10$ cm  $\pm 2$ mm, dla  $h \leq 10$ cm
  - □ na szerokości  $\pm 3$  mm, dla  $h \geq 10$ cm  $\pm 2$ mm, dla  $h \leq 10$ cm
  - □ na grubości  $\pm 4$  mm, dla  $h \geq 10$ cm  $\pm 3$ mm, dla  $h \leq 10$ cm

W przypadku kostek o kształcie nie prostokątnym, odchyłki stosowane dla innych wymiarów winien podać producent.. Maksymalne dopuszczalne różnice pomiędzy pomiarami dwóch przekątnych prostokątnej kostki , której dł. przekracza 30cm wahają się w granicy 3-5 mm w zależności od klasy kostki. Należy przyjąć klasę 2 (K) w przypadku zastosowania kostki prostokątnej.

- Kostki nie mogą zawierać azbestu
- Cechy fizykomechaniczne kostek winny być określone zgodnie z poszczególnymi załącznikami normy PN-EN 1338 i powinny posiadać:
  1. odporność na warunki atmosferyczne (odporność na zamrażanie i rozmrażanie – klasa 3-D tj. średni ubytek masy po badaniu nie może być większy 1,0 kg/m<sup>2</sup> przy czym żaden pojedynczy wynik nie może przekroczyć 1,5 1,0 kg/m<sup>2</sup>
  2. wytrzymałość na rozciąganie przy rozłupywaniu (wytrzymałość charakterystyczna nie powinna być mniejsza niż 3,6 MPa a pojedynczej próbki nie może być mniejsza niż 2,9 MPa i o obciążeniu niszczącym mniejszym niż 250 N/mm długości rozłupywania )
  3. odporność na ścieranie - klasa 4-I ( w zależności od rodzaju badania odporność na ścieranie  $\leq 20$ mm lub nie mniej niż 18 000mm<sup>3</sup>/5000mm<sup>2</sup>
  - 4 nasiąkliwość – klasa 2-B, wartość średnia  $\leq 6,0$
  5. odporność na poślizg – zadawalająca

## 2.2. Podsyпка i zaprawa

### 2.2.1 Podsyпка piaskowo-cementowa

- Piasek 0/2 na podsyпку piaskowo- cementową powinien spełniać wymagania jednej z wybranych norm PN-EN 13242:2004, PN-EN 13139:2003 ( kategoria kruszywa 3), PN-EN 13043:2013 lub PN-EN 12620 lub posiadać aprobatę techniczną.
- Cement na podsyпку powinien być cementem portlandzkim klasy co najmniej CEM 32,5 R ( I lub II) odpowiadający wymaganiom PN-EN-197-1:2002.
- Można zastosować gotową podsyпку piaskowo-cementową przywiezioną z wytwórni.

### 2.2.2 Zaprawa cementowa

Zaprawa cementowa może być zaprawą gotową lub przygotowaną na miejscu budowy.

Zaprawa powinna spełniać wymagania normy PN-B-10104:2005 lub innej normy bądź aprobaty, jeżeli Wykonawca stosował zaprawę z powodzeniem na innych budowach, przy czym powinien przedstawić Inżynierowi odpowiednie dokumenty potwierdzające fakt wbudowania oraz cechy materiałowe zgodne z innymi normami lub aprobatami.

Materiały składowe zaprawy powinny być zgodne z wymienionymi w PN-B-10104:2005 normami lub z normami wymienionymi w pkt 2.2.1 niniejszej ST.

Do maltowania spoin należy użyć zaprawy C /A (1:2 mierzone objętościowo)/wytrzymałość na ściskanie nie powinna być mniejsza niż M20, a na zginanie M5

Czas zachowywania właściwości roboczych nie powinien być krótszy niż 2h. Konsystencja świeżej zaprawy powinna być tak dobrana aby można było uszczelnić boki ścieku przed wylewaniem zaprawy ze spoin oraz wykonać uzupełnienie spoin.

Do zaprawy można stosować wodę zarobową np. destylowaną lub dejonizowaną lub wodę z sieci wodociągowej pod warunkiem że będzie wolna od zanieczyszczeń. Inżynier ma prawo zażądać wykonania lub potwierdzenia badań wody użytej przy budowie całej drogi, jeżeli uzna że pochodzi z wątpliwego źródła.

### **3. SPRZĘT**

#### **3.1. Ogólne wymagania dotyczące sprzętu**

Ogólne wymagania dotyczące sprzętu podano w ST D-M-00.00.00 "Wymagania ogólne" pkt 3.

#### **3.2. Sprzęt do wykonania robót**

Wykonawca przystępujący do wykonania robót wykazać się możliwością korzystania z następującego sprzętu:

- koparek, ładowarek : do przewozu materiału wewnątrz placu budowy
- ubijaków ręcznych i mechanicznych, do ubijania kostki,
- wibratorów płytowych z osłoną i lekkich walców wibracyjnych, do ubijania kostki po pierwszym ubiciu ręcznym kostki nawierzchni
- sprzęt i narzędzia brukarskie (młotki, prowadnice lub rurki, deski lub łąty profilujące do ściągania, gilotyiny lub inny rodzaj przecinarki, szlifierki z tarczami do betonu, imaki i wyważaki, łomy brukarskie, układarek kostek – wykorzystanie przy dużych powierzchniach i jednolitym kształcie kostek
- innego jeśli Wykonawca uzna że jest niezbędny

### **4. TRANSPORT**

#### **4.1. Ogólne wymagania dotyczące transportu**

Ogólne wymagania dotyczące transportu podano w ST D-M-00.00.00 "Wymagania ogólne" pkt 4.

#### **4.2. Transport materiałów**

##### **4.2.1. Transport kruszywa, cementu i mieszanki betonowej**

Kruszywo i cement można przewozić dowolnymi środkami transportowymi w warunkach zabezpieczających je przed rozsypywaniem i zanieczyszczeniem.

Mieszanka betonowa powinna być zabezpieczona przed wpływem niekorzystnych warunków atmosferycznych. Przewożenie mieszanki powinno odbywać się samochodem samowyładowczym.

##### **4.2.2 Transport prefabrykatów**

Materiały prefabrykowane należy przewozić na paletach odpowiednio zabezpieczone folią i taśmami stalowymi ( lub innymi zabezpieczeniami stosowanymi przez producenta. Palety należy przewozić samochodem wyposażonym w urządzenia rozładunkowe (HDS) lub wózkami widłowymi ( bądź osprzętem ładowarek – „widły”)

Materiały powinny być zabezpieczone przed przemieszczeniem się i uszkodzeniami w czasie transportu, a górna ich warstwa nie powinna wystawać poza ściany środka transportu więcej niż 1/3 wysokości tej płyty.

### **5. WYKONANIE ROBÓT**

#### **5.1. Ogólne zasady wykonania robót**

Ogólne zasady wykonania robót podano w ST D-M-00.00.00 "Wymagania ogólne" pkt 5.

#### **5.2. Przygotowanie podłoża i podbudowy**

Warunki przygotowania podłoża i podbudowy powinny odpowiadać wymaganiom zawartym w odpowiednich ST. Warunki wykonania ławy betonowej pod ściek i rolkę powinny odpowiadać wymaganiom specyfikacji dot. krawężników.

#### **5.3 Nawierzchnia i ściek z kostki betonowej**

##### **5.3.1 Układanie nawierzchni z kostki betonowej**

Jeżeli w dokumentacji nie ujęto wymagań co do wykonania robót, należy przyjąć poniższe wymagania.

Kostkę należy układać (maszynowo lub ręcznie) w taki sposób, aby szczeliny między kostkami wynosiły od 3 do 5 mm (nawet jeśli kostka posiada krawędzie dystansowe). Kostkę należy układać ok. 1,5 cm wyżej od projektowanej niwelety nawierzchni, gdyż w czasie wibrowania (ubijania) podsypka ulega zagęszczeniu.



Wskazane jest aby po zagęszczeniu nawierzchni, wystawała 0,5 -1 cm nad krawędź krawężnika, ścieku bądź obrzeża. W przypadku ułożenia kostki w obrębie wjazdu, kratki ściekowej itp. – wjazd (lub inny element obrabiany) powinien być usytuowany na równi z zagęszczoną nawierzchnią.

Należy zwrócić uwagę na to, aby pierwszy rząd kostki został ułożony prostopadle. Następnie trzeba układać ją w sposób nie powodujący przesuwania rzędów kostki na podsypce. Stanowisko pracy powinno się znajdować na już ułożonej kostce, a dalsze układanie rozpoczyna się z tego właśnie miejsca.

Dla uniknięcia zróżnicowania odcieni kolorystycznych kostek na powierzchni bruku, należy pobierać kostkę na przemian, z min.2- 3 różnych pakietów.

Mniej więcej co 2 m należy sprawdzać za pomocą sznurka prawidłowość przebiegu linii spoin bruku. Jeżeli linie nie są równe, to trzeba położenie rzędów wyrównać poprzez rozsuniecie kostek. Należy również sprawdzić prostopadłość linii.

Do uzupełnienia przestrzeni przy krawężnikach, obrzeżach i studzienkach należy stosować elementy kostkowe wykończeniowe w postaci tzw. połówek i dziewiątek, mających wszystkie krawędzie równe i odpowiednio fazowane. W przypadku potrzeby kształtek o nietypowych wymiarach, wolną przestrzeń należy uzupełnić kostką ciętą, przycinaną na budowie specjalnymi narzędziami tnącymi (przycinarkami, szlifierkami z tarczą itp.).

Po ułożeniu kostki, szczeliny należy wypełnić piaskiem drobnym płukanym ( do 2/3 wysokości kostki), a następnie zamieść powierzchnię ułożonych kostek przy użyciu szczotek ręcznych lub mechanicznych i przystąpić do ubijania nawierzchni.

Do zagęszczenia ułożonej nawierzchni z kostek brukowych stosuje się wibratory płytowe z osłoną z tworzywa sztucznego dla ochrony kostek przed uszkodzeniem i zabrudzeniem. Płytę roboczą zagęszczarki przed rozpoczęciem pracy należy oczyścić. Płyta nie powinna być zniekształcona, gdyż może to spowodować uszkodzenie kostki. Nawierzchnia z kostki powinna być sucha i przed zagęszczeniem oczyszczona z resztek piasku. W ten sposób uniknie się miejscowego nacisku na kostkę. Zbyt wąskie płyty robocze zagęszczarki należy zaopatrzyć w dodatkowe płyty boczne, poszerzające szerokość roboczą.

Wibrowanie należy prowadzić od krawędzi powierzchni ubijanej w kierunku środka i jednocześnie w kierunku poprzecznym kształtek, do momentu uzyskania równej powierzchni.

Zagęszczenie należy prowadzić w taki sposób, aby nie ubijać kostek, tylko powodować tzw. płynięcie podsypki. Dlatego zagęszczarka płytowa nie powinna poruszać się zbyt wolno, aby uniknąć nadmiernego ubijania w jednym miejscu (5000 obrotów/min).

Po zagęszczeniu nawierzchni należy ponownie uzupełnić szczeliny piaskiem i zamieść nawierzchnię. Nawierzchnia z wypełnieniem spoin piaskiem nie wymaga pielęgnacji - może być zaraz oddana do ruchu.

Długość ewentualnych przebruków na powiązaniu nawierzchni nowo budowanej z istniejącą należy ustalić z Inżynierem Budowy.

#### **5.4 Regulacja wjazdów i skrzynek**

W trakcie robót konieczne jest wyregulowanie wjazdów i skrzynek do poziomu wykonywanej nawierzchni. Prace te powinny zostać uwzględnione przy robotach sieciowych jednakże często są wykonywane przez Wykonawcę robót drogowych.

Regulacja może obejmować:

- ewentualna rozbiórkę nawierzchni w obrębie wjazdu lub skrzynki, w przypadku gdy nie pozostawiono przestrzeni w trakcie układania kostki,
- zdjęcie wjazdu/skrzynki,
- w zależności od konieczności i rodzaju wjazdu/skrzynki –przy obniżeniu: obcięcie ścianek studni lub demontaż płyty odciążającej; przy podwyższeniu: nadbudowa studni poprzez zastosowanie pierścieni dystansowych, prefabrykowanych podstaw , ram lub cegieł
- otynkowanie kominów zaprawą cementową,
- podniesienie lub obniżenie kluczy zaworów,
- montaż wjazdu/skrzynki
- oczyszczenie studni po zakończonych robotach

Szczegółowo roboty te mogą być opisane w szczegółowych specyfikacjach technicznych branżowych tj sieci wod-kan i teletechnicznej.

Regulację należy wykonać w taki sposób aby nawierzchnia po zagęszczeniu znajdowała się na równi z wyregulowanym wjazdem/skrzynką.

Uzupełnienie nawierzchni należy wykonać po związaniu zapraw. Szczególną uwagę należy zwrócić na zagęszczenie kruszyw wokół wjazdów.

Regulację wjazdów i skrzynek w obrębie nawierzchni bitumicznej należy wykonać przed ułożeniem w-wyścieralnej.

Nie dopuszcza się regulacji poprzez wycinanie gotowej bitumicznej w-wy ścieralnej i uzupełnienie jej po wykonaniu regulacji. Przy montażu zwieńczeń należy pamiętać o wykonaniu spoin na styku z nawierzchnią bitumiczną.

**Uwaga.** Regulacja włazów i skrzynek sieci nie przebudowywanej może wiązać się z wymianą tych elementów na nowe zgodne z normą PN-EN 124:2000 „Zwieńczenia wpustów i studzienek kanalizacyjnych dla ruchu pieszego i kołowego”. Kwestie te należy wyjaśnić na etapie przetargu, jeżeli nie zostały uwzględnione w pełnej dokumentacji projektowej.

## 6. KONTROLA JAKOŚCI ROBÓT

### 6.1 Ogólne zasady kontroli jakości robót

Ogólne zasady kontroli jakości robót podano w ST D-M-00.00.00 “Wymagania ogólne” pkt 6.

### 6.2 Badania przed przystąpieniem do robót

Rodzaj i zakres badań materiałów powinien być zgodny z właściwymi dla danego materiału normami lub aprobatami. Wykonawca powinien zapoznać się z warunkami gwarancji i reklamacji producenta.

W zależności od materiału wykonawca powinien przedstawić: informację zamieszczoną na partii materiału, deklarację zgodności lub aprobatę techniczną.

Inżynier ma prawo zbadać lub zażądać badania materiału dostarczonego na budowę.

Ilość i rodzaj badań materiałów określi Inżynier Budowy.

### 6.3 Badania w czasie lub/i po zakończeniu robót

Poniżej podano proponowane częstotliwości i rodzaj badań, z zastrzeżeniem że Inżynier Budowy może dokonać zmian ilości i rodzaju badań adekwatnie do rzeczywistego zakresu robót.

Badania w czasie lub/i po zakończeniu robót związanych z umocowaniem ścian rowu opisano w odrębnej ST.

Tablica 1. Częstotliwość oraz zakres badań i pomiarów

Lp.	Wyszczególnienie badań i pomiarów	Częstotliwość badań i wartości dopuszczalne		
		A) Nawierzchnia z kostki betonowej	B) Ściek z płyt	C) Nawierzchnia z płyt opaska
1	Sprawdzenie podłoża i koryta	głębokość koryta $\pm 2,0$ cm na 100 mb	Jak w przypadku krawężników ST 08.01.01	Jak obok w B)
2	Sprawdzenie podsypki (przymiarem liniowym, łatą lub metodą niwelacji)	odchyłki od projektowanej grubości $\pm 2$ cm - na każdej działce roboczej – min. 1 raz na 100 m <sup>2</sup>	Nie dotyczy	<ul style="list-style-type: none"> <li>• odchyłki od projektowanej grubości <math>\pm 2</math> cm</li> <li>• co 100 mb</li> </ul>
3	<b>Badania wykonywania nawierzchni /ścieku</b>			
4	a) zgodność z dokumentacją projektową	Sukcesywnie na każdej działce roboczej	Jak obok w A)	Jak obok w A)
5	b) położenie osi w planie (sprawdzone geodezyjnie)	zgodnie z położeniem obrzeży i krawężników $\pm 2$ cm na 100 mb	• zgodnie z położeniem obrzeży i krawężników $\pm 2$ cm na 100 mb	zgodnie z położeniem obrzeży i krawężników: $\pm 2$ cm na 100mb,
6	c) rzędne wysokościowe (pomierzone instrumentem)	zgodnie z położeniem obrzeży i krawężników $\pm 2$ cm na 100 mb	sprawdzenie rzędnych w miejscach	<ul style="list-style-type: none"> <li>• 50 m na obrzeżu i odjęcie światła opaska z płytek</li> <li>• Odchylenia: <math>+1</math> cm; <math>-2</math> cm</li> </ul>

	pomiarowym)		przełamań ścieku W przypadku ścieku międzyjezdniowego niweleta ścieku może się różnić się o $\pm 1$ cm od projektowej/na każde 10m wykonanego ścieku odchyłka od wysokości nie powinna być większa niż 10%	
7	d) równość w profilu podłużnym mieszona łąką trzymetrową	<ul style="list-style-type: none"> <li>• częstotliwość Jw.</li> <li>• Nierówności do 10 mm</li> </ul>	<ul style="list-style-type: none"> <li>• 2 miejsca na 100 mb</li> <li>• prześwit między łąką a ściekiem do 2 mm</li> </ul>	<ul style="list-style-type: none"> <li>• 1 raz na 150-300m<sup>2</sup> nie rzadziej niż co 50 mb + miejsca wątpliwe</li> <li>• Nierówności do <math>\pm 1</math> cm</li> </ul>
8	e) równość w przekroju poprzecznym (sprawdzona łąką trzymetrową profilową z poziomnicą i pomiarem prześwitu klinem cechowanym oraz przyziarem liniowym względnie metodą niwela-cji)	<ul style="list-style-type: none"> <li>• częstotliwość Jw.</li> <li>• Prześwity między łąką a powierzchnią do 10 mm</li> </ul>	<ul style="list-style-type: none"> <li>• nie dotyczy</li> </ul>	<ul style="list-style-type: none"> <li>• nie dotyczy</li> </ul>
9	f) spadki poprzeczne (sprawdzone metodą niwelacji lub poziomnicą z odczytem elektronicznym)	<ul style="list-style-type: none"> <li>• częstotliwość Jw.</li> <li>• Odchyłki od dokumentacji projektowej do 0,5%</li> </ul>	<ul style="list-style-type: none"> <li>• sprawdzenie poziomicy pochylenia poprzecznego zgonie z pochyleniem jezdni 2 razy na 100m</li> </ul>	<ul style="list-style-type: none"> <li>• częstotliwość jw</li> <li>• Odchyłki od dokumentacji projektowej do 0,5% - opaska</li> </ul>
10	g) spadki podłużne (sprawdzone metodą niwelacji)	<ul style="list-style-type: none"> <li>• w odległościach zapewniających stwierdzenie prawidłowego spływu wody</li> </ul>	<ul style="list-style-type: none"> <li>• jak w A + na podstawie pomiarów kol.B wiersz 6c</li> </ul>	<ul style="list-style-type: none"> <li>• jak w A</li> </ul>
11	h) szerokość nawierzchni (sprawdzona przyziarem liniowym)	<ul style="list-style-type: none"> <li>• częstotliwość Jw.</li> <li>• Odchyłki od dokumentacji projektowej do <math>\pm 5</math> cm</li> </ul>	Nie dotyczy	Nie dotyczy
12	i) szerokość i głębokość wypełnienia spoin i szczelin	<ul style="list-style-type: none"> <li>• W 5 punktach charakterystycznych dziennej działki roboczej oględziny i pomiar przyziarem liniowym po wykruszeniu dług. 10 cm)</li> </ul>	Co 50 mb ścieku	<ul style="list-style-type: none"> <li>• usunięcie szczelin dł. 10 cm w 2 miejscach / 100 mb</li> </ul>
13	j) sprawdzenie koloru kostek i desenia ich ułożenia	Kontrola bieżąca Wg dokumentacji projektowej lub decyzji Inżyniera	Nie dotyczy	Nie dotyczy

14	k) sprawdzenie równoległości spoin ( zachowanie wzoru)	Wizualne -ewentualnie przy pomocy sznurków i przymiaru milimetrowego	Nie dotyczy	Nie dotyczy
15	l) Sprawdzenie ubicia	Wizualne oraz po przeprowadzeniu badań nierówności i spadków jw.	<del>Wizualne oraz po przeprowadzeniu badań nierówności i spadków jw.</del> Sprawdzenie zagęszczenia ławy betonowej	<del>Wizualne oraz po przeprowadzeniu badań nierówności i spadków jw.</del>

W obrębie regulowanych włazów i skrzynek należy sprawdzić stan nawierzchni: czy nie ma zapadnięć, załamania, czy poziom włazu, skrzynki jest na równi z nawierzchnią, wypełnienie i szerokość spoiny wokół włazu, skrzynki. W przypadku wymiany włazów na nowe należy sprawdzić czy czynność wymiany została wykonana.

W przypadku przełożeń nawierzchni, kontrola jest analogiczna jak w przypadku nawierzchni z kostki nowej.

## 7. OBMIAR ROBÓT

### 7.1. Ogólne zasady obmiaru robót

Ogólne zasady wykonania obmiaru robót podano w ST D-00.00.00 „Wymagania ogólne” pkt 7.

### 7.2. Jednostka obmiarowa

Jednostką przedmiarową i obmiarową jest:

- 1m<sup>2</sup> nawierzchni z z kostki betonowej

## 8. ODBIÓR ROBÓT

### 8.1. Ogólne zasady odbioru robót

Ogólne zasady odbioru robót podano w ST D-M-00.00.00 “Wymagania ogólne” pkt 8.

Roboty uznaje się za wykonane zgodnie z dokumentacją projektową, ST i wymaganiami Inżyniera, jeżeli wszystkie pomiary i badania z zachowaniem tolerancji według pkt 6 dały wyniki pozytywne.

## 9. PŁATNOŚĆ I ROZLICZENIE ROBÓT TOWARZYSZĄCYCH I TYMCZASOWYCH

### 9.1. Ogólne ustalenia dotyczące podstawy płatności i zakresu robót

Ogólne ustalenia dotyczące podstawy płatności i zakresu robót podano w ST D-00.00.00 „Wymagania ogólne” pkt 9.

Cena jednostkowa obejmuje wykonanie wszelkich prac związanych z wykonaniem zdania określonego w przedmiotowej specyfikacji w tym czynności ujęte w ST, dokumentacji projektowej oraz określonych wymogach formalno - prawnych

### 9.2. Zakres robót przypadający na cenę jednostkową

Ułożenie 1m<sup>2</sup> nawierzchni z kostki betonowej, obejmuje:

- prace pomiarowe i roboty przygotowawcze,
- oznakowanie robót,
- zakup i dostarczenie materiałów, ew. przewiezienie z miejsca składowania (dot. kostki z rozbiórki)
- ułożenie i zagęszczenie podsypki
- ułożenie i ubicie kostki
- wypełnienie spoin, oczyszczenie
- pielęgnację nawierzchni,
- regulacja włazów studziennych lub skrzynek – w przypadku gdy robót nie ujęto w poszczególnych specyfikacjach technicznych branżowych i przedmiarach robót
- przeprowadzenie badań i pomiarów wymaganych w specyfikacji technicznej

## 10. PRZEPISY ZWIĄZANE

### 10.1. Normy

Warunki stosowania norm podano w ST D-00.00.00

BN-68/8931-04	Drogi samochodowe. Pomiar równości nawierzchni planografem i łąką.
PN-S-02205:1998	Drogi Samochodowe. Roboty ziemne. Wymagania i badania
PN-EN206-1:2003	Beton. Wymagania, właściwości, produkcja i zgodność
PN-EN 13242:2004	Kruszywa do niezwiązanych i związanych hydraulicznie materiałów stosowanych w obiektach budowlanych i budownictwie drogowym
PN-EN12620:2004	Kruszywa do betonu
PN-80/B-10021	Prefabrykaty budowlane z betonu. Metody pomiaru cech geometrycznych
PN-EN 13139:2003	Kruszywo do zapraw
PN-EN-197-1:2002	Cement. Część 1: Skład, wymagania i kryteria zgodności dotyczące cementów powszechnego użytku
PN-EN 1338:2005	Betonowe kostki brukowe. Wymagania i metody badań

**SPECYFIKACJA TECHNICZNA WYKONANIA I ODBIORU  
ROBÓT BUDOWLANYCH  
D – 05.03.26g**

**POŁĄCZENIE NOWEJ KONSTRUKCJI NAWIERZCHNI Z  
NAWIERZCHNIĄ ISTNIEJĄCĄ**

## **1. WSTĘP**

### **1.1. Przedmiot ST**

Przedmiotem niniejszej ogólnej specyfikacji technicznej (OST) są wymagania dotyczące wykonania i odbioru robót związanych z połączeniem nowej konstrukcji nawierzchni z nawierzchnią istniejącą dla potrzeb zadania: "Przebudowa drogi wojewódzkiej nr 279 Buchałów – Drzonów"

### **1.2. Zakres stosowania OST**

Ogólna specyfikacja techniczna (OST) jest materiałem pomocniczym do opracowania specyfikacji technicznej wykonania i odbioru robót budowlanych (ST) stosowanej jako dokument przetargowy i kontraktowy przy zlecaniu i realizacji robót na drogach i ulicach.

### **1.3. Zakres robót objętych OST**

Ustalenia zawarte w niniejszej specyfikacji dotyczą zasad prowadzenia robót związanych z wykonaniem i odbiorem połączenia nowej konstrukcji nawierzchni, zawierającej asfaltową warstwę ścieralną i wiążącą z istniejącą nawierzchnią asfaltową na dowolnej podbudowie obejmuje:

- Ułożenie geosiatki z włókna szklanego o  $R_n$  powyżej 80kN/m na styku poszerzenia nawierzchni z istniejącą nawierzchnią

Połączenie polega na rozbiórce starej nawierzchni z wykonaniem schodkowania jej krawędzi, skropieniu warstwy wiążącej emulsją asfaltową i ułożeniu geokompozytu, a następnie przykryciu go nową asfaltową warstwą ścieralną.

Wykonanie połączenia ma zapobiec (lub co najmniej opóźnić) wystąpieniu na powierzchni jezdni poprzecznego czy podłużnego pęknięcia, odbitego od spoiny na krawędzi połączenia.

### **1.4. Określenia podstawowe**

**1.4.1.** Nawierzchnia – konstrukcja składająca się z kilku warstw, służących do przejmowania i rozkładania na podłoże obciążeń od ruchu pojazdów.

**1.4.2.** Warstwa nawierzchni – element konstrukcji nawierzchni zbudowany z jednego materiału.

**1.4.3.** Warstwa ścieralna – górna warstwa nawierzchni będąca w bezpośrednim kontakcie z kołami pojazdów.

**1.4.4.** Warstwa wiążąca – warstwa nawierzchni między warstwą ścieralną a podbudową.

**1.4.5.** Podbudowa – główny element konstrukcyjny nawierzchni, ułożony w jednej lub kilku warstwach.

**1.4.6.** Połączenie nowej i starej nawierzchni – sposób konstrukcji, łączący nową nawierzchnię z nawierzchnią istniejącą, mający na celu zagwarantowanie tej samej nośności (trwałości zmęczeniowej) obu części i zapobiegający wystąpieniu na powierzchni jezdni poprzecznego pęknięcia.

Katalogu typowych konstrukcji nawierzchni podatnych i półsztywnych", GDDP – IBDiM, Warszawa 1997.

**1.4.8.** Emulsja asfaltowa – emulsja, w której fazą zdyspergowaną jest asfalt, a fazą ciągłą jest woda lub roztwór wodny, o ile nie ustalono inaczej.

**1.4.9.** Geokompozyt – geosyntetyk, składający się z siatki z włókien mineralnych połączonej z geowłókniną z włókien syntetycznych.

**1.4.10.** Pozostałe określenia podstawowe są zgodne z obowiązującymi, odpowiednimi polskimi normami i z definicjami podanymi w OST D-M-00.00.00 „Wymagania ogólne” [1] pkt 1.4.

### **1.5. Ogólne wymagania dotyczące robót**

Ogólne wymagania dotyczące robót podano w OST D-M-00.00.00 „Wymagania ogólne” [1] pkt 1.5.

## **2. MATERIAŁY**

### **2.1. Ogólne wymagania dotyczące materiałów**

Ogólne wymagania dotyczące materiałów, ich pozyskiwania i składowania, podano w OST D-M-00.00.00 „Wymagania ogólne” [1] pkt 2.

### **2.2. Materiały do wykonania robót**

**2.2.1.** Zgodność materiałów z dokumentacją projektową

Materiały do wykonania robót powinny być zgodne z ustaleniami dokumentacji projektowej lub ST

### 2.2.2. Materiały do wykonania robót

Do wykonania robót należy użyć:

- geokompozyt, wzmacniający nawierzchnię na linii styku starej i nowej nawierzchni,
- emulsję asfaltową do złączenia geokompozytu z nawierzchnią.

Ponadto przy konstruowaniu połączenia nowej i starej nawierzchni występują materiały, z których zbudowana będzie nowa nawierzchnia.

### 2.2.3. Geokompozyt

Jeśli dokumentacja projektowa nie ustala inaczej, pod linią styku starej i nowej nawierzchni można zastosować geokompozyt, stanowiący połączenie siatki z włókien mineralnych (np. poliestrowych, **szklanych**) z geowłókniną wytworzoną z włókien syntetycznych (polipropylenowych, polietylenowych lub poliestrowych) ciągłych wzmacnianych mechanicznie poprzez igłowanie, stabilizowanych przeciw promieniowaniu UV. Geokompozyt musi mieć deklarowane przez producenta przeznaczenie do wzmacniania nawierzchni asfaltowych i opóźniania powstawania spękań w nawierzchni.

Wytrzymałość na rozciąganie geokompozytu powinna wynosić:

- dla dróg o kategorii ruchu KR1 do KR4  $\geq 70$  kN/m,
- dla dróg o kategorii ruchu KR5 do KR6  $\geq 100$  kN/m.

Wydłużenie przy zerwaniu wzdłuż pasma powinno wynosić  $\leq 3\%$ .

Temperatura mięknięcia geokompozytu powinna być niższa od temperatury układania warstwy ścieralnej.

Długość geokompozytu powinna być równa szerokości nawierzchni. Jeżeli dokumentacja projektowa nie podaje inaczej, szerokość geokompozytu powinna wynosić po 1,0 m z każdej strony spoiny w warstwie wiążącej.

**Należy zastosować geosiatkę z włókna szklanego o  $R_n$  powyżej 80kN/m.**

### 2.2.4. Emulsja asfaltowa

Do złączania geokompozytu z asfaltową warstwą nawierzchni należy stosować kationową emulsję modyfikowaną polimerem, spełniającą wymagania określone w tablicy 1.

Tablica 1. Wymagania dotyczące kationowych emulsji asfaltowych modyfikowanych polimerami (wg [7])

Wymagania techniczne	Metoda badania wg normy	Jednostka	Wymagania dla emulsji			
			C60 BP3 ZM lub C60 BP4 ZM		C60 BP5 ZM	
			Klasa	Zakres wartości	Klasa	Zakres wartości
Indeks rozpadu	PN-EN 13075-1 [6]	-	3 lub 4	50 do 100 lub 70 do 130	5	120 do 180
Zawartość lepiscza	PN-EN 1428 [2]	%(m/m)	5	58 do 62 <sup>a)</sup>	5	58 do 62 <sup>a)</sup>
Czas wypływu dla $\varnothing$ 2 mm w 40°C	PN-EN 12846 [4]	s	1	TBR <sup>b)</sup>	1	TBR <sup>b)</sup>
Pozostałość na sicie 0,5 mm	PN-EN 1429 [3]	%(m/m)	1	TBR	1	TBR
Trwałość po 7 dniach magazynowania	PN-EN 1429 [3]	%(m/m)	1	TBR	1	TBR
Sedymentacja	PN-EN 12847 [5]	%(m/m)	1	TBR	1	TBR

a) Emulsję można rozcieńczać wodą, do stężenia asfaltu nie niższego niż 40%(m/m)

b) Nie dotyczy emulsji rozcieńczonej wodą na budowie

TBR (To be reported) – do zadeklarowania (producent może dostarczyć odpowiednie informacje, jednak nie jest do tego zobowiązany)



Przykład oznaczenia kationowej emulsji asfaltowej:

C60 BP3 ZM – kationowa emulsja asfaltowa o zawartości lepiszcza 60%, wyprodukowana z asfaltu modyfikowanego polimerami, o klasie indeksu rozpadu 3, przeznaczona do złączania warstw nawierzchni.

### **2.2.5. Materiały występujące przy budowie nowej nawierzchni**

Materiały występujące przy budowie nowej nawierzchni powinny być zgodne z ustaleniami dokumentacji projektowej i dostosowane do rodzaju warstw nawierzchni.

## **3. SPRZĘT**

### **3.1. Ogólne wymagania dotyczące sprzętu**

Ogólne wymagania dotyczące sprzętu podano w OST D-M-00.00.00 „Wymagania ogólne” [1] pkt 3.

### **3.2. Sprzęt stosowany do wykonania robót**

Przy wykonywaniu robót Wykonawca w zależności od potrzeb, powinien wykazać się możliwością korzystania ze sprzętu dostosowanego do przyjętej metody robót, jak:

- piły do cięcia betonu asfaltowego,
- frezarki do betonu asfaltowego,
- młot pneumatyczny, sprężarka powietrza,
- skrapiaarka emulsji asfaltowej z ręcznie prowadzoną lancą spryskującą, ze zbiornikiem na lepiszcze,
- ew. układarka geokompozytu, umożliwiającą rozwijanie go ze szpuli oraz noże do cięcia geokompozytu,
- sprzęt pomocniczy, jak oskardy, łopaty, szczotki itp.

Zaleca się, aby skrapiaarka była wyposażona w urządzenia pomiarowo-kontrolne, pozwalające na sprawdzenie i regulowanie: temperatury, ciśnienia, obrotów pompy dozującej lepiszcze, prędkości poruszania się skrapiaarki oraz ilości dozowanego lepiszcza. Skrapiaarka powinna zapewniać rozkładanie lepiszcza z tolerancją  $\pm 10\%$  w stosunku do ilości założonej. Zbiornik na lepiszcze powinien być izolowany termicznie, tak aby było możliwe zachowanie stałej temperatury lepiszcza.

Sprzęt do budowy nowej nawierzchni powinien być dostosowany do rodzaju warstw nawierzchni, ustalonych w dokumentacji projektowej.

Sprzęt powinien odpowiadać wymaganiom określonym w założeniach Zamawiającego, ST, instrukcjach producentów lub propozycji Wykonawcy i powinien być zaakceptowany przez Inżyniera.

## **4. TRANSPORT**

### **4.1. Ogólne wymagania dotyczące transportu**

Ogólne wymagania dotyczące transportu podano w OST D-M-00.00.00 „Wymagania ogólne” [1] pkt 4.

### **4.2. Transport materiałów**

Geokompozyt należy transportować w rolkach owiniętych folią w celu zabezpieczenia go przed uszkodzeniem w czasie transportu i składowania na budowie, a także przed negatywnym działaniem ultrafioletowego promieniowania słonecznego. Rolki powinny być przewożone w pozycji pionowej lub ułożone poziomo, nie więcej niż w trzech warstwach. Podczas transportu i składowania należy chronić materiał przed zawilgoceniem i zabrudzeniem. W czasie wyładowania geokompozytu ze środka transportu nie należy dopuścić do porozrywania lub podziurawienia opakowania z folii.

Emulsja asfaltowa może być transportowana w cysternach, skrapiaarkach, beczkach i innych opakowaniach, pod warunkiem, że nie będą korodowały pod wpływem emulsji i nie będą powodowały jej rozpadu. Cysterny powinny być przedzielone przegrodami na komory o pojemności do 1 m<sup>3</sup>, które powinny mieć wykroje umożliwiające przepływ emulsji. Zbiorniki do przewozu emulsji powinny być czyste i nie zawierać resztek innych lepiszczy.

Transport materiałów do budowy nowej nawierzchni powinien być zgodny z ustaleniami dla całego budowanego odcinka drogi.

## **5. WYKONANIE ROBÓT**

### **5.1. Ogólne zasady wykonania robót**

Ogólne zasady wykonania robót podano w OST D-M-00.00.00 „Wymagania ogólne” [1] pkt 5.

## 5.2. Zasady wykonywania robót

Sposób wykonania robót powinien być zgodny z dokumentacją projektową i ST. W przypadku braku wystarczających danych można korzystać z ustaleń podanych w niniejszej specyfikacji oraz z informacji podanych w załącznikach.

Podstawowe czynności przy wykonywaniu robót obejmują:

1. roboty przygotowawcze,
2. rozbiórkę starej nawierzchni,
3. ułożenie nowych warstw podbudowy i warstwy wiążącej,
4. ułożenie geokompozytu i warstwy ścieralnej,
5. roboty wykończeniowe.

## 5.3. Roboty przygotowawcze

Przed przystąpieniem do robót należy, na podstawie dokumentacji projektowej, ST lub wskazań Inżyniera:

- ustalić lokalizację robót, wyznaczyć oraz oznaczyć linię styku istniejącej nawierzchni i nowej konstrukcji,
- ew. przeprowadzić obliczenia i pomiary geodezyjne niezbędne do szczegółowego wytyczenia robót oraz ustalenia danych wysokościowych,
- usunąć przeszkody, np. drzewa, krzaki, obiekty, elementy dróg, ogrodzeń itd.

## 5.4. Rozbiórka starej nawierzchni

Fragment istniejącej nawierzchni, od wyznaczonej linii styku nowej i starej nawierzchni, należy rozebrać do głębokości przewidzianej dokumentacją projektową, przy użyciu ręcznego sprzętu rozbiórkowego lub frezarki.

Przy rozbiórce istniejącej nawierzchni należy wykonać stopnie w istniejącej konstrukcji w celu uzyskania prawidłowego wzmocnionego połączenia nowych i starych warstw. Szerokość stopni powinna być nie mniejsza niż 1,5 grubości wyżej położonej warstwy, z wyjątkiem stopnia pod warstwą ścieralną, którego szerokość powinna wynosić  $1,1 \div 1,15$  m.

Przykład rozbiórki istniejącej nawierzchni przedstawiono na rysunku 1.

## 5.5. Ułożenie nowych warstw podbudowy i warstwy wiążącej

Do przygotowanych stopni na powierzchniach warstw nawierzchni należy doprowadzić nowe warstwy podbudowy i warstwę wiążącą. Stare powierzchnie warstw należy oczyścić, a w przypadku konstrukcji niezwiązanych należy je zagęścić.

Wykonanie konstrukcji warstw nawierzchni powinno odpowiadać wymaganiom właściwych specyfikacji technicznych, określonych w dokumentacji projektowej.

## 5.6. Ułożenie geokompozytu i warstwy ścieralnej

Na ułożonej i zagęszczonej warstwie wiążącej (np. z betonu asfaltowego) należy:

- skropić emulsją asfaltową, według pktu 2.2.4, pas szerokości  $2,2 \div 2,3$  m (około  $0,2 \div 0,3$  m większy niż szerokość geokompozytu, który ma być ułożony),
- ułożyć geokompozyt o szerokości co najmniej 1,0 m po każdej stronie połączenia,
- przykryć całość fragmentu nawierzchni nad geokompozytem nową warstwą ścieralną.

Przy wyżej wymienionych czynnościach obowiązują następujące zalecenia:

- układanie geokompozytu można prowadzić wyłącznie podczas suchej pogody; geokompozyt nie może być mokry i pozostawiony na noc bez przykrycia warstwą asfaltową; temperatura powietrza powinna wynosić co najmniej  $+10^{\circ}\text{C}$ ,
- ilość lepiszcza do skropienia (składa się z lepiszcza do nasycenia podłoża: około  $100 \div 250$  g/m<sup>2</sup> efektywnego lepiszcza – asfaltu oraz lepiszcza do nasycenia geowłókniny w geokompozycie oznaczonego doświadczalnie wg [9]) może orientacyjnie wynosić  $1100 \div 1600$  g/m<sup>2</sup> w zależności od stanu podłoża i masy powierzchniowej geowłókniny; właściwą ilość powinien podać dostawca lub producent wyrobu,
- dobre zespolenie geokompozytu z sąsiednimi warstwami nawierzchni uzyska się, gdy: podłoże będzie czyste, suche (przed skropieniem), równe (tak aby wyrób do niego przylegał),
- geokompozyt powinien być układany stroną z siatką do podłoża, po rozpadzie emulsji asfaltowej i odparowaniu wody; czas oczekiwania na odparowanie powinien być taki, aby pozostały asfalt miał konsystencję lekko klejącą,
- powierzchnia skrapiana emulsją asfaltową powinna być czysta – wszelkie zanieczyszczenia gliną, kruszywem itp. powinny zostać usunięte przed skropieniem,
- części geokompozytu zanieczyszczone smarem i olejem należy wyciąć, a miejsca te należy powtórnie skropić wraz z brzegiem otaczającego wyrobu i wkleić w nie prostokątną łatę geokompozytu o wymiarach zapewniających przykrycie wyciętego otworu z zakładem około 0,10 m,
- w przypadku łączenia pasów geokompozytu szerokość poprzecznego zakładu wynosi  $0,10 \div 0,15$  m, przy czym dolną warstwę zakładu należy skropić dodatkowo lepiszczem w ilości około  $0,400$  g/m<sup>2</sup>,

- przy ręcznym układaniu geokompozytu zaleca się, bezpośrednio po jego ułożeniu, przejazd jednokrotny walcem ogumionym (ew. stalowym) w celu ustabilizowania jego położenia,
- w przypadku powstania fałdy w geokompozycie należy ją przeciąć i założyć w kierunku układania warstwy nawierzchni asfaltowej,
- przed ułożeniem warstwy ścieralnej na geokompozycie należy naprawić miejsca odklejone, fałdy, pęcherze i rozdarcia,
- ruch pojazdów roboczych po rozłożeniu geokompozytu powinien być ograniczony do minimum przy przestrzeganiu zakazu gwałtownego hamowania i skręcania, aby nie fałdować wyrobu.

Konieczne jest zapewnienie prawidłowej impregnacji i przyklejenia geokompozytu do podłoża. Jeżeli uzyskanie tego nie jest możliwe z jakiegokolwiek powodu (np. istnieją fałdy), to należy zrezygnować z zastosowania tej technologii, bowiem niewłaściwe jej wykonanie może być powodem zniszczenia nawierzchni (np. fałdy mogą zniszczyć połączenie warstw).

Przykład połączenia nowej i starej nawierzchni przedstawiono na rysunku 2.

### 5.7. Roboty wykończeniowe

Roboty wykończeniowe powinny być zgodne z dokumentacją projektową i ST. Do robót wykończeniowych należą prace związane z dostosowaniem wykonanych robót do istniejących warunków terenowych, takie jak:

- odtworzenie przeszkód czasowo usuniętych,
- niezbędne uzupełnienia zniszczonej w czasie robót roślinności, np. zatrawienia,
- roboty porządkujące otoczenie terenu robót.

## 6. KONTROLA JAKOŚCI ROBÓT

### 6.1. Ogólne zasady kontroli jakości robót

Ogólne zasady kontroli jakości robót podano w OST D-M-00.00.00 „Wymagania ogólne” [1] pkt 6.

### 6.2. Badania przed przystąpieniem do robót

Przed przystąpieniem do robót Wykonawca powinien:

- uzyskać wymagane dokumenty, dopuszczające wyroby budowlane do obrotu i powszechnego stosowania (np. stwierdzenie o oznakowaniu materiału znakiem CE lub znakiem budowlanym B, certyfikat zgodności, deklarację zgodności, aprobatę techniczną, ew. badania materiałów wykonane przez dostawców itp.),
- ew. wykonać własne badania właściwości materiałów przeznaczonych do wykonania robót, określone przez Inżyniera,
- sprawdzić cechy zewnętrzne gotowych materiałów z tworzyw i prefabrykowanych.

Wszystkie dokumenty oraz wyniki badań Wykonawca przedstawia Inżynierowi do akceptacji.

### 6.3. Badania w czasie robót

Częstotliwość oraz zakres badań i pomiarów, które należy wykonać w czasie robót podaje tablica 2.

Tablica 2. Częstotliwość oraz zakres badań i pomiarów w czasie robót

Lp.	Wyszczególnienie badań i pomiarów	Częstotliwość badań	Wartości dopuszczalne
1	Lokalizacja i zgodność granic terenu robót z dokumentacją projektową	1 raz	Wg pktu 5 i dokumentacji projektowej
2	Wyznaczenie linii styku starej i nowej nawierzchni	1 raz	Linia prosta
3	Rozbiórka starej nawierzchni	Ocena ciągła	Wg pktu 5.4
4	Ułożenie nowych warstw podbudowy i warstwy wiążącej	Jw.	Wg pktu 5.5
5	Skropienie emulsją asfaltową podłoża pod geokompozyt	Jw.	Wg pktu 5.6
6	Ułożenie geokompozytu	Jw.	Wg pktu 5.6
7	Ułożenie nowej warstwy ścieralnej nawierzchni	Jw.	Wg pktu 5.6
8	Wykonanie robót wykończeniowych	Ocena ciągła	Wg pktu 5.7

## **7. OBMIAR ROBÓT**

### **7.1. Ogólne zasady obmiaru robót**

Ogólne zasady obmiaru robót podano w OST D-M-00.00.00 „Wymagania ogólne” [1] pkt 7.

### **7.2. Jednostka obmiarowa**

Jednostką obmiarową jest m<sup>2</sup> (metr kwadratowy) ułożonego geokompozytu.

Jednostki obmiarowe robót towarzyszących (np. ułożenia warstw nowej nawierzchni) są ustalone w odpowiednich OST.

## **8. ODBIÓR ROBÓT**

### **8.1. Ogólne zasady odbioru robót**

Ogólne zasady odbioru robót podano w OST D-M-00.00.00 „Wymagania ogólne” [1] pkt 8.

Roboty uznaje się za wykonane zgodnie z dokumentacją projektową, ST i wymaganiami Inżyniera, jeżeli wszystkie pomiary i badania z zachowaniem tolerancji według pktu 6 dały wyniki pozytywne.

### **8.2. Odbiór robót zanikających i ulegających zakryciu**

Odbiorowi robót zanikających i ulegających zakryciu podlegają:

- oczyszczenie nawierzchni,
- skropienie nawierzchni emulsją asfaltową,
- ułożenie geokompozytu.

Odbiór tych robót powinien być zgodny z wymaganiami pktu 8.2 OST D-M-00.00.00 „Wymagania ogólne” [1] oraz niniejszej OST.

## **9. PODSTAWA PŁATNOŚCI**

### **9.1. Ogólne ustalenia dotyczące podstawy płatności**

Ogólne ustalenia dotyczące podstawy płatności podano w OST D-M-00.00.00 „Wymagania ogólne” [1] pkt 9.

### **9.2. Cena jednostki obmiarowej**

Cena wykonania 1 m<sup>2</sup> ułożenia geokompozytu obejmuje:

- prace pomiarowe i roboty przygotowawcze,
  - oznakowanie robót,
  - dostarczenie materiałów i sprzętu,
  - przygotowanie podłoża do ułożenia geokompozytu,
  - rozebranie istniejącej nawierzchni,
  - skropienie podłoża emulsją asfaltową,
  - ułożenie geokompozytu - geosiatki z włókna szklanego o Rn powyżej 80kN/m.
- wykonanie wszystkich robót według wymagań dokumentacji projektowej, ST i specyfikacji technicznej,
  - oczyszczenie miejsca robót i uporządkowanie terenu przyległego,
  - przeprowadzenie pomiarów i badań wymaganych w specyfikacji technicznej,
  - odwiezienie sprzętu.

Cena wykonania 1 m<sup>2</sup> ułożenia geokompozytu nie obejmuje robót innych, np. wykonania warstw nowej nawierzchni, które powinny być ujęte w innych pozycjach kosztorysowych.

### **9.3. Sposób rozliczenia robót tymczasowych i prac towarzyszących**

Cena wykonania robót określonych niniejszą OST obejmuje:

- roboty tymczasowe, które są potrzebne do wykonania robót podstawowych, ale nie są przekazywane Zamawiającemu i są usuwane po wykonaniu robót podstawowych,
- prace towarzyszące, które są niezbędne do wykonania robót podstawowych, niezaliczane do robót tymczasowych, jak geodezyjne wytyczenie robót itd.

## **10. PRZEPISY ZWIĄZANE**

### **10.1. Ogólne specyfikacje techniczne (OST)**

1. D-M-00.00.00 Wymagania ogólne

## 10.2. Normy

2. PN-EN 1428 Asfalty i lepiszcza asfaltowe – Oznaczanie zawartości wody w emulsjach asfaltowych – Metoda destylacji azeotropowej
3. PN-EN 1429 Asfalty i lepiszcza asfaltowe – Oznaczanie pozostałości na sicie emulsji asfaltowych oraz trwałości podczas magazynowania metodą pozostałości na sicie
4. PN-EN 12846 Asfalty i lepiszcza asfaltowe – Oznaczanie czasu wypływu emulsji asfaltowych lepkościomierzem wypływowym
5. PN-EN 12847 Asfalty i lepiszcza asfaltowe – Oznaczanie sedymentacji emulsji asfaltowych
6. PN-EN 13075-1 Asfalty i lepiszcza asfaltowe – Badanie rozpadu – Część 1: Oznaczanie indeksu rozpadu kationowych emulsji asfaltowych, metodą z wypełniaczem mineralnym

## 10.3. Wymagania techniczne (rekomendowane przez Ministra Infrastruktury)

7. WT-3 Emulsje asfaltowe 2009. Kationowe emulsje asfaltowe na drogach publicznych

## 10.4. Inne dokumenty

8. Katalog wzmocnień i remontów nawierzchni podatnych i półsztywnych, IBDiM, Warszawa 2001
9. Zalecenia stosowania geowłóknin w warstwach asfaltowych nawierzchni drogowych. Informacje – instrukcje, zeszyt 66. IBDiM, Warszawa 2004

## 11. ZAŁĄCZNIKI

### ZAŁĄCZNIK 1

#### ZASADY POŁĄCZENIA NOWEJ KONSTRUKCJI NAWIERZCHNI Z NAWIERZCHNIĄ ISTNIEJĄCĄ (wg [8])

##### 1.1. Zasady ogólne

Połączenie nowej nawierzchni z nawierzchnią istniejącą powinno gwarantować tę samą nośność (trwałość zmęczeniową) obu połączonych konstrukcji nawierzchniowych. Sposób połączenia powinien zapobiegać lub co najmniej opóźniać wystąpienie na powierzchni jezdni poprzecznego pęknięcia, które może pojawić się jako spękanie odbite od spoiny dolnej warstwy nawierzchni.

##### 1.2. Sposób połączenia nowej i starej nawierzchni

Konstrukcja połączenia nowej i starej nawierzchni powinna być dostosowana do pozostawianej części konstrukcji istniejącej nawierzchni oraz odpowiednio z nią połączona schodkowo.

Na jezdni istniejącej należy wyznaczyć linię styku nowej i starej nawierzchni oraz rozebrać starą nawierzchnię z wykonaniem schodków na kolejnych warstwach. Przesunięcie kolejnych warstw nawierzchni (schodków) powinno być nie mniejsze niż 1,5 grubości wyżej położonej warstwy (rys. 1).

Schodek pod warstwą ścieralną powinien być odpowiednio szerszy w celu umożliwienia ułożenia na nim geokompozytu, którego celem jest zabezpieczenie przed powstaniem pęknięcia odbitego na jezdni w miejscu połączenia nowej i starej warstwy ścieralnej. Geokompozyt w połączeniu nawierzchni zaleca się stosować we wszystkich wypadkach i na drogach wszystkich kategorii (rys. 2).

##### 1.3. Uwagi wykonawcze

Geosyntetyki stosowane w połączeniu obu nawierzchni powinny być o zwiększonej sztywności i wytrzymałości na rozciąganie oraz o małym wydłużeniu.

W nawierzchniach dróg KR4 ÷ KR6 zaleca się stosowanie geokompozytów będących połączeniem siatki i włókniny. W nawierzchniach dróg KR1 ÷ KR3 można też stosować samą geowłókninę o odpowiednich parametrach mechanicznych.

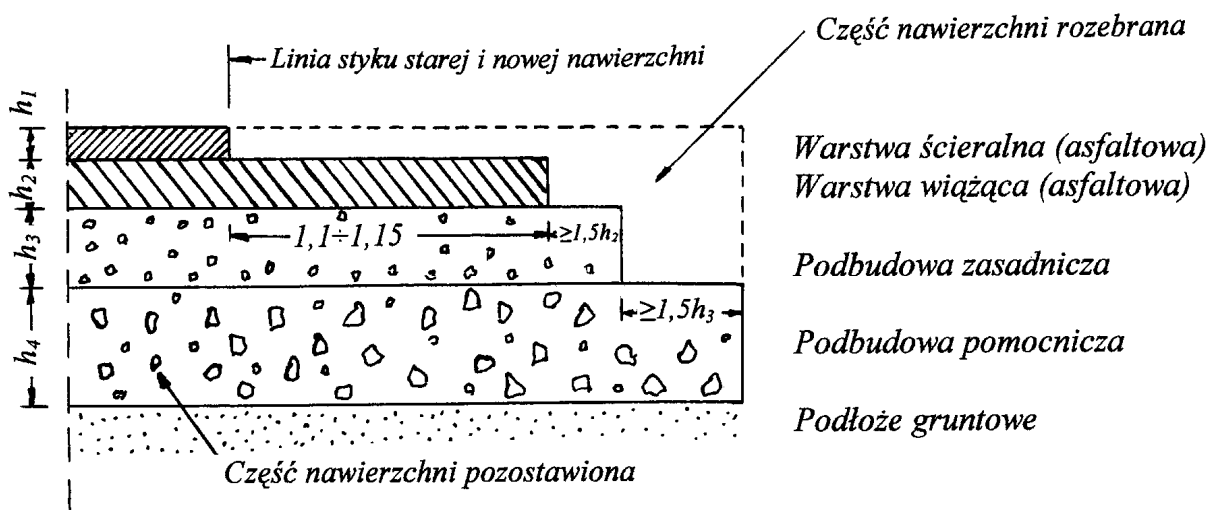
Geowłóknina, będąca składnikiem geokompozytu lub stosowana samodzielnie, powinna być odpowiednio nasyczona lepiszczem, bez nadmiaru lub niedoboru. Nadmiar lepiszcza zmniejsza wytrzymałość warstwy pośredniej na ścinanie w podwyższonej temperaturze, co może spowodować odkształcenia trwałe nawierzchni, zwłaszcza w strefach hamowania i przyspieszania. Niedobór lepiszcza uniemożliwi pełne nasycenie geowłókniny lepiszczem, co spowoduje niedostateczną szczelność warstwy pośredniej. Nastąpi infiltracja i retencja wody, która zmniejszy adhezję pomiędzy warstwami, a tym samym pogorszy trwałość nawierzchni.

W nawierzchniach dróg o wyższej kategorii ruchu (KR4 ÷ KR6) można stosować geokompozyt w dwóch kolejnych połączeniach warstw (między trzema warstwami).

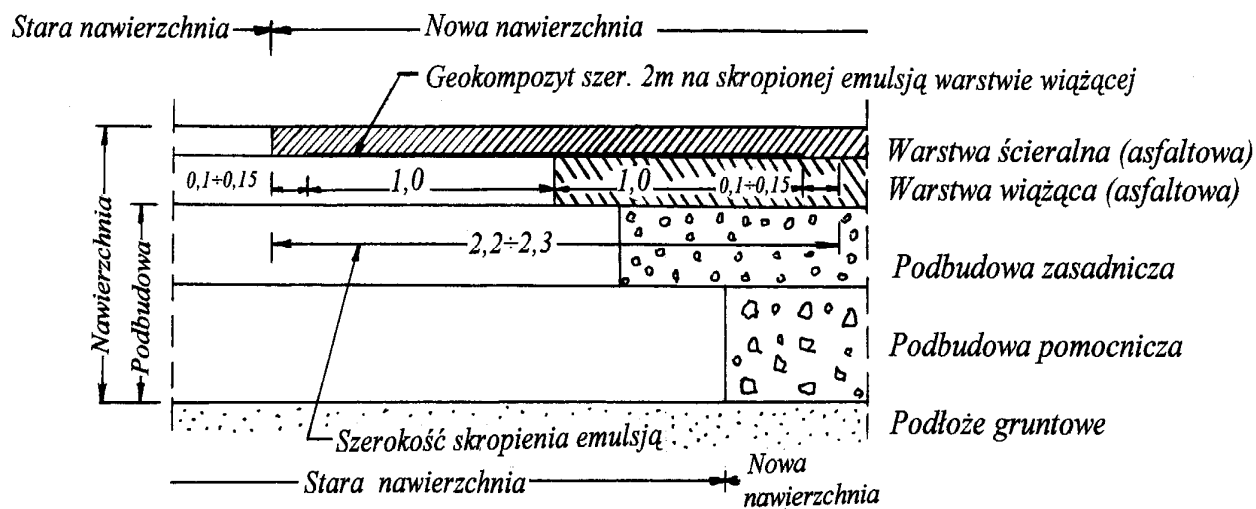
ZAŁĄCZNIK 2

PRZYKŁAD POŁĄCZENIA NOWEJ I STAREJ NAWIERZCHNI

Rys. 1. Sposób rozebrania nawierzchni istniejącej



Rys. 2. Konstrukcja połączenia starej i nowej nawierzchni



**SPECYFIKACJA TECHNICZNA WYKONANIA  
I ODBIORU ROBÓT BUDOWLANYCH  
D.06.00.00**

**ROBOTY WYKOŃCZENIOWE**

**SPECYFIKACJA TECHNICZNA WYKONANIA  
I ODBIORU ROBÓT BUDOWLANYCH**

**D - 06.01.01**

**UMOCNIENIE POWIERZCHNIOWE SKARP,  
ROWÓW I ŚCIEKÓW**



## **1. WSTĘP**

### **1.1. Przedmiot ST**

Przedmiotem niniejszej ogólnej specyfikacji technicznej są wymagania dotyczące wykonania i odbioru robót związanych z przeciwerozyjnym umocnieniem powierzchniowym skarp rowów i ścieków dla potrzeb zadania: "Przebudowa drogi wojewódzkiej nr 279 Buchatów – Drzonów"

### **1.2. Zakres stosowania ST**

Ogólna specyfikacja techniczna (OST) stanowi obowiązującą podstawę opracowania szczegółowej specyfikacji technicznej (SST) stosowanej jako dokument przetargowy i kontraktowy przy zlecaniu i realizacji robót na drogach krajowych.

Zaleca się wykorzystanie ST przy zlecaniu robót na drogach wojewódzkich, powiatowych i gminnych.

### **1.3. Zakres robót objętych ST**

Ustalenia zawarte w niniejszej specyfikacji dotyczą zasad prowadzenia robót związanych z trwałym powierzchniowym umocnieniem skarp, rowów i ścieków obejmują:

- Humusowanie skarp i poboczy, z obsianiem trawą - warstwa hum. grub. całkowita 10 cm - humus z dokopu
- Umocnienie powierzchni skarp i poboczy przez humusowanie i obsianie trawą warstwą humusu gr. 10cm - humus z odzysku

### **1.4. Określenia podstawowe**

**1.4.1.** Rów - otwarty wykop, który zbiera i odprowadza wodę.

**1.4.2.** Darnina - płat lub pasmo wierzchniej warstwy gleby, przerośniętej i związanej korzeniami roślinności trawiastej.

**1.4.3.** Darniowanie - pokrycie darniną powierzchni korpusu drogowego w taki sposób, aby darnina w sposób trwały związała się z podłożem systemem korzeniowym. Darniowanie kożuchowe wykonuje się na płask, pasami poziomymi, układanymi w rzędach równoległych z przewiązaniem szczelin pomiędzy poszczególnymi płatami. Darniowanie w kratę (krzyżowe) wykonuje się w postaci pasów darniny układanych pod kątem 45°, ograniczających powierzchnie skarpy o bokach np. 1,0 x 1,0 m, które wypełnia się ziemią roślinną i zasiewa trawą.

**1.4.4.** Ziemia urodzajna (humus) - ziemia roślinna zawierająca co najmniej 2% części organicznych.

**1.4.5.** Humusowanie - zespół czynności przygotowujących powierzchnię gruntu do obudowy roślinnej, obejmujący dogęszczenie gruntu, rowkowanie, naniesienie ziemi urodzajnej z jej grabieniem (bronowaniem) i dogęszczeniem.

**1.4.6.** Moletowanie - proces umożliwiający dogęszczenie ziemi urodzajnej i wytworzenie bruzd, przeprowadzany np. za pomocą walca o odpowiednio ukształtowanej powierzchni.

**1.4.7.** Hydroobsiew - proces obejmujący nanoszenie hydromechaniczne mieszanek siewnych, środków użyźniających i emulsji przeciwerozyjnych w celu umocnienia biologicznego powierzchni gruntu.

**1.4.8.** Brukowiec - kamień narzutowy nieobrobiony (otoczak) lub obrobiony w kształcie nieregularnym i zaokrąglonych krawędziach.

**1.4.9.** Prefabrykat - element wykonany w zakładzie przemysłowym, który po zmontowaniu na budowie stanowi umocnienie rowu lub ścieku.

**1.4.10.** Biowłóknina - mata z włókna bawełnianego lub bawełnopodobnego, wykonana techniką włókninową z równomiernie rozmieszczonymi w czasie produkcji nasionami traw i roślin motylkowatych, służąca do umacniania i zadarniania powierzchni.

**1.4.11.** Geosyntetyki - geotekstyli (przepuszczalne, polimerowe materiały, wytworzone techniką tkacką, dziewiarską lub włókninową, w tym geotkaniny i geowłókniny) i pokrewne wyroby jak: georuszty (płaskie struktury w postaci regularnej otwartej siatki wewnątrznie połączonych elementów), geomembrany (folie z polimerów syntetycznych), geokompozyty (materiały złożone z różnych wyrobów geotekstylnych), geokontenery (gabiony z tworzywa sztucznego), geosieci (płaskie struktury w postaci siatki z otworami

znacznie większymi niż elementy składowe, z oczkami połączonymi węzłami), geomaty z siatki (siatki ze strukturą przestrzenną), geosiatki komórkowe (z taśm tworzących przestrzenną strukturę zbliżoną do plastra miodu).

**1.4.12.** Mulczowanie - naniesienie na powierzchnię gruntu ściółki (np. siewki, stróżyn, trocin, torfu) z lepiszczem w celu ochrony przed wysychaniem i erozją.

**1.4.13.** Hydromulczowanie - sposób hydromechanicznego nanoszenia mieszaniny (o podobnych parametrach jak używanych do hydroobsiewu), w składzie której nie ma nasion traw i roślin motylkowatych.

**1.4.14.** Tymczasowa warstwa przeciwoerozyjna - warstwa na powierzchni skarp, wykonana z płynnych osadów ściekowych, emulsji bitumicznych lub lateksowych, biowłókniny i geosyntetyków, doraźnie zabezpieczająca przed erozją powierzchniową do czasu przejścia tej funkcji przez okrywę roślinną.

**1.4.15.** Ramka Webera - ramka o boku 50 cm, podzielona drutem lub żyłką na 100 kwadratów, każdy o powierzchni 25 cm<sup>2</sup>, do określania procentowego udziału gatunków roślin, po obsianiu.

**1.4.16.** Pozostałe określenia podstawowe są zgodne z odpowiednimi polskimi normami i z definicjami podanymi w SST D-M-00.00.00 „Wymagania ogólne” pkt 1.4.

1.5. Ogólne wymagania dotyczące robót

Ogólne wymagania dotyczące robót podano w SST D-M-00.00.00 „Wymagania ogólne” pkt 1.5.

## **2. MATERIAŁY**

### **2.1. Ogólne wymagania dotyczące materiałów**

Ogólne wymagania dotyczące materiałów, ich pozyskiwania i składowania, podano w SST D-M-00.00.00 „Wymagania ogólne” pkt 2.

### **2.2. Rodzaje materiałów**

Materiałami stosowanymi przy umacnianiu skarp, rowów i ścieków objętymi niniejszą SST są:

- ziemia urodzajna,
- nasiona traw oraz roślin motylkowatych,

### **2.3. Ziemia urodzajna (humus)**

Ziemia urodzajna powinna zawierać co najmniej 2% części organicznych. Ziemia urodzajna powinna być wilgotna i pozbawiona kamieni większych od 5 cm oraz wolna od zanieczyszczeń obcych.

W przypadkach wątpliwych Inżynier może zlecić wykonanie badań w celu stwierdzenia, że ziemia urodzajna odpowiada następującym kryteriom:

a) optymalny skład granulometryczny:

- |  |           |
|--|-----------|
| - frakcja ilasta ( $d < 0,002$ mm)     | 12 - 18%, |
| - frakcja pylasta (0,002 do 0,05mm)    | 20 - 30%, |
| - frakcja piaszczysta (0,05 do 2,0 mm) | 45 - 70%, |

b) zawartość fosforu ( $P_2O_5$ ) > 20 mg/m<sup>2</sup>,

c) zawartość potasu ( $K_2O$ ) > 30 mg/m<sup>2</sup>,

d) kwasowość pH  $\geq 5,5$ .

### **2.5. Nasiona traw**

Wybór gatunków traw należy dostosować do rodzaju gleby i stopnia jej zawilgocenia. Zaleca się stosować mieszanki traw o drobnym, gęstym ukorzeniu, spełniające wymagania PN-R-65023:1999 [9] i PN-B-12074:1998 [4].

## **3. SPRZĘT**

### **3.1. Ogólne wymagania dotyczące sprzętu**

Ogólne wymagania dotyczące sprzętu podano w SST D-M-00.00.00 „Wymagania ogólne” pkt 3.

### **3.2. Sprzęt do wykonania robót**

Wykonawca przystępujący do wykonania umocnienia techniczno-biologicznego powinien wykazać się możliwością korzystania z następującego sprzętu:

- równiarek,
- ew. walców gładkich, żebrowanych lub ryflowanych,
- ubijaków o ręcznym prowadzeniu,
- wibratorów samobieżnych,
- płyt ubijających,
- ew. sprzętu do podwieszania i podciągania,
- hydrosiewnika z ciągnikiem oraz osprzętu do agrouprawy (np. włóki obręczowo-pierścieniowej, brony chwastownika - zgrzebła, wałwłóki),
- cysterny z wodą pod ciśnieniem (do zraszania) oraz węży do podlewania (miejsc niedostępnych).

#### **4. TRANSPORT**

##### **4.1. Ogólne wymagania dotyczące transportu**

Ogólne wymagania dotyczące transportu podano w SST D-M-00.00.00 „Wymagania ogólne” pkt 4. Transport materiałów

##### **4.1.1. Transport nasion traw**

Nasiona traw można przewozić dowolnymi środkami transportu w warunkach zabezpieczających je przed zawilgoceniem.

##### **4.1.2. Transport kruszywa**

Kruszywo można przewozić dowolnymi środkami transportu w warunkach zabezpieczających je przed zanieczyszczeniem, zmieszaniem z innymi kruszywami i nadmiernym zawilgoceniem.

#### **5. WYKONANIE ROBÓT**

##### **5.1. Ogólne zasady wykonania robót**

Ogólne zasady wykonania robót podano w SST D-M-00.00.00 „Wymagania ogólne” pkt 5.

##### **5.2. Humusowanie**

Humusowanie powinno być wykonywane od górnej krawędzi skarpy do jej dolnej krawędzi. Warstwa ziemi urodzajnej powinna sięgać poza górną krawędź skarpy i poza podnóże skarpy nasypu od 15 do 25 cm.

Grubość pokrycia ziemią urodzajną powinna wynosić od 10 do 15 cm po moletowaniu i zagęszczeniu, w zależności od gruntu występującego na powierzchni skarpy.

W celu lepszego powiązania warstwy ziemi urodzajnej z gruntem, na powierzchni skarpy należy wykonywać rowki poziome lub pod kątem 30° do 45° o głębokości od 3 do 5 cm, w odstępach co 0,5 do 1,0 m. Ułożoną warstwę ziemi urodzajnej należy zagrabzić (pobronować) i lekko zagęścić przez ubicie ręczne lub mechaniczne.

##### **5.3. Umocnienie skarp przez obsianie trawą i roślinami motylkowatymi**

Proces umocnienia powierzchni skarp i rowów poprzez obsianie nasionami traw i roślin motylkowatych polega na:

a) wytworzeniu na skarpie warstwy ziemi urodzajnej przez:

- humusowanie (patrz pkt 5.2), lub,
- wymieszanie gruntu skarpy z naniesionymi osadami ściekowymi za pomocą osprzętu agrouprawowego, aby uzyskać zawartość części organicznych warstwy co najmniej 1%,

b) obsianiu warstwy ziemi urodzajnej kompozycjami nasion traw, roślin motylkowatych i bylin w ilości od 18 g/m<sup>2</sup> do 30 g/m<sup>2</sup>, dobranych odpowiednio do warunków siedliskowych (rodzaju podłoża, wystawy oraz pochylenia skarp),

c) naniesieniu na obsianą powierzchnię tymczasowej warstwy przeciwerozyjnej (patrz pkt 5.4) metodą mulczowania lub hydromulczowania.

W okresach posusznych należy systematycznie zraszać wodą obsiane powierzchnie.

##### **5.4. Tymczasowa warstwa przeciwerozyjna**

Tymczasowa warstwa przeciwerozyjna doraźnie zabezpiecza przed erozją powierzchniową do czasu przejścia tej funkcji przez okrywą roślinną.

Tymczasowa warstwa przeciwerozyjna może być wykonana z biowłókniny, geosyntetyków, z płynnych osadów ściekowych, emulsji bitumicznych lub lateksowych np. metodą mulczowania lub hydromulczowania.

Mulczowanie polega na naniesieniu na powierzchnię gruntu ściółki (np. sieczki, stróżyn, trocin, substratu torfu) z lepiszczem (np. emulsją asfaltową) w celu ochrony przed wysychaniem i erozją, w ilości od 0,03 do 0,05 kg/m<sup>2</sup>.

Zaleca się wykonanie tymczasowej warstwy przeciwerozyjnej na wyprofilowanych skarpach, które jeszcze w stanie surowym powinny być niezwłocznie zabezpieczone przed erozją. Właściwe umocnienie skarp, przewidziane w dokumentacji projektowej, powinno być wykonywane w optymalnych terminach agrotechnicznych.

## **5.6. Profilowanie i wzmocnienie**

Profilowanie i wzmocnienie skarp nasypu w miejscu zastąpienia istn. rowu odwadniającego drenażem częściowym (roboty ziemne zostały ujęte w nasypach) oraz profilowanie poboczy i półek przy obrzeżach (roboty ziemne zostały ujęte w wykopach i nasypach)

Wykonawca przystępujący do wykonania profilowanie i wzmocnienie powinien wykazać się możliwością korzystania ze sprzętu jaki określają Ogólne wymagania dotyczące sprzętu podano w SST D-M-00.00.00 „Wymagania ogólne” pkt 3.

## **6. KONTROLA JAKOŚCI ROBÓT**

### **6.1. Ogólne zasady kontroli jakości robót**

Ogólne zasady kontroli jakości robót podano w SST D-M-00.00.00 „Wymagania ogólne” pkt 6.

### **6.2. Kontrola jakości humusowania i obsiania**

Kontrola polega na ocenie wizualnej jakości wykonanych robót i ich zgodności z SST, oraz na sprawdzeniu daty ważności świadectwa wartości siewnej wysianej mieszanki nasion traw.

Po wzejściu roślin, łączna powierzchnia nie porośniętych miejsc nie powinna być większa niż 2% powierzchni obsianej skarpy, a maksymalny wymiar pojedynczych nie zatrawionych miejsc nie powinien przekraczać 0,2 m<sup>2</sup>. Na zarośniętej powierzchni nie mogą występować wyżłobienia erozyjne ani lokalne zsuwy.

### **6.3. Kontrola jakości umocnień elementami prefabrykowanymi**

Kontrola polega na sprawdzeniu:

- wskaźnika zagęszczenia gruntu w korycie - zgodnego z pkt 5.7,
- szerokości dna koryta - dopuszczalna odchyłka  $\pm 2$  cm,
- odchylenia linii ścieku w planie od linii projektowanej - na 100 m dopuszczalne  $\pm 1$  cm,
- równości górnej powierzchni ścieku - na 100 m dopuszczalny prześwit mierzony łąką 2 m - 1 cm,
- dokładności wypełnienia szczelin między prefabrykatami - pełna głębokość.

### **6.4. Okres gwarancji zieleni**

Okres gwarancji zieleni **obejmuje 60 miesięcy**. Wykonawca w okresie gwarancji jest zobowiązany do prowadzenia zabiegów konserwacyjnych na wszystkich elementach zieleni przydrożnej wykonanej i/lub nasadzonej (w tym nasadzenia drzew i krzewów, powierzchnie obsiane trawą wraz z ich pielęgnacją tj. koszeniem min. 2 razy w ciągu roku, uzupełnianiem ubytków itp.) w ramach zrealizowanego zadania, zgodnie z wymogami określonymi i przyjętymi w Warunkach Wykonania i Odbioru Robót Budowlanych.

W okresie 3 lat Wykonawca gwarantuje, że zieleń właściwie ukształtuje się i ukorzeni oraz zapewni właściwą vegetację (kondycję).

Kontrola jakości humusowania i obsiania skarp, rowów i terenów płaskich.

Po 3 letnim okresie łączna powierzchnia nieporośniętych miejsc nie powinna być większa niż 2% wszystkich obsianych powierzchni, a maksymalny wymiar pojedynczych nie zatrawionych miejsc nie powinien przekraczać 0.2 m<sup>2</sup>. Nie dopuszcza się na zarośniętej powierzchni występowania jakichkolwiek wyżłobień erozyjnych ani lokalnych zsuwów.

## **7. OBMIAR ROBÓT**

### **7.1. Ogólne zasady obmiaru robót**

Ogólne zasady obmiaru robót podano w SST D-M-00.00.00 „Wymagania ogólne” pkt 7.

## 7.2. Jednostka obmiarowa

Jednostką obmiarową jest:

- 1 m<sup>2</sup> powierzchni skarp i rowów umocnionych przez humusowanie, obsianie, darniowanie, brukowanie, hydroobsiew oraz umocnienie biowłókniną i geosyntetykami,
- 1 m ułożonego ścieku z elementów prefabrykowanych.

## 8. ODBIÓR ROBÓT

Ogólne zasady odbioru robót podano w SST D-M-00.00.00 „Wymagania ogólne” pkt 8.

Roboty uznaje się za wykonane zgodnie z dokumentacją projektową, SST i wymaganiami Inżyniera, jeżeli wszystkie pomiary i badania z zachowaniem tolerancji wg pktu 6 dały wyniki pozytywne.

## 9. PODSTAWA PŁATNOŚCI

### 9.1. Ogólne ustalenia dotyczące podstawy płatności

Ogólne ustalenia dotyczące podstawy płatności podano w SST D-M-00.00.00 „Wymagania ogólne” pkt 9.

Cena wykonania 1 m<sup>2</sup> umocnienia skarp i rowów przez humusowanie, obsianie oraz umocnienie ażurami obejmuje:

- roboty pomiarowe i przygotowawcze,
- dostarczenie i wbudowanie materiałów i prefabrykatów,
- ew. pielęgnacja spoin,
- uporządkowanie terenu,
- przeprowadzenie badań i pomiarów wymaganych w specyfikacji technicznej.
- profilowanie i wzmocnienie skarp nasypu, poboczny oraz półek przy obrzeżach
- **obsianie skarp trawą wraz z ich pielęgnacją tj. koszeniem min. 2 razy w ciągu roku,**
- **uzupełnianie ubytków skarp.**

## 10. PRZEPISY ZWIĄZANE

### 10.1. Normy

1. PN-B-11104:1960 Materiały kamienne. Brukowiec
2. PN-B-11111:1996 Kruszywa mineralne. Kruszywo naturalne do nawierzchni drogowych. Żwir i mieszanka
3. PN-B-11113:1996 Kruszywa mineralne. Kruszywa naturalne do nawierzchni drogowych. Piasek
4. PN-B-12074:1998 Urządzenia wodno-melioracyjne. Umacnianie i zadarnianie powierzchni biowłókniną. Wymagania i badania przy odbiorze
5. PN-B-12099:1997 Zagospodarowanie pomelioracyjne. Wymagania i metody badań
6. PN-B-14501:1990 Zaprawy budowlane zwykłe
7. PN-B-19701:1997 Cement. Cement powszechnego użytku. Skład, wymagania i ocena zgodności
8. PN-P-85012:1992 Wyroby powroźnicze. Sznurek polipropylenowy do maszyn rolniczych
9. PN-R-65023:1999 Materiał siewny. Nasiona roślin rolniczych
10. PN-S-02205:1998 Drogi samochodowe. Roboty ziemne. Wymagania i badania
11. PN-S-96035:1997 Drogi samochodowe. Popioły lotne
12. BN-88/6731-08 Cement. Transport i przechowywanie
13. BN-80/6775-03/04 Prefabrykaty budowlane z betonu. Elementy nawierzchni dróg, ulic, parkingów i torowisk tramwajowych. Krawężniki i obrzeża chodnikowe

### 10.2. Inne materiały

14. Katalog powtarzalnych elementów drogowych (KPED), Transprojekt-Warszawa, 1979.

15. Warunki techniczne. Drogowe kationowe emulsje asfaltowe EmA-99. Informacje, instrukcje - zeszyt 60, IBDiM, Warszawa, 1999.

**SPECYFIKACJA TECHNICZNA WYKONANIA I ODBIORU ROBÓT  
BUDOWLANYCH  
D – 06.02.01a**

**PRZEPUSTY POD ZJAZDAMI**

## **1. WSTĘP**

### **1.1. Przedmiot ST**

Przedmiotem niniejszej specyfikacji technicznej (ST) są wymagania dotyczące wykonania i odbioru robót związanych ułożeniem przepustu drogowego pod zjazdami dla potrzeb zadania: "Przebudowa drogi wojewódzkiej nr 279 Buchatów – Drzonów"

### **1.2. Zakres stosowania ST**

Niniejsza specyfikacja techniczna jest stosowana jako dokument umowy przy realizacji robót wymienionych w punkcie 1.1.

### **1.3. Zakres robót objętych ST**

Ustalenia zawarte w niniejszej specyfikacji dotyczą zasad prowadzenia robót związanych z:

- Wykonanie fundamentu przepustów jw. z mieszanki żwirowo-piaskowej 0-20 mm
- Ułożenie przepustu D 400 mm z rur PEHD spiralnie karbowanych pod zjazdami
- Ułożenie przepustu D 800 mm z rur żelbetowych – przedłużenie istniejących przepustów
- Umocnienie skarp brukowcem gr. 15 cm ułożonym na podsypce cementowo - piaskowej 1:4 i piaskowej gr. 5+5 cm i geowłókninie – obudowa wylotów przepustów
- Oczyszczenie przepustu D800 pod droga

### **1.3. Określenia podstawowe**

**Przepust** - obiekt wybudowany w formie zamkniętej obudowy konstrukcyjnej, służący do przepływu małych cieków wodnych pod nasypami korpusu drogowego lub dla ruchu kołowego, pieszego.

**Polietylen PEHD** – wysokoudarowa odmiana polietylenu wysokiej gęstości, charakteryzująca się dobrą odpornością na działanie roztworu soli i olejów mineralnych oraz ograniczoną odpornością na benzynę.

**Przepust z rur polietylenowych spiralnie karbowanych** – przepust rurowy z polietylenu HDPE, którego zewnętrzna powierzchnia rur jest ukształtowana w formie spiralnego karbu o wielkości i skoku zwoju dostosowanego do średnicy rury.

**Złączka do rur** – element służący do połączenia dwóch odcinków rur, przy montażu przepustu.

**Element zaciskowy** – opaska zaciskowa lub śruba zaciskająca złączkę, przy łączeniu dwóch odcinków rur.

**Ścianka czołowa przepustu** - element początkowy lub końcowy przepustu w postaci ścian równoległych do osi drogi (lub głowic kólnierzowych), służący do możliwie łagodnego (bez dławienia) wprowadzenia wody do przepustu oraz do podtrzymania stoków nasypu drogowego, ustabilizowania stateczności całego przepustu i częściowego zabezpieczenia elementów środkowych przepustu przed przemarzaniem.

**Skrzydła wlotu lub wylotu przepustu** - konstrukcje łączące się ze ściankami czołowymi przepustu, równoległe, prostopadłe lub ukośne do osi drogi, służące do zwiększenia zdolności przepustowej przepustu i podtrzymania stoków nasypu.

Pozostałe określenia podstawowe są zgodne z obowiązującymi, odpowiednimi polskimi normami i z definicjami podanymi w ST D-M-00.00.00 „Wymagania ogólne” pkt 1.4.

**Brukowiec** - kamień narzutowy nieobrobiony (otoczek) lub obrobiony w kształcie nieregularnym i zaokrąglonych krawędziach.

**Geosyntetyki** - geotekstyli (przepuszczalne, polimerowe materiały, wytworzone techniką tkacką, dziewiarską lub włókninową, w tym geotkaniny i geowłókniny) i pokrewne wyroby jak: georuszty (płaskie struktury w postaci regularnej otwartej siatki wewnętrznie połączonych elementów), geomembrany (folie z polimerów syntetycznych), geokompozyty (materiały złożone z różnych wyrobów geotekstylnych), geokontenery (gabiony z tworzywa sztucznego), geosieci (płaskie struktury w postaci siatki z otworami znacznie większymi niż elementy składowe, z oczkami połączonymi węzłami), geomaty z siatki (siatki ze strukturą przestrzenną), geosiatki komórkowe (z taśm tworzących przestrzenną strukturę zbliżoną do plastra miodu).

### **1.4. Ogólne wymagania dotyczące robót**

Wykonawca robót jest odpowiedzialny za jakość wykonanych robót oraz za ich zgodność z Dokumentacją Projektową, ST oraz poleceniami Inżyniera.

Ogólne wymagania dotyczące robót podano w ST D-M-00.00.00 "Wymagania ogólne".

## 2.MATERIAŁY

### 2.1. Ogólne wymagania dotyczące materiałów

Ogólne wymagania dotyczące materiałów, ich pozyskiwania i składowania podano w ST D-M-00.00.00 "Wymagania ogólne" pkt. 2.

Użyte materiały powinny być zgodne z ustaleniami aprobaty technicznej lub norm PN, PN-EN.

### 2.2. Rodzaje materiałów

#### 2.2.1 Rury PEHD

Rury polietylenowe PEHD spiralnie karbowane o klasie sztywności obwodowej SN 8 oraz elementy łączące rury, jak złączki, paski zaciskowe lub śruby, odpowiadające wymaganiom aprobaty technicznej lub aktualnym normom,

#### 2.2.2 Materiały na fundament,

- materiał, stanowiący fundament pod rury i zasypkę przepustów, zgodny z dokumentacją projektową, np. mieszanka żwirowo – piaskowa o frakcji 0-31,5, wskaźniku różnoziarnistości  $Cu > 4,0$ , wskaźniku krzywizny  $1 < Cc < 3$ , oraz wodoprzepuszczalności  $k > 6$  m/dobę. Materiał nie powinien zawierać związków organicznych, zmarzlin itp. Materiał powinien spełniać wymagania normy PN-S-02205:1998, Wskaźnik zagęszczenia kruszywa podsypki, określany wg standardowej próby Proctora, zgodnie z aktualną (w momencie wykonywania robót) normą powinien być zgodny ze wskaźnikiem określonym w dokumentacji projektowej

#### 2.2.3 Podsypka piaskowo-cementowa i zaprawa

Podsypki cementowo piaskowe należy stosować w proporcjach podanych w dokumentacji projektowej a w sytuacjach wątpliwych jak poniżej:

Podsypki piaskowo-cementowe 1:4

- miejsca szczególne gdzie będzie ruch samochodowy lub prawdopodobieństwo wypłukiwania 1:3
- podsypki pod nawierzchnie z kostki – 1:4
- zabruki rowów 1:4

- Piasek 0/2 na podsypkę piaskowo- cementową powinien spełniać wymagania jednej z wybranych norm PN-EN 13242:2004, PN-EN 13139:2003 ( kategoria kruszywa 3), PN-EN 13043:2013 lub PN-EN 12620 lub posiadać aprobatę techniczną.
- Cement na podsypkę powinien być cementem portlandzkim klasy 32,5 i więcej odpowiadający, wymaganiom PN-EN-197-1:2002
- Można zastosować gotową podsypkę piaskowo-cementową przywiezioną z wytwórni.
- Zaprawa cementowa do wypełnienia spoin może być zaprawą gotową lub przygotowaną na miejscu budowy.
- Zaprawa powinna spełniać wymagania normy PN-B-10104:2005 lub innej normy bądź aprobaty, jeżeli Wykonawca stosował zaprawy z powodzeniem na innych budowach, przy czym powinien przedstawić Inżynierowi odpowiednie dokumenty potwierdzające fakt wbudowania oraz cechy materiałowe zgodne z innymi normami lub aprobatami.
- Materiały składowe zaprawy powinny być zgodne z wymienionymi w PN-B-10104:2005 normami lub z normami wymienionymi powyżej.
- Do maltowania spoin na mokro należy użyć zaprawy C /A (1:2 mierzone objętościowo)/wytrzymałość na ścislenie nie powinna być mniejsza niż M20, a na zginanie M5
- Czas zachowywania właściwości roboczych zaprawy nie powinien być krótszy niż 2h. Konsystencja świeżej zaprawy powinna być tak dobrana aby można było wypełnić szczeliny
- Do zaprawy można stosować wodę zarobową np. destylowaną lub dejonizowaną lub wodę z sieci wodociągowej pod warunkiem że będzie wolna od zanieczyszczeń. Inżynier ma prawo zażądać wykonania lub potwierdzenia badań wody użytej przy budowie całej drogi, jeżeli uzna że pochodzi z wątpliwego źródła.

#### 2.2.4 Brukowiec

Materiał kamienny ( brukowiec) do umocnienia skarp przy obłożeniu wlotów i wylotów ( zabruk) przepustu należy uzgodnić z Inżynierem

#### 2.2.5. Geotkaniny

**Geotkaniny i geowłókniny** i pokrewne wyroby jak: georuszty (płaskie struktury w postaci regularnej otwartej siatki wewnątrznie połączonych elementów



### **2.2.6. Składowanie materiału**

Podłoże, na którym składowuje się rury, musi być równe, umożliwiające spoczywanie rury na krawędziach na całej długości rury. Rury można składować warstwowo. Rury układane swobodnie zaleca się układać warstwami prostopadłymi względem siebie. Układanie można wykonywać z podpórkami drewnianymi lub metalowymi zapobiegającymi przemieszczaniu rur. Kształt podpórek musi być taki, aby nie występował zbyt duży nacisk na sąsiednie warstwy rur, mogący spowodować ich uszkodzenie. Okres składowania rur na wolnym powietrzu określa producent

Składowanie innych materiałów powinno odpowiadać wymaganiom norm i STWiORB albo zaleceniami producenta.

## **3. SPRZĘT**

### **3.1. Ogólne wymagania dotyczące sprzętu**

Ogólne wymagania dotyczące sprzętu podano w ST D-M-00.00.00 "Wymagania ogólne" pkt 3.

### **3.2. Sprzęt do wykonania przepustu**

Wykonawca przystępujący do wykonania przepustów z rur z blachy stalowej lub z elementów konstrukcyjnych powinien wykazać się możliwością korzystania z następującego sprzętu:

- koparki z odpowiednim osprzętem,
- ładowarki
- żurawi samochodowych,
- sprzęt zagęszczający, zależny od wielkości otworu przepustu i wielkości zasyпки przepustu: ubijaki ręczne, zagęszczarki mechaniczne, płyty wibracyjne, ew. mały walec,
- sprzęt do transportu elementów przepustów.
- sprzęt i narzędzia brukarskie,

## **4. TRANSPORT**

### **4.1. Ogólne wymagania dotyczące transportu**

Ogólne wymagania dotyczące transportu podano w ST D-M-00.00.00 "Wymagania ogólne" pkt. 4.

### **4.2. Transport materiałów**

Rury mogą być przewożone dowolnymi środkami transportu odpowiednio ułożone i zabezpieczone (kartonami, styropianem, krawędziakami, pasami itp.) przed niezamierzonym przesuwaniem się oraz ewentualnym uszkodzeniem. Należy zwrócić uwagę na zabezpieczenie warstwy ochronnej stali (powłoka cynkowa i powłoka polimerowa) przed uszkodzeniami mechanicznymi.

Rozładunek materiału dokonywany będzie sprzętem takim jak dźwig, podnośnik widłowy, koparka, ładowarka itp. na zawieszach parciających chroniąc rury przed ewentualnym uszkodzeniem lub tarcieniem krawędzi o podłoże.

W przypadku wystąpienia uszkodzeń powłoki polimerowej powstałej podczas transportu lub rozładunku, ewentualną naprawę należy wykonać wg wskazówek producenta.

Materiały sypkie należy przewozić dowolnymi środkami transportu w warunkach zabezpieczających je przed zanieczyszczeniem, zmieszaniem z innymi materiałami, nadmiernym wysuszeniem i zawilgoceniem.

## **5. WYKONANIE ROBÓT**

### **5.1. Roboty przygotowawcze**

Przed przystąpieniem do robót wykonawca robót powinien dowieść przepust do punktów stałych i charakterystycznych, tworzących układ odniesienia lokalnych pomiarów sytuacyjnych i wysokościowych. W czasie robót przygotowawczych należy wytyczyć oś przepustu i krawędzie wykopów. Oś przepustu należy wytyczyć w ten sposób, aby pokrywała się z osią cieku. Punkty stabilizujące oś przepustu należy tak zabezpieczyć, aby w czasie trwania budowy istniała możliwość ciągłego pomiaru sytuacyjnego.

### **5.2. Roboty ziemne**

Przed wykonaniem właściwych robót ziemnych należy zdjąć warstwę humusu z przeznaczeniem do późniejszego wykorzystania.

Wykonanie wykopu w wybudowanym korpusie drogi powinno odpowiadać wymaganiom PN-S-02205 i ST D 02.00.00.

Metoda wykonania robót powinna być dobrana w zależności od wielkości robót, głębokości wykopu, ukształtowania terenu, rodzaju gruntu oraz posiadanego sprzętu. Na etapie robót należy przewidzieć odprowadzenie ew. wody rowu i zabezpieczenie miejsca usytuowania projektowanego przepustu przed jej napływem.

Wymiary wykopu powinny być dostosowane do wymiarów budowli w planie. W szerokości dna należy uwzględnić przestrzeń o odpowiedniej szerokości na pracę ludzi i ew. zabezpieczenie ściany wykopu. Zabezpieczenie ścian wykopu nastąpi przez zastosowanie bezpiecznego pochylenia skarp. Grunt wykopu oraz humus, w zależności od ich przydatności należy przewieźć w odpowiednie miejsce wskazane w ST dotyczącej robót ziemnych.

### **5.3. Podłoże i fundamenty**

Materiał na podłoże opisano w pkt 2. Powierzchnia podłoża lub podsypki powinna być dokładnie wyrównana i dostosowana do kształtu przepustu, gdyż po ułożeniu przepustu nie ma możliwości jej uzupełnienia lub dogęszczenia.

### **5.4. Montaż rur PEHD**

Zaleca się układać rurę w jednym odcinku, jeśli możliwa jest dostawa rury o odpowiedniej długości, wynikająca z asortymentu produkcji i możliwości transportowych. W innych przypadkach, przepust złożony z dwóch lub większej liczby rur powinien mieć połączenia złączkami poszczególnych odcinków rur.

Łączenie dwóch odcinków rur polega na:

- ułożeniu na fundamencie kruszywowym złączki,
- położeniu na złączce dwóch sąsiednich końców rur,
- zamknięciu złączki,
- założeniu w złączce pasków lub śrub zaciskowych i zaciągnięciu ich.

Długość końcowego odcinka rury, mierzona w najkrótszym miejscu nie powinna być mniejsza od 1 m.

W przypadku gdy przepust ułożono na fundamencie kruszywowym, po uprzednim połączeniu odcinków rur poza fundamentem kruszywowym, należy sprawdzić skuteczność połączeń między rurami.

Rurę przepustu po ułożeniu należy ustabilizować w taki sposób, aby nie zmieniła swojego położenia w czasie zasypywania przepustu. Można dokonać tego podsypką wspierającą.

Przycięcie skrajnych rur do płaszczyzny skarpy można wykonać przed montażem przepustu lub też na budowie po wykonaniu nasypu.

### **5.5. Zasyпка przepustu**

Zasyпка przepustu powinna być wykonana ściśle według instrukcji producenta przepustów, gdyż praca przepustu polega głównie na przenoszeniu parcia zagęszczonego wokół niego gruntu zasyпки. Na zasyпkę należy użyć piasku, bądź mieszanki żwirowo-piaskowej zachowując parametry jak przy fundamencie kruszywowo – żwirowym. Materiał użyty do wykonania zasyпки nie powinien zawierać związków organicznych, zmarzlin itp. Materiał zasyпки powinien być układany warstwami o maksymalnej grubości 30 cm w stanie luźnym, następnie zagęszczany, natomiast w strefach pachwinowych, ze względu na występowanie dużego parcia konstrukcji na grunt, zaleca się układanie zasyпки warstwami o maksymalnej grubości w stanie luźnym 20 cm. Układanie musi być wykonywane symetrycznie, aby wysokość zasyпки była taka sama po obydwu stronach każdej z konstrukcji stalowej, przy czym dopuszcza się różnicę wysokości równą jednej warstwie. Przed przystąpieniem do układania kolejnej warstwy należy upewnić się czy poprzednia została właściwie zagęszczona.

Wskaźnik zagęszczenia warstw kruszywa zasyпки, określane wg standardowej próby Proctora, powinien być zgodny z dokumentacją projektową. Wskazanej jest aby w górnej części pod konstrukcją nawierzchni wynosił 1,0.

Do zagęszczania kruszywa w strefie pachwinowej konstrukcji stosować należy ogólnie dostępny sprzęt (ubijaki ręczne lub płyty wibracyjne) do zagęszczania zwracając szczególną uwagę na dokładność wykonania prac. Sprzęt ciężki może pracować w odległości ponad 1,0 m od konstrukcji lub rury poruszając się zawsze równolegle do jej osi podłużnej. Nie dopuszcza się przymowania kruszywa na zasyпkę w bezpośredniej bliskości konstrukcji lub rury oraz nie wolno rozładowywać pojazdów z kruszywem bezpośrednio na konstrukcję lub rurę.

### **5.6. Umocnienie skarpy wlotu i wylotu przepustu**

Opisano w odrębnej ST

### **5.7. Roboty wykończeniowe**

Do robót wykończeniowych zalicza się ew. rozebranie konstrukcji zabezpieczających wykonanie przepustu, demontaż czasowych odwodnień rozplantowanie lub odwiezienie nadwyżek mas ziemnych oraz uporządkowanie terenu w zależności od jego przeznaczenia.

## **6.KONTROLA JAKOŚCI ROBÓT**

### **6.1. Ogólne zasady kontroli jakości robót**

Ogólne zasady kontroli jakości robót podano w ST D-M-00.00.00 "Wymagania ogólne" pkt. 6.

### **6.2. Badania przed przystąpieniem do robót**

Przed przystąpieniem do robót Wykonawca powinien przedstawić Inżynierowi:

- aprobatę techniczną na blachy faliste przepustów, śruby, nakrętki, podkładki itp., wydaną przez uprawnioną jednostkę lub kartę produktu, deklarację zgodności, jeżeli produkt jest zgodny z normą PN-EN.
- wyniki badań materiałów przeznaczonych do wykonania robót, zgodnie z wymaganiami określonymi w punkcie 2.

### **6.3.Badania w czasie robót i po ich wykonaniu**

Poniżej zaproponowano minimalny zakres badań jakie powinny zostać przeprowadzone w trakcie robót jak i po ich wykonaniu.

Ostatecznie o sposobie, rodzaju i częstotliwości badań zadecyduje Inżynier Budowy. Zastrzega się, że Inżynier może zwiększyć ilość i rodzaj badań jeżeli ich przeprowadzenie zaleca producent rur przepustowych bądź jakość materiału i wykonania robót budzą wątpliwości Inżyniera.

#### **6.3.1. Kontrola robót przygotowawczych i wykopów**

W czasie wykonywania robót ziemnych Inżynier powinien sprawdzać:

- odwodnienie wykopu,
- nachylenie i stan skarp wykopu,
- zagęszczenie dna wykopów, nasypów i zasypki

Zaleca się sprawdzenie wskaźnika zagęszczenia co 3 warstwę lub gęściej według decyzji Inżyniera. Miejsca badań oraz otwory, z których pobierane są próbki gruntu do kontroli powinny być umiejscowione, w odległości 0,3 m i 1,0m od lica przepustu, a z każdej badanej warstwy należy pobrać po 2 próbki. Wartości wskaźnika zagęszczenia muszą spełniać wymagania podane w niniejszej ST i dokumentacją projektową.

#### **6.3.2. Kontrola wykonania podłoża pod przepust i obsypki**

W czasie przygotowania podłoża pod przepust należy zbadać:

- zgodność wykonywanych robót z Dokumentacją Projektową,
- grubość i zagęszczenie warstw podsypki i obsypki

#### **6.3.3 Kontrola montażu przepustów**

Kontrola wykonania montażu przepustów powinna być zgodna z zaleceniami instrukcji montażu dostarczonej przez producenta.

Rzędne wlotu i wylotu nie mogą różnić się o więcej niż 1 cm od projektowanych, z zachowaniem warunku, że różnice w niwelecie nie spowodują spiętrzenia wody w przepuscie. Położenie osi przepustu nie może się różnić od projektowanego o więcej niż 1 cm. Długość obiektu wykonanego z rur powinna odpowiadać długości zaprojektowanej z tolerancją  $\pm 0,5\%$ , natomiast dla elementów konstrukcyjnych dopuszczalne odchylenie od długości podanej w dokumentacji wynosi  $\pm 2\%$  w stosunku do długości założonej w projekcie.

#### **6.3.4 Sprawdzenie umocnienia wlotów i wylotów**

Opisano w odrębnej ST.

## **7.OBMIAR ROBÓT**

Ogólne zasady obmiaru robót podano w ST D-M-00.00.00 "Przepisy ogólne".

Jednostką obmiarową w zależności od sposobu rozliczenia jest

1m (metr) ułożonego kompletnego przepustu wraz z wykonaniem fundamentów, zasypek itd.

## **8. ODBIÓR ROBÓT**

Ogólne zasady odbioru podano w ST D-M-00.00.00. p.8.

O odbiorze kolejnych robót bądź elementów decyduje Inżynier. Odbiorowi przepustu powinny podlegać:

- odbiór robót zanikających lub ulegających zakryciu: wykop, fundamenty, przewód rurowy
- odbiór końcowy (całego przepustu),
- odbiór ostateczny (po upływie okresu gwarancyjnego).

Odbiór końcowy dokonywany jest po całkowitym zakończeniu robót na podstawie wyników pomiarów i badań jakościowych. Odbiór ostateczny (gwarancyjny) dokonywany jest na podstawie oceny wizualnej obiektu dokonanej przez Zamawiającego przy udziale Wykonawcy.

## **9. OPIS ROZLICZENIA ROBÓT TYMCZASOWYCH I TOWARZYSZĄCYCH ORAZ USTALENIE PODSTAWY PŁATNOŚĆ**

Cena wykonania 1mb przepustu obejmuje wszelkie czynności i materiały niezbędne do wykonania roboty zgodnie z założeniami dokumentacji projektowej i specyfikacji technicznej w tym:

- prace pomiarowe i roboty przygotowawcze,
- oznakowanie i zabezpieczenie robót
- ewentualne zdjęcie humusu, wykonanie wykopu (w razie potrzeby zabezpieczonego) wraz z odwodnieniem i wywozem nadmiaru gruntu jego składowaniem i utylizacją,
- zakup i dostarczenie materiałów,
- przygotowanie i wyprofilowanie podłoża pod przepust,
- wykonanie fundamentów z kruszywa,
- montaż przepustu,
- zasypkę przepustu, z zagęszczeniem warstwami,
- zabruk( umocnienie skarp brukowcem) wlotów i wylotów
- ułożenie podsypki cementowo –piaskowej i geowłókniny pod zabruk z kamienia brukowego,
- porządkowanie terenu,
- przeprowadzenie badań i pomiarów wymaganych w Specyfikacji Technicznej.

## **10. PRZEPISY ZWIĄZANE**

### **10.1. Normy**

PN-S-02205:1998	Drogi Samochodowe. Roboty ziemne. Wymagania i badania
PN-EN 13242:2004	Kruszywa do niezwiązanych i związanych hydraulicznie materiałów stosowanych w obiektach budowlanych i budownictwie drogowym
PN-EN 1008:2004	Woda zarobowa do betonu -- Specyfikacja pobierania próbek, badanie i ocena przydatności wody zarobowej do betonu, w tym wody odzyskanej z procesów produkcji betonu
PN-EN-197-1:2002	Cement . Część 1: Skład, wymagania i kryteria zgodności dotyczące cementów powszechnego użytku
BN-68/8931-04	Drogi samochodowe. Pomiar równości nawierzchni planografem i łatą
PN-S- 02204:1997	Drogi samochodowe. Odwodnienie dróg.
PN-EN12620:2004	Kruszywa do betonu
PN-80/B-10021	Prefabrykaty budowlane z betonu. Metody pomiaru cech geometrycznych
PN-EN 13139:2003	Kruszywo do zapraw
PN-EN 13043:2004	Kruszywa do mieszanek bitumicznych i powierzchniowych utwaleń stosowanych na drogach, lotniskach i innych powierzchniach przeznaczonych do ruchu
PN EN 13369:2005	Wspólne wymagania dla prefabrykatów z betonu
PN-B-10104:2005	Wymagania dotyczące zapraw murarskich ogólnego przeznaczenia -- Zaprawy o określonym składzie materiałowym, wytwarzane na miejscu budowy

## **ZAŁĄCZNIKI**

### **ZAŁĄCZNIK 1**

### **ZJAZDY I PRZEPUSTY POD ZJAZDAMI**

(wg rozporządzenia Ministra Transportu i Gospodarki Morskiej z dnia 2 marca 1999 r. w sprawie warunków technicznych, jakim powinny odpowiadać drogi publiczne i ich usytuowanie, Dz.U. nr 43, poz. 430 oraz WPD-2 i WPD-3 „Wytyczne projektowania dróg III, IV i V klasy technicznej” i VI-VII klasy technicznej, GDDP, Warszawa 1995)

#### **1.1. Zjazdy**

Zjazdem jest urządzone miejsce dostępu do drogi, uzgodnione z zarządzającym drogą. W zależności od sposobu użytkowania rozróżnia się: a) zjazdy publiczne, b) zjazdy indywidualne.

Zjazdem publicznym jest, określony przez zarządcę drogi, zjazd do co najmniej jednego obiektu, w którym jest prowadzona działalność gospodarcza, a w szczególności do stacji paliw, obiektu gastronomicznego, hotelowego, przemysłowego, handlowego lub magazynowego.

Zjazdem indywidualnym jest, określony przez zarządcę drogi, zjazd do jednego lub kilku obiektów użytkowanych indywidualnie. Zjazd zapewnia dostęp do pojedynczych posesji, zabudowań gospodarczych, na pole lub do innych obiektów.

Szerokość korony zjazdu publicznego powinna wynosić co najmniej 5,0 m, a szerokość jezdni minimum 3,5 m. Szerokość korony zjazdu indywidualnego powinna wynosić co najmniej 4,5 m, a szerokość jezdni minimum 3,0 m. Zjazdy powinny mieć nawierzchnię twardą w granicach pasa drogowego.

#### **1.2. Przepusty pod zjazdami**

Jeśli zjazd przekracza rów drogowy lub ogranicza spływ wody opadowej musi być wyposażony w przepust o średnicy co najmniej 50 cm, a wyjątkowo dopuszcza się 40 cm.

Plan sytuacyjny przepustu pod zjazdem przedstawiony jest na rysunku 3.1, a przekrój podłużny przepustu – na rysunku 3.2.

## **ZAŁĄCZNIK 2**

### **RURY POLIETYLENOWE**

#### **2.1. Charakterystyka rur polietylenowych HDPE**

Rury do przepustów wykonane są z wysokoudarowej odmiany polietylenu HDPE, wysokiej gęstości, charakteryzującego się dobrą odpornością na działanie roztworu soli i olejów mineralnych i ograniczoną odpornością na benzynę. Materiał jest palny, a zapłon następuje przy bezpośrednim, długotrwałym zetknięciu z otwartym ogniem. Skrót HDPE oznacza „high-density polyethylene”, tj. polietylen wysokiej gęstości.

Powierzchnia wewnętrzna rury jest gładka, a powierzchnia zewnętrzna jest wykształcona w formie spiralnego karbu o wielkości i skoku zwoju zależnego od średnicy rury, zwiększającego się ze wzrostem średnicy.

Karbowanie rury zaprojektowano w sposób umożliwiający uzyskanie jak największej wytrzymałości rur na ściskanie, w połączeniu z małą masą materiału. Spiralny kształt karbowania pozwala na optymalny rozkład naprężeń w rurze oraz umożliwia dobre wypełnienie cząstkami gruntu przestrzeni między karbami. Wytrzymałość na ściskanie rury, określona na podstawie metody naprężeń pierścieniowych wynosi zwykle minimum 8 kPa.

Długość wytwarzanych odcinków rur określa producent (zwykle 2÷12 m). Odcinki poszczególnych rur można łączyć za pomocą elementów w formie złączek i opasek zaciskowych lub śrub, z tym że istnieją różne rodzaje złączek: plastikowe z karbami, metalowe jednodzielne lub dwudzielne, w zależności od stosowanej średnicy rury.

Przykładowy asortyment produkowanych rur polietylenowych spiralnie karbowanych przedstawiono w tablicy 2.1, a najmniejsze średnice przepustów pod koroną drogi – w zał. 1, pkt 1.2.

Tablica 2.1. Przykładowy asortyment produkowanych rur polietylenowych spiralnie karbowanych (wg danych producenta)

Lp.	Średnica rury, mm		Odstęp karbów, mm	Masa rury, kg/m
	nominalna	zewnętrzna		
1	300	364,5	52,5	5,5
2	400	485,8	70,0	9,6
3	500	621,0	87,5	15,8
4	600	728,4	105,0	21,3

## **2.2. Zalety rur polietylenowych**

Przepusty z rur polietylenowych HDPE mają następujące, pozytywne cechy:

- montaż rur przepustu może być dokonany ręcznie, bez użycia cięższego sprzętu mechanicznego,
- sposób montażu rur minimalizuje okres czasu potrzebny do budowy obiektu,
- rury polietylenowe nie wymagają ścianek czołowych przepustu, zwykle dostosowuje się je do pochylenia skarp nasypu, przez przycięcie,
- przepust z rur polietylenowych jest odporny na działanie agresywnych związków chemicznych; nie wymaga robót izolacyjnych,
- montaż przepustu można wykonywać w ujemnych temperaturach otoczenia,
- istnieje łatwość czyszczenia przepustu: wodą w okresie letnim lub parą wodną 105°C w okresie zimowym.

## **2.3. Przepust z rur polietylenowych pod zjazdem**

Rury polietylenowe mogą być stosowane do wykonania przepustów pod zjazdami.

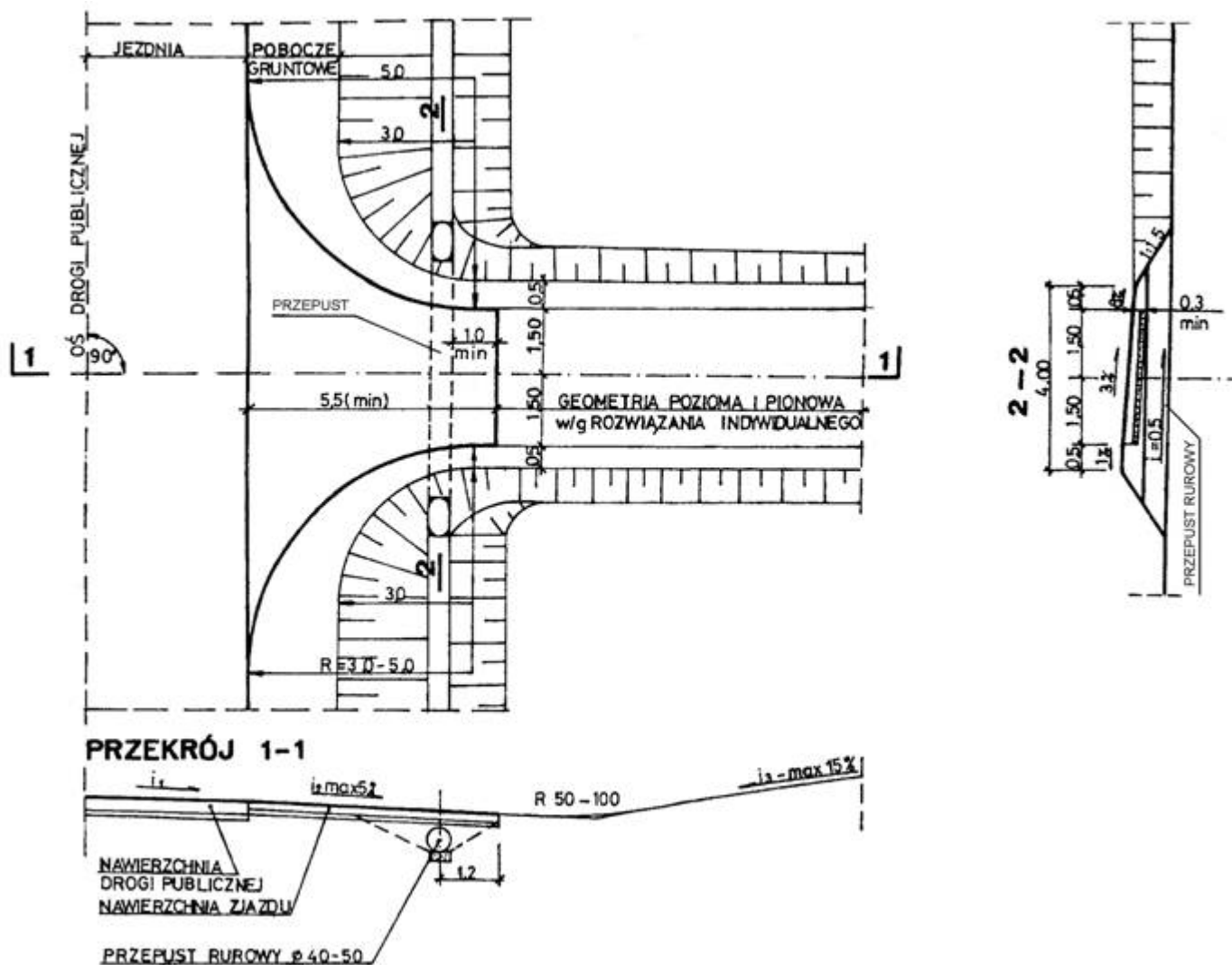
Pod zjazdami z dróg publicznych można stosować nadsypkę dla rur przepustów od 0,3 do 0,4 m. W przypadku gdy warstwa nawierzchni jest grubsza niż minimalna zasypka, to grubość zasypki z kruszywa nad rurą powinna wynosić min.  $0,10 \pm 0,15$  m, mierząc od karbu rury.

Końce rury mają zwykle ścięcia dostosowujące jej wyloty do kształtu nasypu (pochylenia skarp). Nie zachodzi konieczność wykonania specjalnego zabezpieczenia wlotu i wylotu jeśli przepust ma średnicę mniejszą niż 300 mm, zwłaszcza gdy wykonany jest na cieku suchym przez większą część roku.

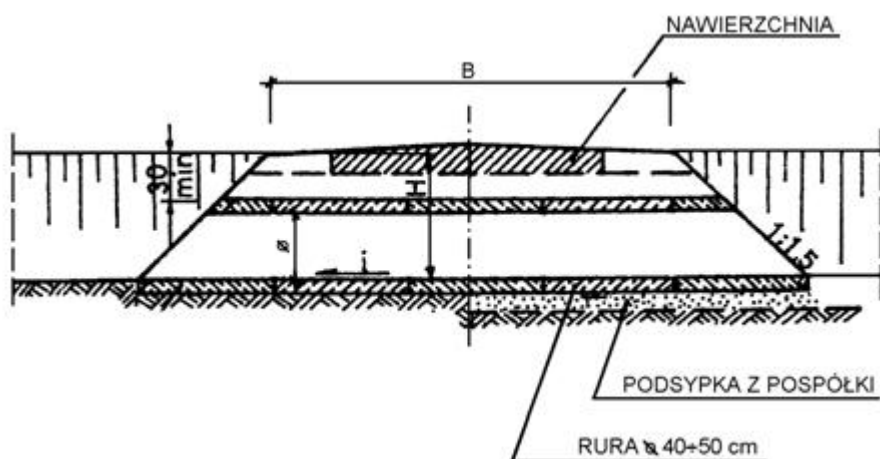
## **ZAŁĄCZNIK 3**

### **RYSUNKI**

Rys. 3.1. Przykładowe rozwiązanie sytuacyjne zjazdu indywidualnego z przepustem



Rys. 3.2. Przekrój podłużny przepustu z rury polietylenowej średnicy 40÷50 cm pod zjazdem



**SPECYFIKACJA TECHNICZNA WYKONANIA  
I ODBIORU ROBÓT BUDOWLANYCH**

**D.07.00.00**

**URZĄDZENIA BEZPIECZEŃSTWA RUCHU**



**SPECYFIKACJA TECHNICZNA WYKONANIA  
I ODBIORU ROBÓT BUDOWLANYCH  
D.07.01.01**

**OZNAKOWANIE POZIOME**

## **1. WSTĘP**

### **1.1. Przedmiot ST**

Przedmiotem niniejszej specyfikacji technicznej (ST) są wymagania dotyczące wykonania i odbioru robót związanych z wykonaniem poziomej organizacji ruchu dla potrzeb zadania: "Przebudowa drogi wojewódzkiej nr 279 Buchałów – Drzonów"

### **1.2. Zakres stosowania ST**

Specyfikacja Techniczna jest stosowana jako dokument przetargowy i kontraktowy przy zleceniu i realizacji robót wymienionych w punkcie 1.1.

### **1.3. Zakres robót objętych ST**

Ustalenia zawarte w niniejszej specyfikacji dotyczą prowadzenia robót przy wykonaniu oznakowania poziomego jezdni drogi i obejmują:

- Oznakowanie poziome grubowarstwowe - linie segregacyjne i krawędziowe ciągłe,  
jw. lecz linie przerywane,  
jw. linie na skrzyżowaniach i przejściach dla pieszych,  
jw. znaki poprzeczne,  
jw. znaki uzupełniające.

### **1.4. Określenia podstawowe**

**1.4.1.** Oznakowanie poziome- znaki drogowe poziome umieszczone na nawierzchni w postaci linii ciągłych lub przerywanych, pojedynczych lub podwójnych, strzałek, napisów, symboli oraz innych linii związanych z oznaczeniem określonych miejsc na tej nawierzchni. W zależności od rodzaju i sposobu zastosowania znaki poziome mogą mieć znaczenie prowadzące, segregujące, informujące, ostrzegawcze, zakazujące lub nakazujące

**1.4.2.** Znaki podłużne - linie równoległe do osi jezdni lub odchylone od niej pod niewielkim kątem występujące jako linie: - pojedyncze: przerywane lub ciągłe, segregacyjne lub krawędziowe, - podwójne: przerywane z ciągłymi, przerywane lub ciągłe.

**1.4.3.** Strzałki-znaki poziome na nawierzchni, występujące jako strzałki kierunkowe służące do wskazania dozwolonego kierunku zjazdu oraz strzałki naprowadzające, które uprzedzają o konieczności opuszczania pasa, na którym się znajdują.

**1.4.4.** Znaki poprzeczne – znaki służące do oznaczenia miejsc przeznaczonych do ruchu pieszych i rowerzystów w poprzek drogi, miejsc wymagających zatrzymania pojazdów oraz miejsc lokalizacji progów zwalniających.

**1.4.5.** Znaki uzupełniające- znaki o różnych kształtach, wymiarach i przeznaczeniu, występujące w postaci symboli, napisów, linii przystankowych, stanowisk i pasów postojowych, powierzchni wyłączonych z ruchu oraz symboli znaków pionowych w oznakowaniu poziomym.

**1.4.6.** Materiały do poziomego znakowania dróg – materiały zawierające rozpuszczalniki, wolne od rozpuszczalników które mogą zostać naniesione albo wbudowane przez malowanie, natryskiwanie, odlewanie, wytłaczanie, rolowanie, klejenie itp. Na nawierzchnie drogowe, stosowane w temperaturze otoczenia lub w temperaturze podwyższonej. Materiały te powinny być retrorefleksyjne.

**1.4.7.** Materiały do znakowania grubowarstwowego – materiały nakładane warstwą grubości 0,9 – 5 mm, a czas ich schnięcia wynosi maksymalnie do 30 min. Należą do nich masy termoplastyczne, dwuskładnikowe masy chemoutwardzalne na zimno i taśmy prefabrykowane.

**1.4.8.** Materiały prefabrykowane - materiały, które łączy się z powierzchnią drogi przez klejenie, wtapianie, wbudowanie lub w inny sposób. Zalicza się do nich masy termoplastyczne w arkuszach do wtapiania oraz taśmy do oznakowań tymczasowych (żółte) i trwałych (białe).

**1.4.9.** Punktowe elementy odblaskowe – urządzenia prowadzenia poziomego, o różnym kształcie, wielkości i wysokości oraz rodzaju i liczbie zastosowanych odbłyśników, które odbijają padające z boku oświetlenie w celu ostrzegania, prowadzenia i informowania użytkowników drogi.

Punktowy element odblaskowy może składać się z jednej lub kilku integralnie związanych ze sobą części, może być przyklejony, **zakotwiczony** lub wbudowany w nawierzchnie drogi. Część odblaskowa może być jedno lub dwukierunkowa, może się zginać lub nie. Element ten może być typu stałego (P) lub tymczasowego (T).

**1.4.10.** Kulki szklane – materiał w postaci przezroczystych, kulistych cząstek szklanych do posypywania lub narzucania pod ciśnieniem na oznakowanie wykonane w stanie ciekłym, w celu uzyskania widzialności oznakowania w nocy przez odbicie powrotne padającej wiązki światła pojazdu w kierunku kierowcy. Kulki szklane są także składnikami materiałów grubowarstwowych.

**1.4.11.** Oznakowanie nowe – oznakowanie, w którym zakończył się czas schnięcia i nie upłynęło 30 dni od wykonania oznakowania. Pomiar właściwości oznakowania należy wykonać od 14 do 30 dnia po wykonaniu oznakowania.

**1.4.12.** Powyższe i pozostałe określenia są zgodne z odpowiednimi polskimi normami i z definicjami podanymi w ST D-M.00.00.00 „Wymagania ogólne”.

### **1.5. Ogólne wymagania dotyczące robót**

Ogólne wymagania dotyczące robót podano w ST D-M.00.00.00 „Wymagania ogólne”. Wykonawca robót jest odpowiedzialny za jakość ich wykonania, oraz za zgodność z Dokumentacją Projektową, ST i poleceniami Inżyniera.

## **2. WYROBY BUDOWLANE I MATERIAŁY**

### **2.1 Ogólne wymagania dotyczące wyrobów budowlanych**

Ogólne wymagania dotyczące wyrobów budowlanych, ich pozyskiwania i składowania podano w ST D-M.00.00.00 „Wymagania ogólne”.

Wyroby stosowane przez Wykonawcę do poziomego oznakowania dróg powinny spełniać warunki postawione w rozporządzeniu Ministra Infrastruktury z dnia 3 lipca 2003r, w sprawie szczegółowych warunków technicznych dla znaków i sygnałów drogowych oraz urządzeń bezpieczeństwa ruchu drogowego i warunków ich umieszczania na drogach (Dz.U. nr 220 poz.2181).

Każdy materiał używany przez Wykonawcę do poziomego znakowania dróg musi posiadać ważny dokument dopuszczenia wydany przez Instytut Badawczy Dróg i Mostów tj. Aprobata Techniczną. Wykonawca jest zobowiązany dołączyć do oferty aprobaty techniczne na farby i masy przewidziane do znakowania oraz materiały odblaskowe (kulki szklane refleksyjne). Zamawiający nie dopuści do wbudowania materiałów, które nie będą miały Aprobata Technicznej. Wszystkie materiały stosowane do znakowania nawierzchni nie powinny zawierać substancji zagrażających zdrowiu ludzi i powodujących skażenie środowiska. Materiał, którego używa się do znakowania poziomego dróg musi charakteryzować się:

- właściwościami szybkoschnącymi (czas schnięcia max 60 min.),
- dobrą przyczepnością do podłoża,
- dużą odpornością na ścieranie,
- barwą intensywnie białą,
- właściwościami odblaskowymi,
- zdolnością zachowywania barwy w czasie eksploatacji,
- odpornością na zabrudzenie,
- szorstkością zbliżoną do szorstkości nawierzchni.

Dla wskazanego materiału wykonawca obowiązany jest podać:

nazwę materiału, grubość warstwy na mokro, ilość nakładanego materiału na mokro w  $\text{kg/m}^2$  i ilość mikrokulek w  $\text{kg/m}^2$  - zgodnie z zaleceniami producenta, wartości współczynnika odblasku RL, współczynnika luminancji p i wskaźnika szorstkości (SRT).

Instrukcje producenta materiału należy podać w języku polskim.

### **2.2 Dokument dopuszczający**

#### **do stosowania wyroby budowlane (materiały)**

Materiały stosowane przez Wykonawcę do poziomego oznakowania dróg powinny spełniać warunki postawione w rozporządzeniu Ministra Infrastruktury .

Producenci powinni oznakować wyroby znakiem budowlanym B, zgodnie z rozporządzeniem Ministra Infrastruktury , co oznacza wystawienie deklaracji zgodności z aprobatą techniczną (np. dla mas chemoutwardzalnych) lub znakiem CE, zgodnie z rozporządzenie Ministra Infrastruktury , co oznacza wystawienie deklaracji zgodności z normą zharmonizowaną (np. dla kulek szklanych i punktowych elementów odblaskowych ).

### **2.3 Badanie wyrobów budowlanych, których jakość budzi wątpliwość**

Wykonawca powinien przeprowadzić dodatkowe badania tych wyrobów, które budzą wątpliwości jego lub Inżyniera, co do jakości, w celu stwierdzenia czy odpowiadają one wymaganiom określonym w punkcie 2. Badania te Wykonawca zleci IBDiM lub akredytowanemu laboratorium drogowemu. Badania powinny być

wykonane zgodnie z PN-EN 1871:2003 lub po Warunkami Technicznymi POD-97 (9) lub POD-2006 po ich wydaniu .

#### **2.4 Oznakowanie opakowań**

Wykonawca powinien żądać od producenta, aby oznakowanie opakowań wyrobów do poziomego znakowania dróg było wykonane zgodnie z PN-O-79252, a ponadto, aby na każdym opakowaniu był umieszczony trwały napis zawierający:

- nazwę i adres producenta,
- datę produkcji i termin przydatności do użycia
- masę netto,
- numer partii i datę produkcji,
- informację że wyrób posiada aprobatę techniczną IBDiM i jej numer,
- nazwę jednostki certyfikującej i numer certyfikatu, jeśli dotyczy ,
- znak budowlany „B” wg rozporządzenia Ministra Infrastruktury i/lub znak „CE” wg rozporządzenia Ministra Infrastruktury,
- informację o szkodliwości i klasie zagrożenia pożarowego,
- ewentualne wskazówki dla użytkowników.

#### **2.5 Przepisy określające wymagania dla wyrobów budowlanych (materiałów)**

Podstawowe wymagania dotyczące wyrobów podano w punkcie 2.6, a szczegółowe wymagania określone w Warunkach technicznych POD-97 .

#### **2.6 Wymagania wobec wyrobów budowlanych (materiałów) do poziomego znakowania dróg**

##### **2.6.1. Wyroby do znakowania grubowarstwowego (masy chemoutwardzalnej)**

Oznakowania grubowarstwowe wykonać masami chemoutwardzalnymi stosowanymi na zimno i umożliwiającymi nakładanie ich warstwą grubości min. 3 mm zarówno chemoutwardzalne stosowane na zimno oraz masy termoplastyczne.

Masy chemoutwardzalne powinny być substancjami jedno-, dwu- lub trójskładnikowymi, mieszanymi ze sobą w proporcjach ustalonych przez producenta i nakładanymi na powierzchnię z użyciem odpowiedniego sprzętu. Masy te powinny tworzyć powłokę, której spójność zapewnia jedynie reakcja chemiczna.

Masy termoplastyczne powinny być substancjami nie zawierającymi rozpuszczalników, dostarczającymi w postaci bloków, granulek lub proszku. Przy stosowaniu powinny dać się podgrzać do stopienia i aplikować ręcznie lub maszynowo. Masy powinny tworzyć warstwę kohezyjną przez ochłodzenie.

Właściwości fizyczne wyrobów do znakowania grubowarstwowego i wykonanych z nich elementów prefabrykowanych określają polskie normy lub aprobaty techniczne odpowiadające wymaganiom POD-97 (9).

Materiał uszorstniający oraz mieszanina kulek szklanych z materiałem uszorstniającym powinny odpowiadać wymaganiom określonym w aprobacie technicznej lub POD-97 (4).

Wyroby stosowane do znakowania powierzchni nie powinny zawierać substancji zagrażających zdrowiu ludzi i powodujących skażenie środowiska.

Stosować kulki o uziarnieniu 100-600  $\mu\text{m}$  lub 125-630  $\mu\text{m}$  w pełni odporne na wodę i chlorek sodowy w ilości 200-400  $\text{g}/\text{m}^2$ .

Stopień wypełnienia dla oznakowania strukturalnego powinien wynosić od 60 do 80 %.

##### **2.6.2. Materiały uszorstniające oznakowanie**

Wyrób uszorstniający oznakowanie powinien składać się z naturalnego lub sztucznego twardego kruszywa (np. krystobalitu), stosowanego w celu zapewnienia oznakowaniu odpowiedniej szorstkości (właściwości antypoślizgowych). Wyrób uszorstniający nie może zawierać więcej niż 1% cząstek mniejszych niż 90  $\mu\text{m}$ . Potrzeba stosowania materiału uszorstniającego powinna być określona w ST. Konieczność jego użycia zachodzi w przypadku potrzeby uzyskania wskaźnika szorstkości oznakowania  $\text{SRT} \geq 50$ .

Wyrób uszorstniający (kruszywo przeciwpoślizgowe) oraz mieszanina kulek szklanych z materiałem uszorstniającym powinny odpowiadać wymaganiom określonym w aprobacie technicznej.

##### **2.6.3. Kulki szklane**

Wyroby w postaci kulek szklanych refleksyjnych do posypywania lub narzucania pod ciśnieniem na materiały do oznakowania powinny zapewnić widzialność w nocy poprzez odbicie powrotne w kierunku pojazdu wiązki światła wysyłanej przez reflektory pojazdu.

Kulki szklane powinny charakteryzować się współczynnikiem załamania powyżej 1,50, wykazywać odporność na wodę, kwas solny, chlorek wapniowy i siarczek sodowy oraz zawierać nie więcej niż 20% kulek z defektami

w przypadku kulek o maksymalnej średnicy poniżej 1mm oraz 30% w przypadku kulek o maksymalnej średnicy równej i większej niż 1mm. Krzywa uziarnienia powinna mieścić się w krzywych granicznych podanych w wymaganiach aprobaty technicznej wyrobu lub certyfikacie CE.

Kulki szklane hydrofobizowane powinny ponadto wykazywać stopień hydrofobizacji, co najmniej 80%.

Wymagania i metody badań kulek szklanych podano w PN-EN 1423:2000 (3,3a).

Właściwości kulek szklanych określają aprobaty techniczne, lub certyfikaty „CE”.

#### **2.6.4. Wymagania wobec wyrobów ze względu na ochronę warunków pracy i środowiska.**

Materiały stosowane do znakowania nawierzchni nie powinny zawierać substancji zagrażających zdrowiu ludzi i powodujących skażenie środowiska.

Właściwości kulek szklanych określa aprobata techniczna, odpowiadająca wymaganiom PN-EN1423:2001.

#### **2.6.5. Punktowe elementy odblaskowe**

Punktowe elementy odblaskowe wykonać w postaci wpuszczanych w nawierzchnię płytek z materiału wytrzymałego przejazdu pojazdów samochodowych, zawierająca element odblaskowy umieszczony w ten sposób, aby zapewniał widzialność w nocy, a także w czasie opadów deszczu.

Element odblaskowy (retroreflektor), będący częścią punktowego elementu odblaskowego wykonać w całości jako szklany z dodatkową warstwą odbijającą znajdującą się na powierzchni niewystawionej na zewnątrz i nienarażoną na przejeżdżanie pojazdów.

Profil punktowego elementu odblaskowego nie powinien mieć żadnych ostrych krawędzi od strony najeżdżanej przez pojazdy. Jeśli punktowy element odblaskowy jest wykonany z dwu lub więcej części, każda z nich powinna być usuwalna tylko za pomocą narzędzi polecanych przez producenta. Wysokość punktowego elementu nie może być większa od 15 mm. Barwa, w przypadku oznakowania trwałego - biała-czerwona.

#### **2.7. Przechowywanie i składowanie wyrobów budowlanych**

Wyroby do znakowania grubowarstwowego nawierzchni powinny zachować stałość swoich właściwości chemicznych i fizykochemicznych przez okres, co najmniej 6 miesięcy składowania w warunkach określonych przez producenta.

Wyroby do poziomego znakowania dróg należy przechowywać w magazynach odpowiadających zaleceniom producenta, zwłaszcza zabezpieczających je od napromieniowania słonecznego, opadów i w temperaturze poniżej 40<sup>o</sup> (od 0 do 25<sup>o</sup>C w przypadku taśm prefabrykowanych).

#### **2.8. Pakowanie materiałów**

Wyroby do poziomego znakowania dróg należy pakować do pojemników zapewniających szczelność, bezpieczny transport i nie wpływających na właściwości materiału. Oznakowanie opakowań należy wykonać zgodnie z PN-85/0-79252 umieszczając ponadto na każdym opakowaniu trwałą napis zawierający:

- nazwę i adres producenta
- masę brutto i netto,
- numer partii, datę produkcji i termin przydatności do użycia,
- informację, że wyrób posiada aprobatę techniczną IBDiM i jej numer,
- znak budowlany B lub znak CE
- informację o szkodliwości i klasie zagrożenia pożarowego,
- ewentualne wskazówki dla użytkowników.

### **3. SPRZĘT**

#### **3.1. Ogólne wymagania dotyczące sprzętu**

Ogólne wymagania dotyczące sprzętu podano w ST D-M.00.00.00 „Wymagania ogólne”.

#### **3.2. Sprzęt do wykonania oznakowania poziomego**

Wykonawca przystępujący do wykonania oznakowania poziomego, w zależności od zakresu robót, powinien wykazać się możliwością korzystania z następującego sprzętu, zaakceptowanego przez Inżyniera:

- szczotek mechanicznych (zaleca się stosowanie szczotek wyposażonych w urządzenia odpylające) oraz szczotek ręcznych,
- frezarek,
- sprężarek,
- malowarek,

- układarek mas chemoutwardzalnych,
- układarek taśm prefabrykowanych,
- walca stalowego,
- sprzętu do badań, określonego wg ST.

Wykonawca powinien zapewnić odpowiednią jakość, ilość i wydajność malowarek lub układarek proporcjonalną do wielkości i czasu wykonania całego zakresu robót.

Wszystkie elementy oznakowania poziomego odcinka drogi muszą być наносzone sprzętem zmechanizowanym. Sprzęt musi posiadać zintegrowany system zmechanizowanego równomiernego posypywania kulkami szklanymi refleksyjnymi. Zestaw „malujący” powinien posiadać możliwość regulacji wydajności наносzonych materiałów oraz gwarantować równomierność dozowania składników. Należy przestrzegać ilości dozowanych materiałów i kontrolować grubość наносzonej warstwy przy pomocy grzebienia pomiarowego na płycie szklanej lub metalowej podkładanej na drodze malowarki. Do wykonania oznakowania dróg farbami należy użyć malowarek pneumatycznych lub hydrodynamicznych, do wykonania oznakowania grubowarstwowego masami chemoutwardzalnymi: układarek mas chemoutwardzalnych, a do układania taśm prefabrykowanych :układarek taśm prefabrykowanych i walca stalowego.

### **3.3. Sprzęt towarzyszący**

Wykonawca robót musi dysponować pojazdami zabezpieczającymi (z oznakowaniem ruchomym) do rozstawiania i zbierania pachołków, które zabezpieczają świeże znakowanie przed rozjechaniem. Wykonawca powinien dysponować taką liczbą pachołków ostrzegawczych, by móc zabezpieczyć jednorazowo wykonywany odcinek do czasu wyschnięcia naniesionego na nim znakowania.

Wykonawca powinien dysponować kompletem znaków ruchomych i stałych, przewidzianych do oznakowania odcinka robót wg projektu tymczasowej organizacji ruchu.

## **4. TRANSPORT**

### **4.1. Ogólne wymagania dotyczące transportu**

Ogólne wymagania dotyczące transportu podano w ST D-M.00.00.00 „Wymagania ogólne”.

### **4.2. Przewóz wyrobów do poziomego znakowania dróg**

Wyroby do poziomego znakowania dróg należy przewozić w pojemnikach zapewniających szczelność, bezpieczny transport i zachowanie wymaganych właściwości materiałów. Pojemniki powinny być oznakowane zgodnie z normą PN-O-79252 [8]. W przypadku produktów niebezpiecznych opakowania powinny być oznakowane zgodnie z rozporządzeniem Ministra Zdrowia (13).

Wyroby do znakowania poziomego należy przewozić krytymi środkami transportowymi, chroniąc opakowania przed uszkodzeniem mechanicznym, zgodnie z PN-C-81400 [7] oraz zgodnie z prawem przewozowym.

Masy chemoutwardzalne należy transportować zgodnie z postanowieniami umowy międzynarodowej [14] dla transportu drogowego materiałów palnych, klasy 3, oraz szczegółowymi zaleceniami zawartymi w karcie charakterystyki wyrobu sporządzonej przez producenta. Wyroby, wyżej wymienione, nie posiadające karty charakterystyki nie powinny być dopuszczone do transportu.

Pozostałe materiały do oznakowania poziomego należy przewozić krytymi środkami transportowymi, chroniąc opakowania przed uszkodzeniem mechanicznym, zgodnie z PN-C-81400 [1] oraz zgodnie z prawem przewozowym.

## **5. Wykonanie robót**

### **5.1. Ogólne zasady wykonania robót**

Ogólne warunki wykonania robót podano w ST D-M.00.00.00 "Wymagania ogólne". Nowe i odnowione nawierzchnie dróg przed otwarciem do ruchu muszą być oznakowane zgodnie z dokumentacją projektową.

### **5.2. Warunki atmosferyczne**

W czasie wykonywania oznakowania temperatura nawierzchni i powietrza powinna wynosić co najmniej 5°C, a wilgotność względna powietrza powinna być zgodna z zaleceniami producenta lub wynosić co najwyżej 85% zaś max temperatura powietrza 35°C.

Należy zwrócić szczególną uwagę przy wykonywaniu znakowania wcześniej rano lub późnym wieczorem i w nocy, gdyż wtedy wilgotność względna powietrza gwałtownie rośnie osiągając niekiedy wartość 100% i może zająć zjawisko wykroplenia wody na powierzchni drogi. W tym przypadku nie należy wykonywać oznakowania.

Na wniosek Wykonawcy, w szczególnych okolicznościach, Zamawiający może zezwolić na wykonanie znakowania w niższej lub wyższej temperaturze oraz przy wyższej wilgotności, jeśli zezwalają na to warunki określone przez producenta materiału używanego do znakowania.

### **5.3. Przygotowanie podłoża do wykonania znakowania**

Przed wykonaniem znakowania poziomego należy oczyścić powierzchnię nawierzchni malowanej z pyłu, kurzu, piasku, smarów, olejów i innych zanieczyszczeń, przy użyciu sprzętu wymienionego w ST i zaakceptowanego przez Inżyniera.

Powierzchnia nawierzchni przygotowana do wykonania oznakowania poziomego musi być czysta i sucha. Nie dopuszcza się składowanie materiałów sypkich przy krawędzi jezdni malowanych.

### **5.4. Przedznakowanie**

W celu dokładnego wykonania poziomego oznakowania drogi, można wykonać przedznakowanie, stosując się do ustaleń zawartych w dokumentacji projektowej, w załączniku nr 2 do rozporządzenia Ministra Infrastruktury [7], ST i wskazaniach Inżyniera.

Do wykonania przedznakowania można stosować nietrwałą farbę, np. farbę silnie rozcieńczoną rozpuszczalnikiem. Zaleca się wykonanie przedznakowania w postaci cienkich linii lub kropek. Początek i koniec znakowania należy zaznaczyć małą kreską poprzeczną.

W przypadku odnawiania oznakowania drogi, gdy stare oznakowanie jest wystarczająco czytelne i zgodne z dokumentacją projektową, można przedznakowania nie wykonywać.

### **5.5. Wykonanie oznakowania drogi**

#### **5.5.1. Dostarczenie wyrobów i spełnienie zaleceń producenta materiałów**

Wyroby do oznakowania drogi, spełniające wymagania podane w punkcie 2, powinny być dostarczone w oryginalnych opakowaniach handlowych i stosowane zgodnie z zaleceniami ST, producenta oraz wymaganiami znajdującymi się w aprobacie technicznej.

#### **5.5.2. Wykonanie znakowania drogi wyrobami grubowarstwowymi (masy chemoutwardzalne)**

Wykonanie znakowania powinno być zgodne z zaleceniami producenta wyrobów, a w przypadku ich braku lub niepełnych danych - zgodne z poniższymi wskazaniem.

Wyrób budowlany znakujący należy nakładać równomierną warstwą o grubości 3 mm, zachowując wymiary i ostrość krawędzi. Grubość nanoszonej warstwy zaleca się kontrolować przy pomocy grzebienia pomiarowego na płycie metalowej, podkładanej na drodze malowarki.

Ilość wyrobu zużyta w czasie prac, określona przez średnie zużycie na metr kwadratowy, nie może się różnić od ilości ustalonej, więcej niż o 20%. W przypadku mas chemoutwardzalnych wszystkie większe prace (linie krawędziowe, segregacyjne na długościach powyżej 20m) powinny być wykonywane przy użyciu urządzeń samojezdnych z automatycznym podziałem linii i posypywaniem kulkami szklanymi z ew. kruszywem uszorstniającym.

W przypadku mniejszych prac, wielkość, wydajność i jakość sprzętu należy dostosować do ich zakresu i rozmiaru. Decyzję dotyczącą rodzaju sprzętu i sposobu wykonania znakowania podejmuje Inżynier na wniosek Wykonawcy.

Linie winny posiadać wymiary zgodnie z Rozporządzenia Ministra Infrastruktury z dnia 03 lipca 2003r, w sprawie szczegółowych warunków technicznych dla znaków i sygnałów drogowych oraz urządzeń bezpieczeństwa ruchu drogowego i warunków ich umieszczania na drogach (Dz. U. nr 220 poz.2181)

Wykonawca może rozpocząć roboty po stwierdzeniu każdego dnia przez kierownika robót, że warunki atmosferyczne ( temperatura i wilgotność powietrza ) odpowiadają warunkom określonym przez Zamawiającego i producenta farby. Stwierdzenia takiego należy dokonać poprzez stosowny wpis w Dziennik Budowy . W przypadku stwierdzenia zmiany warunków atmosferycznych na nie spełniające wymagań, Wykonawca zobowiązany jest do przerwania robót, pod rygorem ich nie odebrania przez Zamawiającego i udokumentowania tego faktu poprzez wpis w Dziennik Budowy. Wykonawca może nanosić oznakowanie poziome po uprzednim jego wytyczeniu i odbiorze przez Zamawiającego.

Oznakowanie robót powinno być zgodne, z zatwierdzonym przez zarządzającego ruchem, projektem organizacji ruchu.

Na drogach o ruchu dwukierunkowym - brygada wykonująca oznakowanie powinna składać się z pojazdu pilotażowego, wyposażonego w oznakowanie informujące o wykonywanych robotach, malowarki, pojazdu ustawiającego pacholki. Pacholki muszą spełniać wymagania ich stabilności w warunkach ruchu drogowego

oraz kolorystyki, wymiarów, czytelności. Pierwszy i ostatni pojazd w zestawie powinien być oznakowany (pierwszy z przodu, a ostatni z tyłu) znakiem zaporu U-51, A-14 z tabliczką T-19 oraz znakami C-9 lub C-10 i wyposażone w ostrzegawczy sygnał błyskowy barwy żółtej.

W przypadku wykonywania robót na drogach 1-cyfrowych oraz o dopuszczalnej prędkości powyżej 90 km/h - za kolumną pojazdów pracujących na drodze powinien poruszać się przy krawędzi drogi w stałej odległości ruchomy zestaw ze świetlną tablicą ostrzegawczą informującą o wykonywaniu robót i kierunku ominięcia zajętego pasa ruchu.

Znaki poziome o charakterze punktowym, tj. strzałki, napisy, przejścia dla pieszych należy wykonywać tak, aby nie powodować częstych zmian toru jazdy pojazdów. Szczególną uwagę należy zwrócić na wykonywanie robót w rejonie skrzyżowań. W każdym przypadku, gdy wyłączona jest część powierzchni jezdni z ruchu - miejsce takie należy wygrodzić poprzecznie zaporami i podłużnie pachotkami oraz oznakować znakami ostrzegawczymi A-14 z tabliczkami T-19 i w zależności od występującego rodzaju zwężenia - znakami A-12.

Do oznakowania robót na drogach 1-cyfrowych oraz 2-cyfrowych o natężeniu ruchu powyżej 6000 poj./dobę należy stosować znaki wielkie, na pozostałych drogach znaki duże. Znaki muszą być wykonane z folii odblaskowej i utrzymywane w dobrym i czytelnym stanie przez cały okres prowadzenia robót.

### **5.6. Usuwanie oznakowania poziomego**

W przypadku konieczności usunięcia istniejącego oznakowania poziomego, czynność tę należy wykonać jak najmniej uszkadzając nawierzchnię.

Zaleca się wykonywać usuwanie oznakowania:

- grubowarstwowego, metodą piaskowania, kulkowania, frezowania,
- punktowego, prostymi narzędziami mechanicznymi.

Środki zastosowane do usunięcia oznakowania nie mogą wpływać ujemnie na przyczepność nowego oznakowania do podłoża, na jego szorstkość, trwałość oraz na właściwości podłoża.

Usuwanie oznakowania na czas robót drogowych może być wykonana przez zamalowanie nietrwałą farbą barwy czarnej.

Materiały pozostałe po usunięciu oznakowania należy usunąć z drogi tak, aby nie zanieczyszczały środowiska, w miejsce zaakceptowane przez Inżyniera.

### **5.7. Wykonanie znakowania drogi punktowymi elementami odblaskowymi**

Wykonanie znakowania powinno być zgodne z zaleceniami producenta materiałów, a w przypadku ich braku lub niepełnych danych - zgodne z poniższymi wskazaniem.

Przy wykonywaniu znakowania punktowymi elementami odblaskowymi należy zwracać szczególną uwagę na staranny montaż elementów w nawierzchni. Montaż, od czego zależy trwałość wykonanego oznakowania, musi zostać wykonany zgodnie z technologią i zaleceniami producenta, elementy odblaskowe **mają być kotwione w nawierzchni**.

## **6. KONTROLA JAKOŚCI ROBÓT**

### **6.1. Ogólne zasady kontroli jakości robót**

Ogólne zasady kontroli jakości robót podano w ST D-M.00.00.00."Wymagania ogólne".

### **6.2. Badanie przygotowania podłoża i przedznakowania**

Powierzchnia jezdni przed wykonaniem znakowania poziomego musi być całkowicie czysta i sucha.

Przedznakowanie powinno być wykonane zgodnie z wymaganiami punktu 5.4.

### **6.3. Badania wykonania oznakowania poziomego**

#### **6.3.1. Wymagania wobec oznakowania poziomego**

##### **6.3.1.1. Zasady**

Wymagania sprecyzowano przede wszystkim w celu określenia właściwości oznakowania dróg w czasie ich użytkowania. Wymagania określa się kilkoma parametrami reprezentującymi różne aspekty właściwości oznakowania dróg według PN-EN 1436:2000 [4] i PN-EN 1436:2000/A1:2005 [4a].

W przypadku mas chemoutwardzalnych:

- badania wstępne, dla których określono pierwsze wymaganie, są wykonane w celu kontroli przed odbiorem. Powinny być wykonane w terminie od 14 do 30 dnia po wykonaniu.

- badania kontrolne należy wykonać w ciągu 16 dni przed upływem 2 lat od wykonania oznakowania i w ciągu 16 dni przed upływem 3 letniej gwarancji na oznakowanie.



### 6.3.1.2. Widzialność w dzień

Widzialność oznakowania w dzień jest określona współczynnikiem luminancji  $\beta$  i barwą oznakowania wyrażoną współrzędnymi chromatyczności.

Wartość współczynnika  $\beta$  powinna wynosić dla oznakowania nowego barwy białej w terminie od 14 do 30 dnia po wykonaniu, na nawierzchni asfaltowej, co najmniej 0,40, klasa B3.

Wartość współczynnika  $\beta$  powinna wynosić po 30 dniu od wykonania dla całego okresu użytkowania oznakowania barwy białej, na nawierzchni asfaltowej, co najmniej 0,30, klasa B2.

Barwa oznakowania powinna być określona wg PN-EN 1436:2000[4] przez współrzędne chromatyczności  $x$  i  $y$ , które dla suchego oznakowania powinny leżeć w obszarze zdefiniowanym przez cztery punkty narożne podane w tablicy 1.

Tablica 1. Punkty narożne obszarów chromatyczności oznakowań dróg

Punkt narożny nr		1	2	3	4
Oznakowanie białe	x	0,355	0,305	0,285	0,335
	y	0,355	0,305	0,325	0,375

Pomiar współczynnika luminancji  $\beta$  może być zastąpiony pomiarem współczynnika luminancji w świetle rozproszonym  $Q_d$ , wg PN-EN 1436:2000 [4] lub wg POD-97 [9].

Do określenia odbicia światła dziennego lub odbicia oświetlenia drogi od oznakowania stosuje się współczynnik luminancji w świetle rozproszonym  $Q$

Wartość współczynnika  $Q_d$  dla oznakowania nowego barwy białej w ciągu 14 – 30 dni po wykonaniu powinna wynosić dla oznakowania świeżego, co najmniej  $130 \text{ mcd m}^{-2} \text{ lx}^{-1}$  (nawierzchnie asfaltowe), klasa Q3.

Wartość współczynnika  $Q_d$  powinna wynosić dla oznakowania eksploatowanego barwy białej po 30 dniu od wykonania, w ciągu całego okresu użytkowania, co najmniej  $100 \text{ mcd m}^{-2} \text{ lx}^{-1}$  (nawierzchnie asfaltowe), klasa Q2.

### 6.3.1.2. Widzialność w nocy

Za miarę widzialności w nocy przyjęto powierzchniowy współczynnik odbłasku  $R_L$ , określany wg PN-EN 1436:2000 [4] z uwzględnieniem podziału na klasy PN-EN 1436:2000/A1:2005 [4a].

Wartość współczynnika  $R_L$  powinna wynosić dla oznakowania nowego barwy białej (w stanie suchym) w ciągu 14 – 30 dni po wykonaniu:

- na drodze ekspresowej i łącznicach co najmniej  $300 \text{ mcd m}^{-2} \text{ lx}^{-1}$ ,
- co najmniej  $200 \text{ mcd m}^{-2} \text{ lx}^{-1}$ , klasa R4.

Wartość współczynnika  $R_L$  powinna wynosić dla oznakowania barwy białej eksploatowanego w ciągu od 2 do 6 miesięcy po wykonaniu:

- na drodze ekspresowej i łącznicach co najmniej  $200 \text{ mcd m}^{-2} \text{ lx}^{-1}$ , klasa R4,
- co najmniej  $150 \text{ mcd m}^{-2} \text{ lx}^{-1}$ , klasa R3.

Wartość współczynnika  $R_L$  powinna wynosić dla oznakowania barwy białej eksploatowanego od 7 miesiąca po wykonaniu

- na drodze ekspresowej i łącznicach co najmniej  $150 \text{ mcd m}^{-2} \text{ lx}^{-1}$ , klasa R3,
- co najmniej  $100 \text{ mcd m}^{-2} \text{ lx}^{-1}$ , klasa R2.

Wartość współczynnika  $R_L$  powinna wynosić dla oznakowania profilowanego, nowego (w stanie wilgotnym) i eksploatowanego w okresie gwarancji wg PN-EN 1436:2000, zmierzona od 14 do 30 dni po wykonaniu, barwy białej:

- co najmniej  $50 \text{ mcd m}^{-2} \text{ lx}^{-1}$ , klasa RW3,
- w okresie eksploatacji co najmniej  $35 \text{ mcd m}^{-2} \text{ lx}^{-1}$ , klasa RW2.

Wykonywanie pomiarów na oznakowaniu ciągłym z naniesionymi wygarbieniami może być wykonywane tylko metodą dynamiczną. Pomiar aparatem ręcznym jest albo niemożliwy albo obciążony dużym błędem.

Wykonywanie pomiarów odbłaskowości na pozostałych typach oznakowania strukturalnego, z uwagi na jego niecałkowite i niejednorodne pokrycie powierzchni oznakowania, jest obciążone większym błędem niż na oznakowaniach pełnych. Dlatego podczas odbioru czy kontroli, należy przyjąć jako dopuszczalne wartości współczynnika odbłasku o 20% niższe od przyjętych w ST.

#### 6.3.1.4. Szorstkość oznakowania

Miara szorstkości oznakowania jest wartością wskaźnika szorstkości SRT (Skid Resistance Tester) mierzona wahadłem angielskim, wg PN-EN 1436:2000 [4] lub POD-97 [9] i POD-2006 (po wydaniu) [10]. Wartość SRT symuluje warunki, w których pojazd wyposażony w typowe opony hamuje z blokadą kół przy prędkości 50 km/h na mokrej nawierzchni.

Wymaga się, aby wartość wskaźnika szorstkości SRT wynosiła na oznakowaniu w ciągu całego okresu użytkowania, co najmniej 45 jednostek SRT (klasa S1)

Szorstkość oznakowania, na którym nie zastosowano kruszywa przeciwpoślizgowego, zazwyczaj wzrasta w okresie eksploatacji oznakowania, dlatego nie należy wymagać wyższej jego wartości na starcie, a niższej w okresie gwarancji.

Wykonanie pomiarów wskaźnika szorstkości SRT dotyczy oznakowań jednolitych, płaskich wykonanych masami chemoutwardzalnymi. Pomiar na oznakowaniu strukturalnym jest, jeśli możliwy, to nie miarodajny.

W przypadku oznakowania z wygarbieniami i punktowymi elementami odblaskowymi pomiar nie jest możliwy.

**UWAGA:** Wskaźnik szorstkości SRT w normach powierzchniowych został nazwany PTV (Polishing Test Value) za PN-EN 13 36-4:2004(U) [6a]. Metoda pomiaru i sprzęt do jego wykonania są identyczne z przyjętymi w PN-EN 1436:2000 [4] dla oznakowań poziomych.

#### 6.3.1.5. Czas schnięcia oznakowania (względnie czas do przejezdności oznakowania)

Za czas schnięcia oznakowania przyjmuje się czas upływający między wykonaniem oznakowania a jego oddaniem do ruchu.

Czas schnięcia oznakowania nie powinien przekraczać czasu gwarantowanego przez producenta, z tym że nie może przekraczać 60 minut w przypadku wymalowań nocnych i 60 minut w przypadku wymalowań dziennych. Metoda oznaczenia czasu schnięcia znajduje się w POD-97 [9].

#### 6.3.1.6. Grubość znakowania

Grubość oznakowania, tj. podwyższenie ponad górną powierzchnię nawierzchni, powinna wynosić dla:

##### a) **oznakowania grubowarstwowego** - 3 mm.

Kontrola grubości oznakowania jest istotna w przypadku, gdy Wykonawca nie udziela gwarancji lub gdy nie są wykonywane pomiary kontrolne za pomocą aparatury lub poprzez ocenę wizualną.

#### 6.3.1.7. Trwałość oznakowania

##### Wymagana jest trzyletnia gwarancja trwałości oznakowania.

W celach kontrolnych trwałość jest oceniana pośrednio przez sprawdzenie spełniania wymagań widoczności w dzień, w nocy i szorstkości.

Jeżeli wymagania te nie są spełnione, to Wykonawca zobowiązany jest wykonać na swój koszt odnowę oznakowania według poniższych zasad:

- oznakowanie wykonane masami chemoutwardzalnymi naprawić poprzez natryskiwanie mas chemoutwardzalnych.

Grubość nakładanej przy odnowieniu warstwy należy dobrać kierując się wskazaniem producenta wyrobu i wymaganą trwałością.

#### 6.3.2. Badania wykonania znakowania poziomego z materiału grubowarstwowego

Wykonawca wykonując znakowanie poziome z materiału grubowarstwowego przeprowadza przed rozpoczęciem każdej pracy oraz w czasie jej wykonywania, co najmniej raz dziennie, lub zgodnie z ustaleniami ST, następujące badania:

##### a) przed rozpoczęciem pracy:

- sprawdzenie oznakowania opakowań,
- wizualną ocenę stanu wyrobu, w zakresie jego jednorodności i widocznych wad,
- pomiar wilgotności względnej powietrza,
- pomiar temperatury powietrza i nawierzchni,
- badanie lepkości farby wg POD-97 [9],

b) w czasie wykonywania pracy:

- pomiar grubości warstwy oznakowania,
- pomiar czasu schnięcia, wg POD-97 [9],
- wizualną ocenę równomierności rozłożenia kulek szklanych podczas objazdu w nocy,
- pomiar poziomych wymiarów oznakowania, na zgodność z dokumentacją projektową i załącznikiem nr 2 do rozporządzenia Ministra Infrastruktury [7],
- wizualną ocenę równomierności skropienia (rozłożenia materiału) na całej szerokości linii,
- oznaczenia czasu przejeźdności wg PN POD-97 [9].

Protokół z przeprowadzonych badań wraz z jedną próbką, jednoznacznie oznakowaną, na blasze (300 x 250 x 1,5 mm) Wykonawca powinien przechować do czasu upływu okresu gwarancji.

Do odbioru i w przypadku wątpliwości dotyczących wykonania oznakowania poziomego, Inżynier może zlecić wykonanie badań:

- widzialności w dzień,
- widzialności w nocy,
- szorstkości,

odpowiadających wymaganiom podanym w punkcie 6.3.1 i wykonanych według metod określonych w Warunkach technicznych POD-97 [9]. Jeżeli wyniki tych badań wykażą wadliwość wykonanego oznakowania to koszt badań ponosi Wykonawca, w przypadku przeciwnym - Zamawiający. Badania powinien zlecać Zamawiający do niezależnego laboratorium badawczego, co gwarantuje większą wiarygodność wyników.

W przypadku wykonywania pomiarów współczynnika odbłaskowości i współczynnika luminancji aparatami ręcznymi częstotliwość pomiarów należy dostosować do długości badanego odcinka, zgodnie z tablicą 2.

Tablica 2. Częstotliwość pomiarów współczynników odbłaskowości i luminancji aparatami ręcznymi.

Lp.	Długość odcinka, km	Częstotliwość pomiarów, co najmniej	Minimalna częstotliwość (stanowisk)
1	do 1km	od 0,1 do 0,5 km	2 stanowiska dla każdej linii
2	od 1 do 2	co 1 km	3 stanowiska dla każdej linii
3	powyżej 2	co 2 km	1 stanowisko na każdy 1km każdej linii
4	przejścia dla pieszych, linie itp.	co 3 km	1 stanowisko na każde 60m <sup>2</sup>

Na każdym stanowisku należy wykonać po 5 odczytów dla każdego współczynnika w odległości min. 1m jednego od drugiego, a następnie obliczyć średnie wytrzymałości. Tak otrzymane wartości są wynikami pomiarów Qd i RI na danym stanowisku

Wartość wskaźnika szorstkości należy oznaczyć 1 raz na 6 km każdej linii. Ponadto oznaczyć wskaźnik szorstkości na pasach przejść w j punkcie na 100m<sup>2</sup> i stanowisk raz an 50m<sup>2</sup>.

### 6.3.3. Zbiornicze zestawienie wymagań dla materiałów i oznakowań

W tablicy 3 podano zbiornicze zestawienie dla wyrobów.

W tablicy 4 podano zbiornicze zestawienie dla oznakowań na drodze klasy G, Z, L

Tablica 3. Zbiornicze zestawienie wymagań dla materiałów

Lp.	Rodzaj wymagania	Jednostka	Wymagania
1	Właściwości kulek szklanych - współczynnik załamania światła - zawartość kulek z defektami	- % (m/m)	≥1,5 20
2	Okres stałości właściwości materiałów do znakowania przy składowaniu	miesiące	≥ 6

Tablica 4. Zbiornicze zestawienie dla oznakowań na drogach klasy G, Z, L (masy chemoutwardzalne)

Lp.	Rodzaj wymagania	Jednostka	Wymagania	Klasa
1	Współczynnik odbłasku R <sub>L</sub> dla oznakowania nowego barwy białej (w ciągu 14-30 dni po	mcd m <sup>-2</sup> lx <sup>-1</sup>	≥ 250	R4

	wykonaniu) w stanie suchym			
2	Współczynnik odbłasku $R_L$ dla oznakowania suchego barwy białej w okresie 12 miesięcy po wykonaniu	$\text{mcd m}^{-2} \text{lx}^{-1}$	$\geq 150$	R3
3	Współczynnik odbłasku $R_L$ dla oznakowania suchego barwy białej w okresie 24 miesiące po wykonaniu	$\text{mcd m}^{-2} \text{lx}^{-1}$	$\geq 150$	R3
4	Współczynnik luminancji $\beta$ dla oznakowania nowego barwy białej (od 14 do 30 dnia po wykonaniu) na nawierzchni asfaltowej	-	$\geq 0,40$	B3B2
5	Współczynnik luminancji $\beta$ dla oznakowania eksploatowanego barwy białej po 12 i 24 miesiącach od wykonania	-	$\geq 0,30$	B2
6	Współczynnik luminancji w świetle rozproszonym $Q_d$ (alternatywnie do $\beta$ ) dla oznakowania nowego barwy białej w ciągu od 14 do 30 dnia po wykonaniu (na nawierzchni asfaltowej)	$\text{mcd m}^{-2} \text{lx}^{-1}$	$\geq 130$	Q3
7	Współczynnik luminancji w świetle rozproszonym $Q_d$ (alternatywnie do $\beta$ ) dla oznakowania eksploatowanego barwy białej w ciągu całego okresu eksploatacji po 30 dniu od wykonania (na nawierzchni asfaltowej)	$\text{mcd m}^{-2} \text{lx}^{-1}$	$\geq 100$	Q2
8	Szorstkość oznakowania eksploatowanego	wskaźnik SRT	$\geq 45$	S1
9	Trwałość oznakowania: po 24 miesiącach	skala LCPC	$\geq 6$	-
10	Czas schnięcia materiału na nawierzchni - w dzień - w nocy	h h	$\leq 1$ $\leq 2$	- -

#### 6.4. Tolerancje wymiarów oznakowania

##### 6.4.1. Tolerancje nowo wykonanego oznakowania

Tolerancje nowo wykonanego oznakowania poziomego, zgodnego z dokumentacją projektową i załącznikiem nr 2 do rozporządzeniem Ministra Infrastruktury z dnia 03.07.2003r [7], powinny odpowiadać następującym warunkom:

- szerokość linii może różnić się od wymaganej o  $\pm 5$  mm,
- długość linii może być mniejsza od wymaganej co najwyżej o 50 mm lub większa co najwyżej o 150 mm,
- dla linii przerywanych, długość cyklu składającego się z linii i przerwy nie może odbiegać od średniej liczonej z 10 kolejnych cykli o więcej niż  $\pm 50$  mm długości wymaganej,
- dla strzałek, liter i cyfr rozstaw punktów narożnikowych nie może mieć większej odchyłki od wymaganego wzoru niż  $\pm 50$  mm dla wymiaru długości i  $\pm 20$  mm dla wymiaru szerokości.

Częstotliwość pomiaru – minimum 1 na 2 km.

##### 6.4.2. Ocena wizualna

Wszystkie elementy oznakowania poziomego podlegają ocenie wizualnej.

Ocena ta obejmuje :

- odchylenia od linii prostych,
- odchylenia linii od ich osi,
- brak płynności krzywizn.

#### 6.5. Badania wykonania znakowania poziomego z punktowych elementów odbłaskowych

Wykonawca wykonując znakowanie z prefabrykowanych elementów odbłaskowych przeprowadza, co najmniej raz dziennie lub zgodnie z ustaleniem ST, następujące badania:

- sprawdzenie opakowań oznakowania,
- sprawdzenie elementów mocujących, zgodnie z zaleceniami ST,
- wizualną ocenę stanu elementów, w zakresie ich kompletności i braku wad,
- wizualną ocenę liniowości montowanych elementów,
- równomierności zamontowania elementów na całej długości linii,

- zgodności wykonania oznakowania z dokumentacją projektową i „Rozporządzeniem Ministra Infrastruktury z dnia 03.07.2003 r ...” [2].

Protokół z przeprowadzonych badań wraz z próbkami przyklejanych elementów, w liczbie określonej w ST, Wykonawca przechowuje do czasu upływu okresu gwarancji.

W przypadku wątpliwości dotyczących wykonania oznakowania poziomego Inżynier może zlecić wykonanie badań:

- widzialności w dzień,
- widzialności w nocy,

odpowiadających wymaganiom podanym w punkcie 6.3.1 i wykonanych według metod określonych w PN-EN 1436:2001 [6]. Jeśli wyniki tych badań wykażą wadliwość wykonanego oznakowania to koszt badań ponosi Wykonawca, w przypadku przeciwnym - Zamawiający.

## **7. OBMIAR ROBÓT**

### **7.1 Ogólne zasady obmiaru**

Ogólne zasady obmiaru podano w ST D-M.00.00.00."Wymagania ogólne".

### **7.2 Jednostka obmiaru**

Jednostką obmiarową **oznakowania** poziomego jest 1 m<sup>2</sup> ( metr kwadratowy) powierzchni naniesionych oznakowań oraz 1 szt. (sztuka) umieszczonych punktowych elementów odblaskowych.

W/w jednostka uwzględnia elementy składowe robót obmierzone według innych jednostek.

## **8. ODBIÓR ROBÓT**

### **8.1. Ogólne zasady odbioru robót.**

Ogólne zasady odbioru robót podano w ST D-M.00.00.00 „Wymagania ogólne”.

Roboty uznaje się za wykonane zgodnie z dokumentacją projektową, ST i wymaganiami Inżyniera, jeżeli wszystkie pomiary i badania, z zachowaniem tolerancji wg pkt 6, dały wyniki pozytywne.

### **8.2. Odbiór robót zanikających i ulegających zakryciu**

Odbiór robót zanikających i ulegających zakryciu, w zależności od przyjętego sposobu wykonania robót, może być dokonany po:

- oczyszczeniu powierzchni nawierzchni,
- przedznakowaniu.

### **8.3. Odbiór ostateczny**

Odbioru ostatecznego należy dokonać po całkowitym zakończeniu robót, na podstawie wyników pomiarów i badań jakościowych określonych w punktach od 2 do 6.

### **8.4. Odbiór pogwarancyjny**

Odbioru pogwarancyjnego należy dokonać po upływie okresu gwarancyjnego, ustalonego w ST. Sprawdzeniu podlegają cechy oznakowania określone w niniejszej ST na podstawie badań wykonanych przed upływem okresu gwarancyjnego.

Wykonawca udzieli gwarancji na wykonane trwałe oznakowanie poziome trasy dla oznakowania grubowarstwowego na **okres min. 36 miesięcy**.

W ciągu okresu gwarancyjnego, wszystkie elementy oznakowania poziomego powinny zachować trwałość i utrzymanie wymaganych parametrów (takich, jak widoczność, odblaskowość) w całym okresie przewidzianym gwarancją zgodnie z odniesieniami w punkcie 6.3.

## **9. Podstawa płatności**

Ogólne wymagania dotyczące płatności podano w ST D-M.00.00.00."Wymagania ogólne".

Płatność za m<sup>2</sup> powierzchni oznakowania wyrobami **grubowarstwowymi** oraz za **szt.** umieszczonych punktowych elementów odblaskowych należy przyjmować zgodnie z obmiarem, oceną jakości wykonania robót na i jakości użytych materiałów na podstawie wyników pomiarów i badań.

Cena wykonania 1 m<sup>2</sup> oznakowania obejmuje:

- prace pomiarowe, roboty przygotowawcze i oznakowanie robót,
- zakup, przygotowanie i dostarczenie wyrobów budowlanych (materiałów),
- zakup i dostarczenie wszystkich niezbędnych składników produkcji,
- oczyszczenie podłoża (nawierzchni),

- usunięcie istniejącego oznakowania na jezdniach wyłączonych z robót nawierzchniowych,
- zastosowanie materiałów pomocniczych koniecznych do prawidłowego wykonania robót lub wynikających z przyjętej technologii robót,
- przedznakowanie,
- naniesienie powłoki znaków na nawierzchnie dróg o kształtach i wymiarach zgodnych z dokumentacją projektową i załącznikiem nr 2 do rozporządzenia Ministra Infrastruktury,
- posypanie kulkami szklanymi,
- uszorstnienie oznakowania,
- ochrona znaków przed zniszczeniem przez pojazdy w czasie prowadzenia robót,
- przenoszenie zapór i oznakowania w miarę postępu robót,
- koszt odpadów i ubytków materiałowych,
- przeprowadzenie pomiarów i badań laboratoryjnych wymaganych w specyfikacji technicznej,
- uporządkowanie miejsca prowadzonych robót.

Cena umieszczenia 1 szt. punktowego elementu odblaskowego obejmuje:

- prace pomiarowe, roboty przygotowawcze i oznakowanie robót,
- zakup, przygotowanie i dostarczenie wyrobów budowlanych (materiałów),
- zakup i dostarczenie wszystkich niezbędnych składników produkcji,
- oczyszczenie podłoża (nawierzchni),
- usunięcie istniejącego oznakowania na jezdniach wyłączonych z robót nawierzchniowych,
- zastosowanie materiałów pomocniczych koniecznych do prawidłowego wykonania robót lub wynikających z przyjętej technologii robót,
- przedznakowanie,
- montaż przez zakotwienie punktowych elementów odblaskowych w jezdni,
- ochrona znaków przed zniszczeniem przez pojazdy w czasie prowadzenia robót,
- przenoszenie zapór i oznakowania w miarę postępu robót,
- koszt odpadów i ubytków materiałowych,
- przeprowadzenie pomiarów i badań laboratoryjnych wymaganych w specyfikacji technicznej,
- uporządkowanie miejsca prowadzonych robót.

Ogólne wymagania dotyczące sprzętu podano w SST D-M-00.00.00 „Wymagania ogólne” pkt 3.

## **10. PRZEPISY ZWIĄZANE**

### 10.1. Normy

PN-EN 13212:2005	Materiały do poziomego oznakowania dróg. Wymagania dotyczące zakładowej kontroli produkcji
PN-EN 1423:2000	Materiały do poziomego oznakowania dróg. Materiały do posypywania. Kulki szklane, kruszywo przeciwpoślizgowe i ich mieszaniny
PN-EN 1423:2000/A1:2005	Materiały do poziomego oznakowania dróg. Materiały do posypywania. Kulki szklane, kruszywo przeciwpoślizgowe i ich mieszaniny (Zmiana A1)
PN-EN 1424:2001	Materiały do poziomego oznakowania dróg. Kulki szklane do mieszania
PN-EN 1424:2001/A1:2005	Materiały do poziomego oznakowania dróg. Kulki szklane do mieszania (Zmiana A1)
PN-EN 12802:2003	Materiały do poziomego oznakowania dróg. Laboratoryjne metody identyfikacji
PN-EN 1436:2000	Materiały do poziomego oznakowania dróg. Wymagania dotyczące poziomych oznakowań dróg
PN-EN 1436:2000/A1:2005	Materiały do poziomego oznakowania dróg. Wymagania dotyczące poziomych oznakowań dróg (Zmiana A1)
PN-89/C-81400	Wyroby lakierowe. Pakowanie, przechowywanie i transport.
PN-85/O-79252	Opakowania transportowe z zawartością. Znaki i znakowanie. Wymagania podstawowe.

### 10.2. Przepisy związane i inne dokumenty

Załącznik nr 2 do rozporządzenie Ministrów Infrastruktury z dnia 3 lipca 2003r. Szczegółowe warunki technicznych dla znaków drogowych poziomych i warunki ich umieszczania na drogach (Dz. U. nr 220, poz. 2181)

Rozporządzenie Ministra Infrastruktury z dnia 11 sierpnia 2004 r. w sprawie sposobów deklarowania zgodności wyrobów budowlanych oraz sposobu znakowania ich znakiem budowlanym (Dz.U. nr 198, poz. 2041)

Warunki techniczne. Poziome znakowanie dróg. POD-97. Seria „I” - Informacje, Instrukcje. Zeszyt nr 55. IBDiM, Warszawa, 1997.

Prawo przewozowe (Dz.U. nr 53 z 1984r., poz.272 z późniejszymi zmianami)

- Rozporządzenie Ministra Infrastruktury z dnia 11 sierpnia 2004 r. w sprawie systemów oceny zgodności, wymagań jakie powinny spełniać notyfikowane jednostki uczestniczące w ocenie zgodności oraz sposobu oznaczania wyrobów budowlanych oznakowaniem CE (Dz.U. nr 195, poz.2011)
- Rozporządzenie Ministra Zdrowia z dnia 2 września 2003r. w sprawie oznakowania opakowań substancji niebezpiecznych i preparatów niebezpiecznych (Dz.U. nr 73, poz. 1679)
- Umowa europejska dotycząca międzynarodowego przewozu towarów niebezpiecznych (RID/ADR)
- Rozporządzenie Ministra Infrastruktury z dnia 8 listopada 2004 r. w sprawie aprobat technicznych oraz jednostek organizacyjnych uprawnionych do ich wydania (Dz.U. nr 249, poz. 2497).

**SPECYFIKACJA TECHNICZNA WYKONANIA I ODBIORU ROBÓT  
BUDOWLANYCH  
D - 07.02.01**

**OZNAKOWANIE PIONOWE**



## **1. WSTĘP**

### **1.1. Przedmiot ST**

Przedmiotem niniejszej specyfikacji technicznej (ST) są wymagania dotyczące wykonania i odbioru robót wymienionych w pkt. 1.3 dla potrzeb zadania: "Przebudowa drogi wojewódzkiej nr 279 Buchatów – Drzonów"

### **1.2. Zakres stosowania ST**

Szczegółowa specyfikacja techniczna jest stosowana jako dokument umowy przy realizacji robót wymienionych w punkcie 1.1.

### **1.3. Zakres robót objętych ST**

Ustalenia zawarte w niniejszej specyfikacji dotyczą prowadzenia robót przy wykonaniu następujących robót:

- Ustawienie słupków z rur stal. o średnicy 70 mm
- Ustawienie słupków z rur stal. o średnicy 70 mm (słupki z odzysku)
  - ustawienie słupków do znaków drogowych z rur stalowych średnicy 70mm
  - montaż tarcz znaków drogowych do słupków
  - ustawienie słupków przeszkodowych U-5a
  - montaż tarcz znaków C-9 do słupków przeszkodowych
  - przymocowanie tarcz znaków drogowych do słupków (tarcze z odzysku)

**Przy montażu nowego oznakowania dla tablic i znaków stosować folię III generacji**

**Oznakowanie pionowe jak i jego usytuowanie winno być zgodne z wytycznymi standardów technicznych stosowanych na terenie województwa Lubuskiego.**

### **1.4. Określenia podstawowe**

Tarcza znaku - płaska powierzchnia, na której w sposób trwały umieszczone jest lico znaku. Tarcza może być wykonana z blachy stalowej ocynkowanej zabezpieczona przed procesami korozji powłokami ochronnymi zapewniającymi jakość i trwałość znaku.

Lico znaku - przednia część znaku, wykonana z samoprzylepnej folii odblaskowej wraz z naniesioną treścią, wykonaną techniką druku sitowego, wyklejaną z transparentnych folii ploterowych lub z folii odblaskowych.

Znak drogowy odblaskowy - znak, którego lico wykazuje właściwości odblaskowe (wykonane jest z materiału o odbiciu powrotnym - współdrożnym).

Konstrukcja wsporcza znaku - każdy rodzaj konstrukcji (słupek, słup, słupy, kratownice, wysięgniki, bramy, wsporniki itp.) gwarantujący przeniesienie obciążeń zmiennych i stałych działających na konstrukcję i zamontowane na niej znaki lub tablice.

Znak pionowy - składa się z lica, tarczy z uchwytem montażowym oraz z konstrukcji wsporczej.

Znak nowy - znak użytkowany (ustawiony na drodze) lub magazynowany w okresie do 3 miesięcy od daty produkcji.

Znak użytkowany - znak ustawiony na drodze lub magazynowany przez okres dłuższy niż 3 miesiące od daty produkcji.

### **1.5. Ogólne wymagania dotyczące robót**

Ogólne wymagania dotyczące robót podano w ST D-M-00.00.00 „Wymagania ogólne” pkt 1.5. Wykonawca jest odpowiedzialny za jakość wykonania robót oraz za zgodność z Dokumentacją Projektową i ST.

## 2. MATERIAŁY

### 2.1. Ogólne wymagania dotyczące materiałów

Ogólne wymagania dotyczące materiałów, ich pozyskiwania i składowania podano w ST D-M-00.00.00 „Wymagania ogólne” pkt 2.

Dopuszczone do stosowania są wyroby oznakowane CE lub znakiem budowlanym B.

Każdy materiał do wykonania pionowego znaku drogowego, na który nie ma normy, musi posiadać aprobatę techniczną wydaną przez uprawnioną jednostkę.

Każdy wykonany znak drogowy powinien mieć naklejoną na rewersie naklejkę zawierającą następujące informacje:

- siedzibę i adres producenta oraz adres zakładu produkującego wyrób budowlany,
- identyfikację wyrobu budowlanego zawierającą: nazwę techniczną, nazwę handlową, typ, odmianę, gatunek, według specyfikacji technicznej,
- numer i rok normy, z którą potwierdzono zgodność wyrobu budowlanego,
- numer certyfikatu zgodności WE,
- numer deklaracji zgodności WE z datą wystawienia,
- numer jednostki certyfikującej która brała udział w procesie certyfikacji,
- symbol „CE” (zgodny z rozporządzeniem),
- klasy istotnych właściwości wyrobu,
- datę produkcji,
- okres gwarancji

Oznakowania powinny być wykonane w sposób trwały i wyraźny, czytelny z normalnej odległości widzenia. Czytelność i trwałość cechy na tylnej stronie tarczy znaku nie powinna być niższa od wymaganej trwałości znaku. Naklejkę należy wykonać z folii nieodblaskowej lub folii odblaskowej typu 1 o powierzchni nie większej niż 30 cm<sup>2</sup>.

### 2.2. Materiały stosowane do fundamentów znaków

Fundamenty do zamocowania konstrukcji wsporczych znaków mogą być wykonane jako:

- prefabrykaty betonowe,
- z betonu wykonywanego "na mokro",
- z betonu zbrojonego,
- inne rozwiązania zaakceptowane przez Inżyniera.

Założono że cokoły będą wykonywane z betonu klasy nie niższej niż C12/15:

W przypadku braku wymiarów ław w dokumentacji projektowej, Wykonawca jest odpowiedzialny za takie posadowienie elementów aby zapewnić ich stabilność (sztywność). Min. głębokość posadowienia słupka oznakowania -0,8m o przekroju co najmniej 30x30 .

### 2.3 Znaki drogowe

Znaki drogowe powinny spełniać wymagania postawione w normie PN-EN 12899:1 2010, co oznacza że powinny przejść próby zderzeniowe.

Parametry techniczne konstrukcji uzależnione są od powierzchni i ilości montowanych tablic oraz sposobu ich usytuowania w terenie. W miejscach gdzie istnieje duże prawdopodobieństwo kolizji z konstrukcją wsporczą, usytuowanie i dobór konstrukcji wymaga oddzielnych rozwiązań projektowych spełniających warunek bezpieczeństwa dla użytkowników dróg. W takim przypadku należy zastosować konstrukcje zabezpieczające bierne bezpieczeństwo dla konstrukcji wsporczych zgodnie z PN-EN 12767:

- pochłaniająca energię w wysokim stopniu (HE),
- pochłaniająca energię w niskim stopniu (LE)
- nie pochłaniająca energii (NE)

Znaki i tablice drogowe wykonane z blachy ocynkowanej z podwójnie zaginaną krawędzi - lica znaków wykonane z folii odblaskowej typu II - symbole znaków typowych nanoszone techniką sitodruku. Folia stosowana do znaków pionowych powinna posiadać znak bezpieczeństwa B lub CE. Parametry współczynnika luminacji i i współrzędnych chromatyczności powinny być zgodne z normą PN-EN 12899:1 2010.

Wymiary znaków drogowych należy przyjąć zgodnie z dokumentacją projektową

Tarcze znaków powinny być wykonane z blachy ocynkowanej ogniowo o gr. min. 1,25 mm natomiast tablice o powierzchni >1m<sup>2</sup> powinna być wykonana z blachy ocynkowanej ogniowo o gr. min. 1,50 mm Tarcze

na odwrotnej stronie znaków powinny mieć barwę szarą. Grubość powłoki cynkowej na blasze stalowej ocynkowanej ogniowo nie powinna być mniejsza niż 28  $\mu\text{m}$  (200g cynku / $\text{m}^2$ )

Znaki i tablice powinny spełniać wymagania podane poniżej ( w nawiasie podano klasy wg PN-EN 12899-1):

- wytrzymałość na obciążenie siłą naporu wiatru - powyżej 0,6  $\text{kNm}^{-2}$  (WL2) – parametr uzależniony od lokalizacji znaku
- wytrzymałość na obciążenia skupione –powyżej 0,5 kN (PL2),
- chwilowe odkształcenia zginające oznakowania umieszczonego niesymetrycznie –poniżej 25 mm/m (TBD 4)
- chwilowe odkształcenia skrętne – (TBT 1 – poniżej 0,02 stopni\*m; TBT 3 – poniżej 0,11 stopni\*m; TBT 5 – poniżej 0,57 stopni\*m; TBT 6\* – poniżej 1,15 stopni\*m)
- rodzaj krawędzi znaku – E2- zabezpieczona krawędź tłoczona, zginana prasowana lub zabezpieczona profilem krawędziowym
- powierzchnia lica znaku – P3 (lico znaku nie może być przewiercone z żadnego powodu).

\*przyjęto że przy sile naporu wiatru równa 0,6 kN( klasa WK2) chwilowe odkształcenie zginające znak jak i samą tarczę znaku nie może być większe niż 25 mm/m (klasa TBD4)

Zamocowanie znaków należy wykonać poprzez uniwersalny uchwyt przymocowany do tarczy znaku, z możliwością regulacji, lub w inny sposób wskazany przez producenta, jeżeli przymocowanie ma wpływ na bierne bezpieczeństwo konstrukcji lub obciążenia znaku wynikające z w/w norm.



## 2.4 Słupki

Konstrukcje wsporcze, w tym wypadku słupki, mogą mieć różny profil ze względu na spełnienie wymagań podanych w normach wymienionych w pkt 2.3. Poniżej podano ogólne wymagania dla standartowych słupków o przekroju kołowym.

Rury stalowe ze szwem lub bez szwu ocynkowane ogniowo do montażu oznakowania zwykłego powinna wynosić nie mniej niż 70  $\mu\text{m}$  powłoki cynkowej.

Do mocowania znaków należy stosować rury o średnicy nie mniej niż 60 mm. Słupki do znaków powinny być ocynkowane oraz zabezpieczone od góry korkiem z tworzywa sztucznego (lub inny zwyczajowo przyjęty sposób) od dołu wyposażone w tzw. „wąsy kotwiące” z blachy stalowej ocynkowanej w kształcie ceownika lub jako profil zamknięty.

## 2.5 Znaki aktywne

Znak drogowy aktywny składa się z lica, tarczy z umieszczonymi pulsującymi źródłami światła oraz układu elektrycznego sterującego znakiem.

Jako źródło światła stałego lub błyskowego wykorzystuje się diody elektroluminescencyjne LED barwy białej, żółtej, czerwonej i inne o zwiększonej luminacji lub wiązki światłowodowe. W skład źródła światła mogą wchodzić układy optyczne poprawiające jego parametry.

System podświetlania znaków diodami LED wbudowanymi w tarczę znaku nie podlega wymogom dla opraw oświetleniowych.

Proponowany kolor luminacji: biały lub żółty- ostatecznie do uzgodnienia z Zamawiającym.

Źródła światła powinny spełniać wymagania i być zgodne z normą PN EN 12899-1.

Kąt świecenia (połówkowy) wiązki światła - 10- 30 stopni.

Temperatura pracy urządzeń od -40 do +85 stopni.

Napięcie znamionowe zasilania układu 12V.

Częstotliwość pulsacji 20-60 błysków/minutę.

### 2.5.1 Tarcza znaku aktywnego

Tarcza znaku aktywnego wykonana jest w formie zamkniętej kasety o określonej pyłoszczelności i bryzgoszczelności.

Kaseta znaku aktywnego powinna zapewniać układom elektrycznym znajdującym się w jej wnętrzu ochronę przed czynnikami środowiska zewnętrznego. Wewnątrz kasety znaku znajduje się matryca ze źródłami światła o określonych parametrach świetlnych.

Stopień ochrony układu elektrycznego oraz matryce ze źródłami światła powinny spełniać parametry określone dla IP65 od strony lica znaku ( po drugiej stronie nie mniej niż IP55) wg normy PN-EN 60529

Tylna powierzchnia kasety znaku powinna być zabezpieczona przed procesami korozji przez zastosowanie ochronnych powłok chemicznych.

Dla tarczy znaku aktywnego należy zachować następujące wymagania:

- materiały użyte na lico i tarczę znaku oraz połączenie lica znaku z tarczą znaku, a także sposób wykonania i wykończenia znaku, powinny odpowiadać materiałom użytym do badań certyfikujących CE.
- krawędzie tarczy znaku z blachy powinny być usztywnione na całym obwodzie,
- krawędzie tarczy znaku z płyty o konstrukcji warstwowej powinny być zabezpieczone na całym obwodzie profilem metalowym lub z tworzywa sztucznego,
- powierzchnia czołowa tarczy znaku powinna być równa - bez wgłęć, pofałdowań i otworów montażowych; dopuszczalna nierówność punktowa nie powinna przekraczać 1 mm,
- odpowiednia sztywność tarczy znaku z płyty warstwowej powinna być uzyskana dzięki właściwościom płyty warstwowej, a mocowanie jej do konstrukcji wsporczej należy zapewnić poprzez zamontowane profile montażowe,
- tylna powierzchnia tarczy z blachy powinna być zabezpieczona przed procesami korozji
- tylna powierzchnia tarczy o konstrukcji warstwowej powinna być zabezpieczona ochronną, powłoką lakierniczą,
- narożniki znaku i tablicy powinny być zaokrąglone, o promieniu zgodnym z wymaganiami określonymi w załączniku nr 1 do rozporządzenia Ministra Infrastruktury z dnia 3 lipca 2003 r. [18] nie mniejszym jednak niż 30 mm, gdy wielkości tego promienia nie wskazano
- łączenie poszczególnych segmentów tarczy (dla znaków wielkogabarytowych) wzdłuż poziomej lub pionowej krawędzi powinno być wykonane w taki sposób, aby nie występowały przesunięcia i prześwity w miejscach ich łączenia,
- tolerancja wymiarowe dla tarczy znaków:
  - wymiary zewnętrzne tarcz znaków o powierzchni  $< 1 \text{ m}^2$  powinny być powiększone w stosunku do wymiarów lic podanych w opisach szczegółowych załącznika nr 1 do rozporządzenia Ministra Infrastruktury z dnia 3 lipca 2003 r. o tyle aby lico było naklejone na części płaskiej znaku ale nie więcej jak o 10 mm z tolerancją  $\pm 5 \text{ mm}$ .
  - wymiary zewnętrzne tarcz znaków o powierzchni  $> 1 \text{ m}^2$  powinny być powiększone w stosunku do wymiarów lic podanych w opisach szczegółowych załącznika nr 1 do rozporządzenia Ministra Infrastruktury z dnia 3 lipca 2003 r. o tyle aby lico było naklejone na części płaskiej znaku ale nie więcej jak o 15 mm z tolerancją  $\pm 10 \text{ mm}$ .

### 2.5.2 Lico znaku aktywnego

Folia odblaskowa (o odbiciu powrotnym, współdrożnym) użyta na lico znaku powinna spełniać wymagania określone w normie EN 12899-1 [10] lub ETA i w załączniku nr 1 do rozporządzenia Ministra Infrastruktury z dnia 3 lipca 2003 r..

Powierzchnia lica znaku powinna być równa, gładka, bez rozwarstwień, pęcherzy i odklejeń na krawędziach. Na powierzchni mogą występować w obrębie jednego pola np. 40x40 mm średnio nie więcej niż 0,7 błędów na powierzchni ( pęcherze) o wielkości najwyżej 1 mm. Rysy nie mają prawa wystąpić.

Sposób połączenia folii z powierzchnią tarczy znaku powinien uniemożliwiać jej odłączenie od tarczy bez jej zniszczenia.

Dokładność rysunku znaku powinna być taka, aby wady konturów znaku, które mogą powstać przy nanoszeniu farby na odblaskową powierzchnię znaku, nie były większe niż :

- tolerancje wymiarowe rysunku lica wykonanego drukiem sitowym wynoszą  $\pm 1,5 \text{ mm}$ ,

— tolerancje wymiarowe rysunku lica wykonanego metodą wyklejania wynoszą  $\pm 2$  mm,

Na znakach w okresie gwarancji, na każdym z fragmentów powierzchni znaku o wymiarach 4 x 4 cm dopuszcza się do 2 usterek jak wyżej, o wymiarach nie większych niż 1 mm w każdym kierunku. Na powierzchni tej dopuszcza się do 3 zarysowań o szerokości nie większej niż 0,8 mm i całkowitej długości nie większej niż 10 cm. Na całkowitej długości znaku dopuszcza się nie więcej niż 5 rys szerokości nie większej niż 0,8 mm i długości przekraczającej 10 cm - pod warunkiem, że zarysowania te nie zniekształcają treści znaku.

Na znakach w okresie gwarancji dopuszcza się również lokalne uszkodzenie folii o powierzchni nie przekraczającej 6 mm<sup>2</sup> każde - w liczbie nie większej niż pięć na powierzchni znaku małego lub średniego, oraz o powierzchni nie przekraczającej 8 mm<sup>2</sup> każde - w liczbie nie większej niż 8 na każdym z fragmentów powierzchni znaku dużego lub wielkiego (włączając znaki informacyjne) o wymiarach 1200 x 1200 mm. Uszkodzenia folii nie mogą zniekształcać treści znaku.

W znakach nowych niedopuszczalne jest występowanie jakichkolwiek rys, sięgających przez warstwę folii do powierzchni tarczy znaku. W znakach eksploatowanych istnienie takich rys jest dopuszczalne pod warunkiem, że występujące w ich otoczeniu ogniska korozyjne nie przekroczą wielkości określonych poniżej.

W znakach eksploatowanych dopuszczalne jest występowanie co najwyżej dwóch lokalnych ognisk korozji o wymiarach nie przekraczających 2,0 mm w każdym kierunku na powierzchni każdego z fragmentów znaku o wymiarach 4x4 cm. W znakach nowych żadna korozja tarczy znaku nie może występować.

Lica znaków wykonane drukiem sitowym lub cyfrowym powinny być wolne od smug i cieni.

Sprawdzenie polega na ocenie wizualnej.

#### 2.5.3 Zasilanie znaków aktywnych

Układ elektryczny znaków aktywnych składa się z dwóch modułów:

- modułu zasilania
- układu elektronicznego zapewniającego prawidłoweysterowanie źródeł światła

#### 2.5.4 Moduł zasilania

Moduł zasilania może być zrealizowany dla trzech sposobów zasilania:

- z sieci energetycznej
- z alternatywnych źródeł energii: turbina wiatrowa, zasilanie fotoogniwem słonecznym.
- z własnym zasilaniem (akumulator zasilający montowany wewnątrz znaku powinien starczać na co najmniej 90 dni)

W przypadku zasilania z sieci moduł powinien być zbudowany z układu zmieniającego zasilanie prądem przemiennym na zasilanie prądem stałym oraz układów zapewniających ochronę czynną i bierną przed porażeniem prądowym zgodnie z PN-IEC 60364.

zy zasilaniu znaków aktywnych ze źródeł alternatywnych należy zapewnić gromadzenie energii wytworzonej przez dane źródła.Pr

**Układ zasilania alternatywnego powinien zabezpieczać bilans mocy, tak aby zapewnić ich ciągłe działanie.**

#### 2.5.5 Konstrukcja wsporcza baterii słonecznej ( w przypadku źródeł alternatywnych)

Konstrukcje muszą być wykonane z zamkniętych profili stalowych, ocynkowanych ogniowo. Konstrukcje do baterii słonecznych powinny być zabezpieczone przed kradzieżami poprzez przymocowanie na stałe prętów umieszczanych pod koszem, w którym montuje się moduł fotowoltaiczny.

Dodatkowo moduły fotowoltaiczne powinny być umieszczone w ramie metalowej uniemożliwiającej ich kradzież bez uprzedniego zniszczenia samego modułu. Dół kosza baterii słonecznej i górna część konstrukcji wsporczej muszą posiadać taką konstrukcję aby było możliwe ustawienie modułu fotowoltaicznego w odpowiednim kierunku.

Fundament do konstrukcji może być prefabrykowany lub wykonany na miejscu z betonu co najmniej C12/15.

#### 2.5.6 Wymagania dodatkowe

Oprócz informacji podanych w niniejszej ST, znaki aktywne powinny posiadać naklejkę z danymi:

- a) napięcie znamionowe zasilania,

- b) rodzaj prądu,
- c) liczba typu i mocy znamionowej źródeł światła,
- d) symbol klasy ochronności elektrycznej oprawy wbudowanej w znak,
- e) symbol IP stopnia ochrony odporności na wnikanie wilgoci i ciał obcych.

## **2.5 Pylon**

Słupki pylonowe U5 mocowane są na słupkach stalowych wraz z tarczami C-9. Pylony powinny mieć oznakowanie jednostronne z folii typu II. Na powierzchni słupka pasy pionowe z folii odblaskowej koloru żółtego typu II. Zastosowanie pylonów zespolonych tj zintegrowanych wykonanych z tworzywa, tylko za zgodą Zamawiającego.

W przypadku znaku aktywnego proponuje się zastosowanie pylonów aktywnych, które pomiędzy paskami folii odblaskowych mają zamontowane dwa rzędy świecących diod.

## **3. SPRZĘT**

### **3.1. Ogólne wymagania dotyczące sprzętu**

Ogólne wymagania dotyczące sprzętu podano w ST D-M-00.00.00 „Wymagania ogólne” pkt 3.

### **3.2. Sprzęt do wykonania oznakowania pionowego**

Roboty związane z wykonaniem i ustawieniem oznakowania pionowego w zależności od wielkości oznakowania mogą być wykonane ręcznie lub przy użyciu dowolnego sprzętu mechanicznego, zaakceptowanego przez Inżyniera.

## **4. TRANSPORT**

### **4.1. Ogólne wymagania dotyczące transportu**

Ogólne wymagania dotyczące transportu podano w ST D-M-00.00.00 „Wymagania ogólne” pkt 4.

### **4.2. Transport materiałów do pionowego oznakowania dróg**

Transport materiałów powinien się odbywać środkami transportowymi w sposób uniemożliwiający ich przesuwanie się w czasie transportu i uszkodzanie.

## **5. WYKONANIE ROBÓT**

### **5.1. Ogólne zasady wykonywania robót**

Ogólne zasady wykonywania robót podano w ST D-M-00.00.00 „Wymagania ogólne” pkt 5.

Przed przystąpieniem do robót należy wyznaczyć: lokalizację znaku, tj. jego pikietaż oraz odległość od krawędzi jezdni. Lokalizacja znaków winna być zgodna z projektem.

Fundamenty do osadzenia słupków powinny mieć głębokość co najmniej 80 cm..

Fundament może zostać zmniejszony jeżeli istnieje ryzyko uszkodzenia infrastruktury sieciowej, jednakże należy mieć na uwadze aby przez nieodpowiednie posadowienie zostawały naruszone parametry o których mowa w pkt 2.

Należy zwrócić uwagę na odpowiednie zagęszczenie betonu w fundamencie. Grunt lub kruszywo z wykopu w zależności od miejsca ustawienia znaku, należy wywieźć i zeszkładować (zutylizować) lub rozplantować w obrębie znaku usytuowanego w zieleńcu. Przy usytuowaniu znaku w nawierzchni z kostki należy tak odbudować nawierzchnię aby w obrębie słupka nie było zapadnięć nierówności, ubytków.

Wysokość umieszczenia znaku powinna być dostosowana do rodzaju drogi lub ulicy ( krawędź dolna tarczy minimum 2 m od nawierzchni

Dopuszczalne tolerancje ustawienia znaku:

- odchyłka od pionu, nie więcej niż  $\pm 1$  %,
- odchyłka w wysokości umieszczenia znaku, nie więcej niż  $\pm 2$  cm,
- odchyłka w odległości ustawienia znaku od krawędzi jezdni nie więcej niż  $\pm 5$  cm, przy zachowaniu minimalnej odległości umieszczenia znaku.

Tarcza znaku musi być zamocowana do konstrukcji wsporczej w sposób uniemożliwiający jej przesunięcie lub obrót. Połączenie konstrukcji wsporczej z tablicą informacyjną i znakiem drogowym wykonać przy pomocy uniwersalnych uchwytów, do znaków i tablic drogowych.

Materiał i sposób wykonania połączenia tarczy znaku z konstrukcją wsporczą musi umożliwiać, przy użyciu odpowiednich narzędzi, odłączenie tarczy znaku od tej konstrukcji przez cały okres użytkowania znaku.

Na drogach i obszarach, na których występują częste przypadki dewastacji znaków, zaleca się stosowanie elementów łącznych o konstrukcji uniemożliwiającej lub znacznie utrudniającej ich rozłączenie przez osoby niepowołane.

Tarcza znaku składanego musi wykazywać pełną integralność podczas najechania przez pojazd w każdych warunkach kolizji. W szczególności - żaden z segmentów lub elementów tarczy nie może się od niej odłączać w sposób powodujący narażenie kogokolwiek na niebezpieczeństwo lub szkodę.

Nie dopuszcza się zamocowania znaku do konstrukcji wsporczej w sposób wymagający bezpośredniego przeprowadzenia śrub mocujących przez lico znaku.

## **6. KONTROLA JAKOŚCI ROBÓT**

Kontrola jakości robót obejmuje:

- badania jakości materiałów pod względem zgodności z ST,
- prawidłowość wykonania znaków i tablic drogowych - zgodność z rozporządzeniem "Szczegółowe warunki techniczne dla znaków i sygnałów drogowych oraz urządzeń bezpieczeństwa ruchu drogowego i warunki ich umieszczania na drogach"- załącznik nr 1-4 do rozporządzenia Ministra Infrastruktury z dnia 3 lipca 2003r.
- pod względem kształtu, wymiarów, rysunku, kolorystyki i liternictwa,
- prawidłowość wykonania i zabezpieczenia antykorozyjnego elementów konstrukcji wsporczych i znaków,
- prawidłowość wykonania wykopów pod fundamenty znaków,
- prawidłowość wykonania fundamentów i połączenia słupków z fundamentem.

Kontrolę osadzenia wygradzeń należy przeprowadzić analogicznie jak oznakowanie pionowe. Kontrolę montażu azyli należy oprzeć o zgodność z dokumentacją projektową oraz wytyczne producenta jeżeli takie są wydane.

## **7. OBMIAR ROBÓT**

**7.1 Ogólne zasady obmiaru robót** podano w ST D-M-00.00.00 „Wymagania ogólne” pkt 7.

### **7.2. Jednostka obmiarowa**

Jednostką obmiarowi i przedmiarową jest:

**szt. (sztuka) lub komplet (kpl)** - dla zawieszenia tarczy, ustawienia słupka do znaku, likwidacji oznakowania, montażu słupka U5 z tarczą C, montażu lustra, montaż kompletnego znaku aktywnego.

## **8. ODBIÓR ROBÓT**

### **8.1. Ogólne zasady odbioru robót**

Ogólne zasady odbioru robót podano w ST D-M-00.00.00 „Wymagania ogólne” pkt 8.

Roboty uznaje się za wykonane zgodnie z dokumentacją projektową, ST i wymaganiami Inżyniera, jeżeli wszystkie pomiary i badania z zachowaniem tolerancji wg pkt 6, dały wyniki pozytywne.

Odbiór robót oznakowania pionowego i innych elementów dokonywany jest na zasadzie odbioru ostatecznego.

## **9. ROZLICZENIE ROBÓT TOWARZYSZĄCYCH I TYMCZASOWYCH**

### **9.1 Ogólne ustalenia dotyczące punktu**

Ogólne ustalenia dotyczące w/w punktu podano w ST D-M-00.00.00 „Wymagania ogólne” pkt 9.

Cena obejmuje wykonanie wszelkich prac związanych z wykonaniem zadania określonego w przedmiotowej specyfikacji w tym wszystkie czynności ujęte w ST (dot. również odbudów nawierzchni w obrębie oznakowania), Dokumentacji Projektowej, PZJ oraz określonych w wymogach formalno – prawnych oraz zakup materiału.

Cena ustawienia 1 szt słupka stalowego obejmuje:

- Roboty przygotowawcze
- Wytyczenie miejsca ustawienia, rozbiórka nawierzchni w niezbędnym zakresie.
- Wykonanie rowka, usunięcie urobku wraz z wywozem i ew. utylizacją
- Ustawienie słupka
- Wykonanie i pielęgnacja fundamentu
- Obsypanie fundamentu i zagęszczenie
- Odbudowa nawierzchni w obrębie słupka,

- Kontrola ustawienia oznakowania
- Uprzątnięcie terenu

Cena zawieszenia 1 szt tarczy oznakowania obejmuje: materiał i montaż tarczy na słupku

Likwidacja 1kpl oznakowania : zdemontowanie, oczyszczenie, konserwacja ( jeżeli stan oznakownia tego wymaga), przechowanie na czas robót wszystkich elementów, wywiezienie na miejsce wskazane przez Zamawiającego

Cena ustawienia 1 kpl oznakowania U5 obejmuje:

- Roboty przygotowawcze
- Wytyczenie miejsca ustawienia, przygotowanie otworu wraz z wywozem urobku i utylizacja
- Ustawienie kompletnego oznakowania
- Wykonanie i pielęgnacja fundamentu
- Kontrola ustawienia oznakowania
- Uprzątnięcie terenu

Cena montażu oznakowania aktywnego U5 z tarczą C-9 obejmuje kompleksowe wykonanie robót : dostarczenie kompletnego oznakowania, montaż, uruchomienie.

Cena ustawienia 1 kpl lustra drogowego U-18a obejmuje:

- Roboty przygotowawcze
- Wytyczenie miejsca ustawienia,
- Ustawienie kompletnego lustra
- Wykonanie i pielęgnacja fundamentu
- Kontrola ustawienia lustra
- Uprzątnięcie terenu

-----

Cena ewentualnego przestawienia 1 szt oznakowania obejmuje: odkopanie demontaż oczyszczenie słupka z fundamentu , wytyczenie nowego miejsca ustawienia, roboty ziemne, wykonanie fundamentu, montaż oznakowania, każdorazowo zasypianie i odbudowa nawierzchni lub zieleni, wywóz i utylizacja gruzu lub gruntu, kontrola wykonanych robót

## **10. PRZEPISY ZWIĄZANE**

- "Szczegółowe warunki techniczne dla znaków i sygnałów drogowych oraz urządzeń bezpieczeństwa ruchu drogowego i warunki ich umieszczania na drogach" – załącznik nr 1-4 do rozporządzenia Ministra Infrastruktury z dnia 3 lipca 2003r.

- PN-EN 12899-1 Pionowe znaki drogowe. Cz.1: Znaki stałe.
- PN-EN 206-1:2003 Beton Część 1: Wymagania, właściwości, produkcja i zgodność.
- PN-H-74243:1992/Az1:1996 – Rury stalowe ze szwem precyzyjne
- PN-EN 10305-2:2005 Rury stalowe precyzyjne. Warunki techniczne dostawy. Część 2: Rury ze szwem ciągnięte na zimno.
- DIN 2393 Rury stalowe ze szwem precyzyjne o podwyższonej dokładności.
- PN-EN ISO -1461:2000 Powłoki cynkowe nanoszone na żeliwo i stal metodą zanurzeniową -- Wymagania i metody badań.
- PN-EN 60529:2003 Stopnie ochrony zapewnianej przez obudowy (Kod IP)
- PN-IEC 60364-1:2000 Instalacje elektryczne w obiektach budowlanych – Zakres, przedmiot i wymagania podstawowe
- PN-EN 12767:2003 Bierne bezpieczeństwo konstrukcji wsporczych dla urządzeń drogowych. Wymagania i metody badań



**SPECYFIKACJA TECHNICZNA WYKONANIA  
I ODBIORU ROBÓT BUDOWLANYCH  
D.07.02.02**

**SŁUPKI PROWADZĄCE I KRAWĘDZIOWE  
ORAZ ZNAKI KILOMETROWE I HEKTOMETROWE**

## **1. WSTĘP**

### **1.1. Przedmiot ST**

Przedmiotem niniejszej specyfikacji technicznej (ST) są wymagania dotyczące wykonania i odbioru robót związanych z ustawianiem słupków prowadzących i krawędziowych oraz znaków kilometrowych i hektometrowych dla potrzeb zadania: "Przebudowa drogi wojewódzkiej nr 279 Buchatów – Drzonów"

### **1.2. Zakres stosowania ST**

Specyfikacja techniczna (ST) stanowi część dokumentacji przetargowej i kontraktowej przy zlecaniu i realizacji robót określonych w punkcie 1.1.

### **1.3. Zakres robót objętych ST**

Ustalenia zawarte w niniejszej specyfikacji dotyczą zasad prowadzenia robót związanych z ustawianiem wzdłuż drogi następujących urządzeń bezpieczeństwa ruchu drogowego:

- Ustawienie drogowych słupków hektometrowych

### **1.4. Określenia podstawowe**

**1.4.1.** Słupek prowadzący (U-1) - urządzenie bezpieczeństwa ruchu drogowego, służące do optycznego prowadzenia ruchu, mające na celu ułatwienie kierującym, szczególnie w porze nocnej i w trudnych warunkach atmosferycznych, orientacji co do szerokości drogi, jej przebiegu w planie oraz na łukach poziomych (zał. 11.1 rys. 8.2.1.1).

**1.4.2.** Słupek krawędziowy (U-2) - urządzenie bezpieczeństwa ruchu drogowego, służące do optycznego prowadzenia ruchu, mające na celu bardziej precyzyjne zlokalizowanie zjazdu z drogi na skrzyżowaniu na inną drogę i dokładniejsze określenie geometrii skrzyżowania, co ułatwia manewr skręcania szczególnie w porze nocnej i złych warunkach atmosferycznych (zał. 11.1, rys. 8.2.2.1).

**1.4.3.** Znak kilometrowy (U-5) - urządzenie bezpieczeństwa ruchu drogowego stosowane w celu oznaczenia przebiegu drogi i wskazania jej kilometrażu narastająco od początku do końca drogi. Znak kilometrowy ma postać tabliczki umieszczonej na słupku prowadzącym lub na innym samodzielnym słupku (zał. 11.1, rys. 8.3.1.2).

**1.4.4.** Znak hektometrowy (U-6) - urządzenie bezpieczeństwa ruchu drogowego stosowane w celu uściślenia przebiegu drogi oraz ułatwienia lokalizacji elementów składowych drogi podlegających ewidencji dróg oraz lokalizacji zdarzeń drogowych. Znak hektometrowy ma postać cyfry naklejonej lub namalowanej w dolnej części słupka prowadzącego (zał. 11.1, rys. 8.3.2.2).

**1.4.5.** Pozostałe określenia podstawowe są zgodne z obowiązującymi, odpowiednimi polskimi normami i z definicjami podanymi w OST D-M-00.00.00 „Wymagania ogólne” pkt 1.4.

### **1.5. Ogólne wymagania dotyczące robót**

Ogólne wymagania dotyczące robót podano w OST D-M-00.00.00 „Wymagania ogólne” pkt 1.5.

## **2. MATERIAŁY**

### **2.1. Ogólne wymagania dotyczące materiałów**

Ogólne wymagania dotyczące materiałów, ich pozyskiwania i składowania, podano w OST D-M-00.00.00 „Wymagania ogólne” pkt 2.

### **2.2. Słupki prowadzące**

#### **2.2.1. Rodzaje materiałów na słupki prowadzące**

Materiałami stosowanymi przy ustawianiu słupków prowadzących są:

- słupki prowadzące z tworzyw sztucznych,
- słupki prowadzące betonowe,
- elementy mocujące słupek prowadzący do bariery ochronnej,
- elementy odblaskowe,
- farby.

#### **2.2.2. Wymagania ogólne dla słupków prowadzących**

- Typ słupka prowadzącego (U-1a, U-1b) powinien być ustalony w dokumentacji projektowej lub SST i powinien być zgodny z „Instrukcją o znakach drogowych pionowych. Tom I” [12].

- Słupki prowadzące powinny mieć w przekroju kształt trapezu o wymiarach podanych w zał. 11.1, rys. 8.2.1.1. Dopuszcza się stosowanie słupków o innym kształcie przekroju (np. wypukłe, dwuwypukłe, płaskie) po uzyskaniu zgody Generalnej Dyrekcji Dróg Publicznych.
- Wysokość słupka prowadzącego powinna wynosić około:
  - 150 cm dla słupka U-1a umocowanego w gruncie,
  - 100 cm dla słupka U-1a przymocowanego na powierzchni pobocza,
  - 40 cm dla słupka U-1b umieszczonego nad barierą ochronną.
- Na słupkach powinny być umieszczone elementy odblaskowe prostokątne lub równoległoboczne o szerokości 4 cm i wysokości 20 cm barwy czerwonej po stronie czołowej słupka i barwy białej po stronie tylnej w stosunku do nadjeżdżającego pojazdu. Miejsce umieszczenia elementów odblaskowych powinno być zgodne z rysunkami 8.2.1.1 i 8.2.1.2 załącznika 11.1.

### **2.2.3. Słupki prowadzące z tworzyw sztucznych**

Słupki prowadzące mogą być wykonywane z tworzyw sztucznych, jak polichlorek winylu, polietylen, kopolimery itp.

Wymagania co do zachowania się słupka w czasie kolizji (najechnia samochodu na słupek) powinny być określone w dokumentacji projektowej lub SST, przy czym słupek, w zależności od materiału użytego do jego produkcji, może być, np.:

- sztywny, z odchyleniem od pionu do 20 % z tym, że słupek po odchyleniu można kilkakrotnie ręcznie wyprostować, a potem złamać się,
- uchylny standardowy, z odchyleniem od pionu do 10 %, powracający częściowo do pozycji pionowej,
- samopionujący, z odchyleniem od pionu do 3 %, wielokrotnie samoczynnie powracający do pozycji pionowej.

Barwa słupków prowadzących z tworzyw sztucznych powinna być biała, bez smug i przebarwień według wzoru podanego w „Instrukcji o znakach drogowych pionowych. Tom I”[12].

Powierzchnia słupków prowadzących powinna być czysta, gładka, pozbawiona rys, pęcherzy i wgłębień.

Zaleca się, aby słupek prowadzący z tworzywa sztucznego, przewidziany do umocowania w gruncie, miał w swojej dolnej części otwór do umieszczenia przetyczki stalowej lub z tworzywa sztucznego o średnicy od 15 do 20 mm i długości od 20 do 30 cm, utrudniający wyciągnięcie słupka z gruntu.

Słupek przystosowany do umocowania na powierzchni pobocza powinien mieć odpowiednią konstrukcję mocującą słupek, zaproponowaną przez producenta i zaakceptowaną przez Inżyniera.

Dopuszcza się następujące tolerancje wymiarów słupka prowadzącego: wymiary przekroju poprzecznego  $\pm 1$  mm, grubość ścianki min. 3 mm, tolerancja grubości ścianki  $\pm 0,5$  mm.

Słupki prowadzące z tworzywa sztucznego powinny mieć aprobatę techniczną wydaną przez uprawnioną jednostkę.

Słupki prowadzące z tworzywa sztucznego należy składować w położeniu poziomym, na płaskim i równym podłożu w przygotowanych boksach. Wysokość składowania nie może przekraczać 2 m. Zaleca się przechowywać słupki pod zadaszeniem w celu utrzymania ich w czystości.

### **2.2.4. Słupki prowadzące betonowe**

- Słupki prowadzące betonowe prefabrykowane powinny być wykonane z betonu klasy nie niższej niż B-25. Kształt i wymiary słupka powinny być zgodne z wymaganiami punktu 2.2.2 z tym, że dopuszcza się zaokrąglenia krawędzi przekroju poprzecznego, a długość słupka powinna wynosić 150 cm (przykład: zał. 11.2). Słupek powinien być zbrojony stalą zbrojeniową według rozwiązania producenta (przykład: zał. 11.2).
- Powierzchnie słupka powinny być bez rys, pęknięć i ubytków betonu. Krawędzie słupka powinny być równe i proste. Barwa słupka betonowego powinna być jasnoszara.
- Dostarczane przez producenta prefabrykowane słupki betonowe powinny być zaopatrzone w świadectwo jakości lub deklarację zgodności wg PN-EN 45014 [11].
- Elementy odblaskowe, odpowiadające wymaganiom punktu 2.2.6, mogą być umieszczane na opasce barwy czerwonej z folii samoprzylepnej posiadającej aprobatę techniczną lub na opasce pomalowanej farbą, odpowiadającą wymaganiom punktu 2.2.7.
- Słupki prowadzące betonowe można składować na otwartej przestrzeni, na podłożu wyrównanym i odwodnionym z zastosowaniem podkładek i przekładek drewnianych. Słupki mogą być ułożone w pionie jeden nad drugim do wysokości 1,5 m.

### **2.2.5. Elementy mocujące słupek prowadzący do bariery ochronnej**

- Słupki prowadzące U-1b należy przymocować do bariery ochronnej elementami montażowymi określonymi w dokumentacji projektowej, SST i zaakceptowanymi przez Inżyniera.
- Sposób zabezpieczenia antykorozyjnego elementów mocujących powinien być ustalony przez producenta w taki sposób, aby zapewnić trwałość wyrobu przez okres od 5 do 10 lat w warunkach normalnych, a od 3 do 5 lat w środowisku o zwiększonej korozyjności. W przypadku zastosowania

elementów mocujących wykonanych z blachy stalowej ocynkowanej, minimalna grubość powłoki cynkowej powinna wynosić 60  $\mu\text{m}$ .

- Elementy mocujące słupki powinny być przechowywane w pomieszczeniach suchych, z dala od czynników działających korodująco i w warunkach zabezpieczających przed uszkodzeniem.

#### **2.2.6. Elementy odblaskowe**

- Elementy odblaskowe do słupków prowadzących powinny mieć wymiary i barwę określone w punkcie 2.2.2.
- Elementy odblaskowe mogą być stosowane w postaci:
  - elementów pryzmatycznych z tworzyw sztucznych,
  - folii odblaskowych do przyklejania na słupku.
- Elementy odblaskowe sprowadzane osobno (nie przytwierdzone do słupków) powinny być składowane w pojemnikach producenta, w pomieszczeniach suchych, w warunkach zabezpieczających je przed zabrudzeniem, uszkodzeniem i przemieszaniem.

#### **2.2.7. Farby**

- Do malowania lub uzupełniania powierzchni malowanych na słupkach prowadzących względnie na elementach metalowych jak tabliczkach umieszczanych na słupkach można stosować farby, emalie i lakiery, np. olejne, olejno-żywiczne, akrylowe, ftalowe, syntetyczne, farby proszkowe epoksydowe itp.
- Farba powinna spełniać warunki dobrej przyczepności do malowanego podłoża i nieuszkodzenia malowanej powierzchni (dobrej reakcji tworzywa na farbę lub rozpuszczalnik w niej zawarty).
- Farby należy składować w pomieszczeniach suchych, zadaszonych, w warunkach zabezpieczających je przed uszkodzeniem opakowań, zabrudzeniem i przemieszaniem.

### **2.3. Słupki krawędziowe**

- Słupki krawędziowe U-2 mogą być wykonane z dowolnego materiału, przy czym preferuje się słupki wytwarzane z tworzywa sztucznego.
- Słupki krawędziowe powinny być zgodne z „Instrukcją o znakach drogowych pionowych. Tom I” [12] (zał. 11.1, rys. 8.2.2.1]. Wysokość słupka krawędziowego powinna wynosić:
  - 150 cm dla słupka umocowanego w gruncie,
  - 100 cm dla słupka przymocowanego na powierzchni pobocza.
- Powierzchnia słupków krawędziowych powinna być czysta, gładka, pozbawiona rys, pęcherzy i wgłębień.
- Barwa słupków krawędziowych oraz poprzecznych pasów z elementów odblaskowych powinna być zgodna ze wzorem podanym w „Instrukcji o znakach drogowych pionowych. Tom I” [12].

Dopuszcza się następujące tolerancje wymiarów słupka krawędziowego:

- średnica słupka + 0,5 mm,
- grubość ścianki słupka min. 3 mm,
- tolerancja grubości ścianki + 0,5 mm.

Słupki krawędziowe z tworzywa sztucznego należy składować w położeniu poziomym, na płaskim i równym podłożu w przygotowanych boksach. Wysokość składowania nie może przekraczać 2 m. Zaleca się przechowywać słupki pod zadaszeniem w celu utrzymania ich w czystości.

### **2.4. Znaki kilometrowe**

#### **2.4.1. Rodzaje materiałów na znaki kilometrowe**

Do wykonania znaków kilometrowych U-5 stosuje się następujące materiały:

- tabliczki znaku,
- elementy połączeniowe tabliczki ze słupkiem,
- słupki,
- cyfry do naklejania na tabliczki,
- farby.

#### 2.4.2. Tabliczka znaku kilometrowego

- Tabliczka znaku kilometrowego powinna mieć kształt prostokąta według wzoru podanego w „Instrukcji o znakach drogowych pionowych. Tom I” [12] (patrz zał. 11.1, rys. 8.3.1.1). Wymiary tabliczki powinny być ustalone w dokumentacji projektowej lub SST, na podstawie postanowień „Instrukcji o znakach drogowych pionowych. Tom I”.
- Tabliczka znaku kilometrowego może być wykonana z blachy stalowej ocynkowanej, wg PN-H-92125 [6]. Dopuszcza się wykonanie tabliczki z innego tworzywa trwałego pod warunkiem akceptacji Inżyniera.
- Trwałość powłoki antykorozyjnej powinna być przewidziana na okres od 5 do 10 lat w warunkach normalnych, a od 3 do 5 lat w środowisku o zwiększonej korozyjności. W przypadku stosowania blachy stalowej minimalna grubość powłoki cynkowej powinna wynosić 60 µm.
- Tarcza tabliczki musi być równa i gładka, bez odkształceń, wgłęć, lokalnych wgnieceń lub nierówności itp.
- Krawędzie tarczy tabliczki muszą być równe i nieostre. Wszelkie zniekształcenia krawędzi tarczy tabliczki powstałe w procesie technologicznym wytwarzania tabliczki - muszą być usunięte.
- Tabliczki znaków kilometrowych powinny być składowane w pomieszczeniach suchych, w warunkach zabezpieczających je przed korozją, uszkodzeniem i zabrudzeniem.

#### 2.4.3. Elementy do połączenia tabliczki znaku kilometrowego ze słupkiem

- Zaleca się aby element połączeniowy był z blachy stalowej ocynkowanej (zał. 11.3) wg PN-H-92125 [6] lub bednarki stalowej ocynkowanej wg PN-H-92325 [7], grubości co najmniej 1 mm. Elementy połączeniowe powinny być czyste, gładkie, bez pęknięć, naderwań, rozwarstwień i wypukłych korbów. Śruby, nakrętki i podkładki powinny odpowiadać wymaganiom PN-M-82054-03 [9], PN-M-82054-09 [10] i PN-M-82006 [8].
- Dopuszcza się wykonanie elementu do połączenia tabliczki ze słupkiem z innego tworzywa trwałego, pod warunkiem akceptacji Inżyniera.
- Przykład elementu łączącego tabliczkę znaku kilometrowego ze słupkiem hektometrowym podano w załączniku 11.3.

#### 2.4.4. Słupki do znaków kilometrowych

Słupkami do znaków kilometrowych mogą być:

- słupki prowadzące (słupki hektometrowe), jeżeli ustawiono je na danej drodze, lub
- słupki do samodzielnego umieszczania tabliczek, zwykle metalowe, jeżeli na danej drodze nie ustawiono słupków hektometrowych.

Słupki prowadzące (słupki hektometrowe), na których zostanie przymocowana tabliczka znaku kilometrowego, powinny odpowiadać wymaganiom punktu 2.2. Umieszczenie znaku kilometrowego na słupku hektometrowym przedstawia zał. 11.1, rys. 8.3.1.2 a i b.

Zaleca się, aby słupek prowadzący (słupek hektometrowy) z tworzywa sztucznego był typu sztywnego.

Słupki do samodzielnego umieszczania znaków kilometrowych (zał. 11.1, rys. 8.3.1.2c) powinny być słupkami metalowymi barwy szarej, średnicy około 60 mm i wysokości około 150 cm. Dopuszcza się wykonanie słupka z innego materiału, pod warunkiem akceptacji Inżyniera.

Słupki należy wykonywać z rur stalowych ocynkowanych, odpowiadających wymaganiom PN-H-74219 [2], PN-H-74220 [3] lub innej normy zaakceptowanej przez Inżyniera, ze stali wg PN-H-84023-07 [5] i cynku wg PN-H-82200 [4].

Powierzchnia zewnętrzna i wewnętrzna rury nie powinna wykazywać wad w postaci łusek, pęknięć, zawałców i naderwań. Rury powinny być proste. Dopuszczalne miejscowe odchylenie od prostej nie powinno przekraczać 1,5 mm na 1 m długości rury.

Górny otwór rury powinien być zabezpieczony przed możliwością przedostawania wilgoci do wnętrza rury, np. przez jego zaspawanie.

Farba do pomalowania słupka powinna odpowiadać wymaganiom punktu 2.2.7.

Rury należy składować w wiązkach, luzem względnie w opakowaniu dostawcy w miejscach suchych, w warunkach zabezpieczających je przed korozją, uszkodzeniem, zabrudzeniem.

#### 2.5. Znaki hektometrowe

Znak hektometrowy U-6 stanowi cyfrę barwy czarnej, umieszczaną na słupku prowadzącym, odpowiadającym wymaganiom punktu 2.2:

- bezpośrednio na powierzchni słupka z tworzywa sztucznego,
- na prostokącie o wymiarach 120 x 140 mm, barwy białej, pomalowanym na powierzchni słupka betonowego, według ustaleń „Instrukcji o znakach drogowych pionowych. Tom I” [12] podanych również w zał. 11.1, rys. 8.3.2.1 i 8.3.2.2.

Cyfry znaków hektometrowych mogą być wykonane:

- z folii samoprzylepnej, posiadającej aprobatę techniczną,

- przez namalowanie farbą bezpośrednio na słupku prowadzącym, odpowiadającą warunkom punktu 2.2.7, zaakceptowaną przez Inżyniera.

### **3. SPRZĘT**

#### **3.1. Ogólne wymagania dotyczące sprzętu**

Ogólne wymagania dotyczące sprzętu podano w OST D-M-00.00.00 „Wymagania ogólne” pkt 3.

#### **3.2. Sprzęt do ustawiania słupków prowadzących, słupków krawędziowych, znaków kilometrowych i znaków hektometrowych**

Wykonawca przystępujący do ustawiania słupków prowadzących i krawędziowych oraz znaków kilometrowych i hektometrowych powinien wykazać się możliwością korzystania z następującego sprzętu, w zależności od sposobu mocowania słupków:

- szpadli,
- wiertnic do wykonywania dołów pod słupki,
- drobnego sprzętu pomocniczego do montażu,
- sprzętu do załadunku i wyładunku słupków,
- małych betoniarek przewoźnych.

### **4. TRANSPORT**

#### **4.1. Ogólne wymagania dotyczące transportu**

Ogólne wymagania dotyczące transportu podano w OST D-M-00.00.00 „Wymagania ogólne” pkt 4.

#### **4.2. Transport materiałów**

- Transport materiałów z tworzyw sztucznych (słupków prowadzących, słupków krawędziowych) może być dokonany dowolnym środkiem transportu, w sposób zabezpieczający je przed uszkodzeniem.
- Tabliczki znaków kilometrowych, elementy mocujące słupki prowadzące do barier ochronnych i elementy do połączenia tabliczek znaków kilometrowych ze słupkami należy przewozić w warunkach zabezpieczających wyroby przed korozją i uszkodzeniami mechanicznymi.
- Rury stalowe na słupki można przewozić w wiązkach lub luzem, względnie w opakowaniach uzgodnionych pomiędzy dostawcą a zamawiającym.
- Drobne materiały, jak folie samoprzylepne, elementy odblaskowe, farby itd. należy przewozić w warunkach zabezpieczających je przed uszkodzeniem.

### **5. WYKONANIE ROBÓT**

#### **5.1. Ogólne zasady wykonania robót**

Ogólne zasady wykonania robót podano w OST D-M-00.00.00 „Wymagania ogólne” pkt 5.

#### **5.2. Ustawienie słupków**

##### **5.2.1. Wykonanie wykopów pod słupki**

Przed przystąpieniem do robót należy wyznaczyć lokalizację słupka na podstawie dokumentacji projektowej lub SST, przy uwzględnieniu postanowień „Instrukcji o znakach drogowych pionowych. Tom I” [12] podanych również w zał. 11.1.

Jeżeli dokumentacja projektowa lub SST nie podaje inaczej, to doły pod słupki powinny mieć wymiary w planie co najmniej o 20 do 30 cm większe od wymiarów słupka, a głębokość uzależnioną od wysokości słupka. Doły pod słupki mocowane na powierzchni pobocza gruntowego należy dostosować do konstrukcji mocującej słupki. Doły można wykonywać ręcznie, wiertnicą lub innym sposobem zaakceptowanym przez Inżyniera.

##### **5.2.2. Osadzenie słupków**

Jeżeli dokumentacja projektowa lub SST nie podaje inaczej, to osadzenie dostarczonych gotowych słupków w wykonanych uprzednio otworach (dołach) powinno uwzględniać:

- właściwe ustawienie słupka, zgodne z postanowieniami „Instrukcji o znakach drogowych pionowych. Tom I” [12] podanymi również w zał. 11.1,
- zachowanie ściśle pionowej pozycji słupka,
- wypełnienie otworu gruntem, przy czym wskaźnik zagęszczenia nie powinien być mniejszy niż 0,95 według normalnej metody Proctora; przy słupkach betonowych dopuszcza się wypełnienie otworu piaskiem stabilizowanym cementem (od 40 do 50 kg cementu na 1 m<sup>3</sup> piasku) lub mieszanką betonową klasy B 15, odpowiadającą wymaganiom PN-B-06250 [1].

### **5.3. Ustawienie znaków kilometrowych**

#### **5.3.1. Roboty przygotowawcze przy ustawieniu znaków kilometrowych**

Przed wykonaniem właściwych robót należy, na podstawie dokumentacji projektowej lub SST, ustalić lokalizację znaków kilometrowych, z rozróżnieniem znaków, które będą:

- mocowane do uprzednio wykonanych słupków hektometrowych,
- wykonywane na nowo ustawianych słupkach (np. z rur stalowych), do samodzielnego umieszczania tabliczek znaków kilometrowych.

#### **5.3.2. Umocowanie tabliczek znaków kilometrowych do słupków**

- Słupki hektometrowe, na których zostaną umocowane tabliczki znaków kilometrowych, powinny odpowiadać wymaganiom punktu 2.4.4.
- Tabliczka znaku kilometrowego powinna odpowiadać wymaganiom punktu 2.4.2, a element połączeniowy tabliczki ze słupkiem - punktu 2.4.3.
- Tabliczkę należy przymocować do słupka w sposób przewidziany przez konstrukcję elementu połączeniowego.
- Krawędź dolna tabliczki znaku kilometrowego powinna znajdować się w odległości 1,0 m nad powierzchnią pobocza, lewa krawędź boczna - w odległości min. 0,5 m od krawędzi jezdni, a cyfra (liczba) kilometrażu powinna być widoczna od strony nadjeżdżających pojazdów, zgodnie z postanowieniami „Instrukcji o znakach drogowych pionowych. Tom I” [12], podanymi również w zał. 11.1, w tym rys. 8.3.1.2.

### **5.4. Ustawienie znaków hektometrowych**

Ustawienie znaków hektometrowych obejmuje:

- wykopy (doły) pod słupki, według wymagań punktu 5.2.1,
- dostarczenie kompletnych słupków znaków hektometrowych, odpowiadających wymaganiom punktu 2.2,
- osadzenie słupków w dołach lub na powierzchni pobocza, według wymagań punktu 5.2,
- umieszczenie cyfry znaku hektometrowego w sposób ustalony przez „Instrukcję o znakach drogowych pionowych. Tom I” [12].

## **6. KONTROLA JAKOŚCI ROBÓT**

### **6.1. Ogólne zasady kontroli jakości robót**

Ogólne zasady kontroli jakości robót podano w OST D-M-00.00.00 „Wymagania ogólne” pkt 6.

### **6.2. Badania przed przystąpieniem do robót**

Przed przystąpieniem do robót Wykonawca powinien przedstawić Inżynierowi:

- aprobaty techniczne na materiały,
- świadectwo jakości lub deklarację zgodności, wydane przez producenta materiałów.

### **6.3. Badania w czasie wykonywania robót**

#### **6.3.1. Badania materiałów w czasie wykonywania robót**

Wszystkie materiały dostarczone do wykonania robót powinny być sprawdzone w zakresie powierzchni wyrobu i jego wymiarów, odpowiadających ustaleniom punktu 2, w liczbie od 5 do 10 badań z wybranych losowo elementów w każdej dostarczanej partii wyrobów liczącej do 1000 elementów.

#### **6.3.2. Kontrola w czasie wykonywania robót**

W czasie wykonywania robót należy zbadać:

- zgodność ustawienia słupka lub znaku z dokumentacją projektową, SST i „Instrukcją o znakach drogowych pionowych. Tom I” [12] w zakresie lokalizacji wzdłuż drogi i w jej przekroju poprzecznym,
- zachowanie dopuszczalnych odchyłek wymiarów zgodnie z punktami 2 i 5,
- prawidłowość osadzenia słupków w dołach lub na powierzchniach pobocza, zgodnie z punktem 5,
- prawidłowość przymocowania tabliczek znaków kilometrowych do słupków (dot. znaków kilometrowych).

## **7. OBMIAR ROBÓT**

### **7.1. Ogólne zasady obmiaru robót**

Ogólne zasady obmiaru robót podano w OST D-M-00.00.00 „Wymagania ogólne” pkt 7.

### **7.2. Jednostka obmiarowa**

Jednostką obmiarową ustawienia słupków prowadzących, słupków krawędziowych, znaków kilometrowych i znaków hektometrowych jest szt. (sztuka).

## **8. ODBIÓR ROBÓT**

Ogólne zasady odbioru robót podano w OST D-M-00.00.00 „Wymagania ogólne” pkt 8.

Roboty uznaje się za wykonane zgodnie z dokumentacją projektową, SST i wymaganiami Inżyniera, jeżeli wszystkie pomiary i badania z zachowaniem tolerancji wg pkt 6 dały wyniki pozytywne.

## **9. PODSTAWA PŁATNOŚCI**

### **9.1. Ogólne ustalenia dotyczące podstawy płatności**

Ogólne ustalenia dotyczące podstawy płatności podano w OST D-M-00.00.00 „Wymagania ogólne” pkt 9.

### **9.2. Cena jednostki obmiarowej**

Cena 1 sztuki ustawienia słupka prowadzącego, słupka krawędziowego znaku kilometrowego lub znaku hektometrowego obejmuje:

- prace pomiarowe przy lokalizacji słupka lub znaku,
- roboty przygotowawcze,
- zakup gotowych kompletnych materiałów lub z własnym uzupełnieniem malowania, przyklejenia folii itp.,
- dostarczenie materiałów na miejsce wykonania,
- wykonanie dołów,
- osadzenie słupków, z wypełnieniem otworu,
- montaż tabliczek znaków kilometrowych (dot. znaków kilometrowych),
- umieszczenie znaków hektometrowych (dot. znaków hektometrowych),
- przeprowadzenie badań kontrolnych, wymaganych w specyfikacji technicznej,
- uporządkowanie terenu robót.

## **10. PRZEPISY ZWIĄZANE**

### **10.1. Normy**

- |     |               |  |
|-----|---------------|--|
| 1.  | PN-B-06250    | Beton zwykły   |
| 2.  | PN-H-74219    | Rury stalowe bez szwu walcowane na gorąco ogólnego zastosowania            |
| 3.  | PN-H-74220    | Rury stalowe bez szwu ciągnione i walcowane na zimno ogólnego zastosowania |
| 4.  | PN-H-82200    | Cynk   |
| 5.  | PN-H-84023-07 | Stal określonego zastosowania. Stal na rury                                |
| 6.  | PN-H-92125    | Stal. Blachy i taśmy ocynkowane  |
| 7.  | PN-H-92325    | Bednarka stalowa bez pokrycia lub ocynkowana                               |
| 8.  | PN-M-82006    | Podkładki okrągłe dokładne   |
| 9.  | PN-M-82054-03 | śruby, wkręty i nakrętki. Własności mechaniczne śrub i wkrętów             |
| 10. | PN-M-82054-09 | śruby, wkręty i nakrętki. Własności mechaniczne nakrętek                   |
| 11. | PN-EN 45014   | Ogólne kryteria dotyczące deklaracji zgodności wydawanej przez dostawców.  |

### **10.2. Inne dokumenty**

12. Instrukcja o znakach drogowych pionowych. Tom I. Zasady stosowania znaków i urządzeń bezpieczeństwa ruchu. Zał. nr 1 do zarządzenia Ministra Transportu i Gospodarki Morskiej z dnia 3 marca 1994 r. (Monitor Polski Nr 16, poz. 120).
13. Katalog powtarzalnych elementów drogowych. CBPBDiM „Transprojekt”, Warszawa, 1979-1982.



**SPECYFIKACJA TECHNICZNA WYKONANIA  
I ODBIORU ROBÓT BUDOWLANYCH  
D.08.00.00**

**ELEMENTY ULIC**

**SPECYFIKACJA TECHNICZNA WYKONANIA  
I ODBIORU ROBÓT BUDOWLANYCH  
D.08.01.01B**

**KRAWĘŻNIKI BETONOWE  
(wg PN-EN 1340)**

## **1. WSTĘP**

### **1.1. Przedmiot ST**

Przedmiotem niniejszej specyfikacji technicznej (ST) są wymagania dotyczące wykonania i odbioru robót związanych z ustawieniem krawężników betonowych dla potrzeb zadania: "Przebudowa drogi wojewódzkiej nr 279 Buchatów – Drzonów"

### **1.2. Zakres stosowania ST**

Niniejsza specyfikacja techniczna (SST) jest stosowana jako dokument przetargowy i kontraktowy przy zlecaniu i realizacji robót wymienionych w p.1.1.

### **1.3. Zakres robót objętych ST**

Ustalenia zawarte w niniejszej specyfikacji dotyczą zasad prowadzenia robót związanych z ustawieniem krawężników betonowych i obejmują;

- Ustawienie krawężnika betonowego 15x30 na płask na ławie z oporem pod krawężnik z betonu C12/15 gr. 15 cm
- Ustawienie krawężnika betonowego 15x30 na ławie z oporem pod krawężnik z betonu C12/15 gr. 15 cm 5
- Ustawienie krawężnika obniżonego betonowego 15x30 na ławie z oporem pod krawężnik z betonu C12/15 gr. 15 cm

### **1.4. Określenia podstawowe**

**1.4.1.** Krawężniki betonowe - prefabrykowane belki betonowe ograniczające chodniki dla pieszych, pasy dzielące, wyspy kierujące oraz nawierzchnie drogowe.

**1.4.2.** Pozostałe określenia podstawowe są zgodne z obowiązującymi, odpowiednimi polskimi normami i z definicjami podanymi w ST D-M-00.00.00 „Wymagania ogólne” pkt 1.4.

### **1.5. Ogólne wymagania dotyczące robót**

Wykonawca jest odpowiedzialny za jakość wykonania robót oraz za zgodność z Dokumentacją Projektową, ST i poleceniami Inżyniera. Ogólne wymagania dotyczące robót podano w ST D-M.00.00.00 „Wymagania ogólne”.

## **2. MATERIAŁY**

### **2.1. Ogólne wymagania dotyczące materiałów**

Ogólne wymagania dotyczące materiałów, ich pozyskiwania i składowania, podano w ST D-M-00.00.00 „Wymagania ogólne” pkt 2.

### **2.2. Stosowane materiały**

Materiałami stosowanymi są:

- krawężniki betonowe,
- piasek na podsypkę i do zapraw,
- cement do podsypki i zapraw,
- woda,
- materiały do wykonania ławy pod krawężniki – beton klasy C12/15.

### **2.3. Krawężnik betonowy.**

Zastosowane krawężniki pod względem jakości powinny odpowiadać wymaganiom Polskiej Normy PN-EN 1340 dla klas D, U i I.

Beton użyty do produkcji krawężników powinien charakteryzować się:

- ubytkiem masy po badaniu zamrażania/rozmarzania z udziałem soli odladzających średnio  $\leq 1,0 \text{ kg/m}^2$ , a każdy pojedynczy wynik  $< 1,5 \text{ kg/m}^2$
- wytrzymałością na zginanie  $\geq 6 \text{ MPa}$  średnio, a pojedynczy wynik min.  $4,8 \text{ MPa}$ ,
- odpornością na ścieranie  $\leq 20 \text{ mm}$  albo dla metody alternatywnej  $\leq 18000 \text{ mm}^3 / 5000 \text{ mm}^2$ .

Na łukach stosować krawężniki łukowe o projektowanych promieniach. Jeżeli brak takich krawężników na rynku można stosować proste o długości 33 cm dla promieni  $\leq 2 \text{ m}$  i o długości 50 cm dla promieni 3-6 m oraz o długości 100 cm dla promieni większych od 6 m.

### **2.4. Ława betonowa z oporem**

Ława betonowa pod krawężnik oraz opór wykonane będą z betonu klasy C12/15, odpowiadającemu normie PN-EN 206-1 klas XO,CL1.0 i S2.

Domieszka opóźniająca wiązania według PN-EN 924-2.

## 2.5. Podsyпка cementowo – piaskowa

Piasek na podsypkę cementowo-piaskową i do zaprawy cementowo-piaskowej powinien odpowiadać wymaganiom PN-EN 13043:2004.

Cement na podsypkę i do zaprawy cementowo-piaskowej powinien być cementem portlandzkim klasy nie mniejszej niż „32,5”, odpowiadający wymaganiom PN-EN 197-1:2002.

Woda powinna być odmiany „1” i odpowiadać wymaganiom PN-EN 1008:2004.

## 2.6. Dopuszczalne odchyłki kształtu i wymiaru krawężników

Zapisane są w p. 5.2.3.3 PN-EN 1340 i wynoszą:

Długość :  $\pm 1\%$  z dokładnością do mm i max 10 mm.

Inne wymiary z wyjątkiem promienia:

dla powierzchni:  $\pm 3\%$  z dokładnością do mm i max 5 mm

dla innych części  $\pm 5\%$  z dokładnością do mm i max 10 mm

Różnica pomiędzy wynikami pomiarów tego samego wymiaru krawężnika nie powinna przekraczać 5 mm.

**Dla powierzchni płaskich i krawędzi prostych dopuszczalne odchyłki wynoszą:**

Długość pomiarowa mm	Dopuszczalna odchyłka płaskości i prostoliniowości mm
300	$\pm 1,5$
400	$\pm 2,0$
500	$\pm 2,5$
800	$\pm 4,0$

## 2.7. Składowanie

Krawężniki betonowe mogą być przechowywane na składowiskach otwartych, posegregowane według typów, rodzajów, odmian, gatunków i wielkości.

Krawężniki betonowe należy układać z zastosowaniem podkładek i przekładek drewnianych o wymiarach: grubość 2,5 cm, szerokość 5 cm, długość min. 5 cm większa niż szerokość krawężnika.

## 2.8. Wypełnienie szczelin dylatacyjnych

Zalewa albo kit trwale plastyczny powinny odpowiadać wymaganiom PN-EN 14188-1 lub PN-EN 14188-2.

## 3. SPRZĘT

### 3.1. Ogólne wymagania dotyczące sprzętu

Ogólne wymagania dotyczące sprzętu podano w ST D-M-00.00.00 „Wymagania ogólne” pkt 3.

### 3.2. Sprzęt

Roboty wykonuje się ręcznie przy zastosowaniu:  
betoniarek do wytwarzania betonu i zapraw oraz przygotowania podsypki cementowo-piaskowej,  
wibratorów płytowych, ubijaków ręcznych lub mechanicznych.

## 4. TRANSPORT

### 4.1. Ogólne wymagania dotyczące transportu

Ogólne wymagania dotyczące transportu podano w ST D-M-00.00.00 „Wymagania ogólne” pkt 4.

### 4.2. Transport krawężników

Krawężniki betonowe mogą być przewożone dowolnymi środkami transportowymi.

Krawężniki betonowe układać należy na środkach transportowych w pozycji pionowej z nachyleniem w kierunku jazdy.

Krawężniki powinny być zabezpieczone przed przemieszczeniem się i uszkodzeniami w czasie transportu, a górna warstwa nie powinna wystawać poza ściany środka transportowego więcej niż 1/3 wysokości tej warstwy.

### 4.3. Transport pozostałych materiałów

Transport cementu powinien się odbywać w warunkach zgodnych z BN-88/6731-08.

Kruszywa można przewozić dowolnym środkiem transportu, w warunkach zabezpieczających je przed zanieczyszczeniem i zmieszaniem z innymi materiałami. Podczas transportu kruszywa powinny być zabezpieczone przed wysypaniem, a kruszywo drobne - przed rozpyleniem.

## 5. WYKONANIE ROBÓT

### 5.1. Ogólne zasady wykonania robót

Ogólne zasady wykonania robót podano w OST D-M-00.00.00 „Wymagania ogólne” pkt 5.

## 5.2. Wykonanie koryta pod ławy

Koryto pod ławy należy wykonywać zgodnie z PN-B-06050.

Wymiary wykopu powinny odpowiadać wymiarom ławy w planie z uwzględnieniem w szerokości dna wykopu ew. konstrukcji szalunku.

Wskaźnik zagęszczenia dna wykonanego koryta pod ławę powinien wynosić co najmniej 0,97 według normalnej metody Proctora.

## 5.3. Wykonanie betonowej ławy z oporem pod krawężniki

Przed przystąpieniem do wytworzenia betonu na ławę betonową z oporem, Wykonawca jest zobowiązany do przygotowania receptury na beton. Receptura winna być opracowana dla konkretnych składników, zaakceptowanych wcześniej przez Inżyniera.

Receptura zostanie opracowana przez laboratorium w oparciu o PN-EN 206-1. Sporządzona receptura musi uzyskać akceptację Inżyniera.

Czas wytwarzania, transportu, wbudowania i zagęszczenia betonu w temperaturze do + 20° C może wynosić najwyżej 2 godziny. Czas ten można wydłużyć przez domieszki opóźniające wiązanie. W temperaturach powyżej + 20° C należy zastosować domieszki opóźniające wiązanie. W każdym przypadku zagęszczanie należy zakończyć przed początkiem wiązania cementu.

Ława betonowa z oporem wykonana będzie z betonu klasy C12/15, we wcześniej przygotowanym korycie gruntowym lub deskowaniu.

Wykonanie ławy betonowej z oporem polega na rozścieleniu dowiezionego betonu oraz odpowiednim jego zagęszczeniu. Wykonana ława wraz z oporem po zagęszczeniu betonu powinna odpowiadać wymiarami oraz kształtem rysunkowi w „Katalogu Powtarzalnych Elementów Drogowych” i rysunkom w Dokumentacji Projektowej, przy czym należy stosować co 50 m szczeliny dylatacyjne gr. 2cm wypełnione bitumiczną masą zalewą drogową na zimno lub na gorąco.

Ława betonowa wymaga jej polewania przez 7 dni z częstotliwością zapewniającą utrzymanie jej w stanie wilgotnym.

## 5.4. Wykonanie podsypki cementowo - piaskowej

Na wykonanej ławie betonowej należy rozścielić ręcznie podsypkę cementowo - piaskową grubości 5 cm, celem prawidłowego osadzenia krawężnika. Podsypkę cementowo - kruszywową wykonać należy w proporcji 1: 4 zgodnie z KPED.

## 5.5. Wbudowanie krawężników betonowych

Roboty związane z wbudowaniem krawężników na ławie betonowej z oporem winny być wykonywane przy temperaturze otoczenia nie niższej niż 5°C. Roboty związane z ustawieniem krawężnika należy wykonać ręcznie.

Przy wbudowywaniu krawężnika należy bezwzględnie przestrzegać wytyczonej trasy przebiegu krawężnika oraz usytuowania wysokościowego, zgodnego z Dokumentacją Techniczną. Dopuszczalne odstępstwa od Dokumentacji Projektowej, to  $\pm 1$  cm w niwelecie krawężnika i  $\pm 5$  cm w usytuowaniu poziomym. Odcinki przejściowe zmiany wysokości krawężników winny być o długości 200m.

## 5.6. Wypełnienie spoin między krawężnikami

Grubość spoin krawężników nie powinna przekraczać 1cm. Spoiny między krawężnikami po oczyszczeniu należy wypełnić zaprawą cementowo-piaskową 1:2. Spoiny krawężników przed zalaniem zaprawą należy oczyścić i zmyć wodą.

Dla zabezpieczenia przed wpływami temperatury krawężniki ustawione na podsypce cementowo-piaskowej i o spoinach zalanych zaprawą należy zalewać co 50 m bitumiczną masą zalewą nad szczeliną dylatacyjną ławy.

## 6. KONTROLA JAKOŚCI ROBÓT

### 6.1. Ogólne zasady kontroli jakości robót

Ogólne zasady kontroli jakości robót podano w ST D-M-00.00.00 „Wymagania ogólne” pkt 6.

### 6.2. Badania przed przystąpieniem do robót

#### 6.2.1. Badania krawężników

Wykonawca jest odpowiedzialny za jakość wyrobów budowlanych przeznaczonych do wbudowania. Badanie krawężnika na etapie akceptacji wyrobu budowlanego do robót wykonuje laboratorium akceptowane przez Inżyniera.

Wykonawca jest zobowiązany dostarczyć do laboratorium wybrane losowo przy udziale Inżyniera, 3 sztuki krawężnika dla przeprowadzenia następujących badań:

- odporność na zamrażanie /rozmarzanie z udziałem soli odładzających,
- wytrzymałość na zginanie

-odporności na ścieranie

Powyższe badania zostaną wykonane na koszt Wykonawcy.

#### **6.2.2. Badania pozostałych materiałów**

Badania pozostałych materiałów stosowanych przy ustawianiu krawężników betonowych powinny obejmować wszystkie właściwości, określone w normach podanych dla odpowiednich materiałów w pkt 2.

#### **6.3. Kontrole i badania w trakcie wykonywania robót**

##### **6.3.1. Badania betonu na ławę**

Wykonawca dostarczy wyniki badania wytrzymałości betonu ław na ściskanie (1 seria 3 próbek na 500 m wykonywanej ławy betonowej).

##### **6.3.2. Kontrola ustawienia krawężnika**

Polega ona na sprawdzeniu zgodności wbudowanego krawężnika z Dokumentacją Projektową. Tolerancje podano w punkcie 5.2.7.

Wykonać zgodnie z BN-64/8845-02 „Krawężniki uliczne. Warunki techniczne wstawienia i odbioru”.

##### **6.3.3. Sprawdzenie ław**

Przy wykonywaniu ław badaniu podlegają:

Zgodność profilu podłużnego górnej powierzchni ław z dokumentacją projektową.

Profil podłużny górnej powierzchni ławy powinien być zgodny z projektowaną niweletą. Dopuszczalne odchylenia mogą wynosić  $\pm 1$  cm.

Wymiary ław.

Wymiary ław należy sprawdzić w dwóch dowolnie wybranych punktach na każde 100 m ławy. Tolerancje wymiarów wynoszą:

- dla wysokości + 10% wysokości projektowanej,
- dla szerokości + 10% szerokości projektowanej.

Równość górnej powierzchni ław.

Równość górnej powierzchni ławy sprawdza się przez przyłożenie w dwóch punktach, na każde 100 m ławy, trzymetrowej łąty.

Prześwit pomiędzy górną powierzchnią ławy i przyłożoną łątą nie może przekraczać 1 cm.

##### **6.3.4. Sprawdzenie ustawienia krawężników**

Przy ustawianiu krawężników należy sprawdzać:

- dopuszczalne odchylenia linii krawężników w planie od linii projektowanej, które wynosi  $\pm 5$  cm,
- dopuszczalne odchylenie (mierzone co 100m) niwelety górnej płaszczyzny krawężnika od niwelety projektowanej, które wynosi  $\pm 1$  cm,
- równość górnej powierzchni krawężników, sprawdzane przez przyłożenie w dwóch punktach na każde 100 m krawężnika, trzymetrowej łąty, przy czym prześwit pomiędzy górną powierzchnią krawężnika i przyłożoną łątą nie może przekraczać 1 cm,
- dokładność wypełnienia spoin bada się co 10 metrów. Spoiny muszą być wypełnione całkowicie na pełną głębokość.

## **7. OBMIAR ROBÓT**

### **7.1. Ogólne zasady obmiaru robót**

Ogólne zasady obmiaru robót podano w ST D-M-00.00.00 „Wymagania ogólne” pkt 7.

### **7.2. Jednostka obmiarowa**

Jednostką obmiarową jest m (metr) ustawionego krawężnika betonowego na ławie betonowej z betonu C12/15.

## **8. ODBIÓR ROBÓT**

### **8.1. Ogólne zasady odbioru robót**

Ogólne zasady odbioru robót podano w ST D-M-00.00.00 „Wymagania ogólne” pkt 8.

Roboty uznaje się za wykonane zgodnie z dokumentacją projektową, ST i wymaganiami Inżyniera, jeżeli wszystkie pomiary i badania z zachowaniem tolerancji wg pkt 6 dały wyniki pozytywne.

### **8.2. Odbiór robót zanikających i ulegających zakryciu**

Odbiorowi robót zanikających i ulegających zakryciu podlegają:

- wykonanie koryta pod ławę,
- wykonanie ławy,
- wykonanie podsypki.

## **9. PODSTAWA PŁATNOŚCI**

### **9.1. Ogólne ustalenia dotyczące podstawy płatności**

Ogólne ustalenia dotyczące podstawy płatności podano w ST D-M-00.00.00 „Wymagania ogólne” pkt 9.

Płatność za 1 metr wbudowanego krawężnika na podstawie obmiaru, atestów producenta krawężników i oceny jakości wykonanych robót oraz wbudowanych materiałów

### 9.2. Cena jednostki obmiarowej

Cena wykonania robót obejmuje:

- prace pomiarowe i roboty przygotowawcze,
- dostarczenie materiałów na miejsce wbudowania,
- wykonanie koryta pod ławę,
- ew. wykonanie szalunku,
- wykonanie ławy,
- wykonanie podsypki,
- ustawienie krawężników na podsypce (piaskowej lub cementowo-piaskowej),
- wypełnienie spoin krawężników zaprawą,
- ew. zalanie spoin masą zalewową,
- zasypanie zewnętrznej ściany krawężnika gruntem i ubicie,
- przeprowadzenie badań i pomiarów wymaganych w specyfikacji technicznej.

## 10. PRZEPISY ZWIĄZANE

### 10.1. Normy

PN-EN 13369:2004	Wspólne wymagania dla prefabrykatów betonowych
PN-EN 13369:2005/A1:2008	Wspólne wymagania dla prefabrykatów z betonu
PN-EN 13369:2005/AC:2007	Wspólne wymagania dla prefabrykatów z betonu
PN-EN 13369:2005/AC:2008	Wspólne wymagania dla prefabrykatów z betonu
PN-B-06050	Roboty ziemne budowlane
PN-EN 206-1:2000	Beton. Część 1: Wymagania, właściwości, produkcja i zgodność
PN-EN 13043:2004	Kruszywa do niezwiązanych i hydraulicznie związanych materiałów stosowanych w obiektach budowlanych i budownictwie drogowym
PN-EN 1340:2004	Krawężniki betonowe. Wymagania i metody badań
PN-EN 1340:2004/AC:2007	Krawężniki betonowe. Wymagania i metody badań
PN-EN 1008:2004	Woda zarobowa do betonu. Specyfikacja pobierania próbek, badanie i ocena przydatności wody zarobowej do betonu, w tym wody odzyskanej z procesów produkcji betonu
PN-B-10021	Prefabrykaty budowlane z betonu. Metody pomiaru cech geometrycznych
PN-EN 197-1:2002	Cement. Część 1: Skład, wymagania i kryteria zgodności dotyczące cementu powszechnego użytku
PN-B-06712	Kruszywa mineralne do betonu
PN-B-06714-15:1991	Kruszywa mineralne. Badania. Oznaczanie składu ziarnowego
PN-B-06714-37:1980	Kruszywa mineralne. Badania. Oznaczanie rozpadu krzemianowego
PN-B-06714-39:1978	Kruszywa mineralne. Badania. Oznaczanie rozpadu żelazawego

### 10.2. Inne dokumenty

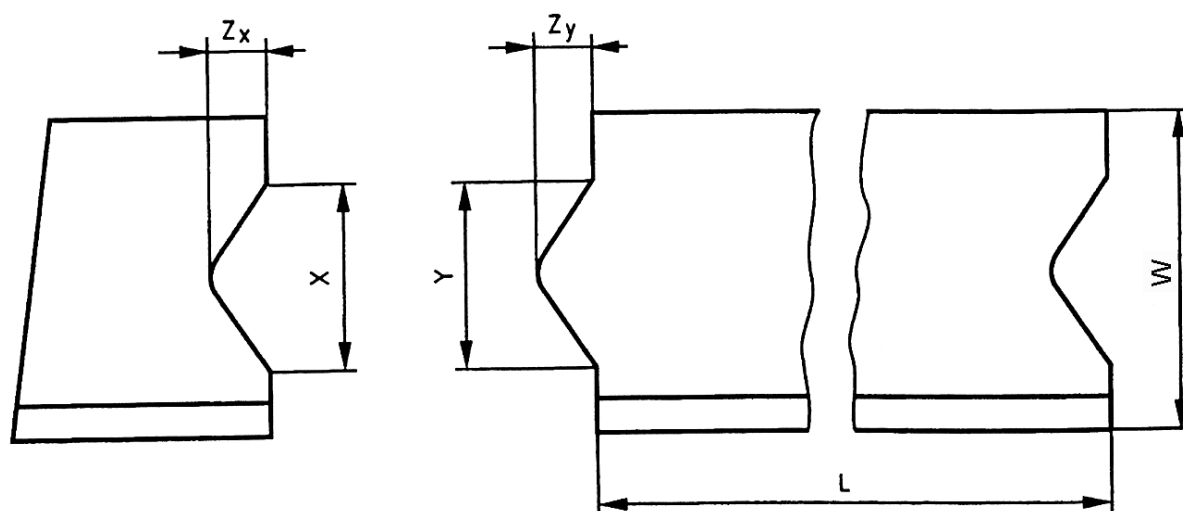
Katalog szczegółów drogowych ulic, placów i parków miejskich, Centrum Techniki Budownictwa Komunalnego, Warszawa 1987

## 11. ZAŁĄCZNIKI - PRZYKŁADY

### ZAŁĄCZNIK 1

GEOMETRIA KRAWĘŻNIKÓW (wg [5])

1.1. Przykład kształtu krawężnika przeznaczony do ryglowania



Oznaczenia:

$Y \leq X - 3 \text{ mm}$  i  $Z_Y \leq Z_X - 3 \text{ mm}$ , X minimum:  $\geq 1/5 b$  i  $\geq 20 \text{ mm}$ ,

X maximum:  $\leq 1/3 b$  i  $\leq 70 \text{ mm}$ ,

$Z_Y$  maximum:  $Y/2$ ,

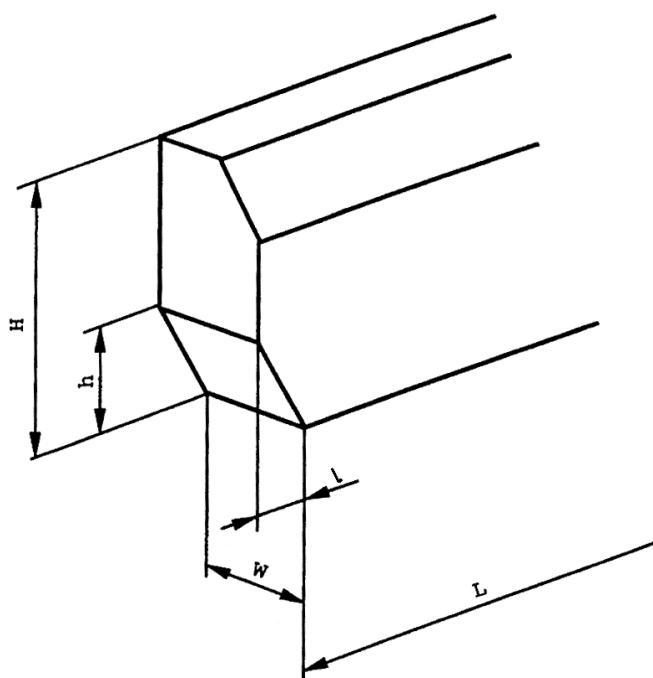
Tolerancja dla X i  $Z_X$  -1, +2 mm,

Tolerancja dla Y i  $Z_Y$  -2, +1 mm,

L – Długość elementu krawężnika,

W – Szerokość elementu krawężnika

## 1.2. Przykład wgłębienia lub wcięcia powierzchni czołowej w dolnej części krawężnika



Oznaczenia:

H – Wysokość elementu krawężnika,

h – wysokość wgłębienia lub wcięcia,

W – szerokość elementu krawężnika,

L – długość elementu krawężnika,

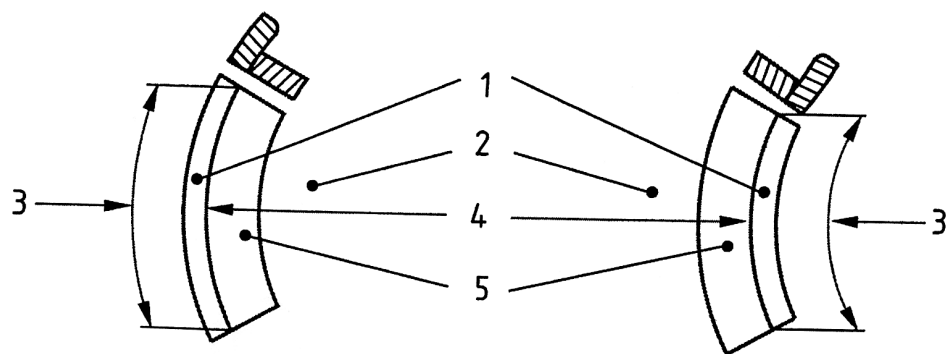
l – długość wgłębienia lub wcięcia



PRZYKŁADY KRAWĘŻNIKÓW ŁUKOWYCH (wg [5])

a) wklęsłego

b) wypukłego



Oznaczenia: 1 – Krawężnik, 2 – Jezdnia, 3 – Długość, 4 – Promień, 5 – Kanał odpływowy

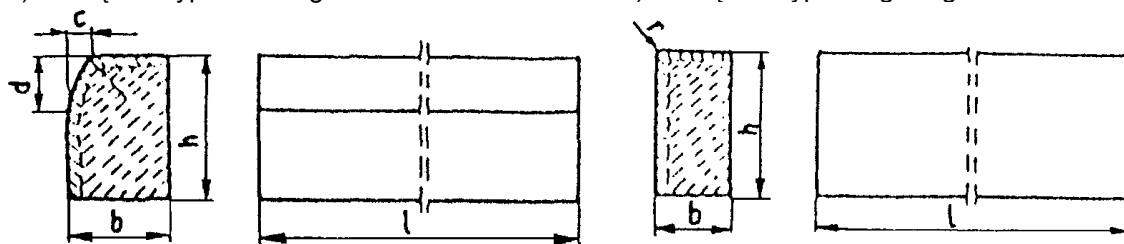
**ZAŁĄCZNIK 3**

PRZYKŁADY KRAWĘŻNIKÓW TYPU ULICZNEGO I DROGOWEGO

(wg BN-80/6775-03/04 Prefabrykaty budowlane z betonu. Elementy nawierzchni dróg, ulic, parkingów i torowisk tramwajowych. Krawężniki i obrzeża chodnikowe)

a) Krawężnik typu ulicznego

b) Krawężnik typu drogowego



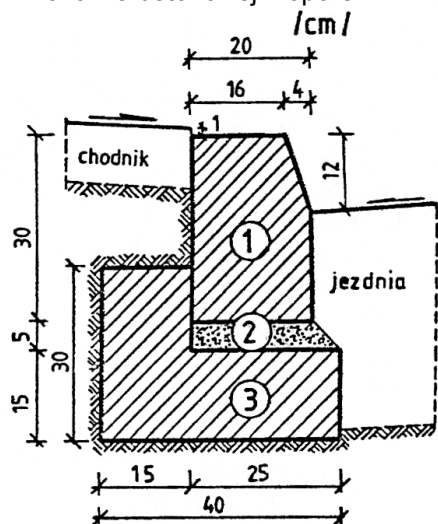
Przykładowe wymiary krawężników

Typ krawężnika	Wymiary krawężników, cm					
	l	b	h	c	d	r
Uliczny	100	20 15	30	min. 3 max. 7	min. 12 max. 15	1,0
Drogowy	100	15 12 10	20 25 25	-	-	1,0

**ZAŁĄCZNIK 4**

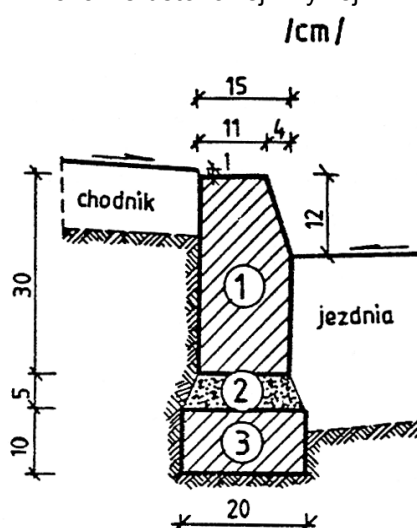
PRZYKŁADY USTAWIENIA KRAWĘŻNIKÓW BETONOWYCH NA ŁAWACH (wg [13])

- a) Krawężnik typu ulicznego 20 × 30 cm na ławie betonowej z oporem



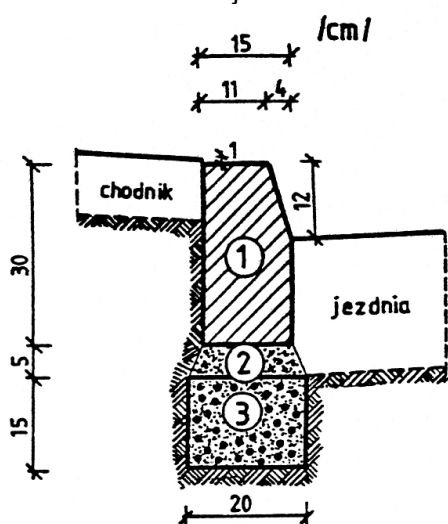
1. krawężnik, typ ciężki 20× 30× 100 cm
2. podsypka cem.-piaskowa 1:4
3. ława z betonu B10

- b) Krawężnik typu ulicznego 15 × 30 cm na ławie betonowej zwykłej



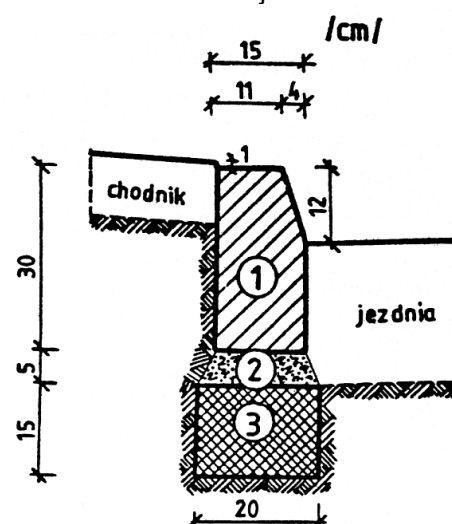
1. krawężnik, typ uliczny 15× 30× 100 cm
2. podsypka cem.-piaskowa 1:4
3. ława z betonu B10

- c) Krawężnik typu ulicznego 15 × 30 cm na ławie żwirowej



1. krawężnik, typ uliczny 15× 30× 100 cm
2. podsypka piaskowa lub cem.-piaskowa 1:4
3. ława żwirowa

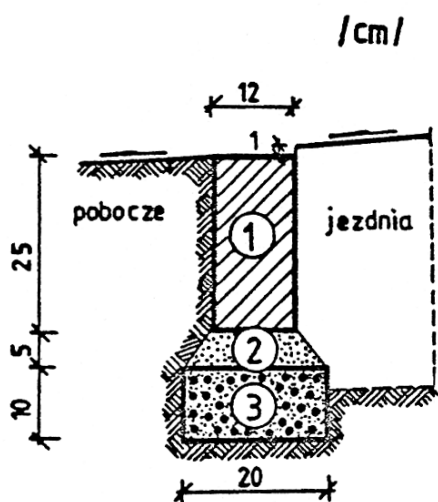
- d) Krawężnik typu ulicznego 15 × 30 cm na ławie tłuczniowej



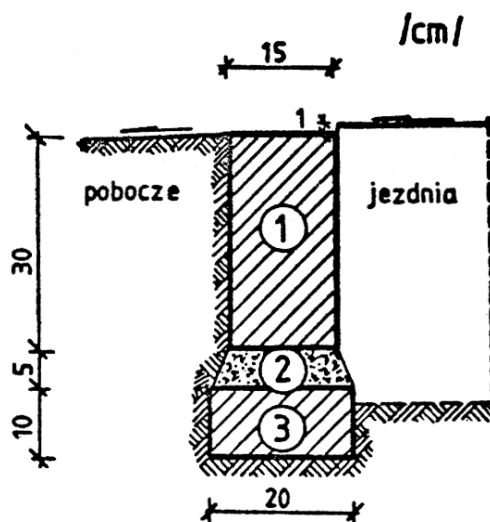
1. krawężnik, typ uliczny 15× 30× 100 cm
2. podsypka piaskowa lub cem.-piaskowa 1:4
3. ława tłuczniowa

- e) Krawężnik typu drogowego 12 × 25 cm na ławie żwirowej lub tłuczniowej

- f) Krawężnik typu drogowego 15 × 30 cm na ławie betonowej

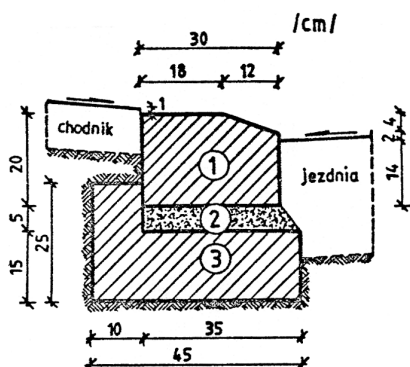


1. krawężnik, typ drogowy 12× 25× 100 cm
2. podsypka z piasku
3. ława żwirowa lub tłuczniowa



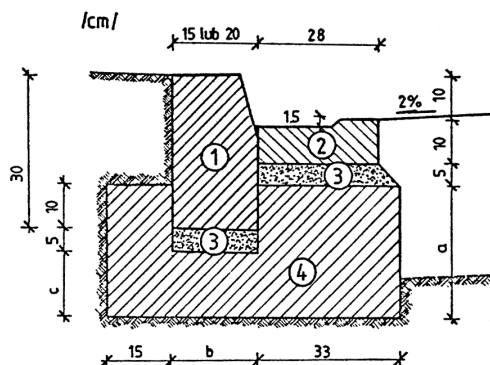
1. krawężnik, typ drogowy 15× 30× 100 cm
2. podsypka cem.-piaskowa 1:4
3. ława z betonu B10

- g) Krawężnik typu ulicznego 20 x 30 cm ułożony na płask (np. przy wjeździe na chodnik, do bramy)



1. krawężnik 20× 30× 100 cm
2. podsypka cem.-piaskowa 1:4
3. ława z betonu B10

- h) Krawężnik typu ulicznego, ze ściekiem betonowym, na ławie betonowej



WYMIARY UZUPEŁNIAJĄCE (alternatywne)

krawężnik		a	b	c
betonowy	20 × 30	25	20	15
	15 × 30	20	15	10

1. krawężnik, typ uliczny 15(20)x30x100 cm
2. ściek betonowy
3. podsypka cem.-piaskowa 1:4
4. ława z betonu B10

**SPECYFIKACJA TECHNICZNA WYKONANIA  
I ODBIORU ROBÓT BUDOWLANYCH  
D – 08.01.02a**

**USTAWIENIE KRAWĘŻNIKÓW KAMIENNYCH**

## **1. WSTĘP**

### **1.1. Przedmiot ST**

Przedmiotem niniejszej ogólnej specyfikacji technicznej są wymagania dotyczące wykonania i odbioru robót związanych z ustawieniem krawężników kamiennych dla potrzeb zadania: "Przebudowa drogi wojewódzkiej nr 279 Buchałów – Drzonów"

### **1.2. Zakres stosowania ST**

Ogólna specyfikacja techniczna jest materiałem pomocniczym do opracowania specyfikacji technicznej wykonania i odbioru robót budowlanych (ST) stosowanej jako dokument przetargowy i kontraktowy przy zleceniu i realizacji robót na drogach i ulicach.

### **1.3. Zakres robót objętych ST**

Ustalenia zawarte w niniejszej specyfikacji dotyczą zasad prowadzenia robót związanych z wykonaniem i odbiorem ustawienia krawężników kamiennych typu ulicznego i typu drogowego (wtopionych) na ławach betonowych, tłuczniowych, żwirowych i obejmują :

- Ustawienie krawężnika kamiennego (materiał z odzysku)

### **1.4. Określenia podstawowe**

**1.4.1.** Krawężnik kamienny – element kamienny, długości większej od 30 cm, powszechnie stosowany jako obramowanie drogi, chodnika, ścieżki.

**1.4.2.** Powierzchnia z drobną fakturą – powierzchnia po obróbce pozwalającej na uzyskanie różnicy maksimum do 0,5 mm pomiędzy wypukłościami a wklęsłościami.

**1.4.3.** Powierzchnia z grubą fakturą – powierzchnia po obróbce pozwalającej na uzyskanie różnicy pomiędzy wypukłościami a wklęsłościami większej od 2 mm.

**1.4.4.** Wymiar nominalny – każdy wymiar krawężnika, według specyfikacji.

**1.4.5.** Powierzchnia ciosana – powierzchnia nieobrobiona, taka jak po rozłupananiu.

**1.4.6.** Obrabianie mechaniczne – wykończenie powierzchni z widocznymi śladami narzędzi, uzyskane z zastosowaniem obróbki mechanicznej.

**1.4.7.** Pozostałe określenia podstawowe są zgodne z obowiązującymi, odpowiednimi polskimi normami i z definicjami podanymi w ST D-M-00.00.00 „Wymagania ogólne”[1] pkt 1.4.

1.5. Ogólne wymagania dotyczące robót

Ogólne wymagania dotyczące robót podano w ST D-M-00.00.00 „Wymagania ogólne” [1] pkt 1.5.

## **2. MATERIAŁY**

### **2.1. Ogólne wymagania dotyczące materiałów**

Ogólne wymagania dotyczące materiałów, ich pozyskiwania i składowania, podano w ST D-M-00.00.00 „Wymagania ogólne” pkt 2

### **2.2. Materiały do wykonania robót**

**2.2.1.** Zgodność materiałów z dokumentacją projektową

Materiały do wykonania robót powinny być zgodne z ustaleniami dokumentacji projektowej lub ST.

### **2.2.2. Stosowane materiały**

Przy ustawianiu krawężników na ławach można stosować następujące materiały:

- krawężniki kamienne,
- piasek na podsypkę i do zapraw,
- cement do podsypki i do zapraw,
- wodę,
- materiały do wykonania ławy.

### **2.2.3. Krawężniki kamienne 35x20 cm**

#### **2.2.3.1. Wymagania ogólne wobec krawężników**

- jeśli nie ustalono inaczej, krawężniki powinny być dostarczane o długości 1 m,
- w przypadku krawężników łukowych długość jest dłuższym wymiarem; minimalna długość krawężników łukowych powinna wynosić 50 cm, długość maksymalną określa producent; krawężniki łukowe powinny być identyfikowane za pośrednictwem promienia powierzchni pionowej; długość całkowitą kilku krawężników łukowych należy mierzyć bez uwzględnienia spoin na krawędziach wspólnych powierzchni widocznych; końce krawężników łukowych powinny być zaokrąglone,

- ostre krawędzie krawężników mogą mieć fazy o nominalnych wymiarach pionowych i poziomych nie przekraczających 2 mm; wymiary większych faz, zaokrąglonych naroży lub skosów, jeśli są stosowane, powinny być określone przez dostawcę lub zamawiającego,
- rozróżnia się różne kształty krawężników, np. prostokątne, skośne, podcięte, z fazą, zaokrąglone itp. (przykłady w zał. 1),
- rozróżnia się dwa typy krawężników (przykłady w zał. 2):
  - a) uliczne, do oddzielenia powierzchni znajdujących się na różnych poziomach (np. jezdni i chodnika),
  - b) drogowe (wtopione), do oddzielenia powierzchni znajdujących się na tym samym poziomie (np. jezdni i pobocza),
- na powierzchni czołowej krawężników nie powinno być otworów montażowych,
- rozróżnia się różne klasy odnoszące się do określonych właściwości wyrobu, które ustala dokumentacja projektowa lub Inżynier.

#### 2.2.3.2. Wymagania techniczne wobec krawężników

Wymagania techniczne stawiane krawężnikom kamiennym określa PN-EN 1343 w sposób przedstawiony w tablicy 1.

Tablica 1. Wymagania wobec krawężnika kamiennego, ustalone w PN-EN 1343 (Uwaga: Klasy poszczególnych parametrów powinny być ustalone w dokumentacji projektowej lub przez Inżyniera)

Lp.	Cecha	Norma	Wymagania				
1	Dopuszczalne odchyłki, w mm a) całkowitej szerokości i wysokości - pomiędzy dwoma powierzchniami ciosanymi - pomiędzy powierzchnią obrabianą i ciosaną - pomiędzy dwoma powierzchniami obrabianymi b) na skosach krawężników z fazą, w mm - powierzchnie piłowane - powierzchnie ciosane - powierzchnie obrabiane c) powierzchni czołowych krawężników prostych, w mm - prostoliniowość krawędzi równoległych do powierzchni górnej - prostoliniowość krawędzi prostopadłych do powierzchni górnej, 3 mm od góry - prostopadłość pomiędzy powierzchniami górną i czołową, gdy tworzą one kąt prosty - nierówności górnej powierzchni - prostopadłość pomiędzy powierzchnią górną i powierzchnią tylną d) promień krawężników łukowych z powierzchnią ciosaną lub obrabianą, w porównaniu z powierzchnią po obróbce mechanicznej e) nierówności (wypukłości i wklęsłości) powierzchni czołowej, w mm - ciosanej - z grubą fakturą - z drobną fakturą	PN-EN 1343, zał. A	Szerokość	Wysokość			
					Klasa 1	Klasa 2	
				± 10	± 30	± 20	
				± 5	± 30	± 20	
				± 3	± 10	± 10	
				Klasa 1		Klasa 2	
				± 5		± 2	
				± 15		± 15	
				± 5		± 5	
				ciosane		obrabiane	
	± 6		± 3				
	± 6		± 3				
	± 10		± 7				
	± 10		± 5				
	wszystkie krawężniki ± 5						
			2% wartości zadeklarowanej				
			+ 10, - 15				
			+ 5, - 10				
			+ 3, - 3				
2	Odporność	na	PN-EN 12371	Odporne (≤ 20% zmiany)			

	zamrażanie/rozmarżanie, przy liczbie cykli 48, dla klasy 1 (W przypadkach szczególnych zastosowań – norma dopuszcza inne rodzaje badań)		wytrzymałości na zginanie)
3	Wytrzymałość na zginanie, w MPa, powinna być zadeklarowana przez producenta, przy czym dla zastosowań na: – obszarach ruchu pieszego i rowerowego – obszarach dostępnych dla lekkich pojazdów i motocykli i sporadycznie dla samochodów; wjazd do garaży – terenach spacerowych, placach targowych, sporadycznie użytkowanych przez pojazdy dostawcze i pogotowia – obszarach ruchu pieszego często używanych przez samochody ciężarowe – drogach i ulicach, stacjach benzynowych	PN-EN 12372 , PN-EN 1343, zał. B	Zalecane minimalne obciążenie niszczące, w kN  3,5  6,0  9,0  14,0  25,0
4	Wygląd	PN-EN 1343	1. Próbkę odniesienia powinna poka-zywać wygląd gotowego wyrobu oraz dawać przybliżone pojęcie w odniesieniu do barwy, wzoru uży-lenia, struktury i wykończenia powierzchni 2. Nasiąkliwość (w % masy), badana wg PN-EN 13755 [9], powinna być zadeklarowana przez producenta (np. 0,5÷3,0%) 3. Opis petrograficzny, wg PN-EN 12407 [8], powinien być dostarczony przez producenta 4. Chemiczna obróbka powierzchni – stwierdzenie producenta/dostawcy czy wyrób był jej poddany i jaki był rodzaj obróbki

### 2.2.3.3. Przechowywanie krawężników

Krawężniki mogą być przechowywane na składowiskach otwartych, posegregowane wg typów, rodzajów, odmian i wielkości.

Krawężniki uliczne i drogowe typu „A” (patrz – zał. 2) należy układać na powierzchniach spodu, w szeregu, na podkładkach drewnianych.

Dopuszcza się składowanie krawężników prostych w kilku warstwach, przy zastosowaniu drewnianych podkładek pomiędzy poszczególnymi warstwami, przy czym suma wysokości warstw nie powinna przekraczać 1,2 m.

Krawężnik drogowy rodzaju „B” dozwala się układać w stosy, bez przekładek drewnianych, przy czym wysokość stosów nie powinna przekraczać 1,4 m.

### 2.2.4. Materiały na podsypkę i do zapraw

Jeśli dokumentacja projektowa lub ST nie ustala inaczej, to należy stosować następujące materiały:

a) na podsypkę piaskową

- piasek naturalny wg PN-EN 13242:2004 ,
- piasek łamany (0,075÷2) mm wg PN-EN 13242:2004 ,

b) na podsypkę cementowo-piaskową i do zapraw

- mieszankę cementu i piasku: z piasku naturalnego spełniającego wymagania PN-EN 13242:2004 [ , cementu 32,5 spełniającego wymagania PN-EN 197-1:2002 i wody odpowiadającej wymaganiom PN-EN 1008:2004 .

Składowanie kruszywa, nie przeznaczonego do bezpośredniego wbudowania po dostarczeniu na budowę, powinno odbywać się na podłożu równym, utwardzonym i dobrze odwodnionym, przy zabezpieczeniu kruszywa przed zanieczyszczeniem i zmieszaniem z innymi materiałami kamiennymi.

Cement w workach, co najmniej trzywarstwowych, o masie np. 50 kg, można przechowywać do: a) 10 dni w miejscach zadaszonych na otwartym terenie o podłożu twardym i suchym, b) terminu trwałości, podanego przez producenta, w pomieszczeniach o szczelnym dachu i ścianach oraz podłogach suchych i czystych. Cement dostarczony na paletach magazynuje się razem z paletami, z dopuszczalną wysokością 3 szt. palet. Cement niespaletowany układa się w stosy płaskie o liczbie warstw 12 (dla worków trzywarstwowych).

#### **2.2.5. Materiały na ławy**

Do wykonania ław pod krawężnik należy stosować, dla:

- a) ławy betonowej – beton klasy **C12/15** wg PN-EN 206-1:2003 ,
- b) ławy żwirowej – żwir odpowiadający wymaganiom PN-EN 13242:2004 ,
- c) ławy tłuczniowej – tłuczeń odpowiadający wymaganiom PN-EN 13242:2004 .

#### **2.2.6. Masa zalewowa w szczelinach ławy betonowej i spoinach krawężników**

Masa zalewowa, do wypełniania szczelin dylatacyjnych, powinna odpowiadać wymaganiom OST D-05.03.04a .

### **3. SPRZĘT**

#### **3.1. Ogólne wymagania dotyczące sprzętu**

Ogólne wymagania dotyczące sprzętu podano w OST D-M-00.00.00 „Wymagania ogólne” pkt 3.

#### **3.2. Sprzęt do wykonania robót**

Roboty wykonuje się ręcznie przy zastosowaniu:

- betoniarek do wytwarzania betonu i zapraw oraz przygotowania podsypki cementowo-piaskowej,
- wibratorów płytowych, ubijaków ręcznych lub mechanicznych.

### **4. TRANSPORT**

#### **4.1. Ogólne wymagania dotyczące transportu**

Ogólne wymagania dotyczące transportu podano w OST D-M-00.00.00 „Wymagania ogólne” pkt 4.

#### **4.2. Transport krawężników**

Krawężniki kamienne mogą być przewożone dowolnymi środkami transportowymi.

Krawężniki należy układać na podkładach drewnianych, rzędami, długością w kierunku jazdy środka transportowego.

Krawężnik uliczny oraz krawężnik drogowy rodzaju „A” (patrz zał. 2) może być przewożony tylko w jednej warstwie.

W celu zabezpieczenia powierzchni obrobionych przed bezpośrednim stykiem, należy je do transportu zabezpieczyć przekładkami splecionymi ze słomy lub wełny drzewnej, przy czym grubość tych przekładek nie powinna być mniejsza niż 5 cm.

Krawężniki drogowe rodzaju „B” można przewozić bez dodatkowego zabezpieczenia, układać w dwu lub więcej warstwach, nie wyżej jednak jak do wysokości ścian bocznych środka transportowego.

#### **4.3. Transport pozostałych materiałów**

Kruszywa można przewozić dowolnym środkiem transportu, w warunkach zabezpieczających je przed zanieczyszczeniem i zmieszaniem z innymi materiałami. Podczas transportu kruszywa powinny być zabezpieczone przed wysypaniem, a kruszywo drobne – przed rozpyleniem.

Cement w workach może być przewożony samochodami krytymi, wagonami towarowymi i innymi środkami transportu, w sposób nie powodujący uszkodzeń opakowania. Worki przewożone na paletach układa się po 5 warstw worków, po 4 szt. w warstwie. Worki niespaletowane układa się na płask, przylegające do siebie, w równej wysokości do 10 warstw. Ładowanie i wyładowywanie zaleca się wykonywać za pomocą zmechanizowanych urządzeń do poziomego i pionowego przemieszczania ładunków.

Masę zalewową należy pakować w bębny blaszane lub beczki drewniane. Transport powinien odbywać się w warunkach zabezpieczających przed uszkodzeniem bębnow i beczek.

### **5. WYKONANIE ROBÓT**

#### **5.1. Ogólne zasady wykonania robót**

Ogólne zasady wykonania robót podano w ST D-M-00.00.00 „Wymagania ogólne” [1] pkt 5.



## **5.2. Zasady wykonywania robót**

Konstrukcja i sposób wykonania robót powinny być zgodne z dokumentacją projektową i ST. W przypadku braku wystarczających danych można korzystać z ustaleń podanych w niniejszej specyfikacji oraz z informacji podanych w załącznikach.

Podstawowe czynności przy wykonywaniu robót obejmują:

6. roboty przygotowawcze,
7. wykonanie ławy,
8. ustawienie krawężników,
9. wypełnienie spoin,
10. roboty wykończeniowe.

## **5.3. Roboty przygotowawcze**

Przed przystąpieniem do robót należy, na podstawie dokumentacji projektowej, ST lub wskazań Inżyniera:

- ustalić lokalizację robót,
- ustalić dane niezbędne do szczegółowego wytyczenia robót oraz ustalenia danych wysokościowych,
- usunąć przeszkody, np. słupki, pacholki, elementy dróg, ogrodzeń itd.
- ustalić materiały niezbędne do wykonania robót,
- określić kolejność, sposób i termin wykonania robót.

## **5.4. Wykonanie ławy**

### **5.4.1. Koryto pod ławę**

Wymiary wykopu, stanowiącego koryto pod ławę, powinny odpowiadać wymiarom ławy w planie z uwzględnieniem w szerokości dna wykopu ew. konstrukcji szalunku.

Wskaźnik zagęszczenia dna wykonanego koryta pod ławę powinien wynosić co najmniej 0,97 według normalnej metody Proctora.

### **5.4.2. Ława żwirowa**

Ławę żwirową o wysokości do 10 cm wykonuje się jednowarstwowo przez zasypanie koryta żwirem i zagęszczenie go, polewając wodą.

Ławy o wysokości powyżej 10 cm należy wykonywać dwuwarstwowo, starannie zagęszczając poszczególne warstwy.

### **5.4.3. Ława tłuczniowa**

Ławę należy wykonywać przez zasypanie wykopu koryta tłuczniem.

Tłuczeń należy starannie ubić polewając wodą. Górną powierzchnię ławy tłuczniowej należy wyrównać klinicem i ostatecznie zagęścić.

Przy grubości warstwy tłuczni w ławie wynoszącej powyżej 10 cm należy ławę wykonać dwuwarstwowo, starannie zagęszczając poszczególne warstwy.

### **5.4.4. Ława betonowa**

Ławę betonową zwykłą w gruntach spoistych wykonuje się bez szalowania, przy gruntach sypkich należy stosować szalowanie.

Ławę betonową z oporem wykonuje się w szalowaniu. Beton rozścielony w szalowaniu lub bezpośrednio w korycie powinien być wyrównywany warstwami. Betonowanie ław należy wykonywać zgodnie z wymaganiami PN-EN 206-1:2003 [4] i PN-B-06265:2004 [12], przy czym należy stosować co 50 m szczeliny dylatacyjne wypełnione bitumiczną masą zalewową.

Przykłady ław betonowych zwykłych i ław z oporem podaje załącznik 3.

## **5.5. Ustawienie krawężników kamiennych**

### **5.5.1. Zasady ustawiania krawężników**

Światło (odległość górnej powierzchni krawężnika od jezdni) powinno być zgodne z ustaleniami dokumentacji projektowej, a w przypadku braku takich ustaleń powinno wynosić od 10 do 12 cm, a w przypadkach wyjątkowych (np. ze względu na „wyrobinie” ścieku) może być zmniejszone do 6 cm lub zwiększone do 16 cm.

Zewnętrzna ściana krawężnika od strony chodnika powinna być po ustawieniu krawężnika obsypana piaskiem, żwirem, tłuczniem lub miejscowym gruntem przepuszczalnym, starannie ubitym.

#### **5.5.2. Ustawienie krawężników na ławie żwirowej lub tłuczniowej**

Ustawianie krawężników na ławie żwirowej i tłuczniowej powinno być wykonywane na podsypce z piasku o grubości warstwy od 3 do 5 cm po zagęszczeniu.

#### **5.5.3. Ustawienie krawężników na ławie betonowej**

Ustawianie krawężników na ławie betonowej wykonuje się na podsypce z piasku lub na podsypce cementowo-piaskowej o grubości 3 do 5 cm po zagęszczeniu.

#### **5.5.4. Wypełnianie spoin**

Spoiny krawężników nie powinny przekraczać szerokości 1 cm. Spoiny należy wypełnić żwirem, piaskiem lub zaprawą cementowo-piaskową, przygotowaną w stosunku 1:2. Zalewanie spoin krawężników zaprawą cementowo-piaskową stosuje się wyłącznie do krawężników ustawionych na ławie betonowej.

Spoiny krawężników przed zalaniem zaprawą należy oczyścić i zmyć wodą. Dla zabezpieczenia przed wpływami temperatury krawężniki ustawione na podsypce cementowo-piaskowej i o spoinach zalanych zaprawą należy zalewać co 50 m bitumiczną masą zalewową nad szczeliną dylatacyjną ławy.

#### **5.6. Roboty wykończeniowe**

Roboty wykończeniowe powinny być zgodne z dokumentacją projektową i ST. Do robót wykończeniowych należą prace związane z dostosowaniem wykonanych robót do istniejących warunków terenowych, takie jak:

- odtworzenie elementów czasowo usuniętych,
- roboty porządkujące otoczenie terenu robót.

### **6. KONTROLA JAKOŚCI ROBÓT**

#### **6.1. Ogólne zasady kontroli jakości robót**

Ogólne zasady kontroli jakości robót podano w ST D-M-00.00.00 „Wymagania ogólne” pkt 6.

#### **6.2. Badania przed przystąpieniem do robót**

Przed przystąpieniem do robót Wykonawca powinien:

- uzyskać wymagane dokumenty, dopuszczające wyroby budowlane do obrotu i powszechnego stosowania (certyfikaty zgodności, deklaracje zgodności, ew. badania materiałów wykonane przez dostawców itp.),
- ew. wykonać własne badania właściwości materiałów przeznaczonych do wykonania robót, określone w pkt 2 (tablicy 1),
- sprawdzić cechy zewnętrzne krawężników.

Wszystkie dokumenty oraz wyniki badań Wykonawca przedstawia Inżynierowi do akceptacji.

Sprawdzenie wyglądu zewnętrznego krawężników należy przeprowadzić na podstawie oględzin elementu przez pomiar i ocenę uszkodzeń występujących na powierzchniach i krawędziach elementu zgodnie z wymaganiami tablicy 1 i ustaleniami PN-EN 1343:2003 .

Badania pozostałych materiałów stosowanych przy ustawianiu krawężników kamiennych powinny obejmować właściwości, określone w normach podanych dla odpowiednich materiałów w pkt 2.

#### **6.3. Badania w czasie robót**

##### **6.3.1. Sprawdzenie koryta pod ławę**

Należy sprawdzać wymiary koryta oraz zagęszczenie podłoża na dnie wykopu.

Tolerancja dla szerokości wykopu wynosi  $\pm 2$  cm. Zagęszczenie podłoża powinno być zgodne z pkt 5.4.1.

##### **6.3.2. Sprawdzenie ław**

Przy wykonywaniu ław, badaniu podlegają:

- a) zgodność profilu podłużnego górnej powierzchni ław z dokumentacją projektową.  
Profil podłużny górnej powierzchni ławy powinien być zgodny z projektowaną niweletą.  
Dopuszczalne odchylenia mogą wynosić  $\pm 1$  cm na każde 100 m ławy,
- b) wymiary ław.  
Wymiary ław należy sprawdzić w dwóch dowolnie wybranych punktach na każde 100 m ławy.  
Tolerancje wymiarów wynoszą:
  - dla wysokości  $\pm 10\%$  wysokości projektowanej,
  - dla szerokości  $\pm 10\%$  szerokości projektowanej,

- c) równość górnej powierzchni ław.  
Równość górnej powierzchni ławy sprawdza się przez przyłożenie w dwóch punktach, na każde 100 m ławy, trzymetrowej łaty. Prześwit pomiędzy górną powierzchnią ławy i przyłożoną łatą nie może przekraczać 1 cm,
- d) zagęszczenie ław z kruszyw.  
Zagęszczenie ław bada się w dwóch przekrojach na każde 100 m. Ławy ze żwiru lub piasku nie mogą wykazywać śladu urządzenia zagęszczającego.  
Ławy z tłuczni, badane próbą wyjęcia poszczególnych ziarn tłuczni, nie powinny pozwalać na wyjęcie ziarna z ławy,
- e) odchylenie linii ław od projektowanego kierunku.  
Dopuszczalne odchylenie linii ław od projektowanego kierunku nie może przekraczać  $\pm 2$  cm na każde 100 m wykonanej ławy.

### 6.3.3. Sprawdzenie ustawienia krawężników

Przy ustawianiu krawężników należy sprawdzać:

- a) dopuszczalne odchylenia linii krawężników w poziomie od linii projektowanej, które wynosi  $\pm 1$  cm na każde 100 m ustawionego krawężnika,
- b) dopuszczalne odchylenie niwelety górnej płaszczyzny krawężnika od niwelety projektowanej, które wynosi  $\pm 1$  cm na każde 100 m ustawionego krawężnika,
- c) równość górnej powierzchni krawężników, sprawdzane przez przyłożenie w dwóch punktach na każde 100 m krawężnika, trzymetrowej łaty, przy czym prześwit pomiędzy górną powierzchnią krawężnika i przyłożoną łatą nie może przekraczać 1 cm,
- d) dokładność wypełnienia spoin bada się co 10 metrów. Spoiny muszą być wypełnione całkowicie na pełną głębokość.

## 7. OBMIAR ROBÓT

### 7.1. Ogólne zasady obmiaru robót

Ogólne zasady obmiaru robót podano w ST D-M-00.00.00 „Wymagania ogólne” pkt 7.

### 7.2. Jednostka obmiarowa

Jednostką obmiarową jest m (metr) ustawionego krawężnika.

## 8. ODBIÓR ROBÓT

### 8.1. Ogólne zasady odbioru robót

Ogólne zasady odbioru robót podano w ST D-M-00.00.00 „Wymagania ogólne” pkt 8.

Roboty uznaje się za wykonane zgodnie z dokumentacją projektową, ST i wymaganiami Inżyniera, jeżeli wszystkie pomiary i badania z zachowaniem tolerancji wg pkt 6 dały wyniki pozytywne.

### 8.2. Odbiór robót zanikających i ulegających zakryciu

Odbiorowi robót zanikających i ulegających zakryciu podlegają:

- wykonanie koryta pod ławę,
- wykonanie ławy z oporem,
- wykonanie podsypki.

Odbiór tych robót powinien być zgodny z wymaganiami pktu 8.2 ST D-M-00.00.00 „Wymagania ogólne” oraz niniejszej ST.

## 9. PODSTAWA PŁATNOŚCI

### 9.1. Ogólne ustalenia dotyczące podstawy płatności

Ogólne ustalenia dotyczące podstawy płatności podano w ST D-M-00.00.00 „Wymagania ogólne” pkt 9.

### 9.2. Cena jednostki obmiarowej

Cena ustawienia 1 m krawężnika obejmuje:

- prace pomiarowe i roboty przygotowawcze,
- oznakowanie robót,
- przygotowanie podłoża,
- dostarczenie materiałów i sprzętu,

- wykonanie koryta pod ławę,
- wykonanie ławy z oporem (z ewentualnym wykonaniem szalunku i zalaniem szczelin dylatacyjnych,
- wykonanie podsypki,
- ustawienie krawężników z wypełnieniem spoin i zalaniem szczelin według wymagań dokumentacji projektowej, ST i specyfikacji technicznej,
- przeprowadzenie pomiarów i badań wymaganych w specyfikacji technicznej,
- odwiezienie sprzętu.

### **9.3. Sposób rozliczenia robót tymczasowych i prac towarzyszących**

Cena wykonania robót określonych niniejszą OST obejmuje:

- roboty tymczasowe, które są potrzebne do wykonania robót podstawowych, ale nie są przekazywane Zamawiającemu i są usuwane po wykonaniu robót podstawowych,
- prace towarzyszące, które są niezbędne do wykonania robót podstawowych, niezaliczane do robót tymczasowych, jak geodezyjne wytyczenie robót itd.

## **10. PRZEPISY ZWIĄZANE**

### **10.1. Ogólne specyfikacje techniczne**

1. D-M-00.00.00 Wymagania ogólne
2. D-05.03.04a Wypełnianie szczelin w nawierzchni z betonu cementowego

### **10.2. Normy**

3. PN-EN 197-1:2002 Cement. Część 1: Skład, wymagania i kryteria zgodności dotyczące cementu powszechnego użytku
4. PN-EN 206-1:2003 Beton. Część 1: Wymagania, właściwości, produkcja i zgodność (W okresie przejściowym można stosować PN-B-06250:1988 Beton zwykły)
5. PN-EN 1343:2003 Krawężniki z kamienia naturalnego do zewnętrznych nawierzchni drogowych. Wymagania i metody badań
6. PN-EN 12371:2002 Metody badań kamienia naturalnego – Oznaczanie mrozoodporności
7. PN-EN 12372:2001 Metody badań kamienia naturalnego – Oznaczanie wytrzymałości na zginanie pod działaniem siły skupionej
8. PN-EN 12407:2001 Metody badań kamienia naturalnego – Badania petrograficzne
9. PN-EN 13755:2002 Metody badań kamienia naturalnego – Oznaczanie nasiąkliwości przy ciśnieniu atmosferycznym
10. PN-EN 13242:2004 Kruszywa dla niezwiązanych i związanych hydraulicznie materiałów stosowanych w obiektach budowlanych i budownictwie drogowym (W okresie przejściowym można stosować PN-B-11111:1996 Kruszywa mineralne. Kruszywa naturalne do nawierzchni drogowych. Żwir i mieszanka, PN-B-11112:1996 Kruszywa mineralne. Kruszywo łamane do nawierzchni drogowych, PN-B-11113:1996 Kruszywa mineralne. Kruszywa naturalne do nawierzchni drogowych. Piasek)
11. PN-EN 1008:2004 Woda zarobowa do betonu. Specyfikacja pobierania próbek, badanie i ocena przydatności wody zarobowej do betonu, w tym wody odzyskanej z procesów produkcji betonu
12. PN-B-06265:2004 Krajowe uzupełnienie PN-EN 206-1:2003 – Beton. Część 1: Wymagania, właściwości, produkcja i zgodność

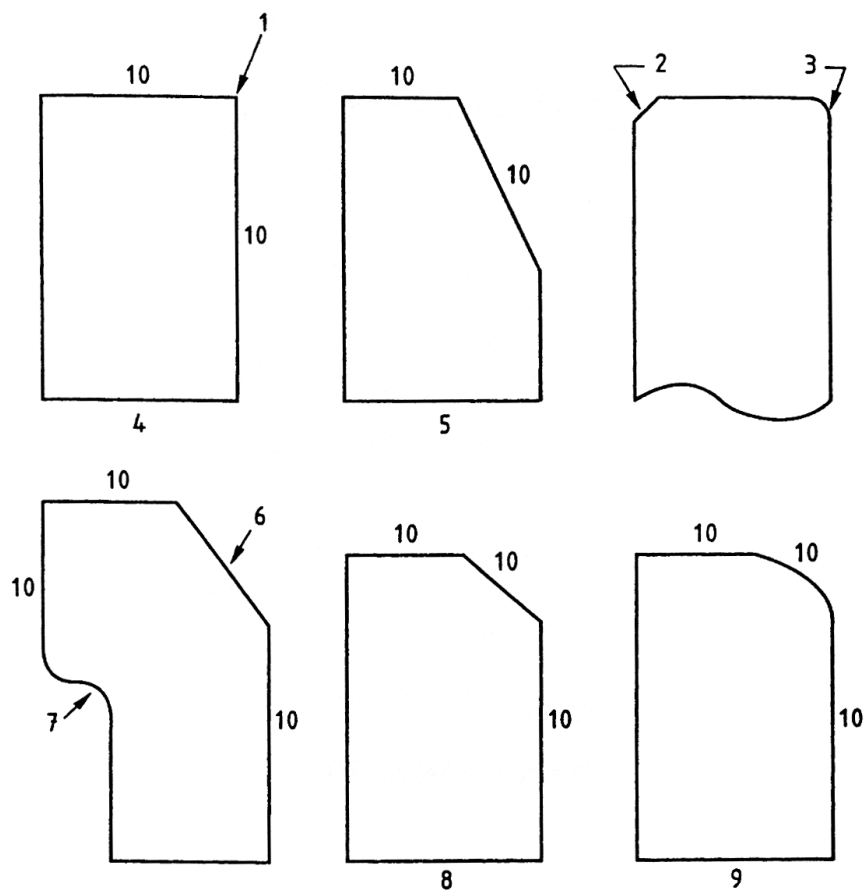
### **10.3. Inne dokumenty**

13. Katalog szczegółów drogowych ulic, placów i parków miejskich, Centrum Techniki Budownictwa Komunalnego, Warszawa 1987

## **11. ZAŁĄCZNIKI**

### **ZAŁĄCZNIK 1**

PRZYKŁADY KSZTAŁTÓW KRAWĘŻNIKÓW KAMIENNYCH (wg [5])



Legenda:

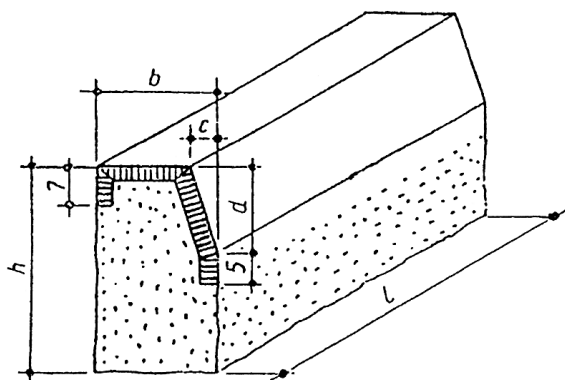
- |     |     |  |
|-----|-----|--|
| 1.  | 1.  | W takim narożniku może być faza lub zaokrąglenie |
| 2.  | 2.  | Faza   |
| 3.  | 3.  | Zaokrąglenie                                     |
| 4.  | 4.  | Krawężnik prostokątny                            |
| 5.  | 5.  | Krawężnik skośny                                 |
| 6.  | 6.  | Krawężnik z fazą lub skosem                      |
| 7.  | 7.  | Krawężnik podcięty                               |
| 8.  | 8.  | Krawężnik z fazą lub skośny                      |
| 9.  | 9.  | Krawężnik zaokrąglony                            |
| 10. | 10. | Powierzchnia czołowa                             |

**ZAŁĄCZNIK 2**

**PRZYKŁADY KRAWĘŻNIKÓW KAMIENNYCH TYPU ULICZNEGO I DROGOWEGO**

(wg BN-66/6775-01 Elementy kamienne. Krawężniki uliczne, mostowe i drogowe)

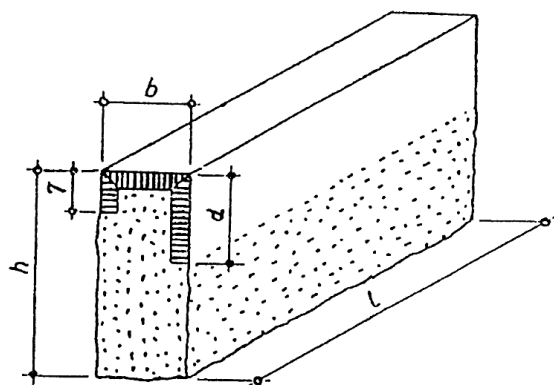
a) Krawężniki typu ulicznego



Wymiary krawężników ulicznych

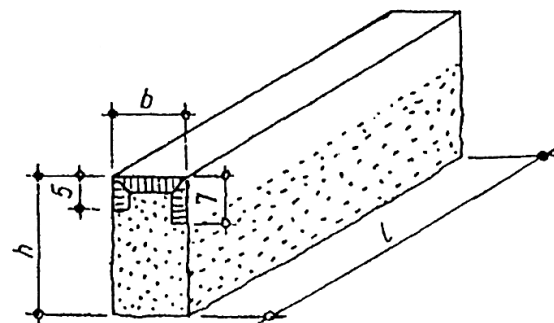
Wymiar (w cm)	Rodzaj			
	A		B	
h	35	25	35	25
b	20	20	15	15
c	4	4	-	-
d	15	15	15	15
l	50		od 50 do 200	

Krawężnik uliczny rodzaju A



Krawężnik uliczny rodzaju B

b) Krawężniki typu drogowego



Wymiary krawężników drogowych

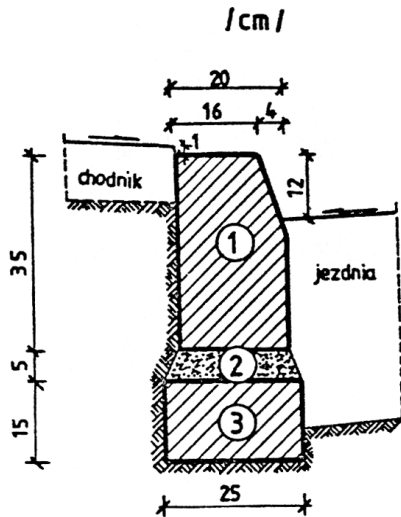
Wymiar (cm)	Rodzaj A i B
h	22
b	11
l	od 40 do 120

Krawężnik drogowy rodzaju A

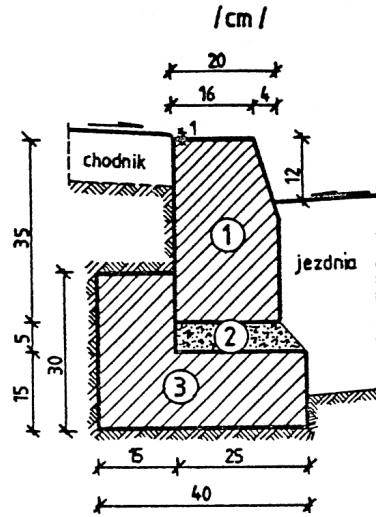
### ZAŁĄCZNIK 3

#### PRZYKŁADY USTAWIENIA KRAWĘŻNIKÓW KAMIENNYCH NA ŁAWACH (wg [13])

- a) Krawężnik typu ulicznego 20 x 35 cm na ławie betonowej zwykłej      b) Krawężnik typu ulicznego 20 x 35 cm na ławie betonowej z oporem

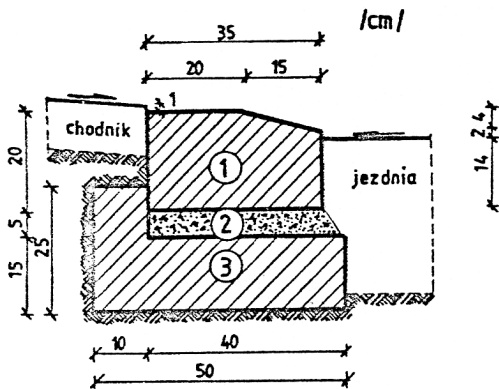


1. krawężnik  $20 \times 35 \times 50 \div 200$  cm
2. podsypka cem.-piaskowa 1:4
3. ława z betonu B10



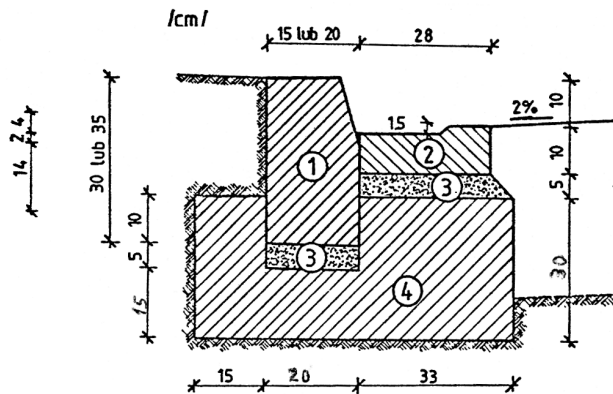
1. krawężnik  $20 \times 35 \times 50 \div 200$  cm
2. podsypka cem.-piaskowa 1:4
3. ława z betonu B10

c) Krawężnik typu ulicznego  $20 \times 35$  cm ułożony na płask (np. przy wjeździe na chodnik, do bramy)



1. krawężnik, typ uliczny kamienny  $20 \times 35 \times 50 \div 200$  cm
2. podsypka cem.-piaskowa 1:4
3. ława z betonu B10

d) Krawężnik typu ulicznego, ze ściekiem betonowym, na ławie betonowej



1. krawężnik, typ uliczny  $15(20) \times 30(35) \times 200$  cm
2. ściek betonowy
3. podsypka cem.-piaskowa 1:4
4. ława z betonu B10

**SPECYFIKACJA TECHNICZNA WYKONANIA  
I ODBIORU ROBÓT BUDOWLANYCH  
D.08.02.02**

**CHODNIK Z BRUKOWEJ KOSTKI BETONOWEJ**



## **1. WSTĘP**

### **1.1. Przedmiot ST**

Przedmiotem niniejszej Specyfikacji Technicznej są wymagania dotyczące wykonania i odbioru robót związanych z wykonaniem chodnika z brukowej kostki betonowej dla potrzeb zadania: "Przebudowa drogi wojewódzkiej nr 279 Buchałów – Drzonów"

### **1.2. Zakres stosowania ST**

Specyfikacja Techniczna jest stosowana jako dokument przetargowy i kontraktowy przy zleceniu i realizacji robót wymienionych w punkcie 1.1.

### **1.3. Zakres robót objętych ST**

Ustalenia zawarte w niniejszej specyfikacji dotyczą zasad prowadzenia robót związanych z wykonaniem chodnika z brukowej kostki betonowej i obejmują wykonanie:

- Ułożenie nawierzchni chodnika z brukowej kostki betonowej koloru szarego gr. 8 cm na podsypce cementowo-piaskowej 1:4 gr. 5cm
- Ułożenie nawierzchni chodnika z kostki brukowej betonowej gr. 8cm na podsypce cementowo-piaskowej gr. 5cm (kostka z odzysku)

### **1.4. Określenia podstawowe**

**1.4.1.** Betonowa kostka brukowa - kształtka wytwarzana z betonu metodą wibroprasowania. Produkowana jest jako kształtka jednowarstwowa lub w dwóch warstwach połączonych ze sobą trwale w fazie produkcji.

**1.4.2.** Pozostałe określenia podstawowe są zgodne z obowiązującymi, odpowiednimi polskimi normami i z definicjami i z definicjami podanymi w ST D-M-00.00.00 „Wymagania ogólne” pkt 1.4.

### **1.5. Ogólne wymagania dotyczące robót**

Wykonawca robót jest odpowiedzialny za jakość ich wykonania oraz za zgodność z Dokumentacją Projektową ST i poleceniami Inżyniera.

Ogólne wymagania dotyczące robót podano w ST D-M.00.00.00 „Wymagania ogólne”.

## **2. MATERIAŁY**

### **2.1. Ogólne wymagania dotyczące materiałów**

Ogólne wymagania dotyczące materiałów, ich pozyskiwania i składowania, podano w ST D-M-00.00.00 „Wymagania ogólne” pkt 2.

### **2.2. Betonowa kostka brukowa – wymagania**

#### **2.2.1. Kształt, wymiary i kolor kostki brukowej**

Do wykonania robót należy zastosować betonową kostkę brukową grubości 8 cm - szarą, czerwoną oraz kostkę z „wypustkami” (elementami ułatwiającymi poruszanie się osób niewidzących). Kształt układanej betonowej kostki brukowej Wykonawca uzgodni z Inżynierem.

Wymagania techniczne stawiane betonowym kostkom brukowym stosowanym na nawierzchniach dróg, ulic, chodników itp. określa PN-EN 1338 w sposób przedstawiony w tablicy 1.

**Tablica 1. Wymagania wobec betonowej kostki brukowej, ustalone w PN-EN 1338 do stosowania na zewnętrznych nawierzchniach, mających kontakt z solą odladzającą w warunkach mrozu**

Lp.	Cecha	Załącznik normy	Wymaganie			
1	Kształt i wymiary					
1.1	Dopuszczalne odchyłki w mm od zadeklarowanych wymiarów kostki, grubości	<	C	Długość grubość	szerokość	Różnica pomiędzy dwoma pomiarami grubości, tej samej kostki, powinna być ≤ 3 mm
				± 2	± 2	±

	100 mm ≥ 100 mm		3 ± 3 ± 3 ± 4	
1.2	Odchyłki płaskości i pofalowania (jeśli maksymalne wymiary kostki > 300 mm), przy długości pomiarowej  300 mm  400 mm	C	Maksymalna (w mm) wypukłość  1,5 2,0	wklęsłość  1,0 1,5
2	Właściwości fizyczne i mechaniczne			
2.1	Odporność na zamrażanie/rozmarzanie z udziałem soli odładzających (wg klasy 3, zał. D)	D	Ubytek masy po badaniu: wartość średnia ≤ 1,0 kg/m <sup>2</sup> , przy czym każdy pojedynczy wynik < 1,5 kg/m <sup>2</sup>	
2.2	Wytrzymałość na rozciąganie przy rozłupywaniu	F	Wytrzymałość charakterystyczna T ≥ 3,6 MPa. Każdy pojedynczy wynik ≥ 2,9 MPa i nie powinien wykazywać obciążenia niszczącego mniejszego niż 250 N/mm długości rozłupania	
2.3	Trwałość (ze względu na wytrzymałość)	F	Kostki mają zadawalającą trwałość (wytrzymałość) jeśli spełnione są wymagania pktu 2.2 oraz istnieje normalna konserwacja	
2.4	Odporność na ścieranie (wg klasy 3 oznaczenia H normy)	G i H	Pomiar wykonany na tarczy	
szerokiej ścierniej, wg zał. G normy – badanie podstawowe			Böhmego, wg zał. H normy – badanie alternatywne	
≤ 23 mm			≤ 20 000 mm <sup>3</sup> /5000 mm <sup>2</sup>	
2.5	Odporność na poślizg/poślizgnięcie	I	a) jeśli górna powierzchnia kostki nie była szlifowana lub polerowana – zadawalająca odporność, b) jeśli wyjątkowo wymaga się podania wartości odporności na poślizg/poślizgnięcie – należy zadeklarować minimalną jej wartość pomierzoną wg zał. I normy (wahadłowym przyrządem do badania tarcia)	
3	Aspekty wizualne			
3.1	Wygląd	J	a) górna powierzchnia kostki nie powinna mieć rys i odprysków, b) nie dopuszcza się rozwarstwień w kostkach dwuwarstwowych, c) ewentualne wykwyty nie są uważane za istotne	
3.2	Tekstura	J	a) kostki z powierzchnią o specjalnej teksturze – producent powinien opisać rodzaj tekstury, b) tekstura lub zabarwienie kostki powinny być porównane z próbką producenta, zatwierdzoną przez odbiorcę, c) ewentualne różnice w jednolitości tekstury lub zabarwienia, spowodowane nieuniknionymi zmianami we właściwościach surowców i zmianach warunków twardnienia nie są uważane za istotne	
3.3	Zabarwienie (barwiona może być warstwa ścieralna lub cały element)			

W przypadku zastosowań kostki na powierzchniach innych niż przewidziano w tablicy 1 (np. na nawierzchniach wewnętrznych nie narażonych na kontakt z solą odładzającą), wymagania wobec kostki należy odpowiednio dostosować do ustaleń PN-EN-1338.

Kostki kolorowe powinny być barwione substancjami odpornymi na działanie czynników atmosferycznych, światła (w tym promieniowania UV) i silnych alkaliów (m.in. cementu, który przy wypełnieniu spoin zaprawą cementowo-piaskową nie może odbarwiać kostek). Zaleca się stosowanie środków stabilnie barwiących zaczyn cementowy w kostce, np. tlenki żelaza, tlenek chromu, tlenek tytanu, tlenek kobaltowo-glinowy (nie należy stosować do barwienia: sadz i barwników organicznych). Uwaga: Naloty wapienne (wykwity w postaci białych plam) mogą pojawić się na powierzchni kostek w początkowym okresie eksploatacji. Powstają one w wyniku naturalnych procesów fizykochemicznych występujących w betonie i zanikają w trakcie użytkowania w okresie do 2-3 lat.

#### **2.2.2. Składowanie kostek**

Kostkę zaleca się pakować na paletach. Palety z kostką mogą być składowane na otwartej przestrzeni, przy czym podłoże powinno być wyrównane i odwodnione.

### **2.3. Materiały na podsypkę i do wypełnienia spoin oraz szczelin w chodniku**

Jeśli dokumentacja projektowa lub ST nie ustala inaczej, to należy stosować następujące materiały:

- a) na podsypkę piaskową pod nawierzchnię
  - piasek naturalny wg PN-EN 13242:2004,
  - piasek łamany (0,075÷2) mm wg PN-EN 13242:2004,
- b) na podsypkę cementowo-piaskową pod nawierzchnię
  - mieszankę cementu i piasku w stosunku 1:4 z piasku naturalnego spełniającego wymagania PN-EN 13242:2004, cementu powszechnego użytku spełniającego wymagania PN-EN 197-1:2002 i wody odpowiadającej wymaganiom PN-EN 1008:2004,
- c) do wypełniania spoin w nawierzchni na podsypce piaskowej
  - piasek naturalny spełniający wymagania PN-EN 13242:2004,
  - piasek łamany (0,075÷2) mm wg PN-EN 13242:2004,
- d) do wypełniania spoin w nawierzchni na podsypce cementowo-piaskowej
  - zaprawę cementowo-piaskową 1:4 spełniającą wymagania wg 2.3 b),
- e) do wypełniania szczelin dylatacyjnych w nawierzchni na podsypce cementowo-piaskowej
  - do wypełnienia górnej części szczeliny dylatacyjnej należy stosować drogowe zalewy kauczukowo-asfaltowe lub syntetyczne masy uszczelniające (np. poliuretanowe, poliwinylowe itp.), spełniające wymagania norm lub aprobat technicznych, względnie odpowiadających wymaganiom ST D-05.03.04a,
  - do wypełnienia dolnej części szczeliny dylatacyjnej należy stosować wilgotną mieszankę cementowo-piaskową 1:8 z materiałów spełniających wymagania wg 2.3 b) lub inny materiał zaakceptowany przez Inżyniera.

Składowanie kruszywa, nie przeznaczonego do bezpośredniego wbudowania po dostarczeniu na budowę, powinno odbywać się na podłożu równym, utwardzonym i dobrze odwodnionym, przy zabezpieczeniu kruszywa przed zanieczyszczeniem i zmieszaniem z innymi materiałami kamiennymi.

Cement w workach, co najmniej trzywarstwowych, o masie np. 50 kg, można przechowywać do:

- a) 10 dni w miejscach zadaszonych na otwartym terenie o podłożu twardym i suchym,
- b) terminu trwałości, podanego przez producenta, w pomieszczeniach o szczelnym dachu i ścianach oraz podłogach suchych i czystych.

Cement dostarczony na paletach magazynuje się razem z paletami, z dopuszczalną wysokością 3 szt. palet. Cement niespaletowany układa się w stopy płaskie o liczbie warstw 12 (dla worków trzywarstwowych). Cement dostarczany luzem przechowuje się w magazynach specjalnych (zbiornikach stalowych, betonowych), przystosowanych do pneumatycznego załadunku i wyładunku.

## **3. SPRZĘT**

### **3.1. Ogólne wymagania dotyczące sprzętu**

Ogólne wymagania dotyczące sprzętu podano w ST D-M-00.00.00 „Wymagania ogólne” pkt 3.

### **3.2. Sprzęt do wykonania nawierzchni z kostki brukowej**

Małe powierzchnie nawierzchni z kostki brukowej wykonuje się ręcznie.

Jeśli powierzchnie są duże, a kostki brukowe mają jednolity kształt i kolor, można stosować mechaniczne urządzenia układające. Urządzenie składa się z wózka i chwytaka sterowanego hydraulicznie, służącego do przenoszenia z palety warstwy kostek na miejsce ich ułożenia. Urządzenie to, po skończonym układaniu kostek, można wykorzystać do wymiatania piasku w szczeliny zamocowanymi do chwytaka szczotkami.

Do zagęszczenia nawierzchni stosuje się wibratory płytowe z osłoną z tworzywa sztucznego.

Do wyrównania podsypki z piasku można stosować mechaniczne urządzenie na rolkach, prowadzone liniami na szynie lub krawężnikach.

## **4. TRANSPORT**

### **4.1. Ogólne wymagania dotyczące transportu**

Ogólne wymagania dotyczące transportu podano w ST D-M-00.00.00 „Wymagania ogólne” pkt 4.

### **4.2. Transport materiałów do wykonania chodnika**

Betonowe kostki brukowe mogą być przewożone na paletach - dowolnymi środkami transportowymi po osiągnięciu przez beton wytrzymałości na ściskanie co najmniej 15 MPa. Kostki w trakcie transportu powinny być zabezpieczone przed przemieszczaniem się i uszkodzeniem.

Jako środki transportu wewnątrzzakładowego kostek na środki transportu zewnętrznego mogą służyć wózki widłowe, którymi można dokonać załadunku palet. Do załadunku palet na środki transportu można wykorzystywać również dźwigi samochodowe.

Palety transportowe powinny być spinane taśmami stalowymi lub plastikowymi, zabezpieczającymi kostki przed uszkodzeniem w czasie transportu. Na jednej palecie zaleca się układać do 10 warstw kostek (zależnie od grubości i kształtu), tak aby masa palety z kostkami wynosiła od 1200 kg do 1700 kg. Pożądane jest, aby palety z kostkami były wysyłane do odbiorcy środkiem transportu samochodowego wyposażonym w dźwig do za- i rozładunku.

Krawężniki i obrzeża mogą być przewożone dowolnymi środkami transportowymi. Krawężniki betonowe należy układać w pozycji pionowej z nachyleniem w kierunku jazdy. Krawężniki kamienne należy układać na podkładkach drewnianych, długością w kierunku jazdy. Krawężniki i obrzeża powinny być zabezpieczone przed przemieszczaniem się i uszkodzeniem w czasie transportu.

Kruszywa można przewozić dowolnym środkiem transportu, w warunkach zabezpieczających je przed zanieczyszczeniem i zmieszaniem z innymi materiałami. Podczas transportu kruszywa powinny być zabezpieczone przed wysypaniem, a kruszywo drobne - przed rozpyleniem.

Cement w workach może być przewożony samochodami krytymi, wagonami towarowymi i innymi środkami transportu, w sposób nie powodujący uszkodzeń opakowania. Worki przewożone na paletach układa się po 5 warstw worków, po 4 szt. w warstwie. Worki niespaletowane układa się na płask, przylegające do siebie, w równej wysokości do 10 warstw. Ładowanie i wyładowanie zaleca się wykonywać za pomocą zmechanizowanych urządzeń do poziomego i pionowego przemieszczania ładunków. Cement luzem może być przewożony w zbiornikach transportowych (np. wagonach, samochodach), czystych i wolnych od pozostałości z poprzednich dostaw, oraz nie powinien ulegać zniszczeniu podczas transportu. Środki transportu powinny być wyposażone we wsypy i urządzenia do wyładowania cementu.

Zalwę lub masy uszczelniające do szczelin dylatacyjnych można transportować dowolnymi środkami transportu w fabrycznie zamkniętych pojemnikach lub opakowaniach, chroniących je przed zanieczyszczeniem

## **5. WYKONANIE ROBÓT**

### **5.1 Ogólne warunki wykonania robót**

Ogólne warunki wykonania robót podano w ST D-M.00.00.00 „Wymagania ogólne”.

### **5.2. Podłoże i koryto**

Grunty podłoża powinny być niewysadzinowe, jednorodne i nośne oraz zabezpieczone przed nadmiernym zawilgoceniem i ujemnymi skutkami przemarzania, zgodnie z dokumentacją projektową.

Koryto pod podbudowę lub chodnik powinno być wyprofilowane zgodnie z projektowanymi spadkami oraz przygotowane zgodnie z wymaganiami ST D-04.01.01.

Koryto musi mieć skuteczne odwodnienie, zgodne z dokumentacją projektową.

### **5.3. Konstrukcja nawierzchni**

Konstrukcja chodnika powinna być zgodna z dokumentacją projektową lub ST (przykłady konstrukcji nawierzchni podają załączniki 3 i 4).

Konstrukcja chodnika może obejmować ułożenie warstwy z betonowej kostki brukowej na:

- a) podsypce piaskowej lub cementowo-piaskowej oraz podbudowie,
- b) podsypce piaskowej rozścielonej bezpośrednio na podłożu z gruntu piaszczystego.

Podstawowe czynności przy wykonywaniu nawierzchni, z występowaniem podbudowy, podsypki cementowo-piaskowej i wypełnieniem spoin zaprawą cementowo-piaskową, obejmują:

- wykonanie podbudowy,
- wykonanie obramowania nawierzchni (z krawężników, obrzeży i ew. ścieków),
- przygotowanie i rozścielenie podsypki cementowo-piaskowej,
- ułożenie kostek z ubiciem,
- przygotowanie zaprawy cementowo-piaskowej i wypełnienie nią szczelin,
- wypełnienie szczelin dylatacyjnych,
- pielęgnację chodnika i oddanie do ruchu.

#### **5.4. Podbudowa**

Rodzaj podbudowy przewidzianej do wykonania pod warstwą betonowej kostki brukowej powinien być zgodny z dokumentacją projektową.

#### **5.4. Obramowanie chodnika**

Rodzaj obramowania chodnika powinien być zgodny z dokumentacją projektową lub ST.

Krawężniki i obrzeża zaleca się ustawiać przed przystąpieniem do układania chodnika z kostki. Przed ich ustawieniem, pożądane jest ułożenie pojedynczego rzędu kostek w celu ustalenia szerokości nawierzchni i prawidłowej lokalizacji krawężników lub obrzeży.

#### **5.5. Podsypka**

Podsypkę należy wykonać jako cementowo-piaskową w proporcji 1:4.

Na podsypkę należy stosować piasek, odpowiadający wymaganiom PN-EN 13043:2004.

Grubość podsypki po zagęszczeniu powinna się wynosić 3 cm. Podsypka powinna być zwilżona wodą, zagęszczona i wyprofilowana.

#### **5.6. Układanie nawierzchni z betonowych kostek brukowych**

Kształt, wymiary, barwę i inne cechy charakterystyczne kostek oraz deseń ich układania powinny być zgodne z dokumentacją projektową lub ST, a w przypadku braku wystarczających ustaleń Wykonawca przedkłada odpowiednie propozycje do zaakceptowania Inżynierowi. Przed ostatecznym zaakceptowaniem kształtu, koloru, sposobu układania i wytwórni kostek, Inżynier może polecić Wykonawcy ułożenie po 1 m<sup>2</sup> wstępnie wybranych kostek, wyłącznie na podsypce piaskowej.

Warstwa chodnika z kostki powinna być wykonana z elementów o jednakowej grubości. Na większym fragmencie robót zaleca się stosować kostki dostarczone w tej samej partii materiału, w której niedopuszczalne są różne odcienie wybranego koloru kostki.

Układanie kostki można wykonywać ręcznie lub mechanicznie

Układanie ręczne zaleca się wykonywać na mniejszych powierzchniach, zwłaszcza skomplikowanych pod względem kształtu lub wymagających kompozycji kolorystycznej układanych deseni oraz różnych wymiarów i kształtów kostek. Układanie kostek powinni wykonywać przyuczeni brukarze.

Układanie mechaniczne zaleca się wykonywać na dużych powierzchniach o prostym kształcie, tak aby układarka mogła przenosić z palety warstwę kształtek na miejsce ich ułożenia z wymaganą dokładnością. Kostka do układania mechanicznego nie może mieć dużych odchyłek wymiarowych i musi być odpowiednio przygotowana przez producenta, tj. ułożona na palecie w odpowiedni wzór, bez dołożenia połówek i dziewiątek, przy czym każda warstwa na palecie musi być dobrze przesypana bardzo drobnym piaskiem, by kostki nie przywierały do siebie. Układanie mechaniczne zawsze musi być wsparte pracą brukarzy, którzy uzupełniają przerwy, wyrabiają łuki, dokładają kostki w okolicach studzienek i krawężników.

Kostkę układa się około 1,5 cm wyżej od projektowanej niwelety, ponieważ po procesie ubijania podsypka zagęszcza się.

Powierzchnia kostek położonych obok urządzeń infrastruktury technicznej (np. studzienek, włazów itp.) powinna trwale wystawać od 3 mm do 5 mm powyżej powierzchni tych urządzeń oraz od 3 mm do 10 mm powyżej korytek ściekowych (ścieków).

Do uzupełnienia przestrzeni przy krawężnikach, obrzeżach i studzienkach można używać elementy kostkowe wykończeniowe w postaci tzw. połówek i dziewiątek, mających wszystkie krawędzie równe i odpowiednio fazowane. W przypadku potrzeby kształtek o nietypowych wymiarach, wolną przestrzeń uzupełnia się kostką ciętą, przycinaną na budowie specjalnymi narzędziami tnącymi (przycinarkami, szlifierkami z tarczą itp.).

Dzienną działkę roboczą nawierzchni na podsypce cementowo-piaskowej zaleca się zakończyć prowizorycznie około półmetrowym pasem nawierzchni na podsypce piaskowej w celu wytworzenia oporu dla ubicia kostki ułożonej na stałe.

Przed dalszym wznowieniem robót, prowizorycznie ułożoną nawierzchnię na podsypce piaskowej należy rozebrać i usunąć wraz z podsypką.

Ubicie nawierzchni należy przeprowadzić za pomocą zagęszczarki wibracyjnej (płytovej) z osłoną z tworzywa sztucznego. Do ubicia nawierzchni nie wolno używać walca.

Ubijanie nawierzchni należy prowadzić od krawędzi powierzchni w kierunku jej środka i jednocześnie w kierunku poprzecznym kształtek. Ewentualne nierówności powierzchniowe mogą być zlikwidowane przez ubijanie w kierunku wzdłużnym kostki.

Po ubiciu nawierzchni wszystkie kostki uszkodzone (np. pęknięte) należy wymienić na kostki całe.

### 5.7. Spoiny

Szerokość spoin pomiędzy betonowymi kostkami brukowymi powinna wynosić od 3 mm do 5 mm.

W przypadku stosowania prostopadłościennych kostek brukowych zaleca się aby osie spoin pomiędzy dłuższymi bokami tych kostek tworzyły z osią drogi kąt 45°, a wierzchołek utworzonego kąta prostego pomiędzy spoinami miał kierunek odwrotny do kierunku spadku podłużnego nawierzchni.

Po ułożeniu kostek, spoiny należy wypełnić piaskiem, spełniającym wymagania pktu 2.

Wypełnienie spoin piaskiem polega na rozsypaniu warstwy piasku i wmieceniu go w spoiny na sucho lub, po obfitym polaniu wodą - wmieceniu papki piaskowej szczotkami względnie rozgarniaczkami z piórami gumowymi.

## 6. KONTROLA JAKOŚCI ROBÓT

### 6.1. Ogólne zasady kontroli jakości robót

Ogólne zasady kontroli jakości robót podano w ST D-M-00.00.00 „Wymagania ogólne” pkt 6.

### 6.2. Badania przed przystąpieniem do robót

Przed przystąpieniem do robót Wykonawca powinien:

- uzyskać wymagane dokumenty, dopuszczające wyroby budowlane do obrotu i powszechnego stosowania (aprobata techniczne, certyfikaty zgodności, deklaracje zgodności, ew. badania materiałów wykonane przez dostawców itp.),
- wykonać badania właściwości materiałów przeznaczonych do wykonania robót, określone w pktcie 2,
- sprawdzić cechy zewnętrzne gotowych materiałów z tworzyw i prefabrykowanych.

Wszystkie dokumenty oraz wyniki badań Wykonawca przedstawia Inżynierowi do akceptacji.

### 6.3. Badania w czasie robót

Częstotliwość oraz zakres badań i pomiarów w czasie robót nawierzchniowych z kostki podaje tablica 2.

**Tablica 2. Częstotliwość oraz zakres badań i pomiarów w czasie robót**

Lp.	Wyszczególnienie badań i pomiarów	Częstotliwość badań	Wartości dopuszczalne
1	Sprawdzenie podłoża i koryta	Wg ST D-04.01.01	
2	Sprawdzenie ew. podbudowy	Wg OST, norm, wytycznych, wymienionych w pktcie 5.4	
3	Sprawdzenie obramowania nawierzchni	wg ST D-08.01.01a; D-08.01.02; D-08.03.01; D-08.05.00	
4	Sprawdzenie podsypki (przymiarem liniowym lub metodą niwelacji)	Bieżąca kontrola w 10 punktach dziennej działki roboczej: grubości, spadków i cech konstrukcyjnych w porównaniu z dokumentacją projektową i specyfikacją	Wg pktu 5.6; odchyłki od projektowanej grubości ±1 cm
5	Badania wykonywania kostki nawierzchni z		
	a) zgodność z dokumentacją projektową	Sukcesywnie na każdej działce roboczej	-
	b) położenie osi w planie	Co 100 m i we wszystkich	Przesunięcie

(sprawdzone geodezyjnie)	punktach charakterystycznych	od osi projektowanej do 2 cm
c) rzędne wysokościowe (pomierzone instrumentem pomiarowym)	Co 25 m w osi i przy krawędziach oraz we wszystkich punktach charakterystycznych	Odchylenia: +1 cm; -2 cm
d) równość w profilu podłużnym (łatą czterometrową)	Jw.	Nierówności do 8 mm
e) równość w przekroju poprzecznym (sprawdzona łatą profilową z poziomnicą i pomiarze prześwitu klinem cechowanym oraz przymiarem liniowym względnie metodą niwelacji)	Jw.	Prześwity między łatą a powierzchnią do 8 mm
f) spadki poprzeczne (sprawdzone metodą niwelacji)	Jw.	Odchyłki od dokumentacji projektowej do 0,3%
g) szerokość nawierzchni (sprawdzona przymiarem liniowym)	Jw.	Odchyłki od szerokości projektowanej do $\pm 5$ cm
h) szerokość i głębokość wypełnienia spoin i szczelin (ogłędziny i pomiar przymiarem liniowym po wykruszeniu dług. 10 cm)	W 20 punktach charakterystycznych dziennej działki roboczej	Wg pktu 5.7.5
i) sprawdzenie koloru kostek i desenia ich ułożenia	Kontrola bieżąca	Wg dokumentacji projektowej lub decyzji Inżyniera

#### 6.4. Badania wykonanych robót

Zakres badań i pomiarów wykonanego chodnika z betonowej kostki brukowej podano w tablicy 3.

**Tablica 3. Badania i pomiary po ukończeniu budowy chodnika**

Lp.	Wyszczególnienie badań i pomiarów	Sposób sprawdzenia
1	Sprawdzenie wyglądu zewnętrznego nawierzchni, krawężników, obrzeży, ścieków	Wizualne sprawdzenie jednorodności wyglądu, prawidłowości desenia, kolorów kostek, spękań, plam, deformacji, wykruszeń, spoin i szczelin
2	Badanie położenia osi nawierzchni w planie	Geodezyjne sprawdzenie położenia osi co 25 m i w punktach charakterystycznych (dopuszczalne przesunięcia wg tab. 2, lp. 5b)
3	Rzędne wysokościowe, równość podłużna i poprzeczna, spadki poprzeczne i szerokość	Co 25 m i we wszystkich punktach charakterystycznych (wg metod i dopuszczalnych wartości podanych w tab. 2, lp. od 5c do 5g)
4	Rozmieszczenie i szerokość spoin i szczelin w nawierzchni, pomiędzy krawężnikami, obrzeżami, ściekami oraz wypełnienie spoin i szczelin	Wg pktu 5.5 i 5.7.5

## 7. OBMIAR ROBÓT

### 7.1. Ogólne zasady obmiaru robót

Ogólne zasady obmiaru robót podano w ST D-M-00.00.00 „Wymagania ogólne” pkt 7.

### 7.2. Jednostka obmiarowa

Jednostką obmiarową jest m<sup>2</sup> (metr kwadratowy) wykonanego chodnika z betonowej kostki brukowej.

## 8. ODBIÓR ROBÓT

### 8.1. Ogólne zasady odbioru robót

Ogólne zasady odbioru robót podano w ST D-M-00.00.00 „Wymagania ogólne” pkt 8.

Roboty uznaje się za wykonane zgodnie z dokumentacją projektową, ST i wymaganiami Inżyniera, jeżeli wszystkie pomiary i badania z zachowaniem tolerancji według pkt 6 dały wyniki pozytywne.

### 8.2. Odbiór robót zanikających i ulegających zakryciu

Odbiorowi robót zanikających i ulegających zakryciu podlegają:

- przygotowanie podłoża,
- wykonanie podbudowy,
- wykonanie podsypki.

Zasady ich odbioru są określone w D-M-00.00.00 „Wymagania ogólne”.

## 9. PODSTAWA PŁATNOŚCI

### 9.1. Ogólne ustalenia dotyczące podstawy płatności

Ogólne ustalenia dotyczące podstawy płatności podano w ST D-M-00.00.00 „Wymagania ogólne” pkt 9.

Płatność za m<sup>2</sup> wykonanego chodnika z betonowej kostki brukowej zgodnie z obmiarem i atestem producenta materiałów oraz jakością wykonania robót.

### 9.2. Cena jednostki obmiarowej

Cena wykonania 1 m<sup>2</sup> chodnika z betonowej kostki brukowej obejmuje:

- prace pomiarowe i roboty przygotowawcze,
- oznakowanie robót,
- przygotowanie podłoża i wykonanie koryta,
- dostarczenie materiałów i sprzętu,
- wykonanie podsypki,
- ustalenie kształtu, koloru i desenia kostek,
- ułożenie i ubicie kostek,
- wypełnienie spoin i ew. szczelin dylatacyjnych w nawierzchni,
- pielęgnację nawierzchni,
- przeprowadzenie pomiarów i badań wymaganych w niniejszej specyfikacji technicznej,
- odwiezienie sprzętu,
- regulację wjazdów studni rewizyjnych.

## 10. PRZEPISY ZWIĄZANE

PN-EN 1338:2005	Betonowe kostki brukowe. Wymagania i metody badań
PN-EN 1008:2004	Woda do betonów i zapraw.
BN-68/8931-01	Drogi samochodowe. Oznaczenie wskaźnika piaskowego
BN-68/8931-04	Drogi samochodowe. Pomiar równości nawierzchni planografem i łata.
PN-EN 197-1:2002	Cement. Część 1: Skład, wymagania i kryteria zgodności dotyczące cementu powszechnego użytku
PN-EN 206-1:2000	Beton. Część 1: Wymagania, właściwości, produkcja i zgodność
PN-EN 13042:2004	Kruszywa do niezwiązanych i hydraulicznie związanych materiałów stosowanych w obiektach budowlanych i budownictwie drogowym



**SPECYFIKACJA TECHNICZNA WYKONANIA  
I ODBIORU ROBÓT BUDOWLANYCH**

**D-08.03.01**

**BETONOWE OBRZEŻA CHODNIKOWE**

## **1. WSTĘP**

### **1.1. Przedmiot ST**

Przedmiotem niniejszej o specyfikacji technicznej ST są wymagania dotyczące wykonania i odbioru robót związanych z ustawieniem betonowego obrzeża chodnikowego dla potrzeb zadania: "Przebudowa drogi wojewódzkiej nr 279 Buchałów – Drzonów"

### **1.2. Zakres stosowania ST**

Niniejsza specyfikacja techniczna ST jest stosowana jako dokument przetargowy i kontraktowy przy zlecaniu i realizacji robót wymienionych w p.1.1.

### **1.3. Zakres robót objętych ST**

Ustalenia zawarte w niniejszej specyfikacji dotyczą zasad prowadzenia robót związanych z ustawieniem betonowego obrzeża chodnikowego i obejmują;

- Obrzeżem betonowe 8x30 na podsypce piaskowej gr. 5 cm
- Obrzeżem betonowe 8x30 na podsypce piaskowej gr. 5 cm (obrzeże z odzysku)

### **1.4. Określenia podstawowe**

**1.4.1.** Obrzeża chodnikowe - prefabrykowane belki betonowe rozgraniczające jednostronnie lub dwustronnie ciągi komunikacyjne od terenów nie przeznaczonych do komunikacji.

**1.4.2.** Pozostałe określenia podstawowe są zgodne z obowiązującymi, odpowiednimi polskimi normami i definicjami podanymi w ST D-M-00.00.00 „Wymagania ogólne” pkt 1.4.

### **1.5. Ogólne wymagania dotyczące robót**

Ogólne wymagania dotyczące robót podano w ST D-M-00.00.00 „Wymagania ogólne” pkt 1.5.

## **2. MATERIAŁY**

### **2.1. Ogólne wymagania dotyczące materiałów**

Ogólne wymagania dotyczące materiałów, ich pozyskiwania i składowania podano w ST D-M-00.00.00 „Wymagania ogólne” pkt 2.

### **2.2. Stosowane materiały**

#### **2.2.1. Obrzeża betonowe**

Materiałami stosowanymi są:

- Obrzeża betonowe 8x30 odpowiadające wymaganiom BN-80/6775-04/04 i BN-80/6775-03/01
- żwir lub piasek do wykonania ław,
- cement wg PN-EN 197-1:2002

Tablica 3. Dopuszczalne wady i uszkodzenia obrzeży

Rodzaj wad i uszkodzeń		Dopuszczalna wielkość wad i uszkodzeń	
		Gatunek 1	Gatunek 2
Wklęsłość lub wypukłość powierzchni i krawędzi w mm		2	3
Szczerby i uszkodzenia	ograniczających powierzchnie górne (ścieralne)	niedopuszczalne	
krawędzi i naroży	ograniczających pozostałe powierzchnie:		
	liczba, max	2	2
	długość, mm, max	20	40
	głębokość, mm, max	6	10

#### **2.2.2. Ława betonowa z oporem**

Ława betonowa pod obrzeżem oraz opór wykonane będą z betonu klasy C12/15, odpowiadającemu normie PN-EN 206-1 klas XO,CL1.0 i S2.

Domieszka opóźniająca wiązania według PN-EN 924-2.

### **3. SPRZĘT**

#### **3.1. Ogólne wymagania dotyczące sprzętu**

Ogólne wymagania dotyczące sprzętu podano w ST D-M-00.00.00 „Wymagania ogólne” pkt 3.

#### **3.2. Sprzęt do ustawiania obrzeży**

Roboty wykonuje się ręcznie przy zastosowaniu drobnego sprzętu pomocniczego.

### **4. Transport**

#### **4.1. Ogólne wymagania dotyczące transportu**

Ogólne wymagania dotyczące transportu podano w ST D-M-00.00.00 „Wymagania ogólne” pkt 4.

#### **4.2. Transport obrzeży betonowych**

Betonowe obrzeża chodnikowe mogą być przewożone dowolnymi środkami transportu po osiągnięciu przez beton wytrzymałości minimum 0,7 wytrzymałości projektowanej.

Obrzeża powinny być zabezpieczone przed przemieszczeniem się i uszkodzeniami w czasie transportu.

#### **4.3. Transport pozostałych materiałów**

Transport pozostałych materiałów podano w ST D-08.01.01 „Krawężniki betonowe”.

### **5. WYKONANIE ROBÓT**

#### **5.1. Ogólne zasady wykonania robót**

Ogólne zasady wykonania robót podano w ST D-M-00.00.00 „Wymagania ogólne” pkt 5.

#### **5.2. Wykonanie koryta**

Koryto pod podsypkę (ławę) należy wykonywać zgodnie z PN-B-06050 [1].

Wymiary wykopu powinny odpowiadać wymiarom ławy w planie z uwzględnieniem w szerokości dna wykopu ew. konstrukcji szalunku.

#### **5.3. Wykonanie betonowej ławy z oporem pod obrzeże**

Przed przystąpieniem do wytworzenia betonu na ławę betonową z oporem, Wykonawca jest zobowiązany do przygotowania receptury na beton. Receptura winna być opracowana dla konkretnych składników, zaakceptowanych wcześniej przez Inżyniera.

Receptura zostanie opracowana przez laboratorium w oparciu o PN-EN 206-1. Sporządzona receptura musi uzyskać akceptację Inżyniera.

Czas wytworzenia, transportu, wbudowania i zagęszczenia betonu w temperaturze do + 20° C może wynosić najwyżej 2 godziny. Czas ten można wydłużyć przez domieszki opóźniające wiązanie. W temperaturach powyżej + 20° C należy zastosować domieszki opóźniające wiązanie. W każdym przypadku zagęszczanie należy zakończyć przed początkiem wiązania cementu.

Ława betonowa z oporem wykonana będzie z betonu klasy C12/15, we wcześniej przygotowanym korycie gruntowym lub deskowaniu.

Wykonanie ławy betonowej z oporem polega na rozścieleniu dowiezionego betonu oraz odpowiednim jego zagęszczeniu. Wykonana ława wraz z oporem po zagęszczeniu betonu powinna odpowiadać wymiarami oraz kształtem rysunkowi w „Katalogu Powtarzalnych Elementów Drogowych” i rysunkom w Dokumentacji Projektowej, przy czym należy stosować co 50 m szczeliny dylatacyjne gr. 2cm wypełnione bitumiczną masą zalewą drogową na zimno lub na gorąco.

Ława betonowa wymaga jej polewania przez 7 dni z częstotliwością zapewniającą utrzymanie jej w stanie wilgotnym.

#### **5.4. Ustawienie betonowych obrzeży chodnikowych**

Betonowe obrzeża chodnikowe należy ustawiać na wykonanym podłożu w miejscu i ze światłem (odległością górnej powierzchni obrzeża od ciągu komunikacyjnego) zgodnym z ustaleniami dokumentacji projektowej.

Zewnętrzna ściana obrzeża powinna być obsypana piaskiem, żwirem lub miejscowym gruntem przepuszczalnym, starannie ubitym.

Spoiny nie powinny przekraczać szerokości 1 cm. Należy wypełnić je piaskiem lub zaprawą cementowo-piaskową w stosunku 1:2. Spoiny przed zalaniem należy oczyścić i zmyć wodą. Spoiny muszą być wypełnione całkowicie na pełną głębokość.

### **6. Kontrola jakości robót**

#### **6.1. Ogólne zasady kontroli jakości robót**

Ogólne zasady kontroli jakości robót podano w OST D-M-00.00.00 „Wymagania ogólne” pkt 6.

## 6.2. Badania przed przystąpieniem do robót

Przed przystąpieniem do robót Wykonawca powinien wykonać badania materiałów przeznaczonych do ustawienia betonowych obrzeży chodnikowych i przedstawić wyniki tych badań Inżynierowi do akceptacji.

Sprawdzenie wyglądu zewnętrznego należy przeprowadzić na podstawie oględzin elementu przez pomiar i policzenie uszkodzeń występujących na powierzchniach i krawędziach elementu, zgodnie z wymaganiami tablicy 3. Pomiary długości i głębokości uszkodzeń należy wykonać za pomocą przymiaru stalowego lub suwmiarki z dokładnością do 1 mm, zgodnie z ustaleniami PN-B-10021 [4]. Sprawdzenie kształtu i wymiarów elementów należy przeprowadzić z dokładnością do 1 mm przy użyciu suwmiarki oraz przymiaru stalowego lub taśmy, zgodnie z wymaganiami tablicy 1 i 2. Sprawdzenie kątów prostych w narożach elementów wykonuje się przez przyłożenie kątownika do badanego naroża i zmierzenia odchyłek z dokładnością do 1 mm.

Badania pozostałych materiałów powinny obejmować wszystkie właściwości określone w normach podanych dla odpowiednich materiałów wymienionych w pkt 2.

## 6.3. Badania w czasie robót

W czasie robót należy sprawdzać wykonanie:

- koryta pod podsypkę (ławę) - zgodnie z wymaganiami pkt 5.2,
- podłoża z rodzimego gruntu piaszczystego lub podsypki (ławy) ze żwiru lub piasku - zgodnie z wymaganiami pkt 5.3,
- ustawienia betonowego obrzeża chodnikowego - zgodnie z wymaganiami pkt 5.4, przy dopuszczalnych odchyleniach:
  - linii obrzeża w planie, które może wynosić  $\square$  2 cm na każde 100 m długości obrzeża,
  - niwelety górnej płaszczyzny obrzeża, które może wynosić  $\square$  1 cm na każde 100 m długości obrzeża,
- wypełnienia spoin, sprawdzane co 10 metrów, które powinno wykazywać całkowite wypełnienie badanej spoiny na pełną głębokość.

## 7. Obmiar robót

### 7.1. Ogólne zasady obmiaru robót

Ogólne zasady obmiaru robót podano w ST D-M-00.00.00 „Wymagania ogólne” pkt 7.

### 7.2. Jednostka obmiarowa

Jednostką obmiarową jest m (metr) ustawionego betonowego obrzeża chodnikowego.

## 8. ODBIÓR ROBÓT

### 8.1. Ogólne zasady odbioru robót

Ogólne zasady odbioru robót podano w OST D-M-00.00.00 „Wymagania ogólne” pkt 8.

Roboty uznaje się za wykonane zgodnie z dokumentacją projektową, SST i wymaganiami Inżyniera, jeżeli wszystkie pomiary i badania z zachowaniem tolerancji wg pkt 6 dały wyniki pozytywne.

### 8.2. Odbiór robót zanikających i ulegających zakryciu

Odbiorowi robót zanikających i ulegających zakryciu podlegają:

- wykonane koryto,
- wykonana podsypka.

## 9. PODSTAWA PŁATNOŚCI

### 9.1. Ogólne ustalenia dotyczące podstawy płatności

Ogólne ustalenia dotyczące podstawy płatności podano w OST D-M-00.00.00 „Wymagania ogólne” pkt 9.

### 9.2. Cena jednostki obmiarowej

Cena wykonania 1 m betonowego obrzeża chodnikowego obejmuje:

- prace pomiarowe i roboty przygotowawcze,
- dostarczenie materiałów,
- wykonanie koryta,
- rozścielenie i ubicie podsypki,
- ustawienie obrzeża,
- wypełnienie spoin,
- obsypanie zewnętrznej ściany obrzeża,
- wykonanie badań i pomiarów wymaganych w specyfikacji technicznej.

## **5. Przepisy związane**

Katalog Szczegółów Drogowych Ulic, Placów i Parków Miejskich - Centrum Techniki Budownictwa Komunalnego.

BN-80/6775-03/01	Prefabrykaty budowlane z betonu. Elementy nawierzchni dróg, ulic, parkingów i torowisk tramwajowych. Wspólne wymagania i badania
BN-80/6775-03/04	Prefabrykaty budowlane z betonu. Elementy nawierzchni dróg, ulic, parkingów i torowisk tramwajowych. Krawężniki i obrzeża.
PN-EN 13242	Kruszywo do niezwiązanych i związanych hydraulicznie materiałów stosowanych w obiektach budowlanych i budownictwie drogowym.
PN-EN 197-1:2002	Cement. Skład, wymagania i kryteria zgodności dotyczące cementów powszechnego użytku.
PN-EN 1340	Krawężniki betonowe. Wymagania i metody badań.
PN-EN 1008	Woda zarobowa do betonu.
PN-B-06050	Roboty ziemne budowlane.
PN-EN 206-1	Beton.
PN-EN 12620	Kruszywa do betonu.

**SPECYFIKACJA TECHNICZNA WYKONANIA I ODBIORU  
ROBÓT BUDOWLANYCH  
D.10.00.00**

**INNE ROBOTY**

**SPECYFIKACJA TECHNICZNA WYKONANIA I ODBIORU  
ROBÓT BUDOWLANYCH  
D – 10.01.01.**

**ŚCIANKA OPOROWA**

## 1. WSTĘP

### 1.1. Przedmiot ST

Przedmiotem niniejszej specyfikacji technicznej (ST) są wymagania dotyczące wykonania i odbioru robót wymienionych w pkt. 1.3 dla potrzeb zadania: "Przebudowa drogi wojewódzkiej nr 279 Buchałów – Drzonów"

### 1.2. Zakres stosowania ST

Szczegółowa specyfikacja techniczna jest stosowana jako dokument umowy przy realizacji robót wymienionych w punkcie 1.1.

### 1.3. Zakres robót objętych w ST

Ustalenia zawarte w niniejszej specyfikacji dotyczą zasad prowadzenia następujących robót:

### 1.3. Zakres robót objętych w ST

Ustalenia zawarte w niniejszej specyfikacji dotyczą zasad prowadzenia następujących robót:

- Wykonanie muru oporowego z prefabrykowanych elementów żelbetowych typu „L” grubości  $\geq 10$  cm, wysokość zmienna od 0,80m do 1,80m, wraz z robotami ziemnymi, podbudową i odwodnieniem
- Przymocowanie do murów oporowych poręczy ochronnych - typu U-11a szczelinowych pełnych, mocowanie wg KPED.

### 1.4. Określenia podstawowe

**1.4.1.** Mur oporowy - budowla utrzymująca w stanie stateczności uskok naziomu gruntów rodzimych lub nasypowych albo innych materiałów rozdrobnionych.

**1.4.2.** Poręcz ochronna - przegrody fizyczne separujące ruch pieszy wykonane z kształtowników stalowych, siatek na linkach naciągowych, ram z kształtowników wypełnionych siatką, szczelinami lub panelami z tworzyw sztucznych lub szkła zbrojonego.

**1.4.3.** Pozostałe określenia podstawowe są zgodne z obowiązującymi, odpowiednimi polskimi normami i z definicjami podanymi w ST D-M-00.00.00 „Wymagania ogólne” pkt 1.4.

### 1.5. Ogólne wymagania dotyczące robót

Ogólne wymagania dotyczące robót podano w ST D-M-00.00.00 „Wymagania ogólne” pkt 1.5.

## 2. MATERIAŁY

### 2.1. Ogólne wymagania dotyczące materiałów

Ogólne wymagania dotyczące materiałów, ich pozyskiwania i składowania podano w ST D-M-00.00.00 „Wymagania ogólne” pkt 2.

### 2.2. Rodzaje materiałów

Materiałami stosowanymi przy wykonywaniu murów oporowych, objętymi niniejszą ST, są:  
- prefabrykowane murki oporowe o parametrach określonych w dokumentacji projektowej,  
- materiał na zasypkę i podsypkę.

### 2.3. Żelbetowe elementy prefabrykowane

Kształt i wymiary żelbetowych elementów prefabrykowanych powinny być zgodne z dokumentacją projektową. Odchyłki wymiarowe prefabrykatów powinny odpowiadać PN-B-02356 [4] według 7 klasy:

Wymiar elementu, mm	Tolerancja wymiaru, mm
od 300 do 900	10
od 900 do 3000	12
od 3000 do 9000	16

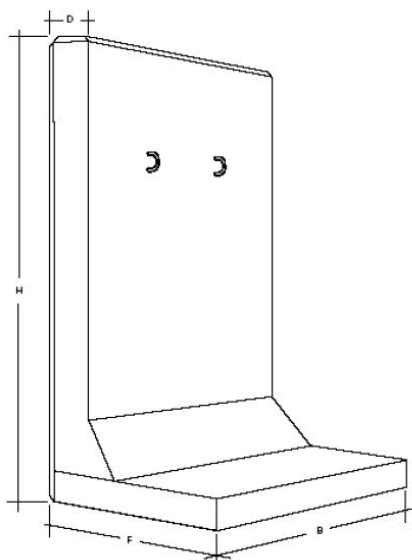
Powierzchnie elementów powinny być gładkie, bez raków, pęknięć i rys. Dopuszcza się drobne pory o głębokości do 5 mm jako pozostałości po pęcherzykach powietrza i wodzie.

Po wbudowaniu elementów dopuszcza się wyszczerbienia krawędzi o głębokości do 10 mm i długości do 50 mm w liczbie 2 sztuk na 1 m krawędzi elementu, przy czym na jednej krawędzi nie może być więcej niż 5 wyszczerbień.

Elementy należy składować na wyrównanym, utwardzonym podłożu. Poszczególne rodzaje elementów powinny być składowane oddzielnie.

**Elementy prefabrykowane powinny być wyposażone w specjalne otwory lub inne rozwiązanie umożliwiające montaż w nich poręczy sztywnych.**





Ryc. Przykładowy widok prefabrykatu ściany oporowej typu „L”.

Wymagania:

Beton minimum C30/37.

Klasa obciążeń  $p \geq 15 \text{ kN/m}^2$ .

Wymiary:

H= 80 ÷ 180 cm,

B= 50 ÷ 100 cm,

F= zgodnie z deklaracją producenta,

D $\geq$ 10 cm.

#### 2.4. Materiały do szczelin dylatacyjnych

Szczeliny dylatacyjne powinny być wypełnione materiałem uszczelniającym posiadającym aprobatę techniczną wydaną przez uprawnioną jednostkę.

#### 2.5. Materiały izolacyjne

Do izolacji murów oporowych można stosować następujące materiały:

- lepik asfaltowy stosowany na zimno wg PN-B-24620 [29],
- roztwór asfaltowy do gruntowania powierzchni ścian przed ułożeniem właściwej powłoki izolacyjnej wg PN-B-24622 [30],
- lepik asfaltowy z wypełniaczami stosowany na gorąco wg PN-B-24625 [31],
- asfaltową emulsję kationową do gruntowania powierzchni wg BN-71/6771-02 [54],
- emulsję asfaltową wg BN-82/6753-01 [53],
- kit asfaltowy uszczelniający wg PN-B-30175 [33],
- papę asfaltową na tekturze budowlanej wg PN-B-27617 [32],
- papę asfaltową na włókninie przyszywanej wg BN-87/6751-04 [52],
- inne materiały izolacyjne posiadające aprobatę techniczną wydaną przez uprawnioną jednostkę.

Zastosowane materiały izolacyjne muszą być zaakceptowane przez Inżyniera.

#### 2.6 Materiały do wykonania poręczy sztywnej

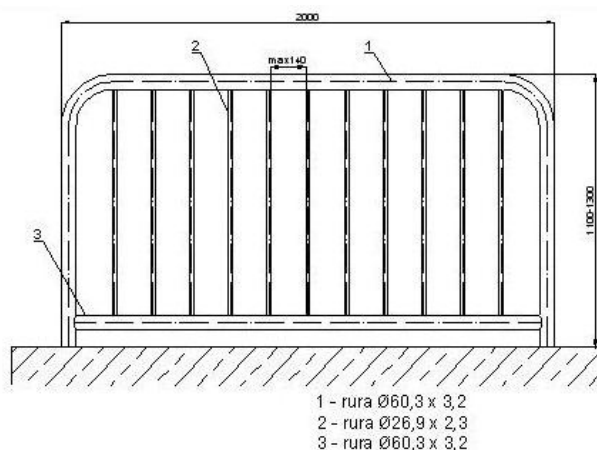
- poręcz ochronna sztywna segmentowa z rur o przekroju kołowym,
- materiały do malowania i renowacji powłok malarskich.

#### 2.7. Materiały do wykonania balustrad U-11a

Gotowe balustrady składające się z ramy wykonanej z rury stalowej  $\text{Ø}60,3\text{mm}$  i pionowych szczebli wykonanych z rury stalowej  $\text{Ø}26,9\text{mm}$ ; rozstaw szczebli nie większy niż 14 cm.

Wysokość balustrady 1,10m.

Balustrady powinny być wykonane w wytwórni. Balustrada wykonana ze stali, zabezpieczona antykorozyjnie przez galwanizowanie, malowane na kolor żółty (lub inny, uzgodniony z Inżynierem). Elementy połączeniowe (śruby) zabezpieczone antykorozyjnie przez ocynkowanie.



Ryc. Przykładowy widok bariery U-11 a

### 2.7.1. Wymagania dla elementów połączeniowych do mocowania elementów poręczy

Wszystkie drobne ocynkowane metalowe elementy połączeniowe przewidziane do mocowania między sobą barier jak: śruby, wkręty, nakrętki itp. powinny być czyste, gładkie, bez pęknięć, naderwań, rozwarstwień i wypukłych korbów.

Właściwości mechaniczne elementów połączeniowych powinny odpowiadać wymaganiom PN-M-82054, PN-M-82054-03 lub innej normy uzgodnionej.

Dostawa może być dostarczona w pudełkach tekturowych, pojemnikach blaszanych lub paletach w zależności od wielkości i masy wyrobów.

Śruby, wkręty, nakrętki itp. powinny być przechowywane w pomieszczeniach suchych, z dala od materiałów działających korodująco i w warunkach zabezpieczających przed uszkodzeniem.

Minimalna grubość powłoki cynkowej powinna wynosić w warunkach użytkowania:

- a) umiarkowanych - 8  $\mu\text{m}$ ,
- b) ciężkich - 12  $\mu\text{m}$ ,

zgodnie z określeniem agresywności korozyjnej środowisk według PN-H-04651.

### 2.8. Materiały do malowania powłok malarskich

Do malowania urządzeń ze stali należy używać materiały zgodne z PN-B-10285 lub stosownie do wskazań przedstawiciela Inwestora.

Nie dopuszcza się stosowania wyrobów lakierowanych o nieznanym pochodzeniu, nie mających uzgodnionych wymagań oraz nie sprawdzonych zgodnie z postanowieniami norm.

W przypadku, gdy barwa i połysk odgrywają istotną rolę, a nie są ujęte w normach, powinny być ustalone odpowiednie wzorce w porozumieniu z dostawcą.

## 3. SPRZĘT

### 3.1. Ogólne wymagania dotyczące sprzętu

Ogólne wymagania dotyczące sprzętu podano w ST D-M-00.00.00 „Wymagania ogólne” pkt 3.

### 3.2. Sprzęt do wykonania murów oporowych

Wykonawca przystępujący do wykonania muru oporowego powinien wykazać się możliwością korzystania z następującego sprzętu:

- koparek,
- betoniarek,
- zagęszczarek płytowych wibracyjnych,
- ubijaków ręcznych i mechanicznych,
- ładowarek,
- spawarek elektrycznych,
- wiertarek elektrycznych.

## 4. TRANSPORT

### 4.1. Ogólne wymagania dotyczące transportu

Ogólne wymagania dotyczące transportu podano w ST D-M-00.00.00 „Wymagania ogólne” pkt 4.

### 4.2. Transport materiałów

#### 4.2.1. Transport kruszywa

Kruszywo można przewozić dowolnymi środkami transportu w warunkach zabezpieczających je przed zanieczyszczeniem, zmieszaniem z innymi kruszywami i nadmiernym zawilgoceniem.

#### **4.2.2. Transport cementu**

Cement należy przewozić zgodnie z wymaganiami BN-88/6731-08 [48].

#### **4.2.3. Transport stali zbrojeniowej**

Stal zbrojeniową można przewozić dowolnymi środkami transportu w warunkach zabezpieczających ją przed korozją i uszkodzeniami.

#### **4.2.4. Transport elementów prefabrykowanych**

Elementy prefabrykowane można przewozić dowolnymi środkami transportu w warunkach zabezpieczających je przed uszkodzeniami.

#### **4.2.5. Transport mieszanki betonowej**

Transport mieszanki betonowej powinien odbywać się zgodnie z wymaganiami PN-B-06250 i SST.

#### **4.2.6. Transport drewna i elementów deskowania**

Drewno i elementy deskowania można przewozić dowolnymi środkami transportu w warunkach zabezpieczających je przed uszkodzeniami, a elementy metalowe w warunkach zabezpieczających je przed korozją.

#### **4.2.7. Transport wyrobów ceramicznych**

Rurki ceramiczne drenarskie należy przewozić zgodnie z wymaganiami BN-78/6741-07.

### **5. WYKONANIE ROBÓT**

#### **5.1. Ogólne zasady wykonania robót**

Ogólne zasady wykonywania robót podano w ST D-M-00.00.00 „Wymagania ogólne” pkt 5.

#### **5.2. Zasady wykonywania murów oporowych**

Mury oporowe należy wykonać zgodnie z dokumentacją projektową i SST.

Jeśli w dokumentacji projektowej podano zbyt mało ustaleń dotyczących wykonania muru oporowego lub pewnych jego elementów, to w SST powinny być zawarte następujące warunki:

1. Mur oporowy należy wykonać zgodnie z ustaleniami BN-76/8847-01 [57] w zakresie wymagań i badań przy odbiorze oraz PN-B-03010 [5] w zakresie obliczeń statycznych i projektowania.
2. Wykonawca zobowiązany jest przedstawić do akceptacji Inżynierowi szczegółowe rozwiązania projektowe z wymaganiami odbioru robót dla brakujących w dokumentacji projektowej elementów muru oporowego.

#### **5.3. Wykopy fundamentowe**

Jeśli w dokumentacji projektowej nie określono inaczej, wykopy pod mur oporowy mogą być wykonane ręcznie lub mechanicznie. Dopuszcza się wykonanie wykopu ręcznie do głębokości nie większej niż 2 m.

Wykonanie wykopu poniżej wód gruntowych bez odwodnienia wglębnego jest dopuszczalne tylko do głębokości 1 m poniżej poziomu piezometrycznego wód gruntowych. W gruntach osuwających się należy wykonywać wykop ze skarpą zapewniającą stateczność lub stosować inne metody zabezpieczenia wykopu, zaakceptowane przez Inżyniera.

Roboty ziemne powinny odpowiadać wymaganiom PN-B-06050].

Górna warstwa gruntu w dole fundamentowym powinna pozostać o strukturze nienaruszonej.

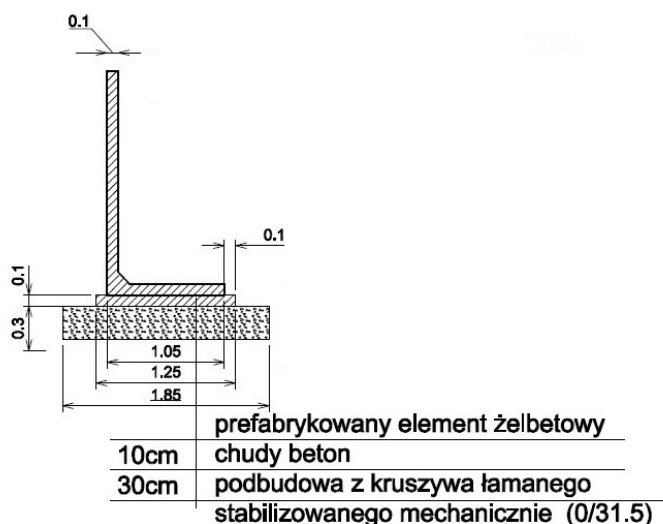
Dopuszczalne odchyłki wymiarów wykopu wynoszą:

- w planie + 10 cm i - 5 cm,
- rzędne dna wykopu  $\pm 5$  cm.

Nadmiar gruntu z wykopu należy odwieźć na miejsce odkładu lub rozplantować w pobliżu miejsca budowy.

#### **5.4. Wykonanie fundamentu pod mur oporowy**

Fundament muru oporowego stanowi warstwa kruszywa łamanego grubości 30 cm stabilizowanego mechanicznie oraz warstwa chudego betonu grubości 10 cm.



Ryc. Schemat posadowienia muru oporowego

### 5.5. Wykonanie muru oporowego prefabrykowanego

Sposób i głębokość posadowienia muru, grubość zasypki i sposób odwodnienia powinien być zgodny z wymaganiami producenta prefabrykatów i zaleceniami Inżyniera.

Konstrukcja muru:

długość całkowita – 28,70 m

grubość muru –  $D \geq 10$  cm

wysokość elementów -  $H = 80 \div 180$  cm

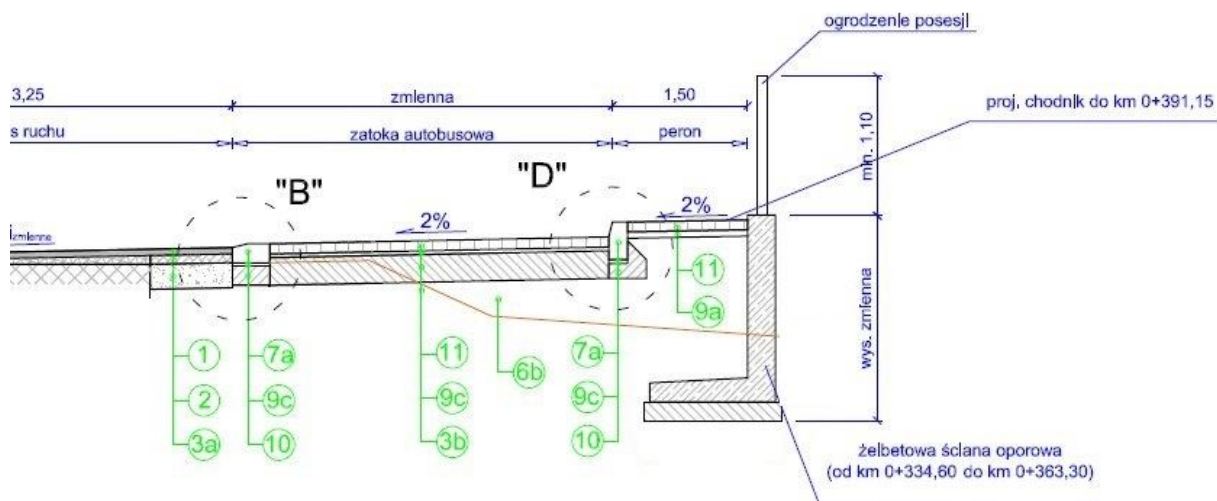
ilość elementów – w zależności od wymiaru B, przy czym przewiduje się następujące wysokości ścianki:

H=0,8 m na długości 4,0 m

H=1,2 m na długości 5,0 m

H=1,5 m na długości 10,0 m

H=1,8 m na długości 9,70 m



Ryc. Schemat wykonania muru oporowego

Opracowanie projektu rozmieszczenia poszczególnych elementów muru oporowego z prefabrykatów typu „L” (z uwzględnieniem minimalnych parametrów określonych niniejszą STWiORB) jest po stronie Wykonawcy robót. Wykonawca przedłoży Inżynierowi do zatwierdzenia gotowy projekt. Zamawiający

dopuszcza wykonanie muru oporowego o parametrach wyższych, niż przewidziane niniejszą STWiORB bez prawa do dodatkowego wynagrodzenia na rzecz Wykonawcy.

### **5.6. Zасыpywanie wykopu**

Zасыpywanie wykopu należy wykonywać warstwami o grubości dostosowanej do przyjętej metody zagęszczania gruntu, która to grubość nie powinna przekraczać:

- przy zagęszczaniu ręcznym i wałowaniu - 20 cm,
- przy zagęszczaniu ubijakami mechanicznymi lub wibratorami - 40 cm,
- przy stosowaniu ciężkich wibratorów lub ubijarek płytowych - 60 cm.

Zagęszczanie gruntu przy zasypywaniu urządzeń lub warstw odwadniających powinno odbywać się ręcznie do wysokości około 30 cm powyżej urządzenia lub warstwy odwadniającej.

### **5.7. Dopuszczalne tolerancje wykonania muru oporowego**

Dopuszcza się następujące odchylenia wymiarów w stosunku do podanych w dokumentacji projektowej:

- a) rzędnych wierzchu ściany  $\pm 20$  mm,
- b) rzędnych spodu  $\pm 50$  mm,
- c) w przekroju poprzecznym  $\pm 20$  mm,
- d) odchylenie krawędzi od linii prostej nie więcej niż 10 mm/m i nie więcej niż 20 mm na całej długości,
- e) zwichrowanie i skrzywienie powierzchni (odchylenie od płaszczyzny lub założonego szablonu) nie więcej niż 10 mm/m i nie więcej niż 20 mm na całej powierzchni muru.

### **5.8. Mocowanie poręczy**

Elementy pionowe poręczy należy montować w specjalnie do tego przygotowanych otworach w murze oporowym. podczas montażu należy przestrzegać zaleceń producenta muru i poręczy. W przypadku niemożności zamontowania poręczy o rozstawie słupków co 2,0 m rozstaw ten może zostać zmieniony.

### **5.9. Malowanie poręczy**

W przypadku konieczności wykonania malowania poręczy (jeśli nie zostały pomalowane w wytwórni lub technologia łączenia elementów usunęła warstwę ochronną) poręcze należy pomalować. Zaleca się przeprowadzać malowanie w okresie od maja do września, wyłącznie w dni pogodne, przy zalecanej temperaturze powietrza od 15 do 20°C; nie należy malować pędzlem lub wałkiem w temperaturze poniżej +5°C, jak również malować metodą natryskową w temperaturze poniżej +15°C oraz podczas występującej mgły i rosy.

Należy przestrzegać następujących zasad przy malowaniu urządzeń:

- z powierzchni stali należy usunąć bardzo starannie pył, kurz, pleśń, tłuszcz, rdzę, zgorzelinę, ewentualnie starą łuszczącą się farbę i inne zabrudzenia zmniejszające przyczepność farby do podłoża; poprzez zmywanie, usuwanie przy użyciu szczotek stalowych, odrdzewiaczy chemicznych, materiałów ściernych, piaskowania, odpalania, ługowania lub przy zastosowaniu innych środków, zgodnie z wymaganiami PN-ISO-8501-1 i PN-H-97052,
- przed malowaniem należy wypełnić wgłębienia i rysy na powierzchniach za pomocą kitów lub szpachlówek ogólnego stosowania, a następnie - wygładzić i zeszlifować podłoże pod farbę,
- do malowania można stosować farby ogólnego stosowania przeznaczone do użytku zewnętrznego, dobrej jakości, z nieprzekroczonym okresem gwarancji, jako:
  - a) farby do gruntowania przeciwrzdzewnego (farby i lakiery przeciwkorozyjne),
  - b) farby nawierzchniowe (np. lakiery, emalie, wyroby ftalowe, ftalowo-styrenowe, akrylowe itp.)  
oraz
  - c) rozcieńczalniki zalecone przez producenta stosowanej farby,
- farbę dłużej przechowywaną należy przygotować do malowania przez usunięcie „kożucha”
- zestalonej substancji błonotwórczej na powierzchni farby), dokładne wymieszanie (połączenie lżejszych i cięższych składników farby), rozcieńczenie zbyt zgęstniałej farby, ewentualne precedzenie (usunięcie nierozmieszanych resztek osadu i innych zanieczyszczeń),
- malowanie można przeprowadzać pędzlami, wałkami malarskimi lub ewentualnie metodą natryskową (pistoletami elektrycznymi, urządzeniami kompresorowymi itp.),
- z zasady malowanie należy wykonać dwuwarstwowo: farbą do gruntowania i farbą nawierzchniową, przy czym każdą następną warstwę można nałożyć po całkowitym wyschnięciu farby poprzedniej.

Malowanie powinno odpowiadać wymaganiom PN-H-97053.

Rodzaj farby oraz liczbę jej warstw zastosowanych przy malowaniu określa Inżynier na wniosek Wykonawcy.

Należy zwracać uwagę na dokładne pokrycie farbą miejsc stykania się słupka metalowego z betonem fundamentu, ze względu na najszybsze niszczenie się farby w tych miejscach i pojawianie się rdzawych zacieków sygnalizujących korozję słupka.

Zaleca się stosowanie farb możliwie jak najmniej szkodliwych dla zdrowia ludzi i środowiska, z niską zawartością m.in. niearomatycznych rozpuszczalników. Przy stosowaniu farb nieznanego pochodzenia Wykonawca przedstawi do akceptacji Inżyniera badania na zawartość szkodliwych składników (np. trującego toluenu jako rozpuszczalnika). Podczas malowania należy zabezpieczyć wody istn. cieku wodnego przed skażeniem.

Wykonawca nie dopuści do skażenia farbami wód powierzchniowych i gruntowych oraz kanalizacji. Zlewki poprodukcyjne, powstające przy myciu urządzeń i pędzli oraz z samej farby, należy usuwać do izolowanych zbiorników, w celu ich naturalnej lub sztucznej neutralizacji i detoksykacji.

#### **5.10. Izolacja muru oporowego**

Izolację wykonuje się na powierzchni muru od strony gruntu lub materiału zasypowego. Można ją wykonać poprzez dwu lub trzykrotne nałożenie na powierzchnię ściany materiałów izolacyjnych określonych w pkt 2.5.

Każda warstwa izolacji powinna tworzyć jednolitą, ciągłą powłokę przylegającą do powierzchni ściany lub do uprzednio ułożonej warstwy izolacji. Występowanie złuszczeń, spękań pęcherzy itp. wad oraz stosowanie uszkodzonych materiałów rolowych jest niedopuszczalne. Warstwa izolacji powinna być chroniona od uszkodzeń mechanicznych.

Materiały i sposób wykonania izolacji muszą być zaakceptowane przez Inżyniera.

### **6. KONTROLA JAKOŚCI ROBÓT**

#### **6.1. Ogólne zasady kontroli jakości robót**

Ogólne zasady kontroli jakości robót podano w ST D-M-00.00.00 „Wymagania ogólne” pkt 6.

#### **6.2. Kontrola prawidłowości zasypywania wykopu muru oporowego**

Sprawdzenie prawidłowości zasypywania przestrzeni za murem oporowym należy przeprowadzać systematycznie w czasie wykonywania robót w zgodności z wymaganiami punktu 5.8.

#### **6.3. Kontrola prawidłowości ustawienia poręczy**

W czasie wykonywania urządzeń zabezpieczających ruch pieszych należy zbadać:

- zgodność wykonania urządzeń z dokumentacją projektową (lokalizacja, wymiary),
- zachowanie dopuszczalnych odchyłek wymiarów,
- poprawność wykonania fundamentów pod słupki,
- poprawność ustawienia słupków,
- stateczność, wytrzymałość i bezpieczeństwo eksploatacji poręczy.

#### **6.4. Ocena wyników badań**

Wszystkie materiały muszą spełniać wymagania podane w punkcie 2.

Wszystkie elementy robót, które wykazują odstępstwa od postanowień SST powinny zostać rozebrane i ponownie wykonane na koszt Wykonawcy.

### **7. OBMIAR ROBÓT**

#### **7.1. Ogólne zasady obmiaru robót**

Ogólne zasady obmiaru robót podano w ST D-M-00.00.00 „Wymagania ogólne” pkt 7.

#### **7.2. Jednostka obmiarowa**

Jednostką obmiarową jest m (metr bieżący) wykonanego muru oporowego i wykonanych poręczy.

### **8. ODBIÓR ROBÓT**

Ogólne zasady odbioru robót podano w ST D-M-00.00.00 „Wymagania ogólne” pkt 8.

Roboty uznaje się za wykonane zgodnie z dokumentacją projektową, SST i wymaganiami Inżyniera, jeżeli wszystkie pomiary i badania, z zachowaniem tolerancji wg pkt 6 dały wyniki pozytywne.

### **9. PODSTAWA PŁATNOŚCI**

#### **9.1. Ogólne ustalenia dotyczące podstawy płatności**

Ogólne ustalenia dotyczące podstawy płatności podano w ST D-M-00.00.00 „Wymagania ogólne” pkt 9.

#### **9.2. Cena jednostki obmiarowej**

Cena 1 m muru oporowego obejmuje:

- prace pomiarowe i roboty przygotowawcze,
- oznakowanie robót,
- dostarczenie materiałów,
- wykonanie robót ziemnych,
- opracowanie projektu muru oporowego,

- wykonanie muru oporowego,
- wykonanie izolacji przeciwwilgociowej,
- zasypanie wykopu,
- zagęszczenie materiału zasypowego,
- montaż poręczy,
- ewentualne malowanie poręczy,
- roboty wykończeniowe i uporządkowanie terenu,
- przeprowadzenie pomiarów i badań laboratoryjnych wymaganych w specyfikacji technicznej.

## **10. PRZEPISY ZWIĄZANE**

### **Normy**

- |     |               |  |
|-----|---------------|--|
| 1.  | PN-B-01080    | Kamień dla budownictwa i drogownictwa. Podział i zastosowanie według własności fizyczno-mechanicznych      |
| 2.  | PN-B-01100    | Kruszywa mineralne. Kruszywa skalne. Podział, nazwy i określenia   |
| 3.  | PN-S-02205    | Drogi samochodowe. Roboty ziemne. Wymagania i badania  |
| 4.  | PN-B-02356    | Koordynacja wymiarowa w budownictwie. Tolerancja wymiarów elementów budowlanych z betonu                   |
| 5.  | PN-B-03010    | Ściany oporowe. Obliczenia statyczne i projektowanie   |
| 6.  | PN-B-03264    | Konstrukcje betonowe, żelbetowe i sprężone. Obliczenia statyczne i projektowanie                           |
| 7.  | PN-B-04101    | Materiały kamienne. Oznaczenie nasiąkliwości wodą  |
| 8.  | PN-B-04102    | Materiały kamienne. Oznaczenie mrozoodporności metodą bezpośrednią   |
| 9.  | PN-B-04110    | Materiały kamienne. Oznaczenie wytrzymałości na ściskanie  |
| 10. | PN-B-04111    | Materiały kamienne. Oznaczenie ścieralności na tarczy Boehmego   |
| 11. | PN-B-06050    | Roboty ziemne budowlane. Wymagania w zakresie wykonywania i badania przy odbiorze                          |
| 12. | PN-B-06250    | Beton zwykły   |
| 13. | PN-B-06251    | Roboty betonowe i żelbetowe. Wymagania techniczne  |
| 14. | PN-B-06261    | Nieniszczące badania konstrukcji z betonu. Metoda ultradźwiękowa badania wytrzymałości betonu na ściskanie |
| 15. | PN-B-06262    | Nieniszczące badania konstrukcji z betonu na ściskanie za pomocą młotka Schmidta typu N                    |
| 16. | PN-B-06711    | Kruszywa mineralne. Piaski do zapraw budowlanych   |
| 17. | PN -B-06712   | Kruszywa mineralne do betonu   |
| 18. | PN-B-06714-12 | Kruszywa mineralne. Badania Oznaczenie zawartości zanieczyszczeń obcych                                    |
| 19. | PN-B-06714-13 | Kruszywa mineralne. Badania Oznaczenie zawartości pyłów mineralnych  |
| 20. | PN-B-06714-15 | Kruszywa mineralne. Badania Oznaczenie składu ziarnowego   |
| 21. | PN-B-06714-16 | Kruszywa mineralne. Badania Oznaczenie kształtu ziarn  |
| 22. | PN-B-06714-18 | Kruszywa mineralne. Badania Oznaczenie nasiąkliwości   |
| 23. | PN-B-06716    | Kruszywa mineralne. Piaski i żwiry filtracyjne. Wymagania techniczne                                       |
| 24. | PN-B-11111    | Kruszywa mineralne. Kruszywa naturalne do nawierzchni drogowych. Żwir i mieszanka                          |
| 25. | PN-B-11113    | Kruszywa mineralne. Kruszywa naturalne do nawierzchni drogowych. Piasek                                    |
| 26. | PN-B-12040    | Ceramiczne rurki drenarskie  |
| 27. | PN-B-14501    | Zaprawy budowlane zwykłe   |
| 28. | PN-B-19701    | Cement. Cement powszechnego użytku. Skład, wymagania i ocena zgodności                                     |
| 29. | PN-B-24620    | Lepik asfaltowy stosowany na zimno   |
| 30. | PN-B-24622    | Roztwór asfaltowy do gruntowania   |
| 31. | PN-B-24625    | Lepik asfaltowy z wypełniaczami stosowany na gorąco  |
| 32. | PN-B-27617    | Papa asfaltowa na tekturze budowlanej  |
| 33. | PN-B-30175    | Kit asfaltowy uszczelniający   |
| 34. | PN-B-32250    | Materiały budowlane. Woda do betonów i zapraw  |
| 35. | PN-D-95017    | Surowiec drzewny. Drewno tartaczne iglaste   |
| 36. | PN-D-96000    | Tarcica iglasta ogólnego przeznaczenia   |
| 37. | PN-D-96002    | Tarcica liściasta ogólnego przeznaczenia   |

- 38. PN-H-84020 Stal węglowa konstrukcyjna zwykłej jakości ogólnego przeznaczenia. Gatunki
  - 39. PN-H-93215 Walcówka i pręty stalowe do zbrojenia betonu
  - 40. PN-M-82010 Podkładki kwadratowe w konstrukcjach drewnianych
  - 41. PN-M-82121 Śruby ze łbem kwadratowym
  - 42. PN-M-82503 Wkręty do drewna ze łbem stożkowym
  - 43. PN-M-82505 Wkręty do drewna ze łbem kulistym
  - 44. PN-EN 196-3 Metoda badania cementu. Oznaczenie czasów wiązania i stałości objętości
  - 45. PN-EN 196-6 Metoda badania cementu. Oznaczenie stopnia zmielenia
  - 46. BN-87/5028-12 Gwoździe budowlane. Gwoździe z trzpieniem gładkim, okrągłym i kwadratowym
  - 47. BN-78/6354-12 Rury drenarskie karbowane z nieplastyfikowanego polichlorku winylu
  - 48. BN-88/6731-08 Cement. Transport i przechowywanie
  - 49. BN-62/6738-07 Beton hydrotechniczny. Wymagania techniczne
  - 50. BN-78/6741-07 Wyroby przemysłu ceramiki budowlanej. Przechowywanie i transport
  - 51. BN-67/6747-14 Sposoby zabezpieczania wyrobów kamiennych podczas transportu
  - 52. BN-82/6751-04 Materiały izolacji przeciwwilgociowej. Papa asfaltowa na włókninie przyszywanej
  - 53. BN-82/6753-01 Asfaltowa emulsja anionowa do izolacji wodochronnych
  - 54. BN-71/6771-02 Masy bitumiczne. Asfaltowe emulsje kationowe
  - 55. BN-69/7122-11 Płyty pilśniowe z drewna
  - 56. BN-74/8841-19 Roboty murowe. Mury z kamienia naturalnego. Wymagania i badania przy odbiorze
  - 57. BN-76/8847-01 Ściany oporowe budowli kolejowych i drogowych. Wymagania i badania.
-